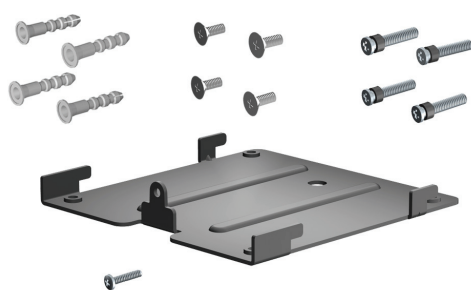




Guia de Instalação de Montagem em parede

Sistema de Ponto de Venda HP ap5000 All-In-One



© Copyright 2010 Hewlett-Packard Development Company, L.P. As informações contidas neste documento estão sujeitas a alteração sem aviso. As únicas garantias dos produtos e serviços HP estão estabelecidas nas declarações expressas de garantia que acompanham tais produtos e serviços. Nenhuma parte deste documento deve ser interpretada como constituindo uma garantia adicional. A HP não será responsável por erros técnicos ou editoriais, ou por omissões contidas aqui.

Impresso em

Primeira edição: Maio de 2010



620901-201

Conteúdo do Kit

- Suporte para montagem na parede
- Quatro parafusos para montagem somente a um HP Quick Release (Liberação rápida) opcional
- Quatro ancoragens de parede
- Quatro parafusos de ancoragem na parede
- Um conjunto de parafusos

Antes de Começar

Antes de substituir uma Tela Fluorescente a Vácuo (VFD) por um LCD, deve desligar a alimentação da porta serial da VFD no utilitário Computer Setup. Para fazer isso:

1. Reinicie o computador e pressione a tecla **F10** na inicialização imediatamente antes do computador iniciar o sistema operacional para acessar Computer Setup.
2. Em Computer Setup, selecione o menu **Advanced (Avançado)**, selecione **Super IO Configuration (Configuração Superior de E/S)**, selecione **Serial Port 2 (Porta Serial 2)**, selecione **Standard Mode/5v (Modo Padrão/5v)**, em seguida selecione **Standard Mode (Modo Padrão)**.
3. Vá para o menu **Exit (Sair)** em Computer Setup, e selecione **Save Changes and Exit (Salvar alterações e sair)**.

Remoção da Fonte de Alimentação, VFD e Base

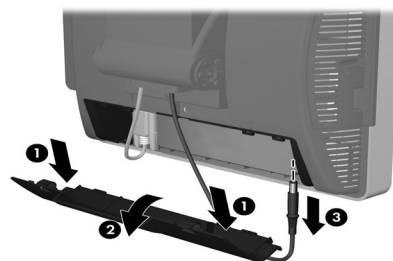
Antes de instalar o suporte de montagem de parede, você deve remover a fonte de alimentação, Tela Fluorescente a Vácuo (VFD) e a base da unidade.

1. Desligue e desative o ap5000.
2. Desconecte o cabo de alimentação da tomada elétrica.

⚠ ADVERTÊNCIA! Para evitar o risco de lesões sérias, assegure-se de que o cabo de alimentação esteja desconectado da tomada na parede antes de desmontar o equipamento. Se houver falha ao fazê-lo pode expor você a riscos de choque elétrico.

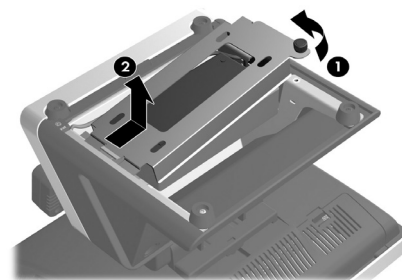
⚠ CUIDADO: Para evitar o risco de danos ao sistema, assegure-se de que o cabo de alimentação esteja desconectado da tomada na parede antes de desmontar o equipamento.

3. Desconecte todos os cabos dos equipamentos periféricos dos painéis traseiro e lateral de E/S.
4. Remova a tampa de E/S inferior pressionando nas duas guias na parte superior da tampa ❶ e gire-a para fora ❷. Em seguida desconecte o conector do cabo de alimentação do painel de E/S ❸.

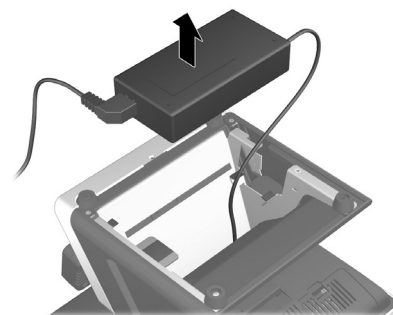


5. Incline a tela de toque totalmente para trás em sua posição horizontal e coloque a unidade voltada para baixo em um pano macio, limpo e seco ou protetor acolchoado para evitar arranhar a tela de toque.
6. Solte o parafuso de aperto manual que prende o suporte da fonte de alimentação na parte inferior da unidade ❶, em seguida deslize o suporte para o lado e levante-o da unidade ❷.

📖 NOTA: O parafuso do suporte da fonte de alimentação é de aperte, portanto, não desprende do suporte quando desapertado.



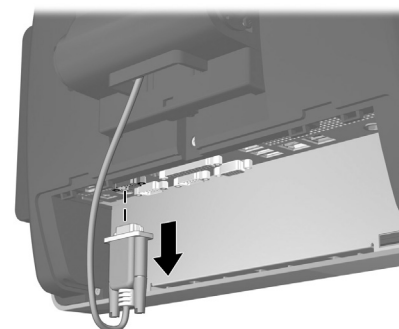
7. Levante a fonte de alimentação e seus cabos fora da base da unidade.



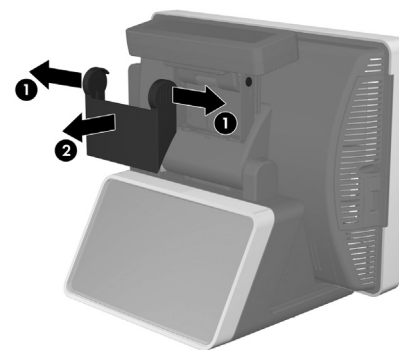
8. Coloque a parte traseira do ap5000 em sua base e incline a tela de toque totalmente para frente. O próximo passo é desinstalar a Tela Fluorescente a Vácuo (VFD) na parte traseira do ap5000.



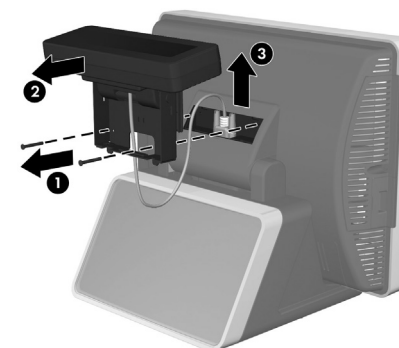
9. Desconecte o cabo serial VFD do painel traseiro de E/S.



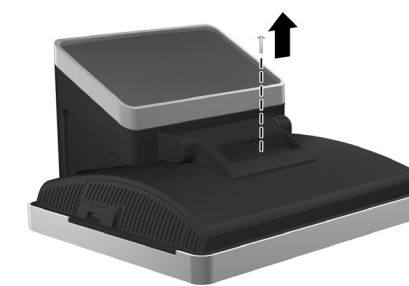
10. Remova a tampa plástica do suporte da dobradiça puxando para fora em ambos os lados superiores da tampa ❶ em seguida deslize a tampa para trás e para fora do suporte da dobradiça ❷.



11. Remova os dois parafusos abaixo da VFD ❶ e puxe a VFD para fora do sistema ❷. Deslize o cabo VFD para fora através do orifício no centro da dobradiça da tela de toque ❸.



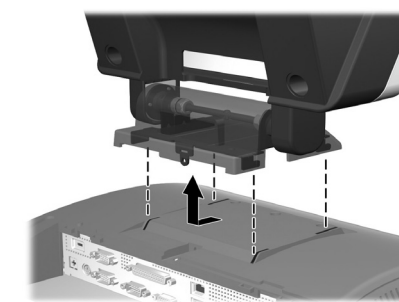
12. Coloque novamente a unidade voltada para baixo em um pano macio, limpo e seco ou protetor acolchoado e remova o parafuso da tampa da dobradiça.



13. Enquanto a unidade estiver voltada para baixo, incline a base totalmente para frente ❶. Remova o conjunto de parafusos que fixam o suporte da dobradiça ❷.



14. Deslize a base na direção da parte inferior da tela de toque aproximadamente 8 mm (0,3 polegadas) em seguida levante a base para fora da tela de toque.



Instalação do Suporte para Montagem em Parede

O suporte para montagem em parede admite os parafusos 100mm x 100mm padrão da indústria compatível com montagem VESA. Pode instalar o suporte em uma parede, braço articulado ou outro dispositivo de montagem.

⚠ CUIDADO: É importante verificar se a solução de montagem do fabricante está em conformidade com o padrão VESA e que seja classificada para suportar o peso da tela de toque.

1. Identifique a localização correta na parede onde o ap5000 será instalado. Observe que o bloco da fonte de alimentação deve ser suportado adequadamente quando a tela de toque estiver montada na parede.

⚠ CUIDADO: O cabo de alimentação é de 1,8 metros (5,9 pés) desde a unidade até o bloco da fonte de alimentação. Se o bloco da fonte de alimentação estiver sendo fixado no piso, não monte a unidade em uma altura superior a 1,8 metros (5,9 pés) do piso. Não permita que a fonte de alimentação pendure no sistema quando montado na parede. Certifique-se de que esteja suportada adequadamente.

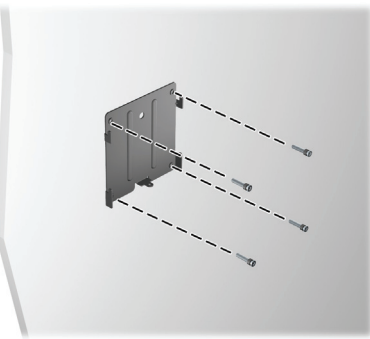
2. Use o suporte de montagem na parede como um modelo para marcar o local das quatro ancoragens de montagem na parede.
3. Perfure os orifícios na parede no tamanho apropriado para as ancoragens de montagem na parede.

4. Insira na parede as ancoragens de montagem de parede incluídas no kit, assegure-se de que elas estejam bem firmes nos orifícios.

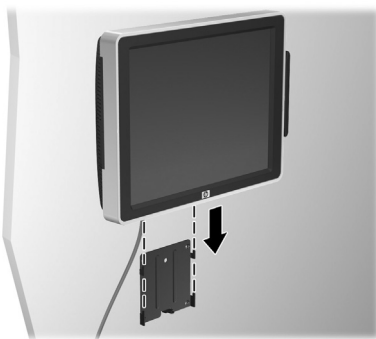


5. Fixe o suporte na parede inserindo os parafusos de ancoragem de parede incluídos no kit através do suporte e nas ancoragens de montagem de parede.

△ **CUIDADO:** A HP recomenda que você consulte um engenheiro, arquiteto ou construtor profissional qualificado para determinar o tipo apropriado de fixadores para montagem necessários para sua aplicação, e para garantir que a solução de montagem esteja adequadamente instalada para suportar a carga aplicada.

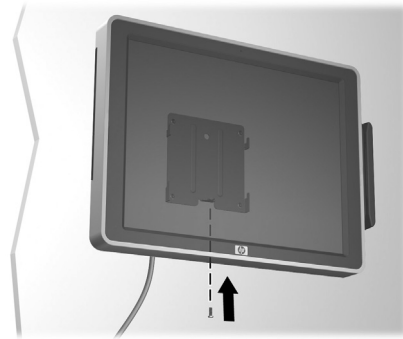


6. Antes de fixar a tela de toque no suporte de montagem de parede, conecte o cabo de alimentação e todos os equipamentos periféricos no painel traseiro de E/S.
7. Insira os ganchos no suporte de montagem de parede nos slots na parte traseira da tela de toque e deslize-a no suporte.



8. Instale o conjunto de parafusos na parte inferior do suporte para prender a tela de toque e evitar que deslize no suporte.

📋 **NOTA:** O kit de montagem de parede inclui um conjunto de parafusos ou pode usar o conjunto de parafusos que foi previamente removido.



9. Conecte o cabo de alimentação na tomada na parede e pressione o botão de alimentação no painel de E/S.

📋 **NOTA:** Quando montada, a unidade não possui recursos de ajustes de inclinação, giro ou altura.

△ **CUIDADO:** Assegure-se de que o bloco da fonte de alimentação esteja suportado adequadamente quando a tela de toque estiver fixada na parede ou em outro dispositivo de montagem.

Instalação do Suporte de Montagem de Parede Usando o HP Quick Release (Liberação rápida) Opcional

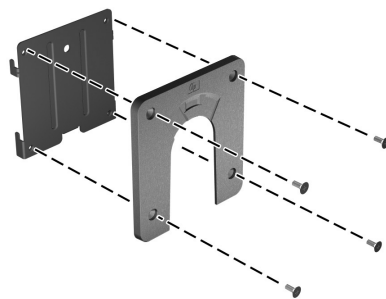
Pode utilizar o HP Quick Release (Liberação rápida) opcional quando montar a tela de toque. Permite que você anexe a tela de toque rapidamente e com segurança em uma parede ou em outro dispositivo de montagem. Também pode remover rapidamente a tela de toque da parede ou dispositivo de montagem.

📋 **NOTA:** O HP Quick Release (Liberação rápida) não está incluído neste kit mas pode ser adquirido da HP. Solicite o número de peça EM870AA.

1. Identifique a localização correta na parede onde o ap5000 será instalado. Observe que o bloco da fonte de alimentação deve ser suportado adequadamente quando a tela de toque estiver montada na parede.

△ **CUIDADO:** O cabo de alimentação é de 1,8 metros (5,9 pés) desde a unidade até o bloco da fonte de alimentação. Se o bloco da fonte de alimentação estiver sendo fixado no piso, não monte a unidade em uma altura superior a 1,8 metros (5,9 pés) do piso. Não permita que a fonte de alimentação pendure no sistema quando montado na parede. Certifique-se de que esteja suportada adequadamente.

2. Use os quatro parafusos de montagem incluídos neste kit para fixar o lado da "ferradura" do HP Quick Release (Liberação rápida) no suporte de montagem de parede.



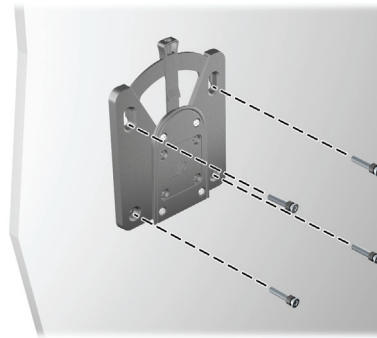
3. Use o modelo incluído no kit do HP Quick Release (Liberação rápida) para marcar o local das quatro ancoragens de montagem na parede.

4. Perfure os orifícios na parede no tamanho apropriado para as ancoragens de montagem na parede.
5. Insira na parede as ancoragens de montagem na parede incluídas no kit, assegure-se de que elas estejam bem firmes nos orifícios.



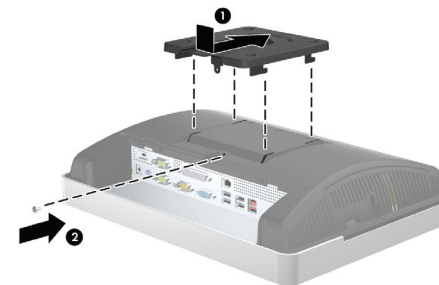
6. Fixe o outro lado do HP Quick Release (Liberação rápida) na parede inserindo os parafusos de ancoragem na parede incluídos no kit através do HP Quick Release (Liberação rápida) e nas ancoragens montadas na parede.

△ **CUIDADO:** O HP Quick Release (Liberação rápida) é projetado para suportar o máximo de até 10,9 kg (24 libras). A HP recomenda que você consulte um engenheiro, arquiteto ou construtor profissional qualificado para determinar o tipo apropriado de fixadores para montagem necessários para sua aplicação, e para garantir que a solução de montagem esteja adequadamente instalada para suportar a carga aplicada.



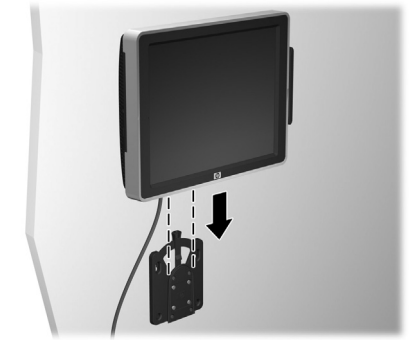
7. Coloque novamente a unidade voltada para baixo em um pano macio, limpo e seco ou protetor acolchoado.
8. Insira os ganchos no suporte de montagem na parede (com o HP Quick Release - Liberação rápida anexado) nos slots na parte traseira da tela de toque e deslize-a no suporte para que os ganchos fiquem encaixados adequadamente nos slots ❶. Em seguida instale o conjunto de parafusos para firmar o suporte e o HP Quick Release (Liberação rápida) na parte traseira da tela de toque ❷.

📋 **NOTA:** O kit de montagem na parede inclui um conjunto de parafusos ou pode usar o conjunto de parafusos que foi previamente removido.



9. Antes de fixar a tela de toque no suporte de montagem de parede, conecte o cabo de alimentação e todos os equipamentos periféricos no painel de E/S traseiro.

10. Deslize a tela de toque no HP Quick Release (Liberação rápida) montado na parede, e em seguida pressione-o firmemente na tela de toque para fixá-lo em seu lugar. Quando o HP Quick Release (Liberação rápida) estiver bloqueado, será ouvido um clique.



11. Conecte o cabo de alimentação na tomada na parede e pressione o botão de alimentação no painel de E/S.

📋 **NOTA:** Quando montada, a unidade não possui recursos de inclinação, giro ou de altura.

△ **CUIDADO:** Assegure-se de que o bloco da fonte de alimentação esteja suportado adequadamente quando a tela de toque estiver fixada na parede ou em outro dispositivo de montagem.

Versões Localizadas destes Documentos

Versões localizadas deste documento estão disponíveis em <http://www.hp.com> para os seguintes idiomas:

- Português do Brasil
- Holandês
- Inglês
- Francês
- Alemão
- Indonésia Bahasa
- Italiano
- Japonês
- Coreano
- Chinês Simplificado
- Espanhol
- Chinês tradicional
- Tailandês