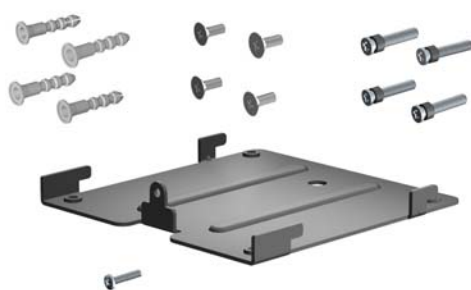




Installatiehandleiding voor wandmontage

HP ap5000 All-In-One Systeem voor verkooppunten



© Copyright 2010 Hewlett-Packard Development Company, L.P. De informatie in deze publicatie kan zonder kennisgeving worden gewijzigd. De enige garanties die gelden voor HP-producten en -diensten zijn de garanties die worden beschreven in de garantievoorwaarden behorende bij deze producten en diensten. Aan de informatie in deze publicatie kunnen geen aanvullende rechten worden ontleend. HP is niet aansprakelijk voor technische fouten, drukfouten of weglatingen in deze publicatie.

Afgedrukt in

Eerste editie: mei 2010



6 2 9 9 0 1 - 3 3 1

Inhoud pakket

- Wandmontagebeugel
- Vier machinaal bewerkte schroeven, uitsluitend voor de montage van een optionele HP Quick Release
- Vier wandverankeringen
- Vier schroeven voor de wandverankeringen
- Eén stelschroef

Voor u begint

Voorat u het vacuüm-fluorescentiedisplay (VFD) vervangt door het LCD-scherm, moet u de stroom naar de seriële poort van de VFD uitschakelen in het hulpprogramma Computer Setup (Computerinstallatie). U doet dit als volgt:

1. Start de computer opnieuw op en druk op direct aan het begin van het opstarten op de toets **F10** voordat de computer opstart naar het besturingssysteem; zo krijgt u toegang tot Computer Setup (Computerinstallatie).
2. Selecteer in Computer Setup (Computerinstallatie) achtereenvolgens het menu **Advanced** (Geavanceerd) en de opties **Super IO Configuration** (Super IO-configuratie), **Serial Port 2** (Seriële poort 2), **Standard Mode/5v** (Standaardmodus/5v) en tot slot **Standard Mode** (Standaardmodus).
3. Ga naar het menu **Exit** (Afsluiten) van Computer Setup (Computerinstallatie) en selecteer **Save Changes** (Wijzigingen opslaan) en Exit (Afsluiten).

De voeding, VFD en basis verwijderen

Voordat u de wandmontagebeugel installeert, moet u de voeding, de VFD en de basis van de unit verwijderen.

1. Schakel de ap5000 uit en schakel de stroom uit.
2. Haal het netsnoer uit het stopcontact.

⚠ **WAARSCHUWING!** Om ernstig letsel te voorkomen, moet u ervoor zorgen dat het netsnoer is losgekoppeld van het stopcontact voordat u de apparatuur demonteert. Als u dit niet doet, kunt u mogelijk een elektrische schok krijgen.

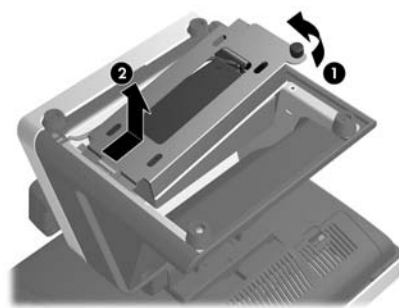
⚠ **VOORZICHTIG!** Om schade aan het systeem te voorkomen, moet u ervoor zorgen dat het netsnoer is losgekoppeld van het stopcontact voordat u de apparatuur demonteert.

3. Koppel de kabels van alle randapparatuur los van de I/O-panels aan de achterkant en zijkant.
4. Verwijder de I/O-afdekking aan de onderkant door omlaag te drukken op de twee lipjes boven aan de afdekking ① en de afdekking weg te draaien ②. Koppel vervolgens de netsnoeraansluiting los van het I/O-paneel ③.

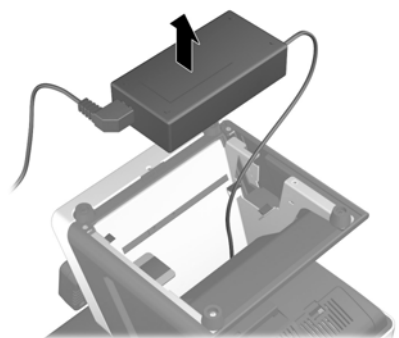


5. Kantel het aanraakscherm helemaal naar een horizontale positie en leg het met het scherm omlaag op een schone, droge doek of beschermende opvulling om krassen te voorkomen.
6. Draai de schroef los waarmee de voedingsbeugel is bevestigd aan de onderkant van de unit ①, schuif de beugel vervolgens naar de zijkant en til de beugel van de unit af ②.

📄 **OPMERKING:** De schroef van de voedingsbeugel is vastgezet en komt daarom niet los van de beugel wanneer deze wordt losgedraaid.



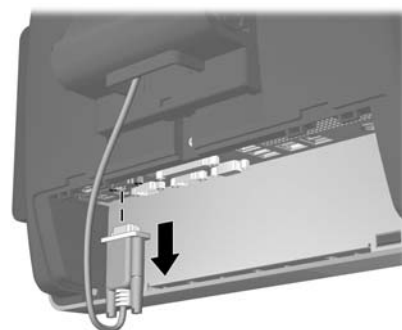
7. Til de voeding en de bijbehorende kabels uit de basis van de unit.



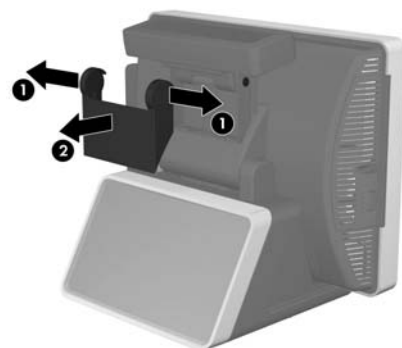
8. Plaats de ap5000 back weer op zijn basis en kantel het aanraakscherm helemaal voorwaarts. Als volgende stap moet u de VFD aan de achterkant van de ap5000 verwijderen.



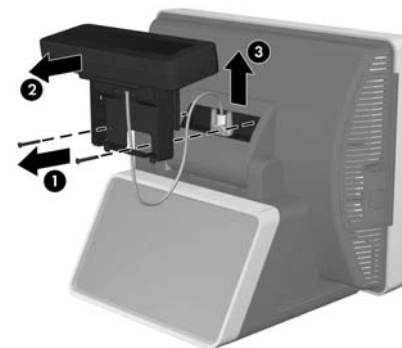
9. Koppel de seriële kabel van de VFD los van het I/O-paneel aan de achterkant.



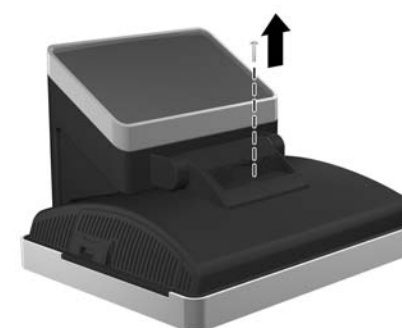
10. Verwijder de plastic scharnierbeugelafdekking door beide bovenkanten van de afdekking naar buiten te trekken ① en vervolgens de afdekking recht naar achteren van de scharnierbeugel te trekken ②.



11. Verwijder de twee schroeven onder de VFD ① en trek de VFD van het systeem af ②. Schuif de VFD-kabel naar buiten door het gat in het midden van het scharnier van het aanraakscherm ③.



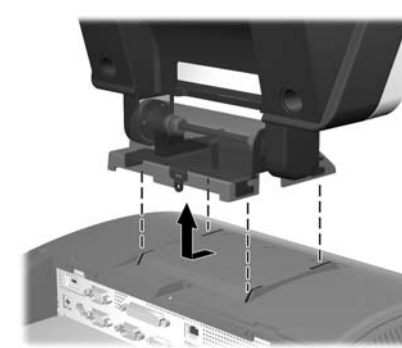
12. Plaats de unit met het scherm omlaag op een schone, droge doek of beschermende opvulling en verwijder de schroef van de scharnierafdekking.



13. Terwijl de unit met het scherm omlaag ligt, kantelt u de basis helemaal voorwaarts ①. Verwijder de stelschroef waarmee de scharnierbeugel vast zit ②.



14. Schuif de basis circa 8 mm in de richting van de achterkant van het aanraakscherm en til vervolgens de basis van het aanraakscherm af.



De wandmontagebeugel installeren

De wandmontagebeugel ondersteunt de VESA-industriestandaard voor het 100 mm x 100 mm patroon voor schroefmontage. U kunt de beugel installeren aan een wand, zwenkarm of andere montagewijze.

⚠ **VOORZICHTIG:** Het is belangrijk dat u controleert of de montageoplossing van de fabrikant voldoet aan de VESA-norm en geschikt is om het gewicht van het aanraakscherm te ondersteunen.

1. Bepaal de juiste locatie aan een wand waar u de ap5000 wilt installeren. Het voedingsblok moet correct worden ondersteund wanneer het aanraakscherm aan een wand wordt bevestigd.

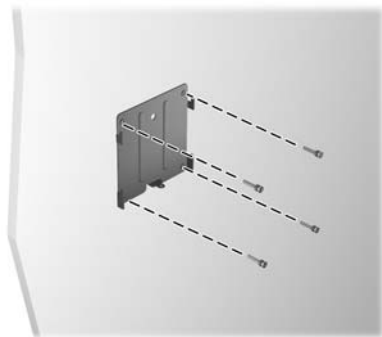
⚠ **VOORZICHTIG:** Het netsnoer is 1,8 meter lang van de unit tot het voedingsblok. Als het voedingsblok op de grond wordt geplaatst, mag u de unit niet hoger dan 1,8 meter boven de vloer monteren. Zorg ervoor dat het netsnoer niet vanaf het systeem omlaag hangt wanneer het aan een wand wordt gemonteerd. Zorg ervoor dat het snoer correct wordt ondersteund.

- Gebruik de wandmontagebeugel als sjabloon om de locatie van de vier wandverankeringen af te tekenen op de wand.
- Boor gaten met een juist formaat voor de wandverankeringen.
- Plaats de wandverankeringen die in het pakket worden meegeleverd in de wand, waarbij u ervoor zorgt dat ze stevig in de gaten passen.

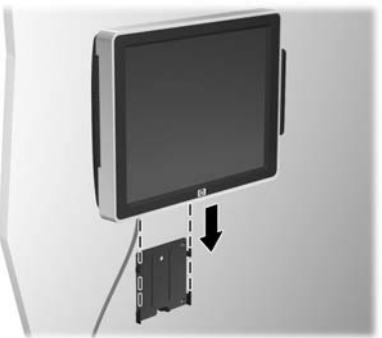


- Bevestig de beugel aan de wand door de schroeven voor de wandverankeringen die in het pakket worden meegeleverd, door de beugel en in de wandverankeringen te steken.

△ **VOORZICHTIG:** Het is raadzaam om een gekwalificeerde technische of bouwkundige professional te raadplegen om het juiste type montagebevestigingen te bepalen dat vereist is voor uw toepassing en om te waarborgen dat de montageoplossing correct wordt geïnstalleerd om de gebruikte belastingen te ondersteunen.

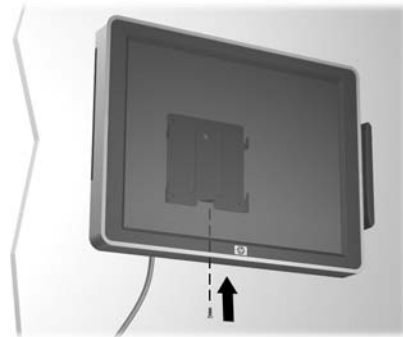


- Voordat u het aanraakscherm bevestigd aan de wandmontagebeugel, sluit u het netsnoer en alle randapparatuur aan op het I/O-paneel aan de achterkant.
- Steek de haken op de wandmontagebeugel in de sleuven aan de achterkant van het aanraakscherm en schuif het aanraakscherm omlaag op de beugel.



- Bevestig de stelschroef aan de onderkant van de beugel om te voorkomen dat het aanraakscherm omhoog en van de beugel af glijdt.

📄 **OPMERKING:** Het wandmontagepakket bevat een stelschroef, maar u kunt ook de stelschroef gebruiken die u eerder hebt verwijderd.



- Sluit het netsnoer aan op een stopcontact en druk op de aan/uit-knop op het I/O-paneel.

📄 **OPMERKING:** Als de unit eenmaal is gemonteerd, kan deze niet worden gekanteld, gedraaid of in hoogte worden versteld.

△ **VOORZICHTIG:** Zorg ervoor dat het voedingsblok correct wordt ondersteund wanneer het aanraakscherm wordt bevestigd aan een wand of een andere montagewijze.

De wandmontagebeugel installeren met de optionele HP Quick Release

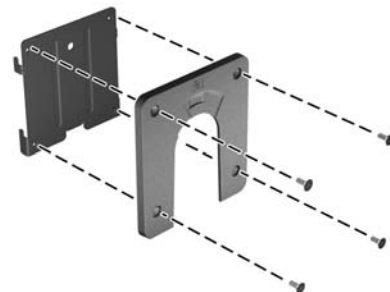
U kunt de optionele HP Quick Release gebruiken voor de montage van het aanraakscherm. Hiermee kunt u het aanraakscherm snel en veilig bevestigen aan een wand of andere montagewijze. Ook kunt u het aanraakscherm hiermee snel verwijderen van de wand of montagewijze.

📄 **OPMERKING:** De HP Quick Release wordt niet meegeleverd bij dit pakket, maar is wel verkrijgbaar bij HP. U moet dan onderdeelnummer EM870AA bestellen.

- Bepaal de juiste locatie aan een wand waar u de ap5000 wilt installeren. Het voedingsblok moet correct worden ondersteund wanneer het aanraakscherm aan een wand wordt bevestigd.

△ **VOORZICHTIG:** Het netsnoer is 1,8 meter lang van de unit tot het voedingsblok. Als het voedingsblok op de grond wordt geplaatst, mag u de unit niet hoger dan 1,8 meter boven de vloer monteren. Zorg ervoor dat het netsnoer niet vanaf het systeem omlaag hangt wanneer het aan een wand wordt gemonteerd. Zorg ervoor dat het snoer correct wordt ondersteund.

- Gebruik de vier machinaal bewerkte montageschroeven die worden meegeleverd bij dit pakket om de 'hoefijzer'-zijde van de HP Quick Release te bevestigen aan de wandmontagebeugel.



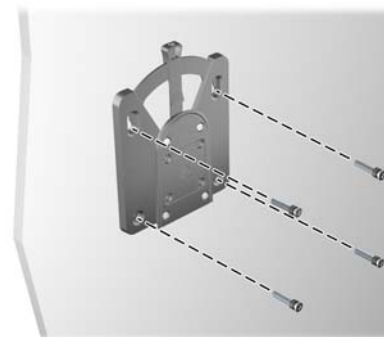
- Gebruik het sjabloon dat wordt meegeleverd in het HP Quick Release-pakket om de locatie van de vier wandverankeringen af te tekenen op de wand.

- Boor gaten met een juist formaat voor de wandverankeringen.
- Plaats de wandverankeringen die in het pakket worden meegeleverd in de wand, waarbij u ervoor zorgt dat ze stevig in de gaten passen.



- Bevestig de andere zijde van de HP Quick Release aan de wand door de schroeven voor de wandverankeringen die in het pakket worden meegeleverd, door de HP Quick Release en in de wandverankeringen te steken.

△ **VOORZICHTIG:** De HP Quick Release is ontworpen om maximaal 10,9 kg te ondersteunen. Het is raadzaam om een gekwalificeerde technische of bouwkundige professional te raadplegen om het juiste type montagebevestigingen te bepalen dat vereist is voor uw toepassing en om te waarborgen dat de montageoplossing correct wordt geïnstalleerd om de gebruikte belastingen te ondersteunen.



- Plaats de unit weer met het scherm omlaag op een schone, droge doek of beschermende opvulling.
- Steek de haken op de wandmontagebeugel (met de HP Quick Release bevestigd) in de sleuven aan de achterkant van het aanraakscherm en schuif de beugel omhoog, zodat de haken zich correct in de sleuven bevinden ①. Bevestig vervolgens de stelschroef en de HP Quick Release aan de achterkant van het aanraakscherm ②.

📄 **OPMERKING:** Het wandmontagepakket bevat een stelschroef, maar u kunt ook de stelschroef gebruiken die u eerder hebt verwijderd.



- Voordat u het aanraakscherm bevestigd aan de wand, sluit u het netsnoer en alle randapparatuur aan op het I/O-paneel aan de achterkant.

- Schuif het aanraakscherm op de aan de wand gemonteerde HP Quick Release en druk vervolgens stevig omlaag op het aanraakscherm om het op zijn plaats te vergrendelen. U hoort een klikgeluid wanneer de HP Quick Release wordt vergrendeld.



- Sluit het netsnoer aan op een stopcontact en druk op de aan/uit-knop op het I/O-paneel.

📄 **OPMERKING:** Als de unit eenmaal is gemonteerd, kan deze niet worden gekanteld, gedraaid of in hoogte worden versteld.

△ **VOORZICHTIG:** Zorg ervoor dat het voedingsblok correct wordt ondersteund wanneer het aanraakscherm wordt bevestigd aan een wand of een andere montagewijze.

Gelocaliseerde versies van dit document

Gelocaliseerde versies van dit document zijn te vinden op <http://www.hp.com> te vinden in de volgende talen:

- Braziliaans Portugees
- Engels
- Nederlands
- Frans
- Duits
- Bahasa Indonesisch
- Italiaans
- Japans
- Koreaans
- Vereenvoudigd Chinees
- Spaans
- Traditioneel Chinees
- Thais