



Guía de instalación de la pantalla fluorescente a vacío (VFD)

Sistema Punto de Venta HP ap5000 Todo-en-uno



© Copyright 2010 Hewlett-Packard Development Company, L.P. La información contenida en este documento está sujeta a alteración sin previo aviso. Las únicas garantías para productos y servicios HP están establecidas en las declaraciones de garantía explícitas que acompañan a tales productos y servicios. Ninguna información contenida en este documento debe interpretarse como una garantía adicional. HP no se responsabilizará por errores técnicos o editoriales ni por omisiones contenidas en el presente documento. Windows XP, Windows Embedded POSReady 2009 y Windows 7 son marcas comerciales del grupo de compañías Microsoft.

Primera edición: julio de 2010



629238-E51

Antes de comenzar

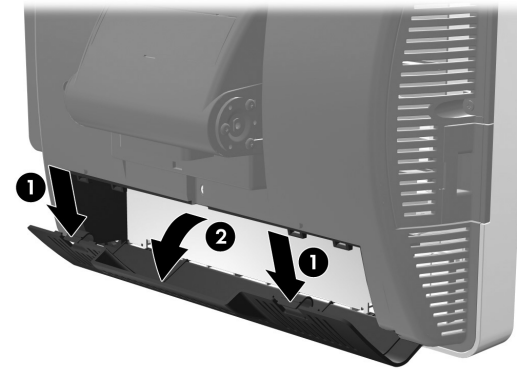
Antes de instalar la pantalla fluorescente a vacío (VFD), asegúrese de apagar el ap5000, y también de desconectar el cable de alimentación de la toma eléctrica de CA.

¡ADVERTENCIA! Para evitar el riesgo de lesiones personales serias, asegúrese de que el cable de alimentación esté desconectado de la toma eléctrica de CA en la pared antes de instalar la VFD. Si no lo hace, puede exponerlo a riesgo de descarga eléctrica.

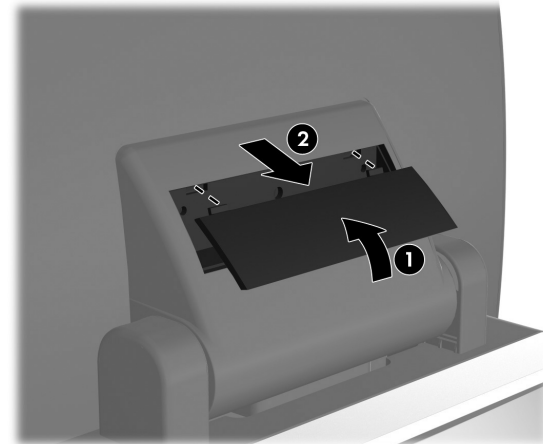
PRECAUCIÓN: Para evitar el riesgo de daños al sistema, asegúrese de que el cable de alimentación esté desconectado de la toma eléctrica de CA en la pared antes de instalar la VFD.

Instalación de la VFD

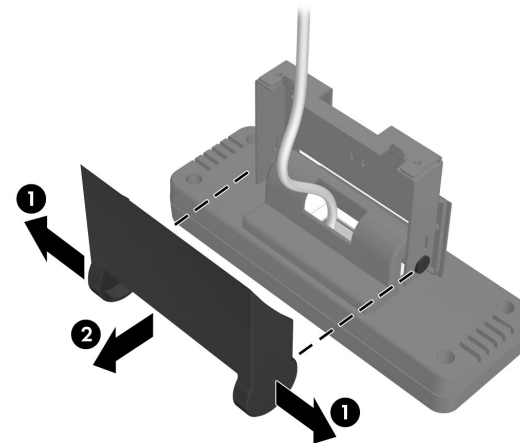
1. Desconecte la alimentación al sistema y desconecte el cable de alimentación de la toma eléctrica de CA.
2. Extraiga la cubierta inferior de E/S presionando las dos lengüetas en la parte superior de la cubierta ❶ y girando la cubierta hacia fuera ❷.



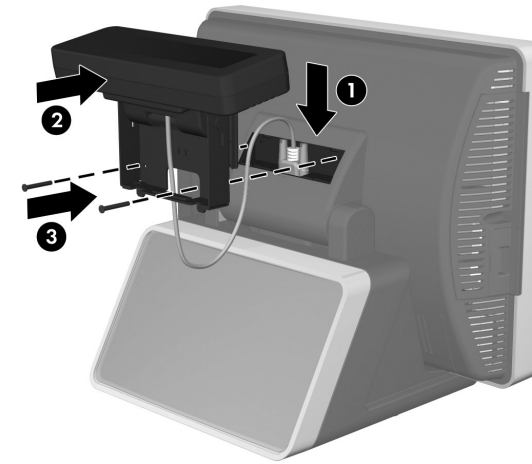
3. Extraiga la cubierta de montaje de la pantalla para cliente, levantando la parte inferior de la cubierta ❶ y deslizando la cubierta hacia fuera de la unidad ❷.



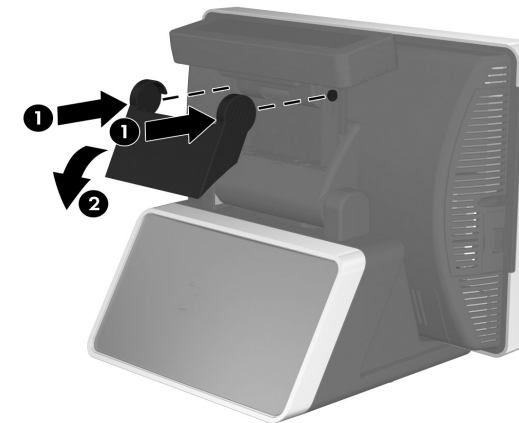
4. Extraiga la cubierta de plástico del soporte de la bisagra de la VFD, jalando hacia fuera en ambos lados de la cubierta ❶ y, a continuación, deslizando la cubierta hacia atrás y hacia fuera del soporte de la bisagra ❷.



5. Rutee el cable en serie de la VFD a través del orificio central en el área de la bisagra ❶, deslice la VFD en la ranura de la bisagra ❷, y luego, instale los dos tornillos que se suministran, para asegurar la VFD en su lugar ❸.

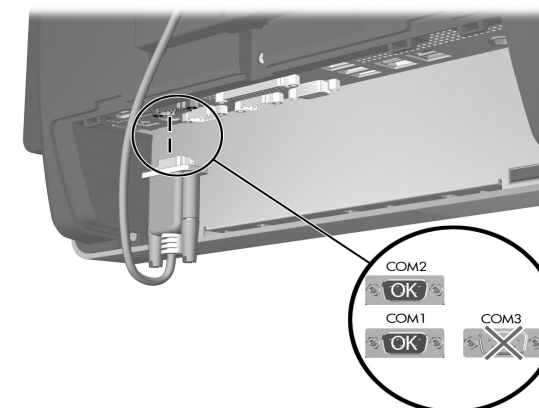


6. Reacople la cubierta del soporte de la bisagra colocando las partes laterales superiores de la cubierta sobre las partes laterales del soporte ❶ luego presione la parte inferior de la cubierta en el soporte para que se encaje en su lugar ❷.

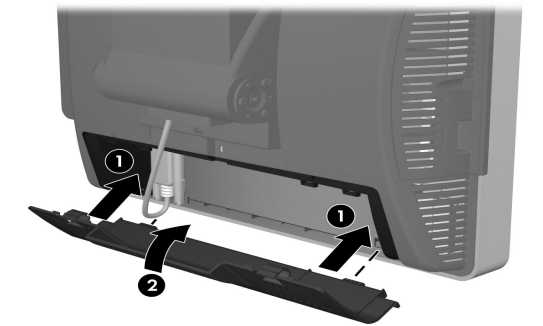


7. Conecte el cable en serie en uno de los conectores en serie COM1 o COM2, en la parte trasera del panel de E/S. Asegúrese de apretar los dos tornillos de apriete manual que aseguran el extremo del cable al conector.

PRECAUCIÓN: NO conecte el cable en serie al conector en serie COM3, en la parte trasera del panel de E/S. Si lo hace, causará daños a la VFD, cuando encienda el sistema.



8. Recoloque la cubierta de E/S insertando las lengüetas en la parte inferior de la cubierta en las dos ranuras de la base de la pantalla táctil ❶ y gire la parte superior de la cubierta para que se encaje en su lugar ❷.



9. Reconecte el cable de alimentación y presione el botón de alimentación del panel de E/S.



Configuración de alimentación al puerto COM

1. Observe a cuál puerto COM, está conectada la VFD, en el panel trasero de E/S. Debe estar conectada al puerto COM1 o COM2. Asegúrese que NO esté conectada al puerto COM3.
2. Reinicie el equipo, y presione la tecla **F10** inmediatamente en el proceso de inicio antes que el equipo ejecute al sistema operativo, para acceder la utilidad de configuración.
3. En la utilidad de configuración, seleccione el menú **Advanced (Avanzado)**, seleccione **Super IO Configuration (Configuración súper de E/S)**, seleccione **Serial Port 1 (Puerto en serie 1)** si la VFD está conectada al puerto COM1 o **Serial Port 2 (Puerto en serie 2)** si la VFD está conectada al puerto COM2, seleccione **Standard Mode/5V (Modo estándar/5V)**, luego seleccione **5V**.
4. Si usted define el puerto **Serial Port2 Standard Mode/5V (Modo estándar de puerto2 en serie/5V)** para 5 V, debe definir el puerto **Serial Port1 Standard Mode/5V (Modo estándar de puerto1 en serie)** para el **Standard Mode (Modo estándar)**. Asimismo, si usted define el puerto **Serial Port1 Standard Mode/5V (Modo estándar de puerto1 en serie/5V)** para 5 V, debe definir el puerto **Serial Port2 Standard Mode/5V (Modo estándar de puerto2 en serie)** para el **Standard Mode (Modo estándar)**.
5. Vaya al menú **Exit (Salir)** en la utilidad de configuración, y seleccione **Save Changes and Exit (Guardar cambios y salir)**.

Configuración de la VFD

Para configurar la VFD, consulte la *HP Point of Sale Configuration Guide (Guía de configuración para punto de ventas HP)* (disponible sólo en Inglés), en la unidad de disco duro del sistema. En Windows XP o Windows Embedded POSReady 2009, seleccione **Inicio > Todos los programas > HP Point of Sale Information (Información sobre punto de ventas HP)** para acceder la guía. En Windows 7, seleccione **Inicio > HP Point of Sale Information (Información sobre punto de ventas)** para acceder la guía.

Aviso de la comisión federal de comunicaciones (FCC)

Este equipo fue probado y se encontró que cumple con los límites para un dispositivo digital clase A, conforme a la parte 15 de las reglas de la FCC. Estos límites están proyectados para proporcionar una razonable protección contra interferencias nocivas al utilizar el equipo en un entorno comercial. Este equipo genera, utiliza y puede irradiar energía de frecuencia de radio y si no se instala y utiliza de acuerdo con las instrucciones, podrá provocar interferencias perjudiciales en las radiocomunicaciones. Es probable que la operación de este equipo en un área residencial cause interferencia nociva, en cuyo caso el usuario deberá corregir la interferencia por cuenta propia.

Modificaciones

La FCC exige notificar al usuario que cualquier modificación o cambio realizado a este dispositivo, que no esté expresamente aprobado por Hewlett-Packard Company, puede anular la autoridad del usuario para operar el equipo.

Cables

Las conexiones a este dispositivo se deben hacer con cables blindados con cubiertas metálicas de conector RFI/EMI a fin de mantener el cumplimiento de las reglas y regulaciones de la FCC.

Aviso canadiense

Este dispositivo digital clase B cumple con todos los requerimientos de las reglamentaciones canadienses para equipos que causan interferencia.

Avis Canadien

Cet appareil numérique de la classe A respecte toutes les exigences du Règlement sur le matériel brouilleur du Canada.

Aviso normativo para la Unión Europea



Los productos con la marca CE cumplen con las siguientes directivas de la Unión Europea:

- Directiva de baja tensión 2006/95/EC
- Directiva EMC 2004/108/EC
- Directiva Ecodesign 2009/125/EC, donde aplique

El cumplimiento de las normas de la CE de este producto es válido si es alimentado con el adaptador de CA apropiado y suministrado por HP y con la marca CE.

El cumplimiento de estas directivas implica la conformidad con los estándares europeos armonizados (normas europeas) que están enumerados en la declaración de conformidad de la Unión Europea emitida por HP para este producto o familia de productos y está disponible (sólo en inglés) con la documentación del producto o en el siguiente sitio web: www.hp.eu/certificates (escriba el número del producto en el campo de búsqueda).

Esta conformidad está indicada por una de las siguientes marcas de conformidad colocadas en el producto:

	Para productos sin telecomunicación y productos con telecomunicación armonizados en la Unión Europea, como Bluetooth® con nivel de energía abajo de 10mW.
	Para productos sin telecomunicación armonizados en la Unión Europea (Si es necesario, un número de 4 dígitos de un organismo notificado está insertado entre CE y !).

Consulte la etiqueta reglamentaria que se suministra con el producto.

El punto de contacto para asuntos normativos es Hewlett-Packard GmbH, Dept./MS: HQ-TRE, Herrenberger Strasse 140, 71034 Boeblingen, ALEMANIA.

Aviso alemán sobre ergonomía

Los productos HP que contienen la marca de aprobación “GS” cumplen con los requerimientos ergonómicos aplicables, cuando forman parte de un sistema que componen computadoras, teclados y monitores de marca HP que contienen la marca de aprobación “GS”. Las guías de instalación incluidas con los productos proporcionan información de configuración.

Aviso japonés

この装置は、クラスA情報技術装置です。この装置を家庭環境で使用すると電波妨害を引き起こすことがあります。この場合には使用者は適切な対策を講ずるよう要求されることがあります。

VCCI-A

Aviso coreano

A급 기기 (업무용 방송통신기기)	이 기기는 업무용(A급)으로 전자파적합등록을 한 기기이오니 판매자 또는 사용자는 이 점을 주의하시기 바라며, 가정 외의 지역에서 사용하는 것을 목적으로 합니다.
--------------------	---

Versiones localizadas de este documento

Versiones localizadas de este documento están disponibles en <http://www.hp.com> para los siguientes idiomas:

- Portugués brasileño
- Holandés
- Inglés
- Francés
- Alemán
- Bahasa Indonesia
- Italiano
- Japonés
- Coreano
- Chino simplificado
- Español
- Chino tradicional
- Tailandés