



Guia de Instalação da Tela Fluorescente a Vácuo (VFD)

Sistema de Ponto de Venda HP ap5000 All-In-One



© Copyright 2010 Hewlett-Packard Development Company, L.P. As informações contidas neste documento estão sujeitas a alteração sem aviso. As únicas garantias dos produtos e serviços HP estão estabelecidas nas declarações expressas de garantia que acompanham tais produtos e serviços. Nenhuma parte deste documento deve ser inferida como constituindo uma garantia adicional. A HP não será responsável por erros técnicos ou editoriais, ou por omissões contidas aqui. Windows XP, Windows Embedded POSReady 2009 e Windows 7 são marcas comerciais do grupo de empresas Microsoft.

Primeira edição: Julho de 2010



629238-201

Antes de Começar

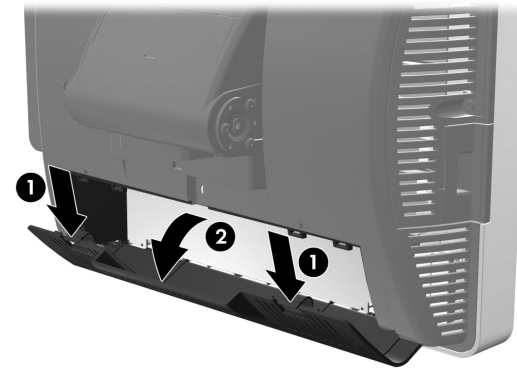
Antes de instalar a Tela Fluorescente a Vácuo (VFD) assegure-se de que o ap5000 esteja desligado, e o cabo de alimentação desconectado da tomada.

⚠ ADVERTÊNCIA! Para evitar o risco de lesões sérias, assegure-se de que o cabo de alimentação esteja desconectado da tomada na parede antes de instalar o VFD. Se houver falha ao fazê-lo pode expor você a riscos de choque elétrico.

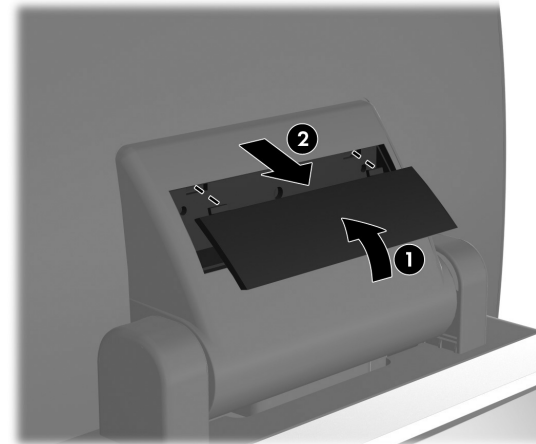
⚠ CUIDADO: Para evitar o risco de danos ao sistema, assegure-se de que o cabo de alimentação esteja desconectado da tomada na parede antes de instalar o VFD.

Instalação da VFD

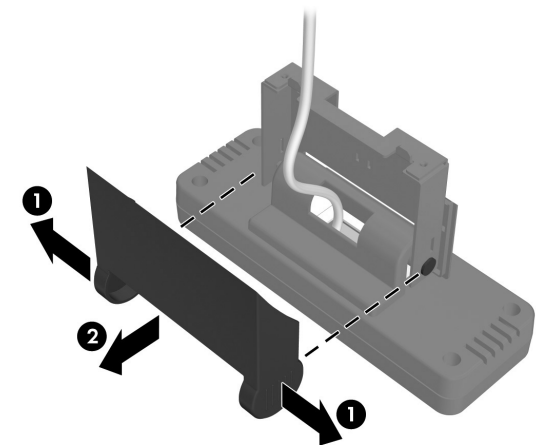
1. Desligue a alimentação do sistema e desconecte o cabo de alimentação da tomada.
2. Remova a tampa de E/S inferior pressionando para baixo nas duas guias na parte superior da tampa ❶ girando a tampa para fora ❷.



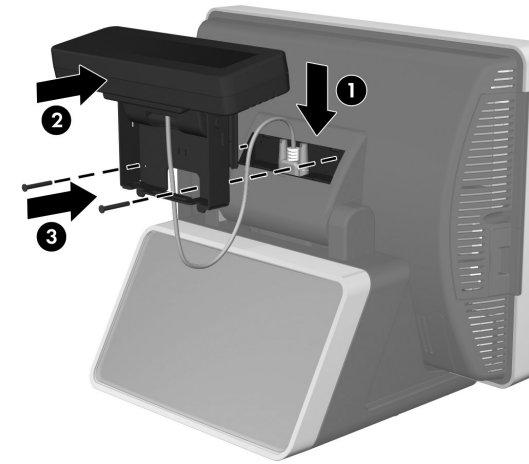
3. Remova a tampa de montagem da tela para cliente levantando a parte inferior da tampa ❶, deslizando a tampa para fora da unidade ❷.



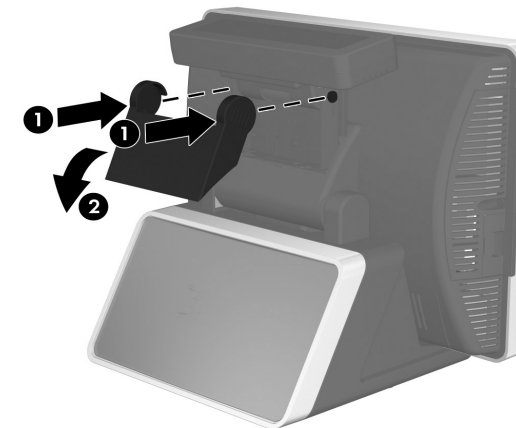
4. Remova a tampa plástica do suporte da dobradiça da VFD puxando para fora em ambos os lados superiores da tampa ❶ em seguida deslize a tampa para trás e para fora do suporte da dobradiça ❷.



5. Passe o cabo serial da VFD através do orifício do centro na área da dobradiça ❶ deslize a VFD no slot na dobradiça ❷, em seguida instale os dois parafusos fornecidos para prender a VFD no lugar ❸.

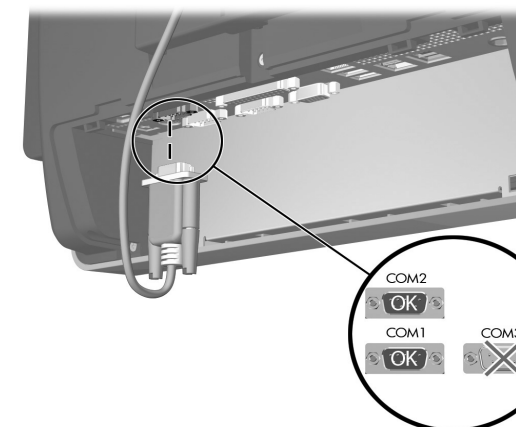


6. Reinstale a tampa do suporte da dobradiça colocando os lados superiores da tampa sobre os lados do suporte ❶ e pressione a parte inferior da tampa no suporte para que ele se encaixe no lugar ❷.

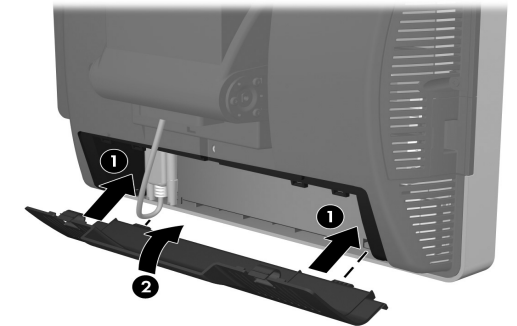


7. Conecte o cabo serial nos conectores seriais COM1 ou COM2 na parte traseira do painel de E/S. Assegure-se de apertar os dois parafusos que prendem a extremidade do cabo no conector.

⚠ **CUIDADO:** NÃO conecte o cabo serial no conector serial COM3 serial na parte traseira do painel de E/S. Fazendo isso, poderá causar danos na VFD quando o sistema for ligado.



8. Reinstale a tampa de E/S inserindo as guias da parte inferior da tampa nos slots da base da tela de toque ❶, e gire a parte superior da tampa para que ela se encaixe no lugar ❷.



9. Conecte novamente o cabo de alimentação e pressione o botão de alimentação no painel de E/S.



Configuração de Alimentação para a Porta COM

1. Observe a porta COM na qual está conectada a VFD, na parte traseira do painel de E/S. Deve ser conectada na porta COM1 ou COM2. Assegure-se que NÃO esteja conectada na porta COM3.
2. Reinicie o computador e pressione a tecla **F10** na inicialização imediatamente antes do computador executar o sistema operacional, para acessar o utilitário de Configuração do Computador.
3. Em Configuração do Computador, selecione o menu **Advanced (Avançado)**, selecione **Super IO Configuration (Configuração de E/S Super)**, selecione **Serial Port 1 (Porta Serial 1)** se a VFD estiver conectada em COM1 ou **Serial Port 2 (Porta Serial 2)** se a VFD estiver conectada em COM2, selecione **Standard Mode/5V (Modo Padrão/5V)**, em seguida selecione **5V**.
4. Se configurar a porta **Serial Port 2 Standard Mode/5V** (Modo Padrão da Port2 Serial/5V) para **5 V**, deve configurar a **Serial Port1 Standard Mode/5V** (Modo Padrão da Port1 Serial/5V) para o **Standard Mode** (Modo Padrão). Se configurar a porta **Serial Port1 Standard Mode/5V** (Modo Padrão da Port1 Serial/5V) para **5 V**, deve configurar a **Serial Port2 Standard Mode/5V** (Modo Padrão da Port2 Serial/5V) para o **Standard Mode** (Modo Padrão).
5. Vá para o menu do utilitário de Configuração do Computador **Exit (Sair)**, e selecione **Save Changes and Exit (Salvar alterações e sair)**.

Configuração da VFD

Para configurar a VFD, consulte o *HP Point of Sale Configuration Guide* (Guia de Configuração do Ponto de Venda HP) (disponível somente em Inglês) na unidade de disco rígido do sistema. No Windows XP ou Windows Embedded POSReady 2009, selecione **Iniciar > Todos os Programas > HP Point of Sale Information** (Informação sobre Ponto de Venda HP) para acessar o guia. No Windows 7, selecione **Iniciar > HP Point of Sale Information** (Informação sobre Ponto de Venda HP) para acessar o guia.

Notificações da Comissão Federal de Comunicações (FCC)

Este equipamento foi testado e está em conformidade com os limites de um dispositivo digital Classe A, de acordo com a Parte 15 das Normas da FCC. Esses limites destinam-se a fornecer uma proteção adequada contra interferências prejudiciais quando o equipamento estiver sendo operado em um ambiente comercial. Esse equipamento gera, utiliza e pode irradiar energia de radiofrequência e, se não for instalado e utilizado de acordo com as instruções, pode causar interferências prejudiciais a radiocomunicações. A operação deste equipamento em uma área residencial poderá causar interferência prejudicial, nesse caso sendo exigido que o usuário corrija a interferência às suas próprias expensas.

Modificações

A FCC exige que o usuário seja notificado de que quaisquer alterações ou modificações feitas nesse dispositivo que não sejam expressamente aprovadas pela Hewlett-Packard Company podem invalidar a sua permissão para operar o equipamento.

Cabos

As conexões a este dispositivo devem ser feitas com cabos blindados equipados com conectores com proteções metálicas para RFI/EMI a fim de atender às Normas e Regulamentações da FCC.

Notificação Canadense

Este aparelho digital Classe A atende todas as exigências das Regulamentações Canadenses sobre Equipamentos que Causam Interferência.

Avis Canadien

Cet appareil numérique de la classe A respecte toutes les exigences du Règlement sur le matériel brouilleur du Canada.

Notificação dos Órgãos Regulamentadores da União Europeia

Os produtos com a marca CE estão em conformidade com as seguintes Diretrizes dos países da União Européia:

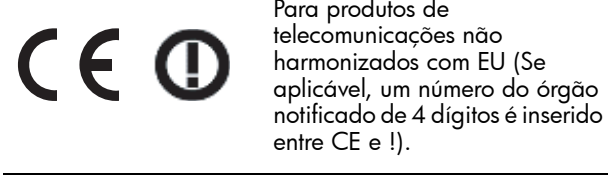
- Diretriz de Baixa Tensão 2006/95/EC
- Diretriz EMC 2004/108/EC
- Diretiva de Ecodesign 2009/125/EC, onde for aplicável

A Conformidade deste produto com a CE é válida somente se alimentado com o correto adaptador de CA com a marca CE fornecido pela HP.

O cumprimento dessas diretivas implica na conformidade com os padrões europeus harmonizados aplicáveis (Normas Europeias) que estão enumeradas na declaração de conformidade da CE emitida pela HP para esse produto ou família de produtos e disponível (somente em inglês) com a documentação do produto ou no seguinte web site: **www.hp.eu/certificates** (digite o número do produto no campo pesquisar).

A conformidade é indicada por uma das seguintes marcas de conformidade colocadas no produto:

	Para produtos que não sejam de telecomunicações e para produtos de telecomunicações harmonizados com EU, como Bluetooth® com classe de energia abaixo de 10mW.
--	--

	Para produtos de telecomunicações não harmonizados com EU (Se aplicável, um número do órgão notificado de 4 dígitos é inserido entre CE e !).
---	---

Consulte a etiqueta de regulamentação fornecida com o produto.

O ponto de contato para matérias de regulamentação é Hewlett-Packard GmbH, Dept./MS: HQ-TRE, Herrenberger Strasse 140, 71034 Boeblingen, ALEMANHA.

Notificação Alemã sobre Ergonomia

Os produtos HP que tenham a marca de aprovação “GS”, quando fazem parte de um sistema contendo computadores, teclados e monitores da marca HP que tenham a marca de aprovação “GS”, atendem às exigências ergonômicas aplicáveis. Os guias de instalação que acompanham os produtos fornecem informações sobre configuração.

Notificação Japonesa

この装置は、クラスA情報技術装置です。この装置を家庭環境で使用すると電波妨害を引き起こすことがあります。この場合には使用者は適切な対策を講ずるよう要求されることがあります。

VCCI-A

Notificação Coreana

A급 기기 (업무용 방송통신기기)	이 기기는 업무용(A급)으로 전자파적합등록을 한 기기이오니 판매자 또는 사용자는 이 점을 주의하시기 바라며, 가정 외의 지역에서 사용하는 것을 목적으로 합니다.
--------------------	---

Versões Localizadas destes Documentos

Versões localizadas deste documento estão disponíveis em <http://www.hp.com> para os seguintes idiomas:

- Português do Brasil
- Holandês
- Inglês
- Francês
- Alemão
- Indonésia Bahasa
- Italiano
- Japonês
- Coreano
- Chinês Simplificado
- Espanhol
- Chinês tradicional
- Tailandês