



# Guide d'installation de l'Afficheur fluorescent (VFD, Vacuum Fluorescent Display)

HP ap5000 Tout-en-un Point de vente Système



© Copyright 2010 Hewlett-Packard Development Company, L.P. Les informations de ce document sont susceptibles d'être modifiées sans préavis. Les garanties des produits et services HP sont exclusivement présentées dans la documentation accompagnant ces produits et services. Aucun élément du présent document ne saurait être considéré comme une garantie supplémentaire. La société HP ne saurait être tenue responsable des erreurs ou omissions de nature technique ou rédactionnelle qui pourraient subsister dans le présent document.  
Printed in

Première édition : juillet 2010



## Avant de commencer

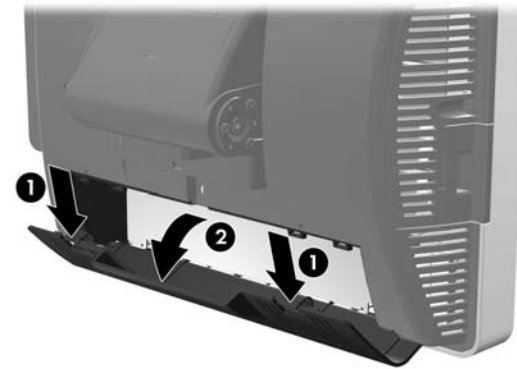
Avant d'installer votre Afficheur fluorescent (VFD), prenez soin d'éteindre l'ap5000 et de débrancher le câble d'alimentation de la prise de courant.

**AVERTISSEMENT !** Afin d'éviter tout risque de graves blessures, vérifiez que le câble d'alimentation soit bien débranché de la prise électrique murale avant d'installer le VFD, sans quoi, vous vous exposez un risque d'électrocution.

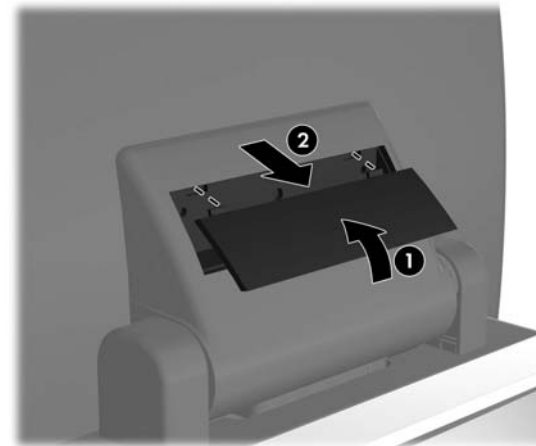
**ATTENTION :** Afin d'éviter d'endommager le système, vérifiez que le câble d'alimentation soit bien débranché de la prise électrique murale avant d'installer le VFD.

## Installation du VFD

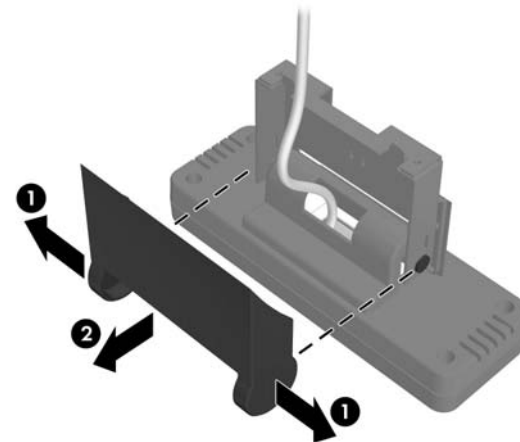
1. Éteignez le système et débranchez le cordon d'alimentation de la prise secteur.
2. Retirez le cache du commutateur inférieur, en appuyant sur les deux onglets situés en haut du cache ❶ et faites tourner le cache ❷.



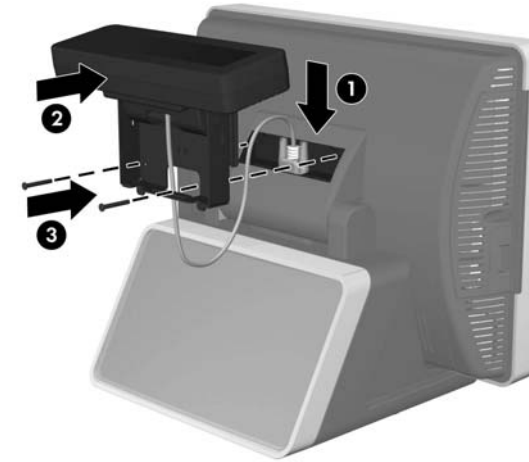
3. Ôtez le cache du support d'affichage client en relevant le bas du cache ❶ et en faisant glisser le cache hors de l'unité ❷.



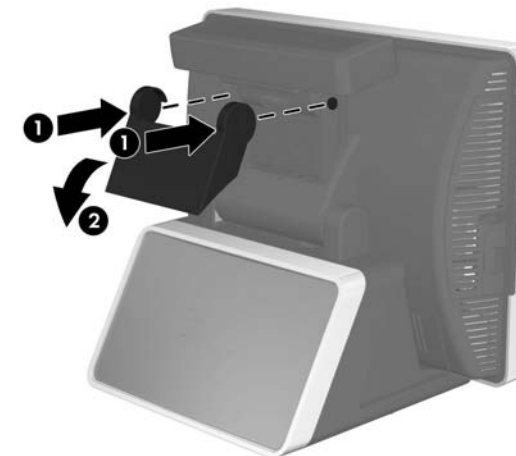
4. Retirez le cache plastique de la charnière du VFD en écartant les parties supérieures du cache ❶ et en l'amenant vers l'arrière, en dehors de la charnière ❷.



5. Faites passer le câble série du VFD dans le trou central de la partie avec charnière ❶, faites ensuite glisser le VFD dans l'ouverture de la charnière ❷, puis installez les deux vis fournies afin de bien fixer le VFD ❸.

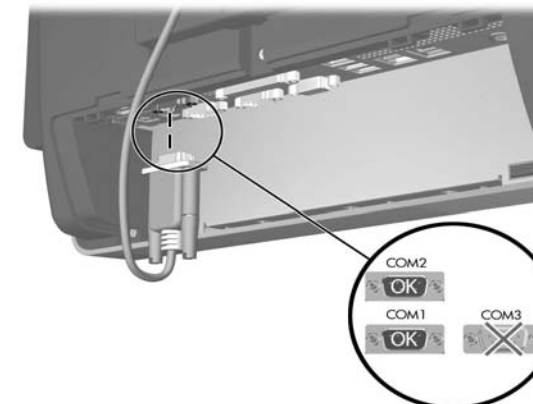


6. Fixez le cache de la charnière en positionnant les parties supérieures du cache sur les côtés de la charnière ❶ puis enclenchez le bas du cache sur la charnière de manière à le mettre en place ❷.

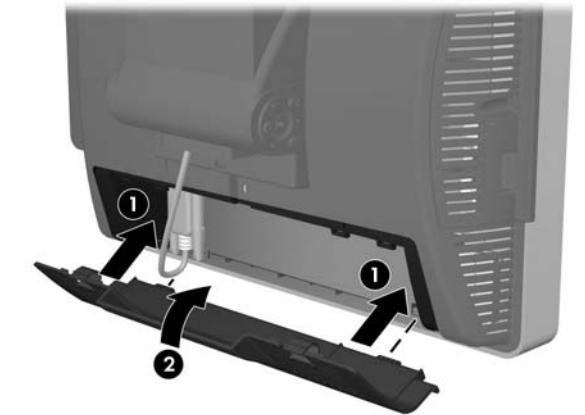


7. Branchez le câble série sur la prise série du COM1 ou COM2 située sur le panneau arrière du commutateur. Veillez à serrer les deux vis à serrage à main qui maintiennent l'extrémité du cble sur le connecteur en place.

**ATTENTION :** NE branchez PAS le câble série sur le connecteur série COM3 sur le panneau arrière du commutateur. Autrement, vous risquez d'endommager le VFD lors de la mise sous tension du système.



8. Remplacez le cache du commutateur en insérant les onglets en bas du cache dans les emplacements à la base de l'écran tactile ❶ et faites tourner le haut du cache de sorte à le mettre en place ❷.



9. Rebranchez le cordon d'alimentation et appuyez sur le bouton d'alimentation (I/O).



## Configuration de l'alimentation vers un port COM

1. Observez à quel port COM est relié le VFD sur le panneau arrière du commutateur. Il doit être branché sur COM1 ou COM2. Veillez à ce qu'il NE soit PAS relié à COM3.
2. Redémarrez l'ordinateur et appuyez immédiatement sur la touche **F10** au démarrage avant que l'ordinateur ne lance le système d'exploitation pour accéder à la fonction Computer Setup utility (Configuration de l'ordinateur).
3. Dans Computer Setup (Configuration ordinateur), sélectionnez le menu **Advanced (Avancé)** puis sélectionnez **Super IO Configuration**, sélectionnez ensuite **Serial Port 1 (Port série 1)** si le VFD est branché sur COM1 ou **Serial Port 2 (Port série 2)** si le VFD est branché sur COM2, puis sélectionnez **Standard Mode/5V**, et enfin sélectionnez **5V**.
4. Si vous définissez le port **Serial Port 2 Standard Mode/5V (Mode standard port série2/5V)** sur **5V**, vous devez définir le port **Serial Port1 Standard Mode/5V (Mode standard port série1/5V)** sur **Standard Mode (Mode standard)**. De la même manière, si vous définissez le port **Serial Port1 Standard Mode/5V (Mode standard port série1/5V)** sur **5V**, vous devez définir le port **Serial Port2 Standard Mode/5V (Mode standard port série2/5V)** sur **Standard Mode (Mode standard)**.
5. Dans le menu **Exit (Quitter)** de Computer Setup (Configuration de l'ordinateur), sélectionnez **Save Changes & Exit (Enregistrer les modifications et quitter)**.

## Configuration du VFD

Pour configurer le VFD, reportez-vous au manuel *HP Point of Sale Configuration Guide* (Manuel de configuration du point de vente HP) (disponible en anglais uniquement) dans le disque dur du système. Sous Windows XP ou Windows Embedded POSReady 2009, sélectionnez **Start (Démarrer) > All Programs (Tous les programmes) > HP Point of Sale Information (Informations sur le point de vente HP)** pour accéder au manuel. Sous Windows 7, sélectionnez **Start (Démarrer) > HP Point of Sale Information (Informations sur le point de vente HP)** pour accéder au manuel.

## Réglementation de la FCC

Le matériel a été testé et jugé conforme aux normes de matériel numérique de la classe A, conformément à l'article 15 de la réglementation FCC. Ces limites sont destinées à assurer une protection raisonnable contre les interférences dans un environnement commercial. Cet équipement produit, utilise et peut émettre de l'énergie sous forme de radiofréquences. S'il n'est pas utilisé conformément aux instructions, il peut produire des interférences nuisibles aux communications radio. L'utilisation d'un appareil appartenant à cette classe dans une zone résidentielle peut causer des interférences nuisibles. L'utilisateur devra prendre en charge les frais des mesures prises contre ces interférences.

#### Modifications

La FCC (Federal Communications Commission) exige que l'utilisateur soit averti que toute modification apportée au présent matériel et non approuvée explicitement par Hewlett-Packard Company est de nature à le priver de l'usage de l'appareil.

#### Câbles

Les câbles branchés à cet équipement doivent être blindés et comporter des protections de connecteur métalliques de type RFI/EMI pour être conformes aux directives et réglementations de la FCC.

## Avis canadien

Cet appareil numérique de Classe A est conforme aux exigences des réglementations canadiennes relatives aux équipements provoquant des interférences.

## Avis Canadien

Cet appareil numérique de la classe A respecte toutes les exigences du Règlement sur le matériel brouilleur du Canada.

## Avis de l’Union Européenne

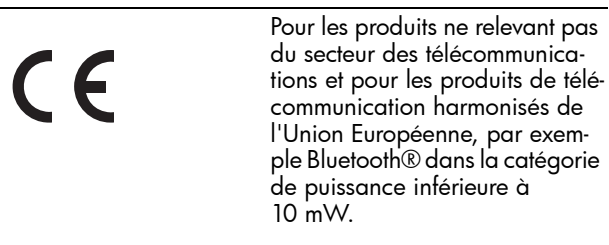
Les produits portant le marquage CE sont conformes aux directives européennes suivantes :

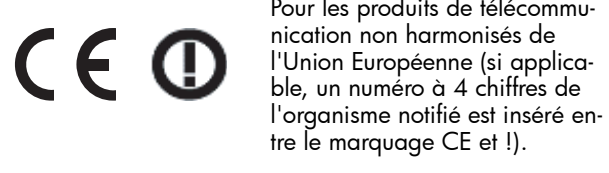
- Directive basse tension 2006/95/EEC
- Directive EMC 2004/108/EEC
- Directive Européenne Ecodesign 2009/125/EC, là où elle s’applique

La conformité CE de ce produit est uniquement valide si ce dernier est alimenté par l’adaptateur de courant alternatif HP correct et porte le marquage CE.

La conformité avec ces directives implique la conformité avec les normes européennes harmonisées applicables (normes européennes) recensées dans la Déclaration de conformité Européenne établie par HP pour ce produit ou cette gamme de produits, et disponible (en anglais seulement) soit dans la documentation du produit, soit sur le site Web suivant : *[www.hp.eu/certificates](http://www.hp.eu/certificates)* (saisissez le numéro de produit dans le champ de recherche).

Cette conformité est indiquée par l'un des marquages de conformité suivants apposés sur le produit :

	Pour les produits ne relevant pas du secteur des télécommunications et pour les produits de télécommunication harmonisés de l'Union Européenne, par exemple Bluetooth® dans la catégorie de puissance inférieure à 10 mW.
--	---

	Pour les produits de télécommunication non harmonisés de l'Union Européenne (si applicable, un numéro à 4 chiffres de l'organisme notifié est inséré entre le marquage CE et !).
---	--

Reportez-vous à l'étiquette réglementaire apposée sur le produit.

Point de contact pour les questions réglementaires : Hewlett-Packard GmbH, Dept./MS: HQ-TRE, Herrenberger Strasse 140, 71034 Boeblingen, ALLEMAGNE.

## Avis allemand sur l'ergonomie

Les produits HP qui portent la marque d'approbation « GS », lorsqu'ils font partie d'un système comprenant des ordinateurs, des claviers et des moniteurs de marque HP qui portent cette marque, respectent les exigences d'ergonomie applicables. Les manuels d'installation livrés avec les produits fournissent des informations sur la configuration.

## Avis japonais

この装置は、クラスA情報技術装置です。この装置を家庭環境で使用すると電波妨害を引き起こすことがあります。この場合には使用者は適切な対策を講ずるよう要求されることがあります。

<span></span>	VCCI-A
---------------	--------

## Avis coréen

A급 기기 (업무용 방송통신기기)	이 기기는 업무용(A급)으로 전자파적합등록을 한 기기이오니 판매자 또는 사용자는 이 점을 주의하시기 바라며, 가정 외의 지역에서 사용하는 것을 목적으로 합니다.
--------------------	---

## Versions localisées de ce document

Les versions localisées de ce document sont disponibles à l'adresse suivante : *<http://www.hp.com>* dans les langues suivantes :

- Portugais brésilien
- Néerlandais
- Anglais
- Français
- Allemand
- Indonésien
- Italien
- Japonais
- Corée
- Chinois simplifié
- Espagnol
- Chinois traditionnel
- Thai