



# Installatiehandleiding Vacuum Fluorescent Display (VFD)

HP ap5000 All-In-One  
Point-of-sale systeem



© Copyright 2010 Hewlett-Packard Development Company, L.P. De informatie in dit document kan zonder kennisgeving worden gewijzigd. De enige garanties voor HP producten en services worden beschreven in de garantieverklaring die bij dergelijke producten en services wordt geleverd. Aan de informatie in deze handleiding kunnen geen aanvullende rechten worden ontleend. HP aanvaardt geen aansprakelijkheid voor technische fouten of redactionele fouten, drukfouten of weglatingen in deze publicatie. Printed in

Eerste editie, juli 2010



## Voordat u begint

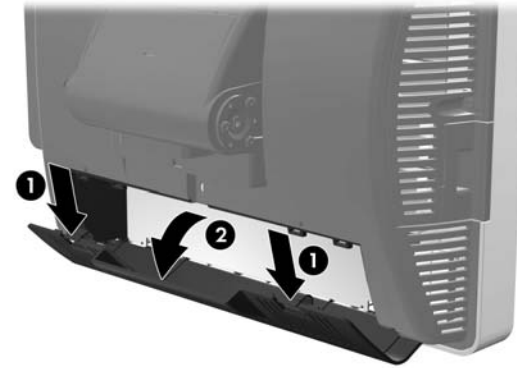
Voordat u de Vacuum Fluorescent Display (VFD) installeert, moet u de ap5000 uitschakelen en het netsnoer uit het stopcontact verwijderen.

**WAARSCHUWING!** Voorkom het risico op ernstig letsel en zorg ervoor dat het netsnoer uit het stopcontact is verwijderd voordat u de VFD installeert. Als u dit niet doet, loopt u het risico van elektrische schokken.

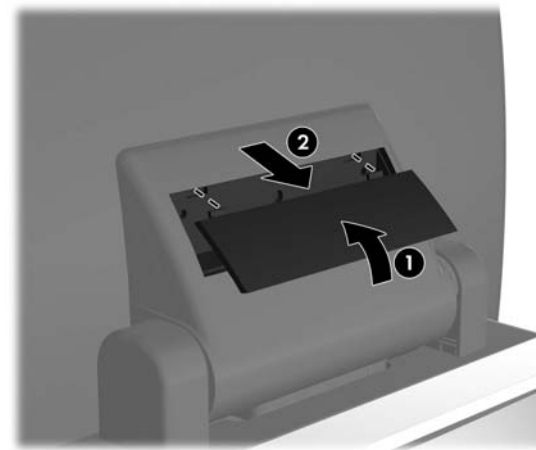
**VOORZICHTIG:** Voorkom schade aan het systeem en zorg ervoor dat het netsnoer uit het stopcontact is verwijderd voordat u de VFD installeert.

## De VFD installeren

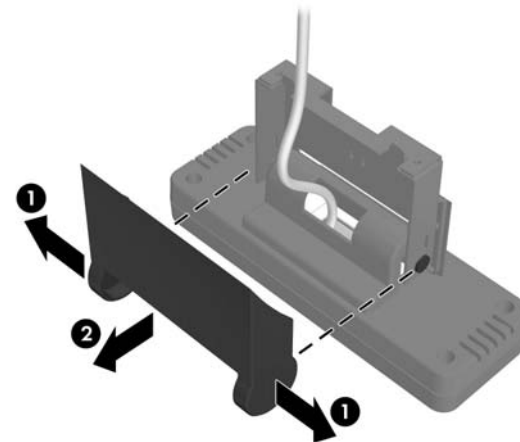
1. Schakel het systeem uit en haal het netsnoer uit het stopcontact.
2. Verwijder het klepje over de I/O-connectoren op de onderkant door de twee lipjes op de bovenkant van het klepje omlaag te drukken ❶ en het klepje los te draaien ❷.



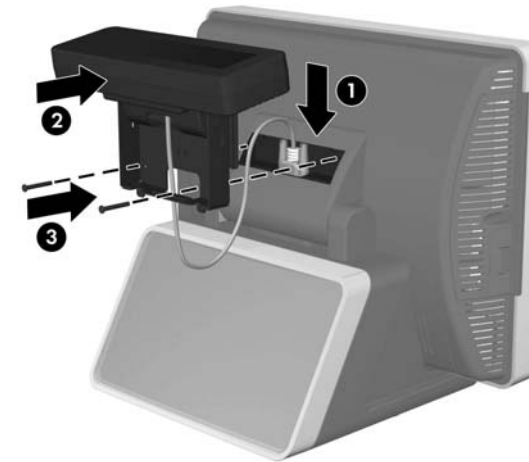
3. Verwijder de klep voor het display door de onderkant van de klep op te tillen ❶ en de klep van de eenheid te schuiven ❷.



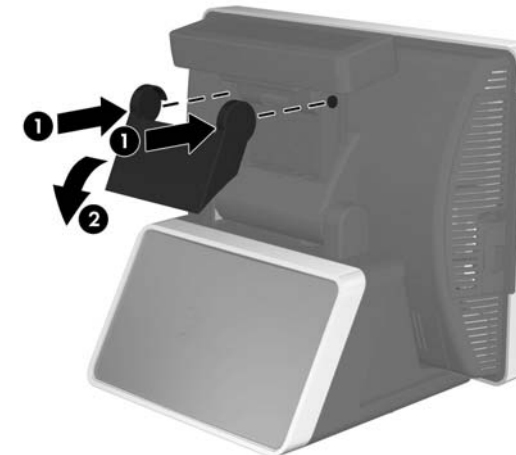
4. Verwijder het plastic klepje over de scharnierbeugel van de VFD door aan de beide bovenzijden van het klepje te trekken ❶ en vervolgens het klepje recht naar achteren uit de scharnierbeugel te trekken ❷.



5. Leid de seriële kabel van de VFD door het gat in het midden van het scharniergebied ❶, schuif de VFD in de sleuf van het scharnier ❷ en bevestig de twee meegeleverde schroeven om de VFD vast te zetten ❸.

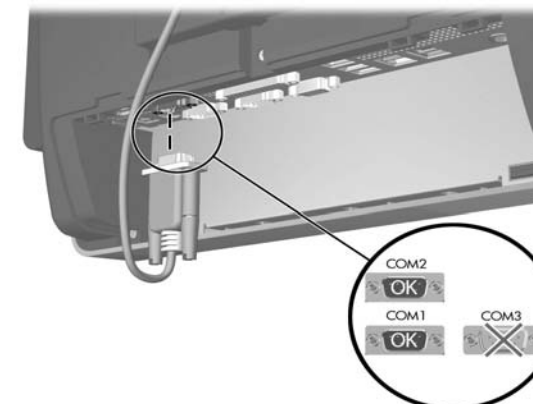


6. Bevestig het plastic klepje over de scharnierbeugel door de bovenzijden van het klepje over de zijden van de beugel te plaatsen ❶ en vervolgens de onderzijde van het klepje op de beugel te drukken, zodat dit vastklikt ❷.

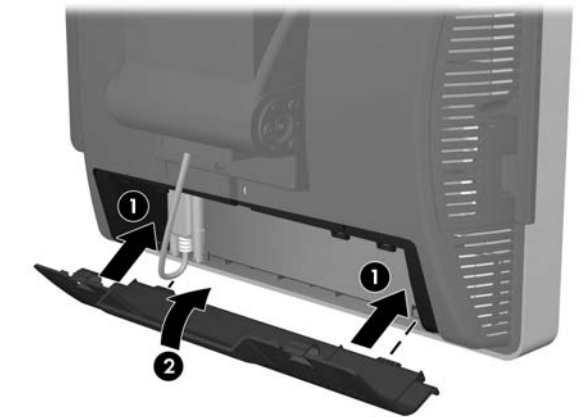


7. Sluit de seriële kabel aan op de seriële COM1- of COM2-connector achter op het I/O-paneel. Vergeet niet om de twee schroeven vast te draaien waarmee het kabeluiteinde in de connector wordt vastgezet.

**VOORZICHTIG:** Sluit de seriële kabel NIET aan op de seriële COM3-connector achter op het I/O-paneel. De VFD wordt anders beschadigd wanneer u het systeem inschakelt.



8. Plaats het klepje over de I/O-connectoren terug door de twee lipjes onder aan het klepje in de sleuven onder aan het touchscreen te schuiven ❶ en de bovenkant van de klep zodanig te draaien dat deze vastklikt ❷.



9. Sluit het netsnoer weer aan en druk op de aan/uit-knop op het I/O-paneel.



## Voeding van de COM-poort configureren

1. Let op de COM-poort waarop de VFD is aangesloten op het achterste I/O-paneel. Dit moet COM1 of COM2 zijn. Controleer of de VFD NIET is aangesloten op COM3.
2. Start de computer opnieuw op en druk op **F10** voordat het besturingssysteem wordt gestart om het hulpprogramma Computerinstellingen te openen.
3. In Computerinstellingen, selecteer het menu **Advanced (Geavanceerd)**, selecteer **Super IO Configuration (Super-I/O-configuratie)**, selecteer **Serial Port 1 (Seriële poort 1)** als de VFD is aangesloten op COM1 of **Serial Port 2 (Seriële poort 2)** als de VFD is aangesloten op COM2. Selecteer vervolgens **Standard Mode/5V (Standaardmodus/5V)** en dan **5V**.
4. Als u **Serial Port 2 Standard Mode/5V (Seriële poort 2 Standaardmodus/5V)** instelt op **5V**, moet u **SerialPort1 Standard Mode/5V (Seriële poort 1 Standaardmodus/5V)** instellen op **Standard Mode (Standaardmodus)**. Omgekeerd, als u **Serial Port1 Standard Mode/5V port (Seriële poort 1 Standaardmodus/5V)** instelt op **5V**, moet u **Serial Port2 Standard Mode/5V (Seriële poort 2 Standaardmodus/5V)** instellen op **Standard Mode (Standaardmodus)**.
5. Selecteer **Save Changes and Exit (Instellingen opslaan en afsluiten)** in het menu **Exit (Afsluiten)** van Computerinstellingen.

## De VFD configureren

Voor de configuratie van de VFD raadpleegt u de *HP Point of Sale Configuration Guide* (alleen beschikbaar in het Engels). In Windows XP of Windows Embedded POSReady 2009 selecteert u **Start > All Programs (Alle programma's) > HP Point of Sale Information (Informatie over HP Point of Sale)** om de handleiding te openen. In Windows 7 selecteert u **Start > HP Point of Sale Information (Informatie over HP Point of Sale)** om de handleiding te openen.

## Kennisgeving van de FCC (Federal Communications Commission)

Deze apparatuur is getest en blijkt te voldoen aan de limieten voor een digitaal apparaat van klasse A, conform Deel 15 van de FCC-voorschriften. Deze limieten zijn bedoeld om een redelijke bescherming te bieden tegen storingen bij werking van de apparatuur in een commerciële omgeving. Deze apparatuur genereert en gebruikt radiogolven en kan radiogolven uitzenden. Indien de apparatuur niet in overeenstemming met de instructies wordt geïnstalleerd en gebruikt, kan dit tot storingen van radiocommunicatie leiden. Het gebruik van deze apparatuur in een woonomgeving kan storingen veroorzaken. De gebruiker is verplicht dergelijke storingen op eigen kosten te verhelpen.

### Wijzigingen

De FCC eist dat de gebruiker op de hoogte wordt gesteld van het feit dat alle eventuele wijzigingen of aanpassingen die aan dit apparaat worden aangebracht en niet de uitdrukkelijke goedkeuring dragen van Hewlett-Packard Company ertoe leiden dat de gebruiker de apparatuur niet meer mag gebruiken.

### Kabels

Krachtens de regels en voorschriften van de FCC moeten aansluitingen op dit apparaat tot stand worden gebracht door middel van afgeschermdе kabels met metalen RFI/EMI-connectorkapjes.

## Kennisgeving voor Canada

Dit digitale apparaat van klasse A voldoet aan alle eisen van de Canadese richtlijnen voor apparaten die storing kunnen veroorzaken.

## Avis Canadien

Cet appareil numérique de la classe A respecte toutes les exigences du Règlement sur le matériel brouilleur du Canada.

## Kennisgeving van de Europese Unie



Producten met CE-markering voldoen aan de volgende Europese richtlijnen:

- Laagspanningsrichtlijn 2006/95/EG
- EMC-richtlijn 2004/108/EG
- Richtlijn inzake ecologisch ontwerp 2009/125/EG, indien van toepassing

Dit product voldoet alleen aan de CE-richtlijnen als het door HP geleverde netsnoer met CE-logo wordt gebruikt.

Het voldoen aan deze richtlijnen houdt in dat wordt voldaan aan de betreffende geharmoniseerde Europese standaarden (Europese normen) die vermeld staan in de Europese conformiteitsverklaring die HP voor dit product of deze productfamilie heeft uitgegeven en die (alleen in het Engels) beschikbaar is in de productdocumentatie of op de volgende website: [www.hp.eu/certificates](http://www.hp.eu/certificates) (typ het productnummer in het zoekveld).

Deze conformiteit wordt aangegeven door een van de volgende conformiteitsaanduidingen op het product:

|  |  |
|--|--|
|  | Voor andere dan telecommuni-catieproducten en voor gehar-moniseerde Europese telecommunicatieproducten, zo-als Bluetooth® in de vermogen-klasse onder 10 mW.                 |
|  | Voor niet-geharmoniseerde Eu-ropese telecommunicatiepro-ducten (indien van toepassing, wordt tussen CE en ! een 4-ci-jferig nummer van een aange-melde instantie geplaatst). |

Raadpleeg het officiële etiket dat op het product is aangebracht.

Het contactadres voor zaken betreffende wet- en regelgeving is Hewlett-Packard GmbH, Dept./MS: HQ-TRE, Herrenberger Strasse 140, 71034 Boeblingen, DUITSLAND.

## Duitse kennisgeving aangaande ergonomie

Producten van HP die voorzien zijn van het goedkeuringsmerkteken “GS” voldoen aan de van toepassing zijnde ergonomische vereisten wanneer deze deel uitmaken van een systeem met computers, toetsenborden en monitors van het merk HP die voorzien zijn van het goedkeuringsmerkteken “GS”. De installatiehandleidingen bij de monitor bevatten informatie over het configureren.

## Kennisgeving voor Japan

この装置は、クラスA情報技術装置です。この装置を家庭環境で使用すると電波妨害を引き起こすことがあります。この場合には使用者は適切な対策を講ずるよう要求されることがあります。

VCCI-A

## Kennisgeving voor Korea

A급 기기 (업무용 방송통신기기) | 이 기기는 업무용(A급)으로 전자파적합등록을 한 기기이오니 판매자 또는 사용자는 이 점을 주의하시기 바라며, 가정 외의 지역에서 사용하는 것을 목적으로 합니다.

## Vertaalde versies van dit document

Vertaalde versies van dit document zijn beschikbaar op <http://www.hp.com> voor de volgende talen:

- Portugees (Brazilië)
- Nederlands
- Nederlands
- Frans
- Duits
- Bahasa Indonesia
- Italiaans
- Japans
- Koreaans
- Vereenvoudigd Chinees
- Spaans
- Traditioneel Chinees
- Thais