



Vakuum-Fluoreszenz-Display (VFD) – Installationshandbuch HP ap5000 All-In-One POS-System



© Copyright 2010 Hewlett-Packard Development Company, L.P. Neben der gesetzlichen Gewährleistung gilt für HP Produkte und Dienstleistungen ausschließlich die Herstellergarantie, die in den Garantieerklärungen der jeweiligen Produkte und Dienstleistungen explizit genannt wird. Aus dem vorliegenden Dokument sind keine zusätzlichen Garantieansprüche abzuleiten. HP übernimmt keine Verantwortung für technische oder redaktionelle Fehler oder Auslassungen in diesem Dokument.
Printed in

Erste Ausgabe: Juli 2010



Vorbereitung

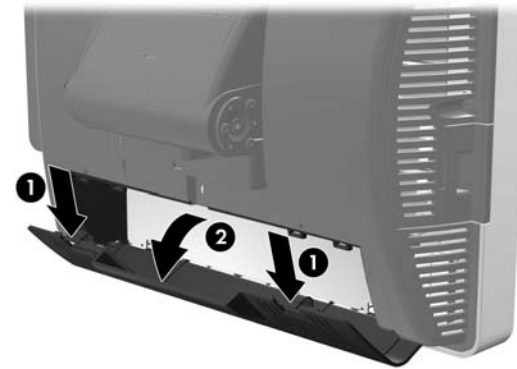
Stellen Sie vor der Installation des Vakuum-Fluoreszenz-Displays (VFD) sicher, dass das ap5000 ausgeschaltet und das Stromkabel von der Steckdose getrennt ist.

⚠ VORSICHT! Um schwere Verletzungen zu vermeiden, vergewissern Sie sich vor der Installation des VFD, dass das Stromkabel aus der Wandsteckdose gezogen ist. Anderenfalls setzen Sie sich einem Stromschlagrisiko aus.

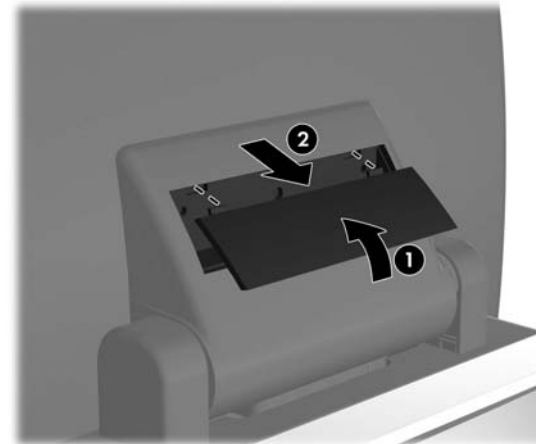
⚠ ACHTUNG: Um die Gefahr einer Systembeschädigung zu vermeiden, vergewissern Sie sich vor der Installation des VFD, dass das Stromkabel aus der Wandsteckdose gezogen ist.

Anbringen des VFD

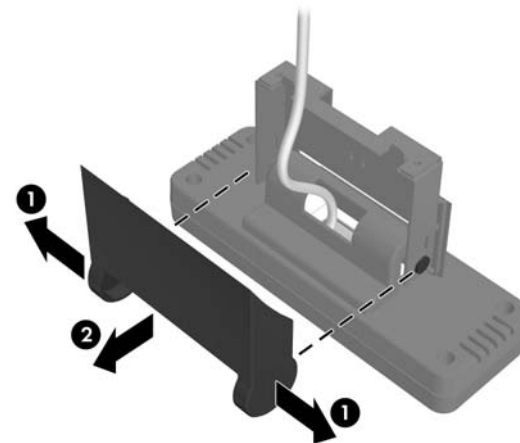
1. Schalten Sie die Stromzufuhr zum System aus und trennen Sie das Stromkabel von der Steckdose.
2. Entfernen Sie die I/O-Abdeckung an der Unterseite, indem Sie die zwei Laschen am oberen Rand der Abdeckung nach unten drücken ❶ und die Abdeckung dann aufklappen ❷.



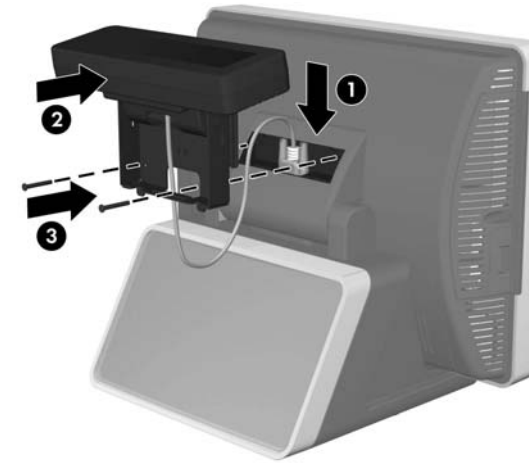
3. Entfernen Sie die Montageabdeckung des Displays, indem Sie die Unterseite der Abdeckung hochheben ❶ und die Abdeckung vom Gerät schieben ❷.



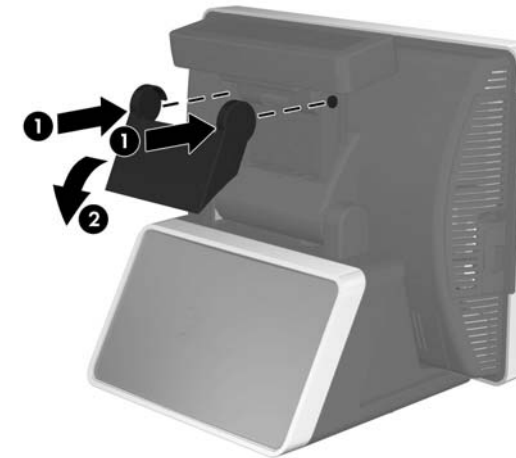
4. Entfernen Sie die Kunststoffabdeckung der VFD-Gelenkhalterung, indem Sie die beiden oberen Teile der Abdeckung nach außen ziehen ❶ und die Abdeckung dann von der Gelenkhalterung schieben ❷.



5. Führen Sie das serielle Kabel des VFD durch die mittlere Öffnung im Gelenkbereich ❶, schieben Sie das VFD in die Öffnung am Gelenk ❷ und setzen Sie die zwei Schrauben ein, die zum Befestigen des VFD beiliegen ❸.

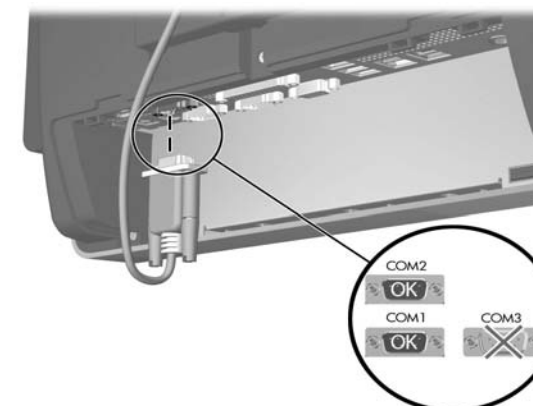


6. Bringen Sie die Abdeckung der Gelenkhalterung wieder an, indem Sie die oberen Teile der Abdeckung über die beiden Seitenteile der Halterung ziehen ❶. Drücken Sie anschließend die Unterseite der Abdeckung auf die Halterung, bis sie hörbar einrastet ❷.

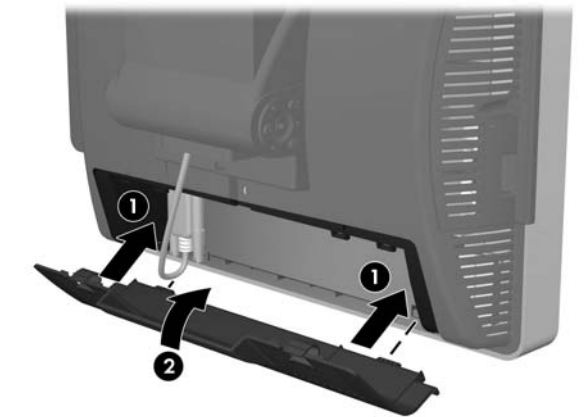


7. Verbinden Sie das serielle Kabel entweder mit dem seriellen Anschluss COM1 oder COM2 an der Rückseite des I/O-Panels. Stellen Sie sicher, dass Sie die zwei Flügelschrauben festziehen, die das Kabelende mit dem Anschluss befestigen.

⚠ **ACHTUNG:** Verbinden Sie das serielle Kabel NICHT mit dem seriellen Anschluss COM3 an der Rückseite des I/O-Panels. Anderenfalls wird beim Einschalten des Systems das VFD beschädigt.



8. Bringen Sie die I/O-Abdeckung wieder an, indem Sie die Laschen am unteren Rand der Abdeckung in die Öffnungen am Sockel des Touchscreens einführen ❶ und die Oberseite der Abdeckung drehen, bis sie hörbar einrastet ❷.



9. Verbinden Sie das Stromkabel wieder und drücken Sie die Netztaaste am I/O-Panel.



Konfigurieren der Stromversorgung für den COM-Anschluss

1. Halten Sie fest, mit welchem COM-Anschluss auf der Rückseite des I/O-Panels das VFD verbunden ist. Es muss entweder mit COM1 oder COM2 verbunden sein. Stellen Sie sicher, dass es NICHT mit COM3 verbunden ist.
2. Starten Sie den Computer neu und drücken Sie auf die Taste **F10** direkt nach dem Starten und bevor der Computer das Betriebssystem startet, um das Setupdienstprogramm des Computers zu öffnen.
3. Wählen Sie unter Computer Setup (Computer-Einrichtung) das Menü **Advanced (Erweitert)** und anschließend die Optionen **Super IO Configuration (Super-E/A-Konfiguration)** und **Serial Port 1 (Serieller Anschluss 1)**, wenn das VFD mit COM1 verbunden ist, bzw. **Serial Port 2 (Serieller Anschluss 2)**, wenn das VFD mit COM2 verbunden ist. Wählen Sie anschließend die Optionen **Standard Mode/5V (Standardmodus/5 V)** und **5V** aus.
4. Wenn Sie die Einstellung für **Serial Port 2 Standard Mode/5V (Standardmodus/5V serieller Port 2)** auf **5V** festlegen, müssen Sie die Einstellung für **SerialPort1 Standard Mode/5V (Standardmodus/5V serieller Port1)** auf **Standard Mode (Standardmodus)** setzen. Ebenso gilt: Wenn Sie die Einstellung für **Serial Port1 Standard Mode/5V port (Standardmodus/5V serieller Port1)** auf **5V** festlegen, müssen Sie die Einstellung für **Serial Port2 Standard Mode/5V (Standardmodus/5V serieller Port2)** auf **Standard Mode (Standardmodus)** setzen.

- Wählen Sie im Setupmenü des Computers **Exit (Beenden)** die Option **Save Changes and Exit (Änderungen speichern und beenden)** aus.

Konfigurieren des VFD

Informationen zum Konfigurieren des VFD finden Sie im *HP Point of Sale Configuration Guide* (nur in Englisch verfügbar) auf der Festplatte des Systems. Unter Windows XP oder Windows Embedded POSReady 2009 wählen Sie **Start > All Programs (Alle Programme) > HP Point of Sale Information (HP Verkaufsstelleninformationen)**, um auf das Handbuch zuzugreifen. Wählen Sie unter Windows 7 **Start > HP Point of Sale Information (HP Verkaufsstelleninformationen)**, um auf das Handbuch zuzugreifen.

FCC-Hinweis

Dieses Gerät wurde getestet und entspricht den Grenzwerten für digitale Geräte der Klasse B (siehe Abschnitt 15 der FCC-Bestimmungen). Diese Grenzwerte bieten ausreichenden Schutz gegen Interferenzen bei der Installation in einer kommerziellen Umgebung. Das Gerät erzeugt und verwendet hochfrequente Schwingungen und kann sie ausstrahlen. Es können Störungen im Radio- und Fernsehempfang auftreten, wenn das Gerät nicht nach den Anleitungen des Herstellers aufgestellt und betrieben wird. Der Betrieb dieses Geräts in einem Wohnraum kann Interferenzen erzeugen. In diesem Fall muss der Benutzer die Störung auf eigene Kosten beheben.

Änderungen

Laut FCC-Bestimmungen ist der Benutzer darauf hinzuweisen, dass Geräte, an denen nicht von Hewlett-Packard ausdrücklich gebilligte Änderungen vorgenommen werden, vom Benutzer nicht betrieben werden dürfen.

Kabel

Zur Einhaltung der FCC-Bestimmungen müssen geschirmte Kabel mit RFI/EMI-Anschlussabschirmung aus Metall verwendet werden.

Hinweis für Kanada

Dieses digitale Gerät der Klasse A entspricht sämtlichen kanadischen Bestimmungen für funkstörende Geräte.

Avis Canadien

Cet appareil numérique de la classe A respecte toutes les exigences du Règlement sur le matériel brouilleur du Canada.

Zulassungshinweise für die Europäische Union


Produkte mit CE-Kennzeichnung erfüllen die folgenden EU-Richtlinien:


- Niederspannungsrichtlinie 2006/95/EG
- EMV-Richtlinie 2004/108/EC
- Ökodesign-Richtlinie (2009/125/EG), sofern zutreffend

Die CE-Konformität dieses Produkts ist gegeben, wenn es mit dem korrekten, von HP bereitgestellten und mit dem CE-Zeichen versehenen Netzadapter mit Strom versorgt wird.

Die Übereinstimmung mit diesen Richtlinien impliziert die Konformität mit den entsprechenden harmonisierten europäischen Standards (europäischen Normen). Diese sind in der EU-Konformitätserklärung (in englischer Sprache) aufgelistet, die von HP für das Produkt oder die Produktfamilie entweder in die Produktdokumentation eingefügt oder auf der folgenden Website bereitgestellt wird: www.hp.eu/certificates (Geben Sie die Produktnummer in das Suchfeld ein).

Auf diese Übereinstimmung wird durch eine der folgenden auf dem Produkt angebrachten Konformitätskennzeichnungen hingewiesen:

	Diese Kennzeichnung gilt für Produkte, die nicht für die Telekommunikation eingesetzt werden, und für harmonisierte EU-Normen erfüllende Telekomunikationsprodukte (z. B. Bluetooth®) in der Klasse unter 10mW.
---	---

	Diese Kennzeichnung gilt für Telekommunikationsprodukte, die nicht EU-weit harmonisierte Normen erfüllen (in diesem Fall wird zwischen CE und dem Ausrufezeichen (!) die vierstellige Nummer der benannten Stelle eingefügt).
--	---

Weitere Informationen finden Sie auf dem Produktetikett.

Bei Fragen zur Normenkonformität wenden Sie sich bitte an die Hewlett-Packard GmbH, Abt./MS: HQ-TRE, Herrenberger Strasse 140, 71034 Böblingen.

Hinweis zu deutschen Ergonomiebestimmungen

HP Produkte, die das Gütesiegel „GS“ tragen und Teil eines Systems sind, das aus Computern, Tastaturen und Monitoren der Marke HP besteht, die alle das Gütesiegel „GS“ tragen, erfüllen die geltenden ergonomischen Richtlinien. Die Installationshandbücher der Produkte enthalten die Informationen zur Konfiguration.

Hinweis für Japan

この装置は、クラスA情報技術装置です。この装置を家庭環境で使用すると電波妨害を引き起こすことがあります。この場合には使用者は適切な対策を講ずるよう要求されることがあります。

VCCI-A

Hinweis für Korea

A급 기기 (업무용 방송통신기기)	이 기기는 업무용(A급)으로 전자파적합등록을 한 기기이오니 판매자 또는 사용자는 이 점을 주의하시기 바라며, 가정 외의 지역에서 사용하는 것을 목적으로 합니다.
--------------------	---

Lokalisierte Versionen dieses Dokuments

Lokalisierte Versionen dieses Dokuments sind unter <http://www.hp.com> für folgende Sprachen verfügbar:

- Brasilianisches Portugiesisch
- Niederländisch
- Englisch
- Französisch
- Deutsch
- Indonesisch
- Italienisch
- Japanisch
- Koreanisch
- Chinesisch vereinfacht
- Spanisch
- Traditionelles Chinesisch
- Thailändisch