



Unidade de Disco Rígido

Guia de Instalação

Sistema de Ponto de Venda HP ap5000 All-In-One



© Copyright 2010 Hewlett-Packard Development Company, L.P.
Impreso em:

Primeira edição: maio de 2010



620900-201

Antes de Começar

Desligue a alimentação do sistema e desconecte o cabo de alimentação da tomada.

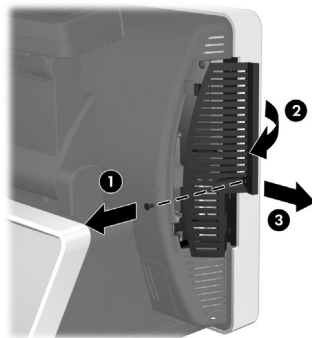
⚠ ADVERTÊNCIA! Para evitar o risco de lesões sérias, assegure-se de que o cabo de alimentação esteja desconectado da tomada na parede antes de instalar a unidade de disco rígido. Se houver falha ao fazê-lo pode expor você a riscos de choque elétrico.

⚠ CUIDADO: Para evitar o risco de danos ao sistema, assegure-se de que o cabo de alimentação esteja desconectado da tomada na parede antes de instalar a unidade de disco rígido.

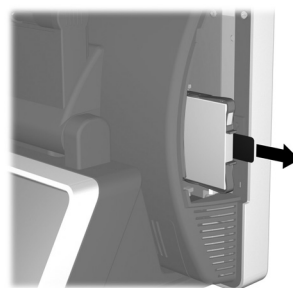
⚠ CUIDADO: Se estiver substituindo a unidade de disco rígido, certifique-se de fazer backup dos dados da unidade antiga para que possa transferir os dados para a nova unidade de disco rígido.

Remoção de uma Unidade de Disco Rígido

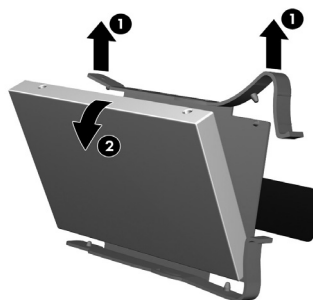
1. Desligue a alimentação do sistema e desconecte o cabo de alimentação da tomada.
2. Remova a tampa da unidade soltando o parafuso que segura a tampa no lugar ❶, gire-a para trás ❷, e puxe a tampa para fora do monitor ❸.



3. Segure a guia plástica acoplada na unidade de disco rígido e puxe a unidade para fora do compartimento.



4. Para remover a unidade de disco rígido do portador plástico, puxe-a nas duas extremidades de um dos lados do transportador ❶ e gire a unidade para fora do transportador ❶.

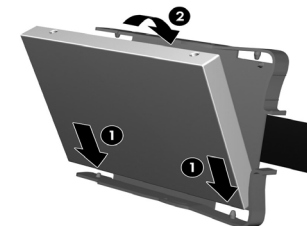


Instalação de uma Unidade de Disco Rígido

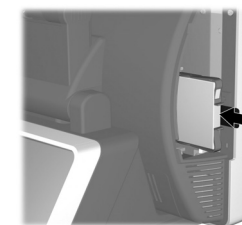
⚠ CUIDADO: Assegure-se de que o sistema esteja desligado e o cabo de alimentação esteja desconectado da tomada.

1. Remova a tampa da unidade se ela ainda não tiver sido removida.
2. Para inserir a nova unidade no transportador plástico, segure a unidade em um leve ângulo e coloque um dos lados da unidade de disco rígido no transportador ❶, em seguida pressione o outro lado diretamente no transportador ❷.

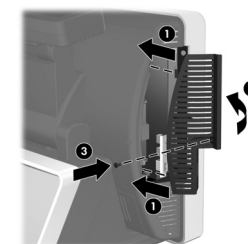
📝 NOTA: Um transportador plástico para unidade de disco rígido não está incluído neste kit. Um transportador plástico adicional foi incluído no ap5000 quando comprado originalmente da HP.



3. Deslize a unidade firmemente no compartimento inserindo primeiro a extremidade do conector da unidade.



4. Para reinstalar a tampa da unidade, deslize as guias da tampa dentro dos slots na parte lateral do monitor ❶, gire a tampa no monitor ❷, em seguida aperte o parafuso ❸.



Notificação dos Órgãos Regulamentadores da União Européia

Os produtos com a marca CE estão em conformidade com as seguintes Diretrizes dos países da União Européia:

- Diretriz de Baixa Tensão 2006/95/EC
- Diretriz EMC 2004/108/EC
- Diretiva de Ecodesign 2009/125/EC, onde for aplicável

A Conformidade deste produto com a CE é válida se alimentado com o correto adaptador de CA com a marca CE fornecido pela HP.

O cumprimento dessas diretivas implica na conformidade com os padrões europeus harmonizados aplicáveis (Normas Européias) que estão enumeradas na declaração de conformidade da CE emitida pela HP para esse produto ou família de produtos e disponível (somente em inglês) com a documentação do produto ou no seguinte web site: www.hp.eu/certificates (digite o número do produto no campo pesquisar).

A conformidade é indicada por uma das seguintes marcas de conformidade colocadas no produto:



Para produtos que não sejam de telecomunicações e para produtos de telecomunicações harmonizados com EU, como Bluetooth® com classe de energia abaixo de 10mW.



Para produtos de telecomunicações não harmonizados com EU (Se aplicável, um número do órgão notificado de 4 dígitos é inserido entre CE e !).

Consulte a etiqueta de regulamentação fornecida com o produto.

O ponto de contato para matérias de regulamentação é Hewlett-Packard GmbH, Dept./MS: HQ-TRE, Herrenberger Strasse 140, 71034 Boeblingen, ALEMANHA.

Notificação Alemã sobre Ergonomia

Os produtos HP que tenham a marca de aprovação "GS", quando fazem parte de um sistema contendo computadores, teclados e monitores da marca HP que tenham a marca de aprovação "GS", atendem às exigências ergonômicas aplicáveis. Os guias de instalação que acompanham os produtos fornecem informações sobre configuração.

Notificação da Coréia

B급 기기
(가정용 방송통신기기)

이 기기는 가정용(B급)으로 전자파적합등록을 한 기기로서 주로 가정에서 사용하는 것을 목적으로 하며, 모든 지역에서 사용할 수 있습니다.

Versões Localizadas destes Documentos

Versões localizadas deste documento estão disponíveis em <http://www.hp.com> para os seguintes idiomas:

- Português do Brasil
- Holandês
- Inglês
- Francês
- Alemão
- Indonésia Bahasa
- Italiano
- Japonês
- Coreano
- Chinês Simplificado
- Espanhol
- Chinês tradicional
- Tailandês