



# Festplatten- Installationsanleitung HP ap5000 All-In-One- POS-Kassensystem



© Copyright 2010 Hewlett-Packard Development Company, L.P.  
Printed in

Erste Ausgabe: Mai 2010



6 2 0 9 0 0 - 0 4 1

## Vorbereitende Schritte

Schalten Sie das System ab und ziehen Sie den Netzstecker aus der Steckdose.

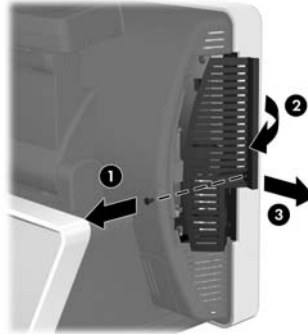
**⚠ WARNUNG!** Um das Risiko schwerwiegender Gesundheitsschäden zu vermeiden, stellen Sie sicher, dass der Netzstecker aus der Steckdose gezogen ist, bevor die Festplatte installiert wird. Bei Nichtbeachtung besteht die Gefahr eines Stromschlags.

**⚠ ACHTUNG:** Um das Risiko einer Beschädigung des Systems zu vermeiden, stellen Sie sicher, dass der Netzstecker aus der Steckdose gezogen ist, bevor die Festplatte installiert wird.

**⚠ ACHTUNG:** Wenn Sie die Festplatte ersetzen, vergessen Sie nicht, die Daten der alten Festplatte zu sichern, damit Sie die Daten auf die neue Festplatte übertragen können.

## Ausbauen einer Festplatte

1. Schalten Sie das System ab und ziehen Sie den Netzstecker aus der Steckdose.
2. Entfernen Sie die Abdeckung des Laufwerks, indem Sie die Schrauben lockern, durch die die Abdeckung befestigt ist ❶, die Abdeckung zurück drehen ❷ und anschließend die Abdeckung vom Display abziehen ❸.



3. Ziehen Sie die Festplatte an der Kunststoffflasche aus dem Laufwerksschacht.



4. Um die Festplatte aus dem Kunststoffträger zu entfernen, ziehen Sie beide Enden auf der einen Seite des Gehäuses nach oben ❶ und drehen Sie die Festplatte aus dem Gehäuse heraus ❷.



## Einbauen einer Festplatte

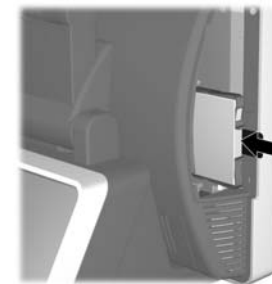
**⚠ ACHTUNG:** Stellen Sie sicher, dass das System ausgeschaltet und das Netzkabel aus der Steckdose gezogen ist.

1. Entfernen Sie die Abdeckung des Laufwerks, wenn sie noch nicht entfernt wurde.
2. Um die neue Festplatte in den Kunststoffträger einzusetzen, neigen Sie die Festplatte ein wenig zur Seite und setzen Sie eine Seite der Festplatte in den Träger ein ❶. Drücken Sie anschließend die andere Seite gerade nach unten in den Träger ❷.

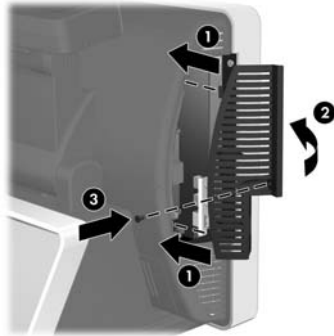
**📄 HINWEIS:** Ein Kunststofffestplattenträger ist nicht in diesem Satz enthalten. Ein zusätzlicher Kunststoffträger war beim Kauf des ap5000 von HP im ursprünglichen Lieferumfang enthalten.



3. Schieben Sie die Festplatte mit der Anschlussseite zuerst langsam in den Schacht.



4. Um die Abdeckung des Laufwerks zu ersetzen, schieben Sie die Laschen der Abdeckung in die Schlitz an der Seite des Displays ❶, drehen Sie dann die Abdeckung auf das Display ❷ und ziehen Sie anschließend die Schraube fest ❸.



## Hinweis zu den Bestimmungen der Europäischen Union

Produkte mit der CE-Kennzeichnung entsprechen den folgenden EU-Richtlinien:

- Niederspannungsrichtlinie 2006/95/EWG
- EMV-Richtlinie zur elektromagnetischen Verträglichkeit 2004/108/EWG
- Richtlinie 2009/125/EC zur umweltgerechten Gestaltung (wo zutreffend)

Dieses Produkt entspricht nur den CE-Bestimmungen, wenn es mit einem CE-gekennzeichneten Netzteil von HP betrieben wird.

Die Einhaltung dieser Richtlinien impliziert die Konformität mit den harmonisierten europäischen Normen, die in der von HP für dieses Produkt bzw. für diese Produktreihe erteilten EU-Konformitätserklärung aufgeführt sind und die entweder in der Produktdokumentation oder auf der folgenden Website (nur auf Englisch) zur Verfügung stehen: [www.hp.eu/certificates](http://www.hp.eu/certificates) (geben Sie die Produktnummer in das Suchfeld ein).

Die Einhaltung ist durch eine der folgenden Konformitätskennzeichnungen des Produkts ausgewiesen:



Für Produkte ohne Telekommunikationsfunktion und für EU-harmonisierte Telekommunikationsprodukte wie Bluetooth® innerhalb der Leistungsklasse unter 10mW.



Für nicht EU-harmonisierte Telekommunikationsprodukte (ggf. ist eine vierstellige benachrichtigte Produktnummer zwischen CE und ! eingefügt).

Weitere Informationen finden Sie auf der regulatorischen Kennzeichnung auf dem Produkt.

Kontakt bei regulatorischen Angelegenheiten:  
Hewlett-Packard GmbH, Abt./MS: HQ-TRE,  
Herrenberger Straße 140, 71034 Böblingen,  
DEUTSCHLAND.

## Hinweis zur Ergonomie

HP-Produkte, die das GS-Siegel tragen, erfüllen in Systemen aus HP-Computer, -Tastatur und -Monitor mit GS-Siegel die ergonomischen Anforderungen. Die mit den Produkten gelieferten Installationshandbücher bieten Informationen hierzu.

## Lokalisierte Versionen dieses Dokuments

Lokalisierte Versionen dieses Dokuments sind auf <http://www.hp.com> für die folgenden Sprachen verfügbar:

- Brasilianisches Portugiesisch
- Niederländisch
- Englisch
- Französisch
- Deutsch
- Indonesisch (Bahasa Indonesia)
- Italienisch
- Japanisch
- Koreanisch
- Vereinfachtes Chinesisch
- Spanisch
- Traditionelles Chinesisch
- Thai