



Guia de Instalação de LCD

HP ap5000 All-In-One Sistema de Ponto de Venda



© Copyright 2010 Hewlett-Packard Development Company, L.P. As informações contidas neste documento estão sujeitas a alteração sem aviso. As únicas garantias dos produtos e serviços HP estão estabelecidas nas declarações expressas de garantia que acompanham tais produtos e serviços. Nenhuma parte deste documento deve ser inferida como constituindo uma garantia adicional. A HP não será responsável por erros técnicos ou editoriais, ou por omissões contidas aqui.

Impresso em Segunda edição: maio de 2010



601836-202

Importante!

⚠ **CUIDADO:** A Porta VGA no Sistema de Ponto de Venda HP ap5000 All-In-One é uma porta VGA energizada, fornecendo alimentação para o LCD neste kit. Se você conectar um monitor independente que não admite recurso VGA com Alimentação na porta VGA, assegure-se de conectá-lo antes de alimentar o sistema POS para evitar possíveis danos em seu monitor.

Antes de Você Iniciar

Antes de substituir um Mostrador Fluorescente a Vácuo (VFD) por um LCD, você deve desligar a alimentação da porta serial do VFD no utilitário Computer Setup. Para fazer isso:

1. Reinicie o computador e pressione a tecla **F10** na inicialização imediatamente antes do computador iniciar o sistema operacional para acessar Computer Setup.
2. Em Computer Setup, selecione o menu **Advanced (Avançado)**, selecione **Super IO Configuration (Configuração de E/S Super)**, selecione **Serial Port 2 (Porta Serial 2)**, selecione **Standard Mode/5v (Modo Padrão/5v)**, em seguida selecione **Standard Mode (Modo Padrão)**.
3. Vá para o menu **Computer Setup Exit (Sair)**, e selecione **Save Changes and Exit (Salvar alterações e sair)**.

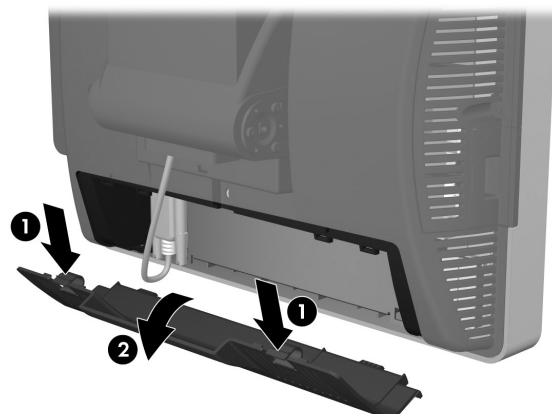
Instalação do LCD

1. Desligue a alimentação do sistema e desconecte o cabo de alimentação da tomada.

⚠ **ADVERTÊNCIA!** Para evitar o risco de lesões sérias, assegure-se de que o cabo de alimentação esteja desconectado da tomada na parede antes de instalar o LCD. Se houver falha ao fazê-lo pode expor você a riscos de choque elétrico.

⚠ **CUIDADO:** Para evitar o risco de danos ao sistema, assegure-se de que o cabo de alimentação esteja desconectado da tomada na parede antes de instalar o LCD.

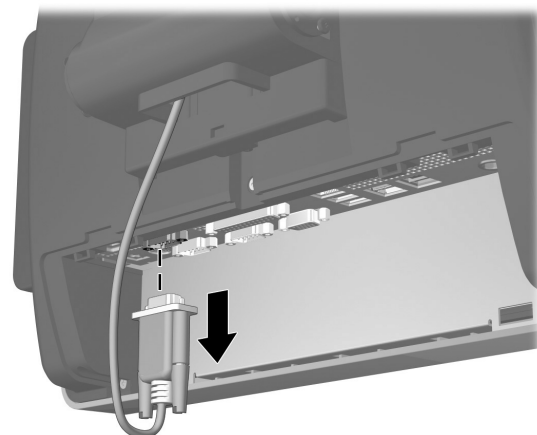
2. Remova a tampa de E/S inferior pressionando para baixo nas duas guias na parte superior da tampa ❶ e gire-a para fora ❷.



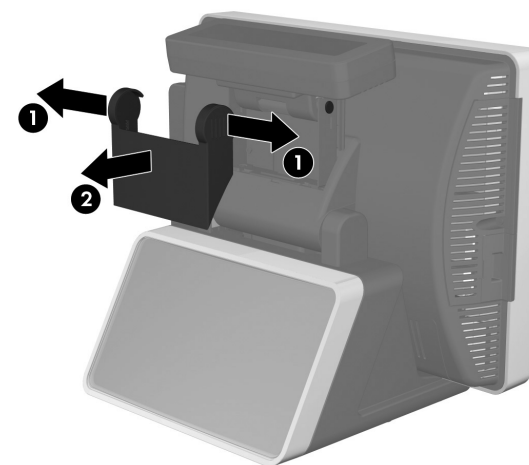
3. Antes de instalar o LCD, você deve desinstalar o Mostrador Fluorescente a Vácuo (VFD) na parte traseira do ap5000.



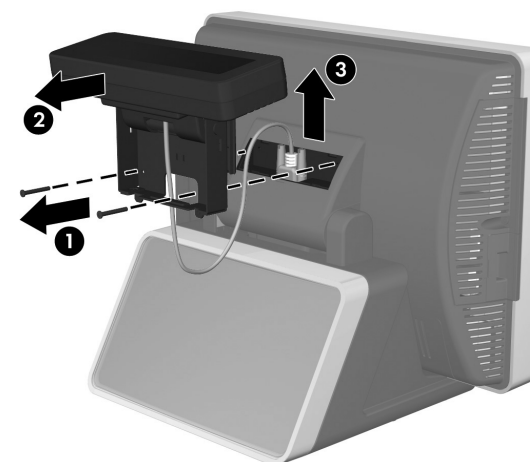
4. Desconecte o cabo serial VFD do painel traseiro de E/S.



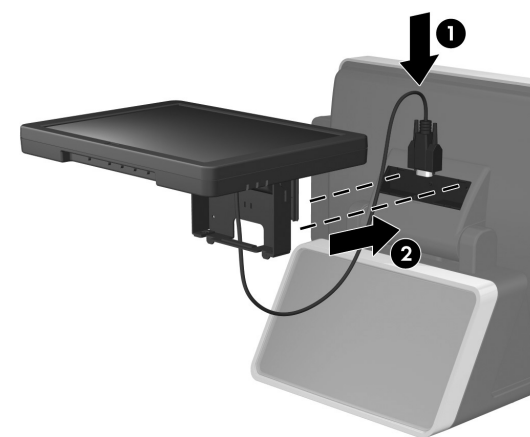
5. Remova a tampa plástica do suporte da dobradiça puxando para fora em ambos os lados superiores da tampa ❶ em seguida deslize a tampa para trás e para fora do suporte da dobradiça ❷.



6. Remova os dois parafusos abaixo do VFD ❶ e puxe o VFD para fora do sistema ❷. Deslize o cabo VFD através do orifício no centro da dobradiça da tela de toque ❸.

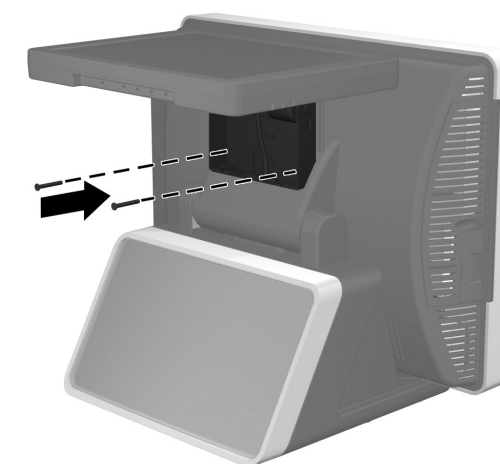


7. Passe o cabo VGA através do orifício no centro da dobradiça da tela de toque ❶. Alinhe as duas guias na parte traseira da dobradiça do LCD com os dois slots na dobradiça da tela de toque ❷.

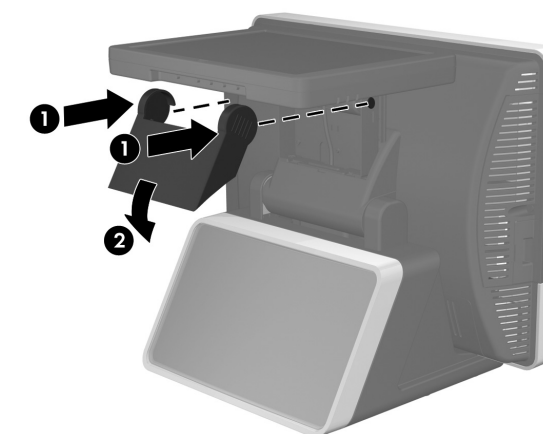


8. Enquanto mantém o LCD firmemente, instale os dois parafusos que prendem a dobradiça LCD na dobradiça da tela de toque.

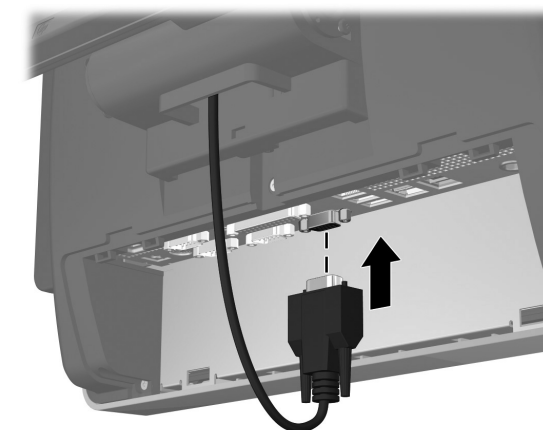
📝 **NOTA:** Instale parcialmente ambos os parafusos antes de apertá-los completamente.



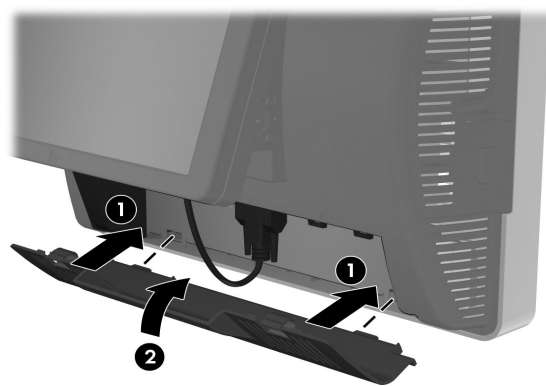
9. Reinstale a tampa do suporte da dobradiça colocando os lados superiores da tampa sobre os lados do suporte ❶ e pressione a parte inferior da tampa no suporte para que ele se encaixe no lugar ❷.



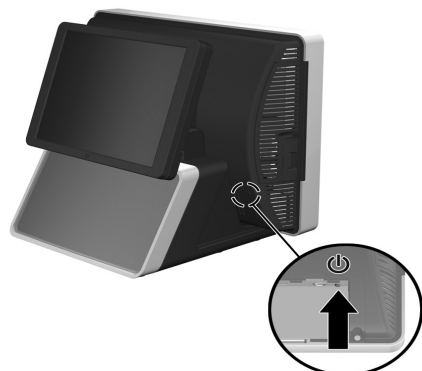
10. Conecte o cabo VGA no conector VGA no painel de E/S traseiro. Assegure-se de apertar os dois parafusos que prendem a extremidade do cabo no conector.



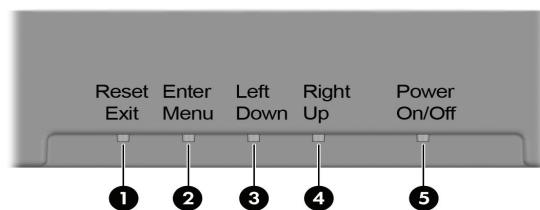
11. Reinstale a tampa de E/S inserindo as guias da parte inferior da tampa nos slots da base da tela de toque ❶ e gire a parte superior da tampa para que ela se encaixe no lugar ❷.



12. Conecte novamente o cabo de alimentação e pressione o botão de alimentação no painel de E/S.



Botões de Controle do LCD



No. Botão	Descrição
❶ Reset/Exit (Reiniciar/Sair)	Pressione para ajustar automaticamente a tela LCD. Se o menu OSD estiver aberto, pressione para sair do Menu na Tela (OSD).
❷ Enter/Menu	Se o menu OSD estiver aberto, pressione para entrar em um menu ou submenu. Se o menu OSD não estiver aberto, pressione para abri-lo.
❸ Left/Down (Esquerda/para Baixo)	Pressione para mover para a esquerda ou para baixo dentro de um menu OSD.
❹ Right/Up (Direita/para Cima)	Pressione para mover para a direita ou para cima dentro de um menu OSD.
❺ Power On/Off (Alimentação Ativado/Desativado)	Pressione para ativar ou desativar o LCD.

Notificações da Comissão Federal de Comunicações (FCC)

Este equipamento foi testado e está em conformidade com os limites de um dispositivo digital Classe A, de acordo com a Parte 15 das Normas da FCC. Esses limites destinam-se a fornecer uma proteção adequada contra interferências prejudiciais quando o equipamento estiver sendo operado em um ambiente comercial. Esse equipamento gera, utiliza e pode irradiar energia de radiofrequência e, se não for instalado e utilizado de acordo com as instruções, pode causar interferências prejudiciais a radiocomunicações. A operação deste equipamento em uma área residencial poderá causar interferência prejudicial, nesse caso sendo exigido que o usuário corrija a interferência às suas próprias expensas.

Modificações

A FCC exige que o usuário seja notificado de que quaisquer alterações ou modificações feitas nesse dispositivo que não sejam expressamente aprovadas pela Hewlett-Packard Company podem invalidar a sua permissão para operar o equipamento.

Cabos

As conexões a este dispositivo devem ser feitas com cabos blindados equipados com conectores com proteções metálicas para RFI/EMI a fim de atender às Normas e Regulamentações da FCC.

Notificação Canadense

Este aparelho digital Classe A atende todas as exigências das Regulamentações Canadenses sobre Equipamentos que Causam Interferência.

Avis Canadien

Cet appareil numérique de la classe A respecte toutes les exigences du Règlement sur le matériel brouilleur du Canada.

Notificação dos Órgãos Regulamentadores da União Europeia

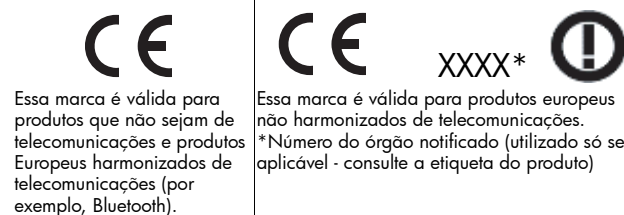
Este produto está de acordo com as seguintes Diretrizes da União Europeia:

- Diretriz de Baixa Tensão 2006/95/EC
- Diretriz EMC 2004/108/EC
- Diretiva de Ecodesign 2009/125/EC onde for aplicável

A Conformidade deste produto com a CE é válida somente se alimentado com o correto adaptador de CA com a marca CE fornecido pela HP.

O cumprimento dessas diretivas implica na conformidade com os padrões europeus harmonizados aplicáveis (Normas Europeias) que estão enumeradas na declaração de conformidade da CE emitida pela Hewlett-Packard para esse produto ou família de produtos.

Essa conformidade é indicada pelas seguintes marcas de conformidade colocadas no produto:



A declaração de conformidade oficial da EU CE para este dispositivo pode ser encontrada em <http://www.hp.eu/certificates>.

O ponto de contato para matérias normativas é Hewlett-Packard GmbH, HQ-TRE, Herrenberger Strasse 140, 71034 Boeblingen, Germany.

Notificação alemã sobre ergonomia

Os produtos HP que tenham a marca de aprovação "GS", quando fazem parte de um sistema contendo computadores, teclados e monitores da marca HP que tenham a marca de aprovação "GS", atendem às exigências ergonômicas aplicáveis. Os guias de instalação que acompanham os produtos fornecem informações sobre configuração.

China Notice

声明
此为A级产品，在生活环境中，该产品可能会造成无线电干扰。在这种情况下，可能需要用户对干扰采取可行的措施。

Japanese Notice

この装置は、クラスA情報技術装置です。この装置を家庭環境で使用すると電波妨害を引き起こすことがあります。この場合には使用者は適切な対策を講ずるよう要求されることがあります。

VCCI-A

Korean Notice

A급 기기 | 이 기기는 업무용(A급)으로 전자파적합등록을 한 기기이오니
(업무용 방송통신기기) | 판매자 또는 사용자는 이 점을 주의하시기 바라며, 가정 외의
지역에서 사용하는 것을 목적으로 합니다.

Taiwan Notice

警告使用者

這是甲類的資訊產品，在居住的環境中使用時，可能會造成射頻干擾，在這種情況下，使用者會被要求採取某些適當的對策。

Versões Localizadas destes Documentos

Versões localizadas deste documento estão disponíveis em <http://www.hp.com> para os seguintes idiomas:

- Português do Brasil
- Holandês
- Inglês
- Francês
- Alemão
- Indonésia Bahasa
- Italiano
- Japonês
- Coreano
- Chinês Simplificado
- Espanhol
- Chinês tradicional
- Tailandês