



# Installatiehandleiding voor LCD-scherm

## HP ap5000 All-In-One Systeem voor verkooppunten



© Copyright 2010 Hewlett-Packard Development Company, L.P.  
De informatie in deze publicatie kan zonder kennisgeving worden gewijzigd. De enige garanties die gelden voor HP-producten en -diensten zijn de garanties die worden beschreven in de garantievoorwaarden behorende bij deze producten en diensten. Aan de informatie in deze publicatie kunnen geen aanvullende rechten worden ontleend. HP is niet aansprakelijk voor technische fouten, drukfouten of weglatingen in deze publicatie. Afgedrukt in

Tweede editie: mei 2010



### Belangrijk!

- ⚠ **VOORZICHTIG:** De VGA-poort van de HP ap5000 All-In-One Point System voor verkooppunten is een VGA-poort met voeding, die het LCD-scherm in dit pakket van stroom voorziet. Als u een autonome monitor op de VGA-poort aansluit die geen ondersteuning biedt voor de VGA-functie met voeding, moet u ervoor zorgen dat u eerst de stekker van de autonome monitor in het stopcontact steekt voordat u het verkooppuntsysteem inschakelt, om mogelijke schade aan de monitor te voorkomen.

### Voordat u begint

Voorat u de vacuüm-fluorescentiedisplay (VFD) vervangt door het LCD-scherm, moet u de stroom naar de seriële poort van de VFD uitschakelen in het hulpprogramma Computer Setup (Computerinstallatie). U doet dit als volgt:

1. Start de computer opnieuw op en druk op direct aan het begin van het opstarten op de toets **F10** voordat de computer opstart naar het besturingssysteem; zo krijgt u toegang tot Computer Setup (Computerinstallatie).
2. Selecteer in Computer Setup (Computerinstallatie) achtereenvolgens het menu **Advanced** (Geavanceerd) en de opties **Super IO Configuration** (Super IO-configuratie), **Serial Port 2** (Seriële poort 2), **Standard Mode/5v** (Standaardmodus/5v) en tot slot **Standard Mode** (Standaardmodus).
3. Ga naar het menu **Exit** (Afsluiten) van Computer Setup (Computerinstallatie) en selecteer **Save Changes and Exit** (Wijzigingen opslaan en afsluiten).

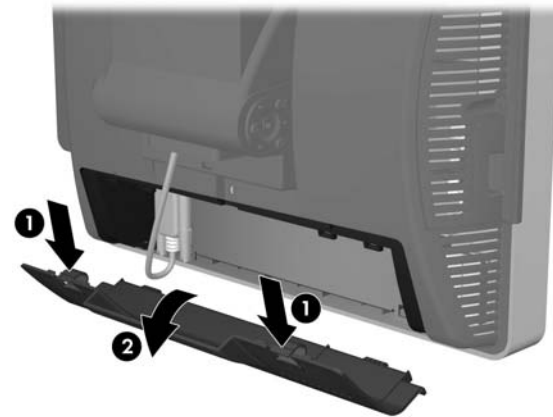
### Het LCD-scherm installeren

1. Schakel de stroomtoevoer naar het systeem uit en haal het netsnoer uit het stopcontact.

⚠ **WAARSCHUWING!** Om ernstig letsel te voorkomen, moet u ervoor zorgen dat het netsnoer is losgekoppeld van het stopcontact voordat u het LCD-scherm installeert. Als u dit niet doet, kunt u mogelijk een elektrische schok krijgen.

⚠ **VOORZICHTIG:** Om schade aan het systeem te voorkomen, moet u ervoor zorgen dat het netsnoer is losgekoppeld van het stopcontact voordat u het LCD-scherm installeert.

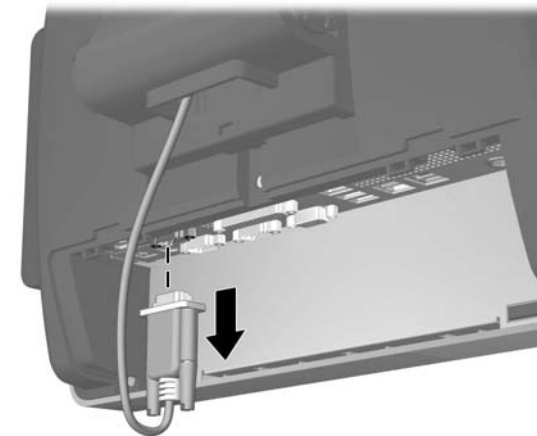
2. Verwijder de I/O-afdekking aan de onderkant door omlaag te drukken op de twee lipjes boven aan de afdekking ① en de afdekking weg te draaien ②.



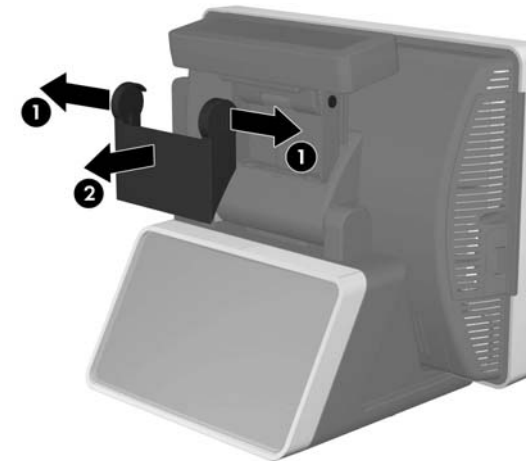
3. Voordat u het LCD-scherm installeert, moet u de vacuüm-fluorescentiedisplay (VFD) aan de achterkant van de ap5000 verwijderen.



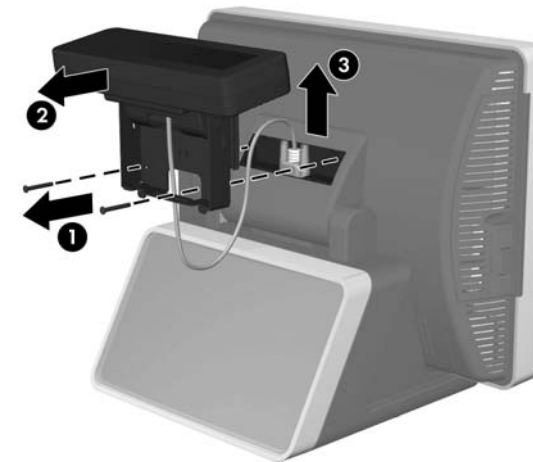
4. Koppel de seriële kabel van de VFD los van het I/O-paneel aan de achterkant.



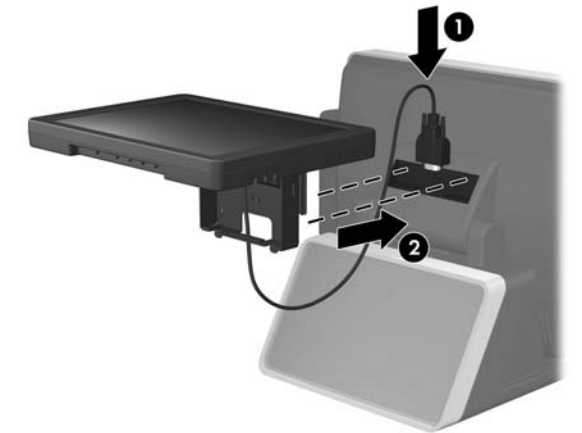
5. Verwijder de plastic scharnierbeugelafdekking door beide bovenkanten van de afdekking naar buiten te trekken ① en vervolgens de afdekking recht naar achteren van de scharnierbeugel te trekken ②.



6. Verwijder de twee schroeven onder de VFD ① en trek de VFD van het systeem af ②. Schuif de VFD-kabel naar buiten door het gat in het midden van het scharnier van het aanraakscherm ③.

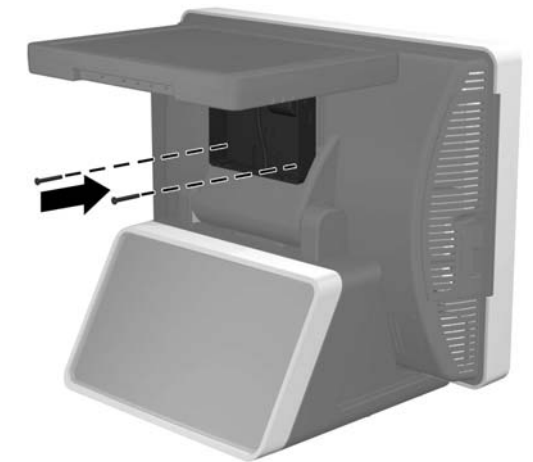


7. Geleid de VGA-kabel naar buiten door het gat in het midden van het scharnier van het aanraakscherm ①. Zorg ervoor dat de twee lipjes aan de achterkant van het LCD-scharnier zijn uitgelijnd met de twee sleuven op het scharnier van het aanraakscherm ②.

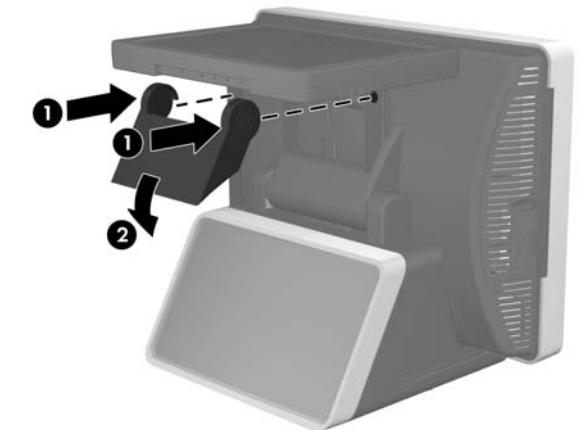


8. Houd het LCD-scherm stevig vast terwijl u de twee schroeven bevestigt waarmee het LCD-scharnier aan het scharnier van het aanraakscherm wordt bevestigd.

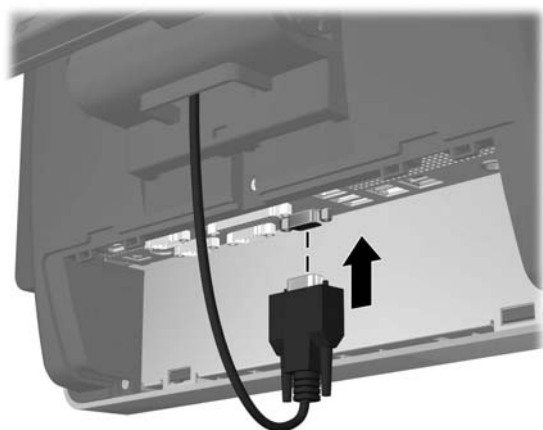
📄 **OPMERKING:** Plaats beide schroeven gedeeltelijk voordat u ze volledig vastdraait.



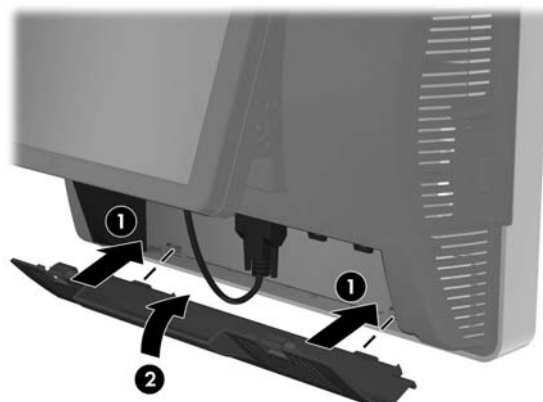
9. Bevestig de scharnierbeugelafdekking weer door de bovenkanten van de afdekking over de zijken van de beugel te plaatsen ① en vervolgens de onderkant van de afdekking op de beugel te drukken, zodat deze op zijn plaats vastklikt ②.



10. Sluit de VGA-kabel aan op de VGA-connector op het I/O-paneel aan de achterkant. Zorg ervoor dat u de twee schroeven vastdraait waarmee het kabeluiteinde vastzit aan de connector.



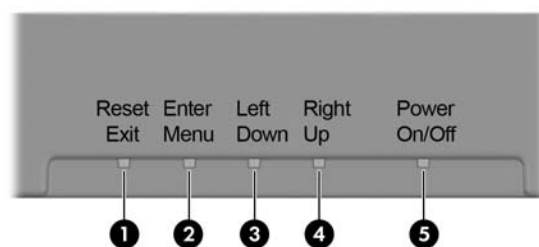
11. Plaats de I/O-afdekking terug door de lipjes aan de onderkant van de afdekking in de sleuven aan de basis van het aanraakscherm te steken ① en de bovenkant van de afdekking erop te draaien, zodat deze op zijn plaats vastklikt ②.



12. Sluit het netsnoer weer aan en druk op de aan/uit-knop op het I/O-paneel.



## Bedieningsknoppen van het LCD-scherm



Nr.	Knop	Omschrijving
①	Reset/Exit	Druk hierop om het LCD-scherm automatisch aan te passen. Als het OSD-menu is geopend, drukt u op deze knop om het OSD-menu af te sluiten.
②	Enter/Menu	Als het OSD-menu is geopend, drukt u op deze knop om naar een menu of submenu te gaan. Als het OSD-menu niet is geopend, drukt u op deze knop om het te openen.
③	Left/Down	Druk hierop om naar links of omlaag te gaan in een OSD-menu.
④	Right/Up	Druk hierop om naar rechts of omhoog te gaan in een OSD-menu.
⑤	Power On/Off	Druk hierop om het LCD-scherm in of uit te schakelen.

## Federal Communications Commission Notice

This equipment has been tested and found to comply with the limits for a Class A digital device, pursuant to Part 15 of the FCC Rules. These limits are designed to provide reasonable protection against harmful interference when the equipment is operated in a commercial environment. This equipment generates, uses, and can radiate radio frequency energy and, if not installed and used in accordance with the instructions, may cause harmful interference to radio communications. Operation of this equipment in a residential area is likely to cause harmful interference, in which case the user will be required to correct the interference at personal expense.

### Modifications

The FCC requires the user to be notified that any changes or modifications made to this device that are not expressly approved by Hewlett-Packard Company may void the user's authority to operate the equipment.

### Cables

Connections to this device must be made with shielded cables with metallic RFI/EMI connector hoods in order to maintain compliance with FCC Rules and Regulations.

## Kennisgeving voor de Europese Unie

Dit product voldoet aan de volgende EU-richtlijnen:

- Laagspanningsrichtlijn 2006/95/EG
- EMC-richtlijn 2004/108/EG
- Richtlijn voor ecologische ontwerpen 2009/125/EG, indien van toepassing

Dit product voldoet alleen aan de CE-richtlijnen wanneer de stroomvoorziening gebeurt d.m.v. de juiste CE-gemarkeerde wisselstroomadapter van HP.

Hiermee wordt voldaan aan de toepasselijke geharmoniseerde Europese standaarden (Europese normen) die vermeld staan in de EU Verklaring van conformiteit uitgegeven door Hewlett-Packard voor dit product of deze productfamilie.

Deze naleving wordt aangegeven door de volgende conformiteitsmarkering die op het product is aangebracht:



Deze markering is geldig voor niet-telecomproducten en EU-geharmoniseerde telecomproducten (bijv. Bluetooth).



Deze markering is geldig voor EU niet-geharmoniseerde Telecomproducten.  
\*Aangemelde instantienummer (enkel gebruikt indien van toepassing - raadpleeg het productlabel)

De officiële EU-verklaring van conformiteit voor dit apparaat kunt u vinden op <http://www.hp.eu/certificates>

Voor wettelijke kwesties neemt u contact op met Hewlett-Packard GmbH, HQ-TRE, Herrenberger Strasse 140, 71034 Boeblingen, Duitsland.

## Gelocaliseerde versies van dit document

Gelocaliseerde versies van dit document zijn te vinden op <http://www.hp.com> te vinden in de volgende talen:

- Braziliaans Portugees
- Engels
- Nederlands
- Frans
- Duits
- Bahasa Indonesisch
- Italiaans
- Japans
- Koreaans
- Vereenvoudigd Chinees
- Spaans
- Traditioneel Chinees
- Thais