

Panduan Pengguna

2309p

2509p

Satu-satunya jaminan bagi produk dan jasa HP dinyatakan pada pernyataan jaminan khusus yang disertakan bersama produk dan jasa tersebut. Tidak ada isi dokumen ini yang dapat dianggap sebagai pernyataan jaminan tambahan. Hewlett-Packard Company tidak bertanggung jawab atas kesalahan teknis atau editorial yang terdapat di dalam buku pedoman ini.

HP tidak bertanggung jawab atas penggunaan atau keandalan perangkat lunaknya pada peralatan yang tidak diberikan oleh HP.

Dokumen ini berisi informasi eksklusif yang dilindungi hak cipta. Tidak terdapat bagian dari dokumen ini yang dapat di fotokopi, diproduksi ulang, atau diterjemahkan ke bahasa lain tanpa pemberitahuan terlebih dahulu ke HP.

Hewlett-Packard Company
10955 Tantau Avenue
Cupertino, California 95014-0770
USA

© Copyright 2006–2009 Hewlett-Packard Development Company, L.P.

Microsoft, dan Windows adalah merek dagang terdaftar A.S. dari Microsoft Corporation.

Adobe dan Acrobat adalah merek dagang dari Adobe Systems Incorporated.

ENERGY STAR dan logo ENERGY STAR adalah merek terdaftar A.S. dari United States Environmental Protection Agency.

Bluetooth adalah merek dagang pemiliknya dan digunakan oleh Hewlett-Packard Company berdasarkan lisensi.

HP mendukung penggunaan secara hukum dari teknologi dan tidak mendorong atau mendukung penggunaan dari produk-produknya dengan tujuan selain yang diizinkan oleh hukum hak cipta.

Informasi yang tercantum dalam dokumen ini dapat berubah sewaktu-waktu tanpa pemberitahuan sebelumnya.

Konvensi Penulisan

Bagian-bagian berikut menjelaskan konvensi penulisan yang digunakan dalam buku pedoman ini.

Catatan, Awas dan Peringatan

Dalam buku pedoman ini, beberapa teks mungkin disertai ikon. Teks seperti ini adalah catatan, awas dan peringatan, dan digunakan seperti berikut ini:



PERINGATAN: Menunjukkan bahwa kelalaian mengikuti petunjuk dapat mengakibatkan cedera atau kematian.



AWAS: Menunjukkan bahwa kesalahan dalam mengikuti petunjuk dapat mengakibatkan kerusakan peralatan atau kehilangan informasi.



CATATAN: Mengindikasikan informasi tambahan.

Daftar Isi

| | |
|---|------|
| Konvensi Penulisan | iii |
| Catatan, Awas dan Peringatan | iii |
| 1 Fitur Produk | |
| Monitor LCD HP | 1-1 |
| Fitur | 1-1 |
| 2 Panduan Keselamatan dan Perawatan | |
| Informasi Penting tentang Keselamatan | 2-1 |
| Tindakan Pencegahan untuk Keselamatan | 2-1 |
| Panduan Pemeliharaan | 2-2 |
| Membersihkan Monitor | 2-2 |
| 3 Menyiapkan Monitor | |
| Membuka Kemasan Monitor | 3-1 |
| Memasang Monitor | 3-1 |
| Menyiapkan monitor untuk penggunaan di atas meja | 3-1 |
| Menyiapkan monitor untuk dipasang di dinding | 3-3 |
| Menyambungkan Kabel VGA (Analog) atau Kabel DVI-D (Digital) | 3-5 |
| Untuk menyambungkan kabel VGA | 3-5 |
| Untuk menyambungkan kabel DVI-D | 3-5 |
| Menyambungkan Kabel HDMI (Hanya Model Tertentu) | 3-6 |
| Adaptor serta Kabel Video dan Audio | 3-6 |
| HDCP (High-Bandwidth Digital Content Protection) | 3-7 |
| Menyambungkan Kabel Audio | 3-7 |
| Menyambung Kabel Hub USB | 3-7 |
| Menyambung Perangkat USB ke Monitor | 3-8 |
| Menyambungkan Kabel Daya | 3-9 |
| Pengaturan Kabel | 3-10 |
| Mengatur Putaran | 3-11 |
| Mengatur Kemiringan | 3-12 |
| Mengatur Putaran | 3-12 |
| Mengatur Ketinggian Monitor | 3-13 |
| Tempat Keyboard | 3-13 |

4 Mengoperasikan Monitor

| | |
|--|------|
| CD Software dan Perlengkapan | 4-1 |
| Menginstal Driver | 4-1 |
| Men-download driver update dari Internet | 4-1 |
| Pivot Pro Software | 4-1 |
| Menggunakan Fungsi Pengaturan-Otomatis | 4-2 |
| -Kontrol Panel Depan | 4-3 |
| Menggunakan OSD (Tampilan di Layar) | 4-3 |
| Pilihan Menu OSD | 4-4 |
| Memilih Soket Input Video | 4-7 |
| Mengidentifikasi Kondisi Monitor | 4-7 |
| Mengatur Kualitas Layar | 4-8 |
| Mengoptimalkan Video Analog | 4-8 |
| Fitur Hemat Daya | 4-8 |
| Webcam (Hanya Model Tertentu) | 4-9 |
| Mengambil Video Webcam dan Memotret | 4-10 |
| Melakukan Chatting Video atau Membuat Panggilan Konferensi | 4-10 |

5 Menyiapkan Monitor untuk Pengiriman

| | |
|---|-----|
| Menyiapkan Monitor untuk Pengiriman | 5-1 |
|---|-----|

A Mengatasi Masalah

| | |
|--|-----|
| Memecahkan Masalah Umum | A-1 |
| Mendapatkan bantuan dari hp.com | A-3 |
| Persiapan untuk Menelepon Bantuan Teknis | A-3 |
| Mencari Label Penilaian | A-3 |

B Spesifikasi Teknis

| | |
|---|-----|
| Monitor LCD HP | B-1 |
| Mode Video Preset dan Definisi Tinggi | B-3 |
| Kebijakan Piksel dan Kualitas Monitor LCD | B-4 |
| Persyaratan Rangkaian Kabel Daya | B-4 |

C Pemberitahuan Peraturan Agensi

| | |
|---|-----|
| Informasi Federal Communications Commission | C-1 |
| Modifikasi | C-1 |
| Kabel | C-1 |
| Deklarasi Kesesuaian Hukum untuk Produk yang Bertanda Logo FCC, Hanya dalam Amerika Serikat | C-1 |
| Membuang Material | C-2 |
| Bahan Kimia | C-2 |
| Pemberitahuan Kanada | C-2 |
| Avis Canadien | C-2 |
| Pemberitahuan Peraturan Uni Eropa | C-2 |
| Cara Membuang Sampah Peralatan oleh Pengguna dalam Rumah Penduduk di Uni Eropa | C-3 |
| Pemberitahuan Jepang | C-3 |
| Pemberitahuan Kabel Listrik Jepang | C-3 |
| Deklarasi Isi Barang Jepang | C-3 |
| Pemberitahuan Korea | C-3 |
| Kepatuhan terhadap EPA ENERGY STAR® | C-4 |
| Program Daur Ulang HP | C-4 |
| Peraturan Hukum EEE Republik Turki | C-4 |

D Index

Monitor LCD HP

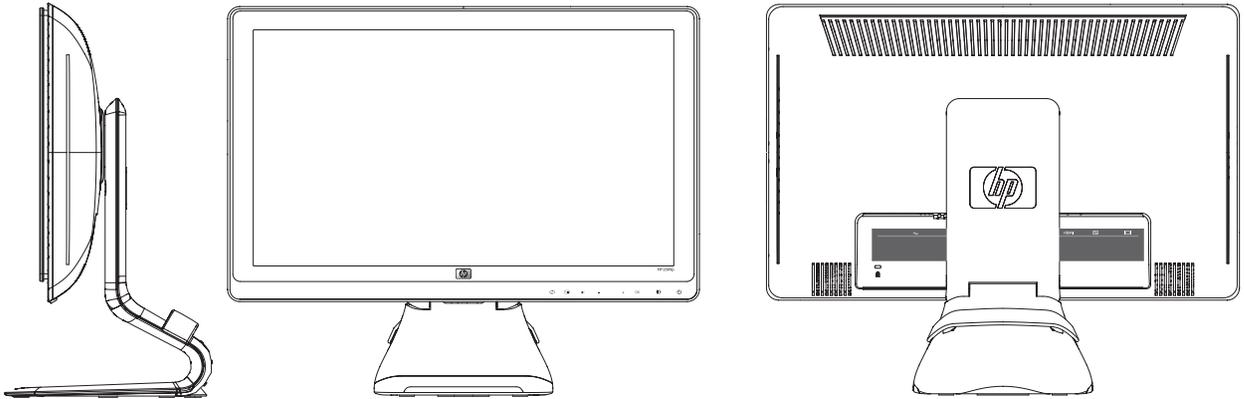
Monitor LCD (liquid crystal display) HP dilengkapi layar TFT (thin-film transistor), active matrix. Buku pedoman ini melingkupi lima model:

- Monitor LCD 2309p
- Monitor LCD 2509p

Fitur

- Layar diagonal besar
- Resolusi optimal: 1920 x 1080 @ 60Hz
Plus, dukungan layar penuh untuk resolusi yang lebih rendah
- Mendukung input video:
 - Sinyal analog VGA
 - Sinyal digital DVI
 - HDMI (High-definition multimedia interface)
- Peningkatan kualitas suara
- Fungsi geser antara tombol + dan - untuk pengguliran cepat pada menu OSD dan pengaturan cepat skala pengaturan
- Waktu respons yang cepat memberikan pengalaman yang lebih baik untuk game dan grafis
- Penglihatan yang mudah dari posisi duduk atau berdiri, atau ketika memindahkan monitor dari satu sisi ke sisi yang lain
- Pengaturan kemiringan: -5° hingga $+25^{\circ}$ putaran (hanya model tertentu)
- Pengaturan putaran: 90° putaran (model tertentu)
- Pengaturan ketinggian menggunakan mekanisme kemiringan/geser
- Dudukan yang dapat dilepas dan lubang pemasangan standar VESA (Video Electronics Standards Association) untuk metode pemasangan yang fleksibel, termasuk di dinding
- Slot kunci pengaman untuk mengunci kabel pengaman (kabel pengaman dijual terpisah)
- Kemampuan Plug and Play, jika didukung oleh sistem komputer Anda
- Pengaturan OSD (tampilan di layar) akan memudahkan konfigurasi dan pengoptimalan layar (pilih bahasa Inggris, Cina Modern, Cina Tradisional, Perancis, Jerman, Italia, Spanyol, Belanda, Jepang, atau Portugis Brazil)
- Speaker stereo internal, menghadap ke bawah
- Tempat keyboard
- Hemat Energi untuk mengurangi konsumsi listrik
- Layar pengaturan Tampilan Kilat
- Pengaturan kabel
- Empat port USB (Universal Serial Bus) 2.0 untuk menggunakan perangkat USB. Pada model dengan empat port USB, satu port digunakan hanya untuk penggunaan internal (untuk webcam).

- CD berisi:
 - Driver
 - Perangkat lunak pengaturan otomatis
 - Dokumen
 - Adobe® Acrobat® Reader
 - Perangkat lunak Pivot Pro



Panduan Keselamatan dan Perawatan

Informasi Penting tentang Keselamatan

Sebuah kabel listrik tersedia untuk monitor Anda. Jika menggunakan kabel lain, gunakan hanya dari sumber listrik dan sambungan yang sesuai untuk monitor ini.



PERINGATAN: Sambungkan monitor, komputer, dan perlengkapan lain ke soket listrik yang dilengkapi ground (pentanahan). Untuk mengurangi risiko sengatan listrik atau kerusakan pada peralatan Anda, jangan lepaskan fitur pentanahan kabel listrik. Sambungan ground adalah fitur keselamatan penting.



PERINGATAN: Untuk keselamatan Anda, pastikan soket listrik pentanahan tempat Anda menyambung steker listrik mudah terjangkau oleh pengguna dan terletak sedekat mungkin dengan peralatan. Untuk memutuskan sambungan listrik dari perangkat, lepaskan steker listrik dari soket listrik dengan menggenggam steker dengan benar. Jangan pernah menarik kabel.



AWAS: Untuk melindungi monitor Anda, dan juga komputer Anda, sambungkan semua kabel listrik untuk komputer Anda dan perangkat tambahan (seperti monitor, printer, atau scanner) ke peralatan perlindungan dari sengatan seperti kabel listrik dengan perlindungan sengatan atau UPS (cadangan listrik tanpa gangguan).

Tidak semua kabel listrik memiliki perlindungan sengatan; kabel listrik tersebut harus bertanda memiliki kemampuan ini. Gunakan kabel ekstensi yang dilengkapi kebijakan penggantian kerusakan oleh produsennya agar Anda dapat mengganti peralatan jika penstabil tegangan tidak berfungsi.

Tindakan Pencegahan untuk Keselamatan

- Gunakan hanya dari sumber listrik dan sambungan yang sesuai untuk monitor ini, sebagaimana disebutkan pada label/bagian belakang dari monitor.
- Pastikan rasio ampere total dari produk ini tersambung yang ke soket listrik tidak melebihi rasio saat ini dari soket listrik, dan rasio ampere total dari produk yang tersambung ke kabel listrik tidak melebihi rasio dari kabel listrik tersebut. Lihat pada label listrik untuk menentukan rasio ampere (Amps atau A) untuk masing-masing perangkat.
- Tempatkan monitor Anda dekat dengan soket listrik yang mudah dijangkau. Lepas sambungan monitor dengan menggenggam dengan benar sambungan listrik dan mencabutnya dari soket listrik. Jangan pernah melepas sambungan monitor dengan menarik kabel.
- Jangan biarkan apapun menindih kabel listrik. Jangan berjalan di atas kabel.

Panduan Pemeliharaan

Untuk meningkatkan performa dan memperpanjang umur monitor Anda:

- Jangan membuka tutup monitor Anda atau mencoba untuk memperbaiki produk ini sendiri. Jika monitor Anda tidak beroperasi dengan benar atau terjatuh atau rusak, hubungi dealer resmi, penjualan kembali atau penyedia perbaikan Hewlett-Packard Anda.
- Hanya atur kendali yang disebutkan dalam instruksi pengoperasian.
- Matikan monitor Anda ketika tidak digunakan. Anda dapat memperpanjang umur monitor Anda dengan menggunakan program screen saver dan mematikan monitor ketika tidak digunakan.
- Tempatkan monitor Anda pada ruangan yang berventilasi cukup, jauh dari sinar yang berlebihan, panas, atau lembab.
- Slot dan lubang pada kabinet disediakan untuk ventilasi. Lubang ini harus tidak terhalang atau tertutup. Jangan memasukkan benda apa pun pada slot kabinet atau lubang lainnya.
- Lepaskan sambungan monitor Anda dari soket listrik di dinding sebelum membersihkan. Jangan gunakan pembersih cair atau pembersih aerosol.
- Jangan menjatuhkan monitor Anda atau menempatkannya pada permukaan yang tidak stabil.
- Ketika melepas dudukan monitor, Anda harus meletakkan monitor dengan menghadap ke bawah pada area yang lembut untuk mencegahnya tergores, rusak, atau pecah.

Membersihkan Monitor

Monitor adalah perangkat optik berkualitas tinggi yang memerlukan pemeliharaan khusus pada saat pembersihan. Untuk membersihkan monitor, ikuti langkah-langkah berikut:

1. Matikan komputer dan monitor.
2. Lepaskan sambungan monitor Anda dari soket listrik di dinding sebelum membersihkan.



AWAS: Jangan gunakan bensin, thinner, amoniak, atau zat-zat yang mudah menguap lainnya untuk membersihkan layar monitor atau kabinet. Bahan kimiawi ini dapat merusak monitor. Jangan gunakan pembersih cair atau aerosol. Jangan pernah menggunakan air untuk membersihkan layar LCD.

3. Sapu layar dengan kain yang kering, lembut, bersih.
Jika layar masih memerlukan pembersihan tambahan, gunakan pembersih layar antistatik.
4. Bersihkan debu dari penutup monitor. Gunakan kain yang lembab untuk membersihkan kabinet.
Jika kabinet masih memerlukan pembersihan tambahan, gunakan kain bersih yang lembab dengan alkohol isopropil.
5. Sambungkan kembali monitor.
6. Hidupkan monitor dan komputer.

Menyiapkan Monitor

Membuka Kemasan Monitor

1. Membuka Kotak Monitor Pastikan semua isi peralatan tersedia. Simpan kotak pembungkus.
2. Matikan komputer dan perangkat yang terhubung lainnya.
3. Tentukan apakah monitor akan dipasang di atas meja atau di dinding. Lihat "Memasang Monitor" dalam bab ini.
4. Siapkan area datar untuk digunakan dengan monitor. Anda memerlukan bidang datar yang lembut dan aman untuk meletakkan monitor dengan layar menghadap ke bawah saat mempersiapkan pemasangan.
5. Anda memerlukan obeng plus untuk menyiapkan monitor untuk dipasang ke dinding. Anda memerlukan obeng minus untuk mengamankan beberapa kabel.

Memasang Monitor

Anda dapat menyiapkan monitor pada desktop atau dipasang ke dinding. Letakkan monitor di lokasi yang nyaman dan berventilasi cukup di dekat komputer.

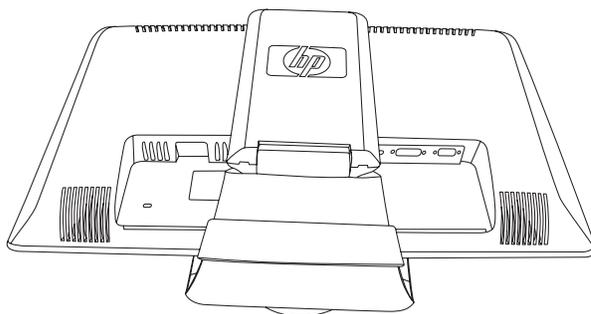
Sambungkan kabel monitor setelah Anda selesai memasangnya.

Menyiapkan monitor untuk penggunaan di atas meja



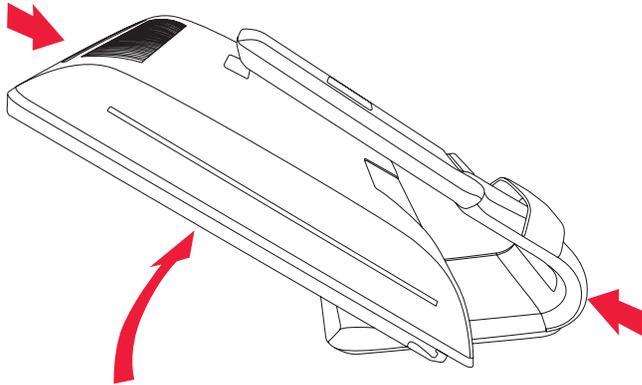
AWAS: Layar monitor sangat rentan. Jangan sentuh atau tekan layar LCD karena dapat merusaknya. Buka monitor dengan mengangkat ujung bagian atas penutupnya.

1. Letakkan monitor dengan layar menghadap ke bawah pada permukaan yang datar, lembut, dan terlindungi.



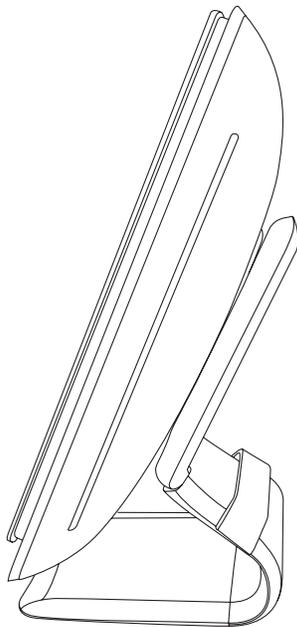
Monitor dengan dudukan lipat

2. Pegangudukan di dekat bagian bawah monitor dengan satu tangan dan pegang bagian atas monitor dengan satu tangan lainnya. Kemudian angkat bagian atas monitor hingga lipatannya terbuka sesuai dengan posisi yang diinginkan.



Mengangkat monitor ke posisi tegak lurus

3. Angkat monitor dengan posisi menghadap ke bawah pada permukaan yang datar dan kokoh. Dorong monitor ke bawah untuk membuka kunci.



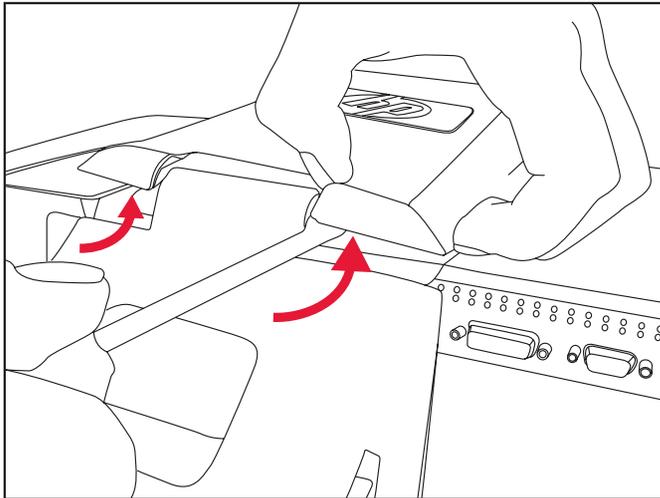
Monitor dalam posisi tegak lurus

Menyiapkan monitor untuk dipasang di dinding



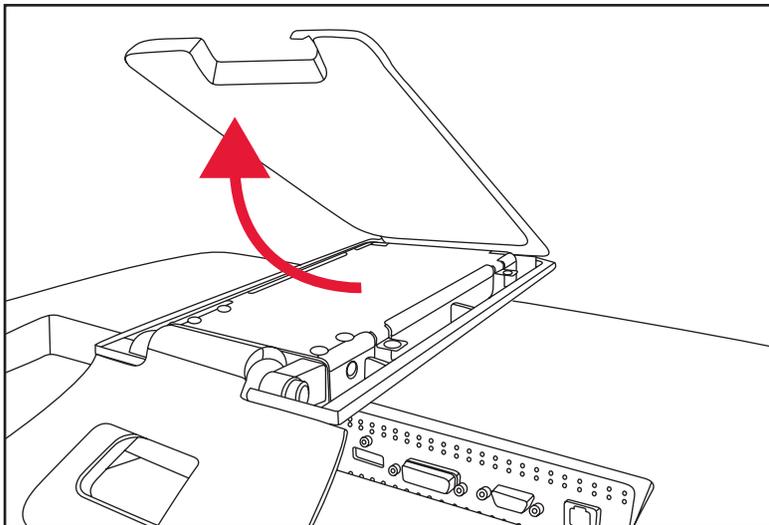
PERINGATAN: Untuk mengurangi risiko cedera atau kerusakan alat, pastikan bahwa alat pemasangan di dinding benar-benar sudah dipasang dengan kuat sebelum memasang monitor. Baca petunjuk yang disertakan alat pemasangan di dinding dan pastikan bahwa alat tersebut mampu menopang monitor.

1. Lepas sambungan kabel daya dan kabel lainnya dari monitor.
2. Letakkan monitor menghadap ke bawah pada area yang datar dan terlindungi.
3. Lepaskan penutup dudukan monitor dengan memasukkan obeng ke dalam slot, kemudian buka penutup.



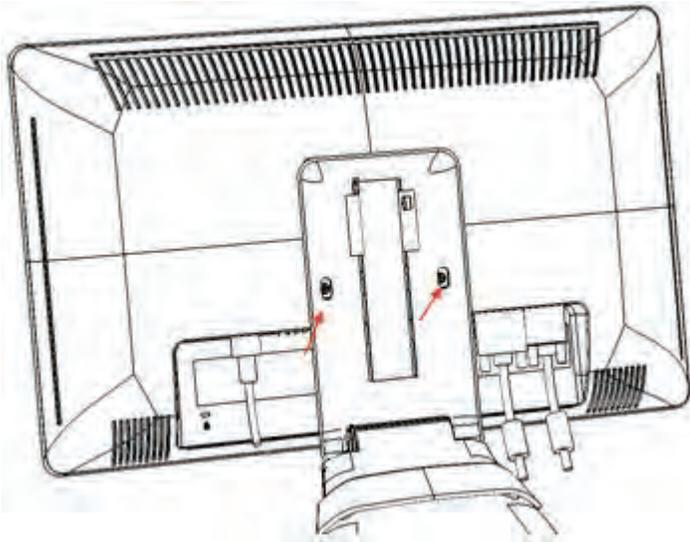
Memasukkan obeng ke dalam slot untuk melepaskan penutup dudukan monitor

4. Angkat penutup bagian bawah monitor hingga terlepas.



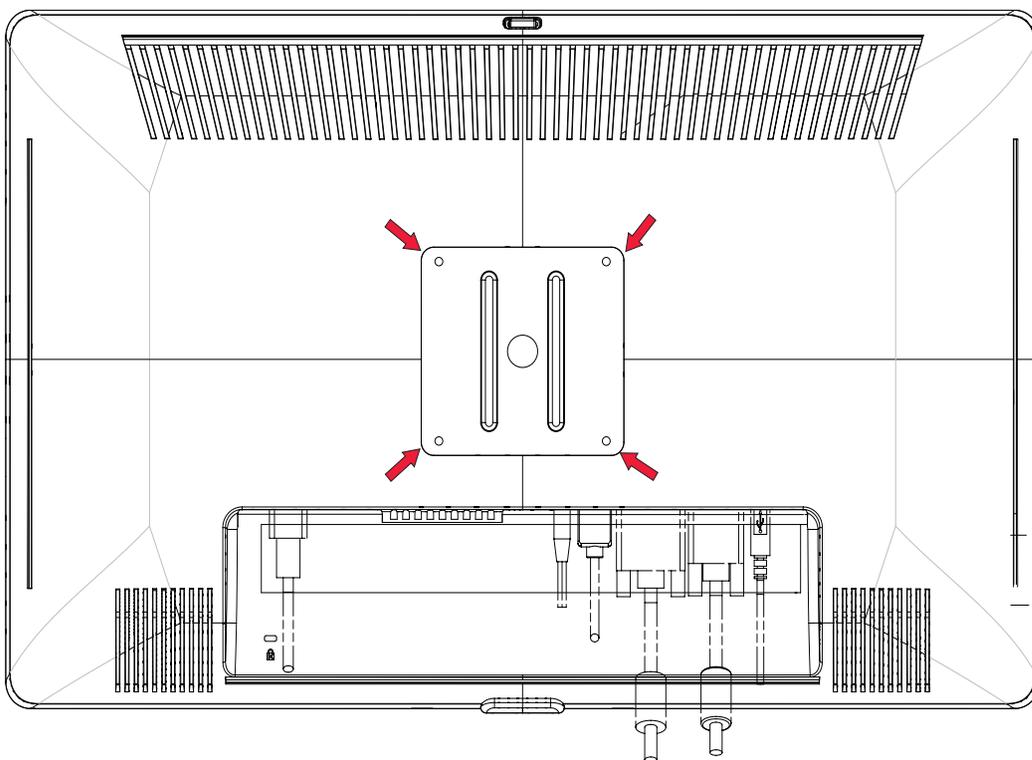
Melepaskan penutup dudukan dari monitor

5. Lepaskan kedua sekrup pada dudukan monitor. Angkat dudukan monitor hingga terlepas.



Membuka pelat di bagian belakang monitor

Keempat lubang sekrup akan terlihat. Lubang-lubang ini digunakan sekrup untuk menempelkan rak miring atau tempat pemasangan lain ke bagian belakang monitor.

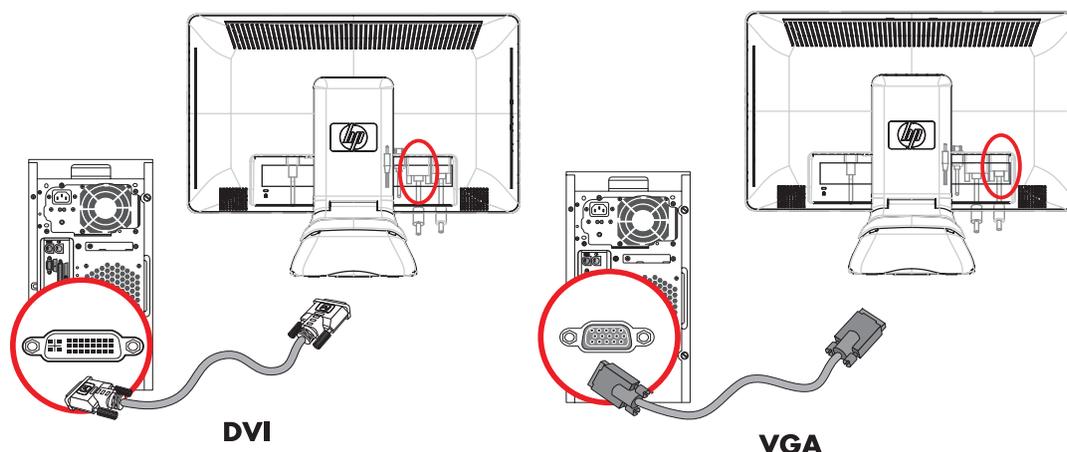


Lubang sekrup untuk pemasangan di dinding

6. Ikuti petunjuk yang diberikan bersama penahan untuk memastikan monitor terpasang dengan benar. Keempat lubang sekrup pada panel belakang telah sesuai dengan standar VESA untuk pemasangan monitor panel datar.
7. Pasang rak miring, atau tempat pemasangan lain.

Menyambungkan Kabel VGA (Analog) atau Kabel DVI-D (Digital)

Gunakan kabel video VGA atau kabel video DVI-D (disediakan pada model tertentu). Untuk menggunakan DVI, Anda harus memasang kartu grafis yang kompatibel dengan-DVI. Konektor terdapat di bagian belakang monitor. Pastikan komputer dan monitor dimatikan dan dilepaskan sambungannya.



Menyambungkan kabel VGA atau kabel DVI-D—lokasi konektor dapat beragam

Untuk menyambungkan kabel VGA

Sambungkan satu ujung kabel video VGA ke bagian belakang monitor dan ujung lainnya ke konektor video VGA pada komputer.

Untuk menyambungkan kabel DVI-D

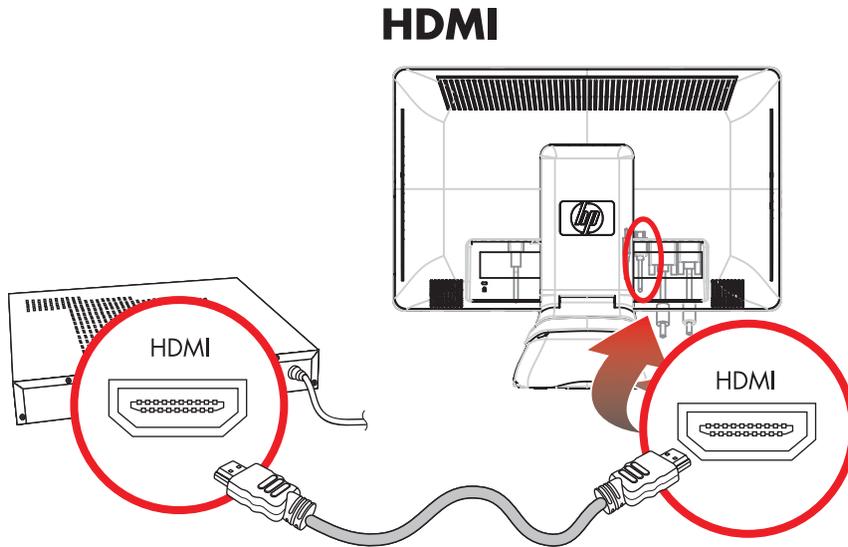
Sambungkan satu ujung kabel video DVI-D ke bagian belakang monitor dan ujung lainnya ke konektor video DVI pada komputer. Anda dapat menggunakan kabel ini hanya jika komputer dilengkapi kartu grafis yang kompatibel dengan-DVI. Kabel dan konektor DVI-D monitor disediakan hanya untuk model tertentu.



CATATAN: Jika menggunakan adaptor DVI-ke-HDMI, Anda harus menyambungkan kabel audio hijau untuk mengaktifkan speaker. Sinyal dari konektor DVI hanya untuk video.

Menyambungkan Kabel HDMI (Hanya Model Tertentu)

Sambungkan satu ujung kabel HDMI ke bagian belakang monitor dan ujung lainnya ke soket HDMI pada komputer.

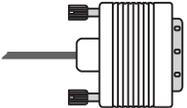


Menyambungkan kabel HDMI—lokasi soket dapat bervariasi

Adaptor serta Kabel Video dan Audio

Tabel berikut ini menunjukkan jenis kabel dan adaptor yang mungkin diperlukan untuk menyambungkan monitor ke komputer, TV, atau dekoder.

Jumlah dan tipe kabel yang dibutuhkan dapat bervariasi tergantung model. Kabel dan adaptor sudah disertakan untuk model tertentu saja dan mungkin harus dibeli sendiri.

| Kabel/Adaptor | Nama | Keterangan |
|---|------------|---|
|  | Kabel HDMI | HDMI mengirim semua sinyal digital. Ini direkomendasikan untuk pemutaran dari DVD atau DVR. HDMI dapat mengirimkan baik sinyal audio dan video digital yang tidak dipadatkan, karena memiliki sinyal kontrol, video dan audio. |
|  | Kabel DVI | DVI mengirim semua sinyal video digital. |
|  | Kabel VGA | VGA mengirim sinyal video analog. |



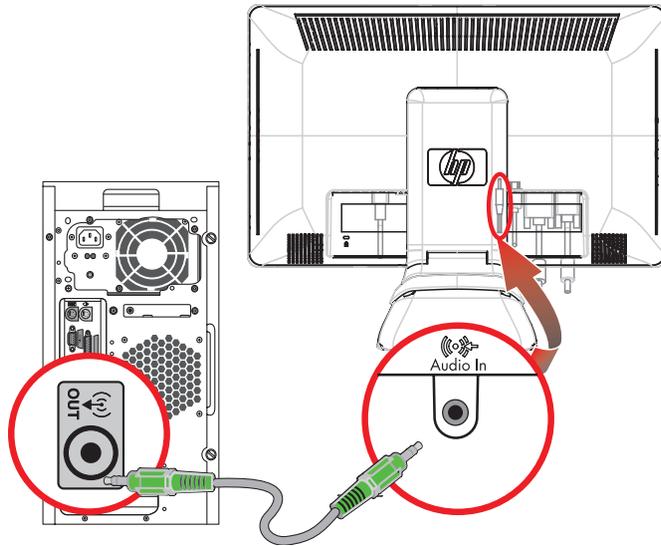
CATATAN: Saat menggunakan sinyal VGA atau DVI, Anda harus menyambungkan audio secara terpisah karena sinyal VGA atau DVI hanya mengonversikan data video, bukan data audio. Bila Anda menggunakan sinyal HDMI, tidak diperlukan lagi sambungan audio tersendiri, karena sinyal HDMI mengonversikan data video maupun audio.

HDCP (High-Bandwidth Digital Content Protection)

Jika mendukung HDCP, maka monitor ini dapat menerima konten berkualitas tinggi. Konten Berkualitas tinggi terdapat dalam banyak sumber, seperti perangkat Blue-Ray atau siaran HDTV lewat gelombang udara atau kabel. Jika monitor Anda tidak dilengkapi fasilitas HDCP, layar mungkin akan terlihat gelap atau gambarnya memiliki resolusi rendah ketika memutar konten berkualitas tinggi yang dilindungi. Kartu grafis komputer dan monitor harus sama-sama mendukung HDCP untuk menampilkan konten yang dilindungi.

Menyambungkan Kabel Audio

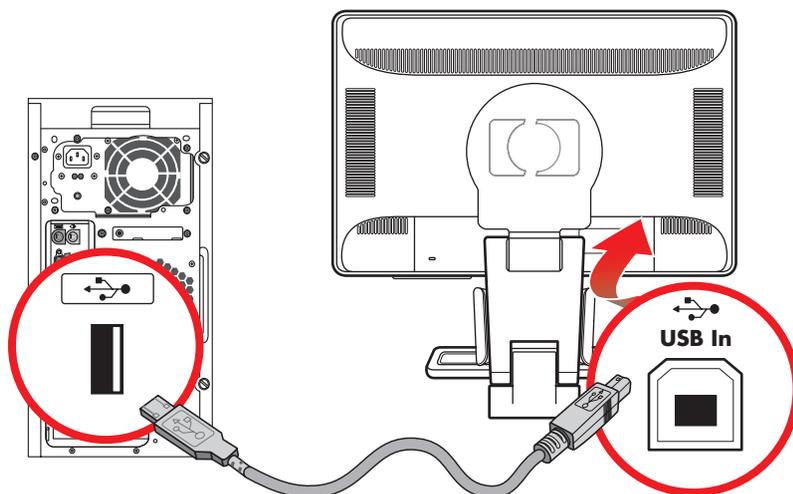
Sambungkan speaker yang terpasang pada monitor ke komputer dengan menggunakan kabel audio, seperti terlihat pada gambar berikut:



Menyambung kabel audio—lokasi konektor bisa berlainan

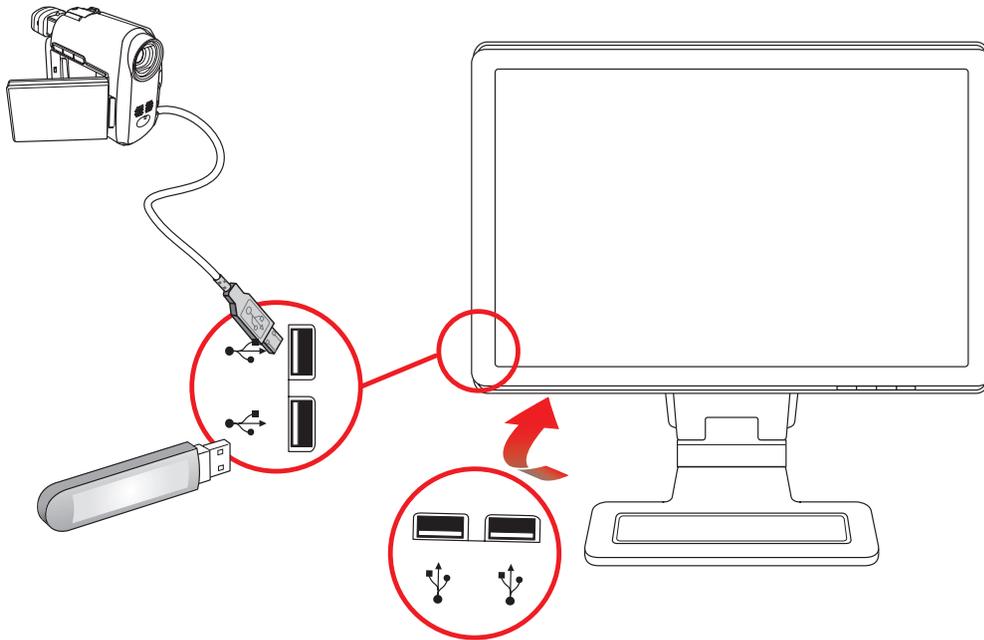
Menyambung Kabel Hub USB

Sambungkan kabel hub USB pada komputer ke konektor USB In pada monitor. Ini akan mengaktifkan port USB 2.0 pada monitor.



Menyambung Perangkat USB ke Monitor

Anda dapat menyambungkan empat perangkat USB, misalnya flash drive USB atau camcorder digital USB, ke monitor Anda. Lakukan hal ini hanya jika Anda sudah menyambungkan kabel hub USB pada komputer ke monitor.



Menyambungkan Kabel Daya

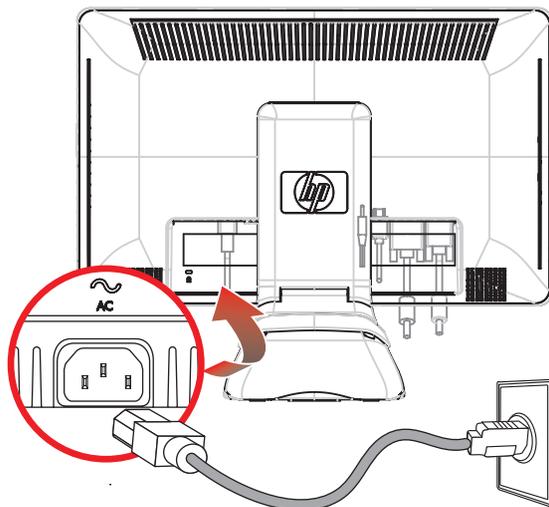
1. Baca peringatan berikut.



PERINGATAN: Untuk mengurangi risiko sengatan listrik atau kerusakan pada perangkat Anda:

- Jangan lepaskan sambungan ground kabel daya. Sambungan ground adalah fitur keselamatan penting. Pasang kabel daya ke stopkontak ground (tersambung ke tanah).
- Pastikan stopkontak ground tempat Anda memasang kabel daya mudah dijangkau oleh operator dan berada sedekat mungkin ke perangkat. Kabel daya harus di disimpan sedemikian rupa sehingga tidak memungkinkan untuk berjalan di atasnya atau terjepit oleh apapun dengan meletakkannya di atasnya.
- Jangan tempatkan apa pun di atas kabel daya atau kabel lain. Atur kabel-kabel tersebut sehingga jangan sampai seseorang tersandung. Jangan tarik kabel daya atau kabel lain.

Untuk informasi lainnya, lihat "Spesifikasi Teknis" (Lampiran B).



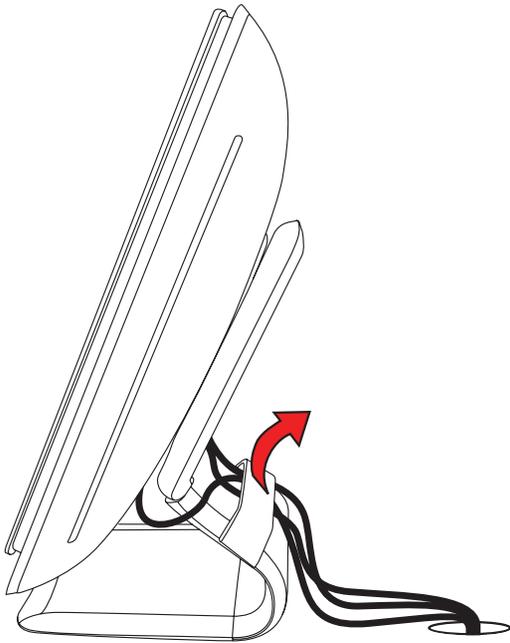
Menyambung kabel listrik

2. Sambungkan ujung kabel daya ke monitor dan ujung lainnya ke stopkontak di dinding.

Pengaturan Kabel

Monitor LCD HP dilengkapi pengaturan kabel.

1. Sambungkan semua kabel yang diperlukan ke monitor.
2. Lepaskan braket pengaturan kabel dari dudukan.
3. Satukan kabel dari kedua sisi monitor, kemudian letakkan di atas dudukan.
4. Pasang braket pengaturan kabel di atas dudukan untuk menyatukan dan mengatur kabel. Sebagian kabel tersembunyi bila dilihat dari depan.



Kabel monitor dirapikan di bawah braket yang dapat dilepas

Mengatur Putaran

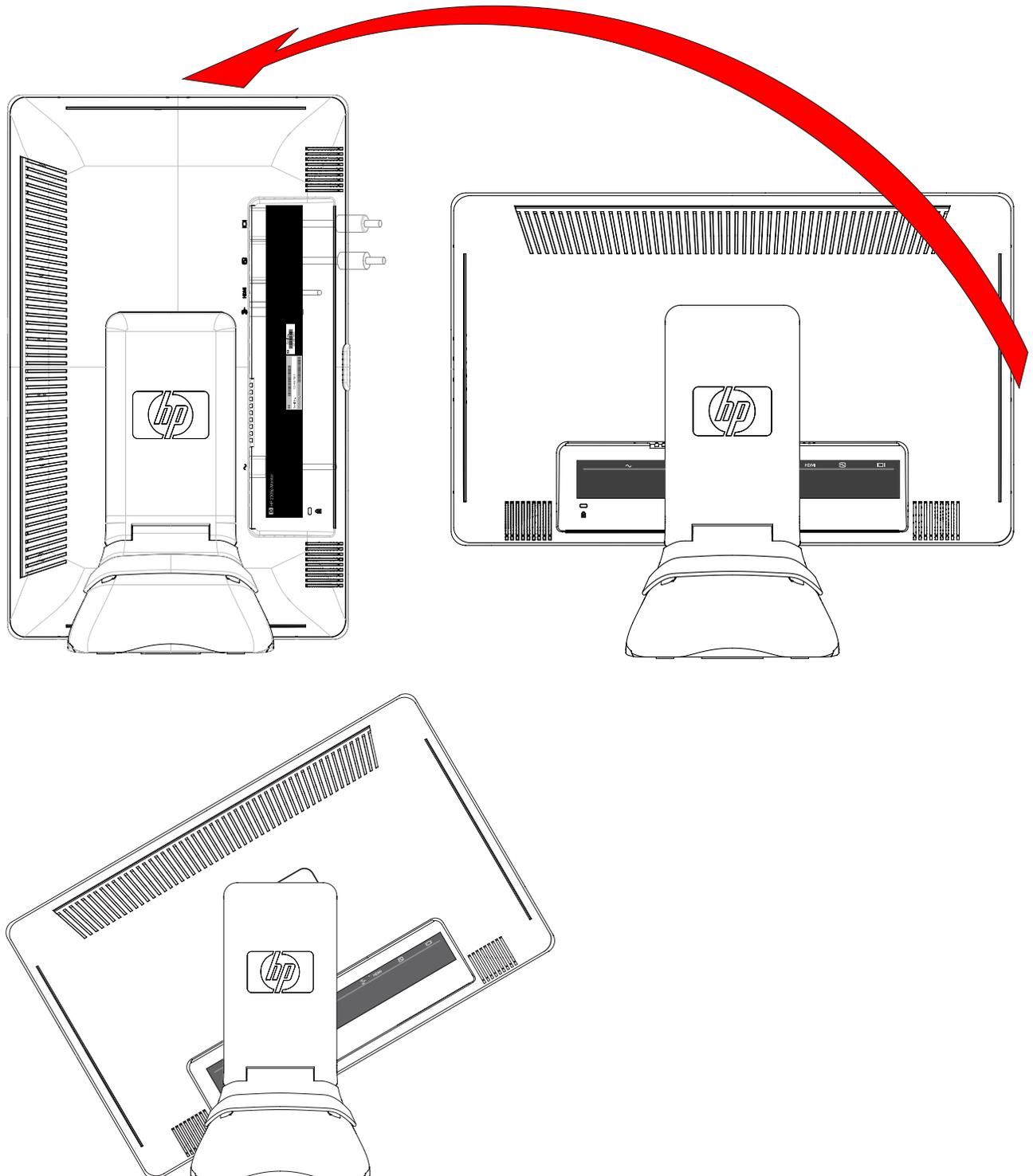
Monitor dapat diputar untuk memudahkan pemasangan semua sambungan (hanya model tertentu). Untuk informasi lebih lanjut, lihat "Pivot Pro Software".

1. Arahkan monitor ke Anda, lalu pegang dudukan agar monitor tidak terguling saat memutar: Letakkan monitor menghadap ke bawah, lalu pegang dudukan agar monitor tidak terguling saat memutar:

Full pivot [Putaran penuh] – monitor berputar 90° ke posisi potret (hanya model tertentu).

Partial pivot [Putaran sebagian] – monitor berputar 45° (hanya model tertentu).

2. Setelah memasang sambungan, kembalikan posisi monitor ke posisi lanskap.

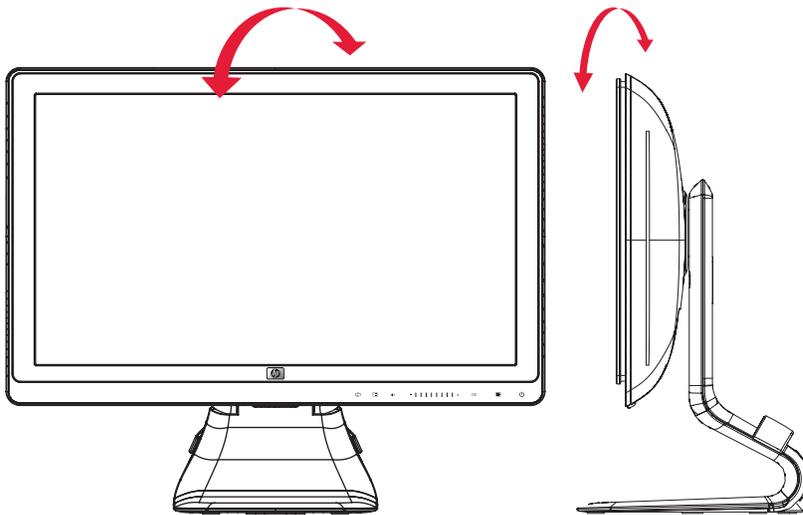


Monitor akan berputar ke posisi sebagian dan posisi potret (hanya model tertentu)

Mengatur Kemiringan

Agar tampilan optimal, atur kemiringan layar sesuai keinginan Anda, seperti berikut ini:

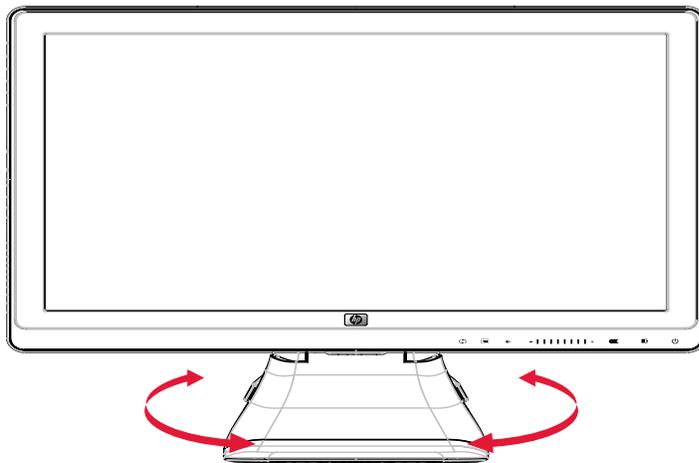
1. Letakkan monitor menghadap ke bawah lalu pegang dudukkan agar monitor tidak terguling saat mengubah kemiringan.
2. Atur kemiringan dengan mendorong atau menarik sisi atas monitor, tanpa menyentuh layar monitor.



Mengatur kemiringan monitor

Mengatur Putaran

Fitur putar horizontal pada monitor LCD HP memungkinkan monitor diputar sehingga memudahkan arah monitor untuk dirubah.



Mengatur putaran monitor

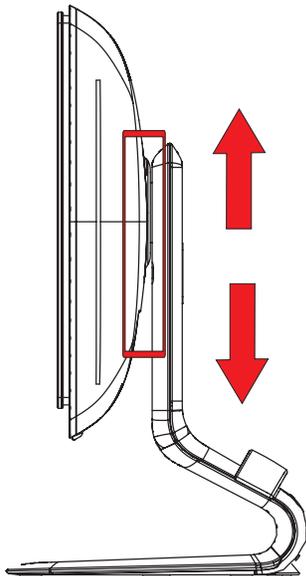


AWAS: Agar tidak menimbulkan retak atau kerusakan lainnya, jangan sentuh layar LCD saat memutar atau mengatur kemiringan.

Mengatur Ketinggian Monitor

Monitor LCD HP dilengkapi mekanisme pengaturan ketinggian geser dengan fitur penguncian. Rentang pengaturan ketinggian adalah 4 inci (102 mm).

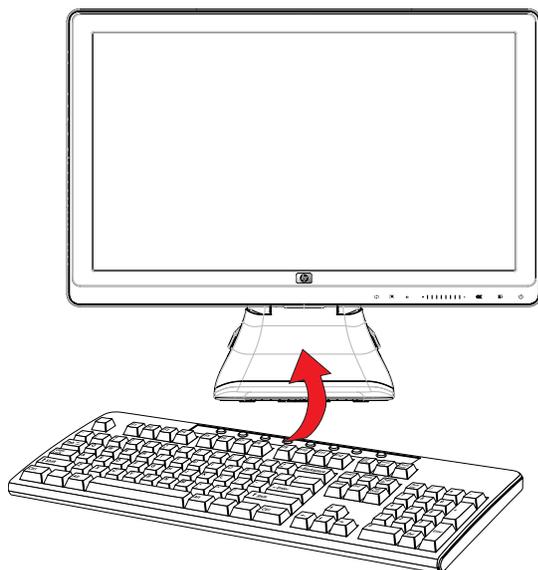
1. Sewaktu menahan kedudukan monitor, dorong monitor ke bawah untuk melepaskan mekanisme kunci.
2. Gerakkan monitor ke atas atau bawah ke posisi yang dikehendaki, lalu kunci pada tempatnya.



Mengatur ketinggian monitor

Tempat Keyboard

Jika Anda ingin meja yang lebih luas, taruh keyboard HP di bawah monitor ketika tidak digunakan.



Meletakkan keyboard di bawah monitor

Mengoperasikan Monitor

CD Software dan Perlengkapan

Dalam CD yang disertakan dengan monitor ini terdapat driver dan perangkat lunak yang dapat Anda instal pada komputer Anda.

Menginstal Driver

Jika yakin bahwa driver harus di-update, Anda dapat menginstal file ICM dan INF driver monitor dari CD, atau men-download-nya dari Internet.

Untuk menginstal perangkat lunak driver monitor dari CD:

1. Masukkan CD pada drive CD komputer Anda. Menu CD akan muncul.
2. Pilih bahasa.
3. Klik **Install Monitor Driver Software [Instal Perangkat Lunak Driver Monitor]**.
4. Ikuti petunjuk di layar
5. Restart komputer.
6. Pastikan resolusi dan refresh rate yang benar ditampilkan pada pengaturan Display Control Panel (Tampilan Panel Kontrol). Untuk informasi lebih lanjut, lihat dokumentasi sistem operasi Windows® Anda.



CATATAN: Anda mungkin perlu menginstal driver-driver monitor yang bertanda tangan digital (file-file INF atau ICM) secara manual dari CD, bila terdapat error instalasi. Baca file "Driver Software Readme" dalam CD untuk melihat petunjuknya (dalam Bahasa Inggris saja).

Men-download driver update dari Internet.

Untuk men-download versi terbaru dari file software dan driver dari situs Dukungan HP:

1. Kunjungi: <http://www.hp.com/support>
2. Pilih negara/kawasan Anda.
3. Pilih **Download Drivers and Software [Download Driver dan Perangkat Lunak]**.
4. Masukkan nomor model monitor Anda. Halaman download perangkat lunak untuk monitor Anda akan ditampilkan.
5. Download lalu pasang driver dan perangkat lunak dengan menggunakan petunjuk dalam halaman download.
6. Pastikan sistem Anda telah sesuai dengan yang dibutuhkan.

Pivot Pro Software

Gunakan Pivot Pro Software untuk beralih antara tampilan lanskap dan potret.

Untuk menginstal perangkat lunak ini:

1. Masukkan CD pada drive CD komputer Anda. Menu CD akan ditampilkan di layar.
2. Pilih bahasa.
3. Klik **Install My Display Software** (tersedia pada model tertentu).
4. Ikuti petunjuk di layar
5. Restart komputer.

Menggunakan Fungsi Pengaturan-Otomatis

Anda dapat dengan mudah mengoptimalkan performa tampilan untuk input VGA dengan menggunakan tombol Auto/Select pada monitor Anda dan perangkat lunak pola pengaturan otomatis pada CD yang tersedia.

Jangan gunakan cara ini jika monitor Anda menggunakan input DVI atau HDMI. Jika monitor menggunakan input VGA, prosedur ini dapat memperbaiki kondisi kualitas-gambar berikut:

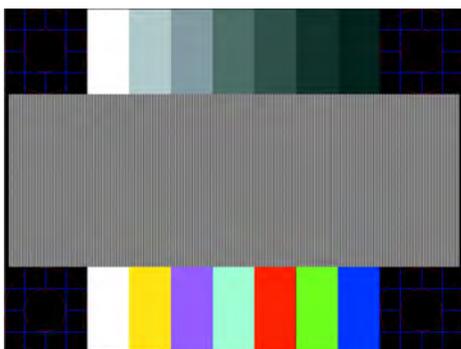
- Tersamar atau tidak terfokus
- Efek bergerak, bergaris, atau berbayang
- Garis vertikal kabur
- Garis bergeser tipis, horizontal
- Gambar tidak di tengah



PERHATIAN: Kerusakan-gambar dengan efek burn-in dapat terjadi pada monitor yang menampilkan gambar statis yang sama pada layar dalam jangka waktu tertentu (tidak-digunakan selama 12 jam berturut-turut). Untuk menghindari kerusakan gambar yang disimpan pada layar monitor Anda, Anda harus selalu mengaktifkan aplikasi screen saver atau mematikan monitor jika tidak digunakan dalam beberapa waktu tertentu. Retensi gambar adalah suatu kondisi yang dapat terjadi pada seluruh layar LCD.

Untuk menggunakan fitur pengaturan-otomatis:

1. Biarkan monitor memanas selama 20 menit sebelum mengatur.
2. Tekan tombol Auto/Adjust pada panel depan monitor.
 - Anda juga dapat menekan tombol Menu, lalu memilih **Image Control [Kontrol Gambar]** dan **Auto Adjustment [Pengaturan Otomatis]** dalam menu OSD. Lihat "Mengatur Kualitas Layar" dalam bab ini.
 - Jika hasilnya tidak memuaskan, lanjutkan prosedurnya.
3. Masukkan CD pada drive CD komputer Anda. Menu CD akan ditampilkan di layar.
4. Pilih bahasa.
5. Pilih **Open Auto-Adjustment Software [Buka Perangkat Lunak Pengaturan Otomatis]**.
6. Pola pengujian setup ditampilkan.



Pola pengujian setup pengaturan otomatis

7. Tekan tombol Auto/Adjust pada panel depan monitor untuk menghasilkan gambar yang stabil di tengah layar.

-Kontrol Panel Depan

Tombol kontrol terdapat di kanan bawah bagian depan monitor:

| Ikona | Keterangan |
|---|--|
|  | Menyalakan monitor dan untuk mengaktifkan mode standby atau mode tidur. CATATAN: Tombol daya terdapat di bagian bawah atau depan monitor, tergantung pada model. |
|  | Membuka, memilih atau mengakhiri menu OSD. |
|  | Mengatur tingkat volume. |
|  | Untuk memilih sumber input video dari komputer. |
| - | Navigasi mundur lewat menu OSD dan mengurangi tingkat penyesuaian. |
| | Penggeser pada panel geser mengaktifkan OSD dan beralih dengan cepat antara menu atau submenu yang dipilih. |
| + | Navigasi maju lewat menu OSD dan menambah tingkat penyesuaian. |
|  | Otomatis menyesuaikan tampilan dengan pengaturan yang ideal ketika OSD tidak aktif. |
| OK | Memasukkan pilihan yang disorot. |

Menggunakan OSD (Tampilan di Layar)

Tampilan-layar adalah gambar yang ditampilkan pada layar yang biasanya digunakan oleh monitor, televisi, VCR, dan pemutar DVD untuk menampilkan informasi seperti volume, kanal, serta waktu.

1. Jika monitor tidak menyala, tekan tombol Power (Daya) untuk menyalakannya.
2. Sentuh penggeser pada panel geser untuk mengaktifkan menu OSD, kemudian tekan tombol Menu. OSD Main Menu akan ditampilkan.
3. Agar dapat menavigasi melalui menu Main Menu [Menu Utama] atau Sub-Menu, tekan tombol + (Plus) pada panel depan monitor untuk menggulir ke atas atau - (Minus) untuk menggulir ke bawah. Bila OSD aktif, beralih (satu gerakan horizontal pada panel geser) dari Minus ke Plus akan menghasilkan gerakan stabil ke bagian atas menu atau sub-menu yang ditampilkan. Setelah itu, tekan tombol OK untuk memilih fungsi yang ditetapkan. Bila skala pengaturan aktif, beralih dari Minus ke Plus akan menghasilkan gerakan stabil ke pengaturan maksimum. Jika gerakan berhenti sebelum mencapai ujung panel geser, tingkat pengaturan akan tetap berada pada pengaturan terakhir.
4. Untuk mengatur skala item yang dipilih, beralih antara tombol + dan -.
5. Pilih **Save and Return [Simpan dan Kembali]**.
Jika tidak ingin menyimpan pengaturan, pilih **Cancel [Batal]** dari Sub-Menu atau **Exit [Keluar]** dari Main Menu [**Menu Utama**].
6. Tekan tombol Menu untuk keluar dari OSD.



CATATAN: Ketika menu ditampilkan, jika tombol tidak ditekan selama 30 detik (standar pabrik), perubahan dan pengaturan baru akan disimpan kemudian menu akan ditutup.

Pilihan Menu OSD

Tabel berikut berisi pilihan menu OSD (Tampilan-Layar) serta keterangan fungsi pilihan menu tersebut. Setelah mengubah menu OSD, dan jika layar menu berisi pilihan-pilihan berikut, Anda dapat memilih untuk:

- **Cancel [Batal]** – untuk kembali ke tingkat menu sebelumnya.
- **Save and Return [Simpan dan Kembali]** – untuk menyimpan semua perubahan dan kembali ke layar Main Menu [**Menu Utama**] OSD. Pilihan Save and Return (Simpan dan Kembali) hanya aktif jika Anda mengubah pilihan menu.
- **Reset [Atur Ulang]** – untuk kembali ke pengaturan sebelumnya.

| Ikon | Pilihan Menu Utama | Pilihan Submenu | Keterangan |
|---|--------------------------------|--|--|
|  | Brightness [Kecerahan] | | Mengatur tingkat kecerahan pada layar. |
|  | Contrast (Kontras) | | Mengatur tingkat kontras pada layar. |
|  | Image Control (Kontrol Gambar) | | Menyesuaikan gambar pada layar. Juga mengaktifkan atau menonaktifkan sensor cahaya sekitar (model tertentu). |
|  | | Auto-Adjustment [Pengaturan Otomatis] | Mengatur gambar pada layar secara otomatis (Input VGA saja). |
|  | | Horizontal Position (Posisi Horizontal) | Mengatur posisi horizontal gambar (input VGA saja). |
|  | | Vertical Position (Posisi Vertikal) | Mengatur posisi vertikal gambar (input VGA saja). |
|  | | Clock (Jam) | Meminimalkan semua garis vertikal atau garis yang terlihat pada latar layar. Mengatur clock juga akan mengubah gambar layar horizontal (hanya pada VGA Input (Input VGA)). |
|  | | Clock Phase (Fase Jam) | Mengatur fokus tampilan. Pengaturan ini juga akan menghapus semua derau (noise) horizontal, serta memperjelas atau mempertajam karakter (input VGA saja). |
|  | | Custom Scaling (Skala Buatan) | <i>Fill to Screen [Tampilan Layar Penuh]</i> <i>Fill to Aspect Ratio [Tampilan Sesuai Rasio Aspek]</i> <i>One to One [Tampilan Terpisah]</i> |
|  | | Ketajaman | Mengatur tingkat ketajaman layar. |
|  | | Video OverDrive [Pengoptimalan Video] | Pilihan Aktif atau Tidak Aktif. |
|  | | Sensor Cahaya Sekitar (hanya untuk model tertentu) | Pilihan Aktif atau Tidak Aktif. |
|  | OSD Control (Kontrol OSD) | | Mengatur tampilan menu OSD di layar. |
|  | | Horizontal OSD Position (Posisi OSD Horizontal) | Mengubah posisi tampilan menu OSD ke bagian kiri atau kanan layar. Nilai default perusahaan adalah 50. |
|  | | Vertical OSD Position (Posisi OSD Vertikal) | Mengubah posisi tampilan menu OSD ke bagian atas atau bawah layar. Nilai default perusahaan adalah 50. |
|  | | OSD Transparency (Transparansi OSD) | Mengatur tampilan informasi latar menembus OSD. |
|  | | OSD Timeout (Waktu Habis OSD) | Menetapkan waktu dalam hitungan detik untuk menampilkan OSD setelah tombol terakhir ditekan. Nilai standar perusahaan adalah 30 detik. |
|  | | Rotate OSD [Putar OSD] | Memutar tampilan menu OSD ke posisi potret atau lansekap. |

| Ikon | Pilihan Menu Utama | Pilihan Submenu | Keterangan (Lanjutan) |
|---|--------------------------|---------------------------------|---|
|  | Color (Warna) | | Memilih warna pada layar. Default pabrik adalah 6.500 K atau Custom Color [Warna Kustom], tergantung pada model. |
| | | 9.300 K | Mengubah warna tampilan menjadi sedikit putih kebiruan. |
| | | 6.500 K | Mengubah warna tampilan menjadi sedikit putih kemerahan. |
|  | | Custom Color (Warna Kustom) | Memilih dan mengatur skala warna yang diinginkan: <i>R</i> – Mengatur tingkat warna merah. <i>G</i> – Mengatur tingkat warna hijau. <i>B</i> – Mengatur tingkat warna biru. |
| | | sRGB | Mengatur warna layar sesuai dengan standar warna yang dipakai dalam industri teknologi gambar. |
|  | | Quick View (Tampilan Kilat) | Menetapkan tampilan yang dioptimalkan untuk berbagai media: <i>Film</i> <i>Photo (Foto)</i> <i>Gaming (Game)</i> <i>Text (Teks)</i> <i>Pilihan</i> |
|  | Language (Bahasa) | | Memilih bahasa tampilan menu OSD. Default pabrik adalah English (Bahasa Inggris). |
|  | Management (Pengaturan) | | Memilih fitur pengaturan daya monitor. |
|  | | Volume | Mengatur tingkat volume suara untuk berbagai komponen. <i>Select Audio Auto-Detect [Untuk memilih Deteksi Otomatis Audio]</i> <i>Select HDMI Audio [Untuk memilih Audio HDMI]</i> <i>Select PC Analog Audio [Untuk memilih Audio Analog PC]</i> <i>Speaker Self-Test [Pengujian Otomatis Speaker]</i> |
|  | Power Saver (Hemat Daya) | | Mengaktifkan fitur hemat daya (lihat "Fitur Hemat Daya" dalam bab ini). Pilih: <i>On (Aktif)</i> <i>Off (Tidak aktif)</i> Default pabrik adalah On (Aktif). |
|  | | Mode Display (Mode Tampilan) | Menampilkan informasi resolusi, rasio penyegaran (refresh rate), dan frekuensi setiap kali Menu Utama OSD dibuka. Pilih: <i>On (Aktif)</i> <i>Off (Tidak aktif)</i> Default pabrik adalah On (Aktif) atau Off (Tidak aktif), tergantung model. |
|  | | Monitor Status [Status Monitor] | Menampilkan status pengoperasian monitor setiap kali monitor dinyalakan. Pilih lokasi untuk tampilan status: <i>Top (Atas)</i> <i>Middle (Tengah)</i> <i>Bottom (Bawah)</i> <i>Off (Tidak aktif)</i> Default pabrik adalah Top (Atas) atau Off (Tidak aktif), tergantung model. |

| Ikon | Pilihan Menu Utama | Pilihan Submenu | Keterangan (Lanjutan) |
|---|--|---|--|
|  | Management (lanjutan) | DDC/CI Support (Dukungan DDC/CI) | Memungkinkan komputer untuk mengontrol fitur-fitur menu OSD seperti kecerahan, kontras, dan temperatur warna. Atur ke: <i>On (Aktif)</i> <i>Off (Tidak aktif)</i> Default pabrik adalah <i>On (Aktif)</i> . |
|  | | Bezel Power LED (Lampu Daya LED) | Mengatur lampu (LED) pada tombol daya <i>On (Aktif)</i> dan <i>Off (Tidak aktif)</i> . Ketika diatur <i>Off (Tidak aktif)</i> , lampu tidak akan pernah menyala. |
|  | | Sleep Timer (Waktu Tidur) | Menyediakan pilihan menu pengaturan waktu: <i>Set Current Time [Tetapkan Waktu Saat Ini]</i> – Menetapkan waktu saat ini dalam jam dan menit. <i>Set Sleep Time [Tetapkan Waktu Tidur]</i> – Menetapkan waktu yang diinginkan agar monitor mengaktifkan mode tidur. <i>Set On Time [Tetapkan Waktu Aktif]</i> – Menetapkan waktu yang diinginkan agar monitor menonaktifkan mode tidur. <i>Timer</i> – Mengaktifkan atau menonaktifkan fitur Sleep Timer [Timer Tidur]; pengaturan default adalah <i>Off [Tidak Aktif]</i> . <i>Sleep Now [Tidur Sekarang]</i> – Agar monitor segera mengaktifkan mode tidur. |
|  | Source Control [Kontrol Sumber] | | Memilih sinyal input video default saat monitor tersambung ke dua sumber video yang aktif dan valid. Standarnya adalah DVI. Anda harus menyalakan ulang komputer agar perubahan pengaturan aktif. |
| | | DVI | Sinyal input video berasal dari DVI. |
| | | HDMI | Sinyal input video berasal dari HDMI. |
| | | VGA | Sinyal input video berasal dari VGA. |
|  | | Default Source [Sumber Default] | <i>DVI</i> <i>HDMI</i> <i>VGA</i> Default pabrik adalah DVI. |
|  | | Auto-Switch Source [Sumber Pengalihan Otomatis] | <i>On (Aktif)</i> <i>Off (Tidak aktif)</i> Default pabrik adalah <i>On (Aktif)</i> . |
|  | Information (Informasi) | | Memilih dan menampilkan informasi penting tentang monitor. |
| | | Current Settings (Pengaturan Sekarang) | Menyediakan mode video input saat ini. |
| | | Recommended Settings (Pengaturan Rekomendasi) | Menyediakan rekomendasi mode resolusi dan rasio penyegaran (refresh rate) untuk monitor. |
| | | Serial Number (Nomor Seri) | Menampilkan nomor seri monitor. Nomor seri diperlukan bila menghubungi bantuan teknis HP. |
| | | FW Version [Versi FW] | Menampilkan nomor versi firmware monitor. |
| | | Backlight Hours (Jam Lampu Belakang) | Menampilkan jumlah total jam operasi lampu belakang. |
| | | Dukungan Layanan | Untuk informasi dukungan layanan, kunjungi: http://www.hp.com/support |
|  | Factory Reset (Kembali ke Pengaturan Pabrik) | | Mengembalikan semua pengaturan ke pengaturan standar pabrik. |

Memilih Soket Input Video

Ketiga soket input adalah:

- Soket VGA (analog)
- Soket DVI-D (digital)
- Soket HDMI (digital)

Monitor secara otomatis menentukan input yang mana yang memiliki sinyal video yang benar dan menampilkan gambar.

Anda dapat menyambungkan kabel VGA, kabel DVI-D, atau keduanya. Jika kedua kabel tersebut dipasang, maka pilihan input default adalah DVI. Kabel HDMI menggantikan kabel DVI-D. Sumber input dapat dipilih menggunakan pilihan **Switch Video Input [Ganti Input Video]** dalam menu OSD. Beralih dari sumber input VGA ke HDMI memerlukan waktu selama beberapa detik.

Mengidentifikasi Kondisi Monitor

Pesan khusus akan ditampilkan pada layar monitor pada kondisi monitor berikut:

- **Input Signal Out of Range [Sinyal Input di Luar Jangkauan]** — Menunjukkan bahwa monitor tidak mendukung sinyal input kartu video karena resolusi atau kecepatan refresh diatur lebih tinggi dibandingkan dukungan monitor.

Ubah pengaturan kartu video ke resolusi atau tingkat penyegaran yang lebih rendah. Restart komputer Anda agar pengaturan terbaru bekerja.

- **Monitor Going to Sleep [Monitor Segera Tidur]** — Menunjukkan tampilan layar yang akan mengaktifkan mode tidur. Speaker dimatikan pada mode istirahat.
- **Check Video Cable [Periksa Kabel Video]** — Menunjukkan kabel input video tidak tersambung dengan benar ke komputer atau monitor.
- **OSD Lock-out [OSD Terkunci]** — OSD dapat diaktifkan atau dinonaktifkan dengan menekan terus tombol Menu pada panel depan selama 10 detik. Jika OSD terkunci, pesan peringatan *OSD Lock-out [OSD Terkunci]* akan ditampilkan selama 10 detik.

Jika OSD terkunci, tekan dan tahan tombol Menu selama 10 detik untuk membuka kunci OSD.

Jika OSD tidak terkunci, tekan dan tahan tombol Menu selama 10 detik untuk mengunci OSD.

- **No Input Signal [Tidak Ada Sinyal Input]** — Menunjukkan bahwa monitor tidak menerima sinyal video dari komputer pada soket input video monitor. Periksa apakah komputer atau sumber sinyal input mati atau dalam mode hemat daya.
- **Auto Adjustment in Progress [Pengaturan Otomatis Sedang Berlangsung]** — Menunjukkan bahwa fungsi pengaturan-otomatis telah aktif. Lihat "Mengatur Kualitas Layar" dalam bab ini.

Mengatur Kualitas Layar

Fitur pengaturan otomatis secara otomatis mencari pengaturan kualitas gambar untuk ukuran tampilan, posisi, jam, dan fase setiap kali mode video terbaru ditampilkan. Untuk pengaturan input VGA yang lebih tepat, jalankan perangkat lunak Auto-Adjustment dari CD. Lihat "Menggunakan Fungsi Pengaturan-Otomatis" dalam bab ini.

Jika Anda ingin lebih meningkatkan kualitas gambar, gunakan kontrol Clock dan Clock Phase (Fase Clock) pada monitor untuk meningkatkan rincian gambar. Lihat "Mengoptimalkan Video Analog" dalam bab ini.

Mengoptimalkan Video Analog

Sebagian monitor memiliki sirkuit canggih yang mengizinkan monitor berfungsi sebagai monitor analog standar. Dua kontrol dalam menu OSD dapat diatur untuk meningkatkan performa gambar analog:

- **Clock** – Menambah atau mengurangi nilai untuk meminimalkan garis vertikal yang terlihat di latar belakang layar.
- **Clock Phase [Fase Clock]** – Menambah atau mengurangi nilai untuk meminimalkan distorsi atau gangguan video.

Gunakan kontrol ini hanya bila fungsi pengaturan otomatis tidak memberikan gambar monitor yang memuaskan dalam mode analog.

Untuk mendapatkan hasil terbaik:

1. Biarkan monitor memanaskan selama 20 menit sebelum mengatur.
2. Menampilkan aplikasi pola pengaturan yang tersedia dalam CD.
3. Akses menu OSD, lalu pilih **Image Control [Kontrol Gambar]**.
4. Set Clock (Jam) utama dengan benar terlebih dahulu, karena pengaturan Clock Phase (Fase Jam) tergantung dari pengaturan Clock (Jam) utama.

Ketika mengatur nilai Clock (Jam) dan Clock Phase (Fase Jam), jika gambar monitor berdistorsi, lanjutkan mengatur nilai hingga distorsi hilang.

Untuk kembali ke pengaturan pabrik, akses menu OSD, pilih **Factory Reset [Atur Ulang ke Pengaturan Pabrik]**, lalu pilih **Yes [Ya]**.

Fitur Hemat Daya

Bila monitor berada dalam mode pengoperasian normal, lampu Daya akan berwarna hijau dan monitor menggunakan listrik secara normal. Untuk penggunaan daya, lihat "Spesifikasi Teknis" (Lampiran B).

Monitor juga mendukung mode hemat daya yang dikontrol komputer. Bila monitor berada dalam kondisi pengurangan daya, maka layar monitor akan kosong, cahaya latar mati, dan lampu Daya berwarna oranye. Monitor menggunakan daya dengan minimum. Ketika monitor "dibangunkan", pemanasan singkat dijalankan sebelum monitor kembali ke mode pengoperasian normal. Kondisi pengurangan tenaga hemat energi aktif jika monitor tidak mendeteksi baik sinyal sync horizontal maupun sinyal sync vertikal. Fitur hemat daya harus diaktifkan di komputer agar fitur ini dapat berfungsi.

Untuk petunjuk tentang cara mengatur fitur hemat-daya (terkadang disebut fitur manajemen-daya), lihat dokumentasi komputer.



CATATAN: Fitur hemat energi hanya berjalan jika monitor tersambung ke komputer yang memiliki fitur hemat energi.

Webcam (Hanya Model Tertentu)

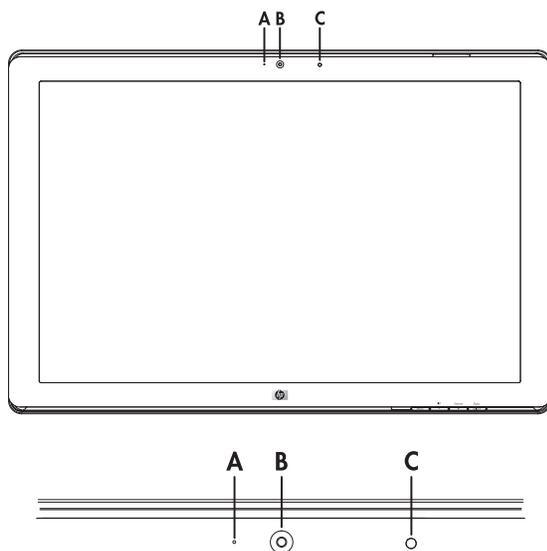
Instal software dan driver CyberLink YouCam dari CD yang disertakan bersama monitor.



CATATAN: Konektivitas USB antara monitor dan PC diperlukan agar webcam dapat beroperasi.

Gunakan webcam Anda untuk:

- membuat video dari file-file dalam komputer Anda.
- membuat potongan foto untuk dilihat, disusun, diedit, dikirim, maupun dicetak.
- membuat catatan video untuk kalender visual dan untuk berbagi-pakai.
- memulai chatting video langsung dengan Windows Live Messenger atau software lain yang kompatibel.
- mengimpor video langsung ke dalam program pembuat-film untuk disimpan, dikirim, streaming di Web, atau untuk direkam ke disk.



A – Lampu aktivitas

B – Webcam

C – Mikrofon

Mengambil Video Webcam dan Memotret

Untuk menggunakan CyberLink YouCam yang sebelumnya telah Anda instal dari CD yang disediakan:

1. Klik tombol **Start**.
2. Klik **All Programs, CyberLink YouCam**, lalu klik kembali **CyberLink YouCam**.
3. Klik **Tutorials** untuk melihat video petunjuk.

Melakukan Chatting Video atau Membuat Panggilan Konferensi

Untuk melakukan chatting video, Anda harus memiliki sambungan ke Internet, ISP, dan perangkat lunak yang memungkinkan Anda untuk membuat panggilan video lewat Internet. Sebagaimana software untuk chatting atau instant messenger, Anda dapat menggunakan software semacam ini untuk chatting dengan satu orang atau lebih pada saat bersamaan. Untuk menggunakan software ini, Anda mungkin harus berlangganan.

Jarak optimal untuk merekam suara dengan menggunakan mikrofon adalah sekitar 5 meter (2 kaki) dari mikrofon.

Sebelum melakukan chatting video:

1. Download pengirim pesan Internet atau program panggilan telepon video. Pastikan orang yang Anda panggil menggunakan software panggilan-video yang kompatibel.
2. Aktifkan webcam Anda sebagai input video standar. Ini biasanya dilakukan lewat pengaturan video dalam menu **Tools** dalam software yang Anda gunakan.
3. Kirim panggilan video Anda dengan petunjuk di bawah ini untuk software panggilan-video.

Untuk memulai chatting video dalam CyberLink YouCam:

1. Klik tombol **Start**.
2. Klik **All Programs (Semua Program)**.
3. Klik **CyberLink YouCam**, lalu **CyberLink YouCam** lagi, kemudian klik **Start a Video Call**.

Menyiapkan Monitor untuk Pengiriman

Simpan karton pembungkus bawaan dalam gudang. Anda mungkin akan memerlukannya kembali jika Anda memindahkan atau mengirim monitor Anda.



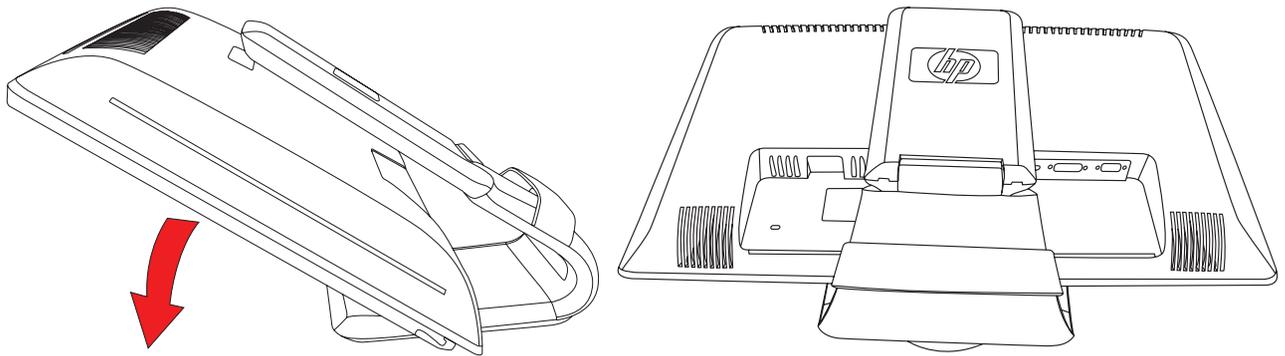
PERINGATAN: Sebelum melipat monitor, matikan monitor, dan lepaskan semua sambungan kabel listrik, video, dan audio. Untuk mencabut power dari perangkat, lepaskan steker listrik dari soket listrik dengan menggenggam steker dengan benar. Jangan pernah menarik kabel.



AWAS: Layar monitor sangat rentan. Dengan menempatkan layar monitor ke permukaan yang datar, lembut, akan mencegah goresan, kerusakan, atau pecah. Jangan tekan layar LCD karena dapat merusaknya.

Menyiapkan Monitor untuk Pengiriman

1. Lepas sambungan kabel listrik, video, dan audio dari monitor.
2. Tempatkan monitor pada permukaan yang lembut dan terlindungi.



Menyiapkan monitor untuk pengiriman

3. Pegang dudukan yang dekat monitor dengan satu tangan lalu angkat ujung bagian, lalu dorong ke depan, sehingga layar menghadap ke bawah pada permukaan yang lembut, dan terlindungi.
4. Dorong monitor ke bawah dengan arah horizontal pada posisi pengiriman.
5. Letakkan monitor dan dudukan di dalam kotak kemasan asli.

Mengatasi Masalah

Memecahkan Masalah Umum

Tabel berikut merinci kemungkinan masalah-masalah, kemungkinan penyebab masing-masing masalah, dan solusi yang dianjurkan:

| Masalah | Solusi |
|---|--|
| Lampu Daya LED tidak menyala. | Pastikan tombol Power [Daya] menyala (hijau atau oranye) serta kabel daya telah tersambung dengan benar ke monitor dan stopkontak yang diarde. Pilih Management [Manajemen] dalam menu OSD, lalu pilih Bezel Power LED [LED Daya Bezel] . Periksa apakah pilihan Bezel Power LED [LED Daya Bezel] ditetapkan ke Off [Tidak Aktif]. Jika ya, alihkan ke mode On [Aktif] . |
| Layar kosong. | Sambungkan kabel listrik. Nyalakan tombol power. Sambungkan kabel video dengan benar. Untuk informasi lebih lanjut, lihat "Menyiapkan Monitor". Tekan tombol pada keyboard atau pindahkan mouse untuk mematikan pengaturan pengosongan layar. |
| Layar terlihat gelap atau resolusi tampilan rendah sewaktu menampilkan konten HD (definisi tinggi). | Periksa apakah monitor dan komputer Anda mendukung fasilitas HDCP. Untuk informasi lebih lanjut, baca HDCP (High-Content Digital Bandwidth Protection)" atau kunjungi http://www.hp.com/support |
| Gambar buram, tidak jelas, atau terlalu gelap. | Aktifkan OSD dengan menggerakkan penggeser pada panel geser. Tekan tombol Auto/Adjust pada panel depan monitor. Jika cara ini tidak memperbaiki gambar, tekan tombol Menu untuk membuka menu OSD, kemudian atur skala kecerahan dan kontras. |
| Gambar tidak di tengah. | Tekan tombol Menu untuk membuka menu OSD. Pilih Image Control [Kontrol Gambar] , lalu pilih Horizontal Position [Posisi Horizontal] atau Vertical Position [Posisi Vertikal] untuk mengatur posisi gambar. |
| <i>Check Video Cable [Periksa Kabel Video]</i> ditampilkan di layar. | Sambungkan kabel sinyal VGA monitor ke soket VGA di komputer maupun sambungkan kabel sinyal DVI-D ke soket DVI di komputer atau sambungkan kabel sinyal HDMI monitor ke soket HDMI di komputer. Pastikan bahwa komputer dalam keadaan mati ketika menyambungkan kabel video. |
| <i>Input Signal Out of Range [Sinyal Input di Luar Jangkauan]</i> ditampilkan di layar. | Restart komputer Anda dan masuk ke Safe Mode. Ubah pengaturan ke pengaturan yang didukung (lihat tabel dalam "Mode Video Preset dan Definisi Tinggi" pada Lampiran B). Restart komputer Anda sehingga seting yang baru bekerja. |
| Masalah gambar tersamar, bergerak atau berbayang | Atur kendali kontras dan terang. Pastikan Anda tidak menggunakan sambungan kabel atau kotak pengalih. Kami sarankan untuk menyambungkan monitor langsung ke konektor output kartu grafis yang ada di belakang komputer Anda. Untuk input VGA, fitur pengaturan otomatis mungkin dapat mengatasi masalah ini. |
| Resolusi optimal tidak bisa digunakan pada monitor. | Pastikan kartu grafis mendukung resolusi yang optimal. Pastikan driver kartu grafis yang terpasang adalah driver yang didukung dan terbaru. Untuk sistem HP dan Compaq, Anda dapat men-download driver grafis terbaru untuk sistem milik Anda dari: www.hp.com/support . Untuk sistem lainnya, lihat kartu grafis Anda di situs Web. |

| Masalah | Solusi (Lanjutan) |
|---|---|
| Menggunakan sambungan HDMI, audio tidak terdengar. | Pastikan audio HDMI dipilih sebagai output audio utama dalam sistem operasi. Untuk melakukannya, klik tombol Start , lalu klik Control Panel . Klik Sound , lalu tab Playback, pastikan tanda centang sudah ada di samping output HDMI, lalu klik OK . |
| Audio tidak terdengar pada speaker yang terpasang | Lakukanlah hal berikut: <ul style="list-style-type: none"> ■ Pastikan sinyal sumber cukup baik dengan menggunakan headphone pada sumbernya. ■ Tekan tombol Menu untuk membuka menu OSD. Pilih Management, lalu pilih Volume untuk mengatur volume suara. ■ Naikkan volume dengan tombol volume pada panel depan. ■ Pastikan volume speaker tidak dinonaktifkan atau disetel terlalu rendah. Klik tombol Start, Control Panel, dan Hardware and Sound. Di bawah Audio Devices and Sound (Perangkat Audio dan Suara), klik Adjust system volume (Atur volume sistem). Dalam Main Volume, geser panel ke atas. |
| Fitur Plug & Play Tidak Bekerja. | Agar fitur Plug & Play monitor dapat bekerja, komputer Anda dan kartu video-nya harus memiliki kemampuan Plug & Play. Tanyakan kepada produsen komputer Anda. Periksa kabel video pada monitor dan pastikan tidak ada pin yang tertekuk. Pastikan driver monitor HP sudah diinstal. Untuk informasi lebih lanjut, lihat "Menginstal Driver" dalam bab Mengoperasikan Monitor. Driver monitor HP juga bisa didapatkan di: http://www.hp.com/support |
| Gambar memantul, berkedip atau muncul gelombang pada gambar. | Pindahkan perangkat elektronik yang dapat menimbulkan gangguan sejauh mungkin dari monitor. Gunakan rasio penyegaran (refresh rate) monitor maksimum yang dimiliki monitor pada resolusi yang sedang digunakan. |
| Monitor selalu dalam "Sleep Mode (Amber LED)"/ Mode istirahat (LED Oranye). | Tombol daya komputer akan menyala — hijau untuk daya penuh, oranye untuk mode tidur. Kartu grafis pada komputer harus terpasang tepat di slot-nya. Pastikan kabel video pada monitor tersambung dengan benar ke komputer. Periksa kabel video pada monitor dan pastikan tidak ada pin yang tertekuk. Pastikan komputer Anda sudah bekerja: Tekan tombol Caps Lock dan lihat lampu LED Caps Lock yang ada pada keyboard. LED harus menyala dan mati setelah menekan tombol Caps Lock. |
| Port USB 2.0 tidak bekerja. | Pastikan kabel hub USB terpasang dengan benar ke monitor dan komputer. |

Mendapatkan bantuan dari hp.com

Sebelum menghubungi customer service, baca Bantuan Teknis HP di: <http://www.hp.com/support>

Pilih negara/kawasan Anda, dan kemudian ikuti link ke halaman dukungan pada monitor Anda.

Persiapan untuk Menelepon Bantuan Teknis

Jika Anda tidak dapat memecahkan masalah dengan menggunakan tips permasalahan pada bagian ini, Anda mungkin perlu untuk menelepon bantuan teknis. Untuk informasi kontak bantuan teknis, lihat dokumentasi yang tersedia bersama monitor. Siapkan informasi berikut ini sebelum menghubungi:

- Nomor model monitor (pada label di bagian belakang monitor)
- Nomor seri monitor (pada label di bagian belakang monitor atau pada tampilan OSD dalam menu Information (Informasi))
- Tanggal pembelian pada faktur
- Kondisi permasalahan yang muncul
- Pesan error yang diterima
- Konfigurasi hardware
- Nama serta versi perangkat keras dan perangkat lunak yang digunakan

Mencari Label Penilaian

Label penilaian pada monitor menyediakan nomor produk, dan nomor seri. Anda mungkin membutuhkan nomor-nomor ini ketika menghubungi HP tentang model monitor Anda.

Label arus daya terdapat di bagian belakang monitor.

Spesifikasi Teknis

Semua spesifikasi adalah spesifikasi umum yang disediakan oleh produsen komponen HP; performa sebenarnya dapat berlainan baik lebih tinggi ataupun lebih rendah.

Monitor LCD HP

Perawatan permukaan: Polarisator pantulan cahaya dengan lapisan keras

Terminal Input:

- Konektor VGA (model tertentu)
- Konektor tipe D 24-pin DVI-D (model tertentu)
- Konektor HDMI (model tertentu)

Spesifikasi

model 2309p

| | |
|---|---|
| Tipe Tampilan: | LCD matriks TFT aktif |
| Ukuran Gambar yang Terlihat: | 58,4 cm (23 inci) diagonal |
| Kemiringan: | -5° hingga +25° |
| Berat Maksimum (sebelum dikemas): | 6,2 Kg (13,7 lb) |
| Dimensi (t x l x k): | 16,2 x 22,6 x 7,9 inci (412 x 573 x 200 mm) |
| Resolusi Gambar Maksimum: | Mode analog 1920 x 1080 @ 60 Hz |
| Resolusi Gambar Optimal: | Mode analog 1920 x 1080 @ 60 Hz |
| Mode Teks: | 720 x 400 |
| Dot Pitch: | 0,30 x 0,30 mm |
| Frekuensi Horizontal (mode analog): | 24 hingga 94 kHz |
| Frekuensi Vertikal (mode analog): | 50 hingga 76 Hz |
| Ketentuan Lingkungan | |
| Temperatur (tidak tergantung pada ketinggian) | |
| Temperatur Operasi: | 5° hingga 35° C (41° hingga 105° F) |
| Temperatur Selain Pengoperasian: | -20° hingga 60° C (-29° hingga 140° F) |
| Kelembaban Relatif (tanpa kondensasi): | |
| Kelembaban Operasi: | 20% hingga 80% |
| Kelembaban saat tidak beroperasi: | 5% hingga 95% |
| Catu Daya: | 100–240V ^v , 50/60 Hz |
| Penggunaan Daya: | maksimum 56 watt |
| Penggunaan Daya Saat Tidur: | <2 watt kondisi umum |

Spesifikasi (Lanjutan)**model 2509p**

| | |
|---|---|
| Tipe Tampilan: | LCD matriks TFT aktif |
| Ukuran Gambar yang Terlihat: | 25 inci (63,44 cm) diagonal |
| Kemiringan: | -5° hingga +25° |
| Berat Maksimum (sebelum dikemas): | 9,6 Kg (9,57 kg) |
| Dimensi (t x l x k): | 24,3 x 20,3 x 9,3 inci (617 x 515 x 235 mm) |
| Resolusi Gambar Maksimum: | Mode analog 1920 x 1080 @ 60 Hz |
| Resolusi Gambar Optimal: | Mode analog 1920 x 1080 @ 60 Hz |
| Mode Teks: | 720 x 400 |
| Dot Pitch: | 0,29 x 0,29 mm |
| Frekuensi Horizontal (mode analog): | 24 hingga 94 kHz |
| Frekuensi Vertikal (mode analog): | 50 hingga 76 Hz |
| Ketentuan Lingkungan | |
| Temperatur (tidak tergantung pada ketinggian) | |
| Temperatur Operasi: | 5° hingga 40° C (41° hingga 105° F) |
| Temperatur Selain Pengoperasian: | -20° hingga 60° C (-29° hingga 140° F) |
| Kelembaban Relatif (tanpa kondensasi): | |
| Kelembaban Operasi: | 20% hingga 80% |
| Kelembaban saat tidak beroperasi: | 5% hingga 95% |
| Catu Daya: | 100–240V [~] , 50/60 Hz |
| Penggunaan Daya: | maksimum 70 watt |
| Penggunaan Daya Saat Tidur: | <2 watt kondisi umum |

Mode Video Preset dan Definisi Tinggi

Monitor secara otomatis mengenali mode input video preset yang akan tampil dengan ukuran yang sesuai dan di tengah layar.

| Mode Input Video Standar pabrik, 2309p dan 2509p | | | |
|--|-------------|----------------------------|-------------------------|
| Preset | Resolusi | Frekuensi Horizontal (kHz) | Frekuensi Vertikal (Hz) |
| 1 | 640 x 480 | 31,47 | 59,94 |
| 2 | 720 x 400 | 31,47 | 70,09 |
| 3 | 800 x 600 | 37,88 | 60,32 |
| 4 | 1024 x 768 | 48,36 | 60,00 |
| 5 | 1280 x 720 | 45,00 | 60,00 |
| 6 | 1280 x 960 | 60,00 | 60,00 |
| 7 | 1280 x 1024 | 63,98 | 60,02 |
| 8 | 1440 x 900 | 55,94 | 59,89 |
| 9 | 1600 x 1200 | 75,00 | 60,00 |
| 10 | 1680 x 1050 | 65,29 | 60,00 |
| 11 | 1920 x 1080 | 67,50 | 60,00 |

| Format Video Definisi Tinggi | | | | |
|------------------------------|-----------------------|-------------|----------------------------|-------------------------|
| Preset | Nama Pengaturan Waktu | Resolusi | Frekuensi Horizontal (kHz) | Frekuensi Vertikal (Hz) |
| 1 | 480p60 | 720 x 480 | 31,47 | 60 |
| 2 | 720p60 | 1280 x 720 | 45,00 | 60 |
| 3 | 576p50 | 720 x 576 | 31,25 | 50 |
| 4 | 720p50 | 1280 x 720 | 37,50 | 50 |
| 5 | 1080p60 | 1920 x 1080 | 67,50 | 60 |
| 6 | 1080p50 | 1920 x 1080 | 56,25 | 50 |

Kebijakan Piksel dan Kualitas Monitor LCD

Monitor LCD HP menggunakan teknologi berketepatan tinggi, diproduksi sesuai standar tinggi, untuk menjamin performa bebas masalah. Namun demikian, pada tampilannya mungkin terdapat ketidaksempurnaan yang terlihat seperti titik terang atau titik gelap kecil. Hal ini umum di semua layar LCD yang digunakan pada produk yang diproduksi oleh semua produsen dan bukan hanya spesifik pada Monitor LCD HP. Ketidaksempurnaan ini disebabkan oleh satu atau lebih piksel atau subpiksel cacat.

- Sebuah piksel mengandung subpiksel satu warna merah, satu warna hijau, dan satu warna biru.
- Keseluruhan piksel yang cacat selalu dinyalakan (titik terang pada background yang gelap), atau selalu dimatikan (titik gelap pada background yang terang). Yang pertama lebih terlihat dibanding yang kedua.
- Subpiksel yang cacat (titik cacat) kurang terlihat dibanding keseluruhan piksel yang cacat dan bentuknya kecil dan hanya terlihat pada background tertentu.

Untuk mencari piksel rusak, monitor harus dilihat pada kondisi dan mode pengoperasian biasa dengan resolusi serta kecepatan refresh yang didukung, dari jarak kurang lebih 50 cm (16 inci).

Kami mengharapkan, lama kelamaan, industri akan terus memperbaiki kemampuan untuk memproduksi layar dengan ketidaksempurnaan yang lebih sedikit, dan kami akan menyesuaikan panduan bersamaan dengan perbaikan yang dilakukan.

Untuk informasi lebih lanjut tentang Monitor LCD HP Anda, kunjungi situs Web HP di:

<http://www.hp.com/support>

Persyaratan Rangkaian Kabel Daya

Catu daya monitor dilengkapi dengan Penggantian Arus Otomatis (ALS). Fitur ini memungkinkan monitor berfungsi pada tegangan input antara 100–240V^v, 50/60 Hz, 1,5A.

Set kabel daya (kabel fleksibel atau sambungan ke dinding) yang tersedia bersamaan dengan monitor telah memenuhi ketentuan penggunaan pada negara/kawasan di mana Anda membeli perangkat.

Jika Anda perlu untuk mendapatkan kabel daya untuk negara/kawasan yang berbeda, Anda dapat membeli kabel daya yang telah mempunyai standar nasional untuk penggunaan pada negara/kawasan tersebut.

Kabel daya harus sesuai dengan produk dan voltasenya dan ukuran lain pada label ukuran elektrik pada produk. Ukuran voltase dan arus dari kabel harus lebih besar dari ukuran voltase dan arus yang ditandai pada produk. Jika Anda memiliki pertanyaan tentang jenis kabel daya yang akan digunakan, hubungi penyedia layanan resmi HP.

Kabel daya harus di disimpan sedemikian rupa sehingga tidak memungkinkan untuk berjalan di atasnya atau terjepit oleh apapun dengan meletakkannya di atasnya. Tindakan khusus harus dilakukan bila kabel konektor, stopkontak, dan titik sambungan keluar dari produk.

Pemberitahuan Peraturan Agensi

Informasi Federal Communications Commission

Perangkat ini telah dicoba dan telah sesuai dengan batasan perangkat digital Kelas B, berdasarkan pada Bagian 15 dari Peraturan FCC. Batasan ini ditujukan untuk menyediakan perlindungan yang cukup terhadap gangguan yang membahayakan pada pemasangan di lokasi perumahan. Perangkat ini menimbulkan, menggunakan dan memancarkan energi frekuensi radio dan, jika tidak dipasang dan digunakan menurut panduannya, dapat menyebabkan gangguan yang membahayakan pada komunikasi radio. Akan tetapi, tidak terdapat jaminan bahwa gangguan tidak akan muncul pada pemasangan tertentu. Jika peralatan ini mengakibatkan interferensi berbahaya terhadap penerimaan radio atau televisi, yang dapat diketahui dengan mematikan dan menghidupkan peralatan, sebaiknya pengguna mencoba mengatasi interferensi tersebut melalui beberapa tindakan berikut:

- Menyesuaikan atau memindahkan antena penerima.
- Menjauhkan perangkat dan penerima.
- Menyambung perangkat ke lubang listrik yang berbeda dengan penerima.
- Konsultasikan dengan dealer atau teknisi berpengalaman radio atau televisi untuk bantuan.

Modifikasi

FCC mengharuskan agar pengguna diberi tahu bahwa perubahan atau modifikasi apapun yang dilakukan terhadap perangkat ini dan tidak disetujui secara tertulis oleh Hewlett-Packard Company dapat membatalkan hak pengguna untuk mengoperasikan peralatan ini.

Kabel

Sambungan ke perangkat ini harus dilakukan dengan kabel yang terlindungi dengan sambungan konektor RFI/EMI untuk memenuhi aturan dan regulasi FCC.

Deklarasi Kesesuaian Hukum untuk Produk yang Bertanda Logo FCC, Hanya dalam Amerika Serikat

Perangkat ini telah sesuai dengan Bagian 15 dari Aturan FCC. Pengoperasian harus memenuhi dua kondisi sebagai berikut: (1) perangkat ini tidak menimbulkan gangguan yang membahayakan, dan (2) perangkat ini harus menerima semua gangguan yang disebabkan, termasuk gangguan yang dapat menyebabkan operasi yang tidak diinginkan.

Untuk pertanyaan mengenai produk Anda, hubungi:

Hewlett-Packard Company
P. O. Box 692000, Mail Stop 530113
Houston, Texas 77269-2000

Atau

Hubungi: 1-800-474-6836

Untuk pertanyaan mengenai deklarasi FCC, hubungi:

Hewlett-Packard Company
P. O. Box 692000, Mail Stop 510101
Houston, Texas 77269-2000

Atau

Hubungi: 1-281-514-3333

Untuk mengidentifikasi produk ini, lihat nomor rangka, serial, atau model yang dapat ditemukan pada produk ini.

Membuang Material

Produk HP ini mengandung merkuri dalam lampu fluoresen pada layar LCD yang mungkin memerlukan penanganan khusus setelah masa pakainya habis.

Cara membuang material ini perlu diatur untuk menjaga lingkungan. Untuk informasi cara membuang dan mendaur ulang, hubungi pihak berwenang setempat atau Persatuan Industri Elektronik (Electronic Industries Alliance - EIA) (<http://www.eiae.org>).

Bahan Kimia

HP berkomitmen untuk menyediakan informasi bagi pelanggannya tentang bahan kimia yang terkandung dalam produk-produk kami untuk memenuhi persyaratan hukum seperti REACH (Regulation EC No 1907/2006 of the European Parliament and the Council). Laporan informasi bahan kimia untuk produk ini dapat dilihat di:

<http://www.hp.com/go/reach>

Pemberitahuan Kanada

Perangkat digital Kelas B ini telah memenuhi semua ketentuan Peraturan Perangkat Penyebab Gangguan Kanada.

Avis Canadien

Cet appareil numérique de la classe B respecte toutes les exigences du Règlement sur le matériel brouilleur du Canada.

Pemberitahuan Peraturan Uni Eropa

Produk ini telah sesuai dengan Ketentuan-Ketentuan Uni Eropa berikut ini:

- Low Voltage Directive 2006/95/EC
- EMC Directive 2004/108/EEC

Kesesuaian dengan ketentuan-ketentuan tersebut berarti sesuai dengan standar pos tarif Eropa (Norma-norma Eropa) yang tertera dalam EU Declaration of Conformity yang dikeluarkan oleh Hewlett-Packard untuk produk ini atau keluarga produk ini.

Kesesuaian ini ditandai dengan salah satu logo kesesuaian yang ditempelkan pada produk ini:



Pemberian logo ini berlaku untuk produk-produk non-Telecom dan untuk produk-produk Telecom yang diharmonisasi UE (misalnya Bluetooth).

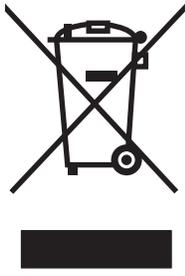


Pemberian logo ini berlaku untuk produk-produk Telecom yang tidak diharmonisasi UE.

*Nomor komponen yang diberikan (digunakan hanya jika perlu—lihat label produk).

Hewlett-Packard GmbH, HQ-TRE, Herrenberger Straße 140, 71034 Böblingen, Germany

Cara Membuang Sampah Peralatan oleh Pengguna dalam Rumah Penduduk di Uni Eropa



Simbol pada produk atau kemasannya ini menunjukkan bahwa produk tersebut tidak boleh dibuang bersama limbah rumah tangga lainnya. Akan tetapi, adalah tanggung jawab Anda untuk membuang sampah peralatan dengan menyerahkannya ke pusat pengumpulan yang ada untuk mendaur ulang sampah peralatan listrik dan elektronik. Dengan cara memisahkan pengumpulan dan daur ulang sampah peralatan ketika membuangnya akan membantu menjaga sumber daya alam dan memastikan didaur ulang dengan benar. Untuk informasi lebih lanjut tentang ke mana Anda harus menyerahkan sampah peralatan untuk didaur ulang, silakan hubungi pemerintah setempat, layanan pembuangan sampah rumah tangga atau toko tempat Anda membeli produk tersebut.

Pemberitahuan Jepang

この装置は、情報処理装置等電波障害自主規制協議会（VCCI）の基準に基づくクラスB情報技術装置です。この装置は、家庭環境で使用することを目的としていますが、この装置がラジオやテレビジョン受信機に近接して使用されると、受信障害を引き起こすことがあります。
取扱説明書に従って正しい取り扱いをして下さい。

Pemberitahuan Kabel Listrik Jepang

製品には、同梱された電源コードをお使い下さい。
同梱された電源コードは、他の製品では使用出来ません。

Deklarasi Isi Barang Jepang

Persyaratan peraturan Jepang, ditetapkan oleh Specification JIS-C-0950, 2008, mengharuskan produsen memberikan Pernyataan Tentang Kandungan Materi untuk produk elektronik kategori tertentu yang dipasarkan setelah tanggal 1 Juli 2006. Untuk melihat pernyataan materi JIS-C-0950 tentang produk ini, kunjungi www.hp.com/go/jisc0950

2005年、日本における製品含有表示方法、JISC0950が公示されました。製造事業者は、2006年7月1日以降に販売される電気・電子機器の特定化学物質の含有に付きまして情報提供を義務付けられました。製品の部材表示に付きましては、www.hp.com/go/jisc0950を参照してください。

Pemberitahuan Korea

| | |
|-----------------------|--|
| B급 기기 (가정용 방송통신기기) | 이 기기는 가정용(B급)으로 전자파적합등록을 한 기기로서 주로 가정에서 사용하는 것을 목적으로 하며, 모든 지역에서 사용할 수 있습니다. |
|-----------------------|--|

Kepatuhan terhadap EPA ENERGY STAR®

Produk berlogo ENERGY STAR® pada kotak pembungkus setara dengan Agensi Perlindungan Lingkungan A.S. panduan ENERGY STAR® untuk efisiensi energi.

Produk dengan label ENERGY STAR® dirancang agar hemat energi, membantu Anda menghemat uang pada rekening listrik dan membantu menjaga kelestarian lingkungan.

ENERGY STAR® adalah merek dagang terdaftar yang dimiliki oleh pemerintah A.S.



Program Daur Ulang HP

HP menawarkan produk program pengembalian akhir pemakaian untuk HP dan perangkat keras produsen lain pada beberapa wilayah geografi.

Persyaratan dan ketersediaan program tersebut bervariasi menurut geografi akibat perbedaan persyaratan peraturan serta permintaan pelanggan setempat. Untuk informasi mengenai program daur ulang HP, silakan kunjungi situs HP:

<http://www.hp.com/recycle>

Peraturan Hukum EEE Republik Turki

Republik Turki: Kesesuaian terhadap Peraturan Hukum EEE.

The Table of Toxic and Hazardous Substances/Elements and their Content

as required by China's
Management Methods for Controlling Pollution by Electronic Information Products

| Part Name | Toxic and Hazardous Substances and Elements | | | | | |
|------------------------------|---|--------------|--------------|------------------------------|--------------------------------|---------------------------------------|
| | Lead (Pb) | Mercury (Hg) | Cadmium (Cd) | Hexavalent Chromium (Cr(VI)) | Polybrominated biphenyls (PBB) | Polybrominated diphenyl ethers (PBDE) |
| Liquid Crystal Display Panel | X | X | O | O | O | O |
| Chassis/Other | X | O | O | O | O | O |

O: Indicates that this toxic or hazardous substance contained in all of the homogeneous materials for this part is below the limit requirement in SJ/T11363-2006.

X: Indicates that this toxic or hazardous substance contained in at least one of the homogeneous materials used for this part is above the limit requirement in SJ/T11363-2006.

All parts named in this table with an "X" are in compliance with the European Union's RoHS Legislation – "Directive 2002/95/EC of the European Parliament and of the Council of 27 January 2003 on the restriction of the use of certain hazardous substances in electrical and electronic equipment".

Note: The referenced Environmental Protection Use Period Marking was determined according to normal operating use conditions of the product such as temperature and humidity.

产品中有毒有害物质或元素的名称及含量
根据中国《电子信息产品污染控制管理办法》

| 部件名称 | 有毒有害物质或元素 | | | | | |
|-------|-----------|--------|--------|--------------|------------|--------------|
| | 铅 (Pb) | 汞 (Hg) | 镉 (Cd) | 六价铬 (Cr(VI)) | 多溴联苯 (PBB) | 多溴二苯醚 (PBDE) |
| 液晶显示屏 | X | X | O | O | O | O |
| 机箱/其他 | X | O | O | O | O | O |

O: 表示该有毒有害物质在该部件所有均质材料中的含量均在SJ/T11363-2006 标准规定的限量要求以下。

X: 表示该有毒有害物质至少在该部件的某一均质材料中的含量超出SJ/T11363-2006 标准规定的限量要求。

表中标有 "X" 的所有部件都符合欧盟 RoHS 法规

"欧洲议会和欧盟理事会 2003 年 1 月 27 日关于电子电器设备中限制使用某些有害物质的 2002/95/EC 号指令"

注：环保使用期限的参考标识取决于产品正常工作的温度和湿度等条件

C

CD utilitas dan perangkat lunak 4-2 – 4-6

D

dudukan

membuka 3-2

F

fitur 1-1

H

HDCP (High-Bandwidth Digital Content Protection -
Pengaman Hak Cipta Digital) 3-7

hemat daya 4-8

I

informasi peraturan C-1 – C-5

K

kabel listrik

menyambungkan 3-9

kabel serta adaptor audio dan video 3-6

keselamatan

panduan 2-1

pencegahan 2-1

kondisi monitor

Auto Adjustment (Pengaturan Otomatis) sedang
Bekerja 4-7

Mengunci OSD 4-7

Monitor Segera Tidur 4-7

Periksa Kabel Video 4-7

Sinyal Input di Luar Jangkauan 4-7

Tidak Ada Sinyal Input 4-7

konektor input video

memilih 4-7

M

memasang 3-1 – 3-13

membersihkan 2-2

membuka boks 3-1

mengatasi masalah A-1 – A-3

mengatur putaran 3-12

mengirim monitor 5-1

menyambungkan

DVI-D 3-5

HDMI 3-6

kabel audio 3-7

kabel listrik 3-9

VGA 3-5

P

panel depan 4-3

pemasangan 3-1 – 3-13

pemasangan monitor 3-1 – 3-13

pemeliharaan

membersihkan 2-2

panduan 2-2

pengaturan kemiringan 3-11 – 3-12

pengoperasian monitor 4-1 – 4-10

penyesuaian

kemiringan 3-11 – 3-12

memutar 3-12

S

spesifikasi B-1 – B-4

spesifikasi teknis B-1 – B-4

T

tambahan keyboard 3-13

Part number: 575820-SH1