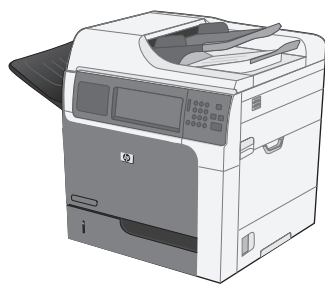




LASERJET ENTERPRISE M4555

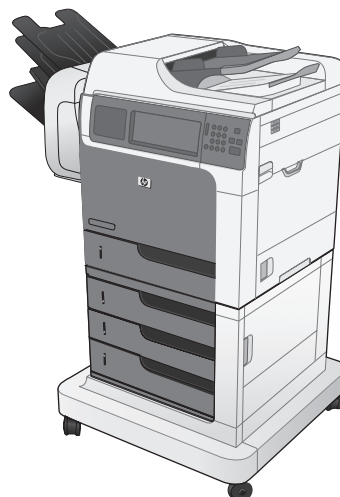
MFP SERIES MFP 系列



M4555dn
M4555h



M4555f

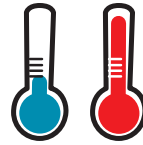


M4555fskm

- EN Installation Guide
- CH 安装指南
- ID Panduan Penginstalan
- JA 装着ガイド
- KO 설치 설명서
- TH คู่มือการติดตั้ง
- TW 安裝指南

- EN Read me first
- CH 请先阅读
- ID Baca dulu
- JA はじめにお読みください
- KO 먼저 읽어 보기
- TH โปรดอ่านก่อนใช้งาน
- TW 請先詳讀本指南

1



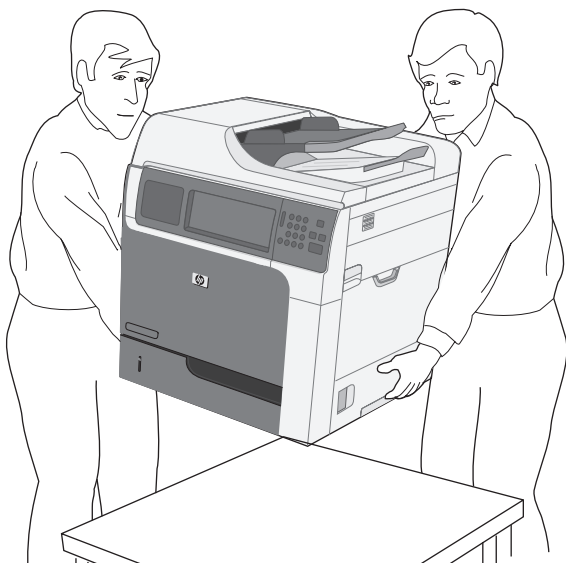
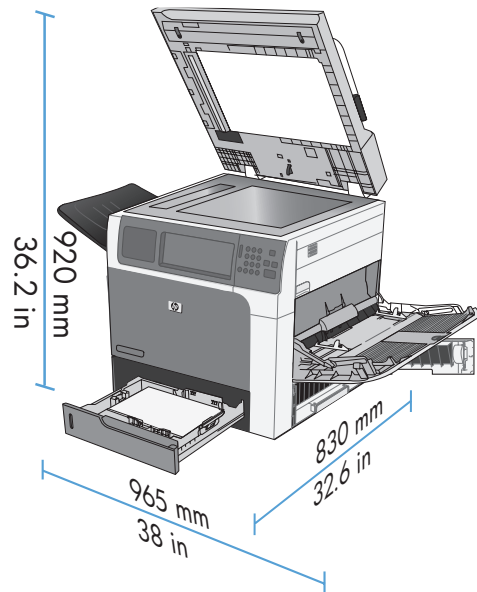
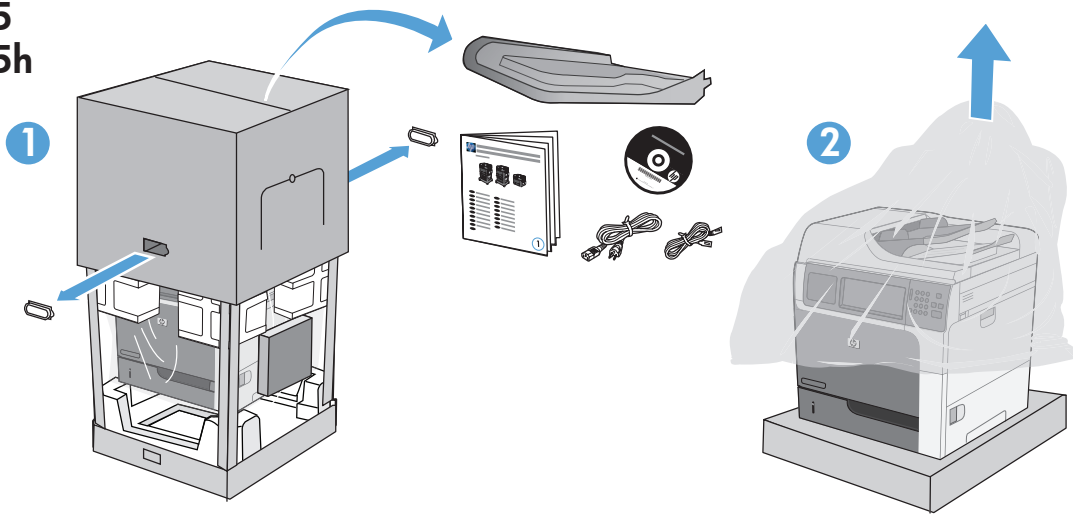
10° - 30°C
(50° - 86°F)

10% - 80%

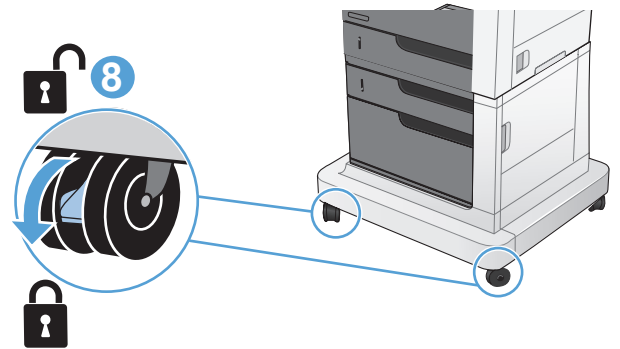
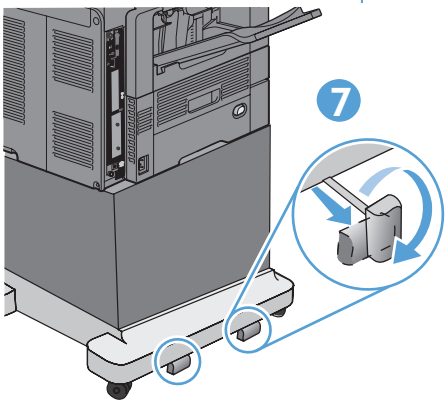
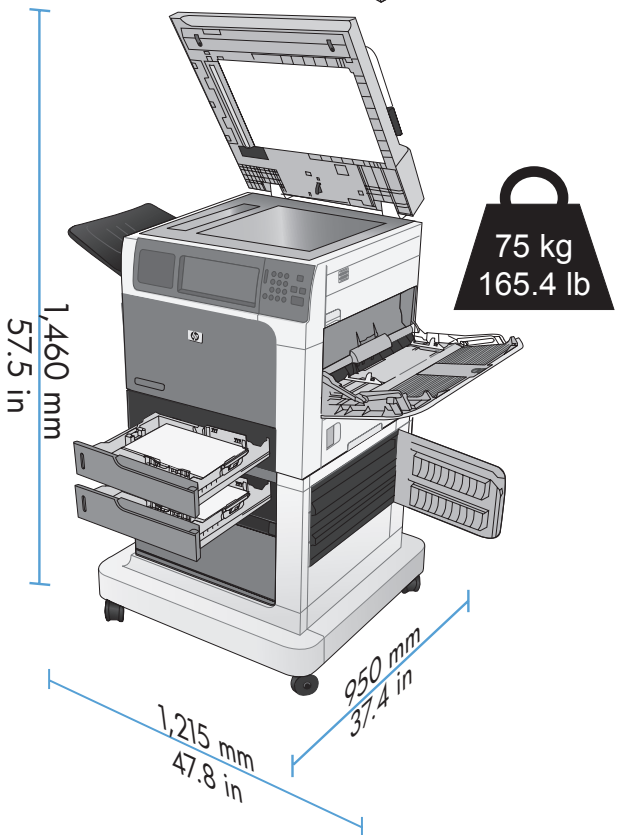
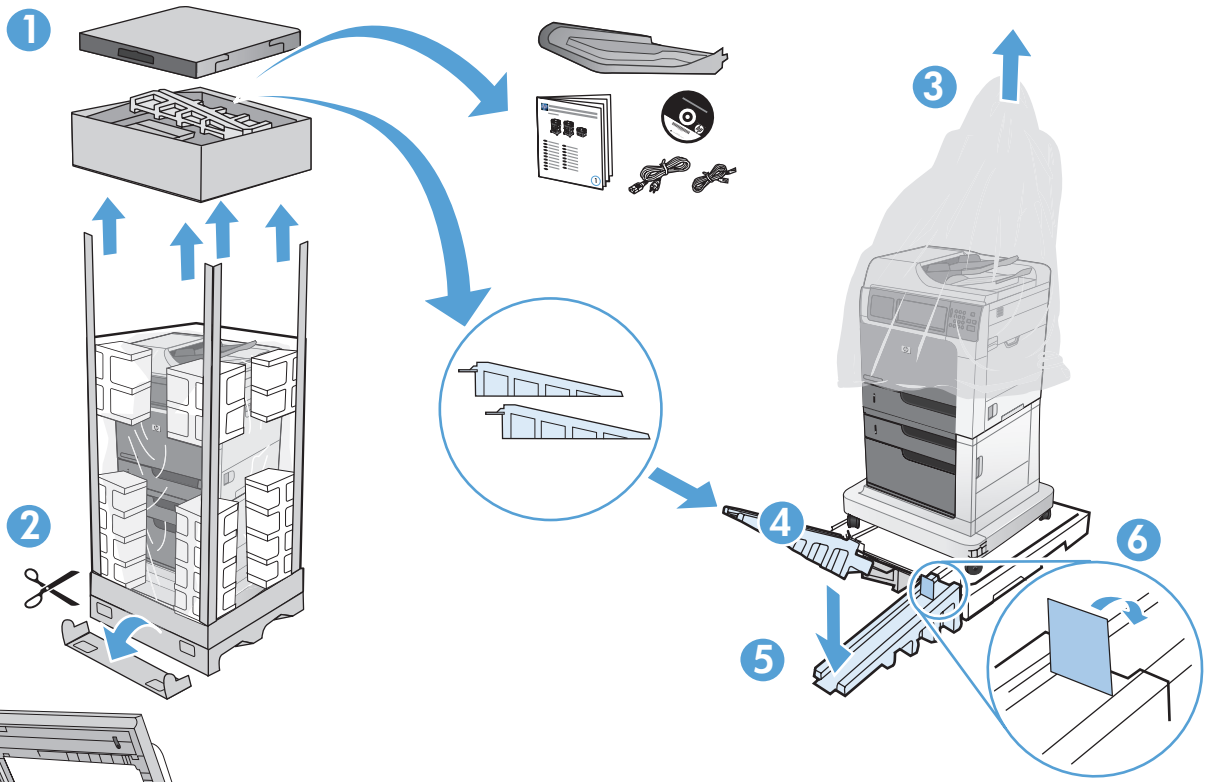
- EN** Select a sturdy, well-ventilated, dust-free area, away from direct sunlight to position the product.
- CH** 选择一个稳固、通风良好、无尘且远离直射日光的区域放置产品。
- ID** Pilih tempat yang kokoh, berventilasi baik, bebas debu, dan jauh dari sinar matahari langsung untuk meletakkan produk.
- JA** 製品の設置場所には、直射日光を避けて、通気がよく埃の少ない、しっかりした場所を選びます。
- KO** 직사광선을 피하여 바닥이 단단하고 환기가 잘 되며 먼지가 없는 장소를 선택하여 제품을 내려 놓습니다.
- TH** เลือกวางเครื่องพิมพ์ในบริเวณที่แข็งแรง อากาศถ่ายเทสะดวก และไม่ถูกแสงแดดโดยตรง
- TW** 請選擇一個平整穩固、通風良好且沒有灰塵的區域放置本產品，並避免陽光直射。

2

M4555
M4555h

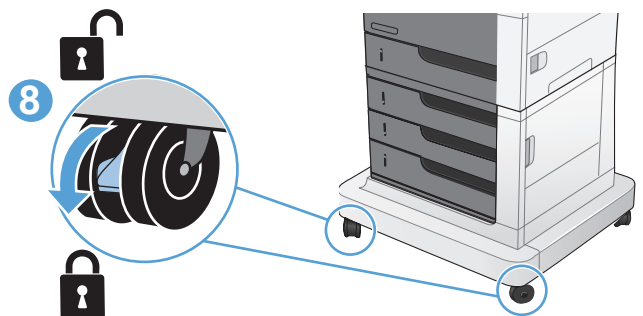
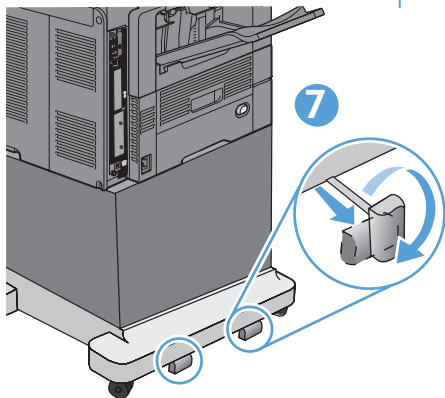
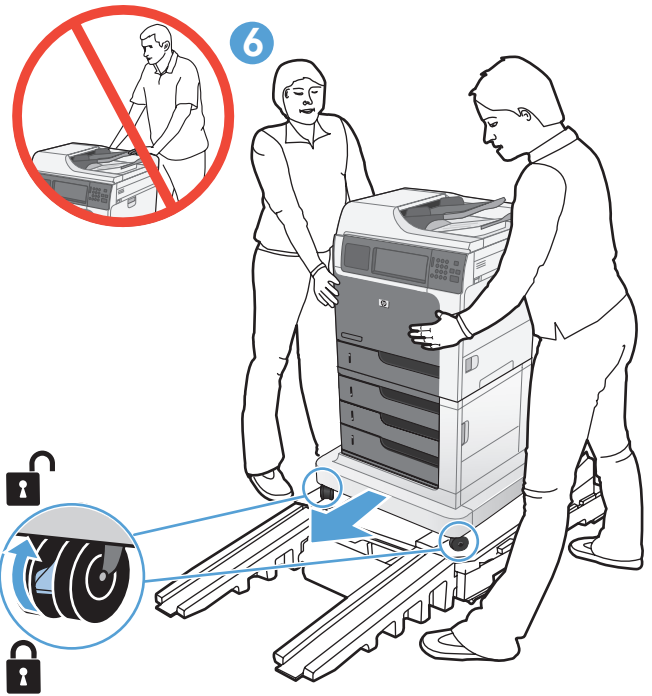
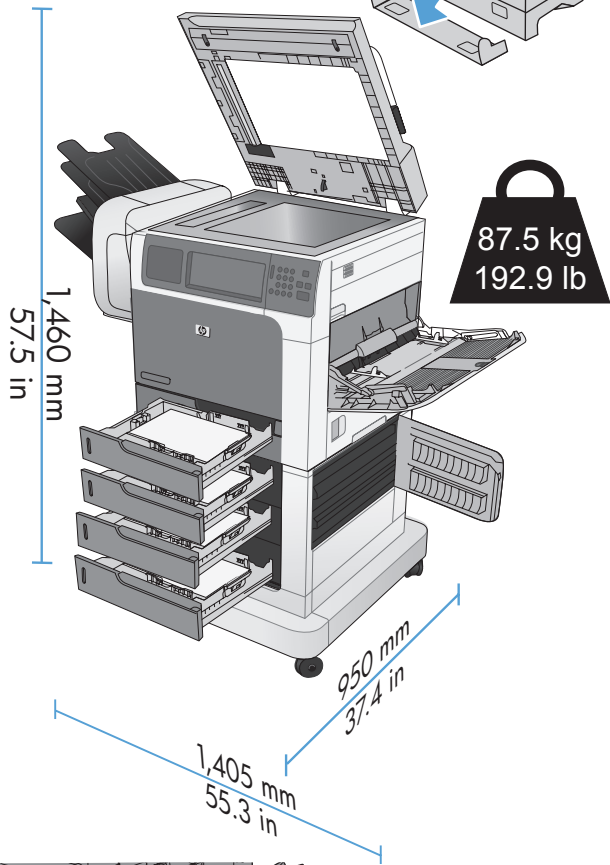
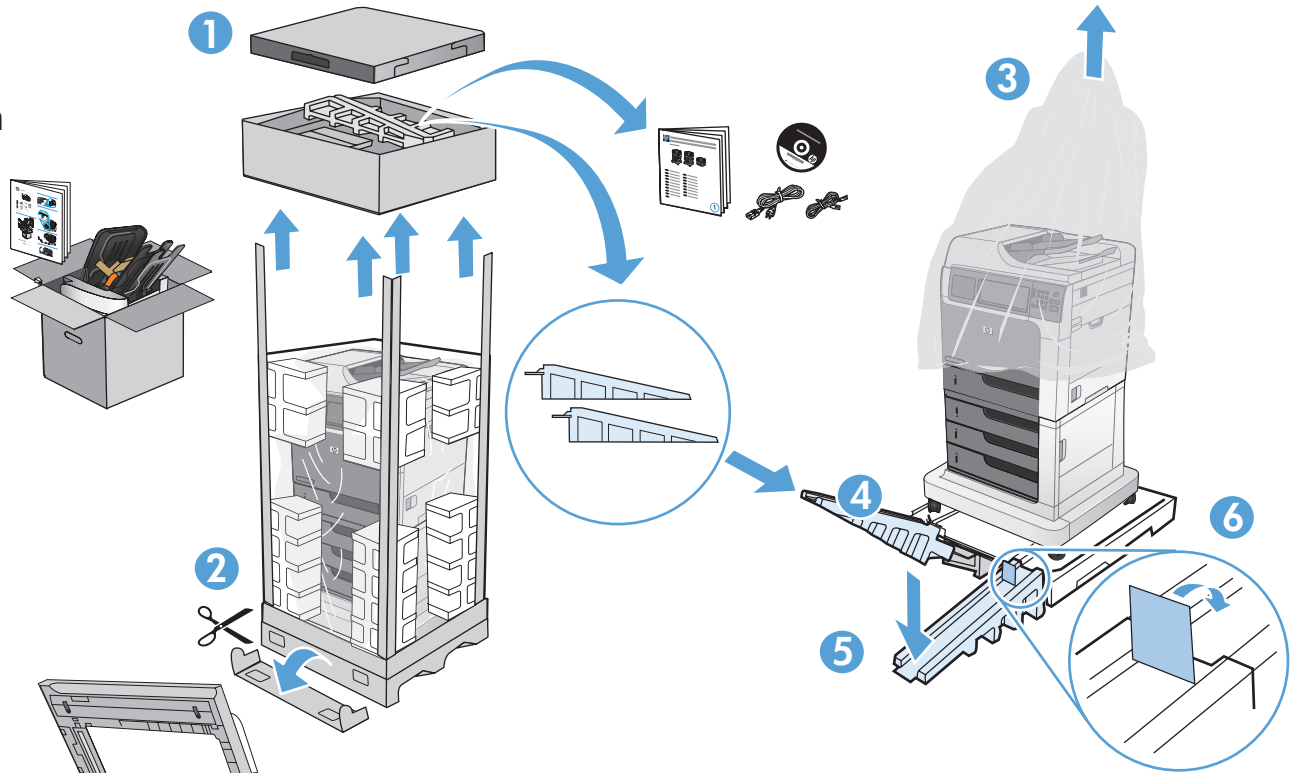


② M4555f



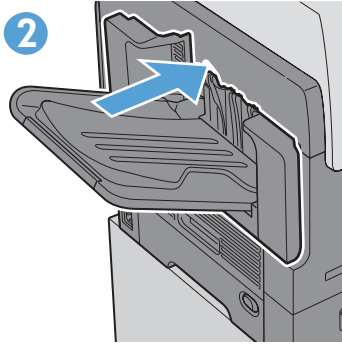
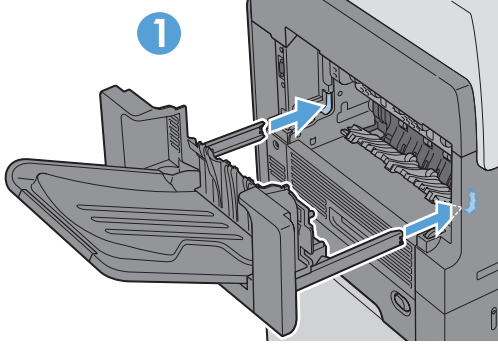
2

M4555fskm

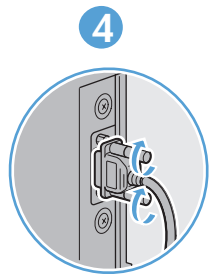
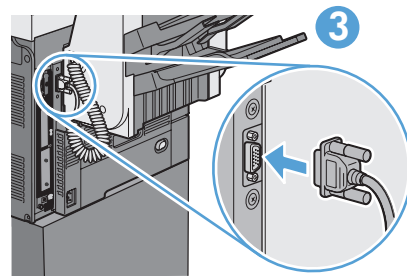
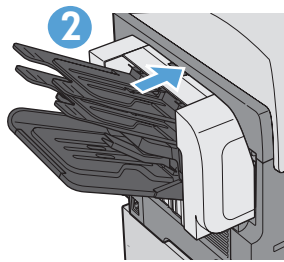
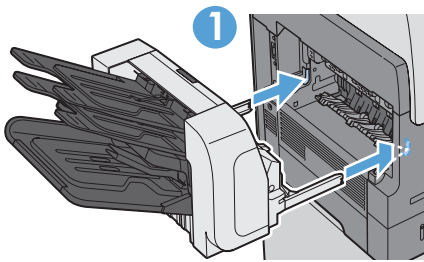


3

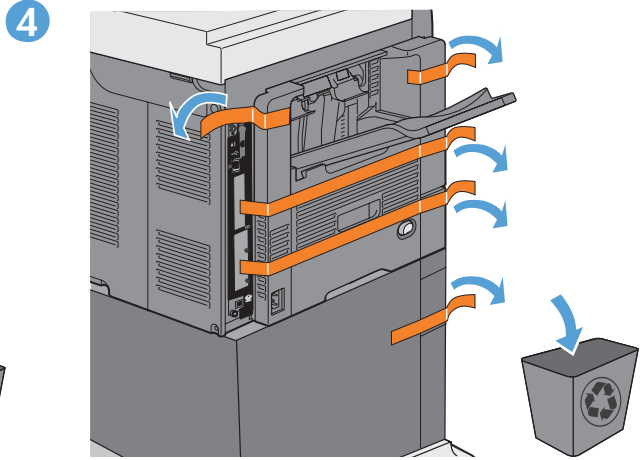
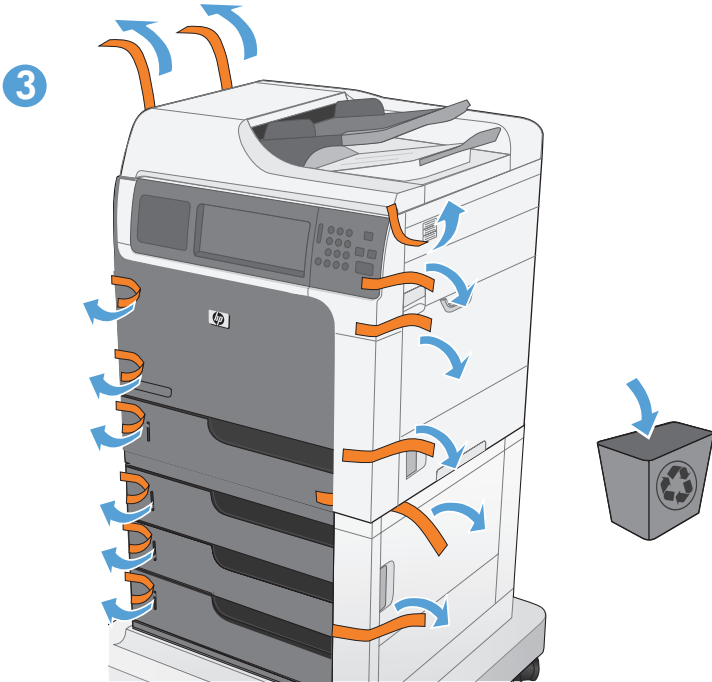
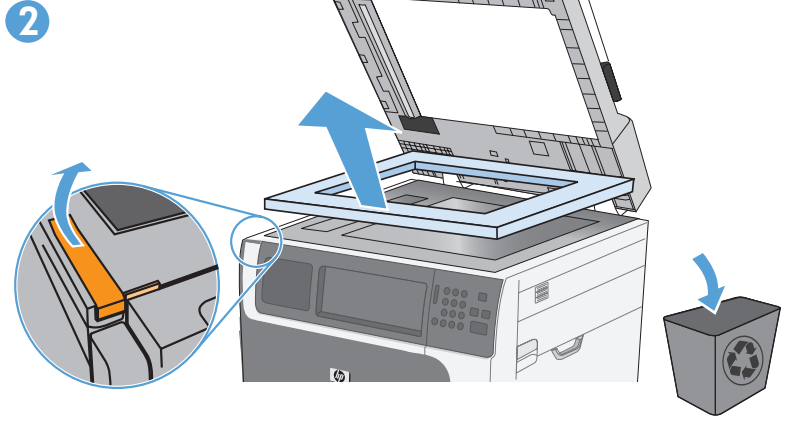
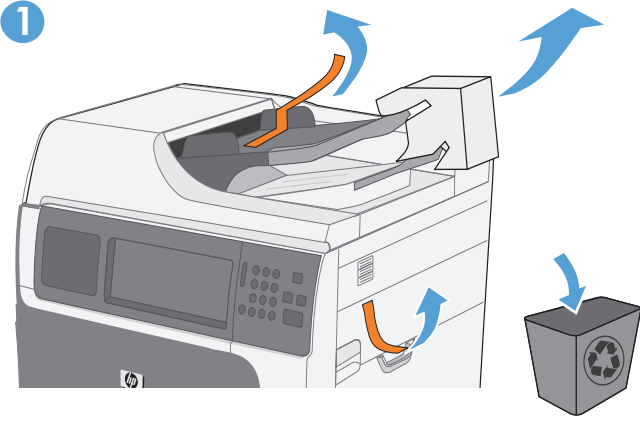
M4555, M4555h, M4555f

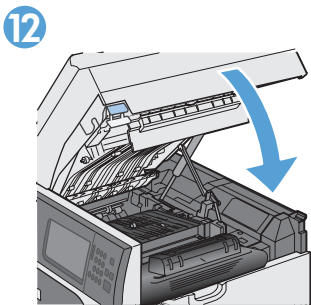
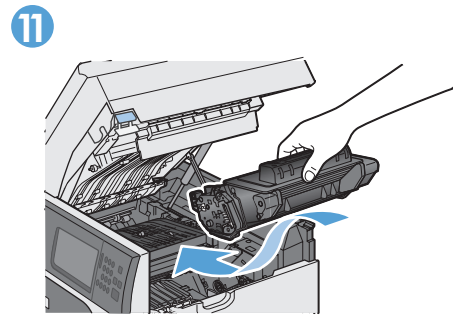
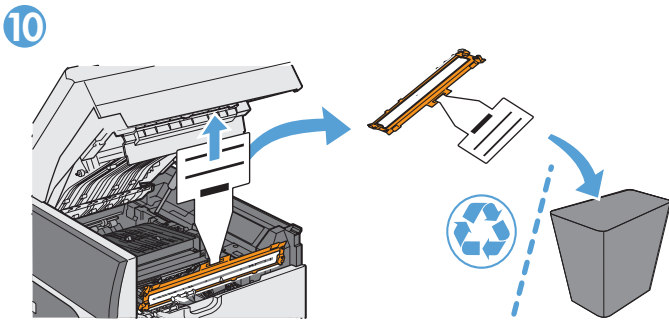
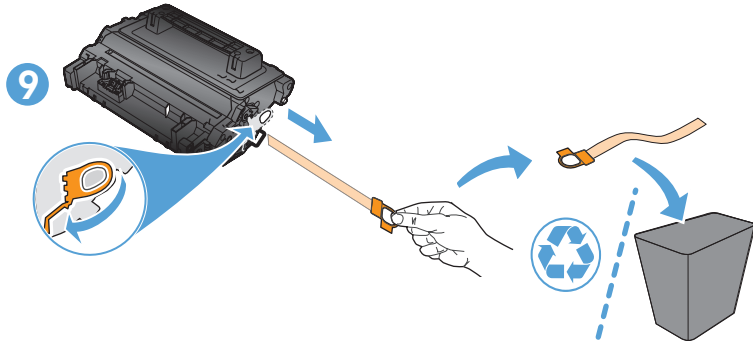
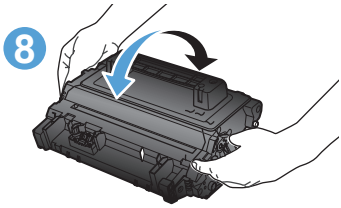
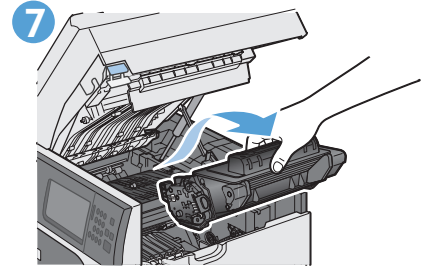
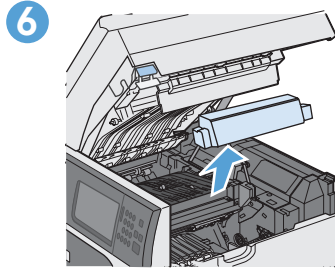
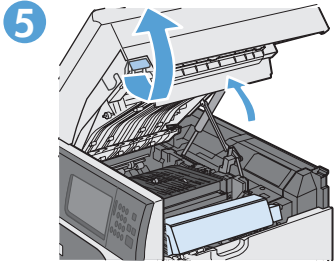


M4555skm

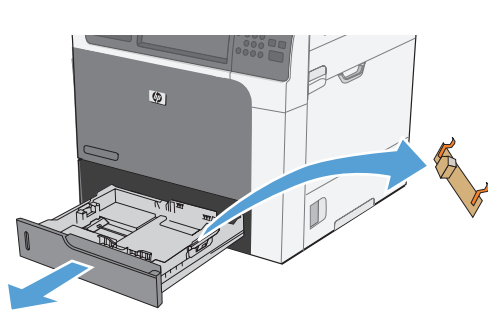


4

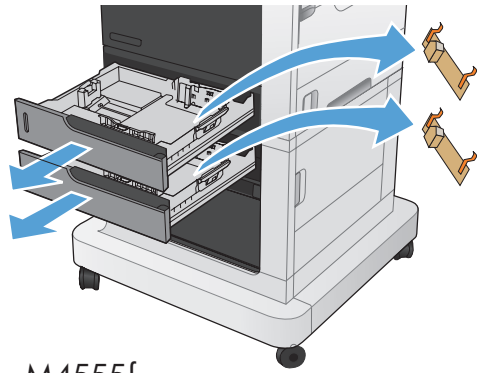




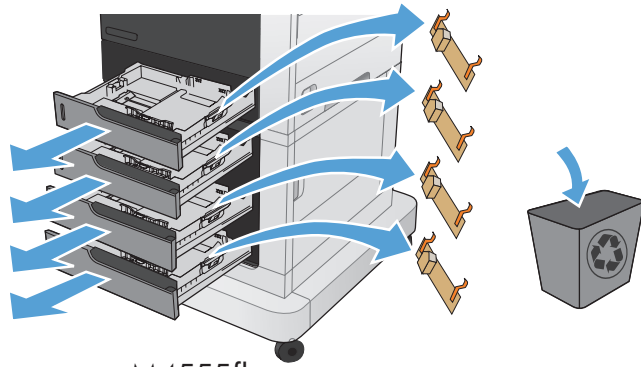
13



M4555, M4555h

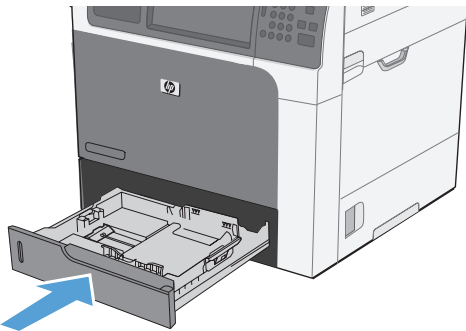


M4555f

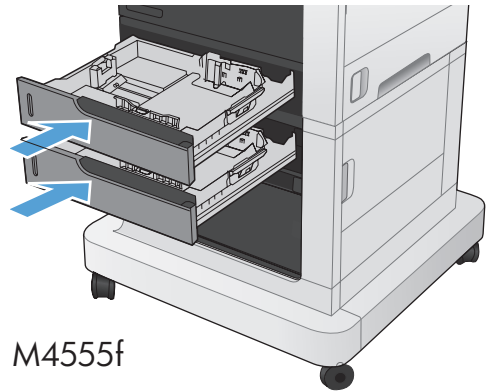


M4555fksm

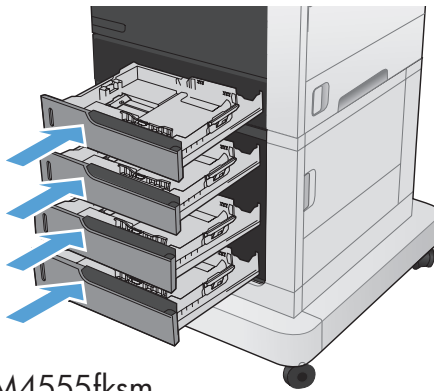
14



M4555, M4555h

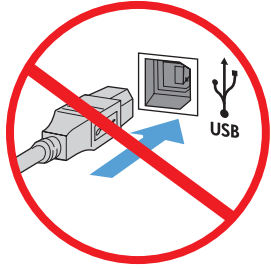


M4555f



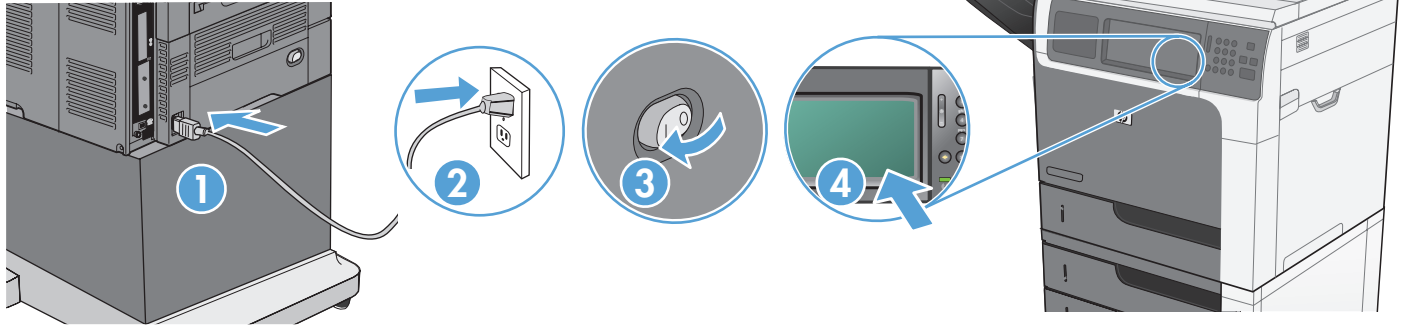
M4555fksm

USB 



- **EN** **Caution!** Do not connect the USB cable until prompted during software installation.
- **CH** **注意！** 在软件安装期间提示连接 USB 电缆之前，不要连接 USB 电缆。
- **ID** **Perhatian!** Jangan sambungkan kabel USB hingga Anda diminta untuk melakukannya saat penginstalan perangkat lunak berlangsung.
- **JP** **注意！** ソフトウェアのインストール中に、画面に指示が表示されるまで USB ケーブルを接続しないでください。
- **KO** **주의!** 소프트웨어를 설치하는 동안 메시지가 표시되기 전까지는 USB 케이블을 연결하지 마십시오.
- **TH** **ข้อควรระวัง!** ห้ามเชื่อมต่อสายเคเบิล USB จนกว่าคุณจะได้รับข้อความแจ้งในระหว่างการติดตั้งซอฟต์แวร์
- **TW** **注意！** 軟體安裝期間，在出現提示前，請勿連接 USB 纜線。

5



EN Connect the power cord between the product and a grounded ac outlet. Turn on the product. On the control panel, set the language and the date/time, if prompted. When the Home screen appears, touch **Initial Setup**, and enable basic product functions.
Note: After you install the software, more advanced setup is available by entering the product IP address in the address bar of a Web browser.

Caution: Make sure your power source is adequate for the product voltage rating. The voltage rating is on the product label. The product uses either 100-127 Vac or 220-240 Vac and 50/60 Hz. To prevent damage to the product, use only the power cord that is provided with the product.

CH 使用电源线将产品连接到接地交流电源插座上。打开产品电源。如果出现提示，请在控制面板上设置语言和日期/时间。在显示主页屏幕时，轻触**初始设置**，然后启用基本产品功能。

注：在安装软件后，可通过在 Web 浏览器地址栏中输入产品 IP 地址进行更高级的设置。

注意：确保电源符合产品的额定电压要求。产品标签上注明了额定电压。本产品使用 100-127 伏（交流）或 220-240 伏（交流），50/60 赫兹的电压。为防止损坏产品，请仅使用产品附带的电源线。

ID Sambungkan kabel daya antara produk dan stopkontak AC yang diarde. Hidupkan produk. Pada panel kontrol, atur bahasa dan tanggal/waktu jika diminta. Bila layar Awal ditampilkan, sentuh **Pengaturan Awal**, lalu aktifkan fungsi produk dasar.

Catatan: Setelah Anda menginstal perangkat lunak, pengaturan lanjutan lainnya akan tersedia dengan memasukkan alamat IP produk ke kolom alamat browser Web.

Perhatian: Pastikan catu daya Anda telah memadai untuk tingkat tegangan produk. Tingkat tegangan terdapat pada label produk. Produk ini menggunakan 100-127 Vac atau 220-240 Vac dan 50/60 Hz. Untuk mencegah kerusakan pada produk, gunakan hanya kabel daya yang disediakan bersama produk.

JP 電源コードで、プリンタをアース付ACコンセントに接続します。プリンタの電源を入れます。画面の指示に従い、コントロールパネルで言語および日時を設定します。[ホーム]画面が表示されたら、[初期セットアップ]にタッチし、基本的なプリンタ機能を有効にします。

注記：ソフトウェアをインストール後、Web ブラウザのアドレスバーに IP アドレスを入力すると、高度なセットアップを使用できます。

注意：使用する電源が、プリンタの定格電圧に適しているか確認してください。定格電圧は製品ラベルに記載されています。プリンタで使用する電圧は 100 ~ 127 VAC または 220 ~ 240 VAC、周波数は 50/60 Hz です。プリンタの損傷を防ぐため、プリンタに付属の電源コード以外は使用しないでください。

KO 전원 코드를 제품과 접지된 AC 콘센트 사이에 연결합니다. 제품의 전원을 켜십시오. 메시지가 나타나면 제어판에서 언어 및 날짜/시간을 설정합니다. 시작 화면이 나타나면 **초기 설정**을 누르고 기본 제품 기능을 활성화합니다.

주: 소프트웨어를 설치하면 웹 브라우저의 주소 표시줄에 제품 IP 주소를 입력하여 더 많은 고급 설정을 사용할 수 있습니다.

주의: 콘센트의 전압이 제품 전압에 맞는지 확인합니다. 전압은 제품 레이블에 나와 있습니다. 제품은 100-127V 또는 220-240V 및 50/60Hz를 사용합니다. 제품의 손상을 방지하려면 제품과 함께 제공된 전원 코드만 사용하십시오.

TH

เชื่อมต่อส

บนแผงควบคุม เมื่อหน้าจอหลักปรากฏขึ้น ให้แตะ **การตั้งค่าเริ่มต้น** และเปิดใช้งานฟังก์ชันพื้นฐานของเครื่องพิมพ์

หมายเหตุ: หลังจากติดตั้งซอฟต์แวร์ คุณสามารถใช้การกำหนดค่าขั้นสูงเพิ่มเติมได้โดยการป้อน IP แอดเดรสของเครื่องพิมพ์ในแถบที่อยู่ของเว็บเบราว์เซอร์

ข้อควรระวัง: ตรวจสอบให้แน่ใจว่าแหล่งจ่ายไฟของคุณเพียงพอสำหรับพิกัดแรงดันไฟฟ้าของเครื่องพิมพ์ พิกัดแรงดันไฟฟ้าอยู่บนฉลากของเครื่อง

ที่มาพร้อมกับเครื่องพิมพ์เท่านั้น

TW

使用電源線連接產品及接地的 AC 插座。開啟本產品電源。當出現提示時，在控制面板上設定語言與日期/時間。當主畫面出現時，點選 **起始設定**，並啟用基本的產品功能。

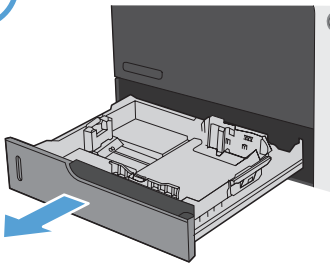
註：在您完成軟體安裝之後，透過在 Web 瀏覽器的位址列中輸入產品 IP 位址的方式，即可使用進階設定。

注意：確定電源符合產品的額定電壓。額定電壓標示在產品標籤上。產品使用 100-127 Vac 或 220-240 Vac 其中之一，50/60 Hz。為了避免產品損壞，請僅使用產品隨附的電源線。

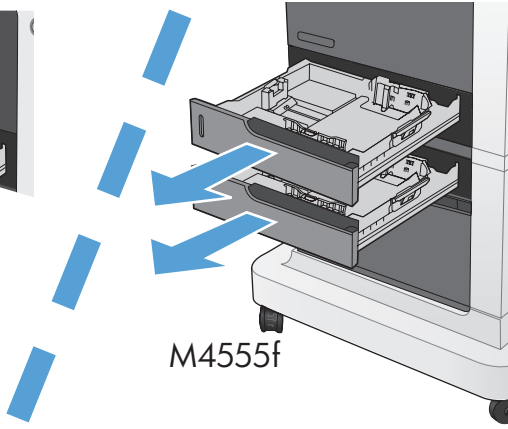


6

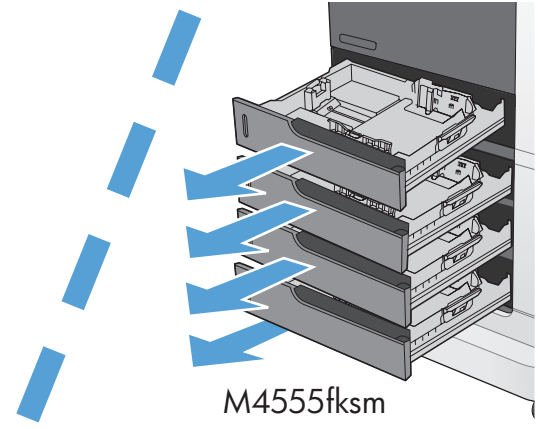
1



M4555,
M4555h

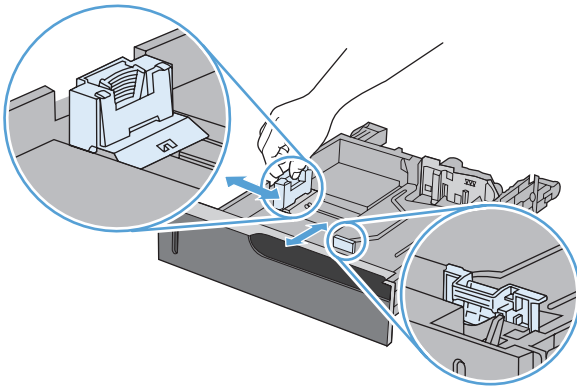


M4555f

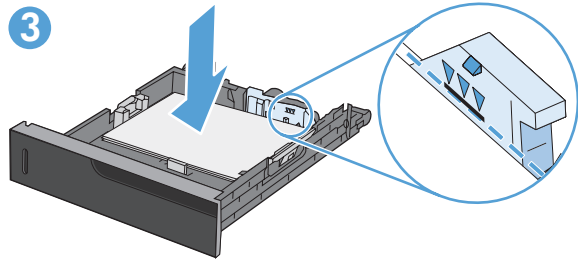


M4555fksm

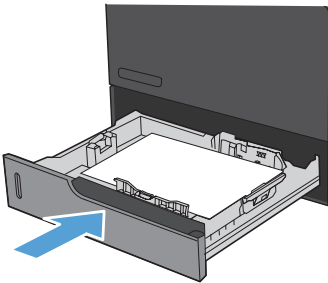
2



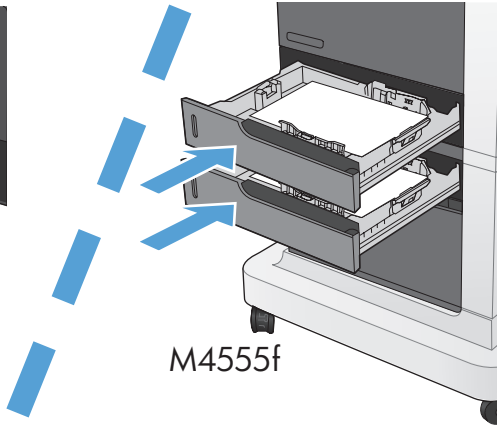
3



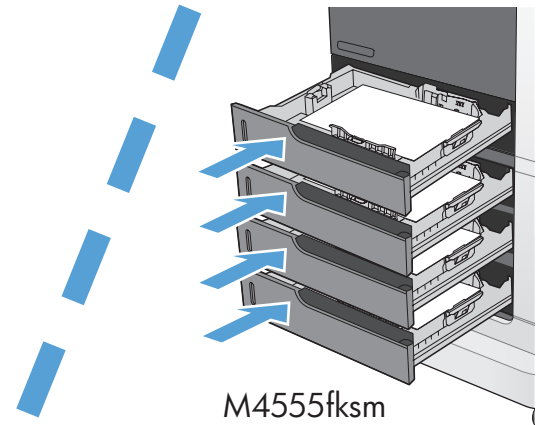
4



M4555,
M4555h



M4555f

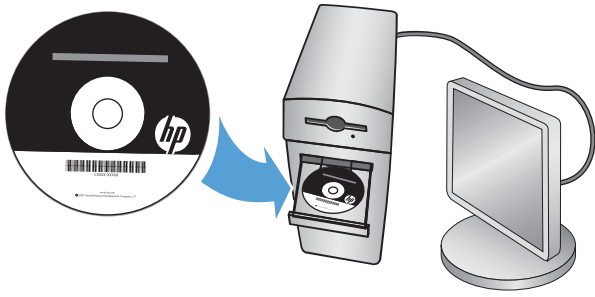


M4555fksm

5



7



EN For more product and problem-solving information go to the User Guide or www.hp.com/support/ljm4555mfp.

CH 有关更多产品和问题解决信息，请参阅《用户指南》或访问 www.hp.com/support/ljm4555mfp。

ID Untuk informasi lebih lanjut tentang produk dan cara mengatasi masalah, lihat Panduan Pengguna atau kunjungi www.hp.com/support/ljm4555mfp.

JP 製品および問題の解決についての詳細は、ユーザーガイドまたは www.hp.com/support/ljm4555mfp を参照してください。

KO 제품 및 문제 해결에 대한 자세한 내용은 사용 설명서 또는 www.hp.com/support/ljm4555mfp 페이지를 참조하십시오.

TH สำหรับข้อมูลเพิ่มเติมของเครื่องพิมพ์และการแก้ไขปัญหา โปรดดูคู่มือผู้ใช้ หรือไปที่ www.hp.com/support/ljm4555mfp

TW 如需產品與問題解答的詳細資訊，請參閱《使用者指南》，或造訪：www.hp.com/support/ljm4555mfp。



Copyright and License

© 2011 Copyright Hewlett-Packard Development Company, L.P.

Reproduction, adaptation or translation without prior written permission is prohibited, except as allowed under the copyright laws.

The information contained herein is subject to change without notice.

The only warranties for HP products and services are set forth in the express warranty statements accompanying such products and services. Nothing herein should be construed as constituting an additional warranty. HP shall not be liable for technical or editorial errors or omissions contained herein.

Part number: CE502-90904

Edition 1, 4/2011

FCC Regulations

This equipment has been tested and found to comply with the limits for a Class A digital device, pursuant to Part 15 of the FCC rules. These limits are designed to provide reasonable protection against harmful interference in a residential installation. This equipment generates, uses, and can radiate radio frequency energy, and if not installed and used in accordance with the instruction manual, may cause harmful interference to radio communications. Operation of this equipment in a residential area is likely to cause harmful interference in which case the user will be required to correct the interference at his own expense.

NOTE: Any changes or modifications to the printer that are not expressly approved by HP could void the user's authority to operate this equipment. Use of a shielded interface cable is required to comply with the Class A limits of Part 15 of FCC rules.

Trademark Credits

Windows® is a U.S. registered trademark of Microsoft Corporation.

版权与许可

© 2011 Copyright Hewlett-Packard Development Company, L. P.

除非版权法/著作权法许可，否则，在事先未经书面许可的情况下，严禁复制、改编或翻译本书。

此处包含的信息如有更改，恕不另行通知。

HP 产品和服务的保修仅以随该产品和服务提供的书面保修声明为准。此处内容不代表任何额外保修。HP 公司对此处任何技术性 or 编辑性的错误或遗漏概不负责。

部件号：CE502-90904

2011 年 4 月第 1 版

FCC 规则

本设备经测试，确认符合 FCC 规则第 15 部分有关 A 级数字设备的限制规定。在住宅区安装时，这些限制为防止有害干扰提供了合理保护。本设备会产生、使用并可能辐射射频能量；如果不按照说明手册进行安装和使用，可能会对无线电通信造成有害干扰。在住宅区使用本设备可能会产生有害干扰，排除此类干扰所需的费用应由用户自行承担。

注：未经 HP 公司的明确同意而擅自更改或改动本打印机，用户可能会失去使用此设备的权利。根据 FCC 规则第 15 部分有关 A 级数字设备的限制规定，用户必须使用屏蔽的接口电缆。

商标说明

Windows® 是 Microsoft Corporation 在美国的注册商标。



CE502-90904

