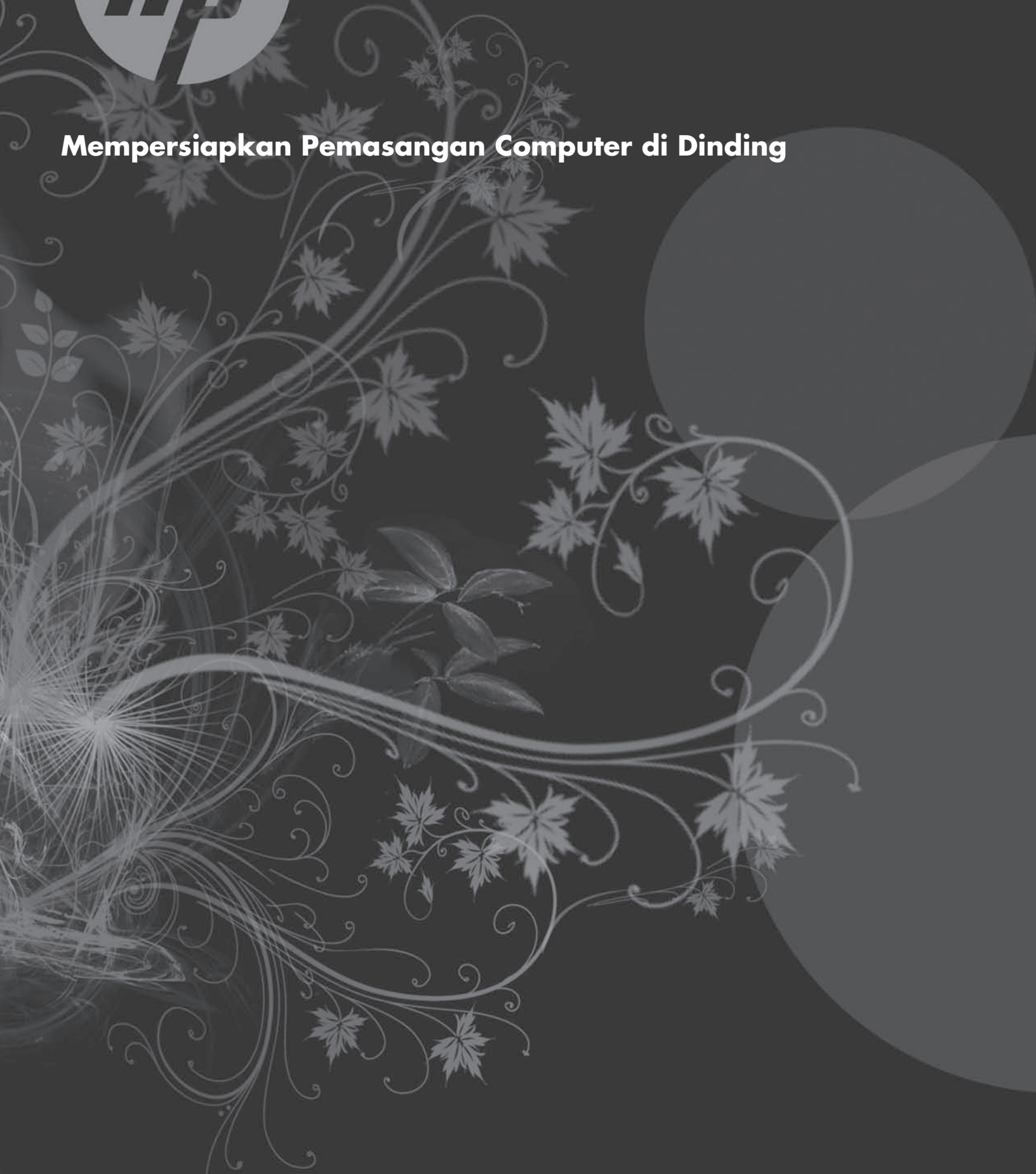




HP TOUCHSMART

Mempersiapkan Pemasangan Computer di Dinding



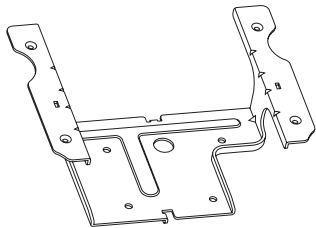
Mempersiapkan Pemasangan Computer di Dinding

Dokumen ini berisi petunjuk untuk mempersiapkan pemasangan komputer di dinding. Perangkat adaptor VESA yang disertakan dalam kemasan bukanlah alat penyangga ke dinding; tetapi menghubungkan ke alat penyangga dinding (dijual secara terpisah).

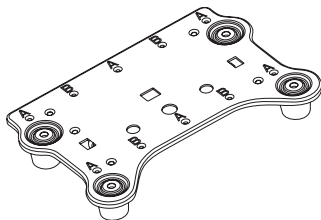
Disertakan dalam Kemasan

Pastikan bahwa, di samping buku petunjuk ini, perlengkapan berikut juga disertakan dalam kemasan:

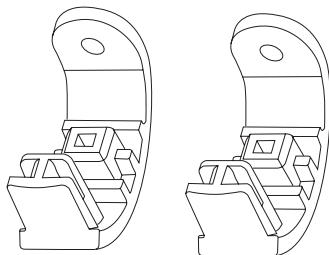
- Braket VESA dengan empat sekrup ukuran 8-mm



- Braket atas VESA dengan empat sekrup ukuran 8-mm

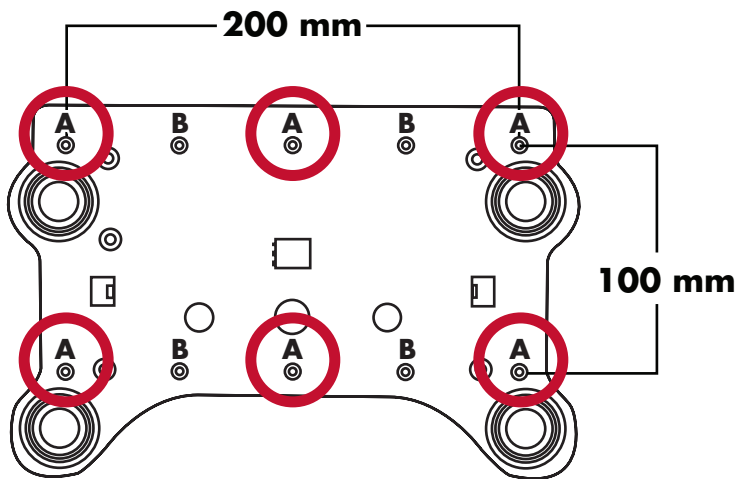


- Dua penutup lubang kaki dengan dua sekrup ukuran 8-mm, yang dapat menutupi lubang-lubang yang timbul setelah kaki komputer dilepas (opsional)



Apa yang Diperlukan

- Obeng kembang atau obeng pipih (dianjurkan yang berujung magnetis)
- Kain bersih dan lembut (misalnya handuk besar yang bersih) sebagai alas komputer ketika ditelungkupkan
- Orang lain (mungkin diperlukan dua orang untuk mengangkat dan memindahkan komputer)
- Gelang tangan antistatik dan alas bantalan busa konduktif untuk berdiri saat menangani komputer (dianjurkan)
- Alat penyangga dinding (dijual secara terpisah) dengan spesifikasi berikut:
 - Lubang standar VESA ukuran 200 mm x 100 mm (lubang bertanda "A")



- Dirancang untuk layar datar dengan ukuran diagonal dari 584 mm hingga 786 mm, dan berat maksimal 22,7 kg

Informasi Keselamatan

Produk ini belum dievaluasi untuk sambungan ke sistem listrik "IT" (sistem distribusi AC tanpa sambungan arde, berdasarkan IEC 60950).



PERINGATAN: Silakan baca "Informasi Keselamatan Tambahan" dalam *Panduan Garansi dan Dukungan Terbatas* sebelum menginstal dan menyambungkan sistem Anda ke sumber listrik.



PERINGATAN: Jangan sentuh bagian yang berujung tajam di dalam komputer.



PERINGATAN: Berhati-hatilah ketika mengangkat atau memindahkan komputer. Komputer ini berat. Berhati-hatilah ketika mengangkatnya.



PERINGATAN: Putuskan selalu sambungan HP TouchSmart PC dari sumber listrik sebelum membuka penutup memori atau penutup belakang. Jika hal ini tidak dilakukan sebelum Anda membuka HP TouchSmart PC atau sebelum melakukan prosedur lainnya dapat mengakibatkan bahaya pada diri Anda dan kerusakan pada perlengkapan.


Sebelum Membuka Komputer

Untuk mencegah cedera badan dan kerusakan alat, ikuti semua petunjuk dalam urutan ini ketika membuka HP TouchSmart PC:

- 1 Lepaskan semua media dan perangkat eksternal (seperti CD, DVD, kartu memori, perangkat USB, dan hard disk eksternal) dari HP TouchSmart PC.



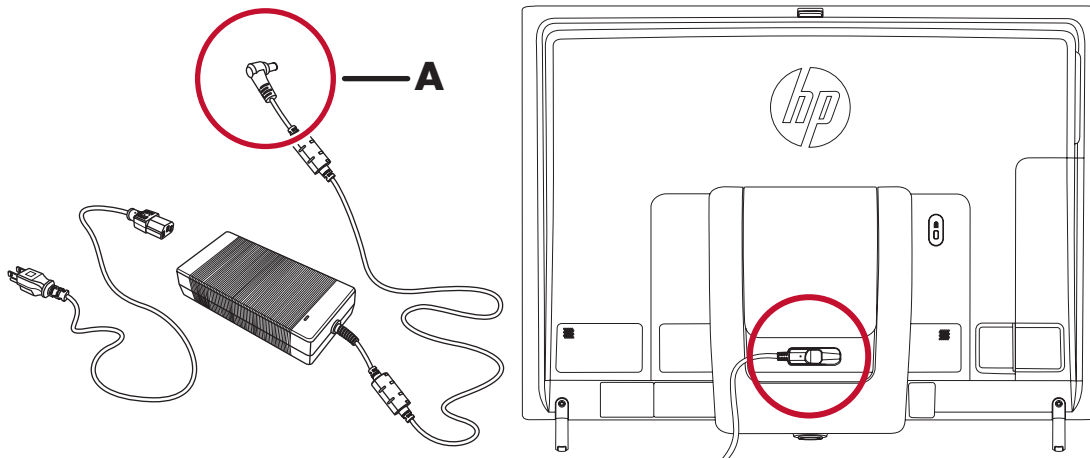
AWAS: Listrik statis dapat merusak komponen elektronik pada HP TouchSmart PC atau pada perangkat opsional. Pastikan bahwa Anda sudah memutus listrik statis dengan cara menyentuh sebentar obyek logam yang tersambung ke ground.

- 2 Tepuk tombol **Start (Mulai)**[®] Windows, , lalu tepuk **Shut Down (Matikan)**.

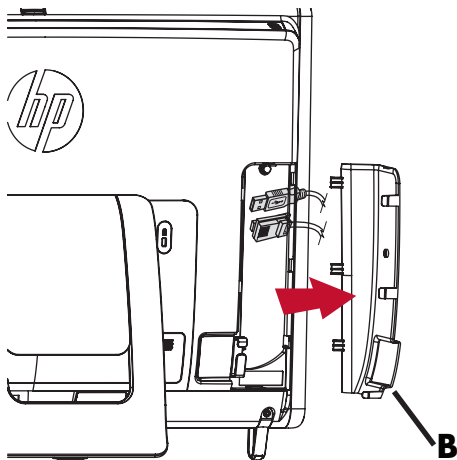


PERINGATAN: Untuk mengurangi risiko cedera badan akibat kejutan listrik atau permukaan yang panas, cabut sambungan listrik dari soket listrik, lalu tunggu sampai komputer dingin sebelum Anda menyentuhnya.

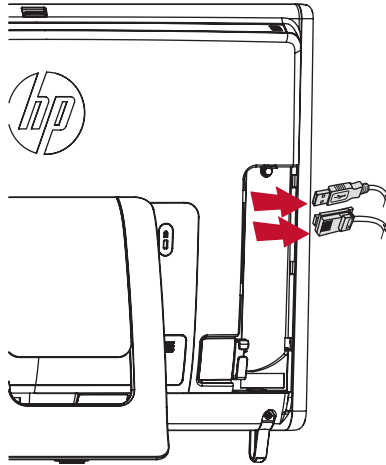
- 3 Setelah sistem dimatikan, putuskan sambungan listrik adaptor (**A**) dari bagian belakang HP TouchSmart PC.



- 4 Lepaskan penutup konektor dengan menyelipkan jari Anda di bawah celah pada sisi kiri bawah penutup (**B**), untuk membukanya sedikit, kemudian angkat penutup untuk melepaskannya.



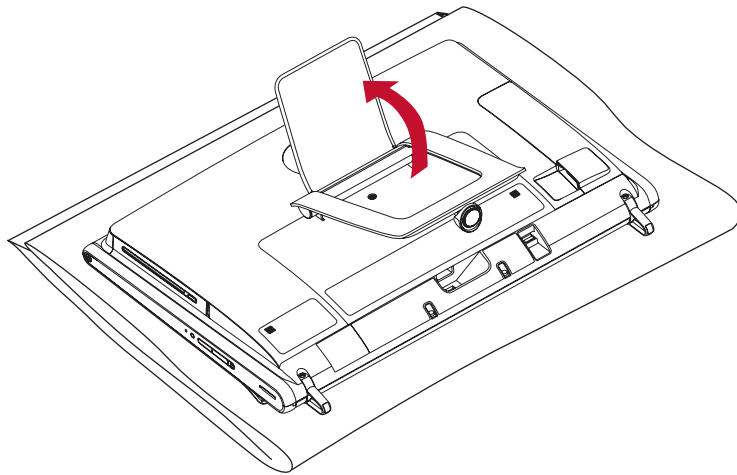
- 5 Putuskan semua kabel lain yang terhubung dari bagian belakang HP TouchSmart PC.



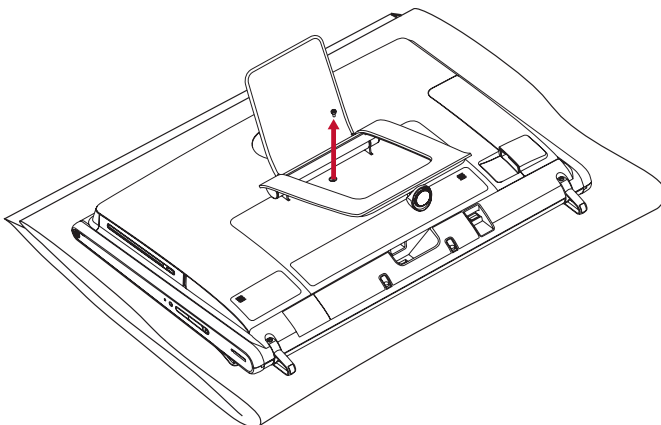
Melepas Dudukan

Setelah langkah di atas selesai, dan sebelum memasang perkakas adaptor VESA ke bagian belakang komputer, lepaskan dudukan komputer.

- 1 Tempatkan komputer dengan layar menghadap ke bawah pada permukaan yang datar dan lembut. Hewlett-Packard merekomendasikan Anda untuk meletakkan selimut, handuk, atau kain lembut lain untuk melindungi permukaan layar sentuh dari goresan atau kerusakan lain.
- 2 Angkat penutup dudukan komputer ke posisi berdiri.

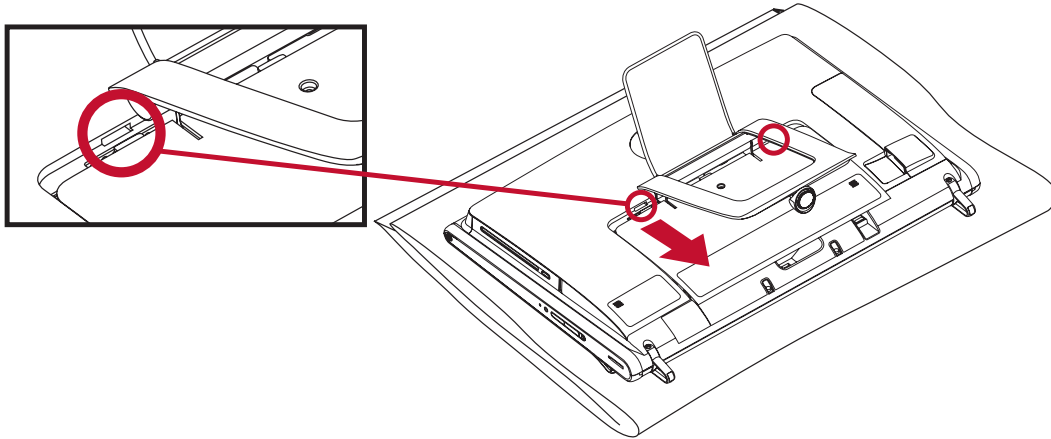


- 3 Lepaskan sekrup yang melekatkan penutup akses ke bagian belakang komputer.

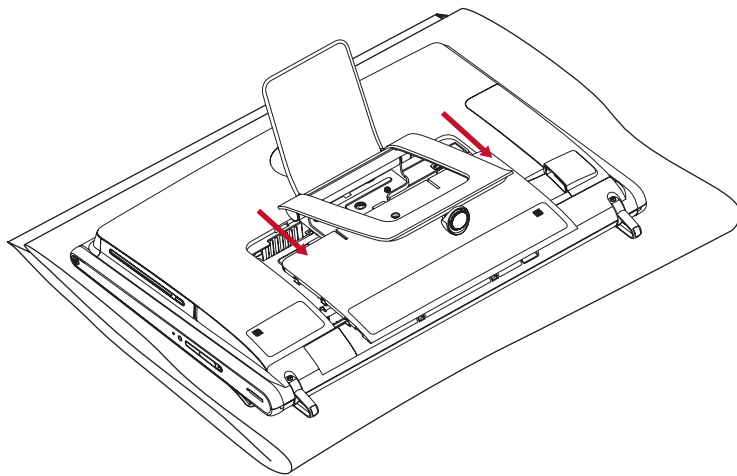


- 4 Mempersiapkan Pemasangan Computer di Dinding

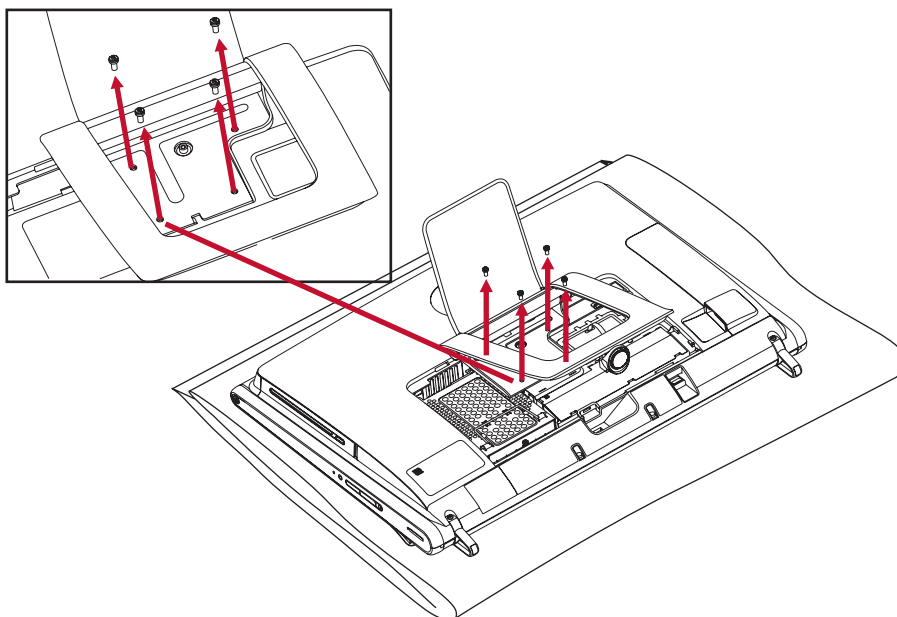
4 Lepaskan penutup akses dari komputer sambil melepaskan kaitannya.



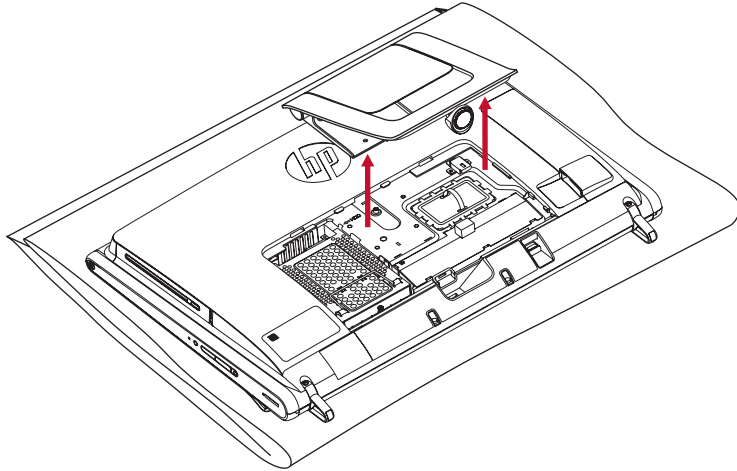
5 Geser penutup akses ke arah luar untuk melepaskannya, lalu simpan.



6 Menggunakan obeng kembang (dianjurkan yang berujung magnetis), lepaskan keempat sekrup dari dudukan komputer.

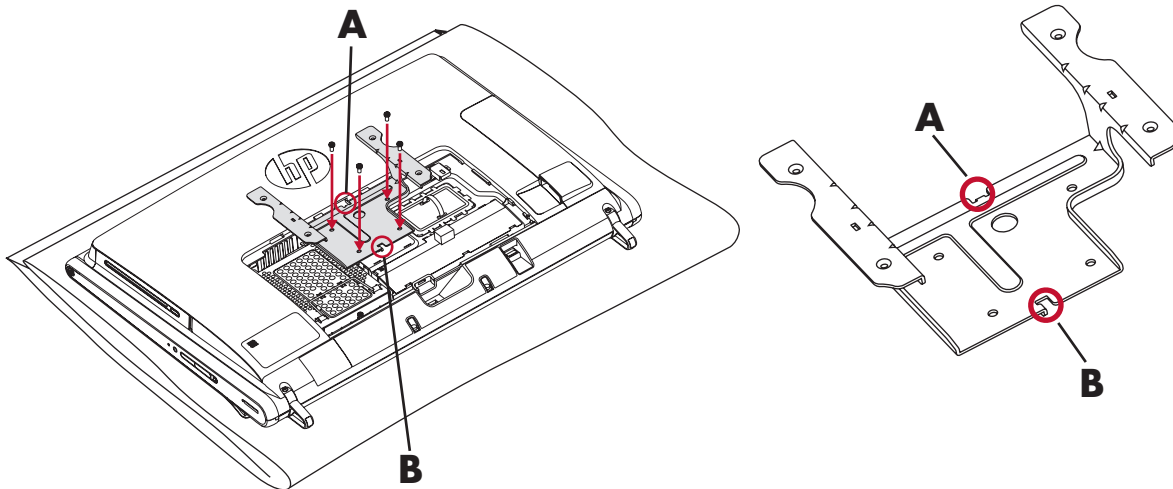


7 Angkat dudukan komputer dan letakkan di samping.

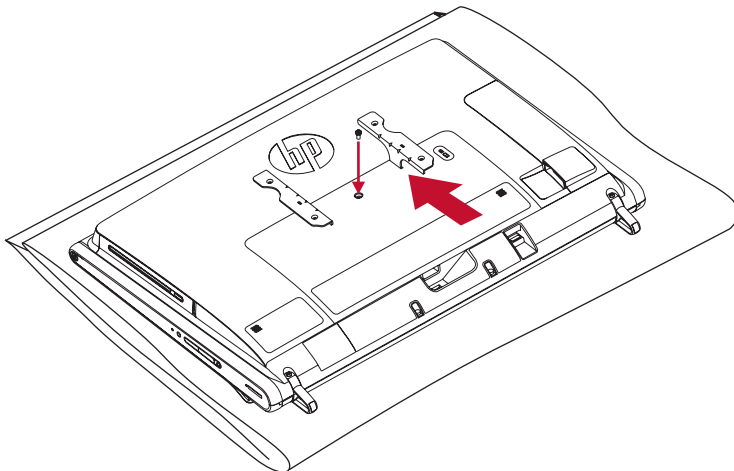


Memasang perkakas adaptor VESA

1 Pasangkan dudukan braket VESA ke penutup komputer bagian belakang, sambil menyejajarkan tab-nya (**A**, **B**) ke lubang pada penutup tersebut sampai rapat benar. Pasang keempat sekrup ukuran 8-mm dalam lubangnya yang sebelumnya digunakan untuk menempelkan dudukan komputer.

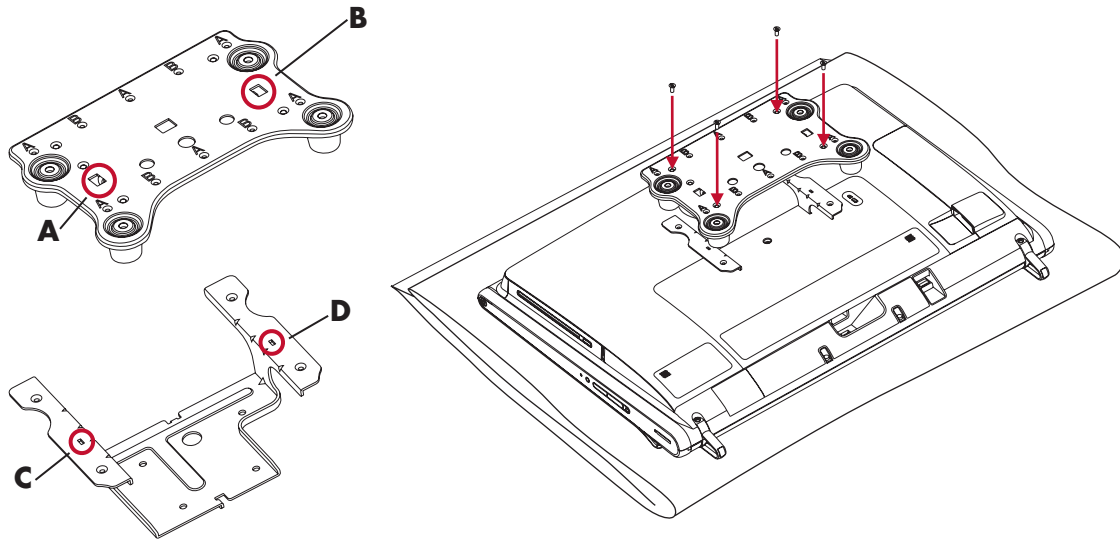


2 Pasang kembali penutup akses dengan menggeser slot penutup ke dalam dudukan VESA dan memasang kembali sekrup penutup akses.

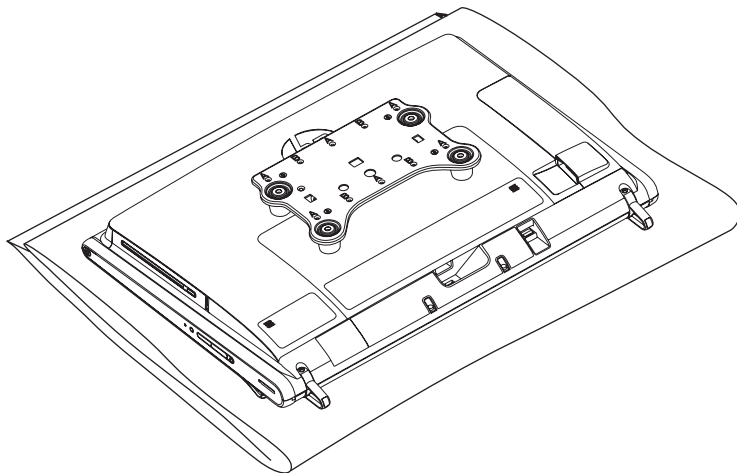


6 Mempersiapkan Pemasangan Computer di Dinding

- 3** Sejajarkan kedua tab **(A, B)** pada braket atas VESA dengan dua lubang **(C, D)** pada dudukan braket VESA. Kencangkan braket atas VESA ke dudukan braket VESA dengan menggunakan keempat sekrup ukuran 8-mm yang disediakan.



Komputer kini sudah dilengkapi konfigurasi adaptor VESA yang dibutuhkan untuk menempelkan alat penyangga dinding (dijual secara terpisah). Jika Anda ingin melepas kaki komputer sebelum memasang komputer ke penyangga dinding, lihat "Melepas Kaki (Opsional)" di halaman 8.



Untuk keterangan cara memasang komputer ke penyangga dinding, ikuti petunjuk dari produsen alat penyangga dinding. Untuk spesifikasi alat penyangga dinding, lihat "Apa yang Diperlukan" di halaman 2.

Posisi Komputer

HP TouchSmart PC Anda dirancang untuk digunakan dengan posisi lansekap atau mendatar (**A**). Bila dipasang di dinding, arah PC harus tetap dalam posisi lansekap, bukan potret (**B**), atau posisi horizontal (**C**).



AWAS: Menempatkan PC dalam posisi potret (B) atau posisi horizontal (C) dapat mengakibatkan kerusakan pada komponen peranti keras.



A



B



B

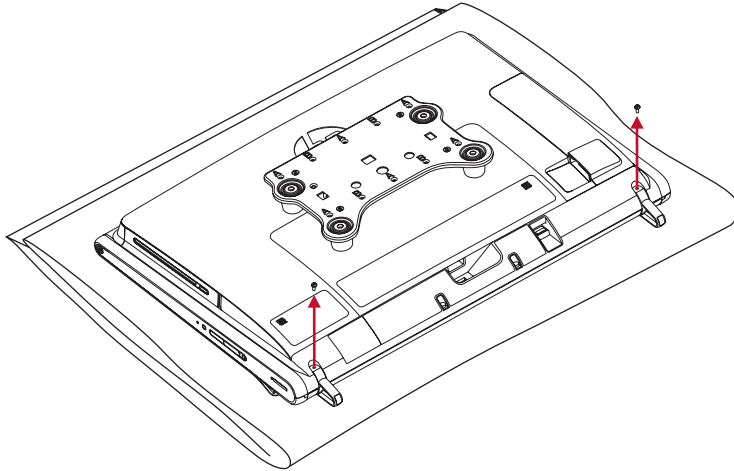


C

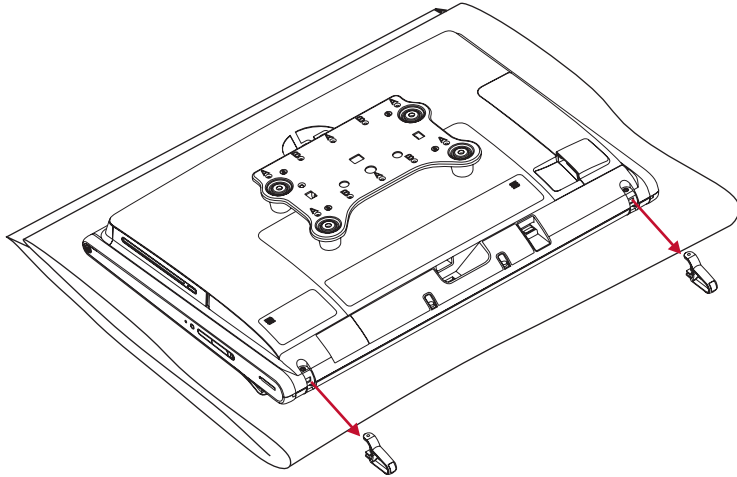
Melepas Kaki (Opsional)

Setelah prosedur di atas, Anda dapat melepaskan kaki komputer dan memasang penutup lubang kaki. Prosedur ini tidak wajib dilakukan untuk mempersiapkan pemasangan komputer di dinding.

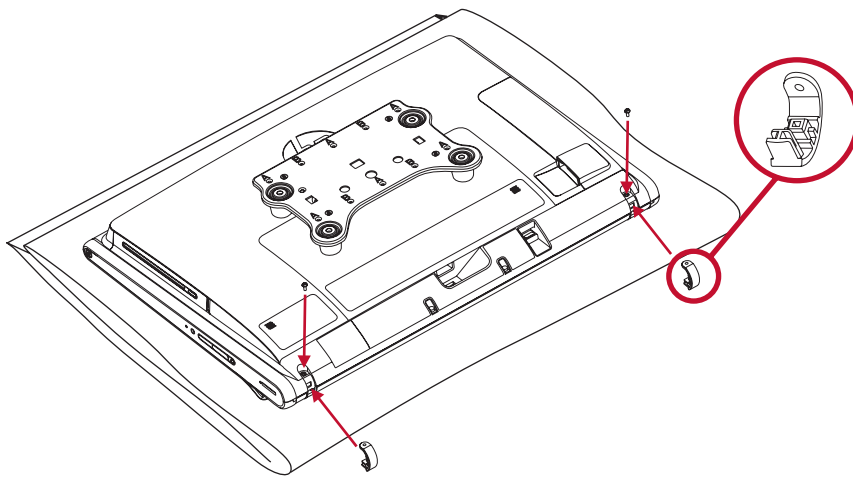
- 1 Lepaskan sekrup dari kaki komputer.



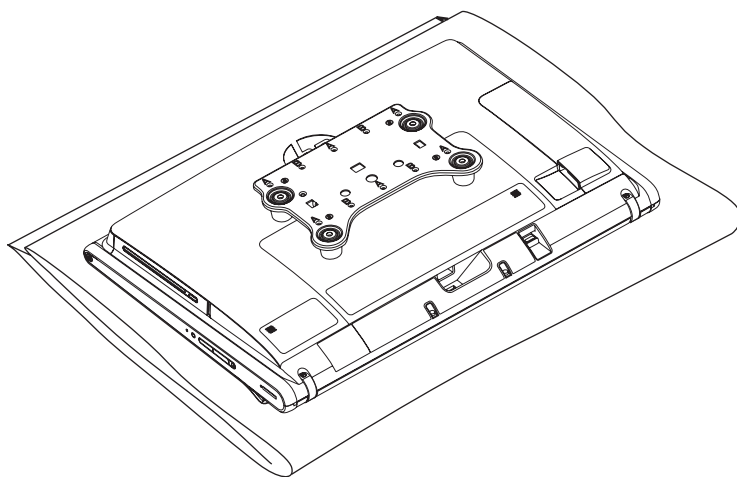
2 Lepaskan kaki dari komputer.



3 Pasang penutup lubang kaki sehingga menutupi lubang-lubang yang timbul setelah kaki komputer dilepas. Pasang kedua sekrup ukuran 8-mm yang sudah disediakan.



Komputer sekarang siap dipasang ke dinding. Untuk keterangan cara memasang komputer ke penyangga dinding, ikuti petunjuk dari produsen alat penyangga dinding.





Terdaftar di Deperindag provinsi DKI Jakarta No. 0251/1.824.51/09.04
© Copyright 2009 Hewlett-Packard Development Company, L.P.

Informasi yang diberikan dalam panduan ini dapat berubah sewaktu-waktu
tanpa pemberitahuan terlebih dahulu.

