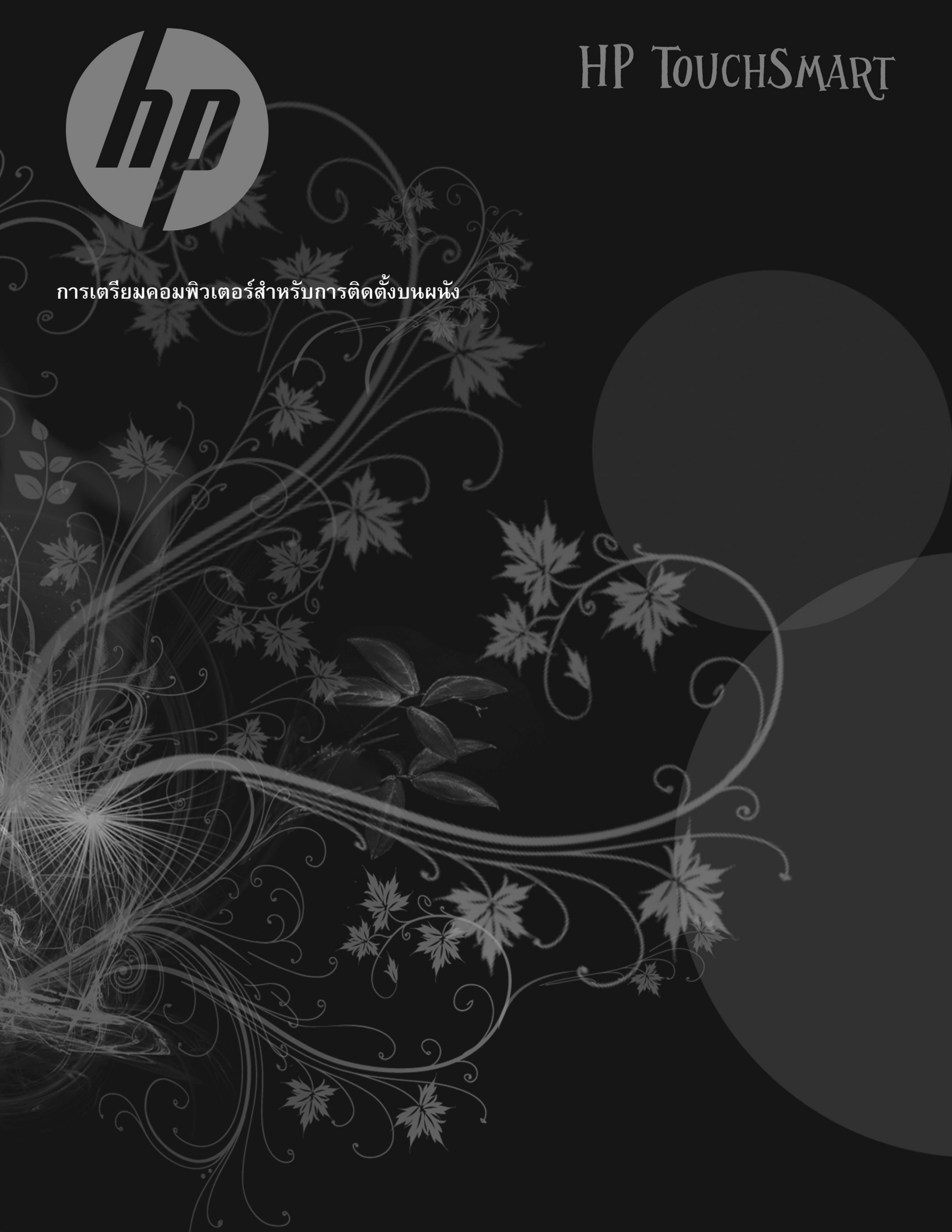




HP TOUCHSMART

การเตรียมคอมพิวเตอร์สำหรับการติดตั้งบนผนัง



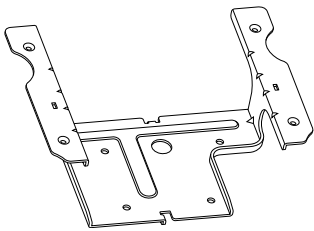
การเตรียมคอมพิวเตอร์สำหรับการติดตั้งบนผนัง

คู่มือฉบับนี้จะให้คำแนะนำในการเตรียมคอมพิวเตอร์สำหรับการติดตั้งบนผนัง ชุดประกอบแผ่นติดผนัง VESA ที่อยู่ในบรรจุภัณฑ์นี้ไม่ใช่อุปกรณ์ติดผนัง แต่จะใช้ประกอบกับอุปกรณ์ติดผนัง (แยกจำหน่าย)

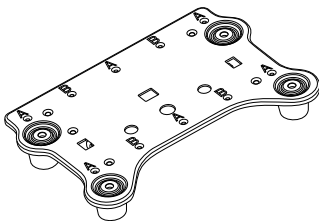
ชิ้นส่วนในบรรจุภัณฑ์

นอกเหนือจากคำแนะนำต่างๆ เหล่านี้แล้ว ตรวจสอบให้แน่ใจว่าชิ้นส่วนต่อไปนี้ได้ให้มาในบรรจุภัณฑ์แล้ว

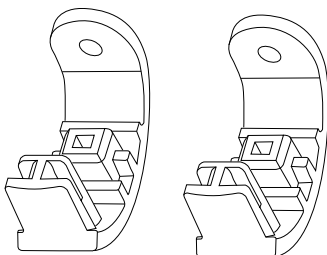
- โครงฐาน VESA พร้อมสกรูขนาด 8 มม. สี่ตัว



- โครงด้านบน VESA พร้อมสกรูขนาด 8 มม. สี่ตัว

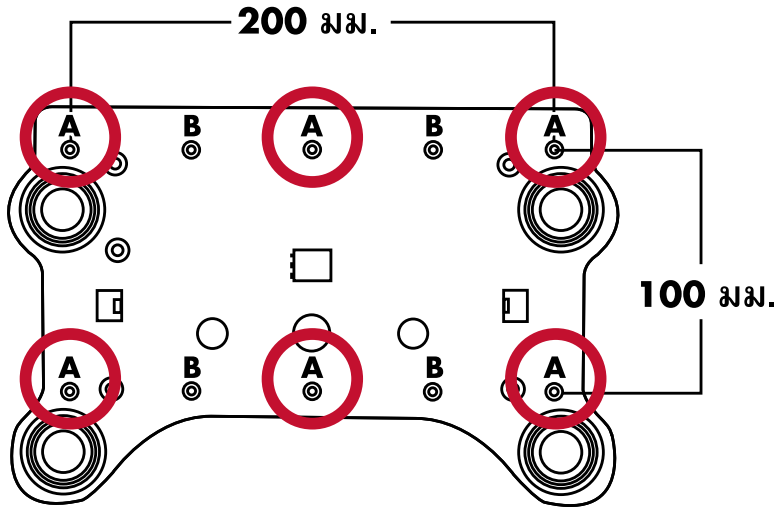


- คลิปขาตั้งสองตัวพร้อมสกรูขนาด 8 มม. ซึ่งใช้วางตรงบริเวณที่วางเปลา่เมื่อถอดขาตั้งคอมพิวเตอร์ออก (อุปกรณ์เสริม)



สิ่งที่ต้องใช้

- ไขควงปากจีบหรือไขควงปากแบน (ควรใช้ปากแม่เหล็ก)
- พื้นผิวนุ่ม สะอาด (เช่น ผ้าขนหนูสะอาดผืนใหญ่) เพื่อป้องกันไม่ให้เกิดการกระแทกเมื่อคว่ำคอมพิวเตอร์ลง
- ผู้ช่วยหนึ่งคน (คุณอาจต้องมีผู้ช่วยหนึ่งคนเพื่อช่วยยกและเคลื่อนย้ายคอมพิวเตอร์)
- สายรัดป้องกันไฟฟ้าสถิตย์และผ้ารองป้องกันเพื่อรองขณะยืนปฏิบัติงานกับเครื่องคอมพิวเตอร์ (แนะนำ)
- ชุดแขวนผนัง (แยกจำหน่าย) โดยมีข้อมูลจำเพาะดังนี้
 - แบบเจาะรูขนาดมาตรฐาน VESA 200 มม. x 100 มม. (รูกำกับด้วย A)



- ออกแบบขึ้นสำหรับจอภาพแบบจอแบนที่มีขนาดเส้นทแยงมุมตั้งแต่ 584 มม. ถึง 786 มม. และมีน้ำหนักไม่เกิน 22.7 กก.

ข้อมูลด้านความปลอดภัย

ผลิตภัณฑ์นี้ยังไม่ได้รับการประเมินในการเชื่อมต่อกับระบบไฟฟ้า "IT" (ระบบจ่ายไฟกระแสสลับไปที่กราวด์โดยไม่มี การเชื่อมต่อโดยตรงตามมาตรฐาน IEC 60950)



คำเตือน: ก่อนดำเนินการติดตั้งคอมพิวเตอร์และเชื่อมต่อกับระบบไฟฟ้า โปรดอ่าน "ข้อมูลเพิ่มเติมด้านความปลอดภัย" จาก *Limited Warranty and Support Guide* (คู่มือช่วยเหลือและใบรับประกัน)



คำเตือน: ห้ามสัมผัสส่วนที่เป็นปลายแหลมด้านในคอมพิวเตอร์



คำเตือน: ใช้ความระมัดระวังขณะยกหรือเคลื่อนย้ายคอมพิวเตอร์ คอมพิวเตอร์เครื่องนี้หนักมาก เมื่อจะยกคอมพิวเตอร์ ควรระวังป้องกันด้วยความเหมาะสม



คำเตือน: ก่อนจะถอดฝาครอบด้านหลังหรือฝาครอบหน่วยความจำ ควรถอดปลั๊กไฟ HP TouchSmart PC ออกจากเต้าเสียบทุกครั้ง หากไม่ดำเนินการดังกล่าวก่อนที่จะเปิด HP TouchSmart PC หรือดำเนินการขั้นตอนใด ๆ อาจก่อให้เกิดการบาดเจ็บหรือความเสียหายต่ออุปกรณ์ได้

ก่อนเปิดตัวเครื่องคอมพิวเตอร์

ควรดำเนินการตามขั้นตอนต่อไปนี้ให้เสร็จสิ้นตามลำดับทุกครั้งเพื่อป้องกันไม่ให้เกิดการบาดเจ็บหรือความเสียหายต่ออุปกรณ์เมื่อจะเปิดตัวเครื่อง HP TouchSmart PC

- 1 ถอดอุปกรณ์ภายนอกหรือสื่อต่างๆ (เช่น แผ่นซีดี, ดีวีดี, การ์ดหน่วยความจำ, อุปกรณ์ USB หรือฮาร์ดดิสก์ภายนอก) ออกจาก HP TouchSmart PC



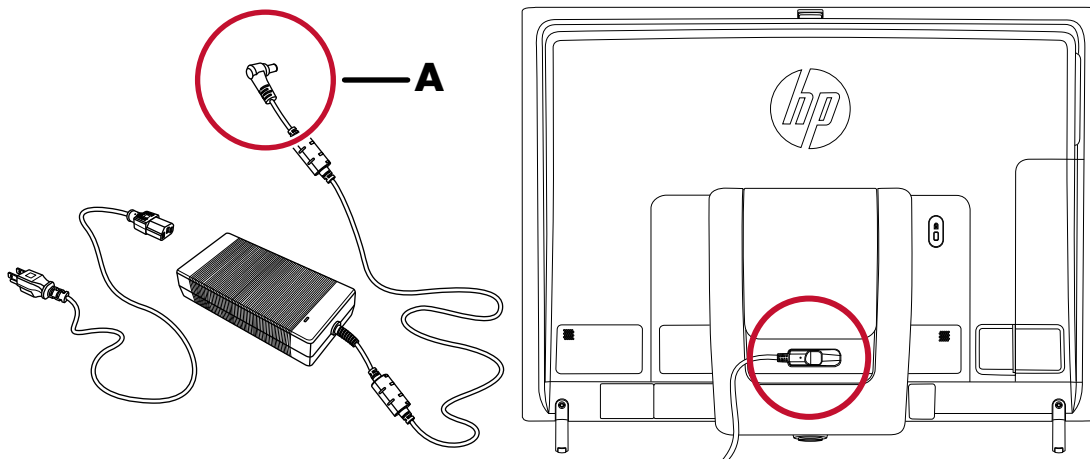
ข้อควรระมัดระวัง: ไฟฟ้าสถิตย์อาจทำให้ชิ้นส่วนอิเล็กทรอนิกส์ของเครื่อง HP TouchSmart PC หรืออุปกรณ์เสริมต่างๆ ชำรุดเสียหายได้
คุณต้องแน่ใจว่าได้ปล่อยประจุไฟฟ้าสถิตย์ออกแล้วโดยการแตะที่วัตถุที่เป็นโลหะที่ต่อสายดิน

- 2 เคา่ปุ่ม **Start** (สตาร์ท)[®] บนวินโดวส์  แล้วเคาะ **Shut Down** (ปิดเครื่อง)

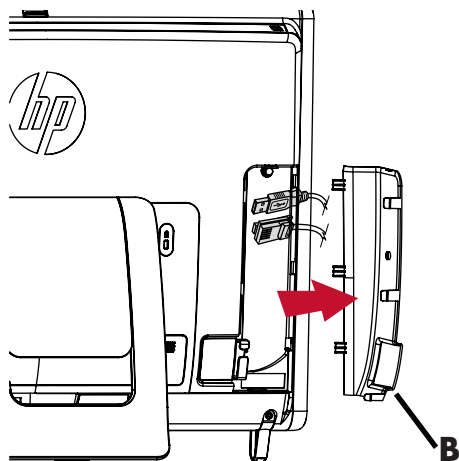


คำเตือน: เพื่อลดโอกาสเสี่ยงที่จะเกิดการบาดเจ็บจากไฟฟ้าช็อตหรือพื้นผิวร้อนจัด ควรถอดปลั๊กไฟออกจากเต้าเสียบที่ผนัง แล้วปล่อยให้ชิ้นส่วนต่างๆ ภายในคอมพิวเตอร์เย็นลงก่อนที่จะสัมผัสกับ ชิ้นส่วนเหล่านั้น

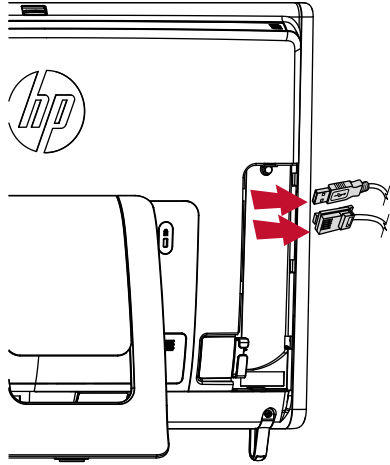
- 3 เมื่อปิดเครื่องแล้ว ถอดตัวแปลงสัญญาณไฟ (A) ออกจากด้านหลังของ HP TouchSmart PC



- 4 ถอดฝาปิดช่องเสียบโดยออกโดยสอดนิ้วมือเข้าไปในช่องที่ด้านล่างซ้ายของฝาปิด (B) เพื่อค่อยๆ เปิดฝาปิด แล้วดึงฝาปิดออกมา



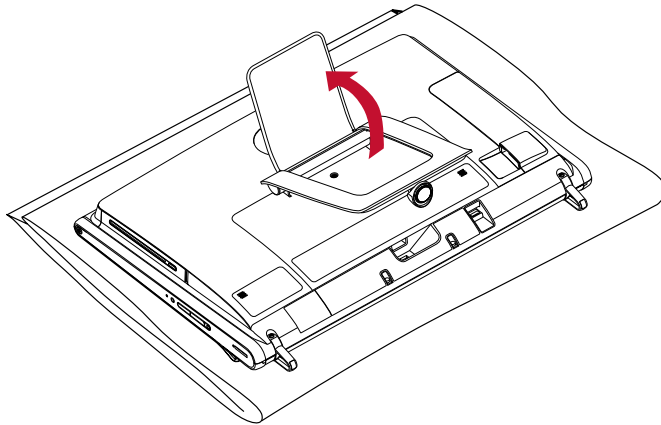
5 ถอดสายไฟเส้นอื่นๆ ที่เสียบไว้ทั้งหมดออกจากด้านหลังของตัวเครื่อง HP TouchSmart PC



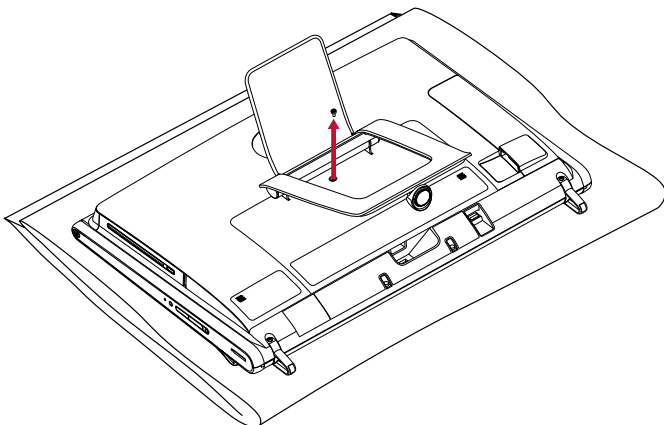
การถอดขาตั้ง

เมื่อดำเนินการขั้นตอนก่อนหน้าเสร็จเรียบร้อยแล้ว คุณต้องถอดขาตั้งคอมพิวเตอร์ก่อนจะติดตั้งชุดประกอบแผ่นติดตั้ง VESA เข้าที่ด้านหลังตัวเครื่องคอมพิวเตอร์

- 1 คว่ำคอมพิวเตอร์ลงบนพื้นผิวราบและนุ่ม Hewlett-Packard ขอแนะนำให้ใช้ผ้าห่ม ผ้าขนหนู หรือผ้านุ่มอื่นๆ เพื่อป้องกันไม่ให้พื้นผิวของหน้าจอระบบสัมผัสเกิดรอยขีดข่วนหรือการชำรุดใดๆ
- 2 ยกฝาครอบขาตั้งคอมพิวเตอร์ไปตามตำแหน่งตั้งขึ้น

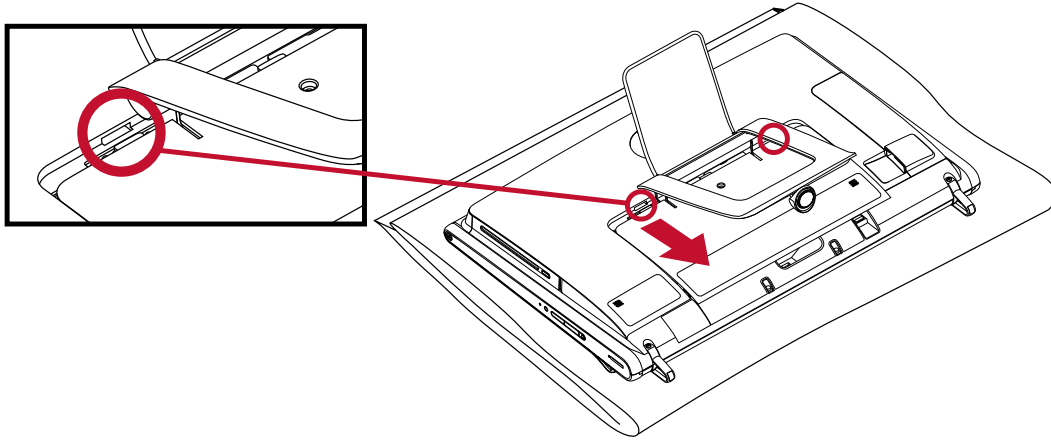


3 ถอดสกรูที่ยึดฝาครอบทางเข้าด้านหลังคอมพิวเตอร์

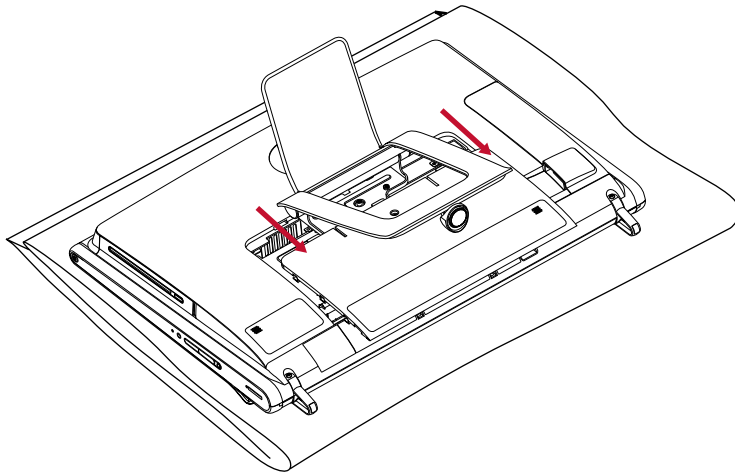


4 การเตรียมคอมพิวเตอร์สำหรับการติดตั้งบนผนัง

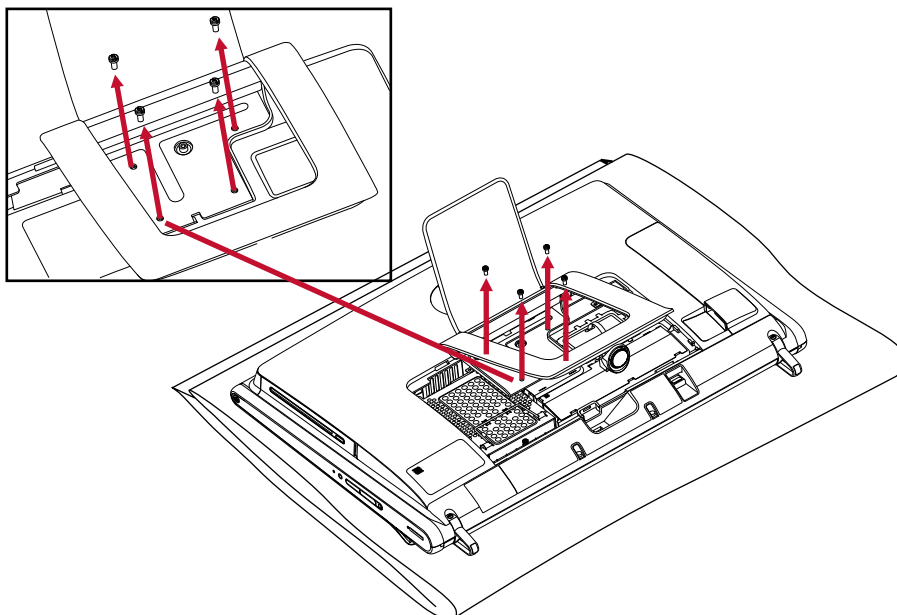
4 เลื่อนฝาครอบทางเข้าออกจากคอมพิวเตอร์โดยค่อยๆ ปล่อยให้กลับ



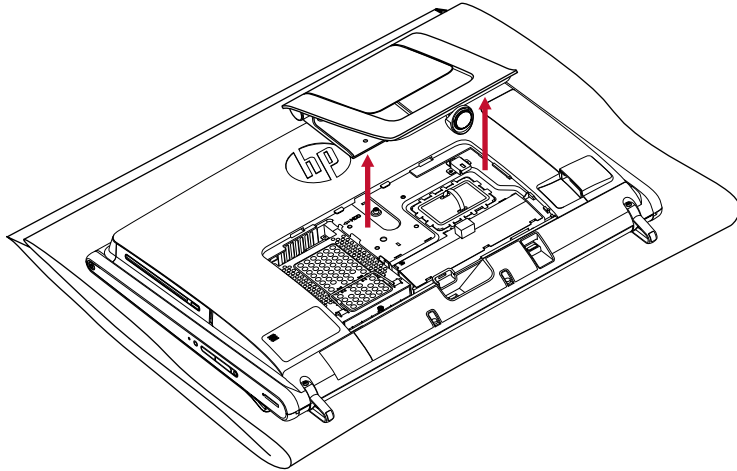
5 เลื่อนฝาครอบทางเข้าหาตัวคุณเพื่อถอดออก แล้ววางไว้ข้างๆ



6 ใช้ไขควงปากจีบ (ควรเป็นปากแม่เหล็ก) ขันสกรูออกจากขาตั้งคอมพิวเตอร์

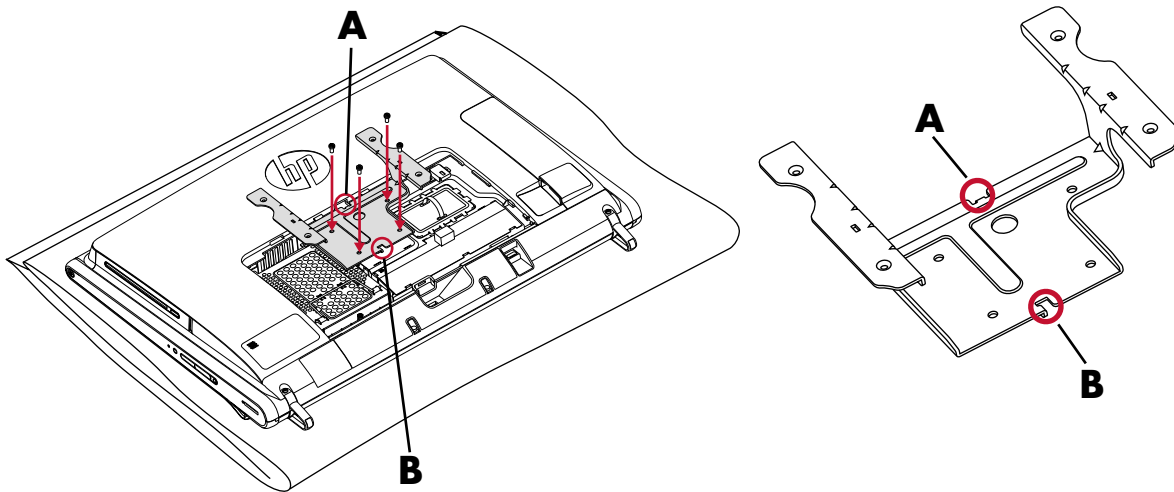


7 ยกขาตั้งคอมพิวเตอร์ออก แล้ววางไว้ข้างๆ

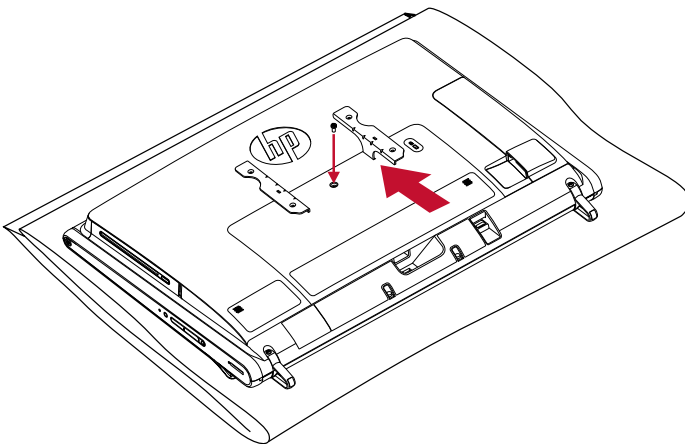


การประกอบชุดประกอบแผ่นติดผนัง VESA

- 1 ประกอบโครงฐาน VESA เข้าที่แผงด้านหลังคอมพิวเตอร์โดยปรับให้แท็บ (A, B) ตรงกันกับรูที่แผง ซึ่งจะทำให้ไม่มีช่องว่างระหว่างชิ้นส่วน ใส่สกรูขนาด 8 มม. สี่ตัวที่ให้มาลงในรูเดียวกันกับที่ใช้ประกอบขาตั้งคอมพิวเตอร์ทั้งสอง

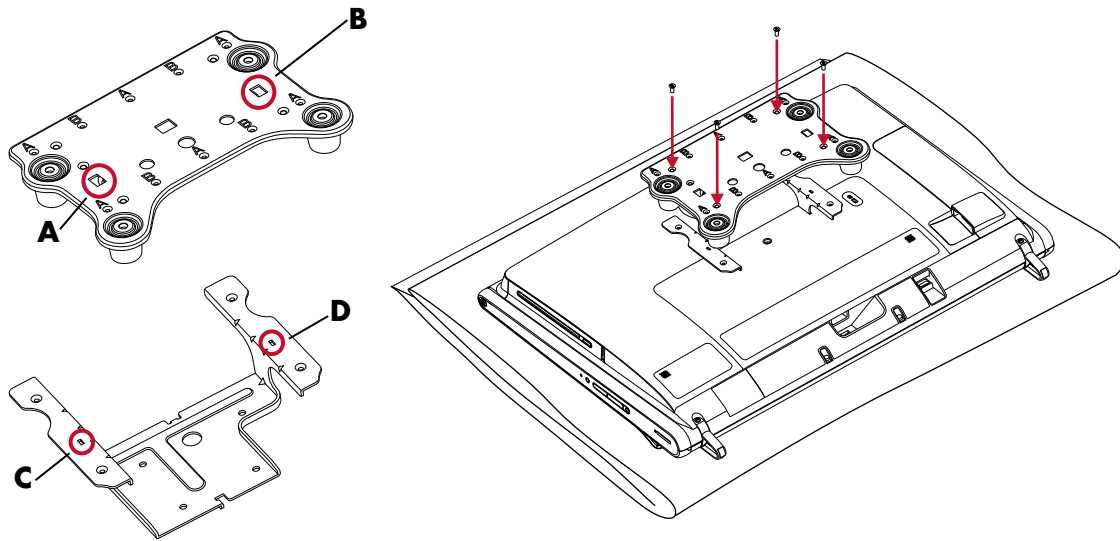


- 2 ประกอบกลับฝาครอบทางเข้าโดยเลื่อนช่องของฝาครอบเข้าไปในฐาน VESA แล้วใส่สกรูยึดฝาครอบทางเข้า

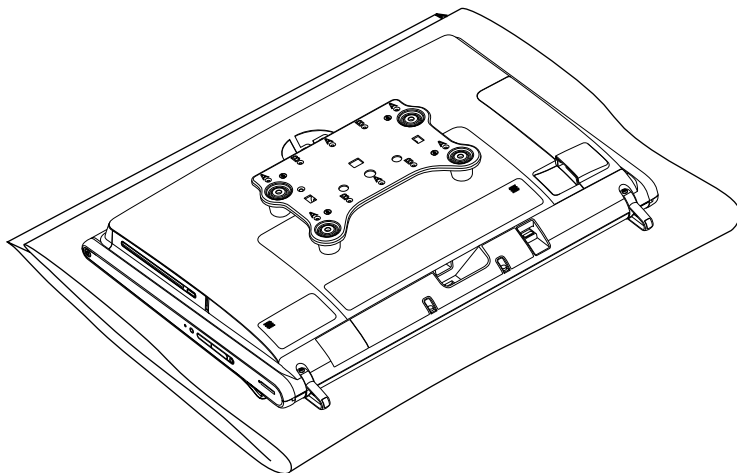


6 การเตรียมคอมพิวเตอร์สำหรับการติดตั้งบนผนัง

- 3 ปรับให้แท็บ (A, B) ที่โครงด้านบน VESA ตรงกับรู (C, D) ของโครงฐาน VESA ยึดโครงด้านบน VESA กับฐาน VESA โดยใช้สกรูขนาด 8 มม. ที่ให้มาทั้งสองตัว



ในขั้นตอนนี้ คอมพิวเตอร์จะมีตัวประกอบแผ่นติดตั้ง VESA ที่ใช้กับอุปกรณ์ติดตั้งโดยเฉพาะได้ (แยกจำหน่าย) หากต้องการถอดขาตั้งคอมพิวเตอร์ออกก่อนจะติดตั้งคอมพิวเตอร์บนผนัง ดู “การถอดขาตั้ง (อุปกรณ์เสริม)” หน้า 8



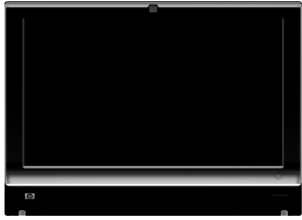
ปฏิบัติตามคำแนะนำในการติดตั้งคอมพิวเตอร์บนผนังจากผู้ผลิตอุปกรณ์ติดตั้ง สำหรับข้อมูลจำเพาะของอุปกรณ์ติดตั้ง ดู “สิ่งที่ต้องใช้” หน้า 2

ทิศทางการวางคอมพิวเตอร์

HP TouchSmart PC เครื่องนี้ถูกออกแบบขึ้นเพื่อทำงานเมื่ออยู่ในตำแหน่งแนวนอน (A) เมื่อติดตั้ง ตัวเครื่องพร้อมทั้งหน้าจอก็จะต้องอยู่ในตำแหน่งแนวนอน ห้ามติดตั้งเครื่องให้อยู่ในตำแหน่งแนวตั้ง (B) หรือคว่ำหน้าลงในแนวนอน (C)



ข้อควรระมัดระวัง: การวางคอมพิวเตอร์ในตำแหน่งแนวตั้ง (B) หรือแนวนอน (C) อาจทำให้ชิ้นส่วนต่างๆ ชำรุดเสียหายได้



A



B



B

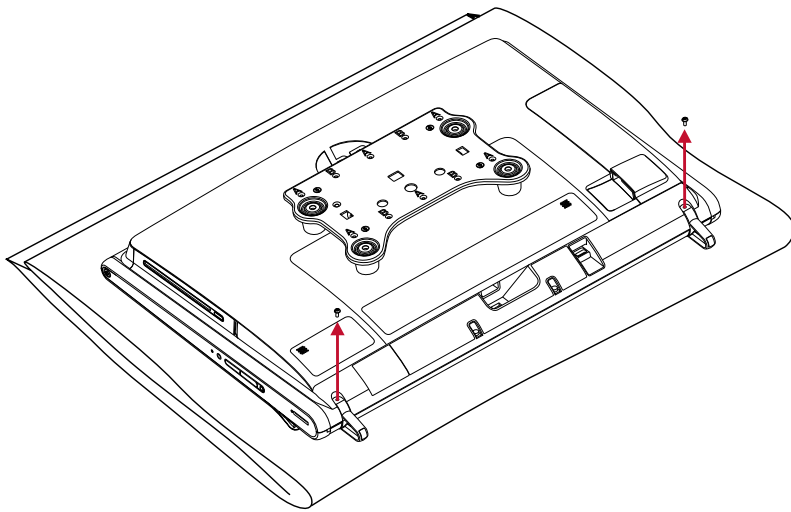


C

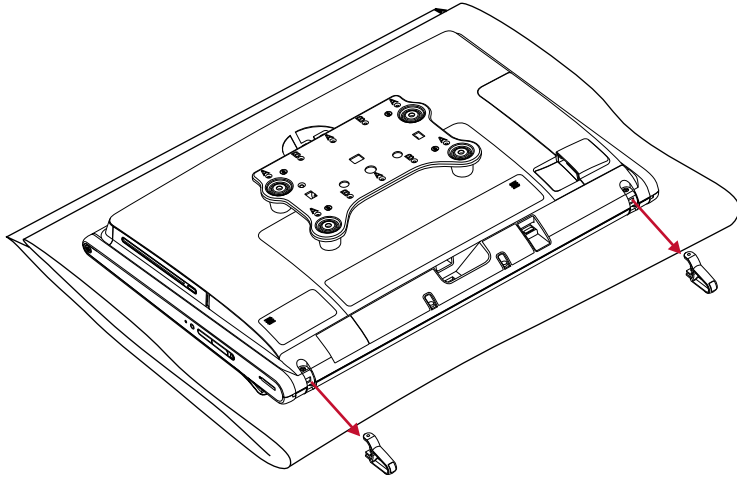
การถอดขาตั้ง (อุปกรณ์เสริม)

เมื่อดำเนินการตามขั้นตอนข้างต้นเสร็จเรียบร้อยแล้ว คุณสามารถถอดขาตั้งคอมพิวเตอร์ออก แล้วประกอบคลิปขาตั้งเข้าไป คุณไม่จำเป็นต้องดำเนินการขั้นตอนนี้ในการเตรียมคอมพิวเตอร์เพื่อติดตั้งบนผนัง

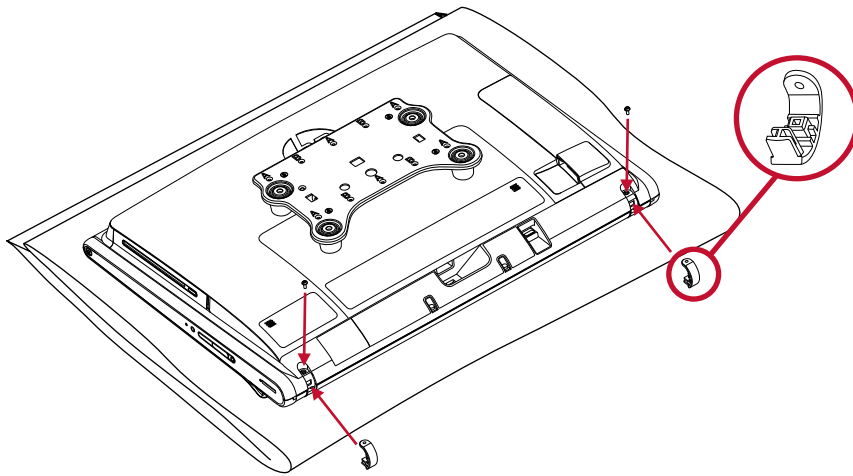
- 1 ถอดสกรูออกจากขาตั้งคอมพิวเตอร์



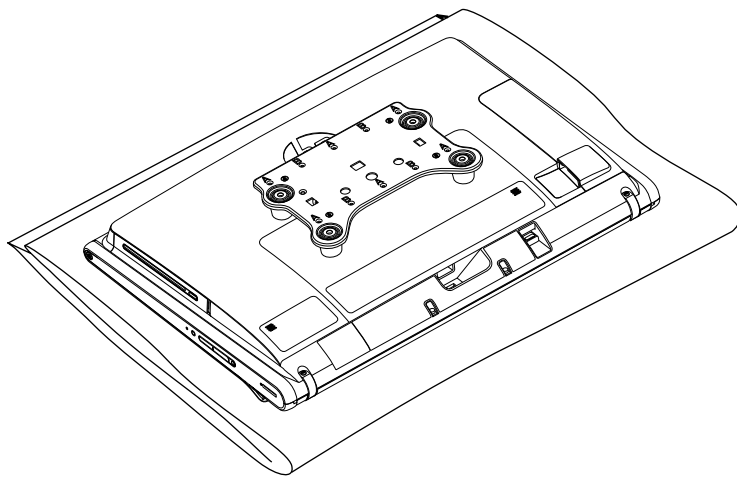
2 ถอดขาตั้งออกจากคอมพิวเตอร์



3 ประกอบคลิปขาตั้งเพื่อปิดรูที่เปิดทิ้งไว้หลังจากถอดขาตั้งออก ใส่สกรู ขนาด 8 มม. ที่ให้มา



ในขั้นตอนนี้ คอมพิวเตอร์พร้อมสำหรับการติดตั้งบนผนัง ปฏิบัติตามคำแนะนำในการติดตั้งคอมพิวเตอร์บนผนังจากผู้ผลิตอุปกรณ์ติดตั้ง





© Copyright 2009 Hewlett-Packard Development Company, L.P.

ข้อมูลที่ระบุไว้ในที่นี้อาจมีการเปลี่ยนแปลงได้โดยไม่ต้องแจ้งให้ทราบล่วงหน้า

Printed in xxxxx



invent