



HP TOUCHSMART

準備為您的電腦進行壁掛安裝



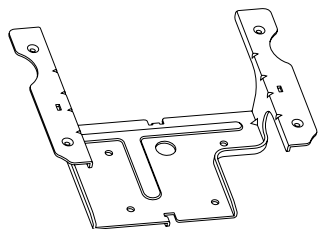
準備為您的電腦進行壁掛安裝

本文件說明如何準備電腦的壁掛安裝。包裝箱中的 VESA 配接組件並不是壁掛裝置；不過您必須透過該配接組件與壁掛裝置（另行販售）進行接合。

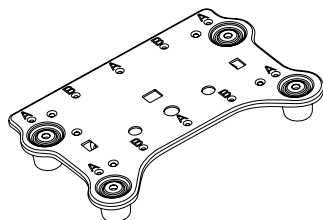
包裝箱中的物件

除了這些指示之外，請確定包裝箱中包括了以下物件：

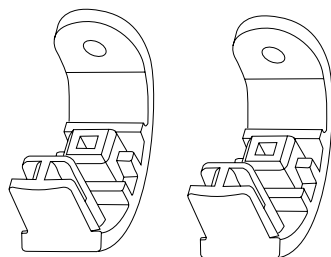
- 附有四顆 8 公釐（0.3 英吋）螺絲的 VESA 支架底座



- 附有四顆 8 公釐（0.3 英吋）螺絲的 VESA 上支架

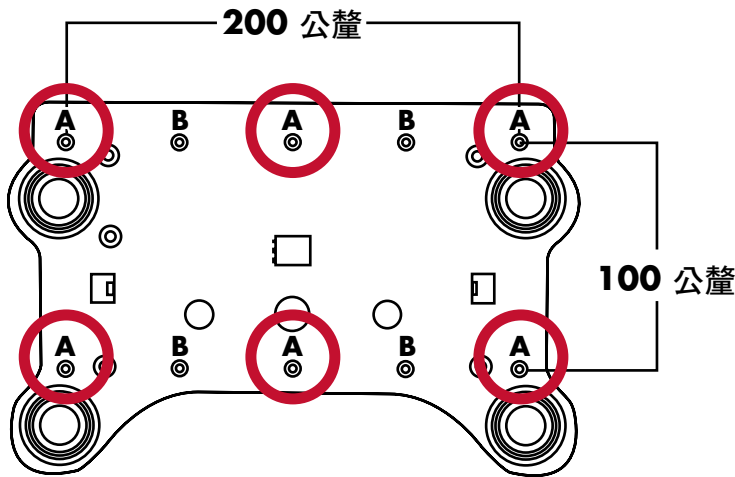


- 兩個附有兩顆 8 公釐（0.3 英吋）螺絲的腳架鑲嵌物，可在移除電腦腳架後填滿留下的空間（選用）



所需項目

- 六角螺絲起子或一字螺絲起子（建議使用尖端帶有磁性的螺絲起子）
- 將電腦面朝下放置時，用來襯墊電腦的柔軟、乾淨表面（例如：乾淨的大毛巾）
- 一名助手（可能會需要兩個人合力抬起和搬動電腦）
- 建議您在進行相關電腦作業時，戴上防靜電腕帶並站立於導電泡棉墊上
- 符合下列規格的壁掛裝置（另行販售）：
 - VESA 標準 200 公釐（7.9 英吋）x 100 公釐（3.9 英吋）螺絲孔（標示為「A」的螺絲孔）



- 專為對角線尺寸從 584 公釐（23 英吋）至 786 公釐（30.9 英吋），且最大重量為 22.7 公斤（50 磅）的平面顯示器所設計

安全資訊

本產品尚未進行「IT」電源系統（按照 IEC 60950 標準，不直接接地的交流電配電系統）連接的評估。



警告：在安裝及將系統接上電源系統之前，請先參閱《有限保固及支援手冊》中的〈其他安全資訊〉一節。



警告：請避免碰觸電腦內部銳利的邊緣。



警告：請謹慎搬移您的電腦。電腦非常重。搬移時請採取必要的防範措施。



警告：拆卸記憶體外蓋或背板時，請務必中斷 **HP TouchSmart PC** 與電源的連接。若拆解 **HP TouchSmart PC** 或進行任何程序前，沒有執行這些動作，可能會導致人身傷害或裝備的損壞。


拆解電腦之前

為了避免人身傷害及設備損壞，在拆解 HP TouchSmart PC 之前，請務必依照順序完成下列步驟：

- 1 移除所有連接到 HP TouchSmart PC 的儲存媒體與外接裝置（例如：CD、DVD、記憶卡、USB 裝置以及外接式硬碟）。



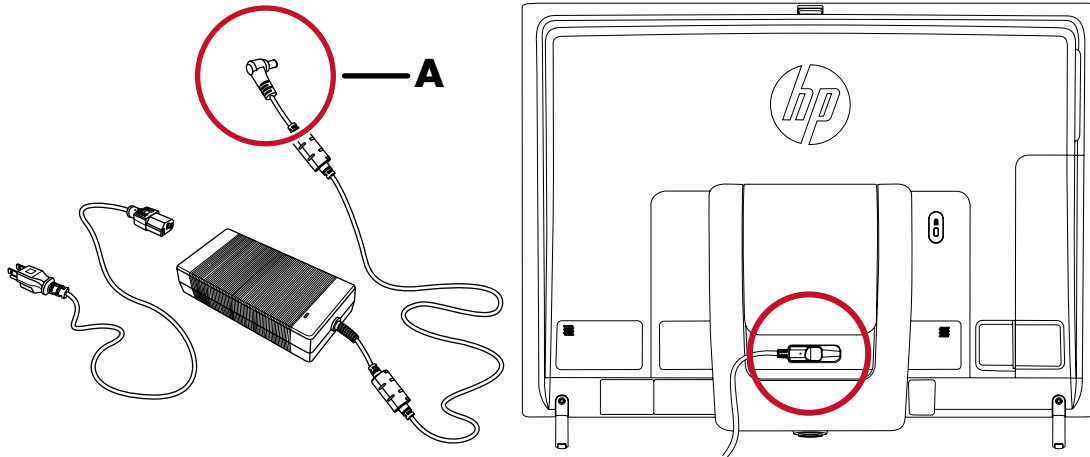
警告事項：靜電會損壞 **HP TouchSmart PC** 或選購設備的電子組件。請碰觸一下接地金屬物體，確保您已釋放出靜電。

- 2 點選 Windows [開始] 按鈕[®] ，然後點選 [關機]。

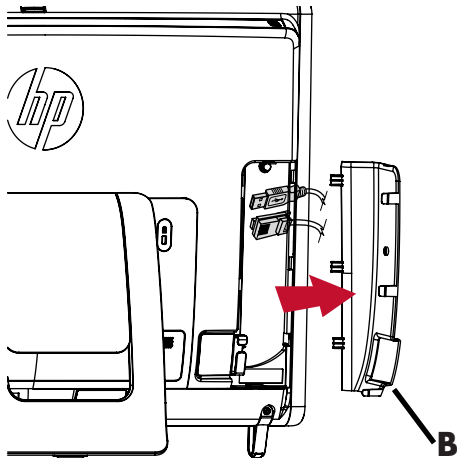


警告：為了降低電擊或觸及過熱表面等人身傷害的風險，請務必從牆上電源插座拔下電源線，並讓內部系統組件先冷卻一下再觸碰。

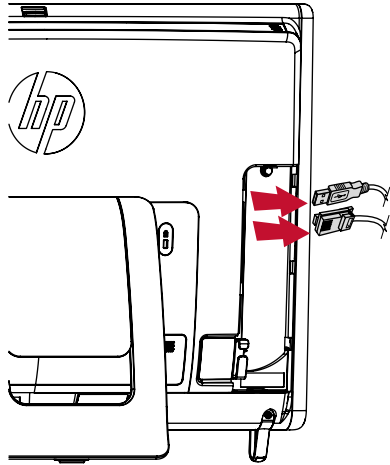
- 3 完全關閉系統後，自 HP TouchSmart PC 的背部，拔下電源變壓器 **(A)**。



- 4 您可以將手指伸進外蓋左下角的空隙 **(B)**，將其稍微打開再拿起外蓋就可移除接頭外蓋。



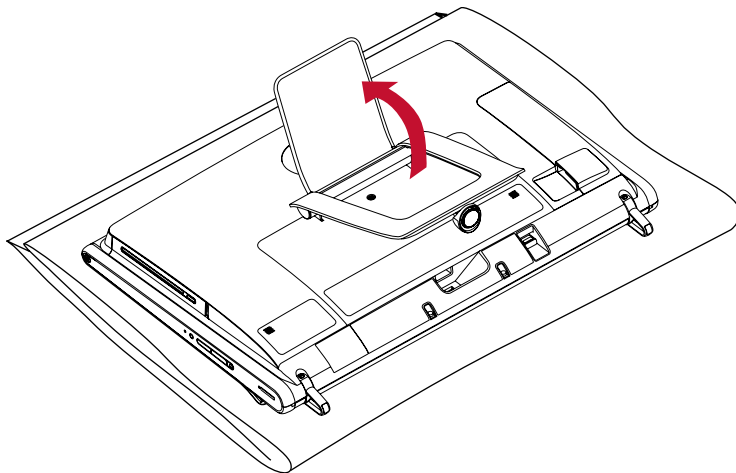
- 5 拔除所有連接至 HP TouchSmart PC 背部的連接線。



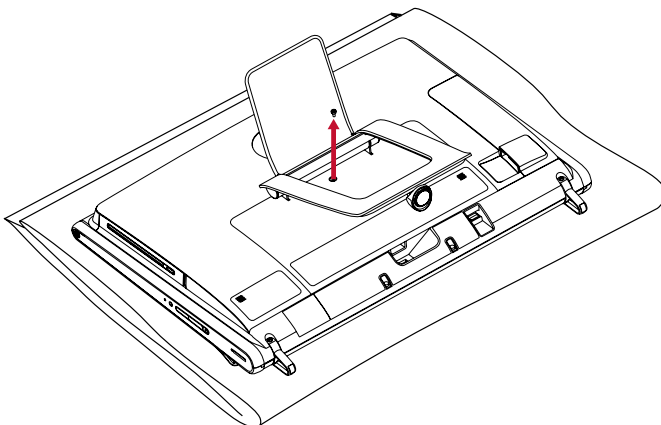
拆卸支架

完成上述的程序之後，您必須先拆卸支架才能將 VESA 配接組件安裝至電腦背面。

- 1 將電腦面朝下放置在柔軟、平坦的表面。為了保護觸控螢幕表面不會受到刮傷或其他損壞，Hewlett-Packard 建議您在電腦下鋪一條毯子、毛巾或其他軟布。
- 2 將電腦支架的外蓋拉開至直立位置。

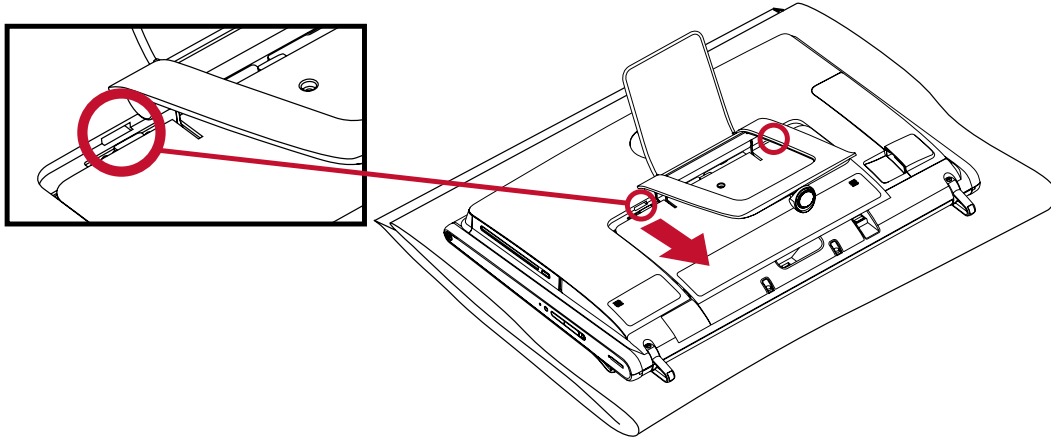


- 3 拆卸將外蓋板固定在電腦背部的螺絲。

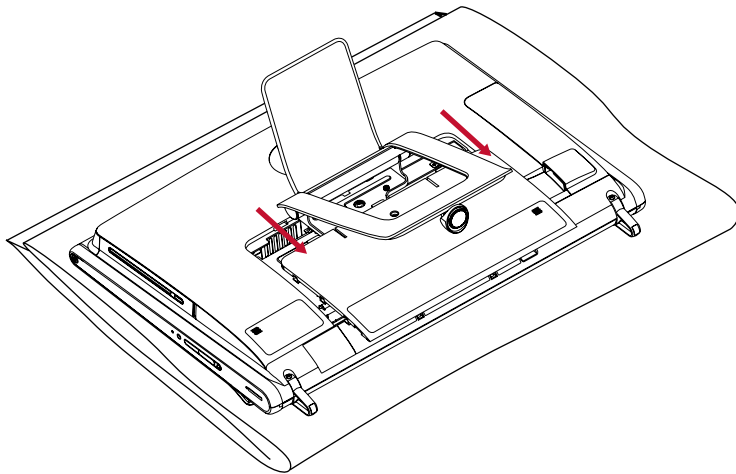


- 4 準備為您的電腦進行壁掛安裝

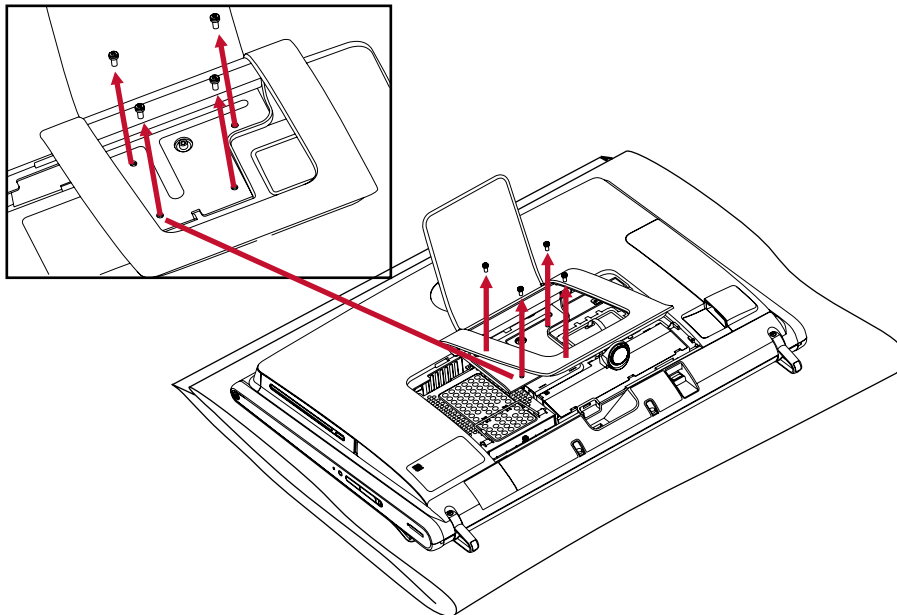
4 將外蓋板自電腦上滑開，鬆開門鎖。



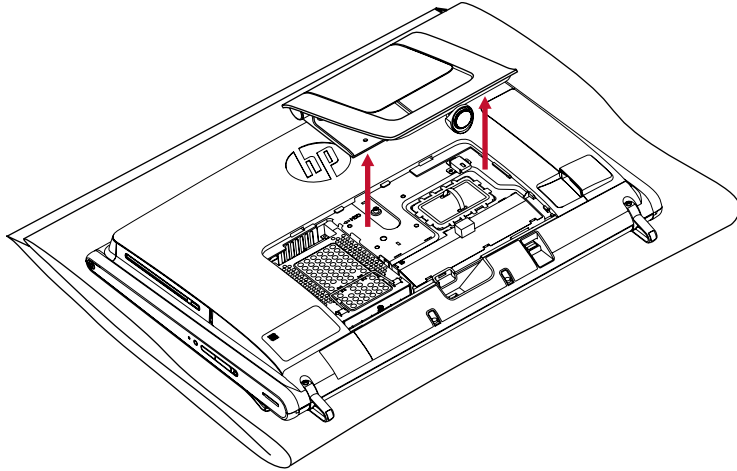
5 將外蓋板朝自己的方向滑動以拆卸外蓋，然後放在一旁。



6 使用六角螺絲起子（建議使用尖端帶有磁性的螺絲起子），拆卸電腦支架上的四個螺絲。

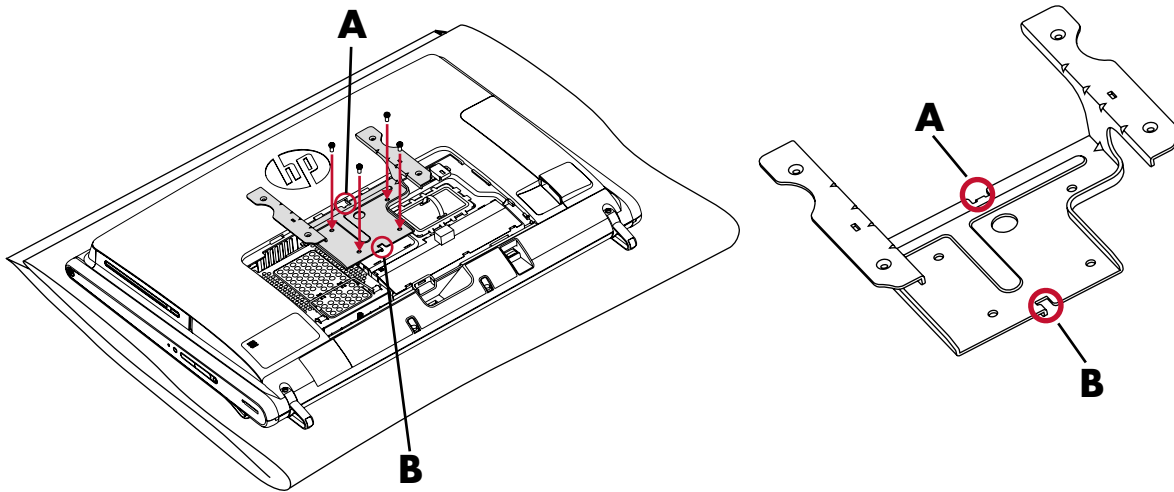


7 拿起電腦支架並置於一旁。

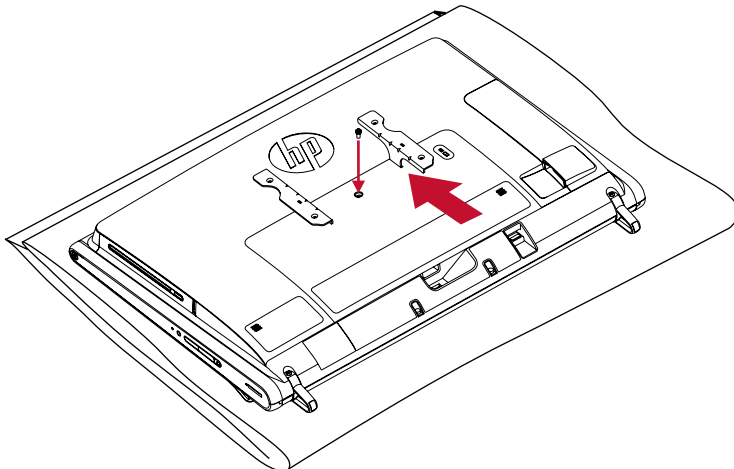


安裝 VESA 配接組件

1 將 VESA 支架底座固定至電腦後方護板，將門鎖（A、B）對齊護板上的螺絲孔，以緊密接合各零件。將四個內附的 8 公釐（0.3 英吋）螺絲插入用來固定電腦支架的四個螺絲孔中。

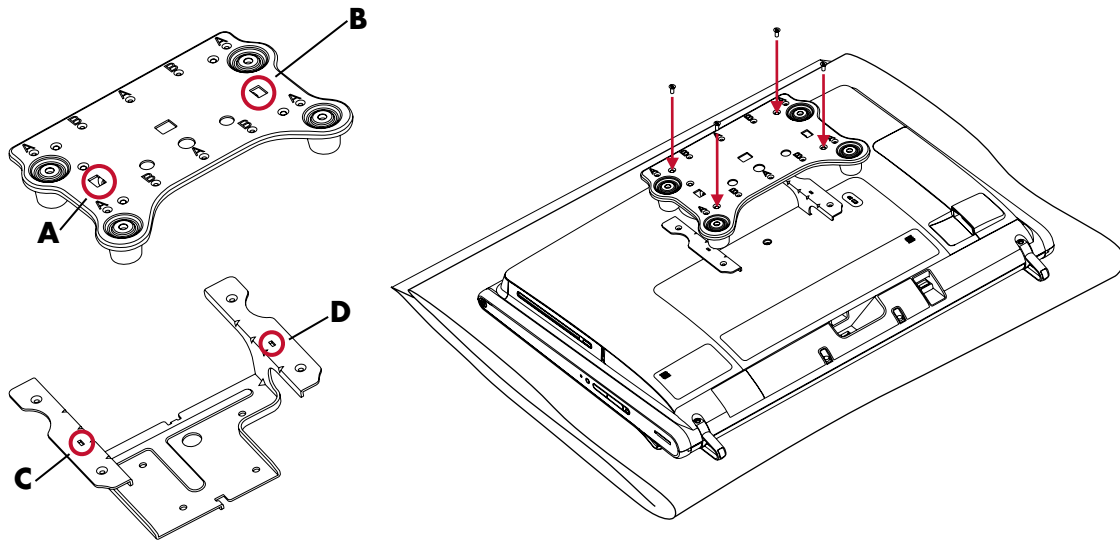


2 將外蓋插槽滑進 VESA 底座以重新固定外蓋板，並且重新插入外蓋板螺絲。

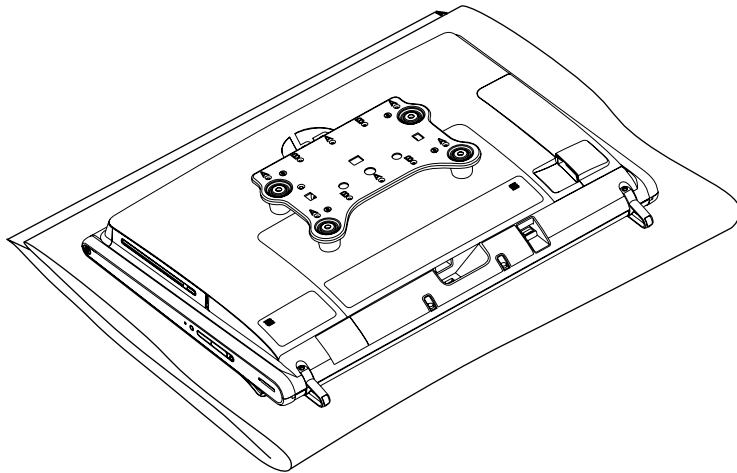


6 準備為您的電腦進行壁掛安裝

- 3** 將 VESA 上支架的兩個門鎖（**A**、**B**）對齊 VESA 支架底座的螺絲孔（**C**、**D**）。使用內附的四顆 8 公釐（0.3 英吋）螺絲，將 VESA 上支架固定到 VESA 支架底座。



現在您已經完成 VESA 配接組件的安裝，隨後您就可將電腦固定至壁掛設備（另行販售）。如果您希望移除電腦支架後再將電腦掛至牆壁上，請參閱第 8 頁的〈拆卸腳架（選用步驟）〉。



請依照壁掛設備製造商的指示將電腦掛至牆壁上。如需壁掛設備的規格，請參閱第 2 頁的〈所需項目〉。

電腦方向

設計 HP TouchSmart PC 的作業方向為橫向 (A)。進行壁掛時，電腦與顯示器的方向必須保持為橫向，而不是直向 (B) 或水平 (C) 位置。



警告事項：以直向 (B) 或是水平 (C) 方向放置電腦，可能會造成硬體元件的損壞。



A



B



B

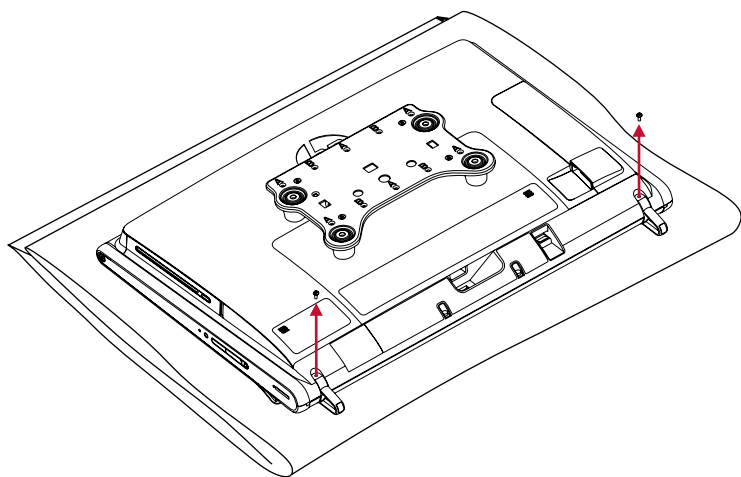


C

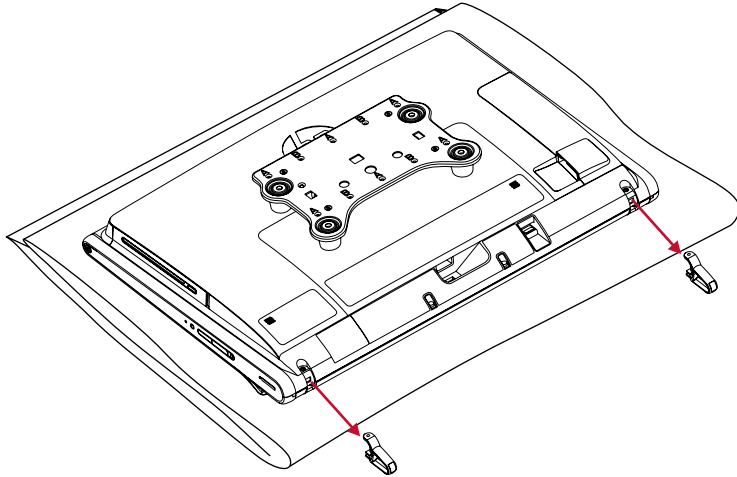
拆卸腳架（選用步驟）

在完成上述步驟之後，您可以移除電腦腳架並安裝裝飾鑲嵌物。這並不是進行電腦壁掛安裝的必要程序。

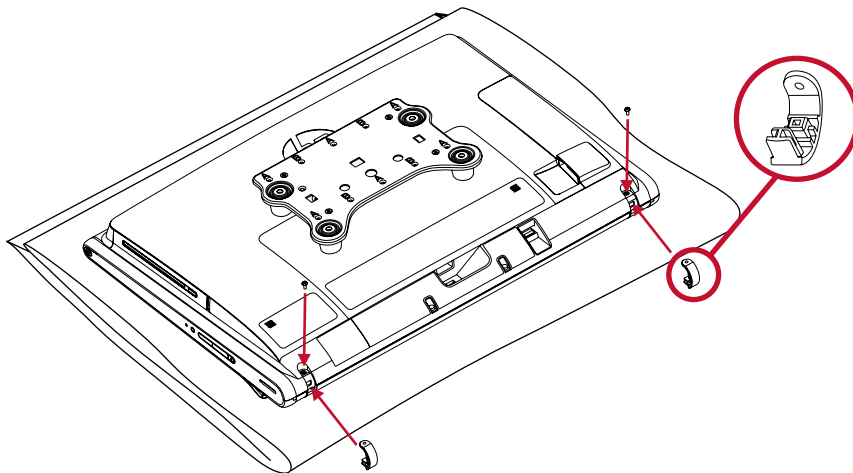
- 1 拆卸電腦支架的螺絲。



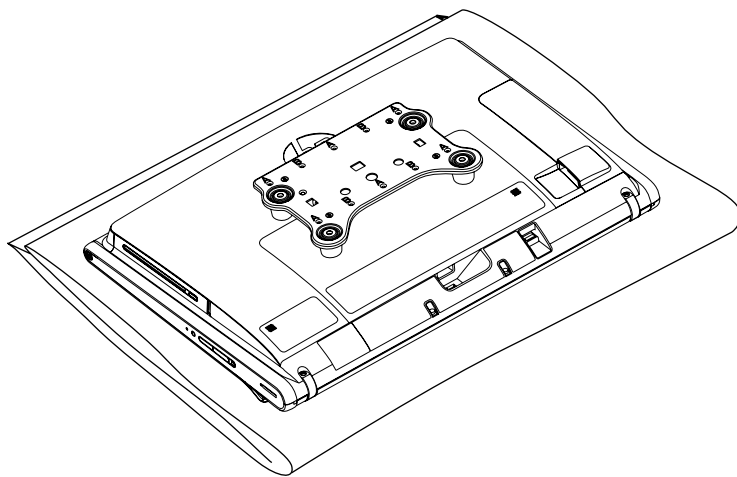
2 拆卸電腦的支架。



3 安裝支架鑲嵌物，填滿移除支架後所留下的空隙。插入兩顆內附的 8 公釐（0.3 英吋）螺絲。



您已經準備好電腦進行壁掛。請依照壁掛設備製造商的指示將電腦掛至牆壁上。





© Copyright 2009 Hewlett-Packard Development Company, L.P.

此處所包含之資訊可隨時更改，恕不另行通知。

Printed in xxxxx



invent