



# Guia de Hardware

Business PC HP Compaq 6000 Pro All-in-One

© Copyright 2010 Hewlett-Packard Development Company, L.P. As informações aqui contidas estão sujeitas à alteração sem aviso.

Microsoft, Windows, e Windows Vista são marcas comerciais ou marcas comerciais registradas da Microsoft Corporation nos Estados Unidos e/ou em outros países.

As únicas garantias para produtos e serviços da HP são as estabelecidas nas declarações de garantia expressa que acompanham tais produtos e serviços. Nenhuma parte deste documento pode ser inferida como constituindo uma garantia adicional. A HP não se responsabiliza por erros técnicos ou editoriais, ou omissões aqui contidas.

Este documento contém informações proprietárias protegidas por leis de direitos autorais. Nenhuma parte deste documento pode ser fotocopiada, reproduzida ou traduzida para um outro idioma sem o consentimento prévio, por escrito, da Hewlett-Packard Limited.

## **Guia de Hardware**

Business PC HP Compaq 6000 Pro  
All-in-One


Terceira edição: Dezembro de 2010


Número de peça: 626271-203

## Sobre este guia

Este guia fornece informações básicas sobre a atualização deste modelo de computador.

---

 **AVISO!** O texto apresentado dessa maneira indica que a não-observância das orientações poderá resultar em lesões corporais ou morte.

 **CUIDADO:** O texto apresentado dessa maneira indica que a não-observância das orientações poderá resultar em lesões corporais ou morte.

 **NOTA:** O texto apresentado dessa maneira oferece informação adicional importante.

---



---

# Conteúdo

<b>1 Recursos do Produto .....</b>	<b>1</b>
Visão Geral .....	1
Componentes da Parte Frontal .....	3
Componentes da parte lateral .....	4
Componentes da Parte Traseira .....	5
Recursos do Teclado .....	6
Recursos do Controle Remoto .....	6
Ajuste de Inclinação e Giro .....	9
<b>2 Atualizações de hardware .....</b>	<b>11</b>
Advertências e Cuidados .....	11
Informação Adicional .....	12
Remoção do Painel de Acesso Central .....	13
Reinstalação do Painel de Acesso Central .....	14
Conexão da Alimentação e Instalação da Tampa da Porta .....	14
Remoção da Tampa da Porta .....	16
Remoção do Painel de Acesso à Unidade .....	17
Reinstalação do Painel de Acesso à Unidade .....	18
Remoção do Painel de Acesso à Memória .....	19
Reinstalação do Painel de Acesso à Memória .....	20
Remoção e Instalação de Memória .....	21
Remoção e Instalação de uma Unidade Óptica .....	24
Remoção de uma Unidade Óptica Existente .....	25
Instalação de uma Unidade Óptica .....	26
Substituição da Unidade de Disco Rígido .....	28
Instalação de um Bloqueio de Segurança .....	34
Anexando o Computador em um Dispositivo de Montagem .....	34
Sincronização do Teclado ou Mouse sem Fio Opcional .....	38
Conexão do Computador em um Dispositivo Decodificador .....	40
Conexão de um Adaptador de Vídeo DisplayPort Opcional .....	42
<b>Apêndice A Descarga eletrostática .....</b>	<b>44</b>
Prevenção contra danos eletrostáticos .....	44
Métodos de aterramento .....	44

<b>Apêndice B Orientações operacionais do computador, cuidados de rotina e preparação para transporte .....</b>	<b>45</b>
Orientações operacionais do computador cuidados de rotina .....	45
Precauções com a Unidade Óptica .....	46
Preparação para transporte .....	46
<b>Índice .....</b>	<b>47</b>

---

# 1 Recursos do Produto

## Visão Geral

**Figura 1-1** Business PC HP Compaq 6000 Pro All-in-One



O Business PC HP Compaq 6000 Pro All-In One oferece os seguintes recursos:

- Formato All-in-One integrado
- Tela WLED Full HD anterreflexo com 21,5 polegadas na diagonal (1080p)
- Padrão de orifícios de montagem compatível com VESA de 100 x 100 mm integrado para acoplar o sistema All-in-One diretamente em uma montagem de parede ou braço articulado
- Base para ajuste de inclinação e rotação
- Processador Intel® Core™ 2 Duo, Pentium ou Celeron
- Chipset Intel Q43 Express
- Sistema operacional Windows 7 Professional de 32 ou 64 bits
- Intel Graphics Media Accelerator 4500 HD integrado ou gráficos discretos NVIDIA GeForce GT230 opcional
- Conexão de Rede Gigabit integrada (10/100/1000 NIC)

- Conectividade sem fio opcional:
  - Módulo LAN sem fio 802.11 b/g/n
  - Bluetooth® 2.1
- Sintonizador de TV opcional
- Até 8 GB de memória SDRAM DDR3
- Unidade de disco rígido de até 1 TB, ou unidade Solid State de 80 GB opcional
- Gravador de DVD SuperMulti LightScribe com bandeja de carregamento
- Leitor de cartões de mídia HP 6-in-1
- 7 portas USB
- Porta IEEE 1394 Firewire®
- Portas PS/2 para mouse e teclado
- Webcam HD opcional e microfone de matriz dupla
- Alto-falantes premium estéreo
- Chip compatível com TPM 1.2 embedded security
- Painéis removíveis na parte traseira do chassi permite que os administradores façam manutenção de forma fácil e eficiente no PC
- Versão completa do HP SkyRoom para colaboração visual de qualidade profissional integrado em mecanismos de processamento de Vídeo e Imagem HP para áudio hi-fi, vídeo de alta definição e compartilhamento de aplicativo em 3D de alto desempenho




---

**NOTA:** SkyRoom é enviado somente em computadores com processadores Dual Core, com pelo menos 2 GB de memória, um sistema operacional Windows selecionável e webcam/microfone AV selecionável

---

- Software HP MediaSmart para foto, música, vídeo, DVD, webcam e sintonizador de TV
- Software Face Recognition for HP ProtectTools com recursos para login automático
- Qualificado pela ENERGY STAR®, registrada pela EPEAT® Gold e oferece fonte de alimentação com 89 % de eficiência de energia
- Livre de BFR/CFR/PVC (exceto para fonte e cabo de alimentação)
- Opção de teclado e mouse com fio e sem fio



# Componentes da Parte Frontal

Figura 1-2 Componentes da Parte Frontal

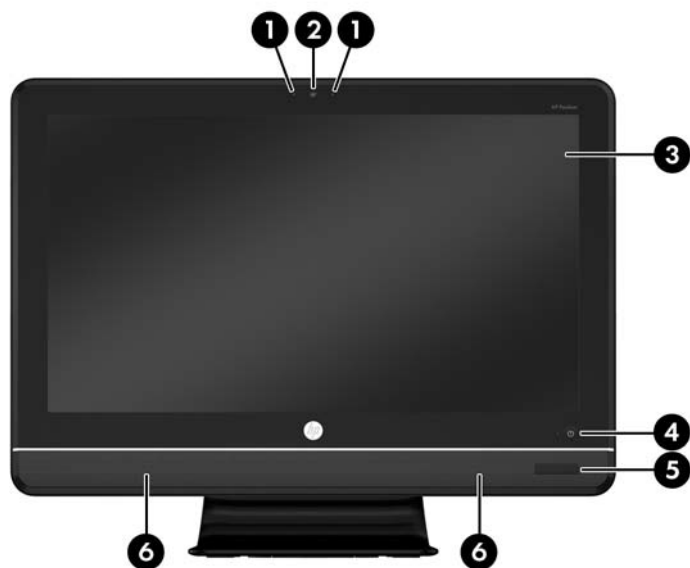


Tabela 1-1 Componentes da Parte Frontal

Componente	Componente
1 Microfone de matriz dupla (opcional)	4 Botão Liga/Desliga e LED
2 Webcam (opcional)	5 Receptor IR e LED (somente modelos selecionados)
3 Tela ampla LCD Full HD 16:9 iluminado por LED de 21,5 polegadas na diagonal	6 Alto-falantes estéreo de alto desempenho

# Componentes da parte lateral

Figura 1-3 Componentes da parte lateral

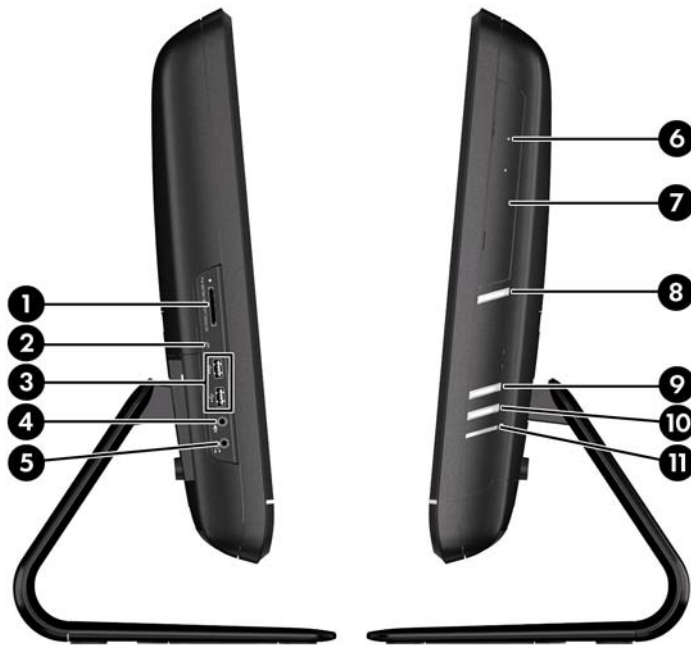


Tabela 1-2 Componentes da parte lateral

Componente	Componente
1 Leitor de Cartão de Mídia HP 6-in-1	6 Unidade óptica com bandeja de carregamento (opcional)
2 Porta IEEE 1394	7 LED de atividade da unidade óptica
3 2 portas USB 2.0	8 Botão de ejeção de unidade óptica
4 Conector para fone de ouvido	9 Botão para aumentar o brilho
5 Conector para microfone/entrada de linha	10 Botão para reduzir o brilho
	11 LED de atividade da unidade de disco rígido

# Componentes da Parte Traseira

Figura 1-4 Componentes da Parte Traseira

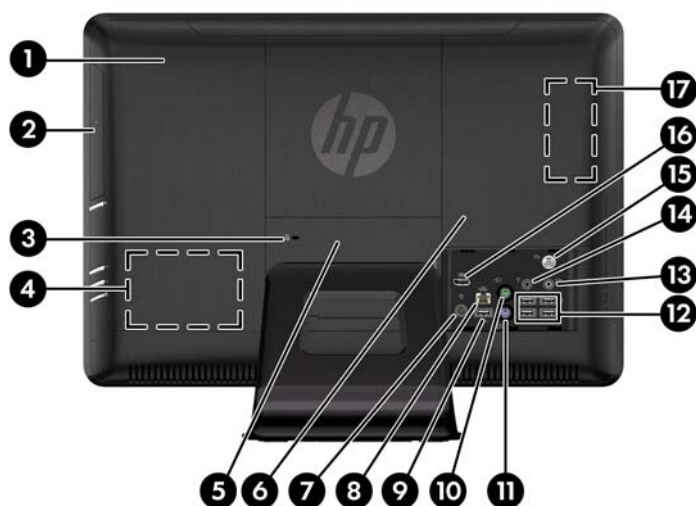


Tabela 1-3 Componentes da Parte Traseira

Componente	Componente
1 Painel de acesso à unidade	10 Porta PS/2 para mouse
2 Unidade óptica (opcional)	11 Porta PS/2 para teclado
3 Slot para trava de segurança	12 4 portas USB 2.0
4 Localização da unidade de disco rígido	13 Saída de linha de áudio estéreo
5 Painel de acesso central	14 Saída do Emissor de IR (Blaster) (opcional)
6 Painel de acesso à memória	15 Coeector coaxial do sintonizador de TV (opcional)
7 Conector de alimentação com indicador LED	16 DisplayPort
8 Porta RJ-45 Gigabit Ethernet	17 Localização da memória
9 Porta USB 2.0 (Reservada para o opcional USB Wireless Micro-receiver - para mouse e teclado HP sem fio)	

# Recursos do Teclado


Figura 1-5 Recursos do Teclado



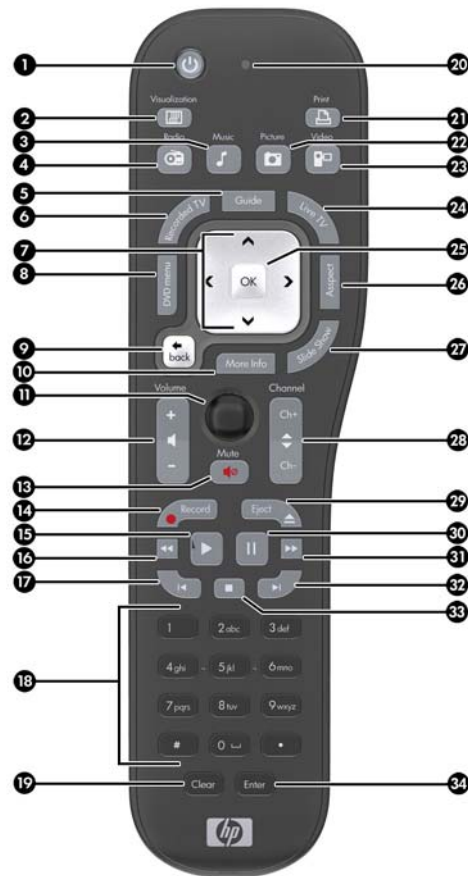
Tabela 1-4 Recursos do Teclado

Componente	Componente
1 Suspensão	5 Avançar
2 Retroceder	6 Sem Áudio
3 Reproduzir/Pausar	7 Reduzir Volume
4 Parar	8 Aumentar Volume

# Recursos do Controle Remoto

 **NOTA:** Um controle remoto está incluído somente em modelos selecionados.

**Figura 1-6** Recursos do Controle Remoto



**Tabela 1-5** Recursos do Controle Remoto

Botão	Função	
1	Ativado/Desativado	Faz com que o computador entre e saia do modo de Suspensão de energia reduzida. Ele não desliga o computador.
2	Visualização	Exibe imagens sincronizadas com o som das faixas de música.
3	Música	(Somente Windows Media Center) Abre a janela da biblioteca de música no Windows Media Center.
4	Rádio	(Somente Windows Media Center) Abre a janela de Rádio FM no Windows Media Center.
5	Guia	(Somente Windows Media Center) Abre o Guia de Programação de Televisão.
6	TV Gravada	(Somente Windows Media Center) Abre a janela de TV gravada onde os programas de TV gravada são exibidos.
7	Setas	Movem o cursor para navegar e selecionar ações.
8	Menu do DVD	Abre a janela do menu de DVD em Windows Media Center ou abre o menu principal de um filme em DVD, se estiver disponível.
9	Voltar	Volta para a janela anterior.

**Tabela 1-5 Recursos do Controle Remoto (continuação)**

<b>Botão</b>	<b>Função</b>
10 Mais informações	Exibe informação disponível sobre um arquivo de mídia selecionado e exibe outros menus.
11 Iniciar	Abre o menu principal do Windows Media Center.
12 Volume	Aumenta (+) ou diminui (-) o volume.
13 Sem som	Desativa o som do computador. As palavras "Sem som" aparecem na tela quando esta função está ativada.
14 Gravar	Grava um programa de televisão selecionado e o armazena na unidade de disco rígido.
15 Reproduzir	Reproduz a mídia selecionada.
16 Rewind	Move a mídia para trás em três velocidades.
17 Faixa anterior	Move a mídia para trás 7 segundos ou ao início de uma faixa de música ou capítulo de DVD.
18 0 a 9, *, ., #	Insira o texto e números em uma caixa de texto ou de pesquisa. Pressionando um botão de número alterna rapidamente através dos caracteres desse botão. Pressione Enter para selecionar um caracter.
19 Limpar	Exclui o último caracter inserido.
20 LED	Indicador luminoso de atividade. O LED informa que o controle remoto está emitindo um sinal quando você pressiona um botão.
21 Imprimir	Imprime o item selecionado.
22 Imagem	(Somente Windows Media Center) Abre a janela da Biblioteca de Imagens.
23 Vídeo	(Somente Windows Media Center) Abre a janela da Biblioteca de Vídeos.
24 TV ao Vivo	(Somente Windows Media Center) Exibe a visualização de TV ao vivo em tela cheia. Move um programa de TV para frente ao final do buffer de pausa e retorna a reprodução de TV ao vivo.
25 OK	Seleciona a ação desejada ou opção de janela e atua como a tecla Enter.
26 Proporção	Altera a taxa de proporção da tela. Reduz três vezes o zoom da tela, e em seguida volta para a taxa de proporção de tela cheia.
27 Apresentação de Slides	(Somente Windows Media Center) Reproduz uma exibição de slide de todas as imagens na unidade de disco rígido.
28 Ch+ and Ch-	Altera os canais de TV ou move páginas para cima e para abaixo, dependendo das opções disponíveis. Leva ao próximo capítulo de DVD.
29 Ejetar	Ejeta um CD ou DVD
30 Pausar	Pausa faixas de áudio e vídeo e programas de TV ao vivo ou gravados.
31 Avançar	Avança a mídia em três velocidades.
32 Próxima faixa	Avança a mídia 30 segundos em vídeos e TV ao vivo, uma faixa de música ou um capítulo de DVD.

**Tabela 1-5 Recursos do Controle Remoto (continuação)**

<b>Botão</b>	<b>Função</b>
33 Parar	Interrompe a mídia que está sendo reproduzida.
34 Enter	Seleciona a opção de ação, menu ou janela desejada.

## Ajuste de Inclinação e Giro

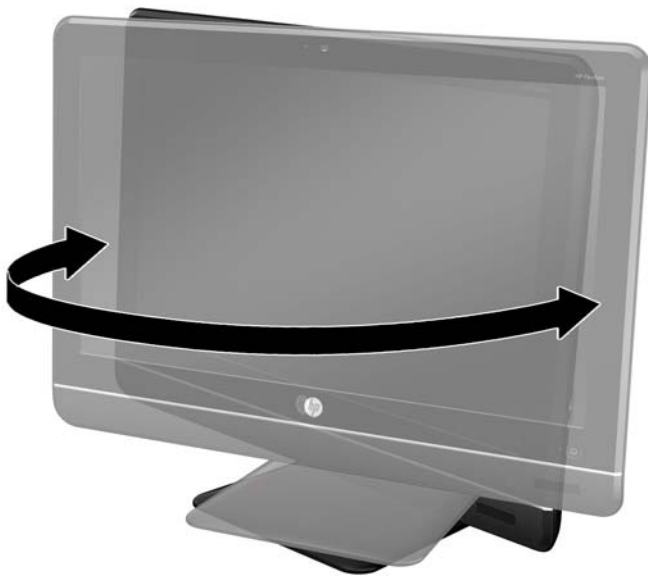
Incline o computador para a frente até 5 graus ou para trás até 30 graus para defini-lo em um nível confortável para os olhos.

**Figura 1-7** Ajuste de Inclinação



O computador possui uma roda de giro na parte inferior da base que lhe permite girar o computador para a esquerda ou para a direita para obter o melhor ângulo de visualização.

**Figura 1-8** Ajuste de Giro





---

## 2 Atualizações de hardware

### Advertências e Cuidados

Antes de efetuar atualizações, leia cuidadosamente todas as instruções aplicáveis, cuidados e advertências existentes neste guia.

**⚠ AVISO!** Para reduzir o risco de lesões provocadas por choque elétrico, superfícies quentes ou fogo:

Desconecte o cabo de alimentação da tomada da parede e deixe os componentes internos do sistema resfriar antes de manuseá-los.

Não insira conectores de telecomunicação ou telefone nessa tomada do controlador de interface de rede (NIC).

Não desative o conector de aterramento do cabo de alimentação. O conector de aterramento é um importante recurso de segurança.

Conecte o cabo de alimentação a uma tomada com aterramento cujo acesso seja sempre fácil.

Para sua segurança, não coloque nada sobre os cabos ou fios de alimentação. Arrume-os de forma que ninguém possa acidentalmente pisar ou tropeçar neles. Não puxe um cabo ou fio. Quando desconectar o cabo da tomada, segure o fio pelo plugue.

Para reduzir o risco de ferimentos graves, leia o *Guia de Segurança e Conforto*. Ele descreve a correta configuração da workstation, postura, saúde e hábitos de trabalho apropriados para usuários de computadores, e fornece importantes informações de segurança elétrica e mecânica. Este guia está localizado na Web em <http://www.hp.com/ergo>.

**AVISO!** Os computadores que forem incorretamente colocados sobre cômodas, estantes de livros, prateleiras, mesas de escritório, alto-falantes, ou carrinho podem cair e provocar lesões pessoais.

Deve-se tomar cuidado para direcionar todos os cabos conectados no computador de forma que ninguém pise ou tropece neles acidentalmente.

**AVISO!** Peças internas energizadas e móveis.

Desconecte a alimentação do equipamento antes de remover qualquer painel de acesso.

Reinstale e fixe todos os painéis de acesso antes de energizar novamente o equipamento.

**⚠ CUIDADO:** A eletricidade estática pode danificar os componentes eletrônicos do computador ou dos equipamentos opcionais. Antes de iniciar esses procedimentos, verifique se você descarregou toda a eletricidade estática do seu corpo tocando por um momento em um objeto de metal aterrado. Consulte [Descarga eletrostática na página 44](#) para obter mais informações.

Quando o computador está conectado a uma fonte de alimentação de CA, a placa do sistema é continuamente alimentada. Você deve desconectar o cabo de alimentação da fonte de energia antes de abrir o computador, a fim de evitar danos aos componentes internos.

---

## Informação Adicional

Para obter mais informações sobre remoção e substituição de componentes de hardware, gerenciamento de desktop, o utilitário de Configuração do Computador e solução de problemas, consulte o *Guia de Manutenção e Serviços* (disponível somente em Inglês) para o modelo de seu computador em <http://www.hp.com>.

## Remoção do Painel de Acesso Central

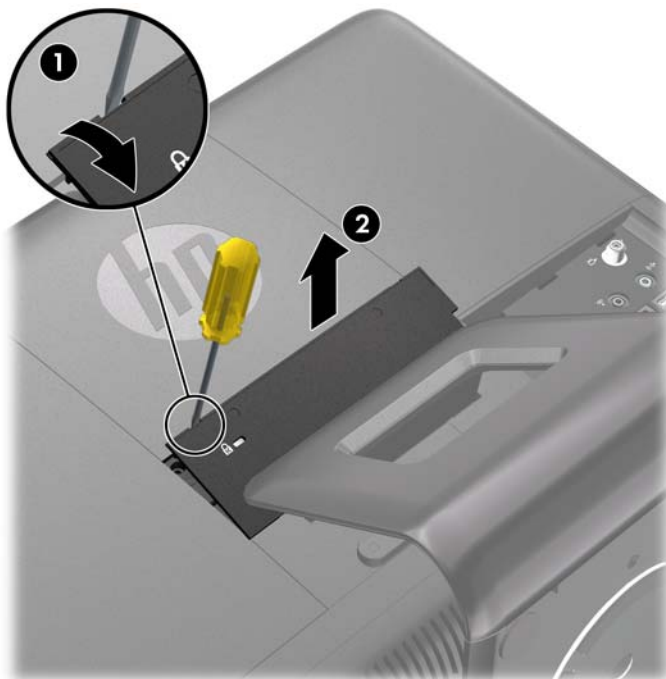
Um pequeno painel de acesso central está localizado acima da base. Você deve removê-lo antes de remover o painel de acesso da unidade, o painel de acesso da memória ou a tampa da porta.

1. Remova/desacople quaisquer dispositivos de segurança que impeçam a abertura do computador.
2. Retire todas as mídias removíveis, tais como CD ou unidades flash USB, do computador.
3. Desligue o computador corretamente pelo sistema operacional e, em seguida, todos os dispositivos externos.
4. Desconecte o cabo de alimentação da tomada e todos os dispositivos externos.

**⚠ CUIDADO:** Independente do estado ativo, a placa do sistema é constantemente alimentada por tensão quando o computador é ligado a uma fonte de alimentação de CA. Você deve desconectar o cabo de alimentação a fim de evitar danos aos componentes internos do computador.


5. Coloque o computador voltado para baixo sobre uma superfície plana. A HP recomenda que coloque uma manta, toalha ou outro tipo de tecido para proteger a superfície da tela contra arranhões ou outros danos.
6. Insira uma chave de fendas no slot da borda superior esquerda do painel de acesso marcado por uma seta (1), solte o painel e levante-o do computador (2).

**Figura 2-1** Remoção do Painel de Acesso Central

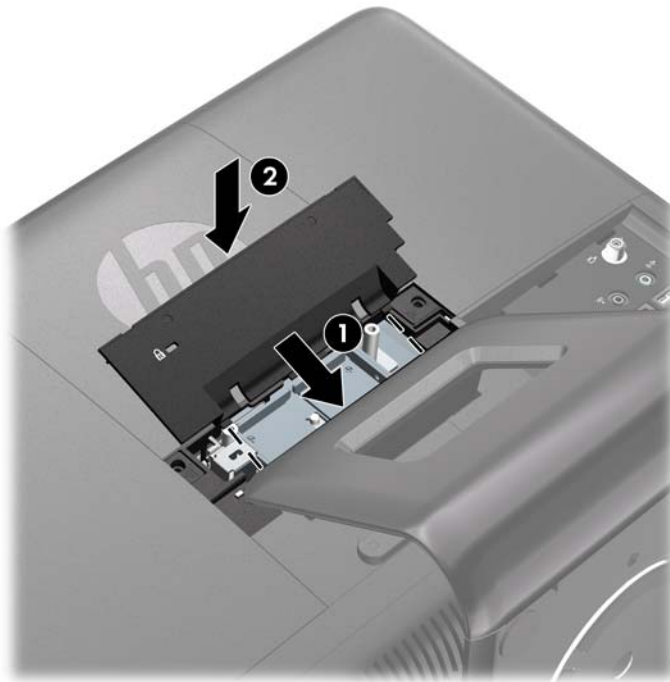


## Reinstalação do Painel de Acesso Central


1. Coloque o computador voltado para baixo sobre uma superfície plana. A HP recomenda que coloque uma manta, toalha ou outro tipo de tecido para proteger a superfície da tela contra arranhões ou outros danos.
2. Insira as guias na parte inferior do painel de acesso nos slots do chassi (1), em seguida pressione a parte superior do painel (2) para que se encaixe em seu lugar.

 **NOTA:** Seu computador pode parecer diferente do que a ilustração mostra abaixo.

**Figura 2-2** Reinstalação do Painel de Acesso Central



## Conexão da Alimentação e Instalação da Tampa da Porta

 **NOTA:** A tampa da porta é um dispositivo de segurança opcional. Ela evita o acesso às portas traseiras e prende as conexões de cabos quando bloqueados no lugar.

1. Coloque o computador voltado para baixo sobre uma superfície plana. A HP recomenda que coloque uma manta, toalha ou outro tipo de tecido para proteger a superfície da tela contra arranhões ou outros danos.
2. Remova o painel de acesso central (consulte [Remoção do Painel de Acesso Central na página 13](#)).

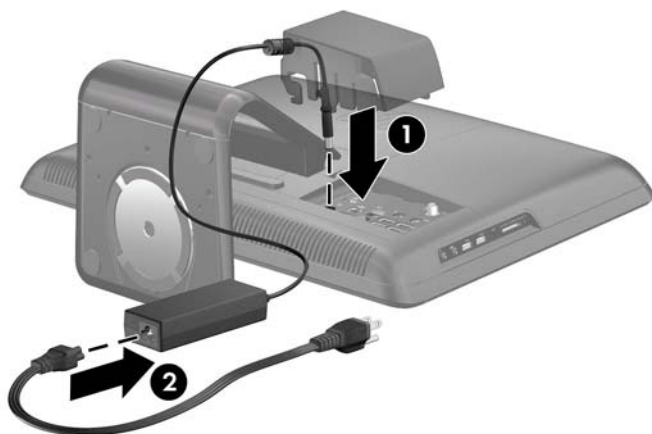
3. Passe o cabo da fonte de alimentação através do orifício na parte central da base, então insira a extremidade circular do cabo da fonte de alimentação através do orifício na parte lateral inferior esquerda da tampa da porta (1) e passe-o na parte traseira da tampa da porta (2).

**Figura 2-3** Inserção do Cabo da Fonte de Alimentação através do Orifício da Tampa da Porta




4. Conecte o cabo da fonte de alimentação no conector de alimentação na parte traseira do computador (1), conecte o segundo cabo de alimentação na fonte de alimentação (2).

**Figura 2-4** Conexão da Alimentação

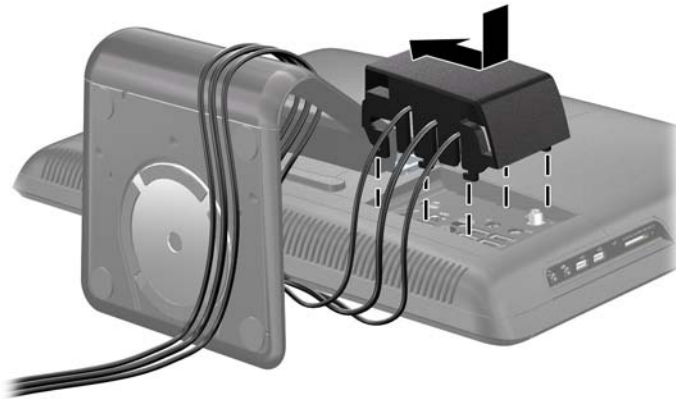


5. Passe todos os cabos dos dispositivos periféricos através do orifício na parte central da base e conecte os cabos no painel de E/S traseiro.

6. Insira os ganchos da tampa da porta nos slots do painel de E/S traseiro e deslize a tampa da porta para a esquerda até que ela pare.


 **NOTA:** Assegure-se de que todos os cabos dos dispositivos periféricos foram passados através dos slots na tampa da porta.

**Figura 2-5** Instalação da Tampa de Porta



7. Reinstale o painel de acesso central (consulte [Reinstalação do Painel de Acesso Central na página 14](#)) e conecte o cabo de alimentação em uma tomada elétrica.
8. Para bloquear a tampa da porta em seu lugar e prender as conexões de cabo, instale um bloqueio de segurança opcional no slot do painel de acesso central. Consulte [Instalação de um Bloqueio de Segurança na página 34](#).

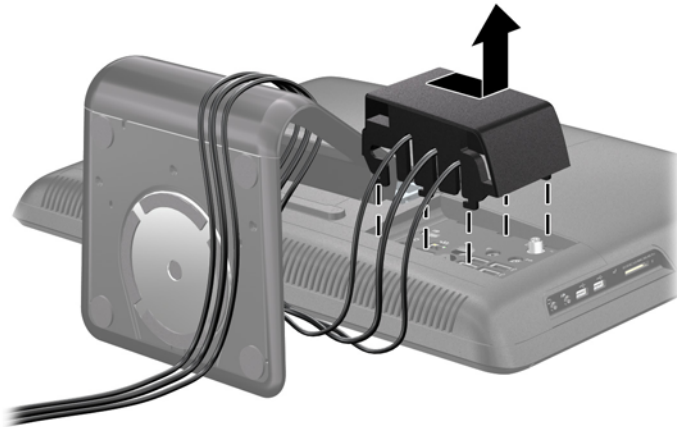
## Remoção da Tampa da Porta

 **NOTA:** A tampa da porta é um dispositivo de segurança opcional. Ela evita o acesso às portas traseiras e prende as conexões de cabos quando bloqueados no lugar.

1. Remova/desencaixe quaisquer dispositivos de segurança que impeçam a abertura do computador.
2. Desligue o computador e desconecte o cabo de alimentação da tomada elétrica.
3. Coloque o computador voltado para baixo sobre uma superfície plana. A HP recomenda que coloque uma manta, toalha ou outro tipo de tecido para proteger a superfície da tela contra arranhões ou outros danos.
4. Remova o painel de acesso central (consulte [Remoção do Painel de Acesso Central na página 13](#)).

5. Deslize a tampa da porta para a direita e levante-a do painel de E/S traseiro.

**Figura 2-6** Remoção da Tampa da Porta



## Remoção do Painel de Acesso à Unidade


Quando estiver visualizando a parte traseira do computador, o painel de acesso à unidade é o painel grande à esquerda. Você deve remover este painel para remover ou instalar uma unidade de disco rígido ou unidade óptica.

1. Remova/desencaixe quaisquer dispositivos de segurança que impeçam a abertura do computador.
2. Retire todas as mídias removíveis, tais como CD ou unidades flash USB, do computador.
3. Desligue o computador corretamente através do sistema operacional, em seguida, todos os dispositivos externos.
4. Desconecte o cabo de alimentação da tomada e todos os dispositivos externos.

**⚠ CUIDADO:** Independente do estado ativado, a placa do sistema é constantemente alimentada pela tensão quando o computador está ligado a uma tomada de CA ativa. Você deve desconectar o cabo de alimentação para evitar danos aos componentes internos do computador.

5. Coloque o computador voltado para baixo sobre uma superfície plana. A HP recomenda que coloque uma manta, toalha ou outro tipo de tecido para proteger a superfície da tela contra arranhões ou outros danos.
6. Remova o painel de acesso central (consulte [Remoção do Painel de Acesso Central na página 13](#)).

7. Deslize o painel de acesso à unidade para fora do computador para liberá-lo e levante-o para fora do computador.

 **NOTA:** Para fácil remoção, segure o painel de acesso à unidade junto da abertura onde o painel de acesso central foi removido (1) quando o deslizou para fora do computador (2).

**Figura 2-7** Remoção do Painel de Acesso à Unidade



## Reinstalação do Painel de Acesso à Unidade

1. Coloque o computador voltado para baixo sobre uma superfície plana. A HP recomenda que coloque uma manta, toalha ou outro tipo de tecido para proteger a superfície da tela contra arranhões ou outros danos.



2. Coloque o painel de acesso na parte traseira do computador para que a borda do painel esteja ligeiramente para fora da borda do computador e deslize o painel para o centro do computador.

**Figura 2-8** Reinstalação do Painel de Acesso à Unidade



3. Reinstale o painel de acesso central (consulte [Reinstalação do Painel de Acesso Central na página 14](#)).

## Remoção do Painel de Acesso à Memória


Quando estiver visualizando a parte traseira do computador, o painel de acesso à memória é o painel grande à direita. Você deve remover este painel para remover ou instalar memória.

1. Remova/desencaixe quaisquer dispositivos de segurança que impeçam a abertura do computador.
2. Retire todas as mídias removíveis, tais como CD ou unidades flash USB, do computador.
3. Desligue o computador corretamente através do sistema operacional, em seguida, todos os dispositivos externos.
4. Desconecte o cabo de alimentação da tomada e todos os dispositivos externos.

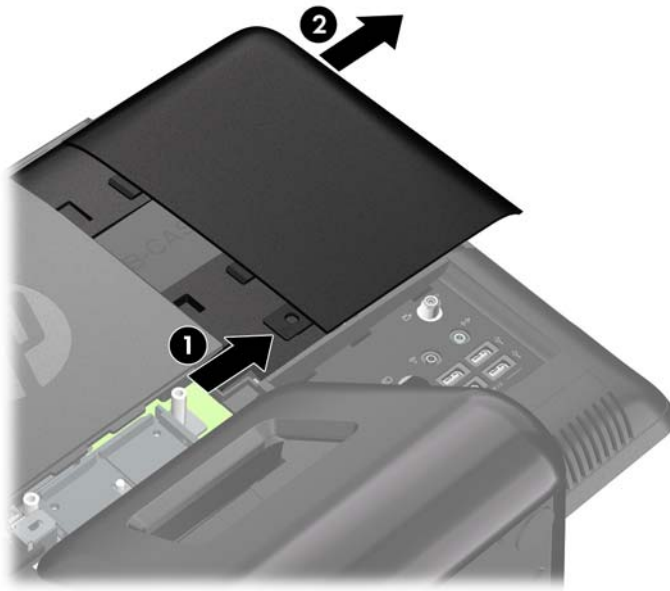
**⚠ CUIDADO:** Independente do estado ativado, a placa do sistema é constantemente alimentada pela tensão quando o computador está ligado a uma tomada de CA ativa. Você deve desconectar o cabo de alimentação para evitar danos aos componentes internos do computador.

5. Coloque o computador voltado para baixo sobre uma superfície plana. A HP recomenda que coloque uma manta, toalha ou outro tipo de tecido para proteger a superfície da tela contra arranhões ou outros danos.
6. Remova o painel de acesso central (consulte [Remoção do Painel de Acesso Central na página 13](#)).

7. Deslize o painel de acesso à memória para fora do computador para liberá-lo e levante-o para fora do computador.

 **NOTA:** Para fácil remoção, segure o painel de acesso à unidade junto da abertura onde o painel de acesso central foi removido (1) quando o deslizou para fora do computador (2).

**Figura 2-9** Remoção do Painel de Acesso à Memória



## Reinstalação do Painel de Acesso à Memória

1. Coloque o computador voltado para baixo sobre uma superfície plana. A HP recomenda que coloque uma manta, toalha ou outro tipo de tecido para proteger a superfície da tela contra arranhões ou outros danos.

2. Coloque o painel de acesso na parte traseira do computador para que a borda do painel esteja ligeiramente para fora da borda do computador e deslize o painel para o centro do computador.

**Figura 2-10** Reinstalação do Painel de Acesso à Memória



3. Reinstale o painel de acesso central (consulte [Reinstalação do Painel de Acesso Central na página 14](#)).

## Remoção e Instalação de Memória

O computador é fornecido com módulos de memória duplos em linha de formato pequeno (SODIMMs) de memória de acesso aleatório dinâmica e síncrona com taxa dupla de dados (DDR3-SDRAM).

Os soquetes de memória na placa do sistema podem receber até dois SODIMMs padrão da indústria. Esses soquetes de memória estão ocupados com pelo menos um SODIMM pré-instalado. Para obter a máxima capacidade de memória, você deve instalar na placa do sistema até 8 GB de memória.

Para o funcionamento correto de operação do sistema, os SODIMMs devem ter:

- padrão da indústria de 204 pinos
- sem buffer não ECC PC3-10600 em conformidade com DDR3-1333 MHz
- SODIMMs DDR3-SDRAM de 1,5 V

Os SODIMMs DDR3-SDRAM também devem:

- suporte para latência CAS 9 DDR3 1333 MHz (sincronização 9-9-9)
- conter as especificações do Conselho Conjunto de Engenharia de Dispositivos Eletrônicos (JEDEC — Joint Electronic Device Engineering Council)

Além disso, o computador oferece suporte para:

- Tecnologias de memória de 512 Mbit, 1 Gbit e 2 Gbit não-ECC
- SODIMMs de um ou dois lados
- SODIMMs fabricados com dispositivos x8 e x16; não são admitidos SODIMMs fabricados com SDRAM x4



---

**NOTA:** O sistema não irá operar adequadamente se forem instalados módulos de memória SODIMM não admitidos.

---

Existem dois soquetes de memória na placa do sistema localizados atrás do painel de acesso à memória. Para remover ou instalar módulos de memória:

1. Remova/desencaixe quaisquer dispositivos de segurança que impeçam a abertura do computador.
2. Retire todas as mídias removíveis, tais como CD ou unidades flash USB, do computador.
3. Desligue o computador corretamente através do sistema operacional, em seguida, todos os dispositivos externos.
4. Desconecte o cabo de alimentação da tomada e todos os dispositivos externos.

---

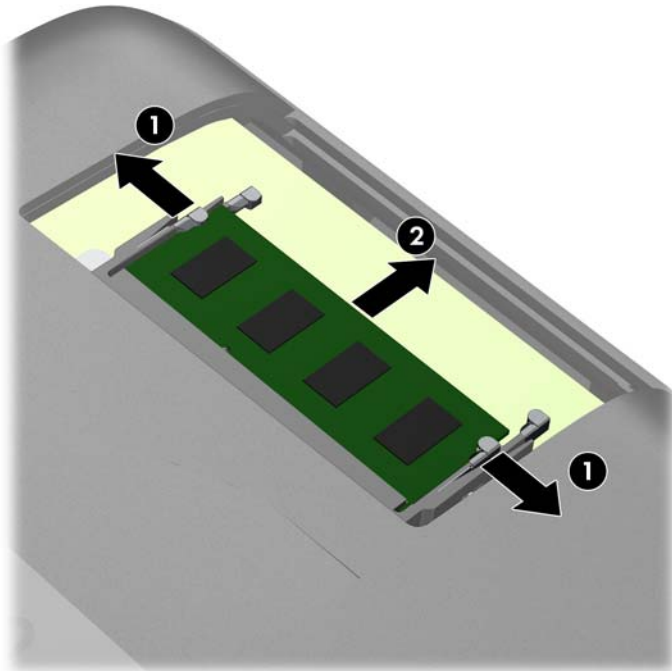
**⚠ CUIDADO:** Você deve desconectar o cabo de alimentação e aguardar aproximadamente 30 segundos para que a energia seja drenada, antes de adicionar ou remover módulos de memória. Independente do estado ativado, os módulos de memória são constantemente alimentados por tensão quando o computador é ligado a uma tomada de CA ativa. A inserção ou remoção de módulos de memória na presença de tensão podem causar danos irreparáveis aos módulos de memória ou placa do sistema.

---

5. Coloque o computador voltado para baixo sobre uma superfície plana. A HP recomenda que coloque uma manta, toalha ou outro tipo de tecido para proteger a superfície da tela contra arranhões ou outros danos.
6. Remova o painel de acesso central (consulte [Remoção do Painel de Acesso Central na página 13](#)).
7. Remova o painel de acesso à memória (consulte [Remoção do Painel de Acesso à Memória na página 19](#)).

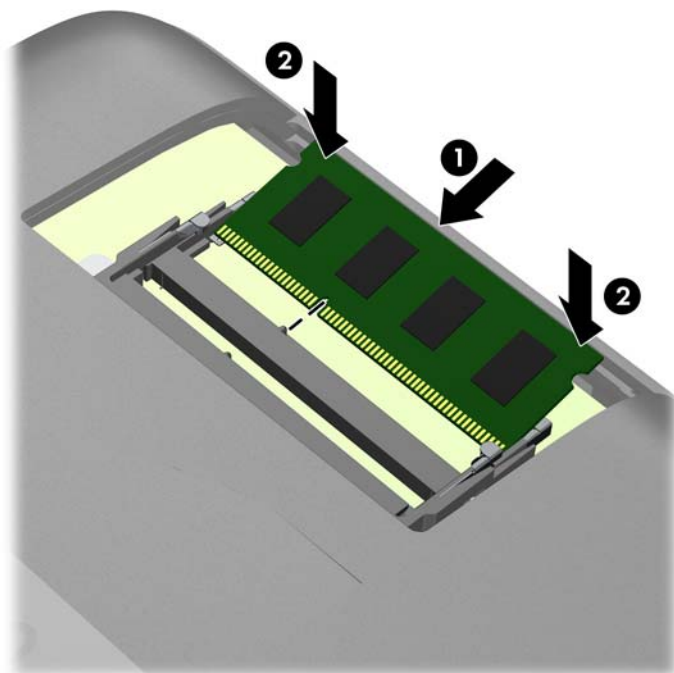
8. Se você estiver adicionando uma segunda SODIMM, remova a SODIMM do soquete superior (preto) para acessar o soquete inferior (branco). Pressione para fora as duas travas em cada lado do SODIMM (1), em seguida puxe o SODIMM para fora do soquete (2).

**Figura 2-11** Remoção de um Módulo de Memória



9. Deslize a nova SODIMM no soquete em um ângulo de aproximadamente 30° (1), em seguida pressione a SODIMM (2) para que a trava seja bloqueada em seu lugar.

**Figura 2-12** Instalação de um Módulo de Memória



**NOTA:** O módulo de memória só pode ser instalado de uma maneira. Alinhe a ranhura existente no módulo com a guia no soquete de memória.

Uma SODIMM deve ocupar o soquete (preto) superior.

10. Reinstale o módulo de memória no soquete (preto) superior, se ele foi removido.
11. Reinstale o painel de acesso à memória (consulte [Reinstalação do Painel de Acesso à Memória na página 20](#)).
12. Reinstale o painel de acesso central (consulte [Reinstalação do Painel de Acesso Central na página 14](#)).
13. Bloqueie quaisquer dispositivos de segurança que foram desconectados quando o painel de acesso central foi removido.
14. Conecte novamente o cabo de alimentação e ligue o computador. O computador reconhecerá automaticamente a memória adicional quando for ligado.

## Remoção e Instalação de uma Unidade Óptica

O computador utiliza uma unidade óptica slimline Serial ATA (SATA). A unidade óptica está localizada abaixo do painel de acesso à unidade na parte lateral esquerda do computador (quando visualizado da parte traseira). Está presa com um parafuso.

## Remoção de uma Unidade Óptica Existente

1. Remova/desencaixe quaisquer dispositivos de segurança que impeçam a abertura do computador.
2. Retire todas as mídias removíveis, tais como CD ou unidades flash USB, do computador.
3. Desligue o computador corretamente através do sistema operacional, em seguida, todos os dispositivos externos.
4. Desconecte o cabo de alimentação da tomada e todos os dispositivos externos.

**⚠ CUIDADO:** Independente do estado ativado, a placa do sistema é constantemente alimentada pela tensão quando o computador está ligado a uma tomada de CA ativa. Você deve desconectar o cabo de alimentação para evitar danos aos componentes internos do computador.

5. Coloque o computador voltado para baixo sobre uma superfície plana. A HP recomenda que coloque uma manta, toalha ou outro tipo de tecido para proteger a superfície da tela contra arranhões ou outros danos.
6. Remova o painel de acesso central (consulte [Remoção do Painel de Acesso Central na página 13](#)).
7. Remova o painel de acesso à unidade (consulte [Remoção do Painel de Acesso à Unidade na página 17](#)).
8. Remova o parafuso de segurança próximo à parte traseira da unidade que fixa a unidade no computador.

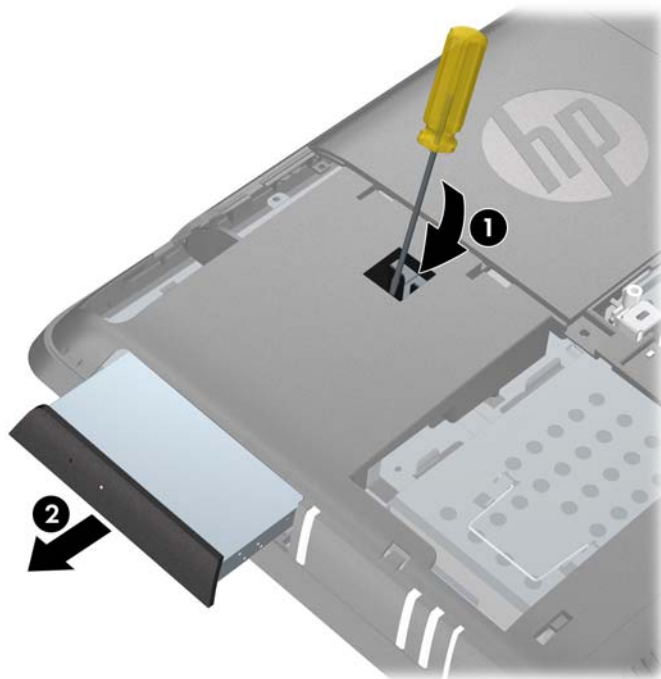
**⚠ CUIDADO:** Guarde o parafuso quando removê-lo e assegure-se de que o parafuso não caia dentro da unidade.

**Figura 2-13** Remoção do Parafuso de Segurança da Unidade Óptica



9. Insira uma ferramenta no slot atrás da unidade (1) e empurre a unidade para fora do compartimento, em seguida deslize-a para fora do computador (2).

**Figura 2-14** Remoção de uma unidade óptica



10. Remova o parafuso e o suporte de segurança na parte traseira da unidade. Você precisa instalar o suporte na unidade de substituição.

**Figura 2-15** Remoção do Suporte de Segurança da Unidade Óptica



11. Para instalar uma nova unidade consulte [Instalação de uma Unidade Óptica na página 26](#).

## Instalação de uma Unidade Óptica

1. Se estiver substituindo uma unidade óptica existente, siga as instruções para remover a unidade (consulte [Remoção de uma Unidade Óptica Existente na página 25](#)). Se estiver instalando uma unidade óptica em um compartimento que não tinha uma unidade anteriormente, siga os passos de 1 a 7 em [Remoção de uma Unidade Óptica Existente na página 25](#) e a seguir instale a unidade.



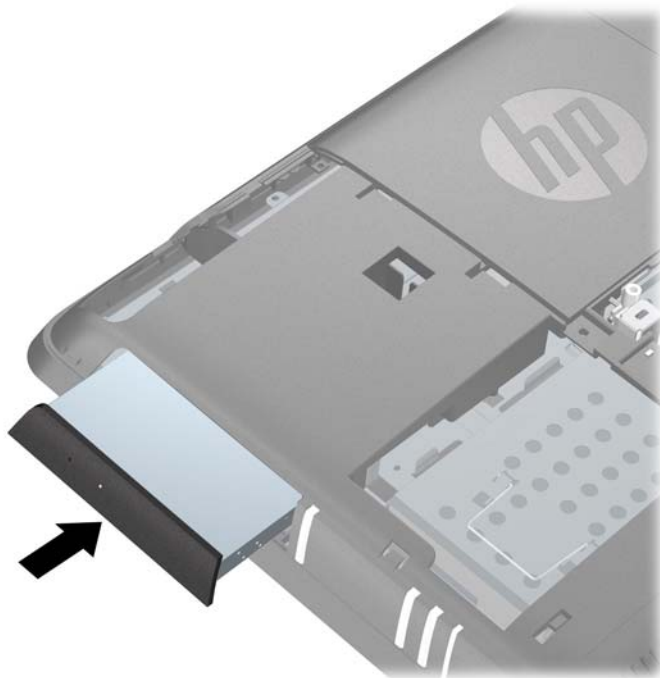
2. Instale o suporte de segurança na parte traseira da unidade.

**Figura 2-16** Instalação do Suporte de Segurança da Unidade Óptica



3. Deslize completamente a unidade no compartimento para unidades.

**Figura 2-17** Instalação da Unidade Óptica



4. Prenda a unidade em seu lugar instalando o parafuso de segurança próximo à parte traseira da unidade.


**Figura 2-18** Instalação do Parafuso de Segurança da Unidade Óptica



5. Reinstale o painel de acesso à unidade (consulte [Reinstalação do Painel de Acesso à Unidade na página 18](#)).
6. Reinstale o painel de acesso central (consulte [Reinstalação do Painel de Acesso Central na página 14](#)).
7. Bloqueie quaisquer dispositivos de segurança que foram desconectados quando o painel de acesso central foi removido.
8. Conecte novamente o cabo de alimentação e ligue o computador.

## Substituição da Unidade de Disco Rígido

A unidade de disco rígido está localizada abaixo do painel de acesso à unidade na parte lateral esquerda do computador (quando visualizado da parte traseira). A unidade é presa com um parafuso de aperte manual e está acomodada em um compartimento removível.

 **NOTA:** Dependendo da configuração de seu computador, a unidade de disco rígido pode ser uma unidade de 2,5 ou 3,5 polegadas. Se estiver substituindo a unidade de disco rígido, assegure-se de substituí-la por outra unidade do tamanho daquela que foi originalmente instalada. Caso contrário, a unidade não se adaptará no compartimento para unidade de disco rígido.

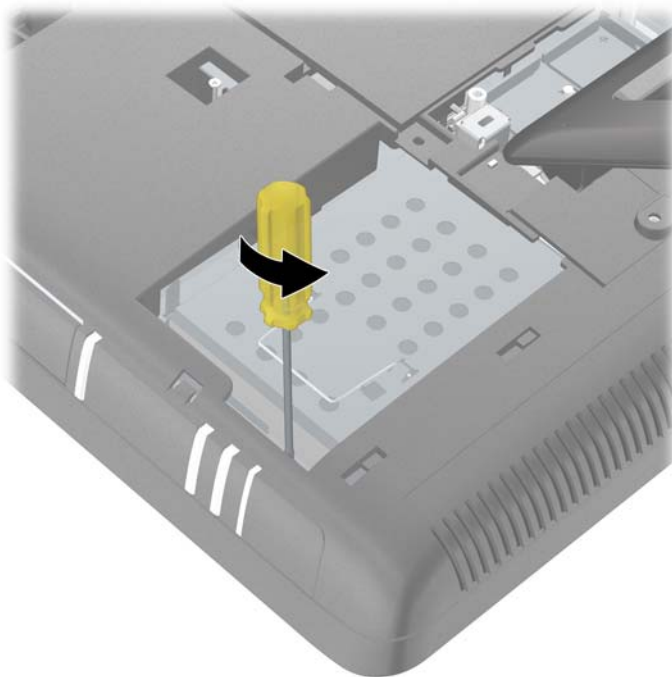
1. Remova/desencaixe quaisquer dispositivos de segurança que impeçam a abertura do computador.
2. Retire todas as mídias removíveis, tais como CD ou unidades flash USB, do computador.

3. Desligue o computador corretamente através do sistema operacional, em seguida, todos os dispositivos externos.
4. Desconecte o cabo de alimentação da tomada e todos os dispositivos externos.

**⚠ CUIDADO:** Independente do estado ativado, a placa do sistema é constantemente alimentada pela tensão quando o computador está ligado a uma tomada de CA ativa. Você deve desconectar o cabo de alimentação para evitar danos aos componentes internos do computador.

5. Coloque o computador voltado para baixo sobre uma superfície plana. A HP recomenda que coloque uma manta, toalha ou outro tipo de tecido para proteger a superfície da tela contra arranhões ou outros danos.
6. Remova o painel de acesso central (consulte [Remoção do Painel de Acesso Central na página 13](#)).
7. Remova o painel de acesso à unidade (consulte [Remoção do Painel de Acesso à Unidade na página 17](#)).
8. Solte o parafuso de aperte manual próximo à parte frontal da unidade que fixa a unidade no computador.

**Figura 2-19** Como Soltar o Parafuso de Segurança da Unidade de Disco Rígido



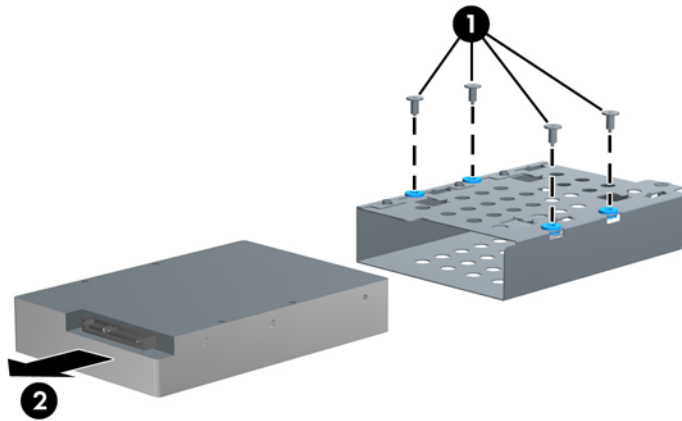
9. Agarre a alça na parte superior do compartimento da unidade de disco rígido e deslize o compartimento para para a borda externa do computador, em seguida levante o compartimento para fora do computador.

**Figura 2-20** Remoção do Compartimento da Unidade de Disco Rígido

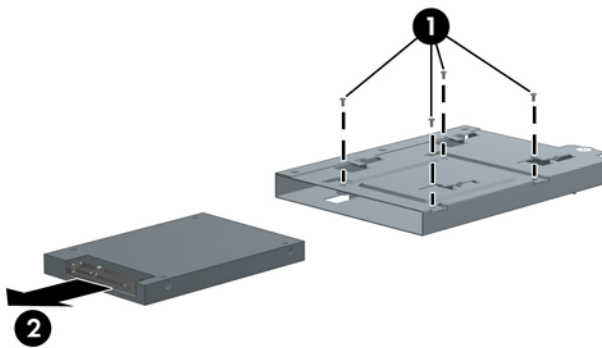


10. Para remover a unidade de disco rígido de seu compartimento, remova os quatro parafusos que prendem a unidade no compartimento (1), em seguida deslize a unidade para fora do compartimento (2).

**Figura 2-21** Remoção de uma Unidade de Disco Rígido de 3,5 polegadas do Compartimento para Unidade de Disco Rígido

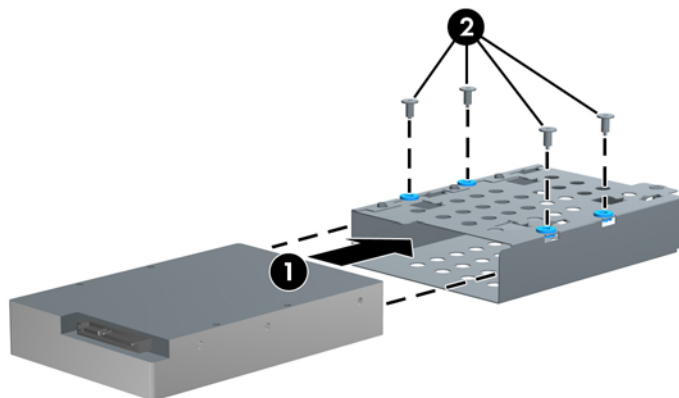


**Figura 2-22** Remoção de uma Unidade de Disco Rígido de 2,5 polegadas no Compartimento para Unidade de Disco Rígido

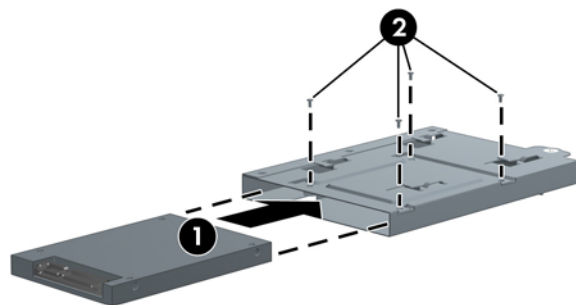


11. Deslize a nova unidade no compartimento para unidade de disco rígido (1) e assegure-se de que os conectores na unidade de disco rígido estejam alinhados na área com entalhe do compartimento, em seguida instale os quatro parafusos que prendem a unidade no compartimento (2).

**Figura 2-23** Instalação de uma Unidade de Disco Rígido de 3,5 polegadas no Compartimento para Unidade de Disco Rígido

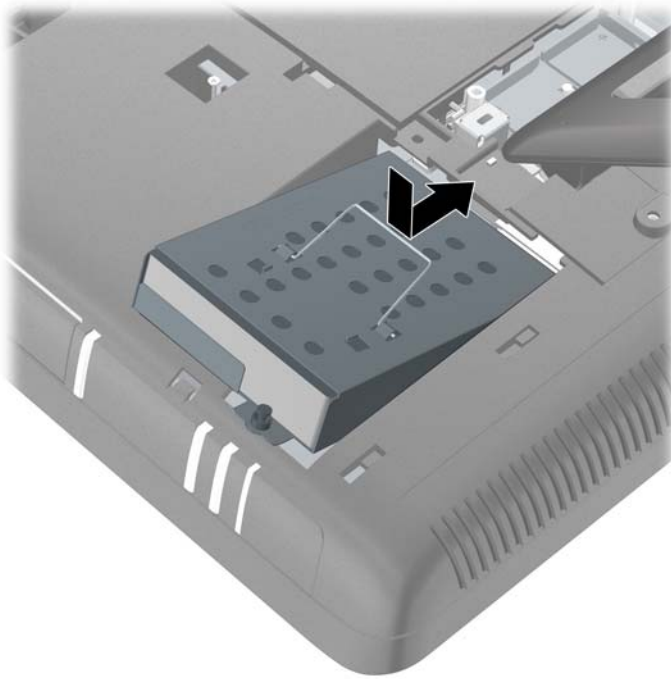


**Figura 2-24** Instalação de uma Unidade de Disco Rígido de 2,5 polegadas no Compartimento para Unidade de Disco Rígido



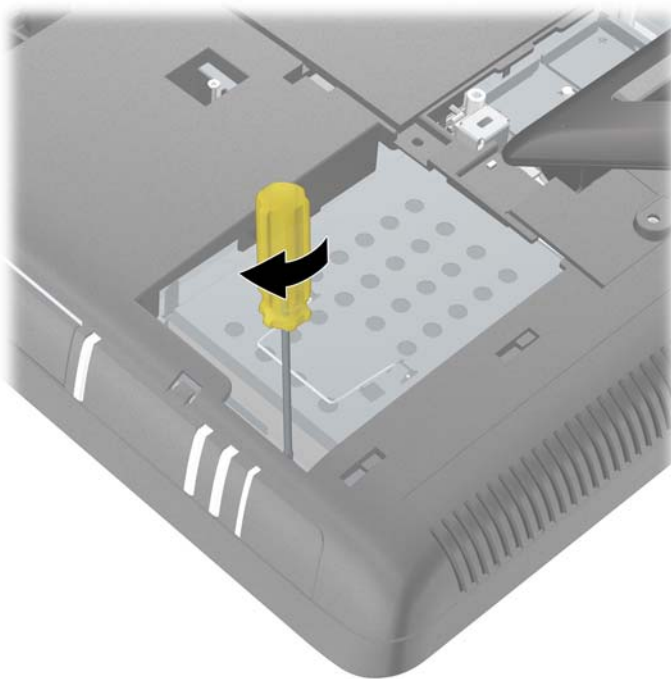
12. Coloque o compartimento para unidades de disco rígido no compartimento e deslize-o para a parte central do computador até que pare.

**Figura 2-25** Instalação do Compartimento da Unidade de Disco Rígido



13. Aperte o parafuso de aperte manual para prender o compartimento para unidade de disco rígido em seu lugar.

**Figura 2-26** Como Apertar o Parafuso de Segurança da Unidade de Disco Rígido

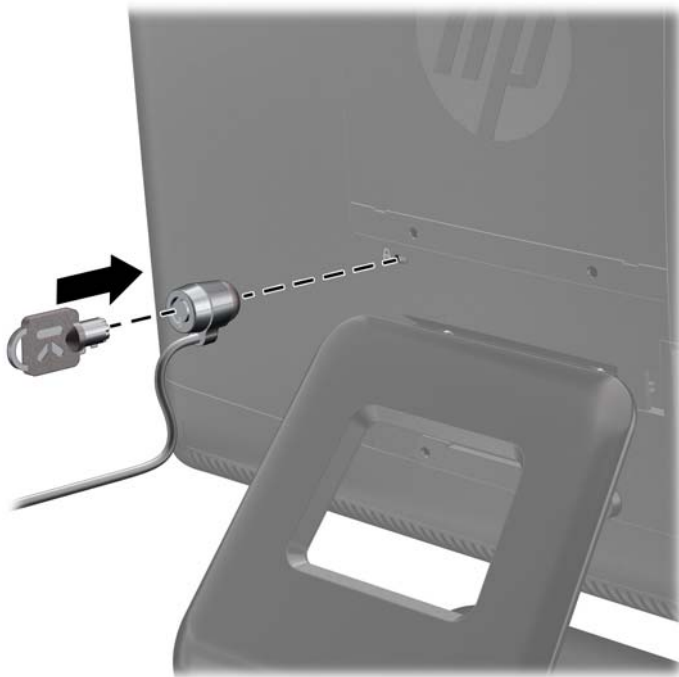


14. Reinstale o painel de acesso à unidade (consulte [Reinstalação do Painel de Acesso à Unidade na página 18](#)).
15. Reinstale o painel de acesso central (consulte [Reinstalação do Painel de Acesso Central na página 14](#)).
16. Bloquee quaisquer dispositivos de segurança que foram desconectados quando o painel de acesso central foi removido.
17. Conecte novamente o cabo de alimentação e ligue o computador.

## Instalação de um Bloqueio de Segurança

Um bloqueio de segurança (vendido separadamente) permite que você proteja seu computador contra roubo e alterações indesejadas. Um bloqueio de segurança é um dispositivo de bloqueio por chave que tem um cabo anexado. Você pode anexar uma extremidade do cabo em sua mesa (ou outro objeto fixo) e a outra no slot de segurança do computador. Prenda o bloqueio de segurança com a chave.

**Figura 2-27** Instalação de um Bloqueio de Segurança



## Anexando o Computador em um Dispositivo de Montagem

Você pode remover o computador da base e instalá-lo em uma parede, braço para monitor ou outro dispositivo de montagem.



---

**⚠ CUIDADO:** Este computador admite orifícios para montagem VESA, padrão da indústria de 100 mm. Para adaptar ao computador uma solução de montagem de outros fabricantes, são necessários quatro parafusos longos, de 4 mm, 0,7 pitch e 10 mm. Não devem ser utilizados parafusos mais longos, pois podem danificar o computador. É importante verificar se a solução de montagem do fabricante está em conformidade com o padrão VESA e que seja classificada para suportar o peso do computador.

**📝 NOTA:** Este aparelho está destinado a ser admitido pelo suporte para montagem em parede Listado CSA ou UL.

---

1. Remova/desencaixe quaisquer dispositivos de segurança que impeçam a abertura do computador.
2. Retire todas as mídias removíveis, tais como CD ou unidades flash USB, do computador.
3. Desligue o computador corretamente através do sistema operacional, em seguida, todos os dispositivos externos.
4. Desconecte o cabo de alimentação da tomada e todos os dispositivos externos.

---

**⚠ CUIDADO:** Independente do estado ativado, a placa do sistema é constantemente alimentada pela tensão quando o computador está ligado a uma tomada de CA ativa. Você deve desconectar o cabo de alimentação para evitar danos aos componentes internos do computador.

---

5. Coloque o computador voltado para baixo sobre uma superfície plana. A HP recomenda que coloque uma manta, toalha ou outro tipo de tecido para proteger a superfície da tela contra arranhões ou outros danos.
6. Remova o painel de acesso central (consulte [Remoção do Painel de Acesso Central na página 13](#)).
7. Remova a tampa da porta (consulte [Remoção da Tampa da Porta na página 16](#)).
8. Desconecte todos os cabos do computador.

9. Na ordem indicada pelos números impressos no suporte da base, remova os quatro parafusos que prendem a base no computador.

**Figura 2-28** Remoção dos Parafusos da Base



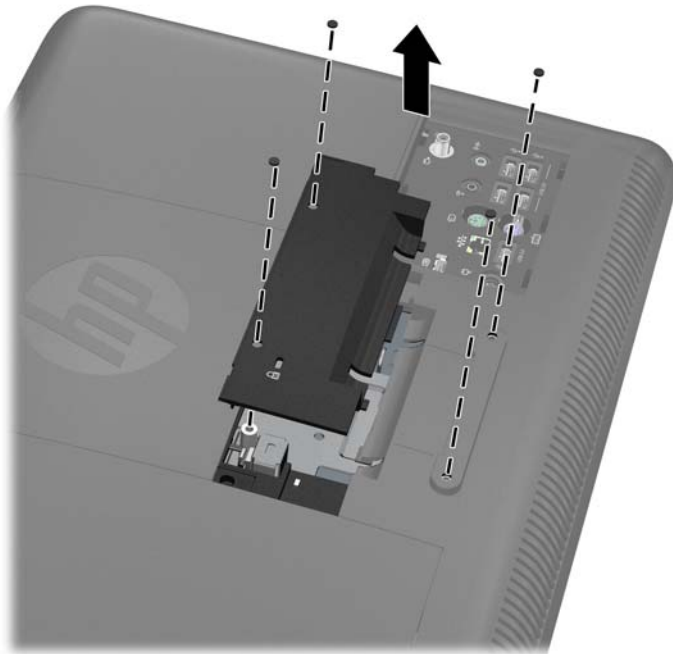
10. Deslize a base na direção do logotipo cerca de 2,5 cm (1 polegada) (1), incline o suporte da base para cima, em seguida deslize-o para trás (longe do logotipo) (2) para levá-lo para fora do computador.

**Figura 2-29** Remoção da Base



11. Remova as duas coberturas dos orifícios VESA do painel de acesso frontal e as duas coberturas dos orifícios VESA do painel traseiro abaixo da área de acesso central.

**Figura 2-30** Remoção da Cobertura dos Orifícios VESA




12. Reinstale o painel de acesso central. Insira as guias na parte inferior do painel de acesso nos slots do chassi, em seguida pressione a parte superior do painel para que se encaixe em seu lugar.

**Figura 2-31** Reinstalação do Painel de Acesso Central

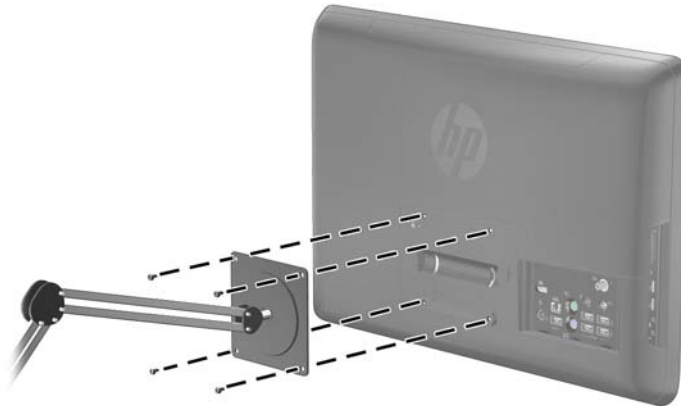


13. Para prender o computador em um braço articulado para monitor, insira os quatro parafusos de 10 mm nos orifícios da placa do braço articulado para monitor e nos orifícios de montagem VESA do computador.

 **NOTA:** A HP oferece um braço articulado para monitor opcional, especificamente projetado para este produto.

Para prender o computador em outro dispositivo de montagem, siga as instruções que acompanham o dispositivo de montagem para assegurar que o computador seja fixado com segurança.


**Figura 2-32** Montagem do Computador



14. Conecte novamente os cabos e ligue o computador.

## Sincronização do Teclado ou Mouse sem Fio Opcional

O teclado e mouse sem fio opcional são fáceis de instalar. Apenas remova as guias da bateria em ambos, o teclado e o mouse. Também, assegure-se de que o interruptor de Alimentação na parte inferior do mouse esteja na posição Ligado (o teclado não tem um interruptor de Alimentação). Em seguida, ligue o computador. Se tiver problemas usando o teclado e o mouse, sincronize-os manualmente de acordo com o descrito abaixo.

 **NOTA:** Para obter um melhor desempenho e duração da bateria do mouse, evite usar o mouse em superfícies escuras ou de alto brilho, e desligue o mouse quando não estiver em uso.

O teclado e mouse sem fio são previamente sincronizados para funcionar com o equipamento. O teclado e o mouse devem funcionar imediatamente após retirar as guias da bateria para ativar as baterias preinstaladas, em seguida ligue o mouse.

Pode ser necessário sincronizar manualmente o teclado ou o mouse sem fio se eles não estiverem funcionando. Para sincronizá-los:

1. Assegure-se de que o teclado e o mouse estão próximos do computador, em um raio de 30 cm (1 pé) e longe da interferência de outros dispositivos.
2. Ligue o computador.

3. Insira o receptor sem fio em uma porta USB do computador. A HP recomenda conectar o receptor na porta USB localizada entre o conector de alimentação e o conector do teclado PS/2 no painel de E/S traseiro.

**Figura 2-33** Instalação do Receptor sem Fio



4. Assegure-se de que o conector de Alimentação na parte inferior do mouse esteja na posição Ligado (1).
5. Pressione o botão Conectar na parte inferior do mouse (2) por mais de cinco segundos. O LED azul de atividade do receptor sem fio ilumina quando recebe o comando de sincronização e apaga quando finaliza a sincronização.

6. Pressione o botão Conectar na parte inferior do teclado (3) por cinco segundos. O LED azul de atividade do receptor sem fio ilumina quando recebe o comando de sincronização e apaga quando finaliza a sincronização.

**Figura 2-34** Sincronização do Teclado e Mouse sem Fio




**NOTA:** Se o procedimento não funciona, remova e reinstale o receptor do teclado e mouse sem fio da parte traseira do computador, em seguida sincronize-os novamente.

## Conexão do Computador em um Dispositivo Decodificador

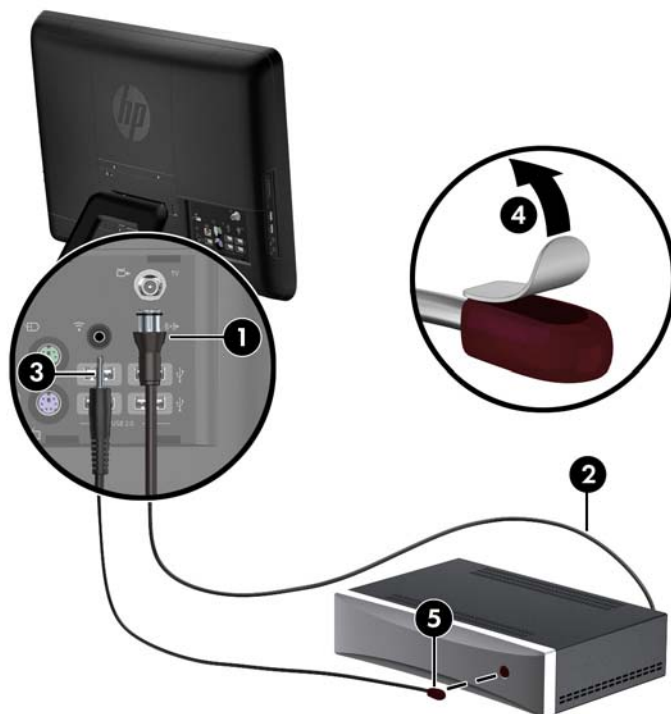
**NOTA:** Um sintonizador de TV está incluído somente em modelos selecionados.

1. Desligue o computador e o dispositivo decodificador.
2. Conecte um cabo coaxial entre o sintonizador de TV (1) e o dispositivo decodificador (2).

3. Para usar o controle remoto corretamente, conecte o cabo do emissor infravermelho (IR) (blaster) no conector IR de Saída do computador (3), remova o papel da fita adesiva na extremidade do cabo emissor IR (4), em seguida pressione a extremidade do cabo sobre a janela do sensor remoto de IR (receptor) no dispositivo decodificador (5).

 **NOTA:** O cabo do emissor IR é um dispositivo sensor de controle remoto que conecta no computador cobrindo o sensor remoto em um dispositivo decodificador. Quando estiver selecionando canais de TV, ele permite que o controle remoto funcione com seu dispositivo decodificador.

**Figura 2-35** Conexão do Computador em um Dispositivo Decodificador



4. Ligue o computador e o dispositivo decodificador.

5. Quando você usar o controle remoto, aponte-o para a parte frontal do computador, não para o dispositivo decodificador.

**Figura 2-36** Uso do Controle Remoto



## Conexão de um Adaptador de Vídeo DisplayPort Opcional

Se estiver adicionando um segundo vídeo que tenha uma DisplayPort, então não é requerido um adaptador de vídeo DisplayPort. Se você estiver adicionando um segundo vídeo que não tenha uma DisplayPort, pode comprar um adaptador de vídeo DisplayPort da HP para sua configuração.

Os adaptadores de vídeo DisplayPort permitem que você conecte um segundo vídeo, como um monitor ou TV, no computador.

---

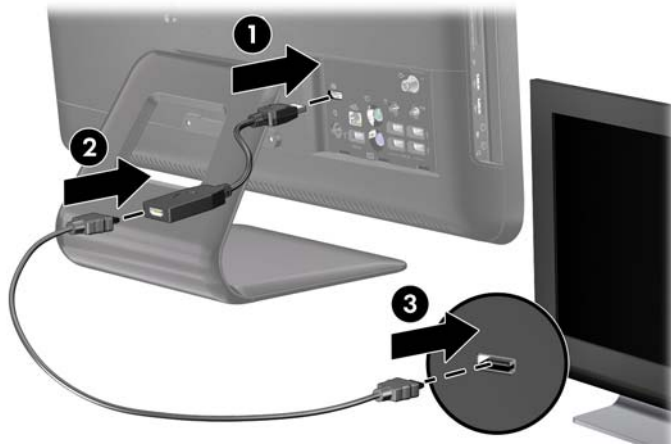
**NOTA:** Os adaptadores DisplayPort e cabos são vendidos separadamente. A HP oferece um adaptador DisplayPort para VGA, um adaptador DisplayPort para DVI e um adaptador DisplayPort para HDMI.

---

1. Desligue o computador e o segundo vídeo que você tenha conectado no computador.
2. Conecte o adaptador no conector DisplayPort na parte traseira do painel de E/S (1).




3. Conecte um cabo (VGA, DVI ou HDMI, dependendo de seu aplicativo) entre o adaptador (2) e um segundo vídeo (3).



4. Ligue a alimentação para o computador e o segundo vídeo.

---

 **NOTA:** Use o software da placa de gráficos ou a Configuração de Vídeo do Windows para configurar o segundo vídeo como uma imagem espelhada do monitor principal ou como uma extensão do monitor principal.

---

---

# A Descarga eletrostática

Uma descarga de eletricidade estática proveniente do dedo ou de outro condutor pode danificar as placas do sistema ou outros dispositivos sensíveis à estática. Esse tipo de dano pode reduzir a expectativa de vida do dispositivo.

## Prevenção contra danos eletrostáticos

Para impedir danos eletrostáticos observe as seguintes precauções:

- Evite contato das mãos ao transportar e armazenar produtos em embalagens protegidas contra estática.
- Mantenha peças sensíveis à eletrostática nos respectivos contêineres até que estejam em workstations livres de estática.
- Coloque as peças em uma superfície aterrada antes de removê-las das embalagens.
- Evite tocar em pinos, terminais ou conjunto de circuitos.
- Esteja sempre devidamente aterrado quando tocar em componente ou conjunto sensível à estática.

## Métodos de aterramento

Existem diversos métodos de aterramento. Utilize um ou mais dos seguintes métodos de aterramento ao manipular ou instalar peças sensíveis à descarga eletrostática:

- Utilize uma pulseira antiestática conectada por um cabo de aterramento a uma workstation ou chassi do computador. Pulseiras antiestáticas são tiras flexíveis com resistência mínima de 1 megohm (tolerância de +/- 10%) nos fios aterrados. Para fazer o aterramento apropriado, use a pulseira sem folgas diretamente sobre a pele.
- Use calcanheiras, dedeiras ou biqueiras antiestáticas para operação em pé nas estações de trabalho. Use as pulseiras em ambos os pés quando estiver em pé sobre pisos condutores ou capachos de dissipação.
- Use ferramentas de manutenção de campo condutivas.
- Utilize um kit portátil de serviço de campo com um tapete dobrável de trabalho dissipador de estática.

Se não possuir nenhum dos equipamentos sugeridos para o aterramento adequado, entre em contato com um representante, revendedor ou uma assistência técnica autorizada da HP.



**NOTA:** Para obter mais informações sobre eletricidade estática, entre em contato com um representante, revendedor ou uma assistência técnica autorizada da HP.

---

---

# B Orientações operacionais do computador, cuidados de rotina e preparação para transporte

## Orientações operacionais do computador cuidados de rotina

Siga estas orientações para instalação e cuidado correto com o computador:

- Mantenha o computador longe de umidade excessiva, de luz solar direta e de frio ou calor extremo.
- Opere o computador em uma superfície de trabalho firme. Deixe uma folga de 10,2 cm (4 polegadas) em todos os lados do computador para permitir uma ventilação adequada.
- Nunca limite o fluxo de ar que entra no computador bloqueando as aberturas ou as entradas de ar.
- Nunca opere o computador com qualquer dos painéis de acesso removidos.
- Não coloque computadores próximos uns dos outros de maneira que fiquem sujeitos a dificultar a circulação do ar ou absorver ar pré-aquecido.
- Se o computador estiver sendo operado em um gabinete separado, entradas e exaustão de ventilação devem ser fornecidas nos gabinetes e as mesmas orientações operacionais listadas abaixo serão aplicadas.
- Mantenha líquidos longe do computador e do teclado.
- Nunca cubra as aberturas de ventilação com qualquer tipo de material.
- Instale ou ative a função de gerenciamento de energia do sistema operacional ou outro software, incluindo o estado em suspensão.
- Quando limpar o computador, desligue-o e desconecte o cabo de alimentação antes de fazer o seguinte:
  - Limpe a parte externa do computador com um pano macio e úmido, conforme necessário. O uso de produtos de limpeza pode descolorir ou danificar o acabamento.
  - Não use limpadores que contenham quaisquer materiais à base de petróleo como benzeno, thinner ou qualquer substância volátil para limpar a tela ou gabinete. Esses produtos químicos poderão danificar o computador.
  - Esfregue a tela com um pano limpo, macio e antiestático. Para situações de limpeza mais difíceis, use uma mistura de 50/50 de água e álcool isopropílico. Vaporize a mistura de limpeza em uma flanela e use-a para limpar a superfície da tela suavemente. Nunca

vaporize a mistura de limpeza diretamente na superfície da tela. Ela pode escorrer atrás do painel e danificar os componentes eletrônicos.

- Ocasionalmente, limpe as aberturas de ventilação em todos os lados do computador. Fiapos, poeira e outros tipos de materiais podem bloquear as aberturas e limitar o fluxo de ar.

## Precauções com a Unidade Óptica

Verifique as instruções a seguir quando operar ou limpar a unidade óptica.

- Não mova a unidade durante a operação. Isso pode fazer com que ela não funcione corretamente durante a leitura.
- Evite expor a unidade a mudanças bruscas de temperatura, pois isso pode causar condensação na parte interna da unidade. Se a temperatura mudar bruscamente enquanto a unidade estiver ligada, aguarde pelo menos uma hora antes de desligá-la. Se você operar a unidade imediatamente, ela poderá funcionar incorretamente durante a leitura.
- Evite colocar a unidade em um local sujeito a muita umidade, temperaturas extremas, vibração mecânica ou luz solar direta.

---


**⚠ CUIDADO:** Se qualquer objeto ou líquido cair na unidade, desconecte imediatamente o computador da tomada e leve-o para ser inspecionado pela assistência técnica autorizada HP.

---

## Preparação para transporte


Siga estas sugestões ao preparar o computador para transporte:

1. Faça o backup dos arquivos da unidade de disco rígido em discos PD, cartuchos de fita, CDs ou unidades flash USB. Verifique se a mídia de backup não está exposta a impulsos elétricos ou magnéticos ao ser armazenada ou transportada.

 **NOTA:** A unidade de disco rígido trava automaticamente quando a energia do sistema é desligada.

---

2. Remova e restaure por mídia removível.
3. Desligue o computador e os dispositivos externos.
4. Desconecte o cabo de alimentação da tomada elétrica e, em seguida, do computador.
5. Desconecte os componentes de sistema e dispositivos externos de suas fontes de alimentação e, em seguida, do computador.

 **NOTA:** Verifique se todas as placas estão acomodadas adequadamente e protegidas nos slots da placa antes de transportar o computador.

---

6. Embale os componentes do sistema e dispositivos externos em suas caixas originais ou em embalagens semelhantes com material suficiente para protegê-los.

# Índice

## A

- adaptador de vídeo DisplayPort  
conexão 42
- advertências e cuidados 11
- ajuste de giro 9
- ajuste de inclinação 9

## B

- base  
remoção 34

## C

- componentes
  - parte frontal 3
  - parte lateral 4
  - traseira 5
- componentes da parte lateral 4
- componentes da parte traseira 5
- componentes frontais 3
- conexão da alimentação 14
- controle remoto
  - recursos 6

## D

- Descarga eletrostática, prevenção  
contra danos 44

## E

- emissor de infravermelho (IR)  
conexão 40
- especificações
  - memória 21

## I

- informação adicional 12
- instalação
  - bloqueio de segurança 34
  - memória 21
  - tampa de porta 14
  - unidade de disco rígido 28
  - unidade óptica 26
- instruções de operação do  
computador 45
- instruções de ventilação 45
- instruções para instalação 11

## L

- localização do bloqueio de  
segurança 34

## M

- memória
  - especificações 21
  - instalação 21
  - remoção 21
- montagem do computador 34
- mouse
  - sincronização sem fio 38

## O

- Orifícios para montagem VESA  
34

## P

- painel de acesso à memória
  - reinstalação 20
  - remoção 19
- painel de acesso à unidade
  - reinstalação 18
  - remoção 17
- painel de acesso central
  - reinstalação 14
  - remoção 13
- Preparação para transporte 46

## R

- recursos
  - controle remoto 6
  - teclado 6
  - visão geral 1
- remoção
  - base 34
  - painel de acesso à memória  
19
  - painel de acesso à unidade  
17
  - painel de acesso central 13
  - tampa de porta 16
  - unidade óptica 25

## S

- sincronização do teclado e mouse  
sem fio 38
- sintonizador de TV  
conexão 40

## T

- tampa de porta
  - instalação 14
  - remoção 16
- teclado
  - recursos 6
  - sincronização sem fio 38

## U

- unidade de disco rígido
  - reinstalação 28
- unidade óptica
  - instalação 26
  - precauções 46
  - remoção 25