



Guía de hardware

HP MP 8000r

© Copyright 2010 Hewlett-Packard Development Company, L.P. La información contenida en el presente documento está sujeta a cambios sin previo aviso.

Microsoft, Windows, y Windows Vista son marcas comerciales o marcas registradas de Microsoft Corporation en los Estados Unidos y en otros países.

Las únicas garantías para productos y servicios HP están establecidas en las declaraciones de garantía explícitas que acompañan a dichos productos y servicios. Ninguna información contenida en este documento debe interpretarse como una garantía adicional. HP no se responsabilizará por errores técnicos o editoriales ni por omisiones contenidas en el presente documento.

Este documento incluye información de propiedad protegida por las leyes de derechos de autor. Ninguna parte de este documento se puede fotocopiar, reproducir ni traducir a otro idioma sin el consentimiento previo y por escrito de Hewlett-Packard Company.

Guía de hardware

HP MP 8000r

Primera edición: junio de 2010

Número de referencia del documento:
624910-E51

Acerca de esta publicación

Esta guía proporciona información básica para actualizar este modelo de equipo.

- ⚠ **¡ADVERTENCIA!** El texto presentado de esta forma indica que, si no se siguen las instrucciones, se pueden producir daños físicos o pérdida de la vida.
- ⚠ **PRECAUCIÓN:** El texto presentado de esta forma indica que, si no se siguen las instrucciones, se pueden producir daños en el equipo o pérdida de información.
- 📝 **NOTA:** El texto presentado de esta manera proporciona información importante complementaria.

Tabla de contenido

1 Recursos del producto	1
Recursos de la configuración estándar	1
Componentes del panel frontal	2
Componentes del lector de tarjetas multimedia	3
Componentes del panel trasero	4
Teclado	5
Uso de la tecla del logotipo de Windows	6
Ubicación del número de serie	7
2 Actualizaciones de hardware	8
Recursos para mantenimiento y servicio	8
Advertencias y precauciones	8
Desactivación del bloqueo inteligente de cubierta	10
Llave a prueba de fallas de la cubierta inteligente	10
Uso de la llave a prueba de fallas de la cubierta inteligente para extraer el bloqueo inteligente de cubierta	10
Extracción del panel de acceso del equipo	12
Reinstalación del panel de acceso del equipo	13
Extracción del panel frontal	14
Extracción de las cubiertas de unidad	15
Reinstalación del panel frontal	16
Uso de la HP MP 8000r en orientación de torre	17
Instalación de memoria adicional	18
DIMM	18
DIMM DDR3-SDRAM	18
Completando sockets DIMM	19
Instalación de DIMM	20
Extracción o instalación de una tarjeta de expansión	23
Posiciones de las unidades	29
Instalación y extracción de unidades	30
Conexiones de unidad en la placa del sistema	31
Extracción de una unidad externa de 5,25 pulgadas	33
Instalación de una unidad óptica en el compartimiento para unidades de 5,25 pulgadas	35

Extracción de una unidad externa de 3,5 pulgadas	38
Instalación de una unidad en el compartimiento para unidades externas de 3,5 pulgadas	40
Extracción y reemplazo de la unidad de disco duro SATA interna primaria de 3,5 pulgadas	42
Extracción y reemplazo de una unidad de disco duro SATA extraíble de 3,5 pulgadas ...	46

Apéndice A Especificaciones 51

Apéndice B Reemplazo de la batería 53

Apéndice C Dispositivos de seguridad externos 57

Instalación de un bloqueo de seguridad	57
Bloqueo de cable de seguridad HP/Kensington MicroSaver	57
Candado	58
Bloqueo de seguridad HP para reproductor de PC	58
Seguridad del panel frontal	60

Apéndice D Descarga electrostática 62

Prevenición de daños causados por la electricidad estática	62
Métodos de conexión a tierra	62

Apéndice E Pautas operativas del equipo, cuidados de rutina y preparación para envío 64

Pautas operativas del equipo y cuidados de rutina	64
Precauciones para la unidad óptica	66
Funcionamiento	66
Limpieza	66
Seguridad	66
Preparación para envío	66

Índice 68

1 Recursos del producto

Recursos de la configuración estándar

Los recursos de la HP MP 8000r pueden variar según el modelo. Para obtener una lista completa de hardware y software instalado en el equipo, ejecute la utilidad de diagnóstico (incluida sólo en algunos modelos de equipo).


 **NOTA:** La HP MP 8000r también puede posicionarse en la orientación de torre. Para obtener más información, consulte [Uso de la HP MP 8000r en orientación de torre en la página 17](#) en esta guía.

Figura 1-1 Configuración de la HP MP 8000r



Componentes del panel frontal

La configuración de la unidad puede variar según el modelo. Algunos modelos tienen una cubierta de unidad que cubre uno o más compartimientos para unidad.

Figura 1-2 Componentes del panel frontal

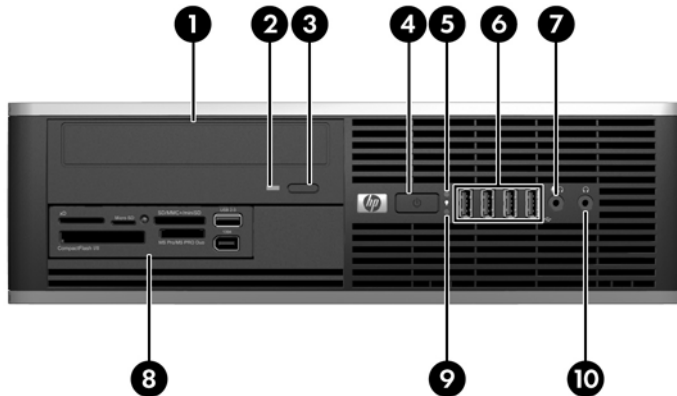


Tabla 1-1 Componentes del panel frontal

1	Unidad óptica de 5,25 pulgadas	6	Puertos USB
2	Indicador luminoso de actividad de la unidad óptica	7	Conector para micrófono/auriculares
3	Botón de expulsión de la unidad óptica	8	Lector de tarjetas multimedia SD de 3,5 pulgadas (opcional)
4	Botón de alimentación de dos estados	9	Indicador luminoso de actividad de la unidad de disco duro
5	Indicador luminoso de alimentación	10	Conector de auriculares

NOTA: Cuando se conecta un dispositivo en el conector para micrófono/auriculares, aparece un cuadro de diálogo solicitando si usted desea utilizar el conector para un dispositivo de entrada de línea, un micrófono o auriculares. Puede reconfigurar el conector a cualquier momento al hacer doble clic en el icono Realtek HD Audio Manager en la barra de tareas de Windows.

NOTA: El indicador luminoso de alimentación está normalmente en verde cuando se enciende el equipo. Si está parpadeando en rojo, existe un problema con el equipo, y muestra un código de diagnóstico.

Componentes del lector de tarjetas multimedia

El lector de tarjetas multimedia es un dispositivo opcional disponible sólo en algunos modelos. Consulte la ilustración y la tabla siguientes para identificar los componentes del lector de tarjetas multimedia.

Figura 1-3 Componentes del lector de tarjetas multimedia

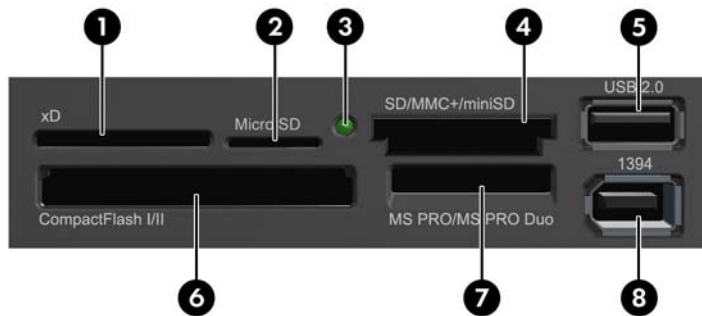


Tabla 1-2 Componentes del lector de tarjetas multimedia

No.	Ranura	Multimedia
1	xD	<ul style="list-style-type: none"> Tarjeta xD-Picture (xD)
2	MicroSD	<ul style="list-style-type: none"> MicroSD (T-Flash) MicroSDHC
3	Indicador luminoso de actividad del lector de tarjetas multimedia	
4	SD/MMC+/miniSD	<ul style="list-style-type: none"> Secure Digital (SD) Secure Digital de alta capacidad (SDHC) MiniSD MiniSDHC MultiMediaCard (MMC) MultiMediaCard de tamaño reducido (RS MMC) MultiMediaCard 4.0 (MMC Plus) MultiMediaCard 4.0 (MMC Mobile) de tamaño reducido MMC Micro (requiere adaptador)
5	USB	<ul style="list-style-type: none"> Puertos USB
6	CompactFlash I/II	<ul style="list-style-type: none"> Tarjeta CompactFlash tipo 1 Tarjeta CompactFlash tipo 2 MicroDrive
7	MS PRO/MS PRO DUO	<ul style="list-style-type: none"> Memory Stick (MS) Memory Stick Select Memory Stick PRO Duo (MS PRO Duo) Memory Stick PRO-HG Duo Memory Stick Micro (M2) (requiere adaptador) MagicGate Memory Stick (MG) Memory Stick Duo (MS Duo) Memory Stick PRO (MS PRO) MagicGate Memory Stick Duo
8	1394	<ul style="list-style-type: none"> Puerto 1394 (disponible sólo en algunos modelos)

Componentes del panel trasero

Figura 1-4 Componentes del panel trasero

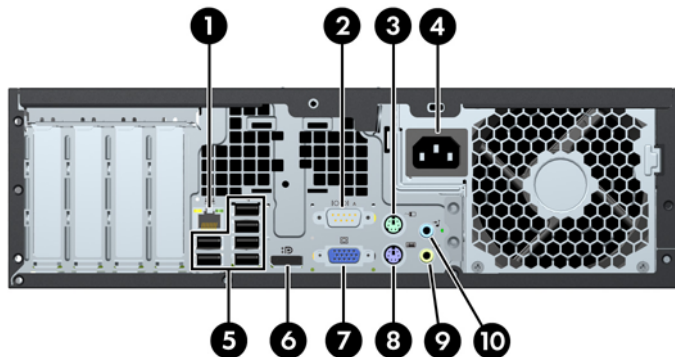


Tabla 1-3 Componentes del panel trasero

1	🌐	Conector RJ-45 de red	6	📺	Conector DisplayPort del monitor
2	🔌	Conector en serie	7	📺	Conector VGA del monitor
3	🖱️	Conector PS/2 de mouse (verde)	8	📻	Conector de teclado PS/2 (morado)
4	🔌	Conector del cable de alimentación	9	🎵	Conector de salida de línea para dispositivos de audio con alimentación (verde)
5	🔌	Universal Serial Bus (USB)	10	🎵	Conector de entrada de línea de audio (azul)

NOTA: La disposición y el número de conectores puede variar según el modelo.

Un segundo puerto en serie opcional y un puerto paralelo opcional están disponibles de HP.

Cuando se conecta un dispositivo en el conector azul de entrada de línea de audio, aparece un cuadro de diálogo solicitando si usted desea utilizar el conector para un dispositivo de entrada de línea o un micrófono. Puede reconfigurar el conector a cualquier momento al hacer doble clic en el icono Realtek HD Audio Manager en la barra de tareas de Windows.

Los conectores del monitor en la placa del sistema son desactivados cuando se instala una tarjeta de gráficos en el equipo.

Si una tarjeta de gráficos se instala en la ranura PCI o PCI Express x1, los conectores en la tarjeta de gráficos y en la placa del sistema pueden ser utilizados al mismo tiempo. Puede ser necesario que algunas configuraciones necesiten cambios en la Utilidad de Configuración para utilizar ambos conectores.

Teclado

Figura 1-5 Componentes del teclado



Tabla 1-4 Componentes del teclado

1	Teclas de función	Realizan funciones especiales, dependiendo de la aplicación de software en uso.
2	Teclas de edición	Incluye lo siguiente: Insert, inicio, re pág, suprimir, fin y av pág.
3	Indicadores luminosos de estado	Indican el estado de las configuraciones del equipo y del teclado (Bloq Num, Bloq Mayús y Bloq Despl).
4	Teclas numéricas	Funcionan como el teclado numérico de una calculadora.
5	Teclas de flecha	Se utilizan para navegar en un documento o sitio web. Estas teclas permiten desplazarse hacia la izquierda, hacia la derecha, hacia arriba o hacia abajo, utilizando el teclado en lugar del mouse.
6	Teclas Ctrl	Utilizadas en combinación con otra tecla; sus efectos dependen de la aplicación de software que esté utilizando.
7	Tecla de aplicación ¹	Se utiliza (como el botón derecho del mouse) para abrir menús emergentes en una aplicación de Microsoft Office. Puede realizar otras funciones en otras aplicaciones de software.
8	Teclas del logotipo de Windows ¹	Se utilizan para abrir el menú Inicio en Microsoft Windows. Se utilizan en combinación con otras teclas para ejecutar otras funciones.
9	Teclas Alt	Utilizadas en combinación con otra tecla; sus efectos dependen de la aplicación de software que esté utilizando.

¹ Teclas disponibles en algunas regiones geográficas.

Uso de la tecla del logotipo de Windows

Utilice la tecla del logotipo de Windows en combinación con otras teclas para realizar ciertas funciones disponibles en el sistema operativo Windows. Consulte [Teclado en la página 5](#) para identificar la tecla del logotipo de Windows.

Tabla 1-5 Funciones de la tecla del logotipo de Windows

Las siguientes funciones de la tecla del logotipo de Windows están disponibles en Microsoft Windows XP, Microsoft Windows Vista y Microsoft Windows 7.

Tecla del logotipo de Windows	Muestra u oculta el menú Inicio
Tecla del logotipo de Windows + d	Muestra el escritorio
Tecla del logotipo Windows + m	Minimiza todas las aplicaciones abiertas
Mayús + Tecla del logotipo de Windows + m	Deshace minimizar todo
Tecla del logotipo Windows + e	Inicia Mi PC (XP) Equipo (Vista/Win7)
Tecla del logotipo Windows + f	Inicia búsqueda de documento
Tecla del logotipo Windows + Ctrl + f	Inicia búsqueda de equipos
Tecla del logotipo de Windows + F1	Inicia ayuda de Windows
Tecla del logotipo de Windows + l	Bloquea el equipo si está conectado a un dominio de red o le permite cambiar usuarios si no está conectado a un dominio de red.
Tecla del logotipo de Windows + r	Inicia el cuadro de diálogo ejecutar
Tecla del logotipo de Windows + u	Inicia el administrador de utilidades
Tecla del logotipo de Windows + Tab	Windows XP - Alterna a través de los botones de la barra de tareas Windows Vista y Windows 7 - Alterna a través de los programas en la barra de tareas utilizando Windows Flip 3-D

Además de las funciones de la tecla del logotipo de Windows descritas anteriormente, las funciones siguientes también están disponibles en Microsoft Windows Vista y Windows 7.

Ctrl + Tecla del logotipo de Windows + Tab	Utilice las teclas de flecha para alternar a través de los programas en la barra de tareas utilizando Windows Flip 3-D
Tecla del logotipo de Windows + Barra espaciadora	Coloca todas las herramientas en la parte frontal y selecciona la barra lateral de Windows
Tecla del logotipo de Windows + g	Alterna a través de las herramientas de la barra lateral
Tecla del logotipo de Windows + t	Alterna a través de programas en la barra de tareas
Tecla del logotipo de Windows + u	Inicia el centro de acceso fácil
Tecla del logotipo de Windows + cualquier tecla de número	Inicia el acceso directo de inicio rápido que está en la posición que corresponde al número (por ejemplo, la tecla del logotipo de Windows + 1 inicia el primer acceso directo en el menú de inicio rápido)

Además de las funciones de la tecla del logotipo de Windows descritas anteriormente, las funciones siguientes también están disponibles en Microsoft Windows 7.

Tabla 1-5 Funciones de la tecla del logotipo de Windows (continuación)

Tecla del logotipo de Windows + Ctrl + b	Alterna al programa que exhibe un mensaje en el área de notificación
Tecla del logotipo de Windows + p	Elige un modo de exhibición de presentación
Tecla del logotipo de Windows + flecha hacia arriba	Maximiza la ventana
Tecla del logotipo de Windows + flecha hacia la izquierda	Mueve la ventana hacia la parte lateral izquierda de la pantalla
Tecla del logotipo de Windows + flecha hacia la derecha	Mueve la ventana hacia la parte lateral derecha de la pantalla
Tecla del logotipo de Windows + flecha hacia abajo	Minimiza la ventana
Tecla del logotipo de Windows + Mayús + flecha hacia arriba	Extiende la ventana hacia la parte superior e inferior de la pantalla
Tecla del logotipo de Windows + Mayús + flecha hacia la izquierda o flecha hacia la derecha	Mueve una ventana de un monitor a otro
Tecla del logotipo de Windows + + (en el teclado numérico)	Reduce el zoom
Tecla del logotipo de Windows + - (en el teclado numérico)	Aumenta el zoom

Ubicación del número de serie

Cada equipo tiene un número de serie exclusivo y un número de identificación de producto en la ubicación mostrada a continuación. Mantenga estos números a su alcance cuando necesite asistencia y deba comunicarse con el servicio de soporte técnico.

Figura 1-6 Ubicación del número de serie e identificación del producto



2 Actualizaciones de hardware

Recursos para mantenimiento y servicio

Este equipo contiene recursos que facilitan su actualización y servicio. No se necesitan herramientas para la mayoría de los procedimientos de instalación que se describen en este capítulo.

Advertencias y precauciones

Antes de realizar las actualizaciones, asegúrese de leer cuidadosamente todas las instrucciones, precauciones y advertencias aplicables en esta guía.

⚠ **¡ADVERTENCIA!** Para reducir el riesgo de que ocurran lesiones corporales por choques eléctricos o por tocar superficies calientes o fuego:

Desconecte el cable de alimentación de la toma eléctrica de CA y permita que los componentes internos del sistema se enfríen antes de tocarlos.

No enchufe conectores de teléfono ni de telecomunicaciones en los receptáculos del controlador de interfaz de red (NIC).

No deshabilite el enchufe de conexión a tierra del cable de alimentación. El enchufe de conexión a tierra es una medida de seguridad muy importante.

Enchufe el cable de alimentación a una toma eléctrica de CA con conexión a tierra que pueda alcanzar fácilmente en todo momento.

Para reducir el riesgo de lesiones serias, lea la *Guía de seguridad y ergonomía*. Esta guía describe la configuración apropiada de la estación de trabajo, la postura y los hábitos laborales y de salud recomendados para los usuarios de equipos, así como información importante sobre seguridad eléctrica y mecánica. Esta guía se encuentra en la web en <http://www.hp.com/ergo>.

¡ADVERTENCIA! Piezas internas energizadas y con movimiento.


Desconecte alimentación al equipo antes de extraer el gabinete.

Reinstale y asegure el gabinete antes de re-energizar el equipo.

△ **PRECAUCIÓN:** La electricidad estática puede dañar los componentes electrónicos del equipo o los equipos opcionales. Antes de iniciar estos procedimientos, asegúrese de no estar cargado de electricidad estática tocando brevemente un objeto metálico conectado a tierra. Consulte el apéndice D [Descarga electrostática en la página 62](#) para obtener más información.

Cuando el equipo está enchufado a una fuente de alimentación de CA, siempre se aplica voltaje a la placa del sistema. Debe desconectar el cable de alimentación de la energía antes de abrir el equipo con el fin de evitar daños a componentes internos.

Desactivación del bloqueo inteligente de cubierta


 **NOTA:** El bloqueo inteligente de cubierta es un recurso opcional y está disponible sólo en algunos modelos.

El bloqueo inteligente de cubierta es un bloqueo de cubierta controlable por software, mediante la contraseña de configuración. Este bloqueo evita el acceso no autorizado a los componentes internos. Los equipos se envían con el bloqueo de cubierta inteligente en la posición de desbloqueo. Para obtener más información acerca de la activación del bloqueo de inteligente de cubierta, consulte la *Guía de administración de desktop*.

Llave a prueba de fallas de la cubierta inteligente

Si activa el bloqueo inteligente de cubierta y no puede ingresar la contraseña para desactivarlo, necesitará una llave a prueba de fallas de la cubierta inteligente para abrir la cubierta del equipo. La llave para tener acceso a los componentes internos del equipo se necesita en las siguientes circunstancias:

- Corte de energía
- Falla de inicio
- Falla de un componente del equipo (como por ejemplo el procesador o la fuente de alimentación)
- Se olvidó la contraseña

 **NOTA:** La llave a prueba de fallas de la cubierta inteligente es una herramienta especializada disponible de HP. Esté preparado; solicite esta llave antes de necesitarla.

Para obtener la llave a prueba de fallas:

- Entre en contacto con un representante de ventas o proveedor de servicios autorizado de HP. Ordene el número de referencia 166527-001 para adquirir la llave estilo llave inglesa o el número 166527-002 para adquirir la llave tipo destornillador.
- Acceda el sitio web de HP (<http://www.hp.com>) para obtener más información sobre pedidos.
- Llame al número correspondiente de la lista que aparece en la garantía o en la guía *Support Telephone Numbers*.

Uso de la llave a prueba de fallas de la cubierta inteligente para extraer el bloqueo inteligente de cubierta

Para abrir el panel de acceso con el bloqueo inteligente de cubierta activado:

1. Extraiga/desacople todos los dispositivos de seguridad que eviten la apertura del equipo.
2. Extraiga toda la multimedia extraíble, como discos compactos o unidades flash USB del equipo.
3. Apague el equipo correctamente a través del sistema operativo, y luego todos los dispositivos externos.
4. Desconecte el cable de alimentación de la toma eléctrica de CA y desconecte todos los dispositivos externos.

△ **PRECAUCIÓN:** Independiente del estado de alimentación, siempre existe voltaje aplicado a la placa del sistema, siempre y cuando el sistema esté conectado a una toma eléctrica de CA activa. Debe desconectar el cable de alimentación con el fin de evitar daños a los componentes internos del equipo.

5. Si el equipo está sobre una base, extraiga el equipo de la base.
6. Utilice la llave a prueba de fallas de la cubierta inteligente para extraer el tornillo a prueba de manipulación indebida que fija el bloqueo inteligente de cubierta al chasis.

Figura 2-1 Extracción del tornillo del bloqueo inteligente de cubierta



Ahora puede extraer el panel de acceso: Consulte [Extracción del panel de acceso del equipo en la página 12](#).

Para volver a conectar el bloqueo inteligente de cubierta, asegure el bloqueo en su lugar con los tornillos a prueba de manipulación indebida.

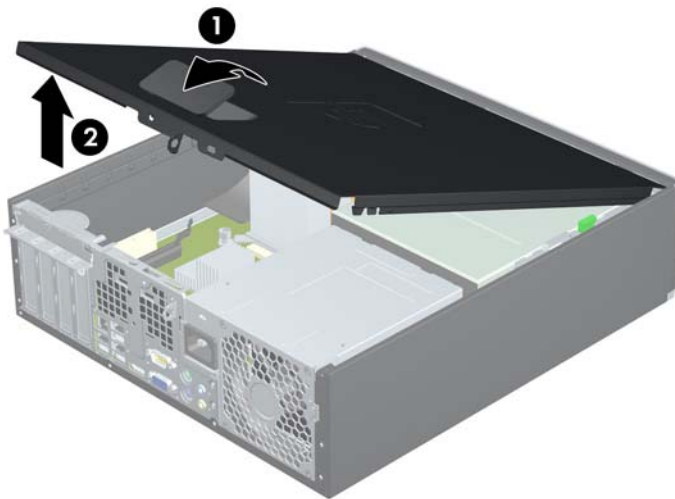
Extracción del panel de acceso del equipo

1. Extraiga/desacople todos los dispositivos de seguridad que eviten la apertura del equipo.
2. Extraiga toda la multimedia extraíble, como discos compactos o unidades flash USB del equipo.
3. Apague el equipo correctamente a través del sistema operativo, y luego todos los dispositivos externos.
4. Desconecte el cable de alimentación de la toma eléctrica de CA y desconecte todos los dispositivos externos.

△ **PRECAUCIÓN:** Independiente del estado de alimentación, siempre existe voltaje aplicado a la placa del sistema, siempre y cuando el sistema esté conectado a una toma eléctrica de CA activa. Debe desconectar el cable de alimentación con el fin de evitar daños a los componentes internos del equipo.

5. Si el equipo está sobre una base, extraiga el equipo de la base.
6. Levante el asa del panel de acceso (1), y luego extraiga el panel de acceso hacia fuera del equipo (2).

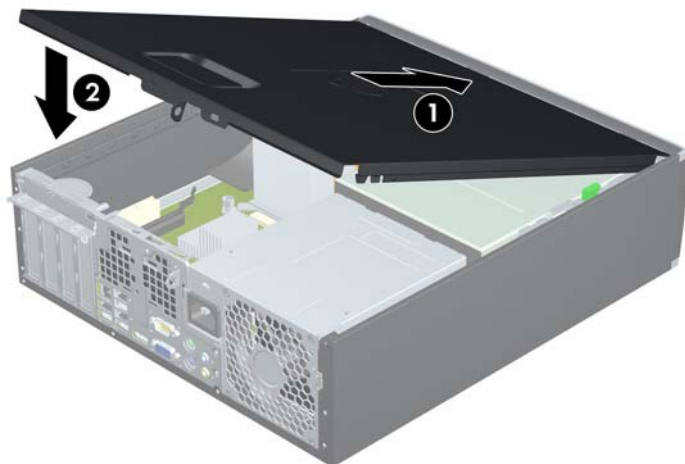
Figura 2-2 Extracción del panel de acceso



Reinstalación del panel de acceso del equipo

Deslice la lengüeta en la parte frontal final del panel de acceso debajo de la lengüeta en la parte frontal del chasis (1), después presione la parte trasera final del panel de acceso en la unidad para que se encaje en su lugar (2).

Figura 2-3 Reinstalación del panel de acceso



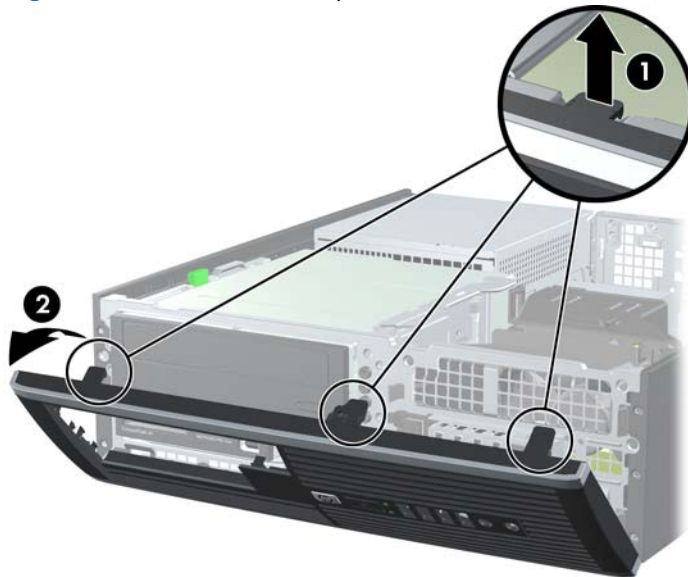
Extracción del panel frontal

1. Extraiga/desacople todos los dispositivos de seguridad que eviten la apertura del equipo.
2. Extraiga toda la multimedia extraíble, como discos compactos o unidades flash USB del equipo.
3. Apague el equipo correctamente a través del sistema operativo, y luego todos los dispositivos externos.
4. Desconecte el cable de alimentación de la toma eléctrica de CA y desconecte todos los dispositivos externos.

△ **PRECAUCIÓN:** Independiente del estado de alimentación, siempre existe voltaje aplicado a la placa del sistema, siempre y cuando el sistema esté conectado a una toma eléctrica de CA activa. Debe desconectar el cable de alimentación con el fin de evitar daños a los componentes internos del equipo.

5. Extraiga el panel de acceso.
6. Levante las tres lengüetas de la parte lateral del panel frontal (1), luego gire el panel frontal hacia fuera del chasis (2).

Figura 2-4 Extracción del panel frontal

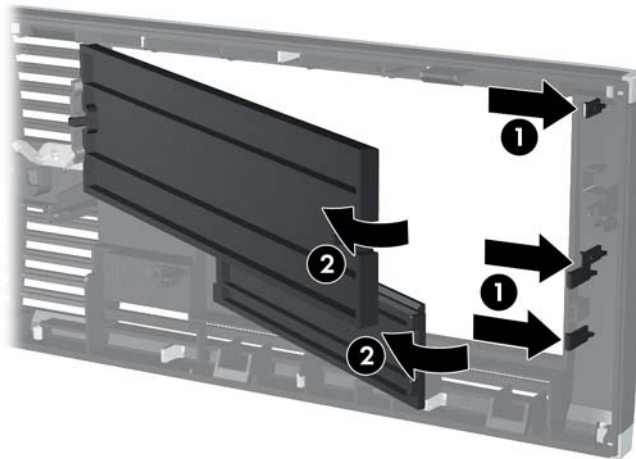


Extracción de las cubiertas de unidad

Algunos modelos tienen cubiertas de unidad cubriendo los compartimientos externos para unidades de 3,5 pulgadas y de 5,25 pulgadas, que es necesario extraer antes de instalar una nueva unidad. Para extraer una cubierta de unidad:

1. Extraiga el panel de acceso y el panel frontal.
2. Para extraer una cubierta de unidad, empuje las dos lengüetas de retención que aseguran la cubierta de unidad en su lugar hacia el borde exterior derecho del panel frontal (1), y luego deslice la cubierta de unidad a la derecha para extraerla (2).

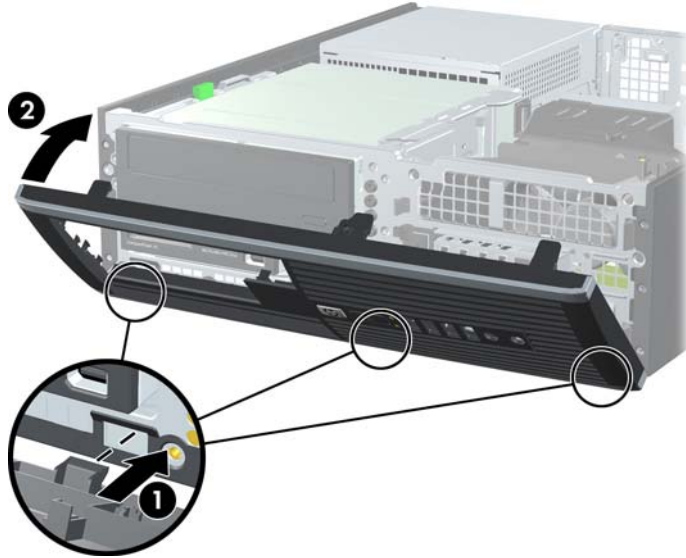
Figura 2-5 Extracción de una cubierta de unidad



Reinstalación del panel frontal

Inserte los tres ganchos en la parte lateral inferior del panel frontal en los orificios rectangulares del chasis (1), luego gire la parte superior del panel frontal en el chasis (2) y encájelo en su lugar.

Figura 2-6 Reinstalación del panel frontal



Uso de la HP MP 8000r en orientación de torre

La HP MP 8000r puede utilizarse en una orientación de torre con una base para torre opcional que puede adquirirse de HP.

1. Extraiga/desacople todos los dispositivos de seguridad que eviten la apertura del equipo.
2. Extraiga toda la multimedia extraíble, como discos compactos o unidades flash USB del equipo.
3. Apague el equipo correctamente a través del sistema operativo, y luego todos los dispositivos externos.
4. Desconecte el cable de alimentación de la toma eléctrica de CA y desconecte todos los dispositivos externos.

△ **PRECAUCIÓN:** Independiente del estado de alimentación, siempre existe voltaje aplicado a la placa del sistema, siempre y cuando el sistema esté conectado a una toma eléctrica de CA activa. Debe desconectar el cable de alimentación con el fin de evitar daños a los componentes internos del equipo.

5. Oriente el equipo de tal manera que su parte lateral derecha esté orientada hacia abajo, y coloque el equipo en la base opcional.

Figura 2-7 Cambio de configuración de desktop para torre



📝 **NOTA:** Para estabilizar el equipo en orientación de torre, HP recomienda que utilice la base de torre opcional.

6. Reconecte el cable de alimentación y todos los dispositivos externos, luego encienda el equipo.

📝 **NOTA:** Asegúrese de que dispone de por lo menos 10,2 cm (4 pulgadas) de espacio en todos los lados y libre de obstrucciones.

Instalación de memoria adicional

El equipo incluye módulos de memoria doble en línea (DIMM) de memoria de acceso aleatorio sincrónica y dinámica de doble velocidad de datos 3 (DDR3-SDRAM).

DIMM

Los socket de memoria de la placa del sistema se pueden completar con hasta cuatro DIMM estándares del sector. Estos socket de memoria incluyen por lo menos un DIMM de memoria preinstalado. Para lograr el máximo soporte de memoria, usted puede completar la placa del sistema con hasta 16 GB de memoria configurados en el modo de canal doble de alto rendimiento.

DIMM DDR3-SDRAM

Para obtener un funcionamiento adecuado del sistema, los DIMM DDR3-SDRAM deben ser:


- 240 clavijas estándar del sector
- compatibles con PC3-8500 DDR3 no ECC de 1066 MHz sin búfer o compatible con PC3-10600 DDR3 de 1333 MHz sin búfer
- DIMM DDR3-SDRAM de 1,5 voltios

Los DIMM DDR3-SDRAM deben también:

- admitir latencia CAS 7 DDR3 de 1066 Mhz (sincronización 7-7-7) y latencia CAS 9 DDR3 de 1333 Mhz (sincronización 9-9-9)
- contener la información obligatoria JEDEC SPD

Además, el equipo admite:

- Tecnologías de memoria de 512 Mbits, 1 Gbit y 2 Gbit no ECC
- DIMM de un solo canal y doble canal
- DIMMs fabricados con dispositivos x8 y x16; No admite DIMMs fabricados con x4 SDRAM

 **NOTA:** El sistema no se funcionará adecuadamente si utiliza módulos DIMM no admitidos.

Completando sockets DIMM

Existen cuatro socket DIMM en la placa del sistema, con dos socket por canal. Los socket son denominados DIMM1, DIMM2, DIMM3 y DIMM4. Los socket DIMM1 y DIMM2 funcionan en el canal de memoria A. Los socket DIMM3 y DIMM4 funcionan en el canal de memoria B.

Figura 2-8 Ubicaciones de los sockets DIMM

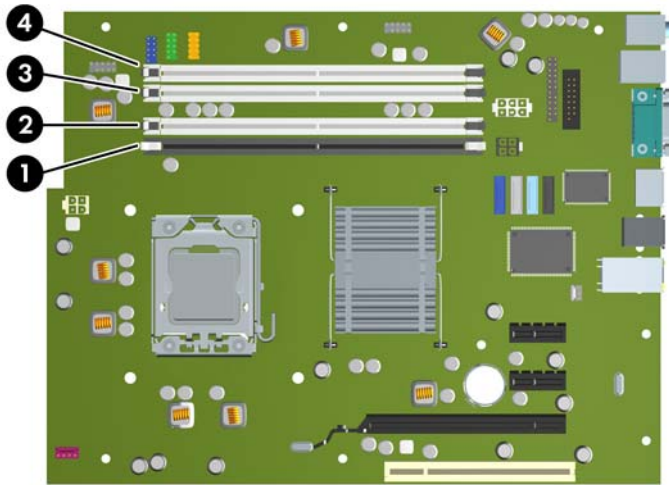


Tabla 2-1 Ubicaciones de los sockets DIMM

Elemento	Descripción	Color del socket
1	Socket DIMM1, canal A (completar primero)	Negro
2	Socket DIMM2, canal A (completar en tercer lugar)	Blanco
3	Socket DIMM3, canal B (completar en segundo lugar)	Blanco
4	Socket DIMM4, canal B (completar en cuarto lugar)	Blanco

NOTA: Un DIMM debe ocupar el socket DIMM1 negro. Si no, el sistema mostrará un mensaje de error POST indicando que un módulo de memoria debe instalarse en el socket incorrecto.

El sistema funcionará automáticamente en el modo de un solo canal, modo de canal doble o el modo flex, según como los DIMM son instalados.

- El sistema funcionará en el modo de un solo canal si los socket DIMM son completados en un solo canal.
- El sistema funcionará en el modo de canal doble de alto rendimiento si la capacidad de memoria total de los DIMM en el canal A es igual a la capacidad de memoria total de los DIMM en el canal B. La tecnología y el ancho del dispositivo pueden variar entre canales. Por ejemplo, si el canal A se completa con dos DIMM de 1 GB y el canal B con un DIMM de 2 GB, el sistema funcionará en el modo de doble canal.

- El sistema funcionará en el modo flex si la capacidad de memoria total de los DIMM en el canal A no es igual a la capacidad de memoria total de los DIMM en el canal B. En el modo flex, el canal ocupado con la menor cantidad de memoria describe la cantidad total de memoria asignada al doble canal y el resto es asignado al canal único. Para obtener una óptima velocidad, los canales deben ser equilibrados de modo que se distribuya la mayor cantidad de memoria entre los dos canales. Si un canal tiene más memoria que el otro, el que tiene mayor cantidad debe asignarse al canal A. Por ejemplo, si está completando los socket con un DIMM de 2 GB, y tres con DIMM de 1 GB, el canal A debe completarse con la DIMM de 2 GB y un DIMM de 1 GB, y el canal B debe completarse con dos DIMM de 1 GB. Con esta configuración, 4 GB serán ejecutados como doble canal y 1 GB como un único canal.
- En cualquier modo, la velocidad de operación máxima es determinada por el DIMM más lento en el sistema.

Instalación de DIMM

-
- △ **PRECAUCIÓN:** Debe desconectar el cable de alimentación y esperar aproximadamente 30 segundos para extraer la energía residual antes de agregar o extraer módulos de memoria. Está encendido o no, siempre hay voltaje aplicado a los módulos de memoria, si el equipo está conectado a una toma eléctrica de CA. Agregar o extraer módulos de memoria mientras hay voltaje puede causar daños irreparables a los módulos de memoria o a la placa del sistema. Si visualiza un indicador luminoso en la placa del sistema, voltaje está presente.

Los sockets de los módulos de memoria tienen contactos metálicos dorados. Al actualizar la memoria, es importante utilizar módulos de memoria con contactos metálicos dorados para prevenir la corrosión y oxidación causados por el uso de metales incompatibles que entren en contacto.

La electricidad estática puede dañar los componentes electrónicos del equipo o las tarjetas opcionales. Antes de iniciar estos procedimientos, asegúrese de no estar cargado de electricidad estática tocando brevemente un objeto metálico conectado a tierra. Para obtener más información, consulte el apéndice D [Descarga electrostática en la página 62](#).

Al manipular un módulo de memoria, asegúrese de no tocar ninguno de sus contactos. Si lo hace, puede dañar el módulo.

1. Extraiga/desacople todos los dispositivos de seguridad que eviten la apertura del equipo.
2. Extraiga toda la multimedia extraíble, como discos compactos o unidades flash USB del equipo.
3. Apague el equipo correctamente a través del sistema operativo, y luego todos los dispositivos externos.
4. Desconecte el cable de alimentación de la toma eléctrica de CA y desconecte todos los dispositivos externos.

-
- △ **PRECAUCIÓN:** Debe desconectar el cable de alimentación y esperar aproximadamente 30 segundos para extraer la energía residual antes de agregar o extraer módulos de memoria. Está encendido o no, siempre hay voltaje aplicado a los módulos de memoria, si el equipo está conectado a una toma eléctrica de CA. Agregar o extraer módulos de memoria mientras hay voltaje puede causar daños irreparables a los módulos de memoria o a la placa del sistema. Si visualiza un indicador luminoso en la placa del sistema, voltaje está presente.
-

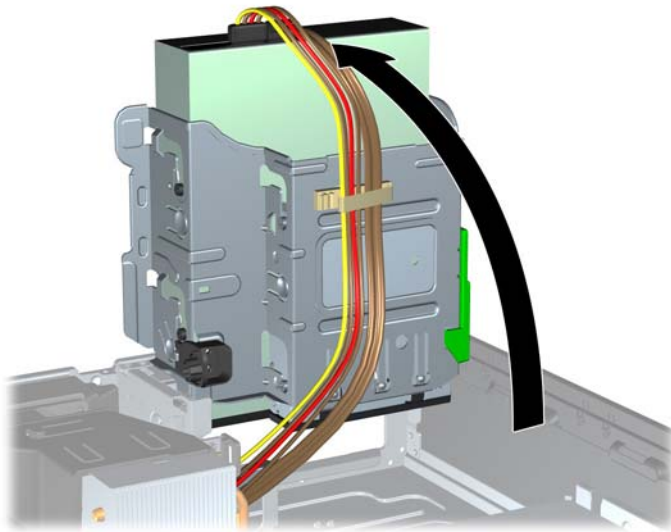
5. Si el equipo está sobre una base, extraiga el equipo de la base.

6. Extraiga el panel de acceso.

⚠ ¡ADVERTENCIA! Para reducir el riesgo de lesiones corporales al tocar superficies calientes, permita que los componentes internos del sistema se enfríen antes de tocarlos.

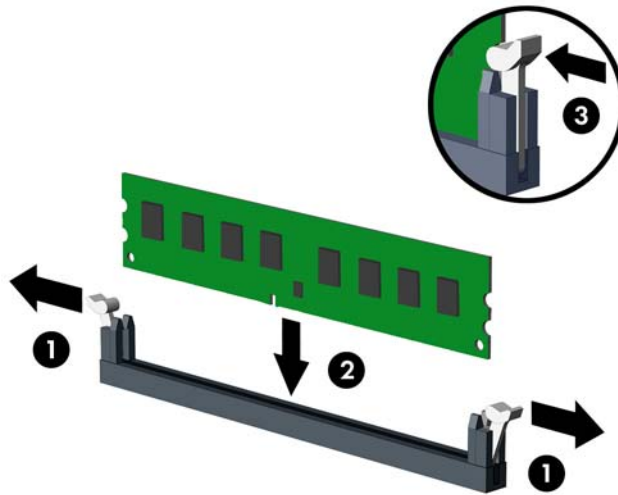
7. Gire hacia arriba el compartimiento de la unidad externa para acceder los socket de los módulos de memoria en la placa del sistema.

Figura 2-9 Giro del compartimiento de la unidad a la posición vertical



8. Abra ambos pestillos del socket del módulo de memoria (1), e inserte el módulo de memoria en el socket (2).

Figura 2-10 Instalación de una DIMM



NOTA: El módulo de memoria se puede instalar de una sola manera. Haga coincidir la muesca del módulo con la lengüeta del socket de memoria.

Un DIMM debe ocupar el socket DIMM1 negro.

Complete los socket DIMM en el orden siguiente: DIMM1, DIMM3, DIMM2, luego DIMM4.

Para obtener un rendimiento máximo, ocupe los sockets de modo que la capacidad de memoria se distribuya lo más uniformemente posible entre el canal A y el canal B. Consulte [Completando sockets DIMM en la página 19](#) para obtener más información.

9. Empuje el módulo hacia adentro del socket, asegurándose de que esté totalmente insertado y debidamente encajado. Asegúrese que los retenes estén en la posición de cierre (3).
10. Repita los pasos 8 y 9 para instalar todos los módulos adicionales.
11. Reinstale el panel de acceso.
12. Si el equipo estaba sobre una base, reinstale la base.
13. Reconecte el cable de alimentación y encienda el equipo.
14. Bloquee todos los dispositivos de seguridad que fueron desactivados cuando el panel de acceso fue extraído.

El equipo reconoce automáticamente la memoria adicional la próxima vez que lo encienda.

Extracción o instalación de una tarjeta de expansión

El equipo tiene una ranura de expansión PCI, dos ranuras de expansión PCI Express x1 y una ranura de expansión PCI Express x16.

NOTA: Las ranuras PCI y PCI Express sólo admiten tarjetas de expansión de bajo perfil.

Figura 2-11 Ubicaciones de las ranuras de expansión

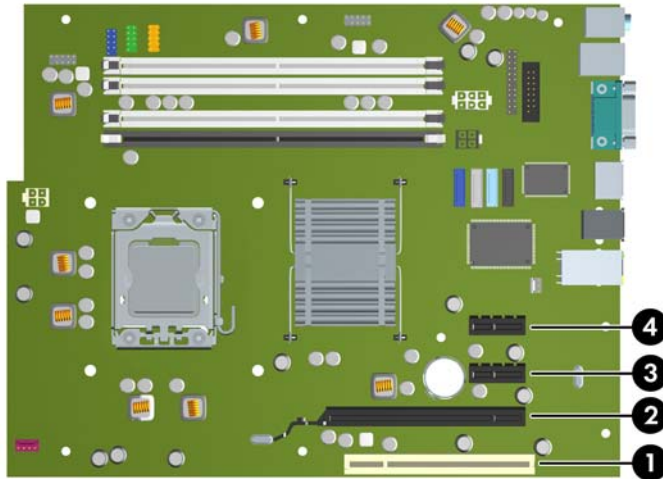


Tabla 2-2 Ubicaciones de las ranuras de expansión

Elemento	Descripción
1	Ranura de expansión PCI
2	Ranura de expansión PCI Express x16
3	Ranura de expansión PCI Express x1
4	Ranura de expansión PCI Express x1

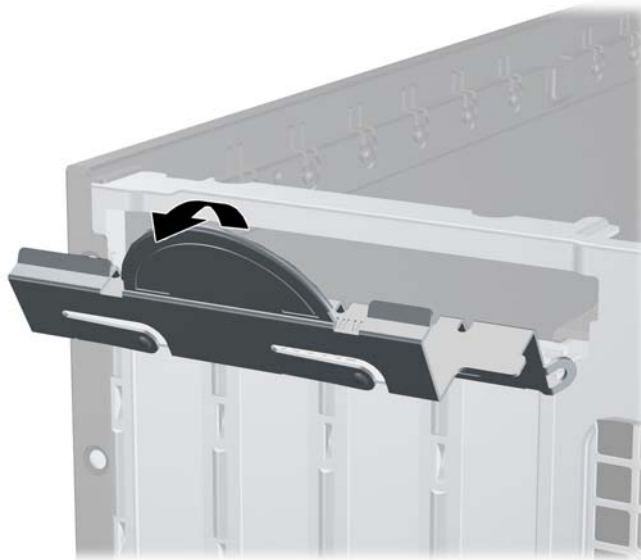
NOTA: Puede instalar tarjetas de expansión PCI Express x1, x4, x8, ó x16 en la ranura de expansión PCI Express x16.

Para instalar una tarjeta de expansión:

1. Extraiga/desacople todos los dispositivos de seguridad que eviten la apertura del equipo.
2. Extraiga toda la multimedia extraíble, como discos compactos o unidades flash USB del equipo.
3. Apague el equipo correctamente a través del sistema operativo, y luego todos los dispositivos externos.

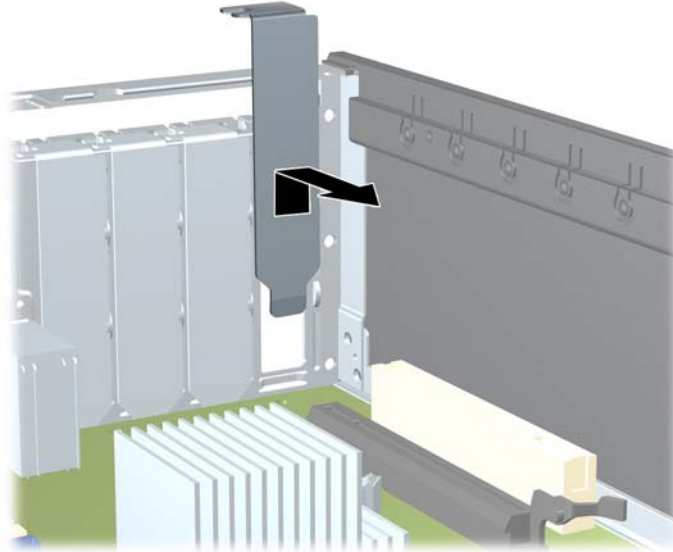
4. Desconecte el cable de alimentación de la toma eléctrica de CA y desconecte todos los dispositivos externos.
- △ **PRECAUCIÓN:** Independiente del estado de alimentación, siempre existe voltaje aplicado a la placa del sistema, siempre y cuando el sistema esté conectado a una toma eléctrica de CA activa. Debe desconectar el cable de alimentación con el fin de evitar daños a los componentes internos del equipo.
5. Si el equipo está sobre una base, extraiga el equipo de la base.
6. Extraiga el panel de acceso.
7. Ubique el socket vacío correcto en la placa del sistema y la ranura de expansión correspondiente en la parte trasera del chasis del equipo.
8. Suelte el pestillo de retención de la cubierta de ranura que fija las cubiertas de las ranuras PCI levantando la lengüeta verde en el pestillo y girándola para la posición de abierto.

Figura 2-12 Apertura del pestillo de la ranura de expansión



9. Antes de instalar una tarjeta de expansión, extraiga la cubierta de ranura de expansión o la tarjeta de expansión existente.
 - a. Si está instalando una tarjeta de expansión en un socket vacío, extraiga la cubierta de la ranura de expansión correspondiente en la parte trasera del chasis. Levante la cubierta de la ranura verticalmente y luego extráigala del interior del chasis.

Figura 2-13 Extracción de la cubierta de la ranura de expansión



- b. Si está extrayendo una tarjeta PCI estándar o una PCI Express x1, sostenga la tarjeta de cada extremo, y muévala cuidadosamente de un lado a otro hasta que los conectores salgan del socket. Extraiga la tarjeta de expansión directamente hacia arriba del socket (1) y hacia afuera del interior del chasis (2). Asegúrese de no rozar la tarjeta contra los otros componentes.


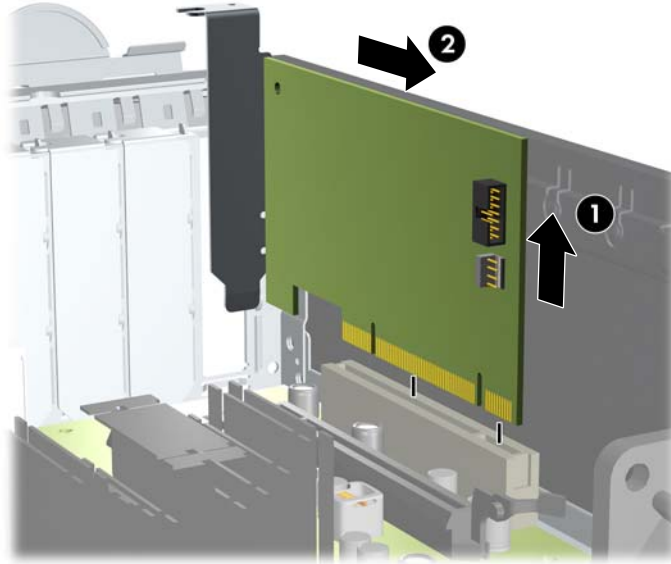
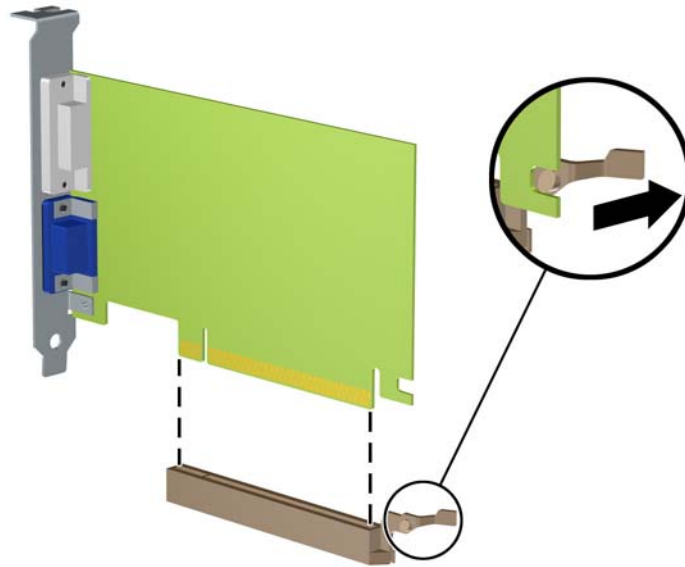
 **NOTA:** Antes de extraer una tarjeta de expansión instalada, desconecte todos los cables que puedan estar conectados en la tarjeta de expansión.

Figura 2-14 Extracción de la tarjeta de expansión PCI estándar



- c. Si está extrayendo la tarjeta PCI Express x16, empuje el brazo de retención ubicado en la parte trasera del socket de expansión y cuidadosamente mueva la tarjeta hacia adelante y hacia atrás hasta que los conectores sean liberados del socket. Tire la tarjeta de expansión directamente hacia arriba del socket y extráigala del interior del chasis para liberarla de la estructura del chasis. Asegúrese de no rozar la tarjeta contra los otros componentes.

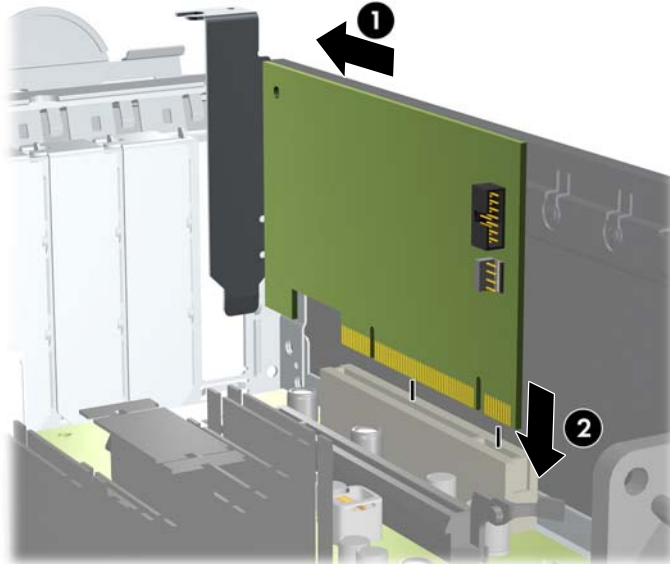
Figura 2-15 Extracción de una tarjeta de expansión PCI Express x16




- 10. Guarde la tarjeta extraída en un estuche antiestático.
 - 11. Si no está instalando una tarjeta de expansión nueva, instale una cubierta para ranura de expansión para cerrar la ranura abierta.
-
- △ **PRECAUCIÓN:** Después de extraer la tarjeta de expansión, debe reemplazarla con una tarjeta nueva o una cubierta para ranura de expansión para proporcionar enfriamiento adecuado de los componentes internos durante funcionamiento.
-

12. Para instalar una tarjeta de expansión nueva, sostenga esta tarjeta sobre la ranura de expansión de la placa del sistema y muévala hacia la parte trasera del chasis (1) para que el soporte de la tarjeta esté alineado con la ranura abierta en la parte trasera del chasis. Presione la tarjeta hacia la ranura de expansión de la placa del sistema (2).

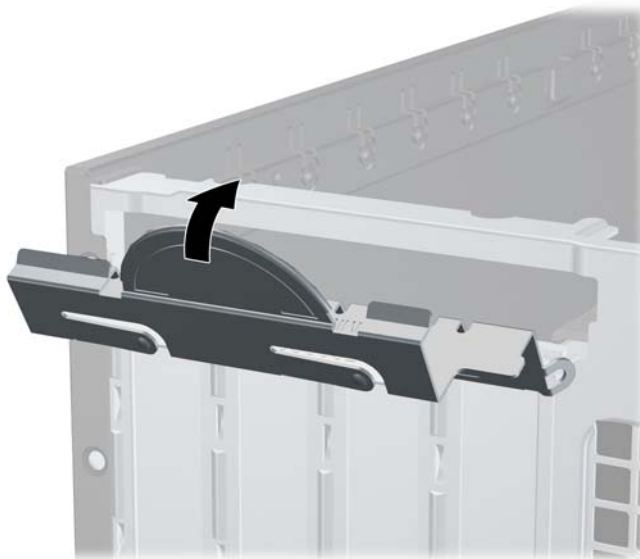
Figura 2-16 Instalación de una tarjeta de expansión



 **NOTA:** Al instalar una tarjeta de expansión, presione firmemente la tarjeta para que todo el conector se encaje correctamente en la ranura de la tarjeta de expansión.

13. Gire el retén de la cubierta de la ranura hacia atrás en la posición correcta para fijar la tarjeta de expansión.

Figura 2-17 Cierre del pestillo de la ranura de expansión



14. Conecte los cables externos en la tarjeta instalada, si es necesario. Conecte los cables internos en la placa del sistema, si es necesario.
15. Reinstale el panel de acceso.

16. Si el equipo estaba sobre una base, reinstale la base.
17. Reconecte el cable de alimentación y encienda el equipo.
18. Bloquee todos los dispositivos de seguridad que fueron desactivados cuando el panel de acceso fue extraído.
19. Reconfigure el equipo, si es necesario.

Posiciones de las unidades

Figura 2-18 Posiciones de las unidades

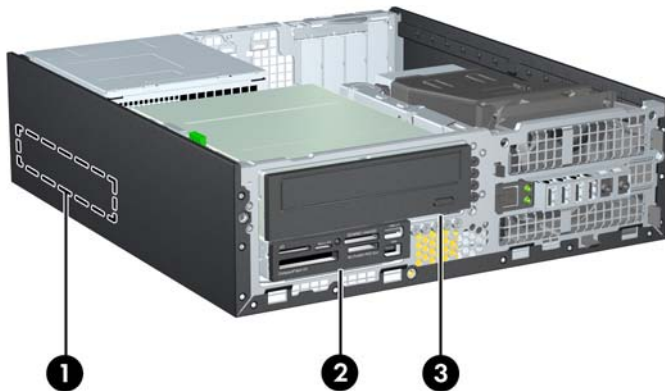


Tabla 2-3 Posiciones de las unidades

1	Compartimiento para unidades disco duro internas de 3,5 pulgadas
2	Compartimiento externo de unidades de 3,5 pulgadas para unidades opcionales (se muestra lector de tarjetas multimedia)
3	Compartimiento para unidades externas de 5,25 pulgadas para unidades adicionales (se muestra unidad óptica)

NOTA: La configuración de la unidad en su equipo puede parecer diferente de la configuración de unidad mostrada anteriormente.

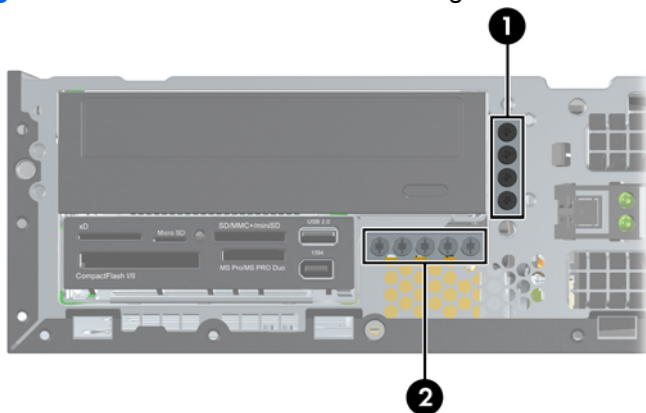
Para comprobar el tipo, tamaño y capacidad de los dispositivos de almacenamiento instalados en el equipo, ejecute la Utilidad de Configuración.

Instalación y extracción de unidades

Cuando instale unidades adicionales, siga estas pautas:

- La unidad de disco duro primario Serial ATA (SATA) debe conectarse al conector primario SATA azul oscuro en la placa del sistema rotulado SATA0.
- Conecte la unidad óptica SATA al conector blanco SATA de la placa del sistema rotulado SATA1.
- Conecte dispositivos en el orden de SATA0, SATA1, luego SATA2.
- Conecte un cable adaptador eSATA opcional al conector ESATA negro en la placa del sistema.
- Conecte el cable USB del lector de tarjetas de multimedia al conector USB de la placa del sistema rotulado MEDIA. Si el lector de tarjetas multimedia tiene un puerto 1394, conecte el cable 1394 en la tarjeta PCI 1394.
- El sistema no admite unidades ópticas ATA paralelas (PATA) ni unidades de disco duro PATA.
- Debe instalar los tornillos guía para asegurarse de que la unidad esté correctamente alineada en el compartimiento de la unidad y encajada en su lugar. HP le suministra tornillos guía adicionales para los compartimientos de unidades externas (cinco tornillos 6-32 estándar y cuatro tornillos métricos M3), ubicados en la parte frontal del chasis, debajo del panel frontal. Los tornillos 6-32 estándar son requeridos para una unidad de disco duro secundaria. Todas las otras unidades (excepto la unidad de disco duro primaria) utilizan tornillos métricos M3. Los tornillos métricos suministrados por HP son negros y los estándares HP son plateados. Si está reemplazando la unidad de disco duro primaria, debe extraer los cuatro tornillos guía de montaje 6-32 plateados y azules de la unidad de disco duro antigua e instalarlos en la nueva.

Figura 2-19 Ubicación de los tornillos guía adicionales



No.	Tornillo guía	Dispositivo
1	Tornillos métricos M3 negros	Todas las unidades (excepto la unidades de disco duro)
2	Tornillos 6-32 estándar plateados	Unidad de disco duro secundaria

Existe un total de cinco tornillos adicionales 6-32 estándar plateados. Cuatro se utilizan como tornillos guía para una unidad de disco duro secundaria. El quinto tornillo se utiliza para asegurar el panel frontal (consulte [Seguridad del panel frontal en la página 60](#) para obtener más información).

△ **PRECAUCIÓN:** Para evitar la pérdida de trabajo y daños al equipo o la unidad:

Si está insertando o extrayendo una unidad, cierre el sistema operativo en forma apropiada, apague el equipo y desenchufe el cable de alimentación. No extraiga ninguna unidad si el equipo está encendido o en el modo de espera.

Antes de manipular una unidad, asegúrese de no estar cargado de electricidad estática. Cuando manipule una unidad, no toque el conector. Para obtener más información acerca de como evitar daños electrostáticos, consulte el apéndice D, [Descarga electrostática en la página 62](#).

Manipule la unidad con cuidado; no la deje caer.

No utilice fuerza excesiva cuando inserte una unidad.

No exponga la unidad de disco duro a líquidos, temperaturas extremas o productos que tengan campos magnéticos, como monitores o altavoces.

Si es necesario enviar por correo una de las unidades, colóquela en un paquete de envío con acolchado de burbujas, o algún otro tipo de material de empaque de protección y ponga una etiqueta que diga "Fragil: Manipular con cuidado".

Conexiones de unidad en la placa del sistema

Consulte la ilustración y la tabla siguientes para identificar los conectores de unidad de la placa del sistema.

Figura 2-20 Conexiones de unidad en la placa del sistema

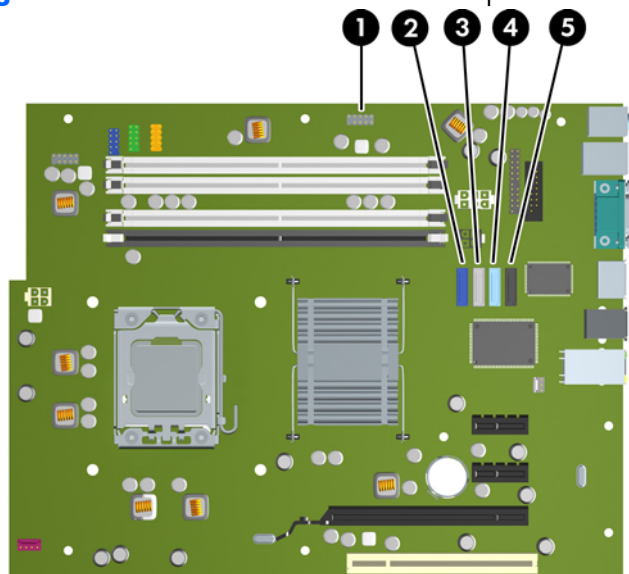


Tabla 2-4 Conexiones de unidad en la placa del sistema

No.	Conector de la placa del sistema	Etiqueta de la placa del sistema	Color
1	Lector de tarjetas multimedia	MEDIA	negro
2	SATA0	SATA0	azul oscuro
3	SATA1	SATA1	blanco

**Tabla 2-4 Conexiones de unidad en la placa del sistema
(continuación)**

No.	Conector de la placa del sistema	Etiqueta de la placa del sistema	Color
4	SATA2	SATA2	azul claro
5	eSATA	ESATA	negro

Extracción de una unidad externa de 5,25 pulgadas

△ **PRECAUCIÓN:** Todos los medios extraíbles deben retirarse de las unidades antes de extraer la unidad del equipo.

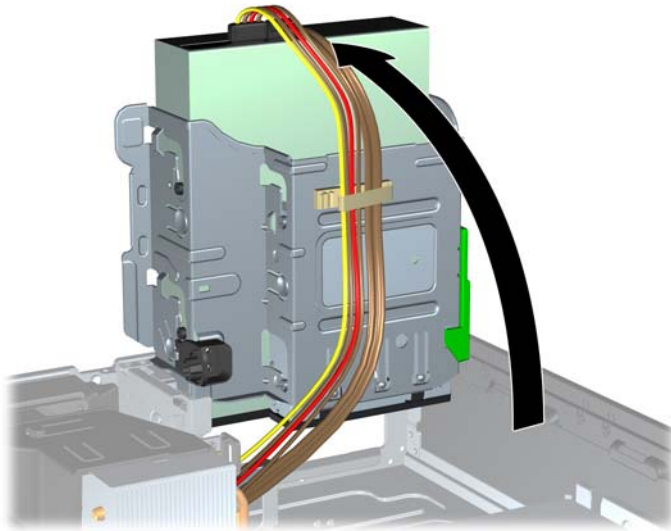
Para extraer una unidad externa de 5,25 pulgadas:

1. Extraiga/desacople todos los dispositivos de seguridad que eviten la apertura del equipo.
2. Extraiga toda la multimedia extraíble, como discos compactos o unidades flash USB del equipo.
3. Apague el equipo correctamente a través del sistema operativo, y luego todos los dispositivos externos.
4. Desconecte el cable de alimentación de la toma eléctrica de CA y desconecte todos los dispositivos externos.

△ **PRECAUCIÓN:** Independiente del estado de alimentación, siempre existe voltaje aplicado a la placa del sistema, siempre y cuando el sistema esté conectado a una toma eléctrica de CA activa. Debe desconectar el cable de alimentación con el fin de evitar daños a los componentes internos del equipo.

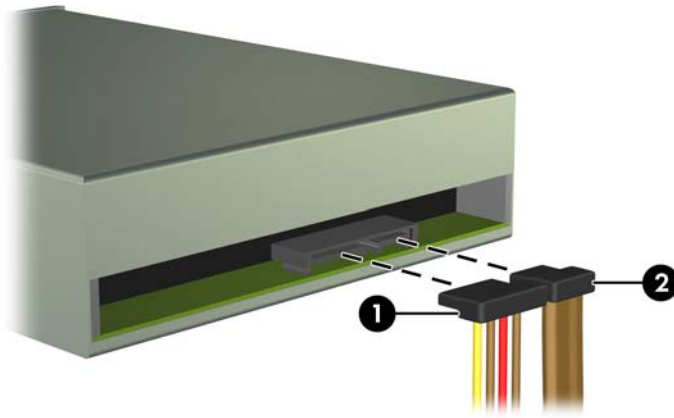
5. Si el equipo está sobre una base, extraiga el equipo de la base.
6. Extraiga el panel de acceso.
7. Gire la caja de la unidad a su posición vertical.

Figura 2-21 Giro del compartimiento de la unidad a la posición vertical



8. Si está extrayendo una unidad óptica, desconecte el cable de alimentación (1) y el cable de datos (2) de la parte trasera de la unidad óptica.

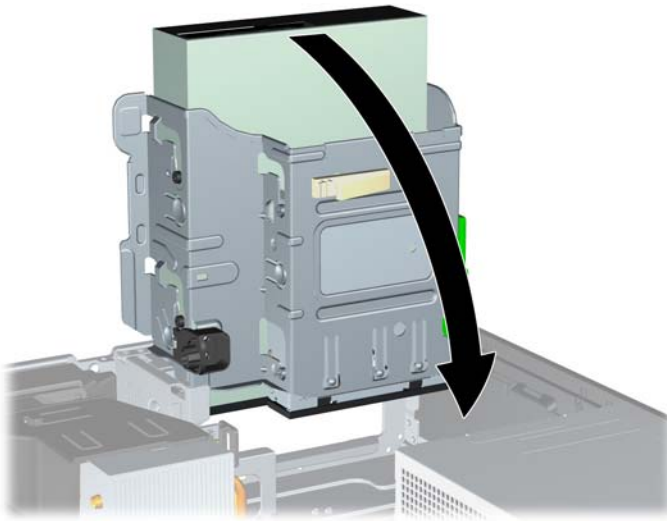
Figura 2-22 Desconexión de los cables de alimentación y de datos



9. Gire el compartimiento de la unidad a su posición normal.

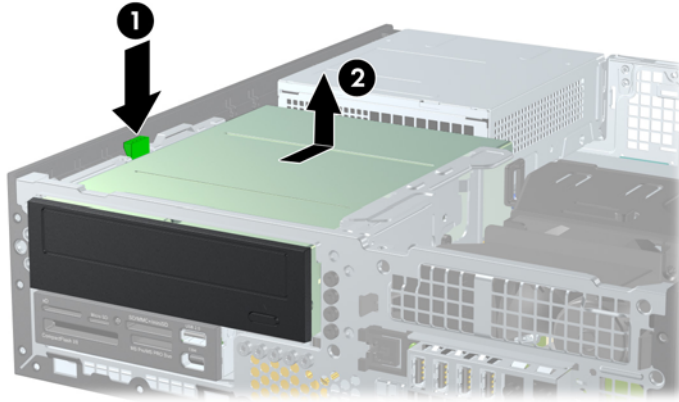
△ **PRECAUCIÓN:** Asegúrese de no apretar los cables al girar el compartimiento de la unidad hacia abajo.

Figura 2-23 Giro del compartimiento de la unidad hacia abajo



10. Presione el botón del pestillo verde de la unidad ubicado en la parte lateral izquierda de la unidad para desconectar la unidad del compartimiento (1). Mientras presiona el seguro de retención de la unidad, deslice la unidad hacia atrás hasta que se detenga, luego levántela y extráigala del compartimiento (2).

Figura 2-24 Extracción de una unidad de 5,25 pulgadas



NOTA: Para reinstalar la unidad, repita los procedimientos anteriores en orden inverso. Al reinstalar la unidad, transfiera los cuatro tornillos de la unidad antigua a la nueva.

Instalación de una unidad óptica en el compartimiento para unidades de 5,25 pulgadas

Para instalar una unidad óptica de 5,25 pulgadas opcional:

1. Extraiga/desacople todos los dispositivos de seguridad que eviten la apertura del equipo.
2. Extraiga toda la multimedia extraíble, como discos compactos o unidades flash USB del equipo.
3. Apague el equipo correctamente a través del sistema operativo, y luego todos los dispositivos externos.
4. Desconecte el cable de alimentación de la toma eléctrica de CA y desconecte todos los dispositivos externos.

△ **PRECAUCIÓN:** Independiente del estado de alimentación, siempre existe voltaje aplicado a la placa del sistema, siempre y cuando el sistema esté conectado a una toma eléctrica de CA activa. Debe desconectar el cable de alimentación con el fin de evitar daños a los componentes internos del equipo.

5. Si el equipo está sobre una base, extraiga el equipo de la base.
6. Extraiga el panel de acceso.
7. Si está instalando una unidad en un compartimiento protegido por una cubierta, extraiga el panel frontal y luego retire la cubierta. Consulte [Extracción de las cubiertas de unidad en la página 15](#) para obtener más información.

8. Instale cuatro tornillos guía métricos M3 en los orificios inferiores ubicados en cada lado de la unidad. HP le proporciona cuatro tornillos guía métricos M3 adicionales en la parte frontal del chasis, debajo del panel frontal. Los tornillos guía métricos M3 son negros. Consulte [Instalación y extracción de unidades en la página 30](#) para obtener una ilustración de la ubicación de los tornillos guía métricos M3 adicionales.

△ **PRECAUCIÓN:** Utilice sólo los tornillos largos de 5 mm como tornillos guía. Tornillos más largos pueden dañar los componentes internos de la unidad.

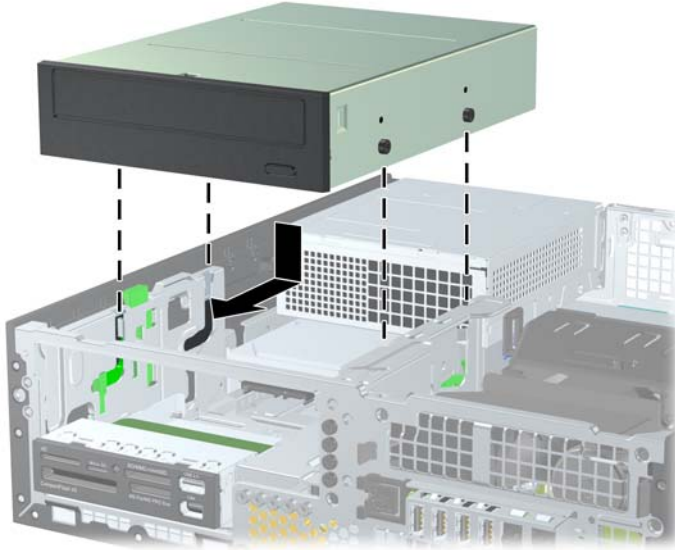
📝 **NOTA:** Al reemplazar la unidad, transfiera los cuatro tornillos guía métricos M3 de la unidad antigua a la nueva.

Figura 2-25 Instalación de tornillos guía en la unidad óptica



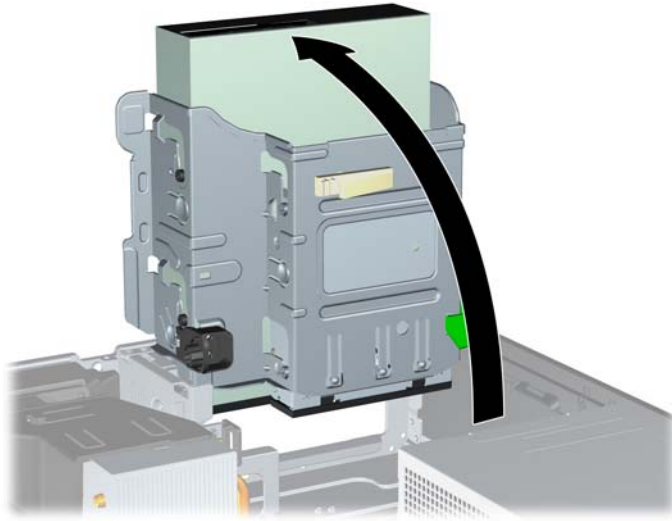
9. Coloque los tornillos guía en la unidad en las ranuras J en el compartimiento de la unidad. Luego deslice la unidad hacia la parte frontal del equipo hasta que encaje en su lugar.

Figura 2-26 Instalación de la unidad óptica



10. Gire la caja de la unidad a su posición vertical.

Figura 2-27 Giro del compartimiento de la unidad a la posición vertical

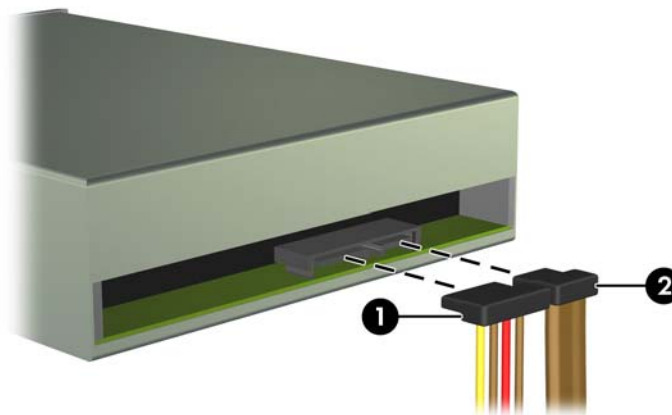


11. Conecte el cable de datos SATA en el conector blanco de la placa del sistema rotulado SATA1.
12. Rutee el cable de datos a través de las guías para cable.

△ **PRECAUCIÓN:** Existen dos guías de cable que evitan el cable de datos sea presionado por el compartimiento de la unidad al levantarlo o bajarlo. Uno está ubicado en la parte lateral inferior del compartimiento de la unidad. El otro está ubicado en la estructura del chasis debajo del compartimiento de la unidad. Asegúrese de que el cable de datos esté ruteado a través de estas guías antes de conectarlo en la unidad óptica.

13. Conecte el cable de alimentación (1) y el cable de datos (2) en la parte trasera de la unidad óptica.

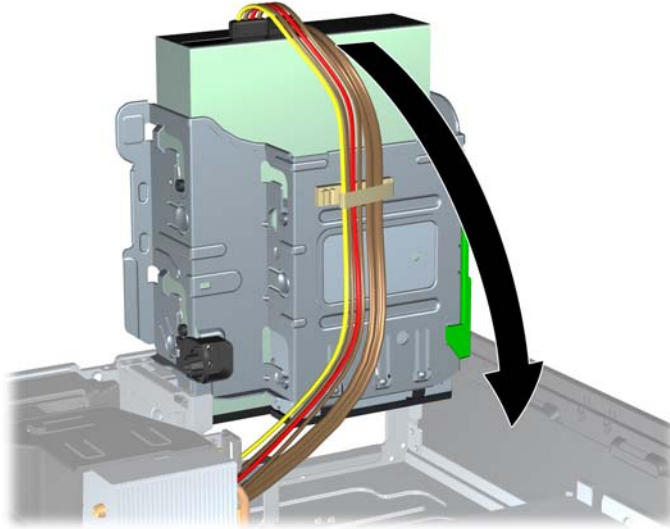
Figura 2-28 Conexión de los cables de alimentación y datos



14. Gire el compartimiento de la unidad a su posición normal.

△ **PRECAUCIÓN:** Asegúrese de no apretar los cables al girar el compartimiento de la unidad hacia abajo.

Figura 2-29 Giro del compartimiento de la unidad hacia abajo



15. Reinstale el panel de acceso.

16. Si el equipo estaba sobre una base, reinstale la base.

17. Reconecte el cable de alimentación y encienda el equipo.

18. Bloquee todos los dispositivos de seguridad que fueron desactivados cuando el panel de acceso fue extraído.

El sistema reconoce automáticamente la unidad y reconfigura el equipo.

Extracción de una unidad externa de 3,5 pulgadas

△ **PRECAUCIÓN:** Todos los medios extraíbles deben retirarse de las unidades antes de extraer la unidad del equipo.

La unidad de 3,5 pulgadas está ubicada debajo de la unidad de 5,25 pulgadas. Usted debe extraer la unidad externa de 5,25 pulgadas antes de extraer la unidad externa de 3,5 pulgadas.

1. Siga el procedimiento en [Extracción de una unidad externa de 5,25 pulgadas en la página 33](#) para extraer la unidad de 5,25 pulgadas, y tener acceso a la unidad de 3,5 pulgadas.

△ **PRECAUCIÓN:** Asegúrese de que el equipo esté apagado y que el cable de alimentación esté desenchufado de la toma eléctrica de CA antes de continuar.

2. Desconecte los cables de la unidad de la parte trasera de la unidad, o si está extrayendo un lector de tarjeta multimedia, desconecte los cables USB y 1394 de la placa del sistema según se indica en las ilustraciones siguientes.


 **NOTA:** En algunos modelos, el lector de tarjetas multimedia no incluye un puerto 1394 ni cable.

Figura 2-30 Desconexión del cable USB del lector de tarjetas multimedia

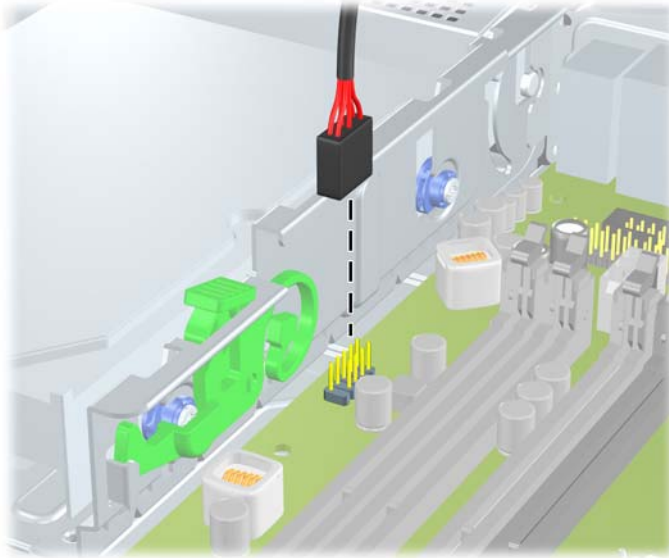
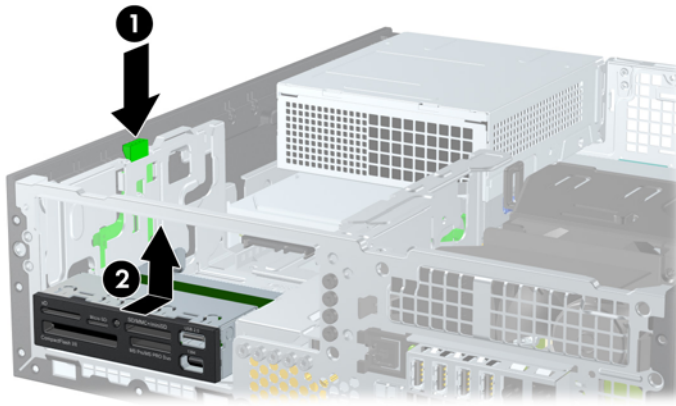


Figura 2-31 Desconexión del cable 1394 del lector de tarjetas multimedia



3. Presione el botón del pestillo verde de la unidad ubicado en la parte lateral izquierda de la unidad para desconectar la unidad del compartimiento (1). Mientras presiona el seguro de retención de la unidad, deslice la unidad hacia atrás hasta que se detenga, luego levántela y extráigala del compartimiento (2).

Figura 2-32 Extracción de una unidad de 3,5 pulgadas (se muestra el lector de tarjetas multimedia)



NOTA: Para reinstalar la unidad de 3,5 pulgadas, repita los procedimientos anteriores en orden inverso.

Cuando esté reemplazando una unidad de 3,5 pulgadas, transfiera los cuatro tornillos guía de la unidad antigua a la nueva.

Instalación de una unidad en el compartimiento para unidades externas de 3,5 pulgadas

El compartimiento de 3,5 pulgadas está ubicado debajo de la unidad de 5,25 pulgadas. Para instalar una unidad en el compartimiento de 3,5 pulgadas:

NOTA: Instale los tornillos guía para asegurarse de que la unidad esté correctamente alineada en el compartimiento de la unidad y encajada en su lugar. HP le suministra tornillos guía adicionales para los compartimientos de unidades externas (cuatro tornillos 6-32 estándar y cuatro tornillos métricos M3), instalados en la parte frontal del chasis, debajo del panel frontal. La unidad de disco duro secundaria utiliza tornillos 6-32. Todas las otras unidades (excepto la unidad de disco duro primaria) utilizan tornillos métricos M3. Los tornillos M3 métricos suministrados por HP son negros y los tornillos 6-32 estándares HP son plateados. Consulte [Instalación y extracción de unidades en la página 30](#) para obtener ilustraciones de las ubicaciones de los tornillos guía.

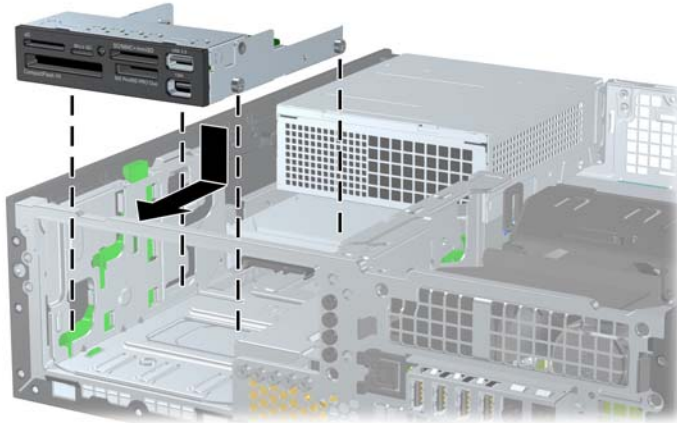
1. Siga el procedimiento en [Extracción de una unidad externa de 5,25 pulgadas en la página 33](#) para extraer la unidad de 5,25 pulgadas y acceder el compartimiento para unidades de 3,5 pulgadas.

△ **PRECAUCIÓN:** Asegúrese de que el equipo esté apagado y que el cable de alimentación esté desenchufado de la toma eléctrica de CA antes de continuar.


2. Si está instalando una unidad en un compartimiento protegido por una cubierta, extraiga el panel frontal y luego retire la cubierta. Consulte [Extracción de las cubiertas de unidad en la página 15](#) para obtener más información.

3. Coloque los tornillos guía en la unidad en las ranuras J en el compartimiento de la unidad. Luego deslice la unidad hacia la parte frontal del equipo hasta que encaje en su lugar.

Figura 2-33 Instalación de una unidad en el compartimiento para unidades de 3,5 pulgadas (se muestra un lector de tarjetas multimedia)




4. Conecte los cables de unidad apropiados:
 - a. Si está instalando una segunda unidad de disco duro, conecte el cable alimentación y el cable de datos en la parte trasera de la unidad y conecte el otro extremo del cable de datos al próximo conector SATA disponible (no ocupado) en la placa del sistema, siguiendo la secuencia numerada de los conectores.
 - b. Si está instalando un lector de tarjetas multimedia, conecte el cable USB desde el lector de tarjetas de multimedia al conector USB en la placa del sistema rotulado MEDIA. Si el lector de tarjetas multimedia incluye un puerto 1394, conecte el cable 1394 en la tarjeta PCI 1394.

 **NOTA:** Consulte [Conexiones de unidad en la placa del sistema en la página 31](#) para obtener una ilustración de los conectores de unidades en la placa del sistema.

5. Reinstale la unidad de 5,25 pulgadas.
6. Reinstale el panel frontal y el panel de acceso.
7. Si el equipo estaba sobre una base, reinstale la base.
8. Reconecte el cable de alimentación y encienda el equipo.
9. Bloquee todos los dispositivos de seguridad que fueron desactivados cuando el panel de acceso fue extraído.

Extracción y reemplazo de la unidad de disco duro SATA interna primaria de 3,5 pulgadas

 **NOTA:** El sistema no admite unidades de disco duro ATA paralelas (PATA).

Antes de extraer la unidad de disco duro antigua, asegúrese de hacer copias de seguridad de los datos de la unidad de disco duro antigua para poder transferir los datos a la nueva unidad de disco duro.

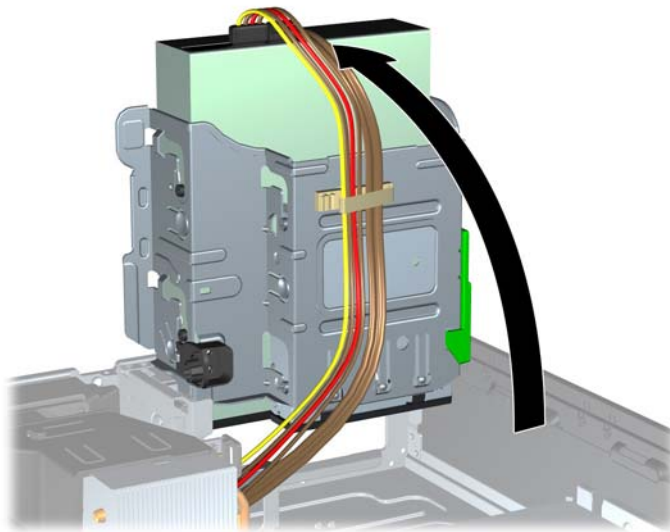
La unidad de disco duro de 3,5 pulgadas preinstalada está ubicada debajo de la fuente de alimentación. Para extraer y reemplazar la unidad de disco duro:

1. Extraiga/desacople todos los dispositivos de seguridad que eviten la apertura del equipo.
2. Extraiga toda la multimedia extraíble, como discos compactos o unidades flash USB del equipo.
3. Apague el equipo correctamente a través del sistema operativo, y luego todos los dispositivos externos.
4. Desconecte el cable de alimentación de la toma eléctrica de CA y desconecte todos los dispositivos externos.

△ **PRECAUCIÓN:** Independiente del estado de alimentación, siempre existe voltaje aplicado a la placa del sistema, siempre y cuando el sistema esté conectado a una toma eléctrica de CA activa. Debe desconectar el cable de alimentación con el fin de evitar daños a los componentes internos del equipo.

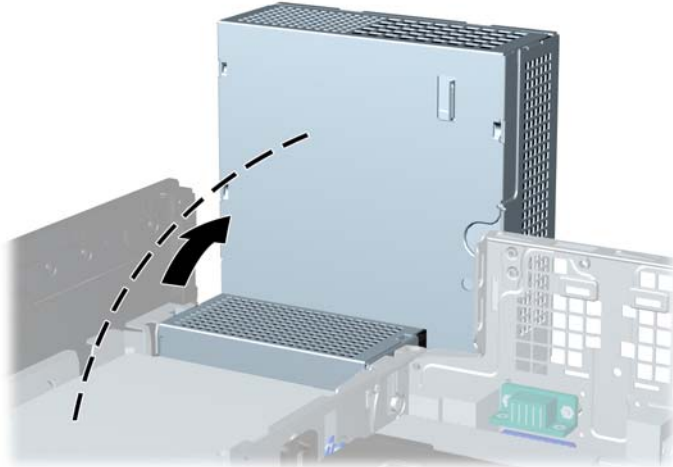
5. Si el equipo está sobre una base, extraiga el equipo de la base.
6. Extraiga el panel de acceso.
7. Gire el compartimiento para unidades externas a su posición vertical.

Figura 2-34 Giro del compartimiento de la unidad a la posición vertical



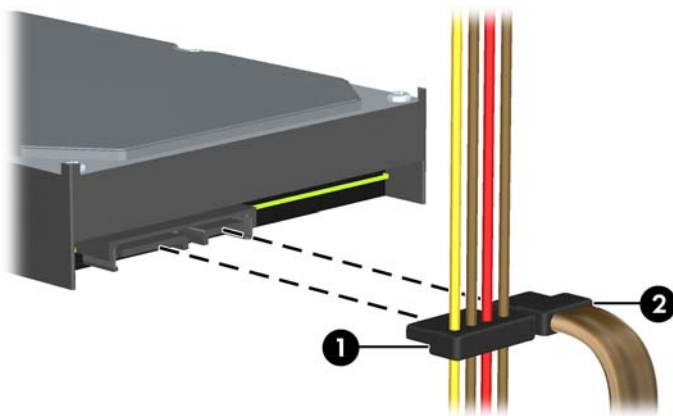
8. Gire la fuente de alimentación a la posición vertical. La unidad de disco duro está ubicada abajo de la fuente de alimentación.

Figura 2-35 Ascenso de la fuente de alimentación



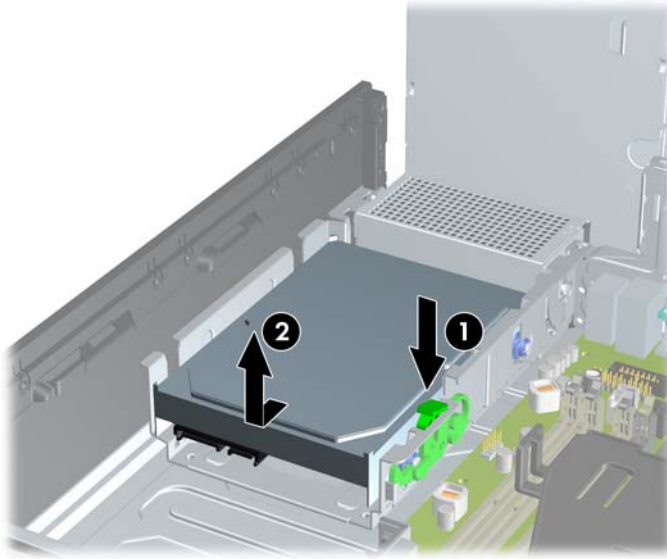
9. Desconecte el cable de alimentación (1) y el cable de datos (2) de la parte trasera de la unidad de disco duro.

Figura 2-36 Desconexión de los cables de alimentación y de datos de la unidad de disco duro



10. Presione el pestillo de liberación verde junto a la unidad de disco duro (1). Mientras presiona el seguro hacia abajo, deslice la unidad hacia adelante hasta que se detenga, luego levántela y extráigala del compartimiento (2).

Figura 2-37 Extracción de la unidad de disco duro



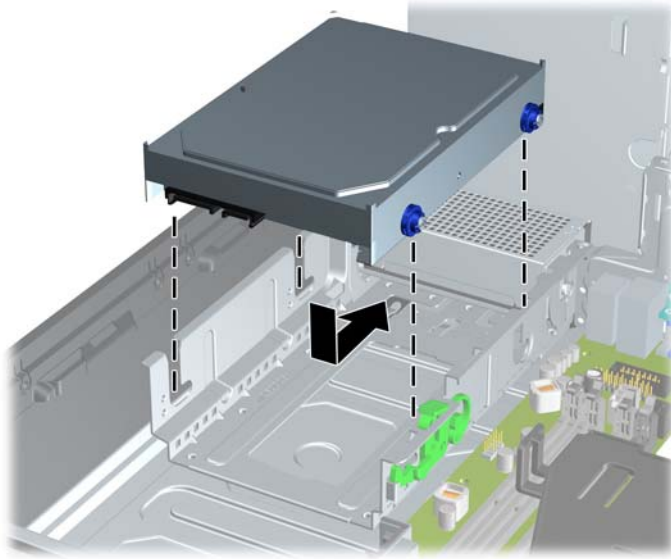
11. Para instalar una unidad de disco duro, usted debe transferir los tornillos guía de montaje de aislamiento plateados y azules de la unidad antigua a la nueva.

Figura 2-38 Instalación de los tornillos guía en la unidad de disco duro




12. Alinee los tornillos guía con las ranuras en el chasis del compartimiento de la unidad, presione la unidad de disco duro en el compartimiento, luego deslícela hacia atrás hasta que se detenga y se encaje en su lugar.

Figura 2-39 Instalación de una unidad de disco duro



13. Conecte el cable de alimentación y el cable de datos en la parte trasera de la unidad de disco duro.


 **NOTA:** Al reemplazar una unidad de disco duro primaria, asegúrese de rutear el cable SATA y el cable de alimentación a través del cable guía en la parte inferior de la estructura del chasis detrás de la unidad de disco duro.

Si el sistema tiene sólo una unidad de disco duro SATA, el cable de datos debe ser conectado al conector azul oscuro rotulado SATA 0 en la placa del sistema para evitar problemas de rendimiento en el disco duro.

14. Gire el compartimiento de unidades para unidades externas y la fuente de alimentación hacia abajo en sus posiciones normales.
15. Reinstale el panel de acceso.
16. Si el equipo estaba sobre una base, reinstale la base.
17. Reconecte el cable de alimentación y encienda el equipo.
18. Bloquee todos los dispositivos de seguridad que fueron desactivados cuando el panel de acceso fue extraído.

Extracción y reemplazo de una unidad de disco duro SATA extraíble de 3,5 pulgadas

Algunos modelos están equipados con un compartimiento extraíble para unidades de disco duro SATA en el compartimiento para unidades externas de 5,25 pulgadas. La unidad de disco duro se acomoda en un transportador que puede ser extraído rápida y fácilmente desde el compartimiento de la unidad. Para extraer y reemplazar una unidad en el transportador:

 **NOTA:** Antes de extraer la unidad de disco duro antigua, asegúrese de hacer copias de seguridad de los datos de la unidad de disco duro antigua para poder transferir los datos a la nueva unidad de disco duro.

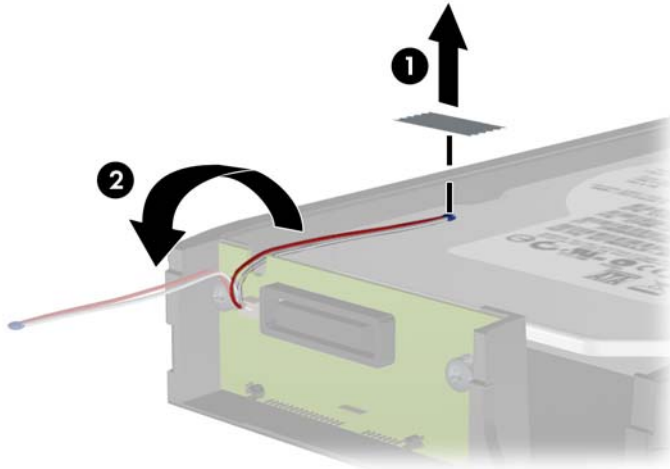
1. Desbloquee la unidad de disco duro con la llave suministrada y deslice el transportador hacia fuera del compartimiento.
2. Extraiga el tornillo de la parte trasera del transportador (1) y deslice la cubierta superior hacia fuera del transportador (2).

Figura 2-40 Extracción de la cubierta del transportador



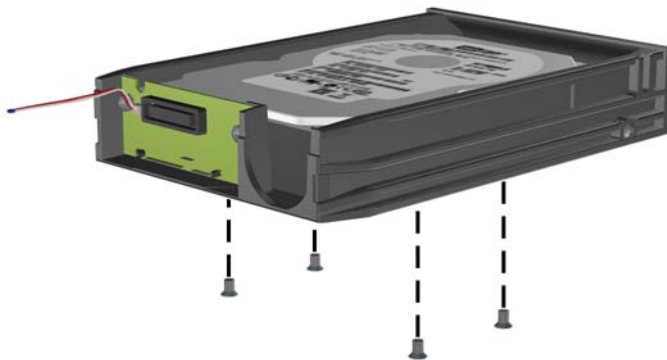
3. Retire la cinta adhesiva que asegura el sensor térmico a la parte superior de la unidad de disco duro (1) y mueva el sensor térmico hacia fuera del transportador (2).

Figura 2-41 Extracción del sensor térmico



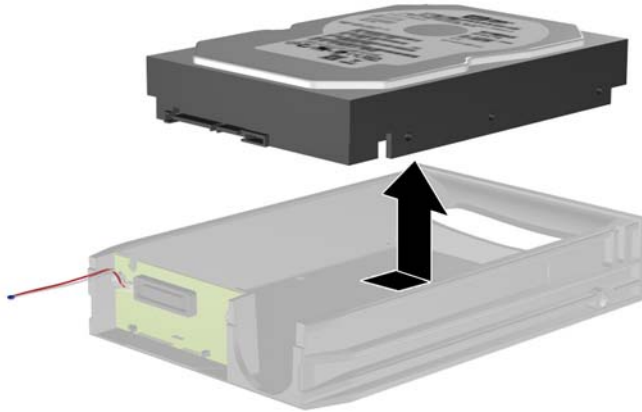
4. Extraiga los cuatro tornillos desde la parte inferior del transportador de la unidad de disco duro.

Figura 2-42 Extracción de los tornillos de seguridad



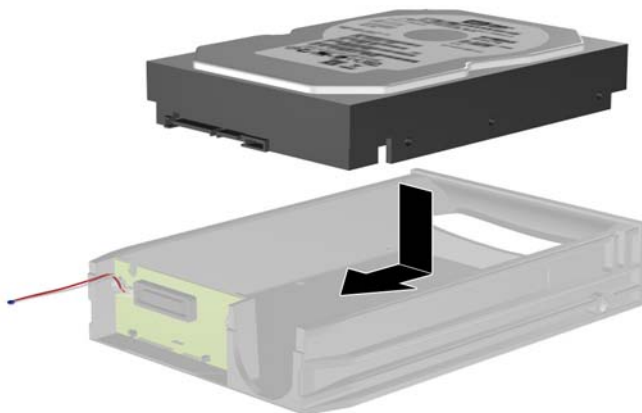
5. Deslice la unidad de disco duro hacia atrás para desconectarla del transportador y luego levántela hacia fuera del transportador.

Figura 2-43 Extracción de la unidad de disco duro



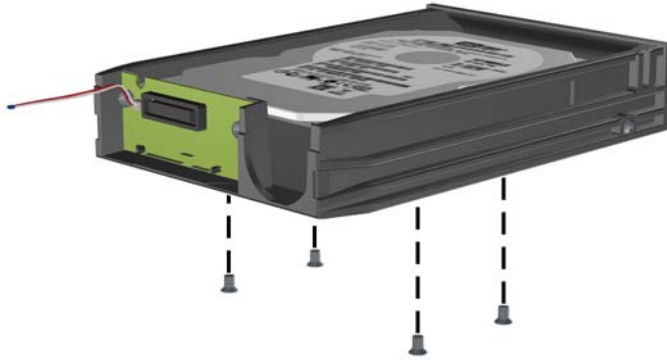
6. Coloque la nueva unidad de disco duro en el transportador y luego deslice la unidad de disco duro hasta que se encaje en el conector SATA en la placa de circuito del transportador. Asegúrese de que el conector en la unidad de disco duro esté completamente presionado en el conector de la placa de circuito del transportador.

Figura 2-44 Reemplazo de la unidad de disco duro



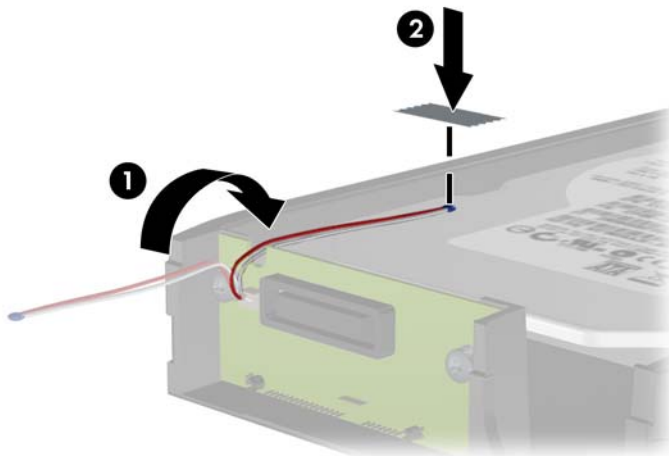
7. Reinstale los cuatro tornillos en la parte inferior del transportador para asegurar la unidad de forma segura en su lugar.

Figura 2-45 Reinstalación de los tornillos de seguridad



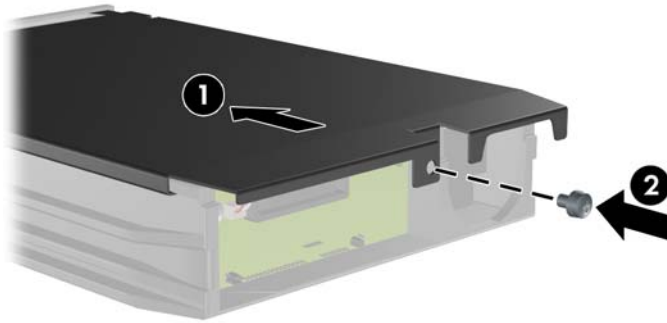
8. Coloque el sensor térmico en la parte superior de la unidad de disco duro en una posición que no cubra la etiqueta (1) y acople el sensor térmico en la parte superior de la unidad de disco duro con cinta adhesiva (2).

Figura 2-46 Reinstalación del sensor térmico




9. Deslice la cubierta del transportador (1) y reinstale el tornillo en la parte trasera del transportador para asegurar la cubierta en su lugar (2).

Figura 2-47 Reinstalación de la cubierta del transportador



10. Deslice el transportador de la unidad de disco duro en el compartimiento del equipo y bloquéelo con la llave suministrada.

 **NOTA:** El transportador debe bloquearse para que se suministre alimentación a la unidad de disco duro.

A Especificaciones

Tabla A-1 Especificaciones

Dimensiones de la desktop (en la orientación de desktop)		
Altura	3,95 pulgadas	10 cm
Ancho	13,3 pulgadas	33,8 cm
Profundidad	14,9 pulgadas	37,8 cm
Peso aproximado		
	16,72 libras	7,6 kg
Peso soportado (carga máxima distribuida en la orientación de desktop)		
	77 libras	35 kg
Rango de temperatura		
Operativa	50° a 95° F	10° a 35° C
Fuera de operación	-22° a 140° F	-30° a 60° C
<p>NOTA: La temperatura de operación disminuye 1° C por cada 300 metros (1.000 pies) hasta los 3.000 metros (10.000 pies) sobre el nivel del mar, sin luz solar directa. La velocidad máxima de cambio es de 10°C/Hr. El tipo y número de opciones instaladas pueden restringir el límite superior.</p>		
Humedad relativa (sin condensación)		
Operativa	10-90%	10-90%
Fuera de operación (38,7° C bulbo húmedo máximo)	5-95%	5-95%
Altura máxima (sin presurizar)		
Operativa	10.000 pies	3.048 metros
Fuera de operación	30.000 pies	9.144 metros
Disipación térmica		
PS STD máxima	1063 BTU/h	268 kcal/h
PS STD normal inactiva	198 BTU/h	50 kcal/h
EPA 87/89/85% máxima a 20/50/100% PS cargando	941 BTU/h	237 kcal/h
EPA 87/89/85% normal a 20/50/100% PS inactiva cargando	150 BTU/h	38 kcal/h

Tabla A-1 Especificaciones (continuación)

Fuente de alimentación	115V	230V
Rango de voltaje de funcionamiento (PS STD)	90-264 Vca	90-264 Vca
Rango de voltaje de funcionamiento (EPA 87/89/85% a 20/50/100% PS cargando)	90-264 Vca	90-264 Vca
Rango de voltaje nominal (PS STD)	100-240 Vca	100-240 Vca
Rango de voltaje nominal (EPA 87/89/85% a 20/50/100% PS cargando)	100-240 Vca	100-240 Vca
Frecuencia nominal de línea	50-60 Hz	50-60 Hz
Potencia de salida	240W	240W
Corriente nominal de entrada (máxima)¹		
PS STD	4A a 100 Vca	2A a 230 Vca
EPA 87/89/85% a 20/50/100% PS cargando	4A a 100 Vca	2A a 230 Vca

¹ Este sistema utiliza una fuente de alimentación corregida por el factor de potencia activo. Esto permite que el sistema cumpla con los requisitos de marca CE para su uso en los países de la Unión Europea. Esta fuente de alimentación corregida por el factor de potencia activa también tiene la ventaja adicional de no requerir un interruptor selector de voltaje de entrada.

B Reemplazo de la batería

La batería que viene con el equipo suministra energía al reloj en tiempo real. Al reemplazar la batería, utilice una batería equivalente a la instalada originalmente en el equipo. El equipo viene con una batería de célula de litio de 3 voltios.

- △ **¡ADVERTENCIA!** El equipo contiene una batería interna de dióxido de litio-manganeso. Existe el riesgo de que se produzca un incendio y quemaduras si la batería no se manipula apropiadamente. Para reducir el riesgo de lesiones corporales:

No intente recargar la batería.

No la exponga a temperaturas superiores a 60 °C (140 °F).

No desarme, aplaste, punce ni provoque cortocircuito en los contactos externos, ni deseche la batería en el fuego o en el agua.

Reemplace la batería sólo por el repuesto HP indicado para este producto.

- △ **PRECAUCIÓN:** Antes de reemplazar la batería, es importante hacer una copia de seguridad de la configuración CMOS del equipo. Al extraer o reemplazar la batería, se borrarán las configuraciones CMOS.

La electricidad estática puede dañar los componentes electrónicos del equipo o los equipos opcionales. Antes de iniciar estos procedimientos, asegúrese de no estar cargado de electricidad estática tocando brevemente un objeto metálico conectado a tierra.

- 📝 **NOTA:** La vida útil de la batería de litio puede prolongarse enchufando el equipo a una fuente de alimentación de CA activa. La batería de litio sólo se utiliza cuando el equipo NO está conectado a una fuente de alimentación de CA.

HP recomienda a sus clientes reciclar el hardware electrónico usado, los cartuchos de impresión HP originales, y las baterías recargables. Para obtener más información acerca de los programas de reciclaje, acceda <http://www.hp.com/recycle>.

1. Extraiga/desacople todos los dispositivos de seguridad que eviten la apertura del equipo.
2. Extraiga toda la multimedia extraíble, como discos compactos o unidades flash USB del equipo.
3. Apague el equipo correctamente a través del sistema operativo, y luego todos los dispositivos externos.
4. Desconecte el cable de alimentación de la toma eléctrica de CA y desconecte todos los dispositivos externos.

△ **PRECAUCIÓN:** Independiente del estado de alimentación, siempre existe voltaje aplicado a la placa del sistema, siempre y cuando el sistema esté conectado a una toma eléctrica de CA activa. Debe desconectar el cable de alimentación con el fin de evitar daños a los componentes internos del equipo.

5. Si el equipo está sobre una base, extraiga el equipo de la base.
6. Extraiga el panel de acceso.
7. Ubique la batería y el compartimiento para baterías en la placa del sistema.

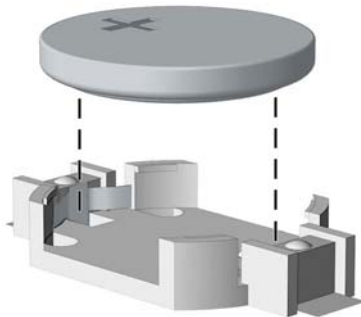
📄 **NOTA:** En algunos modelos de equipos, puede ser necesario extraer un componente interno para obtener acceso a la batería.

8. Dependiendo del tipo de soporte de batería que tenga la placa del sistema, siga las siguientes instrucciones para reemplazar la batería.

Tipo 1

- a. Levante la batería para extraerla de su compartimiento.

Figura B-1 Extracción de una batería plana (tipo 1)



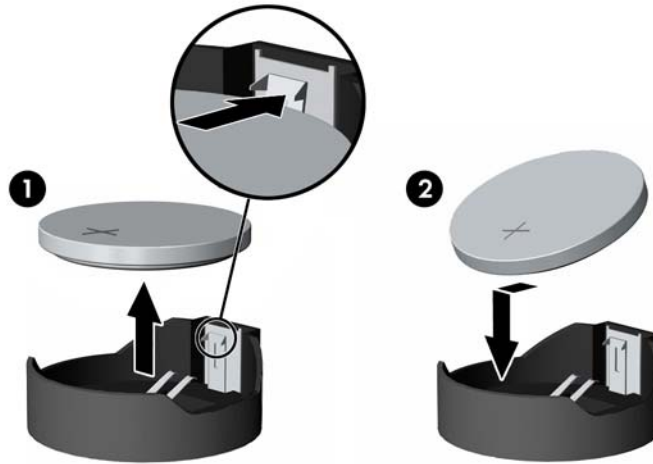
- b. Deslice la batería de reemplazo hasta la posición adecuada, con el lado positivo hacia arriba. El compartimiento para batería fija la batería en la posición adecuada de forma automática.

Tipo 2

- a. Para extraer la batería de su compartimiento, apriete la abrazadera de metal que se extiende por sobre uno de los bordes de la batería. Extraiga la batería cuando ésta se suelte del soporte (1).

- b. Para insertar la batería nueva, deslice un borde de la batería de reemplazo bajo el borde del soporte de batería con el lado positivo hacia arriba. Presione uno de los bordes hacia abajo hasta que la abrazadera se ajuste sobre el otro borde de la batería (2).

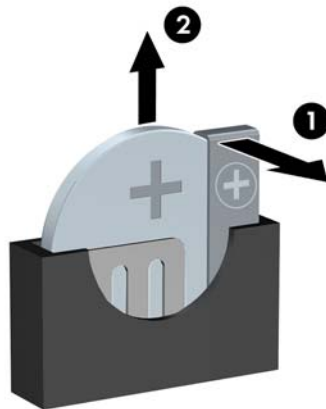
Figura B-2 Extracción y reemplazo de una batería plana (tipo 2)




Tipo 3

- a. Jale hacia atrás el clip (1) que mantiene la batería en su lugar y extraiga la batería (2).
- b. Inserte la nueva batería y coloque el clip nuevamente en su lugar.

Figura B-3 Extracción de una batería plana (tipo 3)




 **NOTA:** Después de cambiar la batería, siga los pasos que se describen a continuación para finalizar este procedimiento.

- 9. Reinstale el panel de acceso.
- 10. Si el equipo estaba sobre una base, reinstale la base.

- 11.** Enchufe el equipo y enciéndalo.
- 12.** Restablezca la fecha y la hora, sus contraseñas y cualquier configuración especial del sistema a través de la utilidad de configuración.
- 13.** Bloquee todos los dispositivos de seguridad que fueron desactivados cuando el panel de acceso fue extraído.

C Dispositivos de seguridad externos

 **NOTA:** Para obtener información acerca de los recursos de seguridad de datos, consulte la *Guía de administración de desktop* y la *Guía HP ProtectTools Security Manager* (algunos modelos) en <http://www.hp.com>.

Instalación de un bloqueo de seguridad

Los bloqueos de seguridad que se exhiben a continuación y en las páginas siguientes se pueden utilizar para asegurar el equipo.

Bloqueo de cable de seguridad HP/Kensington MicroSaver

Figura C-1 Instalación de un bloqueo de cable



Candado

Figura C-2 Instalación de un candado



Bloqueo de seguridad HP para reproductor de PC

1. Apriete el cable de seguridad al enrollarlo alrededor de un objeto fijo.

Figura C-3 Acoplado del cable a un objeto fijo



2. Pase los cables del teclado y del mouse a través del bloqueo.

Figura C-4 Enroscado de los cables del teclado y del mouse



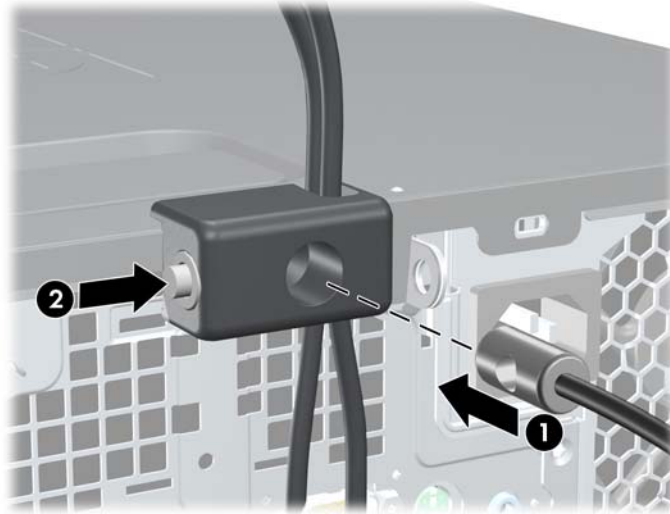
3. Atornille el bloqueo al chasis utilizando el tornillo suministrado.

Figura C-5 Acoplado del bloqueo al chasis



4. Inserte el extremo del cable de seguridad en el bloqueo (1) y presione el botón (2) para activar el bloqueo. Utilice la llave suministrada para desactivar el bloqueo.

Figura C-6 Activación del bloqueo



Seguridad del panel frontal

El panel frontal puede asegurarse en su lugar instalando un tornillo de seguridad suministrado por HP. Para instalar el tornillo de seguridad:

1. Extraiga/desacople todos los dispositivos de seguridad que eviten la apertura del equipo.
 2. Extraiga toda la multimedia extraíble, como discos compactos o unidades flash USB del equipo.
 3. Apague el equipo correctamente a través del sistema operativo, y luego todos los dispositivos externos.
 4. Desconecte el cable de alimentación de la toma eléctrica de CA y desconecte todos los dispositivos externos.
-
- △ **PRECAUCIÓN:** Independiente del estado de alimentación, siempre existe voltaje aplicado a la placa del sistema, siempre y cuando el sistema esté conectado a una toma eléctrica de CA activa. Debe desconectar el cable de alimentación con el fin de evitar daños a los componentes internos del equipo.
-
5. Si el equipo está sobre una base, extraiga el equipo de la base.
 6. Extraiga el panel de acceso y el panel frontal.

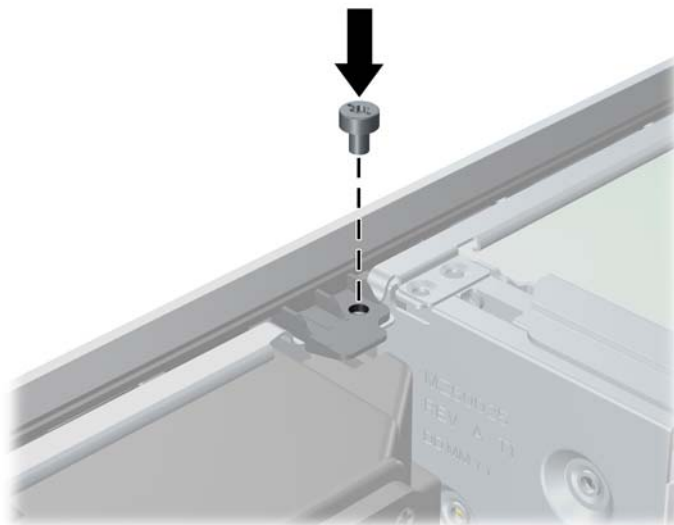
7. Extraiga uno de los cinco tornillos 6-32 estándar plateados ubicados en la parte frontal del chasis debajo del panel frontal.

Figura C-7 Extracción del tornillo de seguridad del panel frontal



8. Reinstale el panel frontal.
9. Instale el tornillo de seguridad junto a la lengüeta de liberación central del panel frontal para fijar el panel frontal en su lugar.

Figura C-8 Instalación del tornillo de seguridad del panel frontal



10. Reinstale el panel de acceso.
11. Si el equipo estaba sobre una base, reinstale la base.
12. Reconecte el cable de alimentación y encienda el equipo.
13. Bloquee todos los dispositivos de seguridad que fueron desactivados cuando el panel de acceso fue extraído.

D Descarga electrostática

Una descarga de electricidad estática proveniente de los dedos u otros conductores puede dañar las placas del sistema o los demás dispositivos sensibles a la estática. Este tipo de daño puede reducir el ciclo de vida útil del dispositivo.

Prevención de daños causados por la electricidad estática

Para evitar daños causados por la electricidad estática, tenga en cuenta las siguientes precauciones:


- Evite el contacto manual realizando el transporte y almacenamiento de los productos en estuches protegidos contra la electricidad estática.
- Mantenga los componentes sensibles a la electrostática en sus estuches hasta que lleguen a las estaciones de trabajo libres de electricidad estática.
- Coloque los componentes sobre una superficie con conexión a tierra antes de extraerlos de los estuches.
- Evite tocar las clavijas, cables y circuitos eléctricos.
- Asegúrese de siempre establecer una conexión a tierra adecuada cuando toque algún componente o ensamblado sensible a la electricidad estática.

Métodos de conexión a tierra

Existen varios métodos de conexión a tierra. Utilice uno o más de los siguientes métodos cuando manipule o instale piezas sensibles a la electrostática:

- Utilice una muñequera conectada con un cable a una workstation o chasis del equipo que disponga de conexión a tierra. Las muñequeras son bandas flexibles con un mínimo de 1 Megaohmio ± 10 por ciento de resistencia en los cables de conexión a tierra. Para proporcionar una conexión a tierra adecuada, ajuste la correa para que la muñequera quede sujeta firmemente en la piel.
- Utilice bandas antiestáticas en los talones, los dedos de los pies o las botas cuando esté en las workstations. Utilice las correas en ambos pies cuando esté parado sobre pisos conductores o alfombras disipadoras.
- Utilice herramientas de servicio conductoras.
- Utilice un kit de servicio portátil que cuente con un tapete plegable para disipar la electrostática.

Si no posee ninguno de los equipos sugeridos para una conexión a tierra adecuada, póngase en contacto con el distribuidor, revendedor o proveedor de servicios autorizado de HP.

 **NOTA:** Para obtener más información acerca de la electricidad estática, póngase en contacto con el distribuidor, revendedor o proveedor de servicios autorizado de HP.

E Pautas operativas del equipo, cuidados de rutina y preparación para envío

Pautas operativas del equipo y cuidados de rutina

Siga estas pautas para instalar y cuidar apropiadamente del equipo y el monitor:

- Mantenga el equipo alejado de humedad excesiva, luz solar directa y temperaturas extremas, tanto calientes como frías.
- Coloque el equipo sobre una superficie firme y nivelada. Deje un espacio de 10,2 cm (4 pulgadas) en todos los orificios de ventilación del equipo y en la parte superior del monitor, para permitir la ventilación necesaria.
- Nunca obstruya el flujo de aire dentro del equipo al bloquear los orificios de ventilación y entradas de aire. No coloque el teclado, con los soportes del mismo replegados, directamente contra la parte frontal del equipo de escritorio, ya que puede restringir la circulación de aire.
- Nunca haga funcionar el equipo con el panel de acceso o cualquiera de las ranuras para tarjetas de expansión fuera de su lugar.
- No apile los equipos uno encima del otro ni coloque los equipos tan próximos entre sí que recirculen el aire uno al otro o que circulen aire precalentado.
- Si el equipo va a ser utilizado dentro de un gabinete separado, es necesario que dicho gabinete tenga ventilación de entrada y de salida y se deben seguir las mismas pautas operativas listadas anteriormente.
- Evite que cualquier líquido entre en contacto con el equipo o el teclado.
- Nunca cubra las ranuras de ventilación del monitor con ningún tipo de material.

- Instale o active las funciones de administración de energía del sistema operativo o de otro software, incluyendo los estados de suspensión.
- Apague el equipo antes de realizar una de las siguientes actividades:
 - Limpiar la parte externa del equipo con un paño suave y húmedo, cuando sea necesario. Utilizar productos de limpieza puede desteñir o dañar el acabado de la superficie.
 - Limpiar de vez en cuando los conductos de ventilación de todos los lados del equipo. Las pelusas, polvo y otros elementos extraños pueden obstruir estos conductos y limitar la ventilación.

Precauciones para la unidad óptica

Asegúrese de observar las siguientes pautas cuando opere o limpie la unidad óptica.

Funcionamiento

- No mueva la unidad mientras esté en funcionamiento. Esto puede causar fallas durante la lectura.
- Evite exponer la unidad a cambios repentinos de temperatura, ya que puede formarse condensación dentro de la unidad. Si la temperatura cambia repentinamente mientras la unidad está encendida, espere por lo menos una hora antes de desconectarla. Si opera la unidad inmediatamente, puede producirse un mal funcionamiento durante la lectura.
- No coloque la unidad en un lugar con elevada humedad, temperaturas extremas, vibraciones mecánicas o bajo luz solar directa.

Limpieza

- Limpie el panel y los controles con un paño suave y seco o ligeramente humedecido con una solución de detergente suave. Nunca rocíe líquidos de limpieza directamente sobre la unidad.
- Evite utilizar cualquier tipo de solvente, como alcohol o benceno, que puedan dañar el acabado.

Seguridad

Si cualquier objeto o líquido cae al interior de la unidad, desconecte inmediatamente el equipo y llévelo al proveedor de servicio autorizado de HP para que lo revise.

Preparación para envío


Siga estas sugerencias al preparar el equipo para envío:

1. Haga copias de seguridad de los archivos de la unidad de disco duro en discos PD, cartuchos de cinta, CD, o unidades flash USB. Asegúrese que la multimedia para realizar las copias de seguridad no se exponga a impulsos eléctricos o magnéticos durante su almacenamiento o envío.



NOTA: La unidad de disco duro se bloquea automáticamente cuando se apaga la alimentación del sistema.

2. Retire y almacene toda la multimedia extraíble.
3. Apague el equipo y los dispositivos externos.
4. Desconecte el cable de alimentación de la toma eléctrica de CA, y luego desconéctelo del equipo.
5. Desconecte los componentes del sistema y los dispositivos externos de sus respectivas fuentes de alimentación, y luego desconéctelos del equipo.

 **NOTA:** Asegúrese de que todas las placas estén ajustadas adecuadamente y firmes en las ranuras para placas antes de transportar el equipo.

6. Empaque los componentes del sistema y los dispositivos externos en sus cajas de embalaje original o en medios similares con suficiente material de embalaje para protegerlos.

Índice

- B**
 - bloqueo inteligente de cubierta 10
 - bloqueos
 - bloqueo de cable 57
 - bloqueo de seguridad HP para reproductor de PC 58
 - bloqueo inteligente de cubierta 10
 - candado 58
 - panel frontal 60
- C**
 - componentes del panel frontal 2
 - componentes del panel trasero 4
 - conector de auriculares 2
 - conector de entrada de línea 4
 - conector del monitor
 - DisplayPort 4
 - VGA 4
 - conector de mouse 4
 - conector de red 4
 - conector de salida de línea 4
 - conector en serie 4
 - conectores de audio 2, 4
 - conector para micrófono 2
 - conexión de cables de unidad 30
 - conexiones de unidad en la placa del sistema 31
 - cubierta de la ranura de expansión
 - extracción 25
 - reinstalación 27
- D**
 - desactivación del panel de acceso 10, 57
 - descarga electrostática, prevención de daños 62
 - DIMMs. *Consulte* memoria
- E**
 - equipo
 - especificaciones 51
 - especificaciones
 - equipo 51
 - memoria 18
 - extracción
 - batería 53
 - bloqueo inteligente de cubierta 10
 - cubierta de la ranura de expansión 25
 - cubiertas de unidad 15
 - lector de tarjetas multimedia 38
 - panel de acceso del equipo 12
 - panel frontal 14
 - tarjeta de expansión 23
 - tarjeta PCI 26
 - tarjeta PCI Express 27
 - unidad de disco duro 42
 - unidad óptica 33
- F**
 - fuentes de alimentación 52
- I**
 - instalación
 - batería 53
 - bloqueos de seguridad 57
 - cables de unidad 30
 - lector de tarjetas multimedia 40
 - memoria 18
 - tarjeta de expansión 23
 - tornillos guía 30
 - unidad de disco duro 42
 - unidad de disco duro extraíble 46
 - unidad óptica 35
- L**
 - lector de tarjetas multimedia
 - extracción 38
 - instalación 40
 - recursos 3
- LL**
 - Llave a prueba de fallas 10
- M**
 - memoria
 - completando sockets 19
 - especificaciones 18
 - instalación 18
- O**
 - orientación de torre 17
- P**
 - panel de acceso
 - bloqueo y desbloqueo 10, 57
 - panel de acceso del equipo
 - extracción 12
 - reinstalación 13
 - panel frontal
 - extracción 14
 - extracción de cubiertas de unidad 15
 - reinstalación 16
 - seguridad 60
 - pautas de instalación 8
 - pautas de operación del equipo 64
 - pautas de ventilación 64
 - preparación para envío 66

puertos USB
 panel frontal 2
 panel trasero 4

R

reemplazo de la batería 53

S

seguridad
 bloqueo de cable 57
 bloqueo de seguridad HP para
 reproductor de PC 58
 bloqueo inteligente de
 cubierta 10
 candado 58
 panel frontal 60

T

tarjeta de expansión
 extracción 23
 instalación 23
 ubicación de las ranuras 23
tarjeta PCI 23, 26
tarjeta PCI Express 23, 27
Tecla del logotipo de Windows 6
teclado
 componentes 5
 conector 4
tornillos guía 30

U

ubicación del número de
 identificación del producto 7
ubicación del número de serie 7
unidad de disco duro
 extracción 42
 instalación 42
 instalación secundaria 40
unidad de disco duro extraíble
 reinstalación 46
unidades
 conexión de cables 30
 instalación 30
 ubicaciones 29
unidad óptica
 extracción 33
 instalación 35
 limpieza 66
 precauciones 66