



# Manuel de référence du matériel

HP MP 8000s

© Copyright 2010 Hewlett-Packard Development Company, L.P. Les informations de ce document sont susceptibles d'être modifiées sans préavis.

Microsoft, Windows et Windows Vista sont des marques commerciales ou des marques déposées de Microsoft Corporation aux États-Unis et/ou dans d'autres pays/régions.

Les garanties applicables aux produits et services HP sont énoncées dans les textes de garantie accompagnant ces produits et services. Aucune partie du présent document ne saurait être interprétée comme constituant un quelconque supplément de garantie. HP ne peut être tenue responsable des erreurs ou omissions techniques ou de rédaction de ce document.

Ce document contient des informations protégées par des droits d'auteur. Aucune partie de ce document ne peut être photocopiée, reproduite ou traduite dans une autre langue sans l'accord écrit préalable de Hewlett-Packard.

Manuel de référence du matériel

HP MP 8000s

Première édition (juin 2010)

Référence : 624909-051

## À propos de ce livre

Ce manuel contient les informations de base nécessaires aux mises à niveau de ce modèle.

- 
- ⚠ **AVERTISSEMENT !** Le non-respect de ces instructions expose l'utilisateur à des risques potentiellement très graves.
  - ⚠ **ATTENTION :** Le non-respect de ces instructions présente des risques, tant pour le matériel que pour les informations qu'il contient.
  - 📝 **REMARQUE :** Le texte ainsi défini fournit des informations importantes supplémentaires.
-



---

# Sommaire

<b>1</b>	<b>Caractéristiques du produit</b>	<b>1</b>
	Caractéristiques de la configuration standard	1
	Éléments du panneau avant	2
	Identification des éléments situés à l'arrière	3
	Clavier	4
	Utilisation des touches logo Windows	5
	Emplacement du numéro de série	6
<b>2</b>	<b>Mises à niveau matérielles</b>	<b>7</b>
	Fonctionnalités de maintenance	7
	Avertissements et précautions	7
	Connexion du cordon d'alimentation	9
	Retrait du panneau d'accès de l'ordinateur	10
	Remise en position du panneau d'accès de l'ordinateur	11
	Retrait et remplacement du cache avant	12
	Retrait d'un cache protecteur	14
	Conversion du format de bureau en tour	15
	Installation de mémoire additionnelle	16
	SODIMM	16
	Modules SODIMM DDR3-SDRAM	16
	Remplissage de supports SODIMM	17
	Installation de modules SODIMM	18
	Remplacement de l'unité optique	20
	Retrait de l'unité optique existante	20
	Préparation de la nouvelle unité optique	22
	Installation d'une nouvelle unité optique	23
	Remise en position du disque dur	24
	Installation et retrait d'un cache de port	28
	<b>Annexe A Caractéristiques techniques</b>	<b>29</b>
	<b>Annexe B Remplacement de la pile</b>	<b>31</b>

<b>Annexe C Dispositifs de sécurité antivol .....</b>	<b>35</b>
Installation d'un dispositif antivol .....	35
Dispositif antivol MicroSaver HP/Kensington .....	35
Cadenas .....	36
Verrou de sécurité HP Player PC .....	37
Sécurité du cache avant .....	39
<b>Annexe D Décharges électrostatiques .....</b>	<b>41</b>
Prévention des décharges électrostatiques .....	41
Méthodes de mise à la terre .....	41
<b>Annexe E Utilisation, entretien courant et préparation au transport .....</b>	<b>43</b>
Utilisation et entretien courant de l'ordinateur .....	43
Précautions relatives à l'unité optique .....	44
Procédure .....	44
Nettoyage .....	44
Sécurité .....	44
Préparation au transport .....	44
<b>Index .....</b>	<b>46</b>

---

# 1 Caractéristiques du produit

## Caractéristiques de la configuration standard

Les caractéristiques du HP MP 8000s peuvent varier en fonction du modèle. Pour obtenir une liste complète du matériel et des logiciels installés sur l'ordinateur, exécutez l'utilitaire de diagnostics (disponible sur certains modèles).

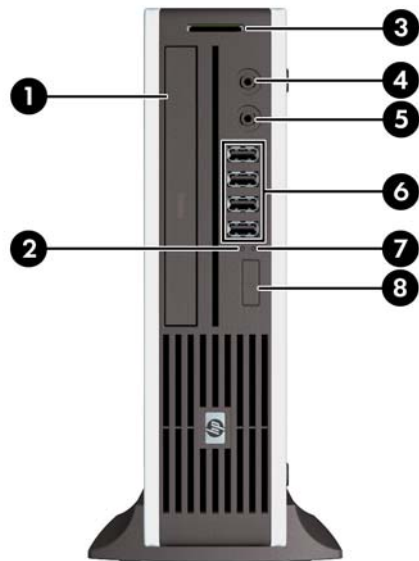
**Figure 1-1** HP MP 8000s



# Éléments du panneau avant

La configuration des unités peut être différente selon le modèle.

**Figure 1-2** Éléments du panneau avant



**Tableau 1-1** Éléments du panneau avant

1	Unité optique	5	Connecteur pour microphone/casque
2	Voyant d'alimentation système	6	Ports USB (Universal Serial Bus)
3	Lecteur de cartes multimédia SD (en option)	7	Voyant d'activité du disque dur
4	Connecteur de casque	8	Bouton d'alimentation double état

**REMARQUE :** Lorsqu'un périphérique est branché au connecteur pour microphone/casque, une boîte de dialogue s'ouvre, vous demandant si vous souhaitez utiliser le connecteur pour un périphérique d'entrée avec ligne microphone ou pour un casque. Vous pouvez reconfigurer le connecteur à tout moment en double-cliquant sur l'icône Realtek HD Audio Manager de la barre des tâches Windows.

**REMARQUE :** Le voyant d'alimentation est normalement allumé lorsqu'une alimentation est présente. S'il clignote en rouge, un problème est présent au niveau de l'ordinateur et il affiche un code de diagnostic.



# Identification des éléments situés à l'arrière

Figure 1-3 Éléments situés à l'arrière

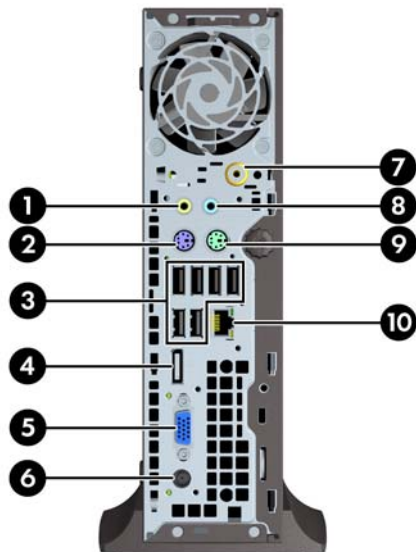


Tableau 1-2 Identification des éléments situés à l'arrière

1		Connecteur de sortie de ligne pour périphériques audio alimentés (vert)	6	Connecteur du cordon d'alimentation	
2		Connecteur pour clavier PS/2 (violet)	7	Tuner TV (en option)	
3		Connecteurs USB (6)	8		Connecteur d'entrée audio (bleu)
4		Connecteur de moniteur DisplayPort	9		Connecteur pour souris PS/2 (vert)
5		Connecteur du moniteur VGA (bleu)	10		Connecteur réseau RJ-45

**REMARQUE :** Le nombre et la disposition des connecteurs peuvent varier en fonction des modèles.

Lorsqu'un périphérique est branché au connecteur d'entrée audio bleu, une boîte de dialogue s'ouvre, vous demandant si vous souhaitez utiliser le connecteur pour un périphérique d'entrée ou pour un microphone. Vous pouvez reconfigurer le connecteur à tout moment en double-cliquant sur l'icône Realtek HD Audio Manager de la barre des tâches Windows.

# Clavier

Figure 1-4 Éléments du clavier



Tableau 1-3 Éléments du clavier

1	Touches de fonction	Ces touches permettent d'effectuer des fonctions spéciales, selon l'application utilisée.
2	Touches d'édition	Exemples : Inser, Origine, Page précédente, Suppr, Fin et Page suivante.
3	Voyants d'état	Indiquent l'état des paramètres de l'ordinateur et du clavier (Verr num, Verr maj et Arrêt défil).
4	Touches numériques	Ces touches offrent la même fonction que le clavier numérique d'une calculatrice.
5	Touches de direction	Ces touches sont utilisées pour parcourir un document ou un site Web. Elles permettent de se déplacer vers la gauche, la droite, le haut ou le bas à l'aide du clavier plutôt que d'utiliser la souris.
6	Touche Ctrl	Utilisée en combinaison avec une autre touche ; les effets varient en fonction des applications.
7	Touche Application <sup>1</sup>	Utilisée (comme le bouton droit de la souris) pour ouvrir les menus contextuels dans une application Microsoft Office. D'autres fonctions peuvent lui être associées dans d'autres applications.
8	Touches logo Windows <sup>1</sup>	Ces touches permettent d'ouvrir le menu Démarrer de Microsoft Windows. Utilisées avec d'autres touches pour exécuter d'autres fonctions.
9	Touche Alt	Utilisée en combinaison avec une autre touche ; les effets varient en fonction des applications.

<sup>1</sup> Touches disponibles dans certaines régions géographiques.

## Utilisation des touches logo Windows

La combinaison de la touche logo Windows avec d'autres touches permet d'accomplir certaines fonctions dans le système d'exploitation Windows. Pour identifier la touche logo Windows, reportez-vous à la section [Clavier à la page 4](#).

**Tableau 1-4 Fonctions de la touche logo Windows**

Les fonctions suivantes de la touche logo Windows sont disponibles dans Microsoft Windows XP, Microsoft Windows Vista et Microsoft Windows 7.	
Touche logo Windows	Permet d'afficher ou de dissimuler le menu Démarrer
Touche logo Windows + d	Permet d'afficher le Bureau
Touche logo Windows + m	Réduit toutes les applications ouvertes
Maj + Touche logo Windows + m	Annule la réduction de toutes les applications
Touche logo Windows + e	Permet d'exécuter le Poste de travail
Touche logo Windows + f	Lance Rechercher : tous
Touche logo Windows + Ctrl + f	Lance la boîte de dialogue Rechercher : ordinateur
Touche logo Windows + F1	Permet d'exécuter l'Aide de Windows
Touche logo Windows + l	Permet de verrouiller l'ordinateur si vous êtes connecté à un domaine de réseau ou, dans le cas contraire, permet de passer d'un utilisateur à l'autre
Touche logo Windows + r	Exécute la boîte de dialogue Exécuter
Touche logo Windows + u	Exécute Utility Manager
Touche logo Windows + Tab	Windows XP : permet de naviguer entre les boutons de la barre des tâches  Windows Vista et Windows 7 : permet de naviguer entre les programmes de la barre des tâches à l'aide de Windows Flip 3-D
En plus des fonctions de la touche logo Windows décrites ci-dessus, les fonctions suivantes sont également disponibles dans Microsoft Windows Vista et Windows 7.	
Ctrl + Touche logo Windows + Tab	Utilisez les touches de direction pour naviguer entre les programmes de la barre des tâches à l'aide de Windows Flip 3-D
Touche logo Windows + Barre espace	Place tous les gadgets à l'avant et sélectionne la barre latérale Windows
Touche logo Windows + g	Permet de naviguer entre les gadgets de la barre latérale
Touche logo Windows + t	Permet de naviguer entre les programmes de la barre des tâches
Touche logo Windows + u	Permet d'exécuter les options d'ergonomie
Touche logo Windows + n'importe quelle touche	Permet d'exécuter le raccourci de lancement rapide correspondant au numéro (par exemple, la touche logo Windows + 1 lance le premier raccourci du menu de lancement rapide)

## Tableau 1-4 Fonctions de la touche logo Windows (suite)

En plus des fonctions de la touche logo Windows décrites ci-dessus, les fonctions suivantes sont également disponibles dans Microsoft Windows 7.

Touche logo Windows + <b>Ctrl</b> + <b>b</b>	Bascule vers le programme ayant affiché un message dans la zone de notification
Touche logo Windows + <b>p</b>	Choisissez un mode d'affichage de la présentation
Touche logo Windows + <b>flèche haut</b>	Agrandit la fenêtre
Touche logo Windows + <b>flèche gauche</b>	Positionne la fenêtre à gauche de l'écran
Touche logo Windows + <b>flèche droite</b>	Positionne la fenêtre à droite de l'écran
Touche logo Windows + <b>flèche bas</b>	Réduit la fenêtre
Touche logo Windows + <b>Maj</b> + <b>flèche haut</b>	Étire la fenêtre vers le haut et vers le bas de l'écran
Touche logo Windows + <b>Maj</b> + <b>flèche gauche</b> ou <b>flèche droite</b>	Déplace une fenêtre d'un moniteur à un autre
Touche logo Windows + <b>+</b> (sur le pavé numérique)	Effectue un zoom avant
Touche logo Windows + <b>-</b> (sur le pavé numérique)	Effectue un zoom arrière

## Emplacement du numéro de série

Chaque ordinateur est identifié par un numéro de série et un numéro d'identification de produit situés sur le haut de l'ordinateur dans une configuration tour. Ayez toujours ces numéros à portée de main lorsque vous contactez le service clientèle.

**Figure 1-5** Emplacement du numéro de série et de l'ID du produit



---

## 2 Mises à niveau matérielles

### Fonctionnalités de maintenance

L'ordinateur possède des fonctions facilitant sa mise à niveau et son entretien. La plupart des procédures d'installation décrites dans ce chapitre ne nécessitent aucun outil.

### Avertissements et précautions

Avant toute mise à niveau, suivez scrupuleusement toutes les instructions s'y rapportant et n'oubliez pas de lire les notes d'avertissement et d'attention de ce manuel.

⚠ **AVERTISSEMENT !** Afin de réduire les risques de blessures ou un endommagement de l'équipement provenant de choc électrique, de surface à haute température ou d'incendie :

Déconnectez le cordon d'alimentation de la prise secteur et laissez refroidir les éléments internes du système avant de les toucher.

Ne branchez pas de connecteurs de téléphone ou de télécommunication sur les prises de carte réseau.

Utilisez toujours la fiche de terre du cordon d'alimentation. La fiche de terre est un élément de sécurité important.

Branchez le cordon d'alimentation sur une prise secteur avec conducteur de terre, accessible facilement.

Pour éviter tout risque de blessure grave, lisez le manuel *Sécurité et ergonomie du poste de travail*. Ce manuel explique comment agencer correctement un poste de travail et comment s'installer confortablement devant un ordinateur. Il contient également d'importantes informations sur la sécurité électrique et mécanique. Ce manuel est disponible sur le Web à l'adresse <http://www.hp.com/ergo>.

**AVERTISSEMENT !** Cet équipement contient des pièces sous tension et mobiles.

Débranchez-le avant d'ôter son boîtier.

Remettez en place ce boîtier et assurez-vous qu'il est bien fixé avant de remettre l'équipement sous tension.

△ **ATTENTION :** L'électricité statique peut endommager les composants électroniques de l'ordinateur ou de l'équipement en option. Il est conseillé de toucher un objet métallique relié à la terre avant de commencer l'installation. Reportez-vous à l'Annexe D, [Décharges électrostatiques à la page 41](#), pour plus d'informations.

Quand l'ordinateur est branché sur le secteur, la carte mère est sous tension. Vous devez déconnecter le cordon d'alimentation avant d'ouvrir l'ordinateur pour prévenir toute détérioration des composants internes.

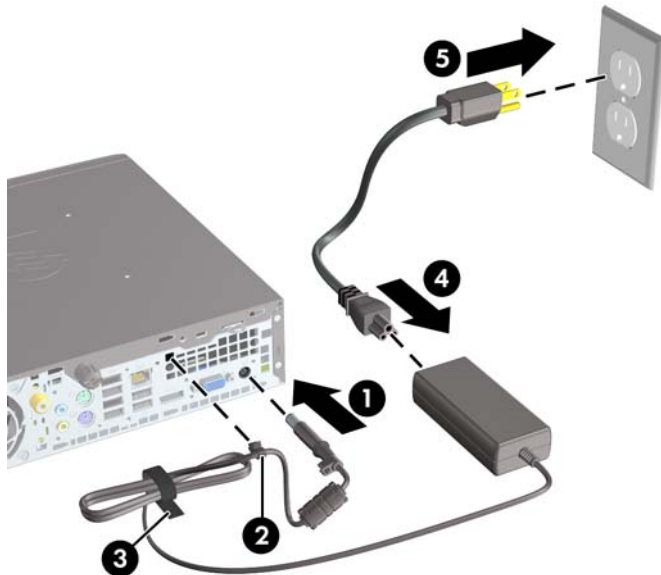
---

# Connexion du cordon d'alimentation

Lorsque vous connectez l'alimentation, il est important de suivre les étapes ci-après pour vous assurer que le cordon d'alimentation ne se détache pas de l'ordinateur.

1. Connectez l'extrémité arrondie du cordon d'alimentation au connecteur d'alimentation situé à l'arrière de l'ordinateur (1).
2. Insérez le dispositif de retenue du cordon d'alimentation dans un logement de la ventilation pour empêcher que le cordon ne se débranche de l'ordinateur (2).
3. Assemblez l'excédent de cordon d'alimentation à l'aide du bracelet fourni (3).
4. Connectez la prise femelle de l'autre cordon d'alimentation dans le boîtier d'alimentation (4).
5. Connectez l'autre extrémité du cordon d'alimentation à une prise secteur (5).

**Figure 2-1** Connexion du cordon d'alimentation



△ **ATTENTION :** Si vous ne sécurisez pas le câble d'alimentation à l'aide du dispositif de retenue, le cordon d'alimentation peut se débrancher et entraîner la perte de données.

## Retrait du panneau d'accès de l'ordinateur

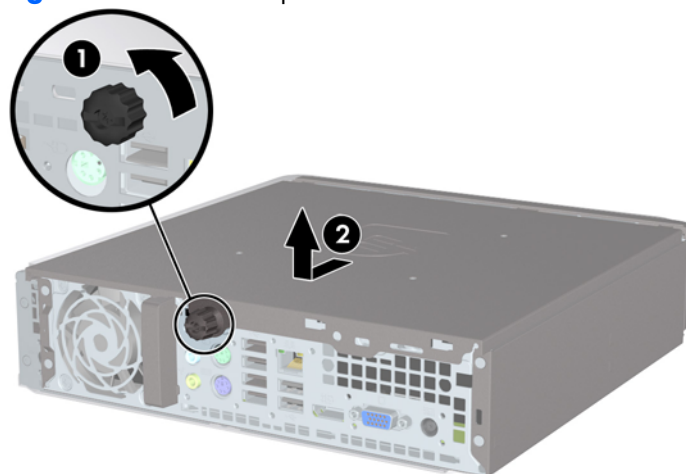
Pour accéder aux composants internes, vous devez enlever le panneau d'accès :

1. Retirez/désengagez tout périphérique de sécurité qui entrave l'ouverture de l'ordinateur.
2. Retirez tout support amovible de l'ordinateur, par exemple des CD ou des lecteurs flash USB.
3. Exécutez la procédure d'arrêt du système d'exploitation, puis mettez l'ordinateur et les périphériques externes hors tension.
4. Retirez le cordon d'alimentation de la prise secteur et débranchez tous les périphériques externes.

△ **ATTENTION :** Quel que soit l'état de mise sous tension, une tension est toujours présente sur la carte mère tant que l'ordinateur est branché sur une prise secteur active. Vous devez déconnecter le cordon d'alimentation pour éviter d'endommager les composants internes de l'ordinateur.

5. Si l'ordinateur est sur un socle, retirez-le de ce dernier et posez l'ordinateur sur une surface plane.
6. Desserrez la vis à l'arrière de l'ordinateur (1), faites glisser le panneau d'accès vers l'arrière de l'ordinateur, puis soulevez-le pour le retirer (2).

**Figure 2-2** Retrait du panneau d'accès de l'ordinateur

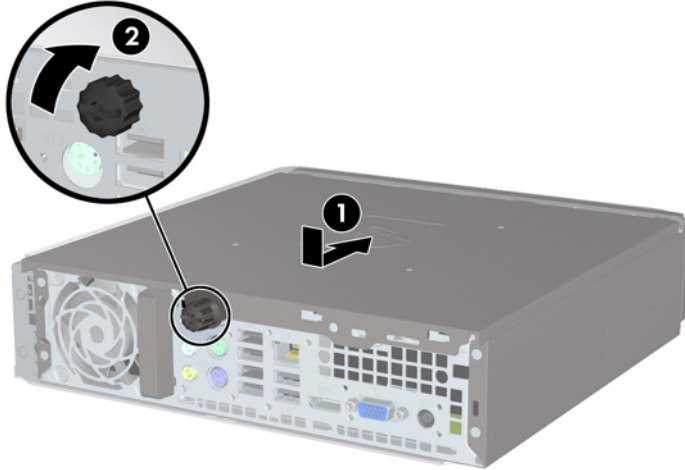




## Remise en position du panneau d'accès de l'ordinateur

1. Alignez les languettes du panneau sur les fentes du châssis, puis faites glisser le panneau vers l'avant du châssis jusqu'à ce qu'il s'arrête (1).
2. Serrez la vis moletée pour fixer le panneau d'accès (2).

**Figure 2-3** Remise en position du panneau d'accès de l'ordinateur



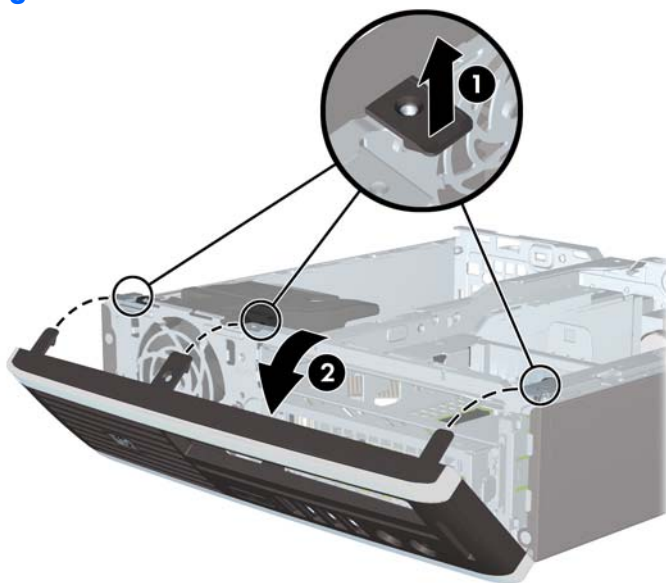
## Retrait et remplacement du cache avant

1. Retirez/désengagez tout périphérique de sécurité qui entrave l'ouverture de l'ordinateur.
2. Retirez tout support amovible de l'ordinateur, par exemple des CD ou des lecteurs flash USB.
3. Exécutez la procédure d'arrêt du système d'exploitation, puis mettez l'ordinateur et les périphériques externes hors tension.
4. Retirez le cordon d'alimentation de la prise secteur et débranchez tous les périphériques externes.

△ **ATTENTION :** Quel que soit l'état de mise sous tension, une tension est toujours présente sur la carte mère tant que l'ordinateur est branché sur une prise secteur active. Vous devez déconnecter le cordon d'alimentation pour éviter d'endommager les composants internes de l'ordinateur.

5. Si l'ordinateur est sur un socle, retirez-le de ce dernier et posez l'ordinateur sur une surface plane.
6. Retirez le panneau d'accès de l'ordinateur.
7. Soulevez les trois onglets sur le côté du cache avant (1), puis faites pivoter le cache avant pour le retirer du châssis (2).

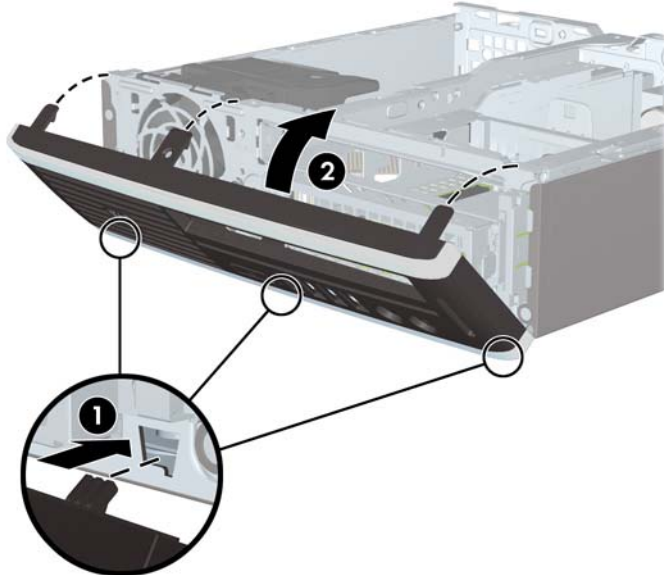
**Figure 2-4** Retrait du cache avant



Pour remettre le cache avant en place :

1. Insérez les trois crochets en bas du cache avant dans les trous rectangulaires du châssis (1), puis faites pivoter le haut du cache avant dans le châssis (2) jusqu'à ce qu'il s'emboîte.

**Figure 2-5** Remise en position du cache avant



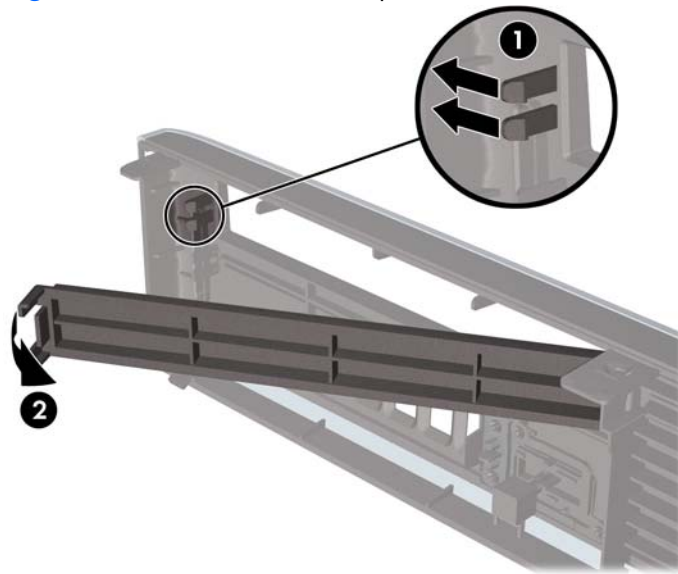
2. Remettez en place le panneau d'accès.
3. Si l'ordinateur était sur un socle, remplacez-le sur ce dernier.
4. Reconnectez le cordon d'alimentation et mettez l'ordinateur sous tension.
5. Verrouillez tout périphérique de sécurité que vous avez désengagé lors du retrait du panneau d'accès.

## Retrait d'un cache protecteur

Sur certains modèles, un cache protecteur recouvrant les compartiments d'unités externes doit être retiré avant que vous puissiez procéder à l'installation d'une unité. Pour retirer un cache protecteur :

1. Retirez le cache avant.
2. Poussez les deux languettes de fixation du cache protecteur vers le côté extérieur gauche de ce dernier (1) et tirez-le vers l'intérieur pour le retirer (2).

**Figure 2-6** Retrait d'un cache protecteur



## Conversion du format de bureau en tour

1. Retirez/désengagez tout périphérique de sécurité qui entrave l'ouverture de l'ordinateur.
2. Retirez tout support amovible de l'ordinateur, par exemple des CD ou des lecteurs flash USB.
3. Exécutez la procédure d'arrêt du système d'exploitation, puis mettez l'ordinateur et les périphériques externes hors tension.
4. Retirez le cordon d'alimentation de la prise secteur et débranchez tous les périphériques externes.

△ **ATTENTION :** Quel que soit l'état de mise sous tension, une tension est toujours présente sur la carte mère tant que l'ordinateur est branché sur une prise secteur active. Vous devez déconnecter le cordon d'alimentation pour éviter d'endommager les composants internes de l'ordinateur.

5. Remplacez fermement l'ordinateur sur le socle.

**Figure 2-7** Placement de l'ordinateur sur le socle



6. Reconnectez l'équipement externe, branchez le cordon d'alimentation sur une prise électrique, puis remettez l'ordinateur sous tension.
7. Verrouillez tout périphérique de sécurité que vous avez désengagé lors du retrait du capot ou du panneau d'accès de l'ordinateur.

Pour passer de la configuration tour à la configuration de bureau, inversez les étapes précédentes.

📄 **REMARQUE :** Une équerre de montage de disque dur en option est disponible auprès de HP pour monter l'ordinateur au mur, sur un bureau ou un bras articulé.

# Installation de mémoire additionnelle

L'ordinateur est fourni avec des modules mémoire SODIMM DDR3-SDRAM.

## SODIMM

Les supports de mémoire de la carte mère peuvent recevoir au maximum deux modules SODIMM standard. À la livraison, ces connecteurs pour module mémoire accueillent au moins un SODIMM préinstallé. Pour exploiter entièrement la prise en charge de mémoire, vous pouvez équiper la carte mère d'un maximum de 8 Go de mémoire.

## Modules SODIMM DDR3-SDRAM

Pour le bon fonctionnement du système, les modules SODIMM doivent être du type suivant :

- standard à 204 broches
- sans tampon, non-ECC, conformes à la norme PC3-8500 DDR3-1066 MHz ou à la norme PC3-10600 DDR3-1333 MHz
- modules SODIMM DDR3-SDRAM de 1,5 volt


Les modules SODIMM DDR3-SDRAM doivent également :

- prendre en charge une latence CAS 7 DDR3 1066 MHz (rythme 7-7-7) et une latence CAS 9 DDR3 1333 MHz (rythme 9-9-9)
- contenir les spécifications du JEDEC (Joint Electronic Device Engineering Council)

De plus l'ordinateur doit prendre en charge :

- les technologies de mémoire non-ECC à 512 Mbits, 1 Gbit et 2 Gbits
- les modules SODIMMS à une face ou deux faces
- les modules SODIMM construits avec des puces x8 et x16 DDR ; les SODIMM construits avec des puces x4 SDRAM ne sont pas pris en charge

---

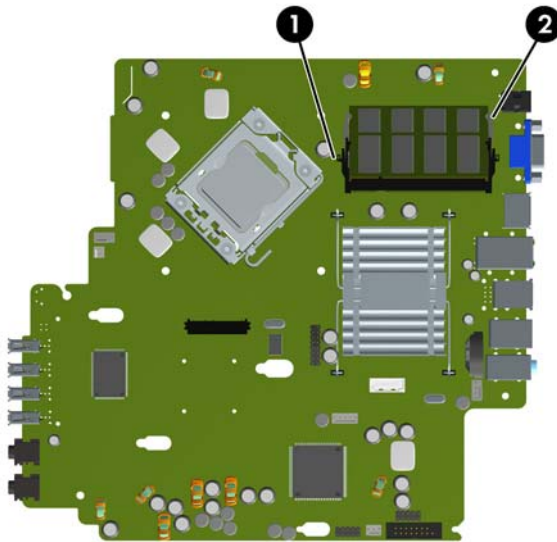
 **REMARQUE :** Le système ne fonctionnera pas correctement si vous installez des modules SODIMM non pris en charge.

---

## Remplissage de supports SODIMM

La carte mère est équipée de deux supports SODIMM, un par canal. Ces supports sont identifiés XMM1 et XMM3. Le support XMM1 correspond au canal de mémoire A ; le support XMM3 correspond au canal de mémoire B.

**Figure 2-8** Emplacement des supports SODIMM



**Tableau 2-1** Emplacement des supports SODIMM

Repère	Description	Couleur du support
1	Support SODIMM1, canal A	Noir
2	Support SODIMM3 canal B	Blanc

**REMARQUE :** Un module SODIMM doit occuper le support XMM1 noir. Dans le cas contraire, un message d'erreur POST s'affiche pour indiquer qu'un module mémoire doit être installé dans le support noir.

Le système fonctionne automatiquement en mode à un canal, à deux canaux ou flexible, en fonction de la position des modules SODIMM.

- Le système fonctionne dans le mode à un canal si les modules SODIMM sont installés dans les supports d'un même canal.
- Le système fonctionne dans le mode performant entrelacé à deux canaux si la capacité totale des modules SODIMM du canal A est égale à celle des modules du canal B.
- Le système fonctionne en mode flexible entrelacé si la capacité totale des modules SODIMM du canal A n'est pas égale à celle des modules du canal B. En mode flexible, le canal doté de la quantité la plus faible de mémoire décrit la capacité totale de mémoire attribuée aux deux canaux

et le reste est alloué à un canal unique. Si un canal dispose de plus de mémoire que l'autre, la plus grande quantité doit être attribuée au canal A.

- Dans chaque mode, le module SODIMM le plus lent du système détermine la vitesse maximum de fonctionnement.

## Installation de modules SODIMM

---

△ **ATTENTION :** Avant d'ajouter ou de retirer des modules mémoire, vous devez déconnecter le cordon d'alimentation et attendre environ 30 secondes pour éliminer toute énergie résiduelle. Quel que soit l'état de mise sous tension, une tension est toujours fournie aux modules mémoire tant que l'ordinateur est branché sur une prise secteur active. L'ajout ou le retrait de modules mémoire alors qu'une tension est toujours présente peut endommager de manière irréversible les modules mémoire ou la carte mère. Si un voyant est allumé sur la carte mère, une tension est toujours présente.

Les supports des modules mémoire possèdent des contacts en or. Lors de la mise à niveau de la mémoire, il convient d'utiliser des modules DIMM avec des contacts en or, afin d'éviter les risques de corrosion et/ou d'oxydation pouvant résulter du contact de deux métaux incompatibles.

L'électricité statique peut endommager les composants électroniques de l'ordinateur ou des cartes en option. Il est conseillé de toucher un objet métallique relié à la terre avant de commencer l'installation. Pour plus d'informations, reportez-vous à l'Annexe D, [Décharges électrostatiques à la page 41](#).

Lorsque vous manipulez un module mémoire, ne touchez aucun contact, car vous risqueriez d'endommager le module.

---

1. Retirez/désengagez tout périphérique de sécurité qui entrave l'ouverture de l'ordinateur.
2. Retirez tout support amovible de l'ordinateur, par exemple des CD ou des lecteurs flash USB.
3. Exécutez la procédure d'arrêt du système d'exploitation, puis mettez l'ordinateur et les périphériques externes hors tension.
4. Retirez le cordon d'alimentation de la prise secteur et débranchez tous les périphériques externes.

△ **ATTENTION :** Avant d'ajouter ou de retirer des modules mémoire, vous devez déconnecter le cordon d'alimentation et attendre environ 30 secondes pour éliminer toute énergie résiduelle. Quel que soit l'état de mise sous tension, une tension est toujours fournie aux modules mémoire tant que l'ordinateur est branché sur une prise secteur active. L'ajout ou le retrait de modules mémoire alors qu'une tension est toujours présente peut endommager de manière irréversible les modules mémoire ou la carte mère.

---

5. Si l'ordinateur est sur un socle, retirez-le de ce dernier et posez l'ordinateur sur une surface plane.
6. Retirez le panneau d'accès de l'ordinateur.
7. Repérez les supports des modules mémoire sur la carte mère.

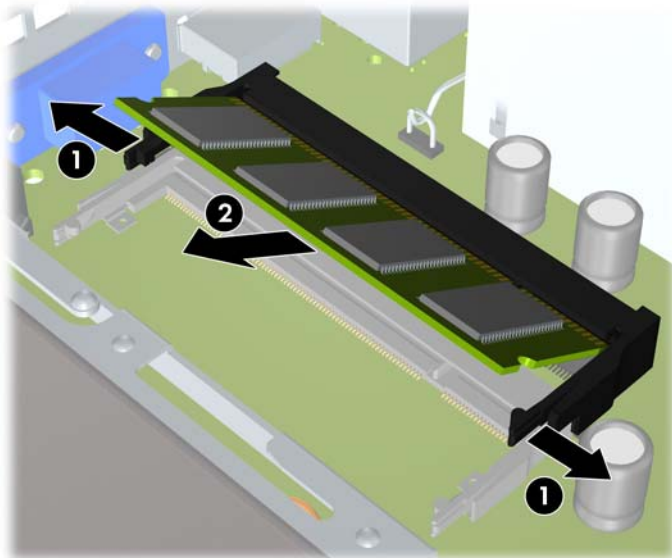
△ **AVERTISSEMENT !** Afin d'éviter toute brûlure, il est conseillé de laisser refroidir les éléments internes du système avant de les toucher.

---



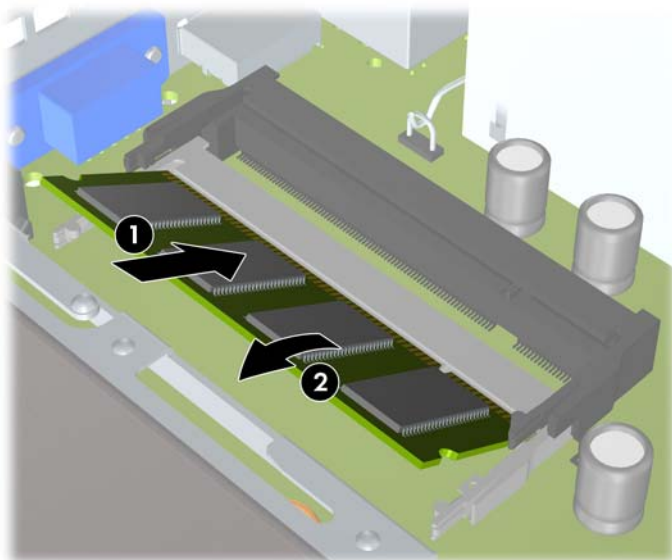
8. Si vous ajoutez un second module SODIMM, retirez le premier module du support XMM1 supérieur pour accéder au support XMM3 inférieur. Poussez les deux loquets de chaque côté du module SODIMM vers l'extérieur (1), puis tirez sur le module SODIMM pour le retirer du support (2).


**Figure 2-9** Retrait d'un module SODIMM



9. Faites glisser le nouveau module SODIMM dans le support à un angle de 30° (1), puis appuyez sur le module SODIMM (2) de façon à ce que les loquets le retiennent en place.

**Figure 2-10** Installation d'un module SODIMM



 **REMARQUE :** Un module mémoire ne peut être installé que dans un sens. Faites coïncider l'encoche du module avec la languette du support de mémoire.

Un module SODIMM doit occuper le support XMM1 (supérieur).

10. Remplacez le module SODIMM dans le support XMM1 s'il a été retiré.

11. Remettez en place le panneau d'accès.
12. Si l'ordinateur était sur un socle, remplacez-le sur ce dernier.
13. Reconnectez le cordon d'alimentation et mettez l'ordinateur sous tension.
14. Verrouillez tout périphérique de sécurité que vous avez désengagé lors du retrait du capot ou du panneau d'accès de l'ordinateur.

L'ordinateur détecte automatiquement la mémoire ajoutée à sa prochaine mise sous tension.

## Remplacement de l'unité optique

Le HP MP 8000s utilise une unité optique SATA (Serial ATA) ultra-plate.

### Retrait de l'unité optique existante

1. Retirez/désengagez tout périphérique de sécurité qui entrave l'ouverture de l'ordinateur.
2. Retirez tout support amovible de l'ordinateur, par exemple des CD ou des lecteurs flash USB.
3. Exécutez la procédure d'arrêt du système d'exploitation, puis mettez l'ordinateur et les périphériques externes hors tension.
4. Retirez le cordon d'alimentation de la prise secteur et débranchez tous les périphériques externes.  

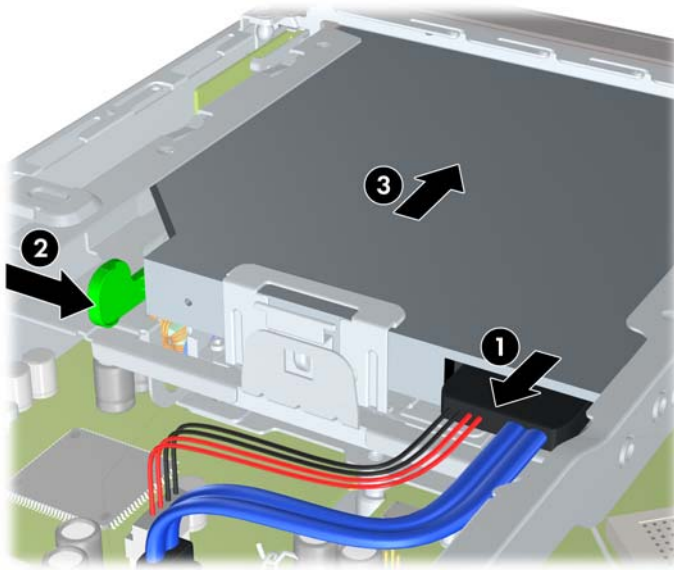
---

△ **ATTENTION :** Quel que soit l'état de mise sous tension, une tension est toujours présente sur la carte mère tant que l'ordinateur est branché sur une prise secteur active. Vous devez déconnecter le cordon d'alimentation pour éviter d'endommager les composants internes de l'ordinateur.

---
5. Si l'ordinateur est sur un socle, retirez-le de ce dernier et posez l'ordinateur sur une surface plane.
6. Retirez le panneau d'accès de l'ordinateur.

7. Débranchez le câble de l'arrière de l'unité optique (1), appuyez sur le loquet de dégagement vert à l'arrière droit de l'unité vers le centre de l'unité (2), puis faites glisser l'unité vers l'avant et l'extérieur du compartiment en passant par le cache avant (3).

**Figure 2-11** Extraction d'une unité optique

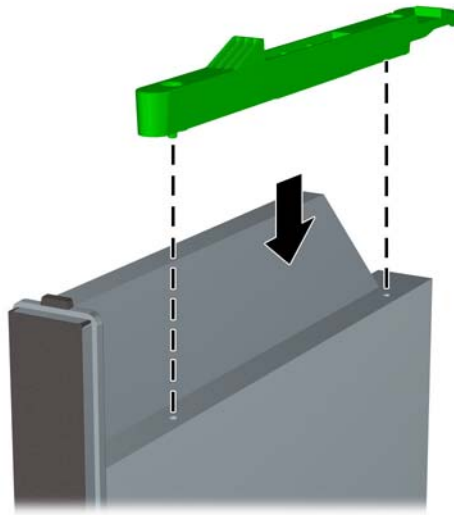


## Préparation de la nouvelle unité optique

Avant de pouvoir utiliser la nouvelle unité optique, le loquet de dégagement doit être fixé.

1. Décollez la bande adhésive du loquet de dégagement.
2. Sans permettre au loquet de dégagement de toucher l'unité optique, alignez les orifices sur le loquet de dégagement en orientant les broches sur le côté de l'unité optique. Assurez-vous que le loquet de dégagement est correctement orienté.
3. Insérez la broche à l'avant de l'unité optique dans l'orifice à l'arrière du loquet de dégagement et appuyez fermement.
4. Insérez la seconde broche, puis appuyez fermement sur le loquet entier pour le fixer sur l'unité optique.

**Figure 2-12** Alignement du loquet de dégagement

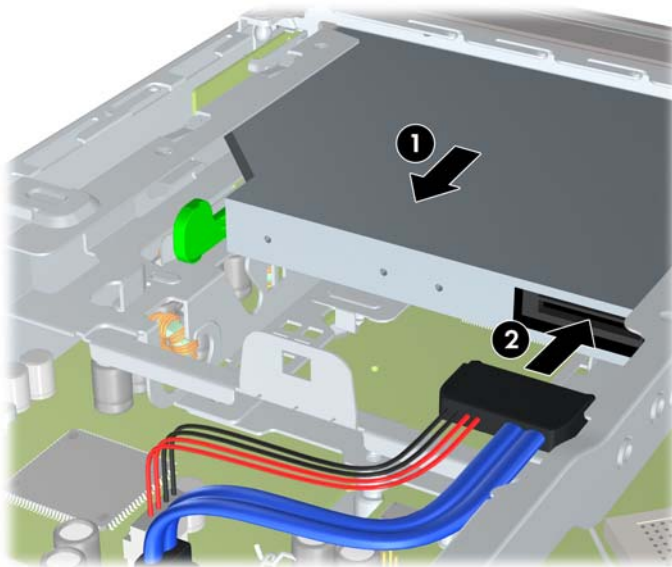


## Installation d'une nouvelle unité optique

**REMARQUE :** Si vous installez une unité optique dans un compartiment qui ne contenait pas d'unité auparavant, vous devez retirer le panneau d'accès et le cache recouvrant l'ouverture du compartiment avant de commencer. Suivez les instructions des sections [Retrait du panneau d'accès de l'ordinateur à la page 10](#) et [Retrait d'un cache protecteur à la page 14](#).

1. Attachez le loquet de dégagement à la nouvelle unité optique. Reportez-vous à la section [Préparation de la nouvelle unité optique à la page 22](#).
2. Tournez l'arrière de l'unité optique vers l'ordinateur et placez le loquet de dégagement vers l'intérieur de l'unité ; alignez l'unité sur l'ouverture du cache avant.
3. Faites glisser l'unité optique par le cache avant jusqu'au fond du compartiment de façon à ce qu'elle s'emboîte (1), puis branchez le câble à l'arrière de l'unité (2).

**Figure 2-13** Installation d'une unité optique



4. Remettez en place le panneau d'accès.
5. Si l'ordinateur était sur un socle, remplacez-le sur ce dernier.
6. Reconnectez le cordon d'alimentation et mettez l'ordinateur sous tension.
7. Verrouillez tout périphérique de sécurité que vous avez désengagé lors du retrait du capot ou du panneau d'accès de l'ordinateur.

## Remise en position du disque dur

**REMARQUE :** Le HP MP 8000s prend en charge uniquement les disques durs internes de 2,5 pouces SATA (Serial ATA) ; les disques durs internes PATA (Parallel ATA) ne sont pas pris en charge.

Avant de retirer l'ancien disque dur, assurez-vous de sauvegarder ses données de manière à pouvoir les transférer sur le nouveau disque.

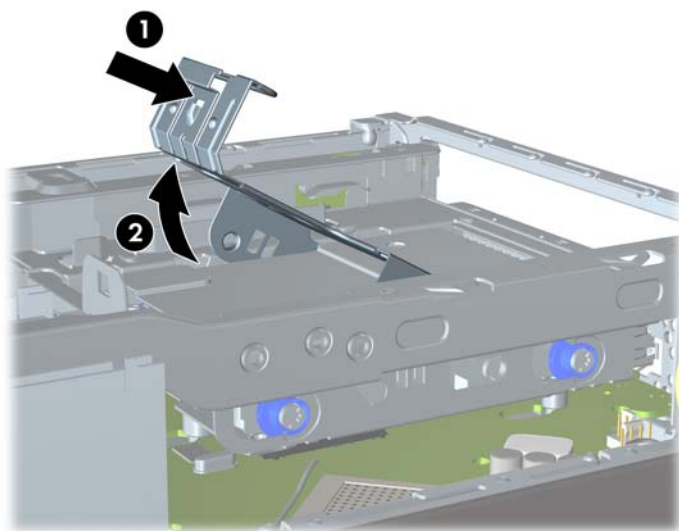
Le disque dur 2,5 pouces est logé dans un support sous l'unité optique.

1. Retirez/désengagez tout périphérique de sécurité qui entrave l'ouverture de l'ordinateur.
2. Retirez tout support amovible de l'ordinateur, par exemple des CD ou des lecteurs flash USB.
3. Exécutez la procédure d'arrêt du système d'exploitation, puis mettez l'ordinateur et les périphériques externes hors tension.
4. Retirez le cordon d'alimentation de la prise secteur et débranchez tous les périphériques externes.

△ **ATTENTION :** Quel que soit l'état de mise sous tension, une tension est toujours présente sur la carte mère tant que l'ordinateur est branché sur une prise secteur active. Vous devez déconnecter le cordon d'alimentation pour éviter d'endommager les composants internes de l'ordinateur.

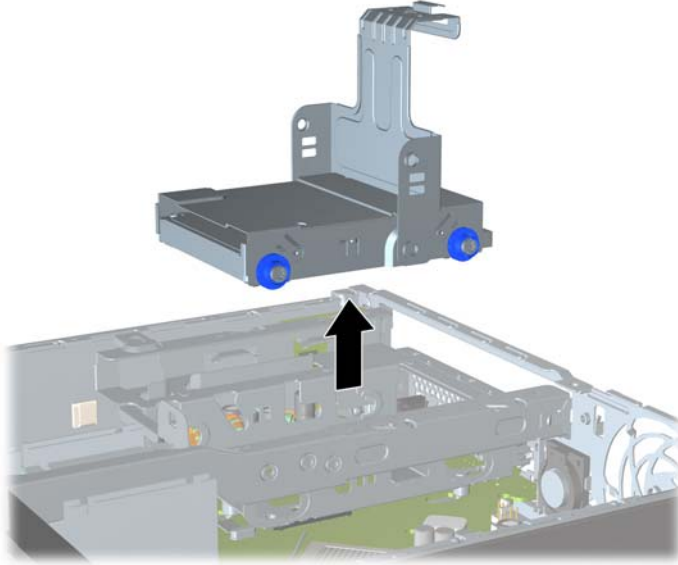
5. Si l'ordinateur est sur un socle, retirez-le de ce dernier et posez l'ordinateur sur une surface plane.
6. Retirez le panneau d'accès de l'ordinateur.
7. Retirez l'unité optique. Reportez-vous à la section [Retrait de l'unité optique existante à la page 20](#) pour plus d'instructions.
8. Appuyez sur le loquet de dégagement sur le côté gauche du support de disque dur (1), puis faites pivoter le levier du support vers la droite (2).

**Figure 2-14** Déverrouillage du support du disque dur



9. Soulevez le support du disque dur tout droit pour l'extraire du châssis.

**Figure 2-15** Retrait du support du disque dur



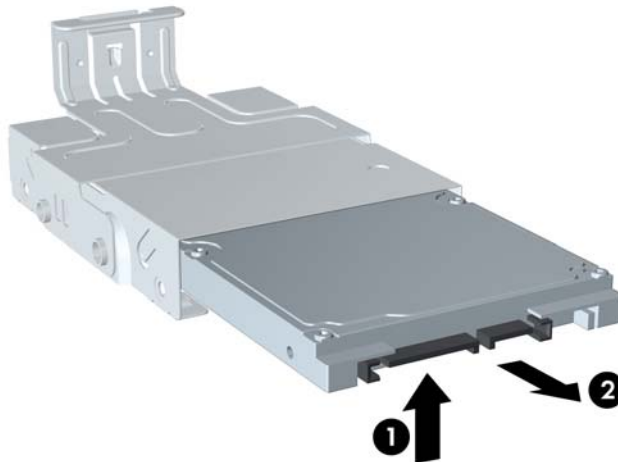
10. Retirez les quatre vis de guidage sur les côtés du support de disque dur.

**Figure 2-16** Retrait des vis de guidage



11. Soulevez le disque dur dans le support (1) et faites-le glisser hors de ce dernier (2).

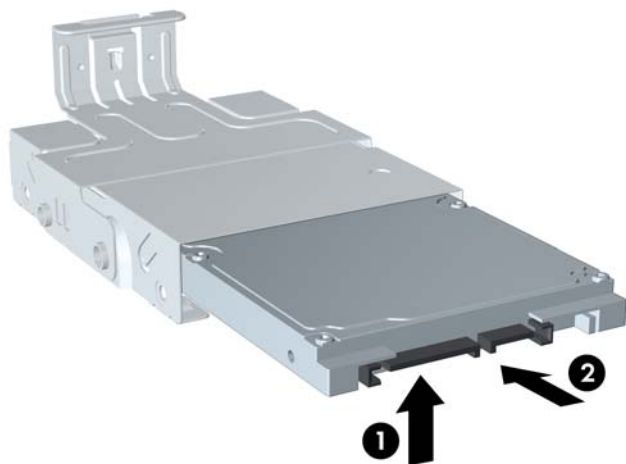
**Figure 2-17** Retrait du disque dur du support



12. Positionnez le disque dur de manière à ce que sa partie supérieure se trouve contre la partie supérieure du support (1) afin que la carte de circuit intégré qui se trouve sous le disque dur n'entre pas en contact avec les languettes de la partie inférieure du support, puis faites glisser le nouveau disque dur dans le support (2).

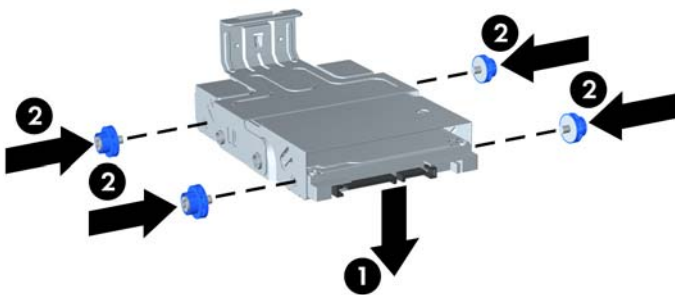
△ **ATTENTION :** Veillez à ne pas rayer la carte de circuit intégrée sous le disque dur contre les languettes de la partie inférieure du support lorsque vous le faites glisser dans ce dernier. Cela pourrait endommager de manière irréversible le disque dur.

**Figure 2-18** Insertion du disque dur dans le support



13. Posez le disque dur dans la partie inférieure du support (1), puis replacez les quatre vis de guidage sur les côtés pour maintenir le disque dans le support (2).

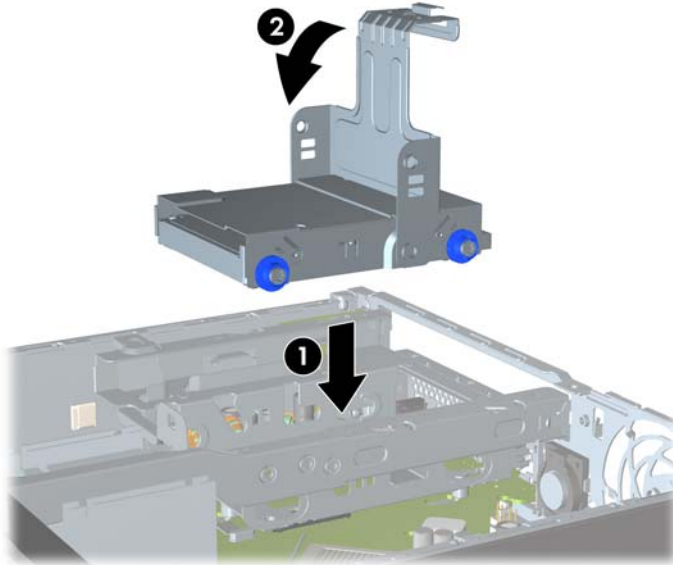
**Figure 2-19** Positionnement du disque dur et réinstallation des vis de guidage






14. Pour replacer le support du disque dur dans le châssis, alignez les vis de guidage avec les connecteurs du compartiment de disque, lâchez le support dans le compartiment (1) et appuyez sur le levier du support jusqu'au fond (2) de façon à ce que l'unité soit parfaitement maintenue en place.

**Figure 2-20** Installation du support du disque dur



15. Remplacez l'unité optique et rebranchez le câble à l'arrière de cette dernière.
16. Remettez en place le panneau d'accès de l'ordinateur.
17. Si l'ordinateur était sur un socle, remplacez-le sur ce dernier.
18. Reconnectez le cordon d'alimentation et mettez l'ordinateur sous tension.
19. Verrouillez tout périphérique de sécurité que vous avez désengagé lors du retrait du capot ou du panneau d'accès de l'ordinateur.

---

 **REMARQUE :** Aucune configuration du disque dur SATA n'est requise ; l'ordinateur le reconnaît automatiquement à la prochaine mise sous tension.

---

## Installation et retrait d'un cache de port

Un cache de port arrière en option est disponible pour l'ordinateur.

Pour installer le cache de port :

1. Faites passer les câbles dans le trou inférieur du cache de port (1) et connectez-les aux ports arrière de l'ordinateur.
2. Insérez les crochets du cache de port dans les connecteurs à l'arrière du châssis, puis faites glisser le cache vers la droite pour le maintenir en place (2).

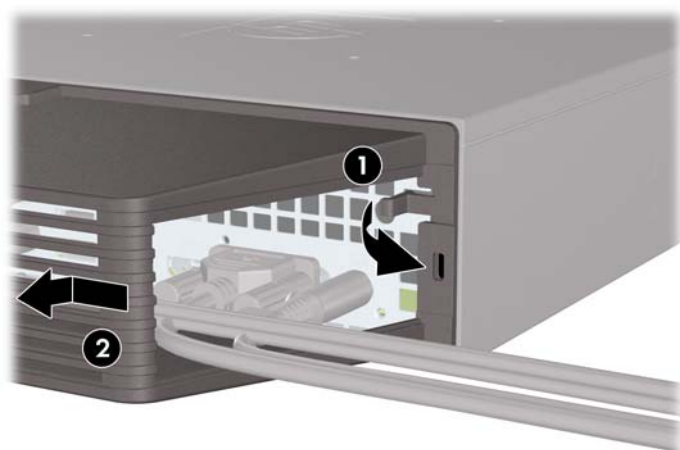
**Figure 2-21** Installation d'un cache de port



**REMARQUE :** Pour des raisons de sécurité, il est possible d'installer un dispositif antivol en option au châssis de façon à verrouiller le cache de port et à fixer l'ordinateur. Reportez-vous à la section [Installation d'un dispositif antivol à la page 35](#).

Le cache de port est maintenu en place par un levier de blocage situé à l'intérieur de l'ouverture du cache. Pour supprimer le cache du port, tirez le levier en arrière vers l'ouverture du cache (1), puis faites glisser le cache vers la gauche pour l'ôter de l'ordinateur (2).

**Figure 2-22** Retrait d'un cache de port



# A Caractéristiques techniques

**Tableau A-1** Caractéristiques techniques

<b>Dimensions de l'ordinateur de bureau</b> (en configuration de bureau)		
Hauteur	2,60 pouces	6,6 cm
Largeur	9,90 pouces	25,1 cm
Profondeur	10,00 pouces	25,4 cm
(augmentée si l'ordinateur est équipé d'un dispositif de sécurité pour connexions arrière)		
<b>Poids approximatif</b>		
	6,75 lb	3,07 kg
<b>Poids supporté</b> (charge maximum répartie, en configuration de bureau)		
	77 lb	35 kg
<b>Plage de température</b> (valeurs susceptibles de varier en fonction de l'altitude)		
En fonctionnement	50 à 95 °F	10 à 35 °C
Hors fonctionnement	-22 à 140 °F	-30 à 60 °C
<b>REMARQUE :</b> La température de fonctionnement est réduite de 1 °C par tranche de 300 m (1 000 pieds) à 3 000 m (10 000 pieds) au-dessus du niveau de la mer, sans rayonnement direct du soleil. La vitesse maximum autorisée du changement de température est de 10 °C par heure. La limite supérieure peut être encore réduite par le type et le nombre d'options installées.		
<b>Humidité relative</b> (sans condensation)		
En fonctionnement (28 °C maxi température humide)	10-90 %	10-90 %
Hors fonctionnement (bulbe humide 38,7 °C max.)	5-95 %	5-95 %
<b>Altitude maximale</b> (sans pressurisation)		
En fonctionnement	10 000 pieds	3 048 m
Hors fonctionnement	30 000 pieds	9 144 m
<b>Dissipation de chaleur</b>		
Maximale	549 BTU/h	132 kg-cal/heure
Valeur type (au repos)	133 BTU/h	33.5 kg-cal/heure

**Tableau A-1 Caractéristiques techniques (suite)**

<b>Alimentation</b>		
Plage de tension de fonctionnement <sup>1</sup>	90-264 Vca	
Plage de tension nominale <sup>1</sup>	100-240 Vca	
Fréquence nominale	50-60 Hz	
<b>Puissance de sortie</b>		
	135 W	
<b>Intensité nominale d'entrée</b> (maximum) <sup>1</sup>	2,4 A à 100 Vca	1,2 A à 200 Vca

<sup>1</sup> Ce système est doté d'une alimentation active avec correction du facteur de puissance externe. Cette caractéristique permet de répondre aux normes CE pour une utilisation dans l'Union Européenne. Ce type d'alimentation offre également l'avantage de ne pas nécessiter de sélecteur de tension.

---

## B Remplacement de la pile

La pile livrée avec l'ordinateur alimente l'horloge temps réel. Lorsque vous devez remplacer la pile, utilisez une pile équivalente à celle installée d'origine dans l'ordinateur. Votre ordinateur est livré avec une pile bouton au lithium de 3 volts.

△ **AVERTISSEMENT !** L'ordinateur contient une pile interne au lithium et dioxyde de manganèse. Il existe un danger d'incendie et de brûlures si la pile n'est pas manipulée correctement. Pour réduire les risques de blessure :

Ne pas tenter de recharger la pile.

Ne pas exposer la pile à des températures supérieures à 60 °C (140 °F).

Ne pas démonter, écraser, perforer ou court-circuiter les contacts externes. Ne pas jeter au feu ou dans l'eau.

Remplacer la pile uniquement avec une pile de rechange HP adaptée à ce type de produit.

△ **ATTENTION :** Avant de remplacer la pile, veillez à sauvegarder les paramètres CMOS de l'ordinateur. Lorsque vous retirerez la pile, les paramètres CMOS seront effacés.

L'électricité statique peut endommager les composants électroniques de l'ordinateur ou de l'équipement en option. Il est conseillé de toucher un objet métallique relié à la terre avant de commencer l'installation.

📝 **REMARQUE :** Vous pouvez économiser l'énergie de la pile au lithium en laissant l'ordinateur branché sur une prise secteur sous tension. L'énergie de la pile au lithium s'épuise uniquement lorsque l'ordinateur n'est PAS branché sur une prise secteur.


Hewlett-Packard encourage ses clients à recycler le matériel électronique usagé, les cartouches d'impression de marque HP et les piles rechargeables. Pour plus d'informations sur les programmes de recyclage, consultez le site <http://www.hp.com/recycle>.

1. Retirez/désengagez tout périphérique de sécurité qui entrave l'ouverture de l'ordinateur.
2. Retirez tout support amovible de l'ordinateur, par exemple des CD ou des lecteurs flash USB.
3. Exécutez la procédure d'arrêt du système d'exploitation, puis mettez l'ordinateur et les périphériques externes hors tension.
4. Retirez le cordon d'alimentation de la prise secteur et débranchez tous les périphériques externes.

△ **ATTENTION :** Quel que soit l'état de mise sous tension, une tension est toujours présente sur la carte mère tant que l'ordinateur est branché sur une prise secteur active. Vous devez déconnecter le cordon d'alimentation pour éviter d'endommager les composants internes de l'ordinateur.

5. Si l'ordinateur est sur un socle, retirez-le de ce dernier et posez l'ordinateur sur une surface plane.
6. Retirez le panneau d'accès de l'ordinateur.
7. Repérez la pile et son support sur la carte mère.

---

 **REMARQUE :** Sur certains modèles d'ordinateur, il peut s'avérer nécessaire de retirer un composant interne pour accéder à la pile.

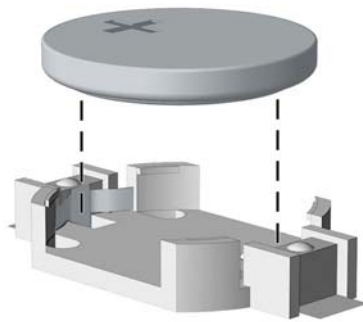
---

8. En fonction du type de pile et de support équipant la carte mère, procédez comme suit :

### Type 1

- a. Retirez la pile de son support.

**Figure B-1** Retrait d'une pile bouton (type 1)



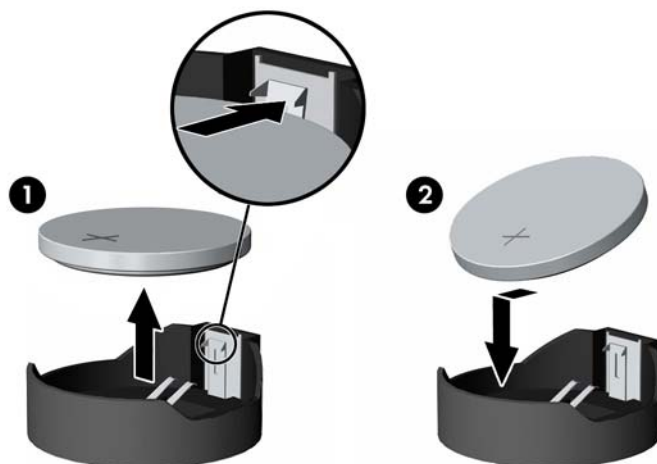
- b. Faites glisser la pile de recharge dans l'emplacement, le pôle positif tourné vers le haut. Le support maintient la pile en place automatiquement.

### Type 2

- a. Pour libérer la pile de son support, appuyez sur la languette métallique qui bloque le bord de la pile. Lorsque la pile est libérée, retirez-la de son support (1).

- b. Pour installer une nouvelle pile, insérez un bord de la pile sous la lèvre du support, en veillant à orienter le pôle positif vers le haut. Appuyez sur le bord opposé jusqu'à ce que la languette s'enclenche sur la pile (2).

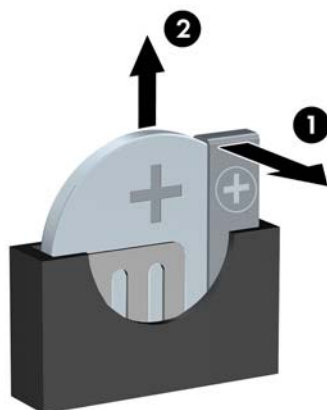
**Figure B-2** Retrait et remplacement d'une pile bouton (type 2)




### Type 3

- a. Repoussez la griffe (1) qui maintient la pile en place et retirez la pile de son support (2).
- b. Insérez la nouvelle pile et remettez la griffe en place.

**Figure B-3** Retrait d'une pile bouton (type 3)



---

 **REMARQUE :** Une fois la nouvelle pile en place, effectuez les opérations suivantes pour terminer la procédure.

---

- 9. Remettez en place le panneau d'accès.
- 10. Si l'ordinateur était sur un socle, remplacez-le sur ce dernier.

- 11.** Reconnectez le cordon d'alimentation et mettez l'ordinateur sous tension.
- 12.** Réglez à nouveau la date et l'heure, les mots de passe et tous les paramètres spéciaux du système à l'aide de l'utilitaire Computer Setup.
- 13.** Verrouillez tout périphérique de sécurité que vous avez désengagé lors du retrait du capot ou du panneau d'accès de l'ordinateur.



# C Dispositifs de sécurité antivol

 **REMARQUE :** Pour plus d'informations sur les fonctions de sécurité des données, reportez-vous au *Manuel de supervision des ordinateurs de bureau*, ainsi qu'au *Manuel HP ProtectTools Security Manager* (certains modèles) sur le site <http://www.hp.com>.

Les dispositifs de sécurité illustrés ci-dessous et aux pages suivantes peuvent être utilisés pour protéger l'ordinateur contre le vol.

## Installation d'un dispositif antivol

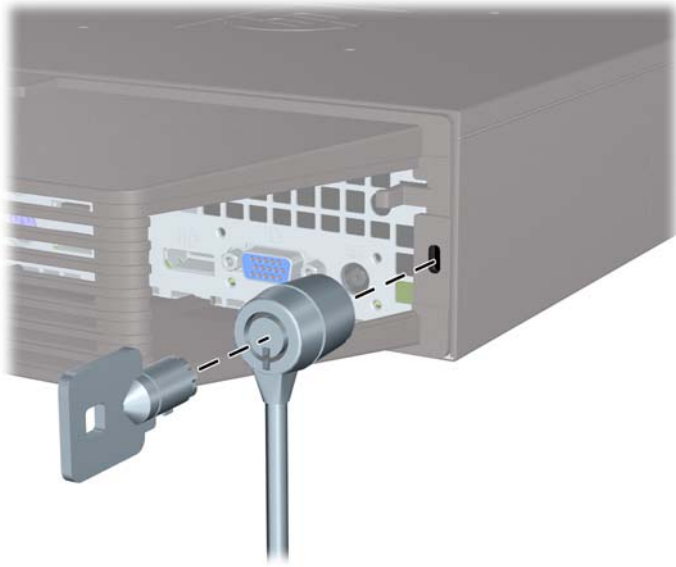
### Dispositif antivol MicroSaver HP/Kensington

Il y a deux orifices pour câble antivol à l'arrière de l'ordinateur. L'orifice près de la vis moletée doit être utilisé lorsqu'il n'y a pas de cache de port. L'orifice situé à l'extrême droite doit être utilisé lorsqu'un cache de port est installé.

**Figure C-1** Installation d'un câble de sécurité sans cache de port



**Figure C-2** Installation d'un câble avec un cache de port



## Cadenas

**Figure C-3** Installation d'un cadenas



## Verrou de sécurité HP Player PC

1. Attachez le câble de sécurité en l'enroulant autour d'un objet statique.

**Figure C-4** Fixation du câble à un objet fixe



2. Faites passer les câbles du clavier et de la souris dans le verrou.

**Figure C-5** Passage des câbles du clavier et de la souris



3. Vissez le verrou au châssis à l'aide de la vis fournie.

**Figure C-6** Fixation du verrou sur le châssis



4. Insérez la prise du câble de sécurité dans le verrou (1) et enfoncez le bouton (2) pour fermer le verrou. Utilisez la clé fournie pour ouvrir le verrou.

**Figure C-7** Fermeture du dispositif antivol



## Sécurité du cache avant

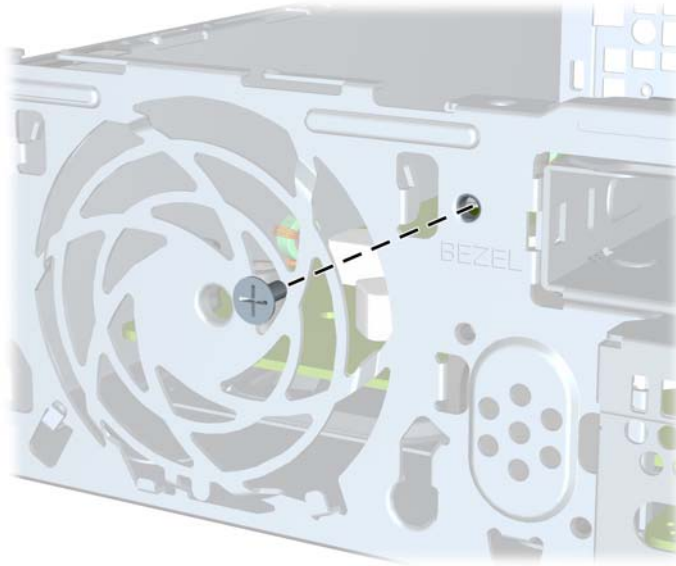
Le cache avant peut s'enclencher à l'aide d'une vis de sécurité fournie par HP. Pour installer la vis de sécurité :

1. Retirez/désengagez tout périphérique de sécurité qui entrave l'ouverture de l'ordinateur.
2. Retirez tout support amovible de l'ordinateur, par exemple des CD ou des lecteurs flash USB.
3. Exécutez la procédure d'arrêt du système d'exploitation, puis mettez l'ordinateur et les périphériques externes hors tension.
4. Retirez le cordon d'alimentation de la prise secteur et débranchez tous les périphériques externes.

△ **ATTENTION :** Quel que soit l'état de mise sous tension, une tension est toujours présente sur la carte mère tant que l'ordinateur est branché sur une prise secteur active. Vous devez déconnecter le cordon d'alimentation pour éviter d'endommager les composants internes de l'ordinateur.

5. Si l'ordinateur est sur un socle, retirez-le de ce dernier.
6. Retirez le panneau d'accès et le cache avant.
7. Retirez la vis noire à l'avant du châssis derrière le cache. Elle se situe à proximité de l'unité optique et porte la mention « BEZEL ».

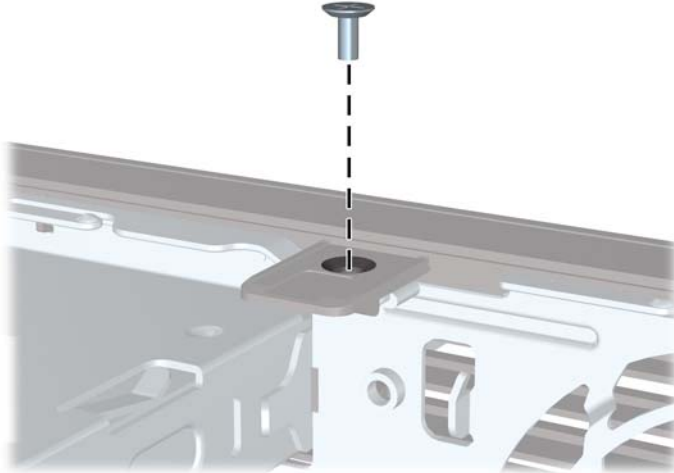
**Figure C-8** Réinstallation de la vis de sécurité du cache avant



8. Repositionnez le cache avant.

9. Installez la vis de sécurité dans la languette de dégagement située au milieu du cache avant et dans le châssis afin de fixer le cache avant.

**Figure C-9** Installation de la vis de sécurité du cache avant



10. Remettez en place le panneau d'accès.
11. Si l'ordinateur était sur un socle, remplacez-le sur ce dernier.
12. Reconnectez le cordon d'alimentation et mettez l'ordinateur sous tension.
13. Verrouillez tout périphérique de sécurité que vous avez désengagé lors du retrait du panneau d'accès.

---

# D Décharges électrostatiques

Une décharge d'électricité statique, provenant des doigts ou de tout autre conducteur, peut endommager les cartes du système ou d'autres unités sensibles à l'électricité statique. Ce type de dégât peut diminuer la durée de vie du dispositif.

## Prévention des décharges électrostatiques

Afin d'éviter tout risque de dégât par l'électricité statique, prenez les précautions suivantes :

- Évitez tout contact avec les mains, en transportant et en rangeant les produits dans des emballages antistatiques.
- Laissez les éléments sensibles à l'électricité statique dans leur emballage jusqu'au moment de l'installation.
- Placez les éléments sur une surface mise à la terre, avant de les retirer de leur emballage.
- Évitez de toucher les broches, les conducteurs et les circuits.
- Veillez à toujours être relié à la terre lorsque vous touchez un élément ou un assemblage sensible à l'électricité statique.


## Méthodes de mise à la terre

Il en existe plusieurs. Prenez au moins l'une des précautions suivantes lorsque vous installez ou manipulez des éléments sensibles à l'électricité statique :

- Utilisez un bracelet électrostatique relié par un cordon de terre au châssis de l'ordinateur ou à une station de travail. Les bracelets électrostatiques sont des bracelets flexibles dont les cordons ont une résistance d'au moins 1 mégohm +/- 10 %. Pour une mise à la terre optimale, veillez à maintenir le bracelet serré contre la peau.
- Utilisez les autres types de bracelets antistatiques disponibles lorsque vous travaillez debout. Portez-les à chaque pied lorsque vous vous trouvez sur des sols ou des tapis conducteurs.
- Utilisez des outils d'entretien conducteurs.
- Utilisez un kit de réparation équipé d'un tapis antistatique.

Si vous ne disposez d'aucun des équipements suggérés pour une mise à la terre correcte, contactez votre revendeur ou fournisseur de services agréé HP.

---

 **REMARQUE :** Pour plus d'informations sur l'électricité statique, adressez-vous à votre revendeur ou fournisseur de services agréé HP.

---



---

# E Utilisation, entretien courant et préparation au transport

## Utilisation et entretien courant de l'ordinateur

Les instructions suivantes doivent être suivies pour installer et entretenir convenablement l'ordinateur et son moniteur :

- Protégez l'ordinateur de l'humidité, des rayons du soleil et des températures extrêmes.
- Faites fonctionner l'ordinateur sur une surface stable et plane. Laissez un espace libre d'au moins 10 cm tout autour des côtés ventilés de l'ordinateur et au-dessus du moniteur afin d'assurer une bonne aération.
- Ne réduisez jamais l'aération en bloquant les orifices d'aération ou les entrées d'air. Ne placez pas le clavier - pieds repliés - directement contre l'avant de l'ordinateur de bureau, car cela gêne également la circulation de l'air.
- Ne faites jamais fonctionner l'ordinateur lorsque le panneau d'accès est ouvert.
- N'empilez pas les ordinateurs l'un sur l'autre ou ne les placez pas l'un à côté de l'autre pour éviter de faire recirculer l'air chaud qu'ils évacuent.
- Si l'ordinateur doit être utilisé dans un boîtier séparé, celui-ci doit être pourvu d'orifices d'aération (aspiration et refoulement) ; les autres instructions d'utilisation énoncées ci-dessus restent d'application.
- Ne laissez pas de liquides à proximité de l'ordinateur ou du clavier.
- N'obstruez jamais les grilles d'aération du moniteur (n'y déposez aucun objet).
- Installez ou activez les fonctions d'économie d'énergie du système d'exploitation ou d'un autre logiciel, y compris les états de veille.
- Mettez l'ordinateur hors tension avant d'effectuer l'une des opérations suivantes :
  - Essuyez l'extérieur de l'ordinateur avec un chiffon doux humide. Les produits d'entretien pourraient ternir ou abîmer la finition de l'ordinateur.
  - Nettoyez de temps à autre toutes les entrées d'air de l'ordinateur. Les poussières, les matières pelucheuses et autres corps étrangers peuvent obstruer les entrées et réduire l'aération.

# Précautions relatives à l'unité optique

Assurez-vous de respecter les recommandations suivantes lorsque vous utilisez ou nettoyez l'unité optique.

## Procédure

- Ne déplacez pas l'unité pendant son fonctionnement car vous risqueriez de provoquer une erreur de lecture.
- N'exposez pas l'unité à des changements subits de température. Il pourrait se former de la condensation à l'intérieur de l'unité. En cas de changement brutal de la température en cours d'utilisation de l'unité, attendez au moins une heure avant de mettre l'équipement hors tension. Si vous l'utilisez immédiatement, des erreurs de lecture pourraient se produire.
- Évitez de placer l'unité dans un environnement soumis à une forte humidité, à des températures extrêmes, à des vibrations mécaniques ou aux rayons du soleil.

## Nettoyage

- Nettoyez le panneau et les boutons avec un chiffon doux et sec ou légèrement humecté d'un produit détergent doux. Ne vaporisez jamais de liquides nettoyants directement sur l'unité.
- N'employez pas de dissolvants, comme l'alcool ou l'essence, qui risqueraient d'abîmer la surface.

## Sécurité

Si un objet ou un liquide pénètre dans l'unité, débranchez immédiatement l'ordinateur et faites-le contrôler par un fournisseur de services agréé HP.

## Préparation au transport

Pour préparer l'ordinateur en vue de son transport, suivez les recommandations suivantes :

1. Sauvegardez les fichiers du disque dur sur des disques PD, des cartouches de bande, des CD ou des lecteurs flash USB. Assurez-vous que le support de sauvegarde n'est pas exposé à des impulsions électriques ou magnétiques pendant qu'il est stocké ou en transit.




---

**REMARQUE :** Le disque dur se verrouille automatiquement lorsque le système est mis hors tension.

---

2. Retirez et stockez tous les supports amovibles.
3. Éteignez l'ordinateur et les périphériques externes.
4. Débranchez le cordon d'alimentation de la prise secteur, puis de l'ordinateur.
5. Débranchez les composants du système et les périphériques externes de leur source d'alimentation, puis de l'ordinateur.

---

 **REMARQUE :** Assurez-vous que toutes les cartes sont correctement fixées et verrouillées dans leurs connecteurs avant d'expédier l'ordinateur.

---

6. Emballez les composants du système ainsi que les périphériques externes dans leur emballage d'origine ou dans un emballage similaire suffisamment protégé.

# Index

- A**
  - alimentation
    - bouton 2
    - connecteur du cordon 3
    - connexion 9
    - plage de tension de fonctionnement 30
  - alimentation système, voyant 2
  - antivol 35
- C**
  - cache, retrait 12
  - cache avant
    - retrait de caches
    - protecteurs 14
    - retrait et remise en place 12
    - sécurité 39
  - cache de port 28
  - cadenas 36
  - caractéristiques techniques
    - modules SODIMM 16
    - ordinateur 29
  - clavier
    - connecteur 3
    - éléments 4
  - composants internes, accès 10
  - configuration tour 15
  - connecteur
    - casque 2
    - clavier PS/2 3
    - cordon d'alimentation 3
    - entrée audio 3
    - moniteur DisplayPort 3
    - moniteur VGA 3
    - RJ-45 3
    - sortie audio 3
    - souris PS/2 3
  - connecteur de moniteur
    - DisplayPort 3
  - connecteur de sortie de ligne 3
  - connecteur du casque 2
  - connecteur du microphone 2
  - connecteur du moniteur VGA 3
  - connecteur d'entrée de ligne 3
  - connecteur RJ-45 3
  - connecteurs audio 2
- D**
  - déverrouillage du panneau d'accès 35
  - disque
    - installation d'une unité optique 23
    - mise à niveau du disque dur 24
    - retrait de l'unité optique 20
  - disque dur
    - mise à niveau 24
    - voyant d'activité 2
- E**
  - électricité statique, prévention 41
  - éléments
    - clavier 4
    - panneau arrière 3
    - panneau avant 2
  - éléments de la face arrière 3
  - éléments du panneau avant 2
- I**
  - ID du produit, emplacement 6
  - installation
    - cache de port 28
    - dispositifs de sécurité 35
    - disque dur 24
    - module mémoire 16, 18
    - pile 31
    - SODIMM 16, 18
    - unité optique 23
  - instructions d'aération 43
  - instructions pour l'installation 7
- L**
  - loquet de dégagement
    - fixation de l'unité optique 22
- M**
  - module mémoire
    - caractéristiques techniques 16
    - installation 16
  - modules SODIMM
    - caractéristiques techniques 16
  - moniteur, connecteur 3
- N**
  - numéro de série, emplacement 6
- O**
  - ordinateur
    - caractéristiques 1
    - caractéristiques techniques 29
    - conversion du format de bureau en tour 15
    - dispositifs de sécurité 35
    - instructions d'utilisation 43
- P**
  - panneau d'accès
    - remplacement 11
    - retrait 10
    - verrouillage et déverrouillage 35
  - ports
    - arrière 3
    - avant 2
  - ports USB
    - panneau arrière 3
    - panneau avant 2
  - préparation au transport 44

## R

remplacement de la pile 31

retrait

cache avant 12

cache de port 28

cache protecteur 14

disque dur 24

panneau d'accès 10

pile 31

unité optique 20

## S

sécurité

antivol 35

cache avant 39

cadenas 36

verrou de sécurité HP Player

PC 37

SODIMM

installation 16

souris, connecteur 3

## T

touche Application 4

touche logo Windows

emplacements 4

fonctions 5

## U

unité optique

emplacement 2

fixation du loquet de

dégagement 22

installation 23

instructions 44

nettoyage 44

précautions 44

retrait 20

utilisation de l'ordinateur 43

## V

verrou

antivol 35

cache avant 39

cadenas 36

verrous

verrou de sécurité HP Player

PC 37

voyant d'alimentation système 2

voyants d'état 4