



Naslaggids voor de hardware

HP MP 8000s

© Copyright 2010 Hewlett-Packard Development Company, L.P. De informatie in deze publicatie kan zonder voorafgaande kennisgeving worden gewijzigd.

Microsoft, Windows en Windows Vista zijn handelsmerken of geregistreerde handelsmerken van Microsoft Corporation in Verenigde Staten en/of andere landen/regio's.

De enige garanties die gelden voor HP producten en diensten zijn de garanties die worden beschreven in de garantievoorwaarden behorende bij deze producten en diensten. Geen enkel onderdeel van dit document mag als extra garantie worden opgevat. HP aanvaardt geen aansprakelijkheid voor technische fouten of redactionele fouten, drukfouten of weglatingen in deze publicatie.

De informatie in dit document valt onder het auteursrecht. Geen enkel deel van dit document mag worden gekopieerd, vermenigvuldigd of vertaald in een andere taal, zonder voorafgaande schriftelijke toestemming van Hewlett-Packard Company.

Naslaggids voor de hardware

HP MP 8000s

Eerste editie, juni 2010

Artikelnummer van document: 624909-331

Over deze handleiding

Deze handleiding bevat algemene informatie voor het upgraden van dit model computer.

- ⚠ **WAARSCHUWING!** Als u de aanwijzingen na dit kopje niet opvolgt, kan dit leiden tot persoonlijk letsel of levensgevaar.
 - ⚠ **VOORZICHTIG:** Als u de aanwijzingen na dit kopje niet opvolgt, kan dit beschadiging van de apparatuur of verlies van gegevens tot gevolg hebben.
 - 📝 **OPMERKING:** De tekst na dit kopje biedt belangrijke aanvullende informatie.
-

Inhoudsopgave

1 Voorzieningen	1
Voorzieningen van de standaardconfiguratie	1
Onderdelen aan de voorkant	2
Onderdelen aan de achterkant	3
Toetsenbord	4
Windows-logotoets gebruiken	5
Locatie van het serienummer	6
2 Hardware-upgrades	7
Voorzieningen voor onderhoud	7
Waarschuwingen en instructies	7
Voedingskabel aansluiten	9
Toegangspaneel van de computer verwijderen	10
Toegangspaneel terugplaatsen	11
Voorpaneel verwijderen en terugplaatsen	12
Afdekplaatje verwijderen	14
Desktopconfiguratie omzetten in towerconfiguratie	15
Extra geheugen installeren	16
SODIMM'S	16
DDR3-SDRAM SODIMM's	16
SODIMM-voetjes van geheugen voorzien	17
SODIMMs's installeren	18
Optischeschijf eenheid vervangen	20
Bestaande optischeschijf eenheid verwijderen	20
Nieuwe optischeschijf eenheid voorbereiden	22
Nieuwe optischeschijf eenheid installeren	23
Vaste schijf terugplaatsen	24
Afdekkapje voor poorten installeren en verwijderen	28
Bijlage A Specificaties	29
Bijlage B Batterij vervangen	31

Bijlage C Beveiligingsloten	35
Beveiligingsloten bevestigen	35
HP/Kensington MicroSaver beveiligingskabelslot	35
Hangslot	36
HP Player pc beveiligingsslot	37
Beveiliging van voorpaneel	39
 Bijlage D Elektrostatische ontlading	 41
Schade door elektrostatische ontlading voorkomen	41
Aardingsmethoden	41
 Bijlage E Richtlijnen voor gebruik, regelmatig onderhoud en voorbereiding voor transport	 43
Richtlijnen voor gebruik en regelmatig onderhoud	43
Vorzorgsmaatregelen voor optischschijfeenheden	45
Gebruik	45
Schoonhouden	45
Veiligheid	45
Computer voorbereiden op transport	45
 Index	 47

1 Voorzieningen

Voorzieningen van de standaardconfiguratie

De voorzieningen van de HP MP 8000s kunnen per model verschillen. Voer het diagnostische hulpprogramma (alleen meegeleverd bij bepaalde computermodellen) uit voor een compleet overzicht van de hardware en software die op de computer is geïnstalleerd.

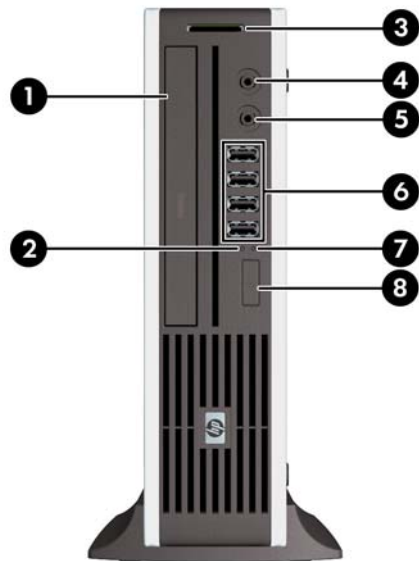
Afbeelding 1-1 HP MP 8000s



Onderdelen aan de voorkant

De configuratie van de schijfeenheden kan per model verschillen.

Afbeelding 1-2 Onderdelen aan de voorkant



Tabel 1-1 Onderdelen aan de voorkant

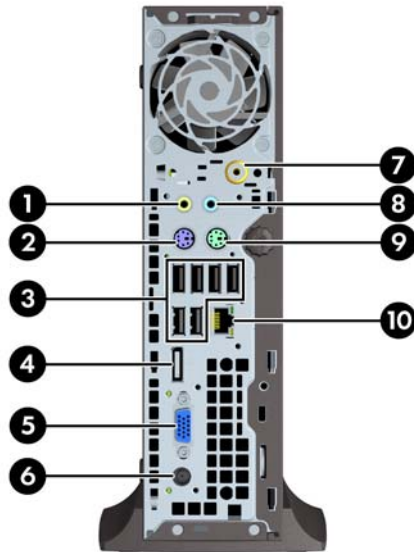
1	Optischeschijfeenheid	5	Microfoon-/hoofdtelefoonconnector (roze)
2	Aan/uit-lampje	6	USB-poorten
3	SD-mediakaartlezer (optioneel)	7	Lampje van de vaste schijf
4	Hoofdtelefoonconnector	8	Dual-State Power Button (Aan/uit-knop met twee standen)

OPMERKING: Wanneer een apparaat is aangesloten op de microfoon-/hoofdtelefoonconnector, wordt een dialoogvenster weergegeven waarin wordt gevraagd of u de connector wilt gebruiken voor een microfooningangsapparaat of voor een hoofdtelefoon. U kunt de configuratie van de connector op elk moment wijzigen door te dubbelklikken op het pictogram Realtek HD Audio Manager in de taakbalk van Windows.

OPMERKING: Als de stroom is ingeschakeld, brandt het aan/uit-lampje normaal gesproken groen. Als het aan/uit-lampje rood knippert, is er een probleem met de computer en geeft het lampje een diagnostische code weer.

Onderdelen aan de achterkant

Afbeelding 1-3 Onderdelen aan de achterkant



Tabel 1-2 Onderdelen aan de achterkant

1		Uitgang voor audioapparaten met voeding (groen)	6		Netsnoerconnector
2		PS/2-toetsenbordconnector (paars)	7		Tv-tuner (optioneel)
3		USB (Universal Serial Bus) (6)	8		Audio-ingang (blauw)
4		Monitorconnector DisplayPort	9		PS/2-muisconnector (groen)
5		VGA-monitorconnector (blauw)	10		RJ-45-netwerkconnector

OPMERKING: Aantal en indeling van de connectoren kunnen per model verschillen.

Wanneer een apparaat is aangesloten op de blauwe audio-ingang, wordt een dialoogvenster weergegeven waarin wordt gevraagd of u de connector wilt gebruiken voor een ingangsapparaat of voor een microfoon. U kunt de configuratie van de connector op elk moment wijzigen door te dubbelklikken op het pictogram Realtek HD Audio Manager in de taakbalk van Windows.

Toetsenbord

Afbeelding 1-4 Onderdelen van het toetsenbord



Tabel 1-3 Onderdelen van het toetsenbord

1	Functietoetsen	Met de functietoetsen kunt u speciale functies uitvoeren, afhankelijk van de gebruikte applicatie.
2	Bewerkingstoetsen	Hieronder vallen de volgende toetsen: Insert, Home, Page Up, Delete, End en Page Down.
3	Statuslampjes	Deze lampjes geven informatie over de status van de computer en de toetsenbordinstellingen (Num Lock, Caps Lock en Scroll Lock).
4	Numerieke toetsen	Deze toetsen gebruikt u net als de toetsen op een rekenmachine.
5	Pijltoetsen	De pijltoetsen worden gebruikt om te navigeren binnen documenten of websites. Met deze toetsen kunt u de aanwijzer op het scherm naar links, rechts, boven of beneden bewegen zonder dat u de muis hoeft te gebruiken.
6	Ctrl-toetsen	Deze toetsen worden in combinatie met een andere toets gebruikt. De functie is afhankelijk van de gebruikte applicatie.
7	Applicatietoets ¹	Wordt in Microsoft Office-applicaties gebruikt om popupmenu's te openen (net als de rechtermuisknop). Heeft in andere applicaties mogelijk andere functies.
8	Windows-logotoetsen ¹	Met deze toetsen opent u het menu Start in Microsoft Windows. Wordt in combinatie met andere toetsen gebruikt voor andere functies.
9	Alt-toetsen	Deze toetsen worden in combinatie met een andere toets gebruikt. De functie is afhankelijk van de gebruikte applicatie.

¹ Deze toetsen zijn alleen beschikbaar in bepaalde landen/regio's.

Windows-logotoets gebruiken

U gebruikt de Windows-logotoets in combinatie met andere toetsen om bepaalde functies in Windows uit te voeren. Raadpleeg [Toetsenbord op pagina 4](#) voor meer informatie over de Windows-logotoets.

Tabel 1-4 Functies van de Windows-logotoets

De volgende functies van de Windows-logotoets zijn beschikbaar in Microsoft Windows XP, Microsoft Windows Vista en Microsoft Windows 7.	
Windows-logotoets	Hiermee opent of verbergt u het menu Start.
Windows-logotoets + d	Hiermee toont u het bureaublad.
Windows-logotoets + m	Hiermee minimaliseert u alle open applicaties.
Shift + Windows-logotoets + m	Hiermee maakt u het minimaliseren van alle vensters ongedaan.
Windows-logotoets + e	Hiermee opent u Deze computer.
Windows-logotoets + f	Hiermee opent u Document zoeken.
Windows-logotoets + Ctrl + f	Hiermee opent u Computer zoeken.
Windows-logotoets + F1	Hiermee opent u Windows Help.
Windows-logotoets + I	Hiermee vergrendelt u de computer als u verbinding heeft met een netwerkdomein. Als er geen verbinding met een netwerkdomein is, kunt u hiermee op een andere gebruiker overschakelen.
Windows-logotoets + r	Hiermee opent u het dialoogvenster Uitvoeren.
Windows-logotoets + u	Hiermee opent u Hulpprogrammabeheer.
Windows-logotoets + Tab	Windows XP: Hiermee doorloopt u de knoppen op de taakbalk. Windows Vista en Windows 7: Hiermee doorloopt u de programma's op de taakbalk met Windows Flip 3-D.
Naast de hierboven beschreven functies van de Windows-logotoets zijn in Windows Vista en Windows 7 bovendien de volgende functies beschikbaar.	
Ctrl + Windows-logotoets + Tab	Hiermee doorloopt u, met behulp van de pijltoetsen, de programma's op de taakbalk met Windows Flip 3-D (Windows Vista).
Windows-logotoets + Spatiebalk	Hiermee brengt u alle gadgets naar de voorgrond en selecteert u Windows Sidebar.
Windows-logotoets + g	Hiermee doorloopt u de gadgets in de Sidebar.
Windows-logotoets + t	Hiermee doorloopt u de knoppen op de taakbalk.
Windows-logotoets + u	Hiermee opent u het Toegankelijkheidscentrum.
Windows-logotoets + willekeurige cijfertoets	Hiermee opent u de Snel starten-snelkoppeling in de positie die overeenkomt met het cijfer (met Windows-logotoets + 1 opent u bijvoorbeeld de eerste snelkoppeling in het menu Snel starten).
Naast de hierboven beschreven functies van de Windows-logotoets zijn in Windows 7 bovendien de volgende functies beschikbaar.	

Tabel 1-4 Functies van de Windows-logotoets (vervolg)

Windows-logotoets + Ctrl + b	Hiermee schakelt u over naar het programma dat een bericht weergeeft in het systeemvak.
Windows-logotoets + p	Hiermee kiest u een weergavemodus voor presentaties.
Windows-logotoets + pijl-omhoog	Hiermee maximaliseert u het venster.
Windows-logotoets + pijl-links	Hiermee plaatst u het venster aan de linkerkant van het scherm.
Windows-logotoets + pijl-rechts	Hiermee plaatst u het venster aan de rechterkant van het scherm.
Windows-logotoets + pijl-omlaag	Hiermee minimaliseert u het venster.
Windows-logotoets + Shift + pijl-omhoog	Hiermee rekt u het venster uit tot de boven- en onderkant van het scherm.
Windows-logotoets + Shift + pijl-links of pijl-rechts	Hiermee verplaatst u een venster van de ene monitor naar de andere.
Windows-logotoets + + (numeriek toetsenblok)	Hiermee zoomt u in.
Windows-logotoets + - (numeriek toetsenblok)	Hiermee zoomt u uit.

Locatie van het serienummer

Elke computer heeft een uniek serienummer en een productidentificatie. Bij towermodellen bevinden deze nummers zich aan de bovenkant. Houd deze nummers bij de hand wanneer u contact opneemt met de klantenondersteuning.

Afbeelding 1-5 Locatie van serienummer en productidentificatienummer



2 Hardware-upgrades

Voorzieningen voor onderhoud

De computer beschikt over speciale voorzieningen die het uitvoeren van upgrades en onderhoud aan de computer vergemakkelijken. Voor de meeste installatieprocedures die in dit hoofdstuk worden beschreven, heeft u geen gereedschap nodig.

Waarschuwingen en instructies

Lees zorgvuldig alle instructies en waarschuwingen in deze handleiding voordat u een upgrade uitvoert.

⚠ **WAARSCHUWING!** Ga als volgt te werk om het risico van persoonlijk letsel door elektrische schokken, warme oppervlakken of brand te beperken:

Haal de stekker van het netsnoer uit het stopcontact en laat de interne systeemonderdelen afkoelen voordat u ze aanraakt.

Sluit geen telecommunicatie- of telefoonconnectoren aan op de aansluitingen van de netwerkadapter (NIC).

Gebruik altijd een gearde netsnoerstekker. De gearde stekker is een belangrijke veiligheidsvoorziening.

Sluit het netsnoer aan op een gearde stopcontact dat altijd gemakkelijk bereikbaar is.

Lees de *Handleiding voor veiligheid & comfort* voor informatie over het beperken van het risico van ernstig letsel. Deze handleiding bevat informatie over de juiste plaatsing van de computer, een goede zithouding, gezondheidsaspecten en gewoonten met betrekking tot het werken met de computer, alsmede belangrijke instructies met betrekking tot elektrische en mechanische veiligheid. U vindt deze handleiding op <http://www.hp.com/ergo>.

WAARSCHUWING! Bevat elektrisch geladen en losse onderdelen.

Koppel de stroomtoevoer los van het apparaat voordat u de behuizing verwijdert.

Plaats de behuizing terug en zorg dat deze goed is bevestigd voordat u de stroomtoevoer naar het apparaat weer inschakelt.

△ **VOORZICHTIG:** Een ontlading van statische elektriciteit kan de elektronische onderdelen van de computer of optionele apparatuur beschadigen. Zorg dat u niet statisch geladen bent. Raak een geaard metalen voorwerp aan voordat u deze handelingen uitvoert. Raadpleeg voor meer informatie bijlage D, [Elektrostatische ontlading op pagina 41](#).

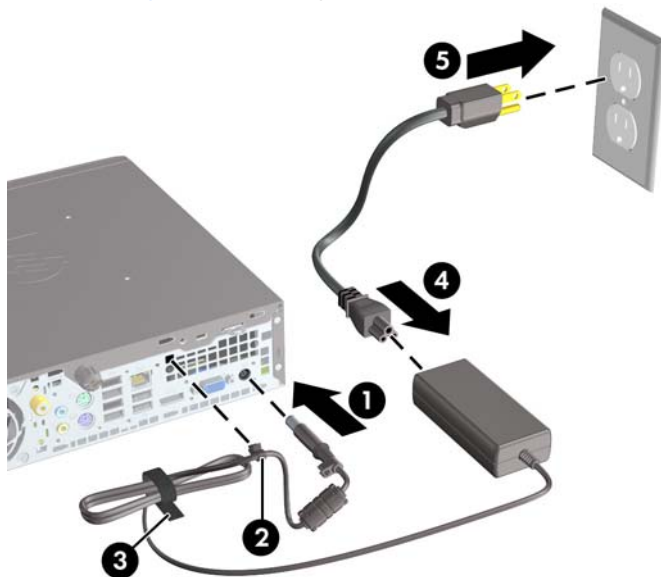
Wanneer de computer is aangesloten op een stopcontact, wordt de systeemkaart altijd van stroom voorzien. Haal de stekker uit het stopcontact voordat u de computer opent om schade aan interne onderdelen te voorkomen.

Voedingskabel aansluiten

Let op dat u de onderstaande stappen uitvoert wanneer u de voeding aansluit, om ervoor te zorgen dat de voedingskabel niet loskomt van de computer.

1. Sluit het ronde uiteinde van de voedingskabel aan op de voedingsconnector aan de achterkant van de computer (1).
2. Plaats de borgklem van de voedingskabel in een opening van het ventilatierooster om ervoor te zorgen dat de kabel niet loskomt van de computer (2).
3. Maak van eventueel overtollige kabel een bundel met behulp van het riempje (3).
4. Sluit het vrouwelijke uiteinde van de voedingskabel aan op het voedingsblok (4).
5. Sluit het andere uiteinde van de voedingskabel aan op een stopcontact (5).

Afbeelding 2-1 Voedingskabel aansluiten



△ **VOORZICHTIG:** Als u de voedingskabel niet vastzet met de borgklem, kan dat ertoe leiden dat de voedingskabel loskomt van de computer en er gegevens verloren gaan.

Toegangspaneel van de computer verwijderen

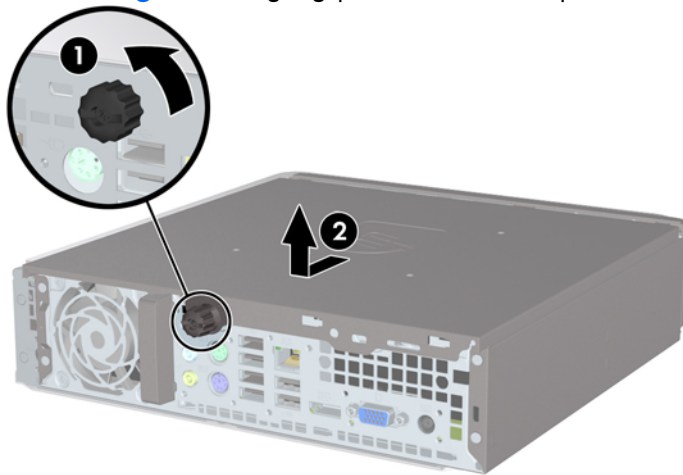
Als u toegang wilt krijgen tot de interne onderdelen, verwijdert u het toegangspaneel:

1. Zorg dat alle beveiligingsapparaten die het openen van de computer verhinderen, zijn verwijderd of ontkoppeld.
2. Verwijder alle verwisselbare media, zoals cd's of USB-flashdrives, uit de computer.
3. Sluit de computer via het besturingssysteem af en zet vervolgens alle externe apparatuur uit.
4. Neem de stekker uit het stopcontact en ontkoppel eventuele externe apparaten.

△ **VOORZICHTIG:** Er staat altijd spanning op de systeemkaart wanneer het systeem is aangesloten op een actief stopcontact, ongeacht of het systeem is in- of uitgeschakeld. Haal de stekker van het netsnoer uit het stopcontact om schade aan de interne onderdelen van de computer te voorkomen.

5. Als de computer op een standaard is geplaatst, verwijdert u de computer van deze standaard en legt u de computer neer.
6. Draai de duimschroef aan de achterkant van de computer los (1), schuif het toegangspaneel naar de achterkant van de computer en til het omhoog (2).

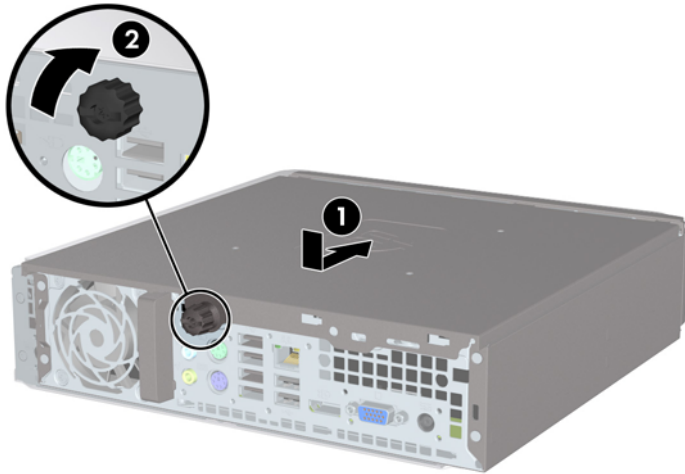
Afbeelding 2-2 Toegangspaneel van de computer verwijderen



Toegangspaneel terugplaatsen

1. Zorg dat de lipjes op de kap aansluiten op de gleufjes in het chassis. Schuif het toegangspaneel vervolgens naar de voorkant van het chassis tot het niet meer verder kan (1).
2. Zet het toegangspaneel vast door de duimschroef aan te draaien (2).

Afbeelding 2-3 Toegangspaneel terugplaatsen



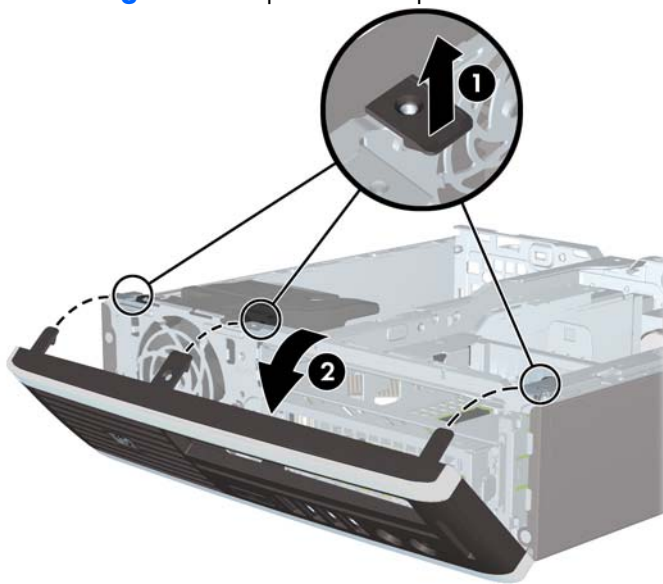
Voorpaneel verwijderen en terugplaatsen

1. Zorg dat alle beveiligingsapparaten die het openen van de computer verhinderen, zijn verwijderd of ontkoppeld.
2. Verwijder alle verwisselbare media, zoals cd's of USB-flashdrives, uit de computer.
3. Sluit de computer via het besturingssysteem af en zet vervolgens alle externe apparatuur uit.
4. Neem de stekker uit het stopcontact en ontkoppel eventuele externe apparaten.

△ **VOORZICHTIG:** Er staat altijd spanning op de systeemkaart wanneer het systeem is aangesloten op een actief stopcontact, ongeacht of het systeem is in- of uitgeschakeld. Haal de stekker van het netsnoer uit het stopcontact om schade aan de interne onderdelen van de computer te voorkomen.

5. Als de computer op een standaard is geplaatst, verwijdert u de computer van deze standaard en legt u de computer neer.
6. Verwijder het toegangspaneel van de computer.
7. Til de drie lipjes aan de zijkant van het paneel op (1) en draai het paneel vervolgens weg van de behuizing (2).

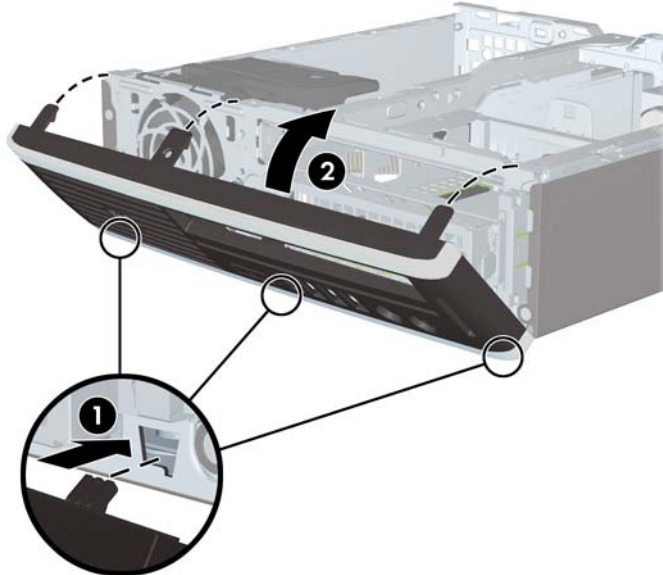
Afbeelding 2-4 Voorpaneel verwijderen



Ga als volgt te werk om het voorpaneel terug te plaatsen:

1. Steek de drie haken aan de onderkant van het paneel in de rechthoekige gaten op de behuizing (1) en draai de bovenkant van het paneel op de behuizing (2) totdat het vastklikt.

Afbeelding 2-5 Voorpaneel terugplaatsen



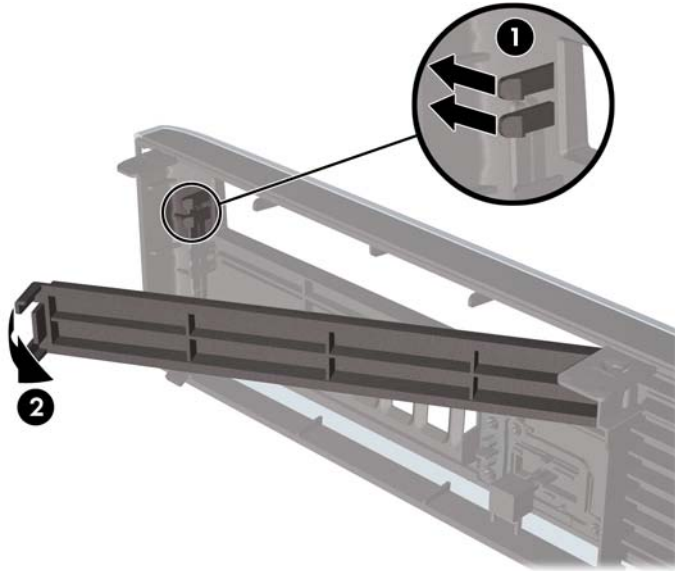
2. Plaats het toegangspaneel van de computer terug.
3. Monteer de eventuele standaard.
4. Sluit het netsnoer weer aan en zet de computer aan.
5. Vergrendel eventuele beveiligingsapparaten die u heeft ontgrendeld bij het verwijderen van het toegangspaneel.

Afdekplaatje verwijderen

Bij sommige modellen wordt de externe schijfpositie bedekt door een afdekplaatje. Verwijder dit afdekplaatje voordat u een schijf eenheid installeert. Ga als volgt te werk om een afdekplaatje te verwijderen:

1. Verwijder het voorpaneel.
2. Druk de twee lipjes die het afdekplaatje op zijn plek houden naar de linkerbuitenkant van het paneel (1) en trek het afdekplaatje naar binnen om het te verwijderen (2).

Afbeelding 2-6 Afdekplaatje verwijderen



Desktopconfiguratie omzetten in towerconfiguratie

1. Zorg dat alle beveiligingsapparaten die het openen van de computer verhinderen, zijn verwijderd of ontkoppeld.
2. Verwijder alle verwisselbare media, zoals cd's of USB-flashdrives, uit de computer.
3. Sluit de computer via het besturingssysteem af en zet vervolgens alle externe apparatuur uit.
4. Neem de stekker uit het stopcontact en ontkoppel eventuele externe apparaten.

△ **VOORZICHTIG:** Er staat altijd spanning op de systeemkaart wanneer het systeem is aangesloten op een actief stopcontact, ongeacht of het systeem is in- of uitgeschakeld. Haal de stekker van het netsnoer uit het stopcontact om schade aan de interne onderdelen van de computer te voorkomen.


5. Plaats de computer stevig in de standaard.

Afbeelding 2-7 Computer in de standaard plaatsen



6. Sluit de externe apparaten weer aan, sluit het netsnoer aan op een stopcontact en schakel de computer in.
7. Vergrendel eventuele beveiligingsapparaten die u heeft ontgrendeld bij het verwijderen van de computerkap of het toegangspaneel.

Wanneer u de towerconfiguratie weer wilt omzetten in een desktopconfiguratie, voert u de stappen hierboven in omgekeerde volgorde uit.

 **OPMERKING:** Wanneer u de computer aan een muur, bureau of beweegbare arm wilt bevestigen, is een optionele Quick Release montagebeugel verkrijgbaar bij HP.

Extra geheugen installeren

De computer wordt geleverd met DDR3-SDRAM-geheugen (Double Data Rate 3 Synchronous Dynamic Random Access Memory) in de vorm van SODIMM's (Small Outline Dual Inline Memory Modules).

SODIMM'S

De systeemkaart bevat geheugenmodulevoetjes voor maximaal twee industriestandaard SODIMM's. In deze voetjes bevindt zich ten minste één vooraf geïnstalleerde SODIMM. Voor een optimale geheugencapaciteit kunt u maximaal 8 GB geheugen op de systeemkaart installeren.

DDR3-SDRAM SODIMM's

Voor een correcte werking van het systeem moeten de SODIMM's aan de volgende eisen voldoen:


- 204-pins modules die voldoen aan industriestandaarden;
- ongebufferd, niet-ECC en compatibel met PC3-8500 DDR3-1066 MHz of PC3-10600 DDR3-1333 MHz;
- 1,5-volt DDR3-SDRAM SODIMM's.

De DDR3-SDRAM SODIMM's moeten tevens:

- CAS-latency 7 DDR3 1066 MHz (timing 7-7-7) en CAS-latency 9 DDR3 1333 MHz (timing 9-9-9) ondersteunen;
- de verplichte specificatie van de JEDEC (Joint Electronic Device Engineering Council) bevatten.

Daarnaast ondersteunt de computer:

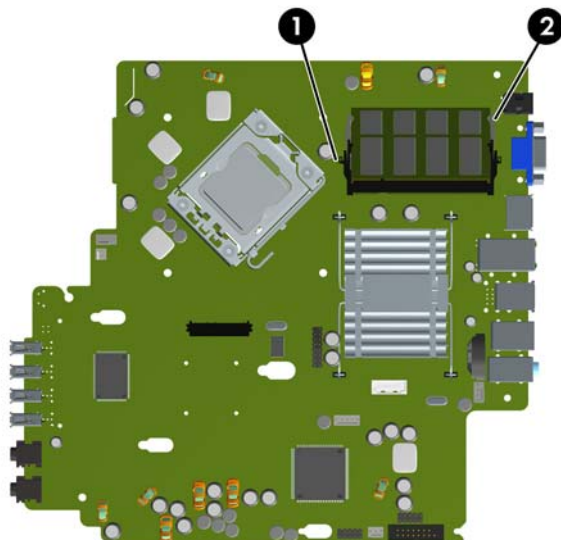
- 512-Mbit, 1-Gbit en 2-Gbit niet-ECC-geheugentechnologieën;
- enkelzijdige en dubbelzijdige SODIMM's;
- SODIMM's met x8 en x16 DDR-elementen. SODIMM's met x4 SDRAM worden niet ondersteund.

 **OPMERKING:** Het systeem functioneert niet goed wanneer er niet-ondersteunde SODIMM's zijn geïnstalleerd.

SODIMM-voetjes van geheugen voorzien

De systeemkaart bevat twee SODIMM-voetjes: een voetje per kanaal. De voetjes worden aangeduid met XMM1 en XMM3. Het XMM1-voetje werkt in geheugenkanaal A. Het XMM3-voetje werkt in geheugenkanaal B.

Afbeelding 2-8 Locatie SODIMM-voetjes



Tabel 2-1 Locatie SODIMM-voetjes

Item	Beschrijving	Kleur van voetje
1	SODIMM1-voetje, kanaal A	Zwart
2	SODIMM3-voetje, kanaal B	Wit

OPMERKING: In het zwarte voetje XMM1 moet een SODIMM zijn geplaatst. Als dat niet het geval is, verschijnt een POST-foutmelding dat een geheugenmodule in het zwarte voetje moet worden geïnstalleerd.

Het systeem selecteert automatisch de enkelkanaalmodus, de tweekanaalmodus of de flexmodus, afhankelijk van de manier waarop de SODIMM's zijn geplaatst.

- Het systeem werkt in de enkelkanaalmodus wanneer alleen in de SODIMM-voetjes van één kanaal SODIMM's zijn geïnstalleerd.
- Het systeem werkt in de tweekanaalmodus met hogere prestaties als de geheugencapaciteit van de SODIMM in kanaal A gelijk is aan de geheugencapaciteit van de SODIMM's in kanaal B.
- Het systeem werkt in flexmodus als de totale geheugencapaciteit van de SODIMM's in kanaal A niet gelijk is aan de totale geheugencapaciteit van de SODIMM's in kanaal B. In de flexmodus bepaalt het kanaal met de kleinste hoeveelheid geheugen hoeveel geheugen wordt toegewezen aan de tweekanaalmodus. De rest wordt toegewezen aan de enkelkanaalmodus. Als één kanaal

meer geheugen bevat dan het andere kanaal, moet de grootste hoeveelheid worden toegewezen aan kanaal A.

- In elke modus wordt de maximale snelheid bepaald door de traagste SODIMM in het systeem.

SODIMMs's installeren

△ **VOORZICHTIG:** Koppel het netsnoer los en wacht ongeveer 30 seconden om de spanning uit het systeem te laten wegvloeien, voordat u geheugenmodules toevoegt of verwijdert. Er staat altijd spanning op de geheugenmodules zolang de computer is aangesloten op een actief stopcontact, ongeacht of het systeem is in- of uitgeschakeld. Het toevoegen of verwijderen van geheugenmodules terwijl er spanning op het systeem staat, kan leiden tot onherstelbare beschadiging van de geheugenmodules of de systeemkaart. Als op de systeemkaart nog een lampje brandt, staat er nog steeds spanning op het systeem.

De voetjes voor geheugenmodules hebben vergulde contactpunten. Als u het geheugen uitbreidt, is het belangrijk dat u geheugenmodules met vergulde contactpunten gebruikt om corrosie en/of oxidatie ten gevolge van contact tussen onverenigbare metalen te voorkomen.

Een ontlading van statische elektriciteit kan leiden tot beschadiging van uitbreidingskaarten of andere elektronische onderdelen van de computer. Zorg dat u niet statisch geladen bent. Raak een geaard metaal voorwerp aan voordat u deze handelingen uitvoert. Raadpleeg voor meer informatie bijlage D, [Elektrostatische ontlading op pagina 41](#).

Voorkom dat u de contactpunten van een geheugenmodule aanraakt. Als de contactpunten worden aangeraakt, kan de module beschadigd raken.

1. Zorg dat alle beveiligingsapparaten die het openen van de computer verhinderen, zijn verwijderd of ontkoppeld.
2. Verwijder alle verwisselbare media, zoals cd's of USB-flashdrives, uit de computer.
3. Sluit de computer via het besturingssysteem af en zet vervolgens alle externe apparatuur uit.
4. Neem de stekker uit het stopcontact en ontkoppel eventuele externe apparaten.

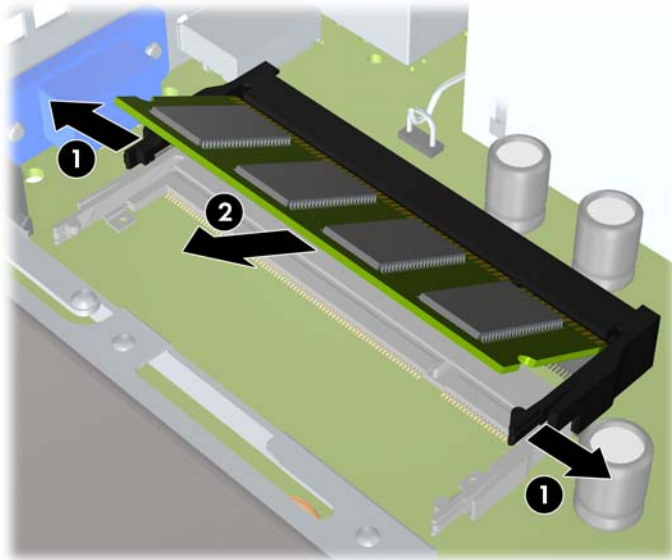
△ **VOORZICHTIG:** Koppel het netsnoer los en wacht ongeveer 30 seconden om de spanning uit het systeem te laten wegvloeien, voordat u geheugenmodules toevoegt of verwijdert. Er staat altijd spanning op de geheugenmodules zolang de computer is aangesloten op een actief stopcontact, ongeacht of het systeem is in- of uitgeschakeld. Het toevoegen of verwijderen van geheugenmodules terwijl er spanning op het systeem staat, kan leiden tot onherstelbare beschadiging van de geheugenmodules of de systeemkaart.

5. Als de computer op een standaard is geplaatst, verwijdert u de computer van deze standaard en legt u de computer neer.
6. Verwijder het toegangspaneel van de computer.
7. Bepaal de plaats van de DIMM-voetjes op de systeemkaart.

△ **WAARSCHUWING!** Laat de interne systeemonderdelen afkoelen voordat u ze aanraakt, omdat u anders het risico van brandwonden loopt.

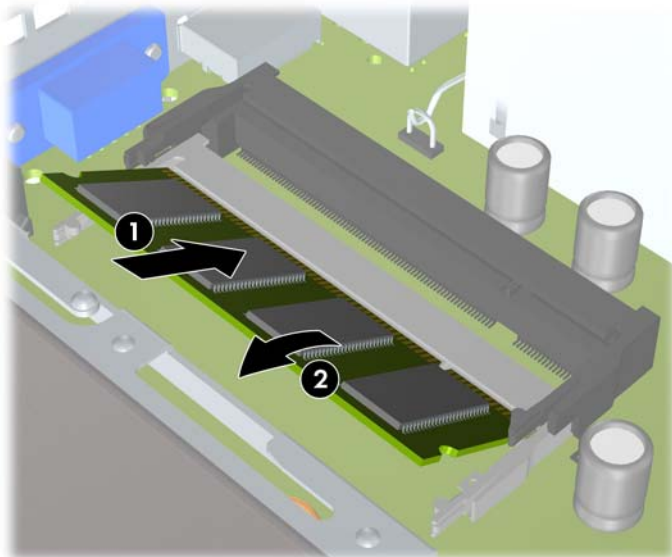
8. Wanneer u een tweede SODIMM toevoegt, moet u de SODIMM uit het bovenste XMM1-voetje verwijderen om het onderste XMM3-voetje te kunnen bereiken. Druk de twee vergrendelingen aan de uiteinden van de SODIMM opzij (1) en trek de SODIMM uit het voetje (2).


Afbeelding 2-9 SODIMM verwijderen



9. Schuif de nieuwe SODIMM in het voetje onder een hoek van ca. 30° (1) en druk de SODIMM omlaag (2) zodat de vergrendelingen vastklikken.

Afbeelding 2-10 SODIMM installeren



 **OPMERKING:** Een geheugenmodule kan slechts in één stand worden geïnstalleerd. Houd de module zodanig vast dat de uitsparing in de module zich boven het lipje op het geheugenvoetje bevindt.

In het bovenste voetje XMM1 moet een SODIMM zijn geplaatst.

10. Plaats de SODIMM terug in het XMM1-voetje als u deze heeft verwijderd.

11. Plaats het toegangspaneel van de computer terug.
12. Monteer de standaard, als de computer op een standaard was geplaatst.
13. Sluit het netsnoer weer aan en zet de computer aan.
14. Vergrendel eventuele beveiligingsapparaten die u heeft ontgrendeld bij het verwijderen van de computerkap of het toegangspaneel.

Het extra geheugen wordt automatisch herkend wanneer u de computer inschakelt.

Optischeschijfeenheid vervangen

De HP MP 8000s is voorzien van een platte seriële ATA (SATA) optischeschijfeenheid.

Bestaande optischeschijfeenheid verwijderen

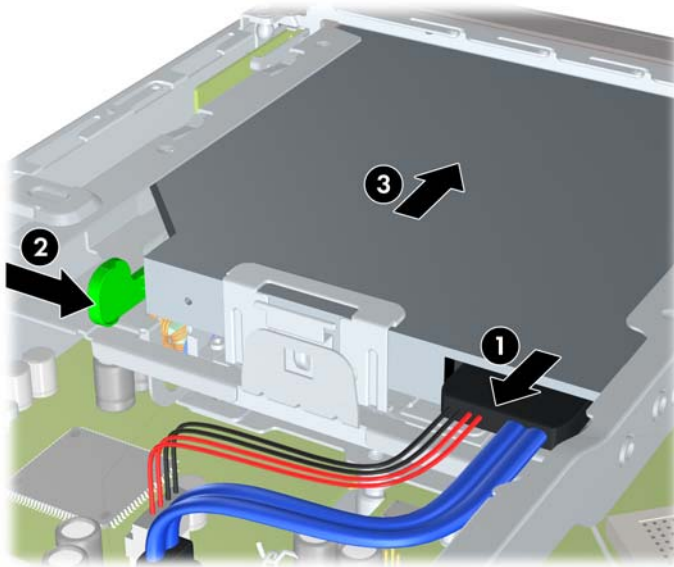
1. Zorg dat alle beveiligingsapparaten die het openen van de computer verhinderen, zijn verwijderd of ontkoppeld.
2. Verwijder alle verwisselbare media, zoals cd's of USB-flashdrives, uit de computer.
3. Sluit de computer via het besturingssysteem af en zet vervolgens alle externe apparatuur uit.
4. Neem de stekker uit het stopcontact en ontkoppel eventuele externe apparaten.

△ **VOORZICHTIG:** Er staat altijd spanning op de systeemkaart wanneer het systeem is aangesloten op een actief stopcontact, ongeacht of het systeem is in- of uitgeschakeld. Haal de stekker van het netsnoer uit het stopcontact om schade aan de interne onderdelen van de computer te voorkomen.

5. Als de computer op een standaard is geplaatst, verwijdert u de computer van deze standaard en legt u de computer neer.
6. Verwijder het toegangspaneel van de computer.

7. Koppel de kabel aan de achterkant van de optischeschijf eenheid los (1), druk de groene schijfvergrendelingsbeugel rechtsachter op de optischeschijf eenheid in de richting van het midden van de optischeschijf eenheid (2) en schuif de optischeschijf eenheid naar voren de schijfpositie uit (3).

Afbeelding 2-11 Optischeschijf eenheid verwijderen

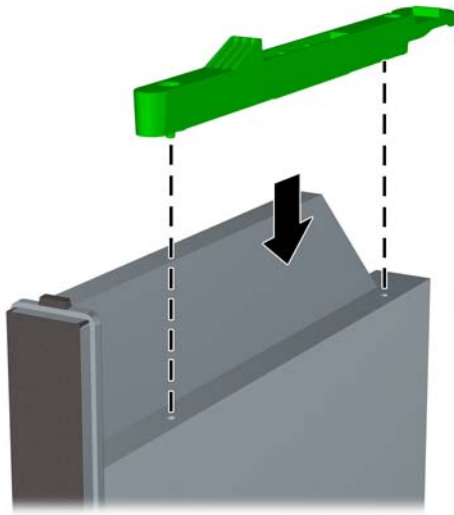


Nieuwe optischeschijfeenheid voorbereiden


Voordat u de nieuwe optischeschijfeenheid kunt gebruiken, moet de ontgrendeling worden bevestigd.

1. Verwijder het beschermfolie van de kleefzijde van de ontgrendeling.
2. Lijn de uitsparingen in de ontgrendeling uit met de pinnen aan de zijkant van de optischeschijfeenheid. Let daarbij goed op dat u de schijfeenheid niet aanraakt met de ontgrendeling. Controleer of de ontgrendeling in de juiste richting is geplaatst.
3. Plaats de pin aan de voorkant van de optischeschijfeenheid in de uitsparing aan het uiteinde van de ontgrendeling en druk deze stevig aan.
4. Plaats de tweede pin en druk de gehele ontgrendeling stevig aan tot deze stevig is bevestigd aan de optischeschijfeenheid.

Afbeelding 2-12 Ontgrendeling uitlijnen

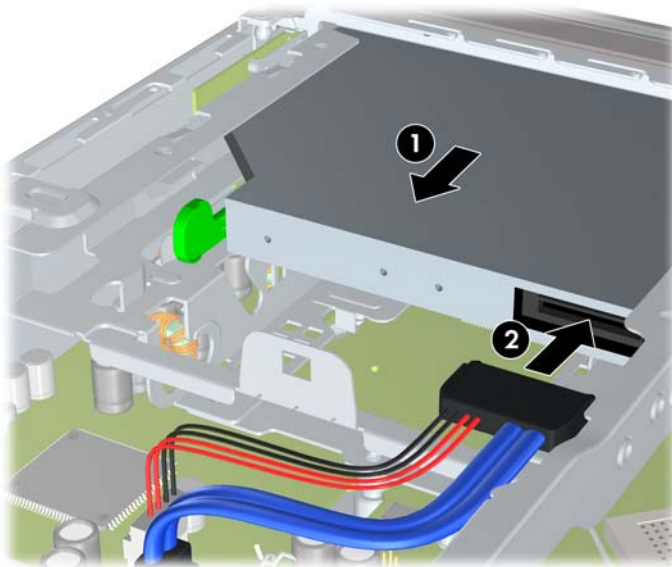


Nieuwe optischeschijf eenheid installeren

 **OPMERKING:** Als u een optischeschijf eenheid installeert in een schijfpositie waar nog niet eerder een schijf eenheid is geplaatst, verwijdert u het afdekplaatje voor de opening van de schijfpositie voordat u verder gaat. Volg de procedure die wordt beschreven in [Toegangspaneel van de computer verwijderen op pagina 10](#) en [Afdekplaatje verwijderen op pagina 14](#).

1. Bevestig de ontgrendeling aan de nieuwe optischeschijf eenheid. Raadpleeg [Nieuwe optischeschijf eenheid voorbereiden op pagina 22](#).
2. Houd de optischeschijf eenheid voor de opening in het voorpaneel, met de achterkant van de schijf eenheid naar de computer gericht en de ontgrendeling aan de binnenkant van de schijf eenheid.
3. Schuif de optischeschijf eenheid door het voorpaneel helemaal in de schijfpositie totdat de schijf eenheid vastklikt (1), en sluit vervolgens de kabel aan op de achterkant van de schijf eenheid (2).

Afbeelding 2-13 Optischeschijf eenheid installeren



4. Plaats het toegangspaneel van de computer terug.
5. Monteer de eventuele standaard.
6. Sluit het netsnoer weer aan en zet de computer aan.
7. Vergrendel eventuele beveiligingsapparaten die u heeft ontgrendeld bij het verwijderen van de computerkap of het toegangspaneel.

Vaste schijf terugplaatsen

OPMERKING: De HP MP 8000s ondersteunt alleen 2,5-inch seriële ATA (SATA) interne vaste schijven; parallele ATA (PATA) interne vaste schijven worden niet ondersteund.

Zorg ervoor dat u van tevoren een back-up maakt van de gegevens op de oude vaste schijf, zodat u deze gegevens later op de nieuwe vaste schijf kunt terugplaatsen.

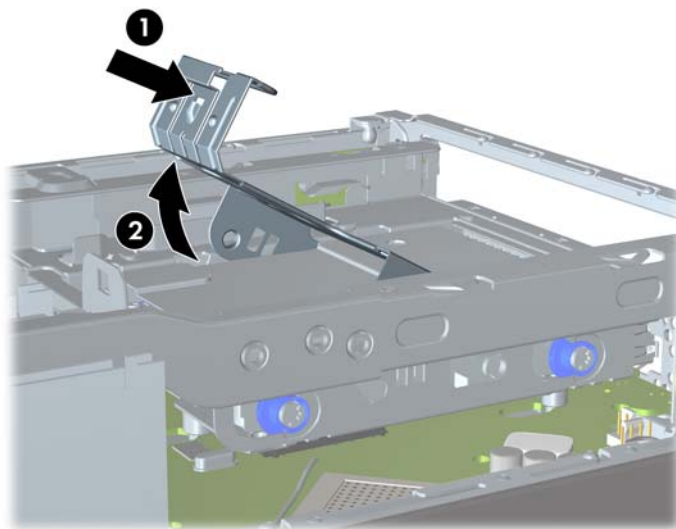
De 2,5-inch vaste schijf bevindt zich in een houder onder de optischeschijfteenheid.

1. Zorg dat alle beveiligingsapparaten die het openen van de computer verhinderen, zijn verwijderd of ontkoppeld.
2. Verwijder alle verwisselbare media, zoals cd's of USB-flashdrives, uit de computer.
3. Sluit de computer via het besturingssysteem af en zet vervolgens alle externe apparatuur uit.
4. Neem de stekker uit het stopcontact en ontkoppel eventuele externe apparaten.

VOORZICHTIG: Er staat altijd spanning op de systeemkaart wanneer het systeem is aangesloten op een actief stopcontact, ongeacht of het systeem is in- of uitgeschakeld. Haal de stekker van het netsnoer uit het stopcontact om schade aan de interne onderdelen van de computer te voorkomen.

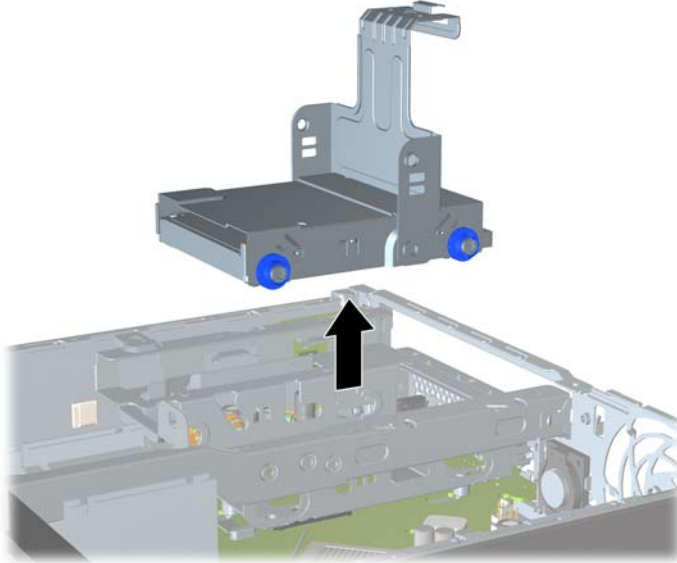
5. Als de computer op een standaard is geplaatst, verwijdert u de computer van deze standaard en legt u de computer neer.
6. Verwijder het toegangspaneel van de computer.
7. Verwijder de optischeschijfteenheid. Raadpleeg [Bestaande optischeschijfteenheid verwijderen op pagina 20](#) voor meer informatie.
8. Druk de ontgrendeling aan de linkerkant van de houder van de vaste schijf in (1) en draai de handgreep van de houder naar rechts (2).

Afbeelding 2-14 Houder van de vaste schijf ontgrendelen



9. Til de houder van de vaste schijf recht omhoog uit het chassis.

Afbeelding 2-15 Houder van de vaste schijf verwijderen



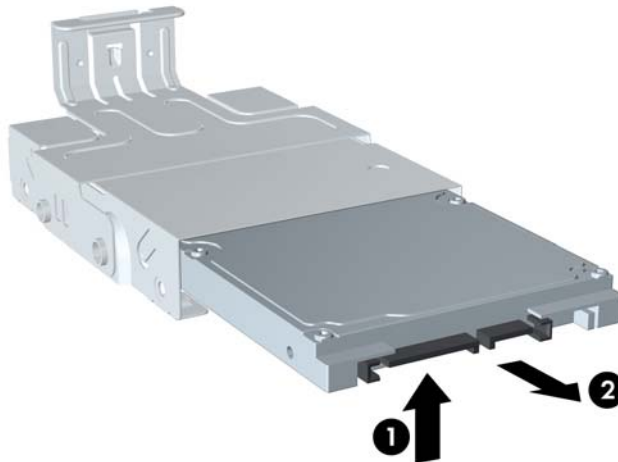
10. Verwijder de vier geleideschroeven aan de zijkanten van de vasteschijfhouder.

Afbeelding 2-16 Geleideschroeven verwijderen



11. Til de vaste schijf naar de bovenkant van de houder (1) en schuif de vaste schijf uit de houder (2).

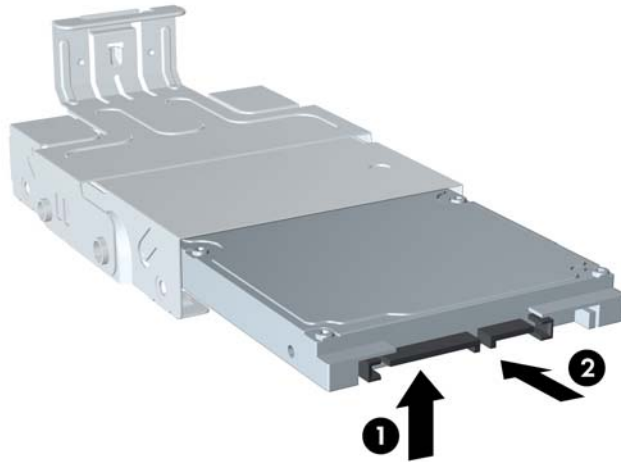
Afbeelding 2-17 Vaste schijf uit houder verwijderen



12. Plaats de vaste schijf met de bovenkant tegen de bovenkant van de houder (1), zodat de printplaat aan de onderkant van de vaste schijf niet in contact komt met de lipjes op de bodem van de houder. Schuif de vaste schijf vervolgens in de houder (2).

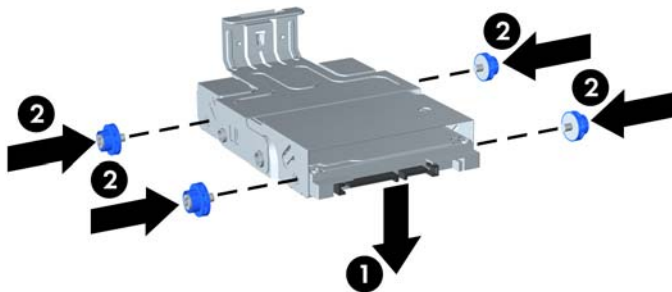
△ **VOORZICHTIG:** Zorg ervoor dat de printplaat aan de onderkant van de vaste schijf niet over de lipjes op de bodem van de houder schuurt wanneer u de vaste schijf in de houder schuift. Hierdoor kan de vaste schijf onherstelbaar worden beschadigd.

Afbeelding 2-18 Vaste schijf in de houder schuiven



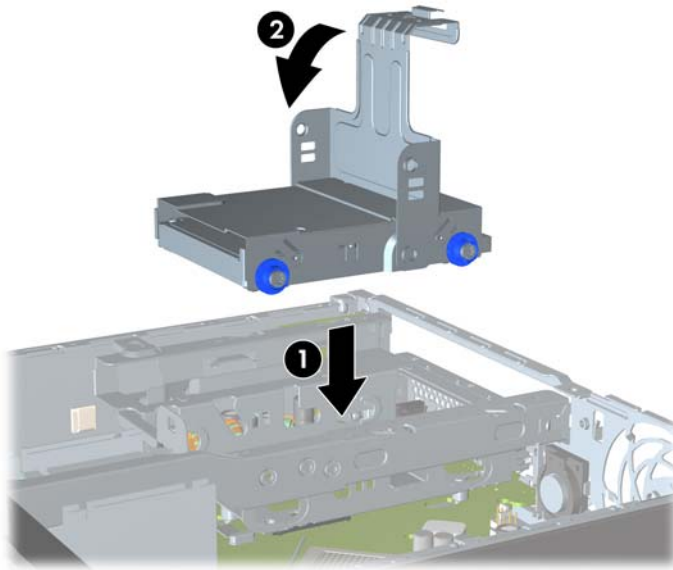
13. Plaats de vaste schijf op de bodem van de houder (1) en draai de vier geleideschroeven in de zijkant van de houder om de vaste schijf te bevestigen (2).

Afbeelding 2-19 Vaste schijf laten zakken en geleideschroeven bevestigen




14. Zorg dat de geleideschroeven aansluiten op de sleuven in de schijfpositie en laat de houder van de vaste schijf recht omlaag in de schijfpositie zakken (1). Druk de handgreep van de houder geheel naar beneden (2) tot de schijf eenheid goed op zijn plaats zit.

Afbeelding 2-20 Houder van de vaste schijf installeren



15. Plaats de optischeschijf eenheid terug en sluit de kabel aan op de achterkant.
16. Plaats het toegangspaneel terug.
17. Monteer de eventuele standaard.
18. Sluit het netsnoer weer aan en zet de computer aan.
19. Vergrendel eventuele beveiligingsapparaten die u heeft ontgrendeld bij het verwijderen van de computerkap of het toegangspaneel.

 **OPMERKING:** De vaste schijf van het type SATA hoeft niet te worden geconfigureerd. Wanneer u de computer weer aanzet wordt deze automatisch herkend.

Afdekkapje voor poorten installeren en verwijderen

Voor de computer is een optioneel afdekkapje voor de achterpoorten verkrijgbaar.

Ga als volgt te werk om het afdekkapje voor de poorten te installeren:

1. Voer de kabels door de onderste opening van het afdekkapje (1) en sluit de kabels aan op de poorten aan de achterzijde van de computer.
2. Steek de twee haakjes van het afdekkapje in de sleuven aan de achterkant van het chassis en schuif het kapje naar rechts om het vast te zetten (2).

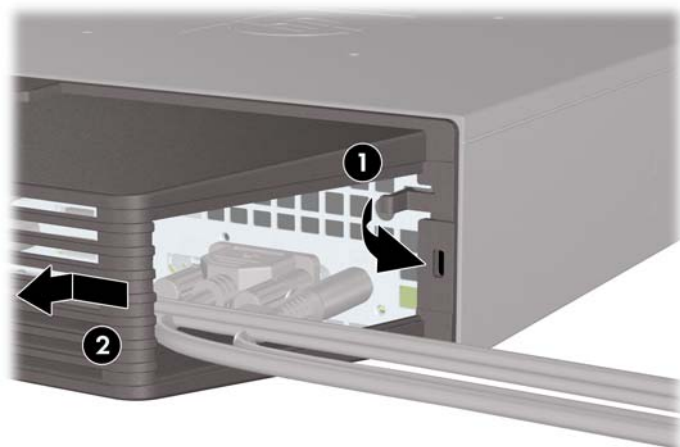
Afbeelding 2-21 Afdekkapje voor de poorten installeren



OPMERKING: Voor een betere beveiliging kunt u het optioneel verkrijgbare kabelslot aan het chassis bevestigen. Hiermee kunt u het afdekkapje voor de poorten vergrendelen en de computer vastzetten. Raadpleeg [Beveiligingssloten bevestigen op pagina 35](#).

Het afdekkapje voor de poorten wordt op zijn plaats gehouden door een vergrendelingsbeugel net binnen de opening van het afdekkapje. Als u het afdekkapje wilt verwijderen, trekt u de beugel in de richting van de opening in het afdekkapje (1) en schuift u het afdekkapje naar links van de computer (2).

Afbeelding 2-22 Afdekkapje voor de poorten verwijderen



A Specificaties

Tabel A-1 Specificaties

Afmetingen van de desktopcomputer (in de desktoppositie)		
Hoogte	2,60 inch	6,6 cm
Breedte	9,90 inch	25,1 cm
Diepte	10,00 inch	25,4 cm
(de diepte neemt toe wanneer de computer is voorzien van een beveiligingsbeugel voor de poorten)		
Gewicht bij benadering		
	6,75 lb	3,07 kg
Ondersteund gewicht (maximaal verdeelde belasting in desktoppositie)		
	77 lb	35 kg
Temperatuurbereik (waarden afhankelijk van hoogte boven zeespiegel)		
In bedrijf	50° tot 95 °F	10 tot 35 °C
Niet in bedrijf	-22 tot 140 °F	-30 tot 60 °C
OPMERKING: Tot 3.000 m boven zeeniveau geldt dat de maximale bedrijfstemperatuur afneemt met 1,0 °C per 300 m (zonder blootstelling aan direct zonlicht). De maximaal toegestane temperatuursverandering is 10 °C/uur. Deze limiet is mogelijk lager, afhankelijk van type en aantal van de geïnstalleerde opties.		
Relatieve luchtvochtigheid (zonder condensatie)		
In bedrijf (maximale natteboltemperatuur: 28 °C)	10-90%	10-90%
Niet in bedrijf (maximale natteboltemperatuur: 38,7 °C)	5-95%	5-95%
Maximale hoogte (buiten drukkabine)		
In bedrijf	10,000 ft	3,048 m
Niet in bedrijf	30,000 ft	9,144 m
Warmteafgifte		
Maximaal	549 BTU/uur	132 kg-cal/uur
Normaal (niet actief)	133 BTU/uur	33,5 kg-cal/uur

Tabel A-1 Specificaties (vervolg)

Voeding		
Bedrijfsspanning ¹	90-264 V wisselspanning	
Nominale netspanning ¹	100-240 V wisselspanning	
Nominale lijnfrequentie	50 tot 60 Hz	
Uitgangsvermogen		
	135 W	
Nominale ingangsstroom (maximum)¹		
	2,4 A @ 100 V wisselspanning	1,2 A @ 200 V wisselspanning

¹ Dit systeem is voorzien van een externe voedingseenheid met actieve nominale correctie om schommelingen in de harmonische ingangsstroom te beperken. Hiermee voldoet het systeem aan de vereisten voor het CE-keurmerk voor de landen/regio's in de Europese Unie. Deze voedingseenheid heeft als extra voordeel dat er geen schakelaar voor de ingangsspanning is vereist.

B Batterij vervangen

De bij de computer geleverde batterij voorziet de real-timeklok van elektriciteit. Gebruik bij vervanging een batterij die gelijkwaardig is aan de oorspronkelijke batterij. De computer wordt geleverd met een 3-volt lithium-knoopcelbatterij.

- △ **WAARSCHUWING!** De computer bevat een lithium-mangaandioxidebatterij. Als u niet op de juiste manier omgaat met de batterij, kan er brand ontstaan en kunt u brandwonden oplopen. Ga als volgt te werk om het risico van lichamelijk letsel te beperken:

Probeer nooit de batterij op te laden.

Stel de batterij niet bloot aan temperaturen boven 60 °C.

Probeer niet de batterij uit elkaar te halen, te pletten of te doorboren. Zorg dat u geen kortsluiting veroorzaakt tussen de externe contactpunten en laat de batterij niet in aanraking komen met water of vuur.

Vervang de batterij uitsluitend door een HP batterij die voor dit product wordt aanbevolen.

- △ **VOORZICHTIG:** Het is belangrijk dat u vóór het vervangen van de batterij een back-up maakt van de CMOS-instellingen van de computer. Wanneer u de batterij verwijdert of vervangt, worden de CMOS-instellingen gewist.

Een ontlading van statische elektriciteit kan elektronische onderdelen of uitbreidingskaarten in de computer beschadigen. Zorg dat u niet statisch geladen bent. Raak geen geaard metalen voorwerp aan voordat u deze handelingen uitvoert.

- 📝 **OPMERKING:** U verlengt de levensduur van de lithiumbatterij door de computer aan te sluiten op een stopcontact. De lithiumbatterij wordt alleen gebruikt wanneer de computer NIET is aangesloten op een stopcontact.

HP adviseert klanten gebruikte elektronische apparatuur, originele HP printcartridges en oplaadbare batterijen te recyclen. Ga voor meer informatie over recyclingprogramma's naar <http://www.hp.com/recycle>.

1. Zorg dat alle beveiligingsapparaten die het openen van de computer verhinderen, zijn verwijderd of ontkoppeld.
2. Verwijder alle verwisselbare media, zoals cd's of USB-flashdrives, uit de computer.
3. Sluit de computer via het besturingssysteem af en zet vervolgens alle externe apparatuur uit.
4. Neem de stekker uit het stopcontact en ontkoppel eventuele externe apparaten.

△ **VOORZICHTIG:** Er staat altijd spanning op de systeemkaart wanneer het systeem is aangesloten op een actief stopcontact, ongeacht of het systeem is in- of uitgeschakeld. Haal de stekker van het netsnoer uit het stopcontact om schade aan de interne onderdelen van de computer te voorkomen.

5. Als de computer op een standaard is geplaatst, verwijdert u de computer van deze standaard en legt u de computer neer.
6. Verwijder het toegangspaneel van de computer.
7. Bepaal de plaats van de batterij en de batterijhouder op de systeemkaart.

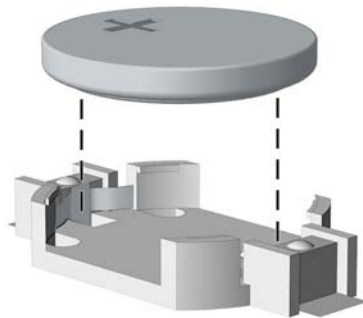
📄 **OPMERKING:** Bij bepaalde modellen kan het noodzakelijk zijn een intern onderdeel te verwijderen om toegang tot de batterij te krijgen.

8. Het type batterijhouder op de systeemkaart bepaalt welke van de volgende sets instructies van toepassing is voor het vervangen van de batterij.

Type 1

- a. Neem de batterij uit de houder.

Afbeelding B-1 Knoopcelbatterij vervangen (type 1)



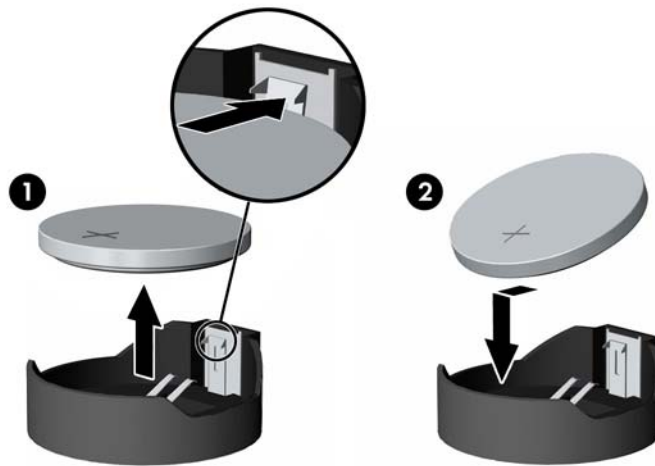
- b. Schuif de nieuwe batterij in de juiste positie met de pluspool naar boven. De batterij wordt automatisch in de juiste positie vergrendeld.

Type 2

- a. Knijp de metalen klem boven de batterij enigszins samen om de batterij te ontgrendelen. Verwijder de batterij wanneer deze omhoog komt (1).

- b. Schuif één kant van de nieuwe batterij onder het palletje van de houder, met de pluspool naar boven. Duw de andere kant van de batterij omlaag totdat de klem vastklikt (2).

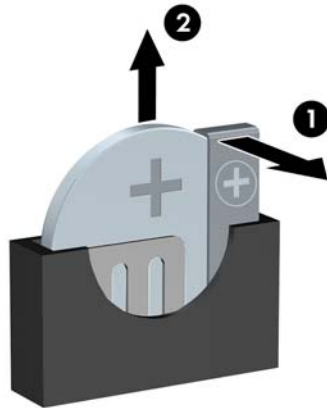
Afbeelding B-2 Knoopcelbatterij vervangen (type 2)




Type 3

- a. Trek de batterijklem naar achteren (1) en verwijder de batterij (2).
- b. Plaats de nieuwe batterij en breng de klem weer in de oorspronkelijke stand.

Afbeelding B-3 Knoopcelbatterij vervangen (type 3)




 **OPMERKING:** Voer na vervanging van de batterij de volgende stappen uit om de procedure te voltooien.

9. Plaats het toegangspaneel van de computer terug.
10. Monteer de eventuele standaard.
11. Sluit het netsnoer weer aan en zet de computer aan.

- 12.** Stel de datum en de tijd, de wachtwoorden en eventuele andere speciale systeeminstellingen opnieuw in met behulp van Computer Setup (Computerinstellingen).
- 13.** Vergrendel eventuele beveiligingsapparaten die u heeft ontgrendeld bij het verwijderen van de computerkap of het toegangspaneel.

C Beveiligingsloten

 **OPMERKING:** Raadpleeg voor meer informatie over beveiligingsvoorzieningen de *Handleiding Desktop Management* en de handleiding *HP ProtectTools Security Manager* (alleen bepaalde modellen) op <http://www.hp.com>.

De beveiligingsapparaten hieronder en op de volgende pagina's kunnen worden gebruikt om de computer te beveiligen.

Beveiligingsloten bevestigen

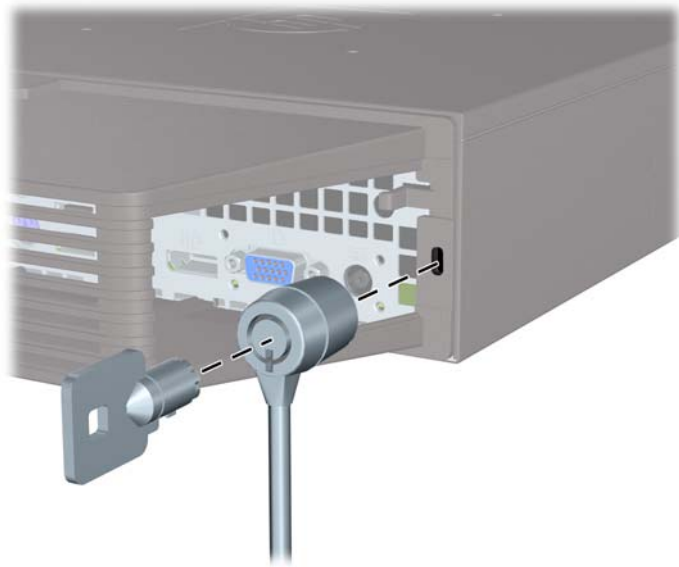
HP/Kensington MicroSaver beveiligingskabelslot

Aan de achterkant van de computer bevinden zich twee bevestigingspunten voor een kabelslot. Gebruik het bevestigingspunt naast de schroef wanneer u geen afdekkapje voor de poorten gebruikt. Gebruik het bevestigingspunt helemaal rechts als een afdekkapje voor de poorten is geïnstalleerd.

Afbeelding C-1 Kabelslot aanbrengen zonder afdekkapje voor poorten



Afbeelding C-2 Kabelslot aanbrengen met het afdekkapje voor poorten geplaatst



Hangslot

Afbeelding C-3 Hangslot aanbrengen



HP Player pc beveiligingslot

1. Bevestig de beveiligingskabel met een lus rond een stationair object.

Afbeelding C-4 Kabel bevestigen aan een vast object



2. Voer de kabels van het toetsenbord en de muis door het slot.

Afbeelding C-5 Toetsenbord- en muiskabel door het slot voeren



3. Bevestig het slot met de meegeleverde schroef aan het chassis.

Afbeelding C-6 Slot aan het chassis bevestigen



4. Plaats het uiteinde van de beveiligingskabel in het slot (1) en druk de knop in (2) om het slot te vergrendelen. Gebruik de meegeleverde sleutel om het slot te ontgrendelen.

Afbeelding C-7 Slot vergrendelen



Beveiliging van voorpaneel

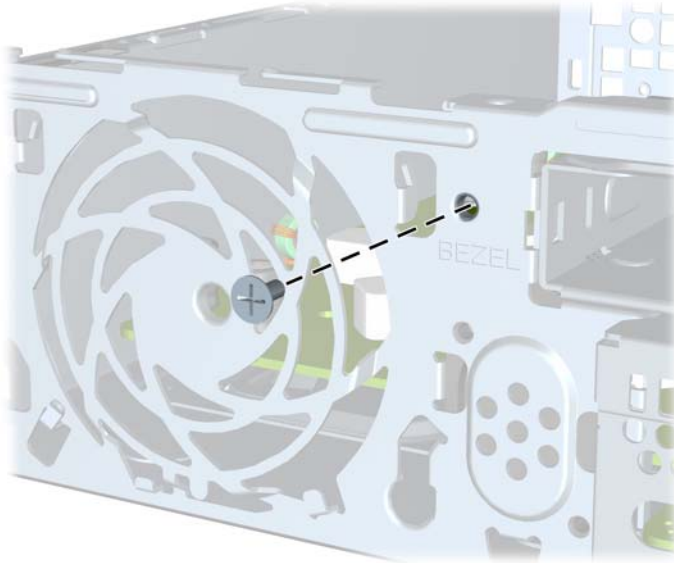
Het voorpaneel kan worden vergrendeld door een door HP geleverde beveiligingsschroef te installeren. Ga als volgt te werk om de beveiligingsschroef te installeren:

1. Zorg dat alle beveiligingsapparaten die het openen van de computer verhinderen, zijn verwijderd of ontkoppeld.
2. Verwijder alle verwisselbare media, zoals cd's of USB-flashdrives, uit de computer.
3. Sluit de computer via het besturingssysteem af en zet vervolgens alle externe apparatuur uit.
4. Haal de stekker uit het stopcontact en ontkoppel eventuele externe apparaten.

△ **VOORZICHTIG:** Er staat altijd spanning op de systeemkaart wanneer het systeem is aangesloten op een actief stopcontact, ongeacht of het systeem is in- of uitgeschakeld. Haal de stekker van het netsnoer uit het stopcontact om schade aan de interne onderdelen van de computer te voorkomen.

5. Als de computer op een standaard is geplaatst, verwijdert u de computer van deze standaard.
6. Verwijder het toegangspaneel en het voorpaneel.
7. Verwijder de zwarte schroef achter het paneel aan de voorkant van de behuizing. De schroef bevindt zich naast de optischeschijfeenheid en wordt aangeduid met het woord 'BEZEL' (paneel).

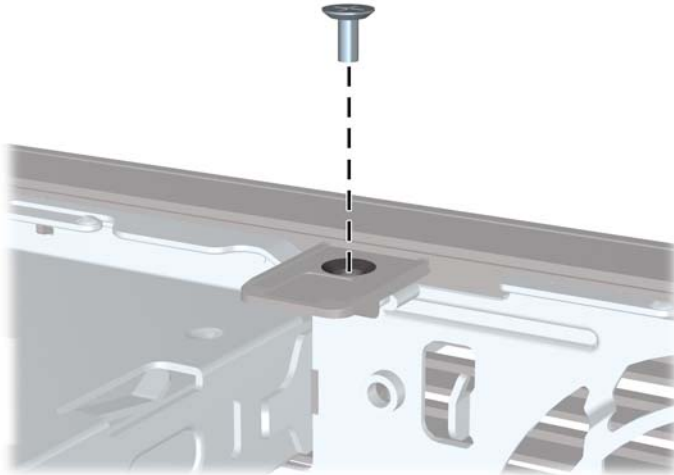
Afbeelding C-8 Beveiligingsschroef uit het voorpaneel halen



8. Plaats het voorpaneel terug.

9. Installeer de beveiligingsschroef door het middelste ontgrendelingslipje van het voorpaneel en in de behuizing om het voorpaneel op zijn plek te houden.

Afbeelding C-9 Bevestigingsschroef van het voorpaneel bevestigen



10. Plaats het toegangspaneel van de computer terug.
11. Monteer de eventuele standaard.
12. Sluit het netsnoer weer aan en zet de computer aan.
13. Vergrendel eventuele beveiligingsapparaten die u heeft ontgrendeld bij het verwijderen van het toegangspaneel.

D Elektrostatische ontlading

Een ontlading van statische elektriciteit via vingers of andere geleiders kan leiden tot beschadiging van de systeemkaart, uitbreidingskaarten of andere onderdelen die gevoelig zijn voor statische elektriciteit. Dit soort schade kan de levensduur van het apparaat bekorten.

Schade door elektrostatische ontlading voorkomen

Houd u aan de volgende richtlijnen om schade door ontlading van statische elektriciteit te voorkomen:

- Zorg dat u de onderdelen zo weinig mogelijk met de hand aanraakt door ze in een antistatische verpakking te vervoeren en te bewaren.
- Bewaar onderdelen die gevoelig zijn voor elektrostatische ontlading in de verpakking totdat u de onderdelen installeert.
- Leg onderdelen op een geaard oppervlak wanneer u ze uit de verpakking haalt.
- Raak nooit pinnen, voedingsdraden of circuits aan.
- Zorg dat u altijd goed bent geaard wanneer u een onderdeel aanraakt.

Aardingsmethoden

U kunt op verschillende manieren voor een juiste aarding zorgen. Pas één of meer van de volgende maatregelen toe wanneer u onderdelen hanteert of installeert die gevoelig zijn voor elektrostatische elektriciteit:

- Gebruik een polsbandje dat via een aardedraad is verbonden met een geaard werkstation of computerchassis. Polsbanden zijn flexibele bandjes met een minimumweerstand van 1 Mohm +/- 10 procent in de aardedraden. Draag het bandje dicht op de huid voor een optimale aarding.
- Gebruik hiel-, teen- of schoenbandjes wanneer u staande werkt. Draag de bandjes om beide voeten wanneer u op geleidende vloeren of dissiperende vloermatten staat.
- Gebruik geleidend gereedschap.
- Gebruik een draagbare gereedschapskist met een opvouwbare dissiperende werkmat.

Als u niet beschikt over de genoemde hulpmiddelen voor een juiste aarding, neemt u contact op met een geautoriseerde HP Business Partner.



OPMERKING: Raadpleeg een HP Business Partner voor meer informatie over het omgaan met statische elektriciteit.

E Richtlijnen voor gebruik, regelmatig onderhoud en voorbereiding voor transport

Richtlijnen voor gebruik en regelmatig onderhoud

Volg deze richtlijnen om de computer en de monitor op de juiste manier te installeren en te onderhouden:

- Plaats de computer niet in zeer vochtige ruimtes en stel de computer niet bloot aan direct zonlicht of extreem hoge of lage temperaturen.
- Plaats de computer op een stevige, vlakke ondergrond. Laat voor de benodigde ventilatie aan alle geventileerde zijden van de computer en boven de monitor ruim 10,2 cm ruimte vrij.
- Zorg ervoor dat de ventilatieopeningen en de luchtgaten nooit geblokkeerd worden, om te voorkomen dat de luchtstroom in de computer wordt belemmerd. Plaats het toetsenbord niet met de voetjes naar beneden direct tegen de voorkant van de computer, aangezien dit de luchtstroom belemmert.
- Gebruik de computer nooit als het toegangspaneel is verwijderd.
- Plaats nooit twee computers boven op elkaar. Plaats computers niet zo dicht opeen dat de warme uitgaande luchtstroom van de ene computer door het ventilatiesysteem van de andere computer wordt aangezogen.
- Als de computer binnen een afzonderlijke behuizing wordt gebruikt, moet deze behuizing beschikken over adequate voorzieningen voor luchtaanvoer en -afvoer. Bovendien zijn de bovenvermelde richtlijnen voor het gebruik onverminderd van toepassing.
- Zorg dat de computer en het toetsenbord niet in aanraking komen met vloeistoffen.
- Dek de ventilatieopeningen van de monitor nooit af (met wat dan ook).

- Installeer of gebruik de functies voor energiebeheer van het besturingssysteem of andere software, inclusief de voorzieningen voor slaap- en standbystanden.
- Schakel de computer uit voordat u het volgende doet:
 - De buitenkant van de computer afnemen met een zachte, vochtige doek. Schoonmaakmiddelen kunnen de afwerking doen verkleuren of beschadigen.
 - Af en toe alle ventilatieopeningen van de computer reinigen. Stof, vuil en andere materialen kunnen de ventilatieopeningen blokkeren en de ventilatie belemmeren.

Vorzorgsmaatregelen voor optischeschijfeenheden

Neem de volgende richtlijnen in acht wanneer u een optischeschijfeenheid gebruikt of reinigt.

Gebruik

- Verplaats de schijfeenheid niet terwijl deze in gebruik is. Beweging kan leiden tot een storing tijdens het lezen.
- Stel de schijfeenheid niet bloot aan plotselinge temperatuurverschillen, aangezien hierdoor condensatie kan optreden. Als de temperatuur plotseling verandert terwijl de schijfeenheid in bedrijf is, wacht u ten minste één uur voordat u de computer uitschakelt. Als u de schijfeenheid te snel weer in gebruik neemt, kan er tijdens het lezen een storing optreden.
- Plaats de schijfeenheid niet in een omgeving met hoge luchtvochtigheid, extreme temperaturen, mechanische trillingen of direct zonlicht.

Schoonhouden


- Reinig het paneel en de knoppen met een zachte, droge doek of met een zachte doek die is bevochtigd met een verdunde oplossing van een mild schoonmaakmiddel. Spuit nooit schoonmaakmiddelen direct op de eenheid.
- Gebruik geen oplosmiddelen zoals alcohol of benzeen, omdat de afwerkingslaag hierdoor kan beschadigen.


Veiligheid

Als er een voorwerp of vloeistof in de opening van de schijfeenheid terechtkomt, neemt u onmiddellijk de stekker van de computer uit het stopcontact en laat u de computer nakijken door een geautoriseerde HP Business Partner.

Computer voorbereiden op transport

Ga als volgt te werk wanneer u de computer wilt voorbereiden op transport:

1. Maak een back-up van de vasteschijfbestanden op PD-schijven, tapecartridges, cd's of USB-flashdrives. Zorg dat het back-upmedium niet wordt blootgesteld aan elektrische of magnetische stoten terwijl het is opgeslagen of wordt vervoerd.
-
-  **OPMERKING:** De vaste schijf wordt automatisch vergrendeld wanneer u het systeem uitschakelt.
-
2. Verwijder alle verwisselbare media en sla deze op.
 3. Zet de computer en externe apparatuur uit.
 4. Haal de stekker van het netsnoer uit het stopcontact en ontkoppel het snoer van de computer.
 5. Koppel de systeemonderdelen en externe apparatuur los van hun voedingsbron en vervolgens van de computer.

 **OPMERKING:** Zorg dat alle uitbreidingskaarten goed en veilig vastzitten in de uitbreidingslots voordat u de computer vervoert.

6. Verpak de systeemonderdelen en externe apparatuur in de originele of een soortgelijke verpakking en gebruik voldoende opvulmateriaal om de apparatuur te beschermen.

Index

A

- Aan/uit-lampje 2
- Aanbrengen
 - beveiligingslot 35
- Achterkant, onderdelen 3
- Applicatietoets 4
- Audio-ingangen 2

B

- Batterij vervangen 31
- Beveiliging
 - hangslot 36
 - HP Player pc
 - beveiligingslot 37
 - kabelslot 35
 - voorpaneel 39

C

- Computer
 - beveiligingslot 35
 - desktopmodel ombouwen naar een tower 15
 - richtlijnen voor gebruik 43
 - specificaties 29
 - voorzieningen 1
- Connector
 - audio-ingang 3
 - audio-uitgang 3
 - DisplayPort, monitor 3
 - hoofdtelefoon 2
 - netsnoer 3
 - PS/2-muis 3
 - PS/2-toetsenbord 3
 - RJ-45 3
 - VGA-monitor 3

D

- DisplayPort, monitorconnector 3

E

- Elektrostatische ontlading
 - voorkomen 41

G

- Geheugenmodule
 - installeren 16
 - specificaties 16

H

- Hangslot 36
- Hoofdtelefoonconnector 2

I

- Ingang 3
- Installatierichtlijnen 7
- Installeren
 - batterij 31
 - geheugenmodule 16, 18
 - optischschijf eenheid 23
 - poorten, afdekkapje voor 28
 - SODIMM'S 16, 18
 - vaste schijf 24
- Interne onderdelen van de computer, toegang tot 10

K

- kabelslot 35

L

- Lampje, aan/uit 2

M

- Microfoonconnector 2
- Monitorconnector 3
- Muisconnector 3

N

- Netsnoerconnector
 - locatie 2, 3

O

- Onderdelen
 - achterkant 3
 - toetsenbord 4
 - voorkant 2
- Onderdelen aan de voorkant 2
- Ontgrendelen,
 - toegangspaneel 35
- Ontgrendeling
 - optischschijf eenheid
 - bevestigen 22
- Optischschijf eenheid
 - installeren 23
 - locatie 2
 - ontgrendeling bevestigen 22
 - reinigen 45
 - richtlijnen 45
 - verwijderen 20
 - voorzorgsmaatregelen 45

P

- Poorten
 - achterkant 3
 - voorkant 2
- Poorten, afdekkapje voor 28
- Productidentificatie, locatie 6

R

- Richtlijnen, computergebruik 43
- RJ-45 connector 3

S

- Schijf eenheid
 - optischschijf eenheid
 - installeren 23
 - optischschijf eenheid
 - verwijderen 20
 - vaste schijf uitbreiden 24
- Serienummer, locatie 6

Sloten
 hangslot 36
 HP Player pc
 beveiligingsslot 37
 kabelslot 35
 voorpaneel 39
SODIMM's
 specificaties 16
SODIMM'S
 installeren 16
Specificaties
 computer 29
 SODIMM's 16
Statuslampjes 4

T

Toegangspaneel
 vergrendelen en
 ontgrendelen 35
 vervangen 11
 verwijderen 10
Toetsenbord
 connector 3
 onderdelen 4
Towerconfiguratie 15
Transport voorbereiden 45

U

Uitgang 3
USB-poorten
 achterzijde 3
 voorzijde 2

V

Vaste schijf
 lampje 2
 uitbreiden 24
Ventilatie 43
Verwijderen
 afdekplaatjes 14
 batterij 31
 optischeschijfseenheid 20
 poorten, afdekkapje voor 28
 toegangspaneel 10
 vaste schijf 24
 Voorpaneel 12
VGA-monitorconnector 3
Voeding
 aansluiten 9
Voedingseenheid
 bedrijfsspanning 30

Voorpaneel
 beveiliging 39
 verwijderen, afdekplaatjes 14
 verwijderen en
 terugplaatsen 12
Voorpaneel, verwijderen 12

W

Windows-logotoetsen
 functie 5
 locaties 4