



Guía de hardware

HP MP 8000s

© Copyright 2010 Hewlett-Packard Development Company, L.P. La información contenida en el presente documento está sujeta a cambios sin previo aviso.

Microsoft, Windows, y Windows Vista son marcas comerciales o marcas registradas de Microsoft Corporation en los Estados Unidos y en otros países.

Las únicas garantías para productos y servicios HP están establecidas en las declaraciones de garantía explícitas que acompañan a dichos productos y servicios. Ninguna información contenida en este documento debe interpretarse como una garantía adicional. HP no se responsabilizará por errores técnicos o editoriales ni por omisiones contenidas en el presente documento.

Este documento incluye información de propiedad protegida por las leyes de derechos de autor. Ninguna parte de este documento se puede fotocopiar, reproducir ni traducir a otro idioma sin el consentimiento previo y por escrito de Hewlett-Packard Company.

Guía de hardware

HP MP 8000s

Primera edición: junio de 2010

Número de referencia del documento:
624909-E51

Acerca de esta publicación

Esta guía proporciona información básica para actualizar este modelo de equipo.

- ⚠ **¡ADVERTENCIA!** El texto presentado de esta forma indica que, si no se siguen las instrucciones, se pueden producir daños físicos o pérdida de la vida.
- ⚠ **PRECAUCIÓN:** El texto presentado de esta forma indica que, si no se siguen las instrucciones, se pueden producir daños en el equipo o pérdida de información.
- 📝 **NOTA:** El texto presentado de esta manera proporciona información importante complementaria.

Tabla de contenido

1 Recursos del producto	1
Recursos de la configuración estándar	1
Componentes del panel frontal	2
Componentes del panel trasero	3
Teclado	4
Uso de la tecla del logotipo de Windows	5
Ubicación del número de serie	6
2 Actualizaciones de hardware	7
Recursos para mantenimiento y servicio	7
Advertencias y precauciones	7
Conexión del cable de alimentación	9
Extracción del panel de acceso del equipo	10
Reinstalación del panel de acceso del equipo	11
Extracción y reinstalación del panel frontal	12
Extracción de una cubierta de unidad	14
Cambio de configuración de desktop para torre	15
Instalación de memoria adicional	16
SODIMM	16
SODIMM DDR3-SDRAM	16
Completando sockets SODIMM	17
Instalación de SODIMM	18
Reemplazo de la unidad óptica	20
Extracción de una unidad óptica existente	20
Preparación de una nueva unidad óptica	22
Instalación de la nueva unidad óptica	23
Reemplazo de una unidad de disco duro	24
Instalación y extracción de una cubierta para puerto	29
Apéndice A Especificaciones	31
Apéndice B Reemplazo de la batería	33

Apéndice C Medidas del bloqueo de seguridad	37
Instalación de un bloqueo de seguridad	37
Bloqueo de cable de seguridad HP/Kensington MicroSaver	37
Candado	38
Bloqueo de seguridad HP para reproductor de PC	39
Seguridad del panel frontal	41
Apéndice D Descarga electrostática	43
Prevención de daños causados por la electricidad estática	43
Métodos de conexión a tierra	43
Apéndice E Pautas operativas del equipo, cuidados de rutina y preparación para envío	45
Pautas operativas del equipo y cuidados de rutina	45
Precauciones para la unidad óptica	47
Funcionamiento	47
Limpieza	47
Seguridad	47
Preparación para envío	47
Índice	49

1 Recursos del producto

Recursos de la configuración estándar

La HP MP 8000s viene con recursos que varían según el modelo. Para obtener una lista completa de hardware y software instalado en el equipo, ejecute la utilidad de diagnóstico (incluida sólo en algunos modelos de equipo).

Figura 1-1 HP MP 8000s



Componentes del panel frontal

La configuración de la unidad puede variar según el modelo.

Figura 1-2 Componentes del panel frontal

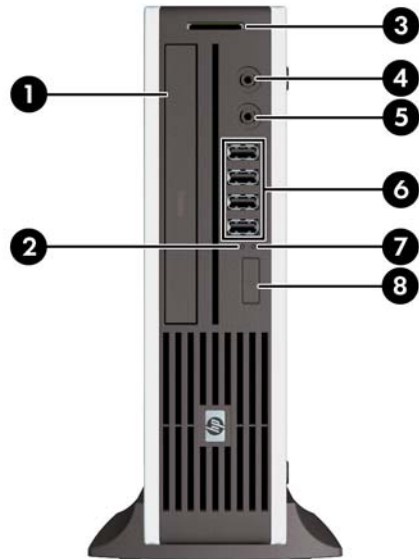


Tabla 1-1 Componentes del panel frontal

1	Unidad óptica	5	Conector para micrófono/auriculares
2	LED de alimentación de sistema	6	Puertos USB
3	Lector de tarjetas multimedia SD (opcional)	7	Indicador luminoso de actividad de la unidad de disco duro
4	Conector de auriculares	8	Botón de alimentación de dos estados

NOTA: Cuando se conecta un dispositivo en el conector para micrófono/auriculares, aparece un cuadro de diálogo solicitando si usted desea utilizar el conector para un dispositivo de entrada de línea, un micrófono o auriculares. Puede reconfigurar el conector a cualquier momento al hacer doble clic en el icono Realtek HD Audio Manager en la barra de tareas de Windows.

NOTA: El indicador luminoso de alimentación está normalmente en verde cuando se enciende el equipo. Si está parpadeando en rojo, existe un problema con el equipo, y muestra un código de diagnóstico.

Componentes del panel trasero

Figura 1-3 Componentes del panel trasero

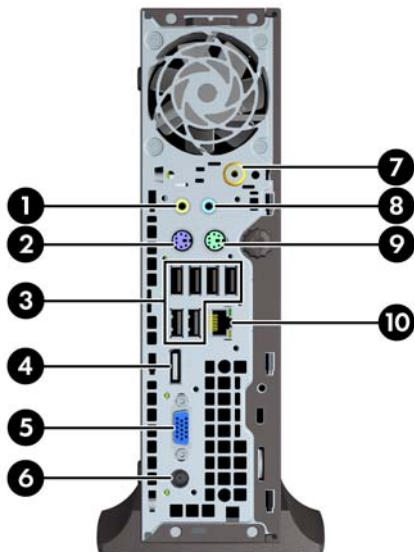


Tabla 1-2 Componentes del panel trasero

1		Conector de salida de línea para dispositivos de audio con alimentación (verde)	6		Conector del cable de alimentación
2		Conector de teclado PS/2 (morado)	7		Sintonizador de TV (opcional)
3		6 puertos USB	8		Conector de entrada de línea de audio (azul)
4		Conector DisplayPort del monitor	9		Conector PS/2 de mouse (verde)
5		Conector VGA para monitor (azul)	10		Conector RJ-45 de red

NOTA: La disposición y el número de conectores puede variar según el modelo.

Cuando se conecta un dispositivo en el conector azul de entrada de línea de audio, aparece un cuadro de diálogo solicitando si usted desea utilizar el conector para un dispositivo de entrada de línea o un micrófono. Puede reconfigurar el conector a cualquier momento al hacer doble clic en el icono Realtek HD Audio Manager en la barra de tareas de Windows.

Teclado

Figura 1-4 Componentes del teclado



Tabla 1-3 Componentes del teclado

1	Teclas de función	Realizan funciones especiales, dependiendo de la aplicación de software en uso.
2	Teclas de edición	Incluye lo siguiente: Insert, inicio, re pág, suprimir, fin y av pág.
3	Indicadores luminosos de estado	Indican el estado de las configuraciones del equipo y del teclado (Bloq Num, Bloq Mayús y Bloq Despl).
4	Teclas numéricas	Funcionan como el teclado numérico de una calculadora.
5	Teclas de flecha	Se utilizan para navegar en un documento o sitio web. Estas teclas permiten desplazarse hacia la izquierda, hacia la derecha, hacia arriba o hacia abajo, utilizando el teclado en lugar del mouse.
6	Teclas Ctrl	Utilizadas en combinación con otra tecla; sus efectos dependen de la aplicación de software que esté utilizando.
7	Tecla de aplicación ¹	Se utiliza (como el botón derecho del mouse) para abrir menús emergentes en una aplicación de Microsoft Office. Puede realizar otras funciones en otras aplicaciones de software.
8	Teclas del logotipo de Windows ¹	Se utilizan para abrir el menú Inicio en Microsoft Windows. Se utilizan en combinación con otras teclas para ejecutar otras funciones.
9	Teclas Alt	Utilizadas en combinación con otra tecla; sus efectos dependen de la aplicación de software que esté utilizando.

¹ Teclas disponibles en algunas regiones geográficas.

Uso de la tecla del logotipo de Windows

Utilice la tecla del logotipo de Windows en combinación con otras teclas para realizar ciertas funciones disponibles en el sistema operativo Windows. Consulte [Teclado en la página 4](#) para identificar la tecla del logotipo de Windows.

Tabla 1-4 Funciones de la tecla del logotipo de Windows

Las siguientes funciones de la tecla del logotipo de Windows están disponibles en Microsoft Windows XP, Microsoft Windows Vista y Microsoft Windows 7.	
Tecla del logotipo de Windows	Muestra u oculta el menú Inicio
Tecla del logotipo de Windows + d	Muestra el escritorio
Tecla del logotipo de Windows + m	Minimiza todas las aplicaciones abiertas
Mayús + Tecla del logotipo de Windows + m	Deshace minimizar todo
Tecla del logotipo Windows + e	Inicia Mi PC (XP) Equipo (Vista/Win7)
Tecla del logotipo Windows + f	Inicia búsqueda de documento
Tecla del logotipo Windows + Ctrl + f	Inicia búsqueda de equipos
Tecla del logotipo de Windows + F1	Inicia ayuda de Windows
Tecla del logotipo de Windows + l	Bloquea el equipo si está conectado a un dominio de red o le permite cambiar usuarios si no está conectado a un dominio de red.
Tecla del logotipo Windows + r	Inicia el cuadro de diálogo ejecutar
Tecla del logotipo de Windows + u	Inicia el administrador de utilidades
Tecla del logotipo de Windows + Tab	Windows XP - Alterna a través de los botones de la barra de tareas Windows Vista y Windows 7 - Alterna a través de los programas en la barra de tareas utilizando Windows Flip 3-D
Además de las funciones de la tecla del logotipo de Windows descritas anteriormente, las funciones siguientes también están disponibles en Microsoft Windows Vista y Windows 7.	
Ctrl + Tecla del logotipo de Windows + Tab	Utilice las teclas de flecha para alternar a través de los programas en la barra de tareas utilizando Windows Flip 3-D
Tecla del logotipo de Windows + Barra espaciadora	Coloca todas las herramientas en la parte frontal y selecciona la barra lateral de Windows
Tecla del logotipo de Windows + g	Alterna a través de las herramientas de la barra lateral
Tecla del logotipo de Windows + t	Alterna a través de programas en la barra de tareas
Tecla del logotipo de Windows + u	Inicia el centro de acceso fácil
Tecla del logotipo de Windows + cualquier tecla de número	Inicia el acceso directo de inicio rápido que está en la posición que corresponde al número (por ejemplo, la tecla del logotipo de Windows + 1 inicia el primer acceso directo en el menú de inicio rápido)
Además de las funciones de la tecla del logotipo de Windows descritas anteriormente, las funciones siguientes también están disponibles en Microsoft Windows 7.	

Tabla 1-4 Funciones de la tecla del logotipo de Windows (continuación)

Tecla del logotipo de Windows + Ctrl + b	Alterna al programa que exhibe un mensaje en el área de notificación
Tecla del logotipo de Windows + p	Elige un modo de exhibición de presentación
Tecla del logotipo de Windows + flecha hacia arriba	Maximiza la ventana
Tecla del logotipo de Windows + flecha hacia la izquierda	Mueve la ventana hacia la parte lateral izquierda de la pantalla
Tecla del logotipo de Windows + flecha hacia la derecha	Mueve la ventana hacia la parte lateral derecha de la pantalla
Tecla del logotipo de Windows + flecha hacia abajo	Minimiza la ventana
Tecla del logotipo de Windows + Mayús + flecha hacia arriba	Extiende la ventana hacia la parte superior e inferior de la pantalla
Tecla del logotipo de Windows + Mayús + flecha hacia la izquierda o flecha hacia la derecha	Mueve una ventana de un monitor a otro
Tecla del logotipo de Windows + + (en el teclado numérico)	Reduce el zoom
Tecla del logotipo de Windows + - (en el teclado numérico)	Aumenta el zoom

Ubicación del número de serie

Cada equipo tiene un número de serie único y un número de identificación del producto, ubicados en la parte superior del equipo cuando se utiliza en la configuración de torre. Mantenga estos números a su alcance cuando necesite asistencia y deba comunicarse con el servicio de soporte técnico.

Figura 1-5 Ubicación del número de serie e identificación del producto



2 Actualizaciones de hardware

Recursos para mantenimiento y servicio

Este equipo contiene recursos que facilitan su actualización y servicio. No se necesitan herramientas para la mayoría de los procedimientos de instalación que se describen en este capítulo.

Advertencias y precauciones

Antes de realizar las actualizaciones, asegúrese de leer cuidadosamente todas las instrucciones, precauciones y advertencias aplicables en esta guía.

⚠ **¡ADVERTENCIA!** Para reducir el riesgo de lesiones corporales debido a choques eléctricos, superficies calientes o fuego:

Desconecte el cable de alimentación de la toma eléctrica de CA y permita que los componentes internos del sistema se enfríen antes de tocarlos.

No enchufe conectores de teléfono ni de telecomunicaciones en los receptáculos del controlador de interfaz de red (NIC).

No deshabilite el enchufe de conexión a tierra del cable de alimentación. El enchufe de conexión a tierra es una medida de seguridad muy importante.

Enchufe el cable de alimentación a una toma eléctrica de CA con conexión a tierra que pueda alcanzar fácilmente en todo momento.

Para reducir el riesgo de lesiones graves, lea la *Guía de seguridad y ergonomía*. Esta guía describe la configuración apropiada de la estación de trabajo, la postura y los hábitos laborales y de salud recomendados para los usuarios de equipos, así como información importante sobre seguridad eléctrica y mecánica. Esta guía se encuentra en la web en <http://www.hp.com/ergo>.

¡ADVERTENCIA! Piezas internas energizadas y con movimiento.

Desconecte alimentación al equipo antes de extraer el gabinete.

Reinstale y asegure el gabinete antes de re-energizar el equipo.

△ **PRECAUCIÓN:** La electricidad estática puede dañar los componentes electrónicos del equipo o los equipos opcionales. Antes de iniciar estos procedimientos, asegúrese de no estar cargado de electricidad estática tocando brevemente un objeto metálico conectado a tierra. Consulte el apéndice D [Descarga electrostática en la página 43](#) para obtener más información.

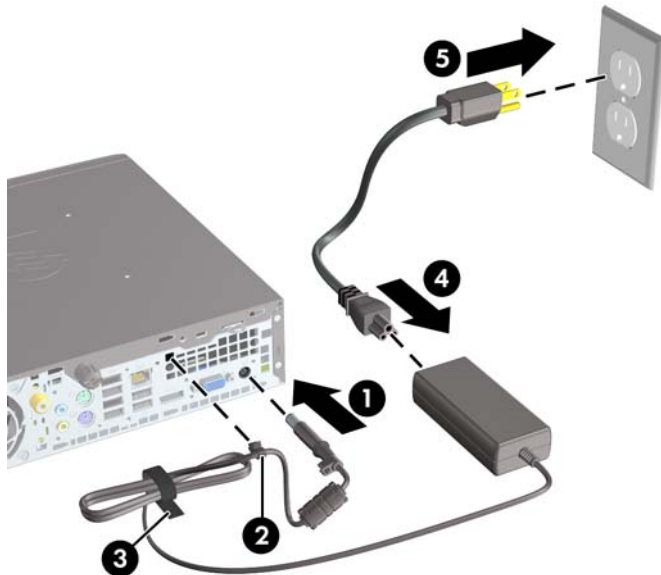
Cuando el equipo está enchufado a una fuente de alimentación de CA, siempre se aplica voltaje a la placa del sistema. Debe desconectar el cable de alimentación de la energía antes de abrir el equipo con el fin de evitar daños a componentes internos.

Conexión del cable de alimentación

Cuando esté conectando la fuente de alimentación, es importante seguir los pasos a continuación para asegurarse que el cable de alimentación no se suelte del equipo.

1. Enchufe el extremo redondo del cable de alimentación al conector de la fuente de alimentación en la parte trasera del equipo (1).
2. Inserte el clip de retención del cable de alimentación en una ranura del orificio de ventilación para evitar que el cable se desconecte del equipo (2).
3. Amarre cualquier exceso de cable de alimentación con la correa suministrada (3).
4. Conecte el extremo hembra del otro cable de alimentación en la fuente de alimentación (4).
5. Enchufe el otro extremo del cable de alimentación en la toma eléctrica de CA (5).

Figura 2-1 Conexión del cable de alimentación



△ **PRECAUCIÓN:** Falla en asegurar el cable de alimentación con el clip de retención puede resultar en la desconexión del cable de alimentación y pérdida de datos.

Extracción del panel de acceso del equipo

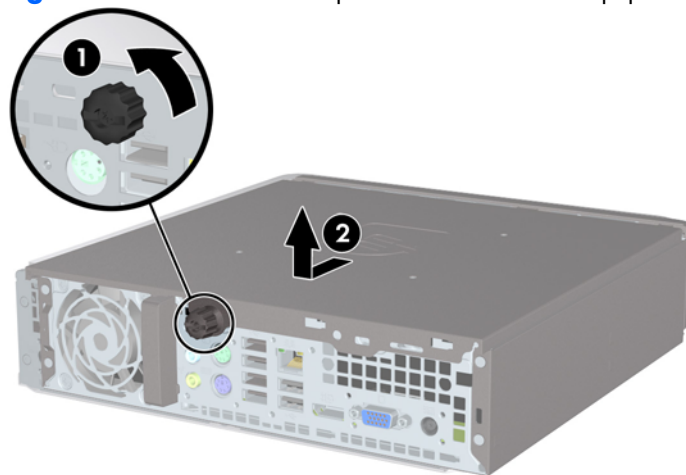
Para acceder los componentes internos, debe extraer el panel de acceso:

1. Extraiga/desacople todos los dispositivos de seguridad que eviten la apertura del equipo.
2. Extraiga toda la multimedia extraíble, como discos compactos o unidades flash USB del equipo.
3. Apague el equipo correctamente a través del sistema operativo, y luego todos los dispositivos externos.
4. Desconecte el cable de alimentación de la toma eléctrica de CA y desconecte todos los dispositivos externos.

△ **PRECAUCIÓN:** Independiente del estado de alimentación, siempre existe voltaje aplicado a la placa del sistema, siempre y cuando el sistema esté conectado a una toma eléctrica de CA activa. Debe desconectar el cable de alimentación con el fin de evitar daños a los componentes internos del equipo.

5. Si el equipo está en una base, retire el equipo de la base y colóquelo hacia abajo.
6. Suelte el tornillo de apriete manual en la parte trasera del equipo (1), deslice el panel de acceso hacia la parte trasera del equipo, luego levántelo (2).

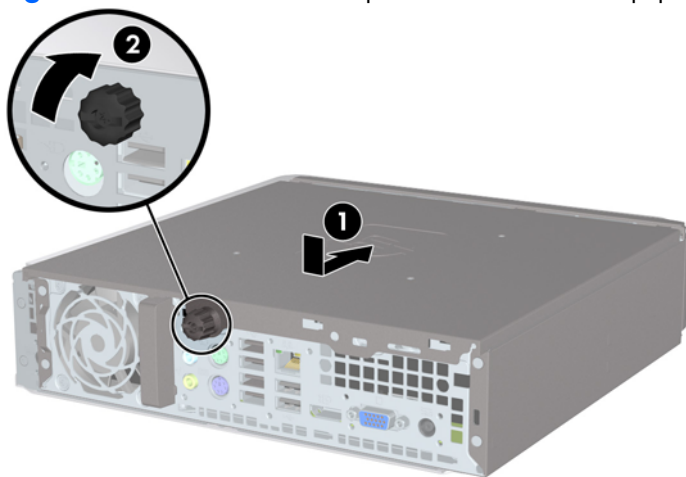
Figura 2-2 Extracción del panel de acceso del equipo



Reinstalación del panel de acceso del equipo

1. Alinee las guías en el panel con las ranuras del chasis luego deslice el panel hacia la parte frontal del chasis hasta que se detenga (1).
2. Apriete el tornillo de apriete manual para asegurar el panel de acceso (2).

Figura 2-3 Reinstalación del panel de acceso del equipo



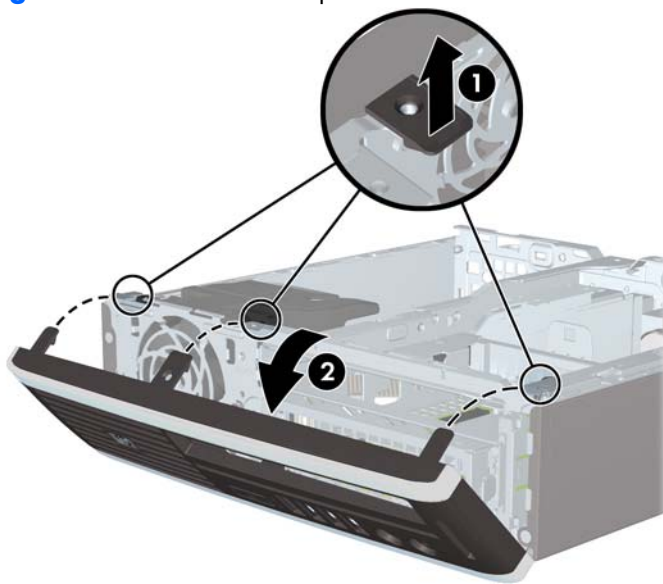
Extracción y reinstalación del panel frontal

1. Extraiga/desacople todos los dispositivos de seguridad que eviten la apertura del equipo.
2. Extraiga toda la multimedia extraíble, como discos compactos o unidades flash USB del equipo.
3. Apague el equipo correctamente a través del sistema operativo, y luego todos los dispositivos externos.
4. Desconecte el cable de alimentación de la toma eléctrica de CA y desconecte todos los dispositivos externos.

△ **PRECAUCIÓN:** Independiente del estado de alimentación, siempre existe voltaje aplicado a la placa del sistema, siempre y cuando el sistema esté conectado a una toma eléctrica de CA activa. Debe desconectar el cable de alimentación con el fin de evitar daños a los componentes internos del equipo.

5. Si el equipo está en una base, retire el equipo de la base y colóquelo hacia abajo.
6. Extraiga el panel de acceso del equipo.
7. Levante las tres lengüetas de la parte lateral del panel frontal (1), luego gire el panel frontal hacia fuera del chasis (2).

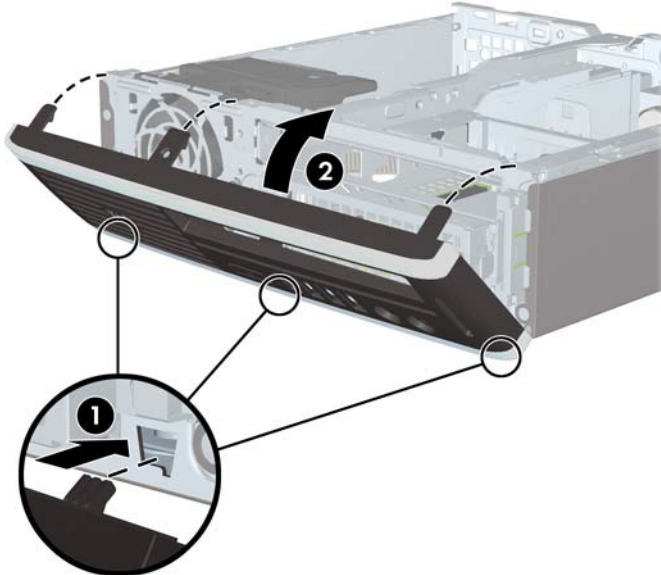
Figura 2-4 Extracción del panel frontal



Para reinstalar el panel frontal:

1. Inserte los tres ganchos en la parte lateral inferior del panel frontal en los orificios rectangulares del chasis (1), luego gire la parte superior del panel frontal en el chasis (2) y encájelo en su lugar.

Figura 2-5 Reinstalación del panel frontal



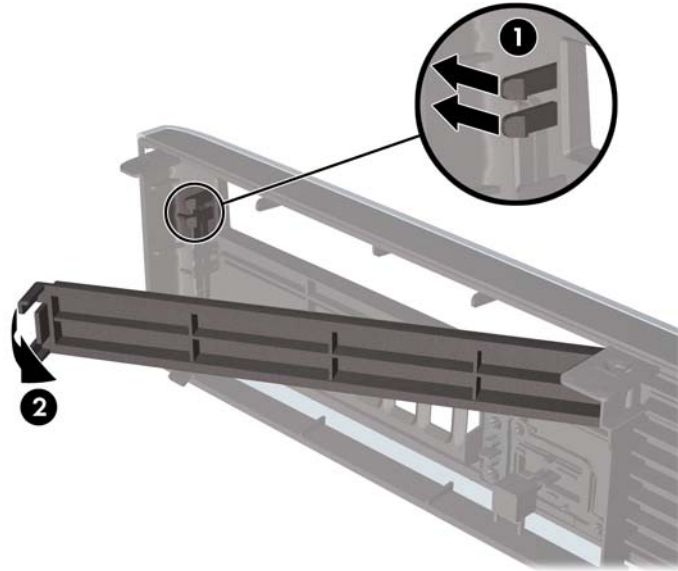
2. Reinstale el panel de acceso.
3. Si el equipo estaba sobre una base, reinstale la base.
4. Reconecte el cable de alimentación y encienda el equipo.
5. Bloquee todos los dispositivos de seguridad que fueron desactivados cuando el panel de acceso fue extraído.

Extracción de una cubierta de unidad

En algunos modelos, existe una cubierta de unidad que cubre el compartimiento para unidades externas que es necesario extraer antes de instalar una unidad. Para extraer una cubierta de unidad:

1. Extraer el panel frontal.
2. Presione las dos lengüetas de retención que aseguran la cubierta de unidad en su lugar hacia el borde externo izquierdo del panel frontal (1) y jale la cubierta de unidad hacia adentro para extraerla (2).

Figura 2-6 Extracción de una cubierta de unidad



Cambio de configuración de desktop para torre

1. Extraiga/desacople todos los dispositivos de seguridad que eviten la apertura del equipo.
2. Extraiga toda la multimedia extraíble, como discos compactos o unidades flash USB del equipo.
3. Apague el equipo correctamente a través del sistema operativo, y luego todos los dispositivos externos.
4. Desconecte el cable de alimentación de la toma eléctrica de CA y desconecte todos los dispositivos externos.

△ **PRECAUCIÓN:** Independiente del estado de alimentación, siempre existe voltaje aplicado a la placa del sistema, siempre y cuando el sistema esté conectado a una toma eléctrica de CA activa. Debe desconectar el cable de alimentación con el fin de evitar daños a los componentes internos del equipo.

5. Coloque el equipo firmemente en la base.

Figura 2-7 Colocación del equipo en la base



6. Reconecte todos los dispositivos externos, enchufe el cable de alimentación en la toma eléctrica de CA y encienda equipo.
7. Acople todos los dispositivos de seguridad que fueron desacoplados cuando retiró el panel de acceso del equipo.

Para cambiar de la configuración de torre para la configuración de desktop, invierta los pasos anteriores.

📄 **NOTA:** Un soporte de montaje con recurso Quick Release (liberación rápida) opcional está disponible de HP para montar el equipo en una pared, escritorio o brazo móvil.

Instalación de memoria adicional

El equipo incluye módulos de memoria doble en línea de contorno compacto (SODIMM) de memoria de acceso aleatorio sincrónica y dinámica de doble velocidad de datos 3 (DDR3-SDRAM).

SODIMM

Los sockets de memoria de la placa del sistema se pueden completar con hasta dos DIMM estándar del sector. Estos socket de memoria incluyen por lo menos un SODIMM de memoria preinstalado. Para alcanzar el soporte máximo de memoria, usted puede completar la placa del sistema con hasta 8 GB de memoria.

SODIMM DDR3-SDRAM

Para obtener un funcionamiento adecuado del sistema, los SODIMM deben ser:


- 204 clavijas estándar del sector
- compatibles con PC3-8500 DDR3 no ECC de 1066 MHz sin búfer o compatible con PC3-10600 DDR3 de 1333 MHz sin búfer
- SODIMM DDR3-SDRAM de 1,5 voltios

Los SODIMM DDR3-SDRAM deben también:

- admitir latencia CAS 7 DDR3 de 1066 Mhz (sincronización 7-7-7) y latencia CAS 9 DDR3 de 1333 Mhz (sincronización 9-9-9)
- contener la especificación obligatoria del Joint Electronic Device Engineering Council (JEDEC)

Además, el equipo admite:

- Tecnologías de memoria de 512 Mbits, 1 Gbit y 2 Gbit no ECC
- SODIMM de un único o canal doble
- SODIMM fabricados con dispositivos x8 y x16; no admite SODIMM fabricados con x4 SDRAM

 **NOTA:** El sistema no funcionará adecuadamente si utilizan módulos SODIMM no admitidos.

Completando sockets SODIMM

Existen dos sockets SODIMM en la placa del sistema, con un socket por canal. Los sockets son denominados XMM1 y XMM3. El socket XMM1 funciona en el canal A de memoria. El socket XMM3 funciona en el canal B de memoria.

Figura 2-8 Ubicaciones de los sockets SODIMM

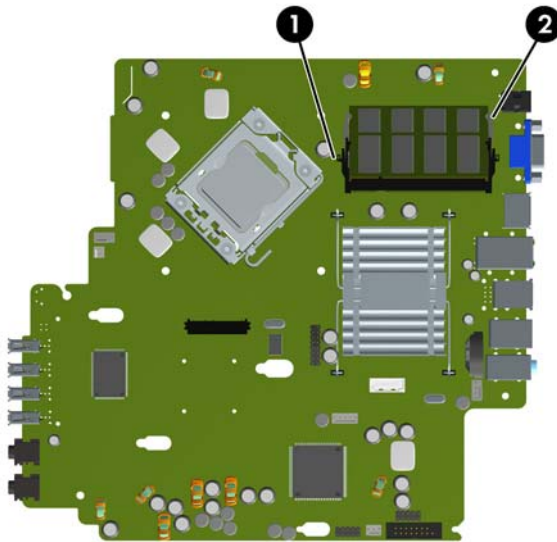


Tabla 2-1 Ubicaciones de los sockets SODIMM

Elemento	Descripción	Color del socket
1	Socket SODIMM1, canal A	Negro
2	Socket SODIMM3, canal B	Blanco

NOTA: Un SODIMM debe ocupar el socket XMM1 negro. Si no, el sistema mostrará un mensaje de error POST indicando que un módulo de memoria debe instalarse en el socket negro.

El sistema funcionará automáticamente en el modo de un solo canal, modo de canal doble o el modo flex, según como los SODIMM son instalados.

- El sistema funcionará en el modo de un solo canal si los socket SODIMM son completados en un solo canal.
- El sistema funcionará en el modo de canal doble de alto rendimiento si la capacidad de memoria total de los SODIMM en el Canal A es igual a la capacidad de memoria total de los SODIMM en el Canal B.
- El sistema funcionará en el modo flex si la capacidad de memoria de los SODIMM en el canal A no es igual a la capacidad de memoria de los SODIMM en el canal B. En el modo flex, el canal ocupado con la menor cantidad de memoria describe la cantidad total de memoria asignada al

doble canal y el resto es asignado al canal único. Si un canal posee más memoria que el otro, el que posea mayor cantidad debe asignarse al canal A.

- En cualquier modo, la velocidad de operación máxima es determinada por el SODIMM más lento en el sistema.

Instalación de SODIMM

-
- △ **PRECAUCIÓN:** Debe desconectar el cable de alimentación y esperar aproximadamente 30 segundos para extraer la energía residual antes de agregar o extraer módulos de memoria. Esté encendido o no, siempre hay voltaje aplicado a los módulos de memoria, si el equipo está conectado a una toma eléctrica de CA. Agregar o extraer módulos de memoria mientras hay voltaje puede causar daños irreparables a los módulos de memoria o a la placa del sistema. Si visualiza un indicador luminoso en la placa del sistema, voltaje está presente.

Los sockets de los módulos de memoria tienen contactos metálicos dorados. Al actualizar la memoria, es importante utilizar módulos de memoria con contactos metálicos dorados para prevenir la corrosión y oxidación causados por el uso de metales incompatibles que entren en contacto.

La electricidad estática puede dañar los componentes electrónicos del equipo o las tarjetas opcionales. Antes de iniciar estos procedimientos, asegúrese de no estar cargado de electricidad estática tocando brevemente un objeto metálico conectado a tierra. Para obtener más información, consulte el apéndice D [Descarga electrostática en la página 43](#).

Al manipular un módulo de memoria, asegúrese de no tocar ninguno de sus contactos. Si lo hace, puede dañar el módulo.

-
1. Extraiga/desacople todos los dispositivos de seguridad que eviten la apertura del equipo.
 2. Extraiga toda la multimedia extraíble, como discos compactos o unidades flash USB del equipo.
 3. Apague el equipo correctamente a través del sistema operativo, y luego todos los dispositivos externos.
 4. Desconecte el cable de alimentación de la toma eléctrica de CA y desconecte todos los dispositivos externos.

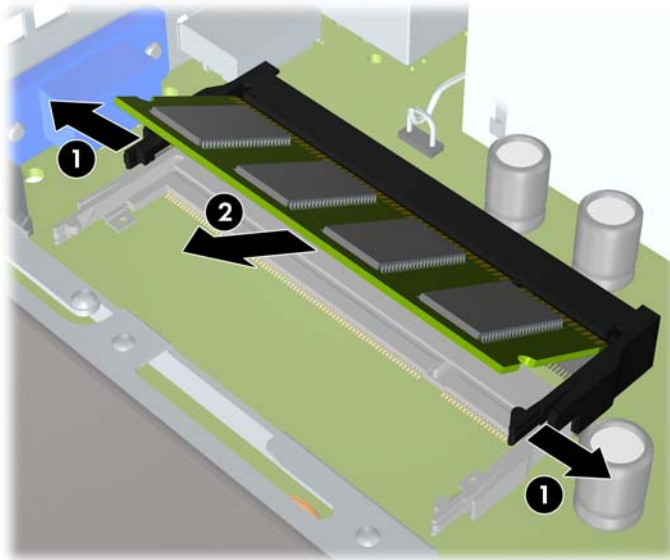
-
- △ **PRECAUCIÓN:** Debe desconectar el cable de alimentación y esperar aproximadamente 30 segundos para extraer la energía residual antes de agregar o extraer módulos de memoria. Esté encendido o no, siempre hay voltaje aplicado a los módulos de memoria, si el equipo está conectado a una toma eléctrica de CA. Agregar o extraer módulos de memoria mientras hay voltaje puede causar daños irreparables a los módulos de memoria o a la placa del sistema.

-
5. Si el equipo está en una base, retire el equipo de la base y colóquelo hacia abajo.
 6. Extraiga el panel de acceso del equipo.
 7. Ubique los sockets del módulo de memoria en la placa del sistema.

-
- △ **¡ADVERTENCIA!** Para reducir el riesgo de lesiones corporales al tocar superficies calientes, permita que los componentes internos del sistema se enfríen antes de tocarlos.
-

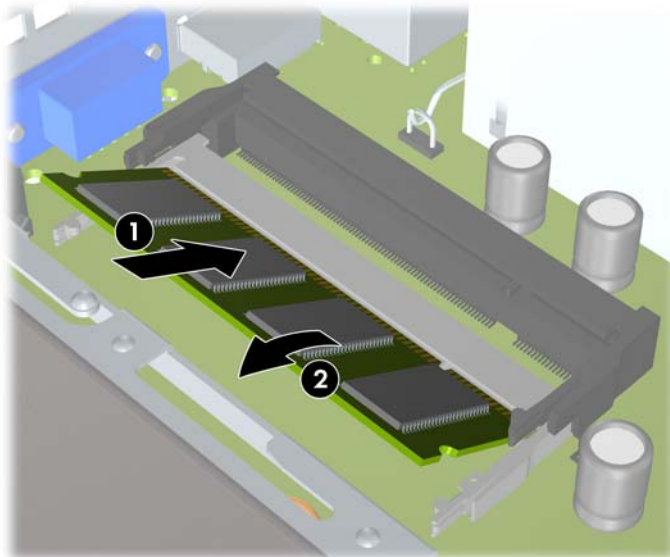
8. Si está agregando un segundo SODIMM, extraiga el SODIMM del socket XMM1 superior para acceder el socket XMM3 inferior. Presione hacia fuera los dos retenes en cada lado del SODIMM (1) y luego extraiga el SODIMM hacia fuera del socket (2).


Figura 2-9 Extracción de un SODIMM



9. Para instalar un SODIMM, deslice el nuevo SODIMM en el socket en un ángulo de aproximadamente 30° grados (1) luego presione el SODIMM (2) para que se encaje en su lugar.

Figura 2-10 Instalación de SODIMM



 **NOTA:** El módulo de memoria se puede instalar de una sola manera. Haga coincidir la muesca del módulo con la lengüeta del socket de memoria.

Un SODIMM debe ocupar el socket XMM1 (superior).

10. Reinstale el SODIMM en el socket XMM1 si fue extraído.
11. Reinstale el panel de acceso.

12. Si el equipo estaba sobre una base, reinstale la base.
13. Reconecte el cable de alimentación y encienda el equipo.
14. Acople todos los dispositivos de seguridad que fueron desacoplados cuando retiró el panel de acceso del equipo.

El equipo reconoce automáticamente la memoria adicional cuando lo encienda.

Reemplazo de la unidad óptica

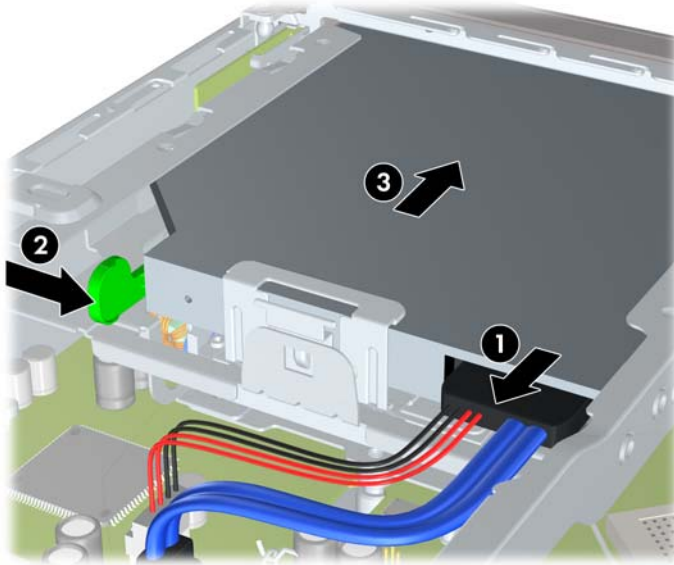
La HP MP 8000s utiliza una unidad óptica serial ATA (SATA) delgada.

Extracción de una unidad óptica existente

1. Extraiga/desacople todos los dispositivos de seguridad que eviten la apertura del equipo.
 2. Extraiga toda la multimedia extraíble, como discos compactos o unidades flash USB del equipo.
 3. Apague el equipo correctamente a través del sistema operativo, y luego todos los dispositivos externos.
 4. Desconecte el cable de alimentación de la toma eléctrica de CA y desconecte todos los dispositivos externos.
-
- △ **PRECAUCIÓN:** Independiente del estado de alimentación, siempre existe voltaje aplicado a la placa del sistema, siempre y cuando el sistema esté conectado a una toma eléctrica de CA activa. Debe desconectar el cable de alimentación con el fin de evitar daños a los componentes internos del equipo.
-
5. Si el equipo está en una base, retire el equipo de la base y colóquelo hacia abajo.
 6. Extraiga el panel de acceso del equipo.

7. Desconecte el cable en la parte trasera de la unidad óptica (1), presione el pestillo verde de liberación en la parte lateral trasera derecha de la unidad hacia la parte central de la unidad (2), luego deslice la unidad hacia adelante y hacia fuera del compartimiento a través del panel frontal (3).

Figura 2-11 Extracción de una unidad óptica

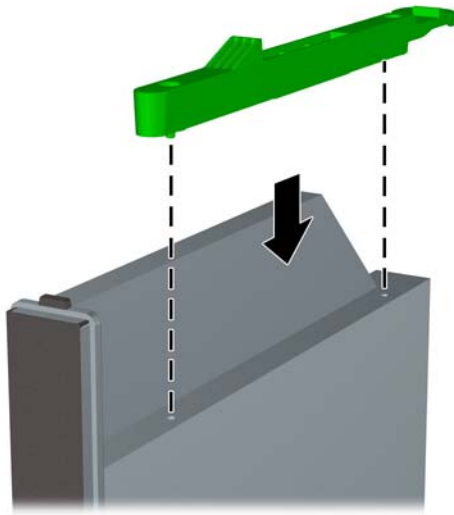


Preparación de una nueva unidad óptica

Antes de utilizar la nueva unidad óptica, debe acoplarse el pestillo de liberación.

1. Despegue la parte trasera del adhesivo del pestillo de liberación.
2. No permita que el pestillo de liberación haga contacto con la unidad óptica, alinee cuidadosamente los orificios del pestillo de liberación con las clavijas en la parte lateral de la unidad óptica. Asegúrese que el pestillo de liberación este orientado adecuadamente.
3. Inserte la clavija en la parte frontal de la unidad óptica en el orificio ubicado en el extremo del pestillo de liberación, y presione firmemente.
4. Inserte la segunda clavija, y presione firmemente todo el pestillo de liberación para apretar el pestillo con seguridad en la unidad óptica.

Figura 2-12 Alineación del pestillo de liberación

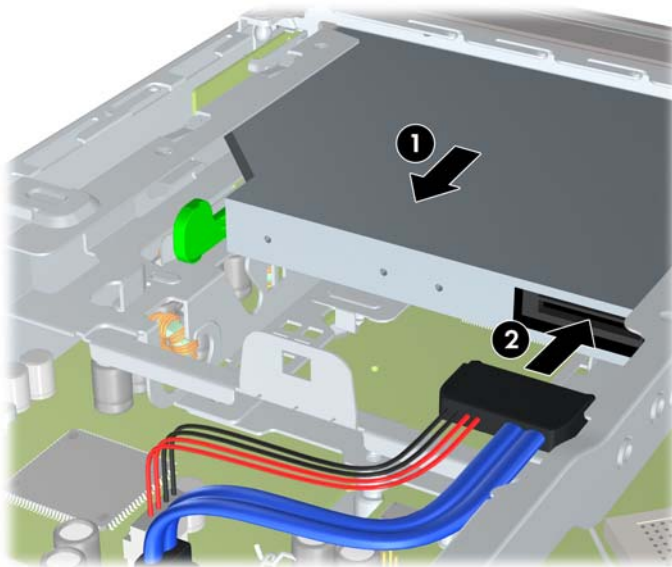


Instalación de la nueva unidad óptica

NOTA: Si está instalando una unidad óptica en un compartimiento vacío, debe extraer el panel de acceso y el panel frontal que cubre la abertura del compartimiento antes de continuar. Siga los procedimientos en [Extracción del panel de acceso del equipo en la página 10](#) y [Extracción de una cubierta de unidad en la página 14](#).


1. Acople el pestillo de liberación en la nueva unidad óptica. Consulte [Preparación de una nueva unidad óptica en la página 22](#).
2. Con la parte trasera de la unidad óptica orientada hacia el equipo y el pestillo de liberación en la parte interna de la unidad, alinee la unidad con la apertura del panel frontal.
3. Deslice la unidad óptica a través del panel frontal completamente en el compartimiento para que se encaje en su lugar (1), luego conecte el cable en la parte trasera de la unidad (2).

Figura 2-13 Instalación de la unidad óptica



4. Reinstale el panel de acceso.
5. Si el equipo estaba sobre una base, reinstale la base.
6. Reconecte el cable de alimentación y encienda el equipo.
7. Acople todos los dispositivos de seguridad que fueron desacoplados cuando retiró el panel de acceso del equipo.


Reemplazo de una unidad de disco duro

 **NOTA:** La HP MP 8000s admite sólo unidades de disco duro internas Serial ATA (SATA) de 2,5 pulgadas; no admite unidades de disco duro internas paralelo ATA (PATA).

Antes de extraer la unidad de disco duro antigua, asegúrese de hacer copias de seguridad de los datos de la unidad de disco duro antigua para poder transferir los datos a la nueva unidad de disco duro.

La unidad de disco duro de 2,5 pulgadas está ubicada en el transportador debajo de la unidad óptica.

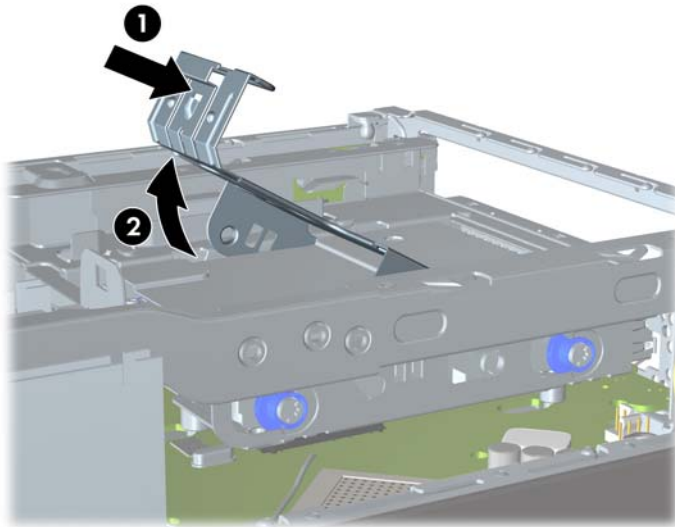
1. Extraiga/desacople todos los dispositivos de seguridad que eviten la apertura del equipo.
2. Extraiga toda la multimedia extraíble, como discos compactos o unidades flash USB del equipo.
3. Apague el equipo correctamente a través del sistema operativo, y luego todos los dispositivos externos.
4. Desconecte el cable de alimentación de la toma eléctrica de CA y desconecte todos los dispositivos externos.

 **PRECAUCIÓN:** Independiente del estado de alimentación, siempre existe voltaje aplicado a la placa del sistema, siempre y cuando el sistema esté conectado a una toma eléctrica de CA activa. Debe desconectar el cable de alimentación con el fin de evitar daños a los componentes internos del equipo.

5. Si el equipo está en una base, retire el equipo de la base y colóquelo hacia abajo.
6. Extraiga el panel de acceso del equipo.
7. Extraiga la unidad óptica. Consulte [Extracción de una unidad óptica existente en la página 20](#) para obtener instrucciones.

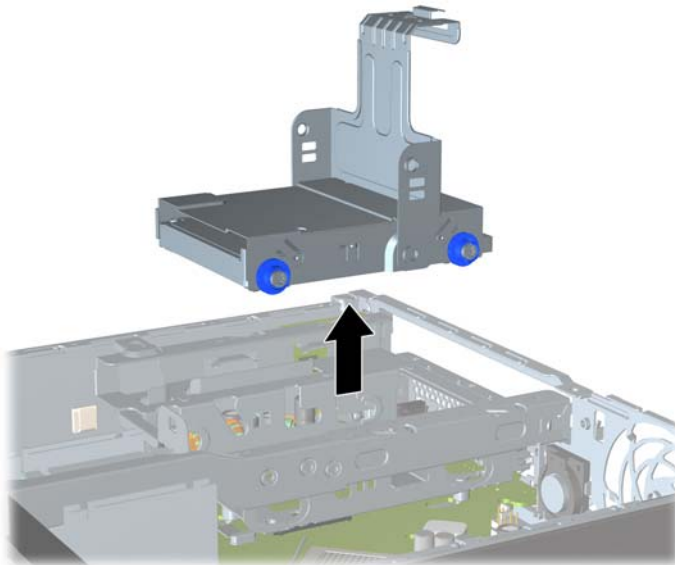
8. Presione el pestillo de liberación en la parte lateral izquierda del transportador de la unidad de disco duro (1) luego gire el asa del transportador hacia la derecha (2).

Figura 2-14 Desbloqueo del transportador de la unidad de disco duro



9. Levante el transportador de la unidad de disco duro hacia arriba y hacia fuera del chasis.

Figura 2-15 Extracción del transportador de la unidad de disco duro



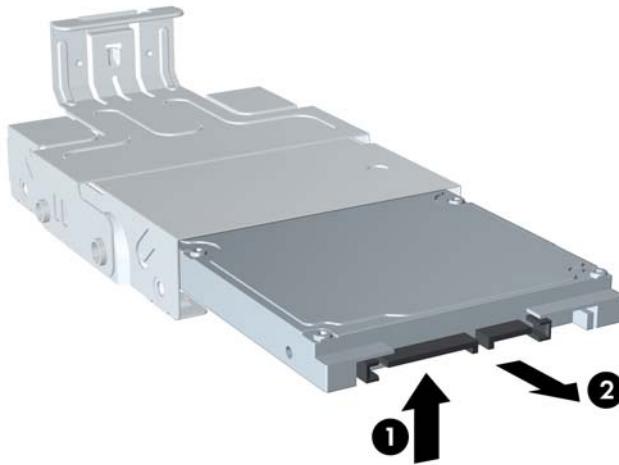
10. Extraiga los cuatro tornillos guía de las partes laterales del transportador de la unidad de disco duro.

Figura 2-16 Extracción de los tornillos guía



11. Levante la unidad de disco duro hacia la parte superior del transportador (1) y deslice la unidad hacia fuera del transportador (2).

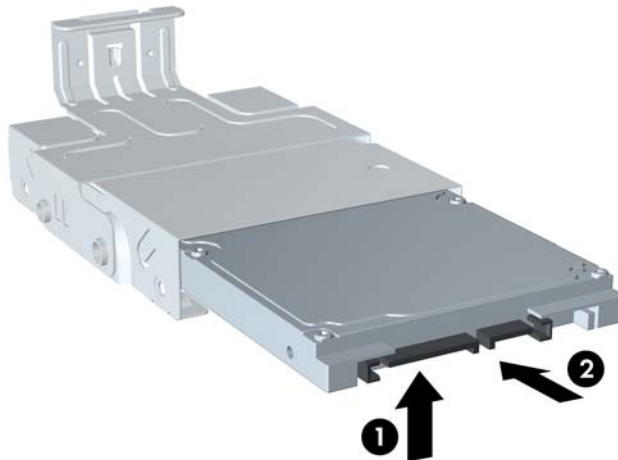
Figura 2-17 Extracción de la unidad de disco duro del transportador



- 12.** Posicione la unidad de disco duro para que la parte superior de la unidad de disco duro esté contra la parte superior del transportador (1) para que la placa de circuitos en la parte inferior de la unidad de disco duro no entre en contacto con las lengüetas en la parte inferior del transportador, luego deslice la nueva unidad de disco duro en el transportador (2).

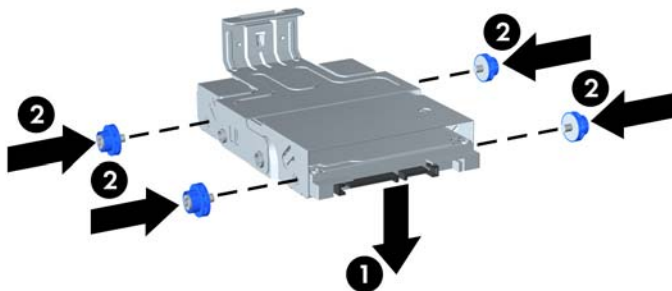
△ **PRECAUCIÓN:** No permita que la placa de circuitos en la parte inferior de la unidad de disco duro roce con las lengüetas del transportador cuando deslice la unidad de disco duro en el transportador. Si lo hace puede causar daños irreparables a la unidad de disco duro.

Figura 2-18 Instalación de la unidad de disco duro en el transportador.



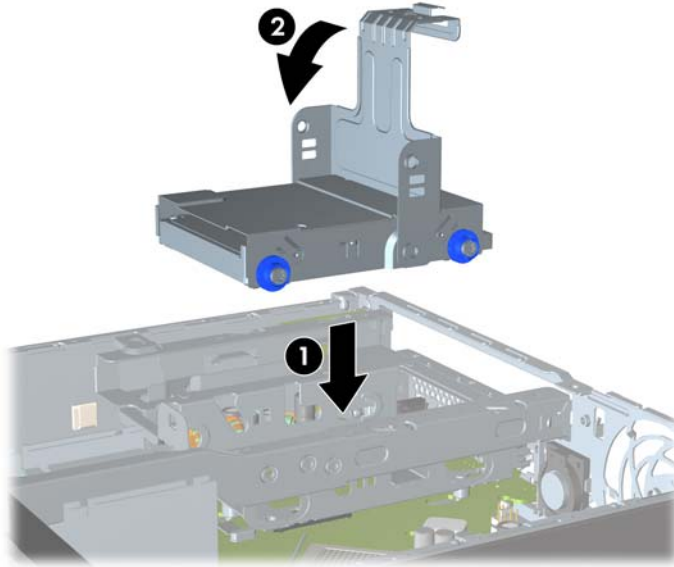
- 13.** Coloque la unidad de disco duro en la parte inferior del transportador (1), luego recolocó los cuatro tornillos guía en las partes laterales del transportador para asegurar la unidad en el transportador (2).

Figura 2-19 Descenso de la unidad de disco duro y reinstalación de los tornillos guía




14. Para colocar el transportador de la unidad de disco duro nuevamente en el chasis, alinee los tornillos guía con las ranuras en el compartimiento de la unidad, posicione el transportador hacia abajo en el compartimiento de la unidad (1), y presione el asa del transportador completamente hacia abajo (2) para encajar adecuadamente la unidad en su lugar.

Figura 2-20 Instalación del transportador de la unidad de disco duro



15. Reinstale la unidad óptica y reconecte el cable en la parte trasera de la unidad óptica.
16. Reinstale el panel de acceso del equipo.
17. Si el equipo estaba sobre una base, reinstale la base.
18. Reconecte el cable de alimentación y encienda el equipo.
19. Acople todos los dispositivos de seguridad que fueron desacoplados cuando retiró el panel de acceso del equipo.

 **NOTA:** No es necesario la configuración de la unidad de disco duro SATA; el equipo la reconoce automáticamente la próxima vez que lo encienda.

Instalación y extracción de una cubierta para puerto

Una cubierta para puerto trasero opcional está disponible para el equipo.

Para instalar la cubierta para puerto:

1. Enrolle los cables a través del orificio inferior en la cubierta para puerto (1) y conecte los cables en los puertos traseros del equipo.
2. Inserte los ganchos en la cubierta para puerto en las ranuras de la parte trasera del chasis, luego deslice la cubierta hacia la derecha para asegurarla en su lugar (2).

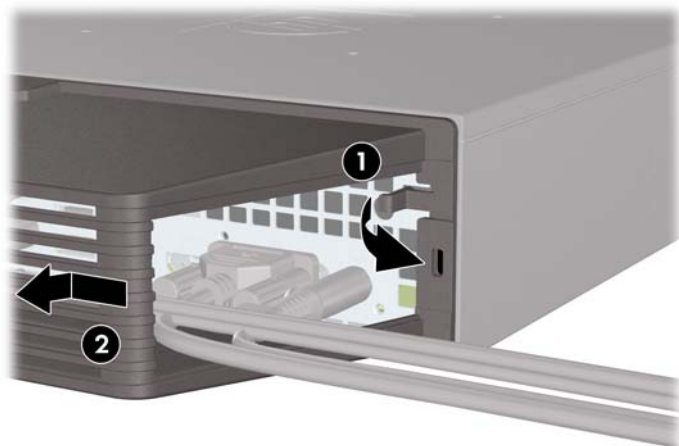
Figura 2-21 Instalación de una cubierta para puerto



NOTA: Por razones de seguridad, puede instalar un bloqueo de cable opcional al chasis que bloquea la cubierta para puerto y asegura el equipo. Consulte [Instalación de un bloqueo de seguridad en la página 37](#).

La cubierta para puerto está asegurada en su lugar por una palanca de retención apenas dentro de la abertura de la cubierta para puerto. Para extraer la cubierta para puerto, tire la palanca hacia atrás en la dirección de la abertura de la cubierta para puerto (1), luego deslice la cubierta a la izquierda y hacia fuera del equipo (2).

Figura 2-22 Extracción de una cubierta para puerto



A Especificaciones

Tabla A-1 Especificaciones

Dimensiones de la desktop (en la orientación de desktop)		
Altura	2,6 pulgadas	6,6 cm
Ancho	9,9 pulgadas	25,1 cm
Profundidad	10 pulgadas	25,4 cm
(la profundidad aumenta si el equipo posee un soporte de seguridad de puertos)		
Peso aproximado	6,75 libras	3,07 kg
Peso soportado (carga máxima distribuida en la orientación de desktop)	77 libras	35 kg
Rango de temperatura (los valores están sujetos a cambios según la altitud respecto al nivel del mar)		
Operativa	50° a 95° F	10° a 35° C
Fuera de operación	-22° a 140° F	-30° a 60° C
NOTA: La temperatura de operación disminuye 1° C por cada 300 metros (1.000 pies) hasta los 3.000 metros (10.000 pies) sobre el nivel del mar, sin luz solar directa. La velocidad máxima de cambio es de 10° C (50° F)/Hr. El tipo y número de opciones instaladas pueden restringir el límite superior.		
Humedad relativa (sin condensación)		
Operativa (28° C (82,4° F) bulbo húmedo máximo)	10-90%	10-90%
Fuera de operación (38,7° C (101,66° F) bulbo húmedo máximo)	5-95%	5-95%
Altura máxima (sin presurizar)		
Operativa	10.000 pies	3.048 metros
Fuera de operación	30.000 pies	9.144 metros
Disipación térmica		
Máxima	549 BTU/h	132 kcal/h
Normal (inactiva)	133 BTU/h	33,5 kcal/h

Tabla A-1 Especificaciones (continuación)

Fuente de alimentación		
Rango de voltaje de funcionamiento ¹	90-264 Vca	
Rango de voltaje nominal ¹	100-240 Vca	
Frecuencia nominal de línea	50-60 Hz	
Potencia de salida		
	135 W	
Corriente nominal de entrada (máxima)¹		
	2,4A a 100 Vca	1,2A a 200 Vca

¹ Este sistema utiliza una fuente de alimentación externa corregida por el factor de potencia activo. Esto permite que el sistema cumpla con los requisitos de marca CE para su uso en los países de la Unión Europea. Esta fuente de alimentación corregida por el factor de potencia activa también tiene la ventaja adicional de no requerir un interruptor selector de voltaje de entrada.

B Reemplazo de la batería

La batería que viene con el equipo suministra energía al reloj en tiempo real. Al reemplazar la batería, utilice una batería equivalente a la instalada originalmente en el equipo. El equipo viene con una batería de célula de litio de 3 voltios.

- △ **¡ADVERTENCIA!** El equipo contiene una batería interna de dióxido de litio-manganeso. Existe el riesgo de que se produzca un incendio y quemaduras si la batería no se manipula apropiadamente. Para reducir el riesgo de lesiones corporales:

No intente recargar la batería.

No la exponga a temperaturas superiores a 60 °C (140 °F).

No desarme, aplaste, punce ni provoque cortocircuito en los contactos externos, ni deseche la batería en el fuego o en el agua.

Reemplace la batería sólo por el repuesto HP indicado para este producto.

- △ **PRECAUCIÓN:** Antes de reemplazar la batería, es importante hacer una copia de seguridad de la configuración CMOS del equipo. Al extraer o reemplazar la batería, se borrarán las configuraciones CMOS.

La electricidad estática puede dañar los componentes electrónicos del equipo o los equipos opcionales. Antes de iniciar estos procedimientos, asegúrese de no estar cargado de electricidad estática tocando brevemente un objeto metálico conectado a tierra.

- 📝 **NOTA:** La vida útil de la batería de litio puede prolongarse enchufando el equipo a una fuente de alimentación de CA activa. La batería de litio sólo se utiliza cuando el equipo NO está conectado a una fuente de alimentación de CA.

HP recomienda a sus clientes reciclar el hardware electrónico usado, los cartuchos de impresión HP originales, y las baterías recargables. Para obtener más información acerca de los programas de reciclaje, acceda <http://www.hp.com/recycle>.

1. Extraiga/desacople todos los dispositivos de seguridad que eviten la apertura del equipo.
2. Extraiga toda la multimedia extraíble, como discos compactos o unidades flash USB del equipo.
3. Apague el equipo correctamente a través del sistema operativo, y luego todos los dispositivos externos.
4. Desconecte el cable de alimentación de la toma eléctrica de CA y desconecte todos los dispositivos externos.

△ **PRECAUCIÓN:** Independiente del estado de alimentación, siempre existe voltaje aplicado a la placa del sistema, siempre y cuando el sistema esté conectado a una toma eléctrica de CA activa. Debe desconectar el cable de alimentación con el fin de evitar daños a los componentes internos del equipo.

5. Si el equipo está en una base, retire el equipo de la base y colóquelo hacia abajo.
6. Extraiga el panel de acceso del equipo.
7. Ubique la batería y el compartimiento para baterías en la placa del sistema.

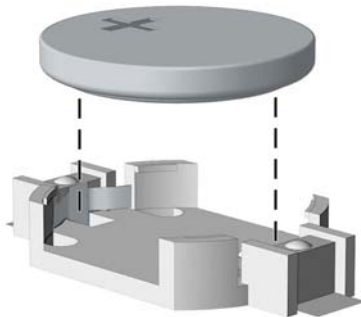
📄 **NOTA:** En algunos modelos de equipos, puede ser necesario extraer un componente interno para obtener acceso a la batería.

8. Dependiendo del tipo de soporte de batería que tenga la placa del sistema, siga las siguientes instrucciones para reemplazar la batería.

Tipo 1

- a. Levante la batería para extraerla de su compartimiento.

Figura B-1 Extracción de una batería plana (tipo 1)



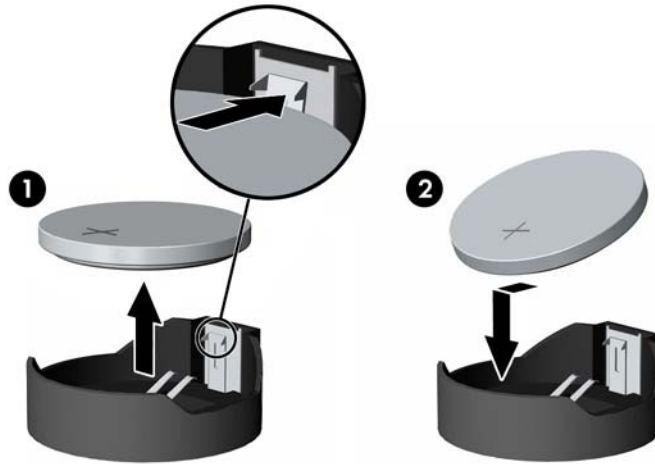
- b. Deslice la batería de reemplazo hasta la posición adecuada, con el lado positivo hacia arriba. El compartimiento para batería fija la batería en la posición adecuada de forma automática.

Tipo 2

- a. Para extraer la batería de su compartimiento, apriete la abrazadera de metal que se extiende por sobre uno de los bordes de la batería. Extraiga la batería cuando ésta se suelte del soporte (1).

- b. Para insertar la batería nueva, deslice un borde de la batería de reemplazo bajo el borde del soporte de batería con el lado positivo hacia arriba. Presione uno de los bordes hacia abajo hasta que la abrazadera se ajuste sobre el otro borde de la batería (2).

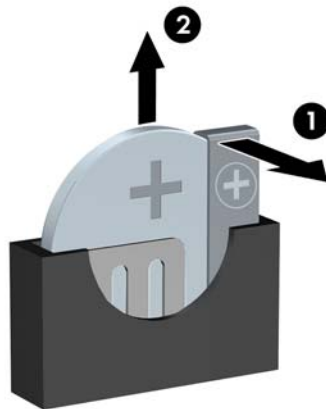
Figura B-2 Extracción y reemplazo de una batería plana (tipo 2)




Tipo 3

- a. Jale hacia atrás el clip (1) que mantiene la batería en su lugar y extraiga la batería (2).
- b. Inserte la nueva batería y coloque el clip nuevamente en su lugar.

Figura B-3 Extracción de una batería plana (tipo 3)




 **NOTA:** Después de cambiar la batería, siga los pasos que se describen a continuación para finalizar este procedimiento.

- 9. Reinstale el panel de acceso.
- 10. Si el equipo estaba sobre una base, reinstale la base.

- 11.** Reconecte el cable de alimentación y encienda el equipo.
- 12.** Restablezca la fecha y la hora, sus contraseñas y cualquier configuración especial del sistema, a través de Computer Setup.
- 13.** Acople todos los dispositivos de seguridad que fueron desacoplados cuando retiró el panel de acceso del equipo.

C Medidas del bloqueo de seguridad

 **NOTA:** Para obtener información acerca de los recursos de seguridad de datos, consulte la *Guía de administración de desktop* y la *Guía HP ProtectTools Security Manager* (algunos modelos) en <http://www.hp.com>.

Los bloqueos de seguridad que se exhiben a continuación y en las páginas siguientes se pueden utilizar para asegurar el equipo.

Instalación de un bloqueo de seguridad

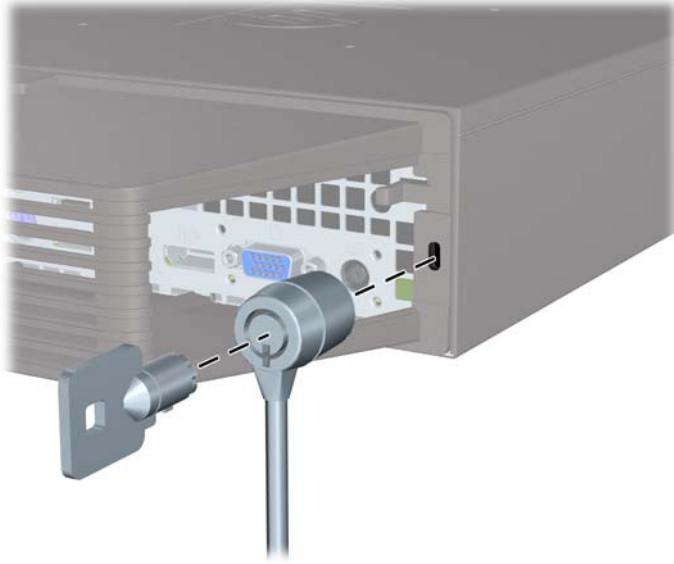
Bloqueo de cable de seguridad HP/Kensington MicroSaver

Existen dos ranuras para bloqueo de cable en la parte trasera del equipo. La ranura junto al tornillo de apriete manual debe utilizarse cuando no existe una cubierta para puerto. La ranura ubicada en el extremo derecho debe utilizarse cuando está instalada una cubierta para puerto.

Figura C-1 Instalación de un bloqueo de cable sin cubierta para puerto



Figura C-2 Instalación de un cable con una cubierta para puerto instalada



Candado

Figura C-3 Instalación de un candado



Bloqueo de seguridad HP para reproductor de PC

1. Apriete el cable de seguridad al enrollarlo alrededor de un objeto fijo.

Figura C-4 Acoplado del cable a un objeto fijo



2. Pase los cables del teclado y del mouse a través del bloque.

Figura C-5 Enroscado de los cables del teclado y del mouse



3. Atornille el bloqueo al chasis utilizando el tornillo suministrado.

Figura C-6 Acoplado del bloqueo al chasis



4. Inserte el extremo del cable de seguridad en el bloqueo (1) y presione el botón (2) para activar el bloqueo. Utilice la llave suministrada para desactivar el bloqueo.

Figura C-7 Activación del bloqueo



Seguridad del panel frontal

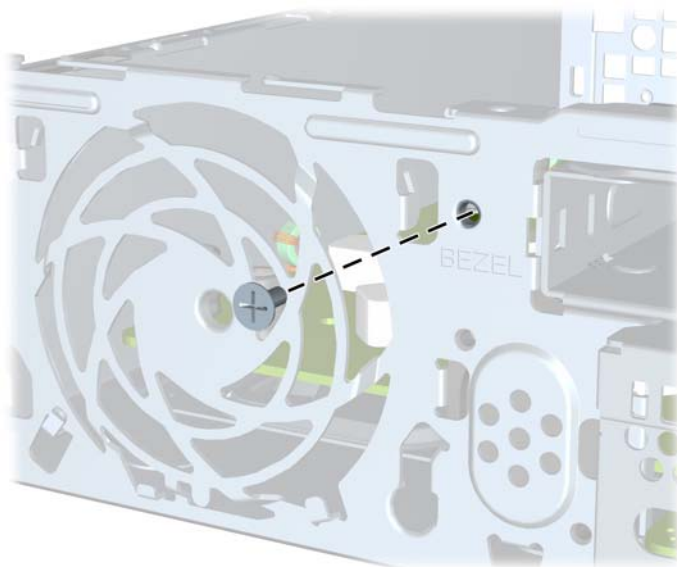
El panel frontal puede asegurarse en su lugar instalando un tornillo de seguridad suministrado por HP. Para instalar el tornillo de seguridad:

1. Extraiga/desacople todos los dispositivos de seguridad que eviten la apertura del equipo.
2. Extraiga toda la multimedia extraíble, como discos compactos o unidades flash USB del equipo.
3. Apague el equipo correctamente a través del sistema operativo, y luego todos los dispositivos externos.
4. Desconecte el cable de alimentación de la toma eléctrica de CA y desconecte todos los dispositivos externos.

△ **PRECAUCIÓN:** Independiente del estado de alimentación, siempre existe voltaje aplicado a la placa del sistema, siempre y cuando el sistema esté conectado a una toma eléctrica de CA activa. Debe desconectar el cable de alimentación con el fin de evitar daños a los componentes internos del equipo.

5. Si el equipo está sobre una base, extraiga el equipo de la base.
6. Extraiga el panel de acceso y el panel frontal.
7. Extraiga el tornillo negro en la parte frontal del chasis detrás del panel frontal. El tornillo está ubicado junto a la unidad óptica y se denomina "BEZEL."

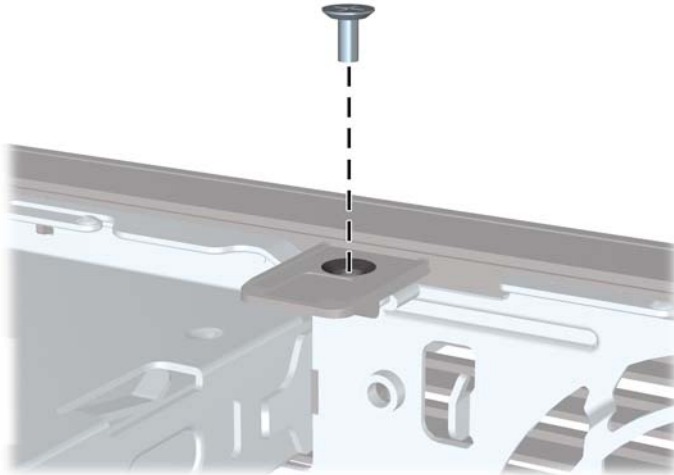
Figura C-8 Extracción del tornillo de seguridad del panel frontal



8. Reinstale el panel frontal.

9. Instale el tornillo de seguridad a través de la lengüeta de liberación central del panel frontal y en el chasis para asegurar el panel frontal en su lugar.

Figura C-9 Instalación del tornillo de seguridad del panel frontal



10. Reinstale el panel de acceso.
11. Si el equipo estaba sobre una base, reinstale la base.
12. Reconecte el cable de alimentación y encienda el equipo.
13. Bloquee todos los dispositivos de seguridad que fueron desactivados cuando el panel de acceso fue extraído.

D Descarga electrostática

Una descarga de electricidad estática proveniente de los dedos u otros conductores puede dañar las placas del sistema o los demás dispositivos sensibles a la estática. Este tipo de daño puede reducir el ciclo de vida útil del dispositivo.

Prevención de daños causados por la electricidad estática

Para evitar daños causados por la electricidad estática, tenga en cuenta las siguientes precauciones:


- Evite el contacto manual realizando el transporte y almacenamiento de los productos en estuches protegidos contra la electricidad estática.
- Mantenga los componentes sensibles a la electrostática en sus estuches hasta que lleguen a las estaciones de trabajo libres de electricidad estática.
- Coloque los componentes sobre una superficie con conexión a tierra antes de extraerlos de los estuches.
- Evite tocar las clavijas, cables y circuitos eléctricos.
- Asegúrese de siempre establecer una conexión a tierra adecuada cuando toque algún componente o ensamblado sensible a la electricidad estática.

Métodos de conexión a tierra

Existen varios métodos de conexión a tierra. Utilice uno o más de los siguientes métodos cuando manipule o instale piezas sensibles a la electrostática:

- Utilice una muñequera conectada con un cable a una workstation o chasis del equipo que disponga de conexión a tierra. Las muñequeras son bandas flexibles con un mínimo de 1 Megaohmio +/-10 por ciento de resistencia en los cables de conexión a tierra. Para proporcionar una conexión a tierra adecuada, ajuste la correa para que la muñequera quede sujeta firmemente en la piel.
- Utilice bandas antiestáticas en los talones, los dedos de los pies o las botas cuando esté en las workstations. Utilice las correas en ambos pies cuando esté parado sobre pisos conductores o alfombras disipadoras.
- Utilice herramientas de servicio conductoras.
- Utilice un kit de servicio portátil que cuente con un tapete plegable para disipar la electrostática.

Si no posee ninguno de los equipos sugeridos para una conexión a tierra adecuada, póngase en contacto con el distribuidor, revendedor o proveedor de servicios autorizado de HP.

 **NOTA:** Para obtener más información acerca de la electricidad estática, póngase en contacto con el distribuidor, revendedor o proveedor de servicios autorizado de HP.

E Pautas operativas del equipo, cuidados de rutina y preparación para envío

Pautas operativas del equipo y cuidados de rutina

Siga estas pautas para instalar y cuidar apropiadamente del equipo y el monitor:

- Mantenga el equipo alejado de humedad excesiva, luz solar directa y temperaturas extremas, tanto calientes como frías.
- Coloque el equipo sobre una superficie firme y nivelada. Deje un espacio de 10,2 cm (4 pulgadas) en todos los orificios de ventilación del equipo y en la parte superior del monitor, para permitir la ventilación necesaria.
- Nunca obstruya el flujo de aire dentro del equipo al bloquear los orificios de ventilación y entradas de aire. No coloque el teclado, con los soportes del mismo replegados, directamente contra la parte frontal del equipo de escritorio, ya que puede restringir la circulación de aire.
- Nunca encienda el equipo sin el panel de acceso.
- No apile los equipos uno encima del otro ni coloque los equipos tan próximos entre sí que recirculen el aire uno al otro o que circulen aire precalentado.
- Si el equipo va a ser utilizado dentro de un gabinete separado, es necesario que dicho gabinete tenga ventilación de entrada y de salida y se deben seguir las mismas pautas operativas listadas anteriormente.
- Evite que cualquier líquido entre en contacto con el equipo o el teclado.
- Nunca cubra las ranuras de ventilación del monitor con ningún tipo de material.

- Instale o active las funciones de administración de energía del sistema operativo o de otro software, incluyendo los estados de suspensión.
- Apague el equipo antes de realizar una de las siguientes actividades:
 - Limpiar la parte externa del equipo con un paño suave y húmedo, cuando sea necesario. Utilizar productos de limpieza puede desteñir o dañar el acabado de la superficie.
 - Limpiar de vez en cuando los conductos de ventilación de todos los lados del equipo. Las pelusas, polvo y otros elementos extraños pueden obstruir estos conductos y limitar la ventilación.

Precauciones para la unidad óptica

Asegúrese de observar las siguientes pautas cuando opere o limpie la unidad óptica.

Funcionamiento

- No mueva la unidad mientras esté en funcionamiento. Esto puede causar fallas durante la lectura.
- Evite exponer la unidad a cambios repentinos de temperatura, ya que puede formarse condensación dentro de la unidad. Si la temperatura cambia repentinamente mientras la unidad está encendida, espere por lo menos una hora antes de desconectarla. Si opera la unidad inmediatamente, puede producirse un mal funcionamiento durante la lectura.
- No coloque la unidad en un lugar con elevada humedad, temperaturas extremas, vibraciones mecánicas o bajo luz solar directa.

Limpieza

- Limpie el panel y los controles con un paño suave y seco o ligeramente humedecido con una solución de detergente suave. Nunca rocíe líquidos de limpieza directamente sobre la unidad.
- Evite utilizar cualquier tipo de solvente, como alcohol o benceno, que puedan dañar el acabado.


Seguridad

Si cualquier objeto o líquido cae al interior de la unidad, desconecte inmediatamente el equipo y llévelo al proveedor de servicio autorizado de HP para que lo revise.


Preparación para envío

Siga estas sugerencias al preparar el equipo para envío:

1. Haga copias de seguridad de los archivos de la unidad de disco duro en discos PD, cartuchos de cinta, CD, o unidades flash USB. Asegúrese que la multimedia para realizar las copias de seguridad no se exponga a impulsos eléctricos o magnéticos durante su almacenamiento o envío.

 **NOTA:** La unidad de disco duro se bloquea automáticamente cuando se apaga la alimentación del sistema.

2. Retire y almacene toda la multimedia extraíble.
3. Apague el equipo y los dispositivos externos.
4. Desconecte el cable de alimentación de la toma eléctrica de CA, y luego desconéctelo del equipo.
5. Desconecte los componentes del sistema y los dispositivos externos de sus respectivas fuentes de alimentación, y luego desconéctelos del equipo.

 **NOTA:** Asegúrese de que todas las placas estén ajustadas adecuadamente y firmes en las ranuras para placas antes de transportar el equipo.

6. Empaque los componentes del sistema y los dispositivos externos en sus cajas de embalaje original o en medios similares con suficiente material de embalaje para protegerlos.

Índice

A

- alimentación
 - botón 2
 - conector de cable 3
 - conexión 9

B

- bloqueo de cable 37
- bloqueos
 - bloqueo de cable 37
 - bloqueo de seguridad HP para reproductor de PC 39
 - candado 38
 - panel frontal 41

C

- candado 38
- componentes
 - panel frontal 2
 - panel trasero 3
 - teclado 4
- componentes del panel frontal 2
- componentes del panel trasero 3
- componentes internos, acceso 10
- conector
 - auriculares 2
 - cable de alimentación 3
 - entrada de línea de audio 3
 - monitor DisplayPort 3
 - monitor VGA 3
 - mouse PS/2 3
 - RJ-45 3
 - salida de línea de audio 3
 - teclado PS/2 3
- conector de auriculares 2
- conector de entrada de línea 3
- conector de mouse 3
- conector de salida de línea 3
- Conector DisplayPort del monitor 3

- conectores de audio 2
- conector para micrófono 2
- conector RJ-45 3
- Conector VGA para monitor 3
- configuración de torre 15
- cubierta para puerto 29

D

- desactivación del panel de acceso 37
- descarga electrostática, prevención de daños 43

E

- equipo
 - bloqueos de seguridad 37
 - cambio de una configuración de desktop para torre 15
 - especificaciones 31
 - pautas operativas 45
 - recursos 1
- especificaciones
 - equipo 31
 - SODIMM 16

extracción

- batería 33
- cubierta para puerto 29
- cubiertas de unidad 14
- panel de acceso 10
- panel frontal 12
- unidad de disco duro 24
- unidad óptica 20

F

- fuentes de alimentación
 - rango de voltaje de funcionamiento 32

I

- indicadores luminosos de estado 4
- instalación
 - batería 33
 - bloqueos de seguridad 37
 - cubierta para puerto 29
 - módulo de memoria 16, 18
 - SODIMM 16, 18
 - unidad de disco duro 24
 - unidad óptica 23

L

- LED, alimentación de sistema 2
- LED de alimentación de sistema 2

M

- módulo de memoria
 - especificaciones 16
 - instalación 16
- monitor, conexión 3

P

- panel de acceso
 - bloqueo y desbloqueo 37
 - extracción 10
 - reinstalación 11
- panel frontal
 - extracción de cubiertas de unidad 14
 - extracción y reinstalación 12
 - seguridad 41
- panel frontal, extracción 12
- pautas, funcionamiento del equipo 45
- pautas de instalación 7
- pautas de ventilación 45
- pestillo de liberación
 - instalación de la unidad óptica 22

preparación para envío 47

puertos

frontal 2

traseros 3

puertos USB

panel frontal 2

panel trasero 3

limpieza 47

pautas 47

precauciones 47

ubicación 2

R

reemplazo de la batería 33

S

seguridad

bloqueo de cable 37

bloqueo de seguridad HP para
reproductor de PC 39

candado 38

panel frontal 41

SODIMM

especificaciones 16

instalación 16

T

tecla de aplicación 4

tecla del logotipo de Windows

funciones 5

ubicaciones 4

teclado

componentes 4

conector 3

U

ubicación del número de

identificación del producto 6

ubicación del número de serie 6

unidad

actualización de la unidad de
disco duro 24

extracción de una unidad

óptica 20

instalación de una unidad

óptica 23

unidad de disco duro

actualización 24

indicador luminoso de

actividad 2

unidad óptica

acoplamiento del pestillo de
liberación 22

extracción 20

instalación 23