



Instrukcja obsługi sprzętu

HP Compaq 4000 Pro Small Form Factor
Business PC

© Copyright 2010 Hewlett-Packard Development Company, L.P. Informacje zawarte w niniejszym dokumencie mogą zostać zmienione bez uprzedzenia.

Microsoft, Windows i Windows Vista są zastrzeżonymi znakami towarowymi lub znakami towarowymi firmy Microsoft Corporation w Stanach Zjednoczonych i/lub innych krajach/regionach.

Jedynie warunki gwarancji na produkty i usługi firmy HP są ujęte w odpowiednich informacjach o gwarancji towarzyszących tym produktom i usługom. Żadne inne zobowiązania czy postanowienia nie mogą zostać uznane za równoznaczne z udzieleniem jakichkolwiek dodatkowych gwarancji. Firma HP nie ponosi odpowiedzialności za błędy techniczne lub wydawnicze, jakie mogą wystąpić w tekście.

Niniejszy dokument zawiera prawnie zastrzeżone informacje, które są chronione prawami autorskimi. Żadna część tego dokumentu nie może być kopiowana, reprodukowana ani tłumaczona na inny język bez uprzedniej pisemnej zgody firmy Hewlett-Packard.

Instrukcja obsługi sprzętu

HP Compaq 4000 Pro Small Form Factor Business PC

Wydanie pierwsze (listopad 2010)

Numer dokumentu: 636585-241

Informacje o podręczniku

Ten podręcznik zawiera podstawowe informacje na temat rozbudowy tego modelu komputera.

- △ **OSTRZEŻENIE!** Tak oznaczane są zalecenia, których nieprzestrzeganie może doprowadzić do obrażeń ciała lub śmierci.
 - △ **OSTROŻNIE:** Tak oznaczane są zalecenia, których nieprzestrzeganie może doprowadzić do uszkodzenia sprzętu lub utraty danych.
 - 📄 **UWAGA:** Tak oznaczane są ważne informacje uzupełniające.
-

Spis treści


1 Elementy produktu	1
Elementy w konfiguracji standardowej	1
Elementy panelu przedniego	2
Elementy czytnika kart	2
Elementy panelu tylnego	4
Klawiatura	5
Korzystanie z klawisza z logo systemu Windows	6
Umieszczenie numeru seryjnego	7
2 Rozbudowa komputera	8
Cechy komputera ułatwiające rozbudowę i serwisowanie	8
Ostrzeżenia i przestrogi	8
Zdejmowanie panelu dostępu komputera	9
Zakładanie panelu dostępu komputera	10
Zdejmowanie pokrywy przedniej	11
Wymywanie zaślepek pokrywy	11
Zakładanie pokrywy przedniej	13
Używanie komputera typu small form factor w konfiguracji tower	13
Złącza na płycie głównej	14
Instalowanie dodatkowej pamięci	16
Moduły DIMM	16
Moduły DDR3-SDRAM DIMM	16
Wypełnianie gniazd DIMM	17
Instalowanie modułów DIMM	18
Wymywanie lub instalowanie karty rozszerzeń	21
Położenie napędów	26
Instalowanie i wymywanie napędów	27
Wymywanie wewnętrznego napędu 5,25-calowego	29
Instalowanie napędu optycznego we wnęce 5,25-calowej	31
Wymywanie wewnętrznego napędu 3,5-calowego	34
Instalowanie napędu we wnęce wewnętrznego napędu 3,5-calowego	36
Wymywanie i wkładanie podstawowego, wewnętrznego, 3,5-calowego dysku twardego SATA	39
Załącznik A Wymiana baterii	43
Załącznik B Zewnętrzne urządzenia zabezpieczające	46
Instalowanie blokady zabezpieczającej	46

Blokada kablowa HP/Kensington MicroSaver	46
Kłódka	47
Blokada zabezpieczająca komputera HP dla firm	47
Zabezpieczenie pokrywy przedniej	51
Załącznik C Wyładowania elektrostatyczne	54
Zapobieganie wyładowaniom elektrostatycznym	54
Metody uziemiania	54
Załącznik D Zalecenia dotyczące pracy komputera, rutynowa pielęgnacja i przygotowywanie komputera do transportu	55
Zalecenia dotyczące pracy komputera i rutynowa pielęgnacja	55
Środki ostrożności przy obchodzeniu się z napędem optycznym	56
Obsługa	56
Czyszczenie	56
Środki bezpieczeństwa	56
Przygotowanie do transportu	56
Indeks	58

1 Elementy produktu

Elementy w konfiguracji standardowej

Elementy komputera HP Compaq Small Form Factor różnią się w zależności od modelu. Pełną listę sprzętu i oprogramowania zainstalowanego w komputerze można uzyskać, uruchamiając narzędzie diagnostyczne (dołączone tylko do niektórych modeli komputera).

 **UWAGA:** Komputer typu small form factor może też być używany w konfiguracji tower (wieża). Więcej informacji na ten temat znajduje się w części [Używanie komputera typu small form factor w konfiguracji tower na stronie 13](#) tego podręcznika.

Rysunek 1-1 Konfiguracja komputera typu small form factor



Elementy panelu przedniego

Konfiguracja napędów różni się w zależności od modelu. Niektóre modele mają zaślepkę przykrywającą przynajmniej jedną wnękę napędu.

Rysunek 1-2 Elementy panelu przedniego

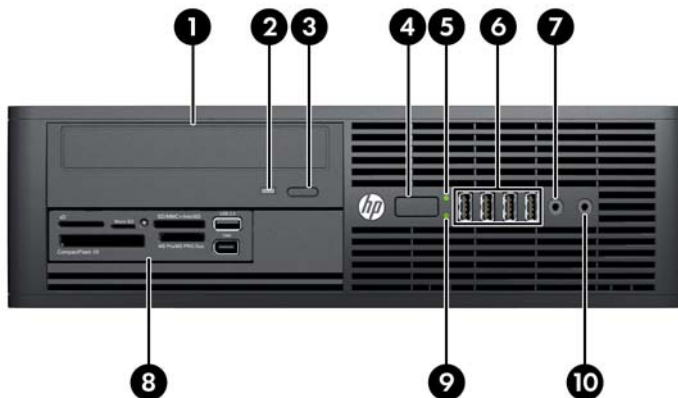


Tabela 1-1 Elementy panelu przedniego

1	5,25-calowy napęd optyczny	6	Porty USB (Universal Serial Bus)
2	Wskaźniki aktywności napędu optycznego	7	Złącze mikrofonu
3	Przycisk wysuwający napędu optycznego	8	Czytnik kart pamięci 3,5 cala (opcja)
4	Dwufunkcyjny przycisk zasilania	9	Wskaźnik aktywności dysku twardego
5	Wskaźnik zasilania	10	Złącze słuchawkowe

UWAGA: Zazwyczaj wskaźnik zasilania świeci na zielono, gdy zasilanie jest włączone. Jeżeli miga na czerwono, oznacza to, że wystąpił problem z komputerem i jest wyświetlany kod diagnostyczny.

Elementy czytnika kart

Czytnik kart jest urządzeniem opcjonalnym, dostępnym tylko w niektórych modelach. Elementy czytnika kart zostały przedstawione na rysunku i w tabeli poniżej.

Rysunek 1-3 Elementy czytnika kart

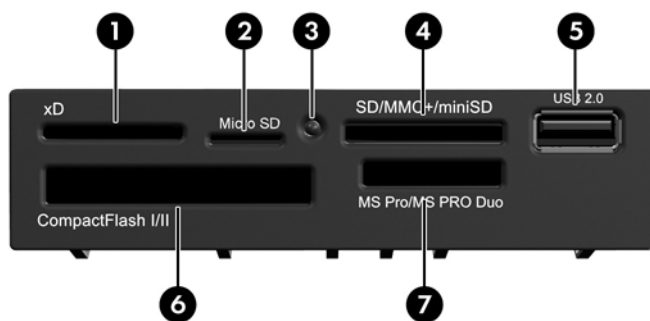


Tabela 1-2 Elementy czytnika kart

Nr	Gniazdo	Nośnik (karta)		
1	xD	<ul style="list-style-type: none"> xD-Picture Card (xD) 		
2	MicroSD	<ul style="list-style-type: none"> MicroSD (T-Flash) MicroSDHC 		
3	Kontrolka aktywności czytnika kart			
4	SD/MMC+/miniSD	<ul style="list-style-type: none"> Secure Digital (SD) Secure Digital High Capacity (SDHC) Karta MiniSD MiniSDHC Karta MultiMediaCard (MMC) Karta MultiMediaCard o zmniejszonych rozmiarach (RS MMC) MultiMediaCard 4.0 (MMC Plus) Karta MultiMediaCard 4.0 o zmniejszonych rozmiarach (MMC Mobile) Karta MMC Micro (wymagany adapter) 		
5	USB	<ul style="list-style-type: none"> Port USB (Universal Serial Bus) 		
6	CompactFlash I/II	<ul style="list-style-type: none"> Karta CompactFlash typu 1 Karta CompactFlash typu 2 Dysk MicroDrive 		
7	MS PRO/MS PRO DUO	<ul style="list-style-type: none"> Karta Memory Stick (MS) Karta Memory Stick z technologią MagicGate (MG) Karta Memory Stick Duo z technologią MagicGate Karta Memory Stick z funkcją Select Karta Memory Stick Duo (MS Duo) Karta Memory Stick PRO (MS PRO) Karta Memory Stick PRO Duo (MS PRO Duo) Memory Stick PRO-HG Duo Memory Stick Micro (M2) (wymagany adapter) 		

Elementy panelu tylnego

Rysunek 1-4 Elementy panelu tylnego

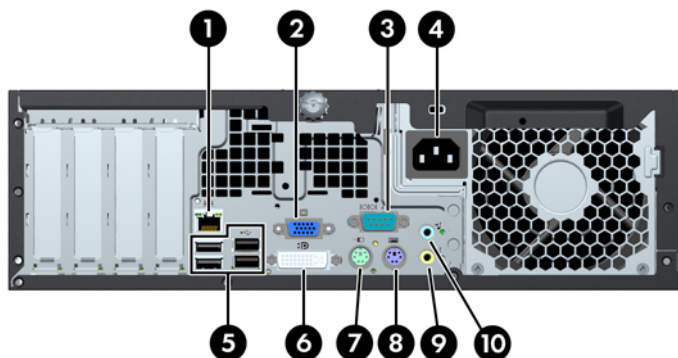











Tabela 1-3 Elementy panelu tylnego

1	 Złącze sieciowe RJ-45	6	 Złącze DVI-D
2	 Złącze monitora VGA	7	 Złącze myszy PS/2 (zielone)
3	 Złącze szeregowe	8	 Złącze klawiatury PS/2 (purpurowe)
4	Gniazdo kabla zasilającego	9	 Złącze wyjścia liniowego dla zasilanych urządzeń audio (zielone)
5	 Port USB (Universal Serial Bus)	10	 Złącze wejścia liniowego audio (niebieskie)

UWAGA: Opcjonalny drugi port szeregowy i opcjonalny port równoległy są dostępne w firmie HP.

Złącza monitora na płycie głównej są nieaktywne, jeżeli w komputerze jest zainstalowana karta graficzna.

Jeżeli karta graficzna jest zainstalowana w gnieździe PCI lub PCI Express x1, to złącza na karcie graficznej i na płycie głównej mogą być używane jednocześnie. Aby możliwe było korzystanie z obydwu złączy, konieczna może być zmiana pewnych ustawień w programie Computer Setup.

Klawiatura

Rysunek 1-5 Elementy klawiatury



Tabela 1-4 Elementy klawiatury

1	Klawisze funkcyjne	Umożliwiają wykonywanie funkcji specjalnych, które różnią się w zależności od używanej w danym momencie aplikacji.
2	Klawisze do edycji	Należą do nich następujące klawisze: insert, home, page up, delete, end oraz page down.
3	Wskaźniki stanu	Określają stan ustawień komputera i klawiatury (num lock, caps lock oraz scroll lock).
4	Klawisze numeryczne	Działają podobnie jak klawiatura kalkulatora.
5	Klawisze ze strzałkami	Służą do nawigacji w obrębie dokumentów i witryn sieci Web. Pozwalają przesuwać zawartość ekranu w lewo, w prawo, w górę i w dół za pomocą klawiatury, bez użycia myszy.
6	Klawisze ctrl	Używane w kombinacji z innymi klawiszami; efekt działania zależy od używanej aplikacji.
7	Klawisz aplikacji ¹	Służy (podobnie jak prawy przycisk myszy) do otwierania menu podręcznych w aplikacjach pakietu Microsoft Office. W innych aplikacjach może pełnić inne funkcje.
8	Klawisze z logo systemu Windows ¹	Służą do otwierania menu Start systemu Microsoft Windows. Używane w kombinacji z innymi klawiszami umożliwiają wykonywanie innych funkcji.
9	Klawisze alt	Używane w kombinacji z innymi klawiszami; efekt działania zależy od używanej aplikacji.

¹ Klawisze dostępne w wybranych regionach geograficznych.

Korzystanie z klawisza z logo systemu Windows

Klawisz z logo systemu Windows, używany w kombinacji z innymi klawiszami, umożliwia wykonywanie określonych funkcji dostępnych w systemie operacyjnym Windows. Umieszczenie klawisza z logo systemu Windows przedstawiono w części [Klawiatura na stronie 5](#).

Tabela 1-5 Funkcje klawisza z logo systemu Windows

Następujące funkcje klawisza z logo systemu Windows są dostępne w systemach Microsoft Windows XP, Microsoft Windows Vista i Microsoft Windows 7.	
Klawisz z logo Windows	Wyświetla lub ukrywa menu Start.
Klawisz z logo Windows + d	Wyświetla pulpit.
Klawisz z logo Windows + m	Minimalizuje wszystkie otwarte aplikacje.
Shift + klawisz z logo Windows + m	Cofa minimalizację wszystkich otwartych aplikacji.
Klawisz z logo Windows + e	Otwiera okno dialogowe Mój komputer.
Klawisz z logo Windows + f	Otwiera okno dialogowe Znajdź dokument.
Klawisz z logo Windows + Ctrl + f	Otwiera okno dialogowe Znajdź komputer.
Klawisz z logo Windows + F1	Uruchamia Pomoc systemu Windows.
Klawisz z logo Windows + l	Blokuje komputer podłączony do domeny sieciowej lub umożliwia przełączanie użytkowników (w przypadku komputera, który nie jest podłączony do domeny sieciowej).
Klawisz z logo Windows + r	Otwiera okno dialogowe Uruchamianie.
Klawisz z logo Windows + u	Uruchamia Menedżera narzędzi.
Klawisz z logo Windows + Tab	System Windows XP – przełącza cyklicznie między przyciskami paska zadań Systemy Windows Vista i Windows 7 – przełącza cyklicznie między programami na pasku zadań za pomocą funkcji Przerzucanie okien 3W
Oprócz opisanych powyżej funkcji klawisza z logo systemu Windows w systemach Microsoft Windows Vista i Windows 7 dostępne są również następujące funkcje.	
Ctrl + klawisz z logo Windows + Tab	Klawisze ze strzałkami umożliwiają cykliczne przełączanie między programami na pasku zadań za pomocą funkcji Przerzucanie okien 3W.
Klawisz z logo Windows + Klawisz spacji	Umożliwia przesuwanie gadżetów na wierzch i wybieranie paska bocznego systemu Windows.
Klawisz z logo Windows + g	Przełącza cyklicznie między gadżetami paska bocznego.
Klawisz z logo Windows + t	Przełącza cyklicznie między programami na pasku zadań.
Klawisz z logo Windows + u	Uruchamia Centrum ułatwień dostępu.
Klawisz z logo Windows + Dowolny klawisz numeryczny	Uruchamia skrót szybkiego uruchamiania zajmujący pozycję odpowiadającą cyfrze (np. klawisz z logo Windows + 1 uruchamia pierwszy skrót w menu szybkiego uruchamiania).
Oprócz opisanych powyżej funkcji klawisza z logo systemu Windows w systemie Microsoft Windows 7 dostępne są również następujące funkcje.	

Tabela 1-5 Funkcje klawisza z logo systemu Windows (ciąg dalszy)

Klawisz z logo Windows + Ctrl + b	Przełącza do programu, który wyświetlił komunikat w obszarze powiadomień.
Klawisz z logo Windows + p	Umożliwia wybranie trybu wyświetlania prezentacji.
Klawisz z logo Windows + strzałka w górę	Maksymalizuje okno.
Klawisz z logo Windows + strzałka w lewo	Dociska okno do lewej krawędzi ekranu.
Klawisz z logo Windows + strzałka w prawo	Dociska okno do prawej krawędzi ekranu.
Klawisz z logo Windows + strzałka w dół	Minimalizuje okno.
Klawisz z logo Windows + Shift + strzałka w górę	Rozciąga okno do góry i do dołu ekranu.
Klawisz z logo Windows + Shift + strzałka w lewo lub strzałka w prawo	Przenosi okno z jednego monitora na drugi.
Klawisz z logo Windows + + (na klawiaturze numerycznej)	Powiększa obraz.
Klawisz z logo Windows + - (na klawiaturze numerycznej)	Pomniejsza obraz.

Umiejscowienie numeru seryjnego

Każdemu komputerowi nadano unikatowy numer seryjny oraz numer identyfikacyjny produktu, których położenie ilustruje poniższy rysunek. Numery te należy przygotować przed skontaktowaniem się z punktem serwisowym.

Rysunek 1-6 Położenie numeru seryjnego i numeru identyfikacyjnego produktu



2 Rozbudowa komputera

Cechy komputera ułatwiające rozbudowę i serwisowanie

Budowa komputera ułatwia jego rozbudowę i serwisowanie. Do przeprowadzenia większości procedur instalacyjnych opisanych w tym rozdziale nie są wymagane żadne narzędzia.

Ostrzeżenia i przestrogi

Przed przystąpieniem do rozbudowy komputera należy uważnie przeczytać wszystkie instrukcje, przestrogi i ostrzeżenia zawarte w tym podręczniku.

- ⚠ **OSTRZEŻENIE!** Ze względu na ryzyko odniesienia obrażeń ciała w wyniku porażenia prądem lub kontaktu z gorącymi elementami lub ryzyko wzniesienia pożaru:

Przed dotknięciem podzespołów komputera należy odłączyć kabel zasilający od gniazda sieci elektrycznej i poczekać na obniżenie temperatury elementów wewnętrznych.

Nie należy podłączać złączy telekomunikacyjnych lub telefonicznych do gniazda karty sieciowej (NIC).

Nie wolno w żaden sposób blokować połączenia zerującego we wtyczce kabla zasilającego. Połączenie zerujące pełni bardzo ważną funkcję zabezpieczającą.

Kabel zasilający należy podłączyć do uziemionego gniazda sieci elektrycznej, znajdującego się w łatwo dostępnym miejscu.

Aby zmniejszyć ryzyko poważnych obrażeń, należy przeczytać *Podręcznik bezpieczeństwa i wygody pracy*. Opisano w nim prawidłową organizację pracy, pozycję przy pracy oraz zalecane sposoby pracy i ochrony zdrowia użytkowników komputerów, jak również ważne informacje na temat zasad bezpieczeństwa obsługi urządzeń elektrycznych i mechanicznych. Podręcznik jest dostępny w sieci Web na stronie <http://www.hp.com/ergo>.

OSTRZEŻENIE! Wewnątrz znajdują się naładowane i poruszające się elementy.

Odłącz zasilanie od urządzenia przed otwarciem obudowy.

Założ i zabezpiecz obudowę przed ponownym podłączeniem urządzenia.

- ⚠ **OSTROŻNIE:** Wyładowania elektrostatyczne mogą uszkodzić elementy elektryczne komputera lub urządzeń dodatkowych. Przed przystąpieniem do wykonywania opisanych poniżej czynności należy pozbyć się ładunków elektrostatycznych zgromadzonych na powierzchni skóry, dotykając uziemionego metalowego przedmiotu. Więcej informacji można znaleźć na stronie [Wyładowania elektrostatyczne na stronie 54](#).

Gdy komputer jest podłączony do źródła prądu przemiennego, napięcie jest zawsze dostarczane do płyty głównej. Aby zapobiec uszkodzeniu wewnętrznych elementów komputera, przed zdjęciem obudowy należy odłączyć kabel zasilający.

Zdejmowanie panelu dostępu komputera

1. Usuń/odłącz urządzenia zabezpieczające, uniemożliwiające otwieranie obudowy komputera.
2. Wyjmij z komputera wszystkie nośniki wymienne, takie jak dyski CD lub napędy USB flash.
3. Wyłącz komputer w prawidłowy sposób (z poziomu systemu operacyjnego), a następnie wyłącz wszystkie podłączone do niego urządzenia zewnętrzne.
4. Odłącz kabel zasilający od gniazda sieci elektrycznej i odłącz wszystkie urządzenia zewnętrzne.

△ **OSTROŻNIE:** Niezależnie od tego, czy komputer jest włączony czy nie, jeśli jest on podłączony do sprawnego gniazda sieci elektrycznej, to napięcie jest dostarczane do płyty głównej. Aby zapobiec uszkodzeniu wewnętrznych elementów komputera, należy odłączyć kabel zasilający.

5. Jeśli komputer jest umieszczony na podstawie, usuń ją i połóż komputer.
6. Odkręć mocującą śrubę kciukową (1), a następnie unieś panel dostępu od komputera (2).

Rysunek 2-1 Zdejmowanie panelu dostępu



Zakładanie panelu dostępu komputera

Wsuń krawędź przedniego zakończenia panelu dostępu pod krawędź przodu obudowy (1), a następnie dociśnij tylną część panelu dostępu do urządzenia (2) i przykręć mocującą śrubę kciukową (3).

Rysunek 2-2 Zakładanie panelu dostępu



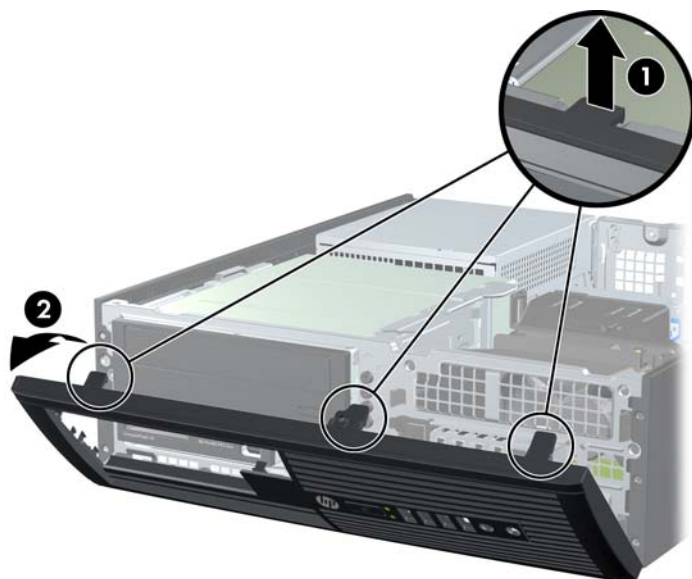
Zdejmowanie pokrywy przedniej

1. Usuń/odłącz urządzenia zabezpieczające, uniemożliwiające otwieranie obudowy komputera.
2. Wyjmij z komputera wszystkie nośniki wymienne, takie jak dyski CD lub napędy USB flash.
3. Wyłącz komputer w prawidłowy sposób (z poziomu systemu operacyjnego), a następnie wyłącz wszystkie podłączone do niego urządzenia zewnętrzne.
4. Odłącz kabel zasilający od gniazda sieci elektrycznej i odłącz wszystkie urządzenia zewnętrzne.

△ **OSTROŻNIE:** Niezależnie od tego, czy komputer jest włączony czy nie, jeśli jest on podłączony do sprawnego gniazda sieci elektrycznej, to napięcie jest dostarczane do płyty głównej. Aby zapobiec uszkodzeniu wewnętrznych elementów komputera, należy odłączyć kabel zasilający.

5. Zdejmij panel dostępu komputera.
6. Unieś trzy wypustki na brzegu zaślepki (1), a następnie wyjmij zaślepkę ruchem okrężnym z obudowy (2).

Rysunek 2-3 Zdejmowanie pokrywy przedniej



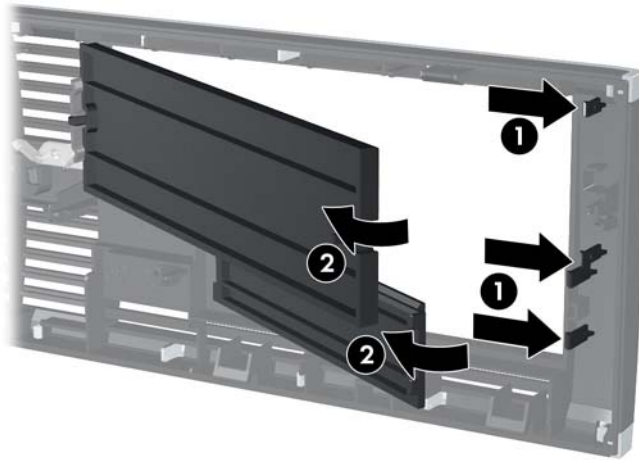
Wyjmowanie zaślepek pokrywy

W niektórych modelach przed instalacją napędów należy usunąć zaślepki osłaniające wnęki na wewnętrzne napędy 3,5- oraz 5,25-calowe. Aby wyjąć zaślepkę:

1. Zdejmij panel dostępu i przednią zaślepkę.

2. Aby zdjąć zaślepkę wnęki, naciśnij dwie wypustki mocujące zaślepkę wnęki w kierunku prawego brzegu zaślepki (1), a następnie przesunij zaślepkę wnęki do tyłu i w prawo, aby ją wyjąć (2).

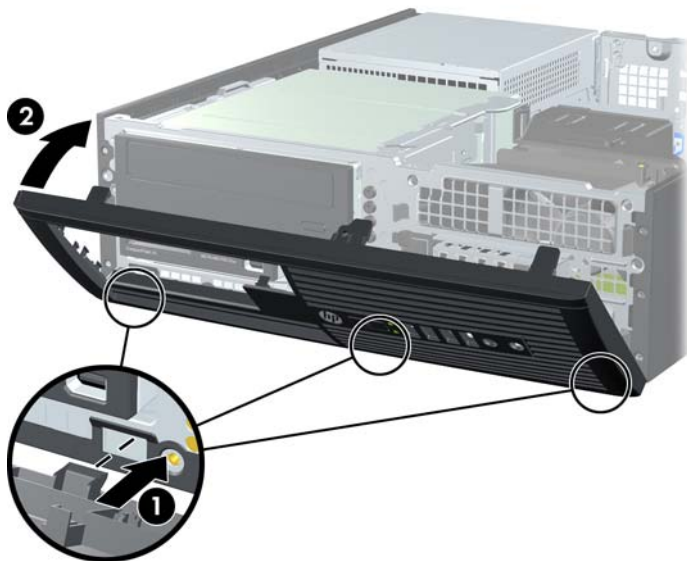
Rysunek 2-4 Zdejmowanie zaślepki



Zakładanie pokrywy przedniej

Włóż trzy zaczepy na dolnym brzegu pokrywy w prostokątne otwory w obudowie (1), a następnie obróć górną część pokrywy w kierunku obudowy (2), aż zaskoczy na swoje miejsce.

Rysunek 2-5 Zakładanie pokrywy przedniej



Używanie komputera typu small form factor w konfiguracji tower

Komputer typu Small Form Factor może być ustawiony w pozycji pionowej po wykorzystaniu opcjonalnej podstawy, którą można kupić od firmy HP.

1. Usuń/odłącz urządzenia zabezpieczające, uniemożliwiające otwieranie obudowy komputera.
2. Wyjmij z komputera wszystkie nośniki wymienne, takie jak dyski CD lub napędy USB flash.
3. Wyłącz komputer w prawidłowy sposób (z poziomu systemu operacyjnego), a następnie wyłącz wszystkie podłączone do niego urządzenia zewnętrzne.
4. Odłącz kabel zasilający od gniazda sieci elektrycznej i odłącz wszystkie urządzenia zewnętrzne.

△ **OSTROŻNIE:** Niezależnie od tego, czy komputer jest włączony czy nie, jeśli jest on podłączony do sprawnego gniazda sieci elektrycznej, to napięcie jest dostarczane do płyty głównej. Aby zapobiec uszkodzeniu wewnętrznych elementów komputera, należy odłączyć kabel zasilający.

5. Ustaw komputer tak, by jego prawa strona była skierowana w dół i umieść go w opcjonalnej podstawie.

Rysunek 2-6 Zmiana konfiguracji typu desktop na konfigurację typu tower



UWAGA: Aby zapewnić większą stabilność komputera używanego w konfiguracji tower, firma HP zaleca używanie opcjonalnej podstawy wieżowej.

6. Podłącz ponownie kabel zasilający i urządzenia zewnętrzne, a następnie włącz komputer.

UWAGA: Ze wszystkich stron komputera musi się znajdować co najmniej 10,2 cm (4 cale) wolnej i pozbawionej przeszkód przestrzeni.

Złącza na płycie głównej

Złącza napędów umieszczone na płycie głównej zostały przedstawione na rysunku i w tabeli poniżej.

Rysunek 2-7 Złącza na płycie głównej

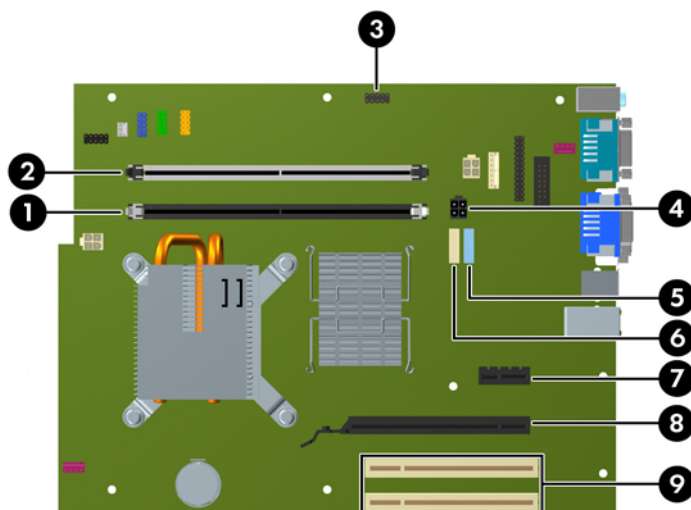


Tabela 2-1 Złącza na płycie głównej

Nr	Złącze na płycie głównej	Oznaczenie na płycie głównej	Kolor	Element
1	DIMM (kanał A)	XMM1	czarny	Moduł pamięci
2	DIMM (kanał B)	XMM3	biały	Moduł pamięci
3	Czytnik kart	MEDIA	czarny	Czytnik kart
4	Zasilanie	SATA PWR (zasilanie SATA)	czarny	Napędy SATA
5	SATA	SATA0	granatowy	Dysk twardy
6	SATA	SATA1	biały	Napęd optyczny
7	PCI Express x1	X1PCIEXP1	czarny	Karta rozszerzeń
8	PCI Express x16	X16PCIEXP2	czarny	Karta rozszerzeń
*9	PCI (2)	PCI1 i PCI2	biały	Karta rozszerzeń

Instalowanie dodatkowej pamięci

Komputer jest wyposażony w pamięć operacyjną typu DDR3-SDRAM w modułach DIMM.

Moduły DIMM

W gniazdach pamięci na płycie głównej można zainstalować maksymalnie dwa standardowe moduły DIMM. Znajduje się w nich przynajmniej jeden fabrycznie zainstalowany moduł DIMM. Aby osiągnąć maksymalną efektywność systemu pamięci, na płycie głównej można zainstalować do 8 GB pamięci, skonfigurowanej do pracy w wydajnym trybie dwukanałowym.

Moduły DDR3-SDRAM DIMM

Do poprawnego działania systemu wymagane są moduły DDR3-SDRAM DIMM:


- wyposażonych w standardowe złącza 240-stykowe;
- niebuforowane, typu non-ECC PC3-8500 DDR3-1066 MHz,
- DDR3-SDRAM DIMM, 1,5 V

Moduły DDR3-SDRAM DIMM muszą również:

- obsługiwać parametr opóźnienia CAS latencji 7 DDR3 1066 MHz (taktowanie 7-7-7)
- zawierać obowiązujące informacje dotyczące szeregowych metod wykrywania pamięci (SPD), opublikowane przez organizację JEDEC.


Dodatkowo komputer obsługuje:

- układy pamięci bez funkcji kontroli i korygowania błędów (non-ECC) 512 megabitów 1 oraz 2 gigabity;
- jednostronne i dwustronne moduły DIMM;
- moduły DIMM zbudowane z x8 lub x16 układów DDR; moduły DIMM zbudowane z x4 układów SDRAM nie są obsługiwane.

 **UWAGA:** System nie będzie działał prawidłowo, jeżeli zostaną zainstalowane nieobsługiwane moduły DIMM.

Wypełnianie gniazd DIMM

Na płycie głównej znajdują się dwa gniazda DIMM: XMM1 (czarne) i XMM3 (białe) o konfiguracji jednego gniazda na kanał. Gniazdo XMM1 działa w kanale pamięci A. Gniazdo XMM3 działa w kanale pamięci B. Moduł pamięci A musi zajmować czarne gniazdo XMM1.

 **UWAGA:** Jeśli komputer jest wyposażony w więcej niż 3 GB pamięci oraz 32-bitowy system operacyjny, ze względu na wymagania zasobów systemowych może nie być dostępna cała pamięć. Adresowanie pamięci powyżej 4 GB wymaga 64-bitowego systemu operacyjnego.

Pamięć łącznie	Gniazdo	
	Kanał A (czarne)	Kanał B (białe)
1 GB (tryb jednokanałowy)	1 GB	
2 GB (tryb dwukanałowy)	1 GB	1 GB
4 GB (tryb dwukanałowy)	2 GB	2 GB
8 GB (tryb dwukanałowy)	4 GB	4 GB

System automatycznie przełącza się na pracę w trybie jednokanałowym, dwukanałowym lub mieszanym, w zależności od sposobu zainstalowania modułów DIMM.

- System działa w trybie jednokanałowym, jeżeli gniazda DIMM są wypełnione tylko w jednym kanale.
- Komputer działa w charakteryzującym się dużą wydajnością trybie dwukanałowym, jeśli całkowita pojemność pamięci modułu DIMM w kanale A jest równa całkowitej pojemności pamięci modułu DIMM w kanale B.
- Komputer działa w trybie mieszanym, jeśli całkowita pojemność modułu pamięci DIMM w kanale A jest różna od całkowitej pojemności modułu pamięci DIMM w kanale B. W trybie mieszanym kanał o mniejszej pojemności pamięci określa ilość pamięci działającej w trybie dwukanałowym. Pozostała pamięć działa w trybie jednokanałowym. Jeśli jeden kanał ma zawierać więcej pamięci, to jej większa część powinna zostać przydzielona do kanału A.
- W każdym trybie maksymalna szybkość działania jest określona przez częstotliwość taktowania najwolniejszego modułu DIMM w systemie.

Instalowanie modułów DIMM

- △ **OSTROŻNIE:** Przed dodaniem lub usunięciem jakichkolwiek modułów pamięci należy odłączyć kabel zasilający i odczekać około 30 sekund, aby opróżnić system z pozostałej energii. Niezależnie od tego, czy komputer jest włączony czy nie, jeśli jest on podłączony do sprawnego gniazda sieci elektrycznej, to napięcie jest dostarczane do modułów pamięci. Instalowanie lub usuwanie modułów pamięci przy włączonym zasilaniu może spowodować nieodwracalne uszkodzenie modułów pamięci lub płyty głównej.

Gniazda modułów pamięci mają styki pokryte złotem. Aby zapobiec korozji i/lub utlenianiu, będącym wynikiem stykania się różnych metali, do rozbudowy pamięci należy używać modułów ze stykami pokrytymi złotem.

Wyładowania elektrostatyczne mogą uszkodzić elektroniczne elementy komputera lub opcjonalne karty. Przed przystąpieniem do wykonywania opisanych poniżej czynności należy pozbyć się ładunków elektrostatycznych zgromadzonych na powierzchni skóry, dotykając uziemionego metalowego przedmiotu. Aby uzyskać więcej informacji, należy zapoznać się z rozdziałem [Wyładowania elektrostatyczne na stronie 54](#).

Instalując moduł pamięci, nie należy dotykać jego styków. W przeciwnym razie mogą one ulec uszkodzeniu.

1. Usuń/odłącz urządzenia zabezpieczające, uniemożliwiające otwieranie obudowy komputera.
2. Wyjmij z komputera wszystkie nośniki wymienne, takie jak dyski CD lub napędy USB flash.
3. Wyłącz komputer w prawidłowy sposób (z poziomu systemu operacyjnego), a następnie wyłącz wszystkie podłączone do niego urządzenia zewnętrzne.
4. Odłącz kabel zasilający od gniazda sieci elektrycznej i odłącz wszystkie urządzenia zewnętrzne.

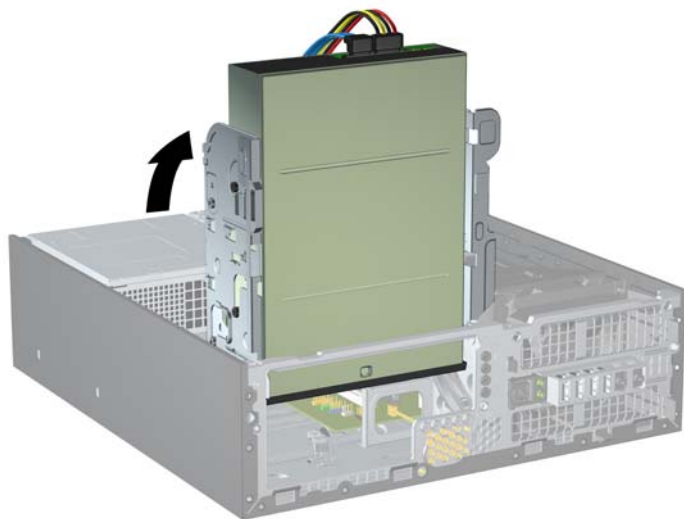
- △ **OSTROŻNIE:** Przed dodaniem lub usunięciem jakichkolwiek modułów pamięci należy odłączyć kabel zasilający i odczekać około 30 sekund, aby opróżnić system z pozostałej energii. Niezależnie od tego, czy komputer jest włączony czy nie, jeśli jest on podłączony do sprawnego gniazda sieci elektrycznej, to napięcie jest dostarczane do modułów pamięci. Instalowanie lub usuwanie modułów pamięci przy włączonym zasilaniu może spowodować nieodwracalne uszkodzenie modułów pamięci lub płyty głównej.

5. Jeśli komputer jest umieszczony na podstawie, usuń ją i połóż komputer.
6. Zdejmij panel dostępu komputera.

- △ **OSTRZEŻENIE!** Ze względu na ryzyko poparzenia przed dotknięciem podzespołów komputera należy poczekać na obniżenie ich temperatury.

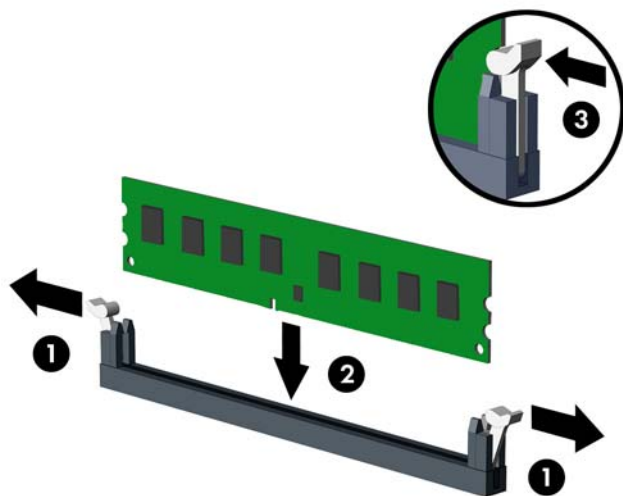
7. Odchyl w górę obudowę wnęki napędu, aby uzyskać dostęp do gniazd modułów pamięci na płycie głównej.

Rysunek 2-8 Odchylanie klatki napędu do góry



8. Otwórz oba zatrzaski gniazda (1), a następnie włóż moduł pamięci do gniazda (2).

Rysunek 2-9 Instalowanie modułu DIMM



UWAGA: Moduły pamięci są skonstruowane w taki sposób, że możliwe jest ich zainstalowanie tylko w jednej pozycji. Należy dopasować wycięcie w module do wypustki w gnieździe pamięci.

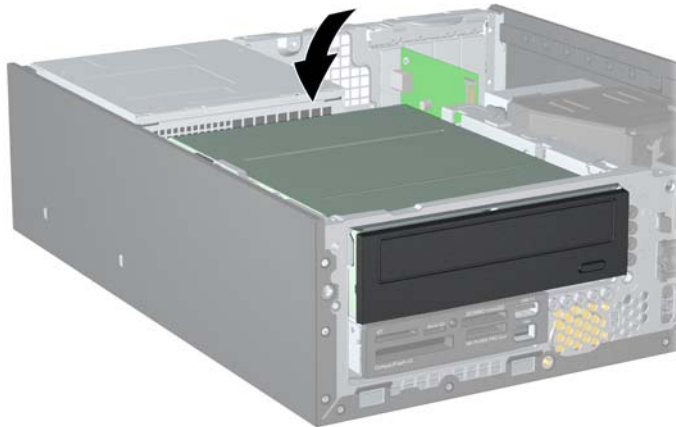
Moduł DIMM musi zajmować czarne gniazdo XMM1.

W celu uzyskania maksymalnej wydajności gniazda należy wypełniać w ten sposób, aby pojemność pamięci w kanale A była równa pojemności pamięci w kanale B. Więcej informacji, patrz [Wypełnianie gniazd DIMM na stronie 17](#).

9. Wciśnij moduł do gniazda, aż zostanie całkowicie i prawidłowo osadzony. Sprawdź, czy zatrzaski są zamknięte (3).

10. Odchyl klatkę napędu z powrotem do normalnej pozycji.

Rysunek 2-10 Odchylenie klatki napędu w dół



11. Załóż panel dostępu komputera.
12. Umieść komputer z powrotem na podstawie, jeśli wcześniej był na niej umieszczony.
13. Podłącz kabel zasilający i włącz komputer.
14. Włącz urządzenia zabezpieczające, które zostały wyłączone podczas zdejmowania panelu dostępu.

Komputer powinien automatycznie rozpoznać dodatkową pamięć po następnym uruchomieniu.

Wyjmowanie lub instalowanie karty rozszerzeń


Komputer jest wyposażony w dwa gniazda rozszerzeń PCI, jedno gniazdo rozszerzeń PCI Express x1 i jedno gniazdo rozszerzeń PCI Express x16.

 **UWAGA:** Gniazda PCI i PCI Express obsługują tylko karty niskoprofilowe.

UWAGA: W gnieździe rozszerzeń PCI Express x16 można zainstalować kartę rozszerzeń PCI Express x1, x4, x8 lub x16.

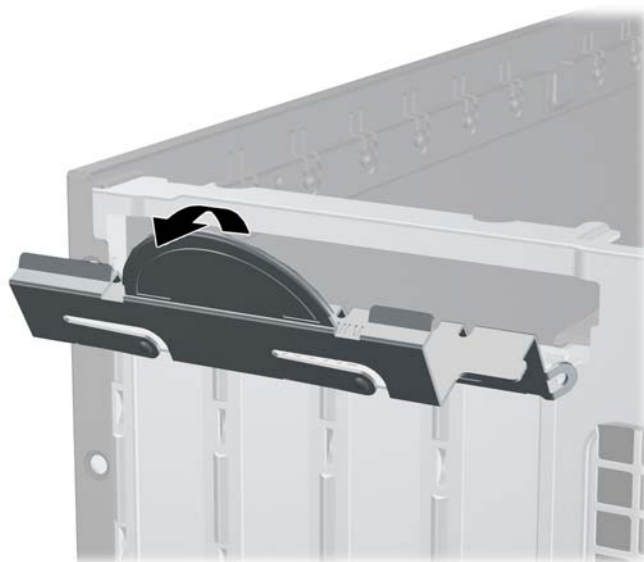
Aby zainstalować kartę rozszerzeń:

1. Usuń/odłącz urządzenia zabezpieczające, uniemożliwiające otwieranie obudowy komputera.
2. Wyjmij z komputera wszystkie nośniki wymienne, takie jak dyski CD lub napędy USB flash.
3. Wyłącz komputer w prawidłowy sposób (z poziomu systemu operacyjnego), a następnie wyłącz wszystkie podłączone do niego urządzenia zewnętrzne.
4. Odłącz kabel zasilający od gniazda sieci elektrycznej i odłącz wszystkie urządzenia zewnętrzne.

 **OSTROŻNIE:** Niezależnie od tego, czy komputer jest włączony czy nie, jeśli jest on podłączony do sprawnego gniazda sieci elektrycznej, to napięcie jest dostarczane do płyty głównej. Aby zapobiec uszkodzeniu wewnętrznych elementów komputera, należy odłączyć kabel zasilający.

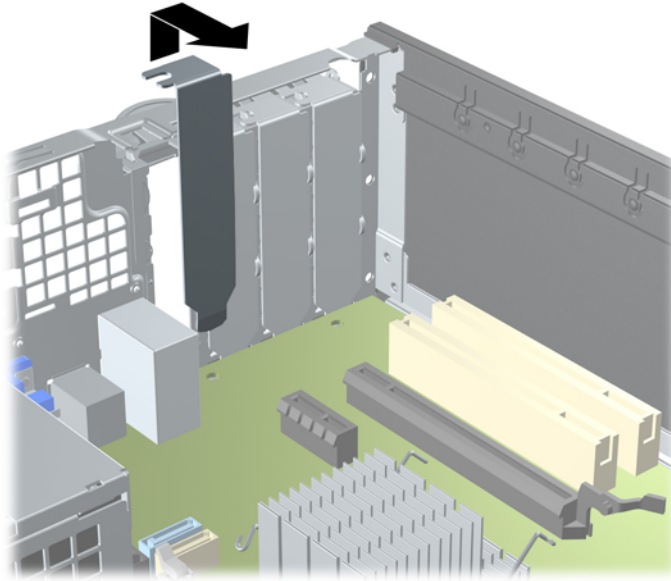
5. Jeśli komputer jest umieszczony na podstawie, usuń ją i połóż komputer.
6. Zdejmij panel dostępu komputera.
7. Odszukaj na płycie głównej odpowiednie puste gniazdo rozszerzeń oraz odpowiadający mu otwór w podstawie montażowej.
8. Zwolnij zatrzask osłony gniazda (mocujący osłony gniazda), podnosząc zieloną wypustkę na zatrzasku, a następnie obracając zatrzask do pozycji otwartej.

Rysunek 2-11 Otwieranie zatrzasku mocującego gniazda rozszerzeń




9. Przed zainstalowaniem karty rozszerzeń wyjmij osłonę gniazda rozszerzeń lub istniejącą kartę rozszerzeń.
 - a. Jeżeli instalujesz kartę rozszerzeń w pustym gnieździe, zdejmij odpowiednią osłonę z tyłu podstawy montażowej. Pociągnij osłonę pionowo do góry z gniazda, a następnie wyjmij ją z podstawy montażowej.

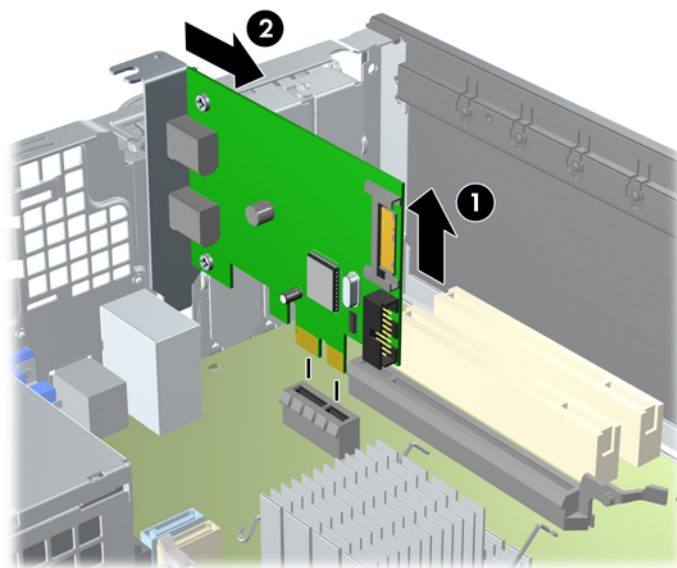
Rysunek 2-12 Zdejmowanie osłony gniazda rozszerzeń



- b. Jeżeli wyjmujesz kartę PCI lub PCI Express x1, chwyć ją za obie krawędzie, a następnie ostrożnie porusz do przodu i do tyłu, aż jej złącza odblokują się z gniazda. Podnieś kartę rozszerzeń pionowo do góry z gniazda (1), a następnie odciągnij ją od podstawy montażowej, aby zwolnić ją z podstawy (2). Uważaj, aby nie porysować karty innymi elementami komputera.

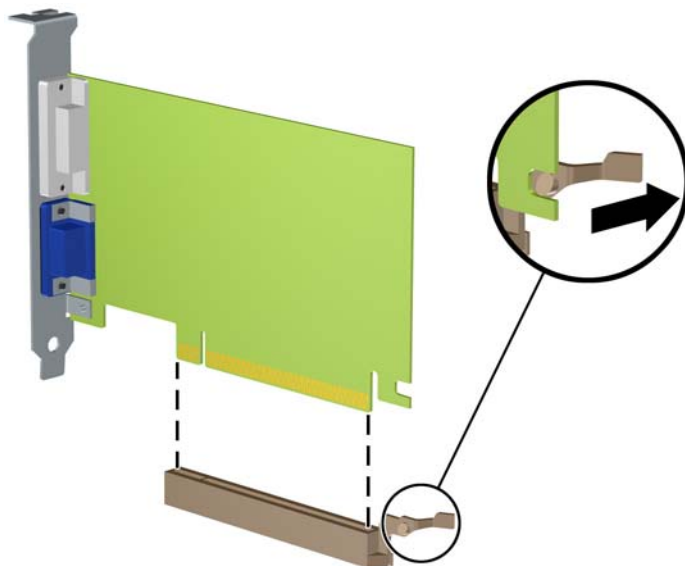
 **UWAGA:** Przed wyjęciem zainstalowanej karty rozszerzeń należy odłączyć wszystkie podłączone do niej kable.

Rysunek 2-13 Wymywanie karty rozszerzeń PCI Express x1



- c. Wyjmując kartę PCI Express x16, odciągnij ramię mocujące z tyłu gniazda rozszerzeń od karty, a następnie ostrożnie porusz kartą do przodu i do tyłu, aż jej złącza odblokują się z gniazda. Podnieś kartę rozszerzeń pionowo do góry z gniazda, a następnie odciągnij ją od podstawy montażowej, aby zwolnić ją z podstawy. Uważaj, aby nie porysować karty innymi elementami komputera.

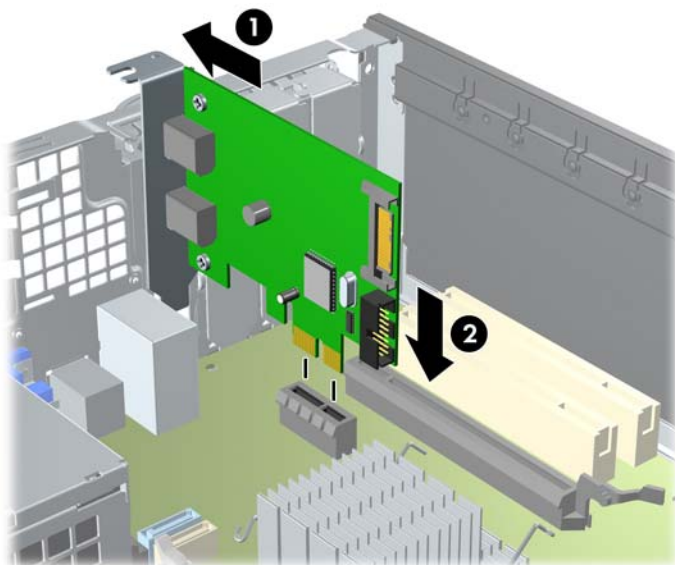
Rysunek 2-14 Wyjmowanie karty rozszerzeń PCI Express x16



10. Umieść wyjętą kartę w opakowaniu antystatycznym.
11. Jeżeli nie jest instalowana nowa karta, zainstaluj osłonę gniazda rozszerzeń, aby zasłonić gniazdo.
-
- △ **OSTROŻNIE:** Po wyjęciu karty rozszerzeń z gniazda należy włożyć na jej miejsce nową kartę lub zainstalować osłonę gniazda w celu zapewnienia prawidłowego chłodzenia elementów wewnętrznych podczas pracy.
-

12. Aby zainstalować nową kartę rozszerzeń, przytrzymaj ją tuż nad gniazdem rozszerzeń na płycie głównej, a następnie przesun kartę w kierunku tylnej części podstawy montażowej (1), tak aby wspornik karty dopasować do wolnego gniazda z tyłu podstawy montażowej. Wciśnij kartę pionowo w dół do gniazda rozszerzeń na płycie głównej (2).

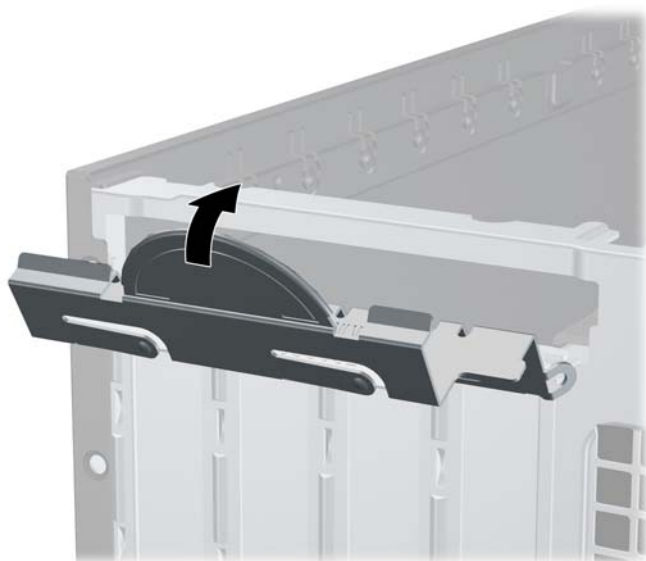
Rysunek 2-15 Instalowanie karty rozszerzeń



UWAGA: Instalując kartę rozszerzeń, należy ją wcisnąć w taki sposób, aby cały styk został prawidłowo osadzony w gnieździe.

13. Przechyl zatrzask osłony z powrotem na miejsce, aby zamocować kartę rozszerzeń.

Rysunek 2-16 Zamykanie zatrzasku mocującego gniazda rozszerzeń



14. W razie potrzeby podłącz do zainstalowanej karty kable zewnętrzne. W razie potrzeby podłącz do płyty głównej kable wewnętrzne.
15. Załóż panel dostępu komputera.

16. Umieść komputer z powrotem na podstawie, jeśli wcześniej był na niej umieszczony.
17. Podłącz kabel zasilający i włącz komputer.
18. Włącz urządzenia zabezpieczające, które zostały wyłączone podczas zdejmowania panelu dostępu.
19. W razie potrzeby skonfiguruj ponownie komputer.

Położenie napędów

Rysunek 2-17 Położenie napędów

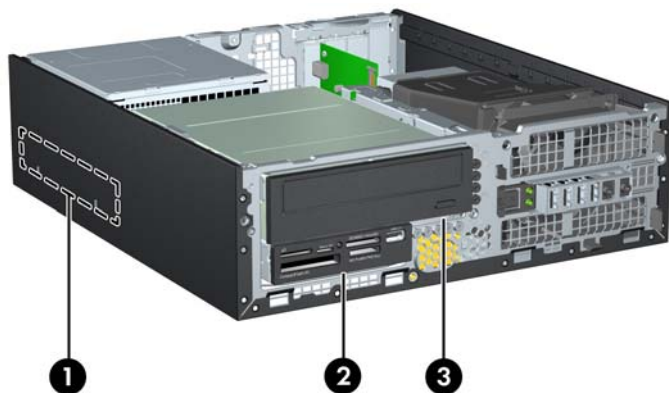


Tabela 2-2 Położenie napędów


1	Wewnętrzna 3,5-calowa wnęka na dysk twardy
2	Wewnętrzna 3,5-calowa wnęka na napędy opcjonalne (na rysunku przedstawiono czytnik kart pamięci)
3	Wewnętrzna 5,25-calowa wnęka na napędy opcjonalne (na rysunku przedstawiono napęd optyczny)


UWAGA: Konfiguracja napędów Twojego komputera może być inna od pokazanej powyżej.

Aby sprawdzić typ, rozmiar i pojemność urządzeń pamięci masowej zainstalowanych w komputerze, należy uruchomić program Computer Setup.

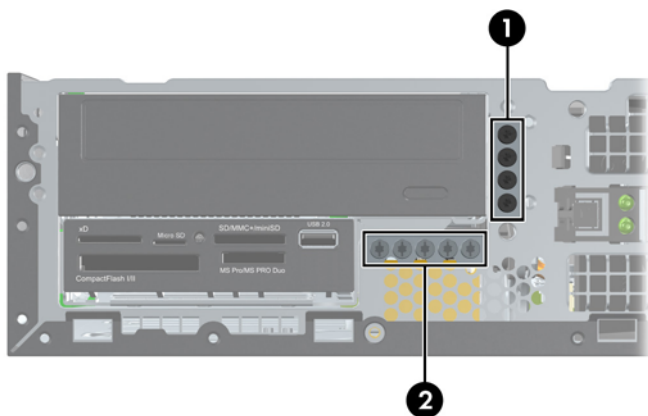
Instalowanie i wyjmowanie napędów

Podczas instalacji dodatkowych napędów należy przestrzegać następujących zaleceń:

 **UWAGA:** Złącza napędów na płycie głównej zostały przedstawione w części [Złącza na płycie głównej na stronie 14](#).

- Podstawowy dysk twardy Serial ATA (SATA) należy podłączać do granatowego, podstawowego złącza SATA na płycie głównej, oznaczonego jako SATA0.
 - Napęd optyczny SATA należy podłączyć do białego złącza SATA na płycie głównej, oznaczonego jako SATA1.
 - Podłącz przewód USB czytnika kart pamięci do złącza USB na płycie głównej, oznaczonego jako MEDIA.
 - Kabel zasilający dla napędów SATA to podłączany do płyty głównej kabel z trzema złączami. Pierwsze złącze jest doprowadzone do tylnej części dysku twardego, drugie do tylnej części napędu 3,5-calowego, a trzecie do tylnej części 5,25-calowego napędu optycznego.
 - System nie obsługuje napędów optycznych Parallel ATA (PATA) ani dysków twardych PATA.
 - Aby napęd został zablokowany na swoim miejscu w klatce napędu, należy zainstalować śruby mocujące. Firma HP dostarcza kilka dodatkowych śrub mocujących do wnętrza napędów wewnętrznych (pięć standardowych śrub 6-32 i cztery śruby metryczne M3). Umieszczono je z przodu obudowy, pod pokrywą przednią. Standardowe śruby 6-32 są potrzebne do zamontowania drugiego dysku twardego (brak obsługi tej opcji). Wkręty metryczne M3 są przeznaczone dla wszystkich innych napędów (oprócz podstawowego dysku twardego). Dostarczane przez firmę HP śruby metryczne są czarne, śruby standardowe — srebrne.
-  **UWAGA:** Przy wymianie głównego dysku twardego należy wykręcić wszystkie cztery srebrno-niebieskie śruby izolowane 6-32 ze starego dysku twardego i zainstalować je w nowym dysku twardym.

Rysunek 2-18 Umieszczenie dodatkowych śrub mocujących



Nr	Śruba mocująca	Urządzenie
1	Czarne śruby metryczne M3	Wszystkie napędy (z wyjątkiem dysków twardych)

Nr	Śruba mocująca	Urządzenie
2	Srebrne śruby standardowe 6-32	Drugi dysk twardy (w komputerach z obsługą dwóch dysków twardych)

W sumie jest pięć dodatkowych śrub montażowych 6-32. Cztery są używane do zamontowania drugiego dysku twardego (brak wsparcia dla takiej opcji). [Zabezpieczenie pokrywy przedniej na stronie 51](#), aby uzyskać więcej informacji).

△ **OSTROŻNIE:** Aby zapobiec utracie danych, uszkodzeniu komputera lub napędu, należy postępować zgodnie z poniższymi zaleceniami:

Przed wyjęciem lub włożeniem dysku należy prawidłowo zamknąć system operacyjny, wyłączyć komputer i odłączyć kabel zasilający. Nie należy wyjmować dysku, gdy komputer jest włączony lub znajduje się w stanie wstrzymania.

Przed dotknięciem napędu należy rozładować ładunki elektrostatyczne zgromadzone na powierzchni skóry. Przy wyjmowaniu lub przenoszeniu napędu należy unikać dotykania jego złącza. Więcej informacji odnośnie do zapobiegania uszkodzeniom powodowanym przez ładunki elektrostatyczne znaleźć można w rozdziale [Wyładowania elektrostatyczne na stronie 54](#).

Z napędem należy obchodzić się ostrożnie. W żadnym wypadku nie wolno go upuścić.

Nie wolno wciskać napędu do wnęki na siłę.

Należy unikać kontaktu dysku twardego z płynami, jego przechowywania w miejscach narażonych na działanie ekstremalnych temperatur lub w pobliżu produktów wytwarzających pole magnetyczne (np. monitor, głośniki itp.).

Jeżeli zaistnieje konieczność przesłania napędu pocztą, należy włożyć go do specjalnej pogrubionej koperty wykonanej z folii bąbelkowej lub do innego opakowania zabezpieczającego i opatrzyć opakowanie napisem informującym o konieczności delikatnego obchodzenia się z przesyłką: „Delikatne urządzenie: Ostrożnie!”.

Wyjmowanie wewnętrznego napędu 5,25-calowego

- △ **OSTROŻNIE:** Przed wyjęciem napędu z komputera należy wyjąć znajdujący się w nim nośnik wymienny.

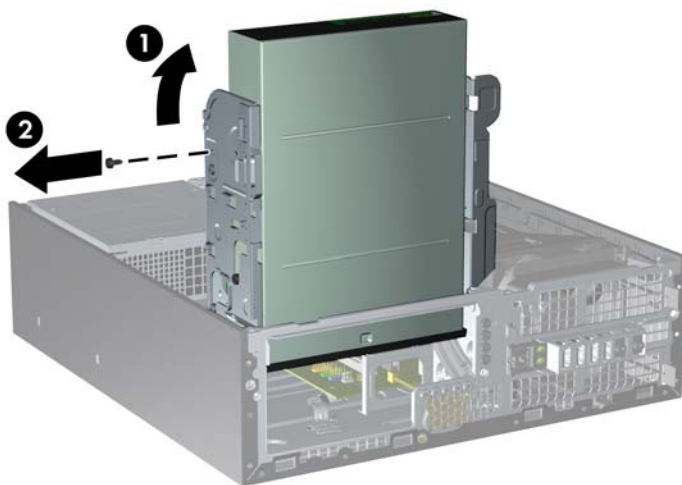
Aby wyjąć wewnętrzny napęd 5,25-calowy:

1. Usuń/odłącz urządzenia zabezpieczające, uniemożliwiające otwieranie obudowy komputera.
2. Wyjmij z komputera wszystkie nośniki wymienne, takie jak dyski CD lub napędy USB flash.
3. Wyłącz komputer w prawidłowy sposób (z poziomu systemu operacyjnego), a następnie wyłącz wszystkie podłączone do niego urządzenia zewnętrzne.
4. Odłącz kabel zasilający od gniazda sieci elektrycznej i odłącz wszystkie urządzenia zewnętrzne.

- △ **OSTROŻNIE:** Niezależnie od tego, czy komputer jest włączony czy nie, jeśli jest on podłączony do sprawnego gniazda sieci elektrycznej, to napięcie jest dostarczane do płyty głównej. Aby zapobiec uszkodzeniu wewnętrznych elementów komputera, należy odłączyć kabel zasilający.

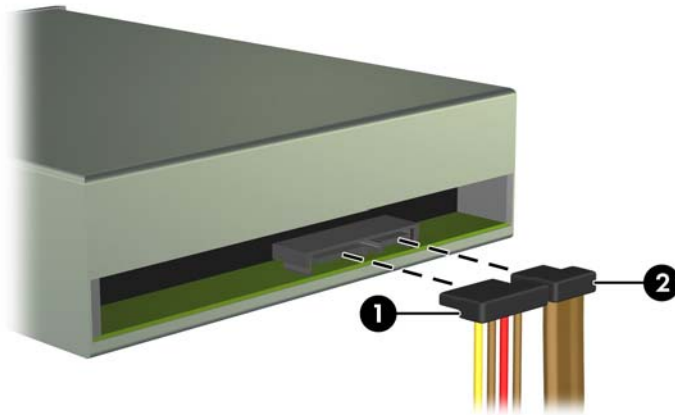
5. Jeśli komputer jest umieszczony na podstawie, usuń ją i połóż komputer.
6. Zdejmij panel dostępu komputera.
7. Obróć kłatkę napędu do pozycji pionowej (1) i wykręć śrubę mocującą umieszczoną z tyłu po lewej stronie napędu (2).

Rysunek 2-19 Wykręcanie śruby mocującej służącej do zamocowania napędu



8. Odłącz kabel zasilający (1) i kabel danych (2) od złączy z tyłu napędu optycznego.

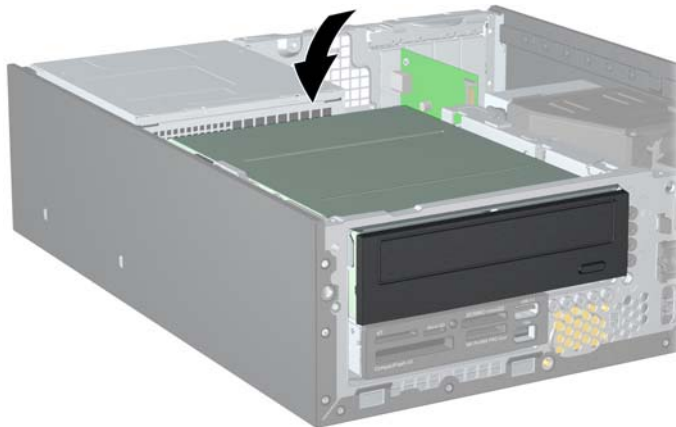
Rysunek 2-20 Odłączanie kabla zasilającego i kabla transferu danych



9. Odchyl klatkę napędu z powrotem do normalnej pozycji.

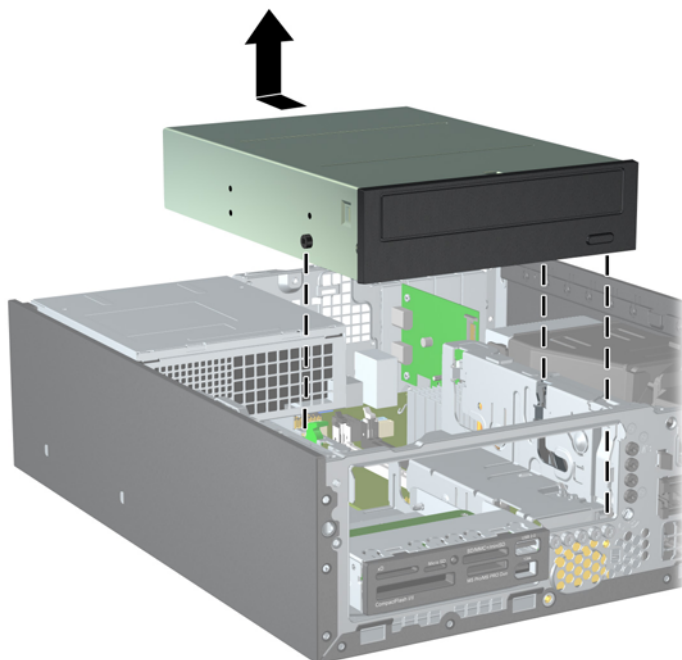
△ **OSTROŻNIE:** Podczas odchylania klatki w dół należy uważać, aby nie przygnieść żadnych kabli ani przewodów.


Rysunek 2-21 Odchylanie klatki napędu w dół



10. Przesuń napęd do tyłu do momentu napotkania oporu, a następnie podnieś go i wyjmij z klatki.

Rysunek 2-22 Wyjmowanie napędu 5,25-calowego



 **UWAGA:** Podczas wymiany napędu należy wymontować ze starego napędu cztery śruby mocujące i zamontować je w nowym napędzie.

Instalowanie napędu optycznego we wnęcie 5,25-calowej

Aby zainstalować opcjonalny napęd optyczny 5,25 cala:

1. Usuń/odłącz urządzenia zabezpieczające, uniemożliwiające otwieranie obudowy komputera.
2. Wyjmij z komputera wszystkie nośniki wymienne, takie jak dyski CD lub napędy USB flash.
3. Wyłącz komputer w prawidłowy sposób (z poziomu systemu operacyjnego), a następnie wyłącz wszystkie podłączone do niego urządzenia zewnętrzne.
4. Odłącz kabel zasilający od gniazda sieci elektrycznej i odłącz wszystkie urządzenia zewnętrzne.

△ **OSTROŻNIE:** Niezależnie od tego, czy komputer jest włączony czy nie, jeśli jest on podłączony do sprawnego gniazda sieci elektrycznej, to napięcie jest dostarczane do płyty głównej. Aby zapobiec uszkodzeniu wewnętrznych elementów komputera, należy odłączyć kabel zasilający.

5. Jeśli komputer jest umieszczony na podstawie, usuń ją i połóż komputer.
6. Zdejmij panel dostępu komputera.
7. Jeśli instalujesz napęd we wnęcie zasłoniętej zaślepką, zdejmij osłonę przednią, a następnie usuń zaślepkę. Więcej informacji można znaleźć w części [Wyjmowanie zaślepek pokrywy na stronie 11](#).

8. Zainstaluj trzy metryczne śruby mocujące M3 w dolnych otworach po obu stronach napędu: dwie po prawej stronie i jedną z przodu po lewej stronie. Firma HP dostarcza dodatkowe metryczne śruby mocujące M3. Umieszczono je z przodu obudowy, pod pokrywą przednią. Metryczne śruby mocujące M3 są koloru czarnego. Ilustrację rozmieszczenia dodatkowych metrycznych śrub montażowych M3 można znaleźć w części [Instalowanie i wyjmowanie napędów na stronie 27](#).

△ **OSTROŻNIE:** Należy używać wyłącznie śrub mocujących o długości 5 mm. Dłuższe wkręty mogą uszkodzić elementy wewnętrzne napędu

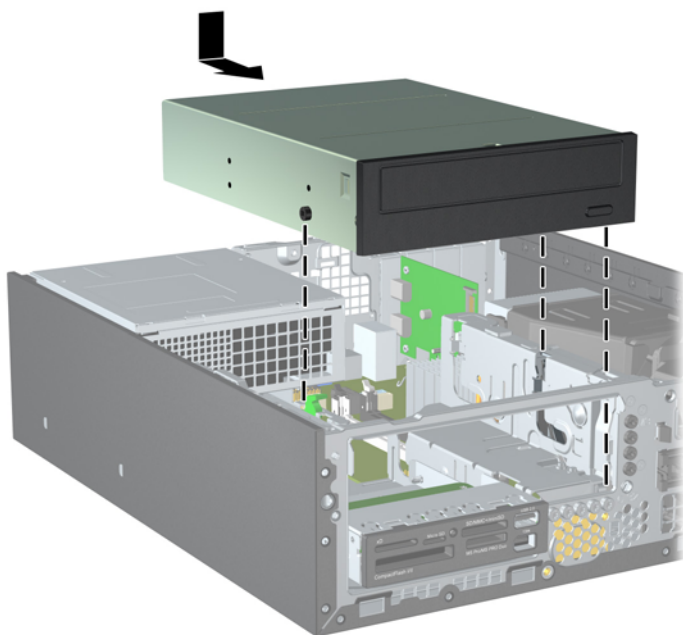
📄 **UWAGA:** Podczas wymiany napędu należy wymontować ze starego napędu trzy metryczne śruby mocujące M3 i zamontować je w nowym napędzie.

Rysunek 2-23 Instalowanie śrub mocujących w napędzie optycznym



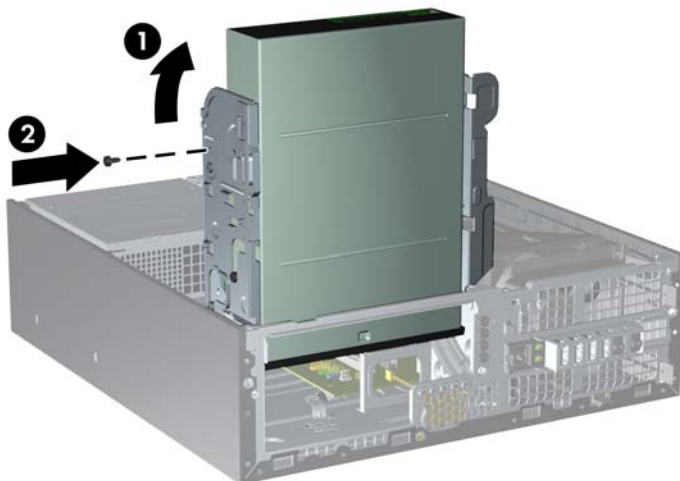
9. Umieść śruby mocujące napędu w szczelinach w kształcie litery J we wnęce napędu. Następnie wsuń napęd w kierunku przedniej części komputera aż do napotkania oporu.

Rysunek 2-24 Instalowanie napędu optycznego



10. Obróć klatkę napędu do pozycji pionowej (1) i zainstaluj śrubę mocującą M3 umieszczoną z tyłu napędu po lewej stronie (2), aby przymocować napęd do klatki.

Rysunek 2-25 Mocowanie napędu w klatce napędu



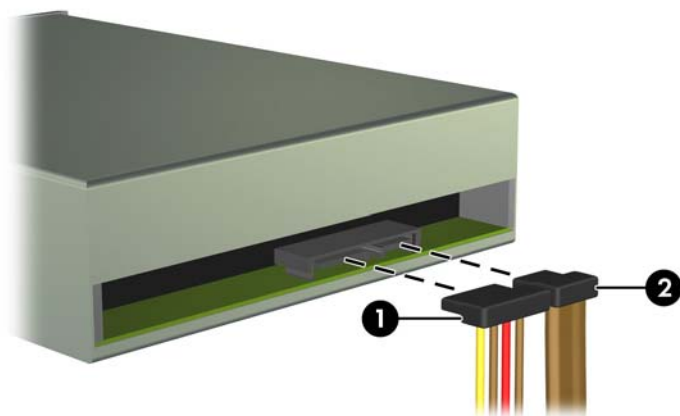
11. Podłącz kabel danych SATA do białego złącza na płycie głównej opisanego jako SATA1 (jeśli nie jest jeszcze podłączony).
12. Umieść kabel transferu danych w prowadnicach.

△ **OSTROŻNIE:** Dwie prowadnice zapobiegają przytrzaśnięciu kabla transferu danych przez klatkę napędu podczas jej unoszenia i opuszczania. Jedna jest umieszczona na spodzie klatki napędu. Druga znajduje się na podstawie montażowej pod klatką napędu. Upewnij się, że kabel jest umieszczony w prowadnicach przed podłączeniem go do napędu optycznego.

13. Podłącz kabel zasilający (1) i kabel transferu danych (2) do złączy z tyłu napędu optycznego.

📄 **UWAGA:** Kabel zasilający napędu optycznego to kabel z trzema złączami doprowadzony z płyty głównej do dysku twardego, a następnie do tylnej części napędu optycznego.

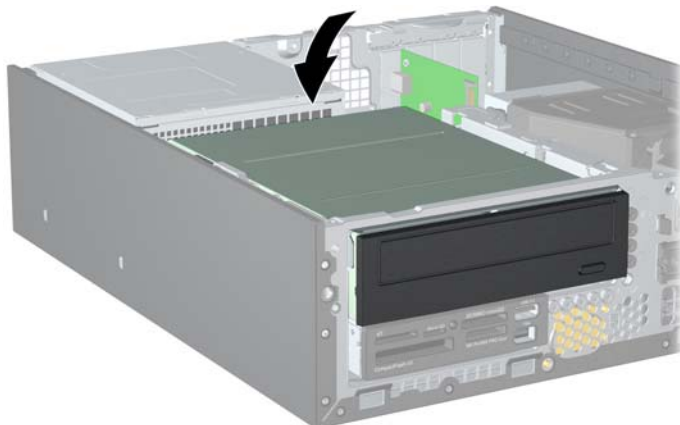
Rysunek 2-26 Podłączanie kabla zasilającego i kabla transferu danych



14. Odchyl klatkę napędu z powrotem do normalnej pozycji.

- △ **OSTROŻNIE:** Podczas odchylania klatki w dół należy uważać, aby nie przygnieść żadnych kabli ani przewodów.

Rysunek 2-27 Odchylanie klatki napędu w dół



15. Załóż panel dostępu komputera.

16. Umieść komputer z powrotem na podstawie, jeśli wcześniej był na niej umieszczony.

17. Podłącz kabel zasilający i włącz komputer.

18. Włącz urządzenia zabezpieczające, które zostały wyłączone podczas zdejmowania panelu dostępu.

System automatycznie rozpozna napęd i skonfiguruje ponownie komputer.

Wyjmowanie wewnętrznego napędu 3,5-calowego

- △ **OSTROŻNIE:** Przed wyjęciem napędu z komputera należy wyjąć znajdujący się w nim nośnik wymienny.

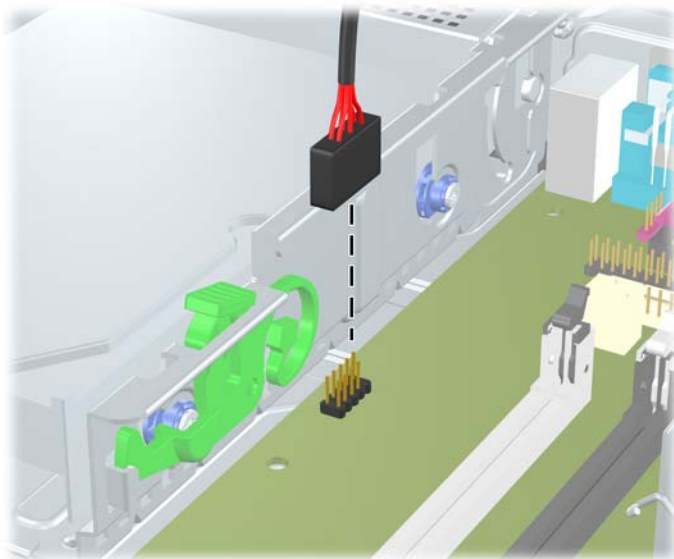
Wnęka napędu 3,5 cala znajduje się pod wnęką 5,25 cala. Przed wyjęciem wewnętrznego napędu 3,5-cala trzeba najpierw wyjąć wewnętrzny napęd 5,25 cala.

1. Wykonaj następującą procedurę z części [Wyjmowanie wewnętrznego napędu 5,25-calowego na stronie 29](#), aby wyjąć napęd 5,25-calowy i uzyskać dostęp do napędu 3,5-calowego.

- △ **OSTROŻNIE:** Przed wykonaniem następnych czynności upewnij się, że komputer jest wyłączony, a kabel zasilający jest odłączony od gniazdka sieci elektrycznej.

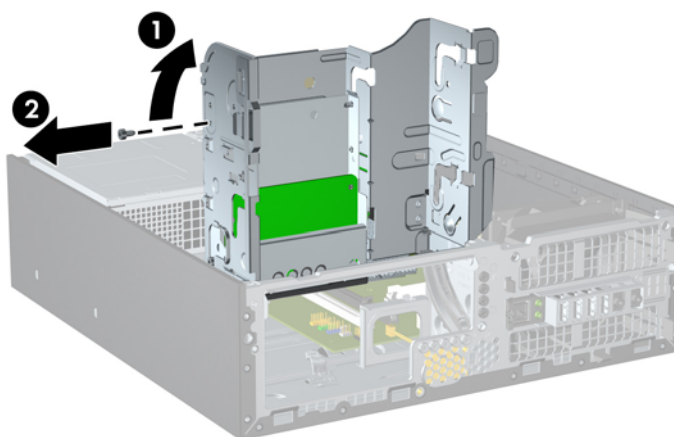
2. Jeśli usuwanym urządzeniem jest czytnik kart, odłącz kabel USB od płyty głównej.

Rysunek 2-28 Odłączanie przewodu USB czytnika kart pamięci



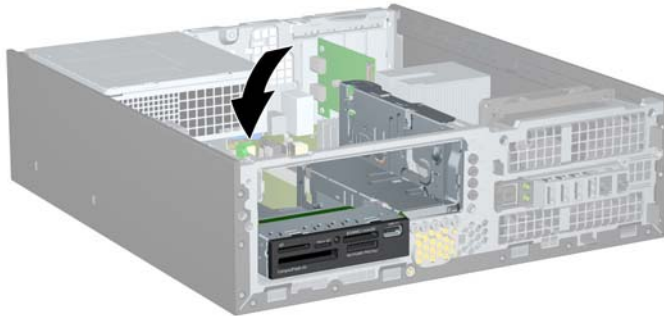
3. Obróć klatkę napędu do pozycji pionowej (1) i wykręć śrubę mocującą umieszczoną z tyłu po lewej stronie napędu (2).

Rysunek 2-29 Wykręcanie śruby mocującej służącej do zamocowania napędu



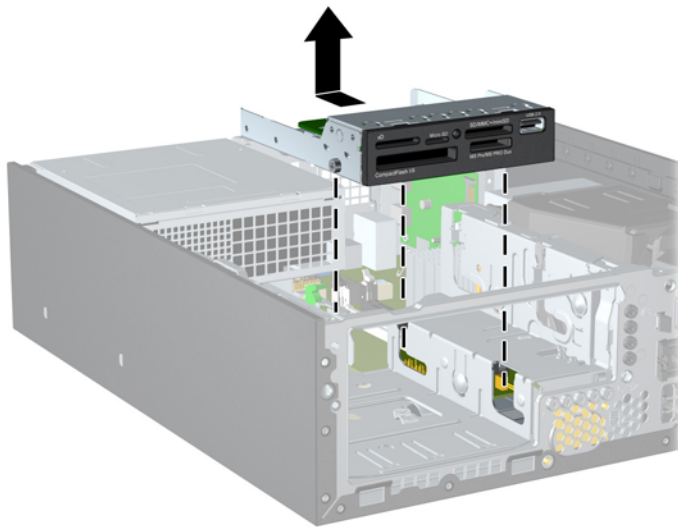
4. Odchyl klatkę napędu z powrotem do normalnej pozycji.


Rysunek 2-30 Odchylanie klatki napędu w dół



5. Przesuń napęd do tyłu do momentu napotkania oporu, a następnie podnieś go i wyjmij z klatki.

Rysunek 2-31 Wyjmowanie napędu 3,5-calowego (pokazano czytnik kart pamięci)



 **UWAGA:** Podczas wymiany napędu 3,5-calowego należy wymontować ze starego napędu cztery śruby mocujące i zamontować je w nowym napędzie.

Instalowanie napędu we wnęce wewnętrznego napędu 3,5-calowego

Wnęca 3,5-calowa znajduje się pod wnęką napędu 5,25-calowego. Aby zainstalować napęd w 3,5-calowej wnęce montażowej:

1. Wykonaj następującą procedurę z części [Wyjmowanie wewnętrznego napędu 5,25-calowego na stronie 29](#), aby wyjąć napęd 5,25-calowy i uzyskać dostęp do wnęki napędu 3,5-calowego.
 - △ **OSTROŻNIE:** Przed wykonaniem następnych czynności upewnij się, że komputer jest wyłączony, a kabel zasilający jest odłączony od gniazdka sieci elektrycznej.
2. Jeśli instalujesz napęd we wnęce zasłoniętej zaślepką, zdejmij osłonę przednią, a następnie usuń zaślepkę. Więcej informacji można znaleźć w części [Wyjmowanie zaślepek pokryw na stronie 11](#).

3. Zainstaluj trzy metryczne śruby mocujące M3 w dolnych otworach po obu stronach napędu: dwie po prawej stronie i jedną z przodu po lewej stronie. Firma HP dostarcza dodatkowe metryczne śruby mocujące M3. Umieszczono je z przodu obudowy, pod pokrywą przednią. Metryczne śruby mocujące M3 są koloru czarnego. Ilustrację rozmieszczenia dodatkowych metrycznych śrub montażowych M3 można znaleźć w części [Instalowanie i wyjmowanie napędów na stronie 27](#).

△ **OSTROŻNIE:** Należy używać wyłącznie śrub mocujących o długości 5 mm. Dłuższe wkręty mogą uszkodzić elementy wewnętrzne napędu

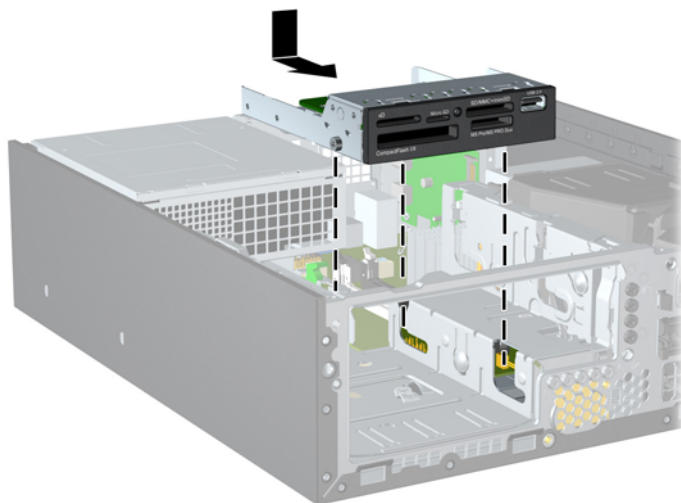
📄 **UWAGA:** Podczas wymiany napędu należy wymontować ze starego napędu trzy metryczne śruby mocujące M3 i zamontować je w nowym napędzie.

Rysunek 2-32 Instalowanie śrub mocujących w czytniku kart pamięci



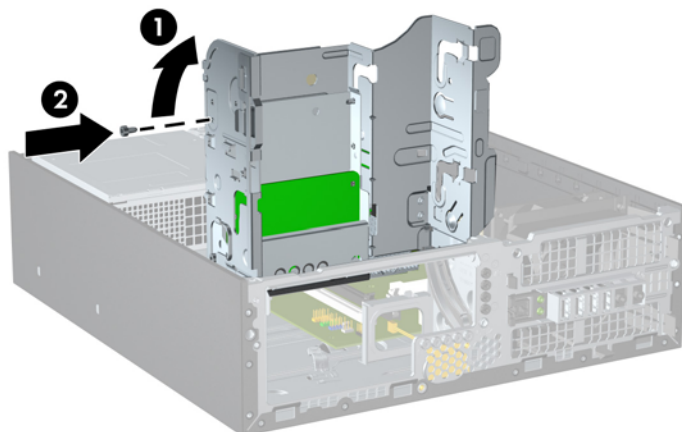
4. Umieść śruby mocujące napędu w szczelinach w kształcie litery J we wnęce napędu. Następnie wsuń napęd w kierunku przedniej części komputera aż do napotkania oporu.

Rysunek 2-33 Instalowanie napędu w 3,5-calowej wnęce montażowej (pokazano czytnik kart pamięci)



- Obróć klatkę napędu do pozycji pionowej (1) i zainstaluj śrubę mocującą M3 umieszczoną z tyłu napędu po lewej stronie (2), aby przymocować napęd do klatki.

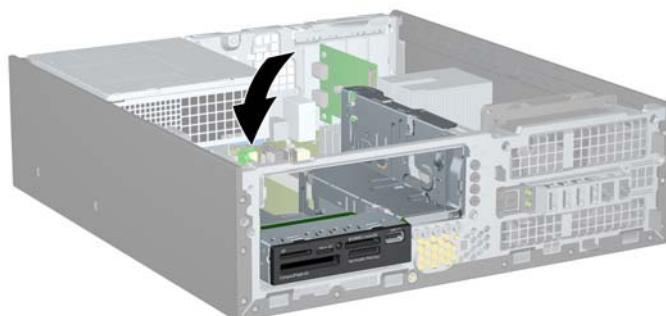
Rysunek 2-34 Mocowanie napędu w klatce napędu



- Odchyl klatkę napędu z powrotem do normalnej pozycji.

△ **OSTROŻNIE:** Podczas odchylania klatki w dół należy uważać, aby nie przygnieść żadnych kabli ani przewodów.

Rysunek 2-35 Odchylanie klatki napędu w dół




- Jeżeli instalujesz czytnik kart, podłącz go za pomocą kabla USB do złącza USB na płycie głównej oznaczonego jako MEDIA.

📄 **UWAGA:** Złącza napędów na płycie głównej zostały przedstawione w części [Złącza na płycie głównej na stronie 14](#).

- Włóż napęd 5,25-calowy.
- Założ panel dostępu komputera.
- Umieść komputer z powrotem na podstawie, jeśli wcześniej był na niej umieszczony.
- Podłącz kabel zasilający i włącz komputer.
- Włącz urządzenia zabezpieczające, które zostały wyłączone podczas zdejmowania panelu dostępu.


System automatycznie rozpozna napęd i skonfiguruje ponownie komputer.

Wymywanie i wkładanie podstawowego, wewnętrznego, 3,5-calowego dysku twardego SATA

 **UWAGA:** Przed wyjęciem starego dysku twardego należy utworzyć kopie zapasowe zgromadzonych na nim danych, aby możliwe było przeniesienie ich na nowy dysk.

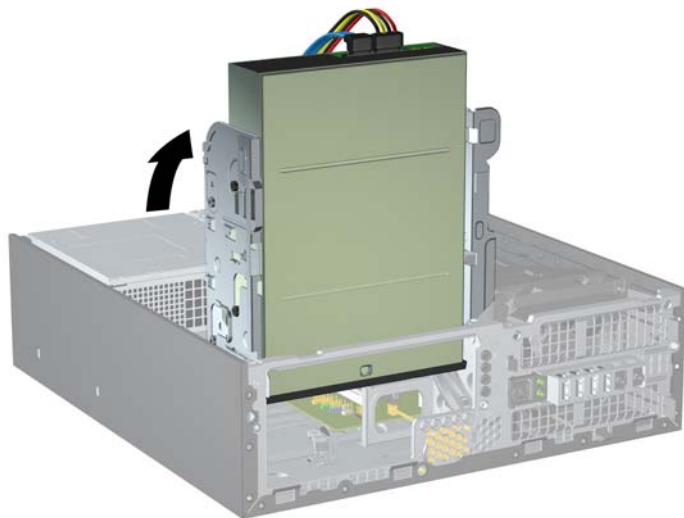
Fabrycznie zainstalowany 3,5-calowy dysk twardego jest umieszczony pod zasilaczem. Aby wyjąć i włożyć dysk twardego:

1. Usuń/odłącz urządzenia zabezpieczające, uniemożliwiające otwieranie obudowy komputera.
2. Wyjmij z komputera wszystkie nośniki wymienne, takie jak dyski CD lub napędy USB flash.
3. Wyłącz komputer w prawidłowy sposób (z poziomu systemu operacyjnego), a następnie wyłącz wszystkie podłączone do niego urządzenia zewnętrzne.
4. Odłącz kabel zasilający od gniazda sieci elektrycznej i odłącz wszystkie urządzenia zewnętrzne.

 **OSTROŻNIE:** Niezależnie od tego, czy komputer jest włączony czy nie, jeśli jest on podłączony do sprawnego gniazda sieci elektrycznej, to napięcie jest dostarczane do płyty głównej. Aby zapobiec uszkodzeniu wewnętrznych elementów komputera, należy odłączyć kabel zasilający.

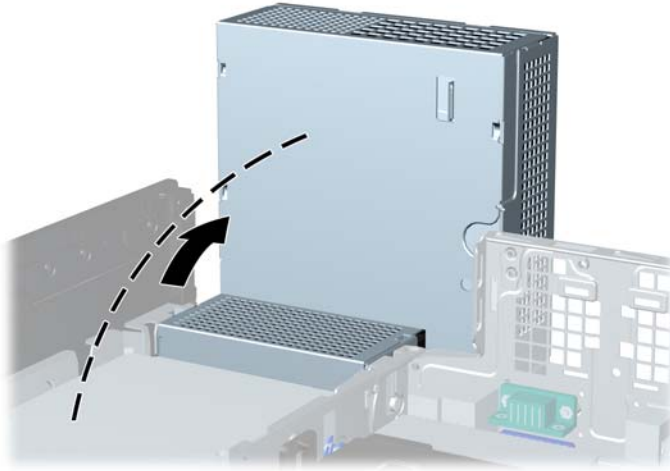
5. Jeśli komputer jest umieszczony na podstawie, usuń ją i połóż komputer.
6. Zdejmij panel dostępu komputera.
7. Odchyl klatkę napędu wewnętrznego do pozycji pionowej.

Rysunek 2-36 Odchylanie klatki napędu do góry



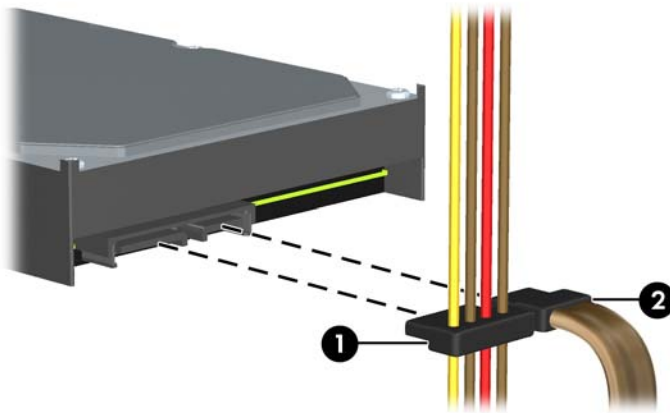
8. Odchyl zasilacz do pozycji pionowej. Dysk twardy jest umieszczony pod zasilaczem.

Rysunek 2-37 Podnoszenie zasilacza



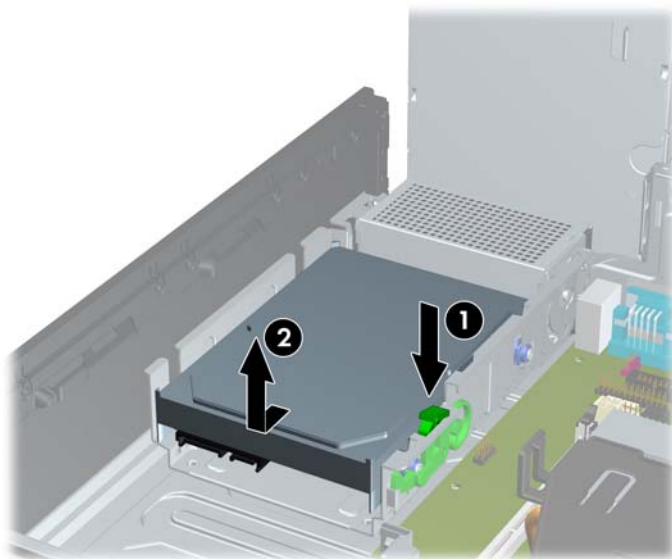
9. Odłącz kabel zasilający (1) i kabel transferu danych (2) od złączy z tyłu dysku twardego.

Rysunek 2-38 Odłączanie kabla zasilającego i kabla transferu danych od dysku twardego



10. Naciśnij zielony zatrzask obok dysku twardego (1). Trzymając zatrzask mocujący naciśnięty, przesunąć napęd do przodu, aż do napotkania oporu, a następnie podnieść go do góry i wyjmij z wnęki (2).

Rysunek 2-39 Wymowanie dysku twardego



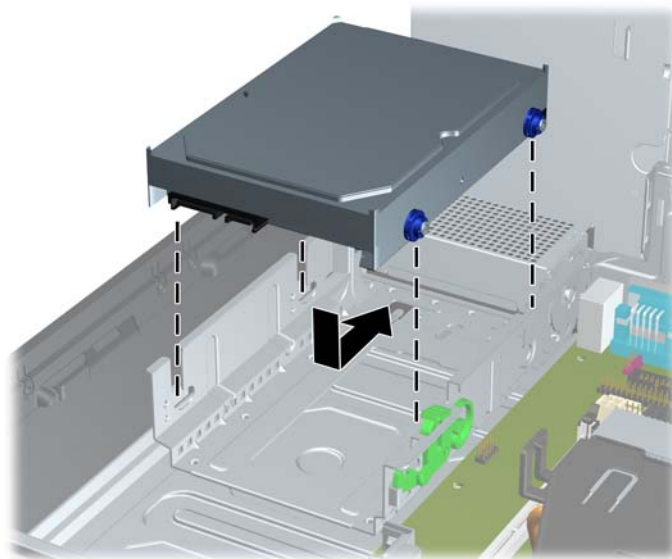
11. Aby zainstalować dysk twardy, należy wymontować ze starego dysku twardego srebrno-niebieskie izolowane śruby mocujące i zamontować je w nowym dysku twardym.

Rysunek 2-40 Instalowanie śrub mocujących służących do zamocowania dysku twardego




12. Wyrównaj śruby mocujące ze szczelinami w klatce napędu, wciśnij dysk twardy do wnęki, a następnie przesunij go do tyłu aż do napotkania oporu i zablokowania dysku na miejscu.

Rysunek 2-41 Instalowanie dysku twardego



13. Podłącz kabel zasilający i transferu danych do złączy z tyłu dysku twardego.

 **UWAGA:** Wymieniając główny dysk twardy, należy upewnić się, że kabel SATA i zasilający zostały poprowadzone przez prowadnicę kabli u dołu podstawy za dyskiem twardym.

Kabel transferu danych należy podłączyć do ciemnoniebieskiego złącza na płycie głównej oznaczonego jako SATA0, aby uniknąć problemów z wydajnością dysku twardego.

14. Odchyl klatkę napędów wewnętrznych i zasilacz w dół, do zwykłego położenia.
15. Załóż panel dostępu komputera.
16. Umieść komputer z powrotem na podstawie, jeśli wcześniej był na niej umieszczony.
17. Podłącz kabel zasilający i włącz komputer.
18. Włącz urządzenia zabezpieczające, które zostały wyłączone podczas zdejmowania panelu dostępu.

A Wymiana baterii

Bateria znajdująca się w komputerze zapewnia zasilanie zegara czasu rzeczywistego. Wymieniając baterię, należy ją zastąpić baterią równoważną do tej pierwotnie zainstalowanej w komputerze. Komputer jest wyposażony w pastylkową baterię litową o napięciu 3 V.

- △ **OSTRZEŻENIE!** W komputerze zastosowano wewnętrzną baterię litową z dwutlenkiem manganu. W przypadku nieprawidłowego obchodzenia się z baterią istnieje ryzyko pożaru lub poparzenia substancją chemiczną. Ze względu na ryzyko zranienia, należy pamiętać o następujących zaleceniach:

Nie wolno ponownie ładować baterii.


Nie należy poddawać baterii działaniu temperatur wyższych niż 60°C (140°F).

Baterii nie wolno rozbierać, zgniatać, przekłuwać, zwierać jej zewnętrznych kontaktów, wrzucać do wody ani ognia.

Baterię należy wymieniać tylko na baterię firmy HP odpowiednią dla tego produktu.

- △ **OSTROŻNIE:** Przed przystąpieniem do wymiany baterii należy pamiętać o wykonaniu kopii zapasowej ustawień pamięci CMOS. Wyjęcie baterii z komputera powoduje wyzerowanie ustawień pamięci CMOS.

Wyładowania elektrostatyczne mogą uszkodzić elektroniczne elementy komputera lub jego urządzenia dodatkowe. Przed przystąpieniem do wykonywania opisanych poniżej czynności należy pozbyć się nagromadzonych ładunków elektrostatycznych, dotykając uziemionego metalowego przedmiotu.

-  **UWAGA:** Okres eksploatacji baterii można wydłużyć, podłączając komputer do sprawnego gniazda sieci elektrycznej. Zainstalowana w komputerze bateria litowa NIE jest używana, gdy komputer jest podłączony do źródła prądu przemiennego.


Firma HP zachęca klientów do recyklingu zużytego sprzętu elektronicznego, oryginalnych kaset drukarek HP oraz akumulatorów. Więcej informacji dotyczących programów recyklingu znajduje się w witrynie <http://www.hp.com/recycle>.

1. Usuń/odłącz urządzenia zabezpieczające, uniemożliwiające otwieranie obudowy komputera.
2. Wyjmij z komputera wszystkie nośniki wymienne, takie jak dyski CD lub napędy USB flash.
3. Wyłącz komputer w prawidłowy sposób (z poziomu systemu operacyjnego), a następnie wyłącz wszystkie podłączone do niego urządzenia zewnętrzne.
4. Odłącz kabel zasilający od gniazda sieci elektrycznej i odłącz wszystkie urządzenia zewnętrzne.

- △ **OSTROŻNIE:** Niezależnie od tego, czy komputer jest włączony czy nie, jeśli jest on podłączony do sprawnego gniazda sieci elektrycznej, to napięcie jest dostarczane do płyty głównej. Aby zapobiec uszkodzeniu wewnętrznych elementów komputera, należy odłączyć kabel zasilający.

5. Jeśli komputer jest umieszczony na podstawie, usuń ją i połóż komputer.
6. Zdejmij panel dostępu komputera.

7. Odszukaj baterię i jej uchwyt na płycie głównej.

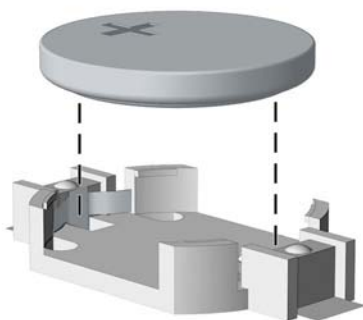
 **UWAGA:** W niektórych modelach konieczne może być wyjęcie elementu wewnętrznego, aby uzyskać dostęp do baterii.

8. W zależności od typu uchwytu baterii na płycie głównej wykonaj poniższe czynności w celu wymiany baterii.

Typ 1

- a. Wyjmij baterię z uchwytu.

Rysunek A-1 Wyjmowanie baterii pastylkowej (typ 1)

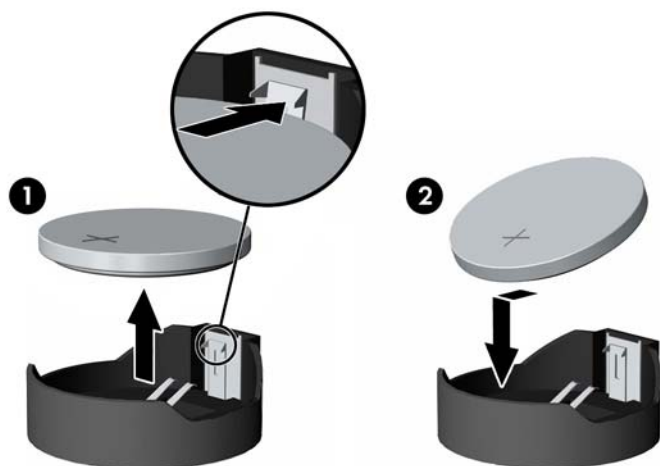


- b. Wsuń nową baterię do uchwytu, biegunem dodatnim skierowanym w górę. Uchwyt automatycznie zamocuje baterię w prawidłowej pozycji.

Typ 2

- a. Aby zwolnić baterię z uchwytu, ściśnij metalowy zacisk wystający nad krawędzią baterii. Kiedy bateria wysunie się ku górze, wyjmij ją (1).
- b. Aby zainstalować nową baterię, wsuń jej brzeg pod krawędź uchwytu, biegunem dodatnim skierowanym w górę. Naciśnij drugi brzeg baterii. Metalowy zacisk powinien wyskoczyć ponad brzeg baterii (2).

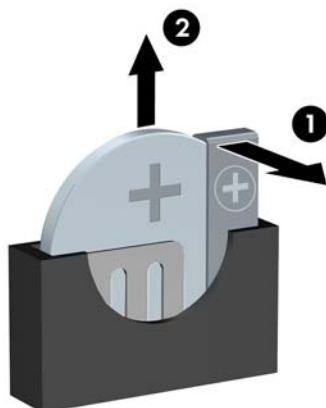
Rysunek A-2 Wyjmowanie i wkładanie baterii pastylkowej (typ 2)




Typ 3

- a. Odciągnij zacisk (1) utrzymujący baterię na miejscu, a następnie wyjmij baterię (2).
- b. Włóż nową baterię i ustaw zacisk z powrotem na miejscu.


Rysunek A-3 Wymywanie baterii pastylkowej (typ 3)



 **UWAGA:** Po włożeniu baterii należy wykonać poniższe czynności w celu ukończenia procedury wymiany.

9. Załóż panel dostępu komputera.
10. Umieść komputer z powrotem na podstawie, jeśli wcześniej był na niej umieszczony.
11. Podłącz kabel zasilający do gniazda sieci elektrycznej i włącz komputer.
12. Za pomocą programu Computer Setup ustaw ponownie datę i godzinę, hasła oraz inne wartości ustawień systemu.
13. Włącz urządzenia zabezpieczające, które zostały wyłączone podczas zdejmowania panelu dostępu.

B Zewnętrzne urządzenia zabezpieczające

 **UWAGA:** Więcej informacji na temat funkcji zabezpieczeń danych znajduje się w *Podręczniku zarządzania komputerami typu desktop* oraz w *Podręczniku oprogramowania HP ProtectTools Security Manager* (tylko wybrane modele), które są dostępne w witrynie <http://www.hp.com>.

Instalowanie blokady zabezpieczającej

Blokady przedstawione poniżej i na następnych stronach służą do zabezpieczania komputera.

Blokada kablowa HP/Kensington MicroSaver

Rysunek B-1 Instalowanie blokady kablowej



Kłódka

Rysunek B-2 Instalowanie kłódki



Blokada zabezpieczająca komputera HP dla firm

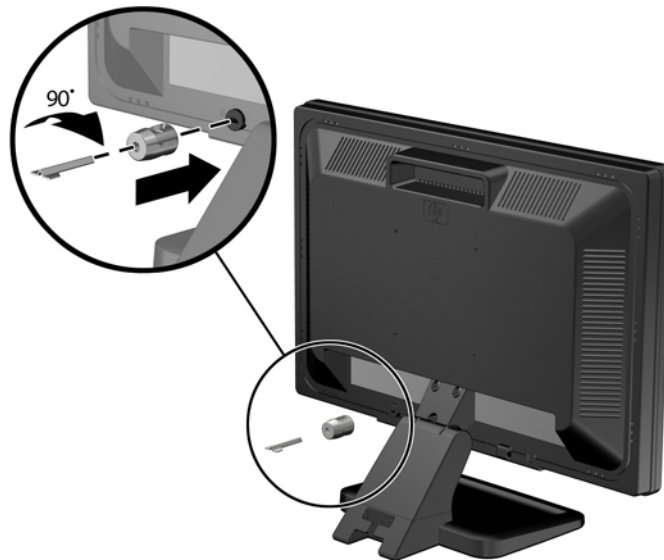
1. Przymocuj linkę zabezpieczającą, okręcając ją wokół stacjonarnego obiektu.

Rysunek B-3 Przymocowanie linki do nieruchomego obiektu



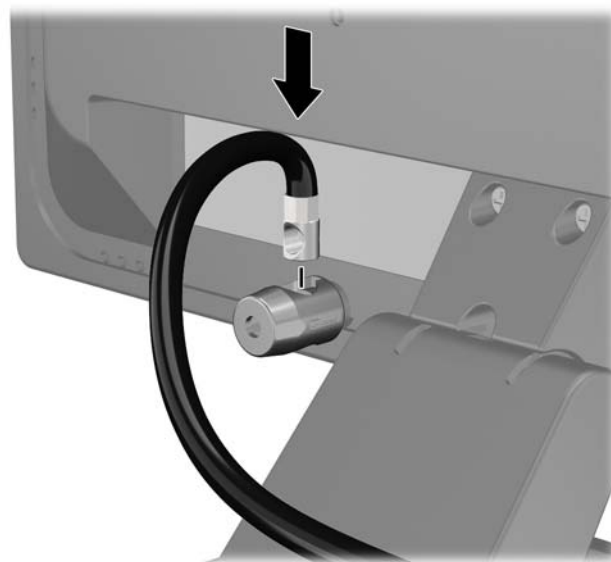
2. Włóż blokadę Kensington do jej gniazda z tyłu monitora i przypnij ją do niego, wkładając klucz do otworu z tyłu blokady i obracając go o 90 stopni.

Rysunek B-4 Montowanie blokady Kensington do monitora



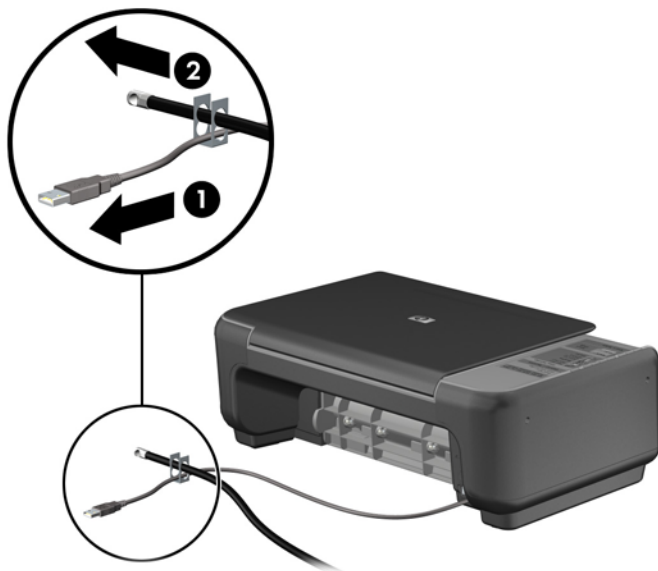
3. Przeciągnij linkę zabezpieczającą przez otwór w blokadzie Kensington z tyłu monitora.

Rysunek B-5 Zabezpieczanie monitora



4. Przy użyciu dostarczonej w zestawie klamry zabezpiecz inne urządzenia peryferyjne, przeciągając linę takiego urządzenia przez środek klamry (1) i wkładając linę zabezpieczającą w jeden z dwóch otworów w klamrze (2). Użyj tego otworu w klamrze, który zapewni najlepsze zabezpieczenie kabla urządzenia peryferyjnego.

Rysunek B-6 Zabezpieczanie urządzeń peryferyjnych (na rysunku przedstawiono drukarka)



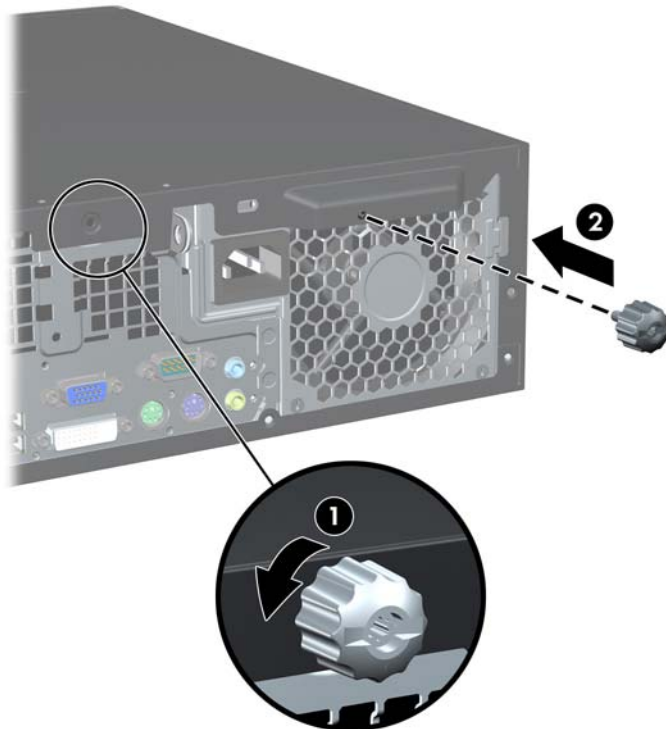
5. Przeciągnij kable myszy i klawiatury przez blokadę obudowy komputera.

Rysunek B-7 Przewlekanie kabli klawiatury i myszy



6. Wykręć śrubę kciukową z panelu dostępu (1) i zamontuj ją w otworze zastępczym na tylnej krawędzi panelu dostępu (2), aby zapobiec jej zgubieniu.

Rysunek B-8 Wykręcanie śruby kciukowej



7. Przykręć blokadę do obudowy w otworze śruby kciukowej za pomocą dostarczonej śruby.

Rysunek B-9 Przymocowanie blokady do podstawy



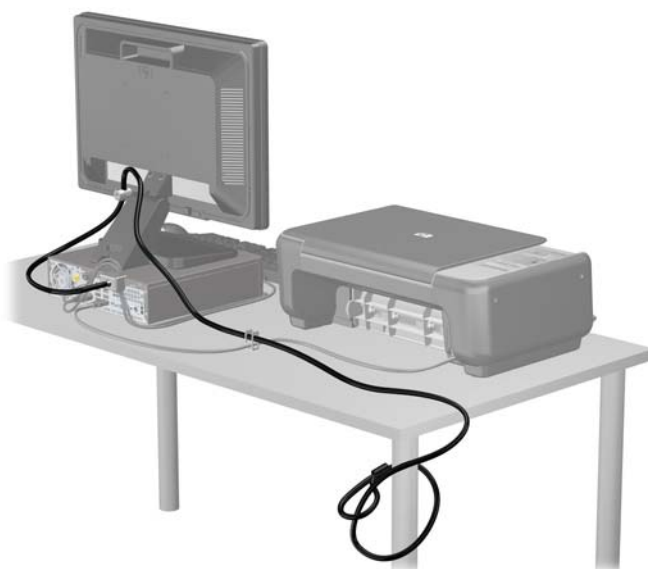
8. Włóż wtyczkę linki zabezpieczającej do blokady (1) i wciśnij przycisk (2), aby włączyć blokadę. Aby wyłączyć blokadę, użyj dostarczonego klucza.

Rysunek B-10 Włączenie blokady



9. Po ukończeniu tych czynności wszystkie urządzenia stacji roboczej będą zabezpieczone.

Rysunek B-11 Zabezpieczona stacja robocza



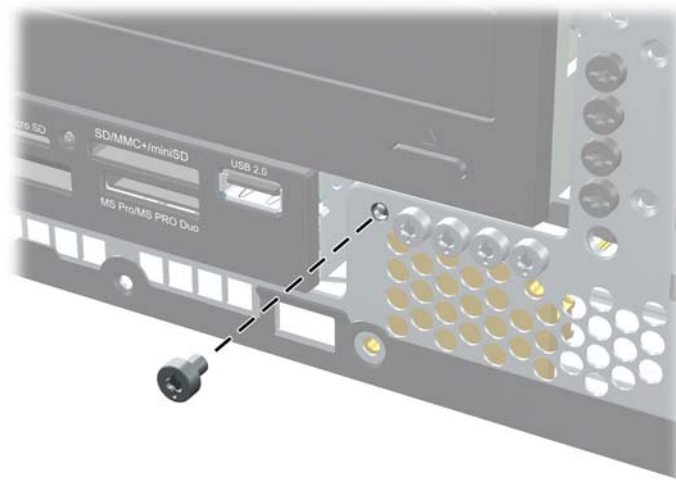
Zabezpieczenie pokrywy przedniej

Oslonę przednią można przymocować, używając śruby zabezpieczającej dostarczanej przez firmę HP. Aby zamontować śrubę zabezpieczającą:

1. Usuń/odłącz urządzenia zabezpieczające, uniemożliwiające otwieranie obudowy komputera.
2. Wyjmij z komputera wszystkie nośniki wymienne, takie jak dyski CD lub napędy USB flash.

3. Wyłącz komputer w prawidłowy sposób (z poziomu systemu operacyjnego), a następnie wyłącz wszystkie podłączone do niego urządzenia zewnętrzne.
 4. Odłącz kabel zasilający od gniazda sieci elektrycznej i odłącz wszystkie urządzenia zewnętrzne.
-
- △ **OSTROŻNIE:** Niezależnie od tego, czy komputer jest włączony czy nie, jeśli jest on podłączony do sprawnego gniazda sieci elektrycznej, to napięcie jest dostarczane do płyty głównej. Aby zapobiec uszkodzeniu wewnętrznych elementów komputera, należy odłączyć kabel zasilający.
-
5. Jeśli komputer jest umieszczony na podstawie, usuń ją i połóż komputer.
 6. Zdejmij panel dostępu i przednią zaślepkę.
 7. Wymij jedną z pięciu srebrnych, standardowych śrub 6-32 umieszczonych z przodu obudowy za osłoną.

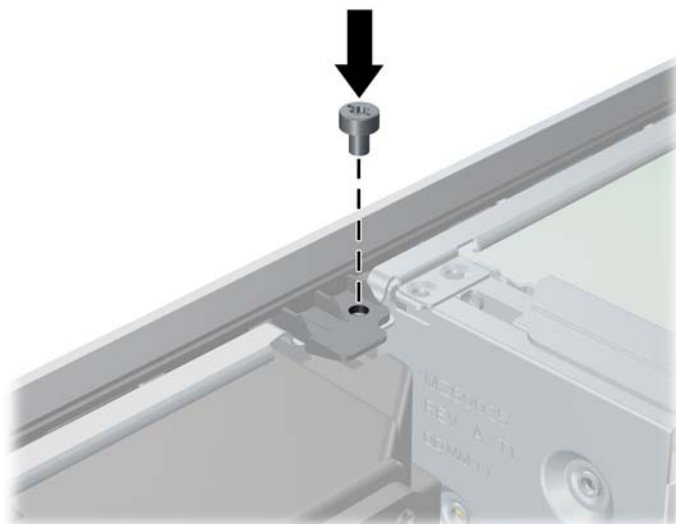
Rysunek B-12 Wymowanie śruby zabezpieczającej pokrywę przedniej



8. Załóż pokrywę przednią.

- Umieść śrubę zabezpieczającą obok środkowego zatrzasku pokrywy przedniej, aby dodatkowo zabezpieczyć pokrywę przednią.

Rysunek B-13 Instalowanie śruby zabezpieczającej pokrywę przednią



- Założ panel dostępu komputera.
- Umieść komputer z powrotem na podstawie, jeśli wcześniej był na niej umieszczony.
- Podłącz kabel zasilający i włącz komputer.
- Włącz urządzenia zabezpieczające, które zostały wyłączone podczas zdejmowania panelu dostępu.

C Wyładowania elektrostatyczne

Ładunki elektrostatyczne znajdujące się na ciele człowieka lub innym przewodniku mogą doprowadzić do uszkodzenia płyty głównej lub innych czułych elementów i urządzeń. Może to spowodować ograniczenie trwałości urządzenia.

Zapobieganie wyładowaniom elektrostatycznym

Aby zapobiec uszkodzeniom spowodowanym wyładowaniami elektrostatycznymi, należy przestrzegać następujących zaleceń:


- Aby uniknąć bezpośredniego kontaktu urządzeń ze skórą, należy je przechowywać i transportować w specjalnych opakowaniach antystatycznych.
- Elementy czułe na wyładowania należy przechowywać w opakowaniach aż do momentu zainstalowania ich w stacjach roboczych zabezpieczonych przed wyładowaniami elektrostatycznymi.
- Przed wyjęciem urządzenia z opakowania należy je umieścić na uziemionej powierzchni.
- Należy unikać dotykania bolców, przewodów lub układów.
- Przed dotknięciem elementów lub układów czułych na wyładowania trzeba zawsze pamiętać o właściwym uziemieniu.

Metody uziemiania

Istnieje kilka sposobów uziemiania. Należy skorzystać z jednej z nich przed dotknięciem lub przystąpieniem do instalowania elementów czułych na wyładowania.

- Na nadgarstek należy zakładać opaskę uziemiającą połączoną przewodem uziemiającym z podstawą montażową komputera lub samą stacją roboczą. Opaski takie to elastyczne opaski uziemiające, posiadające opór minimum 1 megaoma +/- 10 procent. Prawidłowe uziemienie zapewnia opaska przylegająca do skóry.
- Podczas pracy wykonywanej na stojąco należy stosować opaski na stopy, palce u nóg lub buty. Stojąc na przewodzącej podłodze lub macie rozpraszającej, należy stosować opaski na obie stopy.
- Należy używać przewodzących narzędzi serwisowych.
- Należy używać przenośnego zestawu serwisowego wyposażonego w składaną matę rozpraszającą ładunki elektrostatyczne.

Zalecany sprzęt do uziemienia można nabyć u autoryzowanego dystrybutora, sprzedawcy lub serwisanta produktów firmy HP.

 **UWAGA:** Więcej informacji o wyładowaniach elektrostatycznych można uzyskać u autoryzowanego dystrybutora, sprzedawcy lub serwisanta produktów firmy HP.

D Zalecenia dotyczące pracy komputera, rutynowa pielęgnacja i przygotowywanie komputera do transportu

Zalecenia dotyczące pracy komputera i rutynowa pielęgnacja

Przy konfigurowaniu komputera i monitora oraz ich obsłudze należy przestrzegać poniższych zaleceń:

- Komputer należy chronić przed wilgocią, bezpośrednim oddziaływaniem światła słonecznego oraz nadmiernie wysokimi lub nadmiernie niskimi temperaturami.
- Komputer należy umieścić na stabilnej i płaskiej powierzchni. Ze wszystkich stron komputera zawierających otwory wentylacyjne oraz nad monitorem należy pozostawić co najmniej 10,2 cm wolnej przestrzeni, aby umożliwić swobodny przepływ powietrza.
- Nie wolno w żaden sposób blokować otworów wentylacyjnych ani otworów wlotowych, gdyż utrudni to swobodny przepływ powietrza. Nie należy ustawiać klawiatury z opuszczonymi stopkami bezpośrednio przed komputerem, ponieważ to również ogranicza przepływ powietrza.
- Nie wolno korzystać z komputera przy zdjętej pokrywie panelu dostępu lub zdjętej pokrywie dowolnego z gniazd kart rozszerzeń.
- Nie należy ustawiać komputerów jeden na drugim ani ustawiać ich tak blisko siebie, że mogłyby oddziaływać na siebie wzajemnie powietrzem obiegowym lub podgrzanym.
- Jeżeli komputer będzie używany w osobnej obudowie, należy zapewnić obudowie wentylację wlotową i wylotową. Nadal też mają zastosowanie wszystkie powyższe zalecenia dotyczące pracy komputera.
- Komputer i klawiaturę należy chronić przed kontaktem z płynami.
- Nie wolno zasłaniać szczelin wentylacyjnych monitora żadnym materiałem.
- Należy zainstalować lub uaktywnić funkcje zarządzania energią dostępne w systemie operacyjnym lub inne oprogramowanie, w tym stany uśpienia.
- Przed przystąpieniem do wykonywania wymienionych niżej czynności należy zawsze wyłączyć komputer.
 - Obudowę komputera należy czyścić za pomocą miękkiej i wilgotnej tkaniny. Używanie środków czyszczących może zniszczyć powierzchnię lub spowodować jej odbarwienie.
 - Od czasu do czasu należy przeczyścić otwory wentylacyjne ze wszystkich stron komputera. Niektóre rodzaje włókien, kurz i inne ciała obce mogą zablokować szczeliny wentylacyjne i ograniczyć przepływ powietrza.

Środki ostrożności przy obchodzeniu się z napędem optycznym

Podczas obsługi lub czyszczenia napędu optycznego należy przestrzegać poniższych zaleceń.

Obsługa

- Nie wolno przesuwania napędu podczas pracy. Może to spowodować błędy odczytu danych.
- Należy unikać poddawania napędu nagłym zmianom temperatur, gdyż może to powodować uszkodzenia wewnątrz urządzenia. Jeżeli napęd jest włączony, a temperatura nagle ulegnie gwałtownej zmianie, należy odczekać przynajmniej godzinę, a następnie wyłączyć zasilanie. Po natychmiastowym przystąpieniu do używania napędu mogą się pojawić problemy z odczytywaniem danych.
- Należy unikać umieszczania napędu w miejscu, gdzie będzie on narażony na dużą wilgotność, skrajne temperatury, drgania mechaniczne lub bezpośrednie działanie światła słonecznego.

Czyszczenie

- Panel przedni oraz elementy sterujące należy czyścić miękką ściereczką — suchą lub zwilżoną w roztworze łagodnego detergentu. Nie wolno bezpośrednio spryskiwać urządzenia żadnymi środkami czyszczącymi.
- Nie wolno czyścić urządzenia rozpuszczalnikami (na przykład alkoholem lub benzenem), ponieważ substancje te mogą uszkodzić powierzchnię.

Środki bezpieczeństwa

Jeżeli do napędu przedostanie się jakiś obiekt lub płyn, należy niezwłocznie odłączyć komputer od zasilania i dostarczyć go do autoryzowanego punktu serwisowego firmy HP.

Przygotowanie do transportu


Przygotowując komputer do transportu, należy postępować zgodnie z poniższymi wskazówkami:

1. Wykonaj kopię zapasową plików z dysku twardego na dyskach PD, kasetach, dyskach CD lub napędach flash USB. Upewnij się, że nośnik kopii zapasowej nie jest narażony na działanie pola elektromagnetycznego podczas przechowywania lub transportu.



UWAGA: Dysk twardy jest blokowany automatycznie po wyłączeniu zasilania komputera.

2. Usuń wszystkie nośniki wymienne i umieść je w osobnym miejscu.
3. Wyłącz komputer i podłączone do niego urządzenia zewnętrzne.
4. Wyjmij wtyczkę kabla zasilającego z gniazda sieci elektrycznej, a następnie z komputera.
5. Odłącz elementy komputera i urządzenia zewnętrzne od źródła zasilania, a następnie od komputera.

 **UWAGA:** Przed transportem komputera sprawdź, czy wszystkie karty są właściwie osadzone i zamocowane w gniazdach na płycie głównej.

6. Zapakuj elementy komputera i urządzenia zewnętrzne do ich oryginalnych lub podobnych opakowań, z odpowiednią ilością materiału tłumiącego, zabezpieczającego je podczas podróży.

Indeks

- B**
blokada
 blokada kablowa 46
 blokada zabezpieczająca komputera HP dla firm 47
 klódka 47
 pokrywa przednia 51
- C**
czytnik kart
 funkcje 2
 instalowanie 36
 wyjmowanie 34
- D**
dysk twardy
 instalowanie 39
 wyjmowanie 39
- I**
instalowanie
 bateria 43
 blokada zabezpieczające 46
 czytnik kart 36
 dysk twardy 39
 kable napędu 27
 karta rozszerzeń 21
 napęd optyczny 31
 pamięć 16
 śruby mocujące 27
- K**
Karta PCI 23
karta PCI Express 24
karta rozszerzeń
 instalowanie 21
 wyjmowanie 21
klawiatura
 elementy 5
 złącze 4
klawisz z logo systemu Windows 6
konfiguracja tower 13
- M**
moduły DIMM. *Patrz* pamięć
- N**
napęd optyczny
 czyszczenie 56
 instalowanie 31
 środki ostrożności 56
napędy
 instalowanie 27
 podłączanie kabli 27
 położenie 26
 wyjmowanie 27
- O**
osłona gniazda rozszerzeń
 wyjmowanie 22
 zakładanie 24
otwieranie panelu dostępu 46
- P**
pamięć
 instalowanie 16
 specyfikacja 16
 wypełnianie gniazd 17
panel dostępu
 zamykanie i otwieranie 46
panel dostępu komputera
 wyjmowanie 9
 zakładanie 10
panel przedni, elementy 2
panel tylny, elementy 4
podłączanie kabli napędów 27
pokrywa przednia
 wyjmowanie 11
 wyjmowanie zaślepek 11
zabezpieczenia 51
zakładanie 13
położenie identyfikatora produktu 7
położenie numeru seryjnego 7
przygotowanie do transportu 56
- S**
stacja dysków optycznych
 wyjmowanie 29
- Ś**
śruby mocujące 27
- U**
USB, porty
 panel przedni 2
 panel tylny 4
- W**
wskazówki instalacyjne 8
wyjmowanie
 bateria 43
 czytnik kart 34
 dysk twardy 39
 Karta PCI 23
 karta PCI Express 24
 karta rozszerzeń 21
 osłona gniazda rozszerzeń 22
 panel dostępu komputera 9
 pokrywa przednia 11
 stacja dysków optycznych 29
 zaśleпки napędów 11
wyładowania elektrostatyczne, zapobieganie uszkodzeniom 54
wymiana baterii 43
- Z**
zabezpieczenia
 blokada kablowa 46
 blokada zabezpieczająca komputera HP dla firm 47
 klódka 47
 pokrywa przednia 51
zalecenia dotyczące pracy komputera 55
zalecenia dotyczące wentylacji 55
złącza audio 2, 4
złącza na płycie głównej 14
złącze mikrofonu 2

złącze monitora
DVI-D 4
VGA 4
złącze myszy 4
złącze sieciowe 4
złącze słuchawkowe 2
złącze szeregowo 4
złącze wejściowe 4
złącze wyjścia liniowego 4