



Referentni priručnik za hardver

HP Compaq 4000 Pro Small Form Factor
Business PC

© Copyright 2010 Hewlett-Packard Development Company, L.P. Informacije sadržane u ovom dokumentu podložne su promjeni bez prethodne najave.

Microsoft, Windows, i Windows Vista su ili zaštitni znaci ili registrirani zaštitni znaci tvrtke Microsoft Corporation u Sjedinjenim Američkim Državama i/ili ostalim državama.

Jedina jamstva za HP-ove proizvode navedena su u izričitim uvjetima ograničenih jamstava priloženima uz te proizvode. Ništa ovdje spomenuto ne smije se smatrati stvaranjem dodatnoga jamstva. HP neće biti odgovoran za tehničke pogreške ili pogreške pri uređivanju, kao ni za propuste sadržane u ovom tekstu.

Ovaj dokument sadrži patentirane informacije koje su zaštićene autorskim pravima. Nijedan dio ovog dokumenta ne smije se fotokopirati, reproducirati ni prevoditi na drugi jezik bez prethodnog pisanog odobrenja tvrtke Hewlett-Packard.

Referentni priručnik za hardver

HP Compaq 4000 Pro Small Form Factor Business PC

Prvo izdanje (studeni 2010.)

Broj dijela dokumenta: 636585-BC1

O ovom priručniku

Ovaj priručnik pruža osnovne informacije za nadogradnju ovog modela računala.

- ⚠ **UPOZORENJE!** Ovako obilježeni tekst ukazuje da nepridržavanje uputa može za posljedicu imati tjelesne ozljede ili gubitak života.
- ⚠ **OPREZ:** Ovako obilježeni tekst ukazuje da nepridržavanje uputa može za posljedicu imati oštećenje opreme ili gubitak podataka.
- 📝 **NAPOMENA:** Ovako obilježeni tekst pruža važne dodatne informacije.

Sadržaj


1 Značajke proizvoda	1
Uobičajene značajke konfiguracije	1
Dijelovi s prednje strane	2
Dijelovi čitača medijskih kartica	2
Dijelovi na stražnjoj strani	4
Tipkovnica	5
Uporaba tipke s Windowsovim logotipom	6
Mjesto serijskog broja	7
2 Nadogradnja hardvera	8
Značajke upotrebljivosti	8
Upozorenja i mjere opreza	8
Uklanjanje pristupne ploče računala	9
Vraćanje pristupne ploče računala na svoje mjesto	10
Skidanje prednjeg štitnika	11
Skidanje maske štitnika	11
Vraćanje prednjeg štitnika na svoje mjesto	13
Korištenje računala Small Form Factor u okomitom položaju	13
Priključnice na matičnoj ploči	14
Ugradnja dodatne memorije	16
DIMM-ovi	16
DDR3-SDRAM DIMM	16
Popunjavanje DIMM utora	17
Ugradnja DIMM-ova	18
Uklanjanje ili ugradnja kartice za proširenje	21
Razmjешtaj pogona	26
Ugradnja i uklanjanje pogona	27
Uklanjanje internog 5,25-inčnog pogona	29
Ugradnja optičkog pogona u odjeljak pogona veličine 5,25 inča	31
Uklanjanje internog 3,5-inčnog pogona	34
Instaliranje pogona u ležište internog 3,5-inčnog pogona	36
Uklanjanje i vraćanje primarnog unutarnjeg SATA tvrdog diska veličine 3,5 inča	39
Dodatak A Zamjena baterije	43
Dodatak B Vanjski sigurnosni uređaji	46
Ugrađivanje sigurnosne brave	46
Kabel za zaključavanje HP Kensington MicroSaver	46

Lokot	47
Sigurnosni lokot HP poslovnog računala	47
Osiguranje prednjeg štitnika	51
Dodatak C Elektrostatičko pražnjenje	54
Sprječavanje elektrostatičkih oštećenja	54
Načini uzemljenja	54
Dodatak D Smjernice za rad s računalom, rutinsko održavanje i pripreme za prijevoz	55
Smjernice za rad s računalom i rutinsko održavanje	55
Mjere opreza za optičke pogone	56
Radni uvjeti	56
Čišćenje	56
Sigurnost	56
Priprema za prijevoz	56
Kazalo	57

1 Značajke proizvoda

Uobičajene značajke konfiguracije

Značajke sustava HP Compaq Small Form Factor mogu se razlikovati ovisno o modelu. Za potpuni popis ugrađenog hardvera i softvera pokrenite dijagnostički uslužni program (dostupan samo na nekim modelima računala).

 **NAPOMENA:** Računalo Small Form Factor može se koristiti i u uspravnom položaju. Više informacija nalazi se u odjeljku [Korištenje računala Small Form Factor u okomitom položaju na stranici 13](#) ovog vodiča.

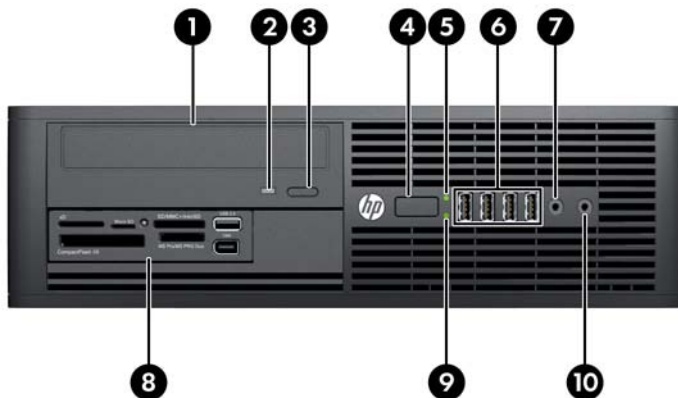
Slika 1-1 Konfiguracija računala Small Form Factor



Dijelovi s prednje strane

Konfiguracija pogona može se razlikovati ovisno o modelu. Neki modeli imaju maske štitnika na jednom ili dva odjeljka za pogon.

Slika 1-2 Dijelovi s prednje strane



Tablica 1-1 Dijelovi s prednje strane

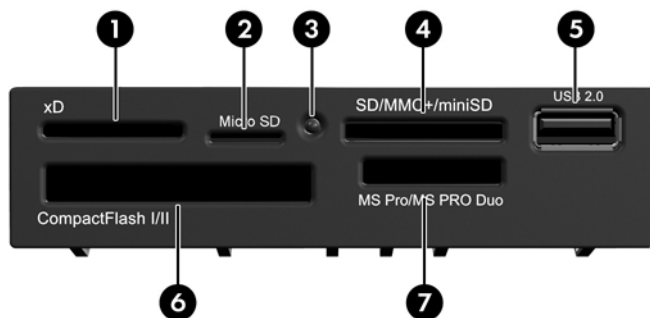
1	5,25-inčni optički pogon	6	Priključnice univerzalne serijske sabirnice (USB ports)
2	Svjetlosni pokazivač aktivnosti optičkog pogona	7	priključak za mikrofona
3	Gumb za izbacivanje optičkog diska	8	3,5-inčni čitač medijskih kartica (neobavezno)
4	Gumb za napajanje s dva stanja	9	Svjetlosni pokazivač aktivnosti tvrdog diska
5	Svjetlosni pokazivač napajanja	10	Priključak za slušalice

NAPOMENA: Kad je napajanje uključeno, svjetlo uključenog napajanja obično svijetli zeleno. Ako trepće crveno, postoji problem s računalom i svjetlo tada prikazuje dijagnostički kod.

Dijelovi čitača medijskih kartica

Čitač medijskih kartica dodatni je uređaj koji je dostupan samo na nekim modelima. Pomoću ove slike i tablice prepoznat ćete dijelove čitača medijskih kartica.

Slika 1-3 Dijelovi čitača medijskih kartica

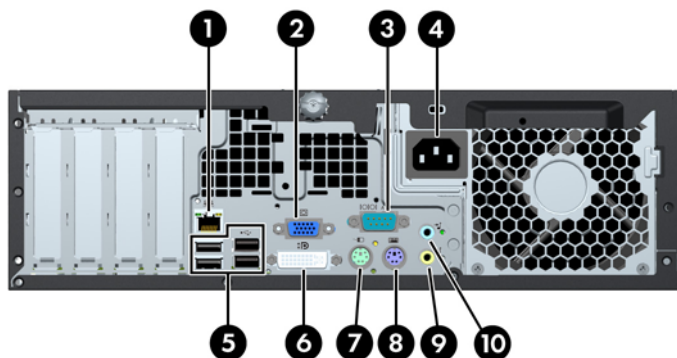


Tablica 1-2 Dijelovi čitača medijskih kartica

Br.	Utor	Mediji
1	xD	<ul style="list-style-type: none"> Kartica xD-Picture Card (xD)
2	MicroSD	<ul style="list-style-type: none"> MicroSD (T-Flash) MicroSDHC
3	Media Card Reader Activity Light (Lampica aktivnosti čitača medijskih kartica)	
4	SD/MMC+/miniSD	<ul style="list-style-type: none"> Secure Digital (SD) Secure Digital High Capacity (SDHC) MiniSD MiniSDHC MultiMediaCard (MMC) MultiMediaCard (RS MMC) smanjene veličine Kartica MultiMediaCard 4.0 (MMC Plus) MultiMediaCard 4.0 (MMC Mobile) smanjene veličine MMC Micro (potreban je adapter)
5	USB	<ul style="list-style-type: none"> USB (Universal Serial Bus) priključnica
6	CompactFlash I/II	<ul style="list-style-type: none"> CompactFlash kartica vrste 1 CompactFlash kartica vrste 2 MicroDrive
7	MS PRO/MS PRO DUO	<ul style="list-style-type: none"> Memory Stick (MS) MagicGate Memory Stick (MG) MagicGate Memory Duo Memory Stick Select Memory Stick Duo (MS Duo) Memory Stick PRO (MS PRO) Memory Stick PRO Duo (MS PRO Duo) Memory Stick PRO-HG Duo Memory Stick Micro (M2) (potreban ispravljač)

Dijelovi na stražnjoj strani

Slika 1-4 Dijelovi na stražnjoj strani



Tablica 1-3 Dijelovi na stražnjoj strani

1	무무	RJ-45 mrežna priključnica	6		DVI-D priključak
2		Priključnica za VGA monitor	7		PS/2 priključnica za miša (zelena)
3	IOIOIA	Serijska priključnica	8		Priključnica za PS/2 tipkovnicu (ljubičasta)
4		Priključnica napojnog kabela	9		Izlazna priključnica za zvučne uređaje s napajanjem (zelena)
5		Univerzalna serijska sabirnica (USB)	10		Priključnica za ulaz zvuka (plava)

NAPOMENA: Dodatni drugi serijski priključak i dodatni drugi paralelni priključak mogu se nabaviti u tvrtci HP.

Priključnice za monitor na matičnoj ploči neaktivne su kad je u računalo ugrađena grafička kartica.

Ako je ugrađena PCI Express x1 grafička kartica, priključnice na kartici i matičnoj ploči mogu se koristiti istovremeno. Kako biste mogli koristiti obje priključnice, trebali biste promijeniti neke postavke u programu Computer Setup.

Tipkovnica

Slika 1-5 Dijelovi tipkovnice



Tablica 1-4 Dijelovi tipkovnice

1	Funkcijske tipke	Izvide posebne funkcije ovisno o programu koji se koristi.
2	Tipke za uređivanje	Uključuje sljedeće: Insert (Umetni), Home (Početak), Page Up (Stranica gore), Delete (Obriši), End (Kraj) i Page Down (Stranica dolje).
3	Svjetla stanja	Upućuju na stanje računala i postavke tipkovnice (Num Lock (Zaključani brojevi), Caps Lock (Zaključana velika slova) i Scroll Lock (Zaključano pomicanje)).
4	Brojčane tipke	Rade poput tipkovnice kalkulatora.
5	Strelice	Koriste se za pomicanje kroz dokument ili web stranicu. Pomoću ovih tipki možete pomicati pokazivač lijevo, desno, gore, dolje koristeći tipkovnicu umjesto miša.
6	Tipke Ctrl	Koriste se u kombinaciji s drugim tipkama; njihovo djelovanje ovisi o programu koji koristite.
7	Tipka za aplikaciju ¹	Koristi se (kao i desni gumb miša) za otvaranje skočnih izbornika u Microsoft Office programima. Mogu izvoditi i druge funkcije u drugim programima.
8	Tipke Windows logotipa ¹	Koriste se za otvaranje izbornika Start u Microsoft Windowsu. Koristi se u kombinaciji s drugim tipkama za izvođenje drugih funkcija.
9	Tipke Alt	Koriste se u kombinaciji s drugim tipkama; njihovo djelovanje ovisi o programu koji koristite.

¹ Tipke dostupne u odabranim zemljopisnim regijama.

Uporaba tipke s Windowsovim logotipom

Za izvršavanje određenih funkcija dostupnih u operacijskom sustavu Windows koristite tipku Windows logotipa. Da biste prepoznali tipku Windows logotipa, pogledajte [Tipkovnica na stranici 5](#).

Tablica 1-5 Funkcije tipke s Windowsovim logotipom

U sustavima Microsoft Windows XP, Microsoft Windows Vista i Microsoft Windows 7 dostupne su sljedeće funkcije tipke s logotipom sustava Windows.	
Tipka s Windowsovim logotipom	Prikazuje ili skriva izbornik Start
Tipka s Windowsovim logotipom + d	Prikazuje Desktop (Radnu površinu)
Tipka s Windowsovim logotipom + m	Smanjuje sve otvorene programe
Shift + tipka s Windowsovim logotipom + m	Poništava smanjenje programa
Tipka s Windowsovim logotipom + e	Pokreće My Computer (Moje računalo)
Tipka s Windowsovim logotipom + f	Pokreće Find document (Pretraživanje dokumenata)
Tipka s Windowsovim logotipom + Ctrl + f	Pokreće Find Computer (Pretraživanje računala)
Tipka s Windowsovim logotipom + F1	Pokreće Pomoć za Windows
Tipka s Windowsovim logotipom + l	Zaključava računalo ako ste spojeni na mrežu ili omogućuje promjenu korisnika ako niste spojeni na mrežu
Tipka s Windowsovim logotipom + r	Pokreće dijaloški okvir Run (Pokreni)
Tipka s Windowsovim logotipom + u	Pokreće Utility Manager (Upravitelja uslužnih programa)
Tipka s Windowsovim logotipom + Tab	Windows XP - Kreće se po gumbima programske trake Windows Vista i Windows 7 - Kreće se kroz programe na programskoj traci rabeći Windows Flip 3D
Uz prethodno opisane funkcije tipke Windows logotipa, sljedeće su funkcije također dostupne u sustavima Microsoft Windows Vista i Windows 7.	
Ctrl + tipka s Windowsovim logotipom + Tab	Koristite tipke sa strelicama za kretanje ukруг kroz programe na programskoj traci rabeći Windows Flip 3-D
Tipka s Windowsovim logotipom + razmaknica	Prikazuje sve programčiće i odabire bočnu traku Windowsa
Tipka s Windowsovim logotipom + g	Kreće se kroz programčiće na bočnoj traci
Tipka Windows logotipa + t	Kreće se po programima na programskoj traci
Tipka s Windowsovim logotipom + u	Pokreće Centar za olakšani pristup
Tipka s Windowsovim logotipom + bilo koja brojčana tipka	Pokreće prečac Brzo pokretanje koji je u položaju koji odgovara broju (na primjer, tipka s Windowsovim logotipom + 1 pokreće prvi prečac na izborniku Brzo pokretanje)
Uz prethodno opisane funkcije tipke Windows logotipa, sljedeće su funkcije također dostupne u sustavu Microsoft Windows 7.	
Tipka Windows logotipa + Ctrl + b	Prebacuje na program koji prikazuje poruku u području obavijesti
Tipka Windows logotipa + p	Odaberite način prikaza prezentacije

Tablica 1-5 Funkcije tipke s Windowsovim logotipom (Nastavak)

Tipka Windows logotipa + strelica gore	Maksimizira prozor
Tipka Windows logotipa + strelica lijevo	Pomiče prozor na lijevu stranu zaslona
Tipka Windows logotipa + strelica desno	Pomiče prozor na desnu stranu zaslona
Tipka Windows logotipa + strelica dolje	Minimizira prozor
Tipka Windows logotipa + Shift + strelica gore	Rasteže prozor od dna do vrha zaslona
Tipka Windows logotipa + Shift + strelica lijevo ili strelica desno	Premješta prozor s jednog monitora na drugi
Tipka Windows logotipa + + (na numeričkoj tipkovnici)	Povećava
Tipka Windows logotipa + - (na numeričkoj tipkovnici)	Smanjuje

Mjesto serijskog broja

Svako računalo ima jedinstveni serijski broj i ID proizvođača smješten na dolje prikazanom mjestu. Neka vam ovi brojevi budu dostupni kada se obraćate za pomoć službi za podršku korisnicima.

Slika 1-6 Mjesto serijskog broja i identifikacijskog broja računala



2 Nadogradnja hardvera

Značajke upotrebljivosti

Ovo računalo sadrži značajke koje olakšavaju nadogradnju i servis. Za većinu instalacijskih postupaka opisanih kasnije u ovom poglavlju nije potreban alat.

Upozorenja i mjere opreza

Prije nadogradnje pažljivo pročitajte sve primjenjive upute, mjere opreza i upozorenja u ovom vodiču.

- ⚠ **UPOZORENJE!** Kako biste uklonili opasnost od tjelesnih ozljeda zbog električnog udara, vrelih površina ili vatre:

Isključite kabel za napajanje iz zidne utičnice i pustite unutarnje dijelove sustava da se dovoljno ohlade prije nego što ih dodirnete.

Nemojte priključivati telekomunikacijske/telefonske priključke u priključnicu mrežne kartice (NIC).

Nemojte onemogućavati uzemljenje na kabelu za napajanje. Uzemljeni utikač vrlo je važna sigurnosna značajka.

Kabel za napajanje priključite u uzemljenu električnu utičnicu koja je uvijek dostupna.

Kako biste smanjili opasnost od nastanka ozbiljnih ozljeda, pročitajte *Priručnik za sigurnost i udobnost*. U njemu su opisani ispravni postupci za uporabu, položaj tijela te zdravstvene i radne navike korisnika računala, kao i važne informacije o sigurnosnim mjerama u slučaju električnih i mehaničkih kvarova. Ovaj priručnik nalazi se na web-adresi <http://www.hp.com/ergo>.

UPOZORENJE! Unutra se nalaze dijelovi pod naponom i pomični dijelovi.

Isključite napajanje opreme prije uklanjanja kućišta.

Vratite i učvrstite kućište prije ponovnog uključivanja napajanja.

- ⚠ **OPREZ:** Statički elektricitet može oštetiti elektroničke dijelove računala ili ostale opreme. Prije provedbe ovih postupaka oslobodite se eventualnog statičkog naboja tako da nakratko dodirnete uzemljeni metalni predmet. Dodatne informacije potražite u odjeljku [Elektrostatičko pražnjenje na stranici 54](#).

Dok god je računalo priključeno na izvor napajanja, matična je ploča pod naponom. Prije otvaranja računala morate odspojiti kabel od mrežne utičnice kako biste spriječili oštećivanje unutarnjih dijelova računala.

Uklanjanje pristupne ploče računala

1. Uklonite/isključite sve sigurnosne uređaje koji sprječavaju otvaranje računala.
 2. Iz računala uklonite sve uklonjive medije, poput kompaktnih diskova ili USB flash pogona.
 3. Pravilno isključite računalo putem operacijskog sustava, a zatim isključite sve vanjske uređaje.
 4. Iskopčajte kabel za napajanje iz utičnice te iskopčajte sve vanjske uređaje.
-
- △ **OPREZ:** Matična je ploča pod naponom uvijek kada je računalo priključeno na izvor napajanja, bez obzira je li računalo uključeno. Kako biste spriječili oštećenje unutarnjih dijelova računala morate iskopčati kabel za napajanje.
-
5. Ako se računalo nalazi na stalku, skinite ga s njega.
 6. Otpustite veliki vijak (1), a potom podignite pristupnu ploču s računala (2).

Slika 2-1 Skidanje pristupne ploče



Vraćanje pristupne ploče računala na svoje mjesto

Pomaknite jezičak na prednjem kraju pristupne ploče ispod jezička na prednjoj strani kućišta (1) te pritisnite stražnju stranu pristupne ploče na jedinicu (2) i zategnite veliki vijak (3).

Slika 2-2 Vraćanje pristupne ploče



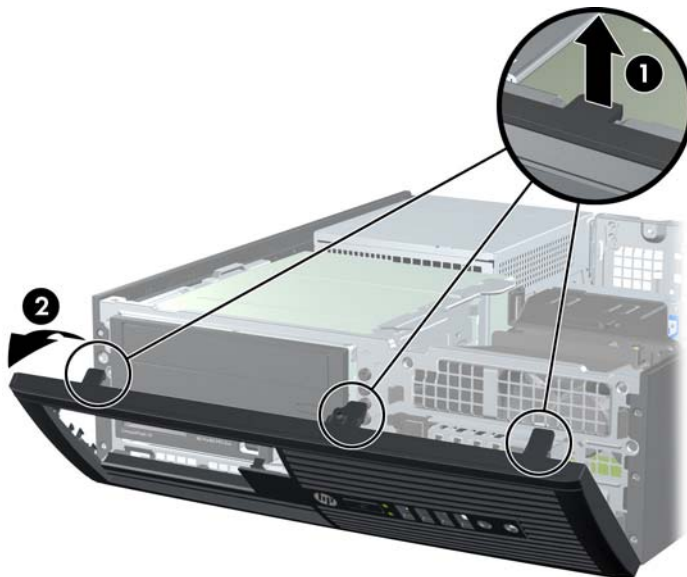
Skidanje prednjeg štitnika

1. Uklonite/isključite sve sigurnosne uređaje koji sprječavaju otvaranje računala.
2. Iz računala uklonite sve uklonjive medije, poput kompaktnih diskova ili USB flash pogona.
3. Pravilno isključite računalo putem operacijskog sustava, a zatim isključite sve vanjske uređaje.
4. Iskopčajte naponski kabel iz utičnice te iskopčajte sve vanjske uređaje.

△ **OPREZ:** Matična ploča je pod naponom sve dok je računalo priključeno na izvor napajanja, bez obzira je li računalo uključeno. Da biste spriječili oštećenje unutarnjih dijelova računala, morate iskopčati naponski kabel.

5. Skinite pristupnu ploču.
6. Podignite tri jezička na bočnoj strani površine (1) te zakrenite površinu s kućišta (2).

Slika 2-3 Skidanje prednjeg štitnika



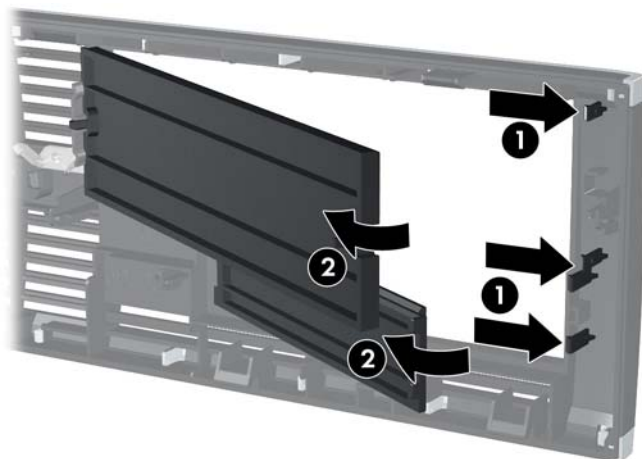
Skidanje maske štitnika

Na nekim modelima postoje prazne maske koje pokrivaju ležišta za interne pogone od 3,5 i 5,25 inča i koje se prilikom ugradnje pogona moraju skinuti. Da biste skinuli masku štitnika:

1. Uklonite pristupnu ploču i prednju vanjsku stranu.

2. Da biste uklonili masku štitnika, gurnite dva jezička koji je drže na mjestu prema vanjskom desnom rubu maske štitnika (1) i povucite je unatrag i prema desno da biste je uklonili (2).

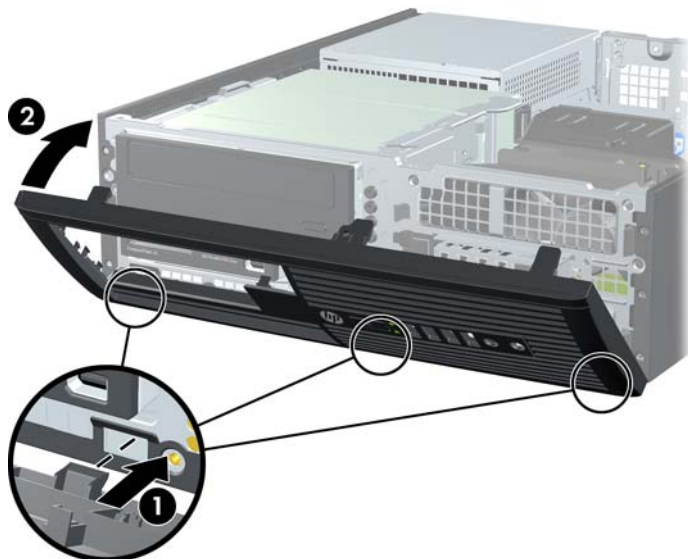
Slika 2-4 Uklanjanje prazne maske štitnika



Vraćanje prednjeg štitnika na svoje mjesto

Umetnite tri kukice na donjoj strani maske štitnika u pravokutne rupe na kućištu (1) te zakrenite gornju stranu maske štitnika na kućištu (2) kako bi sjela na mjesto.

Slika 2-5 Vraćanje prednjeg štitnika na svoje mjesto



Korištenje računala Small Form Factor u okomitom položaju

Računalo Small Form Factor može se koristiti u okomitom položaju s dodatnim uspravnim postoljem koje možete kupiti od tvrtke HP.


1. Uklonite/isključite sve sigurnosne uređaje koji sprječavaju otvaranje računala.
2. Iz računala uklonite sve uklonjive medije, poput kompaktnih diskova ili USB flash pogona.
3. Pravilno isključite računalo putem operacijskog sustava, a zatim isključite sve vanjske uređaje.
4. Iskopčajte naponski kabel iz utičnice te iskopčajte sve vanjske uređaje.

△ **OPREZ:** Matična ploča je pod naponom sve dok je računalo priključeno na izvor napajanja, bez obzira je li računalo uključeno. Da biste spriječili oštećenje unutarnjih dijelova računala, morate iskopčati naponski kabel.


5. Postavite računalo tako da je desna strana okrenuta prema dolje i postavite ga na dodatno postolje.

Slika 2-6 Promjena položaja iz vodoravnog u uspravni



 **NAPOMENA:** Za dodatno stabiliziranje računala u uspravnom položaju HP preporučuje uporabu dodatnog postolja za uspravne modele.

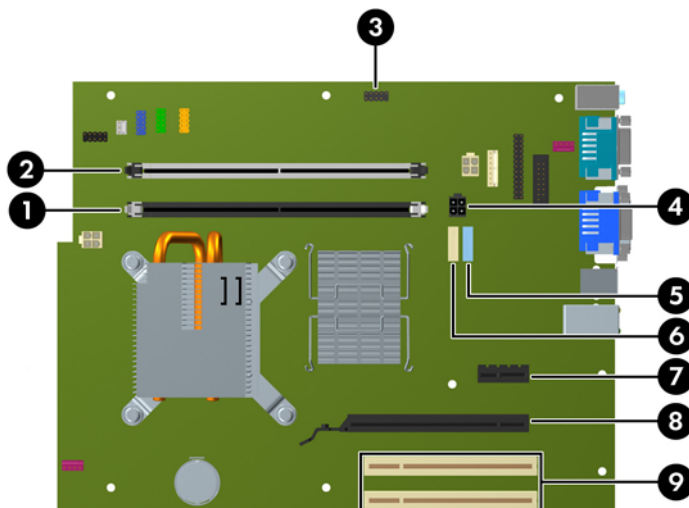
6. Spojite opet naponski kabel i sve vanjske uređaje te zatim uključite računalo.

 **NAPOMENA:** Osigurajte najmanje 10,2 cm (4 inča) slobodnog prostora sa svake strane računala.

Priključnice na matičnoj ploči

Pomoću ove slike i tablice prepoznat ćete priključnice na matičnoj ploči.

Slika 2-7 Priključnice na matičnoj ploči



Tablica 2-1 Priključnice na matičnoj ploči

Br.	Priključnica na matičnoj ploči	Oznaka na matičnoj ploči	Boja	Komponenta
1	DIMM (kanal A)	XMM1	crna	memorijski modul
2	DIMM (kanal B)	XMM3	bijela	memorijski modul
3	Čitač medijskih kartica	MEDIJ	crna	Čitač medijskih kartica
4	Power (Napajanje)	SATA PWR	crna	SATA pogoni
5	SATA	SATA0	tamnoplava	Tvrđi disk
6	SATA	SATA1	bijela	Optički pogon
7	PCI Express x1	X1PCIEXP1	crna	kartica za proširenje
8	PCI Express x16	X16PCIEXP2	crna	kartica za proširenje
9	PCI (2)	PCI1 i PCI2	bijela	kartica za proširenje

Ugradnja dodatne memorije

Računalo se isporučuje sa sinkroniziranom dinamičkom memorijom s izravnim pristupom i dvostrukom brzinom prijenosa podataka 3 (DDR3-SDRAM) dvojnih memorijskih modula (DIMMs).

DIMM-ovi

Memorijski utori na matičnoj ploči mogu se popuniti s najviše dva standardna DIMM modula. Ti su memorijski utori popunjeni najmanje jednim tvornički ugrađenim DIMM-om. Da biste postigli najveću memorijsku podršku, matičnu ploču možete popuniti s najviše 8 GB memorije koja je konfigurirana u dvokanalnom načinu rada visokih performansi.

DDR3-SDRAM DIMM

Za ispravan rad sustava DDR3-SDRAM DIMM-ovi moraju biti:


- standardni 240-pinski
- sukladni s ne-ECC PC3-8500 DDR3-1066 MHz bez međumemorije
- 1,5-voltni DDR3-SDRAM DIMM

Osim toga, DDR3-SDRAM DIMM-ovi moraju:

- podržavaju CAS latenciju 7 DDR3 1066 MHz (7-7-7 vrijeme)
- sadržavati obvezne JEDEC SPD informacije


Računalo također podržava:

- 512-megabitnu, 1-gigabitnu i 2-gigabitnu ne-ECC memorijsku tehnologiju
- jednostrane i dvostrane DIMM-ove
- DIMM-ove koji koriste x8 i x16 DDR uređaje; DIMM-ovi koji koriste x4 SDRAM nisu podržani

 **NAPOMENA:** Sustav neće pravilno raditi ako ugradite nepodržane DIMM-ove.

Popunjavanje DIMM utora

Postoje dva DIMM utora na matičnoj ploči: XMM1 (crni) i XMM3 (bijeli) s jednim utorom po kanalu. XMM1 radi u memorijskom kanalu A. XMM3 radi u memorijskom kanalu B. Memorijski modul mora se nalaziti u crnom XMM1 utoru.

 **NAPOMENA:** U 32-bitnim sustavima koji su konfigurirani s više od 3 GB memorije sva memorija možda neće biti dostupna zbog zahtjeva sustava za resursima. Veća količina adresne memorije od 4 GB zahtijeva 64-bitni operacijski sustav.

Ukupno memorije	Utor	
	Kanal A (crni)	Kanal B (bijeli)
1 GB (jednokanalni način rada)	1 GB	
2 GB (dvokanalni način rada)	1 GB	1 GB
4 GB (dvokanalni način rada)	2 GB	2 GB
8 GB (dvokanalni način rada)	4 GB	4 GB

Sustav će automatski raditi u jednokanalnom načinu, dvokanalnom asimetričnom načinu ili isprepletenom načinu s većim performansama, ovisno o načinu na koji su DIMM-ovi ugrađeni.

- Sustav će raditi u jednokanalnom načinu ako su utori za DIMM-ove popunjeni u samo jednom kanalu.
- Sustav će raditi u dvokanalnom načinu rada većih performansi ako je ukupni kapacitet DIMM-ova u kanalu A jednak ukupnom kapacitetu DIMM-ova u kanalu B.
- Sustav će raditi u fleksibilnom načinu ako ukupni kapacitet memorije DIMM u kanalu A nije jednak ukupnom kapacitetu memorije DIMM u kanalu B. U fleksibilnom načinu rada kanal koji ima manje memorije predstavlja ukupnu količinu memorije koja je dodijeljena dvostrukom kanalu, a preostali je dio dodijeljen jednom kanalu. Ako jedan kanal ima više memorije od drugog, veća se količina dodjeljuje kanalu A.
- U bilo kojem načinu rada najveća radna brzina određena je najsporijim DIMM-om u sustavu.

Ugradnja DIMM-ova

- △ **OPREZ:** Prije nego što dodate ili izvadite memorijske module, morate odvojiti kabel napajanja i pričekati najmanje 30 sekundi da zaostalni napon nestane. Sve dok je računalo priključeno u aktivnu utičnicu izmjeničnog napona, memorijski su moduli pod naponom bez obzira je li računalo uključeno ili isključeno. Dodavanje ili vađenje memorijskih modula dok je napon prisutan može dovesti do nepopravljivog oštećenja memorijskih modula ili matične ploče.

Priključnice na memorijskome modulu imaju pozlaćene kontakte. Prilikom nadogradnje memorije, vrlo je važno koristiti memorijske module s pozlaćenim kontaktima kako ne bi došlo do korozije i/ili oksidacije izazvane međusobnim dodiranjem neuskladivih metala.

Statički elektricitet može oštetiti elektroničke dijelove računala ili dodatne kartice. Prije provedbe ovih postupaka oslobodite se eventualnog statičkog naboja tako da nakratko dodirnete uzemljeni metalni predmet. Dodatne informacije potražite u odjeljku [Elektrostatičko pražnjenje na stranici 54](#).

Pri rukovanju memorijskim modulom nemojte dodirivati kontakte. U suprotnome bi se modul mogao oštetiti.

1. Uklonite/isključite sve sigurnosne uređaje koji sprječavaju otvaranje računala.
2. Iz računala uklonite sve uklonjive medije, poput kompaktnih diskova ili USB flash pogona.
3. Pravilno isključite računalo putem operacijskog sustava, a zatim isključite sve vanjske uređaje.
4. Iskopčajte kabel za napajanje iz utičnice te iskopčajte sve vanjske uređaje.

- △ **OPREZ:** Prije nego što dodate ili izvadite memorijske module, morate odvojiti kabel napajanja i pričekati najmanje 30 sekundi da zaostalni napon nestane. Sve dok je računalo priključeno u aktivnu utičnicu izmjeničnog napona, memorijski su moduli pod naponom bez obzira je li računalo uključeno ili isključeno. Dodavanje ili vađenje memorijskih modula dok je napon prisutan može dovesti do nepopravljivog oštećenja memorijskih modula ili matične ploče.

5. Ako se računalo nalazi na postolju, skinite ga s njega.
6. Skinite pristupnu ploču.

- △ **UPOZORENJE!** Kako biste uklonili opasnost od tjelesnih ozljeda od vrućih površina, pustite unutarnje dijelove sustava da se dovoljno ohlade prije nego što ih dodirnete.

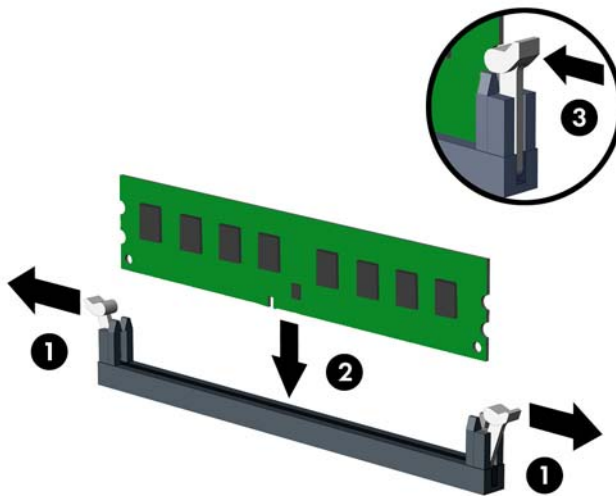
7. Zakrenite odjeljak za pogon kućišta da biste pristupili utorima memorijskih modula na matičnoj ploči.

Slika 2-8 Zakretanje ležišta pogona prema gore



8. Otvorite oba zasuna utora za memorijski modul (1) i u utor uložite memorijski modul (2).

Slika 2-9 Ugradnja DIMM-a



NAPOMENA: Memorijski se modul može ugraditi samo na jedan način. Zarezani dio na modulu namjestite prema jezičcu memorijskog utora.

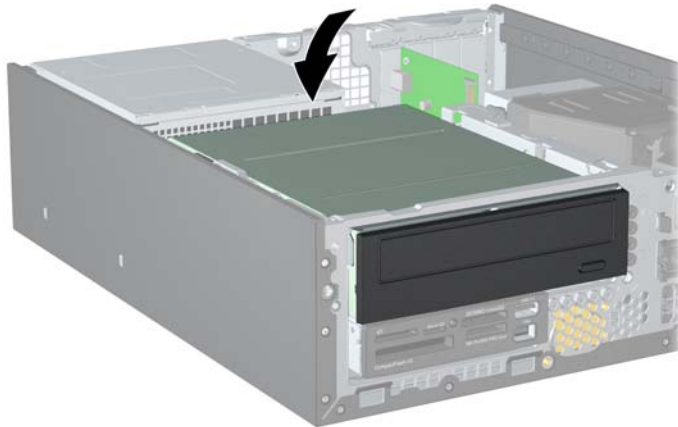
DIMM se mora nalaziti u crnom XMM1 utoru.

Da biste postigli maksimalne performanse, popunite utore tako da se memorijski kapacitet ravnomjerno raspodijeli između kanala A i B. Dodatne informacije potražite u odjeljku [Popunjavanje DIMM utora na stranici 17](#).

9. Pritisnite modul u utor i provjerite je li potpuno uvučen i pravilno ugrađen. Provjerite jesu li zasuni u zatvorenom položaju (3).

10. Zakrenite okvir pogona nazad u njegov uobičajen položaj.

Slika 2-10 Zakretanje okvira pogona prema dolje



11. Vratite pristupnu ploču.
 12. Ako je računalo bilo na stalku, vratite stalak.
 13. Spojite kabel za napajanje i uključite računalo.
 14. Zabravite sve sigurnosne uređaje koji su bili otključani dok je pristupna ploča bila skinuta.
- Računalo bi trebalo automatski raspoznati dodatnu memoriju prilikom sljedećeg uključivanja.

Uklanjanje ili ugradnja kartice za proširenje


Računalo ima dva PCI utora za proširenje, jedan PCI Express x1 utor za proširenje i jedan PCI Express x16 utor za proširenje.

 **NAPOMENA:** Utori za PCI i PCI Express podržavaju samo niskoprofilne kartice.

NAPOMENA: U računalo možete ugraditi PCI Express x1, x4, x8 ili x16 karticu za proširenje u PCI Express x16 utore.

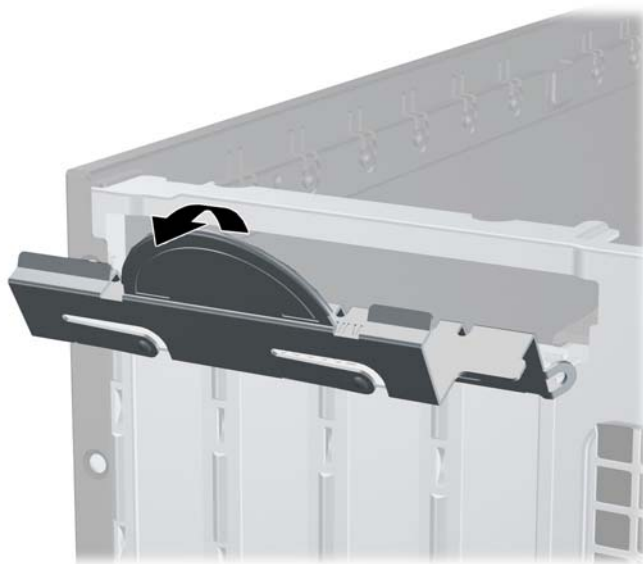
Za ugradnju kartice za proširenje:

1. Uklonite/isključite sve sigurnosne uređaje koji sprječavaju otvaranje računala.
2. Iz računala uklonite sve uklonjive medije, poput kompaktnih diskova ili USB flash pogona.
3. Pravilno isključite računalo putem operacijskog sustava, a zatim isključite sve vanjske uređaje.
4. Iskopčajte kabel za napajanje iz utičnice te iskopčajte sve vanjske uređaje.

 **OPREZ:** Matična je ploča pod naponom uvijek kada je računalo priključeno na izvor napajanja, bez obzira je li računalo uključeno. Kako biste spriječili oštećenje unutarnjih dijelova računala morate iskopčati kabel za napajanje.

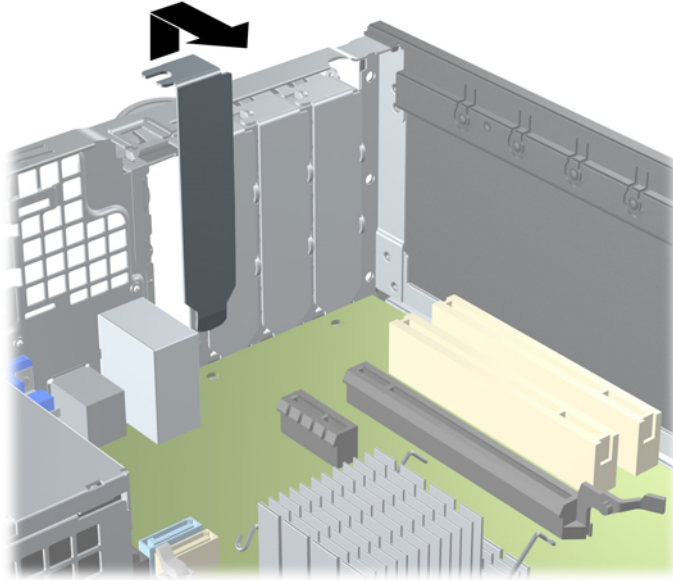
5. Ako se računalo nalazi na stalku, skinite ga s njega.
6. Skinite pristupnu ploču.
7. Pronađite ispravni slobodni utor za proširenje na matičnoj ploči i odgovarajući utor za proširenje na stražnjoj strani kućišta računala.
8. Oslobodite zasun za zadržavanje poklopca utora koji učvršćuje poklopce utora tako da podignete zeleni jezičac na zasunu i zaokrenete zasun u otvoreni položaj.

Slika 2-11 Otvaranje držača utora za proširenje




9. Uklonite poklopac utora za proširenje ili postojeću karticu za proširenje prije ugradnje nove kartice za proširenje.
 - a. Ako karticu ugrađujete u prazan utor, uklonite odgovarajući poklopac na stražnjoj strani kućišta. Povucite poklopac utora ravno prema gore a zatim iz kućišta prema van.

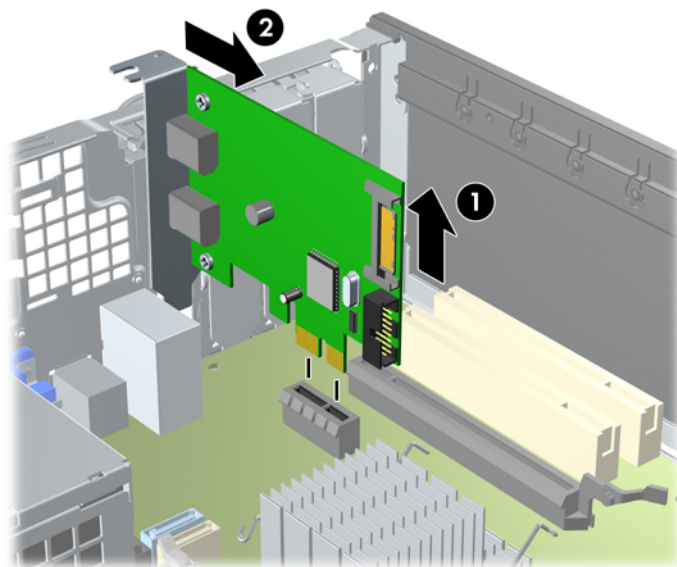
Slika 2-12 Skidanje poklopca utora za proširenje



- b. Ako vadite standardnu PCI ili PCI Express x1 karticu, držite je za oba kraja i pažljivo je pomičite naprijed i natrag dok se priključnice ne odvoje od utora. Povucite karticu za proširenje ravno iz utičnice (1), a zatim prema van iz kućišta (2). Pazite da ne stružete karticom o ostale dijelove.

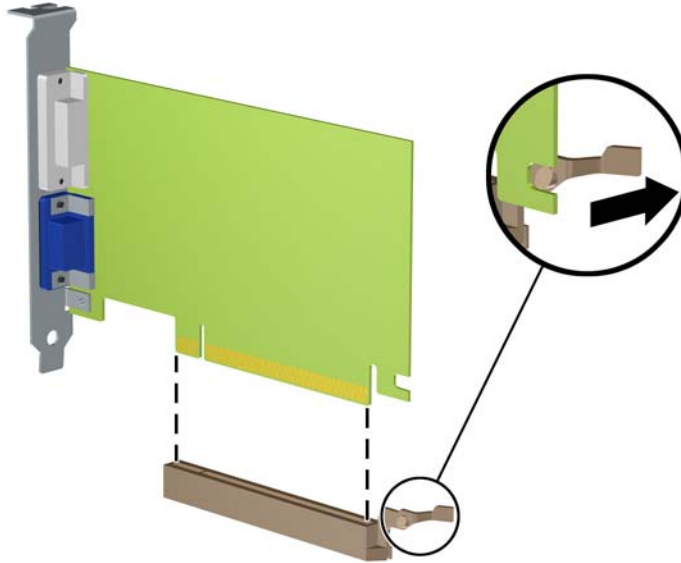
 **NAPOMENA:** Isključite sve priključene kabele prije uklanjanja ugrađene kartice za proširenje.

Slika 2-13 Uklanjanje PCI Express x1 kartice za proširenje



- c. Ako uklanjate PCI Express x16 karticu, povucite hvataljku sa stražnje strane utora za karticu i pažljivo pomičite karticu naprijed-nazad dok se priključnice ne odvoje od utora. Povucite karticu za proširenje ravno iz utičnice, a zatim prema van kako bi se odvojila od okvira kućišta. Pazite da ne stružete karticom o ostale dijelove.

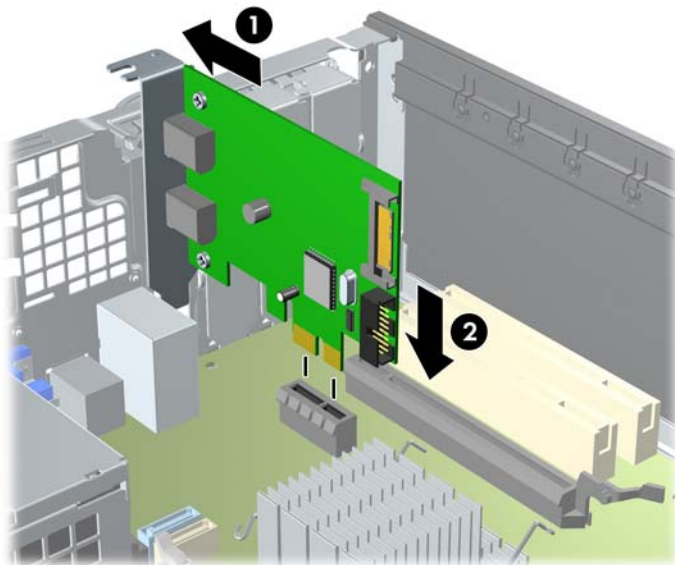
Slika 2-14 Uklanjanje PCI Express x16 kartice za proširenje




10. Pohranite uklonjenu karticu u antistatičku ambalažu.
11. Ako nećete ugrađivati novu karticu za proširenje, postavite poklopac utora na otvoreni utor.
-
- △ **OPREZ:** Nakon vađenja kartice za proširenje morate tu karticu zamijeniti novom ili staviti poklopac utora za proširenje kako biste osigurali pravilno hlađenje unutarjih dijelova tijekom rada.
-

12. Za ugradnju nove kartice za proširenje držite je točno iznad utora za proširenje na matičnoj ploči, a zatim pomaknite karticu prema stražnjoj strani okvira (1), tako da je nosač na kartici poravnat s otvorenim utorom na stražnjoj strani kućišta. Pritisnite karticu ravno prema dolje u utičnicu za proširenje na matičnoj ploči (2).

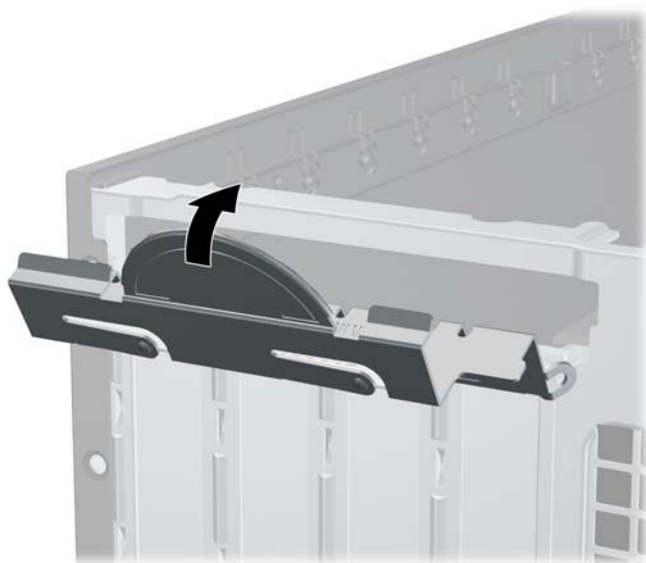
Slika 2-15 Ugradnja kartice za proširenje



 **NAPOMENA:** Prilikom ugradnje kartice za proširenje čvrsto utisnite karticu tako da sve nožice pravilno sjednu u utor na matičnoj ploči.

13. Okrenite zasune za zadržavanje poklopca utora nazad na mjesto kako biste učvrstili karticu za proširenje.

Slika 2-16 Zatvaranje držača utora za proširenje

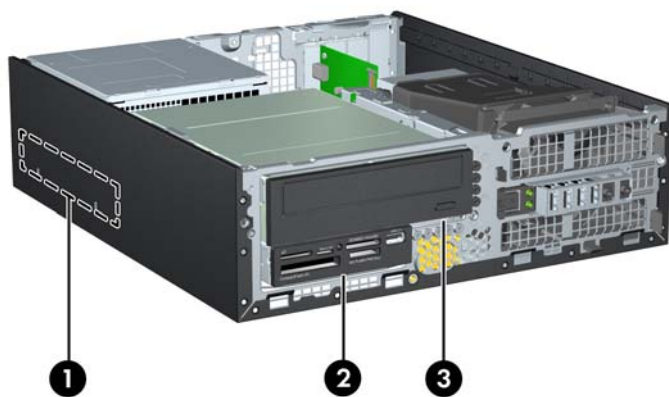


14. Po potrebi povežite vanjske kabele s ugrađenom karticom. Po potrebi spojite unutarnje kabele na matičnu ploču.
15. Vratite pristupnu ploču.

16. Ako je računalo bilo na stalku, vratite stalak.
17. Spojite kabel za napajanje i uključite računalo.
18. Zabravite sve sigurnosne uređaje koji su bili otključani dok je pristupna ploča bila skinuta.
19. Ako je potrebno, ponovo konfigurirajte računalo.

Razmještaj pogona

Slika 2-17 Razmještaj pogona



Tablica 2-2 Razmještaj pogona

1	odjeljak za unutarnji tvrdi disk od 3,5 inča
2	Ležište za interni pogon od 3,5 inča za dodatne pogone (prikazan je čitač medijskih kartica)
3	ležište za interni pogon od 5,25 inča za dodatne pogone (prikazan je optički pogon)

NAPOMENA: Konfiguracija pogona na računalu može se razlikovati od gore prikazane konfiguracije pogona.


Da biste provjerili vrstu, veličinu i kapacitet uređaja za pohranu instaliranih na računalu, pokrenite Computer Setup.

Ugradnja i uklanjanje pogona

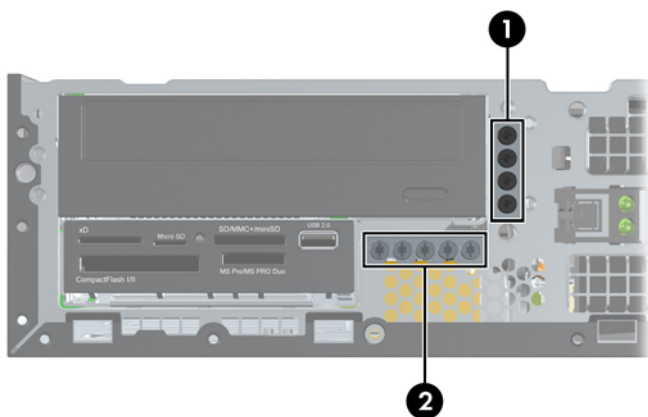
Prilikom ugradnje dodatnih pogona slijedite ove smjernice:

 **NAPOMENA:** U odjeljku [Priključnice na matičnoj ploči na stranici 14](#) potražite sliku priključnica pogona matične ploče.

- Glavni Serial ATA (SATA) tvrdi disk treba biti spojen na tamno plavu primarnu SATA priključnicu na matičnoj ploči (s oznakom SATA0).
- Spojite SATA optički disk s bijelom SATA priključnicom na matičnoj ploči s oznakom SATA1.
- Povežite USB kabel čitača medijske kartice s USB priključnicom na matičnoj ploči.
- Kabel napajanja za SATA pogone troglavi je kabel uključen u matičnu ploču. Prvi je priključak usmjeren u stražnju stranu pogona tvrdog diska, drugi je usmjeren u poleđinu 3,5-inčnog pogona, a treći u poleđinu 5,25-inčnog optičkog pogona.
- Sustav ne podržava paralelne ATA (PATA) optičke pogone ili PATA tvrde diskove.
- Morate instalirati vijke za montažu da biste osigurali ispravno poravnanje i namještanje pogona u okviru. HP je osigurao dodatne vijke za montiranje internih ležišta pogona (pet 6-32 standardnih vijaka i četiri M3 metrička vijka) koji se nalaze na prednjem dijelu kućišta, ispod prednje vanjske strane. Standardni 6-32 vijci potrebni su za sekundarni tvrdi disk (nije podržano). Svi ostali pogoni (osim primarnog tvrdog diska) koriste M3 metričke vijke. HP-ovi su metrički vijci crne su boje, a standardni su HP-ovi vijci srebrne boje.

 **NAPOMENA:** Ako zamjenjujete primarni tvrdi disk, morate ukloniti četiri srebrna i plava 6-32 izolacijska vijka za montiranje sa starog tvrdog diska i instalirati ih u novi tvrdi disk.

Slika 2-18 Položaji dodatnih vijaka za montiranje



Br.	Vijak za montiranje	Uređaj
1	Crni M3 metrički vijci	Svi diskovi (osim tvrdih diskova)
2	Srebrni 6-32 standardni vijci	Sekundarni tvrdi disk (u sustavima koji podržavaju dva tvrda diska)

Ukupno je pet dodatnih standardnih vijaka 6-32 srebrne boje. Četiri se koriste kao vijci za montažu sekundarnog tvrdog diska (nije podržano). Peti se koristi za osiguranje površine (dodatne informacije potražite u [Osiguranje prednjeg štita na stranici 51](#)).

△ **OPREZ:** Kako ne bi došlo do oštećenja računala ili pogona i gubitka podataka:

Ako stavljate ili uklanjate pogon, pravilno isključite računalo putem operacijskog sustava i isključite kabel za napajanje. Pogon nemojte vaditi dok je računalo uključeno ili u mirovanju.

Prije rukovanja pogonom, svakako ispraznite statički elektricitet. Prilikom rukovanja pogonom izbjegavajte dodirivanje priključnice. Dodatne informacije o sprječavanju elektrostatičkog oštećenja potražite u odjeljku [Elektrostatičko pražnjenje na stranici 54](#).

Pažljivo rukujte pogonom; nemojte ga ispustiti.

Ne rabite pretjeranu silu prilikom ugradnje pogona.

Izbjegavajte izlaganje tvrdog diska tekućinama, ekstremnim temperaturama ili proizvodima koji emitiraju magnetska polja, kao što su monitori ili zvučnici.

Ako pogon trebate slati poštom, upakirajte ga u ambalažu s mjehurićima ili drugo prikladno zaštitno pakiranje te na paketu naznačite "Lomljivo: pažljivo rukovati".

Uklanjanje internog 5,25-inčnog pogona

△ **OPREZ:** Svi prijenosni mediji trebaju biti izvađeni iz pogona prije njegova vađenja iz računala.

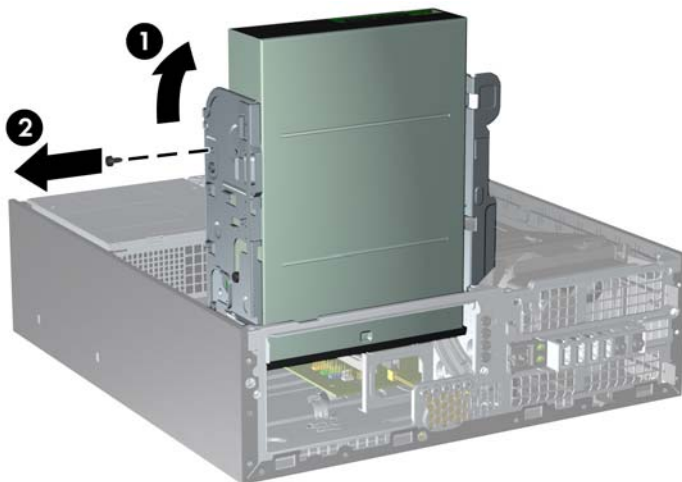
Da biste uklonili interni 5,25-inčni pogon:

1. Uklonite/isključite sve sigurnosne uređaje koji sprječavaju otvaranje računala.
2. Iz računala uklonite sve uklonjive medije, poput kompaktnih diskova ili USB flash pogona.
3. Pravilno isključite računalo putem operacijskog sustava, a zatim isključite sve vanjske uređaje.
4. Iskopčajte kabel za napajanje iz utičnice te iskopčajte sve vanjske uređaje.

△ **OPREZ:** Matična je ploča pod naponom uvijek kada je računalo priključeno na izvor napajanja, bez obzira je li računalo uključeno. Kako biste spriječili oštećenje unutarnjih dijelova računala morate iskopčati kabel za napajanje.

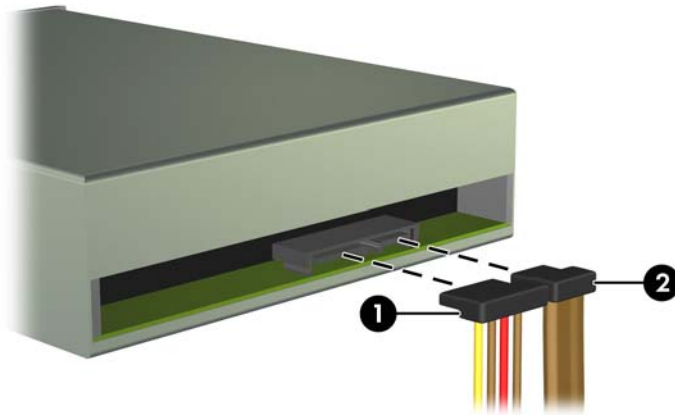
5. Ako se računalo nalazi na stalku, skinite ga s njega.
6. Skinite pristupnu ploču.
7. Zakrenite okvir pogona u uspravni položaj (1) i uklonite vijak za montažu na stražnjoj lijevoj strani pogona (2).

Slika 2-19 Uklanjanje vijka za montažu pogona



8. Iskopčajte kabel za napajanje (1) i podatkovni kabel (2) sa stražnje strane optičkog pogona.

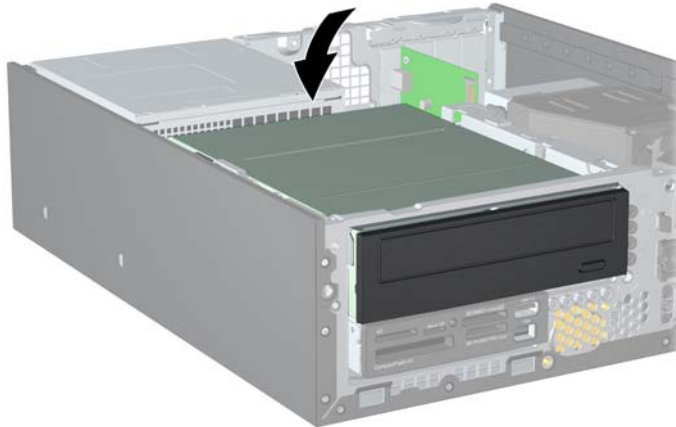
Slika 2-20 Iskopčavanje kabela za napajanje i podatkovnog kabela



9. Zakrenite oklop pogona nazad u njegov uobičajen položaj.

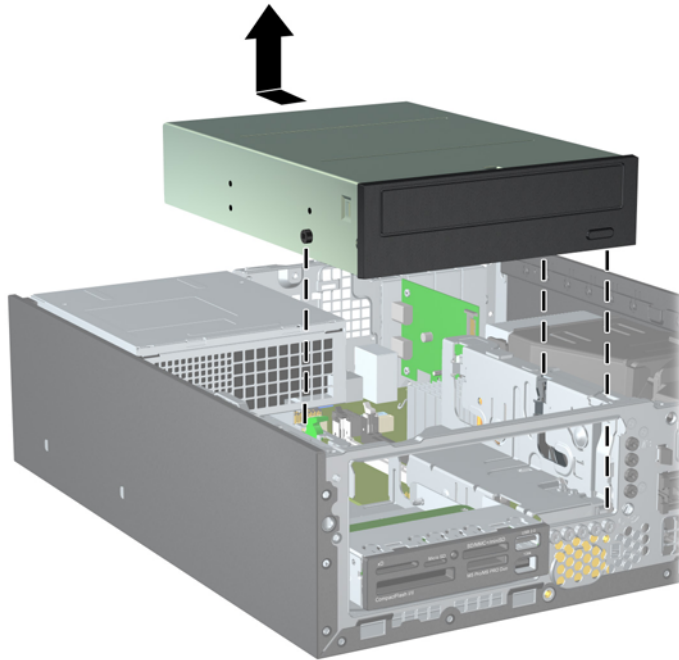
△ **OPREZ:** Pripazite da ne pritisnete kabele ili žice dok oklop pogona zakrećete prema dolje.


Slika 2-21 Zakretanje oklopa pogona prema dolje



10. Gurnite pogon prema natrag dok se ne zaustavi, a potom ga podignite i izvucite iz okvira pogona.

Slika 2-22 Uklanjanje 5,25-inčnog pogona



 **NAPOMENA:** Prilikom zamjene pogona prenesite četiri vijka za montažu sa starog pogona na novi.

Ugradnja optičkog pogona u odjeljak pogona veličine 5,25 inča

Postupak ugradnje dodatnog optičkog pogona veličine 5,25 inča:

1. Uklonite/isključite sve sigurnosne uređaje koji sprječavaju otvaranje računala.
2. Iz računala uklonite sve uklonjive medije, poput kompaktnih diskova ili USB flash pogona.
3. Pravilno isključite računalo putem operacijskog sustava, a zatim isključite sve vanjske uređaje.
4. Iskopčajte kabel za napajanje iz utičnice te iskopčajte sve vanjske uređaje.

△ **OPREZ:** Matična je ploča pod naponom uvijek kada je računalo priključeno na izvor napajanja, bez obzira je li računalo uključeno. Kako biste spriječili oštećenje unutarnjih dijelova računala morate iskopčati kabel za napajanje.

5. Ako se računalo nalazi na stalku, skinite ga s njega.
6. Skinite pristupnu ploču.
7. Ako instalirate pogon u ležištu prekrivenom maskom štitnika, uklonite prednji okvir, a zatim masku štitnika. Više informacija potražite u odjeljku [Skidanje maske štitnika na stranici 11](#).

8. Instalirajte tri M3 metrička vijka za montažu u donje rupe sa svake strane pogona: dva na desnu stranu i jedan na prednju lijevu stranu. HP je osigurao dodatne M3 metričke vijke za montažu na prednjem cijelu kućišta, ispod prednjeg okvira. M3 metrički vijci za montažu crne su boje. Ilustraciju mjesta na kojem se nalaze dodatni M3 metrički vijci za montažu [Ugradnja i uklanjanje pogona na stranici 27](#).

△ **OPREZ:** Kao vijke za montažu koristite samo 5-milimetarske vijke. Dulji vijci mogu oštetiti unutarnje dijelove pogona.

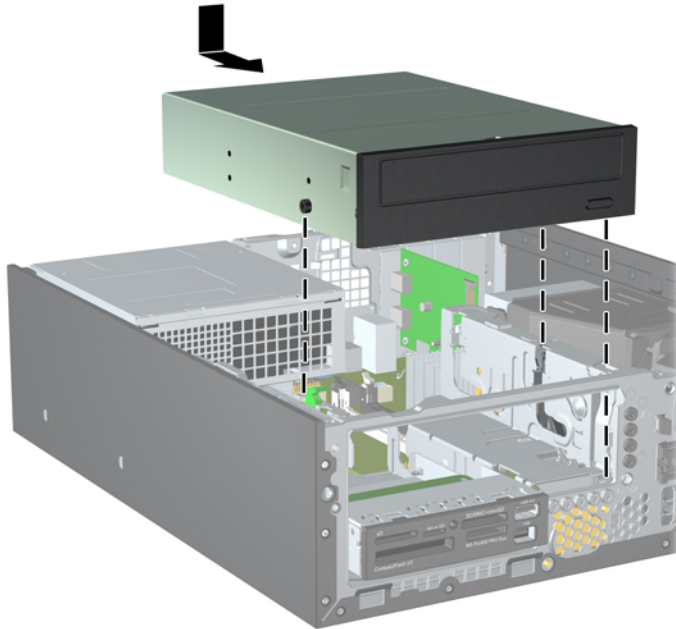
📝 **NAPOMENA:** Prilikom zamjene pogona prenesite tri M3 metrička vijka za montažu sa starog pogona na novi.

Slika 2-23 Instalacija vijaka za montažu u optički pogon



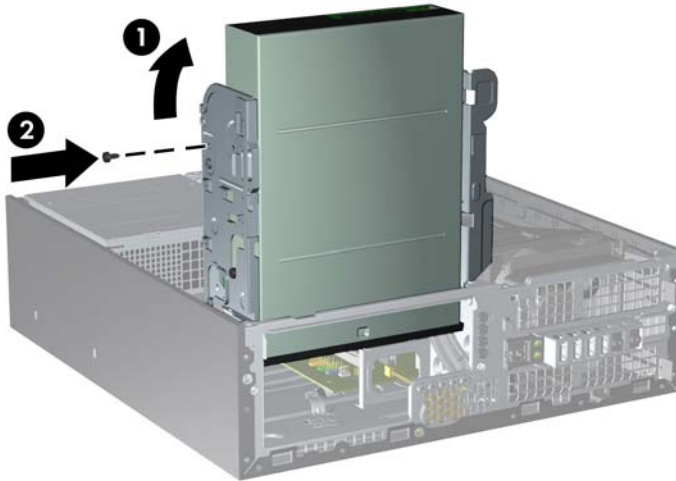
9. Namjestite vijke za montažu na pogonu u J-utore u ležištu pogona. Zatim povucite pogon prema prednjoj strani računala dok ne sjedne na mjesto.

Slika 2-24 Ugradnja optičkog pogona



10. Zakrenite okvir pogona u uspravni položaj (1) i instalirajte M3 vijak za montažu u stražnju lijevu stranu pogona (2) da biste učvrstili pogon za okvir pogona.

Slika 2-25 Učvršćivanje pogona u okviru pogona



11. Povežite SATA podatkovni kabel s bijelom priključnicom na matičnoj ploči s oznakom SATA1 (ako već nije povezan).

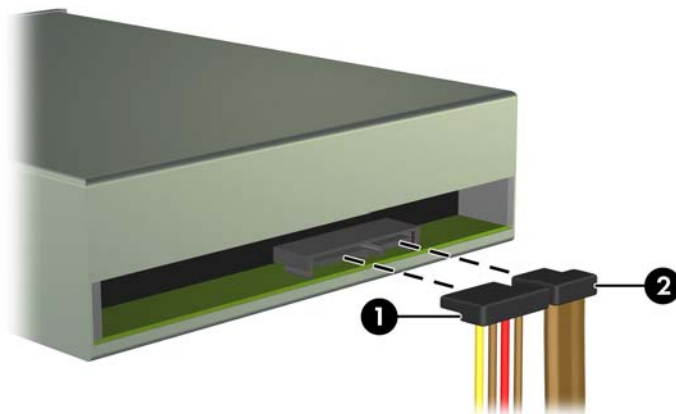
12. Provucite podatkovni kabel kroz kanalice za kabele.

△ **OPREZ:** Dvije su kanalice za kabele koje podatkovni kabel čuvaju da ga ne ošteti ležište pogona pri podizanju ili spuštanju. Jedna je smještena s donje strane ležišta pogona. Druga je smještena na okviru kućišta ispod ležišta pogona. Prije nego podatkovni kabel spojite na optički pogon provjerite je li provučen kroz ove kanalice.

13. Na stražnjoj strani optičkog pogona spojite kabel za napajanje (1) i podatkovni (2) kabel.

📄 **NAPOMENA:** Kabel napajanja za optički pogon troglavni je kabel usmjeren iz matične ploče do tvrdog diska, a potom do poleđine optičkog pogona.

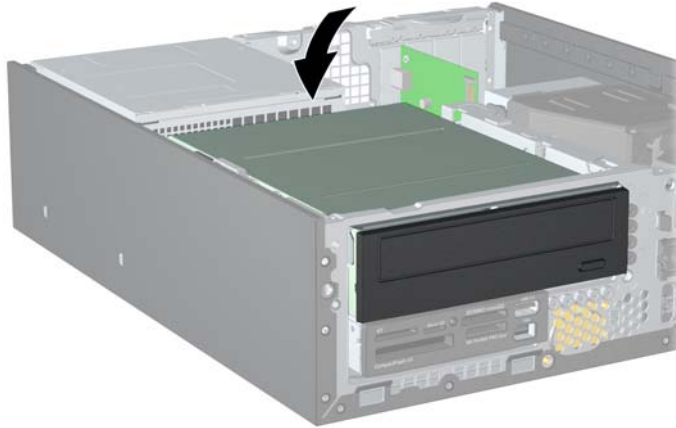
Slika 2-26 Spajanje kabela za napajanje i podatkovnog kabela



14. Zakrenite oklop pogona nazad u njegov uobičajen položaj.

△ **OPREZ:** Pripazite da ne pritisnete kabele ili žice dok oklop pogona zakrećete prema dolje.

Slika 2-27 Zakretanje oklopa pogona prema dolje



15. Vratite pristupnu ploču.

16. Ako je računalo bilo na stalku, vratite stalak.

17. Spojite kabel za napajanje i uključite računalo.

18. Zabravite sve sigurnosne uređaje koji su bili otključani dok je pristupna ploča bila skinuta.

Sustav automatski prepoznaje pogon i ponovno konfigurira računalo.

Uklanjanje internog 3,5-inčnog pogona

△ **OPREZ:** Svi prijenosni mediji trebaju biti izvađeni iz pogona prije njegova vađenja iz računala.

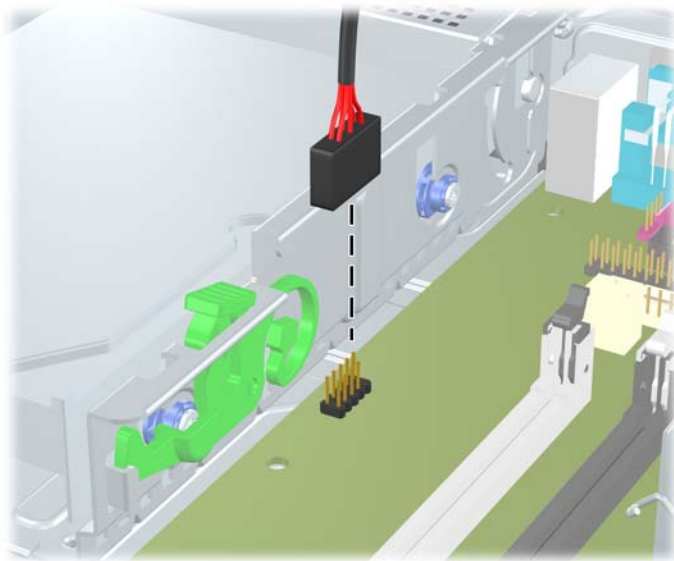
Pogon 3,5-inčnog tvrdog diska smješten je ispod 5,25-inčnog pogona. Prije uklanjanja internog 5,25-inčnog pogona morate ukloniti interni 3,5-inčni pogon.

1. Slijedite postupak opisan u odjeljku [Uklanjanje internog 5,25-inčnog pogona na stranici 29](#) kako biste uklonili 5,25-inčni pogon i pristupili 3,5-inčnom pogonu.

△ **OPREZ:** Prije nego što nastavite provjerite je li računalo isključeno i je li kabel napajanja iskopčan iz utičnice.

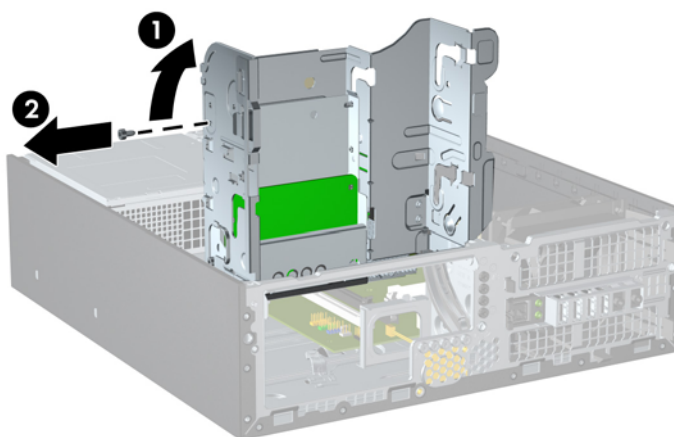
2. Ako vadite čitač medijskih kartica, isključite USB kabel iz matične ploče.

Slika 2-28 Isključivanje USB kabela čitača medijskih kartica



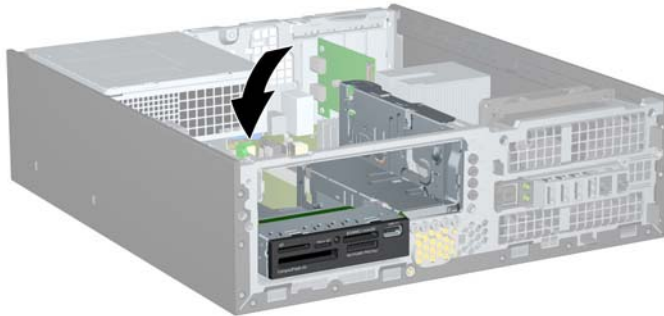
3. Zakrenite okvir pogona u uspravni položaj (1) i uklonite vijak za montažu na stražnjoj lijevoj strani pogona (2).

Slika 2-29 Uklanjanje vijka za montažu pogona



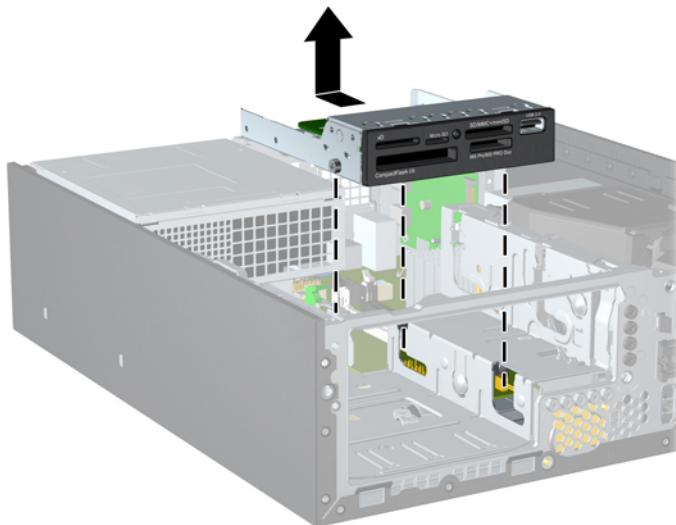
4. Zakrenite okvir pogona nazad u njegov uobičajen položaj.


Slika 2-30 Zakretanje okvira pogona prema dolje



5. Gurnite pogon prema natrag dok se ne zaustavi, a potom ga podignite i izvucite iz okvira pogona.

Slika 2-31 Uklanjanje pogona od 3,5 inča (prikazan je čitač medijskih kartica)



 **NAPOMENA:** Prilikom zamjene 3,5-inčnog pogona prenesite četiri vijka za montažu sa starog pogona na novi.

Instaliranje pogona u ležište internog 3,5-inčnog pogona

Ležište od 3,5 inča smješteno je ispod 5,25-inčnog pogona. Za instaliranje pogona u ležište od 3,5 inča:

1. Slijedite postupak opisan u odjeljku [Uklanjanje internog 5,25-inčnog pogona na stranici 29](#) kako biste uklonili 5,25-inčni pogon i pristupili 3,5-inčnom odjeljku za pogon.
 - △ **OPREZ:** Prije nego što nastavite provjerite je li računalo isključeno i je li kabel napajanja iskopčan iz utičnice.
2. Ako instalirate pogon u ležištu prekrivenom maskom štitnika, uklonite prednji okvir, a zatim masku štitnika. Više informacija potražite u odjeljku [Skidanje maske štitnika na stranici 11](#).

3. Instalirajte tri M3 metrička vijka za montažu u donje rupe sa svake strane pogona: dva na desnu stranu i jedan na prednju lijevu stranu. HP je osigurao dodatne M3 metričke vijke za montažu na prednjem cijelu kućišta, ispod prednjeg okvira. M3 metrički vijci za montažu crne su boje. Ilustraciju mjesta na kojem se nalaze dodatni M3 metrički vijci za montažu [Ugradnja i uklanjanje pogona na stranici 27](#).

△ **OPREZ:** Kao vijke za montažu koristite samo 5-milimetarske vijke. Dulji vijci mogu oštetiti unutarnje dijelove pogona.

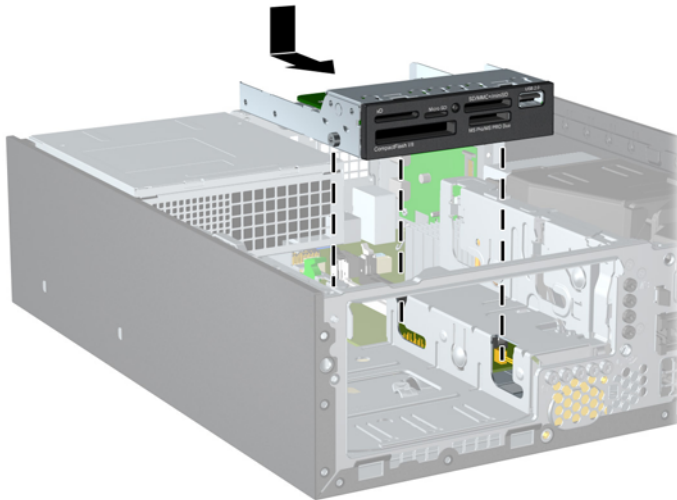
📝 **NAPOMENA:** Prilikom zamjene pogona prenesite tri M3 metrička vijka za montažu sa starog pogona na novi.

Slika 2-32 Instaliranje vijaka za montažu u čitač medijskih kartica



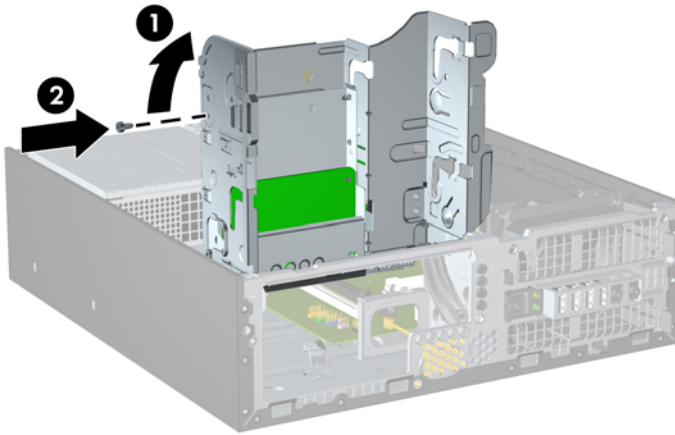
4. Namjestite vijke za montažu na pogonu u J-utore u ležištu pogona. Zatim povucite pogon prema prednjoj strani računala dok ne sjedne na mjesto.

Slika 2-33 Instaliranje pogona u odjeljak za pogon od 3,5 inča (prikazan je čitač medijskih kartica)



5. Zakrenite okvir pogona u uspravni položaj (1) i instalirajte M3 vijak za montažu u stražnju lijevu stranu pogona (2) da biste učvrstili pogon za okvir pogona.

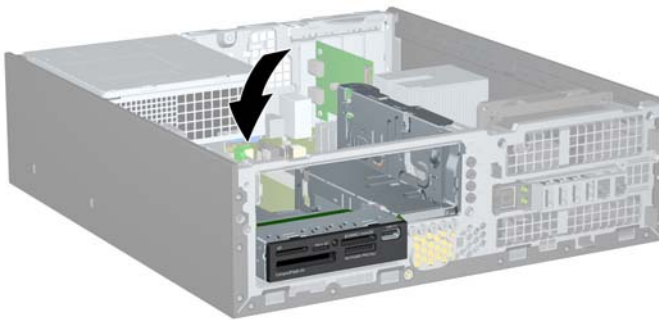
Slika 2-34 Učvršćivanje pogona u okviru pogona



6. Zakrenite oklop pogona nazad u njegov uobičajen položaj.

△ **OPREZ:** Pripazite da ne pritisnete kabele ili žice dok oklop pogona zakrećete prema dolje.

Slika 2-35 Zakretanje oklopa pogona prema dolje



7. Ako ugrađujete čitač medijskih kartica, spojite USB kabel čitača medijske kartice s USB priključnicom na matičnoj ploči koja je označena kao MEDIA.

📄 **NAPOMENA:** U odjeljku [Priključnice na matičnoj ploči na stranici 14](#) potražite sliku priključnica pogona matične ploče.

8. Zamijenite 5,25-inčni pogon.
9. Vratite pristupnu ploču.
10. Ako je računalo bilo na stalku, vratite stalak.
11. Spojite kabel za napajanje i uključite računalo.
12. Zabravite sve sigurnosne uređaje koji su bili otključani dok je pristupna ploča bila skinuta.

Sustav automatski prepoznaje pogon i ponovno konfigurira računalo.

Uklanjanje i vraćanje primarnog unutarnjeg SATA tvrdog diska veličine 3,5 inča

NAPOMENA: Napravite sigurnosne kopije podataka sa staroga tvrdog diska prije njegova vađenja kako biste ih mogli prebaciti na novi tvrdi disk.

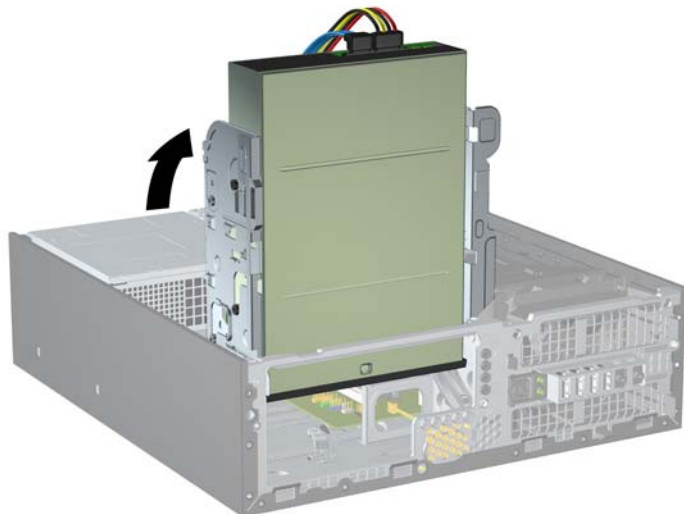
Ugrađeni tvrdi disk veličine 3,5 inča nalazi se ispod sklopa za napajanje. Postupak vađenja i stavljanja tvrdog diska:

1. Uklonite/isključite sve sigurnosne uređaje koji sprječavaju otvaranje računala.
2. Iz računala uklonite sve uklonjive medije, poput kompaktnih diskova ili USB flash pogona.
3. Pravilno isključite računalo putem operacijskog sustava, a zatim isključite sve vanjske uređaje.
4. Iskopčajte kabel za napajanje iz utičnice te iskopčajte sve vanjske uređaje.

OPREZ: Matična je ploča pod naponom uvijek kada je računalo priključeno na izvor napajanja, bez obzira je li računalo uključeno. Kako biste spriječili oštećenje unutarnjih dijelova računala morate iskopčati kabel za napajanje.

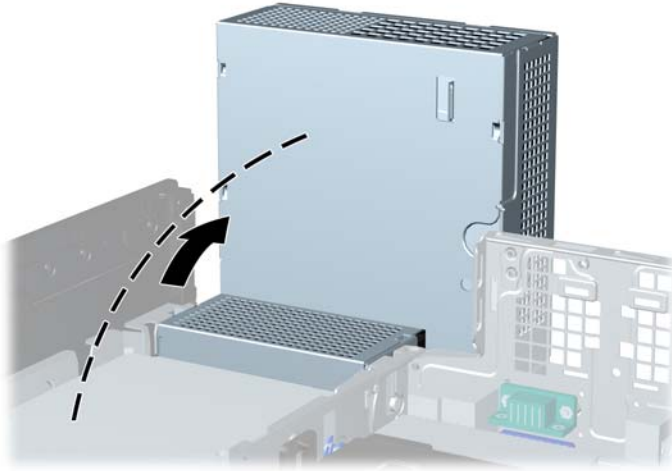
5. Ako se računalo nalazi na stalku, skinite ga s njega.
6. Skinite pristupnu ploču.
7. Zakrenite okvir pogona za interne pogone u uspravan položaj.

Slika 2-36 Zakretanje ležišta pogona prema gore



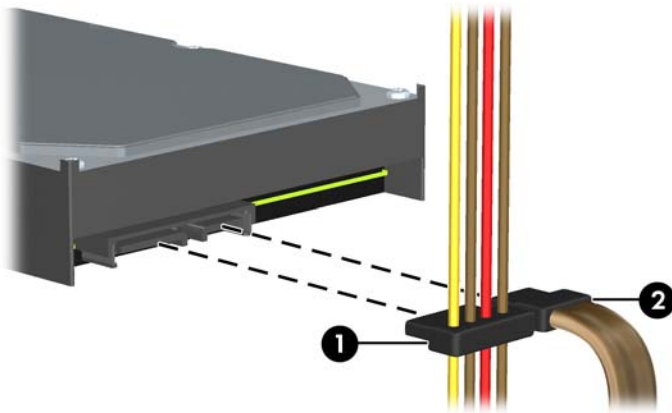
- Okrenite sklop za napajanje u uspravni položaj. Tvrđi se disk nalazi ispod sklopa za napajanje.

Slika 2-37 Podizanje sklopa za napajanje



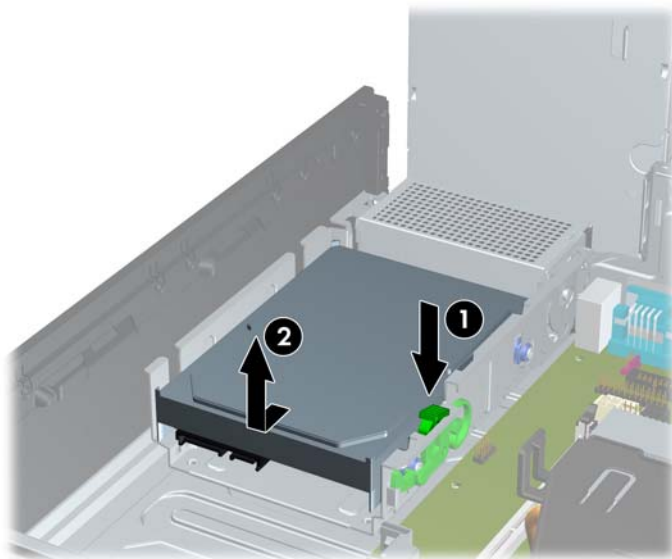
- Iskopčajte kabel za napajanje (1) i podatkovni kabel (2) sa stražnje strane tvrdog diska.

Slika 2-38 Iskopčavanje kabela za napajanje i podatkovnog kabela tvrdog diska



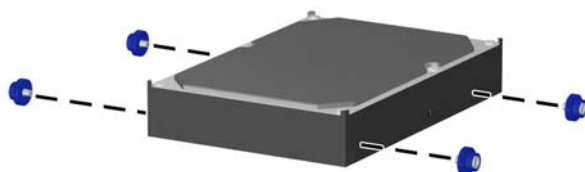
10. Pritisnite zeleni zasun za otpuštanje pored tvrdog diska (1). Dok držite pritisnut zasun, pogurajte pogon prema naprijed sve dok ne stane te ga podignite prema gore i iz ležišta (2).

Slika 2-39 Uklanjanje tvrdog diska



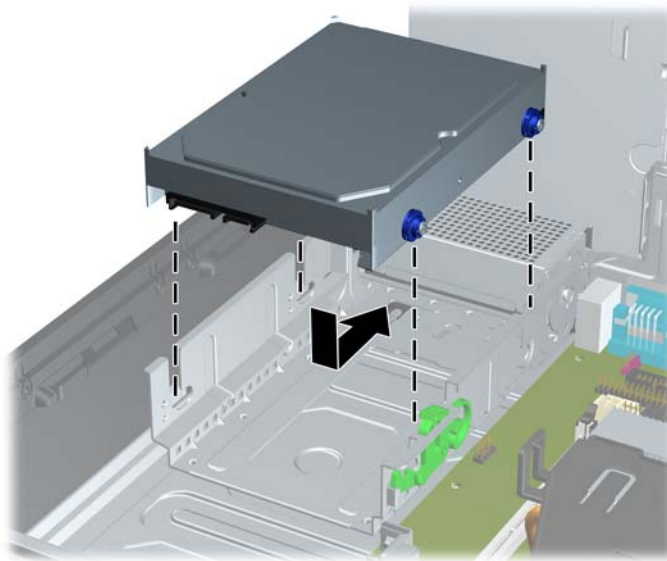
11. Da biste ugradili tvrdi disk, morate prenijeti srebrne i plave izolacijske vijke za montažu sa starog na novi tvrdi disk.

Slika 2-40 Instalacija vijaka za montažu tvrdog diska




12. Poravnajte vijke za montažu s utorima na okviru pogona, tvrdi disk pritisnite prema dolje u ležište te ga pogurnite prema natrag dok ne sjedne na mjesto.

Slika 2-41 Ugradnja tvrdog diska



13. Prikjučite kabel napajanja i podatkovni kabel na stražnju stranu tvrdog pogona.

 **NAPOMENA:** Pri zamjeni primarnoga tvrdog diska svakako provucite SATA kabel i kabel napajanja kroz vodilicu kabela na dnu na dnu kućišta iza tvrdog diska.

Da biste izbjegli probleme u radu tvrdog diska, podatkovni kabel mora biti priključen na tamnoplavu priključnicu označenu sa SATA0.

14. Zakrenite okvir pogona za interne pogone i tipku napajanja u uobičajene položaje.
15. Vratite pristupnu ploču.
16. Ako je računalo bilo na stalku, vratite stalak.
17. Spojite kabel za napajanje i uključite računalo.
18. Zabravite sve sigurnosne uređaje koji su bili otključani dok je pristupna ploča bila skinuta.

A Zamjena baterije

Baterija koja se isporučuje s računalom napaja sat stvarnog vremena. Prilikom zamjene baterije koristite bateriju identičnu originalnoj bateriji ugrađenoj u računalo. S računalom se isporučuje tanka litijaska baterija od 3 volta.

- △ **UPOZORENJE!** Računalo sadrži unutarnju litij-mangan-dioksidnu bateriju. U slučaju nepravilnog rukovanja baterijom postoji opasnost nastanka požara i opekotina. Kako bi se smanjila opasnost od tjelesnih ozljeda:

Nemojte pokušavati ponovno puniti bateriju.

Ne izlažite je temperaturama višim od 60°C (140°F)

Nemojte je rastavljati, razbijati ili bušiti, spajati vanjske kontakte ili je odlagati u vatru ili vodu.

Bateriju zamijenite samo zamjenskom HP-ovom baterijom prikladnom za ovaj proizvod.

- △ **OPREZ:** Prije zamjene baterija važno je napraviti sigurnosnu kopiju CMOS postavki računala. Prilikom uklanjanja ili zamjene baterije, CMOS postavke računala bit će izbrisane.

Statički elektricitet može oštetiti elektroničke dijelove računala i drugih uređaja. Prije provedbe ovih postupaka oslobodite se eventualnog statičkog naboja tako da nakratko dodirnete uzemljeni metalni predmet.

- 📄 **NAPOMENA:** Životni vijek litijske baterije može se produljiti priključivanjem računala u zidnu električnu utičnicu. Litijaska se baterija koristi samo dok računalo NIJE spojeno na električnu utičnicu.

HP preporučuje korisnicima recikliranje iskorištenih elektroničkih dijelova, HP-ovih originalnih punjenja za pisače i baterija koje se mogu puniti. Detaljnije informacije o programima recikliranja potražite na <http://www.hp.com/recycle>.

1. Uklonite/isključite sve sigurnosne uređaje koji sprječavaju otvaranje računala.
2. Iz računala uklonite sve uklonjive medije, poput kompaktnih diskova ili USB flash pogona.
3. Pravilno isključite računalo putem operacijskog sustava, a zatim isključite sve vanjske uređaje.
4. Iskopčajte kabel za napajanje iz utičnice te iskopčajte sve vanjske uređaje.

- △ **OPREZ:** Matična je ploča pod naponom uvijek kada je računalo priključeno na izvor napajanja, bez obzira je li računalo uključeno. Kako biste spriječili oštećenje unutarnjih dijelova računala morate iskopčati kabel za napajanje.

5. Ako se računalo nalazi na stalku, skinite ga s njega.
6. Skinite pristupnu ploču.
7. Pronađite bateriju i držač baterije na matičnoj ploči.

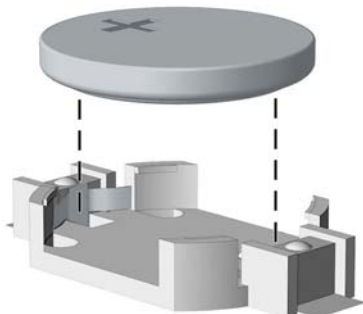
- 📄 **NAPOMENA:** Na nekim će modelima možda biti potrebno izvaditi neke unutarnje dijelove da biste došli do baterije.

8. Ovisno o vrsti držača baterije na matičnoj ploči, prilikom zamjene baterije slijedite sljedeće upute.

Vrsta 1

- a. Podignite bateriju iz držača.

Slika A-1 Uklanjanje tanke baterije (vrsta 1)

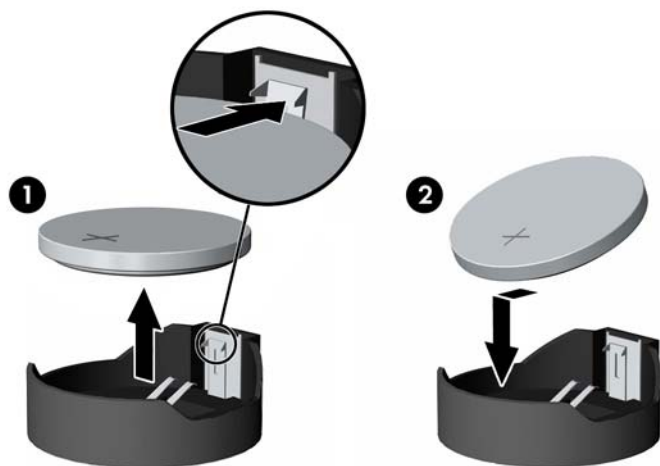


- b. Postavite zamjensku bateriju tako da strana s pozitivnim polom bude okrenuta prema gore. Držač će automatski pritisnuti bateriju na njezino mjesto.

Vrsta 2

- a. Za otpuštanje baterije iz držača stisnite metalne stezaljke koje se protežu jednim rubom baterije. Kada baterija iskoči, podignite je (1).
- b. Za umetanje nove baterije uvucite jedan rub zamjenske baterije pod rub držača, stranom s pozitivnim polom okrenutom prema gore. Drugi rub pogurnite prema dolje dok stezaljke ne škljocnu preko drugog ruba baterije (2).

Slika A-2 Uklanjanje i zamjena tanke baterije (vrsta 2)

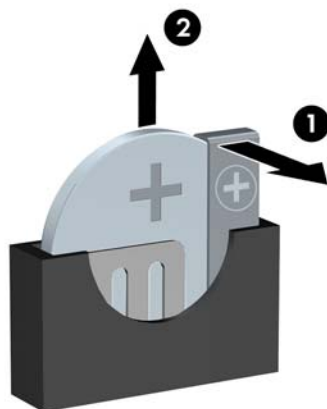



Vrsta 3

- a. Povucite kvačicu (1) koja drži bateriju na mjestu i uklonite bateriju (2).

- b. Umetnite novu bateriju i postavite kvačicu nazad na mjesto.


Slika A-3 Uklanjanje tanke baterije (vrsta 3)



 **NAPOMENA:** Nakon što je baterija zamijenjena, sljedećim koracima dovršite ovaj postupak.

9. Vratite pristupnu ploču.
10. Ako je računalo bilo na stalku, vratite stalak.
11. Ukopčajte računalo i uključite ga.
12. Ponovo postavite datum i vrijeme, svoje lozinke i sve posebne postavke sustava pomoću uslužnog programa Computer Setup.
13. Zaboravite sve sigurnosne uređaje koji su bili otključani dok je pristupna ploča bila skinuta.

B Vanjski sigurnosni uređaji

 **NAPOMENA:** Informacije o sigurnosnim značajkama podataka potražite u *Vodiču za upravljanje računalom* i *Vodiču HP ProtectTools Security Manager* (za određene modele) na adresi <http://www.hp.com>.

Ugrađivanje sigurnosne brave

Sigurnosne brave prikazane u nastavku i na sljedećim stranicama mogu se koristiti za osiguranje računala.

Kabel za zaključavanje HP Kensington MicroSaver

Slika B-1 Ugradnja sigurnosnog kabela



Lokot

Slika B-2 Ugradnja sigurnosnog lokota



Sigurnosni lokot HP poslovnog računala

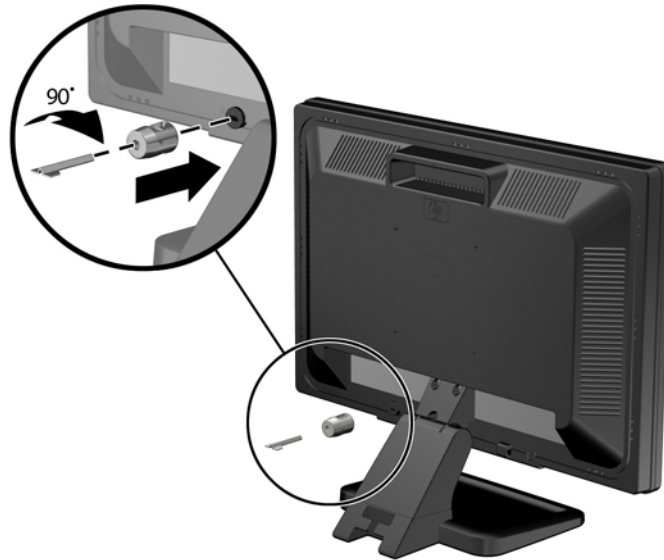
1. Pričvrstite sigurnosni kabel omotavanjem oko fiksiranog objekta.

Slika B-3 Pričvršćivanje kabela za fiksirani objekt



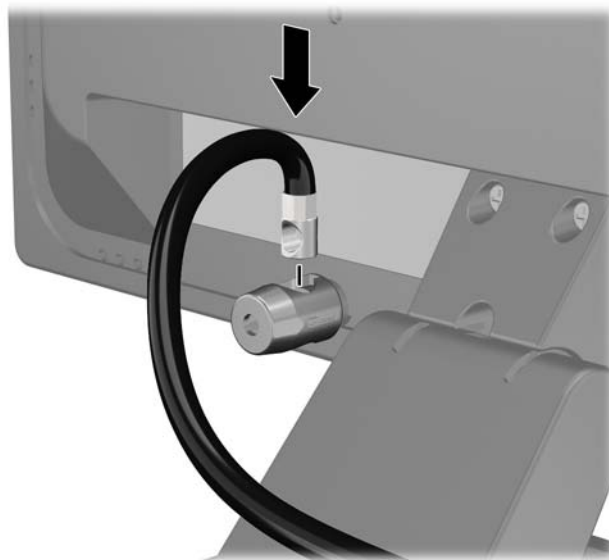
2. Umetnite Kensington lokot u utor Kensington brave na poleđini monitoru i učvrstite bravu za monitor tako da umetnete ključ u utor za ključ na poleđini brave i zakrenete ga za 90 stupnjeva.

Slika B-4 Instalacija Kensington brave na monitor



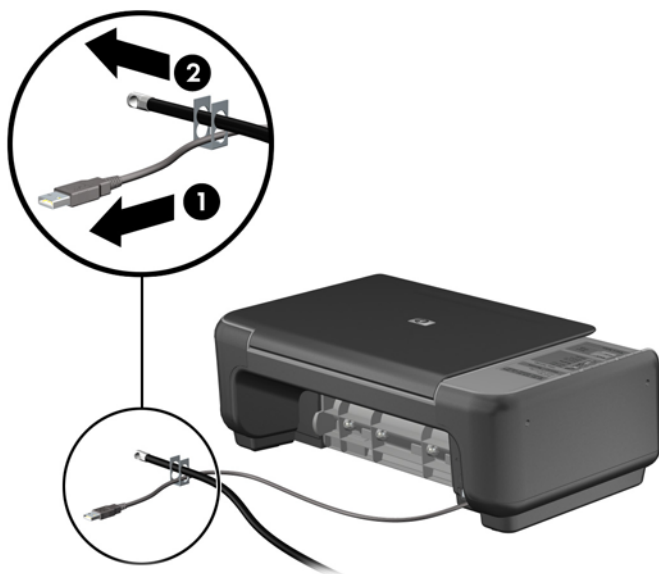
3. Gurnite sigurnosni kabel kroz rupu u Kensington bravi na poleđini monitora.

Slika B-5 Zaštita monitora



4. Koristite priloženi okvir u paketu da biste učvrstili druge periferne uređaje tako da položite kabel uređaja preko središta okvira (1) i umetnete sigurnosni kabel kroz jednu od dvije rupe u okviru (2). Koristite onu rupu u okviru koja omogućuje najbolje učvršćivanje kabela perifernog uređaja.

Slika B-6 Zaštita perifernih uređaja (prikazan pisalač)



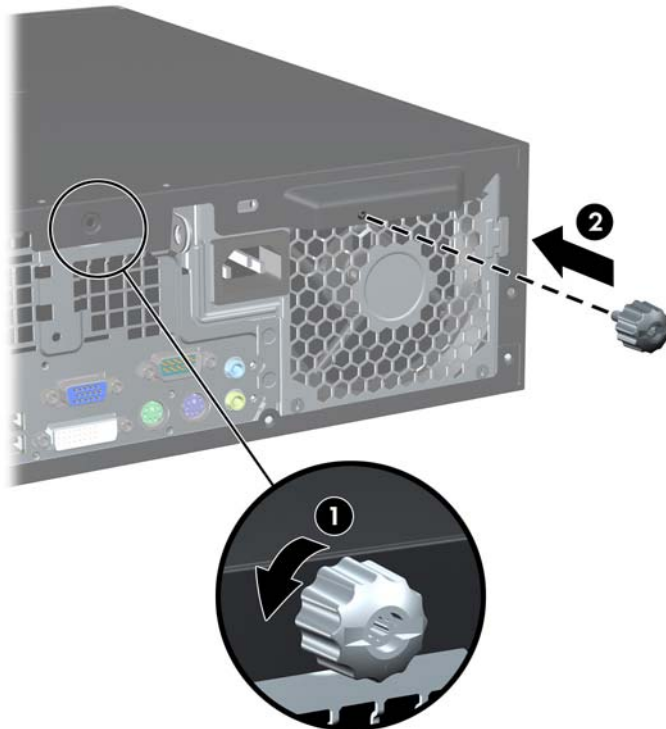
5. Kabele tipkovnice i miša provedite kroz bravu kućišta računala.

Slika B-7 Povezivanje kabela tipkovnice i miša



6. Uklonite vijak s pristupne ploče (1) i instalirajte ga u rupu rezerviranog mjesta na poledini pristupne ploče (2) da biste spriječili gubitak vijka.

Slika B-8 Uklanjanje vijka



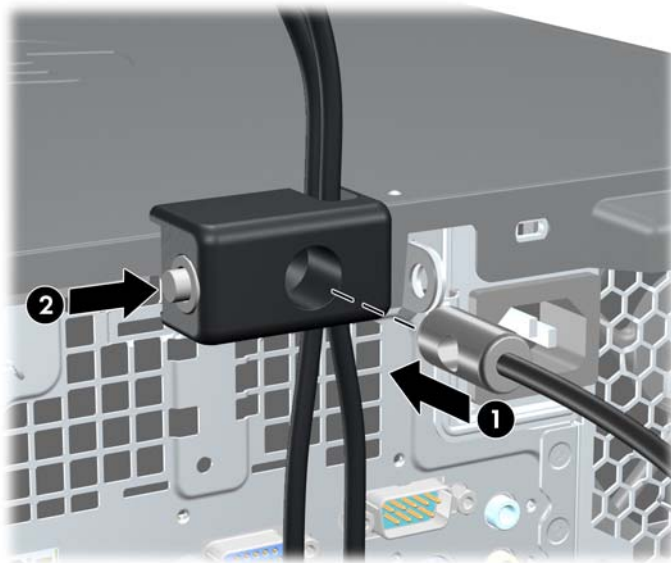
7. Priloženi vijak umetnite u predviđenu rupu i tako učvrstite bravu na kućište.

Slika B-9 Pričvršćivanje lokota za kućište



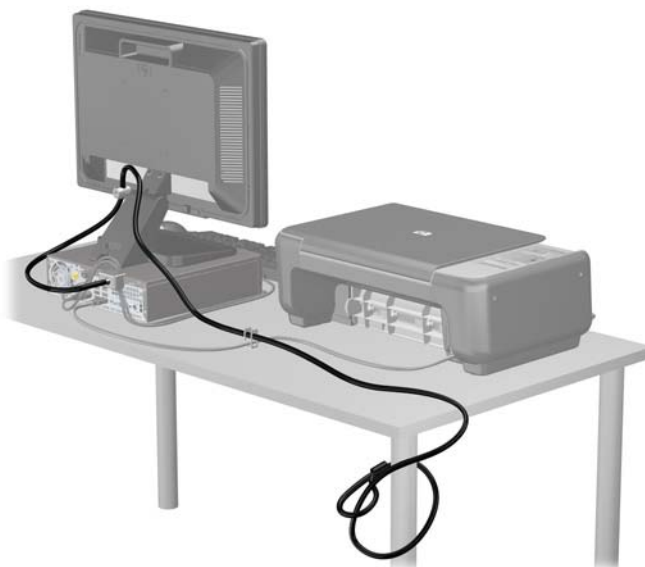
- Umetnite kraj utikača sigurnosnog kabela u lokot (1) i pritisnite gumb (2) da biste zakačili lokot. Za odspajanje lokota koristite ključ koji ste dobili.

Slika B-10 Pričvršćivanje lokota



- Po dovršetku postupka svi će uređaji u sklopu vaše radne stanice biti zaštićeni.

Slika B-11 Zaštićena radna stanica



Osiguranje prednjeg štitnika

Prednju vanjsku stranu možete pričvrstiti ako instalirate sigurnosni vijak koji osigurava HP. Za instaliranje sigurnosnog vijka:

- Uklonite/isključite sve sigurnosne uređaje koji sprječavaju otvaranje računala.
- Iz računala uklonite sve uklonjive medije, poput kompaktnih diskova ili USB flash pogona.

3. Pravilno isključite računalo putem operacijskog sustava, a zatim isključite sve vanjske uređaje.
 4. Iskopčajte kabel za napajanje iz utičnice te iskopčajte sve vanjske uređaje.
-
- △ **OPREZ:** Matična je ploča pod naponom uvijek kada je računalo priključeno na izvor napajanja, bez obzira je li računalo uključeno. Kako biste spriječili oštećenje unutarnjih dijelova računala morate iskopčati kabel za napajanje.
-
5. Ako se računalo nalazi na stalku, skinite ga s njega.
 6. Uklonite pristupnu ploču i prednju vanjsku stranu.
 7. Uklonite jedan od pet srebrnih 6-32 standardnih vijaka na prednjoj strani kućišta iza okvira.

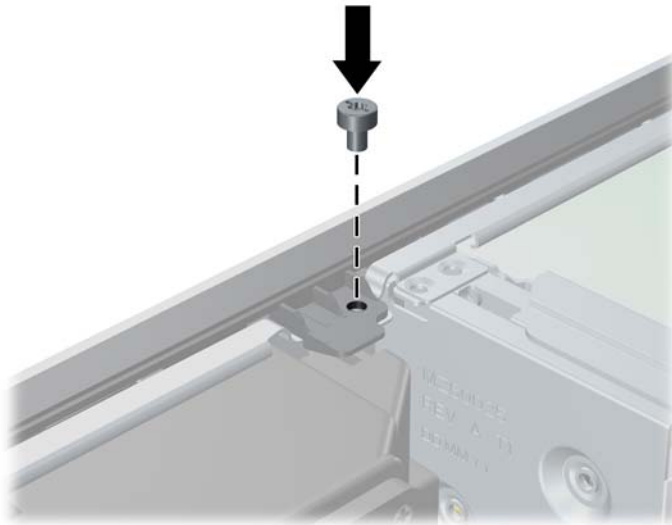
Slika B-12 Dohvat sigurnosnog vijka prednje vanjske strane



8. Zamijenite prednju vanjsku stranu.

9. Instalirajte sigurnosni vijak pored srednje kartice za otpuštanje prednje vanjske strane kako biste je osigurali na mjestu.

Slika B-13 Postavljanje sigurnosnog vijka prednjeg štitnika



10. Vratite pristupnu ploču.
11. Ako je računalo bilo na stalku, vratite stalak.
12. Spojite kabel za napajanje i uključite računalo.
13. Zabravite sve sigurnosne uređaje koji su bili otključani dok je pristupna ploča bila skinuta.

C Elektrostatičko pražnjenje

Pražnjenje statičkog elektriciteta iz prstiju ili drugih vodiča može oštetiti matičnu ploču ili ostale osjetljive uređaje. Ovakva vrsta oštećenja može smanjiti vijek trajanja uređaja.

Sprječavanje elektrostatičkih oštećenja

Elektrostatičko oštećenje možete spriječiti poštivanjem sljedećih mjera opreza:


- Proizvode što manje dirajte rukama i spremajte ih u spremnike zaštićene od elektrostatičkog pražnjenja.
- Dijelove osjetljive na elektrostatičko pražnjenje držite u spremnicima sve dok se ne budu ugrađivali u računala bez statičkog elektriciteta.
- Dijelove postavite na uzemljenu površinu prije vađenja iz spremnika.
- Nemojte dodirivati nožice, vodiče ili elektroničke sklopove.
- Uvijek budite električno neutralni prije dodirivanja osjetljivih dijelova ili sklopova.

Načini uzemljenja

Postoji nekoliko načina uzemljenja. Prilikom rukovanja dijelovima osjetljivima na statički elektricitet koristite neki od sljedećih postupaka:

- Koristite vrpce za zglavak koja je kabelom za uzemljenje povezana s uzemljenim računalom ili kućištem računala. Vrpce za zaglavak fleksibilne su vrpce s najmanje 1 megaomom +/- 10 posto otpora u kabelima za uzemljenje. Da bi uzemljenje bilo što bolje, vrpce zategnite da bude u što boljem dodiru s kožom.
- Koristite vrpce za petu, stopalo ili cipele. Vrpce nosite na obje noge dok stojite na vodljivim podovima ili podnim tepisima.
- Koristite provodljive alate.
- Koristite prijenosni servisni komplet sa savitljivom radnom prostirkom za odvođenje statičkog elektriciteta.

Ako na raspolaganju nemate predloženi pribor za pravilno uzemljenje, obratite se ovlaštenu HP-ovom zastupniku, prodavaču ili serviseru.

 **NAPOMENA:** Detaljnije informacije o statičkom elektricitetu možete dobiti od ovlaštena HP-ova predstavnika, prodavača ili servisera.

D Smjernice za rad s računalom, rutinsko održavanje i pripreme za prijevoz

Smjernice za rad s računalom i rutinsko održavanje

Slijedite ove smjernice kako biste ispravno pripremili i održavali računalo i monitor:

- Računalo ne izlažite pretjeranoj vlazi, izravnoj sunčevoj svjetlosti i ekstremnim temperaturama.
- Računalo postavite na čvrstu i ravnu površinu. Sa svih strana računala i monitora na kojima postoje otvori za prozračivanje ostavite oko 10,2 cm slobodnog prostora za potreban protok zraka.
- Nemojte blokirati bilo koje otvore za prozračivanje ili dotok zraka i tako blokirati protok zraka u računalu. Nemojte postavljati tipkovnicu čije su nožice spuštene izravno ispred računala jer i to ograničava protok zraka.
- Ne koristite računalo kad je poklopac pristupne ploče ili bilo koji poklopac utora kartice za proširenje uklonjen.
- Ne stavljajte računala jedno na drugo i ne smještajte ih tako blizu da se topli zrak iz njihovih sustava hlađenja miješa.
- Ako će računalo raditi u zasebnom kućištu, na tom kućištu moraju postojati otvori za prozračivanje i dotok zraka, a sve gore navedene smjernice za rad i dalje će vrijediti.
- Tekućine držite podalje od računala i tipkovnice.
- Ničime nemojte pokrivati otvore za prozračivanje na monitoru.
- Instalirajte ili omogućite značajke za upravljanje napajanjem u sklopu operacijskog sustava ili drugog softvera, uključujući stanja mirovanja.
- Uvijek isključite računalo prije nego što:
 - Vanjski dio računala čistite mekom, vlažnom krpom. Korištenjem sredstva za čišćenje može se oštetiti boja ili lak.
 - Povremeno obrišite sve strane računala na kojima postoje otvori za prozračivanje. Níti, prašina i ostala strana tijela mogu blokirati otvore i ograničiti protok zraka.

Mjere opreza za optičke pogone

Obvezno poštujujte sljedeće smjernice prilikom rada ili čišćenja optičkog pogona.

Radni uvjeti

- Nemojte pomicati pogon dok radi. To može uzrokovati probleme prilikom čitanja.
- Pogon ne izlažite naglim promjenama temperature jer može doći do kondenzacije. Ako se temperatura naglo promijeni dok pogon radi, prije isključivanja napajanja pričekajte barem jedan sat. Ako pogon počnete odmah koristiti, može doći do problema prilikom čitanja.
- Pogon nemojte izlagati velikoj vlazi, ekstremnim temperaturama, mehaničkim vibracijama ili izravnoj sunčevoj svjetlosti.

Čišćenje

- Prednji dio i kontrole čistite mekom, suhom krpom ili mekom krpom malo namočenom u blagu otopinu deterdženta. Nemojte rasprskavati sredstva za čišćenje izravno po uređaju.
- Nemojte koristiti razrjeđivače, poput alkohola ili benzena, jer mogu oštetiti boju.


Sigurnost

Upadne li u pogon neki predmet ili tekućina, odmah iskopčajte računalo i odnesite ga u ovlašteni HP-ov servisni centar na provjeru.


Priprema za prijevoz

Tijekom pripreme računala za prijevoz pridržavajte se ovih savjeta:

1. Napravite sigurnosnu kopiju podataka pogona na PD diskovima, spremnicima trake, CD-ima ili USB flash pogonima. Osigurajte da mediji sa sigurnosnim kopijama nisu izloženi električnim ili magnetskim impulsima tijekom pohrane ili prijenosa.

 **NAPOMENA:** Disk će se automatski blokirati kad se isključi napajanje računala.

2. Uklonite i pohranite sve prijenosne medije.
3. Isključite računalo i vanjske uređaje.
4. Iskopčajte kabel za napajanje iz električne utičnice, a zatim iz računala.
5. Iskopčajte dijelove sustava i vanjske uređaje iz izvora napajanja, a zatim iz računala.

 **NAPOMENA:** Prije prijevoza računala provjerite jesu li sve kartice ispravno ugrađene i učvršćene u utore na matičnoj ploči.

6. Dijelove sustava i vanjske uređaje zapakirajte u originalno ili slično pakiranje, s dovoljno zaštitnog materijala.

Kazalo

A

audiopriključci 2
audio priključnice 4

B

brave
lokot 47
prednji štitnik 51

Č

čitač medijskih kartica
ugradnja 36
vađenje 34
značajke 2

D

dijelovi na stražnjoj strani 4
dijelovi s prednje strane 2
DIMM-ovi. *vidi* memorija

E

elektrostatsko pražnjenje,
sprječavanje oštećenja 54

K

kartica za proširenje
ugradnja 21
vađenje 21

L

lokoti
sigurnosni lokot HP poslovnog
računala 47

M

memorija
popunjavanje utora 17
specifikacije 16
ugradnja 16
mjesto serijskog broja 7
mrežna priključnica 4

O

optički pogon
čišćenje 56
mjere opreza 56

ugradnja 31
vađenje 29
orijentacija kućišta 13
otključavanje pristupne ploče 46

P

PCI Express kartica 24
PCI kartica 23
pogoni
položaji 26
priključivanje kabela 27
ugradnja 27
vađenje 27
poklopac utora za proširenje
uklanjanje 22
vraćanje 24
prednji štitnik
sigurnost 51
skidanje maske 11
uklanjanje 11
vraćanje 13
priključak za mikrofon (ružičasti)
2
priključak za monitor
DVI-D 4
priključak za slušalice 2
priključivanje kabela pogona 27
priključnica miša 4
priključnica za linijski izlaz 4
priključnica za monitor
VGA 4
priključnica za ulaz zvuka 4
priključnice matične ploče 14
priprema za prijevoz 56
pristupna ploča
zaključavanje i otključavanje
46
pristupna ploča računala
uklanjanje 9
vraćanje 10
product ID location (mjesto
identifikacijskog broja
proizvoda) 7

S

serijska priključnica 4
sigurnost
kabelska blokada 46
lokot 47
prednji štitnik 51
sigurnosni lokot HP poslovnog
računala 47
smjernice za prozračivanje 55
smjernice za rad s računalom 55
smjernice za ugradnju 8

T

Tipka s Windowsovim logotipom
6
tipkovnica
dijelovi 5
priključnica 4
tvrdi disk
ugradnja 39
uklanjanje 39

U

ugradnja
baterija 43
čitač medijskih kartica 36
kabeli pogona 27
kartica za proširenje 21
memorija 16
optički pogon 31
sigurnosne brave 46
tvrdi disk 39
vijci za montiranje 27
uklanjanje
baterija 43
maske štitnika 11
PCI Express kartica 24
poklopac utora za proširenje
22
prednji štitnik 11
pristupna ploča računala 9
tvrdi disk 39
USB ports (USB priključnice)
stražnja ploča 4

USB priključnice
prednja ploča 2

V

vađenje
čitač medijskih kartica 34
kartica za proširenje 21
optički pogon 29
PCI kartica 23
vijci za montiranje 27

Z

zaključavanje
kabelska blokada 46
zamjena baterije 43