



Techninės įrangos vartotojo vadovas

„HP Compaq 4000 Pro Small Form Factor“ verslo kompiuteris

© Hewlett-Packard Development Company, L.P., 2010. Čia pateikiama informacija gali būti keičiama be įspėjimo.

„Microsoft“, „Windows“ ir „Windows Vista“ yra bendrovės „Microsoft Corporation“ prekės ženklai arba registruotieji prekės ženklai JAV ir (arba) kitose šalyse.

Vienintelės HP produktams ir paslaugoms suteikiamos garantijos išdėstytos prie produktų pridėtoje specialioje garantijos nuostatoje. Čia pateiktų teiginių negalima interpretuoti kaip papildomos garantijos. HP nėra atsakinga už čia esančias technines ar redakcijos klaidas ar neatitikimus.

Šis dokumentas yra privati informacija, saugoma autoriaus teisių. Be išankstinio raštiško Hewlett-Packard Company sutikimo jokios šio dokumento dalies negalima nei kopijuoti, nei atgaminti, nei versti į kitą kalbą.

Techninės įrangos vartotojo vadovas

„HP Compaq 4000 Pro Small Form Factor“ verslo kompiuteris

Pirmasis leidimas (2010 m. lapkričio mėn.)

Dokumento dalies nr.: 636585-E21

Apie šį leidinį

Šiame vadove pateikiama pagrindinė informacija apie šio kompiuterio modelio atnaujinimą.

- △ **PERSPĖJIMAS!** Taip pažymėtas tekstas nurodo, kad instrukcijų nesilaikymas gali tapti kūno sužalojimų ar mirties priežastimi.
- △ **ĮSPĖJIMAS:** Taip pažymėtas tekstas nurodo, kad instrukcijų nesilaikymas gali tapti įrangos gedimų ar informacijos praradimo priežastimi.
- 📝 **PASTABA:** Taip pažymėtame tekste pateikiama svarbi papildoma informacija.

Turinys


1	Produkto funkcijos	1
	Standartinės konfigūracijos funkcijos	1
	Priekinio skydelio komponentai	2
	Terpės kortelės skaitytuvo komponentai	2
	Galinio skydelio komponentai	4
	Klaviatūra	5
	„Windows“ logotipo klavišo naudojimas	6
	Serijos numerio vieta	7
2	Techninės įrangos atnaujinimas	8
	Priežiūros ypatybės	8
	Perspėjimai ir įspėjimai	8
	Kompiuterio šoninio dangčio nuėmimas	9
	Kompiuterio šoninio dangčio uždėjimas	10
	Priekinio skydo nuėmimas	11
	Dangtelių nuėmimas	11
	Priekinio skydo uždėjimas	13
	Vertikalios padėties Small Form Factor kompiuterio naudojimas	13
	Sistemos plokštės jungtys	14
	Papildomos atminties įdiegimas	16
	DIMM moduliai	16
	DDR3-SDRAM DIMM moduliai	16
	DIMM lizdų užpildymas	17
	DIMM modulių įdėjimas	18
	Išplėtimo plokštės išėmimas ir įdėjimas	21
	Diskų įrenginių padėtys	26
	Diskų įrenginių įdėjimas ir išėmimas	27
	Vidinio 5,25 colio diskų įrenginio išėmimas	29
	Optinio diskų įrenginio įdėjimas į 5,25 colių diskų įrenginio nišą	31
	Vidinio 3,5 colio diskų įrenginio išėmimas	34
	Diskų įrenginio įdėjimas į 3,5 colio vidinio diskų įrenginio skyrių	36
	Pirminio 3,5 colio vidinio SATA standžiojo disko išėmimas ir įdėjimas	39
	Priedas A Baterijų keitimas	43
	Priedas B Išoriniai saugos įrenginiai	46
	Saugos užrakto uždėjimas	46
	HP/Kensington MicroSaver saugos kabelio užraktas	46

Pakabinamoji spyna	47
HP verslo kompiuterio saugos užraktas	47
Priekinio skydo pritvirtinimas	51
Priedas C Elektrostatinė iškrova	54
Apsauga nuo elektrostatinės iškrovos žalos	54
Įžeminimo būdai	54
Priedas D Darbo kompiuteriu nurodymai, nuolatinė priežiūra ir paruošimas siųsti	55
Darbo kompiuteriu nurodymai ir nuolatinė priežiūra	55
Optinių diskų įrenginių saugumo priemonės	56
Naudojimas	56
Valymas	56
Sauga	56
Pasiruošimas siųsti	56
Rodyklė	57

1 Produkto funkcijos

Standartinės konfigūracijos funkcijos

HP Compaq Small Form Factor funkcijos gali skirtis atsižvelgiant į modelį. Norėdami matyti visą kompiuteryje įdiegtos aparatūros ir programinės įrangos sąrašą, paleiskite diagnostikos priemonę (pateikiama tik su kai kuriais kompiuterių modeliais).

 **PASTABA:** Small Form Factor kompiuteris gali būti naudojamas ir vertikalioje padėtyje. Daugiau informacijos ieškokite šio vadovo skyriuje „[Vertikalios padėties Small Form Factor kompiuterio naudojimas](#)“ 13 puslapyje.

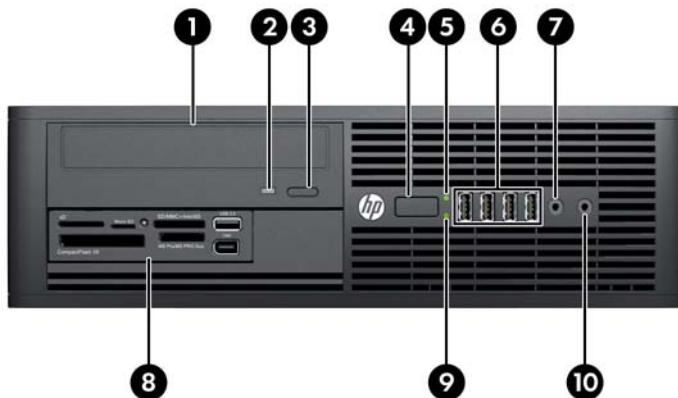
1-1 iliustracija Small Form Factor konfigūracija



Priekinio skydelio komponentai

Atsižvelgiant į modelį, diskų įrenginių konfigūracija gali skirtis. Kai kuriuose modeliuose viena ar kelios diskų įrenginių nišos gali būti uždengtos dangteliais.

1-2 Iliustracija Priekinio skydelio komponentai



1-1 Lentelė Priekinio skydelio komponentai

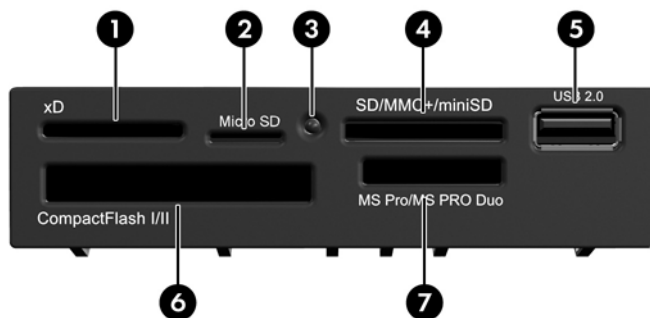
1	5,25 colio optinis diskų įrenginys	6	USB (universalios nuoseklosios magistralės) prievadai
2	Optinio diskų įrenginio veikimo indikatorius	7	Mikrofono jungtis
3	Optinio diskų įrenginio išstūmimo mygtukas	8	3,5 colio laikmenų kortelių skaitytuvas (pasirinktinis)
4	Dviejų būsenų įjungimo mygtukas	9	Standžiojo disko veikimo indikatorius
5	Maitinimo įjungimo indikatorius	10	Ausinių jungtis

PASTABA: Maitinimo indikatoriaus lemputė paprastai šviečia žaliai, kai maitinimas įjungtas. Jei ji mirksi raudonai, vadinasi, kompiuteryje yra problema, o mirksėjimas nurodo diagnostikos kodą.

Terpės kortelės skaitytuvo komponentai

Terpės kortelių skaitytuvas yra pasirinktinis įrenginys, esantis tik kai kuriuose modeliuose. Terpės kortelių skaitytuvo komponentai nurodyti toliau pateiktame paveikslėlyje ir lentelėje.

1-3 Iliustracija Terpės kortelės skaitytuvo komponentai

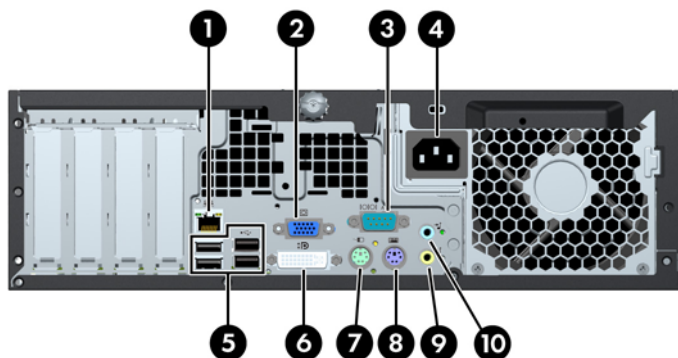


1-2 Lentelė Terpės kortelės skaitytuvo komponentai

Nr.	Lizdas	Laikmena		
1	xD	<ul style="list-style-type: none"> xD-Picture kortelė (xD) 		
2	MicroSD	<ul style="list-style-type: none"> MicroSD (T-Flash) 	<ul style="list-style-type: none"> MicroSDHC 	
3	Media Card Reader Activity Light (terpės kortelės skaitytuvo aktyvumo lemputė)			
4	SD/MMC+/miniSD	<ul style="list-style-type: none"> Secure Digital (SD) Secure Digital High Capacity (SDHC) MiniSD 	<ul style="list-style-type: none"> MiniSDHC MultiMediaCard (MMC) Sumažinto dydžio MultiMediaCard (RS MMC) 	<ul style="list-style-type: none"> MultiMediaCard 4.0 (MMC Plus) Sumažinto dydžio MultiMediaCard 4.0 (MMC Mobile) MMC Micro (reikalingas suderintuvas)
5	USB	<ul style="list-style-type: none"> USB (universalios nuoseklosios magistralės) prievadas 		
6	CompactFlash I/II	<ul style="list-style-type: none"> CompactFlash kortelės 1 tipas 	<ul style="list-style-type: none"> CompactFlash kortelės 2 tipas 	<ul style="list-style-type: none"> MicroDrive
7	MS PRO/MS PRO DUO	<ul style="list-style-type: none"> Memory Stick (MS) MagicGate Memory Stick (MG) MagicGate Memory Duo 	<ul style="list-style-type: none"> Memory Stick Select Memory Stick Duo (MS Duo) Memory Stick PRO (MS PRO) 	<ul style="list-style-type: none"> Memory Stick PRO Duo (MS PRO Duo) Memory Stick PRO-HG Duo Memory Stick Micro (M2) (reikalingas adapteris)

Galinio skydelio komponentai

1-4 Iliustracija Galinio skydelio komponentai



1-3 Lentelė Galinio skydelio komponentai

1	무무	RJ-45 tinklo jungtis	6		DVI-D jungtis
2		VGA monitoriaus jungtis	7		PS/2 pelės jungtis (žalia)
3	IOIOIA	Nuosekioji jungtis	8		PS/2 klaviatūros jungtis (violetinė)
4		Maitinimo laido jungtis	9		Linijos išvesties jungtis garso įrenginiams, kuriems reikia maitinimo šaltinio (žalia)
5		Universali nuosekioji magistralė (USB)	10		Linijos įvesties garso jungtis (mėlyna)

PASTABA: HP parduoda atskirai įsigyjamą antrą nuoseklųjį prievadą ir papildomą lygiagretų prievadą.

Kai į kompiuterį įdėta vaizdo plokštė, sistemos plokštės monitoriaus jungtis būna neaktyvios.

Įdėjus grafikos plokštę į PCI arba PCI Express x1 angą, sistemos ir grafikos plokščių jungtis galima naudoti vienu metu. Norint naudoti abi jungtis, gali tekti pakeisti kai kurias kompiuterio sąrankos nuostatas.

Klaviatūra

1-5 Iliustracija Klaviatūros komponentai



1-4 Lentelė Klaviatūros komponentai

1	Funkcijų klavišai	Atlieka specialias funkcijas, atsižvelgiant į naudojamą programinę įrangą.
2	Redagavimo klavišai	Apima šiuos klavišus: Insert, Home, Page Up, Delete, End ir Page Down.
3	Būklės indikatoriai	Parodo kompiuterio būklę ir klaviatūros nustatymus (Num Lock, Caps Lock ir Scroll Lock).
4	Skaičių klavišai	Atlieka skaičiuoklės funkcijas.
5	Rodyklių klavišai	Naudojami naršyti dokumentuose arba tinklalapiuose. Šiais klavišais galima judėti į kairę, į dešinę, aukštyn ir žemyn. Jie suteikia galimybę klaviatūrą naudoti vietoj pelės.
6	Ctrl klavišai	Naudojami kartu su kitu klavišu. Jų veikimas priklauso nuo jūsų naudojamos programinės įrangos taikomųjų programų.
7	Programų klavišas ¹	Naudojamas laikiniesiems Microsoft Office meniu atidaryti (kaip ir dešinysis pelės mygtukas). Kitose programose gali atlikti kitokias funkcijas.
8	„Windows“ logotipo klavišai ¹	Naudojami „Microsoft Windows“ programos Start (Pradėti) meniu atidaryti. Naudojant kartu su kitais klavišais, galima atlikti įvairias funkcijas.
9	Alt klavišai	Naudojami kartu su kitu klavišu. Jų veikimas priklauso nuo jūsų naudojamos programinės įrangos taikomųjų programų.

¹ Klavišai, esantys pasirinkimo geografinėse srityse.

„Windows“ logotipo klavišo naudojimas

„Windows“ logotipo klavišą naudojant kartu su kitais klavišais, galima atlikti tam tikras „Windows“ operacinės sistemos funkcijas. Informacijos, kur rasti „Windows“ logotipo klavišą, ieškokite skyriuje [„Klaviatūra“ 5 puslapyje](#).

1-5 Lentelė „Windows“ logotipo klavišo funkcijos

Toliau išvardytos „Windows“ logotipo klavišo funkcijos, galimos esant operacinėms sistemoms „Microsoft Windows XP“, „Microsoft Windows Vista“ ir „Microsoft Windows 7“.	
„Windows“ logotipo klavišas	Parodo arba paslepia Start meniu
„Windows“ logotipo klavišas + d	Parodo darbalaukį
„Windows“ logotipo klavišas + m	Sumažina visas atidarytas programas
Shift + „Windows“ logotipo klavišas + m	Atšaukia visų langų sumažinimą
„Windows“ logotipo klavišas + e	Paleidžia Mano kompiuteris
„Windows“ logotipo klavišas + f	Paleidžia Rasti dokumentą
„Windows“ logotipo klavišas + Ctrl + f	Paleidžia Rasti kompiuterį
„Windows“ logotipo klavišas + F1	Paleidžia „Windows“ žinyną
„Windows“ logotipo klavišas + l	Užrakina kompiuterį, jeigu esate prisijungęs prie tinklo domeno, arba leidžia pakeisti vartotojus, jeigu nesate prisijungęs prie tinklo domeno
„Windows“ logotipo klavišas + r	Ijungia dialogo langą Paleisti
„Windows“ logotipo klavišas + u	Paleidžia Paslaugų priemonės vadovą
„Windows“ logotipo klavišas + Tab	„Windows XP“ – pereinama nuo vieno užduočių juostos mygtuko prie kito „Windows Vista“ ir „Windows 7“ – pereinama nuo vienos užduočių juostos programos prie kitos naudojant „Windows“ trimatį vartymą
Be anksčiau išvardytų „Windows“ logotipo klavišo funkcijų, esant operacinėms sistemoms „Microsoft Windows Vista“ ir „Windows 7“, galimos šios klavišo funkcijos.	
Ctrl + „Windows“ logotipo klavišas + Tab	Naudokite rodyklių klavišus norėdami pereiti nuo vienos užduočių juostos programos prie kitos naudodami „Windows“ trimatį vartymą
„Windows“ logotipo klavišas + tarpo klavišas	Iškeliami visi prietaisai į priekį ir pažymima „Windows“ šoninė juosta
„Windows“ logotipo klavišas + g	Pereinama nuo vieno šoninės juostos prietaiso prie kito
„Windows“ logotipo klavišas + t	Pereinama nuo vienos užduočių juostos programos prie kitos
„Windows“ logotipo klavišas + u	Paleidžiamas patogios prieigos centras
„Windows“ logotipo klavišas + bet kuris skaičiaus klavišas	Paleidžiama greitojo paleidimo nuoroda, kurios numerį atitinka spaudžiamas skaičiaus klavišas (pvz., „Windows“ logotipo klavišas + 1 paleidžiama pirmoji nuoroda, esanti greitojo paleidimo meniu)

1-5 Lentelė „Windows“ logotipo klavišo funkcijos (tęsinys)

Be anksčiau išvardytų „Windows“ logotipo klavišo funkcijų, esant operacinei sistemai „Microsoft Windows 7“, galimos šios klavišo funkcijos.

„Windows“ logotipo klavišas + Ctrl + b	Perjungiamas į programą, kurios pranešimas pasirodė pranešimų srityje
„Windows“ logotipo klavišas + p	Parenkamas pristatymo rodymo režimas
„Windows“ logotipo klavišas + rodyklė aukštyn	Maksimizuojamas langas
„Windows“ logotipo klavišas + rodyklė į kairę	Perkeliamas langas į kairiąją ekrano pusę
„Windows“ logotipo klavišas + rodyklė į dešinę	Perkeliamas langas į dešiniąją ekrano pusę
„Windows“ logotipo klavišas + rodyklė žemyn	Minimizuojamas langas
„Windows“ logotipo klavišas + Shift + rodyklė aukštyn	Išplečiamas langas nuo ekrano viršaus iki apačios
„Windows“ logotipo klavišas + Shift + rodyklė į kairę arba rodyklė į dešinę	Perkeliamas langas iš vieno monitoriaus į kitą
„Windows“ logotipo klavišas + + (skaičių klaviatūroje)	Padidinamas mastelis
„Windows“ logotipo klavišas + - (skaičių klaviatūroje)	Sumažinamas mastelis

Serijos numerio vieta

Kiekvienas kompiuteris turi unikalų serijos numerį ir produkto ID numerį, kurie yra užrašyti žemiau nurodytoje vietoje. Turėkite šiuos numerius po ranka, kai kreipiatės į klientų aptarnavimo skyrių pagalbos.

1-6 Iliustracija Serijos numerio ir produkto ID vieta



2 Techninės įrangos atnaujinimas

Priežiūros ypatybės

Šiame kompiuteryje yra funkcijų, palengvinančių kompiuterio naujinimą ir priežiūrą. Daugeliui šiame skyriuje aprašytų įdiegimo procedūrų nereikia jokių papildomų įrankių.

Perspėjimai ir įspėjimai

Prieš atlikdami atnaujinimus atidžiai perskaitykite visas šiame vadove pateiktas taikytinas instrukcijas ir perspėjimus.

- ⚠ **PERSPĖJIMAS!** Norėdami išvengti elektros šoko, sužeidimų prisilietus prie karštų paviršių arba sumažinti gaisro riziką:

Ištraukite maitinimo laidą iš lizdo ir nelieskite vidinių sistemos komponentų, kol jie neatves.

Nejunkite telekomunikacijos arba telefono jungčių į tinklo sąsajos valdiklio (NIC) lizdus.

Neišjunkite maitinimo laido įžeminimo kištuko. Įžeminimo kištukas – svarbi saugos detalė.

Elektros laidą junkite į tokį įžemintą elektros lizdą, kurį būtų galima lengvai pasiekti bet kuriuo metu.

Kad išvengtumėte sunkių sužalojimų, perskaitykite *Safety Comfort Guide* (Saugaus ir patogaus darbo vadovas). Jame aprašoma, kaip tinkamai įrengti darbo vietą, kaip nustatyti bei pastatyti kompiuterį ir kokių higienos bei darbo kompiuteriu įpročių turėtų laikytis besinaudojantieji kompiuteriu. Taip pat pateikiama svarbi informacija apie saugų darbą su elektra ir mechanizmais. Šį vadovą galite rasti žiniatinklyje adresu <http://www.hp.com/ergo>.

PERSPĖJIMAS! Viduje yra elektrinių ir judančių dalių.

Prieš nuimdami dėklą, atjunkite įrenginio elektros maitinimą.

Prieš vėl įjungdami įrenginio elektros maitinimą, uždėkite dėklą.

- ⚠ **ĮSPĖJIMAS:** statinis elektros krūvis gali sugadinti kompiuterio ar papildomos įrangos elektrinius komponentus. Prieš atlikdami šiuos veiksmus, iškraukite statinį elektros krūvį trumpai paliesdami įžemintą metalinį objektą. Daugiau informacijos pateikiama „[Elektrostatinė iškrova](#)“ 54 puslapyje.

Kai kompiuteris įjungtas į kintamosios srovės maitinimo šaltinį, įtampa visada tiekama sistemos plokštei. Kad išvengtumėte vidinių komponentų pažeidimų, prieš atidarydami kompiuterį ištraukite maitinimo laidą iš maitinimo šaltinio.

Kompiuterio šoninio dangčio nuėmimas

1. Nuimkite arba atjunkite visus saugos įrenginius, kurie neleidžia atidaryti kompiuterio.
 2. Iš kompiuterio išimkite arba atjunkite visus keičiamąsias laikmenas, pavyzdžiui, kompaktinius diskus arba USB atmintinės įrenginius.
 3. Naudodami operacinę sistemą tinkamai išjunkite kompiuterį, tada išjunkite visus kitus išorinius prietaisus.
 4. Ištraukite maitinimo kabelį iš maitinimo lizdo ir atjunkite visus kitus išorinius prietaisus.
-
- △ **ISPĖJIMAS:** neatsižvelgiant į tai, ar kompiuteris įjungtas, ar išjungtas, kai maitinimo laidas prijungtas prie veikiančio elektros lizdo, sistemos plokštėje yra įtampa. Kad išvengtumėte vidinių komponentų pažeidimų, turite ištraukti maitinimo laidą.
-
5. Jei kompiuteris yra pastatytas ant stovo, nukelkite jį.
 6. Atlaisvinkite varžtelį 1, tuomet pakelkite kompiuterio šoninį dangtį (2).

2-1 iliustracija Šoninio dangčio nuėmimas



Kompiuterio šoninio dangčio uždėjimas

Išstumkite priekinės šoninio dangčio dalies kraštą po priekinės korpuso (1) dalies atbraila, tada nuleiskite galinę šoninio dangčio dalį, kad ji užsifiksuotų ant korpuso (2) ir priveržkite varžtelį (3).

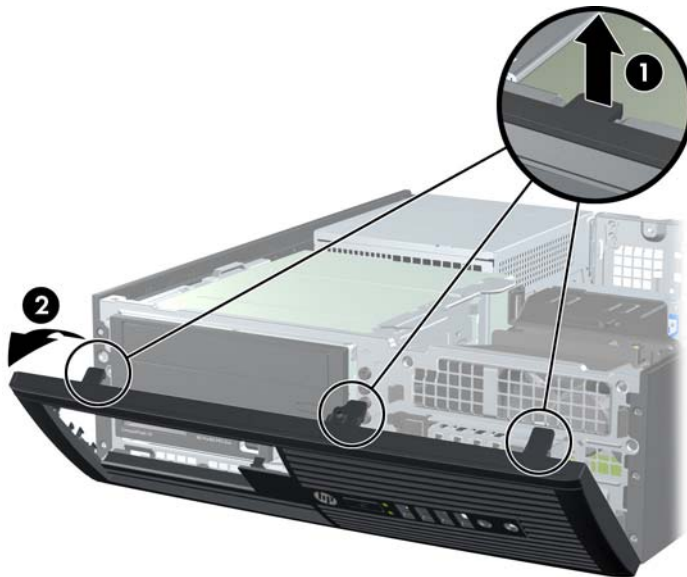
2-2 iliustracija Šoninio dangčio uždėjimas iš naujo.



Priekinio skydo nuėmimas

1. Nuimkite arba atjunkite visus saugos įrenginius, kurie neleidžia atidaryti kompiuterio.
 2. Iš kompiuterio išimkite arba atjunkite visus keičiamąsias laikmenas, pavyzdžiui, kompaktinius diskus arba USB atmintinės įrenginius.
 3. Naudodami operacinę sistemą tinkamai išjunkite kompiuterį, tada išjunkite visus kitus išorinius prietaisus.
 4. Ištraukite maitinimo kabelį iš maitinimo lizdo ir atjunkite visus kitus išorinius prietaisus.
- △ **ĮSPĖJIMAS:** neatsižvelgiant į tai, ar kompiuteris įjungtas, ar išjungtas, kai maitinimo laidas įjungtas į veikiančią elektros lizdą, sistemos plokštėje yra įtampa. Kad išvengtumėte vidinių komponentų pažeidimų, turite ištraukti maitinimo laidą.
5. Nuimkite šoninį dangtį.
 6. Atkelkite tris priekinio dangtelio (1) šone esančius fiksatorius, tada atlenkite dangtelį nuo korpuso (2).

2-3 iliustracija Priekinio skydo nuėmimas



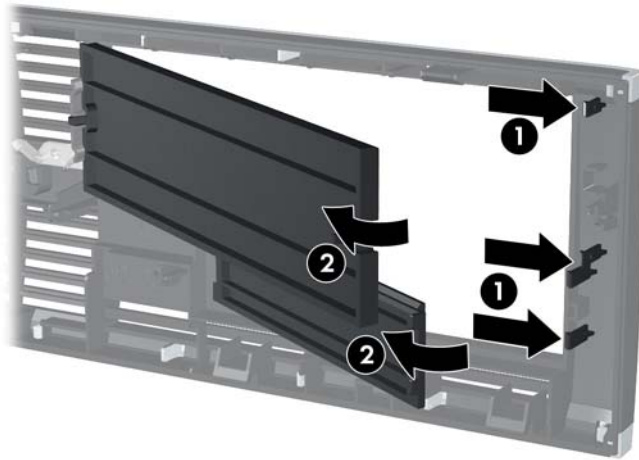
Dangtelių nuėmimas

Kai kuriuose modeliuose yra dangteliai, dengiantys 3,5 ir 5,25 colio vidinių laikmenų įrenginių nišas, kuriuos reikia nuimti prieš įdiegiant naują įrenginį. Dangtelio nuėmimas:

1. Nuimkite šoninį dangtį ir priekinį dangtelį.

2. Kad nuimtumėte dangtelį, pastumkite du jį laikančius fiksatarius išorinio dešiniojo dangtelio (1) krašto link ir paslinkite dangtelį atgal ir į dešinę pusę, kad jį nuimtumėte (2).

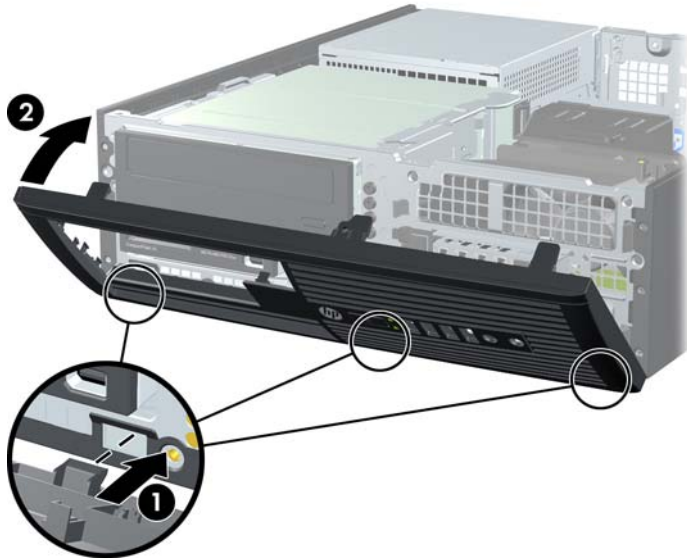
2-4 iliustracija Dangtelio nuėmimas



Priekinio skydo uždėjimas

Išstatykite tris apatinėje dangtelio dalyje esančius kabliukus į korpuse esančias stačiakampio formos skylės (1), tada užlenkite viršutinę dangtelio dalį (2), kad ji užsifiksuotų ant korpuso.

2-5 iliustracija Priekinio skydo uždėjimas



Vertikalios padėties Small Form Factor kompiuterio naudojimas

Small Form Factor kompiuterį galima naudoti jam esant vertikaloje padėtyje su pasirinktiniu stovu, kurį galite įsigyti iš HP.

1. Nuimkite arba atjunkite visus saugos įrenginius, kurie neleidžia atidaryti kompiuterio.
2. Iš kompiuterio išimkite arba atjunkite visus keičiamąsias laikmenas, pavyzdžiui, kompaktinius diskus arba USB atmintinės įrenginius.
3. Naudodami operacinę sistemą tinkamai išjunkite kompiuterį, tada išjunkite visus kitus išorinius prietaisus.
4. Ištraukite maitinimo kabelį iš maitinimo lizdo ir atjunkite visus kitus išorinius prietaisus.

△ **ĮSPĖJIMAS:** neatsižvelgiant į tai, ar kompiuteris įjungtas, ar išjungtas, kai maitinimo laidas įjungtas į veikiančią elektros lizdą, sistemos plokštėje yra įtampa. Kad išvengtumėte vidinių komponentų pažeidimų, turite ištraukti maitinimo laidą.

5. Paverskite kompiuterį taip, kad jo dešinioji pusė atsidurtų apačioje ir pastatykite jį ant pasirinktinio stovo.

2-6 Iliustracija Horizontalios kompiuterio padėties keitimas į vertikalią



PASTABA: jei norite, kad vertikaliai pastatytas kompiuteris stovėtų tvirtai, HP rekomenduoja naudoti vertikaliai kompiuterio padėčiai skirtą stovą.

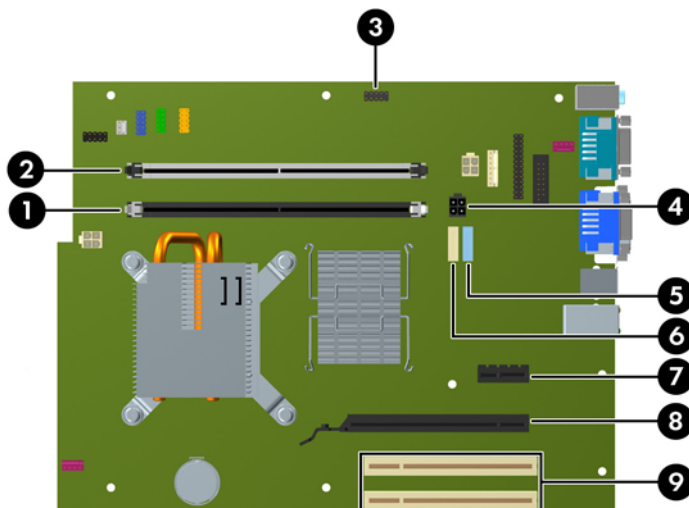
6. Prijunkite maitinimo laidą ir kitus išorinius įrenginius, tada įjunkite kompiuterį.

PASTABA: įsitinkinkite, kad iš visų kompiuterio pusių yra palikta bent po 10,2 cm (4 colius) tuščios neužstatytos erdvės.

Sistemos plokštės jungtys

Sistemos plokštės jungtys nurodytos toliau pateiktame paveikslėlyje ir lentelėje.

2-7 Iliustracija Sistemos plokštės jungtys



2-1 Lentelė Sistemos plokštės jungtys

Nr.	Sistemos plokštės jungtys	Sistemos plokštės etiketė	Spalva	Komponentas
1	DIMM (Kanalas A)	XMM1	juoda	Atmintinės modulis
2	DIMM (Kanalas B)	XMM3	balta	Atmintinės modulis
3	Terpės kortelės skaitytuvas	MEDIA	juoda	Laikmenų kortelių skaitytuvas
4	Energijos tiekimas	SATA PWR	juoda	SATA įrenginiai
5	SATA	SATA0	tamsiai mėlyna	Standusis diskas
6	SATA	SATA1	balta	Optinis diskas
7	PCI „Express x1“	X1PCIEXP1	juoda	Išplėtimo plokštės
8	PCI „Express x16“	X16PCIEXP2	juoda	Išplėtimo plokštės
9	PCI (2)	PCI1 ir PCI2	balta	Išplėtimo plokštės

Papildomos atminties įdiegimas

Kompiuteris sukomplektuotas su dvigubo duomenų srauto 3 sinchroninės dinaminės laisvosios prieigos atminties (DDR3-SDRAM) dviejų eilių atminties moduliais (DIMM).

DIMM moduliai

Pagrindinėje plokštėje esantys atminties lizdai gali būti užpildyti ne daugiau kaip keturių standartinių DIMM modulių. Šie lizdai yra iš anksto užpildyti bent vienu DIMM moduliu. Siekdami, kad atmintis būtų naudojama maksimaliai, į sisteminę plokštę galite įdėti iki 8 GB atminties, sukonfigūruotos dirbti aukšto efektyvumo dvigubo kanalo režimu.

DDR3-SDRAM DIMM moduliai

Kad sistema veiktų tinkamai, DDR3-SDRAM DIMM moduliai turi būti:

- standartiniai 240 kontaktų
- nebuferiniai, suderinami su ne-ECC PC3-8500 DDR3-1066 MHz
- 1,5 volto DDR3-SDRAM DIMM moduliai

DDR3-SDRAM DIMM moduliai taip pat turi:

- būti palaikantys CAS gaišties laiką 7 DDR3 1066 MHz (laiko sinchronizavimas 7-7-7)
- turėti privalomą JEDEC SPD informaciją

Be to, kompiuteris palaiko:


- 512 Mbit, 1 Gbit ir 2 Gbit ne ECC atminties technologijas
- vienpusius ir dvipusius DIMMs modulius
- DIMM modulius su x8 ir x16 DDR įrenginiais; DIMM moduliai su x4 SDRAM įrenginiais nepalaikomi



PASTABA: sistema veiks netinkamai, jeigu įdėsite nepalaikomus DIMM modulius.

DIMM lizdų užpildymas

Pagrindinėje plokštėje yra du DIMM lizdai: XMM1 (juodas) ir XMM3 (baltas) su vienu lizdu vienam kanalui. XMM1 veikia atminties kanalu A. XMM3 veikia atminties kanalu B. Atminties modulis turi užimti juodą XMM1 lizdą.

 **PASTABA:** Visa sistemų, konfigūruotų daugiau nei su 3 GB atmintimi ir 32 bitų operacine sistema, atmintis gali būti negalima dėl sistemos šaltinio reikalavimų. Adresuojant didesnę nei 4 GB atmintį, reikalinga 64 bitų operacinė sistema.

Visa atmintis	Lizdas	
	Kanalas A (juodas)	Kanalas B (baltas)
1 GB (vieno kanalo režimas)	1 GB	
2 GB (vieno kanalo režimas)	1 GB	1 GB
4 GB (dviejų kanalų režimas)	2 GB	2 GB
8 GB (dviejų kanalų režimas)	4 GB	4 GB

Atsižvelgiant į tai, kaip įdiegti DIMM moduliai, sistema automatiškai veiks vieno kanalo, dvigubo kanalo ar lanksčiuoju režimu.

- Sistema veiks vieno kanalo režimu, jeigu DIMM lizdai bus užpildyti tik viename kanale.
- Sistema veiks didesniu efektyvumu pasižyminčiu dvigubo kanalo režimu, jeigu visa A kanalo DIMM atminties talpa bus lygi visai B kanalo DIMM atminties talpai.
- Sistema veiks lanksčiuoju režimu, jeigu visa A kanalo DIMM atminties talpa nebus lygi visai B kanalo DIMM atminties talpai. Sistemai veikiant lanksčiuoju režimu, mažiausiu atminties kiekiu užpildytas kanalas nurodo visą atminties kiekį, skirtą dvigubam kanalui. Likęs kiekis priskiriamas vienam kanalui. Jei vienas kanalas turės daugiau atminties nei kitas, didesnis kiekis turėtų būti priskirtas kanalui A.
- Bet kuriuo režimu maksimalus veikimo greitis nustatomas pagal lėčiausią sistemos DIMM modulį.

DIMM modulių įdėjimas

- △ **ISPĖJIMAS:** norėdami pašalinti ar įdėti atminties modulį, prieš tai privalote atjungti maitinimo laidą ir palaukti apie 30 sekundžių, kad sistemoje nebebūtų įtampos. Jei kompiuteris yra įjungtas į veikiantį elektros lizdą, atminties moduliuose yra įtampa, neatsižvelgiant į tai, ar kompiuteris įjungtas, ar išjungtas. Jei pridėdami ar išimant atminties modulius yra įtampa, galima nepataisomai sugadinti atminties modulius arba sistemines plokštes.

Atminties modulių lizdai turi auksuotus metalinius kontaktus. Atnaujinant atmintį, svarbu naudoti atminties modulius su auksuoto metalo kontaktais, kad būtų išvengta korozijos ir (arba) oksidacijos, kuri atsiranda susiliečiant dviem nesuderinamiems metalams.

Statinis elektros krūvis gali sugadinti kompiuterio ar papildomų plokščių elektroninius komponentus. Prieš atlikdami šiuos veiksmus, iškraukite statinį elektros krūvį trumpai paliesdami žemintą metalinį objektą. Daugiau informacijos ieškokite skyriuje „[Elektrostatinė iškrava](#)“ 54 puslapyje.

Dirbdami su atminties moduliu, nelieskite jo kontaktų. Taip galite sugadinti modulį.

1. Nuimkite arba atjunkite visus saugos įrenginius, kurie neleidžia atidaryti kompiuterio.
2. Iš kompiuterio išimkite arba atjunkite visas keičiamąsias laikmenas, pavyzdžiui, kompaktinius diskus arba USB atmintinės įrenginius.
3. Naudodami operacinę sistemą tinkamai išjunkite kompiuterį, tada išjunkite visus kitus išorinius prietaisus.
4. Ištraukite maitinimo kabelį iš maitinimo lizdo ir atjunkite visus kitus išorinius prietaisus.

- △ **ISPĖJIMAS:** norėdami pašalinti ar įdėti atminties modulį, prieš tai privalote atjungti maitinimo laidą ir palaukti apie 30 sekundžių, kad sistemoje nebebūtų įtampos. Jei kompiuteris yra įjungtas į veikiantį elektros lizdą, atminties moduliuose yra įtampa, neatsižvelgiant į tai, ar kompiuteris įjungtas, ar išjungtas. Jei pridėdami ar išimant atminties modulius yra įtampa, galima nepataisomai sugadinti atminties modulius arba sistemines plokštes.

5. Jei kompiuteris yra pastatytas ant stovo, nukelkite jį.
6. Nuimkite šoninį dangtį.

- △ **PERSPĖJIMAS!** Jei norite sumažinti susižeidimo nuo karštų paviršių riziką, nelieskite jų, kol vidiniai sistemos komponentai nebus atvėję.

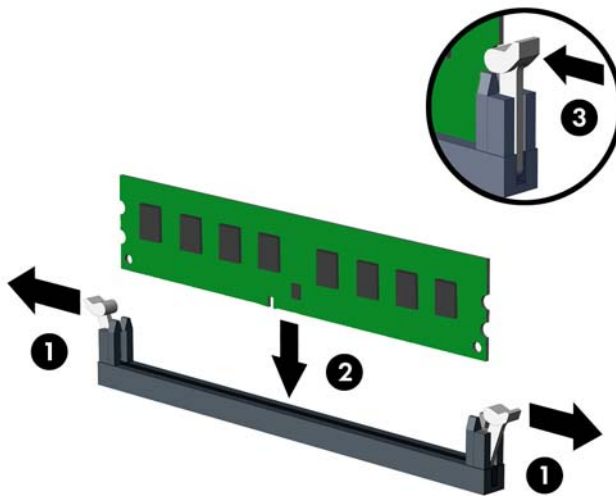
7. Pakelkite diskų įrenginio skyriaus korpusą, kad pasiektumėte sisteminės plokštės atminties modulių lizdus.

2-8 iliustracija Įrenginio nišos sukimas aukštyn



8. Atidarykite abu atminties modulių lizdo sklėsčius (1), tada įstatykite atminties modulį į lizdą (2).

2-9 iliustracija DIMM įstatymas



PASTABA: atminties modulis gali būti įstatytas vieninteliu būdu. Suderinkite modulių kampą su atminties lizdo atidarymo ašele.

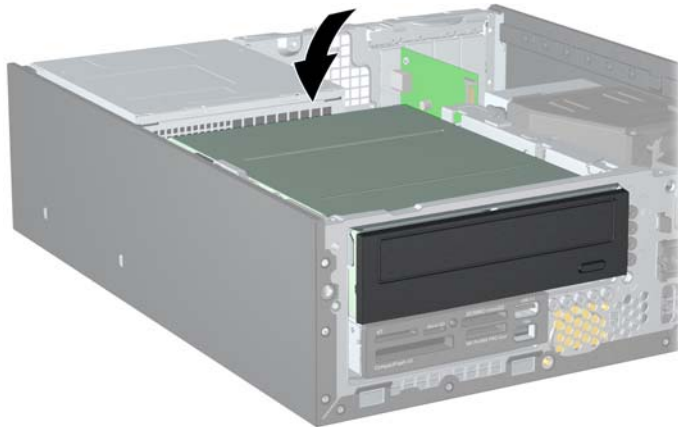
DIMM turi būti įstatytas į juodą XMM1 lizdą.

Norėdami pasiekti maksimalų našumą, atmintį po lizdus paskirstykite taip, kad A ir B kanaluose būtų vienodas atminties kiekis. Daugiau informacijos ieškokite skyriuje „[DIMM lizdų užpildymas](#)“ 17 puslapyje .

9. Įstumkite modulį į lizdą ir įsitikinkite, kad modulis visiškai įstumtas ir tinkamai pritvirtintas. Įsitikinkite, ar uždaryti sklėsčiai (3).

10. Pasukite įrenginio nišą atgal žemyn į jos normalią padėtį.

2-10 Iliustracija Įrenginio dėklo sukimas žemyn



11. Vėl uždėkite šoninį dangtį.

12. Jei kompiuteris buvo pastatytas ant stovo, vėl jį užkelkite.

13. Įkiškite maitinimo laidą ir įjunkite kompiuterį.

14. Užrakinkite visus saugos įrenginius, kurie buvo atjungti nuimant šoninį dangtį.

Kompiuteris turėtų automatiškai atpažinti papildomą atmintį, kai kitą kartą įjungsite kompiuterį.

Išplėtimo plokštės išėmimas ir įdėjimas

Kompiuteryje yra dvi PCI išplėtimo angos, viena PCI Express x1 išplėtimo anga ir viena PCI Express x16 išplėtimo anga.

PASTABA: PCI ir PCI Express x1 angos palaiko tik žemo profilio korteles.

PASTABA: Į PCI Express x16 angą galima įdėti PCI Express x1, x4, x8 arba x16 išplėtimo korteles.

Išplėtimo kortos įdėjimo instrukcijos:

1. Nuimkite arba atjunkite visus saugos įrenginius, kurie neleidžia atidaryti kompiuterio.
2. Iš kompiuterio išimkite arba atjunkite visus keičiamąsias laikmenas, pavyzdžiui, kompaktinius diskus arba USB atmintinės įrenginius.
3. Naudodami operacinę sistemą tinkamai išjunkite kompiuterį, tada išjunkite visus kitus išorinius prietaisus.
4. Ištraukite maitinimo kabelį iš maitinimo lizdo ir atjunkite visus kitus išorinius prietaisus.

△ **ISPĖJIMAS:** neatsižvelgiant į tai, ar kompiuteris įjungtas, ar išjungtas, kai maitinimo laidas prijungtas prie veikiančio elektros lizdo, sistemos plokštėje yra įtampa. Kad išvengtumėte vidinių komponentų pažeidimų, turite ištraukti maitinimo laidą.

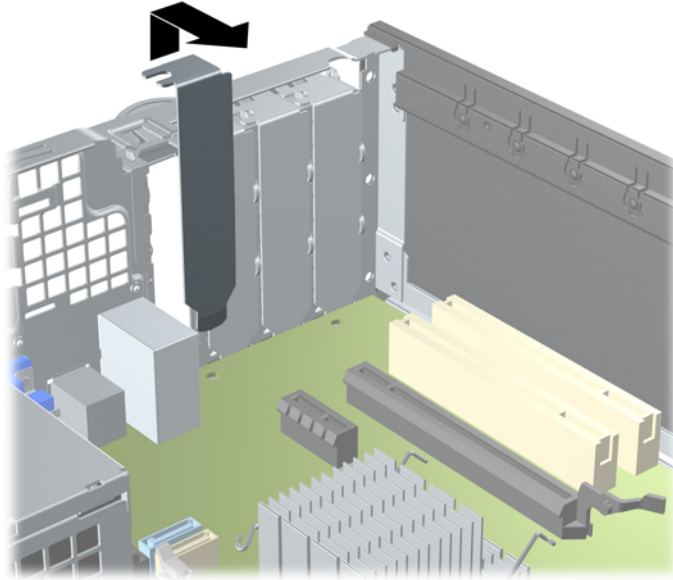
5. Jei kompiuteris yra pastatytas ant stovo, nukelkite jį.
6. Nuimkite šoninį dangtį.
7. Sistemos plokštėje raskite reikiamą laisvą išplėtimo lizdą ir atitinkamą išplėtimo lizdą kompiuterio korpuso galinėje sienelėje.
8. Pakeldami žalią slankiklį ir pasukdami skląstį į atvirą vietą, atlaisvinkite lizdo dangtelio laikymo skląščius, užfiksuojančius lizdų dangtelius.

2-11 iliustracija Išplėtimo lizdo laikiklio atidarymas




9. Prieš įstatydami išplėtimo kortą, išimkite išplėtimo lizdo dangtelį arba esamą išplėtimo kortą.
 - a. Jei išplėtimo kortą įstatote į laisvą lizdą, nuimkite atitinkamo išplėtimo lizdo dangtelį nuo korpuso galinės sienelės. Pakelkite lizdo dangtelį į viršų, tada – tolyn nuo išorinės korpuso dalies.

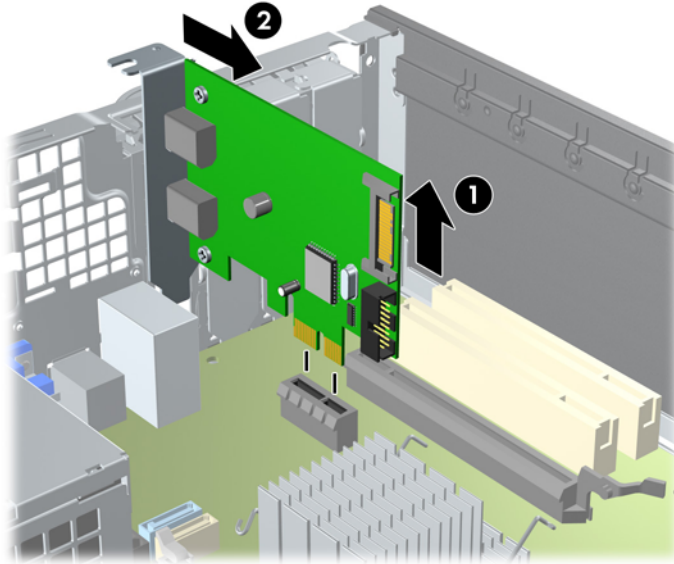
2-12 iliustracija Išplėtimo lizdo dangtelio nuėmimas



- b. Jei išimate standartinę PCI arba PCI Express x1 kortelę, laikykite ją už abiejų kraštų ir atsargiai, judindami pirmyn ir atgal, kol jungtys atsilaisvins, ištraukite iš lizdo. Patraukite išplėtimo kortą į viršų nuo lizdo (1) ir į šalį nuo vidinės korpuso dalies, kad atlaisvintumėte ją nuo korpuso rėmo (2). Žiūrėkite, kad neįbrėžtumėte kitų korpuso komponentų.

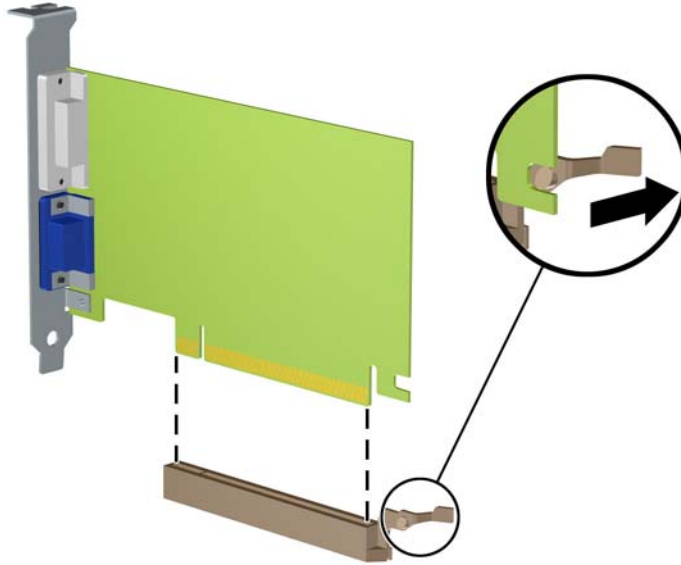
 **PASTABA:** prieš išimdami įstatytą išplėtimo kortą, atjunkite kabelius, kurie gali būti prijungti prie išplėtimo kortos.

2-13 iliustracija PCI Express x1 išplėtimo plokštės išėmimas



- c. Jei išimate PCI Express x16 kortą, laikymo rankenėlę išplėtimo lizdo gale patraukite nuo kortos ir, atsargiai judindami pirmyn ir atgal, kol jungtys atsilaisvins, ištraukite iš lizdo. Patraukite išplėtimo kortą į viršų nuo lizdo ir į šalį nuo vidinės korpuso dalies, kad atlaisvintumėte ją nuo korpuso rėmo. Saugokite, kad neįbrėžtumėte kitų korpuso komponentų.

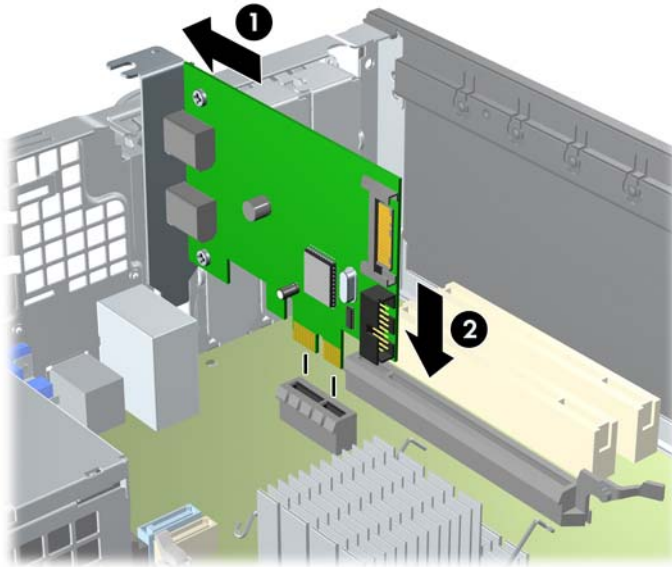
2-14 Iliustracija PCI Express x16 išplėtimo kortos išėmimas




10. Išimtą kortą saugokite antistatiniame įpakavime.
11. Jei neįstatote naujos išplėtimo kortos, išplėtimo lizdą uždenkite išplėtimo lizdo dangteliu.
-
- △ **ISPĖJIMAS:** išėmę išplėtimo kortą, privalote ją pakeisti nauja arba uždėti išplėtimo lizdo dangtelį, kad vidiniai komponentai būtų geriau vėsinami.
-

12. Norėdami įdėti naują išplėtimo kortą, laikykite ją virš sistemos plokštės išplėtimo lizdo, tada pastumkite ją link korpuso (1) galo, kad kortos laikiklis susilygintų su atviru lizdu korpuso gale. Stumkite kortą žemyn į sistemos plokštės išplėtimo lizdą (2).

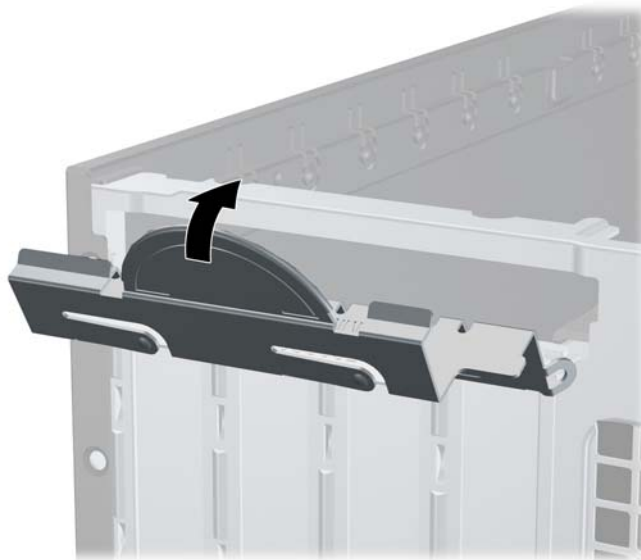
2-15 iliustracija Išplėtimo kortos įdėjimas



 **PASTABA:** Dėdami išplėtimo kortą, tvirtai spustelėkite kortą, kad visa jungtis tinkamai įsistatytų į išplėtimo lizdą.

13. Pastumkite lizdo dangtelio laikymo skląstį į vietą ir užfiksuokite išplėtimo kortą.

2-16 iliustracija Išplėtimo lizdo laikiklio uždarymas

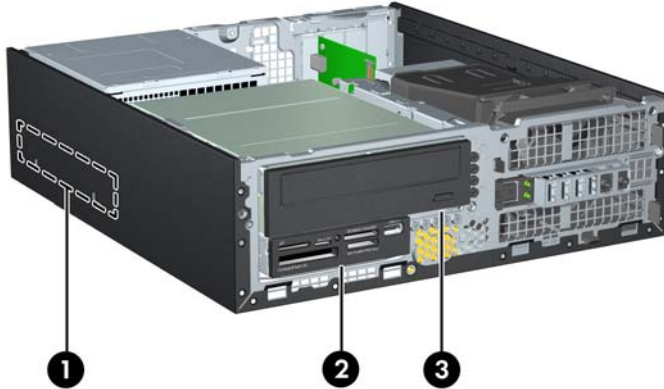


14. Jei reikia, sujunkite išorinius kabelius su įstatyta korta. Jei reikia, sujunkite vidinius kabelius su sistemos plokšte.
15. Vėl uždėkite šoninį dangtį.
16. Jei kompiuteris buvo pastatytas ant stovo, vėl jį užkelkite.

17. Įkiškite maitinimo laidą ir įjunkite kompiuterį.
18. Užrakinkite visus saugos įrenginius, kurie buvo atjungti nuimant šoninį dangtį.
19. Jei būtina, perkonfigūruokite kompiuterį.

Diskų įrenginių padėtys

2-17 Iliustracija Diskų įrenginių padėtys



2-2 Lentelė Diskų įrenginio padėtys


1	vidinė 3,5 colio standžiojo disko niša
2	3,5 colio vidinis diskų įrenginio skyrius papildomiems diskų įrenginiams (parodytas laikmenų kortelių skaitytuvas)
3	5,25 colio vidinė diskų įrenginio niša papildomiems diskų įrenginiams (parodytas optinis diskų įrenginys)

PASTABA: diskų įrenginių konfigūracija jūsų kompiuteryje gali skirtis nuo čia parodytos.


Jei norite patikrinti į kompiuterį įdiegtos atminties įrenginių tipą ir talpą, paleiskite kompiuterio sąranką.

Diskų įrenginių įdėjimas ir išėmimas

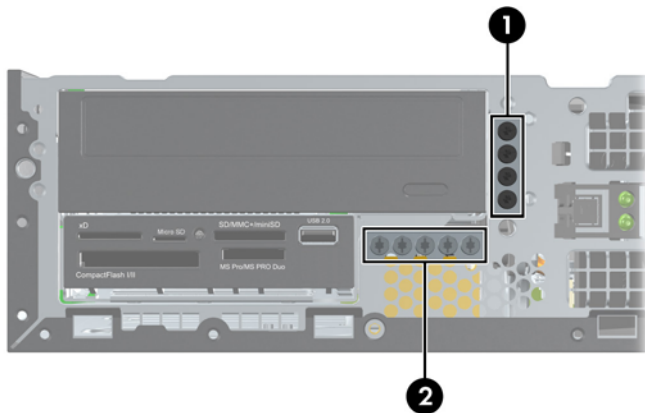
Įdėdami papildomus diskų įrenginius, naudokitės šiomis rekomendacijomis:

 **PASTABA:** Sistemos plokštės įrenginio jungtys nurodytos „Sistemos plokštės jungtys“ 14 puslapyje paveikslėlyje.

- Pirminis Serial ATA (SATA) standusis diskas turėtų būti prijungtas prie tamsiai mėlynos pirminės sisteminės plokštės SATA jungties, pažymėtos SATA0.
- SATA optinį diskų įrenginį prijunkite prie baltosios sisteminės plokštės SATA jungties, pažymėtos SATA1.
- Terpės kortelės skaitytuvo USB laidą prijunkite prie USB jungties sisteminėje plokštėje, pažymėtos MEDIA.
- SATA įrenginių maitinimo kabelis yra trijų galvučių kabelis, įkišamas į sistemos plokštę su pirmąją jungtimi, nukreipta į galinę diskų įrenginio dalį, antra jungtimi, nukreipta į 3,5 colio diskų įrenginio galinę dalį, ir trečiaja jungtimi, nukreipta į 5,25 colio optinio diskų įrenginio galinę dalį.
- Sistema nepalaiko lygiagrečiųjų (PATA) optinių diskų įrenginių arba PATA standžiųjų diskų.
- Turite prisukti diskų įrenginio varžtus, kad diskų įrenginys būtų įdėtas į dėklą lygiai ir tvirtai. HP į komplektą įtraukė papildomų varžtų vidinių diskų įrenginių skyriams (penkis standartinius 6-32 varžtus ir keturis metrinus M3 varžtus), kurie įsukti korpuso priekinėje dalyje, po priekiniu dangteliu. Standartiniai 6-32 varžtai reikalingi antriam standžiajam diskui (nepalaikomi). Visiems kitiems įrenginiams (išskyrus pirminį standųjį diską) naudojami M3 metriniai varžtai. HP pateikti metriniai varžtai yra juodi, o HP pateikti standartiniai varžtai – sidabro spalvos.

 **PASTABA:** Keisdami pagrindinį standųjį diską, turite atsukti keturis sidabro ir mėlynos spalvos 6-32 izoliacinio montavimo varžtus iš seno standžiojo disko ir įsukti juos į naują standųjį diską.

2-18 Iliustracija Papildomų montavimo varžtų vietos



Nr.	Montavimo varžtas	Įrenginys
1	Juodi metriniai M3 varžtai	Visi diskų įrenginiai (išskyrus standžiuosius diskus)
2	Sidabro spalvos standartiniai 6-32 varžtai	Antrinis standusis diskas (sistemose, palaikančiose du standžiuosius diskus)

Iš viso pateikti penki papildomi sidabro spalvos standartiniai 6-32 varžtai. Keturi iš jų naudojami kaip montavimo varžtai antriam standžiajam diskui. Penktasis naudojamas dangteliui pritvirtinti (daugiau informacijos ieškokite „Priekinio skydo pritvirtinimas“ 51 puslapyje).

△ **ISPĖJIMAS:** jei norite išvengti duomenų praradimo ir kompiuterio arba diskų įrenginio gedimo:

Jei norite įdėti arba išimti diskų įrenginį, tinkamai išjunkite operacinę sistemą, išjunkite kompiuterį ir ištraukite maitinimo laidą. Neišimkite diskų įrenginio, kol kompiuteris įjungtas arba veikia budėjimo režimu.

Prieš imdami diskų įrenginį rankomis, iškraukite statinį elektros krūvį. Imdami diskų įrenginį rankomis stenkitės neliesti jungties. Išsamesnės informacijos, kaip išvengti žalos dėl elektrostatinės iškvos, rasite [„Elektrostatinė iškvova“ 54 puslapyje](#).

Diskų įrenginį laikykite atsargiai, neišmeskite iš rankų.

Įdėdami diskų įrenginį nenaudokite jėgos.

Saugokite standųjį diską nuo skysčių, labai aukštų ir žemų temperatūrų ar produktų, kurie skleidžia magnetinius laukus, pvz., monitorių ar kolonėlių.

Jei diskų įrenginį reikia siųsti paštu, įdėkite jį į pūslinę ar kitokią apsaugančią pakuotę ir užrašykite „Atsargiai, trapu“.

Vidinio 5,25 colio diskų įrenginio išėmimas

△ **ĮSPĖJIMAS:** prieš išimant diskų įrenginį iš kompiuterio, iš jo reikia išimti visas laikmenas.

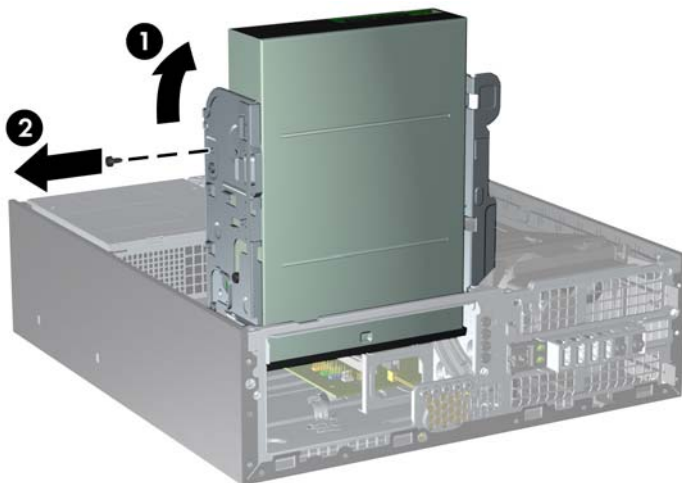
Kad išimtumėte vidinį 5,25 colio diskų įrenginį:

1. Nuimkite arba atjunkite visus saugos įrenginius, kurie neleidžia atidaryti kompiuterio.
2. Iš kompiuterio išimkite arba atjunkite visas keičiamąsias laikmenas, pavyzdžiui, kompaktinius diskus arba USB atmintinės įrenginius.
3. Naudodami operacinę sistemą tinkamai išjunkite kompiuterį, tada išjunkite visus kitus išorinius prietaisus.
4. Ištraukite maitinimo kabelį iš maitinimo lizdo ir atjunkite visus kitus išorinius prietaisus.

△ **ĮSPĖJIMAS:** neatsižvelgiant į tai, ar kompiuteris įjungtas, ar išjungtas, kai maitinimo laidas prijungtas prie veikiančio elektros lizdo, sistemos plokštėje yra įtampa. Kad išvengtumėte vidinių komponentų pažeidimų, turite ištraukti maitinimo laidą.

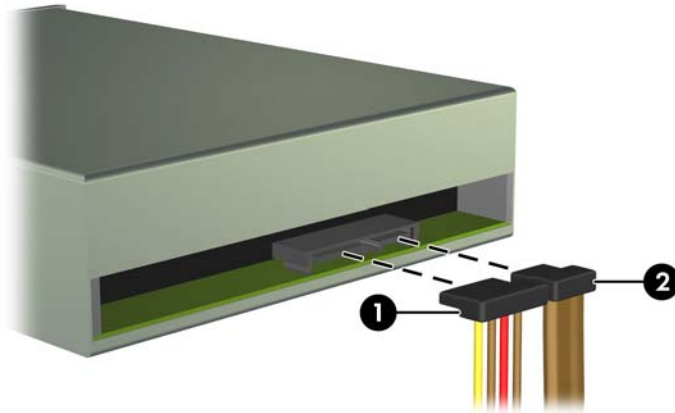
5. Jei kompiuteris yra pastatytas ant stovo, nukelkite jį.
6. Nuimkite šoninį dangtį.
7. Pasukite įrenginio nišą taip, kad ji būtų nukreipta į viršų (1), ir atsukite varžtą galinėje kairiojoje įrenginio pusėje (2).

2-19 Iliustracija Diskų įrenginio montavimo varžto atsukimas



8. Atjunkite maitinimo laidą (1) ir duomenų perdavimo kabelį (2) nuo optinio diskų įrenginio galinės dalies.

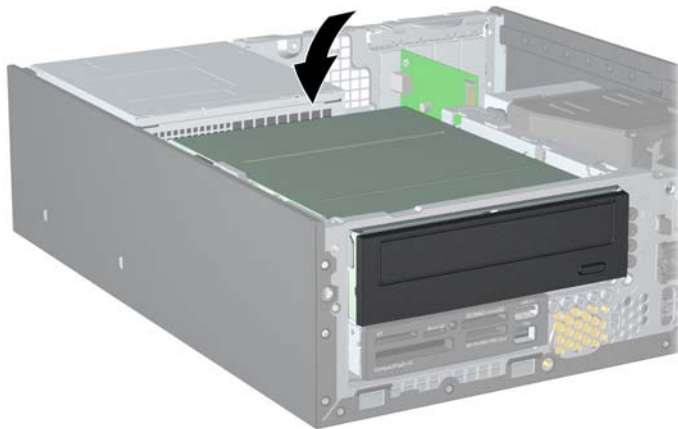
2-20 Iliustracija Maitinimo ir duomenų kabelių atjungimas



9. Pasukite įrenginio nišą atgal žemyn į jos normalią padėtį.

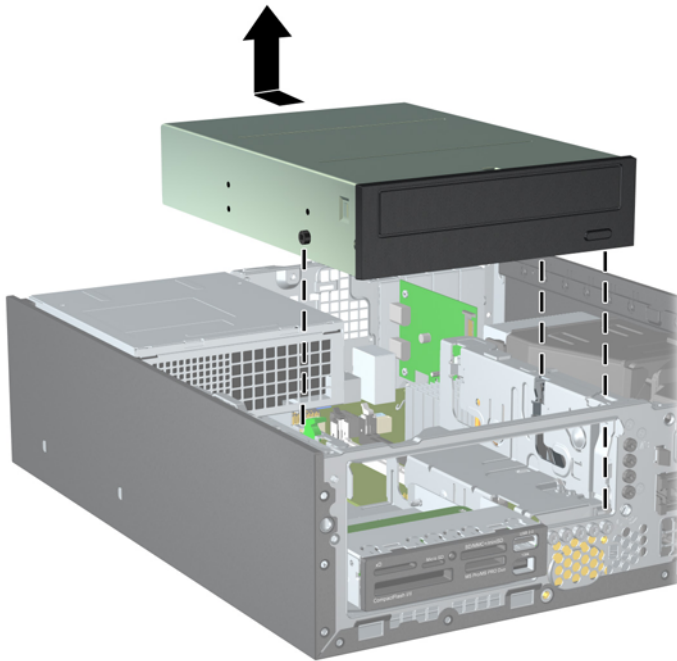
△ **SPĖJIMAS:** būkite dėmesingi ir neprispauskite kabelio ar laido sukdami įrenginio nišą žemyn.

2-21 Iliustracija Įrenginio nišos sukimas žemyn



10. Stumkite įrenginį iki galo, kol jis sustos, tuomet jį pakelkite ir išimkite iš įrenginio nišos.

2-22 iliustracija 5,25 colio diskų įrenginio išėmimas



PASTABA: Įdėdami naują diskų įrenginį, išsukite keturis montavimo varžtus iš seno diskų įrenginio ir įsukite į naują.

Optinio diskų įrenginio įdėjimas į 5,25 colių diskų įrenginio nišą

Optinio 5,25 colio diskų įrenginio įdėjimo instrukcijos:

1. Nuimkite arba atjunkite visus saugos įrenginius, kurie neleidžia atidaryti kompiuterio.
2. Iš kompiuterio išimkite arba atjunkite visus keičiamąsias laikmenas, pavyzdžiui, kompaktinius diskus arba USB atmintinės įrenginius.
3. Naudodami operacinę sistemą tinkamai išjunkite kompiuterį, tada išjunkite visus kitus išorinius prietaisus.
4. Ištraukite maitinimo kabelį iš maitinimo lizdo ir atjunkite visus kitus išorinius prietaisus.

△ **ĮSPĖJIMAS:** neatsižvelgiant į tai, ar kompiuteris įjungtas ar išjungtas, kai maitinimo laidas įjungtas į veikiančią elektros lizdą, sistemos plokštėje yra įtampa. Kad išvengtumėte vidinių komponentų pažeidimų, turite ištraukti maitinimo laidą.

5. Jei kompiuteris yra pastatytas ant stovo, nukelkite jį.
6. Nuimkite šoninį dangtį.
7. Jei norite įdėti diskų įrenginį į skyrių, uždengtą dangteliu, nuimkite priekinį dangtelį, tada nuimkite dangtelį. Daugiau informacijos ieškokite skyriuje „Dangtelių nuėmimas“ 11 puslapyje.

8. Įsukite du M3 metrinius montavimo varžtus į apatines kiekvienos įrenginio pusės skyles: du dešinėje pusėje ir vieną priekinėje kairiojoje pusėje. HP į komplektą įtraukė papildomus metrinius M3 montavimo varžtus, kurie įsukti korpuso priekinėje dalyje, po priekiniu dangteliu. Metriniai M3 montavimo varžtai yra juodi. Papildomų metrinių M3 montavimo varžtų vietos iliustracijos ieškokite skyriuje „Diskų įrenginių įdėjimas ir išėmimas“ 27 puslapyje .

△ **ĮSPĖJIMAS:** Naudokite tik 5 mm ilgio montavimo varžtus. Ilgesni varžtai gali sugadinti vidinius įrenginio komponentus.

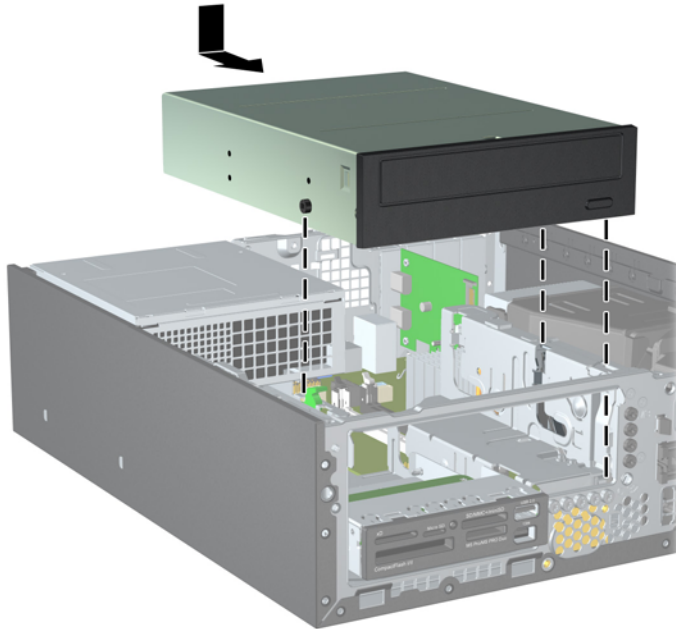
📝 **PASTABA:** Keisdami diskų įrenginį, tris M3 metrinius montavimo varžtus iš senojo disko įsukite į naująjį.

2-23 Iliustracija Montavimo varžtų įsukimas į optinių diskų įrenginį



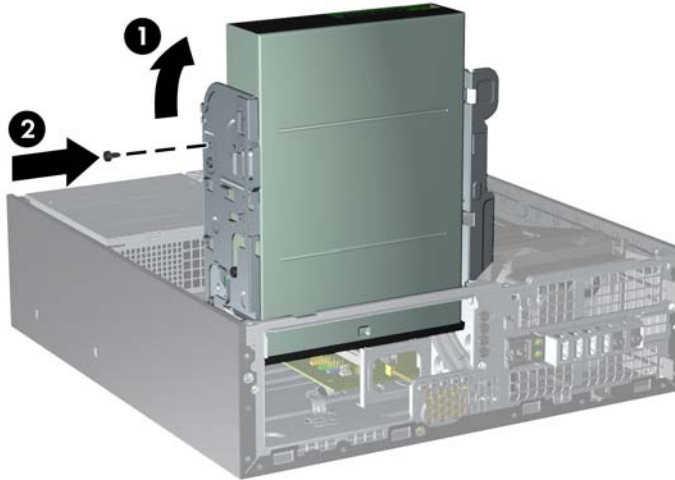
9. Įstatykite montavimo varžtus į diskų įrenginio diskų įrenginio nišos J lizdus. Tada stumkite įrenginį priekinės kompiuterio dalies link, kol jis sustos.

2-24 Iliustracija Optinio diskų įrenginio įdėjimas



10. Pasukite išorinio įrenginio nišą taip, kad ji būtų nukreipta į viršų (1) ir įsukite M3 montavimo varžtą galinėje kairiojoje įrenginio pusėje (2), kad įrenginys būtų gerai užfiksuotas įrenginio nišoje.

2-25 iliustracija Įrenginio įtvirtinimas įrenginio nišoje



11. Prijunkite SATA duomenų kabelį prie baltos sistemos plokštės jungties, pažymėtos SATA1, jei ji dar nėra prijungta.

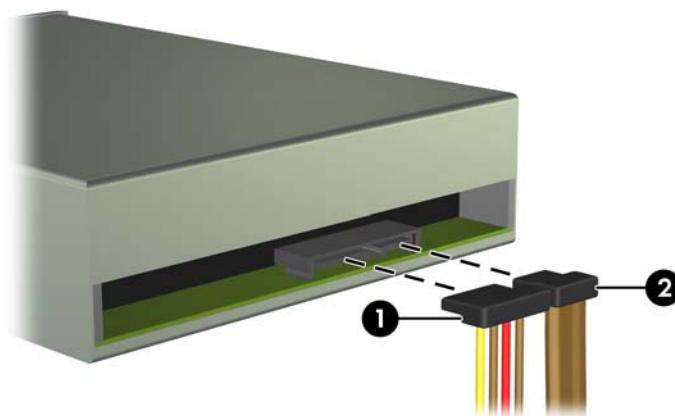
12. Nuveskite duomenų kabelį per kabelio orientyrus.

△ **ISPĖJIMAS:** naudojami du kabelio orientyrai, kurie saugo duomenų kabelį, kad jo nesuspaustų uždedamas arba nuimamas diskų įrenginio dėklas. Vienas yra apatinėje diskų įrenginio dalyje. Kitas – korpuso rėme po diskų įrenginio dėklu. Prieš prijungdami duomenų kabelį prie optinio diskų įrenginio, įsitikinkite, kad jis yra nuvestas per šiuos orientyrus.

13. Įjunkite maitinimo (1) ir duomenų (2) kabelius į jungtis, esančias užpakalinėje optinio diskų įrenginio dalyje.

📄 **PASTABA:** Optinio diskų įrenginio maitinimo kabelis yra trijų galvučių kabelis, nukreiptas nuo sistemos plokštės į standųjį diską, tuomet į optinio diskų įrenginio galinę dalį.

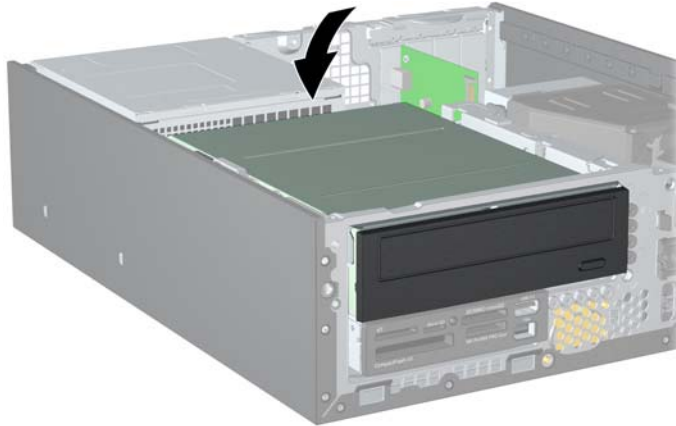
2-26 iliustracija Maitinimo ir duomenų kabelių sujungimas



14. Pasukite įrenginio nišą atgal žemyn į jos normalią padėtį.

△ **ISPĖJIMAS:** būkite dėmesingi ir neprispauskite kabelio ar laido sukdami įrenginio dėklą žemyn.

2-27 Iliustracija Įrenginio dėklo sukimas žemyn



15. Vėl uždėkite šoninį dangtį.

16. Jei kompiuteris buvo pastatytas ant stovo, vėl uždėkite jį.

17. Įjunkite maitinimo laidą ir kompiuterį.

18. Užrakinkite visus saugos įrenginius, kurie buvo atjungti nuimant šoninį dangtį.

Sistema automatiškai atpažįsta diskų įrenginį ir pakeičia kompiuterio konfigūraciją.

Vidinio 3,5 colio diskų įrenginio išėmimas

△ **ISPĖJIMAS:** visos laikmenos turi būti išimtos iš diskų įrenginio prieš išimant diskų įrenginį iš kompiuterio.

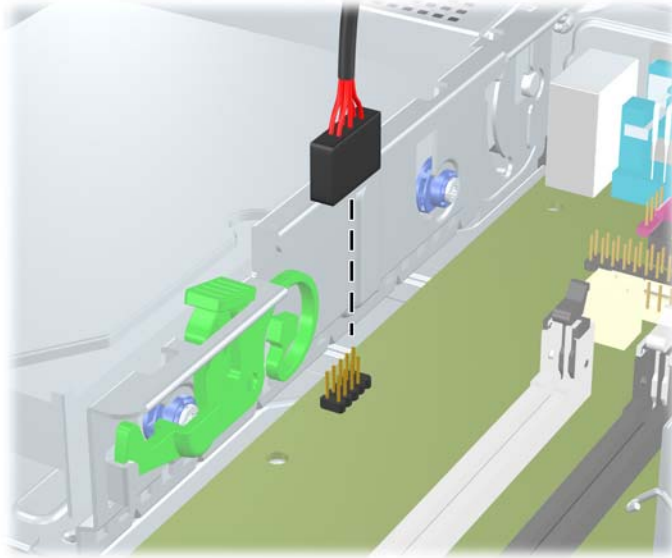
3,5 colio diskų įrenginys yra po 5,25 colio diskų įrenginiu. Prieš išimdami vidinį 3,5 colio diskų įrenginį, turite išimti vidinį 5,25 colio diskų įrenginį.

1. Atlikite skyriuje „Vidinio 5,25 colio diskų įrenginio išėmimas“ 29 puslapyje nurodytus veiksmus 5,25 colio diskų įrenginiui išimti, kad pasiektumėte 3,5 colio diskų įrenginį.

△ **ISPĖJIMAS:** prieš tęsdami darbą, įsitikinkite, kad kompiuteris išjungtas, o maitinimo kabelis ištrauktas iš elektros tinklo lizdo.

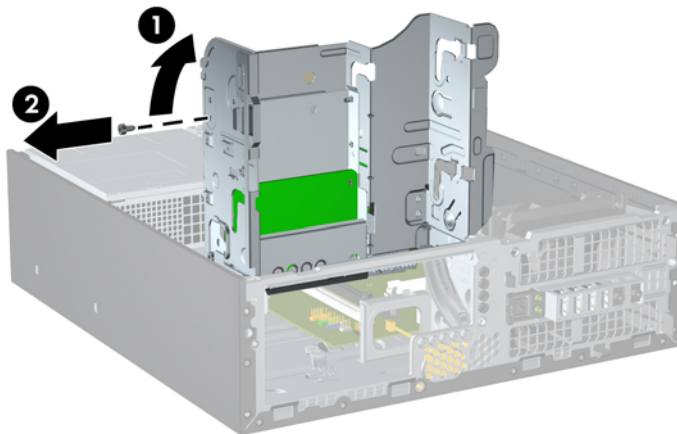
2. Jei norite išimti laikmenų kortelių skaitytuvą, atjunkite USB laidą nuo sisteminės plokštės.

2-28 iliustracija Atjunkite kortelių skaitytuvo USB laidą



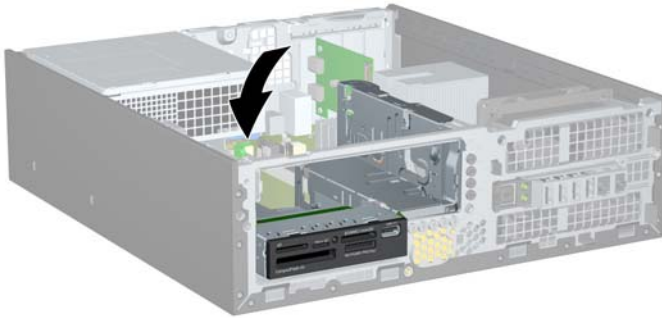
3. Pasukite įrenginio nišą taip, kad ji būtų nukreipta į viršų (1), ir atsukite varžtą galinėje kairiojoje įrenginio pusėje (2).

2-29 iliustracija Diskų įrenginio montavimo varžto atsukimas



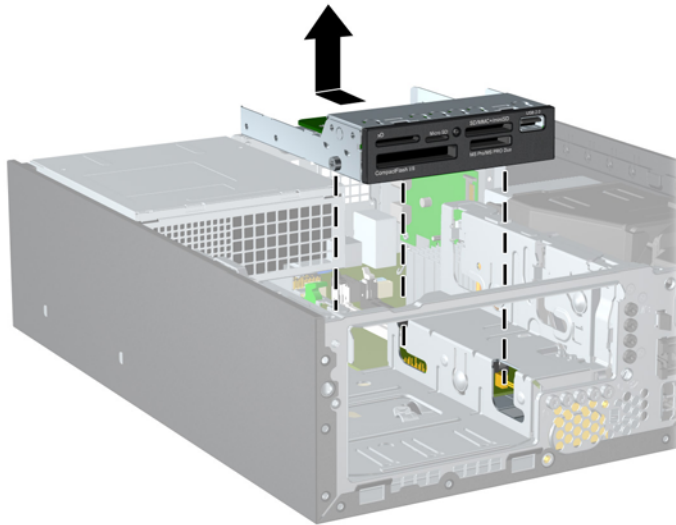
4. Pasukite įrenginio nišą atgal žemyn į jos normalią padėtį.

2-30 Iliustracija Įrenginio dėklo sukimas žemyn



5. Stumkite įrenginį iki galo, kol jis sustos, tuomet jį pakelkite ir išimkite iš įrenginio nišos.

2-31 Iliustracija 3,5 colio diskų įrenginio išėmimas (parodytas laikmenų kortelių skaitytuvas)



PASTABA: Keisdami 3,5 colio diskų įrenginį, keturis montavimo varžtus iš senojo disko įsukite į naująjį.

Diskų įrenginio įdėjimas į 3,5 colio vidinio diskų įrenginio skyrių

3,5 colio skyrius yra po 5,25 colio diskų įrenginiu. Kad įdėtumėte įrenginį į 3,5 colio skyrių:

1. Atlikite skyriuje „Vidinio 5,25 colio diskų įrenginio išėmimas“ 29 puslapyje nurodytus veiksmus 5,25 colio diskų įrenginiui išimti, kad pasiektumėte 3,5 colio diskų įrenginio skyrių.

△ **ISPĖJIMAS:** prieš tęsdami darbą, įsitikinkite, kad kompiuteris išjungtas, o maitinimo kabelis ištrauktas iš elektros tinklo lizdo.

2. Jei norite įdėti diskų įrenginį į skyrių, uždengtą dangteliu, nuimkite priekinį dangtelį, tada nuimkite dangtelį. Daugiau informacijos ieškokite skyriuje „Dangtelių nuėmimas“ 11 puslapyje.

3. Įsukite du M3 metrinius montavimo varžtus į apatines kiekvienos įrenginio pusės skyles: du dešinėje pusėje ir vieną priekinėje kairiojoje pusėje. HP į komplektą įtraukė papildomus metrinius M3 montavimo varžtus, kurie įsukti korpuso priekinėje dalyje, po priekiniu dangteliu. Metriniai M3 montavimo varžtai yra juodi. Papildomų metrinių M3 montavimo varžtų vietos iliustracijos ieškokite skyriuje „Diskų įrenginių įdėjimas ir išėmimas“ 27 puslapyje.

△ **ISPĖJIMAS:** Naudokite tik 5 mm ilgio montavimo varžtus. Ilgesni varžtai gali sugadinti vidinius įrenginio komponentus.

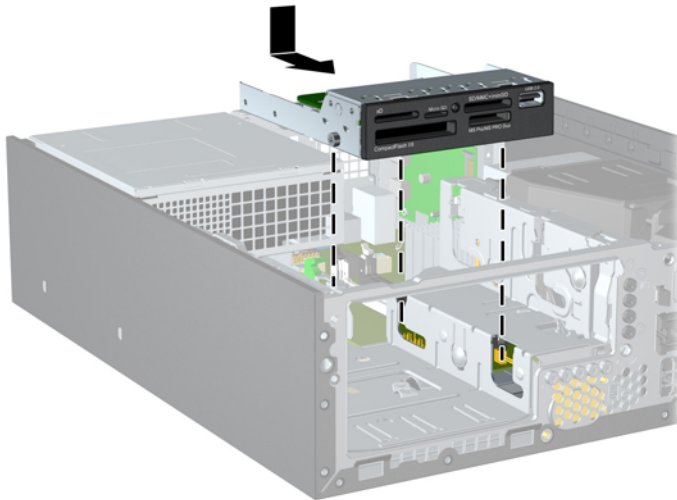
📝 **PASTABA:** Keisdami diskų įrenginį, tris M3 metrinius montavimo varžtus iš senojo disko įsukite į naujajį.

2-32 Iliustracija Montavimo varžtų įsukimas į laikmenų kortelių skaitytuvą



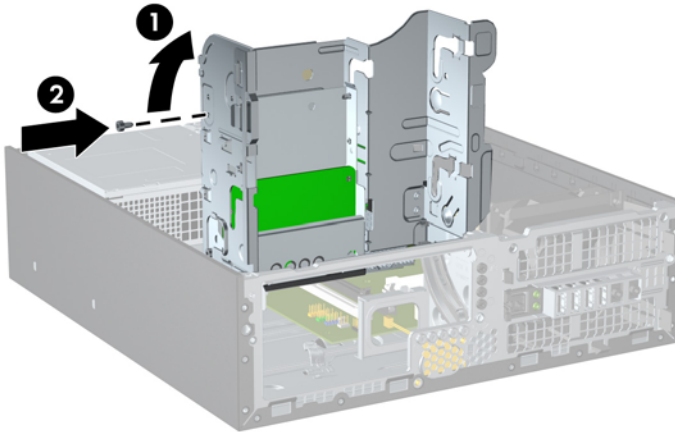
4. Įstatykite montavimo varžtus į diskų įrenginio diskų įrenginio nišos J lizdus. Tada stumkite įrenginį priekinės kompiuterio dalies link, kol jis sustos.

2-33 Iliustracija Diskų įrenginio įdėjimas į 3,5 colio diskų įrenginio skyrių (parodytas laikmenų kortelių skaitytuvas)



5. Pasukite išorinio įrenginio nišą taip, kad ji būtų nukreipta į viršų (1) ir įsukite M3 montavimo varžtą galinėje kairiojoje įrenginio pusėje (2), kad įrenginys būtų gerai užfiksuotas įrenginio nišoje.

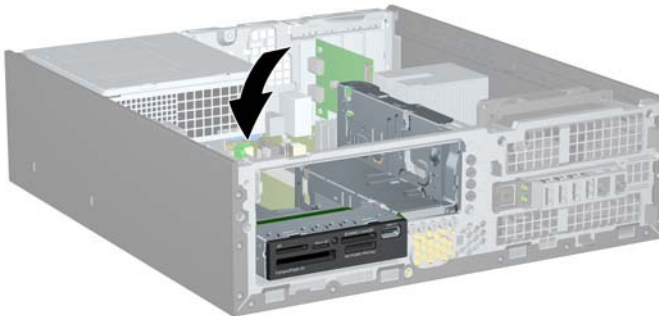
2-34 Iliustracija Įrenginio įtvirtinimas įrenginio nišoje



6. Pasukite įrenginio nišą atgal žemyn į jos normalią padėtį.

△ **ISPĖJIMAS:** būkite dėmesingi ir neprispauskite kabelio ar laido sukdami įrenginio dėklą žemyn.

2-35 Iliustracija Įrenginio dėklo sukimas žemyn




7. Jei norite įdėti tarpės kortelės skaitytuvą, prijunkite jį prie USB sistemos plokštės jungties, pažymėtos MEDIA CARD.

📋 **PASTABA:** Sistemos plokštės įrenginio jungtys nurodytos „Sistemos plokštės jungtys“ 14 puslapyje paveikslėlyje.

8. Įdėkite 5,25 colio diskų įrenginį.
9. Vėl uždėkite šoninį dangtį.
10. Jei kompiuteris buvo pastatytas ant stovo, vėl jį užkelkite.
11. Įkiškite maitinimo laidą ir įjunkite kompiuterį.
12. Užrakinkite visus saugos įrenginius, kurie buvo atjungti nuimant šoninį dangtį.


Sistema automatiškai atpažįsta diskų įrenginį ir pakeičia kompiuterio konfigūraciją.

Pirminio 3,5 colio vidinio SATA standžiojo disko išėmimas ir įdėjimas

 **PASTABA:** Prieš išimdami seną standųjį diską, nepamirškite pasidaryti atsarginių duomenų kopijų, kad galėtumėte duomenis perkelti į naują standųjį diską.

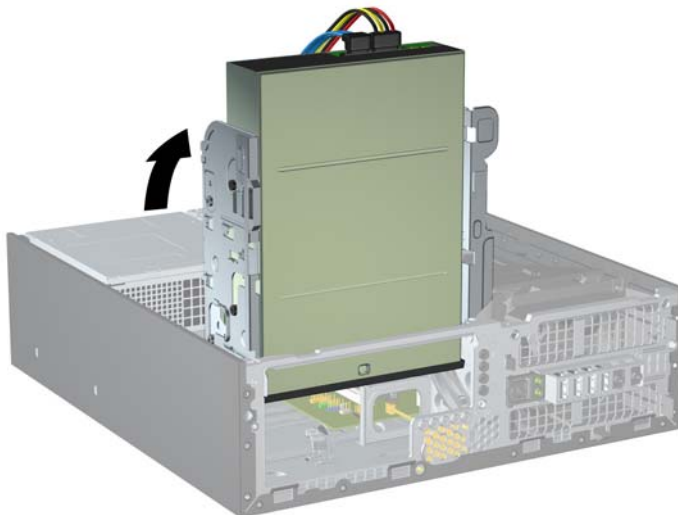
Iš anksto įdiegtas 3,5 colio standusis diskas yra po maitinimo šaltiniu. Standžiojo disko išėmimo ir įdėjimo instrukcijos:

1. Nuimkite arba atjunkite visus saugos įrenginius, kurie neleidžia atidaryti kompiuterio.
2. Iš kompiuterio išimkite arba atjunkite visus keičiamąsias laikmenas, pavyzdžiui, kompaktinius diskus arba USB atmintinės įrenginius.
3. Naudodami operacinę sistemą tinkamai išjunkite kompiuterį, tada išjunkite visus kitus išorinius prietaisus.
4. Ištraukite maitinimo kabelį iš maitinimo lizdo ir atjunkite visus kitus išorinius prietaisus.

 **ĮSPĖJIMAS:** neatsižvelgiant į tai, ar kompiuteris įjungtas, ar išjungtas, kai maitinimo laidas įjungtas į veikiančią elektros lizdą, sistemos plokštėje yra įtampa. Kad išvengtumėte vidinių komponentų pažeidimų, turite ištraukti maitinimo laidą.

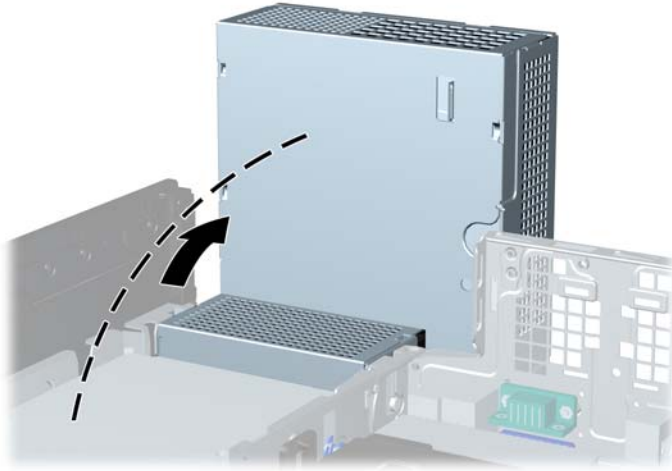
5. Jei kompiuteris yra pastatytas ant stovo, nukelkite jį.
6. Nuimkite šoninį dangtį.
7. Pasukite vidinio įrenginio nišą taip, kad ji būtų nukreipta į viršų.

2-36 Iliustracija Įrenginio nišos sukimas aukštyn



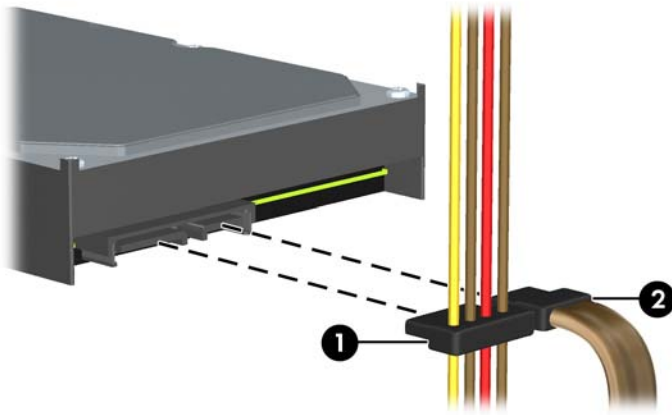
8. Pasukite maitinimo šaltinį į statmeną padėtį. Standusis diskas yra po maitinimo šaltiniu.

2-37 Iliustracija Maitinimo šaltinio iškėlimas



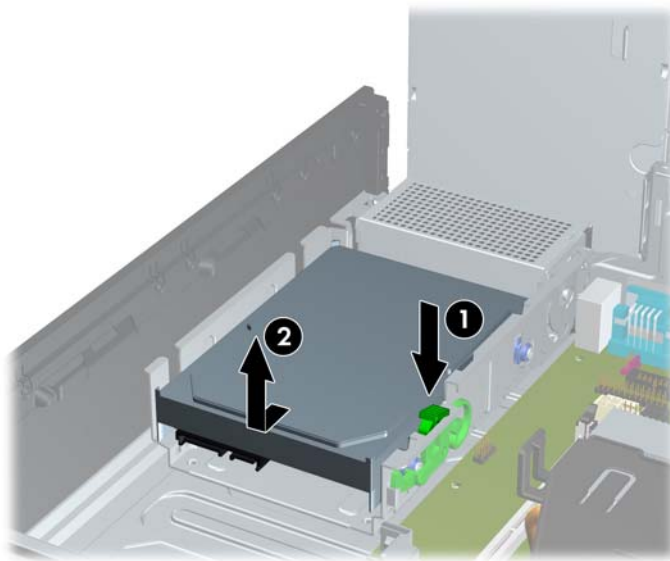
9. Išjunkite maitinimo (1) ir duomenų (2) kabelius iš jungčių, esančių užpakalinėje standžiojo disko dalyje.

2-38 Iliustracija Standžiojo disko maitinimo kabelio ir duomenų kabelio atjungimas



10. Paspauskite žalią skląstį, esantį šalia standžiojo disko (1). Laikydami paspaudę skląstį, stumkite diskų įrenginį į priekį iki galo ir kilstelėję išimkite iš nišos (2).

2-39 iliustracija Standžiojo disko išėmimas



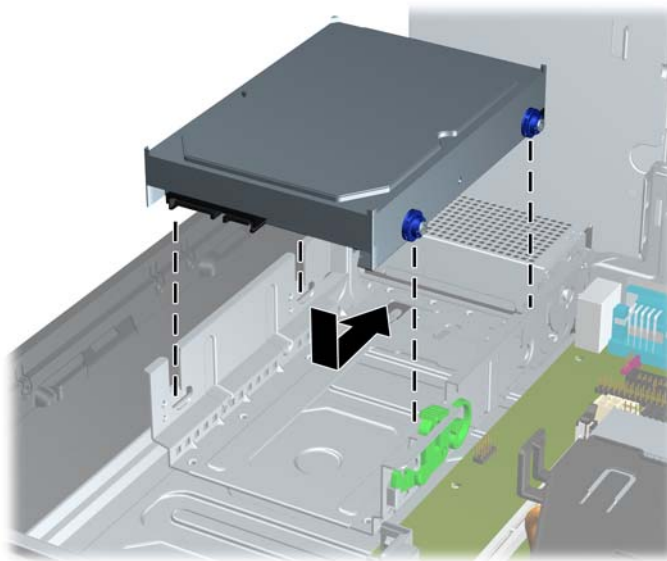
11. Norėdami įdėti standųjį diską, sidabro ir mėlynos spalvos izoliacijos tvirtinimo prisukamuosius varžtus turite išsukti iš senojo standžiojo disko ir įsukti juos į naujajį.

2-40 iliustracija Standžiojo disko montavimo varžtų įsukimas




- Įstatykite montavimo varžtus į lizdus korpuso įrenginio dėkle, spauskite standųjį diską į nišą, tuomet stumkite įrenginį iki galo, kol jis atsidurs savo vietoje.

2-41 Iliustracija Standžiojo disko įdėjimas



- Prijunkite maitinimo ir duomenų perdavimo kabelius prie galinės standžiojo disko dalies.

 **PASTABA:** norėdami pakeisti pirminį standųjį diską, įsitikinkite, kad SATA ir maitinimo kabeliai nuvesti pagal kabelio orientyrą, esantį korpuso rėmo apačioje, už standžiojo disko.

Duomenų kabelis turi būti įjungtas į tamsiai mėlyną SATA0 sisteminės plokštės jungtį, kad nekiltų jokių standžiojo disko veikimo problemų.

- Pasukite vidinį diskų įrenginį ir maitinimo šaltinį žemyn į jų įprastinę padėtį.
- Vėl uždėkite šoninį dangtį.
- Jei kompiuteris buvo pastatytas ant stovo, vėl jį užkelkite.
- Įkiškite maitinimo laidą ir įjunkite kompiuterį.
- Užrakinkite visus saugos įrenginius, kurie buvo atjungti nuimant šoninį dangtį.

A Baterijų keitimas

Prie kompiuterio pridedamos baterijos tiekia maitinimą laikrodžiui, kuris programiškai kontroliuoja datą ir laiką. Jei keisite bateriją, naudokite baterijas, atitinkančias gamintojo įdėtąsias kompiuteryje. Prie kompiuterio pridedami 3 voltų ličio plokštieji baterijų elementai.

- △ **PERSPĖJIMAS!** Kompiuteryje yra vidinė ličio mangano dioksido baterija. Netinkamai naudojant bateriją kyla gaisro ir nusideginimo rizika. Jei norite sumažinti susižeidimo riziką:

Nebandykite iš naujo įkrauti baterijos.

Nelaikykite aukštesnėje nei 60°C (140°F) temperatūroje.

Neardykite, nespauskite, neperdurkite, netrumpinkite išorinių kontaktų bei saugokite nuo ugnies ir vandens.

Bateriją keiskite tik šiam produktui HP nurodyta atsargine baterija.

- △ **ISPĖJIMAS:** prieš keičiant bateriją svarbu išsaugoti kompiuterio CMOS nuostatų atsarginę kopiją. Išimant arba keičiant bateriją CMOS nuostatos bus panaikintos.

Statinis elektros krūvis gali sugadinti kompiuterio ar papildomos įrangos elektroninius komponentus. Prieš atlikdami šiuos veiksmus, iškraukite statinį elektros krūvį trumpai paliesdami įžemintą metalinį objektą.

- 📄 **PASTABA:** ličio baterijų eksploatavimo laikotarpis gali būti prailgintas įjungus kompiuterį į veikiančią kintamosios srovės lizdą sienoje. Ličio baterijos naudojamos tik tada, kai kompiuteris **NEPRIJUNGTAS** prie kintamosios srovės maitinimo šaltinio.

HP rekomenduoja vartotojams perdirbti elektroninę aparatūrą, HP originalias spausdintuvų kasetes bei pakartotinai įkraunamas baterijas. Daugiau informacijos apie perdirbimo programas ieškokite adresu <http://www.hp.com/recycle>.

1. Nuimkite arba atjunkite visus saugos įrenginius, kurie neleidžia atidaryti kompiuterio.
2. Iš kompiuterio išimkite arba atjunkite visus keičiamąsias laikmenas, pavyzdžiui, kompaktinius diskus arba USB atmintinės įrenginius.
3. Naudodami operacinę sistemą tinkamai išjunkite kompiuterį, tada išjunkite visus kitus išorinius prietaisus.
4. Ištraukite maitinimo kabelį iš maitinimo lizdo ir atjunkite visus kitus išorinius prietaisus.

- △ **ISPĖJIMAS:** neatsižvelgiant į tai, ar kompiuteris įjungtas, ar išjungtas, kai maitinimo laidas įjungtas į veikiančią elektros lizdą, sistemos plokštėje yra įtampa. Kad išvengtumėte vidinių komponentų pažeidimų, turite ištraukti maitinimo laidą.

5. Jei kompiuteris yra pastatytas ant stovo, nukelkite jį.
6. Nuimkite šoninį dangtį.
7. Raskite bateriją ir baterijos laikiklį pagrindinėje plokštėje.

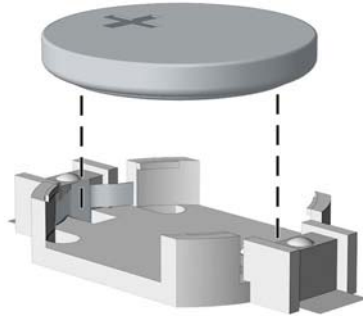
- 📄 **PASTABA:** kai kuriuose kompiuteriuose, kad pasiektumėte bateriją, gali tekti nuimti kokią nors vidinį komponentą.

8. Atsižvelgdami į sisteminės plokštės baterijos laikiklio tipą, pakeiskite bateriją vadovaudamiesi toliau pateiktomis instrukcijomis.

1 tipas

- a. Išimkite bateriją iš laikiklio.

A-1 Iliustracija Plokščiojo baterijos elemento išėmimas (1 tipas)

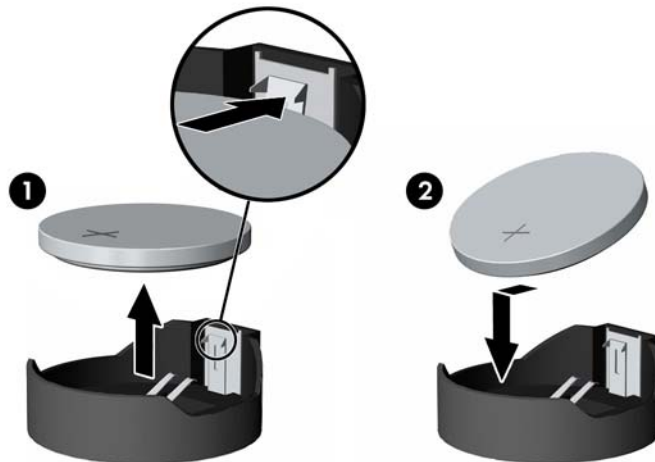


- b. Teigiama puse aukštyn įstumkite bateriją, kurią keičiate, į vietą. Baterijos laikiklis automatiškai pritvirtina bateriją tinkamoje padėtyje.

2 tipas

- a. Jei norite išimti bateriją iš laikiklio, suspauskite metalinius gnybtus, esančius virš vieno baterijos krašto. Kai baterija iššoka, ištraukite ją (1).
- b. Jei norite įdėti naują bateriją, teigiama puse aukštyn įstumkite vieną pakeitimo baterijos kraštą po laikiklio krašteliu. Paspauskite kitą kraštą žemyn, kol gnybtai spragtels virš kito baterijos krašto (2).

A-2 Iliustracija Plokščiojo baterijos elemento išėmimas ir pakeitimas (2 tipas)

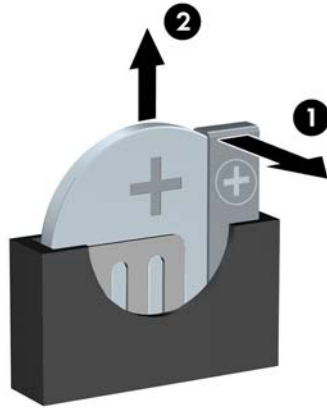



3 tipas

- a. Atitraukite bateriją laikantį spaustuką (1) ir išimkite bateriją (2).

- b. Įdėkite naują bateriją ir pastumkite spaustuką į vietą.


A-3 Iliustracija Plokščiojo baterijos elemento išėmimas (3 tipas)



 **PASTABA:** pakeitę bateriją, atlikite toliau pateiktus žingsnius ir baikite procedūrą.

9. Vėl uždėkite šoninį dangtį.
10. Jei kompiuteris buvo pastatytas ant stovo, vėl jį užkelkite.
11. Įkiškite kompiuterio laidą ir įjunkite kompiuterį.
12. Naudodamiesi programa Computer Setup (Kompiuterio sąranka) iš naujo nustatykite laiką ir datą, savo slaptažodžius ir kitus ypatingus sistemos nustatymus.
13. Užrakinkite visus saugos įrenginius, kurie buvo atjungti nuimant šoninį dangtį.

B Išoriniai saugos įrenginiai

 **PASTABA:** informacijos apie duomenų saugos funkcijas ieškokite vadovuose *Desktop Management Guide* (Stalinio kompiuterio valdymo vadovas) ir *HP ProtectTools Security Manager Guide* („HP ProtectTools Security Manager“ vadovas) (kai kuriuose modeliuose) adresu <http://www.hp.com>.

Saugos užrakto uždėjimas

Toliau ir kituose puslapiuose pavaizduotą saugos užraktą galima naudoti kompiuteriui apsaugoti.

HP/Kensington MicroSaver saugos kabelio užraktas

B-1 iliustracija Kabelio užrakto uždėjimas



Pakabinamoji spyna

B-2 Iliustracija Pakabinamosios spynos uždėjimas



HP verslo kompiuterio saugos užraktas

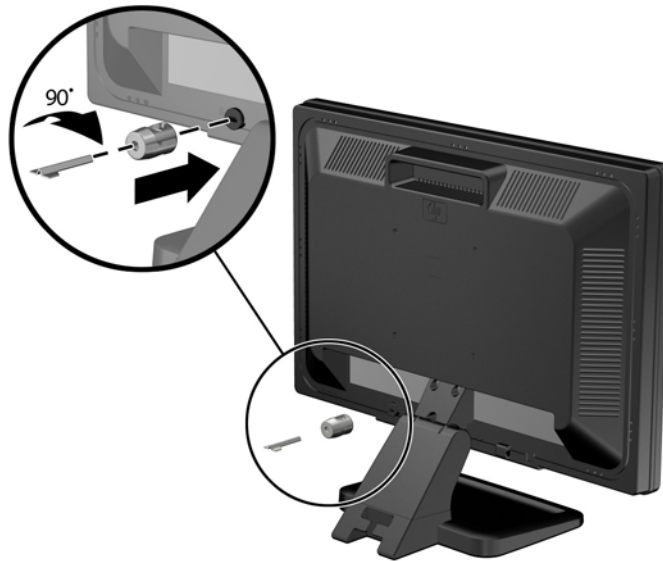
1. Saugos kabelį pritvirtinkite apsukdami jį apie stacionarų objektą.

B-3 Iliustracija Kabelio tvirtinimas prie stacionarių objektų



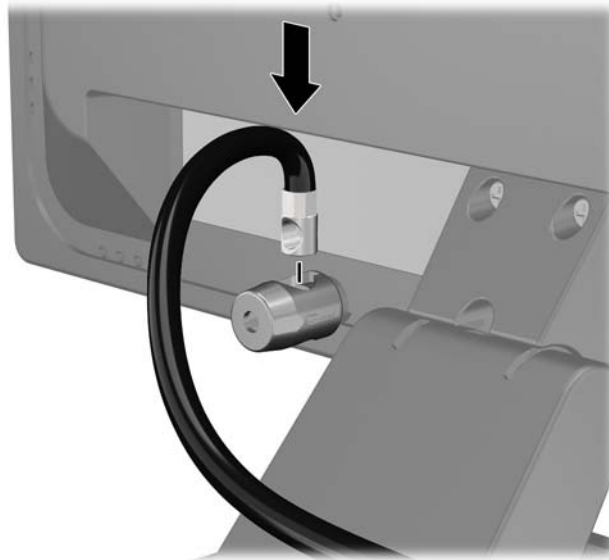
- Įstatykite „Kensington“ užraktą į „Kensington“ užrakto lizdą monitoriaus nugarėlėje ir pritvirtinkite monitoriaus užraktą įstatydami raktą į rakto skylutę galinėje užrakto pusėje ir pasukdami raktą 90 laipsnių kampu.

B-4 Ilustracija „Kensington“ užrakto pridėjimas prie monitoriaus



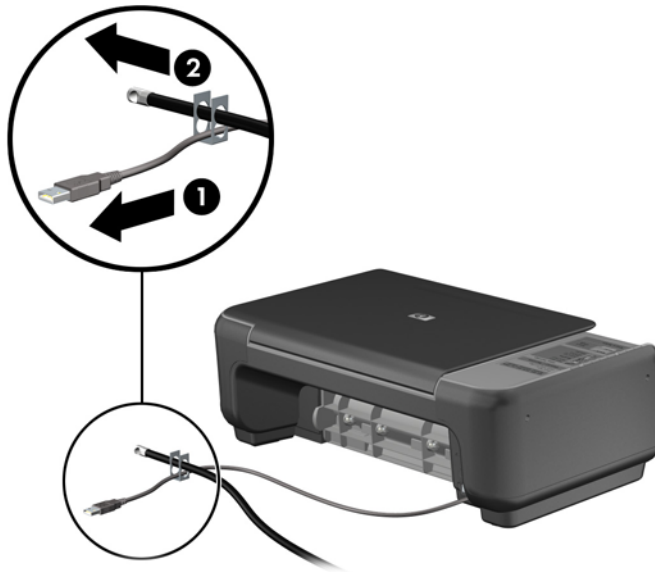
- Perkiškite saugos kabelį per „Kensington“ užrakto skylę galinėje monitoriaus pusėje.

B-5 Ilustracija Monitoriaus pritvirtinimas



4. Kitiems išoriniams įrenginiams pritvirtinti naudokite rinkinyje pridėtus laikiklius nutiesiant įrenginio kabelį per laikiklio (1) centrą ir saugos kabelį iškišant per vieną iš dviejų laikiklio skylių (2). Naudokite tą laikiklio skylę, kuri geriausiai įtvirtina išorinio įrenginio kabelį.

B-6 Iliustracija Išorinių įrenginių pritvirtinimas (pavaizduotas spausdintuvas)



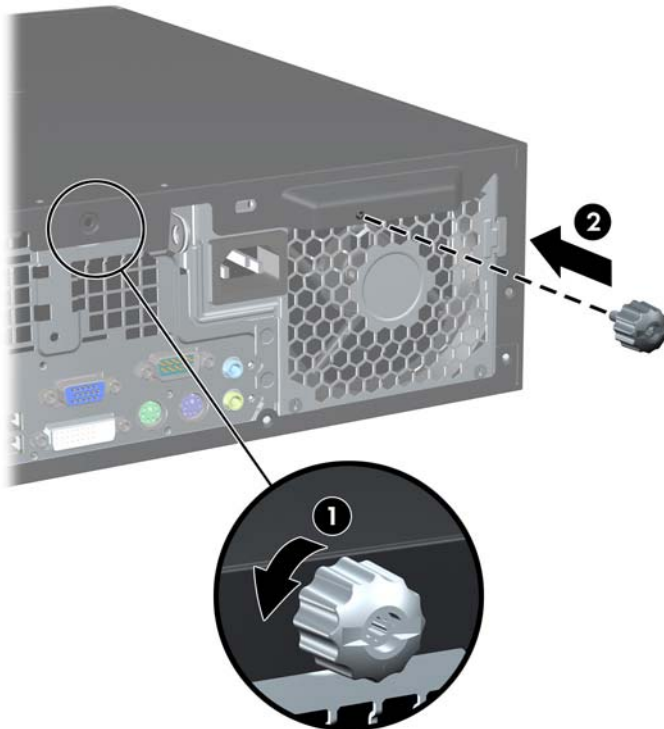
5. Įkiškite klaviatūros ir pelės kabelius per kompiuterio korpuso užraktą.

B-7 Iliustracija Klaviatūros ir pelės laidų pervėrimas



6. Atsukite šoninio dangčio (1) varžtelį ir įsukite jį į tam skirtą skylę galiniame šoninio dangčio (2) krašte, kad nepamestumėte varžtelio.

B-8 Iliustracija Varžtelio išsukimas



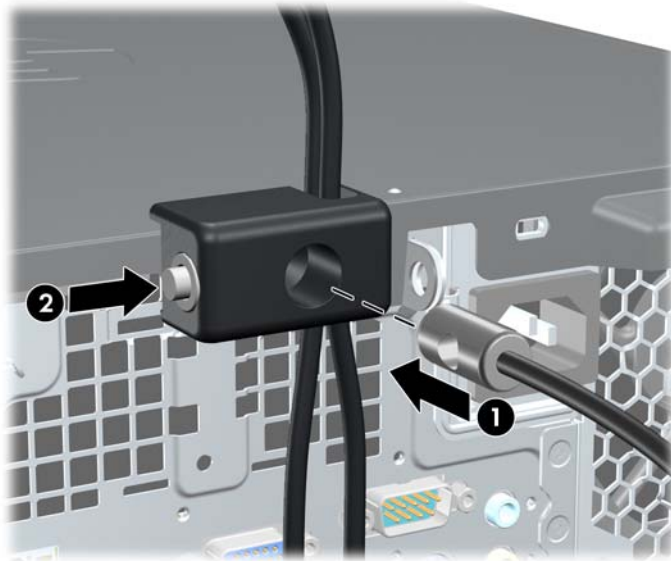
7. Pateiktu varžtu užraktą prisukite prie korpuso.

B-9 Iliustracija Užrakto tvirtinimas prie korpuso



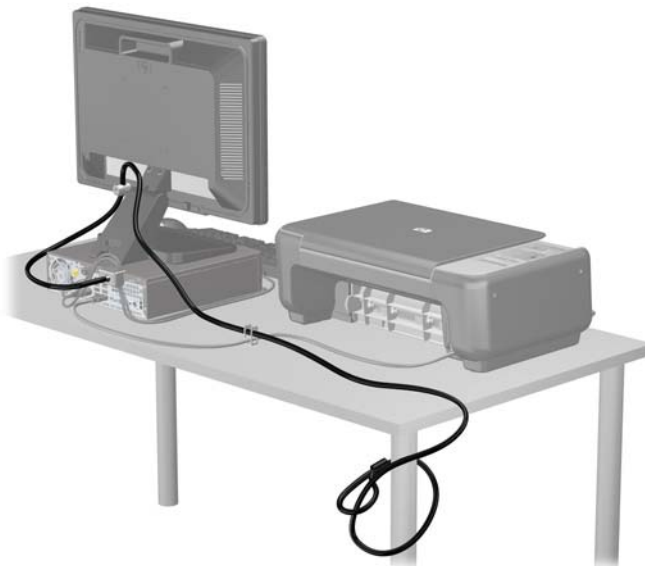
8. Saugos kabelio sujungimo galą įdėkite į užraktą (1) ir paspauskite mygtuką (2), kad užraktas užsirakintų. Norėdami atrakinti užraktą, naudokite pateiktą raktą.

B-10 Ilustracija Užrakto užrakinimas



9. Užbaigus visi įrenginiai jūsų darbo stotyje bus pritvirtinti.

B-11 Ilustracija Apsaugota darbo stotis



Priekinio skydo pritvirtinimas

Priekinį dangtelį galima pritvirtinti įsukus HP pateiktą saugos varžtą. Kad įsuktumėt saugos varžtą:

1. Nuimkite arba atjunkite visus saugos įrenginius, kurie neleidžia atidaryti kompiuterio.
2. Iš kompiuterio išimkite arba atjunkite visus keičiamąsias laikmenas, pavyzdžiui, kompaktinius diskus arba USB atmintinės įrenginius.

3. Naudodami operacinę sistemą tinkamai išjunkite kompiuterį, tada išjunkite visus kitus išorinius prietaisus.
4. Ištraukite maitinimo kabelį iš maitinimo lizdo ir atjunkite visus kitus išorinius prietaisus.

△ **ĮSPĖJIMAS:** neatsižvelgiant į tai, ar kompiuteris įjungtas, ar išjungtas, kai maitinimo laidas prijungtas prie veikiančio elektros lizdo, sistemos plokštėje yra įtampa. Kad išvengtumėte vidinių komponentų pažeidimų, turite ištraukti maitinimo laidą.

5. Jei kompiuteris yra pastatytas ant stovo, nukelkite jį.
6. Nuimkite šoninį dangtį ir priekinį dangtelį.
7. Atsukite vieną iš penkių sidabro spalvos standartinių 6-32 varžtų, esančių korpuso priekinėje dalyje, už priekinio dangtelio.

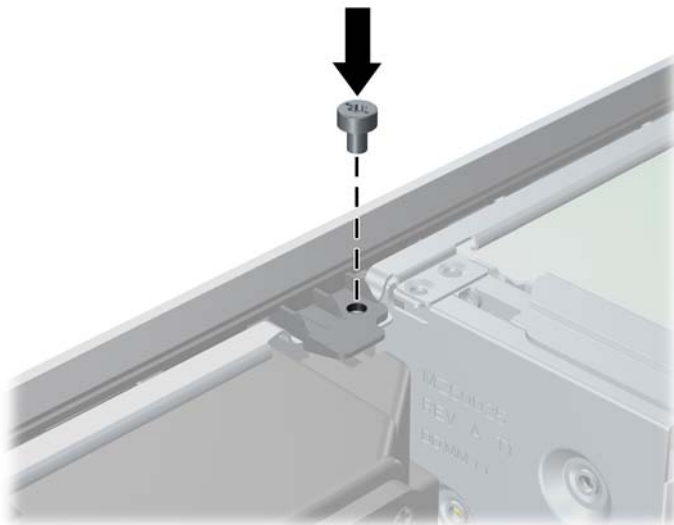
B-12 Iliustracija Priekinio dangtelio saugos varžto atsukimas



8. Uždėkite priekinį dangtelį.

- Įsukite saugos varžtą šalia vidurinio priekinio dangtelio atjungimo fiksatoriaus, kad pritvirtintumėte priekinį dangtelį.

B-13 Ilustracija Priekinio skydo saugos varžto įdėjimas



- Vėl uždėkite šoninį dangtį.
- Jei kompiuteris buvo pastatytas ant stovo, vėl uždėkite jį.
- Įjunkite maitinimo laidą ir kompiuterį.
- Užrakinkite visus saugos įrenginius, kurie buvo atjungti nuimant šoninį dangtį.

C Elektrostatinė iškrova

Statinės elektros iškrova nuo piršto ar kito laidininko gali sugadinti pagrindines plokštes arba kitus statinei elektrai jautrius įrenginius. Tokio pobūdžio neigiamas poveikis gali sumažinti numatytąjį prietaiso eksploatavimo laiką.

Apsauga nuo elektrostatinės iškrovos žalos

Jei norite apsisaugoti nuo elektrostatinės iškrovos, atkreipkite dėmesį į šiuos įspėjimus:


- Venkite liesti rankomis laikdami ir transportuodami produktus antistatinėse dėžėse.
- Elektrostatiniam krūviui jautrias dalis laikykite dėžėse, kol jos bus nuvežtos į nestatiškas darbo vietas.
- Prieš išimdami iš dėžių, padėkite dalis ant įžeminto paviršiaus.
- Nelieskite kojelių, laidų ar schemų.
- Liesdami statiniam krūviui jautrius komponentus arba mazgus būkite tinkamai įsižeminę.

Įžeminimo būdai

Yra keli įžeminimo būdai. Liesdami arba įtaisydami elektrostatiniam krūviui jautrias dalis naudokite vieną ar kelis iš šių būdų:

- Naudokite riešo dirželį, kurį įžeminimo laidas sujungia su įžeminta darbo vieta arba kompiuterio korpusu. Riešų dirželiai yra lankstūs dirželiai, kurių įžeminimo laidų varža mažiausiai 1 megaomas +/- 10 procentų. Norėdami, kad įžeminimas būtų tinkamas, dėvėkite dirželį, prigludantį prie odos.
- Stovimose darbo vietose naudokite kulnų, kojų pirštų arba batų dirželius. Stovėdami ant laidžių grindų arba sklaidančių kilimėlių dėvėkite dirželius ant abiejų pėdų.
- Naudokite laidžius surinkimo įrankius.
- Naudokite nešiojamuosius surinkimo komplektus su sulankstomu statinį krūvį sklaidančiu darbo kilimėliu.

Jei neturite siūlomų naudoti priemonių tinkamam įžeminimui, kreipkitės į HP įgaliotuosius agentus, platintojus arba paslaugų teikėjus.

 **PASTABA:** jei reikia daugiau informacijos apie statinę elektrą, kreipkitės į HP įgaliotąjį agentą, platintoją arba paslaugų teikėją.

D Darbo kompiuteriu nurodymai, nuolatinė priežiūra ir paruošimas siųsti

Darbo kompiuteriu nurodymai ir nuolatinė priežiūra

Vadovaudamiesi šiais nurodymais teisingai nustatykite ir prižiūrėkite kompiuterį ir monitorių:

- Saugokite kompiuterį nuo pernelyg didelės drėgmės, tiesioginių saulės spindulių ir didelio karščio ar šalčio.
- Pastatykite kompiuterį ant tvirto lygaus paviršiaus. Palikite 10,2 cm (4 colių) tarpą iš visų ventiliuojamų kompiuterio pusių ir virš monitoriaus, kad galėtų cirkuliuoti oras.
- Niekada neapribokite oro srovės į kompiuterį uždengdami ventiliacijos ar oro įtraukimo angas. Nedėkite klaviatūros pagrindu žemyn tiesiai priešais kompiuterį, nes tai taip pat apriboja oro cirkuliaciją.
- Niekada nenaudokite kompiuterio, jei pašalintas šoninis jo skydas arba bet kuris išplėtimo lizdo dangtis.
- Nekraukite kompiuterių vienas ant kito ir nestatykite jų taip arti, kad vieno įkaitintas oras patektų į kitą.
- Jei reikia dirbti į atskirą dėklą įdėtu kompiuteriu, dėklas turi būti su įtraukimo ir išpūtimo ventiliacinėmis angomis, o dirbant taikomos tos pačios anksčiau išvardintos nuorodos.
- Saugokite, kad ant kompiuterio ir klaviatūros nepatektų skysčių.
- Niekada neuždenkite monitoriaus ventiliacijos angų.
- Įdiekite arba įjunkite operacinės sistemos ar kitos programinės įrangos maitinimo valdymo funkcijas, įskaitant miego būsenas.
- Išjunkite kompiuterį prieš atlikdami tokius veiksmus:
 - Kai reikia, valykite kompiuterio išorę minkštu, drėgnu skudurėliu. Nuo valymo priemonių gali blukti spalva arba gadintis paviršius.
 - Reguliariai išvalykite ant visų kompiuterio pusių esančias ventiliacines angas. Pūkeliai, dulksės ir kiti svetimkūniai gali užblokuoti ventiliacijos angas ir apriboti oro cirkuliaciją.

Optinių diskų įrenginių saugumo priemonės

Naudodami ar valydami optinių diskų įrenginį būtinai atkreipkite dėmesį į toliau pateiktas rekomendacijas.

Naudojimas

- Nejudinkite įrenginio naudojimo metu. Dėl to gali sutrikti skaitymas.
- Saugokite įrenginį nuo staigių temperatūros pokyčių, nes įrenginio viduje gali kondensuotis vanduo. Jei temperatūra staiga pasikeičia, kol įrenginys įjungtas, maitinimą išjunkite ne anksčiau kaip po valandos. Jei iš karto naudosite įrenginį, jis gali blogai skaityti.
- Nelaikykite diskų įrenginio vietoje, kurioje gali būti labai drėgna, aukšta arba žema temperatūra, taip pat ten, kur įrenginį gali pasiekti mechaniniai vibravimai arba tiesioginiai saulės spinduliai.

Valymas

- Priekinę pusę valykite minkštu sausu skudurėliu arba minkštu skudurėliu, šiek tiek sudrėkintu švelniu valiklio tirpalu. Niekada nepurškite valymo skysčių tiesiai ant įrenginio.
- Stenkitės nenaudoti jokių tirpiklių, pavyzdžiui, alkoholio arba benzolo, kurie gali sugadinti paviršių.

Sauga

Jei koks nors daiktas ar skystis patektų į diskų įrenginį, nedelsdami išjunkite kompiuterį ir perduokite įgaliojotajam HP paslaugų teikėjui patikrinti.

Pasiruošimas siųsti

Ruošdamiesi siųsti kompiuterį, vadovaukitės šiais patarimais:

1. Sukurkite atsargines standžiojo disko failų kopijas PD diskuose, juostos kasetėse, kompaktiniuose diskuose arba USB atmintinės įrenginiuose. Saugokite, kad laikmenos su atsarginėmis kopijomis nebūtų paveiktos elektros arba magnetinių impulsų jas laikant arba pervežant.



PASTABA: išjungus sistemos maitinimą, standusis diskas automatiškai užsirakina.

2. Išimkite ir saugokite visas išimamas laikmenas.
3. Išjunkite kompiuterį ir išorinius jo įrenginius.
4. Ištraukite maitinimo kabelį iš lizdo, tada iš kompiuterio.
5. Atjunkite sistemos komponentus ir išorinius prietaisus nuo jų maitinimo šaltinių, tada nuo kompiuterio.



PASTABA: prieš transportuodami kompiuterį patikrinkite, ar visos plokštės yra tinkamai įdėtos ir įtvirtintos plokščių lizduose.

6. Supakuokite sistemos komponentus ir išorinius įrenginius į jiems skirtas įpakavimo dėžes arba panašias pakuotes, kuriose būtų pakankamai juos apsaugančios medžiagos.

Rodyklė

Simboliai/skaitmenys

„Windows“ logotipo klavišas 6

A

atmintis

diegimas 16

lizdų užpildymas 17

specifikacijos 16

ausinių jungtis 2

B

baterijų keitimas 43

D

darbo kompiuteriu

rekomendacijos 55

diegimas

atmintis 16

diegimo rekomendacijos 8

DIMM moduliai. Žr. atmintis

diskų įrenginiai

išėmimas 27

įdėjimas 27

kabelių prijungimas 27

padėtys 26

diskų įrenginio kabelių

prijungimas 27

E

elektrostatinė iškrova, apsauga

nuo žalos 54

G

galinio skydelio komponentai 4

garso jungtis 2, 4

I

išėmimas

baterija 43

dangteliai 11

išplėtimo plokštė 21

laikmenų kortelių skaitytuvas

34

optinis diskų įrenginys 29

PCI Express korta 24

PCI plokštė 23

priekinis skydas 11

standusis diskas 39

šoninis kompiuterio dangtis 9

išplėtimo lizdo dangtelis

nuėmimas 22

uždėjimas 24

išplėtimo plokštė

išėmimas 21

įdėjimas 21

įdėjimas

baterija 43

diskų įrenginio kabeliai 27

išplėtimo plokštė 21

kStandusis diskas 39

laikmenų kortelių skaitytuvas

36

optinis diskų įrenginys 31

saugos užraktai 46

varžtų montavimas 27

K

klaviatūra

jungtis 4

komponentai 5

L

laikmenų kortelių skaitytuvas

išėmimas 34

įdėjimas 36

linijos išvesties jungtis 4

linijos įvesties jungtis 4

M

mikrofono jungtis 2

monitoriaus jungtis

DVI-D 4

VGA 4

N

nuėmimas

išplėtimo lizdo dangtelis 22

nuoseklioji jungtis 4

nurodymai, kaip naudoti

ventiliaciją 55

O

optinis diskų įrenginys

išėmimas 29

įdėjimas 31

saugumo priemonės 56

valymas 56

P

pasiruošimas siųsti 56

PCI Express korta 24

PCI plokštė 23

pelės jungtis 4

priekinio skydelio komponentai 2

priekinis skydas

dangtelių nuėmimas 11

išėmimas 11

pritvirtinimas 51

uždėjimas 13

pritvirtinimas

priekinis skydas 51

produkto ID vieta 7

S

sauga

HP verslo kompiuterio saugos

užraktas 47

kabelio užraktas 46

pakabinamoji spyna 47

serijos numerio vieta 7

sistemos plokštės jungtis 14

standusis diskas

išėmimas 39

įdėjimas 39

Š

šoninio dangčio atrakinimas 46

šoninis dangtis

užrakinimas ir atrakinimas 46

šoninis kompiuterio dangtis

išėmimas 9

uždėjimas 10

T

terpės kortelės skaitytuvas

funkcijos 2

tinklo jungtis 4

U

USB prievadai

galinis skydelis 4

priekinis skydelis 2

užraktai

HP verslo kompiuterio saugos

užraktas 47

kabelio užraktas 46

pakabinamoji spyna 47

priekinis skydas 51

V

varžtų montavimas 27

vertikalios padėties kompiuteris

13