



## Guía de hardware

HP Compaq 4000 Pro Business PC compacta

© Copyright 2010 Hewlett-Packard Development Company, L.P. La información contenida en el presente documento está sujeta a cambios sin previo aviso.

Microsoft, Windows, y Windows Vista son marcas comerciales o marcas registradas de Microsoft Corporation en los Estados Unidos y en otros países.

Las únicas garantías para productos y servicios HP están establecidas en las declaraciones de garantía explícitas que acompañan a dichos productos y servicios. Ninguna información contenida en este documento debe interpretarse como una garantía adicional. HP no se responsabilizará por errores técnicos o editoriales ni por omisiones contenidas en el presente documento.

Este documento incluye información de propiedad protegida por las leyes de derechos de autor. Ninguna parte de este documento se puede fotocopiar, reproducir ni traducir a otro idioma sin el consentimiento previo y por escrito de Hewlett-Packard Company.

#### **Guía de hardware**

HP Compaq 4000 Pro Business PC compacta

Primera edición: noviembre de 2010

Número de referencia del documento:  
636585-E51

## Acerca de esta publicación

Esta guía proporciona información básica para actualizar este modelo de equipo.

- △ **¡ADVERTENCIA!** El texto presentado de esta forma indica que, si no se siguen las instrucciones, se pueden producir daños físicos o pérdida de la vida.
- △ **PRECAUCIÓN:** El texto presentado de esta forma indica que, si no se siguen las instrucciones, se pueden producir daños en el equipo o pérdida de información.
- 📝 **NOTA:** El texto presentado de esta manera proporciona información importante complementaria.



---

# Tabla de contenido

<b>1 Recursos del producto .....</b>	<b>1</b>
Recursos de la configuración estándar .....	1
Componentes del panel frontal .....	2
Componentes del lector de tarjetas multimedia .....	2
Componentes del panel trasero .....	3
Teclado .....	4
Uso de la tecla del logotipo Windows .....	5
Ubicación del número de serie .....	7
<b>2 Actualizaciones de hardware .....</b>	<b>8</b>
Recursos para mantenimiento y servicio .....	8
Advertencias y precauciones .....	8
Extracción del panel de acceso del equipo .....	8
Reinstalación del panel de acceso del equipo .....	10
Extracción del panel frontal .....	10
Extracción de las cubiertas de unidad .....	11
Reinstalación del panel frontal .....	12
Uso del equipo de formato compacto en configuración de torre .....	12
Conexiones de la placa del sistema .....	13
Instalación de memoria adicional .....	14
DIMM .....	14
DIMM DDR3-SDRAM .....	14
Completando sockets DIMM .....	15
Instalación de DIMM .....	16
Extracción o instalación de una tarjeta de expansión .....	18
Posiciones de las unidades .....	24
Instalación y extracción de unidades .....	24
Extracción de una unidad interna de 5,25 pulgadas .....	26
Instalación de una unidad óptica en el compartimiento para unidades de 5,25 pulgadas .....	29
Extracción de una unidad interna de 3,5 pulgadas .....	32
Instalación de una unidad en el compartimiento para unidades internas de 3,5 pulgadas .....	34
Extracción y reemplazo de la unidad de disco duro SATA interna primaria de 3,5 pulgadas .....	37
<b>Apéndice A Reemplazo de la batería .....</b>	<b>41</b>


<b>Apéndice B Dispositivos de seguridad externos .....</b>	<b>44</b>
Instalación de un bloqueo de seguridad .....	44
Bloqueo de cable de seguridad HP/Kensington MicroSaver .....	44
Candado .....	45
Bloqueo de seguridad para HP Business PC .....	45
Seguridad del panel frontal .....	49
<b>Apéndice C Descarga electrostática .....</b>	<b>52</b>
Prevención de daños causados por la electricidad estática .....	52
Métodos de conexión a tierra .....	52
<b>Apéndice D Pautas operativas del equipo, cuidados de rutina y preparación para envío .....</b>	<b>53</b>
Pautas operativas del equipo y cuidados de rutina .....	53
Precauciones para la unidad óptica .....	53
Funcionamiento .....	54
Limpieza .....	54
Seguridad .....	54
Preparación para envío .....	54
<b>Índice .....</b>	<b>55</b>

---

# 1 Recursos del producto

## Recursos de la configuración estándar

Los recursos de la HP Compaq compacta pueden variar según el modelo. Para obtener una lista completa de hardware y software instalado en el equipo, ejecute la utilidad de diagnóstico (incluida sólo en algunos modelos de equipo).

 **NOTA:** La PC compacta también puede utilizarse en la orientación de torre. Para obtener más información, consulte [Uso del equipo de formato compacto en configuración de torre en la página 12](#) en esta guía.

---

**Figura 1-1** Configuración compacta



# Componentes del panel frontal

La configuración de la unidad puede variar según el modelo. Algunos modelos tienen una cubierta de unidad que cubre uno o más compartimientos para unidad.

Figura 1-2 Componentes del panel frontal

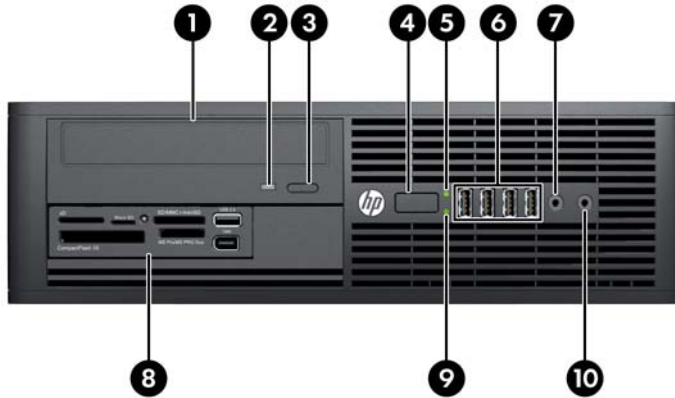


Tabla 1-1 Componentes del panel frontal

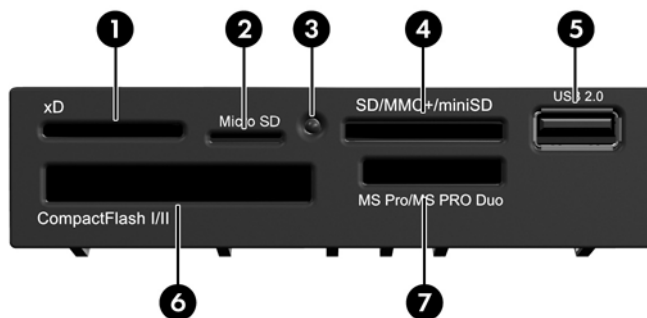
1	Unidad óptica de 5,25 pulgadas	6	Puertos USB
2	Indicador luminoso de actividad de la unidad óptica	7	Conector para micrófono
3	Botón de expulsión de la unidad óptica	8	Lector de tarjetas multimedia de 3,5 pulgadas (opcional)
4	Botón de alimentación de dos estados	9	Indicador luminoso de actividad de la unidad de disco duro
5	Indicador luminoso de alimentación	10	Conector de auriculares

**NOTA:** El indicador luminoso de alimentación está normalmente en verde cuando se encuentra encendido. Si está parpadeando en rojo, existe un problema con el equipo, y muestra un código de diagnóstico.

# Componentes del lector de tarjetas multimedia

El lector de tarjetas multimedia es un dispositivo opcional disponible sólo en algunos modelos. Consulte la ilustración y la tabla siguientes para identificar los componentes del lector de tarjetas multimedia.

Figura 1-3 Componentes del lector de tarjetas multimedia



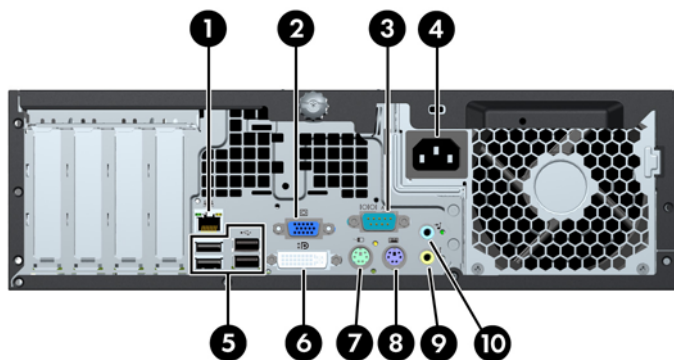


**Tabla 1-2 Componentes del lector de tarjetas multimedia**

No.	Ranura	Multimedia
1	<b>xD</b>	<ul style="list-style-type: none"> <li>xD-Picture Card (xD)</li> </ul>
2	<b>MicroSD</b>	<ul style="list-style-type: none"> <li>MicroSD (T-Flash)</li> <li>MicroSDHC</li> </ul>
3	<b>Indicador luminoso de actividad del lector de tarjetas multimedia</b>	
4	<b>SD/MMC+/miniSD</b>	<ul style="list-style-type: none"> <li>Secure Digital (SD)</li> <li>Secure Digital de alta capacidad (SDHC)</li> <li>MiniSD</li> <li>MiniSDHC</li> <li>MultiMediaCard (MMC)</li> <li>MultiMediaCard de tamaño reducido (RS MMC)</li> <li>MultiMediaCard 4.0 (MMC Plus)</li> <li>MultiMediaCard 4.0 (MMC Mobile) de tamaño reducido</li> <li>MMC Micro (requiere adaptador)</li> </ul>
5	<b>USB</b>	<ul style="list-style-type: none"> <li>Puerto USB</li> </ul>
6	<b>CompactFlash I/II</b>	<ul style="list-style-type: none"> <li>Tarjeta CompactFlash tipo 1</li> <li>Tarjeta CompactFlash tipo 2</li> <li>MicroDrive</li> </ul>
7	<b>MS PRO/MS PRO DUO</b>	<ul style="list-style-type: none"> <li>Memory Stick (MS)</li> <li>MagicGate Memory Stick (MG)</li> <li>MagicGate Memory Duo</li> <li>Memory Stick Select</li> <li>Memory Stick Duo (MS Duo)</li> <li>Memory Stick PRO (MS PRO)</li> <li>Memory Stick PRO Duo (MS PRO Duo)</li> <li>Memory Stick PRO-HG Duo</li> <li>Memory Stick Micro (M2) (requiere adaptador)</li> </ul>

## Componentes del panel trasero



**Figura 1-4** Componentes del panel trasero



**Tabla 1-3 Componentes del panel trasero**

1		Conector RJ-45 de red	6		Conector DVI-D
2		Conector VGA del monitor	7		Conector PS/2 de mouse (verde)

**Tabla 1-3 Componentes del panel trasero (continuación)**

3	I O I O I A	Conector en serie	8		Conector PS/2 de teclado (morado)
4		Conector del cable de alimentación	9		Conector de salida de línea para dispositivos de audio con alimentación (verde)
5		Universal Serial Bus (USB)	10		Conector de entrada de línea de audio (azul)

**NOTA:** Un segundo puerto en serie opcional y un puerto paralelo opcional están disponibles de HP.

Los conectores del monitor en la placa del sistema son desactivados cuando se instala una tarjeta de gráficos en el equipo.

Si una tarjeta de gráficos se instala en la ranura PCI o PCI Express x1, los conectores en la tarjeta de gráficos y en la placa del sistema pueden ser utilizados al mismo tiempo. Puede ser necesario que algunas configuraciones necesiten cambios en la Utilidad de Configuración para utilizar ambos conectores.

## Teclado

**Figura 1-5** Componentes del teclado



**Tabla 1-4 Componentes del teclado**

1	Teclas de función	Realizan funciones especiales, dependiendo de la aplicación de software en uso.
2	Teclas de edición	Incluyen lo siguiente: Insert, inicio, re pág, suprimir, fin y av pág.
3	Indicadores luminosos de estado	Indican el estado de las configuraciones del equipo y del teclado (Bloq Num, Bloq Mayús y Bloq Despl).
4	Teclas numéricas	Funcionan como el teclado numérico de una calculadora.
5	Teclas de flecha	Se utilizan para navegar en un documento o sitio web. Estas teclas permiten desplazarse hacia la izquierda, hacia la derecha, hacia arriba o hacia abajo, utilizando el teclado en lugar del mouse.

**Tabla 1-4 Componentes del teclado (continuación)**

6	Teclas Ctrl	Utilizadas en combinación con otra tecla; sus efectos dependen de la aplicación de software que esté utilizando.
7	Tecla de aplicación <sup>1</sup>	Se utiliza (como el botón derecho del mouse) para abrir menús emergentes en una aplicación de Microsoft Office. Puede realizar otras funciones en otras aplicaciones de software.
8	Teclas del logotipo Windows <sup>1</sup>	Se utilizan para abrir el menú Inicio en Microsoft Windows. Se utilizan en combinación con otras teclas para ejecutar otras funciones.
9	Teclas Alt	Utilizadas en combinación con otra tecla; sus efectos dependen de la aplicación de software que esté utilizando.

<sup>1</sup> Teclas disponibles en algunas regiones geográficas.

## Uso de la tecla del logotipo Windows

Utilice la tecla del logotipo Windows en combinación con otras teclas para realizar ciertas funciones disponibles en el sistema operativo Windows. Consulte [Teclado en la página 4](#) para identificar la tecla del logotipo Windows.

**Tabla 1-5 Funciones de la tecla del logotipo Windows**

Las siguientes funciones de la tecla del logotipo Windows están disponibles en Microsoft Windows XP, Microsoft Windows Vista y Microsoft Windows 7.	
Tecla del logotipo Windows	Muestra u oculta el menú Inicio
Tecla del logotipo Windows + <b>d</b>	Muestra el escritorio
Tecla del logotipo Windows + <b>m</b>	Minimiza todas las aplicaciones abiertas
<b>Mayús</b> + Tecla del logotipo Windows + <b>m</b>	Deshace minimizar todo
Tecla del logotipo Windows + <b>e</b>	Inicia Mi PC (XP)/Equipo (Vista/Win7)
Tecla del logotipo Windows + <b>f</b>	Inicia búsqueda de documento
Tecla del logotipo Windows + <b>Ctrl</b> + <b>f</b>	Inicia búsqueda de equipos
Tecla del logotipo Windows + <b>F1</b>	Inicia ayuda de Windows
Tecla del logotipo Windows + <b>l</b>	Bloquea el equipo si está conectado a un dominio de red o le permite cambiar usuarios si no está conectado a un dominio de red.
Tecla del logotipo Windows + <b>r</b>	Inicia el cuadro de diálogo ejecutar
Tecla del logotipo Windows + <b>u</b>	Inicia el administrador de utilidades
Tecla del logotipo Windows + <b>Tab</b>	Windows XP - Alterna a través de los botones de la barra de tareas Windows Vista y Windows 7 - Alterna a través de los programas en la barra de tareas utilizando Windows Flip 3-D
Además de las funciones de la tecla del logotipo Windows descritas anteriormente, las funciones siguientes también están disponibles en Microsoft Windows Vista y Windows 7.	

**Tabla 1-5 Funciones de la tecla del logotipo Windows (continuación)**

<b>Ctrl</b> + Tecla del logotipo Windows + <b>Tab</b>	Utilice las teclas de flecha para alternar a través de los programas en la barra de tareas utilizando Windows Flip 3-D
Tecla del logotipo Windows + <b>Barra espaciadora</b>	Coloca todas las herramientas en la parte frontal y selecciona la barra lateral de Windows
Tecla del logotipo Windows + <b>g</b>	Alterna a través de los gadgets de la barra lateral
Tecla del logotipo Windows + <b>t</b>	Alterna a través de programas en la barra de tareas
Tecla del logotipo Windows + <b>u</b>	Inicia el centro de acceso fácil
Tecla del logotipo Windows + <b>cualquier tecla de número</b>	Inicia el acceso directo de inicio rápido que está en la posición que corresponde al número (por ejemplo, la tecla del logotipo Windows + <b>1</b> inicia el primer acceso directo en el menú de inicio rápido)
Además de las funciones de la tecla del logotipo Windows descritas anteriormente, las funciones siguientes también están disponibles en Microsoft Windows 7.	
Tecla del logotipo Windows + <b>Ctrl</b> + <b>b</b>	Alterna al programa que exhibe un mensaje en el área de notificación
Tecla del logotipo Windows + <b>p</b>	Elige un modo de exhibición de presentación
Tecla del logotipo Windows + <b>flecha hacia arriba</b>	Maximiza la ventana
Tecla del logotipo Windows + <b>flecha hacia la izquierda</b>	Mueve la ventana hacia la parte lateral izquierda de la pantalla
Tecla del logotipo Windows + <b>flecha hacia la derecha</b>	Mueve la ventana hacia la parte lateral derecha de la pantalla
Tecla del logotipo Windows + <b>flecha hacia abajo</b>	Minimiza la ventana
Tecla del logotipo Windows + <b>Mayús</b> + <b>flecha hacia arriba</b>	Extiende la ventana hacia la parte superior e inferior de la pantalla
Tecla del logotipo Windows + <b>Mayús</b> + <b>flecha hacia la izquierda</b> o <b>flecha hacia la derecha</b>	Mueve una ventana de un monitor a otro
Tecla del logotipo Windows + <b>+</b> (en el teclado numérico)	Reduce el zoom
Tecla del logotipo Windows + <b>-</b> (en el teclado numérico)	Aumenta el zoom

## Ubicación del número de serie

Cada equipo tiene un número de serie exclusivo y un número de identificación de producto en la ubicación mostrada a continuación. Mantenga estos números a su alcance cuando necesite asistencia y deba comunicarse con el servicio de soporte técnico.

**Figura 1-6** Ubicación del número de serie e identificación del producto



---

## 2 Actualizaciones de hardware

### Recursos para mantenimiento y servicio

Este equipo contiene recursos que facilitan su actualización y servicio. No se necesitan herramientas para la mayoría de los procedimientos de instalación que se describen en este capítulo.

### Advertencias y precauciones

Antes de realizar las actualizaciones, asegúrese de leer cuidadosamente todas las instrucciones, precauciones y advertencias aplicables en esta guía.

⚠ **¡ADVERTENCIA!** Para reducir el riesgo de lesiones corporales debido a choques eléctricos, superficies calientes o fuego:

Desconecte el cable de alimentación de la toma eléctrica de CA, y permita que los componentes internos del sistema se enfríen antes de tocarlos.

No enchufe conectores de teléfono ni de telecomunicaciones en los receptáculos del controlador de interfaz de red (NIC).

No deshabilite el enchufe de conexión a tierra del cable de alimentación. El enchufe de conexión a tierra es una medida de seguridad muy importante.

Enchufe el cable de alimentación a una toma eléctrica de CA con conexión a tierra que pueda alcanzar fácilmente en todo momento.

Para reducir el riesgo de lesiones graves, lea la *Guía de seguridad y ergonomía*. Esta guía describe la configuración apropiada de la estación de trabajo, la postura y los hábitos laborales y de salud recomendados para los usuarios de equipos, así como información importante sobre seguridad eléctrica y mecánica. Esta guía se encuentra en la web en <http://www.hp.com/ergo>.

**¡ADVERTENCIA!** Piezas internas energizadas y con movimiento.

Desconecte alimentación al equipo antes de extraer el gabinete.

Reinstale y asegure el gabinete antes de re-energizar el equipo.

⚠ **PRECAUCIÓN:** La electricidad estática puede dañar los componentes electrónicos del equipo o los equipos opcionales. Antes de iniciar estos procedimientos, asegúrese de no estar cargado de electricidad estática tocando brevemente un objeto metálico conectado a tierra. Consulte [Descarga electrostática en la página 52](#) para obtener más información.

Cuando el equipo está enchufado a una fuente de alimentación de CA, siempre se aplica voltaje a la placa del sistema. Debe desconectar el cable de alimentación de la energía antes de abrir el equipo con el fin de evitar daños a componentes internos.

---

### Extracción del panel de acceso del equipo

1. Extraiga/desacople todos los dispositivos de seguridad que eviten la apertura del equipo.
2. Extraiga toda la multimedia extraíble, como discos compactos o unidades flash USB del equipo.

3. Apague el equipo correctamente a través del sistema operativo, y luego todos los dispositivos externos.
  4. Desconecte el cable de alimentación de la toma eléctrica de CA, y desconecte todos los dispositivos externos.
- 
- △ **PRECAUCIÓN:** Independiente del estado de alimentación, siempre existe voltaje aplicado a la placa del sistema, siempre y cuando el sistema esté conectado a una toma eléctrica de CA activa. Debe desconectar el cable de alimentación con el fin de evitar daños a los componentes internos del equipo.
- 
5. Si el equipo está sobre una base, extraiga el equipo de la base.
  6. Suelte el tornillo de apriete manual (1), y luego extraiga el panel de acceso hacia fuera del equipo (2).

**Figura 2-1** Extracción del panel de acceso



## Reinstalación del panel de acceso del equipo

Deslice la lengüeta en extremo frontal del panel de acceso debajo de la lengüeta en la parte frontal del chasis (1), después presione el extremo trasero del panel de acceso en la unidad (2) y apriete el tornillo (3).

**Figura 2-2** Reinstalación del panel de acceso



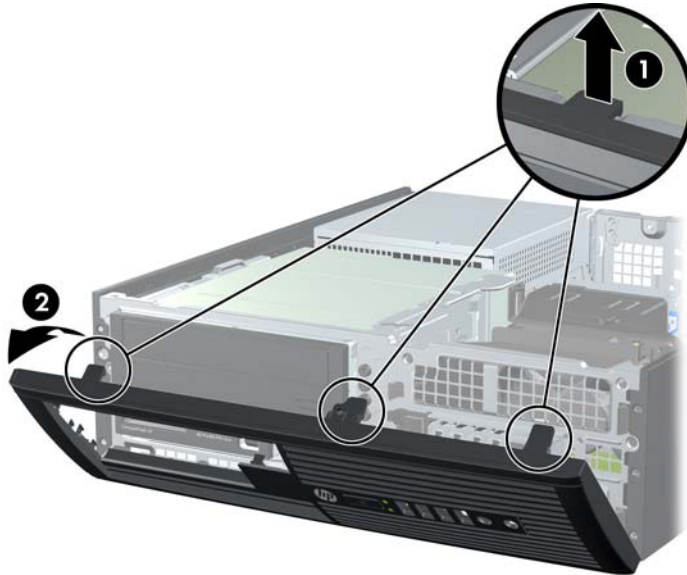
## Extracción del panel frontal

1. Extraiga/desacople todos los dispositivos de seguridad que eviten la apertura del equipo.
  2. Extraiga toda la multimedia extraíble, como discos compactos o unidades flash USB del equipo.
  3. Apague el equipo correctamente a través del sistema operativo, y luego todos los dispositivos externos.
  4. Desconecte el cable de alimentación de la toma eléctrica de CA, y desconecte todos los dispositivos externos.
- △ **PRECAUCIÓN:** Independiente del estado de alimentación, siempre existe voltaje aplicado a la placa del sistema, siempre y cuando el sistema esté conectado a una toma eléctrica de CA activa. Debe desconectar el cable de alimentación con el fin de evitar daños a los componentes internos del equipo.
5. Extraiga el panel de acceso.



6. Levante las tres lengüetas de la parte lateral del panel frontal (1), luego gire el panel frontal hacia fuera del chasis (2).

**Figura 2-3** Extracción del panel frontal

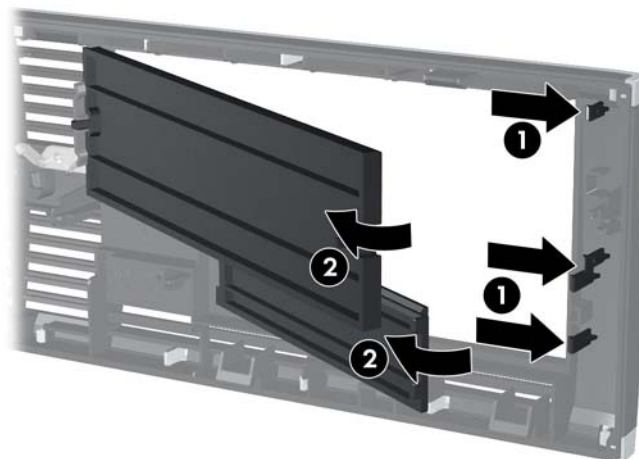


## Extracción de las cubiertas de unidad

Algunos modelos tienen cubiertas de unidad cubriendo los compartimientos internos para unidades de 3,5 y 5,25 pulgadas, que es necesario extraer antes de instalar una nueva unidad. Para extraer una cubierta de unidad:

1. Extraiga el panel de acceso y el panel frontal.
2. Para extraer una cubierta de unidad, empuje las dos lengüetas de retención que aseguran la cubierta de unidad en su lugar hacia el borde exterior derecho del panel frontal (1), y luego deslice la cubierta de unidad a la derecha para extraerla (2).

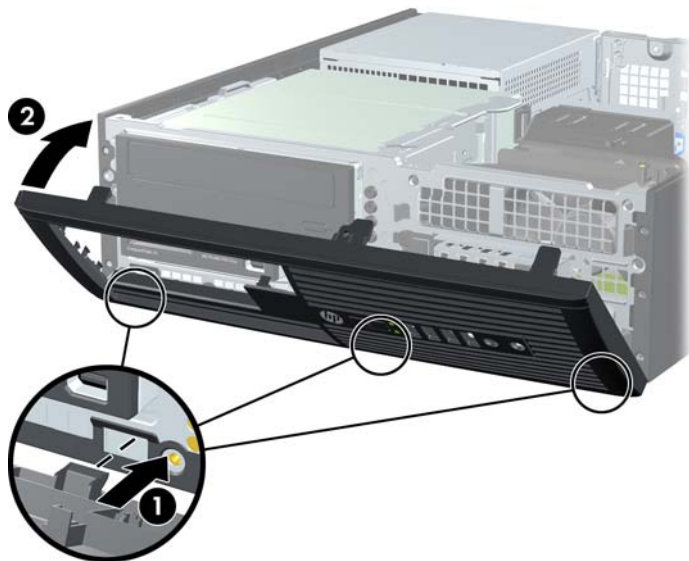
**Figura 2-4** Extracción de una cubierta de unidad



## Reinstalación del panel frontal

Inserte los tres ganchos en la parte lateral inferior del panel frontal en los orificios rectangulares del chasis (1), luego gire la parte superior del panel frontal en el chasis (2) y encájelo en su lugar.

**Figura 2-5** Reinstalación del panel frontal



## Uso del equipo de formato compacto en configuración de torre

El equipo compacto puede utilizarse en una orientación de torre con una base para torre opcional que puede adquirirse de HP.

1. Extraiga/desacople todos los dispositivos de seguridad que eviten la apertura del equipo.
2. Extraiga toda la multimedia extraíble, como discos compactos o unidades flash USB del equipo.
3. Apague el equipo correctamente a través del sistema operativo, y luego todos los dispositivos externos.
4. Desconecte el cable de alimentación de la toma eléctrica de CA, y desconecte todos los dispositivos externos.

△ **PRECAUCIÓN:** Independiente del estado de alimentación, siempre existe voltaje aplicado a la placa del sistema, siempre y cuando el sistema esté conectado a una toma eléctrica de CA activa. Debe desconectar el cable de alimentación con el fin de evitar daños a los componentes internos del equipo.

- Oriento el equipo de tal manera que su parte lateral derecha esté orientada hacia abajo, y coloque el equipo en la base opcional.

**Figura 2-6** Cambio de configuración de desktop para torre



**NOTA:** Para estabilizar el equipo en orientación de torre, HP recomienda que utilice la base de torre opcional.

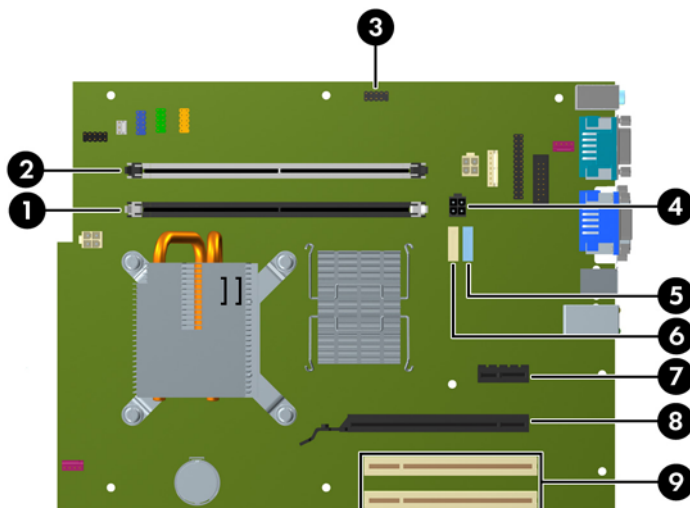
- Reconecte el cable de alimentación y todos los dispositivos externos, luego encienda el equipo.

**NOTA:** Asegúrese de que dispone de por lo menos 10,2 cm (4 pulgadas) de espacio en todos los lados y libre de obstrucciones.

## Conexiones de la placa del sistema

Consulte la ilustración y la tabla siguientes para identificar los conectores de la placa del sistema.

**Figura 2-7** Conexiones de la placa del sistema



**Tabla 2-1 Conexiones de la placa del sistema**

No.	Conector de la placa del sistema	Etiqueta de la placa del sistema	Color	Componente
1	DIMM (Canal A)	XMM1	negro	Módulo de memoria
2	DIMM (Canal B)	XMM3	blanco	Módulo de memoria
3	Lector de tarjetas multimedia	MEDIA	negro	Lector de tarjetas multimedia
4	Botón de alimentación	SATA PWR	negro	Unidades SATA
5	SATA	SATA0	azul oscuro	Unidad de disco duro
6	SATA	SATA1	blanco	Unidad óptica
7	PCI Express x1	X1PCIEXP1	negro	Tarjeta de expansión
8	PCI Express x16	X16PCIEXP2	negro	Tarjeta de expansión
9	2 PCI	PCI1 y PCI2	blanco	Tarjeta de expansión

## Instalación de memoria adicional

El equipo incluye módulos de memoria doble en línea (DIMM) de memoria de acceso aleatorio sincrónica y dinámica de doble velocidad de datos 3 (DDR3-SDRAM).

### DIMM

Los sockets de memoria de la placa del sistema se pueden completar con hasta dos DIMM estándares de la industria. Estos sockets de memoria incluyen por lo menos un DIMM de memoria preinstalado. Para lograr el máximo soporte de memoria, puede completar la placa del sistema con hasta 8 GB de memoria configurados en el modo de canal doble de alto rendimiento.

### DIMM DDR3-SDRAM

Para obtener un funcionamiento adecuado del sistema, los DIMM DDR3-SDRAM deben ser:


- 240 clavijas estándar del sector
- compatible con PC3-8500 DDR3 no ECC de 1066 MHz sin búfer
- DIMM DDR3-SDRAM de 1,5 voltios

Los DIMM DDR3-SDRAM deben también:

- admitir latencia CAS 7 DDR3 1066 Mhz (sincronización 7-7-7)
- contener la información obligatoria JEDEC SPD


Además, el equipo admite:

- Tecnologías de memoria de 512 Mbits, 1 Gbit y 2 Gbit no ECC
- DIMM de un solo canal y doble canal
- DIMMs fabricados con dispositivos DDR x8 y x16; No admite DIMMs fabricados con x4 SDRAM

 **NOTA:** El sistema no se funcionará adecuadamente si utiliza módulos DIMM no admitidos.

## Completando sockets DIMM

Existen dos socket DIMM en la placa del sistema: XMM1 (negro) y XMM3 (blanco) con un socket por canal. XMM1 funciona en el canal A de memoria. XMM3 funciona en el canal B de memoria. Un módulo de memoria debe instalarse en el socket negro XMM1.

 **NOTA:** Para sistemas configurados con más de 3 GB de memoria y un sistema operativo de 32 bits, es posible que no toda memoria esté disponible debido a los requisitos de recursos del sistema. Direccionamiento de memoria superior a 4 GB, requiere un sistema operativo de 64 bits.

Memoria total	Socket	
	Canal A (negro)	Canal B (blanco)
1 GB (modo de un solo canal)	1 GB	
2 GB (modo de canal doble)	1 GB	1 GB
4 GB (modo de canal doble)	2 GB	2 GB
8 GB (modo de canal doble)	4 GB	4 GB

El sistema funcionará automáticamente en el modo de un solo canal, modo de canal doble o el modo flex, según como los DIMM son instalados.

- El sistema funcionará en el modo de un solo canal si los socket DIMM son completados en un solo canal.
- El sistema funcionará en el modo de canal doble de alto rendimiento si la capacidad de memoria total de los DIMM en el canal A es igual a la capacidad de memoria total de los DIMM en el canal B.
- El sistema funcionará en el modo flex si la capacidad de memoria total de los DIMM en el canal A no es igual a la capacidad de memoria total de los DIMM en el canal B. En el modo flex, el canal ocupado con la menor cantidad de memoria describe la cantidad total de memoria asignada al doble canal, y el resto se asigna al canal único. Si un canal posee más memoria que el otro, el que posea mayor cantidad debe asignarse al canal A.
- En cualquier modo, la velocidad de operación máxima es determinada por el DIMM más lento en el sistema.

## Instalación de DIMM

- 
- △ **PRECAUCIÓN:** Debe desconectar el cable de alimentación y esperar aproximadamente 30 segundos para extraer la energía residual antes de agregar o extraer módulos de memoria. Está encendido o no, siempre hay voltaje aplicado a los módulos de memoria, si el equipo está conectado a una toma eléctrica de CA. Agregar o extraer módulos de memoria mientras hay voltaje puede causar daños irreparables a los módulos de memoria o a la placa del sistema.

Los sockets de los módulos de memoria tienen contactos metálicos dorados. Al actualizar la memoria, es importante utilizar módulos de memoria con contactos metálicos dorados para prevenir la corrosión y oxidación causados por el uso de metales incompatibles que entren en contacto.

La electricidad estática puede dañar los componentes electrónicos del equipo o las tarjetas opcionales. Antes de iniciar estos procedimientos, asegúrese de no estar cargado de electricidad estática tocando brevemente un objeto metálico conectado a tierra. Para obtener más información, consulte [Descarga electrostática en la página 52](#).

Al manipular un módulo de memoria, asegúrese de no tocar ninguno de sus contactos. Si lo hace, puede dañar el módulo.

- 
1. Extraiga/desacople todos los dispositivos de seguridad que eviten la apertura del equipo.
  2. Extraiga toda la multimedia extraíble, como discos compactos o unidades flash USB del equipo.
  3. Apague el equipo correctamente a través del sistema operativo, y luego todos los dispositivos externos.
  4. Desconecte el cable de alimentación de la toma eléctrica de CA, y desconecte todos los dispositivos externos.
- 
- △ **PRECAUCIÓN:** Debe desconectar el cable de alimentación y esperar aproximadamente 30 segundos para extraer la energía residual antes de agregar o extraer módulos de memoria. Está encendido o no, siempre hay voltaje aplicado a los módulos de memoria, si el equipo está conectado a una toma eléctrica de CA. Agregar o extraer módulos de memoria mientras hay voltaje puede causar daños irreparables a los módulos de memoria o a la placa del sistema.
- 
5. Si el equipo está sobre una base, extraiga el equipo de la base.
  6. Extraiga el panel de acceso.
- 
- △ **¡ADVERTENCIA!** Para reducir el riesgo de lesiones corporales al tocar superficies calientes, permita que los componentes internos del sistema se enfríen antes de tocarlos.
-

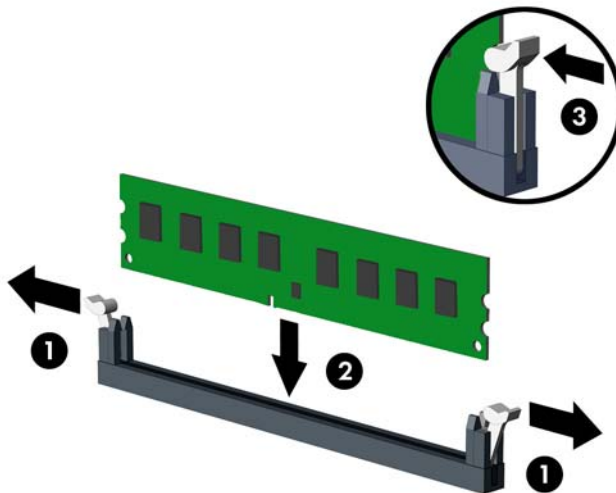
7. Gire hacia arriba el compartimiento de la unidad para acceder los socket de los módulos de memoria en la placa del sistema.

**Figura 2-8** Giro del compartimiento para unidades a la posición vertical



8. Abra ambos pestillos del socket del módulo de memoria (1), e inserte el módulo de memoria en el socket (2).

**Figura 2-9** Instalación de DIMM



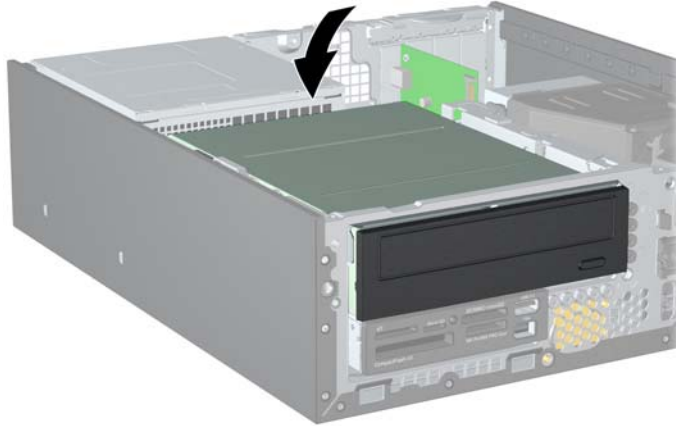
**NOTA:** El módulo de memoria se puede instalar de una sola manera. Haga coincidir la muesca del módulo con la lengüeta del socket de memoria.

Un DIMM debe ocupar el socket XMM1 negro.

Para obtener un rendimiento máximo, ocupe los sockets de modo que la capacidad de memoria se distribuya lo más uniformemente posible entre el canal A y el canal B. Consulte [Completando sockets DIMM en la página 15](#) para obtener más información.

9. Presione el módulo en el socket, asegurándose de que esté totalmente insertado y debidamente encajado. Asegúrese que los retenes estén en la posición de cierre (3).
10. Gire el compartimiento para unidades a su posición normal.

**Figura 2-10** Giro del compartimiento para unidades hacia abajo



11. Reinstale el panel de acceso.
12. Si el equipo estaba sobre una base, reinstale la base.
13. Reconecte el cable de alimentación y encienda el equipo.
14. Bloquee todos los dispositivos de seguridad que fueron desbloqueados cuando el panel de acceso fue extraído.

El equipo reconoce automáticamente la memoria adicional la próxima vez que lo encienda.

## Extracción o instalación de una tarjeta de expansión

El equipo tiene dos ranuras de expansión PCI, una ranura de expansión PCI Express x1, y una ranura de expansión PCI Express x16.

---

**NOTA:** Las ranuras PCI y PCI Express sólo admiten tarjetas de expansión de bajo perfil.

**NOTA:** Puede instalar tarjetas de expansión PCI Express x1, x4, x8, ó x16 en la ranura PCI Express x16.

---

Para instalar una tarjeta de expansión:

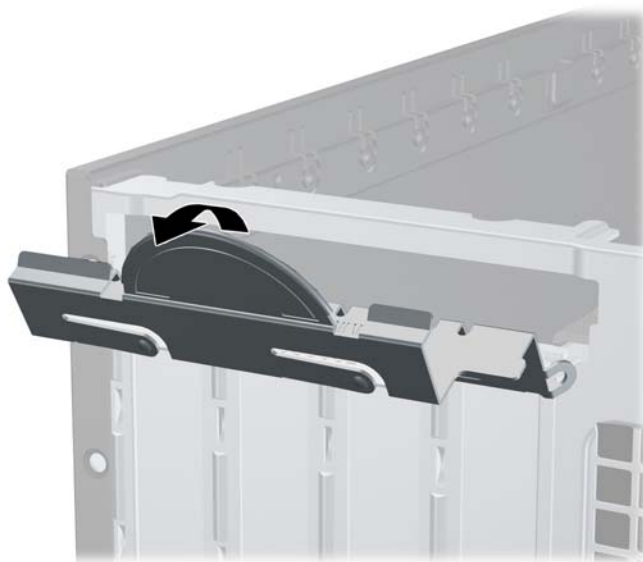
1. Extraiga/desacople todos los dispositivos de seguridad que eviten la apertura del equipo.
2. Extraiga toda la multimedia extraíble, como discos compactos o unidades flash USB del equipo.
3. Apague el equipo correctamente a través del sistema operativo, y luego todos los dispositivos externos.
4. Desconecte el cable de alimentación de la toma eléctrica de CA, y desconecte todos los dispositivos externos.



△ **PRECAUCIÓN:** Independiente del estado de alimentación, siempre existe voltaje aplicado a la placa del sistema, siempre y cuando el sistema esté conectado a una toma eléctrica de CA activa. Debe desconectar el cable de alimentación con el fin de evitar daños a los componentes internos del equipo.

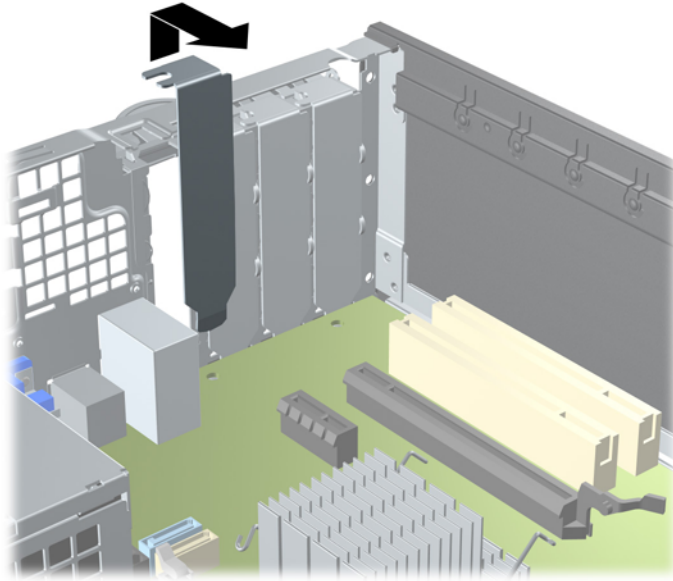
5. Si el equipo está sobre una base, extraiga el equipo de la base.
6. Extraiga el panel de acceso.
7. Ubique el socket vacío correcto en la placa del sistema y la ranura de expansión correspondiente en la parte trasera del chasis del equipo.
8. Suelte el pestillo de retención de la cubierta de ranura que fija las cubiertas de las levantando la lengüeta verde en el pestillo, y girándola para la posición de abierto.

**Figura 2-11** Apertura del pestillo de la ranura de expansión




9. Antes de instalar una tarjeta de expansión, extraiga la cubierta de ranura de expansión o la tarjeta de expansión existente.
  - a. Si está instalando una tarjeta de expansión en un socket vacío, extraiga la cubierta de la ranura de expansión correspondiente en la parte trasera del chasis. Levante la cubierta de la ranura verticalmente, y luego extráigala del interior del chasis.

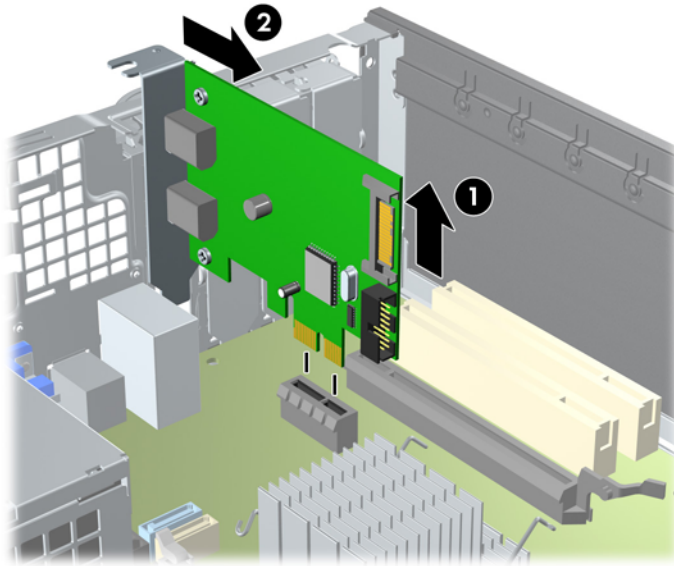
**Figura 2-12** Extracción de la cubierta de la ranura de expansión



- b. Si está extrayendo una tarjeta PCI estándar o una PCI Express x1, sostenga la tarjeta de cada extremo, y muévala cuidadosamente de un lado a otro hasta que los conectores salgan del socket. Extraiga la tarjeta de expansión directamente hacia arriba del socket (1) y hacia afuera del interior del chasis (2). Asegúrese de no rozar la tarjeta contra los otros componentes.

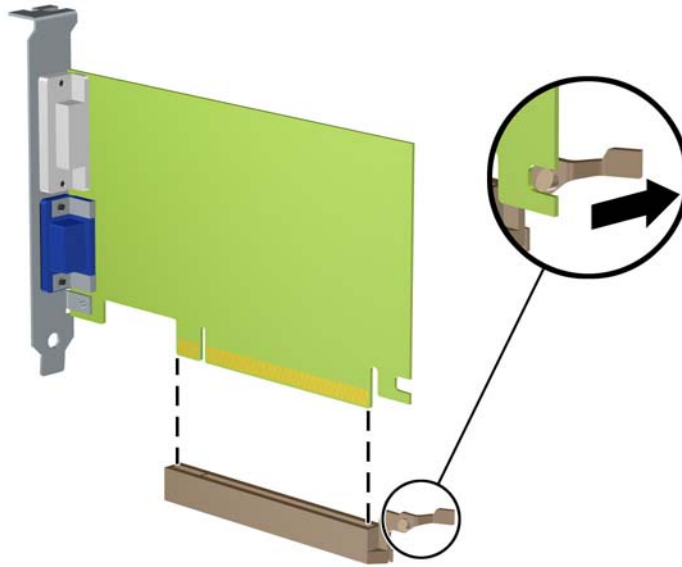
 **NOTA:** Antes de extraer una tarjeta de expansión instalada, desconecte todos los cables que puedan estar conectados en la tarjeta de expansión.

**Figura 2-13** Extracción de una tarjeta de expansión PCI Express x1



- c. Si está extrayendo la tarjeta PCI Express x16, empuje el brazo de retención ubicado en la parte trasera del socket de expansión y cuidadosamente mueva la tarjeta hacia adelante y hacia atrás hasta que los conectores sean liberados del socket. Tire la tarjeta de expansión directamente hacia arriba del socket y extráigala del interior del chasis para liberarla de la estructura del chasis. Asegúrese de no rozar la tarjeta contra los otros componentes.

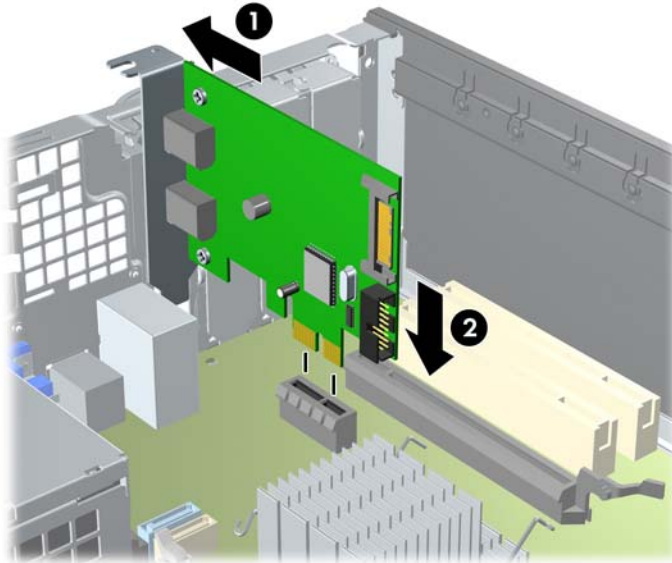
**Figura 2-14** Extracción de una tarjeta de expansión PCI Express x16




10. Guarde la tarjeta extraída en un estuche antiestático.
  11. Si no está instalando una tarjeta de expansión nueva, instale una cubierta para ranura de expansión para cerrar la ranura abierta.
- 
- △ **PRECAUCIÓN:** Después de extraer la tarjeta de expansión, debe reemplazarla con una tarjeta nueva o una cubierta para ranura de expansión para proporcionar enfriamiento adecuado de los componentes internos durante funcionamiento.
-

12. Para instalar una tarjeta de expansión nueva, sostenga esta tarjeta sobre la ranura de expansión de la placa del sistema y muévala hacia la parte trasera del chasis (1) para que el soporte de la tarjeta esté alineado con la ranura abierta en la parte trasera del chasis. Presione la tarjeta hacia la ranura de expansión de la placa del sistema (2).

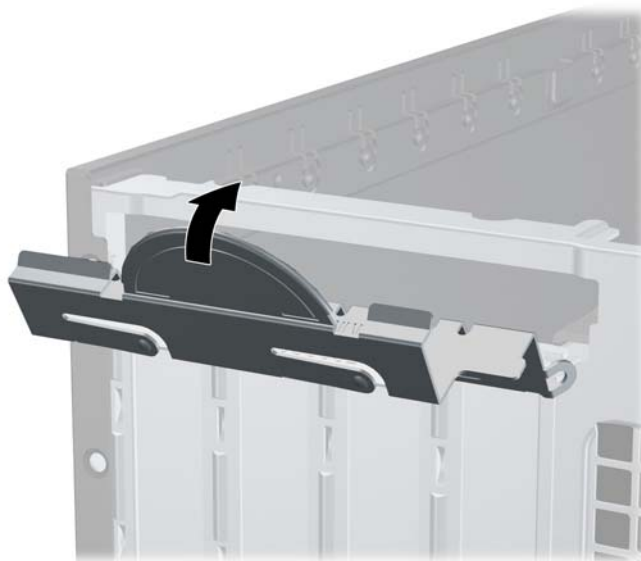
**Figura 2-15** Instalación de una tarjeta de expansión



 **NOTA:** Al instalar una tarjeta de expansión, presione firmemente la tarjeta para que todo el conector se encaje correctamente en la ranura de la tarjeta de expansión.

13. Gire el retén de la cubierta de la ranura hacia atrás en la posición correcta para fijar la tarjeta de expansión.

**Figura 2-16** Cierre del pestillo de la ranura de expansión



14. Conecte los cables externos en la tarjeta instalada, si es necesario. Conecte los cables internos en la placa del sistema, si es necesario.
15. Reinstale el panel de acceso.

16. Si el equipo estaba sobre una base, reinstale la base.
17. Reconecte el cable de alimentación, y encienda el equipo.
18. Bloquee todos los dispositivos de seguridad que fueron desbloqueados cuando el panel de acceso fue extraído.
19. Reconfigure el equipo, si es necesario.

## Posiciones de las unidades

Figura 2-17 Posiciones de las unidades

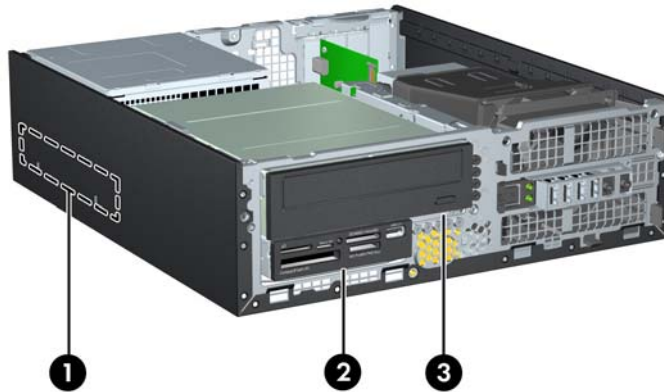


Tabla 2-2 Posiciones de las unidades

1	Compartimiento para unidades disco duro internas de 3,5 pulgadas
2	Compartimiento interno de unidades de 3,5 pulgadas para unidades opcionales (se muestra lector de tarjetas multimedia)
3	Compartimiento de unidades internas de 5,25 pulgadas para unidades adicionales (se muestra unidad óptica)

**NOTA:** La configuración de la unidad en su equipo puede parecer diferente de la configuración de unidad mostrada anteriormente.

Para comprobar el tipo, tamaño y capacidad de los dispositivos de almacenamiento instalados en el equipo, ejecute la Utilidad de Configuración.

## Instalación y extracción de unidades

Cuando instale unidades adicionales, siga estas pautas:

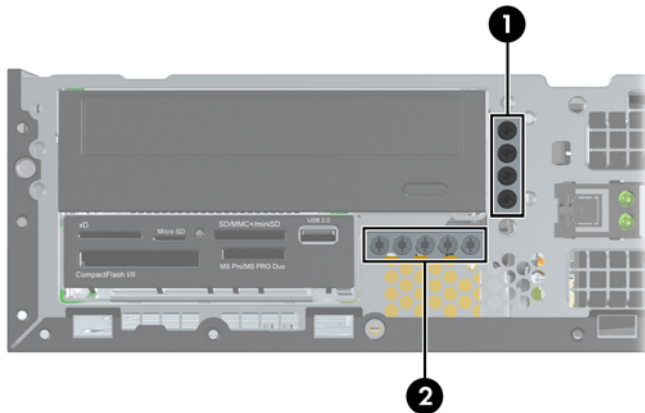
**NOTA:** Consulte [Conexiones de la placa del sistema en la página 13](#) para obtener una ilustración de los conectores de unidades en la placa del sistema.

- La unidad de disco duro primario Serial ATA (SATA) debe conectarse al conector primario SATA azul oscuro en la placa del sistema rotulado SATA0.
- Conecte la unidad óptica SATA al conector blanco SATA de la placa del sistema rotulado SATA1.

- Conecte el cable USB del lector de tarjetas de multimedia al conector USB de la placa del sistema rotulado MEDIA.
- El cable de alimentación para unidades SATA, es un cable de tres cabezales que se conecta en la placa del sistema, haciendo ruteo del primer conector hacia la parte trasera de la unidad de disco duro, haciendo ruteo del segundo conector hacia la parte trasera de la unidad de 3,5 pulgadas, haciendo ruteo del tercer conector hacia la parte trasera de la unidad óptica de 5,25 pulgadas.
- El sistema no admite unidades ópticas ATA paralelas (PATA), ni unidades de disco duro PATA.
- Debe instalar los tornillos de montaje para asegurarse de que la unidad esté correctamente alineada en el compartimiento para unidades, y encajada en su lugar. HP le suministra tornillos de montaje adicionales para los compartimientos de unidades internas (cinco tornillos 6-32 estándar y cuatro tornillos métricos M3), ubicados en la parte frontal del chasis, debajo del panel frontal. Los tornillos 6-32 estándar son requeridos para una unidad de disco duro secundaria (no son soportados). Todas las otras unidades (excepto la unidad de disco duro primaria) utilizan tornillos métricos M3. Los tornillos métricos suministrados por HP son negros, y los estándares HP son plateados.

**NOTA:** Si está reemplazando la unidad de disco duro primaria, debe extraer los cuatro tornillos de montaje de aislamiento 6-32 plateados y azules de la unidad de disco duro antigua e instalarlos en la nueva.

**Figura 2-18** Ubicaciones de los tornillos de montaje adicionales



No.	Tornillo de montaje	Dispositivo
1	Tornillos métricos M3 negros	Todas las unidades (excepto la unidades de disco duro)
2	Tornillos 6-32 estándar plateados	Unidad de disco duro secundaria (en sistemas que soportan dos unidades de disco duro)

Existe un total de cinco tornillos adicionales 6-32 estándar plateados. Cuatro se utilizan como tornillos de montaje para una unidad de disco duro secundaria (no son soportados). El quinto tornillo se utiliza para asegurar el panel frontal (consulte [Seguridad del panel frontal en la página 49](#) para obtener más información).

---

△ **PRECAUCIÓN:** Para evitar la pérdida de trabajo y daños al equipo o la unidad:

Si está insertando o extrayendo una unidad, cierre el sistema operativo en forma apropiada, apague el equipo y desenchufe el cable de alimentación. No extraiga ninguna unidad si el equipo está encendido o en el modo de espera.

Antes de manipular una unidad, asegúrese de no estar cargado de electricidad estática. Cuando manipule una unidad, no toque el conector. Para obtener más información acerca de cómo prevenir daños electrostáticos, consulte [Descarga electrostática en la página 52](#).

Manipule la unidad con cuidado; no la deje caer.

No utilice fuerza excesiva cuando inserte una unidad.

No exponga la unidad de disco duro a líquidos, temperaturas extremas o productos que tengan campos magnéticos, como monitores o altavoces.

Si es necesario enviar por correo una de las unidades, colóquela en un paquete de envío con acolchado de burbujas, o algún otro tipo de material de empaque de protección y ponga una etiqueta que diga "Frágil: Manipular con cuidado".

---

## Extracción de una unidad interna de 5,25 pulgadas

---

△ **PRECAUCIÓN:** Todos los medios extraíbles deben retirarse de las unidades antes de extraer la unidad del equipo.

---

Para extraer una unidad interna de 5,25 pulgadas:

1. Extraiga/desacople todos los dispositivos de seguridad que eviten la apertura del equipo.
2. Extraiga toda la multimedia extraíble, como discos compactos o unidades flash USB del equipo.
3. Apague el equipo correctamente a través del sistema operativo, y luego todos los dispositivos externos.
4. Desconecte el cable de alimentación de la toma eléctrica de CA, y desconecte todos los dispositivos externos.

△ **PRECAUCIÓN:** Independiente del estado de alimentación, siempre existe voltaje aplicado a la placa del sistema, siempre y cuando el sistema esté conectado a una toma eléctrica de CA activa. Debe desconectar el cable de alimentación con el fin de evitar daños a los componentes internos del equipo.

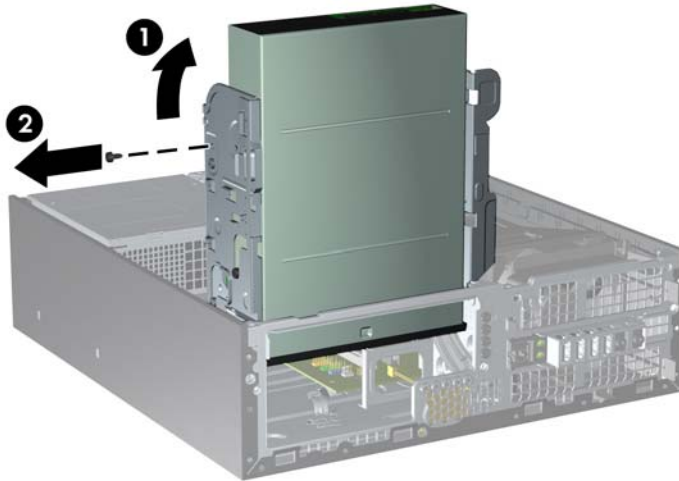
---

5. Si el equipo está sobre una base, extraiga el equipo de la base.
6. Extraiga el panel de acceso.



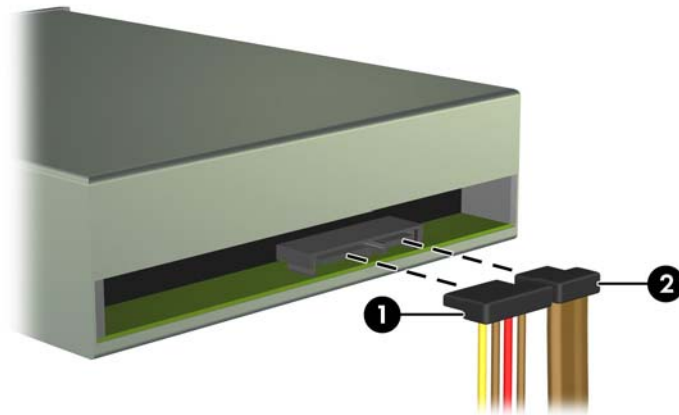
7. Gire el compartimiento para unidades a la posición vertical (1) y extraiga el tornillo de montaje en la parte lateral izquierda trasera de la unidad (2).

**Figura 2-19** Extracción del tornillo de montaje de la unidad



8. Desconecte el cable de alimentación (1) y el cable de datos (2) de la parte trasera de la unidad óptica.

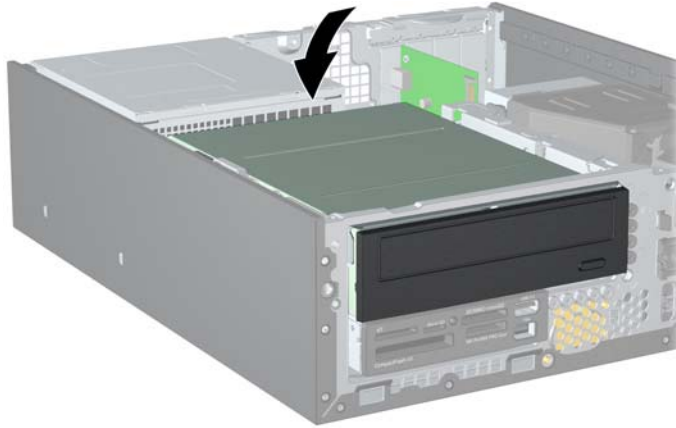
**Figura 2-20** Desconexión de los cables de alimentación y de datos



9. Gire el compartimiento para unidades a su posición normal.

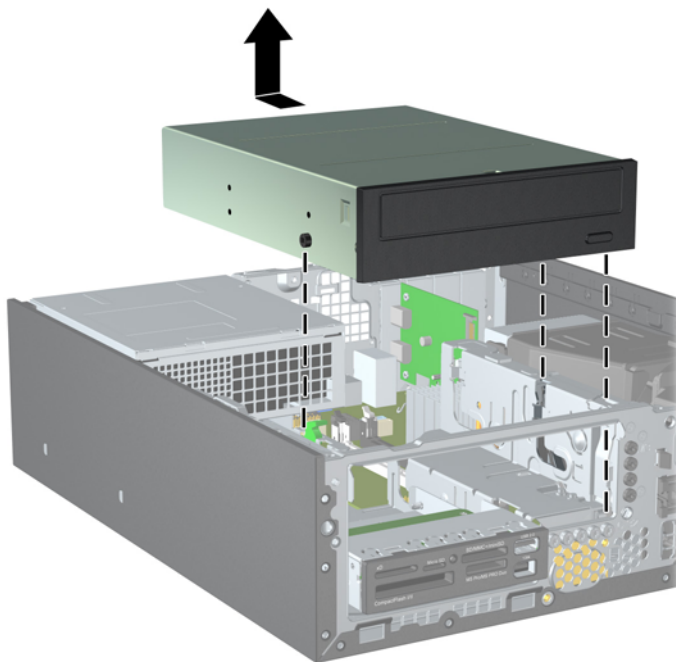
△ **PRECAUCIÓN:** Asegúrese de no apretar los cables al girar el compartimiento para unidades hacia abajo.

**Figura 2-21** Giro del compartimiento para unidades hacia abajo



10. Deslice la unidad hasta que se detenga, luego levántela hacia fuera del compartimiento para unidades.

**Figura 2-22** Extracción de una unidad de 5,25 pulgadas



📄 **NOTA:** Al reinstalar una unidad, transfiera los cuatro tornillos de montaje de la unidad antigua a la nueva.

## Instalación de una unidad óptica en el compartimiento para unidades de 5,25 pulgadas

Para instalar una unidad óptica de 5,25 pulgadas opcional:

1. Extraiga/desacople todos los dispositivos de seguridad que eviten la apertura del equipo.
2. Extraiga toda la multimedia extraíble, como discos compactos o unidades flash USB del equipo.
3. Apague el equipo correctamente a través del sistema operativo, y luego todos los dispositivos externos.
4. Desconecte el cable de alimentación de la toma eléctrica de CA, y desconecte todos los dispositivos externos.

△ **PRECAUCIÓN:** Independiente del estado de alimentación, siempre existe voltaje aplicado a la placa del sistema, siempre y cuando el sistema esté conectado a una toma eléctrica de CA activa. Debe desconectar el cable de alimentación con el fin de evitar daños a los componentes internos del equipo.

5. Si el equipo está sobre una base, extraiga el equipo de la base.
6. Extraiga el panel de acceso.
7. Si está instalando una unidad en un compartimiento protegido por una cubierta, extraiga el panel frontal y luego retire la cubierta. Consulte [Extracción de las cubiertas de unidad en la página 11](#) para obtener más información.
8. Instale tres tornillos de montaje métricos M3 en los orificios inferiores ubicados en cada lado de la unidad: dos en la parte lateral derecha y uno en la parte frontal izquierda. HP le proporciona tornillos de montaje métricos M3 adicionales en la parte frontal del chasis, debajo del panel frontal. Los tornillos de montaje métricos M3 son negros. Consulte [Instalación y extracción de unidades en la página 24](#) para obtener una ilustración de la ubicación de los tornillos de montaje métricos M3 adicionales.

△ **PRECAUCIÓN:** Utilice sólo los tornillos largos de 5 mm como tornillos de montaje. Tornillos más largos pueden dañar los componentes internos de la unidad.

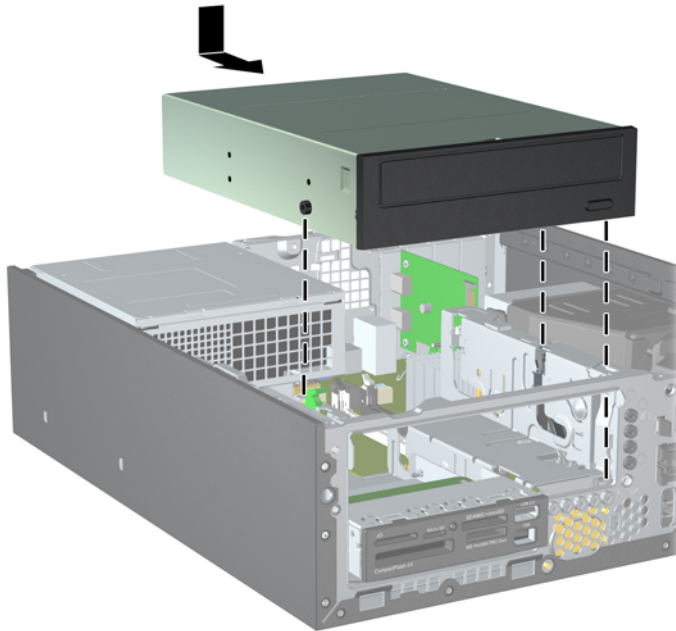
📝 **NOTA:** Al reemplazar la unidad, transfiera los tres tornillos de montaje métricos M3 de la unidad antigua a la nueva.

**Figura 2-23** Instalación de tornillos de montaje en la unidad óptica



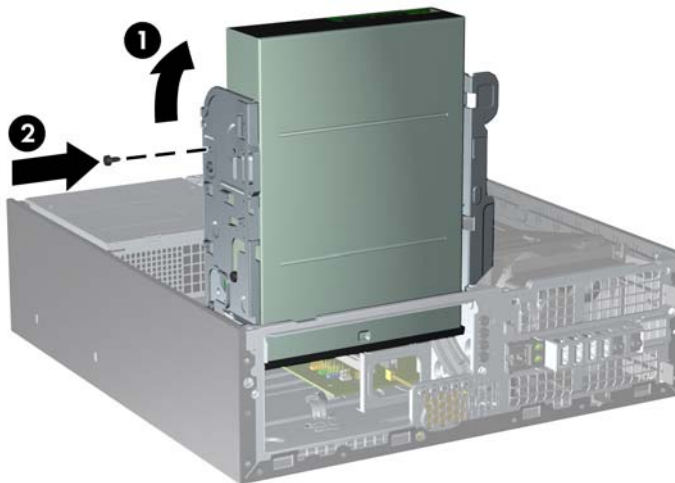
9. Coloque los tornillos de montaje de la unidad en las ranuras J en el compartimiento para unidades. Luego deslice la unidad hacia la parte frontal del equipo hasta que se detenga.

**Figura 2-24** Instalación de la unidad óptica



10. Gire el compartimiento para unidades a su posición vertical (1) e instale un tornillo de montaje M3 en la parte lateral izquierda trasera de la unidad (2) para asegurarla al compartimiento.

**Figura 2-25** Fijación de la unidad de disco duro en el compartimiento para unidades



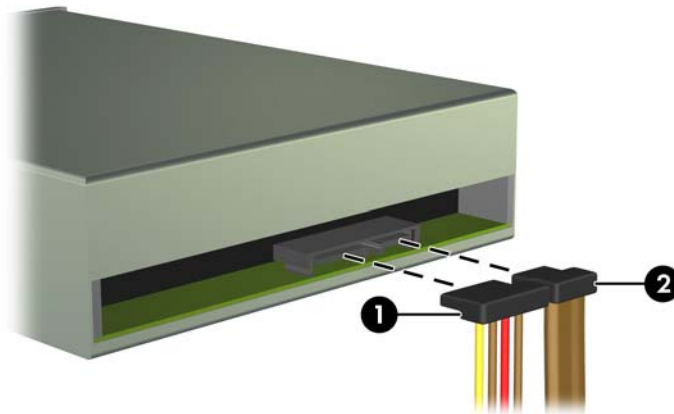
11. Conecte el cable de datos SATA en el conector blanco de la placa del sistema rotulado SATA1, si aún no ha sido conectado.
12. Rutee el cable de datos a través de las guías para cable.

△ **PRECAUCIÓN:** Existen dos guías de cable que evitan el cable de datos sea presionado por el compartimiento de la unidad al levantarlo o bajarlo. Uno está ubicado en la parte lateral inferior del compartimiento para unidades. El otro está ubicado en la estructura del chasis debajo del compartimiento para unidades. Asegúrese de que el cable de datos esté ruteado a través de estas guías antes de conectarlo en la unidad óptica.

13. Conecte el cable de alimentación (1) y el cable de datos (2) en la parte trasera de la unidad óptica.

📝 **NOTA:** El cable de alimentación de la unidad óptica es un cable de tres cabezales, que se puede rutear de la placa del sistema a la unidad de disco duro, y después a la parte trasera de la unidad óptica.

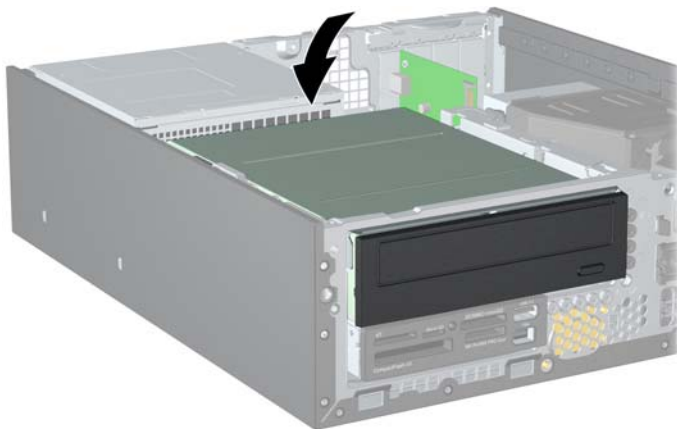
**Figura 2-26** Conexión de los cables de alimentación y datos



14. Gire el compartimiento para unidades a su posición normal.

△ **PRECAUCIÓN:** Asegúrese de no apretar los cables al girar el compartimiento para unidades hacia abajo.

**Figura 2-27** Giro del compartimiento para unidades hacia abajo



15. Reinstale el panel de acceso.
16. Si el equipo estaba sobre una base, reinstale la base.

17. Reconecte el cable de alimentación, y encienda el equipo.
18. Bloquee todos los dispositivos de seguridad que fueron desbloqueados cuando el panel de acceso fue extraído.

El sistema reconoce automáticamente la unidad y reconfigura el equipo.

## Extracción de una unidad interna de 3,5 pulgadas

- △ **PRECAUCIÓN:** Todos los medios extraíbles deben retirarse de las unidades antes de extraer la unidad del equipo.

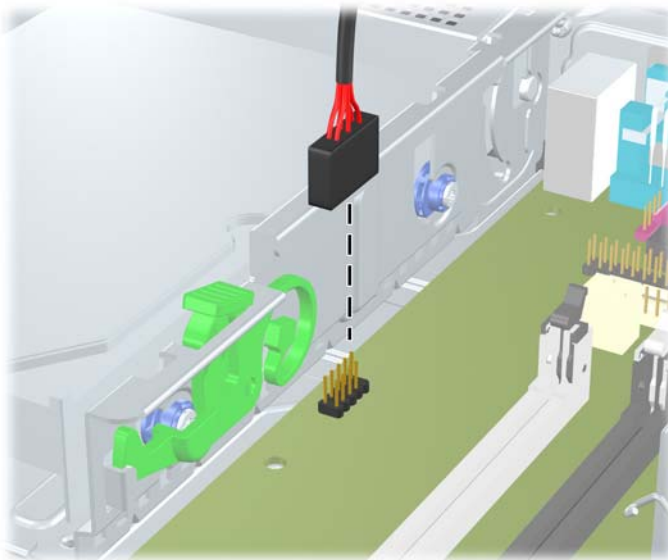
La unidad de 3,5 pulgadas está ubicada debajo de la unidad de 5,25 pulgadas. Debe extraer la unidad interna de 5,25 pulgadas antes de extraer la unidad interna de 3,5 pulgadas.

1. Siga el procedimiento en [Extracción de una unidad interna de 5,25 pulgadas en la página 26](#) para extraer la unidad de 5,25 pulgadas, y tener acceso a la unidad de 3,5 pulgadas.

- △ **PRECAUCIÓN:** Asegúrese de que el equipo esté apagado y que el cable de alimentación esté desenchufado de la toma eléctrica de CA antes de continuar.

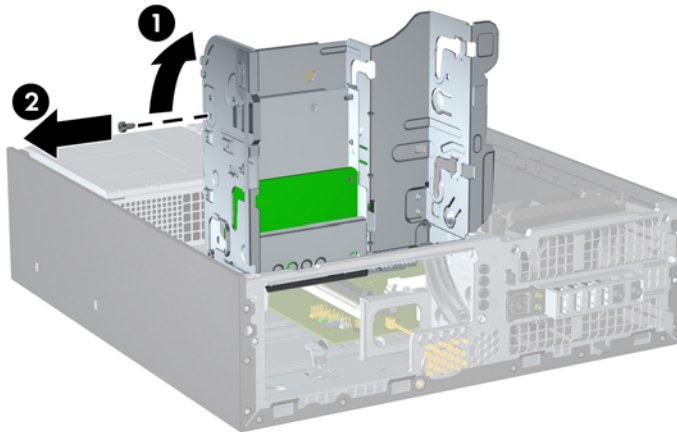
2. Si está extrayendo un lector de tarjeta multimedia, desconecte el cable USB de la placa del sistema.

**Figura 2-28** Desconexión del cable USB del lector de tarjetas multimedia



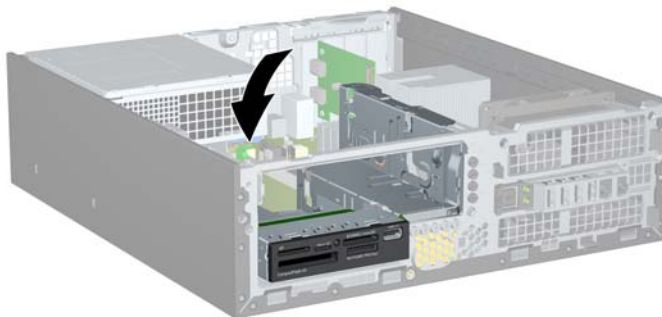
3. Gire el compartimiento de la unidad a la posición vertical (1) y extraiga el tornillo de montaje en la parte lateral izquierda trasera de la unidad (2).

**Figura 2-29** Extracción del tornillo de montaje de la unidad



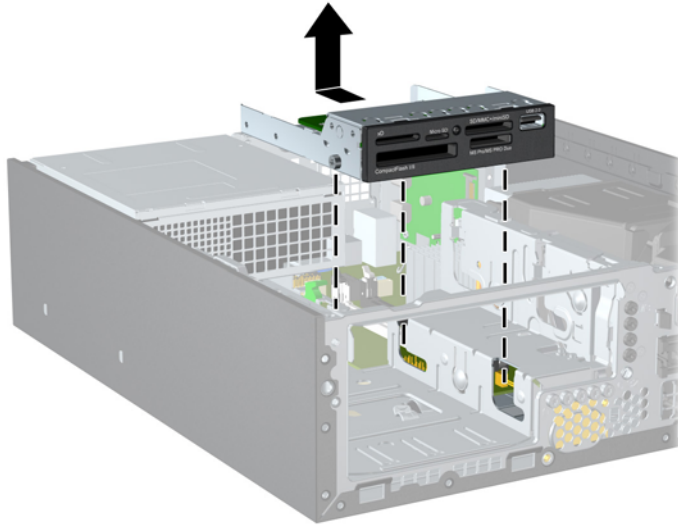
4. Gire el compartimiento para unidades a su posición normal.

**Figura 2-30** Giro del compartimiento para unidades hacia abajo



5. Deslice la unidad hasta que se detenga, luego levántela hacia fuera del compartimiento para unidades.

**Figura 2-31** Extracción de una unidad de 3,5 pulgadas (se muestra el lector de tarjetas multimedia)



---

**NOTA:** Cuando esté reemplazando una unidad de 3,5 pulgadas, transfiera los cuatro tornillos de montaje de la unidad antigua a la nueva.

---

## Instalación de una unidad en el compartimiento para unidades internas de 3,5 pulgadas

El compartimiento de 3,5 pulgadas está ubicado debajo de la unidad de 5,25 pulgadas. Para instalar una unidad en el compartimiento de 3,5 pulgadas:

1. Siga el procedimiento en [Extracción de una unidad interna de 5,25 pulgadas en la página 26](#) para extraer la unidad de 5,25 pulgadas y acceder el compartimiento para unidades de 3,5 pulgadas.
  - △ **PRECAUCIÓN:** Asegúrese de que el equipo esté apagado y que el cable de alimentación esté desenchufado de la toma eléctrica de CA antes de continuar.
2. Si está instalando una unidad en un compartimiento protegido por una cubierta, extraiga el panel frontal y luego retire la cubierta. Consulte [Extracción de las cubiertas de unidad en la página 11](#) para obtener más información.



3. Instale tres tornillos guía métricos M3 en los orificios inferiores ubicados en cada lado de la unidad: dos en la parte lateral derecha y uno en la parte frontal izquierda. HP le proporciona tornillos de montaje métricos M3 adicionales en la parte frontal del chasis, debajo del panel frontal. Los tornillos de montaje métricos M3 son negros. Consulte [Instalación y extracción de unidades en la página 24](#) para obtener una ilustración de la ubicación de los tornillos de montaje métricos M3 adicionales.

△ **PRECAUCIÓN:** Utilice sólo los tornillos largos de 5 mm como tornillos de montaje. Tornillos más largos pueden dañar los componentes internos de la unidad.

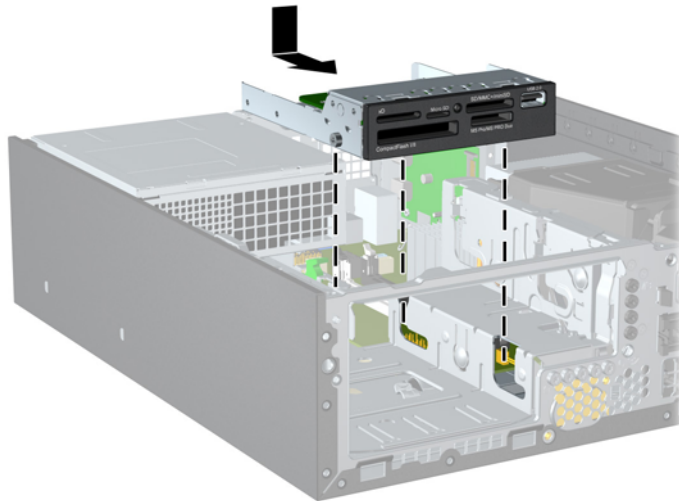
📄 **NOTA:** Al reemplazar la unidad, transfiera los tres tornillos de montaje métricos M3 de la unidad antigua a la nueva.

**Figura 2-32** Instalación de tornillos de montaje en el lector de tarjetas multimedia



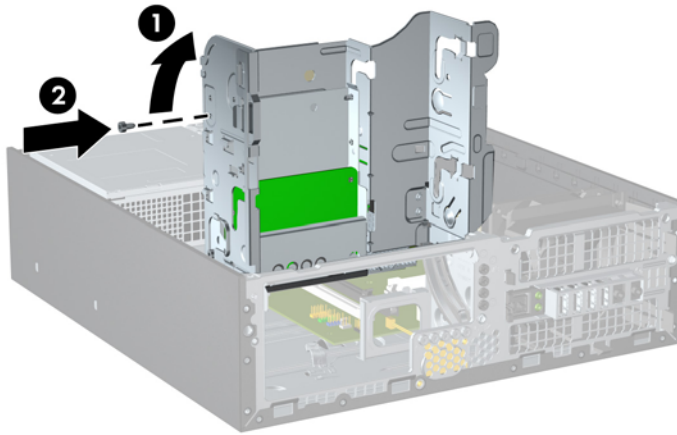
4. Coloque los tornillos de montaje de la unidad en las ranuras J en el compartimiento para unidades. Luego deslice la unidad hacia la parte frontal del equipo hasta que se detenga.

**Figura 2-33** Instalación de una unidad en el compartimiento para unidades de 3,5 pulgadas (se muestra un lector de tarjetas multimedia)



5. Gire el compartimiento para unidades a su posición vertical (1) e instale un tornillo de montaje M3 en la parte lateral izquierda trasera de la unidad (2) para asegurarla al compartimiento.

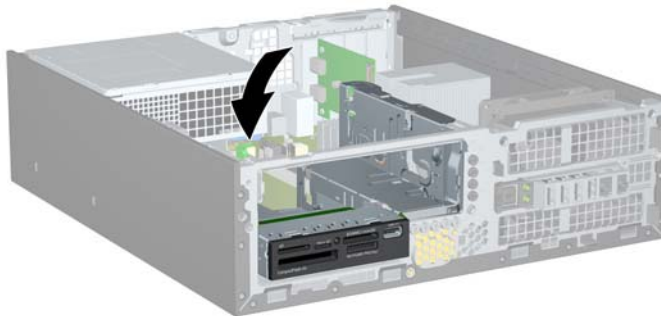
**Figura 2-34** Fijación de la unidad de disco duro en el compartimiento para unidades



6. Gire el compartimiento para unidades a su posición normal.

△ **PRECAUCIÓN:** Asegúrese de no apretar los cables al girar el compartimiento para unidades hacia abajo.

**Figura 2-35** Giro del compartimiento para unidades hacia abajo




7. Si está instalando un lector de tarjetas multimedia, conecte el cable USB desde el lector de tarjetas de multimedia al conector USB en la placa del sistema rotulado MEDIA.

📄 **NOTA:** Consulte [Conexiones de la placa del sistema en la página 13](#) para obtener una ilustración de los conectores de unidades en la placa del sistema.

8. Reinstale la unidad de 5,25 pulgadas.
9. Reinstale el panel de acceso.
10. Si el equipo estaba sobre una base, reinstale la base.
11. Reconecte el cable de alimentación, y encienda el equipo.
12. Bloquee todos los dispositivos de seguridad que fueron desbloqueados cuando el panel de acceso fue extraído.


El sistema reconoce automáticamente la unidad y reconfigura el equipo.

## Extracción y reemplazo de la unidad de disco duro SATA interna primaria de 3,5 pulgadas

 **NOTA:** Antes de extraer la unidad de disco duro antigua, asegúrese de hacer copias de seguridad de los datos de la unidad de disco duro antigua para poder transferir los datos a la nueva unidad de disco duro.

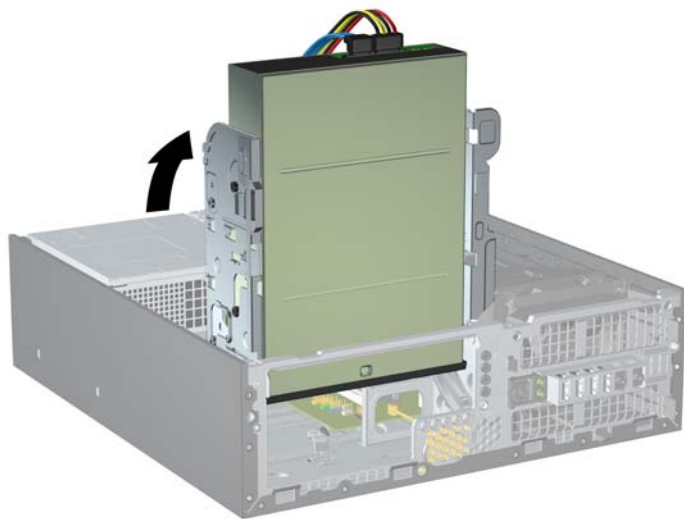
La unidad de disco duro de 3,5 pulgadas preinstalada está ubicada debajo de la fuente de alimentación. Para extraer y reemplazar la unidad de disco duro:

1. Extraiga/desacople todos los dispositivos de seguridad que eviten la apertura del equipo.
2. Extraiga toda la multimedia extraíble, como discos compactos o unidades flash USB del equipo.
3. Apague el equipo correctamente a través del sistema operativo, y luego todos los dispositivos externos.
4. Desconecte el cable de alimentación de la toma eléctrica de C, y desconecte todos los dispositivos externos.

 **PRECAUCIÓN:** Independiente del estado de alimentación, siempre existe voltaje aplicado a la placa del sistema, siempre y cuando el sistema esté conectado a una toma eléctrica de CA activa. Debe desconectar el cable de alimentación con el fin de evitar daños a los componentes internos del equipo.

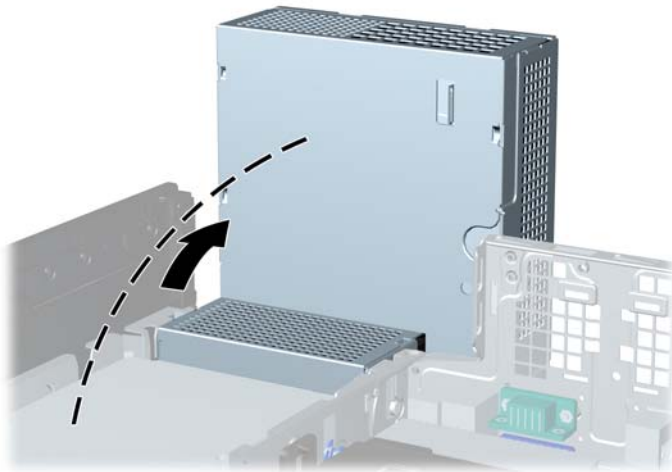
5. Si el equipo está sobre una base, extraiga el equipo de la base.
6. Extraiga el panel de acceso.
7. Gire el compartimiento para unidades internas a su posición vertical.

**Figura 2-36** Giro del compartimiento para unidades a la posición vertical



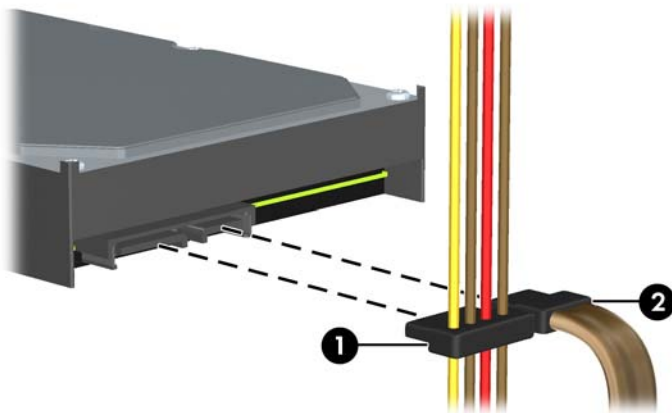
8. Gire la fuente de alimentación a la posición vertical. La unidad de disco duro está ubicada abajo de la fuente de alimentación.

**Figura 2-37** Levantamiento de la fuente de alimentación



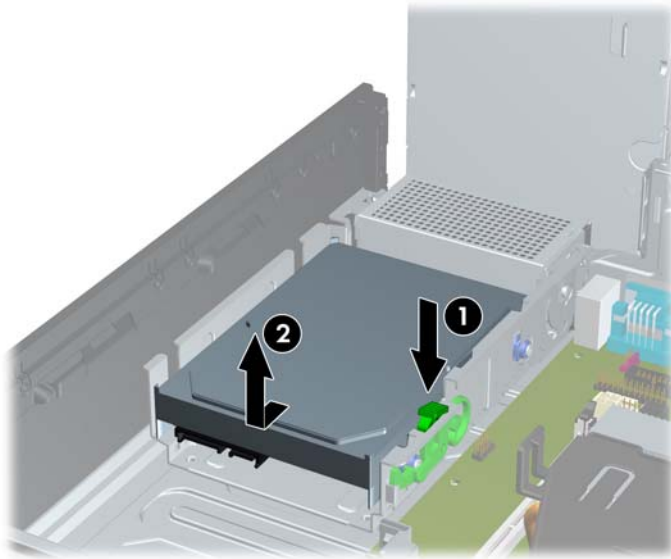
9. Desconecte el cable de alimentación (1) y el cable de datos (2) de la parte trasera de la unidad de disco duro.

**Figura 2-38** Desconexión de los cables de alimentación y de datos de la unidad de disco duro



10. Presione el pestillo de liberación verde junto a la unidad de disco duro (1). Mientras presiona el seguro hacia abajo, deslice la unidad hacia adelante hasta que se detenga, luego levántela y extráigala del compartimiento (2).

**Figura 2-39** Extracción de la unidad de disco duro



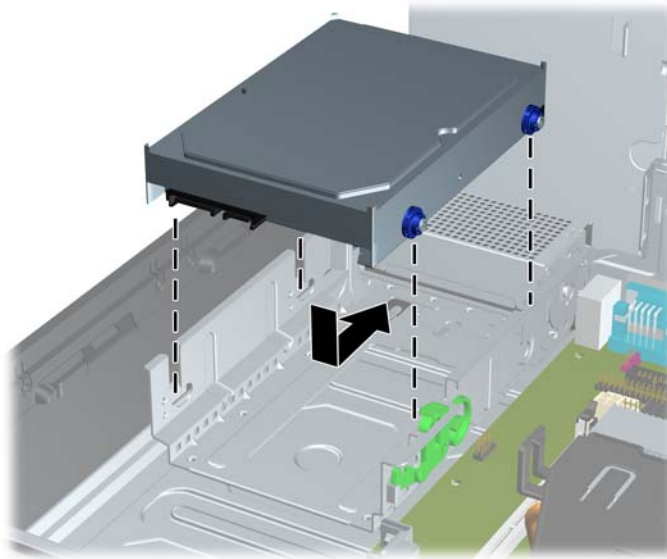
11. Para instalar una unidad de disco duro, debe transferir los tornillos de montaje de aislamiento plateados y azules de la unidad antigua a la nueva.

**Figura 2-40** Instalación de los tornillos de montaje en la unidad de disco duro



12. Alinee los tornillos de montaje con las ranuras en el chasis del compartimiento para unidades, presione la unidad de disco duro en el compartimiento, luego deslícela hacia atrás hasta que se detenga y se encaje en su lugar.

**Figura 2-41** Instalación de una unidad de disco duro



13. Conecte el cable de alimentación y el cable de datos en la parte trasera de la unidad de disco duro.

**NOTA:** Al reemplazar una unidad de disco duro primaria, asegúrese de rutear el cable SATA y el cable de alimentación a través del cable guía en la parte inferior de la estructura del chasis detrás de la unidad de disco duro.

El cable de datos debe ser conectado al conector azul oscuro rotulado SATA0 en la placa del sistema para evitar problemas de rendimiento en la unidad de disco duro.

14. Gire el compartimiento de unidades para unidades internas y la fuente de alimentación hacia abajo en sus posiciones normales.
15. Reinstale el panel de acceso.
16. Si el equipo estaba sobre una base, reinstale la base.
17. Reconecte el cable de alimentación, y encienda el equipo.
18. Bloquee todos los dispositivos de seguridad que fueron desbloqueados cuando el panel de acceso fue extraído.

# A Reemplazo de la batería

La batería que viene con el equipo suministra energía al reloj en tiempo real. Al reemplazar la batería, utilice una batería equivalente a la instalada originalmente en el equipo. El equipo viene con una batería de célula de litio de 3 voltios.

- △ **¡ADVERTENCIA!** El equipo contiene una batería interna de dióxido de litio-manganeso. Existe el riesgo de que se produzca un incendio y quemaduras si la batería no se manipula apropiadamente. Para reducir el riesgo de lesiones corporales:

No intente recargar la batería.

No la exponga a temperaturas superiores a 60 °C (140 °F).

No desarme, aplaste, punce ni provoque cortocircuito en los contactos externos, ni deseche la batería en el fuego o en el agua.

Reemplace la batería sólo por el repuesto HP indicado para este producto.

- △ **PRECAUCIÓN:** Antes de reemplazar la batería, es importante hacer una copia de seguridad de la configuración CMOS del equipo. Al extraer o reemplazar la batería, se borrarán las configuraciones CMOS.

La electricidad estática puede dañar los componentes electrónicos del equipo o los equipos opcionales. Antes de iniciar estos procedimientos, asegúrese de no estar cargado de electricidad estática tocando brevemente un objeto metálico conectado a tierra.


- 📄 **NOTA:** La vida útil de la batería de litio puede prolongarse enchufando el equipo a una fuente de alimentación de CA activa. La batería de litio sólo se utiliza cuando el equipo NO está conectado a una fuente de alimentación de CA.

HP recomienda a sus clientes reciclar el hardware electrónico usado, los cartuchos de impresión HP originales, y las baterías recargables. Para obtener más información acerca de los programas de reciclaje, acceda <http://www.hp.com/recycle>.

1. Extraiga/desacople todos los dispositivos de seguridad que eviten la apertura del equipo.
2. Extraiga toda la multimedia extraíble, como discos compactos o unidades flash USB del equipo.
3. Apague el equipo correctamente a través del sistema operativo, y luego todos los dispositivos externos.
4. Desconecte el cable de alimentación de la toma eléctrica de CA, y desconecte todos los dispositivos externos.

- △ **PRECAUCIÓN:** Independiente del estado de alimentación, siempre existe voltaje aplicado a la placa del sistema, siempre y cuando el sistema esté conectado a una toma eléctrica de CA activa. Debe desconectar el cable de alimentación con el fin de evitar daños a los componentes internos del equipo.

5. Si el equipo está sobre una base, extraiga el equipo de la base.
6. Extraiga el panel de acceso.
7. Ubique la batería y el compartimiento para baterías en la placa del sistema.

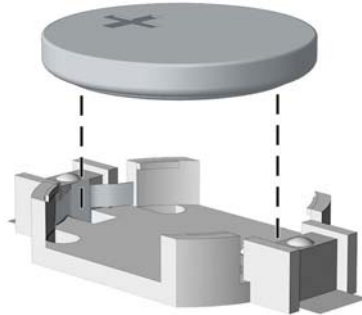
 **NOTA:** En algunos modelos de equipos, puede ser necesario extraer un componente interno para obtener acceso a la batería.

8. Dependiendo del tipo de soporte de batería que tenga la placa del sistema, siga las siguientes instrucciones para reemplazar la batería.

#### Tipo 1

- a. Levante la batería para extraerla de su compartimiento.

**Figura A-1** Extracción de una batería plana (tipo 1)

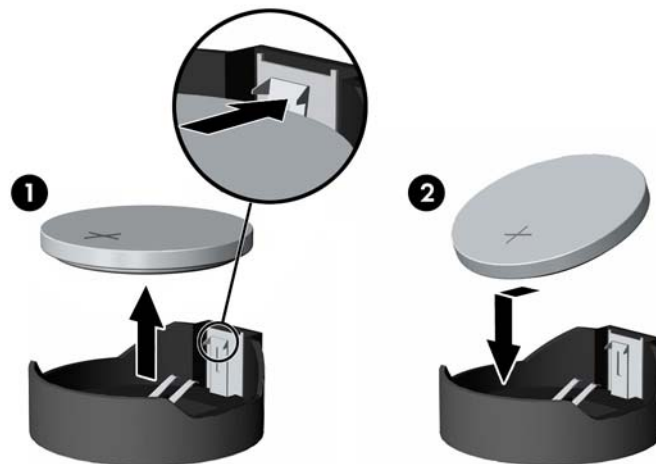


- b. Deslice la batería de reemplazo hasta la posición adecuada, con el lado positivo hacia arriba. El compartimiento para batería fija la batería en la posición adecuada de forma automática.

#### Tipo 2

- a. Para extraer la batería de su compartimiento, apriete la abrazadera de metal que se extiende por sobre uno de los bordes de la batería. Extraiga la batería cuando ésta se suelte del soporte (1).
- b. Para insertar la batería nueva, deslice un borde de la batería de reemplazo bajo el borde del soporte de batería con el lado positivo hacia arriba. Presione uno de los bordes hacia abajo hasta que la abrazadera se ajuste sobre el otro borde de la batería (2).

**Figura A-2** Extracción y reemplazo de una batería plana (tipo 2)

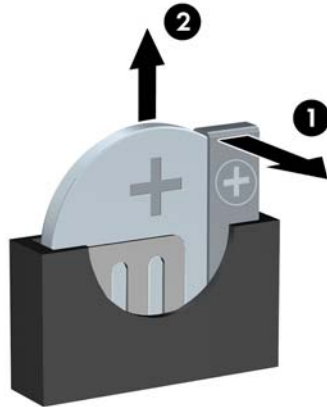





### Tipo 3

- a. Jale hacia atrás el clip (1) que mantiene la batería en su lugar y extraiga la batería (2).
- b. Inserte la nueva batería y coloque el clip nuevamente en su lugar.

**Figura A-3** Extracción de una batería plana (tipo 3)




---

 **NOTA:** Después de cambiar la batería, siga los pasos que se describen a continuación para finalizar este procedimiento.

---

9. Reinstale el panel de acceso.
10. Si el equipo estaba sobre una base, reinstale la base.
11. Enchufe el equipo y enciéndalo.
12. Restablezca la fecha y la hora, sus contraseñas y cualquier configuración especial del sistema a través de la Utilidad de Configuración.
13. Bloquee todos los dispositivos de seguridad que fueron desbloqueados cuando el panel de acceso fue extraído.

## B Dispositivos de seguridad externos

 **NOTA:** Para obtener información acerca de los recursos de seguridad de datos, consulte la *Guía de administración de desktop* y la *Guía HP ProtectTools Security Manager* (algunos modelos) en <http://www.hp.com>.

### Instalación de un bloqueo de seguridad

Los bloqueos de seguridad que se exhiben a continuación y en las páginas siguientes se pueden utilizar para asegurar el equipo.

#### Bloqueo de cable de seguridad HP/Kensington MicroSaver

**Figura B-1** Instalación de un bloqueo de cable



## Candado

**Figura B-2** Instalación de un candado



## Bloqueo de seguridad para HP Business PC

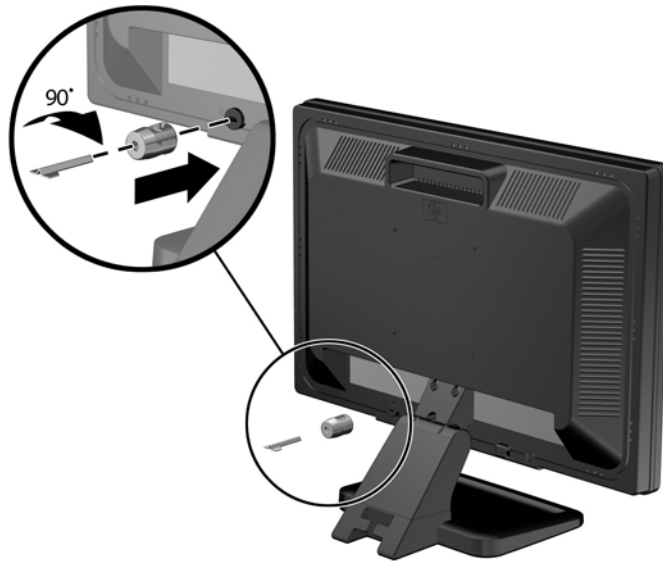
1. Apriete el cable de seguridad al enrollarlo alrededor de un objeto fijo.

**Figura B-3** Acoplado del cable a un objeto fijo



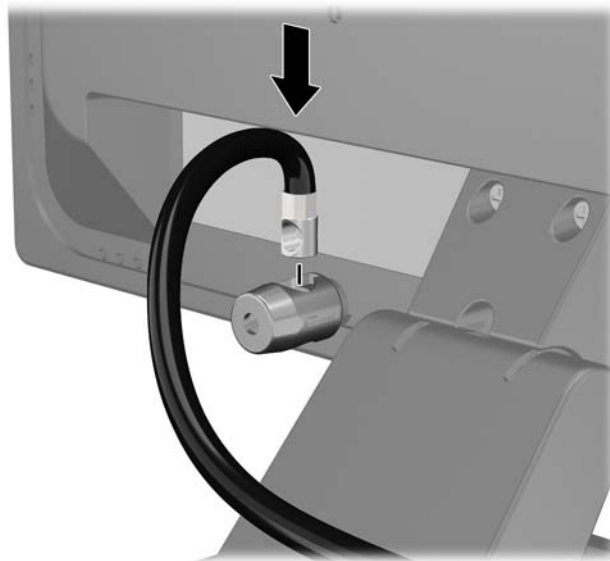
2. Inserte el bloqueo Kensington en la ranura de bloqueo Kensington en la parte trasera del monitor, y fije el bloqueo al monitor insertando la llave en el orificio en la parte trasera del bloqueo, y girándola 90 grados.

**Figura B-4** Instalación del bloqueo Kensington en el monitor



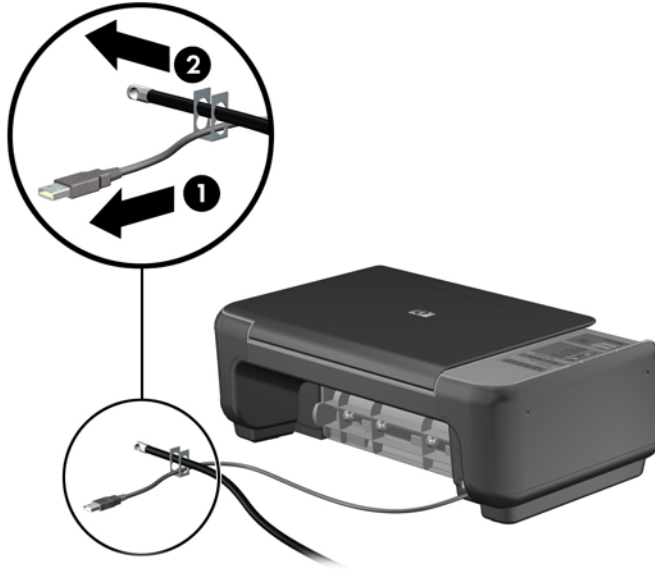
3. Deslice el cable de seguridad a través del orificio del bloqueo Kensington en la parte trasera del monitor.

**Figura B-5** Fijación del monitor



4. Utilice el soporte que se suministra en el kit para asegurar otros dispositivos periféricos, colocando el cable del dispositivo en el centro del soporte (1), e insertando el cable de seguridad a través de uno de los orificios en el soporte (2). Utilice el orificio en el soporte que mejor fije el cable del dispositivo periférico.

**Figura B-6** Fijación de dispositivos periféricos (se muestra la impresora)



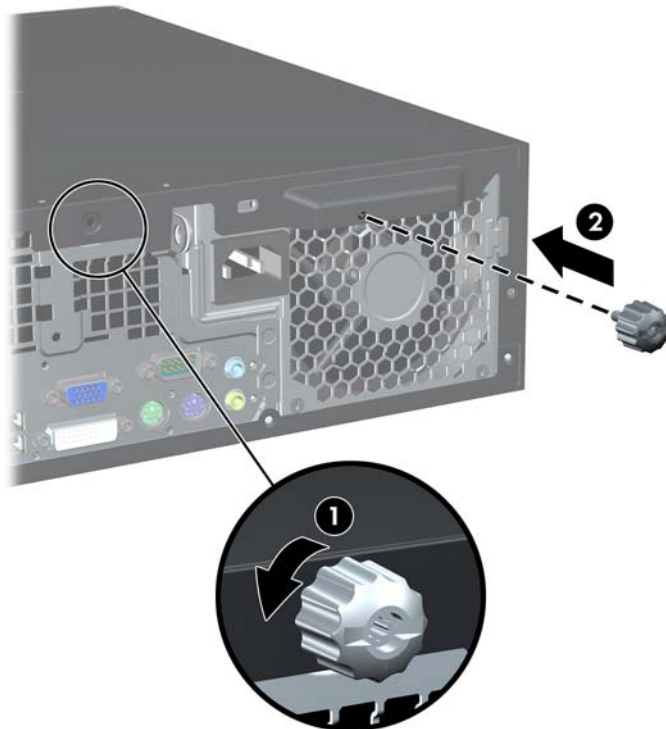
5. Pase los cables del teclado y del mouse a través del bloqueo de chasis del equipo.

**Figura B-7** Enroscado de los cables del teclado y del mouse



6. Extraiga el tornillo de apriete manual del panel de acceso (1), e instálelo en el orificio marcador de posición en la borda trasera del panel de acceso (2), para evitar que el tornillo se pierda.

**Figura B-8** Extracción del tornillo de apriete manual



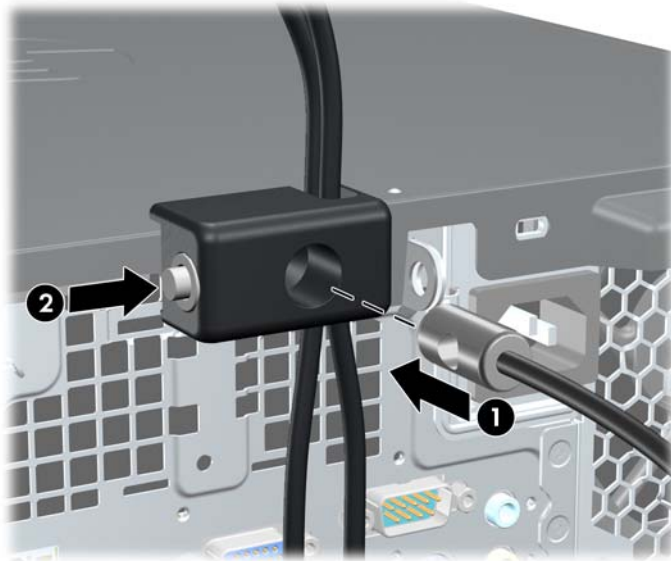
7. Atornille el bloqueo al chasis en el orificio del tornillo de apriete manual utilizando el tornillo suministrado.

**Figura B-9** Acoplado del bloqueo al chasis



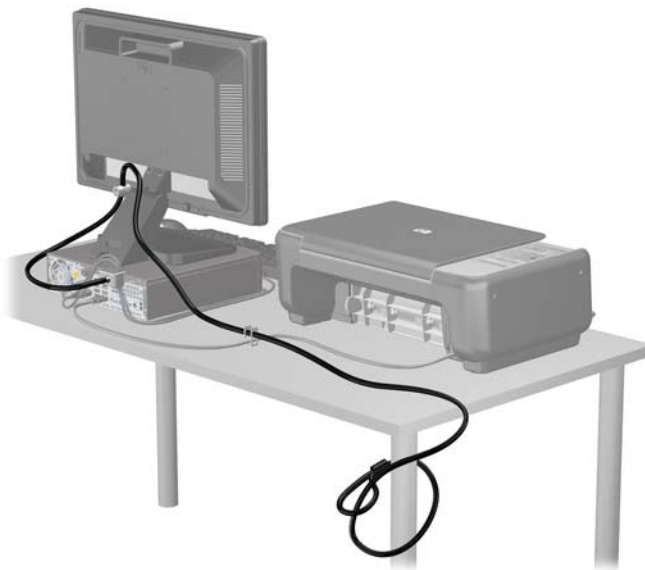
8. Inserte el extremo del cable de seguridad en el bloqueo (1) y presione el botón (2) para activar el bloqueo. Utilice la llave suministrada para desactivar el bloqueo.

**Figura B-10** Activación del bloqueo



9. Cuando se finalice el procedimiento, todos los dispositivos en la estación de trabajo estarán protegidos.

**Figura B-11** Estación de trabajo protegida



## Seguridad del panel frontal

El panel frontal puede asegurarse en su lugar instalando un tornillo de seguridad suministrado por HP. Para instalar el tornillo de seguridad:

1. Extraiga/desacople todos los dispositivos de seguridad que eviten la apertura del equipo.
2. Extraiga toda la multimedia extraíble, como discos compactos o unidades flash USB del equipo.

3. Apague el equipo correctamente a través del sistema operativo, y luego todos los dispositivos externos.
  4. Desconecte el cable de alimentación de la toma eléctrica de CA, y desconecte todos los dispositivos externos.
- 
- △ **PRECAUCIÓN:** Independiente del estado de alimentación, siempre existe voltaje aplicado a la placa del sistema, siempre y cuando el sistema esté conectado a una toma eléctrica de CA activa. Debe desconectar el cable de alimentación con el fin de evitar daños a los componentes internos del equipo.
- 
5. Si el equipo está sobre una base, extraiga el equipo de la base.
  6. Extraiga el panel de acceso y el panel frontal.
  7. Extraiga uno de los cinco tornillos 6-32 estándar plateados ubicados en la parte frontal del chasis debajo del panel frontal.

**Figura B-12** Extracción del tornillo de seguridad del panel frontal

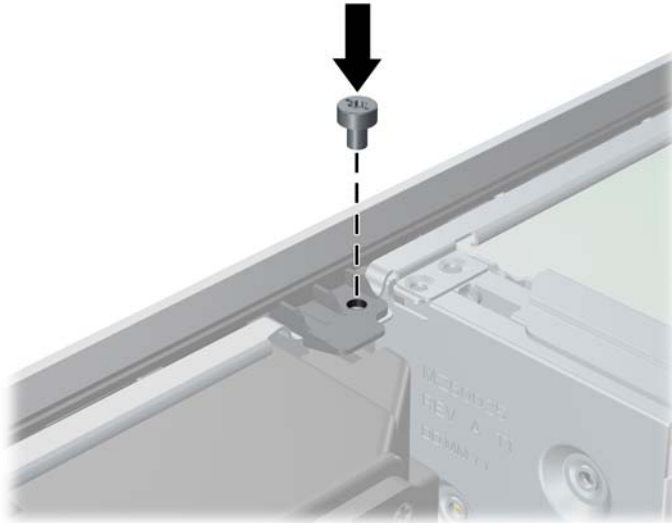


8. Reinstale el panel frontal.



9. Instale el tornillo de seguridad junto a la lengüeta de liberación central del panel frontal para fijar el panel frontal en su lugar.

**Figura B-13** Instalación del tornillo de seguridad en el panel frontal



10. Reinstale el panel de acceso.
11. Si el equipo estaba sobre una base, reinstale la base.
12. Reconecte el cable de alimentación, y encienda el equipo.
13. Bloquee todos los dispositivos de seguridad que fueron desbloqueados cuando el panel de acceso fue extraído.

---

## C Descarga electrostática

Una descarga de electricidad estática proveniente de los dedos u otros conductores puede dañar las placas del sistema o los demás dispositivos sensibles a la estática. Este tipo de daño puede reducir el ciclo de vida útil del dispositivo.

### Prevención de daños causados por la electricidad estática

Para evitar daños causados por la electricidad estática, tenga en cuenta las siguientes precauciones:

- Evite el contacto manual realizando el transporte y almacenamiento de los productos en estuches protegidos contra la electricidad estática.
- Mantenga los componentes sensibles a la electrostática en sus estuches hasta que lleguen a las estaciones de trabajo libres de electricidad estática.
- Coloque los componentes sobre una superficie con conexión a tierra antes de extraerlos de los estuches.
- Evite tocar las clavijas, cables y circuitos eléctricos.
- Asegúrese de siempre establecer una conexión a tierra adecuada cuando toque algún componente o ensamblado sensible a la electricidad estática.


### Métodos de conexión a tierra

Existen varios métodos de conexión a tierra. Utilice uno o más de los siguientes métodos cuando manipule o instale piezas sensibles a la electrostática:

- Utilice una muñequera conectada con un cable a una workstation o chasis del equipo que disponga de conexión a tierra. Las muñequeras son bandas flexibles con un mínimo de 1 Megaohmio +/-10 por ciento de resistencia en los cables de conexión a tierra. Para proporcionar una conexión a tierra adecuada, ajuste la correa para que la muñequera quede sujeta firmemente en la piel.
- Utilice bandas antiestáticas en los talones, los dedos de los pies o las botas cuando esté en las workstations. Utilice las correas en ambos pies cuando esté parado sobre pisos conductores o alfombras disipadoras.
- Utilice herramientas de servicio conductoras.
- Utilice un kit de servicio portátil que cuente con un tapete plegable para disipar la electrostática.

Si no posee ninguno de los equipos sugeridos para una conexión a tierra adecuada, póngase en contacto con el distribuidor, revendedor o proveedor de servicios autorizado de HP.

---

 **NOTA:** Para obtener más información acerca de la electricidad estática, póngase en contacto con el distribuidor, revendedor o proveedor de servicios autorizado de HP.

---

---

# D Pautas operativas del equipo, cuidados de rutina y preparación para envío

## Pautas operativas del equipo y cuidados de rutina

Siga estas pautas para instalar y cuidar apropiadamente del equipo y el monitor:

- Mantenga el equipo alejado de humedad excesiva, luz solar directa y temperaturas extremas, tanto calientes como frías.
- Coloque el equipo sobre una superficie firme y nivelada. Deje un espacio de 10,2 cm (4 pulgadas) en todos los orificios de ventilación del equipo y en la parte superior del monitor, para permitir la ventilación necesaria.
- Nunca obstruya el flujo de aire dentro del equipo al bloquear los orificios de ventilación y entradas de aire. No coloque el teclado, con los soportes del mismo replegados, directamente contra la parte frontal del equipo de escritorio, ya que puede restringir la circulación de aire.
- Nunca haga funcionar el equipo con el panel de acceso o cualquiera de las ranuras para tarjetas de expansión fuera de su lugar.
- No apile los equipos uno encima del otro ni coloque los equipos tan próximos entre sí que recirculen el aire uno al otro o que circulen aire precalentado.
- Si el equipo va a ser utilizado dentro de un gabinete separado, es necesario que dicho gabinete tenga ventilación de entrada y de salida, y se deben seguir las mismas pautas operativas listadas anteriormente.
- Evite que cualquier líquido entre en contacto con el equipo o el teclado.
- Nunca cubra las ranuras de ventilación del monitor con ningún tipo de material.
- Instale o active las funciones de administración de energía del sistema operativo o de otro software, incluyendo los estados de suspensión.
- Apague el equipo antes de realizar una de las siguientes actividades:
  - Limpiar la parte externa del equipo con un paño suave y húmedo, cuando sea necesario. Utilizar productos de limpieza puede desteñir o dañar el acabado de la superficie.
  - Limpiar de vez en cuando los conductos de ventilación de todos los lados del equipo. Las pelusas, polvo y otros elementos extraños pueden obstruir estos conductos y limitar la ventilación.

## Precauciones para la unidad óptica

Asegúrese de observar las siguientes pautas cuando opere o limpie la unidad óptica.

## Funcionamiento

- No mueva la unidad mientras esté en funcionamiento. Esto puede causar fallas durante la lectura.
- Evite exponer la unidad a cambios repentinos de temperatura, ya que puede formarse condensación dentro de la unidad. Si la temperatura cambia repentinamente mientras la unidad está encendida, espere por lo menos una hora antes de desconectarla. Si opera la unidad inmediatamente, puede producirse un mal funcionamiento durante la lectura.
- No coloque la unidad en un lugar con elevada humedad, temperaturas extremas, vibraciones mecánicas o bajo luz solar directa.

## Limpieza

- Limpie el panel y los controles con un paño suave y seco o ligeramente humedecido con una solución de detergente suave. Nunca rocíe líquidos de limpieza directamente sobre la unidad.
- Evite utilizar cualquier tipo de solvente, como alcohol o benceno, que puedan dañar el acabado.

## Seguridad


Si cualquier objeto o líquido cae en el interior de la unidad, desconecte inmediatamente el equipo y llévelo al proveedor de servicio autorizado de HP para que lo revise.

## Preparación para envío

Siga estas sugerencias al preparar el equipo para envío:

1. Haga copias de seguridad de los archivos de la unidad de disco duro en discos PD, cartuchos de cinta, CD, o unidades flash USB. Asegúrese que la multimedia para realizar las copias de seguridad no se exponga a impulsos eléctricos o magnéticos durante su almacenamiento o envío.


---

 **NOTA:** La unidad de disco duro se bloquea automáticamente cuando se apaga la alimentación del sistema.

---

2. Extraiga y almacene toda la multimedia extraíble.
3. Apague el equipo y los dispositivos externos.
4. Desconecte el cable de alimentación de la toma eléctrica de CA, y luego desconéctelo del equipo.
5. Desconecte los componentes del sistema y los dispositivos externos de sus respectivas fuentes de alimentación, y luego desconéctelos del equipo.

---

 **NOTA:** Asegúrese de que todas las placas estén ajustadas adecuadamente y firmes en las ranuras para placas antes de transportar el equipo.

---

6. Empaque los componentes del sistema y los dispositivos externos en sus cajas de embalaje original o en medios similares con suficiente material de embalaje para protegerlos.

# Índice

## B

- bloqueos
  - bloqueo de cable 44
- Bloqueo de seguridad para HP Business PC 45
- candado 45
- panel frontal 49

## C

- componentes del panel frontal 2
- componentes del panel trasero 3
- conector de auriculares 2
- conector de entrada de línea 4
- conector del monitor
  - DVI-D 3
  - VGA 3
- conector de mouse 3
- conector de red 3
- conector de salida de línea 4
- conector en serie 4
- conectores de audio 2, 4
- conector para micrófono 2
- conexión de cables de unidad 24
- conexiones de la placa del sistema 13
- cubierta de la ranura de expansión
  - extracción 20
  - reinstalación 22

## D

- desbloqueo del panel de acceso 44
- descarga electrostática, prevención de daños 52
- DIMMs. *Consulte* de memoria

## E

- extracción
  - batería 41
  - cubierta de la ranura de expansión 20
  - cubiertas de unidad 11
  - lector de tarjetas multimedia 32
  - panel de acceso del equipo 8

- panel frontal 10
- tarjeta de expansión 18
- tarjeta PCI 21
- tarjeta PCI Express 22
- unidad de disco duro 37
- unidad óptica 26

## I

- instalación
  - batería 41
  - bloqueos de seguridad 44
  - cables de unidad 24
  - lector de tarjetas multimedia 34
  - memoria 14
  - tarjeta de expansión 18
  - tornillos de montaje 24
  - unidad de disco duro 37
  - unidad óptica 29

## L

- lector de tarjetas multimedia
  - extracción 32
  - instalación 34
  - recursos 2

## M

- memoria
  - completando sockets 15
  - especificaciones 14
  - instalación 14

## O

- orientación de torre 12

## P

- panel de acceso
  - bloqueo y desbloqueo 44
- panel de acceso del equipo
  - extracción 8
  - reinstalación 10
- panel frontal
  - extracción 10
  - extracción de cubiertas de unidad 11

- reinstalación 12
- seguridad 49

- pautas de instalación 8
- pautas de operación del equipo 53
- pautas de ventilación 53
- preparación para envío 54
- puertos USB
  - panel frontal 2
  - panel trasero 4

## R

- reemplazo de la batería 41

## S

- seguridad
  - bloqueo de cable 44
  - Bloqueo de seguridad para HP Business PC 45
  - candado 45
  - panel frontal 49

## T

- tarjeta de expansión
  - extracción 18
  - instalación 18
- tarjeta PCI 21
- tarjeta PCI Express 22
- Tecla del logotipo Windows 5
- teclado
  - componentes 4
  - conector 4
- tornillos de montaje 24

## U

- ubicación del número de identificación del producto 7
- ubicación del número de serie 7
- unidad de disco duro
  - extracción 37
  - instalación 37
- unidades
  - conexión de cables 24
  - extracción 24

instalación	24
ubicaciones	24
unidad óptica	
extracción	26
instalación	29
limpieza	54
precauciones	53