



invent

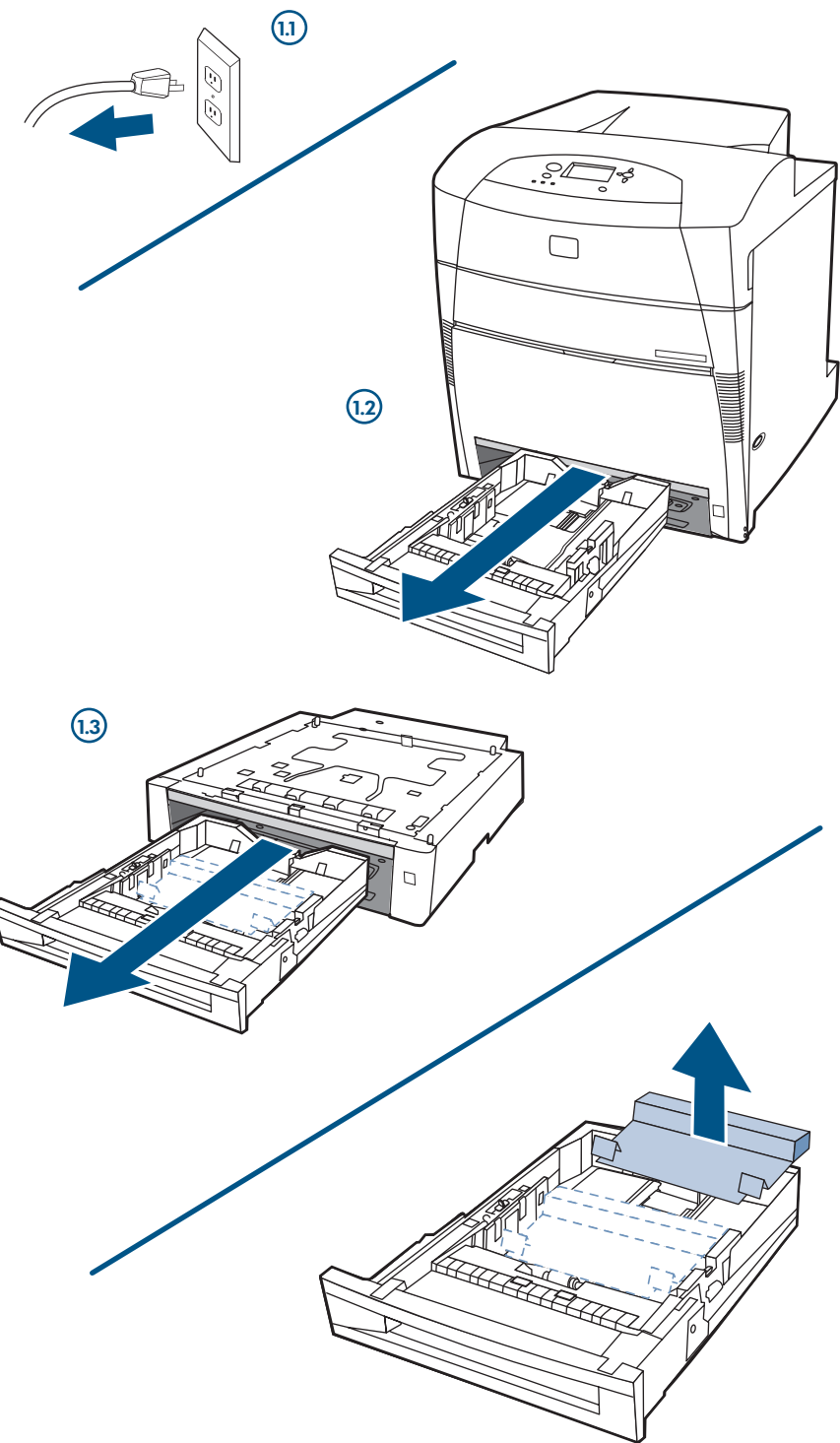


hp color LaserJet
5500 series

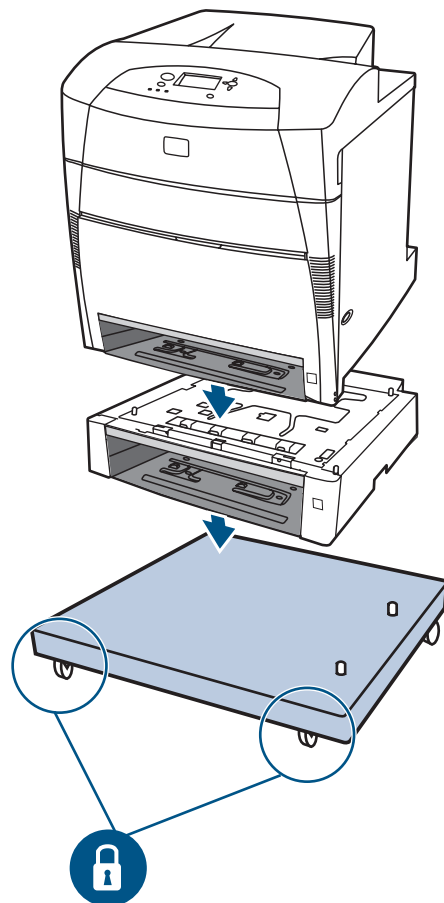
install	installering	kurulum
installation	instalação	安裝
installazione	instalação	manjista
instalazione	instalace	取り付け
instalación	telepités	설치
installatión	instalacja	การติดตั้ง
installatiegids	установка	ציבורוסטא
asennus	安裝	التثبيت

lea esto primero

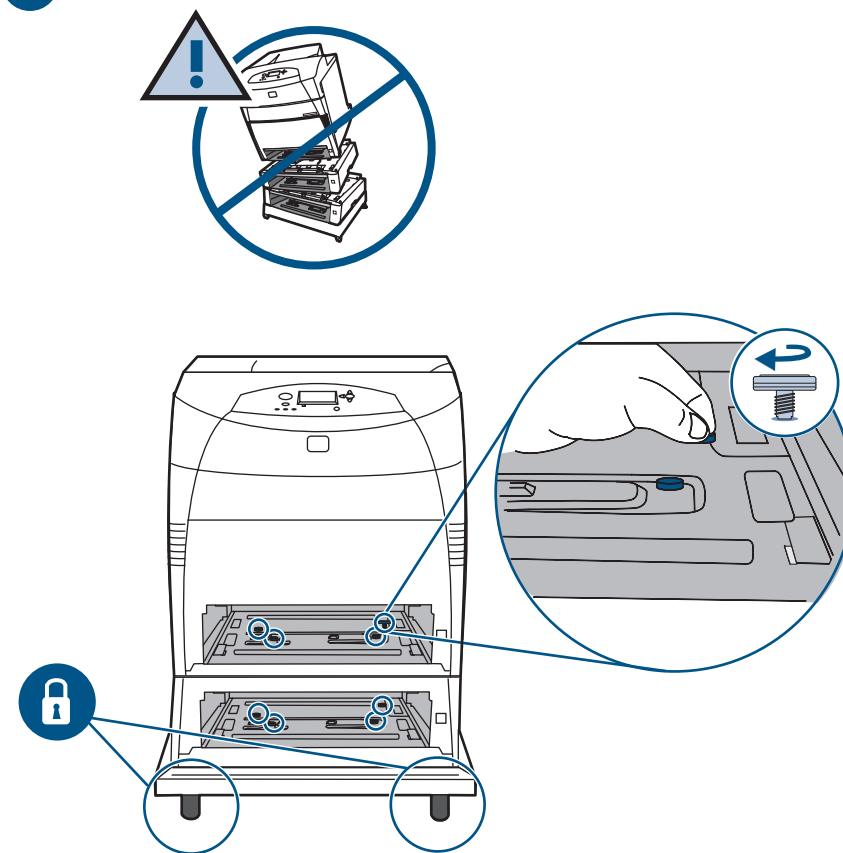
1



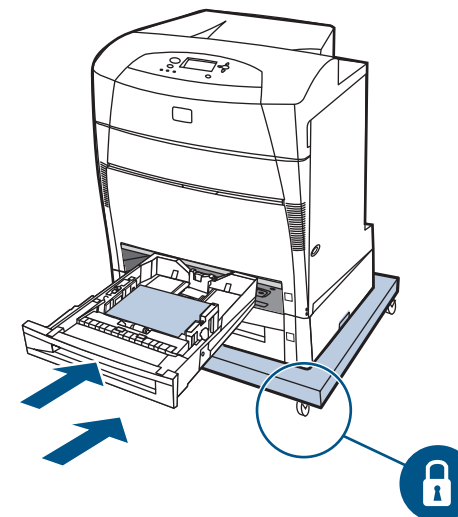
2



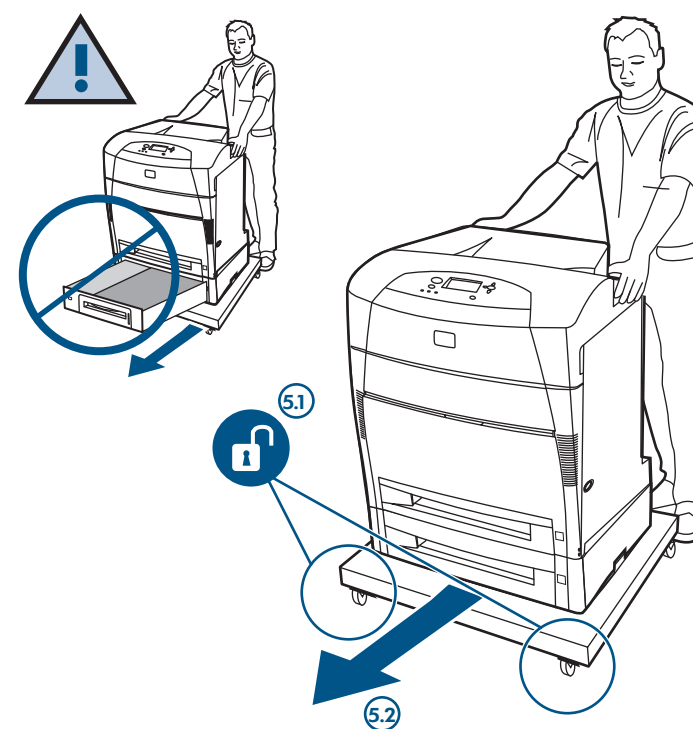
3



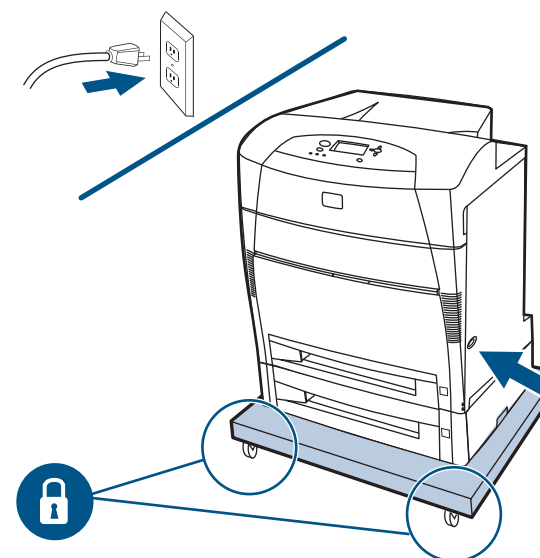
4



5



6



有毒有害物质表

根据中国电子信息产品污染控制管理办法的要求而出台

部件名称	有毒有害物质和元素					
	铅 (Pb)	汞 (Hg)	镉 (Cd)	六价铬 (Cr(VI))	多溴联苯 (PBB)	多溴二苯醚 (PBDE)
机械/结构部件	X	0	0	0	0	0
电气/电子部件	X	0	0	0	0	0

3158

0：表示在此部件所用的所有同类材料中，所含的此有毒或有害物质均低于 SJ/T11363-2006 的限制要求。

X：表示在此部件所用的所有同类材料中，至少一种所含的此有毒或有害物质高于 SJ/T11363-2006 的限制要求。

注：引用的“环保使用期限”是根据在正常温度和湿度条件下操作使用产品而确定的。



© 2008 Hewlett-Packard Development Company, L.P.

www.hp.com/support/clj5550



C9669-90905