



LASERJET PRO 300 COLOR  
LASERJET PRO 400 COLOR

## Benutzerhandbuch



M351  
M451





HP LaserJet Pro 300 Color M351 und  
HP LaserJet Pro 400 Color M451

Benutzerhandbuch

## **Copyright und Lizenz**

© 2014 Copyright Hewlett-Packard Development Company, L.P.

Die Vervielfältigung, Adaption oder Übersetzung ist ohne vorherige schriftliche Genehmigung nur im Rahmen des Urheberrechts zulässig.

Die in diesem Dokument enthaltenen Informationen können ohne Vorankündigung geändert werden.

Für HP Produkte und Dienste gelten nur die Gewährleistungen, die in den ausdrücklichen Gewährleistungserklärungen des jeweiligen Produkts bzw. Dienstes aufgeführt sind. Dieses Dokument gibt keine weiteren Gewährleistungen. HP haftet nicht für technische oder redaktionelle Fehler oder Auslassungen in diesem Dokument.

Edition 1, 10/2014

Teilenummer: CE955-90985

## **Marken**

Adobe®, Acrobat® und PostScript® sind Marken von Adobe Systems Incorporated.

Intel® Core™ ist ein Warenzeichen der Intel Corporation in den USA und anderen Ländern/Regionen.

Java™ ist ein Warenzeichen der Sun Microsystems Corporation in den USA.

Microsoft®, Windows®, Windows® XP und Windows Vista® sind in den USA eingetragene Marken der Microsoft Corporation.


UNIX® ist eine eingetragene Marke von The Open Group.


ENERGY STAR und das ENERGY STAR-Zeichen sind in den USA eingetragene Marken.


## Konventionen dieses Handbuchs

---

 **TIPP:** Tipps bieten hilfreiche Hinweise oder Arbeitserleichterungen.

 **HINWEIS:** Anmerkungen enthalten wichtige Informationen zur Erläuterung eines Konzepts oder Durchführung einer Aufgabe.

 **ACHTUNG:** Die Rubrik „Achtung“ weist auf zu befolgende Verfahren hin, um den Verlust von Daten und Geräteschäden zu vermeiden.

 **VORSICHT!** Unter der Rubrik „Vorsicht“ werden Sie auf bestimmte Verfahren aufmerksam gemacht, die befolgt werden müssen, um persönliche Verletzungen, unwiederbringlichen Datenverlust oder erhebliche Geräteschäden zu vermeiden.

---



---

# Inhaltsverzeichnis

<b>1</b>	<b>Grundlegende Produktinformationen</b>	<b>1</b>
	Produktvergleich	2
	Umwelteigenschaften	4
	Barrierefreiheit	4
	Druckeransichten	5
	Vorderansicht	5
	Rückansicht	6
	Schnittstellenverbindungen	6
	Position der Seriennummer und Modellnummer	7
	Bedienfeldanordnung	8
<b>2</b>	<b>Bedienfeldmenüs</b>	<b>9</b>
	HP Web Services – Menü	10
	Menü Berichte	11
	Schnellformulare – Menü	12
	System-Setup – Menü	13
	Service – Menü	18
	Netzwerk-Setup – Menü	19
<b>3</b>	<b>Software für Windows</b>	<b>21</b>
	Unterstützte Betriebssysteme und Druckertreiber für Windows	22
	Auswählen des geeigneten Druckertreibers – Windows	22
	HP Universal Print Driver (UPD)	24
	UPD-Installationsmodi	24
	Ändern der Druckjobeinstellungen für Windows	25
	Prioritäten für Druckeinstellungen	25
	Ändern der Einstellungen für alle Druckjobs, bis das Softwareprogramm geschlossen wird	25
	Ändern der Standardeinstellungen für alle Druckjobs	26
	Ändern der Konfigurationseinstellungen des Geräts	26
	Entfernen des Druckertreibers unter Windows	27

Unterstützte Dienstprogramme für Windows .....	28
Weitere Windows-Komponenten und -Dienstprogramme .....	28
Software für andere Betriebssysteme .....	28

#### **4 Verwenden des Geräts mit einem Mac ..... 29**

Software für Mac .....	30
Unterstützte Betriebssysteme und Druckertreiber für Mac .....	30
Installieren von Software für Mac-Betriebssysteme .....	30
Installieren von Software für Mac-Computer, die direkt an das Produkt angeschlossen sind .....	30
Installieren von Software für Mac-Computer in einem drahtgebundenen Netzwerk .....	31
Konfigurieren der IP-Adresse .....	31
Installieren der Software .....	31
Installieren von Software für Mac-Computer in einem drahtlosen Netzwerk .....	31
Verbinden des Geräts mit einem drahtlosen Netzwerk über WPS mit Hilfe der Bedienfeldmenüs .....	32
Verbinden des Geräts mit einem drahtlosen Netzwerk über ein USB-Kabel .....	33
Entfernen des Druckertreibers unter Mac-Betriebssystemen .....	33
Prioritäten für Druckeinstellungen für Mac .....	33
Ändern der Druckertreibereinstellungen für Mac .....	34
Ändern der Einstellungen für alle Druckjobs, bis das Softwareprogramm geschlossen wird .....	34
Ändern der Standardeinstellungen für alle Druckjobs .....	34
Ändern der Konfigurationseinstellungen des Geräts .....	34
Software für Mac-Computer .....	35
HP Dienstprogramm für Mac .....	35
Öffnen des HP Dienstprogramms .....	35
Funktionen des HP Dienstprogramms .....	35
Unterstützte Dienstprogramme für den Mac .....	35
Eingebetteter HP Webserver .....	35
HP ePrint .....	36
AirPrint .....	36
Grundlegende Druckaufgaben unter Mac .....	37
Abbrechen eines Druckjobs mit Mac .....	37
Anpassen von Papierformat und Papiersorte (Mac) .....	37
Ändern der Größe von Dokumenten oder Drucken in einem benutzerdefinierten Papierformat mit Mac .....	37
Erstellen und Verwenden von Druckvoreinstellungen mit Mac .....	38
Drucken eines Deckblatts mit Mac .....	38



Verwenden von Wasserzeichen mit Mac .....	38
Drucken mehrerer Seiten auf einem Blatt Papier mit Mac .....	39
Drucken auf beiden Seiten des Papiers (Duplexdruck) mit Mac .....	39
Einstellen der Farboptionen mit Mac .....	40
Verwenden von AirPrint .....	42
Beheben von Problemen mit Mac .....	43
<b>5 Anschließen des Geräts unter Windows .....</b>	<b>45</b>
Hinweis zur Druckerfreigabe .....	46
Verbinden mit USB .....	46
Installation von CD .....	46
Verbinden mit einem Netzwerk unter Windows .....	47
Unterstützte Netzwerkprotokolle .....	47
Installieren des Geräts in einem drahtgebundenen Netzwerk unter Windows .....	47
Abrufen der IP-Adresse .....	47
Installieren der Software .....	48
Installieren des Geräts in einem drahtlosen Netzwerk unter Windows (nur drahtlose Modelle) .....	48
Verbinden des Geräts mit einem drahtlosen Netzwerk über WPS .....	49
Verbinden des Geräts mit einem drahtlosen Netzwerk über WPS mit Hilfe der Bedienfeldmenüs .....	49
Verbinden des Geräts mit einem drahtlosen Netzwerk über ein USB-Kabel .....	49
Installieren der Software für einen derzeit im Netzwerk befindlichen drahtlosen Drucker .....	50
Konfigurieren der IP-Netzwerkeinstellungen unter Windows .....	51
Abrufen oder Ändern der Netzwerkeinstellungen .....	51
Festlegen oder Ändern des Gerätekennworts .....	51
Manuelles Konfigurieren von IPv4-TCP/IP-Parametern über das Bedienfeld .....	52
Verbindungsgeschwindigkeit und Duplexmodus .....	53
<b>6 Papier und Druckmedien .....</b>	<b>55</b>
Papierverwendung .....	56
Anpassen des Druckertreibers für Papierformat und Papiersorte in Windows .....	57
Unterstützte Papierformate .....	58
Unterstützte Papiersorten und Fachkapazitäten .....	60
Befüllen von Papierfächern .....	63
Einlegen von Papier in Fach 1 .....	63
Laden Sie Fach 2 oder optional Fach 3. ....	64
Konfigurieren von Fächern .....	66

<b>7 Druckpatronen .....</b>	<b>67</b>
Informationen zu Druckpatronen .....	68
Verbrauchsmaterialanzeigen .....	69
Druckpatronenanzeige .....	69
Verwalten von Druckpatronen .....	70
Einstellungen für Druckpatronen ändern .....	70
Drucken nach Erreichen des geschätzten Endes der Gebrauchsdauer einer Druckpatrone .....	70
Aktivieren oder Deaktivieren der „Fast leer“-Einstellungen auf dem Bedienfeld .....	70
Drucken im EconoMode .....	71
Lagern und Recycling von Verbrauchsmaterial .....	71
Recycling von Verbrauchsmaterial .....	71
Lagern von Druckpatronen .....	72
HP Richtlinien für nicht von HP hergestellte Druckpatronen .....	72
HP Website zum Schutz vor Fälschungen .....	72
Anleitungen für den Austausch .....	73
Austauschen der Druckpatronen .....	73
Beheben von Problemen mit Verbrauchsmaterialien .....	77
Prüfen der Druckpatronen .....	77
Drucken der Statusseite für Verbrauchsmaterial .....	78
Interpretieren der Druckqualitätsseite .....	79
Überprüfen der Druckpatrone auf Schäden .....	79
Wiederholt auftretende Fehler .....	80
Interpretieren von Bedienfeldmeldungen zu Verbrauchsmaterialien .....	81
<Farbe> ersetzen .....	81
<Farbe> inkompatibel .....	81
<Farbe> nicht unterstützt Zum Fortfahren auf [OK] drücken .....	81
10.XXXX Verbrauchsmaterialfehler .....	81
Falsches Verbrauchsmat. ....	82
Gebr. Material in Verw. ....	82
Gebrauchte <Farbe> eingelegt Zum Fortfahren auf [OK] drücken .....	82
Gebrauchte <Farbe> in Verwendung .....	83
Gelb fast leer .....	83
Gelb in falscher Position .....	83
HP Original-Verbrauchsmaterial eingesetzt .....	83
Magenta fast leer .....	84
Magenta in falscher Position .....	84
Patrone <Farbe> einsetzen .....	84
Patrone Gelb bald leer .....	84
Patrone Magenta bald leer .....	85

Patrone Schwarz bald leer .....	85
Patrone Zyan bald leer .....	85
Schwarz fast leer .....	85
Schwarz in falscher Position .....	86
Transportsicherungen von Patronen entfernen .....	86
Transportsicherung von Patrone <Farbe> entfernen .....	86
Wenig Verbrauchsmaterial .....	86
Zyan fast leer .....	86
Zyan in falscher Position .....	87

## **8 Druckaufgaben ..... 89**

Abbrechen eines Druckjobs .....	90
Grundlegende Druckaufgaben unter Windows .....	91
Öffnen des Druckertreibers unter Windows .....	91
Hilfe für Druckoptionen unter Windows .....	92
Ändern der Anzahl der Exemplare unter Windows .....	92
Speichern von benutzerdefinierten Druckeinstellungen für die erneute Verwendung unter Windows .....	92
Verwenden einer Druckverknüpfung unter Windows .....	92
Erstellen von Druckverknüpfungen .....	94
Verbessern der Druckqualität unter Windows .....	96
Auswählen des Papierformats unter Windows .....	96
Auswählen eines benutzerdefinierten Papierformats unter Windows .....	96
Auswählen der Papiersorte unter Windows .....	97
Auswählen des Papierfachs unter Windows .....	97
Drucken auf beiden Seiten (Duplex) unter Windows .....	98
Manuelles beidseitiges Drucken unter Windows .....	98
Automatisches Drucken auf beiden Seiten unter Windows .....	99
Drucken mehrerer Seiten pro Blatt unter Windows .....	101
Auswählen der Seitenausrichtung unter Windows .....	102
Festlegen von Farboptionen unter Windows .....	104
Verwenden von HP ePrint .....	105
Weitere Druckaufgaben unter Windows .....	106
Drucken von farbigem Text in Schwarzweiß (Graustufen) unter Windows .....	106
Drucken auf vorgedruckten Briefköpfen oder Formularen unter Windows .....	106
Drucken auf Spezialpapier, Etiketten oder Transparentfolien unter Windows .....	108
Drucken der ersten oder letzten Seite auf anderem Papier unter Windows .....	111
Anpassen eines Dokuments an das Papierformat in Windows .....	113
Hinzufügen eines Wasserzeichens zu einem Dokument unter Windows .....	115
Erstellen einer Broschüre unter Windows .....	115

<b>9 Farbe</b> .....	<b>119</b>
Farbe anpassen .....	120
Ändern des Farbmotivs für einen Druckjob .....	120
Ändern der Farboptionen .....	121
Manuelle Farboptionen .....	121
Verwenden der HP EasyColor-Option .....	123
Anpassen der Farben an Ihren Computerbildschirm .....	124
<b>10 Verwaltung und Wartung</b> .....	<b>125</b>
Drucken von Informationsseiten .....	126
Zugreifen auf den integrierten HP Webserver .....	127
Öffnen des integrierten HP Webservers .....	127
Funktion des integrierten HP Webservers .....	127
Verwenden der HP Web Jetadmin Software .....	128
Funktionen für die Gerätesicherheit .....	128
Zuordnen eines Systemkennworts .....	128
Sparsame Einstellungen .....	130
Drucken im EconoMode .....	130
Energiesparmodi .....	130
Festlegen der Bereitschaftszeit .....	130
Festlegen der Verzögerung für Automatisches Einschalten defekt .....	131
Archivdruck .....	131
Installieren von DIMM-Speichermodulen .....	132
Installieren von DIMM-Speichermodulen .....	132
Aktivieren des Speichers .....	136
Prüfen der DIMM-Installation .....	137
Speicherzuweisung .....	138
Reinigen des Geräts .....	139
Produkt-Updates .....	139
<b>11 Lösen von Problemen</b> .....	<b>141</b>
Selbstständige Behebung .....	142
Checkliste für das Lösen allgemeiner Probleme .....	143
Faktoren, die sich auf die Leistung des Geräts auswirken .....	144
Wiederherstellen der Werkseinstellungen .....	145
Interpretieren von Bedienfeldmeldungen .....	146
Meldungstypen des Bedienfeldes .....	146
Bedienfeldmeldungen .....	146
<Farbe> ersetzen .....	146
<Farbe> inkompatibel .....	146

<Farbe> nicht unterstützt Zum Fortfahren auf [OK] drücken .....	147
10.XXXX Verbrauchsmaterialfehler .....	147
49 Fehler Aus, dann Ein .....	147
50.X Fixierfehler Aus, dann Ein .....	148
51.XX Fehler Aus, dann Ein .....	148
54.XX Fehler Aus, dann Ein .....	148
55.X Fehler Aus, dann Ein .....	149
57 Lüfterfehler Aus, dann Ein .....	149
59.X Fehler Aus, dann Ein .....	149
79 Fehler Aus, dann Ein .....	149
79 Servicefehler Aus, dann Ein .....	150
Druckfehler, drücken Sie [OK]. Erneuter Fehler: ein- und aussch. ....	150
Fach <X> laden [OK] für verfügbare Medien drücken .....	150
Fach 1 <TYP> <FORMAT> laden .....	151
Fach 1 normal <FORMAT> laden Reinigungsmodus mit [OK] starten .....	151
Fach Nr. <TYP> <FORMAT> laden .....	151
Falsches Format in Fach Nr. <Format> einlegen [OK] drücken .....	151
Falsches Verbrauchsmat. ....	151
Fehldruck [OK] drücken .....	152
Gebr. Material in Verw. ....	152
Gebrauchte <Farbe> eingelegt Zum Fortfahren auf [OK] drücken .....	152
Gebrauchte <Farbe> in Verwendung .....	152
Gelb fast leer .....	153
Gelb in falscher Position .....	153
Gerätefehler [OK] drücken .....	153
Hintere Klappe offen .....	153
HP Original-Verbrauchsmaterial eingesetzt .....	154
Magenta fast leer .....	154
Magenta in falscher Position .....	154
Manueller Duplexdruck Fach <X> laden [OK] drücken .....	154
Manuelle Zufuhr <TYP> <FORMAT> [OK] für verfügbare Medien drücken ....	155
Patrone <Farbe> einsetzen .....	155
Patrone Gelb bald leer .....	155
Patrone Magenta bald leer .....	155
Patrone Schwarz bald leer .....	155
Patrone Zyan bald leer .....	156
Schwarz fast leer .....	156
Schwarz in falscher Position .....	156
Stau in <Bereich> .....	156
Stau in Fach # Stau beseitigen und dann [OK] drücken .....	157
Transportsicherungen von Patronen entfernen .....	157

Transportsicherung von Patrone <Farbe> entfernen .....	157
Treiber ung. [OK] drücken .....	157
Vordere Klappe offen .....	157
Wenig Verbrauchsmaterial .....	158
Wird gereinigt. ....	158
Zu wenig Speicher [OK] drücken .....	158
Zyan fast leer .....	158
Zyan in falscher Position .....	159
Das Papier wird falsch eingezogen oder staut sich .....	160
Das Gerät zieht kein Papier ein .....	160
Das Gerät zieht mehrere Blatt Papier ein. ....	160
Vermeiden von Papierstaus .....	160
Beheben von Staus .....	162
Papierstaubereiche .....	162
Beseitigen von Staus in Fach 1 .....	163
Beseitigen von Staus in Fach 2 .....	164
Beheben von Staus im Bereich des Fixierers .....	165
Beheben von Staus im Ausgabefach .....	167
Beseitigen von Staus im Duplexer (nur Modelle mit Duplexdruck) .....	167
Verbesserung der Druckqualität .....	170
Verwenden der passenden Papiersorteneinstellung im Druckertreiber .....	170
Anpassen der Papiersorte für Windows .....	170
Anpassen der Papiersorte für Mac .....	171
Anpassen der Farbeinstellungen im Druckertreiber .....	171
Ändern des Farbmotivs für einen Druckjob .....	171
Ändern der Farboptionen .....	172
Verwenden von Papier, das den HP Spezifikationen entspricht .....	173
Drucken einer Reinigungsseite .....	173
Kalibrieren des Geräts zur Ausrichtung der Farben .....	174
Prüfen der Druckpatronen .....	174
Drucken der Statusseite für Verbrauchsmaterial .....	175
Interpretieren der Druckqualitätsseite .....	176
Überprüfen der Druckpatrone auf Schäden .....	176
Wiederholt auftretende Fehler .....	177
Verwenden des Druckertreibers, der Ihren Druckanforderungen am meisten gerecht wird .....	177
Das Gerät druckt nicht oder nur langsam .....	179
Das Gerät druckt nicht .....	179
Das Gerät druckt langsam .....	180
Lösen von Verbindungsproblemen beim Gerät .....	181
Beheben von Problemen mit Direktverbindungen .....	181

Beheben von Netzwerkproblemen .....	181
Unzureichende physische Verbindung .....	181
Der Computer verwendet die falsche IP-Adresse für das Gerät .....	182
Der Computer kann nicht mit dem Gerät kommunizieren .....	182
Das Gerät verwendet falsche Verbindungs- oder Duplexeinstellungen für das Netzwerk .....	182
Neue Softwareprogramme können Kompatibilitätsprobleme verursachen .....	182
Ihr Computer oder Ihre Arbeitsstation sind möglicherweise nicht richtig eingrichtet .....	182
Das Gerät ist deaktiviert, oder die Netzwerkeinstellungen sind falsch .....	183
Beheben von Problemen mit dem drahtlosen Netzwerk .....	184
Checkliste für die drahtlose Verbindung .....	184
Auf dem Bedienfeld wird folgende Meldung angezeigt: Die Drahtlos-Funktion dieses Geräts wurde ausgeschaltet .....	185
Nach Abschluss der drahtlosen Konfiguration druckt das Gerät nicht .....	185
Das Gerät druckt nicht, und auf dem Computer ist eine Firewall eines Drittanbieters installiert .....	186
Die drahtlose Verbindung funktioniert nicht mehr, nachdem die Position des drahtlosen Routers oder des Geräts verändert wurde .....	186
Der Anschluss mehrerer Computer an das drahtlose Gerät ist nicht möglich .....	186
Beim Anschluss an ein VPN wird die Verbindung des drahtlosen Geräts unterbrochen ...	187
Das Netzwerk erscheint nicht in der Liste der drahtlosen Netzwerke .....	187
Das drahtlose Netzwerk funktioniert nicht .....	187
Beheben von Problemen mit der Gerätesoftware unter Windows .....	188
Beheben von Softwareproblemen mit Mac .....	190
Der Druckertreiber ist nicht in der Druck- & Fax-Liste aufgeführt .....	190
Der Gerätenamen wird nicht in der Geräteliste der Druck- & Fax-Liste angezeigt .....	190
Das ausgewählte Gerät wird vom Druckertreiber nicht automatisch in der Druck- & Fax- Liste eingerichtet .....	190
Ein Druckjob wurde nicht an das gewünschte Gerät gesendet .....	191
Bei USB-Verbindungen wird das Gerät nicht in der Druck- & Fax-Liste angezeigt, nachdem der Treiber ausgewählt wurde .....	191
Sie verwenden einen generischen Druckertreiber, wenn eine USB-Verbindung aufgebaut wurde .....	191
<b>Anhang A Verbrauchsmaterialien und Zubehör .....</b>	<b>193</b>
Bestellen von Teilen, Zubehör und Verbrauchsmaterialien .....	194
Teilenummern .....	194
<b>Anhang B Service und Support .....</b>	<b>195</b>
Eingeschränkte Gewährleistung von Hewlett-Packard .....	196

Gewährleistung mit Premiumschutz von HP: Eingeschränkte Gewährleistungserklärung für HP LaserJet-Druckpatrone .....	198
In der Druckpatrone gespeicherte Daten .....	199
Lizenzvereinbarung für Endbenutzer .....	200
OpenSSL .....	204
Kundendienst .....	205
Wiederverpacken des Geräts .....	206

## **Anhang C Produktspezifikationen ..... 207**

Physische Daten .....	208
Stromverbrauch, elektrische Spezifikationen und akustische Emissionen .....	208
Umgebungsbedingungen .....	208

## **Anhang D Behördliche Bestimmungen ..... 209**

FCC-Bestimmungen .....	210
Umweltschutz-Förderprogramm .....	211
Schutz der Umwelt .....	211
Erzeugung von Ozongas .....	211
Stromverbrauch .....	211
Tonerverbrauch .....	211
Papierverbrauch .....	211
Kunststoffe .....	212
HP LaserJet-Druckzubehör .....	212
Hinweise zu Rückgabe und Recycling .....	212
USA und Puerto Rico .....	212
Sammelrücksendungen (mehrere Patronen) .....	212
Einzelrückgabe .....	213
Versand .....	213
Rückgabe außerhalb der USA .....	213
Papier .....	214
Materialeinschränkungen .....	214
Abfallentsorgung durch Benutzer im privaten Haushalt in der Europäischen Union .....	214
Chemische Substanzen .....	214
Datenblatt zur Materialsicherheit (MSDS) .....	214
Weitere Informationen .....	215
Konformitätserklärung .....	216
Konformitätserklärung (Wireless-Modelle) .....	218
Sicherheitserklärungen .....	220
Lasersicherheit .....	220
Konformitätserklärung für Kanada .....	220
VCCI-Erklärung (Japan) .....	220



Anleitung für das Netzkabel .....	220
Netzkabel-Erklärung (Japan) .....	221
EMV-Erklärung (Korea) .....	221
Erklärung zur Lasersicherheit für Finnland .....	221
GS-Erklärung (Deutschland) .....	223
Zusammensetzungstabelle (China) .....	223
Hinweis zu Einschränkungen bei gefährlichen Substanzen (Türkei) .....	223
Erklärung zur Beschränkung der Verwendung gefährlicher Substanzen (Ukraine) .....	223
Zusätzliche Erklärungen für Wireless-Produkte .....	224
FCC-Konformitätserklärung für die USA .....	224
Erklärung für Australien .....	224
ANATEL-Erklärung für Brasilien .....	224
Erklärungen für Kanada .....	224
Behördliche Mitteilung der europäischen Union .....	224
Hinweis bei Verwendung in Frankreich .....	225
Hinweis bei Verwendung in Russland .....	225
Erklärung für Korea .....	225
Erklärung für Taiwan .....	226
Kennzeichnung von Telecom Vietnam für drahtgebundene/drahtlose Geräte mit ICTQC-Zulassung .....	226

<b>Index .....</b>	<b>227</b>
--------------------	------------



---

# 1 Grundlegende Produktinformationen

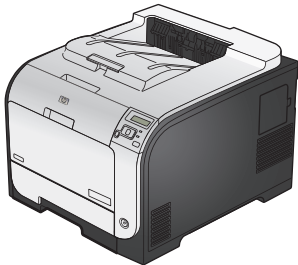
- [Produktvergleich](#)
- [Umwelteigenschaften](#)
- [Barrierefreiheit](#)
- [Druckeransichten](#)

# Produktvergleich

---

HP LaserJet Pro 300 Color M351a

CE955A

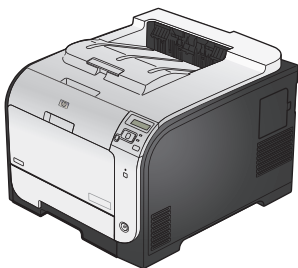


- Leistung: Druckt 18 Seiten pro Minute auf Papier im Format A4 und 19 Seiten pro Minute auf Papier im Format Letter.
- Papierzufuhr:
  - In Fach 1 können 50 Blatt, in Fach 2 250 Blatt eingelegt werden.
  - In das optionale Fach 3 können 250 Blatt eingelegt werden.
  - In das Ausgabefach können 150 Blatt eingelegt werden.
- Unterstützte Betriebssysteme:
  - Windows XP, 32 Bit
  - Windows Vista, 32-Bit und 64-Bit
  - Windows 7, 32-Bit und 64-Bit
  - Mac OS X v10.5 und höher
- Anschlussmöglichkeiten: Hi-Speed USB 2.0
- Installieren der Software: Verwenden Sie unter Windows die mit dem Gerät mitgelieferte CD für die Softwareinstallation.
- Speicher: 128 MB RAM, erweiterbar auf 384 MB
- Bedienfeldanzeige: Zweizeiliger Text

---

HP LaserJet Pro 400 Color M451nw

CE956A



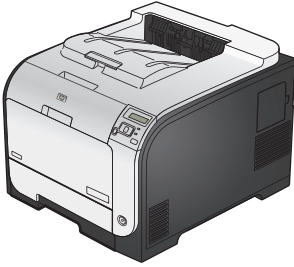
Besitzt dieselben Merkmale wie Modell HP LaserJet Pro 300 Color M351a mit folgenden Unterschieden:

- Leistung: Druckt 20 Seiten pro Minute auf Papier im Format A4 und 21 Seiten pro Minute auf Papier im Format Letter.
  - Anschlussmöglichkeiten:
    - Hi-Speed USB 2.0
    - 10/100 Ethernet LAN-Verbindung
    - Drahtlose Netzwerkverbindung
-

---

HP LaserJet Pro 400 Color M451dn

CE957A



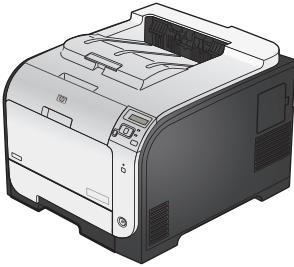
Besitzt dieselben Merkmale wie Modell HP LaserJet Pro 300 Color M351a mit folgenden Unterschieden:

- Leistung: Druckt 20 Seiten pro Minute auf Papier im Format A4 und 21 Seiten pro Minute auf Papier im Format Letter.
- Anschlussmöglichkeiten:
  - Hi-Speed USB 2.0
  - 10/100 Ethernet LAN-Verbindung
- Automatisches beidseitiges Drucken

---

HP LaserJet Pro 400 Color M451dw

CE958A



Besitzt dieselben Merkmale wie Modell HP LaserJet Pro 300 Color M351a mit folgenden Unterschieden:

- Leistung: Druckt 20 Seiten pro Minute auf Papier im Format A4 und 21 Seiten pro Minute auf Papier im Format Letter.
  - Anschlussmöglichkeiten:
    - Hi-Speed USB 2.0
    - 10/100 Ethernet LAN-Verbindung
    - Drahtlose Netzwerkverbindung
  - Automatisches beidseitiges Drucken
-

# Umwelteigenschaften

Duplex-Druck	Sparen Sie Papier mit dem manuellen Duplexdruck. Automatisches beidseitiges Drucken ist verfügbar bei den Modellen HP LaserJet Pro 400 Color M451dn und HP LaserJet Pro 400 Color M451dw.
Mehrere Seiten pro Blatt drucken	Sparen Sie Papier, indem Sie zwei oder mehr Seiten eines Dokuments nebeneinander auf ein Blatt Papier drucken. Sie greifen über den Druckertreiber auf diese Funktion zu.
Recycling	Reduzieren Sie Abfälle. Verwenden Sie Recycling-Papier.  Recycling von Druckpatronen über das Rückgabeprogramm von HP Planet Partners.
Stromsparen	Mit der Instant-on-Fusing-Technologie und dem Energiesparmodus kann das Gerät nach Abschluss der einzelnen Druckvorgänge rasch in einen Status mit verringertem Energieverbrauch wechseln und somit Energie sparen.

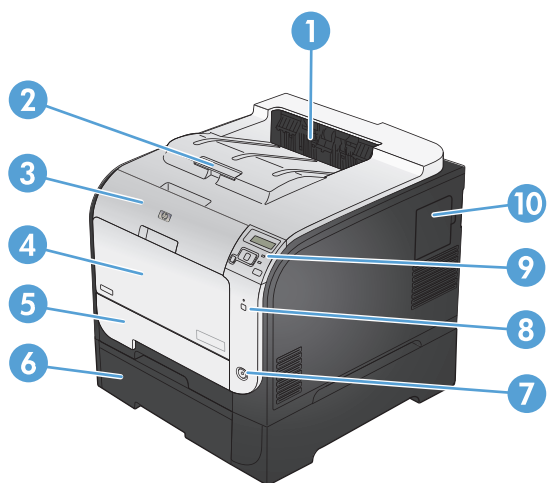
# Barrierefreiheit

Das Produkt verfügt über verschiedene Funktionen, die Benutzer bei Problemen mit dem Zugriff unterstützen.

- Das Online-Benutzerhandbuch ist mit verschiedenen Anzeigeprogrammen kompatibel.
- Druckpatronen können mit einer Hand eingelegt und entnommen werden.
- Alle Klappen und Abdeckungen können mit einer Hand geöffnet werden.

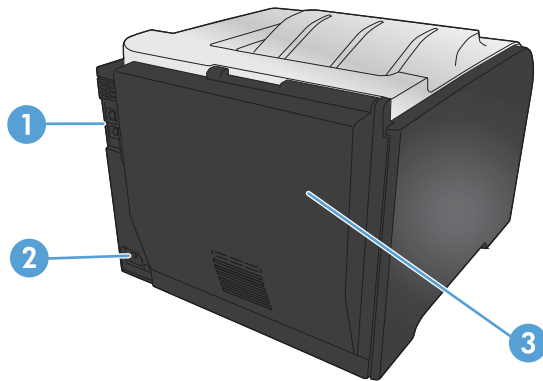
# Druckeransichten

## Vorderansicht



1	Ausgabefach
2	Ausgabefachverlängerung für Medien im Format Legal
3	Vordere Klappe (Zugang zu den Druckpatronen)
4	Fach 1 (Mehrzweckfach)
5	Fach 2 (zur Staubehebung)
6	Optionales Fach 3
7	Netztaaste
8	Drahtlos-Taste (nur drahtlose Modelle)
9	Bedienfeld
10	DIMM-Klappe (zum Hinzufügen von zusätzlichem Speicher)

## Rückansicht



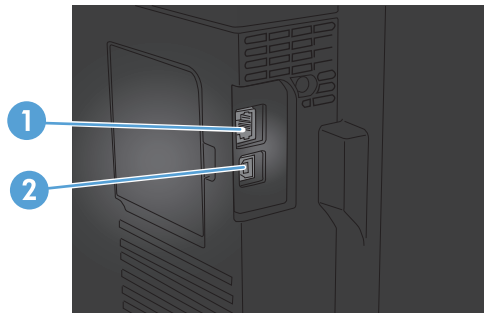
1 High-Speed-USB 2.0-Anschluss und Netzwerkanschluss

**HINWEIS:** Netzwerkanschluss nur bei den Modellen M451nw, M451dn und M451dw.

2 Netzanschluss

3 Hintere Klappe (zur Staubehebung)

## Schnittstellenverbindungen



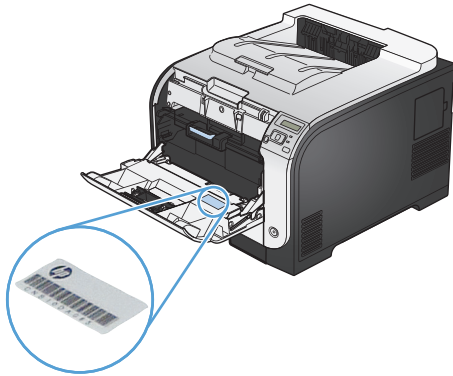
1 Netzwerkanschluss (oben)

2 USB-Anschluss (unten)

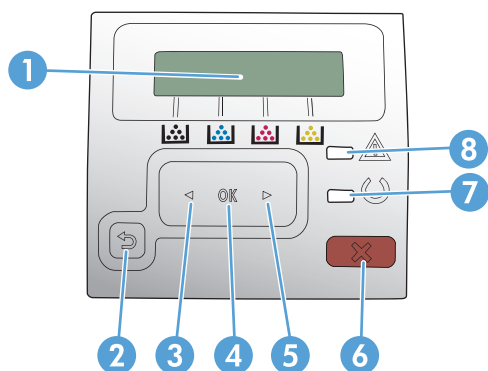


## Position der Seriennummer und Modellnummer

Der Aufkleber mit der Seriennummer und der Produktmodellnummer befindet sich an der Innenseite der vorderen Klappe.



## Bedienfeldanordnung



1	Bedienfeldanzeige: Hier werden Informationen zum Gerät angezeigt. Mit den Menüs auf der Anzeige können Sie Produkteinstellungen festlegen.
2	Taste Zurück ↶: Sie können diese Taste für folgende Aktionen verwenden: <ul style="list-style-type: none"> <li>• Bedienfeldmenüs verlassen</li> <li>• In einer Untermenüliste zurück zu einem vorhergehenden Menü wechseln</li> <li>• In einer Untermenüliste zurück zu einer vorhergehenden Menüoption wechseln (ohne die Änderungen der Menüoption zu speichern)</li> </ul>
3	Linkspfeiltaste ◀: Verwenden Sie diese Taste, um durch die Menüs zu navigieren oder den Wert auf der Anzeige zu verringern.
4	Schaltfläche OK: Drücken Sie die Taste OK, um die folgenden Aktionen auszuführen: <ul style="list-style-type: none"> <li>• Bedienfeldmenüs öffnen</li> <li>• Ein auf dem Bedienfeld angezeigtes Untermenü öffnen</li> <li>• Menüoption auswählen</li> <li>• Bestimmte Fehlermeldungen löschen</li> <li>• Einen Druckauftrag als Reaktion auf eine Bedienfeldaufforderung fortsetzen (z. B. wenn die Meldung <b>Zum Fortfahren auf [OK] drücken</b> auf der Bedienfeldanzeige angezeigt wird).</li> </ul>
5	Rechtspfeiltaste ▶: Verwenden Sie diese Taste, um durch die Menüs zu navigieren oder den Wert auf der Anzeige zu erhöhen.
6	Schaltfläche Abbrechen ✖: Drücken Sie diese Taste, um einen Druckauftrag abzubrechen, wenn die Achtung-LED blinkt, oder um die Bedienfeldmenüs zu verlassen.
7	LED Bereit (grün): Die LED Bereit leuchtet, wenn das Gerät druckbereit ist. Sie blinkt, wenn das Gerät Druckdaten empfängt oder sich im Energiesparmodus befindet.
8	LED Achtung (bernsteinfarben): Die LED Achtung blinkt, wenn ein Benutzereingriff erforderlich ist.

---

## 2 Bedienfeldmenüs

- [HP Web Services – Menü](#)
- [Menü Berichte](#)
- [Schnellformulare – Menü](#)
- [System-Setup – Menü](#)
- [Service – Menü](#)
- [Netzwerk-Setup – Menü](#)

## HP Web Services – Menü

<b>Menü</b>	<b>Beschreibung</b>
<b>Anzeigeadresse</b>	Legen Sie fest, ob die E-Mail-Adresse des Geräts auf dem Bedienfeld angezeigt wird, wenn die ePrint-Funktion aktiviert ist.
<b>Infoblatt drucken</b>	Drucken Sie eine Seite mit der E-Mail-Adresse für das Gerät sowie weiteren Informationen zu HP Web-Services.
<b>ePrint Ein/Aus</b>	Aktivieren oder deaktivieren Sie HP ePrint.
<b>Services entfernen</b>	Entfernen Sie HP Web-Services von diesem Gerät.

# Menü Berichte

Menüoption	Beschreibung
<b>Menüstruktur</b>	Druckt eine Übersicht mit allen Menüoptionen des Bedienfelds. Die aktiven Einstellungen für jedes Menü sind aufgeführt.
<b>Konfig-Bericht</b>	Druckt eine Liste aller Produkteinstellungen. Wenn das Gerät mit einem Netzwerk verbunden ist, zählen dazu auch grundlegende Netzwerkinformationen.
<b>Verbrauchsmaterialstatus</b>	Druckt den Status der einzelnen Druckpatronen einschließlich der folgenden Informationen: <ul style="list-style-type: none"><li>• Verbleibende Gebrauchsdauer der Druckpatrone in Prozent (geschätzt)</li><li>• Verbleibende Seiten (geschätzt)</li><li>• Teilenummern für HP Druckpatronen</li><li>• Anzahl der gedruckten Seiten</li><li>• Informationen zur Bestellung neuer HP Druckpatronen und zum Recycling verbrauchter HP Druckpatronen</li></ul>
<b>Netzwerkübersicht</b>	Druckt eine Liste aller Produktnetzwerkeinstellungen.
<b>Verbrauchsseite (Funktion)</b>	Druckt eine Seite, die im Drucker gestaute oder falsch eingezogene Seiten, die Anzahl von Monochrom- (Schwarzweiß-) oder Farbseiten sowie die gesamte Seitenanzahl auflistet.
<b>PCL-Schriftartenliste</b>	Druckt eine Liste aller installierten PCL-Schriftarten.
<b>PS-Schriftartenliste</b>	Druckt eine Liste aller installierten PS-Schriftarten (PostScript)
<b>PCL6-Schriftartenliste</b>	Druckt eine Liste aller installierten PCL6-Schriftarten
<b>Farbverbrauchsprotokoll</b>	Druckt einen Bericht, der den Benutzernamen, den Anwendungsnamen und Informationen zum Farbverbrauch (nach Druckauftrag gestaffelt) enthält
<b>Wartungsseite</b>	Druckt den Servicebericht
<b>Diagnoseseite</b>	Druckt die Kalibrierungs- und Farbdiaognoseseiten
<b>Seite "Druckqualität"</b>	Druckt einen Bericht, der bei der Lösung von Problemen mit der Druckqualität unterstützt.

## Schnellformulare – Menü

<b>Menüoption</b>	<b>Untermenüoption</b>	<b>Beschreibung</b>
<b>Notizbuchpapier</b>	<b>Schmale Linien</b>	Druckt Seiten mit vorgedruckten Zeilen
	<b>Breite Linien</b>	
	<b>Kinderregel</b>	
<b>Diagrammpapier</b>	<b>1/8 Zoll</b>	Druckt Seiten mit vorgedruckten Grafiklinien
	<b>5 mm</b>	
<b>Checkliste</b>	<b>1-Spalte</b>	Druckt Seiten mit vorgedruckten Zeilen und Kontrollkästchen
	<b>2-Spalte</b>	
<b>Notenpapier</b>	<b>Hochformat</b>	Druckt Seiten mit vorgedruckten Zeilen zum Notieren von Noten
	<b>Querformat</b>	

## System-Setup – Menü

In der folgenden Tabelle werden die werkseitigen Standardeinstellungen mit einem Asterisk (\*) gekennzeichnet.

Menüoption	Untermenüoption	Untermenüoption	Untermenü-Eintrag	Beschreibung
<b>Sprache</b>				Wählen Sie die Sprache für die Bedienfeldanzeige und die Produktberichte aus.
<b>Papier-Setup</b>	<b>Std.-Papierformat</b>	<b>Letter</b> <b>A4</b> <b>Legal</b>		Wählen Sie das Format zum Drucken interner Berichte und aller Druckjobs aus, für die kein Format festgelegt wird.
	<b>Std.-Papierformat</b>	Zeigt eine Liste verfügbarer Papiersorten an.		Wählen Sie die Papiersorte für den Druck interner Berichte oder anderer Druckjobs aus, für die kein Typ angegeben wird.
	<b>Fach 1</b>	<b>Papierformat</b> <b>Papierformat</b>		Wählen Sie aus der Liste der verfügbaren Größen und Typen die Standardgröße und den Typ für das Fach 1 aus.
	<b>Fach 2</b>	<b>Papierformat</b> <b>Papierformat</b>		Wählen Sie in der Liste der verfügbaren Formate und Typen die Standardeinstellungen für Fach 2 aus.
	<b>Aktion Papier leer</b>	<b>Unbegrenzt warten*</b> <b>Abbrechen</b> <b>Außer Kraft setzen</b>		<p>Legen Sie fest, wie das Produkt reagieren soll, wenn für einen Druckjob ein nicht verfügbares Format bzw. eine nicht verfügbare Sorte erforderlich ist oder wenn das angegebene Fach leer ist.</p> <p>Wählen Sie die Option <b>Unbegrenzt warten</b> aus, damit das Gerät wartet, bis das richtige Papier eingelegt wurde, und drücken Sie die Taste <b>OK</b>. Dies ist die Standardeinstellung.</p> <p>Wählen Sie die Option <b>Außer Kraft setzen</b> aus, um nach einer festgelegten Wartezeit auf einer anderen Größe oder einem anderen Typ zu drucken.</p> <p>Wählen Sie die Option <b>Abbrechen</b> aus, um den Druckauftrag nach einer angegebenen Wartezeit automatisch abbrechen.</p> <p>Wenn Sie <b>Außer Kraft setzen</b> oder <b>Abbrechen</b> auswählen, werden Sie über das Bedienfeld aufgefordert, die Anzahl der Sekunden für die Verzögerung festzulegen. Mithilfe der Pfeiltasten können Sie die Zeit verringern oder erhöhen.</p>

Menüoption	Untermenüoption	Untermenüoption	Untermenü-Eintrag	Beschreibung
Druckqualität	Farbe kalibrieren	Nach Einschalten		<p><b>Nach Einschalten:</b> Legen Sie fest, zu welchem Zeitpunkt das Gerät kalibrieren soll, nachdem es eingeschaltet wurde. Die Standardeinstellung lautet <b>15 Minuten</b>.</p> <p><b>Jetzt kalibrieren:</b> Die Kalibrierung des Geräts wird sofort durchgeführt. Wenn gerade ein Auftrag bearbeitet wird, erfolgt die Kalibrierung des Produkts nach Beendigung des Druckvorgangs. Wenn eine Fehlermeldung angezeigt wird, muss der Fehler zunächst behoben werden.</p>
		Jetzt kalibrieren		
	Ausrichtung anp.	Testseite drucken		<p>Mit diesem Menü können Sie die Ausrichtung des Randbereichs ändern, um das Bild auf der Seite zwischen dem oberen und dem unteren sowie dem linken und dem rechten Rand zu zentrieren. Drucken Sie vor dem Einstellen dieser Werte eine Testseite. Sie bietet Ausrichtungsanleitungen in der X- und Y-Richtung, so dass Sie bestimmen können, welche Anpassungen erforderlich sind.</p>
		Fach <X> anpassen	<b>X1-Verschiebung (Funktion)</b>  <b>X2-Verschiebung (Funktion)</b>  <b>Y-Ver.</b>	<p>Verwenden Sie die Einstellung <b>X1-Verschiebung (Funktion)</b>, um das Bild zwischen dem linken und rechten Rand auf einer einseitig bedruckten Seite oder der zweiten Seite einer beidseitig bedruckten Seite zu zentrieren.</p> <p>Verwenden Sie die Einstellung <b>X2-Verschiebung (Funktion)</b>, um das Bild zwischen dem linken und rechten Rand auf der ersten Seite einer beidseitig bedruckten Seite zu zentrieren.</p> <p>Verwenden Sie die Einstellung <b>Y-Ver.</b>, um das Bild zwischen dem oberen und unteren Rand auf der Seite zu zentrieren.</p>
Energieeinstellungen	Bereitschaftseinstellungen	<b>15 Minuten*</b>  <b>30 Minuten</b>  <b>1 Stunde</b>  <b>2 Stunden</b>  <b>Aus</b>  <b>1 Minute</b>		<p>Hier wird die Dauer des Standby-Modus festgelegt, bevor das Gerät in den Energiesparmodus wechselt. Der Energiesparmodus wird automatisch beendet, sobald ein Druckjob gesendet oder eine Taste auf dem Bedienfeld gedrückt wird.</p> <p><b>HINWEIS:</b> Der <b>Bereitschaftseinstellungen</b>-Standardwert ist 15 Minuten.</p>



Menüoption	Untermenüoption	Untermenüoption	Untermenü-Eintrag	Beschreibung
	<b>Automatisches Einschalten defekt</b>	<b>Ausschaltverzögerung</b>	<b>30 Minuten*</b> <b>1 Stunde</b> <b>2 Stunden</b> <b>4 Stunden</b> <b>8 Stunden</b> <b>24 Stunden</b> <b>Nie</b>	<p>Wählen Sie die Zeitdauer aus, nach der sich das Gerät automatisch ausschaltet.</p> <p><b>HINWEIS:</b> Der <b>Ausschaltverzögerung</b>-Standardwert ist 30 Minuten.</p>
		<b>Aktivierungsergebnisse</b>	<b>USB-Job</b> <b>LAN-Job</b> <b>Drahtlos-Job</b> <b>Taste drücken</b>	<p>Legen Sie fest, ob das Produkt aktiviert wird, wenn es die folgenden Arten von Jobs oder Aktionen empfängt.</p> <p>Die Standardeinstellung für jede Option ist <b>Ja</b>.</p>
<b>Anzeigekontrast</b>	<b>Mittel*</b> <b>Dunkler</b> <b>Ganz dunkel</b> <b>Ganz hell</b> <b>Heller</b>			Wählen Sie den Kontrast für die Anzeige.
<b>Verbrauchsmaterialeinstellungen</b>	<b>Schwarze Patrone</b>	<b>Sehr niedrige Einstellung</b>	<b>Aufforderung*</b> <b>Fortfahren</b> <b>Stopp</b>	<p>Bestimmt, wie sich das Gerät verhält, wenn die schwarze Druckpatrone fast leer ist.</p> <ul style="list-style-type: none"> <li>• <b>Aufforderung:</b> Der Druckvorgang wird unterbrochen, und Sie werden aufgefordert, die Druckpatrone auszutauschen. Sie können die Aufforderung bestätigen und den Druckvorgang fortsetzen. Eine vom Kunden konfigurierbare Option bei diesem Gerät ist „Aufforderung, mich nach 100 Seiten, 200 Seiten, 300 Seiten oder nie zu erinnern“. Diese Option wird Kunden zur Vereinfachung bereitgestellt und ist kein Hinweis, dass die Druckqualität dieser Seiten akzeptabel ist.</li> <li>• <b>Fortfahren:</b> Eine Warnmeldung zeigt an, dass die Druckpatrone fast leer ist. Der Druckvorgang wird jedoch fortgesetzt.</li> <li>• <b>Stopp:</b> Der Druckvorgang wird unterbrochen und erst wieder gestartet, wenn die Druckpatrone ausgetauscht wurde.</li> </ul>

Menüoption	Untermenüoption	Untermenüoption	Untermenü-Eintrag	Beschreibung
		<b>F. leer - Grenze</b>	<b>Prozentsatz eingeben</b>	<p>Den Prozentwert der geschätzten verbleibenden Patronenkapazität, bei dessen Erreichen Sie das Gerät benachrichtigen soll, können Sie mit den Pfeiltasten erhöhen oder verringern.</p> <p>Für die mit dem Produkt ausgelieferte schwarze Patrone ist der Standardwert 24 %. Für die schwarze Standard-Ersatzdruckpatrone ist der Standardwert 13 %. Für die schwarze Ersatzdruckpatrone mit hoher Kapazität ist der Standardwert 7 %.</p> <p>Die Standardwerte sind so festgelegt, dass eine Nutzung von etwa zwei weiteren Wochen möglich ist, bevor die Patrone fast leer ist.</p>
	<b>Farbpatronen</b>	<b>Sehr niedrige Einstellung</b>	<b>Stopp</b> <b>Aufforderung*</b> <b>Fortfahren</b> <b>Schwarz drucken</b>	<p>Bestimmt, wie sich das Gerät verhält, wenn eine der Farbpatronen fast leer ist.</p> <ul style="list-style-type: none"> <li>• <b>Aufforderung:</b> Der Druckvorgang wird unterbrochen, und Sie werden aufgefordert, die Druckpatrone auszutauschen. Sie können die Aufforderung bestätigen und den Druckvorgang fortsetzen. Eine vom Kunden konfigurierbare Option bei diesem Gerät ist „Aufforderung, mich nach 100 Seiten, 200 Seiten, 300 Seiten oder nie zu erinnern“. Diese Option wird Kunden zur Vereinfachung bereitgestellt und ist kein Hinweis, dass die Druckqualität dieser Seiten akzeptabel ist.</li> <li>• <b>Fortfahren:</b> Eine Warnmeldung zeigt an, dass die Druckpatrone fast leer ist. Der Druckvorgang wird jedoch fortgesetzt.</li> <li>• <b>Schwarz drucken:</b> Das Gerät wurde so konfiguriert, dass es nur mit der schwarzen Druckpatrone druckt, wenn eine der Farbpatronen fast leer ist. Die Druckqualität des Verbrauchsmaterials lässt eventuell noch nicht nach. Ersetzen Sie den Farbvorrat, oder rekonfigurieren Sie das Gerät, um in Farbe zu drucken.</li> </ul> <p>Wenn Sie die fast leere Druckpatrone auswechseln, wird automatisch der Farbdruck fortgesetzt.</p> <ul style="list-style-type: none"> <li>• <b>Stopp:</b> Der Druckvorgang wird unterbrochen und erst wieder gestartet, wenn die Druckpatrone ausgetauscht wurde.</li> </ul>

Menüoption	Untermenüoption	Untermenüoption	Untermenü-Eintrag	Beschreibung
		<b>F. leer - Grenze</b>	<b>Zyan</b> <b>Magenta</b> <b>Gelb</b>	<p><b>Prozentsatz eingeben</b></p> <p>Den Prozentwert der geschätzten verbleibenden Patronenkapazität, bei dessen Erreichen Sie das Gerät benachrichtigen soll, können Sie mit den Pfeiltasten erhöhen oder verringern.</p> <p>Für die mit dem Gerät ausgelieferten Farbpatronen ist der Standardwert 16 %. Für die farbigen Ersatzdruckpatronen ist der Standardwert 7 %.</p> <p>Die Standardwerte sind so festgelegt, dass eine Nutzung von etwa zwei weiteren Wochen möglich ist, bevor die Patrone fast leer ist.</p>
	<b>Nutzungsdaten speichern</b>	<b>Verfügbar*</b> <b>Nicht verfügbar</b>		<p>Das Gerät speichert Nutzungsdaten für die Druckpatrone automatisch im internen Speicher. Es kann diese Daten auch auf Speicherchips in den Druckpatronen speichern. Wählen Sie die Option <b>Nicht verfügbar</b> aus, um die Daten nur im Produktspeicher zu speichern.</p> <p>Die Informationen, die auf dem Speicherchip der Druckpatrone gespeichert werden, tragen dazu bei, dass HP die Entwicklung zukünftiger Produkte an die Druckeranforderungen von Kunden anpassen kann. HP erfasst repräsentative Daten aus den Speicherchips der Druckpatronen, die an das kostenlose HP Rücknahme- und Recyclingprogramm zurückgesendet wurden. Diese Speicherchips werden gelesen und untersucht, um zukünftige Produkte von HP optimal gestalten zu können.</p> <p>Die über den Speicherchip der Druckpatrone erfassten Daten enthalten keine Informationen, mit denen Kunden oder Benutzer der Druckpatrone oder das Gerät selbst identifiziert werden könnten.</p>
<b>Courier-Schrift</b>	<b>Normal*</b> <b>Dunkel</b>			Auswahl einer Version der Courier-Schriftart.


## Service – Menü

Mit diesem Menü können Sie Standardeinstellungen wiederherstellen, das Produkt reinigen und besondere Modi für die Druckausgabe aktivieren. Werkseitige Standardeinstellungen werden mit einem Asterisk (\*) gekennzeichnet.

Menüoption	Untermenüoption	Beschreibung
<b>Reinigungsseite</b>		<p>Mit dieser Option können Sie das Produkt reinigen, wenn Sie bei der Druckerausgabe Tonerflecken oder andere Fehler feststellen. Beim Reinigungsvorgang werden Staub und Tonerreste aus dem Papierpfad entfernt.</p> <p>Wenn Sie diese Option auswählen, werden Sie vom Gerät aufgefordert, normales Papier in Fach 1 einzulegen und zum Starten des Reinigungsvorgangs die Taste <b>OK</b> zu drücken. Warten Sie, bis der Vorgang abgeschlossen ist. Die gedruckte Seite wird anschließend nicht mehr benötigt.</p> <p><b>HINWEIS:</b> Bei Modellen, die über keinen automatischen Duplexer verfügen, druckt das Gerät die erste Seite und fordert Sie dann auf, die Seite aus dem Ausgabefach zu entfernen und bei gleicher Ausrichtung erneut in Fach 1 zu legen.</p>
<b>USB-Geschwind.</b>	<b>Hoch*</b> <b>Voll</b>	<p>Damit das Produkt tatsächlich mit hoher Geschwindigkeit drucken kann, muss die Option für die hohe Geschwindigkeit aktiviert sein. Darüber hinaus muss der Drucker mit einem EHCI-Host-Controller verbunden sein, der ebenfalls mit hoher Geschwindigkeit arbeitet. Diese Menüoption zeigt nicht die aktuelle Betriebsgeschwindigkeit des Produkts an.</p>
<b>Weniger Wellung</b>	<b>An</b> <b>Aus*</b>	<p>Wenn die gedruckten Seiten durchgehend gewellt sind, können Sie mit dieser Option in einen Produktmodus wechseln, mit dem die Wellung des Papiers verringert wird.</p>
<b>Archivdruck</b>	<b>An</b> <b>Aus*</b>	<p>Wenn Sie Seiten drucken, die längere Zeit aufbewahrt werden sollen, können Sie mit dieser Option in einen Produktmodus wechseln, der das Verschmieren des Toners und das Ansammeln von Staubpartikeln verringert.</p>
<b>Datum der Firmware</b>		<p>Zeigt das aktuelle Firmware-Datum an.</p>
<b>Standards wiederherst.</b>		<p>Setzt alle angepassten Menüeinstellungen auf die werksseitigen Standardwerte zurück.</p>

# Netzwerk-Setup – Menü

Mit diesem Menü können Sie die Netzwerkeinstellungen konfigurieren. Werkseitige Standardeinstellungen werden mit einem Asterisk (\*) gekennzeichnet.

Menüoption	Untermenüoption	Beschreibung
<b>Drahtlos-Menü</b> (nur drahtlose Geräte)  <b>HINWEIS:</b> Sie können auf dieses Menü auch zugreifen, indem Sie die Taste Drahtlos  auf der Vorderseite des Geräts drücken.	<b>Direct WiFi</b>	Liefert den Direct WiFi-Namen des Geräts, wodurch Sie darauf von anderen drahtlosen Geräten aus zugreifen können, die das Direct WiFi-Protokoll unterstützen.
	<b>WPS-Setup</b>	Wenn diese Funktion von Ihrem drahtlosen Router unterstützt wird, verwenden Sie diese Methode, um das Gerät in einem drahtlosen Netzwerk einzurichten. Sie ist die einfachste.
	<b>Netzwerktest</b>	Prüft das drahtlose Netzwerk und druckt einen Bericht mit den Ergebnissen.
	<b>Drahtlos Ein/Aus</b>	Funktion zum Aktivieren bzw. Deaktivieren des drahtlosen Netzwerks
<b>TCP/IP-Konfiguration</b>	<b>Automatisch*</b>	Wählen Sie die Option <b>Automatisch</b> aus, um alle TCP/IP-Einstellungen automatisch zu konfigurieren.
	<b>Manuell</b>	Wählen Sie die Option <b>Manuell</b> aus, um IP-Adresse, Subnetzmaske und Standardgateway manuell zu konfigurieren.
<b>Autom. Crossover</b>	<b>An*</b>	Ermöglicht die Verwendung eines 10/100-Standardnetzwerkkabels für den direkten Anschluss des Geräts an einen Computer.
	<b>Aus</b>	
<b>Netzwerkdienste</b>	<b>IPv4</b>	Aktiviert oder deaktiviert die Protokolle IPv4 und IPv6. In der Standardeinstellung sind beide Protokolle aktiviert.
	<b>IPv6</b>	
<b>IP-Adresse anz.</b>	<b>Nein</b>	<b>Nein:</b> Die IP-Adresse des Geräts erscheint nicht auf der Bedienfeldanzeige.
	<b>Ja*</b>	<b>Ja:</b> Die IP-Adresse des Geräts erscheint auf der Bedienfeldanzeige.
<b>Verbindungsgeschw.</b>	<b>Automatisch*</b>	Dient bei Bedarf zum manuellen Festlegen der Verbindungsgeschwindigkeit.
	<b>10T Voll</b>	Nachdem Sie die Verbindungsgeschwindigkeit festgelegt haben, wird das Produkt automatisch neu gestartet.
	<b>10T Halb</b>	
	<b>100TX Voll</b>	
	<b>100TX Halb</b>	

<b>Menüoption</b>	<b>Untermenüoption</b>	<b>Beschreibung</b>
<b>HTTPS-erzwungen</b>	<b>Nein*</b> <b>Ja</b>	Stellt das Gerät (HTTPS) so ein, dass es nur mit Websites kommuniziert, die das Hypertext Transfer Protocol Secure (HTTPS) verwenden.
<b>Standards wiederherst.</b>		Setzt die Netzwerkkonfigurationseinstellungen auf die Standardwerte zurück.

---

# 3 Software für Windows

- [Unterstützte Betriebssysteme und Druckertreiber für Windows](#)
- [Auswählen des geeigneten Druckertreibers – Windows](#)
- [Ändern der Druckjobeinstellungen für Windows](#)
- [Entfernen des Druckertreibers unter Windows](#)
- [Unterstützte Dienstprogramme für Windows](#)
- [Software für andere Betriebssysteme](#)

# Unterstützte Betriebssysteme und Druckertreiber für Windows

Das Gerät unterstützt die folgenden Windows-Betriebssysteme:

- Windows XP (32 Bit, Service Pack 2)
- Windows Server 2003 (32 Bit, Service Pack 3)
- Windows Server 2008 (32 Bit und 64 Bit)
- Windows Vista (32 Bit und 64 Bit)
- Windows 7 (32 Bit und 64 Bit)

Das Gerät unterstützt die folgenden Windows-Druckertreiber:

- HP PCL 6 (Dieser Standarddruckertreiber ist auf der mit dem Gerät mitgelieferten CD enthalten.)
- HP Universal Print Driver für Windows Postscript
- HP Universal Print Driver für PCL 5

Der Druckertreiber enthält eine Online-Hilfe mit Anweisungen für häufige Druckaufgaben und Beschreibungen der Tasten, Schaltflächen, Kontrollkästchen und Dropdown-Listen des Druckertreibers.



**HINWEIS:** Weitere Informationen zum Universal Print Driver (UPD) finden Sie auf der Website [www.hp.com/go/upd](http://www.hp.com/go/upd).

## Auswählen des geeigneten Druckertreibers – Windows

Druckertreiber ermöglichen den Zugriff auf die Gerätefunktionen und die Kommunikation des Computers mit dem Gerät (unter Verwendung einer Druckersprache). Die folgenden Druckertreiber stehen zur Verfügung unter [www.hp.com/go/LJColorM351\\_software](http://www.hp.com/go/LJColorM351_software) oder [www.hp.com/go/LJColorM451\\_software](http://www.hp.com/go/LJColorM451_software).

---

### HP PCL 6-Treiber

- Als Standardtreiber im Lieferumfang enthalten. Dieser Treiber wird automatisch installiert, wenn Sie keinen anderen auswählen.
  - Empfohlen für alle Windows-Umgebungen
  - Bietet für die meisten Benutzer die bestmögliche Geschwindigkeit, Druckqualität und Unterstützung von Druckerfunktionen
  - Optimale Integration mit der Windows-GDI (Graphic Device Interface) zur Leistungsverbesserung
  - Möglicherweise nicht vollständig kompatibel mit Software von Fremdherstellern oder angepassten Programmen, die auf PCL 5 basieren
-



---

**HP UPD PS-Treiber**

- Empfohlen für das Drucken in Adobe®-Programmen oder anderen grafikintensiven Anwendungen
- Unterstützt das Drucken über Postscript-Emulation und Postscript Flash-Schriftarten

---

**HP UPD PCL 5**

- Für allgemeine Bürodrukaufgaben in Windows-Umgebungen empfohlen
- Kompatibel mit früheren PCL-Versionen und älteren HP LaserJet-Geräten
- Beste Wahl für das Drucken in Verbindung mit Drittanbieter- oder kundenspezifischen Softwareprogrammen
- Beste Wahl für gemischte Umgebungen, in denen die Verwendung von PCL 5 erforderlich ist (UNIX, Linux, Mainframe)
- Für den Einsatz in Unternehmensumgebungen auf Windows-Basis ausgelegt, ermöglicht die Verwendung eines einzigen Treibers für verschiedene Druckermodelle
- Bevorzugte Verwendung beim Drucken auf unterschiedlichen Druckermodellen von einem mobilen Windows-Computer aus

---

**HP UPD PCL 6**

- Empfohlen für das Drucken in allen Windows-Umgebungen
  - Bietet den meisten Benutzern allgemein die beste Geschwindigkeit, Druckqualität und Unterstützung für Druckerfunktionen
  - Wurde entwickelt, um zusammen mit der Windows Graphic Device Interface (GDI) die höchste Geschwindigkeit in Windows-Umgebungen bereitzustellen
  - Möglicherweise nicht vollständig kompatibel mit Lösungen von Drittanbietern und benutzerdefinierten Lösungen, die auf PCL5 basieren
-

## HP Universal Print Driver (UPD)

Der HP Universal Print Driver (UPD) für Windows ist ein Einzeltreiber, der sofortigen Zugang zu praktisch allen HP LaserJet-Geräten von jedem beliebigen Ort aus ermöglicht, ohne dass der Download separater Treiber erforderlich ist. Er basiert auf bewährter HP Druckertreibertechnologie, ist gründlich getestet worden und bereits für viele Softwareprogramme im Einsatz gewesen. Diese leistungsfähige Lösung gewährleistet langfristig hohe Zuverlässigkeit.

Der HP UPD kommuniziert direkt mit allen HP Produkten, sammelt Konfigurationsinformationen und passt dann die Benutzerschnittstelle so an, dass die speziell verfügbaren Funktionen des jeweiligen Geräts sichtbar sind. Er aktiviert automatisch die für das entsprechende Gerät zur Verfügung stehenden Funktionen, z.B. den beidseitigen Druck und das Heften, so dass keine manuelle Aktivierung erforderlich ist.

Weitere Informationen dazu finden Sie unter [www.hp.com/go/upd](http://www.hp.com/go/upd).

### UPD-Installationsmodi

---

#### Normaler Modus

- Verwenden Sie diesen Modus, wenn Sie den Treiber von einer CD auf einem einzelnen Computer installieren.
- Wenn der UPD von der mit dem Drucker gelieferten CD installiert wird, arbeitet er wie ein herkömmlicher Druckertreiber. Der UPD wird jeweils mit einem bestimmten Gerät verwendet.
- Bei Verwendung dieses Modus muss UPD für jeden Computer und für jedes Gerät separat installiert werden.

---

#### Dynamischer Modus

- UPD steht für diesen Modus im Internet zum Download zur Verfügung. Siehe [www.hp.com/go/upd](http://www.hp.com/go/upd).
  - Über den dynamischen Modus können Sie mit Hilfe einer einzelnen Treiberinstallation von jedem Standort aus HP Geräte erkennen und zum Drucken verwenden.
  - Verwenden Sie diesen Modus, wenn Sie UPD für eine Arbeitsgruppe installieren.
-

# Ändern der Druckjobeinstellungen für Windows

## Prioritäten für Druckeinstellungen

Änderungen, die an den Druckeinstellungen vorgenommen werden, werden abhängig von ihrem Ursprung mit folgender Priorität behandelt:



**HINWEIS:** Die Namen von Befehlen und Dialogfeldern können je nach Programm variieren.

- **Dialogfeld „Seite einrichten“:** Klicken Sie in dem Programm, in dem Sie gerade arbeiten, auf **Seite einrichten** oder einen ähnlichen Befehl im Menü **Datei**, um dieses Dialogfeld zu öffnen. Die hier geänderten Einstellungen überschreiben Einstellungen, die anderswo geändert wurden.
- **Dialogfeld „Drucken“:** Klicken Sie in dem Programm, in dem Sie gerade arbeiten, auf **Drucken, Druckereinrichtung** oder einen ähnlichen Befehl im Menü **Datei**, um dieses Dialogfeld zu öffnen. Die im Dialogfeld **Drucken** geänderten Einstellungen haben eine untergeordnete Priorität und überschreiben die im Dialogfeld **Seite einrichten** vorgenommenen Änderungen normalerweise nicht.
- **Dialogfeld „Eigenschaften von Drucker“ (Druckertreiber):** Klicken Sie im Dialogfeld **Drucken** auf **Eigenschaften**, um den Druckertreiber aufzurufen. Die im Dialogfeld **Eigenschaften von Drucker** geänderten Einstellungen überschreiben normalerweise keine Einstellungen, die an anderer Stelle in der Drucksoftware vorgenommen wurden. Sie können hier die meisten Druckeinstellungen ändern.
- **Standarddruckertreibereinstellungen:** Die Standarddruckertreibereinstellungen legen die Einstellungen fest, die bei allen Druckaufträgen verwendet werden, sofern die Einstellungen *nicht* im Dialogfeld **Seite einrichten**, **Drucken** oder **Eigenschaften von Drucker** geändert werden.
- **Druckerbedienfeldeinstellungen:** Am Bedienfeld des Druckers geänderte Einstellungen besitzen eine niedrigere Priorität als anderswo vorgenommene Änderungen.

## Ändern der Einstellungen für alle Druckjobs, bis das Softwareprogramm geschlossen wird

1. Klicken Sie in der Anwendung im Menü **Datei** auf **Drucken**.
2. Wählen Sie den Treiber aus, und klicken Sie auf **Eigenschaften** oder **Voreinstellungen**.

Dies ist die gängigste Vorgehensweise, wobei die Schritte im Einzelnen abweichen können.

## Ändern der Standardeinstellungen für alle Druckjobs

1. **Windows XP, Windows Server 2003 und Windows Server 2008 (Darstellung des Startmenüs in Standardansicht):** Klicken Sie auf **Start** und anschließend auf **Drucker und Faxgeräte**.

**Windows XP, Windows Server 2003 und Windows Server 2008 (Darstellung des Startmenüs in klassischer Ansicht):** Klicken Sie auf **Start**, dann auf **Einstellungen** und anschließend auf **Drucker**.

**Windows Vista:** Klicken Sie auf **Start**, dann auf **Systemsteuerung** und anschließend in der Kategorie **Hardware und Sound** auf **Drucker**.

**Windows 7:** Klicken Sie auf **Start** und dann auf **Geräte und Drucker**.

2. Klicken Sie mit der rechten Maustaste auf das Treibersymbol, und wählen Sie **Druckeinstellungen** aus.

## Ändern der Konfigurationseinstellungen des Geräts

1. **Windows XP, Windows Server 2003 und Windows Server 2008 (Darstellung des Startmenüs in Standardansicht):** Klicken Sie auf **Start** und anschließend auf **Drucker und Faxgeräte**.

**Windows XP, Windows Server 2003 und Windows Server 2008 (Darstellung des Startmenüs in klassischer Ansicht):** Klicken Sie auf **Start**, dann auf **Einstellungen** und anschließend auf **Drucker**.

**Windows Vista:** Klicken Sie auf **Start**, dann auf **Systemsteuerung** und anschließend in der Kategorie **Hardware und Sound** auf **Drucker**.

**Windows 7:** Klicken Sie auf **Start** und dann auf **Geräte und Drucker**.

2. Klicken Sie mit der rechten Maustaste auf das Treibersymbol, und wählen Sie dann **Eigenschaften** oder **Druckereigenschaften** aus.
3. Klicken Sie auf das Register **Geräteeinstellungen**.

# Entfernen des Druckertreibers unter Windows

## Windows XP

1. Klicken Sie auf die Schaltfläche **Start** und anschließend auf **Drucker und Faxgeräte**.
2. Suchen Sie das Gerät in der Liste, und klicken Sie mit der rechten Maustaste darauf und dann auf **Löschen**.
3. Klicken Sie im Menü **Datei** auf **Servereigenschaften**. Das Dialogfeld **Eigenschaften des Druckservers** wird geöffnet.
4. Klicken Sie auf die Registerkarte **Treiber**, und wählen Sie den zu entfernenden Treiber aus der Liste aus.
5. Klicken Sie auf die Schaltfläche **Entfernen** und dann auf die Schaltfläche **Ja**, um die Entfernung zu bestätigen.

## Windows Vista

1. Klicken Sie auf die Schaltfläche **Start** und dann auf die Option **Bedienfeld**.
2. Klicken Sie in der Gruppe **Hardware und Sound** auf die Option **Drucker**.
3. Suchen Sie das Gerät, und klicken Sie mit der rechten Maustaste darauf, klicken Sie auf die Option **Löschen** und dann auf die Schaltfläche **Ja**, um die Entfernung zu bestätigen.
4. Klicken Sie im Menü **Datei** auf **Servereigenschaften**. Das Dialogfeld **Eigenschaften des Druckservers** wird geöffnet.
5. Klicken Sie auf die Registerkarte **Treiber**, und wählen Sie den zu entfernenden Treiber aus der Liste aus.
6. Klicken Sie auf die Schaltfläche **Entfernen** und dann auf die Schaltfläche **Ja**, um die Entfernung zu bestätigen.

## Windows 7

1. Klicken Sie auf die Schaltfläche **Start** und dann auf die Option **Geräte und Drucker**.
2. Suchen Sie das Gerät in der Liste, und wählen Sie es aus.
3. Klicken Sie auf die Schaltfläche **Gerät entfernen** oben im Dialogfeld und dann auf die Schaltfläche **Ja**, um die Entfernung zu bestätigen.
4. Klicken Sie auf die Schaltfläche **Eigenschaften des Druckservers** oben im Dialogfeld und dann auf die Registerkarte **Treiber**.
5. Wählen Sie das Gerät aus der Liste aus, und klicken Sie auf die Schaltfläche **Entfernen**.
6. Wählen Sie zum Löschen nur den Treiber und/oder das Treibersoftwarepaket aus, und klicken Sie dann auf die Schaltfläche **OK**.

## Unterstützte Dienstprogramme für Windows

- HP Web Jetadmin
- Integrierter HP Webserver
- HP ePrint

## Weitere Windows-Komponenten und -Dienstprogramme

- Online-Webregistrierung
- Toolbox für HP Gerät
- HP Uninstall
- HP Help and Learn Center
- Rekonfigurieren Ihres HP Geräts
- HP LaserJet-Programm zur Kundenteilnahme

## Software für andere Betriebssysteme

Betriebssystem	Software
UNIX	Den HP Jetdirect Printer Installer für UNIX für HP-UX- und Solaris-Netzwerke können Sie unter <a href="http://www.hp.com/support/net_printing">www.hp.com/support/net_printing</a> herunterladen. Besuchen Sie für Unix-Druckertreiber <a href="http://www.hp.com/pond/modelscripts/index2">www.hp.com/pond/modelscripts/index2</a> .
Linux	Informationen hierzu finden Sie unter <a href="http://www.hp.com/go/linuxprinting">www.hp.com/go/linuxprinting</a> .

---

# 4 Verwenden des Geräts mit einem Mac

- [Software für Mac](#)
- [Grundlegende Druckaufgaben unter Mac](#)
- [Verwenden von AirPrint](#)
- [Beheben von Problemen mit Mac](#)

# Software für Mac

## Unterstützte Betriebssysteme und Druckertreiber für Mac

Der Drucker unterstützt die folgenden Macintosh-Betriebssysteme:

- Mac OS X 10.5 und 10.6



**HINWEIS:** Für Mac OS X 10.5 und höher werden Pocket PCs und Mac-Computer mit Intel® Core™-Prozessor unterstützt. Für Mac OS X 10.6 und höher werden Mac-Computer mit Intel Core-Prozessor unterstützt.

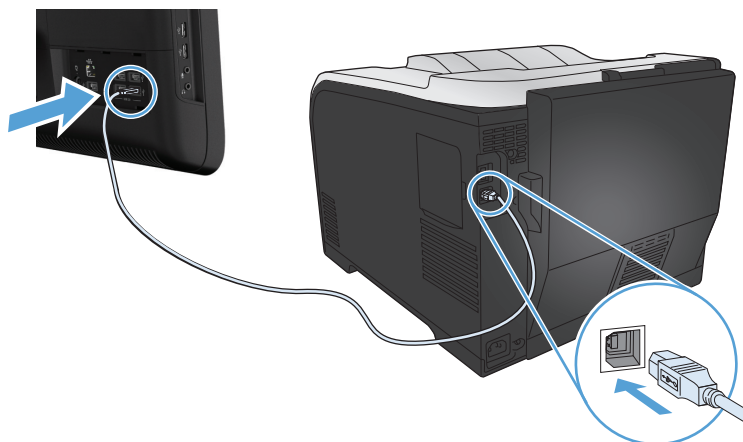
Das Installationsprogramm des HP LaserJet umfasst PPD-Dateien (PostScript® Printer Description), PDE-Dateien (Printer Dialog Extensions) und das HP Dienstprogramm für die Verwendung mit Mac OS X-Computern. Die PPD- und PDE-Dateien der HP Drucker bieten zusammen mit den PostScript-Druckertreibern von Apple alle Druckfunktionen und den Zugriff auf spezifische HP Druckerfunktionen.

## Installieren von Software für Mac-Betriebssysteme

### Installieren von Software für Mac-Computer, die direkt an das Produkt angeschlossen sind

Dieses Produkt unterstützt eine USB 2.0-Verbindung. Verwenden Sie ein USB-Kabel vom Typ A auf B. HP empfiehlt die Verwendung eines Kabels, das nicht länger als 2 m ist.

1. Schließen Sie das USB-Kabel an das Gerät und den Computer an.



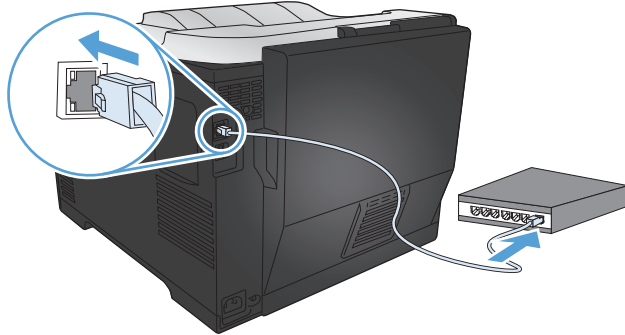
2. Installieren Sie die Software von der CD.
3. Klicken Sie auf das Symbol für das HP Installationsprogramm, und befolgen Sie die Anweisungen auf dem Bildschirm.
4. Klicken Sie auf der Glückwunschseite auf die Schaltfläche **OK**.
5. Drucken Sie in einer beliebigen Anwendung eine Seite, um zu prüfen, ob die Drucksoftware richtig installiert wurde.



## Installieren von Software für Mac-Computer in einem drahtgebundenen Netzwerk

### Konfigurieren der IP-Adresse

1. Schließen Sie das Netzkabel an das Gerät und das Netzwerk an.



2. Warten Sie 60 Sekunden, bevor Sie fortfahren. In dieser Zeit erkennt das Netzwerk das Gerät und weist ihm eine IP-Adresse oder einen Hostnamen zu.

### Installieren der Software

1. Installieren Sie die Software von der CD. Klicken Sie auf das Gerätesymbol, und folgen Sie den Anleitungen auf dem Bildschirm.
2. Drucken Sie eine Seite aus einem beliebigen Programm, um sicherzustellen, dass die Software richtig installiert wurde.

## Installieren von Software für Mac-Computer in einem drahtlosen Netzwerk

Stellen Sie vor der Installation der Gerätesoftware sicher, dass das Gerät nicht über ein Netzkabel mit dem Netzwerk verbunden ist. Stellen Sie sicher, dass Ihr Mac-Computer mit demselben drahtlosen Netzwerk verbunden ist, mit dem Sie Ihr Gerät verbinden möchten.

Verwenden Sie eines der folgenden Verfahren, um eine drahtlose Verbindung mit dem Gerät herzustellen.

- [Verbinden des Geräts mit einem drahtlosen Netzwerk über WPS mit Hilfe der Bedienfeldmenüs](#)
- [Verbinden des Geräts mit einem drahtlosen Netzwerk über ein USB-Kabel](#)

Wenn Ihr Router Wi-Fi Protected Setup (WPS) unterstützt, verwenden Sie diese Methode, um das Gerät zu Ihrem Netzwerk hinzuzufügen. Dies ist der einfachste Weg, das Gerät in einem drahtlosen Netzwerk einzurichten.




**HINWEIS:** Drahtlose Router von Apple AirPort unterstützen nicht die Konfiguration der WPS-Taste.

Wenn Ihr drahtloser Router keine Unterstützung für Wi-Fi-Protected Setup (WPS) bietet, fordern Sie von Ihrem Systemadministrator die Netzwerkeinstellungen des drahtlosen Routers an, oder führen Sie folgende Aufgaben aus:

- Ermitteln Sie den Namen des drahtlosen Netzwerks oder die SSID (Service Set Identifier).
- Bestimmen Sie das Sicherheitskennwort oder den Verschlüsselungsschlüssel für das drahtlose Netzwerk.

### Verbinden des Geräts mit einem drahtlosen Netzwerk über WPS mit Hilfe der Bedienfeldmenüs

1. Drücken Sie auf der Vorderseite des Geräts die Taste „Drahtlos“. Überprüfen Sie auf dem Bedienfeld, ob die Option **Drahtlos-Menü** geöffnet wurde. Wenn sie nicht geöffnet wurde, führen Sie die folgenden Schritte aus:
  - a. Drücken Sie auf dem Bedienfeld die Taste **OK**, um die Menüs zu öffnen.
  - b. Öffnen Sie die folgenden Menüs:
    - **Netzwerk-Setup**
    - **Drahtlos-Menü**
2. Wählen Sie die Option **WPS-Setup** aus.
3. Schließen Sie die Einrichtung mit Hilfe einer der folgenden Methoden ab:
  - **Drucktaste:** Wählen Sie die Option **Drucktaste** aus, und folgen Sie den Anweisungen auf dem Bedienfeld. Der Aufbau der drahtlosen Verbindung kann einige Minuten in Anspruch nehmen.
  - **PIN:** Wählen Sie die Option **PIN erstellen**. Geben Sie die vom Gerät generierte eindeutige PIN auf der Einrichtungsseite des drahtlosen Routers ein. Der Aufbau der drahtlosen Verbindung kann einige Minuten in Anspruch nehmen.
4. Öffnen Sie auf dem Computer das Apple-Menü , klicken Sie auf das Menü **Systemeinstellungen** und anschließend auf das Symbol **Drucken und Faxen**.
5. Klicken Sie auf das Pluszeichen (+) links unten in der Spalte **Druckernamen**.

Standardmäßig nutzt Mac OS X die Bonjour-Methode, um das Gerät über das lokale Netzwerk zu finden und es zum Drucker-Popupmenü hinzuzufügen. Diese Methode ist in den meisten Fällen die geeignete Auswahl. Wenn Mac OS X den HP Druckertreiber nicht finden kann, wird eine Fehlermeldung angezeigt. Installieren Sie die Software neu.
6. Drucken Sie eine Seite aus einem beliebigen Programm, um sicherzustellen, dass die Software richtig installiert wurde.




**HINWEIS:** Wenn diese Methode nicht funktioniert, versuchen Sie, über ein USB-Kabel eine Verbindung zum drahtlosen Netzwerk herzustellen.

## Verbinden des Geräts mit einem drahtlosen Netzwerk über ein USB-Kabel

Wenn Ihr drahtloser Router keine Unterstützung für Wi-Fi-Protected Setup (WPS) bietet, können Sie diese Methode zur Einrichtung des Druckers in einem drahtlosen Netzwerk verwenden. Durch das Verwenden eines USB-Kabels zur Übertragung der Einstellungen wird die Einrichtung einer drahtlosen Verbindung erleichtert. Sobald Sie mit der Einrichtung fertig sind, können Sie das USB-Kabel entfernen und die drahtlose Verbindung nutzen.

1. Legen Sie die Software-CD in das CD-Laufwerk des Computers ein.
2. Befolgen Sie dann die Anweisungen auf dem Bildschirm. Wählen Sie die Option **Ihr Gerät für ein drahtloses Netzwerk konfigurieren**, wenn Sie dazu aufgefordert werden. Schließen Sie das USB-Kabel an das Gerät an, wenn Sie dazu aufgefordert werden.

---

 **ACHTUNG:** Schließen Sie das USB-Kabel erst an, wenn Sie von dem Installationsprogramm dazu aufgefordert werden.

---

3. Drucken Sie nach Abschluss der Konfiguration eine Konfigurationsseite, um sicherzustellen, dass das Gerät einen SSID-Namen besitzt.
4. Drucken Sie eine Seite aus einem beliebigen Programm, um sicherzustellen, dass die Software richtig installiert wurde.

## Entfernen des Druckertreibers unter Mac-Betriebssystemen

Sie müssen über Administratorenberechtigungen verfügen, um Software entfernen zu können.

1. Öffnen Sie **Systemeinstellungen**.
2. Wählen Sie **Drucker und Fax** aus.
3. Markieren Sie das Gerät.
4. Klicken Sie auf das Minussymbol (-).
5. Löschen Sie bei Bedarf die Druckwarteschlange.

## Prioritäten für Druckeinstellungen für Mac

Änderungen, die an den Druckeinstellungen vorgenommen werden, werden abhängig von ihrem Ursprung mit folgender Priorität behandelt:



**HINWEIS:** Die Namen von Befehlen und Dialogfeldern können je nach Programm variieren.

- **Dialogfeld Seiteneinrichtung:** Klicken Sie in dem Programm, in dem Sie arbeiten, auf **Seiteneinrichtung** oder einen ähnlichen Menüpunkt im Menü **Datei**, um dieses Dialogfeld zu öffnen. Wenn Sie hier Einstellungen ändern, können an anderer Stelle geänderte Einstellungen außer Kraft gesetzt werden.
- **Dialogfeld „Drucken“:** Klicken Sie in dem Programm, in dem Sie gerade arbeiten, auf **Drucken, Drucker einrichten** oder einen ähnlichen Befehl im Menü **Datei**, um dieses Dialogfeld zu öffnen. Die Einstellungen, die Sie im Dialogfeld **Drucken** ändern, haben eine niedrigere Priorität und überschreiben *nicht* die Änderungen, die Sie im Dialogfeld **Seite einrichten** vornehmen.
- **Standarddruckertreibereinstellungen:** Die Standarddruckertreibereinstellungen legen die Einstellungen fest, die bei allen Druckaufträgen verwendet werden, sofern die Einstellungen *nicht* im Dialogfeld **Seite einrichten, Drucken** oder **Eigenschaften von Drucker** geändert werden.
- **Druckerbedienfeldeinstellungen:** Am Bedienfeld des Druckers geänderte Einstellungen besitzen eine niedrigere Priorität als anderswo vorgenommene Änderungen.

## Ändern der Druckertreibereinstellungen für Mac

### Ändern der Einstellungen für alle Druckjobs, bis das Softwareprogramm geschlossen wird


1. Klicken Sie im Menü **Datei** auf die Schaltfläche **Drucken**.
2. Ändern Sie die gewünschten Einstellungen in den verschiedenen Menüs.

### Ändern der Standardeinstellungen für alle Druckjobs

1. Klicken Sie im Menü **Datei** auf die Schaltfläche **Drucken**.
2. Ändern Sie die gewünschten Einstellungen in den verschiedenen Menüs.
3. Klicken Sie im Menü **Voreinstellungen** auf die Option **Speichern unter...**, und geben Sie einen Namen für die Voreinstellung ein.

Diese Einstellungen werden im Menü **Voreinstellungen** gespeichert. Um die neuen Einstellungen verwenden zu können, müssen Sie die gespeicherte Einstellung jeweils beim Öffnen eines Programms für das Drucken auswählen.

### Ändern der Konfigurationseinstellungen des Geräts

1. Klicken Sie im Apple-Menü  auf das Menü **Systemeinstellungen** und anschließend auf das Symbol **Drucken und Faxen**.
2. Wählen Sie links im Fenster das Gerät aus.
3. Klicken Sie auf die Schaltfläche **Optionen und Verbrauchsmaterial**.

4. Klicken Sie auf die Registerkarte **Treiber**.
5. Konfigurieren Sie die installierten Optionen.

## Software für Mac-Computer

### HP Dienstprogramm für Mac

Richten Sie mit dem HP Dienstprogramm die Gerätefunktionen ein, die nicht über den Druckertreiber verfügbar sind.

Sie können das HP Dienstprogramm nutzen, wenn das Gerät über ein USB-Kabel angeschlossen oder mit einem TCP/IP-Netzwerk verbunden ist.

### Öffnen des HP Dienstprogramms

- ▲ Klicken Sie im Dock auf **HP Dienstprogramm**.

- Oder -

Klicken Sie unter **Programme** auf den Hewlett Packard Ordner und anschließend auf **HP Dienstprogramm**.

### Funktionen des HP Dienstprogramms

Führen Sie mit der Software des HP Dienstprogramms die folgenden Aufgaben aus:

- Rufen Sie Informationen zum Status der Verbrauchsmaterialien ab.
- Rufen Sie Informationen zum Produkt, wie die Firmware-Version oder die Seriennummer, ab.
- Drucken Sie eine Konfigurationsseite.
- Rufen Sie bei Geräten, die mit einem IP-basierten Netzwerk verbunden sind, die Netzwerkinformationen ab, und öffnen Sie den integrierten HP Webserver.
- Konfigurieren Sie die Papiersorte und das Papierformat für das Fach.
- Übermitteln Sie Dateien und Schriftarten vom Computer zum Gerät.
- Führen Sie eine Aktualisierung der Geräte-Firmware aus.
- Rufen Sie die Farbverbrauchsseite auf.

## Unterstützte Dienstprogramme für den Mac

### Eingebetteter HP Webserver


Dieser Drucker ist mit dem integrierten HP Webserver ausgestattet, mit dem Sie auf Informationen zum Gerät und zu Netzwerkaktivitäten zugreifen können. Greifen Sie von der HP Utility auf den integrierten HP Webserver zu. Öffnen Sie das Menü **Druckereinstellungen** und wählen Sie anschließend die Option **Zusätzliche Einstellungen** aus.

Sie können den integrierten HP Webserver auch über den Safari-Webbrowser öffnen.

1. Wählen Sie in der linken Hälfte der Safari-Menüleiste das Seitensymbol aus.
2. Klicken Sie auf das Bonjour-Logo.
3. Doppelklicken Sie in der Liste der Drucker auf das Gerät. Der integrierte HP Webserver wird geöffnet.

## HP ePrint

Mit HP ePrint können Sie immer und überall drucken und dabei ein Mobiltelefon, ein Laptop oder ein beliebiges anderes mobiles Gerät nutzen. HP ePrint unterstützt alle E-Mail-fähigen Geräte. Sofern Sie E-Mails versenden können, können Sie auf einem HP ePrint-fähigen Gerät drucken. Weitere Einzelheiten finden Sie unter [www.hpeprintcenter.com](http://www.hpeprintcenter.com).

 **HINWEIS:** Für die Nutzung von HP ePrint muss das Gerät mit einem Netzwerk verbunden sein und über einen Internetzugang verfügen.

HP ePrint ist standardmäßig deaktiviert. Zum Aktivieren der Funktion führen Sie die folgenden Schritte durch.


1. Geben Sie die IP-Adresse in die Adresszeile eines Webbrowsers ein, um den integrierten HP Webserver zu öffnen.
2. Klicken Sie auf die Registerkarte **HP Web Services**.
3. Wählen Sie die Option aus, um Web-Dienste zu aktivieren.

## AirPrint

Das direkte Drucken mittels Apple AirPrint wird für iOS 4.2 und höher unterstützt. Mit AirPrint können Sie aus den folgenden Anwendungen heraus von einem iPad (iOS 4.2), iPhone (3GS oder höher) oder iPod touch (dritte Generation oder später) direkt drucken:

- Mail
- Fotos
- Safari
- Ausgewählte Anwendungen von Drittanbietern

Zur Verwendung von AirPrint muss das Gerät mit einem drahtlosen Netzwerk verbunden sein. Weitere Informationen zur Verwendung von AirPrint und den damit kompatiblen HP Geräten finden Sie unter [www.hp.com/go/airprint](http://www.hp.com/go/airprint).

 **HINWEIS:** Um AirPrint nutzen zu können, muss unter Umständen die Gerätefirmware aktualisiert werden. Wechseln Sie zur Website [www.hp.com/support/LJColorM351](http://www.hp.com/support/LJColorM351) oder [www.hp.com/support/LJColorM451](http://www.hp.com/support/LJColorM451).

# Grundlegende Druckaufgaben unter Mac

## Abbrechen eines Druckjobs mit Mac

1. Wenn der Druckjob gerade gedruckt wird, brechen Sie ihn ab, indem Sie auf dem Bedienfeld des Geräts auf die Taste Abbrechen **X** drücken.



**HINWEIS:** Wenn Sie auf die Taste Abbrechen **X** drücken, wird der aktuell verarbeitete Job gelöscht. Wenn mehrere Prozesse ausgeführt werden, können Sie auf die Taste Abbrechen **X** drücken, um den zu diesem Zeitpunkt auf dem Bedienfeld des Geräts angezeigten Job zu löschen.

2. Sie können einen Druckauftrag darüber hinaus in einer Anwendung oder einer Druckwarteschlange abbrechen.
  - **Anwendung:** In der Regel wird auf dem Computerbildschirm kurz ein Dialogfeld angezeigt, über das Sie den Druckauftrag abbrechen können.
  - **Druckwarteschlange:** Öffnen Sie die Druckwarteschlange, indem Sie im Dock auf das Produktsymbol doppelklicken. Markieren Sie den Druckjob, und klicken Sie anschließend auf **Löschen**.

## Anpassen von Papierformat und Papiersorte (Mac)

1. Klicken Sie im Menü **Datei** in der Software auf **Drucken**.
2. Klicken Sie im Menü **Kopien und Seiten** auf **Seite einrichten**.
3. Wählen Sie in der Dropdown-Liste **Papierformat** ein Format aus, und klicken Sie auf **OK**.
4. Öffnen Sie das Menü **Fertigstellung**.
5. Wählen Sie in der Dropdown-Liste **Mediensorte** eine Papiersorte aus.
6. Klicken Sie auf die Schaltfläche **Drucken**.

## Ändern der Größe von Dokumenten oder Drucken in einem benutzerdefinierten Papierformat mit Mac

<b>Mac OS X 10.5 und 10.6</b>	<ol style="list-style-type: none"><li>1. Klicken Sie im Menü <b>Datei</b> auf die Option <b>Drucken</b>.</li><li>2. Klicken Sie auf die Schaltfläche <b>Seite einrichten</b>.</li><li>3. Wählen Sie das Gerät und dann die korrekten Einstellungen für die Optionen <b>Papierformat</b> und <b>Positionsbestimmung</b> aus.</li></ol>
Verwenden Sie eine der folgenden Methoden.	<ol style="list-style-type: none"><li>1. Klicken Sie im Menü <b>Datei</b> auf die Option <b>Drucken</b>.</li><li>2. Öffnen Sie das Menü <b>Papierzufuhr</b>.</li><li>3. Klicken Sie im Bereich <b>Zielpapierformat</b> auf das Feld <b>Anpassen an Papierformat</b>, und wählen Sie dann das Format aus der Dropdown-Liste aus.</li></ol>

## Erstellen und Verwenden von Druckvoreinstellungen mit Mac

Mit Hilfe der Druckvoreinstellungen können die aktuellen Druckertreibereinstellungen für spätere Druckjobs gespeichert werden.


### Erstellen von Druckvoreinstellungen

1. Klicken Sie im Menü **Datei** auf die Option **Drucken**.
2. Wählen Sie den Treiber aus.
3. Wählen Sie die Druckeinstellungen aus, die Sie zur Wiederverwendung speichern möchten.
4. Klicken Sie im Menü **Voreinstellungen** auf die Option **Speichern unter...**, und geben Sie einen Namen für die Voreinstellung ein.
5. Klicken Sie auf die Schaltfläche **OK**.

### Verwenden von Druckvoreinstellungen

1. Klicken Sie im Menü **Datei** auf die Option **Drucken**.
2. Wählen Sie den Treiber aus.
3. Wählen Sie im Menü **Voreinstellungen** die Druckvoreinstellung aus.

---

 **HINWEIS:** Wenn Sie die Standardeinstellungen des Druckertreibers verwenden möchten, wählen Sie die Option **Standard** aus.

---

## Drucken eines Deckblatts mit Mac

1. Klicken Sie im Menü **Datei** auf die Option **Drucken**.
2. Wählen Sie den Treiber aus.
3. Öffnen Sie das Menü **Deckblatt**, und wählen Sie dann aus, an welcher Stelle das Deckblatt gedruckt werden soll. Klicken Sie entweder auf die Schaltfläche **Vor Dokument** oder die Schaltfläche **Nach Dokument**.
4. Wählen Sie im Menü **Deckblatttyp** die Mitteilung aus, die Sie auf das Deckblatt drucken möchten.

---

 **HINWEIS:** Wählen Sie zum Drucken eines Deckblatts im Menü **Deckblatttyp** die Option **Standard** aus.

---

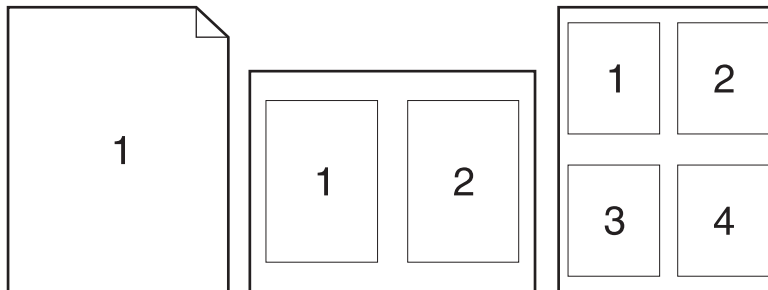
## Verwenden von Wasserzeichen mit Mac

1. Klicken Sie im Menü **Datei** auf die Option **Drucken**.
2. Öffnen Sie das Menü **Wasserzeichen**.
3. Wählen Sie aus dem Menü **Modus** den zu verwendenden Wasserzeichentyp aus. Wählen Sie die Option **Wasserzeichen** aus, um eine halbtransparente Mitteilung zu drucken. Wählen Sie die Option **Overlay** aus, um eine nicht transparente Mitteilung zu drucken.



4. Wählen Sie im Menü **Seiten** aus, ob das Wasserzeichen auf allen Seiten oder nur auf der ersten Seite gedruckt werden soll.
5. Wählen Sie im Menü **Text** eine der Standardmitteilungen aus. Oder wählen Sie die Option **Benutzerdefiniert** aus, und geben Sie eine neue Mitteilung in das Feld ein.
6. Wählen Sie Optionen für die verbleibenden Einstellungen aus.

## Drucken mehrerer Seiten auf einem Blatt Papier mit Mac



1. Klicken Sie im Menü **Datei** auf die Option **Drucken**.
2. Wählen Sie den Treiber aus.
3. Öffnen Sie das Menü **Layout**.
4. Wählen Sie aus dem Menü **Seiten pro Blatt** die Anzahl der Seiten (1, 2, 4, 6, 9 oder 16) aus, die Sie auf jedem Blatt drucken möchten.
5. Wählen Sie im Bereich **Seitenfolge** die Reihenfolge und die Position der Seiten auf dem Blatt aus.
6. Wählen Sie aus dem Menü **Ränder** die Art des Rahmens aus, der auf dem Blatt um jede Seite gedruckt werden soll.

## Drucken auf beiden Seiten des Papiers (Duplexdruck) mit Mac

### Automatischer Duplexdruck

1. Legen Sie ausreichend Papier in das Fach ein, das für den Druckauftrag verwendet werden soll.
2. Klicken Sie im Menü **Datei** auf die Option **Drucken**.
3. Öffnen Sie das Menü **Layout**.
4. Wählen Sie aus dem Menü **Zweiseitig** eine Bindungsoption aus.

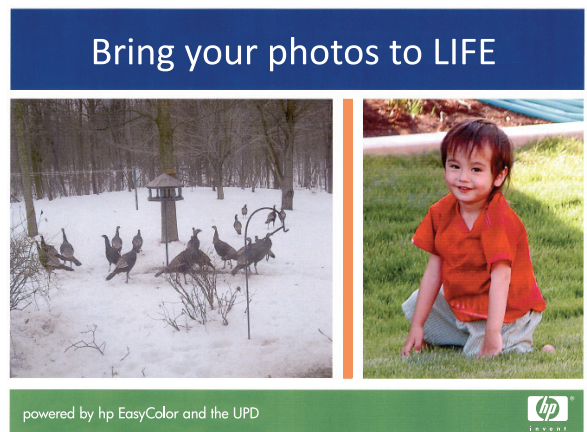
## Manueller beidseitiger Druck

1. Legen Sie ausreichend Papier in das Fach ein, das für den Druckauftrag verwendet werden soll.
2. Klicken Sie im Menü **Datei** auf die Option **Drucken**.
3. Öffnen Sie das Menü **Fertigstellung**. Klicken Sie auf die Registerkarte **Manueller beidseitiger Druck**, oder öffnen Sie das Menü oder das Menü **Manueller beidseitiger Druck**.
4. Klicken Sie auf das Feld **Manueller beidseitiger Druck**, und wählen Sie eine Bindungsoption aus.
5. Klicken Sie auf die Schaltfläche **Drucken**. Befolgen Sie die Anweisungen im Popup-Fenster, das geöffnet wird, bevor Sie den Ausgabestapel zum Drucken der zweiten Hälfte in Fach 1 legen.
6. Entfernen Sie das gesamte verbleibende unbedruckte Papier aus Fach 1 des Geräts.
7. Legen Sie den Ausgabestapel in Fach 1 mit der Vorderseite nach oben und der Unterkante zuerst ein. Sie *müssen* die zweite Seite von Fach 1 aus drucken.
8. Wenn eine Aufforderung angezeigt wird, drücken Sie die entsprechende Bedientaste, um fortzufahren.

## Einstellen der Farboptionen mit Mac

Wenn Sie den HP PostScript-Druckertreiber für Mac verwenden, überprüft die Technologie von **HP EasyColor** alle Dokumente und passt alle Fotos automatisch für ein optimiertes Ergebnis an.

In dem folgenden Beispiel wurden die Bilder auf der linken Seite ohne **HP EasyColor** erstellt. Die Bilder auf der rechten Seite zeigen die Verbesserungen, die durch eine Verwendung von **HP EasyColor** entstehen.



Die Option **HP EasyColor** ist standardmäßig im HP Mac Postscript-Druckertreiber aktiviert, so dass Sie keine manuellen Farbanpassungen vornehmen müssen. Um die Option zu deaktivieren, damit Sie die Farbeinstellungen manuell anpassen können, gehen Sie wie folgt vor:

1. Klicken Sie im Menü **Datei** auf die Option **Drucken**.
2. Wählen Sie den Treiber aus.

3. Öffnen Sie das Menü **Farb-/Qualitätsoptionen**, und deaktivieren Sie das Kontrollkästchen **HP EasyColor**.
4. Öffnen Sie das Menü **Erweitert**, oder wählen Sie die entsprechende Registerkarte aus.
5. Nehmen Sie individuelle Einstellungen für Text, Grafiken und Fotografien vor.

# Verwenden von AirPrint

Das direkte Drucken mittels Apple AirPrint wird für iOS 4.2 und höher unterstützt. Mit AirPrint können Sie aus den folgenden Anwendungen heraus von einem iPad (iOS 4.2), iPhone (3GS oder höher) oder iPod touch (dritte Generation oder später) direkt drucken:

- Mail
- Fotos
- Safari
- Ausgewählte Anwendungen von Drittanbietern

Zur Verwendung von AirPrint muss das Gerät mit einem Netzwerk verbunden sein. Weitere Informationen zur Verwendung von AirPrint und den damit kompatiblen HP Geräten finden Sie unter [www.hp.com/go/airprint](http://www.hp.com/go/airprint).



**HINWEIS:** Um AirPrint nutzen zu können, muss unter Umständen die Gerätefirmware aktualisiert werden. Wechseln Sie zur Website [www.hp.com/support/LJColorM351](http://www.hp.com/support/LJColorM351) oder [www.hp.com/support/LJColorM451](http://www.hp.com/support/LJColorM451).

# Beheben von Problemen mit Mac

Informationen zum Beheben von Problemen mit einem Mac finden Sie unter [„Beheben von Softwareproblemen mit Mac“](#) auf Seite 190.



---

## 5 Anschließen des Geräts unter Windows

- [Hinweis zur Druckerfreigabe](#)
- [Verbinden mit USB](#)
- [Verbinden mit einem Netzwerk unter Windows](#)

## Hinweis zur Druckerfreigabe

HP unterstützt keine Peer-to-Peer-Netzwerke, da es sich dabei um eine Funktion der Microsoft-Betriebssysteme und nicht der HP Druckertreiber handelt. Weitere Informationen finden Sie auf der Microsoft-Website [www.microsoft.com](http://www.microsoft.com).

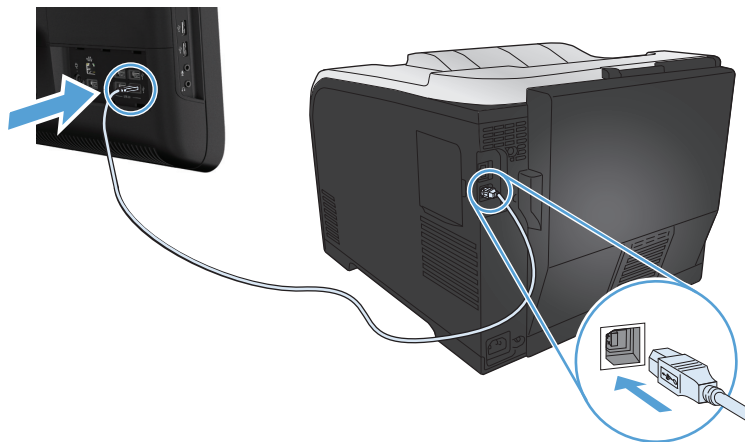
## Verbinden mit USB

Dieses Produkt unterstützt eine USB 2.0-Verbindung. Verwenden Sie ein USB-Kabel vom Typ A auf B. HP empfiehlt die Verwendung eines Kabels, das nicht länger als 2 m ist.

**⚠ ACHTUNG:** Schließen Sie das USB-Kabel erst an, wenn Sie von der Installationssoftware dazu aufgefordert werden.

## Installation von CD

1. Beenden Sie alle laufenden Programme auf dem Computer.
2. Installieren Sie die Software von der CD, und befolgen Sie die Anweisungen auf dem Bildschirm.
3. Wählen Sie, wenn Sie dazu aufgefordert werden, die Option **Direkte Verbindung zu diesem Computer mit einem USB-Kabel** aus, und klicken Sie auf die Schaltfläche **Weiter**.
4. Wenn Sie von der Software dazu aufgefordert werden, schließen Sie das USB-Kabel am Gerät und an Ihrem Computer an.



5. Klicken Sie bei Abschluss der Installation auf die Schaltfläche **Fertig stellen**.
6. Auf dem Bildschirm **Weitere Optionen** können Sie weitere Software installieren. Klicken Sie andernfalls auf die Schaltfläche **Fertig stellen**.
7. Drucken Sie in einer beliebigen Anwendung eine Seite, um zu prüfen, ob die Drucksoftware richtig installiert wurde.



# Verbinden mit einem Netzwerk unter Windows

## Unterstützte Netzwerkprotokolle

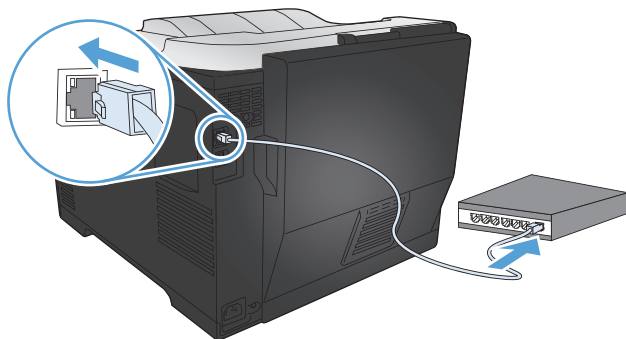
Für die Einbindung eines netzwerkfähigen Geräts in ein Netzwerk benötigen Sie ein Netzwerk, das mindestens eines der folgenden Protokolle verwendet.

- TCP/IP (IPv4 oder IPv6)
- LPD-Druck
- SLP
- WS-Discovery

## Installieren des Geräts in einem drahtgebundenen Netzwerk unter Windows

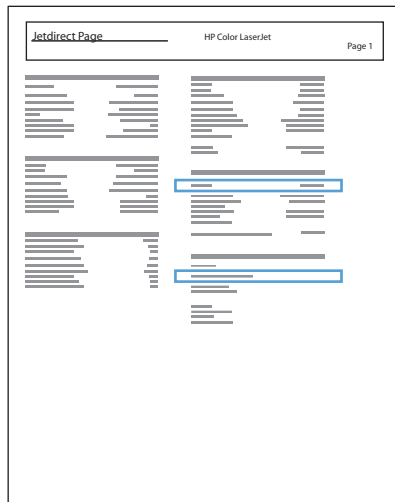
### Abrufen der IP-Adresse

1. Schließen Sie das Netzkabel an das Gerät und das Netzwerk an. Schalten Sie das Produkt ein.



2. Warten Sie 60 Sekunden, bevor Sie fortfahren. In dieser Zeit erkennt das Netzwerk das Gerät und weist ihm eine IP-Adresse oder einen Hostnamen zu.
3. Drücken Sie auf dem Bedienfeld des Geräts die Taste **OK**.
4. Drücken Sie die Nach-rechts-Taste **▶**, um das Menü **Berichte** zu markieren, und drücken Sie dann die Taste **OK**.
5. Drücken Sie die Nach-rechts-Taste **▶**, um die Option **Konfig-Bericht** zu markieren, und drücken Sie dann die Taste **OK**.

- Die IP-Adresse wird auf der Selbsttest-/Konfigurationsseite angezeigt.



## Installieren der Software

- Beenden Sie alle Programme auf dem Computer.
- Installieren Sie die Software von der CD.
- Befolgen Sie die Anweisungen auf dem Bildschirm.
- Wählen Sie, wenn Sie dazu aufgefordert werden, die Option **Verbindung über drahtgebundenes Netzwerk** aus, und klicken Sie auf die Schaltfläche **Weiter**.
- Wählen Sie aus der Liste der verfügbaren Drucker den Drucker mit der richtigen IP-Adresse aus.
- Klicken Sie auf die Schaltfläche **Fertig stellen**.
- Auf dem Bildschirm **Weitere Optionen** können Sie weitere Software installieren. Klicken Sie andernfalls auf die Schaltfläche **Fertig stellen**.
- Drucken Sie in einer beliebigen Anwendung eine Seite, um zu prüfen, ob die Drucksoftware richtig installiert wurde.

## Installieren des Geräts in einem drahtlosen Netzwerk unter Windows (nur drahtlose Modelle)


Stellen Sie vor der Installation der Gerätesoftware sicher, dass das Gerät nicht über ein Netzkabel mit dem Netzwerk verbunden ist.

Wenn Ihr drahtloser Router keine Unterstützung für Wi-Fi-Protected Setup (WPS) bietet, fordern Sie von Ihrem Systemadministrator die Netzwerkeinstellungen des drahtlosen Routers an, oder führen Sie folgende Aufgaben aus:


- Ermitteln Sie den Namen des drahtlosen Netzwerks oder die SSID (Service Set Identifier).
- Bestimmen Sie das Sicherheitskennwort oder den Verschlüsselungsschlüssel für das drahtlose Netzwerk.

## Verbinden des Geräts mit einem drahtlosen Netzwerk über WPS

Wenn Ihr drahtloser Router Wi-Fi Protected Setup (WPS) unterstützt, ist dies die einfachste Methode zur Einrichtung des Geräts in einem drahtlosen Netzwerk.

1. Drücken Sie auf Ihrem drahtlosen Router die Taste „WPS“.
2. Halten Sie die Taste Drahtlos  auf dem Bedienfeld des Geräts zwei Sekunden lang gedrückt. Lassen Sie die Taste los, wenn die Drahtlos-LED zu blinken beginnt.
3. Es kann bis zu zwei Minuten in Anspruch nehmen, bis das Gerät eine Netzwerkverbindung mit dem drahtlosen Router aufgebaut hat.

---


 **HINWEIS:** Wenn diese Methode nicht funktioniert, versuchen Sie, über ein USB-Kabel eine Verbindung zum drahtlosen Netzwerk herzustellen.

---

## Verbinden des Geräts mit einem drahtlosen Netzwerk über WPS mit Hilfe der Bedienfeldmenüs

1. Drücken Sie auf der Vorderseite des Geräts die Taste „Drahtlos“. Überprüfen Sie auf dem Bedienfeld, ob die Option **Drahtlos-Menü** geöffnet wurde. Wenn sie nicht geöffnet wurde, führen Sie die folgenden Schritte aus:
  - a. Drücken Sie auf dem Bedienfeld die Taste **OK**, um die Menüs zu öffnen.
  - b. Öffnen Sie die folgenden Menüs:
    - **Netzwerk-Setup**
    - **Drahtlos-Menü**
2. Wählen Sie die Option **WPS-Setup** aus.
3. Schließen Sie die Einrichtung mit Hilfe einer der folgenden Methoden ab:
  - **Drucktaste:** Wählen Sie die Option **Drucktaste** aus, und folgen Sie den Anweisungen auf dem Bedienfeld. Der Aufbau der drahtlosen Verbindung kann einige Minuten in Anspruch nehmen.
  - **PIN:** Wählen Sie die Option **PIN erstellen**. Geben Sie die vom Gerät generierte eindeutige PIN auf der Einrichtungsseite des drahtlosen Routers ein. Der Aufbau der drahtlosen Verbindung kann einige Minuten in Anspruch nehmen.

---

 **HINWEIS:** Wenn diese Methode nicht funktioniert, versuchen Sie, über ein USB-Kabel eine Verbindung zum drahtlosen Netzwerk herzustellen.

---


## Verbinden des Geräts mit einem drahtlosen Netzwerk über ein USB-Kabel

Wenn Ihr drahtloser Router keine Unterstützung für Wi-Fi-Protected Setup (WPS) bietet, können Sie diese Methode zur Einrichtung des Druckers in einem drahtlosen Netzwerk verwenden. Durch das Verwenden eines USB-Kabels zur Übertragung der Einstellungen wird die Einrichtung einer drahtlosen

Verbindung erleichtert. Sobald Sie mit der Einrichtung fertig sind, können Sie das USB-Kabel entfernen und die drahtlose Verbindung nutzen.

1. Legen Sie die Software-CD in das CD-Laufwerk des Computers ein.
2. Folgen Sie den Anleitungen auf dem Bildschirm. Wählen Sie die Option **Verbindung über drahtloses Netzwerk** aus, wenn Sie dazu aufgefordert werden. Schließen Sie das USB-Kabel an das Gerät an, wenn Sie dazu aufgefordert werden.

---

 **ACHTUNG:** Schließen Sie das USB-Kabel erst an, wenn Sie von dem Installationsprogramm dazu aufgefordert werden.

---

3. Drucken Sie nach Abschluss der Konfiguration eine Konfigurationsseite, um sicherzustellen, dass das Gerät einen SSID-Namen besitzt.
4. Trennen Sie das USB-Kabel, wenn Sie die Installation abgeschlossen haben.

## Installieren der Software für einen derzeit im Netzwerk befindlichen drahtlosen Drucker

Wenn das Gerät bereits über eine IP-Adresse in einem drahtlosen Netzwerk verfügt und Sie die Gerätesoftware auf einem Computer installieren möchten, führen Sie die folgenden Schritte aus.

1. Drucken Sie über das Bedienfeld eine Konfigurationsseite, um die IP-Adresse des Geräts zu ermitteln.
2. Installieren Sie die Software von der CD.
3. Folgen Sie den Anleitungen auf dem Bildschirm.
4. Wählen Sie, wenn Sie dazu aufgefordert werden, die Option **Verbindung über drahtloses Netzwerk** aus, und klicken Sie auf die Schaltfläche **Weiter**.
5. Wählen Sie aus der Liste der verfügbaren Drucker den Drucker mit der richtigen IP-Adresse aus.

# Konfigurieren der IP-Netzwerkeinstellungen unter Windows

## Abrufen oder Ändern der Netzwerkeinstellungen

Sie können die IP-Konfigurationseinstellungen mit dem eingebetteten Webserver anzeigen und ändern.

1. Drucken Sie eine Konfigurationsseite, und suchen Sie auf dieser Seite die IP-Adresse.
  - Wenn Sie IPv4 verwenden, besteht die IP-Adresse ausschließlich aus Ziffern. Hierbei gilt das folgende Format:  
`xxx . xxx . xxx . xxx`
  - Bei IPv6 ist die IP-Adresse in Hexadezimalschreibweise angegeben, also als eine Kombination von Buchstaben und Ziffern. Das Format ähnelt dem folgenden:  
`xxxx : : xxxx : xxxx : xxxx : xxxx`
2. Öffnen Sie den integrierten HP Webserver. Geben Sie hierzu die IP-Adresse (IPv4) des Geräts in die Adresszeile eines Webbrowsers ein. Bei Verwendung von IPv6 nutzen Sie das vom Webbrowser eingesetzte Protokoll für die Eingabe von IPv6-Adressen.
3. Klicken Sie auf die Registerkarte **Netzwerk**, und überprüfen Sie die Netzwerkinformationen. Sie können die Einstellungen nach Bedarf ändern.

## Festlegen oder Ändern des Gerätekeywords

Legen Sie über den integrierten HP Webserver ein Kennwort fest, oder ändern Sie ein vorhandenes Kennwort für ein Gerät eines Netzwerks.

1. Geben Sie die IP-Adresse des Geräts in die Adresszeile eines Webbrowsers ein. Klicken Sie auf die Registerkarte **Netzwerk** und anschließend auf den Link **Sicherheit**.



**HINWEIS:** Wenn bereits ein Kennwort eingerichtet wurde, werden Sie dazu aufgefordert, dieses Kennwort einzugeben. Geben Sie das Kennwort ein, und klicken Sie dann auf **Übernehmen**.


2. Geben Sie das neue Kennwort in die Felder **Neues Kennwort** und **Kennwort überprüfen** ein.
3. Klicken Sie unten im Fenster auf **Übernehmen**, um das Kennwort zu speichern.


## Manuelles Konfigurieren von IPv4-TCP/IP-Parametern über das Bedienfeld

1. Drücken Sie auf dem Bedienfeld die Taste **OK**, um die Menüs zu öffnen.
2. Öffnen Sie die folgenden Menüs:
  - **Netzwerk-Setup**
  - **TCP/IP-Konfiguration**
  - **Manuell**
3. Ändern Sie die einzelnen Ziffern der IP-Adresse mit Hilfe der Pfeiltasten. Drücken Sie die Taste **OK**, um zur nächsten Ziffer zu wechseln.

## Verbindungsgeschwindigkeit und Duplexmodus

---


 **HINWEIS:** Diese Informationen gelten nur für Ethernet-Netzwerke. Sie gelten nicht für drahtlose Netzwerke.

 **HINWEIS:** Wenn Sie die Einstellung für die Verbindungsgeschwindigkeit falsch festlegen, kann das Produkt u. U. nicht mehr mit den anderen Geräten im Netzwerk kommunizieren. Daher sollte in der Regel der automatische Modus aktiviert bleiben. Änderungen können dazu führen, dass sich das Gerät zunächst ausschaltet und dann wieder einschaltet. Änderungen dürfen nur im Leerlauf vorgenommen werden.

---

1. Drücken Sie auf dem Bedienfeld die Taste **OK**, um die Menüs zu öffnen.
2. Öffnen Sie die folgenden Menüs:
  - **Netzwerk-Setup**
  - **Verbindungsgeschw.**
3. Wählen Sie mit Hilfe der Pfeiltasten eine der folgenden Einstellungen aus.
  - Automatisch
  - 10T Voll
  - 10T Halb
  - 100 Mbit/s Vollduplex
  - 100 Mbit/s Halbduplex

---

 **HINWEIS:** Die gewählte Einstellung muss mit der Einstellung des Netzwerkprodukts (Netzwerk-Hub, Switch, Gateway, Router oder Computer) übereinstimmen, mit dem die Verbindung hergestellt wird.

---

4. Drücken Sie auf die Taste **OK**. Das Gerät wird aus- und wieder eingeschaltet.





---

# 6 Papier und Druckmedien

- [Papierverwendung](#)
- [Anpassen des Druckertreibers für Papierformat und Papiersorte in Windows](#)
- [Unterstützte Papierformate](#)
- [Unterstützte Papiersorten und Fachkapazitäten](#)
- [Befüllen von Papierfächern](#)
- [Konfigurieren von Fächern](#)

# Papierverwendung

Dieses Gerät unterstützt verschiedene Papiersorten und andere Druckmedien. Wenn Sie Papier oder Druckmedien verwenden, die nicht den folgenden Richtlinien entsprechen, kann dies zu einer schlechten Druckqualität, einer erhöhten Anzahl an Papierstaus und vorzeitiger Abnutzung des Geräts führen.

Es ist möglich, dass bestimmte Druckmedien alle Anforderungen erfüllen und dennoch schlechte Druckergebnisse erzielt werden. Dies kann auf unsachgemäße Handhabung, unangemessene Temperatur- oder Feuchtigkeitsverhältnisse oder andere Aspekte zurückzuführen sein, über die Hewlett-Packard keine Kontrolle hat.

**⚠ ACHTUNG:** Die Verwendung von Papiersorten oder Druckmedien, die nicht den Spezifikationen von Hewlett-Packard entsprechen, kann Geräteprobleme verursachen, die eine Reparatur erforderlich machen. Eine derartige Reparatur fällt nicht unter die Gewährleistung oder Serviceverträge von Hewlett-Packard.

- Zum Erzielen bester Ergebnisse sollten stets HP Papier und HP Druckmedien verwendet werden, die speziell für Laserdrucker oder mehrere Geräte geeignet sind.
- Verwenden Sie kein Papier oder Druckmedien für Tintenstrahldrucker.

**⚠ ACHTUNG:** Bei HP LaserJet-Geräten werden trockene Tonerpartikel mit Hilfe von Fixiereinheiten auf das Papier übertragen, und zwar mit sehr genauen Punkten. HP Laser-Papier ist so ausgelegt, dass es extremer Hitze widerstehen kann. Bei der Verwendung von Inkjet-Papier kann das Gerät beschädigt werden.

- Hewlett-Packard Company empfiehlt, keine Medien von Fremdherstellern zu verwenden, da HP keinen Einfluss auf deren Qualität hat.

Halten Sie sich an die folgenden Richtlinien, um zufriedenstellende Ergebnisse zu erhalten, wenn Sie Spezialpapier oder besondere Druckmedien verwenden. Legen Sie den Papiertyp und das Papierformat im Druckertreiber fest, um beste Ergebnisse zu erzielen.

Medientyp	Halten Sie sich an Folgendes	Vermeiden Sie Folgendes
Umschläge	<ul style="list-style-type: none"><li>• Bewahren Sie Umschläge flach liegend auf.</li><li>• Verwenden Sie Umschläge, bei denen der Saum ganz bis zur Ecke reicht.</li><li>• Verwenden Sie Umschläge mit abziehbaren Klebestreifen, die für Laserdrucker zugelassen sind.</li></ul>	<ul style="list-style-type: none"><li>• Verwenden Sie keine Umschläge, die aneinander haften bzw. verknittert, eingerissen oder anderweitig beschädigt sind.</li><li>• Verwenden Sie keine Umschläge mit Klammern, Verschlüssen, Sichtfenstern oder beschichtetem Futter.</li><li>• Verwenden Sie keine Umschläge mit selbstklebenden Flächen oder anderen synthetischen Materialien.</li></ul>

Medientyp	Halten Sie sich an Folgendes	Vermeiden Sie Folgendes
Etiketten	<ul style="list-style-type: none"> <li>• Verwenden Sie nur Etiketten, zwischen denen die Trägerfolie nicht frei liegt.</li> <li>• Verwenden Sie Etiketten, die flach aufliegen.</li> <li>• Verwenden Sie nur vollständige Etikettenbögen.</li> </ul>	<ul style="list-style-type: none"> <li>• Verwenden Sie keine Etiketten mit Knicken, Blasen oder anderen Beschädigungen.</li> <li>• Bedrucken Sie Etikettenbögen nicht teilweise.</li> </ul>
Transparentfolien	<ul style="list-style-type: none"> <li>• Verwenden Sie nur Transparentfolien, die für die Verwendung in Farblaserdruckern zugelassen sind.</li> <li>• Legen Sie Transparentfolien nach dem Herausnehmen aus dem Gerät auf einen ebenen Untergrund.</li> </ul>	<ul style="list-style-type: none"> <li>• Verwenden Sie keine transparenten Druckmedien, die nicht für Laserdrucker zugelassen sind.</li> </ul>
Briefkopfpapier oder vordruckte Formulare	<ul style="list-style-type: none"> <li>• Verwenden Sie nur Briefkopfpapier oder vordruckte Formulare, die für Laserdrucker zugelassen sind.</li> </ul>	<ul style="list-style-type: none"> <li>• Verwenden Sie kein geprägtes oder metallisches Briefkopfpapier.</li> </ul>
Schweres Papier	<ul style="list-style-type: none"> <li>• Verwenden Sie nur schweres Papier, das für Laserdrucker zugelassen ist und die Gewichtsspezifikationen des Geräts erfüllt.</li> </ul>	<ul style="list-style-type: none"> <li>• Verwenden Sie kein Papier, das die für dieses Gerät empfohlenen Gewichtsspezifikationen überschreitet. Einzige Ausnahme ist HP Papier, das für dieses Gerät zugelassen ist.</li> </ul>
Hochglanzpapier oder gestrichenes Papier	<ul style="list-style-type: none"> <li>• Verwenden Sie nur gestrichenes Papier oder Hochglanzpapier, das für Laserdrucker zugelassen ist.</li> </ul>	<ul style="list-style-type: none"> <li>• Verwenden Sie kein gestrichenes Papier oder Hochglanzpapier, das für Tintenstrahldrucker ausgelegt ist.</li> </ul>

## Anpassen des Druckertreibers für Papierformat und Papiersorte in Windows

1. Klicken Sie im Menü **Datei** in der Software auf **Drucken**.
2. Wählen Sie das Gerät aus, und klicken Sie auf **Eigenschaften** oder **Voreinstellungen**.
3. Klicken Sie auf die Registerkarte **Papier/Qualität**.
4. Wählen Sie in der Dropdown-Liste **Papierformat** ein Format aus.
5. Wählen Sie in der Dropdown-Liste **Papiersorte** eine Papiersorte aus.
6. Klicken Sie auf die Schaltfläche **OK**.

# Unterstützte Papierformate



**HINWEIS:** Sie erzielen die besten Druckergebnisse, wenn Sie vor dem Drucken das Papierformat und den Medientyp auswählen.

**Tabelle 6-1 Unterstützte Papier- und Druckmedienformate**

Format	Abmessungen	Fach 1	Fach 2 oder optionales Fach 3	Automatisches beidseitiges Drucken
Letter	216 x 279 mm	✓	✓	✓
Legal	216 x 356 mm	✓	✓	✓
A4	210 x 297 mm	✓	✓	✓
Executive	184 x 267 mm	✓	✓	✓
A5	148 x 210 mm	✓	✓	
A6	105 x 148 mm	✓	✓	
B5 (JIS)	182 x 257 mm	✓	✓	✓
16K	184 x 260 mm			
	195 x 270 mm	✓	✓	
	197 x 273 mm			
8.5 x 13	216 x 330 mm	✓	✓	✓
4 x 6	107 x 152 mm	✓	✓	
5 x 8	127 x 203 mm	✓	✓	
10 x 15 cm	100 x 150 mm	✓	✓	
Benutzerdefiniert	Mindestmaße: 76 x 127 mm	✓		
	Maximales Format: 216 x 356 mm			
Benutzerdefiniert	Mindestmaße: 102 x 153 mm		✓	
	Maximales Format: 216 x 356 mm			

**Tabelle 6-2 Unterstützte Umschläge und Postkarten**

Format	Abmessungen	Fach 1	Fach 2	Automatisches beidseitiges Drucken
Umschlag Nr. 10	105 x 241 mm	✓	✓	

**Tabelle 6-2 Unterstützte Umschläge und Postkarten (Fortsetzung)**

<b>Format</b>	<b>Abmessungen</b>	<b>Fach 1</b>	<b>Fach 2</b>	<b>Automatisches beidseitiges Drucken</b>
Umschlag DL	110 x 220 mm	✓	✓	
Umschlag C5	162 x 229 mm	✓	✓	
Umschlag B5	176 x 250 mm	✓	✓	
Monarch- Umschlag	98 x 191 mm	✓	✓	
Postkarte	100 x 148 mm	✓	✓	
Postkarte doppelt	148 x 200 mm	✓	✓	

# Unterstützte Papiersorten und Fachkapazitäten

**Tabelle 6-3 Fach 1**

Papiersorte	Gewicht	Kapazität <sup>1</sup>	Seitenausrichtung
Alltäglich: <ul style="list-style-type: none"> <li>• Normal</li> <li>• Leichtes Papier</li> <li>• Briefpapier</li> <li>• Recycling</li> </ul>	60 bis 90 g/m <sup>2</sup>	Bis zu 50 Blatt	Zu bedruckende Seite nach oben; Oberkante an der Rückseite des Fachs
Präsentation: <ul style="list-style-type: none"> <li>• Mittleres bis schweres Papier, matt</li> <li>• Mittleres bis schweres Papier, glänzend</li> </ul>	Bis zu 176 g/m <sup>2</sup> (47 lb) <sup>2, 3</sup>	Bis zu 5 mm Stapelhöhe	Zu bedruckende Seite nach oben; Oberkante an der Rückseite des Fachs
Broschüre: <ul style="list-style-type: none"> <li>• Mittleres bis schweres Papier, matt</li> <li>• Mittleres bis schweres Papier, glänzend</li> </ul>	Bis zu 176 g/m <sup>2</sup> <sup>2, 3</sup>	Bis zu 5 mm Stapelhöhe	Zu bedruckende Seite nach oben; Oberkante an der Rückseite des Fachs
Foto/Deckblatt <ul style="list-style-type: none"> <li>• Mattes Deckblatt</li> <li>• Glänzendes Deckblatt</li> <li>• Mattes Fotopapier</li> <li>• Glänzendes Fotopapier</li> <li>• Postkarte</li> <li>• Karton</li> </ul>	Bis zu 176 g/m <sup>2</sup> <sup>2, 3</sup>	Bis zu 5 mm Stapelhöhe	Zu bedruckende Seite nach oben; Oberkante an der Rückseite des Fachs

**Tabelle 6-3 Fach 1 (Fortsetzung)**

Papiersorte	Gewicht	Kapazität <sup>1</sup>	Seitenausrichtung
Sonstige:		Bis zu 50 Blatt oder 10 Umschläge	Druckmedien mit der zu bedruckenden Seite nach oben, obere Kante zum Gerät hin
<ul style="list-style-type: none"> <li>• Farbige Laser-Transparentfolien<sup>4</sup></li> <li>• Etiketten<sup>4</sup></li> <li>• Briefkopf</li> <li>• Umschlag<sup>4</sup></li> <li>• Vordruck</li> <li>• Gelocht</li> <li>• Farbiges Papier</li> <li>• Rau</li> <li>• Strapazierfähig<sup>4</sup></li> </ul>			

<sup>1</sup> Das Fassungsvermögen kann je nach Papiergewicht und -stärke sowie Umgebungsbedingungen variieren.

<sup>2</sup> Das Gerät unterstützt Hochglanzpapier, Foto-Hochglanzpapier und Postkarten bis zu 220 g/m<sup>2</sup> (59 lb).

<sup>3</sup> Das Gerät unterstützt ein Papiergewicht von 60-160 g/m<sup>2</sup> für automatischen Duplex-Druck.

<sup>4</sup> Dieser Papiertyp wird nicht für automatischen Duplex-Druck unterstützt.

**Tabelle 6-4 Fach 2 und Fach 3**

Papiersorte	Gewicht	Kapazität <sup>1</sup>	Seitenausrichtung
Alltäglich:	60 bis 90 g/m <sup>2</sup>	Bis zu 250 Blatt	Zu bedruckende Seite nach oben; Oberkante an der Rückseite des Fachs
<ul style="list-style-type: none"> <li>• Normal</li> <li>• Leichtes Papier</li> <li>• Briefpapier</li> <li>• Recycling</li> </ul>			
Präsentation:	Bis zu 163 g/m <sup>2</sup> <sup>2</sup>	Bis zu 12,5 mm Stapelhöhe	Zu bedruckende Seite nach oben; Oberkante an der Rückseite des Fachs
<ul style="list-style-type: none"> <li>• Mittleres bis schweres Papier, matt</li> <li>• Mittleres bis schweres Papier, glänzend</li> </ul>			
Broschüre:	Bis zu 163 g/m <sup>2</sup> <sup>2</sup>	Bis zu 12,5 mm Stapelhöhe	Zu bedruckende Seite nach oben; Oberkante an der Rückseite des Fachs
<ul style="list-style-type: none"> <li>• Mittleres bis schweres Papier, matt</li> <li>• Mittleres bis schweres Papier, glänzend</li> </ul>			

**Tabelle 6-4 Fach 2 und Fach 3 (Fortsetzung)**

Papiersorte	Gewicht	Kapazität <sup>1</sup>	Seitenausrichtung
Foto/Deckblatt	Bis zu 163 g/m <sup>2</sup> <sup>2</sup>	Bis zu 12,5 mm Stapelhöhe	Zu bedruckende Seite nach oben; Oberkante an der Rückseite des Fachs
<ul style="list-style-type: none"><li>• Mattes Deckblatt</li><li>• Glänzendes Deckblatt</li><li>• Mattes Fotopapier</li><li>• Glänzendes Fotopapier</li><li>• Postkarte</li><li>• Karton</li></ul>	Postkarte: Bis zu 176 g/m <sup>2</sup> <sup>2</sup>		
Sonstige:		Bis zu 50 Blatt oder 10 Umschläge	Zu bedruckenden Seite nach oben; Oberkante oder Briefmarkenposition an der Rückseite des Fachs
<ul style="list-style-type: none"><li>• Farbige Laser-Transparentfolien<sup>3</sup></li><li>• Etiketten<sup>3</sup></li><li>• Briefkopf</li><li>• Umschlag<sup>3</sup></li><li>• Vordruck</li><li>• Gelocht</li><li>• Farbiges Papier</li><li>• Rau</li><li>• Strapazierfähig<sup>3</sup></li></ul>			

<sup>1</sup> Das Fassungsvermögen kann je nach Papiergewicht und -stärke sowie Umgebungsbedingungen variieren.

<sup>2</sup> Das Gerät unterstützt ein Papiergewicht von 60-160 g/m<sup>2</sup> für automatischen Duplex-Druck.

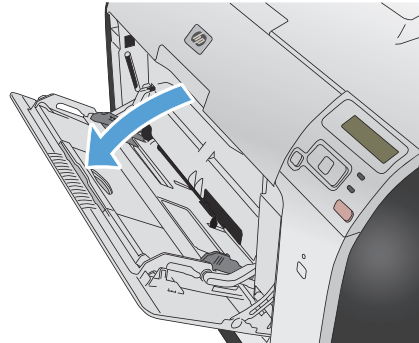
<sup>3</sup> Dieser Papiertyp wird nicht für automatischen Duplex-Druck unterstützt.



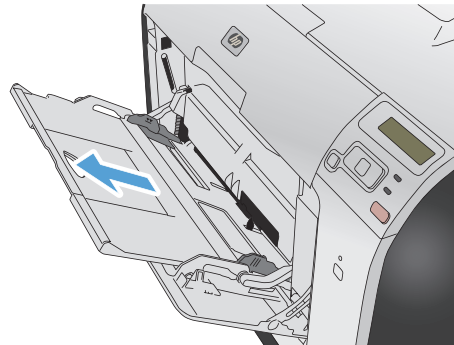
# Befüllen von Papierfächern

## Einlegen von Papier in Fach 1

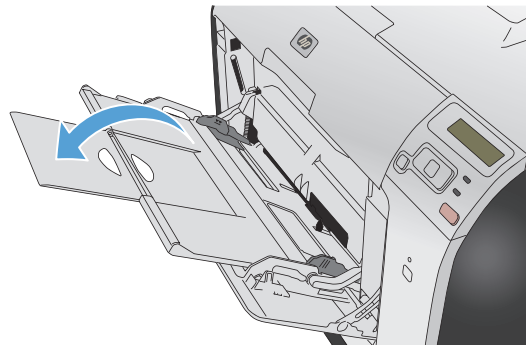
1. Öffnen Sie Fach 1.



2. Ziehen Sie das Verlängerungsfach heraus.

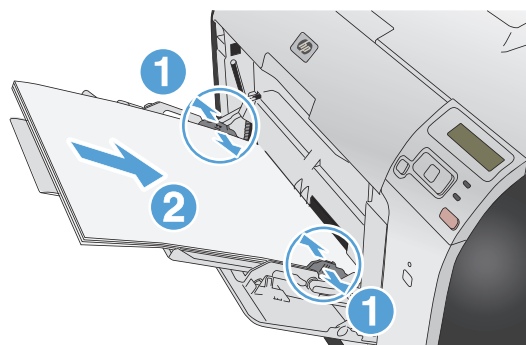


3. Wenn Sie lange Papierblätter einlegen, klappen Sie die Verlängerung aus.



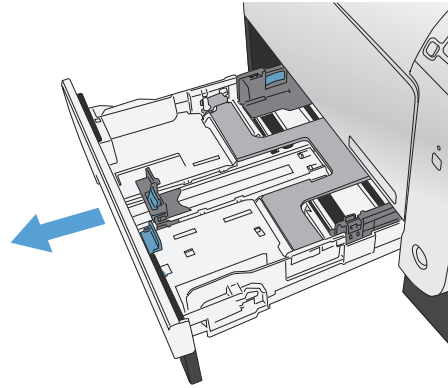
4. Verlängern Sie die Papierführungen vollständig (1), und legen Sie den Papierstapel dann in Fach 1 ein (2). Passen Sie die Papierführungen an das Papierformat an.

**HINWEIS:** Legen Sie das Papier mit der zu bedruckenden Seite nach oben und der Vorderkante voran in Fach 1 ein.

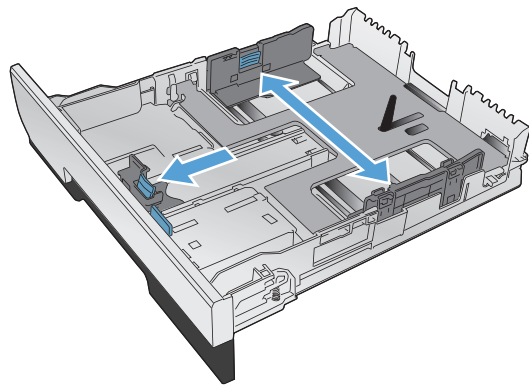


## Laden Sie Fach 2 oder optional Fach 3.

1. Ziehen Sie das Fach aus dem Drucker heraus.

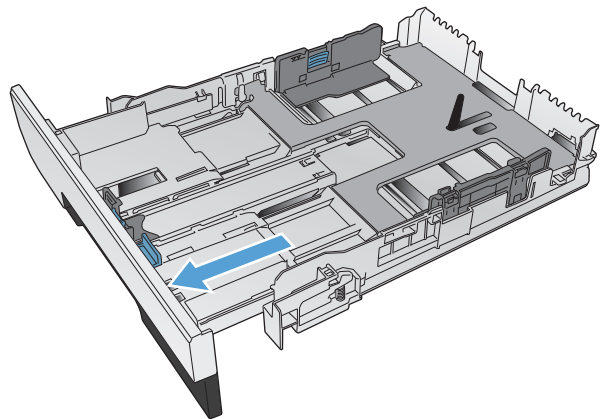


2. Öffnen Sie die Führungen für Papierlänge und -breite.

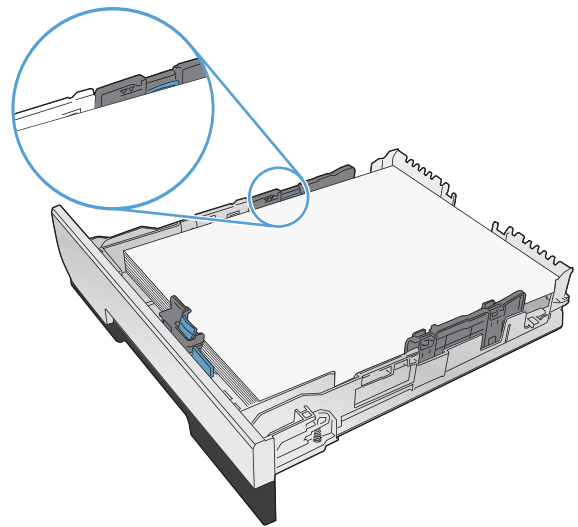


3. Soll Papier im Format „Legal“ eingelegt werden, erweitern Sie das Fach, indem Sie die Freigabelasche drücken und festhalten und die Vorderseite des Fachs nach vorn ziehen.

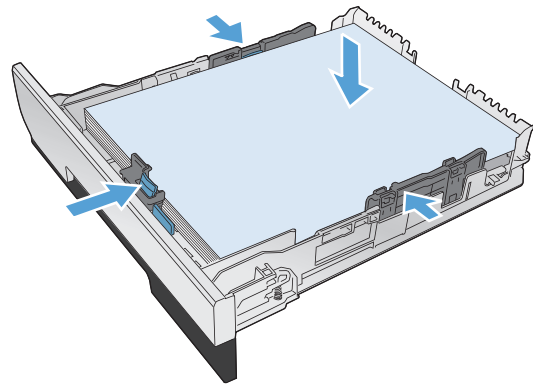
**HINWEIS:** Wenn Papier im Format Legal eingelegt ist, ragt das Fach um ca. 64 mm vorne aus dem Drucker heraus.



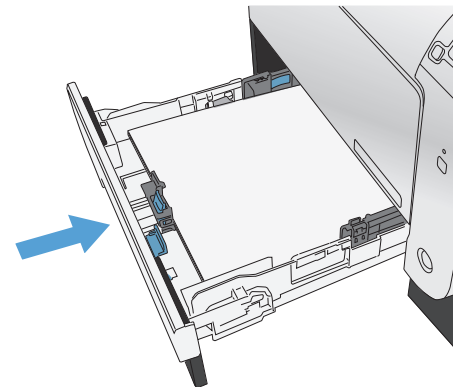
4. Legen Sie das Papier in das Fach ein, und beachten Sie, dass das Papier an allen vier Ecken flach im Fach liegt. Schieben Sie die seitlichen Papierbreitenführungen, bis sie an der Papierformatmarkierung unten im Fach ausgerichtet sind. Schieben Sie die vordere Papierlängenführung, bis sie den Papierstapel gegen die Rückseite des Fachs drückt.



5. Drücken Sie auf das Papier, damit der Stapel ganz unter den Laschen für die maximale Füllhöhe an der Seite des Fachs liegt.



6. Schieben Sie das Fach in den Drucker hinein.



# Konfigurieren von Fächern

Standardmäßig zieht das Gerät Papier von Fach 1 ein. Wenn Fach 1 leer ist, zieht das Gerät Papier aus Fach 2 oder Fach 3, falls dieses installiert ist. Durch Konfigurieren des Fachs bei diesem Gerät werden die Wärme- und Geschwindigkeitseinstellungen geändert, um die beste Druckqualität für den von Ihnen verwendeten Papiertyp zu erhalten. Wenn Sie für alle oder die meisten Druckjobs Spezialpapier verwenden, ändern Sie diese Standardeinstellung des Geräts.

In der folgenden Tabelle wird aufgeführt, wie Sie die verfügbaren Facheinstellungen für Ihre Druckanforderungen verwenden können.

Papierverbrauch	Konfigurieren des Geräts	Drucken
Legen Sie in Fach 1 und ein anderes Fach dasselbe Papier ein. So kann das Gerät zum jeweils anderen Fach wechseln, wenn eines der Fächer leer ist.	Legen Sie Papier in Fach 1 ein. Es ist keine Konfiguration erforderlich, wenn die Standardeinstellungen für Typ und Format nicht geändert wurden.	Drucken Sie den Job im Softwareprogramm.
Verwenden Sie gelegentlich Spezialpapier, z. B. schweres Papier oder Briefkopfpapier, von einem Fach, das für gewöhnlich normales Papier enthält.	Legen Sie Spezialpapier in Fach 1 ein.	Wählen Sie im Druckdialogfeld des Softwareprogramms die Papiersorte des Papiers aus, das im Fach eingelegt wurde, bevor der Druckjob gesendet wird.
Verwenden Sie regelmäßig Spezialpapier, z. B. schweres Papier oder Briefkopfpapier, von 1 Fach.	Legen Sie Spezialpapier in Fach 1 ein, und konfigurieren Sie die Papiersorte für das Fach.	Wählen Sie im Druckdialogfeld des Softwareprogramms die Papiersorte des Papiers aus, das im Fach eingelegt wurde, bevor der Druckjob gesendet wird.

## Konfigurieren von Fächern

1. Vergewissern Sie sich, dass der Drucker eingeschaltet ist.
2. Führen Sie einen der folgenden Schritte aus:
  - **Bedienfeld:** Öffnen Sie das Menü **System-Setup** sowie das Menü **Papier-Setup**. Wählen Sie das Fach aus, das Sie konfigurieren möchten.
  - **Integrierter Webserver:** Klicken Sie auf die Registerkarte **Einstellungen** und dann im linken Feld auf **Papierzufuhr**.
3. Ändern Sie die Facheinstellung entsprechend, und drücken Sie **OK**, oder klicken Sie auf **Übernehmen**.

---

# 7 Druckpatronen

Die in diesem Dokument enthaltenen Informationen können ohne Vorankündigung geändert werden. Um die aktuellen Benutzerhandbuchinformationen zu erhalten, gehen Sie zu [www.hp.com/support/LJColorM351\\_manuals](http://www.hp.com/support/LJColorM351_manuals) oder [www.hp.com/support/LJColorM451\\_manuals](http://www.hp.com/support/LJColorM451_manuals).

- [Informationen zu Druckpatronen](#)
- [Verbrauchsmaterialanzeigen](#)
- [Verwalten von Druckpatronen](#)
- [Anleitungen für den Austausch](#)
- [Beheben von Problemen mit Verbrauchsmaterialien](#)

# Informationen zu Druckpatronen

Farbe	Patronennummer	Bestellnummer
Standard-Ersatzdruckpatrone Schwarz	305A	CE410A
Ersatzdruckpatrone Schwarz mit erweiterter Kapazität	305X	CE410X
Ersatzdruckpatrone Zyan	305A	CE411A
Ersatzdruckpatrone Gelb	305A	CE412A
Ersatzdruckpatrone Magenta	305A	CE413A

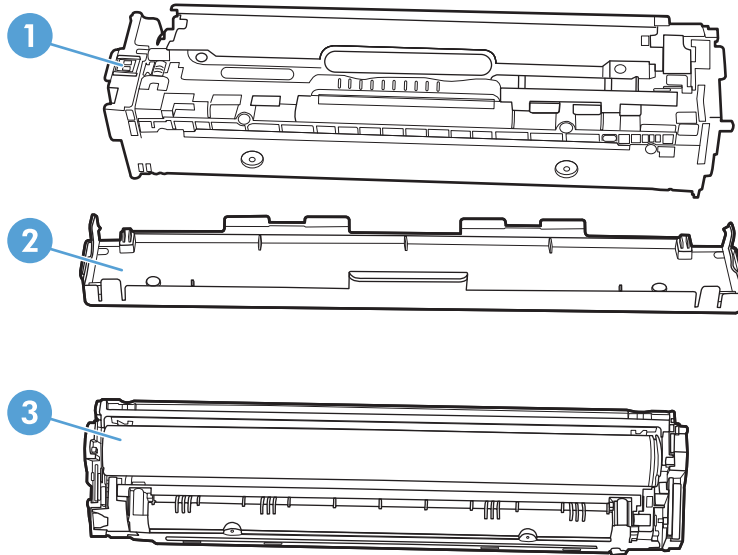
**Zugänglichkeit:** Die Druckpatrone kann mit einer Hand eingesetzt und entnommen werden.

**Umwelteigenschaften:** Recycling von Druckpatronen über das Rückgabe- und Recyclingprogramm von HP Planet Partners

Weitere Informationen zum Verbrauchsmaterial finden Sie auf der Website [www.hp.com/go/learnaboutsupplies](http://www.hp.com/go/learnaboutsupplies).

# Verbrauchsmaterialanzeigen

## Druckpatronenanzeige



1	Speicherchip für Patronen
2	Kunststoffschutz
3	Bildtrommel. Berühren Sie auf keinen Fall die Bildtrommel an der Unterseite der Druckpatrone. Fingerabdrücke auf der Bildtrommel können die Druckqualität beeinträchtigen.

# Verwalten von Druckpatronen

Wenn die Druckpatronen korrekt verwendet, aufbewahrt und kontrolliert werden, können Druckergebnisse hoher Qualität gewährleistet werden.

## Einstellungen für Druckpatronen ändern

### Drucken nach Erreichen des geschätzten Endes der Gebrauchsdauer einer Druckpatrone

Meldungen zum Verbrauchsmaterial werden auf dem Bedienfeld des Geräts sowie auf Computern mit vollständig installierter Gerätesoftware angezeigt. Wenn die Gerätesoftware nicht vollständig installiert wurde, werden die Meldungen zum Verbrauchsmaterial u. U. nicht deutlich erkennbar angezeigt. Zum Installieren der vollständigen Gerätesoftware, legen Sie die dem Gerät beiliegende CD ein, und führen Sie die Schritte zur vollständigen Installation aus.

Meldung **<Verbrauchsmaterial> bald leer** – wobei <Verbrauchsmaterial> für die Farbdruckpatrone steht: Das Gerät zeigt an, wenn ein Verbrauchsmaterial zur Neige geht. Die tatsächliche verbleibende Lebensdauer der Druckpatrone kann variieren. Besorgen Sie eine Ersatzdruckpatrone für den Fall, dass der Drucker keine akzeptable Druckqualität mehr liefert. Das Verbrauchsmaterial muss derzeit nicht ausgetauscht werden.

Meldung **<Verbrauchsmaterial> fast leer**. Das Gerät zeigt an, wenn der Füllstand von Verbrauchsmaterial sehr niedrig ist. Die tatsächliche verbleibende Lebensdauer der Druckpatrone kann variieren. Besorgen Sie eine Ersatzdruckpatrone für den Fall, dass der Drucker keine akzeptable Druckqualität mehr liefert. Das Verbrauchsmaterial muss derzeit nicht ausgetauscht werden, außer der Drucker liefert keine akzeptable Druckqualität mehr. Sobald ein HP Verbrauchsmaterial **fast leer** ist, erlischt für das Verbrauchsmaterial die von HP gewährte Garantie für den Premiumschutz.

Die Druckqualität kann beim Verwenden einer Druckpatrone beeinträchtigt werden, die das Ende ihrer geschätzten Gebrauchsdauer erreicht hat. Das Verbrauchsmaterial muss zu diesem Zeitpunkt nur dann ersetzt werden, wenn die Druckqualität nicht mehr akzeptabel ist.



**HINWEIS:** Mit der Einstellung **Fortfahren** können Sie den Druckvorgang auch bei sehr niedrigem Füllstand und ohne Eingreifen des Benutzers fortsetzen. Dies kann jedoch zu mangelhaften Druckergebnissen führen.

## Aktivieren oder Deaktivieren der „Fast leer“-Einstellungen auf dem Bedienfeld

Sie können die Standardeinstellung jederzeit aktivieren oder deaktivieren. Beim Einsetzen einer neuen Druckpatrone muss sie nicht erneut aktiviert werden.

1. Drücken Sie auf dem Bedienfeld die Taste **OK**, um die Menüs zu öffnen.
2. Öffnen Sie die folgenden Menüs:
  - **System-Setup**
  - **Verbrauchsmaterialeinstellungen**



- **Schwarze Patrone** oder **Farbpatronen**
  - **Sehr niedrige Einstellung**
3. Folgende Optionen stehen zur Verfügung:
- Wählen Sie die Option **Fortfahren** aus, um eine Warnmeldung zu erhalten, wenn die Druckpatrone fast leer ist, der Druckvorgang jedoch fortgesetzt werden soll.
  - Wählen Sie die Option **Stopp** aus, wenn der Druckvorgang so lange unterbrochen werden soll, bis die Druckpatrone ausgetauscht wurde.
  - Wählen Sie die Option **Aufforderung** aus, wenn der Druckvorgang unterbrochen und eine Aufforderung zum Austausch der Druckpatrone angezeigt werden soll. Sie können die Aufforderung bestätigen und den Druckvorgang fortsetzen. Eine vom Kunden konfigurierbare Option bei diesem Gerät ist „Aufforderung, mich nach 100 Seiten, 200 Seiten, 300 Seiten oder nie zu erinnern“. Diese Option wird Kunden zur Vereinfachung bereitgestellt und ist kein Hinweis, dass die Druckqualität dieser Seiten akzeptabel ist.
  - Wählen Sie nur im Menü **Farbpatronen** die Option **Schwarz drucken** aus, um eine Warnmeldung zu erhalten, wenn die Druckpatrone fast leer ist, der Druckvorgang jedoch in Schwarzweiß fortgesetzt werden soll.

Sobald ein HP Verbrauchsmaterial **fast leer** ist, erlischt für das Verbrauchsmaterial die von HP gewährte Garantie für den Premiumschutz.

## Drucken im EconoMode

Im EconoMode wird weniger Toner verbraucht. Dadurch kann die Lebensdauer der Tonerpatrone verlängert werden.

HP rät von einer ständigen Verwendung der EconoMode-Funktion ab. Wenn EconoMode die ganze Zeit verwendet wird, hält der Toner möglicherweise länger als die mechanischen Teile in der Druckpatrone. Wenn sich die Druckqualität verschlechtert und nicht mehr annehmbar ist, sollten Sie die Druckpatrone ersetzen.

1. Klicken Sie im Menü **Datei** des Softwareprogramms auf **Drucken**.
2. Wählen Sie das Produkt aus, und klicken Sie dann auf die Schaltfläche **Eigenschaften** oder die Schaltfläche **Voreinstellungen**.
3. Klicken Sie auf die Registerkarte **Papier/Qualität**.
4. Klicken Sie auf das Kontrollkästchen **EconoMode**.


## Lagern und Recycling von Verbrauchsmaterial

### Recycling von Verbrauchsmaterial

Um eine HP Originaldruckpatrone dem Recycling zuzuführen, legen Sie die verbrauchte Druckpatrone in den Karton des neuen Zubehörs. Senden Sie das verbrauchte Material unter Verwendung des beigefügten Rücksendeetiketts zum Recycling an HP zurück. Vollständige Informationen finden Sie im Recyclingleitfaden, der jedem neuen HP Zubehör beigefügt ist.

## Lagern von Druckpatronen


Nehmen Sie die Druckpatrone erst unmittelbar vor dem Gebrauch aus der Verpackung.

 **ACHTUNG:** Um eine Beschädigung der Druckpatrone zu vermeiden, setzen Sie sie niemals länger als einige Minuten dem Licht aus.

---

## HP Richtlinien für nicht von HP hergestellte Druckpatronen

Hewlett-Packard kann die Verwendung von Druckpatronen anderer Hersteller nicht empfehlen, unabhängig davon, ob es sich dabei um neue, nachgefüllte oder überholte Druckpatronen handelt.

 **HINWEIS:** Schäden, die bei der Verwendung von nicht von HP hergestellten Druckpatronen entstehen, sind durch die HP Gewährleistung und Kundendienstvereinbarungen nicht abgedeckt.

---

## HP Website zum Schutz vor Fälschungen

Wechseln Sie zu [www.hp.com/go/anticounterfeit](http://www.hp.com/go/anticounterfeit), wenn Sie eine HP Druckpatrone einlegen und auf dem Bedienfeld gemeldet wird, dass die Patrone nicht von HP stammt. Über diese Hotline können Sie feststellen, ob es sich um eine Originalpatrone handelt, sowie Hilfe bei der Lösung des Problems erhalten.

Die folgenden Anzeichen können darauf hinweisen, dass es sich bei Ihrer Druckpatrone nicht um ein Originalprodukt von HP handelt:

- Die Verbrauchsmaterial-Statusseite zeigt an, dass ein Verbrauchsmaterial installiert ist, das nicht von HP stammt.
- Im Zusammenhang mit der Druckpatrone tritt eine Vielzahl von Problemen auf.
- Die Patrone sieht anders als sonst aus (z.B. unterscheidet sich ihre Verpackung von der HP Verpackung).

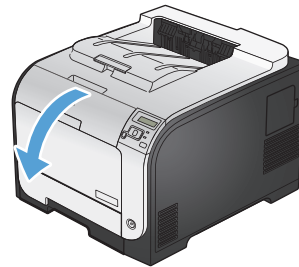
# Anleitungen für den Austausch

## Austauschen der Druckpatronen

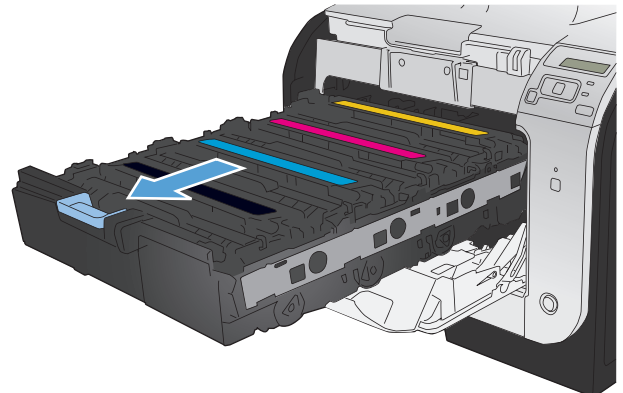
Im Produkt werden vier verschiedene Farben verwendet. Jede dieser Farben befindet sich in einer separaten Druckpatrone: Schwarz (K), Magenta (M), Cyan (C) und Gelb (Y).

**⚠ ACHTUNG:** Falls Toner auf die Kleidung gelangt, wischen Sie ihn mit einem trockenen Tuch ab. Waschen Sie dann das Kleidungsstück mit kaltem Wasser. *In heißem Wasser setzt sich der Toner im Stoff fest.*

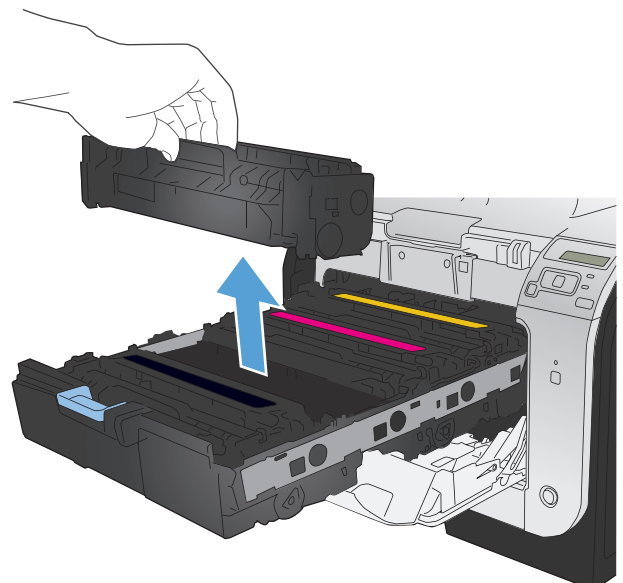
1. Öffnen Sie die vordere Klappe.



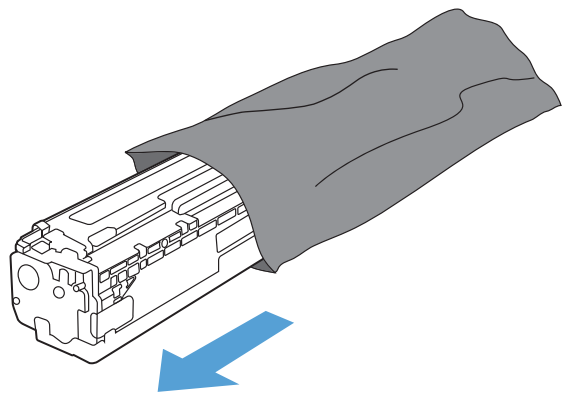
2. Ziehen Sie das Druckpatronenfach heraus.



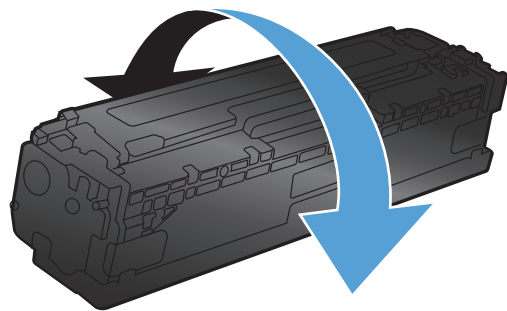
3. Fassen Sie die Druckpatrone am Griff, und ziehen Sie sie gerade nach oben heraus.



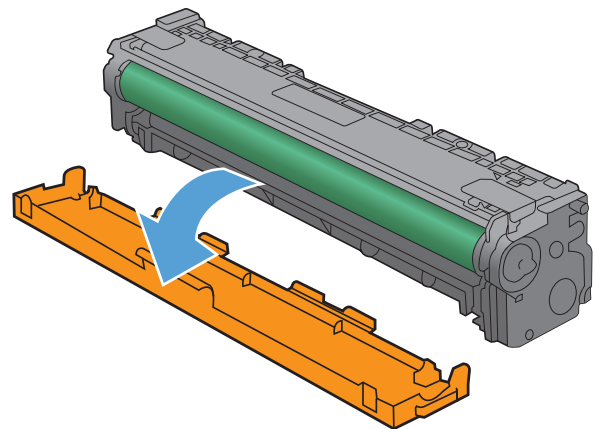
4. Nehmen Sie die neue Druckpatrone aus der Verpackung.



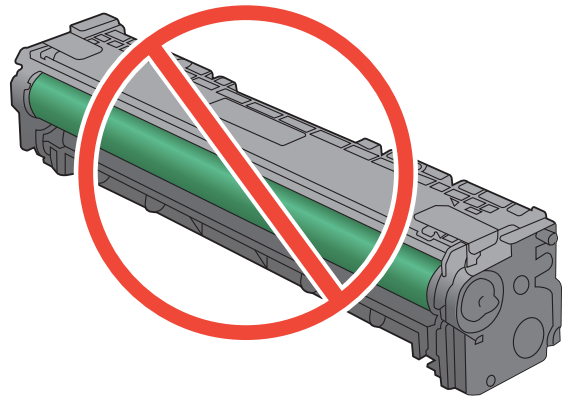
5. Bewegen Sie die Druckpatrone vorsichtig vor und zurück, um den Toner gleichmäßig in der Patrone zu verteilen.



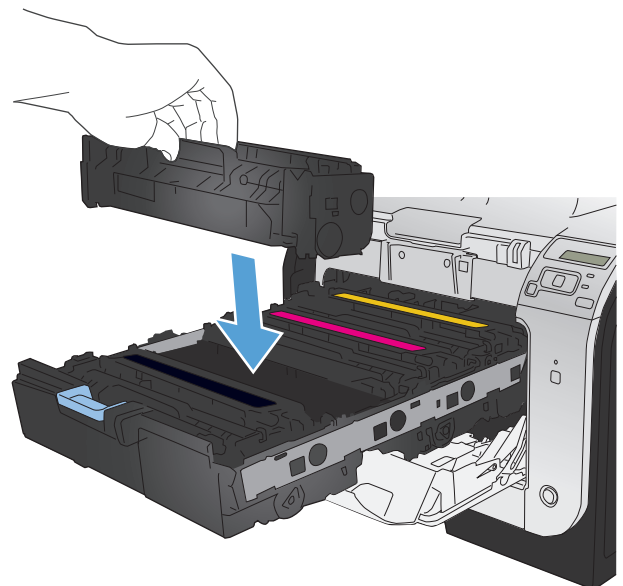
6. Entfernen Sie den orangefarbenen Kunststoffschutz von der Unterseite der neuen Druckpatrone.



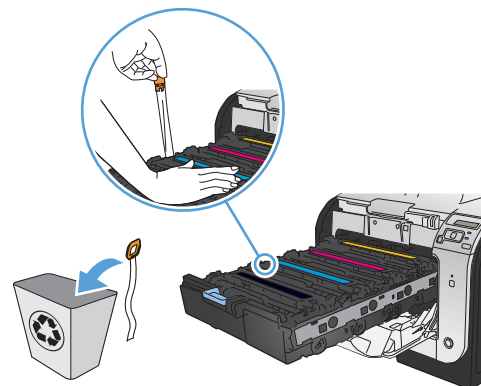
7. Berühren Sie nicht die Bildtrommel an der Unterseite der Druckpatrone. Fingerabdrücke auf der Bildtrommel können die Druckqualität beeinträchtigen.



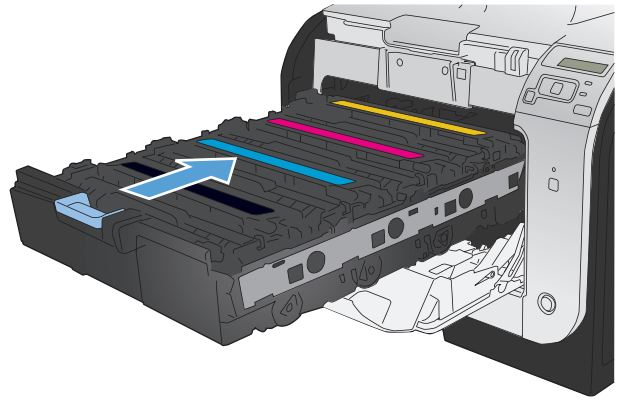
8. Setzen Sie die neue Druckpatrone in das Gerät ein.



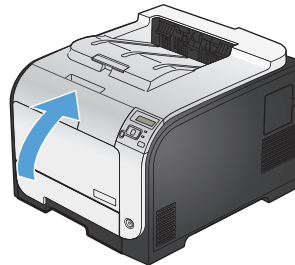
9. Ziehen Sie die Lasche auf der linken Seite der Druckpatrone gerade nach oben, bis die Schutzfolie vollständig entfernt ist. Recyceln Sie die Schutzfolie.



**10.** Schließen Sie das Druckpatronenfach.



**11.** Schließen Sie die vordere Klappe.



**12.** Legen Sie die gebrauchte Druckpatrone, die Schutzfolie und die orangefarbene Kunststoffschutzabdeckung in den Karton, in dem die neue Druckpatrone verpackt war. Befolgen Sie zum Recycling die Anleitung, die der Verpackung beiliegt.

# Beheben von Problemen mit Verbrauchsmaterialien

## Prüfen der Druckpatronen

Prüfen Sie alle Druckpatronen, und ersetzen Sie sie bei Bedarf, wenn eines der folgenden Probleme auftritt:

- Der Druck ist zu hell oder teilweise verblasst.
- Die gedruckten Seiten weisen kleine Bereiche ohne Druck auf.
- Auf den gedruckten Seiten sind Striche oder Streifen zu sehen.



**HINWEIS:** Wenn Sie in Entwurfsqualität drucken, kann der Druck zu hell wirken.

Wenn Sie sich entscheiden, eine Druckpatrone auszuwechseln, drucken Sie die Verbrauchsmaterial-Statusseite, um die Teilenummer für die Original-Druckpatrone von HP zu erfahren.

Druckpatrontyp	Schritte zur Lösung des Problems
Nachgefüllte oder überarbeitete Druckpatrone	Hewlett Packard Company empfiehlt, kein Verbrauchsmaterial von Fremdherstellern zu verwenden. Dabei spielt es keine Rolle, ob es sich um neues oder um überarbeitetes Material handelt. Da es sich bei diesen Geräten nicht um HP Produkte handelt, hat HP keinen Einfluss auf deren Beschaffenheit oder Qualität. Wenn Sie eine nachgefüllte oder wiederaufbereitete Druckpatrone verwenden und mit der Druckqualität nicht zufrieden sind, sollten Sie sie durch eine Originalpatrone von HP ersetzen.
Original-Druckpatrone von HP	<ol style="list-style-type: none"><li>1. Auf dem Bedienfeld des Produkts oder der Seite <b>Verbrauchsmaterialstatus</b> wird der Status <b>Fast leer</b> angezeigt, wenn die Patrone das Ende der geschätzten Gebrauchsdauer erreicht hat. Tauschen Sie die Druckpatrone aus, wenn die Druckqualität nicht mehr akzeptabel ist.</li><li>2. Drucken Sie über das Menü <b>Berichte</b> auf dem Bedienfeld eine Druckqualitätsseite. Wenn Streifen oder Flecken einer bestimmten Farbe auf der Seite erscheinen, kann ein Problem mit dieser Farbpatrone vorliegen. Anweisungen zur Auswertung der Seite finden Sie in diesem Dokument. Tauschen Sie ggf. die Druckpatrone aus.</li><li>3. Führen Sie eine Sichtprüfung der Druckpatrone auf Schäden aus. Siehe die folgenden Anweisungen. Tauschen Sie ggf. die Druckpatrone aus.</li><li>4. Wenn auf der Seite Fehler erscheinen, die sich in den angegebenen regelmäßigen Abständen wiederholen, drucken Sie eine Reinigungsseite. Wenn dies zu keiner Lösung führt, verwenden Sie den Maßstab für sich wiederholende Fehler in diesem Dokument, um die Ursache des Problems herauszufinden.</li></ol>

## Drucken der Statusseite für Verbrauchsmaterial

Die Seite **Verbrauchsmaterialstatus** gibt den geschätzten verbleibenden Tintenstand in den Druckpatronen an. Des Weiteren werden darauf die Teilenummer der Original-Druckpatrone von HP für Ihr Gerät zur Bestellung einer Ersatz-Druckpatrone sowie weitere nützliche Informationen angezeigt.

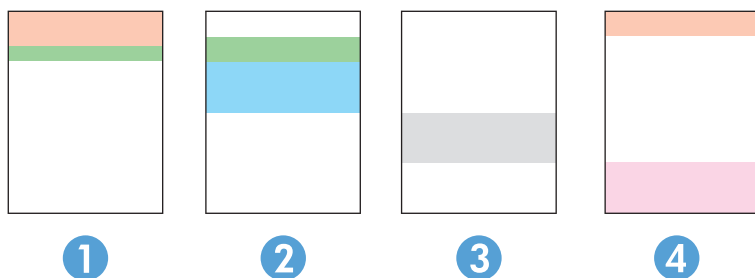
1. Drücken Sie auf dem Bedienfeld die Taste **OK**, um die Menüs zu öffnen.
2. Öffnen Sie die folgenden Menüs:
  - **Berichte**
  - **Verbrauchsmaterialstatus**



## Interpretieren der Druckqualitätsseite

1. Öffnen Sie auf dem Bedienfeld des Geräts das Menü **Berichte**.
2. Wählen Sie die Menüoption **Seite "Druckqualität"** aus, und drucken Sie sie.

Auf dieser Seite werden fünf Farbstreifen dargestellt, die in vier Gruppen aufgeteilt sind, wie in der folgenden Abbildung gezeigt. Durch das Überprüfen der einzelnen Gruppen können Sie das Problem auf eine bestimmte Druckpatrone eingrenzen.



Bereich	Druckpatrone
1	Gelb
2	Zyan
3	Schwarz
4	Magenta

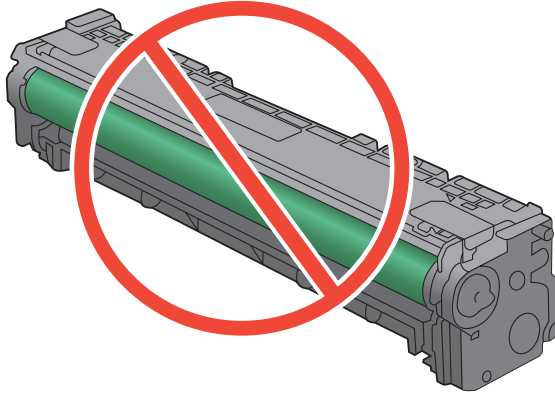
- Wenn nur in einer der Gruppen Punkte oder Striche auftreten, wechseln Sie die Druckpatrone aus, die dieser Gruppe zugeordnet ist.
- Wenn in mehreren Gruppen Punkte auftreten, drucken Sie eine Reinigungsseite. Wenn dadurch das Problem nicht gelöst wird, untersuchen Sie, ob die Punkte alle dieselbe Farbe besitzen, beispielsweise ob magentafarbene Punkte in allen fünf Farbstreifen auftreten. Wenn die Punkte durchgehend dieselbe Farbe aufweisen, wechseln Sie die entsprechende Druckpatrone aus.
- Wenn in mehreren Farbstreifen Striche auftreten, wenden Sie sich an HP. Die Ursache für das Problem ist möglicherweise eine andere Komponente und nicht die Druckpatrone.

## Überprüfen der Druckpatrone auf Schäden

1. Nehmen Sie die Druckpatrone aus dem Gerät, und stellen Sie sicher, dass das Versiegelungsband entfernt wurde.
2. Überprüfen Sie den Speicherchip auf Schäden.

3. Untersuchen Sie die Oberfläche der grünen Bildtrommel an der Unterseite der Druckpatrone.

**⚠ ACHTUNG:** Berühren Sie die grüne Walze (Bildtrommel) an der Unterseite der Patrone nicht. Fingerabdrücke auf der Bildtrommel können die Druckqualität beeinträchtigen.



4. Wenn Sie Kratzer, Fingerabdrücke oder andere Schäden an der Bildtrommel erkennen, tauschen Sie die Druckpatrone aus.
5. Wenn die Bildtrommel keine sichtbaren Schäden aufweist, bewegen Sie die Druckpatrone einige Male vorsichtig hin und her, und setzen Sie sie erneut ein. Drucken Sie einige Seiten, um festzustellen, ob das Problem gelöst wurde.

## Wiederholt auftretende Fehler

Wenn Fehler wiederholt und in regelmäßigen Abständen auf der Seite auftreten, ist möglicherweise eine Druckerpatrone beschädigt.

- 22 mm
- 27 mm
- 28 mm
- 75 mm

## Interpretieren von Bedienfeldmeldungen zu Verbrauchsmaterialien

### <Farbe> ersetzen

#### **Beschreibung**

Die Druckpatrone nähert sich dem Ende ihrer Nutzungsdauer. Das Gerät wurde vom Kunden so konfiguriert, dass es nicht mehr druckt, wenn die Patrone fast leer ist.

#### **Empfohlene Maßnahme**

Damit eine optimale Druckqualität gewährleistet ist, empfiehlt HP das Ersetzen der Druckpatrone zu diesem Zeitpunkt. Sie können weiterhin drucken, bis Sie eine Verschlechterung der Druckqualität bemerken. Die tatsächliche Gebrauchsdauer der Druckpatrone kann variieren. Sobald ein HP Verbrauchsmaterial fast leer ist, erlischt für das Verbrauchsmaterial die von HP gewährte Garantie für den Premiumschutz. Mängel bei der Druckqualität oder Schäden an der Patrone, die auftreten, wenn ein HP Verbrauchsmaterial fast leer ist und weiter verwendet wird, werden von der HP Gewährleistung für Druckpatronen nicht abgedeckt.

### <Farbe> inkompatibel

#### **Beschreibung**

Sie haben eine Druckpatrone eingelegt, die für ein anderes HP Produktmodell vorgesehen ist. Das Gerät funktioniert mit dieser Druckpatrone möglicherweise nicht ordnungsgemäß.

#### **Empfohlene Maßnahme**

Legen Sie die richtige Druckpatrone für dieses Gerät ein.

### <Farbe> nicht unterstützt Zum Fortfahren auf [OK] drücken

#### **Beschreibung**

Das Gerät hat ermittelt, dass eine Druckpatrone nicht von HP hergestellt wurde.

#### **Empfohlene Maßnahme**

Drücken Sie zum Fortfahren auf die Taste **OK**.

Wenn Sie der Meinung sind, Originalverbrauchsmaterial von HP erworben zu haben, besuchen Sie die Website [www.hp.com/go/anticounterfeit](http://www.hp.com/go/anticounterfeit). Falls aufgrund der Verwendung von nicht unterstütztem Verbrauchsmaterial Servicemaßnahmen oder Reparaturen erforderlich sind, werden diese nicht von der HP Gewährleistung abgedeckt.

## 10.XXXX Verbrauchsmaterialfehler

#### **Beschreibung**

Der Speicherchip für eine der Druckpatronen fehlt oder kann nicht gelesen werden.

- 10.0000 = Fehler im Speicherchip für Schwarz
- 10.0001 = Fehler im Speicherchip für Zyan

- 10.0002 = Fehler im Speicherchip für Magenta
- 10.0003 = Fehler im Speicherchip für Gelb
- 10.1000 = Speicherchip für Schwarz fehlt
- 10.1001 = Speicherchip für Zyan fehlt
- 10.1002 = Speicherchip für Magenta fehlt
- 10.1003 = Speicherchip für Gelb fehlt

### **Empfohlene Maßnahme**

Setzen Sie die Druckpatrone wieder ein.

Schalten Sie den Drucker aus und wieder ein.

Wenn die Meldung weiterhin angezeigt wird, tauschen Sie die Druckpatrone aus.

## **Falsches Verbrauchsmat.**

### **Beschreibung**

Mehr als eine Druckpatrone wurde im falschen Schacht eingesetzt.

### **Empfohlene Maßnahme**

Überprüfen Sie, ob sich die einzelnen Druckpatronen im richtigen Schacht befinden. Die Druckpatronen sind in der folgenden Reihenfolge eingesetzt (von vorn nach hinten): Schwarz, Zyan, Magenta, Gelb.

## **Gebr. Material in Verw.**

### **Beschreibung**

Sie verwenden mehrere Druckpatronen, die während der Installation in einem Gerät den unteren Standardwert des Füllstands erreicht haben.

### **Empfohlene Maßnahme**

Der Druckvorgang kann fortgesetzt werden, es empfiehlt sich jedoch, zusätzliches Verbrauchsmaterial vorrätig zu haben.

## **Gebrauchte <Farbe> eingelegt Zum Fortfahren auf [OK] drücken**

### **Beschreibung**

Sie haben eine Druckpatrone eingelegt, die während der Installation in einem Gerät den unteren Standardwert des Füllstands erreicht hat.

### **Empfohlene Maßnahme**

Drücken Sie zum Fortfahren auf die Taste **OK**.

## Gebrauchte <Farbe> in Verwendung

### **Beschreibung**

Sie verwenden eine Druckpatrone, die während der Installation in einem Gerät den unteren Standardwert des Füllstands erreicht hat.

### **Empfohlene Maßnahme**

Der Druckvorgang kann fortgesetzt werden, es empfiehlt sich jedoch, zusätzliches Verbrauchsmaterial vorrätig zu haben.

## Gelb fast leer

### **Beschreibung**

Die Druckpatrone nähert sich dem Ende ihrer Nutzungsdauer. Eine vom Kunden konfigurierbare Option bei diesem Gerät ist „Aufforderung, mich nach 100 Seiten, 200 Seiten, 300 Seiten oder nie zu erinnern“. Diese Option wird Kunden zur Vereinfachung bereitgestellt und ist kein Hinweis, dass die Druckqualität dieser Seiten akzeptabel ist.

### **Empfohlene Maßnahme**

Damit eine optimale Druckqualität gewährleistet ist, empfiehlt HP das Ersetzen der Druckpatrone zu diesem Zeitpunkt. Sie können weiterhin drucken, bis Sie eine Verschlechterung der Druckqualität bemerken. Die tatsächliche Gebrauchsdauer der Druckpatrone kann variieren.

Sobald ein HP Verbrauchsmaterial fast leer ist, erlischt für das Verbrauchsmaterial die von HP gewährte Garantie für den Premiumschutz. Mängel bei der Druckqualität oder Schäden an der Patrone, die auftreten, wenn ein HP Verbrauchsmaterial fast leer ist und weiter verwendet wird, werden von der HP Gewährleistung für Druckpatronen nicht abgedeckt.

## Gelb in falscher Position

### **Beschreibung**

Die Druckpatrone wurde in den falschen Schacht eingesetzt.

### **Empfohlene Maßnahme**

Überprüfen Sie, ob sich die einzelnen Druckpatronen im richtigen Schacht befinden. Die Druckpatronen sind in der folgenden Reihenfolge eingesetzt (von vorn nach hinten): Schwarz, Cyan, Magenta, Gelb.

## HP Original-Verbrauchsmaterial eingesetzt

### **Beschreibung**

HP Original-Verbrauchsmaterial wurde eingesetzt.

### **Empfohlene Maßnahme**

Keine Aktion erforderlich.

## Magenta fast leer

### Beschreibung

Die Druckpatrone nähert sich dem Ende ihrer Nutzungsdauer. Eine vom Kunden konfigurierbare Option bei diesem Gerät ist „Aufforderung, mich nach 100 Seiten, 200 Seiten, 300 Seiten oder nie zu erinnern“. Diese Option wird Kunden zur Vereinfachung bereitgestellt und ist kein Hinweis, dass die Druckqualität dieser Seiten akzeptabel ist.

### Empfohlene Maßnahme

Damit eine optimale Druckqualität gewährleistet ist, empfiehlt HP das Ersetzen der Druckpatrone zu diesem Zeitpunkt. Sie können weiterhin drucken, bis Sie eine Verschlechterung der Druckqualität bemerken. Die tatsächliche Gebrauchsdauer der Druckpatrone kann variieren.

Sobald ein HP Verbrauchsmaterial fast leer ist, erlischt für das Verbrauchsmaterial die von HP gewährte Garantie für den Premiumschutz. Mängel bei der Druckqualität oder Schäden an der Patrone, die auftreten, wenn ein HP Verbrauchsmaterial fast leer ist und weiter verwendet wird, werden von der HP Gewährleistung für Druckpatronen nicht abgedeckt.

## Magenta in falscher Position

### Beschreibung

Die Druckpatrone wurde in den falschen Schacht eingesetzt.

### Empfohlene Maßnahme

Überprüfen Sie, ob sich die einzelnen Druckpatronen im richtigen Schacht befinden. Die Druckpatronen sind in der folgenden Reihenfolge eingesetzt (von vorn nach hinten): Schwarz, Cyan, Magenta, Gelb.

## Patrone <Farbe> einsetzen

### Beschreibung

Die Druckpatrone ist nicht oder nicht richtig im Gerät eingesetzt.

### Empfohlene Maßnahme

Setzen Sie die Druckpatrone ein

## Patrone Gelb bald leer

### Beschreibung

Die Druckpatrone ist fast leer.

### Empfohlene Maßnahme

Der Druckvorgang kann fortgesetzt werden, es empfiehlt sich jedoch, zusätzliches Verbrauchsmaterial vorrätig zu haben.

## Patrone Magenta bald leer

### **Beschreibung**

Die Druckpatrone ist fast leer.

### **Empfohlene Maßnahme**

Der Druckvorgang kann fortgesetzt werden, es empfiehlt sich jedoch, zusätzliches Verbrauchsmaterial vorrätig zu haben.

## Patrone Schwarz bald leer

### **Beschreibung**

Die Druckpatrone ist fast leer.

### **Empfohlene Maßnahme**

Der Druckvorgang kann fortgesetzt werden, es empfiehlt sich jedoch, zusätzliches Verbrauchsmaterial vorrätig zu haben.

## Patrone Zyan bald leer

### **Beschreibung**

Die Druckpatrone ist fast leer.

### **Empfohlene Maßnahme**

Der Druckvorgang kann fortgesetzt werden, es empfiehlt sich jedoch, zusätzliches Verbrauchsmaterial vorrätig zu haben.

## Schwarz fast leer

### **Beschreibung**

Die Druckpatrone nähert sich dem Ende ihrer Nutzungsdauer. Eine vom Kunden konfigurierbare Option bei diesem Gerät ist „Aufforderung, mich nach 100 Seiten, 200 Seiten, 300 Seiten oder nie zu erinnern“. Diese Option wird Kunden zur Vereinfachung bereitgestellt und ist kein Hinweis, dass die Druckqualität dieser Seiten akzeptabel ist.

### **Empfohlene Maßnahme**

Damit eine optimale Druckqualität gewährleistet ist, empfiehlt HP das Ersetzen der Druckpatrone zu diesem Zeitpunkt. Sie können weiterhin drucken, bis Sie eine Verschlechterung der Druckqualität bemerken. Die tatsächliche Gebrauchsdauer der Druckpatrone kann variieren.

Sobald ein HP Verbrauchsmaterial fast leer ist, erlischt für das Verbrauchsmaterial die von HP gewährte Garantie für den Premiumschutz. Mängel bei der Druckqualität oder Schäden an der Patrone, die auftreten, wenn ein HP Verbrauchsmaterial fast leer ist und weiter verwendet wird, werden von der HP Gewährleistung für Druckpatronen nicht abgedeckt.

## Schwarz in falscher Position

### Beschreibung

Die Druckpatrone wurde in den falschen Schacht eingesetzt.

### Empfohlene Maßnahme

Überprüfen Sie, ob sich die einzelnen Druckpatronen im richtigen Schacht befinden. Die Druckpatronen sind in der folgenden Reihenfolge eingesetzt (von vorn nach hinten): Schwarz, Cyan, Magenta, Gelb.

## Transportsicherungen von Patronen entfernen

### Beschreibung

Bei einer oder mehreren Druckpatronen ist eine Transportsicherung angebracht.

### Empfohlene Maßnahme

Ziehen Sie die orangefarbene Lasche, um die Transportsicherung von der Patrone zu entfernen.

## Transportsicherung von Patrone <Farbe> entfernen

### Beschreibung

Bei einer Druckpatrone ist eine Transportsicherung angebracht.

### Empfohlene Maßnahme

Ziehen Sie die orangefarbene Lasche, um die Transportsicherung von der Patrone zu entfernen.

## Wenig Verbrauchsmaterial

### Beschreibung

Mehr als ein Verbrauchsmaterial ist fast aufgebraucht.

### Empfohlene Maßnahme

Überprüfen Sie die Verbrauchsmaterialanzeige auf dem Bedienfeld, oder drucken Sie eine Verbrauchsmaterial-Statusseite, um festzustellen, welche Druckpatronen fast leer sind.

Der Druckvorgang wird fortgesetzt, bis eine „Fast leer“-Meldung angezeigt wird. Es empfiehlt sich, zusätzliche Verbrauchsmaterialien vorrätig zu haben.

## Zyan fast leer

### Beschreibung

Die Druckpatrone nähert sich dem Ende ihrer Nutzungsdauer. Eine vom Kunden konfigurierbare Option bei diesem Gerät ist „Aufforderung, mich nach 100 Seiten, 200 Seiten, 300 Seiten oder nie zu erinnern“. Diese Option wird Kunden zur Vereinfachung bereitgestellt und ist kein Hinweis, dass die Druckqualität dieser Seiten akzeptabel ist.



### **Empfohlene Maßnahme**

Damit eine optimale Druckqualität gewährleistet ist, empfiehlt HP das Ersetzen der Druckpatrone zu diesem Zeitpunkt. Sie können weiterhin drucken, bis Sie eine Verschlechterung der Druckqualität bemerken. Die tatsächliche Gebrauchsdauer der Druckpatrone kann variieren.

Sobald ein HP Verbrauchsmaterial fast leer ist, erlischt für das Verbrauchsmaterial die von HP gewährte Garantie für den Premiumschutz. Mängel bei der Druckqualität oder Schäden an der Patrone, die auftreten, wenn ein HP Verbrauchsmaterial fast leer ist und weiter verwendet wird, werden von der HP Gewährleistung für Druckpatronen nicht abgedeckt.

## **Zyan in falscher Position**

### **Beschreibung**

Die Druckpatrone wurde in den falschen Schacht eingesetzt.

### **Empfohlene Maßnahme**

Überprüfen Sie, ob sich die einzelnen Druckpatronen im richtigen Schacht befinden. Die Druckpatronen sind in der folgenden Reihenfolge eingesetzt (von vorn nach hinten): Schwarz, Cyan, Magenta, Gelb.



---

# 8 Druckaufgaben

- [Abbrechen eines Druckjobs](#)
- [Grundlegende Druckaufgaben unter Windows](#)
- [Verwenden von HP ePrint](#)
- [Weitere Druckaufgaben unter Windows](#)

# Abbrechen eines Druckjobs

1. Wenn der Druckjob gerade gedruckt wird, brechen Sie ihn ab, indem Sie auf dem Bedienfeld des Geräts auf die Taste Abbrechen **X** drücken.



**HINWEIS:** Wenn Sie auf die Taste Abbrechen **X** drücken, wird der aktuell verarbeitete Job gelöscht. Wenn mehrere Prozesse ausgeführt werden, können Sie auf die Taste Abbrechen **X** drücken, um den zu diesem Zeitpunkt auf dem Bedienfeld des Geräts angezeigten Job zu löschen.

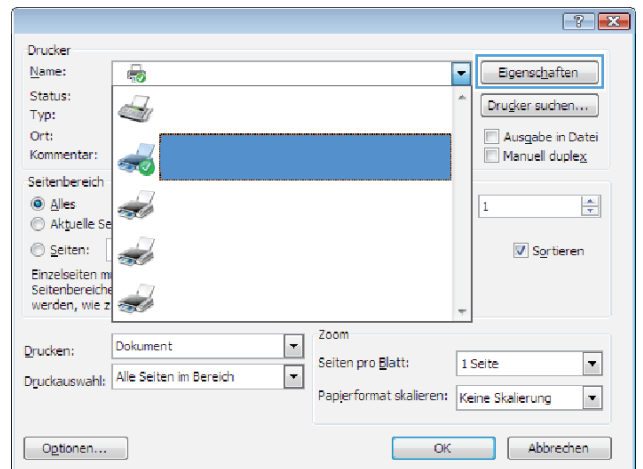
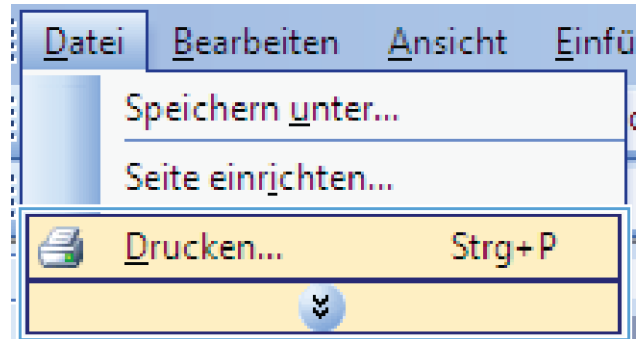
2. Sie können einen Druckauftrag darüber hinaus in einer Anwendung oder einer Druckwarteschlange abbrechen.
  - **Anwendung:** In der Regel wird auf dem Computerbildschirm kurz ein Dialogfeld angezeigt, über das Sie den Druckauftrag abbrechen können.
  - **Druckwarteschlange:** Wenn sich der Druckauftrag in einer Warteschlange (Arbeitsspeicher des Computers) oder einem Druck-Spooler befindet, können Sie ihn dort löschen.
    - **Windows XP, Windows Server 2003 oder Windows Server 2008:** Klicken Sie auf **Start, Einstellungen** und dann auf **Drucker und Faxgeräte**. Doppelklicken Sie zum Öffnen des Fensters auf das Symbol des Produkts, klicken Sie mit der rechten Maustaste auf den Druckjob, den Sie abbrechen möchten, und klicken Sie auf **Abbrechen**.
    - **Windows Vista:** Klicken Sie auf **Start, Systemsteuerung** und anschließend unter **Hardware und Sound** auf **Drucker**. Doppelklicken Sie zum Öffnen des Fensters auf das Symbol des Produkts, klicken Sie mit der rechten Maustaste auf den Druckjob, den Sie abbrechen möchten, und klicken Sie auf **Abbrechen**.
    - **Windows 7:** Klicken Sie auf **Start** und dann auf **Geräte und Drucker**. Doppelklicken Sie zum Öffnen des Fensters auf das Symbol des Produkts, klicken Sie mit der rechten Maustaste auf den Druckjob, den Sie abbrechen möchten, und klicken Sie auf **Abbrechen**.

# Grundlegende Druckaufgaben unter Windows

Das Druckdialogfeld in einem Softwareprogramm kann auf verschiedene Weise geöffnet werden. Im Folgenden wird eine typische Methode beschrieben. Einige Softwareprogramme besitzen kein **Datei**-Menü. Informieren Sie sich in der Dokumentation Ihres Softwareprogramms, wie sich das Druckdialogfeld öffnen lässt.

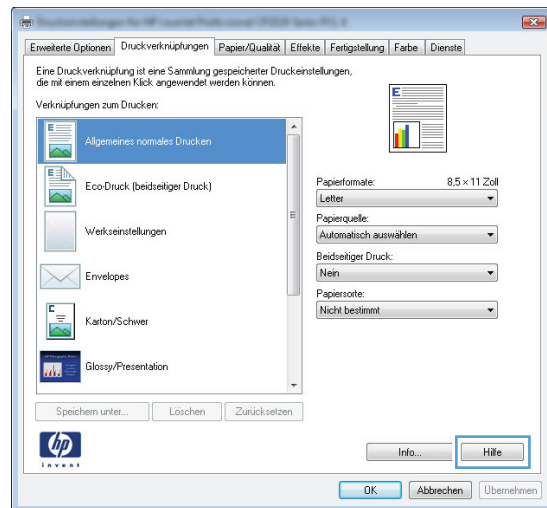
## Öffnen des Druckertreibers unter Windows

1. Klicken Sie im Menü **Datei** in der Software auf **Drucken**.
2. Wählen Sie das Gerät aus, und klicken Sie anschließend auf **Eigenschaften** oder **Voreinstellungen**.



## Hilfe für Druckoptionen unter Windows

1. Klicken Sie auf **Hilfe**, um die Online-Hilfe zu öffnen.



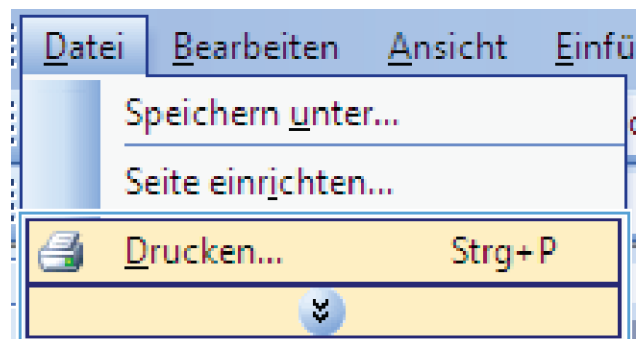
## Ändern der Anzahl der Exemplare unter Windows

1. Klicken Sie im Menü **Datei** in der Software auf **Drucken**.
2. Wählen Sie das Gerät und anschließend die Anzahl der Exemplare aus.

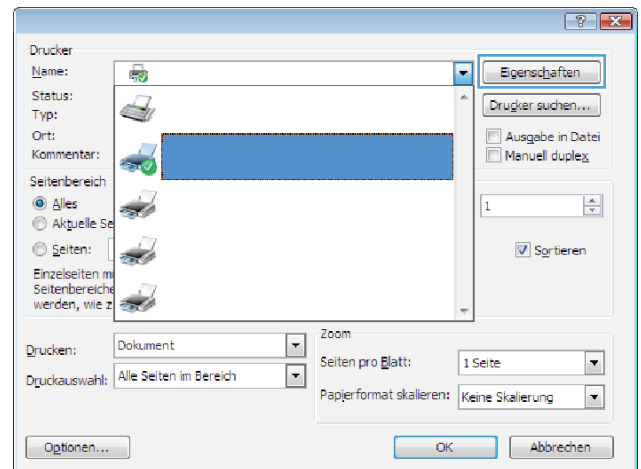
## Speichern von benutzerdefinierten Druckeinstellungen für die erneute Verwendung unter Windows

### Verwenden einer Druckverknüpfung unter Windows

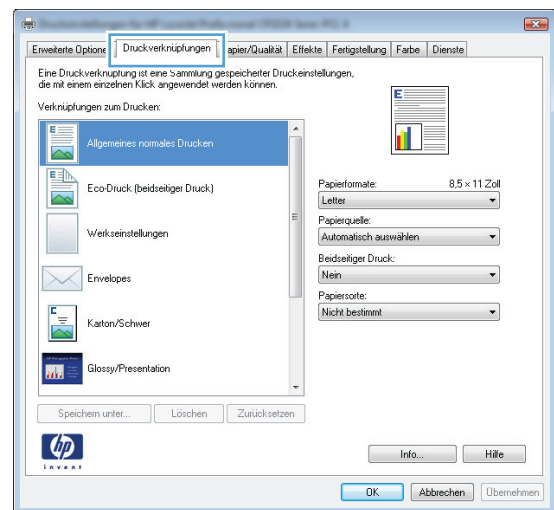
1. Klicken Sie im Menü **Datei** in der Software auf **Drucken**.



2. Wählen Sie das Gerät aus, und klicken Sie auf **Eigenschaften** oder **Voreinstellungen**.

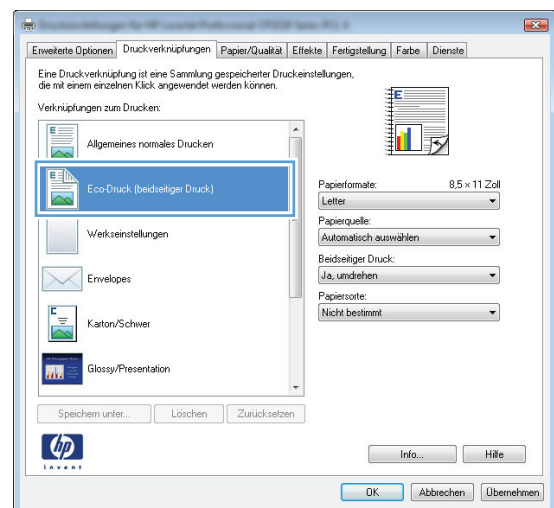


3. Klicken Sie auf die Registerkarte **Druckverknüpfungen**.



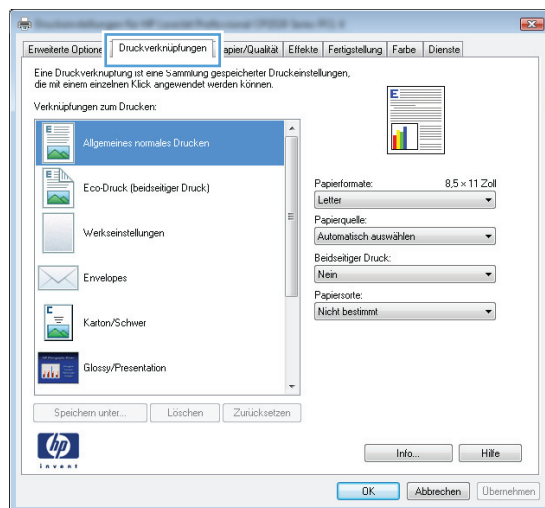
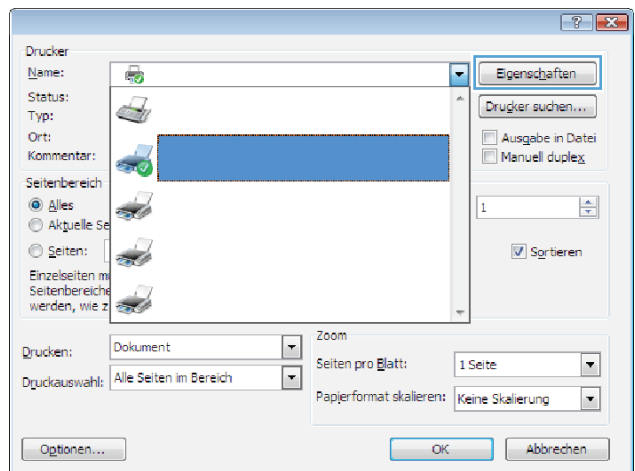
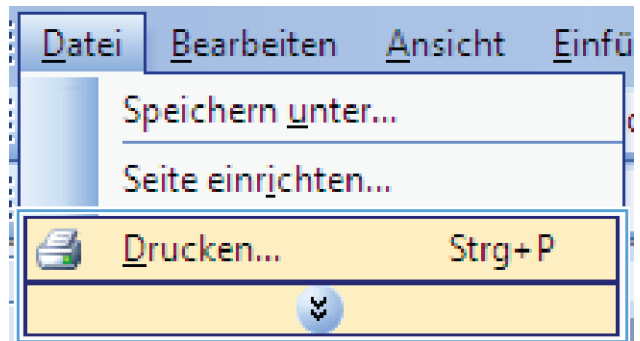
4. Wählen Sie eine der Verknüpfungen aus, und klicken Sie auf **OK**.

**HINWEIS:** Wenn Sie eine Verknüpfung auswählen, werden die entsprechenden Einstellungen auf den anderen Registerkarten im Druckertreiber geändert.



## Erstellen von Druckverknüpfungen

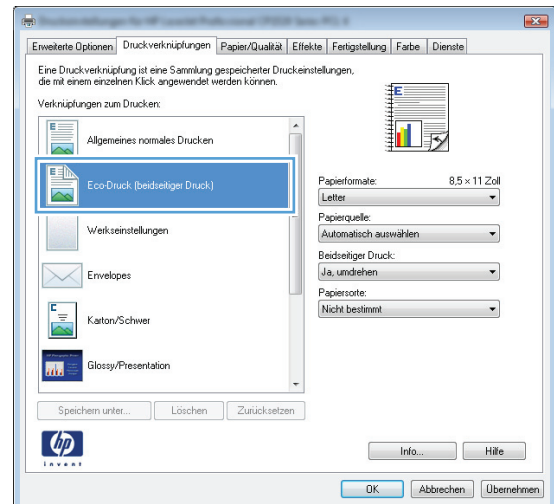
1. Klicken Sie im Menü **Datei** in der Software auf **Drucken**.
2. Wählen Sie das Gerät aus, und klicken Sie auf **Eigenschaften** oder **Voreinstellungen**.
3. Klicken Sie auf die Registerkarte **Druckverknüpfungen**.



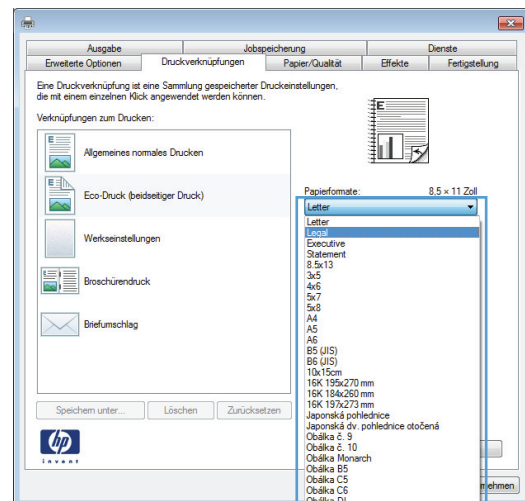


- Wählen Sie eine vorhandene Verknüpfung als Grundlage aus.

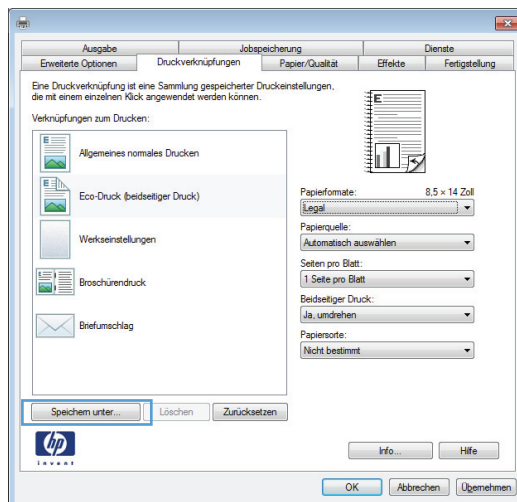
**HINWEIS:** Wählen Sie immer zuerst eine Verknüpfung, bevor Sie eine der Einstellungen auf der rechten Bildschirmseite anpassen. Wenn Sie zuerst die Einstellungen anpassen und dann eine Verknüpfung auswählen, gehen alle Anpassungen verloren.



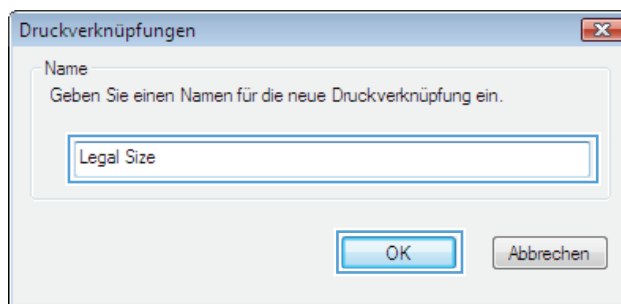
- Wählen Sie die Druckoptionen für die neue Verknüpfung aus.



6. Klicken Sie auf die Schaltfläche **Speichern unter**.



7. Geben Sie einen Namen für die Verknüpfung ein, und klicken Sie auf **OK**.



## Verbessern der Druckqualität unter Windows

### Auswählen des Papierformats unter Windows

1. Klicken Sie im Menü **Datei** in der Software auf **Drucken**.
2. Wählen Sie das Gerät aus, und klicken Sie anschließend auf **Eigenschaften** oder **Voreinstellungen**.
3. Klicken Sie auf die Registerkarte **Papier/Qualität**.
4. Wählen Sie in der Dropdown-Liste **Papierformat** ein Format aus.

### Auswählen eines benutzerdefinierten Papierformats unter Windows

1. Klicken Sie im Menü **Datei** in der Software auf **Drucken**.
2. Wählen Sie das Gerät aus, und klicken Sie anschließend auf **Eigenschaften** oder **Voreinstellungen**.
3. Klicken Sie auf die Registerkarte **Papier/Qualität**.
4. Klicken Sie auf die Schaltfläche **Benutzerdefiniert**.

5. Geben Sie einen Namen für das benutzerdefinierte Format ein, und geben Sie die Abmessungen an.
  - Die Breite ist die kurze Kante des Papiers.
  - Die Länge ist die lange Kante des Papiers.



**HINWEIS:** Legen Sie das Papier immer mit der kurzen Seite zuerst in die Fächer ein.

6. Klicken Sie auf die Schaltfläche **OK** und dann auf der Registerkarte **Papier/Qualität** auf die Schaltfläche **OK**. Das benutzerdefinierte Format erscheint in der Liste der Papierformate, wenn Sie den Druckertreiber das nächste Mal öffnen.

## Auswählen der Papiersorte unter Windows

1. Klicken Sie im Menü **Datei** in der Software auf **Drucken**.
2. Wählen Sie das Gerät aus, und klicken Sie anschließend auf **Eigenschaften** oder **Voreinstellungen**.
3. Klicken Sie auf die Registerkarte **Papier/Qualität**.
4. Klicken Sie in der Dropdown-Liste **Papiersorte** auf die Option **Sonstige...**
5. Erweitern Sie die Liste mit den Optionen **Papiersorte:**.
6. Erweitern Sie die Kategorie der Papiersorten, die Ihrem Papier am besten entspricht, und klicken Sie dann auf die von Ihnen verwendete Papiersorte.

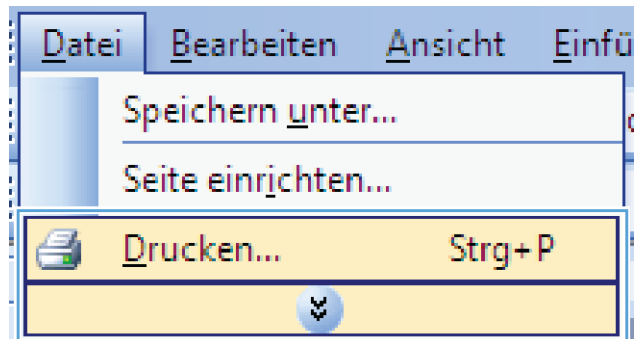
## Auswählen des Papierfachs unter Windows

1. Klicken Sie im Menü **Datei** in der Software auf **Drucken**.
2. Wählen Sie das Gerät aus, und klicken Sie anschließend auf **Eigenschaften** oder **Voreinstellungen**.
3. Klicken Sie auf die Registerkarte **Papier/Qualität**.
4. Wählen Sie in der Dropdown-Liste **Papierquelle** ein Fach aus.

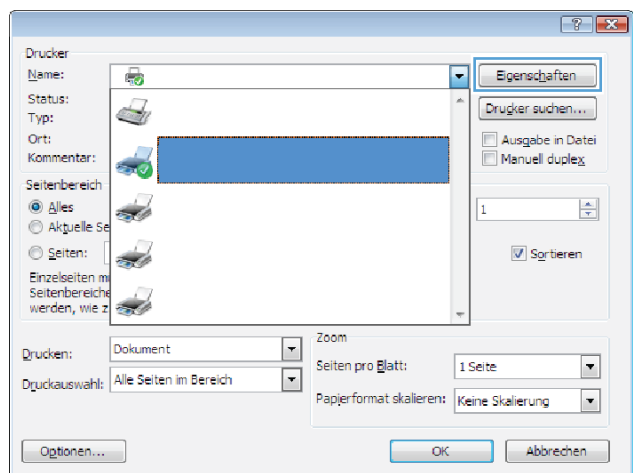
# Drucken auf beiden Seiten (Duplex) unter Windows

## Manuelles beidseitiges Drucken unter Windows

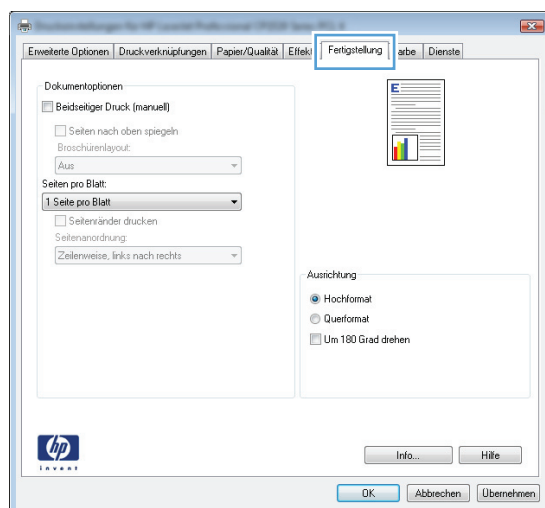
1. Klicken Sie im Menü **Datei** in der Software auf **Drucken**.



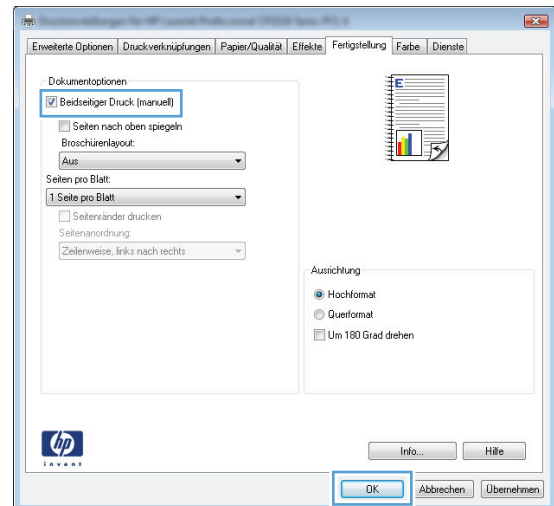
2. Wählen Sie das Gerät aus, und klicken Sie anschließend auf **Eigenschaften** oder **Voreinstellungen**.



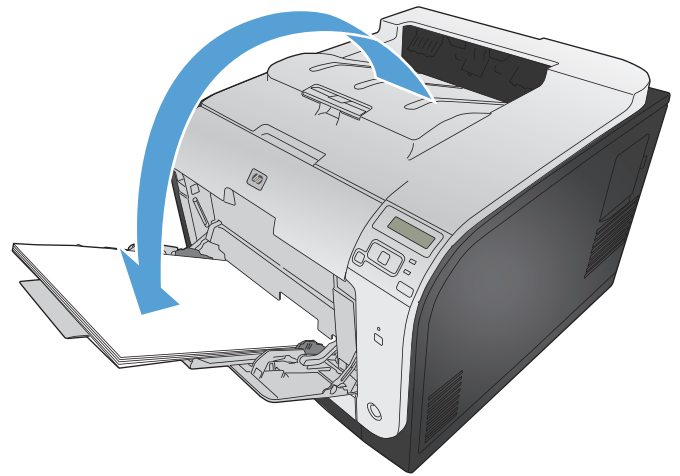
3. Klicken Sie auf die Registerkarte **Fertigstellung**.



4. Aktivieren Sie das Kontrollkästchen **Beidseitiger Druck (manuell)**. Klicken Sie auf **OK**, um die erste Seite des Jobs zu drucken.



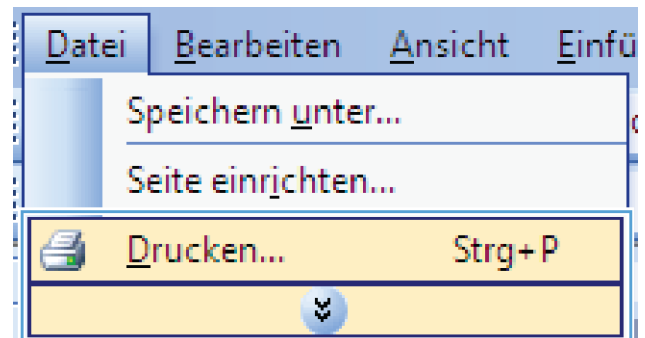
5. Nehmen Sie das bedruckte Papier aus dem Ausgabefach, ohne die Ausrichtung zu ändern, und legen Sie es mit der bedruckten Seite nach unten in Fach 1 ein.



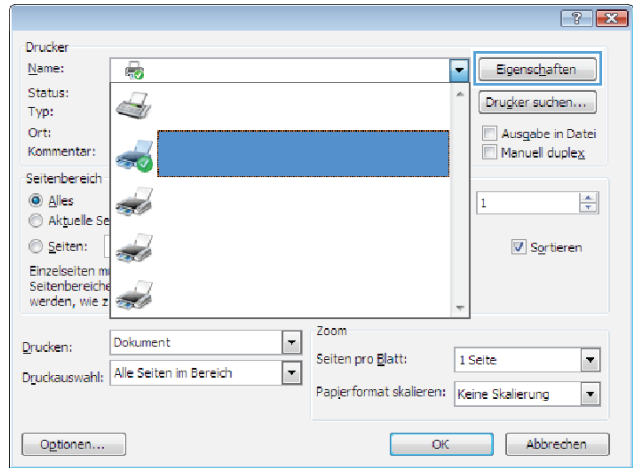
6. Drücken Sie auf dem Bedienfeld auf **OK**, um die zweite Seite des Jobs zu drucken.

## Automatisches Drucken auf beiden Seiten unter Windows

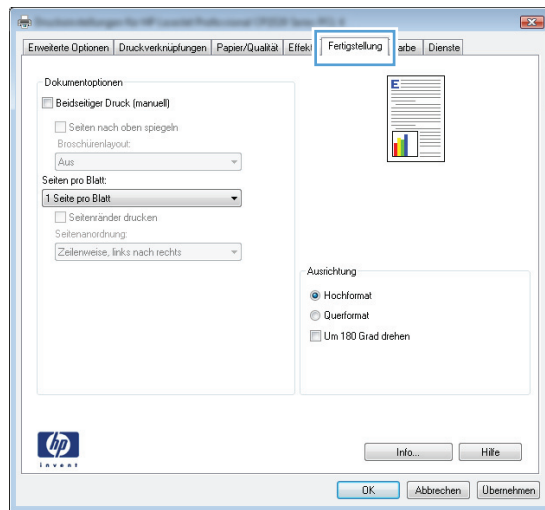
1. Klicken Sie im Menü **Datei** in der Software auf **Drucken**.



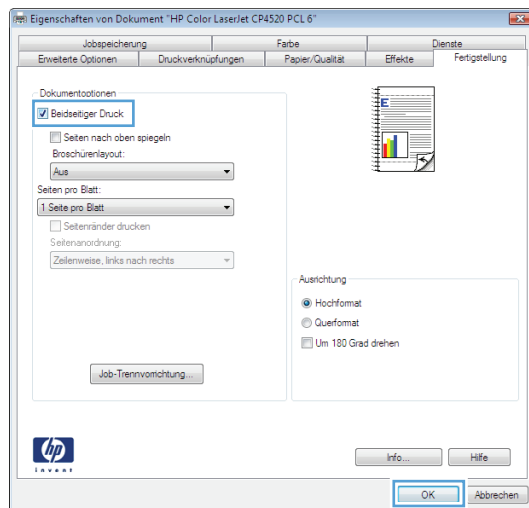
- Wählen Sie das Gerät aus, und klicken Sie anschließend auf **Eigenschaften** oder **Voreinstellungen**.



- Klicken Sie auf die Registerkarte **Fertigstellung**.

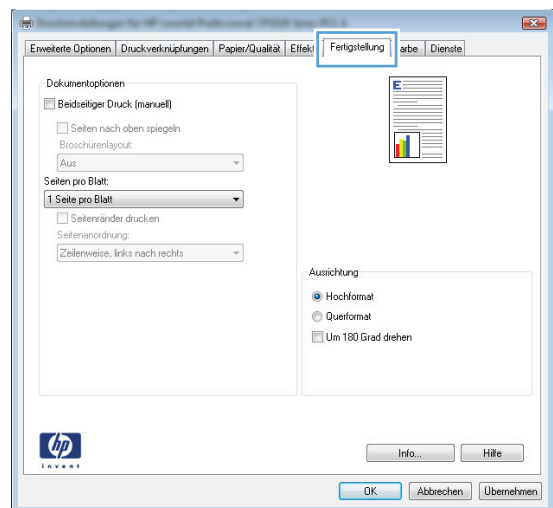
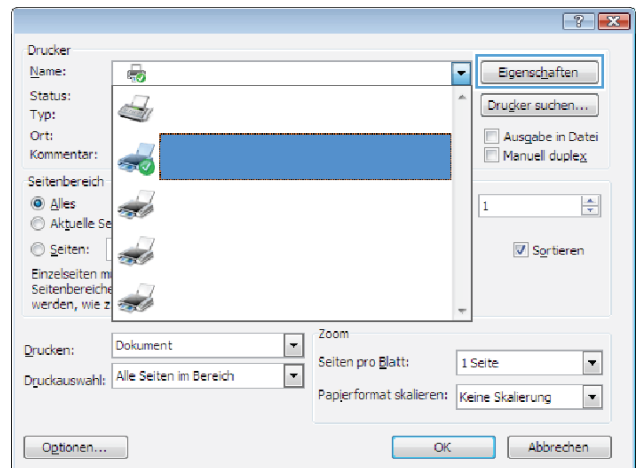
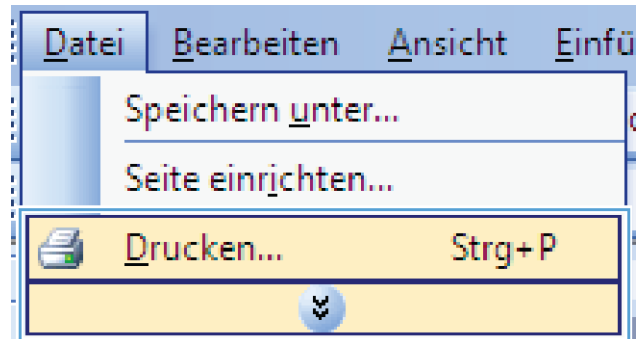


- Aktivieren Sie das Kontrollkästchen **Beidseitiger Druck**. Klicken Sie auf **OK**, um den Druckjob zu drucken.

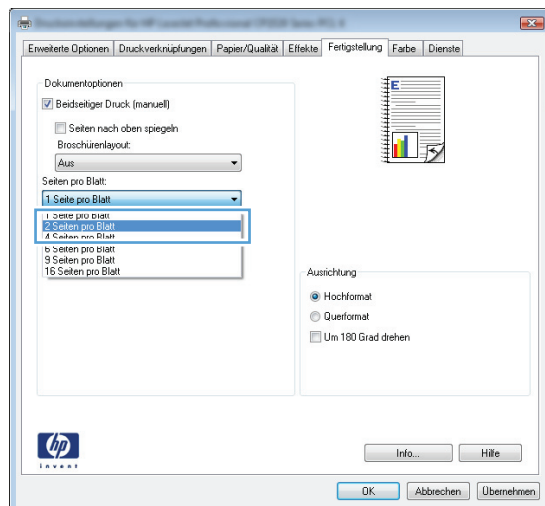


## Drucken mehrerer Seiten pro Blatt unter Windows

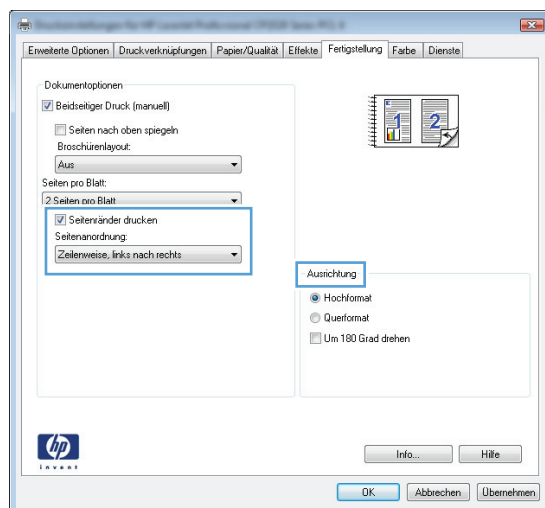
1. Klicken Sie im Menü **Datei** in der Software auf **Drucken**.
2. Wählen Sie das Gerät aus, und klicken Sie anschließend auf **Eigenschaften** oder **Voreinstellungen**.
3. Klicken Sie auf die Registerkarte **Fertigstellung**.



- Wählen Sie die Anzahl der Seiten pro Blatt aus der Dropdown-Liste **Seiten pro Blatt** aus.

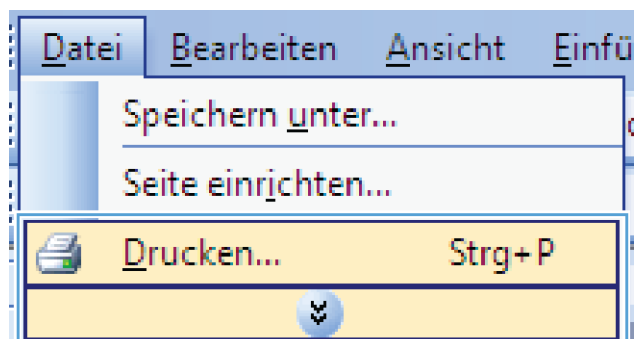


- Wählen Sie die entsprechenden Optionen **Seitenränder drucken**, **Seitenanordnung** und **Ausrichtung** aus.



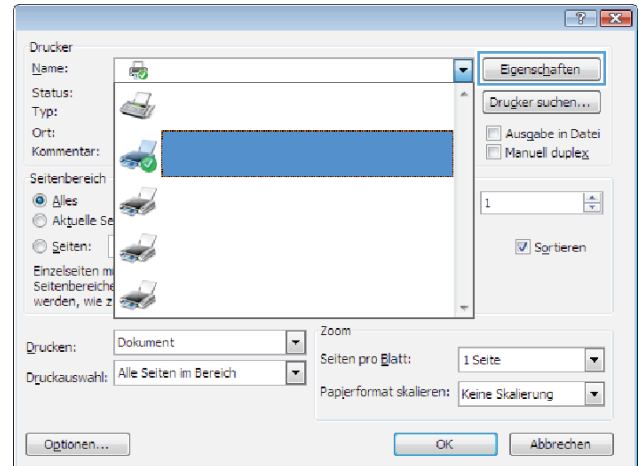
## Auswählen der Seitenausrichtung unter Windows

- Klicken Sie im Menü **Datei** in der Software auf **Drucken**.

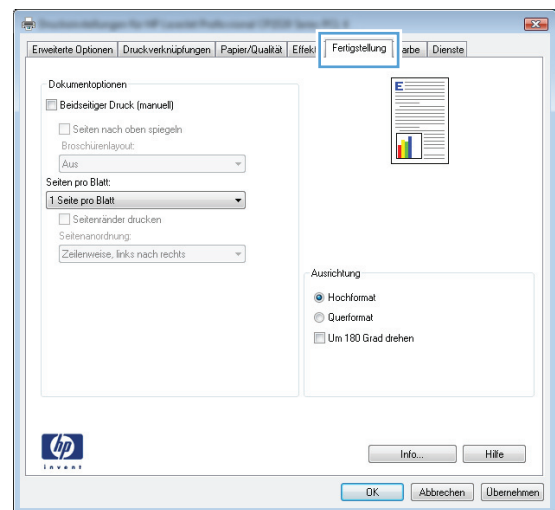




- Wählen Sie das Gerät aus, und klicken Sie auf **Eigenschaften** oder **Voreinstellungen**.

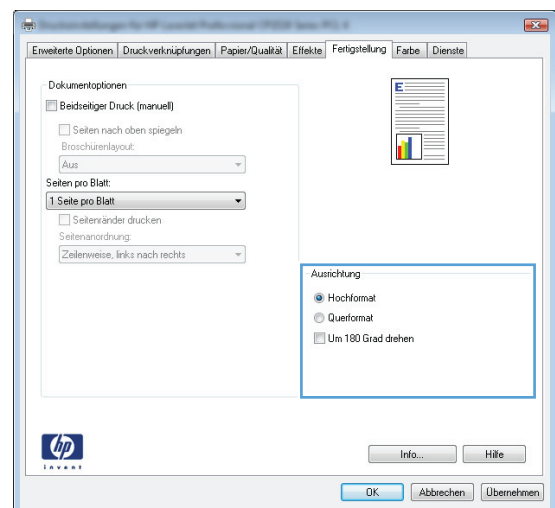


- Klicken Sie auf die Registerkarte **Fertigstellung**.



- Wählen Sie im Bereich **Ausrichtung** die Option **Hochformat** oder **Querformat** aus.

Um die Seite umgekehrt zu drucken, wählen Sie die Option **Um 180 Grad drehen** aus.




## Festlegen von Farboptionen unter Windows

1. Klicken Sie im Menü **Datei** in der Software auf **Drucken**.
2. Wählen Sie das Gerät aus, und klicken Sie auf **Eigenschaften** oder **Voreinstellungen**.
3. Klicken Sie auf die Registerkarte **Farbe**.
4. Klicken Sie auf das Kontrollkästchen **HP EasyColor**, um die Markierung aufzuheben.
5. Klicken Sie im Bereich **Farboptionen** auf die Option **Manuell** und anschließend auf **Einstellungen**.
6. Sie können die allgemeinen Einstellungen für „Randkontrolle“ und die Einstellungen für Text, Grafiken und Fotografien anpassen.


# Verwenden von HP ePrint

Mit HP ePrint können Sie Dokumente drucken, indem Sie sie als E-Mail-Anhang von einem beliebigen E-Mail-fähigen Gerät an die E-Mail-Adresse des HP Geräts senden.

 **HINWEIS:** Für die Nutzung von HP ePrint muss das Gerät mit einem Netzwerk verbunden sein und über einen Internetzugang verfügen.

---

1. Um HP ePrint nutzen zu können, müssen Sie zunächst HP Web-Services aktivieren.
  - a. Geben Sie die IP-Adresse in die Adresszeile eines Webbrowsers ein, um den integrierten HP Webserver zu öffnen.
  - b. Klicken Sie auf die Registerkarte **HP Web Services**.
  - c. Wählen Sie die Option aus, um Web-Dienste zu aktivieren.
2. Auf der HP ePrintCenter-Website können Sie Sicherheitseinstellungen definieren und die Standarddruckeinstellungen für alle HP ePrint-Jobs festlegen, die an das Gerät gesendet werden.
  - a. Rufen Sie die Webseite [www.hpeprintcenter.com](http://www.hpeprintcenter.com) auf.
  - b. Klicken Sie auf **Anmelden**, geben Sie Ihre HP ePrintCenter-Anmeldedaten ein oder melden Sie sich als neuer Benutzer an.
  - c. Wählen Sie Ihr Gerät aus der Liste aus, oder klicken Sie auf **+ Drucker hinzufügen**, um das Gerät hinzuzufügen. Zum Hinzufügen des Geräts benötigen Sie den Druckercode; dies ist der Teil der E-Mail-Adresse des Druckers, der vor dem @-Symbol steht.

 **HINWEIS:** Nach Aktivierung von HP Web-Services ist der Code für 24 Stunden gültig. Nach Ablauf der Gültigkeitsdauer müssen Sie HP Web-Services wie in den Hinweisen beschrieben erneut aktivieren und einen neuen Code anfordern.

---

- d. Damit nur die gewünschten Dokumente gedruckt werden, klicken Sie auf **ePrint Settings** (ePrint-Einstellungen) und anschließend auf die Registerkarte **Allowed Senders** (Zugelassene Absender). Klicken Sie auf **Allowed Senders Only** (Nur zugelassene Absender), und fügen Sie die E-Mail-Adressen hinzu, die für ePrint-Jobs freigegeben werden sollen.
    - e. Um die Standardeinstellungen für alle an diesen Drucker gesendeten ePrint-Jobs festzulegen, klicken Sie zunächst auf **ePrint Settings** (ePrint-Einstellungen), danach auf **Druckoptionen** und wählen dann die gewünschten Einstellungen aus.
3. Zum Drucken eines Dokuments hängen Sie es an eine E-Mail an, die Sie an die E-Mail-Adresse des Druckers schicken.

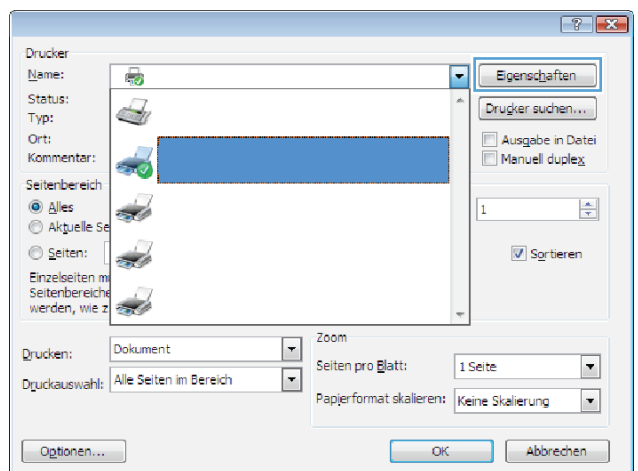
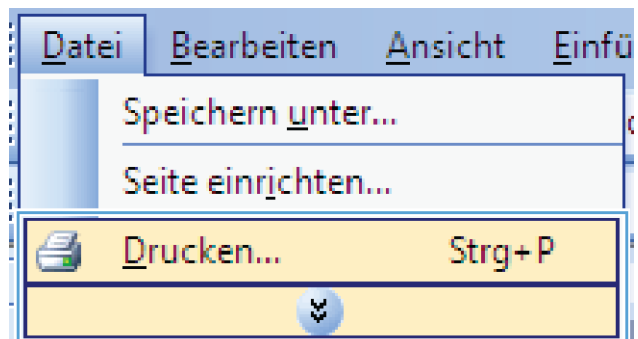
# Weitere Druckaufgaben unter Windows

## Drucken von farbigem Text in Schwarzweiß (Graustufen) unter Windows

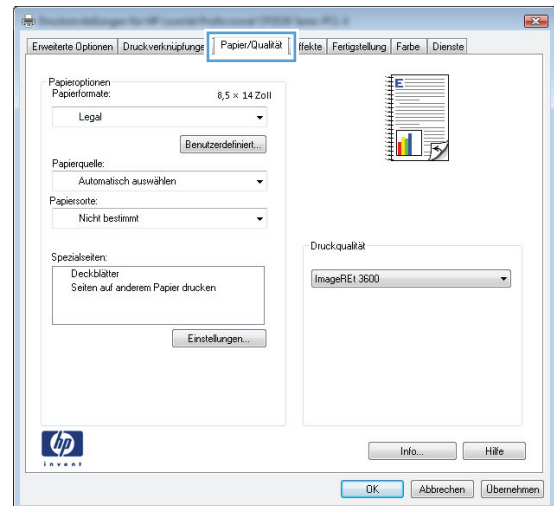
1. Klicken Sie im Menü **Datei** in der Software auf **Drucken**.
2. Wählen Sie das Gerät aus, und klicken Sie anschließend auf **Eigenschaften** oder **Voreinstellungen**.
3. Klicken Sie auf die Registerkarte **Erweitert**.
4. Erweitern Sie den Bereich **Dokumentoptionen**.
5. Erweitern Sie den Bereich **Druckerfunktionen**.
6. Wählen Sie in der Dropdown-Liste **Gesamten Text schwarz drucken** die Option **Aktiviert** aus.

## Drucken auf vorgedruckten Briefköpfen oder Formularen unter Windows

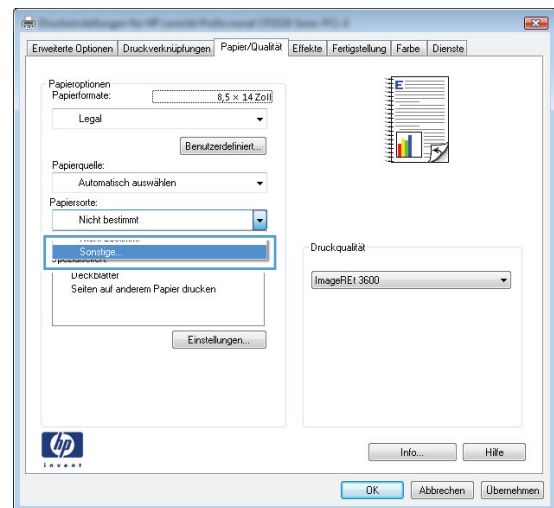
1. Klicken Sie im Menü **Datei** in der Software auf **Drucken**.
2. Wählen Sie das Gerät aus, und klicken Sie anschließend auf **Eigenschaften** oder **Voreinstellungen**.



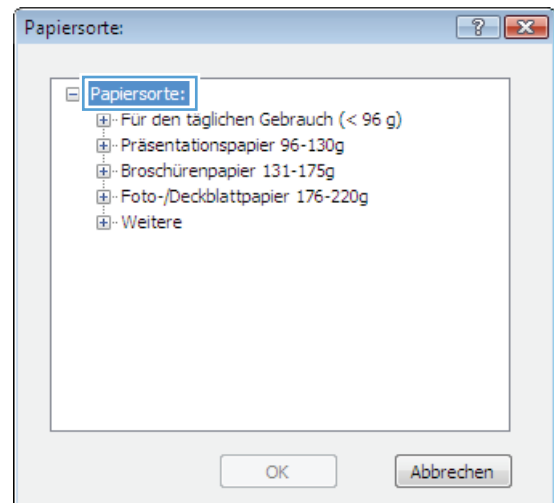
3. Klicken Sie auf die Registerkarte **Papier/Qualität**.



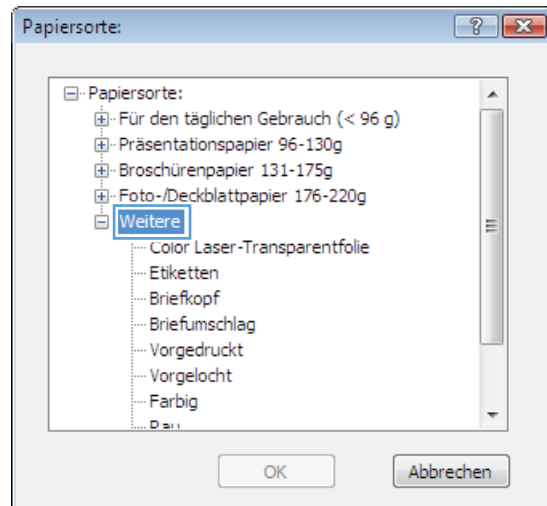
4. Klicken Sie in der Dropdown-Liste **Papiersorte** auf die Option **Sonstige...**



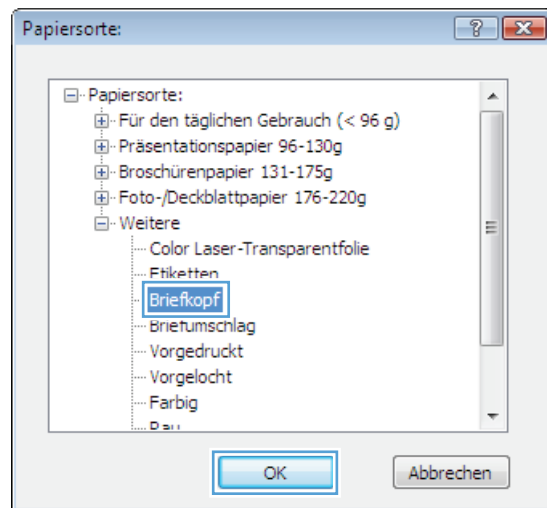
5. Erweitern Sie die Liste mit den Optionen **Papiersorte:**.



- Erweitern Sie die Liste mit den Optionen **Weitere**.

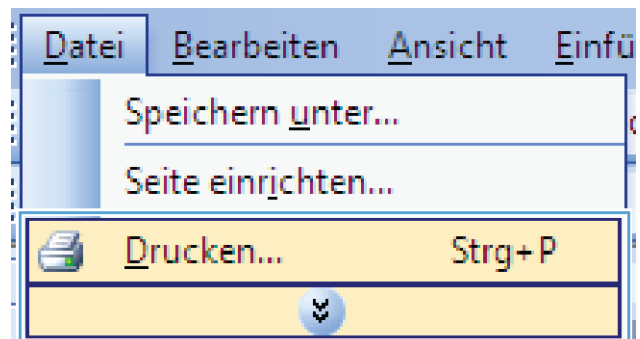


- Wählen Sie die Option für die verwendete Papiersorte aus, und klicken Sie auf **OK**.

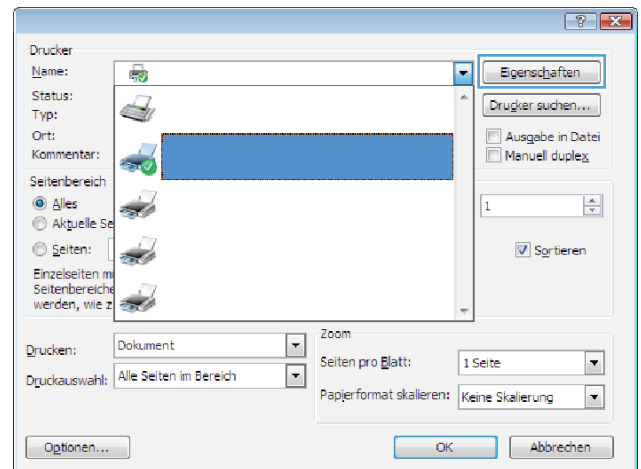


## Drucken auf Spezialpapier, Etiketten oder Transparentfolien unter Windows

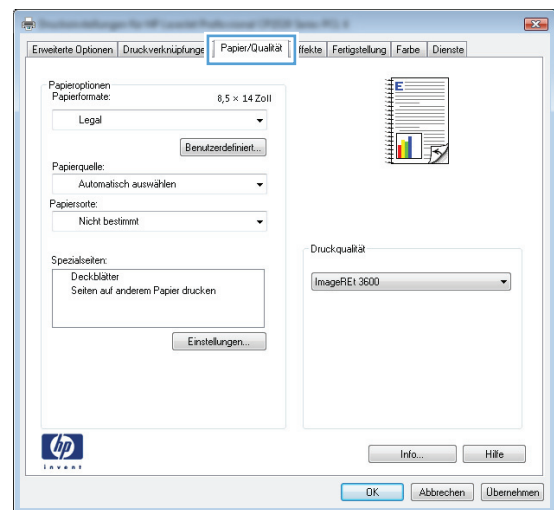
- Klicken Sie im Menü **Datei** in der Software auf **Drucken**.



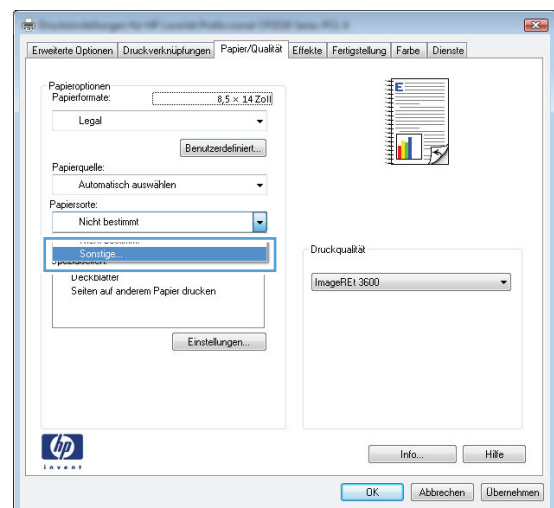
2. Wählen Sie das Gerät aus, und klicken Sie auf **Eigenschaften** oder **Voreinstellungen**.



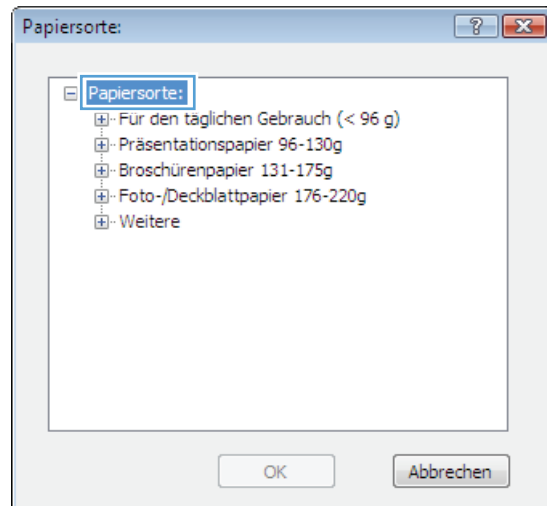
3. Klicken Sie auf die Registerkarte **Papier/Qualität**.



4. Wählen Sie in der Dropdown-Liste **Papiersorte** die Option **Sonstige...** aus.

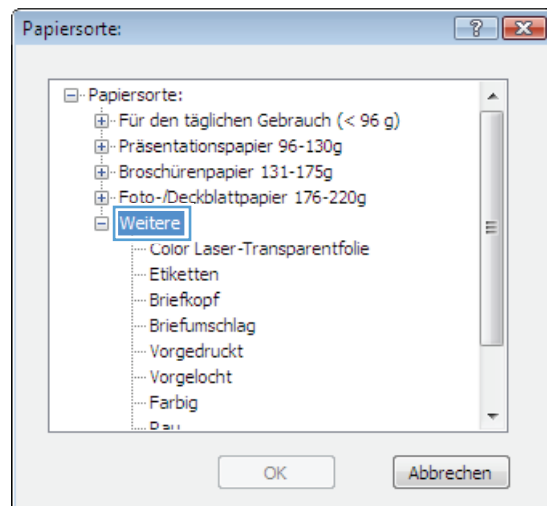


5. Erweitern Sie die Liste mit den Optionen **Papiersorte:**.

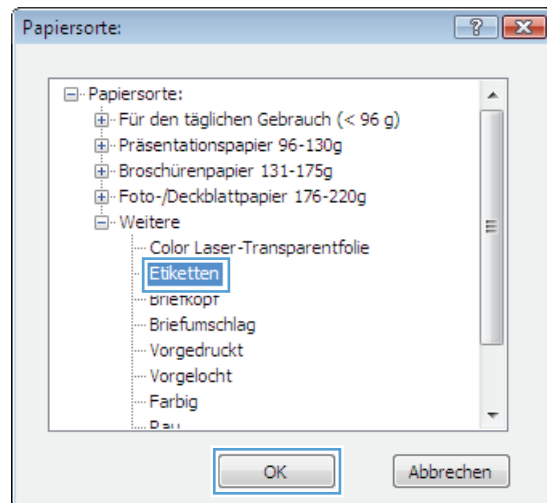


6. Erweitern Sie die Kategorie der Papiersorten, die am besten zum gewünschten Papier passt.

**HINWEIS:** Aufkleber und Transparentfolien finden Sie unter den weiteren Optionen.



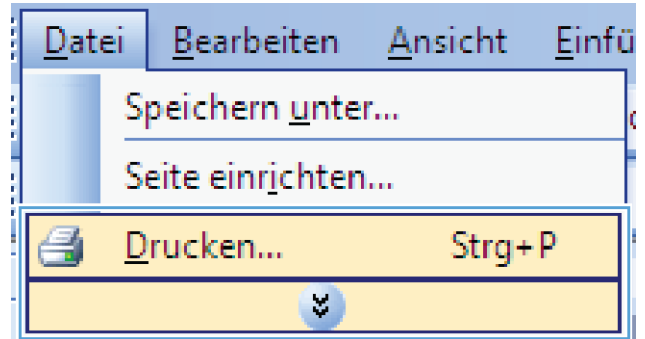
7. Wählen Sie die Option für die gewünschte Papiersorte aus, und klicken Sie auf **OK**.



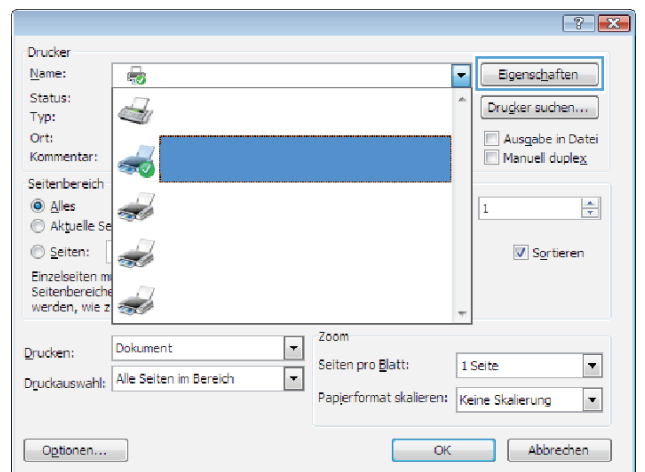


# Drucken der ersten oder letzten Seite auf anderem Papier unter Windows

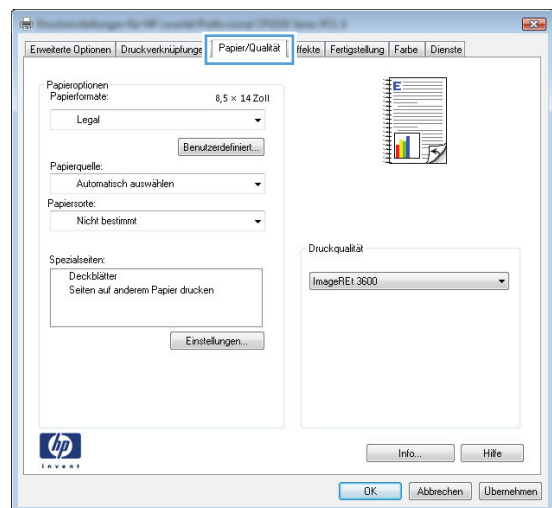
1. Klicken Sie im Menü **Datei** in der Software auf **Drucken**.



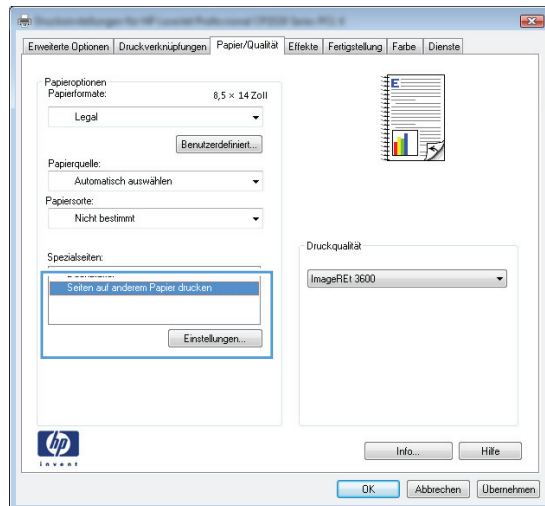
2. Wählen Sie das Gerät aus, und klicken Sie anschließend auf **Eigenschaften** oder **Voreinstellungen**.



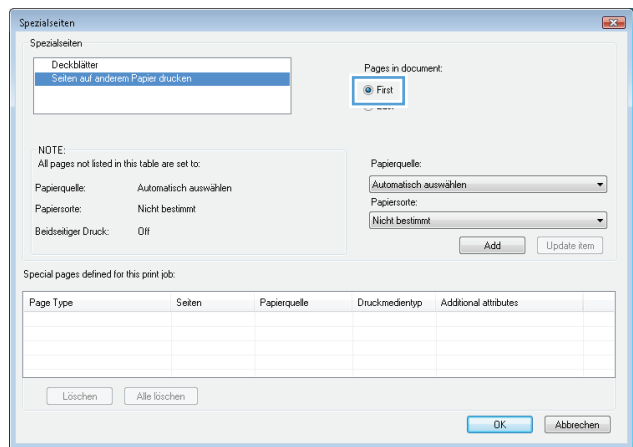
3. Klicken Sie auf die Registerkarte **Papier/Qualität**.



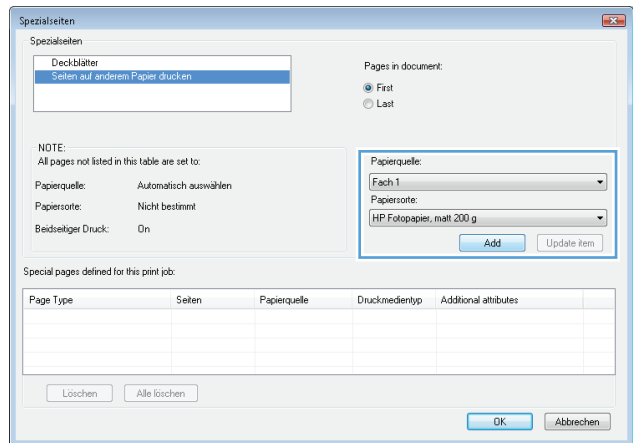
4. Klicken Sie im Bereich **Spezialseiten** auf die Option **Seiten auf anderem Papier drucken** und anschließend auf die Schaltfläche **Einstellungen**.



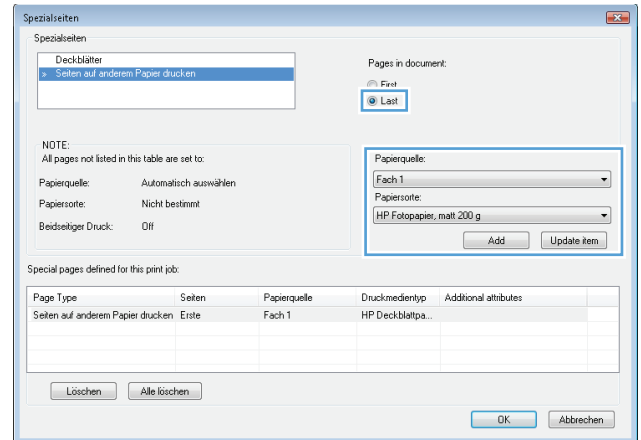
5. Wählen Sie im Bereich **Seiten im Dokument** die Option **Zuerst** oder **Letzte** aus.



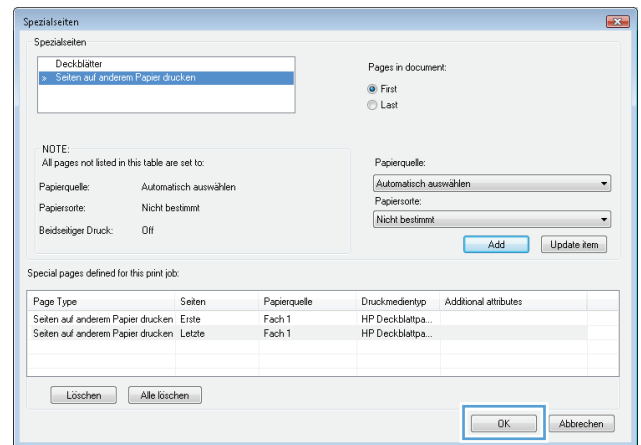
6. Wählen Sie die entsprechenden Optionen aus den Dropdown-Listen **Papierquelle** und **Papiersorte**. Klicken Sie auf die Schaltfläche **Hinzufügen**.



- Wenn Sie die erste und letzte Seite *beide* auf anderem Papier drucken, wiederholen Sie die Schritte 5 und 6, und wählen Sie die Optionen für die andere Seite aus.

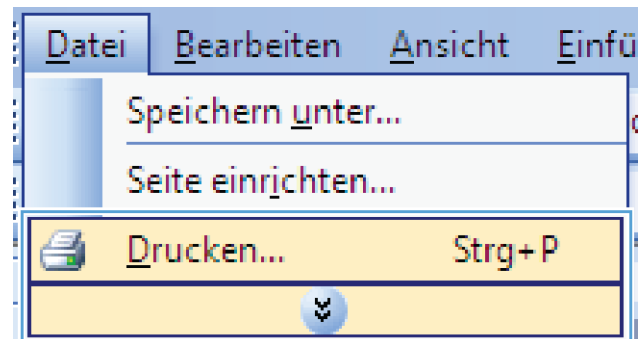


- Klicken Sie auf die Schaltfläche **OK**.

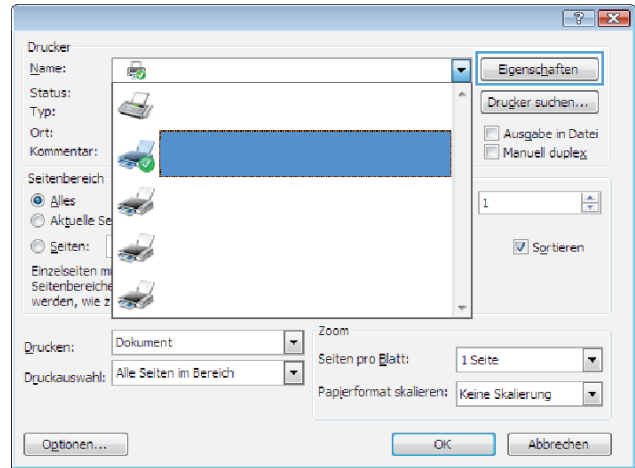


## Anpassen eines Dokuments an das Papierformat in Windows

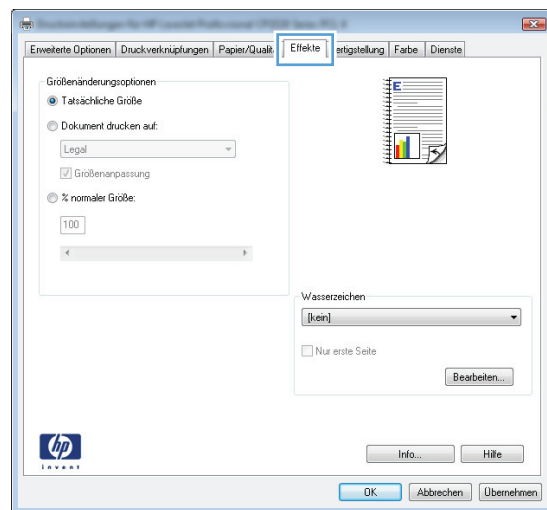
- Klicken Sie im Menü **Datei** in der Software auf **Drucken**.



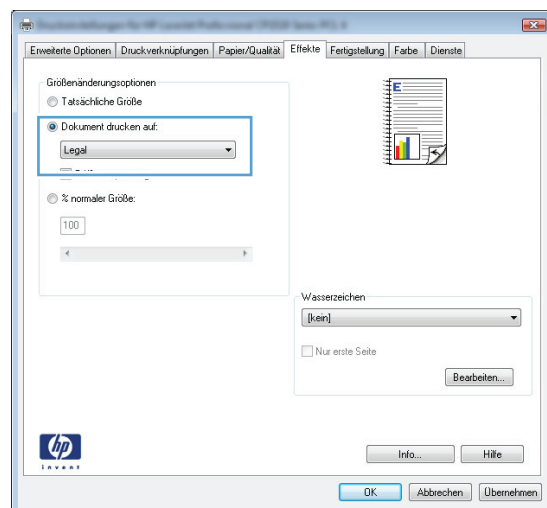
2. Wählen Sie das Gerät aus, und klicken Sie auf **Eigenschaften** oder **Voreinstellungen**.



3. Klicken Sie auf die Registerkarte **Effekte**.



4. Wählen Sie die Option **Dokument drucken auf** und anschließend aus der Dropdown-Liste ein Format.



## Hinzufügen eines Wasserzeichens zu einem Dokument unter Windows

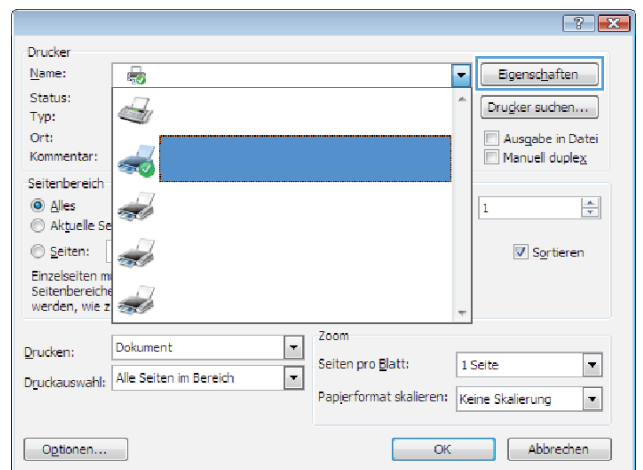
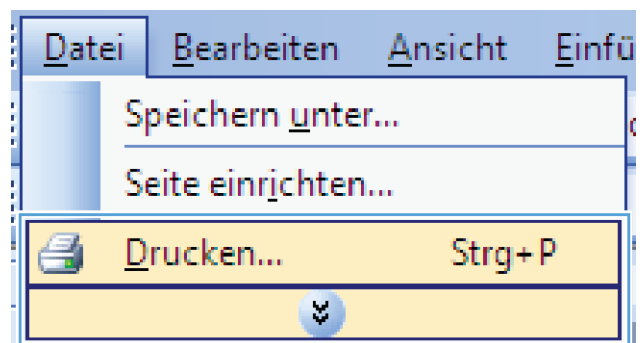
1. Klicken Sie im Menü **Datei** in der Software auf **Drucken**.
2. Wählen Sie das Gerät aus, und klicken Sie auf **Eigenschaften** oder **Voreinstellungen**.
3. Klicken Sie auf die Registerkarte **Effekte**.
4. Wählen Sie ein Wasserzeichen aus der Dropdown-Liste **Wasserzeichen** aus.

Oder klicken Sie auf die Schaltfläche **Edit**, wenn Sie der Liste ein neues Wasserzeichen hinzufügen möchten. Geben Sie die Einstellungen für das Wasserzeichen an, und klicken Sie dann auf die Schaltfläche **OK**.

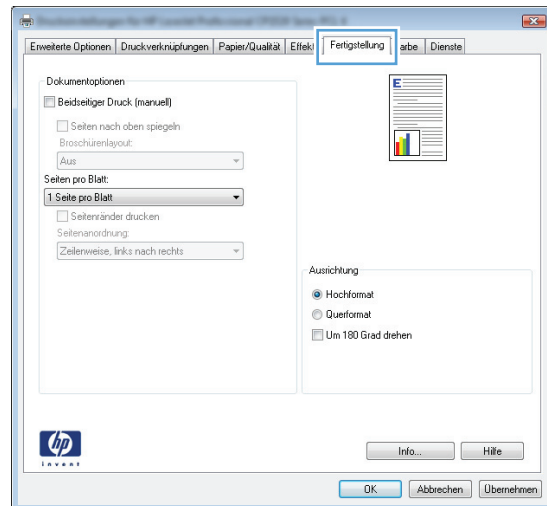
5. Wenn Sie das Wasserzeichen nur auf die erste Seite drucken möchten, aktivieren Sie das Kontrollkästchen **Nur erste Seite**. Andernfalls wird das Wasserzeichen auf allen Seiten gedruckt.

## Erstellen einer Broschüre unter Windows

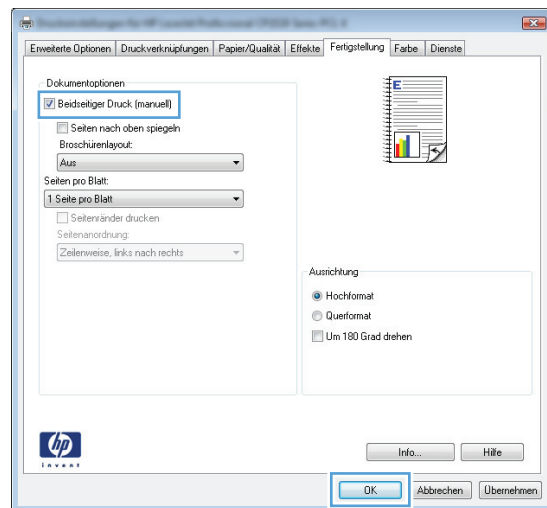
1. Klicken Sie im Menü **Datei** in der Software auf **Drucken**.
2. Wählen Sie das Gerät aus, und klicken Sie anschließend auf **Eigenschaften** oder **Voreinstellungen**.



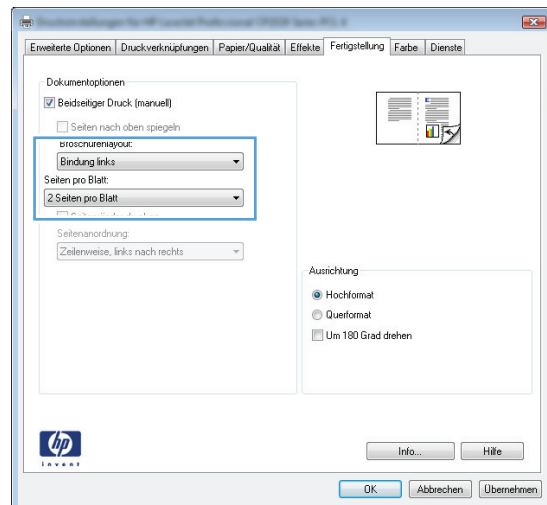
3. Klicken Sie auf die Registerkarte **Fertigstellung**.



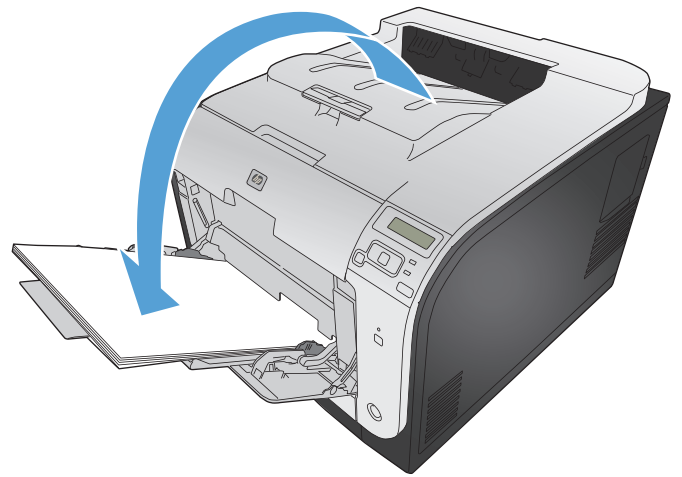
4. Aktivieren Sie das Kontrollkästchen **Beidseitiger Druck**.



5. Wählen Sie in der Dropdown-Liste **Broschürenlayout** die Option **Bindung links** oder **Bindung rechts** aus. Die Option **Seiten pro Blatt** ändert sich automatisch in **2 Seiten pro Blatt**.



6. Nehmen Sie das bedruckte Papier aus dem Ausgabefach, ohne die Ausrichtung dabei zu ändern, und legen Sie es mit der bedruckten Seite nach unten in Fach 2 ein.



7. Drücken Sie auf dem Bedienfeld auf **OK**, um die zweite Seite des Jobs zu drucken.





---

# 9 Farbe

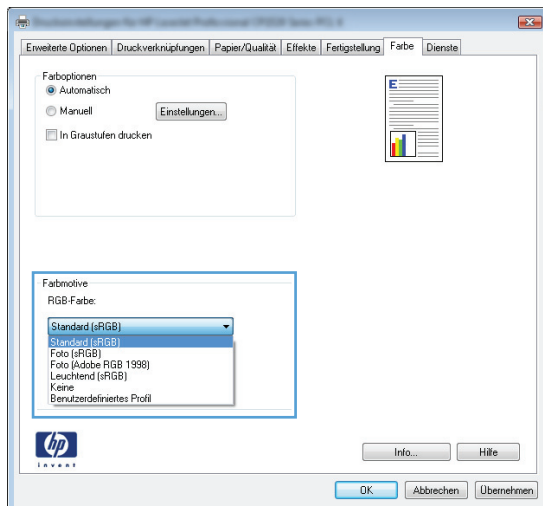
- [Farbe anpassen](#)
- [Verwenden der HP EasyColor-Option](#)
- [Anpassen der Farben an Ihren Computerbildschirm](#)

# Farbe anpassen

Sie können die Farbeinstellungen im Druckertreiber auf der Registerkarte **Farbe** festlegen.

## Ändern des Farbmotivs für einen Druckjob

1. Klicken Sie im Menü **Datei** des Softwareprogramms auf **Drucken**.
2. Wählen Sie die Option **Eigenschaften** oder **Voreinstellungen** aus.
3. Klicken Sie auf die Registerkarte **Farbe**.
4. Wählen Sie in der Dropdown-Liste **Farbmotive** ein Farbmotiv aus.




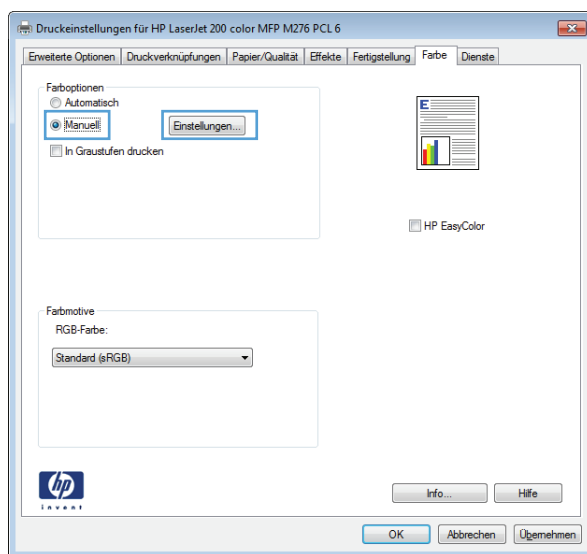
- **Standard (sRGB):** Mit diesem Motiv wird der Drucker angewiesen, RGB-Daten im RAW-Format des Geräts auszugeben. Die Farben können im Softwareprogramm oder im Betriebssystem zur korrekten Anzeige eingestellt werden.
- **Leuchtend:** Das Gerät erhöht die Farbsättigung in den mittleren Tönen. Dieses Motiv sollten Sie zum Drucken von Geschäftsgrafiken verwenden.
- **Foto:** Das Gerät interpretiert RGB-Farben so, als würden sie als Fotografien in einer kleinen digitalen Dunkelkammer gedruckt. Die Farben werden kräftiger bzw. mit stärkerer Sättigung dargestellt als beim Standardmotiv (sRGB). Dieses Motiv sollten Sie zum Drucken von Fotos verwenden.
- **Foto (Adobe RGB 1998):** Dieses Motiv ist zum Drucken digitaler Fotos geeignet, die statt sRGB das AdobeRGB-Farbspektrum verwenden. Deaktivieren Sie die Farbverwaltung im Softwareprogramm, wenn Sie dieses Motiv verwenden.
- **None:** Es wird kein Farbmotiv verwendet.

## Ändern der Farboptionen

Ändern Sie die Farbeinstellungen für den derzeitigen Druckjob im Druckertreiber auf der Registerkarte „Farbe“.

1. Klicken Sie im Menü **Datei** des Softwareprogramms auf die Option **Drucken**.
2. Wählen Sie die Option **Eigenschaften** oder **Voreinstellungen** aus.
3. Klicken Sie auf die Registerkarte **Farbe**.
4. Deaktivieren Sie das Kontrollkästchen für **HP EasyColor**.
5. Klicken Sie auf die Einstellung **Automatisch** oder **Manuell**.
  - Einstellung **Automatisch**: Diese Einstellung ist für die meisten Farbdruckjobs geeignet.
  - Einstellung **Manuell**: Mit dieser Einstellung können Sie die Farbeinstellungen unabhängig von anderen Einstellungen anpassen.

 **HINWEIS:** Manuelle Anpassungen der Farbeinstellungen können sich auf die Druckergebnisse auswirken. HP empfiehlt, dass diese Einstellungen nur von Farbgrafikexperten geändert werden.



6. Klicken Sie auf die Option **In Graustufen drucken**, um ein Farbdokument in Schwarzweiß oder in Grautönen zu drucken. Verwenden Sie diese Option, um Farbdokumente zum Fotokopieren oder Faxen zu drucken. Diese Option ist zudem zum Drucken von Entwurfskopien geeignet und hilft dabei, die Gebrauchsdauer von Farbpatronen zu verlängern.
7. Klicken Sie auf die Schaltfläche **OK**.

## Manuelle Farboptionen

Mit Hilfe der manuellen Farbanpassungsoptionen können Sie Änderungen an den **neutralen Graustufen, Halbtönen** sowie **Kantenoptimierungen** für Text, Grafiken und Fotos vornehmen.

**Tabelle 9-1 Manuelle Farboptionen**

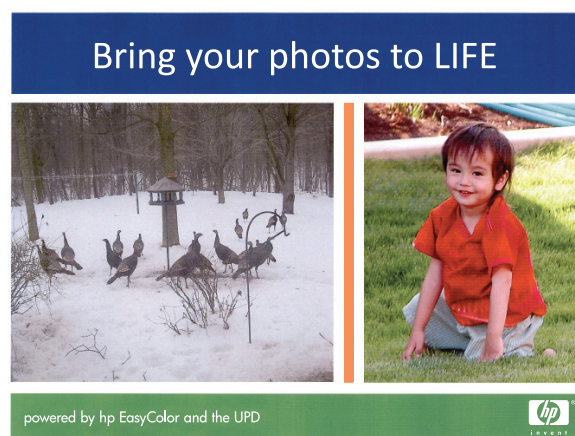
Beschreibung festlegen	Optionen festlegen
<p><b>Randkontrolle</b></p> <p>Mit der Einstellung <b>Randkontrolle</b> wird die Darstellung der Kanten festgelegt. Die Option zur Randkontrolle setzt sich aus zwei Komponenten zusammen – dem adaptiven Halbton- sowie dem Überfüllverfahren. Das adaptive Halbtonverfahren ermöglicht verbesserte Kantenschärfe, während das Überfüllverfahren den Versatz des Farbspektrums durch minimale Überlappung der Kanten anliegender Objekte reduziert.</p>	<ul style="list-style-type: none"><li>• <b>Aus</b> deaktiviert sowohl das Trapping-Verfahren als auch das adaptive Halbtonverfahren.</li><li>• <b>Hell</b> reduziert das Trapping auf die niedrigste Stufe. Das adaptive Halbtonverfahren ist aktiviert.</li><li>• <b>Normal</b> stellt die Farbannahme auf eine mittlere Stufe ein. Das adaptive Halbtonverfahren ist aktiviert.</li><li>• <b>Maximal</b> ist die aggressivste Trapping-Einstellung. Das adaptive Halbtonverfahren ist aktiviert.</li></ul>
<p><b>Halbton</b></p> <p>Die <b>Halbtonoptionen</b> wirken sich auf Schärfe und Auflösung der Farbausgabe aus.</p>	<ul style="list-style-type: none"><li>• Die Option <b>Glatt</b> bietet bessere Druckergebnisse für große, stark bedruckte Bereiche und verbessert die Druckqualität für Fotos durch Glättung der Farbabstufungen. Wählen Sie diese Option aus, wenn Ihnen einheitlich und gleichmäßig bedruckte Bereiche wichtig sind.</li><li>• Die Option <b>Details</b> eignet sich für den Druck von Text und Grafiken, bei denen klare Abgrenzungen zwischen Linien oder Farben wichtig sind, oder für Bilder mit Muster oder einer Vielzahl von Details. Wählen Sie diese Option, wenn Ihnen scharfe Kanten und eine hohe Detailgenauigkeit wichtig sind.</li></ul>
<p><b>Neutrale Graustufen</b></p> <p>Mit Hilfe der Option <b>Neutrale Graustufen</b> kann die Erzeugung von neutralen Graustufen in Text, Grafiken und Fotos festgelegt werden.</p>	<ul style="list-style-type: none"><li>• Mit Hilfe der Option <b>Nur schwarz</b> werden durch Verwendung ausschließlich schwarzer Tonerfarbe neutrale Farben (Grau- oder Schwarzstufen) erzeugt. Dies gewährleistet neutrale Farben ohne Farbstich. Diese Einstellung eignet sich am besten für Dokumente und Viewgraph-Folien mit Graustufen.</li><li>• Mit Hilfe der Option <b>4farbig</b> werden durch Verwendung aller vier Tonerfarben neutrale Farben (Grau- oder Schwarzstufen) erzeugt. Diese Methode bietet glattere Farbabstufungen und -übergänge und darüber hinaus die dunkelste Schwarzstufe.</li></ul>

# Verwenden der HP EasyColor-Option

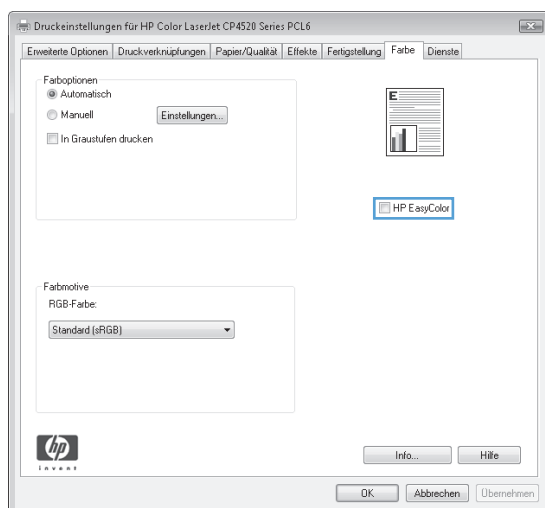
Wenn Sie den HP PCL 6-Druckertreiber für Windows verwenden, optimiert die **HP EasyColor**-Technologie automatisch Dokumente mit gemischten Inhalten, die Sie aus Microsoft Office-Programmen drucken. Die Technologie überprüft Dokumente und passt Fotos im JPEG- oder PNG-Format automatisch an. Die **HP EasyColor**-Technologie optimiert das gesamte Bild auf einmal, statt es in verschiedene Teile aufzuteilen. Dadurch werden eine bessere Farbkonsistenz, gestochen scharfe Details und ein schnellerer Druck ermöglicht.

Wenn Sie den HP PostScript-Druckertreiber für Mac verwenden, überprüft die Technologie von **HP EasyColor** alle Dokumente und passt alle Fotos automatisch für ein optimiertes Ergebnis an.

In dem folgenden Beispiel wurden die Bilder auf der linken Seite ohne **HP EasyColor** erstellt. Die Bilder auf der rechten Seite zeigen die Verbesserungen, die durch eine Verwendung von **HP EasyColor** entstehen.



Die Option **HP EasyColor** ist standardmäßig sowohl im HP PCL 6-Druckertreiber als auch im HP Mac PostScript-Druckertreiber aktiviert, so dass Sie keine manuellen Farbanpassungen vornehmen müssen. Wenn Sie die Farbeinstellungen manuell anpassen möchten, müssen Sie die Option deaktivieren. Öffnen Sie dafür im Druckertreiber von Windows die Registerkarte **Farbe** oder im Druckertreiber von Mac die Registerkarte **Farb-/Qualitätsoptionen**, und deaktivieren Sie dann das Kontrollkästchen **HP EasyColor**.



# Anpassen der Farben an Ihren Computerbildschirm

Das Anpassen der Druckerfarben an die Bildschirmfarben ist recht kompliziert, da Drucker und Computerbildschirme unterschiedliche Methoden zur Farbdarstellung verwenden. Auf *Bildschirmen* werden Farben mit Hilfe eines RGB-Farbverfahrens (Rot, Grün, Blau) durch Bildpunkte dargestellt, bei *Druckern* hingegen werden Farben mithilfe eines CMYK-Verfahrens (Cyan, Magenta, Gelb und Schwarz) gedruckt.

Das Anpassen der gedruckten Farben an die Bildschirmfarben hängt von verschiedenen Faktoren ab:

- Druckmedien
- Druckerfarbstoffe (z.B. Tinten oder Toner)
- Druckvorgang (z. B. Tintenstrahl-, Druck- oder Lasertechnologie)
- Raumbeleuchtung
- persönliche Unterschiede in der Farbwahrnehmung
- Softwareprogramme
- Druckertreiber
- Betriebssysteme der Computer
- Bildschirme
- Videokarten und Treiber
- Betriebsumgebung (z.B. Luftfeuchtigkeit).

Beachten Sie diese Faktoren, wenn die Bildschirmfarben nicht vollständig mit den gedruckten Farben übereinstimmen.

In der Regel erzielen Sie die besten Farbergebnisse, wenn Sie mit sRGB-Farben drucken.


---

# 10 Verwaltung und Wartung

- [Drucken von Informationsseiten](#)
- [Zugreifen auf den integrierten HP Webserver](#)
- [Verwenden der HP Web Jetadmin Software](#)
- [Funktionen für die Gerätesicherheit](#)
- [Sparsame Einstellungen](#)
- [Installieren von DIMM-Speichermodulen](#)
- [Reinigen des Geräts](#)
- [Produkt-Updates](#)

# Drucken von Informationsseiten

Die Informationsseiten sind im Produkt gespeichert. Mit Hilfe dieser Seiten können Sie Probleme mit dem Produkt analysieren und beheben.

 **HINWEIS:** Wenn die Sprache des Produkts bei der Installation nicht richtig festgelegt wurde, kann sie manuell geändert werden, damit die Informationsseiten in einer der unterstützten Sprachen gedruckt werden. Ändern Sie die Sprache mit Hilfe des Menüs **System-Setup** auf dem Bedienfeld oder mit dem integrierten Webserver.

1. Drücken Sie auf dem Bedienfeld die Taste **OK**, um die Menüs zu öffnen.
2. Öffnen Sie das Menü **Berichte**.
3. Wählen Sie den zu druckenden Bericht aus, und drücken Sie dann die Taste **OK**, um den Bericht zu drucken.

Menüoption	Beschreibung
<b>Menüstruktur</b>	Druckt eine Übersicht mit allen Menüoptionen des Bedienfelds. Die aktiven Einstellungen für jedes Menü sind aufgeführt.
<b>Konfig-Bericht</b>	Druckt eine Liste aller Produkteinstellungen. Wenn das Produkt mit einem Netzwerk verbunden ist, zählen dazu auch Netzwerkinformationen.
<b>Verbrauchsmaterialstatus</b>	Druckt den Status der einzelnen Druckpatronen einschließlich der folgenden Informationen: <ul style="list-style-type: none"><li>• Verbleibende Gebrauchsdauer der Druckpatrone in Prozent (geschätzt)</li><li>• Verbleibende Seiten (geschätzt)</li><li>• Teilenummern für HP Druckpatronen</li><li>• Anzahl der gedruckten Seiten</li><li>• Informationen zur Bestellung neuer HP Druckpatronen und zum Recycling verbrauchter HP Druckpatronen</li></ul>
<b>Netzwerkübersicht</b>	Druckt eine Liste aller Produktnetzwerkeinstellungen.
<b>Verbrauchsseite (Funktion)</b>	Druckt eine Seite, die PCL-Seiten, PCL 6-Seiten, PS-Seiten, im Drucker gestaute oder falsch eingezogene Seiten, Monochrom- (Schwarzweiß-) oder Farbseiten sowie die Seitenanzahl auflistet
<b>PCL-Schriftartenliste</b>	Druckt eine Liste aller installierten PCL-Schriftarten.
<b>PS-Schriftartenliste</b>	Druckt eine Liste aller installierten PS-Schriftarten (PostScript)
<b>PCL6-Schriftartenliste</b>	Druckt eine Liste aller installierten PCL6-Schriftarten
<b>Farbverbrauchsprotokoll</b>	Druckt einen Bericht, der den Benutzernamen, den Anwendungsnamen und Informationen zum Farbverbrauch (nach Druckauftrag gestaffelt) enthält
<b>Wartungsseite</b>	Druckt den Servicebericht
<b>Diagnoseseite</b>	Druckt die Kalibrierungs- und Farbdiaagnoseseiten
<b>Seite "Druckqualität"</b>	Druckt einen Bericht, der bei der Lösung von Problemen mit der Druckqualität unterstützt.




# Zugreifen auf den integrierten HP Webserver

Dieses Produkt verfügt über einen integrierten Webserver (Embedded Web Server, EWS), mit dem Sie auf Informationen zu Produkten und Netzwerkaktivitäten zugreifen können. Ein Webserver bietet eine Umgebung für die Ausführung von Webprogrammen. Dies ist vergleichbar mit einem Betriebssystem wie Windows, das eine Umgebung für die Programmausführung auf einem Computer bildet. Die Ausgabe dieser Programme kann dann in einem Webbrowser wie Microsoft Internet Explorer, Safari oder Netscape Navigator angezeigt werden.

Ein „integrierter“ Webserver ist in die Firmware eines Hardwaregeräts (z.B. eines HP LaserJet-Produkts) integriert und wird nicht als Softwareanwendung auf einem Netzwerksystem geladen.

Der Vorteil eines eingebetteten Webserver besteht darin, dass er jedem Benutzer, der über einen Computer mit Netzwerkverbindung verfügt, eine Schnittstelle für den Zugriff auf das Produkt im Netzwerk bietet. Es muss keine spezielle Software installiert oder konfiguriert werden, Sie benötigen lediglich einen unterstützten Webbrowser. Um auf den eingebetteten Webserver zuzugreifen, geben Sie die IP-Adresse des Produkts in das Adressfeld des Webbrowsers ein. (Informationen zur IP-Adresse erhalten Sie auf der Konfigurationsseite.)

---

 **HINWEIS:** Unter Macintosh-Betriebssystemen kann der eingebettete Webserver über eine USB-Verbindung verwendet werden, nachdem die mit dem Produkt gelieferte Macintosh-Software installiert wurde.


---

## Öffnen des integrierten HP Webserver


Um den HP Embedded Web Server zu öffnen, geben Sie die IP-Adresse oder den Hostnamen des Druckers in das Adressfeld eines unterstützten Webbrowsers ein. Informationen zur IP-Adresse und zum Hostnamen erhalten Sie auf der Konfigurationsseite.

Sie können den integrierten HP Webserver auch über den Druckertreiber öffnen. Öffnen Sie die Registerkarte **Dienste**, und klicken Sie auf das Verbrauchsmaterialsymbol.

---

 **HINWEIS:** Wenn während des Öffnens des integrierten HP Webserver ein Fehler auftritt, prüfen Sie, ob die Proxy-Einstellungen für Ihr Netzwerk korrekt sind.

---

 **TIPP:** Nachdem Sie den URL geöffnet haben, können Sie ihn mit einem Lesezeichen versehen, damit Sie zukünftig schneller darauf zugreifen können.


---

## Funktion des integrierten HP Webserver

Mit Hilfe des integrierten Webserver können Sie auf einem Computer den Status des Produkts und des Netzwerks anzeigen sowie die Druckfunktionen verwalten. Sie können im Einzelnen folgende Aufgaben ausführen:

- Prüfen der Gerätestatusinformationen
- Aktivieren Sie HP Web-Services, einschließlich HP ePrint.
- Feststellen der verbleibenden Gebrauchsdauer des gesamten Verbrauchsmaterials und dessen Nachbestellung
- Anzeigen und Ändern der Produktkonfiguration

- Anzeigen und Drucken einiger interner Seiten
- Wählen Sie die Sprache für die Seiten des integrierten Webservers und für die Bedienfeldanzeige aus.
- Anzeigen und Ändern der Netzwerkkonfiguration
- Hier können Sie das Sicherheitskennwort des Produkts festlegen, ändern oder löschen.

 **HINWEIS:** Durch das Ändern der Netzwerkeinstellungen im EWS können eventuell Produktsoftware oder Funktionen deaktiviert werden.

## Verwenden der HP Web Jetadmin Software

HP Web Jetadmin ist ein preisgekröntes, branchenführendes Tool für die effiziente Verwaltung von vielfältigen vernetzten HP Geräten, darunter Drucker, Multifunktionsprodukte und Geräte für digitales Senden. Diese Komplettlösung ermöglicht Ihnen die Remote-Installation, -Überwachung, -Verwaltung, -Fehlersuche und -Sicherung Ihrer Druck- und Imaging-Umgebung. So steigern Sie die Produktivität Ihres Unternehmens, indem Sie Zeit sparen, Kosten kontrollieren und Ihre Investitionen schützen.

HP Web Jetadmin Updates werden regelmäßig zur Verfügung gestellt, um Unterstützung für spezifische Gerätefunktionen bereitzustellen. Weitere Informationen zu Updates erhalten Sie, indem Sie auf der Seite [www.hp.com/go/webjetadmin](http://www.hp.com/go/webjetadmin) auf den Link **Self Help and Documentation** (Selbsthilfe und Dokumentation) klicken.

## Funktionen für die Gerätesicherheit

Das Gerät unterstützt Sicherheitsstandards und empfohlene Protokolle, mit denen Sie das Gerät sichern, kritische Informationen in ihrem Netzwerk schützen und die Überwachung und Verwaltung des Geräts vereinfachen können.

Genauere Informationen zu den sicheren Imaging- und Drucklösungen von HP finden Sie unter [www.hp.com/go/secureprinting](http://www.hp.com/go/secureprinting). Die Site bietet Links zu Whitepaper- und FAQ-Dokumenten, die sich mit Sicherheitsmerkmalen beschäftigen.

## Zuordnen eines Systemkennworts

Definieren Sie für das Gerät ein Kennwort, damit die Geräteeinstellungen nur von berechtigten Benutzern geändert werden können.

1. Öffnen Sie den integrierten HP Webserver, indem Sie die IP-Adresse des Geräts in die Adresszeile eines Webbrowsers eingeben.
2. Klicken Sie auf die Registerkarte **Einstellungen**.
3. Klicken Sie links im Fenster auf das Menü **Sicherheit**.
4. Klicken Sie im Bereich **Gerätesicherheitseinstellungen** auf die Schaltfläche **Konfigurieren . . .**

5. Geben Sie im Bereich **Geräte Kennwort** das Kennwort in das Feld **Neues Kennwort** ein, und wiederholen Sie die Eingabe im Feld **Kennwort überprüfen**.
6. Klicken Sie auf die Schaltfläche **Übernehmen**. Notieren Sie das Kennwort, und bewahren Sie es an einem sicheren Ort auf.

# Sparsame Einstellungen

## Drucken im EconoMode

Im EconoMode wird weniger Toner verbraucht. Dadurch kann die Lebensdauer der Tonerpatrone verlängert werden.

HP rät von einer ständigen Verwendung der EconoMode-Funktion ab. Wenn EconoMode die ganze Zeit verwendet wird, hält der Toner möglicherweise länger als die mechanischen Teile in der Druckpatrone. Wenn sich die Druckqualität verschlechtert und nicht mehr annehmbar ist, sollten Sie die Druckpatrone ersetzen.

1. Klicken Sie im Menü **Datei** des Softwareprogramms auf **Drucken**.
2. Wählen Sie das Produkt aus, und klicken Sie dann auf die Schaltfläche **Eigenschaften** oder die Schaltfläche **Voreinstellungen**.
3. Klicken Sie auf die Registerkarte **Papier/Qualität**.
4. Klicken Sie auf das Kontrollkästchen **EconoMode**.

## Energiesparmodi

Mit dem ein- und ausschaltbaren Bereitschaftsmodus wird der Stromverbrauch des Druckers reduziert, wenn der Drucker über einen längeren Zeitraum nicht aktiv war. Sie können den Zeitraum einstellen, bevor das Gerät in den Bereitschaftsmodus versetzt wird.



---

**HINWEIS:** Der Bereitschaftsmodus hat keinen Einfluss auf die Warmlaufzeit des Druckers.

---

## Festlegen der Bereitschaftszeit

1. Drücken Sie auf dem Bedienfeld die Taste **OK**, um die Menüs zu öffnen.
2. Öffnen Sie die folgenden Menüs:
  - **System-Setup**
  - **Energieeinstellungen**
  - **Bereitschaftseinstellungen**
3. Wählen Sie die gewünschte Zeitspanne für die Verzögerung aus, und drücken Sie dann die Taste **OK**.



---

**HINWEIS:** Der Standardwert ist 15 Minuten.

---

## Festlegen der Verzögerung für Automatisches Einschalten defekt

1. Drücken Sie auf dem Bedienfeld die Taste **OK**, um die Menüs zu öffnen.
2. Öffnen Sie die folgenden Menüs:
  - **System-Setup**
  - **Energieeinstellungen**
  - **Automatisches Einschalten defekt**
  - **Ausschaltverzögerung**
3. Wählen Sie die Zeit für die Verzögerung beim Herunterfahren aus.

---

 **HINWEIS:** Der Standardwert ist 30 Minuten.

---

4. Das Gerät beendet den Modus zum automatischen Herunterfahren automatisch, wenn es Jobs empfängt oder wenn Sie eine Taste auf dem Bedienfeld drücken. Sie können die Ereignisse ändern, die zur Aktivierung des Geräts führen. Öffnen Sie die folgenden Menüs:
  - **System-Setup**
  - **Energieeinstellungen**
  - **Automatisches Einschalten defekt**
  - **Aktivierungsereignisse**

Wählen Sie zum Deaktivieren eines Aktivierungsereignisses das Ereignis aus, und wählen Sie anschließend die Option **Nein**.

## Archivdruck

Mit Hilfe der Archivdruckfunktion lassen sich Tonerflecken oder verschmierte Stellen auf ein Minimum reduzieren. Verwenden Sie diese Funktion für Dokumente, die längere Zeit aufbewahrt oder archiviert werden sollen.

1. Drücken Sie auf dem Bedienfeld die Taste **OK**, um die Menüs zu öffnen.
2. Öffnen Sie die folgenden Menüs:
  - **Service**
  - **Archivdruck**
3. Wählen Sie die entsprechende Option **An** oder **Aus** aus, und drücken Sie dann die Taste **OK**.

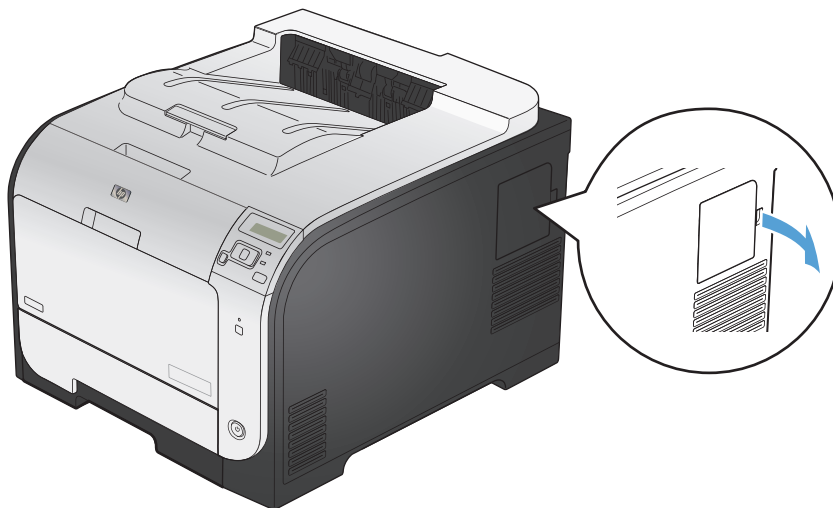
# Installieren von DIMM-Speichermodulen

Dieses Gerät enthält 128 Megabyte (MB) Arbeitsspeicher. Sie können für das Gerät bis zu 256 Megabyte zusätzlichen Speicher installieren, indem Sie ein DIMM (Dual Inline Memory Module) hinzufügen. Sie können zudem ein Schriftart-DIMM installieren, um mit dem Gerät Zeichen zu drucken (z. B. chinesische Schriftzeichen oder das kyrillische Alphabet).

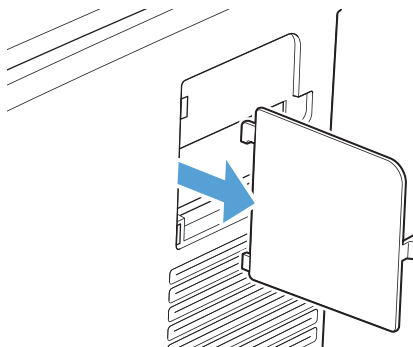
**⚠ ACHTUNG:** Durch statische Elektrizität können elektronische Bauteile beschädigt werden. Tragen Sie beim Umgang mit elektronischen Bauteilen entweder ein antistatisches Armband, oder berühren Sie häufig die Oberfläche der antistatischen Verpackung der Bauteile, und berühren Sie dann blankes Metall am Gerät.

## Installieren von DIMM-Speichermodulen

1. Schalten Sie das Produkt aus, und entfernen Sie anschließend alle Netz- und Schnittstellenkabel.
2. Öffnen Sie die DIMM-Klappe rechts am Produkt.

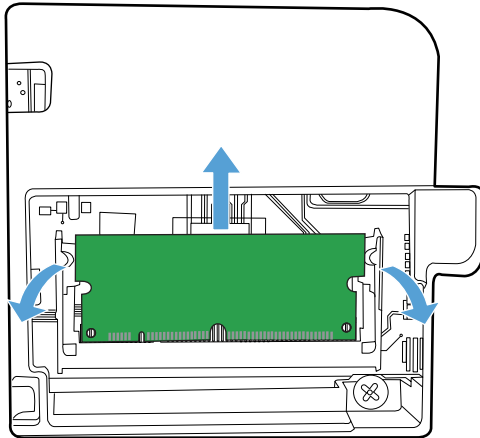


3. Nehmen Sie die DIMM-Klappe ab.

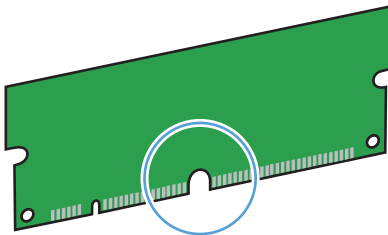


- Um ein installiertes DIMM zu ersetzen, drücken Sie die Laschen an den beiden Seiten des DIMM-Steckplatzes auseinander, heben Sie das DIMM leicht angewinkelt an, und ziehen Sie es heraus.

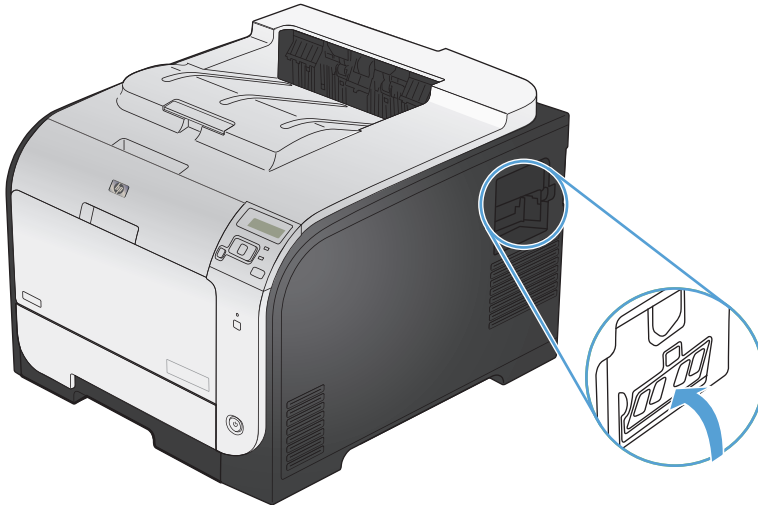
**⚠ ACHTUNG:** Durch statische Elektrizität können elektronische Bauteile beschädigt werden. Tragen Sie beim Umgang mit elektronischen Bauteilen entweder ein antistatisches Armband, oder berühren Sie häufig die Oberfläche der antistatischen Verpackung der Bauteile, und berühren Sie dann blankes Metall am Gerät.




- Nehmen Sie das neue DIMM aus der antistatischen Verpackung, und suchen Sie nach der Ausrichtungseinkerbung an der Unterkante des DIMMs.

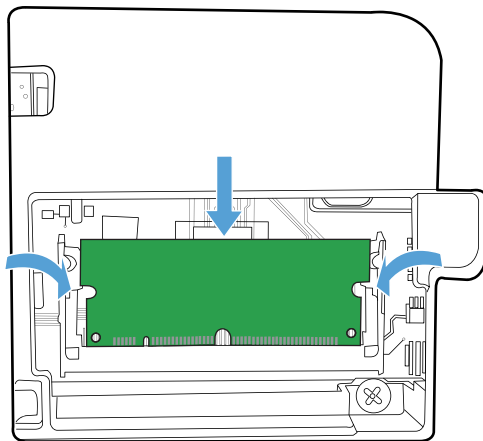


6. Halten Sie das DIMM-Modul an den Seiten, und halten Sie es so, dass die Kerben auf dem DIMM-Modul mit der Halterung im DIMM-Steckplatz im selben Winkel ausgerichtet sind.



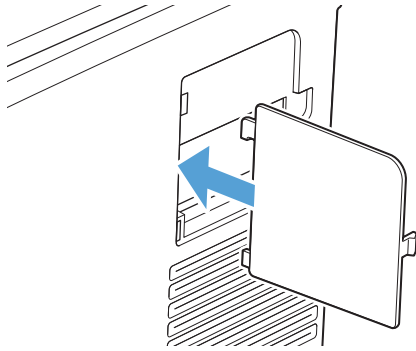
7. Drücken Sie das DIMM-Modul nach unten, bis beide Kerben des DIMM-Moduls einrasten. Wenn die Installation korrekt war, sind die Metallkontakte nicht sichtbar.

 **HINWEIS:** Wenn sich Schwierigkeiten beim Einsetzen des DIMMs ergeben, sollten Sie sich vergewissern, dass die Einkerbung an der Unterseite des DIMMs an der Führung im Steckplatz ausgerichtet ist. Wenn sich das DIMM weiterhin nicht einsetzen lässt, sollten Sie sicherstellen, dass Sie den richtigen DIMM-Typ verwenden.

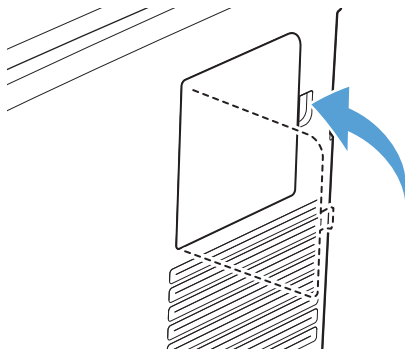




- 8.** Bringen Sie die DIMM-Klappe wieder an.



- 9.** Schließen Sie die DIMM-Klappe.



- 10.** Schließen Sie das Netzkabel und das USB- oder Netzkabel wieder an, und schalten Sie das Produkt ein.

## Aktivieren des Speichers

---

**Windows XP, Windows Server 2003, Windows Server 2008 und Windows Vista**

1. Klicken Sie auf **Start**.
2. Klicken Sie auf **Einstellungen**.
3. Klicken Sie auf **Drucker und Faxgeräte** (im Standard-Startmenü) oder auf **Drucker** (im klassischen Startmenü).
4. Klicken Sie mit der rechten Maustaste auf das Gerätetreibersymbol, und wählen Sie **Eigenschaften** aus.
5. Klicken Sie auf das Register **Geräteeinstellungen**.
6. Erweitern Sie den Bereich **Installierbare Optionen**.
7. Wählen Sie neben dem Feld **Automatische Konfiguration** die Option **Jetzt aktualisieren**.
8. Klicken Sie auf **OK**.

**HINWEIS:** Wenn der Speicher nach Verwendung der Option **Jetzt aktualisieren** nicht ordnungsgemäß aktualisiert ist, können Sie die Gesamtmenge des im Gerät installierten Speichers im Bereich **Installierbare Optionen** manuell auswählen.

Mit der Option **Jetzt aktualisieren** werden alle vorhandenen Konfigurationseinstellungen überschrieben.

---

---

## Windows 7


1. Klicken Sie auf **Start**.
2. Klicken Sie auf **Geräte und Drucker**.
3. Klicken Sie mit der rechten Maustaste auf das Gerätetreibersymbol, und wählen Sie dann **Druckereigenschaften** aus.
4. Klicken Sie auf das Register **Geräteeinstellungen**.
5. Erweitern Sie den Bereich **Installierbare Optionen**.
6. Wählen Sie neben dem Feld **Automatische Konfiguration** die Option **Jetzt aktualisieren**.
7. Klicken Sie auf **OK**.

**HINWEIS:** Wenn der Speicher nach Verwendung der Option **Jetzt aktualisieren** nicht ordnungsgemäß aktualisiert ist, können Sie die Gesamtmenge des im Gerät installierten Speichers im Bereich **Installierbare Optionen** manuell auswählen.

Mit der Option **Jetzt aktualisieren** werden alle vorhandenen Konfigurationseinstellungen überschrieben.

---

## Mac OS X 10.5 und 10.6

1. Klicken Sie im Apple-Menü  auf das Menü **Systemeinstellungen** und anschließend auf das Symbol **Drucken und Faxen**.
2. Wählen Sie links im Fenster das Gerät aus.
3. Klicken Sie auf die Schaltfläche **Optionen und Verbrauchsmaterial**.
4. Klicken Sie auf die Registerkarte **Treiber**.
5. Konfigurieren Sie die installierten Optionen.

---

## Prüfen der DIMM-Installation

Vergewissern Sie sich nach der Installation des DIMM-Moduls, dass der Vorgang erfolgreich war.

1. Schalten Sie das Gerät ein. Überprüfen Sie, ob die Bereitschaftsanzeige leuchtet, nachdem der Startvorgang abgeschlossen ist. Wenn eine Fehlermeldung angezeigt wird, wurde das DIMM-Modul möglicherweise falsch installiert.
2. Drucken Sie eine Konfigurationsseite.
3. Prüfen Sie den Abschnitt für Speicher auf der Konfigurationsseite, und vergleichen Sie diesen mit der vor der Speicherinstallation gedruckten Konfigurationsseite. Wenn die Speichergröße nicht erhöht wurde, ist das DIMM-Modul nicht ordnungsgemäß installiert oder beschädigt. Wiederholen Sie die Installation. Installieren Sie ggf. ein anderes DIMM-Modul.



**HINWEIS:** Wenn Sie eine Gerätesprache (Personality) installiert haben, prüfen Sie auf der Konfigurationsseite den Abschnitt „Installierte Druckersprachen und Optionen“. In diesem Abschnitt sollte die neue Gerätesprache aufgeführt sein.

---

## Speicherzuweisung

Dienstprogramme oder Jobs, die Sie zum Gerät übertragen haben, umfassen manchmal Ressourcen (beispielsweise Schriftarten, Makros oder Füllmuster). Intern als permanent gekennzeichnete Ressourcen bleiben so lange im Gerätespeicher, bis Sie das Gerät ausschalten.

Beachten Sie die folgenden Richtlinien, wenn Sie Ressourcen über die PDL (Page Description Language, Seitenbeschreibungssprache) als permanent kennzeichnen. Technische Einzelheiten können Sie der entsprechenden PDL-Referenz für PCL oder PS entnehmen.

- Kennzeichnen Sie nur solche Ressourcen als permanent, die unbedingt im Speicher verbleiben müssen, solange das Gerät eingeschaltet ist.
- Senden Sie permanente Ressourcen nur zu Beginn eines Druckjobs an das Gerät und nicht, wenn das Gerät gerade druckt.



**HINWEIS:** Wenn zu viele permanente Ressourcen verwendet oder Ressourcen während des Druckbetriebs übertragen werden, kann dies die Leistung des Geräts oder den Druck komplexer Seiten beeinträchtigen.


---

# Reinigen des Geräts

Während des Druckvorgangs können sich Papier-, Toner- und Staubpartikel im Gerät ansammeln. Nach einer gewissen Zeit kann dies zu Problemen mit der Druckqualität führen, wie z.B. Tonerflecken oder verschmierter Toner. Dieses Gerät besitzt einen Reinigungsmodus, mit dem diese Probleme beseitigt und verhindert werden können.

1. Drücken Sie auf dem Bedienfeld die Taste **OK**, um die Menüs zu öffnen.
2. Öffnen Sie die folgenden Menüs:
  - **Service**
  - **Reinigungsseite**
3. Legen Sie normales Papier in Fach 1 ein, und drücken Sie dann die Taste **OK**, um den Reinigungsvorgang zu starten. Warten Sie, bis der Vorgang abgeschlossen ist. Die gedruckte Seite wird anschließend nicht mehr benötigt.

---

 **HINWEIS:** Bei Modellen, die über keinen automatischen Duplexer verfügen, druckt das Gerät die erste Seite und fordert Sie dann auf, die Seite aus dem Ausgabefach zu entfernen und bei gleicher Ausrichtung erneut in Fach 1 zu legen.

---

# Produkt-Updates

Software- und Firmware-Updates sowie Installationsanweisungen für dieses Produkt sind verfügbar unter [www.hp.com/support/LJColorM351](http://www.hp.com/support/LJColorM351) oder [www.hp.com/support/LJColorM451](http://www.hp.com/support/LJColorM451). Klicken Sie auf **Support & Treiber**, dann auf das Betriebssystem, und wählen Sie anschließend den Produktdownload aus.



---

# 11 Lösen von Problemen

- [Selbstständige Behebung](#)
- [Checkliste für das Lösen allgemeiner Probleme](#)
- [Wiederherstellen der Werkseinstellungen](#)
- [Interpretieren von Bedienfeldmeldungen](#)
- [Das Papier wird falsch eingezogen oder staut sich](#)
- [Beheben von Staus](#)
- [Verbesserung der Druckqualität](#)
- [Das Gerät druckt nicht oder nur langsam](#)
- [Lösen von Verbindungsproblemen beim Gerät](#)
- [Beheben von Problemen mit dem drahtlosen Netzwerk](#)
- [Beheben von Problemen mit der Gerätesoftware unter Windows](#)
- [Beheben von Softwareproblemen mit Mac](#)

# Selbstständige Behebung

Neben den Informationen in dieser Anleitung stehen auch weitere Quellen mit hilfreichen Informationen zur Verfügung.

---

HP Help and Learn Center

Das HP Help and Learn Center sowie weitere Dokumentation befindet sich auf der CD, die dem Gerät beiliegt, oder im HP Programmordner auf Ihrem Computer. Das HP Help and Learn Center ist eine Produkthilfe für einfachen Zugriff auf Produktinformationen, Web-Support für HP Produkte, Hinweise zur Fehlerbehebung sowie Zulassungs- und Sicherheitsinformationen.

---

Kurzübersichtsthemen

Mehrere Kurzübersichtsthemen für dieses Gerät werden auf der folgenden Website bereitgestellt: [www.hp.com/support/LJColorM351](http://www.hp.com/support/LJColorM351) oder [www.hp.com/support/LJColorM451](http://www.hp.com/support/LJColorM451)

Sie können diese Themen drucken und neben Ihrem Gerät aufbewahren. Sie sind eine nützliche Referenz für häufig ausgeführte Vorgänge.

---



# Checkliste für das Lösen allgemeiner Probleme

1. Vergewissern Sie sich, dass der Drucker ordnungsgemäß konfiguriert ist.
  - a. Drücken Sie die Einschalttaste, um den Drucker einzuschalten, oder deaktivieren Sie den Auto-Aus-Modus.
  - b. Vergewissern Sie sich, dass das Netzkabel an beiden Enden richtig eingesteckt ist.
  - c. Stellen Sie sicher, dass die richtige Netzspannung für das Gerät vorliegt. (Beachten Sie die Hinweise zu den Spannungsanforderungen auf der Rückseite des Geräts.) Wenn Sie eine Steckerleiste verwenden, deren Spannung nicht den Spezifikationen entspricht, schließen Sie das Gerät direkt an die Wandsteckdose an. Ist das Gerät bereits mit einer Wandsteckdose verbunden, verwenden Sie eine andere Steckdose.
  - d. Wenn die Netzstromversorgung durch keine dieser Maßnahmen wiederhergestellt werden kann, wenden Sie sich an den HP Kundendienst.
2. Überprüfen Sie die Kabelverbindungen.
  - a. Überprüfen Sie die Kabelverbindung zwischen dem Drucker und dem Computer. Stellen Sie sicher, dass das Kabel fest angeschlossen ist.
  - b. Überprüfen Sie das Kabel auf einen Defekt, indem Sie (falls möglich) ein anderes Kabel verwenden.
  - c. Überprüfen Sie die Netzwerkverbindung (nur Netzwerkmodelle): Stellen Sie sicher, dass die Netzwerk-LED leuchtet. Die Netzwerk-LED befindet sich neben dem Netzwerkanschluss auf der Rückseite des Geräts.

Wenn der Drucker weiterhin keine Verbindung zum Netzwerk herstellen kann, deinstallieren Sie den Drucker, und installieren Sie ihn erneut. Sollte der Fehler weiterhin bestehen, wenden Sie sich an einen Netzwerkadministrator.
3. Prüfen Sie, ob auf dem Bedienfeld Mitteilungen angezeigt werden.
4. Vergewissern Sie sich, dass das verwendete Papier den Spezifikationen entspricht.
5. Stellen Sie sicher, dass das Papier korrekt in das Zufuhrfach eingelegt ist.
6. Vergewissern Sie sich, dass die Druckersoftware ordnungsgemäß installiert ist.
7. Vergewissern Sie sich, dass Sie den Druckertreiber für dieses Gerät installiert und das Gerät aus der Liste der verfügbaren Druckern ausgewählt haben.
8. Drucken Sie eine Konfigurationsseite aus.
  - a. Wenn die Seite nicht gedruckt wird, stellen Sie sicher, dass im Zufuhrfach Papier vorhanden ist und dass es ordnungsgemäß eingelegt wurde.
  - b. Überprüfen Sie, ob die Druckpatronen ordnungsgemäß eingesetzt sind.

- c.** Wenn sich die Blätter im Produkt stauen, beheben Sie den Papierstau.
- d.** Wenn die Druckqualität nicht akzeptabel ist, führen Sie die folgenden Schritte durch:
  - Stellen Sie sicher, dass die Druckeinstellungen für das von Ihnen verwendete Papier korrekt sind.
  - Lösen von Problemen mit der Druckqualität
- 9.** Drucken Sie ein kurzes Dokument in einem anderen Programm, mit dem Sie bereits früher erfolgreich gedruckt haben. Wenn das Problem dadurch behoben wird, ist es auf das zuvor verwendete Programm zurückzuführen. Wenn das Dokument weiterhin nicht gedruckt wird, führen Sie die folgenden Schritte durch:
  - a.** Drucken Sie den Druckauftrag über einen anderen Computer, auf dem die Gerätesoftware installiert ist.
  - b.** Prüfen Sie die Kabelverbindung. Geben Sie im Drucker den richtigen Anschluss an, oder installieren Sie die Software erneut und geben Sie den verwendeten Verbindungstyp an.

## Faktoren, die sich auf die Leistung des Geräts auswirken

Mehrere Faktoren bestimmen, wie lange das Drucken eines Auftrags dauert:

- Verwendung von speziellem Papier (z.B. Transparentfolien, schweres Papier oder Sonderformate)
- Verarbeitungs- und Ladezeiten des Geräts
- Komplexität und Größe von Grafiken
- Geschwindigkeit des verwendeten Computers
- USB- oder Netzwerkverbindung
- E/A-Konfiguration des Druckers

# Wiederherstellen der Werkseinstellungen

Beim Wiederherstellen der werkseitigen Standardeinstellungen werden alle Geräte- und Netzwerkeinstellungen auf den ursprünglichen Zustand zurückgesetzt. Die Seitenanzahl, das Fachformat und die Sprache werden nicht zurückgesetzt. Führen Sie zum Wiederherstellen der werkseitigen Standardeinstellungen für das Gerät die folgenden Schritte aus.

---

**⚠ ACHTUNG:** Durch das Wiederherstellen der werkseitigen Standardeinstellungen werden alle Einstellungen auf die im Werk konfigurierten Standardwerte zurückgesetzt. Außerdem werden alle im Speicher vorhandenen Seiten gelöscht. Anschließend wird das Produkt automatisch neu gestartet.

---

1. Drücken Sie auf dem Bedienfeld die Taste **OK**, um die Menüs zu öffnen.
2. Öffnen Sie die folgenden Menüs:
  - **Service**
  - **Standards wiederherst.**

Das Gerät wird nun automatisch neu gestartet.

# Interpretieren von Bedienfeldmeldungen

## Meldungstypen des Bedienfeldes

Die Bedienfeldmeldungen zeigen den aktuellen Gerätestatus an oder weisen auf Situationen hin, die möglicherweise das Ergreifen von Maßnahmen erfordern.

Mitteilungen und Warnmeldungen werden nur vorübergehend angezeigt und müssen möglicherweise bestätigt werden, indem Sie auf die Taste **OK** drücken, um den Job fortzusetzen, oder auf die Taste „Abbrechen **X**“, um den Job abzubrechen. Bei bestimmten Warnmeldungen wird der Auftrag unter Umständen nicht beendet, oder die Druckqualität könnte beeinträchtigt werden. Wenn sich die Benachrichtigung oder Warnung auf das Drucken bezieht und die Funktion zum automatischen Fortsetzen aktiviert ist, versucht das Produkt, den Druckauftrag fortzusetzen, nachdem die Meldung 10 Sekunden lang ohne Bestätigung angezeigt wurde.

Schwerwiegende Fehlermeldungen können auf eine Störung hinweisen. Unter Umständen lässt sich das Problem durch Aus- und erneutes Einschalten des Geräts beheben. Wenn ein schwerwiegender Fehler weiter besteht, muss das Produkt unter Umständen repariert werden.

## Bedienfeldmeldungen

### <Farbe> ersetzen

#### **Beschreibung**

Die Druckpatrone nähert sich dem Ende ihrer Nutzungsdauer. Das Gerät wurde vom Kunden so konfiguriert, dass es nicht mehr druckt, wenn die Patrone fast leer ist.

#### **Empfohlene Maßnahme**

Damit eine optimale Druckqualität gewährleistet ist, empfiehlt HP das Ersetzen der Druckpatrone zu diesem Zeitpunkt. Sie können weiterhin drucken, bis Sie eine Verschlechterung der Druckqualität bemerken. Die tatsächliche Gebrauchsdauer der Druckpatrone kann variieren. Sobald ein HP Verbrauchsmaterial fast leer ist, erlischt für das Verbrauchsmaterial die von HP gewährte Garantie für den Premiumschutz. Mängel bei der Druckqualität oder Schäden an der Patrone, die auftreten, wenn ein HP Verbrauchsmaterial fast leer ist und weiter verwendet wird, werden von der HP Gewährleistung für Druckpatronen nicht abgedeckt.

### <Farbe> inkompatibel

#### **Beschreibung**

Sie haben eine Druckpatrone eingelegt, die für ein anderes HP Produktmodell vorgesehen ist. Das Gerät funktioniert mit dieser Druckpatrone möglicherweise nicht ordnungsgemäß.

#### **Empfohlene Maßnahme**

Legen Sie die richtige Druckpatrone für dieses Gerät ein.

## <Farbe> nicht unterstützt Zum Fortfahren auf [OK] drücken

### **Beschreibung**

Das Gerät hat ermittelt, dass eine Druckpatrone nicht von HP hergestellt wurde.

### **Empfohlene Maßnahme**

Drücken Sie zum Fortfahren auf die Taste **OK**.

Wenn Sie der Meinung sind, Originalverbrauchsmaterial von HP erworben zu haben, besuchen Sie die Website [www.hp.com/go/anticounterfeit](http://www.hp.com/go/anticounterfeit). Falls aufgrund der Verwendung von nicht unterstütztem Verbrauchsmaterial Servicemaßnahmen oder Reparaturen erforderlich sind, werden diese nicht von der HP Gewährleistung abgedeckt.

## 10.XXXX Verbrauchsmaterialfehler

### **Beschreibung**

Der Speicherchip für eine der Druckpatronen fehlt oder kann nicht gelesen werden.

- 10.0000 = Fehler im Speicherchip für Schwarz
- 10.0001 = Fehler im Speicherchip für Zyan
- 10.0002 = Fehler im Speicherchip für Magenta
- 10.0003 = Fehler im Speicherchip für Gelb
- 10.1000 = Speicherchip für Schwarz fehlt
- 10.1001 = Speicherchip für Zyan fehlt
- 10.1002 = Speicherchip für Magenta fehlt
- 10.1003 = Speicherchip für Gelb fehlt

### **Empfohlene Maßnahme**

Setzen Sie die Druckpatrone wieder ein.

Schalten Sie den Drucker aus und wieder ein.

Wenn die Meldung weiterhin angezeigt wird, tauschen Sie die Druckpatrone aus.

## 49 Fehler Aus, dann Ein

### **Beschreibung**

Der Drucker hat einen internen Fehler festgestellt.

### **Empfohlene Maßnahme**

Schalten Sie das Produkt aus, warten Sie mindestens 30 Sekunden, schalten Sie das Produkt wieder ein und lassen Sie es die Initialisierung durchführen.

Wenn Sie einen Überspannungsschutz verwenden, entfernen Sie ihn. Schließen Sie den Drucker direkt an die Wandsteckdose an. Schalten Sie das Produkt ein.

Sollte diese Meldung weiterhin angezeigt werden, wenden Sie sich an den HP Kundendienst.

## 50.X Fixierfehler Aus, dann Ein

### **Beschreibung**

Der Drucker hat einen Fehler in der Fixiereinheit festgestellt.

### **Empfohlene Maßnahme**

Schalten Sie das Produkt aus, warten Sie mindestens 30 Sekunden, schalten Sie das Produkt wieder ein und lassen Sie es die Initialisierung durchführen.

Schalten Sie das Produkt aus, warten Sie mindestens 25 Minuten, und schalten Sie es dann wieder ein.

Wenn Sie einen Überspannungsschutz verwenden, entfernen Sie ihn. Schließen Sie den Drucker direkt an die Wandsteckdose an. Schalten Sie das Produkt ein.

Sollte diese Meldung weiterhin angezeigt werden, wenden Sie sich an den HP Kundendienst.

## 51.XX Fehler Aus, dann Ein

### **Beschreibung**

Ein interner Hardwarefehler ist aufgetreten.

### **Empfohlene Maßnahme**

Schalten Sie das Produkt aus, warten Sie mindestens 30 Sekunden, schalten Sie das Produkt wieder ein und lassen Sie es die Initialisierung durchführen.

Wenn Sie einen Überspannungsschutz verwenden, entfernen Sie ihn. Schließen Sie den Drucker direkt an die Wandsteckdose an. Schalten Sie das Produkt ein.

Sollte diese Meldung weiterhin angezeigt werden, wenden Sie sich an den HP Kundendienst.

## 54.XX Fehler Aus, dann Ein

### **Beschreibung**

Das Produkt hat einen Fehler bei einem der internen Sensoren festgestellt.

### **Empfohlene Maßnahme**

Schalten Sie das Produkt aus, warten Sie mindestens 30 Sekunden, schalten Sie das Produkt wieder ein und lassen Sie es die Initialisierung durchführen.

Wenn Sie einen Überspannungsschutz verwenden, entfernen Sie ihn. Schließen Sie den Drucker direkt an die Wandsteckdose an. Schalten Sie das Produkt ein.

Sollte diese Meldung weiterhin angezeigt werden, wenden Sie sich an den HP Kundendienst.

## 55.X Fehler Aus, dann Ein

### **Beschreibung**

Der Drucker hat einen internen Fehler festgestellt.

### **Empfohlene Maßnahme**

Schalten Sie das Produkt aus, warten Sie mindestens 30 Sekunden, schalten Sie das Produkt wieder ein und lassen Sie es die Initialisierung durchführen.

Wenn Sie einen Überspannungsschutz verwenden, entfernen Sie ihn. Schließen Sie den Drucker direkt an die Wandsteckdose an. Schalten Sie das Produkt ein.

Sollte diese Meldung weiterhin angezeigt werden, wenden Sie sich an den HP Kundendienst.

## 57 Lüfterfehler Aus, dann Ein

### **Beschreibung**

Ein Problem mit dem internen Lüfter ist aufgetreten.

### **Empfohlene Maßnahme**

Schalten Sie das Produkt aus, warten Sie mindestens 30 Sekunden, schalten Sie das Produkt wieder ein und lassen Sie es die Initialisierung durchführen.

Wenn Sie einen Überspannungsschutz verwenden, entfernen Sie ihn. Schließen Sie den Drucker direkt an die Wandsteckdose an. Schalten Sie das Produkt ein.

Sollte diese Meldung weiterhin angezeigt werden, wenden Sie sich an den HP Kundendienst.

## 59.X Fehler Aus, dann Ein

### **Beschreibung**

Das Produkt hat einen Fehler an einem der Motoren festgestellt.

### **Empfohlene Maßnahme**

Schalten Sie das Produkt aus, warten Sie mindestens 30 Sekunden, schalten Sie das Produkt wieder ein und lassen Sie es die Initialisierung durchführen.

Wenn Sie einen Überspannungsschutz verwenden, entfernen Sie ihn. Schließen Sie den Drucker direkt an die Wandsteckdose an. Schalten Sie das Produkt ein.

Sollte diese Meldung weiterhin angezeigt werden, wenden Sie sich an den HP Kundendienst.

## 79 Fehler Aus, dann Ein

### **Beschreibung**

Ein interner Firmwarefehler ist aufgetreten.

### **Empfohlene Maßnahme**

Schalten Sie das Produkt aus, warten Sie mindestens 30 Sekunden, schalten Sie das Produkt wieder ein und lassen Sie es die Initialisierung durchführen.

Wenn Sie einen Überspannungsschutz verwenden, entfernen Sie ihn. Schließen Sie den Drucker direkt an die Wandsteckdose an. Schalten Sie das Produkt ein.

Sollte diese Meldung weiterhin angezeigt werden, wenden Sie sich an den HP Kundendienst.

## **79 Servicefehler Aus, dann Ein**

### **Beschreibung**

Ein nicht kompatibles DIMM wurde installiert.

### **Empfohlene Maßnahme**

1. Schalten Sie das Produkt aus.
2. Installieren Sie ein vom Gerät unterstütztes DIMM.
3. Schalten Sie das Produkt ein.

Sollte diese Meldung weiterhin angezeigt werden, wenden Sie sich an den HP Kundendienst.

## **Druckfehler, drücken Sie [OK]. Erneuter Fehler: ein- und aussch.**

### **Beschreibung**

Der Drucker kann die Seite nicht verarbeiten.

### **Empfohlene Maßnahme**

Drücken Sie auf **OK**, um mit dem Drucken des Jobs fortzufahren. Möglicherweise entspricht die Druckausgabe jedoch nicht den Erwartungen.

Wenn der Fehler weiterhin vorliegt, schalten Sie das Produkt aus und wieder ein. Senden Sie den Druckauftrag danach erneut.

## **Fach <X> laden [OK] für verfügbare Medien drücken**

### **Beschreibung**

Das Fach ist leer.

### **Empfohlene Maßnahme**

Legen Sie das Papier in das Fach ein, um den Druckvorgang fortzusetzen. Drücken Sie die Taste **OK**, um ein anderes Fach auszuwählen.



## Fach 1 <TYP> <FORMAT> laden

### **Beschreibung**

Es sind keine Fächer für die vom Druckjob angeforderten Papiereinstellungen (Typ und Format) konfiguriert.

### **Empfohlene Maßnahme**

Legen Sie das richtige Papier in Fach 1 ein, oder drücken Sie **OK**, um Papier in einem anderen Fach zu verwenden.

## Fach 1 normal <FORMAT> laden Reinigungsmodus mit [OK] starten

### **Beschreibung**

Das Produkt ist bereit für den Reinigungsvorgang.

### **Empfohlene Maßnahme**

Legen Sie in Fach 1 normales Papier der angezeigten Größe ein, und drücken Sie anschließend die Taste **OK**.

## Fach Nr. <TYP> <FORMAT> laden

### **Beschreibung**

Es ist ein Fach für die vom Druckjob angeforderten Papiereinstellungen (Typ und Format) konfiguriert. Das Fach ist jedoch leer.

### **Empfohlene Maßnahme**

Legen Sie das richtige Papier in das Fach ein, oder drücken Sie die Taste **OK**, um Papier in einem anderen Fach zu verwenden.

## Falsches Format in Fach Nr. <Format> einlegen [OK] drücken

### **Beschreibung**

Das Gerät hat Papier im Fach erkannt, das nicht mit der Fachkonfiguration übereinstimmt.

### **Empfohlene Maßnahme**

Legen Sie das richtige Papier in das Fach ein, oder konfigurieren Sie es für das eingelegte Format.

## Falsches Verbrauchsmat.

### **Beschreibung**

Mehr als eine Druckpatrone wurde im falschen Schacht eingesetzt.

### **Empfohlene Maßnahme**

Überprüfen Sie, ob sich die einzelnen Druckpatronen im richtigen Schacht befinden. Die Druckpatronen sind in der folgenden Reihenfolge eingesetzt (von vorn nach hinten): Schwarz, Zyan, Magenta, Gelb.

## Fehldruck [OK] drücken

### Beschreibung

Beim Durchlauf des Papiers im Gerät ist eine Verzögerung aufgetreten.

### Empfohlene Maßnahme

Drücken Sie die Taste **OK**, um die Meldung zu löschen.

Probieren Sie die folgenden Lösungen aus, um das Problem zu verhindern:

1. Passen Sie die Papierführungen im Fach an. Stellen Sie sicher, dass die vordere Papierführung das Papier gegen die hintere Kante des Fachs drückt.
2. Verwenden Sie Papier, das den Spezifikationen von HP entspricht. Bewahren Sie das Papier in der ungeöffneten Originalverpackung auf.
3. Verwenden Sie das Gerät in einer Umgebung, die den Umgebungsspezifikationen für das Gerät entspricht.

## Gebr. Material in Verw.

### Beschreibung

Sie verwenden mehrere Druckpatronen, die während der Installation in einem Gerät den unteren Standardwert des Füllstands erreicht haben.

### Empfohlene Maßnahme

Der Druckvorgang kann fortgesetzt werden, es empfiehlt sich jedoch, zusätzliches Verbrauchsmaterial vorrätig zu haben.

## Gebrauchte <Farbe> eingelegt Zum Fortfahren auf [OK] drücken

### Beschreibung

Sie haben eine Druckpatrone eingelegt, die während der Installation in einem Gerät den unteren Standardwert des Füllstands erreicht hat.

### Empfohlene Maßnahme

Drücken Sie zum Fortfahren auf die Taste **OK**.

## Gebrauchte <Farbe> in Verwendung

### Beschreibung

Sie verwenden eine Druckpatrone, die während der Installation in einem Gerät den unteren Standardwert des Füllstands erreicht hat.

### Empfohlene Maßnahme

Der Druckvorgang kann fortgesetzt werden, es empfiehlt sich jedoch, zusätzliches Verbrauchsmaterial vorrätig zu haben.

## Gelb fast leer

### Beschreibung

Die Druckpatrone nähert sich dem Ende ihrer Nutzungsdauer. Eine vom Kunden konfigurierbare Option bei diesem Gerät ist „Aufforderung, mich nach 100 Seiten, 200 Seiten, 300 Seiten oder nie zu erinnern“. Diese Option wird Kunden zur Vereinfachung bereitgestellt und ist kein Hinweis, dass die Druckqualität dieser Seiten akzeptabel ist.

### Empfohlene Maßnahme

Damit eine optimale Druckqualität gewährleistet ist, empfiehlt HP das Ersetzen der Druckpatrone zu diesem Zeitpunkt. Sie können weiterhin drucken, bis Sie eine Verschlechterung der Druckqualität bemerken. Die tatsächliche Gebrauchsdauer der Druckpatrone kann variieren.

Sobald ein HP Verbrauchsmaterial fast leer ist, erlischt für das Verbrauchsmaterial die von HP gewährte Garantie für den Premiumschutz. Mängel bei der Druckqualität oder Schäden an der Patrone, die auftreten, wenn ein HP Verbrauchsmaterial fast leer ist und weiter verwendet wird, werden von der HP Gewährleistung für Druckpatronen nicht abgedeckt.

## Gelb in falscher Position

### Beschreibung

Die Druckpatrone wurde in den falschen Schacht eingesetzt.

### Empfohlene Maßnahme

Überprüfen Sie, ob sich die einzelnen Druckpatronen im richtigen Schacht befinden. Die Druckpatronen sind in der folgenden Reihenfolge eingesetzt (von vorn nach hinten): Schwarz, Cyan, Magenta, Gelb.

## Gerätefehler [OK] drücken

### Beschreibung

Ein interner Fehler ist aufgetreten.

### Empfohlene Maßnahme

Drücken Sie die Taste **OK**, um den Auftrag fortzusetzen.

## Hintere Klappe offen

### Beschreibung

Die hintere Klappe des Produkts ist offen.

### Empfohlene Maßnahme

Schließen Sie die Klappe.

## HP Original-Verbrauchsmaterial eingesetzt

### Beschreibung

HP Original-Verbrauchsmaterial wurde eingesetzt.

### Empfohlene Maßnahme

Keine Aktion erforderlich.

## Magenta fast leer

### Beschreibung

Die Druckpatrone nähert sich dem Ende ihrer Nutzungsdauer. Eine vom Kunden konfigurierbare Option bei diesem Gerät ist „Aufforderung, mich nach 100 Seiten, 200 Seiten, 300 Seiten oder nie zu erinnern“. Diese Option wird Kunden zur Vereinfachung bereitgestellt und ist kein Hinweis, dass die Druckqualität dieser Seiten akzeptabel ist.

### Empfohlene Maßnahme

Damit eine optimale Druckqualität gewährleistet ist, empfiehlt HP das Ersetzen der Druckpatrone zu diesem Zeitpunkt. Sie können weiterhin drucken, bis Sie eine Verschlechterung der Druckqualität bemerken. Die tatsächliche Gebrauchsdauer der Druckpatrone kann variieren.

Sobald ein HP Verbrauchsmaterial fast leer ist, erlischt für das Verbrauchsmaterial die von HP gewährte Garantie für den Premiumschutz. Mängel bei der Druckqualität oder Schäden an der Patrone, die auftreten, wenn ein HP Verbrauchsmaterial fast leer ist und weiter verwendet wird, werden von der HP Gewährleistung für Druckpatronen nicht abgedeckt.

## Magenta in falscher Position

### Beschreibung

Die Druckpatrone wurde in den falschen Schacht eingesetzt.

### Empfohlene Maßnahme

Überprüfen Sie, ob sich die einzelnen Druckpatronen im richtigen Schacht befinden. Die Druckpatronen sind in der folgenden Reihenfolge eingesetzt (von vorn nach hinten): Schwarz, Cyan, Magenta, Gelb.

## Manueller Duplexdruck Fach <X> laden [OK] drücken

### Beschreibung

Die erste Seite eines manuellen Duplexdruckauftrags wurde gedruckt, und das Papier muss zum Drucken der zweiten Seite eingelegt werden.

### Empfohlene Maßnahme

Legen Sie das Papier mit der zu bedruckenden Seite nach oben und der oberen Kante von Ihnen weg zeigend in das angegebene Fach. Drücken Sie anschließend die Taste **OK**.

## Manuelle Zufuhr <TYP> <FORMAT> [OK] für verfügbare Medien drücken

### **Beschreibung**

Der Modus für die manuelle Zufuhr ist festgelegt.

### **Empfohlene Maßnahme**

Drücken Sie die Taste **OK**, um die Meldung zu löschen, *oder* legen Sie das richtige Papier in Fach 1 ein.

## Patrone <Farbe> einsetzen

### **Beschreibung**

Die Druckpatrone ist nicht oder nicht richtig im Gerät eingesetzt.

### **Empfohlene Maßnahme**

Setzen Sie die Druckpatrone ein

## Patrone Gelb bald leer

### **Beschreibung**

Die Druckpatrone ist fast leer.

### **Empfohlene Maßnahme**

Der Druckvorgang kann fortgesetzt werden, es empfiehlt sich jedoch, zusätzliches Verbrauchsmaterial vorrätig zu haben.

## Patrone Magenta bald leer

### **Beschreibung**

Die Druckpatrone ist fast leer.

### **Empfohlene Maßnahme**

Der Druckvorgang kann fortgesetzt werden, es empfiehlt sich jedoch, zusätzliches Verbrauchsmaterial vorrätig zu haben.

## Patrone Schwarz bald leer

### **Beschreibung**

Die Druckpatrone ist fast leer.

### **Empfohlene Maßnahme**

Der Druckvorgang kann fortgesetzt werden, es empfiehlt sich jedoch, zusätzliches Verbrauchsmaterial vorrätig zu haben.

## Patrone Zyan bald leer

### **Beschreibung**

Die Druckpatrone ist fast leer.

### **Empfohlene Maßnahme**

Der Druckvorgang kann fortgesetzt werden, es empfiehlt sich jedoch, zusätzliches Verbrauchsmaterial vorrätig zu haben.

## Schwarz fast leer

### **Beschreibung**

Die Druckpatrone nähert sich dem Ende ihrer Nutzungsdauer. Eine vom Kunden konfigurierbare Option bei diesem Gerät ist „Aufforderung, mich nach 100 Seiten, 200 Seiten, 300 Seiten oder nie zu erinnern“. Diese Option wird Kunden zur Vereinfachung bereitgestellt und ist kein Hinweis, dass die Druckqualität dieser Seiten akzeptabel ist.

### **Empfohlene Maßnahme**

Damit eine optimale Druckqualität gewährleistet ist, empfiehlt HP das Ersetzen der Druckpatrone zu diesem Zeitpunkt. Sie können weiterhin drucken, bis Sie eine Verschlechterung der Druckqualität bemerken. Die tatsächliche Gebrauchsdauer der Druckpatrone kann variieren.

Sobald ein HP Verbrauchsmaterial fast leer ist, erlischt für das Verbrauchsmaterial die von HP gewährte Garantie für den Premiumschutz. Mängel bei der Druckqualität oder Schäden an der Patrone, die auftreten, wenn ein HP Verbrauchsmaterial fast leer ist und weiter verwendet wird, werden von der HP Gewährleistung für Druckpatronen nicht abgedeckt.

## Schwarz in falscher Position

### **Beschreibung**

Die Druckpatrone wurde in den falschen Schacht eingesetzt.

### **Empfohlene Maßnahme**

Überprüfen Sie, ob sich die einzelnen Druckpatronen im richtigen Schacht befinden. Die Druckpatronen sind in der folgenden Reihenfolge eingesetzt (von vorn nach hinten): Schwarz, Cyan, Magenta, Gelb.

## Stau in <Bereich>

### **Beschreibung**

Der Drucker hat einen Stau festgestellt.

### **Empfohlene Maßnahme**

Beseitigen Sie den Stau im angegebenen Bereich. Der Auftrag wird fortgesetzt. Wenn das nicht der Fall ist, führen Sie den Druckvorgang erneut durch.

Sollte diese Meldung weiterhin angezeigt werden, wenden Sie sich an den HP Kundendienst.

## Stau in Fach # Stau beseitigen und dann [OK] drücken

### **Beschreibung**

Der Drucker hat einen Stau festgestellt.

### **Empfohlene Maßnahme**

Beseitigen Sie den Stau im angegebenen Bereich, und drücken Sie dann **OK**.

Sollte diese Meldung weiterhin angezeigt werden, wenden Sie sich an den HP Kundendienst.

## Transportsicherungen von Patronen entfernen

### **Beschreibung**

Bei einer oder mehreren Druckpatronen ist eine Transportsicherung angebracht.

### **Empfohlene Maßnahme**

Ziehen Sie die orangefarbene Lasche, um die Transportsicherung von der Patrone zu entfernen.

## Transportsicherung von Patrone <Farbe> entfernen

### **Beschreibung**

Bei einer Druckpatrone ist eine Transportsicherung angebracht.

### **Empfohlene Maßnahme**

Ziehen Sie die orangefarbene Lasche, um die Transportsicherung von der Patrone zu entfernen.

## Treiber ung. [OK] drücken

### **Beschreibung**

Sie verwenden einen falschen Druckertreiber.

### **Empfohlene Maßnahme**

Wählen Sie den richtigen Druckertreiber aus.

## Vordere Klappe offen

### **Beschreibung**

Die vordere Klappe des Produkts ist offen.

### **Empfohlene Maßnahme**

Schließen Sie die Klappe.

## Wenig Verbrauchsmaterial

### Beschreibung

Mehr als ein Verbrauchsmaterial ist fast aufgebraucht.

### Empfohlene Maßnahme

Überprüfen Sie die Verbrauchsmaterialanzeige auf dem Bedienfeld, oder drucken Sie eine Verbrauchsmaterial-Statusseite, um festzustellen, welche Druckpatronen fast leer sind.

Der Druckvorgang wird fortgesetzt, bis eine „Fast leer“-Meldung angezeigt wird. Es empfiehlt sich, zusätzliche Verbrauchsmaterialien vorrätig zu haben.

## Wird gereinigt.

### Beschreibung

Das Gerät führt regelmäßig einen Reinigungsvorgang durch, um die beste Druckqualität zu gewährleisten.

### Empfohlene Maßnahme

Warten Sie, bis der Reinigungsvorgang vollständig abgeschlossen ist.

## Zu wenig Speicher [OK] drücken

### Beschreibung

Der Produktspeicher ist fast voll.

### Empfohlene Maßnahme

Drücken Sie die Taste **OK**, um den Auftrag abzuschließen, oder drücken Sie die Taste **Abbrechen** **X**, um den Druckauftrag abzuberechnen.

Teilen Sie den Auftrag in kleinere Aufträge mit weniger Seiten auf.

## Zyan fast leer

### Beschreibung

Die Druckpatrone nähert sich dem Ende ihrer Nutzungsdauer. Eine vom Kunden konfigurierbare Option bei diesem Gerät ist „Aufforderung, mich nach 100 Seiten, 200 Seiten, 300 Seiten oder nie zu erinnern“. Diese Option wird Kunden zur Vereinfachung bereitgestellt und ist kein Hinweis, dass die Druckqualität dieser Seiten akzeptabel ist.

### Empfohlene Maßnahme

Damit eine optimale Druckqualität gewährleistet ist, empfiehlt HP das Ersetzen der Druckpatrone zu diesem Zeitpunkt. Sie können weiterhin drucken, bis Sie eine Verschlechterung der Druckqualität bemerken. Die tatsächliche Gebrauchsdauer der Druckpatrone kann variieren.

Sobald ein HP Verbrauchsmaterial fast leer ist, erlischt für das Verbrauchsmaterial die von HP gewährte Garantie für den Premiumschutz. Mängel bei der Druckqualität oder Schäden an der Patrone, die



auftreten, wenn ein HP Verbrauchsmaterial fast leer ist und weiter verwendet wird, werden von der HP Gewährleistung für Druckpatronen nicht abgedeckt.

## Zyan in falscher Position

### **Beschreibung**

Die Druckpatrone wurde in den falschen Schacht eingesetzt.

### **Empfohlene Maßnahme**

Überprüfen Sie, ob sich die einzelnen Druckpatronen im richtigen Schacht befinden. Die Druckpatronen sind in der folgenden Reihenfolge eingesetzt (von vorn nach hinten): Schwarz, Cyan, Magenta, Gelb.

# Das Papier wird falsch eingezogen oder staut sich

- [Das Gerät zieht kein Papier ein](#)
- [Das Gerät zieht mehrere Blatt Papier ein.](#)
- [Vermeiden von Papierstaus](#)

## Das Gerät zieht kein Papier ein

Wenn das Gerät kein Papier aus dem Fach einzieht, versuchen Sie folgende Lösungsansätze.

1. Öffnen Sie das Gerät, und entfernen Sie gegebenenfalls gestautes Papier.
2. Legen Sie Papier mit dem richtigen Format für Ihren Job in das Fach ein.
3. Stellen Sie sicher, dass die Papierführungen im Fach korrekt für das Papierformat eingestellt sind. Richten Sie die Führungen an den Papierformatmarkierungen unten im Fach aus.
4. Überprüfen Sie auf dem Bedienfeld, ob das Gerät darauf wartet, dass Sie die Aufforderung zur manuellen Zufuhr des Papiers bestätigen. Legen Sie Papier ein, und setzen Sie den Vorgang fort.

## Das Gerät zieht mehrere Blatt Papier ein.

Wenn das Gerät mehrere Blatt Papier aus dem Fach einzieht, versuchen Sie folgende Lösungsansätze.

1. Nehmen Sie den Papierstapel aus dem Fach, beugen Sie ihn, drehen Sie ihn um 180 Grad, und wenden Sie ihn. *Fächern Sie nicht das Papier.* Legen Sie den Papierstapel erneut in das Fach ein.
2. Verwenden Sie nur Papier, das den HP Spezifikationen für diesen Drucker entspricht.
3. Verwenden Sie Papier, das keine Knicke, Falten oder Schäden aufweist. Verwenden Sie gegebenenfalls Papier aus einem anderen Paket.
4. Vergewissern Sie sich, dass das Fach nicht zu voll ist. Wenn dies der Fall ist, nehmen Sie den gesamten Papierstapel aus dem Fach, richten Sie den Stapel aus, und legen Sie einen Teil des Papiers erneut in das Fach ein.
5. Stellen Sie sicher, dass die Papierführungen im Fach korrekt für das Papierformat eingestellt sind. Richten Sie die Führungen an den Papierformatmarkierungen unten im Fach aus.

## Vermeiden von Papierstaus

Um die Anzahl Papierstaus zu vermeiden, führen Sie folgende Vorgänge aus.

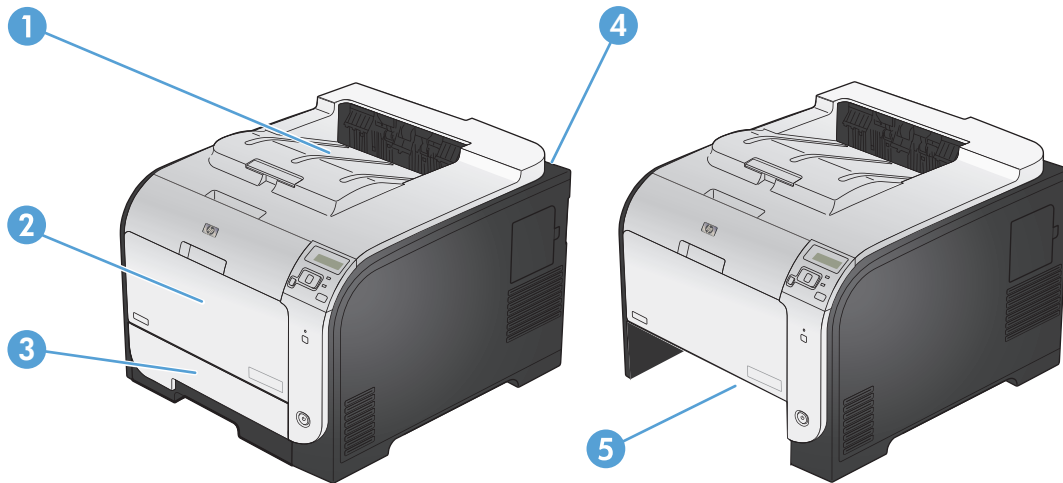
1. Verwenden Sie nur Papier, das den HP Spezifikationen für diesen Drucker entspricht.
2. Verwenden Sie Papier, das keine Knicke, Falten oder Schäden aufweist. Verwenden Sie gegebenenfalls Papier aus einem anderen Paket.
3. Verwenden Sie kein Papier, das bereits bedruckt oder kopiert wurde.

4. Vergewissern Sie sich, dass das Fach nicht zu voll ist. Wenn dies der Fall ist, nehmen Sie den gesamten Papierstapel aus dem Fach, richten Sie den Stapel aus, und legen Sie einen Teil des Papiers erneut in das Fach ein.
5. Stellen Sie sicher, dass die Papierführungen im Fach auf das Format des Papiers ausgerichtet sind. Stellen Sie die Papierführungen so ein, dass sie den Papierstapel leicht berühren. Das Papier darf sich nicht verbiegen.
6. Stellen Sie sicher, dass das Fach vollständig in das Gerät eingeführt wurde.
7. Wenn Sie auf schwerem, geprägtem oder perforiertem Papier drucken, verwenden Sie die Funktion zur manuellen Zufuhr, und führen Sie die Blätter einzeln ein.

# Beheben von Staus

## Papierstaubereiche

Bestimmen Sie den Ort des Staus anhand dieser Abbildung.

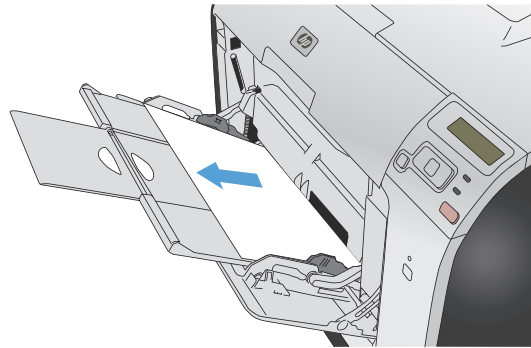


- 
- 1    Ausgabefach
  - 2    Fach 1
  - 3    Fach 2
  - 4    Fixiereinheit
  - 5    Stauzugangsbereich von Fach 2
-

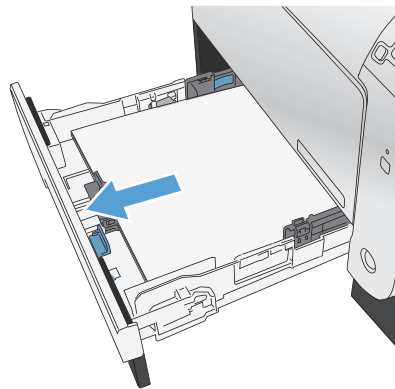
## Beseitigen von Staus in Fach 1

1. Ziehen Sie das eingeklemmte Blatt aus Fach 1 heraus.

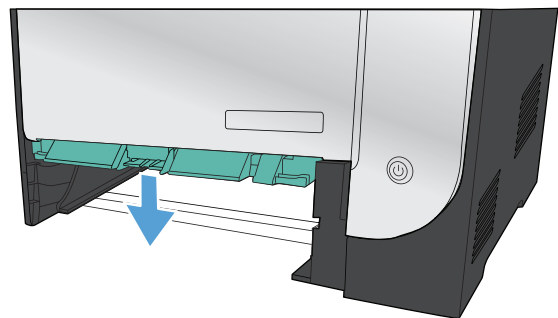
**HINWEIS:** Wenn ein Blatt reißt, müssen Sie alle verbleibenden Teile entfernen, bevor Sie das Drucken fortsetzen.



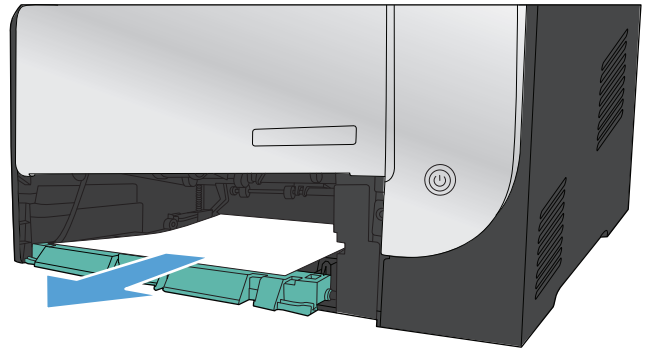
2. Ziehen Sie Fach 2 heraus, und legen Sie es auf einen ebenen Untergrund.



3. Öffnen Sie den Stauzugangsbereich.

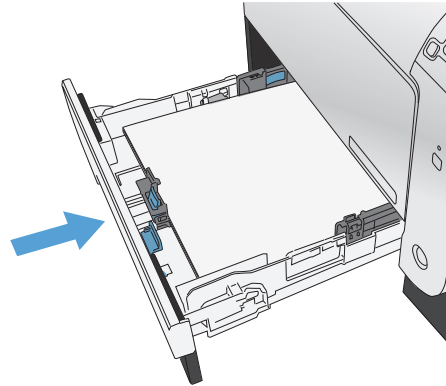


4. Ziehen Sie das eingeklemmte Blatt gerade heraus.



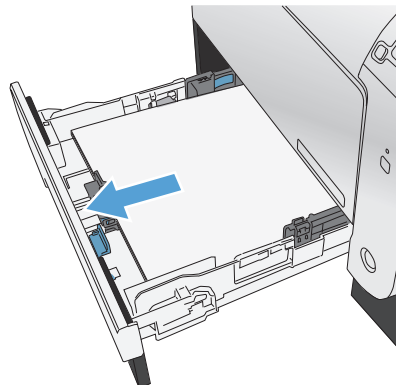
5. Drücken Sie das Stauzugangsfach nach oben, um es zu schließen, und setzen Sie dann Fach 2 wieder ein.

**HINWEIS:** Zum Schließen des Fachs drücken Sie in die Mitte oder mit gleichmäßigem Druck auf beide Seiten. Achten Sie darauf, dass Sie nicht nur auf eine Seite drücken.

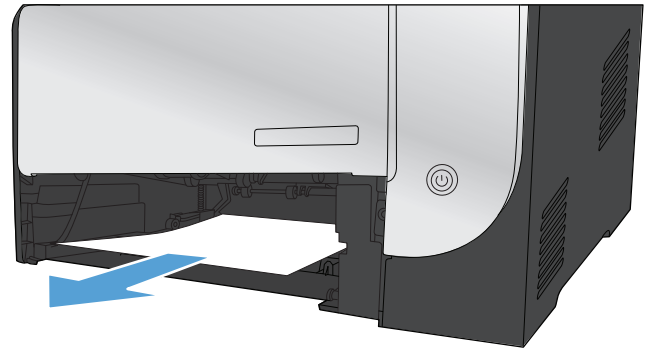


## Beseitigen von Staus in Fach 2

1. Öffnen Sie Fach 2.

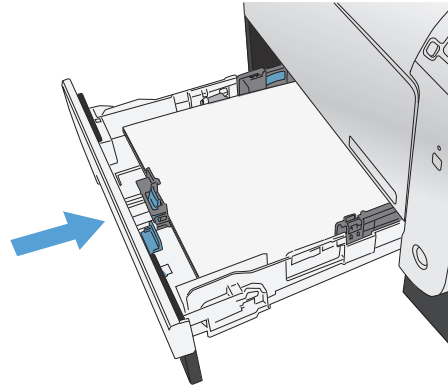


2. Ziehen Sie das eingeklemmte Blatt gerade heraus.



3. Schließen Sie Fach 2.

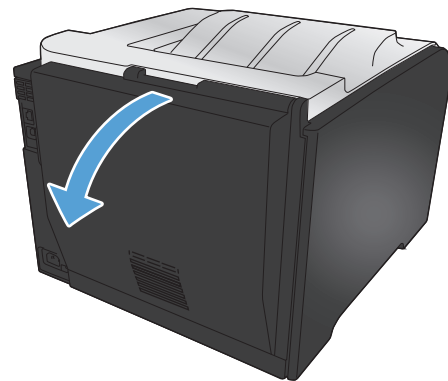
**HINWEIS:** Zum Schließen des Fachs drücken Sie in die Mitte oder mit gleichmäßigem Druck auf beide Seiten. Achten Sie darauf, dass Sie nicht nur auf eine Seite drücken.



## Beheben von Staus im Bereich des Fixierers

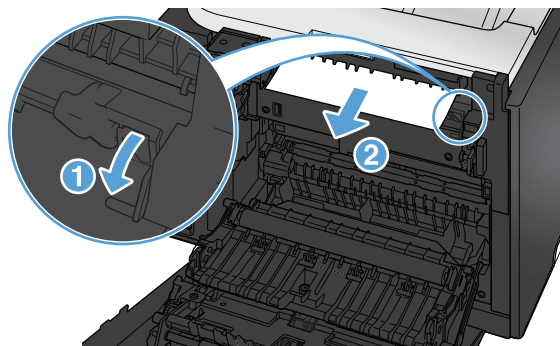
1. Öffnen Sie die hintere Klappe.

**ACHTUNG:** Die Fixiereinheit befindet sich im hinteren Bereich des Produkts und ist heiß. Warten Sie, bis die Fixiereinheit abgekühlt ist, bevor Sie fortfahren.

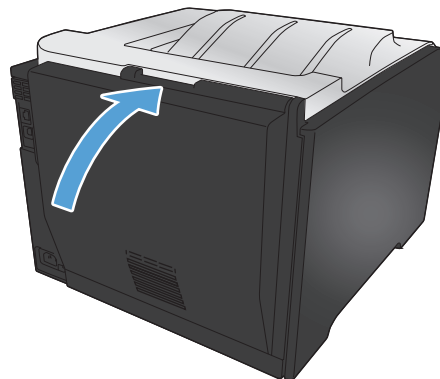


2. Drücken Sie ggf. die Führung (1), und ziehen Sie das sichtbare Papier (2) unten aus dem Zufuhrbereich heraus.

**HINWEIS:** Wenn das Blatt reißt, müssen Sie alle verbleibenden Teile entfernen, bevor Sie das Drucken fortsetzen. Entfernen Sie die Papierreste auf keinen Fall mit einem scharfen Gegenstand.



3. Schließen Sie die hintere Klappe.

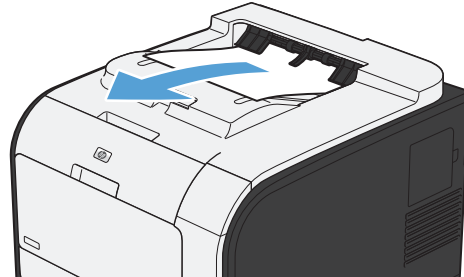




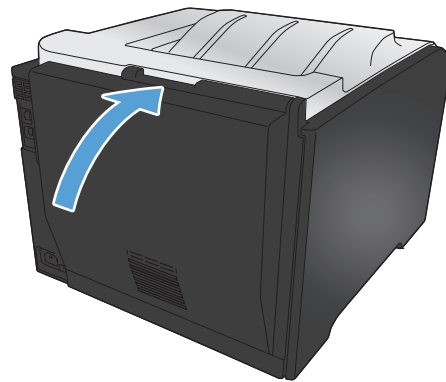
## Beheben von Staus im Ausgabefach

1. Suchen Sie im Bereich des Ausgabefachs nach eingeklemmtem Papier.
2. Ziehen Sie das sichtbare Papier heraus.

**HINWEIS:** Wenn das Blatt reißt, müssen Sie alle verbleibenden Teile entfernen, bevor Sie das Drucken fortsetzen.



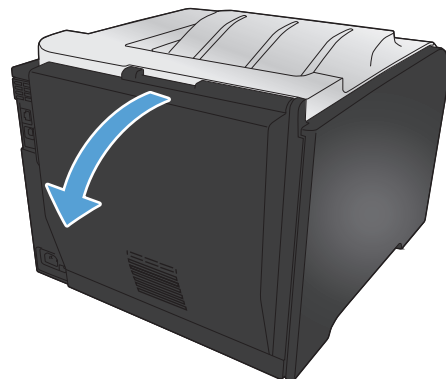
3. Öffnen und schließen Sie die hintere Klappe, um die Meldung zu löschen.



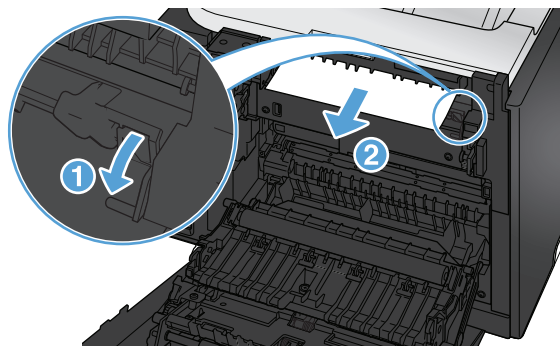
## Beseitigen von Staus im Duplexer (nur Modelle mit Duplexdruck)

1. Öffnen Sie die hintere Klappe.

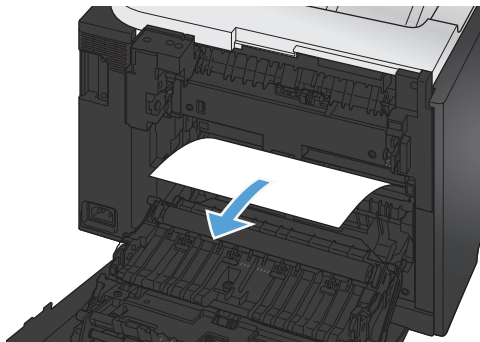
**ACHTUNG:** Die Fixiereinheit befindet sich im hinteren Bereich des Produkts und ist heiß. Warten Sie, bis die Fixiereinheit abgekühlt ist, bevor Sie fortfahren.



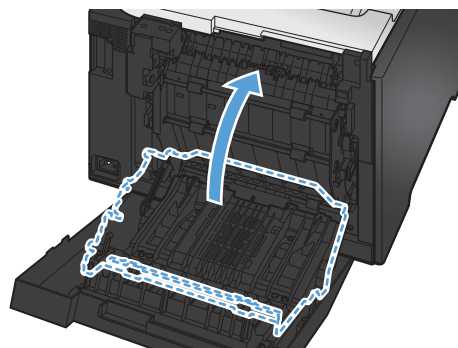
2. Ziehen Sie ggf. an der Führung (1), und ziehen Sie das sichtbare Papier (2) unten aus dem Zufuhrbereich heraus.



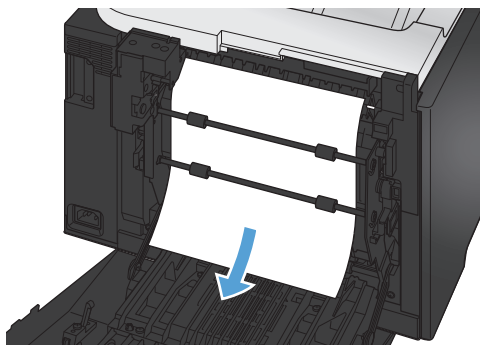
3. Falls Papier zu sehen ist, ziehen Sie es unten aus dem Duplexer heraus.



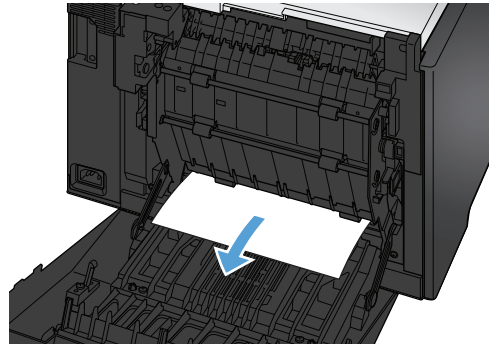
4. Falls kein eingeklemmtes Papier zu sehen ist, klappen Sie den Duplexer an dem seitlichen Vorsprung nach oben.



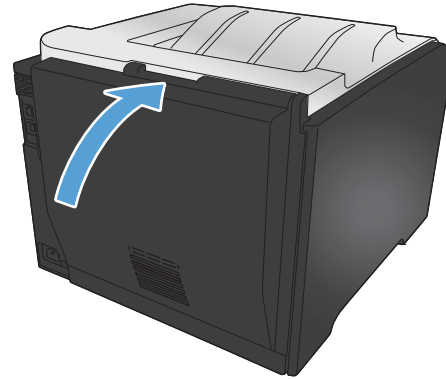
5. Wenn Sie die Unterkante des Papiers sehen können, ziehen Sie es heraus.



6. Wenn Sie die Vorderkante des Papiers sehen können, ziehen Sie es heraus.



7. Schließen Sie die hintere Klappe.



# Verbesserung der Druckqualität

Die häufigsten Probleme mit der Druckqualität können Sie durch die Befolgung nachstehender Richtlinien bereits vorab unterbinden.

- [Verwenden der passenden Papiersorteneinstellung im Druckertreiber](#)
- [Anpassen der Farbeinstellungen im Druckertreiber](#)
- [Verwenden von Papier, das den HP Spezifikationen entspricht](#)
- [Drucken einer Reinigungsseite](#)
- [Kalibrieren des Geräts zur Ausrichtung der Farben](#)
- [Prüfen der Druckpatronen](#)
- [Verwenden des Druckertreibers, der Ihren Druckanforderungen am meisten gerecht wird](#)

## Verwenden der passenden Papiersorteneinstellung im Druckertreiber

Überprüfen Sie die Papiersorteneinstellung, wenn eines der folgenden Probleme auftritt:

- Toner verschmiert auf den gedruckten Seiten.
- Wiederholte Fehler erscheinen auf den gedruckten Seiten.
- Gedruckte Seiten werden gewellt ausgegeben.
- Toner schält sich von den gedruckten Seiten ab.
- Die gedruckten Seiten weisen kleine Bereiche ohne Druck auf.

## Anpassen der Papiersorte für Windows

1. Klicken Sie im Menü **Datei** in der Software auf **Drucken**.
2. Wählen Sie das Gerät aus, und klicken Sie anschließend auf **Eigenschaften** oder **Voreinstellungen**.
3. Klicken Sie auf die Registerkarte **Papier/Qualität**.
4. Klicken Sie in der Dropdown-Liste **Papiersorte** auf die Option **Sonstige...**
5. Erweitern Sie die Liste mit den Optionen **Papiersorte:**.
6. Erweitern Sie die Kategorien der Papiersorten, bis Sie die von Ihnen verwendete Papiersorte finden.
7. Wählen Sie die Option für die verwendete Papiersorte aus, und klicken Sie auf **OK**.

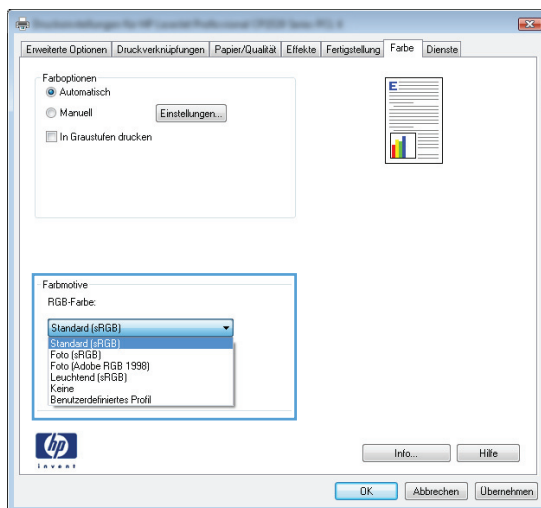
## Anpassen der Papiersorte für Mac

1. Klicken Sie im Menü **Datei** in der Software auf **Drucken**.
2. Klicken Sie im Menü **Kopien und Seiten** auf **Seite einrichten**.
3. Wählen Sie in der Dropdown-Liste **Papierformat** ein Format aus, und klicken Sie auf **OK**.
4. Öffnen Sie das Menü **Fertigstellung**.
5. Wählen Sie in der Dropdown-Liste **Mediensorte** eine Papiersorte aus.
6. Klicken Sie auf die Schaltfläche **Drucken**.

## Anpassen der Farbeinstellungen im Druckertreiber

### Ändern des Farbmotivs für einen Druckjob

1. Klicken Sie im Menü **Datei** des Softwareprogramms auf **Drucken**.
2. Wählen Sie die Option **Eigenschaften** oder **Voreinstellungen** aus.
3. Klicken Sie auf die Registerkarte **Farbe**.
4. Wählen Sie in der Dropdown-Liste **Farbmotive** ein Farbmotiv aus.




- **Standard (sRGB):** Mit diesem Motiv wird der Drucker angewiesen, RGB-Daten im RAW-Format des Geräts auszugeben. Die Farben können im Softwareprogramm oder im Betriebssystem zur korrekten Anzeige eingestellt werden.
- **Leuchtend:** Das Gerät erhöht die Farbsättigung in den mittleren Tönen. Dieses Motiv sollten Sie zum Drucken von Geschäftsgrafiken verwenden.
- **Foto:** Das Gerät interpretiert RGB-Farben so, als würden sie als Fotografien in einer kleinen digitalen Dunkelkammer gedruckt. Die Farben werden kräftiger bzw. mit stärkerer Sättigung dargestellt als beim Standardmotiv (sRGB). Dieses Motiv sollten Sie zum Drucken von Fotos verwenden.

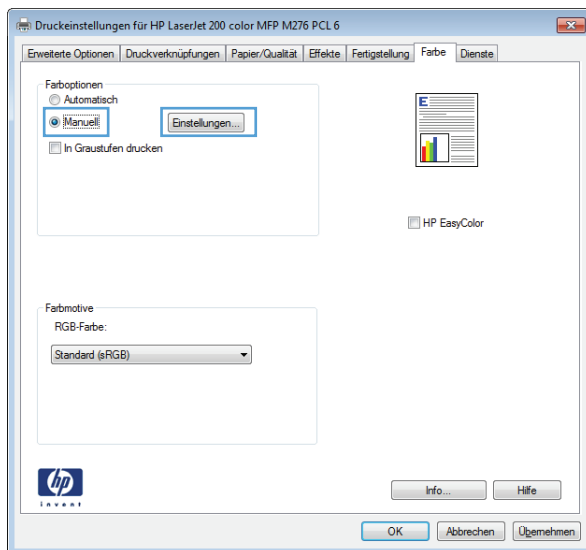
- **Foto (Adobe RGB 1998):** Dieses Motiv ist zum Drucken digitaler Fotos geeignet, die statt sRGB das AdobeRGB-Farbspektrum verwenden. Deaktivieren Sie die Farbverwaltung im Softwareprogramm, wenn Sie dieses Motiv verwenden.
- **Keine**

## Ändern der Farboptionen

Ändern Sie die Farbeinstellungen für den derzeitigen Druckjob im Druckertreiber auf der Registerkarte „Farbe“.

1. Klicken Sie im Menü **Datei** des Softwareprogramms auf **Drucken**.
2. Wählen Sie die Option **Eigenschaften** oder **Voreinstellungen** aus.
3. Klicken Sie auf die Registerkarte **Farbe**.
4. Klicken Sie auf die Einstellung **Automatisch** oder **Manuell**.
  - Einstellung **Automatisch:** Diese Einstellung ist für die meisten Farbdruckjobs geeignet.
  - Einstellung **Manuell:** Mit dieser Einstellung können Sie die Farbeinstellungen unabhängig von anderen Einstellungen anpassen.

 **HINWEIS:** Manuelle Anpassungen der Farbeinstellungen können sich auf die Druckergebnisse auswirken. HP empfiehlt, dass diese Einstellungen nur von Farbgrafikexperten geändert werden.



5. Klicken Sie auf die Option **In Graustufen drucken**, um ein Farbdokument in Schwarzweiß zu drucken. Verwenden Sie diese Option, um Farbdokumente zum Fotokopieren oder Faxen zu drucken.
6. Klicken Sie auf die Schaltfläche **OK**.

## Verwenden von Papier, das den HP Spezifikationen entspricht

Verwenden Sie anderes Papier, wenn eines der folgenden Probleme auftritt:

- Der Druck ist zu hell oder teilweise verblasst.
- Tonerflecken befinden sich auf den gedruckten Seiten.
- Toner verschmiert auf den gedruckten Seiten.
- Gedruckte Zeichen erscheinen verzerrt.
- Gedruckte Seiten werden gewellt ausgegeben.

Verwenden Sie ausschließlich Papiersorten und Papiergewichte, die von diesem Gerät unterstützt werden. Beachten Sie des Weiteren die folgenden Richtlinien bei der Auswahl des Papiers:

- Verwenden Sie Papier von guter Qualität, das keine Einschnitte, Ritzen, Risse, Flecken, lose Partikel, Staubteilchen, Falten, Perforationen, Heftklammern und eingerollte oder geknickte Ecken aufweist.
- Verwenden Sie kein Papier, das bereits bedruckt wurde.
- Verwenden Sie für Laserdrucker geeignetes Papier. Verwenden Sie kein Papier, das nur für Tintenstrahldrucker geeignet ist.
- Verwenden Sie kein Papier, das zu rau ist. Glatteres Papier führt im Allgemeinen zu einer besseren Druckqualität.

## Drucken einer Reinigungsseite


Drucken Sie eine Reinigungsseite, um Staub und Tonerreste aus dem Papierpfad zu entfernen, wenn eines der folgenden Probleme auftritt:

- Tonerflecken befinden sich auf den gedruckten Seiten.
- Toner verschmiert auf den gedruckten Seiten.
- Wiederholte Fehler erscheinen auf den gedruckten Seiten.

Diese Reinigungsseite kann wie nachfolgend beschrieben gedruckt werden.

1. Drücken Sie auf dem Bedienfeld die Taste **OK**, um die Menüs zu öffnen.
2. Öffnen Sie die folgenden Menüs:
  - **Service**
  - **Reinigungsseite**
3. Legen Sie normales Papier in Fach 1 ein, und drücken Sie dann die Taste **OK**, um den Reinigungsvorgang zu starten. Warten Sie, bis der Vorgang abgeschlossen ist. Die gedruckte Seite wird anschließend nicht mehr benötigt.

---

 **HINWEIS:** Bei Modellen, die über keinen automatischen Duplexer verfügen, druckt das Gerät die erste Seite und fordert Sie dann auf, die Seite aus dem Ausgabefach zu entfernen und bei gleicher Ausrichtung erneut in Fach 1 zu legen.

---

## Kalibrieren des Geräts zur Ausrichtung der Farben

Wenn Ihre Druckergebnisse farbige Schatten, verschwommene Grafiken oder Bereiche mit mangelhafter Farbe aufweisen, ist möglicherweise die Kalibrierung des Geräts zur Ausrichtung der Farben erforderlich. Drucken Sie über das Menü **Berichte** auf dem Bedienfeld die **Diagnoseseite** aus, um die Farbausrichtung zu überprüfen. Wenn die einzelnen Farbfelder auf dieser Seite nicht aufeinander abgestimmt sind, ist eine Kalibrierung des Geräts erforderlich.

1. Drücken Sie auf dem Bedienfeld die Taste **OK**, um die Menüs zu öffnen.
2. Öffnen Sie die folgenden Menüs:
  - **Farbe kalibrieren**
  - **Jetzt kalibrieren**

## Prüfen der Druckpatronen

Prüfen Sie alle Druckpatronen, und ersetzen Sie sie bei Bedarf, wenn eines der folgenden Probleme auftritt:

- Der Druck ist zu hell oder teilweise verblasst.
- Die gedruckten Seiten weisen kleine Bereiche ohne Druck auf.
- Auf den gedruckten Seiten sind Striche oder Streifen zu sehen.

Wenn Sie sich entscheiden, eine Druckpatrone auszuwechseln, drucken Sie die Verbrauchsmaterial-Statusseite, um die Teilenummer für die Original-Druckpatrone von HP zu erfahren.



Druckpatrontyp	Schritte zur Lösung des Problems
Nachgefüllte oder überarbeitete Druckpatrone	Hewlett Packard Company empfiehlt, kein Verbrauchsmaterial von Fremdherstellern zu verwenden. Dabei spielt es keine Rolle, ob es sich um neues oder um überarbeitetes Material handelt. Da es sich bei diesen Geräten nicht um HP Produkte handelt, hat HP keinen Einfluss auf deren Beschaffenheit oder Qualität. Wenn Sie eine nachgefüllte oder überholte Druckpatrone verwenden und mit der Druckqualität nicht zufrieden sind, verwenden Sie stattdessen eine Originaldruckpatrone von HP.
Original-Druckpatrone von HP	<ol style="list-style-type: none"> <li data-bbox="679 459 1458 573">1. Auf dem Bedienfeld des Geräts oder der Seite <b>Verbrauchsmaterialstatus</b> wird der Status <b>Fast leer</b> angezeigt, wenn die Druckpatrone das Ende der geschätzten Gebrauchsdauer erreicht hat. Tauschen Sie die Druckpatrone aus, wenn die Druckqualität nicht mehr akzeptabel ist.</li> <li data-bbox="679 600 1458 743">2. Drucken Sie über das Menü <b>Berichte</b> auf dem Bedienfeld eine Druckqualitätsseite. Wenn Streifen oder Flecken einer bestimmten Farbe auf der Seite erscheinen, kann ein Problem mit dieser Farbpatrone vorliegen. Anweisungen zur Auswertung der Seite finden Sie in diesem Dokument. Tauschen Sie ggf. die Druckpatrone aus.</li> <li data-bbox="679 770 1458 827">3. Führen Sie eine Sichtprüfung der Druckpatrone auf Schäden aus. Siehe die folgenden Anweisungen. Tauschen Sie ggf. die Druckpatrone aus.</li> <li data-bbox="679 854 1458 961">4. Wenn auf der Seite Fehler erscheinen, die sich in regelmäßigen Abständen wiederholen, drucken Sie eine Reinigungsseite. Wenn dies zu keiner Lösung führt, verwenden Sie den Maßstab für sich wiederholende Fehler in diesem Dokument, um die Ursache des Problems herauszufinden.</li> </ol>

## Drucken der Statusseite für Verbrauchsmaterial

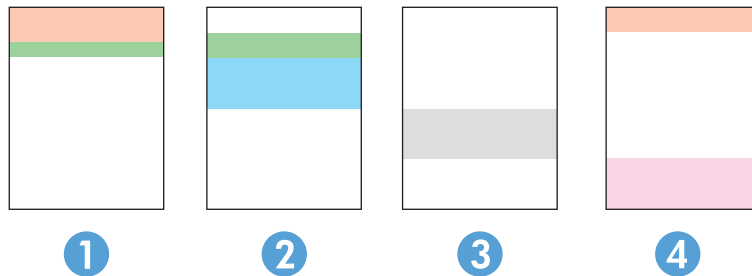
Die Seite **Verbrauchsmaterialstatus** gibt den geschätzten verbleibenden Tintenstand in den Druckpatronen an. Des Weiteren werden darauf die Teilenummer der Original-Druckpatrone von HP für Ihr Gerät zur Bestellung einer Ersatz-Druckpatrone sowie weitere nützliche Informationen angezeigt.

1. Drücken Sie auf dem Bedienfeld die Taste **OK**, um die Menüs zu öffnen.
2. Öffnen Sie die folgenden Menüs:
  - **Berichte**
  - **Verbrauchsmaterialstatus**

## Interpretieren der Druckqualitätsseite

1. Öffnen Sie auf dem Bedienfeld des Geräts das Menü **Berichte**.
2. Wählen Sie die Menüoption **Seite "Druckqualität"** aus, und drucken Sie sie.

Auf dieser Seite werden fünf Farbstreifen dargestellt, die in vier Gruppen aufgeteilt sind, wie in der folgenden Abbildung gezeigt. Durch das Überprüfen der einzelnen Gruppen können Sie das Problem auf eine bestimmte Druckpatrone eingrenzen.



Bereich	Druckpatrone
1	Gelb
2	Zyan
3	Schwarz
4	Magenta

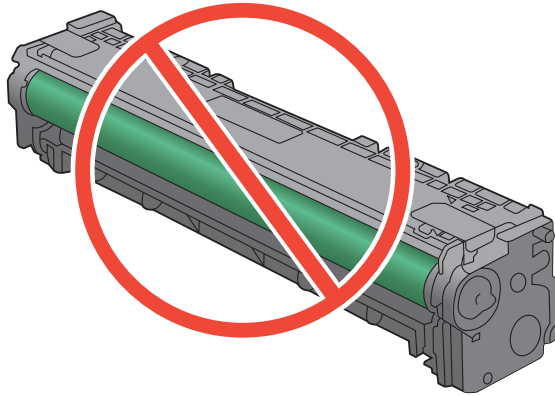
- Wenn nur in einer der Gruppen Punkte oder Striche auftreten, wechseln Sie die Druckpatrone aus, die dieser Gruppe zugeordnet ist.
- Wenn in mehreren Gruppen Punkte auftreten, drucken Sie eine Reinigungsseite. Wenn dadurch das Problem nicht gelöst wird, untersuchen Sie, ob die Punkte alle dieselbe Farbe besitzen, beispielsweise ob magentafarbene Punkte in allen fünf Farbstreifen auftreten. Wenn die Punkte durchgehend dieselbe Farbe aufweisen, wechseln Sie die entsprechende Druckpatrone aus.
- Wenn in mehreren Farbstreifen Striche auftreten, wenden Sie sich an HP. Die Ursache für das Problem ist möglicherweise eine andere Komponente und nicht die Druckpatrone.

## Überprüfen der Druckpatrone auf Schäden

1. Nehmen Sie die Druckpatrone aus dem Gerät, und stellen Sie sicher, dass das Versiegelungsband entfernt wurde.
2. Überprüfen Sie den Speicherchip auf Schäden.

3. Untersuchen Sie die Oberfläche der grünen Bildtrommel an der Unterseite der Druckpatrone.

**⚠ ACHTUNG:** Berühren Sie die grüne Walze (Bildtrommel) an der Unterseite der Patrone nicht. Fingerabdrücke auf der Bildtrommel können die Druckqualität beeinträchtigen.



4. Wenn Sie Kratzer, Fingerabdrücke oder andere Schäden an der Bildtrommel erkennen, tauschen Sie die Druckpatrone aus.
5. Wenn die Bildtrommel keine sichtbaren Schäden aufweist, bewegen Sie die Druckpatrone einige Male vorsichtig hin und her, und setzen Sie sie erneut ein. Drucken Sie einige Seiten, um festzustellen, ob das Problem gelöst wurde.

## Wiederholt auftretende Fehler

Wenn Fehler wiederholt und in regelmäßigen Abständen auf der Seite auftreten, ist möglicherweise eine Druckerpatrone beschädigt.

- 22 mm
- 27 mm
- 28 mm
- 75 mm

## Verwenden des Druckertreibers, der Ihren Druckanforderungen am meisten gerecht wird

Wenn auf Ihrer gedruckten Seite nicht vorgesehene Linien in den Grafiken erscheinen, Text oder Bilder fehlen, die Formatierung nicht korrekt ist oder Schriftarten ersetzt wurden, ist möglicherweise die Verwendung eines anderen Druckertreibers erforderlich.

---

**HP PCL 6-Treiber**

- Als Standardtreiber im Lieferumfang enthalten. Dieser Treiber wird automatisch installiert, wenn Sie keinen anderen auswählen.
- Empfohlen für alle Windows-Umgebungen
- Bietet für die meisten Benutzer die bestmögliche Geschwindigkeit, Druckqualität und Unterstützung von Druckerfunktionen
- Optimale Integration mit der Windows-GDI (Graphic Device Interface) zur Leistungsverbesserung
- Möglicherweise nicht vollständig kompatibel mit Software von Fremdherstellern oder angepassten Programmen, die auf PCL 5 basieren

---

**HP UPD PS-Treiber**

- Empfohlen für das Drucken in Adobe®-Programmen oder anderen grafikintensiven Anwendungen
- Unterstützt das Drucken über Postscript-Emulation und Postscript Flash-Schriftarten

---

**HP UPD PCL 5**

- Für allgemeine Bürodruckaufgaben in Windows-Umgebungen empfohlen
- Kompatibel mit früheren PCL-Versionen und älteren HP LaserJet-Geräten
- Beste Wahl für das Drucken in Verbindung mit Drittanbieter- oder kundenspezifischen Softwareprogrammen
- Beste Wahl für gemischte Umgebungen, in denen die Verwendung von PCL 5 erforderlich ist (UNIX, Linux, Mainframe)
- Für den Einsatz in Unternehmensumgebungen auf Windows-Basis ausgelegt, ermöglicht die Verwendung eines einzigen Treibers für verschiedene Druckermodelle
- Bevorzugte Verwendung beim Drucken auf unterschiedlichen Druckermodellen von einem mobilen Windows-Computer aus

---

**HP UPD PCL 6**

- Empfohlen für das Drucken in allen Windows-Umgebungen
  - Bietet den meisten Benutzern allgemein die beste Geschwindigkeit, Druckqualität und Unterstützung für Druckerfunktionen
  - Wurde entwickelt, um zusammen mit der Windows Graphic Device Interface (GDI) die höchste Geschwindigkeit in Windows-Umgebungen bereitzustellen
  - Möglicherweise nicht vollständig kompatibel mit Lösungen von Drittanbietern und benutzerdefinierten Lösungen, die auf PCL5 basieren
- 

Laden Sie zusätzliche Druckertreiber von dieser Website herunter: [www.hp.com/go/LJColorM351\\_software](http://www.hp.com/go/LJColorM351_software) oder [www.hp.com/go/LJColorM451\\_software](http://www.hp.com/go/LJColorM451_software)

# Das Gerät druckt nicht oder nur langsam

## Das Gerät druckt nicht

Wenn das Gerät nicht druckt, versuchen Sie folgende Lösungsansätze.

1. Stellen Sie sicher, dass das Gerät eingeschaltet ist und auf dem Bedienfeld die Bereitschaft des Geräts angezeigt wird.
  - Wenn auf dem Bedienfeld die Bereitschaft des Geräts nicht angezeigt wird, schalten Sie das Gerät zunächst aus und dann wieder ein.
  - Wenn auf dem Bedienfeld die Bereitschaft des Geräts angezeigt wird, versuchen Sie erneut, den Job zu senden.
2. Wenn auf dem Bedienfeld angezeigt wird, dass ein Fehler vorliegt, beheben Sie den Fehler, und versuchen Sie erneut, den Job zu senden.
3. Stellen Sie sicher, dass alle Kabel richtig angeschlossen sind. Wenn das Gerät an ein Netzwerk angeschlossen ist, prüfen Sie die folgenden Punkte:
  - Überprüfen Sie die LED neben dem Netzwerkanschluss am Gerät. Wenn das Netzwerk aktiviert ist, leuchtet die LED grün.
  - Stellen Sie sicher, dass Sie ein Netzkabel und kein Telefonkabel für die Verbindung mit dem Netzwerk verwenden.
  - Stellen Sie sicher, dass der Netzwerkrouter, Hub oder Schalter eingeschaltet ist und ordnungsgemäß funktioniert.
4. Installieren Sie die HP Software von der dem Gerät beiliegenden CD. Das Verwenden generischer Druckertreiber kann zu Verzögerungen beim Löschen von Jobs in der Druckwarteschlange führen.
5. Klicken Sie in der Liste der Drucker auf Ihrem Computer mit der rechten Maustaste auf den Namen des Geräts und dann auf **Eigenschaften**. Öffnen Sie anschließend die Registerkarte **Anschlüsse**.
  - Wenn Sie ein Netzkabel zur Verbindung mit dem Netzwerk verwenden, stellen Sie sicher, dass der Druckername auf der Registerkarte **Anschlüsse** mit dem Gerätenamen auf der Konfigurationsseite des Geräts übereinstimmt.
  - Wenn Sie ein USB-Kabel verwenden und eine Verbindung zu einem drahtlosen Netzwerk aufbauen, stellen Sie sicher, dass das Kontrollkästchen neben **Virtueller Druckerport für USB** aktiviert ist.
6. Wenn Sie ein persönliches Firewall-System auf Ihrem Computer verwenden, wird möglicherweise der Datenaustausch mit dem Gerät verhindert. Deaktivieren Sie die Firewall vorübergehend, um zu überprüfen, ob darin die Ursache des Problems liegt.
7. Wenn Ihr Computer oder das Gerät an ein drahtloses Netzwerk angeschlossen ist, können Verzögerungen der Druckjobs durch mangelhafte Signalqualität oder Signalstörungen ausgelöst werden.

## Das Gerät druckt langsam

Wenn das Gerät nur langsam druckt, versuchen Sie folgende Lösungsansätze.

- 1.** Stellen Sie sicher, dass der Computer den Mindestspezifikationen für dieses Gerät gerecht wird. Die Spezifikationen finden Sie auf folgender Website: [www.hp.com/support/LJColorM351](http://www.hp.com/support/LJColorM351) oder [www.hp.com/support/LJColorM451](http://www.hp.com/support/LJColorM451)
- 2.** Wenn das Gerät für den Druck verschiedener Papiersorten, wie schweres Papier, konfiguriert wurde, druckt das Gerät langsamer, so dass der Toner entsprechend auf dem Papier fixiert werden kann. Wenn die Einstellung der Papiersorte für die von Ihnen verwendete Papiersorte nicht geeignet ist, ändern Sie die Einstellung entsprechend.
- 3.** Wenn Ihr Computer oder das Gerät an ein drahtloses Netzwerk angeschlossen ist, können Verzögerungen der Druckjobs durch mangelhafte Signalqualität oder Signalstörungen ausgelöst werden.

# Lösen von Verbindungsproblemen beim Gerät

## Beheben von Problemen mit Direktverbindungen

Wenn Sie das Gerät direkt an einen Computer angeschlossen haben, überprüfen Sie das Kabel.

- Stellen Sie sicher, dass das Kabel mit dem Computer und dem Gerät verbunden ist.
- Vergewissern Sie sich, dass das Kabel nicht länger als 5 m ist. Verwenden Sie ein kürzeres Kabel, und versuchen Sie es erneut.
- Überprüfen Sie die Funktionsfähigkeit des Kabels. Schließen Sie das Kabel hierzu an ein anderes Gerät an. Tauschen Sie das Kabel ggf. aus.

## Beheben von Netzwerkproblemen

Überprüfen Sie die folgenden Punkte, um sicherzustellen, dass das Gerät mit dem Netzwerk kommuniziert. Drucken Sie zu Beginn eine Konfigurationsseite über das Bedienfeld, und ermitteln Sie die IP-Adresse des Geräts, die auf dieser Seite angegeben ist.

- [Unzureichende physische Verbindung](#)
- [Der Computer verwendet die falsche IP-Adresse für das Gerät](#)
- [Der Computer kann nicht mit dem Gerät kommunizieren](#)
- [Das Gerät verwendet falsche Verbindungs- oder Duplexeinstellungen für das Netzwerk](#)
- [Neue Softwareprogramme können Kompatibilitätsprobleme verursachen](#)
- [Ihr Computer oder Ihre Arbeitsstation sind möglicherweise nicht richtig eingerichtet](#)
- [Das Gerät ist deaktiviert, oder die Netzwerkeinstellungen sind falsch](#)

## Unzureichende physische Verbindung

1. Vergewissern Sie sich, dass das Gerät mit dem richtigen Netzwerkanschluss verbunden ist. Stellen Sie sicher, dass das Kabel die richtige Länge hat.
2. Vergewissern Sie sich, dass die Kabelverbindungen sicher sind.
3. Überprüfen Sie die Netzwerkanschlüsse auf der Rückseite des Geräts. Vergewissern Sie sich, dass die gelbe Aktivitäts-LED und die grüne Verbindungs-LED auch leuchten.
4. Wenn das Problem weiterhin besteht, verwenden Sie ein anderes Kabel oder einen anderen Anschluss am Hub.

## Der Computer verwendet die falsche IP-Adresse für das Gerät

1. Öffnen Sie die Druckereigenschaften, und klicken Sie auf die Registerkarte **Anschlüsse**. Stellen Sie sicher, dass die aktuelle IP-Adresse für das Gerät ausgewählt ist. Die IP-Adresse des Geräts wird auf der Konfigurationsseite angezeigt.
2. Wenn Sie das Gerät über den HP Standard-TCP/IP-Port installiert haben, aktivieren Sie das Kontrollkästchen **Immer auf diesem Drucker drucken, auch wenn sich seine IP-Adresse ändert**.
3. Wenn Sie das Gerät über einen Standard-TCP/IP-Port von Microsoft angeschlossen haben, verwenden Sie statt der IP-Adresse den Hostnamen.
4. Wenn die IP-Adresse korrekt ist, löschen Sie das Gerät, und fügen es dann erneut hinzu.

## Der Computer kann nicht mit dem Gerät kommunizieren

1. Testen Sie die Netzwerkverbindung, indem Sie einen Ping-Befehl ausführen.
  - a. Öffnen Sie eine Befehlszeile auf Ihrem Computer: Klicken Sie unter Windows auf **Start** und danach auf **Ausführen**. Geben Sie anschließend den Befehl `cmd` ein.
  - b. Geben Sie `Ping` und anschließend die IP-Adresse Ihres Geräts ein.
  - c. Wenn im Fenster Rückmeldungen angezeigt werden, ist das Netzwerk funktionsfähig.
2. Wenn der Ping-Befehl fehlgeschlagen ist, überprüfen Sie, ob die Netzwerk-Hubs aktiv sind. Überprüfen Sie anschließend, ob die Netzwerkeinstellungen, das Gerät und der Computer für dasselbe Netzwerk konfiguriert sind.

## Das Gerät verwendet falsche Verbindungs- oder Duplexeinstellungen für das Netzwerk

Hewlett-Packard empfiehlt, diese Einstellung im automatischen Modus (die Standardeinstellung) zu belassen. Wenn Sie diese Einstellungen ändern, müssen Sie sie ebenfalls für Ihr Netzwerk ändern.

## Neue Softwareprogramme können Kompatibilitätsprobleme verursachen

Vergewissern Sie sich, dass die neuen Softwareanwendungen richtig installiert wurden und den richtigen Drucker verwenden.

## Ihr Computer oder Ihre Arbeitsstation sind möglicherweise nicht richtig eingerichtet

1. Überprüfen Sie die Netzwerktreiber, Druckertreiber und die Netzwerkkumleitung.
2. Vergewissern Sie sich, dass das Betriebssystem richtig konfiguriert wurde.



## **Das Gerät ist deaktiviert, oder die Netzwerkeinstellungen sind falsch**

1. Sehen Sie sich die Konfigurationsseite an, um den Status des Netzwerkprotokolls zu prüfen. Aktivieren Sie das Protokoll, falls erforderlich.
2. Konfigurieren Sie bei Bedarf die Netzwerkeinstellungen erneut.

# Beheben von Problemen mit dem drahtlosen Netzwerk

- [Checkliste für die drahtlose Verbindung](#)
- [Auf dem Bedienfeld wird folgende Meldung angezeigt: Die Drahtlos-Funktion dieses Geräts wurde ausgeschaltet](#)
- [Nach Abschluss der drahtlosen Konfiguration druckt das Gerät nicht](#)
- [Das Gerät druckt nicht, und auf dem Computer ist eine Firewall eines Drittanbieters installiert](#)
- [Die drahtlose Verbindung funktioniert nicht mehr, nachdem die Position des drahtlosen Routers oder des Geräts verändert wurde](#)
- [Der Anschluss mehrerer Computer an das drahtlose Gerät ist nicht möglich](#)
- [Beim Anschluss an ein VPN wird die Verbindung des drahtlosen Geräts unterbrochen](#)
- [Das Netzwerk erscheint nicht in der Liste der drahtlosen Netzwerke](#)
- [Das drahtlose Netzwerk funktioniert nicht](#)

## Checkliste für die drahtlose Verbindung

- Das Gerät und der drahtlose Router sind eingeschaltet und an das Stromnetz angeschlossen. Stellen Sie ebenfalls sicher, dass die Drahtlos-Funktion des Geräts eingeschaltet ist.
- Die SSID (Service Set Identifier) ist korrekt. Drucken Sie eine Konfigurationsseite, um die SSID zu ermitteln. Wenn Sie nicht sicher sind, ob die SSID korrekt ist, führen Sie die Drahtlos-Einrichtung erneut aus.
- Überprüfen Sie bei gesicherten Netzwerken, ob die Sicherheitsinformationen korrekt sind. Wenn die Sicherheitsinformationen nicht korrekt sind, führen Sie die Drahtlos-Einrichtung erneut aus.
- Wenn das drahtlose Netzwerk ordnungsgemäß funktioniert, versuchen Sie, auf andere Computer des drahtlosen Netzwerks zuzugreifen. Wenn das Netzwerk über Internetzugang verfügt, versuchen Sie, über eine drahtlose Verbindung auf das Internet zuzugreifen.
- Das Verschlüsselungsverfahren (AES oder TKIP) des Geräts entspricht dem Verschlüsselungsverfahren des drahtlosen Zugangspunkts (in Netzwerken mit WPA-Sicherheit).
- Das Gerät befindet sich innerhalb der Reichweite des drahtlosen Netzwerks. Bei den meisten Netzwerken sollte sich das Gerät innerhalb von 30 m des drahtlosen Zugangspunkts (drahtlosen Routers) befinden.
- Es gibt keine Hindernisse, die das drahtlose Signal blockieren könnten. Entfernen Sie alle großen Metallobjekte zwischen dem Zugangspunkt und dem Gerät. Stellen Sie sicher, dass sich keine Säulen, Wände oder Stützpfeiler, die Metall- oder Betonbestandteile aufweisen, zwischen dem Gerät und dem Zugangspunkt befinden.
- Das Gerät befindet sich nicht in der Nähe von elektronischen Geräten, die möglicherweise Störungen des Funksignals hervorrufen könnten. Das Funksignal kann von zahlreichen Geräten

gestört werden, darunter Motoren, schnurlose Telefone, Sicherheitskameras, andere drahtlose Netzwerke und einige Bluetooth-Geräte.

- Der Druckertreiber ist auf dem Computer installiert.
- Sie haben den richtigen Druckeranschluss ausgewählt.
- Der Computer und das Gerät sind mit demselben drahtlosen Netzwerk verbunden.

## Auf dem Bedienfeld wird folgende Meldung angezeigt: Die Drahtlos-Funktion dieses Geräts wurde ausgeschaltet

- ▲ Drücken Sie die Drahtlos-Taste auf dem Gerät, um das Drahtlos-Menü zu öffnen, und aktivieren Sie die Drahtlos-Funktion.

## Nach Abschluss der drahtlosen Konfiguration druckt das Gerät nicht

1. Vergewissern Sie sich, dass das Gerät eingeschaltet ist und sich im Bereitschaftsmodus befindet.
2. Stellen Sie sicher, dass Sie mit dem richtigen drahtlosen Netzwerk verbunden sind.
3. Vergewissern Sie sich, dass das drahtlose Netzwerk ordnungsgemäß funktioniert.
  - a. Öffnen Sie das Menü **Netzwerkconfiguration** und dann die Menüoption **Drahtlos-Menü**.
  - b. Wählen Sie die Menüoption **Netzwerktest** aus, um das drahtlose Netzwerk zu testen. Das Gerät druckt einen Bericht mit den Ergebnissen.
4. Stellen Sie sicher, dass der richtige Anschluss bzw. das richtige Gerät ausgewählt wurden.
  - a. Klicken Sie in der Liste der Drucker auf Ihrem Computer mit der rechten Maustaste auf den Namen des Geräts und dann auf **Eigenschaften**. Öffnen Sie anschließend die Registerkarte **Anschlüsse**.
  - b. Stellen Sie sicher, dass das Kontrollkästchen neben **Virtueller Druckerport für USB** aktiviert ist.
5. Kontrollieren Sie, ob Ihr Computer ordnungsgemäß funktioniert. Wenn nötig, starten Sie Ihren Computer neu.

## Das Gerät druckt nicht, und auf dem Computer ist eine Firewall eines Drittanbieters installiert

1. Aktualisieren Sie die Firewall mit dem neuesten Update des Herstellers.
2. Wenn Programme während der Installation des Geräts oder beim Versuch zu Drucken den Zugriff auf die Firewall anfragen, stellen Sie sicher, dass sie die Ausführung der Programme zulassen.
3. Deaktivieren Sie die Firewall vorübergehend, und installieren Sie anschließend das drahtlose Gerät auf dem Computer. Aktivieren Sie die Firewall erneut, wenn Sie die drahtlose Installation abgeschlossen haben.

## Die drahtlose Verbindung funktioniert nicht mehr, nachdem die Position des drahtlosen Routers oder des Geräts verändert wurde

Stellen Sie sicher, dass der Router oder das Gerät eine Verbindung zu dem Netzwerk aufbaut, mit dem Ihr Computer verbunden ist.

1. Öffnen Sie das Menü **Berichte**, und wählen Sie die Menüoption **Konfigurationsbericht** aus, um den Bericht zu drucken.
2. Vergleichen Sie die SSID (Service Set Identifier) auf dem Konfigurationsbericht mit der SSID in der Druckerkonfiguration für Ihren Computer.
3. Wenn die SSIDs nicht übereinstimmen, sind die beiden Geräte nicht mit demselben Netzwerk verbunden. Konfigurieren Sie die Drahtlos-Einrichtung für Ihr Gerät neu.

## Der Anschluss mehrerer Computer an das drahtlose Gerät ist nicht möglich

1. Stellen Sie sicher, dass sich die anderen Computer in Funkreichweite befinden und keine Hindernisse das Signal blockieren. In den meisten Netzwerken beträgt die Funkreichweite 30 m vom drahtlosen Zugangspunkt.
2. Vergewissern Sie sich, dass das Gerät eingeschaltet ist und sich im Bereitschaftsmodus befindet.
3. Deaktivieren Sie Firewalls von Drittanbietern auf Ihrem Computer.
4. Vergewissern Sie sich, dass das drahtlose Netzwerk ordnungsgemäß funktioniert.
  - a. Öffnen Sie auf dem Bedienfeld des Geräts das Menü **Netzwerkconfiguration** und dann die Menüoption **Drahtlos-Menü**.
  - b. Wählen Sie die Menüoption **Netzwerktest** aus, um das drahtlose Netzwerk zu testen. Das Gerät druckt einen Bericht mit den Ergebnissen.

5. Stellen Sie sicher, dass der richtige Anschluss bzw. das richtige Gerät ausgewählt wurden.
  - a. Klicken Sie in der Liste der Drucker auf Ihrem Computer mit der rechten Maustaste auf den Namen des Geräts und dann auf **Eigenschaften**. Öffnen Sie anschließend die Registerkarte **Anschlüsse**.
  - b. Klicken Sie auf die Schaltfläche **Anschluss konfigurieren**, um zu überprüfen, ob die IP-Adresse mit der IP-Adresse im Bericht „Netzwerktest ausführen“ übereinstimmt.
6. Kontrollieren Sie, ob Ihr Computer ordnungsgemäß funktioniert. Wenn nötig, starten Sie Ihren Computer neu.

## Beim Anschluss an ein VPN wird die Verbindung des drahtlosen Geräts unterbrochen

- Für gewöhnlich ist es nicht möglich, gleichzeitig eine Verbindung zu einem VPN und anderen Netzwerken aufzubauen.

## Das Netzwerk erscheint nicht in der Liste der drahtlosen Netzwerke

- Stellen Sie sicher, dass der drahtlose Router eingeschaltet und an das Stromnetz angeschlossen ist.
- Das Netzwerk ist möglicherweise ausgeblendet. Es ist jedoch auch möglich, eine Verbindung zu einem ausgeblendeten Netzwerk aufzubauen.

## Das drahtlose Netzwerk funktioniert nicht

1. Versuchen Sie, andere Geräte an das Netzwerk anzuschließen, um zu überprüfen, ob die Verbindung des Netzwerks unterbrochen wurde.
2. Testen Sie die Netzwerkverbindung, indem Sie einen Ping-Befehl ausführen.
  - a. Öffnen Sie eine Befehlszeile auf Ihrem Computer: Klicken Sie unter Windows auf **Start** und danach auf **Ausführen**. Geben Sie anschließend den Befehl `cmd` ein.
  - b. Geben Sie `ping` und anschließend die SSID (Service Set Identifier) für Ihr Netzwerk ein.
  - c. Wenn im Fenster Rückmeldungen angezeigt werden, ist das Netzwerk funktionsfähig.
3. Stellen Sie sicher, dass der Router oder das Gerät eine Verbindung zu dem Netzwerk aufbaut, mit dem Ihr Computer verbunden ist.
  - a. Öffnen Sie das Menü **Berichte**, und wählen Sie die Menüoption **Konfigurationsbericht** aus, um den Bericht zu drucken.
  - b. Vergleichen Sie die SSID (Service Set Identifier) auf dem Konfigurationsbericht mit der SSID in der Druckerkonfiguration für Ihren Computer.
  - c. Wenn die SSIDs nicht übereinstimmen, sind die beiden Geräte nicht mit demselben Netzwerk verbunden. Konfigurieren Sie die Drahtlos-Einrichtung für Ihr Gerät neu.

# Beheben von Problemen mit der Gerätesoftware unter Windows

Problem	Behebung
Im Ordner <b>Drucker</b> ist kein Druckertreiber für das Gerät zu finden	<p>Installieren Sie die Gerätesoftware erneut.</p> <p><b>HINWEIS:</b> Schließen Sie alle Anwendungen, die ausgeführt werden. Zum Schließen einer Anwendung, deren Symbol in der Taskleiste angezeigt wird, klicken Sie mit der rechten Maustaste auf das Symbol, und wählen Sie <b>Schließen</b> oder <b>Deaktivieren</b> aus.</p> <p>Versuchen Sie, das USB-Kabel an einem anderen USB-Anschluss am Computer anzuschließen.</p>
Bei der Softwareinstallation wurde eine Fehlermeldung angezeigt	<p>Installieren Sie die Gerätesoftware erneut.</p> <p><b>HINWEIS:</b> Schließen Sie alle Anwendungen, die ausgeführt werden. Zum Schließen einer Anwendung, deren Symbol in der Taskleiste angezeigt wird, klicken Sie mit der rechten Maustaste auf das Symbol, und wählen Sie <b>Schließen</b> oder <b>Deaktivieren</b> aus.</p> <p>Überprüfen Sie die Menge des freien Speicherplatzes auf der Festplatte, wenn Sie die Gerätesoftware installieren. Schaffen Sie bei Bedarf so viel Platz wie möglich, und installieren Sie die Gerätesoftware erneut.</p> <p>Führen Sie bei Bedarf das Defragmentierungsprogramm für die Festplatte aus, und installieren Sie die Gerätesoftware erneut.</p>
Der Drucker befindet sich im Bereitschaftsmodus, druckt jedoch nicht	<p>Drucken Sie eine Konfigurationsseite, und überprüfen Sie, ob das Gerät funktioniert.</p> <p>Vergewissern Sie sich, dass alle Kabel richtig und ihren Spezifikationen entsprechend angeschlossen sind. Das schließt auch die USB- und das Netzkabel ein. Schließen Sie ein neues Kabel an.</p> <p>Vergewissern Sie sich, dass die IP-Adresse auf der Konfigurationsseite mit der IP-Adresse des Softwareports übereinstimmt. Führen Sie einen der folgenden Schritte aus:</p> <p>Windows XP, Windows Server 2003, Windows Server 2008 und Windows Vista</p> <ol style="list-style-type: none"> <li>1. Klicken Sie auf <b>Start</b>.</li> <li>2. Klicken Sie auf <b>Einstellungen</b>.</li> <li>3. Klicken Sie auf <b>Drucker und Faxgeräte</b> (im Standard-Startmenü) oder auf <b>Drucker</b> (im klassischen Startmenü).</li> <li>4. Klicken Sie mit der rechten Maustaste auf das Gerätetreibersymbol, und wählen Sie <b>Eigenschaften</b> aus.</li> <li>5. Klicken Sie auf die Registerkarte <b>Anschlüsse</b> und dann auf <b>Konfigurieren</b>.</li> <li>6. Überprüfen Sie die IP-Adresse, und klicken Sie dann auf <b>OK</b> oder <b>Abbrechen</b>.</li> <li>7. Wenn die IP-Adressen nicht gleich sind, löschen Sie den Treiber, und installieren Sie den Treiber dann mit der korrekten IP-Adresse neu.</li> </ol>

---

<b>Problem</b>	<b>Behebung</b>
	Windows 7
	<ol style="list-style-type: none"><li>1. Klicken Sie auf <b>Start</b>.</li><li>2. Klicken Sie auf <b>Geräte und Drucker</b>.</li><li>3. Klicken Sie mit der rechten Maustaste auf das Gerätetreibersymbol, und wählen Sie dann <b>Druckereigenschaften</b> aus.</li><li>4. Klicken Sie auf die Registerkarte <b>Anschlüsse</b> und dann auf <b>Konfigurieren</b>.</li><li>5. Überprüfen Sie die IP-Adresse, und klicken Sie dann auf <b>OK</b> oder <b>Abbrechen</b>.</li><li>6. Wenn die IP-Adressen nicht gleich sind, löschen Sie den Treiber, und installieren Sie den Treiber dann mit der korrekten IP-Adresse neu.</li></ol>

---

# Beheben von Softwareproblemen mit Mac

- [Der Druckertreiber ist nicht in der Druck- & Fax-Liste aufgeführt](#)
- [Der Gerätenamen wird nicht in der Geräteliste der Druck- & Fax-Liste angezeigt](#)
- [Das ausgewählte Gerät wird vom Druckertreiber nicht automatisch in der Druck- & Fax-Liste eingerichtet](#)
- [Ein Druckjob wurde nicht an das gewünschte Gerät gesendet](#)
- [Bei USB-Verbindungen wird das Gerät nicht in der Druck- & Fax-Liste angezeigt, nachdem der Treiber ausgewählt wurde](#)
- [Sie verwenden einen generischen Druckertreiber, wenn eine USB-Verbindung aufgebaut wurde](#)

## Der Druckertreiber ist nicht in der Druck- & Fax-Liste aufgeführt

1. Stellen Sie sicher, dass sich die GZ-Datei des Produktes im folgenden Ordner auf Ihrer Festplatte befindet: `Library/Printers/PPDs/Contents/Resources`. Installieren Sie die Software gegebenenfalls neu.
2. Wenn sich die GZ-Datei im Ordner befindet, ist möglicherweise die PPD-Datei beschädigt. Löschen Sie die Datei, und installieren Sie die Software neu.

## Der Gerätenamen wird nicht in der Geräteliste der Druck- & Fax-Liste angezeigt

1. Vergewissern Sie sich, dass alle Kabel richtig angeschlossen sind und das Gerät eingeschaltet ist.
2. Drucken Sie zum Überprüfen des Gerätenamens eine Konfigurationsseite. Vergewissern Sie sich, dass der Gerätenamen auf der Konfigurationsseite mit dem Gerätenamen in der Druck- & Fax-Liste übereinstimmt.
3. Ersetzen Sie das USB- oder Netzkabel mit einem hochwertigen Kabel.

## Das ausgewählte Gerät wird vom Druckertreiber nicht automatisch in der Druck- & Fax-Liste eingerichtet

1. Vergewissern Sie sich, dass alle Kabel richtig angeschlossen sind und das Gerät eingeschaltet ist.
2. Stellen Sie sicher, dass sich die GZ-Datei des Produktes im folgenden Ordner auf Ihrer Festplatte befindet: `Library/Printers/PPDs/Contents/Resources`. Installieren Sie die Software gegebenenfalls neu.
3. Wenn sich die GZ-Datei im Ordner befindet, ist möglicherweise die PPD-Datei beschädigt. Löschen Sie die Datei, und installieren Sie die Software neu.
4. Ersetzen Sie das USB- oder Netzkabel mit einem hochwertigen Kabel.



## Ein Druckjob wurde nicht an das gewünschte Gerät gesendet

1. Öffnen Sie die Druckwarteschlange, und starten Sie den Druckjob neu.
2. Ein anderes Gerät mit dem gleichen oder einem ähnlichen Namen hat möglicherweise den Druckauftrag empfangen. Drucken Sie zum Überprüfen des Gerätenamens eine Konfigurationsseite. Vergewissern Sie sich, dass der Gerätename auf der Konfigurationsseite mit dem Gerätenamen in der Druck- & Fax-Liste übereinstimmt.

## Bei USB-Verbindungen wird das Gerät nicht in der Druck- & Fax-Liste angezeigt, nachdem der Treiber ausgewählt wurde

### Software-Fehlersuche

- ▲ Vergewissern Sie sich, dass es sich bei Ihrem Mac-Betriebssystem um Mac OS X 10.5 oder höher handelt.

### Hardware-Fehlersuche

1. Vergewissern Sie sich, dass das Gerät eingeschaltet ist.
2. Vergewissern Sie sich, dass das USB-Kabel richtig angeschlossen wurde.
3. Überprüfen Sie, ob Sie das richtige Hochgeschwindigkeits-USB-Kabel verwenden.
4. Stellen Sie sicher, dass nicht zu viele USB-Geräte an dieselbe Stromquelle angeschlossen sind. Trennen Sie alle Geräte von der Stromquelle, und schließen Sie das Kabel direkt am USB-Anschluss des Computers an.
5. Überprüfen Sie, ob mehrere USB-Hubs ohne eigene Stromversorgung in einer Reihe angeschlossen sind. Trennen Sie alle Geräte von der Stromquelle, und schließen Sie das Kabel direkt am USB-Anschluss des Computers an.



**HINWEIS:** Die iMac-Tastatur ist ein USB-Hub, der über keine eigene Stromquelle verfügt.

## Sie verwenden einen generischen Druckertreiber, wenn eine USB-Verbindung aufgebaut wurde

Wenn Sie das USB-Kabel angeschlossen haben, bevor Sie die Software installiert haben, verwenden Sie möglicherweise einen generischen Druckertreiber anstelle des Treibers für dieses Gerät.

1. Löschen Sie den generischen Druckertreiber.
2. Installieren Sie die Software von der Produkt-CD erneut. Schließen Sie das USB-Kabel erst an, wenn Sie von der Installationssoftware dazu aufgefordert werden.
3. Wenn mehrere Drucker installiert wurden, vergewissern Sie sich, dass Sie im Dialogfeld **Drucken** den richtigen Drucker aus dem Dropdown-Menü **Format für** ausgewählt haben.



---

# A Verbrauchsmaterialien und Zubehör

- [Bestellen von Teilen, Zubehör und Verbrauchsmaterialien](#)
- [Teilenummern](#)

# Bestellen von Teilen, Zubehör und Verbrauchsmaterialien

Bestellen von Verbrauchsmaterial und Papier	<a href="http://www.hp.com/go/suresupply">www.hp.com/go/suresupply</a>
Bestellen von HP Originalteilen oder -zubehör	<a href="http://www.hp.com/buy/parts">www.hp.com/buy/parts</a>
Bestellen über Kundendienst- oder Serviceanbieter	Wenden Sie sich an einen von HP autorisierten Kundendienst- oder Serviceanbieter.

## Teilenummern

Element	Bestellnummer	Patronennummer	Beschreibung
Druckpatronen	CE410A	305A	Standarddruckpatrone Schwarz mit HP ColorSphere Toner
	CE410X	305X	Druckpatrone Schwarz mit hoher Kapazität mit HP ColorSphere Toner
	CE411A	305A	Zyan Druckpatrone mit HP ColorSphere-Toner
	CE412A	305A	Gelbe Druckpatrone mit HP ColorSphere-Toner
	CE413A	305A	Magenta Druckpatrone mit HP ColorSphere-Toner
Speicher	CB423A		DIMM-Modul mit 256 MB
Zubehör für die Papierzufuhr	CF106A		250-Blatt-Papierzufuhr (optionales Fach 3)
USB-Kabel	8121-0868		A-nach-B-Kabel, 2 m



**HINWEIS:** Informationen über die Ergiebigkeit von Patronen finden Sie unter [www.hp.com/go/pageyield](http://www.hp.com/go/pageyield). Die tatsächliche Ergiebigkeit der Patrone hängt von der jeweiligen Nutzung ab.

---

# B Service und Support

- [Eingeschränkte Gewährleistung von Hewlett-Packard](#)
- [Gewährleistung mit Premiumschutz von HP: Eingeschränkte Gewährleistungserklärung für HP LaserJet-Druckpatrone](#)
- [In der Druckpatrone gespeicherte Daten](#)
- [Lizenzvereinbarung für Endbenutzer](#)
- [OpenSSL](#)
- [Kundendienst](#)
- [Wiederverpacken des Geräts](#)

# Eingeschränkte Gewährleistung von Hewlett-Packard

HP PRODUKT	GEWÄHRLEISTUNGSZEITRAUM
HP LaserJet 300 Color M351a und HP LaserJet 400 Color M451nw, M451dn und M451dw	Einjährige Austauschfrist für das Gerät

HP gewährleistet Ihnen, dem Endbenutzer, während des oben genannten Zeitraums ab Kaufdatum, dass die HP Hardware und das Zubehör frei von Material- und Verarbeitungsfehlern sind. Wird HP während des Garantiezeitraums über derartige Mängel in Kenntnis gesetzt, übernimmt HP nach eigenem Ermessen die Reparatur oder den Ersatz von Produkten, die sich als fehlerhaft erwiesen haben. Bei den Ersatzprodukten kann es sich um neue oder neuwertige Produkte handeln.

HP gewährleistet während des oben genannten Zeitraums ab Kaufdatum, dass die Programmieranweisungen der HP Software nicht aufgrund von Material- und Verarbeitungsfehlern versagen, sofern diese ordnungsgemäß installiert und benutzt wird. Sollte HP innerhalb dieses Zeitraums über solche Fehler informiert werden, wird HP die Software, deren Programmieranweisungen aufgrund dieser Fehler nicht ausgeführt werden können, ersetzen.

Hewlett-Packard übernimmt keine Gewähr dafür, dass der Betrieb seiner Produkte ohne Unterbrechungen oder fehlerfrei abläuft. Sollte HP nicht in der Lage sein, ein Produkt hinsichtlich eines von der Gewährleistung abgedeckten Zustands innerhalb eines angemessenen Zeitraums zu reparieren oder zu ersetzen, steht Ihnen die Rückerstattung des Kaufpreises nach sofortiger Rückgabe des Produkts zu.

HP Produkte können Teile enthalten, die überholt, jedoch in ihrer Leistung neuen Teilen gleichwertig sind, oder die bereits in unwesentlichem Maße verwendet wurden.

Von der Gewährleistung ausgeschlossen sind Fehler, die auf folgende Ursachen zurückzuführen sind: (a) unsachgemäße oder unzureichende Wartung oder Kalibrierung, (b) nicht von Hewlett-Packard gelieferte Software, Schnittstellen, Teile oder Verbrauchsmaterialien, (c) unberechtigte Veränderungen oder missbräuchliche Verwendung, (d) Betrieb außerhalb der für dieses Produkt angegebenen Spezifikationen oder (e) unsachgemäße Einrichtung und Wartung des Aufstellungsortes.

AUSSER DER OBIGEN GEWÄHRLEISTUNG LEISTET HP IN DEM GESETZLICH ZULÄSSIGEN RAHMEN KEINE WEITEREN GEWÄHRLEISTUNGEN, SEI ES SCHRIFTLICH ODER MÜNDLICH, VERTRAGLICH ODER GESETZLICH. INSBESONDERE ERTEILT HP KEINERLEI GESETZLICHE GEWÄHRLEISTUNGEN IN BEZUG AUF MARKTGÄNGIGE QUALITÄT ODER EIGNUNG FÜR EINEN BESTIMMTEN ZWECK. In einigen Ländern/Regionen, Staaten oder Provinzen ist die zeitliche Beschränkung stillschweigender Gewährleistungen nicht zulässig, so dass Teile der oben genannten Einschränkungs- oder Ausschlussklauseln für Sie möglicherweise nicht relevant sind. Mit diesen Gewährleistungsbedingungen werden ausdrücklich bestimmte Rechte erteilt. Außerdem können noch andere Rechte gelten, die von Rechtsordnung zu Rechtsordnung variieren.

Die eingeschränkte Gewährleistung von Hewlett-Packard gilt überall dort, wo Hewlett-Packard Unterstützung für dieses Produkt anbietet und dieses Produkt vertreibt. Das Ausmaß der Gewährleistung kann je nach örtlichen Standards variieren. Hewlett-Packard wird die Form, Größe oder Funktion des Produkts nicht verändern, damit es in Ländern/Regionen eingesetzt werden kann, für die das Produkt aus gesetzlichen oder behördlichen Gründen nie bestimmt war.

IM RAHMEN DER ÖRTLICH GÜLTIGEN GESETZGEBUNG SIND DIE IN DIESER GEWÄHRLEISTUNGSERKLÄRUNG ENTHALTENEN RECHTSMITTEL DIE EINZIGEN UND AUSSCHLIESSLICHEN RECHTSMITTEL DES KUNDEN. MIT AUSNAHME DER OBEN GENANNTEN BEDINGUNGEN HAFTEN HEWLETT-PACKARD ODER SEINE LIEFERANTEN IN KEINEM FALL FÜR DATENVERLUST, MITTELBARE, UNMITTELBARE, SPEZIELLE, NEBEN- ODER FOLGESCHÄDEN (EINSCHLIESSLICH ENTGANGENER GEWINNE ODER DATENVERLUSTE) SOWIE ANDERE SCHÄDEN. Einige Länder/Regionen, Staaten oder Provinzen lassen den Ausschluss oder die Beschränkung von Entschädigungen für zufällige oder mittelbare Schäden nicht zu, so dass Teile der oben genannten Einschränkungs- oder Ausschlussklauseln für Sie möglicherweise nicht relevant sind.

DIE BEDINGUNGEN DIESER GEWÄHRLEISTUNGSERKLÄRUNG STELLEN, AUSSER IM GESETZLICH ZULÄSSIGEN RAHMEN, EINEN ZUSATZ ZU UND KEINEN AUSSCHLUSS, KEINE BESCHRÄNKUNG ODER ÄNDERUNG DER VERFASSUNGSMÄSSIGEN RECHTE DAR, DIE FÜR DEN VERKAUF VON HP PRODUKTEN AN DIESE KUNDEN BESTEHEN.

# Gewährleistung mit Premiumschutz von HP: Eingeschränkte Gewährleistungserklärung für HP LaserJet-Druckpatrone

Es wird gewährleistet, dass dieses HP Produkt frei von Defekten an Material und Verarbeitung ist.

Diese Gewährleistung gilt nicht für Produkte, die (a) nachgefüllt, überholt, überarbeitet, missbräuchlich verwendet oder auf irgendeine Weise manipuliert wurden, (b) bei denen Probleme aufgrund von Missbrauch, unsachgemäßer Lagerung oder Betrieb außerhalb der für den Drucker angegebenen Umgebungsbedingungen auftreten oder (c) die Abnutzungserscheinungen durch normale Verwendung aufweisen.

Für unter die Gewährleistung fallende Reparaturen geben Sie das Produkt bitte (zusammen mit einer schriftlichen Beschreibung des Problems und Druckbeispielen) an Ihren Händler zurück oder wenden Sie sich an den HP Kundendienst. HP wird die Produkte, die sich als defekt herausstellen, nach eigenem Ermessen entweder ersetzen oder den Kaufpreis zurückerstatten.

IN DEM NACH EINSCHLÄGIGEM RECHT ZULÄSSIGEN RAHMEN GILT DIESE GEWÄHRLEISTUNG AUSSCHLIESSLICH UND WERDEN KEINE WEITEREN SCHRIFTLICHEN ODER MÜNDLICHEN GEWÄHRLEISTUNGEN ODER BEDINGUNGEN AUSDRÜCKLICH ODER STILLSCHWEIGEND EINGESCHLOSSEN. HP LEHNT INSBESONDERE ALLE STILLSCHWEIGENDEN GEWÄHRLEISTUNGEN ODER BEDINGUNGEN DER MARKTGÄNGIGKEIT, ZUFRIEDENSTELLENDEN QUALITÄT UND EIGNUNG FÜR EINEN BESTIMMTEN ZWECK AB.

IN DEM NACH EINSCHLÄGIGEM RECHT ZULÄSSIGEN RAHMEN HAFTEN HP ODER SEINE HÄNDLER IN KEINEM FALL FÜR MITTELBARE, UNMITTELBARE, SPEZIELLE, NEBEN- ODER FOLGESCHÄDEN (EINSCHLIESSLICH ENTGANGENER GEWINNE ODER DATENVERLUSTE) SOWIE ANDERE SCHÄDEN, UND ZWAR UNGEACHTET DESSEN, OB DIESE AUF VERTRAGLICHEN GRÜNDEN, UNERLAUBTEN HANDLUNGEN ODER SONSTIGEN URSACHEN BERUHEN.

DURCH DIE IN DIESER ERKLÄRUNG ENTHALTENEN GEWÄHRLEISTUNGSBEDINGUNGEN WERDEN, AUSSER IM GESETZLICH ZULÄSSIGEN RAHMEN, DIE GESETZLICH VERANKERTEN RECHTE, DIE FÜR DEN VERKAUF DIESES PRODUKTS AN SIE GELTEN, IN KEINER WEISE MODIFIZIERT, EINGESCHRÄNKT ODER AUSGESCHLOSSEN, SONDERN SIE GELTEN ZUSÄTZLICH ZU DIESEN RECHTEN.



## In der Druckpatrone gespeicherte Daten

Die in diesem Gerät verwendeten HP Druckpatronen verfügen über einen Speicherchip, der den Betrieb des Geräts unterstützt.

Zudem erfasst er bestimmte Informationen zur Gerätenutzung, z. B.: das Datum der ersten Installation der Druckpatrone, das Datum der letzten Verwendung der Druckpatrone, die Anzahl der mit Hilfe der Druckpatrone gedruckten Seiten, die Seitenabdeckung, die verwendeten Druckmodi, aufgetretene Druckfehler und das Produktmodell. Diese Informationen helfen HP dabei, zukünftige Geräte so zu entwerfen, dass sie den Anforderungen unserer Kunden entsprechen.

Die über den Speicherchip der Druckpatrone erfassten Daten enthalten keine Informationen, mit denen Kunden oder Benutzer der Druckpatrone oder das Gerät selbst identifiziert werden könnten. Kunden können jedoch über die Systemsteuerung festlegen, dass keine Nutzungsdaten auf dem Speicherchip gespeichert werden.

HP erfasst repräsentative Daten aus den Speicherchips der Druckpatronen, die an das kostenlose HP Rücknahme- und Recyclingprogramm zurückgesendet wurden (HP Planet Partners: [www.hp.com/recycle](http://www.hp.com/recycle)). Diese Speicherchips werden gelesen und untersucht, um zukünftige Produkte von HP optimal gestalten zu können. HP Partner, die beim Recycling dieser Druckerpatronen helfen, haben möglicherweise ebenfalls Zugriff auf die Daten.

Alle Drittunternehmen, die im Besitz der Druckpatrone sind, haben eventuell auch Zugriff auf die anonymen Daten auf dem Speicherchip.

## Lizenzvereinbarung für Endbenutzer

LESEN SIE DIESE VEREINBARUNG VOR VERWENDUNG DER SOFTWARE BITTE SORGFÄLTIG DURCH: Diese Lizenzvereinbarung für Endbenutzer („Lizenzvereinbarung“) stellt einen Vertrag zwischen (a) Ihnen (entweder als natürlicher oder als juristischer Person) und der (b) Hewlett-Packard Company („HP“) dar, der die Verwendung Ihres Softwareprodukts („Software“) regelt. Diese Lizenzvereinbarung ist nicht anwendbar, wenn eine separate Lizenzvereinbarung zwischen Ihnen und HP oder dessen Lieferanten der Software, einschließlich einer Lizenzvereinbarung in der Onlinedokumentation, getroffen wurde. Der Begriff „Software“ kann (I) zugehörige Medien, (II) ein Benutzerhandbuch und weitere Druckerzeugnisse sowie (III) „Onlinedokumentation“ (elektronische Dokumentation) umfassen (insgesamt als „Benutzerdokumentation“ bezeichnet).

RECHTE AN DER SOFTWARE WERDEN IHNEN AUSSCHLIESSLICH UNTER DER VORAUSSETZUNG GEWÄHRT, DASS SIE SÄMTLICHEN BESTIMMUNGEN DIESER LIZENZVEREINBARUNG ZUSTIMMEN. WENN SIE DIE SOFTWARE INSTALLIEREN, KOPIEREN, HERUNTERLADEN ODER IN ANDERER WEISE VERWENDEN, ERKLÄREN SIE DAMIT, DIE BESTIMMUNGEN DIESER LIZENZVEREINBARUNG EINZUHALTEN. WENN SIE DIESER LIZENZVEREINBARUNG NICHT ZUSTIMMEN, DÜRFEN SIE DIE SOFTWARE WEDER INSTALLIEREN NOCH HERUNTERLADEN ODER IN ANDERER WEISE VERWENDEN. WENN SIE NACH DEM KAUF DER SOFTWARE NICHT MIT DEN BESTIMMUNGEN DIESER LIZENZVEREINBARUNG EINVERSTANDEN SIND, MÜSSEN SIE DIE SOFTWARE INNERHALB VON VIERZEHN TAGEN AN DIE STELLE ZURÜCKGEBEN, WO SIE ERWORBEN WURDE, UM EINE RÜCKERSTATTUNG DES KAUFPREISES ZU ERHALTEN. WENN DIE SOFTWARE AUF EINEM

ANDEREN HP PRODUKT INSTALLIERT IST ODER ZUSAMMEN MIT EINEM ANDEREN HP PRODUKT GELIEFERT WURDE, KÖNNEN SIE DAS GESAMTE UNBENUTZTE PRODUKT ZURÜCKGEBEN.

- 1. DRITTANBIETERSOFTWARE.** Die Software kann, zusätzlich zu Software im Eigentum von HP („HP Software“), Software unter Lizenz von Drittanbietern enthalten („Drittanbietersoftware“ und „Drittanbieterlizenz“). Lizenzen für Drittanbietersoftware werden an Sie entsprechend der Bedingungen der zugehörigen Drittanbieterlizenz erteilt. Im Allgemeinen befindet sich die Drittanbieterlizenz in einer Datei namens „license.txt“ oder einer „Readme“-Datei. Wenden Sie sich an den HP Support, wenn Sie eine Drittanbieterlizenz nicht finden können. Wenn die Drittanbieterlizenz Lizenzen umfasst, die sich auf die Verfügbarkeit von Quellcode beziehen (z. B. GPL), der entsprechende Quellcode jedoch nicht in der Software enthalten ist, gehen Sie auf die Supportseiten der Website von HP (hp.com). Hier können Sie herausfinden, wie Sie diesen Quellcode erhalten können.
- 2. LIZENZRECHTE.** Ihnen werden die folgenden Rechte gewährt, vorausgesetzt Sie erfüllen alle Bedingungen dieses Endbenutzer-Lizenzvertrags (EULA):
  - a.** Verwendung. HP gewährt Ihnen eine Lizenz zur Verwendung einer Kopie der HP Software. „Verwendung“ bedeutet hier Installieren, Kopieren, Lagern, Laden, Ausführen, Anzeigen oder anderweitiges Verwenden der HP Software. Sie dürfen die HP Software nicht verändern oder Lizenzierungs- bzw. Kontrollfunktionen der HP Software deaktivieren. Wenn diese Software von HP für die Verwendung mit einem Imaging- oder Druckprodukt bereitgestellt wird (zum Beispiel, wenn es sich bei der Software um einen Druckertreiber, Firmware oder ein Add-on handelt), darf die HP Software nur mit einem solchen Produkt („HP Produkt“) verwendet werden. Zusätzliche Einschränkungen bezüglich der Verwendung finden Sie ggf. in der Benutzerdokumentation. Sie dürfen keine Komponenten der HP Software für separate Verwendung trennen. Sie haben nicht das Recht, die HP Software zu verteilen.
  - b.** Kopieren. Ihr Kopierrecht bedeutet, dass Sie Archivierungs- und Backupkopien der HP Software erstellen dürfen, vorausgesetzt jede Kopie enthält alle originalen Eigentumsinformationen der HP Software und wird nur für Backupzwecke verwendet.
- 3. UPGRADES.** Für die Verwendung von durch HP bereitgestellte HP Software als Upgrade, Aktualisierung oder Zusatz (zusammen „Upgrade“), müssen Sie im Besitz einer Lizenz für die Original-HP Software sein, die von HP als berechtigt für das Upgrade gekennzeichnet ist. In dem Maße wie das Upgrade die Original-HP Software ersetzt, dürfen Sie solche HP Software nicht länger verwenden. Diese Lizenzvereinbarung ist für jedes Upgrade gültig, es sei denn HP stellt mit einem Upgrade andere Bedingungen bereit. Im Fall eines Konflikts zwischen dieser Lizenzvereinbarung und solchen anderen Bedingungen haben die anderen Bedingungen Vorrang.
- 4. ÜBERTRAGUNG.**
  - a.** Übertragung an Dritte. Der ursprüngliche Endbenutzer der HP Software darf die HP Software einmal an einen anderen Endbenutzer übertragen. Eine solche Übertragung muss alle Komponenten umfassen: Medien, Benutzerdokumentation, diese Lizenzvereinbarung und, sofern zutreffend, das Authentifizierungszertifikat. Die Übertragung darf keine indirekte Übertragung (z. B. Kommission) sein. Vor der Übertragung muss der Endbenutzer, auf den die Software übertragen werden soll, dieser Lizenzvereinbarung zustimmen. Nach Übertragung der HP Software endet Ihre Lizenz automatisch.
  - b.** Einschränkungen. Sie dürfen die HP Software nicht vermieten, an andere leasen oder verleihen oder die HP Software im Rahmen von kommerziellem Timesharing oder auf Abteilungsebene verwenden. Sie dürfen für die HP Software keine Unterlizenzen vergeben,

sie nicht übereignen oder anders übertragen, als in dieser Lizenzvereinbarung ausdrücklich genannt.

- 5. EIGENTUMSRECHTE.** Alle Rechte, die das intellektuelle Eigentum an der Software und der Benutzerdokumentation betreffen, sind im Besitz von HP oder seinen Lieferanten. Sie sind gesetzlich geschützt, einschließlich dem geltenden Copyright, Geschäftsgeheimnis und den Patent- sowie Markenrechten. Sie dürfen weder Geräteidentifikation, Copyright-Hinweise noch Eigentumseinschränkungen von der Software entfernen.
- 6. BEGRENZUNG VON REVERSE ENGINEERING.** Sie dürfen an der HP Software kein Reverse Engineering ausführen, die Software nicht dekompilieren oder disassemblieren, mit Ausnahme und nur in dem Maße, wie das Recht hierfür entsprechend geltendem Gesetz gegeben ist.
- 7. EINVERSTÄNDNIS FÜR DATENNUTZUNG.** HP und seine Partner dürfen technische Informationen sammeln und verwenden, die Sie (i) bezüglich Ihrer Verwendung der Software oder des HP Produkts, oder (ii) bezüglich der Bereitstellung von Unterstützungsdiensten für die Software oder das HP Produkt angeben. Alle Informationen dieser Art unterliegen der Datenschutzrichtlinie von HP. HP wird solche Informationen nicht in einer Form verwenden, die Sie persönlich identifiziert, mit Ausnahme und ausschließlich in dem Rahmen, der erforderlich ist, um Ihre Verwendung oder die Bereitstellung von Unterstützungsdiensten für Sie zu optimieren.
- 8. HAFTUNGSBEGRENZUNG.** Ungeachtet möglicher Schäden, die Ihnen entstehen können, beschränkt sich die gesamte Haftung von HP und seinen Lieferanten entsprechend dieser Lizenzvereinbarung sowie Ihr ausschließlicher Anspruch entsprechend dieser Lizenzvereinbarung auf den höheren der beiden folgenden Beträge: den Betrag, den Sie für das Produkt bezahlt haben oder U.S. \$5,00. **IM MAXIMALEN RAHMEN DES GELTENDEN RECHTS ÜBERNEHMEN HP ODER SEINE LIEFERANTEN UNTER KEINEN UMSTÄNDEN DIE HAFTUNG FÜR BESONDERE, ZUFÄLLIGE ODER INDIREKTE SCHÄDEN SOWIE FOLGESCHÄDEN (EINSCHLIESSLICH SCHÄDEN WIE GEWINNAUSFALL, DATENVERLUST, GESCHÄFTSUNTERBRECHUNGEN, PERSÖNLICHE VERLETZUNG ODER VERLETZUNG DER PRIVATSPHÄRE), DIE SICH IN IRGENDWEISE AUF DIE VERWENDUNG BZW. DIE UNMÖGLICHKEIT DER VERWENDUNG DER SOFTWARE BEZIEHEN, SELBST WENN HP ODER SEINEN LIEFERANTEN DIE MÖGLICHKEIT SOLCHER SCHÄDEN BEKANNT WAR UND SELBST WENN OBEN GENANNTER ANSPRUCH SEINES EIGENTLICHEN ZWECKS ENTBEHRT.** Einige Staaten oder andere Gerichtsbarkeiten lassen den Ausschluss oder die Einschränkung von zufälligen Schäden oder Folgeschäden nicht zu; die obige Haftungsbeschränkung bzw. der Haftungsausschluss gelten also möglicherweise nicht für Sie.
- 9. KUNDEN DER U.S.-AMERIKANISCHEN REGIERUNG.** Die Software wurde vollständig auf private Kosten entwickelt. Bei der gesamten Software handelt es sich um kommerzielle Computersoftware im Rahmen der geltenden Anschaffungsbestimmungen. Entsprechend unterliegt die Verwendung, Duplizierung und Offenbarung der Software von oder für die US-amerikanische Regierung oder einen Unterlieferant der US-amerikanischen Regierung gemäß US FAR 48 CFR 12.212 and DFAR 48 CFR 227.7202 einzig und allein den Bedingungen, die in dieser Endbenutzer-Lizenzvereinbarung festgelegt sind, mit Ausnahme von Bestimmungen, die im Widerspruch zu geltenden obligatorischen US-Bundesgesetzen stehen.
- 10. KONFORMITÄT MIT EXPORTGESETZEN.** Sie halten sich an alle Gesetze, Vorschriften und Bestimmungen, (i) die für den Export oder Import der Software gelten oder (ii) die Verwendung der

Software einschränken, einschließlich möglicher Einschränkungen hinsichtlich der Verbreitung von nuklearen, chemischen oder biologischen Waffen.

- 11.** VORBEHALT DER RECHTE. HP und seine Lieferanten behalten sich alle Rechte vor, die Ihnen nicht ausdrücklich in dieser Lizenzvereinbarung gewährt werden.

© 2009 Hewlett-Packard Development Company, L.P.

Änd. 04/09

# OpenSSL

Dieses Produkt enthält Software, die vom OpenSSL Project zur Verwendung mit dem OpenSSL Toolkit (<http://www.openssl.org/>) entwickelt wurde.

DIESE SOFTWARE WIRD VOM OpenSSL PROJECT OHNE MÄNGELGEWÄHR BEREITGESTELLT, UND AUSDRÜCKLICHE ODER STILLSCHWEIGENDE GEWÄHRLEISTUNGEN, EINSCHLISSLICH – OHNE EINSCHRÄNKUNGEN – DER STILLSCHWEIGENDEN GEWÄHRLEISTUNG DER GEBRAUCHSTAUGLICHKEIT UND EIGNUNG FÜR EINEN BESTIMMTEN ZWECK WERDEN AUSGESCHLOSSEN. OpenSSL PROJECT ODER DIE BEITRAGENDEN ÜBERNEHMEN KEINERLEI HAFTUNG FÜR DIREKTE, INDIREKTE, ZUFÄLLIGE, BESONDERE ODER FOLGESCHÄDEN (EINSCHLISSLICH – OHNE EINSCHRÄNKUNGEN – DER BESCHAFFUNG VON ERSATZGÜTERN UND -DIENSTLEISTUNGEN,

VON DATENVERSLUSTEN, GEWINNAUSFALL ODER GESCHÄFTSUNTERBRECHUNGEN), UNABHÄNGIG VON DER URSACHE UND DER HAFTUNGSTHEORIE UND UNABHÄNGIG DAVON, OB DIE SCHÄDEN AUF VERTRAGLICHE GRÜNDE, VERSCHULDENSUNABHÄNGIGE HAFTUNG ODER RECHTSWIDRIGE HANDLUNGEN (EINSCHLISSLICH FAHRLÄSSIGKEIT ODER SONSTIGER ENTSPRECHENDER HANDLUNGEN) ZURÜCKZUFÜHREN SIND, DIE AUF BELIEBIGE WEISE AUS DER VERWENDUNG DIESER SOFTWARE RESULTIEREN, SELBST WENN DIE MÖGLICHKEIT DERARTIGER SCHÄDEN BEKANNT WAR.

Das Produkt enthält kryptografische Software, die von Eric Young ([eay@cryptsoft.com](mailto:eay@cryptsoft.com)) entwickelt wurde. Dieses Produkt enthält Software, die von Tim Hudson ([tjh@cryptsoft.com](mailto:tjh@cryptsoft.com)) entwickelt wurde.

# Kundendienst

Telefonsupport für Ihr Land/Ihre Region	Die Telefonnummern für Ihr Land/Ihre Region finden Sie auf dem im Lieferumfang enthaltenen Informationsblatt oder unter <a href="http://www.hp.com/support/">www.hp.com/support/</a> .
Bitte halten Sie die Produktbezeichnung, die Seriennummer, das Verkaufsdatum und eine Problembeschreibung bereit.	
24-Stunden-Kundendienst im Internet	<a href="http://www.hp.com/support/LJColorM351">www.hp.com/support/LJColorM351</a> oder <a href="http://www.hp.com/support/LJColorM451">www.hp.com/support/LJColorM451</a>
Kundendienst für Geräte, die für Macintosh Computer bestimmt sind	<a href="http://www.hp.com/go/macosx">www.hp.com/go/macosx</a>
Download von Dienstprogrammen, Treibern und elektronischen Informationen	<a href="http://www.hp.com/go/LJColorM351_software">www.hp.com/go/LJColorM351_software</a> oder <a href="http://www.hp.com/go/LJColorM451_software">www.hp.com/go/LJColorM451_software</a>
Bestellen zusätzlicher HP Dienstleistungs- oder Wartungsverträge	<a href="http://www.hp.com/go/carepack">www.hp.com/go/carepack</a>
Registrieren Sie Ihr Produkt	<a href="http://www.register.hp.com">www.register.hp.com</a>

# Wiederverpacken des Geräts

Wenn der HP Kundendienst feststellt, dass Ihr Gerät zu Reparaturzwecken eingeschickt werden muss, führen Sie die folgenden Schritte aus, um das Gerät für den Versand zu verpacken.

---

**⚠ ACHTUNG:** Transportschäden, die auf unangemessene Verpackung zurückzuführen sind, fallen in die Verantwortung des Kunden.

---

1. Nehmen Sie die Druckpatronen heraus, und bewahren Sie sie auf.

**⚠ ACHTUNG:** Es ist *außerordentlich wichtig*, die Druckpatronen vor dem Transport des Druckers zu entfernen. Auslaufende Tonerpartikel können zu einer Verunreinigung des Druckwerks und anderer Teile führen.

Vermeiden Sie es, die Walzen zu berühren, um Schäden an den Druckpatronen zu verhindern. Bewahren Sie die Druckpatronen so auf, dass sie vor Licht geschützt sind.

---

2. Ziehen Sie das Netzkabel sowie das Schnittstellenkabel ab, und entfernen Sie optionales Zubehör. Schicken Sie diese Komponenten nicht mit.
3. Nach Möglichkeit sollten Sie Probedrucke und 50 bis 100 Blatt Papier beilegen, die nicht ordnungsgemäß bedruckt wurden.
4. Fordern Sie, falls Sie sich in den USA befinden, beim HP Kundendienst telefonisch neues Verpackungsmaterial an. In anderen Ländern/Regionen verwenden Sie möglichst das Originalverpackungsmaterial.



---

# C Produktspezifikationen

- [Physische Daten](#)
- [Stromverbrauch, elektrische Spezifikationen und akustische Emissionen](#)
- [Umgebungsbedingungen](#)

# Physische Daten

**Tabelle C-1 Physische Daten**

Produkt	Höhe	Tiefe	Breite	Gewicht
Modell ohne Duplexdruck	322 mm	454 mm	405 mm	22,7 kg
Duplexmodell	322 mm	484 mm	405 mm	23,9 kg

## Stromverbrauch, elektrische Spezifikationen und akustische Emissionen

Aktuelle Informationen finden Sie unter [www.hp.com/support/LJColorM351](http://www.hp.com/support/LJColorM351) oder [www.hp.com/support/LJColorM451](http://www.hp.com/support/LJColorM451).

**⚠ ACHTUNG:** Die Netzspannung richtet sich nach dem Land/der Region, in dem bzw. in der das Produkt verkauft wird. Wandeln Sie die Betriebsspannungen nicht um. Dies kann zu Schäden am Produkt führen und die Produktgewährleistung aufheben.

## Umgebungsbedingungen

**Tabelle C-2 Betriebsumgebungsbedingungen**

Umgebung	Empfohlen	Zulässig
Temperatur	17 °	15 bis 30 °C
Luftfeuchtigkeit	30 % bis 70 % relative Luftfeuchtigkeit (RL)	10 % bis 80 % relative Luftfeuchtigkeit
Einsatzhöhe	Nicht relevant	0 bis 3048 m

---

# D Behördliche Bestimmungen

- [FCC-Bestimmungen](#)
- [Umweltschutz-Förderprogramm](#)
- [Konformitätserklärung](#)
- [Konformitätserklärung \(Wireless-Modelle\)](#)
- [Sicherheitserklärungen](#)
- [Zusätzliche Erklärungen für Wireless-Produkte](#)

## FCC-Bestimmungen

Dieses Gerät wurde typengeprüft und entspricht den Grenzwerten für Digitalgeräte der Klasse B gemäß Teil 15 der Vorschriften der US-Funk- und Fernmeldebehörde (Federal Communications Commission, FCC). Diese Grenzwerte sollen für einen angemessenen Schutz vor schädlichen Störungen beim Betrieb des Gerätes in Wohngebieten sorgen. Dieses Gerät erzeugt und verwendet Hochfrequenzenergie und strahlt diese unter Umständen auch ab. Wenn das Gerät nicht vorschriftsmäßig installiert und eingesetzt wird, kann es Funkstörungen verursachen. Bei bestimmten Installationen ist das Auftreten von Störungen jedoch nicht auszuschließen. Sollte dieses Gerät den Empfang von Funk- und Fernsehsendungen stören (feststellbar durch das Ein- und Ausschalten dieses Geräts), können zur Behebung die folgenden Maßnahmen einzeln oder im Verbund eingesetzt werden:

- Verlegung oder Neuausrichtung der Empfangsantenne
- Aufstellung des Geräts in größerer Entfernung vom Empfänger
- Anschluss des Geräts an eine andere Steckdose, sodass Drucker und Empfänger an verschiedene Stromkreise angeschlossen sind
- Gegebenenfalls kann der Fachhändler oder ein erfahrener Radio- und Fernsichttechniker weitere Ratschläge geben.



---

**HINWEIS:** Alle an diesem Gerät vorgenommenen Änderungen, die nicht ausdrücklich von HP genehmigt wurden, können zum Erlöschen der Betriebsberechtigung des Geräts führen.

Die Verwendung eines abgeschirmten Schnittstellenkabels ist erforderlich, um die Grenzwerte der Klasse B gemäß Abschnitt 15 der FCC-Regelungen einzuhalten.

---

# Umweltschutz-Förderprogramm

## Schutz der Umwelt

Hewlett-Packard hat sich zum Ziel gesetzt, umweltverträgliche Qualitätsprodukte herzustellen. Dieses Produkt wurde mit verschiedenen Eigenschaften entwickelt, die zu einer Entlastung unserer Umwelt beitragen.

## Erzeugung von Ozongas

Dieses Produkt produziert keine nennenswerte Menge an Ozongas (O<sub>3</sub>).

## Stromverbrauch

Im Bereitschafts- bzw. Ruhezustand-Modus sinkt der Stromverbrauch erheblich, wodurch weniger Rohstoffe verbraucht werden und weniger Kosten anfallen, ohne dass die hohe Leistungsfähigkeit des Geräts vermindert wird. Hewlett-Packard Druck- und Bildbearbeitungsausstattung, die mit dem ENERGY STAR®-Logo gekennzeichnet ist, entspricht den ENERGY STAR-Spezifikationen für Bildbearbeitungsausstattung der U.S. Environmental Protection Agency. Folgendes Kennzeichen befindet sich auf Bildbearbeitungsprodukten, die der ENERGY STAR-Norm entsprechen:



Weitere Informationen zu Bildbearbeitungsmodellen, die der ENERGY STAR-Norm entsprechen, finden Sie unter:

[www.hp.com/go/energystar](http://www.hp.com/go/energystar)

## Tonerverbrauch

Im EconoMode wird weniger Toner verbraucht. Dadurch kann die Lebensdauer der Tonerpatrone verlängert werden. HP empfiehlt, EconoMode nicht die ganze Zeit über zu verwenden. Wenn EconoMode die ganze Zeit verwendet wird, hält der Toner möglicherweise länger als die mechanischen Teile in der Druckpatrone. Wenn sich die Druckqualität verschlechtert und nicht mehr annehmbar ist, sollten Sie die Druckpatrone ersetzen.

## Papierverbrauch

Mit dem manuellen/automatischen Duplexdruck (beidseitiges Drucken) und dem Drucken mehrerer Seiten auf einem Blatt (n-Seiten-Druck pro Blatt) können Sie den Papierverbrauch senken und dadurch einen Beitrag zur Einsparung von Rohstoffen leisten.

## Kunststoffe

Kunststoffteile mit einem Gewicht von mehr als 25 Gramm sind mit international genormten Zeichen versehen, so dass sie nach Ablauf der Gebrauchsdauer zu Recyclingzwecken schneller erkannt werden können.

## HP LaserJet-Druckzubehör

Im Rahmen des HP Planet Partners-Programms können Sie Ihre HP LaserJet-Druckpatronen nach Gebrauch einfach und kostenlos zurücksenden und recyceln. Jede neue HP LaserJet-Druckpatronen- und Verbrauchsmateriallieferung enthält zu diesem Programm mehrsprachige Informationen und Anweisungen. Eine noch umweltfreundlichere Abwicklung erreichen Sie, wenn Sie mehrere Druckpatronen zusammen (und nicht einzeln) zurücksenden.

HP stellt innovative, hochwertige Produkte und Dienstleistungen zur Verfügung, die sich durch größtmögliche Umweltverträglichkeit auszeichnen. Dieser Anspruch erstreckt sich von der Entwicklung und Herstellung über den Vertrieb und den Einsatz beim Kunden bis hin zum Recycling. Als Teilnehmer am HP Planet Partners Programm können Sie sich darauf verlassen, dass Ihre HP LaserJet Druckpatronen sachgemäß recycelt, die darin enthaltenen Kunststoffe und Metalle für neue Produkte verwendet und somit Millionen Tonnen von Abfall vermieden werden. Da die leere Druckpatrone dem Recycling zugeführt und für die Herstellung neuer Materialien genutzt wird, erhalten Sie sie nicht zurück. Herzlichen Dank für Ihren aktiven Beitrag zum Umweltschutz!



**HINWEIS:** Bitte verwenden Sie zur Rückgabe leerer HP LaserJet Originalpatronen ausschließlich den Rücksendeschein. Bitte verwenden Sie den Rücksendeschein weder für Druckpatronen von HP Tintenstrahldruckern noch für wieder aufgefüllte oder überarbeitete Druckpatronen noch für Rücksendungen im Rahmen der Gewährleistung. Weitere Informationen zum Recycling von HP Tintenstrahl-Druckpatronen finden Sie unter <http://www.hp.com/recycle>.

## Hinweise zu Rückgabe und Recycling

### USA und Puerto Rico

Der Rücksendeschein in der Verpackung der HP LaserJet Tonerpatrone ist für die Rückgabe und das Recycling von einer bzw. mehreren leeren HP LaserJet Druckpatronen gedacht. Bitte befolgen Sie die untenstehenden Anweisungen.

### Sammelrücksendungen (mehrere Patronen)

1. Verpacken Sie jede HP LaserJet Druckpatrone in ihrem Originalkarton und der zugehörigen Schutzverpackung.
2. Schnüren Sie die Kartons mit Bändern oder Packband zusammen. Das Paket kann bis zu 31 kg (70 lb) wiegen.
3. Verwenden Sie den portofreien Versandschein.

## **ODER**

1. Verwenden Sie einen geeigneten Versandkarton, oder fordern Sie einen kostenlosen Sammelversandkarton unter [www.hp.com/recycle](http://www.hp.com/recycle) oder telefonisch unter +1 800 340-2445 an. (Dieser Karton fasst HP LaserJet-Druckpatronen mit einem Gesamtgewicht bis zu 31 kg [70 lb].)
2. Verwenden Sie den portofreien Versandschein.

## **Einzelrückgabe**

1. Verpacken Sie die HP LaserJet Druckpatrone in ihrem Originalkarton und der zugehörigen Schutzverpackung.
2. Kleben Sie auf der Vorderseite der Verpackung den Versandschein auf.

## **Versand**

Wenn Sie in den USA oder in Puerto Rico HP LaserJet-Druckpatronen zum Recycling einsenden möchten, verwenden Sie dafür den vorfrankierten, adressierten Paketschein aus der Verpackung. Um das UPS-Schild zu verwenden, geben Sie das Paket bei der nächsten Lieferung oder Abholung beim UPS-Fahrer ab, oder bringen Sie es zu einer autorisierten UPS-Versandstelle. (Die Geländeabholung durch UPS erfolgt zu den normalen Tarifen.) Den Standort Ihrer örtlichen UPS-Versandstelle erfahren Sie telefonisch unter 1-800-PICKUPS oder unter [www.ups.com](http://www.ups.com).

Wenn Sie das Paket über FedEx (US Postal Service) zurückgeben möchten, können Sie es entweder einem USPS-Kurier oder bei der nächsten Abholung oder Lieferung einem FedEx-Fahrer mitgeben. (Die Geländeabholung durch FedEx erfolgt zu den normalen Tarifen.) Sie können Ihre verpackten Druckpatronen auch bei einer beliebigen USPS-Niederlassung oder einem/r FedEx-Versandcenter oder -filiale abgeben. Den Standort einer USPS-Niederlassung in Ihrer Nähe erfahren Sie telefonisch unter 1-800-ASK-USPS oder unter [www.usps.de](http://www.usps.de). Den Standort eines/r FedEx-Versandcenters/-filiale in Ihrer Nähe erfahren Sie telefonisch unter 1-800-GOFEDEx oder unter [www.fedex.com](http://www.fedex.com).

Weitere Informationen erhalten Sie unter [www.hp.com/recycle](http://www.hp.com/recycle) oder telefonisch unter +1 800 340-2445, wo Sie außerdem weitere Etiketten und Sammelversandkartons bestellen können. Änderungen an diesen Informationen ohne vorherige Ankündigung bleiben vorbehalten.

## **Für Benutzer in Alaska und Hawaii:**

Verwenden Sie nicht den UPS-Aufkleber. Informationen und Anweisungen erhalten Sie telefonisch unter der Rufnummer 1-800-340-2445. Der US Postal Service bietet für Alaska und Hawaii im Rahmen einer Vereinbarung mit HP einen kostenlosen Rücksendeservice für Druckpatronen.

## **Rückgabe außerhalb der USA**

Wenn Sie am HP Planet Partners Rückgabe- und Recyclingprogramm teilnehmen möchten, befolgen Sie die Anweisungen im Recyclingleitfaden (liegt dem neuen Verbrauchsmaterial bei), oder besuchen Sie uns im Internet unter [www.hp.com/recycle](http://www.hp.com/recycle). Wählen Sie Ihr Land/Ihre Region aus, und informieren Sie sich darüber, wie Sie Ihr HP LaserJet-Druckverbrauchsmaterial zurücksenden können.

## Papier

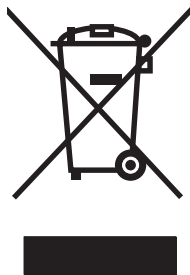
Für dieses Produkt kann Recyclingpapier verwendet werden, wenn das Papier den Richtlinien im *HP LaserJet Printer Family Print Media Guide* entspricht. Dieses Produkt eignet sich für die Verwendung von Recyclingpapier gemäß EN12281:2002.

## Materialeinschränkungen

Dieses HP Produkt enthält keine Quecksilberzusätze.

Dieses HP Produkt enthält keine Batterien.

## Abfallentsorgung durch Benutzer im privaten Haushalt in der Europäischen Union



Dieses Symbol auf dem Produkt oder der Verpackung weist darauf hin, dass dieses Produkt nicht mit dem restlichen Haushaltsmüll entsorgt werden darf. Stattdessen müssen Altgeräte bei den entsprechenden Sammelstellen für das Recycling elektrischer und elektronischer Geräte abgegeben werden. Durch die gesonderte Sammlung und das Recycling von Altgeräten werden die natürlichen Ressourcen geschont, und es wird sichergestellt, dass die Geräte auf eine für die Gesundheit und Umwelt verträgliche Art und Weise recycelt werden. Weitere Informationen zu den Abgabestellen für Altgeräte erhalten Sie bei den für Sie zuständigen städtischen Behörden, beim Entsorgungsamt oder bei dem Händler, bei dem Sie das Produkt erworben haben.

## Chemische Substanzen

HP ist bestrebt, Kunden Informationen zu den chemischen Substanzen in unseren Produkten bereitzustellen, um gesetzliche Anforderungen, z. B. die Chemikalienverordnung REACH (Verordnung EC Nr. 1907/2006 des europäischen Parlaments und des europäischen Rats) zu erfüllen. Eine Beschreibung der chemischen Zusammensetzung für dieses Produkt finden Sie unter: [www.hp.com/go/reach](http://www.hp.com/go/reach).

## Datenblatt zur Material sicherheit (MSDS)

Datenblätter zur Material sicherheit (MSDS) für Verbrauchsmaterial mit chemischen Substanzen (z. B. Toner) sind über die HP Website unter [www.hp.com/go/msds](http://www.hp.com/go/msds) oder [www.hp.com/hpinfo/community/environment/productinfo/safety](http://www.hp.com/hpinfo/community/environment/productinfo/safety) erhältlich.



## Weitere Informationen

So erhalten Sie weitere Informationen über die folgenden Themen:

- Umweltschutz-Profilblatt für dieses Produkt und viele verwandte HP Produkte
- HP zum Thema Umweltschutz
- Umweltschutz-Managementsystem von HP
- HP Rücknahme- und Recyclingprogramm am Ende der Gebrauchsdauer
- Materialsicherheitsdatenblätter

Besuchen Sie [www.hp.com/go/environment](http://www.hp.com/go/environment) oder [www.hp.com/hpinfo/globalcitizenship/environment](http://www.hp.com/hpinfo/globalcitizenship/environment).

# Konformitätserklärung

## Konformitätserklärung

gemäß ISO/IEC 17050-1 und EN 17050-1

**Name des Herstellers:** Hewlett-Packard Company DoC#: BOISB-1002-00-rel.1.0

**Adresse des Herstellers:** 11311 Chinden Boulevard  
Boise, Idaho 83714-1021, USA

### erklärt, dass dieses Produkt

**Produktbezeichnung:** HP LaserJet Pro 300 Color M351a  
HP LaserJet Pro 400 Color M451dn

**Behördliche  
Zulassungsnummer:<sup>2)</sup>** BOISB-1002-00

**Produktoptionen:** ALLE

**Druckpatronen:** CE410A, CE410X, CE411A, CE412A, CE413A


### den folgenden Produktspezifikationen entspricht:

**SICHERHEIT:** IEC 60950-1:2005/EN60950-1: 2006 + A11  
IEC 60825-1:2007 / EN 60825-1:2007 (Klasse-1-Laser-/LED-Produkt)  
IEC 62311:2007 / EN62311:2008  
GB4943-2001

**EMV:** CISPR22:2005 +A1/ EN55022:2006 +A1 - Klasse B<sup>1)</sup>  
EN 61000-3-2:2006  
EN 61000-3-3:2008  
EN 55024:1998 +A1 +A2  
FCC-Titel 47 CFR, Abschnitt 15, Klasse B<sup>1)</sup>/ICES-003, Ausgabe 4  
GB9254-2008, GB17625.1-2003

**ENERGIEVERBRAUCH** Verordnung (EG) Nr. 1275/2008  
ENERGY STAR® Qualified Imaging Equipment Typical Electricity Consumption (TEC) Test Procedure

### Zusätzliche Informationen:

Das Produkt erfüllt die Bestimmungen der EMV-Richtlinie 2004/108/EG, der Niederspannungsrichtlinie 2006/95/EG und der EuP-Rahmenrichtlinie 2005/32/EG und trägt dementsprechend die CE-Kennzeichnung .

Dieses Gerät entspricht Abschnitt 15 der FCC-Richtlinien. Der Betrieb unterliegt den beiden folgenden Bedingungen: (1) Dieses Gerät darf keine Störungen verursachen, und (2) dieses Gerät muss alle eingehenden Störungen aufnehmen, einschließlich solcher, die den Betrieb auf unerwünschte Weise beeinflussen.

1. Dieses Produkt wurde in einer typischen Konfiguration mit Hewlett-Packard PC-Systemen getestet.
2. Für behördliche Zwecke wird diesen Produkten eine behördliche Zulassungsnummer zugeordnet. Diese Nummer ist nicht mit dem Produktnamen oder der bzw. den Produktnummern zu verwechseln.

**Boise, Idaho, USA**

**Oktober 2011**

**Kontaktadressen nur für Zulassungszwecke:**

Kontakt Europa	Ihre örtliche Hewlett-Packard Vertriebs- und Kundendienststelle oder Hewlett-Packard GmbH, Department HQ-TRE/Standards Europe, Herrenberger Straße 140, D-71034 Böblingen (Fax: +49-7031-14-3143) <a href="http://www.hp.eu/certificates">www.hp.eu/certificates</a>
Kontakt USA	Product Regulations Manager, Hewlett-Packard Company, PO Box 15, Mail Stop 160, Boise, Idaho 83707-0015 USA (Telefon: 208-396-6000)

# Konformitätserklärung (Wireless-Modelle)

## Konformitätserklärung

gemäß ISO/IEC 17050-1 und EN 17050-1

**Name des Herstellers:** Hewlett-Packard Company DoC#: BOISB-1002-01-rel.1.0

**Adresse des Herstellers:** 11311 Chinden Boulevard  
Boise, Idaho 83714-1021, USA

### erklärt, dass dieses Produkt

**Produktbezeichnung:** HP LaserJet Pro 400 Color M451nw  
HP LaserJet Pro 400 Color M451dw

**Behördliche Zulassungsnummer:<sup>2)</sup>** BOISB-1002-01

**Produktoptionen:** ALLE

**Funkmodul<sup>3)</sup>** SDGOB-0892

**Druckpatronen:** CE410A, CE410X, CE411A, CE412A, CE413A

### den folgenden Produktspezifikationen entspricht:


**SICHERHEIT:** IEC 60950-1:2005/EN60950-1: 2006 + A11  
IEC 60825-1:2007 / EN 60825-1:2007 (Klasse-1-Laser-/LED-Produkt)  
IEC 62311:2007 / EN62311:2008  
GB4943-2001

**EMV:** CISPR22:2005 +A1/ EN55022:2006 +A1 - Klasse B<sup>1)</sup>  
EN 61000-3-2:2006  
EN 61000-3-3:2008  
EN 55024:1998 +A1 +A2  
FCC-Titel 47 CFR, Abschnitt 15, Klasse B<sup>1)</sup>/ICES-003, Ausgabe 4  
GB9254-2008, GB17625.1-2003

**Funk<sup>3)</sup>** EN 301 489-1 v1.8.1 (2008-04)/EN 301 489-17 v2.1.1 (2009-05)  
EN 300 328 v1.7.1 (2006-10)  
FCC-Titel 47 CFR, Teil 15 Unterabschnitt C (Abschnitt 15.247) / IC: RSS-210

**ENERGIEVERBRAUCH** Verordnung (EG) Nr. 1275/2008  
ENERGY STAR® Qualified Imaging Equipment Typical Electricity Consumption (TEC) Test Procedure

### Zusätzliche Informationen:

Das Produkt erfüllt die Bestimmungen der EMV-Richtlinie 2004/108/EWG, der Niederspannungsrichtlinie 2006/95/EG und der EuP-Rahmenrichtlinie 2005/32/EG und trägt dementsprechend die CE-Kennzeichnung .

Dieses Gerät entspricht Abschnitt 15 der FCC-Richtlinien. Der Betrieb unterliegt den beiden folgenden Bedingungen: (1) Dieses Gerät darf keine Störungen verursachen, und (2) dieses Gerät muss alle eingehenden Störungen aufnehmen, einschließlich solcher, die den Betrieb auf unerwünschte Weise beeinflussen.

1. Dieses Produkt wurde in einer typischen Konfiguration mit Hewlett-Packard PC-Systemen getestet.
2. Für behördliche Zwecke wird diesen Produkten eine behördliche Zulassungsnummer zugeordnet. Diese Nummer ist nicht mit dem Produktnamen oder der bzw. den Produktnummern zu verwechseln.
3. Dieses Produkt beinhaltet ein Funkmodul, dessen behördliche Zulassungsnummer SDGOB-0892 zur Erfüllung der behördlichen Anforderungen in den Ländern/Regionen, in denen dieses Produkt verkauft wird, erforderlich ist.

**Boise, Idaho, USA**

**Oktober 2011**

**Kontaktadressen nur für Zulassungszwecke:**

Kontakt Europa	Ihre örtliche Hewlett-Packard Vertriebs- und Kundendienststelle oder Hewlett-Packard GmbH, Department HQ-TRE/Standards Europe, Herrenberger Straße 140, D-71034 Böblingen (Fax: +49-7031-14-3143) <a href="http://www.hp.eu/certificates">www.hp.eu/certificates</a>
Kontakt USA	Product Regulations Manager, Hewlett-Packard Company, PO Box 15, Mail Stop 160, Boise, Idaho 83707-0015 USA (Telefon: 208-396-6000)

# Sicherheitserklärungen

## Lasersicherheit

Das Strahlenschutzamt (Center for Devices and Radiological Health, CDRH) der amerikanischen Arzneimittel- und Lebensmittelbehörde (Food and Drug Administration, FDA) hat Bestimmungen für nach dem 1. August 1976 hergestellte Laserprodukte erlassen. Alle Laserprodukte, die auf den amerikanischen Markt gebracht werden, müssen diesen Bestimmungen entsprechen. Das Gerät wurde gemäß dem Radiation Control for Health and Safety Act (Strahlenschutzgesetz) von 1968 und in Übereinstimmung mit der von der US-amerikanischen Gesundheitsbehörde (DHHS) erlassenen Strahlenschutznorm als Laserprodukt der „Klasse 1“ eingestuft. Da die im Inneren des Geräts ausgesandte Strahlung vollkommen durch Schutzgehäuse und äußere Abdeckungen abgeschirmt ist, kann der Laserstrahl bei normalem Betrieb zu keiner Zeit nach außen dringen.

**⚠ VORSICHT!** Wenn Sie Einstellungen, Änderungen oder Schritte ausführen, die im Gegensatz zu den Anleitungen in diesem Benutzerhandbuch stehen, setzen Sie sich möglicherweise gefährlicher Laserstrahlung aus.

## Konformitätserklärung für Kanada

Complies with Canadian EMC Class B requirements.

« Conforme à la classe B des normes canadiennes de compatibilité électromagnétiques. « CEM ». »

## VCCI-Erklärung (Japan)

この装置は、クラスB情報技術装置です。この装置は、家庭環境で使用することを目的としていますが、この装置がラジオやテレビジョン受信機に近接して使用されると、受信障害を引き起こすことがあります。取扱説明書に従って正しい取り扱いをして下さい。

VCCI-B

## Anleitung für das Netzkabel

Vergewissern Sie sich, dass die Stromquelle der Betriebsspannung des Produkts entspricht. Die Betriebsspannung ist auf dem Etikett des Produkts angegeben. Das Produkt wird entweder mit 100-127 Volt oder mit 220-240 Volt und 50/60 Hz betrieben.

Verbinden Sie das Netzkabel mit dem Produkt und einer geerdeten Wechselstromsteckdose.

**⚠ ACHTUNG:** Verwenden Sie zum Vermeiden von Produktschäden bitte nur das mitgelieferte Netzkabel.

## Netzkabel-Erklärung (Japan)

製品には、同梱された電源コードをお使い下さい。  
同梱された電源コードは、他の製品では使用出来ません。

## EMV-Erklärung (Korea)

B급 기기 (가정용 방송통신기기)	이 기기는 가정용(B급)으로 전자파적합등록을 한 기기로서 주로 가정에서 사용하는 것을 목적으로 하며, 모든 지역에서 사용할 수 있습니다.
-----------------------	--

## Erklärung zur Lasersicherheit für Finnland

### Luokan 1 laserlaite

Klass 1 Laser Apparat

HP LaserJet 300 color M351a, HP LaserJet 400 color M451nw, M451dn, M451dw, laserkirjoitin on käyttäjän kannalta turvallinen luokan 1 laserlaite. Normaalisissa käytössä kirjoittimen suojakotelointi estää lasersäteiden pääsyn laitteen ulkopuolelle. Laitteen turvallisuusluokka on määritetty standardin EN 60825-1 (2007) mukaisesti.

### VAROITUS !

Laitteen käyttäminen muulla kuin käyttöohjeessa mainitulla tavalla saattaa altistaa käyttäjän turvallisuusluokan 1 ylittävälle näkymättömälle lasersäteilylle.

### VARNING !

Om apparaten används på annat sätt än i bruksanvisning specificerats, kan användaren utsättas för osynlig laserstrålning, som överskrider gränsen för laserklass 1.

### HUOLTO

HP LaserJet 300 color M351a, HP LaserJet 400 color M451nw, M451dn, M451dw - kirjoittimen sisällä ei ole käyttäjän huollettavissa olevia kohteita. Laitteen saa avata ja huoltaa ainoastaan sen huoltamiseen koulutettu henkilö. Tällaiseksi huoltotoimenpiteeksi ei katsota väriainekasetin vaihtamista, paperiradan puhdistusta tai muita käyttäjän käsikirjassa lueteltuja, käyttäjän tehtäväksi tarkoitettuja ylläpitotoimia, jotka voidaan suorittaa ilman erikoistyökaluja.

### VARO !

Mikäli kirjoittimen suojakotelo avataan, olet alttiina näkymättömälle lasersäteilylle laitteen ollessa toiminnassa. Älä katso säteeseen.

### VARNING !

Om laserprinterns skyddshölje öppnas då apparaten är i funktion, utsättas användaren för osynlig laserstrålning. Betrakta ej strålen.

Tiedot laitteessa käytettävän laserdiodin säteilyominaisuuksista: Aallonpituus 775-795 nm Teho 5 m W  
Luokan 3B laser.



## GS-Erklärung (Deutschland)

Das Gerät ist nicht für die Benutzung im unmittelbaren Gesichtsfeld am Bildschirmarbeitsplatz vorgesehen. Um störende Reflexionen am Bildschirmarbeitsplatz zu vermeiden, darf dieses Produkt nicht im unmittelbaren Gesichtsfeld platziert werden.

## Zusammensetzungstabelle (China)

### 有毒有害物质表

根据中国电子信息产品污染控制管理办法的要求而出台

部件名称	有毒有害物质和元素					
	铅 (Pb)	汞 (Hg)	镉 (Cd)	六价铬 (Cr(VI))	多溴联苯 (PBB)	多溴二苯醚 (PBDE)
打印引擎	X	0	X	0	0	0
控制面板	0	0	0	0	0	0
塑料外壳	0	0	0	0	0	0
格式化板组件	X	0	0	0	0	0
碳粉盒	X	0	0	0	0	0

3685

0：表示在此部件所用的所有同类材料中，所含的此有毒或有害物质均低于 SJ/T11363-2006 的限制要求。

X：表示在此部件所用的所有同类材料中，至少一种所含的此有毒或有害物质高于 SJ/T11363-2006 的限制要求。

注：引用的“环保使用期限”是根据在正常温度和湿度条件下操作使用产品而确定的。

## Hinweis zu Einschränkungen bei gefährlichen Substanzen (Türkei)

Türkiye Cumhuriyeti: EEE Yönetmeliğine Uygundur

## Erklärung zur Beschränkung der Verwendung gefährlicher Substanzen (Ukraine)

Обладнання відповідає вимогам Технічного регламенту щодо обмеження використання деяких небезпечних речовин в електричному та електронному обладнанні, затвердженого постановою Кабінету Міністрів України від 3 грудня 2008 № 1057

# Zusätzliche Erklärungen für Wireless-Produkte

## FCC-Konformitätserklärung für die USA

### Exposure to radio frequency radiation

**⚠ ACHTUNG:** The radiated output power of this device is far below the FCC radio frequency exposure limits. Nevertheless, the device shall be used in such a manner that the potential for human contact during normal operation is minimized.

In order to avoid the possibility of exceeding the FCC radio frequency exposure limits, human proximity to the antenna shall not be less than 20 cm during normal operation.

This device complies with Part 15 of FCC Rules. Operation is subject to the following two conditions: (1) this device may not cause interference, and (2) this device must accept any interference, including interference that may cause undesired operation of the device.

**⚠ ACHTUNG:** Based on Section 15.21 of the FCC rules, changes of modifications to the operation of this product without the express approval by Hewlett-Packard Company may invalidate its authorized use.

## Erklärung für Australien

This device incorporates a radio-transmitting (wireless) device. For protection against radio transmission exposure, it is recommended that this device be operated no less than 20 cm from the head, neck, or body.

## ANATEL-Erklärung für Brasilien

Este equipamento opera em caráter secundário, isto é, não tem direito à proteção contra interferência prejudicial, mesmo de estações do mesmo tipo, e não pode causar interferência a sistemas operando em caráter primário.

## Erklärungen für Kanada

**For Indoor Use.** This digital apparatus does not exceed the Class B limits for radio noise emissions from digital apparatus as set out in the radio interference regulations of the Canadian Department of Communications. The internal wireless radio complies with RSS 210 of Industry Canada.

**Pour l'usage d'intérieur.** Le présent appareil numérique n'émet pas de bruits radioélectriques dépassant les limites applicables aux appareils numériques de Classe B prescrites dans le règlement sur le brouillage radioélectrique édicté par le Ministère des Communications du Canada. Le composant RF interne est conforme à la norme CNR-210 d'Industrie Canada.

## Behördliche Mitteilung der europäischen Union

Die Telekommunikationsfunktion dieses Produkts darf in folgenden EU- und EFTA-Ländern/Regionen verwendet werden:

Belgien, Bulgarien, Dänemark, Deutschland, Estland, Finnland, Frankreich, Griechenland, Großbritannien, Irland, Island, Italien, Lettland, Liechtenstein, Litauen, Luxemburg, Malta, Niederlande, Norwegen, Österreich, Polen, Portugal, Rumänien, Schweden, Schweiz, Slowakische Republik, Slowenien, Spanien, Tschechische Republik, Ungarn und Zypern.

## Hinweis bei Verwendung in Frankreich

For 2.4 GHz Wireless LAN operation of this product certain restrictions apply: This equipment may be used indoor for the entire 2400-2483.5 MHz frequency band (channels 1-13). For outdoor use, only 2400-2454 MHz frequency band (channels 1-9) may be used. For the latest requirements, see [www.arcep.fr](http://www.arcep.fr).

L'utilisation de cet équipement (2.4 GHz Wireless LAN) est soumise à certaines restrictions : Cet équipement peut être utilisé à l'intérieur d'un bâtiment en utilisant toutes les fréquences de 2400-2483.5 MHz (Chaîne 1-13). Pour une utilisation en environnement extérieur, vous devez utiliser les fréquences comprises entre 2400-2454 MHz (Chaîne 1-9). Pour les dernières restrictions, voir, [www.arcep.fr](http://www.arcep.fr).

## Hinweis bei Verwendung in Russland

Существуют определенные ограничения по использованию беспроводных сетей (стандарта 802.11 b/g) с рабочей частотой 2,4 ГГц: Данное оборудование может использоваться внутри помещений с использованием диапазона частот 2400-2483,5 МГц (каналы 1-13). При использовании внутри помещений максимальная эффективная изотропно-излучаемая мощность (ЭИИМ) должна составлять не более 100мВт.

## Erklärung für Korea

**당해 무선설비는 운용 중 전파혼선 가능성이 있음**

## Erklärung für Taiwan

### 低功率電波輻射性電機管理辦法

第十二條 經型式認證合格之低功率射頻電機，非經許可，公司、商號或使用者均不得擅自變更頻率、加大功率或變更原設計之特性及功能。

第十四條 低功率射頻電機之使用不得影響飛航安全及干擾合法通信；經發現有干擾現象時，應立即停用，並改善至無干擾時方得繼續使用。  
前項合法通信，指依電信法規定作業之無線電通信。  
低功率射頻電機須忍受合法通信或工業、科學及醫療用電波輻射性電機設備之干擾。

## Kennzeichnung von Telecom Vietnam für drahtgebundene/ drahtlose Geräte mit ICTQC-Zulassung



# Index

## A

- Abbrechen
  - Druckjob 90
- Abrufen
  - IP-Adresse 47
- AirPrint 36, 42
- Akustische Spezifikationen 208
- Ändern der Größe von Dokumenten
  - Macintosh 37
- Anmerkungen iii
- Anschlüsse
  - Vorhandene Typen 6
- Anschlussfähigkeit
  - Lösen von Problemen 181
  - USB 46
- Anzeigecontrast, Einstellung 15
- Archiveinstellung 18
- Ausgabefach
  - Position 5
  - Stau, beseitigen 167
- Ausgabequalität
  - Archiveinstellung 18
- Ausrichtung
  - Auswählen, Windows 102
- Austauschen
  - Druckpatrone 73
- Automatisches Crossover, festlegen 19

## B

- Batterien, im Lieferumfang enthalten 214
- Bedienfeld
  - Anzeigecontrast 15
  - Berichte (Menü) 11
  - Einstellungen 25, 33
  - HP Web Services Menü 10
  - Meldungen 146

- Meldungen, Fehlerbehebung 146
  - Menüübersicht, Drucken 11, 126
  - Netzwerkconfiguration Menü 19
  - Position 5
  - Service (Menü) 18
  - Sprache 13
  - System-Setup (Menü) 13
  - Beidseitiger Druck
    - Einstellungen (Windows) 98
  - Beidseitiges Drucken (Duplexdruck)
    - Mac 40
  - Benutzerdefinierte Druckeinstellungen (Windows) 92
  - Benutzerdefinierte Papiereinstellungen
    - Macintosh 37
  - Bereitschaftszeit
    - Aktivieren 130
    - Deaktivieren 130
  - Berichte
    - Druckqualitätsseite 11, 126
  - Bestellen
    - Verbrauchsmaterial und Zubehör 194
  - Bildqualität
    - Archiveinstellung 18
    - lösen 170
  - Briefkopf
    - Drucken (Windows) 106
  - Broschüren
    - Erstellen (Windows) 115
- ## C
- Checklisten, Drucken 12
  - Courier-Schrifteinstellungen 17

## D

- Datenblatt zur Material sicherheit (MSDS) 214
- Deckblätter
  - Drucken (Mac) 38
  - Drucken auf anderem Papier (Windows) 111
- Deinstallieren von Mac-Software 33
- Deinstallieren von Windows Software 27
- DIMMs
  - Installieren 132
  - Prüfen der Installation 137
- Dokumentkonventionen iii
- Drahtlose Netzwerkverbindung 48
- Drahtloses Netzwerk
  - Installieren des Treibers 50
  - Konfigurieren mit USB 33, 49
  - Konfigurieren mit WPS 32, 49
- Drahtlos-Taste
  - Position 5
- Drucken
  - Einstellungen (Mac) 38
  - Einstellungen (Windows) 91
- Drucken auf beiden Seiten
  - Einstellungen (Windows) 98
- Druckertreiber
  - Auswählen 177
  - Konfigurieren des drahtlosen Netzwerks 50
- Druckertreiber (Mac)
  - Ändern von Einstellungen 34
  - Einstellungen 38
- Druckertreiber (Windows)
  - Einstellungen 91

- Einstellungen ändern 25
  - unterstützte 22
- Druckjob
  - Abbrechen 90
- Druckmedien
  - Unterstützte Formate 58
- Druckpatrone
  - Lagern 72
  - Teilenummern 68, 194
- Druckpatronen
  - Austauschen 73
  - Entriegelung der Klappe, Position 5
  - Gewährleistung 198
  - Nicht von HP 72
  - Recycling 71, 212
  - Speicherchips 199
  - Überprüfen auf Schäden 79, 176
  - Zubehörstatusseite 11, 126
- Druckpatronen, Zugang 5
- Druckqualität
  - Archiveinstellung 18
  - Verbessern 170
  - Verbessern (Windows) 96
- Druckqualitätsseite
  - Drucken 79, 176
  - Interpretieren 79, 176
- Drucksystemsoftware 21
- Druckwerk, reinigen 139
- Duplexdruck (beidseitig)
  - Einstellungen (Windows) 98
- E**
- EconoMode-Einstellung 71, 130
- Ein-/Austaste 5
- Eingebetteter HP Webserver 28
- Eingebetteter Webserver (EWS)
  - Funktionen 127
- Einlegen von Papier
  - Zufuhrfach 63
- Einstellungen
  - Netzwerkbericht 11, 126
  - Prioritäten 25, 33
  - Standardeinstellungen wiederherstellen 18
  - System-Setup (Menü) 13
  - Treiber 25
  - Treiber (Mac) 34
- Treibervoreinstellungen (Mac) 38
- Werkseinstellungen, Wiederherstellen 145
- Einstellungen für
  - Verbindungsgeschwindigkeit 53
- Elektrische Spezifikationen 208
- EMV-Erklärung – Korea 221
- Ende der Gebrauchsdauer, Entsorgung 214
- Entfernen von Mac-Software 33
- Entfernen von Windows-Software 27
- Entriegelung der
  - Druckpatronenklappe, Position 5
- Entsorgung, Ende der
  - Gebrauchsdauer 214
- ePrint
  - Aktivieren/deaktivieren 10
- Erklärungen zur Lasersicherheit 220, 221
- Erklärungen zur Sicherheit 220, 221
- Erklärung zur Lasersicherheit für Finnland 221
- Erste Seite
  - Anderes Papier 38
  - Drucken auf anderem Papier (Windows) 111
- Etiketten
  - Drucken (Windows) 108
- Europäische Union, Abfallentsorgung 214
- Exemplare
  - Ändern der Anzahl (Windows) 92
- F**
- Fach, Ausgabe
  - Papierstaus, beheben 167
  - Position 5
  - Verlängerung, Legal 5
- Fach 1
  - doppelseitiges Drucken 40
  - Einstellungen 13
  - Position 5
  - Staus, beseitigen 163
- Fach 2
  - Einstellungen 13
  - Kapazität 5
- Position 5
- Staus, beseitigen 164
- Fach 3
  - Kapazität 5
  - Position 5
  - Teilenummer 194
- Fächer
  - Auswählen (Windows) 97
  - doppelseitiges Drucken 40
  - Einstellungen 13
  - Integriert 2
  - Position 5
  - Standard-Papierformat 66
- Fälschungsschutz für
  - Verbrauchsmaterialien 72
- Farbabstimmung 124
- Farbausrichtung, Kalibrieren 174
- Farbe
  - abstimmen 124
  - Anpassen 120
  - Drucken in Graustufen (Windows) 106
  - Gedruckte vs.
    - Bildschirmfarben 124
  - Halbtonoptionen 122
  - kalibrieren 14
  - Neutrale Graustufen 122
  - Randkontrolle 122
- Farbe (Registerkarte), Einstellungen 40
- Farbeinstellungen
  - Anpassen 171
- Farbe kalibrieren 14
- Farbnutungsprotokoll 11, 126
- Farboptionen
  - Einstellen (Windows) 104
  - HP EasyColor (Windows) 123
- Fax
  - Werkseinstellungen, Wiederherstellen 145
- Fehler
  - Software 188
- Fehler, wiederholt auftretend 80, 177
- Fehlerbehebung
  - Bedienfeldmeldungen 146
  - Netzwerkprobleme 181
  - Probleme mit
    - Direktverbindungen 181

- Staus 160, 162
- Wiederholt auftretende Fehler 80, 177
- Fehlerberhebung
  - Mac-Probleme 190
- Fehlermeldungen, Bedienfeld 146
- Fehlersuche
  - Netzwerkprobleme 181
  - Probleme mit Direktverbindungen 181
- Firewall 48
- Fixiereinheit
  - Staus beseitigen 165
- Formate, Medien
  - Standardformat, Einstellung 13
- Formulare
  - Drucken (Windows) 106

## G

- Garantie
  - Lizenz 200
- Gefälschte Verbrauchsmaterialien 72
- Gewährleistung
  - Druckpatronen 198
  - Produkt 196
- Grafikpapier, Drucken 12
- Graustufen
  - Drucken (Windows) 106
- Größe des Dokuments ändern
  - Windows 113
- Größenangaben, Gerät 208
- Größenanpassung von Dokumenten
  - Windows 113

## H

- Herunterladen von Software
  - Drucksystem 21
- Hilfe
  - Druckoptionen (Windows) 92
- Hintere Klappe, Position 6
- Hochformat-Ausrichtung
  - Auswählen, Windows 102
- HP Customer Care 205
- HP Dienstprogramm 35
- HP Dienstprogramm, Mac 35
- HP Easy Color
  - deaktivieren 123
  - verwenden 123

- HP ePrint
  - Aktivieren/deaktivieren 10
  - Beschreibung 36
- HP ePrint verwenden 105
- HP Universal Print Driver 24
- HP-UX-Software 28
- HP Web Jetadmin 128
- HP Web-Services aktivieren 105
- HP Web Services – Menü 10
- HP Website zu Produktpiraterie 72

## I

- Installieren
  - Gerät in drahtgebundenem Netzwerk 47
  - Software, drahtgebundene Netzwerke 48
  - Software, USB-Anschlüsse 46
- Integrierter Webserver
  - Zuweisen von Kennwörtern 128
- IP-Adresse
  - Abrufen 47
  - Konfigurieren 31

## J

- Jetadmin, HP Web 128

## K

- Konfigurationsseite 11, 126
- Konfigurieren
  - IP-Adresse 31
- Konformitätserklärung 216
- Konformitätserklärung für Kanada 220
- Kontrast
  - Anzeige, Bedienfeld 15
- Konventionen, das Dokument betreffend iii
- Kundenbetreuung
  - online 205
- Kundendienst
  - Gerät wieder verpacken 206

## L

- Lagerung
  - Druckpatronen 72
- Letzte Seite
  - Drucken auf anderem Papier (Windows) 111

- Linux 28
- Linux-Software 28
- Lizenz, Software 200

## M

- Mac
  - Anpassen von Papierformat und Papiersorte 37
  - Entfernen von Software 33
  - HP Dienstprogramm 35
  - Probleme, Fehlerberhebung 190
  - Treibereinstellungen 34, 38 unterstützte Betriebssysteme 30
- Macintosh
  - Ändern der Größe von Dokumenten 37
  - Support 205
- Macintosh-Treibereinstellungen
  - Benutzerdefiniertes Papierformat 37
  - Wasserzeichen 38
- Materialeinschränkungen 214
- Medien
  - Benutzerdefiniert, Macintosh-Einstellungen 37
  - Erste Seite 38
  - Seiten pro Blatt 39
  - Standardeinstellungen 13
  - Mehrere Kopien pro Seite 39
  - Mehrere Seiten pro Blatt 39
  - Drucken (Windows) 101
  - Meldungen, Bedienfeld 146
- Menü
  - Schnellformulare 12
- Menüs, Bedienfeld
  - Berichte 11
  - HP Web Services 10
  - Netzwerkconfiguration 19
  - Service 18
  - Struktur drucken 11, 126
  - System-Setup 13
- Menü „Berichte“ 11

## N

- Netzanschluss, Position 6
- Netztaste 5
- Netzwerk
  - Einstellungen für Verbindungsgeschwindigkeit 53

- Netzwerkanschluss
    - Position 6
    - Vorhandener Typ 6
  - Netzwerke
    - Bericht über Einstellungen 11, 126
    - Einstellungen 19
    - HP Web Jetadmin 128
    - Konfigurationsseite 11, 126
    - Modelle unterstützen 2
  - Netzwerke, drahtgebunden
    - Installieren des Geräts 47
  - Netzwerkeinstellungen
    - abrufen 51
    - ändern 51
  - Netzwerkkenwort
    - Ändern 51
    - Festlegen 51
  - Netzwerkconf. Menü 19
  - Netzwerkverwaltung 51
  - Neutrale Graustufen 122
  - Nicht von HP hergestelltes Verbrauchsmaterial 72
  - Notenpapier, Drucken 12
  - Notizbuchpapier, Drucken 12
  - N-Seiten-Druck
    - Auswählen (Windows) 101
  - Nutzungsseite 11, 126
- O**
- Öffnen der Druckertreiber (Windows) 91
  - Online-Support 205
- P**
- Papier
    - Auswählen 173
    - Deckblätter, anderes Papier verwenden 111
    - Drucken auf vorgedruckten Briefköpfen oder Formularen (Windows) 106
    - Erste Seite 38
    - Erste und letzte Seite, anderes Papier verwenden 111
    - Seiten pro Blatt 39
    - Standardeinstellungen 13
    - Standardformat für Fach 66
    - Staus 160
    - Unterstützte Formate 58
  - Papier, bestellen 194
  - Papier, Spezialpapier
    - Drucken (Windows) 108
  - Papiereinzugprobleme
    - Lösen 160
  - Papierformat
    - Anpassen 57
    - Benutzerdefiniert, Macintosh-Einstellungen 37
  - Papierformate
    - Auswählen 96
    - Benutzerdefinierte auswählen 96
  - Papierpfad
    - Staus beseitigen 165
  - Papiersorte
    - Anpassen 170
  - Papiersorten
    - Anpassen 57
    - Auswählen 97
  - Papierstaus
    - beheben 164
    - Positionen 162
  - Papierwellung
    - Einstellungen 18
  - Patronen
    - ersetzen 73
    - Gewährleistung 198
    - Lagern 72
    - Nicht von HP 72
    - Recycling 71, 212
    - Zubehörstatusseite 11, 126
  - PCL-Schriftliste 11, 126
  - PCL-Treiber 22
    - universell 24
  - Permanente Ressourcen 138
  - Physische Spezifikationen 208
  - Prioritäten, Einstellungen 25, 33
  - Problemlösung
    - keine Reaktion 179
    - langsame Reaktion 180
  - PS-Emulationstreiber 22
  - PS-Schriftliste 11, 126
- Q**
- Qualität
    - Archiveinstellung 18
  - Quecksilberfreies Produkt 214
  - Querformat-Ausrichtung
    - Auswählen, Windows 102
- R**
- Randkontrolle 122
  - Recycling 4, 212
    - Rückgabe von HP Druckverbrauchsmaterialien und HP Umweltschutzprogramm 212
  - Recycling von Verbrauchsmaterial 71
  - Reinigen 139
    - Papierpfad 173
  - Ressourcenspeicherung 138
- S**
- Schnittstellenanschlüsse
    - Vorhandene Typen 6
  - Schriftarten
    - Courier-Einstellungen 17
    - DIMMs, installieren 132
    - Listen, drucken 11, 126
    - Permanente Ressourcen 138
  - Seitenanzahl 11, 126
  - Seitenformate
    - Anpassen von Dokumenten (Windows) 113
  - Seiten pro Blatt 39
    - Auswählen (Windows) 101
  - Seite pro Minute 2
  - Service
    - Gerät wieder verpacken 206
  - Service (Menü) 18
  - Service-Seite 11, 126
  - Skalieren von Dokumenten
    - Macintosh 37
  - Software
    - Deinstallieren (Mac) 33
    - Einstellungen 25, 33
    - HP Dienstprogramm 35
    - Installieren, drahtgebundene Netzwerke 48
    - Installieren, USB-Anschlüsse 46
    - integrierter Webserver 28
    - Linux 28
    - Probleme 188
    - Software-Lizenzvereinbarung 200
    - Solaris 28
    - UNIX 28
    - unterstützte Betriebssysteme 22, 30



- Websites 21
  - Windows 28
  - Windows-Software
    - deinstallieren 27
- Solaris-Software 28
- Speicher
  - Installieren 132
  - Integriert 2
  - Permanente Ressourcen 138
  - Prüfen der Installation 137
  - Teilenummer 194
- Speicherchip, Druckpatrone
  - Beschreibung 199
- Speichern von Ressourcen, Speicher 138
- Spezialpapier
  - Drucken (Windows) 108
- Spezifikationen
  - Elektrisch und akustisch 208
  - physische 208
- Sprache, Bedienfeld 13
- Standardeinstellungen
  - wiederherstellen 18, 145
- Status
  - HP Dienstprogramm, Mac 35
  - Verbrauchsmaterial, Bericht drucken 11, 126
- Staus
  - Ausgabefach, beseitigen 167
  - Papierpfad, beseitigen 165
  - Ursachen 160
  - Verfolgen der Anzahl von 11, 126
- Strom
  - Verbrauch 208
- Support
  - Gerät wieder verpacken 206
  - Online 205
- System Setup, Menü 13
- T**
- TCP/IP
  - Einstellungen 19
- Technischer Kundendienst
  - Gerät wieder verpacken 206
  - Online 205
- Tipps iii
- Tonerpatronen. *Siehe* Druckpatronen
- Transparentfolien
  - Drucken (Windows) 108
- Trapping 122
- Treiber
  - Ändern von Einstellungen (Mac) 34
  - Anpassen von Papierformat und Papiersorte 57
  - Einstellungen 25
  - Einstellungen (Mac) 38
  - Einstellungen (Windows) 91
  - Einstellungen ändern (Windows) 25
  - Nutzungsseite 11, 126
  - universell 24
  - unterstützte (Windows) 22
  - Voreinstellungen (Mac) 38
- U**
- Umwelteigenschaften 4
- Umweltschutz-Förderprogramm 211
- Universeller Druckertreiber 24
- UNIX 28
- UNIX-Software 28
- Unterstützte Betriebssysteme 22, 30
- Unterstütztes Papier 58
- USB
  - Konfigurieren eines drahtlosen Netzwerks 33, 49
- USB-Anschluss
  - Geschwindigkeits-einstellungen 18
  - Position 6
  - Vorhandener Typ 6
- USB-Kabel, Teilenummer 194
- USB-Konfiguration 46
- V**
- VCCI-Erklärung (Japan) 220
- Verbinden mit einem drahtlosen Netzwerk 48
- Verbrauchsmaterial
  - bestellen 193
  - Bestellen 194
  - Fälschung 72
  - Nicht von HP 72
  - Recycling 71, 212
- Verbrauchsmaterial bestellen
  - Websites 193
- Verbrauchsmaterialien
  - Status, Anzeigen mit HP Dienstprogramm 35
- Verbrauchsmaterial-Statusseite
  - Drucken 78, 175
- Verknüpfungen (Windows)
  - Erstellen 94
  - Verwenden 92
- Verpacken des Geräts 206
- Verschicken des Geräts 206
- Vordere Klappe, Position 5
- Voreinstellungen (Mac) 38
- Vorgedrucktes Papier
  - Drucken (Windows) 106
- Vorlageneinzug
  - Position 5
- Vorsichtshinweise iii
- W**
- Warnhinweise iii
- Wasserzeichen 38
  - Hinzufügen (Windows) 115
- Web Printing
  - HP ePrint 36
- Websites 28
  - Datenblatt zur Materialsicherheit (MSDS) 214
  - HP Web Jetadmin, Herunterladen 128
  - Kundenbetreuung 205
  - Macintosh Kundenbetreuung 205
  - Produktpiraterie 72
  - Software, herunterladen 21
  - universeller Druckertreiber 24
  - Verbrauchsmaterial bestellen 193
- Website zu Produktpiraterie 72
- Wellung, Papier
  - Einstellungen 18
- Werkseinstellungen
  - wiederherstellen 18, 145
- Wiederherstellen der Standardeinstellungen 18
- Wiederherstellen der werkseitigen Standardeinstellungen 145
- Wiederholt auftretende Fehler, Fehlerbehebung 80, 177

Wiederverpacken des Geräts  
206

Windows

- Softwarekomponenten 28
- Treibereinstellungen 25
- universeller Druckertreiber 24
- unterstützte Betriebssysteme 22
- unterstützte Treiber 22

WPS

- Konfigurieren eines drahtlosen  
Netzwerks 32, 49

## Z

Zubehör

- Bestellen 193, 194

Zubehörstatusseite 11, 126

Zufuhrfach

- Beladen 63
- Position 5





CE955-90985

