



LASERJET PRO 300 COLOR  
LASERJET PRO 400 COLOR

## Guía del usuario



M351  
M451





HP LaserJet Pro 300 color M351 y  
HP LaserJet Pro 400 color M451

Guía del usuario

## **Derechos de copyright y licencia**

© 2014 Copyright Hewlett-Packard Development Company, L.P.

Prohibida la reproducción, adaptación o traducción sin autorización previa y por escrito, salvo lo permitido por las leyes de propiedad intelectual (copyright).

La información contenida en este documento está sujeta a cambios sin previo aviso.

Las únicas garantías de los productos y servicios HP se detallan en las declaraciones de garantía expresas que acompañan a dichos productos y servicios. Ninguna información contenida en este documento debe considerarse como una garantía adicional. HP no será responsable de los errores u omisiones técnicos o editoriales contenidos en este documento.

Edition 1, 10/2014

Referencia: CE955-90988

## **Avisos de marcas comerciales**

Adobe®, Acrobat® y PostScript® son marcas comerciales de Adobe Systems Incorporated.

Intel® Core™ es una marca comercial de Intel Corporation en EE.UU. y otros países/ otras regiones.

Java™ es una marca comercial de Sun Microsystems, Inc. en Estados Unidos.


Microsoft®, Windows®, Windows® XP y Windows Vista® son marcas comerciales registradas en EE.UU. de Microsoft Corporation.


UNIX® es una marca comercial registrada de The Open Group.


ENERGY STAR y el logotipo de ENERGY STAR son marcas registradas en EE.UU.


## Convenciones utilizadas en esta guía

---

 **SUGERENCIA:** Los consejos ofrecen pistas o métodos abreviados de utilidad.

 **NOTA:** Las notas ofrecen información importante para explicar un concepto o para completar una tarea.

 **PRECAUCIÓN:** Las precauciones indican los procedimientos que debe seguir para evitar perder datos o dañar el producto.

 **¡ADVERTENCIA!** Las alertas de advertencia le especifican los procedimientos que debe seguir para evitar daños personales, la pérdida catastrófica de datos o un gran daño al producto.

---



---

# Tabla de contenido

<b>1 Información básica del producto</b> .....	<b>1</b>
Comparación de productos .....	2
Funciones ecológicas .....	4
Características de accesibilidad .....	4
Vistas del producto .....	5
Vista frontal .....	5
Vista posterior .....	6
Conexiones de interfaz .....	6
Ubicación del número de serie y el número de modelo .....	7
Diseño del panel de control .....	8
<b>2 Menús del panel de control</b> .....	<b>9</b>
Menú Servicios Web de HP .....	10
Menú Informes .....	11
Menú Formularios ráp. ....	12
Menú Config. sistema .....	13
Menú Servicio .....	19
Menú Config. red .....	20
<b>3 Software para Windows</b> .....	<b>23</b>
Sistemas operativos y controladores de impresora compatibles para Windows .....	24
Selección del controlador de impresora adecuado para Windows .....	24
Controlador de impresora universal HP (UPD) .....	26
Modos de instalación del UPD .....	26
Cambio de la configuración del trabajo de impresión en Windows .....	27
Prioridad de la configuración de impresión .....	27
Cambiar la configuración de todos los trabajos de impresión hasta que se cierre el programa de software .....	27
Cambiar la configuración predeterminada de todos los trabajos de impresión .....	28
Cambiar los valores de la configuración del producto .....	28
Eliminación del controlador de la impresora de Windows .....	29

Utilidades compatibles para Windows .....	30
Otros componentes y utilidades de Windows .....	30
Software para otros sistemas operativos .....	30

#### **4 Uso del producto con Mac ..... 31**

Software para Mac .....	32
Sistemas operativos y controladores de impresora compatibles para Mac .....	32
Instalación del software de sistemas operativos de Mac .....	32
Instalación del software para equipos Mac conectados directamente al producto .....	32
Instalación del software para equipos Mac en una red con cables .....	33
Configuración de la dirección IP .....	33
Instalación del software .....	33
Instalación del software para equipos Mac en una red inalámbrica .....	33
Conexión del producto a una red inalámbrica mediante WPS con los menús del panel de control .....	34
Conexión del producto a una red inalámbrica mediante un cable USB .....	35
Eliminación del controlador de la impresora de sistemas operativos Mac .....	35
Prioridad de la configuración de impresión en Mac .....	35
Cambio de la configuración del controlador de la impresora en Mac .....	36
Cambiar la configuración de todos los trabajos de impresión hasta que se cierre el programa de software .....	36
Cambiar la configuración predeterminada de todos los trabajos de impresión .....	36
Cambiar los valores de la configuración del producto .....	36
Software para equipos Mac .....	37
HP Utility para Mac .....	37
Cómo abrir HP Utility .....	37
Características de HP Utility .....	37
Utilidades compatibles para Mac .....	37
Servidor Web incorporado de HP .....	37
HP ePrint .....	38
AirPrint .....	38
Tareas de impresión básicas en Mac .....	39
Cómo cancelar un trabajo de impresión con Mac .....	39
Cambio del tipo y tamaño de papel en Mac .....	39
Cambio del tamaño de los documentos e impresión en tamaños de papel personalizados con Mac .....	39
Creación y uso de valores preestablecidos de impresión con Mac .....	40
Impresión de portadas con Mac .....	40



Uso de filigranas con Mac .....	40
Impresión de varias páginas por hoja con Mac .....	41
Impresión en ambas caras del papel (impresión dúplex) con Mac .....	41
Configuración de las opciones de color con Mac .....	42
Utilización de la AirPrint .....	44
Solución de problemas con Mac .....	45
<b>5 Conexión del producto con Windows .....</b>	<b>47</b>
Renuncia al uso compartido de impresoras .....	48
Conexión con USB .....	48
Instalación con el CD .....	48
Conexión a una red con Windows .....	49
Protocolos de red compatibles .....	49
Instalación del producto en una red con cables con Windows .....	49
Obtención de la dirección IP .....	49
Instalación del software .....	50
Instalación del producto en una red inalámbrica con Windows (sólo modelos inalámbricos) .....	50
Conexión del producto a una red inalámbrica mediante WPS .....	51
Conexión del producto a una red inalámbrica mediante WPS con los menús del panel de control .....	51
Conexión del producto a una red inalámbrica mediante un cable USB .....	51
Instalación del software para un producto inalámbrico que ya esté en la red . .	52
Configuración de los ajustes de red IP con Windows .....	53
Visualice o cambie la configuración de red .....	53
Configuración o cambio de la contraseña del producto .....	53
Configuración manual de los parámetros IPv4 TCP/IP desde el panel de control .....	54
Configuración de la velocidad de transmisión y el modo dúplex .....	55
<b>6 Papel y soportes de impresión .....</b>	<b>57</b>
Explicación del uso del papel .....	58
Cambio del controlador de la impresora para hacer coincidir el tipo y el tamaño de papel en Windows .....	59
Tipos de papel admitidos .....	60
Tipos de papel compatibles y capacidad de la bandeja .....	62
Carga de las bandejas de papel .....	65
Carga de la bandeja 1 .....	65
Carga de la bandeja 2 o la bandeja 3 opcional .....	66
Configuración de las bandejas .....	68

<b>7 Cartuchos de impresión .....</b>	<b>69</b>
Información sobre los cartuchos de impresión .....	70
Vistas de consumibles .....	71
Vistas del cartucho de impresión .....	71
Gestión de cartuchos de impresión .....	72
Cambio de la configuración de los cartuchos de impresión .....	72
Impresión cuando un cartucho de impresión alcanza el final de su vida útil estimada .....	72
Activación o desactivación de la configuración "Nivel muy bajo" desde el panel de control .....	72
Impresión con EconoMode .....	73
Almacenamiento y reciclaje de consumibles .....	73
Reciclaje de consumibles .....	73
Almacenamiento del cartucho de impresión .....	74
Política de HP con respecto a los cartuchos de impresión que no son de HP ....	74
Sitio Web contra falsificaciones HP .....	74
Instrucciones de reemplazo .....	75
Sustitución de los cartuchos de impresión .....	75
Solución de problemas con consumibles .....	79
Comprobación de los cartuchos de impresión .....	79
Impresión de la página de estado de los consumibles .....	79
Interpretación de la página de calidad de impresión .....	81
Comprobación de daños en el cartucho de impresión .....	81
Defectos repetitivos .....	82
Interpretación de los mensajes del panel de control sobre los consumibles .....	83
<color> incompatible .....	83
<color> no admitido Pulse [OK] para continuar .....	83
<color> usado en uso .....	83
<color> usado instalado Pulse [OK] para continuar .....	83
10.XXXX Error de consumible .....	84
Cartucho amarillo bajo .....	84
Cartucho amarillo muy bajo .....	84
Cartucho cian bajo .....	85
Cartucho cian muy bajo .....	85
Cartucho inc. en ranura para amarillo .....	85
Cartucho inc. en ranura para cian .....	85
Cartucho inc. en ranura para magenta .....	86
Cartucho inc. en ranura para negro .....	86
Cartucho magenta bajo .....	86
Cartucho magenta muy bajo .....	86
Cartucho negro bajo .....	87

Cartucho negro muy bajo .....	87
Consum. usados en uso .....	87
Consumible original HP instalado .....	87
Consumibles bajos .....	88
Consumibles incorrectos .....	88
Instale el cartucho de <color> .....	88
Quite sistemas de bloqueo del cartucho <color> .....	88
Retire sistema de bloqueo de los cartuchos .....	88
Sustituya <color> .....	89

## **8 Tareas de impresión ..... 91**

Cómo cancelar un trabajo de impresión .....	92
Tareas de impresión básicas en Windows .....	93
Apertura del controlador de la impresora con Windows .....	93
Obtención de ayuda para cualquier opción de impresión con Windows .....	94
Cambio del número de copias de impresión con Windows .....	94
Almacenamiento de la configuración de impresión personalizada para volver a utilizarla con Windows .....	94
Utilización de un atajo de impresión con Windows .....	94
Creación de atajos de impresión .....	96
Mejora de la calidad de impresión con Windows .....	98
Selección del tamaño de página con Windows .....	98
Selección de un tamaño de página personalizado con Windows .....	98
Selección del tipo de papel con Windows .....	99
Selección de la bandeja de papel con Windows .....	99
Impresión en ambas caras (dúplex) con Windows .....	99
Impresión manual en ambas caras con Windows .....	99
Impresión automática en ambas caras con Windows .....	101
Impresión de varias páginas por hoja con Windows .....	102
Selección de la orientación de la página con Windows .....	104
Configuración de las opciones de color con Windows .....	105
Uso de HP ePrint .....	107
Tareas de impresión adicionales en Windows .....	108
Impresión en negro (escala de grises) del texto en color con Windows .....	108
Impresión en papel con membrete o formularios preimpresos con Windows .....	108
Impresión en papel especial, etiquetas o transparencias con Windows .....	110
Impresión de la primera o la última página en un papel diferente con Windows .....	113
Reducir un documento para que se ajuste al tamaño de la página con Windows .....	115
Adición de filigranas a los documentos con Windows .....	116
Creación de libros con Windows .....	117

<b>9 Color .....</b>	<b>119</b>
Ajuste del color .....	120
Cambio del tema de color para un trabajo de impresión .....	120
Cambio de las opciones de color .....	121
Opciones manuales de color .....	121
Uso de la opción HP EasyColor .....	123
Haga coincidir los colores con la pantalla del equipo .....	125
<b>10 Gestión y mantenimiento .....</b>	<b>127</b>
Impresión de páginas de información .....	128
Uso del servidor Web incorporado de HP .....	129
Apertura del servidor Web incorporado HP .....	129
Características del servidor Web incorporado de HP .....	129
Uso del software HP Web Jetadmin .....	130
Características de seguridad del producto .....	130
Asignación de una contraseña de sistema .....	130
Configuración de ahorro .....	131
Impresión con EconoMode .....	131
Modos de ahorro de energía .....	131
Configurar el modo de reposo .....	131
Configuración del retraso de Apagado automático. ....	131
Impresión para archivar .....	132
Instalación de módulos DIMM de memoria .....	133
Instalación de módulos DIMM de memoria .....	133
Activación de memoria .....	136
Comprobar la instalación de DIMM .....	137
Asignación de memoria .....	137
Limpieza del producto .....	139
Actualizaciones del producto .....	139
<b>11 Solución de problemas .....</b>	<b>141</b>
Autoayuda .....	142
Lista de comprobación para la solución de problemas generales .....	143
Factores que influyen en el rendimiento del producto .....	144
Restauración de la configuración de fábrica .....	145
Interpretación de los mensajes del panel de control .....	146
Tipos de mensajes del panel de control .....	146
Mensajes del panel de control .....	146
<color> incompatible .....	146
<color> no admitido Pulse [OK] para continuar .....	146

<color> usado en uso .....	147
<color> usado instalado Pulse [OK] para continuar .....	147
10.XXXX Error de consumible .....	147
50.X Error del fusor Apague y encienda .....	148
51.XX Error Apague y encienda .....	148
54.XX Error Apague y encienda .....	148
55.X Error Apague y encienda .....	148
57 Error vent. Apague y encienda .....	149
59.X Error Apague y encienda .....	149
79 Error de servicio Apague y encienda .....	149
Alim. manual <TIPO> <TAMAÑO> Pulse [OK] para soporte disponible .....	150
Atasco en <ubicación> .....	150
Atasco en bandeja # Elimine el atasco y, a continuación, Pulse [OK] .....	150
Cargue bandeja <X> Pulse [OK] para soporte disponible .....	150
Cargue bandeja 1 <TIPO> <TAMAÑO> .....	150
Cargue bandeja 1 normal <TAMAÑO> Modo limpieza [OK] p. empez. ....	151
Cargue bandeja n° <TIPO> <TAMAÑO> .....	151
Cartucho amarillo bajo .....	151
Cartucho amarillo muy bajo .....	151
Cartucho cian bajo .....	152
Cartucho cian muy bajo .....	152
Cartucho inc. en ranura para amarillo .....	152
Cartucho inc. en ranura para cian .....	152
Cartucho inc. en ranura para magenta .....	153
Cartucho inc. en ranura para negro .....	153
Cartucho magenta bajo .....	153
Cartucho magenta muy bajo .....	153
Cartucho negro bajo .....	154
Cartucho negro muy bajo .....	154
Consum. usados en uso .....	154
Consumible original HP instalado .....	154
Consumibles bajos .....	155
Consumibles incorrectos .....	155
Controlador no válido Pulse [OK] .....	155
Dúplex manual Cargue bandeja <X> Pulse [OK] .....	155
Error 49 Apague y encienda .....	156
Error 79 Apague y encienda .....	156
Error dispos. Pulse [OK] .....	156
Fallo de impresión Pulse [OK] .....	156
Fallo impres. Pulse OK Si se repite, apague/encienda .....	157
Instale el cartucho de <color> .....	157

Limpiando . . . . .	157
Memoria baja Pulse [OK] . . . . .	157
P. fron. abierta . . . . .	158
P. tras. abierta . . . . .	158
Quite sistemas de bloqueo del cartucho <color> . . . . .	158
Retire sistema de bloqueo de los cartuchos . . . . .	158
Sustituya <color> . . . . .	158
Tamaño papel inesperado en bandeja Cargar <tamaño> Pulse [OK] . . . . .	159
El papel se introduce de forma incorrecta o se atasca . . . . .	160
El producto no recoge papel . . . . .	160
El producto recoge varias hojas de papel . . . . .	160
Cómo evitar atascos de papel . . . . .	160
Eliminar atascos . . . . .	162
Ubicación de los atascos . . . . .	162
Eliminación de atascos en la bandeja 1 . . . . .	163
Eliminación de atascos en la bandeja 2 . . . . .	164
Eliminación de atascos en el área del fusor . . . . .	165
Eliminación de atascos en la bandeja de salida . . . . .	167
Eliminación de atascos en la unidad dúplex (sólo modelos con unidad dúplex) . . . . .	167
Mejora de la calidad de impresión . . . . .	170
Uso de la configuración del tipo de papel correcta en el controlador de la impresora . . . . .	170
Cambio de la configuración del tipo de papel para Windows . . . . .	170
Cambio de la configuración del tipo de papel para Mac . . . . .	170
Ajuste de la configuración de color en el controlador de impresora . . . . .	171
Cambio del tema de color para un trabajo de impresión . . . . .	171
Cambio de las opciones de color . . . . .	172
Uso de papel conforme a las especificaciones de HP. . . . .	172
Impresión de una página de limpieza . . . . .	173
Calibración del producto para alinear los colores . . . . .	173
Comprobación de los cartuchos de impresión . . . . .	174
Impresión de la página de estado de los consumibles . . . . .	175
Interpretación de la página de calidad de impresión . . . . .	176
Comprobación de daños en el cartucho de impresión . . . . .	176
Defectos repetitivos . . . . .	177
Uso del controlador de impresora que mejor se ajuste a sus necesidades de impresión . . . . .	177
El producto no imprime o lo hace muy lentamente . . . . .	179
El producto no imprime . . . . .	179
El producto imprime lentamente . . . . .	180
Solución de problemas de conectividad del producto . . . . .	181
Resuelva los problemas de conexión directa . . . . .	181
Solucione los problemas de red . . . . .	181

Conexión física deficiente .....	181
El equipo utiliza la dirección IP incorrecta para el producto .....	181
El equipo no puede comunicarse con el producto .....	182
El producto utiliza un enlace y una configuración dúplex incorrectos para la red .....	182
Programas de software nuevos pueden estar provocando problemas de compatibilidad .....	182
El equipo o la estación de trabajo pueden estar mal configurados .....	182
El producto está desactivado o alguna otra configuración de red es incorrecta .....	182
Solución de problemas de red inalámbrica .....	183
Lista de comprobación de conectividad inalámbrica .....	183
El panel de control muestra un mensaje del siguiente tipo: La función inalámbrica de este producto se ha desactivado .....	184
El producto no imprime una vez finalizada la configuración inalámbrica .....	184
El producto no imprime y el equipo tiene un firewall de terceros instalado. ....	184
La conexión inalámbrica no funciona después de mover el direccionador o producto inalámbrico .....	185
No se pueden conectar más equipos al producto inalámbrico .....	185
El producto inalámbrico pierde la comunicación cuando se conecta a una VPN .....	185
La red no aparece en la lista de redes inalámbricas .....	185
La red inalámbrica no funciona .....	186
Solución de problemas de software del producto con Windows .....	187
Solución de problemas de software del producto con Mac .....	189
El controlador de impresora no aparece en la lista Impresión y fax .....	189
El nombre del producto no aparece en la lista de productos de la lista Impresión y fax .	189
El controlador de impresora no configura automáticamente el producto seleccionado en la lista Impresión y Fax .....	189
Un trabajo de impresión no se envió al producto que deseaba .....	190
Si se conecta mediante un cable USB, el producto no aparece en la lista Impresión y Fax tras, una vez seleccionado el controlador .....	190
Al usar una conexión USB, utiliza un controlador de impresora genérico .....	190

## **Apéndice A Consumibles y accesorios ..... 191**

Pedido de piezas, accesorios y consumibles .....	192
Referencias .....	192

## **Apéndice B Servicio y asistencia ..... 193**

Declaración de garantía limitada de Hewlett-Packard .....	194
Garantía de protección Premium de HP: declaración de garantía limitada del cartucho de impresión LaserJet .....	196
Datos almacenados en el cartucho de impresión .....	197

Licencia de uso para el usuario final .....	198
OpenSSL .....	201
Asistencia al cliente .....	202
Nuevo embalaje del producto .....	203

## **Apéndice C Especificaciones del producto ..... 205**

Especificaciones físicas .....	206
Consumo de energía, especificaciones eléctricas y emisiones acústicas .....	206
Especificaciones ambientales .....	206

## **Apéndice D Información sobre normativas ..... 207**

Normas de la FCC .....	208
Programa de administración medioambiental de productos .....	209
Protección del medio ambiente .....	209
Generación de ozono .....	209
Consumo de energía .....	209
Consumo de tóner .....	209
Consumo de papel .....	209
Plásticos .....	210
Consumibles de impresión de HP LaserJet .....	210
Instrucciones de devolución y reciclado .....	210
Estados Unidos y Puerto Rico .....	210
Devoluciones múltiples (más de un cartucho) .....	210
Devoluciones individuales .....	211
Envío .....	211
Devoluciones desde fuera de EE.UU. ....	211
Papel .....	211
Restricciones de materiales .....	211
Equipo de eliminación de residuos en los hogares para usuarios de la Unión Europea ..	212
Sustancias químicas .....	212
Hoja de datos sobre seguridad de los materiales (MSDS) .....	212
Información adicional .....	213
Declaración de conformidad .....	214
Declaración de conformidad (modelos inalámbricos) .....	216
Declaraciones sobre seguridad .....	218
Seguridad láser .....	218
Normas DOC de Canadá .....	218
Declaración VCCI (Japón) .....	218
Instrucciones del cable de alimentación .....	218
Declaración sobre el cable de alimentación (Japón) .....	219
Declaración EMC (Corea) .....	219



Declaración de láser de Finlandia .....	219
Declaración de GS (Alemania) .....	221
Tabla de sustancias (China) .....	221
Declaración de restricción de sustancias peligrosas (Turquía) .....	221
Declaración sobre la restricción de sustancias peligrosas (Ucrania) .....	221
Declaraciones adicionales para los productos inalámbricos .....	222
Declaración de cumplimiento con la FCC: Estados Unidos .....	222
Declaración de Australia .....	222
Declaración de ANATEL Brasil .....	222
Declaraciones canadienses .....	222
Aviso de normativas de la Unión Europea .....	222
Aviso para uso en Francia .....	223
Aviso para uso en Rusia .....	223
Declaración de Corea .....	223
Declaración de Taiwán .....	224
Marca de Vietnam Telecom (cable/inalámbrico) para productos aprobados del tipo ICTQC .....	224

<b>Índice .....</b>	<b>225</b>
---------------------	------------



---

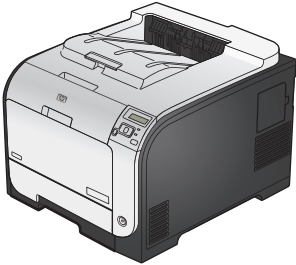
# 1 Información básica del producto

- [Comparación de productos](#)
- [Funciones ecológicas](#)
- [Características de accesibilidad](#)
- [Vistas del producto](#)

# Comparación de productos

---

Impresora HP LaserJet Pro 300 color M351a  
CE955A

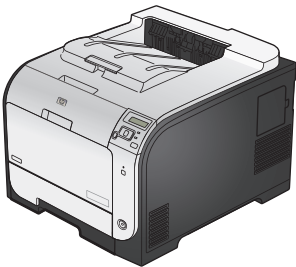


- Rendimiento: imprime 18 páginas por minuto (ppm) en papel de tamaño A4 y 19 ppm en papel de tamaño Carta
- Manejo del papel:
  - La bandeja 1 admite 50 hojas, la bandeja 2 admite 250 hojas
  - La bandeja 3 opcional admite 250 hojas
  - La bandeja de salida admite 150 hojas
- Sistemas operativos admitidos:
  - Windows XP, 32 bits
  - Windows Vista, 32 bits y 64 bits
  - Windows 7, 32 bits y 64 bits
  - Mac OS X v10.5 y posterior
- Conectividad: USB 2.0 de alta velocidad
- Instalación del software: para Windows, utilice el CD del producto para la instalación del software.
- Memoria: 128 MB de RAM, ampliable hasta 384 MB
- Pantalla del panel de control: pantalla de 2 líneas

---

Impresora HP LaserJet Pro 400  
color M451nw

CE956A



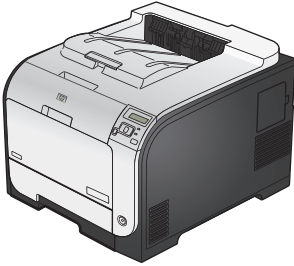
Tiene las mismas características que el modelo Impresora HP LaserJet Pro 300 color M351a, pero difieren en lo siguiente:

- Rendimiento: imprime 20 páginas por minuto (ppm) en papel de tamaño A4 y 21 ppm en papel de tamaño Carta
  - Conectividad:
    - USB 2.0 de alta velocidad
    - Conexión Ethernet LAN 10/100
    - Conexión a una red inalámbrica
-

---

Impresora HP LaserJet Pro 400  
color M451dn

CE957A



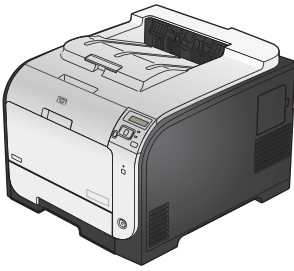
Tiene las mismas características que el modelo Impresora HP LaserJet Pro 300 color M351a, pero difieren en lo siguiente:

- Rendimiento: imprime 20 páginas por minuto (ppm) en papel de tamaño A4 y 21 ppm en papel de tamaño Carta
- Conectividad:
  - USB 2.0 de alta velocidad
  - Conexión Ethernet LAN 10/100
- Impresión dúplex automática

---

Impresora HP LaserJet Pro 400  
color M451dw

CE958A



Tiene las mismas características que el modelo Impresora HP LaserJet Pro 300 color M351a, pero difieren en lo siguiente:

- Rendimiento: imprime 20 páginas por minuto (ppm) en papel de tamaño A4 y 21 ppm en papel de tamaño Carta
- Conectividad:
  - USB 2.0 de alta velocidad
  - Conexión Ethernet LAN 10/100
  - Conexión a una red inalámbrica
- Impresión dúplex automática

## Funciones ecológicas

Impresión dúplex	Ahorre papel utilizando la opción de impresión dúplex manual. La impresión dúplex automática está disponible en los modelos Impresora HP LaserJet Pro 400 color M451dn y Impresora HP LaserJet Pro 400 color M451dw.
Imprimir varias páginas por hoja	Ahorre papel imprimiendo dos o más páginas de un documento lado con lado en una misma hoja de papel. Acceda a esta función mediante el controlador de la impresora.
Reciclado	Utilice papel reciclado para reducir el desperdicio de papel.  Recicle los cartuchos de impresión mediante el proceso de devolución de HP Planet Partners.
Ahorro de energía	La tecnología de fusión instantánea y el modo de reposo permiten que este producto entre rápidamente en estados de consumo reducido cuando no está imprimiendo, por lo que ahorra energía.

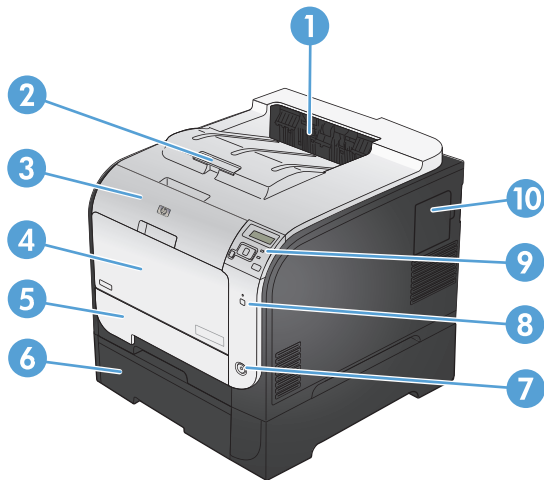
## Características de accesibilidad

El producto incluye varias características que ayudan a los usuarios con problemas de accesibilidad.

- Guía del usuario en línea compatible con aplicaciones de lectura de texto en pantalla.
- Se pueden instalar o extraer los cartuchos de impresión con una sola mano.
- Todas las puertas y cubiertas se pueden abrir con una sola mano.

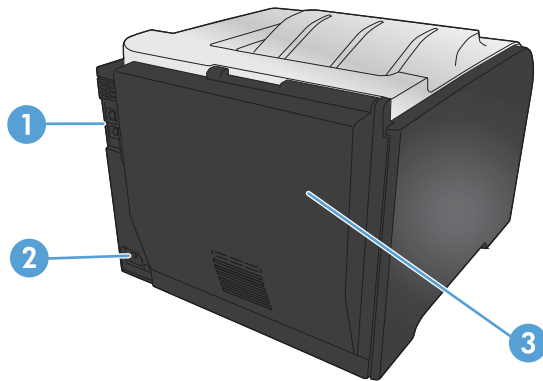
# Vistas del producto

## Vista frontal



1	Bandeja de salida
2	Extensor para papel de tamaño Legal
3	Puerta delantera (proporciona acceso a los cartuchos de impresión)
4	Bandeja 1 (bandeja multipropósito)
5	Bandeja 2 (proporciona acceso a los atascos)
6	Bandeja 3 opcional
7	Botón de alimentación
8	Botón de conexión inalámbrica (sólo modelos inalámbricos)
9	Panel de control
10	Puerta del módulo DIMM (para agregar memoria adicional)

## Vista posterior



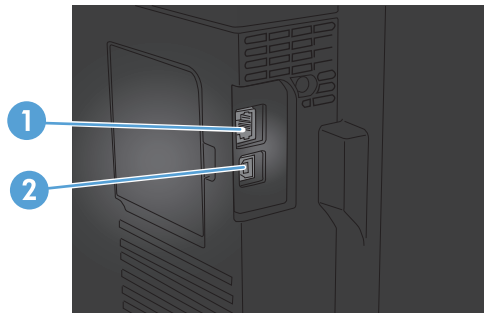
1 Puerto USB 2.0 de alta velocidad y puerto de red

**NOTA:** El puerto de red se incluye sólo en los modelos M451nw, M451dn y M451dw.

2 Conexión de alimentación eléctrica

3 Puerta trasera (para acceder a los atascos)

## Conexiones de interfaz



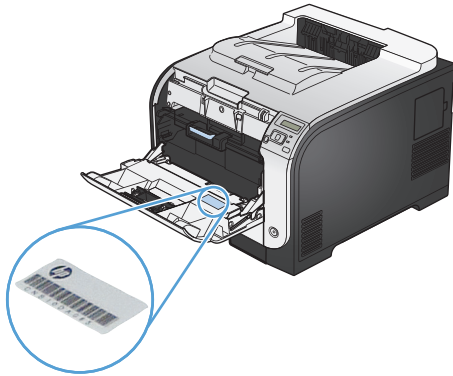
1 Puerto de red (parte superior)

2 Puerto USB (parte inferior)

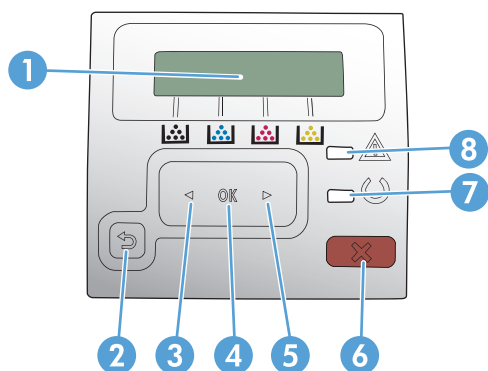


## Ubicación del número de serie y el número de modelo

La etiqueta del número de serie y número de modelo se encuentra en la parte interior de la puerta frontal.



## Diseño del panel de control



1	Pantalla del panel de control: la pantalla proporciona información sobre el producto. Utilice los menús de la pantalla para establecer la configuración del producto.
2	<p>Botón Flecha hacia atrás ↶: utilice este botón para realizar las siguientes acciones:</p> <ul style="list-style-type: none"> <li>• Salir de los menús del panel de control.</li> <li>• Retroceder a un menú anterior en una lista de submenús.</li> <li>• Retroceder a una opción de menú anterior en una lista de submenús (sin guardar los cambios hechos en la opción de menú).</li> </ul>
3	Botón Flecha izquierda ◀: utilice este botón para desplazarse por los menús o para disminuir el valor que aparece en la pantalla.
4	<p>Botón OK: pulse el botón OK para realizar las siguientes acciones:</p> <ul style="list-style-type: none"> <li>• Abrir los menús del panel de control.</li> <li>• Abrir un submenú mostrado en la pantalla del panel de control.</li> <li>• Seleccionar un elemento del menú.</li> <li>• Eliminar algunos errores.</li> <li>• Empezar un trabajo de impresión en respuesta a un mensaje del panel de control (por ejemplo, cuando aparece el mensaje <b>Pulse [OK] para continuar</b> en la pantalla del panel de control).</li> </ul>
5	Botón Flecha derecha ▶: utilice este botón para desplazarse por los menús o para aumentar el valor que aparece en la pantalla.
6	Botón Cancelar ✖: pulse este botón para cancelar un trabajo de impresión cuando la luz de atención esté parpadeando o para salir de los menús del panel de control.
7	Luz Preparada (verde): la luz Preparada se enciende cuando el producto está listo para imprimir. Parpadea cuando el producto está recibiendo datos de impresión o cuando el producto se encuentra en modo de reposo.
8	Luz Atención (ámbar): la luz Atención parpadea cuando el producto requiere la intervención del usuario.

---

## 2 Menús del panel de control

- [Menú Servicios Web de HP](#)
- [Menú Informes](#)
- [Menú Formularios ráp.](#)
- [Menú Config. sistema](#)
- [Menú Servicio](#)
- [Menú Config. red](#)

## Menú Servicios Web de HP

<b>Elemento de menú</b>	<b>Descripción</b>
<b>Mostrar dirección</b>	Selecciona si desea que aparezca la dirección de correo electrónico del producto en el panel de control cuando la función ePrint está activada.
<b>Imprimir hoja de información</b>	Imprime una página que contiene la dirección de correo electrónico del producto, así como cualquier otra información para los servicios Web de HP.
<b>Activación/Desactivación de ePrint</b>	Activa y desactiva HP ePrint.
<b>Eliminar servicios</b>	Elimina los servicios Web de HP de este producto.

# Menú Informes

Elemento de menú	Descripción
<b>Estructura menús</b>	Imprime un mapa de la disposición de los menús del panel de control. Se enumeran los valores activos de cada menú.
<b>Informe configuración</b>	Imprime una lista con la configuración del producto. Incluye información de red básica cuando el producto está conectado a una red.
<b>Estado de consumibles</b>	Imprime el estado de cada cartucho de impresión, incluida la siguiente información: <ul style="list-style-type: none"><li>• Porcentaje de vida útil estimada restante del cartucho de impresión</li><li>• Estimación de páginas restantes</li><li>• Números de referencia de los cartuchos de impresión HP</li><li>• Número de páginas impresas</li><li>• Información sobre cómo solicitar nuevos cartuchos de impresión HP y reciclar los usados</li></ul>
<b>Resumen de red</b>	Imprime una lista con la configuración de red del producto.
<b>Página de uso</b>	Imprime una página que enumera las páginas atascadas o mal alimentadas en el producto, el número de páginas en color o monocromas (blanco y negro) e informa del recuento total de páginas.
<b>Lista de fuentes PCL</b>	Imprime una lista de todas las fuentes PCL que se encuentran instaladas.
<b>Lista de fuentes PS</b>	Imprime una lista de todas las fuentes PostScript (PS) que se encuentran instaladas.
<b>Lista de fuentes PCL6</b>	Imprime una lista de todas las fuentes PCL6 que se encuentran instaladas.
<b>Registro de uso de color</b>	Imprime un informe que muestra el nombre de usuario, el nombre de la aplicación e información de uso de color por trabajo.
<b>Página de servicio</b>	Imprime el informe de servicio.
<b>Página de diagnóstico</b>	Imprime las páginas de calibración y de diagnóstico de color.
<b>Página de calidad de impresión</b>	Imprime una página que ayuda a resolver problemas en la calidad de impresión.

## Menú Formularios ráp.

Elemento de menú	Elemento de submenú	Descripción
<b>Papel de bloc</b>	<b>Pauta estrecha</b>	Imprime páginas que tienen líneas preimpresas.
	<b>Pauta ancha</b>	
	<b>Pauta infantil</b>	
<b>Papel milimetrado</b>	<b>1/8 pulgadas</b>	Imprime páginas que tienen líneas milimetradas.
	<b>5 mm</b>	
<b>Lista comprob.</b>	<b>1-Columna</b>	Imprime páginas que tienen líneas preimpresas con casillas de verificación.
	<b>2-Columna</b>	
<b>Pauta musical</b>	<b>Vertical</b>	Imprime páginas que tienen líneas preimpresas para escribir música.
	<b>Horizontal</b>	

## Menú Config. sistema

En la siguiente tabla, los elementos que tienen asteriscos (\*) indican la configuración predeterminada de fábrica.

Elemento de menú	Elemento de submenú	Elemento de submenú	Elemento de submenú	Descripción
<b>Idioma</b>				Permite seleccionar el idioma en que se muestran los mensajes de la pantalla del panel de control y los informes del producto.
<b>Configur. papel</b>	<b>Tipo Tamaño de papel</b>	<b>Carta</b> <b>A4</b> <b>Legal</b>		Permite seleccionar el tamaño de impresión de informes internos o de cualquier trabajo de impresión que no especifique el tamaño.
	<b>Tipo Tipo de papel</b>	Aparece una lista de los tipos de papel disponibles.		Permite seleccionar el tipo de papel para la impresión de informes internos o de cualquier trabajo de impresión que no especifique el tipo.
	<b>Bandeja 1</b>	<b>Tipo de papel</b> <b>Tamaño de papel</b>		Permite seleccionar el tamaño y el tipo predeterminados para la bandeja 1 en la lista de tamaños y tipos disponibles.
	<b>Bandeja 2</b>	<b>Tipo de papel</b> <b>Tamaño de papel</b>		Permite seleccionar el tamaño y el tipo predeterminados para la bandeja 2 en la lista de tamaños y tipos disponibles.
	<b>Si no hay papel</b>	<b>Esperar siemp.*</b> <b>Cancelar</b> <b>Anular</b>		<p>Permite seleccionar el modo en que el producto reaccionará cuando un trabajo de impresión necesite un tamaño o tipo que no se encuentre disponible o cuando la bandeja especificada se encuentre vacía.</p> <p>Seleccione la opción <b>Esperar siemp.</b> para hacer que el producto espere hasta que cargue el papel correcto y pulse el botón <b>OK</b>. Ésta es la configuración predeterminada.</p> <p>Seleccione la opción <b>Anular</b> para imprimir en un tamaño o tipo distinto tras un retraso especificado.</p> <p>Seleccione la opción <b>Cancelar</b> para cancelar de forma automática el trabajo de impresión después un retraso especificado.</p> <p>Si selecciona la opción <b>Anular</b> o <b>Cancelar</b>, el panel de control le pedirá que especifique el número de segundos de espera. Utilice los botones de flecha para aumentar o reducir el tiempo.</p>

Elemento de menú	Elemento de submenú	Elemento de submenú	Elemento de submenú	Descripción																																																	
Calidad de impresión	Calibrar color	Tras encender		<p><b>Tras encender:</b> permite seleccionar cuándo desea que el producto realice el calibrado después de encenderlo. La configuración predeterminada es <b>15 minutos</b>.</p> <p><b>Calibrar ahora:</b> el producto realiza el calibrado inmediatamente. Si se está procesando un trabajo, el producto realiza el calibrado una vez finalizado el trabajo. Si se muestra un mensaje de error, antes deberá eliminar el error.</p>																																																	
		Calibrar ahora				Ajustar alineac.	Imprimir página de prueba		<p>Utilice este menú para cambiar la alineación de los márgenes y centrar la imagen en la página de arriba a abajo y de izquierda a derecha. Antes de ajustar estos valores, imprima una página de prueba. De este modo, cuenta con unas guías de alineación en sentido X y en sentido Y con las que resulta más fácil determinar los ajustes necesarios.</p>			Ajustar bandeja <X>	<b>Eje X1</b> <b>Eje X2</b> <b>Despl. Y</b>	<p>Utilice la configuración <b>Eje X1</b> para centrar la imagen de lado a lado en una página a una cara o en la segunda cara de una página a doble cara.</p> <p>Utilice la configuración <b>Eje X2</b> para centrar la imagen de lado a lado en la primera cara de una página a doble cara.</p> <p>Utilice la configuración <b>Despl. Y</b> para centrar la imagen de arriba abajo en la página.</p>	Configuración de energía	Retraso de reposo	15 minutos*		<p>Establece el tiempo de inactividad del producto antes de pasar al modo Reposo. El producto sale automáticamente del modo de reposo cuando se envía un trabajo de impresión o se pulsa un botón del panel de control.</p> <p><b>NOTA:</b> El valor predeterminado de <b>Retraso de reposo</b> es 15 minutos.</p>	30 minutos				1 hora					2 horas					Desactivado					1 minuto				Apagado automático	Retraso de apagado	30 minutos*	<p>Selecciona el período de tiempo después del cual se apaga automáticamente el producto.</p> <p><b>NOTA:</b> El valor predeterminado de <b>Retraso de apagado</b> es 30 minutos.</p>	1 hora	2 horas	4 horas	8 horas	24 horas		
	Ajustar alineac.	Imprimir página de prueba		<p>Utilice este menú para cambiar la alineación de los márgenes y centrar la imagen en la página de arriba a abajo y de izquierda a derecha. Antes de ajustar estos valores, imprima una página de prueba. De este modo, cuenta con unas guías de alineación en sentido X y en sentido Y con las que resulta más fácil determinar los ajustes necesarios.</p>																																																	
		Ajustar bandeja <X>	<b>Eje X1</b> <b>Eje X2</b> <b>Despl. Y</b>	<p>Utilice la configuración <b>Eje X1</b> para centrar la imagen de lado a lado en una página a una cara o en la segunda cara de una página a doble cara.</p> <p>Utilice la configuración <b>Eje X2</b> para centrar la imagen de lado a lado en la primera cara de una página a doble cara.</p> <p>Utilice la configuración <b>Despl. Y</b> para centrar la imagen de arriba abajo en la página.</p>																																																	
Configuración de energía	Retraso de reposo	15 minutos*		<p>Establece el tiempo de inactividad del producto antes de pasar al modo Reposo. El producto sale automáticamente del modo de reposo cuando se envía un trabajo de impresión o se pulsa un botón del panel de control.</p> <p><b>NOTA:</b> El valor predeterminado de <b>Retraso de reposo</b> es 15 minutos.</p>																																																	
		30 minutos					1 hora					2 horas					Desactivado					1 minuto				Apagado automático	Retraso de apagado	30 minutos*	<p>Selecciona el período de tiempo después del cual se apaga automáticamente el producto.</p> <p><b>NOTA:</b> El valor predeterminado de <b>Retraso de apagado</b> es 30 minutos.</p>	1 hora	2 horas	4 horas	8 horas	24 horas			Nunca																
		1 hora																																																			
		2 horas																																																			
		Desactivado																																																			
		1 minuto																																																			
	Apagado automático	Retraso de apagado	30 minutos*	<p>Selecciona el período de tiempo después del cual se apaga automáticamente el producto.</p> <p><b>NOTA:</b> El valor predeterminado de <b>Retraso de apagado</b> es 30 minutos.</p>																																																	
1 hora																																																					
2 horas																																																					
4 horas																																																					
8 horas																																																					
24 horas																																																					
		Nunca																																																			



Elemento de menú	Elemento de submenú	Elemento de submenú	Elemento de submenú	Descripción
		<b>Eventos de encendido</b>	<b>Trabajo USB</b> <b>Trabajo LAN</b> <b>Trabajo inalámbrico</b> <b>Botón Pulse</b>	<p>Selecciona si el producto se activa al recibir uno de estos tipos de trabajos o acciones.</p> <p>El valor predeterminado para cada opción es <b>Sí</b>.</p>
<b>Contraste pant.</b>	<b>Medio*</b> <b>Oscuro</b> <b>Más oscuro</b> <b>Más claro</b> <b>Claro</b>			Permite seleccionar el nivel de contraste de la pantalla.
<b>Configuración de suministros</b>	<b>Cartucho negro</b>	<b>Configuración en nivel muy bajo</b>	<b>Solicitar*</b> <b>Continuar</b> <b>Detener</b>	<p>Permite configurar el comportamiento del producto cuando el cartucho de impresión negro alcanza el umbral de nivel muy bajo.</p> <ul style="list-style-type: none"> <li>• <b>Solicitar:</b> el producto dejará de imprimir y le solicitará que sustituya el cartucho de impresión. Puede confirmar la solicitud y continuar imprimiendo. Una opción configurable por el cliente en este producto es "Mensaje recordatorio cada 100 páginas, 200 páginas, 300 páginas o nunca". Esta opción se proporciona como comodidad para el cliente y no se garantiza que estas páginas impresas dispongan de una calidad de impresión aceptable.</li> <li>• <b>Continuar:</b> el producto le avisa de que el cartucho de impresión ha alcanzado un nivel muy bajo, pero continúa imprimiendo.</li> <li>• <b>Detener:</b> el producto dejará de imprimir hasta que se sustituya el cartucho de impresión.</li> </ul>

Elemento de menú	Elemento de submenú	Elemento de submenú	Elemento de submenú	Descripción
		<b>Umbral bajo</b>	<b>Introd. porcent.</b>	<p>Utilice los botones de flechas para aumentar o disminuir el porcentaje de vida útil estimada restante que debe alcanzar el cartucho para que el producto le muestre un mensaje de alerta de nivel de cartucho de impresión bajo.</p> <p>En el caso del cartucho negro que se suministra con el producto, el valor predeterminado es 24%. En el caso del cartucho de impresión negro de recambio estándar, el valor predeterminado es 13%. En el caso del cartucho de impresión negro de recambio de gran capacidad, el valor predeterminado es 7%.</p> <p>El objetivo de los valores predeterminados es el de proporcionar aproximadamente dos semanas de uso antes de que el cartucho alcance el nivel "muy bajo".</p>

Elemento de menú	Elemento de submenú	Elemento de submenú	Elemento de submenú	Descripción
	<b>Cartuchos de color</b>	<b>Configuración en nivel muy bajo</b>	<b>Detener</b> <b>Solicitar*</b> <b>Continuar</b> <b>Imprimir negro</b>	<p>Permite configurar el comportamiento del producto cuando uno de los cartuchos de impresión de color alcanza el umbral de nivel muy bajo.</p> <ul style="list-style-type: none"> <li>• <b>Solicitar:</b> el producto dejará de imprimir y le solicitará que sustituya el cartucho de impresión. Puede confirmar la solicitud y continuar imprimiendo. Una opción configurable por el cliente en este producto es "Mensaje recordatorio cada 100 páginas, 200 páginas, 300 páginas o nunca". Esta opción se proporciona como comodidad para el cliente y no se garantiza que estas páginas impresas dispongan de una calidad de impresión aceptable.</li> <li>• <b>Continuar:</b> el producto le avisa de que el cartucho de impresión ha alcanzado un nivel muy bajo, pero continúa imprimiendo.</li> <li>• <b>Imprimir negro:</b> El producto se ha configurado por el cliente para utilizar sólo el cartucho de impresión negro cuando el nivel de un consumible de color sea muy bajo. El consumible de color puede que produzca aún una calidad de impresión aceptable. Para imprimir en color, sustituya el consumible de color o vuelva a configurar el producto.</li> </ul> <p>Si decide sustituir el cartucho de impresión con nivel muy bajo, la impresión en color se reanudará automáticamente.</p> <ul style="list-style-type: none"> <li>• <b>Detener:</b> el producto dejará de imprimir hasta que se sustituya el cartucho de impresión.</li> </ul>

Elemento de menú	Elemento de submenú	Elemento de submenú	Elemento de submenú	Descripción
		<b>Umbral bajo</b>	<b>Cian</b> <b>Magenta</b> <b>Amarillo</b>	<p><b>Introd. porcent.</b></p> <p>Utilice los botones de flechas para aumentar o disminuir el porcentaje de vida útil estimada restante que debe alcanzar el cartucho para que el producto le muestre un mensaje de alerta de nivel de cartucho de impresión bajo.</p> <p>En el caso de los cartuchos de impresión de color que se suministran con el producto, el valor predeterminado es 16%. En el caso de los cartuchos de impresión de color de recambio, el valor predeterminado es 7%.</p> <p>El objetivo de los valores predeterminados es el de proporcionar aproximadamente dos semanas de uso antes de que el cartucho alcance el nivel "muy bajo".</p>
	<b>Almacenar datos de uso</b>	<b>En los consumibles*</b> <b>No en los consumibles</b>		<p>El producto almacena de forma automática los datos de uso del cartucho de impresión en la memoria interna. También puede almacenar estos datos en chips de memoria en los cartuchos de impresión. Seleccione la opción <b>No en los consumibles</b> para almacenar los datos sólo en la memoria del producto.</p> <p>La información almacenada en el chip de memoria del cartucho de impresión ayuda a HP en el diseño de futuros productos que satisfagan las necesidades de impresión de nuestros clientes. HP recopila una muestra de los chips de memoria procedentes de los cartuchos de impresión que son devueltos al programa gratuito de devolución y reciclaje de HP. Los chips de memoria de esta muestra se leen y se estudian para mejorar los futuros productos de HP.</p> <p>Los datos recopilados por el chip de memoria del cartucho de impresión no contienen información que pueda utilizarse para identificar a un cliente o usuario del cartucho de impresión del producto que utilizan.</p>
<b>Fuente Courier</b>	<b>Normal*</b> <b>Oscuro</b>			Seleccione una versión de la fuente Courier.


# Menú Servicio

Utilice este menú para restaurar la configuración predeterminada, limpiar el producto y activar modos especiales que afectan a los resultados de impresión. Los elementos que tienen asteriscos (\*) indican la configuración predeterminada de fábrica.

Elemento de menú	Elemento de submenú	Descripción
<b>Página de limpieza</b>		<p>Utilice esta opción para limpiar el producto si observa manchas de tóner u otras marcas en los resultados de impresión. El proceso de limpieza elimina el polvo y el exceso de tóner de la ruta del papel.</p> <p>Si selecciona este elemento, el producto le solicita que cargue papel normal en la bandeja 1 y que, a continuación, pulse el botón <b>OK</b> para iniciar el proceso de limpieza. Espere a que se complete el proceso. Deseche la página que imprima.</p> <p><b>NOTA:</b> En los modelos que no dispongan de unidad dúplex automática, el producto imprime la primera cara y, a continuación, le solicita que retire la página de la bandeja de salida y que vuelva a cargarla en la bandeja 1 con la misma orientación.</p>
<b>Velocidad USB</b>	<b>Alta velocidad*</b> <b>Completa</b>	<p>Para que el producto funcione a alta velocidad, debe tener la opción de alta velocidad activada y estar conectado a un controlador de host EHCI que también funcione a alta velocidad. Este elemento del menú no refleja la velocidad de funcionamiento real del producto.</p>
<b>- abarq. papel</b>	<b>Activado</b> <b>Desactivado*</b>	<p>Si las páginas impresas salen abarquilladas continuamente, utilice esta opción para establecer en el producto un modo que reduce el abarquillamiento.</p>
<b>Impr en archiv</b>	<b>Activado</b> <b>Desactivado*</b>	<p>Si desea imprimir páginas que se almacenarán durante un período de tiempo largo, utilice esta opción para establecer en el producto un modo que reduce el polvo y las manchas de tóner.</p>
<b>Fecha del firmware</b>		<p>Muestra el código de fecha de firmware actual.</p>
<b>Rest. val. predet.</b>		<p>Establece la configuración de menú personalizada a los valores predeterminados de fábrica.</p>

# Menú Config. red

Utilice este menú para establecer la configuración de la red. Los elementos que tienen asteriscos (\*) indican la configuración predeterminada de fábrica.

Elemento de menú	Elemento de submenú	Descripción
<b>Menú inalámbrico</b> (sólo productos inalámbricos)  <b>NOTA:</b> También puede acceder a este menú pulsando el botón inalámbrico  situado en la parte frontal del producto.	<b>Direct WiFi</b>	Proporciona el nombre Wi-Fi Direct del producto para que pueda acceder a él desde otros dispositivos inalámbricos que admitan el protocolo Wi-Fi Direct.
	<b>Config. Wi-Fi protegida</b>	Si su direccionador inalámbrico admite esta función, utilice este método para configurar el producto en una red inalámbrica. Este es el método más sencillo.
	<b>Prueba de red</b>	Prueba la red inalámbrica e imprime un informe con los resultados.
	<b>Activación/Desactivación de conexión inalámbrica</b>	Activa o desactiva la función de red inalámbrica.
<b>Config. TCP/IP</b>	<b>Automático*</b>	Seleccione la opción <b>Automático</b> para configurar de forma automática todos los valores de TCP/IP.
	<b>Alim. manual</b>	Seleccione la opción <b>Alim. manual</b> para configurar de forma manual la dirección IP, la máscara de subred y la puerta de enlace predeterminada.
<b>Cruce automático</b>	<b>Activado*</b>	Activa o desactiva el uso de un cable de red 10/100 estándar cuando el producto está conectado directamente a un equipo.
	<b>Desactivado</b>	
<b>Servicios de red</b>	<b>IPv4</b>	Activa o desactiva los protocolos IPv4 e IPv6. Ambos protocolos están activados de forma predeterminada.
	<b>IPv6</b>	
<b>Mostrar dirección IP</b>	<b>No</b>	<b>No:</b> la dirección IP del producto no aparecerá en la pantalla del panel de control.
	<b>Sí*</b>	<b>Sí:</b> la dirección IP del producto aparecerá en la pantalla del panel de control.
<b>Vel enlace</b>	<b>Automático*</b>	Establece la velocidad de enlace de forma manual si es necesario.
	<b>10T Completo</b>	
	<b>10T Medio</b>	Una vez establecida la velocidad de enlace, el producto se reinicia automáticamente.
	<b>100TX Completo</b>	
	<b>100TX Medio</b>	

<b>Elemento de menú</b>	<b>Elemento de submenú</b>	<b>Descripción</b>
<b>HTTPS forzado</b>	<b>No*</b> <b>Sí</b>	Configura el producto para que se comunique sólo con los sitios web que utilizan el protocolo seguro de transferencia de hipertexto (HTTPS).
<b>Rest. val. predet.</b>		Restaura los valores predeterminados de la configuración de red.





---

## 3 Software para Windows

- [Sistemas operativos y controladores de impresora compatibles para Windows](#)
- [Selección del controlador de impresora adecuado para Windows](#)
- [Cambio de la configuración del trabajo de impresión en Windows](#)
- [Eliminación del controlador de la impresora de Windows](#)
- [Utilidades compatibles para Windows](#)
- [Software para otros sistemas operativos](#)

# Sistemas operativos y controladores de impresora compatibles para Windows

El producto es compatible con los siguientes sistemas operativos Windows:

- Windows XP (32 bits, Service Pack 2)
- Windows Server 2003 (32 bits, Service Pack 3)
- Windows Server 2008 (32 y 64 bits)
- Windows Vista (de 32 bits y 64 bits)
- Windows 7 (de 32 y 64 bits)

Este producto es compatible con los siguientes controladores de impresora de Windows:

- HP PCL 6 (este es el controlador de impresora predeterminado incluido en el CD del producto)
- HP Universal Print Driver para Windows Postscript
- HP Universal Print Driver para PCL 5

Los controladores de la impresora incluyen una ayuda en línea que ofrece instrucciones para las tareas de impresión habituales y también describe los botones, casillas de verificación y listas desplegables que figuran en el controlador de la impresora.

 **NOTA:** Para obtener más información acerca del controlador de impresión universal (UPD, del inglés Universal Print Driver), consulte [www.hp.com/go/upd](http://www.hp.com/go/upd).

## Selección del controlador de impresora adecuado para Windows

Los controladores de la impresora proporcionan acceso a las funciones del producto y permiten a la impresora comunicarse con el producto usando un lenguaje de impresión. Los siguientes controladores de impresora están disponibles en [www.hp.com/go/LJColorM351\\_software](http://www.hp.com/go/LJColorM351_software) o [www.hp.com/go/LJColorM451\\_software](http://www.hp.com/go/LJColorM451_software).

---

### Controlador HP PCL 6

- Se proporciona como el controlador predeterminado. Este controlador se instala automáticamente a menos que seleccione uno distinto
  - Recomendado para todos los entornos Windows
  - Ofrece el mejor rendimiento global y la más alta calidad de impresión. Además, es compatible con las funciones del producto disponibles para la mayoría de usuarios
  - Desarrollado para ser compatible con la GDI (Interfaz de dispositivos gráficos) de Windows y ofrecer la mayor velocidad en entornos Windows
  - Es posible que no sea totalmente compatible con programas de software de terceros o programas de software personalizados basados en PCL 5
-

---

**Controlador HP UPD PS**

- Recomendado para imprimir con programas de software de Adobe® y otros programas de software con alto contenido gráfico
- Compatible con las necesidades de impresión con emulación postscript y con fuentes postscript flash

---

**HP UPD PCL 5**

- Recomendado para tareas de impresión de oficina generales en entornos Windows
- Compatible con versiones de PCL anteriores y productos HP LaserJet más antiguos
- La mejor opción para imprimir desde programas de software personalizados o de terceros
- La mejor opción para entornos híbridos que requieren configurar el producto para PCL 5 (UNIX, Linux, mainframe)
- Diseñado para ser utilizado en entornos empresariales Windows, como un único controlador utilizado por varios modelos de impresoras
- Se recomienda para la impresión con varios modelos de impresoras desde un equipo móvil Windows

---

**HP UPD PCL 6**

- Recomendado para imprimir en todos los entornos de Windows
  - Proporciona la mejor velocidad, calidad de impresión y compatibilidad con las características de la impresora a nivel global para la mayoría de los usuarios
  - Desarrollado para su uso con la interfaz de dispositivo gráfico (GDI) de Windows a fin de proporcionar la mejor velocidad en entornos Windows
  - Es posible que no sea totalmente compatible con soluciones de terceros y personalizadas basadas en PCL 5
-

## Controlador de impresora universal HP (UPD)

El controlador de impresora universal HP (UPD) para Windows es un único controlador que le proporciona acceso al instante a prácticamente cualquier producto HP LaserJet desde cualquier ubicación, sin tener que descargar controladores por separado. Ha sido desarrollado con la acreditada tecnología de controladores de impresora HP y se ha probado a fondo y utilizado con un gran número programas de software. Es una solución potente cuyo rendimiento se mantiene con el paso del tiempo.

El controlador UPD HP se comunica directamente con todos los productos HP, reúne información de la configuración y, a continuación, personaliza la interfaz de usuario para mostrar las exclusivas características disponibles del producto. Activa automáticamente las funciones que están disponibles para el producto, como la impresión y el grapado a doble cara, por lo que no es necesario configurarlas de manera manual.

Para obtener más información, vaya a [www.hp.com/go/upd](http://www.hp.com/go/upd).

### Modos de instalación del UPD

---

#### Modo tradicional

- Utilice este modo si va a instalar el controlador desde un CD para un único equipo.
- Si lo instala desde el CD que viene con el producto, el UPD funciona como un controlador de impresora tradicional. Funciona con un producto específico.
- Si lo utiliza en este modo, debe instalar el UPD por separado para cada equipo y para cada producto.

---


#### Modo dinámico

- Para utilizar este modo, descargue el UPD de Internet. Visite [www.hp.com/go/upd](http://www.hp.com/go/upd).
  - El modo dinámico le permite instalar un solo controlador para poder descubrir e imprimir en productos HP desde cualquier ubicación.
  - Utilice este modo si va a instalar UPD para un grupo de trabajo.
-

# Cambio de la configuración del trabajo de impresión en Windows

## Prioridad de la configuración de impresión

Las modificaciones de la configuración de impresión tienen prioridad en función de dónde se realicen:

 **NOTA:** Los nombres de comandos y cuadros de diálogo pueden variar dependiendo de la aplicación de software.

- **Cuadro de diálogo Configurar página:** haga clic en **Configurar página** o en un comando parecido del menú **Archivo** de la aplicación que está utilizando para abrir este cuadro de diálogo. La configuración modificada aquí anula la realizada en cualquier otro lugar.
- **Cuadro de diálogo Imprimir:** haga clic en **Imprimir, Ajustar impresión** o en un comando similar del menú **Archivo** del programa en el que está trabajando para abrir este cuadro de diálogo. Los valores de configuración que se modifiquen en el cuadro de diálogo **Imprimir** tienen una menor prioridad y normalmente no anulan los cambios realizados en el cuadro de diálogo **Ajustar página**.
- **Cuadro de diálogo de propiedades de la impresora (controlador de la impresora):** haga clic en **Propiedades** en el cuadro de diálogo **Imprimir** para abrir el controlador de la impresora. Los valores de configuración que se modifiquen en el cuadro de diálogo **Propiedades de impresora** normalmente no anulan la configuración especificada en otras secciones del software de impresión. Aquí puede cambiar la mayoría de los valores de la configuración de impresión.
- **Configuración predeterminada del controlador de la impresora:** la configuración predeterminada del controlador de la impresora establece la configuración utilizada en todos los trabajos de impresión, *a menos que* la configuración se modifique en los cuadros de diálogo **Configurar página, Imprimir** o **Propiedades de la impresora**.
- **Configuración del panel de control de la impresora:** la configuración modificada en el panel de control de la impresora tiene menos prioridad que las modificaciones realizadas en cualquier otro sitio.

## Cambiar la configuración de todos los trabajos de impresión hasta que se cierre el programa de software

1. En el menú **Archivo** del programa de software, haga clic en **Imprimir**.
2. Seleccione el controlador y, a continuación, haga clic en **Propiedades** o **Preferencias**.

Los pasos pueden variar, pero este procedimiento es el más común.

## Cambiar la configuración predeterminada de todos los trabajos de impresión

1. **Windows XP, Windows Server 2003 y Windows Server 2008 (con la vista predeterminada del menú Inicio):** haga clic en **Inicio** y, a continuación, en **Impresoras y faxes**.

**Windows XP, Windows Server 2003 y Windows Server 2008 (con la vista clásica del menú Inicio):** haga clic en **Inicio**, **Configuración** y, a continuación, haga clic en **Impresoras**.

**Windows Vista:** haga clic en **Inicio**, **Panel de control** y, en la categoría de **Hardware y sonido**, haga clic en **Impresora**.

**Windows 7:** haga clic en **Inicio** y, a continuación, haga clic en **Dispositivos e impresoras**.

2. Haga clic con el botón derecho del ratón en el icono del controlador y, a continuación, seleccione **Preferencias de impresión**.

## Cambiar los valores de la configuración del producto

1. **Windows XP, Windows Server 2003 y Windows Server 2008 (con la vista predeterminada del menú Inicio):** haga clic en **Inicio** y, a continuación, en **Impresoras y faxes**.

**Windows XP, Windows Server 2003 y Windows Server 2008 (con la vista clásica del menú Inicio):** haga clic en **Inicio**, **Configuración** y, a continuación, haga clic en **Impresoras**.

**Windows Vista:** haga clic en **Inicio**, **Panel de control** y, en la categoría de **Hardware y sonido**, haga clic en **Impresora**.

**Windows 7:** haga clic en **Inicio** y, a continuación, haga clic en **Dispositivos e impresoras**.

2. Haga clic con el botón derecho del ratón en el icono del controlador y, a continuación, seleccione **Propiedades** o **Propiedades de impresora**.
3. Haga clic en la ficha **Configuración del dispositivo**.

# Eliminación del controlador de la impresora de Windows

## Windows XP

1. Haga clic en el botón **Inicio** y, a continuación, en **Impresoras y faxes**.
2. Busque el producto en la lista y haga clic con el botón derecho sobre el mismo. A continuación, haga clic en **Eliminar**.
3. En el menú **Archivo**, haga clic en **Propiedades del servidor**. Se abrirá el cuadro de diálogo **Propiedades del servidor de impresión**.
4. Haga clic en la ficha **Controladores** y seleccione el controlador que desea eliminar en la lista.
5. Haga clic en el botón **Quitar** y, a continuación, haga clic en el botón **Sí** para confirmar la acción.

## Windows Vista

1. Haga clic en el botón **Inicio** y, a continuación, haga clic en **Panel de control**.
2. En el grupo **Hardware y sonido**, haga clic en **Impresora**.
3. Busque el producto y haga clic con el botón derecho sobre él, haga clic en **Eliminar** y, a continuación, haga clic en el botón **Sí** para confirmar la acción.
4. En el menú **Archivo**, haga clic en **Propiedades del servidor**. Se abrirá el cuadro de diálogo **Propiedades del servidor de impresión**.
5. Haga clic en la ficha **Controladores** y seleccione el controlador que desea eliminar en la lista.
6. Haga clic en el botón **Quitar** y, a continuación, haga clic en el botón **Sí** para confirmar la acción.

## Windows 7

1. Haga clic en el botón **Inicio** y, a continuación, haga clic en el elemento **Dispositivos e impresoras**.
2. Busque y seleccione el producto en la lista.
3. Haga clic en el botón **Quitar dispositivo** situado en la parte superior del cuadro de diálogo y, a continuación, haga clic en el botón **Sí** para confirmar esta acción.
4. Haga clic en el botón **Propiedades del servidor de impresión** situado en la parte superior del cuadro de diálogo y, a continuación, haga clic en la ficha **Controladores**.
5. Busque el producto en la lista y haga clic en el botón **Quitar**.
6. Seleccione la opción para eliminar sólo el paquete de software del controlador y, a continuación, haga clic en el botón **Aceptar**.

## Utilidades compatibles para Windows

- HP Web Jetadmin
- Servidor Web incorporado de HP
- HP ePrint

## Otros componentes y utilidades de Windows

- Registro en línea mediante Internet
- HP Device Toolbox
- HP Uninstall
- Centro de ayuda y formación de HP
- Reconfiguración de su dispositivo HP
- Programa de participación del cliente de HP LaserJet

## Software para otros sistemas operativos

OS	Software
UNIX	<p>Si utiliza una red HP-UX o Solaris, visite el sitio Web <a href="http://www.hp.com/support/net_printing">www.hp.com/support/net_printing</a> para descargar el instalador de impresora HP Jetdirect para UNIX.</p> <p>Para controladores de impresora para UNIX, visite <a href="http://www.hp.com/pond/modelscripts/index2">www.hp.com/pond/modelscripts/index2</a>.</p>
Linux	<p>Para obtener información, vaya a <a href="http://www.hp.com/go/linuxprinting">www.hp.com/go/linuxprinting</a>.</p>



---

## 4 Uso del producto con Mac

- [Software para Mac](#)
- [Tareas de impresión básicas en Mac](#)
- [Utilización de la AirPrint](#)
- [Solución de problemas con Mac](#)

# Software para Mac

## Sistemas operativos y controladores de impresora compatibles para Mac

Este producto es compatible con los siguientes sistemas operativos de Mac:

- Mac OS X 10.5 y 10.6

**NOTA:** Con sistemas Mac OS X 10.5 y posteriores, es compatible con PC de bolsillo y equipos Mac con procesador Intel® Core™. Con sistemas Mac OS X 10.6, es compatible con equipos Mac con procesador Intel Core.

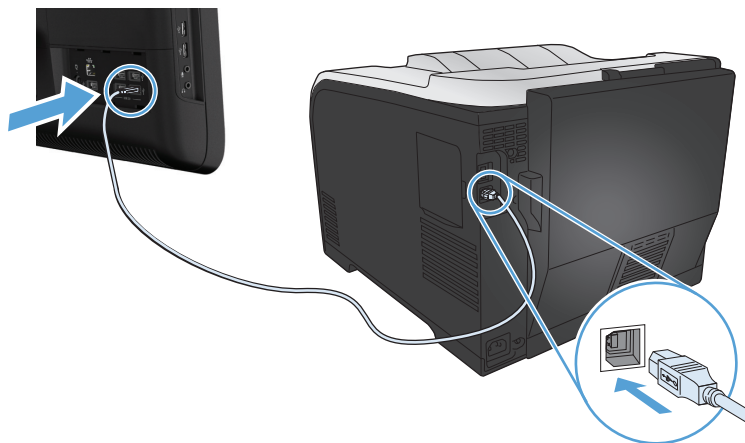
El instalador del software HP LaserJet proporciona archivos PostScript® Printer Description (PPD), Printer Dialog Extensions (PDE) y la aplicación HP Utility para su uso con equipos Mac OS X. Los archivos PPD y PDE de la impresora HP en combinación con los controladores de impresora Apple PostScript integrados ofrecen una funcionalidad de impresión completa y el acceso a características específicas de la impresora HP.

## Instalación del software de sistemas operativos de Mac

### Instalación del software para equipos Mac conectados directamente al producto

Este producto admite una conexión USB 2.0. Utilice un cable USB de tipo A a B. HP recomienda la utilización de un cable que no supere los 2 m.

1. Conecte el cable USB al producto y al equipo.



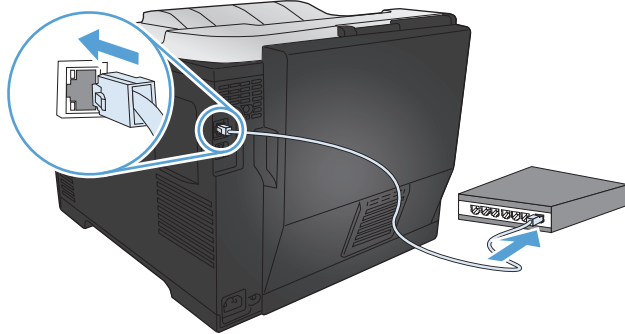
2. Instale el software del CD.
3. Haga clic en el icono del programa de instalación de HP y siga las instrucciones en pantalla.

4. En la página de instalación correcta, haga clic en el botón **Aceptar**.
5. Imprima una página desde cualquier programa para asegurarse de que el software de impresión está instalado correctamente.

## Instalación del software para equipos Mac en una red con cables

### Configuración de la dirección IP

1. Conecte el cable de red al producto y a la red.



2. Espere 60 segundos antes de continuar. Durante este tiempo, la red reconoce el producto y le asigna una dirección IP o nombre de host.

### Instalación del software

1. Instale el software del CD. Haga clic en el icono del producto y siga las instrucciones en pantalla.
2. Imprima una página desde cualquier programa para cerciorarse de que el software está instalado correctamente.

## Instalación del software para equipos Mac en una red inalámbrica

Antes de instalar el software del producto, asegúrese de que el producto no está conectado a la red mediante un cable de red. Asegúrese de que su equipo Mac está conectado a la misma red inalámbrica a la que pretende conectar el producto.

Utilice uno de los siguientes procedimientos para conectar el producto a la red inalámbrica.

- [Conexión del producto a una red inalámbrica mediante WPS con los menús del panel de control](#)
- [Conexión del producto a una red inalámbrica mediante un cable USB](#)


Si el router admite la configuración Wi-Fi protegida (WPS), utilice dicho método para agregar el producto a la red. Se trata de la forma más sencilla de configurar el producto en una red inalámbrica.

 **NOTA:** Los routers inalámbricos AirPort de Apple no admiten la configuración mediante el botón WPS.

Si su direccionador inalámbrico no admite la configuración Wi-Fi protegida (WPS, del inglés Wi-Fi Protected Setup), consulte la configuración de red del direccionador inalámbrico al administrador del sistema, o bien complete las siguientes tareas:


- Obtenga el nombre de red inalámbrica o el identificador de conjunto de servicios (SSID).
- Determine la contraseña de seguridad o la clave de codificación para la red inalámbrica.

## Conexión del producto a una red inalámbrica mediante WPS con los menús del panel de control

1. En la parte frontal del producto, pulse el botón de conexión inalámbrica. Compruebe en la pantalla del panel de control si el elemento **Menú inalámbrico** se ha abierto. Si no está abierto, siga estos pasos:
  - a. En el panel de control, pulse el botón **OK** para abrir los menús.
  - b. Abra los siguientes menús:
    - **Config. red**
    - **Menú inalámbrico**
2. Seleccione el elemento **Config. Wi-Fi protegida**.
3. Utilice uno de los siguientes métodos para finalizar la configuración:
  - **Botón de comando:** seleccione la opción **Botón de comando** y siga las instrucciones que aparecen en el panel de control. El establecimiento de la conexión inalámbrica puede durar varios minutos.
  - **PIN:** seleccione la opción **Generar PIN**. El producto genera un PIN único que debe escribir en la pantalla de configuración del direccionador inalámbrico. El establecimiento de la conexión inalámbrica puede durar varios minutos.
4. En el equipo, abra el menú Apple , haga clic en el menú **Preferencias del Sistema** y después en el icono **Impresión y Fax**.
5. Haga clic en el símbolo más (+) de la esquina inferior izquierda de la columna **Nombres de impresora**.

De forma predeterminada, Mac OS X utiliza el método Bonjour para buscar el producto en la red local y agregarlo al menú emergente de la impresora. Éste es el mejor método en la mayoría de las situaciones. Si Mac OS X no puede encontrar el controlador de impresora HP, aparecerá un mensaje de error. Vuelva a instalar el software.
6. Imprima una página desde cualquier programa para cerciorarse de que el software está instalado correctamente.

---

 **NOTA:** Si este método no funciona, intente configurar la red inalámbrica mediante el método de cable USB.


---

## Conexión del producto a una red inalámbrica mediante un cable USB

Si su direccionador inalámbrico no admite la configuración Wi-Fi protegida (WPS, del inglés Wi-Fi Protected Setup), utilice este método para configurar el producto en una red inalámbrica. La utilización de un cable USB para transferir la configuración facilita la configuración de una conexión inalámbrica. Una vez finalizado el proceso de configuración, puede desconectar el cable USB y utilizar la conexión inalámbrica.

1. Inserte el CD del software en la bandeja de CD del equipo.
2. Siga las instrucciones que aparecen en pantalla. Cuando se le solicite, seleccione la opción **Configure el dispositivo para una red inalámbrica**. Conecte el cable USB al producto cuando se le solicite.

---

 **PRECAUCIÓN:** No conecte el cable USB hasta que el programa de instalación así se lo solicite.

---

3. Una vez finalizado el proceso de instalación, imprima una página de configuración para asegurarse de que el producto tiene un nombre SSID.
4. Imprima una página desde cualquier programa para cerciorarse de que el software está instalado correctamente.

## Eliminación del controlador de la impresora de sistemas operativos Mac

Debe disponer de derechos de administrador para eliminar el software.

1. Abra **Preferencias del sistema**.
2. Seleccione **Impresión y fax**.
3. Resalte el producto.
4. Haga clic en el símbolo menos (-).
5. Si es necesario, elimine la cola de impresión.

## Prioridad de la configuración de impresión en Mac

Las modificaciones de la configuración de impresión tienen prioridad en función de dónde se realicen:



**NOTA:** Los nombres de comandos y cuadros de diálogo pueden variar dependiendo de la aplicación de software.

- **Cuadro de diálogo Configurar página:** para abrir este cuadro de diálogo, haga clic en **Configurar página** o en un comando similar del menú **Archivo** del programa con el que está trabajando. Los valores que se cambien aquí pueden sobrescribir los valores que se hayan cambiado en cualquier otro lugar.
- **Cuadro de diálogo Imprimir:** haga clic en **Imprimir** y en **Configuración de impresión** o en un comando parecido del menú **Archivo** de la aplicación que está utilizando para abrir este cuadro de diálogo. La configuración modificada en el cuadro de diálogo **Imprimir** tiene menos prioridad y *no* anula las modificaciones realizadas en el cuadro de diálogo **Configurar página**.
- **Configuración predeterminada del controlador de la impresora:** la configuración predeterminada del controlador de la impresora establece la configuración utilizada en todos los trabajos de impresión, *a menos que* la configuración se modifique en los cuadros de diálogo **Configurar página**, **Imprimir** o **Propiedades de la impresora**.
- **Configuración del panel de control de la impresora:** la configuración modificada en el panel de control de la impresora tiene menos prioridad que las modificaciones realizadas en cualquier otro sitio.

## Cambio de la configuración del controlador de la impresora en Mac

### Cambiar la configuración de todos los trabajos de impresión hasta que se cierre el programa de software


1. En el menú **Archivo**, haga clic en el botón **Imprimir**.
2. Modifique los valores de configuración que desee en los diversos menús.

### Cambiar la configuración predeterminada de todos los trabajos de impresión

1. En el menú **Archivo**, haga clic en el botón **Imprimir**.
2. Modifique los valores de configuración que desee en los diversos menús.
3. En el menú **Preajustes**, haga clic en la opción **Guardar como...** y escriba un nombre adecuado para el valor preestablecido.

Esta configuración se guarda en el menú **Preajustes**. Para utilizar la configuración nueva, seleccione la opción de preajuste guardada cada vez que abra un programa e imprima.

### Cambiar los valores de la configuración del producto

1. En el menú Apple , haga clic en el menú **Preferencias del Sistema** y después en el icono **Impresión y Fax**.
2. Seleccione el producto en la parte izquierda de la ventana.

3. Haga clic en el botón **Opciones y recambios**.
4. Haga clic en la ficha **Controlador**.
5. Configure las opciones instaladas.

## Software para equipos Mac

### HP Utility para Mac

Utilice HP Printer Utility para configurar características del producto que no estén disponibles en el controlador de la impresora.

Puede emplear HP Printer Utility si el producto se conecta mediante un cable de bus serie universal (USB) o si está conectado a una red basada en el protocolo TCP/IP.

### Cómo abrir HP Utility

- ▲ En el dock, haga clic en **HP Utility**.

- o -

En **Aplicaciones**, abra la carpeta Hewlett Packard y, a continuación, haga clic en **HP Utility**.

### Características de HP Utility

Utilice el software HP Utility para realizar las siguientes tareas:

- Obtener información sobre el estado de los consumibles.
- Obtener información sobre el producto, como la versión del firmware y el número de serie.
- Imprimir una página de configuración.
- Para productos conectados a una red basada en IP, obtener información de red y abrir el servidor Web incorporado de HP.
- Configurar el tipo y el tamaño de papel de la bandeja.
- Transferir archivos y fuentes desde el equipo al producto.
- Actualizar el firmware del producto.
- Mostrar la página de uso del color.

## Utilidades compatibles para Mac

### Servidor Web incorporado de HP

Este producto incluye un servidor Web incorporado de HP que proporciona acceso a la información sobre las actividades del producto y de la red. Acceda al servidor Web incorporado de HP desde la HP Utility. Abra el menú **Configuración de impresora** y, a continuación, seleccione la opción **Configuración adicional**.

También puede acceder al servidor web incorporado de HP desde el navegador web Safari:

1. Seleccione el icono de página del lado izquierdo de la barra de herramientas de Safari.
2. Haga clic en el logotipo de Bonjour.
3. En la lista de impresoras, haga doble clic en el producto. Se abre el servidor Web incorporado de HP.

## HP ePrint

Con HP ePrint puede imprimir desde cualquier lugar, en cualquier momento y desde un teléfono móvil, un portátil o desde cualquier otro dispositivo móvil. HP ePrint es compatible con cualquier dispositivo con capacidad de correo electrónico. Si puede enviar correos electrónicos, puede imprimir en un producto compatible con HP ePrint. Para obtener más información, visite [www.hpeprintcenter.com](http://www.hpeprintcenter.com).



**NOTA:** Para poder utilizar HP ePrint, es necesario que el producto esté conectado a una red y que tenga acceso a Internet.

HP ePrint está desactivado de forma predeterminada en el producto. Siga este procedimiento para activarlo.

1. Escriba la dirección IP del producto en la barra de direcciones de un navegador Web para abrir el servidor Web incorporado de HP.
2. Haga clic en la ficha **Servicios Web de HP**.
3. Seleccione la opción que permite activar los servicios Web.

## AirPrint

La impresión directa mediante AirPrint de Apple se admite en iOS 4.2 o superior. Utilice AirPrint para imprimir directamente en el producto desde un iPad (iOS 4.2), iPhone (3GS o posterior) o iPod touch (3.ª generación o posterior) con las siguientes aplicaciones:

- Mail
- Fotografías
- Safari
- Selección de aplicaciones de otros desarrolladores

Para utilizar AirPrint, el producto debe estar conectado a una red inalámbrica. Para obtener más información sobre el uso de AirPrint y sobre qué productos de HP son compatibles con AirPrint, visite [www.hp.com/go/airprint](http://www.hp.com/go/airprint).




**NOTA:** Puede ser necesario actualizar el firmware del producto para utilizar AirPrint. Visite [www.hp.com/support/LJColorM351](http://www.hp.com/support/LJColorM351) o [www.hp.com/support/LJColorM451](http://www.hp.com/support/LJColorM451).



# Tareas de impresión básicas en Mac

## Cómo cancelar un trabajo de impresión con Mac

1. Si el trabajo se está imprimiendo, puede cancelarlo pulsando el botón Cancelar **X** del panel de control del producto.

 **NOTA:** Al pulsar el botón Cancelar **X** se borra el trabajo que el producto esté procesando en ese momento. Si se está ejecutando más de un proceso y pulsa el botón Cancelar **X**, se borrará el proceso que aparezca en ese momento en el panel de control del producto.

2. También puede cancelar un trabajo de impresión desde un programa de software o desde una cola de impresión.
  - **Programa de software:** suele aparecer un cuadro de diálogo brevemente en la pantalla del equipo que permite cancelar el trabajo de impresión.
  - **Cola de impresión:** abra la cola de impresión haciendo doble clic en el icono del producto del Dock. Resalte el trabajo de impresión y, a continuación, haga clic en **Eliminar**.

## Cambio del tipo y tamaño de papel en Mac

1. En el menú **Archivo** del programa de software, haga clic en la opción **Imprimir**.
2. En el menú **Copias y páginas**, haga clic en el botón **Configurar impresión**.
3. Seleccione un tamaño de la lista desplegable **Tamaño del papel** y haga clic en el botón **OK**.
4. Abra el menú **Acabado**.
5. Seleccione un tipo de la lista desplegable **Tipo de soporte**.
6. Haga clic en el botón **Imprimir**.

## Cambio del tamaño de los documentos e impresión en tamaños de papel personalizados con Mac

### Mac OS X 10.5 y 10.6

Siga uno de estos métodos.

1. En el menú **Archivo** haga clic en la opción **Imprimir**.
2. Haga clic en el botón **Configurar impresión**.
3. Seleccione el producto y, a continuación, seleccione la configuración correcta para las opciones **Tamaño del papel** y **Orientación**.

1. En el menú **Archivo** haga clic en la opción **Imprimir**.
2. Abra el menú **Manejo del papel**.
3. En el área **Tamaño de papel de destino**, haga clic en el cuadro **Cambiar el tamaño del papel** y seleccione el tamaño en la lista desplegable.

## Creación y uso de valores preestablecidos de impresión con Mac

Utilice los preajustes de impresión para guardar la configuración del controlador actual y volver a utilizarla.

### Creación de un preajuste de impresión

1. En el menú **Archivo** haga clic en la opción **Imprimir**.
2. Seleccione el controlador.
3. Seleccione la configuración de impresión que desee guardar para su reutilización.
4. En el menú **Preajustes**, haga clic en la opción **Guardar como...** y escriba un nombre adecuado para el valor preestablecido.
5. Haga clic en el botón **Aceptar**.

### Uso de preajustes de impresión

1. En el menú **Archivo** haga clic en la opción **Imprimir**.
2. Seleccione el controlador.
3. En el menú **Preajustes**, seleccione el valor preestablecido de impresión.



---

**NOTA:** Para utilizar la configuración predeterminada del controlador de la impresora, seleccione la opción **estándar**.

---

## Impresión de portadas con Mac

1. En el menú **Archivo** haga clic en la opción **Imprimir**.
2. Seleccione el controlador.
3. Abra el menú **Página de cubierta** y especifique dónde desea imprimir la portada. Para ello, haga clic en el botón **Final del documento** o en el botón **Principio del documento**.
4. En el menú **Tipo de portada**, seleccione el mensaje que desee imprimir en la portada.



---

**NOTA:** Si desea imprimir una portada en blanco, seleccione la opción **estándar** en el menú **Tipo de portada**.

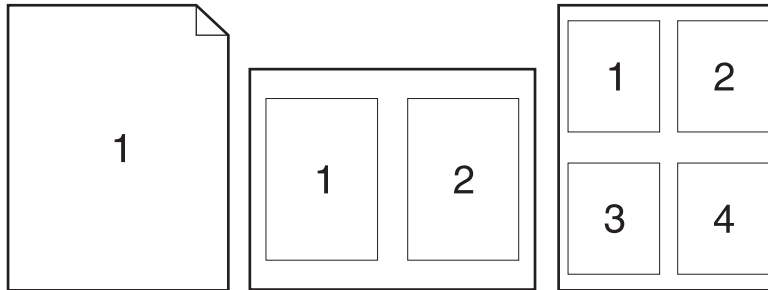
---

## Uso de filigranas con Mac

1. En el menú **Archivo** haga clic en la opción **Imprimir**.
2. Abra el menú **Marcas de agua**.
3. En el menú **Modo**, seleccione el tipo de filigrana que desee aplicar. Seleccione la opción **Marca de agua** para imprimir un mensaje semitransparente. Seleccione la opción **Superponer** para imprimir un mensaje que no sea transparente.

4. En el menú **Páginas**, elija entre imprimir la filigrana en todas las páginas o sólo en la primera página.
5. En el menú **Texto**, seleccione uno de los mensajes estándar o bien seleccione la opción **Personalizado** para escribir otro mensaje distinto en el cuadro.
6. Seleccione las opciones para el resto de la configuración.

## Impresión de varias páginas por hoja con Mac



1. En el menú **Archivo** haga clic en la opción **Imprimir**.
2. Seleccione el controlador.
3. Abra el menú **Diseño**.
4. En el menú **Páginas por hoja**, seleccione el número de páginas que desee imprimir en cada hoja (1, 2, 4, 6, 9 o 16).
5. En el área **Configuración**, seleccione el orden y la colocación de las páginas en la hoja.
6. En el menú **Márgenes**, seleccione el tipo de borde que desee imprimir alrededor de cada página de la hoja.

## Impresión en ambas caras del papel (impresión dúplex) con Mac

### Usar impresión dúplex automática

1. Cargue la cantidad de papel suficiente para el trabajo de impresión en una de las bandejas.
2. En el menú **Archivo** haga clic en la opción **Imprimir**.
3. Abra el menú **Diseño**.
4. En el menú **A doble cara**, seleccione una opción de encuadernación.

## Impresión manual a doble cara

1. Cargue la cantidad de papel suficiente para el trabajo de impresión en una de las bandejas.
2. En el menú **Archivo** haga clic en la opción **Imprimir**.
3. Abra el menú **Acabado** y haga clic en la ficha **Dúplex manual** o bien abra el menú **Dúplex manual**.
4. Haga clic en el cuadro **Dúplex manual** para seleccionar una opción de encuadernación.
5. Haga clic en el botón **Imprimir**. Siga las instrucciones en la ventana emergente que aparece en la pantalla del equipo antes de volver a colocar la pila de salida en la bandeja 1 para imprimir la segunda mitad.
6. Vaya al producto y retire el papel en blanco que se encuentre en la bandeja 1.
7. Introduzca primero la pila impresa boca arriba con el margen inferior en la alimentación de la bandeja 1. *Debe imprimir la segunda cara desde la bandeja 1.*
8. Si se le indica, pulse el botón correspondiente del panel de control para continuar.

## Configuración de las opciones de color con Mac

Si utiliza el controlador de impresora HP PostScript para Mac, la tecnología **HP EasyColor** escanea todos los documentos y ajusta automáticamente todas las imágenes fotográficas con los mismos resultados fotográficos mejorados.

En el ejemplo siguiente, las imágenes de la izquierda se han creado sin usar la opción **HP EasyColor**. Las imágenes de la derecha demuestran las mejoras conseguidas al emplear la opción **HP EasyColor**.



La opción **HP EasyColor** está activada de forma predeterminada en el controlador de impresora HP Mac Postscript, por lo que no hace falta aplicar ajustes de color manuales. Para desactivar la opción de forma que pueda ajustar la configuración de color de forma manual, utilice el siguiente procedimiento.

1. En el menú **Archivo** haga clic en la opción **Imprimir**.
2. Seleccione el controlador.

3. Abra el menú **Color/calidad de impresión** y, a continuación, haga clic en la casilla de verificación **HP EasyColor** para desactivarla.
4. Abra el menú **Avanzado** o seleccione la ficha correspondiente.
5. Ajuste los valores individuales para texto, gráficos y fotografías.

## Utilización de la AirPrint

La impresión directa mediante AirPrint de Apple se admite en iOS 4.2 o superior. Utilice AirPrint para imprimir directamente en el producto desde un iPad (iOS 4.2), iPhone (3GS o posterior) o iPod touch (3.ª generación o posterior) con las siguientes aplicaciones:

- Mail
- Fotografías
- Safari
- Selección de aplicaciones de otros desarrolladores

Para utilizar AirPrint, el producto debe estar conectado con una red. Para obtener más información sobre el uso de AirPrint y sobre qué productos de HP son compatibles con AirPrint, visite [www.hp.com/go/airprint](http://www.hp.com/go/airprint).



**NOTA:** Puede ser necesario actualizar el firmware del producto para utilizar AirPrint. Visite [www.hp.com/support/LJColorM351](http://www.hp.com/support/LJColorM351) o [www.hp.com/support/LJColorM451](http://www.hp.com/support/LJColorM451).

---

## Solución de problemas con Mac

Para obtener información acerca de cómo solucionar problemas con un Mac, consulte [Solución de problemas de software del producto con Mac en la página 189](#).





---

# 5 Conexión del producto con Windows

- [Renuncia al uso compartido de impresoras](#)
- [Conexión con USB](#)
- [Conexión a una red con Windows](#)

# Renuncia al uso compartido de impresoras

HP no admite la red de punto a punto, ya que se trata de una función de los sistemas operativos de Microsoft y no de los controladores de impresora de HP. Visite el sitio Web de Microsoft en [www.microsoft.com](http://www.microsoft.com).

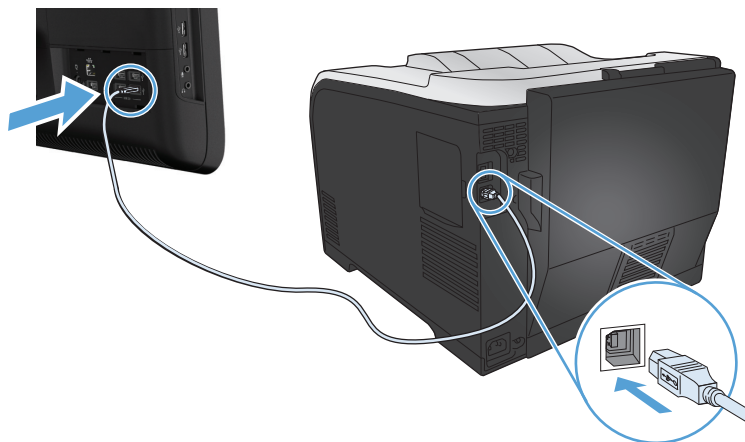
## Conexión con USB

Este producto admite una conexión USB 2.0. Utilice un cable USB de tipo A a B. HP recomienda la utilización de un cable que no supere los 2 m.

**PRECAUCIÓN:** No conecte el cable USB hasta que el software de instalación le solicite que lo haga.

## Instalación con el CD

1. Cierre todos los programas abiertos en el equipo.
2. Instale el software del CD y siga las instrucciones que aparecen en pantalla.
3. Cuando se le solicite, seleccione la opción **Conectar directamente a este equipo mediante un cable USB** y, a continuación, haga clic en el botón **Siguiente**.
4. Cuando el software se lo solicite, conecte el cable USB al producto y al equipo.



5. Cuando termine la instalación, haga clic en el botón **Finalizar**.
6. En la pantalla **Más opciones**, puede instalar software adicional o hacer clic en el botón **Finalizar**.
7. Imprima una página desde cualquier programa para asegurarse de que el software de impresión está instalado correctamente.

# Conexión a una red con Windows

## Protocolos de red compatibles

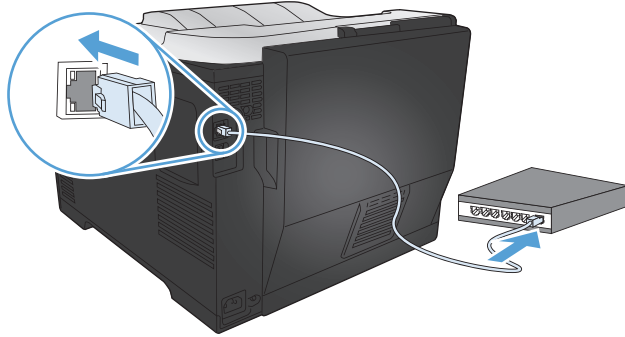
Para conectar a una red un producto equipado con conexión de red, necesita una red que use uno o más de los siguientes protocolos.

- TCP/IP (IPv4 o IPv6)
- Impresión LPD
- SLP
- WS-Discovery

## Instalación del producto en una red con cables con Windows

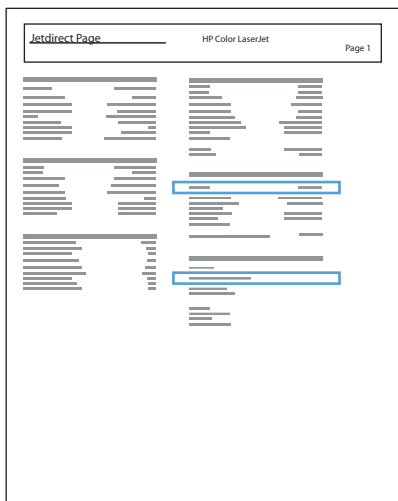
### Obtención de la dirección IP

1. Conecte el cable de red al producto y a la red. Encienda el producto.



2. Espere 60 segundos antes de continuar. Durante este tiempo, la red reconoce el producto y le asigna una dirección IP o nombre de host.
3. En el panel de control del producto, pulse el botón **OK**.
4. Pulse la flecha derecha ► para resaltar el menú **Informes** y, a continuación, pulse el botón **OK**.
5. Pulse la flecha derecha ► para resaltar la opción **Informe configuración** y, a continuación, pulse el botón **OK**.

6. Busque la dirección IP en la página de autoverificación/configuración.



## Instalación del software

1. Cierre todos los programas del equipo.
2. Instale el software del CD.
3. Siga las instrucciones en pantalla.
4. Cuando se le solicite, seleccione la opción **Conectar mediante una red por cable** y, a continuación, haga clic en el botón **Siguiente**.
5. En la lista de impresoras disponibles, seleccione la impresora que tenga la dirección IP correcta.
6. Haga clic en el botón **Finalizar**.
7. En la pantalla **Más opciones**, puede instalar software adicional o hacer clic en el botón **Finalizar**.
8. Imprima una página desde cualquier programa para asegurarse de que el software de impresión está instalado correctamente.

## Instalación del producto en una red inalámbrica con Windows (sólo modelos inalámbricos)


Antes de instalar el software del producto, asegúrese de que el producto no está conectado a la red mediante un cable de red.

Si su direccionador inalámbrico no admite la configuración Wi-Fi protegida (WPS, del inglés Wi-Fi Protected Setup), consulte la configuración de red del direccionador inalámbrico al administrador del sistema, o bien complete las siguientes tareas:

- Obtenga el nombre de red inalámbrica o el identificador de conjunto de servicios (SSID).
- Determine la contraseña de seguridad o la clave de codificación para la red inalámbrica.

## Conexión del producto a una red inalámbrica mediante WPS

Si su direccionador inalámbrico admite la configuración Wi-Fi protegida (WPS, del inglés Wi-Fi Protected Setup), esta es la forma más sencilla de configurar el producto en una red inalámbrica.

1. Pulse el botón WPS en el direccionador inalámbrico.
2. Mantenga pulsado el botón inalámbrico  en el panel de control del producto durante dos segundos. Suelte el botón cuando la luz de conexión inalámbrica comience a parpadear.
3. Espere dos minutos hasta que el producto establezca una conexión inalámbrica con el direccionador inalámbrico.



**NOTA:** Si este método no funciona, intente configurar la red inalámbrica mediante el método de cable USB.

## Conexión del producto a una red inalámbrica mediante WPS con los menús del panel de control

1. En la parte frontal del producto, pulse el botón de conexión inalámbrica. Compruebe en la pantalla del panel de control si el elemento **Menú inalámbrico** se ha abierto. Si no está abierto, siga estos pasos:
  - a. En el panel de control, pulse el botón **OK** para abrir los menús.
  - b. Abra los siguientes menús:
    - **Config. red**
    - **Menú inalámbrico**
2. Seleccione el elemento **Config. Wi-Fi protegida**.
3. Utilice uno de los siguientes métodos para finalizar la configuración:
  - **Botón de comando:** seleccione la opción **Botón de comando** y siga las instrucciones que aparecen en el panel de control. El establecimiento de la conexión inalámbrica puede durar varios minutos.
  - **PIN:** seleccione la opción **Generar PIN**. El producto genera un PIN único que debe escribir en la pantalla de configuración del direccionador inalámbrico. El establecimiento de la conexión inalámbrica puede durar varios minutos.



**NOTA:** Si este método no funciona, intente configurar la red inalámbrica mediante el método de cable USB.


## Conexión del producto a una red inalámbrica mediante un cable USB

Si su direccionador inalámbrico no admite la configuración Wi-Fi protegida (WPS, del inglés Wi-Fi Protected Setup), utilice este método para configurar el producto en una red inalámbrica. La utilización de un cable USB para transferir la configuración facilita la configuración de una conexión

inalámbrica. Una vez finalizado el proceso de configuración, puede desconectar el cable USB y utilizar la conexión inalámbrica.

1. Inserte el CD del software en la bandeja de CD del equipo.
2. Siga las instrucciones mostradas en la pantalla. Cuando se le solicite, seleccione la opción **Conectar mediante una red inalámbrica**. Conecte el cable USB al producto cuando se le solicite.

---

 **PRECAUCIÓN:** No conecte el cable USB hasta que el programa de instalación así se lo solicite.

---

3. Una vez finalizado el proceso de instalación, imprima una página de configuración para asegurarse de que el producto tiene un nombre SSID.
4. Una vez finalizado el proceso de instalación, desconecte el cable USB.

## Instalación del software para un producto inalámbrico que ya esté en la red

Si el producto ya tiene una dirección IP en una red inalámbrica y desea instalar el software del producto en un equipo, siga estos pasos.

1. Desde el panel de control del producto, imprima una página de configuración para obtener la dirección IP del producto.
2. Instale el software desde el CD.
3. Siga las instrucciones mostradas en la pantalla.
4. Cuando se le solicite, seleccione la opción **Conectar mediante una red inalámbrica** y, a continuación, haga clic en el botón **Siguiente**.
5. En la lista de impresoras disponibles, seleccione la impresora que tenga la dirección IP correcta.

# Configuración de los ajustes de red IP con Windows

## Visualice o cambie la configuración de red

Utilice el servidor Web incorporado para ver o cambiar la configuración IP.

1. Imprima una página de configuración y localice la dirección IP.
  - Si está utilizando IPv4, la dirección IP contiene sólo dígitos. Con el siguiente formato:  
xxx . xxx . xxx . xxx
  - Si está utilizando IPv6, la dirección IP es una combinación hexadecimal de caracteres y dígitos. Tiene un formato similar a:  
xxxx : : xxxx : xxxx : xxxx : xxxx
2. Para abrir el servidor Web incorporado de HP, introduzca la dirección IP (IPv4) del producto en la línea de dirección del navegador Web. Para IPv6, utilice el protocolo establecido por el navegador Web para la introducción de direcciones IPv6.
3. Haga clic en la ficha **Red** para obtener información de red. Puede cambiar la configuración según lo necesite.

## Configuración o cambio de la contraseña del producto

Utilice el servidor Web incorporado de HP para configurar una contraseña o cambiar la contraseña existente de un producto en una red.

1. Escriba la dirección IP del producto en la línea de dirección del navegador Web. Haga clic en la ficha **Redes** y en el enlace **Seguridad**.



**NOTA:** Si se ha determinado una contraseña con anterioridad, se le indica que escriba la contraseña. Escriba la contraseña y, a continuación, haga clic en el botón **Aplicar**.

2. Escriba la nueva contraseña en el cuadro **Nueva contraseña** y en el cuadro **Verificar contraseña**.
3. En la parte inferior de la ventana, haga clic en el botón **Aplicar** para guardar la contraseña.

## Configuración manual de los parámetros IPv4 TCP/IP desde el panel de control


1. En el panel de control, pulse el botón **OK** para abrir los menús.
2. Abra los siguientes menús:
  - **Config. red**
  - **Config. TCP/IP**
  - **Alim. manual**
3. Utilice los botones de flecha para cambiar cada dígito de la dirección IP. Pulse el botón **OK** para ir al siguiente dígito.



## Configuración de la velocidad de transmisión y el modo dúplex

---


 **NOTA:** Esta información se aplica sólo a redes Ethernet. No se aplica a redes inalámbricas.

 **NOTA:** Los cambios incorrectos del parámetro de velocidad de transferencia pueden impedir la comunicación del producto con otros dispositivos de la red. Normalmente, el producto debe dejarse en modo automático. Los cambios pueden provocar que el producto se apague y se vuelva a encender. Modifique la configuración únicamente con el producto inactivo.

---

1. En el panel de control, pulse el botón **OK** para abrir los menús.
2. Abra los siguientes menús:
  - **Config. red**
  - **Vel enlace**
3. Utilice los botones de flecha para seleccionar uno de los siguientes parámetros.
  - Automático
  - 10T Full
  - 10T Half
  - 100TX-Full
  - 100TX Half

---

 **NOTA:** Este valor debe coincidir con el configurado en el producto de red con el que conecta (un concentrador de red, conmutador, pasarela, direccionador o equipo).

---

4. Pulse el botón **OK**. El producto se apaga y vuelve a encenderse.



---

# 6 Papel y soportes de impresión

- [Explicación del uso del papel](#)
- [Cambio del controlador de la impresora para hacer coincidir el tipo y el tamaño de papel en Windows](#)
- [Tipos de papel admitidos](#)
- [Tipos de papel compatibles y capacidad de la bandeja](#)
- [Carga de las bandejas de papel](#)
- [Configuración de las bandejas](#)

# Explicación del uso del papel

Este producto admite varios tipos de papel y soportes de impresión. Los papeles o soportes de impresión que no se ajustan a las directrices siguientes pueden provocar una baja calidad de impresión, mayor número de atascos y un desgaste prematuro del producto.

Es posible que haya tipos de papel que cumplan con todas estas directrices pero que no den unos resultados satisfactorios. Esto puede deberse a un uso indebido, a un nivel inaceptable de temperatura y/o humedad o a otras variables ajenas al control de Hewlett-Packard.

**⚠ PRECAUCIÓN:** La utilización de papel o soportes de impresión que no cumplan las especificaciones expresadas por Hewlett-Packard puede causar problemas en el producto, que requieran una reparación. Estas reparaciones no están cubiertas ni por la garantía ni por los contratos de asistencia técnica de Hewlett-Packard.

- Para obtener mejores resultados, utilice sólo papel HP y soportes de impresión diseñados para impresoras láser o multiuso.
- No utilice papel o soportes de impresión fabricados para impresoras de inyección de tinta.

**⚠ PRECAUCIÓN:** Los productos HP LaserJet utilizan fusores para fijar las partículas de tóner secas al papel en puntos muy precisos. El papel para impresión láser de HP está diseñado para resistir este calor extremo. Si utiliza papel para impresión con inyección de tinta, podría dañar el producto.

- Hewlett-Packard Company no recomienda el uso de otras marcas de soportes porque no puede controlar su calidad.

Utilice las directrices siguientes para obtener resultados satisfactorios al usar papel o soporte de impresión especial. Configure el tipo y tamaño de papel en el controlador de impresora para obtener los mejores resultados.

Tipo de soportes	Sí	No
Sobres	<ul style="list-style-type: none"><li>• Guarde los sobres planos.</li><li>• Utilice sobres en los que el doblez se extienda por completo hasta la esquina.</li><li>• Utilice sobres con tira adhesiva aprobados para utilizarse en impresoras láser.</li></ul>	<ul style="list-style-type: none"><li>• No utilice sobres arrugados, con muescas, pegados entre sí o con cualquier otro tipo de daño.</li><li>• No utilice sobres que tengan cierres, solapas, ventanas o forros.</li><li>• No utilice autoadhesivos u otros materiales sintéticos.</li></ul>
Etiquetas	<ul style="list-style-type: none"><li>• Utilice únicamente etiquetas que no tengan la hoja de protección posterior al descubierta entre ellas.</li><li>• Utilice etiquetas que permanezcan planas.</li><li>• Utilice sólo hojas completas de etiquetas.</li></ul>	<ul style="list-style-type: none"><li>• No utilice etiquetas que tengan arrugas o burbujas, o que estén dañadas.</li><li>• No imprima en hojas incompletas de etiquetas.</li></ul>

Tipo de soportes	Sí	No
Transparencias	<ul style="list-style-type: none"> <li>• Utilice sólo transparencias aprobadas para impresoras láser a color.</li> <li>• Coloque las transparencias sobre una superficie plana después de retirarlas del producto.</li> </ul>	<ul style="list-style-type: none"> <li>• No utilice soportes de impresión transparentes no aprobados para las impresoras láser.</li> </ul>
Papel con membrete o formularios preimpresos	<ul style="list-style-type: none"> <li>• Utilice únicamente papel con membrete o formularios aprobados para utilizarse en impresoras láser.</li> </ul>	<ul style="list-style-type: none"> <li>• No utilice papel con membrete metálico o en relieve.</li> </ul>
Papel grueso	<ul style="list-style-type: none"> <li>• Utilice únicamente papel grueso aprobado para utilizarse en impresoras láser y que cumpla las especificaciones de peso de este producto.</li> </ul>	<ul style="list-style-type: none"> <li>• No utilice papel con un grosor superior a las especificaciones recomendadas para este producto, a menos que se trate de papel HP que haya sido aprobado para utilizarse en este producto.</li> </ul>
Papel satinado o recubierto	<ul style="list-style-type: none"> <li>• Utilice únicamente papel satinado o recubierto aprobado para utilizarse en impresoras láser.</li> </ul>	<ul style="list-style-type: none"> <li>• No utilice papel satinado o recubierto diseñado para utilizarse en impresoras de inyección de tinta.</li> </ul>

## Cambio del controlador de la impresora para hacer coincidir el tipo y el tamaño de papel en Windows

1. En el menú **Archivo** del programa de software, haga clic en **Imprimir**.
2. Seleccione el producto y haga clic en el botón **Propiedades** o **Preferencias**.
3. Haga clic en la ficha **Papel/Calidad**.
4. Seleccione un tamaño de la lista desplegable **Tamaño del papel**.
5. Seleccione un tipo de papel de la lista desplegable **Tipo de papel**.
6. Haga clic en el botón **Aceptar**.

## Tipos de papel admitidos



**NOTA:** Para obtener los mejores resultados de impresión, seleccione el tamaño y tipo de papel adecuados en el controlador de impresora antes de imprimir.

**Tabla 6-1** Tamaños de papel y soportes de impresión compatibles

Tamaño	Dimensiones	Bandeja 1	Bandeja 2 o bandeja 3 opcional	Impresión dúplex automática
Carta	216 x 279 mm	✓	✓	✓
Legal	216 x 356 mm	✓	✓	✓
A4	210 x 297 mm	✓	✓	✓
Ejecutivo	184 x 267 mm	✓	✓	✓
A5	148 x 210 mm	✓	✓	
A6	105 x 148 mm	✓	✓	
B5 JIS	182 x 257 mm	✓	✓	✓
16K	184 x 260 mm			
	195 x 270 mm	✓	✓	
	197 x 273 mm			
8,5 x 13	216 x 330 mm	✓	✓	✓
4 x 6	107 x 152 mm	✓	✓	
5 x 8	127 x 203 mm	✓	✓	
10 x 15 cm	100 x 150 mm	✓	✓	
Person.	Mínimo: 76 x 127 mm	✓		
	Máximo: 216 x 356 mm			
Person.	Mínimo: 102 x 153 mm		✓	
	Máximo: 216 x 356 mm			

**Tabla 6-2** Sobres y tarjetas postales compatibles

Tamaño	Dimensiones	Bandeja 1	Bandeja 2	Impresión dúplex automática
Sobre n°10	105 x 241 mm	✓	✓	
Sobre DL	110 x 220 mm	✓	✓	

**Tabla 6-2 Sobres y tarjetas postales compatibles (continuación)**

<b>Tamaño</b>	<b>Dimensiones</b>	<b>Bandeja 1</b>	<b>Bandeja 2</b>	<b>Impresión dúplex automática</b>
Sobre C5	162 x 229 mm	✓	✓	
Sobre B5	176 x 250 mm	✓	✓	
Sobre Monarch	98 x 191 mm	✓	✓	
Tarjeta postal	100 x 148 mm	✓	✓	
Tarjeta postal doble	148 x 200 mm	✓	✓	

# Tipos de papel compatibles y capacidad de la bandeja

**Tabla 6-3 Bandeja 1:**

Tipo de papel	Peso	Capacidad <sup>1</sup>	Orientación del papel
Uso diario: <ul style="list-style-type: none"> <li>• Normal</li> <li>• Ligero</li> <li>• Bond</li> <li>• Reciclado</li> </ul>	De 60 a 90 g/m <sup>2</sup>	Hasta 50 hojas	Lado que imprimir boca arriba, con el borde superior en la parte posterior de la bandeja
Presentación: <ul style="list-style-type: none"> <li>• Papel mate con peso de medio a pesado</li> <li>• Papel satinado con peso de medio a pesado</li> </ul>	Hasta 176 g/m <sup>2</sup> (47 libras) <sup>2, 3</sup>	Pila de hasta 5 mm de alto	Lado que imprimir boca arriba, con el borde superior en la parte posterior de la bandeja
Prospecto: <ul style="list-style-type: none"> <li>• Papel mate con peso de medio a pesado</li> <li>• Papel satinado con peso de medio a pesado</li> </ul>	Hasta 176 g/m <sup>2</sup> <sup>2, 3</sup>	Pila de hasta 5 mm de alto	Lado que imprimir boca arriba, con el borde superior en la parte posterior de la bandeja
Fotografía/portada <ul style="list-style-type: none"> <li>• Papel para portadas mate</li> <li>• Papel para portadas satinado</li> <li>• Papel fotográfico mate</li> <li>• Papel fotográfico satinado</li> <li>• Tarjeta postal</li> <li>• Cartulina</li> </ul>	Hasta 176 g/m <sup>2</sup> <sup>2, 3</sup>	Pila de hasta 5 mm de alto	Lado que imprimir boca arriba, con el borde superior en la parte posterior de la bandeja



**Tabla 6-3 Bandeja 1: (continuación)**

Tipo de papel	Peso	Capacidad <sup>1</sup>	Orientación del papel
Otros:		Hasta 50 hojas o 10 sobres	Lado que se va a imprimir hacia arriba, con el borde superior hacia el producto
<ul style="list-style-type: none"> <li>• Transparencia impresión láser<sup>4</sup></li> <li>• Etiquetas<sup>4</sup></li> <li>• Membrete</li> <li>• Sobre<sup>4</sup></li> <li>• Preimpreso</li> <li>• Preperforado</li> <li>• Coloreado</li> <li>• Rugoso</li> <li>• Resistente<sup>4</sup></li> </ul>			

<sup>1</sup> La capacidad puede variar en función del peso y el grosor del papel, así como de las condiciones ambientales.

<sup>2</sup> El producto admite hasta 220 g/m<sup>2</sup> (59 libras) en papel satinado, papel fotográfico satinado y tarjetas postales.

<sup>3</sup> El producto admite un peso de papel de 60-160 g/m<sup>2</sup> para la impresión dúplex automática.

<sup>4</sup> Este tipo de papel no admite la impresión dúplex automática.

**Tabla 6-4 Bandeja 2 y bandeja 3**

Tipo de soporte	Peso	Capacidad <sup>1</sup>	Orientación del papel
Uso diario:	De 60 a 90 g/m <sup>2</sup>	Hasta 250 hojas	Lado que imprimir boca arriba, con el borde superior en la parte posterior de la bandeja
<ul style="list-style-type: none"> <li>• Normal</li> <li>• Ligero</li> <li>• Bond</li> <li>• Reciclado</li> </ul>			
Presentación:	Hasta 163 g/m <sup>2</sup> <sup>2</sup>	Pila de hasta 12,5 mm de alto	Lado que imprimir boca arriba, con el borde superior en la parte posterior de la bandeja
<ul style="list-style-type: none"> <li>• Papel mate con peso de medio a pesado</li> <li>• Papel satinado con peso de medio a pesado</li> </ul>			
Prospecto:	Hasta 163 g/m <sup>2</sup> <sup>2</sup>	Pila de hasta 12,5 mm de alto	Lado que imprimir boca arriba, con el borde superior en la parte posterior de la bandeja
<ul style="list-style-type: none"> <li>• Papel mate con peso de medio a pesado</li> <li>• Papel satinado con peso de medio a pesado</li> </ul>			

**Tabla 6-4 Bandeja 2 y bandeja 3 (continuación)**

<b>Tipo de soporte</b>	<b>Peso</b>	<b>Capacidad<sup>1</sup></b>	<b>Orientación del papel</b>
Fotografía/portada	Hasta 163 g/m <sup>2</sup> <sup>2</sup>	Pila de hasta 12,5 mm de alto	Lado que imprimir boca arriba, con el borde superior en la parte posterior de la bandeja
<ul style="list-style-type: none"> <li>• Papel para portadas mate</li> <li>• Papel para portadas satinado</li> <li>• Papel fotográfico mate</li> <li>• Papel fotográfico satinado</li> <li>• Tarjeta postal</li> <li>• Cartulina</li> </ul>	Tarjeta postal: Hasta 176 g/m <sup>2</sup> <sup>2</sup>		
Otros:		Hasta 50 hojas o 10 sobres	La cara sobre la que se va a imprimir hacia arriba y el borde superior hacia la parte posterior de la bandeja o el extremo del sello hacia la parte posterior de la bandeja
<ul style="list-style-type: none"> <li>• Transparencia impresión láser<sup>3</sup></li> <li>• Etiquetas<sup>3</sup></li> <li>• Membrete</li> <li>• Sobre<sup>3</sup></li> <li>• Preimpreso</li> <li>• Preperforado</li> <li>• Coloreado</li> <li>• Rugoso</li> <li>• Resistente<sup>3</sup></li> </ul>			

<sup>1</sup> La capacidad puede variar en función del peso y el grosor del papel, así como de las condiciones ambientales.

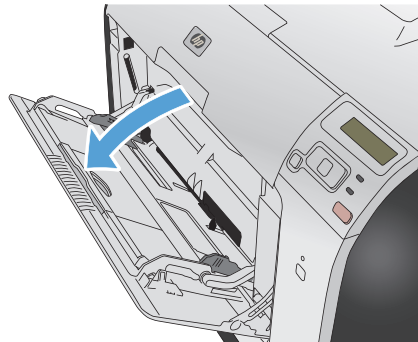
<sup>2</sup> El producto admite un peso de papel de 60-160 g/m<sup>2</sup> para la impresión dúplex automática.

<sup>3</sup> Este tipo de papel no admite la impresión dúplex automática.

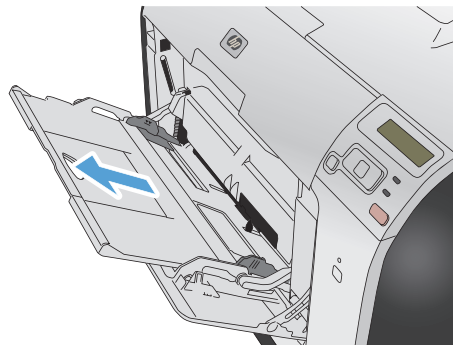
# Carga de las bandejas de papel

## Carga de la bandeja 1

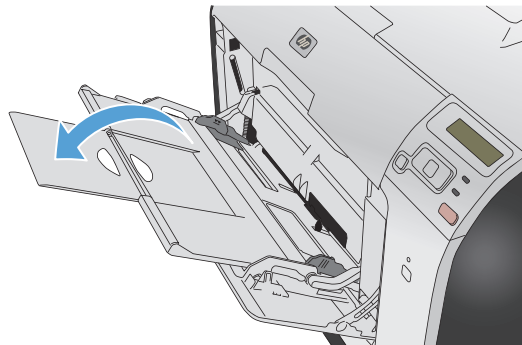
1. Abra la bandeja 1.



2. Extraiga la bandeja de extensión.

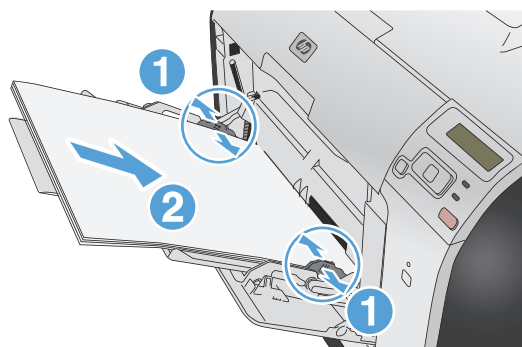


3. Si está cargando hojas de papel largas, despliegue la extensión.



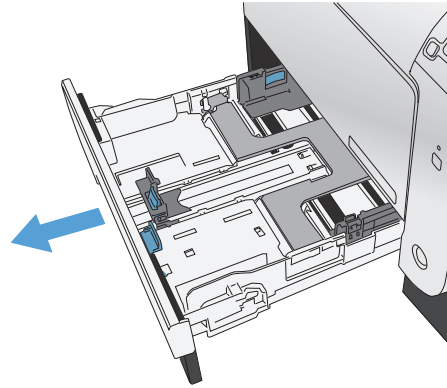
4. Extienda totalmente las guías de papel (número 1) y, a continuación, cargue la pila de papel en la bandeja 1 (número 2). Ajuste las guías de papel al tamaño del papel.

**NOTA:** Coloque el papel en la bandeja 1 con la cara que se vaya a imprimir boca arriba y el borde superior hacia el producto.

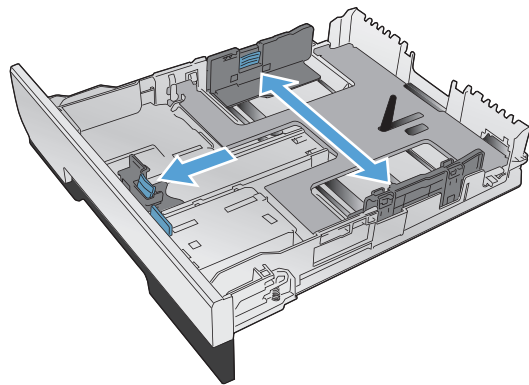


## Carga de la bandeja 2 o la bandeja 3 opcional

1. Tire de la bandeja para extraerla del producto.

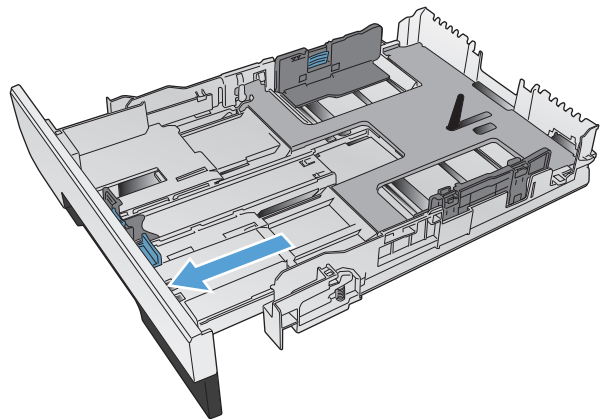


2. Abra las guías de ancho y longitud del papel, deslizándolas.

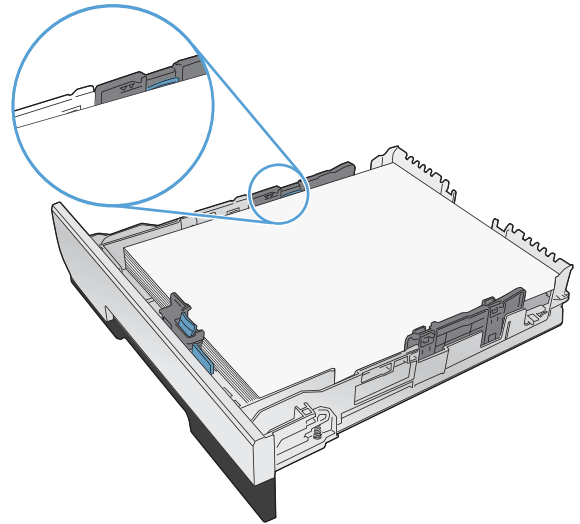


3. Para cargar papel de tamaño Legal, extienda la bandeja manteniendo presionada la lengüeta de extensión a la vez que tira de la bandeja hacia fuera.

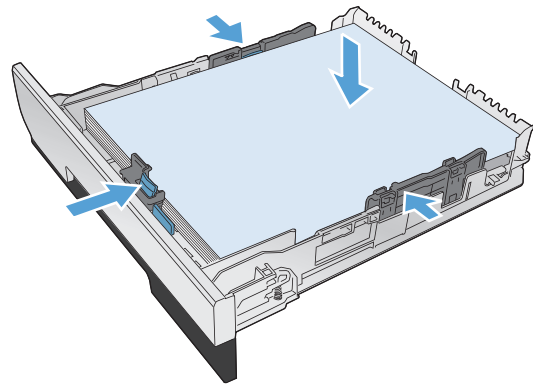
**NOTA:** Cuando está cargada con papel de tamaño Legal, la bandeja se extiende unos 64 mm (2,5 pulg.) desde la parte frontal del producto.



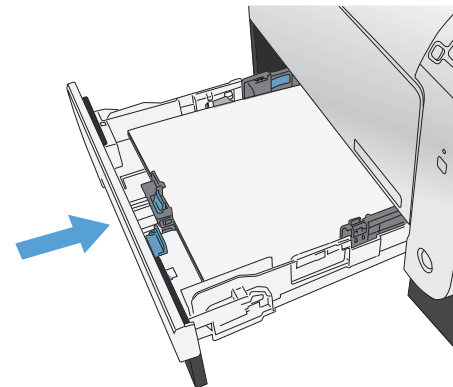
4. Coloque el papel en la bandeja y asegúrese de que está plano en sus cuatro esquinas. Deslice las guías de ancho de papel de modo que estén alineadas con las marcas de tamaño de papel de la parte inferior de la bandeja. Deslice la guía de longitud de papel delantera de modo que presione la pila de papel contra la parte inferior de la bandeja.



5. Presione el papel para comprobar que la pila se mantiene por debajo de las lengüetas limitadoras del papel que se encuentran en la parte lateral de la bandeja.



6. Introduzca la bandeja en el producto.



# Configuración de las bandejas

De forma predeterminada, el producto toma el papel de la bandeja 1. Si la bandeja 1 está vacía, el producto toma el papel de la bandeja 2 o la bandeja 3, si está instalada. La configuración de la bandeja en este producto cambia la configuración de calor y velocidad para obtener la mejor calidad de impresión para el tipo de papel que está utilizando. Si está utilizando papel especial para la mayoría de trabajos de impresión en el producto, cambie esta configuración predeterminada.

En la siguiente tabla aparecen las formas posibles de utilizar la configuración de la bandeja para satisfacer todas las necesidades de impresión.

Consumo de papel	Configuración del producto	Impresión
Carga de la bandeja 1 y otra más con el mismo papel para que el producto tome el papel de una bandeja si la otra está vacía.	Cargue papel en la bandeja 1. No se necesita ningún tipo de configuración si la configuración predeterminada para el tipo y el tamaño no se han modificado.	Desde el programa de software, imprima el trabajo.
Utilización ocasional de papel especial, como papel pesado o de membrete, desde una bandeja que normalmente contiene papel normal.	Cargue papel especial en la bandeja 1.	Desde el cuadro de diálogo de impresión del programa de software, elija el tipo de papel que coincida con el papel especial cargado en la bandeja antes de enviar el trabajo de impresión.
Uso frecuente de papel especial, como papel pesado o de membrete, desde una bandeja.	Cargue papel especial en la bandeja 1 y configure la bandeja para el tipo de papel.	Desde el cuadro de diálogo de impresión del programa de software, elija el tipo de papel que coincida con el papel especial cargado en la bandeja antes de enviar el trabajo de impresión.

## Configuración de las bandejas

1. Asegúrese de que el producto está encendido.
2. Realice una de las siguientes acciones:
  - **Panel de control:** abra el menú **Config. sistema** y el menú **Configur. papel**. Seleccione la bandeja que desee configurar.
  - **Servidor Web incorporado:** haga clic en la ficha **Configuración** y, a continuación, haga clic en **Manejo del papel** en el panel izquierdo.
3. Cambie la configuración de la bandeja deseada y, a continuación, pulse **OK** o haga clic en **Aplicar**.

---

# 7 Cartuchos de impresión

La información contenida aquí está sujeta a cambios sin previo aviso. Para obtener la información más reciente de la Guía del usuario, vaya a [www.hp.com/support/LJColorM351\\_manuals](http://www.hp.com/support/LJColorM351_manuals) o [www.hp.com/support/LJColorM451\\_manuals](http://www.hp.com/support/LJColorM451_manuals).

- [Información sobre los cartuchos de impresión](#)
- [Vistas de consumibles](#)
- [Gestión de cartuchos de impresión](#)
- [Instrucciones de reemplazo](#)
- [Solución de problemas con consumibles](#)

# Información sobre los cartuchos de impresión

Color	Número de cartucho	Número de pieza
Cartucho de impresión negro de recambio de capacidad estándar	305A	CE410A
Cartucho de impresión negro de recambio de gran capacidad	305X	CE410X
Cartucho de impresión cian de recambio	305A	CE411A
Cartucho de impresión amarillo de recambio	305A	CE412A
Cartucho de impresión magenta de recambio	305A	CE413A

**Accesibilidad:** el cartucho de impresión puede instalarse y extraerse con una sola mano.

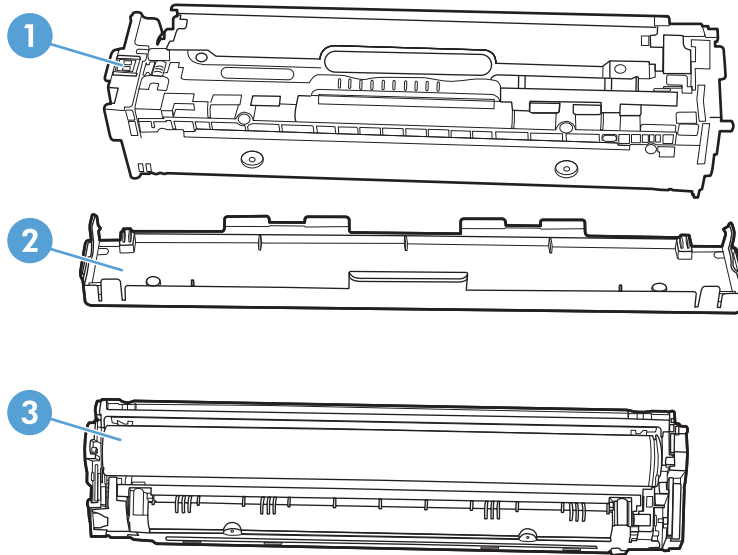
**Funciones ecológicas:** recicle los cartuchos de impresión mediante el programa de devolución y reciclaje de HP Planet Partners.

Para obtener más información acerca de los consumibles, vaya a [www.hp.com/go/learnaboutsupplies](http://www.hp.com/go/learnaboutsupplies).



# Vistas de consumibles

## Vistas del cartucho de impresión



1	Chip de memoria del cartucho
2	Protección de plástico
3	Tambor de formación de imágenes. No toque el tambor de formación de imágenes situado en la parte inferior del cartucho de impresión. Si se mancha con huellas de dedos, podrían surgir problemas de calidad de impresión.

# Gestión de cartuchos de impresión

El correcto uso, almacenamiento y control del cartucho de impresión puede ayudar garantizar la alta calidad de la impresión.

## Cambio de la configuración de los cartuchos de impresión

### Impresión cuando un cartucho de impresión alcanza el final de su vida útil estimada

Las notificaciones relacionadas con los consumibles aparecen en el panel de control del producto.

Mensaje **<Consumible> bajo**, donde <Consumible> es el cartucho de impresión de color. El producto indica cuándo el nivel de un consumible es bajo. La vida útil restante real del cartucho puede variar. Tenga un recambio disponible para instalarlo cuando la calidad de impresión deje de ser aceptable. No es necesario sustituir el consumible en este momento.

Mensaje **<Consumible> muy bajo**. El producto indica cuándo el nivel de un consumible es muy bajo. La vida útil restante real del cartucho puede variar. Tenga un recambio disponible para instalarlo cuando la calidad de impresión deje de ser aceptable. El consumible no tiene que sustituirse en este momento a no ser que la calidad de impresión no sea aceptable. Cuando un consumible HP ha alcanzado el nivel **muy bajo**, finaliza la garantía de protección Premium de HP.

Pueden surgir problemas de calidad de impresión al utilizar un cartucho de impresión que ha alcanzado el final de su vida útil estimada. No es necesario sustituir el consumible en este momento, a menos que la calidad de impresión ya no sea aceptable.



**NOTA:** El uso de la configuración **Continuar** permite imprimir una vez superado el nivel "muy bajo" sin que el cliente tenga que intervenir, y puede dar como resultado una calidad de impresión incorrecta.

### Activación o desactivación de la configuración "Nivel muy bajo" desde el panel de control

Puede activar o desactivar la función predeterminada en cualquier momento y no es necesario volver a activarla al instalar un nuevo cartucho de impresión.

1. En el panel de control, pulse el botón **OK** para abrir los menús.
2. Abra los siguientes menús:
  - **Config. sistema**
  - **Configuración de suministros**

- **Cartucho negro** o **Cartuchos de color**
  - **Configuración en nivel muy bajo**
3. Seleccione una de las siguientes opciones.
- Seleccione la opción **Continuar** para configurar el producto de modo que le avise de que el nivel del cartucho de impresión es muy bajo pero siga imprimiendo.
  - Seleccione la opción **Detener** para configurar el producto de modo que detenga la impresión hasta que sustituya el cartucho de impresión.
  - Seleccione la opción **Solicitar** para configurar el producto de modo que detenga la impresión y le solicite que sustituya el cartucho de impresión. Puede confirmar la solicitud y continuar imprimiendo. Una opción configurable por el cliente en este producto es "Mensaje recordatorio cada 100 páginas, 200 páginas, 300 páginas o nunca". Esta opción se proporciona como comodidad para el cliente y no se garantiza que estas páginas impresas dispongan de una calidad de impresión aceptable.
  - Sólo en el menú **Cartuchos de color**, seleccione **Imprimir negro** para que le avise de que el cartucho de impresión tiene un nivel muy bajo, pero que la impresión continúe sólo en negro.

Cuando un consumible HP ha alcanzado el nivel **muy bajo**, finaliza la garantía de protección Premium de HP.

## Impresión con EconoMode

En el modo EconoMode, la impresora consume bastante menos tóner, lo cual amplía la duración del cartucho.

HP no recomienda el uso constante de EconoMode. Si utiliza EconoMode de forma constante, la vida útil del consumible de tóner podría superar la de las piezas mecánicas del cartucho de impresión. Si la calidad de impresión empieza a disminuir y ya no es aceptable, sustituya el cartucho de impresión.

1. En el menú **Archivo** del programa de software, haga clic en **Imprimir**.
2. Seleccione el producto y haga clic en el botón **Propiedades** o **Preferencias**.
3. Haga clic en la pestaña **Papel/Calidad**.
4. Haga clic en la casilla de verificación **EconoMode**.


## Almacenamiento y reciclaje de consumibles

### Reciclaje de consumibles

Para reciclar un cartucho de impresión HP original, coloque el cartucho usado en la caja en la cual venía el nuevo cartucho. Use la etiqueta de devolución adjunta para enviar el suministro a HP para reciclaje. Para obtener información detallada, consulte la guía de reciclaje que se incluye con cada suministro HP nuevo.

## Almacenamiento del cartucho de impresión


No extraiga el cartucho de impresión de su embalaje a no ser que vaya a utilizarlo de inmediato.

 **PRECAUCIÓN:** Para evitar que se dañe el cartucho de impresión, no lo exponga a la luz durante más de unos pocos minutos.

---

## Política de HP con respecto a los cartuchos de impresión que no son de HP

Hewlett-Packard Company no recomienda el uso de cartuchos de impresión que no sean de HP, ya sean nuevos o reacondicionados.

 **NOTA:** Los daños provocados por cartuchos de impresión que no sean de HP, no están cubiertos por la garantía ni los contratos de servicio de HP.

---

## Sitio Web contra falsificaciones HP

Vaya a [www.hp.com/go/anticounterfeit](http://www.hp.com/go/anticounterfeit) cuando instale un cartucho de impresión HP y aparezca un mensaje en el panel de control en el que se indique que el cartucho no es de HP. De este modo, HP podrá ayudarle a determinar si el cartucho es original y le indicará los pasos que debe seguir para solucionar el problema.

Es posible que el cartucho de impresión no sea un cartucho original de HP si observa lo siguiente:

- En la página de estado de los consumibles se indica que se ha instalado un consumible que no es de HP.
- Si experimenta un gran número de dificultades con el cartucho de impresión.
- El cartucho no tiene la apariencia común (por ejemplo, el envoltorio es diferente al de HP).

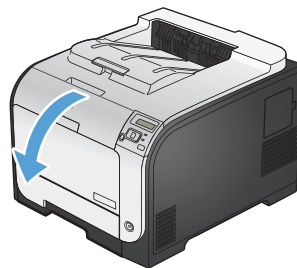
# Instrucciones de reemplazo

## Sustitución de los cartuchos de impresión

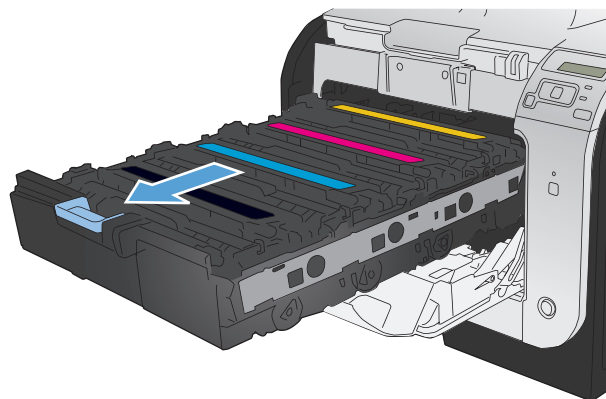
El producto utiliza cuatro colores y cuenta con un cartucho para cada color: negro (K), magenta (M), cian (C) y amarillo (Y).

**⚠ PRECAUCIÓN:** Si cae tóner en la ropa, límpielo con un paño seco y lave la ropa en agua fría. *El agua caliente fija el tóner en el tejido.*

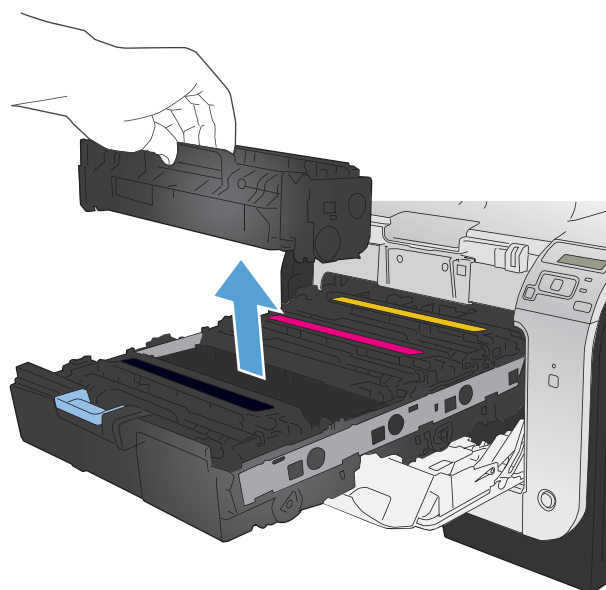
1. Abra la puerta frontal.



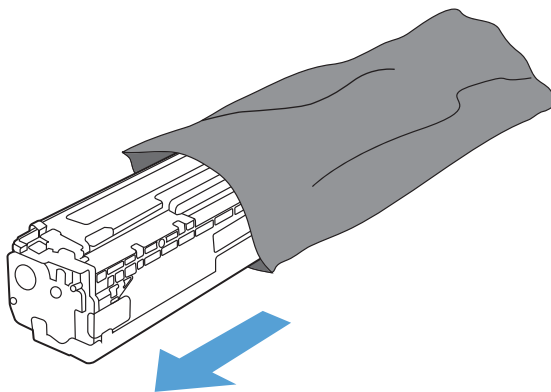
2. Extraiga el cajón del cartucho de impresión.



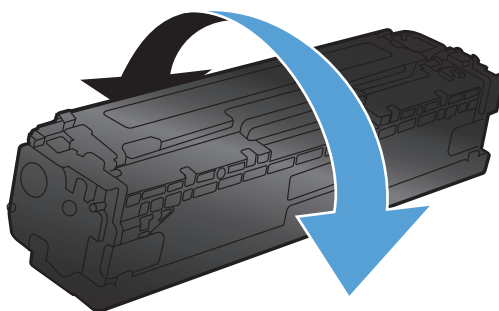
3. Sujete el asa del cartucho de impresión usado y tire de él hacia fuera.



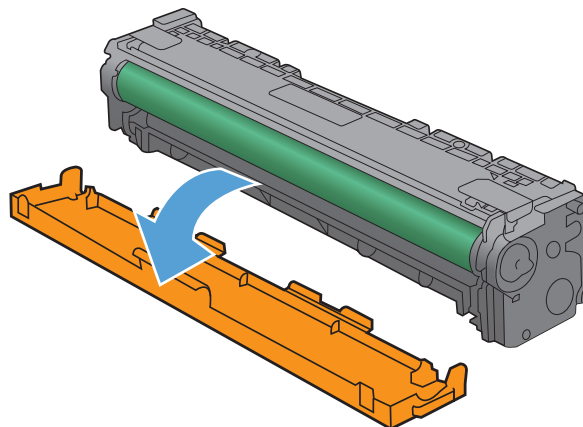
4. Extraiga el cartucho de impresión nuevo de su envoltorio.



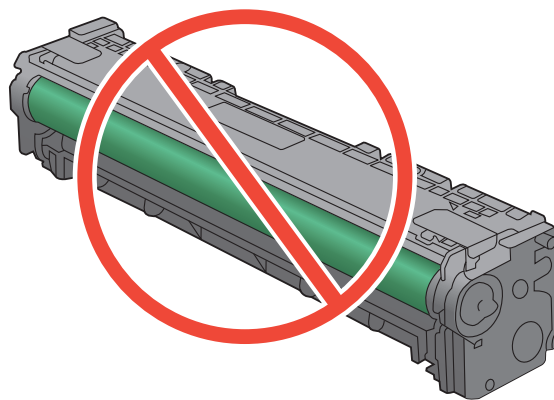
5. Agite con cuidado el cartucho de impresión de delante hacia atrás para distribuir el tóner uniformemente en el interior del cartucho.



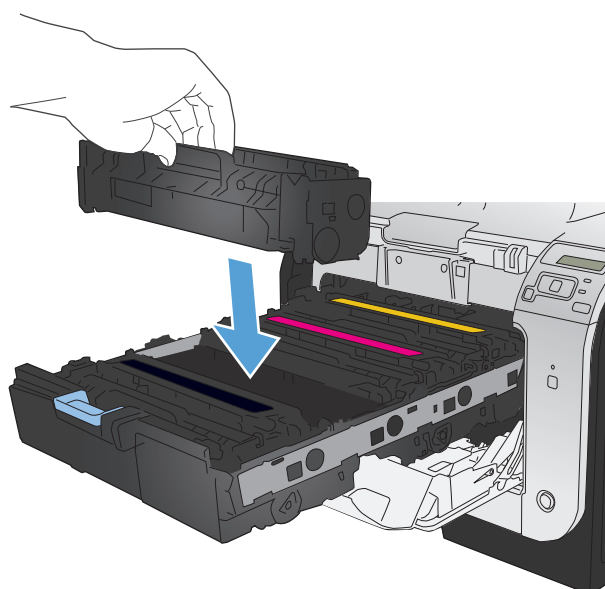
6. Retire el protector de plástico naranja de la parte inferior del nuevo cartucho de impresión.



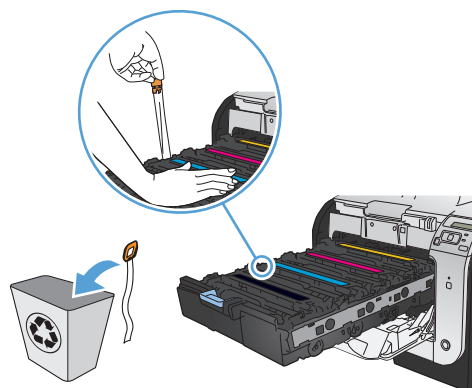
7. No toque el tambor de formación de imágenes situado en la parte inferior del cartucho de impresión. Si se mancha con huellas de dedos, podrían surgir problemas de calidad de impresión.



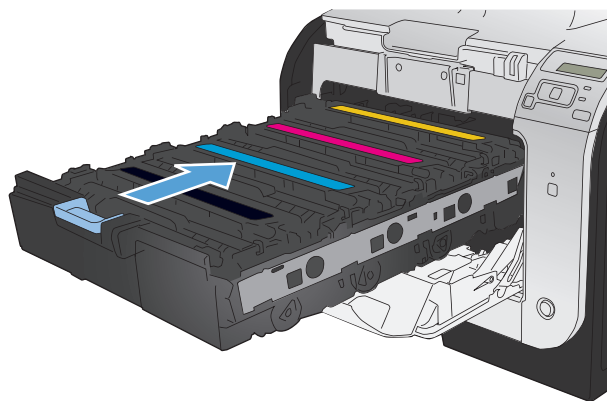
8. Inserte el nuevo cartucho de impresión en el producto.



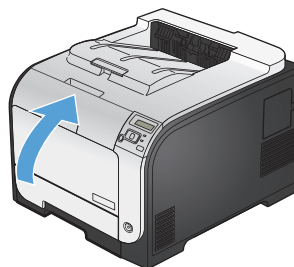
9. Tire hacia arriba de la lengüeta situada en el lateral izquierdo del cartucho de impresión para retirar por completo el precinto. Recicle el precinto.



**10.** Cierre el cajón del cartucho de impresión.



**11.** Cierre la puerta frontal.



**12.** Guarde el antiguo cartucho de impresión, el precinto y el protector de plástico naranja en la caja del nuevo. Siga las instrucciones de reciclaje que se incluyen en la caja.



# Solución de problemas con consumibles

## Comprobación de los cartuchos de impresión

Compruebe cada cartucho de impresión y sustitúyalo si es necesario en caso de que experimente uno de los problemas siguientes:

- La impresión es demasiado clara o parece difuminada en algunas áreas.
- Las páginas impresas tienen pequeñas áreas sin imprimir.
- Las páginas impresas tienen rayas o tiras verticales.



**NOTA:** Si utiliza un ajuste de impresión con calidad de borrador, la copia impresa podría parecer demasiado clara.

Si decide que necesita sustituir un cartucho de impresión, imprima la página de estado de los consumibles para averiguar el número de pieza del cartucho de impresión HP original correcto.

Tipo de cartucho de impresión	Pasos que debe seguir para resolver el problema
Cartucho de impresión recargado o reacondicionado	Hewlett Packard Company no puede recomendar el uso de consumibles, ya sean nuevos o reacondicionados, de otros fabricantes. Puesto que no son productos de HP, HP no puede influir en su diseño ni controlar su calidad. Si utiliza un cartucho de impresión relleno o modificado y no está satisfecho con la calidad de la impresión, sustitúyalo por un cartucho original de HP.
Cartucho de impresión HP original	<ol style="list-style-type: none"><li>1. En el panel de control del producto o la página <b>Estado de consumibles</b> aparece el mensaje de estado <b>Muy bajo</b> cuando el cartucho ha llegado al final de su vida útil estimada. Sustituya el cartucho de impresión si la calidad de impresión ya no es aceptable.</li><li>2. Imprima una página de calidad de impresión desde el menú <b>Informes</b> del panel de control. Si las bandas o marcas que aparecen en la página son de un solo color, puede que el cartucho de ese color sea defectuoso. Consulte las instrucciones que aparecen en este documento para interpretar la página. Si es necesario, sustituya el cartucho de impresión.</li><li>3. Compruebe visualmente si el cartucho de impresión está dañado. Consulte las instrucciones que aparecen a continuación. Si es necesario, sustituya el cartucho de impresión.</li><li>4. Si en las páginas impresas aparecen marcas que se repiten varias veces con la misma distancia entre ellas, imprima una página de limpieza. Si esto no soluciona el problema, utilice la regla de defectos repetitivos que aparece en este documento para identificar la causa del problema.</li></ol>

## Impresión de la página de estado de los consumibles

La página **Estado de consumibles** indica la vida estimada restante de los cartuchos de impresión. También indica el número de pieza del cartucho de impresión HP original correcto para su producto

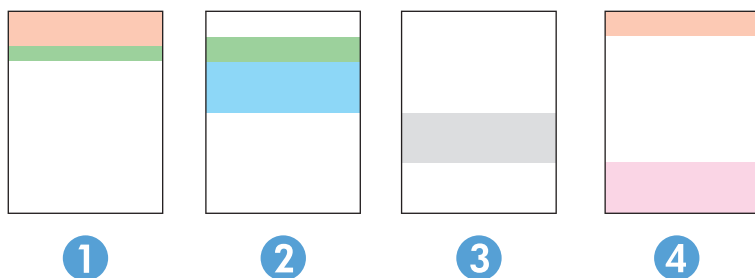
con el fin de que pueda solicitar un cartucho de impresión de recambio, además de otra información práctica.

1. En el panel de control, pulse el botón **OK** para abrir los menús.
2. Abra los siguientes menús:
  - **Informes**
  - **Estado de consumibles**

## Interpretación de la página de calidad de impresión

1. En el panel de control del producto, abra el menú **Informes**.
2. Seleccione el elemento **Página de calidad de impresión** para imprimirlo.

Esta página contiene cinco bandas de color que se dividen en cuatro grupos, tal como se indica en la ilustración siguiente. Si examina cada grupo, puede identificar el cartucho de impresión que causa el problema.



Sección	Cartucho de impresión
1	Amarillo
2	Cian
3	Negro
4	Magenta

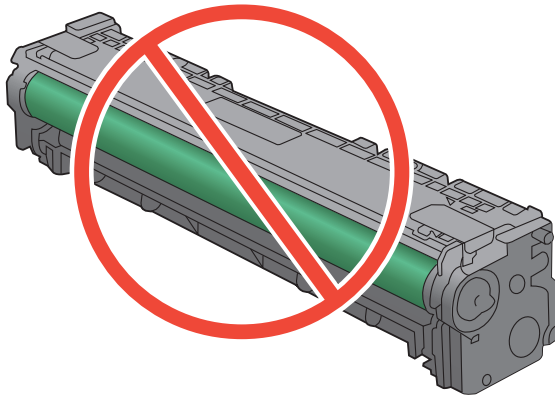
- Si aparecen puntos o rayas en uno de los grupos solamente, sustituya el cartucho de impresión que se corresponde con ese grupo.
- Si aparecen puntos en más de un grupo, imprima una página de limpieza. Si esto no soluciona el problema, averigüe si los puntos siempre son del mismo color; por ejemplo, si los puntos en color magenta aparecen en las cinco bandas de color. Si los puntos son del mismo color, sustituya ese cartucho de impresión.
- Si aparecen rayas en varias bandas de color, póngase en contacto con HP. Probablemente haya un componente que esté causando el problema y que no sea el cartucho de impresión.

## Comprobación de daños en el cartucho de impresión

1. Retire el cartucho de impresión del producto y compruebe que no tiene el precinto.
2. Compruebe si el chip de la memoria está dañado.

3. Examine la superficie del tambor de imágenes verde en la parte inferior del cartucho de impresión.

**⚠ PRECAUCIÓN:** No toque el rodillo verde (tambor de imágenes) en la parte inferior del cartucho. Si se mancha con huellas de dedos, podrían surgir problemas de calidad de impresión.



4. Si comprueba que hay arañazos, huellas de dedos u otros daños en el tambor de imágenes, sustituya el cartucho de impresión.
5. Si el tambor de imágenes no parece estar dañado, agite con cuidado el cartucho de impresión varias veces y vuelva a instalarlo. Imprima unas cuantas páginas para ver si el problema se ha resuelto.

## Defectos repetitivos

Si los defectos se repiten en una página a cualquiera de los siguientes intervalos, puede que haya un cartucho de impresión dañado.

- 22 mm
- 27 mm
- 28 mm
- 75 mm

## Interpretación de los mensajes del panel de control sobre los consumibles

### <color> incompatible

#### **Descripción**

Ha instalado un cartucho de impresión que ha sido diseñado para su uso en un modelo de producto de HP diferente. Puede que el producto no funcione correctamente con este cartucho de impresión.

#### **Acción recomendada**

Instale el cartucho de impresión correcto para este producto.

### <color> no admitido Pulse [OK] para continuar

#### **Descripción**

El producto ha detectado un cartucho de impresión que no es de HP.

#### **Acción recomendada**

Pulse el botón **OK** para continuar con la impresión.

Si cree haber comprado un consumible HP, consulte [www.hp.com/go/anticounterfeit](http://www.hp.com/go/anticounterfeit). Cualquier reparación o servicio necesario debido a la utilización de consumibles no admitidos no estará cubierto por la garantía de HP.

### <color> usado en uso

#### **Descripción**

Está utilizando un cartucho de impresión que ha alcanzado el umbral predeterminado de nivel bajo mientras estaba instalado en un producto.

#### **Acción recomendada**

La impresión puede continuar, pero tenga un consumible de recambio disponible.

### <color> usado instalado Pulse [OK] para continuar

#### **Descripción**

Ha instalado un cartucho de impresión que ha alcanzado el umbral predeterminado de nivel bajo mientras estaba instalado en otro producto.

#### **Acción recomendada**

Pulse el botón **OK** para continuar.

## 10.XXXX Error de consumible

### Descripción

Falta o no se puede leer el chip de memoria de uno de los cartuchos de impresión.

- 10.0000 = error de chip de memoria de consumible negro
- 10.0001 = error de chip de memoria de consumible cian
- 10.0002 = error de chip de memoria de consumible magenta
- 10.0003 = error de chip de memoria de consumible amarillo
- 10.1000 = falta el chip de memoria de consumible negro
- 10.1001 = falta el chip de memoria de consumible cian
- 10.1002 = falta el chip de memoria de consumible magenta
- 10.1003 = falta el chip de memoria de consumible amarillo

### Acción recomendada

Vuelva a instalar el cartucho de impresión.

Apague el producto y vuelva a encenderlo.

Si el problema no se resuelve, sustituya el cartucho de impresión.

## Cartucho amarillo bajo

### Descripción

El cartucho de impresión se está acercando al final de su vida útil.

### Acción recomendada

La impresión puede continuar, pero tenga un consumible de recambio disponible.

## Cartucho amarillo muy bajo

### Descripción

El cartucho de impresión ha llegado al final de su vida útil. Una opción configurable por el cliente en este producto es "Mensaje recordatorio cada 100 páginas, 200 páginas, 300 páginas o nunca". Esta opción se proporciona como comodidad para el cliente y no se garantiza que estas páginas impresas dispongan de una calidad de impresión aceptable.

### Acción recomendada

Para asegurar una calidad de impresión óptima, HP recomienda sustituir el cartucho de impresión en este momento. Puede continuar imprimiendo hasta que note un descenso en la calidad de impresión. La vida útil real del cartucho puede variar.

Cuando un consumible HP ha alcanzado el nivel "muy bajo", finaliza la garantía de protección Premium de HP. Todos los defectos de impresión o errores de los cartuchos que se produzcan cuando un consumible HP se esté utilizando en el modo de continuar impresión con nivel muy bajo no se considerarán defectos de material o de fabricación del consumible según la declaración de garantía de los cartuchos de impresión HP.

## Cartucho cian bajo

### Descripción

El cartucho de impresión se está acercando al final de su vida útil.

### Acción recomendada

La impresión puede continuar, pero tenga un consumible de recambio disponible.

## Cartucho cian muy bajo

### Descripción

El cartucho de impresión ha llegado al final de su vida útil. Una opción configurable por el cliente en este producto es "Mensaje recordatorio cada 100 páginas, 200 páginas, 300 páginas o nunca". Esta opción se proporciona como comodidad para el cliente y no se garantiza que estas páginas impresas dispongan de una calidad de impresión aceptable.

### Acción recomendada

Para asegurar una calidad de impresión óptima, HP recomienda sustituir el cartucho de impresión en este momento. Puede continuar imprimiendo hasta que note un descenso en la calidad de impresión. La vida útil real del cartucho puede variar.

Cuando un consumible HP ha alcanzado el nivel "muy bajo", finaliza la garantía de protección Premium de HP. Todos los defectos de impresión o errores de los cartuchos que se produzcan cuando un consumible HP se esté utilizando en el modo de continuar impresión con nivel muy bajo no se considerarán defectos de material o de fabricación del consumible según la declaración de garantía de los cartuchos de impresión HP.

## Cartucho inc. en ranura para amarillo

### Descripción

Se ha instalado el cartucho de impresión en la ranura incorrecta.

### Acción recomendada

Asegúrese de que cada cartucho de impresión está instalado en la ranura correcta. De delante a atrás, los cartuchos de impresión están instalados en este orden: negro, cian, magenta y amarillo.

## Cartucho inc. en ranura para cian

### Descripción

Se ha instalado el cartucho de impresión en la ranura incorrecta.

### **Acción recomendada**

Asegúrese de que cada cartucho de impresión está instalado en la ranura correcta. De delante a atrás, los cartuchos de impresión están instalados en este orden: negro, cian, magenta y amarillo.

## **Cartucho inc. en ranura para magenta**

### **Descripción**

Se ha instalado el cartucho de impresión en la ranura incorrecta.

### **Acción recomendada**

Asegúrese de que cada cartucho de impresión está instalado en la ranura correcta. De delante a atrás, los cartuchos de impresión están instalados en este orden: negro, cian, magenta y amarillo.

## **Cartucho inc. en ranura para negro**

### **Descripción**

Se ha instalado el cartucho de impresión en la ranura incorrecta.

### **Acción recomendada**

Asegúrese de que cada cartucho de impresión está instalado en la ranura correcta. De delante a atrás, los cartuchos de impresión están instalados en este orden: negro, cian, magenta y amarillo.

## **Cartucho magenta bajo**

### **Descripción**

El cartucho de impresión se está acercando al final de su vida útil.

### **Acción recomendada**

La impresión puede continuar, pero tenga un consumible de recambio disponible.

## **Cartucho magenta muy bajo**

### **Descripción**

El cartucho de impresión ha llegado al final de su vida útil. Una opción configurable por el cliente en este producto es "Mensaje recordatorio cada 100 páginas, 200 páginas, 300 páginas o nunca". Esta opción se proporciona como comodidad para el cliente y no se garantiza que estas páginas impresas dispongan de una calidad de impresión aceptable.

### **Acción recomendada**

Para asegurar una calidad de impresión óptima, HP recomienda sustituir el cartucho de impresión en este momento. Puede continuar imprimiendo hasta que note un descenso en la calidad de impresión. La vida útil real del cartucho puede variar.

Cuando un consumible HP ha alcanzado el nivel "muy bajo", finaliza la garantía de protección Premium de HP. Todos los defectos de impresión o errores de los cartuchos que se produzcan cuando



un consumible HP se esté utilizando en el modo de continuar impresión con nivel muy bajo no se considerarán defectos de material o de fabricación del consumible según la declaración de garantía de los cartuchos de impresión HP.

## Cartucho negro bajo

### Descripción

El cartucho de impresión se está acercando al final de su vida útil.

### Acción recomendada

La impresión puede continuar, pero tenga un consumible de recambio disponible.

## Cartucho negro muy bajo

### Descripción

El cartucho de impresión ha llegado al final de su vida útil. Una opción configurable por el cliente en este producto es "Mensaje recordatorio cada 100 páginas, 200 páginas, 300 páginas o nunca". Esta opción se proporciona como comodidad para el cliente y no se garantiza que estas páginas impresas dispongan de una calidad de impresión aceptable.

### Acción recomendada

Para asegurar una calidad de impresión óptima, HP recomienda sustituir el cartucho de impresión en este momento. Puede continuar imprimiendo hasta que note un descenso en la calidad de impresión. La vida útil real del cartucho puede variar.

Cuando un consumible HP ha alcanzado el nivel "muy bajo", finaliza la garantía de protección Premium de HP. Todos los defectos de impresión o errores de los cartuchos que se produzcan cuando un consumible HP se esté utilizando en el modo de continuar impresión con nivel muy bajo no se considerarán defectos de material o de fabricación del consumible según la declaración de garantía de los cartuchos de impresión HP.

## Consum. usados en uso

### Descripción

Está utilizando varios cartuchos de impresión que han alcanzado el umbral predeterminado de nivel bajo mientras estaban instalados en un producto.

### Acción recomendada

La impresión puede continuar, pero tenga consumibles de recambio disponibles.

## Consumible original HP instalado

### Descripción

Se ha instalado un consumible HP original.

### **Acción recomendada**

No es necesaria ninguna acción.

## **Consumibles bajos**

### **Descripción**

Varios consumibles están agotándose.

### **Acción recomendada**

Compruebe los indicadores del nivel de consumibles en el panel de control o imprima una página de estado de consumibles para determinar qué cartuchos de impresión se están agotando.

La impresión continuará hasta que aparezca el mensaje de nivel "muy bajo". Tenga consumibles de repuesto disponibles.

## **Consumibles incorrectos**

### **Descripción**

Hay más de un cartucho de impresión instalado en la ranura incorrecta.

### **Acción recomendada**

Asegúrese de que cada cartucho de impresión se encuentra en la ranura correcta. De delante a atrás, los cartuchos de impresión están instalados en este orden: negro, cian, magenta, amarillo.

## **Instale el cartucho de <color>**

### **Descripción**

El cartucho de impresión no está instalado o no se ha instalado correctamente en el producto.

### **Acción recomendada**

Instale el cartucho de impresión.

## **Quite sistemas de bloqueo del cartucho <color>**

### **Descripción**

Hay un bloqueo de transporte instalado.

### **Acción recomendada**

Tire de la lengüeta naranja para quitar el sistema de bloqueo del cartucho.

## **Retire sistema de bloqueo de los cartuchos**

### **Descripción**

Los mensajes bloqueos de transporte están instalados en uno o varios cartuchos de impresión.

### **Acción recomendada**

Tire de la lengüeta naranja para quitar el sistema de bloqueo del cartucho.

## **Sustituya <color>**

### **Descripción**

El cartucho de impresión ha llegado al final de su vida útil y el producto está configurado por el cliente para detener la impresión cuando alcance el estado de nivel muy bajo.

### **Acción recomendada**

Para asegurar una calidad de impresión óptima, HP recomienda sustituir el cartucho de impresión en este momento. Puede continuar imprimiendo hasta que note un descenso en la calidad de impresión. La vida útil real del cartucho puede variar. Cuando un consumible HP ha alcanzado el nivel "muy bajo", finaliza la garantía de protección Premium de HP. Todos los defectos de impresión o errores de los cartuchos que se produzcan cuando un consumible HP se esté utilizando en el modo de continuar impresión con nivel muy bajo no se considerarán defectos de material o de fabricación del consumible según la declaración de garantía de los cartuchos de impresión HP.



---

# 8 Tareas de impresión

- [Cómo cancelar un trabajo de impresión](#)
- [Tareas de impresión básicas en Windows](#)
- [Uso de HP ePrint](#)
- [Tareas de impresión adicionales en Windows](#)

# Cómo cancelar un trabajo de impresión

1. Si el trabajo se está imprimiendo, puede cancelarlo pulsando el botón Cancelar **X** del panel de control del producto.



**NOTA:** Al pulsar el botón Cancelar **X** se borra el trabajo que el producto esté procesando en ese momento. Si se está ejecutando más de un proceso y pulsa el botón Cancelar **X**, se borrará el proceso que aparezca en ese momento en el panel de control del producto.

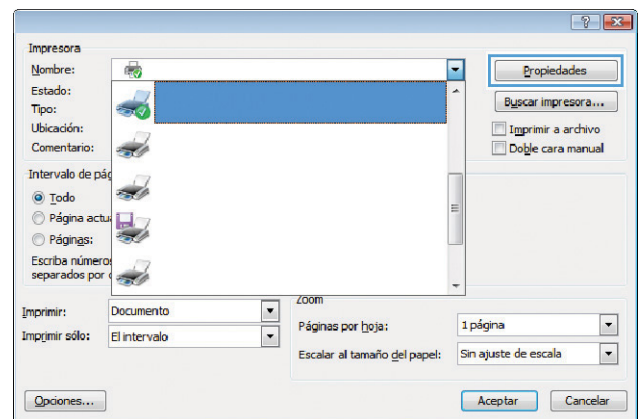
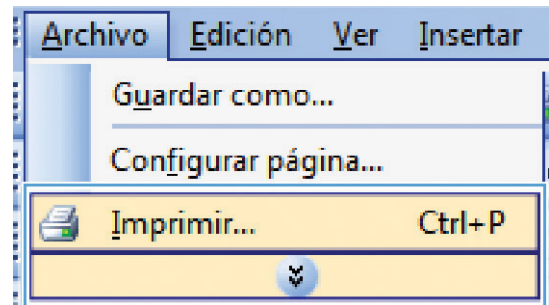
2. También puede cancelar un trabajo de impresión desde un programa de software o desde una cola de impresión.
  - **Programa de software:** suele aparecer un cuadro de diálogo brevemente en la pantalla del equipo que permite cancelar el trabajo de impresión.
  - **Cola de impresión:** si hay un trabajo en espera en la cola de impresión (memoria del equipo) o en cualquier dispositivo de cola de impresión, elimine el trabajo desde allí.
    - **Windows XP, Server 2003 o Server 2008:** Haga clic en **Inicio**, **Configuraciones** y luego en **Impresoras y faxes**. Haga doble clic en el icono del producto para abrir la ventana, haga clic con el botón secundario del ratón en el trabajo de impresión que desee cancelar y, a continuación, haga clic en **Cancelar**.
    - **Windows Vista:** Haga clic en **Inicio**, después, en **Panel de control** y, a continuación, en **Hardware y sonido**, haga clic en **Impresora**. Haga doble clic en el icono del producto para abrir la ventana, haga clic con el botón secundario del ratón en el trabajo de impresión que desee cancelar y, a continuación, haga clic en **Cancelar**.
    - **Windows 7:** haga clic en **Inicio** y, a continuación, haga clic en **Dispositivos e impresoras**. Haga doble clic en el icono del producto para abrir la ventana, haga clic con el botón secundario del ratón en el trabajo de impresión que desee cancelar y, a continuación, haga clic en **Cancelar**.

# Tareas de impresión básicas en Windows

Los métodos para abrir el cuadro de diálogo de los programas de software pueden variar. Los procedimientos que aparecen a continuación describen un método normal. Algunos programas de software no tienen un menú **Archivo**. Consulte la documentación de su programa de software para averiguar cómo se abre el cuadro de diálogo de impresión.

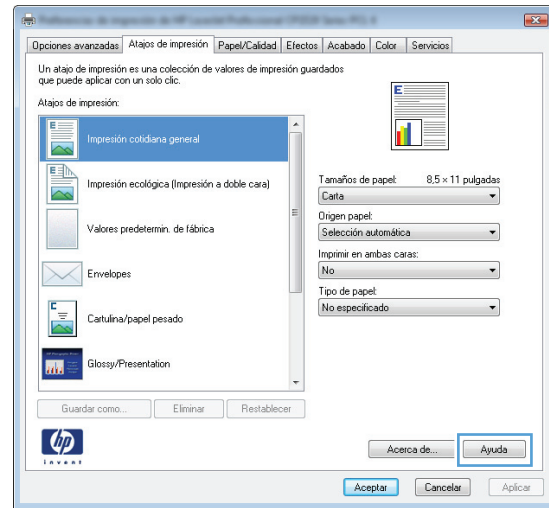
## Apertura del controlador de la impresora con Windows

1. En el menú **Archivo** del programa de software, haga clic en **Imprimir**.
2. Seleccione el producto y haga clic en el botón **Propiedades** o **Preferencias**.



## Obtención de ayuda para cualquier opción de impresión con Windows

1. Haga clic en el botón **Ayuda** para abrir la ayuda en línea.



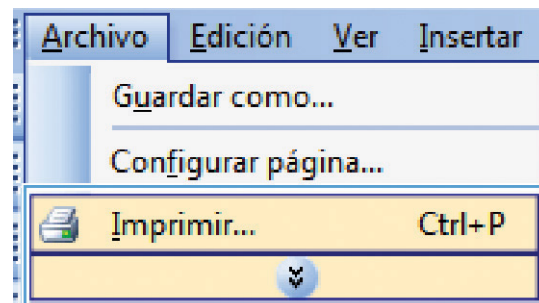
## Cambio del número de copias de impresión con Windows

1. En el menú **Archivo** del programa de software, haga clic en **Imprimir**.
2. Seleccione el producto y, a continuación, seleccione el número de copias.

## Almacenamiento de la configuración de impresión personalizada para volver a utilizarla con Windows

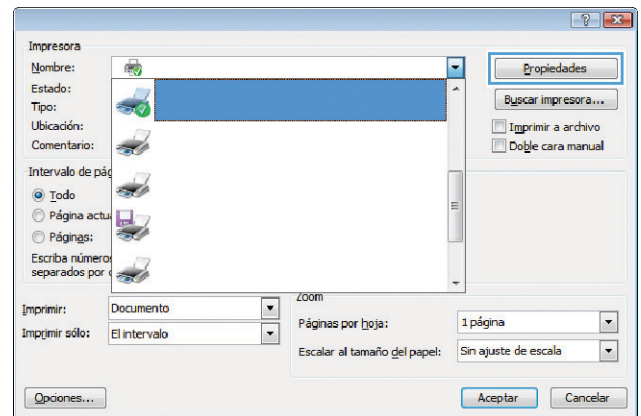
### Utilización de un atajo de impresión con Windows

1. En el menú **Archivo** del programa de software, haga clic en **Imprimir**.

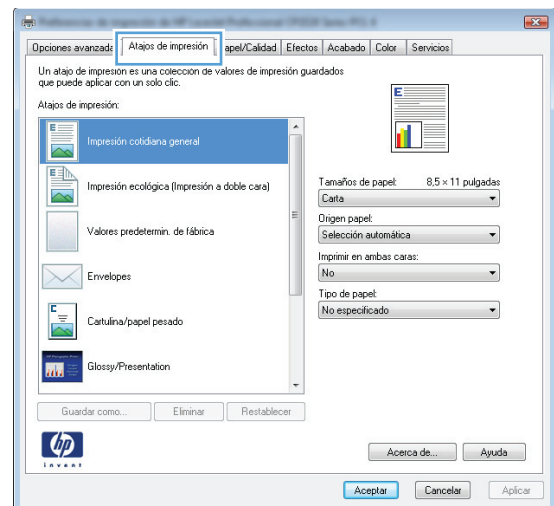




2. Seleccione el producto y haga clic en el botón **Propiedades** o **Preferencias**.

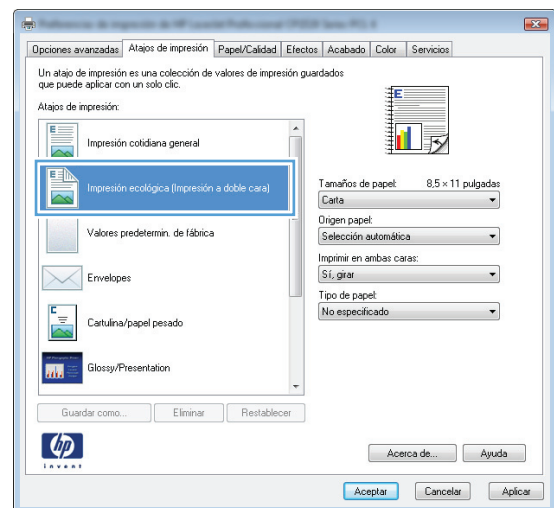


3. Haga clic en la ficha **Atajos de impresión**.



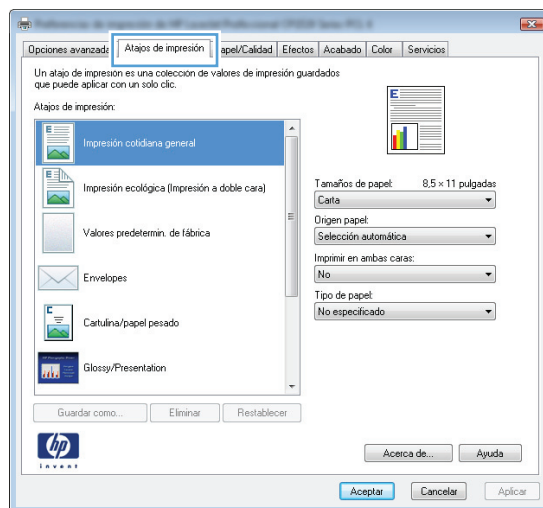
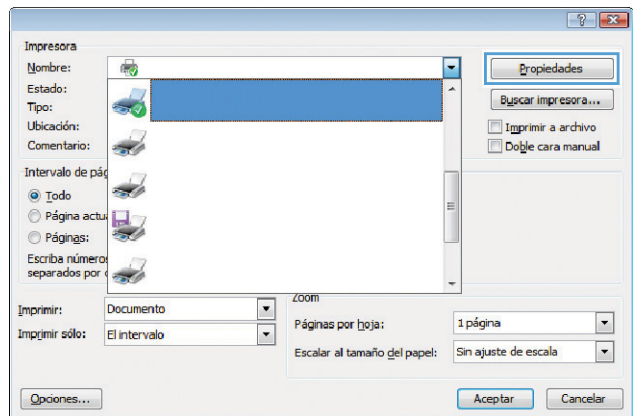
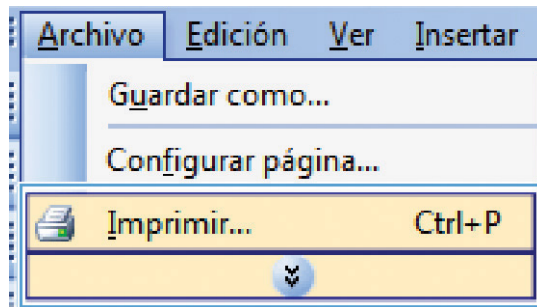
4. Seleccione uno de los atajos y, a continuación, haga clic en el botón **Aceptar**.

**NOTA:** Cuando seleccione un atajo, cambiará la configuración correspondiente en las otras fichas del controlador de la impresora.



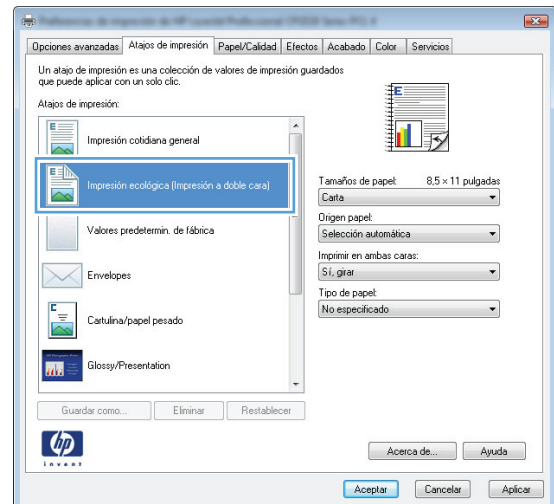
## Creación de atajos de impresión

1. En el menú **Archivo** del programa de software, haga clic en **Imprimir**.
2. Seleccione el producto y haga clic en el botón **Propiedades** o **Preferencias**.
3. Haga clic en la ficha **Atajos de impresión**.

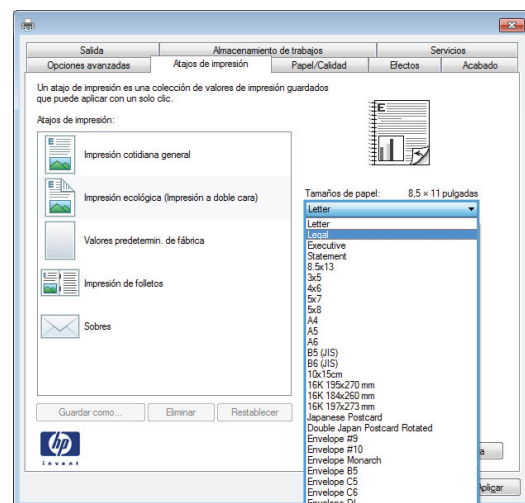


4. Seleccione un atajo de impresión existente como base.

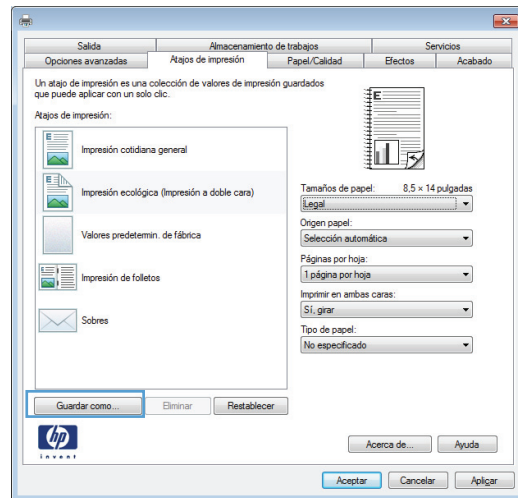
**NOTA:** Seleccione siempre un atajo antes de ajustar cualquier configuración a la derecha de la pantalla. Si ajusta la configuración y, a continuación, selecciona un atajo se perderán todos los ajustes.



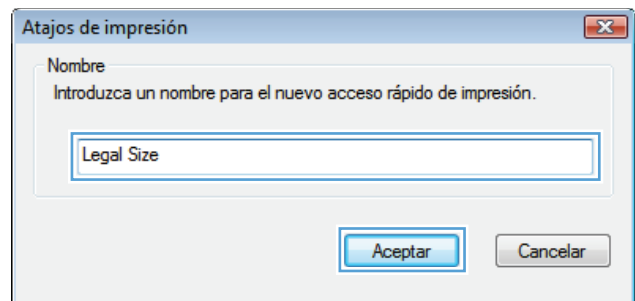
5. Seleccione las opciones de impresión para el nuevo atajo.



6. Haga clic en el botón **Guardar como**.



7. Escriba un nombre para el atajo y haga clic en el botón **Aceptar**.



## Mejora de la calidad de impresión con Windows

### Selección del tamaño de página con Windows

1. En el menú **Archivo** del programa de software, haga clic en **Imprimir**.
2. Seleccione el producto y haga clic en el botón **Propiedades** o **Preferencias**.
3. Haga clic en la ficha **Papel/Calidad**.
4. Seleccione un tamaño de la lista desplegable **Tamaño del papel**.

### Selección de un tamaño de página personalizado con Windows

1. En el menú **Archivo** del programa de software, haga clic en **Imprimir**.
2. Seleccione el producto y haga clic en el botón **Propiedades** o **Preferencias**.
3. Haga clic en la ficha **Papel/Calidad**.
4. Haga clic en el botón **Personalizado**.

5. Escriba un nombre para el tamaño personalizado y especifique las dimensiones.
  - El ancho es el extremo corto del papel.
  - La longitud es el extremo largo del papel.

 **NOTA:** Cargue siempre el papel en las bandejas introduciendo primero el extremo corto.

6. Haga clic en el botón **Aceptar** y, a continuación, en el botón **Aceptar** en la ficha **Papel/Calidad**. El tamaño de papel personalizado aparecerá en la lista de tamaños de papel la próxima vez que abra el controlador de la impresora.

## Selección del tipo de papel con Windows

1. En el menú **Archivo** del programa de software, haga clic en **Imprimir**.
2. Seleccione el producto y haga clic en el botón **Propiedades** o **Preferencias**.
3. Haga clic en la ficha **Papel/Calidad**.
4. En la lista desplegable **Tipo de papel**, haga clic en la opción **Más...**
5. Amplíe la lista de opciones **Tipo:**.
6. Amplíe la categoría de tipos de papel que mejor describa su papel y, a continuación, haga clic en el tipo de papel que esté utilizando.

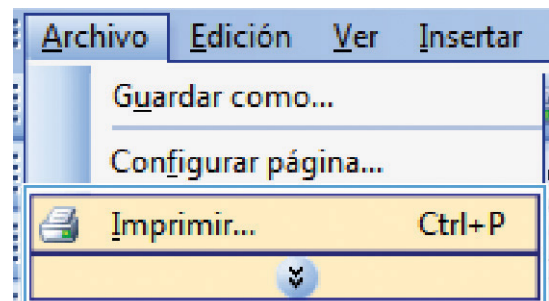
## Selección de la bandeja de papel con Windows

1. En el menú **Archivo** del programa de software, haga clic en **Imprimir**.
2. Seleccione el producto y haga clic en el botón **Propiedades** o **Preferencias**.
3. Haga clic en la ficha **Papel/Calidad**.
4. Seleccione una bandeja de la lista desplegable **Origen papel**.

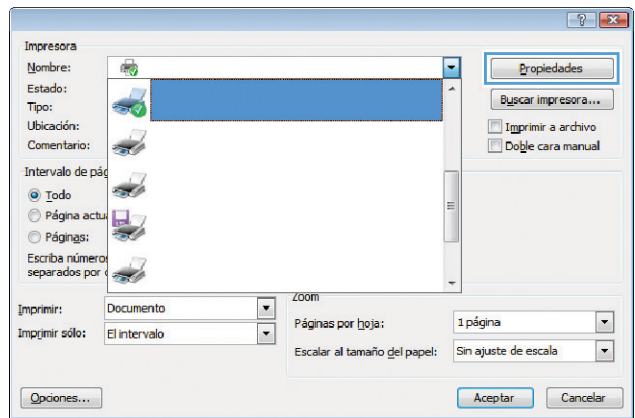
## Impresión en ambas caras (dúplex) con Windows

### Impresión manual en ambas caras con Windows

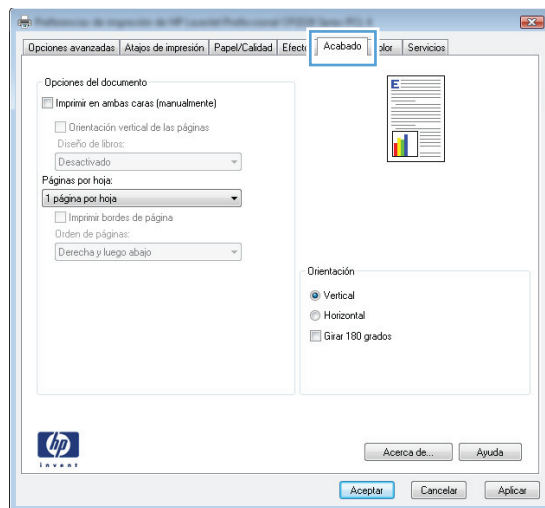
1. En el menú **Archivo** del programa de software, haga clic en **Imprimir**.



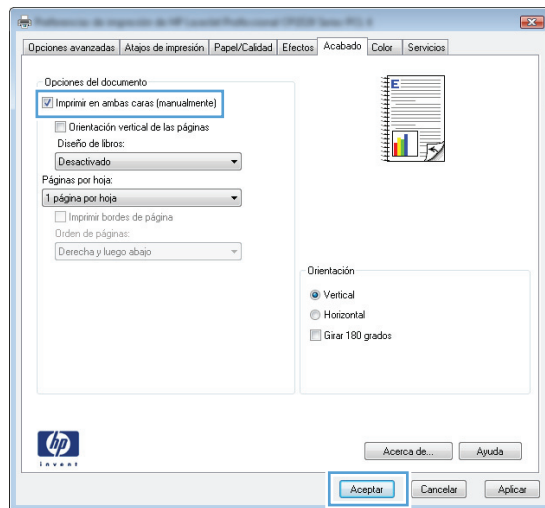
2. Seleccione el producto y haga clic en el botón **Propiedades** o **Preferencias**.



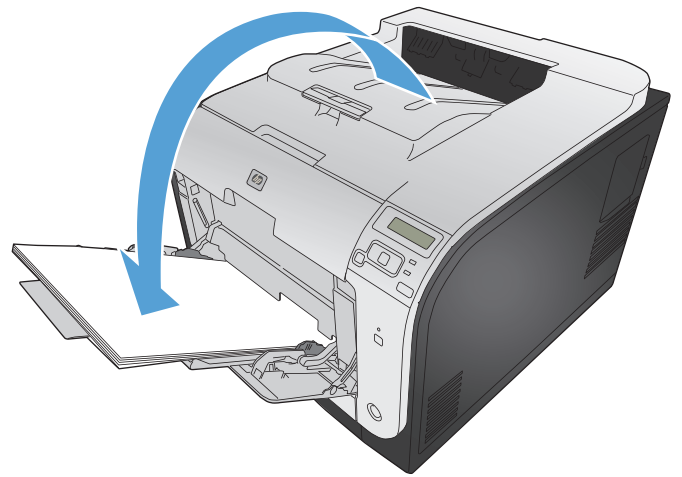
3. Haga clic en la ficha **Acabado**.



4. Seleccione la casilla de verificación **Imprimir en ambas caras (manualmente)**. Haga clic en el botón **Aceptar** para imprimir la primera cara del trabajo.



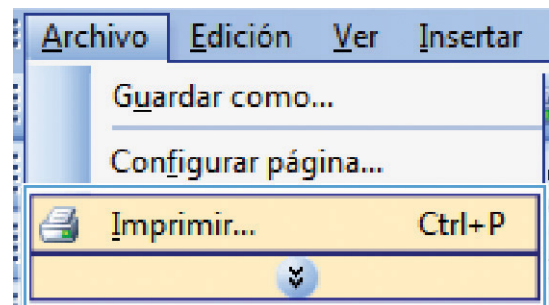
5. Retire la pila impresa de la bandeja de salida y, sin cambiar la orientación, colóquela en la bandeja 1 con la cara impresa hacia abajo.



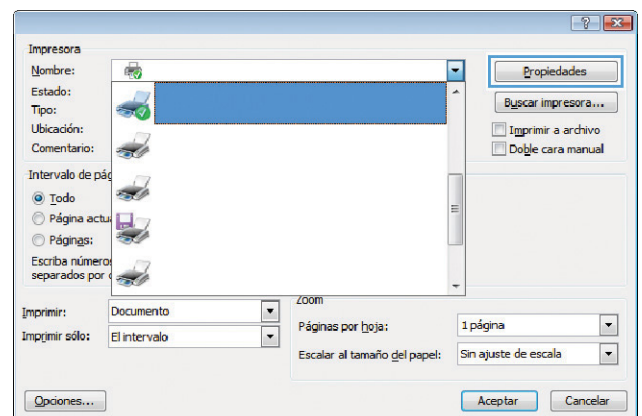
6. En el panel de control, pulse el botón **OK** para imprimir la segunda cara del trabajo.

## Impresión automática en ambas caras con Windows

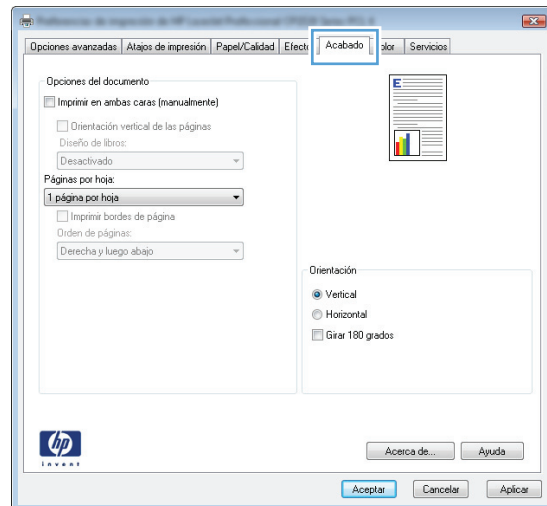
1. En el menú **Archivo** del programa de software, haga clic en **Imprimir**.



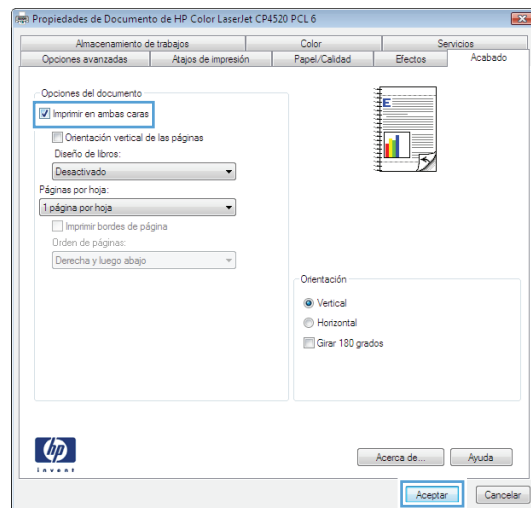
2. Seleccione el producto y haga clic en el botón **Propiedades** o **Preferencias**.



3. Haga clic en la ficha **Acabado**.

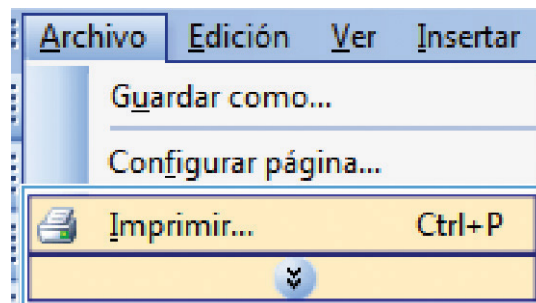


4. Seleccione la casilla de verificación **Imprimir en ambas caras**. Haga clic en el botón **Aceptar** para imprimir el trabajo.



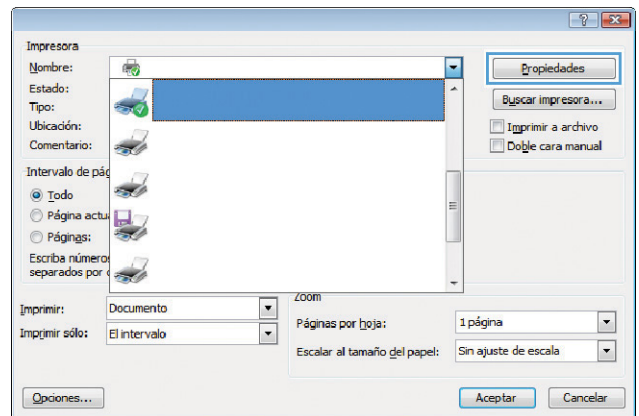
## Impresión de varias páginas por hoja con Windows

1. En el menú **Archivo** del programa de software, haga clic en **Imprimir**.

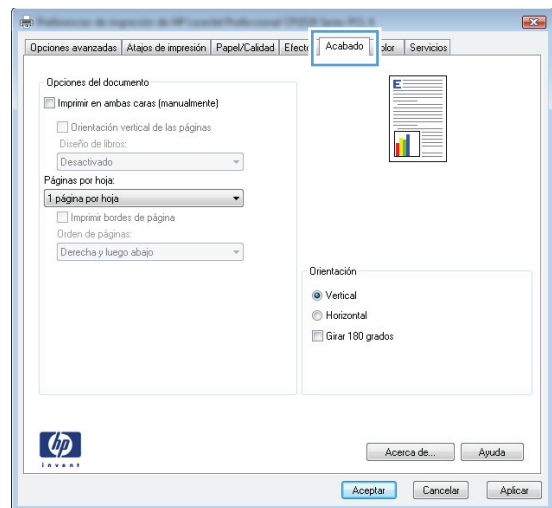




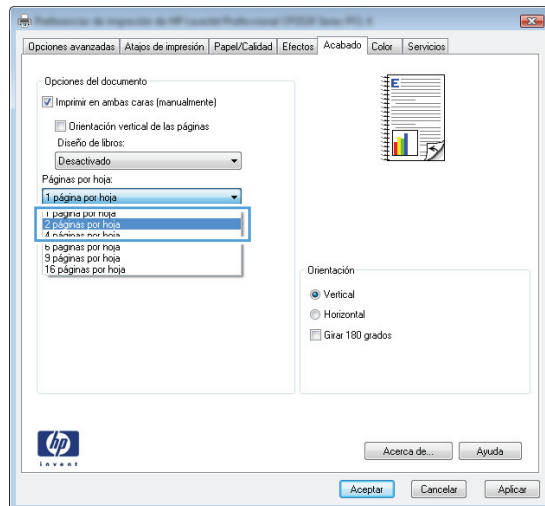
2. Seleccione el producto y haga clic en el botón **Propiedades** o **Preferencias**.



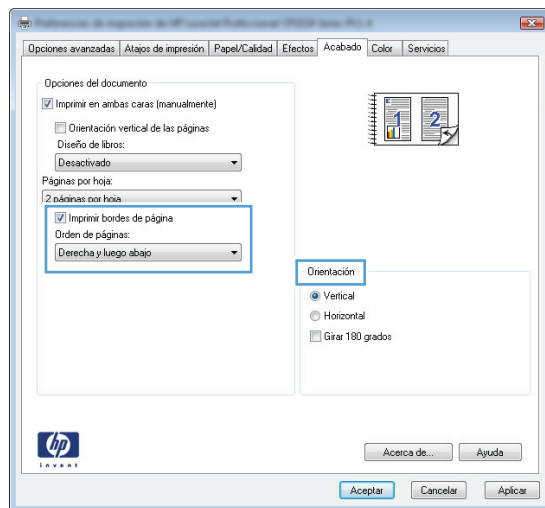
3. Haga clic en la ficha **Acabado**.



4. Seleccione el número de páginas por hoja en la lista desplegable **Páginas por hoja**.

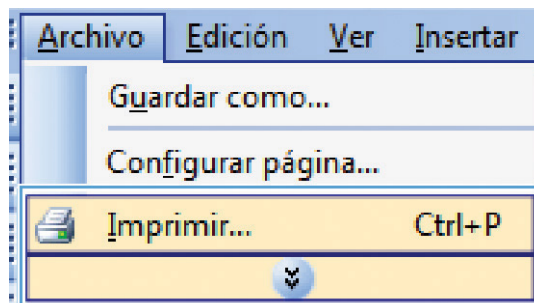


5. Seleccione las opciones de **Imprimir bordes de página**, **Orden de páginas** y **Orientación** correctas.

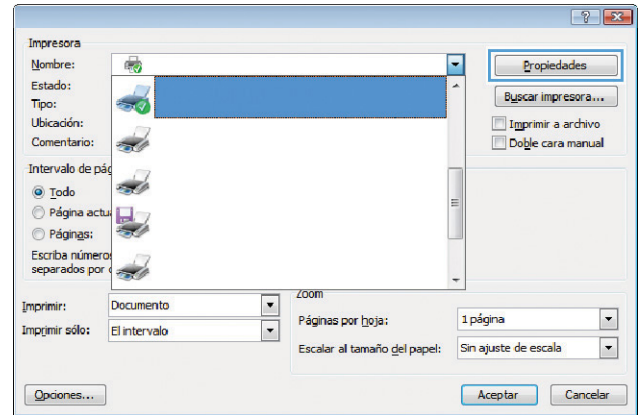


## Selección de la orientación de la página con Windows

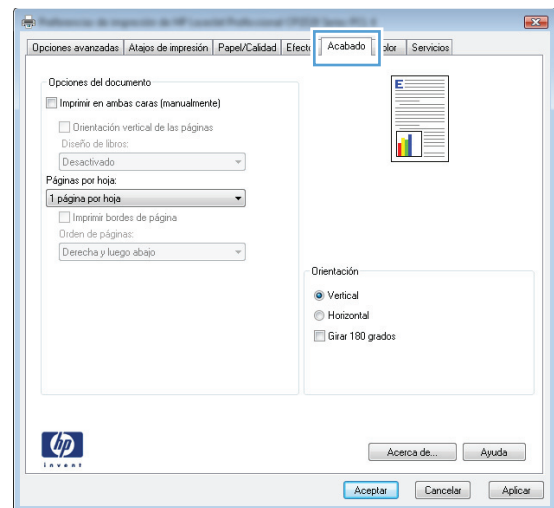
1. En el menú **Archivo** del programa de software, haga clic en **Imprimir**.



2. Seleccione el producto y haga clic en el botón **Propiedades** o **Preferencias**.

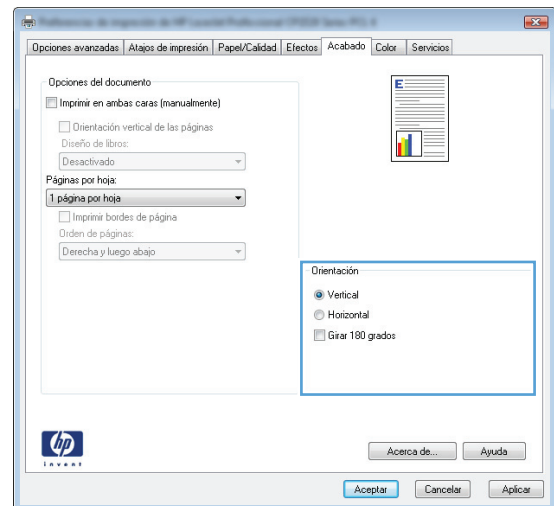


3. Haga clic en la ficha **Acabado**.



4. En el área **Orientación** seleccione la opción **Vertical** u **Horizontal**.

Para imprimir la imagen de la página boca abajo, seleccione la opción **Girar 180 grados**.




## Configuración de las opciones de color con Windows

1. En el menú **Archivo** del programa de software, haga clic en **Imprimir**.
2. Seleccione el producto y haga clic en el botón **Propiedades** o **Preferencias**.


3. Haga clic en la ficha **Color**.
4. Haga clic en la casilla de verificación **HP EasyColor** para borrar la marca.
5. En el área **Opciones de color**, haga clic en la opción **Manual** y, a continuación, haga clic en el botón **Config...**
6. Ajuste la configuración general para Control de bordes y los valores para texto, gráficos y fotografías.

# Uso de HP ePrint

Utilice HP ePrint para imprimir documentos enviándolos en forma de adjunto de correo electrónico a la dirección de correo electrónico del producto desde cualquier dispositivo con correo electrónico.

 **NOTA:** Para poder utilizar HP ePrint, es necesario que el producto esté conectado a una red y que tenga acceso a Internet.

1. Para utilizar HP ePrint debe activar los servicios Web de HP.
  - a. Escriba la dirección IP del producto en la barra de direcciones de un navegador Web para abrir el servidor Web incorporado de HP.
  - b. Haga clic en la ficha **Servicios Web de HP**.
  - c. Seleccione la opción que permite activar los servicios Web.
2. Utilice el sitio Web de HP ePrintCenter para definir los ajustes de seguridad y configurar la configuración de impresión predeterminada para todos los trabajos de HP ePrint que envíe al producto.
  - a. Vaya a [www.hpeprintcenter.com](http://www.hpeprintcenter.com).
  - b. Haga clic en **Registro** e introduzca la información de registro de HP ePrintCenter o cree una cuenta nueva.
  - c. Seleccione su producto en la lista o haga clic en **+ Agregar impresora** para añadirlo. Para añadir el producto necesitará el código de la impresora. Se trata del segmento de la dirección de correo electrónico del producto que aparece delante del símbolo @.

 **NOTA:** Este código solo es válido durante 24 horas desde la activación de los servicios Web de HP. Si caduca, siga las instrucciones para volver a activar los servicios Web de HP y conseguir un código nuevo.

- d. Para evitar que el producto imprima documentos no deseados, haga clic en **Ajustes de ePrint** y, a continuación, haga clic en la ficha **Remitentes autorizados**. Haga clic en **Solo remitentes autorizados** y agregue las direcciones de correo electrónico desde la que se podrán imprimir trabajos de ePrint.
    - e. Para configurar los ajustes predeterminados de todos los trabajos de ePrint enviados al producto, haga clic en **Ajustes de ePrint, Opciones de impresión** y seleccione los ajustes que desea utilizar.
3. Para imprimir un documento, adjúntelo a un mensaje de correo electrónico y envíe el mensaje a la dirección de correo electrónico del producto.

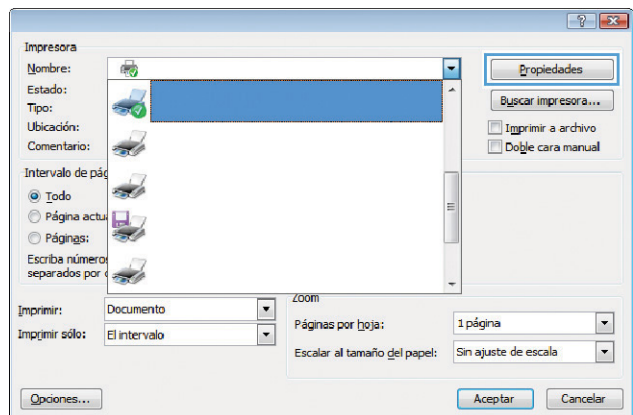
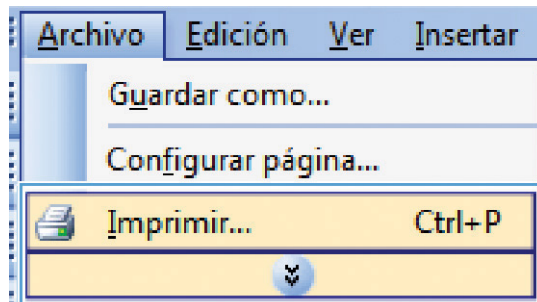
# Tareas de impresión adicionales en Windows

## Impresión en negro (escala de grises) del texto en color con Windows

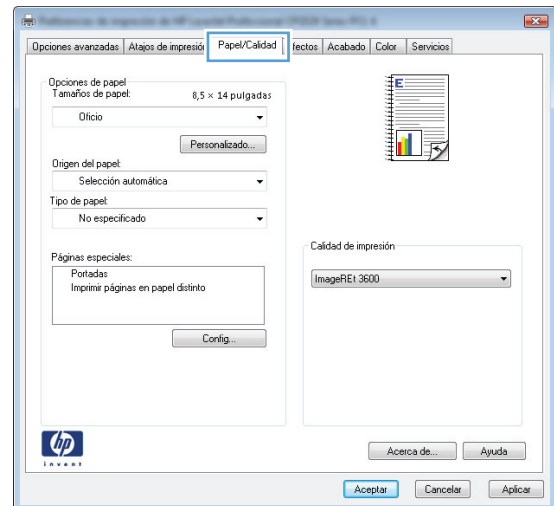
1. En el menú **Archivo** del programa de software, haga clic en **Imprimir**.
2. Seleccione el producto y haga clic en el botón **Propiedades** o **Preferencias**.
3. Haga clic en la ficha **Avanzado**.
4. Amplíe la sección **Opciones del documento**.
5. Amplíe la sección **Características de la impresora**.
6. En la lista desplegable **Imprimir todo el texto en negro**, seleccione la opción **Activado**.

## Impresión en papel con membrete o formularios preimpresos con Windows

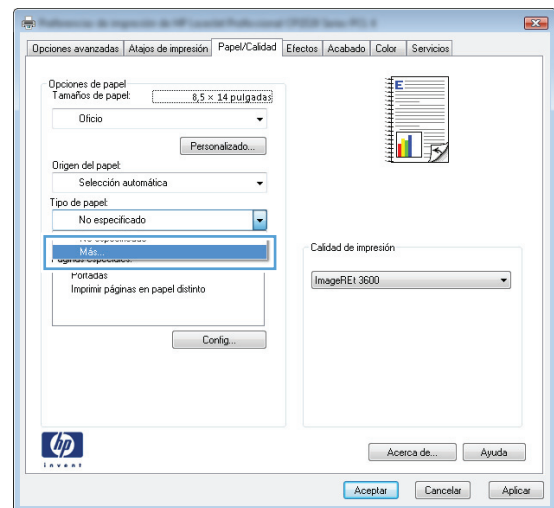
1. En el menú **Archivo** del programa de software, haga clic en **Imprimir**.
2. Seleccione el producto y haga clic en el botón **Propiedades** o **Preferencias**.



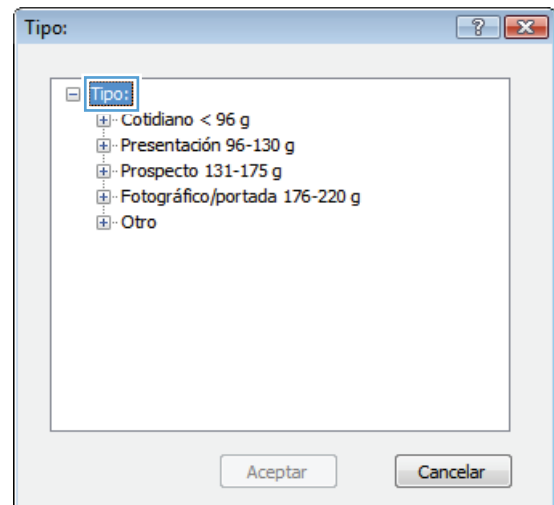
3. Haga clic en la ficha **Papel/Calidad**.



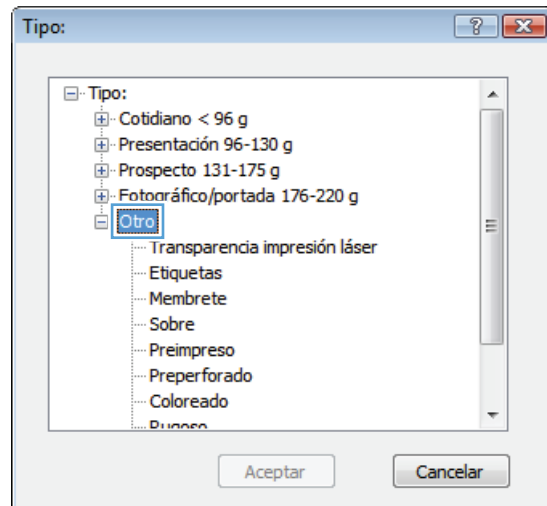
4. En la lista desplegable **Tipo de papel**, haga clic en la opción **Más...**



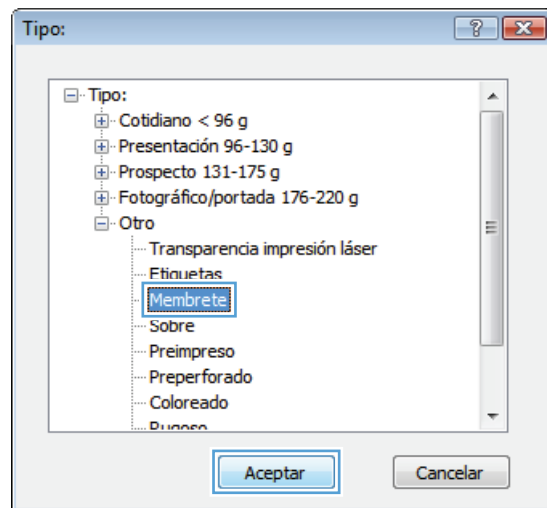
5. Amplíe la lista de opciones **Tipo:**.



6. Amplíe la lista de opciones **Otro**.

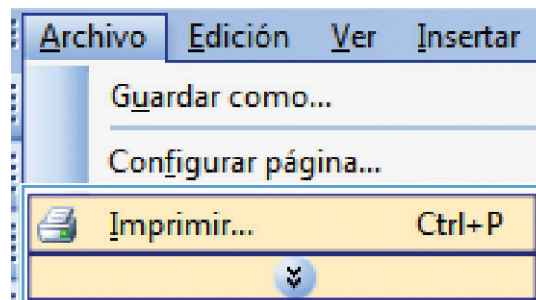


7. Seleccione la opción para el tipo de papel que esté utilizando y haga clic en el botón **Aceptar**.



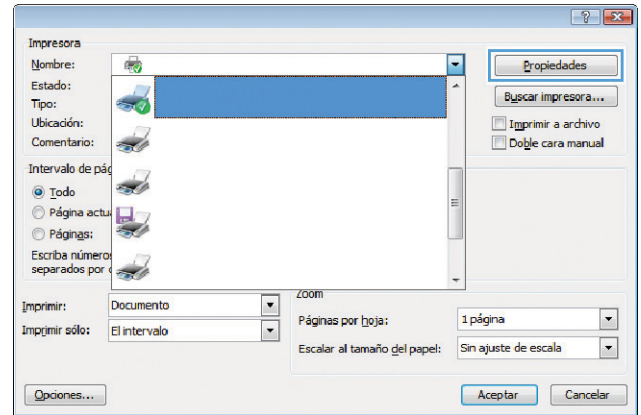
## Impresión en papel especial, etiquetas o transparencias con Windows

1. En el menú **Archivo** del programa de software, haga clic en **Imprimir**.

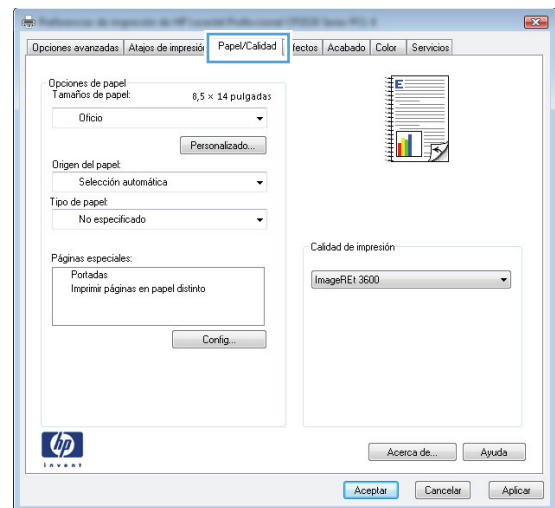




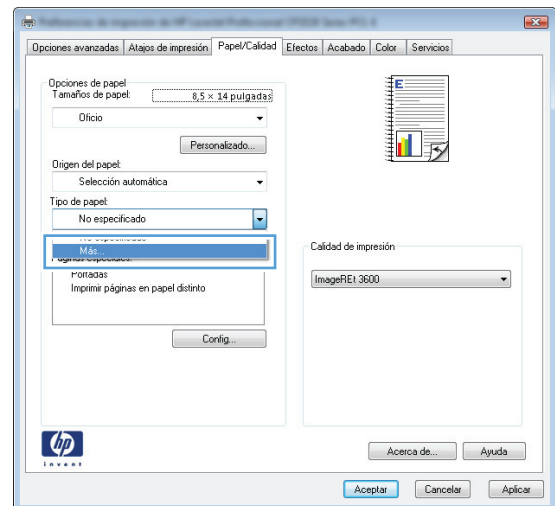
2. Seleccione el producto y haga clic en el botón **Propiedades** o **Preferencias**.



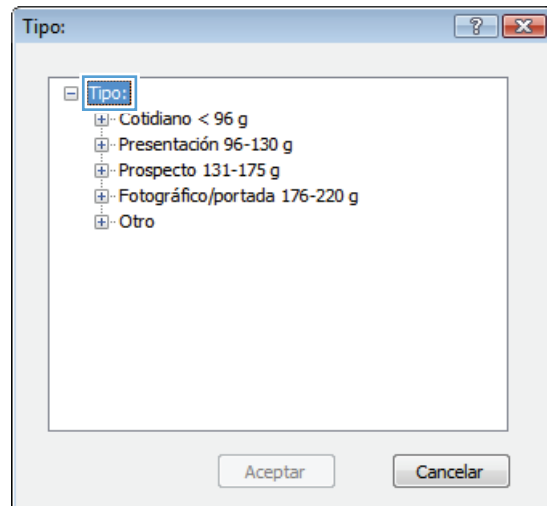
3. Haga clic en la ficha **Papel/Calidad**.



4. En la lista desplegable **Tipo de papel**, haga clic en la opción **Más...**.

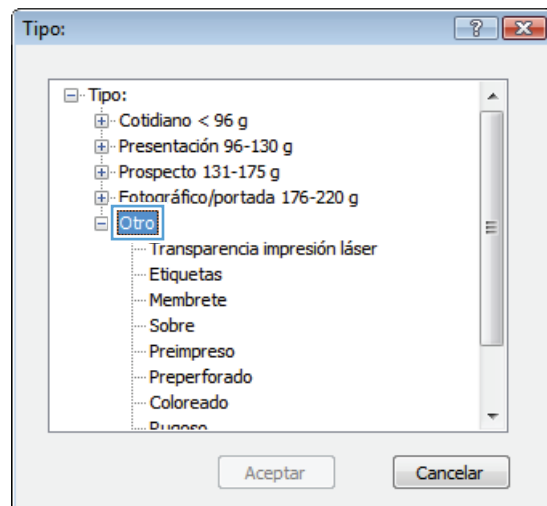


5. Amplíe la lista de opciones **Tipo**.

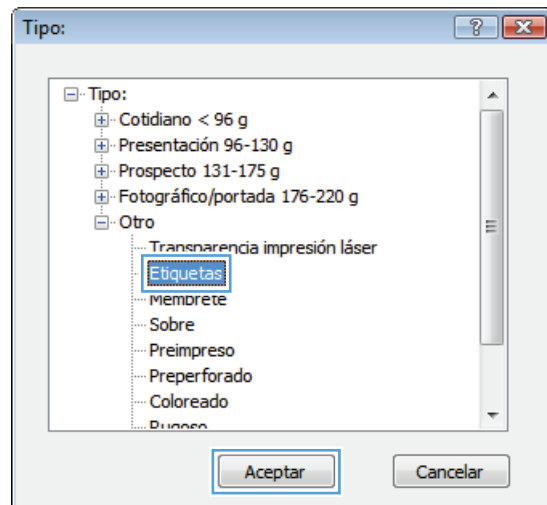


6. Amplíe la categoría de tipos de papel que mejor describa su papel.

**NOTA:** Las etiquetas y las transparencias se encuentran en la lista de opciones **Otro**.

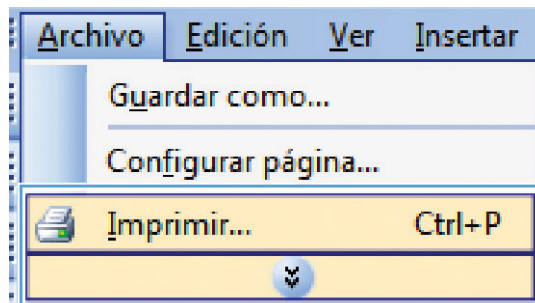


7. Seleccione la opción para el tipo de papel que esté utilizando y haga clic en el botón **Aceptar**.

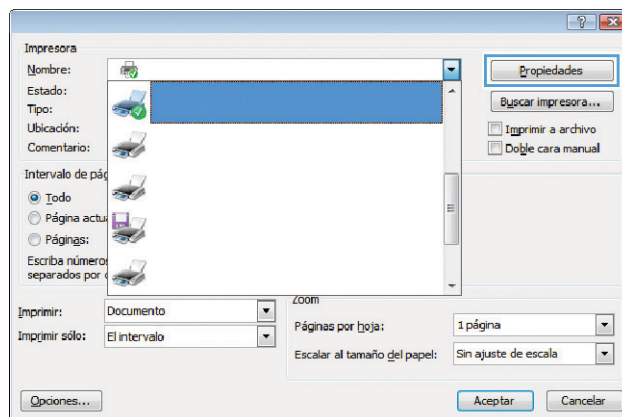


## Impresión de la primera o la última página en un papel diferente con Windows

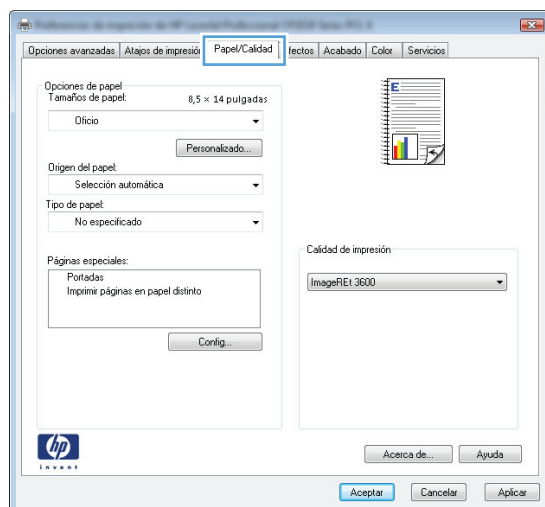
1. En el menú **Archivo** del programa de software, haga clic en **Imprimir**.



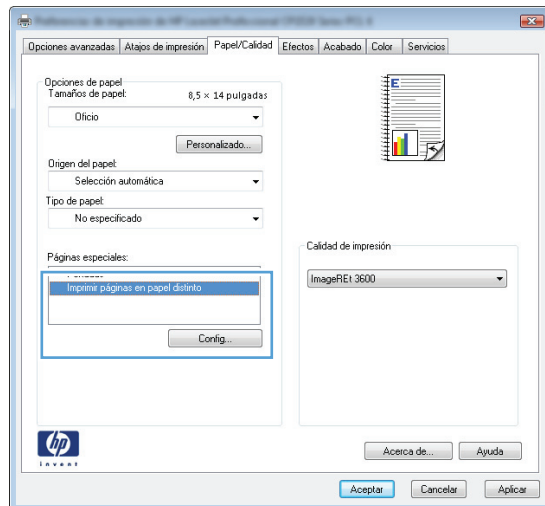
2. Seleccione el producto y haga clic en el botón **Propiedades** o **Preferencias**.



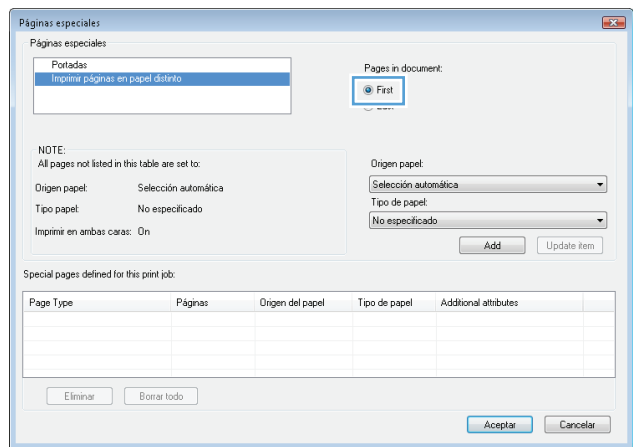
3. Haga clic en la ficha **Papel/Calidad**.



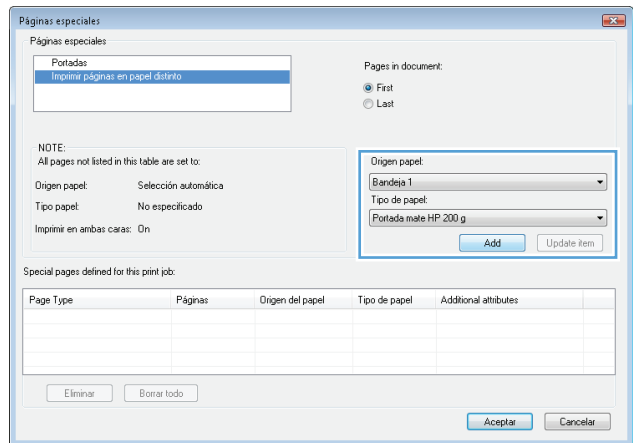
- En el área **Páginas especiales**, haga clic en la opción **Imprimir páginas en papel distinto** y, a continuación, haga clic en el botón **Config...**.



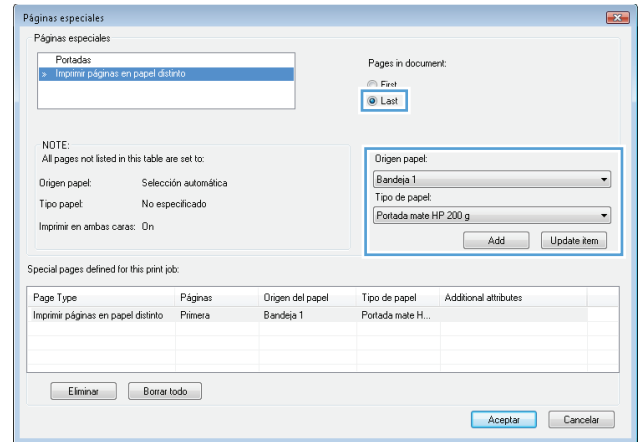
- En el área **Páginas en documento**, seleccione la opción **Primera** o **Última**.



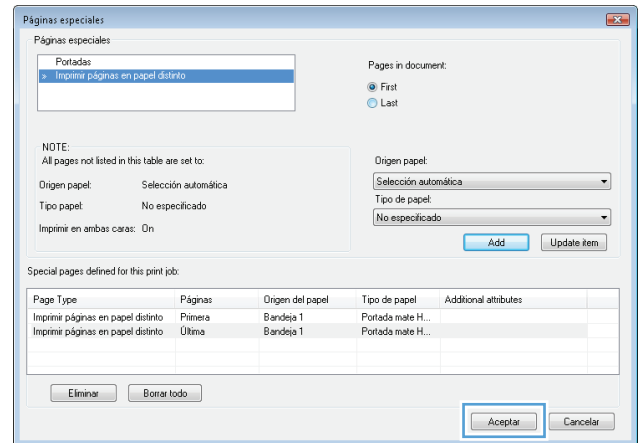
- Seleccione las opciones correctas de las listas desplegables **Origen papel** y **Tipo de papel**. Haga clic en el botón **Agreg..**.



- Si está imprimiendo *tanto* la primera como la última página en papel diferente, repita los pasos 5 y 6, seleccionando las opciones correspondientes para la otra página.

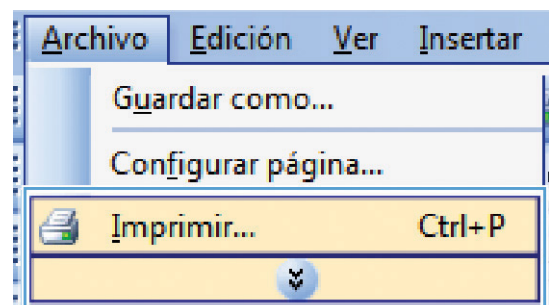


- Haga clic en el botón **Aceptar**.

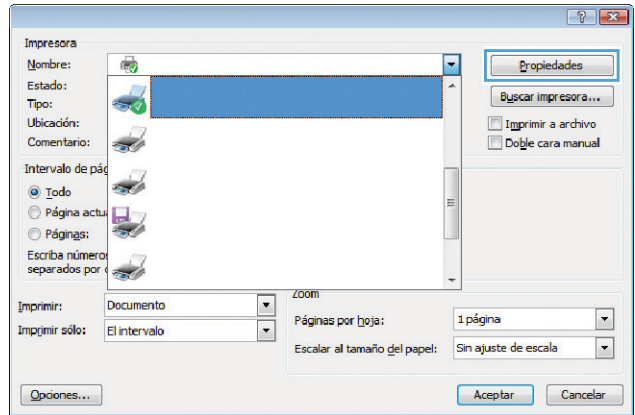


## Reducir un documento para que se ajuste al tamaño de la página con Windows

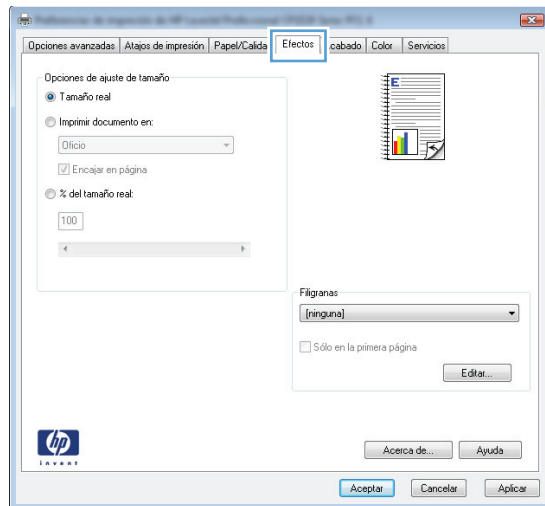
- En el menú **Archivo** del programa de software, haga clic en **Imprimir**.



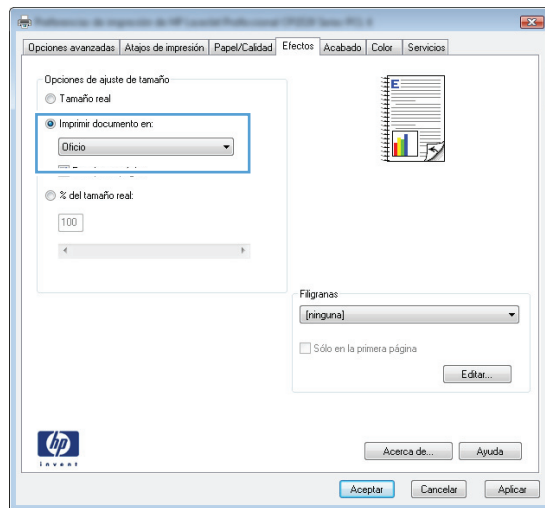
2. Seleccione el producto y haga clic en el botón **Propiedades** o **Preferencias**.



3. Haga clic en la ficha **Efectos**.



4. Seleccione la opción **Imprimir documento en** y, a continuación, seleccione un tamaño de la lista desplegable.



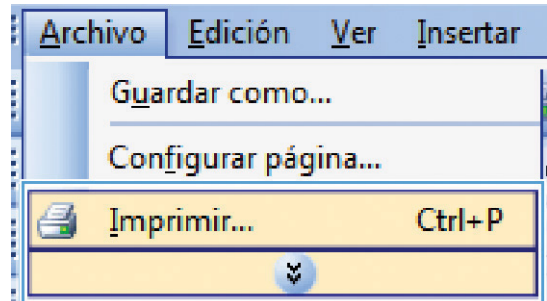
## Adición de filigranas a los documentos con Windows

1. En el menú **Archivo** del programa de software, haga clic en **Imprimir**.
2. Seleccione el producto y haga clic en el botón **Propiedades** o **Preferencias**.

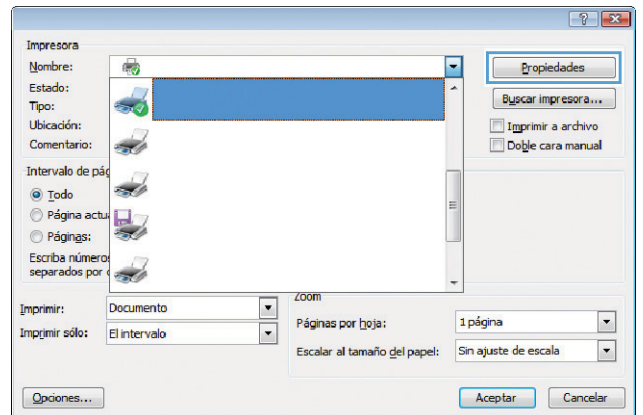
- Haga clic en la ficha **Efectos**.
- Seleccione una filigrana en la lista desplegable **Marcas de agua**.  
Si desea añadir una filigrana nueva a la lista, haga clic en el botón **Editar**. Especifique la configuración para la filigrana y, a continuación, haga clic en el botón **Aceptar**.
- Para imprimir la filigrana sólo en la primera página, active la casilla de verificación **Sólo en la primera página**. Si no lo hace, la filigrana se imprimirá en todas las páginas.

## Creación de libros con Windows

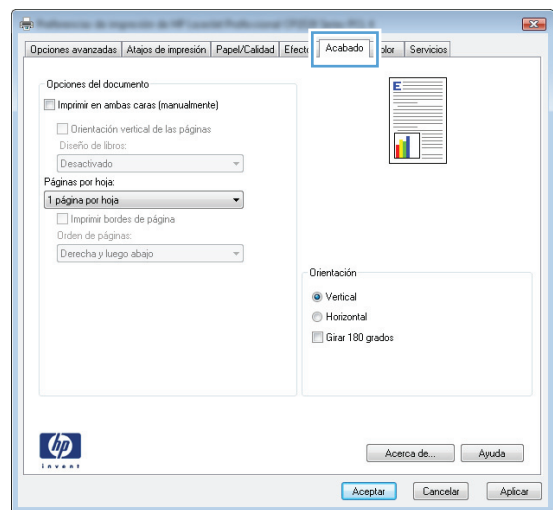
- En el menú **Archivo** del programa de software, haga clic en **Imprimir**.



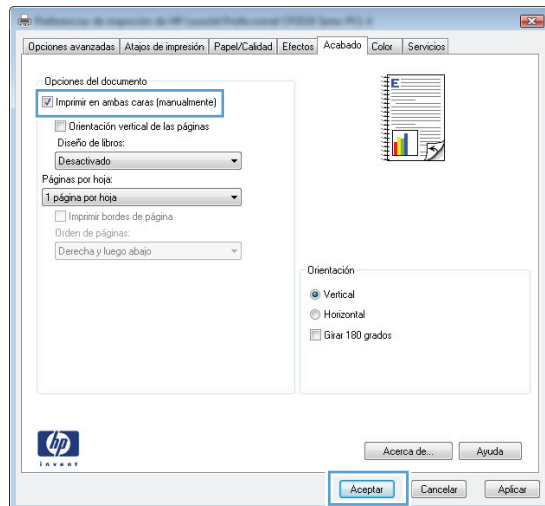
- Seleccione el producto y haga clic en el botón **Propiedades** o **Preferencias**.



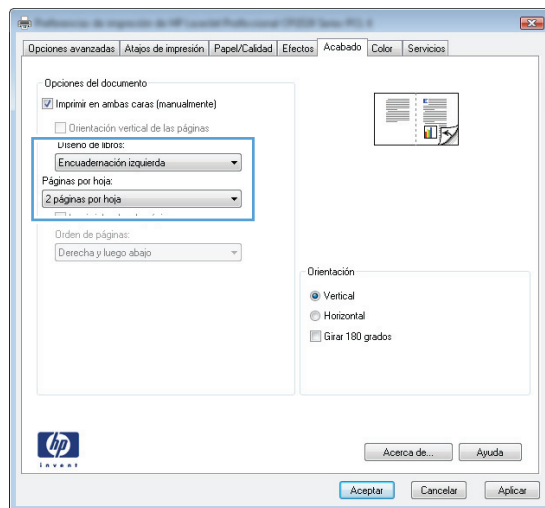
- Haga clic en la ficha **Acabado**.



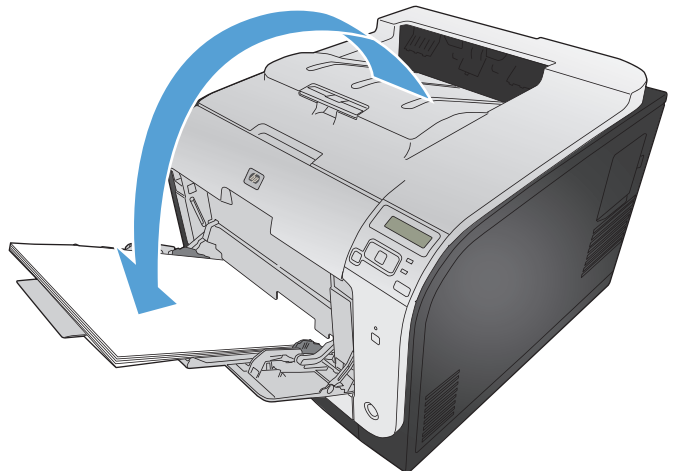
4. Seleccione la casilla de verificación **Imprimir en ambas caras**.



5. En la lista desplegable **Diseño de libros**, haga clic en la opción **Encuadernación izquierda** o **Encuadernación derecha**. La opción **Páginas por hoja** cambiará automáticamente a **2 páginas por hoja**.



6. Retire la pila impresa de la bandeja de salida y, sin cambiar la orientación, colóquela en la bandeja 2 con la cara impresa hacia abajo.



7. En el panel de control, pulse el botón **OK** para imprimir la segunda cara del trabajo.



---

# 9 Color

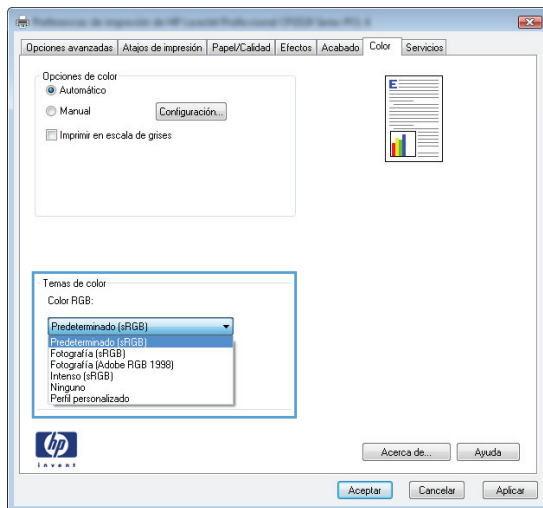
- [Ajuste del color](#)
- [Uso de la opción HP EasyColor](#)
- [Haga coincidir los colores con la pantalla del equipo](#)

# Ajuste del color

Para gestionar el color, modifique las opciones de la ficha **Color** del controlador de la impresora.

## Cambio del tema de color para un trabajo de impresión

1. En el menú **Archivo** del programa de software, haga clic en **Imprimir**.
2. Seleccione **Propiedades** o **Preferencias**.
3. Haga clic en la ficha **Color**.
4. Seleccione un tema de color de la lista desplegable **Temas de color**.




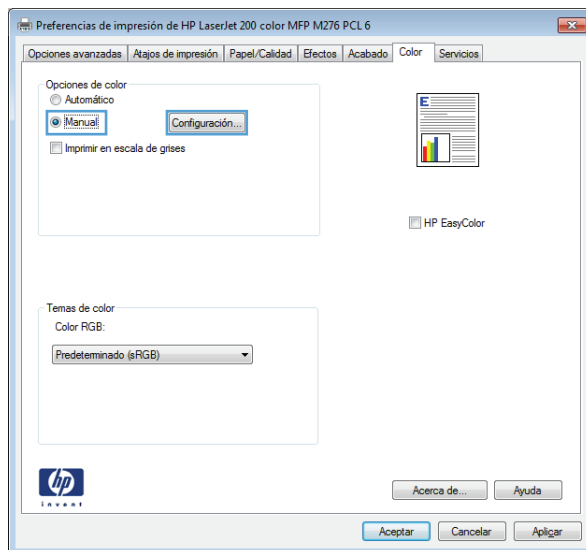
- **Predeterminado (sRGB)**: este tema configura el producto para imprimir los datos RGB en modo de dispositivo sin tratamiento. Cuando utilice este tema, gestione el color en el programa de software o en el sistema operativo para un procesamiento correcto.
- **Intenso**: el producto aumenta la saturación del color en los tonos medios. Utilice este tema cuando imprima gráficos comerciales.
- **Fotografía**: el producto interpreta el color RGB como si se imprimiera una fotografía en un mini-laboratorio digital. El producto reproduce colores con más profundidad y saturación, a diferencia de lo que ocurre con el tema Predeterminado (sRGB). Utilice este tema cuando imprima fotografías.
- **Fotografía (Adobe RGB 1998)**: utilice este tema para la impresión de fotografías digitales que utilizan el entorno de color AdobeRGB en lugar de sRGB. Desactive la administración del color en el programa de software cuando utilice este tema.
- **Ninguno**: no se utiliza ningún tema de color.

## Cambio de las opciones de color

Cambie la configuración de las opciones de color para el trabajo de impresión actual en la ficha Color del controlador de la impresora.

1. En el menú **Archivo** del programa de software, haga clic en el elemento **Imprimir**.
2. Seleccione **Propiedades** o **Preferencias**.
3. Haga clic en la ficha **Color**.
4. Elimine la casilla de verificación **HP EasyColor**.
5. Haga clic en la configuración **Automático** o **Manual**.
  - Configuración **Automático**: seleccione esta configuración para la mayoría de los trabajos de impresión en color.
  - Configuración **Manual**: seleccione esta configuración para ajustar la configuración de color independiente de otras configuraciones.

 **NOTA:** El cambio manual de la configuración de color puede afectar al resultado de la impresión. HP recomienda que sólo los expertos en gráficos de color cambien esta configuración.



6. Haga clic en la opción **Imprimir en escala de grises** para imprimir en negro y tonos de gris un documento en color. Utilice esta opción para imprimir documentos en color para fotocopiarlos o enviarlos por fax. También puede utilizar esta opción para imprimir borradores o ahorrar cartucho de color.
7. Haga clic en el botón **Aceptar**.

## Opciones manuales de color

Utilice las opciones manuales de color para ajustar las opciones **Grises neutros**, **Medios tonos** y **Control de bordes** para texto, gráficos y fotografías.

**Tabla 9-1 Opciones manuales de color**

Descripción del ajuste	Opciones del ajuste
<p><b>Control de bordes</b></p> <p>La configuración <b>Control de bordes</b> determina el procesamiento de los bordes. El control de bordes consta de dos componentes: impresión adaptable a medios tonos y captura. La impresión adaptable a medios tonos aumenta la nitidez de los bordes. La captura reduce el efecto del fallo de registro de los niveles de color mediante una ligera superposición de los bordes de objetos adyacentes.</p>	<ul style="list-style-type: none"><li>• La opción <b>Desac.</b> desactiva tanto la captura como la impresión adaptable a medios tonos.</li><li>• <b>Luz</b> configura la captura a un nivel mínimo. La impresión adaptable a medios tonos está activada.</li><li>• <b>Normal</b> establece la captura en un nivel medio. La impresión adaptable a medios tonos está activada.</li><li>• <b>Máximo</b> es la configuración de captura más agresiva. La impresión adaptable a medios tonos está activada.</li></ul>
<p><b>Medios tonos</b></p> <p>Las opciones de <b>Medios tonos</b> afectan a la claridad y la resolución de la impresión.</p>	<ul style="list-style-type: none"><li>• <b>Uniforme</b> proporciona mejores resultados para áreas de impresión extensas y continuas, y suaviza las gradaciones de color para mejorar las fotografías. Seleccione esta opción cuando sea importante conseguir áreas impresas de forma suave y uniforme.</li><li>• <b>Detalle</b> es útil para textos y gráficos que requieran distinciones claras entre líneas o colores, o imágenes que contienen un patrón o gran nivel de detalle. Seleccione esta opción cuando sea importante conseguir bordes nítidos y pequeños detalles.</li></ul>
<p><b>Grisés neutros</b></p> <p>La configuración <b>Grisés neutros</b> determina el método para generar los colores grises que se usan en textos, gráficos y fotografías.</p>	<ul style="list-style-type: none"><li>• <b>Sólo en negro</b> genera colores neutros (grises y negro) usando sólo el tóner negro. Esta opción garantiza colores neutros sin una pátina de color. Esta opción es la óptima para documentos y gráficos en escala de grises.</li><li>• <b>4 colores</b> genera colores neutros (grises y negro) mediante la combinación de los cuatro colores del tóner. Este método produce gradientes y transiciones más suaves a otros colores y el negro más oscuro.</li></ul>

# Uso de la opción HP EasyColor

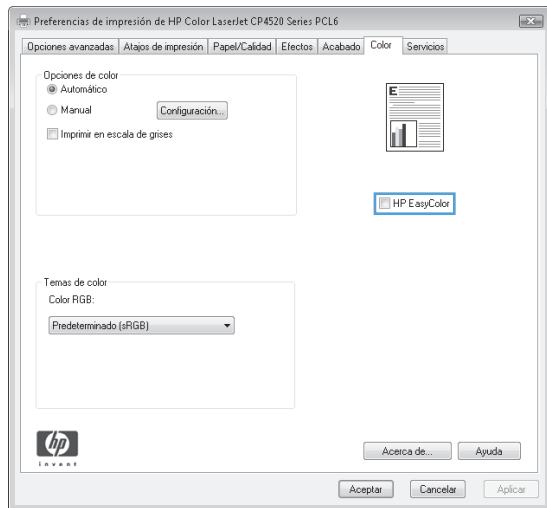
Si utiliza el controlador de impresora HP PCL 6 para Windows, la tecnología **HP EasyColor** mejora de forma automática los documentos con contenido de distinta naturaleza que se imprimen desde programas de Microsoft Office. Esta tecnología escanea los documentos y ajusta automáticamente las imágenes fotográficas en formato .JPEG o formato .PNG. La tecnología **HP EasyColor** mejora la imagen completa de una sola vez en lugar de dividirla en varios fragmentos. De este modo, mejora la uniformidad del color, se obtienen detalles más nítidos y se imprime con más rapidez.

Si utiliza el controlador de impresora HP PostScript para Mac, la tecnología **HP EasyColor** escanea todos los documentos y ajusta automáticamente todas las imágenes fotográficas con los mismos resultados fotográficos mejorados.

En el ejemplo siguiente, las imágenes de la izquierda se han creado sin usar la opción **HP EasyColor**. Las imágenes de la derecha demuestran las mejoras conseguidas al emplear la opción **HP EasyColor**.



La opción **HP EasyColor** está activada de forma predeterminada en el controlador de impresora HP PCL 6 y en el controlador de impresora HP Mac Postscript, por lo que no hace falta aplicar ajustes de color manuales. Si desea desactivar la opción a fin de ajustar manualmente la configuración del color, abra la pestaña **Color** en el controlador de Windows o la pestaña **Color/calidad de impresión** en el controlador de Mac y, a continuación, haga clic en la casilla de verificación **HP EasyColor** para borrar la marca.



# Haga coincidir los colores con la pantalla del equipo

El proceso de hacer coincidir los colores de salida de la impresora con los que se ven en la pantalla del equipo es complicado debido a que las impresoras y los monitores de equipo utilizan distintos métodos para producir colores. Los monitores *muestran* los colores con píxeles de luz mediante un proceso cromático RGB (rojo, verde, azul), mientras que las impresoras *imprimen* colores mediante un proceso CMYK (cian, magenta, amarillo y negro).

Diversos factores pueden influir en la capacidad de obtener colores impresos que coincidan con los del monitor:

- Soportes de impresión
- Colorantes de la impresora (por ejemplo, tintas o tóner)
- Proceso de impresión (por ejemplo, tecnología de inyección de tinta, imprenta o láser)
- Iluminación ambiente
- Diferencias personales en la percepción de colores
- Programas de software
- Controladores de la impresora
- Sistemas operativos de los equipos
- Monitores
- Tarjetas y controladores de vídeo
- Entorno de funcionamiento (por ejemplo, humedad)

Tenga en cuenta estos factores cuando los colores de la pantalla no sean idénticos a los colores impresos.

Para la mayoría de los usuarios, el mejor método para hacer coincidir los colores es imprimir en colores sRGB.





---

# 10 Gestión y mantenimiento

- [Impresión de páginas de información](#)
- [Uso del servidor Web incorporado de HP](#)
- [Uso del software HP Web Jetadmin](#)
- [Características de seguridad del producto](#)
- [Configuración de ahorro](#)
- [Instalación de módulos DIMM de memoria](#)
- [Limpieza del producto](#)
- [Actualizaciones del producto](#)

# Impresión de páginas de información

Las páginas de información residen en la memoria del producto. Estas páginas resultan útiles para diagnosticar y solucionar problemas del producto.



**NOTA:** Si el idioma del producto no se estableció correctamente durante la instalación, podrá establecerlo manualmente para que las páginas de información se impriman en uno de los idiomas admitidos. Cambie el idioma en el menú **Config. sistema** del panel de control mediante el servidor Web incorporado.

1. En el panel de control, pulse el botón **OK** para abrir los menús.
2. Abra el menú **Informes**.
3. Seleccione el informe que desea imprimir y, a continuación, pulse el botón **OK** para imprimirlo.

Elemento de menú	Descripción
<b>Estructura menús</b>	Imprime un mapa de la disposición de los menús del panel de control. Se enumeran los valores activos de cada menú.
<b>Informe configuración</b>	Imprime una lista con la configuración del producto. Incluye información de red cuando el producto está conectado a una red.
<b>Estado de consumibles</b>	Imprime el estado de cada cartucho de impresión, incluida la siguiente información: <ul style="list-style-type: none"><li>• Porcentaje de vida útil estimada restante del cartucho de impresión</li><li>• Estimación de páginas restantes</li><li>• Números de referencia de los cartuchos de impresión HP</li><li>• Número de páginas impresas</li><li>• Información sobre cómo solicitar nuevos cartuchos de impresión HP y reciclar los usados</li></ul>
<b>Resumen de red</b>	Imprime una lista con la configuración de red del producto.
<b>Página de uso</b>	Imprime una página que enumera las páginas PCL, PCL 6, PS, páginas atascadas o mal alimentadas en el producto, páginas en color o monocromas (blanco y negro) e informa el recuento de páginas.
<b>Lista de fuentes PCL</b>	Imprime una lista de todas las fuentes PCL que se encuentran instaladas.
<b>Lista de fuentes PS</b>	Imprime una lista de todas las fuentes PostScript (PS) que se encuentran instaladas.
<b>Lista de fuentes PCL6</b>	Imprime una lista de todas las fuentes PCL6 que se encuentran instaladas.
<b>Registro de uso de color</b>	Imprime un informe que muestra el nombre de usuario, el nombre de la aplicación e información de uso de color por trabajo.
<b>Página de servicio</b>	Imprime el informe de servicio.
<b>Página de diagnóstico</b>	Imprime las páginas de calibración y de diagnóstico de color.
<b>Página de calidad de impresión</b>	Imprime una página que ayuda a resolver problemas en la calidad de impresión.


# Uso del servidor Web incorporado de HP

Este producto está equipado con un servidor Web incorporado (EWS), que proporciona acceso a información sobre las actividades del producto y de la red. Un servidor Web proporciona un entorno en el que se pueden ejecutar programas de red, de la misma forma que un sistema operativo como Windows proporciona un entorno para ejecutar programas en un equipo. Las imágenes de estos programas puede mostrarse mediante un navegador Web, como Microsoft Internet Explorer, Safari o Netscape Navigator.

El servidor Web "incorporado" reside en un dispositivo de hardware (como un producto HP LaserJet) o en firmware, en lugar de tratarse de un software cargado en un servidor de red.

La ventaja de un EWS es que proporciona una interfaz con el producto, que puede utilizar cualquiera con un producto y un equipo conectados a la red. No existe ningún software especial para instalar o configurar, pero debe disponer de un navegador Web compatible. Para obtener acceso al EWS, escriba la dirección IP del producto en la línea de dirección del navegador. (Para localizar la dirección IP, imprima una página de configuración).

---

 **NOTA:** Para los sistemas operativos Macintosh puede utilizar EWS a través de una conexión USB tras instalar el software para Macintosh incluido en el producto.


---

## Apertura del servidor Web incorporado HP


Para abrir el servidor Web incorporado de HP, escriba la dirección IP o el nombre de host del producto en el campo de dirección de un explorador Web compatible. Para localizar la dirección IP o el nombre del host, imprima una página de configuración.

También puede abrir el servidor Web incorporado de HP desde el controlador de impresora. Abra la ficha **Servicios** y haga clic en el icono de los consumibles.

---

 **NOTA:** Si se produce un error al abrir el servidor Web incorporado de HP, compruebe que la configuración del proxy sea correcta para su red.

---

 **SUGERENCIA:** Después de abrir el URL, puede guardarlo como marcador para volver a acceder a él rápidamente en el futuro.


---

## Características del servidor Web incorporado de HP

El EWS muestra el estado de la red y del producto y permite gestionar las funciones de impresión desde un equipo. Con el EWS, puede completar las siguientes tareas:

- Consultar la información de estado del producto
- Activar los servicios Web de HP, incluido HP ePrint.
- Determinar la vida útil restante de todos los consumibles y solicitar otros nuevos
- Consultar y cambiar parte de la configuración del producto
- Ver e imprimir algunas páginas internas
- Seleccionar el idioma en el que se muestran las páginas de EWS y los mensajes del panel de control

- Consultar y modificar la configuración de red
- Permite definir, cambiar o borrar la contraseña de seguridad del producto.

 **NOTA:** El cambio de la configuración de red en el EWS puede desactivar software o funciones del producto.

---

## Uso del software HP Web Jetadmin

HP Web Jetadmin es una herramienta líder en el sector y que ha obtenido importantes reconocimientos que permite gestionar eficazmente una amplia variedad de dispositivos HP conectados en red, incluidas impresoras, productos multifunción y dispositivos de envío digital. Esta sencilla solución le permite instalar, supervisar, mantener, solucionar problemas y proteger su entorno de impresión y de creación de imágenes de forma remota, lo que permite aumentar la productividad del negocio ya que puede ahorrar tiempo, costes de control y le ayuda a proteger su inversión.

Se realizan actualizaciones periódicas de HP Web Jetadmin para que pueda disponer de soporte para determinadas funciones del producto. Acceda a [www.hp.com/go/webjetadmin](http://www.hp.com/go/webjetadmin) y haga clic en el enlace **Autoayuda y documentación** para obtener más información sobre las actualizaciones.

## Características de seguridad del producto

El producto admite estándares de seguridad y protocolos recomendados que ayudan a proteger el producto, a proteger la información confidencial en la red y a simplificar el modo de monitorizar y mantener el producto.

Para obtener información exhaustiva sobre las soluciones de HP para el procesamiento seguro de imágenes e impresión, visite [www.hp.com/go/secureprinting](http://www.hp.com/go/secureprinting). El sitio ofrece enlaces a hojas técnicas y documentos con las preguntas más frecuentes sobre características de seguridad.

## Asignación de una contraseña de sistema

Asigne una contraseña para el producto para que los usuarios no autorizados no puedan modificar la configuración del producto.

1. Abra el servidor Web incorporado de HP introduciendo la dirección IP del producto en la línea de dirección del navegador Web.
2. Haga clic en la ficha **Configuración**.
3. En la parte izquierda de la ventana, haga clic en el menú **Seguridad**.
4. En el área **Configuración de seguridad del dispositivo**, haga clic en el botón **Configurar . . .**
5. En el área **Contraseña del dispositivo**, escriba la contraseña en el cuadro **Nueva contraseña** y vuelva a escribirla en el cuadro **Verificar contraseña**.
6. Haga clic en el botón **Aplicar**. Anote la contraseña y guárdela en un lugar seguro.

# Configuración de ahorro

## Impresión con EconoMode

En el modo EconoMode, la impresora consume bastante menos tóner, lo cual amplía la duración del cartucho.

HP no recomienda el uso constante de EconoMode. Si utiliza EconoMode de forma constante, la vida útil del consumible de tóner podría superar la de las piezas mecánicas del cartucho de impresión. Si la calidad de impresión empieza a disminuir y ya no es aceptable, sustituya el cartucho de impresión.

1. En el menú **Archivo** del programa de software, haga clic en **Imprimir**.
2. Seleccione el producto y haga clic en el botón **Propiedades** o **Preferencias**.
3. Haga clic en la pestaña **Papel/Calidad**.
4. Haga clic en la casilla de verificación **EconoMode**.

## Modos de ahorro de energía

La característica ajustable modo de reposo reduce el consumo de energía cuando el producto permanece inactivo durante un intervalo prolongado. Puede ajustar el período de tiempo que debe transcurrir antes de que el producto pase a modo de reposo.



---

**NOTA:** Este modo no afecta al tiempo de precalentamiento del producto.

---

## Configurar el modo de reposo

1. En el panel de control, pulse el botón **OK** para abrir los menús.
2. Abra los siguientes menús:
  - **Config. sistema**
  - **Configuración de energía**
  - **Retraso de reposo**
3. Seleccione el tiempo de retraso y, a continuación, pulse el botón **OK**.



---

**NOTA:** El valor predeterminado es de 15 minutos.

---

## Configuración del retraso de Apagado automático.

1. En el panel de control, pulse el botón **OK** para abrir los menús.
2. Abra los siguientes menús:
  - **Config. sistema**
  - **Configuración de energía**

- **Apagado automático**
  - **Retraso de apagado**
3. Seleccione el tiempo del retraso de apagado.



**NOTA:** El valor predeterminado es de 30 minutos.

4. El producto se enciende automáticamente desde el modo de apagado automático al recibir trabajos o al pulsar un botón del panel de control. Se pueden cambiar los eventos que hacen que el producto se encienda. Abra los siguientes menús:
  - **Config. sistema**
  - **Configuración de energía**
  - **Apagado automático**
  - **Eventos de encendido**

Para desactivar un evento de encendido, selecciónelo y luego seleccione la opción **No**.

## Impresión para archivar

La impresión para archivar genera impresiones que no es probable que se manchen o acumulen polvo. Utilice la impresión para archivar para crear documentos que desee conservar o archivar.

1. En el panel de control, pulse el botón **OK** para abrir los menús.
2. Abra los siguientes menús:
  - **Servicio**
  - **Impr en archiv**
3. Seleccione la opción **Activado** o **Desactivado** y, a continuación, pulse el botón **OK**.

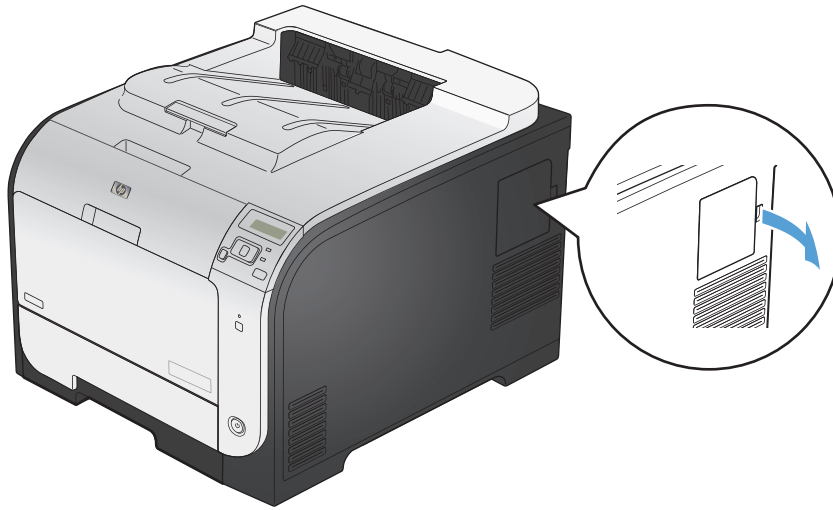
# Instalación de módulos DIMM de memoria

Este producto se suministra con 128 megabytes (MB) de memoria de acceso aleatorio instalados. Puede instalar hasta 256 megabytes de memoria adicionales en el producto añadiendo un módulo dual de memoria en línea (DIMM). También puede instalar un módulo DIMM de fuentes para permitir que el producto imprima caracteres (por ejemplo, chino o caracteres del alfabeto cirílico).

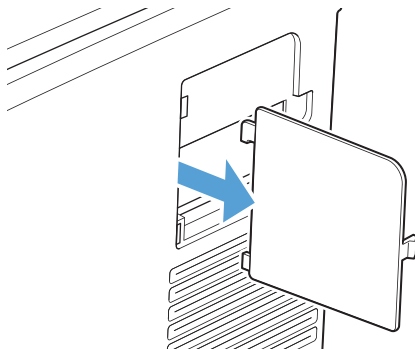
**⚠ PRECAUCIÓN:** La electricidad estática puede dañar los componentes electrónicos. Cuando manipule componentes electrónicos, póngase una pulsera antiestática o toque con frecuencia la superficie del paquete antiestático y luego algún componente metálico no pintado del producto.

## Instalación de módulos DIMM de memoria

1. Apague el producto y, a continuación, desconecte todos los cables de alimentación e interfaz.
2. En el lado derecho del producto, abra la puerta de acceso a los módulos DIMM.

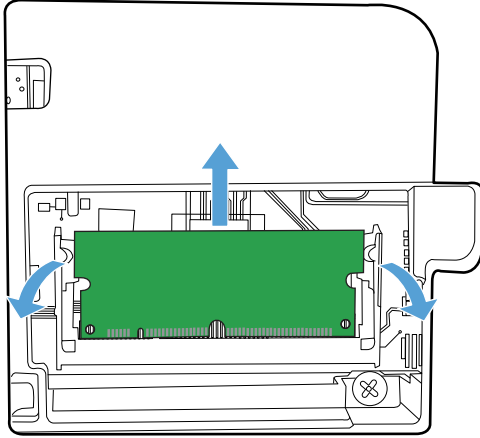


3. Retire la puerta de acceso a los módulos DIMM.

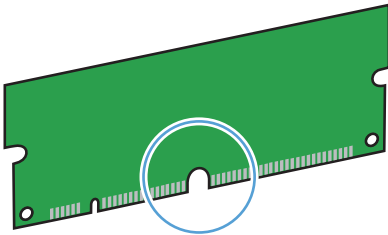


4. Para sustituir un módulo DIMM instalado, abra los seguros de cada lado de la ranura del módulo DIMM, levante el módulo por un extremo y extráigalo.

**⚠ PRECAUCIÓN:** La electricidad estática puede dañar los componentes electrónicos. Cuando manipule componentes electrónicos, póngase una pulsera antiestática o toque con frecuencia la superficie del paquete antiestático y luego algún componente metálico no pintado del producto.

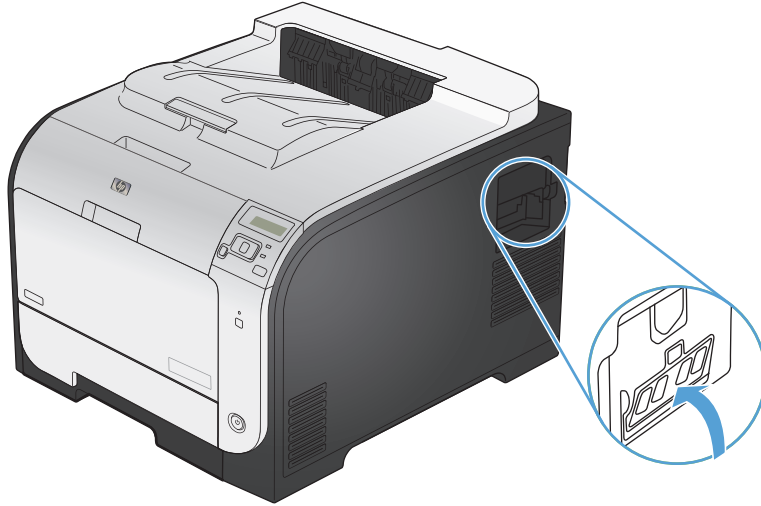


5. Retire el módulo DIMM de la bolsa antiestática y, a continuación, localice la muesca de alineación en el borde inferior del módulo DIMM.



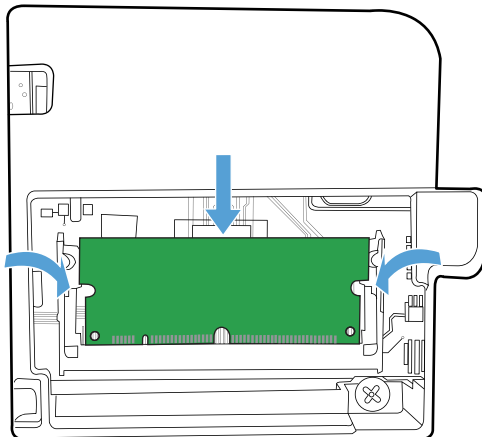


6. Sujetando el módulo DIMM por los bordes alinee la muesca del DIMM con la barra en la ranura DIMM en ángulo.

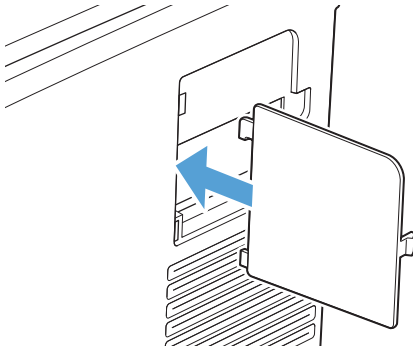


7. Presione hacia abajo en el módulo DIMM hasta que ambos cierres sujeten el DIMM. Cuando la instalación es correcta, no se ven los contactos metálicos.

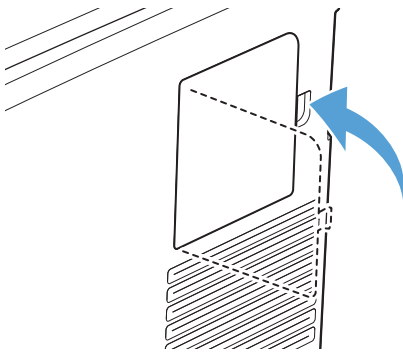
**NOTA:** Si tiene problemas para insertar el módulo DIMM, asegúrese de que la muesca de la parte inferior del módulo DIMM está alineada con la barra de la ranura. Si el módulo DIMM sigue sin entrar, asegúrese de que está utilizando el tipo de módulo correcto.



8. Vuelva a colocar la puerta de acceso a los módulos DIMM.



9. Cierre la puerta de acceso al módulo DIMM.



10. Conecte de nuevo el cable de alimentación y el cable USB o de red; a continuación, encienda el producto.

## Activación de memoria

**Windows XP, Windows Server 2003, Windows Server 2008 y Windows Vista**

1. Haga clic en **Inicio**.
2. Haga clic en **Configuración**.
3. Haga clic en **Impresoras y faxes** (con la vista predeterminada del menú Inicio) o haga clic en **Impresoras** (con la vista clásica del menú Inicio).
4. Haga clic con el botón derecho del ratón en el icono del controlador del producto y, a continuación, seleccione **Propiedades**.
5. Haga clic en la ficha **Configuración del dispositivo**.
6. Amplíe el área **Opciones instalables**.
7. Junto a **Configuración automática**, seleccione **Actualizar ahora**.
8. Pulse **OK**.

**NOTA:** Si no se actualiza la memoria correctamente mediante la opción **Actualizar ahora**, puede seleccionar de forma manual la cantidad de memoria instalada en el producto en el área **Opciones instalables**.

La opción **Actualizar ahora** sobrescribe todos los valores de la configuración del producto existentes.

---

## Windows 7


1. Haga clic en **Inicio**.
2. Haga clic en **Dispositivos e impresoras**.
3. Haga clic con el botón derecho del ratón en el icono del controlador del producto y, a continuación, seleccione **Propiedades de impresora**.
4. Haga clic en la ficha **Configuración del dispositivo**.
5. Amplíe el área **Opciones instalables**.
6. Junto a **Configuración automática**, seleccione **Actualizar ahora**.
7. Pulse **OK**.

**NOTA:** Si no se actualiza la memoria correctamente mediante la opción **Actualizar ahora**, puede seleccionar de forma manual la cantidad de memoria instalada en el producto en el área **Opciones instalables**.

La opción **Actualizar ahora** sobrescribe todos los valores de la configuración del producto existentes.

---


## Mac OS X 10.5 y 10.6

1. En el menú Apple , haga clic en el menú **Preferencias del Sistema** y después en el icono **Impresión y Fax**.
  2. Seleccione el producto en la parte izquierda de la ventana.
  3. Haga clic en el botón **Opciones y recambios**.
  4. Haga clic en la ficha **Controlador**.
  5. Configure las opciones instaladas.
- 

## Comprobar la instalación de DIMM

Después de instalar el DIMM, asegúrese de que la instalación se ha realizado correctamente.

1. Encienda el producto. Compruebe si la luz Preparado se enciende una vez que el producto ha finalizado la secuencia de arranque. Si aparece un mensaje de error, es posible que el módulo DIMM no esté instalado correctamente.
2. Imprima una página de configuración.
3. Compare los datos de la sección de memoria de la página de configuración con los datos de la página de configuración que imprimió antes de instalar la memoria. Si no aprecia un aumento en la memoria, es posible que el módulo DIMM no esté instalado correctamente o sea defectuoso. Repita el proceso de instalación. Si es necesario, instale otro módulo DIMM.

 **NOTA:** Si ha instalado un idioma de producto (lenguaje), compruebe la sección "Lenguajes y opciones instaladas" de la página de configuración. Esta área contiene el nuevo idioma del producto.

---

## Asignación de memoria

Las utilidades o trabajos que se descargan en el producto ocasionalmente incluyen recursos (por ejemplo, fuentes, macros o patrones). Los recursos marcados internamente como permanentes se quedan en la memoria del producto hasta que se apaga.

Utilice las recomendaciones siguientes si hace uso de un lenguaje de descripción de páginas (page description language, PDL) para marcar recursos como permanentes. Para obtener información técnica, consulte la documentación PDL correspondiente a PCL o PS.

- Marque recursos como permanentes sólo si es imprescindible mantenerlos en la memoria mientras el producto está encendido.
- Envíe recursos permanentes al producto impresora sólo al principio de un trabajo de impresión y no mientras esté imprimiendo.



**NOTA:** El uso excesivo de recursos permanentes, así como su transferencia mientras la impresión está en curso, puede afectar al rendimiento del producto o su capacidad de generar páginas complejas.


---

## Limpeza del producto

Durante el proceso de impresión, pueden acumularse partículas de papel, tóner y polvo en el interior del producto. Con el tiempo, esta acumulación puede provocar problemas relacionados con la calidad de impresión, como manchas o restos de tóner. Este producto cuenta con un modo de limpieza que permite corregir y evitar estos problemas.

1. En el panel de control, pulse el botón **OK** para abrir los menús.
2. Abra los siguientes menús:
  - **Servicio**
  - **Página de limpieza**
3. Cargue papel normal en la bandeja 1 y, a continuación, pulse el botón **OK** para iniciar el proceso de limpieza. Espere a que se complete el proceso. Deseche la página que imprima.

---

 **NOTA:** En los modelos que no dispongan de unidad dúplex automática, el producto imprime la primera cara y, a continuación, le solicita que retire la página de la bandeja de salida y que vuelva a cargarla en la bandeja 1 con la misma orientación.

---

## Actualizaciones del producto

Las actualizaciones e instrucciones de instalación de software y firmware para este producto están disponibles en [www.hp.com/support/LJColorM351](http://www.hp.com/support/LJColorM351) o [www.hp.com/support/LJColorM451](http://www.hp.com/support/LJColorM451). Haga clic en **Soporte y controladores**, haga clic en el sistema operativo y, a continuación, seleccione la descarga para este producto.



---

# 11 Solución de problemas

- [Autoayuda](#)
- [Lista de comprobación para la solución de problemas generales](#)
- [Restauración de la configuración de fábrica](#)
- [Interpretación de los mensajes del panel de control](#)
- [El papel se introduce de forma incorrecta o se atasca](#)
- [Eliminar atascos](#)
- [Mejora de la calidad de impresión](#)
- [El producto no imprime o lo hace muy lentamente](#)
- [Solución de problemas de conectividad del producto](#)
- [Solución de problemas de red inalámbrica](#)
- [Solución de problemas de software del producto con Windows](#)
- [Solución de problemas de software del producto con Mac](#)

# Autoayuda

Además de la información que contiene esta guía, tiene a su disposición otras fuentes de información muy útiles.

---

## Centro de ayuda y formación de HP

El centro de ayuda y formación de HP se incluye junto con otra documentación en el CD suministrado con el producto o en la carpeta de programas HP de su equipo. El centro de ayuda y formación de HP es una herramienta de ayuda para el producto que permite acceder fácilmente a información del producto, asistencia Web del producto HP, solución de problemas e información sobre reglamento y seguridad.

---

## Temas de referencia rápida

Hay varios temas de referencia rápida para este producto disponibles en el siguiente sitio Web: [www.hp.com/support/LJColorM351](http://www.hp.com/support/LJColorM351) o [www.hp.com/support/LJColorM451](http://www.hp.com/support/LJColorM451)

Puede imprimir estos temas y conservarlos cerca del producto. Son una referencia práctica para procedimientos que realiza frecuentemente.

---



# Lista de comprobación para la solución de problemas generales

- 1.** Asegúrese de que el producto esté correctamente configurado.
  - a.** Pulse el botón de encendido para encender el producto o para desactivar el modo de Apagado automático.
  - b.** Compruebe las conexiones del cable de alimentación eléctrica.
  - c.** Asegúrese que el voltaje de la línea sea el adecuado a la configuración eléctrica del producto. (Consulte la etiqueta en la parte posterior del producto para ver la necesidad voltaica.) Si utiliza una regleta de conexiones con un voltaje fuera de las especificaciones, conecte el producto directamente a la pared. Si ya está conectado a la pared, inténtelo con una toma de corriente distinta.
  - d.** Si ninguna de estas medidas soluciona el problema, póngase en contacto con el Servicio de atención al cliente de HP
- 2.** Compruebe los cables.
  - a.** Compruebe la conexión del cable entre el producto y el equipo. Asegúrese de que esté bien conectado.
  - b.** Asegúrese de que el cable no esté defectuoso. Si es posible, pruebe con otro distinto.
  - c.** Compruebe la conexión de red (sólo modelos de red): asegúrese de que la luz de red esté encendida. La luz de red se encuentra junto al puerto de red en la parte posterior del producto.

Si el producto aún no puede conectarse a la red, desinstálelo y vuelva a instalarlo. Si el error persiste, póngase en contacto un administrador de red.
- 3.** Compruebe si aparecen mensajes en el panel de control.
- 4.** Asegúrese de que el papel que está utilizado cumpla con las especificaciones.
- 5.** Asegúrese de que el papel se cargue correctamente en la bandeja de entrada.
- 6.** Asegúrese de que el software del producto esté correctamente instalado.
- 7.** Compruebe si tiene instalado el controlador de la impresora de este producto y si ha seleccionado este producto en la lista de impresoras disponibles.
- 8.** Imprima una página de configuración.
  - a.** Si la página no se imprime, compruebe que la bandeja de entrada contiene papel y que está cargado correctamente.
  - b.** Asegúrese de que los cartuchos de impresión están correctamente instalados.

- c.** Si la página se atasca en el producto, elimine el atasco.
- d.** Si la calidad de impresión no es aceptable, complete los siguientes pasos:
  - Compruebe que la configuración del papel que use sea correcta.
  - Resuelva los problemas de calidad de impresión.
- 9.** Imprima un documento pequeño desde otro programa que haya funcionado anteriormente. Si consigue imprimir, el problema está relacionado con el programa que está utilizando. Si no se soluciona el problema (el documento no se imprime), lleve a cabo los siguientes pasos:
  - a.** Imprima el trabajo desde otro equipo que tenga el software del producto instalado.
  - b.** Revise la conexión del cable. Dirija el producto al puerto correcto o reinstale el software seleccionando el tipo de conexión que vaya a utilizar.

## Factores que influyen en el rendimiento del producto

Existen varios factores que influyen en la duración de un trabajo de impresión:

- Uso de papel especial (como transparencias, papel pesado y de tamaño personalizado)
- Tiempo de procesamiento y descarga del producto
- Complejidad y tamaño de los gráficos
- Velocidad del equipo que utiliza
- La conexión USB o de red
- La configuración de E/S del producto

## Restauración de la configuración de fábrica

Al restablecer los valores predeterminados de fábrica, todos los ajustes del producto y la red vuelven a sus valores predeterminados de fábrica. No se restablecerá el recuento de páginas, el tamaño de la bandeja ni el idioma. Para restablecer la configuración de fábrica del producto, siga estos pasos.

---

**⚠ PRECAUCIÓN:** Al restablecer la configuración de fábrica se restauran todos los valores predeterminados de fábrica y se borran las páginas que estén almacenadas en la memoria. A continuación, el procedimiento reinicia automáticamente el producto.

---

1. En el panel de control, pulse el botón **OK** para abrir los menús.
2. Abra los siguientes menús:
  - **Servicio**
  - **Rest. val. predet.**

El producto se reiniciará automáticamente.

# Interpretación de los mensajes del panel de control

## Tipos de mensajes del panel de control

Los mensajes del panel de control indican el estado actual del producto o situaciones que pueden requerir la intervención del usuario.

Los mensajes de alerta y de advertencia aparecen de manera temporal y pueden exigir que el usuario tenga que aceptar la recepción de éstos pulsando el botón **OK** para reanudar o bien **Cancelar** **X** para cancelar el trabajo . Cuando aparecen ciertas advertencias, puede ser que el trabajo no se finalice o que se vea afectada la calidad de impresión. Si el mensaje de advertencia o de alerta está relacionado con la impresión y la función de continuación automática está activada, el producto intentará reanudar el trabajo de impresión después de que la advertencia se haya mostrado durante 10 segundos sin que se haya aceptado la recepción del mensaje.

Los mensajes de error graves pueden indicar algún tipo de fallo. El problema puede solucionarse con el apagado y encendido de la alimentación. Si el error grave persiste, es probable que el producto requiera servicio técnico.

## Mensajes del panel de control

### <color> incompatible

#### **Descripción**

Ha instalado un cartucho de impresión que ha sido diseñado para su uso en un modelo de producto de HP diferente. Puede que el producto no funcione correctamente con este cartucho de impresión.

#### **Acción recomendada**

Instale el cartucho de impresión correcto para este producto.

### <color> no admitido Pulse [OK] para continuar

#### **Descripción**

El producto ha detectado un cartucho de impresión que no es de HP.

#### **Acción recomendada**

Pulse el botón **OK** para continuar con la impresión.

Si cree haber comprado un consumible HP, consulte [www.hp.com/go/anticounterfeit](http://www.hp.com/go/anticounterfeit). Cualquier reparación o servicio necesario debido a la utilización de consumibles no admitidos no estará cubierto por la garantía de HP.

## <color> usado en uso

### **Descripción**

Está utilizando un cartucho de impresión que ha alcanzado el umbral predeterminado de nivel bajo mientras estaba instalado en un producto.

### **Acción recomendada**

La impresión puede continuar, pero tenga un consumible de recambio disponible.

## <color> usado instalado Pulse [OK] para continuar

### **Descripción**

Ha instalado un cartucho de impresión que ha alcanzado el umbral predeterminado de nivel bajo mientras estaba instalado en otro producto.

### **Acción recomendada**

Pulse el botón **OK** para continuar.

## 10.XXXX Error de consumible

### **Descripción**

Falta o no se puede leer el chip de memoria de uno de los cartuchos de impresión.

- 10.0000 = error de chip de memoria de consumible negro
- 10.0001 = error de chip de memoria de consumible cian
- 10.0002 = error de chip de memoria de consumible magenta
- 10.0003 = error de chip de memoria de consumible amarillo
- 10.1000 = falta el chip de memoria de consumible negro
- 10.1001 = falta el chip de memoria de consumible cian
- 10.1002 = falta el chip de memoria de consumible magenta
- 10.1003 = falta el chip de memoria de consumible amarillo

### **Acción recomendada**

Vuelva a instalar el cartucho de impresión.

Apague el producto y vuelva a encenderlo.

Si el problema no se resuelve, sustituya el cartucho de impresión.

## 50.X Error del fusor Apague y encienda

### Descripción

Se ha producido un error del fusor del producto.

### Acción recomendada

Desconecte la alimentación del producto, espere al menos 30 segundos. A continuación, conecte la alimentación del producto y espere a que se inicialice.

Apague el producto, espere al menos 25 minutos y, a continuación, enciéndalo.

Si está utilizando un protector contra subidas de tensión, retírelo. Conecte el producto directamente a la toma de la pared. Conecte la alimentación del producto.

Si el mensaje persiste, póngase en contacto con el servicio de asistencia de HP.

## 51.XX Error Apague y encienda

### Descripción

Se produjo un error de hardware interno del producto.

### Acción recomendada

Desconecte la alimentación del producto, espere al menos 30 segundos. A continuación, conecte la alimentación del producto y espere a que se inicialice.

Si está utilizando un protector contra subidas de tensión, retírelo. Conecte el producto directamente a la toma de la pared. Encienda el producto.

Si el mensaje persiste, póngase en contacto con el servicio de asistencia de HP.

## 54.XX Error Apague y encienda

### Descripción

Se produjo un error en uno de los sensores internos del producto.

### Acción recomendada

Desconecte la alimentación del producto, espere al menos 30 segundos. A continuación, conecte la alimentación del producto y espere a que se inicialice.

Si está utilizando un protector contra subidas de tensión, retírelo. Conecte el producto directamente a la toma de la pared. Conecte la alimentación del producto.

Si el mensaje persiste, póngase en contacto con el servicio de asistencia de HP.

## 55.X Error Apague y encienda

### Descripción

Se ha producido un error interno en el producto.

### **Acción recomendada**

Desconecte la alimentación del producto, espere al menos 30 segundos. A continuación, conecte la alimentación del producto y espere a que se inicialice.

Si está utilizando un protector contra subidas de tensión, retírelo. Conecte el producto directamente a la toma de la pared. Conecte la alimentación del producto.

Si el mensaje persiste, póngase en contacto con el servicio de asistencia de HP.

## **57 Error vent. Apague y encienda**

### **Descripción**

Se produjo un error del ventilador interno del producto.

### **Acción recomendada**

Desconecte la alimentación del producto, espere al menos 30 segundos. A continuación, conecte la alimentación del producto y espere a que se inicialice.

Si está utilizando un protector contra subidas de tensión, retírelo. Conecte el producto directamente a la toma de la pared. Conecte la alimentación del producto.

Si el mensaje persiste, póngase en contacto con el servicio de asistencia de HP.

## **59.X Error Apague y encienda**

### **Descripción**

Se produjo un error de uno de los motores del producto.

### **Acción recomendada**

Desconecte la alimentación del producto, espere al menos 30 segundos. A continuación, conecte la alimentación del producto y espere a que se inicialice.

Si está utilizando un protector contra subidas de tensión, retírelo. Conecte el producto directamente a la toma de la pared. Conecte la alimentación del producto.

Si el mensaje persiste, póngase en contacto con el servicio de asistencia de HP.

## **79 Error de servicio Apague y encienda**

### **Descripción**

Se instaló un módulo DIMM incompatible.

### **Acción recomendada**

1. Desconecte la alimentación del producto.
2. Instale un módulo DIMM que sea compatible con el producto.
3. Encienda el producto.

Si el mensaje persiste, póngase en contacto con el servicio de asistencia de HP.

## Alim. manual <TIPO> <TAMAÑO> Pulse [OK] para soporte disponible

### Descripción

El producto está configurado en el modo de alimentación manual.

### Acción recomendada

Pulse el botón **OK** para borrar el mensaje o cargar el papel correcto en la bandeja 1.

## Atasco en <ubicación>

### Descripción

Se ha detectado un atasco en el producto.

### Acción recomendada

Elimine el atasco de la ubicación indicada. El trabajo continuará imprimiéndose. Si no es así, intente volver a imprimir el trabajo.

Si el mensaje persiste, póngase en contacto con el servicio de asistencia de HP.

## Atasco en bandeja # Elimine el atasco y, a continuación, Pulse [OK]

### Descripción

Se ha detectado un atasco en el producto.

### Acción recomendada

Elimine el atasco de la ubicación indicada y pulse **OK**.

Si el mensaje persiste, póngase en contacto con el servicio de asistencia de HP.

## Cargue bandeja <X> Pulse [OK] para soporte disponible

### Descripción

La bandeja está vacía.

### Acción recomendada

Cargue papel en la bandeja para continuar imprimiendo. Pulse el botón **OK** para seleccionar una bandeja diferente.

## Cargue bandeja 1 <TIPO> <TAMAÑO>

### Descripción

No hay bandejas configuradas para el tipo y tamaño de papel que solicita el trabajo de impresión.



### **Acción recomendada**

Cargue el papel correcto en la bandeja 1 o pulse **OK** para usar el papel de una bandeja diferente.

## **Cargue bandeja 1 normal <TAMAÑO> Modo limpieza [OK] p. empez.**

### **Descripción**

El producto está preparado para procesar la operación de limpieza.

### **Acción recomendada**

Cargue la bandeja 1 con papel normal del tamaño indicado y, a continuación, pulse el botón **OK**.

## **Cargue bandeja n° <TIPO> <TAMAÑO>**

### **Descripción**

Hay una bandeja configurada para el tipo y el tamaño de papel que el trabajo de impresión solicita, pero la bandeja está vacía.

### **Acción recomendada**

Cargue el papel correcto en la bandeja o pulse el botón **OK** para usar el papel de una bandeja diferente.

## **Cartucho amarillo bajo**

### **Descripción**

El cartucho de impresión se está acercando al final de su vida útil.

### **Acción recomendada**

La impresión puede continuar, pero tenga un consumible de recambio disponible.

## **Cartucho amarillo muy bajo**

### **Descripción**

El cartucho de impresión ha llegado al final de su vida útil. Una opción configurable por el cliente en este producto es "Mensaje recordatorio cada 100 páginas, 200 páginas, 300 páginas o nunca". Esta opción se proporciona como comodidad para el cliente y no se garantiza que estas páginas impresas dispongan de una calidad de impresión aceptable.

### **Acción recomendada**

Para asegurar una calidad de impresión óptima, HP recomienda sustituir el cartucho de impresión en este momento. Puede continuar imprimiendo hasta que note un descenso en la calidad de impresión. La vida útil real del cartucho puede variar.

Cuando un consumible HP ha alcanzado el nivel "muy bajo", finaliza la garantía de protección Premium de HP. Todos los defectos de impresión o errores de los cartuchos que se produzcan cuando un consumible HP se esté utilizando en el modo de continuar impresión con nivel muy bajo no se

considerarán defectos de material o de fabricación del consumible según la declaración de garantía de los cartuchos de impresión HP.

## Cartucho cian bajo

### Descripción

El cartucho de impresión se está acercando al final de su vida útil.

### Acción recomendada

La impresión puede continuar, pero tenga un consumible de recambio disponible.

## Cartucho cian muy bajo

### Descripción

El cartucho de impresión ha llegado al final de su vida útil. Una opción configurable por el cliente en este producto es "Mensaje recordatorio cada 100 páginas, 200 páginas, 300 páginas o nunca". Esta opción se proporciona como comodidad para el cliente y no se garantiza que estas páginas impresas dispongan de una calidad de impresión aceptable.

### Acción recomendada

Para asegurar una calidad de impresión óptima, HP recomienda sustituir el cartucho de impresión en este momento. Puede continuar imprimiendo hasta que note un descenso en la calidad de impresión. La vida útil real del cartucho puede variar.

Cuando un consumible HP ha alcanzado el nivel "muy bajo", finaliza la garantía de protección Premium de HP. Todos los defectos de impresión o errores de los cartuchos que se produzcan cuando un consumible HP se esté utilizando en el modo de continuar impresión con nivel muy bajo no se considerarán defectos de material o de fabricación del consumible según la declaración de garantía de los cartuchos de impresión HP.

## Cartucho inc. en ranura para amarillo

### Descripción

Se ha instalado el cartucho de impresión en la ranura incorrecta.

### Acción recomendada

Asegúrese de que cada cartucho de impresión está instalado en la ranura correcta. De delante a atrás, los cartuchos de impresión están instalados en este orden: negro, cian, magenta y amarillo.

## Cartucho inc. en ranura para cian

### Descripción

Se ha instalado el cartucho de impresión en la ranura incorrecta.

### **Acción recomendada**

Asegúrese de que cada cartucho de impresión está instalado en la ranura correcta. De delante a atrás, los cartuchos de impresión están instalados en este orden: negro, cian, magenta y amarillo.

## **Cartucho inc. en ranura para magenta**

### **Descripción**

Se ha instalado el cartucho de impresión en la ranura incorrecta.

### **Acción recomendada**

Asegúrese de que cada cartucho de impresión está instalado en la ranura correcta. De delante a atrás, los cartuchos de impresión están instalados en este orden: negro, cian, magenta y amarillo.

## **Cartucho inc. en ranura para negro**

### **Descripción**

Se ha instalado el cartucho de impresión en la ranura incorrecta.

### **Acción recomendada**

Asegúrese de que cada cartucho de impresión está instalado en la ranura correcta. De delante a atrás, los cartuchos de impresión están instalados en este orden: negro, cian, magenta y amarillo.

## **Cartucho magenta bajo**

### **Descripción**

El cartucho de impresión se está acercando al final de su vida útil.

### **Acción recomendada**

La impresión puede continuar, pero tenga un consumible de recambio disponible.

## **Cartucho magenta muy bajo**

### **Descripción**

El cartucho de impresión ha llegado al final de su vida útil. Una opción configurable por el cliente en este producto es "Mensaje recordatorio cada 100 páginas, 200 páginas, 300 páginas o nunca". Esta opción se proporciona como comodidad para el cliente y no se garantiza que estas páginas impresas dispongan de una calidad de impresión aceptable.

### **Acción recomendada**

Para asegurar una calidad de impresión óptima, HP recomienda sustituir el cartucho de impresión en este momento. Puede continuar imprimiendo hasta que note un descenso en la calidad de impresión. La vida útil real del cartucho puede variar.

Cuando un consumible HP ha alcanzado el nivel "muy bajo", finaliza la garantía de protección Premium de HP. Todos los defectos de impresión o errores de los cartuchos que se produzcan cuando

un consumible HP se esté utilizando en el modo de continuar impresión con nivel muy bajo no se considerarán defectos de material o de fabricación del consumible según la declaración de garantía de los cartuchos de impresión HP.

## Cartucho negro bajo

### Descripción

El cartucho de impresión se está acercando al final de su vida útil.

### Acción recomendada

La impresión puede continuar, pero tenga un consumible de recambio disponible.

## Cartucho negro muy bajo

### Descripción

El cartucho de impresión ha llegado al final de su vida útil. Una opción configurable por el cliente en este producto es "Mensaje recordatorio cada 100 páginas, 200 páginas, 300 páginas o nunca". Esta opción se proporciona como comodidad para el cliente y no se garantiza que estas páginas impresas dispongan de una calidad de impresión aceptable.

### Acción recomendada

Para asegurar una calidad de impresión óptima, HP recomienda sustituir el cartucho de impresión en este momento. Puede continuar imprimiendo hasta que note un descenso en la calidad de impresión. La vida útil real del cartucho puede variar.

Cuando un consumible HP ha alcanzado el nivel "muy bajo", finaliza la garantía de protección Premium de HP. Todos los defectos de impresión o errores de los cartuchos que se produzcan cuando un consumible HP se esté utilizando en el modo de continuar impresión con nivel muy bajo no se considerarán defectos de material o de fabricación del consumible según la declaración de garantía de los cartuchos de impresión HP.

## Consum. usados en uso

### Descripción

Está utilizando varios cartuchos de impresión que han alcanzado el umbral predeterminado de nivel bajo mientras estaban instalados en un producto.

### Acción recomendada

La impresión puede continuar, pero tenga consumibles de recambio disponibles.

## Consumible original HP instalado

### Descripción

Se ha instalado un consumible HP original.

### **Acción recomendada**

No es necesaria ninguna acción.

## **Consumibles bajos**

### **Descripción**

Varios consumibles están agotándose.

### **Acción recomendada**

Compruebe los indicadores del nivel de consumibles en el panel de control o imprima una página de estado de consumibles para determinar qué cartuchos de impresión se están agotando.

La impresión continuará hasta que aparezca el mensaje de nivel "muy bajo". Tenga consumibles de repuesto disponibles.

## **Consumibles incorrectos**

### **Descripción**

Hay más de un cartucho de impresión instalado en la ranura incorrecta.

### **Acción recomendada**

Asegúrese de que cada cartucho de impresión se encuentra en la ranura correcta. De delante a atrás, los cartuchos de impresión están instalados en este orden: negro, cian, magenta, amarillo.

## **Controlador no válido Pulse [OK]**

### **Descripción**

Está utilizando un controlador de impresora incorrecto.

### **Acción recomendada**

Seleccione el controlador de impresora correcto.

## **Dúplex manual Cargue bandeja <X> Pulse [OK]**

### **Descripción**

Se ha impreso la primera cara de un trabajo a doble cara manual y debe cargarse la página para procesar la segunda cara.

### **Acción recomendada**

Cargue la página en la bandeja indicada con la cara que debe imprimirse hacia arriba y la parte superior de la página alejada del usuario; a continuación, pulse el botón **OK**.

## Error 49 Apague y encienda

### Descripción

Se ha producido un error interno en el producto.

### Acción recomendada

Apague el producto, espere al menos 30 segundos. A continuación, encienda el producto y espere a que se inicialice.

Si está utilizando un protector contra subidas de tensión, retírelo. Conecte el producto directamente a la toma de la pared. Conecte la alimentación del producto.

Si el mensaje persiste, póngase en contacto con el servicio de asistencia de HP.

## Error 79 Apague y encienda

### Descripción

Se produjo un error de firmware interno del producto.

### Acción recomendada

Desconecte la alimentación del producto, espere al menos 30 segundos. A continuación, conecte la alimentación del producto y espere a que se inicialice.

Si está utilizando un protector contra subidas de tensión, retírelo. Conecte el producto directamente a la toma de la pared. Conecte la alimentación del producto.

Si el mensaje persiste, póngase en contacto con el servicio de asistencia de HP.

## Error dispos. Pulse [OK]

### Descripción

Se produjo un error interno.

### Acción recomendada

Pulse el botón **OK** para reanudar el trabajo.

## Fallo de impresión Pulse [OK]

### Descripción

El papel se ha retrasado mientras se movía por el producto.

### Acción recomendada

Pulse el botón **OK** para eliminar el mensaje.

Para evitar este problema, intente las siguientes soluciones:

1. Ajuste las guías de papel en la bandeja. Asegúrese de que la guía de papel delantera presiona el papel contra el borde inferior de la bandeja.
2. Utilice papel que se ajuste a las especificaciones indicadas por HP. Almacene el papel en el paquete original cerrado.
3. Utilice el producto en un área que cumpla las especificaciones medioambientales para este producto.

## Fallo impres. Pulse OK Si se repite, apague/encienda

### Descripción

El producto no puede procesar la página.

### Acción recomendada

Pulse el botón **OK** para continuar imprimiendo el trabajo, pero puede afectar al resultado del mismo.

Si el problema persiste, apague el producto y vuelva a encenderlo. Reenvíe el trabajo de impresión.

## Instale el cartucho de <color>

### Descripción

El cartucho de impresión no está instalado o no se ha instalado correctamente en el producto.

### Acción recomendada

Instale el cartucho de impresión.

## Limpiando . . .

### Descripción

El producto realiza periódicamente un procedimiento de limpieza para mantener la mejor calidad de impresión.

### Acción recomendada

Espere a que finalice el proceso de limpieza.

## Memoria baja Pulse [OK]

### Descripción

La memoria del producto está prácticamente llena.

### Acción recomendada

Pulse el botón **OK** para finalizar el trabajo o bien, pulse el botón Cancelar **X** para cancelarlo.

Divida el trabajo en otros más pequeños que contengan menos páginas.

## P. fron. abierta

### **Descripción**

La puerta frontal del producto está abierta.

### **Acción recomendada**

Cierre la puerta.

## P. tras. abierta

### **Descripción**

La puerta trasera del producto está abierta.

### **Acción recomendada**

Cierre la puerta.

## Quite sistemas de bloqueo del cartucho <color>

### **Descripción**

Hay un bloqueo de transporte instalado.

### **Acción recomendada**

Tire de la lengüeta naranja para quitar el sistema de bloqueo del cartucho.

## Retire sistema de bloqueo de los cartuchos

### **Descripción**

Los mensajes bloqueos de transporte están instalados en uno o varios cartuchos de impresión.

### **Acción recomendada**

Tire de la lengüeta naranja para quitar el sistema de bloqueo del cartucho.

## Sustituya <color>

### **Descripción**

El cartucho de impresión ha llegado al final de su vida útil y el producto está configurado por el cliente para detener la impresión cuando alcance el estado de nivel muy bajo.

### **Acción recomendada**

Para asegurar una calidad de impresión óptima, HP recomienda sustituir el cartucho de impresión en este momento. Puede continuar imprimiendo hasta que note un descenso en la calidad de impresión. La vida útil real del cartucho puede variar. Cuando un consumible HP ha alcanzado el nivel "muy bajo", finaliza la garantía de protección Premium de HP. Todos los defectos de impresión o errores de los cartuchos que se produzcan cuando un consumible HP se esté utilizando en el modo de continuar



impresión con nivel muy bajo no se considerarán defectos de material o de fabricación del consumible según la declaración de garantía de los cartuchos de impresión HP.

## **Tamaño papel inesperado en bandeja Cargar <tamaño> Pulse [OK]**

### **Descripción**

El producto ha detectado papel que no coincide con la configuración de la bandeja.

### **Acción recomendada**

Cargue el papel correcto en la bandeja o configure la bandeja para el tamaño que ha cargado.

# El papel se introduce de forma incorrecta o se atasca

- [El producto no recoge papel](#)
- [El producto recoge varias hojas de papel](#)
- [Cómo evitar atascos de papel](#)

## El producto no recoge papel

Si el producto no recoge papel de la bandeja, intente las siguientes soluciones.

1. Abra el producto y retire las hojas de papel atascadas.
2. Cargue la bandeja con el tamaño de papel correcto para el trabajo.
3. Asegúrese de que las guías de papel de la bandeja están ajustadas correctamente al tamaño del papel. Alinee las guías con las marcas de tamaño de papel en la parte inferior de la bandeja.
4. Compruebe si en el panel de control del producto aparece un mensaje en el que se le solicita su confirmación para realizar la alimentación manual del papel. Cargue papel y continúe.

## El producto recoge varias hojas de papel

Si el producto recoge varias hojas de papel de la bandeja, intente las siguientes soluciones.

1. Retire la pila de papel de la bandeja, dóblela, gírela 180 grados y déle la vuelta. *No airee el papel.* Vuelva a colocar la pila de papel en la bandeja.
2. Utilice únicamente papel que se ajuste a las especificaciones indicadas por HP para este producto.
3. Utilice papel que no esté arrugado, doblado o dañado. Si es necesario, utilice papel de un paquete diferente.
4. Asegúrese de que la bandeja no esté demasiado llena. Si lo está, retire la pila de papel al completo de la bandeja, enderécela y coloque de nuevo algo de papel en la bandeja.
5. Asegúrese de que las guías de papel de la bandeja están ajustadas correctamente al tamaño del papel. Alinee las guías con las marcas de tamaño de papel en la parte inferior de la bandeja.

## Cómo evitar atascos de papel

Para reducir el número de atascos de papel, intente las siguientes soluciones.

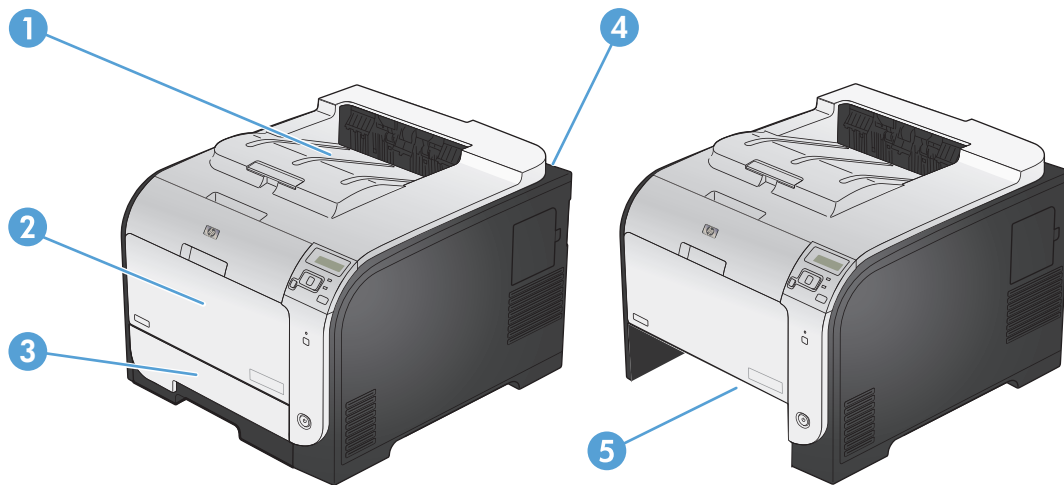
1. Utilice únicamente papel que se ajuste a las especificaciones indicadas por HP para este producto.
2. Utilice papel que no esté arrugado, doblado o dañado. Si es necesario, utilice papel de un paquete diferente.

3. Utilice papel que no se haya utilizado previamente para imprimir o copiar.
4. Asegúrese de que la bandeja no esté demasiado llena. Si lo está, retire la pila de papel al completo de la bandeja, enderécela y coloque de nuevo algo de papel en la bandeja.
5. Asegúrese de que las guías de papel de la bandeja están ajustadas correctamente al tamaño del papel. Ajuste las guías de forma que éstas toquen la pila de papel, pero sin doblarla.
6. Asegúrese de que la bandeja está completamente insertada en el producto.
7. Si está imprimiendo en papel pesado, grabado o perforado, utilice la función de alimentación manual e introduzca las hojas una a una.

# Eliminar atascos

## Ubicación de los atascos

Consulte esta ilustración para encontrar la ubicación de los atascos.

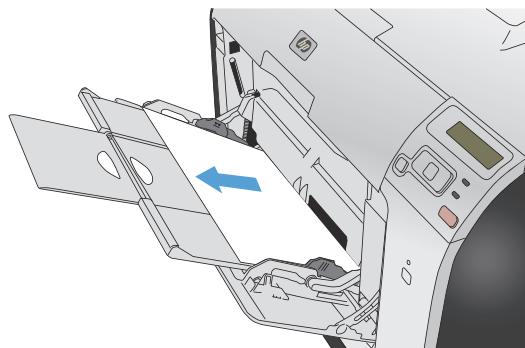


- 
- |   |  |
|---|--|
| 1 | Bandeja de salida                        |
| 2 | Bandeja 1                                |
| 3 | Bandeja 2                                |
| 4 | Fusor                                    |
| 5 | Área de acceso a atascos en la bandeja 2 |
-

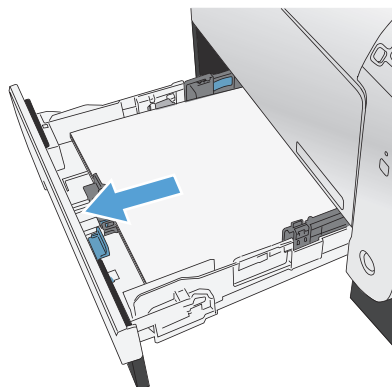
## Eliminación de atascos en la bandeja 1

1. Tire de la hoja atascada en la bandeja 1.

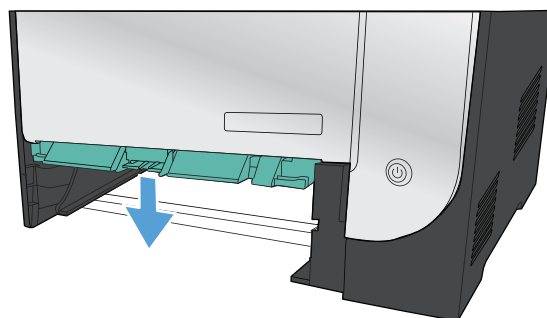
**NOTA:** Si la hoja se rasga, asegúrese de que se retiren todos los fragmentos antes de reanudar la impresión.



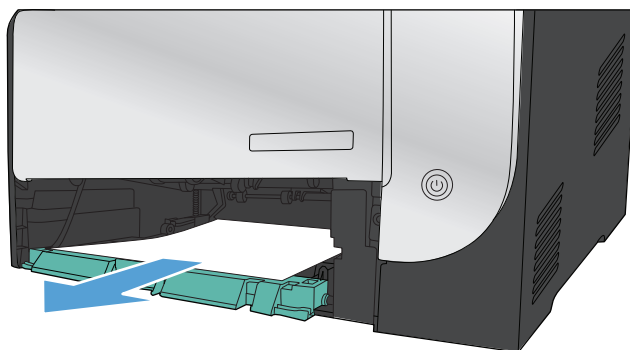
2. Extraiga la bandeja 2 y colóquela sobre una superficie plana.



3. Baje la bandeja de acceso a atascos.

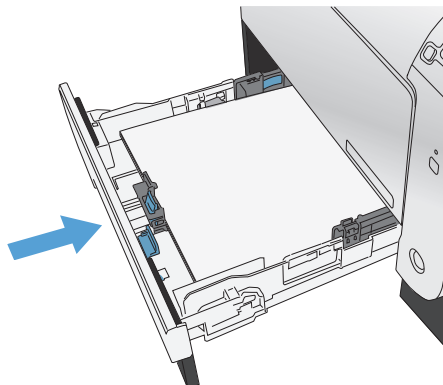


4. Retire la hoja atascada tirando de ella hacia fuera.



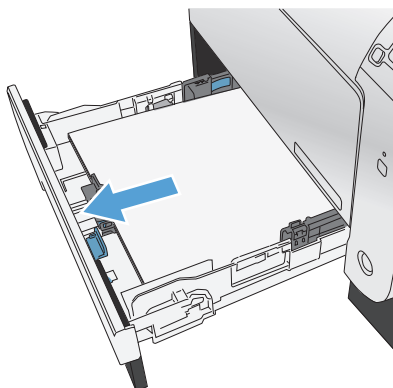
5. Levante la bandeja de acceso al atasco para cerrarla y, a continuación, sustituya la bandeja 2.

**NOTA:** Para cerrar la bandeja, presione la parte central o bien, presione ambos lados con la misma fuerza. Evite presionar un solo lado.

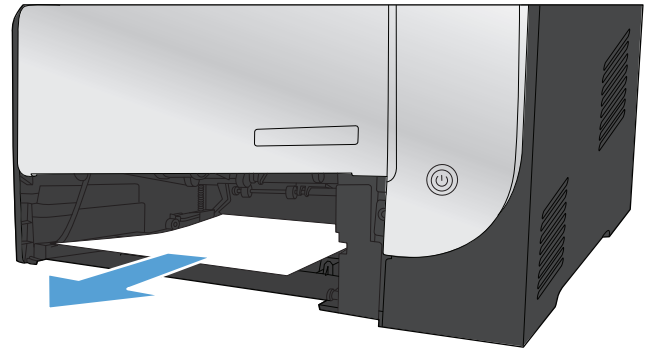


## Eliminación de atascos en la bandeja 2

1. Abra la bandeja 2.

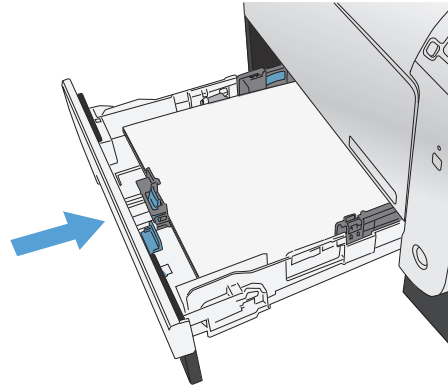


2. Retire la hoja atascada tirando de ella hacia fuera.



3. Cierre la bandeja 2.

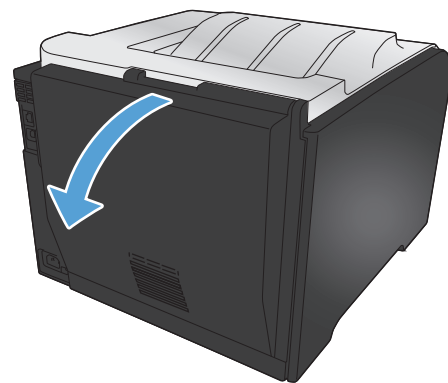
**NOTA:** Para cerrar la bandeja, presione la parte central o bien, presione ambos lados con la misma fuerza. Evite presionar un solo lado.



## Eliminación de atascos en el área del fusor

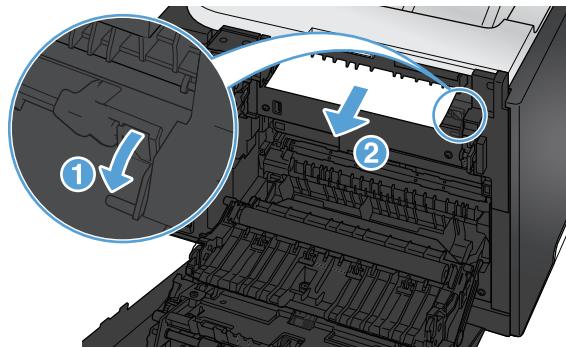
1. Abra la puerta trasera.

**PRECAUCIÓN:** El fusor, situado en la parte trasera del producto, alcanza altas temperaturas. Espere a que el fusor se enfríe antes de continuar.

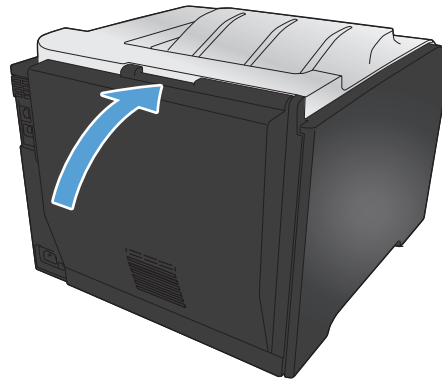


2. Si es necesario, empuje la guía (1) y retire cualquier papel visible (2) de la parte inferior del área de entrega.

**NOTA:** Si la hoja se rasga, asegúrese de que se retiren todos los fragmentos antes de reanudar la impresión. No utilice objetos puntiagudos para extraer los fragmentos.



3. Cierre la puerta trasera.

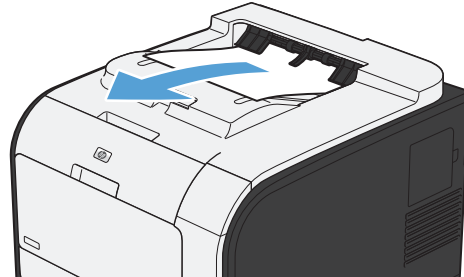




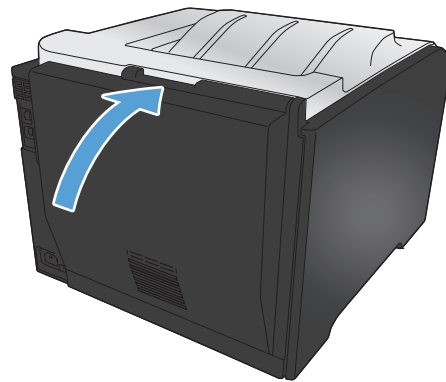
## Eliminación de atascos en la bandeja de salida

1. Busque papel atascado en el área de la bandeja de salida.
2. Retire cualquier soporte de impresión visible.

**NOTA:** Si la hoja se rasga, asegúrese de que se retiren todos los fragmentos antes de reanudar la impresión.



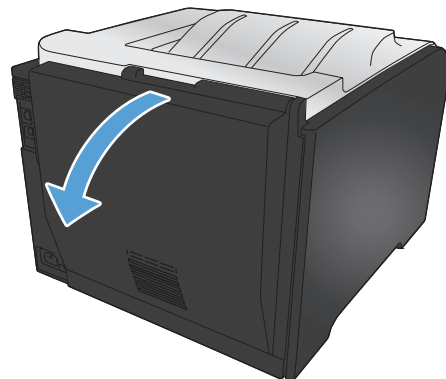
3. Abra y cierre la puerta trasera para borrar el mensaje.



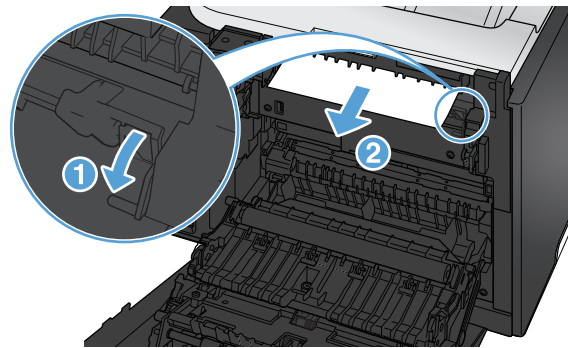
## Eliminación de atascos en la unidad dúplex (sólo modelos con unidad dúplex)

1. Abra la puerta trasera.

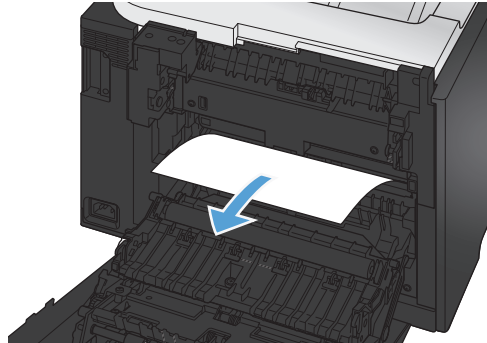
**PRECAUCIÓN:** El fusor, situado en la parte trasera del producto, alcanza altas temperaturas. Espere a que el fusor se enfríe antes de continuar.



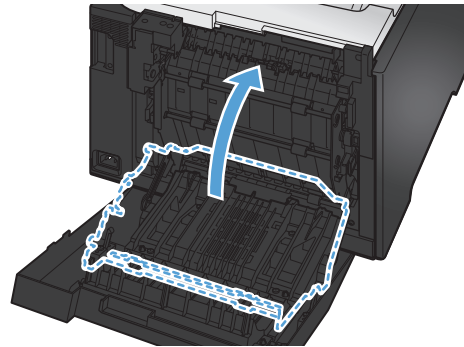
2. Si es necesario, tire de la guía (1) y retire cualquier papel visible (2) de la parte inferior del área de entrega.



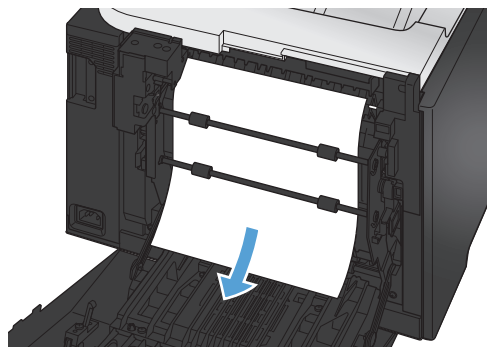
3. Si es necesario, retire cualquier papel visible de la parte inferior de la unidad de impresión a doble cara.



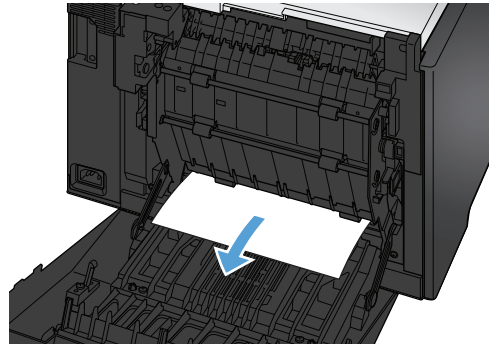
4. Si no encuentra papel atascado, levante la unidad de impresión a doble cara utilizando la lengüeta del lateral de la unidad.



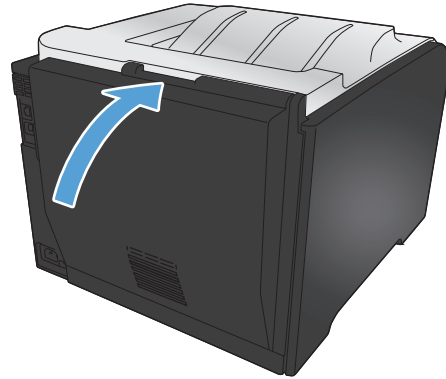
5. Si puede ver el borde final del papel, extraiga el papel del producto.



6. Si puede ver el borde inicial del papel, extraiga el papel del producto.



7. Cierre la puerta trasera.



# Mejora de la calidad de impresión

Puede evitar la mayoría de problemas de calidad de impresión siguiendo estas indicaciones.

- [Uso de la configuración del tipo de papel correcta en el controlador de la impresora](#)
- [Ajuste de la configuración de color en el controlador de impresora](#)
- [Uso de papel conforme a las especificaciones de HP.](#)
- [Impresión de una página de limpieza](#)
- [Calibración del producto para alinear los colores](#)
- [Comprobación de los cartuchos de impresión](#)
- [Uso del controlador de impresora que mejor se ajuste a sus necesidades de impresión](#)

## Uso de la configuración del tipo de papel correcta en el controlador de la impresora

Compruebe la configuración del tipo de papel si experimenta uno de los problemas siguientes:

- Restos de tóner en las páginas impresas.
- Marcas repetitivas en las páginas impresas.
- Las páginas impresas están abarquilladas.
- El tóner se descascarilla en las páginas impresas.
- Las páginas impresas tienen pequeñas áreas sin imprimir.

## Cambio de la configuración del tipo de papel para Windows

1. En el menú **Archivo** del programa de software, haga clic en **Imprimir**.
2. Seleccione el producto y haga clic en el botón **Propiedades** o **Preferencias**.
3. Haga clic en la ficha **Papel/Calidad**.
4. En la lista desplegable **Tipo de papel**, haga clic en la opción **Más...**
5. Amplíe la lista de opciones **Tipo:**.
6. Amplíe la categoría de tipos de papel hasta que encuentre el que está utilizando.
7. Seleccione la opción para el tipo de papel que esté utilizando y haga clic en el botón **Aceptar**.

## Cambio de la configuración del tipo de papel para Mac

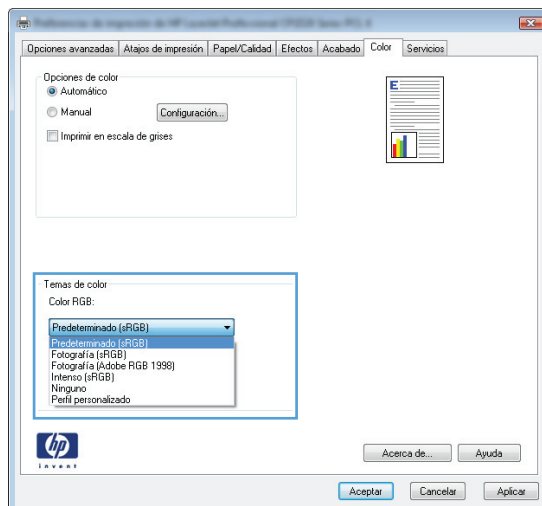
1. En el menú **Archivo** del programa de software, haga clic en la opción **Imprimir**.
2. En el menú **Copias y páginas**, haga clic en el botón **Configurar impresión**.

3. Seleccione un tamaño de la lista desplegable **Tamaño del papel** y haga clic en el botón **OK**.
4. Abra el menú **Acabado**.
5. Seleccione un tipo de la lista desplegable **Tipo de soporte**.
6. Haga clic en el botón **Imprimir**.

## Ajuste de la configuración de color en el controlador de impresora

### Cambio del tema de color para un trabajo de impresión

1. En el menú **Archivo** del programa de software, haga clic en **Imprimir**.
2. Seleccione **Propiedades** o **Preferencias**.
3. Haga clic en la ficha **Color**.
4. Seleccione un tema de color de la lista desplegable **Temas de color**.




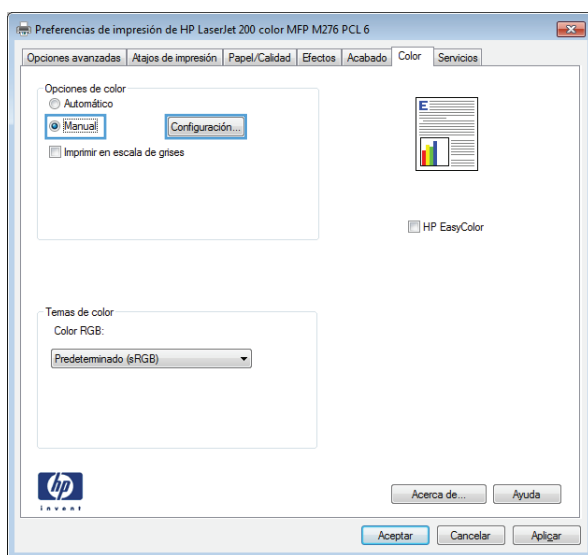
- **Predeterminado (sRGB)**: este tema configura el producto para imprimir los datos RGB en modo de dispositivo sin tratamiento. Cuando utilice este tema, gestione el color en el programa de software o en el sistema operativo para un procesamiento correcto.
- **Intenso**: el producto aumenta la saturación del color en los tonos medios. Utilice este tema cuando imprima gráficos comerciales.
- **Fotografía**: el producto interpreta el color RGB como si se imprimiera una fotografía en un mini-laboratorio digital. El producto reproduce colores con más profundidad y saturación, a diferencia de lo que ocurre con el tema Predeterminado (sRGB). Utilice este tema cuando imprima fotografías.
- **Fotografía (Adobe RGB 1998)**: utilice este tema para la impresión de fotografías digitales que utilizan el entorno de color AdobeRGB en lugar de sRGB. Desactive la administración del color en el programa de software cuando utilice este tema.
- **Ninguno**

## Cambio de las opciones de color

Cambie la configuración de las opciones de color para el trabajo de impresión actual en la ficha Color del controlador de la impresora.

1. En el menú **Archivo** del programa de software, haga clic en **Imprimir**.
2. Seleccione **Propiedades** o **Preferencias**.
3. Haga clic en la ficha **Color**.
4. Haga clic en la configuración **Automático** o **Manual**.
  - Configuración **Automático**: seleccione esta configuración para la mayoría de los trabajos de impresión en color.
  - Configuración **Manual**: seleccione esta configuración para ajustar la configuración de color independiente de otras configuraciones.

 **NOTA:** El cambio manual de la configuración de color puede afectar al resultado de la impresión. HP recomienda que sólo los expertos en gráficos de color cambien esta configuración.



5. Haga clic en la opción **Imprimir en escala de grises** para imprimir en blanco y negro un documento en color. Utilice esta opción para imprimir documentos en color para fotocopiarlos o enviarlos por fax.
6. Haga clic en el botón **Aceptar**.

## Uso de papel conforme a las especificaciones de HP.

Utilice un papel diferente si experimenta uno de los problemas siguientes:

- La impresión es demasiado clara o parece difuminada en algunas áreas.
- Manchas de tóner en las páginas impresas.

- Restos de tóner en las páginas impresas.
- Los caracteres impresos parecen mal formados.
- Las páginas impresas están abarquilladas.

Utilice siempre un tipo y peso de papel compatible con este producto. Además, siga estas indicaciones al seleccionar el papel:

- Utilice papel de buena calidad y que no presente cortes, muescas, desgarros, agujeros, partículas sueltas, polvo, arrugas, huecos ni bordes abarquillados o doblados.
- Utilice papel que no se haya utilizado previamente para imprimir.
- Utilice papel que esté diseñado para su uso en impresoras láser. No utilice papel que esté diseñado sólo para su uso en impresoras de inyección de tinta.
- Utilice papel que no sea demasiado rugoso. La calidad de impresión suele ser mejor si utiliza papel más suave.

## Impresión de una página de limpieza

Imprima una página de limpieza para quitar el polvo y el exceso de tóner de la ruta del papel si experimenta uno de los problemas siguientes:

- Manchas de tóner en las páginas impresas.
- Restos de tóner en las páginas impresas.
- Marcas repetitivas en las páginas impresas.

Utilice el siguiente procedimiento para imprimir una página de limpieza.

1. En el panel de control, pulse el botón **OK** para abrir los menús.
2. Abra los siguientes menús:
  - **Servicio**
  - **Página de limpieza**
3. Cargue papel normal en la bandeja 1 y, a continuación, pulse el botón **OK** para iniciar el proceso de limpieza. Espere a que se complete el proceso. Deseche la página que imprima.



**NOTA:** En los modelos que no dispongan de unidad dúplex automática, el producto imprime la primera cara y, a continuación, le solicita que retire la página de la bandeja de salida y que vuelva a cargarla en la bandeja 1 con la misma orientación.

## Calibración del producto para alinear los colores

Si en la copia impresa aparecen sombras de color, gráficos borrosos o áreas con un color deficiente, puede que necesite calibrar el producto para alinear los colores. Imprima la **Página de diagnóstico** desde el menú **Informes** del panel de control para comprobar la alineación del color.

Si los bloques de color que aparecen en esta página no están alineados entre sí, necesita calibrar el producto.

1. En el panel de control, pulse el botón **OK** para abrir los menús.
2. Abra los siguientes menús:
  - **Calibrar color**
  - **Calibrar ahora**

## Comprobación de los cartuchos de impresión

Compruebe cada cartucho de impresión y sustitúyalo si es necesario en caso de que experimente uno de los problemas siguientes:

- La impresión es demasiado clara o parece difuminada en algunas áreas.
- Las páginas impresas tienen pequeñas áreas sin imprimir.
- Las páginas impresas tienen rayas o tiras verticales.

Si decide que necesita sustituir un cartucho de impresión, imprima la página de estado de los consumibles para averiguar el número de pieza del cartucho de impresión HP original correcto.

Tipo de cartucho de impresión	Pasos que debe seguir para resolver el problema
Cartucho de impresión recargado o reacondicionado	Hewlett Packard Company no puede recomendar el uso de consumibles, ya sean nuevos o reacondicionados, de otros fabricantes. Puesto que no son productos de HP, HP no puede influir en su diseño ni controlar su calidad. Si utiliza un cartucho de impresión relleno o modificado que no satisfaga la calidad de impresión requerida, sustitúyalo por un cartucho original de HP.
Cartucho de impresión HP original	<ol style="list-style-type: none"><li>1. En el panel de control del producto o la página <b>Estado de consumibles</b> aparece el mensaje de estado <b>Muy bajo</b> cuando el cartucho de impresión ha llegado al final de su vida útil estimada. Sustituya el cartucho de impresión si la calidad de impresión ya no es aceptable.</li><li>2. Imprima una página de calidad de impresión desde el menú <b>Informes</b> del panel de control. Si las bandas o marcas que aparecen en la página son de un solo color, puede que el cartucho de ese color sea defectuoso. Consulte las instrucciones que aparecen en este documento para interpretar la página. Si es necesario, sustituya el cartucho de impresión.</li><li>3. Compruebe visualmente si el cartucho de impresión está dañado. Consulte las instrucciones que aparecen a continuación. Si es necesario, sustituya el cartucho de impresión.</li><li>4. Si en las páginas impresas aparecen marcas que se repiten varias veces con la misma distancia entre ellas, imprima una página de limpieza. Si esto no soluciona el problema, utilice la regla de defectos repetitivos que aparece en este documento para identificar la causa del problema.</li></ol>



## Impresión de la página de estado de los consumibles

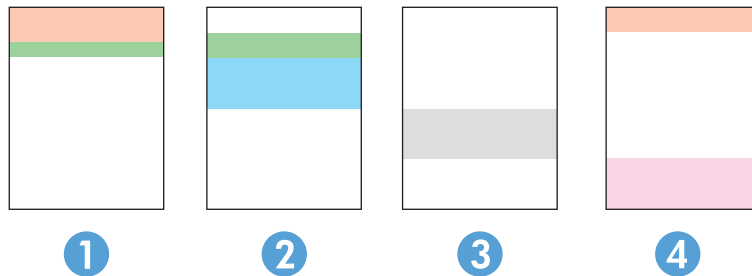
La página **Estado de consumibles** indica la vida estimada restante de los cartuchos de impresión. También indica el número de pieza del cartucho de impresión HP original correcto para su producto con el fin de que pueda solicitar un cartucho de impresión de recambio, además de otra información práctica.

1. En el panel de control, pulse el botón **OK** para abrir los menús.
2. Abra los siguientes menús:
  - **Informes**
  - **Estado de consumibles**

## Interpretación de la página de calidad de impresión

1. En el panel de control del producto, abra el menú **Informes**.
2. Seleccione el elemento **Página de calidad de impresión** para imprimirlo.

Esta página contiene cinco bandas de color que se dividen en cuatro grupos, tal como se indica en la ilustración siguiente. Si examina cada grupo, puede identificar el cartucho de impresión que causa el problema.



Sección	Cartucho de impresión
1	Amarillo
2	Cian
3	Negro
4	Magenta

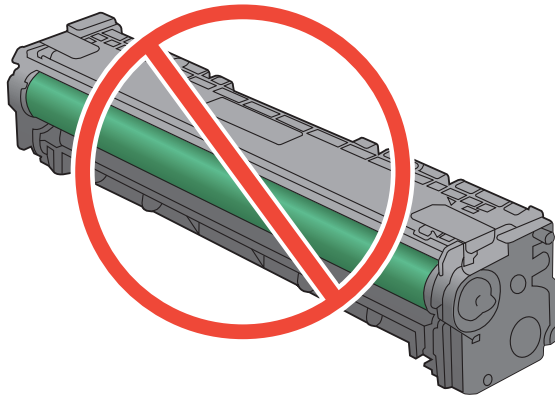
- Si aparecen puntos o rayas en uno de los grupos solamente, sustituya el cartucho de impresión que se corresponde con ese grupo.
- Si aparecen puntos en más de un grupo, imprima una página de limpieza. Si esto no soluciona el problema, averigüe si los puntos siempre son del mismo color; por ejemplo, si los puntos en color magenta aparecen en las cinco bandas de color. Si los puntos son del mismo color, sustituya ese cartucho de impresión.
- Si aparecen rayas en varias bandas de color, póngase en contacto con HP. Probablemente haya un componente que esté causando el problema y que no sea el cartucho de impresión.

## Comprobación de daños en el cartucho de impresión

1. Retire el cartucho de impresión del producto y compruebe que no tiene el precinto.
2. Compruebe si el chip de la memoria está dañado.

3. Examine la superficie del tambor de imágenes verde en la parte inferior del cartucho de impresión.

**⚠ PRECAUCIÓN:** No toque el rodillo verde (tambor de imágenes) en la parte inferior del cartucho. Si se mancha con huellas de dedos, podrían surgir problemas de calidad de impresión.



4. Si comprueba que hay arañazos, huellas de dedos u otros daños en el tambor de imágenes, sustituya el cartucho de impresión.
5. Si el tambor de imágenes no parece estar dañado, agite con cuidado el cartucho de impresión varias veces y vuelva a instalarlo. Imprima unas cuantas páginas para ver si el problema se ha resuelto.

## Defectos repetitivos

Si los defectos se repiten en una página a cualquiera de los siguientes intervalos, puede que haya un cartucho de impresión dañado.

- 22 mm
- 27 mm
- 28 mm
- 75 mm

## Uso del controlador de impresora que mejor se ajuste a sus necesidades de impresión

Puede que necesite utilizar un controlador de impresora diferente si en la página impresa aparecen líneas inesperadas en gráficos, falta texto o gráficos, el formato es incorrecto o se sustituyen fuentes.

---

**Controlador HP PCL 6**

- Se proporciona como el controlador predeterminado. Este controlador se instala automáticamente a menos que seleccione uno distinto
- Recomendado para todos los entornos Windows
- Ofrece el mejor rendimiento global y la más alta calidad de impresión. Además, es compatible con las funciones del producto disponibles para la mayoría de usuarios
- Desarrollado para ser compatible con la GDI (Interfaz de dispositivos gráficos) de Windows y ofrecer la mayor velocidad en entornos Windows
- Es posible que no sea totalmente compatible con programas de software de terceros o programas de software personalizados basados en PCL 5

---

**Controlador HP UPD PS**

- Recomendado para imprimir con programas de software de Adobe® y otros programas de software con alto contenido gráfico
- Compatible con las necesidades de impresión con emulación postscript y con fuentes postscript flash

---

**HP UPD PCL 5**

- Recomendado para tareas de impresión de oficina generales en entornos Windows
- Compatible con versiones de PCL anteriores y productos HP LaserJet más antiguos
- La mejor opción para imprimir desde programas de software personalizados o de terceros
- La mejor opción para entornos híbridos que requieren configurar el producto para PCL 5 (UNIX, Linux, mainframe)
- Diseñado para ser utilizado en entornos empresariales Windows, como un único controlador utilizado por varios modelos de impresoras
- Se recomienda para la impresión con varios modelos de impresoras desde un equipo móvil Windows

---

**HP UPD PCL 6**

- Recomendado para imprimir en todos los entornos de Windows
  - Proporciona la mejor velocidad, calidad de impresión y compatibilidad con las características de la impresora a nivel global para la mayoría de los usuarios
  - Desarrollado para su uso con la interfaz de dispositivo gráfico (GDI) de Windows a fin de proporcionar la mejor velocidad en entornos Windows
  - Es posible que no sea totalmente compatible con soluciones de terceros y personalizadas basadas en PCL 5
- 

Descargue controladores de impresora adicionales de este sitio Web: [www.hp.com/go/LJColorM351\\_software](http://www.hp.com/go/LJColorM351_software) o [www.hp.com/go/LJColorM451\\_software](http://www.hp.com/go/LJColorM451_software).

# El producto no imprime o lo hace muy lentamente

## El producto no imprime

Si el producto no imprime, intente las siguientes soluciones.

1. Asegúrese de que el producto está encendido y que el panel de control indica que está preparado.
  - Si el panel de control no indica que el producto está preparado, apague y vuelva a encender el producto.
  - Si el panel de control indica que el producto está preparado, intente enviar el trabajo de nuevo.
2. Si el panel de control indica que el producto tiene un error, resuélvalo y, a continuación, intente enviar el trabajo de nuevo.
3. Asegúrese de que todos los cables están conectados correctamente. Si el producto está conectado a una red, compruebe los elementos siguientes:
  - Compruebe la luz que aparece cerca de la conexión de red en el producto. Si la red está activa, la luz es verde.
  - Asegúrese de que utiliza un cable de red y no un cable telefónico para realizar la conexión a la red.
  - Asegúrese de que el direccionador de la red, concentrador o conmutador está encendido y que funciona correctamente.
4. Instale el software de HP con el CD suministrado con el producto. El uso de controladores de impresora genéricos puede ocasionar retrasos en la eliminación de trabajos de la cola de impresión.
5. En la lista de impresoras del equipo, haga clic con el botón derecho en el nombre de este producto, haga clic en **Propiedades** y abra la ficha **Puertos**.
  - Si utiliza un cable de red para realizar la conexión a la red, asegúrese de que el nombre de la impresora que aparece en la ficha **Puertos** coincide con el nombre del producto que aparece en la página de configuración del producto.
  - Si utiliza el cable USB para realizar la conexión a una red inalámbrica, asegúrese de que la casilla de verificación que aparece junto a **Puerto de impresora virtual para USB** está marcada.
6. Si utiliza un sistema de firewall personal en el equipo, puede que esté bloqueando la comunicación con el producto. Pruebe a desactivar temporalmente el firewall para comprobar si es el origen del problema.
7. Si el equipo o el producto están conectados a una red inalámbrica, puede que una calidad deficiente de la señal o las interferencias retrasen los trabajos de impresión.

## El producto imprime lentamente

Si el producto imprime, pero lo hace lentamente, intente las siguientes soluciones.

- 1.** Asegúrese de que el equipo cumple con las especificaciones mínimas para este producto. Para obtener una lista de especificaciones, vaya a este sitio Web: [www.hp.com/support/LJColorM351](http://www.hp.com/support/LJColorM351) o [www.hp.com/support/LJColorM451](http://www.hp.com/support/LJColorM451).
- 2.** Cuando configura el producto para imprimir en algunos tipos de papel, como papel pesado, el producto imprime más lentamente para poder fusionar el tóner correctamente en el papel. Si la configuración del tipo de papel no es correcta para el tipo de papel que está utilizando, cambie la configuración al tipo de papel correcto.
- 3.** Si el equipo o el producto están conectados a una red inalámbrica, puede que una calidad deficiente de la señal o las interferencias retrasen los trabajos de impresión.

# Solución de problemas de conectividad del producto

## Resuelva los problemas de conexión directa

Si ha conectado el producto directamente al equipo, compruebe el cable.

- Verifique que el cable está conectado al equipo y al producto.
- Compruebe que el cable no mida más de 5 m. Inténtelo con un cable más corto.
- Verifique que el cable funciona correctamente conectándolo a otro producto. Reemplace el cable si es necesario.

## Solucione los problemas de red

Compruebe los siguientes elementos para asegurarse de que el producto tiene comunicación con la red. Antes de comenzar, imprima una página de configuración desde el panel de control del producto y busque la dirección IP del producto que aparece en esta página.

- [Conexión física deficiente](#)
- [El equipo utiliza la dirección IP incorrecta para el producto](#)
- [El equipo no puede comunicarse con el producto](#)
- [El producto utiliza un enlace y una configuración dúplex incorrectos para la red](#)
- [Programas de software nuevos pueden estar provocando problemas de compatibilidad](#)
- [El equipo o la estación de trabajo pueden estar mal configurados](#)
- [El producto está desactivado o alguna otra configuración de red es incorrecta](#)

### Conexión física deficiente

1. Compruebe que el producto está conectado al puerto de red correcto mediante un cable con la longitud apropiada.
2. Compruebe que las conexiones de cable son seguras.
3. Mire la conexión del puerto de red situada en la parte posterior del producto y compruebe que la luz ámbar de actividad y la luz verde de estado de transferencia están encendidas.
4. Si el problema persiste, pruebe un cable o puerto diferente en el concentrador.

### El equipo utiliza la dirección IP incorrecta para el producto

1. Abra las propiedades de la impresora y haga clic en la ficha **Puertos**. Compruebe que se ha seleccionado la dirección IP actual del producto. La dirección IP del producto figura en la página de configuración de éste.
2. Si ha instalado el producto utilizando el puerto TCP/IP estándar de HP, seleccione el cuadro con la etiqueta **Imprimir siempre con esta impresora, incluso si la dirección IP cambia**.

3. Si ha instalado el producto utilizando un puerto TCP/IP estándar de Microsoft, utilice el nombre de host en lugar de la dirección IP.
4. Si la dirección IP es correcta, elimine el producto y, a continuación, vuelva a añadirlo.

### El equipo no puede comunicarse con el producto

1. Compruebe las comunicaciones de red haciendo ping a la red.
  - a. Abra el símbolo del sistema en su equipo. En Windows, haga clic en **Inicio, Ejecutar** y, a continuación, escriba `cmd`.
  - b. Escriba `ping` seguido de la dirección IP de su producto.
  - c. Si en la ventana aparecen tiempos de recorrido de ida y vuelta, la red está funcionando.
2. Si el comando ping falla, asegúrese de que los concentradores de red están encendidos y de que la configuración de red, el producto y el equipo estén configurados para la misma red.

### El producto utiliza un enlace y una configuración dúplex incorrectos para la red

Hewlett-Packard recomienda que esta configuración se deje en modo automático (configuración predeterminada). Si cambia esta configuración, también debe cambiarla para la red.

### Programas de software nuevos pueden estar provocando problemas de compatibilidad

Si se ha instalado un programa de software nuevo, compruebe que se ha instalado correctamente y que utiliza el controlador de la impresora correcto.

### El equipo o la estación de trabajo pueden estar mal configurados

1. Compruebe los controladores de red, los controladores de la impresora y la redirección de red.
2. Compruebe que el sistema operativo está configurado correctamente.

### El producto está desactivado o alguna otra configuración de red es incorrecta

1. Revise la página de configuración para comprobar el estado del protocolo de red. Actívelo si es necesario.
2. Vuelva a configurar la red si es necesario.



# Solución de problemas de red inalámbrica

- [Lista de comprobación de conectividad inalámbrica](#)
- [El panel de control muestra un mensaje del siguiente tipo: La función inalámbrica de este producto se ha desactivado](#)
- [El producto no imprime una vez finalizada la configuración inalámbrica](#)
- [El producto no imprime y el equipo tiene un firewall de terceros instalado.](#)
- [La conexión inalámbrica no funciona después de mover el direccionador o producto inalámbrico](#)
- [No se pueden conectar más equipos al producto inalámbrico](#)
- [El producto inalámbrico pierde la comunicación cuando se conecta a una VPN](#)
- [La red no aparece en la lista de redes inalámbricas](#)
- [La red inalámbrica no funciona](#)

## Lista de comprobación de conectividad inalámbrica

- El producto y el direccionador inalámbrico están encendidos y tienen alimentación. Asegúrese también de que la radio inalámbrica del producto está encendida.
- El identificador de conjunto de servicios (SSID) es correcto. Imprima una página de configuración para determinar el SSID. Si no está seguro de si el SSID es correcto, ejecute la configuración inalámbrica de nuevo.
- Con redes seguras, asegúrese de que la información de seguridad es correcta. Si la información de seguridad no es correcta, ejecute la configuración inalámbrica de nuevo.
- Si la red inalámbrica funciona correctamente, intente acceder a otros equipos de la red inalámbrica. Si la red tiene acceso a Internet, intente conectarse a Internet mediante una conexión inalámbrica.
- El método de codificación (AES o TKIP) es el mismo para el producto y para el punto de acceso inalámbrico (en redes que utilizan seguridad WPA).
- El producto se encuentra dentro del alcance de la red inalámbrica. Para la mayoría de las redes, el producto debe encontrarse dentro de un alcance de 30 m del punto de acceso inalámbrico (direccionador inalámbrico).
- No hay obstáculos que bloqueen la señal inalámbrica. Quite los objetos metálicos de gran tamaño que haya entre el punto de acceso y el producto. Asegúrese de que los postes, paredes o columnas de soporte que contengan metal u hormigón no separan el producto del punto de acceso inalámbrico.
- El producto se encuentra alejado de dispositivos electrónicos que pueden interferir con la señal inalámbrica. Muchos dispositivos puede interferir con la señal inalámbrica, incluidos motores, teléfonos inalámbricos, cámaras de sistemas de seguridad, otras redes inalámbricas y algunos dispositivos Bluetooth.

- El controlador de impresora está instalado en el equipo.
- Ha seleccionado el puerto de impresora correcto.
- El equipo y el producto se conectan a la misma red inalámbrica.

## El panel de control muestra un mensaje del siguiente tipo: La función inalámbrica de este producto se ha desactivado

- ▲ Pulse el botón de conexión inalámbrica en el producto para abrir el menú inalámbrico y, a continuación, active la radio inalámbrica.

## El producto no imprime una vez finalizada la configuración inalámbrica

1. Asegúrese de que el producto esté encendido y en estado preparado.
2. Asegúrese de que se está conectando a la red inalámbrica correcta.
3. Asegúrese de que la red inalámbrica funciona correctamente.
  - a. Abra el menú **Configuración de red** y, a continuación, abra el elemento **Menú inalámbrico**.
  - b. Seleccione el elemento **Prueba de red** para probar la red inalámbrica. El producto imprime un informe con los resultados.
4. Asegúrese de que se ha seleccionado el puerto o producto correcto.
  - a. En la lista de impresoras del equipo, haga clic con el botón derecho en el nombre de este producto, haga clic en **Propiedades** y, a continuación, abra la ficha **Puertos**.
  - b. Asegúrese de que la casilla de verificación que aparece junto a **Puerto de impresora virtual para USB** está marcada.
5. Asegúrese de que el equipo funciona correctamente. Si es necesario, reinicie el equipo.

## El producto no imprime y el equipo tiene un firewall de terceros instalado.

1. Actualice el firewall a la versión más reciente del fabricante disponible.
2. Si los programas solicitan acceso al firewall cuando instala el producto o intenta imprimir, asegúrese de que permite que los programas se ejecuten.
3. Desactive temporalmente el firewall y, a continuación, instale el producto inalámbrico en el equipo. Active el firewall cuando haya finalizado la instalación inalámbrica.

## La conexión inalámbrica no funciona después de mover el direccionador o producto inalámbrico

Asegúrese de que el direccionador o producto se conecta a la misma red a la que se conecta el equipo.

1. Abra el menú **Informes** y seleccione el elemento **Informe config.** para imprimir el informe.
2. Compare el identificador de conjunto de servicios (SSID) que aparece en el informe de configuración con el SSID que aparece en la configuración de la impresora del equipo.
3. Si los SSID no coinciden, los dispositivos no se están conectando a la misma red. Vuelva a configurar los ajustes inalámbricos del producto.

## No se pueden conectar más equipos al producto inalámbrico

1. Asegúrese de que los otros equipos están dentro del alcance de la señal inalámbrica y que no hay obstáculos que la bloqueen. Para la mayoría de las redes, la señal se encuentra dentro de un alcance de 30 m del punto de acceso inalámbrico.
2. Asegúrese de que el producto esté encendido y en estado preparado.
3. Desactive los firewall de terceros que tenga instalados en el equipo.
4. Asegúrese de que la red inalámbrica funciona correctamente.
  - a. En el panel de control del producto, abra el menú **Configuración de red** y, a continuación, el elemento **Menú inalámbrico**.
  - b. Seleccione el elemento **Prueba de red** para probar la red inalámbrica. El producto imprime un informe con los resultados.
5. Asegúrese de que se ha seleccionado el puerto o producto correcto.
  - a. En la lista de impresoras del equipo, haga clic con el botón derecho en el nombre de este producto, haga clic en **Propiedades** y, a continuación, abra la ficha **Puertos**.
  - b. Haga clic en el botón **Configurar puerto** para comprobar que la dirección IP coincide con la que aparece en el informe Ejecutar prueba de red.
6. Asegúrese de que el equipo funciona correctamente. Si es necesario, reinicie el equipo.

## El producto inalámbrico pierde la comunicación cuando se conecta a una VPN

- Normalmente, no puede conectarse a una VPN y a otras redes al mismo tiempo.

## La red no aparece en la lista de redes inalámbricas

- Asegúrese de que el direccionador inalámbrico está encendido y tiene alimentación.
- Puede que la red esté oculta. No obstante, es posible conectarse a una red oculta.

## La red inalámbrica no funciona

1. Para comprobar si la red ha perdido la comunicación, pruebe a conectar otros dispositivos a la red.
2. Compruebe las comunicaciones de red haciendo ping a la red.
  - a. Abra el símbolo del sistema en su equipo. En Windows, haga clic en **Inicio, Ejecutar** y, a continuación, escriba `cmd`.
  - b. Escriba `ping` seguido del identificador de conjunto de servicios (SSID) de su red.
  - c. Si en la ventana aparecen tiempos de recorrido de ida y vuelta, la red está funcionando.
3. Asegúrese de que el direccionador o producto se conecta a la misma red a la que se conecta el equipo.
  - a. Abra el menú **Informes** y seleccione el elemento **Informe config.** para imprimir el informe.
  - b. Compare el identificador de conjunto de servicios (SSID) que aparece en el informe de configuración con el SSID que aparece en la configuración de la impresora del equipo.
  - c. Si los SSID no coinciden, los dispositivos no se están conectando a la misma red. Vuelva a configurar los ajustes inalámbricos del producto.

# Solución de problemas de software del producto con Windows

Problema	Solución
En la carpeta <b>Impresora</b> , no aparece ningún controlador para el producto	<p>Vuelva a instalar el software del producto.</p> <p><b>NOTA:</b> Cierre todas las aplicaciones que estén en funcionamiento. Para cerrar las aplicaciones cuyo icono aparece en la bandeja del sistema, haga clic con el botón derecho en el icono oportuno y seleccione <b>Cerrar</b> o <b>Deshabilitar</b>.</p>
	<p>Pruebe a conectar el cable USB en otro puerto USB del equipo.</p>
Apareció un mensaje de error durante la instalación del software.	<p>Vuelva a instalar el software del producto.</p> <p><b>NOTA:</b> Cierre todas las aplicaciones que estén en funcionamiento. Para cerrar las aplicaciones cuyo icono aparece en la barra de tareas, haga clic con el botón derecho en el icono oportuno y seleccione <b>Cerrar</b> o <b>Deshabilitar</b>.</p>
	<p>Compruebe la cantidad de espacio libre que queda en la unidad en la que pretende instalar el software del producto. Si es preciso, libere tanto espacio como sea posible y vuelva a instalar el software del producto.</p>
	<p>Si lo considera necesario, ejecute Desfragmentador de disco y vuelva a instalar el software del producto a continuación.</p>
El producto está en modo Preparada, pero no imprime.	<p>Imprima una página de configuración para verificar que el producto funciona.</p>
	<p>Compruebe si todos los cables están bien colocados de acuerdo con las especificaciones. Compruebe también los cables USB y de alimentación. Pruebe con un cable nuevo.</p>
	<p>Compruebe que la dirección IP de la página de configuración coincide con la dirección IP del puerto de software. Lleve a cabo uno de los siguientes procedimientos:</p>
Windows XP, Windows Server 2003, Windows Server 2008 y Windows Vista	<ol style="list-style-type: none"><li>1. Haga clic en <b>Inicio</b>.</li><li>2. Haga clic en <b>Configuración</b>.</li><li>3. Haga clic en <b>Impresoras y faxes</b> (con la vista predeterminada del menú Inicio) o haga clic en <b>Impresoras</b> (con la vista clásica del menú Inicio).</li><li>4. Haga clic con el botón derecho del ratón en el icono del controlador del producto y, a continuación, seleccione <b>Propiedades</b>.</li><li>5. Haga clic en la ficha <b>Puertos</b> y, a continuación, haga clic en <b>Configurar puerto</b>.</li><li>6. Compruebe la dirección IP y, luego, haga clic en <b>Aceptar</b> o en <b>Cancelar</b>.</li><li>7. Si las direcciones IP no son iguales, elimine el controlador y, cuando vuelva a instalarlo, especifique la dirección IP correcta.</li></ol>

---

Problema	Solución
	<p data-bbox="459 222 576 249">Windows 7</p> <ol data-bbox="794 222 1437 659" style="list-style-type: none"><li data-bbox="794 222 1034 249">1. Haga clic en <b>Inicio</b>.</li><li data-bbox="794 279 1262 306">2. Haga clic en <b>Dispositivos e impresoras</b>.</li><li data-bbox="794 333 1374 417">3. Haga clic con el botón derecho del ratón en el icono del controlador del producto y, a continuación, seleccione <b>Propiedades de impresora</b>.</li><li data-bbox="794 445 1430 499">4. Haga clic en la ficha <b>Puertos</b> y, a continuación, haga clic en <b>Configurar puerto</b>.</li><li data-bbox="794 527 1417 581">5. Compruebe la dirección IP y, luego, haga clic en <b>Aceptar</b> o en <b>Cancelar</b>.</li><li data-bbox="794 609 1437 663">6. Si las direcciones IP no son iguales, elimine el controlador y, cuando vuelva a instalarlo, especifique la dirección IP correcta.</li></ol>

---

# Solución de problemas de software del producto con Mac

- [El controlador de impresora no aparece en la lista Impresión y fax](#)
- [El nombre del producto no aparece en la lista de productos de la lista Impresión y fax](#)
- [El controlador de impresora no configura automáticamente el producto seleccionado en la lista Impresión y Fax](#)
- [Un trabajo de impresión no se envió al producto que deseaba](#)
- [Si se conecta mediante un cable USB, el producto no aparece en la lista Impresión y Fax tras, una vez seleccionado el controlador](#)
- [Al usar una conexión USB, utiliza un controlador de impresora genérico](#)

## El controlador de impresora no aparece en la lista Impresión y fax

1. Asegúrese de que el archivo .GZ del producto se encuentra en la siguiente carpeta del disco duro: Biblioteca/Printers/PPDs/Contents/Resources. Si fuera necesario, vuelva a instalar el software.
2. Si el archivo GZ está en la carpeta, puede que el archivo PPD esté dañado. Elimine el archivo y vuelva a instalar el software.

## El nombre del producto no aparece en la lista de productos de la lista Impresión y fax

1. Compruebe que los cables están conectados correctamente y que el producto está encendido.
2. Imprima una página de configuración para revisar el nombre del producto. Compruebe que el nombre de la página de configuración coincide con el del producto en la lista Impresión y fax.
3. Sustituya el cable USB o de red por uno de alta calidad.

## El controlador de impresora no configura automáticamente el producto seleccionado en la lista Impresión y Fax

1. Compruebe que los cables están conectados correctamente y que el producto está encendido.
2. Asegúrese de que el archivo .GZ del producto se encuentra en la siguiente carpeta del disco duro: Biblioteca/Printers/PPDs/Contents/Resources. Si fuera necesario, vuelva a instalar el software.
3. Si el archivo GZ está en la carpeta, puede que el archivo PPD esté dañado. Elimine el archivo y vuelva a instalar el software.
4. Sustituya el cable USB o de red por uno de alta calidad.

## Un trabajo de impresión no se envió al producto que deseaba

1. Abra la cola de impresión y reinicie el trabajo de impresión.
2. Es posible que otro producto del mismo nombre o con uno similar haya recibido su trabajo de impresión. Imprima una página de configuración para revisar el nombre del producto. Compruebe que el nombre de la página de configuración coincide con el del producto en la lista Impresión y fax.

## Si se conecta mediante un cable USB, el producto no aparece en la lista Impresión y Fax tras, una vez seleccionado el controlador

### Solución de problemas de software

- ▲ Compruebe que el sistema operativo Mac sea Mac OS X 10.5 o posterior.

### Solución de problemas de hardware

1. Asegúrese de que el producto está encendido.
2. Compruebe que el cable USB está conectado correctamente.
3. Asegúrese de que utiliza el cable USB de alta velocidad correspondiente.
4. Asegúrese de que no tiene demasiados dispositivos USB que tomen la alimentación en cadena. Desconecte todos los dispositivos de la cadena y conecte el cable directamente al puerto USB del equipo.
5. Compruebe si hay más de dos concentradores USB sin alimentación conectados en una fila de la cadena. Desconecte todos los dispositivos de la cadena y, a continuación, conecte el cable directamente al puerto USB del equipo.



**NOTA:** El teclado iMac es un concentrador USB sin alimentación.

## Al usar una conexión USB, utiliza un controlador de impresora genérico

Si ha conectado el cable USB antes de haber instalado el software, puede que esté utilizando un controlador de impresora genérico en lugar del controlador específico para este producto.

1. Elimine el controlador de impresora genérico.
2. Vuelva a instalar el software del CD del producto. No conecte el cable USB hasta que el programa de instalación del software así se lo solicite.
3. Si hay instaladas varias impresoras, asegúrese de que ha seleccionado la impresora correcta en el menú desplegable **Formato para** del cuadro de diálogo **Imprimir**.



---

# A Consumibles y accesorios

- [Pedido de piezas, accesorios y consumibles](#)
- [Referencias](#)

# Pedido de piezas, accesorios y consumibles

Realice su pedido de consumibles y papel	<a href="http://www.hp.com/go/suresupply">www.hp.com/go/suresupply</a>
Realice su pedido de piezas y accesorios originales HP	<a href="http://www.hp.com/buy/parts">www.hp.com/buy/parts</a>
Realice su pedido a través del servicio técnico o proveedores de asistencia	Póngase en contacto con el proveedor de servicio técnico o asistencia autorizado por HP.

## Referencias

Elemento	Número de pieza	Número de cartucho	Descripción
Cartuchos de impresión	CE410A	305A	Cartucho de impresión negro de capacidad estándar con tóner HP ColorSphere
	CE410X	305X	Cartucho de impresión negro de gran capacidad con tóner HP ColorSphere
	CE411A	305A	Cartucho de impresión cian con tóner HP ColorSphere
	CE412A	305A	Cartucho de impresión amarillo con tóner HP ColorSphere
	CE413A	305A	Cartucho de impresión magenta con tóner HP ColorSphere
Memoria	CB423A		Módulo DIMM de memoria de 256 MB
Accesorios para manejo del papel	CF106A		Alimentador para 250 hojas de papel (bandeja 3 opcional)
Cable USB	8121-0868		Cable de 2 metros entre A y B



**NOTA:** Para obtener información acerca del rendimiento de los cartuchos, [www.hp.com/go/pageyield](http://www.hp.com/go/pageyield). El rendimiento real depende del uso que se le dé.

---

## B Servicio y asistencia

- [Declaración de garantía limitada de Hewlett-Packard](#)
- [Garantía de protección Premium de HP: declaración de garantía limitada del cartucho de impresión LaserJet](#)
- [Datos almacenados en el cartucho de impresión](#)
- [Licencia de uso para el usuario final](#)
- [OpenSSL](#)
- [Asistencia al cliente](#)
- [Nuevo embalaje del producto](#)

# Declaración de garantía limitada de Hewlett-Packard

PRODUCTO HP	DURACIÓN DE LA GARANTÍA LIMITADA
HP LaserJet 300 color M351a y HP LaserJet 400 color M451nw, M451dn y M451dw	Un año de garantía para el recambio del producto

A partir de la fecha de compra, HP garantiza al cliente, usuario final, que sus productos de hardware y accesorios no presentarán ningún tipo de defecto de materiales o de fabricación durante el período anteriormente indicado. Si se notifican a HP defectos de dicho tipo durante el período de garantía, HP procederá, según sea pertinente, a reparar o reemplazar los productos que demuestren ser defectuosos. Los productos de reemplazo pueden ser nuevos o de rendimiento similar al de los nuevos.

HP garantiza que el software de HP no dejará de ejecutar sus instrucciones de programación después de la fecha de compra, durante el período especificado anteriormente, debido a defectos en el material y la mano de obra cuando se instale y utilice correctamente. Si se notifica a HP la existencia de tales defectos durante el período de garantía, HP reemplazará los soportes en los que se almacena el software que no ejecuta sus instrucciones de programación debido a dichos defectos.

HP no garantiza que el funcionamiento de los productos HP será ininterrumpido o estará libre de errores. Si, tras un período de tiempo razonable, HP no puede reparar o reemplazar el producto como se garantiza, se reembolsará al cliente el importe de la compra previa devolución del producto.

Los productos de HP pueden contener componentes reprocesados equivalentes en rendimiento a un componente nuevo o componentes que hayan sido utilizados alguna vez.

La garantía no se aplica a defectos derivados de (a) mantenimiento o calibración incorrectos o inadecuados, (b) software, interfaces, piezas o consumibles no suministrados por HP, (c) modificaciones no autorizadas o uso incorrecto, (d) funcionamiento fuera de las especificaciones ambientales indicadas para el producto o (e) preparación o mantenimiento incorrectos.

EN LA MEDIDA EN QUE LO PERMITA LA LEGISLACIÓN LOCAL, LAS GARANTÍAS MENCIONADAS ANTERIORMENTE SON EXCLUSIVAS Y NO SE HA OFRECIDO NI ESPECIFICADO NINGÚN OTRO TIPO DE GARANTÍA O CONDICIÓN, ESCRITA NI ORAL, Y HP RECHAZA ESPECÍFICAMENTE CUALQUIER GARANTÍA O CONDICIÓN IMPLÍCITA DE COMERCIALIZABILIDAD, CALIDAD SATISFACTORIA O IDONEIDAD PARA UNA FINALIDAD DETERMINADA. Algunos países/algunas regiones, estados o provincias no permiten limitaciones en la duración de una garantía implícita, por lo que la limitación o exclusión anterior puede no ser aplicable en su caso. Esta garantía limitada le otorga derechos legales específicos y puede que disponga de otros derechos que varían de un estado a otro, de una provincia a otra o de un país/una región a otro país/otra región.

La garantía limitada de HP es válida en cualquier país/región o localidad en los que HP ofrezca un servicio de asistencia para este producto y donde haya comercializado este producto. El nivel del servicio de garantía que recibe puede variar según los estándares locales. HP no modificará el modelo, el montaje ni las funciones del producto para hacer que funcione en un país/una región en el/la que nunca iba a utilizarse por cuestiones legales o reglamentarias.

EN LA MEDIDA EN QUE LO PERMITA LA LEGISLACIÓN LOCAL, LOS RECURSOS INDICADOS EN ESTA DECLARACIÓN DE GARANTÍA SON LOS RECURSOS ÚNICOS Y EXCLUSIVOS A LOS QUE

PUEDE OPTAR EL CLIENTE. EXCEPTO EN LOS CASOS QUE SE INDICAN ANTERIORMENTE, BAJO NINGÚN CONCEPTO SERÁN HP O SUS PROVEEDORES RESPONSABLES DE PÉRDIDAS DE DATOS NI POR DAÑOS DIRECTOS, ESPECIALES, INCIDENTALES, CONSECUENCIALES (INCLUIDO LUCRO CESANTE O PÉRDIDA DE DATOS) NI POR DAÑOS DE OTROS TIPOS, AUNQUE SE BASEN EN CONTRATOS, RECLAMACIONES U OTRA CAUSA. Algunos países/algunas regiones, estados o provincias no permiten la exclusión ni limitación de daños incidentales ni consecuenciales, por lo que la limitación o exclusión anterior puede no ser aplicable en su caso.

LOS TÉRMINOS DE GARANTÍA QUE CONTIENE ESTA DECLARACIÓN, EN LA MEDIDA EN QUE LO PERMITA LA LEGISLACIÓN, NO EXCLUYEN, LIMITAN NI MODIFICAN, SINO QUE SE SUMAN A LOS DERECHOS LEGALES OBLIGATORIOS APLICABLES A LA VENTA DE ESTE PRODUCTO.

# Garantía de protección Premium de HP: declaración de garantía limitada del cartucho de impresión LaserJet

Este producto HP está garantizado contra defectos en los materiales y la mano de obra.

Esta garantía no se aplica a aquellos productos (a) rellenados, restaurados, reprocesados o manipulados de alguna forma, (b) que presenten problemas producidos por el uso indebido, almacenamiento incorrecto o funcionamiento sin atenerse a las especificaciones medioambientales publicadas para el producto o (c) que muestren desgaste por el uso habitual.

Para obtener la asistencia técnica de la garantía, devuelva el producto al establecimiento de compra (con una descripción por escrito del problema y muestras de impresión) o póngase en contacto con el Servicio de atención al cliente de HP. Se sustituirá todo producto que se demuestre que está defectuoso o se devolverá la cantidad equivalente al precio de compra, a discreción de HP.

HASTA EL PUNTO PERMITIDO POR LA LEGISLACIÓN LOCAL, LA ANTERIOR GARANTÍA EXCLUYE TODA GARANTÍA O CONDICIÓN, TANTO ESCRITA COMO VERBAL, EXPRESA O IMPLÍCITA. HEWLETT-PACKARD RECHAZA ESPECÍFICAMENTE CUALQUIER OTRA GARANTÍA O CONDICIÓN IMPLÍCITA DE COMERCIABILIDAD, CALIDAD SATISFACTORIA E IDONEIDAD PARA UN FIN DETERMINADO.

HASTA EL PUNTO PERMITIDO POR LA LEGISLACIÓN LOCAL, EN NINGÚN CASO SERÁ HEWLETT-PACKARD O SUS PROVEEDORES RESPONSABLE DE DAÑOS DIRECTOS, ESPECIALES, INCIDENTALES, CONSECUENCIALES (INCLUIDA LA PÉRDIDA DE BENEFICIOS O DATOS) O DE CUALQUIER OTRO TIPO, TANTO SI SON CONTRACTUALES, EXTRA CONTRACTUALES O DE CUALQUIER OTRO TIPO.

LAS CLAÚSULAS DE LA PRESENTE GARANTÍA MENCIONADAS EN ESTA DECLARACIÓN, EXCEPTO HASTA DONDE LO PERMITE LA LEY, NO EXCLUYEN, RESTRINGEN O MODIFICAN, SINO QUE SE CONSIDERAN ADICIONALES A LOS DERECHOS LEGALES RECONOCIDOS POR LA LEY APLICABLES A LA VENTA DE ESTE PRODUCTO A USTED.

## Datos almacenados en el cartucho de impresión

Los cartuchos de impresión HP que se usan con este producto tienen un chip de memoria que ayuda en el funcionamiento del producto.

Además, este chip de memoria recopila un conjunto limitado de datos sobre el uso del producto, que puede incluir la siguiente información: la fecha en que se instaló el cartucho de impresión por primera vez, la fecha en que se utilizó el cartucho de impresión por última vez, el número de páginas impresas con el cartucho de impresión, la cobertura de página, los modos de impresión utilizados, todos los errores de impresión que se hayan producido y el modelo de producto. Esta información contribuye a que HP diseñe en el futuro productos que satisfagan las necesidades de impresión de nuestros clientes.

Los datos recopilados del chip de memoria del cartucho de impresión no contienen información que pueda utilizarse para identificar a un cliente o usuario del cartucho de impresión o de su producto. Sin embargo, el cliente puede optar por no almacenar los datos de uso en el chip de memoria mediante el panel de control.

HP recopila una muestra de los chips de memoria procedentes de los cartuchos de impresión que son devueltos al programa gratuito de devolución y reciclaje de HP (HP Planet Partners: [www.hp.com/recycle](http://www.hp.com/recycle)). Los chips de memoria de esta muestra se leen y se estudian para mejorar los futuros productos de HP. Es posible que los socios de HP que colaboran en el reciclaje de estos cartuchos de impresión también tengan acceso a estos datos.

Cualquier compañía de terceros que posea el cartucho de impresión podría tener acceso a la información anónima que contiene el chip de memoria.

## Licencia de uso para el usuario final

LEER DETENIDAMENTE ANTES DE USAR ESTE PRODUCTO DE SOFTWARE: Esta licencia de uso para el usuario final ("Licencia") es un contrato entre (a) usted (ya sea una persona física o la persona jurídica a la que representa) y (b) Hewlett-Packard Company ("HP"), que regula el uso, por su parte, del producto de software ("Software"). Esta licencia no será de aplicación si existe un contrato de licencia distinto entre usted y HP o sus proveedores para el Software, incluyendo aquellos contratos de licencia en la documentación en línea. El término "Software" puede incluir (i) el soporte asociado, (ii) la guía del usuario y otros materiales impresos y (iii) documentación electrónica o "en línea" (conjuntamente denominada "Documentación del usuario").

LOS DERECHOS SOBRE EL SOFTWARE SÓLO SE OFRECEN CON LA CONDICIÓN DE QUE ACEPTÉ TODOS LOS TÉRMINOS Y CONDICIONES DE ESTA LICENCIA. MEDIANTE LA INSTALACIÓN, COPIA, DESCARGA O CUALQUIER OTRO USO DEL SOFTWARE USTED ACEPTA QUEDAR VINCULADO POR ESTA LICENCIA. SI NO ACEPTA ESTA LICENCIA, NO INSTALE, DESCARGUE O USE EL SOFTWARE DE CUALQUIER OTRO MODO. SI COMPRÓ EL SOFTWARE, PERO NO ESTÁ DE ACUERDO CON ESTA LICENCIA, DEVUÉLVALO AL LUGAR DONDE LO COMPRÓ ANTES DE CATORCE DÍAS PARA OBTENER EL REEMBOLSO DEL PRECIO DE COMPRA; SI EL SOFTWARE ESTÁ INSTALADO O HA SIDO PUESTO A DISPOSICIÓN JUNTO CON OTRO PRODUCTO DE HP, PODRÁ DEVOLVER EL PRODUCTO COMPLETO SIN USAR.

- 1. SOFTWARE DE TERCEROS** El Software puede incluir, además del software propiedad de HP ("Software de HP"), software bajo licencia de terceros ("Software de terceros" y "Licencia de terceros"). El Software de terceros cuya licencia se le concede a usted está sujeto a los términos y condiciones de la Licencia de terceros correspondiente. Generalmente, la Licencia de terceros se encuentra en un archivo con un nombre parecido a "license.txt" o "readme". Debe ponerse en contacto con el servicio de asistencia de HP si no encuentra una Licencia de terceros. Si las Licencias de terceros incluyen licencias que ofrecen código fuente (como la Licencia Pública General de GNU) y el código fuente correspondiente no se incluye con el software, consulte las páginas de asistencia técnica del producto del sitio web de HP (hp.com) para saber cómo obtener el código fuente.
- 2. DERECHOS DE LA LICENCIA.** Usted tiene los siguientes derechos siempre que cumpla con todos los términos y condiciones de este CLUF:
  - a.** Uso. HP le concede a Usted una licencia para el Uso de una copia del Software de HP. "Uso" hace referencia a la instalación, la copia, el almacenamiento, la carga, la ejecución, la visualización o cualquier otro uso del Software de HP. No puede modificar el Software de HP ni desactivar ninguna función de control o licencia del Software de HP. Si HP proporciona este Software para su Uso con un producto de impresión o creación de imágenes (por ejemplo, si el Software es un controlador de impresora, firmware o un complemento), el Software de HP solamente se puede usar con ese producto ("Producto de HP"). Pueden indicarse restricciones adicionales del Uso en la Documentación del usuario. No puede separar las partes que componen el Software de HP para su Uso. Usted no tiene el derecho de distribución del Software de HP.
  - b.** Copia. Su derecho de copia consiste en la posibilidad de crear copias de seguridad o de archivado del Software de HP, siempre que cada copia contenga todos los avisos de propiedad del Software de HP original y se utilice solamente con finalidades de copia de seguridad.



- 3. ACTUALIZACIONES.** Para el Uso del Software de HP como mejora, actualización o complemento (de forma colectiva, "Actualización"), primero debe tener una licencia para el Software de HP original identificado por HP como elegible para la Actualización. En la medida que la Actualización sustituya al Software de HP, ya no puede usar el Software de HP. Este CLUF se aplica a cada Actualización a menos que HP proporcione otros términos con la Actualización. En caso de conflicto entre este CLUF y otros términos, prevalecerán los otros términos.
- 4. TRANSFERENCIA.**
  - a.** Transferencia de terceros. El usuario final inicial del Software de HP puede realizar una única transferencia del Software de HP a otro usuario final. Cualquier transferencia debe incluir todos los componentes, soportes, Documentación del usuario, este CLUF y, si es aplicable, el Certificado de Autenticidad. La transferencia no puede ser una transferencia indirecta, como una consignación. Antes de la transferencia, el usuario final que recibe el Software transferido debe aceptar este CLUF. Una vez transferido el Software de HP, su licencia finaliza automáticamente.
  - b.** Restricciones. No puede alquilar, arrendar o prestar el Software de HP o usar el Software de HP para uso compartido comercial o uso en un departamento. Usted no puede sublicenciar, ceder o transferir de cualquier otra manera el Software de HP, excepto como se indica expresamente en este CLUF.
- 5. DERECHOS DE PROPIEDAD.** Todos los derechos de la propiedad intelectual del Software y la Documentación del Usuario son propiedad de HP o sus proveedores y están protegidos por ley, incluyendo el copyright aplicable, el secreto comercial, patentes y leyes de marcas registradas. No puede eliminar ninguna identificación del producto, aviso de copyright o restricción de propiedad del Software.
- 6. LIMITACIÓN DE INGENIERÍA INVERSA.** Usted no puede realizar trabajos de ingeniería inversa, descompilar o desensamblar el Software de HP, con la única excepción del derecho que tenga a realizar esas acciones de acuerdo con la legislación aplicable.
- 7. CONSENTIMIENTO DEL USO DE DATOS.** HP y sus filiales pueden recopilar información técnica que usted proporcione en relación con (i) el Uso que Usted realice del Software o el Producto de HP o (ii) la prestación de servicios de asistencia técnica relacionados con el Software o el Producto de HP. Toda esa información estará sujeta a la política de privacidad de HP. HP no usará esa información de una forma que le identifique personalmente a usted excepto en la medida que sea necesario para mejorar su Uso o proporcionar servicios de asistencia técnica.
- 8. LIMITACIÓN DE RESPONSABILIDAD.** Con independencia de los daños y perjuicios que usted pueda sufrir, la totalidad de la responsabilidad de HP y sus proveedores de acuerdo con el presente CLUF y su exclusivo remedio de acuerdo con el presente CLUF se limitará a la cantidad real pagada por usted por el Producto o 5,00 dólares estadounidenses, la cantidad que sea mayor. HASTA EL GRADO MÁXIMO PERMITIDO POR LA LEY APLICABLE, HP O SUS PROVEEDORES NO SERÁN, BAJO NINGÚN CASO, RESPONSABLES DE DAÑOS Y PERJUICIOS ESPECIALES, INCIDENTALES, INDIRECTOS O CONSECUENCIALES (INCLUYENDO LOS DAÑOS Y PERJUICIOS POR PÉRDIDA DE BENEFICIOS, PÉRDIDA DE DATOS, INTERRUPCIÓN DEL NEGOCIO, LESIONES PERSONALES O PÉRDIDA DE PRIVACIDAD) RELACIONADOS DE CUALQUIER FORMA CON EL USO O LA INCAPACIDAD DE USAR EL SOFTWARE, AUNQUE HP O EL PROVEEDOR HAYAN SIDO AVISADOS DE LA POSIBILIDADES DE TALES DAÑOS Y PERJUICIOS E INCLUSO AUNQUE EL REMEDIO ANTERIOR NO CUMPLA SU PROPÓSITO PRINCIPAL. Algunos estados u otras jurisdicciones no permiten la exclusión o la limitación de

daños y perjuicios incidentales o consecuenciales, por lo que es posible que la limitación anterior no se le aplique a usted.

- 9. CLIENTES DEL GOBIERNO DE LOS EE.UU.** El Software se desarrolló completamente con fondos privados. Todo el Software es software informático comercial, con el significado de las normativas de adquisición aplicables. En consecuencia, de acuerdo con US FAR 48 CFR 12.212 y DFAR 48 CFR 227.7202, el uso, la duplicación y la revelación del Software por o para el Gobierno de los EE.UU. o un subcontratista del Gobierno de los EE.UU. está sujeto exclusivamente a los términos y las condiciones que se establecen en el presente Contrato de Licencia de Usuario Final, excepto para las disposiciones que sean contrarias a las leyes federales obligatorias aplicables.
- 10. CUMPLIMIENTO CON LAS LEYES SOBRE LA EXPORTACIÓN.** Usted debe cumplir con todas las leyes, normas y regulaciones (i) aplicables a la exportación o la importación del Software o (ii) que restringen el Uso del Software, incluyendo cualquier restricción sobre proliferación de armas nucleares, químicas o biológicas.
- 11. RESERVA DE DERECHOS.** HP y sus proveedores se reservan todos los derechos que no se le han concedido expresamente a Usted en el presente CLUF.

© 2009 Hewlett-Packard Development Company, L.P.

Rev. 04/09

# OpenSSL

Este producto incluye software desarrollado por The OpenSSL Project para su uso en The OpenSSL Toolkit (<http://www.openssl.org/>).

ESTE SOFTWARE SE PROPORCIONA TAL CUAL Y, POR LA PRESENTE, SE EXIME DE TODA GARANTÍA EXPLÍCITA O IMPLÍCITA, ENTRE OTRAS, DE LAS GARANTÍAS DE COMERCIALIZACIÓN E IDONEIDAD PARA UN FIN EN PARTICULAR. The OpenSSL Project Y SUS COLABORADORES SE EXIMEN DE TODA RESPONSABILIDAD POR CUALQUIER DAÑO DIRECTO, INDIRECTO, ACCIDENTAL, ESPECIAL, PUNITIVO O CONSIGUIENTE (ENTRE OTROS, EL SUMINISTRO DE BIENES DE RECAMBIO, LA PRESTACIÓN DE SERVICIOS DE SUSTITUCIÓN,

LA IMPOSIBILIDAD DE USO, LA PÉRDIDA DE DATOS, EL LUCRO CESANTE O LA INTERRUPCIÓN DE LA ACTIVIDAD), SEA CUAL SEA SU CAUSA Y EN CUALQUIER SUPUESTO CONTRACTUAL, OBJETIVO O EXTRA CONTRACTUAL (CON INCLUSIÓN, ENTRE OTROS, DE NEGLIGENCIA) QUE DIMANEN DE CUALQUIER FORMA DEL USO DE ESTE SOFTWARE AUN CUANDO TUVIERAN CONOCIMIENTO DE LA POSIBILIDAD DE QUE SE PRODUJERA TAL DAÑO.

Este producto incluye software criptográfico escrito por Eric Young ([eay@cryptsoft.com](mailto:eay@cryptsoft.com)). Este producto incluye software escrito por Tim Hudson ([tjh@cryptsoft.com](mailto:tjh@cryptsoft.com)).

# Asistencia al cliente

Obtener asistencia telefónica para su país/región	Los números de teléfono de su país/región aparecen en el folleto incluido en la caja del producto, o en <a href="http://www.hp.com/support/">www.hp.com/support/</a> .
Tenga preparados el nombre, el número de serie y la fecha de compra del producto, además de una descripción del problema.	
Obtener asistencia 24 horas en Internet	<a href="http://www.hp.com/support/LJColorM351">www.hp.com/support/LJColorM351</a> o <a href="http://www.hp.com/support/LJColorM451">www.hp.com/support/LJColorM451</a>
Obtener asistencia para productos que se utilizan con un equipo Macintosh	<a href="http://www.hp.com/go/macosex">www.hp.com/go/macosex</a>
Descargar utilidades, controladores e información electrónica sobre el software	<a href="http://www.hp.com/go/LJColorM351_software">www.hp.com/go/LJColorM351_software</a> o <a href="http://www.hp.com/go/LJColorM451_software">www.hp.com/go/LJColorM451_software</a>
Obtener contratos de servicios o mantenimiento HP adicionales	<a href="http://www.hp.com/go/carepack">www.hp.com/go/carepack</a>
Registrar el producto	<a href="http://www.register.hp.com">www.register.hp.com</a>

# Nuevo embalaje del producto

Si el Centro de atención al cliente de HP determina que es necesario devolver el producto a HP para su reparación, siga estos pasos para volver a embalar el producto antes de transportarlo.

---

**⚠ PRECAUCIÓN:** El cliente será responsable de los daños de transporte que resulten de no haber embalado el producto adecuadamente.

---

1. Retire los cartuchos de impresión y guárdelos.

**⚠ PRECAUCIÓN:** Es *extremadamente importante* retirar los cartuchos de impresión antes de transportar el producto. Si el cartucho de impresión permanece en el producto durante el transporte, podría gotear y cubrir de tóner el motor y otras partes del producto.

Para evitar daños en los cartuchos de impresión, evite tocar los rodillos y guárdelos de manera que no queden expuestos a la luz.

---

2. Retire y guarde el cable de alimentación, el cable de interfaz y los accesorios opcionales.
3. Si es posible, incluya pruebas de impresión y entre 50 y 100 hojas de papel que no se hayan imprimido correctamente.
4. Si reside en EE.UU., llame por teléfono al Centro de atención al cliente de HP para solicitar nuevo material de embalaje. En otros países/otras regiones, utilice el material de embalaje original, si es posible.



---

# C Especificaciones del producto

- [Especificaciones físicas](#)
- [Consumo de energía, especificaciones eléctricas y emisiones acústicas](#)
- [Especificaciones ambientales](#)

## Especificaciones físicas

**Tabla C-1 Especificaciones físicas**

Producto	Altura	Profundidad	Anchura	Peso
Modelo sin impresión a doble cara	322 mm	454 mm	405 mm	22,7 kg
Modelo con impresión a doble cara	322 mm	484 mm	405 mm	23,9 kg

## Consumo de energía, especificaciones eléctricas y emisiones acústicas

Consulte [www.hp.com/support/LJColorM351](http://www.hp.com/support/LJColorM351) o [www.hp.com/support/LJColorM451](http://www.hp.com/support/LJColorM451) para obtener información actualizada.

**⚠ PRECAUCIÓN:** Los requisitos de alimentación de energía son diferentes según el país/la región de venta del producto. No convierta los voltajes operativos: dañará el producto e invalidará la garantía de éste.

## Especificaciones ambientales

**Tabla C-2 Especificaciones del entorno de funcionamiento**

Entorno	Recomendado	Permitido
Temperatura	De 17 a 25 °C	De 15° a 30 °C
Humedad	Del 30 al 70% de humedad relativa (HR)	Entre el 10 y el 80% de humedad relativa
Altitud	No aplicable	De 0 a 3,048 m



---

## D Información sobre normativas

- [Normas de la FCC](#)
- [Programa de administración medioambiental de productos](#)
- [Declaración de conformidad](#)
- [Declaración de conformidad \(modelos inalámbricos\)](#)
- [Declaraciones sobre seguridad](#)
- [Declaraciones adicionales para los productos inalámbricos](#)

## Normas de la FCC

Este equipo fue probado y cumple todas las limitaciones de los dispositivos de Clase B, de acuerdo con el Apartado 15 de la normativa de la FCC. Estos límites están diseñados para proporcionar una protección razonable contra interferencias cuando se utiliza el equipo en una instalación residencial. Este equipo genera, emplea y puede irradiar energía de frecuencia de radio. Si este equipo no se instala y utiliza de acuerdo con las instrucciones, puede provocar interferencias en las comunicaciones por radio. En cualquier caso, no hay garantía alguna de que no se puedan producir interferencias en una instalación específica. Si este equipo ocasiona interferencias dañinas para la recepción de radio o televisión, lo que puede determinarse apagando y volviendo a encender el equipo, se recomienda al usuario que intente corregir las interferencias tomando una o más de las siguientes medidas:

- reoriente o reubique la antena receptora;
- aumente la separación entre el equipo y el receptor;
- conecte el equipo a una toma de corriente que esté en un circuito distinto al circuito en el que esté ubicado el receptor;
- consulte con su distribuidor o con un técnico experto en radio y televisión.



---

**NOTA:** Cualquier cambio o modificación en la impresora que no esté expresamente aprobado por HP podrá anular la autoridad del usuario para utilizar este equipo.

El uso de un cable de interfaz blindado es un requisito imprescindible para la conformidad con los límites establecidos para los dispositivos de Clase B en el Apartado 15 de las normas de la FCC.

---

# Programa de administración medioambiental de productos

## Protección del medio ambiente

Hewlett-Packard Company se compromete a proporcionar productos de calidad que respeten el medio ambiente. Este producto está diseñado con varios atributos que reducen al mínimo el impacto en el medio ambiente.

## Generación de ozono

Este producto no genera cantidades apreciables de ozono (O<sub>3</sub>).

## Consumo de energía

El consumo de energía disminuye notablemente cuando la impresora se encuentra en modo Preparada o En reposo, lo que permite conservar recursos naturales y ahorrar dinero sin que se vea afectado el alto rendimiento del producto. Los equipos de impresión e imágenes de Hewlett-Packard marcados con el logotipo ENERGY STAR® cumplen con las especificaciones ENERGY STAR de la U.S. Environmental Protection Agency (Agencia para la protección medioambiental de EE.UU.) para equipos de imágenes. La siguiente marca aparece en los productos de imágenes calificados con ENERGY STAR:



Encontrará información adicional sobre modelos de productos de imágenes calificados con ENERGY STAR en:

[www.hp.com/go/energystar](http://www.hp.com/go/energystar)

## Consumo de tóner

En el modo EconoMode, la impresora consume bastante menos tóner, lo cual amplía la duración del cartucho. HP no recomienda utilizar la función EconoMode todo el tiempo. Si utiliza EconoMode de forma constante, la vida útil del consumible de tóner podría superar la de las piezas mecánicas del cartucho de impresión. Si la calidad de impresión empieza a disminuir y ya no es aceptable, sustituya el cartucho de impresión.

## Consumo de papel

La característica de impresión a doble cara manual/automática (impresión dúplex) y la capacidad de impresión de n páginas por hoja (varias páginas impresas en una hoja de papel) de este producto permiten reducir el consumo de papel y, por tanto, la demanda de recursos naturales.


## Plásticos

Los componentes de plástico de más de 25 gramos llevan estampada una marca de identificación del material, de acuerdo con las normativas internacionales al respecto, para que los distintos tipos de plástico se puedan identificar más fácilmente para su reciclaje al final de la vida útil del producto.

## Consumibles de impresión de HP LaserJet

Con HP Planet Partners, es muy fácil devolver y reciclar los cartuchos de impresión HP LaserJet usados. En todos los cartuchos de impresión HP LaserJet y paquetes de consumibles nuevos encontrará la información y las instrucciones del programa en varios idiomas. Y si quiere proteger aún más el medio ambiente, procure devolver varios cartuchos a la vez en vez de hacerlo por separado.

HP se compromete a ofrecer productos y servicios innovadores, de alta calidad y respetuosos con el medio ambiente, desde el proceso de diseño y fabricación del producto hasta la distribución, la utilización de los clientes y el reciclado. Si participa en el programa HP Planet Partners, nos aseguramos de que sus cartuchos de impresión de HP LaserJet se reciclan como es debido. Para ello, los procesamos para recuperar los plásticos y metales y reutilizarlos en nuevos productos, con lo que se evita que millones de toneladas de desechos acaben en los basureros. Puesto que estos cartuchos se reciclan y se emplean en la elaboración de nuevos materiales, no será posible devolvérselos. Gracias por ser respetuoso con el medio ambiente.

 **NOTA:** Utilice la etiqueta de devolución únicamente para devolver cartuchos de impresión originales de HP LaserJet. No la utilice para cartuchos de inyección de tinta de HP, ni para cartuchos que no sean de HP, cartuchos recargados o remanufacturados o devoluciones de garantía. Si desea más información sobre cómo reciclar sus cartuchos de impresión de HP, visite <http://www.hp.com/recycle>.

## Instrucciones de devolución y reciclado

### Estados Unidos y Puerto Rico

La etiqueta que se adjunta en el embalaje del cartucho de HP LaserJet se emplea para la devolución y el reciclado de uno o más cartuchos de impresión de HP LaserJet ya utilizados. Siga las instrucciones correspondientes que se incluyen a continuación.

### Devoluciones múltiples (más de un cartucho)

1. Guarde cada cartucho de impresión de HP LaserJet en su embalaje y envase originales.
2. Precinte juntas las cajas con precinto de embalaje o material para embalar. El paquete puede pesar hasta 31 kg.
3. Utilice una etiqueta para envíos individual franqueada.

ó

1. Utilice una caja adecuada de la que disponga o solicite una caja de recogida masiva gratuita en [www.hp.com/recycle](http://www.hp.com/recycle) o, en EE.UU. llame al 1-800-340-2445 (hasta 31 kg de cartuchos de impresión HP LaserJet).
2. Utilice una etiqueta para envíos individual franqueada.

## Devoluciones individuales

1. Guarde el cartucho de impresión de HP LaserJet en su embalaje y envase originales.
2. Coloque la etiqueta para envíos en la parte delantera del embalaje.

## Envío

Para enviar cartuchos de impresión HP LaserJet para su reciclaje en EE. UU. y Puerto Rico, utilice la etiqueta de envío con franqueo pagado y la dirección de devolución ya impresa incluida en la caja. Para utilizar la etiqueta UPS, entregue el paquete en UPS en su próxima entrega o recogida, o llévelo a un establecimiento autorizado UPS. (A las recogidas a domicilio de UPS se le aplicarán las tarifas habituales de recogida.) Para conocer la dirección de su establecimiento UPS más cercano, llame en EE. UU. al 1-800-PICKUPS o visite [www.ups.com](http://www.ups.com).

Si realiza una devolución con la etiqueta FedEx, entregue el paquete a un mensajero del servicio postal de EE. UU. o a un mensajero de FedEx en su próxima entrega o recogida. (A las recogidas a domicilio por FedEx se le aplicarán las tarifas habituales de recogida.) También puede entregar los cartuchos de impresión en su envoltorio en cualquier oficina de correos de EE. UU. o en cualquier centro o establecimiento de envío de FedEx. Para conocer la dirección de su oficina de correos de EE. UU. más cercana, llame en EE. UU. al 1-800-ASK-USPS o visite [www.ups.com](http://www.ups.com). Para conocer la dirección de su oficina de FedEx más cercana, llame en EE. UU. al 1-800-GOFEDEX o visite [www.fedex.com](http://www.fedex.com).

Para obtener más información o pedir más etiquetas o cajas vacías para devolución, consulte [www.hp.com/recycle](http://www.hp.com/recycle) o llame en EE. UU. al 1-800-340-2445. Esta información puede cambiar sin previo aviso.

## Residentes de Alaska y Hawaii

No utilice la etiqueta de UPS. Llame al 1-800-340-2445 para obtener más información e instrucciones. U.S. Postal Service proporciona un servicio de transporte gratuito para la devolución de cartuchos en virtud de un acuerdo alcanzado con HP en Alaska y Hawaii.

## Devoluciones desde fuera de EE.UU.

Para participar en el programa de devolución y reciclaje HP Planet Partners, simplemente siga las sencillas indicaciones de la guía de reciclaje (dentro del paquete de su nuevo producto) o visite [www.hp.com/recycle](http://www.hp.com/recycle). Seleccione su país/región para obtener información sobre cómo devolver sus consumibles de impresión HP LaserJet.

## Papel

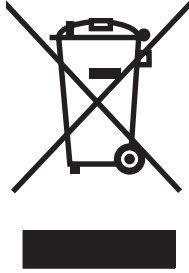
Este producto puede utilizarse con papel reciclado siempre que éste cumpla los requisitos especificados en la *HP LaserJet Printer Family Print Media Guide* (Guía de soportes de impresión de la familia de impresoras HP LaserJet). Este producto es compatible con el uso de papel reciclado según el estándar EN12281:2002.

## Restricciones de materiales

Este producto HP no contiene mercurio añadido.

Este producto HP no contiene una batería.

## Equipo de eliminación de residuos en los hogares para usuarios de la Unión Europea



Este símbolo, situado en el producto o en el embalaje, indica que este producto no puede desecharse junto con el resto de sus residuos domésticos. Por contra, tiene la responsabilidad de desecharse de las piezas del producto entregándolas en un punto de recogida adecuado para el reciclaje de equipos eléctricos y electrónicos usados. Al entregar su equipo usado para su recogida y reciclaje estará contribuyendo a conservar recursos naturales y garantizar que se recicle de un modo seguro para la salud humana y el medio ambiente. Para obtener más información acerca de los puntos en donde puede entregar los productos usados para su reciclaje, póngase en contacto con el ayuntamiento o el servicio de recogida de basuras de su localidad o con la tienda en la que adquirió el producto.

## Sustancias químicas

HP se compromete a proporcionar información a sus clientes sobre las sustancias químicas que se encuentran en sus productos con el fin de cumplir las exigencias legales como REACH (Regulación UE, nº 1907/2006 del Consejo y el Parlamento Europeo). Encontrará el informe correspondiente sobre sustancias químicas en: [www.hp.com/go/reach](http://www.hp.com/go/reach).

## Hoja de datos sobre seguridad de los materiales (MSDS)

Las hojas de datos sobre seguridad de materiales (MSDS) de consumibles con sustancias químicas (por ejemplo, un tóner) se obtienen en el sitio web de HP [www.hp.com/go/msds](http://www.hp.com/go/msds) o [www.hp.com/hpinfo/community/environment/productinfo/safety](http://www.hp.com/hpinfo/community/environment/productinfo/safety).

## Información adicional

Para obtener información sobre estos temas medioambientales consulte:

- La hoja de perfil medioambiental para éste y algunos productos relacionados con HP.
- El compromiso de HP de respetar el medio ambiente.
- El sistema de gestión medioambiental de HP.
- El programa de devolución y reciclaje de productos de HP al final de su vida útil.
- Las hojas de datos sobre seguridad de los materiales.

Visite [www.hp.com/go/environment](http://www.hp.com/go/environment) o [www.hp.com/hpinfo/globalcitizenship/environment](http://www.hp.com/hpinfo/globalcitizenship/environment).

# Declaración de conformidad

## Declaración de conformidad

de acuerdo con ISO/IEC 17050-1 y EN 17050-1

**Nombre del fabricante:** Hewlett-Packard Company DoC#: BOISB-1002-00-rel.1.0

**Dirección del fabricante:** 11311 Chinden Boulevard  
Boise, Idaho 83714-1021, EE.UU.

### declara que el producto

**Nombre del producto:** Impresora HP LaserJet Pro 300 color M351a  
Impresora HP LaserJet Pro 400 color M451dn

**Modelo regulatorio:**<sup>2)</sup> BOISB-1002-00

**Opciones del producto:** TODAS

**Cartuchos de impresión:** CE410A, CE410X, CE411A, CE412A, CE413A

### cumple con las siguientes especificaciones de producto:


**SEGURIDAD:** IEC 60950-1:2005/EN60950-1: 2006 +A11  
IEC 60825-1:2007 / EN 60825-1:2007 (Producto láser clase 1/LED)  
IEC 62311:2007 / EN62311:2008  
GB4943-2001

**EMC:** CISPR22:2005 +A1/ EN55022:2006 +A1 - Clase B<sup>1)</sup>  
EN 61000-3-2:2006  
EN 61000-3-3:2008  
EN 55024:1998 +A1 +A2  
FCC Título 47 CFR, Parte 15 Clase B<sup>1)</sup> / ICES-003, Número 4  
GB9254-2008, GB17625.1-2003

**USO DE ENERGÍA:** Normativa (CE) nº 1275/2008

Procedimiento de prueba de consumo eléctrico típico (TEC) en equipos de procesamiento de imágenes con calificación ENERGY STAR®

### Información adicional:

Este producto cumple con los requisitos de la Directiva EMC 2004/108/CE y la Directiva de bajo voltaje 2006/95/CE, así como con la Directiva EuP 2005/32/CE y lleva la marca de la CE  correspondiente.



Este dispositivo cumple con la Parte 15 de la normativa de la FCC. Su utilización está sujeta a las dos condiciones siguientes: (1) este dispositivo no puede causar interferencias perjudiciales y (2) debe aceptar cualquier interferencia recibida, incluida la que pueda causar un funcionamiento no deseado.

1. El producto fue probado en sistemas PC Hewlett-Packard con configuraciones típicas.
2. Estos productos tienen asignado un número de modelo regulatorio con fines reglamentarios. No debe confundirse con el nombre o el número del producto.

**Boise, Idaho, Estados Unidos**

**Octubre de 2011**

**Sólo para consultas acerca de normativas, póngase en contacto con:**

Persona de contacto en Europa	Su oficina local de ventas y servicio técnico de Hewlett-Packard o Hewlett-Packard GmbH, Department HQ-TRE / Standards Europe, Herrenberger Straße 140, D-71034, Böblingen (FAX: +49-7031-14-3143) <a href="http://www.hp.eu/certificates">www.hp.eu/certificates</a>
Persona de contacto en EE.UU.	Product Regulations Manager, Hewlett-Packard Company, PO Box 15 Mail Stop 160, Boise, Idaho 83707-0015, EE.UU. (Teléfono: 208-396-6000)

# Declaración de conformidad (modelos inalámbricos)

## Declaración de conformidad

de acuerdo con ISO/IEC 17050-1 y EN 17050-1

**Nombre del fabricante:** Hewlett-Packard Company DoC#: BOISB-1002-01-rel.1.0

**Dirección del fabricante:** 11311 Chinden Boulevard  
Boise, Idaho 83714-1021, EE.UU.

### declara que el producto

**Nombre del producto:** Impresora HP LaserJet Pro 400 color M451nw  
Impresora HP LaserJet Pro 400 color M451dw

**Modelo regulatorio:**<sup>2)</sup> BOISB-1002-01

**Opciones del producto:** TODAS

**Módulo de radio:**<sup>3)</sup> SDGOB-0892

**Cartuchos de impresión:** CE410A, CE410X, CE411A, CE412A, CE413A

### cumple con las siguientes especificaciones de producto:


**SEGURIDAD:** IEC 60950-1:2005/EN60950-1: 2006 +A11  
IEC 60825-1:2007 / EN 60825-1:2007 (Producto láser clase 1/LED)  
IEC 62311:2007 / EN62311:2008  
GB4943-2001

**EMC:** CISPR22:2005 +A1/ EN55022:2006 +A1 - Clase B<sup>1)</sup>  
EN 61000-3-2:2006  
EN 61000-3-3:2008  
EN 55024:1998 +A1 +A2  
FCC Título 47 CFR, Parte 15 Clase B<sup>1)</sup> / ICES-003, Número 4  
GB9254-2008, GB17625.1-2003

**Radio:**<sup>3)</sup> EN 301 489-1 v1.8.1 (2008-04) / EN 301 489-17 v2.1.1 (2009-05)  
EN 300 328 v1.7.1 (2006-10)  
FCC Título 47 CFR, Apartado 15 Subapartado C (Sección 15.247) / IC: RSS-210

**USO DE ENERGÍA:** Normativa (CE) nº 1275/2008  
Procedimiento de prueba de consumo eléctrico típico (TEC) en equipos de procesamiento de imágenes con calificación ENERGY STAR®

### Información adicional:

Este producto cumple con los requisitos de la Directiva EMC 2004/108/CEE y la Directiva de bajo voltaje 2006/95/CE, así como con la Directiva EuP 2005/32/CE y lleva la marca de la CE  correspondiente.

Este dispositivo cumple con la Parte 15 de la normativa de la FCC. Su utilización está sujeta a las dos condiciones siguientes: (1) este dispositivo no puede causar interferencias perjudiciales y (2) debe aceptar cualquier interferencia recibida, incluida la que pueda causar un funcionamiento no deseado.

1. El producto fue probado en sistemas PC Hewlett-Packard con configuraciones típicas.
2. Estos productos tienen asignado un número de modelo regulatorio con fines reglamentarios. No debe confundirse con el nombre o el número del producto.
3. Este producto usa un dispositivo de módulo de radio con número de modelo regulatorio SDGOB-0892, tal y como se exige para que cumpla con los requisitos regulatorios técnicos de los países/las regiones en los/las que se venderá el producto.

**Boise, Idaho, Estados Unidos**

**Octubre de 2011**

**Sólo para consultas acerca de normativas, póngase en contacto con:**

Persona de contacto en Europa	Su oficina local de ventas y servicio técnico de Hewlett-Packard o Hewlett-Packard GmbH, Department HQ-TRE / Standards Europe, Herrenberger Straße 140, D-71034, Böblingen (FAX: +49-7031-14-3143) <a href="http://www.hp.eu/certificates">www.hp.eu/certificates</a>
Persona de contacto en EE.UU.	Product Regulations Manager, Hewlett-Packard Company, PO Box 15 Mail Stop 160, Boise, Idaho 83707-0015, EE.UU. (Teléfono: 208-396-6000)

# Declaraciones sobre seguridad

## Seguridad láser

El Centro CDRH (Center for Devices and Radiological Health) del departamento Food and Drug Administration de EE.UU. implementó reglamentaciones para los productos láser fabricados a partir del 1 de agosto de 1976, de cumplimiento obligatorio para los productos comercializados en Estados Unidos. El dispositivo está certificado como producto láser de "Clase 1" según lo estipulado en la Norma de rendimiento de radiaciones del U.S. Department of Health and Human Services (Departamento de sanidad y servicios sociales de EE.UU.), de acuerdo con la ley Radiation Control for Health and Safety Act (Ley de Control de la radiación para la salud y la seguridad) de 1968. La radiación emitida dentro del dispositivo está completamente confinada dentro de las cubiertas externas y la carcasa protectora, por lo que los rayos láser no pueden escapar durante ninguna fase del funcionamiento normal del aparato.

**⚠ ¡ADVERTENCIA!** El uso de controles, ajustes o procedimientos que no sean los que se especifican en la presente guía podrían dejar al usuario expuesto a radiaciones peligrosas.

## Normas DOC de Canadá

Complies with Canadian EMC Class B requirements.

« Conforme à la classe B des normes canadiennes de compatibilité électromagnétiques. « CEM ». »

## Declaración VCCI (Japón)

この装置は、クラスB情報技術装置です。この装置は、家庭環境で使用することを目的としていますが、この装置がラジオやテレビジョン受信機に近接して使用されると、受信障害を引き起こすことがあります。取扱説明書に従って正しい取り扱いをして下さい。

VCCI-B

## Instrucciones del cable de alimentación

Compruebe que la alimentación sea la correcta para la clasificación de tensión del producto. La clasificación de tensión se encuentra en la etiqueta del producto. El producto utiliza 100-127 Vca o 220-240 Vca y 50/60 Hz.

Conecte el cable de alimentación entre el producto y una toma CA con conexión a tierra.

**⚠ PRECAUCIÓN:** Para evitar daños en el producto, utilice únicamente el cable de alimentación suministrado con el producto.

## Declaración sobre el cable de alimentación (Japón)

製品には、同梱された電源コードをお使い下さい。  
同梱された電源コードは、他の製品では使用出来ません。

## Declaración EMC (Corea)

B급 기기 (가정용 방송통신기기)	이 기기는 가정용(B급)으로 전자파적합등록을 한 기기로서 주로 가정에서 사용하는 것을 목적으로 하며, 모든 지역에서 사용할 수 있습니다.
-----------------------	--

## Declaración de láser de Finlandia

### Luokan 1 laserlaite

Klass 1 Laser Apparat

HP LaserJet 300 color M351a, HP LaserJet 400 color M451nw, M451dn, M451dw, laserkirjoitin on käyttäjän kannalta turvallinen luokan 1 laserlaite. Normaalisissa käytössä kirjoittimen suojakotelointi estää lasersäteiden pääsyn laitteen ulkopuolelle. Laitteen turvallisuusluokka on määritetty standardin EN 60825-1 (2007) mukaisesti.

### VAROITUS !

Laitteen käyttäminen muulla kuin käyttöohjeessa mainitulla tavalla saattaa altistaa käyttäjän turvallisuusluokan 1 ylittävälle näkymättömälle lasersäteilylle.

### VARNING !

Om apparaten används på annat sätt än i bruksanvisning specificerats, kan användaren utsättas för osynlig laserstrålning, som överskrider gränsen för laserklass 1.

### HUOLTO

HP LaserJet 300 color M351a, HP LaserJet 400 color M451nw, M451dn, M451dw - kirjoittimen sisällä ei ole käyttäjän huollettavissa olevia kohteita. Laitteen saa avata ja huoltaa ainoastaan sen huoltamiseen koulutettu henkilö. Tällaiseksi huoltotoimenpiteeksi ei katsota väriainekasetin vaihtamista, paperiradan puhdistusta tai muita käyttäjän käsikirjassa lueteltuja, käyttäjän tehtäväksi tarkoitettuja ylläpitotoimia, jotka voidaan suorittaa ilman erikoistyökaluja.

### VARO !

Mikäli kirjoittimen suojakotelo avataan, olet alttiina näkymättömälle lasersäteilylle laitteen ollessa toiminnassa. Älä katso säteeseen.

### VARNING !

Om laserprinterns skyddshölje öppnas då apparaten är i funktion, utsättas användaren för osynlig laserstrålning. Betrakta ej strålen.

Tiedot laitteessa käytettävän laseriodin säteilyominaisuuksista: Aallonpituus 775-795 nm Teho 5 m W  
Luokan 3B laser.

## Declaración de GS (Alemania)

Das Gerät ist nicht für die Benutzung im unmittelbaren Gesichtsfeld am Bildschirmarbeitsplatz vorgesehen. Um störende Reflexionen am Bildschirmarbeitsplatz zu vermeiden, darf dieses Produkt nicht im unmittelbaren Gesichtsfeld platziert werden.

## Tabla de sustancias (China)

### 有毒有害物质表

根据中国电子信息产品污染控制管理办法的要求而出台

部件名称	有毒有害物质和元素					
	铅 (Pb)	汞 (Hg)	镉 (Cd)	六价铬 (Cr(VI))	多溴联苯 (PBB)	多溴二苯醚 (PBDE)
打印引擎	X	0	X	0	0	0
控制面板	0	0	0	0	0	0
塑料外壳	0	0	0	0	0	0
格式化板组件	X	0	0	0	0	0
碳粉盒	X	0	0	0	0	0

3685

0：表示在此部件所用的所有同类材料中，所含的此有毒或有害物质均低于 SJ/T11363-2006 的限制要求。

X：表示在此部件所用的所有同类材料中，至少一种所含的此有毒或有害物质高于 SJ/T11363-2006 的限制要求。

注：引用的“环保使用期限”是根据在正常温度和湿度条件下操作使用产品而确定的。

## Declaración de restricción de sustancias peligrosas (Turquía)

Türkiye Cumhuriyeti: EEE Yönetmeliğine Uygundur

## Declaración sobre la restricción de sustancias peligrosas (Ucrania)

Обладнання відповідає вимогам Технічного регламенту щодо обмеження використання деяких небезпечних речовин в електричному та електронному обладнанні, затвердженого постановою Кабінету Міністрів України від 3 грудня 2008 № 1057

# Declaraciones adicionales para los productos inalámbricos

## Declaración de cumplimiento con la FCC: Estados Unidos

### Exposure to radio frequency radiation

**! PRECAUCIÓN:** The radiated output power of this device is far below the FCC radio frequency exposure limits. Nevertheless, the device shall be used in such a manner that the potential for human contact during normal operation is minimized.

In order to avoid the possibility of exceeding the FCC radio frequency exposure limits, human proximity to the antenna shall not be less than 20 cm during normal operation.

This device complies with Part 15 of FCC Rules. Operation is subject to the following two conditions: (1) this device may not cause interference, and (2) this device must accept any interference, including interference that may cause undesired operation of the device.

**! PRECAUCIÓN:** Based on Section 15.21 of the FCC rules, changes of modifications to the operation of this product without the express approval by Hewlett-Packard Company may invalidate its authorized use.

## Declaración de Australia

This device incorporates a radio-transmitting (wireless) device. For protection against radio transmission exposure, it is recommended that this device be operated no less than 20 cm from the head, neck, or body.

## Declaración de ANATEL Brasil

Este equipamento opera em caráter secundário, isto é, não tem direito à proteção contra interferência prejudicial, mesmo de estações do mesmo tipo, e não pode causar interferência a sistemas operando em caráter primário.

## Declaraciones canadienses

**For Indoor Use.** This digital apparatus does not exceed the Class B limits for radio noise emissions from digital apparatus as set out in the radio interference regulations of the Canadian Department of Communications. The internal wireless radio complies with RSS 210 of Industry Canada.

**Pour l'usage d'intérieur.** Le présent appareil numérique n'émet pas de bruits radioélectriques dépassant les limites applicables aux appareils numériques de Classe B prescrites dans le règlement sur le brouillage radioélectrique édicté par le Ministère des Communications du Canada. Le composant RF interne est conforme à la norme CNR-210 d'Industrie Canada.

## Aviso de normativas de la Unión Europea

La funcionalidad de telecomunicaciones de este producto puede utilizarse en los países/las regiones siguientes de la UE y EFTA.



Austria, Bélgica, Bulgaria, Chipre, República Checa, Dinamarca, Estonia, Finlandia, Francia, Alemania, Grecia, Hungría, Islandia, Irlanda, Italia, Letonia, Liechtenstein, Lituania, Luxemburgo, Malta, Países Bajos, Noruega, Polonia, Portugal, Rumania, República Eslovaca, Eslovenia, España, Suecia, Suiza y el Reino Unido.

## Aviso para uso en Francia

For 2.4 GHz Wireless LAN operation of this product certain restrictions apply: This equipment may be used indoor for the entire 2400-2483.5 MHz frequency band (channels 1-13). For outdoor use, only 2400-2454 MHz frequency band (channels 1-9) may be used. For the latest requirements, see [www.arcep.fr](http://www.arcep.fr).

L'utilisation de cet équipement (2.4 GHz Wireless LAN) est soumise à certaines restrictions : Cet équipement peut être utilisé à l'intérieur d'un bâtiment en utilisant toutes les fréquences de 2400-2483.5 MHz (Chaîne 1-13). Pour une utilisation en environnement extérieur, vous devez utiliser les fréquences comprises entre 2400-2454 MHz (Chaîne 1-9). Pour les dernières restrictions, voir, [www.arcep.fr](http://www.arcep.fr).

## Aviso para uso en Rusia

Существуют определенные ограничения по использованию беспроводных сетей (стандарта 802.11 b/g) с рабочей частотой 2,4 ГГц: Данное оборудование может использоваться внутри помещений с использованием диапазона частот 2400-2483,5 МГц (каналы 1-13). При использовании внутри помещений максимальная эффективная изотропно-излучаемая мощность (ЭИИМ) должна составлять не более 100мВт.

## Declaración de Corea

**당해 무선설비는 운용 중 전파혼선 가능성이 있음**

## Declaración de Taiwán

### 低功率電波輻射性電機管理辦法

第十二條 經型式認證合格之低功率射頻電機，非經許可，公司、商號或使用者均不得擅自變更頻率、加大功率或變更原設計之特性及功能。

第十四條 低功率射頻電機之使用不得影響飛航安全及干擾合法通信；經發現有干擾現象時，應立即停用，並改善至無干擾時方得繼續使用。  
前項合法通信，指依電信法規定作業之無線電通信。  
低功率射頻電機須忍受合法通信或工業、科學及醫療用電波輻射性電機設備之干擾。

## Marca de Vietnam Telecom (cable/inalámbrico) para productos aprobados del tipo ICTQC



# Índice

## A

- abarcillamiento, papel
  - configuración 19
- accesorios
  - pedido 191, 192
- acústicas, especificaciones 206
- advertencias iii
- AirPrint 38, 44
- ajustar documentos
  - Windows 115
- ajuste de documentos
  - Macintosh 39
- alimentador de documentos
  - ubicación 5
- alineación de colores,
  - calibración 173
- almacenamiento
  - cartuchos de impresión 74
- antifalsificación de consumibles 74
- apertura de los controladores de la impresora (Windows) 93
- archivado, configuración 19
- asistencia
  - en línea 202
  - nuevo embalaje del producto 203
- asistencia al cliente
  - nuevo embalaje del producto 203
- asistencia en línea 202
- asistencia técnica
  - nuevo embalaje del producto 203
- atajos (Windows)
  - creación 96
  - utilización 94

- atascos
  - bandeja de salida,
    - eliminación 167
  - causas de 160
  - número de 11, 128
  - ruta del papel, eliminación 165
  - ubicaciones 162
- atascos de papel. *Consulte* atascos
- avisos iii
- ayuda
  - opciones de impresión (Windows) 94

## B

- bandeja, salida
  - atascos, eliminación 167
  - extensor para papel de tamaño Legal 5
  - ubicación 5
- bandeja 1
  - atascos, eliminación 163
  - configuración 13
  - impresión a doble cara 42
  - ubicación 5
- bandeja 2
  - atascos, eliminación 164
  - capacidad 5
  - configuración 13
  - ubicación 5
- bandeja 3
  - capacidad 5
  - número de pieza 192
  - ubicación 5
- bandeja de entrada
  - carga 65
  - ubicación 5

- bandeja de salida
  - atascos, eliminación 167
  - ubicación 5
- bandejas
  - atascos, eliminación 164
  - configuración 13
  - impresión a doble cara 42
  - incluidas 2
  - selección (Windows) 99
  - tamaño de papel
    - predeterminado 68
  - ubicación 5
- baterías incluidas 211
- botón de alimentación 5
- botón de conexión inalámbrica
  - ubicación 5
- botón de encendido/apagado 5

## C

- cable USB, número de pieza 192
- calibración de color 14
- calidad
  - configuración de archivado 19
- calidad de imagen
  - configuración de archivado 19
  - solución 170
- calidad de impresión
  - configuración de archivado 19
  - mejora 170
  - mejora (Windows) 98
- calidad de salida
  - configuración de archivado 19
- cambiar tamaño de documentos
  - Windows 115

- cambio
  - cartucho de impresión 75
- cambio de tamaño de documentos
  - Macintosh 39
- Canadá, normas DOC 218
- cancelar
  - trabajo de impresión 92
- carga de papel
  - bandeja de entrada 65
- cartuchos
  - almacenamiento 74
  - garantía 196
  - no HP 74
  - página de estado de consumibles 11, 128
  - reciclado 210
  - reciclaje 73
  - sustitución 75
- cartuchos de impresión
  - chips de memoria 197
  - comprobación de daños 81, 176
  - enganche de la tapa, ubicación 5
  - garantía 196
  - página de estado de consumibles 11, 128
  - reciclaje 73
  - sustitución 75
- cartuchos de impresión, acceso 5
- cartuchos de tóner. *Consulte*
  - cartuchos de impresión
- Centro de atención al cliente de HP 202
- cliente, asistencia
  - en línea 202
- coincidencia de colores 125
- color
  - ajuste 120
  - calibración 14
  - coincidencia 125
  - control de bordes 122
  - grises neutros 122
  - impresión en escala de grises (Windows) 108
  - impreso frente a monitor 125
  - opciones de medios tonos 122
- Color, configuración de la ficha 42
- conectividad
  - solución de problemas 181
  - USB 48
- conexión a una red inalámbrica 50
- conexión de alimentación eléctrica, ubicación 6
- conexión de la red inalámbrica 50
- Config. red Menú 20
- configuración
  - configuración de fábrica, restauración 145
  - controladores 27
  - controladores (Mac) 36
  - dirección IP 33
  - informe de red 11, 128
  - menú Configuración del sistema 13
  - prioridad 27, 35
  - restauración de la configuración predeterminada 19
  - valores preestablecidos del controlador (Mac) 40
- configuración, página 128
- configuración de color
  - ajuste 171
- configuración de fábrica, restauración 145
- configuración de impresión
  - personalizada (Windows) 94
- configuración del controlador en Macintosh
  - filigranas 40
  - papel de tamaño personalizado 39
- Configuración del sistema, menú 13
- configuración de papel de tamaño personalizado
  - Macintosh 39
- configuración de USB 48
- configuración de velocidad de transferencia 55
- configuraciones de EconoMode 73, 131
- configuración predeterminada, restauración 19
- consejos iii
- conservación de recursos, memoria 137
- conservar recursos 137
- consumibles
  - estado, visualización con HP Utility 37
  - falsificación 74
  - no HP 74
  - pedido 191, 192
  - reciclado 210
  - reciclaje 73
- contraste
  - pantalla, panel de control 15
- Contraste pant., configuración 15
- controlador de impresora
  - configuración de una red inalámbrica 52
- controlador de impresora universal 26
- controlador de impresora universal HP 26
- controladores
  - cambio de configuración (Mac) 36
  - cambio de configuración (Windows) 27
  - cambio de los tipos y tamaños de papel 59
  - compatibles (Windows) 24
  - configuración 27
  - configuración (Mac) 40
  - configuración (Windows) 93
  - página de uso 11, 128
  - universal 26
  - valores preestablecidos (Macintosh) 40
- Controladores de emulación PS 24
- controladores de impresora
  - elección 177
- controladores de impresora (Windows)
  - cambio de configuración 27
- controladores de la impresora (Mac)
  - cambio de configuración 36
  - configuración 40

- controladores de la impresora (Windows)
  - compatibilidad 24
  - configuración 93
- controladores PCL
  - universal 26
- Controladores PCL 24
- control de bordes 122
- control panel
  - menú Informes 11
- convenciones, documento iii
- convenciones del documento iii
- copias
  - cambio del número de (Windows) 94
- cruce automático, valor 20

## CH

- chip de memoria, cartucho de impresión
  - descripción 197

## D

- declaración de conformidad 214
- declaración EMC para Corea 219
- declaración VCCI de Japón 218
- defectos repetitivos 82, 177
- defectos repetitivos, solución de problemas 82, 177
- descarga de software
  - sistema de impresión 23
- desecho, final de vida útil 211
- desinstalación del software para Windows 29
- desinstalación de software en Mac 35
- DIMM
  - instalación 133
  - verificar la instalación 137
- dirección IP
  - configuración 33
  - obtención 49

## E

- eléctricas, especificaciones 206
- eliminación de software de Windows 29
- eliminación de software en Mac 35
- embalaje del producto 203

- energía
  - consumo 206
- enganche de la tapa del cartucho, ubicación 5
- ePrint
  - activación o desactivación 10
- errores
  - software 187
- escala de grises
  - impresión (Windows) 108
- especial, papel
  - impresión (Windows) 110
- especificaciones
  - eléctricas y acústicas 206
  - físicas 206
- especificaciones de tamaño, producto 206
- especificaciones físicas 206
- estado
  - consumibles, informe de impresión 11, 128
  - HP Utility, Mac 37
- etiquetas
  - impresión (Windows) 110

## F

- falsificación de consumibles 74
- fax
  - configuración de fábrica, restauración 145
- filigranas
  - adición (Windows) 116
- final de vida útil, desecho 211
- Finlandia, declaración de seguridad láser 219
- firewall 50
- formularios
  - impresión (Windows) 108
- Fuente Courier, configuración 18
- fuentes
  - configuración de Courier 18
  - DIMM, instalación 133
  - listas, impresión 11, 128
  - recursos permanentes 137
- funciones ecológicas 4
- fusor
  - atascos, eliminación 165

## G

- garantía
  - cartuchos de impresión 196
  - licencia 198
  - producto 194
- gestión de la red 53
- grises neutros 122

## H

- hoja de datos sobre seguridad de los materiales (MSDS) 212
- HP Easy Color
  - desactivación 123
  - uso 123
- HP ePrint
  - activación o desactivación 10
  - descripción 38
- HP ePrint, uso 107
- HP Utility 37
- HP Utility, Mac 37
- HP Web Jetadmin 130

## I

- idioma, panel de control 13
- impresión
  - configuración (Mac) 40
  - configuración (Windows) 93
- impresión, cartuchos
  - almacenamiento 74
  - no HP 74
  - números de pieza 70, 192
  - reciclado 210
- impresión a doble cara
  - configuración (Windows) 99
- impresión a doble cara (impresión dúplex)
  - Mac 42
- impresión de n páginas por hoja
  - selección (Windows) 102
- impresión dúplex (a doble cara)
  - configuración (Windows) 99
- impresión en ambas caras
  - configuración (Windows) 99
- impresión Web
  - HP ePrint 38
- informes
  - página de calidad de impresión 11, 128
- Informes, menú 11

instalación  
  producto en redes con cables  
    49  
  software, conexiones USB 48  
  software, redes con cables 50

## J

Jetadmin, HP Web 130

## L

láser, declaraciones de  
  seguridad 218, 219  
libros  
  creación (Windows) 117  
licencia, software 198  
limpieza 139  
  ruta del papel 173  
Linux 30  
lista de fuentes PCL 11, 128  
lista de fuentes PS 11, 128  
listas de comprobación,  
  impresión 12

## M

Mac  
  cambio de los tipos y tamaños  
    de papel 39  
  configuración del controlador  
    36, 40  
  eliminación de software 35  
  HP Utility 37  
  problemas, solución 189  
  sistemas operativos  
    compatibles 32  
Macintosh  
  asistencia 202  
  cambio de tamaño de  
    documentos 39  
marcas de agua 40  
materiales, restricciones 211  
medioambiental, programa de  
  administración 209  
memoria  
  incluida 2  
  instalación 133  
  número de pieza 192  
  recursos permanentes 137  
  verificar la instalación 137  
mensajes, panel de control 146  
mensajes de error, panel de  
  control 146

menú  
  Formularios ráp. 12  
menús, panel de control  
  Config. red 20  
  Configuración del sistema 13  
  Informes 11  
  mapa, impresión 11, 128  
  Servicio 19  
  Servicios Web de HP 10  
Menú Servicios Web de HP 10  
mercurio, producto sin 211  
motor, limpieza 139

## N

no HP, consumibles 74  
notas iii  
n páginas por hoja 41  
nuevo embalaje del producto 203

## O

obtención  
  dirección IP 49  
opciones de color  
  configuración (Windows) 105  
  HP EasyColor (Windows) 123  
orientación  
  selección, Windows 104  
orientación horizontal  
  selección, Windows 104  
orientación vertical  
  selección, Windows 104

## P

página de calidad de impresión  
  impresión 81, 176  
  interpretación 81, 176  
página de configuración 11  
página de estado de  
  consumibles 11, 128  
  imprimir 79, 175  
página de servicio 11, 128  
página de uso 11, 128  
páginas por hoja 41  
  selección (Windows) 102  
páginas por minuto 2  
panel de control  
  Config. red Menú 20  
  configuración 27, 35  
  Contraste pant. 15  
  idioma 13

mapa de menús, impresión  
  11, 128  
mensajes, solución de  
  problemas 146  
menú Configuración del  
  sistema 13  
menú Servicio 19  
Servicios Web de HP menú 10  
tipos de mensajes 146  
ubicación 5  
papel  
  atascos 160  
  configuración de  
    abarquillamiento 19  
  configuración predeterminada  
    13  
  impresión en papel con  
    membrete o formularios  
    preimpresos (Windows) 108  
  páginas por hoja 41  
  portadas, utilizar papel  
    diferente 113  
  primera página 40  
  primera y última página, utilizar  
    papel diferente 113  
  selección 172  
  tamaño personalizado,  
    configuración en Macintosh  
    39  
  tamaño predeterminado para  
    bandeja 68  
  tamaños admitidos 60  
papel, pedido 192  
papel compatible 60  
papel con membrete  
  impresión (Windows) 108  
papel de bloc, impresión 12  
papel especial  
  impresión (Windows) 110  
papel milimetrado, impresión 12  
papel preimpreso  
  impresión (Windows) 108  
pauta musical, impresión 12  
pedido  
  consumibles y accesorios 192  
pedido de consumibles  
  sitios Web 191

- portadas
    - impresión (Mac) 40
    - impresión en papel diferente (Windows) 113
  - primera página
    - impresión en papel diferente (Windows) 113
    - utilizar otro papel 40
  - prioridad de configuración 27, 35
  - problemas de recogida del papel
    - solución 160
  - puerta frontal, ubicación 5
  - puerta trasera, ubicación 6
  - puerto de red
    - tipos incluidos 6
    - ubicación 6
  - puertos
    - tipos incluidos 6
  - puertos de interfaz
    - tipos incluidos 6
  - puerto USB
    - configuración de velocidad 19
    - tipos incluidos 6
- R**
- reciclado 4, 210
    - programa medioambiental y de devolución de consumibles de impresión de HP 210
  - reciclaje de consumibles 73
  - recuento de páginas 11, 128
  - recursos permanentes 137
  - red
    - configuración, cambiar 53
    - configuración, visualizar 53
    - configuración de velocidad de transferencia 55
    - contraseña, cambio 53
    - contraseña, configuración 53
  - redes
    - compatibilidad de modelos 2
    - configuración 20
    - HP Web Jetadmin 130
    - informe de configuración 11, 128
    - página de configuración 11, 128
  - redes, con cables
    - instalación del producto 49
  - red inalámbrica
    - configuración con USB 35, 51
    - configuración con WPS 34, 51
    - instalación del controlador 52
    - registro de uso de color 11, 128
    - restauración de configuración
      - predeterminada 19
    - restauración de valores
      - predeterminados de fábrica 145
    - retraso de reposo
      - activación 131
      - desactivación 131
    - ruta del papel
      - atascos, eliminación 165
- S**
- salida, bandeja
    - ubicación 5
  - seguridad, declaraciones 218, 219
  - servicio
    - nuevo embalaje del producto 203
  - Servicio, menú 19
  - Servicios Web de HP, activación 107
  - servidor web incorporado (EWS)
    - funciones 129
  - servidor Web incorporado (EWS)
    - asignación de contraseñas 130
  - servidor Web incorporado de HP 30
  - sistemas operativos compatibles 24, 32
  - sitios web 30
  - sitios Web
    - asistencia al cliente 202
    - asistencia al cliente
      - Macintosh 202
    - controlador de impresora
      - universal 26
    - HP Web Jetadmin, descarga 130
    - pedido de consumibles 191
    - software, descarga 23
    - sitio Web contra fraudes 74
    - Sitio Web contra fraudes HP 74
- software**
- acuerdo de licencia de software 198
  - configuración 27, 35
  - desinstalación en Mac 35
  - desinstalación en Windows 29
  - HP Utility 37
  - instalación, conexiones USB 48
  - instalación, redes con cables 50
  - Linux 30
  - problemas 187
  - servidor Web incorporado 30
  - sistemas operativos
    - compatibles 24, 32
  - sitios Web 23
  - Solaris 30
  - UNIX 30
  - Windows 30
  - software de HP-UX 30
  - software de Linux 30
  - software del sistema de impresión 23
  - software de Solaris 30
  - software de UNIX 30
  - solución
    - problemas de red 181
    - problemas de solución directa 181
  - solución de problemas
    - atascos 160, 162
    - defectos repetitivos 82, 177
    - mensajes del panel de control 146
    - problemas con Mac 189
    - problemas de conexión
      - directa 181
    - problemas de red 181
    - respuesta lenta 180
    - sin respuesta 179
  - soportes
    - configuración predeterminada 13
    - páginas por hoja 41
    - primera página 40
    - tamaño personalizado, configuración en Macintosh 39

soportes de impresión  
admitidos 60  
superposición 122

## T

tamaño de papel  
cambio 59  
tamaños, soportes  
predeterminados,  
configuración 13  
tamaños de página  
cambio del tamaño de los  
documentos para que se  
ajusten (Windows) 115  
tamaños de papel  
selección 98  
selección de personalizados  
98  
TCP/IP  
configuración 20  
técnica, asistencia  
en línea 202  
tipo de papel  
cambio 170  
tipos de papel  
cambio 59  
selección 99  
trabajo de impresión  
cancelar 92  
transparencias  
impresión (Windows) 110  
transporte del producto 203

## U

última página  
impresión en papel diferente  
(Windows) 113  
Unión Europea, eliminación de  
residuos 212  
UNIX 30  
USB  
configuración de red  
inalámbrica 35, 51  
USB, puerto  
ubicación 6

## V

valores predeterminados,  
restauración 145  
valores preestablecidos  
(Macintosh) 40

varias páginas por hoja 41  
impresión (Windows) 102

## W

Web, sitios  
hoja de datos sobre seguridad  
de los materiales (MSDS)  
212  
informes de fraude 74  
Windows  
componentes de software 30  
configuración del controlador  
27  
controlador de impresora  
universal 26  
controladores compatibles 24  
sistemas operativos  
compatibles 24  
WPS  
configuración de red  
inalámbrica 34, 51







CE955-90988

