



LASERJET PRO 300 COLOR  
LASERJET PRO 400 COLOR

## Käyttöopas



M351  
M451





HP LaserJet Pro 300 color M351 ja  
HP LaserJet Pro 400 color M451

Käyttöopas

## **Tekijänoikeus- ja käyttöoikeustiedot**

© 2014 Copyright Hewlett-Packard Development Company, L.P.

Tämän materiaalin kopioiminen, sovittaminen tai kääntäminen on kiellettyä, paitsi tekijänoikeuslain sallimilla tavoilla.

Tämän asiakirjan sisältämät tiedot voivat muuttua ilman ennakkoilmoitusta.

HP-tuotteiden ja palvelujen takuut rajoittuvat kyseisten tuotteiden ja palvelujen mukana toimitettavissa nimenomaisissa takuulausekkeissa esitettyihin takuisiin. Mitään tämän julkaisun sisältöä ei tule tulkita lisätakuuksi. HP ei ole vastuussa tämän julkaisun mahdollisesti sisältämistä teknisistä tai toimituksellisista virheistä tai puutteista.

Edition 1, 10/2014

Osanumero: CE955-90989

## **Tavaramerkkitietoja**

Adobe®, Acrobat® ja PostScript® ovat Adobe Systems Incorporated -yhtiön tavaramerkkejä.

Intel® Core™ on Intel Corporationin tavaramerkki Yhdysvalloissa ja muissa maissa/muilla alueilla.

Java™ on Sun Microsystems, Inc.:n tavaramerkki Yhdysvalloissa.

Microsoft®, Windows®, Windows® XP ja Windows Vista® ovat Microsoft Corporationin Yhdysvalloissa rekisteröimiä tavaramerkkejä.


UNIX® on Open Group -yhtiön rekisteröimä tavaramerkki.


ENERGY STAR ja ENERGY STAR -merkki ovat Yhdysvalloissa rekisteröityjä merkkejä.


## Tässä oppaassa käytettyjä merkintätapoja

---

 **VIHJE:** Vihjeet sisältävät hyödyllisiä vinkkejä tai pikatoimintoja.

 **HUOMAUTUS:** Huomautukset ovat tärkeitä tietoja, jotka selittävät käsitteen tai neuvovat tehtävän suorittamisessa.

 **VAROITUS:** Varoituksissa on ohjeita, joita on noudatettava tietojen katoamisen tai laitteen vaurioitumisen estämiseksi.

 **VAARA** Vaara-kohdissa on ohjeita, joita on noudatettava henkilövahinkojen, suurten tietomäärien katoamisen tai laitteen vakavan vaurioitumisen estämiseksi.

---



# Sisällysluettelo

<b>1 Laitteen perustiedot</b>	<b>1</b>
Mallivertailu	2
Ympäristöä suojelevat ominaisuudet	4
Helppokäyttötoiminnot	4
Tuotekuvat	5
Etunäkymä	5
Takanäkymä	6
Liitännät	6
Sarja- ja mallinumeron sijainti	7
Ohjauspaneeli	8
<b>2 Ohjauspaneelin valikot</b>	<b>9</b>
HP-verkkopalvelut-valikko	10
Raportit-valikko	11
Pikalomakkeet -valikko	12
Järjestelmän asetukset -valikko	13
Huolto -valikko	18
Verkkoasetukset-valikko	19
<b>3 Windows-ohjelmisto</b>	<b>21</b>
Tuetut Windows-käyttöjärjestelmät ja -tulostinohjaimet	22
Valitse oikea Windows-tulostinohjain	22
HP:n yleistulostinohjain (UPD)	24
UPD-asennustilas	24
Tulostustyöasetusten muuttaminen Windowsissa	25
Tulostusasetusten arvojärjestys	25
Kaikkien tulostustöiden asetusten muuttaminen ohjelman sulkemiseen saakka	25
Kaikkien tulostustöiden oletusasetusten muuttaminen	26
Laitteen kokoonpanoasetusten muuttaminen	26
Tulostinohjaimen poistaminen Windowsissa	27
Windows-apuohjelmat	28

Muut Windows-osat ja -apuohjelmat .....	28
Muiden käyttöjärjestelmien ohjelmistot .....	28

#### **4 Laitteen käyttäminen Macintoshissa ..... 29**

Macintosh-ohjelmisto .....	30
Tuetut Mac-käyttöjärjestelmät ja -tulostinohjaimet .....	30
Ohjelmiston asennus Macintosh-käyttöjärjestelmissä .....	30
Ohjelmiston asennus suoraan laitteeseen liitettyihin Macintosh-tietokoneisiin ....	30
Ohjelmiston asennus kiinteässä verkossa olevaan Macintosh-tietokoneeseen ....	31
IP-osoitteen määrittäminen .....	31
Ohjelmiston asentaminen .....	31
Ohjelmiston asennus langattomassa verkossa olevaan Macintosh-tietokoneeseen .....	31
Laitteen yhdistäminen langattomaan verkkoon WPS:n avulla käyttämällä ohjauspaneelin valikkoja .....	32
Laitteen liittäminen langattomaan verkkoon USB-kaapelin avulla .....	32
Tulostinohjaimen poistaminen Mac-käyttöjärjestelmissä .....	33
Tulostusasetusten tärkeys Macintoshissa .....	33
Tulostinohjaimen asetusten muuttaminen Macintoshissa .....	33
Kaikkien tulostustöiden asetusten muuttaminen ohjelman sulkemiseen saakka ...	33
Kaikkien tulostustöiden oletusasetusten muuttaminen .....	33
Laitteen kokoonpanoasetusten muuttaminen .....	34
Macintosh-tietokoneiden ohjelmisto .....	34
HP-apuohjelma Macintosh-tietokoneisiin .....	34
HP-apuohjelman avaus .....	34
HP-apuohjelman ominaisuudet .....	34
Macintosh-apuohjelmat .....	35
HP:n sulautettu Web-palvelin .....	35
HP ePrint .....	35
AirPrint .....	35
Tulostuksen perustehtävät Mac-käyttöjärjestelmässä .....	36
Tulostustyön peruuttaminen Macintosh-tietokoneessa .....	36
Paperikoon ja -tyypin vaihtaminen Mac-käyttöjärjestelmässä .....	36
Dokumenttien koon muuttaminen tai mukautetun paperikoon käyttäminen Macintoshissa ..	36
Tulostuksen esiasetusten luominen ja käyttäminen Macintoshissa .....	37
Kansilehden tulostaminen Macintoshissa .....	37
Vesileimojen käyttäminen Macintoshissa .....	37
Useiden sivujen tulostaminen yhdelle paperiarkille Macintoshissa .....	38
Tulostaminen sivun molemmille puolille (kaksipuolinen tulostus) Macintoshissa .....	38
Väriasetusten määrittäminen Macintoshissa .....	39
AirPrintin käyttäminen .....	40



Mac-tietokoneen ongelmien ratkaiseminen .....	41
<b>5 Laitteen liittäminen Windows-käyttöjärjestelmässä .....</b>	<b>43</b>
Tulostimen jakamista koskeva vastuunvapautus .....	44
USB-kytkentä .....	44
CD-asennus .....	44
Kytkeminen verkkoon Windowsissa .....	45
Tuetut verkkoprotokollat .....	45
Laitteen asentaminen kiinteään verkkoon Windowsissa .....	45
IP-osoitteen haku .....	45
Ohjelmiston asentaminen .....	46
Laitteen asentaminen langattomaan verkkoon Windowsissa (vain langattomat mallit) .....	46
Laitteen yhdistäminen langattomaan verkkoon WPS:n avulla .....	47
Laitteen yhdistäminen langattomaan verkkoon WPS:n avulla käyttämällä ohjauspaneelin valikkoja .....	47
Laitteen liittäminen langattomaan verkkoon USB-kaapelin avulla .....	47
Ohjelmiston asentaminen aiemmin verkkoon liitettyä laitetta varten .....	48
IP-verkkoasetusten määrittäminen Windowsissa .....	49
Verkkoasetusten tarkasteleminen tai muuttaminen .....	49
Verkkosalasanan asettaminen tai vaihtaminen .....	49
TCP/IP-parametrien määrittäminen manuaalisesti ohjauspaneelistä .....	49
Yhteysnopeuden ja kaksisuuntaisen tiedonsiirron asetukset .....	50
<b>6 Paperi ja materiaali .....</b>	<b>51</b>
Paperinkäyttö .....	52
Tulostinohjaimen asetusten muuttaminen paperityypin ja -koon mukaiseksi Windowsissa .....	53
Tuetut paperikoot .....	54
Tuetut paperityypit ja lokeron kapasiteetti .....	56
Paperin lisääminen lokeroihin .....	59
Lokeron 1 täyttäminen .....	59
Lokeron 2 tai valinnaisen lokeron 3 täyttäminen .....	60
Lokeroasetusten määrittäminen .....	62
<b>7 Tulostuskasetit .....</b>	<b>63</b>
Tulostuskasetin tiedot .....	64
Tarvikenäkymät .....	65
Tulostuskasettinäkymät .....	65
Tulostuskasettien hallinta .....	66
Tulostuskasettiasetusten muuttaminen .....	66
Tulostaminen, kun tulostuskasetin arvioitu käyttöikä on lopussa .....	66

Kun er. vähissä -asetusten ottaminen käyttöön tai poistaminen käytöstä ohjauspaneelista .....	66
Tulostaminen EconoMode-tilassa .....	67
Tarvikkeiden varastointi ja kierrättäminen .....	67
Tarvikkeiden kierrättäminen .....	67
Tulostuskasetin säilyttäminen .....	67
HP ja muut kuin HP-tarvikkeet .....	67
HP:n väarennösten vastainen Web-sivusto .....	68
Vaihtamisohjeet .....	69
Tulostuskasettien vaihtaminen .....	69
Tarvikeongelmien ratkaiseminen .....	73
Tulostuskasettien tarkistaminen .....	73
Tulosta tarvikkeiden tilasivu .....	74
Tulostuslaatu-sivun tulkinta .....	75
Tarkista tulostuskasetti vaurioiden varalta .....	75
Toistuvat jäljet .....	76
Ohjauspaneelin tarvikeilmoitusten tulkitseminen .....	77
10.XXXX Tarvikevirhe .....	77
Aito HP:n tarvike asennettu .....	77
Asenna <väri> kasetti .....	77
Ei tueta: <väri> Jatka valitsemalla [OK] .....	78
Irrota kuljetuslukot kaseteista .....	78
Keltainen erittäin vähissä .....	78
Keltainen väriaine vähissä .....	78
Keltainen väärässä paikassa .....	79
Käytetty <väri> asennettu Jatka valitsemalla [OK] .....	79
Käytetty <väri> käytössä .....	79
Käytetyt tarvikkeet käytössä .....	79
Magenta erittäin vähissä .....	79
Magenta väriaine vähissä .....	80
Magenta väärässä paikassa .....	80
Musta erittäin vähissä .....	80
Musta väriaine vähissä .....	80
Musta väärässä paikassa .....	81
Poista kuljetuslukko <väri> kasetista .....	81
Syaani erittäin vähissä .....	81
Syaani väriaine vähissä .....	81
Syaani väärässä paikassa .....	82
Tarvikkeet vähissä .....	82
Vaihda <väri> .....	82
Väärät tarvikkeet .....	82

Yhteensopimaton <väri> .....	83
<b>8 Tulostustehtävät .....</b>	<b>85</b>
Tulostustyön peruuttaminen .....	86
Tulostuksen perustehtävät Windows-käyttöjärjestelmässä .....	87
Tulostinohjaimen avaaminen Windowsissa .....	87
Tulostusasetusten ohjeet Windowsissa .....	88
Tulostettavien kopioiden määrän muuttaminen Windowsissa .....	88
Valitse Windowsissa uudelleen käytettävät mukautetun tulostuksen asetukset .....	88
Käytä tulostuksen pikavalintaa Windowsissa .....	88
Tulostuksen pikavalintojen luominen .....	90
Tulostuslaadun parantaminen Windowsissa .....	92
Paperikoon valitseminen Windowsissa .....	92
Mukautetun paperikoon valitseminen Windowsissa .....	92
Paperityypin valitseminen Windowsissa .....	93
Paperilokeron valitseminen Windowsissa .....	93
Molemmille puolille (kaksipuolisesti) tulostaminen Windowsissa .....	93
Molemmille puolille tulostaminen manuaalisesti Windowsissa .....	93
Automaattinen molemmille puolille tulostaminen Windowsissa .....	95
Useiden sivujen tulostaminen arkille Windowsissa .....	96
Sivun suunnan valitseminen Windowsissa .....	98
Väriasetusten määrittäminen Windowsissa .....	99
HP ePrint -apuohjelman käyttäminen .....	101
Tulostuksen lisätehtävät Windows-käyttöjärjestelmässä .....	102
Väriällisen tekstin tulostaminen mustana (harmaasävyssä) Windowsissa .....	102
Esipainetulle kirjelomakkeelle tai lomakkeille tulostaminen Windowsissa .....	102
Erikoispaperille, tarroille tai kalvoille tulostaminen Windowsissa .....	104
Ensimmäisen tai viimeisen sivun tulostaminen eri paperille Windowsissa .....	107
Asiakirjan skaalaaminen sivulle sopivaksi Windowsissa .....	109
Vesileiman lisääminen asiakirjaan Windowsissa .....	110
Vihkon luominen Windowsissa .....	111
<b>9 Väri .....</b>	<b>113</b>
Värinsäätö .....	114
Tulostustyön väriteeman muuttaminen .....	114
Väriasetusten muuttaminen .....	115
Manuaaliset väriasetukset .....	115
HP EasyColor -asetuksen käyttäminen .....	117
Tietokoneen näytön värien täsmäyttäminen .....	118

<b>10 Hallinta ja huolto .....</b>	<b>119</b>
Tietosivujen tulostaminen .....	120
HP:n sulautetun Web-palvelimen käyttäminen .....	121
HP:n sulautetun Web-palvelimen avaaminen .....	121
HP:n sulautetun Web-palvelimen ominaisuudet .....	121
HP Web Jetadmin -ohjelmiston käyttäminen .....	122
Tuotteen suojausominaisuudet .....	122
Järjestelmäsäätöasetusten määrittäminen .....	122
Säästöasetukset .....	123
Tulostaminen EconoMode-tilassa .....	123
Virransäästötilat .....	123
Lepotilan asettaminen .....	123
Automaattinen sammutus -viiveen määrittäminen .....	123
Arkistotuloste .....	124
DIMM-muistimoduulien asentaminen .....	125
DIMM-muistimoduulien asentaminen .....	125
Muistin ottaminen käyttöön .....	128
DIMM-muistimoduulin asennuksen tarkistaminen .....	129
Muistin varaaminen .....	129
Laitteen puhdistaminen .....	131
Tuotepäivitykset .....	131
<b>11 Ongelmanratkaisu .....</b>	<b>133</b>
Ohjeet .....	134
Yleisten ongelmien ratkaiseminen -tarkistusluettelo .....	135
Laitteen suorituskykyyn vaikuttavat tekijät .....	136
Tehdasasetusten palauttaminen .....	137
Ohjauspaneelin ilmoitusten tulkinta .....	138
Ohjauspaneelin viestityypit .....	138
Ohjauspaneelin viestit .....	138
10.XXXX Tarvikevirhe .....	138
49 Virhe Katkaise ja kytke virta .....	138
50.X Kiinnittimen virhe Katkaise ja kytke virta .....	139
51.XX Virhe Katkaise ja kytke virta .....	139
54.XX Virhe Katkaise ja kytke virta .....	139
55.X Virhe Katkaise ja kytke virta .....	140
57 Tuuletinvirhe Katkaise ja kytke virta .....	140
59.X Virhe Katkaise ja kytke virta .....	140
79 Huoltovirhe Katkaise ja kytke virta .....	140
79 Virhe Katkaise ja kytke virta .....	141
Aito HP:n tarvike asennettu .....	141

Asenna <väri> kasetti .....	141
Ei tueta: <väri> Jatka valitsemalla [OK] .....	141
Etuluukku auki .....	141
Irrota kuljetuslukot kaseteista .....	142
Keltainen erittäin vähissä .....	142
Keltainen väriaine vähissä .....	142
Keltainen väärässä paikassa .....	142
Käsinsyöttö <TYYPPI> <KOKO> Valitse mater. ja paina [OK] .....	143
Käytetty <väri> asennettu Jatka valitsemalla [OK] .....	143
Käytetty <väri> käytössä .....	143
Käytetyt tarvikkeet käytössä .....	143
Laitevirhe Paina [OK] .....	143
Lisää lokeroon <TYYPPI> <KOKO> .....	144
Lisää lokeroon <X> Valitse mater. ja paina [OK] .....	144
Lisää lokeroon 1 <TYYPPI> <KOKO> .....	144
Lisää lokeroon 1 tavallista <KOKO> Aloita puhd.tila painamalla [OK] .....	144
Magenta erittäin vähissä .....	144
Magenta väriaine vähissä .....	145
Magenta väärässä paikassa .....	145
Manuaalinen kaksipuolinen tulostus Lisää lokeroon <X> Paina [OK] .....	145
Muisti vähissä Paina [OK] .....	145
Musta erittäin vähissä .....	146
Musta väriaine vähissä .....	146
Musta väärässä paikassa .....	146
Odottamaton koko lokerossa Lisää <koko> Paina [OK] .....	146
Poista kuljetuslukko <väri> kasetista .....	147
Puhdistetaan. . . ..	147
Syaani erittäin vähissä .....	147
Syaani väriaine vähissä .....	147
Syaani väärässä paikassa .....	147
Takaluukku auki .....	148
Tarvikkeet vähissä .....	148
Tukos <kohteessa> .....	148
Tukos lokerossa Poista tukos ja Paina [OK] .....	148
Tulostusvirhe Paina [OK] .....	149
Tulostusvirhe, paina OK. Jos virhe uud. samm. ja käynn. ....	149
Vaihda <väri> .....	149
Virheellinen ohjain Paina [OK] .....	149
Väärät tarvikkeet .....	150
Yhteensopimaton <väri> .....	150
Laite ottaa paperit sisäänsä virheellisesti tai tukkeutuu .....	151

Laite ei poimi paperia .....	151
Laite poimii useita paperiarkkeja .....	151
Paperitukosten estäminen .....	151
Tukosten poistaminen .....	153
Tukoksen sijainti .....	153
Tukosten poistaminen lokerosta 1 .....	154
Tukosten poistaminen lokerosta 2 .....	155
Paperitukosten poistaminen kiinnitysyksikön alueelta .....	156
Paperitukosten poistaminen tulostelokerosta .....	158
Tukosten poistaminen kääntöyksiköstä (vain kaksipuolista tulostusta tukevat mallit) .....	158
Tulostuslaadun parantaminen .....	161
Käytä oikeaa paperityyppiäasetusta tulostinohjaimessa .....	161
Paperityyppiäasetuksen muuttaminen Windows-käyttöjärjestelmässä .....	161
Paperityyppiäasetuksen muuttaminen Mac-käyttöjärjestelmässä .....	161
Säädä tulostinohjaimen väriasetuksia .....	162
Tulostustyön väriteeman muuttaminen .....	162
Väriasetusten muuttaminen .....	163
Käytä paperia, joka täyttää HP:n asettamat vaatimukset .....	163
Puhdistussivun tulostaminen .....	164
Kohdista värit kalibroimalla laite .....	165
Tulostuskasettien tarkistaminen .....	165
Tulosta tarvikkeiden tilasivu .....	166
Tulostuslaatu-sivun tulkinta .....	167
Tarkista tulostuskasetti vaurioiden varalta .....	167
Toistuvat jäljet .....	168
Käytä tulostinohjainta, joka täyttää tulostustarpeesi parhaiten .....	168
Laite ei tulosta tai tulostaa hitaasti. ....	170
Laite ei tulosta. ....	170
Tuote tulostaa hitaasti .....	171
Laitteen yhteysongelmien ratkaiseminen .....	172
Suoran yhteyden ongelmien ratkaiseminen .....	172
Verkko-ongelmien ratkaiseminen .....	172
Heikko fyysinen yhteys .....	172
Tietokone käyttää virheellistä IP-osoitetta laitteelle .....	172
Tietokone ei saa yhteyttä laitteeseen .....	173
Laite käyttää verkolle virheellisiä yhteys- ja kaksisuuntaisuusasetuksia .....	173
Uudet ohjelmat saattavat aiheuttaa yhteensopivuusongelmia .....	173
Tietokone tai työasema saattaa olla väärin määritetty .....	173
Laite on poistettu käytöstä, tai muut verkkoasetukset ovat virheellisiä .....	173
Langattoman verkon ongelmien ratkaiseminen .....	174
Langattoman yhteyden tarkistusluettelo .....	174

Ohjauspaneelin näyttöön tulee seuraava ilmoitus: Tämän laitteen langaton ominaisuus on poistettu käytöstä .....	175
Laite ei tulosta langattoman määrittämisen suorittamisen jälkeen .....	175
Laite ei tulosta, ja tietokoneeseen on asennettu kolmannen osapuolen palomuri .....	175
Langaton verkko ei toimi langattoman reitittimen tai laitteen siirtämisen jälkeen .....	175
Langattomaan laitteeseen ei voi yhdistää enempää tietokoneita .....	176
Langattoman laitteen yhteys katkeaa VPN-verkossa .....	176
Verkko ei näy langattomien verkkojen luettelossa .....	176
Langaton verkko ei toimi .....	177
Laitteen ohjelmiston ongelmien ratkaiseminen Windowsissa .....	178
Laitteen ohjelmiston ongelmien ratkaiseminen Macissa .....	180
Tulostinohjainta ei näy Tulosta ja faksaa -luettelossa .....	180
Laitteen nimi ei näy Tulosta ja faksaa -luettelon laiteluettelossa .....	180
Laitteohjain ei määritä automaattisesti Tulosta ja faksaa -luettelossa valittua laitetta .....	180
Tulostustyötä ei lähetetty haluamaasi laitteeseen .....	181
USB-kaapelilla tietokoneeseen kytketty laite ei näy Tulosta ja faksaa -luettelossa, kun ohjain on valittu .....	181
Käytät yleistä tulostinohjainta USB-yhteyden kanssa .....	181
<b>Liite A Tarvikkeet ja lisävarusteet .....</b>	<b>183</b>
Osien, lisävarusteiden ja tarvikkeiden tilaaminen .....	184
Osanumerot .....	184
<b>Liite B Huolto ja tuki .....</b>	<b>185</b>
Hewlett-Packardin rajoitetun takuun lauseke .....	186
HP:n Premium Protection -takuu: LaserJet-tulostuskasetin rajoitettu takuu .....	188
Tulostuskasettiin tallennetut tiedot .....	189
Käyttöoikeussopimus .....	190
OpenSSL .....	193
Asiakastuki .....	194
Laitteen pakkaaminen uudelleen .....	195
<b>Liite C Laitteen tekniset tiedot .....</b>	<b>197</b>
Laitteen mitat .....	198
Virrankulutus, sähkötekniset tiedot ja äänipäästöt .....	198
Käyttöympäristön tietoja .....	198
<b>Liite D Säädöksiä koskevat tiedot .....</b>	<b>199</b>
FCC:n säännökset .....	200
Ympäristöystävällinen tuote -ohjelma .....	201

Ympäristönsuojelu .....	201
Otsonintuotanto .....	201
Tehonkulutus .....	201
Väriaineen kulutus .....	201
Paperinkulutus .....	201
Muovit .....	201
HP LaserJet -tulostustarvikkeet .....	202
Palautus- ja kierrätysohjeet .....	202
Yhdysvallat ja Puerto Rico .....	202
Usean kasetin palauttaminen .....	202
Yhden kasetin palautus .....	202
Lähtettäminen .....	203
Palautukset muualla kuin Yhdysvalloissa .....	203
Tulostusmateriaali .....	203
Rajoitukset .....	203
Käytöstä poistettujen laitteiden hävittäminen kotitalouksissa Euroopan unionin alueella ..	204
Kemikaalit .....	204
Material Safety Data Sheet (MSDS) (Käyttöturvallisuustiedote) .....	204
Lisätietoja .....	205
Ilmoitus säännösten noudattamisesta .....	206
Vaatimustenmukaisuusvakuutus (langattomat mallit) .....	208
Turvallisuustiedotteet .....	210
Laserturvallisuus .....	210
Kanadan DOC-säädökset .....	210
VCCI-ilmoitus (Japani) .....	210
Virtajohtoon liittyvät ohjeet .....	210
Virtajohtoa koskeva ilmoitus (Japani) .....	210
EMC-lausunto (Korea) .....	211
Laser-ilmoitus Suomea varten .....	211
GS-merkintä (Saksa) .....	212
Ainetaulukko (Kiina) .....	212
Vaarallisten aineiden rajoituksia koskeva ilmoitus (Turkki) .....	212
RoHS-lausunto (Ukraina) .....	212
Lisäilmoitukset langattomille tuotteille .....	213
FCC-vaatimustenmukaisuusilmoitus — Yhdysvallat .....	213
Australian ilmoitus .....	213
Brasilian ANATEL-ilmoitus .....	213
Kanadan ilmoitukset .....	213
Euroopan unionin säädösten mukainen ilmoitus .....	213
Huomautus käyttäjille Ranskassa .....	214
Huomautus käyttäjille Venäjällä .....	214



Korean ilmoitus .....	214
Taiwanin ilmoitus .....	214
Vietnamin kiinteän tietoliikenneyhteyden merkintä ICTQC-tyyppihyväksytyille tuotteille ...	215

<b>Hakemisto .....</b>	<b>217</b>
------------------------	------------



---

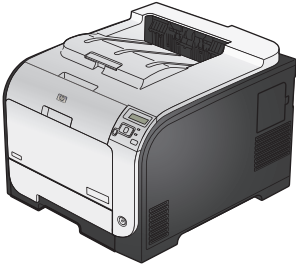
# 1 Laitteen perustiedot

- [Mallivertailu](#)
- [Ympäristöä suojelevat ominaisuudet](#)
- [Helppokäyttötoiminnot](#)
- [Tuotekuvat](#)

# Mallivertailu

HP LaserJet Pro 300 color M351a

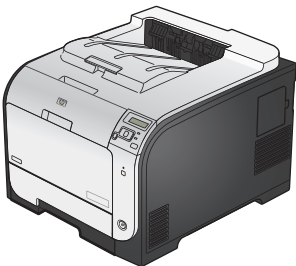
CE955A



- Suorituskyky: Tulostaa 18 sivua minuutissa (sivua/min) A4-kokoista paperia ja 19 sivua/min Letter-kokoista paperia
- Paperinkäsittely:
  - Lokeroon 1 mahtuu 50 arkkia ja lokeroon 2 mahtuu 250 arkkia
  - Valinnaiseen lokeroon 3 mahtuu 250 arkkia
  - Tulostelokeroon mahtuu 150 arkkia
- Tuetut käyttöjärjestelmät:
  - Windows XP, 32-bittinen
  - Windows Vista 32- ja 64-bittinen
  - Windows 7 32- ja 64-bittinen
  - Mac OS X 10.5 ja uudemmat
- Liitännät: Hi-speed USB 2.0
- Ohjelmiston asentaminen: Windowsissa asenna ohjelmisto laitteen mukana toimitetulta CD-levyltä.
- Muisti: 128 Mt RAM-muistia, laajennettavissa 384 megatavuun asti
- Ohjauspaneelin näyttö: Kaksirivinen, teksti

HP LaserJet Pro 400 color M451nw

CE956A



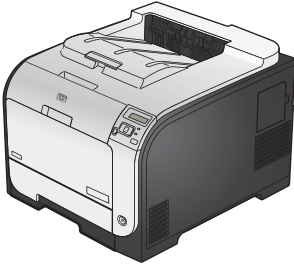
Sisältää muuten samat ominaisuudet kuin HP LaserJet Pro 300 color M351a -malli, eroavaisuudet:

- Suorituskyky: Tulostaa 20 sivua minuutissa (sivua/min) A4-kokoista paperia ja 21 sivua/min Letter-kokoista paperia
- Liitännät:
  - Hi-speed USB 2.0
  - 10/100 Ethernet LAN -liitäntä
  - Langaton verkkoyhteys

---

HP LaserJet Pro 400 color M451dn

CE957A



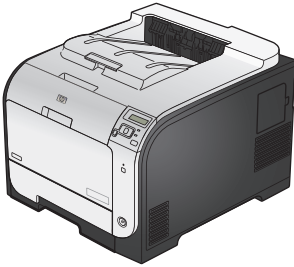
Sisältää muuten samat ominaisuudet kuin HP LaserJet Pro 300 color M351a -malli, eroavaisuudet:

- Suorituskyky: Tulostaa 20 sivua minuutissa (sivua/min) A4-kokoista paperia ja 21 sivua/min Letter-kokoista paperia
- Liitännät:
  - Hi-speed USB 2.0
  - 10/100 Ethernet LAN -liitäntä
- Automaattinen kaksipuolinen tulostus

---

HP LaserJet Pro 400 color M451dw

CE958A



Sisältää muuten samat ominaisuudet kuin HP LaserJet Pro 300 color M351a -malli, eroavaisuudet:

- Suorituskyky: Tulostaa 20 sivua minuutissa (sivua/min) A4-kokoista paperia ja 21 sivua/min Letter-kokoista paperia
  - Liitännät:
    - Hi-speed USB 2.0
    - 10/100 Ethernet LAN -liitäntä
    - Langaton verkkoyhteys
  - Automaattinen kaksipuolinen tulostus
-

# Ympäristöä suojelevat ominaisuudet

Kaksipuolinen tulostaminen	Säästä paperia manuaalisen kaksipuolisen tulostuksen avulla. Automaattinen kaksipuolinen tulostus on käytettävissä malleissa HP LaserJet Pro 400 color M451dn ja HP LaserJet Pro 400 color M451dw.
Useiden sivujen tulostaminen arkille	Säästä paperia tulostamalla asiakirjan kaksi sivua tai useampia sivuja vierekkäin yhdelle paperiarkille. Käytä ominaisuutta tulostinohjaimen kautta.
Kierrätys	Vähennä jätettä käyttämällä uusiopaperia.  Kierrätä tulostuskasetit HP Planet Partners -palautusohjelmassa.
Energiansäästö	Välittömän kiinnitystekniikan ja lepotilan ansiosta laite menee nopeasti vähemmän virtaa kuluttavaan tilaan, kun sitä ei käytetä, jolloin säästyy energiaa.

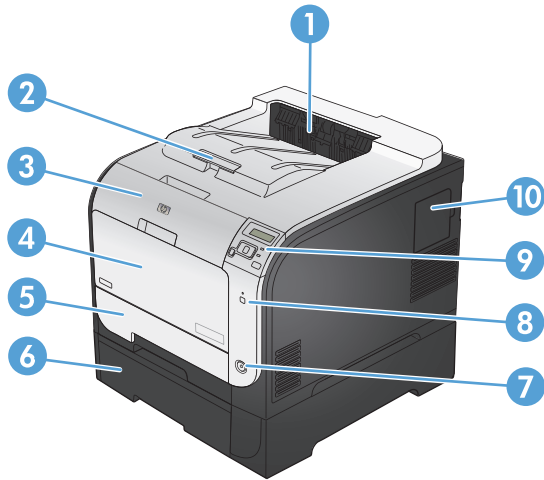
## Helppokäyttötoiminnot

Laitteessa on useita ominaisuuksia, jotka tekevät siitä helppokäyttöisen.

- Online-käyttöopas, joka on yhteensopiva ruudunlukuohjelmien kanssa.
- Tulostuskasetit voidaan asettaa ja poistaa yhdellä kädellä.
- Kaikki luukut ja kannot voidaan avata yhdellä kädellä.

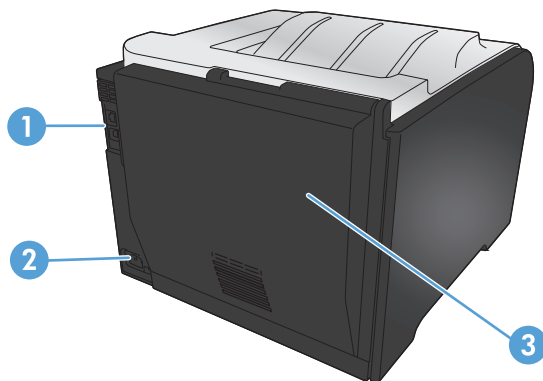
# Tuotekuvat

## Etunäkymä



1	Tulostelokero
2	Legal-kokoisen materiaalin laajennusosa
3	Etuluukku (pääsy tulostuskasetteihin)
4	Lokero 1 (monikäyttölokero)
5	Lokero 2 (paperitukosten poistamiseen)
6	Valinnainen lokero 3
7	Virtapainike
8	Langattoman yhteyden painike (vain langattomat mallit)
9	Ohjauspaneeli
10	DIMM-luukku (muistin lisäämistä varten)

## Takanäkymä



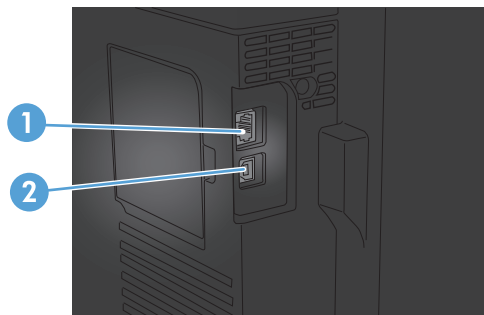
1 Hi-Speed USB 2.0 -portti ja verkkoportti

**HUOMAUTUS:** Verkkoportti vain malleissa M451nw, M451dn ja M451dw.

2 Virtaliitäntä

3 Takaluukku (tukosten purkamiseen)

## Liitännät



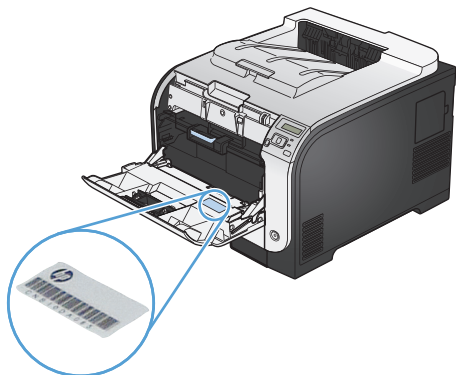
1 Verkkoportti (ylempi)

2 USB-portti (alempi)

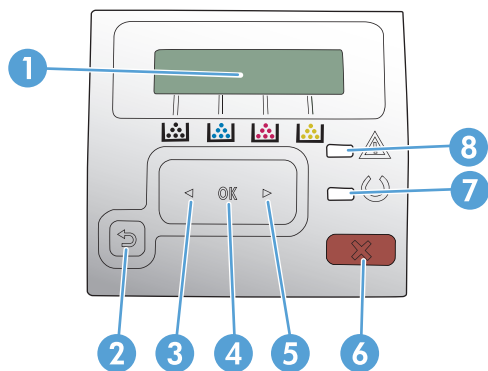


## Sarja- ja mallinumeron sijainti

Sarja- ja mallinumerotarra sijaitsee etuluukun sisäpuolella.



## Ohjauspaneeli



1	Ohjauspaneelin näyttö: Näytössä on tietoja laitteesta. Määritä laitteen asetukset näytön valikoissa.
2	Paluupainike ↶: Tällä painikkeella voit tehdä seuraavat toiminnot: <ul style="list-style-type: none"><li>• Ohjauspaneelin valikkojen sulkeminen.</li><li>• Palaaminen edelliseen valikkoon alivalikkoluettelossa.</li><li>• Palaaminen edelliseen valikkokohtaan alivalikkoluettelossa (tallentamatta valikkokohtien muutoksia).</li></ul>
3	Vasen nuolipainike ◀: Tällä painikkeella siirrytään valikoissa ja pienennetään näytössä näkyvää arvoa.
4	OK-painike: Painamalla OK-painiketta voit suorittaa seuraavat toiminnot: <ul style="list-style-type: none"><li>• Ohjauspaneelin valikkojen avaaminen.</li><li>• Alivalikon avaaminen ohjauspaneelin näytössä.</li><li>• Valikkokohtien avaaminen.</li><li>• Joidenkin virheiden kuittaminen.</li><li>• Tulostustyön käynnistäminen ohjauspaneelin kehotteesta (esimerkiksi kun näytössä on ilmoitus <b>Jatka valitsemalla [OK]</b>).</li></ul>
5	Oikea nuolipainike ▶: Tällä painikkeella siirrytään valikoissa ja suurennetaan näytössä näkyvää arvoa.
6	Peruuta ✕-painike: Tällä painikkeella voit peruuttaa tulostustyön, kun huomiovalo vilkkuu, tai poistua ohjauspaneelin valikoista.
7	Valmis-valo (vihreä): Valmis-valo palaa, kun tulostin on valmis tulostamaan. Valo vilkkuu, kun laite vastaanottaa tulostustietoja tai laite on lepotilassa.
8	Huomio-valo (keltainen): Huomio-valo vilkkuu, kun laite tarvitsee käyttäjän toimia.

---

## 2 Ohjauspaneelin valikot

- [HP-verkkopalvelut-valikko](#)
- [Raportit-valikko](#)
- [Pikalomakkeet -valikko](#)
- [Järjestelmän asetukset -valikko](#)
- [Huolto -valikko](#)
- [Verkoasetukset-valikko](#)

# HP-verkkopalvelut-valikko

<b>Valikkokohta</b>	<b>Kuvaus</b>
<b>Näyttöosoite</b>	Valitse, näkykö laitteen sähköpostiosoite ohjauspaneelissa, kun ePrint-toiminto on käytössä.
<b>Tulosta tietosivu</b>	Tulosta sivu, joka sisältää laitteen sähköpostiosoitteen ja muita HP-verkkopalvelujen tietoja.
<b>ePrint käytössä/pois</b>	Ota HP ePrint käyttöön tai poista se käytöstä.
<b>Poista palvelut</b>	Poista HP-verkkopalvelut tästä laitteesta.

# Raportit-valikko

Valikon kohta	Kuvaus
<b>Valikkorakenne</b>	Tulostaa kartan ohjauspaneelin valikkorakenteesta. Kartassa näkyvät kunkin valikon aktiiviset asetukset.
<b>Kokoonpanorap.</b>	Tulostaa kaikki laitteen asetukset sisältävän luettelon. Jos laite on kytketty verkkoon, luettelo sisältää myös verkon perustiedot.
<b>Tarvikkeiden tila</b>	Tulostaa kunkin tulostuskasetin seuraavat tilatiedot: <ul style="list-style-type: none"><li>• Kasetin jäljellä olevan käyttöiän arvioitu pituus prosentteina</li><li>• sivuja jäljellä (arvio)</li><li>• HP:n tulostuskasettien tuotenumerot</li><li>• tulostettujen sivujen määrä.</li><li>• Tietoja HP:n uusien tulostuskasettien tilaamisesta ja käytettyjen tulostuskasettien kierrätyksestä</li></ul>
<b>Verkon yhteenveto</b>	Tulostaa laitteen verkkoasetukset sisältävän luettelon.
<b>Käytösivu</b>	Tulostaa sivun, jolla näkyvät juuttuneet tai väärin syöttyneet sivut, mustavalkoiset tai värilliset sivut ja sivumäärä.
<b>PCL-fonttiluettelo</b>	Tulostaa asennettujen PCL-fonttien luettelon.
<b>PS-fonttiluettelo</b>	Tulostaa asennettujen PostScript (PS) -fonttien luettelon
<b>PCL6-fonttiluettelo</b>	Tulostaa asennettujen PCL6-fonttien luettelon
<b>Värinkäyttöloki</b>	Tulostaa raportin, jossa näkyvät työkohtaiset käyttäjätunnus-, sovelluksen nimi- ja värinkäyttötiedot
<b>Huoltosivu</b>	Tulostaa huoltoraportin
<b>Diagnostiikkasivu</b>	tulostaa kalibrointi- ja väridiagnostiikkasivut
<b>Tulostuslaatu-sivu</b>	Tulostaa sivun, jonka avulla voidaan ratkaista tulostuslaatuongelmia

# Pikalomakkeet -valikko

<b>Valikkokohta</b>	<b>Alivalikon kohta</b>	<b>Kuvaus</b>
<b>Lehtiöpaperi</b>	<b>Kapea sääntö</b>	Tulostaa sivut, joilla on esipainettuja viivoja
	<b>Leveä sääntö</b>	
	<b>Alisääntö</b>	
<b>Millimetripaperi</b>	<b>1/8 tuumaa</b>	Tulostaa sivut, joilla on esipainettuja kaaviokuvaviivoja
	<b>5 mm</b>	
<b>Tarkistusluettelo</b>	<b>1 sarake</b>	Tulostaa sivut, joilla on esipainettuja viivoja ja valintaruutuja
	<b>2 saraketta</b>	
<b>Nuottipaperi</b>	<b>Pysty</b>	Tulostaa sivut, joilla on esipainettuja nuottiviivastoja
	<b>Vaaka</b>	

# Järjestelmän asetukset -valikko

Alla olevaan taulukkoon tähdellä (\*) merkityt kohdat ovat oletusasetuksia.

Valikon kohta	Alivalikon kohta	Alivalikon kohta	Alivalikon kohta	Kuvaus
<b>Kieli</b>				Valitse ohjauspaneelin näytön viestien ja laiteraporttien kieli.
<b>Paperiasetukset</b>	<b>Määr. Paperikoko</b>	<b>Letter</b> <b>A4</b> <b>Legal</b>		Valitse sisäisten raporttien ja muiden kooltaan määrittämättömien tulostustöiden koko.
	<b>Määr. Paperityyppi</b>	Näyttää käytettävissä olevien paperityyppien luettelon.		Valitse sisäisten raporttien ja muiden tyyppiltään määrittämättömien tulostustöiden paperityyppi.
	<b>Lokero 1</b>	<b>Paperityyppi</b> <b>Paperikoko</b>		Valitse oletuskoko ja -materiaalityyppi lokerolle 1 käytettävissä olevien kokojen ja materiaalityyppien luettelosta.
	<b>Lokero 2</b>	<b>Paperityyppi</b> <b>Paperikoko</b>		Valitse oletuskoko ja -tyyppi lokerolle 2 käytettävissä olevien kokojen ja tyyppien luettelosta.
	<b>Paperin loputtua</b>	<b>Odota kauan*</b> <b>Peruuta</b> <b>Ohita</b>		<p>Valitse, miten laite toimii, kun tulostustyö vaatii materiaalikokoa tai -tyyppiä, jota ei ole valittavissa, tai määritetty lokero on tyhjä.</p> <p>Valitse <b>Odota kauan</b>, jos haluat, että laite odottaa, kunnes siihen lisätään oikeanlaista paperia, ja paina OK-painiketta. Tämä on oletusasetus.</p> <p>Valitse <b>Ohita</b>-asetus, jos haluat tulostaa erikokoiselle tai -tyyppiselle materiaalille määritetyn viiveen jälkeen.</p> <p>Tulostus voidaan peruuttaa automaattisesti määritetyn pituisen viiveen jälkeen valitsemalla <b>Peruuta</b>.</p> <p>Jos valitset <b>Ohita</b>- tai <b>Peruuta</b>-asetuksen, ohjauspaneelissa näkyy kehoitus määrittää viive sekunteina. Suurena tai pienennä arvoja nuolipainikkeilla.</p>
<b>Tulostuslaatu</b>	<b>Kalibroi väri</b>	<b>Käynnistyksestä</b> <b>Kalibro</b>		<p><b>Käynnistyksestä:</b> Valitse, kuinka nopeasti käynnistyksen jälkeen laite kalibroitu. Oletusasetus on <b>15 minuuttia</b>.</p> <p><b>Kalibro:</b> Laite aloittaa kalibroinnin välittömästi. Jos tulostustyö on kesken, kalibrointi alkaa tulostuksen jälkeen. Jos näytössä on virheilmoitus, selvitä virhe ensin.</p>

Valikon kohta	Alivalikon kohta	Alivalikon kohta	Alivalikon kohta	Kuvaus
	<b>Säädä kohdistus</b>	<b>Tulosta testisivu</b>		Tässä valikossa voit keskittää kuvan siirtämällä marginaalikoehdistusta ylöspäin, alaspäin, vasemmalle tai oikealle. Tulosta testisivu, ennen kuin muutat näitä arvoja. Siinä näkyvät kohdistusohjeet X- ja Y-suunnissa, jotta voit määrittää, mitkä säädöt ovat tarpeen.
		<b>Säädä lokeroa &lt;X&gt;</b>	<b>X1-siirto</b> <b>X2-siirto</b> <b>Y-siirto</b>	<b>X1-siirto</b> -asetuksella voit keskittää kuvan yksipuolisella arkilla tai kaksipuolisen arkin toiselle sivulle vaakasuunnassa. <b>X2-siirto</b> -asetuksella voit keskittää kuvan kaksipuolisen arkin toiselle sivulle vaakasuunnassa. <b>Y-siirto</b> -asetuksella voit keskittää kuvan sivulle pystysuunnassa.
<b>Virrankäyttöasetukset</b>	<b>Lepotilan viive</b>	<b>15 minuuttia*</b> <b>30 minuuttia</b> <b>1 tunti</b> <b>2 tuntia</b> <b>Ei käytössä</b> <b>1 minuutti</b>		Asetus määrittää, kuinka kauan tulostin on käyttämättömänä valmiustilassa, ennen kuin se siirtyy lepotilaan. Laite poistuu automaattisesti lepotilasta, kun lähetät tulostustyön tai painat ohjauspaneelin painiketta. <b>HUOMAUTUS:</b> <b>Lepotilan viive</b> -oletusarvo on 15 minuuttia.
	<b>Automaattinen sammutus</b>	<b>Sammutusviive</b>	<b>30 minuuttia*</b> <b>1 tunti</b> <b>2 tuntia</b> <b>4 tuntia</b> <b>8 tuntia</b> <b>24 tuntia</b> <b>Ei koskaan</b>	Valitse aika, jonka kuluttua laite sammuu automaattisesti. <b>HUOMAUTUS:</b> <b>Sammutusviive</b> -oletusarvo on 30 minuuttia.
		<b>Herätystapahtumat</b>	<b>USB-työ</b> <b>LAN-työ</b> <b>Langaton työ</b> <b>Painikepainallus</b>	Valitse, herääkö laite vastaanottaessaan näitä töitä tai toimintoja. Kunkin asetuksen oletusasetus on <b>Kyllä</b> .
<b>Näytön kontrasti</b>	<b>Normaali*</b> <b>Tummempi</b> <b>Tummin</b> <b>Vaalein</b> <b>Vaaleampi</b>			Valitse näytön kontrastin taso.



Valikon kohta	Alivalikon kohta	Alivalikon kohta	Alivalikon kohta	Kuvaus
Tarvikeasetukset	Musta kasetti	Erittäin vähissä-asetus	<b>Kehote*</b> <b>Jatka</b> <b>Lopeta</b>	<p>Määritä, miten laite käyttäytyy, kun mustan tulostuskasetin väri on erittäin vähissä.</p> <ul style="list-style-type: none"> <li>• <b>Kehote:</b> Laite keskeyttää tulostamisen ja kehottaa vaihtamaan tulostuskasetin. Voit huomioida kehoitteen ja jatkaa tulostamista. Asiakas voi määrittää tässä laitteessa asetuksen Muistutuskehoite 100 sivun, 200 sivun, 300 sivun jälkeen tai ei koskaan. Asetus on viitteellinen eikä se takaa, että sivujen tulostuslaatu on hyväksyttävä.</li> <li>• <b>Jatka:</b> Laite varoittaa värin vähydestä, mutta jatkaa tulostamista.</li> <li>• <b>Lopeta:</b> Laite keskeyttää tulostamisen, kunnes tulostuskasetti on vaihdettu.</li> </ul>
		Matala kynnyks	Syötä prosentti	<p>Nuolipainikkeilla voit lisätä tai vähentää kasetin käyttöiän prosentiosuutta, joka on jäljellä, kun laite antaa hälytyksen matalasta väriainetasosta.</p> <p>Laitteen mukana toimitetun mustan kasetin oletusarvo on 24 %. Jos musta perustulostuskasetti on asennettu, oletus on 13 %. Jos musta riittokasetti on asennettu, oletus on 7 %.</p> <p>Oletusarvot ilmaisevat noin kahdeksi viikoksi riittävän väriainemäärän, ennen kuin kasetin väriaine on erittäin vähissä.</p>

Valikon kohta	Alivalikon kohta	Alivalikon kohta	Alivalikon kohta	Kuvaus
	Väriainekasetit	Erittäin vähissä -asetus	<p><b>Lopeta</b></p> <p><b>Kehote*</b></p> <p><b>Jatka</b></p> <p><b>Tulosta musta</b></p>	<p>Määritä, miten laite käyttäytyy, kun väritulostuskasetin väri on erittäin vähissä.</p> <ul style="list-style-type: none"> <li>• <b>Kehote:</b> Laite keskeyttää tulostamisen ja kehottaa vaihtamaan tulostuskasetin. Voit huomioida kehotteen ja jatkaa tulostamista. Asiakas voi määrittää tässä laitteessa asetuksen Muistutuskehote 100 sivun, 200 sivun, 300 sivun jälkeen tai ei koskaan. Asetus on viitteellinen eikä se takaa, että sivujen tulostuslaatu on hyväksyttävä.</li> <li>• <b>Jatka:</b> Laite varoittaa värin vähyydestä, mutta jatkaa tulostamista.</li> <li>• <b>Tulosta musta:</b> Laite on määritetty tulostamaan vain mustalla mustekasetilla, kun väritarvike on erittäin lopussa. Väritarvike saattaa silti tuottaa vielä hyväksyttävää tulostuslaatua. Ota värillinen tulostus käyttöön joko vaihtamalla väritarvike tai määrittämällä laitteen asetukset uudelleen.</li> </ul> <p>Jos vaihdat erittäin vähissä olevan tulostuskasetin uuteen, väritulostus jatkuu automaattisesti.</p> <ul style="list-style-type: none"> <li>• <b>Lopeta:</b> Laite keskeyttää tulostamisen, kunnes tulostuskasetti on vaihdettu.</li> </ul>
		Matala kynnyks	<p><b>Syaani</b></p> <p><b>Magenta</b></p> <p><b>Keltainen</b></p>	<p><b>Syötä prosentti</b></p> <p>Nuolipainikkeilla voit lisätä tai vähentää kasetin käyttöiän prosenttiosuutta, joka on jäljellä, kun laite antaa hälytyksen matalasta väriainetasosta.</p> <p>Laitteen mukana toimitettujen värillisten tulostuskasettien oletusarvo on 16 %.</p> <p>Vaihtovärikasettien oletusarvo on 7 %.</p> <p>Oletusarvot ilmaisevat noin kahdeksi viikoksi riittävän väriainemäärän, ennen kuin kasetin väriaine on erittäin vähissä.</p>

Valikon kohta	Alivalikon kohta	Alivalikon kohta	Alivalikon kohta	Kuvaus
	<b>Tallenna käyttötiedot</b>	<b>Saatavissa*</b> <b>Ei saatavissa</b>		<p>Laite tallentaa tulostuskasettien käyttötiedot automaattisesti sisäiseen muistiin. Se voi tallentaa tiedot myös tulostuskasettien muistisiruihin. Valitsemalla <b>Ei saatavissa</b> voit tallentaa tiedot ainoastaan laitteen muistiin.</p> <p>Tulostuskasetin muistisiruihin tallennettujen tietojen avulla HP voi huomioida asiakkaiden tulostustarpeet entistä paremmin suunnitellessaan uusia tuotteita. HP kerää näyteen muistisiruista HP:n maksuttomaan palautus- ja kierrätyspalveluun. Näytteeseen koottujen muistisirujen tiedot luetaan ja niitä käytetään HP:n tulevien tuotteiden kehittämiseen.</p> <p>Tulostuskasetin muistisirusta kerättyjä tietoja ei voi käyttää asiakkaan, tulostuskasetin käyttäjän tai tietyn laitteen tunnistamiseen.</p>
<b>Courier-fontti</b>	<b>Normaali*</b> <b>Tumma</b>			Valitse Courier-fontin versio.


# Huolto -valikko

Valikon avulla voi palauttaa oletusasetukset, puhdistaa laitteen ja ottaa käyttöön tulostusjälkeen vaikuttavia erityistiloja. Tähdellä (\*) merkityt kohdat ovat oletusasetuksia.

Valikkokohta	Alivalikon kohta	Kuvaus
<b>Puhdistussivu</b>		<p>Valitsemalla tämän voit puhdistaa laitteen, jos tulosteessa on väriainetäpliä tai muita ylimääräisiä merkkejä. Puhdistustoiminto poistaa pölyn ja väriainejäämät paperiradasta.</p> <p>Jos valitset tämän, laite kehottaa lisäämään tavallista paperia lokeroon 1 ja käynnistämään puhdistuksen painamalla OK-painiketta. Odota, kunnes puhdistus on päättynyt. Hävitä tulostettu sivu.</p> <p><b>HUOMAUTUS:</b> Malleissa, joissa ei ole automaattista kääntöyksikköä, laite tulostaa ensimmäisen sivun ja kehottaa poistamaan sivun tulostelokerosta ja asettamaan sen uudelleen samansuuntaisesti lokeroon 1.</p>
<b>USB-nopeus</b>	<b>Suuri*</b> <b>Täysi</b>	<p>Jotta laite toimii nopeasti, suuri nopeus on otettava käyttöön ja laite liitettävä EHCl-isäntäohjaimen, joka toimii myös suurella nopeudella. Tämä valikkokohta ei kuvasta laitteen nykyistä toimintanopeutta.</p>
<b>Ei taipumista</b>	<b>Käytössä</b> <b>Ei käytössä*</b>	<p>Jos tulostetut sivut käpristyvät aina, aseta laite käpristymistä vähentävään tilaan valitsemalla tämä asetus.</p>
<b>Arkistotuloste</b>	<b>Käytössä</b> <b>Ei käytössä*</b>	<p>Jos tulostat sivuja, jotka on tarkoitus säilyttää pitkään, aseta laite väriaineen tahraamista ja pölyämistä vähentävään tilaan valitsemalla tämä asetus.</p>
<b>Laiteohjelman päivämäärä</b>		<p>Näyttää nykyisen laiteohjelmiston päivämääräkoodin.</p>
<b>Palauta oletukset</b>		<p>Palauttaa kaikkien mukautettujen valikkoasetusten tehdasoletusasetukset.</p>

# Verkkoasetukset-valikko

Tässä valikossa määritetään laitteen verkkoasetukset. Tähdellä (\*) merkityt kohdat ovat oletusasetuksia.

Valikon kohta	Alivalikon kohta	Kuvaus
<b>Langaton-valikko</b> (vain langattomat laitteet)  <b>HUOMAUTUS:</b> Voit avata tämän valikon myös painamalla laitteen etuosan Langaton  -painiketta.	<b>Direct WiFi</b>	Antaa laitteen Direct Wifi -nimen, jolla voit käyttää laitetta muista langattomista laitteista, jotka tukevat Wi-Fi Direct -yhteyksikäytäntöä.
	<b>WPS-asennus</b>	Jos langaton reititin tukee tätä ominaisuutta, käytä tätä menetelmää tuotteen langattomaan verkkoon yhdistämiseen. Tämä on yksinkertaisin menetelmä.
	<b>Verkkotesti</b>	Testaa langattoman verkon ja tulostaa raportin tuloksista.
	<b>Langaton pois/käytössä</b>	Ota langaton verkko käyttöön tai poista se käytöstä.
<b>TCP/IP-määrittelykset</b>	<b>Automaattinen*</b>	Jos haluat määrittää kaikki TCP/IP-asetukset automaattisesti, valitse <b>Automaattinen</b> .
	<b>Manuaalinen</b>	Jos haluat määrittää IP-osoitteen, aliverkon peitteen ja oletusyhdyskäytävän manuaalisesti, valitse <b>Manuaalinen</b> .
<b>Automaattinen vaihto</b>	<b>Käytössä*</b>	Otaa käyttöön tai poistaa käytöstä tavallisen 10/100-verkkokaapelin, kun laite on liitetty tietokoneeseen suoraan.
	<b>Ei käytössä</b>	
<b>Verkkopalvelut</b>	<b>IPv4</b>	Ota käyttöön tai poista käytöstä IPv4- ja IPv6-yhteyksikäytäntö. Kumpikin yhteyksikäytäntö on oletusarvoisesti käytössä.
	<b>IPv6</b>	
<b>Näytä IP-osoite</b>	<b>Ei</b>	<b>Ei:</b> Laitteen IP-osoite ei näy ohjauspaneelin näytössä.
	<b>Kyllä*</b>	<b>Kyllä:</b> Laitteen IP-osoite näkyy ohjauspaneelin näytössä.
<b>Linkin nopeus</b>	<b>Automaattinen*</b>	Tämän valikon avulla yhteysnopeus voidaan tarvittaessa määrittää manuaalisesti.  Kun yhteysnopeus on määritetty, laite käynnistyy automaattisesti uudelleen.
	<b>10T Täysi</b>	
	<b>10T Puoli</b>	
	<b>100TX Täysi</b>	
<b>100TX Puoli</b>		
<b>HTTPS pakotettu</b>	<b>Ei*</b>	Määrittää laitteen viestimään ainoastaan sellaisten verkkosivujen kanssa, jotka käyttävät HTTPS-yhteyksikäytäntöä (hypertext transfer protocol secure).
	<b>Kyllä</b>	
<b>Palauta oletukset</b>		Palauttaa verkkoasetukset oletusarvoiksi.



---

# 3 Windows-ohjelmisto

- [Tuetut Windows-käyttöjärjestelmät ja -tulostinohjaimet](#)
- [Valitse oikea Windows-tulostinohjain](#)
- [Tulostustyöasetusten muuttaminen Windowsissa](#)
- [Tulostinohjaimen poistaminen Windowsissa](#)
- [Windows-apuohjelmat](#)
- [Muiden käyttöjärjestelmien ohjelmistot](#)

# Tuetut Windows-käyttöjärjestelmät ja -tulostinohjaimet

Laite tukee seuraavia Windows-käyttöjärjestelmiä:

- Windows XP (32-bittinen, Service Pack 2)
- Windows Server 2003 (32-bittinen, Service Pack 3)
- Windows Server 2008 (32- ja 64-bittinen)
- Windows Vista (32- ja 64-bittinen)
- Windows 7 (32- ja 64-bittinen)

Laite tukee seuraavia Windows-tulostinohjaimia:

- HP PCL 6 (tämä on laitteen mukana toimitetulla CD-levyllä oleva oletustulostinohjain)
- HP:n yleistulostinohjain (UPD) Windows Postscriptille
- HP:n yleistulostinohjain PCL 5:lle

Tulostinohjaimiin liittyy online-ohje, jossa on tietoja tavallisista tulostustehtävistä sekä tulostinohjaimen painikkeista, valintaruuduista ja avattavista luetteloista.



**HUOMAUTUS:** Lisätietoja UPD-ohjaimesta on osoitteessa [www.hp.com/go/upd](http://www.hp.com/go/upd).

## Valitse oikea Windows-tulostinohjain

Tulostinohjainten avulla voidaan käyttää laitteen toimintoja. Lisäksi ne luovat yhteyden laitteeseen (tulostinkielen avulla). Seuraavat tulostinohjaimet ovat saatavissa osoitteesta [www.hp.com/go/LJColorM351\\_software](http://www.hp.com/go/LJColorM351_software) tai [www.hp.com/go/LJColorM451\\_software](http://www.hp.com/go/LJColorM451_software).

### HP PCL 6 -ohjain

- Toimitetaan oletusohjaimena. Tämä ohjain asennetaan automaattisesti, ellei valitse jotakin muuta ohjainta.
- Suositellaan kaikkiin Windows-ympäristöihin
- Tarjoaa parhaan mahdollisen nopeuden, tulostuslaadun ja laitteen toimintojen tuen useimmille käyttäjille
- Kehitetty yhteensopivaksi Windows Graphic Device Interface (GDI) -liitäntää varten, jotta saadaan paras mahdollinen nopeus Windows-ympäristöissä
- Ei ehkä ole täysin yhteensopiva kolmansien osapuolten toimittamien ja mukautettujen ohjelmistojen kanssa, joiden perustana on PCL 5

### HP UPD PS -ohjain

- Suositellaan tulostukseen Adobe® -ohjelmistoista tai muista ohjelmistoista, joissa käytetään paljon grafiikkaa
- Tukee postscript-emulointitulostusta ja postscript flash -fontteja



---

**HP UPD PCL 5**

- Suositellaan yleiseen toimistotulostukseen Windows-ympäristöissä
- Yhteensopiva aiempien PCL-versioiden ja HP LaserJet -laitteiden kanssa
- Paras valinta tulostettaessa kolmansien osapuolten toimittamista tai mukautetuista ohjelmistoista
- Paras valinta, kun käytetään useita ympäristöjä, joissa laitteen on oltava PCL 5 -tilassa (UNIX, Linux, keskustietokone)
- Suunniteltu käytettäväksi yritysten Windows-ympäristöissä, joissa voidaan siten käyttää yhtä ohjainta useiden tulostinmallien kanssa
- Suositellaan käytettäväksi, kun tulostetaan useisiin tulostinmalleihin kannettavasta Windows-tietokoneesta

---

**HP UPD PCL 6**

- Suositellaan tulostukseen kaikissa Windows-käyttöjärjestelmissä
  - Varmistaa yleisesti parhaan nopeuden, tulostuslaadun ja tulostintoimintojen tuen useimmille käyttäjille
  - Kehitetty Windows Graphic Device Interface (GDI) -liittymää varten parhaan nopeuden varmistamiseksi Windows-käyttöjärjestelmissä
  - Ei ehkä ole täysin yhteensopiva PCL5-standardiin perustuvien kolmansien osapuolten ratkaisujen ja mukautettujen ratkaisujen kanssa
-

## HP:n yleistulostinohjain (UPD)

HP:n yleistulostinohjain (UPD) Windowsiin on ohjain, jonka avulla voidaan käyttää heti lähes mitä tahansa HP LaserJet -laitetta sijainnista riippumatta, ilman erillisiä ohjeimia. Se perustuu HP:n tulostinohjaintekniikkaan. Se on testattu huolellisesti useiden ohjelmistojen kanssa. Se on tehokas ja luotettava ratkaisu.

HP UPD on suoraan yhteydessä kuhunkin HP-laitteeseen, kerää kokoonpanotietoja ja mukauttaa käyttöliittymän siten, että siinä näkyvät laitteessa käytettävissä olevat toiminnot. Se mahdollistaa automaattisesti kaikkien laitteen toimintojen käyttämisen, kuten kaksipuolinen tulostus ja nidonta, joten niitä ei tarvitse ottaa käyttöön manuaalisesti.

Lisätietoja on osoitteessa [www.hp.com/go/upd](http://www.hp.com/go/upd).

### UPD-asennustilas

---

Perinteinen tila	<ul style="list-style-type: none"><li>• Käytä tätä tilaa, jos asennat ohjaimen CD-levyltä yhteen tietokoneeseen.</li><li>• Kun UPD on asennettu laitteen mukana toimitetulta CD-levyltä, se toimii perinteisten tulostinohjainten tavoin. Se toimii tietyn laitteen kanssa.</li><li>• Jos käytät tätä tilaa, UPD on asennettava erikseen kaikkiin tietokoneisiin kutakin laitetta varten.</li></ul>
Dynaaminen tila	<ul style="list-style-type: none"><li>• Jos haluat käyttää tätä tilaa, lataa UPD Internetistä. Lisätietoja on osoitteessa <a href="http://www.hp.com/go/upd">www.hp.com/go/upd</a>.</li><li>• Dynaamisessa tilassa voit käyttää yhtä ohjainasennusta, jotta voit etsiä HP-tuotteita ja tulostaa niihin mistä tahansa.</li><li>• Käytä tätä tilaa, jos asennat UPD-ohjaimen työryhmää varten.</li></ul>

---

# Tulostustyöasetusten muuttaminen Windowsissa

## Tulostusasetusten arvojärjestys

Tulostusasetusten arvojärjestys määräytyy sen mukaan, missä muutokset on tehty:



**HUOMAUTUS:** Komentojen ja valintaikkunoiden nimet saattavat vaihdella käytössä olevan ohjelman mukaan.

- **Sivun asetukset -valintaikkuna:** Tämä valintaikkuna avataan valitsemalla käytettävän ohjelman **Tiedosto**-valikosta **Sivun asetukset** tai vastaava komento. Siinä määritetyt asetukset kumoavat kaikkialla muualla määritetyt asetukset.
- **Tulosta-valintaikkuna:** Tämä valintaikkuna avataan valitsemalla käytettävän ohjelman **Tiedosto**-valikosta **Tulosta**, **Tulostimen asetukset** tai vastaava komento. **Tulosta**-valintaikkunassa määritetyt asetukset ovat toissijaisia, ja ne **eivät** tavallisesti kumoa Sivun asetukset -valintaikkunassa määritettyjä asetuksia.
- **Tulostimen asetukset -valintaikkuna (tulostinohjain).** Avaa tulostinohjain napsauttamalla **Tulosta**-valintaikkunan **Ominaisuudet**-painiketta. **Tulostimen ominaisuudet** -valintaikkunassa määritetyt asetukset eivät tavallisesti kumoa muualla tulostusohjelmassa määritettyjä asetuksia. Useimpia tulostusasetuksia voi muuttaa tässä.
- **Tulostinohjaimen oletusasetukset:** Tulostinohjaimen oletusasetukset määräävät kaikissa tulostustöissä käytettävät asetukset, *paitsi* jos asetuksia muutetaan **Sivun asetukset**-, **Tulosta**- tai **Tulostimen ominaisuudet** -valintaikkunassa.
- **Tulostimen ohjauspaneelin asetukset.** Tulostimen ohjauspaneelin avulla määritetyt asetukset ovat toissijaisia muualla määritettyihin asetuksiin verrattuna.

## Kaikkien tulostustöiden asetusten muuttaminen ohjelman sulkemiseen saakka

1. Valitse sovelluksen **Tiedosto**-valikosta **Tulosta**.
2. Valitse ohjain ja valitse **Ominaisuudet** tai **Määritykset**.

Toimintavaiheet saattavat vaihdella: tämä on yleisin tapa.

## Kaikkien tulostustöiden oletusasetusten muuttaminen

1. **Windows XP, Windows Server 2003 ja Windows Server 2008 (käytössä oletusarvoinen Käynnistä-valikkonäkymä):** Valitse **Käynnistä** ja valitse **Tulostimet ja faksit**.

**Windows XP, Windows Server 2003 ja Windows Server 2008 (käytössä perinteinen Käynnistä-valikkonäkymä):** Valitse **Käynnistä, Asetukset** ja sitten **Tulostimet**.

**Windows Vista:** Valitse **Käynnistä, Ohjauspaneeli** ja sitten **Laitteisto ja äänet** -luokasta **Tulostin**.

**Windows 7:** Valitse **Käynnistä** ja **Tulostimet ja muut laitteet**.

2. Napsauta hiiren kakkospainikkeella ohjaimen kuvaketta ja valitse sitten **Tulostusmääritykset**.

## Laitteen kokoonpanoasetusten muuttaminen

1. **Windows XP, Windows Server 2003 ja Windows Server 2008 (käytössä oletusarvoinen Käynnistä-valikkonäkymä):** Valitse **Käynnistä** ja valitse **Tulostimet ja faksit**.

**Windows XP, Windows Server 2003 ja Windows Server 2008 (käytössä perinteinen Käynnistä-valikkonäkymä):** Valitse **Käynnistä, Asetukset** ja sitten **Tulostimet**.

**Windows Vista:** Valitse **Käynnistä, Ohjauspaneeli** ja sitten **Laitteisto ja äänet** -luokasta **Tulostin**.

**Windows 7:** Valitse **Käynnistä** ja **Tulostimet ja muut laitteet**.

2. Napsauta tulostinkuvaketta hiiren kakkospainikkeella ja valitse **Ominaisuudet** tai **Tulostimen ominaisuudet**.
3. Napsauta **Laitteen asetukset** -välilehteä.

# Tulostinohjaimen poistaminen Windowsissa

## Windows XP

1. Napsauta **Käynnistä**-painiketta ja valitse sitten **Tulostimet ja faksit**.
2. Etsi laite, napsauta sitä hiiren kakkospainikkeella luettelossa ja valitse **Poista**.
3. Valitse **Tiedosto**-valikosta **Palvelimen ominaisuudet**. **Ominaisuudet: Tulostuspalvelin**-valintaikkuna avautuu.
4. Napsauta **Ohjaimet**-välilehteä ja valitse luettelosta poistettava ohjain.
5. Napsauta **Poista**-painiketta ja vahvista poisto valitsemalla **Kyllä**.

## Windows Vista

1. Napsauta **Käynnistä**-painiketta ja valitse **Ohjauspaneeli**.
2. Valitse **Laitteisto ja ääni** -ryhmästä **Tulostin**.
3. Etsi laite, napsauta sitä hiiren kakkospainikkeella, valitse **Poista** ja vahvista poisto valitsemalla **Kyllä**.
4. Valitse **Tiedosto**-valikosta **Palvelimen ominaisuudet**. **Ominaisuudet: Tulostuspalvelin**-valintaikkuna avautuu.
5. Napsauta **Ohjaimet**-välilehteä ja valitse luettelosta poistettava ohjain.
6. Napsauta **Poista**-painiketta ja vahvista poisto valitsemalla **Kyllä**.

## Windows 7

1. Valitse **Käynnistä**-painike ja valitse sitten **Laitteet ja tulostimet**.
2. Etsi ja valitse laite luettelosta.
3. Napsauta **Poista laite** -painiketta valintaikkunan ylälaudassa ja vahvista poisto valitsemalla **Kyllä**.
4. Napsauta **Ominaisuudet: Tulostuspalvelin** -painiketta valintaikkunan ylälaudassa ja valitse **Ohjaimet**-välilehti.
5. Valitse laite luettelosta ja napsauta **Poista**-painiketta.
6. Valitse tämä, kun haluat poistaa ohjaimen ja/tai ohjaimen ohjelmistopakkauksen, ja napsauta **OK**-painiketta.

## Windows-apuohjelmat

- HP Web Jetadmin
- HP:n sulautettu WWW-palvelin
- HP ePrint

## Muut Windows-osat ja -apuohjelmat

- Online-Web-rekisteröinti
- HP Device Toolbox
- HP Uninstall -asennuksenpoisto
- HP:n ohje- ja oppimiskeskus
- HP-laitteen määrittäminen uudelleen
- HP LaserJet -asiakasoastallistumishjelma

## Muiden käyttöjärjestelmien ohjelmistot

Käyttöjärjestelmä	Ohjelmisto
UNIX	Jos käytät HP-UX- tai Solaris-verkkoa, voit ladata UNIXille tarkoitetun HP JetDirect -asennusohjelman osoitteesta <a href="http://www.hp.com/support/net_printing">www.hp.com/support/net_printing</a> .  Lisätietoja Unix-tulostinohjaimista on osoitteessa <a href="http://www.hp.com/pond/modelscripts/index2">www.hp.com/pond/modelscripts/index2</a> .
Linux	Lisätietoja on sivustossa <a href="http://www.hp.com/go/linuxprinting">www.hp.com/go/linuxprinting</a> .

---

# 4 Laitteen käyttäminen Macintoshissa


- [Macintosh-ohjelmisto](#)
- [Tulostuksen perustehtävät Mac-käyttöjärjestelmässä](#)
- [AirPrintin käyttäminen](#)
- [Mac-tietokoneen ongelmien ratkaiseminen](#)

# Macintosh-ohjelmisto

## Tuetut Mac-käyttöjärjestelmät ja -tulostinohjaimet

Laite tukee seuraavia Macintosh-käyttöjärjestelmiä:

- Mac OS X 10.5 and 10.6

 **HUOMAUTUS:** Mac OS X 10.5 -käyttöjärjestelmässä ja sitä uudemmissa versioissa ohjain tukee PPC- ja Intel® Core™ -suorittimia. Mac OS X 10.6 -käyttöjärjestelmässä ohjain tukee Intel Core -suorittimia.

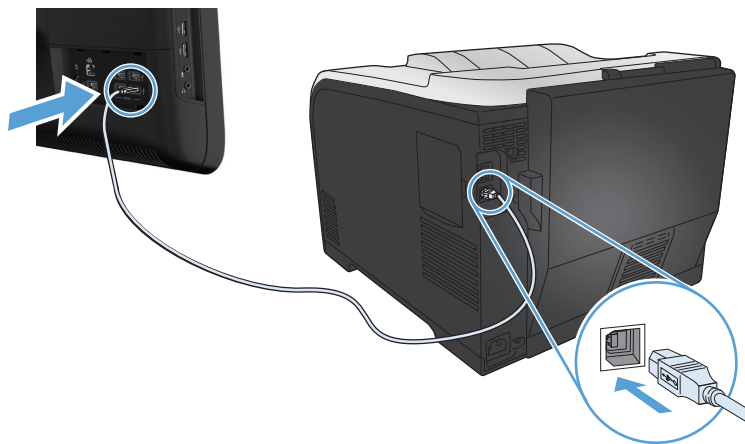
HP LaserJet -ohjelmiston asennus sisältää PPD (PostScript® Printer Description) -tiedostot, PDT:t (Printer Dialog Extensions) ja HP-apuohjelman Mac OS X -tietokoneisiin. HP-tulostimen PPD- ja PDE-tiedostot sekä sisäiset Apple PostScript -tulostinohjaimet sisältävät täydelliset tulostustoiminnot ja mahdollisuuden käyttää tiettyjä HP-tulostintoimintoja.

## Ohjelmiston asennus Macintosh-käyttöjärjestelmissä

### Ohjelmiston asennus suoraan laitteeseen liitettyihin Macintosh-tietokoneisiin

Tämä laite tukee USB 2.0 -yhteyttä. Käytä A-B-tyyppin USB-kaapelia. HP suosittelee, että käytät USB-kaapelia, jonka pituus on enintään 2 m.

1. Liitä USB-kaapeli laitteeseen ja tietokoneeseen.



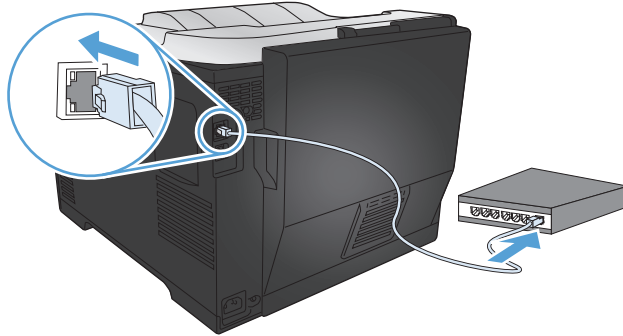
2. Asenna ohjelmisto CD-levyltä.
3. Valitse HP:n asennusohjelman kuvake ja noudata näytön ohjeita.
4. Valitse onnittelunäytössä **OK**-painike.
5. Tulosta jokin sivu mistä tahansa ohjelmasta ja varmista, että tulostusohjelmisto on asennettu oikein.



## Ohjelmiston asennus kiinteässä verkossa olevaan Macintosh-tietokoneeseen

### IP-osoitteen määrittäminen

1. Liitä verkkokaapeli laitteeseen ja verkkoon.



2. Odota 60 sekuntia, ennen kuin jatkat. Tuon ajan kuluessa verkko tunnistaa laitteen ja antaa sille IP-osoitteen tai isäntänimen.

### Ohjelmiston asentaminen

1. Asenna ohjelmisto CD-levyltä. Valitse laitteen symboli ja seuraa näytön ohjeita.
2. Tarkista ohjelmiston asennus tulostamalla sivu mistä tahansa ohjelmasta.

## Ohjelmiston asennus langattomassa verkossa olevaan Macintosh-tietokoneeseen

Varmista, että laitetta ei ole yhdistetty verkkoon verkkokaapelin avulla, ennen kuin asennat laitteen ohjelmiston. Varmista, että Mac-tietokone on liitetty samaan langattomaan verkkoon, johon aiot liittää laitteen.

Liitä laite langattomaan verkkoon jollain seuraavista tavoista.

- [Laitteen yhdistäminen langattomaan verkkoon WPS:n avulla käyttämällä ohjauspaneelin valikkoja](#)
- [Laitteen liittäminen langattomaan verkkoon USB-kaapelin avulla](#)

Jos reititin tukee Wi-Fi Protected Setup (WPS) -toimintoa, lisää laite verkkoon sen avulla. Tämä on helpoin tapa liittää laite verkkoon.




**HUOMAUTUS:** Langattomat Apple AirPort -reitittimet eivät tue WPS-painikkeella asentamista.

Jos langaton reititin ei tue WiFi-suojattua asennusta (WPS), selvitä langattoman reitittimen verkkoasetukset järjestelmän pääkäyttäjältä tai tee seuraavat tehtävät:

- Selvitä langattoman verkon nimi tai SSID-tunnus.
- Määritä langattoman verkon salasana tai salausavain.

## Laitteen yhdistäminen langattomaan verkkoon WPS:n avulla käyttämällä ohjauspaneelin valikkoja

1. Paina tuotteen etuosassa olevaa Langaton-painiketta. Tarkista ohjauspaneelin näytöstä, onko kohde **Langaton-valikko** auennut. Jos valikko ei ole avoinna, toimi seuraavasti:
  - a. Avaa valikot painamalla ohjauspaneelin OK-painiketta.
  - b. Avaa seuraavat valikot:
    - **Verkkoasetukset**
    - **Langaton-valikko**
2. Valitse **WPS-asennus**.
3. Suorita asennus loppuun jollakin seuraavista tavoista:
  - **Painike**: Valitse **Painike** ja noudata ohjauspaneelin ohjeita. Langattoman yhteyden muodostaminen voi kestää muutamia minuutteja.
  - **PIN**: Valitse **Luo PIN**. Laite luo yksilöllisen PIN-koodin, joka sinun täytyy kirjoittaa langattoman reitittimen asetusnäyttöön. Langattoman yhteyden muodostaminen voi kestää muutamia minuutteja.
4. Avaa tietokoneen omenavalikko , osoita **Järjestelmäasetukset**-valikkoa ja sen jälkeen osoita **Tulosta ja faksaa**-symbolia.
5. Osoita **Tulostimet**-sarakkeen vasemmassa alakulmassa olevaa plusmerkkiä (+).

Oletusarvoisesti Mac OS X etsii laitteen paikallisverkosta Bonjour-tekniikalla ja lisää laitteen tulostimen ponnahdusvalikkoon. Tämä menetelmä on useimmissa tapauksissa sopivin. Jos Mac OS X ei löydä HP-tulostinohjainta, näyttöön tulee virheilmoitus. Asenna ohjelmisto uudelleen.
6. Tarkista ohjelmiston asennus tulostamalla sivu mistä tahansa ohjelmasta.



**HUOMAUTUS:** Jos yhteyden muodostaminen ei onnistu tämän menetelmän avulla, yritä uudelleen USB-kaapelimenetelmän avulla.

## Laitteen liittäminen langattomaan verkkoon USB-kaapelin avulla

Jos langaton reititin ei tue WiFi-suojattua asennusta (WPS), käytä tätä menetelmää tuotteen langattomaan verkkoon yhdistämiseen. Asetusten siirtäminen USB-kaapelin avulla helpottaa langattoman yhteyden määrittämistä. Kun määrittäminen on valmis, voit irrottaa USB-kaapelin ja käyttää langatonta yhteyttä.

1. Aseta ohjelmisto-CD-levy tietokoneen CD-asemaan.
2. Noudata näyttöön tulevia ohjeita. Valitse kehoitettaessa **Määritä laite langattomaan verkkoon** -vaihtoehto. Liitä kehoitettaessa USB-kaapeli laitteeseen.



**VAROITUS:** Liitä USB-kaapeli vasta, kun asennusohjelma niin kehottaa.

3. Kun asennus on valmis, tulosta asetussivu ja varmista, että tuotteella on SSID-nimi.
4. Tarkista ohjelmiston asennus tulostamalla sivu mistä tahansa ohjelmasta.

## Tulostinohjaimen poistaminen Mac-käyttöjärjestelmissä

Ohjelmiston asennuksen poistaminen edellyttää järjestelmänvalvojan oikeuksia.

1. Avaa **Järjestelmäasetukset**.
2. Valitse **Tulosta ja faksaa**.
3. Korosta laite.
4. Valitse miinusmerkki (-).
5. Poista tulostusjono tarvittaessa.

## Tulostusasetusten tärkeys Macintoshissa

Tulostusasetusten arvojärjestys määräytyy sen mukaan, missä muutokset on tehty:



**HUOMAUTUS:** Komentojen ja valintaikkunoiden nimet saattavat vaihdella käytössä olevan ohjelman mukaan.

- **Arkin määrittely -valintataulu:** Tämä valintataulu avataan valitsemalla käytettävän ohjelman **Arkisto**-valikosta **Arkin määrittely** tai vastaava komento. Siinä määritetyt asetukset saattavat kumota kaikkialla muualla määritetyt asetukset.
- **Tulosta-valintaikkuna:** Tämä valintaikkuna avataan valitsemalla käytettävän ohjelman **Tiedosto**-valikosta **Tulosta**, **Tulostimen asetukset** tai vastaava komento. **Tulosta**-valintaikkunassa määritetyt asetukset ovat toissijaisia, ja ne *eivät* kumoa **Sivun asetukset** -valintaikkunassa määritettyjä asetuksia.
- **Tulostinohjaimen oletusasetukset:** Tulostinohjaimen oletusasetukset määräävät kaikissa tulostustöissä käytettävät asetukset, *paitsi* jos asetuksia muutetaan **Sivun asetukset**-, **Tulosta**- tai **Tulostimen ominaisuudet** -valintaikkunassa.
- **Tulostimen ohjauspaneelin asetukset.** Tulostimen ohjauspaneelin avulla määritetyt asetukset ovat toissijaisia muualla määritettyihin asetuksiin verrattuna.

## Tulostinohjaimen asetusten muuttaminen Macintoshissa

### Kaikkien tulostustöiden asetusten muuttaminen ohjelman sulkemiseen saakka


1. Osoita **Tiedosto**-valikossa **Tulostaminen**-painiketta.
2. Muuta haluamiasi asetuksia valikoissa.

### Kaikkien tulostustöiden oletusasetusten muuttaminen

1. Osoita **Tiedosto**-valikossa **Tulostaminen**-painiketta.
2. Muuta haluamiasi asetuksia valikoissa.
3. Valitse **Esiasetukset**-valikosta **Tallenna nimellä...** ja kirjoita esiasetuksen nimi.

Nämä asetukset tallennetaan **Esiasetukset**-valikkoon. Jos haluat käyttää uusia asetuksia, valitse tallennettu esiasetusvaihtoehto aina, kun käynnistät ohjelman ja tulostat.

## Laitteen kokoonpanoasetusten muuttaminen

1. Osoita Apple-valikossa  **Järjestelmäasetukset**-valikkoon ja sitten **Tulosta ja faksaa**-symbolia.
2. Valitse ikkunassa vasemmalla oleva laite.
3. Osoita **Lisävarusteet ja tarvikkeet**-painiketta.
4. Valitse **Ohjain**-välilehti.
5. Tee asennettujen lisävarusteiden määrittäykset.

## Macintosh-tietokoneiden ohjelmisto

### HP-apuohjelma Macintosh-tietokoneisiin

HP-apuohjelmalla voit määrittää toimintoja, joita ei ole tulostinohjaimessa:

Voit käyttää HP-apuohjelmaa, kun laite on kytketty USB-liitäntään tai TCP/IP-verkkoon.

### HP-apuohjelman avaus

- ▲ Valitse Dockista **HP-apuohjelma**.

#### **TAI**

Avaa **Ohjelmat**-kohdasta Hewlett-Packard-kansio ja napsauta kohtaa **HP-apuohjelma**.

### HP-apuohjelman ominaisuudet

Käytä HP-apuohjelmaa seuraavien tehtävien suorittamiseen:

- Selvitä tarvikkeiden tila.
- Selvitä erilaisia tuotetietoja, kuten laiteohjelmistoversio ja sarjanumero.
- Tulosta asetussivu.
- Selvitä verkkotietoja ja avaa HP:n sulautettu Web-palvelin laitteissa, jotka on liitetty IP-pohjaiseen verkkoon.
- Määritä lokeron paperityyppi ja -koko.
- Siirrä tiedostoja ja fontteja tietokoneesta laitteeseen.
- Päivitä laitteen laiteohjelmisto.
- Näytä värinkäyttösivu.

## Macintosh-apuohjelmat

### HP:n sulautettu Web-palvelin

Laitteessa on HP:n sulautettu Web-palvelin, jonka avulla saat tietoja laitteen ja verkon toiminnasta. Voit avata HP:n sulautetun Web-palvelimen HP Utility -apuohjelmasta. Avaa **Tulostimen asetukset**-valikko ja valitse sitten **Lisäasetukset**-vaihtoehto.

Lisäksi voit avata HP:n sulautetun Web-palvelimen Safari-selaimessa:

1. Valitse sivukuvake Safari-työkalurivin vasemmasta reunasta.
2. Osoita Bonjour-logoa.
3. Kaksoisosoita tätä laitetta tulostinluettelossa. HP:n sulautettu Web-palvelin avautuu.

### HP ePrint

With HP ePrint -apuohjelmalla voit tulostaa missä tahansa ja milloin tahansa matkapuhelimesta, kannettavasta tai muusta kannettavasta laitteesta. HP ePrint toimii kaikkien sähköpostia tukevien laitteiden kanssa. Jos voit lähettää sähköpostia, voit myös tulostaa HP ePrint -yhteensopivalla laitteella. Lisätietoja on osoitteessa [www.hpeprintcenter.com](http://www.hpeprintcenter.com).



**HUOMAUTUS:** HP ePrint -apuohjelman käyttö edellyttää, että laite on kytketty verkkoon ja sillä on Internet-yhteys.

HP ePrint ei ole käytössä laitteen oletusasetuksissa. Voit ottaa sen käyttöön seuraavalla tavalla.

1. Avaa HP Embedded Web Server kirjoittamalla IP-osoite selaimen osoiteriville.
2. Valitse **HP-verkkopalvelut**-välilehti.
3. Valitse Web-palvelujen käyttöönottovalintavaihtoehto.

### AirPrint

Suoratulostus Applen AirPrint-toiminnolla on tuettu iOS-versiossa 4.2 ja uudemmissa versioissa. AirPrintin avulla voit tulostaa suoraan laitteeseen iPadista (iOS 4.2), iPhonesta (3GS ja uudemmat) tai iPod touchista (kolmas sukupolvi ja uudemmat) seuraavista sovelluksista:

- Mail
- Valokuvat
- Safari
- tietyt kolmansien osapuolten sovellukset.

AirPrintin käyttö edellyttää, laite on liitetty langattomaan verkkoon. Lisätietoja AirPrintin käyttämisestä ja AirPrint-yhteensopivista HP-tuotteista on osoitteessa [www.hp.com/go/airprint](http://www.hp.com/go/airprint).



**HUOMAUTUS:** Laitteohjelmisto on ehkä päivitettävä AirPrint-käyttöä varten. Siirry osoitteeseen [www.hp.com/support/LJColorM351](http://www.hp.com/support/LJColorM351) tai [www.hp.com/support/LJColorM451](http://www.hp.com/support/LJColorM451).

# Tulostuksen perustehtävät Mac-käyttöjärjestelmässä

## Tulostustyön peruuttaminen Macintosh-tietokoneessa

1. Jos tulostustyö on kesken, voit pysäyttää sen painamalla laitteen ohjauspaneelin Peruuta **X**-painiketta.



**HUOMAUTUS:** Voit poistaa käsiteltävät työt painamalla Peruuta **X**-painiketta. Jos käynnissä on useita prosesseja, voit peruuttaa ohjauspaneelissa näkyvän työn painamalla Peruuta **X**-painiketta.

2. Voit myös peruuttaa tulostustyön ohjelmasta tai tulostusjonosta.
  - **Ohjelma:** Yleensä näkyviin tulee hetken ajaksi valintaikkuna, jonka avulla tulostustyön voi peruuttaa.
  - **Tulostusjono:** Avaa tulostusjono kaksoinapsauttamalla Dock-palkissa olevaa laitteen kuvaketta. Korosta tulostustyö ja valitse sitten **Poista**.

## Paperikoon ja -tyypin vaihtaminen Mac-käyttöjärjestelmässä

1. Valitse sovelluksen **Tiedosto**-valikosta **Tulostaminen**.
2. Osoita **Kopiot ja sivut**-valikossa **Sivun asetukset &nbhy;valintaikkuna**-painiketta.
3. Valitse koko avattavasta **Paperikoko**-luettelosta ja osoita sitten **OK**-painiketta.
4. Avaa **Viimeistely** -valikko.
5. Valitse tyyppi avattavasta **Materiaalityyppi**-luettelosta.
6. Napsauta **Tulostaminen**-painiketta.

## Dokumenttien koon muuttaminen tai mukautetun paperikoon käyttäminen Macintoshissa

---

### Mac OS X 10.5 ja 10.6

Toimi jollakin seuraavista tavoista.

1. Valitse **Tiedosto**-valikosta **Tulostaminen**.
2. Valitse **Sivun asetukset &nbhy;valintaikkuna**-painike.
3. Valitse laite ja valitse sitten kohtien **Paperikoko** ja **Suunta** oikeat asetukset.

- 
1. Valitse **Tiedosto**-valikosta **Tulostaminen**.
  2. Avaa **Paperinkäsittely** -valikko.
  3. Valitse **Kohteen paperikoko** -alueelta **Sovittaminen paperikokoon** -valinta ja valitse sitten avautuvasta luettelosta koko.
-

## Tulostuksen esiasetusten luominen ja käyttäminen Macintoshissa

Tallenna voimassa olevat tulostinohjainasetukset tulostuksen esiasetusten avulla myöhempää käyttöä varten.

### Tulostuksen esiasetuksen luominen

1. Valitse **Tiedosto**-valikosta **Tulostaminen**.
2. Valitse ohjain.
3. Valitse tulostusasetukset, jotka haluat tallentaa tai ottaa käyttöön.
4. Valitse **Esiasetukset**-valikosta **Tallenna nimellä...** ja kirjoita esiasetuksen nimi.
5. Osoita **OK**-painiketta.

### Tulostuksen esiasetusten käyttäminen

1. Valitse **Tiedosto**-valikosta **Tulostaminen**.
2. Valitse ohjain.
3. Valitse **Esiasetukset**-valikosta tulostuksen esiasetus.

---

 **HUOMAUTUS:** Voit käyttää tulostinohjaimen oletusasetuksia valitsemalla **standardi**.

---

## Kansilehden tulostaminen Macintoshissa

1. Valitse **Tiedosto**-valikosta **Tulostaminen**.
2. Valitse ohjain.
3. Avaa **Kansilehti**-valikko ja valitse, mihin haluat tulostaa kansilehden. Valitse joko **Ennen asiakirjaa** tai **Asiakirjan jälkeen**.
4. Valitse **Kansilehden tyyppi** -valikosta viesti, jonka haluat tulostaa kansilehdelle.

---

 **HUOMAUTUS:** Voit tulostaa tyhjän kansilehden valitsemalla **Kansilehden tyyppi** -valikosta **standardi**.

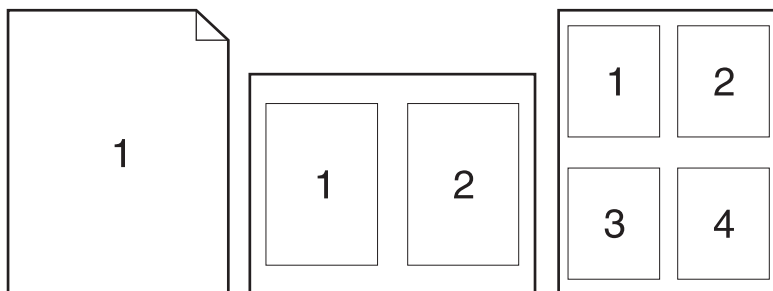
---

## Vesileimojen käyttäminen Macintoshissa

1. Valitse **Tiedosto**-valikosta **Tulostaminen**.
2. Avaa **Vesileimat** -valikko.
3. Valitse käytettävän vesileiman tyyppi **Tila**-valikosta. Tulosta puoliläpinäkyvä viesti valitsemalla **Vesileima**. Tulosta läpinäkyvätön viesti valitsemalla **Otsikko**.
4. Valitse **Sivut**-kohdassa, tulostetaanko vesileima kaikille sivuille vai vain ensimmäiselle sivulle.

5. Valitse **Teksti**-valikosta jokin vakioviesteistä tai valitse **Mukautettu** ja kirjoita ruutuun uusi viesti.
6. Valitse loput asetukset.

## Useiden sivujen tulostaminen yhdelle paperiarkille Macintoshissa



1. Valitse **Tiedosto**-valikosta **Tulostaminen**.
2. Valitse ohjain.
3. Avaa **Asettelu** -valikko.
4. Valitse **Sivuja arkille** -valikosta kullekin arkille tulostettavien sivujen määrä (1, 2, 4, 6, 9 tai 16).
5. Valitsemalla **Asemointisuunta** voit valita sivujen järjestyksen ja sijoittelun arkilla.
6. Valitse **Reunat**-kohdasta, millainen reunus sivujen ympärille tulostetaan.

## Tulostaminen sivun molemmille puolille (kaksipuolinen tulostus) Macintoshissa

### Automaattisen kaksipuolisen tulostuksen käyttäminen

1. Aseta lokeroon tulostustyön mukainen määrä paperia.
2. Valitse **Tiedosto**-valikosta **Tulostaminen**.
3. Avaa **Asettelu** -valikko.
4. Valitse sidonta-asetus **Kaksipuolinen**-valikosta.

### Tulostaminen molemmille puolille manuaalisesti

1. Aseta lokeroon tulostustyön mukainen määrä paperia.
2. Valitse **Tiedosto**-valikosta **Tulostaminen**.
3. Avaa **Viimeistely**-valikko ja valitse **Kaksipuolinen tulostus manuaalisesti** -välilehti tai avaa **Kaksipuolinen tulostus manuaalisesti** -valikko.

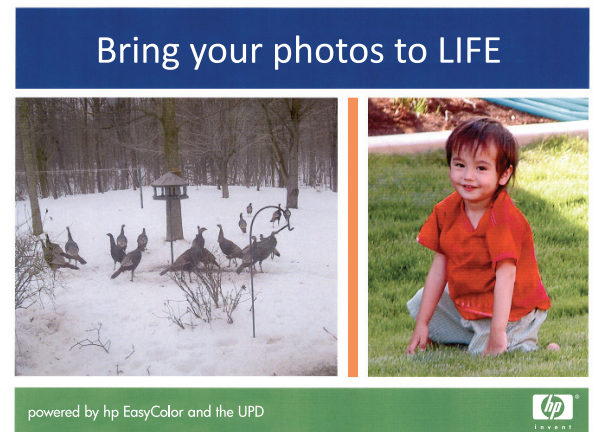


4. Valitse **Kaksipuolinen tulostus manuaalisesti** -valintaruutu ja valitse sidontavaihtoehto.
5. Napsauta **Tulostaminen**-painiketta. Toimi näytön ponnahdusikkunan ohjeiden mukaisesti, ennen kuin asetat tulostepinon uudelleen lokeroon 1 toisen puolen tulostamista varten.
6. Mene tulostimen luo ja poista kaikki tyhjät paperit lokerosta 1.
7. Aseta tulostettu pino lokeroon 1 tulostuspuoli ylöspäin alareuna edellä. Toinen puoli on tulostettava lokerosta 1.
8. Jatka painamalla tarvittaessa asianmukaista ohjauspaneelin näppäintä.

## Väriasetusten määrittäminen Macintoshissa

Jos käytät HP Postscript -tulostinohjainta Mac-koneessa, **HP EasyColor** -tekniikka skannaa kaikki asiakirjat ja säätää automaattisesti kaikki valokuvat saman parannetun valokuvatuloksen mukaisiksi.

Seuraavassa esimerkissä vasemmalla olevat kuvat on luotu ilman **HP EasyColor** -asetusta. Oikealla olevien kuvien tulostamiseen on käytetty **HP EasyColor** -asetusta.



**HP EasyColor** -asetus on oletusarvoisesti käytössä HP Mac Postscript -tulostinohjaimessa, jotta värejä ei tarvitse säätää manuaalisesti. Jos haluat poistaa asetuksen käytössä, jotta voit säätää väriasetuksia manuaalisesti, noudata seuraavia ohjeita.

1. Valitse **Tiedosto**-valikosta **Tulostaminen**.
2. Valitse ohjain.
3. Avaa valikko **Väri-/laatuasetukset** ja poista valinta **HP EasyColor** -valintaruudusta.
4. Avaa **Lisäasetukset**-valikko tai valitse asianmukainen välilehti.
5. Säädä tekstin, kuvien ja valokuvien asetukset erikseen.

# AirPrintin käyttäminen

Suoratulostus Applen AirPrint-toiminnolla on tuettu iOS-versiossa 4.2 ja uudemmissa versioissa. AirPrintin avulla voit tulostaa suoraan laitteeseen iPadista (iOS 4.2), iPhoneista (3GS ja uudemmat) tai iPod touchista (kolmas sukupolvi ja uudemmat) seuraavista sovelluksista:

- Mail
- Valokuvat
- Safari
- tietyt kolmansien osapuolten sovellukset.

AirPrintin käyttö edellyttää, laite on kytketty verkkoon. Lisätietoja AirPrintin käyttämisestä ja AirPrint-yhteensopivista HP-tuotteista on osoitteessa [www.hp.com/go/airprint](http://www.hp.com/go/airprint).



**HUOMAUTUS:** Laiteohjelmisto on ehkä päivitettävä AirPrint-käyttöä varten. Siirry osoitteeseen [www.hp.com/support/LJColorM351](http://www.hp.com/support/LJColorM351) tai [www.hp.com/support/LJColorM451](http://www.hp.com/support/LJColorM451).

# Mac-tietokoneen ongelmien ratkaiseminen

Lisätietoja Mac-tietokoneen ongelmien ratkaisemisesta on kohdassa [Laitteen ohjelmiston ongelmien ratkaiseminen Macissa sivulla 180](#).



---

## 5 Laitteen liittäminen Windows-käyttöjärjestelmässä

- [Tulostimen jakamista koskeva vastuunvapautus](#)
- [USB-kytkentä](#)
- [Kytkeminen verkkoon Windowsissa](#)

# Tulostimen jakamista koskeva vastuunvapautus

HP ei tue vertaisverkkoja (peer-to-peer), koska tämä on Microsoftin käyttöjärjestelmien ominaisuus eikä HP:n tulostinohjaimien ominaisuus. Siirry Microsoftin sivustoon osoitteessa [www.microsoft.com](http://www.microsoft.com).

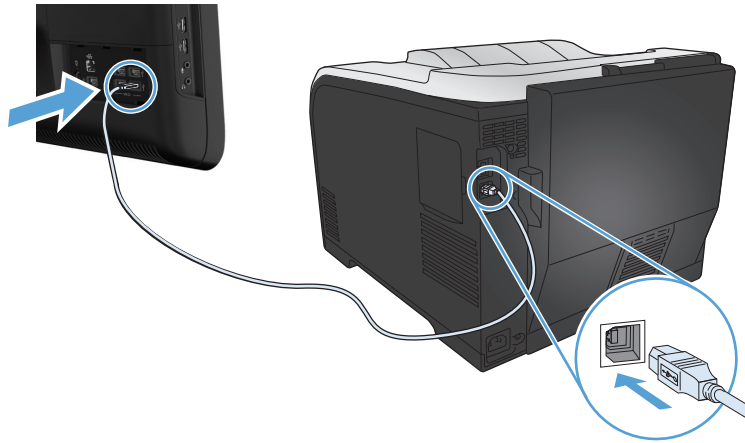
## USB-kytkentä

Tämä laite tukee USB 2.0 -yhteyttä. Käytä A-B-tyyppin USB-kaapelia. HP suosittelee, että käytät USB-kaapelia, jonka pituus on enintään 2 m.

**VAROITUS:** Liitä USB-kaapeli vasta, kun asennusohjelma niin kehottaa.

## CD-asennus

1. Sulje kaikki tietokoneen avoimet ohjelmat.
2. Asenna ohjelmisto CD-levyltä ja seuraa näyttöön tulevia ohjeita.
3. Valitse kehotettaessa **Liitä suoraan tähän tietokoneeseen USB-kaapelilla**-asetus ja valitse sitten **Seuraava**-painike.
4. Liitä USB-kaapeli laitteeseen ja tietokoneeseen, kun ohjelmisto niin kehottaa.



5. Lopeta asennus valitsemalla **Valmis**-painike.
6. **Lisävaihtoehtoja**-näytössä voit asentaa lisäohjelmistoja tai valita **Valmis**-painikkeen.
7. Tulosta jokin sivu mistä tahansa ohjelmasta ja varmista, että tulostusohjelmisto on asennettu oikein.

# Kytkeminen verkkoon Windowsissa

## Tuetut verkkoprotokollat

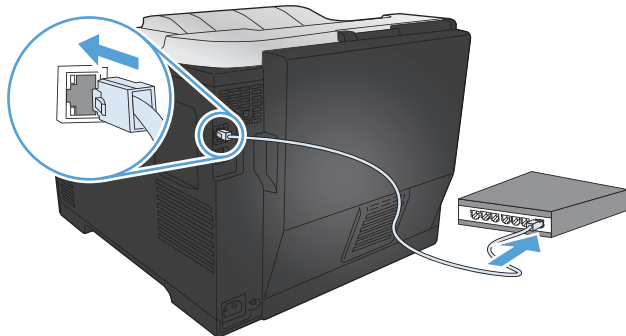
Verkko-ominaisuuksilla varustetun tuotteen liittäminen verkkoon edellyttää, että verkossa käytetään jotakin seuraavista protokollista.

- TCP/IP (IPv4 tai IPv6)
- LPD-tulostus
- SLP
- WS-etsintä

## Laitteen asentaminen kiinteään verkkoon Windowsissa

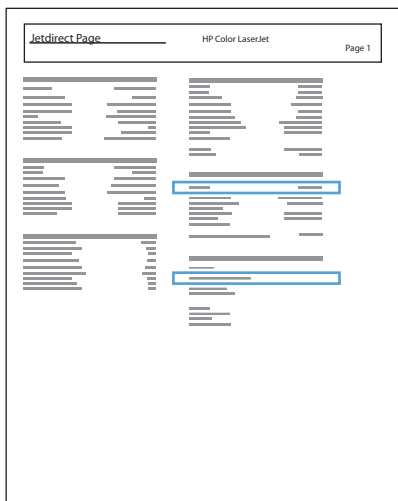
### IP-osoitteen haku

1. Liitä verkkokaapeli laitteeseen ja verkkoon. Kytke laitteeseen virta.



2. Odota 60 sekuntia, ennen kuin jatkat. Tuon ajan kuluessa verkko tunnistaa laitteen ja antaa sille IP-osoitteen tai isäntänimen.
3. Paina tulostimen ohjauspaneelissa OK-painiketta.
4. Valitse oikealla nuolipainikkeella ► **Raportit**-valikko ja paina OK-painiketta.
5. Valitse oikealla nuolipainikkeella ► **Kokoonpanorap.** -vaihtoehto ja paina OK-painiketta.

6. Saat IP-osoitteen selville tulostamalla toimintatesti-/asetussivun.



## Ohjelmiston asentaminen

1. Sulje kaikki tietokoneen avoimet ohjelmat.
2. Asenna ohjelmisto CD-levyltä.
3. Noudata näyttöön tulevia ohjeita.
4. Valitse kehotettaessa **Liitä kiinteän verkon kautta**-asetus ja valitse sitten **Seuraava**-painike.
5. Valitse käytettävissä olevien tulostimien luettelosta tulostin, jonka IP-osoite on oikea.
6. Valitse **Valmis**-painike.
7. **Lisävaihtoehtoja**-näytössä voit asentaa lisäohjelmistoja tai valita **Valmis**-painikkeen.
8. Tulosta jokin sivu mistä tahansa ohjelmasta ja varmista, että tulostusohjelmisto on asennettu oikein.

## Laitteen asentaminen langattomaan verkkoon Windowsissa (vain langattomat mallit)

Varmista, että laitetta ei ole yhdistetty verkkoon verkkokaapelin avulla, ennen kuin asennat laitteen ohjelmiston.


Jos langaton reititin ei tue WiFi-suojattua asennusta (WPS), selvitä langattoman reitittimen verkkoasetukset järjestelmän pääkäyttäjältä tai tee seuraavat tehtävät:

- Selvitä langattoman verkon nimi tai SSID-tunnus.
- Määritä langattoman verkon salasana tai salausavain.



## Laitteen yhdistäminen langattomaan verkkoon WPS:n avulla

Jos langaton reititin tukee WiFi-suojattua asennusta (WPS), tämä on yksinkertaisin tapa yhdistää tuote langattomaan verkkoon.

1. Paina langattoman reitittimen WPS-painiketta.
2. Pidä Langaton -painiketta alhaalla kahden sekunnin ajan. Vapauta painike, kun langattoman verkon merkkivalo alkaa vilkkua.
3. Voi kestää kaksikin minuuttia, ennen kuin laite muodostaa verkkoyhteyden langattomaan reitittimeen.



**HUOMAUTUS:** Jos yhteyden muodostaminen ei onnistu tämän menetelmän avulla, yritä uudelleen USB-kaapelimenetelmän avulla.

## Laitteen yhdistäminen langattomaan verkkoon WPS:n avulla käyttämällä ohjauspaneelin valikkoja

1. Paina tuotteen etuosassa olevaa Langaton-painiketta. Tarkista ohjauspaneelin näytöstä, onko kohde **Langaton-valikko** auennut. Jos valikko ei ole avoinna, toimi seuraavasti:
  - a. Avaa valikot painamalla ohjauspaneelin OK-painiketta.
  - b. Avaa seuraavat valikot:
    - **Verkkoasetukset**
    - **Langaton-valikko**
2. Valitse **WPS-asennus**.
3. Suorita asennus loppuun jollakin seuraavista tavoista:
  - **Painike:** Valitse **Painike** ja noudata ohjauspaneelin ohjeita. Langattoman yhteyden muodostaminen voi kestää muutamia minutteja.
  - **PIN:** Valitse **Luo PIN**. Laite luo yksilöllisen PIN-koodin, joka sinun täytyy kirjoittaa langattoman reitittimen asetusnäyttöön. Langattoman yhteyden muodostaminen voi kestää muutamia minutteja.



**HUOMAUTUS:** Jos yhteyden muodostaminen ei onnistu tämän menetelmän avulla, yritä uudelleen USB-kaapelimenetelmän avulla.

## Laitteen liittäminen langattomaan verkkoon USB-kaapelin avulla

Jos langaton reititin ei tue WiFi-suojattua asennusta (WPS), käytä tätä menetelmää tuotteen langattomaan verkkoon yhdistämiseen. Asetusten siirtäminen USB-kaapelin avulla helpottaa

langattoman yhteyden määrittämistä. Kun määrittäminen on valmis, voit irrottaa USB-kaapelin ja käyttää langatonta yhteyttä.

1. Aseta ohjelmisto-CD-levy tietokoneen CD-asemaan.
2. Noudata näyttöön tulevia ohjeita. Valitse **Liitä langattoman verkon kautta** -asetus, kun näyttöön tulee kehoite. Liitä kehoitettaessa USB-kaapeli laitteeseen.

---

 **VAROITUS:** Liitä USB-kaapeli vasta, kun asennusohjelma niin kehottaa.

---

3. Kun asennus on valmis, tulosta asetussivu ja varmista, että tuotteella on SSID-nimi.
4. Kun asennus on valmis, irrota USB-kaapeli.

## Ohjelmiston asentaminen aiemmin verkkoon liitettyä laitetta varten

Jos laitteella on jo IP-osoite langattomassa verkossa, ja haluat asentaa laiteohjelmiston tietokoneeseen, toimi seuraavasti:

1. Tulosta laitteen ohjauspaneelista asetussivu, josta näet laitteen IP-osoitteen.
2. Asenna ohjelmisto CD-levyltä.
3. Noudata näyttöön tulevia ohjeita.
4. Valitse kehoitettaessa **Liitä langattoman verkon kautta**-asetus ja valitse sitten **Seuraava**-painike.
5. Valitse käytettävissä olevien tulostimien luettelosta tulostin, jonka IP-osoite on oikea.

# IP-verkkoasetusten määrittäminen Windowsissa

## Verkkoasetusten tarkasteleminen tai muuttaminen

Voit tarkastella tai muuttaa IP-määrittämiä sulautetussa Web-palvelimessa.

1. Tulosta asetussivu ja paikanna IP-osoite.
  - Jos käytät IPv4-protokollaa, IP-osoite koostuu pelkästään numeroista. Se on seuraavaa muotoa:  
`xxx . xxx . xxx . xxx`
  - Jos käytät IPv6-protokollaa, IP-osoite on heksadesimaaliluku, joka on merkkien ja numeroiden yhdistelmä. Se on tämän muotoinen:  
`xxxx : : xxxx : xxxx : xxxx : xxxx`
2. Avaa HP:n sulautettu Web-palvelin kirjoittamalla laitteen IP-osoite (IPv4) selaimen osoiteriville. Jos käytössä on IPv6, anna IPv6-osoitteet käyttämällä Web-selaimen määrittämää yhteyskäytäntöä.
3. Saat tietoa verkosta valitsemalla **Verkkoyhteydet**-välilehden. Voit muuttaa asetuksia tarpeen mukaan.

## Verkkosalasanan asettaminen tai vaihtaminen

Käytä HP:n sulautettua Web-palvelinta verkossa olevan laitteen salasanan asettamiseen tai vaihtamiseen.

1. Kirjoita laitteen IP-osoite selaimen osoiteriville. Valitse **Verkkoyhteydet**-välilehti ja **Suojaus**-linkki.




**HUOMAUTUS:** Jos salasana on jo asetettu, saat kehoitteen antaa sen. Kirjoita salasana ja valitse **Käytä**-painike.


2. Kirjoita uusi salasana **Uusi salasana**- ja **Vahvista salasana** -kenttään.
3. Tallenna salasana valitsemalla ikkunan alaosassa **Käytä**-painike.

## TCP/IP-parametrien määrittäminen manuaalisesti ohjauspaneelistä


1. Avaa valikot painamalla ohjauspaneelin **OK**-painiketta.
2. Avaa seuraavat valikot:
  - **Verkkoasetukset**
  - **TCP/IP-määrittäykset**
  - **Manuaalinen**
3. Muuta IP-osoitteen numeroita nuolipainikkeilla. Voit siirtyä seuraavaan numeroon painamalla **OK**-painiketta.

## Yhteysnopeuden ja kaksisuuntaisen tiedonsiirron asetukset

 **HUOMAUTUS:** Nämä tiedot koskevat Ethernet-verkkoja. Ne eivät koske langattomia verkkoja.

 **HUOMAUTUS:** Jos yhteysnopeuden asetuksiin tehdään virheellisiä muutoksia, laite ei ehkä saa yhteyttä muihin verkossa oleviin laitteisiin. Laite on useimmissa tapauksissa jätettävä automaattitilaan. Muutokset voivat aiheuttaa tuotteen virran katkeamiseen ja kytketymisen uudelleen. Muutoksia saa tehdä vain, kun laite ei ole käytössä.

1. Avaa valikot painamalla ohjauspaneelin OK-painiketta.
2. Avaa seuraavat valikot:
  - **Verkkoasetukset**
  - **Linkin nopeus**
3. Valitse nuolipainikkeilla jokin seuraavista asetuksista:
  - Automaattinen
  - 10T Täysi
  - 10T Puoli
  - 100TX Täysi
  - 100TX Puoli

 **HUOMAUTUS:** Tämän asetuksen on sovittava sille verkkolaitteelle, johon muodostat yhteyden (verkon keskittimelle, kytkimelle, yhdyskäytävälle, reitittimelle tai tietokoneelle).

4. Paina OK-painiketta. Laite käynnistyy uudelleen.

---

# 6 Paperi ja materiaali

- [Paperinkäyttö](#)
- [Tulostinohjaimen asetusten muuttaminen paperityypin ja -koon mukaiseksi Windowsissa](#)
- [Tuetut paperikoot](#)
- [Tuetut paperityypit ja lokeron kapasiteetti](#)
- [Paperin lisääminen lokeroihin](#)
- [Lokeroasetusten määrittäminen](#)

# Paperinkäyttö

Laite tukee erilaisia papereita ja muita tulostusmateriaaleja. Paperit tai tulostusmateriaalit, jotka eivät ole seuraavien ohjeiden mukaisia, voivat heikentää tulostuslaatua, lisätä tukoksia ja kuluttaa laitetta tavallista enemmän.

On mahdollista, että käytettävä paperi on täysin ohjeiden mukaista, mutta tulostusjälki ei ole silti tyydyttävä. Tämä saattaa johtua paperin väärästä käsittelystä, sopimattomasta lämpötilasta ja ilmankosteudesta tai muista muuttujista, joihin Hewlett-Packard ei voi vaikuttaa.

**VAROITUS:** Muun kuin Hewlett-Packardin määräykset täyttävän paperin käyttö saattaa aiheuttaa tulostimessa ongelmia, jotka vaativat korjauksia. Hewlett-Packardin takuut tai huoltosopimukset eivät kata tällaisia korjauksia.

- Saat parhaat tulokset käyttämällä ainoastaan lasertulostimiin tai monitoimilaitteisiin tarkoitettuja HP-merkkisiä papereita ja tulostusmateriaaleja.
- Älä käytä mustesuihkutulostimiin tarkoitettuja papereita tai tulostusmateriaaleja.

**VAROITUS:** HP LaserJet -laitteiden kiinnitysyksiköt sitovat kuivat väriainehiukkaset tarkasti paperille. HP:n laserpaperi on suunniteltu kestämään tämä kova kuumuus. Mustesuihkupaperi voi vahingoittaa laitetta.

- Hewlett-Packard Company ei suosittele muunmerkkisten materiaalien käyttämistä, koska HP ei voi taata niiden laatua.

Noudattamalla seuraavia ohjeita saat tyydyttävän tuloksen, kun käytät erikoispaperia tai -tulostusmateriaalia. Saat parhaan tuloksen määrittämällä paperityypin ja -koon tulostinohjaimessa.

Tulostusmateriaali	Tee näin	Älä tee
Kirjekuoret	<ul style="list-style-type: none"><li>• Säilytä kirjekuoret vaakasuunnassa.</li><li>• Käytä kirjekuoria, joiden sauma ulottuu kirjekuoren kulmaan asti.</li><li>• Kirjekuorien liimapintojen tulee sopia lasertulostimille.</li></ul>	<ul style="list-style-type: none"><li>• Älä käytä kirjekuoria, joissa on ryppyjä, koloja tai muita vikoja.</li><li>• Älä käytä kirjekuoria, joissa on solkia, neppareita, läpinäkyviä ikkunoita tai päällysteitä.</li><li>• Älä käytä itseliimautuvia tai muita synteettisiä materiaaleja.</li></ul>
Tarrat	<ul style="list-style-type: none"><li>• Käytä vain sellaisia tarra-arkkeja, joissa taustapaperi ei näy tarrojen välistä.</li><li>• Käytä tasaisia tarroja.</li><li>• Käytä täysiä tarra-arkkeja.</li></ul>	<ul style="list-style-type: none"><li>• Älä käytä rypistyneitä tarroja tai sellaisia tarroja, joissa on kuplia tai muita vaurioita.</li><li>• Älä tulosta vajaalle tarra-arkille.</li></ul>
Kalvot	<ul style="list-style-type: none"><li>• Käytä ainoastaan värilasertulostimiin tarkoitettuja kalvoja.</li><li>• Aseta kalvot tasaiselle alustalle tulostuksen jälkeen.</li></ul>	<ul style="list-style-type: none"><li>• Älä käytä kalvomateriaaleja, joita ei ole tarkoitettu lasertulostimille.</li></ul>

Tulostusmateriaali	Tee näin	Älä tee
Kirjelomakkeet tai esipainetut lomakkeet	<ul style="list-style-type: none"> <li>Käytä sellaisia kirjelomakkeita tai esipainettuja lomakkeita, jotka on tarkoitettu käytettäväksi lasertulostimissa.</li> </ul>	<ul style="list-style-type: none"> <li>Älä käytä kohokuvioituja tai metallisia kirjelomakkeita.</li> </ul>
Paksu paperi	<ul style="list-style-type: none"> <li>Käytä sellaista paksua paperia, joka soveltuu käytettäväksi lasertulostimissa ja jonka painomääritykset vastaavat tämän tuotteen määrityksiä.</li> </ul>	<ul style="list-style-type: none"> <li>Älä käytä määrityksiä ylittävää paperia, ellei se ole tälle tuotteelle hyväksyttyä HP:n paperia.</li> </ul>
Kiiltävä tai päällystetty paperi	<ul style="list-style-type: none"> <li>Käytä kiiltävää tai päällystettyä paperia, joka on tarkoitettu käytettäväksi lasertulostimissa.</li> </ul>	<ul style="list-style-type: none"> <li>Älä käytä kiiltävää tai päällystettyä paperia, joka on tarkoitettu käytettäväksi mustesuihkutuotteissa.</li> </ul>

## Tulostinohjaimen asetusten muuttaminen paperityypin ja -koon mukaiseksi Windowsissa

1. Valitse sovelluksen **Tiedosto**-valikosta **Tulosta**.
2. Valitse laite ja valitse **Ominaisuudet**- tai **Määritykset**-painike.
3. Valitse **Paperi/laatu**-välilehti.
4. Valitse koko avattavasta **Paperikoko**-luettelosta.
5. Valitse tyyppi avattavasta **Paperityyppi**-luettelosta.
6. Napsauta **OK**-painiketta.

# Tuetut paperikoot



**HUOMAUTUS:** Jotta saisit parhaan mahdollisen tuloksen, valitse sopiva paperin koko ja tyyppi tulostinohjaimessa ennen tulostusta.

**Taulukko 6-1 Tuetut paperi- ja tulostusmateriaalien koot**

Koko	Mitat	Lokero 1	Lokero 2 tai valinnainen lokero 3	Automaattinen kaksipuolinen tulostus
Letter	216 x 279 mm	✓	✓	✓
Legal	216 x 356 mm	✓	✓	✓
A4	210 x 297 mm	✓	✓	✓
Executive	184 x 267 mm	✓	✓	✓
A5	148 x 210 mm	✓	✓	
A6	105 x 148 mm	✓	✓	
B5 (JIS)	182 x 257 mm	✓	✓	✓
16k	184 x 260 mm			
	195 x 270 mm	✓	✓	
	197 x 273 mm			
8.5 x 13	216 x 330 mm	✓	✓	✓
4 x 6	107 x 152 mm	✓	✓	
5 x 8	127 x 203 mm	✓	✓	
10 x 15 cm	100 x 150 mm	✓	✓	
Mukaut.	Vähintään: 76 x 127 mm	✓		
	Enintään: 216 x 356 mm			
Mukaut.	Vähintään: 102 x 153 mm		✓	
	Enintään: 216 x 356 mm			

**Taulukko 6-2 Tuetut kirjekuoret ja postikortit**

Koko	Mitat	Lokero 1	Lokero 2	Automaattinen kaksipuolinen tulostus
Envelope #10	105 x 241 mm	✓	✓	
DL-kirjekuori	110 x 220 mm	✓	✓	



**Taulukko 6-2 Tuetut kirjekuoret ja postikortit (jatkoa)**

<b>Koko</b>	<b>Mitat</b>	<b>Lokero 1</b>	<b>Lokero 2</b>	<b>Automaattinen kaksipuolinen tulostus</b>
C5-kirjekuori	162 x 229 mm	✓	✓	
B5-kirjekuori	176 x 250 mm	✓	✓	
Monarch- kirjekuori	98 x 191 mm	✓	✓	
Postikortti	100 x 148 mm	✓	✓	
Kaksios. postik.	148 x 200 mm	✓	✓	

# Tuetut paperityypit ja lokeron kapasiteetti

Taulukko 6-3 Lokero 1

Paperityyppi	Paino	Kapasiteetti <sup>1</sup>	Paperin suunta
Joka päivä: <ul style="list-style-type: none"><li>Tavallinen</li><li>Kevyt</li><li>Kovapaperi</li><li>Uusiopaperi</li></ul>	60–90 g/m <sup>2</sup>	Enintään 50 arkkia	Tulostuspuoli ylöspäin, yläreuna lokeron takaosaa kohti
Esitys: <ul style="list-style-type: none"><li>Matta paperi, keskipaksu-paksu</li><li>Kiiltävä paperi, keskipaksu-paksu</li></ul>	Enintään 176 g/m <sup>2, 3</sup>	Pinon korkeus enintään 5 mm	Tulostuspuoli ylöspäin, yläreuna lokeron takaosaa kohti
Esite: <ul style="list-style-type: none"><li>Matta paperi, keskipaksu-paksu</li><li>Kiiltävä paperi, keskipaksu-paksu</li></ul>	Enintään 176 g/m <sup>2, 3</sup>	Pinon korkeus enintään 5 mm	Tulostuspuoli ylöspäin, yläreuna lokeron takaosaa kohti
Valokuva/kansi <ul style="list-style-type: none"><li>Matta kansipaperi</li><li>Kiiltävä kansipaperi</li><li>Matta valokuvapaperi</li><li>Kiiltävä valokuvapaperi</li><li>Postikortti</li><li>Kartonki</li></ul>	Enintään 176 g/m <sup>2, 3</sup>	Pinon korkeus enintään 5 mm	Tulostuspuoli ylöspäin, yläreuna lokeron takaosaa kohti

**Taulukko 6-3 Lokero 1 (jatkoa)**

Paperityyppi	Paino	Kapasiteetti <sup>1</sup>	Paperin suunta
Muu:		Enintään 50 arkkiä tai 10 kirjekuorta	Tulostettava puoli ylöspäin ja yläreuna laitetta kohti.
<ul style="list-style-type: none"> <li>Värilaserkalvo<sup>4</sup></li> <li>Tarrat<sup>4</sup></li> <li>Kirjelomake</li> <li>Kirjekuori<sup>4</sup></li> <li>Esipainettu</li> <li>Rei'itetty paperi</li> <li>Värillinen</li> <li>Karkea</li> <li>Luja<sup>4</sup></li> </ul>			
<p><sup>1</sup> Kapasiteetti voi vaihdella paperin painon ja paksuuden sekä ympäristöolosuhteiden mukaan.</p> <p><sup>2</sup> Laitte tukee kiiltävää paperia, kiiltävää valokuvapaperia ja postikortteja, joiden paksuus on enintään 220 g/m<sup>2</sup>.</p> <p><sup>3</sup> Laitte tukee paperin paksuutta 60–160 g/m<sup>2</sup> automaattisessa kaksipuolisessa tulostuksessa.</p> <p><sup>4</sup> Tätä paperityyppiä ei tueta automaattisessa kaksipuolisessa tulostuksessa.</p>			

**Taulukko 6-4 Lokerot 2 ja 3**

Tulostusmateriaalityyppi	Paino	Kapasiteetti <sup>1</sup>	Paperin suunta
Joka päivä:	60–90 g/m <sup>2</sup>	Enintään 250 arkkiä	Tulostuspuoli ylöspäin, yläreuna lokeron takaosaa kohti
<ul style="list-style-type: none"> <li>Tavallinen</li> <li>Kevyt</li> <li>Kovapaperi</li> <li>Uusiopaperi</li> </ul>			
Esitys:	Enintään 163 g/m <sup>2</sup> <sup>2</sup>	Pinon korkeus enintään 12,5 mm	Tulostuspuoli ylöspäin, yläreuna lokeron takaosaa kohti
<ul style="list-style-type: none"> <li>Matta paperi, keskipaksu-paksu</li> <li>Kiiltävä paperi, keskipaksu-paksu</li> </ul>			
Esite:	Enintään 163 g/m <sup>2</sup> <sup>2</sup>	Pinon korkeus enintään 12,5 mm	Tulostuspuoli ylöspäin, yläreuna lokeron takaosaa kohti
<ul style="list-style-type: none"> <li>Matta paperi, keskipaksu-paksu</li> <li>Kiiltävä paperi, keskipaksu-paksu</li> </ul>			

## Taulukko 6-4 Lokerot 2 ja 3 (jatkoa)

Tulostusmateriaalityyppi	Paino	Kapasiteetti <sup>1</sup>	Paperin suunta
Valokuva/kansi	Enintään 163 g/m <sup>2</sup> <sup>2</sup>	Pinon korkeus enintään 12,5 mm	Tulostuspuoli ylöspäin, yläreuna lokeron takaosaa kohti
<ul style="list-style-type: none"><li>• Matta kansipaperi</li><li>• Kiiltävä kansipaperi</li><li>• Matta valokuvapaperi</li><li>• Kiiltävä valokuvapaperi</li><li>• Postikortti</li><li>• Kartonki</li></ul>	Postikortti: Enintään 176 g/m <sup>2</sup> <sup>2</sup>		
Muu:		Enintään 50 arkkia tai 10 kirjekuorta	Tulostuspuoli ylöspäin ja yläreuna takaosaa kohti tai postimerkin kohta lokeron takaosaa kohti
<ul style="list-style-type: none"><li>• Värilaserkalvo<sup>3</sup></li><li>• Tarrat<sup>3</sup></li><li>• Kirjelomake</li><li>• Kirjekuori<sup>3</sup></li><li>• Esipainettu</li><li>• Rei'itetty paperi</li><li>• Värillinen</li><li>• Karkea</li><li>• Luja<sup>3</sup></li></ul>			

<sup>1</sup> Kapasiteetti voi vaihdella paperin painon ja paksuuden sekä ympäristöolosuhteiden mukaan.

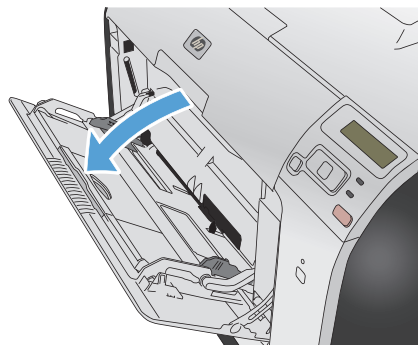
<sup>2</sup> Laitte tukee paperin paksuutta 60–160 g/m<sup>2</sup> automaattisessa kaksipuolisessa tulostuksessa.

<sup>3</sup> Tätä paperityyppiä ei tueta automaattisessa kaksipuolisessa tulostuksessa.

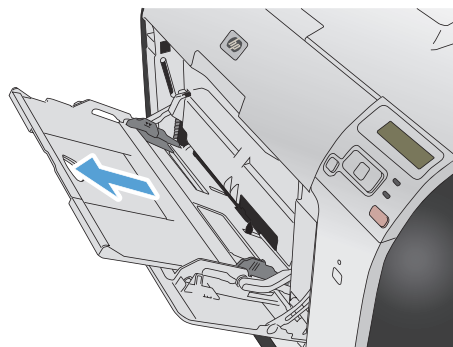
# Paperin lisääminen lokeroihin

## Lokeron 1 täyttäminen

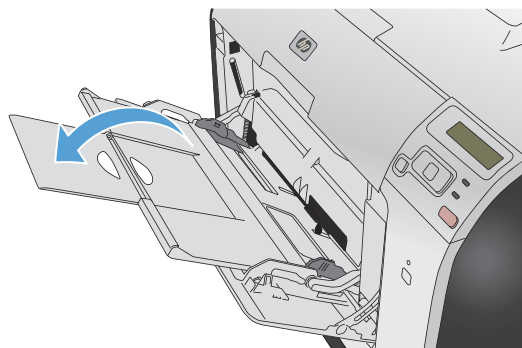
1. Avaa lokero 1.



2. Vedä lokeron jatke ulos.

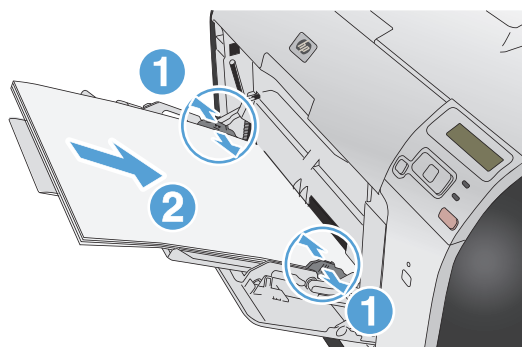


3. Jos lisäät pitkiä paperiarkkeja, avaa lokeron jatke.



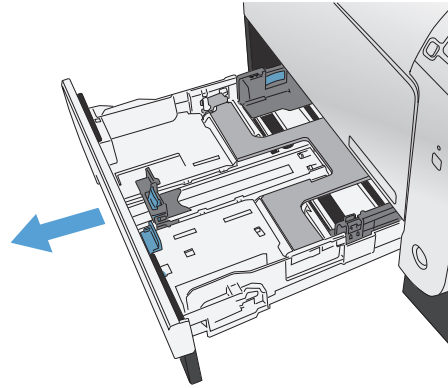
4. Levitä paperinohjaimet kokonaan (1) ja lisää paperipino lokeroon 1 (2). Säädä paperin pituus- ja leveysohjaimet paperin koon mukaan.

**HUOMAUTUS:** Aseta paperi lokeroon 1 tulostuspuoli ylöspäin ja yläreuna laitetta kohti.

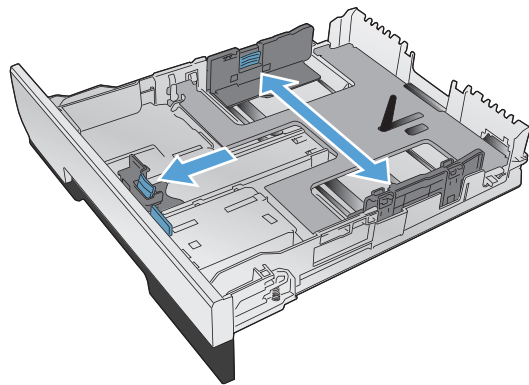


## Lokeron 2 tai valinnaisen lokeron 3 täyttäminen

1. Vedä lokero ulos laitteesta.

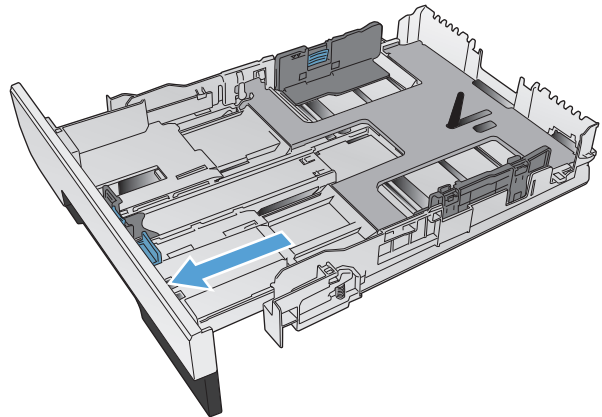


2. Avaa paperin pituus- ja leveysohjaimet.

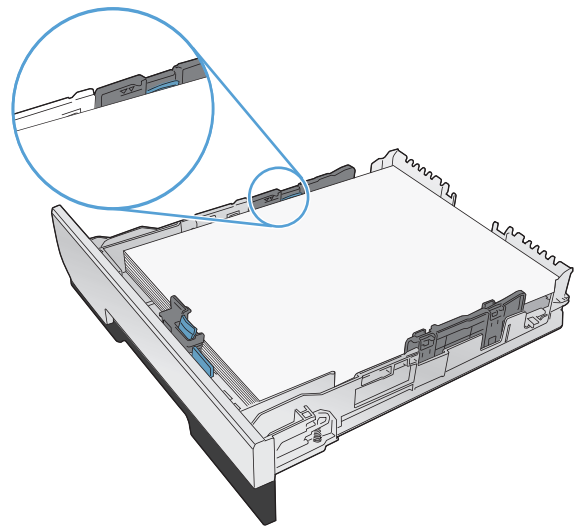


3. Avaa lokero painamalla jatkokielekettä ja vetämällä lokeroa samanaikaisesti itseesi päin. Lisää Legal-kokoista paperia.

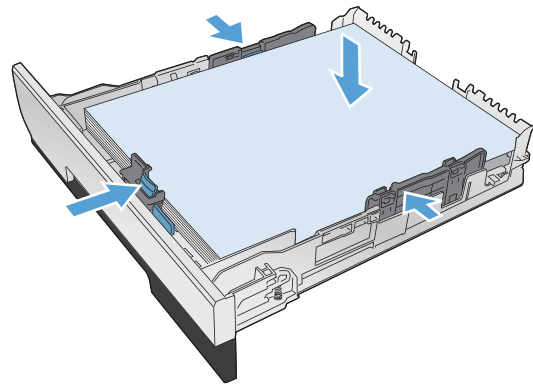
**HUOMAUTUS:** Kun lokeroon lisätään Legal-kokoista paperia, lokero on noin 64 mm laitteen ulkopuolella.



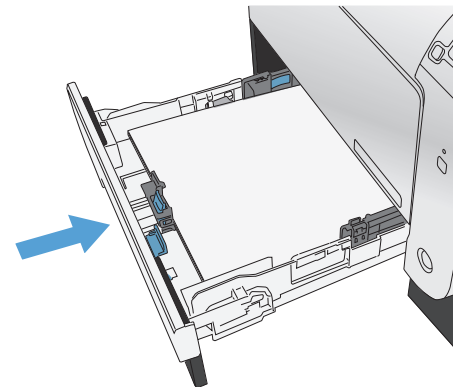
4. Lisää paperi lokeroon ja varmista, että sen jokainen kulma on asetettu hyvin. Siirrä sivuilla olevat paperin leveysohjaimet lokeron alaosaan paperikokomerkkintöjen mukaiseen kohtaan. Siirrä etupuolella olevaa paperin pituushajainta siten, että se työntää paperipinoa lokeron takaosaan kohti.



5. Paina paperipinoa, jotta se on varmasti lokeron reunojen paperinlisäyskielekkeiden alapuolella.



6. Työnnä lokero takaisin laitteeseen.



# Lokeroasetusten määrittäminen

Oletusarvoisesti laite ottaa paperia lokeroista 1. Jos lokero 1 on tyhjä, laite ottaa paperia lokeroista 2 tai 3, jos se on asennettu. Lokeron määrittäminen muuttaa lämpötila- ja nopeusasetuksia, jotta tulostuslaatu olisi mahdollisimman hyvä käyttämällesi paperityypille. Jos käytät kaikkiin tai lähes kaikkiin tulostustöihin erikoispaperia, vaihda laitteen oletusasetus.

Seuraavassa taulukossa luetellaan tapoja, joiden avulla voit määrittää lokeroasetukset vastaamaan tulostustarpeitasi.

Paperinkulutus	Laitteen määrittäminen	Tulostaminen
Täytä lokero 1 ja toinen lokero samalla paperilla ja anna laitteen ottaa paperia toisesta lokeroista, jos toinen lokero on tyhjä.	Aseta paperi lokeroon 1. Määrittämiä ei tarvitse tehdä, jos tyyppiin ja koon oletusasetuksia ei ole muutettu.	Tulosta tulostustyö sovelluksesta.
Erikoispaperia, kuten painavaa paperia tai kirjelomakkeita, käytetään silloin tällöin lokerossa, jossa on yleensä tavallista paperia.	Aseta erikoispaperi lokeroon 1.	Valitse sovelluksen tulostusvalintaikkunassa lokeroon asetettua erikoispaperia vastaava paperityyppi ennen kuin lähetät tulostustyön.
Erikoispaperia, kuten painavaa paperia tai kirjelomakkeita, käytetään usein yhdestä lokeroista.	Aseta erikoispaperi lokeroon 1 ja määritä lokero kyseiselle paperityypille.	Valitse sovelluksen tulostusvalintaikkunassa lokeroon asetettua erikoispaperia vastaava paperityyppi ennen kuin lähetät tulostustyön.

## Lokeroasetusten määrittäminen

1. Varmista, että laitteen virta on kytketty.
2. Suorita jokin seuraavista tehtävistä:
  - **Ohjauspaneeli:** Avaa **Järjestelmän asetukset** -valikko ja **Paperiasetukset** -valikko. Valitse määritettävä lokero.
  - **Sulautettu Web-palvelin:** Napsauta **Asetukset**-välilehteä ja valitse sitten **Paperinkäsittely** vasemmasta paneelista.
3. Muuta haluttu lokeroasetus ja valitse **OK** tai **Käytä**.



---

# 7 Tulostuskasetit

Tässä olevia tietoja voidaan muuttaa ilman erillistä ilmoitusta. Uusimmat käyttöopastiedot ovat osoitteessa [www.hp.com/support/LJColorM351\\_manuals](http://www.hp.com/support/LJColorM351_manuals) tai [www.hp.com/support/LJColorM451\\_manuals](http://www.hp.com/support/LJColorM451_manuals).

- [Tulostuskasetin tiedot](#)
- [Tarvikenäkymät](#)
- [Tulostuskasettien hallinta](#)
- [Vaihtamisohjeet](#)
- [Tarvikeongelmien ratkaiseminen](#)

## Tulostuskasetin tiedot

Väri	Kasetin numero	Tuotenumero
Musta vaihtoperuskasetti	305A	CE410A
Musta vaihtoriittokasetti	305X	CE410X
Syaani vaihtokasetti	305A	CE411A
Keltainen vaihtokasetti	305A	CE412A
Magenta vaihtokasetti	305A	CE413A

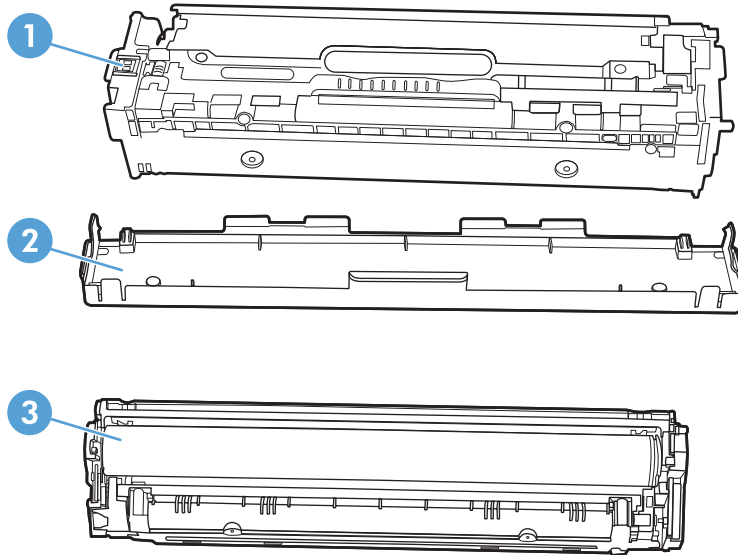
**Helppokäyttöisyys:** Tulostuskasetti voidaan asettaa ja poistaa yhdellä kädellä.

**Ympäristöä suojelevat ominaisuudet:** Kierrätä tulostuskasetit HP Planet Partners -kierrätysohjelmassa.

Lisätietoja tarvikkeista on osoitteessa [www.hp.com/go/learnaboutsupplies](http://www.hp.com/go/learnaboutsupplies).

# Tarvikenäkymät

## Tulostuskasettinäkymät



1	Kasetin muistisiru
2	Muovisuojus
3	Kuvarumpu. Älä kosketa tulostuskasetin alaosassa olevaa kuvarumpua. Kuvarummussa olevat sormenjäljet voivat aiheuttaa tulostuslaatuongelmia.

# Tulostuskasettien hallinta

Värikasetin oikea käyttö, säilyttäminen ja valvonta auttavat varmistamaan hyvän tulostuslaadun.

## Tulostuskasettiasetusten muuttaminen

### Tulostaminen, kun tulostuskasetin arvioitu käyttöikä on lopussa

Tarvikeilmoitukset näkyvät laitteen ohjauspaneelissa.

**<Tarvike> vähissä** -ilmoitus, jossa <Tarvike> on väritulostuskasetti: Laite ilmoittaa, kun tarvikkeen taso on matalalla. Kasetin todellinen jäljellä oleva käyttöikä voi vaihdella. Uusi tarvike kannattaa hankkia etukäteen, jotta se voidaan vaihtaa laitteeseen, kun tulostuslaatu ei ole enää hyväksyttävää. Tarviketta ei tarvitse vaihtaa heti.

**<Tarvike> hyvin vähissä** -ilmoitus. Laite ilmoittaa, kun tarvikkeen käyttöikä on hyvin lähellä loppua. Kasetin todellinen jäljellä oleva käyttöikä voi vaihdella. Uusi tarvike kannattaa hankkia etukäteen, jotta se voidaan vaihtaa laitteeseen, kun tulostuslaatu ei ole enää hyväksyttävää. Tarviketta ei tarvitse vaihtaa nyt, ellei tulostuslaatu ole jo liian heikko. Kun HP-tarvikkeen käyttöikä on **hyvin vähissä**, kyseisen tarvikkeen HP Premium Protection -takuu on päättynyt.

Kun käytetään tulostuskasettia, joka on arvioidun käyttöikänsä lopussa, tulostuslaadussa voi ilmetä ongelmia. Tarviketta ei tarvitse vaihtaa heti, ellei tulostuslaatu ole jo liian heikko.



**HUOMAUTUS:** **Jatka**-asetuksen avulla tulostusta jatketaan automaattisesti, vaikka tarvikkeen käyttöikä on hyvin vähissä. Asetuksen käyttäminen voi johtaa huonoon tulostuslaatuun.

### Kun er. vähissä -asetusten ottaminen käyttöön tai poistaminen käytöstä ohjauspaneelista

Oletusasetuksen voi poistaa käytöstä tai ottaa käyttöön milloin tahansa, eikä sitä tarvitse ottaa uudelleen käyttöön uuden tulostuskasetin asentamisen jälkeen.

1. Avaa valikot painamalla ohjauspaneelin **OK**-painiketta.
2. Avaa seuraavat valikot:
  - **Järjestelmän asetukset**
  - **Tarvikeasetukset**
  - **Musta kasetti** tai **Väriainekasetit**
  - **Erittäin vähissä -asetus**
3. Valitse jokin seuraavista vaihtoehdoista.
  - Valitse **Jatka**, jos haluat että laite ilmoittaa, kun tulostuskasetin muste on hyvin vähissä, mutta jatkaa tulostamista.
  - Valitse **Lopeta**, jos haluat, että laite keskeyttää tulostamisen, kunnes tulostuskasetti on vaihdettu.

- Valitse **Kehote**, jos haluat, että laite keskeyttää tulostamisen ja kehottaa vaihtamaan tulostuskasetin. Voit huomioida kehotteen ja jatkaa tulostamista. Asiakas voi määrittää tässä laitteessa asetuksen Muistutuskehote 100 sivun, 200 sivun, 300 sivun jälkeen tai ei koskaan. Asetus on viitteellinen eikä se takaa, että sivujen tulostuslaatu on hyväksyttävä.
- Valitse vain **Väriainekasetit**-valikossa **Tulosta musta**, jos haluat, että tulostamista jatketaan pelkästään mustalla värillä, kun tulostuskasetin väri on erittäin vähissä.

Kun HP-tarvikkeen käyttöikä on **hyvin vähissä**, kyseisen tarvikkeen HP Premium Protection -takuu on päättynyt.

## Tulostaminen EconoMode-tilassa

EconoMode-tila säästää väriainetta, mikä voi pidentää värikasetin käyttöikää.

HP ei suosittele EconoMode-värinsäästötoiminnon jatkuvaa käyttöä. Jos EconoMode on käytössä jatkuvasti, väriaine saattaa kestää kauemmin kuin tulostuskasetissa olevat mekaaniset osat. Jos tulostuslaatu alkaa heiketä eikä ole enää hyväksyttävä, harkitse tulostuskasetin vaihtamista.

1. Valitse ohjelman **Tiedosto**-valikosta **Tulosta**.
2. Valitse laite ja paina **Ominaisuudet**- tai **Määritykset**-painiketta.
3. Valitse **Paperi/laatu**-välilehti.
4. Valitse **EconoMode**-valintaruutu.


## Tarvikkeiden varastointi ja kierrättäminen

### Tarvikkeiden kierrättäminen

Voit kierrättää aidot HP:n tulostuskasetit sijoittamalla käytetyn kasetin laatikkoon, jossa uusi kasetti toimitettiin. Käytä mukana toimitettua palautustarraa ja lähetä käytetty tarvike HP:lle kierrätettäväksi. Katso tarkemmat tiedot kierrätysoppaasta, joka toimitetaan kaikkien uusien HP-tarvikkeiden mukana.


### Tulostuskasetin säilyttäminen

Älä poista värikasettia pakkauksesta, ennen kuin olet valmis käyttämään sitä.

 **VAROITUS:** Älä altista tulostuskasettia valolle muutamaa minuuttia kauemmin, ettei kasetti vahingoitu.

### HP ja muut kuin HP-tarvikkeet

Hewlett-Packard Company ei voi suositella uusia eikä uusittuja värikasetteja, jotka eivät ole HP:n valmistamia.

 **HUOMAUTUS:** Muiden valmistajien kuin HP:n tuotteiden aiheuttamien ongelmien huolto ei sisälly HP:n takuuseen eikä huoltosopimukseen.

## HP:n väärennösten vastainen Web-sivusto

Siirry osoitteeseen [www.hp.com/go/anticounterfeit](http://www.hp.com/go/anticounterfeit), kun olet asentanut HP:n tulostuskasetin ja ohjauspaneelissa on ilmoitus, että kasetti ei ole HP:n. HP auttaa määrittämään tuotteen aitouden ja etsii ratkaisun ongelmaan.

Muun kuin aidon HP-värikasetin voi tunnistaa seuraavien merkkien avulla:

- Tarvikkeiden tilasivun mukaan laitteeseen on asennettu jonkin muun valmistajan tarvike.
- Värikasetin käyttämisessä on paljon ongelmia.
- Kasetti ei ole samannäköinen kuin yleensä (esimerkiksi pakkaus on erilainen kuin HP:n pakkaus).

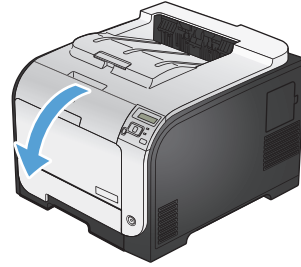
# Vaihtamisohjeet

## Tulostuskasettien vaihtaminen

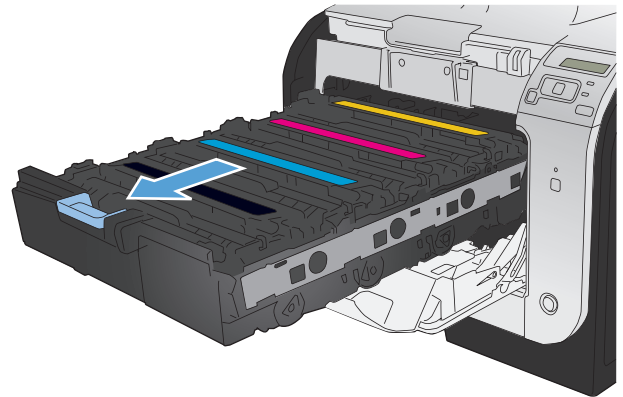
Laitte käyttää neljää väriä, ja jokaiselle värille on oma värikasetti: musta (K), magenta (M), syaani (C) ja keltainen (Y).

**VAROITUS:** Jos väriainetta pääsee vaatteillesi, pyyhi se pois kuivalla kankaalla ja pese vaatteet kylmällä vedellä. *Kuuma vesi saa väriaineen tarttumaan kankaaseen.*

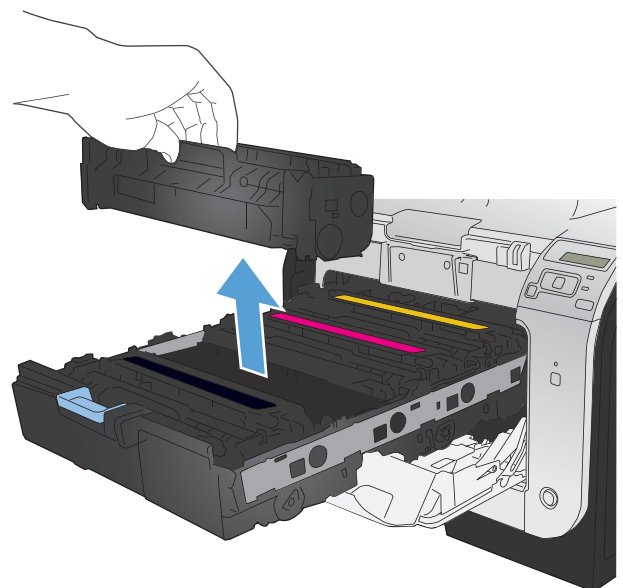
1. Avaa etuluukku.



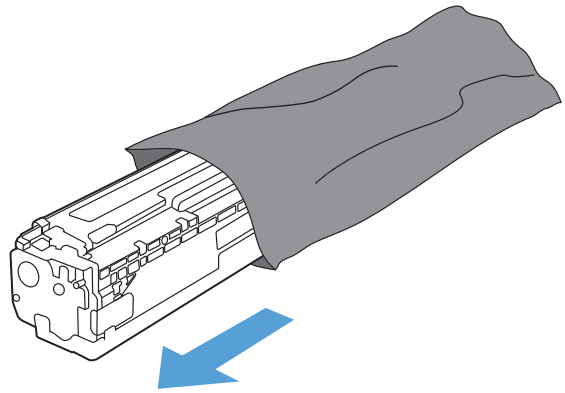
2. Vedä tulostuskasetin laatikko ulos.



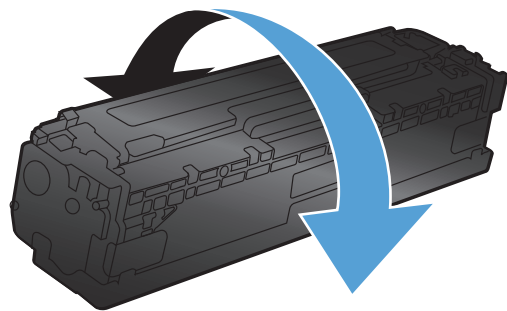
3. Tartu vanhan tulostuskasetin kahvaan ja poista kasetti vetämällä kahvasta suoraan ylöspäin.



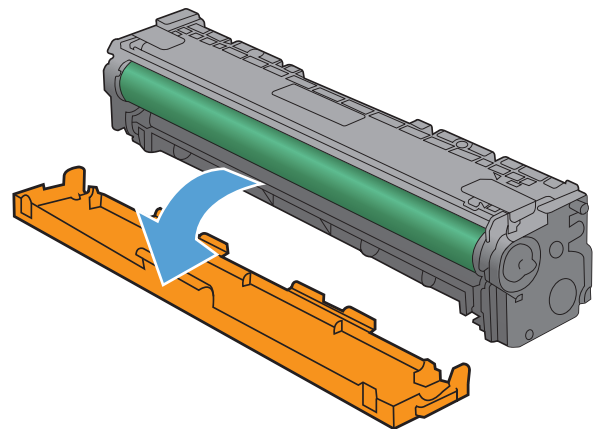
4. Poista uusi tulostuskasetti pakkauksesta.



5. Ravistele tulostuskasettia varovasti edestakaisin, jotta väriaine jakautuu tasaisesti kasetin sisällä.

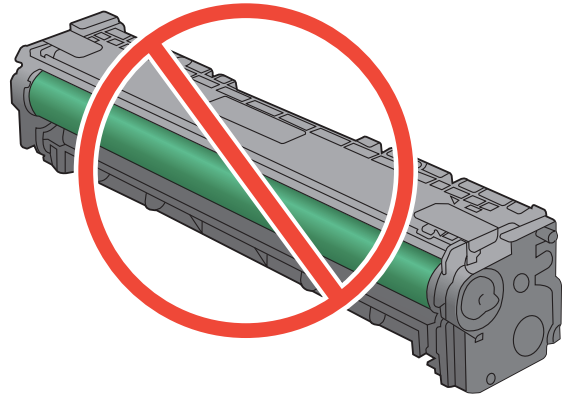


6. Poista oranssinvärinen muovisuojus uuden tulostuskasetin alaosasta.

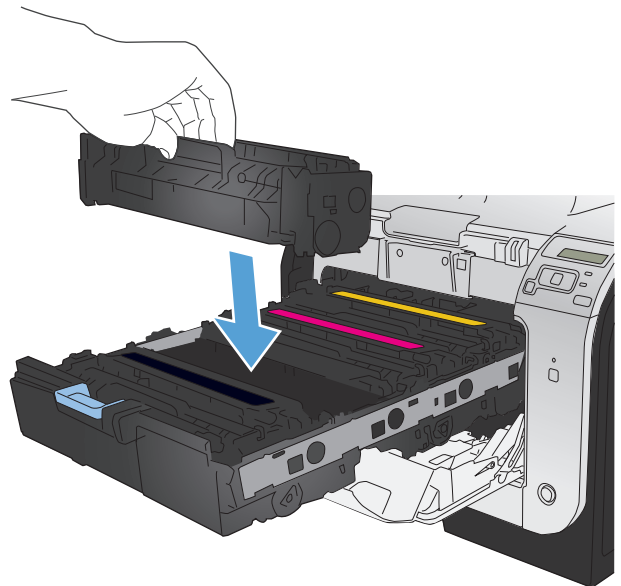




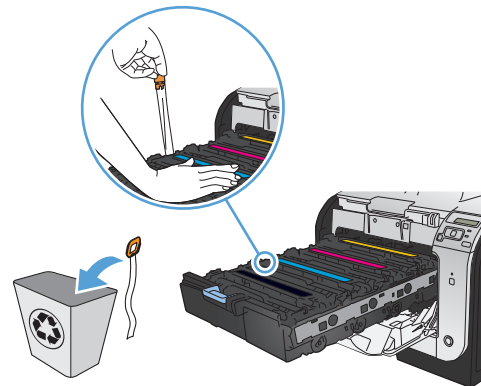
7. Älä kosketa tulostuskasetin alaosassa olevaa kuvarumpua. Kuvarummussa olevat sormenjäljet voivat aiheuttaa tulostuslaatuongelmia.



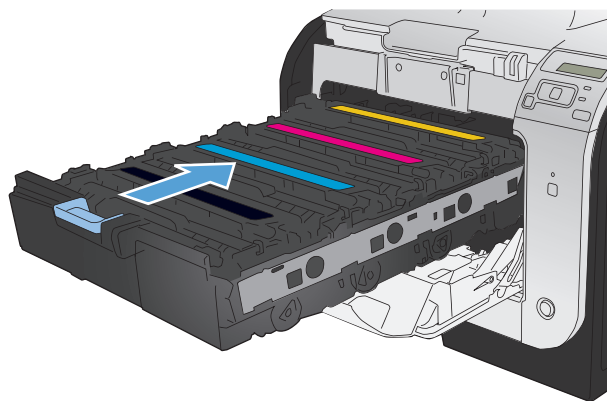
8. Aseta uusi tulostuskasetti laitteeseen.



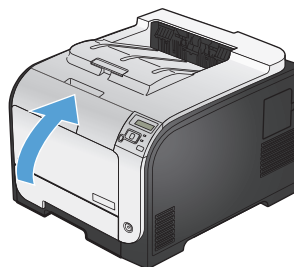
9. Poista suojateippi vetämällä vanhan tulostuskasetin vasemmalla sivulla olevasta repäisynauhasta. Hävitä suojateippi asianmukaisesti.



**10.** Sulje tulostuskasetin laatikko.



**11.** Sulje etuluukku.



**12.** Laita vanha tulostuskasetti, suojaiteippi ja oranssi muovisuojus uuden tulostuskasetin laatikkoon. Noudata laatikossa olevia kierrätysohjeita.

# Tarvikeongelmien ratkaiseminen

## Tulostuskasettien tarkistaminen

Tarkista jokainen tulostuskasetti ja vaihda se tarvittaessa uuteen, jos tulosteissa esiintyy jokin seuraavista ongelmista:

- Tulostusjälki on liian vaalea tai näyttää paikoitellen haalistuneelta.
- Tulostetuilla sivuilla on pieniä alueita, joille ei ole tulostunut mitään.
- Tulostetuilla sivuilla on raitoja tai kaistaleita.



**HUOMAUTUS:** Jos käytössä on tulostuksen vedosasetus, tulostusjälki saattaa olla vaaleaa.

Jos huomaat, että tulostuskasetti täytyy vaihtaa, tulosta tarvikkeiden tilasivu ja etsi sivulta oikean aidon HP-tulostuskasetin tuotenumero.

Tulostuskasetin tyyppi	Ratkaisu ongelmaan
Uudelleen täytetty tai uusittu tulostuskasetti	Hewlett-Packard Company ei voi suositella uusia eikä uusittuja tarvikkeita, jotka eivät ole HP:n valmistamia. Koska tällaiset tulostuskasetit eivät ole HP:n tuotteita, HP ei voi vaikuttaa niiden valmistukseen tai valvoa niiden laatua. Jos käytät uudelleentäytettyä tai uusittua tulostuskasettia, etkä ole tyytyväinen tulostuslaatuun, vaihda kasetti aitoon HP-kasettiin.
Aito HP-tulostuskasetti	<ol style="list-style-type: none"><li>1. Laitteen ohjauspaneelissa tai <b>Tarvikkeiden tila</b> -sivulla näkyy ilmoitus <b>hyvin vähissä</b>, kun kasetti on arvioidun käyttöikänsä lopussa. Vaihda tulostuskasetti, jos tulostuslaatu ei ole enää hyväksyttävää.</li><li>2. Tulosta tulostuslaatusivu ohjauspaneelin <b>Raportit</b>-valikosta. Jos sivulla olevat raidat tai jäljet ovat kaikki samanvärisiä, vika saattaa olla sen värin tulostuskasetissa. Katso lisätietoja sivun tulkinnasta tämän asiakirjan ohjeista. Vaihda värikasetti tarvittaessa.</li><li>3. Tarkista, että tulostuskasetti ei ole vahingoittunut. Noudata seuraavia ohjeita. Vaihda värikasetti tarvittaessa.</li><li>4. Jos tulostetuilla sivuilla on jälkiä, jotka toistuvat useita kertoja tietyin välein, tulosta puhdistussivu. Jos ongelma ei ratkea, käytä tämän asiakirjan toistuvien virheiden viivoitinta ongelman syyn selvittämiseen.</li></ol>

## Tulosta tarvikkeiden tilasivu

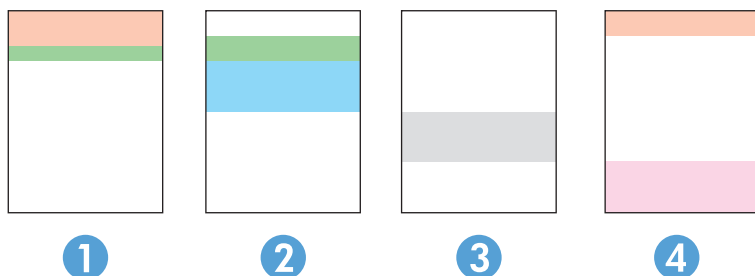
**Tarvikkeiden tila** -sivulla voit tarkastella tulostuskasettien jäljellä olevaa arvioitua käyttöikää. Sivulta näet myös laitteeseesi sopivan aidon HP:n tulostuskasetin tuotenumeron, jonka avulla voit tilata uuden tulostuskasetin, sekä muita hyödyllisiä tietoja.

1. Avaa valikot painamalla ohjauspaneelin **OK**-painiketta.
2. Avaa seuraavat valikot:
  - **Raportit**
  - **Tarvikkeiden tila**

## Tulostuslaatu-sivun tulkinta

1. Avaa laitteen ohjauspaneelissa **Raportit**-valikko.
2. Tulosta sivu valitsemalla **Tulostuslaatu-sivu**.

Sivulla on viisi väriraitaa, jotka on jaettu neljään ryhmään seuraavan kuvan mukaisesti. Tutkimalla kutakin ryhmää voit jäljittää ongelman tiettyyn tulostuskasettiin.



Osa	Tulostuskasetti
1	Keltainen
2	Syaani
3	Musta
4	Magenta

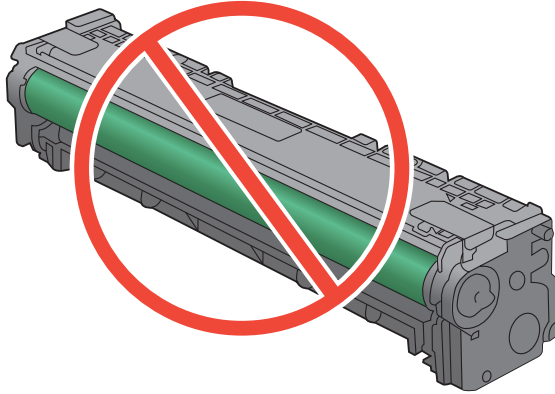
- Jos pisteitä tai juovia näkyy ainoastaan yhdessä ryhmässä, vaihda ryhmää vastaava tulostuskasetti.
- Jos pisteitä on useammassa kuin yhdessä ryhmässä, tulosta puhdistussivu. Jos ongelma ei ratkea, selvitä, ovatko pisteet aina samanvärisiä eli onko esimerkiksi kaikissa väriraidoissa magentan värisiä pisteitä. Jos kaikki pisteet ovat samanvärisiä, vaihda sen värin tulostuskasetti.
- Jos juovia on useissa väriraidoissa, ota yhteyttä HP:hen. Ongelman aiheuttaa luultavasti jokin muu osa kuin tulostuskasetti.

## Tarkista tulostuskasetti vaurioiden varalta

1. Poista tulostuskasetti laitteesta ja tarkista, että suojateippi on irrotettu.
2. Tarkista, että muistisiru ei ole vahingoittunut.

3. Tarkista tulostuskasetin alaosassa olevan vihreän kuvarummun pinta.

**VAROITUS:** Älä kosketa tulostuskasetin alaosan vihreää rullaa (kuvarumpua). Kuvarummussa olevat sormenjäljet voivat aiheuttaa tulostuslaatuongelmia.



4. Jos kuvarummussa on naarmuja, sormenjälkiä tai muita vaurioita, vaihda tulostuskasetti.
5. Jos kuvarumpu ei näytä vaurioituneelta, ravista tulostuskasettiä varovasti useita kertoja ja asenna se sitten uudelleen. Tulosta muutama sivu, niin näet, onko ongelma korjautunut.

## Toistuvat jäljet

Jos jäljet toistuvat sivulla seuraavin välein, tulostuskasetti saattaa olla vioittunut.

- 22 mm
- 27 mm
- 28 mm
- 75 mm

# Ohjauspaneelin tarvikeilmoitusten tulkitseminen

## 10.XXXX Tarvikevirhe

### Kuvaus

Jonkin tulostuskasetin muistisirua ei voi lukea tai se puuttuu.

- 10.0000 = mustan muistisirun virhe
- 10.0001 = syaanin muistisirun virhe
- 10.0002 = magentan muistisirun virhe
- 10.0003 = keltaisen muistisirun virhe
- 10.1000 = musta muistisiru puuttuu
- 10.1001 = syaani muistisiru puuttuu
- 10.1002 = magenta muistisiru puuttuu
- 10.1003 = keltainen muistisiru puuttuu

### Suosittelut toimenpiteet

Asenna tulostuskasetti uudelleen.

Katkaise laitteesta virta ja kytke sitten virta uudelleen.

Jos ongelma ei poistu, vaihda kasetti.

## Aito HP:n tarvike asennettu

### Kuvaus

Laitteeseen on asennettu aito HP:n tarvike.

### Suosittelut toimenpiteet

Mitään toimia ei tarvita.

## Asenna <väri> kasetti

### Kuvaus

Kasettia ei ole asennettu laitteeseen lainkaan, tai se on asennettu väärin.

### Suosittelut toimenpiteet

Asenna tulostuskasetti.

## Ei tueta: <väri> Jatka valitsemalla [OK]

### Kuvaus

Laite on havainnut tulostuskasetin, jonka valmistaja ei ole HP.

### Suosittelut toimenpiteet

Jatka tulostamista painamalla OK-painiketta.

Jos uskot ostaneesi HP-tarvikkeen, käy osoitteessa [www.hp.com/go/anticounterfeit](http://www.hp.com/go/anticounterfeit). HP:n takuu ei kata sellaisia huolto- tai korjaustoimenpiteitä, jotka aiheutuvat sellaisten tarvikkeiden käyttämisestä, joita laite ei tue.

## Irrota kuljetuslukot kaseteista

### Kuvaus

Vähintään yhdessä tulostuskasetissa on kuljetussuoja.

### Suosittelut toimenpiteet

Irrota kuljetuslukko kasetista vetämällä oranssista kielekkeestä.

## Keltainen erittäin vähissä

### Kuvaus

Tulostuskasetin käyttöaika on lopussa. Asiakas voi määrittää tässä laitteessa asetuksen Muistutuskehote 100 sivun, 200 sivun, 300 sivun jälkeen tai ei koskaan. Asetus on viitteellinen eikä se takaa, että sivujen tulostuslaatu on hyväksyttävä.

### Suosittelut toimenpiteet

Parhaan tulostuslaadun varmistamiseksi HP suosittelee, että tulostuskasetti vaihdetaan tässä vaiheessa. Tulostusta voidaan jatkaa, kunnes tulostuslaatu heikkenee huomattavasti. Kasetin todellinen jäljellä oleva käyttöikä voi vaihdella.

Kun HP-tarvikkeen käyttöikä on hyvin vähissä, kyseisen tarvikkeen HP Premium Protection -takuu on päättynyt. Jos laitteessa ilmenee tulostusvirheitä tai tulostuskasettivilheitä, kun HP:n tarviketta käytetään erittäin vähissä -tilassa, näitä vikoja ei tulkita tarvikkeen materiaali- tai valmistusvirheiksi HP:n tulostuskasettien takuulausunnon mukaan.

## Keltainen väriaine vähissä

### Kuvaus

Tulostuskasetin käyttöaika alkaa olla lopussa.

### Suosittelut toimenpiteet

Tulostamista voi jatkaa, mutta kannattaa hankkia varastoon uusi kasetti.



## Keltainen väärässä paikassa

### Kuvaus

Tulostuskasetti on asennettu väärään paikkaan.

### Suosittelutoimenpide

Varmista, että kasetit on asennettu oikeisiin paikkoihin. Tulostuskasetit asennetaan seuraavassa järjestyksessä, edestä taakse: musta, syaani, magenta ja keltainen.

## Käytetty <väri> asennettu Jatka valitsemalla [OK]

### Kuvaus

Olet asentanut tulostuskasetin, joka saavutti vähissä-kynnyksen ollessaan asennettuna johonkin toiseen laitteeseen.

### Suosittelutoimenpide

Jatka painamalla OK-painiketta.

## Käytetty <väri> käytössä

### Kuvaus

Käytät tulostuskasettia, joka saavutti vähissä-kynnyksen ollessaan asennettuna laitteeseen.

### Suosittelutoimenpide

Tulostamista voi jatkaa, mutta kannattaa hankkia varastoon uusi kasetti.

## Käytetyt tarvikkeet käytössä

### Kuvaus

Käytät useita tulostuskasetteja, jotka saavuttivat vähissä-kynnyksen ollessaan asennettuina laitteeseen.

### Suosittelutoimenpide

Tulostamista voi jatkaa, mutta varastoon kannattaa hankkia uusia kasetteja.

## Magenta erittäin vähissä

### Kuvaus

Tulostuskasetin käyttöaika on lopussa. Asiakas voi määrittää tässä laitteessa asetuksen Muistutuskehote 100 sivun, 200 sivun, 300 sivun jälkeen tai ei koskaan. Asetus on viitteellinen eikä se takaa, että sivujen tulostuslaatu on hyväksyttävä.

### Suosittelutoimenpide

Parhaan tulostuslaadun varmistamiseksi HP suosittelee, että tulostuskasetti vaihdetaan tässä vaiheessa. Tulostusta voidaan jatkaa, kunnes tulostuslaatu heikkenee huomattavasti. Kasetin todellinen jäljellä oleva käyttöikä voi vaihdella.

Kun HP-tarvikkeen käyttöikä on hyvin vähissä, kyseisen tarvikkeen HP Premium Protection -takuu on päättynyt. Jos laitteessa ilmenee tulostusvirheitä tai tulostuskasettinvirheitä, kun HP:n tarviketta käytetään erittäin vähissä -tilassa, näitä vikoja ei tulkita tarvikkeen materiaali- tai valmistusvirheiksi HP:n tulostuskasettien takuulausunnon mukaan.

## Magenta väriaine vähissä

### Kuvaus

Tulostuskasetin käyttöaika alkaa olla lopussa.

### Suosittelut toimenpide

Tulostamista voi jatkaa, mutta kannattaa hankkia varastoon uusi kasetti.

## Magenta väärässä paikassa

### Kuvaus

Tulostuskasetti on asennettu väärään paikkaan.

### Suosittelut toimenpide

Varmista, että kasetit on asennettu oikeisiin paikkoihin. Tulostuskasetit asennetaan seuraavassa järjestyksessä, edestä taakse: musta, syaani, magenta ja keltainen.

## Musta erittäin vähissä

### Kuvaus

Tulostuskasetin käyttöaika on lopussa. Asiakas voi määrittää tässä laitteessa asetuksen Muistutuskehote 100 sivun, 200 sivun, 300 sivun jälkeen tai ei koskaan. Asetus on viitteellinen eikä se takaa, että sivujen tulostuslaatu on hyväksyttävä.

### Suosittelut toimenpide

Parhaan tulostuslaadun varmistamiseksi HP suosittelee, että tulostuskasetti vaihdetaan tässä vaiheessa. Tulostusta voidaan jatkaa, kunnes tulostuslaatu heikkenee huomattavasti. Kasetin todellinen jäljellä oleva käyttöikä voi vaihdella.

Kun HP-tarvikkeen käyttöikä on hyvin vähissä, kyseisen tarvikkeen HP Premium Protection -takuu on päättynyt. Jos laitteessa ilmenee tulostusvirheitä tai tulostuskasettinvirheitä, kun HP:n tarviketta käytetään erittäin vähissä -tilassa, näitä vikoja ei tulkita tarvikkeen materiaali- tai valmistusvirheiksi HP:n tulostuskasettien takuulausunnon mukaan.

## Musta väriaine vähissä

### Kuvaus

Tulostuskasetin käyttöaika alkaa olla lopussa.

### Suosittelut toimenpide

Tulostamista voi jatkaa, mutta kannattaa hankkia varastoon uusi kasetti.

## Musta väärässä paikassa

### Kuvaus

Tulostuskasetti on asennettu väärään paikkaan.

### Suosittelut toimenpide

Varmista, että kasetit on asennettu oikeisiin paikkoihin. Tulostuskasetit asennetaan seuraavassa järjestyksessä, edestä taakse: musta, syaani, magenta ja keltainen.

## Poista kuljetuslukko <väri> kasetista

### Kuvaus

Tulostuskasetissa on kuljetussuoja.

### Suosittelut toimenpide

Irrota kuljetuslukko kasetista vetämällä oranssista kielekkeestä.

## Syaani erittäin vähissä

### Kuvaus

Tulostuskasetin käyttöaika on lopussa. Asiakas voi määrittää tässä laitteessa asetuksen Muistutuskehote 100 sivun, 200 sivun, 300 sivun jälkeen tai ei koskaan. Asetus on viitteellinen eikä se takaa, että sivujen tulostuslaatu on hyväksyttävä.

### Suosittelut toimenpide

Parhaan tulostuslaadun varmistamiseksi HP suosittelee, että tulostuskasetti vaihdetaan tässä vaiheessa. Tulostusta voidaan jatkaa, kunnes tulostuslaatu heikkenee huomattavasti. Kasetin todellinen jäljellä oleva käyttöikä voi vaihdella.

Kun HP-tarvikkeen käyttöikä on hyvin vähissä, kyseisen tarvikkeen HP Premium Protection -takuu on päättynyt. Jos laitteessa ilmenee tulostusvirheitä tai tulostuskasettivilheitä, kun HP:n tarviketta käytetään erittäin vähissä -tilassa, näitä vikoja ei tulkita tarvikkeen materiaali- tai valmistusvirheiksi HP:n tulostuskasettien takuulausunnon mukaan.

## Syaani väriaine vähissä

### Kuvaus

Tulostuskasetin käyttöaika alkaa olla lopussa.

### Suosittelut toimenpide

Tulostamista voi jatkaa, mutta kannattaa hankkia varastoon uusi kasetti.

## Syaani väärässä paikassa

### Kuvaus

Tulostuskasetti on asennettu väärään paikkaan.

### Suosittelut toimenpide

Varmista, että kasetit on asennettu oikeisiin paikkoihin. Tulostuskasetit asennetaan seuraavassa järjestyksessä, edestä taakse: musta, syaani, magenta ja keltainen.

## Tarvikkeet vähissä

### Kuvaus

Vähintään yksi tarvike on loppumassa.

### Suosittelut toimenpide

Selvitä, minkä kasettien muste on loppumassa, tarkistamalla ohjauspaneelin tulostuskasettien tilailmaisimet tai tulostamalla tarvikkeiden tilasivu.

Tulostamista jatketaan, kunnes erittäin vähissä -ilmoitus tulee näyttöön. Voi olla järkevää hankkia tarvikkeita varastoon.

## Vaihda <väri>

### Kuvaus

Tulostuskasetin käyttöikä on päättynyt, ja asiakas on määrittänyt laitteen lopettamaan tulostamisen, kun kasetin tila on erittäin vähissä.

### Suosittelut toimenpide

Parhaan tulostuslaadun varmistamiseksi HP suosittelee, että tulostuskasetti vaihdetaan tässä vaiheessa. Tulostusta voidaan jatkaa, kunnes tulostuslaatu heikkenee huomattavasti. Kasetin todellinen jäljellä oleva käyttöikä voi vaihdella. Kun HP-tarvikkeen käyttöikä on hyvin vähissä, kyseisen tarvikkeen HP Premium Protection -takuu on päättynyt. Jos laitteessa ilmenee tulostusvirheitä tai tulostuskasettivilheitä, kun HP:n tarviketta käytetään erittäin vähissä -tilassa, näitä vikoja ei tulkita tarvikkeen materiaali- tai valmistusvioiksi HP:n tulostuskasettien takuulausunnon mukaan.

## Väärät tarvikkeet

### Kuvaus

Useampi kuin yksi tulostuskasetti on asennettu väärään paikkaan.

### Suosittelut toimenpide

Varmista, että kasetit on asennettu oikeisiin paikkoihin. Tulostuskasetit asennetaan seuraavassa järjestyksessä, edestä taakse: musta, syaani, magenta, keltainen.

## Yhteensopimaton <väri>

### **Kuvaus**

Olet asentanut tulostuskasetin, joka on tarkoitettu käytettäväksi johonkin toiseen HP-laitemalliin. Laite ei ehkä toimi oikein, kun tämä tulostuskasetti on asennettu.

### **Suosittelut toimenpide**

Asenna tälle laitteelle oikea tulostuskasetti.




---



## 8 Tulostustehtävät

- [Tulostustyön peruuttaminen](#)
- [Tulostuksen perustehtävät Windows-käyttöjärjestelmässä](#)
- [HP ePrint -apuohjelman käyttäminen](#)
- [Tulostuksen lisätehtävät Windows-käyttöjärjestelmässä](#)

# Tulostustyön peruuttaminen

1. Jos tulostustyö on kesken, voit pysäyttää sen painamalla laitteen ohjauspaneelin Peruuta -painiketta.



**HUOMAUTUS:** Voit poistaa käsiteltävät työt painamalla Peruuta -painiketta. Jos käynnissä on useita prosesseja, voit peruuttaa ohjauspaneelissa näkyvän työn painamalla Peruuta -painiketta.

2. Voit myös peruuttaa tulostustyön ohjelmasta tai tulostusjonosta.
  - **Ohjelma:** Yleensä näkyviin tulee hetken ajaksi valintaikkuna, jonka avulla tulostustyön voi peruuttaa.
  - **Tulostusjono:** Jos tulostustyö on odottamassa tulostusjonossa (tietokoneen muistissa) tai taustatulostuksessa, poista työ sieltä.
    - **Windows XP, Windows Server 2003 ja Windows Server 2008** Valitse **Käynnistä**, valitse **Asetukset** ja valitse sitten **Tulostimet ja faksit**. Avaa ikkuna kaksoisnapsauttamalla laitteen kuvaketta, napsauta peruutettavaa tulostustyötä hiiren kakkospainikkeella ja valitse sitten **Peruuta**.
    - **Windows Vista:** Valitse **Käynnistä**, **Ohjauspaneeli** ja sitten kohdasta **Laitteisto ja äänet Tulostin**. Avaa ikkuna kaksoisnapsauttamalla laitteen kuvaketta, napsauta peruutettavaa tulostustyötä hiiren kakkospainikkeella ja valitse sitten **Peruuta**.
    - **Windows 7:** Valitse **Käynnistä** ja **Tulostimet ja muut laitteet**. Avaa ikkuna kaksoisnapsauttamalla laitteen kuvaketta, napsauta peruutettavaa tulostustyötä hiiren kakkospainikkeella ja valitse sitten **Peruuta**.

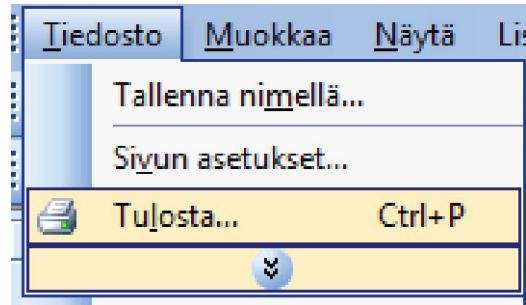


# Tulostuksen perustehtävät Windows-käyttöjärjestelmässä

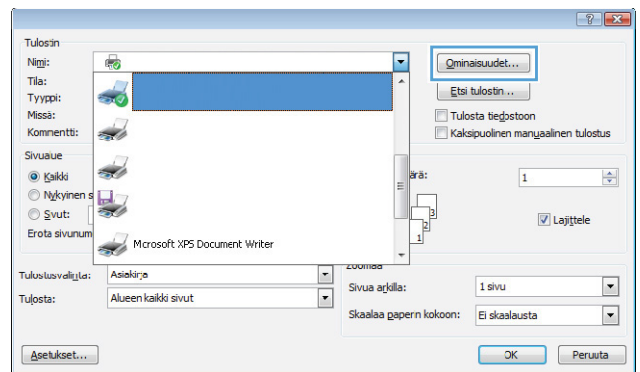
Tulosta-valintaikkunan avaustapa saattaa vaihdella eri sovelluksissa. Tyypillinen tapa on kuvattu alla. Joissakin sovelluksissa ei ole **Tiedosto**-valikkoa. Lisätietoja Tulosta-valintaikkunan avaamisesta saat sovelluksen käyttöoppaasta.

## Tulostinohjaimen avaaminen Windowsissa

1. Valitse sovelluksen **Tiedosto**-valikosta **Tulosta**.

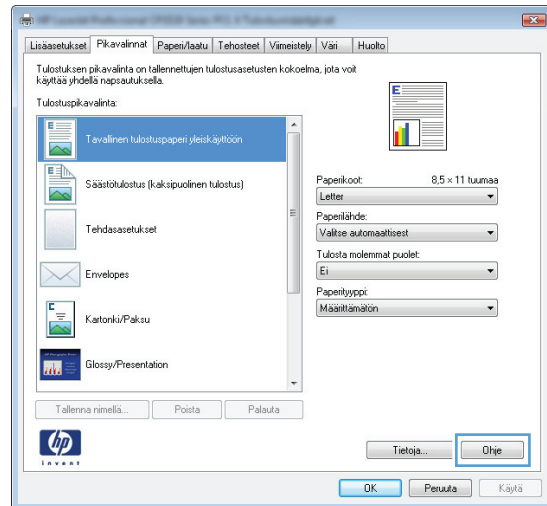


2. Valitse laite ja paina **Ominaisuudet**- tai **Määritykset**-painiketta.



## Tulostusasetusten ohjeet Windowsissa

1. Avaa online-ohje valitsemalla **Ohje**-painike.



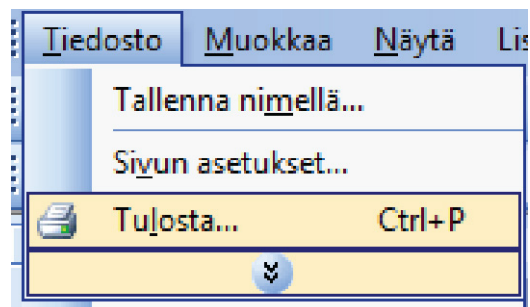
## Tulostettavien kopioiden määrän muuttaminen Windowsissa

1. Valitse sovelluksen **Tiedosto**-valikosta **Tulosta**.
2. Valitse laite ja sitten kopioiden määrä.

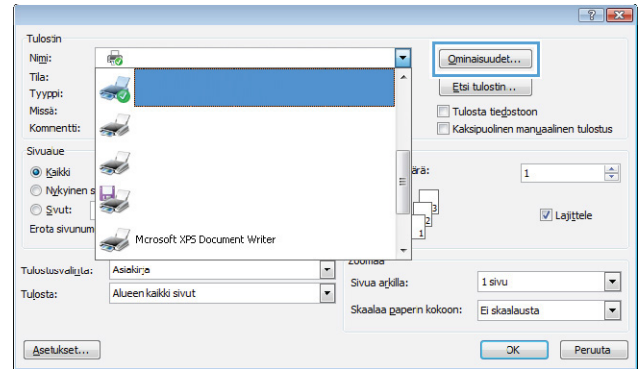
## Valitse Windowsissa uudelleen käytettävät mukautetun tulostuksen asetukset

### Käytä tulostuksen pikavalintaa Windowsissa

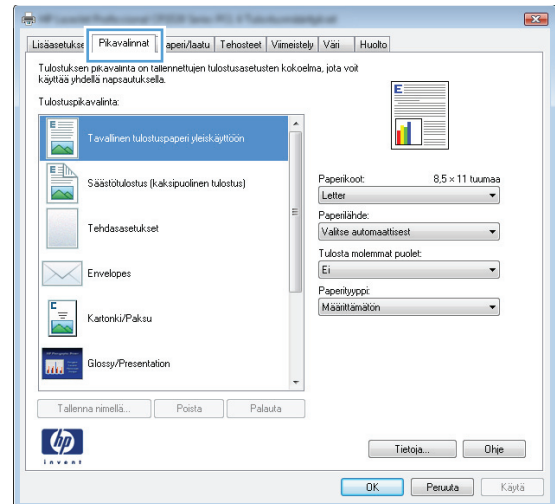
1. Valitse sovelluksen **Tiedosto**-valikosta **Tulosta**.



- Valitse laite ja paina **Ominaisuudet**- tai **Määritykset**-painiketta.

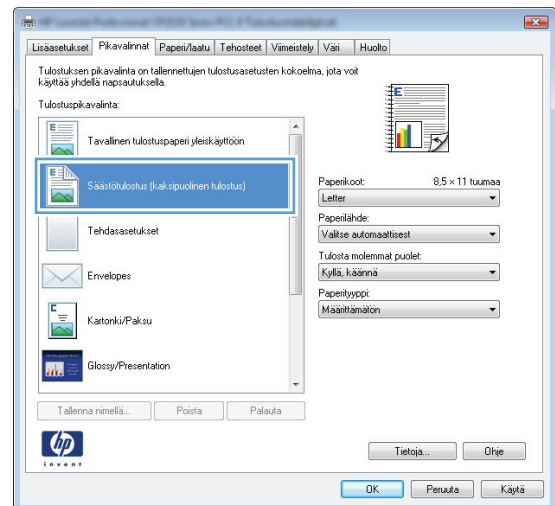


- Valitse **Pikavalinnat**-välilehti.



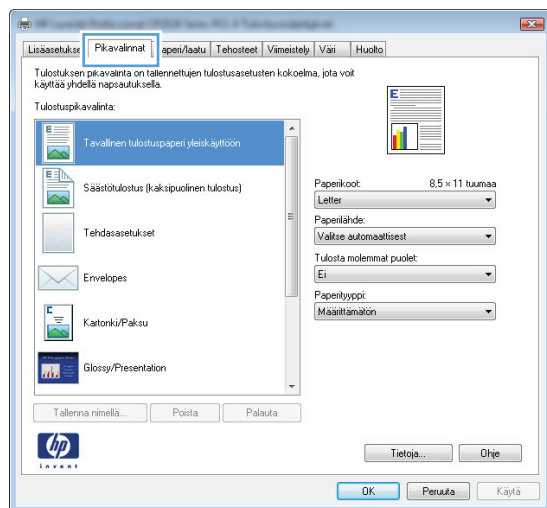
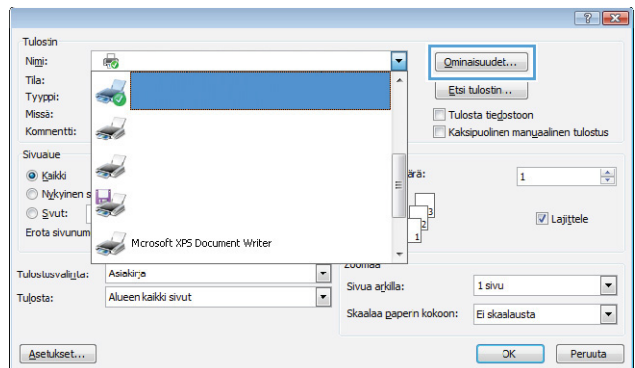
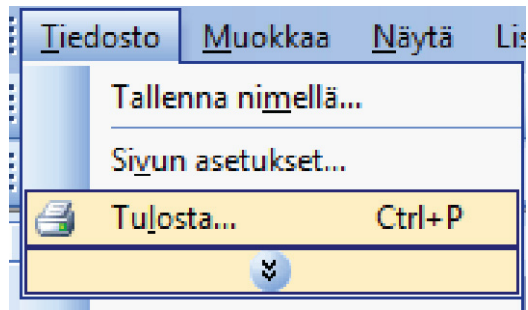
- Valitse jokin pikavalinta ja paina **OK**-painiketta.

**HUOMAUTUS:** Kun valitset pikavalinnan, tulostinohjaimen muiden välilehtien vastaavat asetukset muuttuvat.



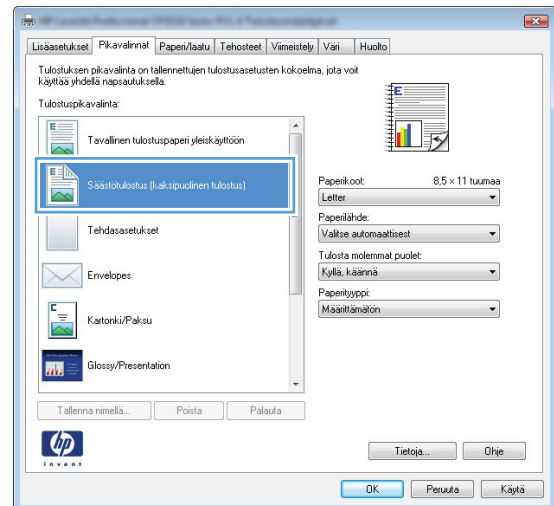
## Tulostuksen pikavalintojen luominen

1. Valitse sovelluksen **Tiedosto**-valikosta **Tulosta**.
2. Valitse laite ja paina **Ominaisuudet**- tai **Määrittelyt**-painiketta.
3. Valitse **Pikavalinnat**-välilehti.

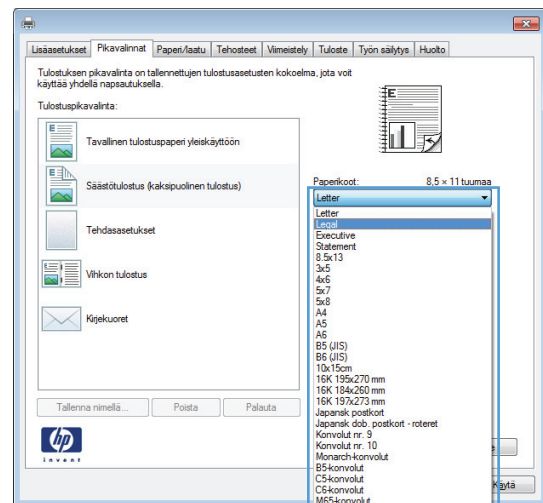


#### 4. Valitse valmis pikavalinta perustaksi.

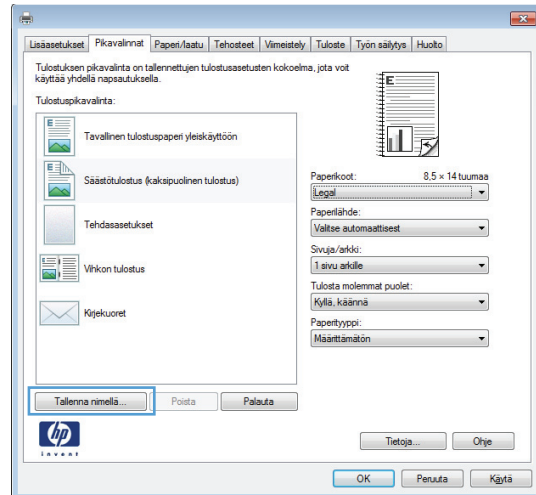
**HUOMAUTUS:** Valitse pikakuvake aina, ennen kuin muutat asetuksia ruudun oikeassa reunassa. Jos muutat asetusta ja valitset pikakuvakkeen vasta sen jälkeen, menetät tekemäsi muutokset.



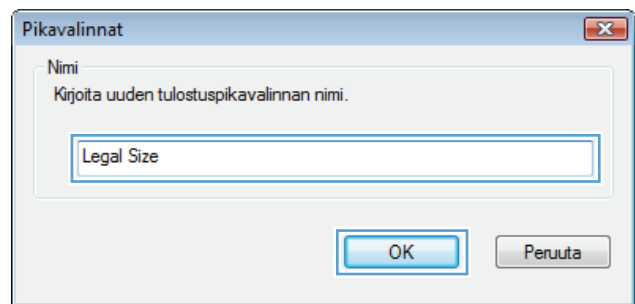
#### 5. Valitse uuden pikavalinnan tulostusasetukset.



6. Napsauta **Tallenna nimellä**-painiketta.



7. Anna pikavalinnan nimi ja paina **OK**-painiketta.



## Tulostuslaadun parantaminen Windowsissa

### Paperikoon valitseminen Windowsissa


1. Valitse sovelluksen **Tiedosto**-valikosta **Tulosta**.
2. Valitse laite ja paina **Ominaisuudet**- tai **Määritykset**-painiketta.
3. Valitse **Paperi/laatu**-välilehti.
4. Valitse koko avattavasta **Paperikoko**-luettelosta.

### Mukautetun paperikoon valitseminen Windowsissa

1. Valitse sovelluksen **Tiedosto**-valikosta **Tulosta**.
2. Valitse laite ja paina **Ominaisuudet**- tai **Määritykset**-painiketta.
3. Valitse **Paperi/laatu**-välilehti.
4. Napsauta **Mukautettu**-painiketta.

5. Kirjoita mukautetun koon nimi ja määritä mitat.

- Leveys on paperin lyhyt reuna.
- Pituus on paperin pitkä reuna.

 **HUOMAUTUS:** Lisää paperi lokeroihin aina lyhyt reuna edellä.

6. Valitse **OK** ja sen jälkeen **OK Paperi/laatu**-välilehdessä. Mukautettu koko näkyy paperikokojen luettelossa seuraavan kerran, kun avaat tulostinohjaimen.

## Paperityypin valitseminen Windowsissa

1. Valitse sovelluksen **Tiedosto**-valikosta **Tulosta**.
2. Valitse laite ja paina **Ominaisuudet**- tai **Määrittelykset**-painiketta.
3. Valitse **Paperi/laatu**-välilehti.
4. Valitse avattavassa **Paperityyppi**-luettelossa **Lisää...**-asetus.
5. **Tyyppi on**:-asetusten laajentaminen.
6. Laajenna paperia parhaiten vastaava paperityyppiluokka ja valitse käytettävä paperityyppi.

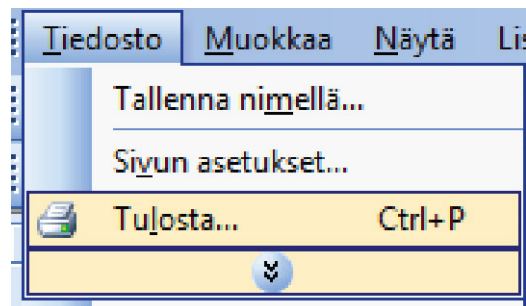
## Paperilokeron valitseminen Windowsissa

1. Valitse sovelluksen **Tiedosto**-valikosta **Tulosta**.
2. Valitse laite ja paina **Ominaisuudet**- tai **Määrittelykset**-painiketta.
3. Valitse **Paperi/laatu**-välilehti.
4. Valitse lokero avattavasta **Paperilähde**-luettelosta.

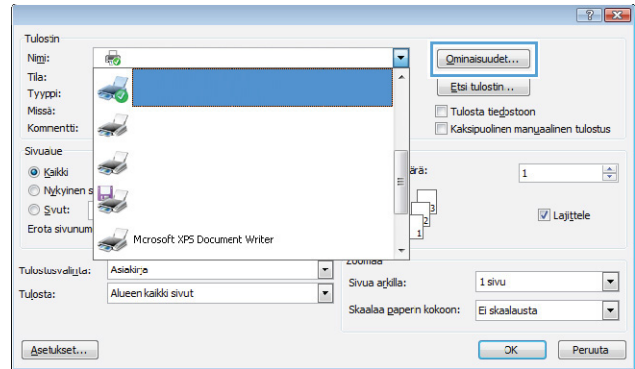
## Molemmille puolille (kaksipuolisesti) tulostaminen Windowsissa

### Molemmille puolille tulostaminen manuaalisesti Windowsissa

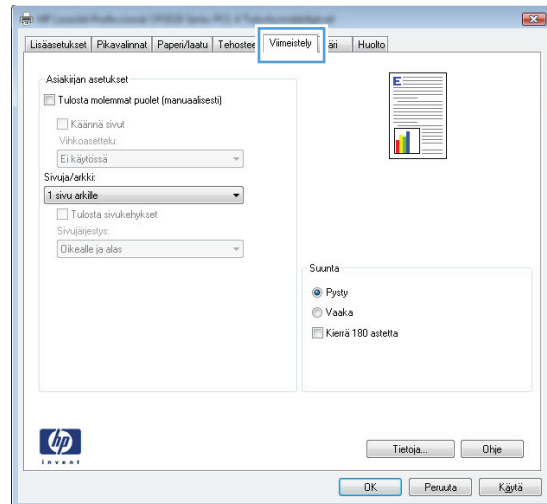
1. Valitse sovelluksen **Tiedosto**-valikosta **Tulosta**.



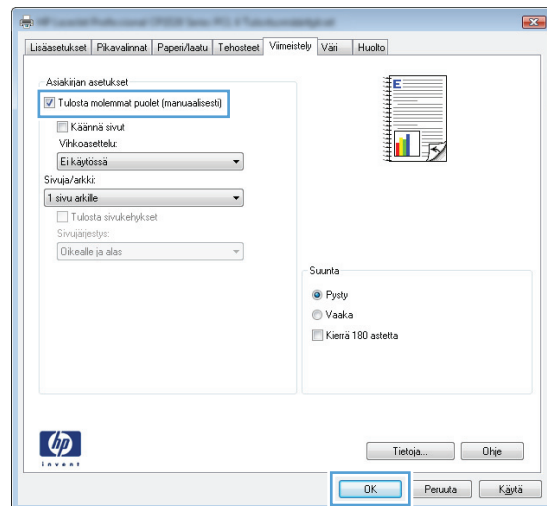
2. Valitse laite ja paina **Ominaisuudet**- tai **Määritykset**-painiketta.



3. Valitse **Viimeistely**-välilehti.

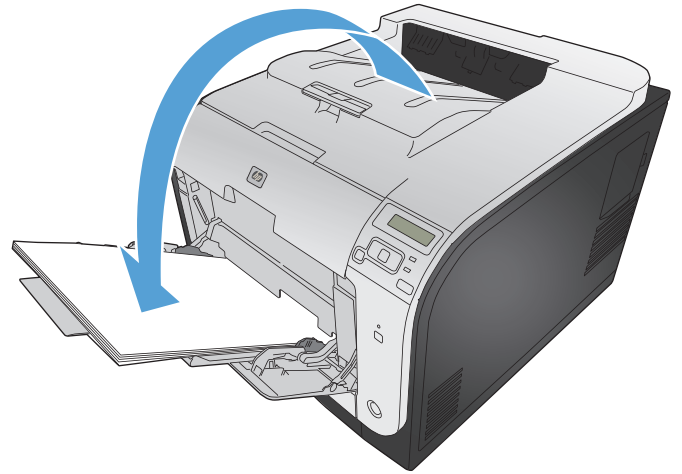


4. Valitse **Tulosta molemmat puolet (manuaalisesti)**-valintaruutu. Tulosta työn ensimmäinen sivu valitsemalla **OK**.





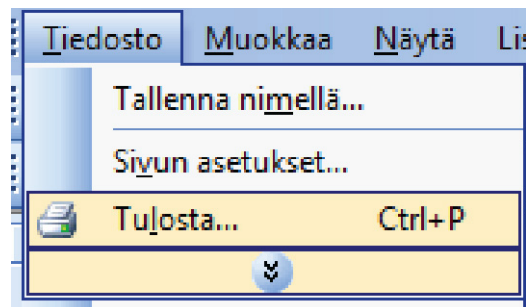
- Ota tulostettu paperipino tulostelokerosta, säilytä paperin suunta samana ja aseta pino tulostettu puoli alaspäin lokeroon 1.



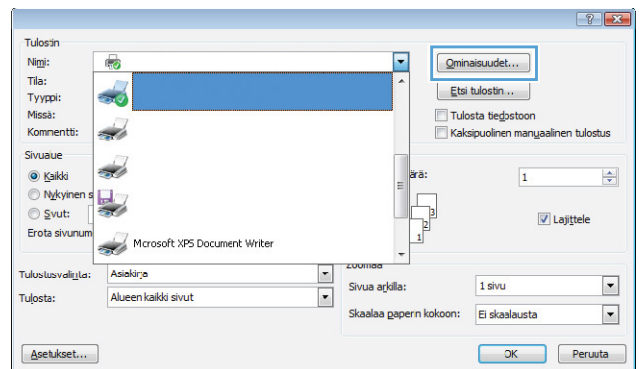
- Paina ohjauspaneelissa OK-painiketta, jolloin työn toinen puoli tulostuu.

## Automaattinen molemmille puolille tulostaminen Windowsissa

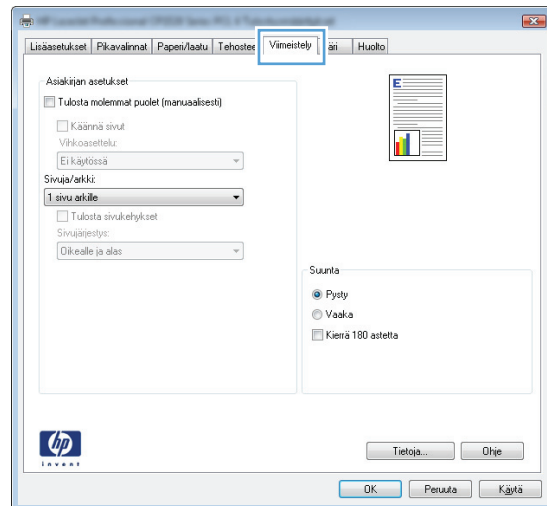
- Valitse sovelluksen **Tiedosto**-valikosta **Tulosta**.



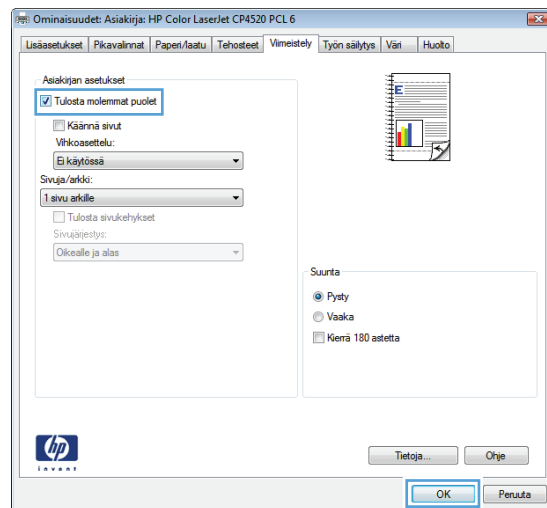
- Valitse laite ja paina **Ominaisuudet**- tai **Määritykset**-painiketta.



3. Valitse **Viimeistely**-välilehti.

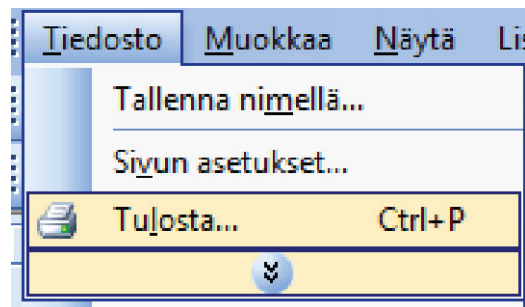


4. Valitse **Tulosta molemmat puolet** -valintaruutu. Tulosta työ painamalla **OK**-painiketta.

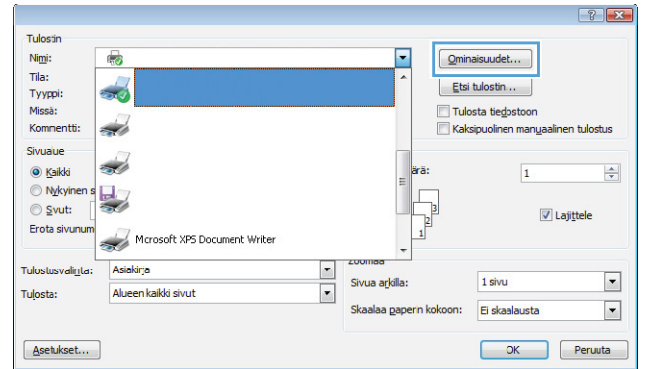


## Useiden sivujen tulostaminen arkille Windowsissa

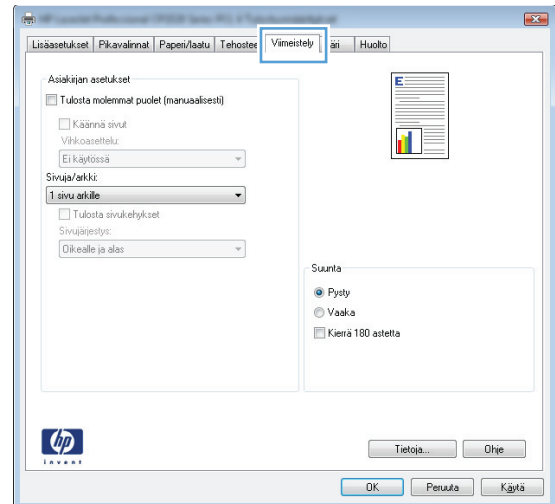
1. Valitse sovelluksen **Tiedosto**-valikosta **Tulosta**.



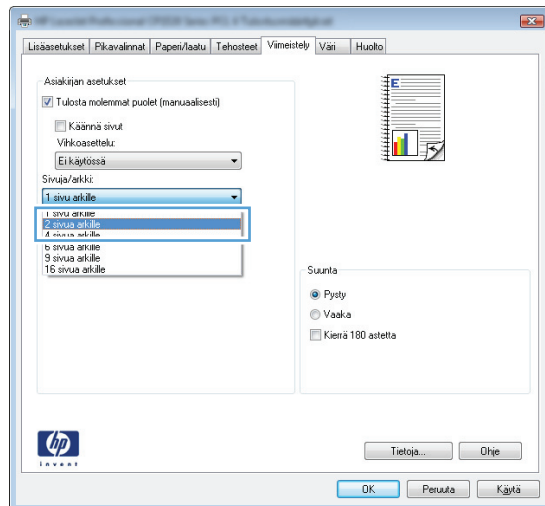
2. Valitse laite ja paina **Ominaisuudet**- tai **Määritykset**-painiketta.



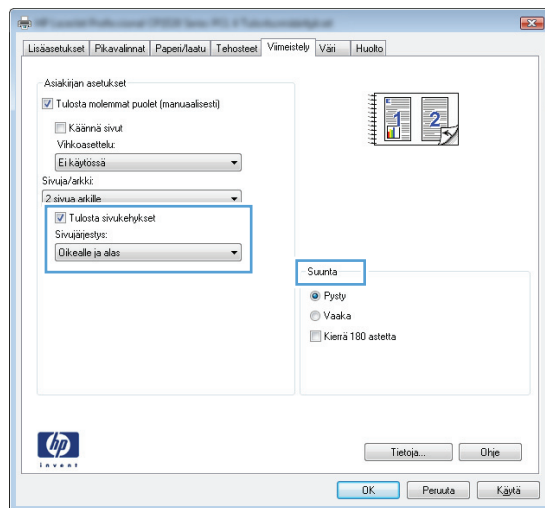
3. Valitse **Viimeistely**-välilehti.



4. Valitse arkille tulevien sivujen määrä avattavasta **Sivuja/arkki**-luettelosta.

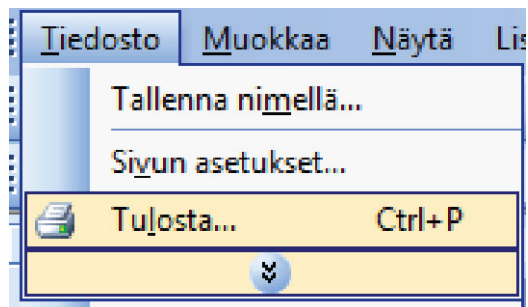


5. Valitse oikeat **Tulosta sivukehykset**-, **Sivujärjestys**- ja **Suunta**-asetukset.

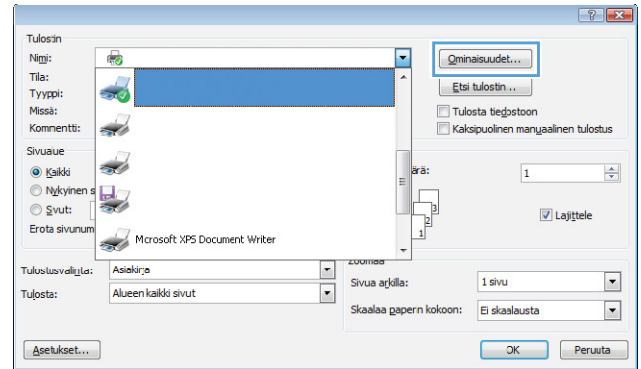


## Sivun suunnan valitseminen Windowsissa

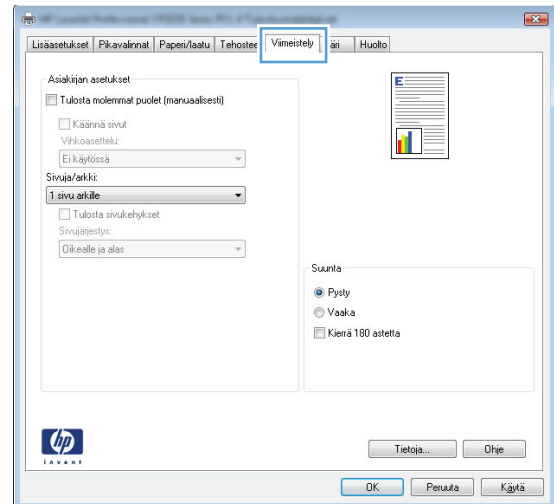
1. Valitse sovelluksen **Tiedosto**-valikosta **Tulosta**.



2. Valitse laite ja paina **Ominaisuudet**- tai **Määrittäykset**-painiketta.

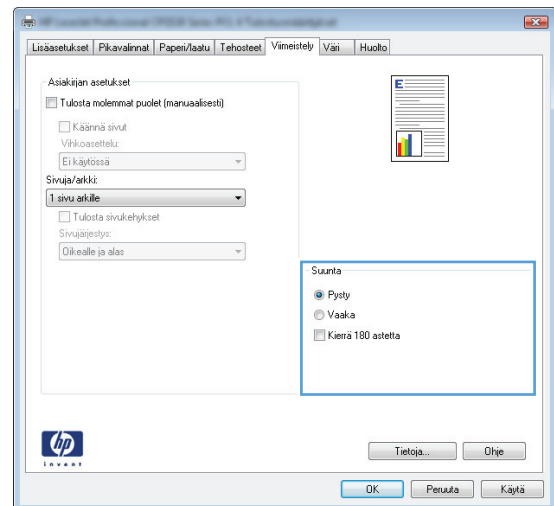


3. Valitse **Viimeistely**-välilehti.



4. Valitse **Suunta**-alueella **Pysty**- tai **Vaaka**-asetus.

Voit tulostaa sivun ylösalaisin valitsemalla **Kierrä 180 astetta**-asetuksen.




## Väriasetusten määrittäminen Windowsissa

1. Valitse sovelluksen **Tiedosto**-valikosta **Tulosta**.
2. Valitse laite ja paina **Ominaisuudet**- tai **Määrittäykset**-painiketta.
3. Valitse **Väri**-välilehti.


4. Poista **HP EasyColor** -valintaruudun valinta.
5. Valitse **Väriasetukset**-alueella **Manuaalinen**-asetus ja sen jälkeen **Asetukset**-asetus.
6. Voit säätää reunojen hallinnan yleisasetuksia sekä tekstin, kuvien ja valokuvien asetuksia.

# HP ePrint -apuohjelman käyttäminen

HP ePrint -apuohjelmalla voit tulostaa asiakirjoja lähettämällä ne sähköpostin liitteinä laitteen sähköpostiosoitteeseen mistä laitteesta, jolla voi lähettää sähköpostia.

 **HUOMAUTUS:** HP ePrint -apuohjelman käyttö edellyttää, että laite on kytketty verkkoon ja sillä on Internet-yhteys.

1. Jotta HP ePrint -apuohjelmaa voisi käyttää, HP:n Web-palvelut on otettava käyttöön.
  - a. Avaa HP Embedded Web Server kirjoittamalla IP-osoite selaimen osoiteriville.
  - b. Valitse **HP-verkkopalvelut**-välilehti.
  - c. Valitse Web-palvelujen käyttöönottovaihtoehto.
2. Määritä suojausasetukset ja oletustulostusasetukset laitteeseen lähetettäville HP ePrint -töille HP ePrintCenter -sivustossa.
  - a. Siirry osoitteeseen [www.hpeprintcenter.com](http://www.hpeprintcenter.com).
  - b. Valitse **Sisäänkirjautuminen** ja anna HP ePrintCenter -käyttäjätietosi tai rekisteröi uusi tili.
  - c. Valitse käyttämäsi laite luettelosta tai lisää se luetteloon valitsemalla **+ Lisää tulostin**. Kun lisäät laitteen, tarvitset tulostimen koodin eli laitteen sähköpostiosoitteen @-merkkiä edeltävän osan.

 **HUOMAUTUS:** Koodi on voimassa vain 24 tuntia siitä, kun otat HP:n Web-palvelut käyttöön. Jos koodi vanhenee, hanki uusi koodi ottamalla HP:n Web-palvelut käyttöön uudelleen ohjeiden mukaisesti.

- d. Jos haluat estää asiakirjojen luvattoman tulostuksen laitteella, valitse **ePrint-asetukset** ja valitse sitten **Sallitut lähettäjät** -välilehti. Valitse **Vain sallitut lähettäjät** ja lisää sitten ne sähköpostiosoitteet, joista voi lähettää ePrint-töitä laitteeseen.
    - e. Jos haluat määrittää oletusasetukset laitteeseen lähetettäville ePrint-töille, valitse ensin **ePrint-asetukset** ja sitten **Tulostusasetukset** ja valitse haluamasi asetukset.
3. Kun haluat tulostaa asiakirjan, liitä se sähköpostiviestiin ja lähetä viesti laitteen sähköpostiosoitteeseen.

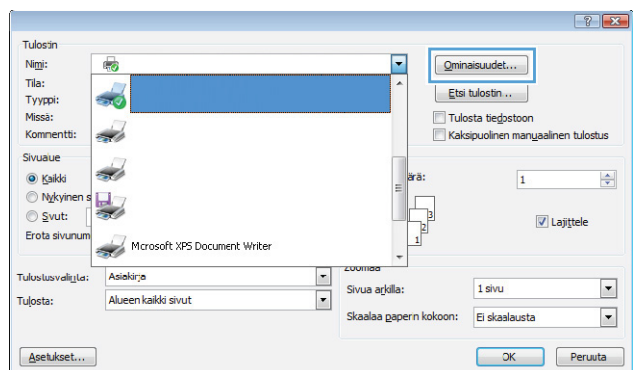
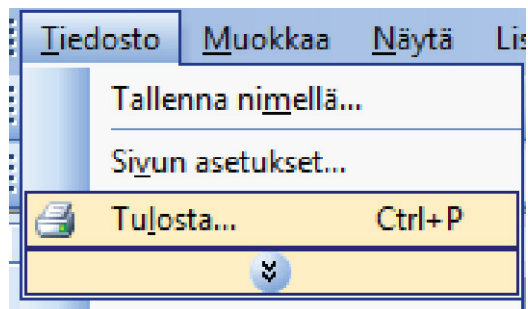
# Tulostuksen lisätehtävät Windows-käyttöjärjestelmässä

## Värillisen tekstin tulostaminen mustana (harmaasävyssä) Windowsissa

1. Valitse sovelluksen **Tiedosto**-valikosta **Tulosta**.
2. Valitse laite ja paina **Ominaisuudet**- tai **Määritykset**-painiketta.
3. Valitse **Lisäasetukset**-välilehti.
4. **Asiakirjan asetukset**-osan laajentaminen.
5. **Tulostusominaisuudet**-osan laajentaminen.
6. Valitse avattavasta **Tulosta koko teksti mustana**-luettelosta **Käytössä**.

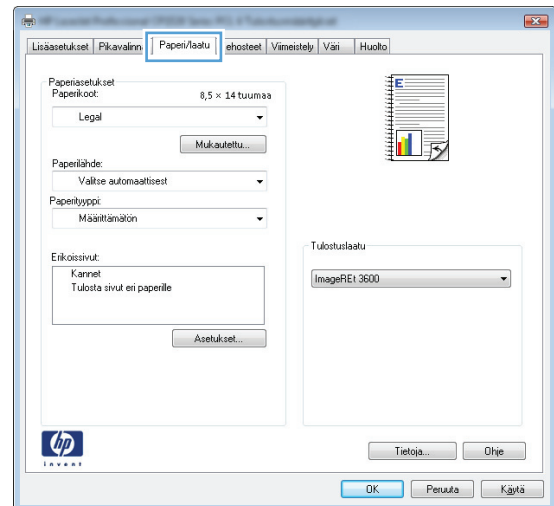
## Esipainetulle kirjelomakkeelle tai lomakkeille tulostaminen Windowsissa

1. Valitse sovelluksen **Tiedosto**-valikosta **Tulosta**.
2. Valitse laite ja paina **Ominaisuudet**- tai **Määritykset**-painiketta.

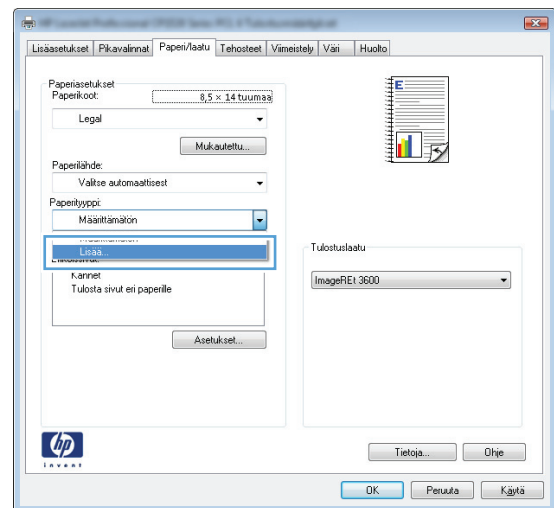




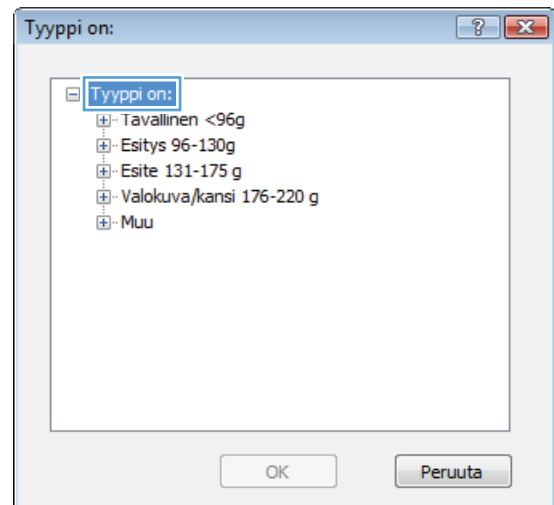
3. Valitse **Paperi/laatu**-välilehti.



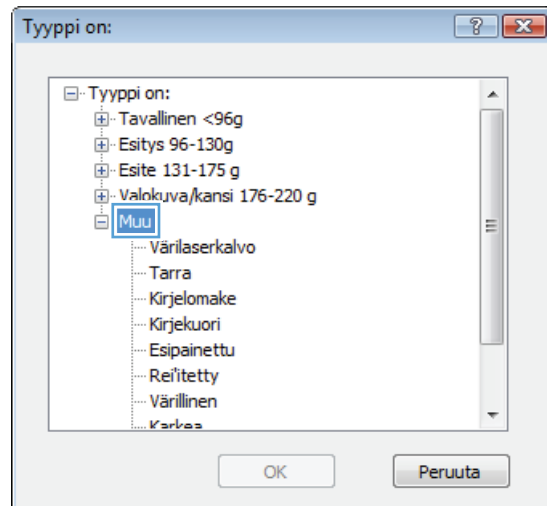
4. Valitse avattavassa **Paperityyppi**-luettelossa **Lisää...**-asetus.



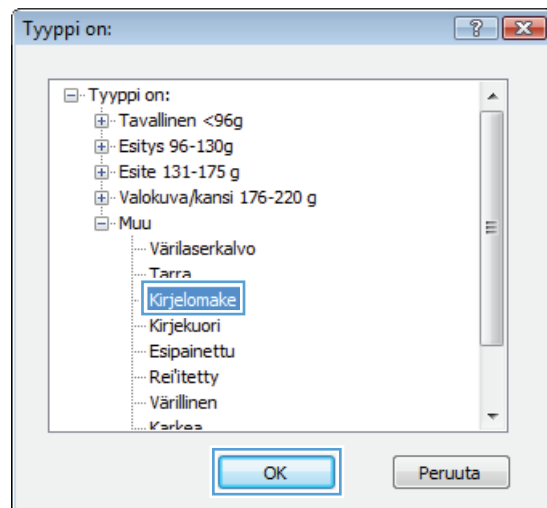
5. **Tyyppi on:**-asetusten laajentaminen.



6. **Muu**-asetusten laajentaminen.

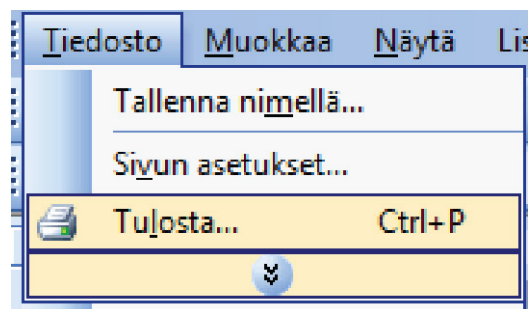


7. Valitse käyttämäsi paperityypin asetus ja paina **OK**-painiketta.

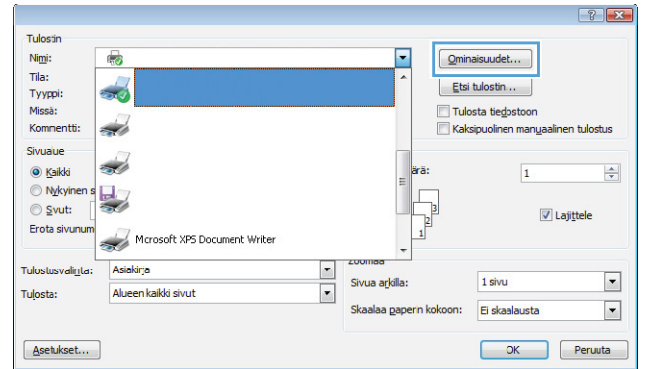


## Erikoispaperille, tarroille tai kalvoille tulostaminen Windowsissa

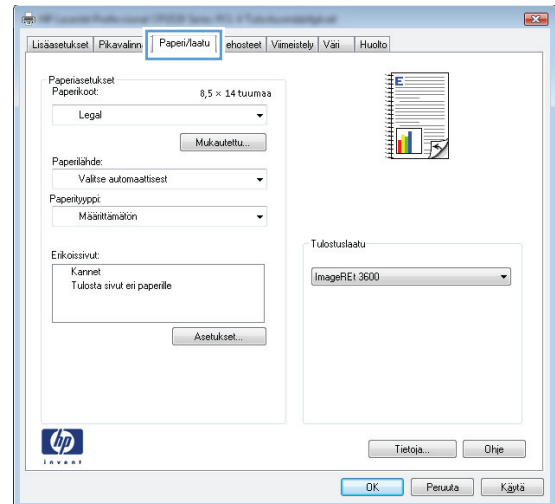
1. Valitse sovelluksen **Tiedosto**-valikosta **Tulosta**.



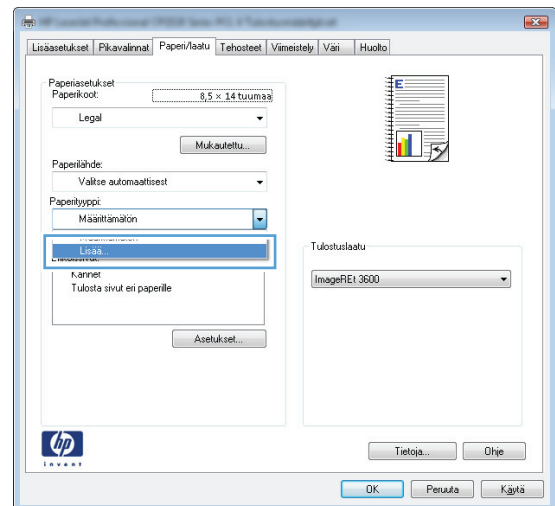
2. Valitse laite ja paina **Ominaisuudet**- tai **Määritykset**-painiketta.



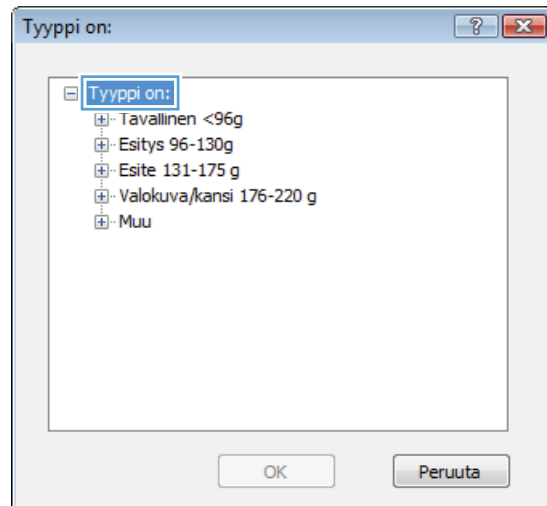
3. Valitse **Paperi/laatu**-välilehti.



4. Valitse avattavasta **Paperityyppi**-luettelosta **Lisää...**-asetus.

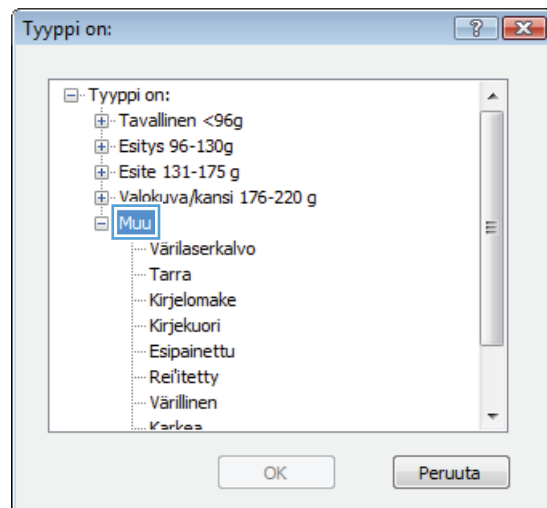


5. **Tyyppi on**-asetusten laajentaminen.

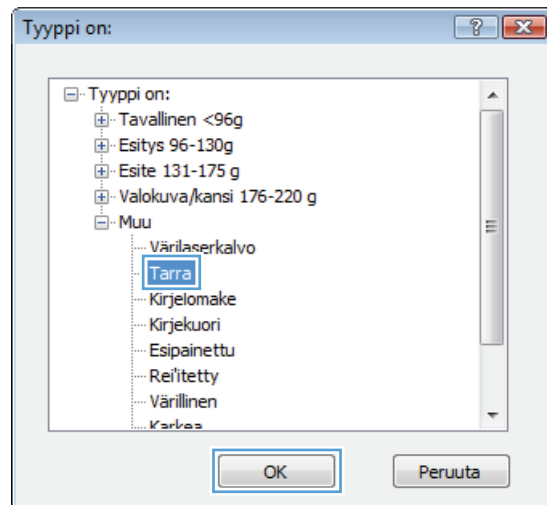


6. Laajenna se paperityyppiluokka, joka parhaiten vastaa käyttämäsi paperia.

**HUOMAUTUS:** Tarrat ja kalvot ovat **Muu**-asetusten luettelossa.

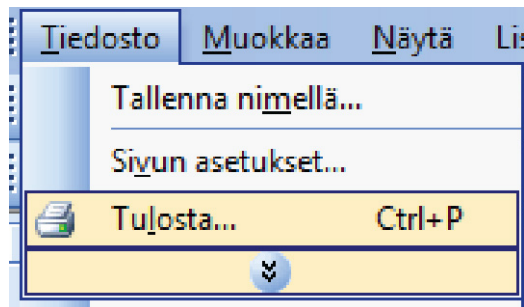


7. Valitse käyttämäsi paperityypin asetus ja paina **OK**-painiketta.

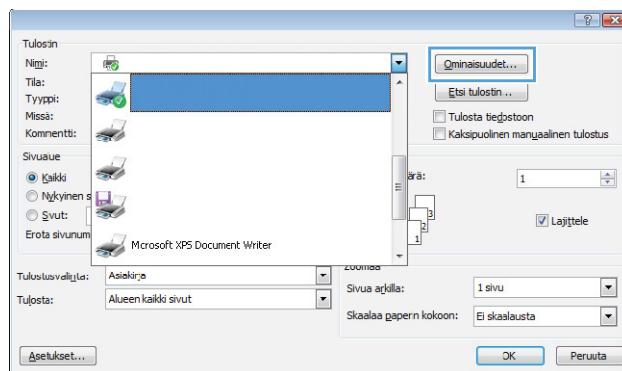


## Ensimmäisen tai viimeisen sivun tulostaminen eri paperille Windowsissa

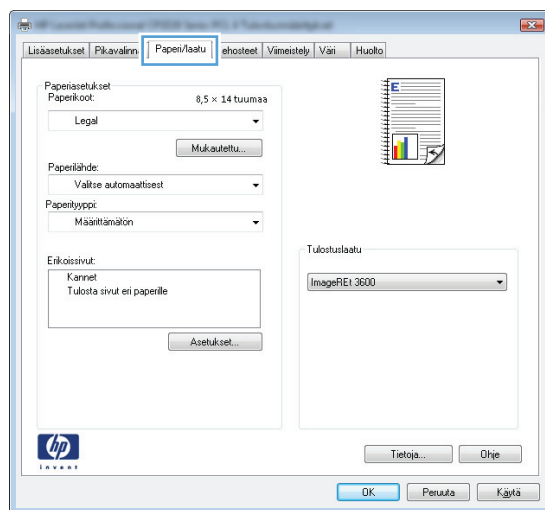
1. Valitse sovelluksen **Tiedosto**-valikosta **Tulosta**.



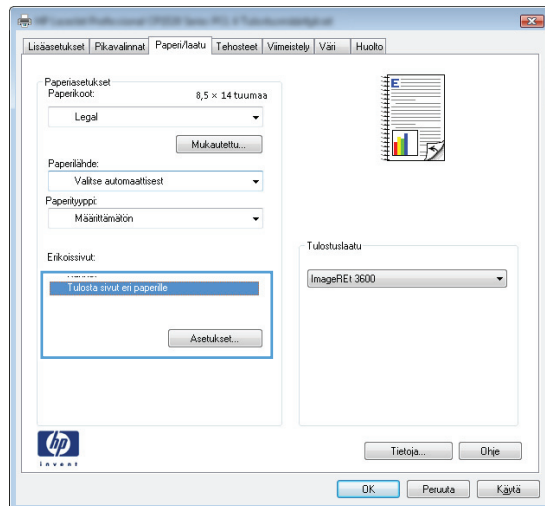
2. Valitse laite ja paina **Ominaisuudet**- tai **Määrittelyt**-painiketta.



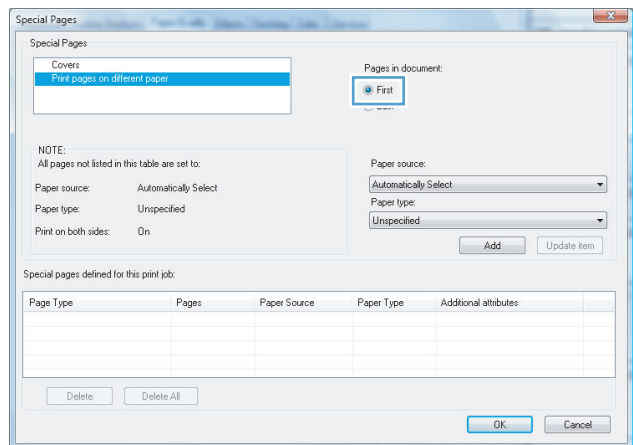
3. Valitse **Paperi/laatu**-välilehti.



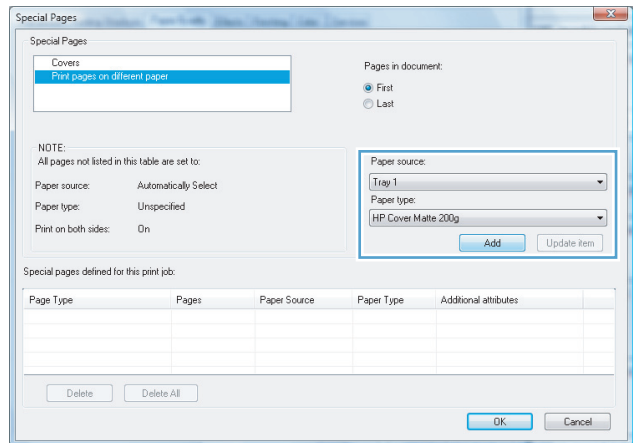
4. Napsauta **Erikoissivut**-alueella **Tulosta sivut eri paperille**-asetusta ja sitten **Asetukset**-painiketta.



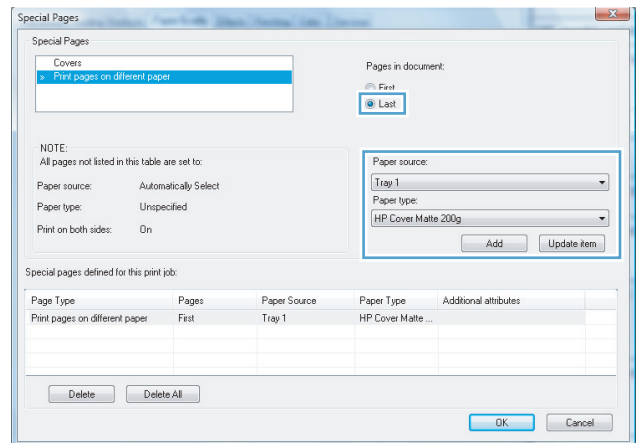
5. Valitse **Asiakirjassa sivuja**-alueella joko **Ensimmäinen**- tai **Viimeinen**-asetus.



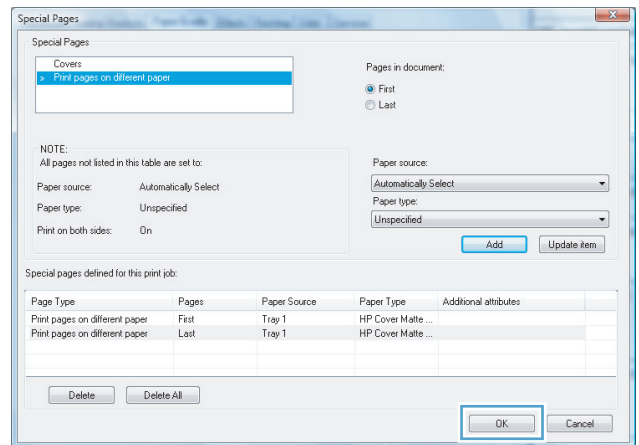
6. Valitse oikeat asetukset avattavista **Paperilähde**- ja **Paperityyppi**-luetteloista. Napsauta **Lisää**-painiketta.



7. Jos tulostat sekä ensimmäisen että viimeisen sivun eri paperille, toista vaiheet 5 ja 6, joissa valitset asetukset toiselle sivulle.

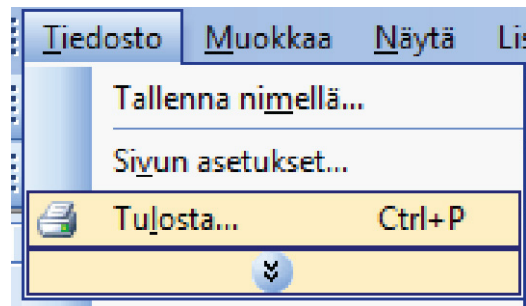


8. Napsauta **OK**-painiketta.

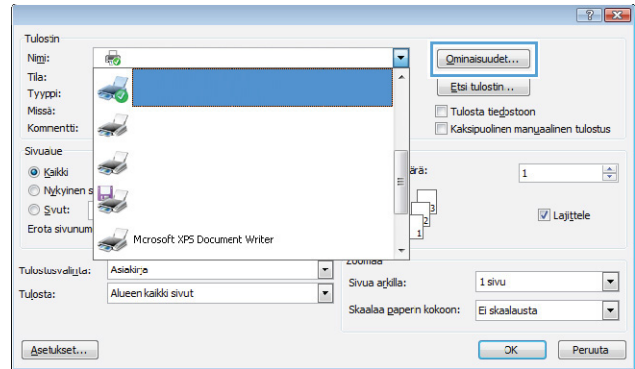


## Asiakirjan skaalaaminen sivulle sopivaksi Windowsissa

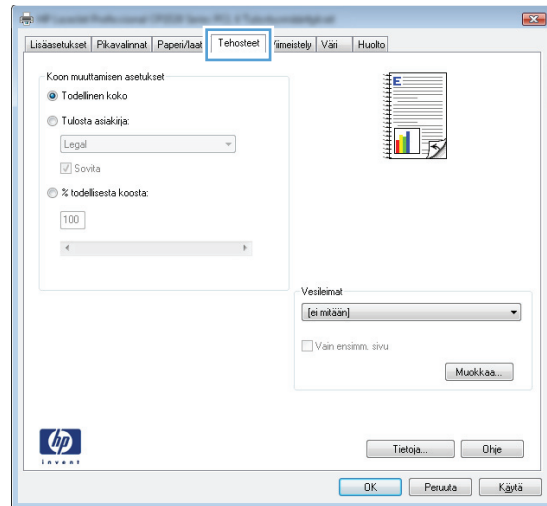
1. Valitse sovelluksen **Tiedosto**-valikosta **Tulosta**.



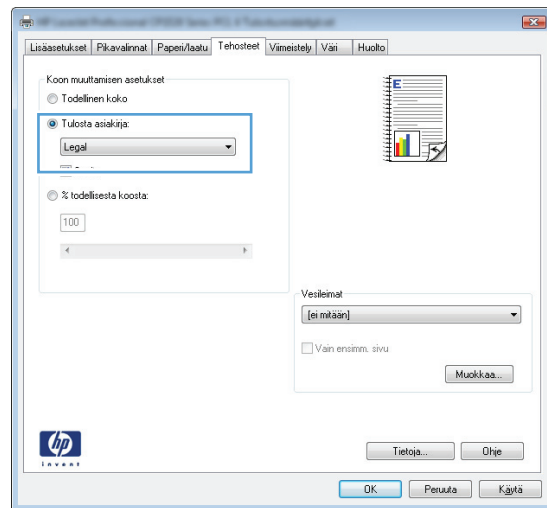
2. Valitse laite ja paina **Ominaisuudet**- tai **Määritykset**-painiketta.



3. Valitse **Tehosteet**-välilehti.



4. Valitse **Tulosta asiakirja**-asetus ja sen jälkeen koko avattavasta luettelosta.



## Vesileiman lisääminen asiakirjaan Windowsissa

1. Valitse sovelluksen **Tiedosto**-valikosta **Tulosta**.
2. Valitse laite ja paina **Ominaisuudet**- tai **Määritykset**-painiketta.
3. Valitse **Tehosteet**-välilehti.



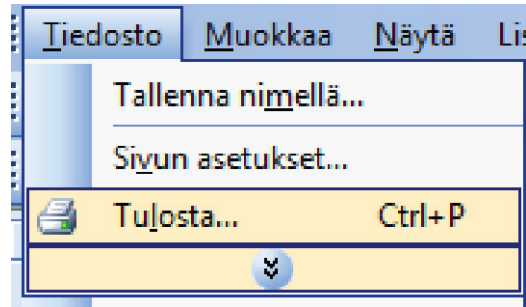
4. Valitse vesileima avattavasta **Vesileimat**-luettelosta.

Jos haluat lisätä uuden vesileiman luetteloon, valitse **Muokkaa**-painike. Määritä vesileiman asetukset ja valitse **OK**-painike.

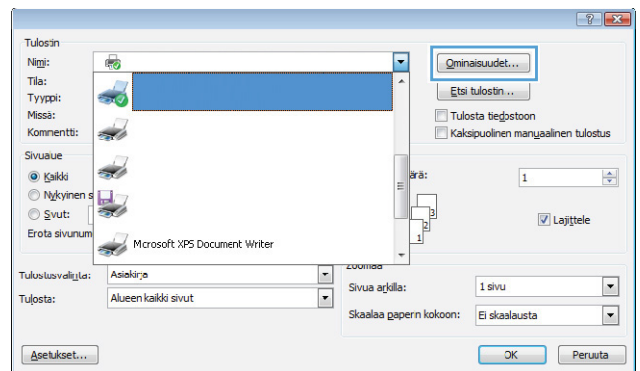
5. Jos haluat tulostaa vesileiman vain ensimmäiselle sivulle, valitse **Vain ensimmäinen sivu**-valintaruutu. Muutoin vesileima tulostetaan kaikille sivuille.

## Vihkon luominen Windowsissa

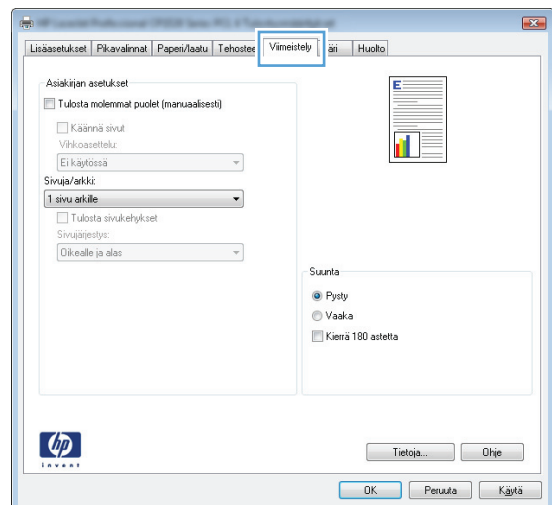
1. Valitse sovelluksen **Tiedosto**-valikosta **Tulosta**.



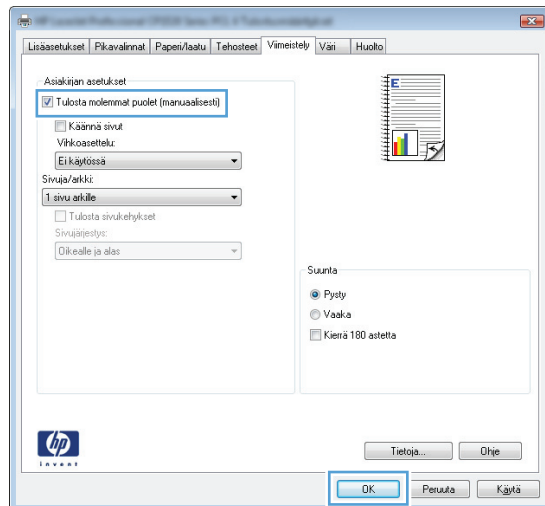
2. Valitse laite ja paina **Ominaisuudet**- tai **Määrittelyt**-painiketta.



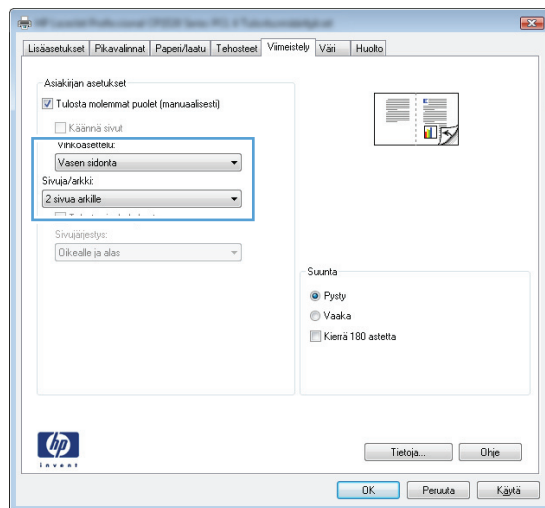
3. Valitse **Viimeistely**-välilehti.



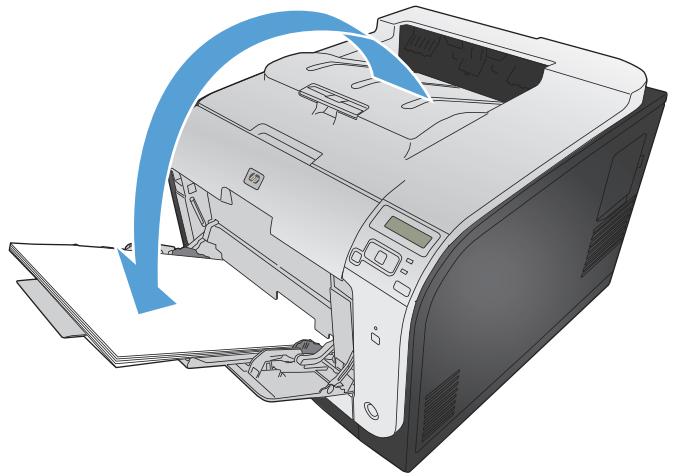
4. Valitse **Tulosta molemmat puolet**-valintaruutu.



5. Valitse avattavassa **Vihkoasettelu**-luettelossa **Vasen sidonta**-tai **Oikea sidonta**-asetus. **Sivuja/arkki**-asetus muuttuu automaattisesti asetukseksi **2 sivua arkille**.



6. Ota tulostettu paperipino tulostelokerosta, säilytä paperin suunta samana ja aseta pino tulostettu puoli alaspäin lokeroon 2.



7. Paina ohjauspaneelissa **OK**-painiketta, jolloin työn toinen puoli tulostuu.

---

# 9 Väri

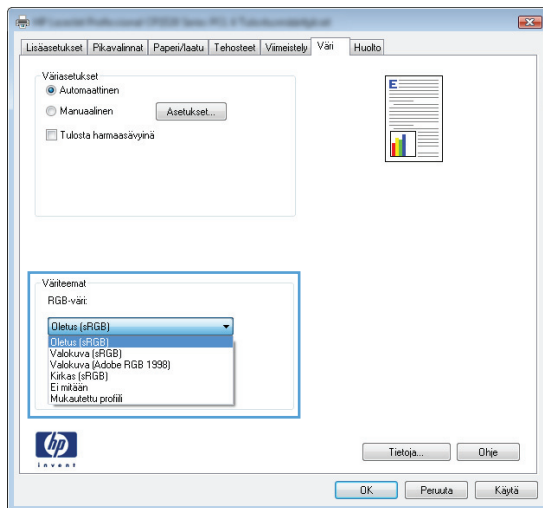
- [Värinsäätö](#)
- [HP EasyColor -asetuksen käyttäminen](#)
- [Tietokoneen näytön värien täsmäyttäminen](#)

# Värinsäätö

Voit hallita värejä muuttamalla asetuksia tulostinohjaimen **Väri**-välilehdellä.

## Tulostustyön väriteeman muuttaminen

1. Valitse ohjelman **Tiedosto**-valikosta **Tulosta**.
2. Valitse **Ominaisuudet** tai **Määrittäykset**.
3. Valitse **Väri**-välilehti.
4. Valitse väriteema avattavasta **Väriteemat**-luettelosta.




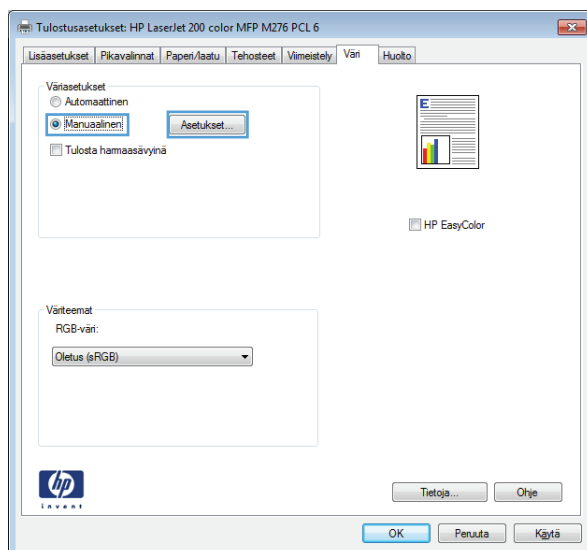
- **Oletus (sRGB)**: Tämä teema määrittää tulostimen tulostamaan RGB-datan raw-laitetilassa. Kun käytät tätä teemaa, hallitse värienkäyttöä sovelluksessa tai käyttöjärjestelmässä, jotta värit tulostuisivat oikein.
- **Kirkas**: Laite lisää keskiarvojen värikylläisyyttä. Käytä tätä teemaa yritysgrafiikan tulostamiseen.
- **Valokuva**: Laite tulkitsee RGB-värin ikään kuin se olisi tulostettu valokuvana digitaalisessa minivalokuvalelaboratoriossa. Se toistaa syvemmät, täydemmät värit eri tavalla kuin Oletus (sRGB) -teema. Käytä tätä teemaa valokuvien tulostamiseen.
- **Valokuva (Adobe RGB 1998)**: Käytä tätä teemaa, kun tulostat digitaalivalokuvia, joissa on käytetty AdobeRGB-väritilaa sRGB:n sijaan. Poista sovelluksen värienhallinta käytöstä, kun käytät tätä teemaa.
- **Ei mitään**: Väriteemaa ei käytetä.

## Väriasetusten muuttaminen

Muuta tulostustyön väriasetuksia tulostinohjaimen Väri-välilehdessä.

1. Valitse ohjelmiston **Tiedosto**-valikosta **Tulosta**.
2. Valitse **Ominaisuudet** tai **Määrittelyt**.
3. Valitse **Väri**-välilehti.
4. Poista rasti **HP EasyColor** -ruudusta.
5. Valitse **Automaattinen**- tai **Manuaalinen**-asetus.
  - **Automaattinen**-asetus: Tätä asetusta käytetään useimmissa väritulostustöissä.
  - **Manuaalinen**-asetus: Tämän asetuksen avulla voit säätää väriasetuksia muista asetuksista huolimatta.

 **HUOMAUTUS:** Väriasetusten manuaalinen muuttaminen saattaa vaikuttaa tulosteen laatuun. HP suosittelee näiden asetusten muuttamista ainoastaan värigrafiikan asiantuntijoille.



6. Tulosta värillinen asiakirja harmaasävyinä valitsemalla **Harmaasävytulostus** -asetus. Käytä tätä asetusta, kun tulostat värillisiä asiakirjoja kopiointia tai faksaamista varten. Voit käyttää asetusta myös silloin, kun haluat tulostaa vedoksen tai säästää värikasettia.
7. Osoita **OK**-painiketta.

## Manuaaliset väriasetukset

Manuaalisilla väriasetuksilla voit säätää **Neutraali harmaa**-, **Rasteri**- ja **Reunojen hallinta** -asetuksia tekstiä, grafiikkaa ja valokuvia varten.

## Taulukko 9-1 Manuaaliset väriasetukset

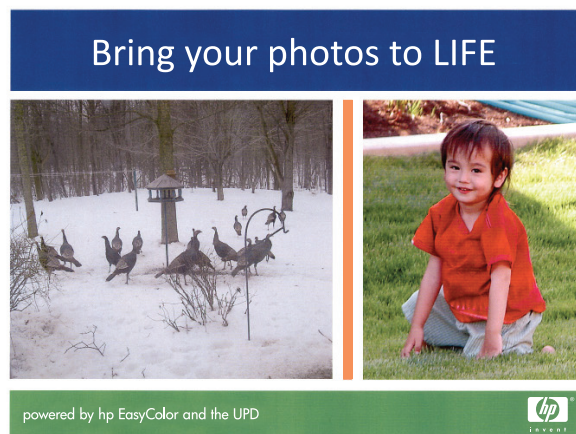
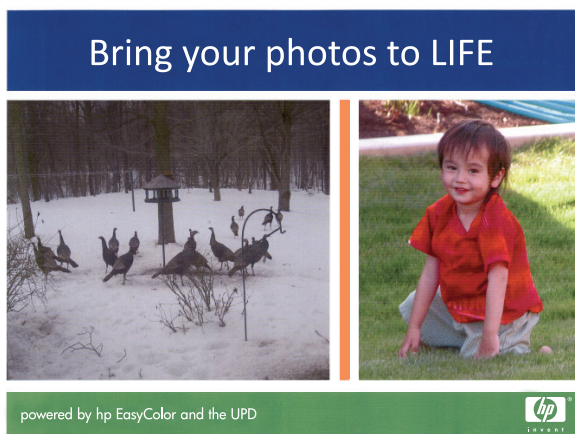
Asetuksen kuvaus	Asetuksen vaihtoehdot
<p><b>Reunojen hallinta</b></p> <p><b>Reunojen hallinta</b> -asetus määrittää, miten reunat luodaan. Reunojen hallinnassa on kaksi osaa: mukautuva rasterointi ja lihotus. Mukautuva rasterointi lisää reunaviivojen terävyyttä. Lihotus puolestaan lieventää värilaattojen kohdistusvirheiden vaikutusta asettamalla viereisten objektien reunat hieman limittäin.</p>	<ul style="list-style-type: none"><li>• <b>Pois</b> poistaa lihotuksen ja mukautuvan rasteroinnin käytöstä.</li><li>• <b>Kevyt</b> asettaa lihotuksen minimitasolle. Mukautuva rasterointi on käytössä.</li><li>• <b>Normaali</b> asettaa lihotuksen keskitasolle. Mukautuva rasterointi on käytössä.</li><li>• <b>Maksimi</b> on tehokkain lihotusasetus. Mukautuva rasterointi on käytössä.</li></ul>
<p><b>Rasteri</b></p> <p><b>Puolisävyasetukset</b> vaikuttavat väritulostuksen tarkkuuteen ja terävyyteen.</p>	<ul style="list-style-type: none"><li>• <b>Tasainen</b>-asetus parantaa suurten, tasaisella värillä täytettyjen alueiden laatua ja parantaa valokuvien ulkoasua tasoittamalla liukuvärejä. Valitse tämä asetus, kun yhtenäinen ja tasainen alueiden täyttö on tärkeää.</li><li>• <b>Yksityiskohtainen</b>-asetus on hyödyllinen teksteissä ja grafiikassa, joissa tarvitaan rivien ja värien terävää erottelua, tai kuvissa, jotka sisältävät kuvioita tai paljon tarkkuutta vaativia yksityiskohtia. Valitse tämä asetus, kun terävät reunat ja yksityiskohdat ovat tärkeitä.</li></ul>
<p><b>Neutraali harmaa</b></p> <p><b>Neutraali harmaa</b> -asetus määrää, miten tekstissä, grafiikassa ja valokuvissa tarvittavat harmaasävyt tuotetaan.</p>	<ul style="list-style-type: none"><li>• <b>Vain musta</b> tuottaa neutraaleja värejä (harmaita ja mustaa) vain mustalla väriaineella. Tämä takaa neutraalien värien tulostumisen ilman värivirheitä. Tämä asetus toimii parhaiten tulostettaessa asiakirjoja ja harmaasävyisiä näyttökaavioita.</li><li>• <b>4-väri</b> tuottaa neutraaleja värejä (harmaita ja mustaa) yhdistelemällä kaikkia neljää väriainetta. Tämä menetelmä mahdollistaa tasaisemmat liukuvärit ja siirtymät muihin väreihin sekä tuottaa tummimman mustan jäljen.</li></ul>

# HP EasyColor -asetuksen käyttäminen

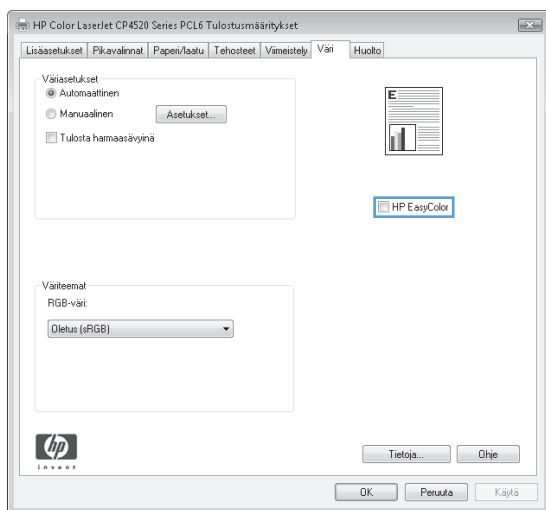
Jos käytät HP PCL 6 -tulostinohjainta Windowsissa, **HP EasyColor** -tekniikka parantaa Microsoft Office -ohjelmistosta tulostettujen yhdistelmäsisältöisten asiakirjojen tulostuslaatua automaattisesti. Tekniikka tutkii asiakirjat ja säätää .JPEG- ja .PNG-muotoiset valokuvat automaattisesti. **HP EasyColor** -tekniikka parantaa koko kuvan tulostuslaadun kerralla eikä jaa sitä pienempiin osiin, mikä parantaa värien yhtenäisyyttä, terävöittää yksityiskohtia ja nopeuttaa tulostamista.

Jos käytät HP Postscript -tulostinohjainta Mac-koneessa, **HP EasyColor** -tekniikka skannaa kaikki asiakirjat ja säätää automaattisesti kaikki valokuvat saman parannetun valokuvatuloksen mukaisiksi.

Seuraavassa esimerkissä vasemmalla olevat kuvat on luotu ilman **HP EasyColor** -asetusta. Oikealla olevien kuvien tulostamiseen on käytetty **HP EasyColor** -asetusta.



**HP EasyColor** -asetus on oletusarvoisesti käytössä sekä HP PCL 6 -tulostinohjaimessa että HP Mac Postscript -tulostinohjaimessa, jotta värejä ei tarvitse säätää manuaalisesti. Voit poistaa asetuksen käytöstä, jotta voit säätää värejä manuaalisesti, avaamalla **Väri** -välilehden Windows-ohjaimessa tai **Väri-/laatuasetukset** -välilehden Mac-ohjaimessa ja poistamalla sitten **HP EasyColor** -valintaruudun valinnan.



# Tietokoneen näytön värien täsmäyttäminen

Tulosteen ja tietokoneen näytön värien täsmäyttäminen on monimutkaista, koska tulostimissa ja tietokoneiden näytöissä käytetään eri värinmuodostusmenetelmiä. Näytöt *esittävät* värit kirkkaina pikseleinä RGB-väriprosessia (punainen, vihreä, sininen) käyttäen, mutta tulostimet *tulostavat* värit käyttäen CMYK-prosessia (syaani, magenta, keltainen ja musta).

Tulostettujen värien vastaavuus näytön värien kanssa voi määräytyä eri seikkojen mukaan:

- tulostusmateriaali
- tulostimen pigmentit (esimerkiksi musteet tai väriaineet)
- tulostusmenetelmä (esimerkiksi mustesuihku-, paino- tai lasertekniikka)
- huoneen valaistus
- henkilöiden väliset värinhavaitsemiserot
- sovellusohjelmat
- tulostinohjaimet
- käyttöjärjestelmät
- näytöt
- näyttökortit ja -ohjaimet
- käyttöympäristö (esimerkiksi kosteus).

Pidä yllä mainitut tekijät mielessä, jos näytössä olevat värit eivät täysin vastaa tulostuneita värejä.

Useimpien käyttäjien kannalta paras tapa täsmäyttää värit on tulostaa sRGB-värejä.



---

# 10 Hallinta ja huolto

- [Tietosivujen tulostaminen](#)
- [HP:n sulautetun Web-palvelimen käyttäminen](#)
- [HP Web Jetadmin -ohjelmiston käyttäminen](#)
- [Tuotteen suojausominaisuudet](#)
- [Säästöasetukset](#)
- [DIMM-muistimoduulien asentaminen](#)
- [Laitteen puhdistaminen](#)
- [Tuotepäivitykset](#)

# Tietosivujen tulostaminen

Tietosivut sijaitsevat laitteen muistissa. Niiden avulla voi määrittää ja ratkaista laitteeseen liittyviä ongelmia.



**HUOMAUTUS:** Jos laitteen kieltä ei ole määritetty oikein asennuksen aikana, kielen voi valita manuaalisesti laitteen tukemista kielistä. Tietosivut tulostuvat tällä kielellä. Vaihda kieli ohjauspaneelin **Järjestelmän asetukset** -valikossa tai sulautetussa Web-palvelimessa.

1. Avaa valikot painamalla ohjauspaneelin **OK**-painiketta.
2. Avaa **Raportit** -valikko.
3. Valitse tulostettava raportti ja tulosta se painamalla **OK**-painiketta.

Valikon kohta	Kuvaus
<b>Valikkorakenne</b>	Tulostaa kartan ohjauspaneelin valikkorakenteesta. Kartassa näkyvät kunkin valikon aktiiviset asetukset.
<b>Kokoonpanorap.</b>	Tulostaa kaikki laitteen asetukset sisältävän luettelon. Jos laite on kytketty verkkoon, luettelo sisältää myös verkon tiedot.
<b>Tarvikkeiden tila</b>	Tulostaa kunkin tulostuskasetin seuraavat tilatiedot: <ul style="list-style-type: none"><li>• Kasetin jäljellä olevan käyttöiän arvioitu pituus prosentteina</li><li>• sivuja jäljellä (arvio)</li><li>• HP:n tulostuskasettien tuotenumerot</li><li>• tulostettujen sivujen määrä.</li><li>• Tietoja HP:n uusien tulostuskasettien tilaamisesta ja käytettyjen tulostuskasettien kierrätyksestä</li></ul>
<b>Verkon yhteenveto</b>	Tulostaa laitteen verkkoasetukset sisältävän luettelon.
<b>Käytösivu</b>	Luettelossa ovat PCL-sivut, PCL 6 -sivut, PS-sivut, juuttuneet tai väärin syöttyneet sivut, mustavalkoiset tai värilliset sivut ja sivumäärä.
<b>PCL-fonttiluettelo</b>	Tulostaa asennettujen PCL-fonttien luettelon.
<b>PS-fonttiluettelo</b>	Tulostaa asennettujen PostScript (PS) -fonttien luettelon
<b>PCL6-fonttiluettelo</b>	Tulostaa asennettujen PCL6-fonttien luettelon
<b>Värinkäyttölöki</b>	Tulostaa raportin, jossa näkyvät työkohtaiset käyttäjätunnus-, sovelluksen nimi- ja värinkäyttötiedot
<b>Huoltosivu</b>	Tulostaa huoltoraportin
<b>Diagnostiikkasivu</b>	tulostaa kalibrointi- ja väridiagnostiikkasivut
<b>Tulostuslaatu-sivu</b>	Tulostaa sivun, jonka avulla voidaan ratkaista tulostuslaatuongelmia


# HP:n sulautetun Web-palvelimen käyttäminen

Laitteessa on sulautettu Web-palvelin (EWS), jonka avulla saadaan tietoja laitteen ja verkon toiminnasta. Verkkopalvelin on ympäristö, jossa Web-sovelluksia voidaan suorittaa lähes samalla tavalla kuin tietokoneen käyttöjärjestelmässä, esimerkiksi Windowsissa, voidaan suorittaa tietokoneohjelmia. Näiden ohjelmien tulokset voidaan esittää Web-selaimessa, kuten Microsoft Explorerissa, Safariissa tai Netscape Navigatorissa.

Sulautettu verkkopalvelin sijaitsee laitteessa (kuten HP LaserJet -tulostimessa) tai laiteohjelmistossa, ei verkkopalvelimelle ladatussa ohjelmistossa.

Sulautetun verkkopalvelimen etuna on se, että se toimii laiteliittymänä, jota kaikki verkkoon kytketyn tietokoneen käyttäjät ja tavalliset Web-selaimet voivat käyttää. Mitään erityisiä ohjelmistoja ei tarvitse asentaa tai määrittää, mutta tietokoneessa on oltava tuettu Web-selain asennettuna. Sulautettu Web-palvelin saadaan käyttöön kirjoittamalla laitteen IP-osoite selaimen osoiteriville. (Saat IP-osoitteen selville tulostamalla asetussivun.)

---

 **HUOMAUTUS:** Sulautettua Web-palvelinta voi käyttää Macintosh-käyttöjärjestelmissä USB-liitännän avulla, kun laitteen mukana tullut Macintosh-ohjelmisto on asennettu.

---

## HP:n sulautetun Web-palvelimen avaaminen


Avaa HP:n sulautettu WWW-palvelin kirjoittamalla tuotteen IP-osoite tai isäntäkoneen nimi Web-selaimen osoitekenttään. Jos et tiedä IP-osoitetta tai isäntänimeä, tulosta asetussivu.

Lisäksi voit avata HP:n sulautetun Web-palvelimen tulostinohjaimesta. Avaa **Palvelut**-välilehti ja napsauta tarvikekuvaketta.

---

 **HUOMAUTUS:** Jos HP:n sulautetun Web-palvelimen avaamisessa tapahtuu virhe, varmista, että verkon välimuistiasetukset ovat oikein.

---

 **VIHJE:** Kun olet avannut ohjelman URL-osoitteen, lisää se selaimen suosikkeihin tai kirjanmerkkeihin. Näin voit jatkossa avata sivuston nopeasti.

---

## HP:n sulautetun Web-palvelimen ominaisuudet

Sulautetun Web-palvelimen avulla omalta tietokoneelta voi tarkastella laitteen ja verkon tilaa sekä hallita tulostustoimintoja. Sulautetun Web-palvelimen avulla voi

- tarkastella laitteen tilatietoja
- ottaa käyttöön HP-verkkopalveluja, kuten HP ePrint
- tarkastella kaikkien tarvikkeiden jäljellä olevaa käyttöaikaa ja tilata uusia tarvikkeita
- tarkastella ja muuttaa osaa laitteen kokoonpanosta
- tarkastella ja tulostaa sisäisiä sivuja
- valita ohjauspaneelin viestien ja sulautetun Web-palvelimen sivujen kielen

- tarkastella ja muuttaa verkon asetuksia
- Määritä, vaihda tai poista laitteen salasana.



**HUOMAUTUS:** Verkoasetusten muuttaminen sulautetussa Web-palvelimessa voi poistaa käytöstä jotkin laitteen ohjelmat tai toiminnot.

## HP Web Jetadmin -ohjelmiston käyttäminen

HP Web Jetadmin on toimialan johtava ja palkittu työkalu, jonka avulla voit hallita tehokkaasti erilaisia verkkoon kytkettyjä HP-laitteita, kuten tulostimia, monitoimilaitteita ja digitaalisia lähetyslaitteita. Kyseessä on yhtenäinen ratkaisu, jonka avulla voit tehdä asennuksen, valvonnan, ylläpitotoimet ja vianmäärityksen etätoimina sekä suojata tulostus- ja kuvankäsittelyympäristön – näin voit parantaa liiketoiminnan tuottavuutta, koska ratkaisu auttaa säästämään aikaa, hallitsemaan kustannuksia ja suojaamaan investointiasi.

Ajoittain julkaistaan HP Web Jetadmin -päivityksiä, jotka laajentavat työkalutuen yksittäisiin laiteominaisuuksiin. Lisätietoja päivityksistä saat siirtymällä sivulle [www.hp.com/go/webjetadmin](http://www.hp.com/go/webjetadmin) ja napsauttamalla sitten **Self Help and Documentation** -linkkiä.

## Tuotteen suojausominaisuudet

Laite tukee suojausstandardeja ja suositeltuja yhteyskäytäntöjä, joilla voit suojata laitteen ja verkon tiedot sekä helpottaa laitteen valvontaa ja ylläpitoa.

Lisätietoja HP:n suojatuista kuvankäsittely- ja tulostusratkaisuista on osoitteessa [www.hp.com/go/secureprinting](http://www.hp.com/go/secureprinting). Sivulla on linkkejä suojaustoimintojen tiedotteisiin ja usein kysytyihin kysymyksiin.

## Järjestelmäsalausalan määrittäminen

Voit määrittää laitteelle salasanan, jotta laitteen asetuksia ei voi muuttaa luvatta.

1. Avaa HP:n sulautettu Web-palvelin kirjoittamalla laitteen IP-osoite selaimen osoiteriville.
2. Valitse **Asetukset**-välilehti.
3. Valitse ikkunan vasemmasta reunasta **Suojaus**-valikko.
4. Valitse **Laitteen suojausasetukset** -alueella **Määritä . . .**-painike.
5. Kirjoita uusi salasana **Laitteen salasana** -alueella **Uusi salasana**- ja **Vahvista salasana** -kenttään.
6. Napsauta **Käytä**-painiketta. Kirjoita salasana muistiin ja säilytä sitä turvallisessa paikassa.

# Säästöasetukset

## Tulostaminen EconoMode-tilassa

EconoMode-tila säästää väriainetta, mikä voi pidentää värikasetin käyttöikää.

HP ei suosittele EconoMode-väriinsäästötoiminnon jatkuvaa käyttöä. Jos EconoMode on käytössä jatkuvasti, väriaine saattaa kestää kauemmin kuin tulostuskasetissa olevat mekaaniset osat. Jos tulostuslaatu alkaa heiketä eikä ole enää hyväksyttävä, harkitse tulostuskasetin vaihtamista.

1. Valitse ohjelman **Tiedosto**-valikosta **Tulosta**.
2. Valitse laite ja paina **Ominaisuudet**- tai **Määritykset**-painiketta.
3. Valitse **Paperi/laatu**-välilehti.
4. Valitse **EconoMode**-valintaruutu.

## Virransäästötilat

Säädettävä lepotilan viiveaika vähentää virrankulutusta, kun laitetta ei ole käytetty pitkään aikaan. Voit määrittää, miten pian laite siirtyy lepotilaan.



**HUOMAUTUS:** Tila ei vaikuta laitteen lämpenemisaikaan.

## Lepotilan asettaminen

1. Avaa valikot painamalla ohjauspaneelin **OK**-painiketta.
2. Avaa seuraavat valikot:
  - **Järjestelmän asetukset**
  - **Virrankäyttöasetukset**
  - **Lepotilan viive**
3. Aseta viiveaika ja paina **OK**-painiketta.



**HUOMAUTUS:** Oletusarvo on 15 minuuttia.

## Automaattinen sammutus -viiveen määrittäminen

1. Avaa valikot painamalla ohjauspaneelin **OK**-painiketta.
2. Avaa seuraavat valikot:
  - **Järjestelmän asetukset**
  - **Virrankäyttöasetukset**

- **Automaattinen sammutus**
- **Sammutusviive**

3. Valitse sammutusviiveen aika.



**HUOMAUTUS:** Oletusarvo on 30 minuuttia.

4. Laite palautuu automaattisesta sammutustilasta automaattisesti vastaanottaessaan töitä tai kun käyttäjä painaa jotakin ohjauspaneelin painiketta. Voit määrittää, mitkä tapahtumat herättävät laitteen. Avaa seuraavat valikot:

- **Järjestelmän asetukset**
- **Virrankäyttöasetukset**
- **Automaattinen sammutus**
- **Herätystapahtumat**

Voit poistaa herätystapahtuman käytöstä valitsemalla sen ja **Ei**-vaihtoehdon.

## Arkistotuloste

Arkistotuloste-asetus vähentää väriaineen leviämistä ja pölyämistä. Arkistotuloste-asetuksen avulla voi tulostaa säilytettäviä tai arkistoitavia asiakirjoja.

1. Avaa valikot painamalla ohjauspaneelin **OK**-painiketta.
2. Avaa seuraavat valikot:
  - **Huolto**
  - **Arkistotuloste**
3. Valitse **Käytössä** tai **Ei käytössä** ja paina **OK**-painiketta.

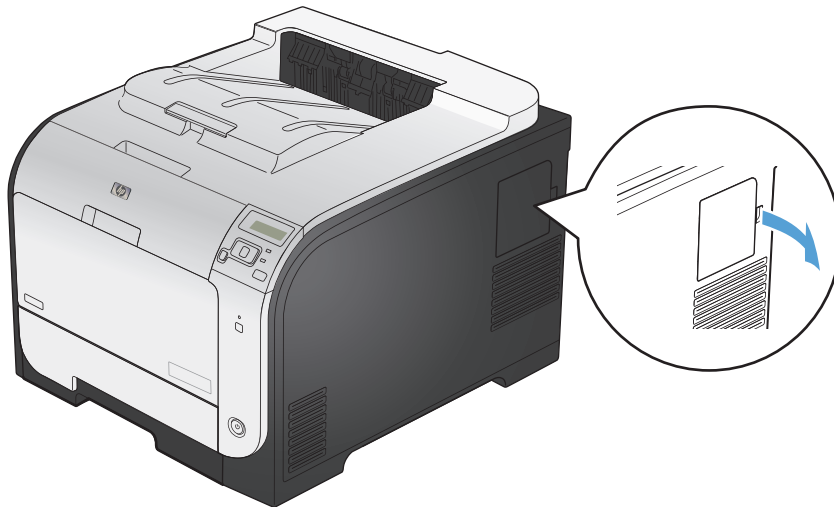
# DIMM-muistimoduulien asentaminen

Tässä tuotteessa on 128 megatavua (Mt) RAM-muistia. Laitteeseen voi lisätä 256 megatavua lisää muistia asentamalla DIMM-moduuleja. Laitteeseen voi asentaa myös DIMM-fonttioduulin, joka mahdollistaa esimerkiksi kiinalaisten tai kyrillisten merkkien tulostamisen.

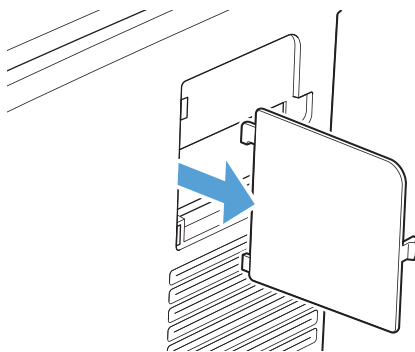
**VAROITUS:** Staattinen sähkö voi vahingoittaa elektronisia osia. Kun käsittelet elektronisia osia, käytä joko antistaattista ranneketta tai kosketa usein moduulin antistaattista pakkausta ja sen jälkeen jotain laitteen metallipintaa.

## DIMM-muistimoduulien asentaminen

1. Katkaise laitteesta virta ja irrota virtajohto ja liitântäkaapeli.
2. Avaa laitteen oikeassa kyljessä oleva DIMM-moduulien luukku.

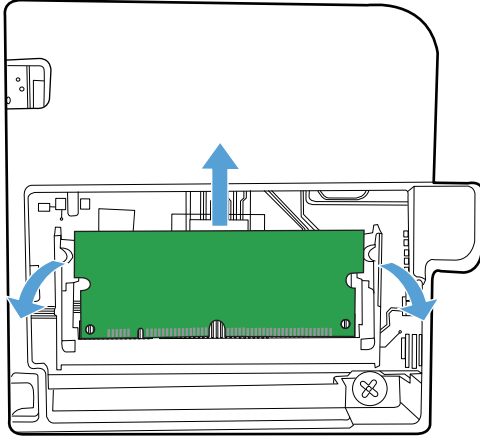


3. Poista DIMM-muistimoduulin luukku.

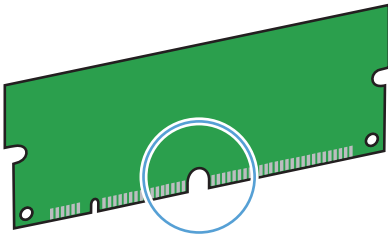


4. Jos haluat vaihtaa asennetun DIMM-moduulin uuteen, vedä DIMM-paikan päissä olevia salpoja kauemmas toisistaan, kallista DIMM-moduulia ja nosta se pois.

**VAROITUS:** Staattinen sähkö voi vahingoittaa elektronisia osia. Kun käsittelet elektronisia osia, käytä joko antistaattista ranneketta tai kosketa usein moduulin antistaattista pakkausta ja sen jälkeen jotain laitteen metallipintaa.

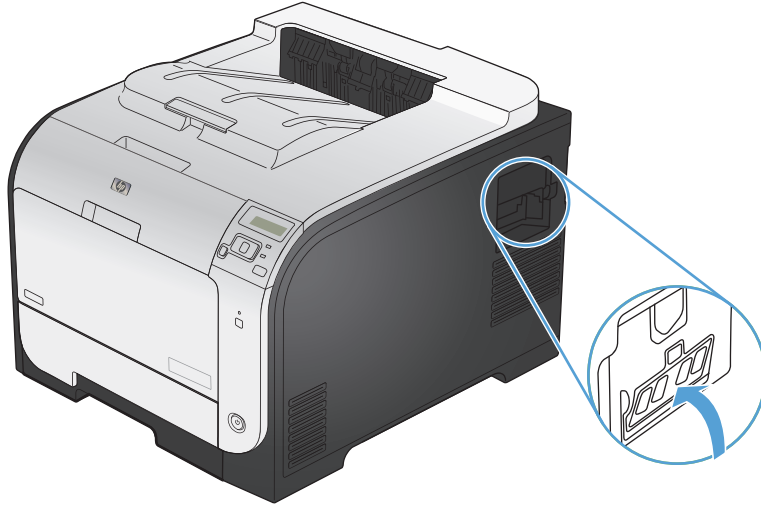


5. Ota uusi DIMM-moduuli antistaattisesta pakkauksestaan ja etsi kohdistuslovi DIMM-moduulin alareunasta.




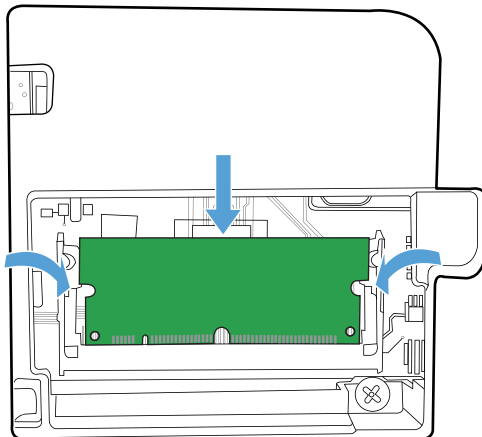


6. Pitele DIMM-moduulia reunoista ja kohdista moduulin lovi vinosti DIMM-paikassa olevan ulokkeen kohdalle.

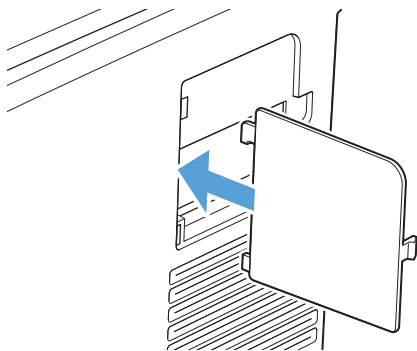


7. Paina DIMM-moduulia alaspäin, jotta salvat lukitsevat sen paikalleen. Moduuli on asennettu oikein, kun metalliset liitinpinnat eivät näy.

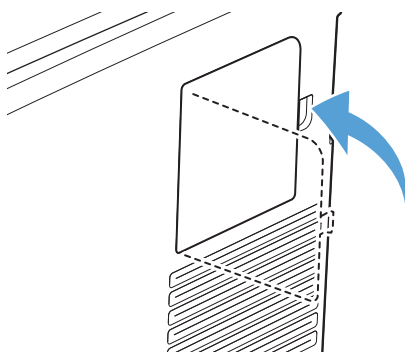
 **HUOMAUTUS:** Jos sinun on vaikea saada DIMM-moduulia paikalleen, varmista, että sen alareunassa oleva lovi on DIMM-paikan ulokkeen kohdalla. Jos moduuli ei vielääkään mene paikalleen, varmista, että käytät oikeantyyppistä moduulia.



8. Aseta DIMM-muistimoduulin luukku paikalleen.



9. Sulje DIMM-muistimoduulin luukku.



10. Kytke virtajohto ja USB- tai verkkokaapeli takaisin ja kytke laitteeseen virta.

## Muistin ottaminen käyttöön

**Windows XP, Windows Server 2003, Windows Server 2008 ja Windows Vista**

1. Napsauta **Käynnistä**.
2. Valitse **Asetukset**.
3. Valitse **Tulostimet ja faksit** (oletusarvoinen Käynnistä-valikkonäkymä) tai valitse **Tulostimet** (perinteinen Käynnistä-valikko).
4. Napsauta laiteohjaimen kuvaketta hiiren kakkospainikkeella ja valitse **Ominaisuudet**.
5. Valitse **Laitteen asetukset** -välilehti.
6. Laajenna aluetta valinnalle **Asennettavat vaihtoehdot**.
7. Valitse **Automaattinen määrittäminen** -kohdassa **Päivitä nyt**.
8. Valitse **OK**.

**HUOMAUTUS:** Jos muisti ei päivity oikein **Päivitä nyt** -asetuksen jälkeen, voit valita laitteeseen asennetun muistin kokonaismäärän manuaalisesti **Asennettavat vaihtoehdot** -alueella.

**Päivitä nyt** -asetus ohittaa kaikki aiemmat laitemääritysasetukset.

---

## Windows 7


1. Napsauta **Käynnistä**.
2. Valitse **Tulostimet ja muut laitteet**.
3. Napsauta ohjaimen kuvaketta hiiren kakkospainikkeella ja valitse sitten **Tulostimen ominaisuudet**.
4. Valitse **Laitteen asetukset** -välilehti.
5. Laajenna aluetta valinnalle **Asennettavat vaihtoehdot**.
6. Valitse **Automaattinen määrittäminen** -kohdassa **Päivitä nyt**.
7. Valitse **OK**.

**HUOMAUTUS:** Jos muisti ei päivity oikein **Päivitä nyt** -asetuksen jälkeen, voit valita laitteeseen asennettujen muistien kokonaismäärän manuaalisesti **Asennettavat vaihtoehdot** -alueella.

**Päivitä nyt** -asetus ohittaa kaikki aiemmat laitemääritysasetukset.

---

## Mac OS X 10.5 and 10.6

1. Osoita Apple-valikossa  **Järjestelmäasetukset**-valikkoon ja sitten **Tulosta ja faksaa**-symbolia.
2. Valitse ikkunassa vasemmalla oleva laite.
3. Osoita **Lisävarusteet ja tarvikkeet**-painiketta.
4. Valitse **Ohjain**-välilehti.
5. Tee asennettujen lisävarusteiden määritykset.

---

## DIMM-muistimoduulin asennuksen tarkistaminen

Kun olet asentanut DIMM-muistimoduulin, varmista, että asennus onnistui.

1. Kytke laitteeseen virta. Tarkista, että valmiusvalo palaa tulostimen käynnistymisen jälkeen. Jos näyttöön tulee virheilmoitus, DIMM-muistimoduuli on ehkä asennettu väärin.
2. Tulosta asetussivu.
3. Tarkasta asetussivun muistiosa ja vertaa sitä ennen muistin asennusta tulostettuun asetussivuun. Jos muistin määrä ei ole lisääntynyt, DIMM-muistimoduuli on ehkä asennettu väärin tai moduuli on viallinen. Toista asennus. Asenna toinen DIMM-muistimoduuli, jos tarpeen.



**HUOMAUTUS:** Jos asensit laitekielen (tulostinkieli), tarkista asetussivun kohta **Asennettujen tulostinkielten ja asetukset**. Uuden laitekielen pitäisi näkyä siinä.

---

## Muistin varaaminen

Laitteeseen ladattavat apuohjelmat tai työt voivat sisältää resursseja (kuten fonteja, makroja tai kuvioita). Jos resurssit on merkitty pysyviksi sisäisesti, ne säilyvät laitteen muistissa, kunnes virta katkaistaan.

Noudata seuraavia ohjeita, jos käytät PDL-kielen (sivunkuvauskielen) kykyä merkitä resursseja pysyviksi. Katso tekniset yksityiskohdat asianmukaisesta PDL-oppaasta, joka sisältää PCL- tai PS-ohjaimen tiedot.

- Merkitse resurssit pysyviksi vain, kun on ehdottoman tärkeää, että ne pysyvät muistissa silloin, kun laitteessa on virta.
- Lähetä pysyvät resurssit laitteeseen vain tulostustyön alussa. Älä lähetä resursseja tulostustyön aikana.



---

**HUOMAUTUS:** Pysyvien resurssien ylikäyttäminen tai niiden lataaminen tulostustyön aikana saattaa vaikuttaa laitteen suorituskykyyn tai sen kykyyn tulostaa monimutkaisia sivuja.


---

## Laitteen puhdistaminen

Tulostuksen aikana laitteen sisälle voi kertyä paperia, väriainetta ja pölyä. Aikaa myöten nämä kertymät voivat aiheuttaa tulostuslaatuongelmia, kuten väritäpliä ja tahroja. Tässä laitteessa on puhdistustila, jolla voidaan estää tai korjata tällaisia ongelmia.

1. Avaa valikot painamalla ohjauspaneelin OK-painiketta.
2. Avaa seuraavat valikot:
  - **Huolto**
  - **Puhdistussivu**
3. Lisää tavallista paperia lokeroon 1 ja aloita puhdistus painamalla OK-painiketta. Odota, kunnes puhdistus on päättynyt. Hävitä tulostettu sivu.

---

 **HUOMAUTUS:** Malleissa, joissa ei ole automaattista kääntöyksikköä, laite tulostaa ensimmäisen sivun ja kehottaa poistamaan sivun tulostelokerosta ja asettamaan sen uudelleen samansuuntaisesti lokeroon 1.

---

## Tuotepäivitykset

Ohjelmistojen ja laiteohjelmistojen päivitykset ja niiden asennusohjeet ovat saatavina osoitteesta [www.hp.com/support/LJColorM351](http://www.hp.com/support/LJColorM351) tai [www.hp.com/support/LJColorM451](http://www.hp.com/support/LJColorM451). Valitse kohta **Tuki ja ohjaimet**, valitse käyttöjärjestelmä ja valitse sitten laitteen lataus.



---

# 11 Ongelmanratkaisu

- [Ohjeet](#)
- [Yleisten ongelmien ratkaiseminen -tarkistusluettelo](#)
- [Tehdasasetusten palauttaminen](#)
- [Ohjauspaneelin ilmoitusten tulkinta](#)
- [Laite ottaa paperit sisäänsä virheellisesti tai tukkeutuu](#)
- [Tukosten poistaminen](#)
- [Tulostuslaadun parantaminen](#)
- [Laite ei tulosta tai tulostaa hitaasti.](#)
- [Laitteen yhteysongelmien ratkaiseminen](#)
- [Langattoman verkon ongelmien ratkaiseminen](#)
- [Laitteen ohjelmiston ongelmien ratkaiseminen Windowsissa](#)
- [Laitteen ohjelmiston ongelmien ratkaiseminen Macissa](#)

# Ohjeet

Tämän oppaan lisäksi voit etsiä tietoja myös muista lähteistä.

---

HP:n ohje- ja oppimiskeskus

HP:n ohje- ja oppimiskeskus ja muut oppaat ovat laitteen mukana toimitetulla CD-levyllä tai tietokoneen HP-ohjelmakansiossa. HP:n ohje- ja oppimisopas on laitteen ohjetyökalu, joka sisältää tietoja laitteesta, HP-tuotteiden verkkotuesta, vianmäärittämisestä, säädöksistä ja turvallisuudesta helppokäyttöisessä muodossa.

---

Pikaohjeet

Useita tätä laitetta koskevia pikaohjeita on käytettävissä osoitteessa [www.hp.com/support/LJColorM351](http://www.hp.com/support/LJColorM351) tai [www.hp.com/support/LJColorM451](http://www.hp.com/support/LJColorM451).

Voit tulostaa ohjeet ja säilyttää niitä tuotteen lähellä. Niistä on kätevä tarkistaa usein suoritettavien tehtävien vaiheet.

---



# Yleisten ongelmien ratkaiseminen -tarkistusluettelo

1. Varmista, että tuote on asennettu oikein.
  - a. Kytke tuotteeseen virta tai poista Autom. pois -tila käytöstä painamalla virtakytkintä.
  - b. Tarkista virtajohdon liitännät.
  - c. Tarkista, että käytät laitteelle sopivaa jännitettä. (Tarkista laitteen jännite sen takaosassa olevasta tarrasta.) Jos käytät jatkojohtoa, jonka jännite on määritettyjen rajojen ulkopuolella, kytke laite suoraan seinäpistorasiaan. Jos se on jo kytketty seinäpistorasiaan, kokeile toista pistorasiaa.
  - d. Jos tulostin ei edelleenkään saa virtaa, ota yhteys HP:n asiakaspalveluun.
2. Tarkista kaapelit.
  - a. Tarkista tuotteen ja tietokoneen välinen kaapeliliitäntä. Varmista, että kaapeli on napakasti kiinni.
  - b. Varmista, että itse kaapeli ei ole viallinen. Kokeile toista kaapelia, jos mahdollista.
  - c. Tarkista verkkoyhteys (vain verkkomallit): Varmista, että verkkomerkkivalo palaa. Verkkomerkkivalo on tuotteen takana olevan verkkoportin vieressä.

Jos tuote ei edelleenkään voi luoda verkkoyhteyttä, poista tuotteen asennus ja asenna tuote sitten uudelleen. Jos virhe ei poistu, ota yhteys verkonvalvojaan.
3. Tarkista, onko laitteen ohjauspaneelissa viestejä.
4. Tarkista, että käytettävä paperi vastaa laatuvaatimuksia.
5. Varmista, että paperi on asetettu oikein syöttölokeroon.
6. Varmista, että tuotteen ohjelmisto on asennettu oikein.
7. Varmista, että olet asentanut laitteen tulostinohjaimen ja että olet valinnut oikean tulostimen tulostinluettelosta.
8. Tulosta asetussivu.
  - a. Jos sivu ei tulostu, tarkista, että syöttölokerossa on paperia ja että paperit on asetettu lokeroon oikein.
  - b. Varmista, että tulostuskasetit on asennettu oikein.

- c.** Jos sivu juuttuu laitteeseen, poista tukos.
- d.** Jos tulostuslaatu ei ole tyydyttävä, toimi seuraavasti:
  - Tarkista, että tulostusasetukset vastaavat käytettävää paperia.
  - Ratkaise tulostuslaatuongelmat.
- 9.** Tulosta pieni asiakirja toisesta ohjelmasta, josta tulostaminen on aiemmin onnistunut. Jos tulostaminen onnistuu, ongelma liittyy käytettävään sovellusohjelmaan. Jos tämä ratkaisu ei toimi (asiakirja ei tulostu), toimi seuraavasti:
  - a.** Yritä tulostaa työ toisesta tietokoneesta, johon tulostinohjelmisto on asennettu.
  - b.** Tarkista kaapeliliitäntä. Määritä tuote käyttämään oikeaa porttia tai asenna ohjelmisto uudelleen ja valitse käytettävä liitäntätapa.


## Laitteen suorituskykyyn vaikuttavat tekijät

Useat seikat vaikuttavat työn tulostukseen tarvittavan ajan pituuteen:

- erikoismateriaalin käyttö (esimerkiksi piirtoheitinkalvot, painava paperi tai erikoiskokoinen paperi)
- Tietojen käsittely- ja latausaika laitteessa
- grafiikan monimutkaisuus ja koko
- käytettävän tietokoneen nopeus
- USB- tai verkkoyhteys
- tuotteen I/O-asetukset.

# Tehdasasetusten palauttaminen

Tehdasasetusten palauttaminen palauttaa kaikki laite- ja verkkoasetukset oletusasetuksiksi. Se ei palauta sivumäärän, lokeron koon tai kielen asetuksia. Voit palauttaa laitteen tehdasasetukset seuraavasti.

 **VAROITUS:** Alkuperäisten oletusasetusten palauttaminen palauttaa kaikki asetukset tehdasasetuksiksi ja poistaa myös kaikki muistiin tallennetut sivut. Toiminto käynnistää lopuksi laitteen automaattisesti uudelleen.

---

1. Avaa valikot painamalla ohjauspaneelin OK-painiketta.
2. Avaa seuraavat valikot:
  - **Huolto**
  - **Palauta oletukset**

Laite käynnistyy automaattisesti.

# Ohjauspaneelin ilmoitusten tulkinta

## Ohjauspaneelin viestityypit

Ohjauspaneelin ilmoitukset osoittavat laitteen nykyisen tilan tai tilanteen, joka saattaa edellyttää toimia.

Hälytys- ja varoitusilmoitukset tulevat näkyviin vähäksi aikaa. Ilmoitus voi edellyttää, että käyttäjä jatkaa työtä painamalla OK-painiketta tai peruuttaa työn painamalla Peruuta X-painiketta. Tietyt ilmoitukset voivat aiheuttaa sen, ettei työtä suoriteta loppuun tai että tulostuslaatu huononee. Jos hälytys- tai varoitusilmoitus liittyy tulostukseen ja automaattisen toiminnan jatkaminen on asetettu käyttöön, laite yrittää jatkaa tulostustyötä 10 sekunnin kuluttua ilmoituksen tulosta näkyviin, ellei käyttäjä ole kuitannut ilmoitusta.

Kriittiset virheilmoitukset voivat ilmoittaa jonkinlaisesta viasta. Virran katkaiseminen ja uudelleen kytkeminen voi ratkaista ongelman. Jos kriittinen virhe ei poistu, laite saattaa vaatia huoltoa.

## Ohjauspaneelin viestit

### 10.XXXX Tarvikevirhe

#### Kuvaus

Jonkin tulostuskasetin muistisirua ei voi lukea tai se puuttuu.

- 10.0000 = mustan muistisirun virhe
- 10.0001 = syaanin muistisirun virhe
- 10.0002 = magentan muistisirun virhe
- 10.0003 = keltaisen muistisirun virhe
- 10.1000 = musta muistisiru puuttuu
- 10.1001 = syaani muistisiru puuttuu
- 10.1002 = magenta muistisiru puuttuu
- 10.1003 = keltainen muistisiru puuttuu

#### Suosittelut toimenpiteet

Asenna tulostuskasetti uudelleen.

Katkaise laitteesta virta ja kytke sitten virta uudelleen.

Jos ongelma ei poistu, vaihda kasetti.

### 49 Virhe Katkaise ja kytke virta

#### Kuvaus

Laitteessa on sisäinen virhe.

### **Suositteltu toimenpide**

Katkaise laitteesta virta, odota vähintään 30 sekuntia, käynnistä laite ja odota, kunnes se alustuu.

Jos käytössä on ylijännitesuoja, poista se. Kytke laitteen virtajohto pistorasiaan suoraan. Kytke virta.

Ota yhteyttä HP:n tuotetukeen, jos ilmoitus pysyy näytössä.

## **50.X Kiinnittimen virhe Katkaise ja kytke virta**

### **Kuvaus**

Laitteessa on kiinnittimen virhe.

### **Suositteltu toimenpide**

Katkaise laitteesta virta, odota vähintään 30 sekuntia, käynnistä laite ja odota, kunnes se alustuu.

Katkaise laitteesta virta, odota ainakin 25 minuuttia ja kytke virta uudelleen.

Jos käytössä on ylijännitesuoja, poista se. Kytke laitteen virtajohto pistorasiaan suoraan. Kytke virta.

Ota yhteyttä HP:n tuotetukeen, jos ilmoitus pysyy näytössä.

## **51.XX Virhe Katkaise ja kytke virta**

### **Kuvaus**

Laitteessa on sisäinen laitevirhe.

### **Suositteltu toimenpide**

Katkaise laitteesta virta, odota vähintään 30 sekuntia, käynnistä laite ja odota, kunnes se alustuu.

Jos käytössä on ylijännitesuoja, poista se. Kytke laitteen virtajohto pistorasiaan suoraan. Kytke laitteeseen virta.

Ota yhteyttä HP:n tuotetukeen, jos ilmoitus pysyy näytössä.

## **54.XX Virhe Katkaise ja kytke virta**

### **Kuvaus**

Yhdessä laitteen sisäisessä tunnistimessa on virhe.

### **Suositteltu toimenpide**

Katkaise laitteesta virta, odota vähintään 30 sekuntia, käynnistä laite ja odota, kunnes se alustuu.

Jos käytössä on ylijännitesuoja, poista se. Kytke laitteen virtajohto pistorasiaan suoraan. Kytke virta.

Ota yhteyttä HP:n tuotetukeen, jos ilmoitus pysyy näytössä.

## 55.X Virhe Katkaise ja kytke virta

### Kuvaus

Laitteessa on sisäinen virhe.

### Suosittelut toimenpiteet

Katkaise laitteesta virta, odota vähintään 30 sekuntia, käynnistä laite ja odota, kunnes se alustuu.

Jos käytössä on ylijännitesuoja, poista se. Kytke laitteen virtajohto pistorasiaan suoraan. Kytke virta.

Ota yhteyttä HP:n tuotetukeen, jos ilmoitus pysyy näytössä.

## 57 Tuuletinvirhe Katkaise ja kytke virta

### Kuvaus

Laitteen sisäisessä tuulettimessa on virhe.

### Suosittelut toimenpiteet

Katkaise laitteesta virta, odota vähintään 30 sekuntia, käynnistä laite ja odota, kunnes se alustuu.

Jos käytössä on ylijännitesuoja, poista se. Kytke laitteen virtajohto pistorasiaan suoraan. Kytke virta.

Ota yhteyttä HP:n tuotetukeen, jos ilmoitus pysyy näytössä.

## 59.X Virhe Katkaise ja kytke virta

### Kuvaus

Yhdessä laitteen moottorissa on virhe.

### Suosittelut toimenpiteet

Katkaise laitteesta virta, odota vähintään 30 sekuntia, käynnistä laite ja odota, kunnes se alustuu.

Jos käytössä on ylijännitesuoja, poista se. Kytke laitteen virtajohto pistorasiaan suoraan. Kytke virta.

Ota yhteyttä HP:n tuotetukeen, jos ilmoitus pysyy näytössä.

## 79 Huoltovirhe Katkaise ja kytke virta

### Kuvaus

Väärä DIMM-muistimoduuli asennettu.

### Suosittelut toimenpiteet

1. Katkaise laitteesta virta.
2. Asenna laitteen tukema DIMM-muistimoduuli.
3. Kytke laitteeseen virta.

Ota yhteyttä HP:n tuotetukeen, jos ilmoitus pysyy näytössä.

## 79 Virhe Katkaise ja kytke virta

### **Kuvaus**

Laitteessa on sisäinen laiteohjelmistovirhe.

### **Suosittelut toimenpiteet**

Katkaise laitteesta virta, odota vähintään 30 sekuntia, käynnistä laite ja odota, kunnes se alustuu.

Jos käytössä on ylijännitesuoja, poista se. Kytke laitteen virtajohto pistorasiaan suoraan. Kytke virta.

Ota yhteyttä HP:n tuotetukeen, jos ilmoitus pysyy näytössä.

## Aito HP:n tarvike asennettu

### **Kuvaus**

Laitteeseen on asennettu aito HP:n tarvike.

### **Suosittelut toimenpiteet**

Mitään toimia ei tarvita.

## Asenna <väri> kasetti

### **Kuvaus**

Kasettia ei ole asennettu laitteeseen lainkaan, tai se on asennettu väärin.

### **Suosittelut toimenpiteet**

Asenna tulostuskasetti.

## Ei tueta: <väri> Jatka valitsemalla [OK]

### **Kuvaus**

Laite on havainnut tulostuskasetin, jonka valmistaja ei ole HP.

### **Suosittelut toimenpiteet**

Jatka tulostamista painamalla OK-painiketta.

Jos uskot ostaneesi HP-tarvikkeen, käy osoitteessa [www.hp.com/go/anticounterfeit](http://www.hp.com/go/anticounterfeit). HP:n takuu ei kata sellaisia huolto- tai korjaustoimenpiteitä, jotka aiheutuvat sellaisten tarvikkeiden käyttämisestä, joita laite ei tue.

## Etuluukku auki

### **Kuvaus**

Etuluukku on auki.

## **Suositteltu toimenpide**

Sulje luukku.

## **Irrota kuljetuslukot kaseteista**

### **Kuvaus**

Vähintään yhdessä tulostuskasetissa on kuljetussuoja.

### **Suositteltu toimenpide**

Irrota kuljetuslukko kasetista vetämällä oranssista kielekkeestä.

## **Keltainen erittäin vähissä**

### **Kuvaus**

Tulostuskasetin käyttöaika on lopussa. Asiakas voi määrittää tässä laitteessa asetuksen Muistutuskehote 100 sivun, 200 sivun, 300 sivun jälkeen tai ei koskaan. Asetus on viitteellinen eikä se takaa, että sivujen tulostuslaatu on hyväksyttävä.

### **Suositteltu toimenpide**

Parhaan tulostuslaadun varmistamiseksi HP suosittelee, että tulostuskasetti vaihdetaan tässä vaiheessa. Tulostusta voidaan jatkaa, kunnes tulostuslaatu heikkenee huomattavasti. Kasetin todellinen jäljellä oleva käyttöikä voi vaihdella.

Kun HP-tarvikkeen käyttöikä on hyvin vähissä, kyseisen tarvikkeen HP Premium Protection -takuu on päättynyt. Jos laitteessa ilmenee tulostusvirheitä tai tulostuskasettivilheitä, kun HP:n tarviketta käytetään erittäin vähissä -tilassa, näitä vikoja ei tulkita tarvikkeen materiaali- tai valmistusvirheiksi HP:n tulostuskasettien takuulausunnon mukaan.

## **Keltainen väriaine vähissä**

### **Kuvaus**

Tulostuskasetin käyttöaika alkaa olla lopussa.

### **Suositteltu toimenpide**

Tulostamista voi jatkaa, mutta kannattaa hankkia varastoon uusi kasetti.

## **Keltainen väärässä paikassa**

### **Kuvaus**

Tulostuskasetti on asennettu väärään paikkaan.

### **Suositteltu toimenpide**

Varmista, että kasetit on asennettu oikeisiin paikkoihin. Tulostuskasetit asennetaan seuraavassa järjestyksessä, edestä taakse: musta, syaani, magenta ja keltainen.



## Käsinsyöttö <TYYPPI> <KOKO> Valitse mater. ja paina [OK]

### Kuvaus

Laite on käsinsyöttötilassa.

### Suosittelut toimenpiteet

Poista ilmoitus painamalla OK-painiketta tai lisää oikeaa paperia lokeroon 1.

## Käytetty <väri> asennettu Jatka valitsemalla [OK]

### Kuvaus

Olet asentanut tulostuskasetin, joka saavutti vähissä-kynnyksen ollessaan asennettuna johonkin toiseen laitteeseen.

### Suosittelut toimenpiteet

Jatka painamalla OK-painiketta.

## Käytetty <väri> käytössä

### Kuvaus

Käytät tulostuskasettia, joka saavutti vähissä-kynnyksen ollessaan asennettuna laitteeseen.

### Suosittelut toimenpiteet

Tulostamista voi jatkaa, mutta kannattaa hankkia varastoon uusi kasetti.

## Käytetyt tarvikkeet käytössä

### Kuvaus

Käytät useita tulostuskasetteja, jotka saavuttivat vähissä-kynnyksen ollessaan asennettuina laitteeseen.

### Suosittelut toimenpiteet

Tulostamista voi jatkaa, mutta varastoon kannattaa hankkia uusia kasetteja.

## Laitevirhe Paina [OK]

### Kuvaus

Sisäinen virhe.

### Suosittelut toimenpiteet

Jatka työtä painamalla OK-painiketta.

## Lisää lokeroon <TYYPPI> <KOKO>

### Kuvaus

Lokero on määritetty tulostustyön vaatimalle paperityypille ja -koolle, mutta lokero on tyhjä.

### Suosittelut toimenpiteet

Lisää oikeaa paperia lokeroon tai käytä toisessa lokerossa olevaa paperia painamalla OK-painiketta.

## Lisää lokeroon <X> Valitse mater. ja paina [OK]

### Kuvaus

Lokero on tyhjä.

### Suosittelut toimenpiteet

Jatka tulostusta lisäämällä paperia lokeroon. Valitse jokin toinen lokero painamalla OK-painiketta.

## Lisää lokeroon 1 <TYYPPI> <KOKO>

### Kuvaus

Tulostustyön vaatimalle paperityypille ja -koolle ei ole määritetty lokeroja.

### Suosittelut toimenpiteet

Lisää oikeaa paperia lokeroon 1 tai käytä toisessa lokerossa olevaa paperia painamalla OK-painiketta.

## Lisää lokeroon 1 tavallista <KOKO> Aloita puhd.tila painamalla [OK]

### Kuvaus

Laite on valmis puhdistukseen.

### Suosittelut toimenpiteet

Lisää lokeroon 1 ilmoituksen mukaista tavallista paperia ja paina OK-painiketta.

## Magenta erittäin vähissä

### Kuvaus

Tulostuskasetin käyttöaika on lopussa. Asiakas voi määrittää tässä laitteessa asetuksen Muistutuskehote 100 sivun, 200 sivun, 300 sivun jälkeen tai ei koskaan. Asetus on viitteellinen eikä se takaa, että sivujen tulostuslaatu on hyväksyttävä.

### Suosittelut toimenpiteet

Parhaan tulostuslaadun varmistamiseksi HP suosittelee, että tulostuskasetti vaihdetaan tässä vaiheessa. Tulostusta voidaan jatkaa, kunnes tulostuslaatu heikkenee huomattavasti. Kasetin todellinen jäljellä oleva käyttöikä voi vaihdella.

Kun HP-tarvikkeen käyttöikä on hyvin vähissä, kyseisen tarvikkeen HP Premium Protection -takuu on päättynyt. Jos laitteessa ilmenee tulostusvirheitä tai tulostuskasettinvirheitä, kun HP:n tarviketta käytetään erittäin vähissä -tilassa, näitä vikoja ei tulkita tarvikkeen materiaali- tai valmistusvirheiksi HP:n tulostuskasettien takuulausunnon mukaan.

## Magenta väriaine vähissä

### Kuvaus

Tulostuskasetin käyttöikä alkaa olla lopussa.

### Suosittelut toimenpide

Tulostamista voi jatkaa, mutta kannattaa hankkia varastoon uusi kasetti.

## Magenta väärässä paikassa

### Kuvaus

Tulostuskasetti on asennettu väärään paikkaan.

### Suosittelut toimenpide

Varmista, että kasetit on asennettu oikeisiin paikkoihin. Tulostuskasetit asennetaan seuraavassa järjestyksessä, edestä taakse: musta, syaani, magenta ja keltainen.

## Manuaalinen kaksipuolinen tulostus Lisää lokeroon <X> Paina [OK]

### Kuvaus

Manuaalisen kaksipuolisen työn ensimmäinen puoli on tulostunut, ja arkki on asetettava laitteeseen uudelleen toisen puolen käsittelyä varten.

### Suosittelut toimenpide

Aseta arkki ilmoituksen mukaiseen lokeroon tulostuspuoli ylöspäin, sivun yläreuna pois päin itsestäsi, ja paina OK-painiketta.

## Muisti vähissä Paina [OK]

### Kuvaus

Laitteen muisti on lähes täynnä.

### Suosittelut toimenpide

Suorita työ loppuun painamalla OK-painiketta tai peruuta työ painamalla Peruuta X-painiketta.

Jaa työ pienempiin osiin, jotka sisältävät vähemmän sivuja.

## Musta erittäin vähissä

### Kuvaus

Tulostuskasetin käyttöaika on lopussa. Asiakas voi määrittää tässä laitteessa asetuksen Muistutuskehote 100 sivun, 200 sivun, 300 sivun jälkeen tai ei koskaan. Asetus on viitteellinen eikä se takaa, että sivujen tulostuslaatu on hyväksyttävä.

### Suosittelut toimenpide

Parhaan tulostuslaadun varmistamiseksi HP suosittelee, että tulostuskasetti vaihdetaan tässä vaiheessa. Tulostusta voidaan jatkaa, kunnes tulostuslaatu heikkenee huomattavasti. Kasetin todellinen jäljellä oleva käyttöikä voi vaihdella.

Kun HP-tarvikkeen käyttöikä on hyvin vähissä, kyseisen tarvikkeen HP Premium Protection -takuu on päättynyt. Jos laitteessa ilmenee tulostusvirheitä tai tulostuskasettivilheitä, kun HP:n tarviketta käytetään erittäin vähissä -tilassa, näitä vikoja ei tulkita tarvikkeen materiaali- tai valmistusvirheiksi HP:n tulostuskasettien takuulausunnon mukaan.

## Musta väriaine vähissä

### Kuvaus

Tulostuskasetin käyttöaika alkaa olla lopussa.

### Suosittelut toimenpide

Tulostamista voi jatkaa, mutta kannattaa hankkia varastoon uusi kasetti.

## Musta väärässä paikassa

### Kuvaus

Tulostuskasetti on asennettu väärään paikkaan.

### Suosittelut toimenpide

Varmista, että kasetit on asennettu oikeisiin paikkoihin. Tulostuskasetit asennetaan seuraavassa järjestyksessä, edestä taakse: musta, syaani, magenta ja keltainen.

## Odottamaton koko lokerossa Lisää <koko> Paina [OK]

### Kuvaus

Laite on havainnut lokerossa paperia, joka ei vastaa lokeron asetuksia.

### Suosittelut toimenpide

Lisää lokeroon oikeaa paperia tai määritä lokeron asetukset paperikokoa vastaaviksi.

## Poista kuljetuslukko <väri> kasetista

### **Kuvaus**

Tulostuskasetissa on kuljetussuoja.

### **Suosittelut toimenpiteet**

Irrota kuljetuslukko kasetista vetämällä oranssista kielekkeestä.

## Puhdistetaan. . .

### **Kuvaus**

Laitte tekee ajoittain puhdistuksen parhaan mahdollisen tulostuslaadun ylläpitämiseksi.

### **Suosittelut toimenpiteet**

Odot, että puhdistus loppuu.

## Syaani erittäin vähissä

### **Kuvaus**

Tulostuskasetin käyttöaika on lopussa. Asiakas voi määrittää tässä laitteessa asetuksen Muistutuskehoite 100 sivun, 200 sivun, 300 sivun jälkeen tai ei koskaan. Asetus on viitteellinen eikä se takaa, että sivujen tulostuslaatu on hyväksyttävä.

### **Suosittelut toimenpiteet**

Parhaan tulostuslaadun varmistamiseksi HP suosittelee, että tulostuskasetti vaihdetaan tässä vaiheessa. Tulostusta voidaan jatkaa, kunnes tulostuslaatu heikkenee huomattavasti. Kasetin todellinen jäljellä oleva käyttöikä voi vaihdella.

Kun HP-tarvikkeen käyttöikä on hyvin vähissä, kyseisen tarvikkeen HP Premium Protection -takuu on päättynyt. Jos laitteessa ilmenee tulostusvirheitä tai tulostuskasettivilheitä, kun HP:n tarviketta käytetään erittäin vähissä -tilassa, näitä vikoja ei tulkita tarvikkeen materiaali- tai valmistusvirheiksi HP:n tulostuskasettien takuulausunnon mukaan.

## Syaani väriaine vähissä

### **Kuvaus**

Tulostuskasetin käyttöaika alkaa olla lopussa.

### **Suosittelut toimenpiteet**

Tulostamista voi jatkaa, mutta kannattaa hankkia varastoon uusi kasetti.

## Syaani väärässä paikassa

### **Kuvaus**

Tulostuskasetti on asennettu väärään paikkaan.

### **Suositteltu toimenpide**

Varmista, että kasetit on asennettu oikeisiin paikkoihin. Tulostuskasetit asennetaan seuraavassa järjestyksessä, edestä taakse: musta, syaani, magenta ja keltainen.

## **Takaluukku auki**

### **Kuvaus**

Takaluukku on auki.

### **Suositteltu toimenpide**

Sulje luukku.

## **Tarvikkeet vähissä**

### **Kuvaus**

Vähintään yksi tarvike on loppumassa.

### **Suositteltu toimenpide**

Selvitä, minkä kasettien muste on loppumassa, tarkistamalla ohjauspaneelin tulostuskasettien tilailmaisimet tai tulostamalla tarvikkeiden tilasivu.

Tulostamista jatketaan, kunnes erittäin vähissä -ilmoitus tulee näyttöön. Voi olla järkevää hankkia tarvikkeita varastoon.

## **Tukos <kohteessa>**

### **Kuvaus**

Laite on havainnut tukoksen.

### **Suositteltu toimenpide**

Poista tukos ilmoituksen mukaisesta kohdasta. Tulostustyön pitäisi jatkua. Jos niin ei tapahdu, yritä tulostaa työ uudelleen.

Ota yhteyttä HP:n tuotetukeen, jos ilmoitus pysyy näytössä.

## **Tukos lokerossa Poista tukos ja Paina [OK]**

### **Kuvaus**

Laite on havainnut tukoksen.

### **Suositteltu toimenpide**

Poista tukos ilmoituksen mukaisesta paikasta ja paina OK-painiketta.

Ota yhteyttä HP:n tuotetukeen, jos ilmoitus pysyy näytössä.

## Tulostusvirhe Paina [OK]

### Kuvaus

Paperi kulkee laitteessa tavallista hitaammin.

### Suosittelut toimenpide

Poista ilmoitus painamalla OK-painiketta.

Voit välttää tämän ongelman kokeilemalla seuraavia:

1. Säädä paperilokeron ohjaimet. Varmista, että etureunan paperinohjain työntää paperia lokeron takareunaa kohti.
2. Käytä paperia, joka täyttää HP:n asettamat vaatimukset. Säilytä paperia avaamattomassa alkuperäispakkauksessa.
3. Käytä laitetta paikassa, joka on laitteen ympäristövaatimusten mukainen.

## Tulostusvirhe, paina OK. Jos virhe uud. samm. ja käynn.

### Kuvaus

Laite ei pysty käsittelemään sivua.

### Suosittelut toimenpide

Voit jatkaa työn tulostamista painamalla -OK-painiketta, mutta tulosteen laatu saattaa olla normaalia heikempi.

Jos ongelma jatkuu, katkaise laitteesta virta ja kytke se uudelleen. Lähetä tulostustyö uudelleen.

## Vaihda <väri>

### Kuvaus

Tulostuskasetin käyttöikä on päättynyt, ja asiakas on määrittänyt laitteen lopettamaan tulostamisen, kun kasetin tila on erittäin vähissä.

### Suosittelut toimenpide

Parhaan tulostuslaadun varmistamiseksi HP suosittelee, että tulostuskasetti vaihdetaan tässä vaiheessa. Tulostusta voidaan jatkaa, kunnes tulostuslaatu heikkenee huomattavasti. Kasetin todellinen jäljellä oleva käyttöikä voi vaihdella. Kun HP-tarvikkeen käyttöikä on hyvin vähissä, kyseisen tarvikkeen HP Premium Protection -takuu on päättynyt. Jos laitteessa ilmenee tulostusvirheitä tai tulostuskasettinvirheitä, kun HP:n tarviketta käytetään erittäin vähissä -tilassa, näitä vikoja ei tulkita tarvikkeen materiaali- tai valmistusvicioiksi HP:n tulostuskasettien takuulausunnon mukaan.

## Virheellinen ohjain Paina [OK]

### Kuvaus

Käytössä on väärä tulostinohjain.

### **Suosittelu toimenpide**

Valitse oikea tulostinohjain.

## **Väärät tarvikkeet**

### **Kuvaus**

Useampi kuin yksi tulostuskasetti on asennettu väärään paikkaan.

### **Suosittelu toimenpide**

Varmista, että kasetit on asennettu oikeisiin paikkoihin. Tulostuskasetit asennetaan seuraavassa järjestyksessä, edestä taakse: musta, syaani, magenta, keltainen.

## **Yhteensopimaton <väri>**

### **Kuvaus**

Olet asentanut tulostuskasetin, joka on tarkoitettu käytettäväksi johonkin toiseen HP-laitemalliin. Laitte ei ehkä toimi oikein, kun tämä tulostuskasetti on asennettu.

### **Suosittelu toimenpide**

Asenna tälle laitteelle oikea tulostuskasetti.



# Laite ottaa paperit sisäänsä virheellisesti tai tukkeutuu

- [Laite ei poimi paperia](#)
- [Laite poimii useita paperiarkkeja](#)
- [Paperitukosten estäminen](#)

## Laite ei poimi paperia

Jos laite ei poimi paperia lokeroista, kokeile seuraavia ratkaisutapoja.

1. Avaa laite ja poista juuttuneet arkit.
2. Aseta lokeroon oikeankokoista paperia tulostustyötä varten.
3. Varmista, että lokeron paperinohjaimet on säädetty oikein käytettävän paperikoon mukaan. Kohdista ohjaimet lokeron alaosan paperikokomerkitöjen mukaan.
4. Tarkista, onko laitteen ohjauspaneelissa hyväksyntää odottava kehote, jossa paperi pyydetään syöttämään manuaalisesti. Lisää paperia ja jatka tulostusta.

## Laite poimii useita paperiarkkeja

Jos laite poimii useita paperiarkkeja lokeroista, kokeile seuraavia ratkaisutapoja.

1. Poista paperinippu lokeroista, taivuttele sitä, käännä sitä 180 astetta ja käännä se ylösalaisin. *Älä ilmasta paperinippua.* Aseta paperinippu takaisin lokeroon.
2. Käytä ainoastaan paperia, joka täyttää HP:n paperivaatimukset laitteelle.
3. Käytä paperia, joka ei ole rypistynyttä, taittunutta tai vahingoittunutta. Käytä tarvittaessa paperia toisesta pakkauksesta.
4. Varmista, että lokero ei ole liian täynnä. Jos näin on, poista koko paperinippu lokeroista, suorista nippu ja aseta osa nipusta uudelleen lokeroon.
5. Varmista, että lokeron paperinohjaimet on säädetty oikein käytettävän paperikoon mukaan. Kohdista ohjaimet lokeron alaosan paperikokomerkitöjen mukaan.

## Paperitukosten estäminen

Voit vähentää paperitukosten määrää kokeilemalla seuraavia ratkaisuja.

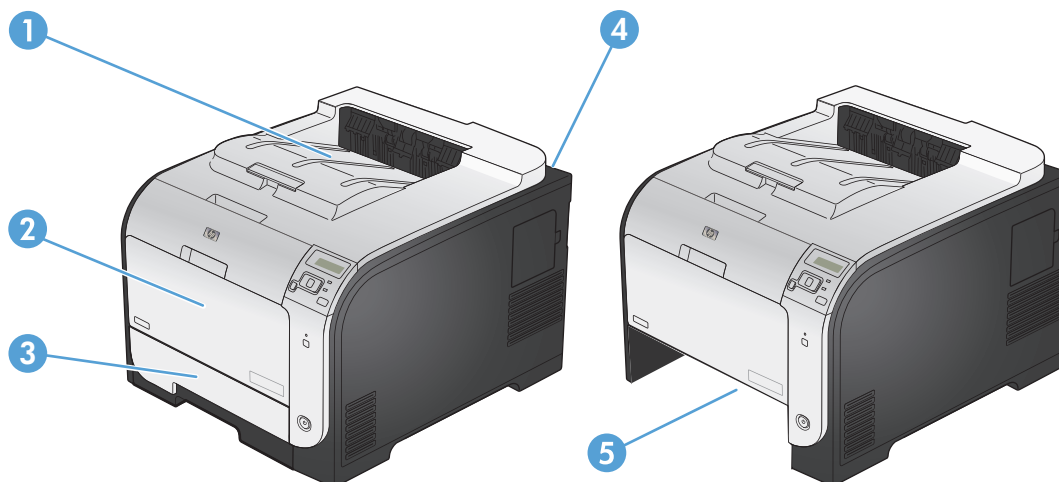
1. Käytä ainoastaan paperia, joka täyttää HP:n paperivaatimukset laitteelle.
2. Käytä paperia, joka ei ole rypistynyttä, taittunutta tai vahingoittunutta. Käytä tarvittaessa paperia toisesta pakkauksesta.
3. Käytä paperia, jolle ei ole aiemmin tulostettu tai kopioitu.

4. Varmista, että lokero ei ole liian täynnä. Jos näin on, poista koko paperinippu lokerosta, suorista nippu ja aseta osa nipusta uudelleen lokeroon.
5. Varmista, että lokeron paperinohjaimet on säädetty oikein käytettävän paperikoon mukaan. Sääda ohjaimet siten, että ne koskettavat paperipinoa kevyesti mutta eivät taivuta paperia.
6. Varmista, että lokero on kokonaan laitteen sisällä.
7. Jos tulostat painavalle, kohokuvioidulle tai rei'itetylle paperille, käytä käsinsyöttötoimintoa ja syötä arkit laitteeseen yksi kerrallaan.

# Tukosten poistaminen

## Tukoksen sijainti

Voit paikantaa tukoksia tämän kuvan avulla.

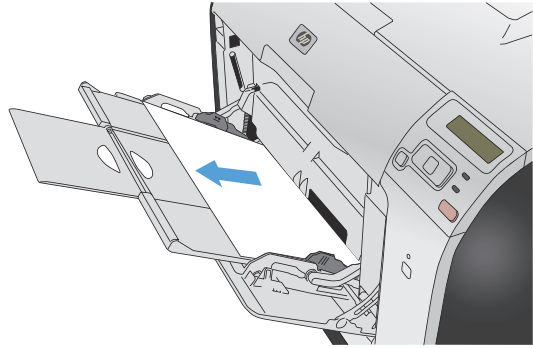


- 
- |   |                     |
|---|---------------------|
| 1 | Tulostelokero       |
| 2 | Lokero 1            |
| 3 | Lokero 2            |
| 4 | Kiinnitysyksikkö    |
| 5 | Lokeron 2 tukosalue |
-

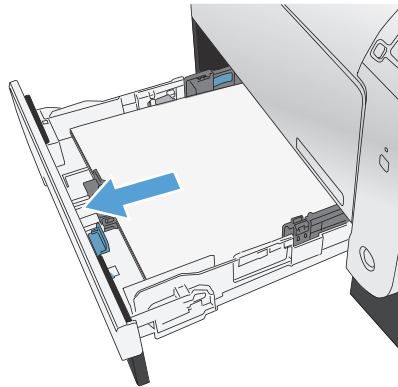
## Tukosten poistaminen lokerosta 1

1. Vedä juuttunut arkki pois lokerosta 1.

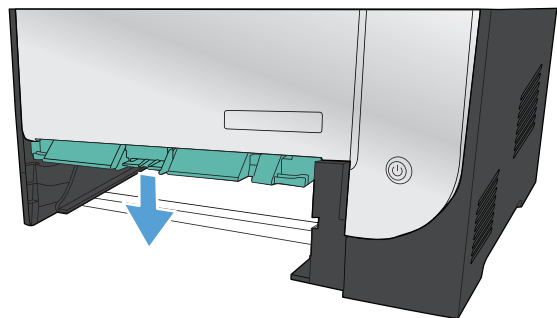
**HUOMAUTUS:** Jos arkki repeytyy, muista poistaa kaikki paperinpalat ennen kuin jatkat tulostusta.



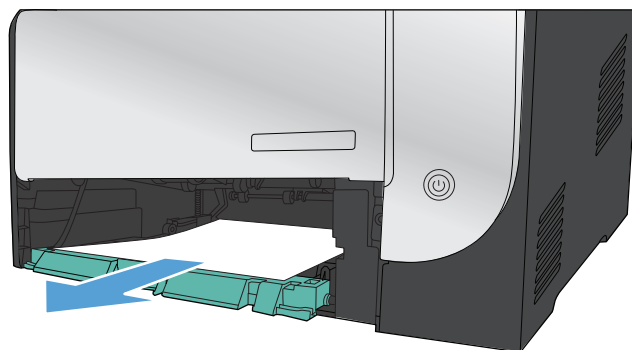
2. Vedä lokero 2 ulos ja aseta se tasaiselle alustalle.



3. Laske tuloslokero alas.

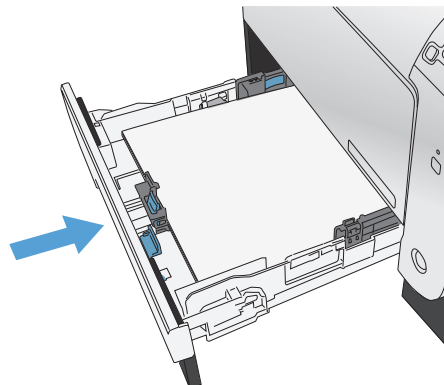


4. Irrota juuttunut arkki vetämällä se suoraan ulos.



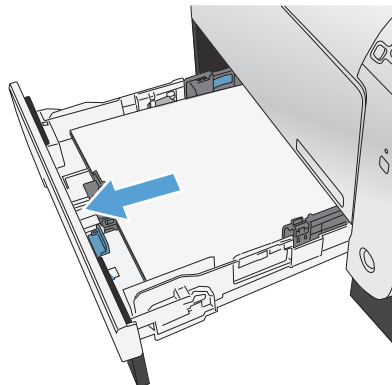
5. Sulje tukosluukku työntämällä sitä ylöspäin ja aseta lokero 2 takaisin paikalleen.

**HUOMAUTUS:** Sulje lokero työntämällä sitä keskeltä tai tasaisesti molemmista reunoista. Älä työnnä vain toisesta reunasta.

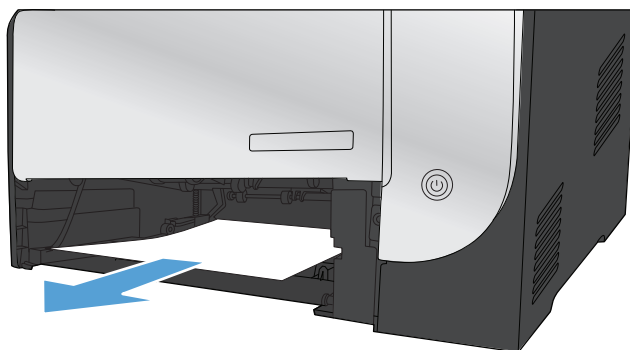


## Tukosten poistaminen lokeroista 2

1. Avaa lokero 2.

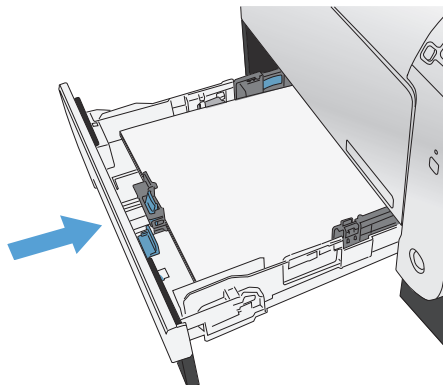


2. Irrota juuttunut arkki vetämällä se suoraan ulos.



3. Sulje lokero 2.

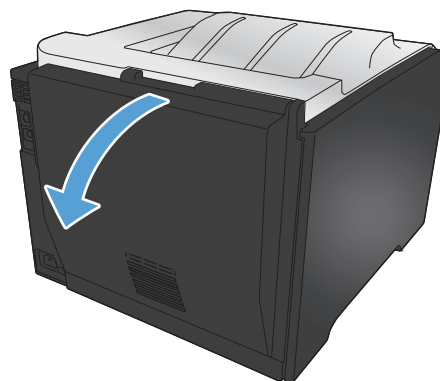
**HUOMAUTUS:** Sulje lokero työntämällä sitä keskeltä tai tasaisesti molemmista reunoista. Älä työnnä vain toisesta reunasta.



## Paperitukosten poistaminen kiinnitysyksikön alueelta

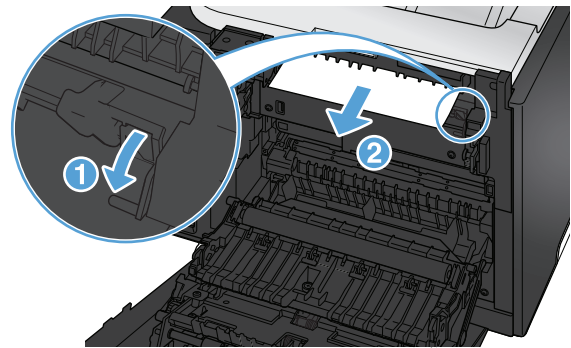
1. Avaa takaluukku.

**VAROITUS:** Laitteen takaosassa oleva kiinnitysyksikkö on kuuma. Anna kiinnitysyksikön jäähtyä, ennen kuin jatkat.

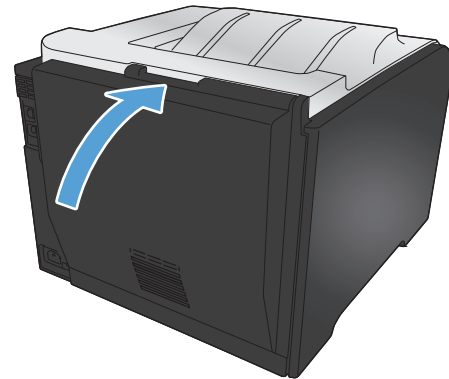


2. Paina tarvittaessa ohjainta (kohta 1 kuvassa) ja poista näkyvissä olevat paperit (kohta 2 kuvassa) luovutusalueen pohjalta.

**HUOMAUTUS:** Jos arkki repeytyy, muista poistaa kaikki paperinpalat, ennen kuin jatkat tulostusta. Älä poista palasia teräviä esineitä käyttämällä.



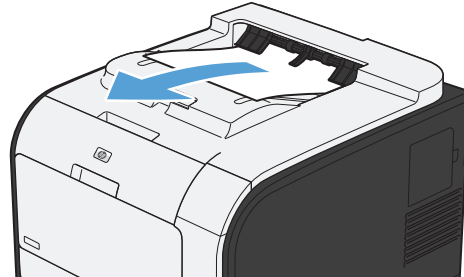
3. Sulje takaluukku.



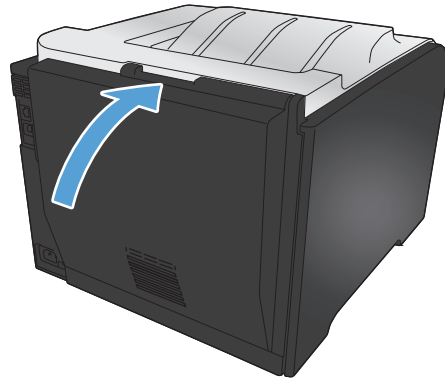
## Paperitukosten poistaminen tulostelokerosta

1. Etsi tukoksen aiheuttava paperi tulostelokeron alueelta.
2. Poista näkyvissä oleva tulostusmateriaali.

**HUOMAUTUS:** Jos arkki repeytyy, muista poistaa kaikki paperinpalat ennen kuin jatkat tulostusta.



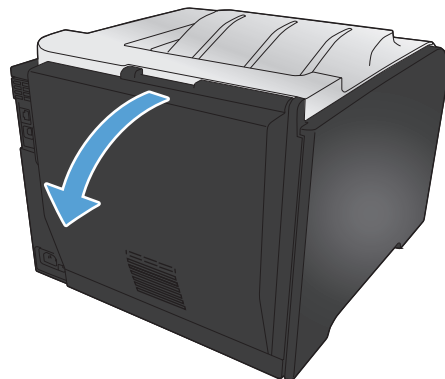
3. Poista ilmoitus avaamalla ja sulkemalla takaluukku.



## Tukosten poistaminen kääntöyksiköstä (vain kaksipuolista tulostusta tukevat mallit)

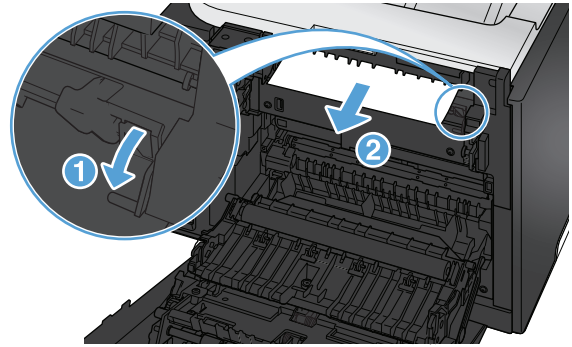
1. Avaa takaluukku.

**VAROITUS:** Laitteen takaosassa oleva kiinnitysyksikkö on kuuma. Anna kiinnitysyksikön jäähtyä, ennen kuin jatkat.

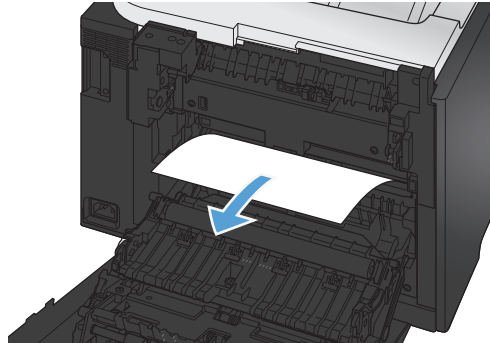




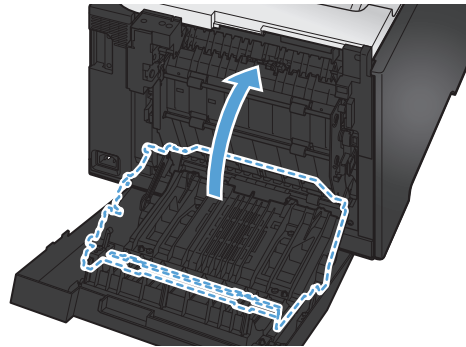
2. Vedä tarvittaessa ohjainta (kohta 1 kuvassa) ja poista näkyvissä olevat paperit (kohta 2 kuvassa) luovutusalueen pohjalta.



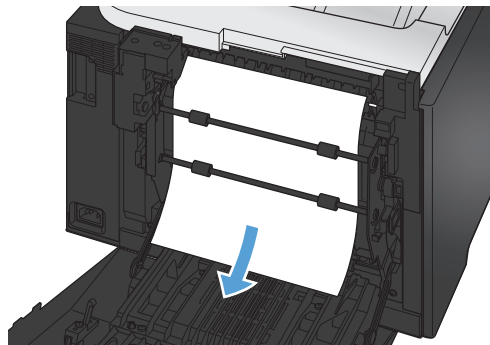
3. Poista tarvittaessa kaikki näkyvissä olevat paperit kääntöyksikön pohjalta.



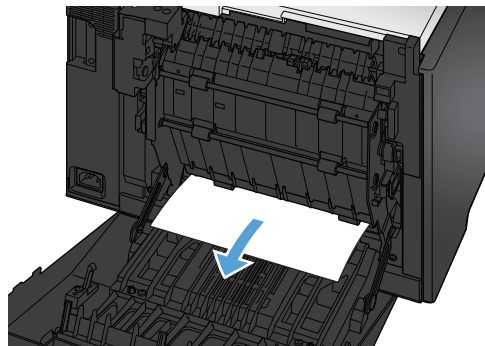
4. Jos et näe tukoksen aiheuttavaa paperia, nosta kääntöyksikköä sen sivulla olevasta nipukasta.



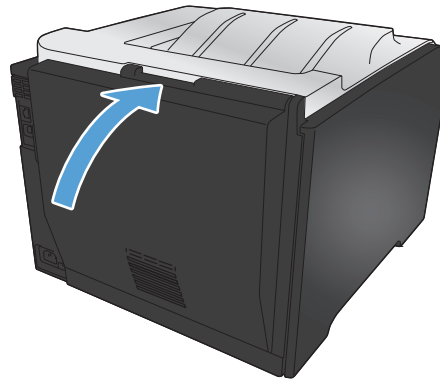
5. Jos näet paperin takareunan, poista paperi laitteesta.



6. Jos näet paperin etureunan, poista paperi laitteesta.



7. Sulje takaluukku.



# Tulostuslaadun parantaminen

Voit välttää useimmat tulostuslaatuongelmat seuraavien ohjeiden avulla.

- [Käytä oikeaa paperityyppiäasetusta tulostinohjaimessa](#)
- [Säädä tulostinohjaimen väriasetuksia](#)
- [Käytä paperia, joka täyttää HP:n asettamat vaatimukset](#)
- [Puhdistussivun tulostaminen](#)
- [Kohdista värit kalibroimalla laite](#)
- [Tulostuskasettien tarkistaminen](#)
- [Käytä tulostinohjainta, joka täyttää tulostustarpeesi parhaiten](#)

## Käytä oikeaa paperityyppiäasetusta tulostinohjaimessa

Tarkista paperityyppiäasetus, jos sinulla on jokin seuraavista ongelmista:

- Väriaine tahraa tulostettuja sivuja.
- Tulostetuilla sivuilla on säännöllisin välein toistuvia jälkiä.
- Tulostetut sivut ovat käpristyneitä.
- Väriainetta varisee tulostetuilta sivuilta.
- Tulostetuilla sivuilla on pieniä alueita, joille ei ole tulostunut mitään.

## Paperityyppiäasetuksen muuttaminen Windows-käyttöjärjestelmässä

1. Valitse sovelluksen **Tiedosto**-valikosta **Tulosta**.
2. Valitse laite ja paina **Ominaisuudet**- tai **Määritykset**-painiketta.
3. Valitse **Paperi/laatu**-välilehti.
4. Valitse avattavassa **Paperityyppi**-luettelossa **Lisää...**-asetus.
5. **Tyyppi on**:-asetusten laajentaminen.
6. Etsi käyttämäsi paperityyppi laajentamalla paperityyppiluokat.
7. Valitse käyttämäsi paperityypin asetukset ja paina **OK**-painiketta.

## Paperityyppiäasetuksen muuttaminen Mac-käyttöjärjestelmässä

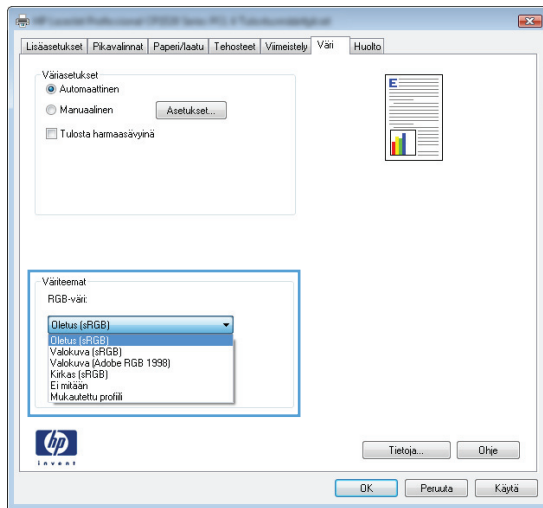
1. Valitse sovelluksen **Tiedosto**-valikosta **Tulostaminen**.
2. Osoita **Kopiot ja sivut**-valikossa **Sivun asetukset &nbhy;valintaikkuna**-painiketta.
3. Valitse koko avattavasta **Paperikoko**-luettelosta ja osoita sitten **OK**-painiketta.

4. Avaa **Viimeistely** -valikko.
5. Valitse tyyppi avattavasta **Materiaalityyppi**-luettelosta.
6. Napsauta **Tulostaminen**-painiketta.

## Säädä tulostinohjaimen väriasetuksia

### Tulostustyön väriteeman muuttaminen

1. Valitse ohjelman **Tiedosto**-valikosta **Tulosta**.
2. Valitse **Ominaisuudet** tai **Määrittäykset**.
3. Valitse **Väri**-välilehti.
4. Valitse väriteema avattavasta **Väriteemat**-luettelosta.




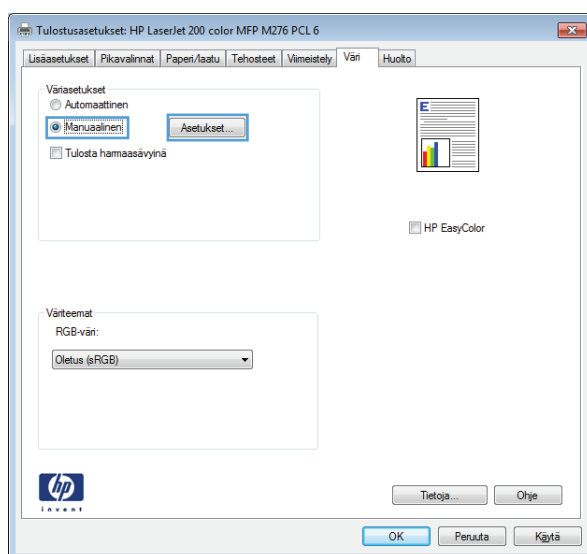
- **Oletus (sRGB):** Tämä teema määrittää tulostimen tulostamaan RGB-datan raw-laitetilassa. Kun käytät tätä teemaa, hallitse värienkäyttöä sovelluksessa tai käyttöjärjestelmässä, jotta värit tulostuisivat oikein.
- **Kirkas:** Laite lisää keskisävyjen värikylläisyyttä. Käytä tätä teemaa yritysgrafiikan tulostamiseen.
- **Valokuva:** Laite tulkitsee RGB-värin ikään kuin se olisi tulostettu valokuvana digitaalisessa minivalokuvalaboratoriossa. Se toistaa syvämmät, täydemmät värit eri tavalla kuin Oletus (sRGB) -teema. Käytä tätä teemaa valokuvien tulostamiseen.
- **Valokuva (Adobe RGB 1998):** Käytä tätä teemaa, kun tulostat digitaalivalokuvia, joissa on käytetty AdobeRGB-väritilaa sRGB:n sijaan. Poista sovelluksen värienhallinta käytöstä, kun käytät tätä teemaa.
- **Ei mitään**

## Väriasetusten muuttaminen

Muuta tulostustyön väriasetuksia tulostinohjaimen Väri-välilehdessä.

1. Valitse ohjelman **Tiedosto**-valikosta **Tulosta**.
2. Valitse **Ominaisuudet** tai **Määrittelyt**.
3. Valitse **Väri**-välilehti.
4. Valitse **Automaattinen**- tai **Manuaalinen**-asetus.
  - **Automaattinen**-asetus: Tätä asetusta käytetään useimmissa väritulostustöissä.
  - **Manuaalinen**-asetus: Tämän asetuksen avulla voit säätää väriasetuksia riippumatta muista asetuksista.

 **HUOMAUTUS:** Väriasetusten manuaalinen muuttaminen saattaa vaikuttaa tulosteen laatuun. HP suosittelee näiden asetusten muuttamista ainoastaan värigrafiikan asiantuntijoille.



5. Tulosta värillinen asiakirja mustavalkoisena valitsemalla **Harmaasävytulostus** -asetus. Käytä tätä asetusta, kun tulostat värillisiä asiakirjoja kopiointia tai faksaamista varten.
6. Osoita **OK**-painiketta.

## Käytä paperia, joka täyttää HP:n asettamat vaatimukset

Vaihda paperia, jos sinulla on jokin seuraavista ongelmista:

- Tulostusjälki on liian vaalea tai näyttää paikoitellen haalistuneelta.
- Tulostetuilla sivuilla on väritäpliä.
- Väriaine tahraa tulostettuja sivuja.

- Tulostuneet merkit näyttävät vääristyneiltä.
- Tulostetut sivut ovat käpristyneitä.

Käytä aina paperia, jonka tyyppiä ja painoa laite tukee. Noudata lisäksi seuraavia ohjeita paperin valinnassa:

- Käytä hyvälaatuaista paperia, jossa ei ole viiltoja, koloja, repeytymiä, tahroja, irtahiukkasia, pölyä, ryppyjä, aukkoja, niittejä eikä käpristyneitä tai taittuneita reunoja.
- Käytä paperia, jolle ei ole aiemmin tulostettu.
- Käytä lasertulostimille tarkoitettua paperia. Älä käytä ainoastaan Inkjet-tulostimiin tarkoitettua paperia.
- Älä käytä liian karkeaa paperia. Tulostuslaatu on yleensä sitä parempaa, mitä sileämpää paperi on.

## Puhdistussivun tulostaminen

Tulosta puhdistussivu, joka poistaa pölyn ja ylimääräisen värin paperiradalta, jos tulosteissa esiintyy jokin seuraavista ongelmista:

- Tulostetuilla sivuilla on väritäpliä.
- Väriaine tahraa tulostettuja sivuja.
- Tulostetuilla sivuilla on säännöllisin välein toistuvia jälkiä.

Tulosta puhdistussivu seuraavien ohjeiden mukaan.

1. Avaa valikot painamalla ohjauspaneelin **OK**-painiketta.
2. Avaa seuraavat valikot:
  - **Huolto**
  - **Puhdistussivu**
3. Lisää tavallista paperia lokeroon 1 ja aloita puhdistus painamalla **OK**-painiketta. Odota, kunnes puhdistus on päättynyt. Hävitä tulostettu sivu.



**HUOMAUTUS:** Malleissa, joissa ei ole automaattista kääntöyksikköä, laite tulostaa ensimmäisen sivun ja kehottaa poistamaan sivun tulostelokerosta ja asettamaan sen uudelleen samansuuntaisesti lokeroon 1.

## Kohdistat värit kalibroimalla laite

Jos tulosteissa on värillisiä varjoja, epäselviä kuvia tai alueita, joissa on haaleat värit, saattaa olla tarpeen kohdistaa värit kalibroimalla laite. Tulosta **Diagnostiikkasivu Raportit**-valikosta ja tarkista värien kohdistus. Jos sivulla näkyvät väripalkit eivät ole kohdistuneet, laite on kalibroitava.

1. Avaa valikot painamalla ohjauspaneelin OK-painiketta.
2. Avaa seuraavat valikot:
  - **Kalibroi väri**
  - **Kalibroi**

## Tulostuskasettien tarkistaminen

Tarkista jokainen tulostuskasetti ja vaihda se tarvittaessa uuteen, jos tulosteissa esiintyy jokin seuraavista ongelmista:

- Tulostusjälki on liian vaalea tai näyttää paikoitellen haalistuneelta.
- Tulostetuilla sivuilla on pieniä alueita, joille ei ole tulostunut mitään.
- Tulostetuilla sivuilla on raitoja tai kaistaleita.

Jos huomaat, että tulostuskasetti täytyy vaihtaa, tulosta tarvikkeiden tilasivu ja etsi sivulta oikean aidon HP-tulostuskasetin tuotenumero.

Tulostuskasetin tyyppi	Ratkaisu ongelmaan
Uudelleen täytetty tai uusittu tulostuskasetti	Hewlett-Packard Company ei voi suositella uusia eikä uusittuja tarvikkeita, jotka eivät ole HP:n valmistamia. Koska tällaiset tulostuskasetit eivät ole HP:n tuotteita, HP ei voi vaikuttaa niiden valmistukseen tai valvoa niiden laatua. Jos käytät uudelleen täytettyä tai uusittua tulostuskasettia etkä ole tyytyväinen tulostuslaatuun, vaihda kasetti aitoon HP-tulostuskasettiin.
Aito HP-tulostuskasetti	<ol style="list-style-type: none"><li>1. Laitteen ohjauspaneelissa tai <b>Tarvikkeiden tila</b> -sivulla näkyy <b>Hyvin vähissä</b> -tila, kun tulostuskasetti on arvioidun käyttöikänsä lopussa. Vaihda tulostuskasetti, jos tulostuslaatu ei ole enää hyväksyttävää.</li><li>2. Tulosta tulostuslaatusivu ohjauspaneelin <b>Raportit</b>-valikosta. Jos sivulla olevat raidat tai jäljet ovat kaikki samanvärisiä, vika saattaa olla sen värin tulostuskasetissa. Katso lisätietoja sivun tulkinnasta tämän asiakirjan ohjeista. Vaihda värikasetti tarvittaessa.</li><li>3. Tarkista, että tulostuskasetti ei ole vahingoittunut. Noudata seuraavia ohjeita. Vaihda värikasetti tarvittaessa.</li><li>4. Jos tulostetuilla sivuilla on jälkiä, jotka toistuvat useita kertoja tietyin välein, tulosta puhdistussivu. Jos ongelma ei ratkea, käytä tämän asiakirjan toistuvien virheiden viivoitinta ongelman syyn selvittämiseen.</li></ol>

## Tulosta tarvikkeiden tilasivu

**Tarvikkeiden tila** -sivulla voit tarkastella tulostuskasettien jäljellä olevaa arvioitua käyttöikää. Sivulta näet myös laitteeseesi sopivan aidon HP:n tulostuskasetin tuotenumeron, jonka avulla voit tilata uuden tulostuskasetin, sekä muita hyödyllisiä tietoja.

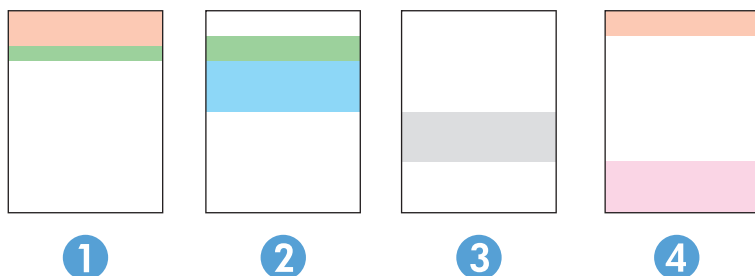
1. Avaa valikot painamalla ohjauspaneelin **OK**-painiketta.
2. Avaa seuraavat valikot:
  - **Raportit**
  - **Tarvikkeiden tila**



## Tulostuslaatu-sivun tulkinta

1. Avaa laitteen ohjauspaneelissa **Raportit**-valikko.
2. Tulosta sivu valitsemalla **Tulostuslaatu-sivu**.

Sivulla on viisi väriraitaa, jotka on jaettu neljään ryhmään seuraavan kuvan mukaisesti. Tutkimalla kutakin ryhmää voit jäljittää ongelman tiettyyn tulostuskasettiin.



Osa	Tulostuskasetti
1	Keltainen
2	Syaani
3	Musta
4	Magenta

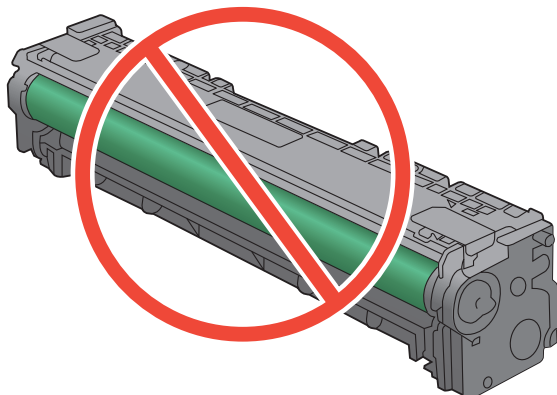
- Jos pisteitä tai juovia näkyy ainoastaan yhdessä ryhmässä, vaihda ryhmää vastaava tulostuskasetti.
- Jos pisteitä on useammassa kuin yhdessä ryhmässä, tulosta puhdistussivu. Jos ongelma ei ratkea, selvitä, ovatko pisteet aina samanvärisiä eli onko esimerkiksi kaikissa väriraidoissa magentan värisiä pisteitä. Jos kaikki pisteet ovat samanvärisiä, vaihda sen värin tulostuskasetti.
- Jos juovia on useissa väriraidoissa, ota yhteyttä HP:hen. Ongelman aiheuttaa luultavasti jokin muu osa kuin tulostuskasetti.

## Tarkista tulostuskasetti vaurioiden varalta

1. Poista tulostuskasetti laitteesta ja tarkista, että suojateippi on irrotettu.
2. Tarkista, että muistisiru ei ole vahingoittunut.

3. Tarkista tulostuskasetin alaosassa olevan vihreän kuvarummun pinta.

**VAROITUS:** Älä kosketa tulostuskasetin alaosan vihreää rullaa (kuvarumpua). Kuvarummussa olevat sormenjäljet voivat aiheuttaa tulostuslaatuongelmia.



4. Jos kuvarummussa on naarmuja, sormenjälkiä tai muita vaurioita, vaihda tulostuskasetti.
5. Jos kuvarumpu ei näytä vaurioituneelta, ravista tulostuskasettia varovasti useita kertoja ja asenna se sitten uudelleen. Tulosta muutama sivu, niin näet, onko ongelma korjautunut.

## Toistuvat jäljet

Jos jäljet toistuvat sivulla seuraavin välein, tulostuskasetti saattaa olla vioittunut.

- 22 mm
- 27 mm
- 28 mm
- 75 mm

## Käytä tulostinohjainta, joka täyttää tulostustarpeesi parhaiten

Saatat joutua käyttämään toista tulostinohjainta, jos tulostetulla sivulla on odottamattomia viivoja kuvissa, tekstiä puuttuu, kuvia puuttuu, muotoilu on virheellistä tai fontteja on korvattu toisilla.

---

**HP PCL 6 -ohjain**

- Toimitetaan oletusohjaimena. Tämä ohjain asennetaan automaattisesti, ellei valitse jotakin muuta ohjainta.
- Suositellaan kaikkiin Windows-ympäristöihin
- Tarjoaa parhaan mahdollisen nopeuden, tulostuslaadun ja laitteen toimintojen tuen useimmille käyttäjille
- Kehitetty yhteensopivaksi Windows Graphic Device Interface (GDI) -liitäntää varten, jotta saadaan paras mahdollinen nopeus Windows-ympäristöissä
- Ei ehkä ole täysin yhteensopiva kolmansien osapuolten toimittamien ja mukautettujen ohjelmistojen kanssa, joiden perustana on PCL 5

---

**HP UPD PS -ohjain**

- Suositellaan tulostukseen Adobe® -ohjelmistoista tai muista ohjelmistoista, joissa käytetään paljon grafiikkaa
- Tukee postscript-emulointitulostusta ja postscript flash -fontteja

---

**HP UPD PCL 5**

- Suositellaan yleiseen toimistotulostukseen Windows-ympäristöissä
- Yhteensopiva aiempien PCL-versioiden ja HP LaserJet -laitteiden kanssa
- Paras valinta tulostettaessa kolmansien osapuolten toimittamista tai mukautetuista ohjelmistoista
- Paras valinta, kun käytetään useita ympäristöjä, joissa laitteen on oltava PCL 5 -tilassa (UNIX, Linux, keskustietokone)
- Suunniteltu käytettäväksi yritysten Windows-ympäristöissä, joissa voidaan siten käyttää yhtä ohjainta useiden tulostinmallien kanssa
- Suositellaan käytettäväksi, kun tulostetaan useisiin tulostinmalleihin kannettavasta Windows-tietokoneesta

---

**HP UPD PCL 6**

- Suositellaan tulostukseen kaikissa Windows-käyttöjärjestelmissä
  - Varmistaa yleisesti parhaan nopeuden, tulostuslaadun ja tulostintoimintojen tuen useimmille käyttäjille
  - Kehitetty Windows Graphic Device Interface (GDI) -liittymää varten parhaan nopeuden varmistamiseksi Windows-käyttöjärjestelmissä
  - Ei ehkä ole täysin yhteensopiva PCL5-standardiin perustuvien kolmansien osapuolten ratkaisujen ja mukautettujen ratkaisujen kanssa
- 

Voit ladata lisää tulostinohjaimia tästä osoitteesta: [www.hp.com/go/LJColorM351\\_software](http://www.hp.com/go/LJColorM351_software) tai [www.hp.com/go/LJColorM451\\_software](http://www.hp.com/go/LJColorM451_software).

# Laite ei tulosta tai tulostaa hitaasti.

## Laite ei tulosta.

Jos laite ei tulosta lainkaan, kokeile seuraavia ratkaisutapoja.

1. Varmista, että laitteen virta on kytketty ja että laite on ohjauspaneelin mukaan käyttövalmis.
  - Jos laite ei ole ohjauspaneelin mukaan käyttövalmis, katkaise laitteesta virta ja kytke virta uudelleen.
  - Jos laite on ohjauspaneelin mukaan käyttövalmis, yritä lähettää työ uudelleen.
2. Jos ohjauspaneelissa on virheilmoitus, selvitä virhe ja yritä lähettää työ uudelleen.
3. Varmista, että kaikki kaapelit on kytketty oikein. Jos laite on kytketty verkkoon, tarkista seuraavat asiat:
  - Tarkista laitteen verkkomerkkivalo. Jos verkko on käytössä, valo on vihreä.
  - Varmista, että käytät verkkokaapelia etkä puhelinjohtoa verkkoyhteyden muodostamiseen.
  - Varmista, että verkkoreitittimeen, keskittimeen ja virtakytkimeen on kytketty virta ja että ne toimivat oikein.
4. Asenna HP:n ohjelmisto laitteen mukana tulleelta CD-levyltä. Yleisten tulostinohjainten käyttö saattaa aiheuttaa viiveitä, kun töitä poistetaan tulostusjonosta.
5. Napsauta tämän laitteen nimeä hiiren kakkospainikkeella tietokoneen tulostinluettelossa, valitse **Ominaisuudet** ja avaa **Portit**-välilehti.
  - Jos laite on yhdistetty verkkoon verkkokaapelilla, varmista, että **Portit**-välilehdessä oleva tulostimen nimi vastaa laitteen asetussivulla olevaa laitteen nimeä.
  - Jos käytät USB-kaapelia, ja laite on yhdistetty langattomaan verkkoon, varmista, että kohdan **USB-näennäistulostinportti** vieressä oleva valintaruutu on valittu.
6. Jos tietokoneessa on palomuurijärjestelmä, se saattaa estää yhteyden laitteeseen. Selvitä, onko palomuri ongelman syy, poistamalla se tilapäisesti käytöstä.
7. Jos tietokone tai laite on yhdistetty langattomaan verkkoon, heikko signaali tai häiriöt saattavat viivästyttää tulostustöitä.

## Tuote tulostaa hitaasti

Jos laite tulostaa hitaasti, kokeile seuraavia ratkaisutapoja.

- 1.** Varmista, että tietokone vastaa laitteen teknisten ominaisuuksien vähimmäisvaatimuksia. Saat luettelon teknisistä tiedoista seuraavasta osoitteesta: [www.hp.com/support/LJColorM351](http://www.hp.com/support/LJColorM351) tai [www.hp.com/support/LJColorM451](http://www.hp.com/support/LJColorM451).
- 2.** Kun määrität laitteen tulostamaan tietyille paperityypeille, kuten painavalle paperille, laite tulostaa hitaammin kuin tavallisesti, jotta se voi kiinnittää väriaineen paperiin oikein. Jos paperityypin asetus ei vastaa käytettävän paperin tyyppiä, muuta asetus oikeanlaiseksi.
- 3.** Jos tietokone tai laite on yhdistetty langattomaan verkkoon, heikko signaali tai häiriöt saattavat viivästyttää tulostustöitä.

# Laitteen yhteysongelmien ratkaiseminen

## Suoran yhteyden ongelmien ratkaiseminen

Jos olet liittänyt laitteen tietokoneeseen suoraan, tarkista kaapeli.

- Tarkista, että kaapeli on kytketty tietokoneeseen ja laitteeseen.
- Varmista, että kaapelin pituus on enintään 5 m. Kokeile toista lyhyempää kaapelia.
- Tarkista, että kaapeli toimii oikein kytkemällä se toiseen laitteeseen. Vaihda kaapeli tarvittaessa.

## Verkko-ongelmien ratkaiseminen

Tarkista seuraavat kohdat, kun haluat tarkistaa, että laitteen ja verkon välinen yhteys toimii. Ennen kuin aloitat, tulosta asetussivu laitteen ohjauspaneelistä ja selvitä laitteen IP-osoite asetussivulta.

- [Heikko fyysinen yhteys](#)
- [Tietokone käyttää virheellistä IP-osoitetta laitteelle](#)
- [Tietokone ei saa yhteyttä laitteeseen](#)
- [Laitte käyttää verkolle virheellisiä yhteys- ja kaksisuuntaisuusasetuksia](#)
- [Uudet ohjelmat saattavat aiheuttaa yhteensopivuusongelmia](#)
- [Tietokone tai työasema saattaa olla väärin määritetty](#)
- [Laitte on poistettu käytöstä, tai muut verkkoasetukset ovat virheellisiä](#)

## Heikko fyysinen yhteys

1. Varmista, että laite on liitetty oikeaan verkkoporttiin oikean pituisella kaapelilla.
2. Tarkista kaapeliliitännöiden tukevuus.
3. Tarkista yhteys laitteen taustapuolella olevasta verkkoliitännästä ja varmista, että keltainen toimintovalo ja vihreä linkin tilavalvo palavat.
4. Jos ongelma ei poistu, kokeile toista kaapelia tai vaihda keskittimen porttia.

## Tietokone käyttää virheellistä IP-osoitetta laitteelle

1. Avaa tulostimen ominaisuudet ja valitse **Portit**-välilehti. Varmista, että valittuna on laitteen nykyinen IP-osoite. Laitteen IP-osoite näkyy laitteen asetussivulla.
2. Jos olet asentanut laitteen käyttämällä HP:n TCP/IP-vakioporttia, valitse valintaruutu **Tulosta aina tällä laitteella, vaikka sen IP-osoite muuttuisi**.
3. Jos olet asentanut laitteen käyttämällä Microsoftin TCP/IP-vakioporttia, käytä IP-osoitteen sijaan isäntänimeä.
4. Jos IP-osoite on oikea, poista laite ja lisää se uudelleen.

## Tietokone ei saa yhteyttä laitteeseen

1. Testaa verkkoyhteys ping-komennon avulla.
  - a. Avaa tietokoneessa komentorivikehote. Valitse Windowsissa ensin **Käynnistä** ja sitten **Suorita**. Kirjoita riville `cmd`.
  - b. Kirjoita `ping` ja sitten laitteen IP-osoite.
  - c. Jos ikkuna näyttää pyynnön ja vastauksen väliset ajat, verkko toimii.
2. Jos ping-komento ei onnistunut, tarkista, että verkkokeskittimiin on kytketty virta. Tarkista sitten, että verkkoasetukset, laite ja tietokone on määritetty samaan verkkoon.

## Laite käyttää verkolle virheellisiä yhteys- ja kaksisuuntaisuusasetuksia

Hewlett-Packard suosittelee tämän asetuksen jättämistä automaattiseen tilaan (oletusasetus). Jos muutat näitä asetuksia, myös verkon vastaavia asetuksia täytyy muuttaa.

## Uudet ohjelmat saattavat aiheuttaa yhteensopivuusongelmia

Varmista, että kaikki uudet ohjelmat on asennettu oikein ja ne käyttävät oikeaa tulostinohjainta.

## Tietokone tai työasema saattaa olla väärin määritetty

1. Tarkista verkko-ohjaimet, tulostinohjaimet ja verkon uudelleenohjaus.
2. Varmista, että käyttöjärjestelmä on määritetty oikein.

## Laite on poistettu käytöstä, tai muut verkkoasetukset ovat virheellisiä

1. Tarkista verkkoyhteyksikäytännön tila asetussivulta. Ota se käyttöön tarvittaessa.
2. Määritä verkkoasetukset tarvittaessa uudelleen.

# Langattoman verkon ongelmien ratkaiseminen

- [Langattoman yhteyden tarkistusluettelo](#)
- [Ohjauspaneelin näyttöön tulee seuraava ilmoitus: Tämän laitteen langaton ominaisuus on poistettu käytöstä](#)
- [Laitte ei tulosta langattoman määrittämisen suorittamisen jälkeen](#)
- [Laitte ei tulosta, ja tietokoneeseen on asennettu kolmannen osapuolen palomuuuri](#)
- [Langaton verkko ei toimi langattoman reitittimen tai laitteen siirtämisen jälkeen](#)
- [Langattomaan laitteeseen ei voi yhdistää enempää tietokoneita](#)
- [Langattoman laitteen yhteys katkeaa VPN-verkossa](#)
- [Verkko ei näy langattomien verkkojen luettelossa](#)
- [Langaton verkko ei toimi](#)

## Langattoman yhteyden tarkistusluettelo

- Laitteeseen ja langattomaan reitittimeen on kytketty virta, ja ne saavat virtaa. Varmista myös, että laitteen langaton radio on kytketty päälle.
- SSID on oikea. Selvitä SSID tulostamalla määrittäyssivu. Jos et ole varma, onko SSID oikea, suorita langaton asennus uudelleen.
- Varmista, että suojaustiedot ovat oikein suojaetuissa verkoissa. Jos suojaustiedot ovat virheellisiä, suorita langaton asennus uudelleen.
- Jos langaton verkko toimii, yritä käyttää muita tietokoneita langattomassa verkossa. Jos verkossa on Internet-yhteys, yritä muodostaa yhteys Internetiin langattomassa verkossa.
- Salausmenetelmä (AES tai TKIP) on sama laitteessa ja langattomassa käyttöpisteessä (WPA-suojausta käyttävissä verkoissa).
- Tuote on langattoman verkon kantoalueella. Useimmissa verkoissa laite voi olla enintään 30 metrin päässä langattomasta käyttöpisteestä (langaton reititin).
- Langattoman signaalin tiellä ei ole esteitä. Poista suuret metalliesineet laitteen ja käyttöpisteen väliltä. Varmista, että pylväitä, seiniä tai metallia tai betonia sisältäviä tukipylväitä ei ole laitteen ja langattoman käyttöpisteen välillä.
- Laitte on kaukana sähkölaitteista, jotka saattavat häiritä langatonta signaalia. Monet laitteet voivat häiritä langatonta signaalia. Tällaisia laitteita ovat esimerkiksi moottorit, langattomat puhelimet, valvontakamerat, muut langattomat verkot ja jotkin Bluetooth-laitteet.
- Tulostinohjain on asennettu tietokoneeseen.
- Olet valinnut oikean tulostinportin.
- Tietokone ja laite ovat yhteydessä samaan langattomaan verkkoon.



## Ohjauspaneelin näyttöön tulee seuraava ilmoitus: Tämän laitteen langaton ominaisuus on poistettu käytöstä

- ▲ Avaa Langaton-valikko painamalla laitteen Langaton-painiketta ja ota langaton radio käyttöön.

### Laite ei tulosta langattoman määrittämisen suorittamisen jälkeen

1. Varmista, että laitteeseen on kytketty virta ja että laite on valmiustilassa.
2. Varmista, että laite on yhteydessä oikeaan langattomaan verkkoon.
3. Varmista, että langaton verkko toimii oikein.
  - a. Avaa **Verkkoasetukset**-valikko ja avaa sitten **Langaton-valikko**.
  - b. Testaa langaton verkko valitsemalla **Verkkotesti**. Laite tulostaa tulostusraportin.
4. Varmista, että oikea portti ja laite on valittu.
  - a. Napsauta tämän laitteen nimeä hiiren kakkospainikkeella tietokoneen tulostinluettelossa, valitse **Ominaisuudet** ja avaa sitten **Portit**-välilehti.
  - b. Varmista, että kohdan **USB-näennäistulostinportti** vieressä oleva valintaruutu on valittu.
5. Varmista, että tietokone toimii oikein. Käynnistä tarvittaessa tietokone uudelleen.

### Laite ei tulosta, ja tietokoneeseen on asennettu kolmannen osapuolen palomuri

1. Päivitä palomuri uusimmalla valmistajalta saatavissa olevalla ohjelmistopäivityksellä.
2. Jos ohjelmat pyytävät oikeutta läpäistä palomuri, kun asennat laitteen tai yrität tulostaa, varmista että sallit ohjelmien suorittamisen.
3. Poista palomuri tilapäisesti käytöstä ja asenna langaton laite tietokoneeseen. Ota palomuri taas käyttöön, kun olet suorittanut langattoman asennuksen loppuun.

### Langaton verkko ei toimi langattoman reitittimen tai laitteen siirtämisen jälkeen

Varmista, että reititin tai laite muodostaa yhteyden samaan verkkoon kuin tietokone.

1. Avaa **Raportit**-valikko ja tulosta raportti valitsemalla **Kokoonpanoraportti**.
2. Vertaa määrittämisraportin SSID:tä tietokoneen tulostinmäärittämisen SSID:hen.
3. Jos SSID:t eivät ole samat, laitteet eivät ole yhteydessä samaan verkkoon. Määritä laitteesi langaton asennus uudelleen.

## Langattomaan laitteeseen ei voi yhdistää enempää tietokoneita

1. Varmista, että muut tietokoneet ovat langattoman verkon kantoalueella ja että signaalin tiellä ei ole esteitä. Useimmissa verkoissa langattoman verkon kantoalue ylittää 30 metrin päähän langattomasta käyttöpisteestä.
2. Varmista, että laitteeseen on kytketty virta ja että laite on valmiustilassa.
3. Poista tietokoneen kolmannen osapuolen palomuurit käytöstä.
4. Varmista, että langaton verkko toimii oikein.
  - a. Avaa laitteen ohjauspaneelista **Verkkoasetukset**-valikko ja sitten kohta **Langaton-valikko**.
  - b. Testaa langaton verkko valitsemalla **Verkkotesti**. Laite tulostaa tulosraportin.
5. Varmista, että oikea portti ja laite on valittu.
  - a. Napsauta tämän laitteen nimeä hiiren kakkospainikkeella tietokoneen tulostinluettelossa, valitse **Ominaisuudet** ja avaa sitten **Portit**-välilehti.
  - b. Tarkista, että IP-osoite vastaa Suorita verkkotesti -raportissa olevaa IP-osoitetta valitsemalla **Määritä portti** -painike.
6. Varmista, että tietokone toimii oikein. Käynnistä tarvittaessa tietokone uudelleen.

## Langattoman laitteen yhteys katkeaa VPN-verkossa

- VPN-verkkoon ja muihin verkkoihin ei voi yleensä muodostaa yhteyttä samanaikaisesti.

## Verkko ei näy langattomien verkkojen luettelossa

- Varmista, että langattomaan reitittimeen on kytketty virta ja että se saa virtaa.
- Verkko saattaa olla piilotettu. Piilotettuun verkkoon voi kuitenkin muodostaa yhteyden.

## Langaton verkko ei toimi

1. Varmista, että langaton yhteys on katkennut, yrittämällä liittää muita laitteita verkkoon.
2. Testaa verkkoyhteys ping-komennon avulla.
  - a. Avaa tietokoneessa komentorivikehote. Valitse Windowsissa ensin **Käynnistä** ja sitten **Suorita**. Kirjoita riville `cmd`.
  - b. Kirjoita `ping` ja verkon SSID.
  - c. Jos ikkuna näyttää pyynnön ja vastauksen väliset ajat, verkko toimii.
3. Varmista, että reititin tai laite muodostaa yhteyden samaan verkkoon kuin tietokone.
  - a. Avaa **Raportit**-valikko ja tulosta raportti valitsemalla **Kokoonpanoraportti**.
  - b. Vertaa määritysraportin SSID:tä tietokoneen tulostinmäärityksen SSID:hen.
  - c. Jos SSID:t eivät ole samat, laitteet eivät ole yhteydessä samaan verkkoon. Määritä laitteesi langaton asennus uudelleen.

# Laitteen ohjelmiston ongelmien ratkaiseminen Windowsissa

Ongelma	Ratkaisu
Laitteen tulostinohjain ei näy <b>Tulostin</b> -kansiossa	<p>Asenna laitteen ohjelmisto uudelleen.</p> <p><b>HUOMAUTUS:</b> Sulje kaikki avoimet sovellukset. Voit sulkea sovelluksen, jonka kuvake näkyy ilmaisinalueella, napsauttamalla kuvaketta hiiren kakkospainikkeella ja valitsemalla <b>Close</b> (Sulje) tai <b>Disable</b> (Poista käytöstä).</p> <p>Liitä USB-kaapeli eri USB-porttiin tietokoneessa.</p>
Ohjelmiston asennuksen aikana näyttöön tuli virheilmoitus	<p>Asenna laitteen ohjelmisto uudelleen.</p> <p><b>HUOMAUTUS:</b> Sulje kaikki avoimet sovellukset. Voit sulkea sovelluksen, jonka kuvake näkyy ilmaisinalueella, napsauttamalla kuvaketta hiiren kakkospainikkeella ja valitsemalla <b>Close</b> (Sulje) tai <b>Disable</b> (Poista käytöstä).</p> <p>Tarkista levytilan määrä asemassa, johon asennat ohjelmistoa. Yritä tarvittaessa vapauttaa tarvittava määrä levytilaa ja asenna laitteen ohjelmisto uudelleen.</p> <p>Suorita tarvittaessa Levyn eheytyksen ja asenna laitteen ohjelmisto uudelleen.</p>
Laitte on Valmis-tilassa, mutta mitään ei tulostu	<p>Tulosta asetussivu ja varmista, että laite toimii.</p> <p>Varmista, että kaikki kaapelit on asianmukaisesti kytketty ja että ne ovat annettujen teknisten tietojen mukaisia. Tämä koskee USB- ja virtakaapeleita. Kokeile uutta kaapelia.</p> <p>Varmista, että asetussivun IP-osoite vastaa ohjelmistoportin IP-osoitetta. Tee jokin seuraavista toimita:</p> <p>Windows XP, Windows Server 2003, Windows Server 2008 ja Windows Vista</p> <ol style="list-style-type: none"><li>1. Napsauta <b>Käynnistä</b>.</li><li>2. Valitse <b>Asetukset</b>.</li><li>3. Valitse <b>Tulostimet ja faksit</b> (oletusarvoinen Käynnistä-valikkonäkymä) tai valitse <b>Tulostimet</b> (perinteinen Käynnistä-valikko).</li><li>4. Napsauta laiteohjaimen kuvaketta hiiren kakkospainikkeella ja valitse <b>Ominaisuudet</b>.</li><li>5. Valitse <b>Portit</b>-välilehti ja <b>Määritä portti</b>.</li><li>6. Tarkista IP-osoite ja valitse <b>OK</b> tai <b>Peruuta</b>.</li><li>7. Jos IP-osoitteet eivät vastaa toisiaan, poista ohjain ja asenna se uudelleen käyttämällä oikeaa IP-osoitetta.</li></ol>

---

Ongelma	Ratkaisu
Windows 7	<ol style="list-style-type: none"><li data-bbox="820 226 1082 249">1. Napsauta <b>Käynnistä</b>.</li><li data-bbox="820 279 1230 302">2. Valitse <b>Tulostimet ja muut laitteet</b>.</li><li data-bbox="820 331 1410 386">3. Napsauta ohjaimen kuvaketta hiiren kakkospainikkeella ja valitse sitten <b>Tulostimen ominaisuudet</b>.</li><li data-bbox="820 415 1262 438">4. Valitse <b>Portit</b>-välilehti ja <b>Määritä portti</b>.</li><li data-bbox="820 468 1278 491">5. Tarkista IP-osoite ja valitse <b>OK</b> tai <b>Peruuta</b>.</li><li data-bbox="820 520 1457 573">6. Jos IP-osoitteet eivät vastaa toisiaan, poista ohjain ja asenna se uudelleen käyttämällä oikeaa IP-osoitetta.</li></ol>

---

# Laitteen ohjelmiston ongelmien ratkaiseminen Macissa

- [Tulostinohjainta ei näy Tulosta ja faksaa -luettelossa](#)
- [Laitteen nimi ei näy Tulosta ja faksaa -luettelon laiteluettelossa](#)
- [Laitteohjain ei määritä automaattisesti Tulosta ja faksaa -luettelossa valittua laitetta](#)
- [Tulostustyötä ei lähetetty haluamaasi laitteeseen](#)
- [USB-kaapelilla tietokoneeseen kytketty laite ei näy Tulosta ja faksaa -luettelossa, kun ohjain on valittu](#)
- [Käytät yleistä tulostinohjainta USB-yhteyden kanssa](#)

## Tulostinohjainta ei näy Tulosta ja faksaa -luettelossa

1. Varmista, että laitteen GZ-tiedosto on seuraavassa kovalevyn kansiossa: `Library/Printers/PPDs/Contents/Resources`. Asenna ohjelmisto uudelleen tarvittaessa.
2. Jos GZ-tiedosto on kansiossa, PPD-tiedosto saattaa olla viallinen. Poista tiedosto ja asenna ohjelmisto uudelleen.

## Laitteen nimi ei näy Tulosta ja faksaa -luettelon laiteluettelossa

1. Varmista, että kaapelit on kytketty oikein ja että laite on käynnissä.
2. Tulosta asetussivu ja tarkista tuotteen nimi. Varmista, että asetussivulla oleva nimi vastaa laitteen nimeä Tulosta ja faksaa -luettelossa.
3. Vaihda USB- tai verkkokaapeli laadukkaaseen kaapeliin.

## Laitteohjain ei määritä automaattisesti Tulosta ja faksaa -luettelossa valittua laitetta

1. Varmista, että kaapelit on kytketty oikein ja että laite on käynnissä.
2. Varmista, että laitteen GZ-tiedosto on seuraavassa kovalevyn kansiossa: `Library/Printers/PPDs/Contents/Resources`. Asenna ohjelmisto uudelleen tarvittaessa.
3. Jos GZ-tiedosto on kansiossa, PPD-tiedosto saattaa olla viallinen. Poista tiedosto ja asenna ohjelmisto uudelleen.
4. Vaihda USB- tai verkkokaapeli laadukkaaseen kaapeliin.

## Tulostustyötä ei lähetetty haluamaasi laitteeseen

1. Avaa tulostusjono ja aloita tulostyö uudelleen.
2. Toinen tuote, jolla on sama tai lähes sama nimi, on voinut vastaanottaa tulostustyösi. Tulosta asetussivu ja tarkista tuotteen nimi. Varmista, että asetussivulla oleva nimi vastaa laitteen nimeä Tulosta ja faksaa -luettelossa.

## USB-kaapelilla tietokoneeseen kytketty laite ei näy Tulosta ja faksaa -luettelossa, kun ohjain on valittu

### Ohjelmiston vianmääritys

- ▲ Tarkista, että Mac-käyttöjärjestelmä on Mac OS X 10.5 tai uudempi.

### Laitteiston vianmääritys

1. Varmista, että laitteen virta on kytketty.
2. Varmista, että USB-kaapeli on kytketty oikein.
3. Tarkista, että käytät oikeanlaista nopeaa USB-kaapelia.
4. Varmista, ettei liian moni USB-laite saa käyttöjännitettään samasta ketjusta. Irrota kaikki laitteet ketjusta ja kytke kaapeli suoraan tietokoneen USB-porttiin.
5. Tarkista, onko ketjussa peräkkäin yli kaksi virtalähteetöntä USB-keskitintä. Irrota kaikki laitteet ketjusta ja kytke kaapeli suoraan tietokoneen USB-porttiin.



**HUOMAUTUS:** iMac-näppäimistö on virtalähteetön USB-hubi.

## Käytät yleistä tulostinohjainta USB-yhteyden kanssa

Jos kytkit USB-kaapelin, ennen kuin asensit ohjelmiston, on mahdollista, että käytät yleistä tulostinohjainta tämän laitteen ohjaimen sijaan.

1. Poista yleinen tulostinohjain.
2. Asenna ohjelmisto uudelleen laitteen mukana tulleelta CD-levyltä. Liitä USB-kaapeli vasta, kun ohjelmiston asennusohjelma niin kehottaa.
3. Jos useita tulostimia on asennettu, varmista, että olet valinnut oikean tulostimen **Tulosta-**valintataulun avattavasta **Muotoile**-valikosta.





---

# A Tarvikkeet ja lisävarusteet

- [Osien, lisävarusteiden ja tarvikkeiden tilaaminen](#)
- [Osanumerot](#)

# Osien, lisävarusteiden ja tarvikkeiden tilaaminen

Tilaa tarvikkeita ja paperia	<a href="http://www.hp.com/go/suresupply">www.hp.com/go/suresupply</a>
Tilaa aitoja HP:n osia tai lisävarusteita	<a href="http://www.hp.com/buy/parts">www.hp.com/buy/parts</a>
Tilaaminen huollon tai tuotetuen kautta	Ota yhteys HP:n valtuuttamaan huoltoon tai tukipalveluun.

## Osanumerot

Valinta	Tuotenumero	Kasetin numero	Kuvaus
Tulostuskasetit	CE410A	305A	Musta perustulostuskasetti, joka sisältää ColorSphere-väriainetta
	CE410X	305X	Musta riittokasetti, joka sisältää ColorSphere-väriainetta
	CE411A	305A	Syaani tulostuskasetti ja HP ColorSphere -väriaine
	CE412A	305A	Keltainen tulostuskasetti ja HP ColorSphere -väriaine
	CE413A	305A	Magenta tulostuskasetti ja HP ColorSphere -väriaine
Muisti	CB423A		256 Mt:n DIMM-muisti
Paperinkäsittelytarvikkeet	CF106A		250 arkin paperinsyöttölaite (valinnainen lokero 3)
USB-kaapeli	8121-0868		2 metrin liitäntäkaapeli



**HUOMAUTUS:** Lisätietoja kasettien väriaineen riittäisyydestä on osoitteessa [www.hp.com/go/pageyield](http://www.hp.com/go/pageyield). Todellinen riittävyys määräytyy käytön mukaan.

---

## B Huolto ja tuki

- [Hewlett-Packardin rajoitetun takuun lauseke](#)
- [HP:n Premium Protection -takuu: LaserJet-tulostuskasetin rajoitettu takuu](#)
- [Tulostuskasettiin tallennetut tiedot](#)
- [Käyttöoikeussopimus](#)
- [OpenSSL](#)
- [Asiakastuki](#)
- [Laitteen pakkaaminen uudelleen](#)

# Hewlett-Packardin rajoitetun takuun lauseke

HP-TUOTE	RAJOITETUN TAKUUN KESTOAIKA
HP LaserJet 300 color M351a ja HP LaserJet 400 color M451nw, M451dn ja M451dw	Vuoden vaihto-oikeus

HP takaa tuotteen lopulliselle käyttäjälle, että HP:n laitteet, lisävarusteet ja tarvikkeet ovat virheettömiä materiaalin ja työtavan osalta ostopäivän jälkeen, edellä määritettynä ajanjaksona. Jos HP saa ilmoituksen tällaisista virheistä takuuaikana, HP sitoutuu oman harkintansa mukaan joko korjaamaan tai vaihtamaan vialliseksi osoittautuneet tuotteet. Vaihtotuotteet voivat olla uusia tai toiminnaltaan uutta vastaavia.

HP takaa, että ostopäivän jälkeisenä, edellä määritettynä ajanjaksona, HP:n ohjelmisto ei materiaalin ja työtavan virheiden vuoksi jätä suorittamatta ohjelmakäskeyjä, edellyttäen että se asennetaan ja sitä käytetään oikein. Jos HP saa ilmoituksen tällaisista virheistä takuuaikana, HP sitoutuu vaihtamaan ohjelmiston, joka ei kyseisten vikojen vuoksi suorita ohjelmakäskeyjä.

HP ei takaa, että HP:n tuotteet toimivat keskeytyksittä ja ongelmitta. Jos HP ei pysty korjaamaan tai vaihtamaan tuotetta kohtuullisen ajan kuluessa takuussa määritetyllä tavalla, asiakkaalla on oikeus saada hyvitys ostohinnasta, mikäli tuote palautetaan pikaisesti.

HP-tuotteet voivat sisältää kunnostettuja osia, joiden toiminta vastaa uusia osia, tai osia, joita on käytetty satunnaisesti.

Takuu ei koske vikoja, joiden syynä on jokin seuraavista: (a) virheellinen tai riittämätön huolto tai kalibrointi, (b) ohjelmisto, liittymät, osat tai tarvikkeet, joita HP ei ole toimittanut, (c) valtuuttamattomat muutokset tai väärinkäyttö, (d) tuotteen käyttö ympäristömääritysten vastaisesti, (e) virheellinen käyttöympäristön valmistelu tai ylläpito.

PAIKALLISTEN LAKIEN SALLIMISSA RAJOISSA EDELLÄ MAINITUT TAKUUT OVAT AINOAT, EIKÄ MUITA TAKUITA TAI EHTOJA MYÖNNETÄ. HP KIISTÄÄ ERITYISESTI KAIKKI OLETETUT TAKUUT JA TUOTTEEN MYYNTIKELPOISUUTTA TAI TIETTYYN TARKOITUKSEEN SOVELTUVUUTTA KOSKEVAT EHDOT. Jotkin maat/alueet, osavaltiot tai provinssit eivät salli oletetun takuun kestoajan rajoitusta, joten edellä mainittu rajoitus ei ehkä päde. Tämä takuu takaa tietyt lailliset oikeudet ja asiakkaalla saattaa olla muita oikeuksia, jotka vaihtelevat eri maiden/alueiden, valtioiden ja provinssien välillä.

HP:n rajoitettu takuu on voimassa kaikissa niissä maissa/kaikilla niillä alueilla tai paikoissa, joissa HP tarjoaa asiakastukea tälle tuotteelle ja joissa HP on markkinoinut tätä tuotetta. Takuupalvelun kattavuus voi vaihdella alueittain. HP ei muuta tuotteen muotoa tai toimintaa, jotta tuote toimisi sellaisessa maassa/sellaisella alueella, jossa sen ei ole tarkoitettu toimivan lainsäädännöllisistä tai muista juridisista syistä.

TÄMÄN TAKUUTODISTUKSEN SISÄLTÄMÄT KORVAUSVAATIMUKSET OVAT AINOAT JA YKSINOMAISET KORVAUSVAATIMUKSET, JOTKA KULUTTAJALLA ON TÄMÄN TUOTTEEN OSALTA. EDELLÄ MAINITTUA LUKUUN OTTAMATTA HP TAI SEN TOIMITTAJAT EIVÄT OLE VASTUUSSA MISSÄÄN TAPAUKSESSA TIETOJEN MENETYKSESTÄ TAI VÄLITTÖMISTÄ, ERITYISISTÄ, SATUNNAISISTA, SEURANNAISVAHINGOISTA (MUKAAN LUKIEN MENETETYT LIIKEVOITOT) TAI MUISTA VAHINGOISTA, JOTKA PERUSTUVAT SOPIMUKSEEN, SOPIMUSRIKKOMUKSEEN TAI JOHONKIN MUUHUN JURIDISEEN TEKIJÄÄN. Jotkin maat/alueet, osavaltiot tai provinssit eivät salli

satunnaisten tai seurannaisvahinkojen poissulkua tai rajoitusta, joten yllä mainittu rajoitus tai poissulku ei ehkä päde.

TÄMÄN TAKUULAUSEKKEEN EHDOT EIVÄT POISSULJE, RAJOITA TAI MUUTA LAINSÄÄDÄNNÖN TAKAAMA KULUTTAJANSUOJAA PAITSI SILTÄ OSIN KUIN LAKI SALLII TÄLLÄISEN OIKEUKSIEN POISSULKEMISEN, RAJOITTAMISEN TAI MUUTTAMISEN.

# HP:n Premium Protection -takuu: LaserJet-tulostuskasetin rajoitettu takuu

Tämän HP-tuotteen taataan olevan virheetön materiaalin ja valmistuksen osalta.

Tämä takuu ei kata sellaisia tuotteita, jotka on (a) täytetty uudelleen, kunnostettu, valmistettu uudelleen tai joita on käsitelty jotenkin väärin eikä sellaisia tuotteita, joiden (b) ongelmat aiheutuvat väärinkäytöstä, väärästä säilytystavasta tai tulostimen käytöstä julkaistujen ympäristövaatimusten vastaisesti eikä (c) tuotteiden normaalia kulumista.

Jos haluat takuupalvelua, palauta tuote (ja ongelman kirjallinen kuvaus ja tulostenäytteet) tuotteen ostopaikkaan tai ota yhteyttä HP:n asiakastukeen. Valintansa mukaan HP joko korvaa viallisiksi osoittautuneet tuotteet tai palauttaa niiden ostohinnan.

YLLÄ MAINITTU TAKUU ON TUOTTEEN AINOA TAKUU. HP EI MYÖNNÄ TUOTTEELLE MUUTA KIRJALLISTA TAI SUULLISTA TAKUUTA. HP KIELTÄÄ ERIKSEEN TUOTTEEN KAUPATTAVUUTTA, TYYDYTTÄVÄÄ LAATUA JA TIETTYYN KÄYTTÖTARKOITUKSEEN SOPIVUUTTA KOSKEVAT TAKUUT, VÄLILLISET TAKUUT MUKAAN LUKIEN, ELLEI PAIKALLISESTA LAINSÄÄDÄNNÖSTÄ MUUTA JOHDU.

HP TAI SEN TAVARANTOIMITTAJAT EIVÄT OLE VASTUUSSA MISSÄÄN TAPAUKSESSA VÄLITTÖMISTÄ, ERITYISISTÄ, SATUNNAISISTA, SEURAUKSELLISISTA (MUKAAN LUKIEN MENETETYT LIIKEVOITOT JA TIETOJEN MENETYS) TAI MUISTA VAHINGOISTA, JOTKA PERUSTUVAT SOPIMUKSEEN, RIKKOMUKSEEN TAI MUUHUN SEIKKAAN, ELLEI PAIKALLINEN LAINSÄÄDÄNTÖ MUUTA EDELLYTÄ.

TÄMÄN TAKUUN EHDOT EIVÄT, PAITSI LAIN SALLIMISSA RAJOISSA, SULJE POIS, RAJOITA TAI MUUTA VAAN AINOASTAAN TÄYDENTÄVÄT TÄMÄN TUOTTEEN MYYNNISTÄ KULUTTAJALE AIHEUTUVIA LAKISÄÄTEISIÄ OIKEUKSIA.

# Tulostuskasettiin tallennetut tiedot

Tässä laitteessa käytettävissä HP-tulostuskaseteissa on muistisiru, joka avustaa laitteen toimintaa.

Lisäksi muistisiru kerää rajoitetun määrän tietoa laitteen käytöstä, mukaan lukien seuraavat tiedot: päivämäärä, jolloin tulostuskasetti asennettiin, päivämäärä, jolloin tulostuskasettia viimeksi käytettiin, tulostuskasetilla tulostettu sivumäärä, sivun peittoaste, käytetyt tulostustilat, mahdolliset tulostusvirheet ja laitemalli. Nämä tiedot auttavat HP:tä suunnittelemaan tulevia malleja asiakkaiden tulostustarpeita vastaaviksi.

Tulostuskasetin muistisirusta kerättyjä tietoja ei voi käyttää asiakkaan, tulostuskasetin käyttäjän tai tietyn laitteen tunnistamiseen. Asiakas voi kuitenkin valita ohjauspaneelissa, ettei hänen käyttötietoja tallenneta muistisirulle.

HP kerää näytteen HP:n ilmaiseen palautus- ja kierrätyspalveluun (HP Planet Partners: <http://www.hp.com/recycle>) palautettujen tulostuskasettien muistipaikoista. Näytteeseen koottujen muistisirujen tiedot luetaan ja niitä käytetään HP:n tulevien tuotteiden kehittämiseen. Myös tulostuskasetin kierrätyksessä auttavilla HP:n kumppaneilla voi olla pääsy näihin tietoihin.

Tulostuskasetin omaavalla kolmannella osapuolella voi olla pääsy muistisirun sisältämään nimettömään tietoon.

# Käyttöoikeussopimus

LUE SEURAAVAT EHDOT HUOLELLISESTI ENNEN TÄMÄN OHJELMISTOTUOTTEEN KÄYTTÄMISTÄ: Tämä Käyttöoikeussopimus on (a) sinun (joko sinun itsesi tai edustamasi yhteisön) ja (b) Hewlett-Packard Companyn ("HP") välinen sopimus, joka koskee ohjelmistotuotteen ("Ohjelmisto") käyttöä. Tätä Käyttöoikeussopimusta ei sovelleta, jos sinun ja HP:n tai HP:n käyttämien toimittajien välillä on solmittu erillinen käyttöoikeussopimus Ohjelmistosta, mukaan lukien online-dokumentaatioon sisältyvä käyttöoikeussopimus. Ilmaus "Ohjelmisto" voi sisältää (i) tietovälineet, (ii) käyttöoppaan ja muut painotuotteet sekä (iii) online-dokumentaation tai sähköisen dokumentaation (yhteisesti "Käyttäjädokumentaatio").

OHJELMISTOA KOSKEVAT OIKEUDET MYÖNNETÄÄN VAIN SILLÄ EHDOLLA, ETTÄ HYVÄKSYT KAIKKI TÄMÄN KÄYTTÖOIKEUSSOPIMUKSEN EHDOT. OHJELMISTON ASENTAMINEN, KOPIOIMINEN, LATAAMINEN TAI MUU KÄYTTÖ ON OSOITUS TÄMÄN KÄYTTÖOIKEUSSOPIMUKSEN EHTOJEN HYVÄKSYMISESTÄ. JOS ET HYVÄKSY TÄTÄ KÄYTTÖOIKEUSSOPIMUSTA, ÄLÄ ASENNA, LATAA TAI MUUTOIN KÄYTÄ TÄTÄ OHJELMISTOA. JOS OLET OSTANUT OHJELMISTON, MUTTA ET HYVÄKSY TÄTÄ KÄYTTÖOIKEUSSOPIMUSTA, PALAUTA OHJELMISTO OSTOAIKKAAN 14 PÄIVÄN KULUESSA, JOLLOIN OSTOHINTA PALAUTETAAN SINULLE. JOS OHJELMISTO ON ASENETTU TAI SISÄLTYY TOISEEN HP-TUOTTEeseen, VOIT PALAUTTAA KÄYTTÄMÄTTÖMÄN TUOTTEEN KOKONAISUUDESSAAN.

- 1. KOLMANNEN OSAPUOLEN OHJELMISTO.** Ohjelmisto saattaa sisältää HP:n omistamien ohjelmistojen ("HP:n ohjelmisto") lisäksi muiden valmistajien käyttöoikeudenalaisia ohjelmistoja ("Kolmannen osapuolen ohjelmisto" ja "Kolmannen osapuolen käyttöoikeussopimus"). Jos sinulla on Kolmannen osapuolen ohjelmiston käyttöoikeussopimus, se on vastaavan Kolmannen osapuolen käyttöoikeussopimuksen ehtojen alainen. Kolmannen osapuolen käyttöoikeussopimus on yleensä tiedostossa, kuten license.txt- tai readme-tiedostossa. Ota yhteys HP:n tukeen, jos et löydä Kolmannen osapuolen käyttöoikeussopimusta. Jos Kolmannen osapuolen käyttöoikeussopimukset sisältävät avoimen lähdekoodin lisenssejä (esimerkiksi GNU General Public License) ja vastaava lähdekoodi ei sisälly Ohjelmistoon, katso HP:n verkkosivustosta (hp.com) tuotetuen sivuilta, kuinka voit saada kyseiset lähdekoodit.
- 2. KÄYTTÖOIKEUSSOPIMUKSEN OIKEUDET.** Käyttöoikeussopimus antaa sinulle seuraavat oikeudet sillä ehdolla, että kaikkia tämän käyttöoikeussopimuksen ehtoja noudatetaan:
  - a.** Käyttö. HP myöntää sinulle luvan käyttää yhtä HP:n ohjelmiston kopiota. "Käyttö" tarkoittaa HP:n ohjelmiston asentamista, kopioimista, säilyttämistä, lataamista, suorittamista, näyttämistä tai muuta käyttöä. HP:n ohjelmiston muokkaaminen ja HP:n ohjelmiston käyttöoikeuden myöntämis- tai hallintaominaisuuksien poistaminen käytöstä on kielletty. Jos HP tarjoaa tämän Ohjelmiston Käyttöä varten kuvantamis- tai tulostustuotteen mukana (esimerkiksi jos Ohjelmisto on tulostinohjain, laiteohjelmisto tai lisäosa), HP:n ohjelmistoa saa käyttää ainoastaan kyseisen tuotteen kanssa ("HP-tuote"). Käytön lisärajoituksia voi olla käyttöoppaissa. HP:n ohjelmiston osien erottaminen Käyttöä varten on kielletty. Sinulla ei ole oikeutta jakaa HP:n ohjelmistoa.
  - b.** Kopioiminen. Kopiointioikeus tarkoittaa, että HP:n ohjelmistosta voi tehdä arkistointi- tai varmuuskopioita, mikäli kukin kopio sisältää kaikki alkuperäisen HP:n ohjelmiston omistajan ilmoitukset ja mikäli kutakin kopiota käytetään vain varmuuskopiointitarkoituksiin.
- 3. PÄIVITYKSET.** Jotta voit Käyttää HP:n ohjelmistoa, jonka HP tarjoaa päivityksenä tai täydennyksenä (yhteisnimityksenä "Päivitys"), on sinun ensin saatava käyttöoikeus alkuperäiseen HP:n ohjelmistoon, jonka HP määrittää päivityskelpoiseksi. Jos Päivitys korvaa alkuperäisen HP:n



ohjelmiston, alkuperäistä HP:n ohjelmistoa ei saa enää käyttää. Tätä käyttöoikeussopimusta sovelletaan kaikkiin Päivityksiin, ellei HP toimita muita ehtoja Päivityksen mukana. Jos tämä käyttöoikeussopimus ja muut ehdot ovat keskenään ristiriidassa, muut ehdot ovat voimassa.

#### 4. SIIRTÄMINEN

- a. Siirtäminen kolmannelle osapuolelle. HP:n ohjelmiston alkuperäinen loppukäyttäjä voi siirtää HP:n ohjelmiston toiselle loppukäyttäjälle kerran. Siirto sisältää kaikki osat, median, käyttöoppaat, tämän käyttöoikeussopimuksen ja, jos saatavilla, aitoustodistuksen. Siirto ei saa olla epäsuora siirto, esimerkiksi konsignaatio. Ennen siirtoa loppukäyttäjä, joka vastaanottaa siirrettävän Ohjelmiston, hyväksyy tämän käyttöoikeussopimuksen. HP:n ohjelmiston siirron yhteydessä käyttöoikeussopimuksesi päättyy automaattisesti.
- b. Rajoitukset. HP:n ohjelmiston vuokraaminen tai lainaaminen on kielletty. HP:n ohjelmiston kaupallinen osituskäyttö tai toimistokäyttö on kielletty. HP:n ohjelmiston alikäyttöoikeuden myöntäminen, luovutus tai muu siirtäminen muulla kuin tässä käyttöoikeussopimuksessa määritetyllä tavalla on kielletty.

5. OMISTUSOIKEUDET. Kaikki Ohjelmiston ja Käyttöoppaiden immateriaalioikeudet omistaa HP tai sen toimittajat. Immateriaalioikeudet on suojattu laeilla, mukaan lukien sovellettavissa olevilla tekijänoikeus-, liikesalaisuus-, patentti- ja tavaramerkkilaeilla. Tuotteen tunnustietojen, tekijänoikeusilmoituksen ja omistajan rajoitusten poistaminen Ohjelmistosta on kielletty.
6. TAKAISINMALLINNUSTA KOSKEVA RAJOITUS. HP:n ohjelmiston takaisinmallinnus, takaisin kääntäminen ja purkaminen osiin on kielletty muulla kuin sovellettavan lain oikeuttamalla tavalla ja vain sovellettavan lain sallimissa rajoissa.
7. SUOSTUMUS TIETOJEN KÄYTTÖÖN. HP ja sen tytäryhtiöt voivat kerätä ja käyttää antamiasi teknisiä tietoja koskien (i) Ohjelmiston tai HP:n tuotteen Käyttöä tai (ii) Ohjelmistoon tai HP:n tuotteeseen liittyvien tukipalvelujen toimittamista. Kaikki tällaiset tiedot ovat HP:n yksityisyydensuojakäytännön alaisia. HP ei käytä näitä tietoja tavalla, joka yksilöi sinut muutoin kuin siinä määrin, mikä on tarpeellista Käytön parantamista tai tukipalvelujen tarjoamista varten.
8. VASTUUNRAJOITUKSET. Huolimatta aiheutuneista vahingoista HP:n ja sen toimittajien, jotka kuuluvat tämän käyttöoikeussopimuksen piiriin, kokonaisvastuu ja tämän käyttöoikeussopimuksen sinulle sallimat korvaukset ovat enimmillään Tuotteesta maksamasi hinta tai 5 Yhdysvaltain dollaria. SOVELLETTAVAN LAIN SALLIMISSA RAJOISSA HP TAI SEN TOIMITTAJAT EIVÄT MISSÄÄN TAPAUKSESSA OLE VASTUUSSA MINKÄÄNLAISISTA ERITYISISTÄ, SATUNNAISISTA, EPÄSUORISTA TAI SEURANNAISISTA VAHINGOISTA (MUKAAN LUKIEN TULOJEN TAI TIETOJEN MENETYS, LIIKETOIMINNAN KESKEYTYMINEN, HENKILÖKOHTAISET VAHINGOT TAI YKSITYISYYDEN MENETYS), JOTKA LIITTYVÄT MILLÄÄN TAVALLA OHJELMISTON KÄYTTÖÖN TAI OHJELMISTON KÄYTTÖKELVOTTOMUUTEEN, VAIKKA HP:TÄ JA SEN TOIMITTAJIA OLISI VAROITETTU VAHINGON MAHDOLLISUUDESTA JA VAIKKA YLLÄ MAINITUN OIKEUSKEINON KESKEINEN TARKOITUS EI TOTEUTUISI. Jotkut valtiot tai hallintoalueet eivät salli satunnaisten tai seurannaisten vahinkojen pois sulkemista tai rajoitusta, joten yllä mainitut rajoitukset ja pois sulkemiset eivät ehkä päde sinuun.
9. YHDYSVALTOJEN VALTIONHALLINNON KÄYTTÄJÄT. Ohjelmisto on täysin kehitetty yksityisillä varoilla. Koko Ohjelmisto on kaupallinen tietokoneohjelmisto sovellettavien hankintasäännösten merkityksessä. Säännösten kohtien US FAR 48 CFR 12.212 ja DFAR 48 CFR 227.7202 mukaan Ohjelmiston käyttö, toisintaminen ja paljastaminen Yhdysvaltojen valtionhallinnon tai sen alihankkijoiden toimesta on yksinomaan tässä käyttöoikeussopimuksessa määritettyjen ehtojen

alaista lukuun ottamatta säännöksiä, jotka ovat sovellettavien pakollisten liittovaltion lakien vastaisia.

- 10.** VIENTILAKIEN NOUDATTAMINEN. Käyttäjän tulee noudattaa kaikkia lakeja, sääntöjä ja määräyksiä, (i) joita sovelletaan Ohjelmiston vientiin ja tuontiin, tai (ii) jotka rajoittavat Ohjelmiston käyttöä, mukaan lukien ydinaseiden ja kemiallisten ja biologisten aseiden proliferaatioon liittyvät rajoitukset.
- 11.** OIKEUKSIEN PIDÄTYS. HP ja sen toimittajat pidättävät kaikki oikeudet, joita tämä käyttöoikeussopimus ei sinulle erityisesti myönnä.

© 2009 Hewlett-Packard Development Company, L.P.

Rev. 04/09

# OpenSSL

Tämä tuote sisältää ohjelmakoodia, jonka OpenSSL Project on kehittänyt käytettäväksi OpenSSL Toolkit -ohjelmistossa (<http://www.openssl.org/>).

OpenSSL PROJECT TOIMITTAI TÄMÄN OHJELMISTON "SELLAISENAAN" JA KIELTÄÄ KAIKKI NIMENOMAISET TAI OLETETUT TAKUUT, MUKAAN LUKIEN MUUN MUASSA OLETETUT TAKUUT MYYTÄVYYDESTÄ JA SOVELTUVUUDESTA TIETTYYN TARKOITUKSEEN. OpenSSL-PROJEKTI TAI SEN OSALLISTUJAT EIVÄT MISSÄÄN TAPAUKSESSA OLE VASTUUSSA MISTÄÄN SUORISTA, EPÄSUORISTA, SATUNNAISISTA, ERITYISISTÄ, SEURANNAISISTA TAI ESIMERKKIVAHINGOISTA (MUKAAN LUKIEN MUUN MUASSA VASTAAVIEN TUOTTEIDEN TAI PALVELUJEN HANKKIMINEN;

KÄYTTÖMAHDOLLISUUDEN, TIETOJEN TAI TULOJEN MENETYS; TAI LIIKETOIMINNAN KESKEYTYMINEN) SYISTÄ RIIPPUMATTA JA NOUDATTAEN MITÄ TAHANSA VASTUULLISUUSPERIAATETTA, RIIPPUMATTA SIITÄ, ONKO KYSEESSÄ SOPIMUS, TIUKKA VASTUULLISUUS TAI OIKEUDEN LOUKKAUS (MUKAAN LUKIEN HUOLIMATTOMUUS) JA JOHTUUKO VAHINKO OHJELMISTON KÄYTTÄMISESTÄ, VAIKKA VAHINGON MAHDOLLISUUDESTA OLISI ILMOITETTU.

Tämä tuote sisältää salattua ohjelmistoa, jonka on tehnyt Eric Young (eay@cryptsoft.com). Tämä ohjelmisto sisältää Tim Hudsonin (tjh@cryptsoft.com) kirjoittamaa ohjelmakoodia.

# Asiakastuki

Puhelintuki maassasi/alueellasi	Maa-/aluekohtaiset puhelinnumerot ovat laitteen mukana toimitetussa tiedotteessa ja nähtävissä myös osoitteessa <a href="http://www.hp.com/support/">www.hp.com/support/</a> .
Valmistaudu antamaan tuotteen nimi, sarjanumero, ostopäivä ja ongelman kuvaus.	
Internet-tuki vuorokauden ympäri	<a href="http://www.hp.com/support/LJColorM351">www.hp.com/support/LJColorM351</a> tai <a href="http://www.hp.com/support/LJColorM451">www.hp.com/support/LJColorM451</a>
Macintosh-tietokoneiden kanssa käytettävien tuotteiden tuki	<a href="http://www.hp.com/go/macosex">www.hp.com/go/macosex</a>
Lataa ohjelmistoja, ohjaimia ja sähköisiä tietoja	<a href="http://www.hp.com/go/LJColorM351_software">www.hp.com/go/LJColorM351_software</a> tai <a href="http://www.hp.com/go/LJColorM451_software">www.hp.com/go/LJColorM451_software</a>
Tilaa lisää HP:n palvelu- tai huoltosopimuksia	<a href="http://www.hp.com/go/carepack">www.hp.com/go/carepack</a>
Rekisteröi laite	<a href="http://www.register.hp.com">www.register.hp.com</a>

# Laitteen pakkaaminen uudelleen

Jos HP:n asiakaspalvelu pyytää toimittamaan laitteen HP:lle korjattavaksi, pakkaa laite lähetystä varten alla olevien ohjeiden mukaan.

---

**VAROITUS:** Puutteellisesta pakkauksesta johtuvat kuljetusvauriot ovat asiakkaan vastuulla.

---

1. Poista ja säilytä tulostuskasetit.

**VAROITUS:** Tulostuskasetit on *ehdottomasti* poistettava ennen tuotteen lähettämistä. Laitteeseen kuljetuksen ajaksi jäänyt tulostuskasetti voi vuotaa ja tahria laitteen moottorin sekä muut osat väriaineella.

Jotta tulostuskasetit eivät vahingoittuisi, vältä teloihin koskemista ja säilytä tulostuskasetteja siten, että ne eivät altistu valolle.

---

2. Irrota ja säilytä virtajohto, liitäntäkaapeli ja kaikki valinnaiset lisälaitteet.
3. Liitä mukaan mahdollisuuksien mukaan tulostenäytteitä ja 50–100 paperiarkkia, jotka eivät tulostuneet oikein.
4. Ota Yhdysvalloissa yhteys HP:n asiakaspalveluun ja pyydä uutta pakkausmateriaalia. Muilla alueilla käytä alkuperäisiä pakkausmateriaaleja, jos se on mahdollista.



---

# C Laitteen tekniset tiedot

- [Laitteen mitat](#)
- [Virrankulutus, sähkötekniiset tiedot ja äänipäästöt](#)
- [Käyttöympäristön tietoja](#)

## Laitteen mitat

**Taulukko C-1 Laitteen mitat**

Tuote	Korkeus	Syvyys	Leveys	Paino
Malli ilman kaksipuolista tulostusta	322 mm	454 mm	405 mm	22,70 kg
Malli, jossa on kaksipuolinen tulostus	322 mm	484 mm	405 mm	23,9 kg

## Virrankulutus, sähkötekniset tiedot ja äänipäästöt

Viimeisimmät tiedot ovat osoitteessa [www.hp.com/support/LJColorM351](http://www.hp.com/support/LJColorM351) tai [www.hp.com/support/LJColorM451](http://www.hp.com/support/LJColorM451).

**VAROITUS:** Virtavaatimukset ovat sen maan/alueen mukaisia, jossa laite myydään. Älä muunna käyttöjännitteitä. Tämä voi vahingoittaa laitetta ja mitätöidä tuotetakuun.

## Käyttöympäristön tietoja

**Taulukko C-2 Käyttöympäristömääritykset**

Ympäristö	Suositus	Sallittu
Lämpötila	17 - 25 °C	15 - 30 °C
Kosteus	Suhteellinen ilmankosteus 30 - 70 %	Suhteellinen ilmankosteus 10 - 80 %
Korkeus	Ei käytössä	0 - 3 048 m



---

# D Säädöksiä koskevat tiedot

- [FCC:n säännökset](#)
- [Ympäristöystävällinen tuote -ohjelma](#)
- [Ilmoitus säännösten noudattamisesta](#)
- [Vaatimustenmukaisuusvakuutus \(langattomat mallit\)](#)
- [Turvallisuustiedotteet](#)
- [Lisäilmoitukset langattomille tuotteille](#)

## FCC:n säännökset

Tämä laite on testattu ja sen on todettu noudattavan FCC:n sääntöjen 15. osan mukaisia B-luokan digitaalilaitteen raja-arvoja. Nämä rajat on suunniteltu antamaan kohtuullinen suoja haitallista häiriötä vastaan asennettaessa laite asuinympäristöön. Tämä laite tuottaa, käyttää ja voi säteillä radiotaajuista energiaa. Jos laitetta ei asenneta ja käytetä ohjeiden mukaisesti, se voi häiritä radioliikennettä. Mikään ei kuitenkaan takaa, ettei tietyissä asennuksissa voisi aiheutua häiriöitä. Jos tämä laite aiheuttaa häiriöitä radio- tai televisiolähetysten vastaanottoon, mikä voidaan todeta kytkemällä ja katkaisemalla laitteen virta, käyttäjän kannattaa yrittää häiriöiden korjaamista seuraavassa esitetyillä tavoilla:

- Muuta vastaanottoantennin suuntaa tai paikkaa.
- Suurena laitteen ja vastaanottimen välistä etäisyyttä.
- Kytke laite eri virtapiiriin kuin vastaanotin.
- Kysy neuvoja myyjältä tai kokeneelta radio- tai televisioteknikolta.



**HUOMAUTUS:** Ilman HP:n lupaa laitteeseen tehtyjen muutosten perusteella voidaan käyttäjältä evätä oikeus laitteen käyttöön.

FCC:n sääntöjen 15. osan mukaisten B-luokan digitaalilaitteen raja-arvojen noudattaminen edellyttää suojatun liitäntäkaapelin käyttöä.

# Ympäristöystävällinen tuote -ohjelma

## Ympäristönsuojelu

Hewlett-Packard Company on sitoutunut tuottamaan laatutuotteita ympäristöä suojaavien periaatteiden mukaan. Tämä tuote on suunniteltu minimoimaan ympäristölle haitalliset vaikutukset.

## Otsonintuotanto

Tämä tuote ei tuota mitattavissa määrin otsonikaasua (O<sub>3</sub>).

## Tehonkulutus

Energiankulutus laskee merkittävästi Valmis- ja Lepotila -tilassa, mikä säästää luonnonvaroja ja rahaa vaikuttamatta tämän tuotteen erinomaiseen suorituskykyyn. ENERGY STAR® -logolla merkityt Hewlett-Packardin tulostus- ja kuvankäsittelylaitteet ovat Yhdysvaltain ympäristönsuojeluviraston antamien kuvankäsittelylaitteita koskevien ENERGY STAR -määritysten mukaisia. ENERGY STAR -määritysten mukaisissa kuvankäsittelytuotteissa on seuraava merkki:



Lisätietoja ENERGY STAR -määritysten mukaisista malleista on seuraavassa sivustossa:

[www.hp.com/go/energystar](http://www.hp.com/go/energystar)

## Väriaineen kulutus

EconoMode-tila säästää väriainetta, mikä voi pidentää värikasetin käyttöikää. HP ei suosittele EconoMode-toiminnon jatkuvaa käyttöä. Jos EconoMode on käytössä jatkuvasti, väriaine saattaa kestää kauemmin kuin tulostuskasetissa olevat mekaaniset osat. Jos tulostuslaatu alkaa heiketä eikä ole enää hyväksyttävä, harkitse tulostuskasetin vaihtamista.

## Paperinkulutus

Tämän tuotteen manuaalinen/automaattinen kaksipuolinen tulostus ja n/sivu-tulostus (useita sivuja yhdelle arkille) voivat vähentää tarvittavan paperin määrää ja säästää näin luonnonvaroja.

## Muovit

Yli 25 gramman painoisissa muoviosissa on kansainvälisten standardien mukaiset tunnistemerkit, joiden avulla muoviosat voidaan tunnistaa ja irrottaa kierrätystä varten, kun tulostin poistetaan käytöstä.

## HP LaserJet -tulostustarvikkeet

HP LaserJet -tulostuskasettien kierrättäminen on helppoa ilmaisen HP Planet Partners -kierrätysohjelman kautta. Monikieliset ohjelmatiedot ja palautusohjeet ovat jokaisessa uudessa HP LaserJet värikasetti- ja tarvikepakkauksessa. Voit suojella ympäristöä lisää palauttamalla useita kasetteja kerralla yhden sijasta.

HP on sitoutunut tuottamaan edistyksellisiä laatutuotteita ja -palveluja, jotka säästävät ympäristöä suunnittelusta ja valmistuksesta jakeluun, käyttöön ja kierrätykseen. Takaamme, että HP Planet Partners -ohjelman avulla palautetut HP LaserJet -kasetit kierrätetään asianmukaisesti: niistä kerätty muovi ja metalli käytetään uusiin tuotteisiin, mikä säästää kaatopaikat miljoonien tonniin jätekuormalta. Koska kasetti kierrätetään uusien materiaalien valmistukseen, se ei palaudu sinulle. Kiitos, että toimit ympäristön kannalta vastuullisesti!



**HUOMAUTUS:** Käytä palautustarraa vain alkuperäisten HP LaserJet -tulostuskasettien palautukseen. Älä käytä tarraa takuupalautuksiin äläkä HP:n mustekasettien, muiden kuin HP:n kasettien tai uudelleen täytettyjen tai valmistettujen kasettien palautuksiin. HP:n mustekasettien kierrätystä koskevia tietoja on osoitteessa <http://www.hp.com/recycle>.

## Palautus- ja kierrätysohjeet

### Yhdysvallat ja Puerto Rico

Uuden HP LaserJet -tulostuskasetin pakkauslaatikon sisältämää tarraa käytetään yhden tai usean tyhjän HP LaserJet -tulostuskasetin palautukseen kierrätystä varten. Toimi seuraavien ohjeiden mukaisesti.

### Usean kasetin palauttaminen

1. Pakkaa jokainen HP LaserJet -tulostuskasetti omaan pussiinsa ja alkuperäiseen pakkauslaatikkoonsa.
2. Kiinnitä laatikot yhteen vanteilla tai pakkausteipillä. Paketti saa painaa enintään 31 kg.
3. Käytä yhtä valmiiksi maksettua palautustarraa.

#### **TAI**

1. Käytä omaa tarkoitukseen sopivaa laatikkoa tai pyydä ilmainen keräyslaatikko osoitteesta [www.hp.com/recycle](http://www.hp.com/recycle) tai soittamalla numeroon 1-800-340-2445 (laatikkoon mahtuu 31 kg HP LaserJet -kasetteja).
2. Käytä yhtä valmiiksi maksettua palautustarraa.

### Yhden kasetin palautus

1. Pakkaa HP LaserJet -tulostuskasetti omaan pussiinsa ja alkuperäiseen pakkauslaatikkoonsa.
2. Kiinnitä palautustarra pakkauslaatikon etupuolelle.

## Lähtettäminen

Käytä Yhdysvalloissa ja Puerto Ricossa HP LaserJet -tulostuskasettien kierrätykseen laitteen mukana toimitettua maksettua, osoitteellista toimitustarraa. Voit käyttää UPS-tarraa antamalla paketin UPS-lähetille seuraavan kerran, kun lähetät tai vastaanotat lähetyksen, tai viemällä sen UPS:n palvelupisteeseen. (UPS-noudoista peritään normaali maksu.) Löydät paikallisen UPS-palvelupisteen soittamalla numeroon 1-800-PICKUPS tai käymällä osoitteessa [www.ups.com](http://www.ups.com).

Jos palautat kasetteja FedEx-tarralla Yhdysvalloissa, anna paketti postinkantajalle tai FedEx-lähetille. (FedEx-noudoista peritään normaali maksu.) Voit myös jättää pakatut tulostuskasetit mihin tahansa postiin Yhdysvalloissa tai mihin tahansa FedEx-palvelupisteeseen. Löydät lähimmän postitoimiston Yhdysvalloissa soittamalla numeroon 1-800-ASK-USPS tai käymällä osoitteessa [www.ups.com](http://www.ups.com). Löydät lähimmän FedEx-palvelupisteen Yhdysvalloissa soittamalla numeroon 1-800-GOFEDEX tai käymällä osoitteessa [www.fedex.com](http://www.fedex.com).

Saat lisätietoja tai voit tilata lisää palautustarroja tai -laatikoita osoitteesta [www.hp.com/recycle](http://www.hp.com/recycle) tai soittamalla numeroon 1-800-340-2445. Tiedot voivat muuttua ilman ennakkoilmoitusta.

## Alaska ja Havaiji

Älä käytä UPS-merkintää. Kysy lisätietoja ja ohjeita numerosta 1-800-340-2445. Yhdysvaltain postilla ja HP:lla on erityissopimus, jonka puitteissa posti kuljettaa Alaskan ja Havaijin palautuskasetit maksutta.

## Palautukset muualla kuin Yhdysvalloissa

Jos haluat osallistua HP:n Planet Partners -palautus- ja kierrätysohjelmaan, sinun tarvitsee vain noudattaa kierrätysoppaan ohjeita (löydät oppaan ostamasi tarvikkeen pakkauksesta) tai käydä osoitteessa [www.hp.com/recycle](http://www.hp.com/recycle). Valitsemalla oman maasi/alueesi saat lisätietoja HP LaserJet -tulostustarvikkeista.

## Tulostusmateriaali

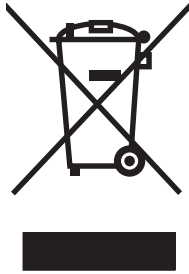
Tässä tuotteessa voidaan käyttää uusiopaperia, jos paperi täyttää vaatimukset, jotka on annettu *HP LaserJet Printer Family Print Media Guidessa* (HP LaserJet -tulostinperheen tulostusmateriaalioppaassa). Tässä tulostimessa voi käyttää EN12281:2002:n mukaista uusiopaperia.

## Rajoitukset

Tähän HP-tuotteeseen ei ole lisätty elohopeaa.

Tässä HP-tuotteessa ei ole akkua.

## Käytöstä poistettujen laitteiden hävittäminen kotitalouksissa Euroopan unionin alueella



Tämä tuotteessa tai tuotteen pakkauksessa oleva merkki osoittaa, että tuotetta ei saa hävittää tavallisen kotitalousjätteen mukana. Käytöstä poistetut sähkö- ja elektroniikkalaitteet on toimitettava kunnan osoittamaan keräyspisteeseen. Käytöstä poistettujen laitteiden lajittelu ja kierrätys säästää luontoa ja edistää sekä ihmisten että ympäristön hyvinvointia. Kysy lisätietoja käytöstä poistettujen laitteiden vastaanottopisteistä kunnan jätehuollosta tai laitteen ostopaikasta.

### Kemikaalit

HP on sitoutunut antamaan asiakkaille tietoja tuotteidemme sisältämistä kemikaaleista tarvittaessa lakivaatimusten (kuten REACH (Euroopan parlamentin ja Eurooppa-neuvoston säädös EC No 1907/2006 noudattamiseksi). Tämän tuotteen kemikaaliraportti on osoitteessa [www.hp.com/go/reach](http://www.hp.com/go/reach).

### Material Safety Data Sheet (MSDS) (Käyttöturvallisuustiedote)

Kemiallisia aineita sisältävien tarvikkeiden (esimerkiksi väriaineiden) käyttöturvallisuustiedot (Material Safety Data Sheets, MSDS) ovat saatavissa HP:n Web-sivustosta osoitteesta [www.hp.com/go/msds](http://www.hp.com/go/msds) tai [www.hp.com/hpinfo/community/environment/productinfo/safety](http://www.hp.com/hpinfo/community/environment/productinfo/safety).

## Lisätietoja

Lisätietoja näistä ympäristöä koskevista aiheista:

- Tämän ja muiden HP:n tuotteiden ympäristöystävällisyystiedote
- HP:n ympäristösitoumus
- selvitys HP:n ympäristönhoitojärjestelmästä
- HP:n käyttöiän ylittäneiden tuotteiden palautus- ja kierrätysohjelma
- Material Safety Data Sheets (Käyttöturvallisuustiedotteet)

Käy sivustossa [www.hp.com/go/environment](http://www.hp.com/go/environment) tai [www.hp.com/hpinfo/globalcitizenship/environment](http://www.hp.com/hpinfo/globalcitizenship/environment).

# Ilmoitus säännösten noudattamisesta

## Ilmoitus säännösten noudattamisesta

ISO/IEC 17050-1- ja EN 17050-1 -standardien mukaan

**Valmistajan nimi:** Hewlett-Packard Company Asiak.nro: BOISB-1002-00-rel.1.0

**Valmistajan osoite:** 11311 Chinden Boulevard  
Boise, Idaho 83714-1021, USA

### ilmoittaa, että tuote

**Tuotteen nimi:** HP LaserJet Pro 300 color M351a  
HP LaserJet Pro 400 color M451dn

**Virallinen malli:<sup>2)</sup>** BOISB-1002-00

**Laitteen lisävarusteet** KAIKKI

**Tulostuskasetit:** CE410A, CE410X, CE411A, CE412A, CE413A

### täyttävät seuraavat tuotevaatimukset:

**TURVALLISUUS:** IEC 60950-1:2005 / EN60950-1: 2006 +A11  
IEC 60825-1:2007 / EN 60825-1:2007 (Luokan 1 laser/LED-tuote)  
IEC 62311:2007 / EN62311:2008  
GB4943-2001

**SÄHKÖMAGNEETTINEN SÄTEILY:** CISPR22:2005 +A1/ EN55022:2006 +A1 - luokka B<sup>1)</sup>

EN 61000-3-2:2006

EN 61000-3-3:2008

EN 55024:1998 +A1 +A2


FCC Title 47 CFR, osa 15 luokka B<sup>1)</sup> / ICES-003, julkaisu 4

GB9254-2008, GB17625.1-2003

**ENERGIAN KÄYTTÖ:** Komission asetus (EY) N:o 1275/2008

ENERGY STAR® Qualified Imaging Equipment Typical Electricity Consumption (TEC) Test Procedure

### Täydentäviä tietoja:

Tämä tuote täyttää EMC-direktiivin 2004/108/EY, pienjännittdirektiivin 2006/95/EY ja EuP-direktiivin 2005/32/EY vaatimukset, mistä sille on myönnetty CE-merkintä .

Tämä laite täyttää Yhdysvaltain FCC:n sääntöjen osan 15 vaatimukset. Laitteen käyttämiselle on kaksi ehtoa: (1) laite ei saa aiheuttaa haitallisia häiriöitä ja (2) laitteen on siedettävä vastaanottamansa häiriöt, mukaan lukien ne, jotka saattavat saada sen toimimaan tavanomaisesta poikkeavasti.

1. Tuote on testattu tyyppillisessä kokoonpanossa Hewlett-Packardin henkilökohtaisten tietokoneiden kanssa.
2. Näille tuotteille on määritetty säännösten mukainen mallinumero. Tätä numeroa ei pidä sekoittaa tuotenimiin tai -numeroihin.



**Boise, Idaho USA**

**Lokakuu 2011**

**Yhteystiedot vain viranomaisia varten:**

Yhteyshenkilö Euroopassa

Paikallinen Hewlett-Packard-myynti- ja huoltopiste tai Hewlett-Packard GmbH, Department HQ-TRE / Standards Europe, Herrenberger Straße 140, D-71034 Böblingen (faksi: +49-7031-14-3143)  
[www.hp.eu/certificates](http://www.hp.eu/certificates)

Yhteyshenkilö Yhdysvalloissa


Product Regulations Manager, Hewlett-Packard Company, PO Box 15, Mail Stop 160, Boise, Idaho 83707-0015 (puhelin: 208-396-6000)

# Vaatimustenmukaisuusvakuutus (langattomat mallit)

## Ilmoitus säännösten noudattamisesta

ISO/IEC 17050-1- ja EN 17050-1 -standardien mukaan

<b>Valmistajan nimi:</b>	Hewlett-Packard Company	Asiak.nro: BOISB-1002-01-rel.1.0
<b>Valmistajan osoite:</b>	11311 Chinden Boulevard Boise, Idaho 83714-1021, USA	
<b>ilmoittaa, että tuote</b>		
<b>Tuotteen nimi:</b>	HP LaserJet Pro 400 color M451nw HP LaserJet Pro 400 color M451dw	
<b>Virallinen malli:<sup>2)</sup></b>	BOISB-1002-01	
<b>Laitteen lisävarusteet</b>	KAIKKI	
<b>Radiomoduli<sup>3)</sup></b>	SDGOB-0892	
<b>Tulostuskasetit:</b>	CE410A, CE410X, CE411A, CE412A, CE413A	
<b>täyttävät seuraavat tuotevaatimukset:</b>		
<b>TURVALLISUUS:</b>	IEC 60950-1:2005 / EN60950-1: 2006 +A11 IEC 60825-1:2007 / EN 60825-1:2007 (Luokan 1 Laser/LED -tuote) IEC 62311:2007 / EN62311:2008 GB4943-2001	
<b>SÄHKÖMAGNEETTINEN SÄTEILY:</b>	CISPR22:2005 +A1/ EN55022:2006 +A1 - luokka B <sup>1)</sup> EN 61000-3-2:2006 EN 61000-3-3:2008 EN 55024:1998 +A1 +A2 FCC Title 47 CFR, osa 15 luokka B <sup>1)</sup> / ICES-003, julkaisu 4 GB9254-2008, GB17625.1-2003	
<b>Radio<sup>3)</sup></b>	EN 301 489-1 v1.8.1 (2008-04) / EN 301 489-17 v2.1.1 (2009-05) EN 300 328 v1.7.1 (2006-10) FCC Title 47 CFR, Part 15 Subpart C (Section 15.247) / IC: RSS-210	
<b>ENERGIAN KÄYTTÖ:</b>	Komission asetus (EY) N:o 1275/2008 ENERGY STAR® Qualified Imaging Equipment Typical Electricity Consumption (TEC) Test Procedure	
<b>Täydentäviä tietoja:</b>		

Tämä tuote täyttää EMC-direktiivin 2004/108/EY, pienjännitedirektiivin 2006/95/EY ja EuP-direktiivin 2005/32/EY vaatimukset, mistä sille on myönnetty CE-merkintä .

Tämä laite täyttää Yhdysvaltain FCC:n sääntöjen osan 15 vaatimukset. Laitteen käyttämiselle on kaksi ehtoa: (1) laite ei saa aiheuttaa haitallisia häiriöitä ja (2) laitteen on siedettävä vastaanottamansa häiriöt, mukaan lukien ne, jotka saattavat saada sen toimimaan tavanomaisesta poikkeavasti.

1. Tuote on testattu tyypillisessä kokoonpanossa Hewlett-Packardin henkilökohtaisten tietokoneiden kanssa.
2. Näille tuotteille on määritetty säännösten mukainen mallinumero. Tätä numeroa ei pidä sekoittaa tuotenimiin tai -numeroihin.
3. Tämä tuote käyttää radiomoduulilaitetta, jonka säännöstenmukainen mallinumero on SDGOB-0892 ja jota tarvitaan niiden maiden/alueiden teknisten säännösten mukaisten vaatimusten täyttämiseen, joissa/joilla tätä tuotetta myydään.

**Boise, Idaho USA**

**Lokakuu 2011**

**Yhteystiedot vain viranomaisia varten:**

Yhteyshenkilö Euroopassa	Paikallinen Hewlett-Packard-myynti- ja huoltopiste tai Hewlett-Packard GmbH, Department HQ-TRE / Standards Europe, Herrenberger Straße 140, D-71034 Böblingen (faksi: +49-7031-14-3143) <a href="http://www.hp.eu/certificates">www.hp.eu/certificates</a>
Yhteyshenkilö Yhdysvalloissa	Product Regulations Manager, Hewlett-Packard Company, PO Box 15, Mail Stop 160, Boise, Idaho 83707-0015 (puhelin: 208-396-6000)

# Turvallisuustiedotteet

## Laserturvallisuus

Yhdysvaltalaisen Food and Drug Administrationin CDRH-keskus (Center for Devices and Radiological Health) on pannut täytäntöön säännöksiä 1. elokuuta 1976 jälkeen valmistetuille lasertuotteille. Niiden noudattaminen on pakollista Yhdysvalloissa markkinoitavissa tuotteissa. Laite on todettu luokan 1 lasertuotteeksi Yhdysvaltain vuoden 1968 säteilyturvalain mukaan. Koska säteily laitteen sisällä on täysin rajattu suojakoteloiden ja ulkokuorien sisälle, lasersäde ei voi päästä ulos missään normaalin käytön vaiheessa.

**VAARA** Muiden kuin tässä käyttöoppaassa kuvattujen ohjainten, säätöjen tai toimenpiteiden käyttäminen voi johtaa altistumiseen vaaralliselle säteilylle.

## Kanadan DOC-säädökset

Complies with Canadian EMC Class B requirements.

« Conforme à la classe B des normes canadiennes de compatibilité électromagnétiques. « CEM ». »

## VCCI-ilmoitus (Japani)

この装置は、クラスB情報技術装置です。この装置は、家庭環境で使用することを目的としていますが、この装置がラジオやテレビジョン受信機に近接して使用されると、受信障害を引き起こすことがあります。取扱説明書に従って正しい取り扱いをして下さい。

VCCI-B

## Virtajohtoon liittyvät ohjeet

Tarkista, että virtalähteen jännite vastaa laitteelle sopivaa jännitettä. Laitteelle sopiva jännite on merkitty laitteen tarraan. Laitteen käyttämä jännite on joko 100-127 VAC tai 220-240 VAC ja 50/60 Hz.

Kytke virtajohto laitteeseen ja maadoitettuun pistorasiaan.

**VAROITUS:** Älä käytä muuta kuin laitteen mukana toimitettua virtajohtoa. Muutoin laite voi vahingoittua.

## Virtajohtoa koskeva ilmoitus (Japani)

製品には、同梱された電源コードをお使い下さい。  
同梱された電源コードは、他の製品では使用出来ません。

## EMC-lausunto (Korea)

B급 기기 (가정용 방송통신기기)	이 기기는 가정용(B급)으로 전자파적합등록을 한 기기로서 주로 가정에서 사용하는 것을 목적으로 하며, 모든 지역에서 사용할 수 있습니다.
-----------------------	--

## Laser-ilmoitus Suomea varten

### Luokan 1 laserlaite

Klass 1 Laser Apparat

HP LaserJet 300 color M351a, HP LaserJet 400 color M451nw, M451dn, M451dw, laserkirjoitin on käyttäjän kannalta turvallinen luokan 1 laserlaite. Normaalisissa käytössä kirjoittimen suojakotelointi estää lasersäteiden pääsyn laitteen ulkopuolelle. Laitteen turvallisuusluokka on määritetty standardin EN 60825-1 (2007) mukaisesti.

### VAROITUS !

Laitteen käyttäminen muulla kuin käyttöohjeessa mainitulla tavalla saattaa altistaa käyttäjän turvallisuusluokan 1 ylittävälle näkymättömälle lasersäteilylle.

### VARNING !

Om apparaten används på annat sätt än i bruksanvisning specificerats, kan användaren utsättas för osynlig laserstrålning, som överskrider gränsen för laserklass 1.

### HUOLTO

HP LaserJet 300 color M351a, HP LaserJet 400 color M451nw, M451dn, M451dw - kirjoittimen sisällä ei ole käyttäjän huollettavissa olevia kohteita. Laitteen saa avata ja huoltaa ainoastaan sen huoltamiseen koulutettu henkilö. Tällaiseksi huoltotoimenpiteeksi ei katsota väriainekasetin vaihtamista, paperiradan puhdistusta tai muita käyttäjän käsikirjassa lueteltuja, käyttäjän tehtäväksi tarkoitettuja ylläpitotoimia, jotka voidaan suorittaa ilman erikoistyökaluja.

### VARO !

Mikäli kirjoittimen suojakotelo avataan, olet alttiina näkymättömälle lasersäteilylle laitteen ollessa toiminnassa. Älä katso säteeseen.

### VARNING !

Om laserprinterns skyddshölje öppnas då apparaten är i funktion, utsättas användaren för osynlig laserstrålning. Betrakta ej strålen.

Tiedot laitteessa käytettävän laserdiodin säteilyominaisuuksista: Aallonpituus 775-795 nm Teho 5 m W Luokan 3B laser.

## GS-merkintä (Saksa)

Das Gerät ist nicht für die Benutzung im unmittelbaren Gesichtsfeld am Bildschirmarbeitsplatz vorgesehen. Um störende Reflexionen am Bildschirmarbeitsplatz zu vermeiden, darf dieses Produkt nicht im unmittelbaren Gesichtsfeld platziert werden.

## Ainetaulukko (Kiina)

### 有毒有害物质表

根据中国电子信息产品污染控制管理办法的要求而出台

部件名称	有毒有害物质和元素					
	铅 (Pb)	汞 (Hg)	镉 (Cd)	六价铬 (Cr(VI))	多溴联苯 (PBB)	多溴二苯醚 (PBDE)
打印引擎	X	0	X	0	0	0
控制面板	0	0	0	0	0	0
塑料外壳	0	0	0	0	0	0
格式化板组件	X	0	0	0	0	0
碳粉盒	X	0	0	0	0	0

3685

0：表示在此部件所用的所有同类材料中，所含的此有毒或有害物质均低于 SJ/T11363-2006 的限制要求。

X：表示在此部件所用的所有同类材料中，至少一种所含的此有毒或有害物质高于 SJ/T11363-2006 的限制要求。

注：引用的“环保使用期限”是根据在正常温度和湿度条件下操作使用产品而确定的。

## Vaarallisten aineiden rajoituksia koskeva ilmoitus (Turkki)

Türkiye Cumhuriyeti: EEE Yönetmeliğine Uygundur

## RoHS-lausunto (Ukraina)

Обладнання відповідає вимогам Технічного регламенту щодо обмеження використання деяких небезпечних речовин в електричному та електронному обладнанні, затвердженого постановою Кабінету Міністрів України від 3 грудня 2008 № 1057

# Lisäilmoitukset langattomille tuotteille

## FCC-vaatimustenmukaisuusilmoitus – Yhdysvallat

### Exposure to radio frequency radiation

**VAROITUS:** The radiated output power of this device is far below the FCC radio frequency exposure limits. Nevertheless, the device shall be used in such a manner that the potential for human contact during normal operation is minimized.

In order to avoid the possibility of exceeding the FCC radio frequency exposure limits, human proximity to the antenna shall not be less than 20 cm during normal operation.

This device complies with Part 15 of FCC Rules. Operation is subject to the following two conditions: (1) this device may not cause interference, and (2) this device must accept any interference, including interference that may cause undesired operation of the device.

**VAROITUS:** Based on Section 15.21 of the FCC rules, changes of modifications to the operation of this product without the express approval by Hewlett-Packard Company may invalidate its authorized use.

## Australian ilmoitus

This device incorporates a radio-transmitting (wireless) device. For protection against radio transmission exposure, it is recommended that this device be operated no less than 20 cm from the head, neck, or body.

## Brasilian ANATEL-ilmoitus

Este equipamento opera em caráter secundário, isto é, não tem direito à proteção contra interferência prejudicial, mesmo de estações do mesmo tipo, e não pode causar interferência a sistemas operando em caráter primário.

## Kanadan ilmoitukset

**For Indoor Use.** This digital apparatus does not exceed the Class B limits for radio noise emissions from digital apparatus as set out in the radio interference regulations of the Canadian Department of Communications. The internal wireless radio complies with RSS 210 of Industry Canada.

**Pour l'usage d'intérieur.** Le présent appareil numérique n'émet pas de bruits radioélectriques dépassant les limites applicables aux appareils numériques de Classe B prescrites dans le règlement sur le brouillage radioélectrique édicté par le Ministère des Communications du Canada. Le composant RF interne est conforme à la norme CNR-210 d'Industrie Canada.

## Euroopan unionin säädösten mukainen ilmoitus

Tämän tuotteen televiestintätoimintoa saa käyttää seuraavissa EU- ja EFTA-maissa/-maissa:

Alankomaat, Belgia, Bulgaria, Espanja, Islanti, Irlanti, Italia, Itävalta, Kreikka, Kypros, Latvia, Liechtenstein, Liettua, Luxemburg, Malta, Norja, Portugali, Puola, Ranska, Romania, Ruotsi, Saksa,

Slovakian tasavalta, Slovenia, Suomi, Sveitsi, Tanska, Tšekin tasavalta, Unkari, Viro ja Yhdistynyt kuningaskunta.

## Huomautus käyttäjille Ranskassa

For 2.4 GHz Wireless LAN operation of this product certain restrictions apply: This equipment may be used indoor for the entire 2400-2483.5 MHz frequency band (channels 1-13). For outdoor use, only 2400-2454 MHz frequency band (channels 1-9) may be used. For the latest requirements, see [www.arcep.fr](http://www.arcep.fr).

L'utilisation de cet équipement (2.4 GHz Wireless LAN) est soumise à certaines restrictions : Cet équipement peut être utilisé à l'intérieur d'un bâtiment en utilisant toutes les fréquences de 2400-2483.5 MHz (Chaîne 1-13). Pour une utilisation en environnement extérieur, vous devez utiliser les fréquences comprises entre 2400-2454 MHz (Chaîne 1-9). Pour les dernières restrictions, voir, [www.arcep.fr](http://www.arcep.fr).

## Huomautus käyttäjille Venäjällä

Существуют определенные ограничения по использованию беспроводных сетей (стандарта 802.11 b/g) с рабочей частотой 2,4 ГГц: Данное оборудование может использоваться внутри помещений с использованием диапазона частот 2400-2483,5 МГц (каналы 1-13). При использовании внутри помещений максимальная эффективная изотропно-излучаемая мощность (ЭИИМ) должна составлять не более 100мВт.

## Korean ilmoitus

**당해 무선설비는 운용 중 전파혼선 가능성이 있음**

## Taiwanin ilmoitus

### 低功率電波輻射性電機管理辦法

第十二條 經型式認證合格之低功率射頻電機，非經許可，公司、商號或使用者均不得擅自變更頻率、加大功率或變更原設計之特性及功能。

第十四條 低功率射頻電機之使用不得影響飛航安全及干擾合法通信；經發現有干擾現象時，應立即停用，並改善至無干擾時方得繼續使用。前項合法通信，指依電信法規定作業之無線電通信。低功率射頻電機須忍受合法通信或工業、科學及醫療用電波輻射性電機設備之干擾。



## Vietnamin kiinteän tietoliikenneyhteyden merkintä ICTQC-tyyppihyväksytyille tuotteille





# Hakemisto

## A

- AirPrint 35, 40
- akku sisältyy 203
- arkistointiasetus 18
- asennus
  - laite kiinteässä verkossa 45
- asentaminen
  - ohjelmisto, kiinteät verkot 46
  - ohjelmisto, USB-liitännät 44
- asetukset
  - Järjestelmän asetukset -valikko 13
  - ohjaimen asetukset (Macintosh) 37
  - ohjaimet 25
  - ohjaimet (Macintosh) 33
  - oletusasetusten palauttaminen 18
  - tehdasasetukset, palauttaminen 137
  - tärkeys 25, 33
  - verkkoraportti 11, 120
- asetussivu 11, 120
- asiakastuki
  - laitteen pakkaaminen uudelleen 195
  - online 194
- asiakirjan koon muuttaminen Macintosh 36
- asiakirjansyöttölaite sijainti 5
- asiakirjojen koon muuttaminen Windows 109
- asiakirjojen skaalaaminen Windows 109
- automaattinen vaihto, asetukset 19

## C

- Courier-fontin asetukset 17

## D

- DIMM-muistimoduulit
  - asennuksen tarkistaminen 129
  - asentaminen 125

## E

- EconoMode-asetus 67, 123
- ensimmäinen sivu
  - käytä eri paperia 37
  - tulostaminen eri paperille (Windows) 107
- ePrint
  - käyttö tai poistaminen 10
- erikoispaperi
  - tulostaminen (Windows) 104
- esiasetukset (Macintosh) 37
- esipainettu paperi
  - tulostaminen (Windows) 102
- etuluukku, sijainti 5
- Euroopan unioni, jätteiden hävittäminen 204

## F

- faksi
  - tehdasasetukset, palauttaminen 137
- fontit
  - Courier-asetukset 17
  - DIMM-muistimoduulit, asentaminen 125
  - luettelot, tulostaminen 11, 120
  - pysyvät resurssit 129

## H

- haku
  - IP-osoite 45
- harmaasävy
  - tulostus (Windows) 102
- HP:n asiakastuki 194

- HP:n huijausten vastainen Web-sivusto 68
- HP:n sulautettu Web-palvelin 28
- HP:n yleistulostinohjaimet 24
- HP-apuohjelma 34
- HP-apuohjelma, Macintosh 34
- HP Easy Color
  - käyttäminen 117
  - poistaminen käytöstä 117
- HP ePrint
  - kuvaus 35
  - käyttö tai poistaminen 10
- HP ePrint, käyttäminen 101
- HP-UX-ohjelmisto 28
- HP Web Jetadmin 122
- HP Web Services, käyttöönotto 101
- HP-verkkopalvelut-valikko 10
- huijausten vastainen Web-sivusto 68
- huolto
  - laitteen pakkaaminen uudelleen 195
- huoltosivu 11, 120
- Huolto-valikko 18
- huomautukset iii
- hävittäminen, käyttöiän ylittäneet 203

## I

- ilmoitukset, ohjauspaneeli 138
- ilmoitus säännösten noudattamisesta 206
- IP-osoite
  - haku 45
- IP-osoitteen määrittäminen 31

- J**  
 Japanin VCCI-ilmoitus 210  
 Jetadmin, HP Web 122  
 Järjestelmän asetukset -valikko 13
- K**  
 kaksipuolinen tulostaminen  
   asetukset (Windows) 93  
 kaksipuolinen tulostaminen  
   (molemminpuolinen)  
   asetukset (Windows) 93  
 kalvot  
   tulostaminen (Windows) 104  
 Kanadan DOC-säädökset 210  
 kansilehdet  
   tulostaminen (Macintosh) 37  
 kansisivut  
   tulostaminen eri paperille  
   (Windows) 107  
 kasetit  
   kierrätys 67, 202  
   muut kuin HP:n 67  
   säilytys 67  
   takuu 188  
   tarvikkeiden tilasivu 11, 120  
   vaihtaminen 69  
 kasettilokeron luukun vapautin,  
   sijainti 5  
 kieli, ohjauspaneeli 13  
 kierrätys 4, 202  
   HP:n tulostustarvikkeiden  
   palautus- ja kierrätysohjelma  
   202  
 kiinnitin  
   tukokset, poistaminen 156  
 kirjelomake  
   tulostaminen (Windows) 102  
 kokotiedot, laite 198  
 koneisto, puhdistaminen 131  
 kontrasti  
   näyttö, ohjauspaneeli 14  
 koot, tulostusmateriaali-  
   oletus, asetukset 13  
 kopiot  
   määrän muuttaminen  
   (Windows) 88  
 Korean EMC-lausunto 211  
 kuvanlaatu  
   arkistointiasetus 18  
   ratkaisu 161  
 käpristynyt, paperi  
   asetukset 18  
 käyttöiän ylittäneiden  
   hävittäminen 203  
 käyttöjärjestelmät, tuetut 22, 30  
 käyttöoikeus, ohjelmisto 190  
 Käyttösiivu 11, 120
- L**  
 laatu  
   arkistointiasetus 18  
 laitteen lähettäminen 195  
 laitteen mitat 198  
 laitteen pakkaaminen 195  
 laitteen pakkaaminen uudelleen  
   195  
 langaton verkko  
   ohjaimen asentaminen 48  
   USB-määrittäminen 32, 47  
   WPS-määrittäminen 32, 47  
 langaton verkkoyhteys 46  
 langattoman yhteyden painike  
   sijainti 5  
 laserturvallisuussäännökset 210,  
   211  
 lehtiöpaperi, tulostus 12  
 lepötilan viive  
   käyttöön ottaminen 123  
   käytöstä poistaminen 123  
 lihotus 116  
 liitettävyys  
   ongelmanratkaisu 172  
   USB 44  
 liitäntäportit  
   laitteessa olevat tyypit 6  
 Linux 28  
 Linux-ohjelmisto 28  
 lisävarusteet  
   tilaaminen 183, 184  
 lokero, tuloste-  
   sijainti 5  
 lokero, tulosteet  
   legal-kokoisen materiaalin  
   laajennusosa 5  
 lokero 1  
   asetukset 13  
   sijainti 5  
   tulostaminen molemmille  
   puolille 38  
 Lokero 1  
   tukokset, poistaminen 154  
 lokero 2  
   asetukset 13  
   kapasiteetti 5  
 Lokero 2  
   sijainti 5  
   tukokset, poistaminen 155  
 lokero 3  
   kapasiteetti 5  
 Lokero 3  
   sijainti 5  
   tuotenumero 184  
 lokerot  
   asetukset 13  
   laitteessa olevat 2  
   paperin oletuskoko 62  
   sijainti 5  
   tukokset, poistaminen 155  
   tulostaminen molemmille  
   puolille 38  
   valitseminen (Windows) 93  
 Lokero tuloste  
   paperitukokset, poistaminen  
   158  
 lomake  
   tulostaminen (Windows) 102
- M**  
 Mac  
   ohjelmiston poistaminen 33  
   ongelmat, vianmäärittäminen 180  
   paperityyppien ja -kokojen  
   muuttaminen 36  
 Macintosh  
   asiakirjan koon muuttaminen  
   36  
   HP-apuohjelma 34  
   ohjaimen asetukset 33, 37  
   tuetut käyttöjärjestelmät 30  
   tuki 194  
 Macintosh-ohjaimen asetukset  
   mukautettu paperikoko 36  
   vesileimat 37  
 materiaali  
   mukautettu koko, Macintosh-  
   asetukset 36  
 Material Safety Data Sheet (MSDS)  
   (Käyttöturvallisuustiedote) 204  
 merkintätavat, oppaan iii

millimetripaperi, tulostus 12  
 molemmille puolille tulostaminen  
   asetukset (Windows) 93  
 molemminpuolinen tulostaminen  
 (kaksipuolinen tulostus)  
   Mac 38  
 monisivutulostus  
   valitseminen (Windows) 96  
 muisti  
   asennuksen tarkistaminen 129  
   asentaminen 125  
   laitteessa oleva 2  
   pysyvät resurssit 129  
   tuotenumero 184  
 muistisiru, tulostuskasetti  
   kuvaus 189  
 muistutukset iii  
 mukautetut paperikokoasetukset  
   Macintosh 36  
 mukautetut tulostusasetukset  
 (Windows) 88  
 muut kuin HP:n tarvikkeet 67  
 määrittäminen  
   IP-osoite 31

## N

n/sivu-tulostus 38  
 Neutraali harmaa 116  
 nuottipaperi, tulostus 12  
 näytön kontrasti, asetus 14

## O

ohjaimet  
   asetukset (Macintosh) 37  
   asetukset (Windows) 87  
   asetusten muuttaminen  
   (Macintosh) 33  
   asetusten muuttaminen  
   (Windows) 25  
   esiasetukset (Macintosh) 37  
   käyttösiivu 11, 120  
   paperityyppien ja -kokojen  
   muuttaminen 53  
   tuetut (Windows) 22  
   yleiset 24  
 ohjain  
   asetukset 25  
 ohjauspaneeli  
   asetukset 25, 33  
   HP-verkkopalvelut valikko 10

Huolto-valikko 18  
 ilmoitukset, vianmääritys 138  
 ilmoitustyytit 138  
 Järjestelmän asetukset -valikko  
   13  
 kieli 13  
 näytön kontrasti 14  
 Raportit-valikko 11  
 sijainti 5  
 valikkokartta, tulostus 11, 120  
 Verkkomääritykset valikko 19  
 ohje  
   tulostusasetukset (Windows)  
   88  
 ohjelman poistaminen  
   Macintoshissa 33  
 ohjelmisto  
   asentaminen, kiinteät verkot  
   46  
   asentaminen, USB-liitännät 44  
   asetukset 25, 33  
   HP-apuohjelma 34  
   Linux 28  
   ohjelmiston  
   käyttöoikeussopimus 190  
   ongelmat 178  
   poistaminen, Macintosh 33  
   poistaminen Windowsissa 27  
   Solaris 28  
   sulautettu Web-palvelin 28  
   tuetut käyttöjärjestelmät 22,  
   30  
   UNIX 28  
   Web-sivustot 21  
   Windows 28  
 ohjelmiston lataaminen  
   tulostusjärjestelmä 21  
 ohjelmiston poistaminen  
   Macintoshissa 33  
 oletusasetukset, palauttaminen  
   18, 137  
 oletusasetusten palauttaminen 18  
 on/off-painike 5  
 ongelmien ratkaiseminen  
   ei vastetta 170  
   hidas vaste 171  
 online-tuki 194  
 oppaan merkintätavat iii

## P

palomuuuri 46  
 paperi  
   ensimmäinen ja viimeinen sivu,  
   eri paperin käyttäminen 107  
   ensimmäinen sivu 37  
   kannet, eri paperin  
   käyttäminen 107  
   käpristymisasetukset 18  
   lokeron oletuskoko 62  
   mukautettu koko, Macintosh-  
   asetukset 36  
   oletusasetukset 13  
   sivuja arkille 38  
   tuetut koot 54  
   tukokset 151  
   tulostaminen esipainetulle  
   kirjelmakkeelle tai lomakkeille  
   (Windows) 102  
   valitseminen 163  
 paperi, erikois-  
   tulostaminen (Windows) 104  
 paperi, tilaaminen 184  
 paperikoko  
   muuttaminen 53  
 paperikoot  
   mukautetun valitseminen 92  
   valitseminen 92  
 paperin lisääminen  
   syöttölokero 59  
 paperin poimintaongelmat  
   ratkaiseminen 151  
 paperirata  
   tukokset, poistaminen 156  
 paperitukokset. *Katso* tukokset  
 paperityypit  
   muuttaminen 53  
   valitseminen 93  
 paperityyppi  
   muuttaminen 161  
 PCL-fonttiluettelo 11, 120  
 PCL-ohjaimet 22  
   yleinen 24  
 peruuttaminen  
   tulostustyö 86  
 pikavalinnat (Windows)  
   käyttö 88  
   luominen 90  
 portit  
   laitteessa olevat 6

PS-emulointiohjaimet 22  
 PS-fonttiluettelo 11, 120  
 puhdistaminen 131  
     paperirata 164  
 pystysuunta  
     valitseminen, Windows 98  
 pysyvät resurssit 129

**R**

rajoitukset 203  
 raportit  
     tulostuslaatusivu 11, 120  
 Raportit-valikko 11  
 ratkaiseminen  
     suoran yhteyden ongelmat 172  
     verkko-ongelmat 172  
 resurssien säästäminen 129  
 resurssien säästäminen, muisti 129  
 reunojen hallinta 116

**S**

sivua minuutissa 2  
 sivuja arkilla  
     valitseminen (Windows) 96  
 sivuja arkille 38  
 sivukoot  
     asiakirjojen skaalaaminen  
     vastaavaksi (Windows) 109  
 sivumäärä 11, 120  
 skaalatut asiakirjat  
     Macintosh 36  
 Solaris-ohjelmisto 28  
 sulautettu Web-palvelin (EWS)  
     ominaisuudet 121  
 Sulautettu Web-palvelin (EWS)  
     salasanojen määrittäminen 122  
 Suomea koskeva  
     laserturvallisuuslauseke 211  
 suunta  
     valitseminen, Windows 98  
 syöttölokero  
     materiaalin lisääminen 59  
     sijainti 5  
 sähkölaitetiedot 198  
 säilytys  
     tulostuskasetit 67

**T**

takaluukku, sijainti 6  
 takatulostuslokero  
     sijainti 5  
 takuu  
     käyttöoikeus 190  
     tulostuskasetit 188  
     tuote 186  
 tarkistusluettelot, tulostus 12  
 tarrat  
     tulostaminen (Windows) 104  
 tarvikkeet  
     kierrätys 67, 202  
     muut kuin HP:n 67  
     tila, tarkasteleminen HP-  
     apuohjelmalla 34  
     tilaaminen 183, 184  
     väärensä 68  
 tarvikkeiden kierrätys 67  
 tarvikkeiden tilaaminen  
     Web-sivustot 183  
 tarvikkeiden tilasivu 11, 120  
     tulostaminen 74, 166  
 TCP/IP  
     asetukset 19  
 tehdasasetukset, palauttaminen 18, 137  
 tehdasasetusten oletusten  
     palauttaminen 137  
 tekninen tuki  
     laitteen pakkaaminen  
     uudelleen 195  
     online 194  
 tekniset tiedot  
     mitat 198  
     sähkö ja äänet 198  
 tila  
     HP-apuohjelma, Macintosh 34  
     tarvikkeet, raportin  
     tulostaminen 11, 120  
 tilaaminen  
     tarvikkeet ja lisävarusteet 184  
 toistuvat jäljet, vianmääritys 76, 168  
 Tuettu paperi 54  
 tuki  
     laitteen pakkaaminen  
     uudelleen 195  
     online 194

tukokset  
     määrän seuranta 11, 120  
     paperirata, poistaminen 156  
     sijainnit 153  
     syyt 151  
     tulostelokeron, poistaminen 158  
 tulostaminen  
     asetukset (Macintosh) 37  
     asetukset (Windows) 87  
 tulosteen laatu  
     arkistointiasetus 18  
 tulostelokeron  
     , poistaminen 158  
 tulostinohjaimet  
     valitseminen 168  
 tulostinohjaimet (Macintosh)  
     asetukset 37  
     asetusten muuttaminen 33  
 tulostinohjaimet (Windows)  
     asetukset 87  
     asetusten muuttaminen 25  
     tuetut 22  
 tulostinohjain  
     langattoman verkon  
     määrittäminen 48  
 tulostinohjainten avaaminen  
     (Windows) 87  
 tulostusjärjestelmäohjelmisto 21  
 tulostuskasetit  
     kierrätys 67, 202  
     muistisirut 189  
     muut kuin HP:n 67  
     säilytys 67  
     takuu 188  
     tarkistus vaurioiden varalta 75, 167  
     tarvikkeiden tilasivu 11, 120  
     tuotenumerot 64, 184  
     vaihtaminen 69  
 tulostuskasetit, käsitteleminen 5  
 tulostuskasettilokeron  
     luukun vapautin, sijainti 5  
 tulostuslaatu  
     arkistointiasetus 18  
     parantaminen 161  
     parantaminen (Windows) 92  
 tulostuslaatu-sivu  
     tulkinta 75, 167  
     tulostaminen 75, 167

- tulostusmateriaali
  - ensimmäinen sivu 37
  - oletusasetukset 13
  - sivuja arkille 38
  - tuettu 54
- tulostustyö
  - peruuttaminen 86
- tuote ei sisällä elohopeaa 203
- turvallisuustiedotteet 210, 211
- tärkeys, asetukset 25, 33
- U**
- UNIX 28
- UNIX-ohjelmisto 28
- USB
  - langattoman verkon määrittäminen 32, 47
- USB-asetukset 44
- USB-kaapeli, tuotenumero 184
- USB-portti
  - laitteessa olevan tyyppi 6
  - nopeusasetukset 18
  - sijainti 6
- useita sivuja arkilla
  - tulostaminen (Windows) 96
- useita sivuja arkille 38
- V**
- vaakasuunta
  - valitseminen, Windows 98
- vaihtaminen
  - tulostuskasetit 69
- valikko
  - Pikalomakkeet 12
- valikot, ohjauspaneeli
  - HP-verkkopalvelut 10
  - Huolto 18
  - Järjestelmän asetukset 13
  - kartta, tulostus 11, 120
  - Raportit 11
  - Verkkomääritykset 19
- varoitukset iii
- verkko
  - asetukset, muuttaminen 49
  - asetukset, tarkasteleminen 49
  - salasana, asettaminen 49
  - salasana, vaihtaminen 49
  - yhteyden nopeuden asetukset 50
- Verkkokokoonpano valikko 19
- verkkoportti
  - sijainti 6
- Verkkoportti
  - laitteessa oleva 6
- verkon hallinta 49
- verkot
  - asetukset 19
  - asetusraportti 11, 120
  - asetussivu 11, 120
  - HP Web Jetadmin 122
  - tukevat mallit 2
- verkot, kiinteä
  - laitteen asennus 45
- vesileimat 37
  - lisääminen (Windows) 110
- vianmääritykset
  - tukokset 151, 153
- vianmääritys
  - Mac-ongelmat 180
  - ohjauspaneelin ilmoitukset 138
  - suoran yhteyden ongelmat 172
  - toistuvat virheet 76, 168
  - verkko-ongelmat 172
- viat, toistuvat 76, 168
- vihjeet iii
- vihkot
  - luominen (Windows) 111
- viimeinen sivu
  - tulostaminen eri paperille (Windows) 107
- virheet
  - ohjelmisto 178
- virheilmoitukset, ohjauspaneeli 138
- virta
  - kulutus 198
- virtaliitäntä, sijainti 6
- virtapainike 5
- väri
  - kalibrointi 13
  - Neutraali harmaa 116
  - puolisävyasetukset 116
  - reunojen hallinta 116
  - säätäminen 114
  - tulostaminen harmaasävyisenä (Windows) 102
  - täsmäys 118
- väriainekasetit. *Katso tulostuskasetit*
- väriasetukset
  - HP EasyColor (Windows) 117
  - määrittäminen (Windows) 99
  - säätäminen 162
- värien kalibrointi 13
- värien kohdistus, kalibrointi 165
- värinkäyttöloki 11, 120
- värintäsmäys 118
- värit
  - tulosteen ja näytön 118
- Väri-välilehden asetukset 39
- väärennetyjen tarvikkeiden ilmianto 68
- väärennetyt tarvikkeet 68
- W**
- Web-sivustot
  - asiakastuki 194
  - HP Web Jetadmin, lataaminen 122
  - Käyttöturvallisuustiedot (Material Safety Data Sheet, MSDS) 204
  - Macintosh-asiakastuki 194
  - ohjelmisto, lataaminen 21
  - tarvikkeiden tilaaminen 183
  - vihjeraportit 68
  - yleistulostinohjain 24
- Web-sivut 28
- Web-tulostus
  - HP ePrint 35
- Windows
  - ohjainasetukset 25
  - ohjelmisto-osat 28
  - tuetut käyttöjärjestelmät 22
  - tuetut ohjaimet 22
  - yleistulostinohjain 24
- Windows-ohjelmiston asennuksen poistaminen 27
- Windows-ohjelmiston poistaminen 27
- WPS
  - langattoman verkon määrittäminen 32, 47
- Y**
- yhteyden muodostaminen
  - langattomaan verkkoon 46
- yhteyden nopeuden asetukset 50
- yleistulostinohjaimet 24

ympäristöystävällinen ohjelma  
201  
ympäristöä suojelevat  
ominaisuudet 4

Ä  
äänitasotiedot 198







CE955-90989

