

Ordinateur portable

Manuel de l'utilisateur

© Copyright 2010 Hewlett-Packard
Development Company, L.P.

Bluetooth est une marque détenue par son propriétaire et utilisée sous licence par Hewlett-Packard Company. Intel est une marque d'Intel Corporation aux États-Unis et dans d'autres pays/régions. Java est une marque déposée aux États-Unis de Sun Microsystems, Inc. Microsoft et Windows sont des marques déposées de Microsoft Corporation aux États-Unis. Le logo SD est une marque de son propriétaire.

Les informations contenues dans ce document peuvent être modifiées sans préavis. Les garanties relatives aux produits et aux services HP sont décrites dans les déclarations de garantie limitée expresse qui les accompagnent. Aucun élément du présent document ne peut être interprété comme constituant une garantie supplémentaire. HP ne saurait être tenu pour responsable des erreurs ou omissions de nature technique ou rédactionnelle qui pourraient subsister dans le présent document.

Deuxième édition : octobre 2010

Première édition : Mars 2010

Référence du document : 601865-052

Informations sur le produit

Ce manuel de l'utilisateur décrit des fonctions communes à la plupart des modèles. Cependant, certaines fonctions peuvent ne pas être disponibles sur votre ordinateur.

Avis d'avertissement sur la sécurité

-
- △ **AVERTISSEMENT !** Pour éviter tout risque de blessure associée à la chaleur ou de surchauffe de l'ordinateur, ne placez pas ce dernier sur vos genoux et n'obstruez pas ses fentes d'aération. Utilisez toujours l'ordinateur sur une surface plane et rigide. La ventilation ne doit pas être entravée par des éléments rigides, tels qu'une imprimante, ni par des éléments souples, tels que des coussins, du tissu ou un tapis épais. Par ailleurs, ne mettez pas en contact l'adaptateur secteur avec la peau ou des éléments souples, tels que des coussins, du tissu ou un tapis épais, pendant le fonctionnement de l'appareil. L'ordinateur et l'adaptateur secteur sont conformes aux limites de température des surfaces accessibles à l'utilisateur, définies par la norme internationale sur la sécurité du matériel informatique (CEI 60950).
-

Sommaire

1 Caractéristiques	1
Identification du matériel	1
Composants de la partie supérieure	1
Pavé tactile	1
Voyants	3
Boutons, commutateurs et haut-parleurs	4
Touches	6
Composants de la partie avant	7
Composants du côté droit	8
Composant du côté gauche	9
Éléments de la partie inférieure	10
Composants multimédia	11
Antennes sans fil (certains modèles)	12
Autres composants matériels	13
Identification des étiquettes	13
2 Réseau	15
Utilisation de périphériques sans fil (certains modèles)	15
Identification des icônes relatives au réseau et aux périphériques sans fil	16
Utilisation des commandes sans fil	16
Utilisation de la touche des périphériques sans fil	16
Utilisation du logiciel Wireless Assistant (certains modèles)	17
Utilisation des commandes du système d'exploitation	17
Utilisation d'un réseau WLAN	18
Définition d'un réseau WLAN	18
Protection de votre réseau WLAN	18
Connexion à un réseau WLAN	19
Accès à un autre réseau	20
Utilisation de périphériques sans fil Bluetooth (certains modèles)	21
Bluetooth et Partage de connexion Internet (ICS)	21
Résolution des problèmes de connexion sans fil	22
Impossible de créer une connexion WLAN	22

Impossible de se connecter à un réseau préféré	23
L'icône du réseau ne s'affiche pas	23
Les codes de sécurité actuels du réseau ne sont pas disponibles	23
La connexion WLAN est très faible	24
Impossible de se connecter au routeur sans fil	24
Utilisation du modem (certains modèles)	25
Connexion d'un câble modem (acheté séparément)	25
Connexion d'un adaptateur de câble modem (acheté séparément) spécifique à un pays ou à une région	26
Sélection d'un paramètre d'emplacement	26
Affichage de la sélection d'emplacement actuelle	26
Ajout de nouveaux emplacements lors de déplacements	27
Résolution des problèmes de connexion lors de déplacements	29
Connexion à un réseau local (LAN)	31
3 Périphériques de pointage et clavier	32
Utilisation des périphériques de pointage	32
Définition des préférences du périphérique de pointage	32
Utilisation du pavé tactile	32
Connexion d'une souris externe	32
Utilisation du clavier	32
Utilisation des touches d'activation	32
Affichage des informations système	34
Ouverture du Centre d'aide et de support	35
Réduction de la luminosité de l'écran	35
Augmentation de la luminosité de l'écran	35
Basculement de l'image d'écran	35
Activation du mode veille (fn+f5)	36
Activation de QuickLock (fn+f6) (certains modèles)	36
Lancement du navigateur Web (fn+f7) (certains modèles)	36
Lancement de l'imprimante (fn+f8) (certains modèles)	36
Désactivation du volume des haut-parleurs (fn+f7) (certains modèles)	36
Réduction du volume des haut-parleurs (fn+f8) (certains modèles)	37
Augmentation du volume des haut-parleurs (fn+f9) (certains modèles)	37
Lecture de la plage précédente ou du chapitre précédent d'un CD audio ou d'un DVD (fn+f10) (certains modèles)	37
Lecture, pause ou reprise de la lecture d'un CD audio ou d'un DVD (fn+f11) (certains modèles)	37
Lecture de la plage suivante ou du chapitre précédent d'un CD audio ou d'un DVD (fn+f12) (certains modèles)	37
Utilisation du pavé numérique interne	38

Activation et désactivation du pavé numérique interne	38
Basculement des fonctions des touches du pavé numérique interne	38
Utilisation d'un pavé numérique externe en option	39
4 Multimédia	40
Fonctions multimédia	40
Identification des composants multimédia	40
Réglage du volume	42
Logiciels multimédia	43
Accès aux logiciels multimédia préinstallés	43
Utilisation de logiciels multimédia	44
Installation de logiciels multimédia à partir d'un disque	44
Audio	45
Connexion de périphériques audio externes	45
Vérification de vos fonctions audio	46
Vidéo	47
Connexion d'un moniteur externe ou d'un projecteur	47
Utilisation du port pour moniteur externe	47
Utilisation du port HDMI	47
Configuration audio pour HDMI	48
Unité optique (certains modèles)	49
Identification de l'unité optique installée	49
Utilisation de disques optiques (CD, DVD et BD)	49
Sélection du disque adéquat (CD, DVD et BD)	50
Disques CD-R	50
Disques CD-RW	50
Disques DVD±R	50
Disques DVD±RW	50
Disques DVD+R LightScribe	50
Disques Blu-ray (BD)	51
Lecture d'un CD, d'un DVD ou d'un BD	51
Configuration de l'exécution automatique	52
Modification des paramètres de région DVD	52
Avertissement concernant les droits d'auteur	53
Copie d'un CD ou DVD	53
Création (gravure) d'un CD ou DVD	54
Retrait d'un disque optique (CD, DVD ou BD)	55
Résolution des problèmes	55
Le chargeur de disque optique ne s'ouvre pas et empêche le retrait d'un CD, DVD ou BD	55
L'ordinateur ne détecte pas l'unité optique	56

Prévention contre les perturbations de lecture	57
Un disque n'est pas lu	57
Un disque n'est pas lu automatiquement	58
Un film s'interrompt, saute ou est lu de manière imprévisible	58
Un film n'est pas visible sur un périphérique d'affichage externe	59
La gravure d'un disque ne démarre pas ou s'arrête avant la fin	59
Un pilote de périphérique doit être réinstallé	59
Obtention des derniers pilotes de périphériques HP	60
Obtention des pilotes de périphériques Microsoft	60
Webcam	61
Conseils sur la webcam	61
Réglage des propriétés de la webcam	62
5 Gestion de l'alimentation	63
Définition des options d'alimentation	63
Utilisation des états d'économie d'énergie	63
Activation et sortie du mode veille	63
Activation et sortie du mode veille prolongée	64
Utilisation de la jauge de batterie	64
Utilisation des modes d'alimentation	65
Affichage du mode d'alimentation actuel	65
Sélection d'un mode d'alimentation différent	65
Personnalisation des modes d'alimentation	65
Définition d'une protection par mot de passe pour quitter la mise en veille	65
Utilisation de l'alimentation secteur externe	67
Connexion de l'adaptateur secteur	67
Utilisation de la charge de la batterie	68
Utilisation de l'outil Contrôle de la batterie de HP	68
Affichage de la charge de batterie restante	69
Insertion ou retrait de la batterie	69
Charge d'une batterie	70
Optimisation de la durée de décharge de la batterie	71
Gestion des niveaux de batterie faibles	71
Identification des niveaux de batterie faibles	71
Résolution d'un niveau de batterie faible	72
Résolution d'un niveau de batterie faible lorsqu'une alimentation externe est disponible	72
Résolution d'un niveau de batterie faible lorsqu'une batterie chargée est disponible	72
Résolution d'un niveau de batterie faible lorsqu'aucune source d'alimentation n'est disponible	72

Résolution d'un niveau de batterie faible lorsque l'ordinateur ne peut pas quitter le mode veille prolongée	72
Étalonnage d'une batterie	72
Étape 1 : Charge complète de la batterie	72
Étape 2 : Désactivation du mode veille ou veille prolongée	73
Étape 3 : Décharge de la batterie	74
Étape 4 : Recharge complète de la batterie	74
Étape 5 : Réactivation du mode veille ou veille prolongée	74
Économie d'énergie de la batterie	75
Stockage d'une batterie	75
Mise au rebut d'une batterie usagée	75
Remplacement de la batterie	75
Test d'un adaptateur secteur	77
Arrêt de l'ordinateur	77
6 Unités	79
Identification des unités installées	79
Manipulation des unités	79
Optimisation des performances du disque dur	81
Utilisation du défragmenteur de disque	81
Utilisation du nettoyage de disque	81
Utilisation d'unités externes	82
Utilisation de périphériques externes en option	82
Remplacement du disque dur	83
7 Périphériques externes	87
Utilisation d'un périphérique USB	87
Connexion d'un périphérique USB	87
Retrait d'un périphérique USB	88
Utilisation du support USB Legacy	88
Utilisation d'unités externes	89
Utilisation de périphériques externes en option	89
8 Cartes multimédia externes	90
Utilisation des cartes pour lecteur de cartes multimédia	90
Insertion d'une carte numérique	90
Retrait d'une carte numérique	91
Utilisation des cartes ExpressCard (certains modèles)	92
Configuration d'une carte ExpressCard	92
Insertion d'une carte ExpressCard	92

Retrait d'une carte ExpressCard	93
---------------------------------------	----

9 Modules mémoire 95

Ajout ou remplacement d'un module mémoire dans le connecteur du module d'extension mémoire	96
Mise à niveau d'un module mémoire dans le connecteur de module mémoire principal	100

10 Sécurité 105

Protection de l'ordinateur	105
Utilisation de mots de passe	106
Configuration des mots de passe sous Windows	106
Configuration des mots de passe dans Computer Setup	107
Mot de passe administrateur BIOS	107
Gestion d'un mot de passe administrateur BIOS	107
Saisie d'un mot de passe administrateur BIOS	108
Utilisation de DriveLock dans Computer Setup	108
Définition d'un mot de passe DriveLock	109
Saisie d'un mot de passe DriveLock	110
Modification d'un mot de passe DriveLock	110
Retrait de la protection DriveLock	111
Utilisation de la protection DriveLock automatique dans Computer Setup	111
Saisie d'un mot de passe DriveLock automatique	111
Retrait de la protection DriveLock automatique	112
Utilisation des fonctions de sécurité de l'utilitaire Computer Setup	113
Sécurisation des périphériques système	113
Affichage des informations système de Computer Setup	114
Utilisation des ID du système de Computer Setup	114
Utilisation d'un logiciel antivirus	115
Utilisation d'un logiciel de pare-feu	116
Installation de mises à jour critiques	117
Utilisation de HP ProtectTools Security Manager (certains modèles)	118
Installation d'un dispositif antivol	119

11 Mises à jour du logiciel 120

Mise à jour des logiciels	120
Mise à jour du BIOS	122
Identification de la version du BIOS	122
Téléchargement d'une mise à jour du BIOS	123
Mise à jour des programmes et des pilotes	125
Utilisation de SoftPaq Download Manager	126

12 Sauvegarde et restauration	127
Sauvegarde des informations	128
Restauration	130
Utilisation des outils de restauration Windows	130
Utilisation de la touche f11	131
Utilisation du DVD du système d'exploitation Windows 7 (acheté séparément)	132
13 Computer Setup	133
Démarrage de l'utilitaire Computer Setup	133
Utilisation de l'utilitaire Computer Setup	133
Navigation et sélection dans Computer Setup	133
Restauration des paramètres d'usine de Computer Setup	134
Menus de l'utilitaire Computer Setup	135
Menu Fichier	135
Menu Sécurité	136
Menu Configuration système	137
14 MultiBoot	141
À propos de l'ordre des périphériques d'amorçage	141
Activation des périphériques d'amorçage dans Computer Setup	143
Considérations sur les modifications de l'ordre d'amorçage	144
Choix des préférences MultiBoot	145
Définition d'un nouvel ordre d'amorçage dans Computer Setup	145
Sélection dynamique d'un périphérique d'amorçage via l'invite de la touche F9	146
Définition d'une invite MultiBoot Express	146
Saisie des préférences MultiBoot Express	147
15 Gestion et impression	148
Utilisation de Client Management Solutions	148
Configuration et déploiement d'une image logicielle	148
Gestion et mise à jour des logiciels	149
HP Client Manager for Altiris (certains modèles)	149
HP Client Configuration Manager (CCM) (certains modèles)	150
HP System Software Manager (SSM)	151
16 Recommandations relatives au nettoyage	152
Produits de nettoyage	152
Procédures de nettoyage	153
Nettoyage de l'écran	153
Nettoyage des côtés et du couvercle	153

Nettoyage du pavé tactile et du clavier	153
Nettoyage du stylet et du compartiment du stylet d'un Tablet PC	154

Index	155
--------------------	------------

1 Caractéristiques

Identification du matériel

Pour afficher la liste du matériel installé sur l'ordinateur :

- ▲ Sélectionnez **Démarrer > Panneau de configuration > Système et sécurité**. Dans la zone **Système**, cliquez sur **Gestionnaire de périphériques**.

Vous pouvez également ajouter un matériel ou modifier les configurations des périphériques à l'aide du Gestionnaire de périphériques.

 **REMARQUE :** Windows® inclut la fonction de contrôle de compte d'utilisateur, destinée à améliorer la sécurité de votre ordinateur. Vous pouvez être invité à donner votre autorisation ou à fournir un mot de passe pour des tâches telles que l'installation de logiciels, l'exécution d'utilitaires ou la modification de paramètres Windows. Pour plus d'informations, reportez-vous au Centre d'aide et de support Windows.

Composants de la partie supérieure

Pavé tactile



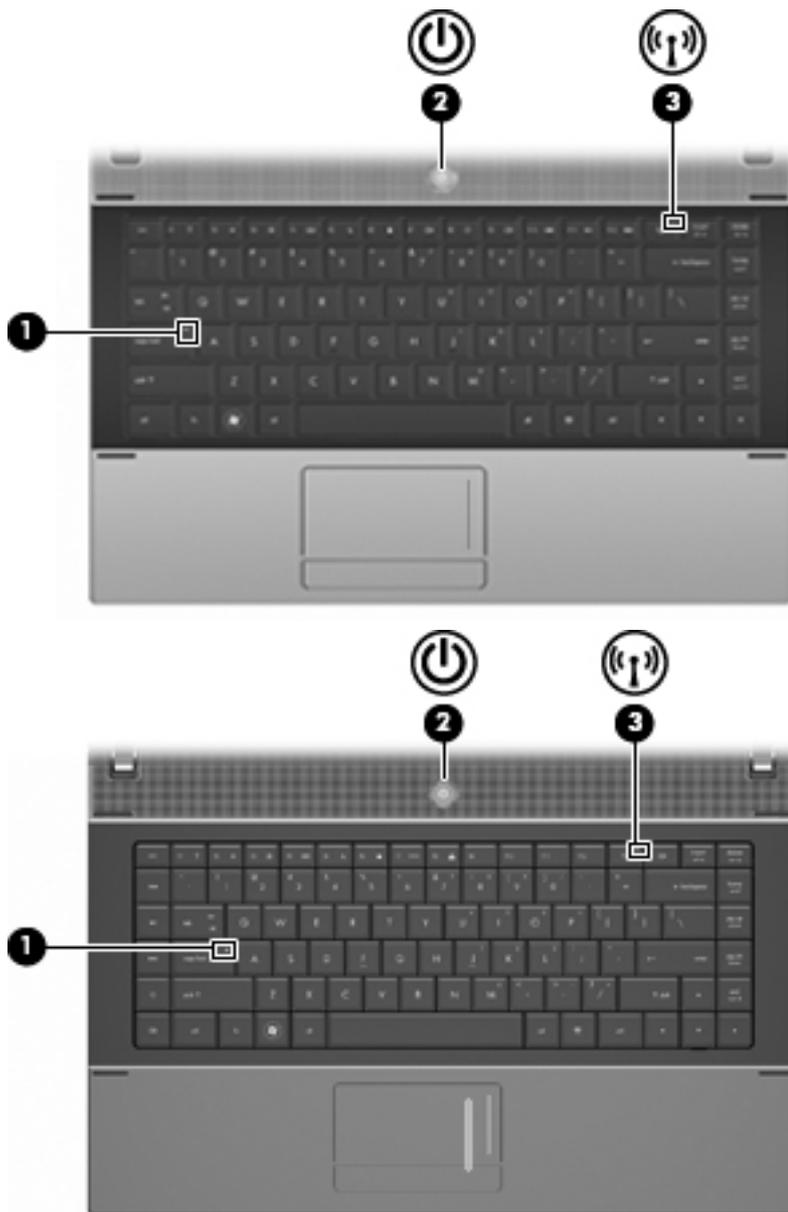
Composant	Description
(1) Pavé tactile*	Permet de déplacer le curseur pour sélectionner ou activer des éléments à l'écran.

Composant	Description
(2) Bouton du pavé tactile*	Les parties droite et gauche du bouton simple fonctionnent comme les boutons correspondants d'une souris externe.
(3) Zone de défilement du pavé tactile	Permet d'effectuer un défilement vers le haut ou vers le bas.

*Ce tableau décrit les paramètres d'usine. Pour afficher ou modifier les préférences du périphérique de pointage, sélectionnez **Démarrer > Périphériques et imprimantes**. Cliquez ensuite avec le bouton droit de la souris sur le périphérique représentant votre ordinateur et sélectionnez **Paramètres de la souris**.

Voyants

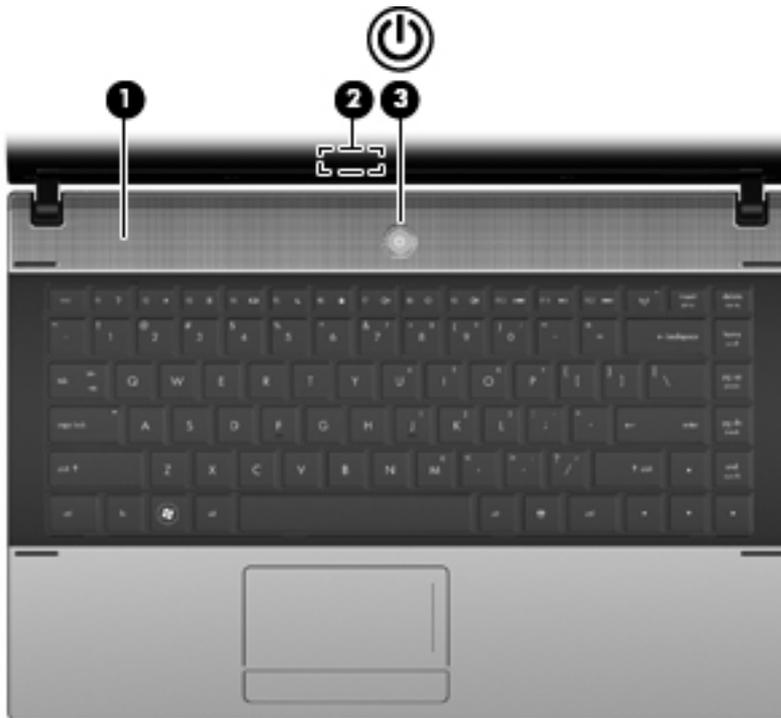
 **REMARQUE :** Reportez-vous à l'illustration qui ressemble le plus à votre ordinateur.



Élément	Description
(1) Voyant verr maj	Allumé : la fonction verr maj est activée.

Élément	Description
(2) Voyant d'alimentation	<ul style="list-style-type: none"> Allumé : L'ordinateur est allumé. Clignotant : L'ordinateur est en veille. Éteint : L'ordinateur est hors tension ou en veille prolongée.
(3) Voyant des périphériques sans fil	<ul style="list-style-type: none"> Blanc : un appareil sans fil intégré, tel qu'un périphérique de réseau local sans fil (WLAN) et/ou un périphérique Bluetooth® est activé. Orange : tous les périphériques sans fil sont désactivés.

Boutons, commutateurs et haut-parleurs

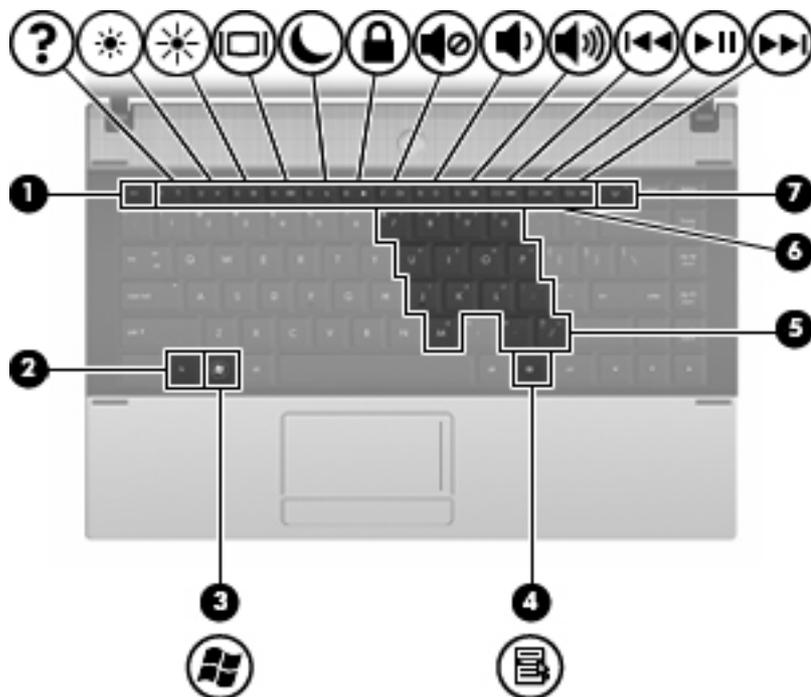


Composant	Description
(1) Haut-parleurs	Émettent le son.

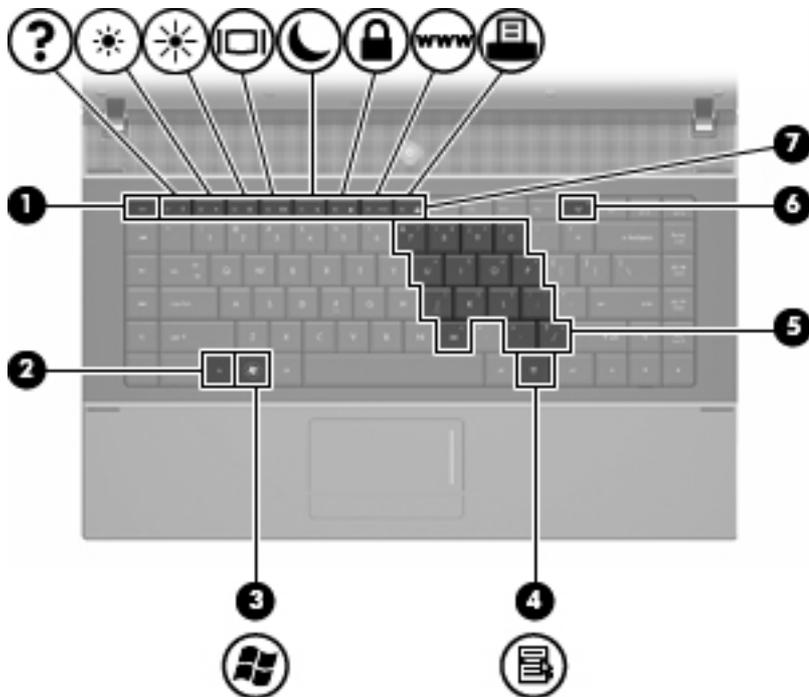
Composant	Description
(2) Interrupteur d'écran interne	Éteint l'affichage si l'écran est fermé alors que l'ordinateur est allumé.
(3) Interrupteur d'alimentation	<ul style="list-style-type: none">• Lorsque l'ordinateur est hors tension, appuyez sur cet interrupteur pour le mettre sous tension.• Lorsque l'ordinateur est sous tension, appuyez sur l'interrupteur d'alimentation pour le mettre hors tension.• Lorsque l'ordinateur est en veille, appuyez brièvement sur cet interrupteur pour quitter ce mode.• Lorsque l'ordinateur est en veille prolongée, appuyez brièvement sur cet interrupteur pour quitter ce mode. <p>Si l'ordinateur cesse de répondre et que vous ne parvenez pas à l'éteindre à l'aide des procédures d'arrêt de Windows, appuyez sur l'interrupteur d'alimentation pendant au moins 5 secondes pour le mettre hors tension.</p> <p>Pour plus d'informations sur les paramètres d'alimentation, sélectionnez Démarrer > Panneau de configuration > Système et sécurité > Options d'alimentation.</p>

Touches

 **REMARQUE :** Reportez-vous à l'illustration et au tableau qui se rapprochent le mieux de votre ordinateur.

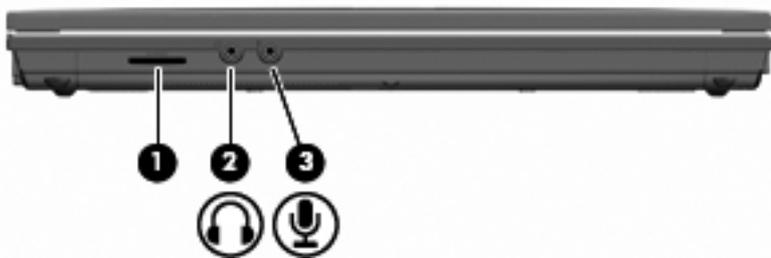


Élément	Description
(1) Touche echap	En appuyant simultanément sur cette touche et la touche fn , vous affichez les informations système.
(2) Touche fn	Associée à une touche de fonction ou à la touche echap , permet d'exécuter les fonctions système fréquemment utilisées.
(3) Touche de logo Windows	Affiche le menu Démarrer de Windows.
(4) Touche des applications Windows	Affiche le menu contextuel des éléments qui se trouvent sous le curseur.
(5) Touches du pavé numérique interne	Peuvent être utilisées comme les touches d'un pavé numérique externe lorsqu'elles sont associées aux touches fn et ver num .
(6) Touches de fonction	Associées à la touche fn , permettent d'exécuter des fonctions système fréquemment utilisées.
(7) Touche des périphériques sans fil	Les périphériques sans fil sont activés en usine. Utilisez la touche des périphériques sans fil pour les activer ou les désactiver simultanément.



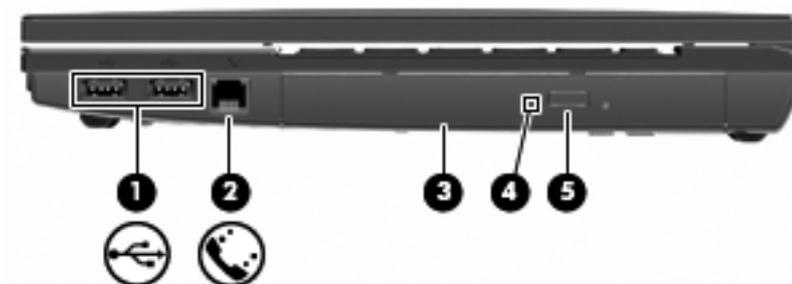
Composant	Description
(1) Touche echap	Affiche les informations système lorsqu'elle est associée à la touche fn .
(2) Touche fn	Associée à une touche de fonction ou à la touche echap , permet d'exécuter les fonctions du système fréquemment utilisées.
(3) Touche logo Windows	Affiche le menu Démarrer de Windows.
(4) Touche des applications Windows	Affiche le menu contextuel des éléments qui se trouvent sous le curseur.
(5) Touches du pavé numérique interne	Peut être utilisé comme les touches d'un pavé numérique externe lorsqu'elles sont associées aux touches fn et verr num .
(6) Touche des périphériques sans fil	Les périphériques sans fil sont activés en usine. Utilisez la touche des périphériques sans fil pour les activer ou les désactiver simultanément.
(7) Touches de fonction	Associées à la touche fn , permettent d'exécuter des fonctions système fréquemment utilisées.

Composants de la partie avant



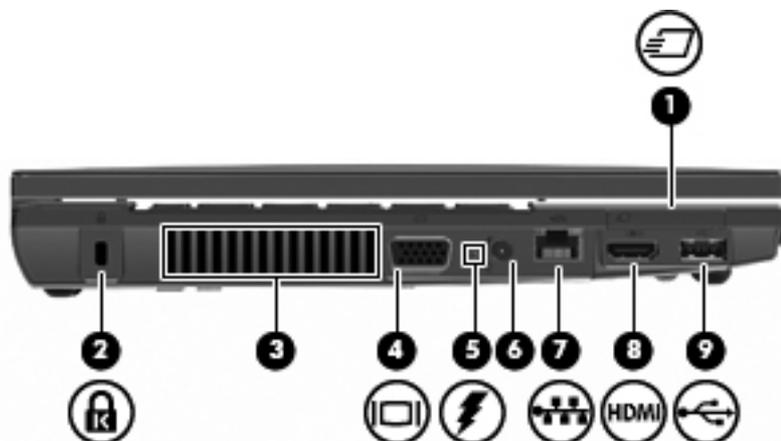
Élément	Description
(1) Lecteur de cartes SD	Prend en charge les formats de cartes numériques en option suivants : <ul style="list-style-type: none"> MultiMediaCard (MMC) MultiMediaCard 4.2 (MMC Plus, y compris MMC Plus HC) Carte mémoire Secure Digital (SD) Carte mémoire Secure Digital High Capacity (SDHC) Carte mémoire Secure Digital High Speed (SDHS)
(2) Prise de sortie audio (casque)	Émet du son lorsque les haut-parleurs stéréo, un casque, des écouteurs, un micro-casque ou un dispositif audio de télévision en option sont connectés. REMARQUE : Le branchement d'un périphérique sur la prise du casque entraîne la désactivation des haut-parleurs de l'ordinateur.
(3) Prise d'entrée audio (microphone)	Permet de connecter un microphone avec casque, un microphone stéréo ou un microphone mono en option.

Composants du côté droit



Composant	Description
(1) Ports USB (2)	Permettent de connecter des périphériques USB en option.
(2) Prise RJ-11 (modem) (certains modèles)	Permet de connecter un câble modem.
(3) Unité optique (certains modèles)	Permet de lire des disques optiques et, sur certains modèles, permet également d'écrire sur des disques optiques.
(4) Voyant de l'unité optique (certains modèles)	Clignotant : l'unité optique est active.
(5) Bouton de l'unité optique (certains modèles)	Ouvre le chargeur de l'unité optique.

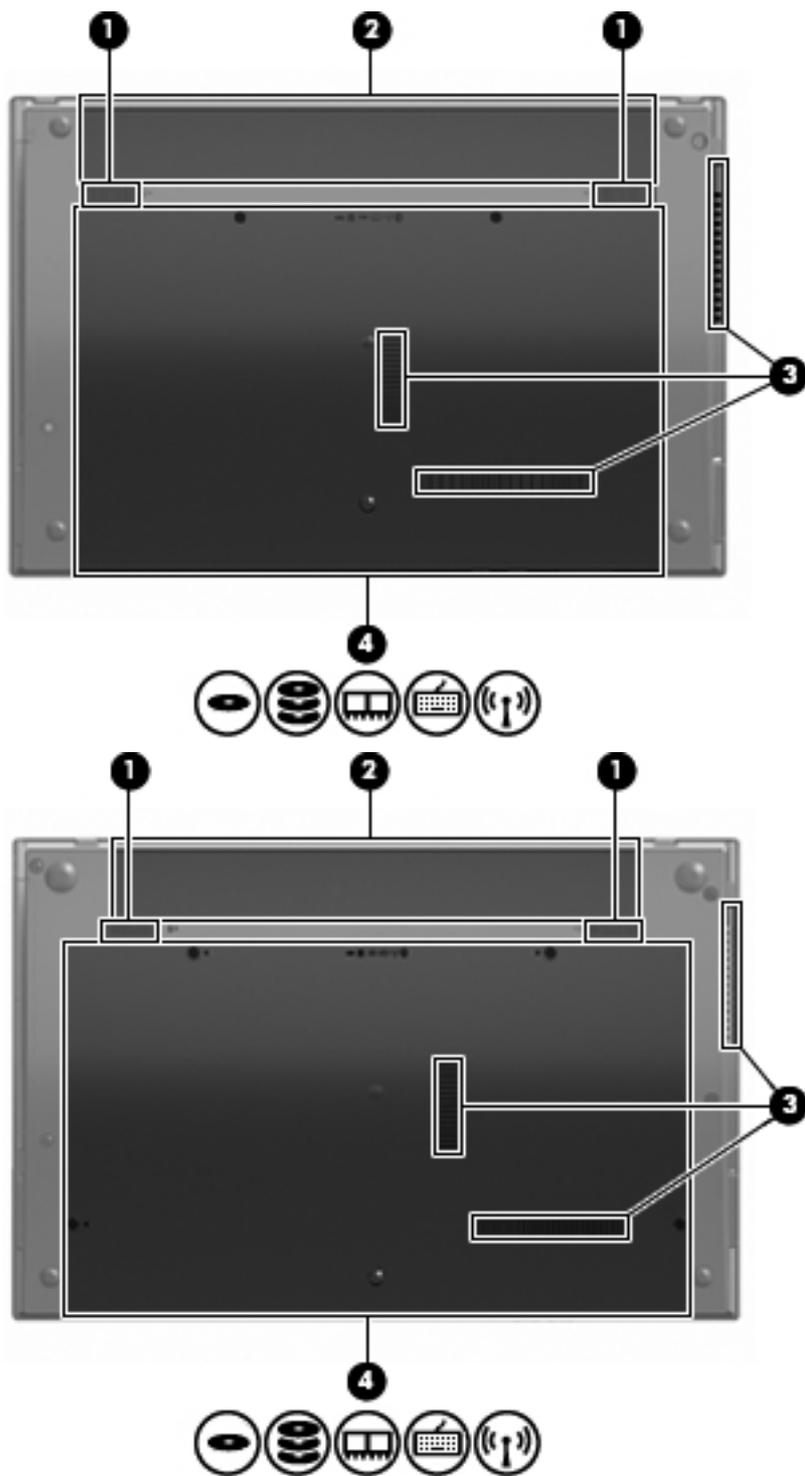
Composant du côté gauche



Composant	Description
(1) Connecteur ExpressCard	Prend en charge les cartes ExpressCard en option.
(2) Connecteur pour dispositif antivol	Permet de fixer à l'ordinateur un dispositif antivol en option. REMARQUE : Le dispositif antivol a un caractère dissuasif, mais ne constitue pas une garantie contre une utilisation malveillante ou le vol du produit.
(3) Ouverture d'aération	Permet de faire circuler l'air pour refroidir les éléments internes. REMARQUE : Le ventilateur de l'ordinateur démarre automatiquement pour refroidir les éléments internes et éviter une surchauffe. Il est normal que le ventilateur interne s'arrête et redémarre durant une opération de routine.
(4) Port de moniteur externe	Permet de connecter un projecteur ou un moniteur VGA externe.
(5) Voyant de la batterie	<ul style="list-style-type: none"> Orange : une batterie est en cours de charge. Turquoise : la batterie est presque complètement chargée. Orange clignotant : une batterie, qui est l'unique source d'alimentation, a atteint un niveau faible de charge. Lorsque la charge de la batterie atteint un niveau critique, son voyant commence à clignoter rapidement. Éteint : si l'ordinateur est connecté à une source d'alimentation externe, le voyant s'éteint lorsque toutes les batteries de l'ordinateur sont complètement chargées. S'il n'est pas connecté à une source d'alimentation externe, le voyant ne s'éteint que lorsque la charge de la batterie atteint un niveau critique.
(6) Connecteur d'alimentation	Permet de brancher un adaptateur secteur.
(7) Prise RJ-45 (réseau)	Permet de connecter un câble réseau.
(8) Port HDMI	Permet de connecter un périphérique HDMI en option.
(9) Port USB (1)	Permettent de connecter des périphériques USB en option.

Éléments de la partie inférieure

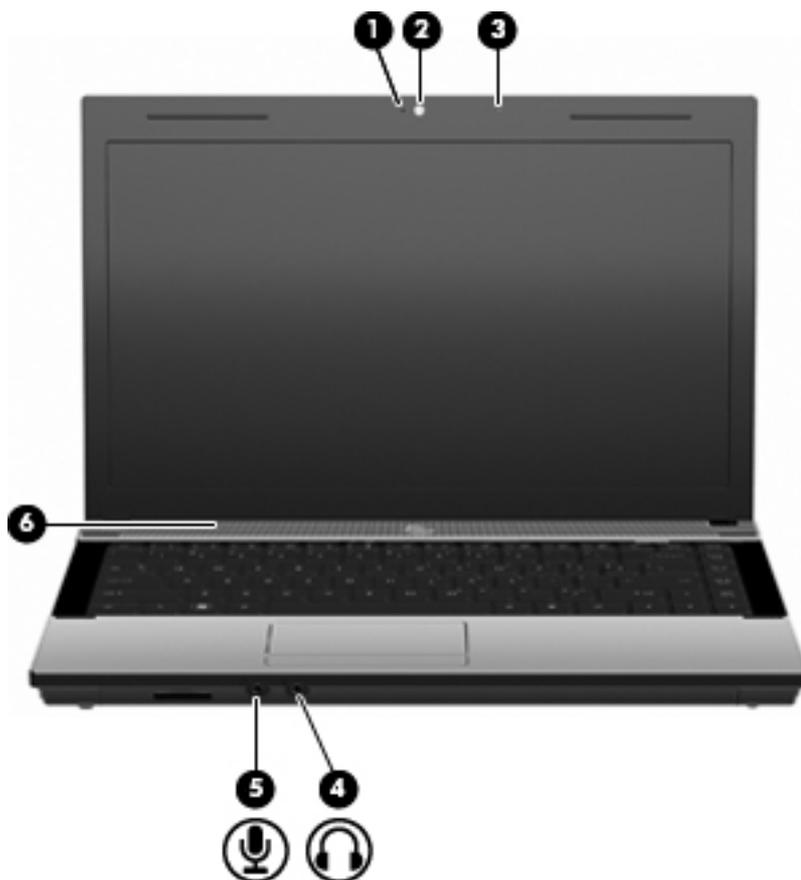
 **REMARQUE :** Reportez-vous à l'illustration qui ressemble le plus à votre ordinateur.



Composant	Description
(1) Loquets de dégagement de la batterie (2)	Permet de libérer la batterie de son compartiment.

Composant	Description
(2) Compartiment de la batterie	Contient la batterie.
(3) Ouvertures d'aération (3)	Permettent de faire circuler l'air pour refroidir les éléments internes. REMARQUE : Le ventilateur de l'ordinateur démarre automatiquement pour refroidir les éléments internes et éviter une surchauffe. Il est normal que le ventilateur interne s'arrête et redémarre durant une opération de routine.
(4) Compartiment de module mémoire	Contient les connecteurs de module mémoire.
Compartiment de module WLAN	Contient le connecteur du module LAN sans fil. ATTENTION : Pour éviter toute absence de réponse du système et l'affichage d'un message d'avertissement, remplacez le module WLAN uniquement par un module agréé par l'agence nationale qui gère la réglementation des périphériques sans fil de votre pays/région. Si vous remplacez le module et qu'un message d'avertissement est émis, retirez le module pour restaurer les fonctionnalités de l'ordinateur, puis contactez l'assistance technique via Aide et support.
Compartiment de disque dur	Contient le disque dur et un périphérique Bluetooth.

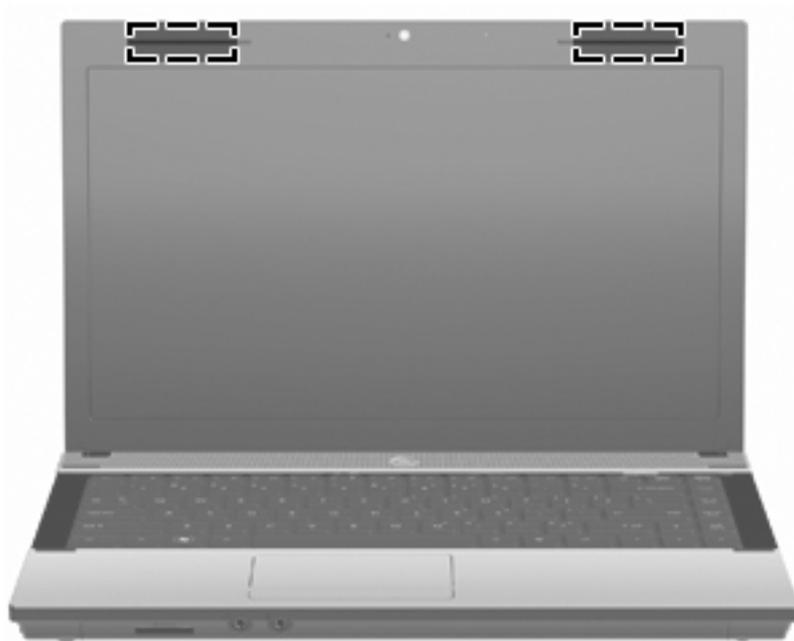
Composants multimédia



Élément	Description
(1) Voyant de la webcam (certains modèles)	Allumé : la webcam est en cours d'utilisation
(2) Webcam (certains modèles)	Permet d'enregistrer des vidéos et de prendre des photos.
(3) Microphone intégré	Permet d'enregistrer un son.
(4) Prise de sortie audio (casque)	Émet du son lorsque les haut-parleurs stéréo, un casque, des écouteurs, un micro-casque ou un dispositif audio de télévision en option sont connectés. REMARQUE : Le branchement d'un périphérique sur la prise du casque entraîne la désactivation des haut-parleurs de l'ordinateur.
(5) Prise d'entrée audio (microphone)	Permet de connecter un microphone avec casque, un microphone stéréo ou un microphone mono en option.
(6) Haut-parleurs	Émettent le son.

Antennes sans fil (certains modèles)

Sur certains modèles d'ordinateur, au moins deux antennes envoient et reçoivent des signaux d'un ou plusieurs périphériques sans fil. Ces antennes ne sont pas apparentes de l'extérieur de l'ordinateur.



REMARQUE : Pour optimiser les transmissions, évitez d'obstruer les zones situées immédiatement autour des antennes.

Pour connaître les réglementations relatives aux appareils sans fil, reportez-vous à la section des *Informations sur les réglementations, la sécurité et les conditions d'utilisation* s'appliquant à votre pays ou à votre région. Vous trouverez ces informations dans la section Aide et support.

Autres composants matériels



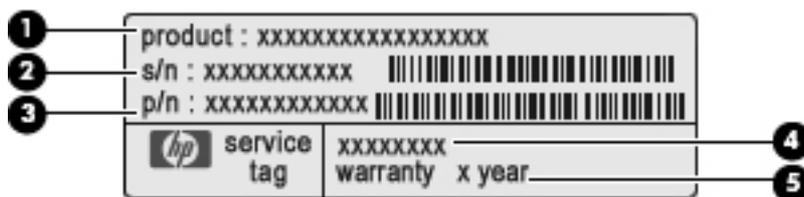
Élément	Description
(1) Cordon d'alimentation*	Permet de brancher un adaptateur secteur sur une prise secteur.
(2) Adaptateur secteur	Convertit le courant alternatif en courant continu.
(3) Batterie*	Alimente l'ordinateur lorsqu'il n'est pas branché sur une source d'alimentation externe.

*La forme des câbles de modem, des batteries, des adaptateurs de câble modem, des batteries et des cordons d'alimentation varie selon les pays/régions.

Identification des étiquettes

Les étiquettes apposées sur l'ordinateur fournissent des informations qui peuvent être utiles en cas de résolution des problèmes liés au système ou de déplacement à l'étranger avec l'ordinateur :

- Service Tag : fournit d'importantes informations, notamment :



- Nom du produit (1). Nom de produit apposé à l'avant de votre portable.
- Numéro de série (s/n) (2). Il s'agit d'un identifiant alphanumérique propre à chaque produit.
- Numéro de pièce/Numéro du produit (p/n) (3). Ce numéro fournit des informations spécifiques sur les composants matériels du produit. Le numéro de pièce aide un technicien de service à déterminer les composants et pièces nécessaires.

- Description du modèle **(4)**. Numéro permettant de bénéficier des documents, des pilotes et du support technique correspondant à votre ordinateur portable.
- Période de garantie **(5)**. Numéro indiquant la durée de la garantie de votre ordinateur.

Vous devez disposer de ces informations lorsque vous contactez l'assistance technique. L'étiquette de service est apposée sous l'ordinateur.

- Certificat d'authenticité Microsoft® : présente la clé de produit Windows. Ces informations vous seront utiles pour mettre à jour ou résoudre les problèmes liés au système d'exploitation. Ce certificat est apposé sous l'ordinateur.
- Étiquette sur les réglementations : fournit des informations sur les réglementations applicables à l'ordinateur. Cette étiquette relative aux réglementations est apposée sous l'ordinateur.
- Étiquette d'homologation du modem : fournit des informations sur les réglementations applicables au modem et répertorie les critères d'homologation requis dans certains pays/régions où son utilisation a été approuvée. Ces informations vous seront utiles lors de vos déplacements à l'étranger. L'étiquette d'homologation du modem est apposée sous l'ordinateur.
- Étiquette(s) de certification des périphériques sans fil (certains modèles) : fournissent des informations sur les périphériques sans fil en option, ainsi que les certificats d'homologation de certains pays/régions où l'utilisation des périphériques a été approuvée. Un périphérique en option peut être un périphérique WLAN ou un périphérique Bluetooth. Si votre modèle d'ordinateur intègre un ou plusieurs périphériques sans fil, une ou plusieurs étiquettes de certification ont été incluses avec l'ordinateur. Ces informations peuvent vous être utiles lors de vos déplacements à l'étranger. Les étiquettes de certification sans fil ont été apposées sur la base de l'ordinateur.

2 Réseau

Utilisation de périphériques sans fil (certains modèles)

La technologie sans fil transfère les données au moyen d'ondes radio au lieu d'utiliser des câbles. Votre ordinateur peut être équipé d'un ou de plusieurs des périphériques sans fil suivants :

- Périphérique WLAN : permet de connecter l'ordinateur aux réseaux locaux sans fil (également appelés réseaux Wi-Fi, réseaux locaux sans fil ou WLAN) dans les entreprises, à domicile et dans les lieux publics tels que les aéroports, les restaurants, les cafés, les hôtels et les universités. Dans un WLAN, chaque périphérique sans fil communique avec un routeur sans fil ou un point d'accès sans fil.
- Périphérique Bluetooth : permet de créer un réseau personnel (PAN) en vue de se connecter à d'autres périphériques Bluetooth tels que des ordinateurs, des téléphones, des imprimantes, des casques, des haut-parleurs et des appareils photos. Dans un réseau personnel, chaque périphérique communique directement avec les autres périphériques. Tous les périphériques doivent être relativement proches les uns des autres (en général, 10 mètres).

Les ordinateurs dotés de périphériques WLAN prennent en charge au moins l'une des normes industrielles IEEE suivantes :

- La norme standard, 802.11b, prend en charge des débits de données pouvant atteindre 11 Mbits/s et peut fonctionner à une fréquence de 2,4 GHz.
- La norme 802.11g prend en charge des débits de données pouvant atteindre 54 Mbits/s et peut fonctionner à une fréquence de 2,4 GHz. Les périphériques WLAN acceptant cette norme sont compatibles en amont avec les périphériques acceptant la norme 802.11b, ce qui leur permet de fonctionner sur un même réseau.
- La norme 802.11a prend en charge des débits de données pouvant atteindre 54 Mbits/s et peut fonctionner à une fréquence de 5 GHz.

 **REMARQUE :** La norme 802.11a n'est pas compatible avec les normes 802.11b et 802.11g.

- La norme 802.11n prend en charge des débits de données pouvant atteindre 450 Mbits/s et peut fonctionner à une fréquence de 2,4 ou 5 GHz, ce qui assure une compatibilité en amont avec les normes 802.11a, b et g.

 **REMARQUE :** Les spécifications de la norme 802.11n WLAN ne sont pas finales. Si les spécifications finales diffèrent des spécifications préliminaires, la capacité de communication de l'ordinateur avec d'autres périphériques 802.11n WLAN peut être affectée.

Pour plus d'informations sur la technologie sans fil, reportez-vous aux informations et aux liens vers les sites Web du Centre d'aide et de support.

Identification des icônes relatives au réseau et aux périphériques sans fil

Icône	Nom	Description
	Sans fil (connecté)	Identifie l'emplacement des voyants et des boutons des périphériques sans fil sur l'ordinateur. Identifie également le logiciel Wireless Assistant sur l'ordinateur et indique qu'un ou plusieurs périphériques sont actifs.
	Sans fil (déconnecté)	Identifie le logiciel Wireless Assistant sur l'ordinateur et indique que tous les périphériques sont désactivés.
	Réseau câblé (connecté)	Indique qu'un ou plusieurs de vos pilotes réseau sont installés et qu'un ou plusieurs périphériques réseau sont connectés au réseau.
	Réseau câblé (désactivé/déconnecté)	Indique qu'un ou plusieurs de vos pilotes réseau sont installés, que tous les périphériques réseau ou sans fil sont désactivés dans le panneau de configuration Windows et qu'aucun périphérique réseau n'est connecté à un réseau filaire.
	Réseau (connecté)	Indique qu'un ou plusieurs de vos pilotes réseau sont installés, qu'un ou plusieurs périphériques réseau sont connectés à un réseau sans fil, et qu'un ou plusieurs périphériques réseau peuvent être connectés à un réseau filaire.
	Réseau (déconnecté)	Indique qu'un ou plusieurs pilotes réseau sont installés et que des connexions réseau sont disponibles, mais qu'aucun périphérique réseau n'est connecté à un réseau sans fil ou câblé.
	Réseau (désactivé/déconnecté)	Indique qu'un ou plusieurs pilotes réseau sont installés, qu'aucune connexion réseau n'est disponible ou que tous les périphériques réseau sans fil sont désactivés via le bouton des périphériques sans fil ou Wireless Assistant et qu'aucun périphérique réseau n'est connecté à un réseau câblé.

Utilisation des commandes sans fil

Vous disposez des fonctions suivantes pour contrôler les périphériques sans fil de votre ordinateur :

- Touche des périphériques sans fil ou bouton des périphériques sans fil (appelé touche des périphériques sans fil, dans ce manuel)
- Logiciel Wireless Assistant (certains modèles)
- Commandes du système d'exploitation

Utilisation de la touche des périphériques sans fil

L'ordinateur est équipé d'une touche des périphériques sans fil, d'un ou plusieurs périphériques sans fil et d'un voyant des périphériques sans fil. Tous les périphériques sans fil de votre ordinateur sont activés en usine. C'est pourquoi le voyant des périphériques sans fil est allumé (blanc) lorsque vous mettez l'ordinateur sous tension.

Le voyant des périphériques sans fil indique l'état global de l'alimentation de vos périphériques sans fil et non l'état de chaque périphérique. Si le voyant des périphériques sans fil est blanc, au moins un périphérique sans fil est activé. Si le voyant des périphériques sans fil est orange, tous les périphériques sans fil sont désactivés.

Les périphériques sans fil étant activés en usine, vous pouvez utiliser la touche des périphériques sans fil pour les allumer ou les éteindre simultanément. Vous pouvez commander un périphérique sans fil donné à l'aide du logiciel Wireless Assistant (certains modèles) ou de Computer Setup.

 **REMARQUE :** Si les périphériques sans fil sont désactivés par Computer Setup, la touche des périphériques sans fil ne fonctionnera pas jusqu'à la réactivation des périphériques.

Utilisation du logiciel Wireless Assistant (certains modèles)

Un périphérique sans fil peut être mis sous/hors tension à l'aide de Wireless Assistant. Si un périphérique sans fil est désactivé par Computer Setup, il doit être réactivé par Computer Setup avant de pouvoir être activé ou désactivé avec le logiciel Wireless Assistant.

 **REMARQUE :** L'activation ou la mise sous tension d'un périphérique sans fil n'entraîne pas automatiquement sa connexion à un ordinateur ou à un périphérique Bluetooth.

Pour afficher l'état des périphériques sans fil, cliquez sur l'icône **Afficher les icônes cachées**, la flèche à gauche de la zone de notification, et placez le curseur sur l'icône des périphériques sans fil.

Si l'icône ne s'affiche pas dans la zone de notification, procédez aux étapes suivantes pour modifier les propriétés de Wireless Assistant :

1. Sélectionnez **Démarrer > Panneau de configuration > Matériel et audio > Centre de mobilité Windows**.
2. Cliquez sur l'icône des périphériques sans fil dans la mosaïque du logiciel Wireless Assistant, située sur la dernière ligne du Centre de mobilité Windows.
3. Cliquez sur **Propriétés**.
4. Cochez la case en regard de l'option **icône de HP Wireless Assistant dans la zone de notification**.
5. Cliquez sur **Appliquer**.
6. Cliquez sur **Fermer**.

Pour plus d'informations, reportez-vous à l'aide du logiciel Wireless Assistant :

1. Ouvrez Wireless Assistant en cliquant sur l'icône des périphériques sans fil dans le Centre de mobilité Windows.
2. Cliquez sur le bouton **Aide**.

Utilisation des commandes du système d'exploitation

Certains systèmes d'exploitation permettent également de gérer les périphériques sans fil intégrés et la connexion sans fil. Par exemple, le Centre Réseau et partage de Windows vous permet de configurer une connexion ou un réseau, de vous connecter à un réseau, de gérer les réseaux sans fil et de diagnostiquer et de résoudre les problèmes liés au réseau.

Pour accéder au Centre Réseau et partage, sélectionnez **Démarrer > Panneau de configuration > Réseau et Internet > Centre Réseau et partage**.

Pour plus d'informations, reportez-vous au Centre d'aide et de support.

Utilisation d'un réseau WLAN

Un périphérique WLAN vous permet d'accéder à un réseau comprenant d'autres ordinateurs et accessoires reliés par un routeur ou par un point d'accès sans fil.

 **REMARQUE :** Les termes *routeur sans fil* et *point d'accès sans fil* sont souvent utilisés indifféremment.

- Les réseaux WLAN de grande envergure, comme un réseau WLAN d'entreprise ou public, utilisent généralement des points d'accès sans fil, capables de prendre en charge un grand nombre d'ordinateurs et d'accessoires et de séparer les fonctions réseau vitales.
- Les réseaux WLAN domestiques ou ceux des petites entreprises utilisent généralement un routeur sans fil, qui permet à de nombreux ordinateurs sans fil et câblés de partager une connexion Internet, une imprimante et des fichiers sans besoin d'un équipement matériel ou d'un logiciel supplémentaire.

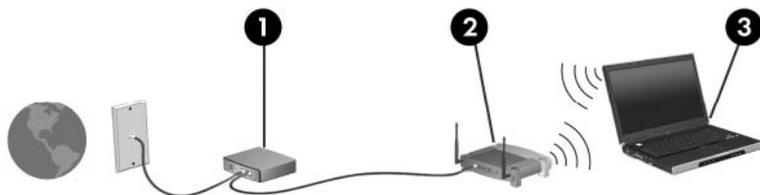
Pour utiliser le périphérique WLAN sur votre ordinateur, vous devez vous connecter à une infrastructure WLAN (fournie par un fournisseur de service ou un réseau public ou d'entreprise).

Définition d'un réseau WLAN

Pour configurer un réseau WLAN et accéder à Internet, vous devez disposer du matériel suivant :

- Un modem à large bande (ADSL ou câble) **(1)** et un service Internet haut débit fourni par un FAI
- Un routeur sans fil (acheté séparément) **(2)**
- L'ordinateur sans fil **(3)**

L'illustration ci-après représente une installation de réseau sans fil connecté à Internet.



À mesure que votre réseau grandit, vous pouvez connecter d'autres ordinateurs, sans fil et câblés, au réseau pour accéder à Internet.

Si vous avez besoin d'aide pour configurer votre réseau WLAN, consultez les informations fournies par le fabricant de votre routeur ou par votre FAI.

Protection de votre réseau WLAN

Étant donné que la norme WLAN a été conçue avec des fonctions de sécurité limitées, permettant d'empêcher les éventuelles indiscretions mais pas de contrecarrer les attaques plus importantes, vous devez comprendre que les réseaux WLAN sont vulnérables face aux défaillances de sécurité reconnues et documentées.

Les réseaux WLAN situés dans les lieux publics (bornes d'accès), tels que les cafés et les aéroports, ne fournissent pas nécessairement de garantie de sécurité. Les fabricants d'appareils sans fil et les fournisseurs de services de borne d'accès développent actuellement de nouvelles technologies offrant une meilleure sécurité et garantissant davantage d'anonymat aux utilisateurs des réseaux

public. Si la sécurité de votre ordinateur à une borne d'accès vous préoccupe, limitez vos activités sur le réseau à l'échange de courrier électronique non critique et à la navigation de base sur Internet.

Lorsque vous configurez un réseau WLAN ou accédez à un réseau WLAN existant, activez systématiquement les fonctions de sécurité pour protéger votre réseau contre tout accès non autorisé. Les niveaux de sécurité courants sont WPA (Wi-Fi Protected Access) et WEP (Wired Equivalent Privacy). Comme les signaux radio sans fil peuvent voyager en dehors du réseau, d'autres périphériques WLAN peuvent capter les signaux non protégés et se connecter à votre réseau (sans invitation) ou capter les informations envoyées sur le réseau. Vous pouvez, cependant, prendre certaines mesures pour protéger votre réseau WLAN :

- **Utilisez un transmetteur sans fil doté de fonctions de sécurité.**

De nombreux points d'accès sans fil, passerelles et routeurs fournissent des fonctionnalités de sécurité, telles que des protocoles et des pare-feu sans fil. En choisissant le transmetteur de sécurité approprié, vous pouvez protéger votre réseau de la plupart des risques courants liés à la sécurité d'un réseau sans fil.

- **Travaillez derrière un pare-feu.**

Le pare-feu est semblable à une barrière : il vérifie les données et les requêtes de données envoyées sur le réseau, puis supprime tout élément suspect. Les pare-feu peuvent être de type logiciel ou matériel. Certains réseaux utilisent une combinaison des deux types.

- **Utiliser un cryptage de réseau sans fil**

De nombreux protocoles de cryptage sophistiqués sont disponibles pour votre réseau WLAN. Trouvez la solution la mieux adaptée à la sécurité de votre réseau :

- **WEP (Wired Equivalent Privacy)** est un protocole de sécurité sans fil qui code ou crypte toutes les données du réseau avant leur transmission via une clé WEP. En général, vous pouvez laisser au réseau le soin d'attribuer la clé WEP. Ou bien, vous pouvez définir votre propre clé, en générer une autre ou choisir des options avancées. Sans la clé correcte, les autres utilisateurs ne peuvent pas accéder au réseau WLAN.
- À l'instar du WEP, le **WPA (Wi-Fi Protected Access)** utilise des paramètres de sécurité pour crypter et décrypter les données transmises sur le réseau. Cependant, si le WEP utilise une clé de sécurité statique, le WPA utilise quant à lui le *protocole d'intégrité de clé temporelle* (TKIP) pour générer dynamiquement une nouvelle clé pour chaque paquet. Il génère également un jeu de clés différent pour chaque ordinateur sur le réseau.

Connexion à un réseau WLAN

Pour vous connecter au réseau WLAN, procédez comme suit :

1. Assurez-vous que le périphérique WLAN est actif. Si tel est le cas, le voyant des périphériques sans fil est allumé (en blanc). S'il est orange, appuyez sur le bouton des périphériques sans fil.
2. Cliquez sur l'icône du réseau dans la zone de notification à l'extrémité droite de la barre des tâches.
3. Sélectionnez votre réseau WLAN dans la liste.
4. Cliquez sur **Connecter**.

Si le réseau est un WLAN sécurisé, vous êtes invité à entrer une clé de sécurité réseau, qui est un code de sécurité. Saisissez le code, puis cliquez sur **OK** pour terminer la connexion.

 **REMARQUE :** Si aucun réseau WLAN n'apparaît dans la liste, cela signifie que vous êtes hors de portée d'un routeur sans fil ou d'un point d'accès.

REMARQUE : Si vous ne voyez pas le réseau auquel vous souhaitez vous connecter, cliquez sur **Ouvrir le Centre Réseau et partage**, puis sur **Configurer une nouvelle connexion ou un nouveau réseau**. Une liste d'options s'affiche. Vous pouvez choisir de rechercher manuellement un réseau et de vous y connecter, ou de configurer une nouvelle connexion réseau.

Une fois la connexion établie, placez le pointeur de la souris sur l'icône du réseau dans la zone de notification, située à l'extrémité droite de la barre des tâches, pour vérifier le nom et l'état de la connexion.

 **REMARQUE :** La portée utile dépend de la mise en œuvre WLAN, du fabricant du routeur et des interférences provenant d'autres appareils électroniques ou d'obstacles structurels comme les murs ou les planchers.

Vous obtiendrez plus d'informations sur l'utilisation d'un réseau WLAN grâce aux ressources suivantes :

- Informations fournies par votre FAI et instructions du fabricant accompagnant votre routeur sans fil et les autres périphériques WLAN;
- Informations et liens de sites Web fournis dans Aide et support.

Pour obtenir la liste des réseaux WLAN publics les plus proches, contactez votre fournisseur d'accès Internet (FAI) ou effectuez des recherches sur le Web. Les sites Web qui répertorient les réseaux WLAN publics sont Cisco Internet Mobile Office Wireless Locations, Hotspotlist et Geektools. Pour obtenir des informations sur le coût et les conditions de connexion, consultez chaque réseau WLAN public.

Pour plus d'informations sur la connexion de votre ordinateur au réseau WLAN d'une entreprise, contactez votre administrateur réseau ou votre service informatique.

Accès à un autre réseau

Lorsque vous déplacez votre ordinateur dans la zone d'un autre réseau WLAN, Windows tente de se connecter à ce réseau. Si la tentative réussit, votre ordinateur est automatiquement connecté au nouveau réseau. Si Windows ne reconnaît pas le nouveau réseau, suivez la procédure initiale pour vous connecter à votre réseau WLAN.

Utilisation de périphériques sans fil Bluetooth (certains modèles)

Un périphérique Bluetooth permet d'établir des communications sans fil de faible portée, pouvant remplacer les connexions câblées physiques traditionnellement utilisées pour relier des périphériques électroniques, tels que :

- Ordinateurs (de bureau, portable, PDA)
- Téléphones (portable, sans fil, intelligent)
- Périphériques d'imagerie (imprimante, appareil photo)
- Périphériques audio (casque, haut-parleurs)

Les périphériques Bluetooth offrent une fonctionnalité homologuée qui vous permet de créer un réseau personnel sans fil (PAN) de périphériques Bluetooth. Pour plus d'informations sur la configuration et l'utilisation des périphériques Bluetooth, reportez-vous à l'aide du logiciel Bluetooth.

Bluetooth et Partage de connexion Internet (ICS)

HP **déconseille** de configurer un ordinateur avec Bluetooth en tant qu'hôte et de l'utiliser comme passerelle pour la connexion d'autres ordinateurs à Internet. Lorsque plusieurs ordinateurs sont connectés à l'aide de Bluetooth et que le partage de connexion Internet est activé sur l'un des ordinateurs, les autres ordinateurs ne peuvent pas se connecter à Internet via le réseau Bluetooth.

L'avantage du Bluetooth consiste à synchroniser les transferts d'informations entre un ordinateur et des périphériques sans fil, notamment les téléphones portables, les imprimantes, les appareils photos et les Assistants numériques personnels. En revanche, utilisés ensemble, le Bluetooth et le système d'exploitation Windows présentent l'inconvénient de ne pas pouvoir connecter de manière cohérente plusieurs ordinateurs pour partager l'accès à Internet.

Résolution des problèmes de connexion sans fil

Les principales causes des problèmes de connexion sans fil sont les suivantes :

- La configuration du réseau (SSID ou sécurité) a été modifiée.
- Le périphérique sans fil n'est pas correctement installé ou a été désactivé.
- Le périphérique sans fil ou le routeur a connu une défaillance.
- Le périphérique sans fil a subi une interférence provenant d'autres périphériques.

 **REMARQUE :** Les périphériques de mise en réseau sans fil sont inclus avec certains modèles uniquement. Si la mise en réseau sans fil ne figure pas dans la liste des fonctions indiquée sur le côté de l'emballage de l'ordinateur, vous pouvez ajouter cette fonction en achetant un périphérique de mise en réseau sans fil.

Avant de commencer à appliquer les solutions pouvant résoudre votre problème de connexion réseau, vérifiez que tous les pilotes des périphériques sans fil sont installés.

Suivez les procédures décrites dans ce chapitre pour diagnostiquer et réparer un ordinateur qui ne se connecte pas au réseau souhaité.

Impossible de créer une connexion WLAN

Si vous ne parvenez pas à vous connecter au réseau WLAN, assurez-vous que le périphérique WLAN intégré est correctement installé sur votre ordinateur :

 **REMARQUE :** Windows inclut la fonction de contrôle de compte utilisateur qui permet d'améliorer la sécurité de votre ordinateur. Le système peut vous demander votre autorisation ou votre mot de passe pour des tâches telles que l'installation d'applications, l'exécution d'utilitaires ou la modification des paramètres Windows. Reportez-vous au Centre d'aide et de support Windows pour plus d'informations.

1. Sélectionnez **Démarrer > Panneau de configuration > Système et sécurité**.
2. Dans la zone **Système**, cliquez sur **Gestionnaire de périphériques**.
3. Cliquez sur la flèche en regard de **Cartes réseau** pour développer la liste et afficher toutes les cartes.
4. Identifiez le périphérique WLAN dans la liste des cartes réseau. Il peut être désigné par les termes *sans fil*, *LAN sans fil*, *WLAN*, *Wi-Fi* ou *802.11*.

Si aucun périphérique WLAN n'apparaît dans la liste, cela signifie qu'il n'y a pas de périphérique WLAN installé sur votre ordinateur ou que le pilote du périphérique WLAN n'a pas été correctement installé.

Pour plus d'informations sur la résolution des problèmes, reportez-vous aux informations et aux liens vers les sites Web du Centre d'aide et de support.

Impossible de se connecter à un réseau préféré

Windows peut automatiquement réparer une connexion WLAN endommagée :

- Si une icône réseau est présente dans la zone de notification, située à l'extrémité droite de la barre des tâches, cliquez avec le bouton droit de la souris sur l'icône, puis cliquez sur **Résoudre les problèmes**.

Windows réinitialise le périphérique réseau et tente de se reconnecter à l'un des réseaux préférés.

- Si aucune icône ne se trouve dans la zone de notification, procédez comme suit :
 1. Sélectionnez **Démarrer > Panneau de configuration > Réseau et Internet > Centre Réseau et partage**.
 2. Cliquez sur **Résoudre les problèmes**, puis sélectionnez le réseau à réparer.

L'icône du réseau ne s'affiche pas

Si l'icône Réseau ne s'affiche pas dans la zone de notification, une fois le réseau WLAN configuré, le pilote est manquant ou endommagé. Un message d'erreur Windows « périphérique introuvable » peut également s'afficher. Le pilote doit être réinstallé.

Pour obtenir la dernière version du logiciel du périphérique WLAN de votre ordinateur, procédez comme suit :

1. Ouvrez votre navigateur Internet et accédez à <http://www.hp.com/support>.
2. Sélectionnez votre pays ou région.
3. Cliquez sur l'option de téléchargement des pilotes et des logiciels, puis entrez la référence du modèle de votre ordinateur dans le champ de recherche.
4. Appuyez sur la touche **entrée**, puis suivez les instructions à l'écran.

 **REMARQUE :** Si vous avez acheté le périphérique WLAN séparément, consultez le site Web du fabricant pour obtenir le logiciel le plus à jour.

Les codes de sécurité actuels du réseau ne sont pas disponibles

Si vous êtes invité à fournir une clé de réseau ou un nom (SSID) lors de la connexion à un réseau WLAN, cela signifie que le réseau est protégé par une sécurité. Vous devez disposer des codes actuels pour établir une connexion sur un réseau sécurisé. Le SSID et la clé de réseau sont des codes alphanumériques que vous devez saisir sur votre ordinateur afin de l'identifier auprès du réseau.

- Si le réseau est connecté à votre routeur sans fil, suivez les instructions du manuel de l'utilisateur du routeur relatives à la configuration de codes identiques sur le routeur et le périphérique WLAN.
- Pour un réseau privé, tel que le réseau d'un bureau ou d'un cybercafé, contactez l'administrateur réseau pour obtenir les codes, puis saisissez ces codes lorsque le système vous y invite.

Sur certains réseaux, les clés de réseau ou les codes SSID utilisés sur les routeurs ou points d'accès sont régulièrement modifiés afin d'optimiser la sécurité. Vous devez modifier le code correspondant sur votre ordinateur en conséquence.

Si vous recevez de nouvelles clés de réseau sans fil et de nouveaux codes SSID pour un réseau et que vous vous y êtes déjà connecté, effectuez les opérations suivantes pour établir la connexion au réseau :

1. Sélectionnez **Démarrer > Panneau de configuration > Réseau et Internet > Centre Réseau et partage**.

2. Cliquez sur **Gérer les réseaux sans fil** dans le panneau de gauche.

Une liste indiquant les réseaux WLAN disponibles s'affiche. Si vous vous trouvez près d'une borne d'accès où plusieurs réseaux locaux sans fil sont actifs, ils s'affichent tous.

3. Sélectionnez le réseau dans la liste, cliquez dessus avec le bouton droit de la souris, puis cliquez sur **Propriétés**.

 **REMARQUE :** Si le réseau voulu ne figure pas dans la liste, vérifiez auprès de l'administrateur réseau que le routeur ou le point d'accès fonctionne.

4. Cliquez sur l'onglet **Sécurité**, puis saisissez les données de cryptage sans fil appropriées dans le champ **Clé de sécurité réseau**.

5. Cliquez sur **OK** pour enregistrer ces paramètres.

La connexion WLAN est très faible

Si la connexion est très faible ou si l'ordinateur ne parvient pas à se connecter au WLAN, réduisez les interférences provenant des autres périphériques en procédant comme suit :

- Placez l'ordinateur plus près du routeur sans fil ou du point d'accès.
- Déconnectez provisoirement les autres appareils sans fil (micro-ondes, téléphones sans fil ou téléphones portables, par exemple) pour vous assurer qu'il n'existe aucune interférence.

Si la qualité de la connexion ne s'améliore pas, essayez de forcer le périphérique à rétablir toutes les valeurs de connexion :

1. Sélectionnez **Démarrer > Panneau de configuration > Réseau et Internet > Centre Réseau et partage**.

2. Cliquez sur **Gérer les réseaux sans fil** dans le panneau de gauche.

Une liste indiquant les réseaux WLAN disponibles s'affiche. Si vous vous trouvez près d'une borne d'accès où plusieurs réseaux locaux sans fil sont actifs, ils s'affichent tous.

3. Cliquez sur un réseau, puis sur **Supprimer**.

Impossible de se connecter au routeur sans fil

Si vos tentatives de connexion au routeur sans fil échouent, réinitialisez le routeur en le mettant hors tension pendant 10 à 15 secondes.

Si l'ordinateur ne parvient toujours pas à se connecter au WLAN, redémarrez le routeur sans fil. Pour plus d'informations, reportez-vous aux instructions du fabricant du routeur.

Utilisation du modem (certains modèles)

Le modem doit être connecté à une ligne téléphonique analogique à l'aide d'un câble modem à 6 broches, RJ-11 (non fourni). Dans certains pays ou certaines régions, un adaptateur de câble modem (acheté séparément) spécifique au pays ou à la région est également obligatoire. Les prises des systèmes PBX numériques peuvent ressembler à des prises de téléphone numériques, mais elles ne sont pas compatibles avec le modem.

⚠ **AVERTISSEMENT !** La connexion du modem analogique interne à une ligne numérique peut détériorer irrémédiablement le modem. Si vous le connectez par erreur à une ligne numérique, déconnectez immédiatement le câble modem.

Si le câble modem intègre un circuit de suppression des parasites (1) qui élimine les interférences produites par des appareils de télévision et de radio, orientez l'extrémité (2) du câble contenant ce circuit vers l'ordinateur.

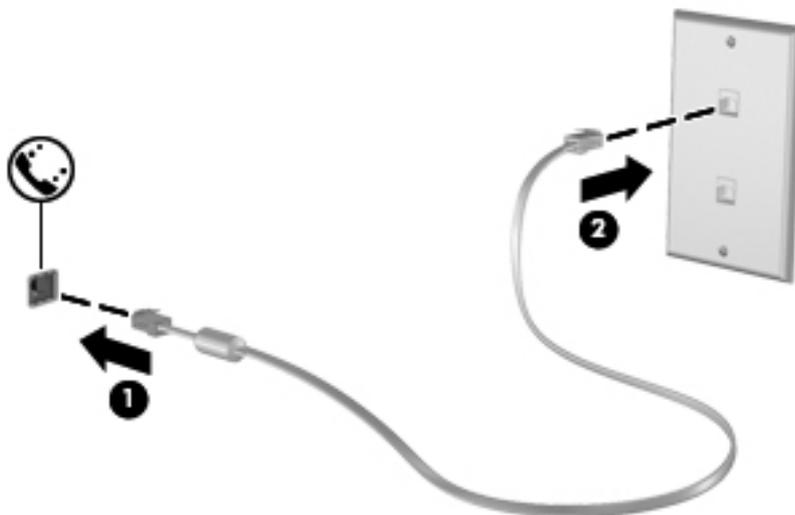


Connexion d'un câble modem (acheté séparément)

⚠ **AVERTISSEMENT !** Pour éviter tout risque de décharge électrique, d'incendie ou de détérioration du matériel, ne branchez pas de câble modem (acheté séparément) ou téléphonique sur la prise (réseau) RJ-45.

Pour connecter un câble modem :

1. Branchez le câble modem sur la prise modem (1) de l'ordinateur.
2. Branchez le câble modem sur la prise téléphonique murale RJ-11 (2).

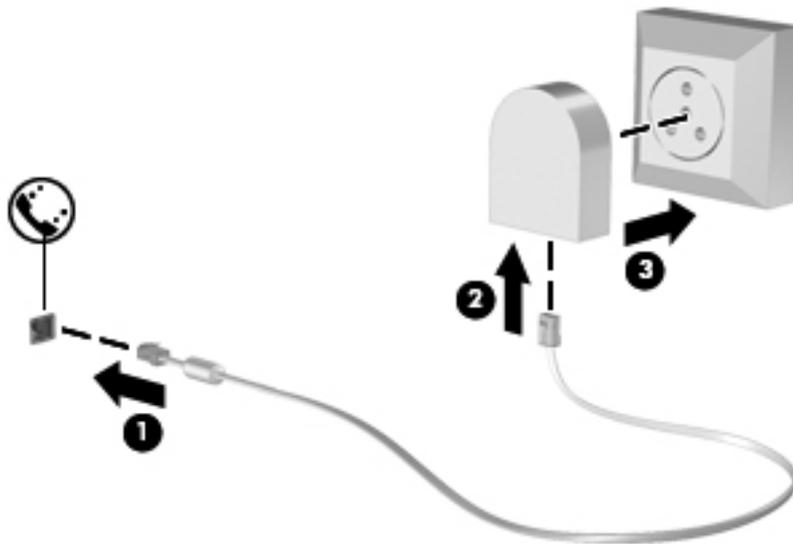


Connexion d'un adaptateur de câble modem (acheté séparément) spécifique à un pays ou à une région

Les prises téléphoniques varient selon le pays/la région. Pour utiliser le modem et le câble modem (acheté séparément) hors du pays/de la région où vous avez acheté l'ordinateur, vous devez vous procurer l'adaptateur de câble modem correspondant (acheté séparément).

Pour connecter le modem à une ligne téléphonique analogique dépourvue de prise téléphonique RJ-11, procédez comme suit :

1. Branchez le câble modem sur la prise modem **(1)** de l'ordinateur.
2. Branchez le câble modem sur l'adaptateur de câble modem spécifique au pays/à la région **(2)**.
3. Branchez l'adaptateur de câble modem spécifique au pays ou à la région **(3)** sur la prise téléphonique murale.



Sélection d'un paramètre d'emplacement

Affichage de la sélection d'emplacement actuelle

Pour afficher le paramètre d'emplacement actuel défini pour le modem, procédez comme suit :

1. Sélectionnez **Démarrer > Panneau de configuration**.
2. Cliquez sur **Horloge, langue et région**.
3. Cliquez sur **Région et langue**.
4. Cliquez sur l'onglet **Emplacement** pour afficher votre emplacement.

Ajout de nouveaux emplacements lors de déplacements

Par défaut, le seul paramètre d'emplacement disponible pour le modem est un paramètre correspondant au pays/à la région où vous avez acheté l'ordinateur. Lorsque vous voyagez dans différents pays/différentes régions, définissez le modem interne sur un paramètre d'emplacement correspondant aux normes d'exploitation du pays/de la région où vous utilisez le modem.

Les nouveaux paramètres d'emplacement que vous ajoutez sont enregistrés par l'ordinateur pour que vous puissiez basculer d'un paramètre à l'autre à tout moment. Vous pouvez ajouter plusieurs paramètres d'emplacement pour tout pays/toute région.

△ **ATTENTION :** Pour éviter de perdre vos paramètres de pays/région, ne supprimez pas les paramètres de pays/région actuels du modem. Pour activer l'utilisation du modem dans d'autres pays/régions tout en conservant votre configuration de pays/région, ajoutez une nouvelle configuration pour chaque pays/région où vous utiliserez le modem.

ATTENTION : Pour configurer le modem en respectant les réglementations et les lois en matière de télécommunications du pays/de la région où vous vous trouvez, sélectionnez le pays/la région où se trouve l'ordinateur. Il est possible que le modem ne fonctionne pas correctement si vous n'avez pas sélectionné correctement le pays/la région.

Pour ajouter un paramètre d'emplacement applicable au modem, procédez comme suit :

1. Sélectionnez **Démarrer > Périphériques et imprimantes**.
2. Cliquez avec le bouton droit de la souris sur le périphérique représentant votre ordinateur, puis sur **Paramètres de modem**.

 **REMARQUE :** Pour afficher l'onglet Règles de numérotation, vous devez auparavant configurer un indicatif régional d'emplacement (actuel) initial. Si vous ne configurez pas d'emplacement, vous serez invité à entrer celui-ci lorsque vous cliquerez sur Paramètres de modem.

3. Cliquez sur l'onglet **Règles de numérotation**.
4. Cliquez sur **Nouveau**. (La fenêtre Nouvel emplacement s'affiche.)
5. Dans la zone **Nom du site**, saisissez un nom (tel que « domicile » ou « bureau » pour le nouveau paramètre d'emplacement).
6. Sélectionnez un pays ou une région dans la liste déroulante **Pays/région**. (Si vous sélectionnez un pays ou une région qui n'est pas pris en charge par le modem, la sélection qui s'affiche par défaut pour le pays/la région correspond aux *États-Unis d'Amérique* ou au *Royaume-Uni*.)
7. Entrez l'indicatif régional, un code opérateur (si nécessaire) et le numéro qui permet d'accéder à une ligne extérieure (si nécessaire).
8. À côté de **Composer en utilisant la numérotation**, cliquez sur **à fréquences vocales** ou sur **par impulsions**.

9. Cliquez sur **OK** pour enregistrer votre nouveau paramètre d'emplacement. (La fenêtre Téléphone et Modem s'affiche.)
10. Effectuez l'une des opérations suivantes :
 - Pour définir votre nouveau paramètre d'emplacement en tant qu'emplacement actuel, cliquez sur **OK**.
 - Pour sélectionner un autre paramètre d'emplacement en tant que paramètre d'emplacement actuel, sélectionnez votre préférence parmi les paramètres de la liste **Emplacement**, puis cliquez sur **OK**.



REMARQUE : Vous pouvez utiliser la procédure précédente pour ajouter les paramètres d'emplacement concernant différents endroits de votre pays/région ainsi que dans d'autres pays/régions. Par exemple, vous pouvez ajouter un paramètre nommé Travail qui inclut les règles de numérotation pour accéder à une ligne extérieure.

Résolution des problèmes de connexion lors de déplacements

Si vous rencontrez des problèmes de connexion du modem lorsque vous utilisez l'ordinateur hors du pays ou de la région où vous l'avez acheté, essayez les suggestions suivantes :

- **Vérifiez le type de ligne téléphonique.**

Le modem nécessite une ligne téléphonique analogique et non numérique. Une ligne décrite comme étant une ligne PBX est normalement une ligne numérique. Une ligne téléphonique décrite comme étant une ligne de données, de télécopieur, de modem ou de téléphone standard est normalement une ligne analogique.

- **Vérifiez s'il s'agit d'une numérotation par impulsion ou à fréquences vocales.**

Une ligne téléphonique analogique prend en charge l'un de ces deux modes de numérotation : la numérotation par impulsion ou la numérotation à fréquences vocales. Vous pouvez sélectionner ces options de mode de numérotation dans les paramètres de la fenêtre Téléphone et modem. L'option sélectionnée doit correspondre au mode de numérotation pris en charge par la ligne téléphonique de votre site.

Pour déterminer le mode de numérotation pris en charge par une ligne téléphonique, composez quelques chiffres sur le téléphone, puis écoutez si vous entendez un cliquetis (des impulsions) ou des fréquences vocales. Le cliquetis signifie que la ligne téléphonique prend en charge la numérotation par impulsion. Les fréquences vocales signifient que la ligne téléphonique prend en charge la numérotation à fréquences vocales.

Pour modifier le mode de numérotation dans le paramètre d'emplacement actuel du modem, procédez comme suit :

1. Sélectionnez **Démarrer > Périphériques et imprimantes**.
2. Cliquez avec le bouton droit de la souris sur le périphérique représentant votre ordinateur, puis sur **Paramètres de modem**.
3. Cliquez sur l'onglet **Règles de numérotation**.
4. Sélectionnez votre paramètre d'emplacement de modem.
5. Cliquez sur **Modifier**.
6. Cliquez sur **à fréquences vocales** ou sur **par impulsions**.
7. Cliquez deux fois sur **OK**.

- **Vérifiez le numéro de téléphone composé et la réponse du modem distant.**

Composez un numéro de téléphone, assurez-vous que le modem distant répond, puis raccrochez.

- **Configurez le modem pour qu'il ignore les tonalités.**

Si le modem reçoit une tonalité qu'il ne reconnaît pas, il ne compose pas de numéro et affiche le message d'erreur « Pas de tonalité ».

Pour configurer le modem de sorte qu'il ignore les tonalités avant de composer un numéro, procédez comme suit :

1. Sélectionnez **Démarrer > Périphériques et imprimantes**.
2. Cliquez avec le bouton droit de la souris sur le périphérique représentant votre ordinateur, puis sur **Paramètres de modem**.
3. Cliquez sur l'onglet **Modems**.
4. Cliquez sur le modem dans la liste.
5. Cliquez sur **Propriétés**.
6. Cliquez sur **Modem**.
7. Décochez la case **Attendre la tonalité avant la numérotation**.
8. Cliquez deux fois sur **OK**.

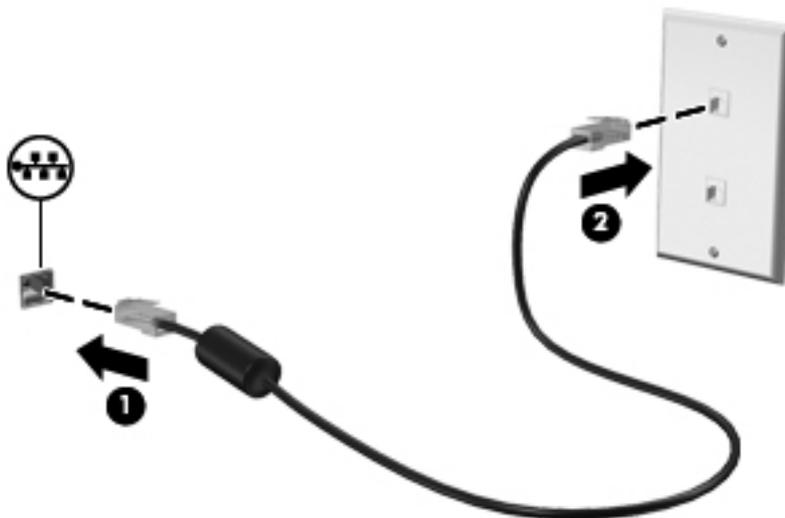
Connexion à un réseau local (LAN)

La connexion à un réseau local (LAN) nécessite un câble réseau RJ-45 à huit broches (vendu séparément). Si le câble réseau inclut un circuit de suppression des parasites (1) qui élimine les interférences produites par des appareils de télévision ou de radio, orientez l'extrémité du câble contenant ce circuit (2) vers l'ordinateur.



Pour connecter le câble réseau :

1. Branchez le câble réseau sur la prise réseau (1) de l'ordinateur.
2. Branchez l'autre extrémité du câble sur une prise réseau murale (2).



⚠ AVERTISSEMENT ! Pour éviter les risques de décharge électrique, d'incendie ou de détérioration du matériel, ne branchez pas de câble modem ou téléphonique sur la prise (réseau) RJ-45.

3 Périphériques de pointage et clavier

Utilisation des périphériques de pointage

Définition des préférences du périphérique de pointage

Sous Windows, les propriétés de souris permettent de personnaliser les paramètres des périphériques de pointage, tels que la configuration des boutons, la vitesse du clic et les options du curseur.

Pour accéder aux propriétés de la souris, sélectionnez **Démarrer > Périphériques et imprimantes**. Cliquez ensuite avec le bouton droit de la souris sur le périphérique représentant votre ordinateur et sélectionnez **Paramètres de la souris**.

Utilisation du pavé tactile

Pour déplacer le curseur, faites glisser votre doigt sur la surface du pavé tactile dans le sens de déplacement souhaité. Les boutons du pavé tactile fonctionnent comme les boutons correspondants d'une souris externe. Pour effectuer un défilement vers le haut ou vers le bas à l'aide de la zone de défilement vertical du pavé tactile, faites glisser votre doigt vers le haut ou vers le bas sur les lignes.

 **REMARQUE :** Si vous utilisez le pavé tactile pour déplacer le curseur, vous devez soulever votre doigt du pavé tactile avant de le déplacer vers la zone de défilement. Le fait de glisser le doigt du pavé tactile vers la zone de défilement n'active pas la fonction de défilement.

Connexion d'une souris externe

Vous pouvez connecter une souris externe USB à l'ordinateur via l'un des ports USB. Une souris Bluetooth sans fil peut uniquement être utilisée sur un ordinateur Bluetooth (certains modèles) ; suivez les instructions fournies avec le périphérique.

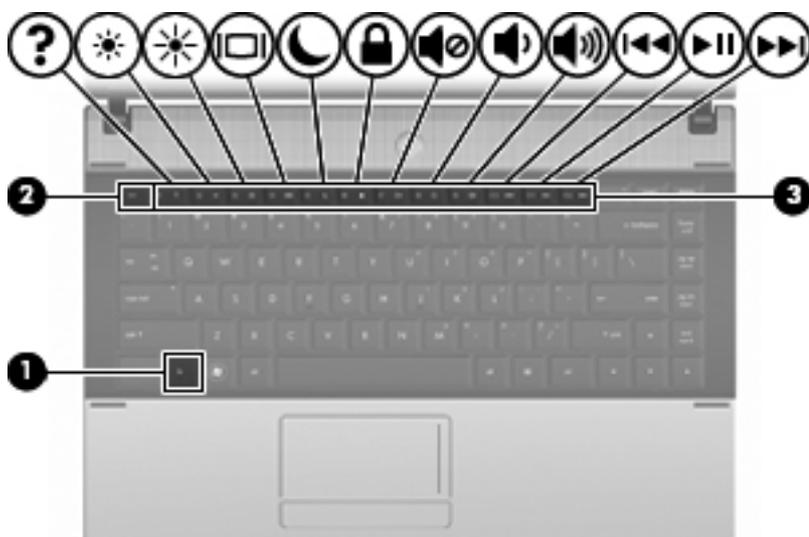
Utilisation du clavier

Utilisation des touches d'activation

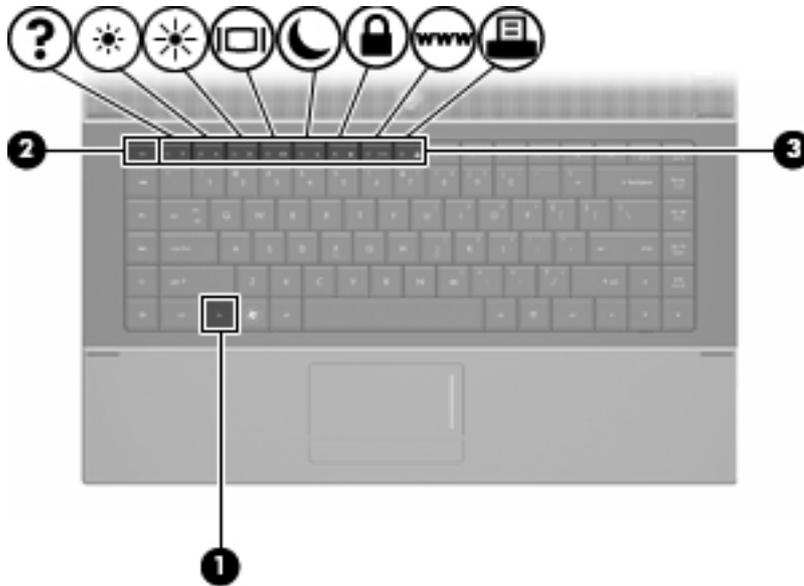
Les touches d'activation sont des combinaisons prédéfinies associant la touche **fn (1)** à la touche **echap (2)** ou à l'une des touches de fonction **(3)**.

Les icônes figurant sur les touches **f1** à **f12** représentent les fonctions d'activation. Les fonctions et procédures relatives aux touches d'activation sont décrites dans les sections ci-après.

 **REMARQUE :** Reportez-vous à l'illustration qui ressemble le plus à votre ordinateur.



Fonction	Touches d'activation
Afficher les informations système	fn+echap
Ouvrir Aide et support	fn+f1
Réduire la luminosité de l'écran	fn+f2
Augmenter la luminosité de l'écran	fn+f3
Basculer l'image à l'écran	fn+f4
Activer le mode veille	fn+f5
Activer QuickLock	fn+f6
Désactiver le son des haut-parleurs	fn+f7
Réduire le volume des haut-parleurs	fn+f8
Augmenter le volume des haut-parleurs	fn+f9
Lire la page précédente	fn+f10
Lire, arrêter momentanément ou reprendre la lecture d'un CD, DVD ou BD	fn+f11
Lire la page suivante	fn+f12



Fonction	Combinaison de touches
Afficher les informations système	fn+echap
Ouvrir Aide et support	fn+f1
Réduire la luminosité de l'écran	fn+f2
Augmenter la luminosité de l'écran	fn+f3
Basculer l'image à l'écran	fn+f4
Activer le mode veille	fn+f5
Activer QuickLock	fn+f6
Lancer le navigateur Web	fn+f7
Lancer l'imprimante	fn+f8

Pour utiliser une commande de touches d'activation du clavier de l'ordinateur, exécutez l'une des deux étapes suivantes :

- Appuyez brièvement sur la touche **fn**, puis sur la deuxième touche de la commande de touches d'activation.
- ou –
- Appuyez sur la touche **fn** et maintenez-la enfoncée, appuyez brièvement sur la deuxième touche de la commande de touches d'activation, puis relâchez les deux touches simultanément.

Affichage des informations système

Appuyez sur **fn+echap** pour afficher les informations concernant les éléments matériels du système et le numéro de version du BIOS système.

Sur l'écran **fn+echap** de Windows, la version du BIOS système est représentée par la date du BIOS. Sur certains modèles d'ordinateurs, la date du BIOS s'affiche dans le format décimal. La date du BIOS est parfois appelée numéro de version de la ROM système.

Ouverture du Centre d'aide et de support

Appuyez sur **fn+f1** pour ouvrir le Centre d'aide et de support.

Outre les informations sur le système d'exploitation Windows, le Centre d'aide et de support propose les informations et outils suivants :

- Informations relatives à l'ordinateur, telles que le modèle et le numéro de série, les logiciels installés, les composants matériels et les caractéristiques techniques.
- Réponses aux questions sur l'utilisation de l'ordinateur.
- Didacticiels d'initiation à l'utilisation des fonctions de l'ordinateur et de Windows.
- Mises à jour du système d'exploitation Windows, des pilotes et des logiciels fournis avec l'ordinateur.
- Contrôles du fonctionnement de l'ordinateur.
- Procédure automatique et interactive de résolution des problèmes, solutions de réparation et procédure de restauration du système.
- Liens vers les spécialistes du support

Réduction de la luminosité de l'écran

Appuyez sur **fn+f2** pour réduire la luminosité de l'écran. Pour la réduire progressivement, maintenez ces touches enfoncées.

Augmentation de la luminosité de l'écran

Appuyez sur **fn+f3** pour augmenter la luminosité de l'écran. Pour l'augmenter progressivement, maintenez ces touches enfoncées.

Basculement de l'image d'écran

Appuyez sur **fn+f4** pour basculer l'image d'écran entre les périphériques d'affichage connectés au système. Par exemple, si un moniteur est connecté à l'ordinateur, une pression sur **fn+f4** bascule l'image de l'écran de l'ordinateur vers l'affichage du moniteur externe pour qu'elle apparaisse à la fois sur l'ordinateur et sur le moniteur.

La plupart des moniteurs externes reçoivent des informations vidéo de l'ordinateur via la norme vidéo VGA externe. Les touches d'activation **fn+f4** permettent également de basculer l'affichage des images sur les autres périphériques recevant des informations vidéo de l'ordinateur.

Les types de transmission vidéo ci-dessous (suivis d'exemples de périphériques qui les utilisent) sont pris en charge par les touches d'activation **fn+f4** :

- LCD (écran d'ordinateur)
- VGA externe (la plupart des moniteurs externes)
- HDMI (téléviseurs, caméscopes, lecteurs de DVD, magnétoscopes et cartes de capture vidéo avec ports HDMI)
- Vidéo composite (téléviseurs, caméscopes, lecteurs de DVD, magnétoscopes et cartes de capture vidéo avec prises d'entrée vidéo composite)

 **REMARQUE :** Les périphériques vidéo composites ne peuvent être connectés au système qu'à l'aide d'une station d'accueil en option ou dispositif d'extension en option.

Activation du mode veille (fn+f5)

△ **ATTENTION :** Pour éviter toute perte d'informations, enregistrez votre travail avant d'activer le mode veille.

Appuyez sur **fn+f5** pour activer le mode veille.

Lorsque le mode veille est activé, vos informations sont enregistrées dans la mémoire système, l'écran est noir et l'ordinateur reste sous tension. Les voyants d'alimentation clignotent alors.

L'ordinateur doit être sous tension pour permettre la mise en veille.

 **REMARQUE :** Si la charge de la batterie atteint un niveau critique alors que l'ordinateur se trouve en mode veille, celui-ci active le mode veille prolongée et enregistre les informations en mémoire sur le disque dur. Par défaut, lorsque la charge de la batterie atteint un niveau critique, l'ordinateur active la veille prolongée. Vous pouvez modifier ce paramètre dans les options d'alimentation du panneau de configuration de Windows.

Pour quitter le mode veille, appuyez brièvement sur l'interrupteur d'alimentation.

Vous pouvez modifier la fonction des touches d'activation **fn+f5**. Par exemple, vous pouvez configurer la touche d'activation **fn+f5** sur la fonction d'activation du mode veille prolongée et non du mode veille.

 **REMARQUE :** Dans toutes les fenêtres du système d'exploitation Windows, les références au *bouton de veille* se rapportent à la touche d'activation **fn+f5**.

Activation de QuickLock (fn+f6) (certains modèles)

Appuyez sur **fn+f6** pour activer la fonction de sécurité QuickLock.

QuickLock protège vos informations en affichant la fenêtre de connexion au système d'exploitation. Lorsque la fenêtre de connexion est affichée, l'ordinateur est inaccessible tant que vous n'entrez pas un mot de passe utilisateur ou administrateur Windows.

 **REMARQUE :** Avant de pouvoir utiliser QuickLock, vous devez définir un mot de passe utilisateur ou administrateur Windows. Pour obtenir des instructions, reportez-vous à Aide et support.

Pour utiliser QuickLock, appuyez sur **fn+f6** pour afficher la fenêtre de connexion et verrouiller l'ordinateur. Suivez ensuite les instructions à l'écran pour entrer votre mot de passe utilisateur ou administrateur Windows et accéder à l'ordinateur.

Lancement du navigateur Web (fn+f7) (certains modèles)

Pour lancer votre navigateur Web par défaut, appuyez sur **fn+f7**.

Lancement de l'imprimante (fn+f8) (certains modèles)

Pour imprimer l'élément affiché, appuyez sur **fn+f8** pour activer votre imprimante.

Désactivation du volume des haut-parleurs (fn+f7) (certains modèles)

Appuyez sur **fn+f7** pour couper le son des haut-parleurs. Appliquez la même combinaison de touches pour réactiver le son.

Réduction du volume des haut-parleurs (fn+f8) (certains modèles)

Appuyez sur **fn+f8** pour réduire le volume des haut-parleurs. Pour réduire progressivement le volume des haut-parleurs, maintenez ces touches enfoncées.

Augmentation du volume des haut-parleurs (fn+f9) (certains modèles)

Appuyez sur **fn+f9** pour augmenter le volume des haut-parleurs. Pour augmenter progressivement le volume des haut-parleurs, maintenez ces touches enfoncées.

Lecture de la plage précédente ou du chapitre précédent d'un CD audio ou d'un DVD (fn+f10) (certains modèles)

Lors de la lecture d'un CD audio ou d'un DVD, appuyez sur **fn+f10** pour lire la plage ou le chapitre précédent.

Lecture, pause ou reprise de la lecture d'un CD audio ou d'un DVD (fn+f11) (certains modèles)

La touche d'activation **fn+f11** fonctionne uniquement lorsqu'un CD audio ou un DVD est inséré.

- Si le CD audio ou le DVD n'est pas en cours de lecture, appuyez sur **fn+f11** pour démarrer ou reprendre la lecture.
- Si le CD audio ou le DVD est en cours de lecture, appuyez sur **fn+f11** pour mettre la lecture en pause.

Lecture de la plage suivante ou du chapitre précédent d'un CD audio ou d'un DVD (fn+f12) (certains modèles)

Lors de la lecture d'un CD audio ou d'un DVD, appuyez sur **fn+f12** pour lire la plage ou le chapitre suivant.

Utilisation du pavé numérique interne

Vous pouvez utiliser les 15 touches du pavé numérique interne comme les touches d'un clavier externe. Lorsque le pavé numérique interne est activé, les touches exécutent la fonction indiquée par l'icône représentée dans l'angle supérieur droit de la touche.

Activation et désactivation du pavé numérique interne

Pour activer le pavé numérique interne, appuyez sur **fn+verr num**. Pour réaffecter aux touches les fonctions standard du clavier, appuyez à nouveau sur **fn+verr num**.

 **REMARQUE :** Le pavé numérique intégré ne fonctionnera pas si un pavé numérique ou un clavier externe est connecté à l'ordinateur.

Basculement des fonctions des touches du pavé numérique interne

Vous pouvez momentanément faire basculer les fonctions des touches entre le clavier standard et le pavé numérique interne à l'aide de la touche **fn** ou de la combinaison **fn+maj**.

- Pour changer la fonction d'une touche du pavé numérique alors que celui-ci est désactivé, appuyez sur la touche **fn** et maintenez-la enfoncée tout en appuyant sur la touche du pavé numérique.
- Pour utiliser momentanément les touches du pavé numérique comme des touches standard alors que le pavé numérique est activé :
 - Appuyez sur la touche **fn** et maintenez-la enfoncée pour taper des caractères minuscules.
 - Appuyez sur les touches **fn+maj** et maintenez-les enfoncées pour taper des caractères majuscules.

Utilisation d'un pavé numérique externe en option

Les touches de la plupart des pavés numériques externes fonctionnent différemment, selon que le verrouillage numérique est ou non activé. (La fonction `verr num` est désactivée en usine.) Par exemple :

- Lorsque le mode verrouillage numérique est activé, la plupart des touches du pavé numérique permettent d'insérer des chiffres.
- Lorsque le mode verrouillage numérique est désactivé, la plupart des touches du pavé numérique fonctionnent comme les touches de direction et les touches `Pg préc.` ou `Pg suiv.`

Lorsque le mode verrouillage numérique d'un pavé numérique externe est activé, le voyant `Verr num` de l'ordinateur s'allume. Lorsque le mode verrouillage numérique d'un pavé numérique externe est désactivé, le voyant `Verr num` de l'ordinateur est éteint.

Pour activer ou désactiver le verrouillage numérique sur un pavé numérique externe en cours de travail :

- ▲ Appuyez sur la touche `verr num` du pavé numérique externe, et non sur celle de l'ordinateur.

4 Multimédia

Fonctions multimédia

Votre ordinateur intègre des fonctions multimédia qui vous permettent d'écouter de la musique, de regarder des films et de visionner des photos. Les composants multimédia suivants peuvent être inclus sur votre ordinateur :

- Unité optique pour lire les disques audio et vidéo
- Haut-parleurs intégrés pour lire de la musique
- Microphone intégré pour enregistrer vos propres sons
- Webcam intégrée pour capturer et partager des vidéos
- Logiciels multimédia préinstallés pour lire et gérer votre musique, vos films et vos photos
- Touches d'activation pour accéder rapidement aux tâches multimédia

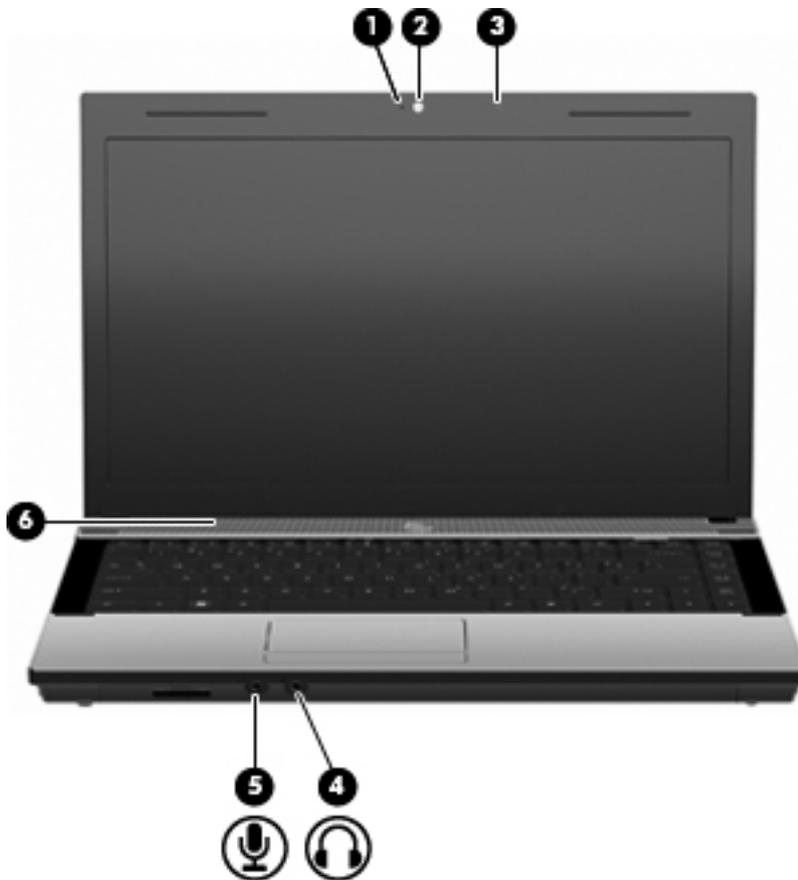
 **REMARQUE :** Votre ordinateur n'est pas nécessairement équipé de tous les composants de cette liste.

Les sections suivantes expliquent comment identifier et utiliser les composants multimédia de votre ordinateur.

Identification des composants multimédia

L'illustration et le tableau ci-dessous décrivent les fonctions multimédia de l'ordinateur.

 **REMARQUE :** Votre ordinateur peut être légèrement différent du modèle représenté dans cette section.

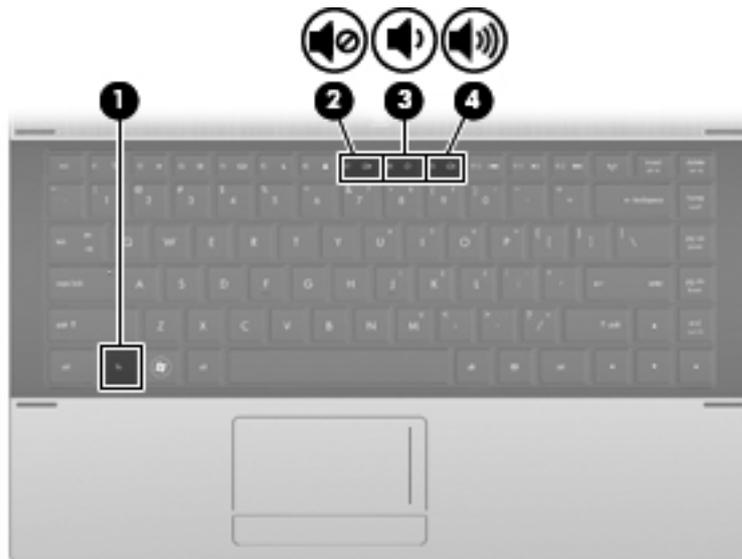


Élément	Description
(1) Voyant de la webcam (certains modèles)	Allumé : la webcam est en cours d'utilisation
(2) Webcam	Permet d'enregistrer des vidéos et de prendre des photos.
(3) Microphone intégré	Permet d'enregistrer un son.
(4) Prise de sortie audio (casque)	Émet du son lorsque les haut-parleurs stéréo, un casque, des écouteurs, un micro-casque ou un dispositif audio de télévision en option sont connectés. REMARQUE : Le branchement d'un périphérique sur la prise du casque entraîne la désactivation des haut-parleurs de l'ordinateur.
(5) Prise d'entrée audio (microphone)	Permet de connecter un microphone avec casque, un microphone stéréo ou un microphone mono en option.
(6) Haut-parleurs	Émettent le son.

Réglage du volume

Vous pouvez régler le volume à l'aide de l'une des commandes suivantes :

- Touches de volume de l'ordinateur (certains modèles) :
 - Pour couper ou rétablir le son, appuyez sur la touche **fn (1)** et maintenez-la enfoncée, puis appuyez sur la touche Muet **f7 (2)**.
 - Pour réduire le volume, appuyez sur la touche **fn (1)** et maintenez-la enfoncée, puis appuyez sur la touche de réduction du volume **f8 (3)** jusqu'à atteindre le volume souhaité.
 - Pour augmenter le volume, appuyez sur la touche **fn (1)** et maintenez-la enfoncée, puis appuyez sur la touche d'augmentation du volume **f9 (4)** jusqu'à atteindre le volume souhaité.



- Contrôle du volume Windows :
 - a. Cliquez sur l'icône **Haut-parleurs** dans la zone de notification à l'extrémité droite de la barre des tâches.
 - b. Réglez le volume en déplaçant le curseur vers le haut ou vers le bas. Cliquez sur l'icône **Haut-parleurs muets** pour couper le son.- ou -
 - a. Cliquez avec le bouton droit de la souris sur l'icône **Haut-parleurs** dans la zone de notification, puis cliquez sur **Ouvrir le contrôle du volume**.
 - b. Dans la colonne Haut-parleurs, vous pouvez augmenter ou diminuer le volume en déplaçant le curseur de Volume vers le haut ou vers le bas. Vous pouvez également couper le son en cliquant sur l'icône **Haut-parleurs muets**.

Si l'icône Haut-parleurs ne s'affiche pas dans la zone de notification, effectuez les opérations ci-dessous pour l'ajouter :

- a. Cliquez avec le bouton droit de la souris sur l'icône **Afficher les icônes cachées** (la flèche située à gauche de la zone de notification).
 - b. Cliquez sur **Personnaliser les icônes de notification**.
 - c. Sous **Comportements**, sélectionnez **Afficher l'icône et les notifications** pour l'icône Haut-parleurs.
 - d. Cliquez sur **OK**.
- Contrôle du volume de programme :
Le volume peut également être réglé à partir de certains programmes.

Logiciels multimédia

L'ordinateur comporte des logiciels multimédia préinstallés. Certains modèles d'ordinateur peuvent être livrés avec des logiciels multimédia supplémentaires sur un disque optique.

En fonction du matériel et des logiciels inclus avec l'ordinateur, les tâches multimédia suivantes peuvent être prises en charge :

- Lecture de supports numériques, y compris CD audio et vidéo, DVD, BD et radio Internet
- Création ou copie de CD de données
- Création, édition et gravure de CD audio
- Création, édition et gravure d'une vidéo ou d'un film sur un DVD ou un CD vidéo

△ **ATTENTION :** Afin d'éviter toute perte d'informations ou tout risque de détérioration du disque, respectez les précautions suivantes :

Avant de graver un disque, branchez l'ordinateur sur une source d'alimentation externe stable. Ne gravez pas de disque lorsque l'ordinateur fonctionne sur batterie.

Avant de graver un disque, fermez toutes les applications à l'exception du logiciel associé au disque.

Ne copiez pas directement à partir d'un disque source vers un disque de destination ou à partir d'une unité réseau vers un disque de destination. Démarrez plutôt directement la copie à partir d'un disque source ou d'une unité réseau vers le disque dur, puis effectuez une copie à partir du disque dur vers le disque de destination.

N'utilisez pas le clavier de l'ordinateur et ne déplacez pas ce dernier pendant la gravure d'un disque. Cette opération est sensible aux vibrations.

Accès aux logiciels multimédia préinstallés

Pour accéder aux logiciels préinstallés :

- ▲ Sélectionnez **Démarrer > Tous les programmes**, puis ouvrez le programme multimédia que vous souhaitez utiliser.

 **REMARQUE :** Certains programmes peuvent être situés dans des sous-dossiers.

Utilisation de logiciels multimédia

1. Sélectionnez **Démarrer > Tous les programmes**, puis ouvrez le programme multimédia que vous souhaitez utiliser. Par exemple, si vous souhaitez lire un CD audio à l'aide de Lecteur Windows Media, cliquez sur **Lecteur Windows Media**.

 **REMARQUE :** Certains programmes peuvent être situés dans des sous-dossiers.

2. Insérez le CD multimédia, tel qu'un CD audio, dans l'unité optique.
3. Suivez les instructions à l'écran.

- ou -

1. Insérez le CD multimédia, tel qu'un CD audio, dans l'unité optique.
Une boîte de dialogue de lecture automatique s'affiche.
2. Cliquez sur une tâche multimédia dans la liste des tâches.

Installation de logiciels multimédia à partir d'un disque

1. Insérez le disque dans l'unité optique.
2. Lorsque l'Assistant d'installation démarre, suivez les instructions à l'écran.
3. Redémarrez l'ordinateur si vous y êtes invité.

 **REMARQUE :** Pour plus d'informations sur l'utilisation des logiciels fournis avec l'ordinateur, reportez-vous aux instructions des éditeurs de logiciels. Elles sont fournies sur disque, dans des fichiers d'aide en ligne ou sur le site Web de l'éditeur.

Audio

Votre ordinateur vous permet d'utiliser un large éventail de fonctions audio :

- Écouter de la musique en utilisant les haut-parleurs de votre ordinateur et/ou des haut-parleurs externes connectés
- Enregistrer des sons en utilisant le microphone interne ou un microphone externe
- Télécharger de la musique sur Internet
- Créer des présentations multimédia avec du son et des images
- Transmettre du son et des images par le biais de programmes de messagerie instantanée
- Diffuser des flux radio (certains modèles) ou recevoir des signaux radio FM
- Créer ou graver des CD audio (certains modèles)

Connexion de périphériques audio externes

⚠ AVERTISSEMENT ! Pour réduire le risque de lésions, réglez le volume avant d'utiliser un casque, des écouteurs ou un micro-casque. Pour plus d'informations sur la sécurité, reportez-vous aux *Informations sur les réglementations, la sécurité et les conditions d'utilisation*.

Pour connecter des périphériques audio externes, tels que des haut-parleurs, un casque ou un micro, reportez-vous aux informations fournies avec le périphérique. Pour des résultats optimaux, n'oubliez pas de suivre les conseils suivants :

- Vérifiez que le câble du périphérique est solidement connecté à la bonne prise de votre ordinateur (les connecteurs des câbles sont généralement de la même couleur que les prises correspondantes sur l'ordinateur).
- Assurez-vous d'installer les pilotes requis par le périphérique externe.

📄 REMARQUE : Un pilote est un programme indispensable qui sert d'intermédiaire entre le périphérique et les programmes utilisant le périphérique.

Vérification de vos fonctions audio

Pour vérifier le système audio de votre ordinateur, procédez comme suit :

1. Cliquez avec le bouton droit sur l'icône Volume dans la barre des tâches, puis sélectionnez **Sons**.

– ou –

Sélectionnez **Démarrer > Panneau de configuration > Matériel et audio > Son**.

2. Dans la boîte de dialogue Son, cliquez sur l'onglet **Sons**. Sous **Événements**, sélectionnez un événement audio, comme un bip ou une alarme, puis cliquez sur le bouton **Tester**.

Les haut-parleurs ou le casque connecté doivent alors émettre un son.

Pour vérifier les fonctions d'enregistrement de l'ordinateur, procédez comme suit :

1. Sélectionnez **Démarrer > Tous les programmes > Accessoires > Magnétophone**.
2. Cliquez sur **Démarrer l'enregistrement**, puis parlez dans le micro. Enregistrez le fichier sur le bureau.
3. Ouvrez le Lecteur Windows Media et lisez le son.

 **REMARQUE :** Pour de meilleurs résultats lors de l'enregistrement, parlez directement dans le micro et enregistrez le son dans un environnement silencieux.

Pour confirmer ou modifier les paramètres audio de votre ordinateur, sélectionnez **Démarrer > Panneau de configuration > Matériel et audio > Son**.

Vidéo

Votre ordinateur vous permet d'utiliser un large éventail de fonctions vidéo :

- Regarder des films
- Jouer à des jeux sur Internet et hors connexion
- Modifier des photos et vidéos pour créer des présentations
- Connecter des périphériques vidéo externes

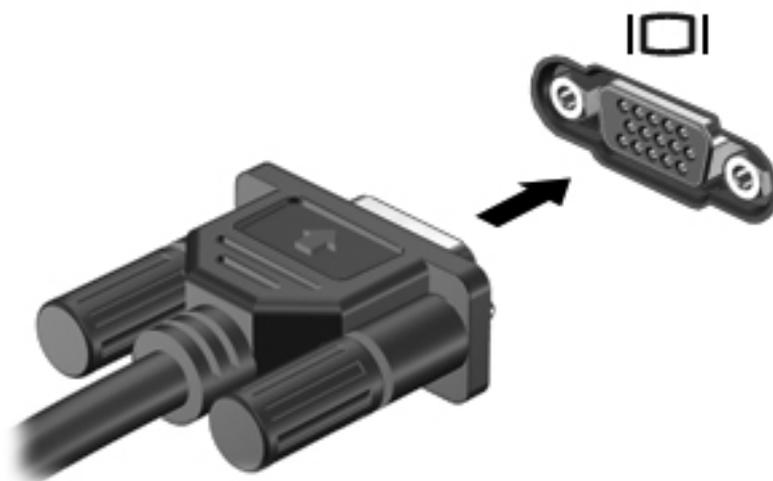
Connexion d'un moniteur externe ou d'un projecteur

Votre ordinateur est équipé d'un port pour moniteur externe qui permet de connecter des moniteurs externes et des projecteurs.

Utilisation du port pour moniteur externe

Le port pour moniteur externe permet de connecter un périphérique d'affichage externe, tel qu'un moniteur ou un projecteur externe, à l'ordinateur.

- ▲ Pour connecter un périphérique d'affichage, branchez son câble sur le port pour moniteur externe.



 **REMARQUE :** Si un périphérique d'affichage externe correctement connecté n'affiche aucune image, appuyez sur **fn+f4** afin d'y transférer l'image. Si vous appuyez plusieurs fois sur **fn+f4**, l'image d'écran bascule entre l'affichage de l'ordinateur et le périphérique.

Utilisation du port HDMI

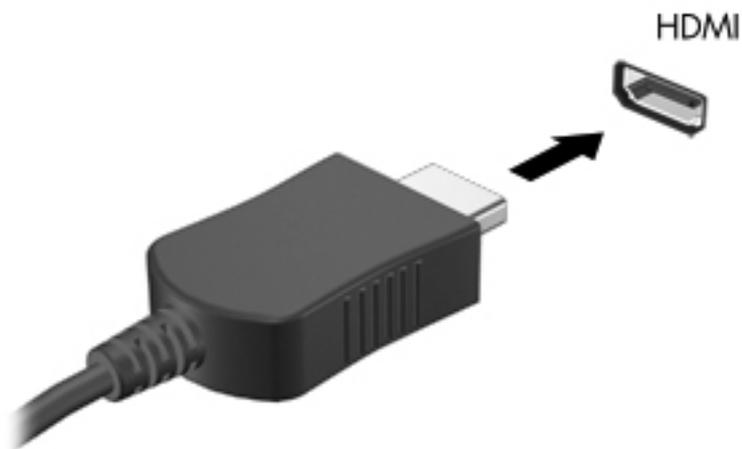
Certains modèles d'ordinateur sont équipés d'un port HDMI (High Definition Multimedia Interface). Le port HDMI permet de connecter l'ordinateur à un périphérique audio ou vidéo en option, tel qu'un téléviseur haute définition ou un composant audio ou numérique compatible.

L'ordinateur est capable de prendre en charge un périphérique HDMI connecté au port HDMI, tout en affichant une image sur l'écran de l'ordinateur ou sur un écran externe compatible.

 **REMARQUE :** Pour transmettre des signaux vidéo via le port HDMI, vous devez utiliser un câble HDMI (vendu séparément), disponible auprès de la plupart des fournisseurs de matériel électronique.

Pour connecter un périphérique audio ou vidéo au port HDMI :

1. Branchez l'une des extrémités du câble HDMI sur le port HDMI de l'ordinateur.



2. Branchez l'autre extrémité du câble au périphérique vidéo, en suivant les instructions du fabricant.
3. Appuyez sur **fn+f4** pour basculer l'affichage de l'image entre les périphériques connectés à l'ordinateur.

Configuration audio pour HDMI

Pour configurer le système audio à l'aide du port HDMI, raccordez un périphérique audio ou vidéo, tel qu'un téléviseur haute définition, au port HDMI de l'ordinateur. Ensuite, configurez le périphérique de lecture audio par défaut de la manière suivante :

1. Cliquez avec le bouton droit de la souris sur l'icône **Haut-parleurs** dans la zone de notification, à l'extrémité droite de la barre des tâches, puis cliquez sur **Périphériques de lecture**.
2. Sur l'onglet **Lecture**, sélectionnez **Sortie numérique** ou **Périphérique de sortie numérique (HDMI)**.
3. Sélectionnez **Définir par défaut**, puis cliquez sur **OK**.

Pour réacheminer le son vers les haut-parleurs de l'ordinateur, procédez comme suit :

1. Cliquez avec le bouton droit de la souris sur l'icône **Haut-parleurs** dans la zone de notification, à l'extrémité droite de la barre des tâches, puis cliquez sur **Périphériques de lecture**.
2. Dans l'onglet **Lecture**, cliquez sur **Haut-parleurs**.
3. Sélectionnez **Définir par défaut**, puis cliquez sur **OK**.

Unité optique (certains modèles)

En fonction du type d'unité optique et des logiciels installés sur votre ordinateur, l'unité optique lit, copie et crée des CD, des DVD ou des BD.

Identification de l'unité optique installée

▲ Sélectionnez **Démarrer > Ordinateur**.

Une liste de tous les périphériques installés sur votre ordinateur s'affiche, en incluant votre unité optique. L'un des types d'unités suivantes peut être installé :

- Lecteur de DVD-ROM
- Unité DVD±R SuperMulti LightScribe double couche

 **REMARQUE :** Les deux unités répertoriées ci-dessus sont susceptibles de ne pas être prises en charge par votre ordinateur.

Utilisation de disques optiques (CD, DVD et BD)

Les unités optiques, par exemple les unités de DVD-ROM, prennent en charge des disques optiques (DVD et CD). Ces disques permettent de stocker des données, par exemple de la musique, des photos ou des films. La capacité d'un DVD est supérieure à celle d'un CD.

Votre unité optique peut lire des CD ou DVD standard. S'il s'agit d'un lecteur de disques Blu-ray (BD), elle peut également lire des disques BD.

 **REMARQUE :** Certaines des unités optiques répertoriées sont susceptibles de ne pas être prises en charge par votre ordinateur. Inversement, certaines unités optiques prises en charge ne figurent pas dans la liste.

Certaines unités optiques peuvent également écrire des données sur des disques optiques comme indiqué dans le tableau ci-dessous.

Type d'unité optique	Gravure de CD-RW	Gravure de DVD±R W/R	Gravure de DVD±R DL	Création d'étiquettes sur CD ou DVD ±RW/R LightScribe	Gravure de BD R/RE
Lecteur de DVD-ROM	Non	Non	Non	Non	Non
Unité DVD±R SuperMulti LightScribe double couche*†	Oui	Oui	Oui	Oui	Non

*Les disques double couche peuvent stocker davantage de données que les disques à simple couche. Cependant, les disques double couche gravés avec cette unité risquent de ne pas être compatibles avec certains lecteurs et unités de DVD à une couche.

†Les disques LightScribe sont vendus séparément. LightScribe crée une image à niveaux de gris similaire aux photos en noir et blanc.

△ **ATTENTION :** Pour éviter tout risque d'altération audio ou vidéo, de perte d'informations ou de perte de fonctionnalité de lecture audio ou vidéo, n'activez pas le mode veille ou veille prolongée pendant la lecture d'un CD, d'un DVD ou d'un BD ou la gravure d'un CD ou d'un DVD.

Sélection du disque adéquat (CD, DVD et BD)

Une unité optique prend en charge des disques optiques (CD, DVD et BD). Les CD, utilisés pour stocker des données numériques, sont également utilisés pour des enregistrements audio de nature commerciale et s'avèrent pratiques pour répondre à vos besoins de stockage personnels. Les DVD et les BD sont principalement utilisés pour des films, des logiciels et pour la sauvegarde de données. Ils ont le même format que les CD mais peuvent stocker bien plus d'informations.

 **REMARQUE :** L'unité optique installée sur votre ordinateur ne prend pas nécessairement en charge tous les types de disques optiques évoqués dans cette section.

Disques CD-R

Utilisez des CD-R (non réinscriptible) pour créer des archives permanentes et partager des fichiers avec pratiquement tout le monde. Utilisation classique :

- Distribution de longues présentations
- Partage de photos scannées et numériques, de clips vidéo et de données
- Création de vos propres CD audio
- Conservation d'archives permanentes de fichiers informatiques et de documents scannés
- Délestage de fichiers de votre disque dur pour libérer de l'espace

Une fois les données enregistrées, elles ne peuvent pas être effacées ni remplacées.

Disques CD-RW

Utilisez un CD-RW (version réinscriptible d'un CD) pour stocker de gros projets qui doivent être régulièrement mis à jour. Utilisation classique :

- Développement et mise à jour de fichiers de projets et de documents volumineux
- Transport de fichiers de travail
- Réalisation hebdomadaire de sauvegardes de fichiers du disque dur
- Mise à jour permanente de photos, vidéos, sons et données

Disques DVD±R

Utilisez des DVD±R vierges pour stocker de manière permanente de grandes quantités d'informations. Une fois les données enregistrées, elles ne peuvent pas être effacées ni remplacées.

Disques DVD±RW

Utilisez des DVD±RW si vous souhaitez être en mesure d'effacer ou de remplacer des données enregistrées au préalable. Ce type de disque est particulièrement adapté au test d'enregistrements audio ou vidéo avant de les graver sur un CD ou DVD qui ne peut pas être modifié.

Disques DVD+R LightScribe

Utilisez des DVD+R LightScribe pour partager et stocker des données, des vidéos personnelles et des photos. Ces disques sont compatibles en lecture avec la plupart des unités de DVD-ROM et des lecteurs de DVD. Avec une unité prenant en charge la technologie LightScribe et le logiciel

LightScribe, vous pouvez graver des données sur le disque et ajouter une étiquette à l'extérieur du disque.

Disques Blu-ray (BD)

Le Blu-ray (BD) est un format de disque optique haute densité conçu pour stocker des données numériques, notamment des vidéos haute définition. Un disque Blu-ray à couche unique peut stocker 25 Go, soit cinq fois la capacité de stockage d'un DVD à une couche de 4,7 Go. Un disque Blu-ray à double couche peut stocker 50 Go, soit six fois la capacité de stockage d'un DVD à double couche de 8,5 Go.

Utilisation classique :

- Stockage de grandes quantités de données
- Lecture et stockage vidéo haute définition
- Jeux vidéo

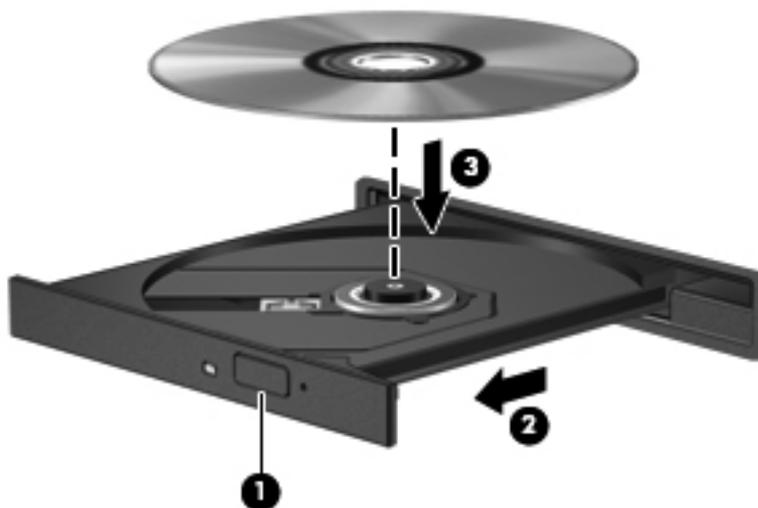
 **REMARQUE :** Comme Blu-ray est un nouveau format intégrant de nouvelles technologies, certains problèmes au niveau des disques, de la connexion numérique, de la compatibilité et/ou des performances peuvent survenir, sans pour autant constituer un défaut du produit. Il est impossible de garantir une lecture parfaite sur tous les systèmes.

Lecture d'un CD, d'un DVD ou d'un BD

1. Mettez l'ordinateur sous tension.
2. Appuyez sur le bouton de dégagement **(1)** situé sur la façade de l'unité pour ouvrir le chargeur.
3. Extrayez le chargeur **(2)**.
4. Tenez le disque par son bord et placez-le avec la face de l'étiquette vers le haut sur l'axe du chargeur.

 **REMARQUE :** Si le chargeur n'est pas entièrement accessible, inclinez doucement le disque de manière à le placer sur l'axe.

5. Poussez délicatement le disque (3) sur l'axe de rotation du chargeur jusqu'à ce qu'il s'enclenche en place.



6. Fermez le chargeur.

Si vous n'avez pas encore configuré l'exécution automatique, décrite dans la section suivante, la boîte de dialogue Exécution automatique s'ouvre et vous invite à sélectionner une méthode d'utilisation pour le contenu du support.

 **REMARQUE :** Pour de meilleurs résultats, assurez-vous que l'adaptateur secteur est branché sur une source d'alimentation externe pendant la lecture d'un BD.

Configuration de l'exécution automatique

1. Sélectionnez **Démarrer > Programmes par défaut > Modifier les paramètres de la lecture automatique**.
2. Vérifiez que la case **Utiliser l'exécution automatique pour tous les médias et tous les périphériques** est sélectionnée.
3. Cliquez sur **Choisir un paramètre par défaut**, puis sélectionnez l'une des options disponibles pour chaque type de média répertorié.

 **REMARQUE :** Choisissez WinDVD pour la lecture des DVD.

4. Sélectionnez **Enregistrer**.

 **REMARQUE :** Pour plus d'informations sur l'exécution automatique, reportez-vous à Aide et support.

Modification des paramètres de région DVD

La plupart des DVD qui contiennent des fichiers protégés par les lois sur les droits d'auteur intègrent également des codes de zone. Ces codes sont destinés à protéger les droits d'auteur dans le monde entier.

Ces codes sont destinés à protéger les droits d'auteur dans le monde entier. Vous ne pouvez lire un DVD contenant un code de zone que si ce dernier correspond au code de zone de l'unité de DVD.

△ **ATTENTION :** Vous ne pouvez changer la zone de votre unité de DVD que 5 fois.

Au cinquième changement, la région sélectionnée pour l'unité de DVD devient permanente.

Le nombre de changements restants s'affiche dans l'onglet Région du DVD.

Pour modifier le paramètre de région via le système d'exploitation :

1. Sélectionnez **Démarrer > Panneau de configuration > Système et sécurité**. Dans la zone **Système**, cliquez sur **Gestionnaire de périphériques**.

 **REMARQUE :** Windows inclut la fonction Contrôle du compte utilisateur, destinée à améliorer la sécurité de votre ordinateur. Vous pouvez être invité à donner votre autorisation ou à fournir un mot de passe pour des tâches telles que l'installation de logiciels, l'exécution d'utilitaires ou la modification de paramètres Windows. Pour plus d'informations, reportez-vous au Centre d'aide et de support Windows.

2. Cliquez sur le signe plus (+) en regard de **Lecteurs de DVD/CD-ROM**.
3. Cliquez avec le bouton droit sur l'unité de DVD dont vous souhaitez modifier le paramètre de zone, puis cliquez sur **Propriétés**.
4. Cliquez sur l'onglet **Région du DVD**, puis modifiez les paramètres.
5. Cliquez sur **OK**.

Avertissement concernant les droits d'auteur

Selon la législation en vigueur relative aux droits d'auteur, il est illégal d'effectuer des copies non autorisées de données protégées par droits d'auteur, notamment des logiciels, des films, des émissions et des enregistrements sonores. Cet ordinateur ne doit pas être utilisé à ces fins.

 **REMARQUE :** Pour plus d'informations sur l'utilisation des logiciels fournis avec l'ordinateur, reportez-vous aux instructions de l'éditeur de logiciels. Elles sont fournies avec le logiciel, sur CD-ROM ou sur le site Web de l'éditeur.

Copie d'un CD ou DVD

1. Sélectionnez **Démarrer > Tous les programmes > Roxio > Creator Business**.

 **REMARQUE :** Si vous utilisez Roxio pour la première fois, vous devez accepter le contrat de licence du programme avant de pouvoir poursuivre le processus.

2. Dans le volet de droite, cliquez sur **Copy Disc** (Copier un disque).
3. Insérez le disque à copier dans l'unité optique.
4. Cliquez sur **Copy Disc** (Copier le disque) en bas à droite de l'écran.

Creator Business lit le disque source et copie les données dans un dossier temporaire de votre disque dur.

5. Lorsque le système vous y invite, retirez le disque source de l'unité optique et insérez un disque vierge à la place.

Une fois les informations copiées, le disque créé est automatiquement éjecté.

Création (gravure) d'un CD ou DVD

△ **ATTENTION :** Respectez les consignes de copyright. Il est interdit, selon la législation en vigueur sur le copyright, d'effectuer des copies non autorisées de matériel protégé par des droits d'auteur, y compris les programmes informatiques, les films, les annonces et les enregistrements sonores. N'utilisez pas cet ordinateur pour des tâches non autorisées.

Si l'unité optique dont vous disposez est une unité de type CD-RW, DVD-RW ou DVD±RW, vous pouvez utiliser un logiciel tel que le Lecteur Windows Media pour graver des fichiers de données et audio, y compris des fichiers audio aux formats MP3 et WAV.

Respectez les consignes suivantes lorsque vous gravez un CD ou DVD :

- Avant de graver un disque, enregistrez et fermez les fichiers ouverts, puis fermez tous les programmes.
- En général, les CD-R ou DVD-R sont les mieux adaptés à la gravure de fichiers audio, car une fois copiées, les informations ne peuvent plus être modifiées.
- Il est recommandé d'utiliser des CD-R pour graver la musique car certains systèmes stéréo domestiques ou des voitures ne peuvent pas lire les CD-RW.
- En général, un disque CD-RW ou DVD-RW est mieux adapté à la gravure de fichiers de données ou au test d'enregistrements audio ou vidéo avant la gravure sur un CD ou DVD qui ne peut pas être modifié.
- Souvent, les lecteurs de DVD utilisés dans les systèmes domestiques ne prennent pas en charge tous les formats de DVD. Reportez-vous à la liste des formats pris en charge dans le guide de l'utilisateur de votre lecteur de DVD.
- Les fichiers MP3 prennent moins d'espace que les autres formats de fichier de musique. Notez également que le processus de création d'un disque MP3 est le même que celui d'un fichier de données. Toutefois, les fichiers MP3 ne peuvent être lus que sur les lecteurs MP3 ou sur des ordinateurs dotés d'un logiciel de lecture MP3.

Pour graver un CD ou DVD, effectuez les opérations suivantes :

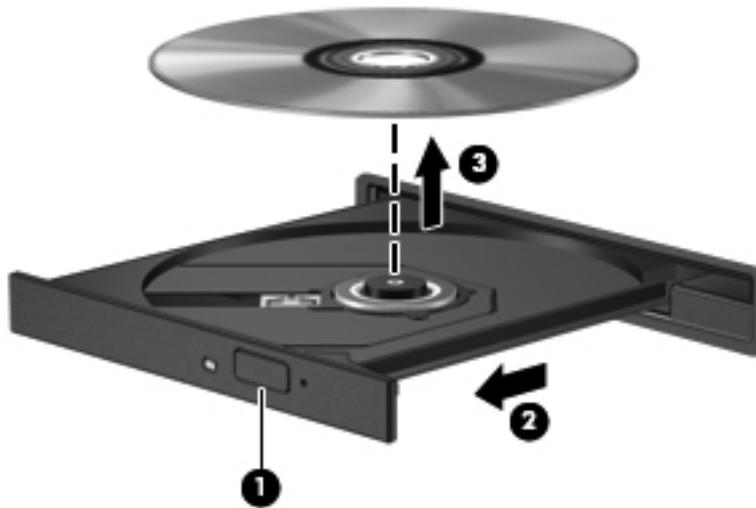
1. Téléchargez ou copiez les fichiers source dans un dossier sur le disque dur de votre ordinateur.
2. Insérez un disque vierge dans l'unité optique.
3. Sélectionnez **Démarrer > Tous les programmes** et le nom du logiciel que vous souhaitez utiliser.
4. Sélectionnez le type de disque que vous souhaitez créer : données, audio ou vidéo.
5. Cliquez avec le bouton droit sur **Démarrer**, cliquez sur **Ouvrir l'Explorateur Windows** et accédez au dossier où sont stockés les fichiers source.
6. Ouvrez le dossier, puis faites glisser les fichiers vers l'unité qui contient le disque vierge.
7. Commencez le processus de gravure en suivant les instructions du programme que vous avez sélectionné.

Pour des informations spécifiques, reportez-vous aux instructions du développeur du logiciel. Elles sont fournies avec le logiciel, sur CD-ROM ou sur le site Web du développeur.

Retrait d'un disque optique (CD, DVD ou BD)

1. Appuyez sur le bouton de dégagement (1) sur la face avant du lecteur pour libérer le chargeur, puis retirez doucement le chargeur (2) hors de son emplacement.
2. Retirez le disque (3) du compartiment en le tenant par son bord et en appuyant doucement sur le l'axe. Evitez de toucher la surface du disque.

 **REMARQUE :** Si le chargeur n'est pas entièrement accessible, inclinez le disque avec précaution pour le retirer.



3. Fermez le compartiment du disque et placez le disque dans un coffret de protection.

Résolution des problèmes

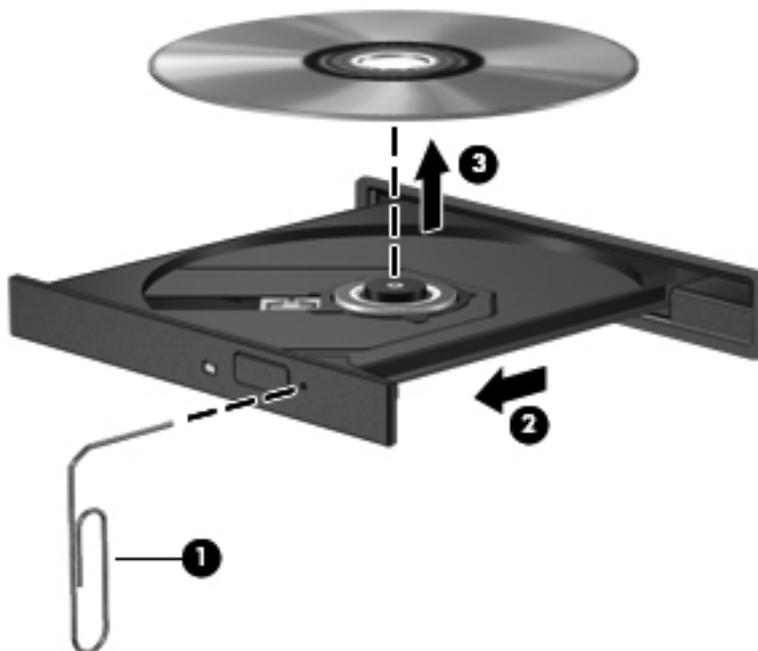
Les sections suivantes décrivent plusieurs problèmes fréquemment rencontrés et les solutions à apporter.

Le chargeur de disque optique ne s'ouvre pas et empêche le retrait d'un CD, DVD ou BD

1. Introduisez l'extrémité d'un trombone (1) dans le trou d'éjection situé sur la façade de l'unité.
2. Appuyez doucement sur le trombone jusqu'à libérer le chargeur. Tirez ensuite sur le chargeur (2) jusqu'au bout.

3. Retirez le disque (3) du chargeur en appuyant délicatement sur l'axe de rotation tout en extrayant le disque par ses bords. Tenez le disque par les bords et évitez de toucher la surface du disque.

 **REMARQUE :** Si le chargeur n'est pas entièrement accessible, inclinez légèrement le disque pendant son retrait.



4. Fermez le chargeur et placez le disque dans un boîtier de protection.

L'ordinateur ne détecte pas l'unité optique

Si Windows ne détecte pas un périphérique connecté, le pilote de ce dernier est peut-être manquant ou corrompu. Si vous pensez que le lecteur de DVD/CD-ROM n'est pas détecté, vérifiez que l'unité optique est répertoriée dans l'utilitaire Gestionnaire de périphériques.

1. Retirez tout disque présent dans l'unité optique.
2. Sélectionnez **Démarrer > Panneau de configuration > Système et sécurité > Gestionnaire de périphériques**. Si la fonction Contrôle de compte utilisateur vous y invite, cliquez sur **Continuer**.
3. Dans la fenêtre Gestionnaire de périphériques, cliquez sur le signe plus (+) en regard de **Lecteurs de disque** ou de **Lecteurs de CD-ROM/DVD-ROM**, sauf si un signe moins (-) est déjà présent. Recherchez la liste des unités optiques.
4. Cliquez avec le bouton droit de la souris sur la liste des unités optiques pour réaliser les tâches suivantes :
 - Mettre à jour le pilote.
 - Désinstaller le périphérique.

- Rechercher les modifications matérielles. Windows recherche sur votre système le matériel installé et installe les pilotes par défaut requis.
- Cliquez sur **Propriétés** pour voir si le périphérique fonctionne correctement.
 - La fenêtre Propriétés fournit des informations sur le périphérique pour vous aider à résoudre les problèmes.
 - Cliquez sur l'onglet **Pilote** pour mettre à jour, désactiver ou désinstaller les pilotes de ce périphérique.

Prévention contre les perturbations de lecture

Pour réduire le risque de perturbation de lecture :

- Enregistrez votre travail et fermez toutes les applications avant de lire un CD, un DVD ou un BD.
- Ne connectez ou ne déconnectez aucun matériel durant la lecture d'un disque.

N'activez pas le mode veille ou veille prolongée durant la lecture d'un disque. Dans le cas contraire, un message d'avertissement peut vous inviter à continuer. Si ce message s'affiche, cliquez sur **Non**. Une fois que vous aurez cliqué sur Non, il est possible que l'ordinateur se comporte de l'une ou l'autre des manières suivantes :

- La lecture peut reprendre.
- ou -
- Il est possible que la fenêtre de lecture de l'application multimédia se ferme. Pour reprendre la lecture du CD, DVD ou BD, cliquez sur le bouton **Lire** de votre application multimédia pour redémarrer le disque. Dans de rares cas, il se peut que vous deviez quitter l'application et la relancer.

Un disque n'est pas lu

- Enregistrez votre travail et fermez toutes les applications avant de lire un CD, DVD ou BD.
- Fermez Internet avant de lire un CD, DVD ou BD.
- Vérifiez que le disque est correctement inséré.
- Assurez-vous que le disque est propre. Si nécessaire, nettoyez-le disque avec de l'eau filtrée et un linge non pelucheux. Partez du centre du disque pour aller vers l'extérieur.
- Vérifiez que le disque n'est pas rayé. En cas de rayure, utilisez un kit de réparation de disque optique, disponible dans de nombreuses boutiques d'appareils électroniques.
- Désactivez le mode veille avant la lecture du disque.

N'activez pas le mode veille ou veille prolongée pendant la lecture d'un disque. Si vous le faites, un message d'avertissement peut vous demander si vous souhaitez continuer l'opération. Si ce message s'affiche, cliquez sur **Non**. Une fois que vous aurez cliqué sur Non, il est possible que l'ordinateur se comporte de l'une ou l'autre des manières suivantes :

- La lecture peut reprendre.

– ou –

- Il se peut que la fenêtre de lecture de l'application multimédia se ferme. Pour reprendre la lecture du disque, cliquez sur le bouton **Lecture** de votre programme multimédia afin de redémarrer le disque. Dans de rares cas, il peut être nécessaire de quitter le programme et de le redémarrer.

- Augmentez les ressources du système :

Eteignez les périphériques externes, tels qu'imprimantes et scanners. Déconnectez-les pour libérer d'importantes ressources système et améliorer les performances de la lecture.

Modifiez les propriétés de couleurs de l'ordinateur. L'œil humain peut difficilement détecter les différences de couleurs au-delà de 16 bits. Vous ne devriez donc pas remarquer de perte de couleur lors du visionnage de vos films si vous définissez les propriétés de couleurs du système en dessous de 16 bits, en procédant comme suit :

1. Cliquez avec le bouton droit de la souris n'importe où sur le bureau (sauf sur une icône), puis sélectionnez **Résolution d'écran**.
2. Cliquez sur **Paramètres avancés** > onglet **Moniteur**.
3. Cliquez sur **65536 couleurs (16 bits)**, si ce paramètre n'est pas déjà sélectionné.
4. Cliquez sur **OK**.

Un disque n'est pas lu automatiquement

1. Sélectionnez **Démarrer > Panneau de configuration > Matériel et audio > Exécution automatique**.
2. Vérifiez que la case **Utiliser l'exécution automatique pour tous les médias et tous les périphériques** est cochée.
3. Cliquez sur **Enregistrer**.

Désormais, les CD, DVD ou BD devraient démarrer automatiquement après leur insertion dans l'unité optique.

Un film s'interrompt, saute ou est lu de manière imprévisible

- Nettoyez le disque.
- Préservez les ressources système en essayant les suggestions suivantes :
 - Fermez Internet.
 - Modifiez les propriétés de couleurs du bureau :
 1. Cliquez avec le bouton droit sur une zone vide du bureau, puis sélectionnez **Personnaliser > Paramètres d'affichage**.
 2. Définissez l'option **Couleurs** sur **Moyenne (16 bits)**, si ce paramètre n'est pas déjà sélectionné.
 - Débranchez les périphériques externes, tels que les imprimantes, scanners, appareils photo ou appareils de poche.

Un film n'est pas visible sur un périphérique d'affichage externe

1. Si l'écran de l'ordinateur et le périphérique d'affichage externe sont tous les deux allumés, appuyez sur **fn+f4** une ou plusieurs fois pour basculer d'un affichage à l'autre.
2. Configurez les paramètres du moniteur de sorte à utiliser en priorité le périphérique d'affichage externe :
 - a. Cliquez avec le bouton droit sur une zone vide du bureau, puis sélectionnez **Personnaliser > Paramètres d'affichage**.
 - b. Indiquez un affichage principal et un affichage secondaire.

 **REMARQUE :** Lorsque les deux périphériques sont utilisés, l'image du DVD n'apparaît pas sur l'affichage secondaire.

Pour obtenir des informations sur une question multimédia qui n'est pas évoquée dans ce manuel, sélectionnez **Démarrer > Aide et support**.

La gravure d'un disque ne démarre pas ou s'arrête avant la fin

- Assurez-vous que tous les autres programmes sont fermés.
- Désactivez la veille et la veille prolongée.
- Vérifiez que vous utilisez un type de disque adapté à votre unité. Reportez-vous aux manuels de l'utilisateur pour en savoir plus sur les types de disque.
- Assurez-vous que le disque est correctement inséré.
- Sélectionnez une vitesse d'écriture moins élevée et réessayez.
- Si vous copiez un disque, enregistrez les informations du disque source sur votre disque dur avant d'essayer de graver son contenu sur un nouveau disque, puis effectuez la gravure à partir du disque dur.
- Réinstallez le pilote du périphérique de gravure situé dans la catégorie « Lecteurs de CD-ROM/ DVD-ROM » du Gestionnaire de périphériques.

Un pilote de périphérique doit être réinstallé

1. Retirez tout disque présent dans l'unité optique.
2. Cliquez sur **Démarrer > Panneau de configuration > Système et sécurité > Gestionnaire de périphériques**.
3. Dans la fenêtre Gestionnaire de périphériques, cliquez sur le signe plus (+) en regard du type de pilote à désinstaller puis réinstaller (par exemple, Lecteurs de CD-ROM/DVD-ROM, Modems, etc.) sauf si un signe moins (-) est déjà présent.
4. Cliquez avec le bouton droit de la souris sur le périphérique dans la liste, puis cliquez sur **Désinstaller**. Lorsque le système vous y invite, confirmez que vous souhaitez supprimer le pilote, mais ne redémarrez pas l'ordinateur.

Renouvelez l'opération pour tous les pilotes à supprimer.

5. Dans la fenêtre Gestionnaire de périphériques, cliquez sur **Action**, puis sur **Rechercher les modifications sur le matériel**. Windows recherche sur votre système le matériel installé et installe les pilotes par défaut pour tous les éléments nécessitant des pilotes.

 **REMARQUE :** Si vous êtes invité à redémarrer l'ordinateur, enregistrez tous les fichiers ouverts, puis procédez au redémarrage.

6. Ouvrez de nouveau le Gestionnaire de périphériques, si nécessaire, puis vérifiez que les pilotes apparaissent de nouveau dans la liste.
7. Essayez d'utiliser votre périphérique.

Si la désinstallation et la réinstallation des pilotes de périphérique ne corrigent pas le problème, il vous faudra peut-être mettre à jour vos pilotes en suivant la procédure de la section suivante.

Obtention des derniers pilotes de périphériques HP

Suivez l'une des procédures suivantes pour obtenir les derniers pilotes de périphériques HP.

Pour utiliser HP Support Assistant :

1. Sélectionnez **Démarrer > Tous les programmes > HP > HP Support Assistant > Maintenance : Mises à jour de logiciels**.
2. Sur l'écran d'accueil HP, cliquez sur **Paramètres** et indiquez à quelle heure l'utilitaire doit rechercher des mises à jour de logiciels sur le Web.
3. Cliquez sur **Suivant** pour immédiatement rechercher des mises à jour de logiciels HP.

Pour utiliser le site Web de HP et obtenir les derniers pilotes de périphériques HP :

1. Ouvrez votre navigateur Internet, accédez à la page <http://www.hp.com/support>, puis sélectionnez votre pays/région.
2. Cliquez sur l'option Téléchargement de pilotes et de logiciels, puis entrez la référence du modèle de votre ordinateur dans le champ des produits.
3. Appuyez sur la touche **entrée**, puis suivez les instructions à l'écran.

Obtention des pilotes de périphériques Microsoft

Vous pouvez obtenir les derniers pilotes de périphériques Windows en utilisant Windows Update. Cette fonction de Windows peut être définie pour rechercher et installer automatiquement des mises à jour pour les pilotes matériels, le système d'exploitation Windows et autres produits Microsoft.

Pour utiliser Windows Update :

1. Cliquez sur **Démarrer > Tous les programmes > Windows Update**.

 **REMARQUE :** Si vous n'avez pas encore configuré Windows Update, vous êtes invité à entrer les paramètres avant de pouvoir vérifier les mises à jour.

2. Cliquez sur **Rechercher des mises à jour**.
3. Suivez les instructions à l'écran.

Webcam

 **REMARQUE :** Cette section décrit des fonctions communes à la plupart des modèles. Cependant, certaines fonctions peuvent ne pas être disponibles sur votre ordinateur.

Votre ordinateur est équipé d'une webcam intégrée, située dans la partie supérieure de l'écran. Avec le logiciel préinstallé, vous pouvez utiliser la webcam pour prendre une photo, enregistrer une vidéo ou effectuer un enregistrement audio. Vous pouvez afficher un aperçu de la photo, de l'enregistrement vidéo ou de l'enregistrement audio, puis l'enregistrer sur le disque dur de votre ordinateur.

Pour accéder à la webcam et au logiciel HP Webcam, sélectionnez **Démarrer > Tous les programmes > HP > HP Webcam**.

Le logiciel de la webcam vous permet de bénéficier des fonctions suivantes :

- Vidéo : enregistrement et lecture de vidéos.
- Audio : enregistrement et lecture de fichiers audio.
- Flux vidéo : à utiliser avec des applications de messagerie instantanée prenant en charge les caméras UVC (Universal Video Class).
- Clichés : prise de photos.

Conseils sur la webcam

Pour des performances optimales, observez les règles suivantes lorsque vous utilisez la webcam :

- Avant d'initier une conversation vidéo, vérifiez que vous disposez de la dernière version du programme de messagerie instantanée.
- La webcam risque de ne pas fonctionner correctement avec certains programmes de pare-feu de réseau.

 **REMARQUE :** Si vous avez des problèmes pour afficher des fichiers multimédia ou pour les envoyer à un contact connecté à un autre réseau local ou situé hors du pare-feu de votre réseau, désactivez provisoirement le pare-feu, exécutez la tâche, puis réactivez le pare-feu. Pour résoudre le problème de manière permanente, reconfigurez le pare-feu et ajustez les règles et paramètres des autres systèmes de détection d'intrus. Pour plus d'informations, contactez votre administrateur réseau ou votre service informatique.

- Chaque fois que vous le pouvez, placez des sources lumineuses derrière la webcam et hors du champ de l'image.

 **REMARQUE :** Pour plus d'informations sur l'utilisation de votre webcam, cliquez sur le menu **Aide** du logiciel de la webcam.

Réglage des propriétés de la webcam

Vous pouvez régler les propriétés de votre webcam dans la boîte de dialogue Propriétés, accessible à partir des divers programmes utilisant la webcam intégrée, en général à partir d'un menu de configuration, de paramètres ou de propriétés :

- **Luminosité**—Contrôle la quantité de lumière incorporée dans l'image. Une valeur de luminosité élevée crée une image plus lumineuse, alors qu'une valeur moins élevée crée une image plus sombre.
- **Contraste**—Règle la différence entre les zones claires et les zones sombres de l'image. Une augmentation de contraste intensifie l'image ; une réduction de contraste préserve davantage la plage dynamique de l'information d'origine, mais rend une image plus plate.
- **Teinte**—Contrôle l'aspect des couleurs permettant de les distinguer entre elles (l'aspect de rouge, vert ou bleu). La teinte est différente de la saturation, qui mesure l'intensité de la teinte.
- **Saturation**—Contrôle l'intensité de la couleur dans l'image finale. Une valeur de saturation élevée crée une image plus nette, alors qu'une valeur moins élevée crée une image plus floue.
- **Netteté**—Contrôle la définition des bords dans une image. Une valeur de netteté élevée crée une image bien définie, alors qu'une valeur moins élevée crée une image plus douce.
- **Gamma**—Contrôle le contraste entre les gris moyens et les tons moyens d'une image. Le réglage de la valeur de gamma d'une image vous permet de modifier les valeurs de luminosité des tons de gris moyens sans altérer fortement les tons foncés et les tons clairs. Une valeur de gamma plus basse rend le gris plus noir et les couleurs foncées plus foncées encore.

Pour plus d'informations sur l'utilisation de la webcam, sélectionnez **Démarrer > Aide et support**.

5 Gestion de l'alimentation

Définition des options d'alimentation

Utilisation des états d'économie d'énergie

L'ordinateur est doté de deux états d'économie d'énergie activés en usine : veille et veille prolongée.

Lorsque le mode veille est activé, les voyants d'alimentation clignotent et l'écran s'éteint. Votre travail est enregistré en mémoire. Vous pouvez quitter le mode veille plus rapidement que le mode veille prolongée. Si l'ordinateur est en mode veille pendant une période prolongée ou que la batterie atteint un niveau de charge critique en mode veille, l'ordinateur active le mode veille prolongée.

Lorsque le mode veille prolongée est activé, votre travail est enregistré dans un fichier de mise en veille prolongée stocké sur le disque dur et l'ordinateur s'éteint.

△ **ATTENTION :** Pour éviter tout risque d'altération audio ou vidéo, de perte de fonctionnalité de lecture audio ou vidéo ou de perte d'informations, n'activez pas le mode veille ou veille prolongée pendant la lecture ou la gravure d'un disque ou d'une carte multimédia externe.

📝 **REMARQUE :** Il est impossible d'établir des communications réseau ou d'exécuter les fonctions de l'ordinateur lorsque ce dernier est en mode veille ou veille prolongée.

Activation et sortie du mode veille

Le système est configuré en usine pour activer le mode veille après 15 minutes d'inactivité lors d'un fonctionnement sur batterie et après 30 minutes d'inactivité lors d'un fonctionnement sur une alimentation externe.

Les paramètres d'alimentation et les délais peuvent être modifiés dans les options d'alimentation du Panneau de configuration Windows®.

Lorsque l'ordinateur est sous tension, vous pouvez activer le mode veille de l'une des manières suivantes :

- Appuyez sur **fn+f5**.
- Cliquez sur **Démarrer**, cliquez sur la flèche en regard du bouton Arrêter, puis cliquez sur **Veille**.

Pour quitter le mode veille :

- ▲ Appuyez brièvement sur l'interrupteur d'alimentation.

Lorsque l'ordinateur quitte le mode veille, les voyants d'alimentation s'allument et votre travail est restauré à l'écran à l'endroit où vous vous êtes arrêté.

 **REMARQUE :** Si vous avez défini un mot de passe pour quitter le mode veille, vous devez le saisir pour pouvoir afficher votre travail à l'écran.

Activation et sortie du mode veille prolongée

Le système est configuré en usine pour activer le mode veille prolongée après 1 080 minutes (18 heures) d'inactivité lors d'un fonctionnement à la fois sur batterie et sur alimentation externe, ou lorsque la batterie atteint un niveau critique.

Les paramètres d'alimentation et les délais peuvent être modifiés dans les options d'alimentation du Panneau de configuration Windows.

Pour activer le mode veille prolongée :

1. Cliquez sur **Démarrer**, puis cliquez sur la flèche en regard du bouton Arrêter.
2. Cliquez sur **Mettre en veille prolongée**.

Pour quitter le mode veille prolongée :

- ▲ Appuyez brièvement sur l'interrupteur d'alimentation.

Les voyants d'alimentation s'allument et votre travail est restauré à l'écran à l'endroit où vous vous êtes arrêté.

 **REMARQUE :** Si vous avez défini un mot de passe pour sortir l'ordinateur du mode veille prolongée, vous devez entrer votre mot de passe Windows pour que votre travail s'affiche à l'écran.

Utilisation de la jauge de batterie

La jauge de batterie est située dans la zone de notification, à l'extrémité droite de la barre des tâches. La jauge de batterie permet d'accéder rapidement aux paramètres d'alimentation, de visualiser la charge restante de la batterie, ainsi que de sélectionner un mode d'alimentation différent.

- Pour afficher le pourcentage de charge restante de la batterie et le mode d'alimentation actuel, déplacez le curseur sur l'icône de jauge de batterie.
- Pour accéder aux options d'alimentation, ou pour modifier le mode d'alimentation, cliquez sur l'icône de jauge de batterie et sélectionnez un élément dans la liste.

Différentes icônes de jauge de batterie indiquent si l'ordinateur fonctionne sur batterie ou sur une alimentation externe. L'icône affiche également un message si la batterie atteint un niveau faible, critique ou de réserve.

Pour masquer ou afficher l'icône de jauge de batterie :

1. Cliquez sur l'icône **Afficher les icônes cachées** (la flèche située à gauche de la zone de notification).
2. Cliquez sur **Personnaliser les icônes de notification**.
3. Sous **Comportements**, sélectionnez **Afficher les icônes et les notifications** en regard de l'icône Alimentation.
4. Cliquez sur **OK**.

Utilisation des modes d'alimentation

Un mode d'alimentation est un ensemble de paramètres système qui gèrent la manière dont l'ordinateur utilise l'alimentation. Les modes d'alimentation peuvent vous aider à économiser l'énergie ou à optimiser les performances.

Vous pouvez modifier des paramètres de mode d'alimentation ou créer votre propre mode d'alimentation.

Affichage du mode d'alimentation actuel

- ▲ Cliquez sur l'icône de la jauge de batterie dans la zone de notification, à l'extrémité droite de la barre des tâches.

– ou –

Sélectionnez **Démarrer > Panneau de configuration > Système et sécurité > Options d'alimentation**.

Sélection d'un mode d'alimentation différent

- ▲ Cliquez sur l'icône de jauge de batterie dans la zone de notification, puis sélectionnez un mode d'alimentation dans la liste.

– ou –

Sélectionnez **Démarrer > Panneau de configuration > Système et sécurité > Options d'alimentation**, puis sélectionnez un mode d'alimentation dans la liste.

Personnalisation des modes d'alimentation

1. Cliquez sur l'icône de jauge de batterie dans la zone de notification, puis sur **Autres options d'alimentation**.

– ou –

Sélectionnez **Démarrer > Panneau de configuration > Système et sécurité > Options d'alimentation**.

2. Sélectionnez un mode d'alimentation, puis cliquez sur **Modifier les paramètres du plan**.
3. Modifiez les paramètres en fonction des besoins.
4. Pour modifier des paramètres supplémentaires, cliquez sur **Modifier les paramètres d'alimentation avancés** et apportez vos modifications.

Définition d'une protection par mot de passe pour quitter la mise en veille

Pour configurer l'ordinateur afin de demander un mot de passe lorsqu'il quitte le mode veille ou veille prolongée, procédez comme suit :

1. Sélectionnez **Démarrer > Panneau de configuration > Système et sécurité > Options d'alimentation**.
2. Dans le volet gauche, cliquez sur **Demander un mot de passe pour sortir de la mise en veille**.
3. Cliquez sur **Modifier des paramètres actuellement non disponibles**.

4. Cliquez sur **Exiger un mot de passe (recommandé)**.

 **REMARQUE :** Si vous souhaitez créer un mot de passe pour le compte utilisateur ou modifier le mot de passe en cours, cliquez sur **Créer ou modifier le mot de passe de votre compte utilisateur** et suivez les instructions à l'écran. Dans le cas contraire, passez à l'étape 5.

5. Cliquez sur **Enregistrer les modifications**.

Utilisation de l'alimentation secteur externe

L'alimentation secteur externe est fournie via l'un des dispositifs ci-dessous :

△ **AVERTISSEMENT !** Pour limiter les problèmes de sécurité potentiels, utilisez uniquement l'adaptateur secteur fourni avec l'ordinateur, un adaptateur secteur de remplacement fourni par HP ou un adaptateur secteur compatible acheté auprès de HP.

- Adaptateur secteur approuvé
- Dispositif d'extension ou d'accueil en option

Connectez l'ordinateur à une alimentation secteur externe dans l'une des conditions suivantes :

△ **AVERTISSEMENT !** Ne chargez pas la batterie de l'ordinateur lorsque vous êtes à bord d'un avion.

- Chargement ou étalonnage d'une batterie
- Installation ou modification du logiciel système
- Gravure d'informations sur un CD ou un DVD

Lorsque vous connectez l'ordinateur à une alimentation secteur externe, les événements suivants se produisent :

- La batterie commence à se charger.
- Si l'ordinateur est sous tension, l'icône de jauge de batterie située dans la zone de notification change d'aspect.

Lorsque vous déconnectez l'alimentation secteur externe, les événements suivants se produisent :

- L'ordinateur bascule sur l'alimentation par batterie.
- La luminosité de l'affichage est automatiquement réduite pour prolonger la durée de vie de la batterie. Pour augmenter la luminosité de l'affichage, appuyez sur la touche d'activation **fn+f3** ou reconnectez l'adaptateur secteur.

Connexion de l'adaptateur secteur

△ **AVERTISSEMENT !** Pour réduire le risque de choc électrique ou de détérioration de l'équipement :

Branchez le cordon d'alimentation sur une prise secteur facilement accessible.

Coupez l'alimentation de l'ordinateur en débranchant le cordon d'alimentation de la prise secteur (plutôt que de l'ordinateur).

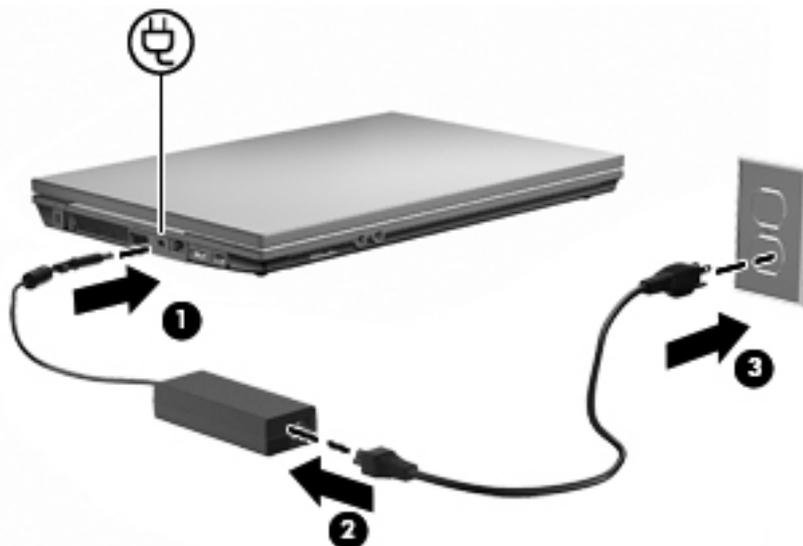
Si l'ordinateur est fourni avec une fiche tripolaire, branchez le cordon sur une prise électrique tripolaire reliée à la terre. Ne désactivez pas la broche de mise à la terre du cordon d'alimentation, par exemple en utilisant un adaptateur à 2 broches. Elle constitue un élément de sécurité essentiel.

Pour connecter l'ordinateur à une alimentation secteur externe, procédez comme suit :

1. Branchez le câble de l'adaptateur secteur sur le connecteur d'alimentation **(1)** de l'ordinateur.
2. Branchez le cordon d'alimentation sur l'adaptateur secteur **(2)**.

3. Branchez l'autre extrémité du cordon d'alimentation sur une prise secteur (3).

 **REMARQUE :** Votre ordinateur peut être légèrement différent du modèle représenté dans cette section.



Utilisation de la charge de la batterie

Lorsque l'ordinateur contient une batterie chargée et qu'il n'est pas connecté à une alimentation externe, il est alimenté par la batterie. Lorsque l'ordinateur est connecté à une alimentation secteur externe, il fonctionne sous celle-ci.

Si l'ordinateur est alimenté par une alimentation secteur externe par l'intermédiaire d'un adaptateur secteur externe et qu'il contient une batterie chargée, il passe sur batterie dès que l'adaptateur secteur est déconnecté de l'ordinateur.

 **REMARQUE :** La luminosité de l'écran est réduite pour prolonger la durée de vie de la batterie lorsque vous déconnectez l'alimentation secteur. Pour augmenter la luminosité de l'écran, utilisez la touche d'activation **fn+f3** ou reconnectez l'adaptateur secteur.

C'est votre manière de travailler qui détermine s'il faut laisser la batterie dans l'ordinateur ou la stocker. La première option permet de recharger la batterie chaque fois que l'ordinateur est connecté au secteur et également de protéger votre travail en cas de perte de tension. Toutefois, une batterie se décharge lentement lorsque l'ordinateur est hors tension et qu'il est déconnecté de toute alimentation externe.

 **AVERTISSEMENT !** Pour réduire les risques de sécurité potentiels, n'utilisez que la batterie fournie avec l'ordinateur, une batterie de rechange fournie par HP ou une batterie compatible achetée auprès de HP.

La durée de vie d'une batterie d'ordinateur varie en fonction des paramètres de gestion de l'alimentation, des applications exécutées sur l'ordinateur, de la luminosité de l'affichage, des périphériques externes connectés à l'ordinateur, ainsi que d'autres facteurs.

Utilisation de l'outil Contrôle de la batterie de HP

L'outil Contrôle de la batterie fournit des informations relatives à l'état de la batterie installée sur l'ordinateur.

Pour exécuter l'outil Contrôle de la batterie de HP :

1. Connectez l'adaptateur secteur à l'ordinateur.

 **REMARQUE :** L'ordinateur doit être connecté à une source d'alimentation externe afin que l'outil Contrôle de la batterie de HP fonctionne correctement.

2. Sélectionnez **Démarrer > Aide et support > Résolution des problèmes : Diagnostics > Alimentation, thermique et mécanique > Alimentation > Contrôle de la batterie.**

L'outil Contrôle de la batterie de HP examine le fonctionnement de la batterie et de ses cellules, puis génère un rapport des résultats de l'examen.

Affichage de la charge de batterie restante

- ▲ Déplacez le curseur sur l'icône de jauge de batterie située dans la zone de notification, à l'extrémité droite de la barre des tâches.

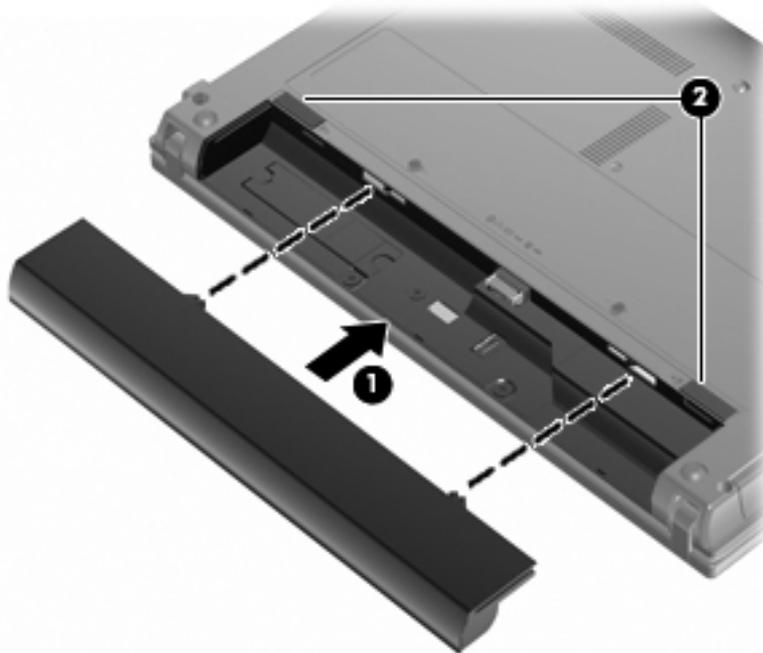
Insertion ou retrait de la batterie

- △ **ATTENTION :** Le retrait d'une batterie qui est l'unique source d'alimentation peut entraîner une perte d'informations. Pour éviter toute perte de données, enregistrez votre travail et activez le mode veille prolongée ou mettez l'ordinateur hors tension via Windows avant de retirer la batterie.

Pour insérer la batterie :

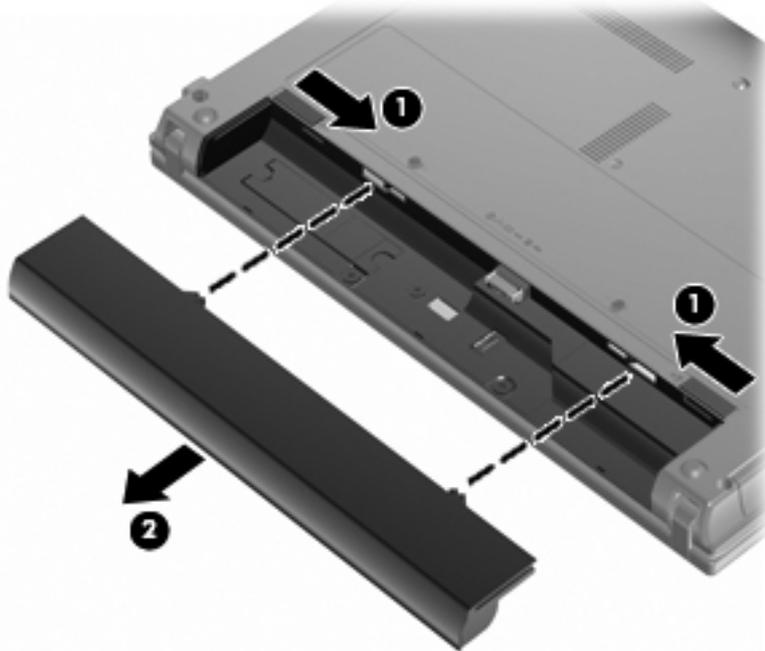
1. Retournez l'ordinateur sur une surface plane avec le compartiment de batterie orienté vers vous.
2. Insérez la batterie dans son compartiment (1) jusqu'à ce qu'elle soit en place.

Le loquet de dégagement de la batterie (2) verrouille automatiquement la batterie.



Pour retirer la batterie :

1. Retournez l'ordinateur sur une surface plane avec le compartiment de batterie orienté vers vous.
2. Faites glisser le loquet de dégagement de la batterie (1) pour déverrouiller celle-ci.
3. Retirez la batterie (2).



Charge d'une batterie

⚠ AVERTISSEMENT ! Ne chargez pas la batterie de l'ordinateur lorsque vous êtes à bord d'un avion.

La batterie se charge lorsque l'ordinateur est branché sur une alimentation externe via l'adaptateur secteur, sur un adaptateur d'alimentation en option, sur un dispositif d'extension en option ou sur une station d'accueil en option.

La batterie se charge que l'ordinateur soit allumé ou éteint, mais la charge est plus rapide lorsque l'ordinateur est hors tension.

La charge peut prendre plus de temps si la batterie est neuve, si elle n'a pas été utilisée pendant deux semaines ou plus ou si sa température est nettement supérieure ou inférieure à la température ambiante.

Pour prolonger la durée de vie de la batterie et optimiser la précision des indicateurs de charge, suivez ces instructions :

- Si vous chargez une batterie neuve, chargez-la entièrement avant de mettre l'ordinateur sous tension.
- Chargez la batterie jusqu'à ce que son voyant s'éteigne.

📝 REMARQUE : Si l'ordinateur est sous tension durant la charge de la batterie, la jauge de batterie située dans la zone de notification peut afficher une charge de 100 % avant que la batterie ne soit complètement chargée.

- Laissez la batterie se décharger au-dessous de 5 % de sa charge totale via une utilisation normale avant de la recharger.
- Si la batterie n'a pas été utilisée pendant un ou plusieurs mois, ne vous contentez pas de la charger, mais pensez à l'étalonner.

Le voyant de la batterie indique l'état de charge comme suit :

- Allumé : la batterie est en cours de charge.
- Clignotant : la batterie a atteint un niveau bas ou critique de charge et aucune charge n'est en cours.
- Éteint : La batterie est complètement chargée, en cours d'utilisation ou n'est pas installée.

Optimisation de la durée de décharge de la batterie

La durée de charge de la batterie varie selon les fonctions que vous utilisez lorsque l'ordinateur fonctionne sur batterie. La durée de charge maximale se réduit progressivement à mesure que la capacité de stockage de la batterie se dégrade naturellement.

Conseils d'optimisation de la durée de charge de la batterie :

- Réduisez la luminosité de l'écran.
- Sélectionnez le paramètre d'**économie d'énergie** dans Options d'alimentation.
- Retirez la batterie de l'ordinateur lorsque vous ne l'utilisez pas ou ne la rechargez pas.
- Gardez la batterie dans un endroit frais et sec.

Gestion des niveaux de batterie faibles

Cette section fournit des informations sur les alertes et les réponses système définies en usine. Certaines alertes et réponses système à des niveaux de batterie faibles peuvent être modifiées à l'aide des options d'alimentation dans le Panneau de configuration Windows (**Démarrer > Panneau de configuration > Système et sécurité > Options d'alimentation**). Les préférences définies via les options d'alimentation n'affectent pas les voyants.

Identification des niveaux de batterie faibles

Lorsqu'une batterie, qui est l'unique source d'alimentation de l'ordinateur, atteint un niveau bas de charge, le voyant de la batterie clignote.

Lorsqu'un niveau bas de batterie n'est pas corrigé, l'ordinateur entre dans un niveau critique de charge et le voyant de la batterie clignote plus rapidement.

L'ordinateur résout un niveau critique de batterie en procédant aux actions suivantes :

- Si le mode veille prolongée est activé et que l'ordinateur est sous tension ou en mode veille, le mode veille prolongé est activé.
- Si le mode veille prolongé est désactivé et que l'ordinateur est sous tension ou en mode veille, l'ordinateur reste brièvement en mode veille avant de s'éteindre. Les données non enregistrées sont alors perdues.

Résolution d'un niveau de batterie faible

- △ **ATTENTION :** Pour éviter tout risque de perte d'informations lorsque l'ordinateur atteint un niveau critique de batterie et a activé le mode veille prolongée, ne rétablissez pas l'alimentation tant que les voyants d'alimentation sont allumés.
-

Résolution d'un niveau de batterie faible lorsqu'une alimentation externe est disponible

- ▲ Connectez l'un des périphériques suivants :
- adaptateur secteur
 - Dispositif d'extension ou d'accueil en option
 - Adaptateur d'alimentation en option

Résolution d'un niveau de batterie faible lorsqu'une batterie chargée est disponible

1. Éteignez l'ordinateur ou activez le mode veille prolongée.
2. Retirez la batterie déchargée, puis insérez une batterie chargée.
3. Mettez l'ordinateur sous tension.

Résolution d'un niveau de batterie faible lorsqu'aucune source d'alimentation n'est disponible

- ▲ Activez le mode veille prolongée.
- ou –
- Enregistrez votre travail et arrêtez l'ordinateur.

Résolution d'un niveau de batterie faible lorsque l'ordinateur ne peut pas quitter le mode veille prolongée

Lorsque l'ordinateur ne dispose pas d'une puissance suffisante pour quitter le mode veille prolongée, procédez comme suit :

1. Insérez une batterie chargée ou connectez l'ordinateur à une alimentation externe.
2. Quittez le mode veille prolongée en appuyant brièvement sur l'interrupteur d'alimentation.

Étalonnage d'une batterie

Vous devez étalonner une batterie dans les cas suivants :

- Lorsque les affichages de charge de batterie semblent inexacts
- Lorsque vous constatez une variation importante dans la durée de fonctionnement de la batterie

Même en cas d'utilisation intense, il n'est normalement pas nécessaire d'étalonner une batterie plus d'une fois par mois. Il est également inutile d'étalonner une batterie neuve.

Étape 1 : Charge complète de la batterie

- △ **AVERTISSEMENT !** Ne chargez pas la batterie de l'ordinateur lorsque vous êtes à bord d'un avion.

- 📖 **REMARQUE :** La batterie se charge que l'ordinateur soit allumé ou éteint, mais la charge est plus rapide lorsque l'ordinateur est hors tension.
-

Pour charger complètement la batterie :

1. Insérez la batterie dans l'ordinateur.
2. Connectez l'ordinateur à un adaptateur secteur, à un adaptateur d'alimentation en option, à un dispositif d'extension en option ou à une station d'accueil en option, puis branchez l'adaptateur ou le périphérique sur une alimentation externe.

Le voyant de la batterie s'allume sur l'ordinateur.

3. Laissez l'ordinateur branché sur la source d'alimentation externe jusqu'à ce que la batterie soit complètement chargée.

Le voyant de la batterie s'éteint sur l'ordinateur.

Étape 2 : Désactivation du mode veille ou veille prolongée

1. Cliquez sur l'icône de jauge de batterie dans la zone de notification, puis cliquez sur **Autres options d'alimentation**.

– ou –

Sélectionnez **Démarrer > Panneau de configuration > Système et sécurité > Options d'alimentation**.

2. Sous le plan d'alimentation actuel, cliquez sur **Changer les paramètres du plan**.
3. Notez les paramètres **Éteindre l'écran** et **Mettre l'ordinateur en veille** répertoriés dans la colonne **Sur batterie** afin de pouvoir les restaurer après l'étalonnage.
4. Modifiez les paramètres **Éteindre l'écran** et **Mettre l'ordinateur en veille** sur **Jamais**.
5. Cliquez sur **Modifier les paramètres d'alimentation avancés**.
6. Cliquez sur le signe plus en regard de **Veille**, puis cliquez sur le signe plus en regard de **Mettre en veille prolongée après**.
7. Notez le paramètre **Sur batterie** indiqué sous **Mettre en veille prolongée après** afin de pouvoir le restaurer après l'étalonnage.
8. Modifiez le paramètre **Sur batterie** sur **Jamais**.
9. Cliquez sur **OK**.
10. Cliquez sur **Enregistrer les modifications**.

Étape 3 : Décharge de la batterie

L'ordinateur doit rester allumé pendant la décharge de la batterie. La batterie peut se décharger que vous utilisiez l'ordinateur ou non, mais la décharge est plus rapide lorsque vous l'utilisez.

- Si vous n'envisagez pas d'être présent pendant la procédure de décharge, enregistrez votre travail avant de commencer l'opération.
- Si vous utilisez l'ordinateur de temps à autre en cours de décharge et que vous avez défini des délais d'attente pour des procédures d'économie d'énergie, les événements ci-après se produisent pendant la décharge :
 - Le moniteur ne s'éteint pas automatiquement.
 - La vitesse du disque dur ne diminue pas automatiquement lorsque l'ordinateur est inactif.
 - Le mode veille prolongée n'est pas activé par le système.

Pour décharger une batterie :

1. Débranchez l'ordinateur de sa source d'alimentation externe, mais *ne le mettez pas* hors tension.
2. Faites fonctionner l'ordinateur sur batterie jusqu'à ce que la batterie soit déchargée. Le voyant de la batterie se met à clignoter dès que la batterie a atteint un faible niveau de charge. Une fois la batterie déchargée, son voyant s'éteint et l'ordinateur s'arrête.

Étape 4 : Recharge complète de la batterie

Pour recharger la batterie :

1. Branchez l'ordinateur sur la source d'alimentation externe et maintenez-le branché jusqu'à ce que la batterie soit complètement rechargée. Une fois la batterie rechargée, son voyant sur l'ordinateur s'éteint.

Vous pouvez utiliser l'ordinateur pendant la recharge de la batterie, mais cette dernière se recharge plus rapidement si l'ordinateur est éteint.

2. Si l'ordinateur est hors tension, mettez-le sous tension lorsque la batterie est complètement chargée et que le voyant de la batterie s'est éteint.

Étape 5 : Réactivation du mode veille ou veille prolongée

△ **ATTENTION :** La non-réactivation du mode veille prolongée après un étalonnage peut entraîner une décharge complète de la batterie ainsi qu'une perte de données si l'ordinateur atteint un niveau critique de batterie.

1. Cliquez sur l'icône de jauge de batterie dans la zone de notification, puis cliquez sur **Autres options d'alimentation**.

– ou –

Sélectionnez **Démarrer > Panneau de configuration > Système et sécurité > Options d'alimentation**.

2. Sous le plan d'alimentation actuel, cliquez sur **Changer les paramètres du plan**.
3. Entrez les paramètres notés pour chacun des éléments de la colonne **Sur batterie**.

4. Cliquez sur **Modifier les paramètres d'alimentation avancés**.
5. Cliquez sur le signe plus en regard de **Veille**, puis cliquez sur le signe plus en regard de **Mettre en veille prolongée après**.
6. Entrez le paramètre noté pour la colonne **Sur batterie**.
7. Cliquez sur **OK**.
8. Cliquez sur **Enregistrer les modifications**.

Économie d'énergie de la batterie

- Sélectionnez le mode d'alimentation Économiseur d'énergie sous **Système et sécurité** dans le Panneau de configuration Windows.
- Désactivez les connexions sans fil et de réseau local et quittez les applications de modem lorsque vous ne les utilisez pas.
- Débranchez les périphériques externes non branchés sur une source d'alimentation externe lorsque vous ne les utilisez pas.
- Arrêtez, désactivez ou retirez toute carte multimédia externe que vous n'utilisez pas.
- Utilisez les touches d'activation **fn+f2** et **fn+f3** pour régler la luminosité de l'écran suivant les besoins.
- Si vous vous absentez, activez le mode veille ou veille prolongée ou arrêtez l'ordinateur.

Stockage d'une batterie

△ **ATTENTION :** Pour éviter d'endommager une batterie, ne l'exposez pas à des températures élevées pendant de longues périodes.

Si un ordinateur reste inutilisé et débranché de toute source d'alimentation externe pendant plus de deux semaines, retirez la batterie et stockez-la séparément.

Pour prolonger la charge d'une batterie stockée, placez-la dans un endroit frais et sec.

📖 **REMARQUE :** Une batterie stockée doit être vérifiée tous les 6 mois. Si la capacité est inférieure à 50 %, rechargez la batterie avant de la ranger.

Étalonnez les batteries stockées pendant un ou plusieurs mois avant de les utiliser.

Mise au rebut d'une batterie usagée

△ **AVERTISSEMENT !** Pour réduire le risque d'incendie ou de brûlures, abstenez-vous de démonter, d'écraser, de perforer, de jeter dans l'eau ou dans le feu une batterie ou encore de court-circuiter ses connecteurs externes.

Pour plus d'informations sur la sécurité, reportez-vous au manuel *Informations sur les réglementations, la sécurité et les conditions d'utilisation* fourni avec cet ordinateur.

Remplacement de la batterie

La durée de vie des batteries d'ordinateur varie en fonction des paramètres de gestion de l'alimentation, des programmes s'exécutant sur l'ordinateur, de la luminosité de l'écran, des périphériques externes connectés à l'ordinateur, et de bien d'autres facteurs.

Le contrôle de la batterie vous invite à remplacer la batterie lorsqu'une cellule interne ne se charge pas correctement ou lorsque la capacité de stockage de la batterie a atteint un niveau « faible ». Un message vous renvoie au site Web de HP pour plus d'informations sur la commande d'une batterie de rechange. Si la batterie est couverte par une garantie HP, les instructions incluent un numéro de garantie.

 **REMARQUE :** Pour vous assurer que vous disposez de charge lorsque vous en avez besoin, HP recommande d'acquérir une nouvelle batterie dès que l'indicateur de capacité de stockage de la batterie passe au jaune-vert.

Test d'un adaptateur secteur

Testez l'adaptateur secteur si l'ordinateur présente l'un des symptômes suivants :

- L'ordinateur ne s'allume pas lorsqu'il est branché à l'adaptateur secteur.
- L'écran ne s'allume pas lorsque l'ordinateur est connecté à l'adaptateur secteur et à une alimentation externe.
- Le voyant d'alimentation est éteint lorsque l'ordinateur est branché à l'adaptateur secteur.

Pour tester l'adaptateur secteur :

1. Retirez la batterie de l'ordinateur.
2. Connectez l'adaptateur secteur à l'ordinateur et à une prise secteur.
3. Mettez l'ordinateur sous tension.
 - Si le voyant d'alimentation **s'allume**, l'adaptateur secteur fonctionne correctement.
 - Si le voyant d'alimentation reste **éteint**, l'adaptateur secteur ne fonctionne pas, et vous devez le remplacer.

Contactez l'assistance technique pour plus d'informations sur le remplacement de l'adaptateur secteur. Sélectionnez **Démarrer > Aide et support > Obtenir de l'aide**.

Arrêt de l'ordinateur

△ **ATTENTION :** Les informations non enregistrées seront perdues lors de la mise hors tension de l'ordinateur.

La commande Arrêter ferme toutes les applications ouvertes, y compris le système d'exploitation, puis éteint l'affichage et l'ordinateur.

Arrêtez l'ordinateur dans les cas suivants :

- Lorsque vous devez remplacer la batterie ou accéder à des composants internes de l'ordinateur
- Lorsque vous vous connectez à un périphérique externe non connecté à un port USB
- Lorsque l'ordinateur reste inutilisé et débranché d'une alimentation externe pendant une période prolongée

Bien que vous puissiez arrêter l'ordinateur à l'aide de l'interrupteur d'alimentation, il est recommandé d'utiliser la commande Arrêter de Windows.

Pour arrêter l'ordinateur, effectuez les opérations suivantes :

 **REMARQUE :** Si l'ordinateur est en mode veille ou veille prolongée, vous devez d'abord quitter ce mode pour pouvoir arrêter l'ordinateur.

1. Enregistrez votre travail et fermez toutes les applications.
2. Cliquez sur **Démarrer**.
3. Cliquez sur **Arrêter**.

Si l'ordinateur ne répond plus et que vous ne pouvez pas utiliser les procédures d'arrêt précédentes, essayez les procédures d'arrêt d'urgence dans l'ordre suivant :

- Appuyez sur les touches **ctrl+alt+suppr**, puis cliquez sur le bouton **Alimentation**.
- Appuyez sur l'interrupteur d'alimentation sans relâcher la pression pendant au moins 5 secondes.
- Débranchez l'ordinateur de l'alimentation externe et retirez la batterie.

6 Unités

Identification des unités installées

Pour afficher les unités installées sur l'ordinateur, sélectionnez **Démarrer > Ordinateur**.

 **REMARQUE :** Windows inclut la fonction Contrôle du compte utilisateur, destinée à améliorer la sécurité de votre ordinateur. Vous pouvez être invité à donner votre autorisation ou à fournir un mot de passe pour des tâches telles que l'installation de logiciels, l'exécution d'utilitaires ou la modification de paramètres Windows. Pour plus d'informations, reportez-vous au Centre d'aide et de support Windows.

Manipulation des unités

Les unités sont des composants fragiles que vous devez manipuler avec soin. Reportez-vous aux précautions suivantes lors de la manipulation des unités. D'autres mises en garde sont fournies avec les procédures auxquelles elles s'appliquent.

△ **ATTENTION :** Afin d'éviter tout risque de détérioration de l'ordinateur, d'une unité ou toute perte d'informations, respectez les précautions suivantes :

Avant de déplacer un ordinateur connecté à un disque dur externe, activez le mode veille et laissez l'écran s'occulter ou déconnectez le disque dur externe correctement.

Avant de manipuler une unité, débarrassez-vous de l'électricité statique en touchant une surface métallique non peinte de l'unité.

Ne touchez pas les broches des connecteurs de l'unité amovible ou de l'ordinateur.

Manipulez une unité avec précaution. Évitez de la faire tomber ou de placer des objets dessus.

Avant de retirer ou d'insérer une unité, mettez l'ordinateur hors tension. Si vous ne savez pas si l'ordinateur est hors tension ou en mode veille prolongée, mettez-le sous tension puis hors tension via le système d'exploitation.

Ne forcez pas lors de l'insertion d'une unité dans un compartiment.

Ne tapez pas sur le clavier de l'ordinateur et ne déplacez pas ce dernier pendant l'écriture d'un disque par l'unité optique (certains modèles). Cette opération est sensible aux vibrations.

Lorsque la batterie est la seule source d'alimentation, vérifiez qu'elle est suffisamment chargée avant d'écrire sur un support.

N'exposez pas l'unité à une température ou à une humidité extrême.

Évitez d'exposer l'unité à des liquides. Ne vaporisez pas de produits nettoyants sur l'unité.

Retirez tout support de l'unité avant de retirer celle-ci de son compartiment, ou encore avant de la transporter, de l'envoyer ou de la stocker.

Si vous devez envoyer une unité par la poste, emballez-la dans un emballage à bulles d'air ou tout autre emballage de protection et apposez l'inscription « FRAGILE ».

Évitez d'exposer le disque dur à des champs magnétiques. Les portiques de détection et les bâtons de sécurité utilisés dans les aéroports sont des dispositifs de sécurité qui génèrent des champs magnétiques. En revanche, les dispositifs de sécurité aéroportuaires qui contrôlent les bagages, tels que les tapis roulants, utilisent généralement des rayons X et non des champs magnétiques, ce qui ne représente aucun risque pour les unités.

Optimisation des performances du disque dur

Utilisation du défragmenteur de disque

Au fur et à mesure de l'utilisation de l'ordinateur, les fichiers sur le disque dur se fragmentent. Le défragmenteur de disque rassemble les fichiers et les dossiers fragmentés sur le disque dur afin d'en améliorer le fonctionnement.

Après avoir lancé le Défragmenteur de disque, il fonctionne de façon autonome. Selon la taille de votre disque dur et le nombre de fichiers fragmentés, cette opération peut durer plus d'une heure. Vous pouvez planifier son lancement pendant la nuit ou à un moment où vous n'avez pas besoin d'accéder à votre ordinateur.

HP vous recommande de défragmenteur votre disque dur au moins une fois par mois. Vous pouvez également définir le défragmenteur de disque pour qu'il s'exécute tous les mois, mais vous pouvez défragmenteur manuellement votre disque dur à tout moment.

Pour exécuter le défragmenteur de disque :

1. Sélectionnez **Démarrer > Tous les programmes > Accessoires > Outils système > Défragmenteur de disque.**
2. Cliquez sur **Défragmenteur le disque.**

 **REMARQUE :** Windows inclut la fonction Contrôle du compte utilisateur, destinée à améliorer la sécurité de votre ordinateur. Vous pouvez être invité à donner votre autorisation ou à fournir un mot de passe pour des tâches telles que l'installation de logiciels, l'exécution d'utilitaires ou la modification de paramètres Windows. Pour plus d'informations, reportez-vous au Centre d'aide et de support Windows.

Pour plus d'informations, consultez l'aide du logiciel Défragmenteur de disque.

Utilisation du nettoyage de disque

Le nettoyage de disque recherche sur le disque dur les fichiers non nécessaires que vous pouvez supprimer en toute sécurité pour libérer de l'espace sur le disque. L'ordinateur fonctionne ainsi plus efficacement.

Pour exécuter le nettoyage de disque :

1. Sélectionnez **Démarrer > Tous les programmes > Accessoires > Outils système > Nettoyage de disque.**
2. Suivez les instructions à l'écran.

Utilisation d'unités externes

Les unités externes amovibles permettent de disposer de davantage de solutions pour stocker des informations et y accéder.

Les lecteurs USB peuvent relever des types suivants :

- Unité de disquette 1,44 Mo
- Module de disque dur (un disque dur doté d'un adaptateur)
- Lecteur de DVD-ROM
- Unité de DVD+/-RW SuperMulti LightScribe double couche
- Unité LightScribe Blu-ray ROM DVD+/-RW SuperMulti double couche

Utilisation de périphériques externes en option

 **REMARQUE :** Pour plus d'informations sur les pilotes et logiciels requis, ou pour savoir quel port d'ordinateur utiliser, reportez-vous aux instructions du fabricant.

Pour connecter un périphérique externe à l'ordinateur :

 **ATTENTION :** Pour éviter d'endommager l'équipement lors de la connexion d'un périphérique alimenté, assurez-vous que celui-ci est hors tension et que le cordon d'alimentation est débranché.

1. Connectez le périphérique à l'ordinateur.
2. Si vous raccordez un périphérique avec alimentation, connectez son cordon d'alimentation sur une prise secteur mise à la terre.
3. Mettez le périphérique sous tension

Pour déconnecter un périphérique externe non alimenté, mettez-le hors tension, puis débranchez-le de l'ordinateur. Pour déconnecter un périphérique externe alimenté, mettez-le hors tension, débranchez-le de l'ordinateur, puis débranchez son cordon d'alimentation secteur.

Remplacement du disque dur

△ **ATTENTION :** Pour éviter toute perte d'informations ou le blocage du système :

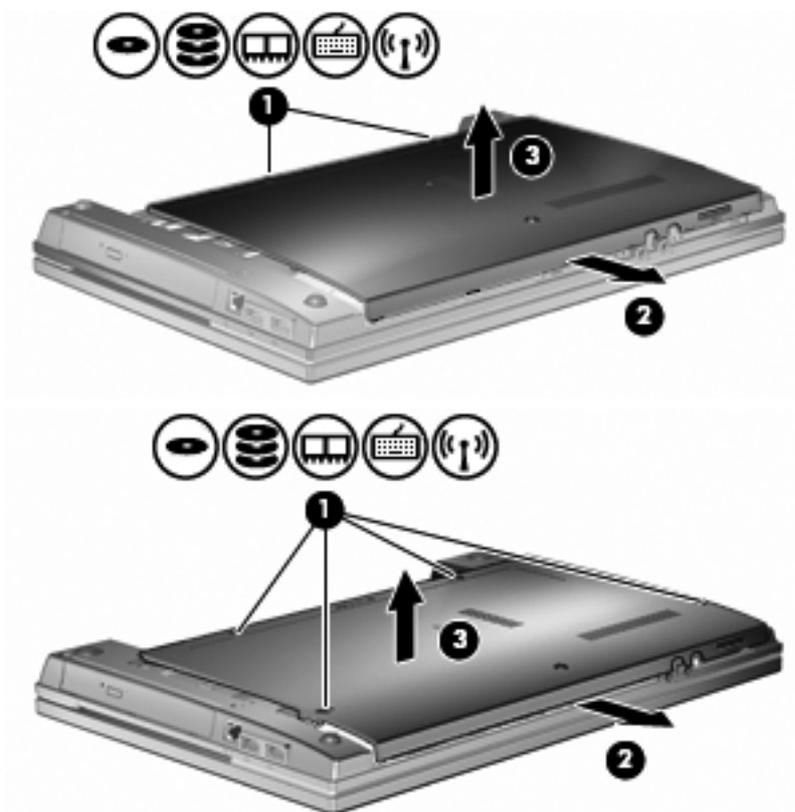
Mettez l'ordinateur hors tension avant de retirer le disque dur de son compartiment. Ne retirez pas le disque dur lorsque l'ordinateur est sous tension, en mode veille ou en mode veille prolongée.

Si vous ne savez pas si l'ordinateur est éteint ou en mode veille prolongée, mettez-le sous tension en appuyant sur l'interrupteur d'alimentation. Mettez-le ensuite hors tension via le système d'exploitation.

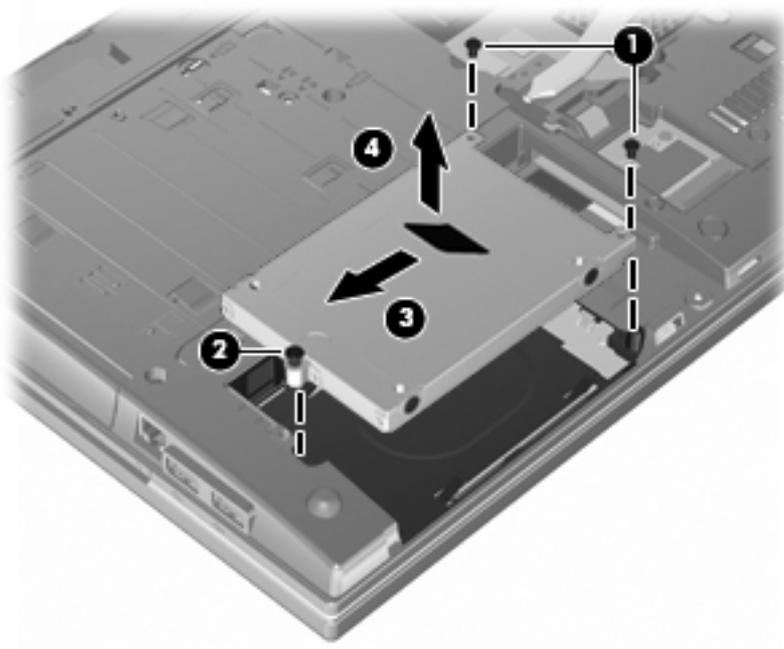
Pour retirer un disque dur :

1. Enregistrez votre travail.
2. Arrêtez l'ordinateur et fermez-le.
3. Débranchez tous les périphériques externes reliés à l'ordinateur.
4. Débranchez le cordon d'alimentation de la prise secteur.
5. Retournez l'ordinateur sur une surface plane avec le compartiment du disque dur orienté vers vous.
6. Retirez la batterie de l'ordinateur.
7. Desserrez les vis du cache de la partie inférieure (1).
8. Faites glisser ce cache vers l'avant (2), puis retirez-le de l'ordinateur (3).

📝 **REMARQUE :** Reportez-vous à l'illustration qui ressemble le plus à votre ordinateur.



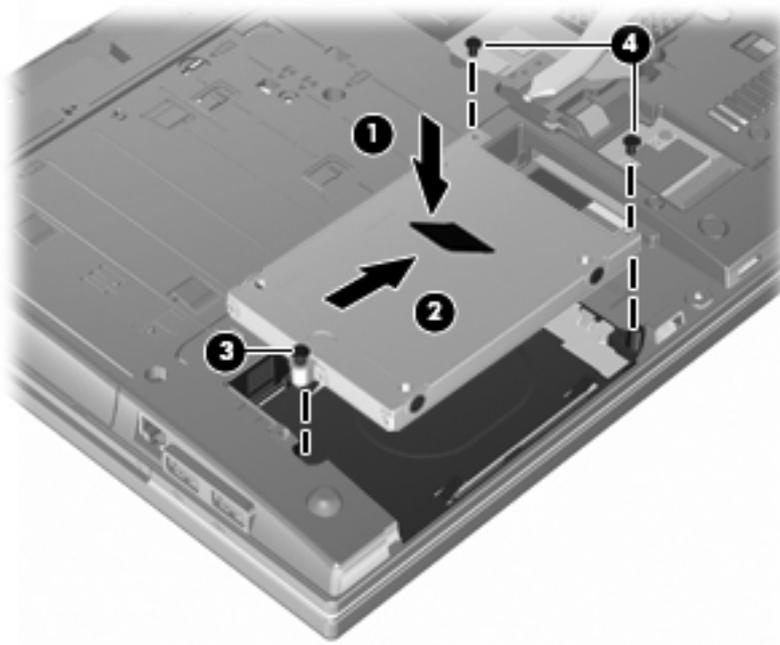
9. Retirez les 2 vis sécurisant l'arrière de l'unité **(1)**.
10. Desserrez la vis du disque dur **(2)**.
11. Tirez le taquet de fixation du disque dur vers la gauche **(3)** pour déconnecter le disque dur.
12. Retirez le disque dur **(4)** de son compartiment.



Pour installer un disque dur :

1. Insérez le disque dur dans son compartiment **(1)**.
2. Tirez le taquet de fixation du disque dur **(2)** vers la droite pour connecter le disque dur.
3. Serrez la vis du disque dur **(3)**.

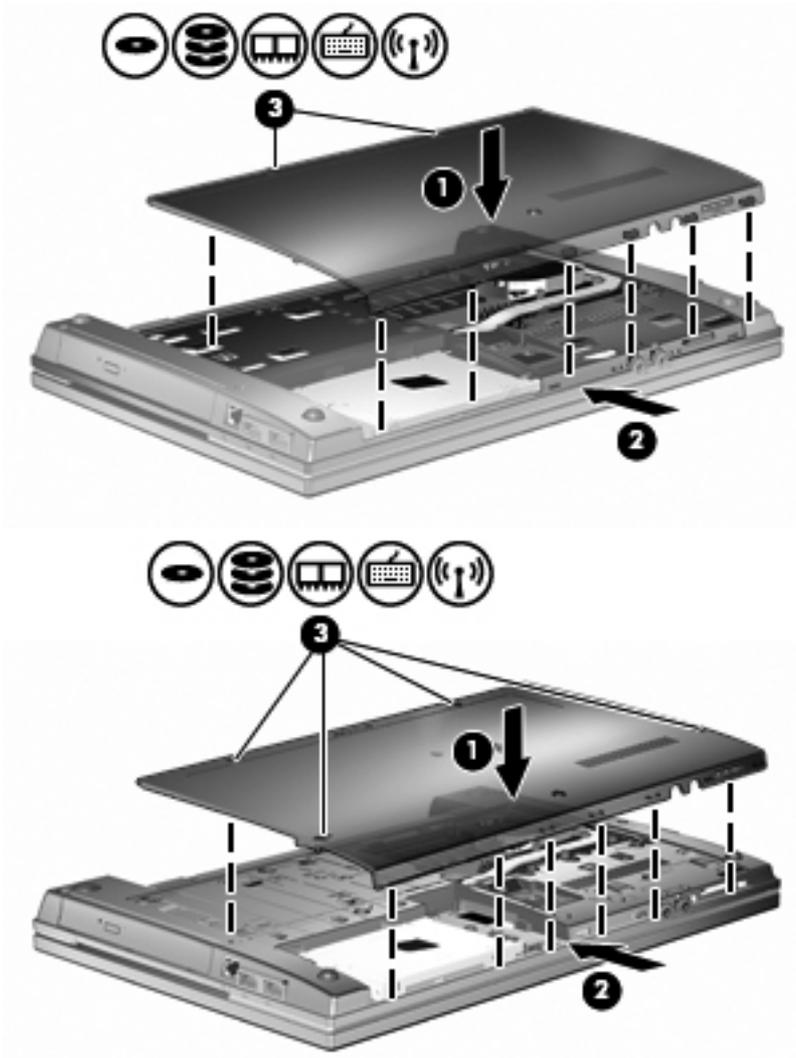
4. Remettez en place les 2 vis à l'arrière de l'unité et resserrez-les.



5. Faites glisser le cache de la partie inférieure (1) solidement en place (2).

6. Serrez les vis du cache de la partie inférieure (3).

 **REMARQUE :** Reportez-vous à l'illustration qui ressemble le plus à votre ordinateur.



7 Périphériques externes

Utilisation d'un périphérique USB

USB est une interface matérielle qui peut être utilisée pour connecter un périphérique externe en option (clavier, souris, lecteur, imprimante, scanner ou concentrateur).

Certains périphériques USB peuvent nécessiter des logiciels de prise en charge supplémentaires, qui sont normalement livrés avec le périphérique. Pour plus d'informations sur les logiciels spécifiques à un périphérique, reportez-vous aux instructions du fabricant.

Votre ordinateur est équipé de 3 ports USB qui prennent en charge les périphériques USB 1.0, USB 1.1 et USB 2.0. Un concentrateur USB en option permet de prendre en charge des ports USB supplémentaires pouvant être utilisés avec l'ordinateur.

Connexion d'un périphérique USB

△ **ATTENTION :** Pour éviter d'endommager un connecteur USB, usez d'une force minimum lors du branchement d'un périphérique USB.

▲ Pour connecter un périphérique USB à l'ordinateur, branchez son câble USB sur le port USB.



Vous entendrez alors un son signifiant que le périphérique a été détecté.

📄 **REMARQUE :** La première fois que vous connectez un périphérique USB, un message s'affiche dans la zone de notification pour vous indiquer que l'ordinateur reconnaît le périphérique.

Retrait d'un périphérique USB

△ **ATTENTION :** Pour éviter toute perte d'informations ou toute absence de réponse du système, procédez comme suit pour retirer un périphérique USB en toute sécurité.

ATTENTION : Pour éviter d'endommager un connecteur USB, ne tirez pas sur le câble pour retirer le périphérique USB.

Pour retirer un périphérique USB :

1. Cliquez sur l'icône **Retirer le périphérique en toute sécurité et éjecter le média** dans la zone de notification, située à l'extrême droite de la barre des tâches.

 **REMARQUE :** Pour afficher l'icône Retirer le périphérique en toute sécurité et éjecter le média, cliquez sur l'icône **Afficher les icônes cachées** (la flèche située à gauche de la zone de notification).

2. Cliquez sur le nom du périphérique dans la liste.

Un message vous informe que vous pouvez retirer le périphérique en toute sécurité.

3. Retirez le périphérique.

Utilisation du support USB Legacy

Le support USB Legacy (activé par défaut) permet d'effectuer les opérations suivantes :

- Utiliser un clavier, une souris ou un concentrateur USB connecté à un port USB de l'ordinateur au démarrage ou encore dans un programme ou un utilitaire MS-DOS
- Exécuter un démarrage ou un redémarrage à partir d'une unité externe MultiBay ou d'un périphérique USB amorçable en option

Le support USB Legacy est activé en usine. Pour activer/désactiver le support USB Legacy :

1. Ouvrez Computer Setup en allumant ou en redémarrant l'ordinateur, puis en appuyant sur la touche **f10** lorsque le logo HP s'affiche dans le coin inférieur gauche de l'écran.
2. Utilisez la touche de tabulation pour sélectionner **System Configuration** (Configuration du système) > **Device configurations** (Configurations des périphériques), puis appuyez sur **entrée**.
3. Appuyez sur entrée et utilisez les touches de direction pour activer ou désactiver le support USB Legacy, puis appuyez sur **f10**.
4. Pour enregistrer vos préférences et quitter Computer Setup, utilisez les touches de direction pour sélectionner **File** (Fichier) > **Save Changes and Exit** (Enregistrer les modifications et quitter). Suivez ensuite les instructions à l'écran.

Vos préférences prennent effet au redémarrage de l'ordinateur.

Utilisation d'unités externes

Les unités externes amovibles permettent de disposer de davantage de solutions pour stocker des informations et y accéder. Vous pouvez ajouter une unité USB en la branchant sur le port USB de l'ordinateur.

Les différents types de périphériques USB suivants existent :

- Unité de disquette 1,44 Mo
- Module de disque dur (un disque dur équipé d'un adaptateur connecté)
- Lecteur de DVD-ROM
- Unité DVD+/-RW SuperMulti DL LightScribe
- Unité Blu-ray ROM DVD+/-RW SuperMulti DL LightScribe

Utilisation de périphériques externes en option

 **REMARQUE :** Pour plus d'informations sur les pilotes et logiciels requis, ou pour savoir quel port d'ordinateur utiliser, reportez-vous aux instructions du fabricant.

Pour connecter un périphérique externe à l'ordinateur :

 **ATTENTION :** Pour éviter d'endommager l'équipement lors de la connexion d'un périphérique alimenté, assurez-vous que celui-ci est hors tension et que le cordon d'alimentation est débranché.

1. Connectez le périphérique à l'ordinateur.
2. Si vous raccordez un périphérique avec alimentation, branchez son cordon d'alimentation sur une prise secteur mise à la terre.
3. Mettez le périphérique sous tension.

Pour déconnecter un périphérique externe non alimenté, mettez-le hors tension, puis débranchez-le de l'ordinateur. Pour déconnecter un périphérique externe alimenté, mettez-le hors tension, débranchez-le de l'ordinateur, puis débranchez son cordon d'alimentation secteur.

8 Cartes multimédia externes

Utilisation des cartes pour lecteur de cartes multimédia

Les cartes numériques en option offrent un stockage de données sécurisé et un partage d'informations convivial. Elles sont couramment utilisées avec les appareils photo numériques et les PDA équipés d'un connecteur de carte numérique, mais aussi avec les autres types d'ordinateurs.

Le connecteur de carte numérique prend en charge les formats suivants :

- MultiMediaCard (MMC)
- MultiMedia Card 4.2
- Carte mémoire Secure Digital (SD)
- Carte mémoire Secure Digital High Capacity (SDHC)
- Carte mémoire Secure Digital High Speed (SDHS)

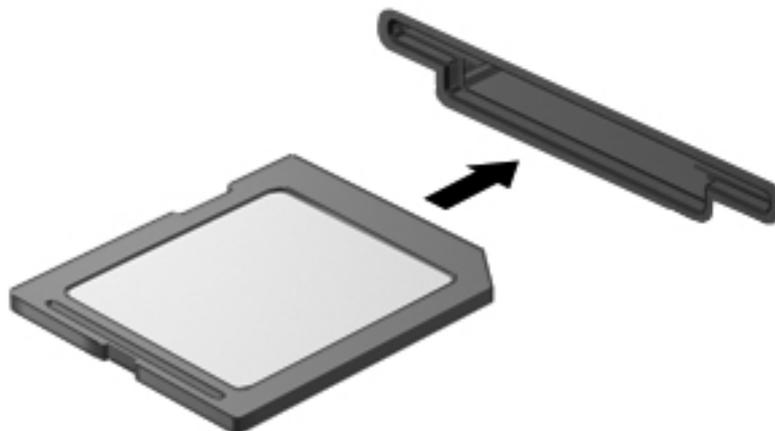
Insertion d'une carte numérique

△ **ATTENTION :** L'insertion d'un adaptateur dans le lecteur de cartes SD peut endommager la carte ou l'ordinateur.

ATTENTION : Pour éviter d'endommager les connecteurs, usez d'une force minimum lors de l'insertion d'une carte numérique.

1. Tenez la carte numérique, étiquette vers le haut et connecteurs faisant face à l'ordinateur.

2. Insérez la carte dans le lecteur de cartes multimédia, puis enfoncez-la jusqu'à ce qu'elle s'enclenche.



Vous entendez un son lorsque le périphérique est détecté et un menu d'options disponibles peut s'afficher.

Retrait d'une carte numérique

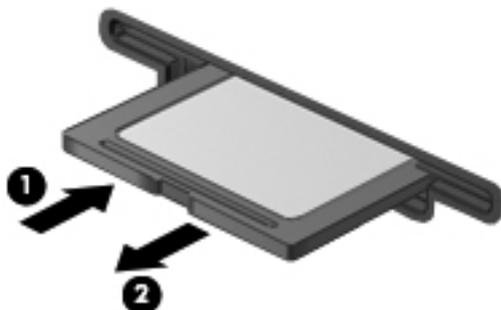
- △ **ATTENTION :** Pour éviter toute perte de données ou toute absence de réponse du système, procédez comme suit pour retirer la carte numérique en toute sécurité.

Enregistrez vos informations et fermez tous les programmes associés à la carte numérique.

- 📄 **REMARQUE :** Pour arrêter un transfert de données, cliquez sur le bouton **Annuler** dans la fenêtre de copie du système d'exploitation.

Pour retirer une carte numérique :

- ▲ Pour éjecter la carte numérique, appuyez sur la carte **(1)** et retirez-la du connecteur **(2)**.



Utilisation des cartes ExpressCard (certains modèles)

Une carte ExpressCard est une PC Card hautes performances que vous insérez dans le connecteur pour carte ExpressCard.

À l'instar des PC Cards standard, les cartes ExpressCard sont conçues selon les normes PCMCIA (Personal Computer Memory Card International Association).

Configuration d'une carte ExpressCard

N'installez que les logiciels requis pour votre périphérique. Si la documentation qui accompagne votre carte ExpressCard vous invite à installer des pilotes de périphérique :

- N'installez que les pilotes de périphérique correspondant à votre système d'exploitation.
- N'installez aucun autre logiciel fourni par le fabricant de la carte ExpressCard, notamment les Card Services, les Socket Services ou les configurateurs.

Insertion d'une carte ExpressCard

△ **ATTENTION :** Pour éviter d'endommager l'ordinateur ou des cartes multimédia externes, n'insérez pas de PC Card dans un logement ExpressCard.

ATTENTION : Pour éviter d'endommager les connecteurs :

Utilisez une force minimum lors de l'insertion d'une carte ExpressCard.

Abstenez-vous de déplacer ou de transporter l'ordinateur lorsqu'une carte ExpressCard est en cours d'utilisation.

Le connecteur de carte ExpressCard peut contenir un cache de protection. Pour retirer le cache :

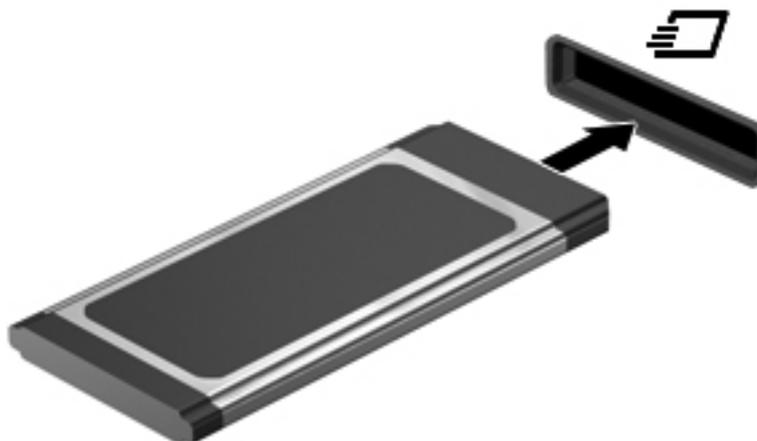
1. Appuyez sur le cache (1) pour le déverrouiller.
2. Retirez délicatement le cache (2) du connecteur.



Pour insérer une carte ExpressCard :

1. Tenez la carte, étiquette vers le haut et connecteurs faisant face à l'ordinateur.

2. Insérez la carte dans le connecteur de carte ExpressCard, puis poussez sur celle-ci jusqu'à ce qu'elle s'enclenche fermement.



Vous entendez un son lorsque le périphérique est détecté et un menu d'options peut s'afficher.

 **REMARQUE :** La première fois que vous insérez une carte ExpressCard, un message s'affiche dans la zone de notification pour vous indiquer que l'ordinateur la reconnaît.

 **REMARQUE :** Une carte ExpressCard insérée consomme de l'énergie même lorsqu'elle n'est pas utilisée. Pour économiser de l'énergie, arrêtez-la ou retirez-la si vous ne l'utilisez pas.

Retrait d'une carte ExpressCard

△ **ATTENTION :** Pour éviter toute perte de données ou toute absence de réponse du système, procédez comme suit pour retirer la carte ExpressCard en toute sécurité.

Enregistrez vos informations et fermez tous les programmes associés à la carte ExpressCard.

 **REMARQUE :** Pour arrêter un transfert de données, cliquez sur le bouton **Annuler** dans la fenêtre de copie du système d'exploitation.

Pour retirer une carte ExpressCard :

1. Cliquez sur l'icône **Retirer le périphérique en toute sécurité et éjecter le média** dans la zone de notification, située à l'extrême droite de la barre des tâches.

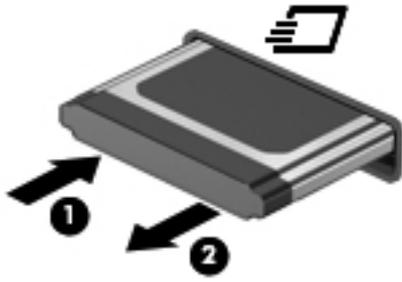
 **REMARQUE :** Pour afficher l'icône Retirer le périphérique en toute sécurité et éjecter le média, cliquez sur l'icône **Afficher les icônes cachées** (la flèche située à gauche de la zone de notification).

2. Cliquez sur le nom de la carte ExpressCard dans la liste.

 **REMARQUE :** Un message vous informe que vous pouvez retirer le périphérique en toute sécurité.

3. Pour libérer et retirer la carte ExpressCard :

- a. Appuyez délicatement sur la carte ExpressCard **(1)** pour la déverrouiller.
- b. Retirez la carte ExpressCard du connecteur **(2)**.



9 Modules mémoire

L'ordinateur est équipé d'un compartiment de module mémoire, situé sous l'appareil.

La capacité en mémoire de l'ordinateur peut être mise à niveau grâce à l'ajout d'un module mémoire dans le connecteur du module d'extension mémoire ou à la mise à niveau du module mémoire existant dans le connecteur de module mémoire principal.

Les modules mémoire installés dans l'ordinateur doivent tous être du même type. Lors de la mise à niveau de la capacité de mémoire, vérifiez que les nouveaux modules sont de même type que ceux de l'ordinateur.

-
- △ **AVERTISSEMENT !** Pour éviter tout risque de choc électrique ou d'endommagement de l'équipement, débranchez le cordon d'alimentation et retirez toutes les batteries avant d'installer un module mémoire.
 - △ **ATTENTION :** Les décharges électrostatiques peuvent endommager les composants électroniques. Avant de commencer toute procédure, touchez un objet métallique relié à la terre pour vous décharger de l'électricité statique.
-

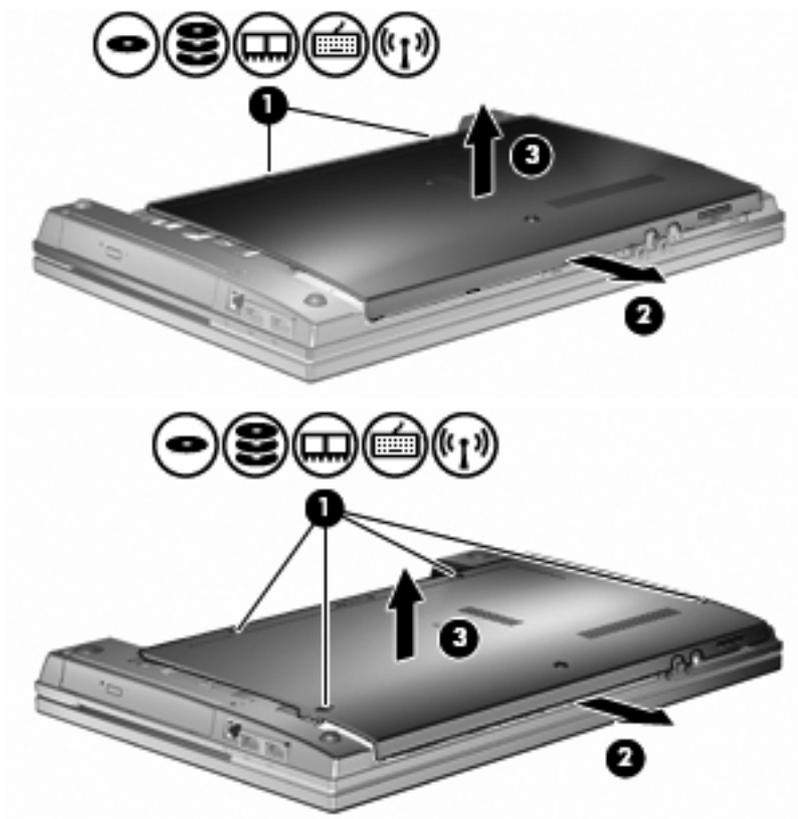
Ajout ou remplacement d'un module mémoire dans le connecteur du module d'extension mémoire

Le connecteur du module d'extension mémoire est superposé au connecteur de module mémoire principal. Pour ajouter ou remplacer un module mémoire dans le connecteur du module d'extension mémoire, procédez comme suit :

1. Enregistrez votre travail.
2. Arrêtez l'ordinateur et fermez l'écran.

Si vous ne savez pas si l'ordinateur est éteint ou en mode veille prolongée, mettez-le sous tension en appuyant sur l'interrupteur d'alimentation. Mettez-le ensuite hors tension par l'intermédiaire du système d'exploitation.
3. Débranchez tous les périphériques externes connectés à l'ordinateur.
4. Débranchez le cordon d'alimentation de la prise secteur.
5. Retournez l'ordinateur sur une surface plane et rigide.
6. Retirez la batterie de l'ordinateur.
7. Desserrez les vis du cache de la partie inférieure (1).
8. Faites glisser ce cache vers l'avant (2), puis retirez-le de l'ordinateur (3).

 **REMARQUE :** Reportez-vous à l'illustration qui ressemble le plus à votre ordinateur.

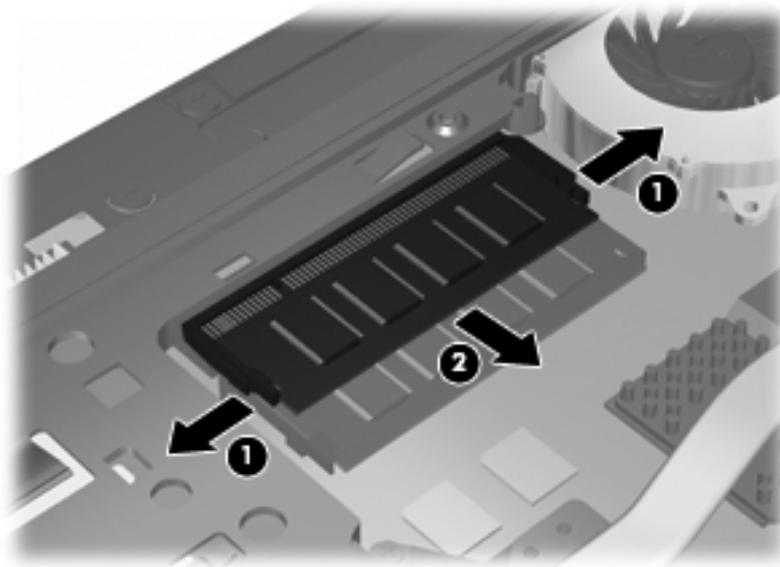


9. Retirez le module mémoire du connecteur d'extension mémoire :
- Retirez les loquets de retenue (1) situés de chaque côté du module mémoire.
Le module mémoire se soulève.

△ **ATTENTION :** Tenez le module mémoire par les bords uniquement, afin de ne pas l'endommager. Ne touchez pas ses composants.

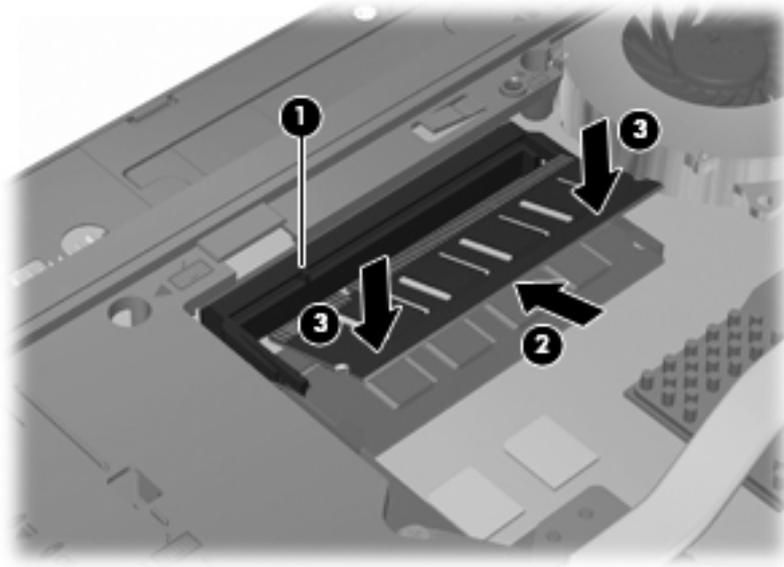
- Saisissez le module mémoire par ses bords (2), puis extrayez-le délicatement de son connecteur.

Pour protéger un module mémoire après son retrait, placez-le dans un emballage de protection contre l'électricité statique.



10. Insérez un module mémoire dans le connecteur d'extension mémoire :
- Alignez le bord à encoche (1) du module mémoire sur le connecteur de module mémoire.
△ **ATTENTION :** Tenez le module mémoire par les bords uniquement, afin de ne pas l'endommager. Ne touchez pas les composants situés sur le module mémoire et ne le tordez pas.
 - Placez le module mémoire à un angle de 45° de la surface du compartiment de module mémoire, puis appuyez sur le module (2) pour l'insérer dans le connecteur jusqu'à ce qu'il soit en place.

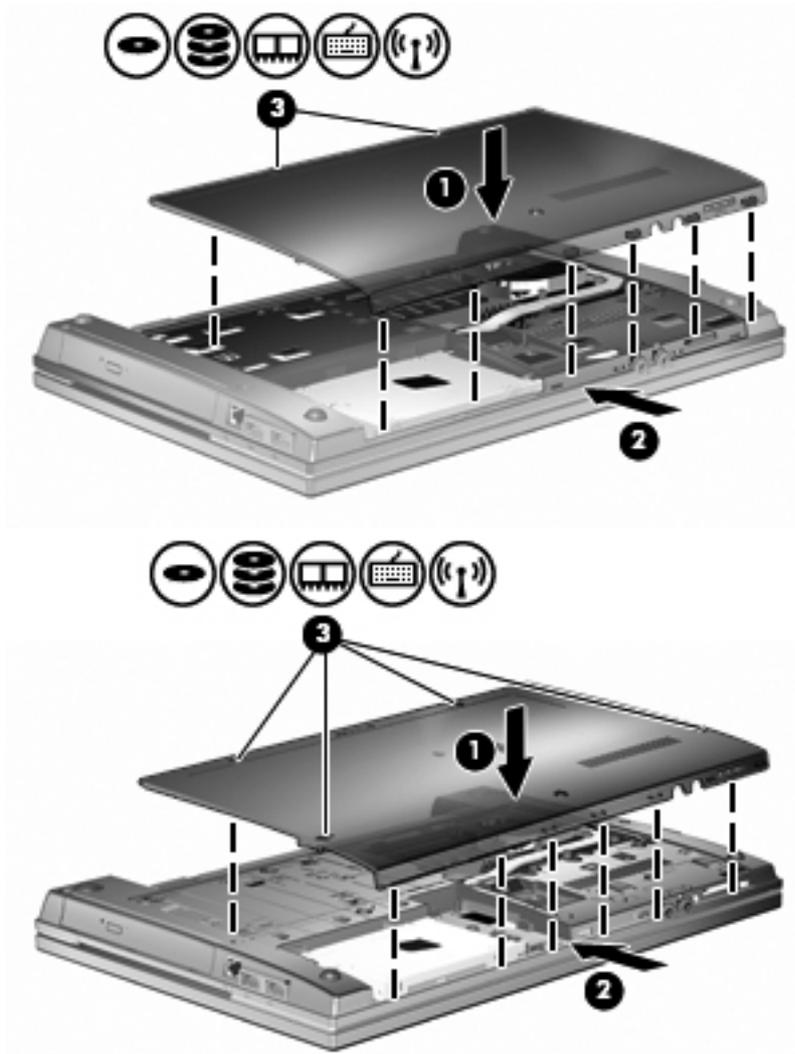
- c. Appuyez doucement sur les bords gauche et droit du module mémoire **(3)** jusqu'à ce que les loquets de retenue s'enclenchent.



11. Faites glisser le cache de la partie inférieure **(1)** solidement en place **(2)**.

12. Serrez les vis du cache de la partie inférieure (3).

 **REMARQUE :** Reportez-vous à l'illustration qui ressemble le plus à votre ordinateur.



13. Remettez en place la batterie.
14. Retournez l'ordinateur et reconnectez l'alimentation externe et les périphériques externes.
15. Mettez l'ordinateur sous tension.

Mise à niveau d'un module mémoire dans le connecteur de module mémoire principal

Le connecteur du module d'extension mémoire est superposé au connecteur de module mémoire principal. Pour procéder à la mise à niveau d'un module mémoire dans le connecteur de module mémoire principal, procédez comme suit :

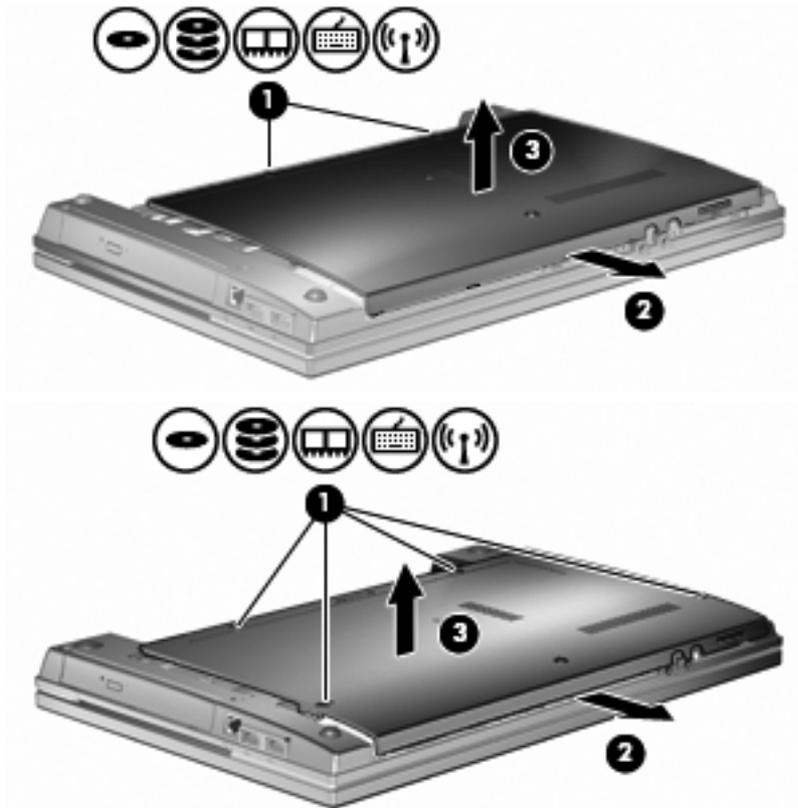
1. Enregistrez votre travail.
2. Arrêtez l'ordinateur et fermez l'écran.

Si vous ne savez pas si l'ordinateur est éteint ou en mode veille prolongée, mettez-le sous tension en appuyant sur l'interrupteur d'alimentation. Mettez-le ensuite hors tension par l'intermédiaire du système d'exploitation.

3. Débranchez tous les périphériques externes connectés à l'ordinateur.
4. Débranchez le cordon d'alimentation de la prise secteur.
5. Retournez l'ordinateur sur une surface plane et rigide.
6. Retirez la batterie de l'ordinateur.
7. Desserrez les vis du cache de la partie inférieure **(1)**.

8. Faites glisser ce cache vers l'avant (2), puis retirez-le de l'ordinateur (3).

 **REMARQUE :** Reportez-vous à l'illustration qui ressemble le plus à votre ordinateur.



 **REMARQUE :** Si un module mémoire est installé dans le connecteur du module d'extension mémoire, commencez par retirer le module d'extension mémoire.

9. Retirez le module mémoire du connecteur de mémoire principal :

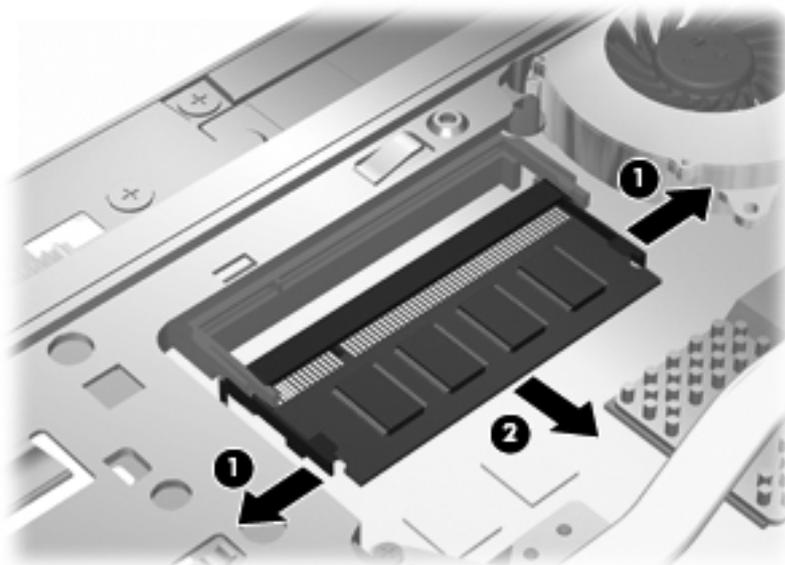
- a. Retirez les loquets de retenue (1) situés de chaque côté du module mémoire.

Le module mémoire se soulève.

△ **ATTENTION :** Tenez le module mémoire par les bords uniquement, afin de ne pas l'endommager. Ne touchez pas ses composants.

- b. Saisissez le module mémoire par ses bords (2), puis extrayez-le délicatement de son connecteur.

Pour protéger un module mémoire après son retrait, placez-le dans un emballage de protection contre l'électricité statique.



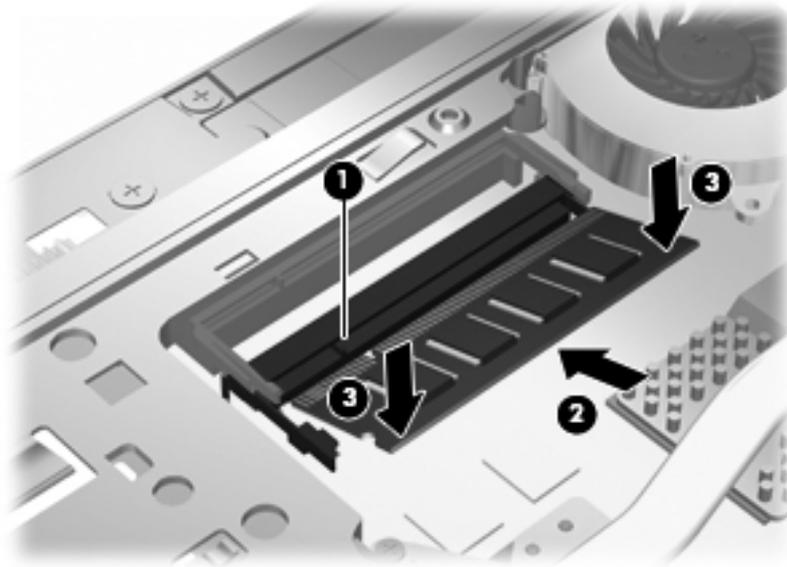
10. Insérez un module mémoire dans le connecteur de module mémoire principal :

- a. Alignez le bord à encoche (1) du module mémoire sur le connecteur de module mémoire.

△ **ATTENTION :** Tenez le module mémoire par les bords uniquement, afin de ne pas l'endommager. Ne touchez pas les composants situés sur le module mémoire et ne le tordez pas.

- b. Placez le module mémoire à un angle de 45° de la surface du compartiment de module mémoire, puis appuyez sur le module (2) pour l'insérer dans le connecteur jusqu'à ce qu'il soit en place.

- c. Appuyez doucement sur les bords gauche et droit du module mémoire (3) jusqu'à ce que les loquets de retenue s'enclenchent.

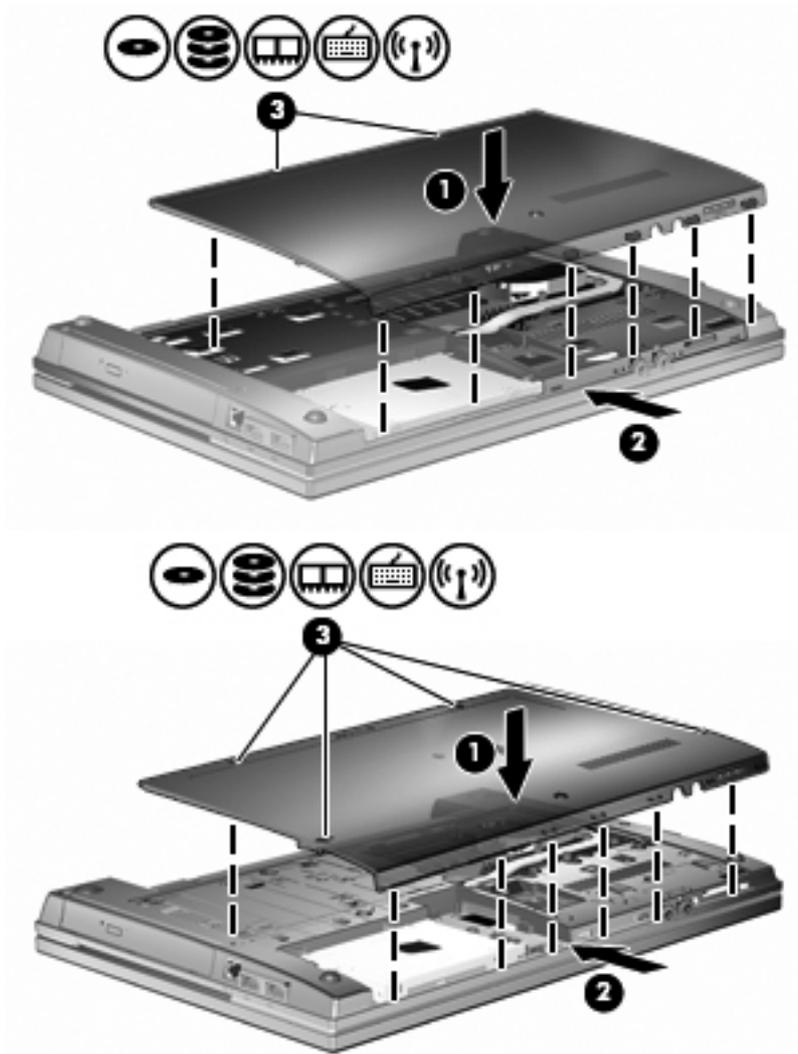


 **REMARQUE :** Si vous avez retiré un module mémoire d'un connecteur d'extension mémoire avant de retirer le module mémoire principal, remplacez le module mémoire dans le connecteur du module d'extension mémoire.

11. Faites glisser le cache de la partie inférieure (1) solidement en place (2).

12. Serrez les vis du cache de la partie inférieure. (3).

 **REMARQUE :** Reportez-vous à l'illustration qui ressemble le plus à votre ordinateur.



13. Remettez en place la batterie.
14. Retournez l'ordinateur et reconnectez l'alimentation externe et les périphériques externes.
15. Mettez l'ordinateur sous tension.

10 Sécurité

Protection de l'ordinateur

 **REMARQUE :** Les solutions de sécurité exercent un effet dissuasif. Elles ne constituent pas une garantie contre l'utilisation malveillante ou le vol d'un produit.

REMARQUE : Votre ordinateur prend en charge CompuTrace, un service de sécurité en ligne en charge du suivi et de la récupération du matériel informatique disponible dans certaines régions. En cas de vol de l'ordinateur, CompuTrace peut le repérer si l'utilisateur non autorisé accède à Internet. Pour utiliser CompuTrace, vous devez acheter le logiciel et vous abonner au service. Pour plus d'informations sur l'achat du logiciel CompuTrace, visitez le site Web HP à l'adresse <http://www.hpshopping.com>.

Les fonctions de sécurité de votre ordinateur permettent de le sécuriser et de protéger vos informations personnelles et vos données contre de nombreux risques. La manière dont vous utilisez l'ordinateur détermine les fonctions de sécurité que vous devez employer.

Le système d'exploitation Windows offre certaines fonctions de sécurité. Des fonctions de sécurité supplémentaires sont listées dans le tableau suivant. La plupart de ces fonctions peuvent être configurées dans l'utilitaire de configuration de l'ordinateur (ci-après nommé Computer Setup).

Pour protéger votre ordinateur contre	Utilisez cette fonction de sécurité
Utilisation non autorisée de l'ordinateur	HP ProtectTools Security Manager, conjointement à un mot de passe, une carte Smart card (certains modèles) et/ou un lecteur d'empreintes digitales (certains modèles)
Accès non autorisé à Computer Setup (f10)	Mot de passe administrateur BIOS dans Computer Setup*
Accès non autorisé au contenu d'un disque dur	Mot de passe DriveLock dans Computer Setup*
Démarrage non autorisé à partir d'une unité optique, d'une unité de disquette ou d'une carte réseau interne	Fonction d'options d'amorçage dans Computer Setup*
Accès non autorisé à un compte utilisateur Windows	HP ProtectTools Security Manager
Accès non autorisé aux données	<ul style="list-style-type: none">• Logiciel de pare-feu• Mises à jour de Windows• Drive encryption for HP ProtectTools
Accès non autorisé aux paramètres de Computer Setup et à d'autres informations d'identification du système	Mot de passe administrateur BIOS dans Computer Setup*

Pour protéger votre ordinateur contre	Utilisez cette fonction de sécurité
Retrait non autorisé de l'ordinateur	Connecteur de dispositif antivol (utilisé avec un dispositif antivol en option)

*Computer Setup est un utilitaire pré-installé présent dans la mémoire ROM, qui peut être utilisé même lorsque le système d'exploitation ne fonctionne pas ou refuse de se charger. Vous pouvez utiliser soit un dispositif de pointage (pavé tactile, bouton de pointage ou souris USB), soit le clavier pour naviguer et effectuer des sélections dans Computer Setup.

Utilisation de mots de passe

La plupart des fonctions de sécurité impliquent l'utilisation de mots de passe. Lorsque vous configurez un mot de passe, notez-le et conservez-le en lieu sûr, loin de l'ordinateur. Prenez note des considérations suivantes concernant les mots de passe :

- Les mots de passe de configuration et DriveLock sont définis dans Computer Setup et sont gérés par le BIOS système.
- Le mot de passe de sécurité intégrée, qui est un mot de passe du logiciel HP ProtectTools Security Manager, peut être activé dans Computer Setup pour fournir une protection par mot de passe du BIOS en sus des fonctions HP ProtectTools normales. Le mot de passe de sécurité intégrée est utilisé avec la puce de sécurité intégrée en option.
- Les mots de passe Windows sont uniquement définis dans le système d'exploitation Windows.
- Si vous oubliez le mot de passe administrateur BIOS défini dans Computer Setup, vous pouvez utiliser HP SpareKey pour accéder à l'utilitaire.
- Si vous oubliez à la fois les mots de passe DriveLock utilisateur et principal définis dans Computer Setup, le disque dur protégé par les mots de passe est définitivement verrouillé et inutilisable.

Vous pouvez utiliser le même mot de passe pour une fonction Computer Setup et pour une fonction de sécurité Windows. Vous pouvez également utiliser le même mot de passe pour plusieurs fonctions de l'utilitaire Computer Setup.

Suivez les conseils suivants pour la création et l'enregistrement des mots de passe :

- Lorsque vous créez des mots de passe, suivez les instructions définies par le programme.
- Notez vos mots de passe et conservez-les en lieu sûr, loin de l'ordinateur.
- Ne les stockez pas dans un fichier sur l'ordinateur.

Les tableaux ci-dessous répertorient les mots de passe couramment utilisés par Windows et l'administrateur BIOS, et décrivent leurs fonctions.

Configuration des mots de passe sous Windows

Mots de passe Windows	Fonction
Mot de passe administrateur*	Sécurise l'accès à un compte de niveau administrateur Windows.

Mots de passe Windows	Fonction
Mot de passe utilisateur*	Permet de protéger l'accès à un compte utilisateur Windows.

*Pour plus d'informations sur la définition d'un mot de passe administrateur ou utilisateur Windows, sélectionnez **Démarrer > Aide et support**.

Configuration des mots de passe dans Computer Setup

Mots de passe administrateur BIOS	Fonction
Mot de passe administrateur BIOS	Sécurise l'accès à Computer Setup.
Mot de passe principal DriveLock	Sécurise l'accès au disque dur interne protégé par DriveLock. Il est également utilisé pour retirer la protection DriveLock. Ce mot de passe est défini dans Mots de passe DriveLock lors de l'activation.
Mot de passe utilisateur DriveLock	Sécurise l'accès au disque dur interne protégé par DriveLock et est défini dans Mots de passe DriveLock lors de d'activation.

Mot de passe administrateur BIOS

Le mot de passe administrateur BIOS protège les paramètres de configuration et les informations d'identification du système dans Computer Setup. Une fois ce mot de passe défini, vous devez le saisir pour accéder à Computer Setup et apporter des modifications via ce dernier.

Prenez note des caractéristiques suivantes du mot de passe administrateur BIOS :

- Il n'est pas interchangeable avec un mot de passe administrateur Windows, même si les deux mots de passe sont identiques.
- Il ne s'affiche pas lorsqu'il est défini, saisi, modifié ou supprimé.
- Il doit être défini et saisi avec les mêmes touches. Par exemple, un mot de passe administrateur BIOS défini avec les touches numériques du clavier n'est pas reconnu si vous le saisissez avec celles du pavé numérique intégré.
- Il peut contenir 32 lettres et chiffres au maximum et ne distingue pas les majuscules des minuscules, sauf si l'administrateur le demande.

Gestion d'un mot de passe administrateur BIOS

Un mot de passe administrateur BIOS est défini, modifié ou supprimé dans Computer Setup.

Pour définir ou modifier ce mot de passe dans Computer Setup, procédez comme suit :

1. Démarrez ou redémarrez l'ordinateur et appuyez sur [echap](#) lorsque le message " Press the ESC key for Startup Menu " (Appuyez sur la touche Echap pour accéder au menu de démarrage) s'affiche en bas de l'écran.
2. Appuyez sur [f10](#) pour accéder à BIOS Setup.
3. Utilisez un dispositif de pointage ou les touches de direction du clavier pour sélectionner **Security** (Sécurité) > **Change Password** (Changer mot de passe), puis appuyez sur [entrée](#).

4. À l'invite, entrez votre mot de passe courant.
5. À l'invite, entrez votre nouveau mot de passe.
6. À l'invite, entrez votre nouveau mot de passe pour le confirmer.
7. Pour enregistrer les modifications et quitter Computer Setup, cliquez sur **Save** (Enregistrer) en bas à gauche de l'écran, puis suivez les instructions à l'écran.

Ou

Utilisez les touches de direction pour sélectionner **File** (Fichier) > **Save changes and exit** (Enregistrer les modifications et quitter), puis appuyez sur [entrée](#).

Vos modifications prennent effet au redémarrage de l'ordinateur.

Pour supprimer ce mot de passe dans Computer Setup, procédez comme suit :

1. Démarrez ou redémarrez l'ordinateur et appuyez sur [echap](#) lorsque le message " Press the ESC key for Startup Menu " (Appuyez sur la touche Echap pour accéder au menu de démarrage) s'affiche en bas de l'écran.
2. Appuyez sur [f10](#) pour accéder à BIOS Setup.
3. Utilisez un dispositif de pointage ou les touches de direction du clavier pour sélectionner **Security** (Sécurité) > **Change Password** (Changer mot de passe), puis appuyez sur [entrée](#).
4. À l'invite, entrez votre mot de passe courant.
5. À l'invite du mot de passe, laissez le champ à blanc, puis cliquez sur [entrée](#).
6. Lisez le message d'avertissement. Pour continuer, sélectionnez **OUI**.
7. Lorsque vous êtes invité à saisir de nouveau votre mot de passe, laissez le champ à blanc, puis cliquez sur [entrée](#).
8. Pour enregistrer les modifications et quitter Computer Setup, cliquez sur **Save** (Enregistrer) en bas à gauche de l'écran, puis suivez les instructions à l'écran.

Ou

Utilisez les touches de direction pour sélectionner **File** (Fichier) > **Save changes and exit** (Enregistrer les modifications et quitter), puis appuyez sur [entrée](#).

Vos modifications prennent effet au redémarrage de l'ordinateur.

Saisie d'un mot de passe administrateur BIOS

Saisissez votre mot de passe à l'invite **BIOS administrator password** (Mot de passe administrateur BIOS) (en utilisant le même type de touches utilisées pour définir votre mot de passe), puis appuyez sur [entrée](#). Après trois tentatives infructueuses, vous devez redémarrer l'ordinateur et réessayer.

Utilisation de DriveLock dans Computer Setup

-
- △ **ATTENTION :** Pour empêcher que le disque dur protégé par la protection DriveLock ne devienne définitivement inutilisable, enregistrez les mots de passe principal et utilisateur DriveLock en lieu sûr, loin de l'ordinateur. Si vous oubliez les deux mots de passe DriveLock, le disque dur sera définitivement verrouillé et inutilisable.
-

La protection DriveLock permet d'empêcher tout accès non autorisé au contenu d'un disque dur. Elle peut être uniquement appliquée au(x) disque(s) dur(s) interne(s) de l'ordinateur. Une fois la protection DriveLock appliquée à une unité, vous devez entrer le mot de passe DriveLock pour y accéder. L'unité doit être insérée dans l'ordinateur ou dans un réplicateur de ports avancé pour qu'on puisse y accéder avec les mots de passe DriveLock.

Pour appliquer la protection DriveLock à un disque dur interne, un mot de passe utilisateur et un mot de passe principal doivent être définis dans Computer Setup. Prenez note des considérations suivantes lors de l'utilisation de la protection DriveLock :

- Une fois la protection DriveLock appliquée à un disque dur, ce dernier n'est accessible que via la saisie du mot de passe utilisateur ou principal.
- Le titulaire du mot de passe utilisateur devra être l'utilisateur habituel du disque dur protégé. Le titulaire du mot de passe principal peut être soit un administrateur système, soit l'utilisateur habituel.
- Les mots de passe utilisateur et principal peuvent être identiques.
- Vous ne pouvez supprimer un mot de passe utilisateur ou principal qu'en retirant la protection DriveLock du disque dur. La protection DriveLock ne peut être supprimée du disque dur qu'avec le mot de passe principal.

Définition d'un mot de passe DriveLock

Pour définir un mot de passe DriveLock dans Computer Setup, procédez comme suit :

1. Démarrez l'ordinateur et appuyez sur **echap** lorsque le message " Press the ESC key for Startup Menu " (Appuyez sur la touche Echap pour accéder au menu de démarrage) s'affiche en bas de l'écran.
2. Appuyez sur **f10** pour accéder à BIOS Setup.
3. Utilisez un périphérique de pointage ou les touches de direction pour sélectionner **Security** (Sécurité) > **DriveLock Password** (Mot de passe DriveLock), puis appuyez sur **entrée**.
4. Utilisez un dispositif de pointage pour cliquer sur le disque dur que vous voulez protéger.

Ou

Utilisez les touches fléchées pour sélectionner le disque dur que vous voulez protéger, puis appuyez sur **entrée**.

5. Lisez le message d'avertissement. Pour continuer, sélectionnez **OUI**.
6. Entrez votre mot de passe principal dans les champs **New password** (Nouveau mot de passe) et **Verify new password** (Vérifier le nouveau mot de passe), puis appuyez sur **entrée**.
7. Entrez votre mot de passe utilisateur dans les champs **New password** (Nouveau mot de passe) et **Verify new password** (Vérifier le nouveau mot de passe), puis appuyez sur **entrée**.
8. Pour confirmer la protection DriveLock sur l'unité sélectionnée, entrez DriveLock dans le champ de confirmation, puis appuyez sur **entrée**.

 **REMARQUE :** La confirmation DriveLock distingue les majuscules et les minuscules.

9. Pour enregistrer les modifications et quitter Computer Setup, cliquez sur **Save** (Enregistrer) en bas à gauche de l'écran, puis suivez les instructions à l'écran.

Ou

Utilisez les touches de direction pour sélectionner **File** (Fichier) > **Save changes and exit** (Enregistrer les modifications et quitter), puis appuyez sur [entrée](#).

Vos modifications prennent effet au redémarrage de l'ordinateur.

Saisie d'un mot de passe DriveLock

Vérifiez que le disque dur est inséré dans l'ordinateur (et non dans une station d'accueil ou un compartiment MultiBay externe en option).

À l'invite **Mot de passe DriveLock**, entrez votre mot de passe utilisateur ou principal (à l'aide du même type de touches que celles utilisées pour définir le mot de passe) et appuyez sur [entrée](#).

Après deux tentatives incorrectes pour entrer le mot de passe administrateur BIOS, vous devez arrêter l'ordinateur et réessayer.

Modification d'un mot de passe DriveLock

Pour modifier un mot de passe DriveLock dans Computer Setup, procédez comme suit :

1. Démarrez l'ordinateur et appuyez sur [echap](#) lorsque le message " Press the ESC key for Startup Menu " (Appuyez sur la touche Echap pour accéder au menu de démarrage) s'affiche en bas de l'écran.
2. Appuyez sur [f10](#) pour accéder à BIOS Setup.
3. Utilisez un périphérique de pointage ou les touches de direction pour sélectionner **Security** (Sécurité) > **DriveLock Password** (Mot de passe DriveLock), puis appuyez sur [entrée](#).
4. Utilisez un dispositif de pointage pour sélectionner un disque dur interne.

Ou

Utilisez les touches fléchées pour sélectionner un disque dur interne, puis appuyez sur [entrée](#).

5. Utilisez un dispositif de pointage ou les touches de direction pour sélectionner le mot de passe que vous voulez modifier.
6. Entrez le mot de passe actuel dans le champ **Old password** (Ancien mot de passe), entrez le nouveau mot de passe dans les champs **New password** (Nouveau mot de passe) et **Verify new password** (Vérifier le nouveau mot de passe), puis appuyez sur [entrée](#).
7. Pour enregistrer les modifications et quitter Computer Setup, cliquez sur **Save** (Enregistrer) en bas à gauche de l'écran, puis suivez les instructions à l'écran.

Ou

Utilisez les touches de direction pour sélectionner **File** (Fichier) > **Save changes and exit** (Enregistrer les modifications et quitter), puis appuyez sur [entrée](#).

Vos modifications prennent effet au redémarrage de l'ordinateur.

Retrait de la protection DriveLock

Pour supprimer la protection par mot de passe DriveLock dans Computer Setup, procédez comme suit :

1. Démarrez l'ordinateur et appuyez sur **echap** lorsque le message " Press the ESC key for Startup Menu " (Appuyez sur la touche Echap pour accéder au menu de démarrage) s'affiche en bas de l'écran.
2. Appuyez sur **f10** pour accéder à BIOS Setup.
3. Utilisez un périphérique de pointage ou les touches de direction pour sélectionner **Security** (Sécurité) > **DriveLock Password** (Mot de passe DriveLock), puis appuyez sur **entrée**.
4. Utilisez un dispositif de pointage ou les touches de direction du clavier pour sélectionner un disque dur interne, puis appuyez sur **entrée**.
5. Utilisez un dispositif de pointage ou les touches de direction pour sélectionner **Disable protection** (Désactiver la protection).
6. Entrez votre mot de passe principal, puis appuyez sur **entrée**.
7. Pour enregistrer les modifications et quitter Computer Setup, cliquez sur **Save** (Enregistrer) en bas à gauche de l'écran, puis suivez les instructions à l'écran.

Ou

Utilisez les touches de direction pour sélectionner **File** (Fichier) > **Save changes and exit** (Enregistrer les modifications et quitter), puis appuyez sur **entrée**.

Vos modifications prennent effet au redémarrage de l'ordinateur.

Utilisation de la protection DriveLock automatique dans Computer Setup

Dans un environnement multi-utilisateurs, vous pouvez définir un mot de passe DriveLock automatique. Lorsque le mot de passe DriveLock automatique est activé, un mot de passe utilisateur aléatoire et un mot de passe principal DriveLock sont créés pour vous. Lorsqu'un utilisateur s'authentifie par mot de passe, les mêmes mots de passe utilisateur aléatoire et mot de passe principal DriveLock seront utilisés pour déverrouiller l'unité.

 **REMARQUE :** Vous devez disposer d'un mot de passe administrateur BIOS avant de pouvoir accéder aux fonctions Drivelock automatiques.

Saisie d'un mot de passe DriveLock automatique

Pour activer un mot de passe DriveLock automatique dans Computer Setup, procédez comme suit :

1. Démarrez ou redémarrez l'ordinateur et appuyez sur **echap** lorsque le message " Press the ESC key for Startup Menu " (Appuyez sur la touche Echap pour accéder au menu de démarrage) s'affiche en bas de l'écran.
2. Appuyez sur **f10** pour accéder à BIOS Setup.
3. Utilisez un dispositif de pointage ou les touches de direction du clavier pour sélectionner **Security** (Sécurité) > **Automatic DriveLock** (Drivelock automatique), puis appuyez sur **entrée**.
4. Utilisez un dispositif de pointage ou les touches de direction du clavier pour sélectionner un disque dur interne, puis appuyez sur **entrée**.

5. Lisez le message d'avertissement. Pour continuer, sélectionnez **OUI**.
6. Pour enregistrer les modifications et quitter Computer Setup, cliquez sur **Save** (Enregistrer) en bas à gauche de l'écran, puis suivez les instructions à l'écran.

Ou

Utilisez les touches de direction pour sélectionner **File** (Fichier) > **Save changes and exit** (Enregistrer les modifications et quitter), puis appuyez sur [entrée](#).

Retrait de la protection DriveLock automatique

Pour supprimer la protection par mot de passe DriveLock dans Computer Setup, procédez comme suit :

1. Démarrez ou redémarrez l'ordinateur et appuyez sur [echap](#) lorsque le message " Press the ESC key for Startup Menu " (Appuyez sur la touche Echap pour accéder au menu de démarrage) s'affiche en bas de l'écran.
2. Appuyez sur [f10](#) pour accéder à BIOS Setup.
3. Utilisez un dispositif de pointage ou les touches de direction du clavier pour sélectionner **Security** (Sécurité) > **Automatic DriveLock** (Drivelock automatique), puis appuyez sur [entrée](#).
4. Utilisez un dispositif de pointage ou les touches de direction du clavier pour sélectionner un disque dur interne, puis appuyez sur [entrée](#).
5. Utilisez un dispositif de pointage ou les touches de direction pour sélectionner **Disable protection** (Désactiver la protection).
6. Pour enregistrer les modifications et quitter Computer Setup, cliquez sur **Save** (Enregistrer) en bas à gauche de l'écran, puis suivez les instructions à l'écran.

Ou

Utilisez les touches de direction pour sélectionner **File** (Fichier) > **Save changes and exit** (Enregistrer les modifications et quitter), puis appuyez sur [entrée](#).

Utilisation des fonctions de sécurité de l'utilitaire Computer Setup

Sécurisation des périphériques système

Vous pouvez désactiver ou activer les périphériques système à partir des menus suivants dans Computer Setup :

- Options d'amorçage
- Configurations de périphérique
- Options de périphérique intégré
- Options de port

Pour désactiver ou réactiver les périphériques système dans Computer Setup, procédez comme suit :

1. Démarrez ou redémarrez l'ordinateur et appuyez sur **echap** lorsque le message " Press the ESC key for Startup Menu " (Appuyez sur la touche Echap pour accéder au menu de démarrage) s'affiche en bas de l'écran.
2. Appuyez sur **f10** pour accéder à BIOS Setup.
3. Utilisez un périphérique de pointage ou les touches de direction pour sélectionner **System Configuration** (Configuration du système) > **Boot Options** (Options de démarrage) ou **System Configuration** (Configuration du système) > **Device Configurations** (Configuration des périphériques) ou **System Configuration** (Configuration du système) > **Built-In Device Options** (Options des périphériques intégrés) ou **System Configuration** (Configuration du système) > **Port Options** (Options de port).
4. Appuyez sur **entrée**.
5. Pour désactiver une option, utilisez un périphérique de pointage pour décocher la case en regard de l'option.

Ou

Utilisez les touches de direction pour sélectionner l'option, puis appuyez sur **entrée**.
6. Pour réactiver une option, utilisez un périphérique de pointage pour cocher la case en regard de l'option.

Ou

Utilisez les touches de direction pour sélectionner l'option, puis appuyez sur **entrée**.
7. Pour enregistrer les modifications et quitter Computer Setup, cliquez sur **Save** (Enregistrer) en bas à gauche de l'écran, puis suivez les instructions à l'écran.

Ou

Utilisez les touches de direction pour sélectionner **File** (Fichier) > **Save changes and exit** (Enregistrer les modifications et quitter), puis appuyez sur **entrée**.

Vos modifications prennent effet au redémarrage de l'ordinateur.

Affichage des informations système de Computer Setup

La fonction Informations système de Computer Setup fournit deux types d'informations :

- Informations d'identification relatives au modèle d'ordinateur et aux batteries
- Informations sur les caractéristiques du processeur, du cache, de la mémoire, de la ROM, de la révision vidéo et de la révision contrôleur du clavier

Pour afficher les informations système générales Computer Setup, procédez comme suit :

1. Démarrez ou redémarrez l'ordinateur et appuyez sur **echap** lorsque le message " Press the ESC key for Startup Menu " (Appuyez sur la touche Echap pour accéder au menu de démarrage) s'affiche en bas de l'écran.
2. Appuyez sur **f10** pour accéder à BIOS Setup.
3. Utilisez un dispositif de pointage ou les touches de direction du clavier pour sélectionner **File** (Fichier) > **System Information** (Informations système), puis appuyez sur **entrée**.

 **REMARQUE :** Pour empêcher un accès non autorisé à ces informations, vous devez créer un mot de passe administrateur BIOS dans Computer Setup.

Utilisation des ID du système de Computer Setup

La fonction ID système de Computer Setup permet d'afficher ou de saisir les valeurs d'identification des composants de l'ordinateur et de propriété.

 **REMARQUE :** Pour empêcher un accès non autorisé à ces informations, vous devez créer un mot de passe administrateur BIOS dans Computer Setup.

Pour gérer cette fonction dans Computer Setup, procédez comme suit :

1. Démarrez ou redémarrez l'ordinateur et appuyez sur **echap** lorsque le message " Press the ESC key for Startup Menu " (Appuyez sur la touche Echap pour accéder au menu de démarrage) s'affiche en bas de l'écran.
2. Appuyez sur **f10** pour accéder à BIOS Setup.
3. Utilisez un dispositif de pointage ou les touches de direction du clavier pour sélectionner **Security** (Sécurité) > **System IDs** (ID du système), puis appuyez sur **entrée**.
4. Utilisez un dispositif de pointage ou les touches fléchées pour sélectionner **Notebook Asset Tag** (Code d'inventaire de l'ordinateur portable) ou **Notebook Ownership Tag** (Code de propriété de l'ordinateur portable), puis saisissez les informations.
5. Appuyez sur **entrée** lorsque vous avez terminé.
6. Pour enregistrer les modifications et quitter Computer Setup, cliquez sur **Save** (Enregistrer) en bas à gauche de l'écran, puis suivez les instructions à l'écran.

Ou

Utilisez les touches de direction pour sélectionner **File** (Fichier) > **Save changes and exit** (Enregistrer les modifications et quitter), puis appuyez sur **entrée**.

Vos modifications prennent effet au redémarrage de l'ordinateur.

Utilisation d'un logiciel antivirus

Votre ordinateur peut être infecté par des virus informatiques si vous l'utilisez pour accéder à la messagerie électronique, au réseau ou à Internet. Ceux-ci peuvent désactiver le système d'exploitation, les programmes ou les utilitaires, ou les empêcher de fonctionner normalement.

Les logiciels antivirus peuvent détecter la plupart des virus et les détruire. Dans la majorité des cas, ils peuvent réparer les dégâts occasionnés. Les logiciels antivirus doivent être mis à jour régulièrement afin de fournir une protection permanente contre les nouveaux virus détectés.

Il est possible qu'un logiciel antivirus comportant une version d'évaluation soit préinstallé sur l'ordinateur. Il est vivement recommandé de mettre à niveau la version d'évaluation ou d'acheter le logiciel antivirus de votre choix afin de protéger entièrement l'ordinateur.

Pour plus d'informations sur les virus informatiques, entrez `virus` dans le champ Aide de la section Aide et support.

Utilisation d'un logiciel de pare-feu

Les pare-feux sont conçus pour empêcher l'accès non autorisé à un système ou à un réseau. Il peut s'agir d'un programme logiciel que vous installez sur l'ordinateur et/ou le réseau, ou d'une solution à la fois matérielle et logicielle.

Il existe deux types de pare-feux à prendre en compte :

- Les pare-feux fondés sur l'hôte : un logiciel protégeant uniquement l'ordinateur sur lequel il est installé.
- Les pare-feux fondés sur le réseau : installés entre le modem câble ou DSL et le réseau domestique pour protéger tous les ordinateurs du réseau.

Lorsqu'un pare-feu est installé sur un système, toutes les données reçues et envoyées depuis le système sont contrôlées et comparées à un ensemble de critères de sécurité définis par l'utilisateur. Toutes les données ne répondant pas à ces critères sont bloquées.

Il est possible qu'un pare-feu soit déjà installé sur l'ordinateur ou l'équipement réseau. Dans le cas contraire, il existe des solutions logicielles.

 **REMARQUE :** Dans certains cas, un pare-feu peut bloquer l'accès aux jeux sur Internet, interférer avec le partage d'imprimantes ou de fichiers sur un réseau ou bloquer les pièces jointes autorisées rattachées au courrier électronique. Pour résoudre provisoirement le problème, désactivez le pare-feu, effectuez la tâche souhaitée, puis réactivez-le. Pour résoudre définitivement le problème, reconfigurez le pare-feu de façon adéquate et redéfinissez les règles et les paramètres des autres systèmes de détection des intrusions. Pour plus d'informations, contactez votre administrateur réseau ou votre service informatique.

Installation de mises à jour critiques

△ **ATTENTION :** Microsoft envoie des alertes concernant des mises à jour critiques. Pour protéger l'ordinateur des failles de sécurité et des virus, installez toutes les mises à jour critiques en ligne dès que vous recevez une alerte de Microsoft.

Des mises à jour du système d'exploitation et des autres logiciels installés peuvent être disponibles *après* la livraison de l'ordinateur. Pour vous assurer que toutes les mises à jour disponibles ont été installées sur l'ordinateur, suivez les instructions suivantes :

- Exécutez Windows Update tous les mois afin d'installer le dernier logiciel de Microsoft.
- Pour obtenir les mises à jour dès leur sortie, accédez au site Web Microsoft et cliquez sur le lien des mises à jour à partir de la section Aide et support.

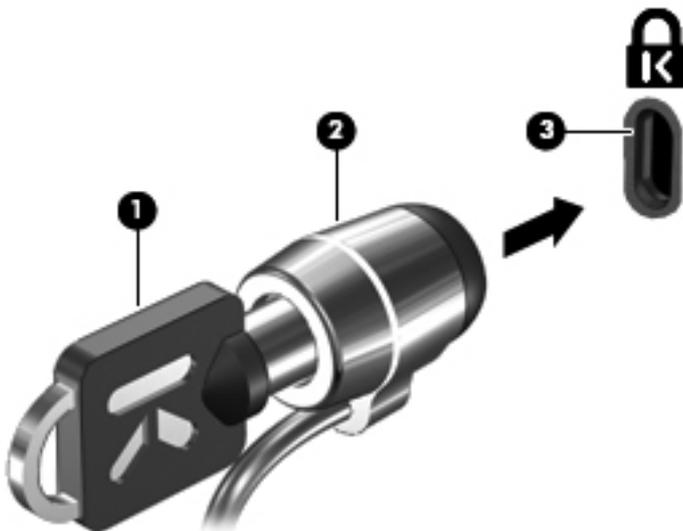
Utilisation de HP ProtectTools Security Manager (certains modèles)

Le logiciel HP ProtectTools Security Manager est pré-installé sur certains modèles d'ordinateur. Ce logiciel est accessible via le panneau de configuration Windows. Il contient des fonctions de sécurité conçues pour empêcher tout accès non autorisé à l'ordinateur, aux réseaux et aux données critiques. Pour plus d'informations, reportez-vous à l'aide en ligne du logiciel HP ProtectTools.

Installation d'un dispositif antivol

 **REMARQUE :** Le dispositif antivol a un caractère dissuasif, mais ne constitue pas une garantie contre une utilisation malveillante ou le vol du produit.

1. Enroulez le dispositif antivol autour d'un objet fixe.
2. Insérez la clé (1) dans le verrou (2).
3. Insérez le verrou du dispositif dans son connecteur sur l'ordinateur (3), puis verrouillez-le à l'aide de la clé.



 **REMARQUE :** L'emplacement du connecteur du dispositif antivol varie selon le modèle de l'ordinateur.

11 Mises à jour du logiciel

Mise à jour des logiciels

Des mises à jour des logiciels livrés avec l'ordinateur sont accessibles par l'intermédiaire de l'utilitaire HP Assistant ou sur le site Web de HP.

HP Assistant recherche automatiquement les mises à jour publiées par HP. L'utilitaire s'exécute à intervalles réguliers et fournit une liste d'alertes de support (des améliorations de sécurité, par exemple) et des mises à jour facultatives de pilotes et logiciels.

Vous pouvez à tout moment vérifier manuellement s'il existe des mises à jour en sélectionnant **Démarrer > Aide et support > Maintenir** (Entretenir), puis suivez les instructions à l'écran.

La plupart des logiciels proposés sur le site Web HP se présentent sous la forme de fichiers compressés appelés *SoftPaqs*. Certaines mises à jour du BIOS peuvent se présenter sous la forme de fichiers compressés appelés *ROMPaqs*.

Certaines mises à jour intègrent un fichier appelé Readme.txt qui contient des informations sur l'installation du fichier et la résolution de problèmes qui y sont liés. Les fichiers Readme.txt fournis avec les ROMPaqs sont disponibles en anglais uniquement.

Vous pouvez également accéder aux mises à jour logicielles sur le disque *Logiciels de support* (acheté séparément). Ce disque contient des pilotes de périphériques, des mises à jour du BIOS et des utilitaires.

Pour acheter le disque *Logiciels de support* actuel ou un abonnement qui vous fournira la version actuelle et les versions futures du disque, procéder comme suit :

1. Ouvrez votre navigateur Internet et accédez à la page <http://www.hp.com/support>.
2. Sélectionnez votre pays/région.
3. Cliquez sur l'option de téléchargement des logiciels et pilotes, puis entrez la référence du modèle de votre ordinateur dans le champ réservé au produit.
4. Appuyez sur **entrée**.
5. Suivez les instructions à l'écran.

Pour mettre à jour le logiciel en utilisant le disque *Logiciels de support*, procédez comme suit :

1. Insérez le disque *Logiciels de support* dans l'unité optique.
2. Suivez les instructions à l'écran.

Pour mettre à jour les logiciels à partir du site Web HP, procédez comme suit :

1. Identifiez le modèle d'ordinateur, la catégorie, la série ou famille du produit. Préparez la mise à jour du BIOS système en identifiant la version du BIOS actuellement installée sur l'ordinateur. Pour plus de détails, reportez-vous à la section « Vérification de la version du BIOS ».

Si votre ordinateur est connecté à un réseau, consultez l'administrateur réseau avant d'installer des mises à jour logicielles, en particulier celles du BIOS système.

 **REMARQUE :** Le BIOS système de l'ordinateur est stocké dans la ROM système. Le BIOS initialise le système d'exploitation, détermine de quelle manière l'ordinateur doit interagir avec les périphériques matériels et gère le transfert des données entre périphériques matériels, ainsi que l'heure et la date.

REMARQUE : Windows inclut la fonction Contrôle du compte utilisateur, destinée à améliorer la sécurité de votre ordinateur. Vous pouvez être invité à donner votre autorisation ou à fournir un mot de passe pour des tâches telles que l'installation de logiciels, l'exécution d'utilitaires ou la modification de paramètres Windows. Pour plus d'informations, reportez-vous au Centre d'aide et de support Windows.

2. Ouvrez votre navigateur Internet et accédez à la page <http://www.hp.com/support>.
3. Sélectionnez votre pays/région.
4. Cliquez sur l'option de téléchargement des logiciels et pilotes, puis entrez la référence du modèle de votre ordinateur dans le champ réservé au produit.
5. Appuyez sur **entrée**.
6. Suivez les instructions à l'écran.

Mise à jour du BIOS

Pour mettre à jour le BIOS, vous devez d'abord déterminer la version actuelle de votre BIOS, puis télécharger et installer le nouveau BIOS.

Identification de la version du BIOS

Vous pouvez afficher les informations concernant la version du BIOS (également appelée *date ROM* et *BIOS système*) en appuyant sur les touches **fn+echap** (si vous êtes déjà sous Windows) ou en utilisant Computer Setup.

Pour afficher les informations concernant le BIOS en utilisant Computer Setup, procédez comme suit :

1. Allumez ou redémarrez l'ordinateur et appuyez sur la touche **echap** lorsque le message " Press the ESC key for Startup Menu " (Appuyez sur la touche Echap pour le menu Démarrer) s'affiche en bas de l'écran.
2. Appuyez sur **f10** pour accéder à BIOS Setup.
3. Utilisez un périphérique de pointage ou les touches de direction pour sélectionner **File** (Fichier) > **System Information** (Informations système).
4. Appuyez sur **esc** pour retourner au menu **File** (Fichier).
5. Cliquez sur **Exit** (Quitter) dans l'angle inférieur gauche de l'écran, puis suivez les instructions à l'écran.

– ou –

Utilisez les touches de direction pour sélectionner **File** (Fichier) > **Ignore changes and exit** (Ignorer les modifications et quitter), puis appuyez sur **entrée**.

Téléchargement d'une mise à jour du BIOS

- △ **ATTENTION :** Pour éviter d'endommager l'ordinateur ou de faire échouer l'installation, téléchargez et installez une mise à jour du BIOS uniquement lorsque l'ordinateur est branché sur une source d'alimentation externe fiable via un adaptateur secteur. N'effectuez aucun téléchargement ni aucune installation de mise à jour du BIOS lorsque l'ordinateur fonctionne sur batterie, est installé dans un dispositif d'accueil en option ou branché sur une source d'alimentation en option. Au cours du téléchargement et de l'installation, respectez les consignes suivantes :

Ne déconnectez pas l'alimentation de l'ordinateur en débranchant le cordon d'alimentation de la prise secteur.

N'arrêtez pas l'ordinateur et n'activez pas le mode veille ou veille prolongée.

Abstenez-vous d'insérer, de retirer, de connecter ou de déconnecter un périphérique, un câble ou un cordon.

Pour télécharger une mise à jour du BIOS :

- 📄 **REMARQUE :** Des mises à jour du BIOS sont disponibles lorsque requises. Une mise à jour plus récente du BIOS peut ne pas être disponible pour votre ordinateur. Il est recommandé de consulter le site Web HP régulièrement pour déterminer si des mises à jour du BIOS sont disponibles.

1. Ouvrez votre navigateur Internet, accédez à la page <http://www.hp.com/support>, puis sélectionnez votre pays/région.
2. Cliquez sur l'option de téléchargement des logiciels et pilotes, entrez la référence du modèle de votre ordinateur dans le champ réservé au produit, puis appuyez sur **entrée**.
3. Cliquez sur le nom de votre produit dans la liste des modèles.
4. Cliquez sur le nom de votre système d'exploitation.
5. Suivez les instructions à l'écran pour identifier votre ordinateur et accéder à la mise à jour du BIOS que vous souhaitez télécharger. Notez la date de téléchargement, le nom ou un autre identifiant. Ces informations vous seront utiles pour rechercher la mise à jour plus tard, une fois qu'elle sera téléchargée sur le disque dur.
6. Dans la zone de téléchargement, procédez comme suit :
 - a. Identifiez la mise à jour du BIOS plus récente que celle actuellement installée sur l'ordinateur.
 - b. Suivez les instructions à l'écran pour télécharger votre sélection sur le disque dur.

Notez le chemin d'accès à l'emplacement où sera téléchargée la mise à jour du BIOS sur le disque dur. Vous devrez accéder à cet emplacement lorsque vous serez prêt à installer la mise à jour.

- 📄 **REMARQUE :** Si vous connectez votre ordinateur à un réseau, consultez l'administrateur réseau avant d'installer des mises à jour de logiciels, en particulier celles du BIOS système.

Les procédures d'installation du BIOS varient. Une fois le téléchargement terminé, suivez les instructions à l'écran. Si aucune instruction ne s'affiche, procédez comme suit :

1. Sélectionnez **Démarrer > Ordinateur** pour ouvrir l'Explorateur Windows.
2. Double-cliquez sur votre disque dur, généralement Disque local (C:).

3. À l'aide du chemin d'accès noté précédemment, ouvrez le dossier du disque dur qui contient la mise à jour.
4. Double-cliquez sur le fichier portant l'extension .exe (par exemple, *nomfichier.exe*).

L'installation du BIOS commence.

 **REMARQUE :** Windows inclut la fonction Contrôle du compte utilisateur, destinée à améliorer la sécurité de votre ordinateur. Vous pouvez être invité à donner votre autorisation ou à fournir un mot de passe pour des tâches telles que l'installation de logiciels, l'exécution d'utilitaires ou la modification de paramètres Windows. Pour plus d'informations, reportez-vous au Centre d'aide et de support Windows.

5. Terminez l'installation en suivant les instructions à l'écran.

 **REMARQUE :** Lorsqu'un message apparaît à l'écran pour indiquer que l'installation s'est correctement déroulée, vous pouvez supprimer du disque dur le fichier téléchargé.

Mise à jour des programmes et des pilotes

1. Ouvrez votre navigateur Internet, accédez à la page <http://www.hp.com/support>, puis sélectionnez votre pays/région.
2. Cliquez sur l'option de téléchargement des logiciels et pilotes, entrez la référence du modèle de votre ordinateur dans le champ réservé au produit, puis appuyez sur [entrée](#).

– ou –

Si vous recherchez un SoftPak spécifique, entrez le numéro de SoftPak dans le champ **Recherche**, dans l'angle supérieur droit de l'écran. Appuyez ensuite sur la touche [entrée](#), puis suivez les instructions à l'écran. Passez à l'étape 6.

3. Cliquez sur le nom de votre produit dans la liste des modèles.
4. Cliquez sur le nom de votre système d'exploitation.
5. Lorsque la liste des mises à jour apparaît, cliquez sur une mise à jour pour ouvrir une fenêtre contenant des informations supplémentaires.
6. Cliquez sur **Download** (Télécharger).
7. Cliquez sur **Run** (Exécuter) pour installer le logiciel mis à jour sans télécharger le fichier.

– ou –

Cliquez sur **Save** (Enregistrer) pour enregistrer le fichier sur votre ordinateur. Lorsque le système vous y invite, sélectionnez un emplacement sur votre disque dur.

Une fois le fichier téléchargé, accédez au dossier où il est enregistré, puis double-cliquez sur ce fichier pour lancer la mise à jour.

8. Si le système vous y invite, redémarrez l'ordinateur une fois l'installation terminée.

Utilisation de SoftPaq Download Manager

HP SoftPaq Download Manager (SDM) est un outil qui permet aux ordinateurs professionnels HP d'accéder rapidement aux informations des SoftPaqs sans avoir besoin du numéro de SoftPaq. Cet outil facilite la recherche des SoftPaqs, ainsi que leur téléchargement et leur décompression.

SoftPaq Download Manager lit et télécharge, depuis le site FTP HP, un fichier de base de données publié contenant le modèle de l'ordinateur et les informations sur les SoftPaqs. SoftPaq Download Manager vous permet de spécifier un ou plusieurs modèles d'ordinateur afin de définir les SoftPaqs disponibles en téléchargement.

SoftPaq Download Manager recherche sur le site FTP HP les mises à jour disponibles pour la base de données et les logiciels. Si des mises à jour existent, elles sont téléchargées et appliquées automatiquement.

SoftPaq Download Manager est disponible sur le site Web HP. Pour utiliser SoftPaq Download Manager afin de télécharger des SoftPaqs, vous devez préalablement télécharger et installer le programme. Accédez au site Web HP à l'adresse <http://www.hp.com/go/sdm>, puis suivez les instructions pour télécharger et installer SoftPaq Download Manager.

Pour télécharger les SoftPaqs :

1. Cliquez sur **Démarrer > Tous les programmes > HP Software Setup** (Installation des logiciels HP) > **HP SoftPaq Download Manager**.
2. Lorsque vous lancez SoftPaq Download Manager pour la première fois, une fenêtre s'affiche vous demandant si vous souhaitez afficher uniquement les logiciels pour l'ordinateur que vous utilisez ou pour tous les modèles pris en charge. Sélectionnez **Afficher les logiciels pour tous les modèles pris en charge**. Si vous avez déjà utilisé HP SoftPaq Download Manager, passez à l'étape 3.
 - a. Sélectionnez votre système d'exploitation et vos filtres de langue dans la fenêtre Options de configuration. Les filtres limitent le nombre d'options répertoriées dans le volet Catalogue de produits. Par exemple, si vous sélectionnez uniquement Windows 7 Professionnel dans le filtre des systèmes d'exploitation, le seul système d'exploitation affiché dans le catalogue de produits est Windows 7 Professionnel.
 - b. Pour ajouter d'autres systèmes d'exploitation, modifiez les paramètres de filtre dans la fenêtre Options de configuration. Pour plus d'informations, reportez-vous à l'aide du logiciel HP SoftPaq Download Manager.
3. Dans le volet de gauche, cliquez sur le signe (+) pour développer la liste des modèles, puis sélectionnez le ou les modèles des produits que vous souhaitez mettre à jour.
4. Cliquez sur **Rechercher les SoftPaqs disponibles** pour télécharger la liste des SoftPaqs disponibles pour l'ordinateur sélectionné.
5. Faites votre sélection dans la liste des SoftPaqs disponibles et cliquez sur **Télécharger uniquement** si vous avez un grand nombre de SoftPaqs à télécharger. La durée du téléchargement dépend en effet du nombre de SoftPaqs sélectionnés et du débit de la connexion Internet.

Si vous souhaitez uniquement télécharger un ou deux SoftPaqs et possédez une connexion Internet haut débit, cliquez sur **Télécharger & décompresser**.
6. Cliquez avec le bouton droit sur **Installer le SoftPaq** dans le logiciel SoftPaq Download Manager pour installer les SoftPaqs sélectionnés sur l'ordinateur.

12 Sauvegarde et restauration

Pour protéger vos informations, utilisez la fonction Sauvegarder et restaurer de Windows qui permet de sauvegarder des fichiers et des dossiers spécifiques ou le disque dur entier (certains modèles), de créer des disques de réparation système (certains modèles) ou des points de restauration système. En cas de panne du système, vous pouvez utiliser les fichiers de sauvegarde pour restaurer le contenu de votre ordinateur.

La fonction Sauvegarder et restaurer de Windows fournit les options suivantes :

- Création d'un disque de réparation système (certains modèles)
- Sauvegarde de fichiers et de dossiers spécifiques
- Création d'une image système (certains modèles)
- Planification de sauvegardes automatiques (certains modèles)
- Création de points de restauration système
- Restauration de fichiers spécifiques
- Restauration de l'ordinateur à un état précédent
- Restauration d'informations à l'aide d'outils de restauration

 **REMARQUE :** Pour obtenir des instructions détaillées, effectuez une recherche sur ces thèmes dans Aide et Support.

REMARQUE : En cas d'instabilité du système, HP vous recommande d'imprimer les procédures de restauration et de les conserver pour une utilisation ultérieure.

Sauvegarde des informations

La restauration après une panne du système équivaut à votre sauvegarde la plus récente. Il est conseillé de créer les disques de réparation système (certains modèles) et d'effectuer une sauvegarde initiale immédiatement après l'installation des logiciels. Afin de conserver une sauvegarde à jour, continuez à sauvegarder régulièrement vos données à mesure que vous ajoutez des logiciels et des fichiers de données. Les disques de réparation système (certains modèles) permettent de démarrer (amorcer) l'ordinateur et réparer le système d'exploitation en cas d'instabilité ou de panne du système. En cas de panne, la sauvegarde initiale et les suivantes servent à restaurer vos données et vos paramètres.

Vous pouvez sauvegarder vos données sur un disque dur externe (en option), sur un lecteur réseau ou sur des disques.

Tenez compte des recommandations suivantes lorsque vous effectuez une sauvegarde :

- Stockez les fichiers personnels dans la bibliothèque Documents et sauvegardez-la régulièrement.
- Sauvegardez les modèles dans leurs applications respectives.
- Enregistrez les paramètres personnalisés dans une fenêtre, une barre d'outils ou de menus en effectuant une capture d'écran de ces paramètres. La capture d'écran peut vous faire gagner du temps si vous devez redéfinir vos préférences.

Pour créer une capture d'écran :

1. Cliquez sur l'écran que vous voulez sauvegarder.

2. Copiez l'image à l'écran :

Pour copier uniquement la fenêtre active, appuyez sur **alt+fn+Impr écran**.

Pour copier l'écran entier, appuyez sur **fn+Impr écran**.

3. Ouvrez un document dans un programme de traitement de texte, puis sélectionnez **Édition > Coller**.

L'image de l'écran est ajoutée au document.

4. Enregistrez le document.

- Lorsque vous sauvegardez vos données sur disque, utilisez l'un des types de disques suivants (vendus séparément) : CD-R, CD-RW, DVD+R, DVD+R DL, DVD-R, DVD-R DL ou DVD±RW. Les disques utilisés dépendent du type d'unité optique installée sur votre ordinateur.



REMARQUE : Les DVD et les DVD avec support double couche stockent plus de données que les CD ; par conséquent, ils réduisent le nombre de disques de restauration nécessaires.

- Lorsque vous sauvegardez vos données sur disque, numérotez chaque disque avant de l'insérer dans l'unité optique de l'ordinateur.

Pour créer une sauvegarde à l'aide de la fonction Sauvegarder et restaurer, procédez comme suit :



REMARQUE : L'ordinateur doit être sous tension avant de commencer la sauvegarde.

REMARQUE : Ce processus peut prendre plus d'une heure, en fonction de la taille des fichiers et de la vitesse de l'ordinateur.

1. Sélectionnez **Démarrer > Tous les programmes > Maintenance > Sauvegarde et restauration**.
2. Suivez les instructions à l'écran pour configurer la sauvegarde, créer une image système (certains modèles) ou créer un disque de réparation système (certains modèles).

 **REMARQUE :** Windows inclut la fonction Contrôle du compte utilisateur, destinée à améliorer la sécurité de votre ordinateur. Vous pouvez être invité à donner votre autorisation ou à fournir un mot de passe pour des tâches telles que l'installation de logiciels, l'exécution d'utilitaires ou la modification de paramètres Windows. Pour plus d'informations, reportez-vous au Centre d'aide et de support Windows.

Restauration

En cas de panne ou d'instabilité du système, l'ordinateur fournit les outils suivants pour restaurer vos données :

- Outils de récupération Windows : vous pouvez utiliser la fonction Sauvegarder et restaurer de Windows pour récupérer des informations que vous avez préalablement sauvegardées. L'outil de redémarrage système Windows permet en outre de résoudre les problèmes susceptibles d'empêcher le démarrage normal de Windows.
- Outils de restauration de la touche **f11** : Vous pouvez utiliser les outils de restauration de la touche **f11** pour récupérer l'image originale de votre disque dur. Cette image comprend le système d'exploitation Windows et les logiciels installés en usine.

 **REMARQUE :** S'il vous est impossible d'amorcer (de démarrer) l'ordinateur et si vous ne pouvez pas utiliser les disques de réparation système que vous avez créés au préalable (certains modèles), vous devez acheter le DVD du système d'exploitation Windows 7 pour redémarrer l'ordinateur et réparer le système d'exploitation. Pour plus d'informations, reportez-vous à la section de ce guide intitulée « Utilisation du DVD du système d'exploitation Windows 7 (acheté séparément) ».

Utilisation des outils de restauration Windows

Pour restaurer des informations préalablement sauvegardées, procédez comme suit :

1. Sélectionnez **Démarrer > Tous les programmes > Maintenance > Sauvegarde et restauration**.
2. Suivez les instructions à l'écran pour récupérer les paramètres du système, votre ordinateur (certains modèles) ou vos fichiers.

 **REMARQUE :** Windows inclut la fonction Contrôle du compte utilisateur, destinée à améliorer la sécurité de votre ordinateur. Vous pouvez être invité à donner votre autorisation ou à fournir un mot de passe pour des tâches telles que l'installation de logiciels, l'exécution d'utilitaires ou la modification de paramètres Windows. Pour plus d'informations, reportez-vous au Centre d'aide et de support Windows.

Pour récupérer l'image originale à l'aide de l'outil de redémarrage système, procédez comme suit :

△ **ATTENTION :** L'utilisation de l'outil de redémarrage système effacera et reformatera entièrement le disque dur. Tous les fichiers que vous avez créés et tous les programmes installés sur l'ordinateur seront définitivement supprimés. Lorsque le reformatage est terminé, le programme de restauration réinstalle le système d'exploitation, les logiciels, les programmes et les pilotes présents dans la sauvegarde utilisée pour la restauration.

1. Si possible, sauvegardez tous vos fichiers personnels.
2. Si possible, vérifiez que la partition Windows et la partition de restauration HP existent.

Pour vérifier l'existence de la partition Windows, sélectionnez **Démarrer > Ordinateur**.

Pour vérifier l'existence de la partition de restauration HP, cliquez sur **Démarrer**, cliquez avec le bouton droit sur **Ordinateur**, cliquez sur **Gérer**, puis sur **Gestion des disques**.

 **REMARQUE :** Si la partition Windows et la partition de restauration HP ne sont pas répertoriées, vous devez restaurer votre système d'exploitation et les programmes à l'aide du DVD du système d'exploitation Windows 7 et du disque *Driver Recovery* (Restauration des pilotes) (tous deux achetés séparément). Pour plus d'informations, reportez-vous à la section de ce guide intitulée « Utilisation du DVD du système d'exploitation Windows 7 (acheté séparément) ».

3. Si la partition Windows et la partition de restauration HP sont répertoriées, redémarrez l'ordinateur, puis appuyez sur la touche **f8** avant le chargement du système d'exploitation Windows.
4. Sélectionnez **Réparation du démarrage**.
5. Suivez les instructions à l'écran.

 **REMARQUE :** Pour des informations complémentaires sur l'utilisation des outils Windows, effectuez une recherche sur ces thèmes dans le Centre d'aide et de support.

Utilisation de la touche f11

△ **ATTENTION :** L'utilisation de la touche **f11** effacera et reformatera entièrement le disque dur. Tous les fichiers que vous avez créés et tous les programmes installés sur l'ordinateur seront définitivement supprimés. L'outil de récupération de la touche **f11** réinstalle le système d'exploitation, les programmes HP et les pilotes qui étaient installés à la sortie d'usine. Ainsi, vous devrez réinstaller tout logiciel non installé en usine.

Pour récupérer l'image originale de votre disque dur à l'aide de la touche **f11**, procédez comme suit :

1. Si possible, sauvegardez tous vos fichiers personnels.
2. Si possible, vérifiez que la partition de restauration HP existe : cliquez sur **Démarrer**, cliquez avec le bouton droit sur **Ordinateur**, cliquez sur **Gérer**, puis sur **Gestion des disques**.

 **REMARQUE :** Si la partition de restauration de HP n'est pas répertoriée, vous devez récupérer votre système d'exploitation et les programmes à l'aide du DVD du système d'exploitation Windows 7 et du disque *Driver Recovery* (Restauration des pilotes) (tous deux achetés séparément). Pour plus d'informations, reportez-vous à la section de ce guide intitulée « Utilisation du DVD du système d'exploitation Windows 7 (acheté séparément) ».

3. Si la partition de restauration HP est répertoriée, redémarrez l'ordinateur, puis appuyez sur la touche **echap** lorsque le message " Press the ESC key for Startup Menu " (Appuyez sur la touche Echap pour accéder au menu de démarrage) s'affiche en bas de l'écran.

4. Appuyez sur **f11** lorsque le message « Press <f11> for recovery » (Appuyez sur f11 pour effectuer la restauration) s'affiche à l'écran.
5. Suivez les instructions à l'écran.

Utilisation du DVD du système d'exploitation Windows 7 (acheté séparément)

S'il vous est impossible d'amorcer (de démarrer) l'ordinateur et si vous ne pouvez pas utiliser les disques de réparation système que vous avez créés au préalable (certains modèles), vous devez acheter le DVD du système d'exploitation Windows 7 pour redémarrer l'ordinateur et réparer le système d'exploitation. veillez à ce que votre sauvegarde la plus récente (stockée sur disques ou sur une unité externe) soit aisément accessible. Pour commander un DVD du système d'exploitation Windows 7, accédez à l'adresse <http://www.hp.com/support>, sélectionnez votre pays/région, puis suivez les instructions à l'écran. Vous pouvez également le commander en appelant l'assistance technique. Pour obtenir les coordonnées de l'assistance technique, reportez-vous au document *Worldwide Telephone Numbers* (Numéros de téléphone internationaux), fourni avec votre ordinateur.

△ **ATTENTION :** L'utilisation du DVD du système d'exploitation Windows 7 efface complètement le contenu du disque dur et reformate entièrement le disque. Tous les fichiers que vous avez créés et les programmes installés sur l'ordinateur sont définitivement supprimés. Une fois le reformatage terminé, le processus de restauration vous aide à restaurer le système d'exploitation, ainsi que les pilotes, les logiciels et les utilitaires.

Pour démarrer une restauration à l'aide du DVD du système d'exploitation Windows 7, procédez comme suit :

 **REMARQUE :** Cette procédure dure quelques minutes.

1. Si possible, sauvegardez tous vos fichiers personnels.
2. Redémarrez l'ordinateur, puis introduisez le DVD du système d'exploitation Windows 7 dans l'unité optique avant le chargement du système d'exploitation Windows.
3. À l'invite, appuyez sur une touche du clavier.
4. Suivez les instructions à l'écran.
5. Cliquez sur **Suivant**.
6. Sélectionnez **Réparer votre ordinateur**.
7. Suivez les instructions à l'écran.

13 Computer Setup

Démarrage de l'utilitaire Computer Setup

Computer Setup est un utilitaire préinstallé présent dans la mémoire ROM, qui peut être utilisé même lorsque le système d'exploitation ne fonctionne pas ou refuse de se charger.

 **REMARQUE :** Certains des éléments de menu de Computer Setup répertoriés dans ce guide peuvent ne pas être pris en charge par votre ordinateur.

REMARQUE : Vous ne pouvez utiliser un clavier externe ou une souris connecté(e) à un port USB dans Computer Setup que si le support USB legacy est activé.

Pour démarrer Computer Setup, procédez comme suit :

1. Démarrez ou redémarrez l'ordinateur et appuyez sur **echap** lorsque le message " Press the ESC key for Startup Menu " (Appuyez sur la touche Echap pour accéder au menu de démarrage) s'affiche en bas de l'écran.
2. Appuyez sur **f10** pour accéder à BIOS Setup.

Utilisation de l'utilitaire Computer Setup

Navigation et sélection dans Computer Setup

Vous pouvez accéder aux informations et aux paramètres de Computer Setup depuis les menus File (Fichier), Security (Sécurité) et System Configuration (Configuration du système).

Pour naviguer et effectuer des sélections dans Computer Setup, procédez comme suit :

1. Démarrez ou redémarrez l'ordinateur et appuyez sur **echap** lorsque le message " Press the ESC key for Startup Menu " (Appuyez sur la touche Echap pour accéder au menu de démarrage) s'affiche en bas de l'écran.
 - Pour sélectionner un menu ou un élément de menu, utilisez la touche de tabulation et les touches de direction du clavier, puis appuyez sur **entrée** ou utilisez un périphérique de pointage pour cliquer sur cet élément.
 - Pour faire défiler l'écran vers le haut ou vers le bas, cliquez sur la flèche Haut ou Bas dans le coin supérieur droit de l'écran, ou utilisez la touche de direction Haut ou Bas.
 - Pour fermer les boîtes de dialogue et revenir à l'écran principal de Computer Setup, appuyez sur **echap**, puis suivez les instructions à l'écran.

 **REMARQUE :** Vous pouvez utiliser soit un dispositif de pointage (pavé tactile, bouton de pointage ou souris USB), soit le clavier pour naviguer et effectuer des sélections dans Computer Setup.

2. Appuyez sur **f10** pour accéder à BIOS Setup.
3. Sélectionnez le menu **File** (Fichier), **Security** (Sécurité), ou **System Configuration** (Configuration du système).

Pour quitter le menu Computer Setup, utilisez l'une des méthodes suivantes :

- Pour quitter Computer Setup sans enregistrer les modifications, cliquez sur l'icône **Quitter**, puis suivez les instructions à l'écran.

Ou

Utilisez la touche de tabulation et les touches de direction pour sélectionner **File** (Fichier) > **Ignore Changes and Exit**, (Ignorer les modifications et quitter) puis appuyez sur **entrée**.

Ou

- Pour enregistrer les modifications et quitter les menus Computer Setup, cliquez sur l'icône **Save** (Enregistrer), puis suivez les instructions à l'écran.

Ou

Utilisez la touche de tabulation et les touches de direction pour sélectionner **File** (Fichier) > **Save Changes and Exit**, (Enregistrer les modifications et quitter) puis appuyez sur **entrée**.

Vos modifications prennent effet au redémarrage de l'ordinateur.

Restauration des paramètres d'usine de Computer Setup

 **REMARQUE :** La restauration des paramètres par défaut ne modifiera pas le mode disque dur.

Pour restaurer tous les paramètres d'usine de Computer Setup, procédez comme suit :

1. Démarrez ou redémarrez l'ordinateur et appuyez sur **echap** lorsque le message " Press the ESC key for Startup Menu " (Appuyez sur la touche Echap pour accéder au menu de démarrage) s'affiche en bas de l'écran.
2. Appuyez sur **f10** pour accéder à BIOS Setup.
3. Utilisez un périphérique de pointage ou les touches de direction pour sélectionner **File** (Fichier) > **Restore Defaults** (Restaurer les valeurs par défaut).
4. Suivez les instructions à l'écran.
5. Pour enregistrer vos modifications et quitter l'utilitaire Computer Setup, cliquez sur l'icône **Save** (Enregistrer) dans l'angle inférieur gauche de l'écran, puis suivez les instructions qui s'affichent.

– ou –

Utilisez les touches de direction pour sélectionner **File** (Fichier) > **Save changes and exit** (Enregistrer les modifications et quitter), puis appuyez sur **entrée**.

Vos modifications prennent effet au redémarrage de l'ordinateur.

 **REMARQUE :** La restauration des paramètres d'usine n'affecte pas les paramètres relatifs aux mots de passe et à la sécurité.

Menus de l'utilitaire Computer Setup

Les tableaux de menus présentés dans cette section décrivent les options Computer Setup.

 **REMARQUE :** Certains des éléments de menu de Computer Setup répertoriés dans ce chapitre peuvent ne pas être pris en charge par votre ordinateur.

Menu Fichier

Sélectionnez	Pour
System Information (Informations système)	<ul style="list-style-type: none">• Visualiser les informations d'identification relatives à l'ordinateur et aux batteries dans le système.• Visualiser les informations de spécifications concernant le processeur, la taille du cache et de la mémoire, la ROM système, la version vidéo et la version du contrôleur de clavier.
Set System Date and Time (Définir la date et l'heure système)	Définir ou modifier l'heure et la date sur l'ordinateur.
System Diagnostics (Diagnostics système)	Afficher les informations suivantes : <ul style="list-style-type: none">• System Information (Informations système)<ul style="list-style-type: none">◦ Informations d'identification relatives à l'ordinateur et aux batteries dans le système.◦ Informations sur les spécifications relatives au processeur, à la taille du cache et de la mémoire, à la ROM système, à la révision vidéo et à la version du contrôleur du clavier.• Start-up Test (Test de démarrage) : vérifie les composants système nécessaires pour le démarrage de l'ordinateur.• Run-In Test (Test d'exécution) : exécute une vérification complète de la mémoire système.• Hard Disk Test (Test du disque dur) : exécute un autotest complet sur tous les disques durs du système.• Memory Test (Test de la mémoire) : exécute un test complet sur la mémoire installée dans l'ordinateur.• Battery Test (Test de batterie) : exécute un test complet sur toute batterie installée dans l'ordinateur.• Error Log (Journal des erreurs) : affiche un journal d'erreurs lorsque des erreurs se sont produites.
Restore Defaults (Restaurer les valeurs par défaut)	Remplacer les paramètres de configuration de Computer Setup par les paramètres d'usine d'origine. (Le mode disque dur, les paramètres de mot de passe et les paramètres de sécurité ne sont pas modifiés lorsque vous restaurez les paramètres d'usine.)

Sélectionnez	Pour
Reset BIOS security to factory default (Réinitialiser les paramètres de sécurité du BIOS sur les valeurs d'usine)	Restaurer les paramètres de sécurité du BIOS sur la valeur par défaut définie en usine.
Ignore Changes and Exit (Ignorer les modifications et quitter)	Annuler toute modification apportée pendant la session en cours, puis quitter Computer Setup et redémarrer l'ordinateur.
Save Changes and Exit (Enregistrer les modifications et quitter)	Enregistrer toute modification apportée pendant la session en cours, puis quitter Computer Setup et redémarrer l'ordinateur. Vos modifications prennent effet au redémarrage de l'ordinateur.

Menu Sécurité

 **REMARQUE :** Certains des éléments de menu répertoriés dans cette section peuvent ne pas être pris en charge par votre ordinateur.

Sélectionnez	Pour
Setup BIOS Administrator Password (Configurer le mot de passe administrateur BIOS)	Configurer un mot de passe administrateur BIOS.
User Management (Gestion des utilisateurs) > Create a New BIOS User Account (Créer un compte utilisateur BIOS) (requiert un mot de passe administrateur BIOS)	<ul style="list-style-type: none"> Effectuer une sélection dans une liste d'utilisateurs BIOS. Effectuer une sélection dans une liste d'utilisateurs ProtectTools.
Password Policy (Stratégie de mot de passe) (mot de passe administrateur BIOS requis)	Réviser les critères de stratégie de mot de passe.
HP SpareKey	Activer/désactiver HP SpareKey (activé par défaut).
Always Prompt for HP SpareKey Enrollment (Toujours inviter à enregistrer HP SpareKey)	Activer/désactiver l'enregistrement HP SpareKey (activé par défaut).
Fingerprint Reset on Reboot (Réinitialisation du lecteur d'empreintes digitales au redémarrage) (si l'ordinateur en est équipé)	Réinitialiser/effacer les droits de propriété du lecteur d'empreintes digitales (sur certains modèles uniquement ; désactivé par défaut).
Change Password (Modification du mot de passe)	Saisir, modifier ou supprimer un mot de passe administrateur BIOS.
HP SpareKey Enrollment (Inscription HP SpareKey)	S'inscrire ou redéfinir HP SpareKey, qui est un ensemble de questions et réponses utilisées en cas d'oubli du mot de passe.
Anti Theft (Anti-usurpation) > AT-p (AT-p Protection anti-usurpation) (certains modèles)	Activer/désactiver la protection anti-usurpation.
DriveLock Password (Mot de passe DriveLock)	<ul style="list-style-type: none"> Activer/désactiver la fonction DriveLock sur n'importe quel disque dur de l'ordinateur (activé par défaut). Change le mot de passe utilisateur ou principal DriveLock. <p>REMARQUE : Les paramètres DriveLock ne sont accessibles que lorsque vous accédez à Computer Setup lors de la mise sous tension (et non lors du redémarrage) de l'ordinateur.</p>

Sélectionnez	Pour
Automatic DriveLock (DriveLock automatique)	Activer/désactiver la prise en charge du DriveLock automatique (désactivé par défaut).
Disk Sanitizer	Exécuter Disk Sanitizer pour détruire toutes les données présentes sur le disque dur principal ou dans l'unité du compartiment de mise à niveau. ATTENTION : L'exécution de Disk Sanitizer entraîne la destruction définitive des données de l'unité sélectionnée.
System IDs (ID du système)	Saisir un numéro de suivi du portable et un code propriétaire du portable définis par l'utilisateur de l'ordinateur.

Menu Configuration système

 **REMARQUE :** Certaines des options de Configuration système risquent de ne pas être prises en charge par votre ordinateur.

Sélectionnez	Pour
Language (Langue)	Modifier la langue de Computer Setup.
Boot Options (Options d'amorçage)	<ul style="list-style-type: none"> • Définir un délai de démarrage (en secondes). • Définir le délai d'affichage du menu d'amorçage MultiBoot en secondes. • Activer/désactiver le logo personnalisé (désactivé par défaut). • Activer/désactiver l'affichage de l'URL de diagnostic (activé par défaut). • Activer/désactiver le démarrage à partir du lecteur de CD-ROM (activé par défaut). • Activer/désactiver le démarrage de Carte SD (activé par défaut). • Activer/désactiver l'amorçage par disquette (activé par défaut). • Activer/désactiver le démarrage par carte réseau interne PXE (activé par défaut). • Activer/désactiver le mode de démarrage UEFI (désactivé par défaut). • Définir l'ordre d'amorçage existant.
Device Configurations (Configurations de périphérique)	<ul style="list-style-type: none"> • Activer/désactiver la prise en charge USB Legacy (activée par défaut). Une fois activé, le support USB Legacy permet d'effectuer les opérations suivantes : <ul style="list-style-type: none"> ◦ Utilisation d'un clavier USB dans Computer Setup, même lorsqu'aucun système d'exploitation Windows ne s'exécute. ◦ Démarrage à partir des périphériques USB amorçables, y compris un disque dur, une unité de

Sélectionnez**Pour**

disquette ou une unité optique connecté à un port USB de l'ordinateur.

- Sélectionner un mode de port parallèle : ECP (Enhanced Parallel Port), standard, bidirectionnel ou EPP (Enhanced Capabilities Port).
- Activer/désactiver l'option du ventilateur toujours activé si connexion à l'alimentation secteur (activé par défaut).
- Activer/désactiver la prévention d'exécution des données (certains modèles). Lorsque cette prévention est activée, le processeur peut désactiver l'exécution de certains codes de virus, renforçant ainsi la sécurité de l'ordinateur (activée par défaut).
- Sélectionner un mode SATA (Serial Advanced Technology Attachment) pour les périphériques. Les options suivantes sont disponibles :
 - AHCI (Advanced Host Controller Interface)
 - IDE (Integrated Drive Electronics)
 - RAID (Redundant Array of Independent Disks) (certains modèles)

REMARQUE : La disponibilité de ces options varie selon le modèle d'ordinateur.

- Activer/désactiver la charge rapide de batterie secondaire (activée par défaut).
 - Activer/désactiver HP QuickLook (activé par défaut).
 - Activer/désactiver l'authentification de prédémarrage au démarrage de HP QuickLook (activée par défaut).
 - Activer/désactiver HP QuickWeb (activé par défaut).
 - Activer/désactiver la protection en écriture de HP QuickWeb (désactivée par défaut).
 - Activer/désactiver la technologie de virtualisation (certains modèles, désactivée par défaut).
 - Activer/désactiver Intel TXT (Trusted Execution Technology), la technologie d'exécution sécurisée d'Intel (certains modèles, désactivée par défaut).
 - Activer/désactiver le processeur multicœur (activé par défaut).
 - Activer/désactiver la technologie HT Intel (activée par défaut).
 - Activer/désactiver l'option Wake on USB (activée par défaut).
 - Activer/désactiver l'état Verr Num à l'amorçage (désactivé par défaut).
-

Sélectionnez	Pour
Built-In Device Options (Options de périphérique intégré)	<ul style="list-style-type: none"> • Activer/désactiver l'état du bouton Sans fil (activé par défaut). • Activer/désactiver le périphérique WWAN intégré (certains modèles ; activé par défaut). • Activer/désactiver le périphérique WLAN sans fil intégré (activé par défaut). • Activer/désactiver le périphérique Bluetooth intégré (activé par défaut). • Activer/désactiver le contrôleur d'interface réseau (LAN) (activé par défaut). • Activer/désactiver la commutation LAN/WLAN (activée par défaut). • Définir la remise sous tension selon l'état du réseau LAN. Les options sont les suivantes : <ul style="list-style-type: none"> ◦ Désactivé ◦ Amorçage sur réseau (paramètre par défaut) ◦ Suivre l'ordre d'amorçage • Activer/désactiver le capteur de lumière ambiante (activé par défaut). • Activer/désactiver la baie de mise à niveau pour ordinateur portable (activée par défaut). • Activer/désactiver le périphérique de lecture d'empreinte (activée par défaut). • Activer/désactiver la caméra intégrée (activée par défaut). • Activer/désactiver le circuit de contrôle de l'alimentation (activé par défaut). • Activer/désactiver le périphérique audio (activé par défaut). • Activer/désactiver le périphérique modem (activée par défaut). • Activer/désactiver le microphone (activé par défaut). • Activer/désactiver les haut-parleurs internes (activés par défaut).

Sélectionnez	Pour
Port Options (Options de port)	<p>REMARQUE : Toutes les options de port sont activées par défaut.</p> <ul style="list-style-type: none"> • Activer/désactiver le port série (certains modèles). • Activer/désactiver le port parallèle (certains modèles). • Activer/désactiver le lecteur de support Flash. • Activer/désactiver le port USB. <p>ATTENTION : La désactivation du port USB entraîne également celle des périphériques MultiBay et ExpressCard sur le réplicateur de ports avancé.</p> <ul style="list-style-type: none"> • Activer/désactiver le port 1394 (certains modèles). • Activer/désactiver le connecteur ExpressCard. • Activer/désactiver le port eSATA.
AMT Options (Options AMT) (certains modèles).	<p>REMARQUE : Toutes les options AMT sont désactivées par défaut.</p> <ul style="list-style-type: none"> • Activer/désactiver la verbosité du microprogramme. • Activer/désactiver l'invite de configuration AMT (Ctrl-P). • Activer/désactiver la prise en charge d'approvisionnement de clé USB. • Activer/désactiver la suppression de la configuration AMT au prochain amorçage. • Sélectionner le mode d'émulation de terminal. Les options comprennent : <ul style="list-style-type: none"> ◦ ANSI (paramètre par défaut) ◦ VT_100 • Activer/désactiver la prise en charge des événements de progression du microprogramme. • Activer/désactiver le lancement du CIRA Intel.
Set Security Level (Définir le niveau de sécurité)	Modifier, afficher ou masquer les niveaux de sécurité pour tous les éléments de menu BIOS.
Restore Security Defaults (Restaurer les paramètres de sécurité par défaut)	Restaurer les paramètres de sécurité par défaut.

14 MultiBoot

À propos de l'ordre des périphériques d'amorçage

Au démarrage de l'ordinateur, le système tente de démarrer à partir de périphériques d'amorçage activés. L'utilitaire MultiBoot, qui est activé par défaut, contrôle l'ordre dans lequel le système sélectionne un périphérique d'amorçage. Les périphériques d'amorçage peuvent inclure des unités optiques, des lecteurs de disquette, une carte d'interface réseau (NIC), des disques durs et des périphériques USB. Les périphériques d'amorçage contiennent un support ou des fichiers requis par l'ordinateur pour que celui-ci démarre et fonctionne correctement.

 **REMARQUE :** Certains périphériques d'amorçage doivent être activés dans Computer Setup avant de pouvoir être inclus dans la séquence d'amorçage.

Par défaut, l'ordinateur sélectionne le périphérique d'amorçage en faisant une recherche sur les périphériques et les compartiments d'unité activés en respectant la séquence suivante :

 **REMARQUE :** Certains des périphériques d'amorçage et des compartiments d'unité répertoriés peuvent ne pas être pris en charge sur votre ordinateur.

- Baie de mise à niveau pour ordinateur portable
- Disque dur interne
- Lecteur de disquette USB
- CD-ROM USB
- Disque dur USB
- Paramètres Ethernet de l'ordinateur portable
- Carte mémoire Secure Digital (SD)
- Compartiment de mise à niveau pour station d'accueil
- Unité SATA externe

Vous pouvez modifier l'ordre dans lequel l'ordinateur recherche un périphérique d'amorçage en changeant l'ordre d'amorçage dans Computer Setup. Vous pouvez également appuyer sur la touche [echap](#) lorsque le message « Pour accéder au menu de démarrage, appuyez sur la touche Echap » s'affiche en bas de l'écran, puis appuyer sur **f9**. Lorsque vous appuyez sur **f9**, un menu affiche les périphériques d'amorçage actuels et vous permet d'en sélectionner un. Vous pouvez aussi utiliser MultiBoot Express pour configurer l'ordinateur de façon à ce qu'il demande un emplacement de démarrage chaque fois qu'il est mis sous tension ou qu'il redémarre.

Si MultiBoot est désactivé, l'ordinateur utilise un ordre d'amorçage fixé qui consiste à rechercher d'abord un périphérique d'amorçage d'unité A. Si aucun n'est trouvé, l'ordinateur recherche un

périphérique d'amorçage d'unité C. Les périphériques d'amorçage d'unité A incluent les unités optiques et les lecteurs de disquette. Les périphériques d'amorçage d'unité C incluent les unités optiques et les disques durs.

La carte NIC ne possède pas de lettre d'unité attribuée.

 **REMARQUE :** Une unité optique (tel que lecteur de CD-ROM) peut être amorcée comme étant l'unité A ou C, selon le format du CD d'amorçage.

La liste suivante décrit l'ordre d'amorçage par défaut dans lequel les lettres d'unité A et C sont attribuées lorsque MultiBoot est désactivé. L'ordre actuel varie selon la configuration.

- Ordre d'amorçage pour les périphériques pouvant être amorcés comme étant l'unité A :
 1. Unité optique présente dans une station d'accueil en option ou dans un compartiment MultiBay externe en option qui contient un disque formaté en tant qu'unité A.
 2. Unité optique insérée dans le compartiment MultiBay interne (certains modèles) qui contient un disque formaté en tant qu'unité A.
 3. Lecteur de disquette présent dans une station d'accueil en option ou dans un compartiment MultiBay externe en option.
- Ordre d'amorçage des périphériques pouvant être amorcés comme étant l'unité C :
 1. Unité optique présente dans une station d'accueil en option ou dans un compartiment MultiBay externe en option qui contient un disque formaté en tant qu'unité C.
 2. Unité optique insérée dans le compartiment MultiBay interne (certains modèles) qui contient un disque formaté en tant qu'unité C.
 3. Disque dur dans le compartiment de disque dur de l'ordinateur.
 4. Disque dur présent dans une station d'accueil en option ou dans un compartiment MultiBay externe en option.

 **REMARQUE :** Aucune lettre d'unité n'étant associée à la carte réseau, la modification de l'ordre d'amorçage d'une carte réseau n'a aucune incidence sur les désignations d'unité des autres périphériques.

Activation des périphériques d'amorçage dans Computer Setup

L'ordinateur ne peut démarrer à partir d'un périphérique USB ou d'une carte réseau que si celui-ci ou celle-ci a d'abord été activé dans Computer Setup.

Pour démarrer Computer Setup et activer un périphérique USB ou de carte réseau en tant que périphérique d'amorçage, procédez comme suit :

1. Allumez ou redémarrez l'ordinateur, puis appuyez sur **echap** quand le message " Press the ESC key for Startup Menu " (Appuyez sur Echap pour accéder au menu de démarrage) la touche apparaît en bas de l'écran.
2. Appuyez sur **f10** pour accéder à la configuration du BIOS.
3. Pour activer des supports amorçables dans les unités USB ou dans les unités insérées dans un dispositif d'accueil en option (certains modèles), utilisez un dispositif de pointage ou les touches de direction pour sélectionner **System Configuration** (Configuration du système) > **Device Configurations** (Configuration des périphériques). Vérifiez que le support USB Legacy est sélectionné.

 **REMARQUE :** Pour pouvoir utiliser le support USB Legacy, l'option du port USB doit être activée. Elle est activée en usine. Si le port est désactivé, réactivez-le en sélectionnant **System Configuration** (Configuration du système) > **Port Options** (Options de port), puis **USB Port** (Port USB).

Ou

Pour activer un périphérique de carte réseau, sélectionnez **System Configuration** (Configuration du système) > **Boot Options** (Options de démarrage), puis sélectionnez **PXE Internal NIC boot** (Initialisation de la carte réseau interne PXE).

4. Pour enregistrer les modifications et quitter Computer Setup, cliquez sur **Save** (Enregistrer) en bas à gauche de l'écran, puis suivez les instructions à l'écran.

– ou –

Utilisez les touches de direction pour sélectionner **File** (Fichier) > **Save changes and exit** (Enregistrer les modifications et quitter), puis appuyez sur **entrée**.

Vos modifications prennent effet au redémarrage de l'ordinateur.

 **REMARQUE :** Pour connecter une carte réseau à un serveur PXE ou RPL pendant le démarrage sans utiliser MultiBoot, appuyez sur **echap** lorsque le message " Press the ESC key for Startup Menu " (Appuyez sur Echap pour accéder au menu de démarrage) apparaît en bas de l'écran, puis appuyez rapidement sur **f12**.

Considérations sur les modifications de l'ordre d'amorçage

Avant de modifier l'ordre d'amorçage, prenez note des considérations suivantes :

- Lorsque l'ordinateur redémarre après la modification de l'ordre d'amorçage, il essaie de démarrer en utilisant la nouvelle séquence.
- En présence de plusieurs types de périphériques d'amorçage, l'ordinateur tente de démarrer à l'aide du premier périphérique de chaque type (excepté pour les périphériques optiques). Par exemple, si l'ordinateur est connecté à un dispositif d'accueil en option (certains modèles) contenant un disque dur, ce dernier sera affiché dans l'ordre d'amorçage en tant que disque dur USB. Si le système tente de démarrer à partir de ce disque dur USB et qu'il échoue, il ne tentera pas de démarrer à partir du disque dur du compartiment de disque dur. Il tentera plutôt de démarrer à partir du type de périphérique suivant dans l'ordre d'amorçage. Cependant, si deux périphériques optiques sont connectés et que le premier des deux ne permet pas le démarrage du système (car il ne contient pas de support ou que le support n'est pas un disque de démarrage), le système tentera de démarrer à partir du second périphérique optique.
- La modification de l'ordre d'amorçage permet également de modifier les désignations d'unité logique. Par exemple, si le démarrage s'effectue à partir d'un lecteur de CD-ROM contenant un support qui s'amorce comme étant l'unité C, le lecteur devient l'unité C et le disque dur installé dans le compartiment de disque dur devient l'unité D.
- L'ordinateur ne peut démarrer à partir d'un périphérique de carte réseau que si celui-ci a d'abord été activé dans le menu Options des périphériques intégrés de Computer Setup et si l'amorçage à partir du périphérique a bien été activé dans le menu Options de démarrage de Computer Setup. L'amorçage à partir d'une carte réseau n'a aucune incidence sur les désignations d'unité logique car aucune lettre d'unité n'est associée à la carte réseau.
- Les lecteurs dans une station d'accueil en option (certains modèles) sont traités comme des périphériques USB externes dans l'ordre d'amorçage.

Choix des préférences MultiBoot

Vous pouvez utiliser MultiBoot de l'une des manières suivantes :

- Pour définir un nouvel ordre d'amorçage que l'ordinateur utilise à chaque mise sous tension, en modifiant l'ordre d'amorçage dans Computer Setup.
- Pour sélectionner dynamiquement le périphérique d'amorçage, appuyez sur **echap** lorsque le message " Press the ESC key for Startup Menu " (Appuyez sur Echap pour accéder au menu de démarrage) apparaît en bas de l'écran, puis appuyez sur **f9** pour accéder au menu d'options de périphériques d'amorçage.
- Pour utiliser MultiBoot Express pour la définition d'ordres d'amorçage variables. Cette fonctionnalité vous invite à sélectionner un périphérique d'amorçage à chaque mise sous tension ou redémarrage de l'ordinateur.

Définition d'un nouvel ordre d'amorçage dans Computer Setup

Pour démarrer Computer Setup et définir un ordre de périphériques d'amorçage que l'ordinateur utilise à chaque mise sous tension ou redémarrage, procédez comme suit :

1. Allumez ou redémarrez l'ordinateur, puis appuyez sur **echap** quand le message " Press the ESC key for Startup Menu " (Appuyez sur Echap pour accéder au menu de démarrage) la touche apparaît en bas de l'écran.
 2. Appuyez sur **f10** pour accéder à la configuration du BIOS.
 3. Utilisez un périphérique de pointage ou les touches de direction pour sélectionner la liste de l'ordre d'amorçage existant, puis appuyez sur **entrée**.
 4. Pour déplacer le périphérique plus haut dans l'ordre d'amorçage, utilisez un périphérique de pointage pour cliquer sur la flèche haut ou appuyez sur la touche **+**.
- ou –
- Pour déplacer le périphérique plus bas dans l'ordre d'amorçage, utilisez un périphérique de pointage pour cliquer sur la flèche bas ou appuyez sur la touche **-**.
5. Pour enregistrer les modifications et quitter Computer Setup, cliquez sur **Save** (Enregistrer) en bas à gauche de l'écran, puis suivez les instructions à l'écran.

– ou –

Utilisez les touches de direction pour sélectionner **File** (Fichier) > **Save changes and exit** (Enregistrer les modifications et quitter), puis appuyez sur **entrée**.

Vos modifications prennent effet au redémarrage de l'ordinateur.

Sélection dynamique d'un périphérique d'amorçage via l'invite de la touche F9

Pour choisir dynamiquement un périphérique d'amorçage pour la séquence de démarrage actuelle, procédez comme suit :

1. Mettez l'ordinateur sous tension ou redémarrez-le, appuyez sur la touche **echap** lorsque le message « Pour accéder au menu de démarrage, appuyez sur la touche Echap » s'affiche en bas de l'écran.
2. Ouvrez le menu Options du périphérique d'amorçage en appuyant sur **f9**.
3. Utilisez les touches de direction pour sélectionner un périphérique d'amorçage, puis appuyez sur la touche **entrée**.

Vos changements prennent effet immédiatement.

Définition d'une invite MultiBoot Express

Pour démarrer Computer Setup et configurer l'ordinateur afin qu'il affiche le menu d'emplacement de démarrage MultiBoot à chaque démarrage ou redémarrage, procédez comme suit :

1. Allumez ou redémarrez l'ordinateur, puis appuyez sur **echap** quand le message " Press the ESC key for Startup Menu " (Appuyez sur Echap pour accéder au menu de démarrage) la touche apparaît en bas de l'écran.
2. Appuyez sur **f10** pour accéder à la configuration du BIOS.
3. Utilisez un périphérique de pointage ou les touches de direction pour sélectionner **Configuration système > Options d'amorçage**, puis appuyez sur **entrée**.
4. Dans le champ **Express Boot Popup Delay (Sec)** (Retard d'amorçage express (sec)), entrez le nombre de secondes pendant lesquelles le menu d'emplacement du démarrage doit rester affiché avant que l'ordinateur utilise par défaut le paramètre Multiboot actuel. Lorsque la valeur saisie est zéro (0), le menu d'emplacement du démarrage d'Express Boot ne s'affiche pas.
5. Pour enregistrer les modifications et quitter Computer Setup, cliquez sur **Save** (Enregistrer) en bas à gauche de l'écran, puis suivez les instructions à l'écran.

– ou –

Utilisez les touches de direction pour sélectionner **File** (Fichier) > **Save changes and exit** (Enregistrer les modifications et quitter), puis appuyez sur **entrée**.

Vos modifications prennent effet au redémarrage de l'ordinateur.

Saisie des préférences MultiBoot Express

Si le menu Amorçage express s'affiche au démarrage, vous disposez des choix suivants :

- Pour spécifier un périphérique d'amorçage à partir du menu Amorçage express, faites votre choix pendant le délai autorisé, puis appuyez sur la touche **entrée**.
- Pour empêcher l'ordinateur d'appliquer par défaut le paramètre MultiBoot en cours, appuyez sur une touche quelconque avant la fin du délai. L'ordinateur ne démarrera pas tant que vous n'aurez pas spécifié de périphérique d'amorçage et appuyé sur la touche **entrée**.
- Pour permettre à l'ordinateur de démarrer selon le paramètre MultiBoot en cours, attendez que le délai s'écoule.

15 Gestion et impression

Utilisation de Client Management Solutions

L'application Client Management Solutions fournit des solutions standard pour gérer des ordinateurs de bureau, des ordinateurs portables, des stations de travail et des tablettes PC dans un environnement réseau.

La gestion des clients implique les fonctionnalités clés suivantes :

- Déploiement des images logicielles initiales
- Installation des logiciels système à distance
- Gestion et mise à jour des logiciels
- Mises à jour de la mémoire ROM
- Suivi et protection des ressources informatiques (matériel et logiciels installés sur les ordinateurs)
- Notification des incidents et récupération de certains composants logiciels et matériels

 **REMARQUE :** Selon le modèle d'ordinateur et/ou la version du logiciel de gestion installé, certaines fonctions décrites ici risquent de ne pas être prises en charge.

Configuration et déploiement d'une image logicielle

L'ordinateur est livré avec une image logicielle système préinstallée. Cette image est configurée lors de l'installation initiale de l'ordinateur. Après une courte phase de « dégroupement » des logiciels, l'ordinateur est prêt à être utilisé.

Pour déployer (distribuer) une image logicielle personnalisée, vous pouvez procéder de l'une des manières suivantes :

- Installez des applications supplémentaires après le dégroupement de l'image logicielle préinstallée.
- Utilisez des outils tels que les solutions de déploiement Altiris pour remplacer les logiciels préinstallés par une image logicielle personnalisée.
- Copiez le contenu d'un disque dur sur un autre en le clonant.

La méthode de déploiement utilisée dépend de l'environnement technologique et des processus de votre entreprise.

 **REMARQUE :** L'utilitaire Computer Setup et d'autres fonctions du système fournissent une assistance supplémentaire pour la gestion de la configuration, la résolution des problèmes, la gestion de l'alimentation et la récupération des logiciels système.

Gestion et mise à jour des logiciels

HP fournit plusieurs outils permettant de gérer et de mettre à jour les logiciels sur les ordinateurs clients :

- HP Client Manager for Altiris (certains modèles)

 **REMARQUE :** Pour télécharger HP Client Manager for Altiris ou pour plus d'informations sur HP Client Manager for Altiris, visitez le site Web de HP à l'adresse <http://www.hp.com>.

- HP Client Configuration Manager (CCM) (certains modèles)
- HP System Software Manager (SSM)

HP Client Manager for Altiris (certains modèles)

HP Client Manager for Altiris intègre la technologie HP Intelligent Manageability au logiciel Altiris. HP Client Manager for Altiris fournit des fonctions de gestion du matériel avancées destinées aux périphériques HP :

- Vues détaillées de l'inventaire matériel pour la gestion des ressources
- Surveillance et diagnostic de l'état du système
- Génération de rapports accessibles sur le Web et qui concernent des éléments importants pour l'entreprise, tels que les avertissements thermiques et les alertes mémoire
- Mise à jour à distance du logiciel système, tels que les pilotes de périphériques et le BIOS système

 **REMARQUE :** Il est possible d'ajouter d'autres fonctionnalités en utilisant HP Client Manager for Altiris avec un logiciel Altiris Solutions en option (vendu séparément).

Si vous utilisez HP Client Manager for Altiris (installé sur un ordinateur client) avec le logiciel Altiris Solutions (installé sur un ordinateur administrateur), HP Client Manager for Altiris offre une fonctionnalité de gestion avancée et une gestion matérielle centralisée des périphériques client pour les domaines de cycle de vie informatiques suivants :

- Gestion de l'inventaire et des ressources
 - Conformité des licences logicielles
 - Suivi des ordinateurs et création d'états
 - Suivi des informations sur les baux et les immobilisations
- Déploiement et migration des logiciels système
 - Migration Windows
 - Déploiement système
 - Migration des paramètres des utilisateurs

- Assistance et résolution des problèmes
 - Gestion des tickets d'assistance
 - Dépannage à distance
 - Résolution des problèmes à distance
 - Reprise après incident
- Gestion des logiciels et des opérations
 - Administration continue des clients
 - Déploiement des logiciels système HP
 - Auto-réparation des applications (faculté d'identifier et de corriger certains problèmes liés aux applications)

Le logiciel Altiris Solutions fournit des possibilités de distribution de logiciels simples d'utilisation. HP Client Manager for Altiris permet la communication avec le logiciel Altiris Solutions, qui peut être utilisé pour compléter le déploiement de nouveaux matériels ou la migration de personnalités (paramètres personnels utilisateur) vers un nouveau système d'exploitation grâce à des assistants conviviaux. HP Client Manager for Altiris peut être téléchargé à partir du site Web de HP.

Utilisé conjointement avec System Software Manager ou HP Client Manager for Altiris, Altiris Solutions permet aux administrateurs de mettre à jour le BIOS système et les logiciels de pilote de périphérique à partir d'une console centralisée.

HP Client Configuration Manager (CCM) (certains modèles)

HP CCM automatise la gestion des logiciels, tels que les systèmes d'exploitation, les programmes, les mises à jour logicielles, ainsi que du contenu et des paramètres de configuration afin de garantir la configuration correcte de chaque ordinateur. Ces solutions de gestion automatique vous permettent de gérer les logiciels tout au long de la durée de vie de l'ordinateur.

CCM permet de réaliser les tâches suivantes :

- Effectuer un inventaire matériel et logiciel sur plusieurs plates-formes
- Préparer un package de logiciels et réaliser une analyse de l'impact de la distribution
- Cibler des ordinateurs individuels, des groupes de travail ou des ensembles d'ordinateurs pour le déploiement et la maintenance de logiciels et de contenu en fonctions de certaines règles
- Fournir et gérer les systèmes d'exploitation, les applications et le contenu sur les ordinateurs à partir d'un emplacement quelconque
- Intégrer CCM à des services d'assistance et autres outils de gestion système pour des opérations en continu
- Exploiter une infrastructure commune pour la gestion de logiciels et de contenu sur les dispositifs informatiques standard, sur n'importe quel réseau et pour tous les utilisateurs
- S'adapter aux besoins de l'entreprise

HP System Software Manager (SSM)

HP SSM vous permet de mettre à jour à distance les logiciels système sur plusieurs systèmes en même temps. Exécuté sur un ordinateur client, SSM détecte les versions du matériel et des logiciels, puis met à jour le logiciel désigné à partir d'un répertoire central, appelé magasin de fichiers. Les versions des pilotes pris en charge par SSM sont signalées par une icône spécifique sur le site Web HP de téléchargement des pilotes et sur le CD *Support Software* (Logiciels de support). Pour télécharger l'utilitaire SSM ou pour plus d'informations sur SSM, visitez le site Web HP à l'adresse <http://www.hp.com/go/ssm> (anglais uniquement).

16 Recommandations relatives au nettoyage

Ce chapitre présente les meilleures pratiques et les recommandations relatives au nettoyage et à la désinfection en toute sécurité de votre ordinateur portable ou de votre Tablet PC.

Produits de nettoyage

Utilisez les produits suivants pour nettoyer et désinfecter en toute sécurité votre ordinateur portable ou votre Tablet PC.

- chlorure d'ammonium diméthylbenzylique en solution à 0,3 % maximum (par exemple, lingettes jetables germicides. Elles sont commercialisées sous différentes marques).
- Produit nettoyant à vitres sans alcool
- Eau et savon doux
- Chiffon microfibre sec ou peau de chamois (chiffon antistatique non gras)
- Lingettes antistatiques

△ **ATTENTION :** Évitez les produits de nettoyage suivants :

Les solvants aromatiques forts, tels que l'acétone, le chlorure d'ammonium, le chlorure de méthylène et les solvants hydrocarburés susceptibles d'endommager de manière permanente les surfaces de l'ordinateur portable et du Tablet PC.

Les matériaux pelucheux, tels que les serviettes en papier, susceptibles de rayer l'ordinateur portable ou le Tablet PC. À long terme, les particules de poussière et les produits de nettoyage peuvent finir par s'incruster dans les rayures.

Procédures de nettoyage

Suivez les procédures décrites dans cette section, pour nettoyer en toute sécurité votre ordinateur portable ou votre Tablet PC.

-
- ⚠ **AVERTISSEMENT !** Pour éviter tout risque de décharge électrique ou de détérioration des composants, n'essayez pas de nettoyer votre ordinateur portable ou votre Tablet PC alors qu'il est sous tension. Avant de nettoyer votre ordinateur portable ou votre Tablet PC, mettez l'appareil hors tension en l'arrêtant, débranchez l'alimentation externe et déconnectez tous les périphériques externes alimentés.
- ⚠ **ATTENTION :** Ne pulvérisez pas l'agent ou le produit de nettoyage directement sur la surface de l'ordinateur portable ou du Tablet PC. En gouttant sur les surfaces, les liquides peuvent endommager les composants internes de manière permanente.
-

Nettoyage de l'écran

Essuyer délicatement l'écran à l'aide d'un chiffon doux, non pelucheux, que vous aurez humidifié avec un nettoyant à vitres *sans alcool*. Assurez-vous que l'écran est sec avant de le fermer.

Nettoyage des côtés et du couvercle

Pour nettoyer et désinfecter les côtés et le couvercle, utilisez un chiffon microfibre doux ou une peau de chamois, humidifié avec une des solutions nettoyantes répertoriée précédemment, ou utilisez une lingette germicide jetable destinée à cet usage.

-
-  **REMARQUE :** Pour le nettoyage du couvercle de l'ordinateur portable, ôtez la poussière et les particules en effectuant un mouvement circulaire.
-

Nettoyage du pavé tactile et du clavier

-
- ⚠ **ATTENTION :** Pour le nettoyage du pavé tactile et du clavier, ne laissez pas le liquide s'égoutter entre les touches. Un déversement accidentel de liquide peut endommager les composants internes de manière permanente.
-
- Pour nettoyer et désinfecter le pavé tactile et le clavier, utilisez un chiffon microfibre doux ou une peau de chamois, humidifié avec une des solutions nettoyantes répertoriée précédemment, ou utilisez une lingette germicide jetable destinée à cet usage.
 - Pour éviter que les touches deviennent collantes et pour éliminer la poussière, les peluches et les particules susceptibles de se loger sous les touches, utilisez une bombe dépoussiérante à air comprimé avec embout directionnel.
-
- ⚠ **AVERTISSEMENT !** Pour éviter tout risque de choc électrique et toute détérioration des composants internes, n'utilisez pas d'embout d'aspirateur pour nettoyer le clavier. L'utilisation d'un aspirateur peut entraîner le dépôt de poussières ménagères sur le clavier.
-

Nettoyage du stylet et du compartiment du stylet d'un Tablet PC

À l'aide d'une des solutions nettoyantes répertoriées précédemment, humidifiez un chiffon microfibre doux ou une peau de chamois, ou utilisez une lingette germicide jetable destinée à cet usage :

- Pour nettoyer le stylet, frottez-le en effectuant un mouvement de haut en bas afin d'éliminer la saleté et les particules.
- Pour nettoyer le compartiment du stylet, effectuez un mouvement de rotation autour de son ouverture.

△ **ATTENTION :** Ne versez aucun liquide et n'introduisez aucun objet autre que le stylet dans le compartiment à stylet. L'accès entre le compartiment à stylet et les composants électroniques internes du Tablet PC n'est pas fermé hermétiquement.

Index

A

absence de réponse du système 77
adaptateur de câble modem spécifique à un pays/une région 26
adaptateur secteur connexion 67
adaptateur secteur, identification 13
administrateur, mot de passe 106
alimentation connexion 67 économie 75
alimentation par batterie 68
amorçage service réseau 143
antennes 12
antennes sans fil 12
anti-usurpation 136
applications Windows, touche 7
arrêt 77
audio, configuration 48
audio, connexion de périphériques externes 45

B

batterie charge 70, 72 économie d'énergie 75 étalonnage 72 insertion 69 mise au rebut 75 niveaux de batterie faibles 71 recharge 74 remplacement 75 retrait 69 stockage 75
batterie, compartiment 11, 14
batterie, identification 13

batterie, identification des loquets de dégagement 10, 69
batterie, identification du voyant 9
BD lecture 51, 57 retrait 55
Bluetooth étiquette 14 périphérique 15
bouton du pavé tactile, identification 2
boutons alimentation 5 pavé tactile 2

C

câble LAN 31 modem 25
câble modem adaptateur de câble spécifique à un pays/une région 26 circuit de suppression des parasites 25 connexion 25
câble réseau circuit de suppression des parasites 31 connexion 31
câbles USB 87
câble USB, connexion 87
cache de la partie inférieure remplacement 98, 103 retrait 96
carte ExpressCard arrêt 93 configuration 92

insertion 92 retrait 93 retrait du cache 92
carte numérique arrêt 91 insertion 90 retrait 91
carte réseau, périphériques d'amorçage 141, 143
cartes ExpressCard, configuration 92
casque (sortie audio), prise 8, 12, 41
casques 12, 41
CD copie 53 gravure 43 lecture 51, 57 protection 43 retrait 55
centre d'aide et de support, touche d'activation 35
certificat d'authenticité, étiquette 14
charge de batteries 70, 72
charge de la batterie, optimisation 71
charge rapide de batterie secondaire 138
circuit de suppression des parasites câble modem 25 câble réseau 31
clavier, identification des touches d'activation 32
clavier, nettoyage 153
clé de produit 14
clé de réseau 23

- codes de sécurité du réseau
 - clé de réseau 23
 - SSID 23
 - codes de zone DVD 52
 - commandes multimédia, touches
 - d'activation 37
 - commandes sans fil
 - logiciel HP Connection Manager 16
 - logiciel Wireless Assistant 16
 - système d'exploitation 16
 - touche 16
 - compartiments
 - batterie 11, 14
 - disque dur 11
 - module mémoire 11
 - composant
 - côté gauche 9
 - composants
 - antennes sans fil 12
 - côté droit 8
 - face inférieure 10
 - matériel supplémentaire 13
 - multimédias 11
 - panneau avant 7
 - partie supérieure 1
 - composants multimédia,
 - identification 40
 - Computer Setup
 - activation de périphériques d'amorçage 143
 - définition d'une invite MultiBoot Express 146
 - définition de l'ordre d'amorçage 145
 - menu Configuration système 137
 - menu Fichier 135
 - menu Sécurité 136
 - mot de passe administrateur BIOS 107
 - mot de passe DriveLock 108
 - navigation et sélection 133
 - restauration des paramètres d'usine 134
 - sécurité des périphériques 113
 - Computer Setup, utilitaire 149
 - concentrateurs 87
 - concentrateurs USB 87
 - configuration, ordinateur 1
 - configuration d'une connexion
 - Internet 18
 - configuration d'un réseau WLAN 18
 - configurations de périphérique 137
 - connecteur d'alimentation 9
 - connecteur d'alimentation,
 - identification 9
 - connecteurs
 - carte ExpressCard 9
 - dispositif antiviol 9
 - mémoire 95
 - module mémoire 11
 - WLAN 11
 - connexion, alimentation externe 67
 - connexion à un réseau LAN 31
 - connexion à un réseau WLAN 19
 - connexion à un réseau WLAN
 - d'entreprise 19
 - connexion à un réseau WLAN
 - public 19
 - contrôle de la batterie 76
 - cordon, alimentation 13
 - cordon d'alimentation,
 - identification 13
 - création d'une sauvegarde 128
 - cryptage 19
- D**
- définir le niveau de sécurité 140
 - défragmenteur de disque 81
 - dépannage
 - disque non lu 57
 - gravure de disques 59
 - pilotes de périphériques 59
 - déplacement avec l'ordinateur
 - étiquette d'homologation du modem 14
 - déploiement, logiciels 148
 - désignations d'unité logique 144
 - Disk sanitizer 137
 - dispositif antiviol, identification du
 - connecteur 9
 - dispositifs de sécurité des
 - aéroports 80
 - disque dur
 - externes 82, 89
 - installation 84
 - remplacement 83
 - disque dur, identification du
 - compartiment 11
 - disque optique
 - gravure 43
 - retrait 55
 - utilisation 50
 - DriveLock automatique 137
 - droits d'auteur, avertissement 53
 - DVD
 - copie 53
 - gravure 43
 - lecture 51, 57
 - modification des paramètres de
 - région 52
 - protection 43
 - retrait 55
 - DVD, paramètres de région 52
 - DVD du système d'exploitation
 - Windows 7 132
- E**
- echap, identification de la
 - touche 6, 7
 - écouteurs 12, 41
 - écran
 - basculement de l'image 35
 - luminosité de l'écran, touches d'activation 35
 - nettoyage 153
 - énergie, économie 75
 - enregistrement HP SpareKey 136
 - entrée audio (microphone),
 - identification de la prise 8, 12, 41
 - entretien
 - défragmenteur de disque 81
 - nettoyage de disque 81
 - étalonnage d'une batterie 72
 - éteindre l'ordinateur 77
 - étiquettes
 - Bluetooth 14
 - certificat d'authenticité
 - Microsoft 14
 - homologation du modem 14
 - périphériques sans fil,
 - certification 14
 - réglementations 14

- Service Tag 13
- WLAN 14
- exécution activée 138
- exécution automatique 52
- ExpressCard, identification du connecteur 9
- externe, unité 82, 89

- F**
- Fichier, menu 135
- fn, identification de la touche 6, 7
- fn, touche 32
- fonction, identification des touches 6, 7, 32
- fonctions audio, vérification 46

- H**
- haut-parleurs, identification 4, 12, 41
- HP Client Configuration Manager 149, 150
- HP Client Manager for Altiris 149
- HP QuickLook 138
- HP System Software Manager 149, 151
- HT, technologie Intel 138

- I**
- icône d'état du réseau 16
- icône de Connection Manager 16
- icônes
 - Connection Manager 16
 - état du réseau 16
 - périphériques sans fil 16
 - réseau 23
- image, ordinateur 148
- image d'écran, basculement 35
- informations sur l'ordinateur 122
- Informations système
 - touche d'activation 34
- interférences, réduction 24
- interrupteur d'alimentation, identification 5
- interrupteur d'écran interne, identification 5

- L**
- LAN, connexion 31
- langue, changement dans Computer Setup 137

- lecteur de cartes SD, identification 8
- logiciel de modem
 - définition/ajout d'emplacement 26
 - problèmes de connexion lors de déplacements 29
- logiciel de nettoyage de disque 81
- logiciels
 - défragmenteur de disque 81
 - déploiement 148
 - mise à jour 149
 - mise à jour des programmes et des pilotes 125
 - mise à jour du BIOS 123
 - nettoyage de disque 81
 - restauration 149
 - utilisation 44
 - Wireless Assistant 17
- logiciels antivirus 115
- logiciel Wireless Assistant 16, 17
- logo Windows, identification de la touche 6, 7
- loquets, dégagement de la batterie 10
- loquets de dégagement, batterie 10, 69
- loquets de dégagement de la batterie 69
- luminosité de l'écran, touches d'activation 35

- M**
- matériel, identification 1
- mémoire, remplacement des modules 96, 100
- menu Configuration système 137
- menu Sécurité
 - configurer le mot de passe administrateur BIOS 136
 - DriveLock 136
 - DriveLock automatique 137
 - HP Sparekey 136
 - ID du système 137
 - Inscription HP SpareKey 136
 - modifier le mot de passe 136
 - réinitialisation du lecteur d'empreintes digitales 136
- stratégie de mot de passe 136
 - toujours inviter à enregistrer HP SpareKey 136
- microphone, identification 12, 41
- Microsoft, étiquette du certificat d'authenticité 14
- mise à jour du BIOS
 - installation 123
 - téléchargement 123
- mises à jour de logiciels 149
- modem, étiquette d'homologation 14
- mode UEFI (Unified Extensible Firmware Interface) 137
- modification de l'ordre d'amorçage 145
- module mémoire
 - ajout 96
 - insertion 102
 - principal, mise à niveau 100
 - remplacement 96, 100
 - retrait 97, 101
- module mémoire, identification du compartiment 11
- module WLAN, identification du compartiment 11
- moniteur, connexion 47
- moniteur externe, identification du port 9
- moniteur externe, port 9, 47
- Mot de passe administrateur BIOS 136
- mot de passe DriveLock
 - définition 109
 - description 108
 - modification 110
 - retrait 111
 - saisie 110
- mot de passe DriveLock automatique
 - saisie 111
- Mot de passe DriveLock automatique
 - retrait 112
- mots de passe
 - administrateur 106
 - administrateur BIOS 107
 - DriveLock 108
 - utilisateur 107

MultiBoot Express 141, 146
multimédia, logiciels
utilisation 44

N

nettoyage
clavier 153
compartiment du stylet 154
écran 153
pavé tactile 153
stylet de Tablet PC 154
nettoyage, procédures 153
nettoyage, produits 152
nettoyage, recommandations
152
niveau critique de batterie 71
niveau de batterie faible 71
nom et numéro du produit,
ordinateur 13
numéro de série, ordinateur 13

O

options AMT
invite de configuration AMT
(Ctrl-P) 140
lancement CIRA Intel 140
mode d'émulation de terminal
140
prise en charge
d'approvisionnement de clé
USB 140
prise en charge des
événements de progression
du microprogramme 140
suppression de la configuration
AMT au prochain amorçage
140
verbo­sité du
microprogramme 140
options d'amorçage 137
options de périphérique intégré
139
options de port
Connecteur ExpressCard 140
lecteur de support flash 140
port 1394 140
port eSATA 140
port parallèle 140
port série 140
port USB 140

ordre d'amorçage 137
ouvertures d'aération,
identification 9, 11

P

pare-feu 19
partition de restauration 131
pavé numérique 6, 7
pavé numérique externe
utilisation 39
verr num 39
pavé numérique interne
activation et désactivation 38
basculement des fonctions de
touche 38
utilisation 38
pavé tactile
nettoyage 153
utilisation 32
pavé tactile, identification 1
pavé tactile, identification de la
zone de défilement 2
périphérique Bluetooth 21
périphérique intégré
caméra intégrée 139
capteur de lumière ambiante
139
circuit de contrôle de
l'alimentation 139
commutation LAN/WLAN 139
contrôleur d'interface réseau
(LAN) 139
haut-parleurs internes 139
lecteur d'empreintes digitales
139
microphone 139
modem 139
périphérique audio 139
périphérique Bluetooth 139
remise sous tension LAN 139
sans fil, bouton 139
WLAN, périphérique 139
WWAN, périphérique 139
périphérique SATA (Serial
Advanced Technology
Attachment)
AHCI (Advanced Host
Controller Interface) 138

Périphérique SATA (Serial
Advanced Technology
Attachment)
IDE (Integrated Drive
Electronics) 138
périphériques audio externes,
connexion 45
périphériques d'amorçage,
activation 143
périphériques de pointage
configuration des
préférences 32
périphériques sans fil, étiquette de
certification 14
périphériques sans fil, icône 16
périphériques sans fil,
identification de la touche 6, 7
périphériques sans fil,
identification du voyant 4
périphériques USB
connexion 87
description 87
retrait 88
pilotes de périphérique
pilotes HP 60
pilotes Microsoft 60
pilotes de périphériques
réinstallation 59
Port HDMI 35, 47
port parallèle, mode 138
ports
HDMI 9, 47
moniteur externe 9, 47
USB 8, 9, 87
prise de sortie audio (casque),
identification 12, 41
prise du microphone (entrée
audio) 8
prises
entrée audio (microphone) 8,
41
RJ-11 (modem) 8
RJ-45 (réseau) 9
sortie audio (casque) 8, 41
processeur multicœur 138
programmes
utilisation de programmes
multimédia 44
projecteur, connexion 47

- propriétés de la webcam, réglage 62
- protection de la lecture 57
- Q**
- QuickLock, touche d'activation 36
- R**
- récupération touche f11 131
- réduction des interférences 24
- réglémentations, informations
 - étiquette d'homologation du modem 14
 - périphériques sans fil, étiquettes de certification 14
 - réglémentations, étiquette 14
- réseau, icône 23
- réseau local (LAN)
 - câble de connexion 31
 - câble requis 31
- réseau local sans fil (WLAN)
 - connexion 19
 - connexion à un réseau WLAN d'entreprise 19
 - connexion à un réseau WLAN public 19
 - portée utile 20
- réseau sans fil, résolution des problèmes 22
- réseau sans fil (WLAN)
 - décrit 15
 - équipement nécessaire 18
 - sécurité 18
 - utilisation 18
- résolution des problèmes
 - chargeur de disque optique 55
 - détection de l'unité optique 56
 - exécution automatique 58
 - lecture d'un film 58
 - modem 29
 - moniteur externe 59
 - pilotes de périphériques HP 60
 - pilotes de périphériques Microsoft 60
 - réseau sans fil, problèmes 22
- restauration
 - disque dur 131
- restauration du disque dur 131
- restaurer
 - paramètres d'usine 135
 - paramètres de sécurité par défaut 140
- RJ-11 (modem), identification de la prise 8
- RJ-45 (réseau), identification de la prise 9
- S**
- sans fil, types de périphériques 15
- sauvegarde de fichiers 128
- Sauvegarder et restaurer 127, 128
- Sécurité, menu 136
- sécurité, réseau sans fil 18
- sécurité des périphériques 113
- serveur PXE 143
- Service Tag 13
- sites Web
 - HP System Software Manager 151
- SoftPaqs, téléchargement 125, 126
- solutions de déploiement Altiris 148
- sortie audio (casque), identification de la prise 8
- souris externe
 - configuration des préférences 32
 - connexion 32
- stockage d'une batterie 75
- support d'unité 63
- support inscriptible 63
- support Legacy, USB 133, 137
- support lisible 63
- support USB Legacy 88, 133, 137
- système
 - date et heure 135
 - diagnostics 135
 - ID 137
 - informations 135
 - ventilateur 138
- système d'exploitation
 - clé de produit 14
 - Microsoft, étiquette du certificat d'authenticité 14
- T**
- technologie de virtualisation 138
- température 75
- température de batterie 75
- touche d'activation Muet 42
- touche des applications, Windows 6
- touche des périphériques sans fil 16
- touches
 - applications Windows 6, 7
 - echap 6, 7
 - fn 6, 7
 - fonction 6, 7
 - logo Windows 6, 7
 - pavé numérique interne 6, 7
 - périphériques sans fil 6, 7
- touches d'activation
 - activation de QuickLock 36
 - activation du mode veille 36
 - affichage des informations système 34
 - augmentation de la luminosité de l'écran 35
 - augmentation du volume des haut-parleurs 37
 - basculement de l'image d'écran 35
 - commandes de DVD ou CD audio 37
 - désactivation du volume des haut-parleurs 36
 - description 32
 - Muet 42
 - ouverture du Centre d'aide et de support 35
 - réduction de la luminosité de l'écran 35
 - réduction du volume des haut-parleurs 37
 - utilisation 34
- touches du pavé numérique interne, identification 6, 7
- TXT (technologie d'exécution sécurisée) 138

U

- unité de CD 82, 89
- unité de disquette 82, 89
- unité de DVD 82, 89
- unité optique
 - lecture 57
 - protection 43
- unité optique, identification 8
- unités
 - disque dur 82, 84, 89
 - disques durs 83
 - disquette 82, 89
 - DVD-ROM 49
 - entretien 79
 - externes 82, 89
 - optique 82, 89
 - ordre d'amorçage 137, 141
 - unité DVD±R SuperMulti LightScribe double couche 49
 - Voir aussi* disque dur, unité optique
- USB, identification des ports 8, 9, 87
- utilisateur, mot de passe 107
- utilisation de la webcam 61
- utilitaire de configuration
 - menu Configuration système 137
 - menu Fichier 135
 - menu Sécurité 136
 - navigation et sélection 133
 - restauration des paramètres d'usine 134

V

- veille
 - activation 63
 - sortie 63
- Veille, touches d'activation 36
- veille prolongée
 - activation 64
 - activation suite à un niveau critique de batterie 71
 - sortie 64
- vérification des fonctions audio 46
- verr maj, identification 3
- verr num de pavé numérique
 - externe 39

- vidéo, types de transmission 35
- vidéo composite 35
- volume
 - touche d'activation Muet 42
 - touches d'activation 42
- volume, réglage 42
- voyant d'alimentation, identification 4
- voyant de batterie 70, 71
- voyant des périphériques sans fil 16
- voyants
 - alimentation 4
 - batterie 9
 - périphériques sans fil 4
 - verr maj 3

W

- webcam
 - conseils 61
 - identification 41
 - utilisation 61
- webcam, conseils 61
- webcam, identification 12
- webcam, identification du voyant 12
- Windows, identification de la touche des applications 6, 7
- WLAN, étiquette 14
- WLAN, périphérique 14, 15, 18

Z

- zone de défilement du pavé tactile 2

