



Принтер HP LaserJet Enterprise 600 M601, M602 и M603 Series

Ръководство за потребителя

Авторски права и лиценз

© Copyright 2017 HP Development Company, L.P.

Възпроизвеждане, адаптация или превод без предварително писмено разрешение е забранено, освен каквото е разрешено според авторските права.

Информацията, която се съдържа вътре е обект на промяна без забележка.

Единствените гаранции на продуктите HP и услуги са посочени в дадените декларации за гаранция, придружаващи такива продукти и услуги. Нищо в тях не трябва да бъде тълкувано като съставна част на допълнителна гаранция. HP не носят отговорност за технически или редакторски грешки или съдържащи се вътре пропуски.

Edition 1, 8/2017

Търговски марки

Adobe®, Acrobat® и PostScript® са търговски марки на Adobe Systems Incorporated.





Intel® Core™ е търговска марка на Intel Corporation в САЩ и други страни/региони.

Microsoft®, Windows®, Windows® XP и Windows Vista® са регистрирани в САЩ търговски марки на Microsoft Corporation.

UNIX® е регистрирана търговска марка на The Open Group.

ENERGY STAR и марката ENERGY STAR са регистрирани в САЩ марки.

Конвенции, използвани в това ръководство

-  **СЪВЕТ:** Съветите предоставят полезни напътствия или клавишни комбинации.
 -  **ЗАБЕЛЕЖКА:** Бележките предоставят важна информация, обясняваща някакво понятие, или за завършване на задача.
 -  **ВНИМАНИЕ:** Предупрежденията за внимание показват процедури, които трябва да следвате, за да избегнете загуба на данни или повреждане на устройството.
 -  **ПРЕДУПРЕЖДЕНИЕ!** Предупрежденията ви информират за конкретни процедури, които трябва да следвате, за да избегнете лични наранявания, катастрофална загуба на данни или сериозна повреда на устройството.
-

Съдържание

1 Основни положения за продукта	1
Сравнение на принтери	2
Модели HP LaserJet Enterprise 600 M601	2
Модели HP LaserJet Enterprise 600 M602	3
Модели HP LaserJet Enterprise 600 M603	4
Екологични характеристики	5
Функции за достъпност	6
Изгледи на устройството	7
Изглед отпред	7
Изглед отзад	8
Интерфейсни портове	9
Местоположение на серийния номер и номера на модела	9
2 Менюта на контролния панел	11
Оформление на контролния панел	12
Меню Retrieve Job from USB (Извличане на задание от USB)	14
Меню Retrieve Job from Device Memory (Извличане на задание от паметта на устройството)	15
Меню Supplies (Консумативи)	16
Меню Trays (Тави)	18
Меню Administration (Администриране)	19
Меню Reports (Отчети)	19
Меню General Settings (Общи настройки)	19
Меню Retrieve From USB Settings (Настройки за извличане от USB)	22
Меню General Print Settings (Общи настройки за печат)	22
Меню Default Print Options (Опции за печат по подразбиране)	24
Меню Display Settings (Настройки на дисплея)	24
Меню Manage Supplies (Управление на консумативите)	25
Меню Manage Trays (Управление на тавите)	26
Меню Stapler/Stacker Settings (Настройки за телбод/подреждащо устройство)	27
Меню Multi-Bin Mailbox Settings (Настройки на пощенска кутия с много касети)	27
Меню Network Settings (Настройки на мрежата)	28
Меню Troubleshooting (Отстраняване на проблеми)	32

Меню Device Maintenance (Поддръжка на устройството)	33
Меню Backup/Restore (Архивиране/възстановяване)	33
Меню Calibrate/Cleaning (Калибриране/почистване)	33
Меню USB Firmware Upgrade (Надстройка на фърмуера от USB)	34
Меню Service (Обслужване)	34
3 Софтуер за Windows	35
Поддръжани операционни системи и драйвери на принтера за Windows	36
Избор на подходящия драйвер на принтер за Windows	37
Универсален драйвер за печат на HP (УДП)	37
Режими на инсталиране на УДП	38
Смяна на настройките за задание за печат за Windows	39
Приоритет на настройките за печат	39
Промяна на настройките за всички задания за печат, докато не се затвори софтуерната програма	39
Промяна на настройките по подразбиране за всички задания за печат	39
Промяна на настройките за конфигуриране на устройството	40
Изтриване на драйвера на принтера от Windows	41
Поддръжани помощни програми за Windows	42
Приоритет на настройките за печат	42
Вграден уеб сървър на HP	42
HP ePrint	43
Софтуер за други операционни системи	44
4 Използване на устройството с Mac	45
Софтуер за Mac	46
Поддръжани операционни системи и драйвери на принтера за Mac	46
Инсталиране на софтуер за операционни системи Mac	46
Инсталиране на софтуера за компютри Mac, свързани директно с устройството	46
Инсталиране на софтуер за компютри Mac в кабелна мрежа	47
Конфигуриране на IP адреса	47
Инсталиране на софтуера	48
Изтриване на драйвера на принтера от операционни системи Mac	49
Приоритет за настройки за печат за Mac	50
Промяна на настройките на драйвера на принтера за Mac	50
Промяна на настройките за всички задания за печат, докато софтуерната програма не бъде затворена	50
Промяна на настройките по подразбиране за всички задания за печат	50
Промяна на конфигурационните настройки на устройството	50
Софтуер за компютри Mac	52
HP Utility за Mac	52

Отваряне на HP Printer Utility	52
Функции на HP Utility	52
Поддържани помощни програми за Mac	53
Вграден уеб сървър на HP	53
HP ePrint	53
AirPrint	54
Основни задачи за печат с Mac	55
Отмяна на задание за печат с Mac	55
Промяна на размера и вида на хартията с Mac	55
Преоразмеряване на документите или печат на размер хартия по избор с Mac	55
Създаване и използване на предварителни настройки за печат в Mac	55
Отпечатване на титулна страница с Mac	56
Използване на водни знаци с Mac	56
Печатане на няколко страници на един лист хартия в Mac	57
Печат от двете страни на листа (двустранно печатане) с Mac	57
Съхраняване на задания с Mac	57
Решаване на проблеми с Mac	59
5 Свързване на устройството с Windows	61
Отказ от поделяне на принтера	62
Свързване с USB	62
Инсталиране от компактдиск	62
Свързване към мрежа с Windows	63
Поддържани мрежови протоколи	63
Инсталиране на устройството в кабелна мрежа с Windows	64
Конфигуриране на IP адреса	64
Инсталиране на софтуера	66
Конфигуриране на мрежови настройки с Windows	67
Преглед или промяна на мрежови настройки	67
Задаване или смяна на мрежовата парола	67
Конфигурирайте ръчно параметрите на IPv4 TCP/IP от контролния панел	68
Конфигурирайте ръчно параметрите на IPv6 TCP/IP от контролния панел	69
Настройки на скоростта на връзката и режим дуплекс	70
6 Хартия и печатни носители	71
Как да се използва хартията	72
Указания за специалната хартия	72
Промяна на съответния тип и размер на хартията в драйвера в Windows	74
Поддържани размери на хартията	75
Поддържани типове хартия	77
Поддържани типове хартия за различните входове	77

Поддържани типове хартия за различните изходи	78
Капацитет на тавите и касетите	79
Зареждане на тавите за хартия	80
Зареждане на тава 1	80
Зареждане на Тава 2 или на допълнителна тава за 500 листа	81
Зареждане на допълнителната тава за 1 500 листа	83
Ориентация на хартията при зареждане на тавите	85
Зареждане на бланки, предварително отпечатана или перфорирана хартия	85
Зареждане на пликосе	86
Конфигуриране на тавите	87
Конфигуриране на тава при зареждане на хартия	87
Конфигуриране на тавите, така че да отговорят на настройките на заданието за печат	87
Конфигуриране на тава от контролния панел	87
Изберете изходна касета	89
Печат в горната (стандартната) изходна касета	89
Печат в задната изходна касета	89
Печат в допълнителното подреждащо устройство или телбод/подреждащо устройство	90
Печат в пощенската кутия с 5 контейнера	91
7 Печатащи касети	93
Информация за печатащата касета	94
Изгледи за консумативите	95
Изгледи за печатащата касета	95
Смяна на печатащи касети	96
Промяна на настройките за печатащите касети	96
Печат, когато печатаща касета наближи края на експлоатационния си срок	96
Активиране или деактивиране на опциите за Very Low Settings (Настройки при много ниско ниво) от контролния панел	96
Печат с EcoMode	97
Съхраняване и рециклиране на консумативи	97
Рециклиране на консумативи	97
Съхраняване на печатащи касети	97
Правила на HP относно непроизведени от HP печатащи касети	98
Уебсайт на HP срещу фалшификати	98
Инструкции за смяна	99
Смяна на печатащата касета	99
Смяна на скоби	101
Извършване на профилактично техническо обслужване	102
Нулиране на брояча на набора за техническо обслужване	102
Решаване на проблеми с печатащи касети	103
Проверка на печатащите касети	103

Визуален оглед на печатащата касета за повреда	104
Повтарящи се дефекти	105
Печат на страница за състоянието на консумативите	105
Тълкуване на съобщенията на контролния панел за консумативите	106
8 Задачи за печат	109
Отмяна на задание за печат при Windows	110
Основни задачи за печат в Windows	111
Отваряне на драйвера на принтера на Windows	111
Помощ за произволна опция за печат с Windows	112
Промяна на броя на копията за печат с Windows	112
Запишете настройките за печат по избор за повторно използване с Windows	113
Използване на клавишна комбинация за печат в Windows	113
Създаване на клавишна комбинация за печат	114
Подобряване на качеството на печат с Windows	117
Избор на размера на страницата в Windows	117
Избор на потребителски размер на страницата в Windows	117
Избор на вида на хартията в Windows	117
Избор на тавата с хартия в Windows	117
Двустранен печат с Windows	118
Ръчен двустранен печат с Windows	118
Автоматичен двустранен печат с Windows	119
Отпечатване: няколко страници на лист с Windows	121
Избор на ориентация на страницата с Windows	122
Използване на HP ePrint	124
Допълнителни задачи за печат с Windows	125
Печат върху предварително отпечатани бланки или формуляри с Windows	125
Печатане на специална хартия, етикети или прозрачни фолиа с Windows	127
Печатане на специална хартия, етикети или прозрачни фолиа с Windows	130
Отпечатване на първа или последна страница на различна хартия с Windows	132
Мащабиране на документ до размер за побиране на страницата с Windows	135
Добавяне на воден знак към документ с Windows	136
Създаване на брошура с Windows	137
Избор на опциите за изхода с Windows	138
Изберете изходна касета с Windows	138
Избор на опциите за телбод с Windows	140
Използване на функции за съхраняване на задания с Windows	141
Създаване на съхранено задание с Windows	142
Отпечатване на съхранено задание	143
Изтриване на съхранено задание	143
Задаване на опциите за съхраняване на задания options с Windows	144

Отпечатване на едно копие за проверка преди отпечатване на всички копия	144
Временно съхраняване на лично задание в устройството и по-късно отпечатване	144
Временно съхраняване на задание в устройството	144
Постоянно съхраняване на задание в устройството	145
Направете постоянно съхранено задание лично, така че всеки, който се опита да го отпечата, да трябва да въведе ПИН код	145
Уведомяване, когато някой отпечата съхранено задание	145
Задаване на потребителско име за съхранено задание	146
Задаване на име на съхраненото задание	146
Печат на специални задания с Windows	146
Задаване на подравняване при двустранен печат	146
Директен печат от USB устройство	148
9 Управление и поддръжка	149
Отпечатване на страниците с информация	150
Използване на вградения уеб сървър на HP	151
Отворете вградения уеб сървър HP, като използвате мрежова връзка	151
Функции на вградения уеб сървър на HP	152
Раздел Information (Информация)	152
Раздел General (Общи)	152
Раздел Print (Печат)	153
Раздел Troubleshooting (Отстраняване на проблеми)	154
Раздел Security (Защита)	154
Раздел HP Web Services (Уеб услуги на HP)	154
Раздел Networking (Работа в мрежа)	154
Списък Other Links (Други връзки)	154
Използване на софтуера HP Web Jetadmin	156
Защитни функции на устройството	157
Декларации за защитата	157
IP Security	157
Защита на вградения уеб сървър на HP	157
Поддръжка на шифроване: Високоскоростни твърди дискове с шифроване на HP (само за моделите xh)	157
Защита на съхранени задания	158
Заклучване на менютата на контролния панел	158
Заклучване на контролера на принтера	158
Настройки за икономична работа	159
Печат с EconoMode	159
Режими за икономия на енергия	159

Забрана или разрешаване на спящ режим	159
Настройка на таймера за заспиване	159
Настройка на графика за заспиване	160
Инсталиране на памет и вътрешни USB устройства	161
Преглед	161
Инсталиране на памет	161
Инсталиране на памет на принтера	161
Разрешаване на паметта	162
Проверка на инсталирането на DIMM модула	163
Заделяне на памет	163
Инсталиране на вътрешни USB устройства	165
Почистване на продукта	166
Почистване на пътя на хартията	166
Актуализации за устройството	166
10 Решаване на проблеми	167
Самопомощ	168
Контролен списък за решаване на проблеми	169
Фактори, които се отразяват на работата на продукта	170
Възстановяване на фабричните настройки	171
Тълкуване на съобщенията на контролния панел	172
Типове съобщения на контролния панел	172
Съобщения на контролния панел	172
Хартията се подава неправилно или засяда	173
Принтерът не поема хартия	173
Принтерът поема няколко листа хартия	173
Избягване на засяданията на хартия	173
Изчистване на засядания	175
Местоположение на засядането	175
Изчистване на засядания от изходните области	175
Изчистване на засядания от задната изходна касета	175
Изчистване на засядания от допълнителното подреждащо устройство или телбод/подреждащото устройство	176
Изчистване на засядания на хартия от допълнителното подреждащо устройство или телбод/подреждащо устройство	176
Изчистване на засядания на скоби от допълнителния телбод/подреждащо устройство	177
Почистване на засядания от допълнителната пощенска кутия с 5 контейнера	178
Изчистване на засядания от областта на фюзера	180
Изчистване на засядания от допълнителното устройство за двустранен печат	183
Изчистване на засядания от тавите	185

Изчистване на заседания от тава 1	185
Изчистване на заседания от тава 2 или допълнителна тава за 500 листа	185
Изчистване на заседания от допълнителната тава за 1 500 листа	186
Почистване на заседания от допълнителното устройство за подаване на пликосе	188
Изчистване на заседания в областта на горния капак и печатащата касета	189
Възстановяване след засядане	191
Подобряване на качеството на печат	192
Изберете тип хартия	192
Използване на хартия, която отговаря на спецификациите на HP	192
Печат на почистваща страница	192
Проверка на печатащата касета	193
Използване на най-добрия за нуждите ви драйвер за принтер	194
Принтерът не печата или печата бавно	195
Принтерът не печата	195
Принтерът печата бавно	195
Отстраняване на проблеми с директен USB печат от портативно устройство	196
Менюто Retrieve From USB (Извличане от USB) не се отваря, когато поставите USB устройството	196
Файлт не се отпечатва от USB устройството с памет	196
Файлт, който искате да отпечатате, не излиза в менюто Retrieve From USB (Извличане от USB)	197
Решаване на проблеми с връзката	198
Разрешаване на проблеми с директната връзка	198
Разрешаване на проблеми с мрежата	198
Лоша физическа връзка	198
Компютърът използва за принтера грешен IP адрес	198
Компютърът не може да комуникира с устройството	199
Принтерът използва неправилни настройки за връзка и дуплекс за мрежата	199
Нови приложни програми може да са довели до проблеми със съвместимостта ...	199
Вашият компютър или работна станция са неправилно настроени	199
Принтерът е забранен или други мрежови настройки са неправилни	199
Решаване на софтуерни проблеми с устройството в Windows	200
Драйвер на принтера за устройството не се вижда в папката Printer (Принтер)	200
Съобщение за грешка се появява по време на инсталирането на софтуера	200
Устройството е в режим на готовност, но нищо не се отпечатва	200
Решаване на софтуерни проблеми с устройството с Mac	202
Драйверът на принтера не е посочен в списъка "Печат и факс"	202
Името на продукта не се появява в списъка с принтери в списъка "Печат и факс"	202
Драйверът на принтера не задава автоматично избрания от вас принтер в списъка "Печат и факс"	202
Заданието за печат не е изпратено до желаното устройство	202

Когато се свързвате чрез USB кабел, продуктът не се появява в списъка "Печат и факс", след като изберете драйвера	203
Вие използвате драйвер за принтер с общо предназначение, когато използвате USB връзка	203
Приложение а Консумативи и принадлежности за продукта	205
Поръчка на части, принадлежности и консумативи	206
Номера на части	207
Принадлежности за боравене с хартия	207
Части за самостоятелен ремонт от клиента	207
Кабели и интерфейси	208
Приложение б Обслужване и поддръжка	209
Условия на ограничената гаранция на HP	210
Гаранцията Premium Protection Warranty на HP: Декларация за ограничена гаранция за печатащата касета за LaserJet	212
Данни, съхранявани на печатащата касета	213
Лицензно споразумение с краен потребител	214
Обслужване на гаранция при извършване на ремонт от клиента	217
Поддръжка на клиенти	218
Опаковайте отново продукта	219
Приложение в Спецификации на продукта	221
Физически спецификации	222
Консумирана мощност, електрически спецификации и акустично излъчване	222
Експлоатационна среда	222
Приложение г Нормативна информация	223
Регулации FCC	224
Програма за екологично стопанисване на продукта	225
Опазване на околната среда	225
Отделяне на озон	225
Потребление на енергия	225
Консумация на тонер	225
Използване на хартия	225
Пластмаси	225
консумативи за печат за HP LaserJet	226
Указания за връщане и рециклиране	226
Съединени щати и Пуерто Рико	226
Връщане на повече от една касета	226
Връщане на единични бройки	226

Изпращане	226
Връщане извън САЩ	227
Хартия	227
Ограничения за използвани материали	227
Изхвърляне на отпадъчни уреди от потребители на домакинства в Европейския съюз	228
Химически вещества	228
Данни за безопасността на материалите (ДБМ)	228
За още информация	228
Декларация за съответствие	229
Декларации за безопасност	231
Безопасност на лазера	231
Условия на канадската Декларация за съответствие	231
VCCI декларация (Япония)	231
Инструкции за захранващия кабел	231
Декларация за захранващия кабел (Япония)	231
Декларация за електромагнитна съвместимост (Корея)	232
Стабилност на продукта	232
Декларация за лазера за Финландия	232
Декларация за GS (Германия)	233
Таблица с вещества (Китай)	233
Декларация за ограничение на опасните вещества (Турция)	233
Азбучен указател	235

1 Основни положения за продукта

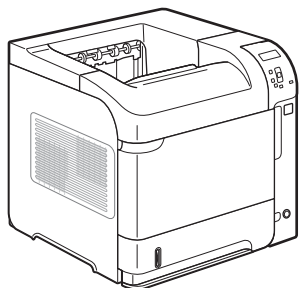
- [Сравнение на принтери](#)
- [Екологични характеристики](#)
- [Функции за достъпност](#)
- [Изгледи на устройството](#)

Сравнение на принтери

Модели HP LaserJet Enterprise 600 M601

Принтер M601n

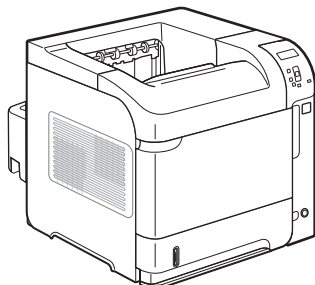
CE989A



- Отпечатва до 45 страници в минута (ppm) на хартия с размер Letter и 43 ppm на хартия с размер A4
- Възможност за работа в мрежа с вграден сървър за печат HP Jetdirect
- Съдържа 512 мегабайта (MB) памет с произволен достъп (RAM). Може да се разширява до 1 гигабайт (GB).
- Тава 1 събира до 100 листа
- Тава 2 събира до 500 листа
- Изходна касета за 500 листа с лицевата страна надолу
- Изходна касета за 100 листа с лицевата страна нагоре
- 4-редов цветен графичен дисплей на контролния панел
- Порт Hi-speed USB 2.0
- Порт за хост за USB печат
- Порт за директен USB печат от портативни устройства
- Един отворен слот за двуредов модул с памет (DIMM)

Принтер M601dn

CE990A



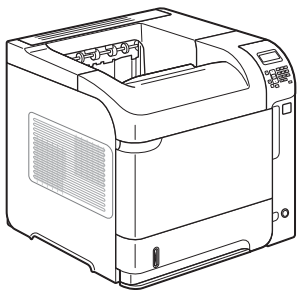
Има същите характеристики като принтера HP LaserJet Enterprise 600 M601n плюс следните:

- Приспособление за двустранен печат за автоматично отпечатване от двете страни
-

Модели HP LaserJet Enterprise 600 M602

Принтер M602n

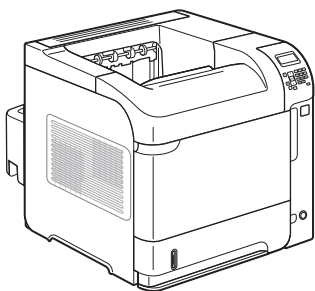
CE991A



- Отпечатва до 52 страници в минута (ppm) на хартия с размер Letter и 50 ppm на хартия с размер A4
- Възможност за работа в мрежа с вграден сървър за печат HP Jetdirect
- Съдържа 512 мегабайта (MB) памет с произволен достъп (RAM). Може да се разширява до 1 гигабайт (GB).
- Тава 1 събира до 100 листа
- Тава 2 събира до 500 листа
- Изходна касета за 500 листа с лицевата страна надолу
- Изходна касета за 100 листа с лицевата страна нагоре
- 4-редов цветен графичен дисплей на контролния панел
- Цифрова клавиатура
- Порт Hi-speed USB 2.0
- Порт за хост за USB печат
- Порт за директен USB печат от портативни устройства
- Един отворен слот за двуредов модул с памет (DIMM)
- Джоб за хардуерен интерфейс

Принтер M602dn

CE992A

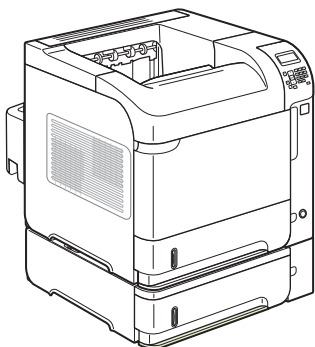


Има същите характеристики като принтера HP LaserJet Enterprise 600 M602n плюс следните:

- Приспособление за двустранен печат за автоматично отпечатване от двете страни

Принтер M602x

CE993A



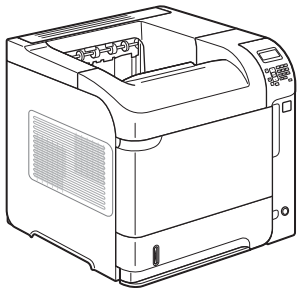
Има същите характеристики като принтера HP LaserJet Enterprise 600 M602n плюс следните:

- Приспособление за двустранен печат за автоматично отпечатване от двете страни
- Допълнителна входна тава за 500 листа (тава 3)

Модели HP LaserJet Enterprise 600 M603

Принтер M603n

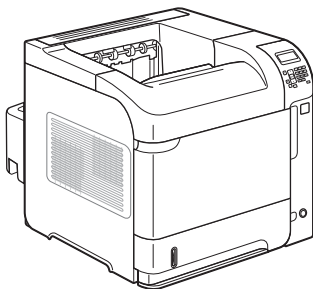
CE994A



- Отпечатва до 62 страници в минута (ppm) на хартия с размер Letter и 60 ppm на хартия с размер A4
- Възможност за работа в мрежа с вграден сървър за печат HP Jetdirect
- Съдържа 512 мегабайта (MB) памет с произволен достъп (RAM). Може да се разширява до 1 гигабайт (GB).
- Тава 1 събира до 100 листа
- Тава 2 събира до 500 листа
- Изходна касета за 500 листа с лицевата страна надолу
- Изходна касета за 100 листа с лицевата страна нагоре
- 4-редов цветен графичен дисплей на контролния панел
- Цифрова клавиатура
- Порт Hi-speed USB 2.0
- Порт за хост за USB печат
- Порт за директен USB печат от портативни устройства
- Един отворен слот за двуредов модул с памет (DIMM)
- Джоб за хардуерен интерфейс

Принтер M603dn

CE995A

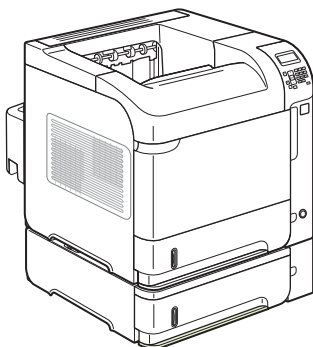


Има същите характеристики като принтера HP LaserJet Enterprise 600 M603n плюс следните:

- Приспособление за двустранен печат за автоматично отпечатване от двете страни

Принтер M603xh

CE996A



Има същите характеристики като принтера HP LaserJet Enterprise 600 M603n плюс следните:

- Приспособление за двустранен печат за автоматично отпечатване от двете страни
- Допълнителна входна тава за 500 листа (тава 3)
- 250 GB високоскоростен твърд диск с шифроване HP (заменя 512 MB RAM памет в моделите n и dn)

Екологични характеристики

Двустранно	Правете икономия на хартия, като използвате двустранен печат като настройка по подразбиране.
Отпечатване на няколко страници на лист	Спестява хартия, като отпечатва две или повече страници от даден документ една до друга на един лист хартия. Достъпът до тази функция се извършва чрез драйвера за принтера.
Рециклиране	Намалете отпадъците, като използвате рециклирана хартия. Рециклирайте печатащите касети, като използвате процедурата на HP за връщане.
Икономия на енергия	Пестете енергия, като поставяте устройството в спящ режим.
HP Smart Web printing (Интелигентен уеб печат на HP)	Използвайте HP Smart Web printing (Интелигентен уеб печат на HP), за да избирате, съхранявате и организирате текст и графика от няколко уеб страници и след това да редактирате и отпечатвате точно това, което виждате на екрана. Той ви осигурява необходимия контрол за отпечатване на съществената информация, като свежда брака до минимум. Изгледете HP Smart Web Printing от този уеб сайт: www.hp.com/go/smartweb .
Съхраняване на задания	Използвайте функциите за съхраняване на задания за управление на заданията за печат. Като използвате съхраняването на задания, активирате печата, докато работите на споделеното устройство, с което елиминирате загубените задания за печат, които след това трябва да се отпечатват повторно.

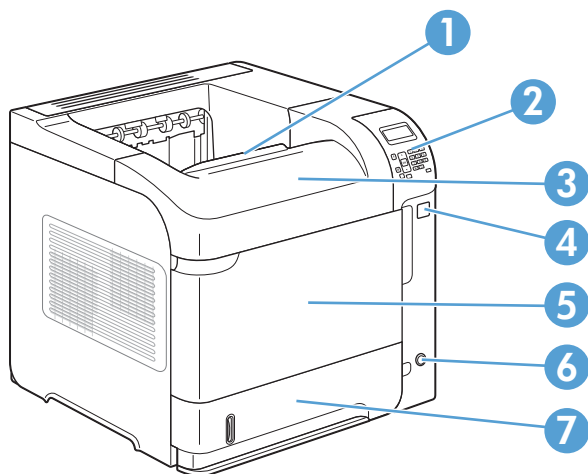
Функции за достъпност

Устройството има характеристики, които помагат при затруднен достъп.

- Ръководство за потребителя онлайн, което е съвместимо с екранните четци на текст.
- Печатащите касети могат да се поставят и свалят с една ръка.
- Всички вратички и капаци могат да се отварят с една ръка.
- Хартията може да се зарежда в тава 1 с една ръка.

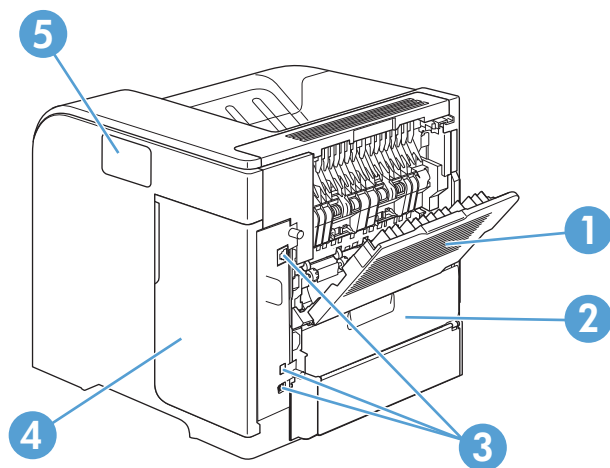
Изгледи на устройството

Изглед отпред



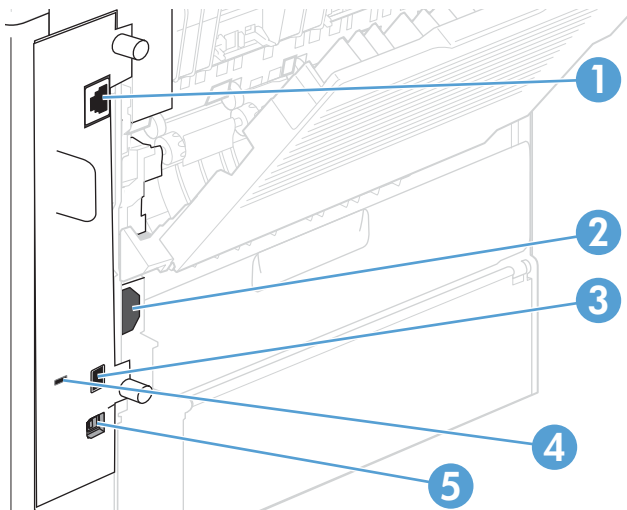
1	Горна изходна касета
2	Контролен панел (моделите M602 и M603 включват цифрова клавиатура)
3	Горен капак (осигурява достъп до печатащата касета)
4	Порт за директен USB печат от портативни устройства
5	Тава 1 (дръпнете, за да отворите)
6	Бутон за включване/изключване
7	Тава 2

Изглед отзад



-
- | | |
|---|---|
| 1 | Задна изходна касета (отваря се с издърпване) |
| 2 | Капак на устройството за двустранен печат (сваля се, за да бъде инсталирано устройството за двустранен печат) |
| 3 | Интерфейсни портове |
| 4 | Десен капак (осигурява достъп до слота за DIMM) |
| 5 | Джоб за интегриране на хардуер (само моделите M602 и M603) |
-

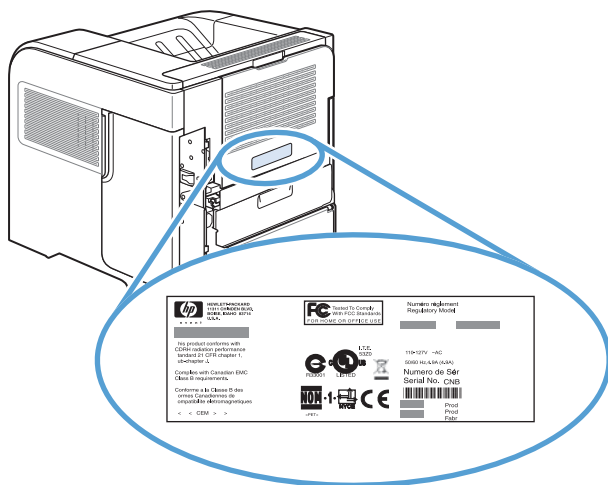
Интерфейсни портове



- 1 Мрежова връзка RJ-45
- 2 Място за свързване на захранващия кабел
- 3 Хост USB съединител за добавяне на шрифтове и други решения на трети производители (този съединител може да има свалящ се капак)
- 4 Слот за защитна ключалка от кабелен тип
- 5 Високоскоростна връзка USB 2.0 за директна връзка към компютър

Местоположение на серийния номер и номера на модела

Етикетът, съдържащ модела и серийния номер, се намира от задната страна на продукта.

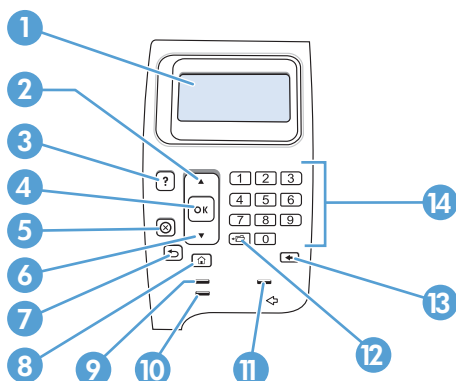


2 Менюта на контролния панел




- [Оформление на контролния панел](#)
- [Меню Retrieve Job from USB \(Извличане на задание от USB\)](#)
- [Меню Retrieve Job from Device Memory \(Извличане на задание от паметта на устройството\)](#)
- [Меню Supplies \(Консумативи\)](#)
- [Меню Trays \(Тави\)](#)
- [Меню Administration \(Администриране\)](#)
- [Меню Device Maintenance \(Поддръжка на устройството\)](#)

Оформление на контролния панел

Контролният панел се използва за получаване на информация за състоянието на принтера и заданието и за конфигуриране на принтера.



Номер	Бутон или индикатор	Функция
1	Дисплей на контролния панел	Показва информация за състоянието, менюта, помощна информация и съобщения за грешки
2	▲ стрелка нагоре	За придвижване до предишния елемент от списъка или за увеличаване стойността на числови елементи.
3	Бутон Помощ ?	Предоставя информация за съобщението на дисплея на контролния панел
4	Бутон ОК	<ul style="list-style-type: none"> Записва избраната стойност на даден елемент Извършва действие, свързано с маркирания елемент на дисплея на контролния панел Изчиства състояние на грешка, когато то може да се изчисти
5	Бутон Stop (Стой) ☒	Отказва текущото задание за печат и изчиства страниците от принтера
6	▼ стрелка надолу	За придвижване до следващия елемент от списъка или за намаляване стойността на числови елементи.
7	↶ Стрелка назад	Връщане на едно ниво по дървото на менюта или връщане на един числов запис
8	Бутон Home (Начало) 🏠	Отваряне и затваряне на менюта.
9	🔄 Лампичка за готовност	<ul style="list-style-type: none"> Вкл.: Принтерът е свързан и готов за приемане на данни за печат. Изкл.: Принтерът не може да приема данни, защото е изключен (в пауза) или е възникнала грешка. Мигащ: Принтерът се изключва. Принтерът спира обработката на текущото задание и изхвърля всички активни страници от пътя на хартията.
10	Индикатор "Данни" ⌚	<ul style="list-style-type: none"> Вкл.: Принтерът има данни за отпечатване, но изчаква получаването на всички данни. Изкл.: Принтерът няма данни за отпечатване. Мигащ: Принтерът обработва или отпечатва данни.

Номер	Бутон или индикатор	Функция
11	Индикатор "Внимание" 	<ul style="list-style-type: none"> • Вкл.: В принтера е възникнала грешка. Вж. показанието на контролния панел. • Изкл.: Принтерът работи без грешка. • Мигащ: Изисква се действие. Вж. показанието на контролния панел.
12	 Бутон за папка или STAR (Secure Transaction Access Retrieval, Възстановяване на достъп до сигурна трансакция) ЗАБЕЛЕЖКА: Този елемент липсва в моделите М601.	Осигурява бърз достъп до менюто Retrieve Job (Извличане на задание)
13	 Бутон за връщане ЗАБЕЛЕЖКА: Този елемент липсва в моделите М601.	Връща стойностите по подразбиране и излиза от помощния екран
14	Цифрова клавиатура ЗАБЕЛЕЖКА: Този елемент липсва в моделите М601.	За въвеждане на цифрови стойности

Меню Retrieve Job from USB (Извличане на задание от USB)



ЗАБЕЛЕЖКА: Трябва да разрешите тази функция от менютата на контролния панел или вградения уеб сървър на HP, за да можете да я използвате.

За да разрешите тази функция от менютата на контролния панел, отворете менюто **Administration (Администриране)**, отворете подменюто **Retrieve From USB Settings (Настройки за извличане от USB)** и след това изберете опцията **Enable (Разрешаване)**. За да разрешите тази функция от вградения уеб сървър на HP, щракнете върху раздела **Print (Печат)**.

За да се покаже: От контролния панел на устройството натиснете бутона Начало и след това изберете менюто **Retrieve Job from USB (Извличане на задание от USB)**.

Първо ниво	Второ ниво	Стойности
Изберете файл или папка	<Име на задание>	Copies (Копия)

Меню Retrieve Job from Device Memory (Извличане на задание от паметта на устройството)

За да се покаже: От контролния панел на устройството натиснете бутона Начало и след това изберете менюто Retrieve Job from Device Memory (Извличане на задание от паметта на устройството).

Първо ниво	Второ ниво	Стойности
All Jobs (With PIN) (Всички задания (с ПИН))	Print (Печат)	Copies (Копия)
	Print and Delete (Печат и изтриване)	Copies (Копия)
	Delete (Изтриване)	
All Jobs (No PIN) (Всички задания (без ПИН))	Print (Печат)	Copies (Копия)
	Print and Delete (Печат и изтриване)	Copies (Копия)
	Delete (Изтриване)	Yes (Да) No (Не)
<Име на задание с ПИН>	Print (Печат)	Copies (Копия)
	Print and Delete (Печат и изтриване)	Copies (Копия)
	Delete (Изтриване)	
<Име на задание без ПИН>	Print (Печат)	Copies (Копия)
	Print and Delete (Печат и изтриване)	Copies (Копия)
	Delete (Изтриване)	Yes (Да) No (Не)

Меню Supplies (Консумативи)

За да се покаже: От контролния панел на устройството натиснете бутона Начало и след това изберете менюто **Supplies (Консумативи)**.

В следващата таблица звездичките (*) означават фабричната настройка по подразбиране.

Таблица 2-1 Меню Supplies (Консумативи)

Първо ниво	Второ ниво	Трето ниво	Четвърто ниво	Стойности
Manage Supplies (Управление на консумативите)	Print Supplies Status (Печат на състоянието на консумативите)			
	Supply Settings (Настройки за консумативите)	Black Cartridge (Черна касета)	Very Low Settings (Настройки при много ниско ниво)	Stop (Стол) Prompt to continue (Напомняне за продължение) Continue (Продължи)*
			Low Threshold Settings (Настройки за нисък праг)	1-100% Стойности по подразбиране за касетата CE390A: <ul style="list-style-type: none"> • M601 = 8% • M602 = 11% • M603 = 20% Стойности по подразбиране за касетата CE390X: <ul style="list-style-type: none"> • M602 = 5% • M603 = 9%
		Maintenance Kit (Набор за техническо обслужване)	Very Low Settings (Настройки при много ниско ниво)	Stop (Стол) Prompt to continue (Напомняне за продължение) Continue (Продължи)*
			Low Threshold Settings (Настройки за нисък праг)	1-100% По подразбиране = 10%
	Supply Messages (Съобщения за консумативите)	Low Message (Съобщение за ниско ниво)		On (Включен)* Off (Изключен)
		Level Gauge (Индикатор на ниво)		On (Включен)* Off (Изключен)
	Reset Supplies (Нулиране на консумативите)	New Maintenance Kit (Нов набор за техническо обслужване)		No (Не) Yes (Да)

Таблица 2-1 Меню Supplies (Консумативи) (продължение)

Първо ниво	Второ ниво	Трето ниво	Четвърто ниво	Стойности
Black Cartridge (Черна касета)				Показва се състоянието.
Maintenance Kit (Набор за техническо обслужване)				Показва се състоянието.

Меню Trays (Тави)

За да се покаже: От контролния панел на устройството натиснете бутона Начало и след това изберете менюто Trays (Тави).

В следващата таблица звездчичките (*) означават фабричната настройка по подразбиране.

Таблица 2-2 Меню Trays (Тави)

Първо ниво	Второ ниво	Стойности
Manage Trays (Управление на тавите)	Use Requested Tray (Използване на исканата тава)	Exclusively (Изключително)* First (Първа)
	Manually Feed Prompt (Подкана за ръчно подаване)	Always (Винаги)* Unless Loaded (Ако не е заредена)
	Size/Type Prompt (Подкана за размер/тип)	Display (Дисплей)* Do Not Display (Не извеждай на дисплея)
	Use Another Tray (Използване на друга тава)	Enabled (Разрешено)* Disabled (Забранено)
	Alternative Letterhead Mode (Алтернативен режим за фирмени бланки)	Disabled (Забранено)* Enabled (Разрешено)
	Duplex Blank Pages (Празни страници при двустранен печат)	Auto (Автоматично)* Yes (Да)
	Tray 2 Model (Модел на тава 2)	Standard Tray (Стандартна тава)* Custom Tray (Тава с потребителски размер)
	Image Rotation (Завъртане на изображението)	Standard (Стандартно)* Alternate (Алтернативно)
	Override A4/Letter (Пренебрегване на A4/letter)	Yes (Да)* No (Не)
	Envelope Feeder Size (Размер на подаващото устройство за пликове)	Изберете размер от списъка.
Envelope Feeder Type (Вид на подаващото устройство за пликове)	Изберете вид от списъка.	
Tray <X> Size (Размер за тава <X>)	Изберете размер от списъка.	
Tray <X> Type (Тип за тава <X>)	Изберете вид от списъка.	

Меню Administration (Администриране)

Меню Reports (Отчети)

За да се покаже: От контролния панел на устройството натиснете бутона Начало , изберете менюто Administration (Администриране) и след това изберете менюто Reports (Отчети).

Таблица 2-3 Меню Reports (Отчети)

Първо ниво	Второ ниво
Configuration/Status Pages (Страници с конфигурация/състояние)	Карта на меню Administration (Администриране)
	Configuration Page (Страница с конфигурацията)
	Supplies Status Page (Страница за състоянието на консумативите)
	Usage Page (Страница за използването)
	File Directory Page (Страница с директории на файловете)
Other Pages (Други страници)	Current Settings Page (Страница с текущи настройки)
	PCL Font List (Списък на PCL шрифтове)
	PS Font List (Списък на PS шрифтове)

Меню General Settings (Общи настройки)

За да се покаже: От контролния панел на устройството натиснете бутона Начало , изберете менюто Administration (Администриране) и след това изберете менюто General Settings (Общи настройки).

В следващата таблица звездичките (*) означават фабричната настройка по подразбиране.

Таблица 2-4 Меню General Settings (Общи настройки)

Първо ниво	Второ ниво	Трето ниво	Четвърто ниво	Стойности
Date/Time settings (Настройки на датата/часа)	Date/Time Format (Формат на датата/часа)	Date Format (Формат на датата)		DD/MMM/YYYY (ДД/МММ/ГГГГ)
				MM/DD/YYYY (ММ/ДД/ГГГГ)
				YYYY/MM/DD (ГГГГ/МММ/ДД)
		Time Format (Формат на часа)		12 hour (AM/PM) (12-часов (AM/PM))
				24 hours (24 часа)
	Date/Time (Дата/час)	Date (Дата)	Month (Месец)	Изберете стойности от списъците.
			Day (Ден)	
			Year (Година)	
		Time (Час)	Hour (Час)	Изберете стойности от списъците.
			Minute (Минута)	
			AM/PM	

Таблица 2-4 Меню General Settings (Общи настройки) (продължение)

Първо ниво	Второ ниво	Трето ниво	Четвърто ниво	Стойности
		Time Zone (Часова зона)		Изберете часовата зона от списъка.
		Adjust for Daylight Savings (Настройка за лятно часово време)		On (Включен)* Off (Изключен)
Energy Settings (Настройки за енергия)	Sleep Timer Settings (Настройки на таймера за заспиване)	Sleep/Auto Off Timer (Таймер за заспиване/автоматично изключване)		Enabled (Разрешено)* Disabled (Забранено)
		Sleep/Auto Off After (Заспиване/автоматично изключване след)		Ако сте разрешили таймера за заспиване/автоматично изключване, въведете стойност между 0 и 120 минути. Стойност по подразбиране: 30 минути
		Wake/Auto On Events (Събития за събуждане/автоматично включване)		All Events (Всички събития)* Network port (Мрежов порт) Power button only (Само от бутона за захранване)
Print Quality (Качество на печат)	Image Registration (Центриране на изображение)	Adjust Tray <X> (Регулирайте тавата <X>)	Print Test Page (Печат на тестова страница)	
			X1 Shift (X1 отместване) Y1 Shift (Y1 отместване) X2 Shift (X2 отместване) Y2 Shift (Y2 отместване)	-5,00 мм до 5,00 мм
	Adjust paper types (Настройка на видовете хартия)	Изберете от списък с видовете хартия, поддържани от устройството. Възможните опции са едни и същи за всеки вид хартия.	Print Mode (Режим на печат)	Избирани от списък с режими на печат.
			Resistance Mode (Режим на съпротивление)	Normal (Нормален) Up (Нагоре) Down (Надолу)
			Humidity Mode (Режим на влажност)	Normal (Нормален) High (Висока)
		Restore Modes (Възстановяване на режимите)		

Таблица 2-4 Меню General Settings (Общи настройки) (продължение)

Първо ниво	Второ ниво	Трето ниво	Четвърто ниво	Стойности
	Optimize (Оптимизиране)	Line Detail (Детайл на линия)		Normal (Нормален)* Alternate 1 (Алтернативно 3) Alternate 2 (Алтернативно 3) Alternate 3 (Алтернативно 3) Off (Изключен)
		Restore Optimize (Възстановяване на оптимизацията)		
	Resolution (Разделителна способност)			300 x 300 dpi 600 x 600 dpi FastRes 1200* ProRes 1200
	REt			Off (Изключен) On (Включен)*
	Economode (Икономичен режим)			Off (Изключен)* On (Включен)
	Toner Density (Плътност на тонера)			Диапазон: 1-5 Стойност по подразбиране = 3
Quiet Mode (Тих режим)				Off (Изключен)* On (Включен)
Jam Recovery (Възстановяване след засядане)				Auto (Автоматично)* Off (Изключен) On (Включен)
Manage Stored Jobs (Управление на съхранените задания)	Quick Copy Job Storage Limit (Лимит за съхраняване на задания за бързо копиране)			1-100 Стойност по подразбиране = 32
	Quick Copy Job Held Timeout (Таймаут при задържане на задание за бързо копиране)			Off (Изключен)* 1 Hour (1 час) 4 Hours (4 часа) 1 Day (1 ден) 1 Week (1 седмица)

Таблица 2-4 Меню General Settings (Общи настройки) (продължение)

Първо ниво	Второ ниво	Трето ниво	Четвърто ниво	Стойности
	Default Folder Name (Име на папка по подразбиране)			
	Sort Stored Jobs By (Сортиране на съхранените задания по)			Job Name (Име на задание)* Date (Дата)
Restore Factory Settings (Възстановяване на фабричните настройки)				

Меню Retrieve From USB Settings (Настройки за извличане от USB)

За да се покаже: От контролния панел на устройството натиснете бутона Начало , изберете менюто Administration (Администриране) и след това изберете менюто Retrieve From USB Settings (Настройки за извличане от USB).

Таблица 2-5 Меню Retrieve From USB Settings (Настройки за извличане от USB)

Първо ниво	Стойности
Enable Retrieve from USB (Разрешаване на извличане от USB)	Enabled (Разрешено) Disabled (Забранено)*

Меню General Print Settings (Общи настройки за печат)

За да се покаже: От контролния панел на устройството натиснете бутона Начало , изберете менюто Administration (Администриране) и след това изберете менюто General Print Settings (Общи настройки за печат).

В следващата таблица звездичките (*) означават фабричната настройка по подразбиране.

Таблица 2-6 Меню Print Settings (Настройки за печат)

Първо ниво	Второ ниво	Стойности
Manual Feed (Ръчно подаване)		Enabled (Разрешено) Disabled (Забранено)*
Courier Font (Шрифт Courier)		Regular (Нормален)* Dark (Тъмен)
Wide A4 (Широка A4)		Enabled (Разрешено) Disabled (Забранено)*
Print PS Errors (Печат на грешките в PS)		Enabled (Разрешено) Disabled (Забранено)*
Print PDF Errors (Печат на грешките в PDF)		Enabled (Разрешено) Disabled (Забранено)*

Таблица 2-6 Меню Print Settings (Настройки за печат) (продължение)

Първо ниво	Второ ниво	Стойности
Personality (Принтерен език)		Auto (Автоматично)* PCL PS PDF
PCL	Form Length (Дължина на формуляра)	Диапазон: 5-128 Стойност по подразбиране = 60
	Orientation (Ориентация)	Portrait (Портретна)* Landscape (Пейзажна)
	Font Source (Източник на шрифта)	Internal (Вътрешен)* USB
	Font Number (Номер на шрифта)	Диапазон: 0-110 Стойност по подразбиране = 0
	Font Pitch (Стъпка на шрифта)	Диапазон: 0,44-99,99 Стойност по подразбиране = 10,00
	Font Point Size (Размер на шрифта в пунктове)	Диапазон: 4,00-999,75 Стойност по подразбиране = 12,00
	Symbol Set (Кодова таблица)	Избиране от списък с кодови таблици.
	Append CR to LF (Добавяне на CR към LF)	No (Не)* Yes (Да)
	Suppress Blank Pages (Потискане на празните страници)	No (Не)* Yes (Да)
	Media Source Mapping (Назначаване на източниците на носители)	Standard (Стандартно)* Classic (Класически)

Меню Default Print Options (Опции за печат по подразбиране)

За да се покаже: От контролния панел на устройството натиснете бутона Начало , изберете менюто Administration (Администриране) и след това изберете менюто Default Print Options (Опции за печат по подразбиране).

В следващата таблица звездичките (*) означават фабричната настройка по подразбиране.

Първо ниво	Второ ниво	Стойности
Number of Copies (Брой на копията)		
Default Paper Size (Размер на хартията по подразбиране)		Изберете от списък с размери, поддържани от устройството.
Default Custom Paper Size (Подразбиращ се размер по избор на хартията)	Unit of Measure (Мерна единица)	Inches (Инчове) mm (мм)
	X Dimension (X размер)	
	Y Dimension (Y размер)	
Output Bin (Изходна касета)		Изберете от списък с наличните изходни касети.
Sides (Страни)		1-sided (Едностранно)* 2-sided (Двустранно)
2-Sided Format (2-страничен формат)		Book-style (Стил книга)* Flip-style (Стил на обръщане)
Edge-To-Edge (От край до край)		Enabled (Разрешено) Disabled (Забранено)*

Меню Display Settings (Настройки на дисплея)

За да се покаже: От контролния панел на устройството натиснете бутона Начало , изберете менюто Administration (Администриране) и след това изберете менюто Display Settings (Настройки на дисплея).

В следващата таблица звездичките (*) означават фабричната настройка по подразбиране.

Таблица 2-7 Меню Display Settings (Настройки на дисплея)

Първо ниво	Второ ниво	Стойности
Display Brightness (Яркост на дисплея)		Диапазон от -10 до 10
Language (Език)		Избиране от списък с езици, поддържани от устройството.
Show IP Address (Показване на IP адрес)		Display (Дисплей) Hide (Скриване)
Inactivity Timeout (Таймаут при бездействие)		Диапазон: 10-300 секунди По подразбиране = 60 секунди

Таблица 2-7 Меню Display Settings (Настройки на дисплея) (продължение)

Първо ниво	Второ ниво	Стойности
Clearable Warnings (Предупреждения, които могат да се изчистят)		On (Включен) Job (Задание)*
Continuable Events (Събития, след които може да се продължи)		Auto continue (10 seconds) (Автоматично продължаване (10 секунди))* Press OK to continue (Натиснете ОК, за да продължите)

Меню Manage Supplies (Управление на консумативите)

За да се покаже: От контролния панел на устройството натиснете бутона Начало , изберете менюто Administration (Администриране) и след това изберете менюто Manage Supplies (Управление на консумативите).

В следващата таблица звездичките (*) означават фабричната настройка по подразбиране.

Таблица 2-8 Меню Manage Supplies (Управление на консумативите)

Първо ниво	Второ ниво	Трето ниво	Стойности
Print Supplies Status (Печат на състоянието на консумативите)			
Supply Settings (Настройки за консумативите)	Black Cartridge (Черна касета)	Very Low Settings (Настройки при много ниско ниво)	Stop (Стоп) Prompt to continue (Напомняне за продължение) Continue (Продължи)*
		Low Threshold Settings (Настройки за нисък праг)	1-100% Стойности по подразбиране за касетата CE390A: <ul style="list-style-type: none"> • M601 = 8% • M602 = 11% • M603 = 20% Стойности по подразбиране за касетата CE390X: <ul style="list-style-type: none"> • M602 = 5% • M603 = 9%
	Maintenance Kit (Набор за техническо обслужване)	Very Low Settings (Настройки при много ниско ниво)	Stop (Стоп) Prompt to continue (Напомняне за продължение) Continue (Продължи)*
		Low Threshold Settings (Настройки за нисък праг)	1-100% По подразбиране = 10%

Таблица 2-8 Меню Manage Supplies (Управление на консумативите) (продължение)

Първо ниво	Второ ниво	Трето ниво	Стойности
Supply Messages (Съобщения за консумативите)	Low Message (Съобщение за ниско ниво)		On (Включен)*
			Off (Изключен)
	Level Gauge (Индикатор на ниво)		On (Включен)*
			Off (Изключен)
Reset Supplies (Нулиране на консумативите)	New Maintenance Kit (Нов набор за техническо обслужване)		No (Не)
			Yes (Да)

Меню Manage Trays (Управление на тавите)

За да се покаже: От контролния панел на устройството натиснете бутона Начало , изберете менюто Administration (Администриране) и след това изберете менюто Manage Trays (Управление на тавите).

В следващата таблица звездчичките (*) означават фабричната настройка по подразбиране.

Таблица 2-9 Меню Manage Trays (Управление на тавите)

Първо ниво	Стойности
Use Requested Tray (Използване на исканата тава)	Exclusively (Изключително)* First (Първа)
Manually Feed Prompt (Подкана за ръчно подаване)	Always (Винаги)* Unless Loaded (Ако не е заредена)
Size/Type Prompt (Подкана за размер/тип)	Display (Дисплей)* Do Not Display (Не извеждай на дисплея)
Use Another Tray (Използване на друга тава)	Enabled (Разрешено)* Disabled (Забранено)
Alternative Letterhead Mode (Алтернативен режим за фирмени бланки)	Disabled (Забранено)* Enabled (Разрешено)
Duplex Blank Pages (Празни страници при двустранен печат)	Auto (Автоматично)* Yes (Да)
Tray 2 Model (Модел на тава 2)	Standard Tray (Стандартна тава) Custom Tray (Тава с потребителски размер)
Image Rotation (Завъртане на изображението)	Standard (Стандартно) Alternate (Алтернативно)
Override A4/Letter (Пренебрегване на A4/letter)	Yes (Да)* No (Не)

Меню Stapler/Stacker Settings (Настройки за телбод/подреждащо устройство)

За да се покаже: От контролния панел на устройството натиснете бутона Начало , изберете менюто **Administration (Администриране)** и след това изберете менюто **Stapler/Stacker Settings (Настройки за телбод/подреждащо устройство)**.

В следващата таблица звездичките (*) означават фабричната настройка по подразбиране.

Таблица 2-10 Меню Stapler/Stacker Settings (Настройки за телбод/подреждащо устройство)

Първо ниво	Стойности
Stapling (Телбод)	None (Няма)*
	Top left or right (Горе вляво или вдясно)
	Top left (Горе вляво)
	Top right (Горе вдясно)
Staples Very Low (Свършват скобите)	Continue (Продължи)*
	Stop (Стой)

Меню Multi-Bin Mailbox Settings (Настройки на пощенска кутия с много касети)

За да се покаже: От контролния панел на устройството натиснете бутона Начало , изберете менюто **Administration (Администриране)** и след това изберете менюто **Multi-Bin Mailbox Settings (Настройки на пощенска кутия с много касети)**.

В следващата таблица звездичките (*) означават фабричната настройка по подразбиране.

Таблица 2-11 Меню Multi-Bin Mailbox Settings (Настройки на пощенска кутия с много касети)

Първо ниво	Стойности
Operation Mode (Режим на работа)	Mailbox (Пощенска кутия)*
	Stacker (Подреждащо устройство)
	Job Separator (Разделител на задания)
	Collator (Устройство за комплектуване)

Меню Network Settings (Настройки на мрежата)

За да се покаже: От контролния панел на устройството натиснете бутона Начало , изберете менюто Administration (Администриране) и след това изберете менюто Network Settings (Настройки на мрежата).

В следващата таблица звездичките (*) означават фабричната настройка по подразбиране.

Таблица 2-12 Меню Network Settings (Настройки на мрежата)

Първо ниво	Стойности
I/O Timeout (В/И таймаут)	Диапазон: 5-300 секунди Стойност по подразбиране = 15
Jetdirect Menu (Меню Jetdirect)	За подробна информация прегледайте следващата таблица.

Таблица 2-13 Jetdirect Menu (Меню Jetdirect)

Първо ниво	Второ ниво	Трето ниво	Четвърто ниво	Стойности
Information (Информация)	Print Sec Page (Отпечатване на страница с настройките за защита)			Yes (Да) No (Не)*
TCP/IP	Enable (Разрешаване)			On (Включен)* Off (Изключен)
	Host Name (Име на хост)			
	IPv4 Settings (Настройки за IPv4)	Config Method (Метод на конфигуриране)		Bootp DHCP* Auto IP (Автоматично задаване на IP) Manual (Ръчно)
		Manual Settings (Ръчни настройки)	IP Address (IP адрес)	Въведете адреса.
		ЗАБЕЛЕЖКА: Това меню е достъпно само ако изберете опцията Manual (Ръчно) под менюто Config Method (Метод на конфигуриране) .		
			Subnet Mask (Маска на подмрежа)	Въведете адреса.
			Default Gateway (Шлюз по подразбиране)	Въведете адреса.
		Default IP (IP адрес по подразбиране)		Auto IP (Автоматично задаване на IP)* Legacy (Съвместимост назад)
		DHCP Release (Освобождаване на DHCP)		No (Не)* Yes (Да)

Таблица 2-13 Jetdirect Menu (Меню Jetdirect) (продължение)

Първо ниво	Второ ниво	Трето ниво	Четвърто ниво	Стойности
		DHCP Renew (Обновяване на DHCP)		No (Не)* Yes (Да)
		Primary DNS (Основен DNS)		
		Secondary DNS (Вторичен DNS)		
	IPv6 Settings (Настройки за IPv4)	Enable (Разрешаване)		Off (Изключен) On (Включен)*
		Address (Адрес)	Manual Settings (Ръчни настройки)	Enable (Разрешаване) Address (Адрес)
		DHCPV6 Policy (Правила за DHCPV6)		Router Specified (Зададен е маршрутизатор) Router Unavailable (Недостъпен маршрутизатор)* Always (Винаги)
		Primary DNS (Основен DNS)		
		Secondary DNS (Вторичен DNS)		
	Proxy Server (Прокси сървър)			
	Proxy Port (Прокси порт)			
	Idle Timeout (Таймаут при бездействие)			
Security (Защита)	Secure Web (Защитен уеб)			HTTPS Required (Задължителен HTTPS)* HTTPS Optional (Незадължителен HTTPS)
	IPSEC			Keep (Запазване) Disable (Забрана)*
	802.1X			Reset (Нулиране) Keep (Запазване)*
	Reset Security (Възстановяване на фабричните настройки за защита)			Yes (Да) No (Не)*
Diagnostics (Диагностика)	Embedded Tests (Вградени тестове)	LAN HW Test (Тест на хардуера за локална мрежа)		Yes (Да) No (Не)*
		HTTP Test (Тест на HTTP)		Yes (Да) No (Не)*

Таблица 2-13 Jetdirect Menu (Меню Jetdirect) (продължение)

Първо ниво	Второ ниво	Трето ниво	Четвърто ниво	Стойности
		SNMP Test (Тест на SNMP)		Yes (Да) No (Не)*
		Data Path Test (Тест на пътя за данни)		Yes (Да) No (Не)*
		Select All Tests (Избор на всички тестове)		Yes (Да) No (Не)*
		Execution Time [H] (Време за изпълнение [Ч])		Диапазон: 1-60 часа По подразбиране = 1 час
		Execute (Изпълнение)		No (Не)* Yes (Да)
	Ping Test (Тест ping)	Dest Type (Тип на местоназначението)		IPv4 IPv6
		Dest IPv4 (IPv4 на местоназначението)		
		Dest IPv6 (IPv6 на местоназначението)		
		Packet Size (Размер на пакета)		
		Timeout (Таймаут)		
		Count (Брой)		
		Print Results (Отпечатване на резултатите)	Yes (Да) No (Не)	
		Execute (Изпълнение)	Yes (Да) No (Не)	
	Ping Results (Резултати от ping)	Packets Sent (Изпратени пакети)		
		Packets Received (Приети пакети)		
		Percent Lost (Процент на загубените)		
		RTT Min (Минимално RTT)		
		RTT Max (Максимално RTT)		
		RTT Average (Средно RTT)		
		Ping in Progress (Изпълнява се ping)	Yes (Да) No (Не)	

Таблица 2-13 Jetdirect Menu (Меню Jetdirect) (продължение)

Първо ниво	Второ ниво	Трето ниво	Четвърто ниво	Стойности
		Refresh (Обновяване)	Yes (Да) No (Не)	
Link Speed (Скорост на връзката)				Auto (Автоматично)* 10T Half (Половина) 10T Full (Пълна) 100TX Half (Половина) 100TX Full (Пълна) 1000T Full (Пълна)

Меню Troubleshooting (Отстраняване на проблеми)

За да се покаже: От контролния панел на устройството натиснете бутона Начало , изберете менюто Administration (Администриране) и след това изберете менюто Troubleshooting (Отстраняване на проблеми).

В следващата таблица звездичките (*) означават фабричната настройка по подразбиране.

Таблица 2-14 Меню Troubleshooting (Отстраняване на проблеми)

Първо ниво	Второ ниво	Трето ниво	Стойности
Print Event Log (Печат на регистъра на събитията)			
View Event Log (Преглед на регистъра на събитията)			
Print Paper Path Page (Отпечатване на страницата за пътя на хартията)			
Print Quality Pages (Страници за качество на печата)	Print Fuser Test Page (Печат на тестова страница за фюзера)		
Diagnostic Tests (Диагностични тестове)	Paper Path Sensors (Сензори по пътя на хартията)	Изберете от списък със сензори на устройството.	
	Paper Path Test (Тест на пътя на хартията)	Print Test Page (Печат на тестова страница)	
		Source (Източник)	Изберете от списък с налични тави.
		Destination (Местоназначение)	Изберете от списък с наличните касети.
		Двустранно	Off (Изключен)* On (Включен)
		Copies (Копия)	1* 10 50 100 500
		Stacking (Подреждане)	Off (Изключен) On (Включен)
	Manual Sensor Test (Ръчен тест на сензорите)		
	Manual Tray/Bin Sensor Test (Ръчен тест на сензорите за тава/касета)		
	Component Test (Тест на компоненти)		
	Print/Stop Test (Тест печат/стоп)		Диапазон: 0-60 000

Меню Device Maintenance (Поддръжка на устройството)

Меню Backup/Restore (Архивиране/възстановяване)

За да се покаже: От контролния панел на устройството натиснете бутона Начало , изберете менюто **Device Maintenance** (Поддръжка на устройството) и след това изберете менюто **Backup/Restore** (Архивиране/възстановяване).

В следващата таблица звездичките (*) означават фабричната настройка по подразбиране.

Таблица 2-15 Меню Backup/Restore (Архивиране/възстановяване)

Първо ниво	Второ ниво	Трето ниво	Стойности
Backup Data (Архивиране на данни)	Scheduled Backups (Планирани архивирания)	Enable Scheduling (Разрешаване на планиране)	Въведете час
		Days Between (Дни между)	Въведете броя на дните
	Backup Now (Архивирай сега)		
	Export Last Backup (Експортиране на последния архив)		
Restore Data (Възстановяване на данните)			Поставете USB устройството, което съдържа архивирания файл.

Меню Calibrate/Cleaning (Калибриране/почистване)

За да се покаже: От контролния панел на устройството натиснете бутона Начало , изберете менюто **Device Maintenance** (Поддръжка на устройството) и след това изберете менюто **Calibrate/Cleaning** (Калибриране/почистване).

В следващата таблица звездичките (*) означават фабричната настройка по подразбиране.

Таблица 2-16 Меню Calibrate/Cleaning (Калибриране/почистване)

Първо ниво	Второ ниво	Стойности
Cleaning Settings (Настройки за почистване)	Auto cleaning (Автоматично почистване)	Off (Изключен)*
		On (Включен)
	Cleaning Interval (Интервал на почистване)	От списък изберете броя на страниците, след който устройството автоматично да се почиства.
	Cleaning Size (Размер при почистване)	Letter A4
Print Cleaning Page (Печат на почистваща страница)		

Меню USB Firmware Upgrade (Надстройка на фърмуера от USB)

За да се покаже: От контролния панел на устройството натиснете бутона Начало , изберете менюто **Device Maintenance** (Поддръжка на устройството) и след това изберете менюто **USB Firmware Upgrade (Надстройка на фърмуера от USB)**.

Поставете USB паметта с пакета за надстройка на фърмуера в USB порта и следвайте инструкциите на екрана.

Меню Service (Обслужване)

За да се покаже: От контролния панел на устройството натиснете бутона Начало , изберете менюто **Device Maintenance** (Поддръжка на устройството) и след това изберете менюто **Service (Обслужване)**.

Менюто **Service (Обслужване)** е заключено и изисква ПИН за достъп. Това меню е предназначено за използване от упълномощен сервизен персонал.

3 Софтуер за Windows

- [Поддържани операционни системи и драйвери на принтера за Windows](#)
- [Избор на подходящия драйвер на принтер за Windows](#)
- [Смяна на настройките за задание за печат за Windows](#)
- [Изтриване на драйвера на принтера от Windows](#)
- [Поддържани помощни програми за Windows](#)
- [Софтуер за други операционни системи](#)

Поддържани операционни системи и драйвери на принтера за Windows

Устройството поддържа следните операционни системи Windows:

- Windows XP (32-битова и 64-битова)
- Windows Server 2008 (32-битова и 64-битова)
- Windows Vista (32-битова и 64-битова)
- Windows 7 (32-битова и 64-битова)

Програмата за инсталиране на компактдиска със софтуера, доставен с устройството, поддържа следните операционни системи Windows:

- Windows XP Service Pack 2 или по-нова (32-битова)
- Windows Server 2008 (32-битова и 64-битова)
- Windows Server 2008 R2 (64-битова)
- Windows Vista (32-битова и 64-битова)
- Windows 7, включително Starter Edition (32-битова и 64-битова)



ЗАБЕЛЕЖКА: Можете също да инсталирате софтуера на устройството на 64-битова операционна система Windows XP и 64-битова операционна система Windows Server 2003, като използвате функцията за добавяне на принтер на Windows.

Устройството поддържа следните драйвери на принтера за Windows:

- HP PCL 6 (това е драйверът по подразбиране за принтера)
- Универсален драйвер за печат на HP с емуляция на PostScript (HP UPD PS)
- Универсален драйвер за печат на HP PCL 5 (HP UPD PCL 5)
- Универсален драйвер за печат на HP PCL 6 (HP UPD PCL 6)

Драйверите на принтера включват онлайн помощ, в която има инструкции за стандартни задания за печат, а също и описание на бутони, отметки и падащи списъци, които се съдържат в драйвера за принтера.



ЗАБЕЛЕЖКА: За повече информация за UPD вижте www.hp.com/go/upd.

Избор на подходящия драйвер на принтер за Windows

Драйверите за принтер осигуряват достъп до функциите на устройството и позволяват на компютъра да комуникира с устройството (на езика на принтера). Изброените по-долу драйвери на принтера са достъпни на www.hp.com/go/lj600Series_software.

Драйвер HP PCL 6	<ul style="list-style-type: none">• Предлага се като драйвер по подразбиране. Този драйвер се инсталира автоматично, ако не изберете различен• Препоръчва се за печат при всички приложения под Windows• Осигурява най-добра обща скорост, качество на печат и поддръжка на функциите на устройството за повечето потребители• Разработен за съответствие с Windows Graphic Device Interface (GDI) (Интерфейс за графични устройства под Windows) с цел постигане на максимална скорост в среди под Windows• Възможно е да не бъде напълно съвместим с приложни програми на трети производители и потребителски приложни програми, базирани на PCL 5
Драйвер HP UPD PS	<ul style="list-style-type: none">• Препоръчва се за печат от програми на Adobe® или от други програми, основно предназначени за работа с графика• Осигурява поддръжка на печат чрез емуляция на PostScript или поддръжка на PostScript флаш шрифтове
HP UPD PCL 5	<ul style="list-style-type: none">• Препоръчва се за офис печат от общ характер в среди под Windows• Съвместим с предишните версии на PCL и по-старите устройства HP LaserJet• Най-добрият избор при печат от приложни програми на други производители или от потребителски приложни програми• Най-добрият избор при работа в смесени среди, които изискват устройството да бъде настроено на PCL 5 (UNIX, Linux, големи компютри)• Предназначен за употреба в корпоративни среди под Windows, като предоставя единствен драйвер за работа с различни модели принтери• Предпочита се, когато се печата на различни модели принтери от мобилен компютър с Windows
HP UPD PCL 6	<ul style="list-style-type: none">• Препоръчва се за печат във всички среди под Windows• Като цяло осигурява най-добрата скорост, качество на печат и поддръжка на функциите на принтера за повечето потребители• Разработен за съответствие с Windows Graphic Device Interface (GDI) (Интерфейс за графични устройства под Windows) с цел постигане на максимална скорост в среди под Windows• Възможно е да не бъде напълно съвместим с приложни програми на трети производители и потребителски приложни програми, базирани на PCL 5

Универсален драйвер за печат на HP (УДП)

Универсалният драйвер за печат на HP (УДП) за Windows е един-единствен драйвер, които ви позволява незабавен достъп до практически всяко LaserJet устройство на HP от произволно местоположение, без да е необходимо да изтегляте отделни драйвери. Той е изграден въз основа на утвърдената технология на HP за драйвери за печат, тестван е изцяло и се използва с много софтуерни програми. Това е мощно решение, което е показало стабилна работа във времето.

Универсалният драйвер за печат на HP (УДП) комуникира директно с всяко устройство на HP, събира информация за конфигурацията и след това персонализира потребителския интерфейс, така че да показва само наличните за устройството функции. Той автоматично разрешава наличните функции за продукта, като например двустранния печат и подшиването с телбод, така че не се налага да ги разрешавате ръчно.

За повече информация вижте www.hp.com/go/upd.

Режими на инсталиране на УДП

Традиционен режим

- Използвайте този режим, ако инсталирате драйвера от компактдиск за отделен компютър.
- При инсталиране от компактдиска, комплектуван с устройството, UPD действа като класически драйвер за принтер. Той работи с конкретно устройство.
- Ако използвате този режим, трябва да инсталирате UPD поотделно на всеки компютър и за всяко устройство.


Динамичен режим

- За да използвате този режим, изтеглете УДП от Интернет. Вижте www.hp.com/go/upd.
 - Динамичният режим ви позволява да използвате единствена инсталация на драйвера, така че може да откривате и печатате на устройствата на HP от всяко място.
 - Използвайте този режим, ако инсталирате УДП за работна група.
-

Смяна на настройките за задание за печат за Windows

Приоритет на настройките за печат

Промените в настройките за печат са с различен приоритет в зависимост от това, къде са направени промените:

 **ЗАБЕЛЕЖКА:** Имената на командите и диалоговите прозорци може да варират в зависимост от софтуерната програма.

- **Диалогов прозорец Page Setup (Настройка на страница):** Щракнете върху **Page Setup (Настройка на страница)** или подобна команда от менюто **File (Файл)** на програмата, в която работите, за да отворите този диалогов прозорец. Променените тук настройки имат приоритет пред настройките, направени където и да било другаде.
- **Диалогов прозорец Print (Печат):** Щракнете върху **Print (Печат)**, **Print Setup (Настройки на печат)** или подобна команда от менюто **File (Файл)** на програмата, в която работите, за да отворите този диалогов прозорец. Настройките, променени в диалоговия прозорец **Print (Печат)** имат по-нисък приоритет спрямо промените, направени в диалоговия прозорец **Page Setup (Настройка на страницата)**.
- **Диалогов прозорец Printer Properties (Свойства на принтера) (драйвер на принтера):** Щракнете върху **Properties (Свойства)** в диалоговия прозорец **Print (Печат)**, за да отворите драйвера на принтера. Настройките, променени в диалоговия прозорец **Printer Properties (Свойства на принтера)**, имат по-нисък приоритет спрямо настройките, направени на което и да било друго място в печатащата програма. Тук може да промените повечето от настройките за печат.
- **Настройки по подразбиране на драйверите на принтера:** Настройките по подразбиране на драйвера на принтера определят настройките, използвани във всички задания за печат *освен ако* настройките не са променени в диалоговите прозорци **Page Setup (Настройка на страница)**, **Print (Печатане)** или **Printer Properties (Свойства на принтера)**.
- **Настройки на контролния панел на принтера:** Настройките, променени от контролния панел на принтера, имат по-нисък приоритет от настройките, направени където и да било другаде.

Промяна на настройките за всички задания за печат, докато не се затвори софтуерната програма

1. В менюто **Файл** на софтуерната програма щракнете върху **Печат**.
2. Изберете драйвера, след което щракнете върху **Свойства** или **Предпочитания**.

Стъпките могат да се различават, но тази процедура е най-често прилаганата.

Промяна на настройките по подразбиране за всички задания за печат

1. **Windows XP, Windows Server 2003 и Windows Server 2008 (при изглед по подразбиране на менюто Старт):** Щракнете върху **Старт**, а след това върху **Принтери и факсове**.

Windows XP, Windows Server 2003 и Windows Server 2008 (при класически изглед на менюто Старт): Щракнете върху **Старт**, **Настройки** и след това върху **Принтери**.

Windows Vista: Щракнете върху **Старт**, **Контролен панел** и след това от **Хардуер и звук** изберете **Принтер**.

Windows 7: Щракнете върху **Старт**, след което изберете **Устройства и принтери**.

2. Щракнете с десния бутон върху иконата на драйвера и след това изберете **Предпочитания за печат**.

Промяна на настройките за конфигуриране на устройството

1. **Windows XP, Windows Server 2003 и Windows Server 2008** (при изглед по подразбиране на менюто **Старт**): Щракнете върху **Старт**, а след това върху **Принтери и факсове**.

Windows XP, Windows Server 2003 и Windows Server 2008 (при класически изглед на менюто **Старт**): Щракнете върху **Старт**, **Настройки** и след това върху **Принтери**.

Windows Vista: Щракнете върху **Старт**, **Контролен панел** и след това от **Хардуер и звук** изберете **Принтер**.

Windows 7: Щракнете върху **Старт**, след което изберете **Устройства и принтери**.

2. Щракнете с десния бутон върху иконата на драйвера и след това изберете **Свойства** или **Свойства на принтера**.
3. Щракнете върху раздел **Настройки на устройството**.

Изтриване на драйвера на принтера от Windows

Windows XP

1. Щракнете върху **Start** (Старт), **Control Panel** (Контролен панел) и накрая върху **Add or Remove Programs** (Добавяне или премахване на програми).
2. Намерете и изберете устройството от списъка.
3. Щракнете върху бутона **Change/Remove** (Промяна/премахване), за да премахнете софтуера.

Windows Vista

1. Щракнете върху **Start** (Старт), **Control Panel** (Контролен панел) и накрая върху **Programs and Features** (Програми и функции).
2. Намерете и изберете устройството от списъка.
3. Изберете опцията **Uninstall/Change** (Деинсталиране/промяна).

Windows 7

1. Щракнете върху **Старт**, **Контролен панел** и след това под заглавието **Програми** щракнете върху **Деинсталиране на програма**.
2. Намерете и изберете устройството от списъка.
3. Изберете опцията **Деинсталиране**.

Поддържани помощни програми за Windows

Приоритет на настройките за печат

Промените в настройките за печат са с различен приоритет в зависимост от това, къде са направени промените:



ЗАБЕЛЕЖКА: Имената на командите и диалоговите прозорци може да варират в зависимост от софтуерната програма.

- **Диалогов прозорец Page Setup (Настройка на страница):** Щракнете върху **Page Setup (Настройка на страница)** или подобна команда от менюто **File (Файл)** на програмата, в която работите, за да отворите този диалогов прозорец. Променените тук настройки имат приоритет пред настройките, направени където и да било другаде.
- **Диалогов прозорец Print (Печат):** Щракнете върху **Print (Печат)**, **Print Setup (Настройки на печат)** или подобна команда от менюто **File (Файл)** на програмата, в която работите, за да отворите този диалогов прозорец. Настройките, променени в диалоговия прозорец **Print (Печат)** имат по-нисък приоритет спрямо промените, направени в диалоговия прозорец **Page Setup (Настройка на страницата)**.
- **Диалогов прозорец Printer Properties (Свойства на принтера) (драйвер на принтера):** Щракнете върху **Properties (Свойства)** в диалоговия прозорец **Print (Печат)**, за да отворите драйвера на принтера. Настройките, променени в диалоговия прозорец **Printer Properties (Свойства на принтера)**, имат по-нисък приоритет спрямо настройките, направени на което и да било друго място в печатащата програма. Тук може да промените повечето от настройките за печат.
- **Настройки по подразбиране на драйверите на принтера:** Настройките по подразбиране на драйвера на принтера определят настройките, използвани във всички задания за печат *освен ако* настройките не са променени в диалоговите прозорци **Page Setup (Настройка на страница)**, **Print (Печатане)** или **Printer Properties (Свойства на принтера)**.
- **Настройки на контролния панел на принтера:** Настройките, променени от контролния панел на принтера, имат по-нисък приоритет от настройките, направени където и да било другаде.

Вграден уеб сървър на HP

Устройството е оборудвано с вградения уеб сървър на HP, който осигурява достъп до информация за дейностите с устройството и мрежата. Тази информация се показва в уеб браузър – например Microsoft Internet Explorer, Netscape Navigator, Apple Safari или Mozilla Firefox.

Вграденият уеб сървър на HP се намира в устройството. Той не е зареден на мрежов сървър.

Вграденият уеб сървър на HP предоставя интерфейс за устройството, който може да се използва от всеки, който има свързан с мрежа компютър и стандартен уеб браузър. Не се инсталира или конфигурира специален софтуер, но на вашия компютър трябва да има поддържан уеб браузър. За да получите достъп до вградения уеб сървър на HP, въведете IP адреса на устройството в реда за адрес на браузъра. (Може да намерите IP адреса, като разпечатате страницата с конфигурацията. За повече информация за отпечатване на страница с конфигурацията вижте [Отпечатване на страниците с информация на страница 150](#)).

За пълно обяснение на възможностите и функционалността на вградения уеб сървър на HP вижте [Използване на вградения уеб сървър на HP на страница 151](#).

HP ePrint

С HP ePrint можете да печатате навсякъде, по всяко време, от мобилен телефон, преносим компютър или друго мобилно устройство. HP ePrint работи с всяко устройство, което поддържа имейл. Ако можете да изпращате имейл, можете да печатате на принтер, който поддържа HP ePrint. За повече подробности отидете на www.hpprintcenter.com.



ЗАБЕЛЕЖКА: Принтерът трябва да има достъп до интернет, за да използва HP ePrint.

HP ePrint е изключен като настройка по подразбиране в принтера. Използвайте тази процедура, за да го включите.

1. Въведете IP адреса на принтера в реда за адрес на уеб браузър, за да отворите вградения уеб сървър на HP.
2. Щракнете върху раздела **Web Services (Уеб услуги)**.
3. Изберете опцията за разрешаване на уеб услугите.

Софтуер за други операционни системи

ОС	Софтуер
UNIX	<p>За мрежи в HP-UX и Solaris отидете на www.hp.com/go/jetdirectunix_software, за да инсталирате моделни скриптове с помощта на програмата за инсталиране на принтери HP Jetdirect (HPPI) за UNIX.</p> <p>За последните моделни скриптове посетете www.hp.com/go/unixmodelscripts.</p>
Linux	За информация отидете на www.hplip.net .
SAP устройства	<p>За драйвери отидете на www.hp.com/go/sap/drivers.</p> <p>За информация отидете на www.hp.com/go/sap/print.</p>

4 Използване на устройството с Mac

- [Софтуер за Mac](#)
- [Основни задачи за печат с Mac](#)
- [Решаване на проблеми с Mac](#)

Софтуер за Mac

Поддържани операционни системи и драйвери на принтера за Mac

Продуктът поддържа следните операционни системи за Mac:

- Mac OS X 10.5 и 10.6

ЗАБЕЛЕЖКА: За Mac OS X 10.5 и по-нови се поддържат процесори PPC и Intel® Core™. За Mac OS X 10.6 се поддържат процесори Intel Core.

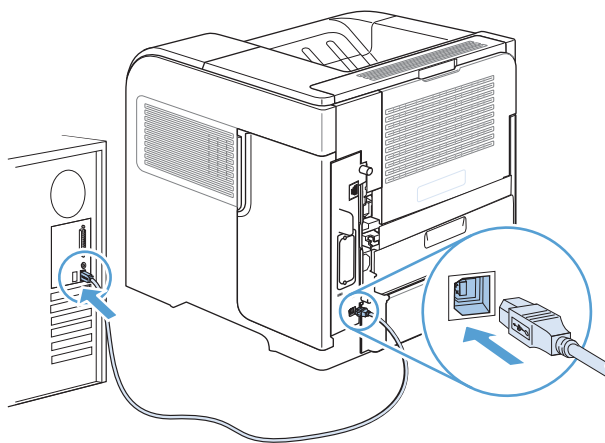
Инсталиращата програма на HP предоставя PostScript® Printer Description (PPD) файлове, Printer Dialog Extensions (PDE файлове) и HP Utility за използване с компютри с Mac OS X. PPD и PDE файловете за принтер на HP в комбинация с вградените драйвери за Apple PostScript осигуряват пълни функционални възможности за печат и достъп до специфичните възможности на принтера на HP.

Инсталиране на софтуер за операционни системи Mac


Инсталиране на софтуера за компютри Mac, свързани директно с устройството


Това устройство поддържа връзка USB 2.0. Използвайте USB кабел тип „А към В“. HP препоръчва използване на кабел, който не е по-дълъг от 2 м.

1. Свържете USB кабела с устройството и компютъра.




2. Инсталирайте софтуера от компактдиска. Щракнете върху иконата на устройството и следвайте указанията на екрана.

Ако не сте добавили принтер по време на инсталирането от компактдиска, продължете със следващата стъпка.
3. На компютъра отворете менюто Apple , щракнете върху менюто **System Preferences (Системни предпочитания)** и след това щракнете върху иконата **Print & Fax (Печат и факс)**.
4. Щракнете върху знака (+) в долния ляв ъгъл на колоната **Printer Names (Имена на принтери)**, изберете устройството от прозореца **Add Printer (Добавяне на принтер)** и след това се уверете, че драйверът на устройството фигурира в областта **Print Using (Печат с)**.
5. Щракнете върху **Add (Добавяне)**, за да създадете опашката за печат.

 **ЗАБЕЛЕЖКА:** За Mac OS X 10.5 и 10.6, процедурата за инсталиране трябва автоматично да конфигурира инсталираните опции.

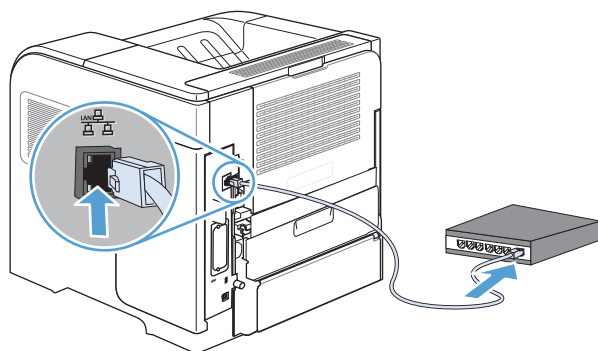
6. Отпечатайте една страница от някоя програма, за да се уверите, че софтуерът е инсталиран правилно.

 **ЗАБЕЛЕЖКА:** Ако инсталирането е неуспешно, преинсталирайте софтуера.

Инсталиране на софтуер за компютри Mac в кабелна мрежа

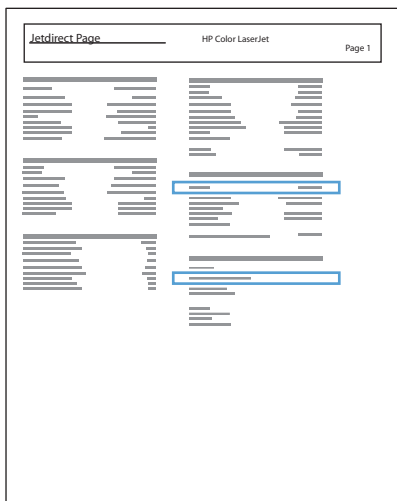
Конфигуриране на IP адреса

1. Свържете мрежовия кабел с устройството и мрежата.



2. Изчакайте 60 секунди, преди да продължите. През това време мрежата разпознава устройството и му задава IP адрес или име на хост.
3. На контролния панел на устройството натиснете бутона Начало .
4. Отворете следните менюта:
 - **Administration (Администриране)**
 - **Reports (Отчети)**
 - **Configuration/Status Pages (Страници с конфигурация/състояние)**
 - **Configuration Page (Страница с конфигурацията)**

5. Намерете IP адреса на страницата на Embedded Jetdirect (Вграден Jetdirect).




6. **IPv4:** Ако IP адресът е 0.0.0.0, 192.0.0.192 или 169.254.x.x, трябва ръчно да конфигурирате IP адреса. В противен случай конфигурацията на мрежата е успешна.

IPv6: Ако IP адресът започва с "fe80:", устройството трябва да може да печата. Ако не е така, трябва ръчно да конфигурирате IP адреса.

Инсталиране на софтуера

1. Инсталирайте софтуера от компактдиска. Щракнете върху иконата на устройството и следвайте указанията на екрана.

Ако не сте добавили принтер по време на инсталирането от компактдиска, продължете със следващата стъпка.
2. На компютъра отворете менюто Apple , щракнете върху менюто **System Preferences (Системни предпочитания)** и след това щракнете върху иконата **Print & Fax (Печат и факс)**.
3. Щракнете върху символа плюс (+) в долния ляв ъгъл на колоната **Printer Names (Имена на принтери)**.

По подразбиране Mac OS X използва метода Bonjour, за да намери драйвера и да добави устройството в изскачащото меню за принтерите. Този метод е най-добър в повечето случаи. Ако Mac OS X не може да намери драйвера на принтера на HP, се показва съобщение за грешка. Инсталирайте отново софтуера.

Ако свързвате устройството в голяма мрежа, може би е най-добре да използвате печат по IP вместо Bonjour. Изпълнете следните стъпки:
 - а. От прозореца **Add Printer (Добавяне на принтер)** щракнете върху бутона **IP Printer (IP принтер)**.
 - б. От падащия списък **Protocol (Протокол)** изберете опцията **HP Jetdirect-Socket (Сокет на HP Jetdirect)**. Въведете IP адреса или името на хост за устройството. От падащия списък **Print Using (Печат с)** изберете модела на устройството, ако вече не е избран.
4. Отпечатайте една страница от някоя програма, за да се уверите, че софтуерът е инсталиран правилно.

Изтриване на драйвера на принтера от операционни системи Mac

Трябва да имате права на администратор, за да премахнете софтуера.

1. Отворете **System Preferences** (Системни предпочитания).
2. Изберете **Print & Fax** (Печат и факс).
3. Маркирайте устройството.
4. Щракнете върху знака минус (-).
5. Изтрийте опашката за печат, ако е необходимо.

Приоритет за настройки за печат за Mac

Промените в настройките за печат са с различен приоритет в зависимост от това, къде са направени промените:



ЗАБЕЛЕЖКА: Имената на командите и диалоговите прозорци може да варират в зависимост от софтуерната програма.

- **Диалогов прозорец Page Setup (Настройка на страница):** Щракнете върху **Page Setup (Настройка на страница)** или подобна команда от менюто **File (Файл)** на програмата, в която работите, за да отворите този диалогов прозорец. Променените тук настройки имат приоритет пред промените на настройки, направени където и да било другаде.
- **Диалогов прозорец Print (Печатане):** Щракнете върху **Print (Печатане)**, **Print Setup (Настройки на печат)** или подобна команда от менюто **File (Файл)** на програмата, в която работите, за да отворите този диалогов прозорец. Настройките, променени в диалоговия прозорец **Print (Печатане)**, имат по-нисък приоритет и *не* получават предпочитание спрямо промените, направени в диалоговия прозорец **Page Setup (Настройки за печат)**.
- **Настройки по подразбиране на драйверите на принтера:** Настройките по подразбиране на драйвера на принтера определят настройките, използвани във всички задания за печат *освен ако* настройките не са променени в диалоговите прозорци **Page Setup (Настройка на страница)**, **Print (Печатане)** или **Printer Properties (Свойства на принтера)**.
- **Настройки на контролния панел на принтера:** Настройките, променени от контролния панел на принтера, имат по-нисък приоритет от настройките, направени където и да било другаде.

Промяна на настройките на драйвера на принтера за Mac

Промяна на настройките за всички задания за печат, докато софтуерната програма не бъде затворена


1. На менюто **File (Файл)** щракнете върху бутона **Print (Печат)**.
2. Променете настройките, които искате, на различните менюта.

Промяна на настройките по подразбиране за всички задания за печат

1. На менюто **File (Файл)** щракнете върху бутона **Print (Печат)**.
2. Променете настройките, които искате, на различните менюта.
3. На менюто **Presets (Запаметени настройки)** щракнете върху опцията **Save As... (Запис като...)** и въведете име за запаметения набор от настройки.

Тези настройки се запамяват в менюто **Presets (Запаметени настройки)**. За да използвате новите настройки, трябва да изберете опцията за запаметения набор от настройки всеки път, когато отворите програма и печатате.

Промяна на конфигурационните настройки на устройството

1. От менюто Apple  щракнете върху **System Preferences (Системни предпочитания)** меню и след това щракнете върху иконата **Print & Fax (Печат и факс)**.
2. Изберете устройството в лявата страна на прозореца.
3. Щракнете върху бутона **Options & Supplies (Опции и консумативи)**.

4. Щракнете върху раздела **Driver (Драйвер)**.
5. Конфигурирайте инсталираните опции.

Софтуер за компютри Mac

HP Utility за Mac

Използвайте HP Utility (Помощна програма за HP) за настройване на функциите на устройството, които не са налични в драйвера на принтера.

Можете да се възползвате от HP Utility, когато устройството използва USB (универсална серийна шина) кабел или е свързано към мрежа, базирана на TCP/IP.

Отваряне на HP Printer Utility

- ▲ От станцията щракнете върху **HP Utility** (Помощна програма за HP).

или

В **Applications** (Приложения) щракнете върху **Hewlett Packard** и после върху **HP Utility** (Помощна програма за HP).

Функции на HP Utility

HP Utility се състои от страници, които се отварят с щракване в списъка **Configuration Settings (Настройките на конфигурацията)**. Следващата таблица описва операциите, които можете да извършвате от тези страници. В горната част на някои страници щракнете върху връзката **HP Support (Поддръжка от HP)** за достъп до информация за техническа помощ, онлайн поръчване на консумативи, онлайн регистрация, рециклиране и връщане.

Меню	Елемент	Описание
Information And Support (Информация и поддръжка)	Supplies Status (Състояние на консумативите)	Показва състоянието на консумативите в устройството и дава връзки за онлайн поръчване на консумативи.
	Device Information (Информация за устройството)	Показва информация за текущо избраното устройство.
	File Upload (Качване на файлове)	Прехвърля файлове от компютъра в устройството.
	Upload Fonts (Качване на шрифтове)	Прехвърля файлове с шрифтове от компютъра в устройството.
	Update Firmware (Актуализиране на фърмуера)	Прехвърля файл за актуализиране на фърмуера в устройството.
Printer Settings (Настройки на принтера)	Commands (Команди)	Изпраща специални символи или команди за печат към устройството след заданието за печат.
	Trays Configuration (Конфигурация на тавите)	Променя настройките за тавите по подразбиране.
	Economode & Toner Density (Икономичен режим и плътност на тонера)	Променя плътността на тонера за по-икономичното му използване.
	Resolution (Разделителна способност)	Задава разделителната способност по подразбиране за устройството.
	Output Devices (Изходни устройства)	Управява настройките за допълнителните изходни принадлежности.

Меню	Елемент	Описание
	Duplex Mode (Режим на двустранен печат)	Включва режима за автоматичен двустранен печат.
	Stored Jobs (Съхранени задания)	Управлява заданията за печат, съхранени на твърдия диск на устройството.
	E-mail Alerts (Предупреждения по имейл)	Конфигурира устройството да уведомява по имейл за определени събития.
	Network Settings (Настройки на мрежата)	Конфигурира мрежовите настройки, например настройките за IPv4 и IPv6.
	Supplies Management (Управление на консумативите)	Конфигурира какво трябва да прави устройството, когато консумативите са на изчерпване.
	Protect Direct Ports (Защита на директните портове)	Забранява печатането по USB или паралелни портове.
	Additional Settings (Допълнителни настройки)	Осигурява достъп до вградения уеб сървър на HP.

Поддържани помощни програми за Mac

Вграден уеб сървър на HP

Устройството е оборудвано с вградения уеб сървър на HP, който осигурява достъп до информация за дейностите с устройството и мрежата. Отворете вградения уеб сървър на HP от HP Utility. Отворете менюто **Printer Settings (Настройки на принтера)** и изберете опцията **Additional Settings (Допълнителни настройки)**.

Можете да отворите вградения уеб сървър на HP и от браузъра Safari:

1. Изберете иконата за страница в лявата страна на лентата с инструменти на Safari.
2. Щракнете върху емблемата на Bonjour.
3. В списъка с принтери щракнете два пъти върху това устройство. Вграденият уеб сървър на HP се отваря.

HP ePrint

С HP ePrint можете да печатате навсякъде, по всяко време, от мобилен телефон, преносим компютър или друго мобилно устройство. HP ePrint работи с всяко устройство, което поддържа имейл. Ако можете да изпращате имейл, можете да печатате на принтер, който поддържа HP ePrint. За повече подробности отидете на www.hpprintcenter.com.



ЗАБЕЛЕЖКА: Принтерът трябва да има достъп до интернет, за да използва HP ePrint.

HP ePrint е изключен като настройка по подразбиране в принтера. Използвайте тази процедура, за да го включите.

1. Въведете IP адреса на принтера в реда за адрес на уеб браузър, за да отворите вградения уеб сървър на HP.
2. Щракнете върху раздела **Web Services (Уеб услуги)**.
3. Изберете опцията за разрешаване на уеб услугите.

AirPrint

Директно печатане с помощта на AirPrint на Apple се поддържа за iOS 4.2 или по-нова версия. Използвайте AirPrint за директен печат на принтера от iPad (iOS 4.2), iPhone (3GS или по-нов модел) или iPod touch (трето или по-ново поколение) в следните приложения:

- Mail
- Photos
- Safari
- Отделни приложения на други производители

За да използва AirPrint, принтерът трябва да бъде свързан с мрежа. За повече информация за използването на AirPrint и за това кои продукти на HP са съвместими AirPrint отидете на www.hp.com/go/airprint.



ЗАБЕЛЕЖКА: Може да се наложи да инсталирате по-нова версия на фърмуера на принтера, за да използвате AirPrint. Отидете на www.hp.com/go/lj600Series_firmware.

Основни задачи за печат с Mac

Отмяна на задание за печат с Mac

1. Ако заданието за печат се отпечатва в момента, можете да го отмените по следната процедура:
 - а. Натиснете бутона **Стоп** на контролния панел на устройството.
 - б. Устройството ще поиска да потвърдите изтриването. Натиснете бутона **OK**.
2. Можете да отмените задание за печат и от софтуерна програма или опашка за печат.
 - **Софтуерна програма:** Обикновено за кратко на екрана на компютъра се появява диалогов прозорец, който ви позволява да отмените заданието за печат.
 - **Опашка за печат на Mac:** Отворете опашката за печат, като щракнете два пъти върху иконата на устройството на екрана. Маркирайте заданието за печат и след това щракнете върху бутона **Delete** (Изтриване).

Промяна на размера и вида на хартията с Mac

1. На менюто **File (Файл)** в софтуерната програма щракнете върху опцията **Print (Печат)**.
2. В менюто **Copies & Pages (Копия и страници)** щракнете върху бутона **Page Setup (Настройка на страница)**.
3. Изберете размер от падащия списък **Paper Size (Размер на хартията)** и след това щракнете върху бутона **OK**.
4. Отворете менюто **Finishing (Завършване)**.
5. Изберете вид от падащия списък **Media-type (Тип носител)**.
6. Щракнете върху бутона **Print (Печат)**.

Преоразмеряване на документите или печат на размер хартия по избор с Mac

Mac OS X 10.5 и 10.6	<ol style="list-style-type: none">1. В менюто File (Файл) щракнете върху опцията Print (Печат).2. Щракнете върху бутона Page Setup (Настройка на страница).3. Изберете устройството и после изберете правилните настройки за опциите Paper Size (Размер на хартията) и Orientation (Ориентация).
Използвайте един от следните методи.	<ol style="list-style-type: none">1. В менюто File (Файл) щракнете върху опцията Print (Печат).2. Отворете менюто Paper Handling (Боравене с хартията).3. В областта Destination Paper Size (Размер на целевата хартия) отметнете квадратчето Scale to fit paper size (Мащабиране по размера на хартията) и после изберете размера от падащия списък.

Създаване и използване на предварителни настройки за печат в Mac

Използвайте предварителни настройки за печат, за да запазите текущите настройки на драйвера за принтера за повторна употреба.

Създаване на предварителни настройки за печат

1. В менюто **File (Файл)** щракнете върху опцията **Print (Печат)**.
2. Изберете драйвера.
3. Изберете настройките за печат, които искате да запишете за повторно използване.
4. В менюто **Presets (Запометени настройки)** щракнете върху опцията **Save As... (Запис като...)** и въведете името на предварителната настройка.
5. Щракнете върху бутона **OK**.

Използване на готови типове за печат

1. В менюто **File (Файл)** щракнете върху опцията **Print (Печат)**.
2. Изберете драйвера.
3. В менюто **Presets (Запометени настройки)** изберете предварителната настройка за печат.



ЗАБЕЛЕЖКА: Може да използвате настройките по подразбиране на драйвера за принтера, като изберете опцията **standard (стандартно)**.

Отпечатване на титулна страница с Mac

1. В менюто **File (Файл)** щракнете върху опцията **Print (Печат)**.
2. Изберете драйвера.
3. Отворете менюто **Cover Page (Титулна страница)** и после изберете къде да отпечатате титулната страница. Натиснете или бутона **Before Document (Преди документа)**, или бутона **After Document (След документа)**.
4. В менюто **Cover Page Type (Вид титулна страница)** изберете съобщението, което искате да отпечатате на титулната страница.

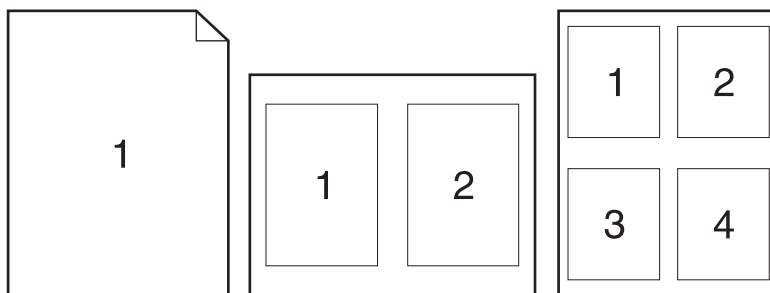


ЗАБЕЛЕЖКА: Може да отпечатате празна титулна страница, като изберете опцията **standard (стандартно)** от менюто **Cover Page Type (Вид титулна страница)**.

Използване на водни знаци с Mac

1. В менюто **File (Файл)** щракнете върху опцията **Print (Печат)**.
2. Отворете менюто **Watermarks (Водни знаци)**.
3. От менюто **Mode (Режим)** изберете водния знак, който ще използвате. Изберете опцията **Watermark (Воден знак)**, за да отпечатате полупрозрачно съобщение. Изберете опцията **Overlay (Покриване)**, за да отпечатате изображение, което не е прозрачно.
4. От менюто **Pages (Страници)** изберете дали да печатате водния знак на всички страници, или само на първата.
5. От менюто **Text (Текст)** изберете едно от стандартните съобщения или изберете опцията **Custom (По избор)** и въведете ново съобщение в прозореца.
6. Изберете стойности на останалите настройки.

Печатане на няколко страници на един лист хартия в Мас



1. В менюто **File (Файл)** щракнете върху опцията **Print (Печат)**.
2. Изберете драйвера.
3. Отворете менюто **Layout (Оформление)**.
4. От менюто **Pages per Sheet (Страници на лист)** изберете броя на страниците, които искате да отпечатате на всеки лист (1, 2, 4, 6, 9 или 16).
5. В областта **Layout Direction (Посока на оформлението)** изберете реда и разполагането на страниците върху листа.
6. От менюто **Borders (Полета)** изберете типа на рамката, в която да отпечатате всяка страница на листа.

Печат от двете страни на листа (двустранно печатане) с Мас

1. Поставете достатъчно хартия в една от тавите, за да стигне за заданието за печат.
2. На менюто **File (Файл)** щракнете върху опцията **Print (Печат)**.
3. Отворете менюто **Layout (Оформление)**.
4. От менюто **Two-Sided (Двустранно)** изберете опция за подвързване.

Съхраняване на задания с Мас

Можете да съхранявате задания в устройство, за да можете да ги отпечатвате във всеки един момент. Можете да споделяте съхранените задания с други потребители или да ги направите лични.

1. На менюто **File (Файл)** щракнете върху опцията **Print (Печат)**.
2. Отворете менюто **Job Storage (Съхраняване на задания)**.
3. В падащия списък **Job Storage Mode (Режим съхранени задания)** изберете вида на съхраненото задание.

- **Proof and Hold (Проверка и задържане):** Тази функция осигурява начин за бързо отпечатване и проверка на едно копие от заданието, след което могат да се отпечатат още копия.
 - **Personal Job (Лично задание):** Когато изпратите задание към устройството, заданието няма да се отпечата, докато не го поискате от контролния панел на устройството. Ако зададете персонален идентификационен номер (ПИН) на устройството, трябва да въведете необходимия ПИН на контролния панел.
 - **Quick Copy (Бързо копиране):** Ако допълнителният твърд диск е инсталиран в устройството, можете да отпечатате искания брой копия от едно задание и после да съхраните копия от заданието на допълнителния твърд диск. Съхраняването на заданията ви позволява да отпечатате по-късно още копия от заданието.
 - **Stored Job (Съхранено задание):** Ако допълнителният твърд диск е инсталиран в устройството, можете да съхраните в устройството задание за формуляр, график или календар например и да позволите на другите потребители да го отпечатват във всеки един момент. Съхранените задания могат да се защитават и с ПИН.
4. За да използвате друго потребителско име или име на заданието, щракнете върху бутона **Custom (По избор)** и след това въведете потребителското име или името на заданието.

Изберете коя опция трябва да се използва, ако друго задание вече има това име.

Use Job Name + (1 - 99) (Използване името на задание + (1-99))	Добавете уникален номер в края на името на заданието.
Replace Existing File (Замяна на съществуващия файл)	Заменете съществуващото съхранено задание с новото.

5. Ако сте избрали опцията **Stored Job (Съхранено задание)** или **Personal Job (Лично задание)** на стъпка 3, можете да защитите заданието с ПИН. Въведете 4-цифрен номер в полето **Use PIN to Print (Използване на ПИН за печат)**. Когато други хора се опитат да отпечатат това задание, устройството ще поиска от тях да въведат този ПИН.

Решаване на проблеми с Мас

Вижте [Решаване на софтуерни проблеми с устройството с Мас на страница 202](#).

5 Свързване на устройството с Windows

- [Отказ от поделяне на принтера](#)
- [Свързване с USB](#)
- [Свързване към мрежа с Windows](#)

Отказ от разделяне на принтера

HP не поддържа мрежово свързване “peer-to-peer”, тъй като това е функция на операционната система на Microsoft, а не на драйверите за принтери на HP. Отидете на сайта на Microsoft www.microsoft.com.

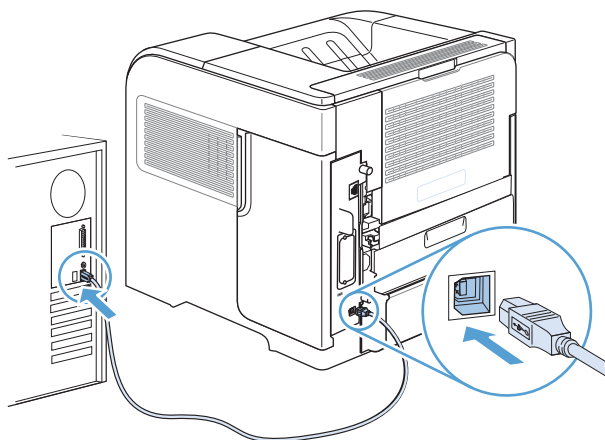
Свързване с USB

Това устройство поддържа връзка USB 2.0. Използвайте USB кабел тип „А към В“. HP препоръчва използване на кабел, който не е по-дълъг от 2 м.

⚠ ВНИМАНИЕ: Не свързвайте USB кабела, преди да ви подкани инсталиращата програма.

Инсталиране от компактдиск

1. Затворете всички отворени програми на компютъра.
2. Инсталирайте софтуера от компактдиска и следвайте инструкциите на екрана.
3. Когато получите подкана, изберете опцията **Directly connect to this computer using USB cable (Директно свързване с този компютър с USB кабел)** и след това натиснете бутона **Next (Напред)**.
4. Когато програмата ви подкани, свържете USB кабела между устройството и компютъра.




5. В края на инсталирането щракнете върху бутона **Finish (Готово)** или щракнете върху бутона **More Options (Още опции)**, за да инсталирате още софтуер.
6. На екрана **More Options (Още опции)** можете да инсталирате още софтуер или да щракнете върху бутона **Exit (Изход)**.
7. Отпечатайте една страница от някоя програма, за да се уверите, че софтуерът е инсталиран правилно.

📝 ЗАБЕЛЕЖКА: Ако инсталирането е неуспешно, преинсталирайте софтуера.

Свързване към мрежа с Windows

Може да конфигурирате мрежови параметри от контролния панел, от вградения уеб сървър на HP или при повечето мрежи от програмата HP Web Jetadmin.

 **ЗАБЕЛЕЖКА:** Програмата HP Web Jetadmin не се поддържа от операционните системи Mac OS X.

За пълния списък на поддържаните мрежи и за указания за конфигурирането на мрежовите параметри от програмата вж. *HP Jetdirect Embedded Print Server Administrator's Guide*. Това ръководство придружава принтерите, в които е инсталиран вграден сървър за печат HP Jetdirect.

Поддържани мрежови протоколи

Таблица 5-1 Поддържани мрежови протоколи

Тип мрежа	Поддържани протоколи
TCP/IP IPv4 и IPv6 мрежи	<ul style="list-style-type: none">• Bonjour• Протокол за управление на прости мрежи (SNMP) v1, v2 и v3• Протокол за пренос на хипертекст (HTTP)• Защитен HTTP (HTTPS)• Протокол за обмен на файлове (FTP)• Порт 9100• Демон за линеен принтер (LPD)• Интернет протокол за печат (IPP)• Защитен IPP• Динамично откриване на уеб услуги (WS Discovery)• IPsec/Защитна стена
Само за TCP/IP IPv4 мрежи	<ul style="list-style-type: none">• Auto IP (Автоматично задаване на IP)• Протокол за установяване на местоположение на услуга (SLP)• Обикновен протокол за предаване на файлове (TFTP)• Telnet• Протокол за групово управление в интернет (IGMP) v2• Протокол за самозареждане (BOOTP)/DHCP• Услуга на Windows за преобразуване на интернет имената (WINS)• Директен IP режим• WS печат

Таблица 5-1 Поддържани мрежови протоколи (продължение)

Тип мрежа	Поддържани протоколи
Само за TCP/IP IPv6 мрежи	<ul style="list-style-type: none"> • Протокол за динамично конфигуриране на хост (DHCP) v6 • Протокол за откриване на мултикаст слушатели (MLD) v1 • Протокол за контролни интернет съобщения (ICMP) v6
Други поддържани мрежови протоколи	<ul style="list-style-type: none"> • Протокол за междумрежов пакетен обмен/последователен пакетен обмен (IPX/SPX) • AppleTalk • Справочни услуги на NetWare (NDS) • Bindery • Разпределени печатни услуги на Novell (NDPS) • iPrint

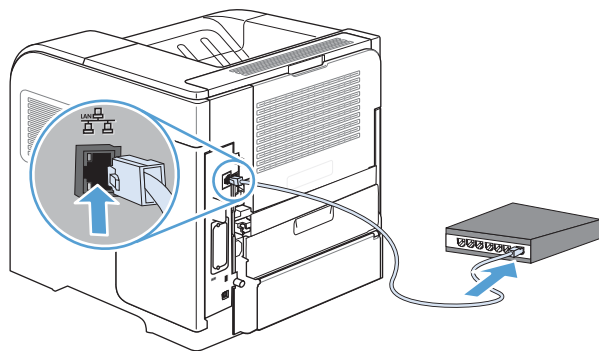
Таблица 5-2 Функции за разширена защита за мрежово управление

Име на услугата	Описание
IPsec/Защитна стена	Предоставя защита на мрежовия слой за мрежи IPv4 и IPv6. Една защитна стена предоставя просто управление на IP трафика. IPsec осигурява допълнителна защита чрез протоколи за удостоверяване и шифроване.
Kerberos	Дава ви възможност да обменяте поверителна информация в отворена мрежа чрез присвояване на уникален ключ, наречен талон (мандат), на всеки потребител, който влиза в мрежата. След това този талон се вгражда в съобщенията, за да бъде идентифициран изпращачът.
SNMP v3	Използва потребителски модел на защита за SNMP v3, който осигурява удостоверяване на потребителите и поверителност на данните чрез шифроване.
SSL/TLS	Позволява предаване на поверителни документи по интернет и гарантира поверителността и цялостта на данните между приложенията клиенти и сървъри.
Пакетно конфигуриране на IPsec	Осигурява защита на мрежовия слой чрез просто управление на IP трафика към и от устройството. Този протокол осигурява предимствата на шифроването и удостоверяването и дава възможност за няколко конфигурации.

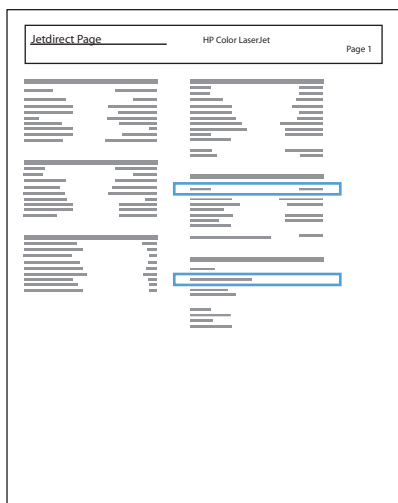
Инсталиране на устройството в кабелна мрежа с Windows

Конфигуриране на IP адреса

1. Свържете мрежовия кабел с устройството и мрежата.



2. Изчакайте 60 секунди, преди да продължите. През това време мрежата разпознава устройството и му задава IP адрес или име на хост.
3. На контролния панел на устройството натиснете бутона Начало .
4. Отворете следните менюта:
 - **Administration (Администриране)**
 - **Reports (Отчети)**
 - **Configuration/Status Pages (Страници с конфигурация/състояние)**
 - **Configuration Page (Страница с конфигурацията)**
5. Намерете IP адреса на страницата на Embedded Jetdirect (Вграден Jetdirect).



6. **IPv4:** Ако IP адресът е 0.0.0.0, 192.0.0.192 или 169.254.x.x, трябва ръчно да конфигурирате IP адреса. В противен случай конфигурацията на мрежата е успешна.

IPv6: Ако IP адресът започва с "fe80:", устройството трябва да може да печата. Ако не е така, трябва ръчно да конфигурирате IP адреса.

Инсталиране на софтуера

1. Затворете всички програми на компютъра.
2. Инсталирайте софтуера от компактдиска.
3. Следвайте инструкциите на екрана.
4. Когато получите подкана, изберете опцията **Connect through a wired network (Свързване чрез кабелна мрежа)**.
5. Изберете от списъка с наличните принтери онзи принтер, който има правилния IP адрес.
6. В края на инсталирането щракнете върху бутона **Finish (Готово)** или щракнете върху бутона **More Options (Още опции)**, за да инсталирате още софтуер.
7. Отпечатайте една страница от някоя програма, за да се уверите, че софтуерът е инсталиран правилно.

Конфигуриране на мрежови настройки с Windows

Преглед или промяна на мрежови настройки


Може да използвате вградения уеб сървър (EWS), за да прегледате или смените настройките на IP конфигурацията.

1. Отпечатайте страница с конфигурацията и намерете IP адреса.
 - Ако използвате IPv4, IP адресът съдържа само цифри. Той има следния формат:
xxx . xxx . xxx . xxx
 - Ако използвате IPv6, IP адресът е шестнадесетична комбинация от знаци и цифри. Той има формат от вида:
xxxx : : xxx : xxxx : xxxx : xxxx
2. Отворете вградения уеб сървър, като въведете IP адреса на принтера в адресния ред на уеб брауъра.
3. Щракнете върху раздела **Networking** (Работа в мрежа), за да получите информация за мрежата. При необходимост може да промените настройките.

Задаване или смяна на мрежовата парола

Използвайте вградения уеб сървър за задаване на мрежова парола или за смяна на съществуваща парола.

1. Отворете вградения уеб сървър, щракнете върху раздела **Networking** (Работа в мрежа) и после върху връзката **Security** (Защита).

 **ЗАБЕЛЕЖКА:** Ако преди това е била зададена парола, получавате подкана да въведете паролата. Въведете паролата, след което щракнете върху бутона **Apply (Прилагане)**.
2. Въведете новата парола в полето **New Password (Нова парола)** и в полето **Verify password (Проверка на парола)**.
3. В долната част на прозореца щракнете върху бутона **Apply (Прилагане)**, за да запишете паролата.

Конфигурирайте ръчно параметрите на IPv4 TCP/IP от контролния панел

Използвайте менютата **Administration (Администриране)** на контролния панел за ръчно задаване на IPv4 адреса, маската на подмрежата и шлюза по подразбиране.

1. На контролния панел натиснете бутона Начало .
2. Отворете всяко от следните менюта:
 - а. **Administration (Администриране)**
 - б. **Network Settings (Настройки на мрежата)**
 - в. **Jetdirect Menu (Меню Jetdirect)**
 - г. **TCP/IP**
 - д. **IPV4 Settings (Настройки за IPv4)**
 - е. **Config Method (Метод на конфигуриране)**
 - ж. **Manual (Ръчно)**
 - з. **Manual Settings (Ръчни настройки)**
 - и. **IP Address (IP адрес), Subnet Mask (Маска на подмрежа) или Default Gateway (Шлюз по подразбиране)**
3. Използвайте цифровата клавиатура или натискайте стрелката нагоре или стрелката надолу , за да увеличите или намалите числото за първия байт на IP адреса, маската на подмрежата или шлюза по подразбиране.
4. Натиснете бутона **OK**, за да се придвижите до следващия набор числа. За да преминете към предишния набор числа, натиснете стрелката назад .
5. Повтаряйте стъпки 3 и 4, докато завършите IP адреса, маската на подмрежата или шлюза по подразбиране, след което натиснете бутона **OK**, за да запишете настройката.

Конфигурирайте ръчно параметрите на IPv6 TCP/IP от контролния панел

Използвайте менютата **Administration (Администриране)** на контролния панел, за да зададете IPv6 адреса ръчно.

1. На контролния панел натиснете бутона Начало .
2. За да разрешите ръчно конфигуриране, отворете всяко от следните менюта:
 - а. **Administration (Администриране)**
 - б. **Network Settings (Настройки на мрежата)**
 - в. **Jetdirect Menu (Меню Jetdirect)**
 - г. **TCP/IP**
 - д. **IPV6 Settings (Настройки за IPv4)**
 - е. **Address (Адрес)**
 - ж. **Manual Settings (Ръчни настройки)**
 - з. **Enable (Разрешаване)**

Изберете опцията **On (Включен)** и след това натиснете бутона **OK**.

3. За да конфигурирате адреса, отворете всяко от следните менюта:
 - **Administration (Администриране)**
 - **Network Settings (Настройки на мрежата)**
 - **Jetdirect Menu (Меню Jetdirect)**
 - **TCP/IP**
 - **IPV6 Settings (Настройки за IPv4)**
 - **Address (Адрес)**


Използвайте цифровата клавиатура или натискайте стрелката нагоре или стрелката надолу , за да въведете адреса. Натиснете бутона **OK**.



ЗАБЕЛЕЖКА: Ако използвате бутоните със стрелките, трябва да натискате бутона **OK** след въвеждане на всяка цифра.

Настройки на скоростта на връзката и режим дуплекс

Скоростта на връзката и комуникационният режим на сървъра за печат трябва да отговарят на тези на мрежата. В повечето случаи може да оставите принтера в режим **Auto (Автоматично)**. Неправилните промени в настройката на скоростта на връзката могат да попречат на комуникацията на принтера с други мрежови устройства. Ако трябва да направите промени, използвайте контролния панел на принтера.

 **ЗАБЕЛЕЖКА:** Извършването на промени на тези настройки води до изключване и последващо включване на принтера. Правете промените само когато принтерът е в състояние на бездействие.

1. На контролния панел натиснете бутона Начало .
2. Отворете всяко от следните менюта:
 - a. **Administration (Администриране)**
 - б. **Network Settings (Настройки на мрежата)**
 - в. **Jetdirect Menu (Меню Jetdirect)**
 - г. **Link Speed (Скорост на връзката)**
3. Изберете една от следните опции:

Настройка	Описание
Auto (Автоматично)	Сървърът за печат се конфигурира автоматично за най-високите допустими за мрежата скорост на връзката и комуникационен режим.
10T Half (Половина)	10 мегабайта в секунда (Mbps), полудуплексен режим
10T Full (Пълна)	10 Mbps, режим пълен дуплекс.
100TX Half (Половина)	100 Mbps, полудуплексен режим.
100TX Full (Пълна)	100 Mbps, режим пълен дуплекс.
100TX Auto (Автоматично)	Автоматичното договаряне се ограничава до максимална скорост на връзката 100 Mbps.
1000T Full (Пълна)	1000 Mbps, режим пълен дуплекс.

4. Натиснете бутона **OK**. Устройството се изключва и после отново се включва.

6 Хартия и печатни носители

- [Как да се използва хартията](#)
- [Промяна на съответния тип и размер на хартията в драйвера в Windows](#)
- [Поддържани размери на хартията](#)
- [Поддържани типове хартия](#)
- [Капацитет на тавите и касетите](#)
- [Зареждане на тавите за хартия](#)
- [Конфигуриране на тавите](#)
- [Изберете изходна касета](#)

Как да се използва хартията

Това устройство поддържа различни видове хартия и печатни носители в съответствие с указанията в това ръководство за потребителя. Хартия или печатни носители, които не отговарят на тези указания може да доведат до лошо качество на печата, повече засядания и преждевременно износване на устройството.

За най-добри резултати използвайте само хартия и печатни носители с марка HP, предназначени за лазерни принтери или за универсална употреба. Не използвайте хартия и печатни носители за мастиленоструйни принтери. HP не препоръчва използването на други марки носители, тъй като HP не може да контролира тяхното качество.

Съхранявайте хартията в оригиналната опаковка, за да се предотврати навлажняването или повреждането на хартията. Не отваряйте пакета, докато не сте готови да използвате хартията.

Възможни са случаи, когато хартията отговаря на всички указания в това ръководство за потребителя, но въпреки това резултатите не са задоволителни. Това може да е в резултат от неправилно боравене, недопустими температури и/или нива на влажност или други променливи, върху които компанията HP няма контрол.

⚠ ВНИМАНИЕ: Използването на хартия или печатни носители, които не отговарят на спецификациите на HP, може да причини проблеми на продукта, изискващи ремонт. Такъв ремонт не се покрива от гаранцията на HP или договорите за обслужване.

Указания за специалната хартия

Това устройство поддържа печат на специални носители. Използвайте следните указания, за да получите удовлетворителни резултати. Когато използвате специална хартия или печатни носители, проверете дали сте задали типа и размера в драйвера за принтера, за да постигнете най-добри резултати.

⚠ ВНИМАНИЕ: Устройствата HP LaserJet използват фюзери, за да се свържат частиците на сухия тонер към хартията в абсолютно точните места. Хартията на HP за лазерни принтери е предвидена да издържа много висока температура. Използването на хартия за мастиленоструйни принтери може да повреди устройството.

Тип носител	Какво да правите	Какво да не правите
Пликове	<ul style="list-style-type: none">Съхранявайте пликовете плоски.Използвайте пликове, при които шевът се простира по цялата дължина до ъгъла на плика.Използвайте отлепящи се адхезивни ленти, които са одобрени за използване при лазерни принтери.	<ul style="list-style-type: none">Не използвайте пликове, които са набръчкани, намачкани, прилепнали един към друг или повредени по някакъв друг начин.Не използвайте пликове, които са с кламери, закопчалки, прозорчета или изпъкнали покрития.Не използвайте самозалепващи адхезиви или други синтетични материали.
Етикети	<ul style="list-style-type: none">Използвайте само етикети, които нямат оголени подложки между тях.Използвайте етикети, които не са огънати.Използвайте само пълни листове с етикети.	<ul style="list-style-type: none">Не използвайте етикети, които са набръчкани или са покрити с мехурчета, или са повредени.Не печатайте листове с частично покритие с етикети.

Тип носител	Какво да правите	Какво да не правите
Прозрачни фолия	<ul style="list-style-type: none"> • Използвайте само прозрачно фолио, одобрено за използване в лазерни принтери. • Поставете прозрачните фолия върху равна повърхност след изваждането им от продукта. 	<ul style="list-style-type: none"> • Не използвайте прозрачни печатни носители, които не са одобрени за печат при лазерни принтери.
Бланки или предварително отпечатани формуляри	<ul style="list-style-type: none"> • Използвайте само бланки или формуляри, одобрени за използване при лазерни принтери. 	<ul style="list-style-type: none"> • Не използвайте релефни или метализирани бланки.
Тежка хартия	<ul style="list-style-type: none"> • Използвайте само тежка хартия, която е одобрена за използване при лазерни принтери и отговаря на изискванията за теглото при този продукт. 	<ul style="list-style-type: none"> • Не използвайте хартия, която е по-тежка от позволената според спецификацията за препоръчания носител при този продукт, освен ако не е хартия на HP, одобрена за използване при този продукт.
Гланцова хартия или хартия с покритие	<ul style="list-style-type: none"> • Използвайте само гланцова хартия или такава с покритие, която е одобрена за използване при лазерни принтери. • Използвайте хартия с покритие в разрешения диапазон на температурата и влажността за това изделие. 	<ul style="list-style-type: none"> • Не използвайте гланцова хартия или такава с покритие, предназначена за използване при мастилено-струйни принтери. • Не използвайте хартия с покритие в среда с прекалено висока или ниска влажност.
Всички типове хартията	<ul style="list-style-type: none"> • Съхранявайте хартията в оригиналната опаковка. • Съхранявайте хартията на незапращено място. 	<ul style="list-style-type: none"> • Не използвайте хартия, която е нагъната. • Не използвайте хартия, съхранявана във влажна среда.

Промяна на съответния тип и размер на хартията в драйвера в Windows

1. В менюто **File** (Файл) на софтуерната програма щракнете върху **Print** (Печат).
2. Изберете продукта, след което натиснете бутона **Properties** (Свойства) или **Preferences** (Предпочитания).
3. Щракнете върху раздела **Paper/Quality** (Качество на хартията).
4. Изберете размер от падащия списък **Paper size** (Размер на хартията).
5. Изберете тип на хартията от падащия списък **Paper type** (Тип хартия).
6. Щракнете върху бутона **OK**.

Поддържани размери на хартията

Този принтер поддържа определен брой размери на хартията и се адаптира към различни видове носители.


 **ЗАБЕЛЕЖКА:** За да получите най-добри резултати при печат, преди да започнете да печатате, изберете подходящия размер и тип хартия в драйвера на принтера.

Таблица 6-1 Поддържани размери на хартии и печатни носители

Размери хартия и техните големина	Тава 1	Тава 2 и допълнителните тави за 500 листа	Незадължителна тава за 1 500 листа	Допълнително устройство за подаване на пликове	Допълнително устройство за двустранен печат	Допълнително подреждащо устройство и телбод/подреждащо устройство	Незадължителна пощенска кутия с 5 контейнера
Letter 216 x 279 mm	✓	✓	✓		✓	✓	✓
A4 210 x 297 mm	✓	✓	✓		✓	✓	✓
Legal 216 x 356 mm	✓	✓	✓		✓	✓	✓
Executive 184 x 267 mm	✓	✓	✓		✓	(само за подреждащото устройство)	✓
A5 148 x 210 mm	✓	✓	✓		✓	(само за подреждащото устройство)	✓
8,5 x 13 216 x 330 mm	✓	✓	✓			(само за подреждащото устройство)	✓
B5 (JIS) 182 x 257 mm	✓	✓	✓		✓	(само за подреждащото устройство)	✓
Double Postcard (JIS) 148 x 200 mm	✓						
16k 197 x 273 mm	✓	✓			✓	(само за подреждащото устройство)	✓

Таблица 6-1 Поддържани размери на хартии и печатни носители (продължение)

Размери хартия и техните големина	Тава 1	Тава 2 и допълнителните тава за 500 листа	Незадължителна на тава за 1 500 листа	Допълнително устройство за подаване на пликове	Допълнително устройство за двустранен печат	Допълнително подреждащо устройство и телбод/подреждащо устройство	Незадължителна пощенска кутия с 5 контейнера
Потребителски: 76 x 127 mm до 216 x 356 mm (3,0 x 5,0 in до 8,5 x 14 in)	✓						
Потребителски: 148 x 210 mm до 216 x 356 mm (5,83 x 8,27 in до 8,5 x 14 in)	✓	✓			✓	✓ (само за подреждащото устройство)	✓
Envelope Commercial #10 105 x 241 mm	✓			✓			
Envelope DL ISO 110 x 220 mm	✓			✓			
Envelope C5 ISO 162 x 229 mm	✓			✓			
Envelope B5 ISO 176 x 250 mm	✓			✓			
Envelope Monarch #7-3/4 98 x 191 mm	✓			✓			

¹ Потребителските размери не могат да бъдат подшивани, но могат да бъдат подреждани в изходните касети.

Поддържани типове хартия

За пълен списък на конкретните типове хартии с марката на HP, поддържани от този принтер, посетете www.hp.com/support/lj600Series.

Поддържани типове хартия за различните входи

Вид хартия	Тава 1	Тава 2	Допълнителни тава за 500 листа	Допълнителната за 1 500 листа	Допълнително устройство за подаване на плик
Всякакъв тип	✓	✓	✓	✓	✓
Обикновена	✓	✓	✓	✓	
Лека 60-74 г	✓	✓	✓	✓	
Картон 176-220 г	✓	✓	✓		
Прозрачно фолио	✓	✓	✓		
Етикети	✓	✓	✓		
Бланки	✓	✓	✓	✓	
Предварително отпечатана	✓	✓	✓	✓	
Предварително перфорирана	✓	✓	✓	✓	
Цветна	✓	✓	✓	✓	
Груба	✓	✓	✓	✓	
Луксозна	✓	✓	✓	✓	
Рециклирана	✓	✓	✓	✓	
HP EcoSMART Lite	✓	✓	✓	✓	
Плик	✓				✓

Поддържани типове хартия за различните изходи

Вид хартия	Стандартна горна касета (с лицевата страна надолу)	Задна касета (с лицевата страна нагоре)	Допълнително устройство за двустранен печат	Допълнително подреждащо устройство или телбод/ подреждащо устройство	Допълнителна пощенска кутия с 5 контейнера
Всякакъв тип	✓	✓	✓	✓	✓
Обикновена	✓	✓	✓	✓	✓
Лека 60-74 г	✓	✓	✓	✓	✓
Картон 176-220 г	✓	✓			
Прозрачно фолио	✓	✓			
Етикети	✓	✓			
Бланки	✓	✓	✓	✓	✓
Предварително отпечатана	✓	✓	✓	✓	✓
Предварително перфорирана	✓	✓	✓	✓	✓
Цветна	✓	✓	✓	✓	✓
Груба	✓	✓	✓	✓	✓
Луксозна	✓	✓	✓	✓	✓
Рециклирана	✓	✓	✓	✓	✓
HP EcoSMART Lite	✓	✓	✓	✓	✓
Плик	✓	✓			


Капацитет на тавите и касетите

Тава или касета	Тип хартия	Спецификации	Количество
Тава 1	Хартия и картон	Диапазон: 60 г/м ² документна хартия до 200 г/м ² документна хартия	Максимална височина на тестето: 10 мм Еквивалентно на 100 листа 75 г/м ² документна хартия
	Пликове	По-малко от 60 г/м ² документна хартия до 90 г/м ² документна хартия	до 10 плика
	Етикети	Максимум 0,23 mm дебелина	Максимална височина на тестето: 10 мм
	Прозрачни фолиа	Минимум 0,13 mm дебелина	Максимална височина на тестето: 10 мм
Тава 2 и допълнителните тави за 500 листа	Хартия и картон	Диапазон: 60 г/м ² документна хартия до 135 г/м ² документна хартия	Еквивалентно на 500 листа 75 г/м ² документна хартия
	Етикети	Максимум 0,13 mm дебелина	Максимална височина на тестето: 54 mm
	Прозрачни фолиа	Минимум 0,13 mm дебелина	Максимална височина на тестето: 54 mm
Допълнителна тава за 1 500 листа	Хартия	Диапазон: 60 г/м ² документна хартия до 135 г/м ² документна хартия	Еквивалентно на 1 500 листа 75 г/м ² документна хартия
Допълнително устройство за подаване на пликове	Пликове	По-малко от 60 г/м ² документна хартия до 90 г/м ² документна хартия	до 75 плика
Стандартна горна касета	Хартия		До 500 листа от 75 г/м ² документна хартия
Задна касета	Хартия		До 100 листа от 75 г/м ² документна хартия
Допълнително устройство за двустранен печат	Хартия	Диапазон: 60 г/м ² документна хартия до 120 г/м ² документна хартия	
Допълнително подреждащо устройство	Хартия		До 500 листа от 75 г/м ² документна хартия
Допълнителен телбод/ подреждащо устройство	Хартия		Скрепване: До 20 задания за печат с до 15 страници всяко Подреждане: До 500 листа от 75 г/м ² документна хартия
Допълнителна пощенска кутия с 5 контейнера	Хартия		До 500 листа от 75 г/м ² документна хартия

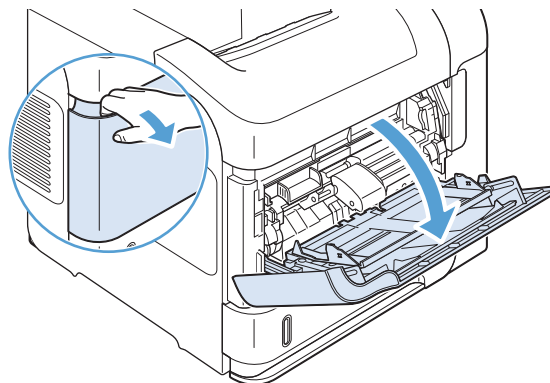
Зареждане на тавите за хартия

Зареждане на тава 1

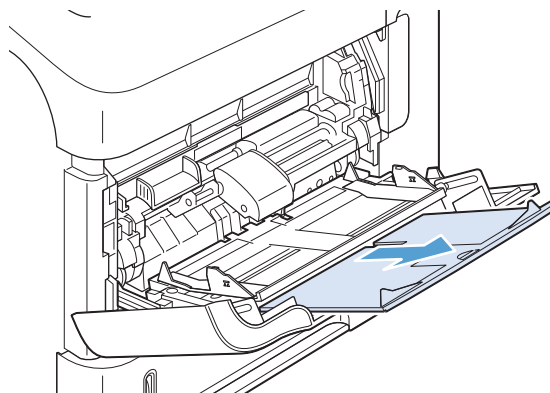
 **ЗАБЕЛЕЖКА:** Когато използвате тава 1, продуктът може да печата при по-ниска скорост.

 **ВНИМАНИЕ:** За да избегнете засядания, не зареждайте тавите по време на печат. Не разлиствайте хартията. Разлистването може да доведе до неправилно подаване.

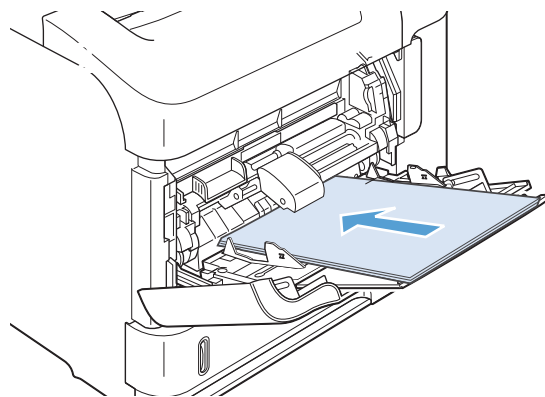
1. Отворете Тава 1.



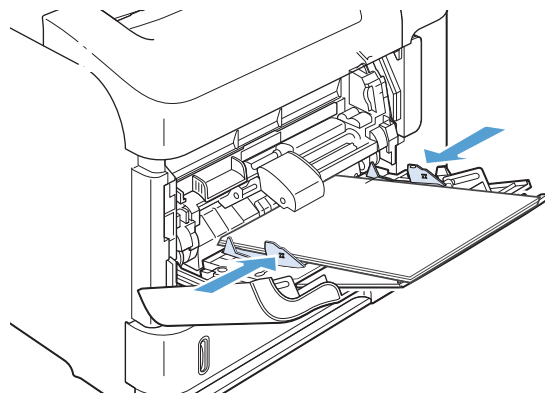
2. Изтеглете удължителя на тавата.



- Заредете хартията в тавата. Проверете дали хартията е поставена под ограничителните пластинки и под индикаторите за максимално запълване.



- Нагласете страничните водачи, така че леко да докосват пакета хартия, но да не огъват хартията.

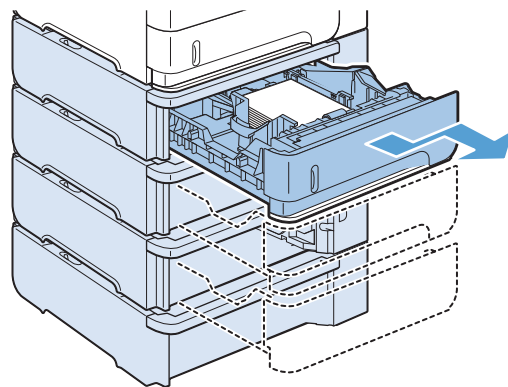


Зареждане на Тава 2 или на допълнителна тава за 500 листа

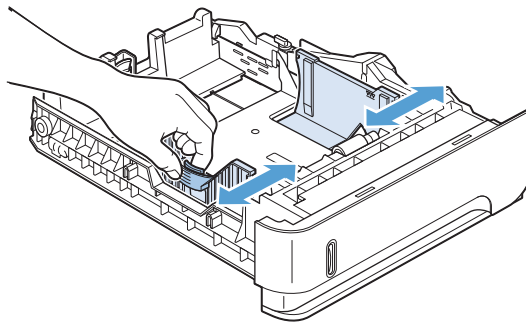
⚠ ВНИМАНИЕ: За да избегнете засядания, не зареждайте тавите по време на печат.

ВНИМАНИЕ: Не разлиствайте хартията. Разлистването може да доведе до неправилно подаване.

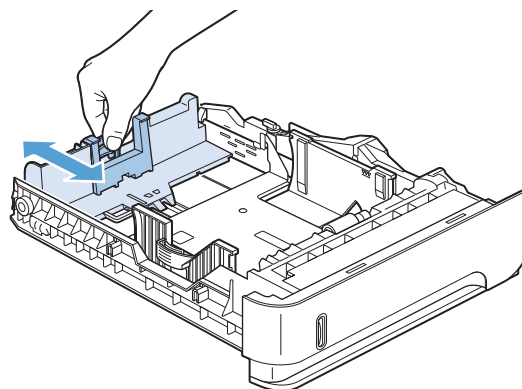
- Изтеглете тавата и леко я повдигнете, за да я извадите от принтера.



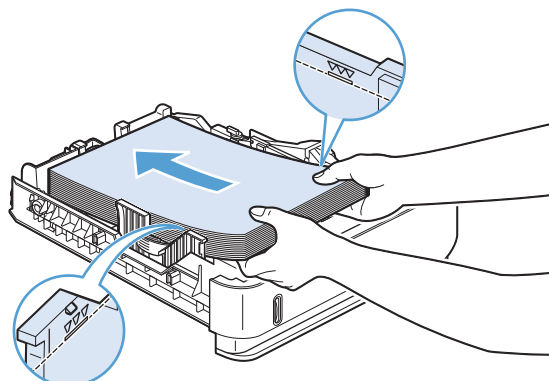
2. Натиснете лоста за освобождаване, разположен на левия водач, и регулирайте страничните водачи с плъзгане спрямо правилния размер на хартията.



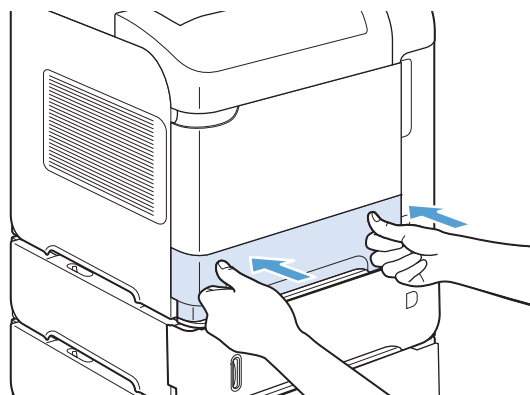
3. Натиснете лоста за освобождаване, разположен на задния водач за хартията, и го плъзнете до правилния размер на хартията.



4. Заредете хартията в тавата. Проверете дали пакетът е изравнен във всички четири ъгъла и че горният край на пакета е под индикаторите за максимално запълване.



5. Плъзнете тавата докрай в принтера.



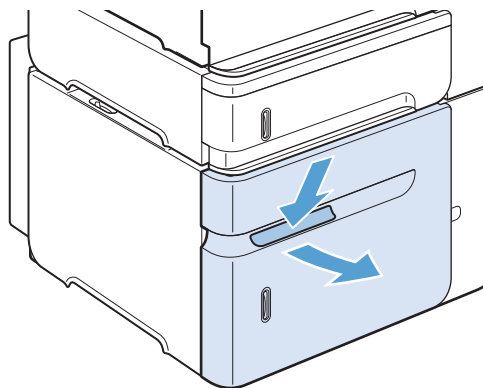
Зареждане на допълнителната тавата за 1 500 листа

Допълнителната тавата за 1500 листа се регулира за размери Letter, A4 и Legal. Ако водачите на тавата са правилно регулирани, машината автоматично определя кой размер е зареден.

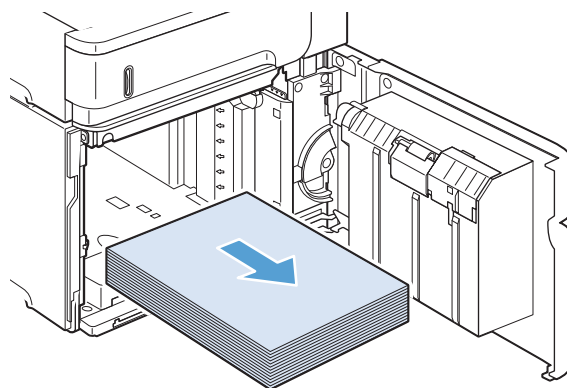
⚠ ВНИМАНИЕ: За да избегнете засядания, не зареждайте тавите по време на печат.

ВНИМАНИЕ: Не разлиствайте хартията. Разлистването може да доведе до неправилно подаване.

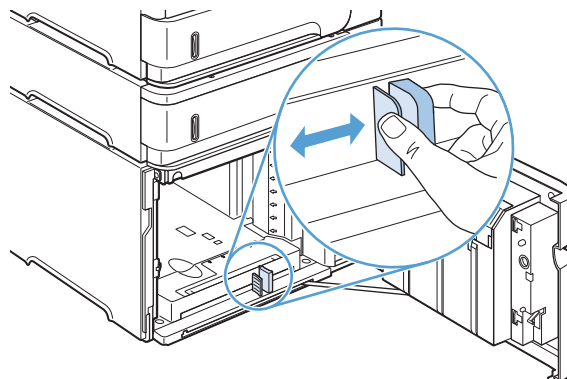
1. Натиснете езичето за освобождаване и отворете вратичката на тавата за 1 500 листа.



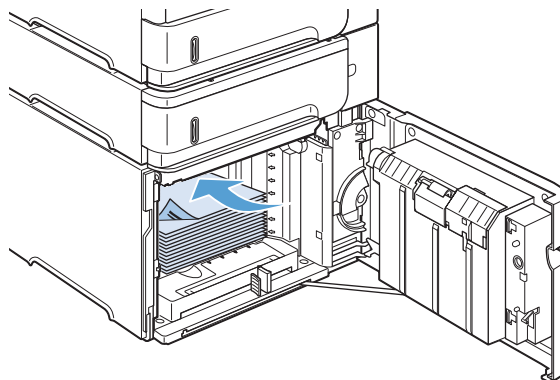
2. Ако в тавата има хартия, извадете я. Водачите не могат да бъдат регулирани, когато в тавата има хартия.



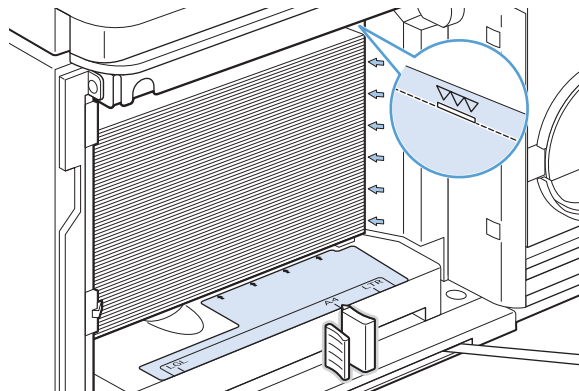
3. Натиснете водачите в предната част на тавата и ги плъзнете до правилния размер на хартията.



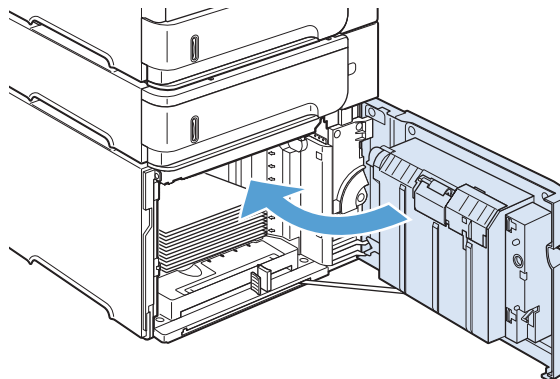
4. Заредете хартията в тавата. Зареждайте цели пакети наведнъж. Не разделяйте пакетите на по-малки части.



5. Проверете дали височината на тестето не надхвърля индикаторите за максимално запълване на водачите и дали предният край на тестето е подравнен със стрелките.



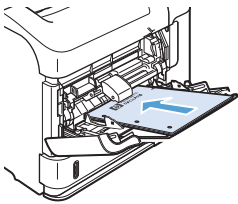
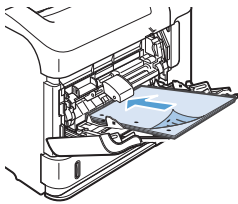
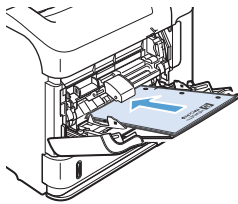
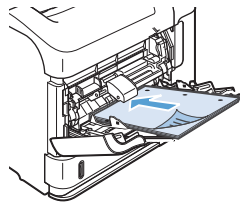
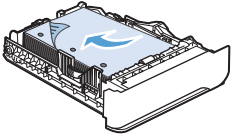
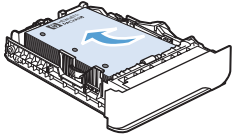
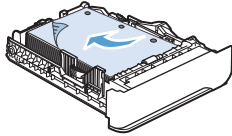
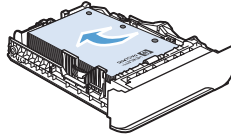
6. Затворете вратичката на тавата.



Ориентация на хартията при зареждане на тавите

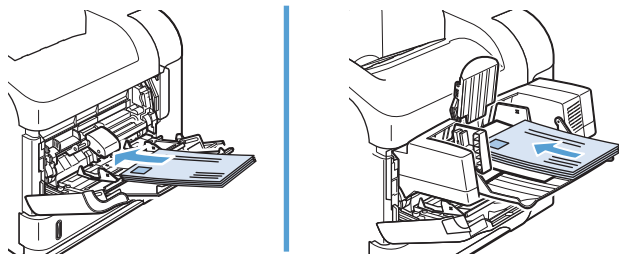
Зареждане на бланки, предварително отпечатана или перфорирана хартия

Ако е инсталирано устройство за двустранен печат или телбод/подреждащо устройство, принтерът променя начина на подреждане на изображенията върху всяка страница. Ако използвате хартия, изискваща определена ориентация, заредете я в съответствие с информацията в следната таблица.

Тави	Едностраничен печат без телбод/подреждащо устройство	Двустраничен печат без телбод/подреждащо устройство	Едностраничен печат с телбод/подреждащо устройство	Двустраничен печат с телбод/подреждащо устройство
Тави 1	<p>С лицевата страна нагоре</p> <p>Поставя се в принтера с горния край напред</p> 	<p>С лицевата страна надолу</p> <p>Поставя се в принтера с долния край напред</p> 	<p>С лицевата страна нагоре</p> <p>Поставя се в принтера с долния край напред</p> 	<p>С лицевата страна надолу</p> <p>Поставя се в принтера с горния край напред</p> 
Всички останали тави	<p>С лицевата страна надолу</p> <p>С горния край към предната част на тавата</p> 	<p>С лицевата страна нагоре</p> <p>С долния край към предната част на тавата</p> 	<p>С лицевата страна надолу</p> <p>С долния край към предната част на тавата</p> 	<p>С лицевата страна нагоре</p> <p>С горния край към предната част на тавата</p> 

Зареждане на пликове


Заредете пликете в тава 1 или допълнителното подаващо устройство за пликове с предната част на плика, сочеща нагоре, а късата страна с пощенските данни – влизаща в продукта.



Конфигуриране на тавите

Продуктът автоматично ви напомня да конфигурирате тава за тип и размер в следните ситуации:

- Когато зареждате хартия в тавата
- Когато задавате определена тава или тип хартия за задание за печат чрез драйвера за принтера или приложната програма, а тавата не е конфигурирана да отговаря на настройките на заданието за печат

 **ЗАБЕЛЕЖКА:** Съобщението няма да се появи, ако печатате от тава 1 и тя е конфигурирана с настройките за **Any Size** (Всеки размер) размер на хартията и **Any Type** (Всеки тип) тип хартия. В тази ситуация, ако заданието за печат не посочва тава, продуктът печата от тава 1, дори ако настройките за размера и типа на хартията не съвпадат с хартията, заредена в тава 1.

Конфигуриране на тава при зареждане на хартия

1. Заредете хартия в тавата. Ако използвате тава, различна от тава 1, затворете тавата.
2. Появява се съобщението за конфигуриране на тавата.
3. Натиснете бутона **OK**, за да приемете открития размер. Или натиснете стрелката назад ↵, за да изберете друга конфигурация, и продължете със следващите стъпки.
4. За да промените конфигурацията на тавата, натискайте стрелката надолу ▼, за да осветите правилния размер, след което натиснете бутона **OK**.

 **ЗАБЕЛЕЖКА:** Принтерът автоматично открива повечето размери в тавите, различни от тава 1.

5. Натиснете стрелката надолу ▼, за да осветите правилния тип, след което натиснете бутона **OK**.

Конфигуриране на тавите, така че да отговорят на настройките на заданието за печат

1. В програмата задайте тавата източник, размера и типа на хартията.
2. Изпратете заданието към принтера.
Ако тавата трябва да бъде конфигурирана, на дисплея на контролния панел се появява напомняне.
3. Ако показаният размер не е правилният, натиснете стрелката назад ↵. Натиснете стрелката надолу ▼, за да осветите правилния размер, или осветете опцията **Custom** (По избор).
За да зададете размер по избор, най-напред натиснете бутона със стрелка надолу ▼, за да маркирате правилната мерна единица. След това задайте размерите X и Y с помощта на цифровата клавиатура или като натискате стрелката нагоре ▲ или стрелката надолу ▼.
4. Ако показаният тип на хартията не е правилен, натиснете стрелката назад ↵ и след това натиснете бутона със стрелка надолу ▼, за да маркирате типа на хартията.

Конфигуриране на тава от контролния панел

Може да конфигурирате тавите за тип и размер и без напомняне от продукта.

1. Натиснете бутона Начало .
2. Отворете менюто **Trays** (Тави).

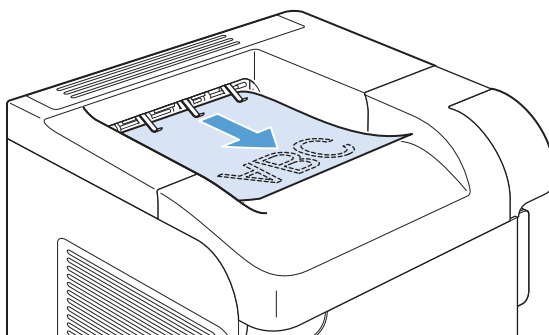
3. Натискайте стрелката надолу ▼, за да осветите настройката за размера или типа за желаната тава, след което натиснете бутона ОК.
4. Натиснете стрелката нагоре ▲ или стрелката надолу ▼, за да осветите размера или типа. Ако изберете размер по избор, изберете мерната единица, след което задайте размера X и размера Y.
5. Натиснете бутона ОК, за да запишете вашия избор.

Изберете изходна касета

Принтерът има четири места за изход: горната (стандартната) изходна касета, задната изходна касета, допълнителното подреждащо устройство или телбод/подреждащо устройство и допълнителната пощенска кутия с 5 контейнера.

Печат в горната (стандартната) изходна касета

Горната изходна касета събира хартията с лицевата страна надолу в правилния ред. Горната изходна касета трябва да се използва при повечето задания за печат, включително на прозрачно фолио. За да използвате горната изходна касета, проверете дали задната изходна касета е затворена. За да избегнете засядания, не отваряйте или затваряйте задната изходна касета по време на печат.



Печат в задната изходна касета

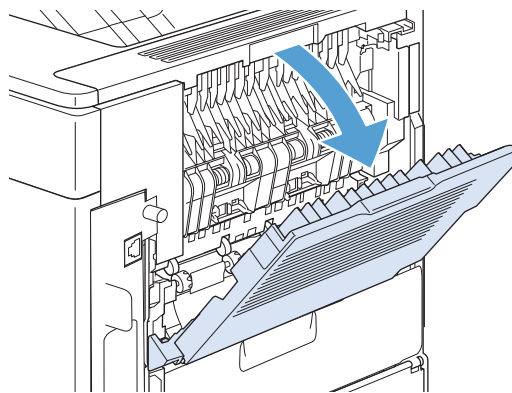
Принтерът винаги печата в задната изходна касета, ако тя е отворена. Хартията, отпечатвана в тази касета, ще излиза с лицевата страна нагоре, като последната страница е отгоре (в обратен ред).

Печатането от тава 1 в задната изходяща касета предоставя най-лесен път. Отварянето на задния изходен кош може да подобри работата със следните елементи:

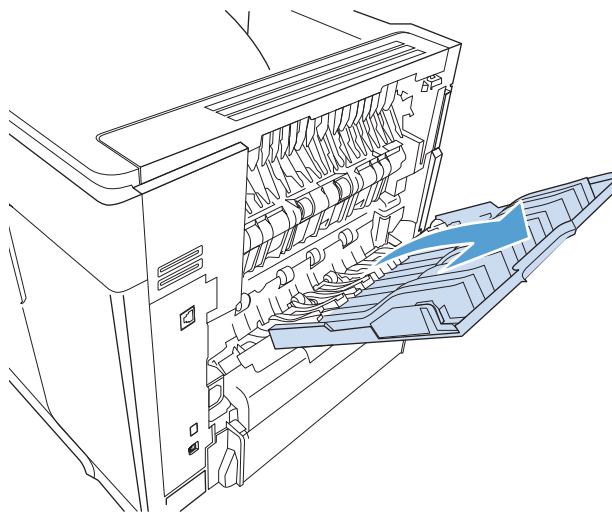
- Пликове
- Етикети
- Хартия с малък потребителски размер
- Пощенски картички
- Хартия, по-тежка от 120 г/м² (32 lb)

Отварянето на задната изходна касета прави недостъпни устройството за двустранен печат (ако е инсталирано такова) и горната изходна касета. За да избегнете засядания, не отваряйте или затваряйте задната изходна касета по време на печат.

1. За да отворите задната изходна касета, хванете дръжката в горния край на касетата и дръпнете касетата надолу.




2. Плъзнете навън удължението.



Печат в допълнителното подреждащо устройство или телбод/подреждащо устройство

Допълнителното подреждащо устройство или допълнителен телбод/подреждащо устройство могат да поберат до 500 листа хартия (20 lb хартия). Подреждащото устройство приема стандартни и потребителски размери хартия. Телбодът/подреждащото устройство приема стандартни и потребителски размери хартия, но могат да бъдат скрепени само размери Letter, Legal и A4. Не се опитвайте да изпращате други типове печатни носители, като етикети или пликкове.

 **ЗАБЕЛЕЖКА:** Когато е инсталиран телбод/подреждащо устройство, продуктът автоматично завърта отпечатваните изображения на 180° върху всички размери хартия, независимо дали заданието е с телбод. Типовете хартия, върху които печатът трябва да бъде с правилна ориентация – например бланки или перфорирана хартия – трябва да бъдат зареждани в друга посока.


За да отпечатвате в допълнителното подреждащо устройство или телбод/подреждащо устройство, изберете съответната опция в програмата, в драйвера за принтера или от контролния панел на принтера.

Преди да използвате допълнителното подреждащо устройство или телбод/подреждащо устройство, проверете дали драйверът за принтера е настроен да го разпознава. Трябва да направите тази настройка само веднъж.

Windows

1. **Windows XP, Windows Server 2003 и Windows Server 2008 (при изглед по подразбиране на менюто Старт):** Щракнете върху **Старт**, а след това върху **Принтери и факсове**.
Windows XP, Windows Server 2003 и Windows Server 2008 (при класически изглед на менюто Старт): Щракнете върху **Старт**, **Настройки** и след това върху **Принтери**.
Windows Vista: Щракнете върху **Старт**, **Контролен панел** и след това от **Хардуер и звук** изберете **Принтер**.
Windows 7: Щракнете върху **Старт**, след което изберете **Устройства и принтери**.
2. Щракнете с десния бутон върху иконата на драйвера и след това изберете **Свойства** или **Свойства на принтера**.
3. Щракнете върху раздел **Настройки на устройството**.
4. В областта **Installable Options** (Опции за инсталиране) задайте елемента **Automatic Configuration** (Автоматично конфигуриране) на **Update Now** (Актуализиране сега).

Mac

1. От менюто Apple  щракнете върху **System Preferences (Системни предпочитания)** меню и след това щракнете върху иконата **Print & Fax (Печат и факс)**.
2. Изберете продукта в лявата част на прозореца.
3. Щракнете върху бутона **Options & Supplies (Опции и консумативи)**.
4. Щракнете върху раздела **Driver (Драйвер)**.
5. Конфигурирайте инсталираните опции.

Печат в пощенската кутия с 5 контейнера

Допълнителната пощенска кутия с 5 контейнера предоставя 5 изходни касети, които може да бъдат конфигурирани от контролния панел да сортират задания за печат по различни начини.

1. Натиснете бутона **Начало**.
2. Отворете следните менюта:
 - **Administration (Администриране)**
 - **Multi-Bin Mailbox Settings (Настройки на пощенска кутия с много касети)**
 - **Operation Mode (Режим на работа)**
3. Натиснете стрелката надолу ▼, за да маркирате начина, по който пощенската кутия с 5 коша сортира задачите:

Mailbox (Пощенска кутия)	Всяка касета е присвоена на потребител или на група потребители. Това е настройката по подразбиране.
Stacker (Поддържащо устройство)	Принтерът използва всички касети, за да подрежда копията за дадено задание. Заданията се изпращат най-напред в най-долната касета, после в следващата по-горна касета и т. н. Когато всички касети се напълнят принтерът спира.

Job Separator (Разделител на задания)	Всяко задание за печат се изпраща в различна касета. Заданията се изпращат в празна касета, започвайки от най-горната касета и продължавайки до най-долната.
---	--

Collator (Устройство за комплектуване)	Принтерът сортира копията на едно-единствено задание за печат в отделни касети.
---	---

4. Натиснете бутона **OK**, за да изберете опцията.

7 Печатащи касети

Информацията в настоящия документ подлежи на промяна без предизвестие. Най-новата информация от ръководството за потребителя ще намерите на www.hp.com/support/lj600Series_manuals.

- [Информация за печатащата касета](#)
- [Изгледи за консумативите](#)
- [Смяна на печатащи касети](#)
- [Инструкции за смяна](#)
- [Решаване на проблеми с печатащи касети](#)

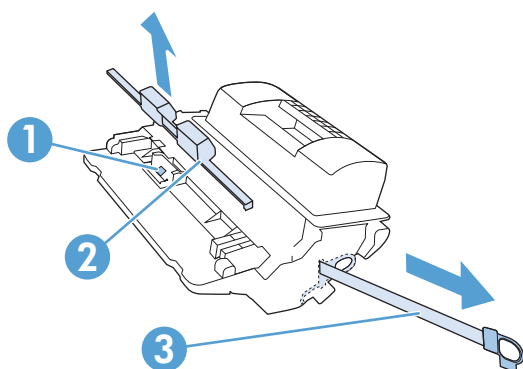
Информация за печатащата касета

Характеристика	Описание
Номера на части	<ul style="list-style-type: none">• Касета със стандартен капацитет: CE390A• Касета с голям капацитет: CE390X
Достъпност	<ul style="list-style-type: none">• Печатащите касети могат да се поставят и свалят с една ръка.
Характеристики и, свързани с опазване на околната среда	<ul style="list-style-type: none">• Рециклирайте печатащите касети, като използвате процеса за връщане и рециклиране на HP Planet Partners.

За повече информация относно консумативите вижте www.hp.com/go/learnaboutesupplies.

Изгледи за консумативите

Изгледи за печатащата касета



1 Чип с памет на печатащата касета

2 Пластмасов капак

3 Запечатваща лента

Смяна на печатащи касети

Правилното използване, съхранение и следене на печатащата касета могат да помогнат да се осигури висококачествено отпечатване.

Промяна на настройките за печатащите касети

Печат, когато печатаща касета наближи края на експлоатационния си срок

- Съобщение **Black cartridge low** (Ниско ниво в черна касета): Устройството показва кога нивото на даден консуматив е ниско. Действителният оставащ експлоатационен срок на печатащата касета може да варира. Имайте предвид да си подгответе резервна касета, в случай че качеството на печат стане неприемливо. Не е нужно консумативът да се сменя сега.

Продължете да печатате с текущата касета, докато преразпределението на тонера спре да дава приемливо качеството на печата. За преразпределение на тонера извадете тонер касетата от принтера и леко разклатете касетата напред и назад около хоризонталната ѝ ос. За графично представяне вижте инструкциите за смяна на касетата. Поставете отново тонер касетата в принтера и затворете капака.


- Съобщение **Black cartridge very low** (Много ниско ниво в черна касета): Продуктът показва кога нивото на даден консуматив е много ниско. Действителният оставащ живот на консуматива може да варира. Имайте предвид да си подгответе резервна касета, в случай че качеството на печат стане неприемливо. Не е необходимо да се подменя консумативът, освен ако качеството на печат вече не е приемливо. При използване на консуматив, наближил края на живота си, е възможно възникване на проблеми с качеството на печат.

Когато дадена печатаща касета HP достигне ниво "много ниско", гаранцията Premium Protection на HP за тази касета свършва. Гаранцията Premium Protection Warranty на HP се отнася само за печатаща касета за този продукт.

Активиране или деактивиране на опциите за Very Low Settings (Настройки при много ниско ниво) от контролния панел

Можете да активирате или деактивирате настройките по подразбиране във всеки момент и не е необходимо да ги активирате отново, когато инсталирате нова касета.

1. На контролния панел на продукта натиснете бутона Начало .
2. Отворете следните менюта:
 - **Administration (Администриране)**
 - **Manage Supplies** (Управление на консумативите)
 - **Supply Settings** (Настройки за консумативите)
 - **Black Cartridge** (Черна касета)
 - **Very Low Settings** (Настройки при много ниско ниво)
3. Изберете една от следните опции:
 - Изберете опцията **Continue** (Продължи), за да настроите продукта да ви уведомява при много ниско ниво на касетата, но да продължава да печата.

 **ЗАБЕЛЕЖКА:** Използването на настройката **Continue** (Продължи) позволява печат и след възникване на състоянието „много ниско ниво на консуматив“ без намесата на потребителя, което може да доведе до незадоволително качество на печат.


- Изберете опцията **Stop** (Стоп), за да укажете на принтера да спре печатането, докато не смените печатащата касета.
- Изберете опцията **Prompt to continue** (Напомняне за продължение), за да настроите продукта да спре печатането и да ви съобщи, че трябва да смените касетата. Можете да приемете съобщението и да продължите да печатате.

Ако изберете опцията **Stop** (Стоп) или **Prompt to continue** (Напомняне за продължение), продуктът ще спре да печата, когато достигне прага за много ниско ниво. Когато смените касетата, продуктът автоматично ще продължи да печата.

Печат с EconoMode

Този принтер има опция EconoMode (Икономичен режим) за отпечатване на чернови на документи. Чрез EconoMode (Икономичен режим) може да се използва по-малко тонер и да се намали разхода на страница. Използването на EconoMode (Икономичен режим) може да намали обаче и качеството на печат.

HP не препоръчва постоянно използване на EconoMode (Икономичен режим). Ако използвате непрекъснато EconoMode (Икономичен режим), е възможно тонерът да издържи по-дълго от механичните части на печатащата касета. Ако качеството на печат започне да се влошава и вече не е задоволително, помислете за смяна на печатащата касета.

 **ЗАБЕЛЕЖКА:** Тази функция е достъпна с драйвера PCL 6 на принтера за Windows. Ако не използвате този драйвер, можете да разрешите функцията с помощта на вградения уеб сървър на HP.

1. В менюто **Файл** на приложната програмата щракнете върху **Печат**.
2. Изберете устройството, след което натиснете бутона **Properties** (Свойства) или **Preferences** (Предпочитания).
3. Щракнете върху раздела **Paper/Quality** (Качество на хартията).
4. Отметнете квадратчето **Икономичен режим**.


Съхраняване и рециклиране на консумативи

Рециклиране на консумативи

За рециклиране на оригинална печатаща касета на HP, поставете използваната касета в кутията на новата касета. Използвайте приложния етикет за връщане, за да изпратите използвания консуматив до HP за рециклиране. За подробна информация вж. наръчника за рециклиране, включен към всеки консуматив на HP.

Съхраняване на печатащи касети

Не отстранявайте печатащата касета от опаковката ѝ, докато не сте готови да я използвате.

 **ВНИМАНИЕ:** За да предотвратите повреда на печатащата касета, не я излагайте на светлина за повече от няколко минути.

Правила на HP относно непроизведени от HP печатащи касети

HP не препоръчва използването на печатащи касети, непроизведени от HP, независимо дали са нови, или възстановени.



ЗАБЕЛЕЖКА: Повреди, причинени от непроизведени от HP печатащи касети, не се покриват от гаранцията на HP, както и от договорите за обслужване.

Уебсайт на HP срещу фалшификати

Отидете на www.hp.com/go/anticounterfeit, когато инсталирате печатаща касета на HP и на контролния панел се покаже съобщение, че касетата не е произведена от HP. HP ще ви помогнат да определите дали тя е оригинална и ще предприемат мерки да решат проблема.

Вашата печатаща касета може да не е оригинална касета на HP, ако забележите следното:

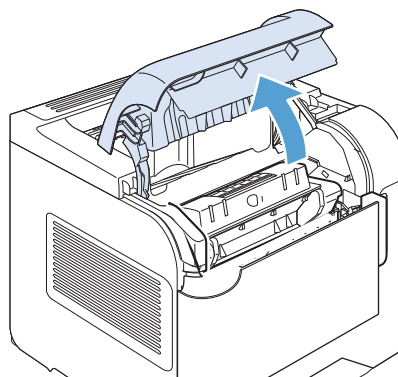
- Страницата за състояние на консумативите показва, че е инсталиран консуматив, който не е произведен от HP.
- Случват ви се голям брой проблеми с печатащата касета.
- Касетата не изглежда, както изглежда обикновено (например опаковката се различава от HP опаковка).

Инструкции за смяна

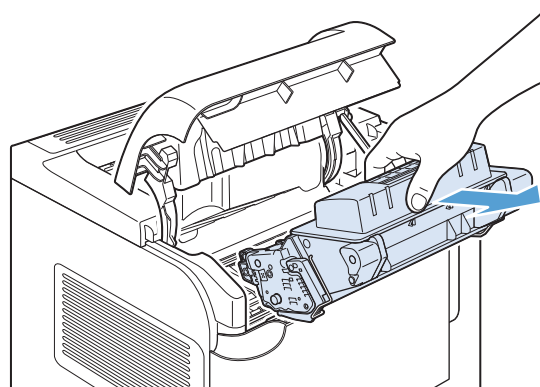
Смяна на печатащата касета

Продължете да печатате с текущата касета, докато преразпределението на тонера спре да дава приемливо качеството на печата. За преразпределяне на тонера извадете тонер касетата от принтера и леко разклатете касетата напред и назад около хоризонталната ѝ ос. За графично представяне вижте инструкциите за смяна на касетата. Поставете отново тонер касетата в принтера и затворете капака.

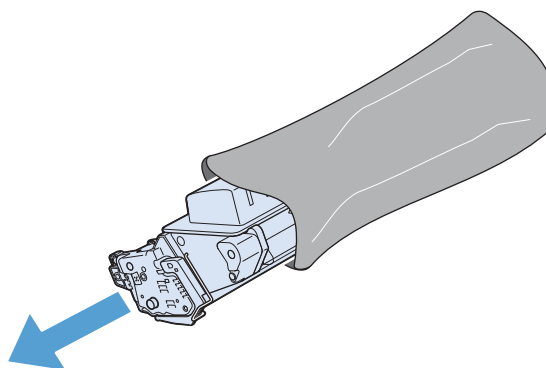
1. Отворете горния капак.



2. Извадете използваната печатаща касета от принтера.



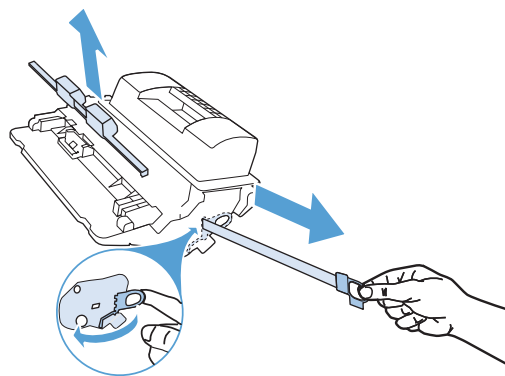
3. Извадете новата печатаща касета от плика. Поставете старата печатаща касета в плика за рециклиране.



4. Хванете печатащата касета от двете ѝ страни и преразпределете тонера, като внимателно разклатите печатащата касета.

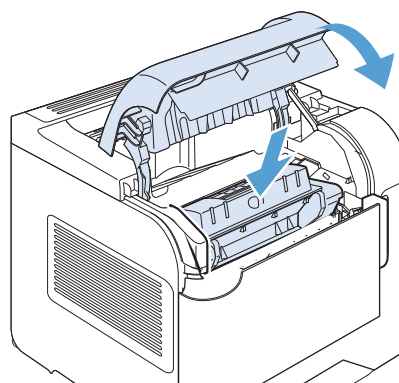
ВНИМАНИЕ: Не докосвайте капака или повърхността на ролката.

5. Свалете фиксатора и лентата за транспортиране от новата печатаща касета. Изхвърлете фиксатора и лентата според местните закони.



6. Подравнете печатащата касета спрямо улете във вътрешността на принтера, пъхнете я, докато легне плътно, и след това затворете горния капак.

След малко на контролния панел трябва да се покаже съобщението **Ready** (Готовност).

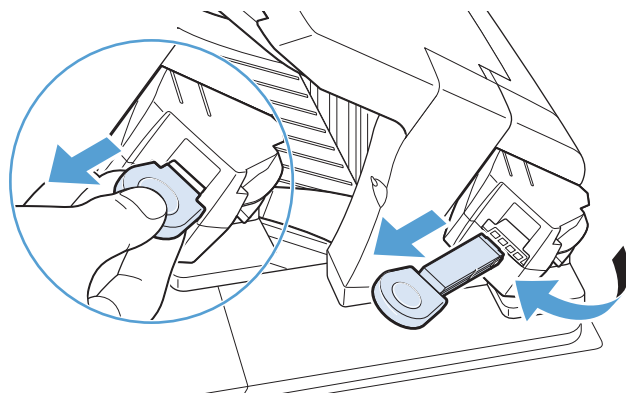


7. Поставянето завърши. Поставете старата печатаща касета в кутията, с която е доставена новата печатаща касета. Вижте приложеното ръководство за рециклиране относно инструкции за рециклирането.
8. Ако използвате печатаща касета, която не е произведена от HP, проверете контролния панел на машината за допълнителни инструкции.

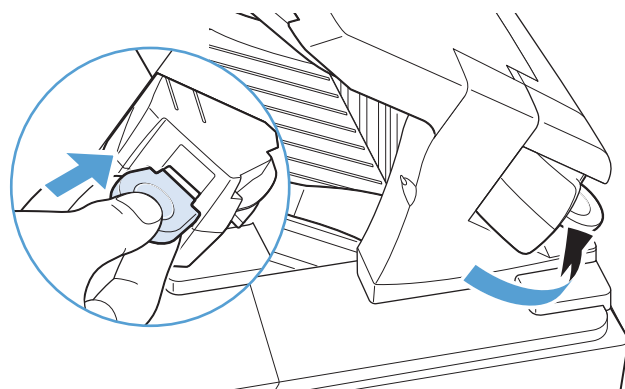
Смяна на скоби

Сменете скобите, ако получите съобщение на дисплея на контролния панел. Ако скобите за телбода се изчерпат, заданията продължават да се отпечатват към телбода/устройството за подреждане, но не са подшити с телбод.

1. Отдясно на телбода/устройството за подреждане завъртете телбода към предната страна на уреда, докато щракне в отворено положение. Хванете синята дръжка на касетата за телбод и я извадете от телбода.



2. Поставете новата касета за телбод в телбода и го завъртете към задната страна на уреда, докато щракне на мястото си.




Извършване на профилактично техническо обслужване

За да осигурите оптималната работа на продукта, трябва да смените определени части, когато съобщението **Replace Maintenance Kit** (Сменете комплекта за техническо обслужване) се появи на дисплея на контролния панел.


Наборът включва следните компоненти:

- Фюзер
- Прехвърляща ролка
- Пластмасов инструмент за изваждане на старата прехвърляща ролка
- Осем подаващи ролки и четири поемащи ролки
- Инструкциите за инсталиране

 **ЗАБЕЛЕЖКА:** Наборът за техническо обслужване е предназначен за еднократна употреба и не се покрива от гаранцията за оригинални принтери или от повечето разширени гаранции. Клиентът носи отговорност за инсталирането на набора за техническо обслужване.

След инсталирането на набора за техническо обслужване броячът на набора за техническо обслужване трябва да се нулира.

Нулиране на брояча на набора за техническо обслужване

 **ЗАБЕЛЕЖКА:** Изпълнете тази процедура само след инсталиране на набора за техническо обслужване. Не използвайте тази процедура за временно изчистване на съобщението **Replace Maintenance Kit** (Сменете комплекта за техническо обслужване).

1. На контролния панел на продукта натиснете бутона Начало .
2. Отворете следните менюта:
 - **Administration (Администриране)**
 - **Manage Supplies** (Управление на консумативите)
 - **Reset Supplies** (Нулиране на консумативите)
 - **New Maintenance Kit** (Нов набор за техническо обслужване)
3. Изберете опцията **Yes (Да)**, за да възстановите брояча на набора за техническо обслужване.

Решаване на проблеми с печатащи касети

Проверка на печатащите касети

Проверете печатащата касета и я сменете незабавно, ако е налице някой от следните проблеми:

- Печатът е твърде светъл или изглежда избледнял на места.
- По отпечатаните страници има неотпечатани области.
- По отпечатаните страници има ивици или ленти.



ЗАБЕЛЕЖКА: Ако използвате настройки за печат на чернови или икономичен режим, разпечатката може да е бледа.

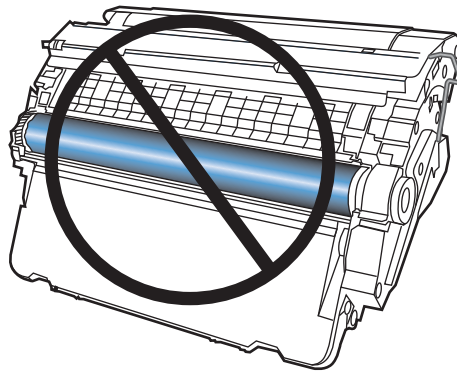
Ако прецените, че трябва да смените печатаща касета, отпечатайте страницата за състояние на консумативите, за да намерите номера за поръчка на правилната оригинална печатаща касета на HP.

Тип на печатащата касета	Стъпки за разрешаване на проблема
Напълнена повторно или възстановена печатаща касета	HP не препоръчва използването на консумативи, произведени от HP, независимо дали са нови, или възстановени. Тъй като това не са продукти на HP, HP не е в състояние да влияе върху тяхната конструкция и да контролира качеството им. Ако използвате повторно напълнена или фабрично преработена печатаща касета и не сте доволни от качеството на печат, сменете я с оригинална касета на HP.
Оригинална печатаща касета на HP	<ol style="list-style-type: none">1. Контролният панел на принтера или страницата показват състояние Very Low (Много ниско), когато печатащата касета наближи края на живота си. Сменете печатащата касета, ако качеството на печат престане да бъде приемливо.2. Огледайте визуално печатащата касета за повреда. Вижте инструкциите, които следват. Сменете печатащата касета, ако е необходимо.3. Ако по отпечатаните страници има следи, които се повтарят няколко пъти, раздалечени на едно и също разстояние, отпечатайте почистваща страница. Ако това не отстрани проблема, използвайте данните за повтарящи се дефекти в този документ, за да идентифицирате причината за проблема.

Визуален оглед на печатащата касета за повреда

1. Извадете печатащата касета от устройството и се уверете, че запечатващата лента е свалена.
2. Проверете чипа памет за повреда.
3. Огледайте повърхността на барабана за изображенията, намиращ се в долната част на печатащата касета.

⚠ ВНИМАНИЕ: Не докосвайте зелената ролка (барабан за изображения) в долната част на печатащата касета. Отпечатъците от пръсти върху барабана за изображения може да причинят проблеми с качеството на печат.



4. Ако забележите някакви надрасквания, отпечатъци от пръсти или други повреди по барабана за изображенията, сменете печатащата касета.
5. Ако барабанът за изображенията не изглежда повреден, разклатете леко няколко пъти печатащата касета и я инсталирайте обратно. Отпечатайте още няколко страници, за да видите дали проблемът не е отстранен.

Повтарящи се дефекти

Ако има дефекти, които се повтарят на следните приблизителни интервали по страницата, възможно е печатащата касета да е повредена.

- 37 mm
- 63 mm
- 94 mm

Печат на страница за състоянието на консумативите

Страницата **Supplies Status** (Състояние на консумативите) показва приблизително оставащия живот на печатащите касети. Там е посочен и номерът на правилната оригинална печатаща касета на HP за Вашата машина, така че можете да поръчате резервна печатаща касета, както и друга полезна информация.

1. На контролния панел на продукта натиснете бутона Начало .
2. Отворете следните менюта:
 - **Administration (Администриране)**
 - **Reports (Отчети)**
 - **Configuration/Status Pages (Страници с конфигурация/състояние)**
3. Изберете опцията **Supplies Status Page** (Страница за състоянието на консумативите) и след това натиснете бутона **OK**, за да отпечатате отчета.

Тълкуване на съобщенията на контролния панел за консумативите

Таблица 7-1 Съобщения за състоянието на консумативите

Съобщение на контролния панел	Описание	Препоръчително действие
10.0X.Y0 Supply memory error (Грешка в паметта на консумативите)	Продуктът не може да чете или записва в чипа с памет на печатащата касета или чипът с памет липсва от печатащата касета.	Поставете отново печатащата касета или поставете нова печатаща касета.
Black cartridge low (Ниско ниво в черна касета)	Устройството показва кога нивото на даден консуматив е ниско. Действителното време на живот на печатащата касета може да варира. Не е нужно в този момент да сменяте печатащата касета, освен ако качеството на печат вече е неприемливо.	Ако качеството на печат е вече неприемливо, сменете печатащата касета. Помислете за покупка на нова касета, за да имате на разположение, когато поставената касета достигне края на своя експлоатационен срок.
Black cartridge very low (Много ниско ниво в черна касета)	Устройството показва кога нивото на даден консуматив е много ниско. Действителният експлоатационен срок на печатащата касета може да варира. Не е нужно в този момент да сменяте печатащата касета, освен ако качеството на печат вече е неприемливо. Когато консумативът на HP достигне този много нисък праг, гаранцията HP Premium Protection Warranty за този консуматив приключва.	Ако качеството на печат е вече неприемливо, сменете печатащата касета.
Incompatible <supply> (Несъвместим <консуматив>)	Посоченият консуматив не е съвместим с този продукт.	Сменете консуматива с такъв, който е предназначен за този продукт.
Incompatible supplies (Несъвместими консумативи)	Инсталирани са консумативи, които не са предназначени за този продукт. Устройството не може да печата, когато са поставени тези консумативи.	Натиснете бутона със стрелка надолу ▼, за да видите несъвместимите консумативи. Поставете консумативи, които са предназначени за този продукт.
Maintenance Kit low (Ниско ниво в набор за техническо обслужване)	Нивото в набора за техническо обслужване е ниско. Действителният оставащ експлоатационен срок на консуматива може да варира. Помислете за набавяне на нов набор за техническо обслужване, за да имате на разположение за инсталиране, когато качеството на печат стане незадоволително. Не е нужно в този момент да сменяте набора за техническо обслужване, освен ако качеството на печат вече е незадоволително.	Ако качеството на печат е вече незадоволително, сменете набора за техническо обслужване. Инструкциите се доставят с набора за техническо обслужване.
Maintenance Kit very low (Много ниско ниво в набор за техническо обслужване)	Нивото в набора за техническо обслужване е много ниско. Действителният оставащ експлоатационен срок на консуматива може да варира. Не е нужно в този момент да сменяте набора за техническо обслужване, освен ако качеството на печат вече е незадоволително. Когато консумативът на HP достигне този много нисък праг, гаранцията HP Premium Protection Warranty за този консуматив приключва.	Ако качеството на печат е вече незадоволително, сменете набора за техническо обслужване. Инструкциите се доставят с набора за техническо обслужване.

Таблица 7-1 Съобщения за състоянието на консумативите (продължение)

Съобщение на контролния панел	Описание	Препоръчително действие
Replace <supply> (Сменете <консуматив>)	Устройството показва кога нивото на консуматива е стигнало до очакваното му изчерпване. Действителният оставащ експлоатационен срок може да бъде различен от тази оценка. Подгответе си резервен консуматив, в случай че качеството на печат стане неприемливо. Не е необходимо да се подменя консумативът, освен ако качеството на печат вече не е приемливо. След като даден консуматив на HP достигне очакваното си изчерпване, гаранцията Premium Protection Warranty на HP за този консуматив приключва.	Сменете посочения консуматив. Или пък конфигурирайте продукта да продължи печата с помощта на менюто Manage Supplies (Управление на консумативите).
Replace supplies (Смяна на консумативи)	Два или повече от консумативите са достигнали очакваното си изчерпване. Действителният оставащ експлоатационен срок може да бъде различен от тази оценка. Имайте предвид да си подгответе резервни консумативи, в случай че качеството на печат стане неприемливо. Не е необходимо да се подменя консумативът, освен ако качеството на печат вече не е приемливо. След като даден консуматив на HP достигне очакваното си изчерпване, гаранцията Premium Protection Warranty на HP за този консуматив приключва.	Натиснете бутона със стрелка надолу ▼, за да видите кои от консумативите трябва да се сменят. Или пък конфигурирайте продукта да продължи печата с помощта на менюто Manage Supplies (Управление на консумативите).
Supplies low (Изчерпване на консумативи)	Това съобщение се появява, когато поне два консуматива са достигнали прага за ниско ниво. Действителният оставащ експлоатационен срок на консуматива може да варира. Натиснете бутона със стрелка надолу ▼, за да видите кои консумативи са с ниско ниво. Не е нужно да сменят консумативите в този момент, освен ако качеството на печат вече е незадоволително. Когато консумативът на HP достигне този много нисък праг, гаранцията HP Premium Protection Warranty за този консуматив приключва.	За да продължи печатът, сменете консуматива или преконфигурирайте продукта с помощта на менюто Manage Supplies (Управление на консумативите) от контролния панел.
Supplies very low (Много ниско ниво на консумативи)	Това съобщение се появява, когато поне два консуматива са достигнали прага за много ниско ниво. Натиснете бутона със стрелка надолу ▼, за да видите кои консумативи са с ниско ниво. Действителният оставащ експлоатационен срок на консуматива може да варира. Не е нужно да сменят консумативите в този момент, освен ако качеството на печат вече е незадоволително. Когато консумативът на HP достигне този много нисък праг, гаранцията HP Premium Protection Warranty за този консуматив приключва.	За да продължи печатът, сменете консуматива или преконфигурирайте продукта с помощта на менюто Manage Supplies (Управление на консумативите) от контролния панел.
Unsupported supply installed (Поставен е неподдържан консуматив)	Тази печатаща касета е за друг продукт HP.	Ако качеството на печат е вече неприемливо, сменете печатащата касета.
Used supply in use (Използва се употребяван консуматив)	Тази печатаща касета е била използвана преди това.	Ако мислите, че сте купили оригинален HP консуматив, отидете на www.hp.com/go/anticounterfeit .

8 Задачи за печат

- [Отмяна на задание за печат при Windows](#)
- [Основни задачи за печат в Windows](#)
- [Използване на HP ePrint](#)
- [Допълнителни задачи за печат с Windows](#)
- [Директен печат от USB устройство](#)

Отмяна на задание за печат при Windows



ЗАБЕЛЕЖКА: Ако заданието за печат е в много напреднала фаза, възможно е отмяната му да е невъзможна.

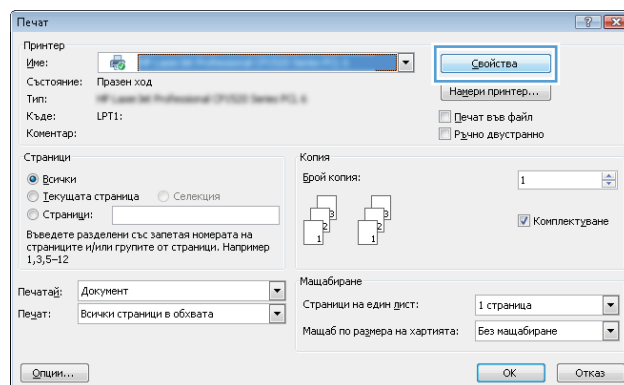
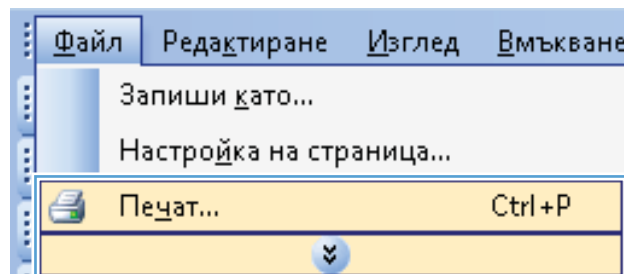
1. Ако заданието за печат се отпечатва в момента, можете да го отмените по следната процедура:
 - а. Натиснете бутона **Стоп** на контролния панел на устройството.
 - б. Устройството ще поиска от вас да потвърдите отмяната. Натиснете бутона **ОК**.
2. Можете да отмените задание за печат и от софтуерна програма или опашка за печат.
 - **Софтуерна програма:** Обикновено за кратко на екрана на компютъра се появява диалогов прозорец, който ви позволява да отмените заданието за печат.
 - **Опашка за печат в Windows:** Ако дадено задание за печат чака на опашка за печат (компютърна памет) или в принтерен спулер, изтрийте го оттам.
 - **Windows XP, Server 2003 или Server 2008** Щракнете върху **Start** (Старт), **Settings** (Настройки), а след това върху **Printers and Faxes** (Принтери и факсове). Щракнете два пъти върху иконата на устройството, за да отворите прозореца, след това щракнете с десния бутон на мишката върху заданието за печат, което искате да отмените, а след това щракнете върху **Cancel** (Отказ).
 - **Windows Vista:** Щракнете върху **Start** (Старт), **Control Panel** (Контролен панел), и след това от **Hardware and Sound** (Хардуер и звук) изберете **Printer** (Принтер). Щракнете два пъти върху иконата на устройството, за да отворите прозореца, след това щракнете с десния бутон на мишката върху заданието за печат, което искате да отмените, а след това щракнете върху **Cancel** (Отказ).
 - **Windows 7:** Щракнете върху **Старт**, след което изберете **Устройства и принтери**. Щракнете два пъти върху иконата на устройството, за да отворите прозореца, след това щракнете с десния бутон на мишката върху заданието за печат, което искате да отмените, а след това щракнете върху **Отказ**.

Основни задачи за печат в Windows

Начините за отваряне на диалоговия прозорец за печат в различните приложни програми може да се различават. Описваните по-нататък процедури включват типичния метод. Някои приложни програми не притежават менюто **Файл**. Вижте документацията към конкретната програма, за да научите как се отваря диалоговият прозорец за печат.

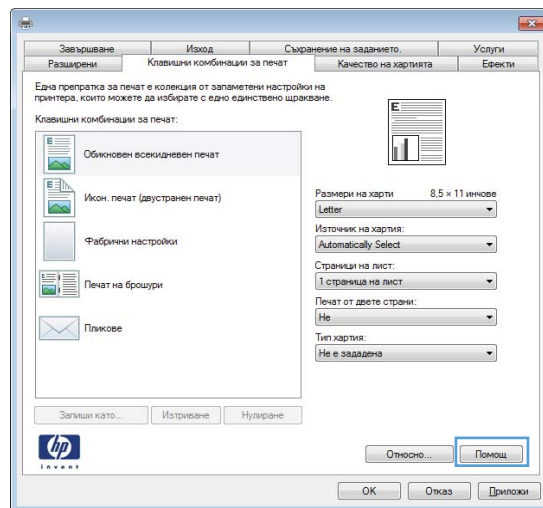
Отваряне на драйвера на принтера на Windows

1. В менюто **Файл** в софтуерната програма щракнете върху **Печат**.
2. Изберете устройството, след което натиснете бутона **Properties** (Свойства) или **Preferences** (Предпочитания).



Помощ за произволна опция за печат с Windows

1. Щракнете върху бутона **Help** (Помощ), за да отворите онлайн помощта.



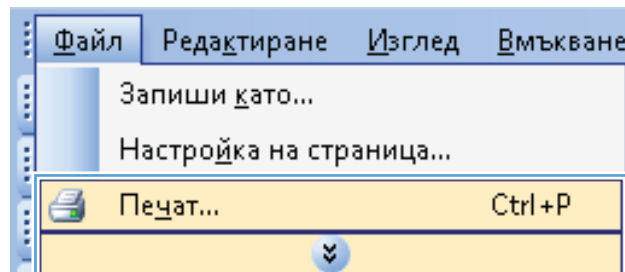
Промяна на броя на копията за печат с Windows

1. В менюто **Файл** на софтуерната програма щракнете върху **Печат**.
2. Изберете устройството, след което изберете броя копия.

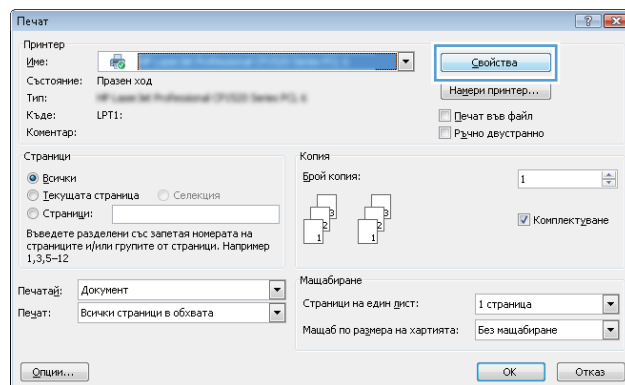
Запишете настройките за печат по избор за повторно използване с Windows

Използване на клавишна комбинация за печат в Windows

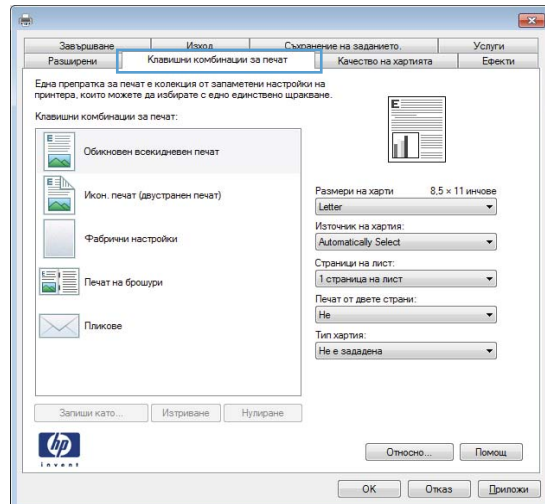
1. В менюто **Файл** на софтуерната програма щракнете върху **Печат**.



2. Изберете продукта, след което натиснете бутона **Properties** (Свойства) или **Preferences** (Предпочитания).

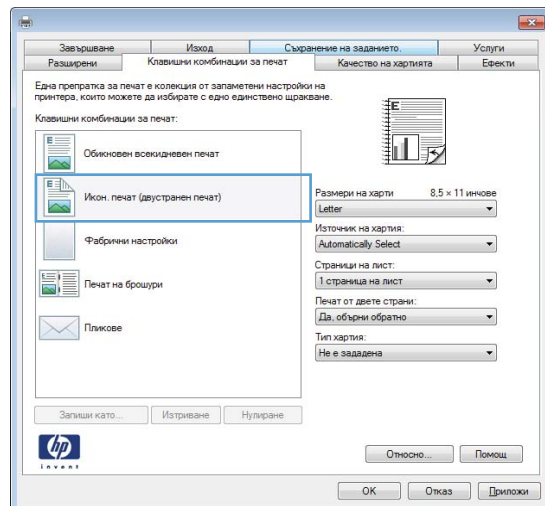


- Щракнете върху раздела **Printing Shortcuts** (Клавишни комбинации за печат).



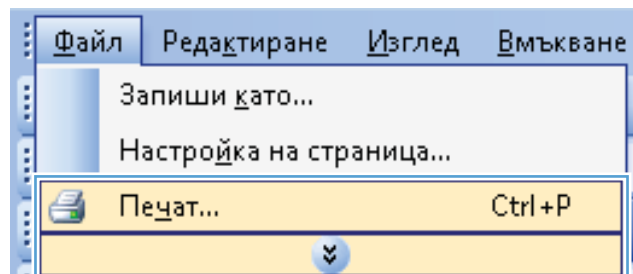
- Изберете клавишна комбинация, след което натиснете бутона **OK**.

ЗАБЕЛЕЖКА: Когато изберете клавишна комбинация, съответните настройки в другите раздели на драйвера на принтера ще се променят.

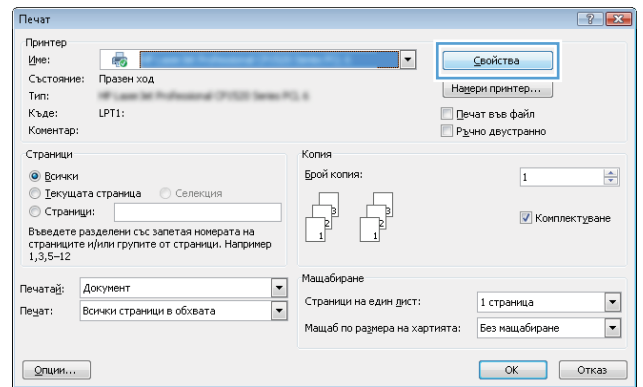


Създаване на клавишна комбинация за печат

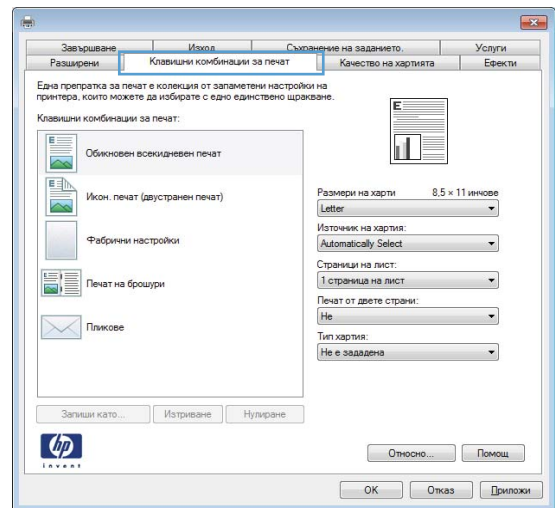
- В менюто **Файл** на софтуерната програма щракнете върху **Печат**.



2. Изберете продукта, след което натиснете бутона **Properties** (Свойства) или **Preferences** (Предпочитания).

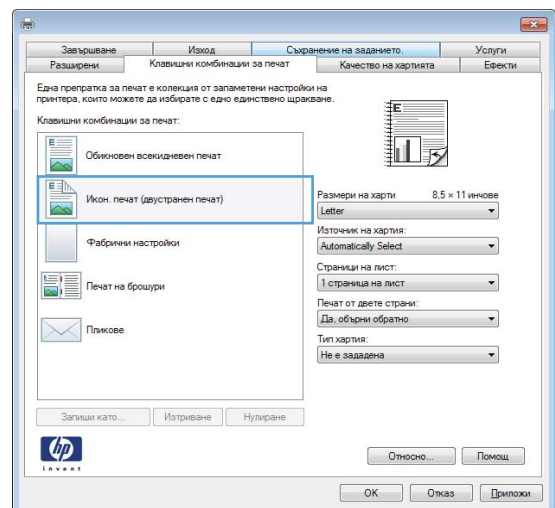


3. Щракнете върху раздела **Printing Shortcuts** (Клавишни комбинации за печат).

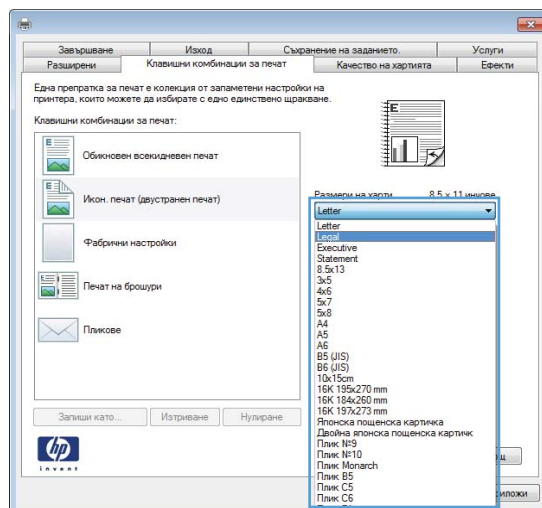


4. Изберете за основа съществуващ пряк път.

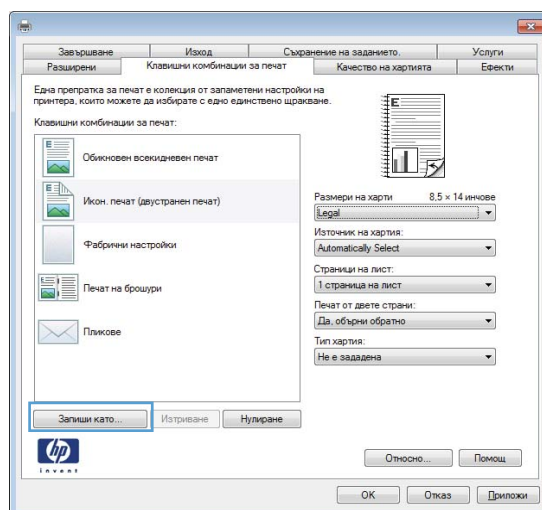
ЗАБЕЛЕЖКА: Винаги избирайте клавишна комбинация, преди да промените някоя от настройките от дясната страна на екрана. Ако промените настройките и изберете клавишни комбинации след това, всички ваши промени се губят.



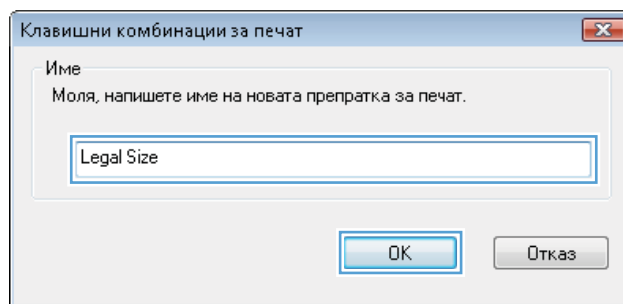
5. Изберете опциите за печат за новата клавишна комбинация.



6. Щракнете върху бутона **Save As** (Запиши като).



7. Въведете име за новата клавишна комбинация и щракнете върху бутона **OK**.



Подобряване на качеството на печат с Windows

Избор на размера на страницата в Windows

1. В менюто **File** (Файл) на софтуерната програма щракнете върху **Print** (Печат).
2. Изберете устройството, след което натиснете бутона **Properties** (Свойства) или **Preferences** (Предпочитания).
3. Щракнете върху раздела **Paper/Quality** (Качество на хартията).
4. Изберете размер от падащия списък **Paper size** (Размер на хартията).

Избор на потребителски размер на страницата в Windows

1. В менюто **File** (Файл) на софтуерната програма щракнете върху **Print** (Печат).
2. Изберете устройството, след което натиснете бутона **Properties** (Свойства) или **Preferences** (Предпочитания).
3. Щракнете върху раздела **Paper/Quality** (Качество на хартията).
4. Щракнете върху бутона **Custom** (По избор).
5. Въведете име на потребителския размер, посочете размерите и натиснете бутона **OK**.

Избор на вида на хартията в Windows


1. В менюто **File** (Файл) на софтуерната програма щракнете върху **Print** (Печат).
2. Изберете устройството, след което натиснете бутона **Properties** (Свойства) или **Preferences** (Предпочитания).
3. Щракнете върху раздела **Paper/Quality** (Качество на хартията).
4. От падащия списък **Paper type** (Тип хартия) изберете опцията **More...** (Още...).
5. Разширете списъка с опции **Type is:** (Типът е:).
6. Разширете категорията на видовете хартия, която най-добре описва вашата хартия, и после щракнете върху използвания от вас вид хартия.

Избор на тавата с хартия в Windows

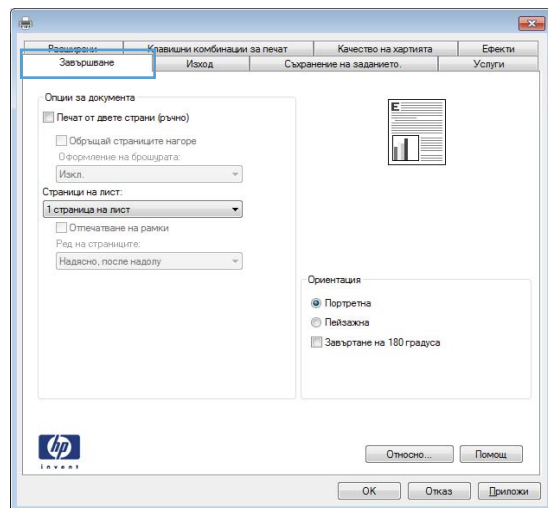
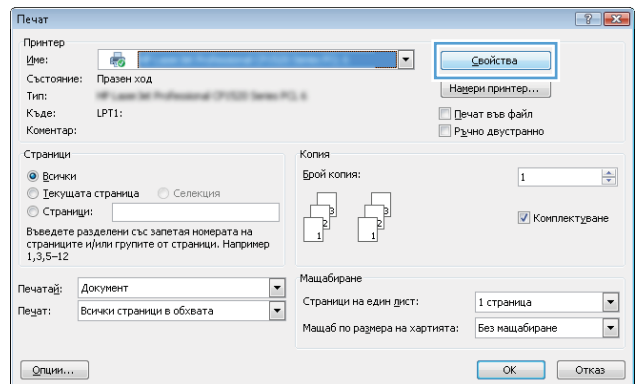
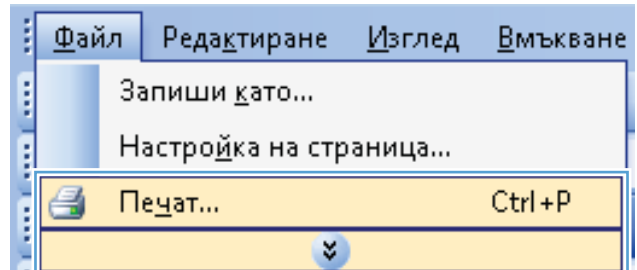
1. В менюто **File** (Файл) на софтуерната програма щракнете върху **Print** (Печат).
2. Изберете устройството, след което натиснете бутона **Properties** (Свойства) или **Preferences** (Предпочитания).
3. Щракнете върху раздела **Paper/Quality** (Качество на хартията).
4. Изберете тава от падащия списък **Paper source** (Източник на хартия).

Двустранен печат с Windows

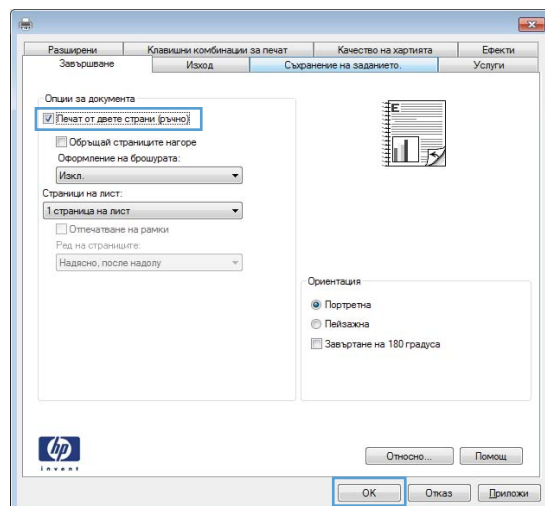
Ръчен двустранен печат с Windows

 **ЗАБЕЛЕЖКА:** Тази информация се отнася само за устройства, които нямат автоматично устройство за двустранен печат.

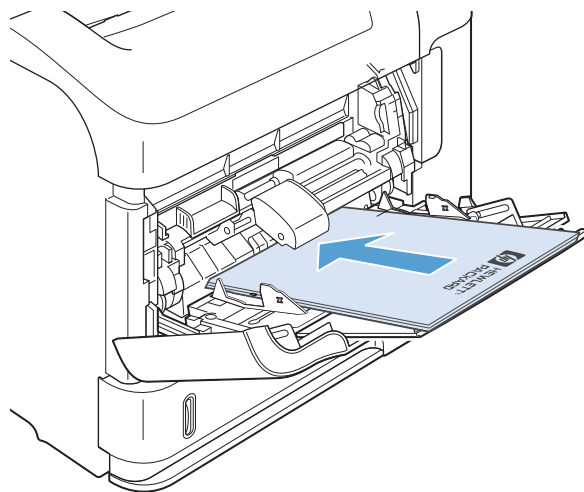
1. В менюто **File** (Файл) на софтуерната програма щракнете върху **Print** (Печат).
2. Изберете устройството, след което натиснете бутона **Properties** (Свойства) или **Preferences** (Предпочитания).
3. Щракнете върху раздела **Finishing** (Завършване).



4. Поставете отметка в квадратчето **Print on both sides (manually)** (Печат от двете страни (ръчно)). Натиснете бутона **OK**, за да се отпечата първата страна на заданието.




5. Вземете отпечатаното топче листа от изходната касета и го поставете с отпечатаната страна нагоре в Тава 1.

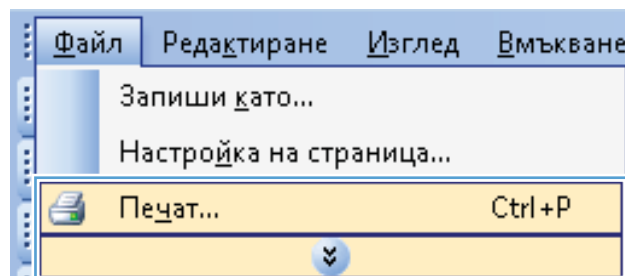


6. Натиснете бутона **OK** в контролния панел, за да се отпечата втората страна на заданието.

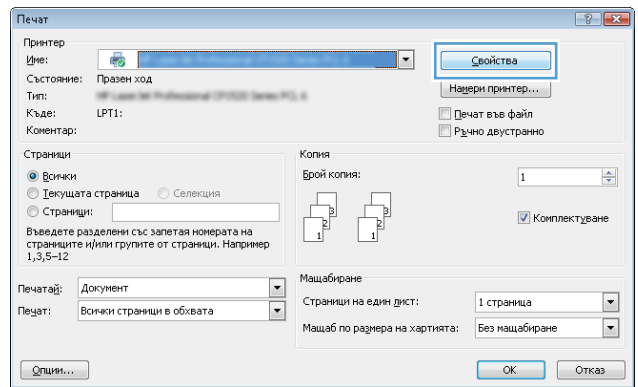
Автоматичен двустранен печат с Windows

 **ЗАБЕЛЕЖКА:** Тази информация се отнася само за устройства, които имат автоматично устройство за двустранен печат.

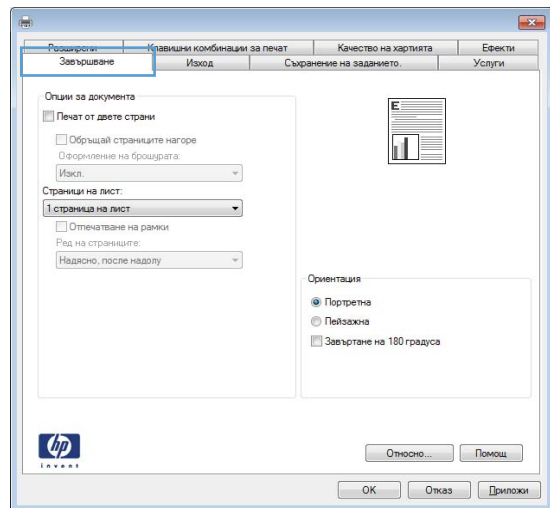
1. В менюто **File** (Файл) на софтуерната програма щракнете върху **Print** (Печат).



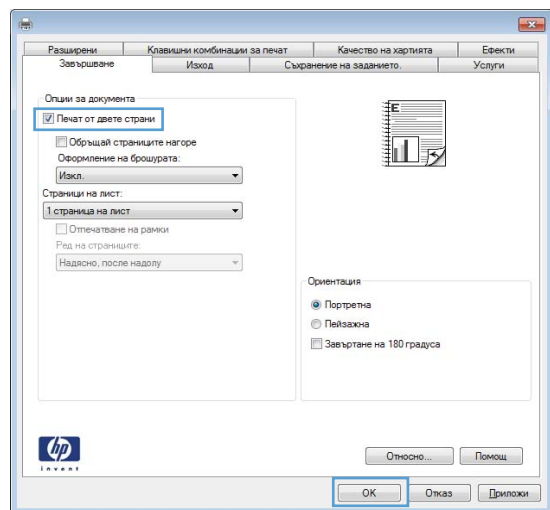
2. Изберете устройството, след което натиснете бутона **Properties** (Свойства) или **Preferences** (Предпочитания).



3. Щракнете върху раздела **Finishing** (Завършване).

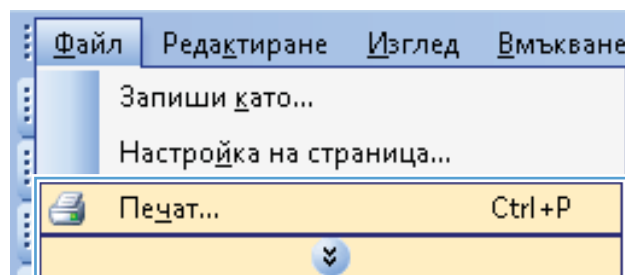


4. Поставете отметка в квадратчето **Print on both sides** (Печат от двете страни). Щракнете върху бутона **OK**, за да отпечатате заданието.

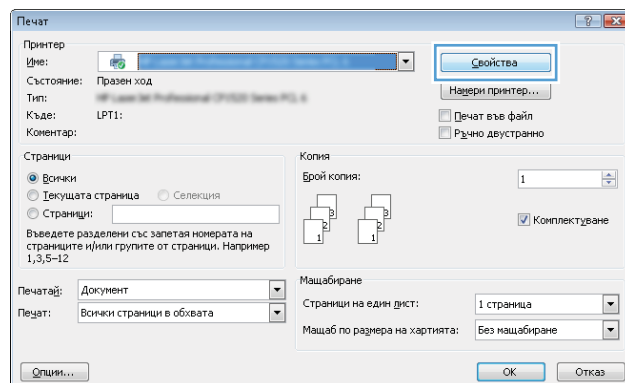


Отпечатване: няколко страници на лист с Windows

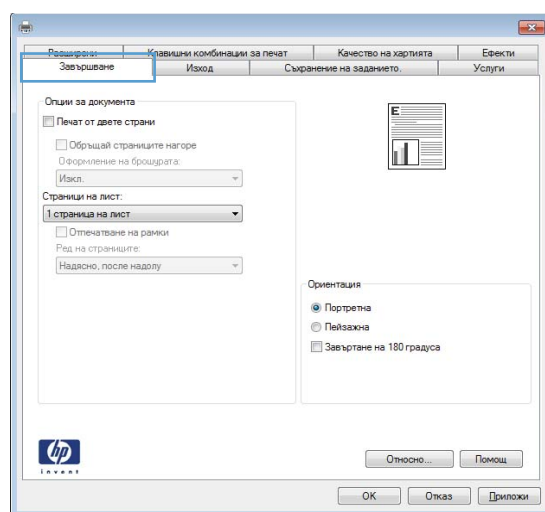
1. В менюто **Файл** в софтуерната програма щракнете върху **Печат**.



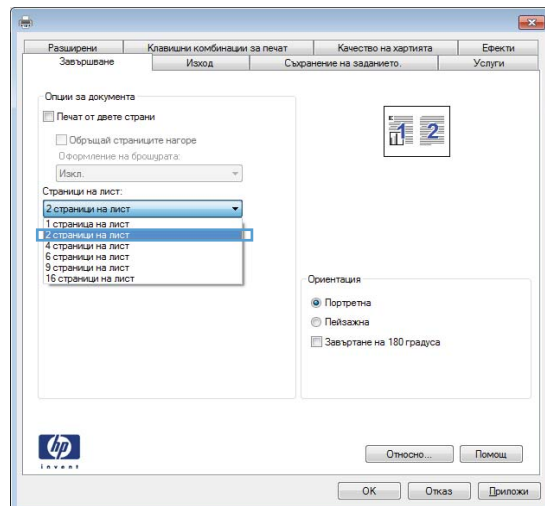
2. Изберете устройството, след което натиснете бутона **Properties** (Свойства) или **Preferences** (Предпочитания).



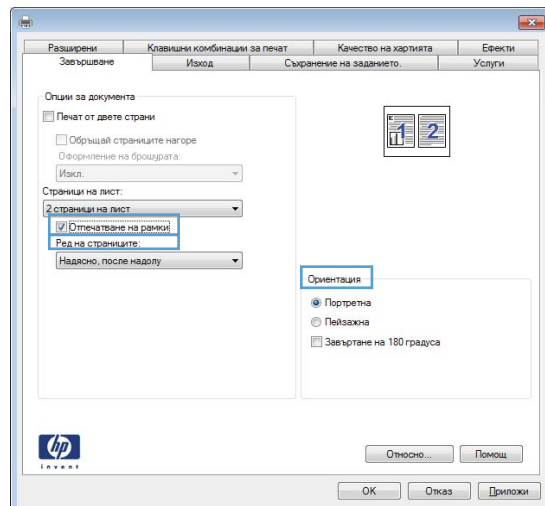
3. Щракнете върху раздела **Finishing** (Завършване).



- Изберете броя на страниците на един лист от падащия списък **Pages per sheet** (Страници на лист).

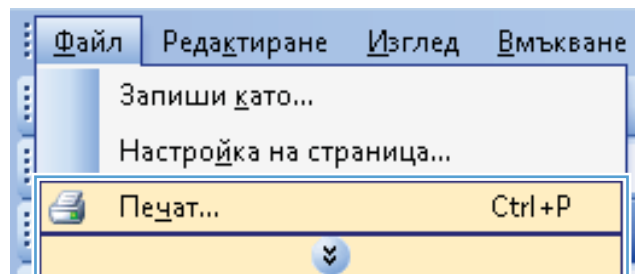


- Изберете правилните опции за **Print page borders** (Отпечатване на рамки), **Page order** (Ред на страниците) и **Orientation** (Ориентация).

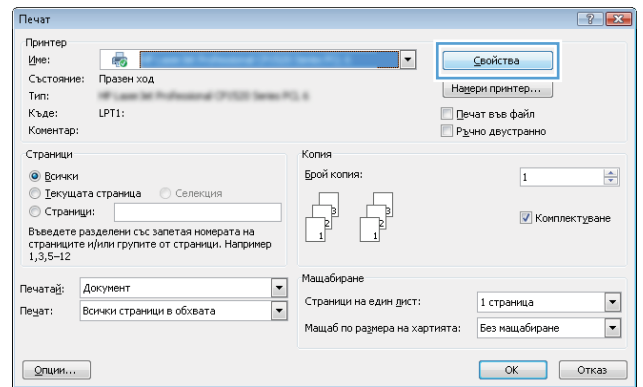


Избор на ориентация на страницата с Windows

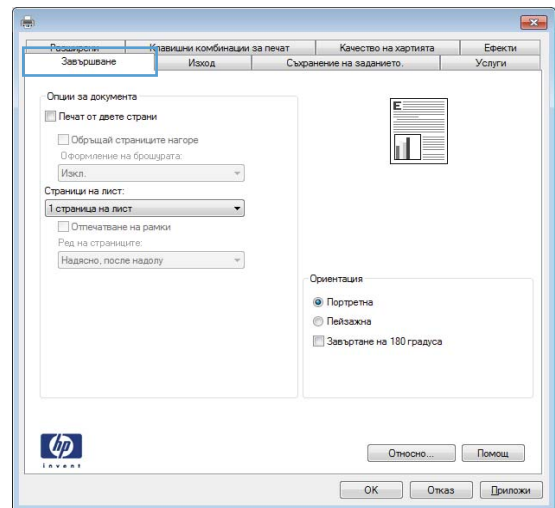
- В менюто **Файл** на софтуерната програма щракнете върху **Печат**.



- Изберете устройството, след което натиснете бутона **Properties** (Свойства) или **Preferences** (Предпочитания).

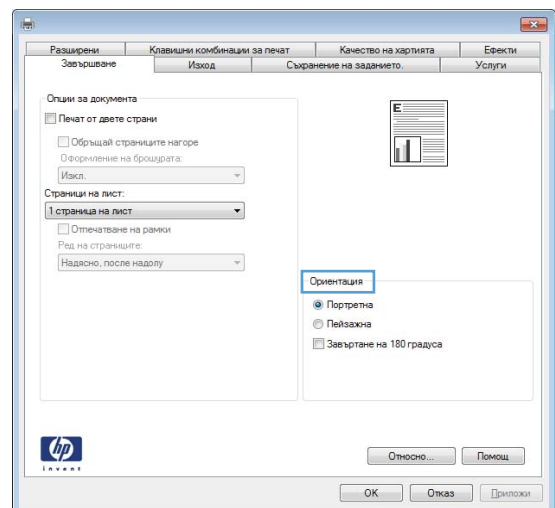


- Щракнете върху раздела **Finishing** (Завършване).




- В областта **Orientation** (Ориентация) изберете опцията **Portrait** (Портретна) или **Landscape** (Пейзажна).

Може да отпечатате изображението на страницата с горната част надолу, като изберете опцията **Rotate by 180 degrees** (Завъртане на 180 градуса).




Използване на HP ePrint

Можете да използвате HP ePrint, за да отпечатвате документи, като ги изпращате като прикачен файл в имейл на имейл адреса на принтера от всяко устройство, което поддържа имейл.

 **ЗАБЕЛЕЖКА:** Принтерът трябва да има достъп до интернет, за да използва HP ePrint.

1. За да използвате HP ePrint, трябва първо да разрешите уеб услугите на HP.
 - а. Въведете IP адреса на принтера в реда за адрес на уеб браузър, за да отворите вградения уеб сървър на HP.
 - б. Щракнете върху раздела **Web Services (Уеб услуги)**.
 - в. Изберете опцията за разрешаване на уеб услугите.
2. Можете да използвате уебсайта HP ePrintCenter, за да определите настройките за защита и да конфигурирате настройките за печат по подразбиране за всички задания за HP ePrint, изпратени до това устройство.
 - а. Отидете на www.hpeprintcenter.com.
 - б. Щракнете върху **Sign In (Влизане)** и въведете своите удостоверителни данни за HP ePrintCenter или се регистрирайте за нов акаунт.
 - в. Изберете вашето устройство от списъка или щракнете върху **+ Add printer (Добавяне на принтер)**, за да го добавите. За да добавите устройството, трябва да разполагате с кода на принтера, който представлява частта от имейл адреса на принтера, която се намира преди символа @.

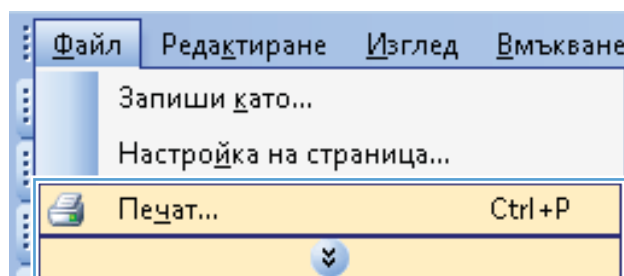
 **ЗАБЕЛЕЖКА:** Този код е валиден само за 24 часа от момента, в който включите уеб услугите на HP. Ако той изтече, следвайте инструкциите, за да включите уеб услугите на HP отново и да получите нов код.

- г. За да не позволите на вашето устройство да печата неочаквани документи, щракнете върху **ePrint Settings (Настройки на ePrint)** и след това щракнете върху раздела **Allowed Senders (Разрешени получатели)**. Щракнете върху **Allowed Senders Only (Само разрешени изпращачи)** и добавете имейл адресите, от които искате да разрешите задания за ePrint.
 - д. За да конфигурирате настройките по подразбиране за всички задания за ePrint, изпратени до това устройство, щракнете върху **ePrint Settings (Настройки за ePrint)**, щракнете върху **Print Options (Опции за печат)** и изберете настройките, които искате да използвате.
3. За да отпечатате документ, прикачете го в имейл съобщение, изпратено до имейл адреса на принтера.

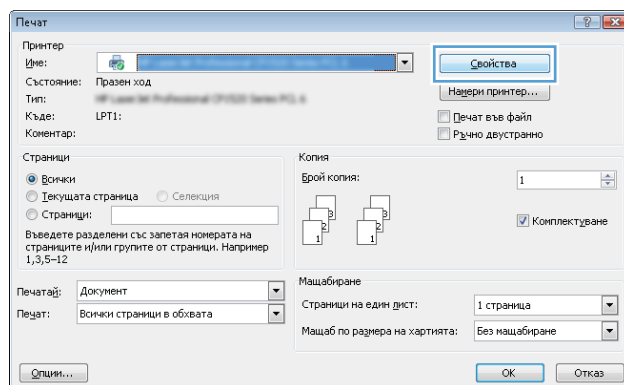
Допълнителни задачи за печат с Windows

Печат върху предварително отпечатани бланки или формуляри с Windows

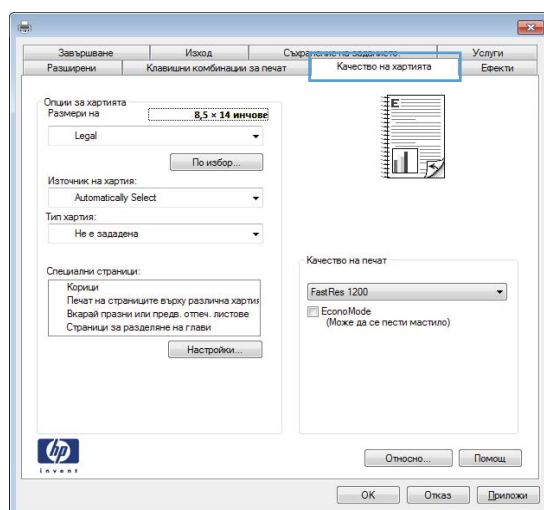
1. В менюто **Файл** на софтуерната програма щракнете върху **Печат**.



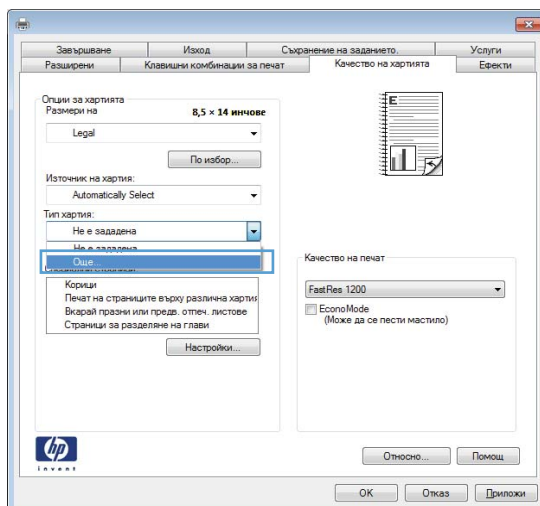
2. Изберете продукта, след което натиснете бутона **Properties** (Свойства) или **Preferences** (Предпочитания).



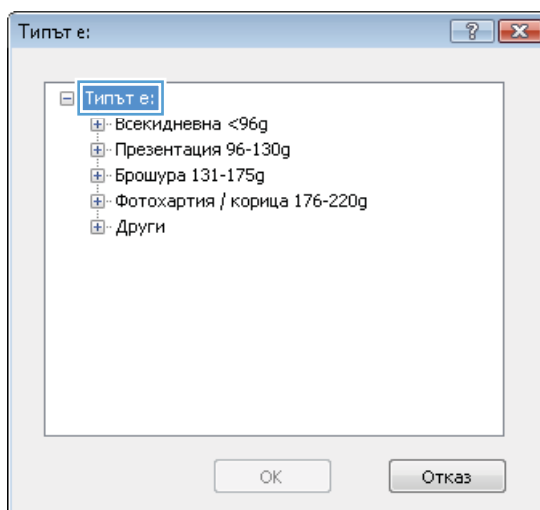
3. Щракнете върху раздела **Paper/Quality** (Качество на хартията).



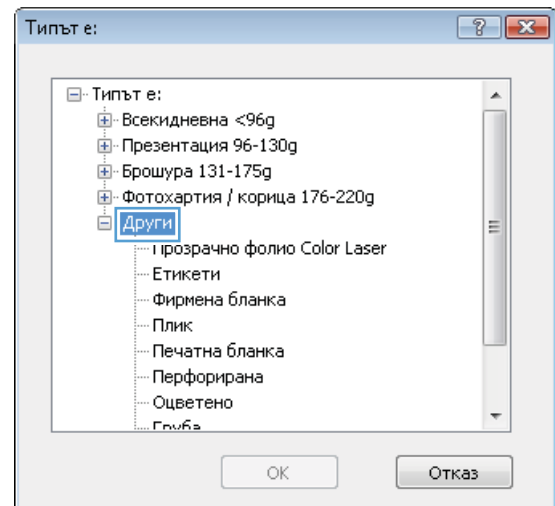
4. От падащия списък **Paper type** (Тип хартия) изберете опцията **More...** (Още...).



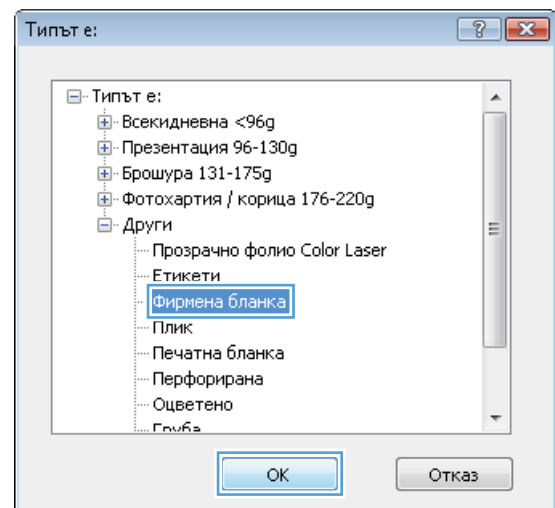
5. Разширете списъка с опции **Type is:** (Типът е:).



6. Разширете списъка с опции **Other** (Други).

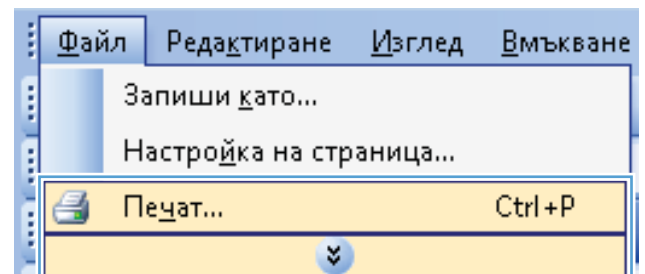


7. Изберете опцията за типа на използваната от вас хартия и натиснете бутона **OK**.

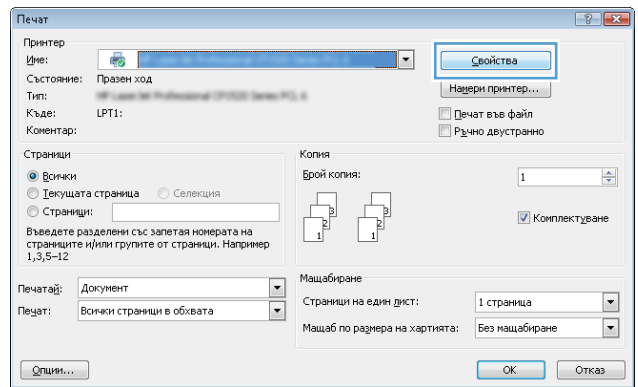


Печатане на специална хартия, етикети или прозрачни фолиа с Windows

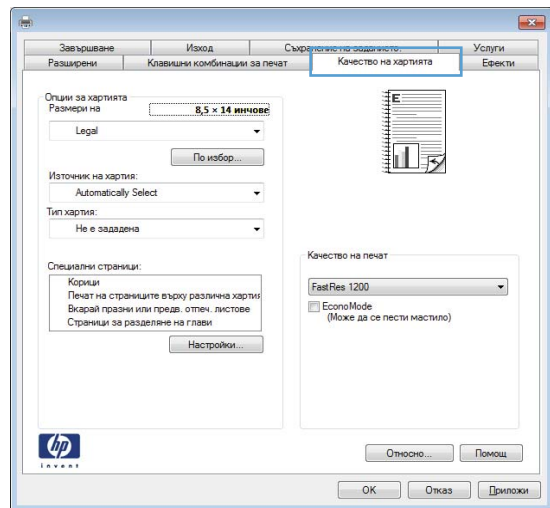
1. В менюто **File** (Файл) на софтуерната програма щракнете върху **Print** (Печат).



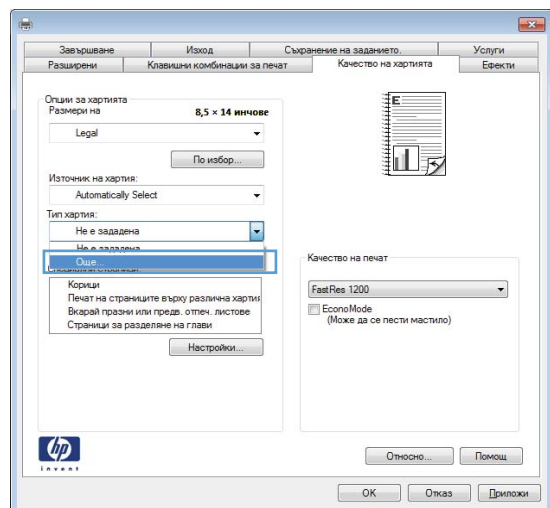
- Изберете устройството, след което натиснете бутона **Properties** (Свойства) или **Preferences** (Предпочитания).



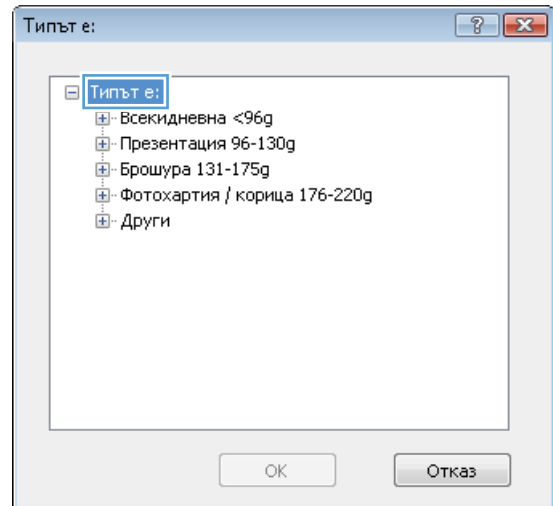
- Щракнете върху раздела **Paper/Quality** (Качество на хартията).



- От падащия списък **Paper type** (Тип хартия) изберете опцията **More...** (Още...).

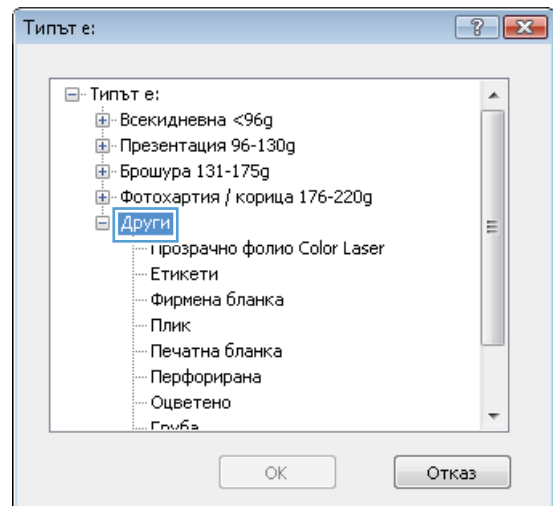


5. Разширете списъка с опции **Type is:** (Типът е:).

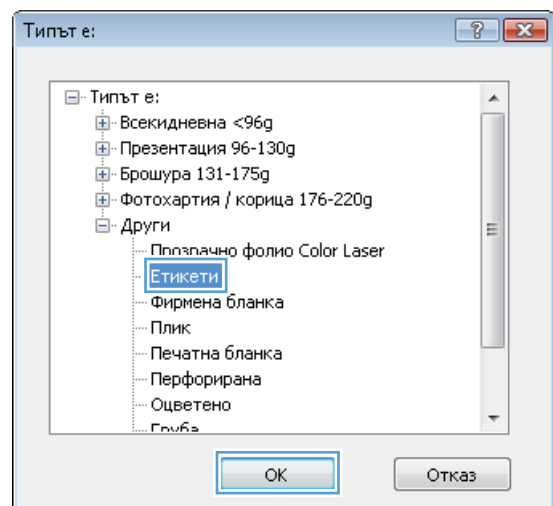


6. Разширете категорията на типовете хартия, които най-добре описват вашата хартия.

ЗАБЕЛЕЖКА: Етикетите и прозрачните фолиа са в списъка опции **Other** (Други).

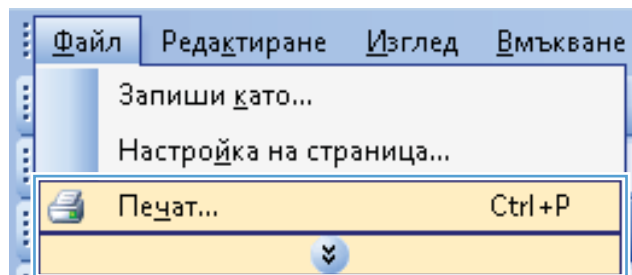


7. Изберете опцията за типа на използваната от вас хартия и натиснете бутона **OK**.

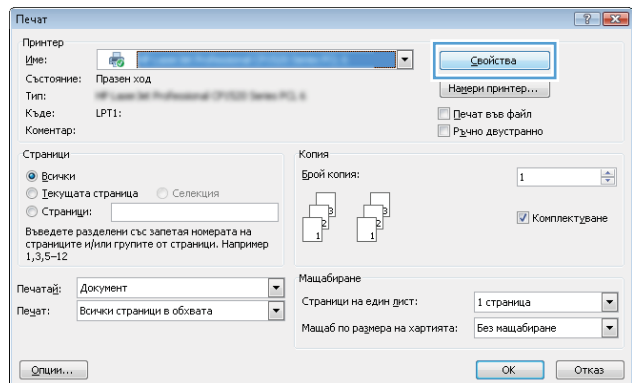


Печатане на специална хартия, етикети или прозрачни фолия с Windows

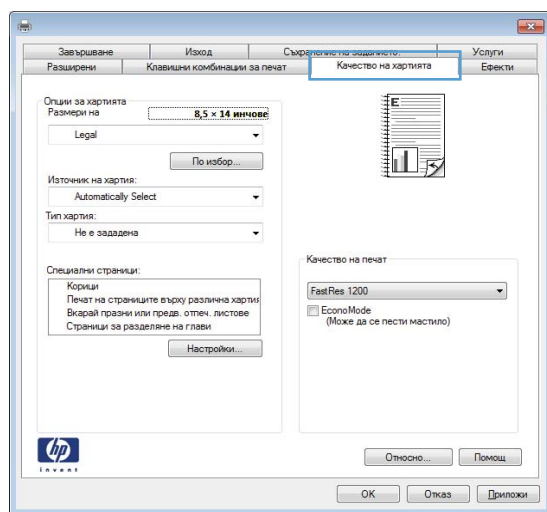
1. В менюто **File** (Файл) на софтуерната програма щракнете върху **Print** (Печат).



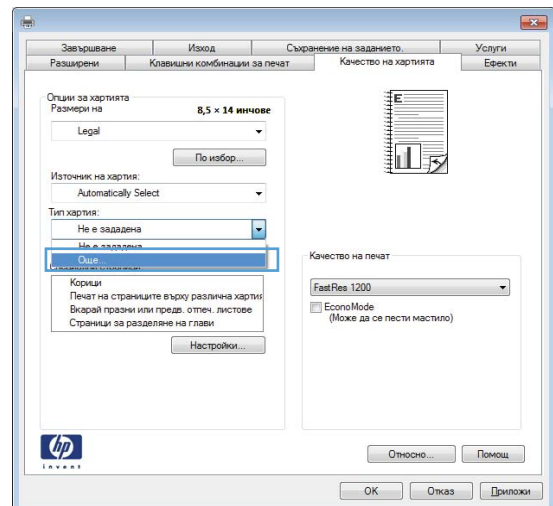
2. Изберете устройството, след което натиснете бутона **Properties** (Свойства) или **Preferences** (Предпочитания).



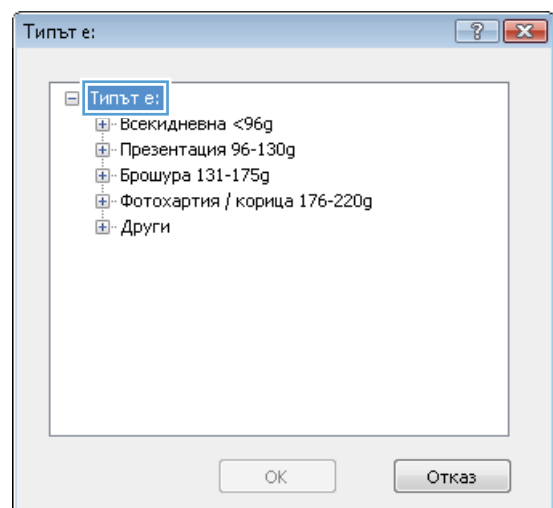
3. Щракнете върху раздела **Paper/Quality** (Качество на хартията).



4. От падащия списък **Paper type** (Тип хартия) изберете опцията **More...** (Още...).

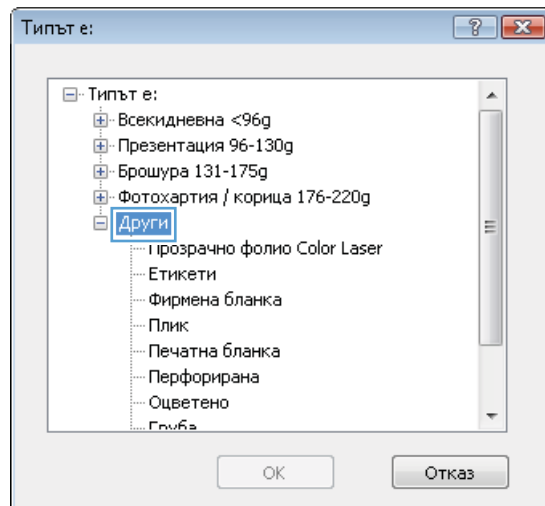


5. Разширете списъка с опции **Type is:** (Типът е:).

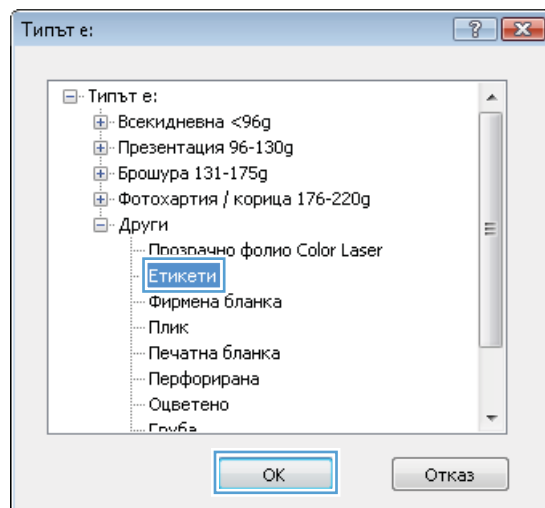


6. Разширете категорията на типовете хартия, които най-добре описват вашата хартия.

ЗАБЕЛЕЖКА: Етикетите и прозрачните фолиа са в списъка опции **Other** (Други).

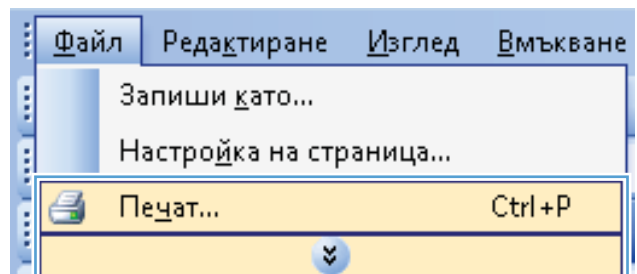


7. Изберете опцията за типа на използваната от вас хартия и натиснете бутона **OK**.

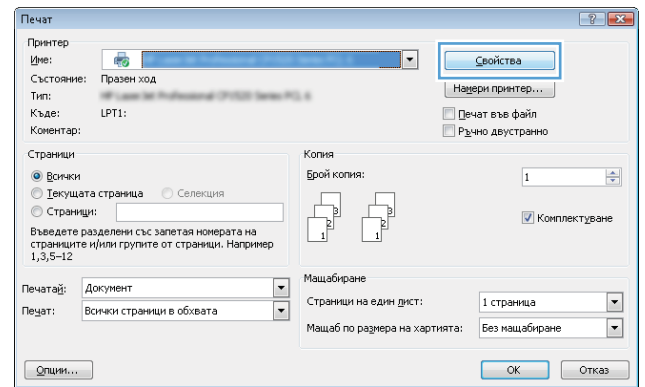


Отпечатване на първа или последна страница на различна хартия с Windows

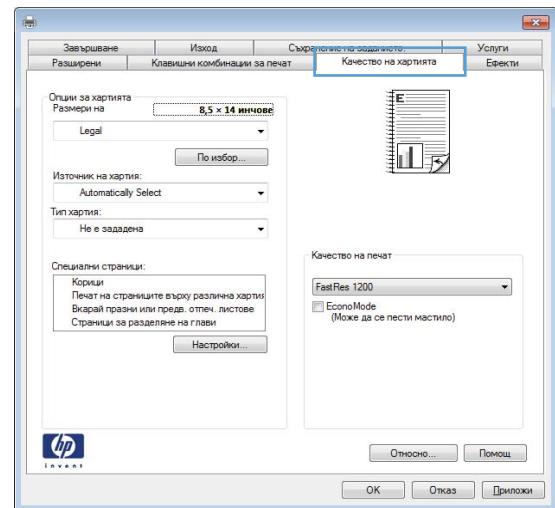
1. В менюто **Файл** на софтуерната програма щракнете върху **Печат**.



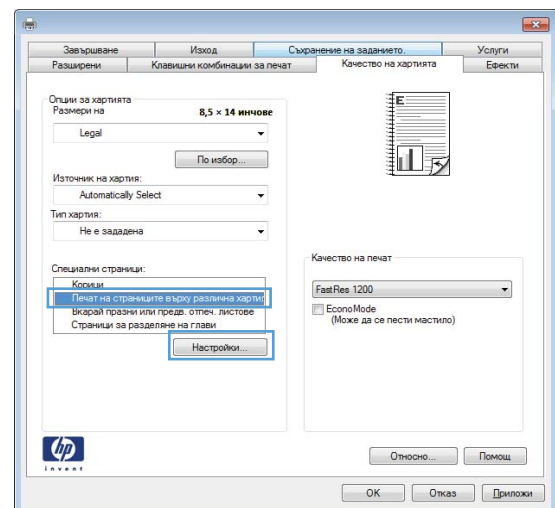
- Изберете продукта, след което натиснете бутона **Properties** (Свойства) или **Preferences** (Предпочитания).



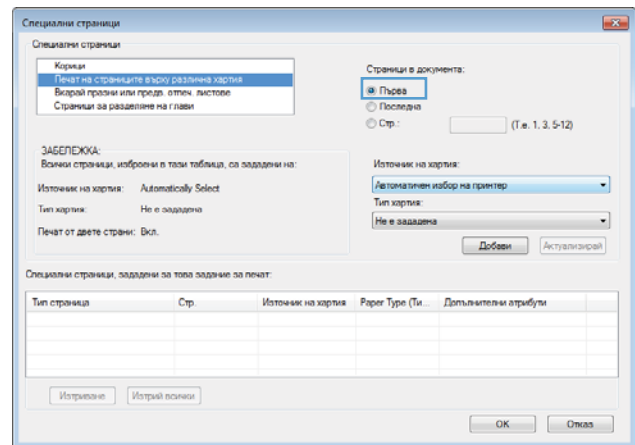
- Щракнете върху раздела **Paper/Quality** (Качество на хартията).



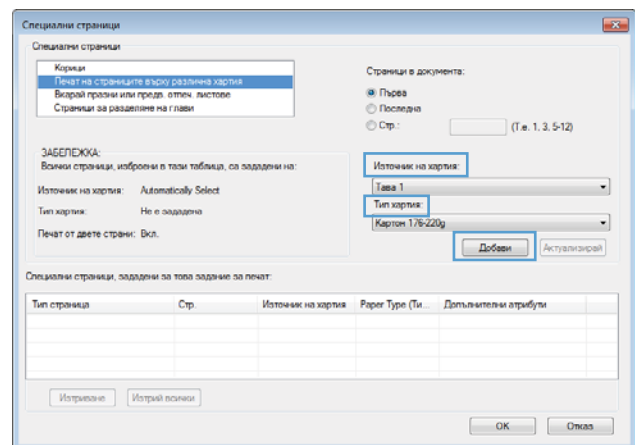
- В областта **Special pages** (Специални страници) щракнете върху опцията **Print pages on different paper** (Печат на страниците върху различна хартия) и после натиснете бутона **Settings** (Настройки).



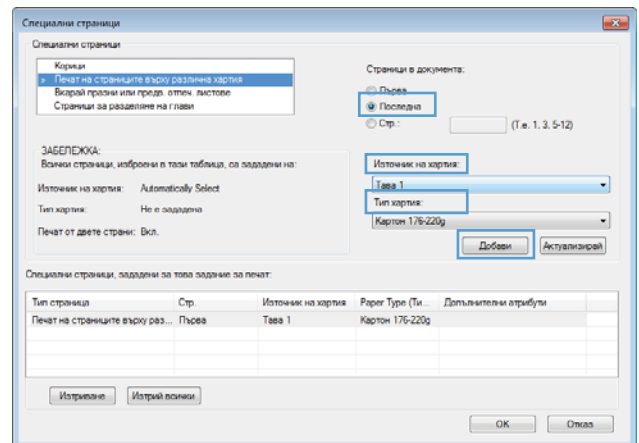
5. В областта **Pages in document** (Страници в документа) изберете опцията **First** (Първа) или **Last** (Последна).



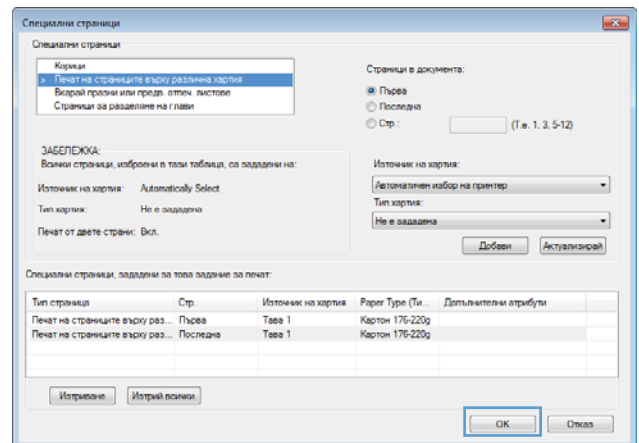
6. Изберете правилните опции от падащите списъци **Paper source** (Източник на хартия) и **Paper type** (Тип хартия). Щракнете върху бутона **Add** (Добави).



7. Ако печатате *както първата, така и последната* страница на различна хартия, повторете стъпки 5 и 6, като избирате опциите за другата страница.

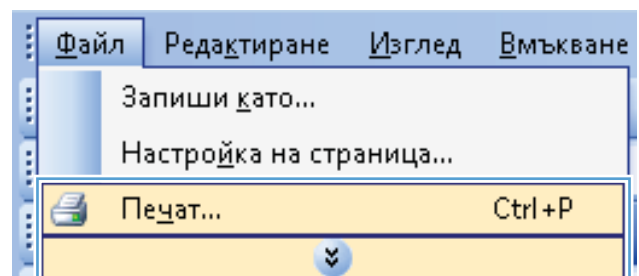


8. Щракнете върху бутона **OK**.

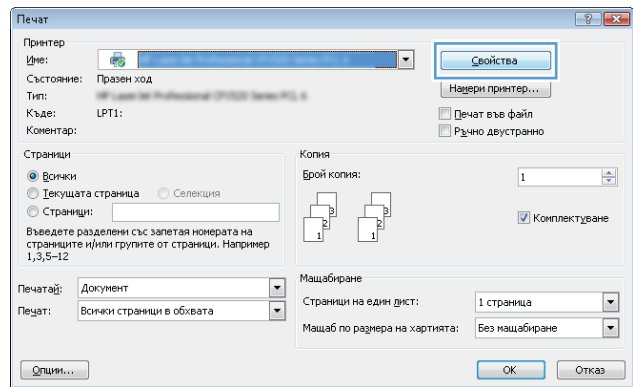


Мащабиране на документ до размер за побиране на страницата с Windows

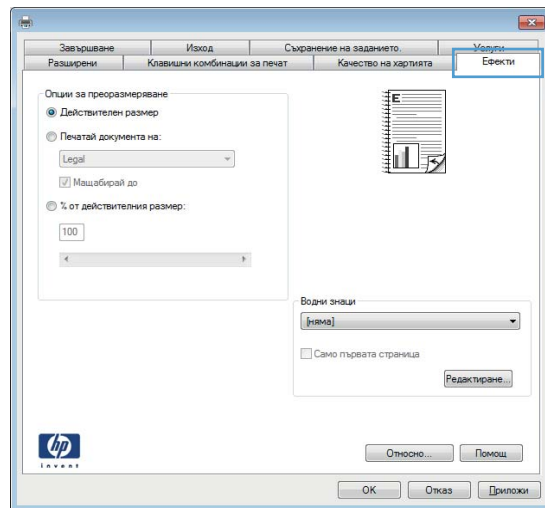
1. В менюто **Файл** в софтуерната програма щракнете върху **Печат**.



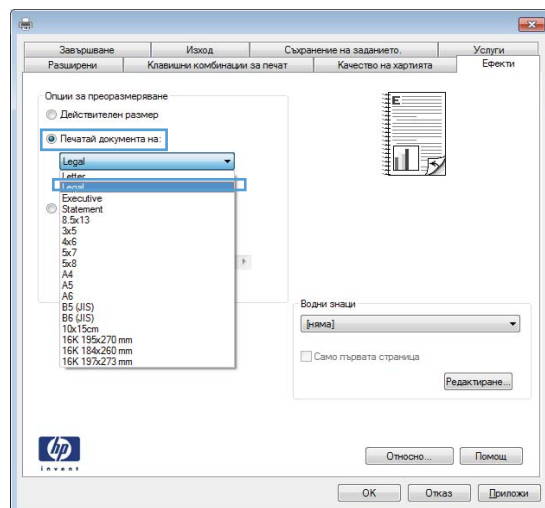
- Изберете устройството, след което натиснете бутона **Properties** (Свойства) или **Preferences** (Предпочитания).



- Щракнете върху раздела **Effects** (Ефекти).



- Изберете опцията **Print document on** (Печат на документа на) и след това изберете размер от падащия списък.



Добавяне на воден знак към документ с Windows

- В менюто **Файл** на софтуерната програма щракнете върху **Печат**.
- Изберете продукта, след което натиснете бутона **Properties** (Свойства) или **Preferences** (Предпочитания).

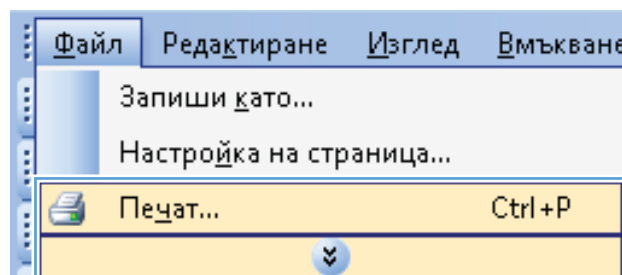
- Щракнете върху раздела **Effects (Ефекти)**.
- Изберете воден знак от падащия списък **Watermarks (Водни знаци)**.

Или, за да добавите нов воден знак в списъка, щракнете върху бутона **Edit (Редактиране)**. Задайте настройките за водния знак и после щракнете върху бутона **OK**.

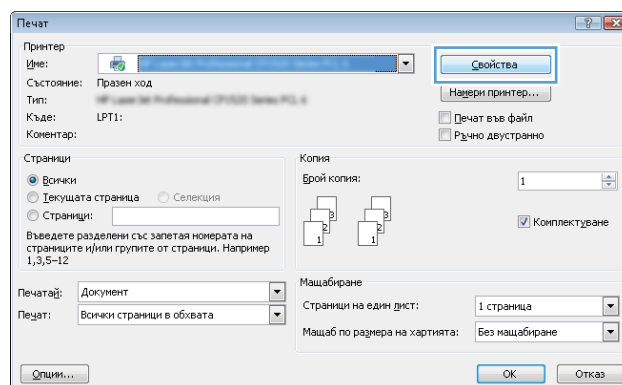
- За да отпечатате водния знак само на първата страница, отметнете квадратчето **First page only (Само първата страница)**. Иначе водният знак ще се отпечата на всяка страница.

Създаване на брошура с Windows

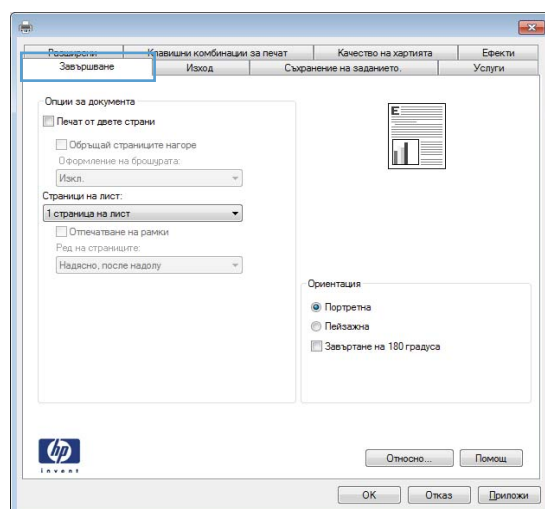
- В менюто **Файл** на софтуерната програма щракнете върху **Печат**.



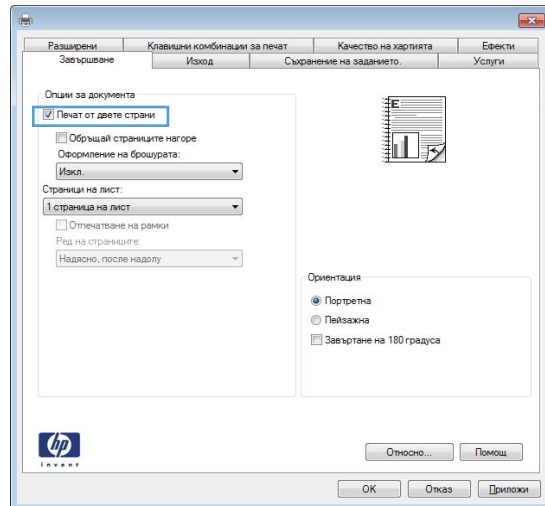
- Изберете продукта, след което натиснете бутона **Properties (Свойства)** или **Preferences (Предпочитания)**.



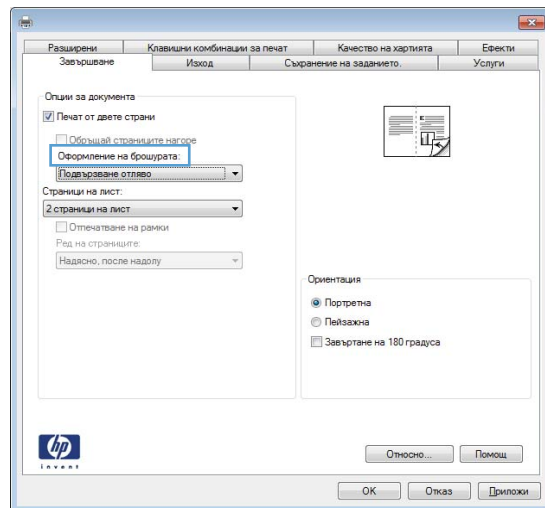
- Щракнете върху раздела **Finishing (Завършване)**.



- Отметнете квадратчето **Print on both sides** (Печат от двете страни).



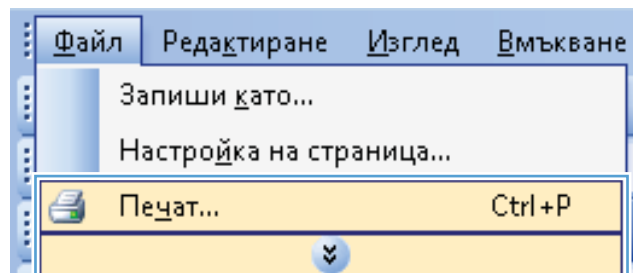
- В падащия списък **Booklet layout** (Оформление на брошура) щракнете върху опцията **Left binding** (Подвързване отляво) или **Right binding** (Подвързване отдясно). Опцията **Pages per sheet** (Страници на лист) автоматично се променя на **2 pages per sheet** (2 страници на лист).



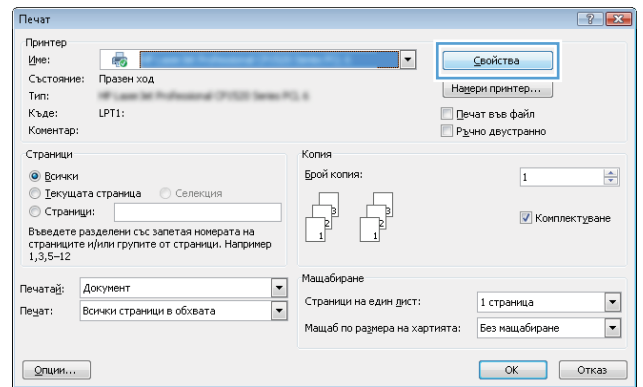
Избор на опциите за изхода с Windows

Изберете изходна касета с Windows

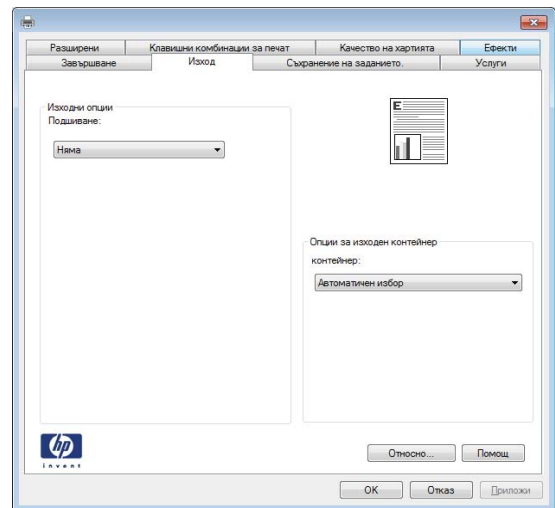
- В менюто **File** (Файл) на софтуерната програма щракнете върху **Print** (Печат).



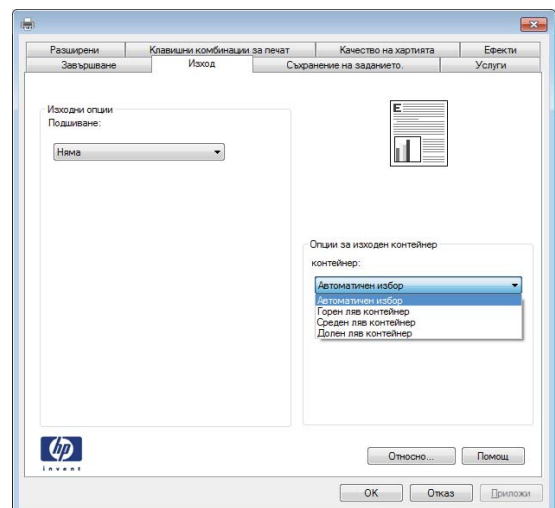
- Изберете устройството, след което натиснете бутона **Properties** (Свойства) или **Preferences** (Предпочитания).



- Щракнете върху раздела **Output** (Изход).

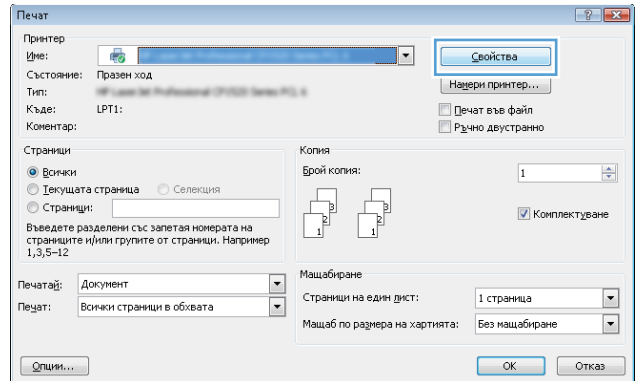
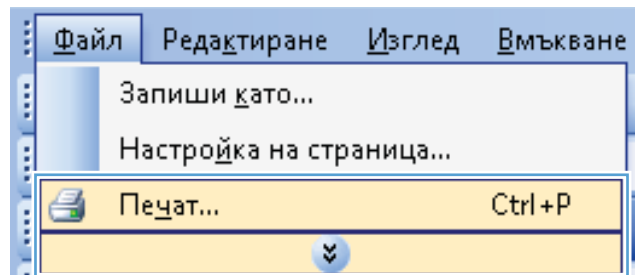


- В областта **Output Bin Options** (Опции за изходната касета) изберете касета от падащия списък **Bin** (Касета).

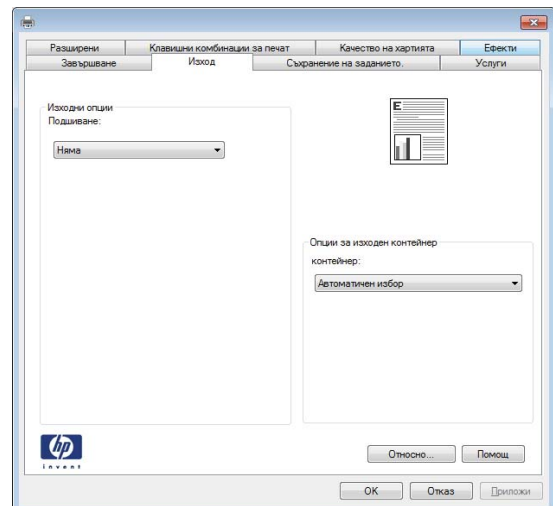


Избор на опциите за телбод с Windows

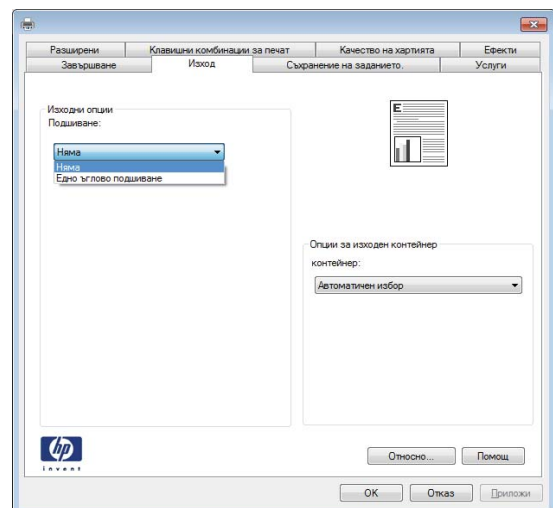
1. В менюто **File** (Файл) на софтуерната програма щракнете върху **Print** (Печат).
2. Изберете устройството, след което натиснете бутона **Properties** (Свойства) или **Preferences** (Предпочитания).



3. Щракнете върху раздела **Output** (Изход).



4. В областта **Output Options** (Опции за изхода) изберете опция от падащия списък **Staple** (Скрепване).



Използване на функции за съхраняване на задания с Windows

Следните режими за съхраняване на задания са достъпни за задания за печат:

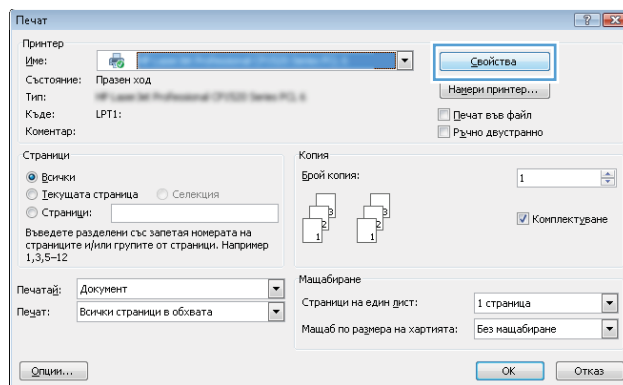
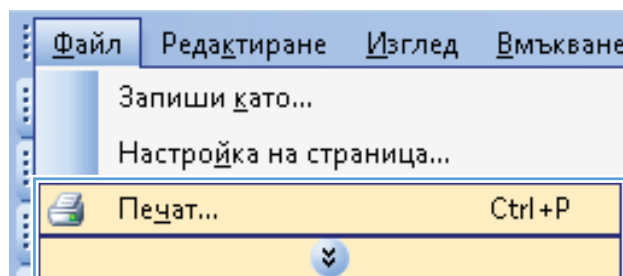
- **Proof and Hold (Проверка и задържане):** Тази функция осигурява начин за бързо отпечатване и проверка на едно копие от заданието, след което могат да се отпечатат още копия.
- **Personal Job (Лично задание):** Когато изпратите задание към устройството, заданието няма да се отпечата, докато не го поискате от контролния панел на устройството. Ако зададете персонален идентификационен номер (ПИН) на устройството, трябва да въведете необходимия ПИН на контролния панел.
- **Quick Copy (Бързо копиране):** Ако допълнителният твърд диск е инсталиран в устройството, можете да отпечатате искания брой копия от едно задание и после да съхраните копие от заданието на допълнителния твърд диск. Съхраняването на заданията ви позволява да отпечатате по-късно още копия от заданието.
- **Stored Job (Съхранено задание):** Ако допълнителният твърд диск е инсталиран в устройството, можете да съхраните в устройството задание за формуляр, график или календар например и да позволите на

другите потребители да го отпечатват във всеки един момент. Съхранените задания могат да се защитават и с ПИН.

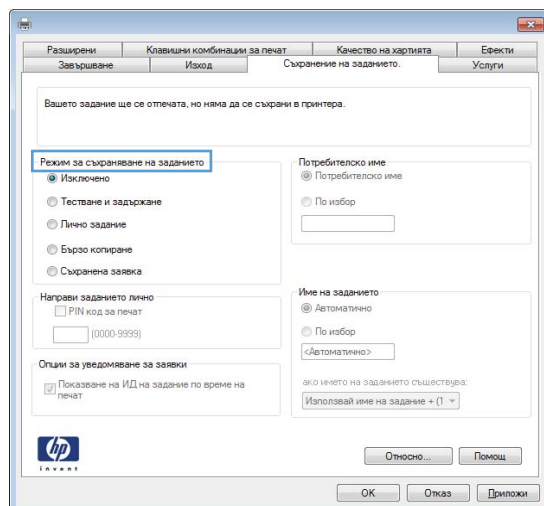
⚠ ВНИМАНИЕ: Ако изключите устройството, всички съхранени задания от вид **Quick Copy (Бързо копиране)**, **Proof and Hold (Проверка и задържане)** и **Personal Job (Лично задание)** се изтриват. За да съхраните заданието завинаги и да не позволите на принтера да го изтрие, когато е необходимо място за нещо друго, изберете опцията **Stored Job (Съхранено задание)** в драйвера.

Създаване на съхранено задание с Windows

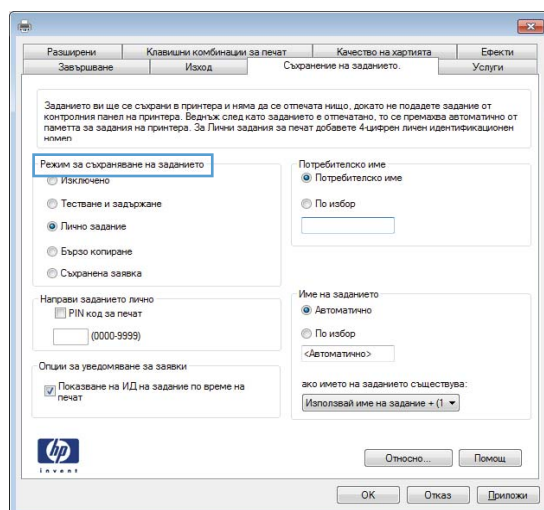
1. В менюто **File (Файл)** на софтуерната програма щракнете върху **Print (Печат)**.
2. Изберете устройството, след което натиснете бутона **Properties (Свойства)** или **Preferences (Предпочитания)**.



- Щракнете върху раздела **Job Storage** (Съхраняване на задания).



- Изберете опция за **Job Storage Mode** (Режим съхранени задания).



Отпечатване на съхранено задание

Можете да използвате следната процедура, за да отпечатате задание, което е съхранено в паметта на устройството.

- На контролния панел на устройството натиснете бутона **Начало**.
- Отворете менюто **Retrieve Job from Device Memory** (Извличане на задание от паметта на устройството).
- Изберете своето потребителско име и след това изберете името на заданието или изберете опцията **All Jobs (With PIN)** (Всички задания (с ПИН)) или **All Jobs (No PIN)** (Всички задания (без ПИН)).
- Въведете ПИН, ако е необходимо, и след това изберете опцията **Print** (Печат). Изберете опцията **Copies** (Копия), за да промените броя на копията.

Изтриване на съхранено задание

Когато изпратите съхранено задание в паметта на устройството, то заменя всички предишни задания със същия потребител и име на задание. Ако дадено задание вече не е съхранено със същото потребителско име и име на задание и устройството има нужда от допълнително пространство, устройството може да

изтрие други съхранени задания, започвайки от най-старото. Може да променят броя на заданията, които могат да бъдат съхранявани от менюто **General Settings (Общи настройки)** на контролния панел на устройството.

Използвайте тази процедура, за да изтриете задание, съхранено в паметта на устройството.

1. На контролния панел на устройството натиснете бутона **Начало**.
2. Отворете менюто **Retrieve Job from Device Memory (Извличане на задание от паметта на устройството)**.
3. Изберете своето потребителско име и след това изберете името на заданиято или изберете опцията **All Jobs (With PIN) (Всички задания (с ПИН))** или **All Jobs (No PIN) (Всички задания (без ПИН))**.
4. Изберете опцията **Delete (Изтриване)**. Устройството ще поиска да потвърдите изтриването.

Задаване на опциите за съхраняване на задания options с Windows

Отпечатване на едно копие за проверка преди отпечатване на всички копия

1. В менюто **File (Файл)** на софтуерната програма щракнете върху **Print (Печат)**.
2. Изберете устройството, след което натиснете бутона **Properties (Свойства)** или **Preferences (Предпочитания)**.
3. Щракнете върху раздела **Job Storage (Съхраняване на задания)**.
4. В областта **Job Storage Mode (Режим съхранени задания)** щракнете върху опцията **Proof and Hold (Проверка и задържане)**.

Временно съхраняване на лично задание в устройството и по-късно отпечатване



ЗАБЕЛЕЖКА: Устройството изтрива заданиято след като го отпечатате.

1. В менюто **File (Файл)** на софтуерната програма щракнете върху **Print (Печат)**.
2. Изберете устройството, след което натиснете бутона **Properties (Свойства)** или **Preferences (Предпочитания)**.
3. Щракнете върху раздела **Job Storage (Съхраняване на задания)**.
4. В областта **Job Storage Mode (Режим съхранени задания)** щракнете върху опцията **Personal Job (Лично задание)**.
5. По избор: В областта **Make Job Private (Направи заданиято лично)** щракнете върху опцията **PIN to print (ПИН за отпечатване)** и въведете 4-цифрен персонален идентификационен номер (ПИН).
6. Отпечатайте заданиято, когато пожелаете, от контролния панел на устройството.

Временно съхраняване на задание в устройството



ЗАБЕЛЕЖКА: Тази опция е достъпна, ако допълнителният твърд диск е инсталиран в устройството.



ЗАБЕЛЕЖКА: Устройството съхранява заданиято, докато не изключите устройството.

1. В менюто **File (Файл)** на софтуерната програма щракнете върху **Print (Печат)**.
2. Изберете устройството, след което натиснете бутона **Properties (Свойства)** или **Preferences (Предпочитания)**.

3. Щракнете върху раздела **Job Storage (Съхраняване на задания)**.
4. В областта **Job Storage Mode (Режим съхранени задания)** щракнете върху опцията **Quick Copy (Бързо копиране)**.

Заявеният брой копия се отпечатва незабавно, а можете да отпечатате и повече копия от контролния панел на устройството.

Постоянно съхраняване на задание в устройството


 **ЗАБЕЛЕЖКА:** Тази опция е достъпна, ако допълнителният твърд диск е инсталиран в устройството.

1. В менюто **File (Файл)** на софтуерната програма щракнете върху **Print (Печат)**.
2. Изберете устройството, след което натиснете бутона **Properties (Свойства)** или **Preferences (Предпочитания)**.
3. Щракнете върху раздела **Job Storage (Съхраняване на задания)**.
4. В областта **Job Storage Mode (Режим съхранени задания)** щракнете върху опцията **Stored Job (Съхранено задание)**.


Направете постоянно съхранено задание лично, така че всеки, който се опита да го отпечатва, да трябва да въведе ПИН код

 **ЗАБЕЛЕЖКА:** Тази опция е достъпна, ако допълнителният твърд диск е инсталиран в устройството.

1. В менюто **File (Файл)** на софтуерната програма щракнете върху **Print (Печат)**.
2. Изберете устройството, след което натиснете бутона **Properties (Свойства)** или **Preferences (Предпочитания)**.
3. Щракнете върху раздела **Job Storage (Съхраняване на задания)**.
4. В областта **Job Storage Mode (Режим съхранени задания)** щракнете върху опцията **Stored Job (Съхранено задание)** или опцията **Personal Job (Лично задание)**.
5. В областта **Make Job Private (Направи заданието лично)** щракнете върху опцията **PIN to print (ПИН за отпечатване)** и въведете 4-цифрен персонален идентификационен номер (ПИН).

 **ЗАБЕЛЕЖКА:** За да отпечатате заданието или за да го изтриете, трябва да въведете ПИН от контролния панел на устройството.

Уведомяване, когато някой отпечата съхранено задание

 **ЗАБЕЛЕЖКА:** Само лицето, което е създадо съхраненото задание, получава уведомяване. Няма да получите уведомяване, когато някой отпечата съхранено задание, което друго лице е създадо.

1. В менюто **File (Файл)** на софтуерната програма щракнете върху **Print (Печат)**.
2. Изберете устройството, след което натиснете бутона **Properties (Свойства)** или **Preferences (Предпочитания)**.
3. Щракнете върху раздела **Job Storage (Съхраняване на задания)**.

4. Изберете желанието от вас режим на съхраняване на задания.
5. В областта **Job Notifications Options (Опции за уведомяване за заданията)** щракнете върху опцията **Display Job ID when printing (Показване на идентификатора на заданието, когато се печата)**.

Задаване на потребителско име за съхранено задание

Следвайте тази процедура, за да промените потребителското име за съхранено задание.

1. В менюто **File (Файл)** на софтуерната програма щракнете върху **Print (Печат)**.
2. Изберете устройството, след което натиснете бутона **Properties (Свойства)** или **Preferences (Предпочитания)**.
3. Щракнете върху раздела **Job Storage (Съхраняване на задания)**.
4. Изберете желанието от вас режим на съхраняване на задания.
5. В областта **User Name (Потребителско име)** щракнете върху опцията **User name (Потребителско име)**, за да използвате потребителското име по подразбиране за Windows. За да въведете друго потребителско име, щракнете върху опцията **Custom (По избор)** и въведете името.

Задаване на име на съхраненото задание

Следвайте тази процедура, за да промените името по подразбиране за съхранено задание.

1. В менюто **File (Файл)** на софтуерната програма щракнете върху **Print (Печат)**.
2. Изберете устройството, след което натиснете бутона **Properties (Свойства)** или **Preferences (Предпочитания)**.
3. Щракнете върху раздела **Job Storage (Съхраняване на задания)**.
4. Изберете желанието от вас режим на съхраняване на задания.
5. За да генерирате автоматично името на заданието, свързано със съхранения документ, в областта **Job Name (Име на задание)** щракнете върху опцията **Automatic (Автоматично)**. Драйверът използва името на файла на документа, ако е достъпно. Ако документът няма име на файл, драйверът използва името на софтуерната програма или часа на отпечатване за името на заданието.

За да зададете име на задание, щракнете върху опцията **Custom (По избор)** и въведете името.

6. Изберете опция от падащия списък **If job name exists (Ако името на заданието съществува)**.
 - Изберете опцията **Use Job Name + (1-99) (Използване името на задание + (1-99))**, за да добавите номер в края на съществуващото име.
 - Изберете опцията **Replace Existing File (Замяна на съществуващия файл)**, за да замените задание, което вече има това име.

Печат на специални задания с Windows

Задаване на подравняване при двустранен печат

За документи, които се отпечатват от двете страни – например брошури, – задайте центрирането за тавата преди отпечатването, за да гарантирате, че лицето и гърбът на страницата ще бъдат правилно подравнени.

1. На контролния панел на устройството натиснете бутона Начало .
2. Отворете следните менюта:
 - а. Administration (Администриране)
 - б. General Settings (Общи настройки)
 - в. Print Quality (Качество на печат)
 - г. Image Registration (Центриране на изображение)
 - д. Adjust Tray <X> (Регулирайте тавата <X>)
3. Изберете елемента **Print Test Page (Печат на тестова страница)** и след това натиснете бутона **OK**.
4. Следвайте указанията от тестовата страница, за да довършите настройката.

Директен печат от USB устройство

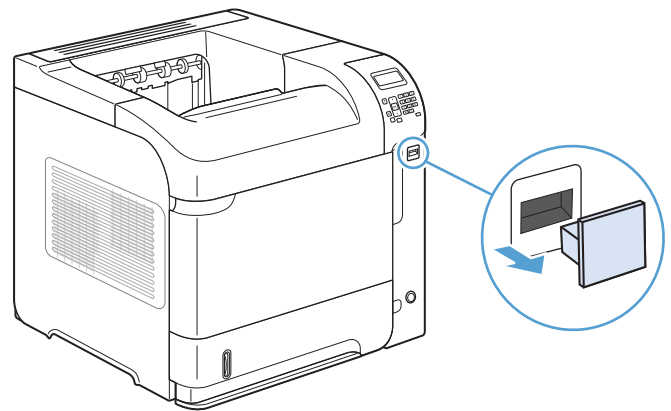
Това устройство може да извършва директен USB печат от портативни устройства, така че може бързо да отпечата файлове, без да ги изпращате от компютър. Принтерът приема стандартни USB устройства с памет от USB порта на предната страна на принтера. Може да отпечата следните типове файлове:

- .pdf
- .prn
- .pcl
- .ps
- .cht

1. Включете USB устройството с памет в USB порта от предната страна на устройството.

ЗАБЕЛЕЖКА: Може да се наложи да свалите капака от USB порта.

ЗАБЕЛЕЖКА: Ако принтерът не разпознава USB устройството, опитайте да използвате друг вид USB устройство. Поради разликите в спецификациите на USB, устройството не разпознава всички видове USB устройства.



2. На контролния панел на устройството натиснете бутона Начало .
3. Отворете менюто **Retrieve Job from USB (Извличане на задание от USB)**.
4. Изберете името на документа, който искате да отпечатате.
5. Ако трябва да промените броя на копията, изберете опцията **Copies (Копия)** и след това въведете броя на копията.
6. Натиснете бутона **OK**, за да отпечатате документа.

9 Управление и поддръжка

- [Отпечатване на страниците с информация](#)
- [Използване на вградения уеб сървър на HP](#)
- [Използване на софтуера HP Web Jetadmin](#)
- [Защитни функции на устройството](#)
- [Настройки за икономична работа](#)
- [Инсталиране на памет и вътрешни USB устройства](#)
- [Почистване на продукта](#)
- [Актуализации за устройството](#)

Отпечатване на страниците с информация

Страниците с информация предоставят подробни данни за продукта и текущата му конфигурация. Използвайте следната процедура, за да отпечатате или видите страниците с информация:

1. На контролния панел на продукта натиснете бутона Начало .
2. Отворете следните менюта:
 - **Administration (Администриране)**
 - **Reports (Отчети)**
3. Изберете името на отчета, който искате да прегледате, превъртете нагоре до опцията **Print (Печат)** и след това натиснете бутона **OK**, за да отпечатате отчета.

Първо ниво	Второ ниво	Описание
Configuration/Status Pages (Страници с конфигурация/състояние)	Карта на меню Administration (Администриране)	Показва оформлението и текущите настройки на елементите от менюто на контролния панел.
	Configuration Page (Страница с конфигурацията)	Показва настройките на продукта и поставените аксесоари.
	Supplies Status Page (Страница за състоянието на консумативите)	Показва приблизителния оставащ експлоатационен срок на консумативите; статистика за общия брой обработени страници и задания, серийния номер, броя на страниците и информация за техническо обслужване. За удобство на клиентите си HP предоставя приблизителна оценка за оставащото време на живот на консумативите. Действително оставащите нива на консумативите може да бъдат различни от предоставените приблизителни оценки.
	Usage Page (Страница за използването)	Показва броя на листата хартия с всички размери, преминали през продукта; изброява едностранно и двустранно отпечатаните и отчита броя на страниците.
	File Directory Page (Страница с директории на файловете)	Показва името на файла и името на папката за файловете, съхранени в паметта на продукта.
Other Pages (Други страници)	Current Settings Page (Страница с текущи настройки)	Показва текущите настройки за всяка опция в меню Administration (Администриране) .
	PCL Font List (Списък на PCL шрифтове)	Отпечатват се наличните PCL шрифтове.
	PS Font List (Списък на PS шрифтове)	Отпечатват се наличните PS шрифтове.

Използване на вградения уеб сървър на HP

Използвайте вградения уеб сървър на HP за преглед на състоянието на устройството, за конфигуриране на мрежовите настройки на устройството и управление на функциите за печат от компютъра, вместо от контролния панел на устройството. Следват примери за това какво можете да направите с вградения уеб сървър на HP:

- Преглед на информацията за състоянието на продукта.
- Определяне на оставащото време до изчерпване на всички консумативи и поръчване на нови.
- Преглед и промяна на конфигурацията на тавите.
- Преглед и промяна на конфигурацията на менюто на контролния панел на продукта.
- Преглед и отпечатване на вътрешни страници.
- Получаване на уведомления за събития, свързани с продукта и консумативите.
- Преглед и промяна на конфигурацията на мрежата.

За да използвате вградения уеб сървър на HP, трябва да имате Microsoft Internet Explorer 5.01 или по-нова версия или Netscape 6.2 или по-нова версия за Windows, Mac OS или Linux (само Netscape). При HP-UX 10 и HP-UX 11 се изисква Netscape Navigator 4.7. Вграденият уеб сървър на HP работи, когато устройството е свързано към мрежа по протокол IP. Вграденият уеб сървър на HP не поддържа свързване на устройството по протокол IPX. Не е необходим достъп до интернет, за да отворите и използвате вградения уеб сървър на HP.

Когато продуктът се свърже в мрежата, вграденият уеб сървър на HP става автоматично достъпен.

Отворете вградения уеб сървър HP, като използвате мрежова връзка

1. Намерете IP адреса или името на хост на продукта, които са посочени на страницата с конфигурацията на продукта. Извършете следните стъпки, за да отпечатате страницата с конфигурацията на продукта:
 - а. На контролния панел на продукта натиснете бутона Начало .
 - б. Отворете следните менюта:
 - **Administration (Администриране)**
 - **Reports (Отчети)**
 - **Configuration/Status Pages (Страници с конфигурация/състояние)**
 - **Configuration Page (Страница с конфигурацията)**
 - в. Натиснете бутона **OK**.
 - г. Намерете IP адреса или името на хоста на страницата на Jetdirect.
2. В полето за адрес/URL на поддържащия от компютъра уеб браузър въведете IP адреса или името на хост на продукта.

Функции на вградения уеб сървър на HP

Раздел Information (Информация)

Таблица 9-1 Раздел Information (Информация) на вградения уеб сървър на HP

Меню	Описание
Device Status (Състояние на устройството)	Показва състоянието на продукта и очакваното оставащо време на живот на консумативите HP. Тази страница показва също така зададения тип и размер на хартията за всяка тава. За да промените настройките по подразбиране, щракнете върху връзката Change Settings (Смяна на настройките).
Job Log (Регистър на заданията)	Показва резюме за всички задания, обработени от устройството.
Configuration Page (Страница с конфигурацията)	Показва информацията, която се намира на страницата с конфигурации.
Supplies Status Page (Страница за състоянието на консумативите)	Показва състоянието на консумативите за продукта.
Event Log Page (Страница с журнала на събитията)	Показва списък на всички събития и грешки в продукта. Използвайте връзката HP Instant Support (в областта Other Links (Други връзки) на всички страници на вградения уеб сървър на HP), за да се свържете с набор от динамични уеб страници, които помагат за решаването на проблемите. Тези страници показват и допълнителни услуги, налични за продукта.
Usage Page (Страница за използването)	Показва общия брой отпечатани от продукта страници, групирани по размер и тип на хартията, и по пътя, по който е преминала при отпечатване.
Device Information (Информация за устройството)	Показва името в мрежата, адреса и информация за модела на продукта. За да персонализирате тези записи, щракнете върху менюто Device Information (Информация за устройството) на раздела General (Общи).
Print (Печат)	Качете готов за печат файл от компютъра, за да се отпечата. Продуктът използва настройките за печат по подразбиране, за да отпечата файла.
Printable Reports and Pages (Отчети и страници за печат)	Изброява вътрешните отчети и страници за продукта. Изберете един или повече елемента за отпечатване или показване.

Раздел General (Общи)

Таблица 9-2 Раздел General (Общи) на вградения уеб сървър на HP

Меню	Описание
Control Panel Administration Menu (Меню „Администрация“ на контролния панел)	Показва структурата на меню Administration (Администриране) на контролния панел. ЗАБЕЛЕЖКА: Можете да конфигурирате настройките на този екран, но вграденият уеб сървър на HP предлага по-разширени опции за конфигурация от достъпните в менюто Administration (Администриране).
Alerts (Предупреждения)	Задаване на имейл предупреждения за различни събития за продукта и консумативите.
AutoSend (Автоматично изпращане)	Позволява ви да конфигурирате продукта така, че да изпраща автоматично имейл съобщения за конфигурирането на продукта и консумативите до конкретни имейл адреси.
Control Panel Snapshot (Снимка на контролния панел)	Показва изображение на текущия екран на дисплея на контролния панел.

Таблица 9-2 Раздел General (Общи) на вградения уеб сървър на HP (продължение)

Меню	Описание
Edit Other Links (Редактиране на други връзки)	Добавяне или персонализиране на връзка към друг уеб сайт. Тази връзка се показва в областта Other Links (Други връзки) на всички страници на вградения уеб сървър на HP.
Ordering Information (Информация за поръчка)	Въведете информация за поръчката на печатащи касети за смяна. Тази информация се показва на страницата със състоянието на консумативите.
Device Information (Информация за устройството)	Позволява ви да именувате продукта и да му присвоите инвентарен номер. Въведете името на основното лице за контакти, което ще получава информация за продукта.
Language (Език)	Изберете езика, на който ще се показва информацията във вградения уеб сървър на HP.
Date and Time (Дата и час)	Въведете датата и часа или ги синхронизирайте със сървър за време в мрежата.
Sleep Schedule (График за заспиване)	Въведете или променете време за събуждане, време за заспиване и изчакване за заспиване за продукта. Можете да изберете различен график за всеки ден от седмицата и за почивните дни.
Backup and Restore (Архивиране и възстановяване)	Създайте архивен файл с данните за продукта и потребителите. Ако е необходимо, можете да използвате този файл, за да възстановите данните в продукта.
Restore Factory Settings (Възстановяване на фабричните настройки)	Възстановява настройките на устройството към фабричните настройки по подразбиране.
Solution Installer (Инсталиране на решения)	Инсталирайте софтуерни програми от други доставчици, с които можете да разширите функционалните възможности на продукта.
Firmware upgrade (Надстройване на фърмуера)	Изтеглете и инсталирайте файлове за надстройване на фърмуера на продукта.
Statistics Services (Статистически услуги)	Осигурява информация за свързване за услуги за статистика на заданията на други производители.

Раздел Print (Печат)

Таблица 9-3 Раздел Print (Печат)

Меню	Описание
Retrieve from USB Setup (Конфигуриране на „Извличане от USB“)	Активира или деактивира менюто Retrieve Job from USB (Извличане на задание от USB) от контролния панел.
Manage Stored Jobs (Управление на съхранените задания)	Можете да активирате или деактивирате възможността за съхраняване на задания в паметта на продукта и да конфигурирате опциите за съхраняване на задания.
Adjust paper types (Настройка на видовете хартия)	Променя режима на печат за всеки вид хартия, който устройството поддържа.
General Print Settings (Общи настройки за печат)	Можете да установите настройките по подразбиране за заданията за печат.
Manage Trays (Управление на тавите)	Показва или променя настройките за вида и размера на хартията за всяка тава и променя общите настройки за всички тави.

Раздел Troubleshooting (Отстраняване на проблеми)

Таблица 9-4 Раздел Troubleshooting (Отстраняване на проблеми) на вградения уеб сървър на HP

Меню	Описание
Reports and Tests (Отчети и тестове)	Отпечатват се различни отчети, които помагат при решаването на проблеми с продукта.
Calibrations (Калибрирания)	Изберете опция, за да калибрирате устройството незабавно.
Firmware upgrade (Надстройване на фърмуера)	Изтеглете и инсталирайте файлове за надстройване на фърмуера на продукта.
Restore Factory Settings (Възстановяване на фабричните настройки)	Възстановява настройките на устройството към фабричните настройки по подразбиране.

Раздел Security (Защита)

Таблица 9-5 Раздел Security (Защита) на вградения уеб сървър на HP

Меню	Описание
General Security (Обща защита)	Можете да конфигурирате администраторска парола, за да можете да ограничите достъпа до определени функции на продукта. Можете да разрешите или порта за директен USB печат от портативни устройства на контролния панел, или порта за USB връзки на форматиращото устройство за директен печат от компютър.
Access Control (Управление на достъпа)	Можете да конфигурирате достъпа до функциите на продукта за определени лица или групи. Също така можете да изберете метода, по който лицата влизат в продукта.
Protect Stored Data (Защита на съхранените данни)	Можете да конфигурирате и управлявате вътрешния твърд диск за продукта. Този продукт включва твърд диск с шифроване за максимална защита. Можете да конфигурирате настройките за заданията, съхранени на твърдия диск на продукта.
Certificate Management (Управление на сертификати)	Можете да инсталирате и управлявате сертификатите за защита за достъп до продукта и мрежата.

Раздел HP Web Services (Уеб услуги на HP)

Използвайте раздела **HP Web Services (Уеб услуги на HP)**, за да конфигурирате и разрешите уеб услугите на HP за това устройство. Трябва да разрешите уеб услугите на HP, за да използвате функцията HP ePrint.

Раздел Networking (Работа в мрежа)

Използвайте раздела **Networking (Работа в мрежа)**, за да промените мрежовите настройки за продукта, когато е свързан в мрежа по протокол IP. Този раздел не се показва, ако продуктът е свързан с други видове мрежи.

Списък Other Links (Други връзки)



ЗАБЕЛЕЖКА: Можете да конфигурирате кои елементи да се появяват в списъка **Other Links** (Други връзки) с помощта на менюто **Edit Other Links** (Редактиране на други връзки) на раздела **General** (Общи). Следните елементи са връзките по подразбиране.

Таблица 9-6 Списък Other Links (Други връзки) на вградения уеб сървър на HP

Меню	Описание
Product Support (Поддръжка на продукта)	Свързва се със сайта за поддръжка на продукта, където можете да търсите помощ по различни теми.
HP Instant Support	Свързва ви към уеб сайта на HP, за да ви помогне да намерите решения на проблеми с продукта.

Използване на софтуера HP Web Jetadmin

HP Web Jetadmin е отличен с награди, водещ в отрасъла инструмент за ефикасно управление на най-различни мрежови устройства HP, включително принтери, многофункционални продукти и цифрови изпращащи устройства. С това единствено решение можете дистанционно да инсталирате, наблюдавате, поддържате, отстранявате проблеми и защитавате своята среда за печат и работа с изображения, като увеличавате в крайна сметка производителността с икономия на време и разходи и контрол върху вложените средства.

Актуализации на HP Web Jetadmin излизат периодично, за да осигуряват поддръжка за конкретни функции на продуктите. Посетете www.hp.com/go/webjetadmin и щракнете върху връзката **Self Help and Documentation** (Самостоятелна помощ и документация), за да научите повече за актуализациите.

Защитни функции на устройството

Декларации за защитата

Устройството поддържа стандарти за защита и препоръчителни протоколи, които помагат за защитаване на устройството, запазване на важната информация в мрежата и улесняване на наблюдението и техническото обслужване на устройството.

За по-задълбочена информация относно решенията на HP за защитена работа с изображения и печат отидете на www.hp.com/go/secureprinting. Този сайт предоставя връзки към официални документи и документи за често задавани въпроси относно защитните функции.

IP Security

IP Security (IPsec) представлява набор протоколи, които управляват трафика до и от устройството в мрежа по IP протокол. IPsec осигурява удостоверяване от хост до хост, цялост на данните и кодиране на мрежовите комуникации.

За устройства, които са свързани към мрежа и имат сървър за печат HP Jetdirect, може да настроите IPsec от раздела **Networking** (Работа в мрежа) на вградения уеб сървър на HP.

Защита на вградения уеб сървър на HP

Задайте парола на администратора за достъп до устройството и вградения уеб сървър на HP, за да не могат неупълномощени потребители да променят настройките на устройството.

1. Отворете вградения уеб сървър на HP, като въведете IP адреса на принтера в адресния ред на уеб браузър.
2. Щракнете върху раздела **Security** (Защита).
3. Отворете менюто **General Security** (Обща защита).
4. В полето **Username** (Потребителско име) въведете името, което ще се свързва с паролата.
5. Въведете паролата в полето **New Password** (Нова парола) и я въведете отново в полето **Verify password** (Проверка на парола).



ЗАБЕЛЕЖКА: Ако промените съществуваща парола, трябва първо да въведете съществуващата парола в полето **Old Password** (Стара парола).

6. Щракнете върху бутона **Apply** (Прилагане). Запишете си паролата и я запазете на сигурно място.

Поддръжка на шифроване: Високоскоростни твърди дискове с шифроване на HP (само за моделите xh)

Това устройство включва шифрован твърд диск. Този твърд диск осигурява хардуерно шифроване, така че може защитено да съхранявате важни данни за печат, копиране и от сканиране, без това да засегне производителността на устройството. Този твърд диск използва последния стандарт за шифроване Advanced Encryption Standard (AES) и има гъвкави функции за икономия на време, както и стабилни функционални възможности.

Използвайте менюто **Security** (Защита) във вградения уеб сървър на HP, за да конфигурирате диска.

За повече информация за шифрвания твърд диск вижте *Ръководството за конфигуриране на високоскоростен твърд диск с шифроване на HP*.

1. Отидете на www.hp.com/support.
2. Въведете **Secure Hard Disk** в полето за търсене и щракнете върху бутона >>.
3. Щракнете върху връзката **HP Secure High Performance Hard Disk Drive** (Високоскоростен твърд диск с шифроване на HP).
4. Щракнете върху връзката **Manuals** (Ръководства).

Защита на съхранени задания

Можете да защитите заданията, съхранени на принтера, като им присвоите PIN код. Всеки, който се опита да отпечата тези защитени задания, първо трябва да въведе PIN кода от контролния панел на принтера.

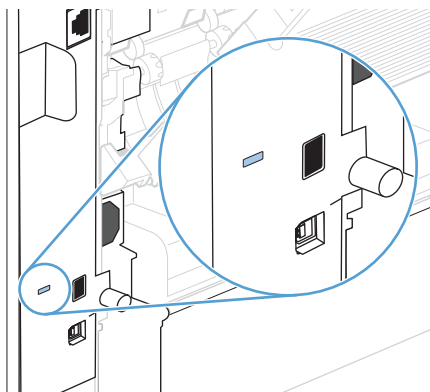
Заклучване на менютата на контролния панел

Можете да заключвате различни функции на контролния панел с помощта на вградения уеб сървър на HP.

1. Отворете вградения уеб сървър на HP, като въведете IP адреса на принтера в адресния ред на уеб браузър.
2. Щракнете върху раздела **Security** (Защита).
3. Отворете менюто **Access Control** (Управление на достъпа).
4. В областта **Sign In and Permission Policies** (Правила за влизане и разрешения) изберете кои видове потребители имат разрешение за всяка от възможностите.
5. Щракнете върху бутона **Apply** (Прилагане).

Заклучване на контролера на принтера

В областта на контролера, разположена в задната част на устройството има слот, който може да използвате за свързване на защитен кабел. Заклучването на контролера не позволява на някого да извади ценни компоненти от него.




Настройки за икономична работа

Печат с EcoMode

Този принтер има опция EcoMode (Икономичен режим) за отпечатване на чернови на документи. Чрез EcoMode (Икономичен режим) може да се използва по-малко тонер и да се намали разхода на страница. Използването на EcoMode (Икономичен режим) може да намали обаче и качеството на печат.

HP не препоръчва постоянно използване на EcoMode (Икономичен режим). Ако използвате непрекъснато EcoMode (Икономичен режим), е възможно тонерът да издържи по-дълго от механичните части на печатащата касета. Ако качеството на печат започне да се влошава и вече не е задоволително, помислете за смяна на печатащата касета.

 **ЗАБЕЛЕЖКА:** Тази функция е достъпна с драйвера PCL 6 на принтера за Windows. Ако не използвате този драйвер, можете да разрешите функцията с помощта на вградения уеб сървър на HP.

1. В менюто **Файл** на приложната програмата щракнете върху **Печат**.
2. Изберете устройството, след което натиснете бутона **Properties** (Свойства) или **Preferences** (Предпочитания).
3. Щракнете върху раздела **Paper/Quality** (Качество на хартията).
4. Отметнете квадратчето **Икономичен режим**.

Режими за икономия на енергия

Забрана или разрешаване на спящ режим


1. На контролния панел на устройството натиснете бутона Начало .
2. Отворете всяко от следните менюта:
 - а. **Administration** (Администриране)
 - б. **General Settings** (Общи настройки)
 - в. **Energy Settings** (Настройки за енергия)
 - г. **Sleep Timer Settings** (Настройки на таймера за заспиване)
 - д. **Sleep/Auto Off Timer** (Таймер за заспиване/автоматично изключване)
3. Изберете една от следните опции:
 - **Enabled** (Разрешено)
 - **Disabled** (Забранено)

Настройка на таймера за заспиване

Използвайте функцията на таймера за заспиване, за да настроите устройството да влиза в спящ режим автоматично след определен период бездействие.

1. На контролния панел на устройството натиснете бутона Начало .
2. Отворете всяко от следните менюта:

- а. Administration (Администриране)
 - б. General Settings (Общи настройки)
 - в. Energy Settings (Настройки за енергия)
 - г. Sleep Timer Settings (Настройки на таймера за заспиване)
 - д. Sleep/Auto Off After (Заспиване/автоматично изключване след)
3. Изберете подходящия период от време и след това натиснете бутона **OK**.

 **ЗАБЕЛЕЖКА:** Стойността по подразбиране е 30 минути.

Настройка на графика за заспиване

Използвайте функцията за графика за заспиване, за да намалите потреблението на енергия, когато устройството не работи. Можете да направите график за конкретни часове от денонощието, в които устройството да влиза в спящ режим или да се събужда от спящ режим. Можете да промените този график за всеки ден от седмицата. За да конфигурирате график за заспиване, използвайте вградения уеб сървър на HP.

1. Отворете вградения уеб сървър на HP, като въведете IP адреса на принтера в адресния ред на уеб браузър.
2. Щракнете върху раздела **General** (Общи).
3. Щракнете върху връзката **Date and Time** (Дата и час) и след това въведете текущата дата и час.
4. Щракнете върху бутона **Apply** (Прилагане).
5. Щракнете върху връзката **Sleep Schedule** (График за заспиване) и след това щракнете върху бутона **Add** (Добавяне), за да отворите настройките на графика за заспиване.
6. Конфигурирайте настройките на графика за заспиване.
7. Щракнете върху бутона **Apply** (Прилагане).

Инсталиране на памет и вътрешни USB устройства

Преглед


Контролерът на принтера има следните отворени слотове и портове за разширяване на възможностите на принтера:

- Един слот за двуредов модул за памет (DIMM) за надстройване на принтера с повече памет
- Два вътрешни USB порта за добавяне на шрифтове, езици и други решения от други производители

За да разберете колко памет е инсталирана на принтера или какво е инсталирано на USB портовете, отпечатайте страница с конфигурацията.


Инсталиране на памет

Може да искате да добавите още памет към принтера, ако често разпечатвате сложни графики, PostScript (PS) документи или използвате много изтеглени шрифтове. Добавената памет освен това ви дава по-голяма гъвкавост при поддържането на функциите със съхранение на заданията, като например бърз печат.

 **ЗАБЕЛЕЖКА:** Едноредовите модули за памет (SIMM), използвани в предишните принтери HP LaserJet, не са съвместими с този принтер.

Инсталиране на памет на принтера

Този принтер има един слот за DIMM.

 **ВНИМАНИЕ:** Статичното електричество може да повреди електронните компоненти. Когато работите с DIMM модули, носете антистатична гривна или често докосвайте повърхността на антистатичната опаковка на DIMM картата, преди да пипате непокритите метални части на устройството.

1. Отпечатайте страница с конфигурацията, за да разберете колко памет е инсталирана в устройството, преди да добавяте повече памет.
 - a. На контролния панел на устройството натиснете бутона Начало .
 - б. Отворете следните менюта:
 - **Administration (Администриране)**
 - **Reports (Отчети)**
 - **Configuration/Status Pages (Страници с конфигурация/състояние)**
 - **Configuration Page (Страница с конфигурацията)**
2. След като страницата с конфигурацията се отпечата, изключете устройството.
3. Извадете захранващия кабел и интерфейсия кабел.
4. Свалете десния панел, като го плъзнете към задната част на принтера, за да го отключите.
5. Отворете вратичката за достъп, като издърпате металното езиче.

6. Извадете DIMM от антистатичната опаковка.

⚠ ВНИМАНИЕ: За да намалите вероятността за повреда, причинена от статично електричество, винаги носете антистатична гривна (ESD) или докосвайте повърхността на антистатичната опаковка преди работа с DIMM.

7. Дръжте DIMM паметта за краищата и съвместете прорезите на DIMM паметта с DIMM слота. (Проверете дали ключалките от всяка страна на DIMM слота са отворени.)
8. Поставете DIMM паметта право надолу в слота и натиснете силно. Проверете дали ключалките от всяка страна на DIMM са щракнали на мястото си.
9. Затворете вратичката за достъп и натиснете силно, докато щракне на мястото си.
10. Монтирайте отново десния панел. Съвместете езичетата на панела с отворите на принтера и натиснете панела към предната част на принтера, докато се затвори.
11. Свържете отново интерфейсия кабел и захранващия кабел.
12. Включете принтера.

Разрешаване на паметта

Windows XP, Windows Server 2003,
Windows Server 2008 и Windows Vista

1. Щракнете върху **Старт**.
2. Щракнете върху **Настройки**.
3. Щракнете върху **Принтери и факсове** (като използвате изгледа по подразбиране на менюто "Старт") или щракнете върху **Принтери** (в класическия изглед на менюто "Старт").
4. Щракнете с десния бутон върху иконата на драйвера на принтера и след това изберете **Свойства**.
5. Щракнете върху раздела **Настройки на устройството**.
6. Разширете областта за **Инсталируеми опции**.
7. В съседство с **Автоматично конфигуриране** изберете **Актуализация сега**.
8. Щракнете върху **ОК**.

ЗАБЕЛЕЖКА: Ако паметта не бъде актуализирана правилно след използване на опцията **Актуализация сега**, можете ръчно да изберете обема на инсталираната в принтера памет в областта **Инсталируеми опции**.

Опцията **Актуализация сега** има приоритет над всички съществуващи конфигурационни настройки за принтера.

Windows 7

1. Щракнете върху **Старт**.
2. Щракнете върху **Устройства и принтери**.
3. Щракнете с десния бутон върху иконата на драйвера на принтера и след това изберете **Свойства на принтера**.
4. Щракнете върху раздел **Настройки на устройството**.
5. Разширете областта за **Инсталируеми опции**.
6. В съседство с **Автоматично конфигуриране** изберете **Актуализация сега**.
7. Щракнете върху **ОК**.

ЗАБЕЛЕЖКА: Ако паметта не бъде актуализирана правилно след използване на опцията **Актуализация сега**, можете ръчно да изберете обема на инсталираната в принтера памет в областта **Инсталируеми опции**.

Опцията **Актуализация сега** има приоритет над всички съществуващи конфигурационни настройки за принтера.

Mac OS X 10.5 и 10.6

1. В менюто на Apple , щракнете върху менюто **System Preferences (Системни предпочитания)**, след което щракнете върху иконата **Print & Fax (Печат и факс)**.
2. Изберете устройството в лявата част на прозореца.
3. Щракнете върху бутона **Options & Supplies (Опции и консумативи)**.
4. Щракнете върху раздела **Driver (Драйвер)**.
5. Конфигурирайте инсталираните опции.

Проверка на инсталирането на DIMM модула

След инсталирането на DIMM модула проверете дали то е успешно.

1. Включете отново устройството. Проверете дали индикаторът за готовност свети, след като принтерът е преминал през последователността при включване на захранването. Ако се появи съобщение за грешка, вероятно DIMM модулет е неправилно инсталиран.
2. Отпечатайте конфигурационна страница.
3. Проверете раздела за паметта на страницата с конфигурацията и го сравнете със страница с конфигурацията, отпечатана преди инсталирането на паметта. Ако количеството памет не се е увеличило, вероятно DIMM модулет е неправилно инсталиран или е дефектен. Повторете процедурата по инсталирането. Ако е необходимо, инсталирайте друг DIMM модул.



ЗАБЕЛЕЖКА: Ако сте инсталирали език на принтера, проверете раздела "Installed Personalities and Options" (Инсталирани езици и опции) от страницата с конфигурацията. Тук трябва да е изреден новият език на принтера.

Заделяне на памет

Помощните програми или заданията, които изтегляте на принтера, понякога включват ресурси (например, шрифтове, макроси или модели). Ресурсите, които са вътрешно маркирани като постоянни, остават в паметта на принтера, докато го изключите.

Следвайте следните указания, ако използвате PDL (език за описване на страници) за маркиране на ресурсите като постоянни. За технически подробности вижте съответните PDL справочни материали за PCL или PS.

- Маркирайте ресурсите като постоянни само когато е абсолютно наложително да останат в паметта, докато принтерът е включен.
- Изпращайте постоянни ресурси на принтера само в началото на заданието за печат, а не по време на печат на принтера.



ЗАБЕЛЕЖКА: Прекомерното използване на постоянните ресурси или изтеглянето им, докато принтерът печата, може да се отрази на работата на принтера или на способността му да отпечата сложни страници.

Инсталиране на вътрешни USB устройства

Принтерът има два вътрешни USB порта.

1. Изключете устройството.
2. Извадете захранващия кабел и интерфейсия кабел.
3. Свалете десния панел, като го плъзнете към задната част на принтера, за да го отключите.
4. Отворете вратичката за достъп, като издърпате металното езиче.
5. Намерете USB портовете близо до долната част на платката на контролера. Поставете USB устройството в един от слотовете.

⚠ ВНИМАНИЕ: За да не допуснете статично електричество да повреди платката на форматиращото устройство, дръжте металната вратичка за достъп с една ръка, докато вкарвате USB устройството с другата ръка. Ако се отдалечите от устройството по време на тази процедура, задължително докоснете металната вратичка за достъп, за да се разредите от електричество, преди да продължите.

6. Затворете вратичката за достъп и натиснете силно, докато щракне на мястото си.
7. Монтирайте отново десния панел. Съвместете езичетата на панела с отворите на принтера, натиснете панела към предната част на принтера, докато се затвори.
8. Свържете отново интерфейсия кабел и захранващия кабел.
9. Включете отново принтера.

Почистване на продукта

За да почистите външните части на продукта, използвайте мека, навлажнена с вода кърпа.

Почистване на пътя на хартията

1. На контролния панел на продукта натиснете бутона Начало .
2. Отворете следните менюта:
 - **Device Maintenance** (Поддръжка на устройството)
 - **Calibrate/Cleaning** (Калибриране/почистване)
3. Изберете елемента **Print Cleaning Page** (Печат на почистваща страница) и след това натиснете бутона **OK**, за да отпечатате страницата.
4. Процесът на почистване може да отнеме няколко минути. Когато приключи, изхвърлете отпечатаната страница.

Актуализации за устройството

HP редовно актуализира функциите, които фърмуерът на устройството осигурява. За да се възползвате от най-новите функции, актуализирайте фърмуера на устройството. За да изтеглите последната версия за надстройване на фърмуера, отидете на www.hp.com/go/lj600Series_firmware.

10 Решаване на проблеми

- [Самопомощ](#)
- [Контролен списък за решаване на проблеми](#)
- [Възстановяване на фабричните настройки](#)
- [Тълкуване на съобщенията на контролния панел](#)
- [Хартията се подава неправилно или засяда](#)
- [Изчистване на засядания](#)
- [Подобряване на качеството на печат](#)
- [Принтерът не печата или печата бавно](#)
- [Отстраняване на проблеми с директен USB печат от портативно устройство](#)
- [Решаване на проблеми с връзката](#)
- [Решаване на софтуерни проблеми с устройството в Windows](#)
- [Решаване на софтуерни проблеми с устройството с Mac](#)

Самопомощ

В допълнение към информацията в това ръководство има и други източници, които могат да предложат полезна информация.

Теми за бързи справки

Няколко теми за бързи справки към този продукт могат да се намерят на този уеб сайт:
www.hp.com/support/lj600Series

Можете да отпечатате тези теми и да ги държите близо до продукта. Те предлагат практична информация за процедури, които се налага често да извършвате.

Помощ от контролния панел

Контролният панел има вградена помощ, която ви ръководи при някои задачи като подмяна на печатащи касети и отстраняване на заседнала хартия. За да отворите системата за помощ, натиснете бутона за помощ **?**

Контролен списък за решаване на проблеми

Следвайте тези стъпки, когато опитвате да разрешите проблем с продукта.

1. Уверете се, че индикаторът за готовност свети. Ако няма светещи индикатори, извършете следните стъпки:
 - а. Проверете свързването на захранващия кабел.
 - б. Проверете дали захранването е включено.
 - в. Уверете се, че напрежението в мрежата е правилното за конфигурацията на захранването на продукта. (Вижте етикета на гърба на продукта за изискваното напрежение.) Ако използвате разклонител и напрежението му не покрива изискванията, включете продукта директно в контакта. Ако вече е включен в контакт, изпробвайте друг контакт.
 - г. Ако никоя от тези мерки не възстанови захранването, свържете се с Поддръжка на клиенти на HP.
2. Проверете окабеляването.
 - а. Проверете кабелните връзки между продукта и компютъра или мрежовия порт. Уверете се, че връзките са сигурни.
 - б. Уверете се, че самият кабел не е повреден, като използвате друг, ако е възможно.
 - в. Проверете мрежовата връзката.
3. Контролният панел трябва да показва състояние на готовност. Ако се покаже съобщение за грешка, отстранете грешката.
4. Уверете се, че хартията, която използвате, отговаря на спецификациите.
5. Отпечатайте страница с конфигурацията. Ако продуктът е свързан в мрежа, се разпечатва и страница за HP Jetdirect.
 - а. На контролния панел на продукта натиснете бутона Начало .
 - б. Отворете следните менюта:
 - **Administration (Администриране)**
 - **Reports (Отчети)**
 - **Configuration/Status Pages (Страници с конфигурация/състояние)**
 - **Configuration Page (Страница с конфигурацията)**
 - в. Натиснете бутона **OK**.

Ако страниците не се отпечатват, проверете дали има хартия поне в една от тавите.

Ако листът заседне в продукта, следвайте инструкциите на контролния панел, за да извадите заседналия лист.
6. Ако страницата с конфигурацията се разпечата, проверете следното:

- a. Ако страницата не се отпечатва правилно, проблемът е в хардуера. Свържете се с Поддръжка на клиенти на HP.
 - b. Ако страницата се отпечатва правилно, то тогава хардуерът работи. Проблемът е в компютъра, който използвате, в драйверите на принтера или в програмата.
7. Изберете една от следните опции:

Windows: Щракнете върху **Start** (Старт), щракнете върху **Settings** (Настройки), а след това върху **Printers** (Принтери) или **Printers and Faxes** (Принтери и факсове). Щракнете два пъти върху името на продукта.

или

Mac OS X: Отворете **Printer Setup Utility** (Програма за настройка на принтера) или списъка **Print & Fax (Печат и факс)** и щракнете два пъти върху реда за продукта.
8. Уверете се, че сте инсталирали драйвера за принтер за този продукт. Проверете програмата, за да се уверите, че използвате драйвера за принтер за този продукт. Драйверът за принтера се намира на компактдиска, получен с продукта. Можете да изтеглите драйвера за принтера и от този уебсайт: www.hp.com/support/lj600Series.
9. Отпечатайте кратък документ от различна програма, която сте използвали преди. Ако това решение работи, тогава проблемът е в програмата, която използвате. Ако това решение няма ефект (документът не се отпечатва), изпълнете тези стъпки:
 - a. Опитайте се да разпечатате документа от друг компютър, на който е инсталиран софтуерът на продукта.
 - b. Ако сте свързали продукта в мрежа, свържете принтера директно към компютър чрез USB кабел. Пренасочете продукта към правилния порт или преинсталирайте софтуера, като изберете новия тип връзка, която използвате.

Фактори, които се отразяват на работата на продукта

Няколко фактора се отразяват на времето за отпечатване на задание:

- Максималната скорост на продукта, измерена в страници на минута (ppm)
- Използването на специална хартия (като например прозрачно фолио, тежка хартия и хартия с нестандартен размер)
- Времето, необходимо на продукта за обработка и изтегляне
- Сложността и размерът на графичните изображения
- Скоростта на компютъра, който използвате
- USB връзката
- Конфигурации на В/И на продукта
- Мрежовата операционна система и настройките на мрежата (ако е приложимо)
- Драйверът за принтера, който използвате

Възстановяване на фабричните настройки

1. На контролния панел на устройството натиснете бутона Начало .
2. Отворете следните менюта:
 - Administration (Администриране)
 - General Settings (Общи настройки)
 - Restore Factory Settings (Възстановяване на фабричните настройки)
3. Натиснете бутона [OK](#).

Тълкуване на съобщенията на контролния панел

Типове съобщения на контролния панел

Има четири типа съобщения на контролния панел, които показват състоянието или проблемите на продукта.

Тип съобщение	Описание
Съобщения за състоянието	Съобщенията за състоянието отразяват текущото състояние на продукта. Те ви дават информация за нормалната работа на продукта и за изчистването им не е необходимо да предприемате никакви действия. Променят се при промяна в състоянието на продукта. Когато продуктът е готов за работа, не е зает и няма чакащи предупредителни съобщения, ако продуктът е онлайн, се появява съобщението за състояние Ready (Готовност).
Предупредителни съобщения	Предупредителните съобщения ви дават информация за грешки в данните или печата. Тези съобщения обикновено се редуват със съобщението Ready (Готовност) или съобщенията за състоянието, докато не натиснете бутона OK . Някои предупредителни съобщения могат да бъдат изчистени. Ако менюто Clearable Warnings (Предупреждения, които могат да се изчистят) в менюто Display Settings (Настройки на дисплея) е на опцията Job (Задание), следващото задание за печат ще изчисти тези съобщения.
Съобщения за грешки	Съобщения за грешки дават информация, че трябва да се предприемат определени действия, като например добавяне на хартия и изчистване на засядаме на хартията. След някои съобщения за грешки следва автоматично продължаване на работата. Ако менюто Continuable Events (Събития, след които може да се продължи) в менюто Display Settings (Настройки на дисплея) е на опцията Auto-Continue (Автоматично продължаване), продуктът продължава да работи нормално, след като съобщение за грешка с възможност за автоматично продължаване се покаже за 10 секунди. ЗАБЕЛЕЖКА: Натискането на произволен бутон по време на 10-секундното съобщение за грешка, последвано от автоматично продължаване, има приоритет пред функцията за автоматично продължаване и функцията на бутона се изпълнява с предимство. Например натискането на бутона Стоп води до пауза на печата и предлага опцията за отмяна на заданието за печат.
Критични съобщения за грешка	Критичните съобщения за грешка ви дават информация за неизправност в продукта. Някои от тези съобщения могат да се изчистят чрез изключване и включване на продукта. Тези съобщения не се влияят от настройката Auto-Continue (Автоматично продължаване). Ако критичното съобщение за грешка не изчезне, е необходимо сервизно обслужване.

Съобщения на контролния панел

Продуктът осигурява богата информация на контролния панел. Когато на контролния панел се покаже съобщение, следвайте инструкциите на екрана, за да решите проблема. Ако продуктът покаже съобщение за „грешка“ или „внимание“ и не са дадени стъпки за решаване на проблема, изключете продукта и го включете отново. Обърнете се към поддръжката на HP, ако продължите да имате проблеми с продукта.

За допълнителна информация по най-различни теми натиснете бутона за помощ .

Хартията се подава неправилно или засяда

- [Принтерът не поема хартия](#)
- [Принтерът поема няколко листа хартия](#)
- [Избягване на засяданията на хартия](#)

Принтерът не поема хартия

Ако принтерът не поема хартия от тавата, опитайте следните решения.

1. Отворете устройството и извадете хартията, която може да е останала по пътя.
2. Заредете тавата с правилния размер хартия за вашето задание за печат.
3. Уверете се, че водачите на хартия в тавата са регулирани правилно за размера на хартията. Корижирайте водачите за подходящия отстъп в тавата.
4. Проверете контролния панел на принтера, за да видите дали случайно устройството не очаква от вас да потвърдите подкана за ръчно подаване на хартията. Заредете хартия и продължете.

Принтерът поема няколко листа хартия

Ако принтерът поема от тавата по няколко листа хартия, опитайте следните решения.

1. Свалете тестето с хартия от тавата, огънете го няколко пъти, завъртете го на 180 градуса и опитайте пак. *Не разлиствайте хартията.* Върнете тестето с хартия в тавата.
2. Използвайте само хартия, която отговаря на спецификациите на HP за това устройство.
3. Използвайте хартия, която не е намачкана, сгъната или повредена. Ако се налага, използвайте хартия от друг пакет.
4. Уверете се, че тавата не е препълнена. Ако е така, свалете цялото тесте хартия от тавата, подравнете листата и върнете част от хартията в тавата.
5. Уверете се, че водачите на хартия в тавата са регулирани правилно за размера на хартията. Регулирайте водачите така, че да докосват тестето, без да огъват листата.

Избягване на засяданията на хартия

За да намалите броя на засяданията на хартия, опитайте следните решения.

1. Използвайте само хартия, която отговаря на спецификациите на HP за това устройство.
2. Използвайте хартия, която не е намачкана, сгъната или повредена. Ако се налага, използвайте хартия от друг пакет.
3. Използвайте хартия, на която още не е печатано или копирано.
4. Уверете се, че тавата не е препълнена. Ако е така, свалете цялото тесте хартия от тавата, подравнете листата и върнете част от хартията в тавата.
5. Уверете се, че водачите на хартия в тавата са регулирани правилно за размера на хартията. Регулирайте водачите така, че да докосват тестето, без да огъват листата.

6. Уверете се, че тавата е вкарана докрай в принтера.
7. Ако печатате на тежка, релефна или перфорирана хартия, използвайте функцията за ръчно подаване и подавайте листата един по един.


Изчистване на засядания

Местоположение на засядането

Ако на дисплея на контролния панел се появи съобщение за засядане, проверете за заседнала хартия или друг печатен носител на местата, показани на следната илюстрация. Тогава следвайте процедурата за изчистване на засядането. Може да се наложи да проверите и на други места, освен изписаните в съобщението за засядане. Ако мястото на засядането не е видимо, първо погледнете в областта на горния капак под печатащата касета.

Когато отстранявате засядания, бъдете много внимателни да не скъсате заседналата хартия. Ако в принтера остане дори и малко парче хартия, то може да предизвика допълнителни засядания.

1	В областта на горния капак и печатащата касета
2	Допълнителното подаващо устройство за пликове
3	В областта на тавите (тава 1, тави 2 или допълнителните тави)
4	Допълнителното устройство за двустранен печат
5	Областта на фюзера
6	В изходните области (горна касета; задна касета; допълнително устройство за подреждане, телбод/устройство за подреждане или пощенска кутия с 5 контейнера)

 **ЗАБЕЛЕЖКА:** След засядане вътре в принтера може да остане неизпечен тонер и да причини временни проблеми с качеството на печат. Тези проблеми трябва да изчезнат след няколко страници.

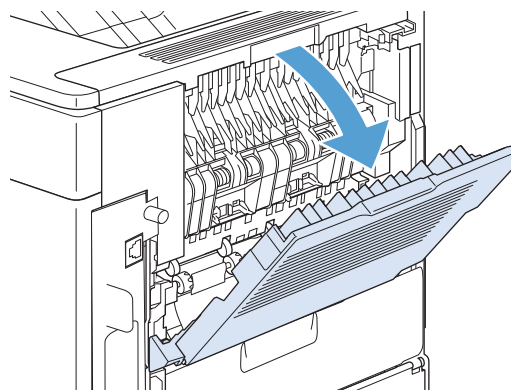
Изчистване на засядания от изходните области

Използвайте тези процедури за изчистване на засядания, които възникват в задната изходна касета или допълнителното подреждащо устройство, телбода/подреждащото устройство или пощенската кутия с пет контейнера.

Изчистване на засядания от задната изходна касета

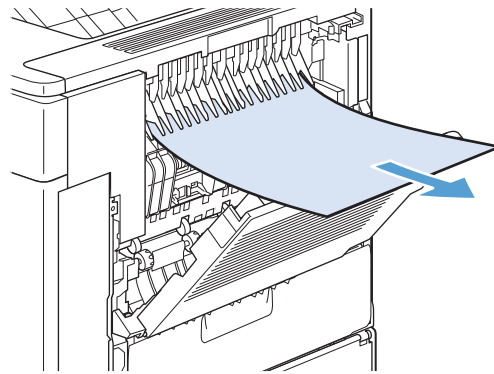
1. Отворете задната изходна касета.

ЗАБЕЛЕЖКА: Ако повечето от хартията е още вътре в продукта, може би ще е по-лесно да я извадите откъм горния капак.

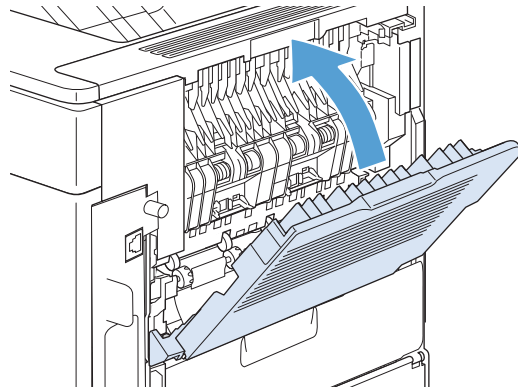


2. Хванете хартията от двете страни и бавно я изтеглете от уреда. По листа може да има нефиксиран тонер. Внимавайте да не го разпилеете по себе си или в уреда.

ЗАБЕЛЕЖКА: Ако е трудно да се извади заседналата хартия, опитайте да отворите горния капак докрай, за да намалите натиска върху хартията. Ако листът се е скъсал или пак не можете да го извадите, почистете заседналия лист от областта на фюзера.



3. Затворете задната изходна касета.



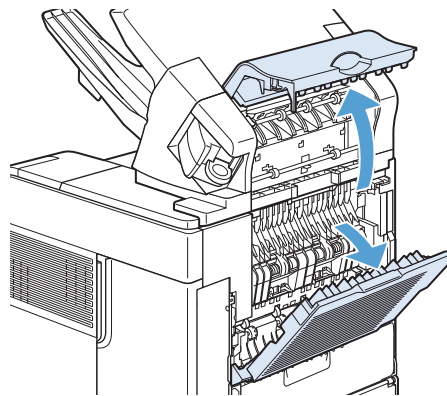
4. Ако съобщението за засядане не изчезне, в продукта още има заседнал лист. Потърсете засядане на друго място.

Изчистване на засядания от допълнителното подреждащо устройство или телбода/подреждащото устройство

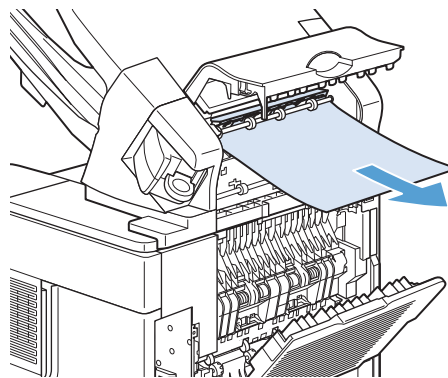
Възможно е да възникнат засядания на хартия в допълнителното подреждащо устройство или допълнителния телбод/подреждащо устройство. Засядания на скоби могат да възникнат само в допълнителния телбод/подреждащо устройство.

Изчистване на засядания на хартия от допълнителното подреждащо устройство или телбод/подреждащо устройство

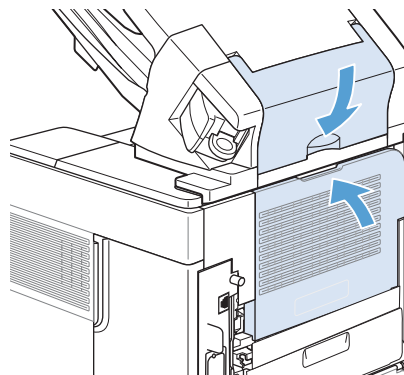
1. Отворете от задната страна на уреда вратичката на подреждащото устройство или телбода/подреждащото устройство и отворете задната изходна касета.



2. Внимателно извадете заседналата хартия.



3. Затворете вратичката на подреждащото устройство или телбода/подреждащото устройство и затворете задната изходна касета.



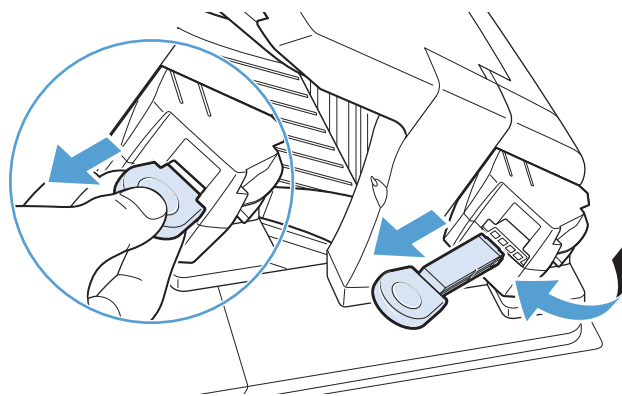
4. Ако съобщението за засядане не изчезне, все още има заседнали листове. Потърсете засядане на друго място. Проверете предната страна на съответната принадлежност и отстранете внимателно цялата заседнала хартия.

ЗАБЕЛЕЖКА: Изходната касета трябва да бъде натисната в най-долно положение, за да може печатането да продължи.

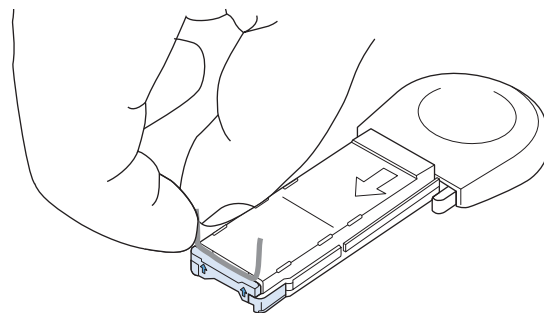
Изчистване на засядания на скоби от допълнителния телбод/подреждащо устройство

Телбодът трябва да бъде зареден отново след почистване на засядане на телбод, затова първите няколко документа може да не бъдат скрепени. Ако бъде изпратено задание за печат и телбодът е задръстен или няма скоби, заданието ще продължи да се печата, ако пътят към касетата за подреждане не е блокиран.

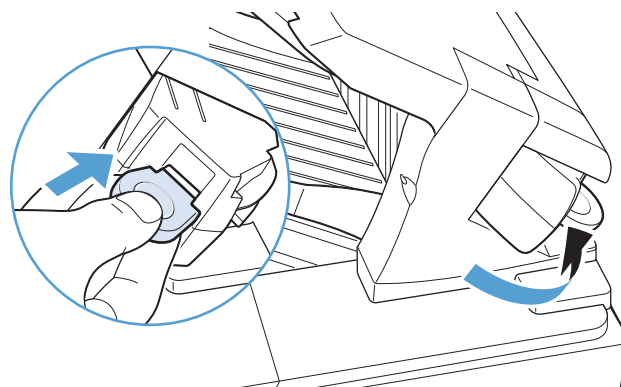
1. Отдясно на телбода/подреждащото устройство завъртете телбода към предната страна на уреда, докато щракне в отворено положение. Изтеглете синята касета за телбод, за да я извадите.



2. Завъртете зеления капак в края на касетата за телбод нагоре и извадете заседналата скоба.

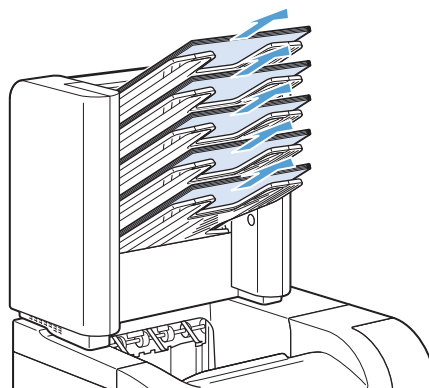


3. Поставете касетата за телбод в телбода и го завъртете към задната страна на уреда, докато щракне на мястото си.

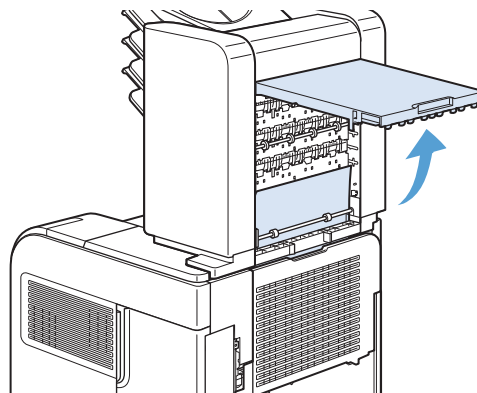


Почистване на засядания от допълнителната пощенска кутия с 5 контейнера

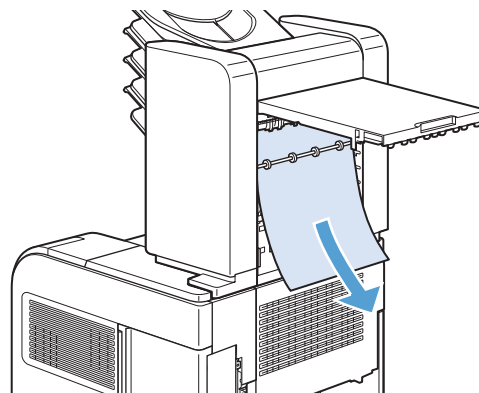
1. Извадете всякаква хартия от изходните касети.



2. От задната страна на пощенската кутия с 5 контейнера отворете вратичката за достъп до засяданията.

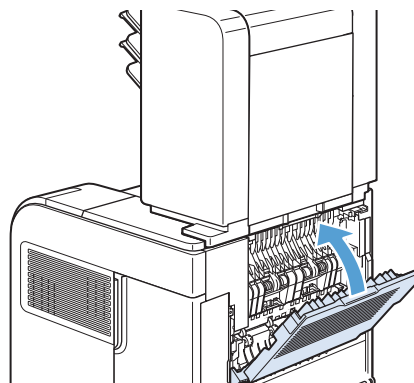


3. Ако хартията е заседнала най-горе на пощенската кутия с 5 контейнера, изтеглете я право надолу, за да я извадите.



4. Ако хартията е заседнала най-долу в пощенската кутия с 5 контейнера, отворете задната изходна касета и след това дръпнете хартията право нагоре, за да я извадите.

5. Затворете вратичката за достъп до засядания и задната изходна касета.

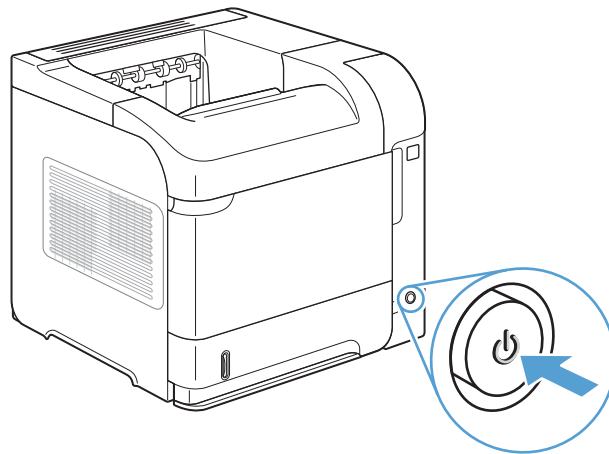


Изчистване на засядания от областта на фюзера

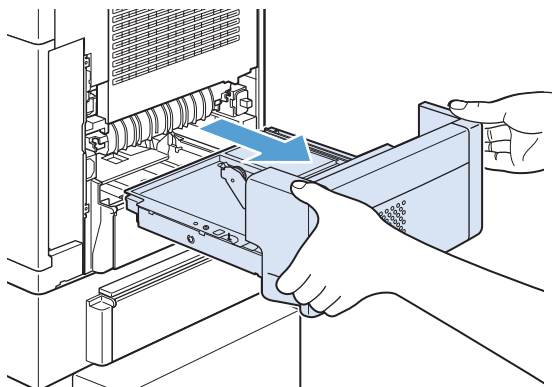
Използвайте тази процедура само в следните ситуации:

- Във фюзера е заседнала хартия и не може да бъде извадена от областта на горния капак или откъм задния изход.
- Лист хартия се е скъсал, докато сте се опитвали да изчистите засядане от фюзера.

1. Изключете продукта.

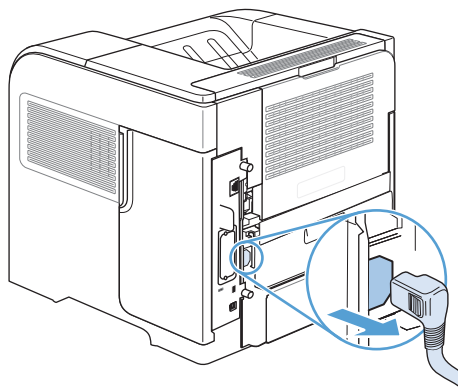


2. Завъртете принтера така, че задната страна да бъде обърната към вас. Ако е инсталирано допълнителното устройство за двустранен печат, повдигнете го и го издърпайте към себе си. Оставете го настрана.

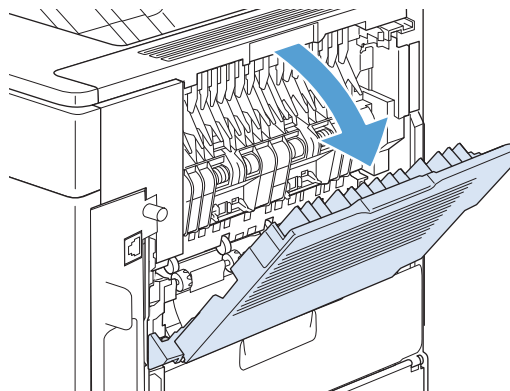


3. Изключете захранващия кабел.

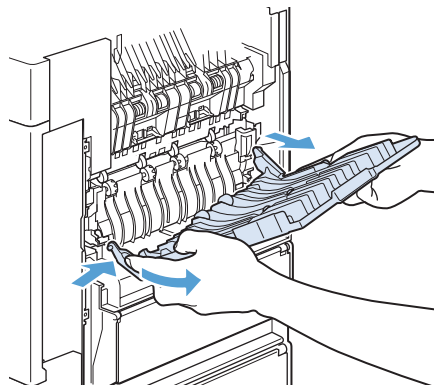
ПРЕДУПРЕЖДЕНИЕ! Фюзерът е много горещ. За да избегнете опарвания, изчакайте фюзерът да изстине, преди да го извадите от продукта.



4. Отворете задната изходна касета.

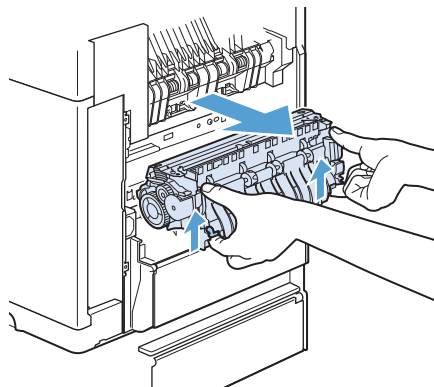


5. Извадете задната изходна касета. Поставете пръста си близо до левия шарнир и натиснете силно надясно, докато оста на шарнира излезе от отвора в уреда. Завъртете изходната касета навън, за да я извадите.



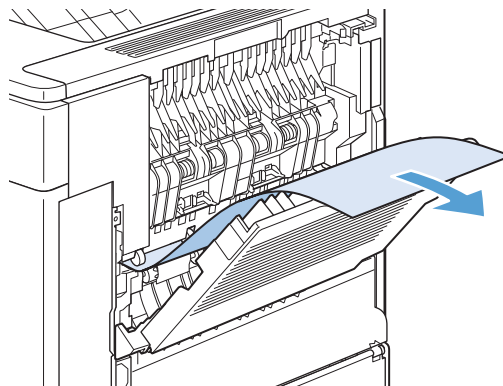
6. Ако се вижда хартия, махнете я.

Ако не се вижда хартия, натиснете нагоре двата сини лоста от страни на фюзера и издърпайте фюзера към себе си.

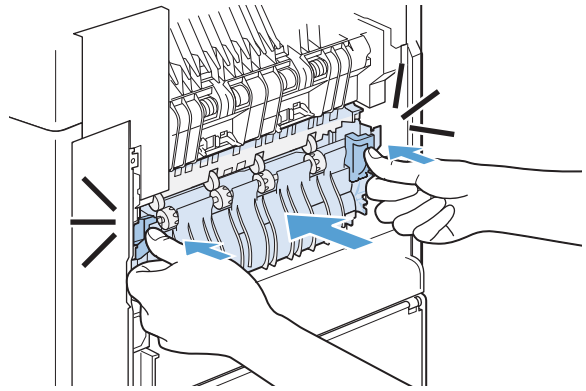


7. Премахнете заседналата хартия. Ако е необходимо, вдигнете черния пластмасов водач, който се намира отгоре на фюзера, за да си освободите достъп до заседналия лист.

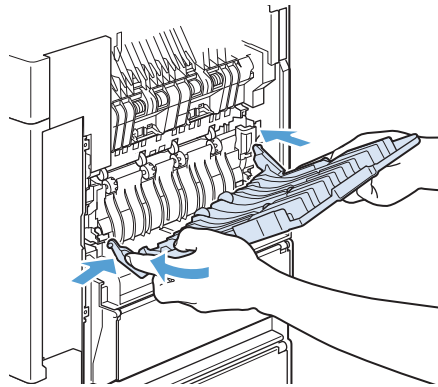
ВНИМАНИЕ: Не използвайте остри или метални предмети за изчистване на хартията от областта на фюзера. Можете да повредите фюзера.



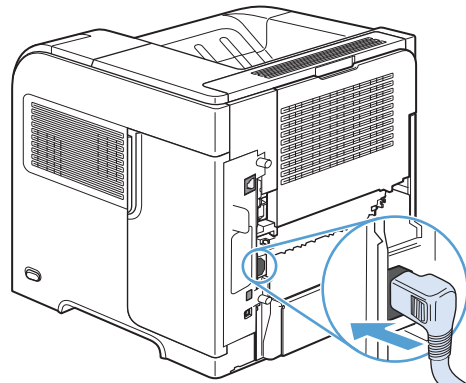
8. Пъхнете фюзера плътно в принтера, докато сините лостове от двете страни щракнат на мястото си.



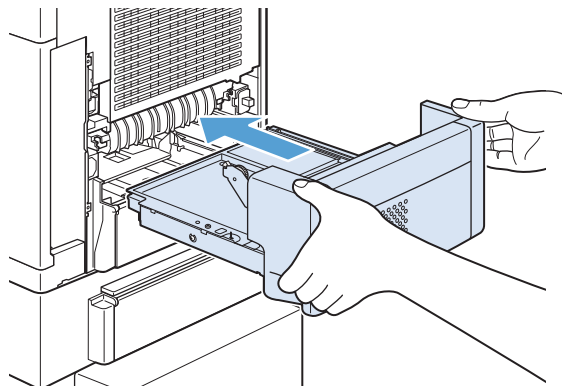
9. Поставете отново задната изходна касета. Пъхнете оста на десния шарнир в отвора във вътрешността на принтера. Натиснете левия шарнир навътре и го плъзнете в отвора във вътрешността на принтера. Затворете задната изходна касета.



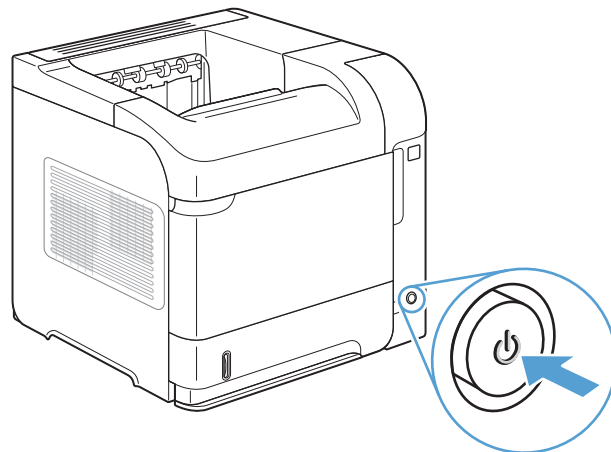
10. Включете кабела на захранването в принтера.



11. Поставете отново допълнителното устройство за двустранен печат, ако сте го извадили.



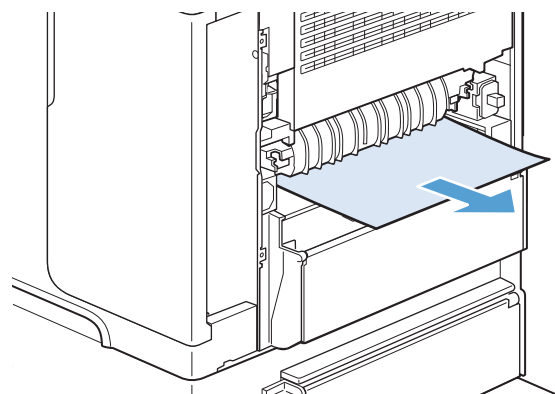
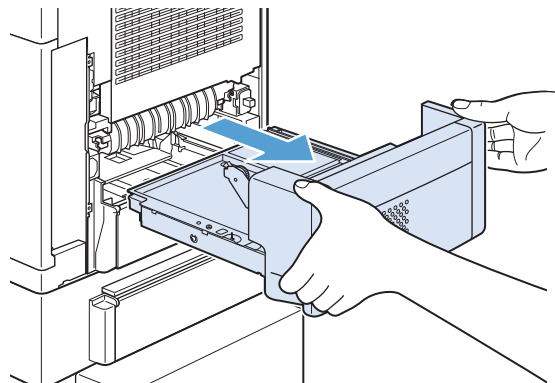
12. Включете отново уреда.



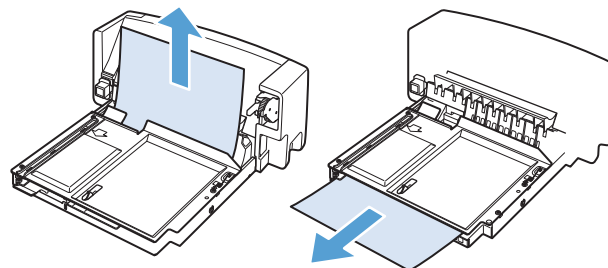
13. Ако съобщението за засядане не изчезне, в продукта още има заседнал лист. Потърсете засядане на друго място.

Изчистване на засядания от допълнителното устройство за двустранен печат

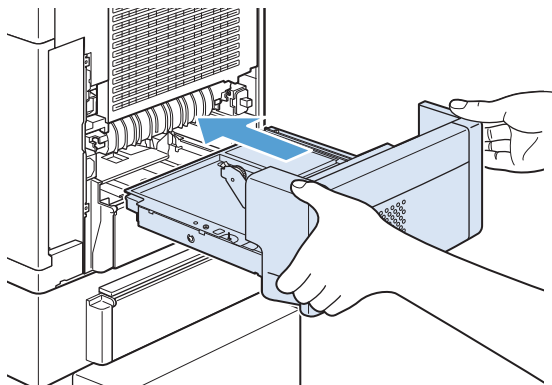
1. Повдигнете допълнителното устройство за двустранен печат нагоре и след това го издърпайте, за да го извадите.
2. Извадете всякаква хартия останала върху тава 2. (Може да се наложи да бръкнете в принтера.)



3. Дръпнете бавно хартията от допълнителното устройство за двустранен печат.



4. Поставете допълнителното устройство за двустранен печат в уреда.



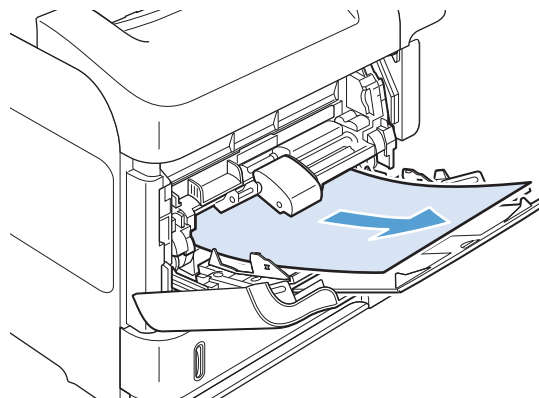
5. Ако съобщението за засядане не изчезне, в устройството още има заседнал лист. Потърсете засядане на друго място.

Изчистване на засядания от тавите

Използвайте тези процедури, за да изчистите заседнали листа от тавите.

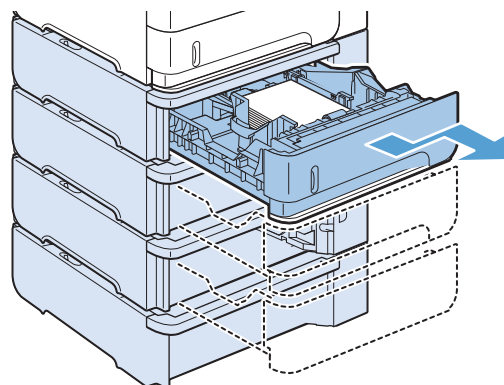
Изчистване на засядания от тава 1

1. Издърпайте бавно заседналата хартия от продукта.

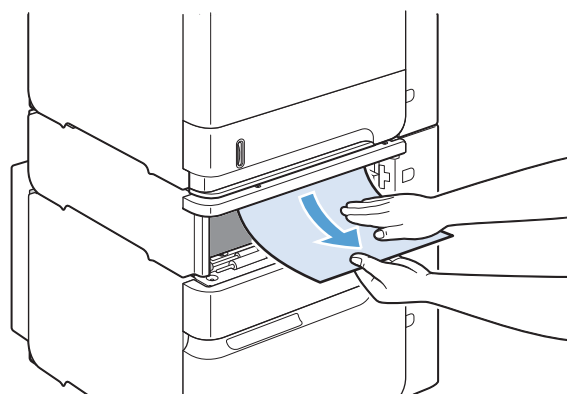


Изчистване на засядания от тава 2 или допълнителна тава за 500 листа

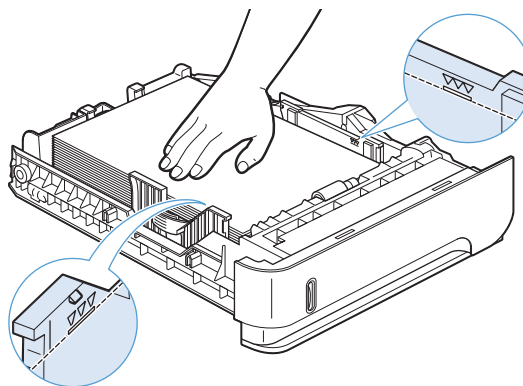
1. Извадете тавата от продукта с плъзгане, повдигнете я леко и извадете повредените листове от тавата.



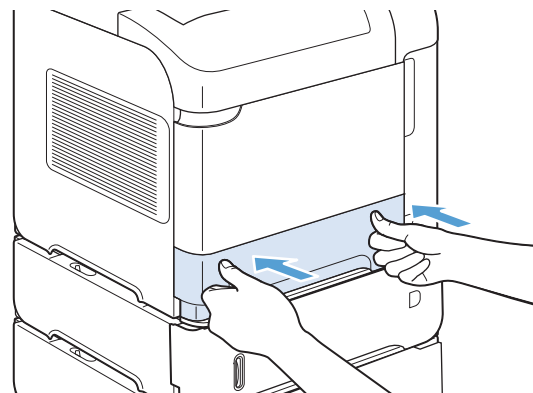
2. Ако ръбът на заседналата хартия се вижда в зоната за подаване, издърпайте бавно хартията надолу и навън от продукта. (Не дърпайте хартията право навън, ще се скъса.) Ако хартията не се вижда, погледнете в следващата тава или в областта на горния капак.



3. Уверете се, че хартията е легнала равномерно в тавата и че и четирите ъгъла са под индикаторите за максимално запълване.



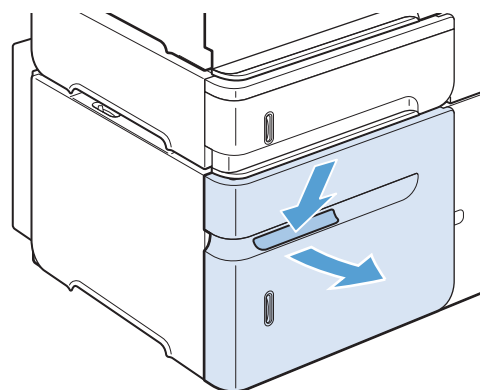
4. Плъзнете тавата в принтера.



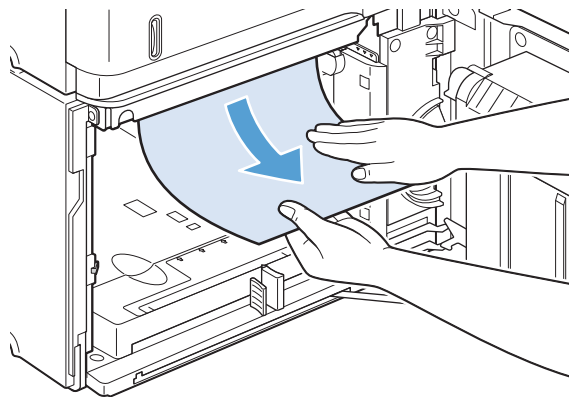
5. Натиснете бутона **OK**, за да изчистите съобщението за заседнал лист.
6. Ако съобщението за засядане не изчезне, в продукта още има заседнал лист. Потърсете засядане на друго място.

Изчистване на засядания от допълнителната тавата за 1 500 листа

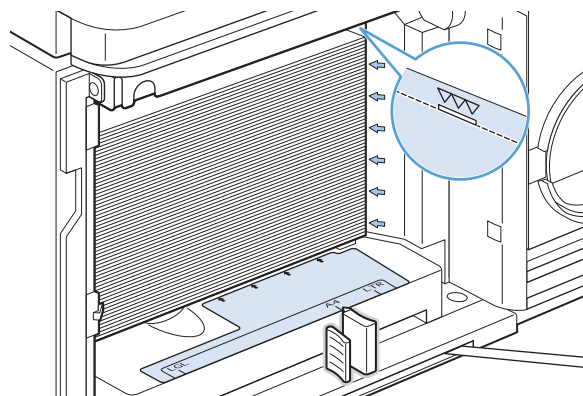
1. Отворете предната вратичка на тавата.



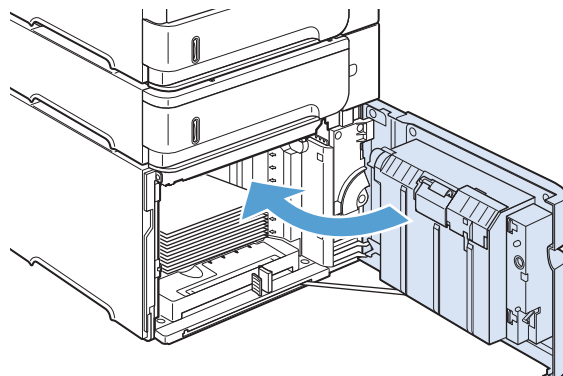
2. Ако ръбът на заседналата хартия се вижда в зоната за подаване, издърпайте бавно хартията надолу и навън от продукта. (Не дърпайте хартията право навън, ще се скъса.) Ако хартията не се вижда, погледнете в областта на горния капак.



3. Уверете се, че хартията не надвишава знаците за пълнене върху водачите за хартията и че предният ръб на тестето е подравнен със стрелките.



4. Затворете предната вратичка на тавата.

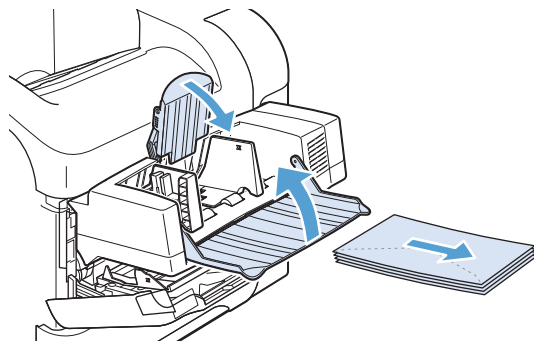


5. Натиснете бутона **OK**, за да изчистите съобщението за заседнал лист.
6. Ако съобщението за засядане не изчезне, в продукта още има заседнал лист. Потърсете засядане на друго място.

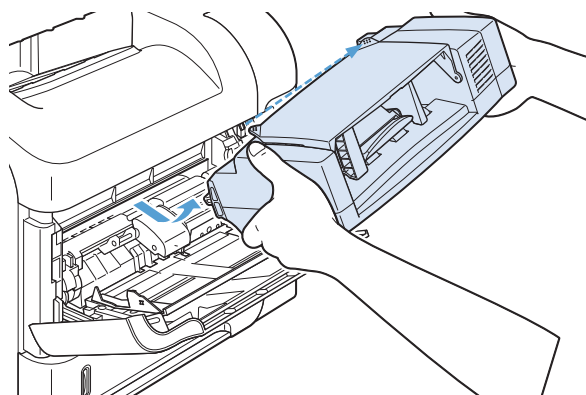
Почистване на засядания от допълнителното устройство за подаване на пликове

Тази процедура важи само за засядания, които възникват, когато използвате допълнително устройство за подаване на пликове.

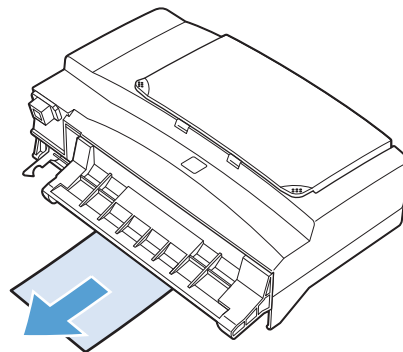
1. Извадете всички пликове, заредени в допълнителното устройство за подаване на пликове. Спуснете приспособлението за притискане на пликите и повдигнете максимално разширението на тавата нагоре.



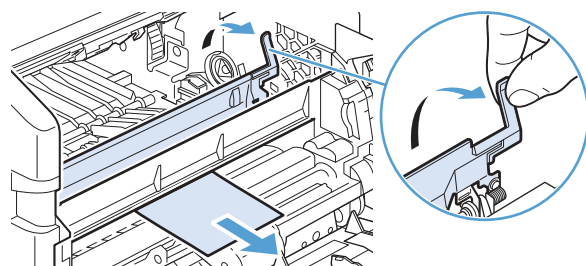
2. Хванете двете страни на допълнителното устройство за подаване на пликове и го издърпайте внимателно от принтера.



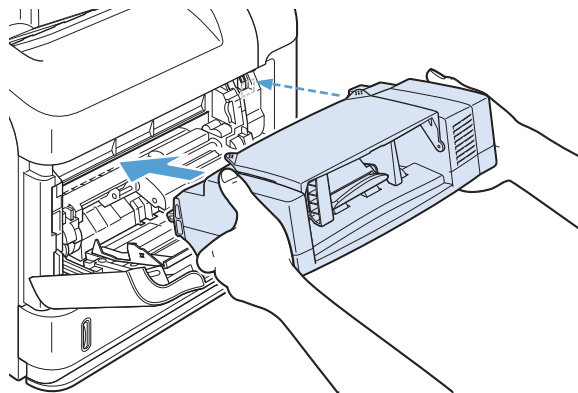
3. Бавно извадете заседналите пликове от допълнителното устройство за подаване на пликове.



4. Бавно извадете заседналите пликове от продукта.



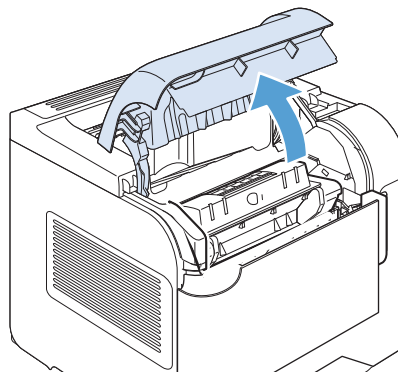
5. Монтирайте отново устройството за подаване на пликове.



6. Натиснете бутона **OK**, за да изчистите съобщението за заседнал лист.
7. Ако съобщението за засядане не изчезне, в продукта още има заседнал плик. Потърсете засядане на друго място.
8. Поставете отново пликите, като се уверите, че избутвате долните пликче малко по-навътре от горните.

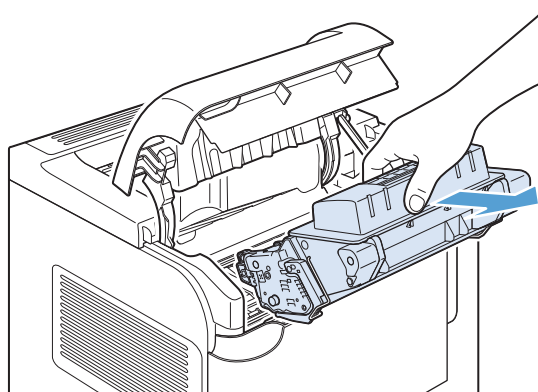
Изчистване на засядания в областта на горния капак и печатащата касета

1. Отворете горния капак.

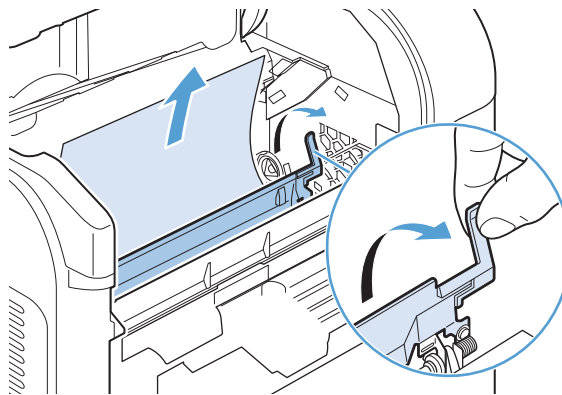


2. Извадете печатащата касета.

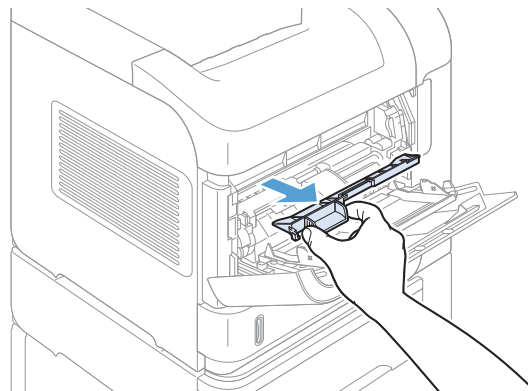
ВНИМАНИЕ: За да предотвратите повреда на печатащата касета, не я излагайте на светлина за повече от няколко минути. Покрийте печатащата касета с лист хартия, докато е извън продукта.



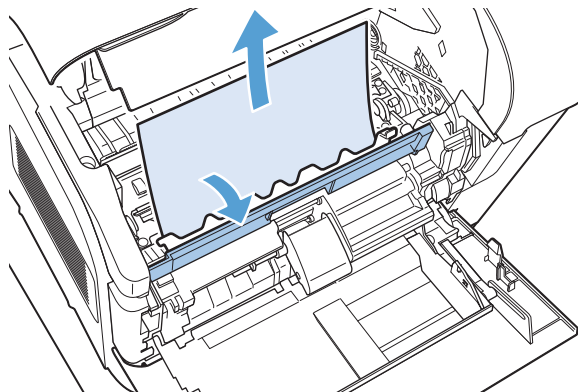
3. Използвайте зелената дръжка, за да повдигнете пластината за достъп до хартията. Издърпайте бавно заседналата хартия от продукта. Не късайте хартията. Ако хартията се маха трудно, опитайте да я почистите откъм страната на тавата.



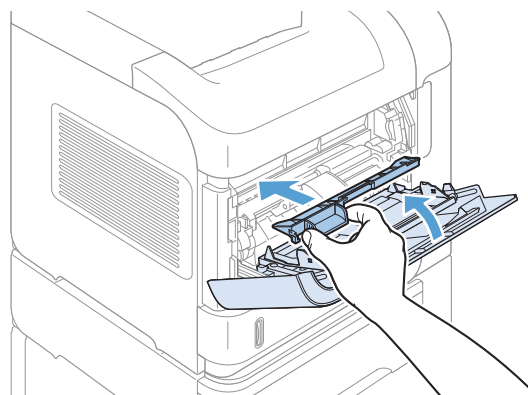
4. Отворете тава 1 и извадете капака на принадлежността за пликове. Ако има хартия, махнете я.



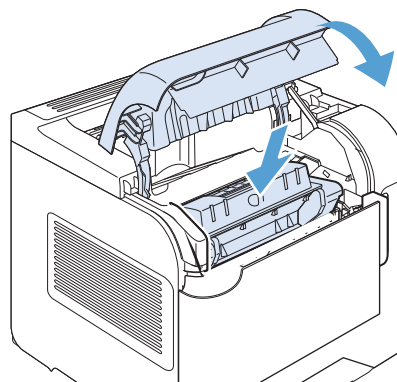
5. Завъртете водача на хартията, за да проверите за още заседнала хартия под него. Ако има заседнала хартия, махнете я.



6. Поставете капака на принадлежността за пликове и затворете тава 1.



7. Поставете обратно печатащата касета и затворете горния капак.



8. Ако съобщението за засядане не изчезне, в продукта още има заседнал лист. Потърсете засядане на друго място.

Възстановяване след засядане

Това устройство осигурява функция за възстановяване след засядане, при която заседналите страници се отпечатват отново. Предлагат се следните опции:

- **Auto (Автоматично)** — Устройството се опитва да разпечата повторно заседналите страници, когато има достатъчно памет. Това е настройката по подразбиране.
- **Off (Изключен)** — Устройството не се опитва да разпечата повторно заседналите страници. Тъй като не се използва памет за съхранение на последните страници, работата в този режим е оптимална.



ЗАБЕЛЕЖКА: При използването на тази опция, ако хартията в устройството свърши и сте изпълнявали задание за двустранен печат, някои страници може да се загубят.

- **On (Включен)** — Устройството винаги разпечатва повторно заседналите страници. Заделя се допълнителна памет за съхранение на последните няколко отпечатани страници. Това може да намали общата производителност.
1. На контролния панел на устройството натиснете бутона Начало .
 2. Отворете следните менюта:
 - **Administration (Администриране)**
 - **General Settings (Общи настройки)**
 - **Jam Recovery (Възстановяване след засядане)**
 3. Изберете необходимата настройка и натиснете бутона **OK**.

Подобряване на качеството на печат

Можете да предотвратите повечето проблеми с качеството на печат, като следвате тези указания.

- Използвайте правилните настройки за тип на хартията в драйвера за принтера.
- Използвайте хартия, която отговаря на спецификациите на HP за това устройство.
- При необходимост почистете принтера.
- Подменяйте печатащите касети, когато достигнат до края на живота си и качеството на печат стане неприемливо.
- Използвайте най-добрия за нуждите ви драйвер за принтер

Изберете тип хартия

1. Отворете драйвера на принтера, щракнете върху бутона **Свойства** или **Предпочитания**, след което щракнете върху раздела **Хартия/качество**.
2. Изберете тип от падащия списък **Типът е**.
3. Щракнете върху бутона **ОК**.

Използване на хартия, която отговаря на спецификациите на HP

Изберете различна хартия, ако имате някои от следните проблеми:

- Печатът е твърде светъл или изглежда избледнял на места.
- Прашинки тонер по отпечатаните страници.
- Размазан тонер по отпечатаните страници.
- Отпечатаните знаци имат изкривена форма.
- Отпечатаните страници са нагънати.

Винаги използвайте хартия от тип и с тегло, които този принтер поддържа. В допълнение на горното при избора на хартия се придържайте към следните правила:

- Използвайте хартия с добро качество и без разрези, белези, скъсани участъци, петна, ронливи частици, прах, набръчквания, празни пространства и нагънати или превити краища.
- Използвайте хартия, на която още не е печатано или копирано.
- Използвайте хартия, предназначена за лазерни принтери. Не използвайте хартия, предназначена за само за мастилено-струйни принтери.
- Не използвайте хартия, която е твърде груба. Използването на по-гладка хартия обикновено води до по-добро качество на печата.

Печат на почистваща страница

Отпечатайте почистваща страница, за да премахнете праха и излишния тонер от пътя на хартията, ако имате някой от следните проблеми:

- Прашинки тонер по отпечатаните страници.
- Размазан тонер по отпечатаните страници.
- Повторени маркировки по отпечатаните страници.

За отпечатване на почистващата страница се използва следната процедура.

1. На контролния панел на устройството натиснете бутона Начало .
2. Отворете следните менюта:
 - **Device Maintenance** (Поддръжка на устройството)
 - **Calibrate/Cleaning** (Калибриране/почистване)
3. Изберете елемента **Print Cleaning Page** (Печат на почистваща страница) и след това натиснете бутона **OK**, за да отпечатате страницата.
4. Процесът на почистване може да отнеме няколко минути. Когато приключи, изхвърлете отпечатаната страница.

Проверка на печатащата касета

Проверете печатащата касета и я сменете незабавно, ако е налице някой от следните проблеми:

- Печатът е твърде светъл или изглежда избледнял на места.
- По отпечатаните страници има неотпечатани области.
- По отпечатаните страници има ивици или ленти.



ЗАБЕЛЕЖКА: Ако използвате настройки за печат на чернови или икономичен режим, разпечатката може да е бледа.

Ако прецените, че трябва да смените печатаща касета, отпечатайте страницата за състояние на консумативите, за да намерите номера за поръчка на правилната оригинална печатаща касета на HP.

Тип на печатащата касета	Стъпки за разрешаване на проблема
Напълнена повторно или възстановена печатаща касета	HP не препоръчва използването на консумативи, произведени от HP, независимо дали са нови, или възстановени. Тъй като това не са продукти на HP, HP не е в състояние да влияе върху тяхната конструкция и да контролира качеството им. Ако използвате повторно напълнена или фабрично преработена печатаща касета и не сте доволни от качеството на печат, сменете я с оригинална касета на HP.
Оригинална печатаща касета на HP	<ol style="list-style-type: none"> 1. Контролният панел на принтера или страницата показват състояние Very Low (Много ниско), когато печатащата касета наближи края на живота си. Сменете печатащата касета, ако качеството на печат престане да бъде приемливо. 2. Огледайте визуално печатащата касета за повреда. Вижте инструкциите, които следват. Сменете печатащата касета, ако е необходимо. 3. Ако по отпечатаните страници има следи, които се повтарят няколко пъти, раздалечени на едно и също разстояние, отпечатайте почистваща страница. Ако това не отстрани проблема, използвайте данните за повтарящи се дефекти в този документ, за да идентифицирате причината за проблема.

Използване на най-добрия за нуждите ви драйвер за принтер

Възможно е да се наложи да използвате различен драйвер за принтер, ако по отпечатаната страница има неочаквани линии в графичните изображения, ако липсва текст или графика, има неправилно форматиране или заместени шрифтове.

Драйвер HP PCL 6	<ul style="list-style-type: none">• Предлага се като драйвер по подразбиране. Този драйвер се инсталира автоматично, ако не изберете различен.• Препоръчва се за печат при всички приложения под Windows• Осигурява най-добра обща скорост, качество на печат и поддръжка на функциите на устройството за повечето потребители• Разработен за съответствие с Windows Graphic Device Interface (GDI) (Интерфейс за графични устройства под Windows) с цел постигане на максимална скорост в среди под Windows• Възможно е да не бъде напълно съвместим с приложни програми на трети производители и потребителски приложни програми, базирани на PCL 5
Драйвер HP UPD PS	<ul style="list-style-type: none">• Препоръчва се за печат от програми на Adobe® или от други програми, основно предназначени за работа с графика• Осигурява поддръжка на печат чрез емуляция на PostScript или поддръжка на PostScript флаш шрифтове
HP UPD PCL 5	<ul style="list-style-type: none">• Препоръчва се за офис печат от общ характер в среди под Windows• Съвместим с предишните версии на PCL и по-старите устройства HP LaserJet• Най-добрият избор при печат от приложни програми на други производители или от потребителски приложни програми.• Най-добрият избор при работа в смесени среди, които изискват устройството да бъде настроено на PCL 5 (UNIX, Linux, големи компютри)• Предназначен за употреба в корпоративни среди под Windows, като предоставя единствен драйвер за работа с различни модели принтери• Предпочита се, когато се печата на различни модели принтери от мобилен компютър с Windows
HP UPD PCL 6	<ul style="list-style-type: none">• Препоръчва се за печат във всички среди под Windows• Като цяло осигурява най-добрата скорост, качество на печат и поддръжка на функциите на принтера за повечето потребители• Разработен за съответствие с Windows Graphic Device Interface (GDI) (Интерфейс за графични устройства под Windows) с цел постигане на максимална скорост в среди под Windows• Възможно е да не бъде напълно съвместим с приложни програми на трети производители и потребителски приложни програми, базирани на PCL 5

Изтеглете допълнителни драйвери за принтер от следния уеб сайт: www.hp.com/go/lj600Series_software.

Принтерът не печата или печата бавно

Принтерът не печата

Ако принтерът изобщо не печата, опитайте следните решения.

1. Уверете се, че принтерът е включен и че на контролния панел има индикация, че е готов.
 - Ако контролният панел не показва, че принтерът е готов, изключете принтера и отново го включете.
 - Ако контролният панел показва, че принтерът е в готовност, опитайте пак да изпратите заданието за печат до него.
2. Ако контролният панел показва, че принтерът е в състояние на грешка, отстранете грешката и опитайте пак да изпратите заданието за печат до него.
3. Уверете се, че всички кабели са свързани правилно. Ако принтерът е свързан в мрежа, проверете следното:
 - Проверете индикатора до мрежовия порт на гърба на устройството. Ако мрежата е активна, индикаторът свети в зелено.
 - Уверете се, че използвате за връзка към мрежата мрежов кабел, а не телефонен.
 - Проверете дали е включен мрежовият маршрутизатор, концентратор или комутатор и се уверете, че той работи правилно.
4. Инсталирайте програмата на HP от компактдиска, получен заедно с принтера. Използването на драйвери за принтер с общо предназначение може да предизвика закъснения в изчистването на заданията в опашката за печат.
5. В списъка с принтери на вашия компютър щракнете с десния бутон върху името на принтера, щракнете върху **Свойства** и отворете раздела **Портове**.
 - Ако използвате за връзка с мрежата мрежов кабел, уверете се, че името на принтера в раздела **Портове** съответства на името на устройството в конфигурационната страница на принтера.
 - Ако използвате USB кабел и сте свързани към безжична мрежа, уверете се, че има отметка в квадратчето за избор към **Виртуален порт за принтер за USB**.
6. Ако използвате в компютъра си лична защитна стена, възможно е тя да блокира комуникацията с устройството. Опитайте временно да деактивирате защитната стена, за да видите дали тя е източникът на проблема.
7. Ако компютърът или устройството са свързани към безжична мрежа, лошото качество на сигнала или наличието на електромагнитни смущения може да водят до забавяне на заданията за печат.

Принтерът печата бавно

Ако принтерът печата, но ви се струва, че го прави бавно, опитайте следните решения.

1. Уверете се, че компютърът отговаря на минималните изисквания за работа с това устройство. Спецификацията можете да намерите на тази уеб страница: www.hp.com/support/Lj600Series.
2. Когато конфигурирате принтерът да печата върху някои типове хартия, напр. тежка хартия, принтерът печата по-бавно, за да може тонерът да се свърже с хартията. Ако заданияят тип хартия не отговаря на хартията, която използвате, променете тази настройка, така че да бъде правилна.

Отстраняване на проблеми с директен USB печат от портативно устройство

- [Менюто Retrieve From USB \(Извличане от USB\) не се отваря, когато поставите USB устройството](#)
- [Файлът не се отпечатва от USB устройството с памет](#)
- [Файлът, който искате да отпечатате, не излиза в менюто Retrieve From USB \(Извличане от USB\)](#)

Менюто Retrieve From USB (Извличане от USB) не се отваря, когато поставите USB устройството

1. Възможно е да използвате USB устройство с памет от тип или с файлова система, които принтерът не поддържа. Запишете файловете на стандартно устройство USB памет, което използва файлова система File Allocation Table (FAT). Принтерът поддържа устройства USB памет с файлови системи FAT12, FAT16 и FAT32.
2. Ако вече има отворено друго меню, затворете това меню и отново поставете USB устройството с памет.
3. USB устройството с памет може да има няколко дяла. (Някои производители на USB устройства с памет инсталират в устройството софтуер, който създава дялове, подобни на тези на компактдиск.) Преформатирайте USB устройството, за да премахнете дяловете или използвайте различно USB устройство с памет.
4. USB устройството може да се нуждае от по-голяма консумация, отколкото принтерът може да осигури.
 - а. Изключете устройството USB памет.
 - б. Turn the product off and then on (Изключете и отново включете принтера).
 - в. Използвайте устройство USB памет със собствено захранване или с по-малка консумация.
5. USB устройството с памет е възможно да не работи правилно.
 - а. Изключете устройството USB памет.
 - б. Turn the product off and then on (Изключете и отново включете принтера).
 - в. Опитайте се да печатате от друго устройство USB памет.

Файлът не се отпечатва от USB устройството с памет

1. Проверете дали в тавата има хартия.
2. Проверете контролния панел за съобщения за грешки. Ако в устройството има заседнала хартия, почистете засядането.

Файлт, който искате да отпечатате, не излиза в менюто Retrieve From USB (Извличане от USB)

1. Възможно е да се опитвате да отпечатате файл от тип, който не се поддържа от функцията за печат от USB устройство. Устройството поддържа файлове от тип .pdf, .prn, .pcl, .ps и .cht.
2. Възможно е в една папка на USB устройството да има прекалено много файлове. Намалете броя на файловете в папката, като ги преместите в подпапки.
3. Възможно е да използвате в името на файла знак, който принтерът не поддържа. В този случай принтерът замества в имената на файловете тази знаци с такива от друг набор. Преименувайте файловете, като използвате само ASCII знаци.

Решаване на проблеми с връзката

Разрешаване на проблеми с директната връзка

Ако сте свързали принтера директно към компютър, проверете кабела.

- Уверете се че кабелът е свързан към компютъра и към принтера.
- Проверете дали кабелът не е по-дълъг от 5 метра. Опитайте да използвате по-къс кабел.
- Уверете се, че кабелът работи правилно, като го свържете към друг принтер. Сменете кабела, ако е необходимо.

Разрешаване на проблеми с мрежата

Проверете следните елементи, за да се уверите, че продуктът комуникира с мрежата. Преди да започнете, отпечатайте конфигурационната страница от контролния панел на устройството и открийте на нея IP адреса на принтера.

- [Лоша физическа връзка](#)
- [Компютърът използва за принтера грешен IP адрес](#)
- [Компютърът не може да комуникира с устройството](#)
- [Принтерът използва неправилни настройки за връзка и дуплекс за мрежата](#)
- [Нови приложни програми може да са довели до проблеми със съвместимостта](#)
- [Вашият компютър или работна станция са неправилно настроени](#)
- [Принтерът е забранен или други мрежови настройки са неправилни](#)

Лоша физическа връзка

1. Проверете дали устройството е свързано към правилния мрежов порт с помощта на кабел с правилна дължина.
2. Проверете дали кабелните връзки са добри.
3. Погледнете връзката към мрежовия порт на гърба на устройството и проверете дали светят кехлибареният индикатор за активност и зеленият индикатор за състояние на връзката.
4. Ако проблемът продължи, опитайте с друг кабел или порт на концентратора.

Компютърът използва за принтера грешен IP адрес

1. Отворете свойствата на принтера и щракнете върху раздела **Портове**. Проверете дали е избран актуалният IP на устройството. IP адресът на принтера се намира на страницата с конфигурацията.
2. Ако сте инсталирали устройството с помощта на стандартния TCP/IP порт на HP, отметнете квадратчето, означено с **Винаги отпечатвай на този принтер, даже и ако неговият IP адрес се промени**.
3. Ако сте инсталирали устройството с помощта на стандартен TCP/IP порт на Microsoft, използвайте името на хоста, а не IP адреса.
4. Ако IP адресът е правилен, изтрийте устройството и го добавете отново.

Компютърът не може да комуникира с устройството

1. Проверете комуникацията с мрежата, като използвате командата "ping".
 - а. Отворете команден прозорец. За Windows щракнете върху **Старт**, щракнете върху **Изпълни** и после въведете `cmd`.
 - б. Въведете `ping`, последвано от IP на вашия принтер.

За Mac OS X отворете Network Utility и след това въведете IP адреса в съответното поле в екрана **Ping**.
 - в. Ако в прозореца бъдат показани времена за отиване и връщане, значи мрежата работи.
2. Ако командата "ping" е неуспешна, проверете дали са включени мрежовите хъбове и после проверете дали мрежовите настройки, продукта и компютъра са конфигуриране за една и съща мрежа.

Принтерът използва неправилни настройки за връзка и дуплекс за мрежата

HP препоръчва да оставите тази настройка в автоматичен режим (настройката по подразбиране). Ако промените тези настройки, ще се наложи да ги промените и за вашата мрежа.

Нови приложни програми може да са довели до проблеми със съвместимостта

Проверете дали новите приложни програми са инсталирани правилно и дали те използват правилния драйвер за принтер.

Вашият компютър или работна станция са неправилно настроени

1. Проверете мрежовите драйвери, драйверите за принтери и пренасочването на мрежата.
2. Проверете дали операционната система е правилно конфигурирана.


Принтерът е забранен или други мрежови настройки са неправилни

1. Отпечатайте конфигурационната страница, за да проверите състоянието на мрежовия протокол. Ако е необходимо, разрешете го.
2. Ако е необходимо, отново конфигурирайте настройките за мрежата.

Решаване на софтуерни проблеми с устройството в Windows

Драйвер на принтера за устройството не се вижда в папката Printer (Принтер)


1. Инсталирайте отново софтуера на устройството.

 **ЗАБЕЛЕЖКА:** Затворете всички работещи приложения. За да затворите приложение, което има икона в системната област, щракнете с десния бутон върху иконата и изберете **Close** (Затваряне) или **Disable** (Забраняване).

2. Опитайте се да поставите USB кабела в друг USB порт на компютъра.

Съобщение за грешка се появява по време на инсталирането на софтуера

1. Инсталирайте отново софтуера на устройството.

 **ЗАБЕЛЕЖКА:** Затворете всички работещи приложения. За да затворите приложение, което има икона в системната област, щракнете с десния бутон върху иконата и изберете **Close** (Затваряне) или **Disable** (Забраняване).

2. Проверете количеството свободна памет на диска, на който инсталирате софтуера на устройството. Ако е необходимо, освободете колкото може повече памет и инсталирайте отново софтуера на устройството.
3. Ако е необходимо, стартирайте Disk Defragmenter (Дефрагментиране на диска) и инсталирайте отново софтуера на устройството.

Устройството е в режим на готовност, но нищо не се отпечатва

1. Отпечатайте конфигурационна страница и проверете функционалността на устройството.
2. Проверете дали всички кабели са поставени правилно според спецификациите. Това включва USB и захранващите кабели. Опитайте с нов кабел.
3. Проверете дали IP адресът на страницата с конфигурацията съвпада с IP адреса за порта на софтуера. Използвайте една от следните процедури:

Windows XP, Windows Server 2003, Windows Server 2008 и Windows Vista

- а. Щракнете върху **Start** (Старт).
- б. Щракнете върху **Settings** (Настройки).
- в. Щракнете върху **Printers and Faxes** (Принтери и факсове) (ако използвате изгледа по подразбиране на менюто Start (Старт)) или щракнете върху **Printers** (Принтери) (ако използвате класическия изглед на менюто Start (Старт)).
- г. Щракнете с десния бутон върху иконата на драйвера на устройството и след това изберете **Properties** (Свойства).
- д. Щракнете върху раздела **Ports** (Портове) и след това щракнете върху **Configure Port** (Конфигуриране на порт).
- е. Проверете IP адреса и след това щракнете върху **OK** или **Cancel** (Отказ).
- ж. Ако IP адресите не съвпадат, изтрийте драйвера и го инсталирайте отново с правилния IP адрес.

Windows 7

- а. Щракнете върху **Старт**.
- б. Щракнете върху **Устройства и принтери**.
- в. Щракнете с десния бутон върху иконата на драйвера на устройството и след това изберете **Свойства на принтера**.
- г. Щракнете върху раздела **Портове** и след това щракнете върху **Конфигуриране на порт**.
- д. Проверете IP адреса и след това щракнете върху **ОК** или **Отказ**.
- е. Ако IP адресите не съвпадат, изтрийте драйвера и го инсталирайте отново с правилния IP адрес.

Решаване на софтуерни проблеми с устройството с Mac

- [Драйверът на принтера не е посочен в списъка "Печат и факс"](#)
- [Името на продукта не се появява в списъка с принтери в списъка "Печат и факс"](#)
- [Драйверът на принтера не задава автоматично избрания от вас принтер в списъка "Печат и факс"](#)
- [Заданието за печат не е изпратено до желаното устройство](#)
- [Когато се свързвате чрез USB кабел, продуктът не се появява в списъка "Печат и факс", след като изберете драйвера](#)
- [Вие използвате драйвер за принтер с общо предназначение, когато използвате USB връзка](#)

Драйверът на принтера не е посочен в списъка "Печат и факс"

1. Проверете дали .GZ файлът за устройството се намира в следната папка на твърдия диск: `Library/Printers/PPDs/Contents/Resources`. Ако е необходимо, инсталирайте софтуера отново.
2. Ако GZ файлът е в папката, PPD файлът може да е повреден. Изтрийте файла и преинсталирайте софтуера.

Името на продукта не се появява в списъка с принтери в списъка "Печат и факс"

1. Проверете дали кабелите са свързани правилно и дали устройството е включено.
2. Отпечатайте конфигурационна страница, за да проверите името на продукта. Проверете дали името в конфигурационната страница съвпада с името на продукта в списъка Печат и факс.
3. Сменете мрежовия или USB кабел с висококачествен.

Драйверът на принтера не задава автоматично избрания от вас принтер в списъка "Печат и факс"

1. Проверете дали кабелите са свързани правилно и дали устройството е включено.
2. Проверете дали .GZ файлът за устройството се намира в следната папка на твърдия диск: `Library/Printers/PPDs/Contents/Resources`. Ако е необходимо, инсталирайте софтуера отново.
3. Ако GZ файлът е в папката, PPD файлът може да е повреден. Изтрийте файла и преинсталирайте софтуера.
4. Сменете мрежовия или USB кабел с висококачествен.

Заданието за печат не е изпратено до желаното устройство

1. Отворете опашката за печат и рестартирайте заданието за печат.
2. Възможно е друг продукт със същото или подобно име да е получил заданието за печат. Отпечатайте конфигурационна страница, за да проверите името на продукта. Проверете дали името в конфигурационната страница съвпада с името на продукта в списъка "Печат и факс".

Когато се свързвате чрез USB кабел, продуктът не се появява в списъка "Печат и факс", след като изберете драйвера

Отстраняване на неизправности със софтуера

- ▲ Проверете дали операционната система на вашия Mac е Mac OS X 10.5 или по-нова версия.

Отстраняване на неизправности с хардуер

1. Уверете се, че принтерът е включен.
2. Уверете се, че USB кабелът е свързан правилно.
3. Уверете се, че използвате подходящ високоскоростен USB кабел.
4. Уверете се, че няма твърде много USB устройства, които черпят мощност от веригата. Изключете всички устройства от веригата и свържете кабела директно към USB порта на компютъра.
5. Проверете дали последователно по веригата не са свързани повече от два USB концентратора без собствено захранване. Изключете всички устройства от веригата, след което свържете кабела директно към USB порта на компютъра.



ЗАБЕЛЕЖКА: Клавиатурата iMac е USB концентратор без захранване.

Вие използвате драйвер за принтер с общо предназначение, когато използвате USB връзка

Ако USB кабелът е бил свързан, преди да инсталирате софтуера, възможно е да използвате драйвер за принтер с общо предназначение, вместо драйвера за този принтер.

1. Изтрийте драйвера за принтер с общо предназначение.
2. Преинсталирайте софтуера от компактдиска към принтера. Не свързвайте USB кабела, преди да ви подкани инсталиращата програма на софтуера.
3. Ако са инсталирани няколко принтера, уверете се, че сте избрали правилния принтер в падащото меню **Форматиране за** в диалоговия прозорец **Печат**.

а Консумативи и принадлежности за продукта

- [Поръчка на части, принадлежности и консумативи](#)
- [Номера на части](#)

Поръчка на части, принадлежности и консумативи

Поръчка на консумативи и принадлежности	www.hp.com/go/suresupply
Поръчване на оригинални части или принадлежности на HP	www.hp.com/buy/parts
Поръчка чрез доставчици на поддръжка или услуги	Обърнете се към упълномощен от HP доставчик на поддръжка или услуги.
Поръчване с помощта на софтуера на HP	Използване на вградения уеб сървър на HP на страница 151

Номера на части

По време на отпечатването беше наличен следният списък от принадлежности. Информацията за поръчване и наличността на принадлежностите може да се промени след известно време.

Принадлежности за боравене с хартия

Артикул	Описание	Номер на част
Допълнителна тава за 500 листа и подаващо устройство	Допълнителна тава за увеличаване на капацитета на хартията. Събира хартия с размери Letter, A4, Legal, A5, B5 (JIS), Executive и 8,5 x 13 инча. Принтерът може да поеме до четири допълнителни подаващи устройства за по 500 листа.	CE998A
Допълнителна тава за 1500 листа и подаващо устройство	Допълнителна тава за увеличаване на капацитета на хартията. Събира хартия с размери Letter, Legal и A4.	CE398A
Касета за потребителски материали	Позволява на продукта да печата върху хартия с размер A6 от тава 2.	CB527A
Подаващо устройство за пликове	Събира до 75 плика.	CE399A
Устройство за двустранен печат (принадлежност за двустранен печат)	Дава възможност за автоматично разпечатване от двете страни.	CF062A
Устройство за подреждане на 500 листа	Предоставя допълнителна изходна касета, която събира 500 листа.	CE404A
Телбод/устройство за подреждане	Дава възможност за отпечатване на много документи и автоматична допълнителна обработка на заданието. Подшива с телбод до 15 листа хартия.	CE405A
Пощенска кутия HP с 5 контейнера	Предоставя 5 изходни касети, които можете да използвате за сортиране на заданията.	CE997A
Поставка за принтера	Осигурява стабилност при инсталирането на няколко допълнителни тави. Поставката има колелца, така че лесно можете да премествате принтера.	CF063A

Части за самостоятелен ремонт от клиента

За вашия продукт се предлагат изброените по-долу части за самостоятелен ремонт от клиента.

- Частите, обозначени като **Задължителни** за самостоятелна смяна, трябва да се поставят от клиентите, освен ако не сте готови да платите на сервизни специалисти на HP да извършат ремонта. За тези части не се осигурява поддръжка на място или с връщане в базата по вашата гаранция на продукт на HP.
- Частите, обозначени като **По желание** за самостоятелна смяна, могат да се поставят от сервизни специалисти на HP по ваше желание без допълнителна такса по време на гаранционния срок.

Елемент	Описание ¹	Допълнения за самостоятелна смяна	Номер на част
Черна печатаща касета за HP LaserJet	Стандартна черна касета	Задължителна	CE390A
Черна печатаща касета за HP LaserJet	Черна касета с голям обем ЗАБЕЛЕЖКА: Само за модели M602 и M603	Задължителна	CE390X
Касета за телбод с 1000 скоби	Предоставя три касети за телбод	Задължителна	Q3216A
Набор за профилактично техническо обслужване	Включва фюзер за смяна, прехвърляща ролка, инструмент за смяна на прехвърлящата ролка, ролка за тава 1, осем подаващи ролки и един чифт ръкавици за еднократна употреба. Включва инструкции за инсталиране на всеки компонент.	Задължителна	Набор за техническо обслужване на продукта със захранване 110 волта: CF064A Набор за техническо обслужване на продукта със захранване 220 волта: CF065A
44 x 32-пинова DDR2 памет DIMM, 512 MB	Повишава възможностите на продукта да обработва големи или сложни задания за печат.	Задължителна	CE483A

¹ За повече информация отидете на www.hp.com/go/learnaboutsupplies.

Кабели и интерфейси

Артикул	Описание	Номер на част
Устройства за сървър за печат HP Jetdirect	USB безжично устройство за HP Jetdirect 2700w	J8026A
USB кабел	2-метров кабел от тип „А към В“	C6518A

б Обслужване и поддръжка

- [Условия на ограничената гаранция на HP](#)
- [Гаранцията Premium Protection Warranty на HP: Декларация за ограничена гаранция за печатащата касета за LaserJet](#)
- [Данни, съхранявани на печатащата касета](#)
- [Лицензно споразумение с краен потребител](#)
- [Обслужване на гаранция при извършване на ремонт от клиента](#)
- [Поддръжка на клиенти](#)
- [Опаковайте отново продукта](#)

Условия на ограничената гаранция на HP

ПРОДУКТ НА HP

ПРОДЪЛЖИТЕЛНОСТ НА ОГРАНИЧЕНАТА ГАРАНЦИЯ

HP LaserJet 600 M601n, M601dn, M602n, M602dn, M602x, M603n, M603dn, M603xh

Едногодишна гаранция с ремонт в сервиза

HP дава гаранция на вас, крайния потребител, че хардуерът и приспособленията на HP няма да дадат дефекти в материалите и изработката след датата на покупка за посочения по-горе период. Ако HP получи известие уведомен за такива дефекти по време на гаранционния период, HP по свое усмотрение или ще ремонтира, или ще замени продуктите с доказан дефект. Заменените продукти могат да бъдат или нови, или равностойни на нови като работа.

HP ви дава гаранция, че софтуерът на HP няма да престане да изпълнява програмните си инструкции след датата на покупка през горепосочения период поради дефекти в материалите и изработката, ако бъде правилно инсталиран и ползван. Ако HP бъде уведомена за такива дефекти по време на гаранционния срок, HP ще смени софтуера, който не изпълнява своите програмни инструкции поради такива дефекти.

HP не гарантира, че работата на продуктите на HP ще бъде непрекъсната или безпогрешна. Ако HP не бъде в състояние за приемлив период от време да ремонтира или замени някой продукт до гаранционното му състояние, вие ще имате право да получите заплатената цена при своевременно връщане на продукта.

Продукти на HP може да съдържат възстановени части, чиято работа е равностойна на нови такива или пък са били ползвани непреднамерено.

Гаранцията не се отнася за дефекти, причинени от: а) неправилно или неподходящо техническо обслужване или калибриране; б) софтуер, интерфейс, части или консумативи, недоставени от HP; в) неразрешено модифициране или неправилно ползване; г) работа в среда, неотговаряща на публикуваните изисквания към околната среда за продукта; или д) неправилна подготовка или поддръжка на обекта.

ДОКОЛКОТО МЕСТНОТО ЗАКОНОДАТЕЛСТВО ПОЗВОЛЯВА, ГОРЕПОСОЧЕНИТЕ ГАРАНЦИИ СА ЕДИНСТВЕНИ И НИКАКВА ДРУГА ГАРАНЦИЯ ИЛИ УСЛОВИЕ, БИЛИ ТЕ ПИСМЕНИ ИЛИ УСТНИ, НЕ СЕ ДАВАТ ИЛИ ПОДРАЗБИРАТ, А HP ИЗРИЧНО СЕ ОСВОБОЖДАВА ОТ ВСЯКАВИ ПОДРАЗБИРАЩИ СЕ ГАРАНЦИИ ИЛИ УСЛОВИЯ ЗА ПРОДАВАЕМОСТ, ЗАДОВОЛИТЕЛНО КАЧЕСТВО И ГОДНОСТ ЗА ОПРЕДЕЛЕНА ЦЕЛ. Някои страни/региони, щати или провинции не позволяват ограничения в продължителността на някоя подразбираща се гаранция, следователно горното ограничение или изключение може да не се отнася за вас. Тази гаранция ви дава определени юридически права, а също така можете да имате и други права, които се различават за различните страни/региони, щати или провинции.

Ограничената гаранция на HP е валидна във всяка страна/регион или местонахождение, в което HP има присъствие като поддръжка за този продукт и където HP продава този продукт. Равнището на гаранционно обслужване, което получавате, може да се различава според местните стандарти. HP няма да променя формата, възможностите или функциите на продукта, за да го накара да работи в страна/регион, където то никога не е било предназначено да работи поради законови или нормативни съображения.

ДОКОЛКОТО МЕСТНОТО ЗАКОНОДАТЕЛСТВО ПОЗВОЛЯВА, ОБЕЗЩЕТЕНИЯТА ЗА ВАС В ТАЗИ ГАРАНЦИЯ СА ЕДИНСТВЕНИ И ИЗКЛЮЧИТЕЛНИ. ОСВЕН В ГОРЕПОСОЧЕНИТЕ СЛУЧАИ, HP ИЛИ НЕЙНИТЕ ДОСТАВЧИЦИ НЕ НОСЯТ НИКАКВА ОТГОВОРНОСТ ЗА ЗАГУБА НА ДАННИ ИЛИ ЗА ПРЕКИ, ОСОБЕНИ, СЛУЧАЙНИ, ЗАКОНОМЕРНИ (ВКЛЮЧИТЕЛНО ПРОПУСНАТИ ПОЛЗИ ИЛИ ИЗГУБЕНИ ДАННИ) ИЛИ ДРУГ ВИД ЩЕТИ, БИЛИ ТЕ ПО СИЛАТА НА ДОГОВОР, ИСК ИЛИ ДРУГИ. Някои страни/региони, щати или провинции не позволяват изключения или ограничения при случайни или закономерни щети, следователно горепосоченото ограничение или изключение може да не се отнася за вас.

ГАРАНЦИОННИТЕ УСЛОВИЯ, СЪДЪРЖАЩИ СЕ В ТАЗИ ДЕКЛАРАЦИЯ, НЕ ИЗКЛЮЧВАТ, НЕ ОГРАНИЧАВАТ, НЕ ПРОМЕНЯТ, А ДОПЪЛВАТ ЗАДЪЛЖИТЕЛНИТЕ НОРМАТИВНО ОПРЕДЕЛЕНИ ПРАВА, ПОРОДЕНИ ОТ ПРОДАЖБАТА НА ТОЗИ ПРОДУКТ НА ВАС.

Гаранцията Premium Protection Warranty на HP: Декларация за ограничена гаранция за печатащата касета за LaserJet

Този продукт на HP гарантирано няма дефекти в материалите и изработката.

Тази гаранция не се отнася за продукти, които: (а) са били повторно пълнени, регенерирани, подправени или чиято цялост е била по някакъв начин нарушена; (б) проявяват проблеми, причинени от неправилна употреба, неправилно съхранение или експлоатация в среда, различна от публикуваните изисквания за околната среда за продукта принтер или (в) са износени от обичайна употреба.

За да получите гаранционно обслужване, върнете продукта на мястото на покупка (с писмено описание на проблема и мостри от разпечатки) или се свържете с отдела за обслужване на клиенти на HP. По свое усмотрение, HP или ще замени продуктите с доказан дефект, или ще ви възстанови цената на закупуване.

ДОКОЛКОТО МЕСТНОТО ЗАКОНОДАТЕЛСТВО ПОЗВОЛЯВА, ГОРЕПОСОЧЕНАТА ГАРАНЦИЯ Е ЕДИНСТВЕНА И НИКАКВА ДРУГА ГАРАНЦИЯ ИЛИ УСЛОВИЕ, БИЛИ ТЕ ПИСМЕНИ ИЛИ УСТНИ, НЕ СЕ ДАВАТ ИЛИ ПОДРАЗБИРАТ, А HP ИЗРИЧНО СЕ ОСВОБОЖДАВА ОТ ВСЯКАКВИ ПОДРАЗБИРАЩИ СЕ ГАРАНЦИИ ИЛИ УСЛОВИЯ ЗА ПРОДАВАЕМОСТ, ЗАДОВОЛИТЕЛНО КАЧЕСТВО И ГОДНОСТ ЗА ОПРЕДЕЛЕНА ЦЕЛ.

ДОКОЛКОТО МЕСТНОТО ЗАКОНОДАТЕЛСТВО ПОЗВОЛЯВА, HP ИЛИ НЕЙНИТЕ ДОСТАВЧИЦИ НЕ НОСЯТ НИКАКВА ОТГОВОРНОСТ ЗА ПРЕКИ, ОСОБЕНИ, СЛУЧАЙНИ, ЗАКОНОМЕРНИ (ВКЛЮЧИТЕЛНО ПРОПУСНАТИ ПОЛЗИ ИЛИ ИЗГУБЕНИ ДАННИ) ИЛИ ДРУГ ВИД ЩЕТИ, БИЛИ ТЕ ПО СИЛАТА НА ДОГОВОР, ИСК ИЛИ ДРУГИ.

ГАРАНЦИОННИТЕ УСЛОВИЯ, СЪДЪРЖАЩИ СЕ В ТАЗИ ДЕКЛАРАЦИЯ, НЕ ИЗКЛЮЧВАТ, НЕ ОГРАНИЧАВАТ, НЕ ПРОМЕНЯТ, А ДОПЪЛВАТ ЗАДЪЛЖИТЕЛНИТЕ НОРМАТИВНО ОПРЕДЕЛЕНИ ПРАВА, ПОРОДЕНИ ОТ ПРОДАЖБАТА НА ТОЗИ ПРОДУКТ НА ВАС.

Данни, съхранявани на печатащата касета

Печатащите касети на HP, използвани в този принтер, съдържат чип за памет, който подпомага работата на принтера.

В допълнение на това чипът за памет събира ограничен набор информация за начина на използване на принтера, в която е възможно включването на следното: датата на първо инсталиране на печатащата касета, дата, когато печатащата касета е била използвана за последен път, броят страници, отпечатани с печатащата касета, степента на запълненост на страницата, използваните режими на печат, всякакви евентуално възникнали грешки по време на печат и модела на принтера. Тази информация помага на HP в създаването на бъдещи принтери, които да посрещнат по-добре нуждите на нашите клиенти.

Данните, събрани в паметта на печатащата касета, не съдържат информация, която може да бъде използвана, за да се идентифицира даден клиент, потребител на печатаща касета или техния принтер.

HP събира произволно подбрани чипове за памет от печатащите касети, върнати в рамките на програмата на HP за безплатно връщане и рециклиране на печатащи касети (HP Planet Partners: www.hp.com/recycle). Чиповете за памет от тази подборка се прочитат и анализират с цел подобрене на бъдещите принтери на HP. Партньорите на HP, подпомагащи в рециклирането на тази печатаща касета, може също да имат достъп до тази информация.

Всеки друг, който притежава печатащата касета, също би могъл да получи достъп до анонимната информация, съдържаща се в чипа за памет. Ако предпочитате да не допуснете достъп до тази информация, можете да направите чипа неработоспособен. Обаче след като направите чипа неработоспособен, чипът за памет не може да се използва в никакъв продукт на HP.

Лицензно споразумение с краен потребител

ПРОЧЕТЕТЕ ВНИМАТЕЛНО, ПРЕДИ ДА ИЗПОЛЗВАТЕ ТОЗИ СОФТУЕРЕН ПРОДУКТ: Настоящото лицензно споразумение с краен потребител (наричано по-нататък "ЛСКП") е договор между (а) Вас (като физическо лице или представлявано от Вас юридическо лице) и (б) HP, която регламентира използването от Ваша страна на софтуерния продукт (наричан по-нататък "Софтуер"). Настоящото ЛСКП не е в сила, ако има отделно лицензно споразумение между вас и HP или неговите доставчици за Софтуера, включително лицензно споразумение в онлайн документация. Терминът „Софтуер“ може да включва (i) съответните носители, (ii) ръководство за потребителя и други печатни материали и (iii) „онлайн“ или електронна документация (наричани събирателно „Документация за потребителя“).

ПРАВАТА ВЪРХУ СОФТУЕРА СЕ ПРЕДОСТАВЯТ, САМО ПРИ УСЛОВИЕ ЧЕ ПРИЕМАТЕ ВСИЧКИ УСЛОВИЯ НА НАСТОЯЩОТО ЛСКП. КАТО ИНСТАЛИРАТЕ, КОПИРАТЕ, ИЗТЕГЛЯТЕ ИЛИ ИЗПОЛЗВАТЕ ПО ДРУГ НАЧИН СОФТУЕРА, ПОЕМАТЕ ЗАДЪЛЖЕНИЯ ПО НАСТОЯЩОТО ЛСКП. АКО НЕ ПРИЕМАТЕ НАСТОЯЩОТО ЛСКП, НЕ ИНСТАЛИРАЙТЕ, НЕ ИЗТЕГЛЯЙТЕ И НЕ ИЗПОЛЗВАЙТЕ ПО ДРУГ НАЧИН СОФТУЕРА. АКО СТЕ КУПИЛИ СОФТУЕРА, НО НЕ ПРИЕМАТЕ НАСТОЯЩОТО ЛСКП, МОЛЯ, ВЪРНЕТЕ СОФТУЕРА НА МЯСТОТО НА ПОКУПКА В РАМКИТЕ НА 14 ДНИ ЗА ВЪЗСТАНОВЯВАНЕ НА ПОКУПНАТА ЦЕНА; АКО СОФТУЕРЪТ Е ИНСТАЛИРАН НА – ИЛИ СЕ ПРЕДЛАГА С – ДРУГ ПРОДУКТ HP, МОЖЕТЕ ДА ВЪРНЕТЕ ЦЕЛИЯ НЕИЗПОЛЗВАН ПРОДУКТ.

- 1. СОФТУЕР НА ТРЕТИ СТРАНИ.** Софтуерът може да включва освен специфичния софтуер на HP (наричан по-нататък „Софтуер на HP“) и софтуер по лицензи от трети страни (наричан по-нататък „Софтуер на трети страни“ и „Лиценз на трети страни“). За всеки Софтуер на трети страни получавате разрешение за използване по реда и условията на съответния Лиценз на трети страни. Обикновено Лицензът на трети страни се намира във файл с име от рода на „license.txt“ или „readme“. Трябва да се обърнете към поддръжката на HP, ако не можете да намерите Лиценз на трети страни. Ако Лицензите на трети страни включват лицензи, които предоставят на разположение изходен програмен код (като общия публичен лиценз GNU), и съответният изходен код не е включен в Софтуера, проверете страниците за поддръжка на продукта на уебсайта на HP (hp.com), за да научите как можете да получите този изходен програмен код.
- 2. ПРАВА ПО ЛИЦЕНЗА.** Ще разполагате със следните права, ако спазите всички условия на настоящото ЛСКП:
 - а.** Използване. HP ви предоставя разрешение за използване на едно копие от Софтуера на HP. „Използване“ означава инсталиране, копиране, съхраняване, зареждане, изпълнение, показване или използване по друг начин на Софтуера на HP. Нямаме право да изменяме Софтуера на HP или да изключваме функции за лицензиране или контрол на Софтуера на HP. Ако този Софтуер е осигурен от HP за използване с продукт за печат или работа с изображения (например, ако Софтуерът е драйвер за принтер, фърмуер или допълнителен модул), Софтуерът на HP може да се използва само с такъв продукт (наричан по-нататък „продукт HP“). Допълнителни ограничения на използването може да фигурират в Документацията за потребителя. Нямаме право да отделяме съставни части на Софтуера на HP за използване. Нямаме право да разпространяваме Софтуера на HP.
 - б.** Копиране. Вашето право да копирате означава, че можете да правите архивни или резервни копия от Софтуера на HP, стига всяко копие да съдържа всички оригинални специфични декларации за Софтуера на HP и да се използва само за архивни цели.
- 3. НАДСТРОЙКИ.** За да използвате Софтуер на HP, осигурен от HP като надстройка, актуализация или допълнение (наричани събирателно „Надстройка“), трябва първо да притежавате лиценз за оригиналния Софтуер на HP, обозначен от HP като разрешен за Надстройка. Доколкото Надстройката замества оригиналния Софтуер на HP, нямаме право да използвате повече същия Софтуер на HP. Настоящото ЛСКП се отнася за всяка Надстройка, освен ако HP не предоставя други условия с Надстройката. В случай на противоречие между настоящото ЛСКП и гореспоменатите други условия, приоритет имат другите условия.

4. ПРЕХВЪРЛЯНЕ.
 - а. Прехвърляне на трети страни. Първоначалният краен потребител на Софтуера на НР има право да направи еднократно прехвърляне на Софтуера на НР на друг краен потребител. Всяко прехвърляне включва всички съставни части, носители, Документация за потребителя, настоящото ЛСКП и – ако има такъв – Сертификата за автентичност. Прехвърлянето не може да бъде непряко прехвърляне, например консигнация. Преди прехвърлянето крайният потребител, получаващ прехвърления Софтуер, трябва да приеме настоящото ЛСКП. При прехвърляне на Софтуера на НР вашият лиценз автоматично се прекратява.
 - б. Ограничения. Нямаме право да отдаваме под наем, на лизинг или назаем Софтуера на НР или да използваме Софтуера на НР за възмездно съвместно използване в различни периоди от време или посредническо използване. Нямаме право да лицензираме на свой ред, да приписваме или да прехвърляме Софтуера на НР по друг начин, освен по изрично посочените в настоящото ЛСКП.
5. ПРАВА ВЪРХУ СОБСТВЕНОСТТА. Всички права върху интелектуалната собственост на Софтуера и Документацията за потребителя се притежават от НР или нейните доставчици и са защитени от закона, включително съответните закони за авторски права, търговски тайни, патенти и търговски марки. Нямаме право да отстраняваме нито една от идентификациите на продукта, декларациите за авторски права или специфичните ограничения от Софтуера.
6. ОГРАНИЧЕНИЕ ЗА ДЕКОНСТРУИРАНЕ. Нямаме право да деконструирате, декомпилирате или деасемблирате Софтуера на НР, освен и само доколкото имате право на това по действащото законодателство.
7. СЪГЛАСИЕ ЗА ИЗПОЛЗВАНЕ НА ДАННИТЕ. НР и нейните свързани дружества може да събират и използват техническа информация, предоставена от вас във връзка с (i) използването на Софтуера или Продукта НР от ваша страна или (ii) осигуряването на услуги за поддръжка, свързани със Софтуера или Продукта НР. Цялата гореспомената информация подлежи на правилата за защита на личните данни на НР. НР няма да използва гореспоменатата информация във вид, който лично ви идентифицира, освен доколкото това е необходимо за подобряване на вашето използване или осигуряване на услуги за поддръжка.
8. ОГРАНИЧЕНИЕ НА ОТГОВОРНОСТТА. Независимо от щетите, които евентуално може да понесете, цялата отговорност на НР и нейните доставчици по настоящото ЛСКП и единственото обезщетение за вас по настоящото ЛСКП се ограничава до действително заплатената от вас сума за Продукта или 5,00 щатски долара. В МАКСИМАЛНО РАЗРЕШЕНАТА ОТ ДЕЙСТВАЩИТЕ ЗАКОНИ СТЕПЕН, НР ИЛИ НЕЙНИТЕ ДОСТАВЧИЦИ НЕ НОСЯТ ОТГОВОРНОСТ ЗА НИКАКВИ ОСОБЕНИ, СЛУЧАЙНИ, КОСВЕНИ ИЛИ ЗАКОНОМЕРНИ ЩЕТИ (ВКЛЮЧИТЕЛНО ЩЕТИ ЗА ПРОПУСНАТИ ПОЛЗИ, ИЗГУБЕНИ ДАННИ, ПРЕКЪСВАНЕ НА ДЕЙНОСТТА, НАРАНЯВАНИЯ ИЛИ ЗАГУБА НА ПОВЕРИТЕЛНОСТ), СВЪРЗАНИ ПО НИКАКЪВ НАЧИН С ИЗПОЛЗВАНЕТО ИЛИ НЕВЪЗМОЖНОСТТА ЗА ИЗПОЛЗВАНЕ НА СОФТУЕРА, ДОРИ АКО НР ИЛИ НЯКОЙ ОТ ДОСТАВЧИЦИТЕ Е БИЛ УВЕДОМЕН ЗА ВЪЗМОЖНОСТТА ОТ ТАКИВА ЩЕТИ И ДОРИ АКО ГОРЕСПОМЕНАТОТО ОБЕЗЩЕТИЕ НЕ ИЗПЪЛНИ ОСНОВНАТА СИ ЦЕЛ. Някои щети или други юрисдикции не допускат изключването или ограничаването на случайни или закономерни щети, така че горното ограничение или изключение може да не се отнася за вас.
9. КЛИЕНТИ ОТ ПРАВИТЕЛСТВОТО НА САЩ. Софтуерът е разработен изцяло с частни средства. Целият Софтуер е търговски компютърен софтуер по смисъла на съответните разпоредби за придобиване. Съответно, по силата на US FAR 48 CFR 12.212 и DFAR 48 CFR 227.7202, използването, копирането и разкриването на Софтуера от или за правителството на САЩ или подизпълнител на правителството на САЩ подлежи единствено на реда и условията, посочени в настоящото лицензно споразумение с краен потребител, освен разпоредбите, противоречащи на задължителните действащи федерални закони.
10. СЪОТВЕТСТВИЕ СЪС ЗАКОНИТЕ ЗА ИЗНОС. Вие се задължавате да поддържате съответствие с всички закони, правила и разпоредби, (i) отнасящи до износа или вноса на Софтуера или (ii) ограничаващи

използването на Софтуера, включително всички ограничения за разпространението на ядрени, химически или биологични оръжия.

11. ЗАПАЗВАНЕ НА ПРАВАТА. HP и нейните доставчици си запазват всички права, които не са ви изрично предоставени в настоящото ЛСКП.

© 2009 HP Development Company, L.P.

Ред. 04/09

Обслужване на гаранция при извършване на ремонт от клиента

Продуктите на HP са създадени с редица части, които позволяват извършване на ремонт от клиента (Customer Self Repair, CSR), за да се намали времето за ремонт и да се даде възможност за по-голяма гъвкавост при извършване на подмяната на дефектните части. Ако по време на диагностиката, HP установи, че ремонтът може да се извърши успешно с помощта на CSR част, HP ще ви изпрати направо тази част за смяна. Има две категории CSR части: 1) Части, при които задължително клиентът трябва да извърши ремонта. Ако поискате от HP да направи смяната на тези части, ще трябва да заплатите за тази услуга цената на пътя и труда. 2) Части, при които не е задължително клиентът да извърши ремонта. Тези части също са проектирани така, че клиентът да извърши ремонта. Ако обаче поискате HP да ги замени вместо вас, това може да стане без допълнително заплащане според типа на гаранцията, указана за вашия продукт.

В зависимост от наличността и съобразно географското разположение CSR частите ще бъдат изпратени, така че да бъдат доставени на следващия работен ден. Може да бъде предложена доставка в същия ден или в рамките на четири часа при допълнително заплащане, в случай че географското разположение позволява това. Ако ви е необходима помощ, можете да се обърнете към центъра за поддръжка на клиентите на HP и ще получите консултация от техник по телефона. В материалите, изпратени с CSR частта за подмяна, HP определя дали дефектната част трябва да се върне. В случаите, в които е необходимо дефектната част да се върне на HP, трябва да я изпратите обратно на HP в рамките на определен период от време, обикновено пет (5) работни дни. Дефектната част трябва да бъде върната със съответната документация от изпратените материали. В случай че не успеете да върнете дефектната част, може да се наложи да заплатите смяната на HP. При извършването на ремонт от клиента HP ще заплати всички разходи за транспортиране и за връщане на дефектната част и ще определи чии куриерски услуги да се използват.

Поддръжка на клиенти

Поддръжка по телефона за вашата страна/регион	Телефонните номера за страната/региона можете да намерите от листовката в опаковката на устройството или на адрес www.hp.com/support/ .
Трябва да сте готови да съобщите името на продукта, серийния номер, датата на закупуване и описание на проблема	
Получаване на 24-часова поддръжка по Интернет	www.hp.com/support/lj600Series
Получаване на поддръжка за устройства, използвани с компютри Macintosh	www.hp.com/go/macosex
Изтегляне на помощни софтуерни програми, драйвери и електронна информация	www.hp.com/go/lj600Series_software
Поръчка на допълнителни услуги или договори за поддръжка от HP	www.hp.com/go/carepack
Регистрирайте вашия принтер	www.register.hp.com

Опаковайте отново продукта

Ако HP Customer Care (Поддръжка на клиенти на HP) реши, че вашият принтер трябва да се върне на HP за ремонт, следвайте тези инструкции, за да опаковате повторно устройството преди транспортиране.

⚠ ВНИМАНИЕ: Повредата при транспортиране в резултат на неправилно опаковане е отговорност на клиента.

1. Извадете и запазете DIMM модулите, които сте закупили и инсталирали в устройството.

⚠ ВНИМАНИЕ: Статичното електричество може да повреди електронните части. Когато работите с DIMM модули, носете антистатична гривна или често докосвайте повърхността на антистатичната опаковка на DIMM картата и след това докосвайте непокрити метални части на устройството.

2. Отстранете и пазете печатащата касета.

⚠ ВНИМАНИЕ: *От голяма важност е да свалите печатащата касета преди превозването на продукта.* Ако печатащата касета остане в принтера по време на транспортиране, тя може да се разтече и да покрие мотора на принтера и други негови части с тонер.

За да предотвратите повреда на печатащата касета, избягвайте да докосвате ролката ѝ и я съхранявайте в оригиналната ѝ опаковка или я съхранявайте така, че да не е изложена на светлина.

3. Отстранете и запазете хранващия кабел, интерфейсия кабел и допълнителните принадлежности.

4. Ако е възможно, добавете мостри от печат и 50 до 100 листа хартия или друг печатен носител, при които сте имали проблем с отпечатването.

5. За САЩ се обадете на HP Customer Care, за да заявите нова опаковка. За останалите области използвайте оригиналната опаковка, ако е възможно. HP препоръчва да застраховате оборудването при транспортирането.

в Спецификации на продукта

- [Физически спецификации](#)
- [Консумирана мощност, електрически спецификации и акустично излъчване](#)
- [Експлоатационна среда](#)

Физически спецификации

Таблица в-1 Размери и тегло на принтера

Модел на принтера	Височина	Дълбочина	Ширина	Тегло
Модели n и dn	394 мм (15,5 инча)	4515 мм (17,8 инча)	425 мм (16,75 инча)	23,6 кг (51,9 фунта)
Модели x и xn	514 мм (20,25 инча)	451 мм (17,8 инча)	425 мм (16,75 инча)	30,4 кг (66,8 фунта)
Допълнително подаващо устройство за 500 листа	121 мм (4,8 инча)	448,4 мм (17,7 инча)	415 мм (16,3 инча)	6,7 кг (14,7 фунта)
Допълнителна тава за 1500 листа	263,5 мм (10,4 инча)	511,5 мм (20,1 инча)	421 мм (16,6 инча)	13 кг (28,7 фунта)
Допълнително устройство за двустранен печат	154 мм (6,1 инча)	348 мм (13,7 инча)	332 мм (13,1 инча)	2,5 кг (5,5 фунта)
Допълнителното подаващо устройство за пликове	113 мм (4,4 инча)	354 мм (13,9 инча)	328 мм (12,9 инча)	2,5 кг (5,5 фунта)
Допълнителен телбод/устройство за подреждане	371 мм (14,6 инча)	430 мм (16,9 инча)	387 мм (15,2 инча)	4,2 кг (9,3 фунта)
Допълнително устройството за подреждане	304 мм (12 инча)	430 мм (16,9 инча)	378 мм (14,9 инча)	3,2 кг (7,1 фунта)
Допълнителна пощенска кутия с много контейнери	522 мм (20,6 инча)	306 мм (12 инча)	353 мм (13,9 инча)	7,0 кг (15,4 фунта)
Допълнителна поставка за принтера	114 мм (4,5 инча)	653 мм (25,7 инча)	663 мм (26,1 инча)	13,6 кг (30 фунта)

Таблица в-2 Размери на принтера с изцяло отворени вратички и тави

Модел на принтера	Височина	Дълбочина	Ширина
Модели n и dn	394 мм (15,5 инча)	864 мм (34,0 инча)	425 мм (16,75 инча)
Модели x и xn	514 мм (20,25 инча)	864 мм (34,0 инча)	425 мм (16,75 инча)

Консумирана мощност, електрически спецификации и акустично излъчване

За актуална информация вижте www.hp.com/go/lj600Series_regulatory.

⚠ ВНИМАНИЕ: Изискванията към захранването са различни в различните страни/региони, където се продава продуктът. Не преобразувайте работното напрежение. Това ще повреди продукта и ще анулира гаранцията му.

Експлоатационна среда

Таблица в-3 Необходими условия

Условия на средата	Печат	Съхранение/готовност
Температура (принтер и печатаща касета)	от 7,5° до 32,5°C (от 45,5° до 90,5°F)	от 0° до 35°C (от 32° до 95°F)
Относителна влажност	от 5% до 90%	от 35% до 85%

г Нормативна информация

- [Регулации FCC](#)
- [Програма за екологично стопанисване на продукта](#)
- [Декларация за съответствие](#)
- [Декларации за безопасност](#)

Регулации FCC

Това оборудване е тествано и е установено, че спазва ограниченията на дигитално устройство от Клас В, съгласувано с Част 15 от правилата на FCC. Тези ограничения са направени да осигуряват приемлива защита срещу вредни смущения в жилищна инсталация. Това оборудване произвежда, използва и може да излъчва радио честотна енергия. Това оборудване не е инсталирано и не се използва съгласно инструкциите, според които може да причини вредни смущения на радио комуникации. Обаче, няма гаранция, че смущенията няма да се появят при някоя конкретна инсталация. Това оборудване причинява вредни смущения на радио и телевизионни приемници, което може да бъде установено с включване и изключване на оборудването, потребителят е препоръчително да се опита да коригира смущението с една или повече от следните мерки:

- Преориентирайте или сменете местоположението на приемната антена.
- Увеличете разделението между оборудването и антената.
- Включете оборудването в контакт от електрическа верига, различна от тази, в която е включен приемникът.
- Посъветвайте се с доставчика си или с опитен радио/телевизионен техник.



ЗАБЕЛЕЖКА: Всички модификации или промени в принтера, които не са писмено одобрени от HP могат да анулират правото на потребителя да работи с оборудването.

Използването на защитен кабел за интерфейс се изисква, за да отговаря на ограниченията на Клас В от Част 15 от правилата FCC.

Програма за екологично стопанисване на продукта

Опазване на околната среда

Hewlett-Packard Company е ангажирана да предоставя качествени продукти по екологично съобразен начин. Този продукт е създаден с няколко атрибута, целящи намаляване на влиянието върху околната среда.

Отделяне на озон

Този продукт не отделя забележими количества озон (O₃).

Потребление на енергия

Потреблението на енергия значително намалява в режим Заспиване, което съхранява природните ресурси и спестява пари, без да се отразява на високите показатели на продукта. Оборудването за печатане и обработка на изображения на Hewlett-Packard, отбелязано с емблемата на ENERGY STAR®, отговаря на спецификациите за оборудване за обработка на изображения на ENERGY STAR на Агенцията за защита на околната среда на САЩ (EPA). Следният знак се показва на продуктите за обработка на изображения, които отговарят на ENERGY STAR:



Допълнителна информация за отговарящите на ENERGY STAR модели продукти за снемане на изображения е дадена на:

www.hp.com/go/energystar

Консумация на тонер

EconoMode (Икономичен режим) използва по-малко тонер, което може да увеличи живота на печатащата касета. HP не препоръчва постоянно използване на EconoMode (Икономичен режим). Ако използвате непрекъснато EconoMode (Икономичен режим), е възможно тонерът да издържи по-дълго от механичните части на печатащата касета. Ако качеството на печат започне да се влошава и вече не е задоволително, помислете за смяна на печатащата касета.

Използване на хартия

Допълнителната функция на устройството за автоматично двустранно печатане и възможността за печатане на N върху една (много страници, отпечатани върху един лист) могат да намалят използването на хартия и последващото потребление на природни ресурси.


Пластмаси

Пластмасовите части над 25 грама са маркирани в съответствие с международните стандарти, което подобрява възможността за идентифициране на пластмасите с цел рециклиране в края на експлоатационния живот на продукта.

консумативи за печат за HP LaserJet

След използване е лесно да върнете и рециклирате безплатно вашите печатни касети за HP LaserJet чрез HP Planet Partners. Информация и указания на много езици за тази програма са включени във всяка нова печатаща касета и пакет с консумативи за HP LaserJet. Ще помогнете за по-нататъшно намаляване на отражението върху околната среда, ако връщате по няколко касети заедно, а не поотделно.

HP е ангажирана да предоставя новаторски, висококачествени продукти и услуги по екологично съобразен начин, от проектирането и производството до разпространението, ползването от потребителя и рециклирането. Когато участвате в програмата HP Planet Partners, ние гарантираме, че вашите печатащи касети ще бъдат рециклирани правилно, ще ги обработим, за да извлечем пластмасите и металите за нови изделия и ще спестим милиони тонове отпадъци на сметищата. Тъй като тази касета е рециклирана и използвана за производството на нови материали, тя няма да ви бъде върната. Благодарим ви за проявената отговорност към опазването на околната среда!

 **ЗАБЕЛЕЖКА:** Използвайте етикета с обратния адрес за връщане само на оригинални печатащи касети HP LaserJet. Моля, не използвайте този етикет за касети от мастилено-струйни принтери HP, касети, които не са производство на HP, повторно зареждани или преработвани касети или гаранционни връщания. За информация относно рециклирането на вашите мастилено-струйни касети на HP отидете на <http://www.hp.com/recycle>.

Указания за връщане и рециклиране

Съединени щати и Пуерто Рико

Приложеният етикет в кутията на касетата с тонер за HP LaserJet е за връщане и рециклиране на една или повече печатащи касети за HP LaserJet след употреба. Следвайте съответните инструкции по-долу.

Връщане на повече от една касета

1. Опаковайте всяка печатаща касета за HP LaserJet в оригиналната кутия и опаковка.
2. Опаковайте кутиите заедно, като използвате залепваща или опаковъчна лента. Пакетът може да тежи до 31 кг.
3. Ползвайте един етикет за предплатено изпращане.

ИЛИ

1. Използвайте ваша кутия, която е подходяща, или поискайте безплатен кашон от www.hp.com/recycle или на телефон 1-800-340-2445 (издържа до 31 кг печатащи касети за HP LaserJet).
2. Ползвайте един етикет за предплатено изпращане.

Връщане на единични бройки

1. Опаковайте печатащата касета за HP LaserJet в оригиналната кутия и опаковка.
2. Залепете етикета за изпращане отпред на кутията.

Изпращане

За връщане и рециклиране на HP LaserJet печатащи касети в САЩ и Пуерто Рико, използвайте предплатеният, адресиран пощенски етикет в кутията. За да използвате етикета на UPS, дайте пакета на шофьора на UPS при следващото взимане или доставка или го занесете в упълномощен приемателен пункт на UPS. (Поръчаното взимане от UPS Ground ще бъде таксувано по нормални тарифи.) За

местоположението на близък приемателен пункт на UPS, се обадете на 1-800-PICKUPS или посетете www.ups.com.

Ако правите връщането чрез етикет на FedEx, дайте пакета на куриера на Американската пощенска служба (U.S. Postal Service – USPS) или на шофьора от FedEx при следващото взимане или доставка. (Заявените пратки за FedEx ще бъдат таксувани по нормалната тарифа за пратки). Също така, можете да оставите опакованите печатащи касети във всеки клон на Американската пощенска служба (U.S. Postal Service – USPS) или FedEx. За местоположението на най-близкия клон на Американската пощенска служба (U.S. Postal Service – USPS), позвънете на 1-800-ASK-USPS или посетете www.usps.com. За местоположението на най-близкия клон на FedEx, позвънете на 1-800-GOFEDEX или посетете www.fedex.com.

За повече информация или за поръчка на допълнителни етикети или кашони за връщане на обемисти пратки, посетете www.hp.com/recycle или се обадете на тел. 1-800-340-2445. Информацията подлежи на промяна без предизвестие.

За жителите на Аляска и Хаваите:

Не използвайте фирмата UPS. За информация и указания се обаждате на тел. 1-800-340-2445. Пощенските служби на САЩ осигуряват безплатни транспортни услуги за касети по споразумение с HP за Аляска и Хаваите.

Връщане извън САЩ

За да участвате в програмата за връщане и рециклиране HP Planet Partners, просто следвайте указанията в ръководството за рециклиране (намира се вътре в опаковката на новодоставения ви продукт) или отидете на www.hp.com/recycle. Изберете вашата страна/регион за информация как да връщате вашите консумативи за печат за HP LaserJet.

Хартия

Този продукт може да ползва рециклирани хартии, когато хартията отговаря на указанията, посочени в *HP LaserJet Printer Family Print Media Guide (Ръководството за печатни носители на принтерите HP LaserJet)*. Този уред е подходящ за използване на рециклирана хартия в съответствие с EN12281:2002.

Ограничения за използвани материали

Този уред на HP не съдържа добавен живак.

Този продукт на HP съдържа батерия, която може да изисква специално манипулиране, след като престане да се използва. Батериите, използвани или доставяни от Hewlett-Packard за този продукт, включват следното:

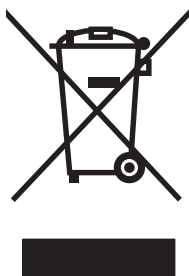
Принтер HP LaserJet Enterprise 600 M601, M602 и M603 Series	
Вид	Въглероден монофлуорид литий
Тегло	1.5 г
Местоположение	На форматиращата платка
Отстранява се от потребителя	№



廢電池請回收

Информация за рециклиране можете да намерите на адрес www.hp.com/recycle или като се свържете с местните власти или с Electronics Industries Alliance: www.eiae.org.

Изхвърляне на отпадъчни уреди от потребители на домакинства в Европейския съюз



Този символ на продукта или на опаковката му обозначава, че продуктът не трябва да се изхвърля заедно с другите битови отпадъци. Напротив, ваша отговорност е да изхвърлите отпадъчното оборудване до определено място за рециклиране на електрическо и електронно оборудване. Разделното събиране и рециклиране на отпадъчно оборудване в момента на изхвърлянето му помага да се съхранят природните ресурси и да се гарантира, че то ще бъде рециклирано по начин, който предпазва човешкото здраве и околната среда. За допълнителна информация относно местата за предаване на отпадъчното оборудване за рециклиране се свържете с общинската служба, службата за събиране на битовите отпадъци или магазина, откъдето сте закупили уреда.

Химически вещества

Фирмата HP е ангажирана в предоставянето на нашите клиенти с необходимата информация за химичните вещества в продуктите ни, съобразно правните изисквания като REACH (Регламент № 1907/2006 на Европейския парламент и на Съвета). Отчет с информация за химичния състав за този продукт може да откриете на следния адрес: www.hp.com/go/reach.

Данни за безопасността на материалите (ДБМ)

Спецификации за безопасността на материалите (MSDS) за консумативи, съдържащи химически вещества (например тонер), могат да се получат, като отидете на уеб сайта на HP на адрес www.hp.com/go/msds или www.hp.com/hpinfo/community/environment/productinfo/safety.

За още информация

За да получите информация за следните теми, свързани с околната среда:

- Екологичен профил на този и много други подобни продукти на HP
- Ангажимент на HP към околната среда
- Система за екологично управление на HP
- Програма на HP за връщане и рециклиране на продукти в края на експлоатационния живот
- Данни за безопасността на материалите

Посетете www.hp.com/go/environment или www.hp.com/hpinfo/globalcitizenship/environment.

Декларация за съответствие

Декларация за съответствие

според ISO/IEC 17050-1 и EN 17050-1

Име на производителя: Hewlett-Packard Company DoC#: BOISB-1101-00-rel.1.0

Адрес на производителя: 11311 Chinden Boulevard
Boise, Idaho 83714-1021, USA

Декларира, че продуктът

Име на продукта: HP LaserJet Enterprise 600 M601, M602 и M603

Включително:

CE998A – тава за 500 листа хартия

CF062A – устройство за двустранен печат

Нормативен номер на модел²⁾ BOISB-1101-00

Допълнения към продукта: ВСИЧКИ

Печататчи касети: CE390A, CE390X

Съответства на следните спецификации на продукта:

ЗА БЕЗОПАСНОСТ: IEC 60950-1:2005 / EN60950-1: 2006 +A11
IEC 60825-1:2007 / EN 60825-1:2007 (Лазерен/светодиоден продукт от Клас 1)
IEC 62311:2007 / EN62311:2008
GB4943-2001

За електромагнитна съвместимост: CISPR22:2005 +A1/ EN55022:2006 +A1 – Клас B¹⁾
EN 61000-3-2:2006
EN 61000-3-3:2008
EN 55024:1998 +A1 +A2
FCC Глава 47 CFR, Част 15 Клас B) / ICES-003, Издание 4
GB9254-2008, GB17625.1-2003

ПОТРЕБЛЕНИЕ НА ЕНЕРГИЯ: Разпоредба (EC) номер 1275/2008

Тестова процедура за типично потребление на електроенергия (ТЕС) за оборудване за обработка на изображения, квалифицирани по ENERGY STAR®

Допълнителна информация:

Този апарат съответства на изискванията на Директивата за електромагнитна съвместимост EMC 2004/108/EC и на Директивата за ниско напрежение 2006/95/EC, Директивата EuP 2005/32/EC и носи съответната CE маркировка .

Това устройство е съобразено с Част 15 от Правилника на FCC (Федерална комисия по съобщенията). Работата на устройството зависи от следните две условия: (1) не се допуска устройството да причинява вредни смущения и (2) устройството трябва да поглъща всякакви постъпили смущения, включително такива, които могат да причинят нежеланото му задействане.

1. Принтерът е изпробван в типична конфигурация с персоналните компютърни системи на Hewlett-Packard.
2. За нормативни цели на този продукт е присвоен Нормативен номер на модел (Regulatory Model Number). Този номер не бива да се бърка с името на продукта или номера(-ата) на продукта.

Boise, Idaho USA

септември 2011 г.

Само по правни въпроси:

Адрес за контакти в Европа:

Местният офис на Hewlett-Packard за продажби и сервиз или Hewlett-Packard GmbH, Department HQ-TRE / Standards Europe, Herrenberger Straße 140, D-71034, Böblingen (факс: +49-7031-14-3143)
www.hp.eu/certificates

Адрес за контакти в САЩ:

Product Regulations Manager, Hewlett-Packard Company, PO Box 15, Mail Stop 160, Boise, Idaho 83707-0015
(Телефон: 208-396-6000)

Декларации за безопасност

Безопасност на лазера

Центърът за устройства и радиологично здраве на Американската администрация за храни и лекарства има приети нормативни наредби за лазерните продукти, произведени след 1 август 1976 г. Продуктите, продавани в САЩ, задължително трябва да отговарят на тези наредби. Продуктът е сертифициран като лазерен продукт от "Клас 1" съгласно Стандарта за радиационна безопасност на Федералния департамент за здравни и човешки услуги съгласно Закона за радиационен контрол за здраве и безопасност от 1968 г. Тъй като радиацията, която се излъчва вътре в принтера, е напълно ограничена от защитните покрития и външните капаци, лазерният лъч не може да излезе по време на нормалното потребителско боравене с уреда.

⚠ ПРЕДУПРЕЖДЕНИЕ! Използването на контроли, регулирането на настройки или изпълнението на процедури, които са различни от тези, описани в ръководството за потребителя, могат да доведат до опасна радиация.

Условия на канадската Декларация за съответствие

Complies with Canadian EMC Class B requirements.

« Conforme à la classe B des normes canadiennes de compatibilité électromagnétiques. « CEM ». »

VCCI декларация (Япония)

この装置は、情報処理装置等電波障害自主規制協議会（VCCI）の基準に基づくクラスB情報技術装置です。この装置は、家庭環境で使用することを目的としていますが、この装置がラジオやテレビジョン受信機に近接して使用されると、受信障害を引き起こすことがあります。
取扱説明書に従って正しい取り扱いをして下さい。

Инструкции за захранващия кабел

Уверете се, че вашият източник на електрозахранване съответства на номиналното напрежение на принтера. Номиналното напрежение е изписано върху етикета на продукта. Принтерът използва или 100-127 Vac или 220-240 Vac и 50/60 Hz.

Свържете захранващия кабел между принтера и заземен AC контакт.

⚠ ВНИМАНИЕ: За да предотвратите повреда на принтера, използвайте само захранващия кабел, който е доставен с принтера.

Декларация за захранващия кабел (Япония)

製品には、同梱された電源コードをお使い下さい。
同梱された電源コードは、他の製品では使用出来ません。

Декларация за електромагнитна съвместимост (Корея)

B급 기기 (가정용 방송통신기기)	이 기기는 가정용(B급)으로 전자파적합등록을 한 기기로서 주로 가정에서 사용하는 것을 목적으로 하며, 모든 지역에서 사용할 수 있습니다.
-----------------------	--

Стабилност на продукта

Не изтегляйте повече от една тава за хартия едновременно.

Декларация за лазера за Финландия

Luokan 1 laserlaite

Klass 1 Laser Apparat

HP LaserJet 600 M601n, M601dn, M602n, M602dn, M602x, M603n, M603dn, M603xh, laserkirjoitin on käyttäjän kannalta turvallinen luokan 1 laserlaite. Normaalisissa käytössä kirjoittimen suojakotelointi estää lasersäteen pääsyn laitteen ulkopuolelle. Laitteen turvallisuusluokka on määritetty standardin EN 60825-1 (2007) mukaisesti.

VAROITUS !

Laitteen käyttäminen muulla kuin käyttöohjeessa mainitulla tavalla saattaa altistaa käyttäjän turvallisuusluokan 1 ylittävälle näkymättömälle lasersäteilylle.

WARNING !

Om apparaten används på annat sätt än i bruksanvisning specificerats, kan användaren utsättas för osynlig laserstrålning, som överskrider gränsen för laserklass 1.

HUOLTO

HP LaserJet 600 M601n, M601dn, M602n, M602dn, M602x, M603n, M603dn, M603xh - kirjoittimen sisällä ei ole käyttäjän huollettavissa olevia kohteita. Laitteen saa avata ja huoltaa ainoastaan sen huoltamiseen koulutettu henkilö. Tällaiseksi huoltotoimenpiteeksi ei katsota väriainekasetin vaihtamista, paperiradan puhdistusta tai muita käyttäjän käsikirjassa lueteltuja, käyttäjän tehtäväksi tarkoitettuja ylläpitotoimia, jotka voidaan suorittaa ilman erikoistyökaluja.

VARO !

Mikäli kirjoittimen suojakotelo avataan, olet alttiina näkymättömälle lasersäteilylle laitteen ollessa toiminnassa. Älä katso säteeseen.

WARNING !

Om laserprinterns skyddshölje öppnas då apparaten är i funktion, utsättas användaren för osynlig laserstrålning. Betrakta ej strålen.

Tiedot laitteessa käytettävän laserdiodin säteilyominaisuuksista: Aallonpituus 775-795 nm Teho 5 m W Luokan 3B laser.

Декларация за GS (Германия)

Das Gerät ist nicht für die Benutzung im unmittelbaren Gesichtsfeld am Bildschirmarbeitsplatz vorgesehen. Um störende Reflexionen am Bildschirmarbeitsplatz zu vermeiden, darf dieses Produkt nicht im unmittelbaren Gesichtsfeld platziert werden.

Таблица с вещества (Китай)

有毒有害物质表

根据中国电子信息产品污染控制管理办法的要求而出台

部件名称	有毒有害物质和元素					
	铅 (Pb)	汞 (Hg)	镉 (Cd)	六价铬 (Cr(VI))	多溴联苯 (PBB)	多溴二苯醚 (PBDE)
打印引擎	X	0	0	0	0	0
控制面板	0	0	0	0	0	0
塑料外壳	0	0	0	0	0	0
格式化板组件	X	0	0	0	0	0
碳粉盒	X	0	0	0	0	0

0609

0：表示在此部件所用的所有同类材料中，所含的此有毒或有害物质均低于 SJ/T11363-2006 的限制要求。

X：表示在此部件所用的所有同类材料中，至少一种所含的此有毒或有害物质高于 SJ/T11363-2006 的限制要求。

注：引用的“环保使用期限”是根据在正常温度和湿度条件下操作使用产品而确定的。

Декларация за ограничение на опасните вещества (Турция)

Türkiye Cumhuriyeti: EEE Yönetmeliğine Uygundur

Азбучен указател

A

актуализации, изтегляне за устройството 166
акустични спецификации 222

Б

бележки iii
бланка
печат (Windows) 125
брошури
печат (Windows) 137
бутон за помощ, контролен панел 12
бутони, контролен панел 12

В

вграден уеб сървър
функции 151
Вграден уеб сървър (EWS)
задаване на пароли 157
вграден уеб сървър на HP
инструменти за отстраняване на проблеми 154
мрежови настройки 154
настройки за защита 154
настройки за печат 153
обща конфигурация 152
списък с други връзки 154
страници с информация 152
уеб услуги на HP 154
функции 151
Вграден уеб сървър на HP 42
видове хартия
избор 117
включени батерии 227
влажност
спецификации 222
водни знаци 56
добавяне (Windows) 136

връзка
USB с Mac 46
USB с Windows 62
решаване на проблеми 198
възстановяване на фабричните настройки 171

Г

гаранция
извършване на ремонт от клиента 217
лиценз 214
печатащи касети 212
горен капак
засядания на хартия,
изчистване 189
горна изходна касета
засядания на хартия 175
печат в 89
график за заспиване
забраняване 160
разрешаване 160
грешки
софтуер 200
груба хартия
изходна касета, избор 89

Д

Данни за безопасността на материалите (ДБМ) 228
двете страни, печат на включване (Mac) 53
двустранен печат
включване (Mac) 53
настройки (Windows) 118
двустранно печатане
включване (Mac) 53
деинсталиране на софтуера за Windows 41

деинсталиране на софтуер за Mac 49
декларации за безопасност 231
декларации за безопасност на лазера 231
декларации за нормативните документи
програма за екологично стопанисване на продукта 225
декларация за безопасност 232
Декларация за безопасност на лазера 232
дефекти, повтарящи се 105
директен печат от USB устройство 148
директен път на хартията 89
драйвери
настройки 39, 42
настройки (Mac) 55
настройки (Windows) 111
поддържани (Windows) 36
предварителни настройки (Mac) 55
промяна на настройките (Mac) 50
промяна на настройките (Windows) 39
промяна на типовете и размерите на хартията 74
типове хартия 77
универсални 37
драйвери за принтер
избиране 194
драйвери за принтера (Mac)
настройки 55
драйвери за принтера (Windows)
настройки 111

- поддържани 36
- промяна на настройките 39
- драйвери на принтери (Mac)
 - промяна на настройките 50
- драйвери с емуляция на PS 36

Е

- Европейски съюз, изхвърляне на отпадъци 228
- екологични характеристики 5
- електрически спецификации 222
- етикети
 - изходна касета, избор 89
 - печат (Windows) 127, 130

З

- задания
 - настройки за Macintosh 53
- задания, печат
 - съхраняване временно (Windows) 144
 - съхраняване на временни копия (Windows) 144
 - съхраняване на постоянни копия (Windows) 145
 - съхраняване на постоянни лични копия (Windows) 145
- задания, съхранени
 - задаване на имена (Windows) 146
 - задаване на потребителски имена (Windows) 146
 - изтриване 143
 - печат 143
 - създаване (Windows) 142
 - уведомяване, когато се отпечатват (Windows) 145
- задания за бързо копиране
 - съхраняване (Windows) 144
- задания за печат
 - отмяна (Mac) 55
 - съхраняване временно (Windows) 144
 - съхраняване на временни копия (Windows) 144
 - съхраняване на постоянни копия (Windows) 145
 - съхраняване на постоянни лични копия (Windows) 145
- задачи за печат 109

- задна изходна касета
 - засядания на хартия 175
 - печат в 89
- записване на ресурси 163
- записване на ресурси, памет 163
- запомняне, задания
 - достъпни режими 141
 - задаване на опции (Windows) 144
- запомняне на задания
 - задаване на опции (Windows) 144
- зареждане
 - скоби 101
 - Тава 1 80
 - тава за 1 500 листа 83
 - тава за 500 листа 81
- зареждане на хартия 80
- засядания
 - възстановяване 191
 - горен капак 189
 - изходна касета 175
 - местоположения 175
 - област на фюзера 180
 - причини за 173
 - скоби 177
 - тава 1 185
 - тава за 1 500 листа 186
 - тава за 500 листа 185
 - устройство за двустранен печат 183
 - устройство за подаване на пликове 188
- засядания на скоби 177
- засядания на хартия
 - горен капак 189
 - изходна касета 175
 - местоположения 175
 - област на фюзера 180
 - тава 1 185
 - тава за 1 500 листа 186
 - тава за 500 листа 185
 - устройство за двустранен печат 183
 - устройство за подаване на пликове 188
- защита
 - шифрован твърд диск 157
- защитни функции 64

И

- изисквания към брауъра
 - вграден уеб сървър на HP 151
- изпращане на продукта 219
- изтриване
 - съхранени задания 143
- изхвърляне на продуктите след края на жизнения им цикъл 227
- изходни касети
 - засядания на хартия 175
 - избиране (Windows) 138
- изчакване за влизане в спящ режим
 - забрана 159
 - разрешаване 159
- изчистване на засядания
 - горен капак 189
 - изходни области 175
 - местоположения 175
 - област на фюзера 180
 - тава 1 185
 - тава за 1 500 листа 186
 - тава за 500 листа 185
 - устройство за двустранен печат 183
 - устройство за подаване на пликове 188
- имена, задание
 - задаване (Windows) 146
- индикатори, контролен панел 12
- инсталиране
 - USB устройства 165
 - памет (DIMM) 161
 - принтер в кабелни мрежи, Mac 47
 - софтуер, USB свързване 62
 - софтуер, кабелни мрежи 66
 - устройство в кабелни мрежи, Windows 64
- инструменти за отстраняване на проблеми
 - вграден уеб сървър на HP 154
 - почистваща страница 166
 - списък за решаване на проблеми 169
 - съобщения на контролния панел 106, 172

К

- картон
 - изходна касета, избор 89

- касета за телбод
 - зареждане 101
 - касети
 - гаранция 212
 - не са произведени от HP 98
 - рециклиране 97, 226
 - смяна 99
 - съобщения за състояние 12
 - съхраняване 97
 - касети, изходни
 - засядания, изчистване 175
 - избор 89
 - касети, скоба
 - зареждане 101
 - касети за телбод
 - номера на части 208
 - касети с тонер. *вижте* печатащи касети
 - качване на файлове, Mac 52
 - качество на печат
 - подобряване 192
 - подобряване (Windows) 117
 - конвенции, документ iii
 - конвенции за документа iii
 - консумативи
 - грешки в паметта 106
 - не са произведени от HP 98
 - номера на части 207, 208
 - поръчване 206
 - рециклиране 97, 226
 - смяна на печатащи касети 99
 - състояние, показване в HP Utility 52
 - фалшиви 98
 - консумативи, които не са произведени от HP 98
 - консумативи, състояние
 - съобщения на контролния панел 12
 - контролен панел
 - бутони 12
 - дисплей 12
 - защита 158
 - индикатори 12
 - меню Administration (Администриране) 19
 - меню Backup/Restore (Архивиране/ възстановяване) 33
 - меню Calibrate/Cleaning (Калибриране/почистване) 33
 - меню Display Settings (Настройки на дисплея) 24
 - меню General Settings (Общи настройки) 19
 - меню Manage Supplies (Управление на консумативите) 25
 - меню Manage Trays (Управление на тавите) 26
 - меню Multi-Bin Mailbox Settings (Настройки на пощенска кутия с много касети) 27
 - меню Network Settings (Настройки на мрежата) 28
 - меню Print Settings (Настройки за печат) 22
 - Меню Reports (Отчети) 19
 - Меню Service (Обслужване) 34
 - меню Stapler/Stacker (Настройки за телбод/устройство за подреждане) 27
 - меню Troubleshooting (Отстраняване на проблеми) 32
 - меню USB Firmware Upgrade (Надстройка на фърмуера от USB) 34
 - настройки 39, 42, 50
 - почистваща страница, печат 166
 - съобщения, списък на числата 106
 - съобщения, типове 172
 - контролер на принтера
 - защита 158
 - конфигуриране
 - IP адрес 64
 - копия
 - промяна на броя (Windows) 112
 - Корейска декларация за електромагнитна съвместимост 232
- Л**
- лиценз, софтуер 214
- М**
- маска на подмрежа 68
 - мащабиране на документи Windows 135
 - мащабиране на документите Macintosh 55
 - Меню Administration (Администриране), контролен панел 19
 - меню Backup/Restore (Архивиране/ възстановяване), контролен панел 33
 - меню Calibrate/Cleaning (Калибриране/почистване), контролен панел 33
 - Меню Display Settings (Настройки на дисплея), контролен панел 24
 - меню General Settings (Общи настройки), контролен панел 19
 - меню Manage Supplies (Управление на консумативите), контролен панел 25
 - меню Manage Trays (Управление на тавите), контролен панел 26
 - меню Multi-Bin Mailbox Settings (Настройки на пощенска кутия с много касети), контролен панел 27
 - меню Network Settings (Настройки на мрежата), контролен панел 28
 - меню Print Settings (Настройки за печат), контролен панел 22
 - Меню Reports (Отчети), контролен панел 19
 - Меню Retrieve Job (Извличане на задание) 14, 15
 - меню Service (Обслужване), контролен панел 34
 - меню Stapler/Stacker (Телбод/ устройство за подреждане), контролен панел 27
 - меню Troubleshooting (Отстраняване на проблеми), контролен панел 32

- меню USB Firmware Upgrade (Надстройка на фърмуера от USB), контролен панел 34
- менюта, контролен панел
 - Administration (Администриране) 19
 - Backup/Restore (Архивиране/ възстановяване) 33
 - Calibrate/Cleaning (Калибриране/ почистване) 33
 - Display Settings (Настройки на дисплея) 24
 - Manage Supplies (Управление на консумативите) 25
 - Manage Trays (Управление на тавите) 26
 - Multi-Bin Mailbox Settings (Настройки на пощенска кутия с много касети) 27
 - Network Settings (Настройки на мрежата) 28
 - Print Settings (Настройки за печат) 22
 - Reports (Отчети) 19
 - Retrieve Job (Извличане на задание) 14, 15
 - Service (Обслужване) 34
 - Stapler/Stacker Settings (Настройки за телбод/ устройство за подреждане) 27
 - Troubleshooting (Отстраняване на проблеми) 32
 - USB Firmware Upgrade (Надстройка на фърмуера от USB) 34
- достъп 12
- меню General Settings (Общи настройки) 19
- менюта на контролния панел
 - Retrieve Job (Извличане на задание) 14, 15
- много страници на лист 57
- печат (Windows) 121
- модели, сравнение на характеристиките 2
- мощност
 - консумирана 222
- мрежа
 - настройки, преглед 67
- настройки, промяна 67
- парола, задаване 67
- парола, промяна 67
- мрежи
 - HP Web Jetadmin 156
 - IPv4 адрес 68
 - IPv6 адрес 69
 - защита 64
 - конфигуриране 63
 - маска на подмрежата 68
 - поддържани протоколи 63
 - шлюз по подразбиране 68
- мрежи, кабелни
 - инсталиране на принтера, Mac 47
 - инсталиране на устройството, Windows 64
- мрежови настройки
 - вграден уеб сървър на HP 154
- Н**
 - набор, техническо обслужване на принтера
 - използване 102
 - набор за техническо обслужване
 - използване 102
 - набор за техническо обслужване на принтера
 - използване 102
 - набори за техническо обслужване
 - номера на части 207
 - надстройване на памет 161
 - настройки
 - възстановяване на фабрични 171
 - драйвери 39
 - драйвери (Mac) 50
 - предварителни настройки на драйвера (Mac) 55
 - приоритет 39, 42, 50
 - Настройки за EconoMode 97, 159
 - настройки за защита
 - вграден уеб сървър на HP 154
 - настройки за икономична работа 159
 - настройки за печат
 - вграден уеб сървър на HP 153
 - Настройки на Macintosh драйвери
 - размер хартия по избор 55
- настройки на драйвера Macintosh
 - водни знаци 56
- настройки на драйвера за Macintosh
 - съхраняване на задания 57
- настройки на печат по избор (Windows) 113
- настройки на размер хартия по избор
 - Macintosh 55
- настройки на режим дуплекс, смяна на 70
- настройки на скоростта на връзката 70
- номера на части
 - консумативи 207
 - набори за техническо обслужване 207
 - памет 208
 - печатащи касети 207
 - тави 207
- носител
 - първа страница 56
 - размер по избор, Macintosh
 - настройки 55
 - страници на лист 57
- носителите 71
 - поддържани размери 75
- О**
 - обща конфигурация
 - вграден уеб сървър на HP 152
 - ограничения за използвани материали 227
 - онлайн поддръжка 218
 - опаковане на продукта 219
 - опции за телбод
 - избиране (Windows) 140
 - ориентация
 - избор, Windows 122
 - отваряне на драйвери на принтера (Windows) 111
 - отмяна
 - задание за печат 55
 - отмяна на заявка за печат (Windows) 110
 - отстраняване
 - проблем с директен USB печат от портативно устройство 196
 - отстраняване на неизправности
 - засядания 173

- засядания в допълнителното устройство за двустранен печат 183
 - засядания в изходната касета 175
 - засядания в устройството за подаване на пликове 188
 - засядания на скоби 177
 - засядания на хартия 175
 - засядания на хартия в областта на горния капак 189
 - засядания на хартия в областта на фюзера 180
 - засядания на хартия в тава 1 185
 - засядания на хартия в тава за 1 500 листа 186
 - засядания на хартия в тава за 500 листа 185
 - повтарящи се дефекти 105
 - проблеми при подаването на хартия 173
 - проблеми с директната връзка 198
 - проблеми с мрежата 198
 - съобщения за грешки, списък на числата 106
 - отстраняване на проблеми
 - бавна реакция 195
 - не реагира 195
 - проблеми в Windows 200
 - проблеми с Mac 202
 - проблем с директен USB печат от портативно устройство 196
- П**
- памет
 - включена 52
 - грешки в консумативите 106
 - инсталиране DIMM 161
 - надстройване 161
 - номера на части 208
 - постоянни ресурси 163
 - проверка на инсталирането 163
 - пейзажна ориентация
 - избор, Windows 122
 - печат
 - настройки (Mac) 55
 - настройки (Windows) 111
 - от USB устройства с памет 148
 - съхранени задания 143
 - печатане на повече от една страница 57
 - избиране (Windows) 121
 - печатане от двете страни
 - включване (Mac) 53
 - настройки (Mac) 57
 - печатане по интернет
 - HP ePrint 43, 53
 - печатаща касета
 - засядания на хартия 189
 - печатащи касети
 - гаранция 212
 - не са произведени от HP 98
 - номера на части 207
 - проверка за повреда 104
 - рециклиране 97, 226
 - смяна 99
 - съобщения за състояние 12
 - съхраняване 97
 - чипове за памет 213
 - печат от двете страни
 - настройки (Windows) 118
 - пликове
 - зареждане 86
 - изходна касета, избор 89
 - повтарящи се дефекти, отстраняване на неизправности 105
 - Повторно опаковане на продукта 219
 - подаващи ролки, смяна 102
 - подаващо устройство за пликове
 - номер на част 207
 - поддръжка
 - онлайн 218
 - повторно опаковане на продукта 219
 - поддръжка на клиенти
 - онлайн 218
 - повторно опаковане на продукта 219
 - поддържана хартия 75
 - поддържани операционни системи 36, 46
 - подравняване при двустранен печат
 - задаване 146
 - подреждащо устройство
 - печат в 90
 - помощ
 - опции за печат (Windows) 112
 - портретна ориентация
 - избор, Windows 122
 - поръчване
 - консумативи и принадлежности 206
 - номера на части за 207
 - последна страница
 - печат на различна хартия (Windows) 132
 - поставка за принтера
 - номер на част 207
 - постоянни ресурси 163
 - потребителски имена
 - задаване за съхранени задания (Windows) 146
 - почистване
 - продукт 166
 - път на хартията 166, 192
 - почистване на засядания
 - скоби 177
 - пощенски картички
 - изходна касета, избор 89
 - предварителни настройки (Mac) 55
 - предварително отпечатана хартия
 - печат (Windows) 125
 - предупреждения
 - iii
 - предупреждения, имейл 53
 - предупреждения за внимание
 - iii
 - предупреждения по имейл 53
 - преки пътища (Windows)
 - използване 113
 - създаване 114
 - премахване на софтуер за Mac 49
 - премахване на софтуер за Windows 41
 - преоразмеряване на документи
 - Windows 135
 - преоразмеряване на документите
 - Macintosh 55
 - прехвърлящи ролки, смяна 102
 - придърпващи ролки
 - поръчка 208
 - смяна 102
 - принадлежност за двустранен печат
 - засядания 183
 - номер на част 207

принадлежности
 номера на части 207
 поръчване 206
 приоритет, настройки 39, 42, 50
 проблеми с поемането на хартия
 решаване на 173
 проверка и задържане
 избиране (Windows) 144
 Програма за екологично
 стопанисване на продукта 225
 продукт
 в гаранция 210
 Продукт без съдържание на
 живак 227
 прозрачни фолия
 печат (Windows) 127, 130
 прозрачно фолио
 изходна касета 89
 протоколи, мрежа 63
 първа страница
 използване на различна хартия
 56
 печат на различна хартия
 (Windows) 132

Р

работна среда
 спецификации 222
 размери, принтер 222
 размери на страница
 избор 117
 избор на потребителски 117
 размери на страницата
 мащабиране на документи до
 размер за побиране
 (Windows) 135
 размери на хартията
 поддържани 75
 размер на хартията
 промяна 74
 разрешаване
 проблеми с директната връзка
 198
 проблеми с мрежата 198
 разрешаване на проблеми
 съобщения, типове 172
 рециклиране 5, 226
 Информация за програмата на
 HP за връщане на консумативи

 за печат и защита на околната
 среда 226
 рециклиране на консумативи 97
 решаване на проблеми
 предупреждения по имейл 53
 ролки
 поръчка 208
 смяна 102

С

сервис
 повторно опаковане на
 продукта 219
 системни изисквания
 вграден уеб сървър на HP 151
 смяна на печатащи касети 99
 софтуер
 HP Printer Utility 52
 Mac 52
 вграден уеб сървър 42
 деинсталиране за Mac 49
 деинсталиране за Windows 41
 инсталиране, USB свързване 62
 инсталиране, кабелни мрежи
 66
 лицензно споразумение за
 софтуера 214
 настройки 39, 42, 50
 поддържани операционни
 системи 36, 46
 проблеми 200
 Софтуер за HP-UX 44
 Софтуер за Linux 44
 Софтуер за SAP 44
 Софтуер за Solaris 44
 Софтуер за UNIX 44
 специална хартия
 печат (Windows) 127, 130
 указания 72
 специални носители
 указания 72
 спецификации
 електрически и акустични 222
 работна среда 222
 физически 222
 спиране на заявка за печат
 (Windows) 110
 Списък на PCL шрифтовете
 описание 150

Списък на PS шрифтовете
 описание 150
 списък с други връзки
 вграден уеб сървър на HP 154
 спящ режим
 забраняване 159
 разрешаване 159
 сравнение на принтери 2
 среда за принтера
 спецификации 222
 срещу фалшиви консумативи 98
 страница за използването
 описание 150
 страница за състоянието на
 консумативите
 описание 150
 страница на състоянието на
 консумативите
 отпечатване 105
 страница с директории на
 файловете
 описание 150
 страница с текущи настройки
 описание 150
 страници на лист 57
 избиране (Windows) 121
 страници с информация
 вграден уеб сървър на HP 152
 отпечатване 150
 страници с конфигурация
 описание 150
 съвети iii
 съобщение за извършване на
 техническо обслужване 102
 съобщения
 индикатори, контролен панел
 12
 предупреждения по имейл 53
 списък на числата 106
 типове 172
 съобщения за грешка
 типове 172
 съобщения за грешки
 индикатори, контролен панел
 12
 контролен панел 172
 предупреждения по имейл 53
 списък на числата 106

- състояние
 - HP Utility, Mac 52
 - съобщения, типове 172
- състояние, консумативи
 - съобщения на контролния панел 12
- съхранени задания
 - задаване на имена (Windows) 146
 - задаване на потребителски имена (Windows) 146
 - защита 158
 - изтриване 143
 - отпечатване 143
 - създаване (Windows) 142
 - уведомяване, когато се отпечатват (Windows) 145
- съхраняване
 - печатащи касети 97
- съхраняване, задание
 - задаване на опции (Windows) 144
- съхраняване, задания
 - достъпни режими 141
 - настройки за Macintosh 53, 57
- съхраняване на задания
 - временни копия (Windows) 144
 - временни лични задания (Windows) 144
 - достъпни режими 141
 - задаване на опции (Windows) 144
 - настройки за Macintosh 57
 - постоянни копия (Windows) 145
 - постоянни лични копия (Windows) 145
 - проверка и задържане (Windows) 144
 - с Windows 142
- T**
- тава 1
 - засядания на хартия 185
- Тава 1
 - зареждане 80
- тава 2
 - засядания на хартия 185
- Тава 2
 - зареждане 81
- тава3
 - физически спецификации 222
- тава 3
 - засядания на хартия 185
- Тава 3
 - зареждане 81
- тава за 1 500 листа
 - зареждане 83
 - засядания на хартия 186
- тава за 500 листа
 - зареждане 81
 - засядания на хартия 185
- тави
 - зареждане 80
 - зареждане на тава 1 80
 - зареждане на тава за 1 500 листа 83
 - зареждане на тава за 500 листа 81
 - засядания на хартия 175, 185, 186
 - избор (Windows) 117
 - конфигуриране 87
 - настройки за Macintosh 52
 - номера на части 207
 - ориентация на хартията 85
- твърди дискове
 - шифровани 157
- тегло, принтер 222
- тежка хартия
 - изходна касета, избор 89
- телбод/подреждащо устройство
 - засядания, скоби 177
 - печат в 90
- телбод/устройство за подреждане
 - зареждане на скоби 101
 - номер на част 207
- температурни спецификации 222
- техническа поддръжка
 - онлайн 218
 - повторно опаковане на продукта 219
- типове хартия
 - промяна 74
- титулни страници
 - печат (Mac) 56
 - печат на различна хартия (Windows) 132
- У**
- Уебсайт на HP за измами 98
- уебсайтове
 - доклади за измами 98
- Уебсайтове
 - поддръжка на клиенти за Macintosh 218
- уеб сайтове
 - HP Web Jetadmin, изтегляне 156
 - Данни за безопасността на материалите (ДБМ) 228
 - поддръжка на клиенти 218
 - универсален драйвер за печат 37
- уеб сайт срещу измами 98
- уеб услуги на HP
 - разрешаване 154
- Уеб услуги на HP, включване 124
- универсален драйвер за печат 37
- Универсален драйвер за печат на HP 37
- управление на мрежа 67
- Условия на канадската Декларация за съответствие 231
- устройство за подаване на пликове
 - засядания на хартия 188
- устройство за подреждане
 - номер на част 207
- Ф**
- файлове PostScript Printer Description (PPD)
 - включени 52
- фалшиви консумативи 98
- физически спецификации 222
- Финска Декларация за безопасност на лазера 232
- формуляри
 - печат (Windows) 125
- фърмуер
 - актуализиране, Mac 52
- фърмуер, изтегляне на нов 166
- фюзер
 - засядания на хартия 180
 - смяна 102
- Х**
- характеристики 2
- хартия
 - зареждане на Тава 1 80

зареждане на тава за 1 500
листа 83
зареждане на тава за 500
листа 81
засядания 173
избиране 192
корици, използване на различна
хартия 132
печат върху предварително
отпечатани бланки или
формуляри (Windows) 125
поддържани размери 75
поддържани типове 77
първа и последна страница,
използване на различна
хартия 132
първа страница 56
размер по избор, Macintosh
настройки 55
страници на лист 57
хартия, поръчване 206
хартия, специална
печат (Windows) 127, 130
хартия с малки размери, печат
върху 89

Ч

чип за памет, печатаща касета
описание 213
чип с памет, печатаща касета
местоположение 95

Ш

шлюз, настройка по
подразбиране 68
шлюз по подразбиране,
настройка 68
шрифт
постоянни ресурси 163
шрифтове
качване, Mac 52

Я

Японска VCCI декларация 231

А

AirPrint 54

D

DIMM
инсталиране 161
номера на части 208
DIMM модули
проверка на инсталирането
163
DIMM памети
защита 158
E
EIO карти
инсталиране 161
Explorer, поддържани версии
вграден уеб сървър на HP 151

H

HP Customer Care (Поддръжка на
клиенти на HP) 218
HP ePrint
описание 43, 53
HP ePrint, използване 124
HP Printer Utility 52
HP Utility 52
HP Utility, Mac 52
HP Web Jetadmin 156

I

Internet Explorer, поддържани версии
вграден уеб сървър на HP 151
IP Security (IPsec) 157
IPv4 адрес 68
IPv6 IP адрес 69
IP адрес
конфигуриране 64

J

Jetadmin, HP Web 156

M

Mac
настройки на драйвера 50, 55
поддържани операционни
системи 46
премахване на софтуер 49
проблеми, отстраняване на 202
промяна на видовете и размерите
на хартията 55
софтуер 52
Macintosh
HP Printer Utility 52

поддръжка 218
преоразмеряване на
документите 55

N

Netscape Navigator, поддържани
версии
вграден уеб сървър на HP 151

P

PCL драйвери 36
универсални 37
PPD файлове
включени 52

S

SIMM, несъвместимост 161
Sleep Schedule (График за заспиване)
настройка 160

T

TCP/IP
ръчно конфигуриране на
параметрите на IPv4 68
ръчно конфигуриране на
параметрите на IPv6 69

U

USB кабел, номер на част 208
USB конфигурация, Mac 46
USB конфигурация, Windows 62
USB устройства
инсталиране 165
USB устройства с памет
печат от 148

W

Windows
настройки на драйвера 39
поддържани драйвери 36
поддържани операционни
системи 36
универсален драйвер за печат
37