



HP LD4201, LD4210 y LD4710 Monitores Digital Signage

Guía del usuario

© 2010, 2011 Hewlett-Packard Development Company, L.P. La información contenida en el presente documento está sujeta a cambios sin previo aviso.

Las únicas garantías para productos y servicios HP están establecidas en las declaraciones de garantía explícitas que acompañan a dichos productos y servicios. Ninguna información contenida en este documento debe interpretarse como una garantía adicional. HP no se responsabilizará por errores técnicos o editoriales ni por omisiones contenidas en el presente documento.

Este documento incluye información de propiedad protegida por las leyes de derechos de autor. Ninguna parte de este documento puede ser fotocopiada, reproducida o traducida a otro idioma sin el previo consentimiento por escrito de Hewlett-Packard Company.


Microsoft®, Windows® y Windows Vista™ son marcas comerciales o marcas registradas de Microsoft Corporation en los Estados Unidos o en otros países.


Segunda edición (febrero del 2011)

Número de referencia del documento:
626995-E52

Acerca de esta guía

Esta guía proporciona información acerca de la configuración de la pantalla, instalación de controladores, uso del menú en pantalla, solución de problemas y especificaciones técnicas.

 **¡ADVERTENCIA!** El texto presentado de esta forma indica que, si no se siguen las instrucciones, se pueden producir daños físicos o pérdida de la vida.

 **PRECAUCIÓN:** El texto presentado de esta forma indica que, si no se siguen las instrucciones, se pueden producir daños en el equipo o pérdida de información.

 **NOTA:** El texto presentado de esta manera proporciona información importante complementaria.

Tabla de contenido

1 Características del producto	1
Modelos de señal digital HP	1
Accesorios	1
Accesorios opcionales	2
2 Pautas para la seguridad y el mantenimiento	3
Información importante sobre seguridad	3
Pautas para el mantenimiento	4
Limpieza del monitor	4
Envío del monitor	5
3 Configuración del monitor	6
Instalación de la base (Se vende por separado)	6
Conexión de los altavoces (se venden por separado)	9
Rotación a posición retrato	11
Uso del control remoto	11
Inserción de las baterías	11
Identificación de los botones del control remoto	12
Identificación de los componentes del monitor	14
Componentes del monitor	14
Panel de control del monitor	15
Puertos del monitor	16
Soporte de montaje VESA y ranura de seguridad	17
Conexión de dispositivos externos	17
Conexión a RGB	20
Conexión de entrada DisplayPort (480p/576p/720p/1080i/1080p)	21
Conexión HDMI (480p/576p/720p/1080i/1080p)	21
Conexión LAN (HP LD4210 y HP LD4710 sólo)	22
Conexión de monitores en cadena	23
4 Funcionamiento del monitor	26
Software y utilidades	26
El archivo de información	26
El archivo de correspondencia de color de imagen	26
Instalación de los archivos .INF e .ICM	26
Instalación a partir del CD	26

Descarga desde Internet	27
Uso de la función de Ajuste/Automático (sólo entrada RGB INPUT)	27
Uso del menú en pantalla	28
Uso de control remoto para ajustar el menú en pantalla	28
Selecciones del menú en pantalla	29
Selección de formato de imagen	35
Ajuste de la función temporizador	35
Reloj	35
Hora de encendido y Hora de apagado	36
Hora del apagador	36
Apagado automático	37
Retraso de encendido	37
Uso del Bloqueo de teclas	37
Uso del Método ISM	37
Uso del Modo Mosaico	38
5 Uso de HP Media Sign Player	40
Uso de la Lista fotos	40
Uso de la Lista música	41
Uso de la Lista películas	42
Apéndice A Solución de problemas	44
Solución de problemas comunes	44
Uso de la web	46
Preparación para llamar al soporte técnico	46
Apéndice B Especificaciones técnicas	48
Monitor de señal digital HP	48
Dimensiones de HP LD4201 y HP LD4210 (con base y altavoces opcionales)	50
Dimensiones de HP LD4710 (con base y altavoces opcionales)	52
Reconocimiento de resoluciones predeterminadas de imagen	53
Modos de display predeterminados	53
Modo DTV	53
Indicador de encendido	54
Apéndice C Referencia de comandos	55
Conexión del cable	55
Configuraciones RS-232-C	55
Parámetro de comunicación	56
Lista de referencia de comandos	56

Protocolo de transmisión/recepción	58
01. Alimentación (Comando : a)	59
02. Selección de entrada (Comando : b) (Entrada principal de imagen)	59
03. Formato de imagen (Comando : c) (Formato principal de imagen)	60
04. Pantalla sin sonido (Comando : d)	61
05. Silencio (Comando : e)	61
06. Control de volumen (Comando : f)	62
07. Contraste (Comando : g)	63
08. Brillo (Comando : h)	63
09. Color (Comando : i) (Sólo vídeo)	64
10. Tinta (Comando : j) (Sólo vídeo)	65
11. Nitidez (Comando : k) (Sólo vídeo)	66
12. Selección de menú en pantalla (Comando : l)	67
13. Bloqueo de teclas/remoto (Comando : m)	67
14. Balance (Comando : t)	68
15. Temperatura del color (Comando : u)	69
16. Estado anormal (Comando : z)	69
17. Método ISM (Comando : j p)	70
18. Configuración automática (Comando : j u)	70
19. Clave (Comando : m c)	71
20. Modo Mosaico (Comando : d d)	71
21. Posición Mosaico Horizontal (Comando : d e)	72
22. Posición mosaico vertical (Comando : d f)	72
23. Tamaño Mosaico Horizontal (Comando : d g)	72
24. Tamaño mosaico vertical (Comando : d h)	73
25. Definición de ID mosaico (Comando : d i)	74
26. Modo natural (En modo mosaico) (Comando : d j)	74
27. Modo Mosaico (Comando : d x)	74
28. Modo de sonido (Comando : d y)	75
29. Comprobación de fallo del ventilador (Comando : d w)	76
30. Retorno de tiempo transcurrido (Comando : d l)	76
31. Valor de temperatura (Comando : d n)	77
32. Comprobación de fallo de lámpara (Comando : d p)	77
33. Volumen automático (Comando : d u)	78
34. Altavoz (Comando : d v)	78
35. Hora (Comando : f a)	78
36. Horario de activación de Hora de encendido (temporizador activado/ desactivado) (Comando : f d)	79
37. Horario de desactivación de la Hora del apagador (activado/desactivado) (Comando : f e)	81
38. Selección de programa de entrada (Comando : f u) (Entrada principal de imagen) ...	82

39. Hora del apagador (Comando : f f)	83
40. Apagado automático (Comando : f g)	83
41. Retraso de encendido (Comando : f h)	84
42. Idioma (Comando : f i)	84
43. Selección de DPM (Comando : f j)	85
44. Restablecer (Comando : f k)	85
45. Ahorro de energía (Comando : f l)	86
46. Indicador de encendido (Comando : f o)	86
47. Comprobación de número de serie (Comando : f y)	87
48. Versión de software (Comando : f z)	87
49. Selección de entrada (Comando : x b)	87
Códigos IR	88
Código IR del control remoto	88
Forma de onda de salida	88
Configuración de trama	88
Código principal	89
Repetir código	89
Descripción de bit	89
Intervalo de trama : Tf	89
Tabla de códigos IR	89

Apéndice D Avisos de los organismos normativos 92

Aviso de la comisión federal de comunicaciones (FCC)	92
Modificaciones	92
Cables	92
Declaración de conformidad para productos marcados con el logotipo de la FCC (Estados Unidos solamente)	93
Aviso canadiense	93
Avis Canadien	93
Aviso normativo para la Unión Europea	93
Aviso alemán sobre ergonomía	94
Aviso japonés	94
Aviso coreano	94
Requisitos del juego de cables de alimentación	95
Requisitos japoneses para el cable de alimentación	95
Avisos medioambientales del producto	95
Eliminación de Materiales	95
Eliminación de equipos desechables por usuarios de residencias privadas en la Unión Europea	95
Sustancias químicas	96
Programa HP de reciclaje	96

Restricción de sustancias peligrosas (RoHS) 96
Norma EEE de Turquía 97

1 Características del producto

Modelos de señal digital HP

Los monitores HP LCD de señal digital tienen una pantalla de aspecto ancho, matriz activa y un transistor de película delgada (TFT). Entre las características de los monitores se incluyen :

- Modelo HP LD4201, pantalla ancha con un área de visualización con diagonal de 106,7 cm (42 pulgadas) y una resolución nativa de 1920 x 1080
- Modelo HP LD4210, pantalla ancha con un área de visualización con diagonal de 106,7 cm (42 pulgadas) y una resolución nativa de 1920 x 1080
- Modelo HP, pantalla ancha con un área de visualización con diagonal de 119,28 cm (47 pulgadas) y una resolución nativa de 1920 x 1080
- Posición de montaje horizontal o vertical en pared
- Entrada de vídeo que soporta DisplayPort In/Out, HDMI In, RGB In/Out y señales de entrada RS-232-C In/Out
- Conector de entrada de audio y puertos externos para altavoces
- Puerto LAN (HP LD4210 y HP LD4710 solamente) para control remoto de la pantalla y de HP Media Sign Player
- HP Media Sign Player : cargue imágenes, vídeo y música desde un dispositivo de almacenamiento USB. Defina su lista de reproducción, sincronización y programa
- Puerto USB para HP Media Sign Player.
- Menú en pantalla en varios idiomas para proporcionar configuración fácil y optimización de pantalla
- Botones de ajuste de pantalla : Power On/Off (encendido/apagado), AUTO/SET, controles de menú en pantalla, MENU, e INPUT (Entrada) detrás del monitor
- Controles de usuario para ajustar la imagen, modo mosaico, temporizador, ahorro de energía, formato de pantalla, audio y otras opciones de configuración
- Recurso Plug and Play (Conectar y Usar) si su sistema lo admite
- Provisión de cable de seguridad en el panel trasero para bloquear el monitor y prevenir el robo
- Interfaz de montaje en cumplimiento con VESA : orificios de 600 x 400 mm para modelos HP LD4201 y HP LD4210 y 800 x 400 mm para el modelo HP LD4710

Accesorios

- software y CD de documentación
- control remoto

- cable de alimentación
- cable DisplayPort
- cable HDMI
- cable RGB (VGA)

Accesorios opcionales

Los accesorios opcionales (comprados por separado) podrían variar dependiendo del modelo.

- montaje del soporte
- kit de altavoces
- kit de montaje a la pared

2 Pautas para la seguridad y el mantenimiento

Información importante sobre seguridad

Se incluye un cable de alimentación con el monitor. Si utiliza otro cable, utilice solamente una fuente de alimentación y una conexión apropiadas para este monitor. Para obtener información acerca del conjunto adecuado de cable de alimentación que se debe usar con el monitor, consulte [Requisitos del juego de cables de alimentación en la página 95](#).

⚠ ¡ADVERTENCIA! Para reducir el riesgo de descargas eléctricas o daños al equipo :

- No desactive el enchufe de conexión a tierra del cable de alimentación. El enchufe de conexión a tierra es una medida de seguridad muy importante.
- Enchufe el cable de alimentación en un toma eléctrico de CA con conexión a tierra que pueda alcanzarse fácilmente en todo momento.
- Desconecte el producto de la fuente desenchufando el cable de alimentación de la toma eléctrica de CA.

Para su seguridad, no coloque nada sobre los cables de alimentación u otros cables. Acomódolos de manera que nadie pueda pisarlos accidentalmente ni tropezar con ellos. No tire de los cables. Cuando desenchufe el cable de la toma eléctrica de CA, cójalo por el enchufe.

Para reducir el riesgo de lesiones serias, lea la *Guía de seguridad y ergonomía*. Esta guía describe la configuración apropiada de la estación de trabajo, la postura y los hábitos laborales y de salud recomendados para los usuarios de equipos, así como información importante sobre seguridad eléctrica y mecánica. Esta guía se encuentra en internet en www.hp.com/ergo y/o en el CD de documentación, si éste se incluye con el monitor.

⚠ PRECAUCIÓN: Para garantizar la protección del monitor y del equipo, conecte todos los cables de alimentación y los dispositivos periféricos correspondientes (como monitor, impresora o escáner) a algún dispositivo protector contra sobrevoltaje, como un extensor de alimentación o una fuente de alimentación ininterrumpida (UPS). No todos los extensores de alimentación ofrecen protección contra sobrevoltaje; por lo que debe estar indicado en una etiqueta que poseen esta característica. Utilice un extensor de alimentación cuyo fabricante proporcione una garantía de reemplazo por daños, de modo que pueda reemplazar el equipo si falla la protección contra sobrevoltaje.

Utilice los muebles de oficina apropiados y de tamaño correcto diseñados para soportar su monitor.

⚠ ¡ADVERTENCIA! Los monitores que se colocan inadecuadamente sobre cómodas, estantes, repisas, escritorios, altavoces, baúles, o mesas móviles pueden caer y causar lesiones corporales.

Cuide que no se interfiera con los cables conectados al monitor y que nadie los tire, agarre o tropiece con ellos.

⚠ PRECAUCIÓN: No sitúe el dispositivo en ubicaciones donde le pueda salpicar o gotear agua.

No coloque ningún objeto que contenga agua (como floreros, etc.) encima del dispositivo.

Pautas para el mantenimiento

Para mejorar el rendimiento y extender la vida útil del monitor, siga estas pautas :

- No abra la carcasa del monitor ni intente reparar el producto. Ajuste solamente los controles que se describen en las instrucciones de funcionamiento. Si el monitor no funciona correctamente, se ha caído o se ha dañado, póngase en contacto con el distribuidor, revendedor o proveedor de servicios autorizado de HP.
- Utilice solamente una fuente de alimentación y una conexión adecuadas para este monitor, como se indica en la etiqueta o en la placa trasera del monitor.
- Asegúrese de que el total de amperios de los productos conectados a la toma eléctrica de CA no exceda la clasificación eléctrica de la toma eléctrica de CA y que el total de amperios de los productos conectados al cable no exceda la clasificación eléctrica del cable. Consulte la etiqueta del cable de alimentación para averiguar la clasificación de amperios (AMPS o A) de cada dispositivo.
- Instale el monitor cerca de una toma eléctrica de CA para poder acceder con facilidad. Desconecte el monitor cogiendo el enchufe con firmeza y retirándolo de la toma eléctrica de CA. Nunca lo desconecte tirando del cable.
- Apague el monitor cuando no lo utilice. Puede aumentar significativamente la expectativa de vida útil del monitor utilizando un salvapantallas y apagando el monitor cuando no lo utilice.

⚠ PRECAUCIÓN: El fenómeno de la imagen quemada/estática podría ocurrir en el monitor si la misma imagen estática permanece en pantalla durante largos periodos de tiempo. Para evitar el fenómeno de la imagen estática y prolongar la vida útil del monitor, debería activar uno de los cuatro métodos ISM en el menú en pantalla, activar una aplicación de salvapantallas, alternar entre información estática e imágenes periódicamente o apagar el monitor cuando no se use durante un tiempo prolongado.

- El gabinete tiene ranuras y orificios para proporcionar ventilación. Estos orificios de ventilación no se deben bloquear ni obstruir. Nunca introduzca objetos de ninguna clase en las ranuras del gabinete ni en otros orificios.
- No deje caer el monitor ni lo coloque sobre una superficie inestable.
- No coloque nada sobre el cable de alimentación. Ni pise sobre el cable.
- Mantenga el monitor en un área bien ventilada, alejado del exceso de luz, calor o humedad.
- Al retirar la base del monitor, debe posicionar la parte frontal del monitor hacia abajo sobre una superficie uniforme para evitar ralladuras, deformaciones o roturas.

Limpieza del monitor

1. Apague el monitor y desconecte el cable de alimentación de la parte trasera de la unidad.
2. Elimine el polvo del monitor limpiando la pantalla y su carcasa con un paño limpio, suave y antiestático.
3. Para situaciones más difíciles de limpieza, utilice una mezcla de 50/50 de agua y alcohol isopropílico.

⚠ PRECAUCIÓN: Rocíe el limpiador en un paño y utilícelo para limpiar suavemente la superficie de la pantalla. Nunca rocíe el limpiador directamente en la superficie de la pantalla. Pudiera filtrarse detrás del panel frontal y dañar los componentes electrónicos.

PRECAUCIÓN: Para limpiar la pantalla del monitor o la carcasa, no use limpiadores que contengan materiales basados en el petróleo tales como el benceno, disolvente u otra sustancia volátil. Estos productos químicos pueden dañar el monitor.

Envío del monitor

Guarde la caja de embalaje original a buen recaudo. Pudiera necesitarla para transportar o enviar el monitor en un momento dado.

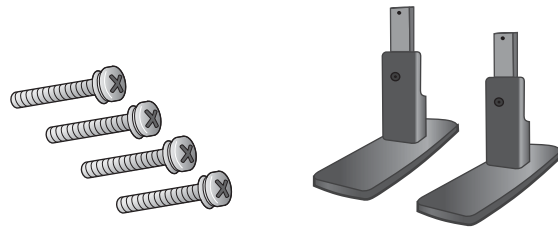
3 Configuración del monitor

Para instalar el monitor, asegúrese de apagarlo, así como el equipo y todos los otros dispositivos conectados, luego siga las instrucciones a continuación.

Instalación de la base (Se vende por separado)

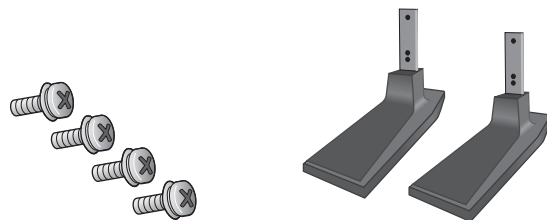
1. Saque las piezas de la base de la caja
 - HP LD4201 y LD4210—Cuatro tornillos M4 x 32 mm y base

Figura 3-1 HP LD4201 y LD4210—Contenido accesorio de la base



- HP LD4710—Cuatro tornillos M4 x 10 mm y base

Figura 3-2 HP LD4710—Contenido accesorio de la base



2. Coloque un paño suave en la mesa y coloque el monitor con la pantalla hacia abajo. Conecte la base según se muestra en las ilustraciones siguientes.

Figura 3-3 HP LD4201 y LD4210—Movimiento de la base hacia el monitor

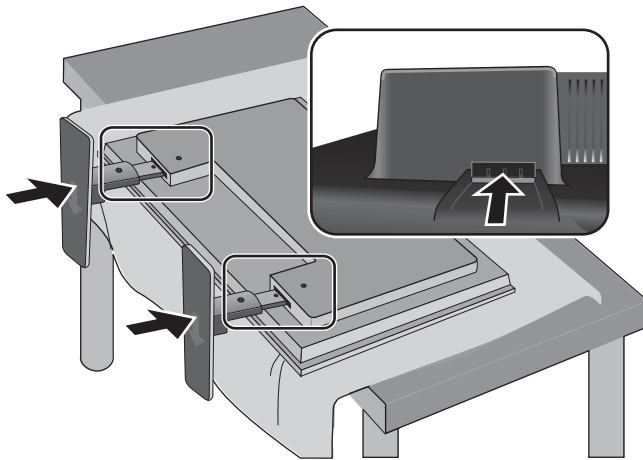
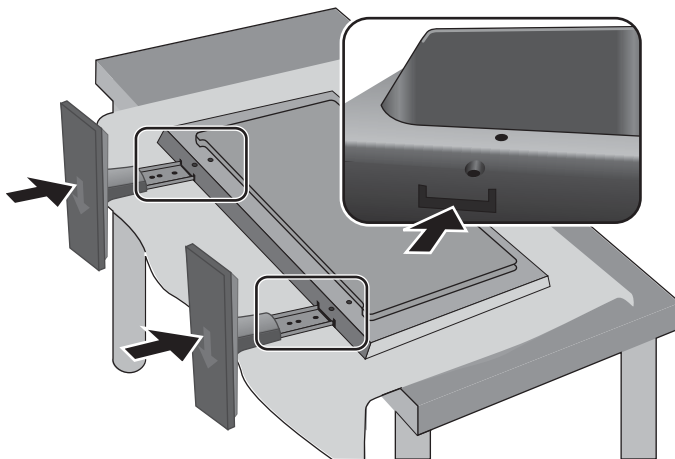


Figura 3-4 HP LD4710—Movimiento de la base hacia el monitor



3. Utilice los tornillos para asegurar la base en la parte trasera del producto como se muestra en la ilustración.

Figura 3-5 HP LD4201 y LD4210—Fijación de la base al monitor

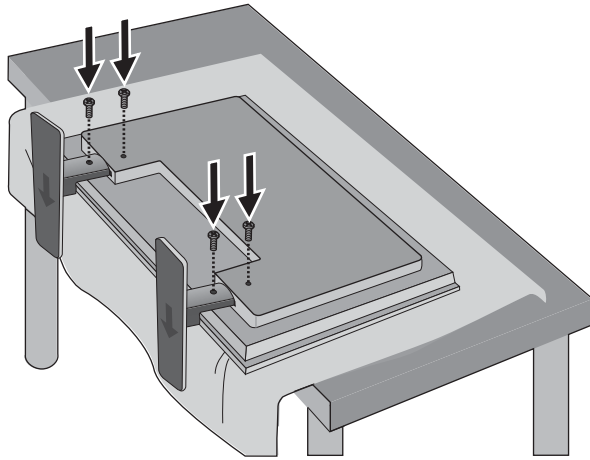
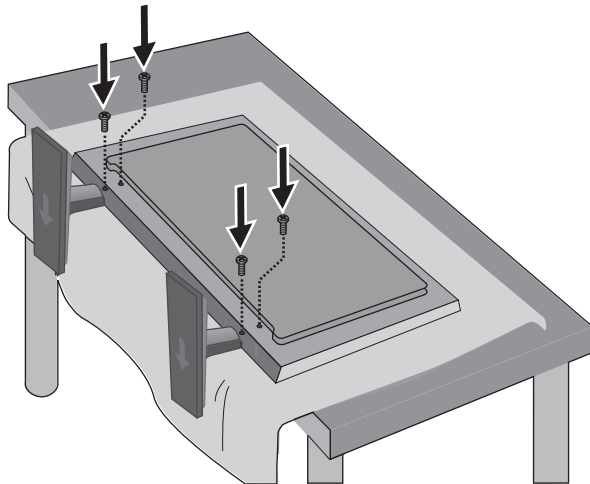


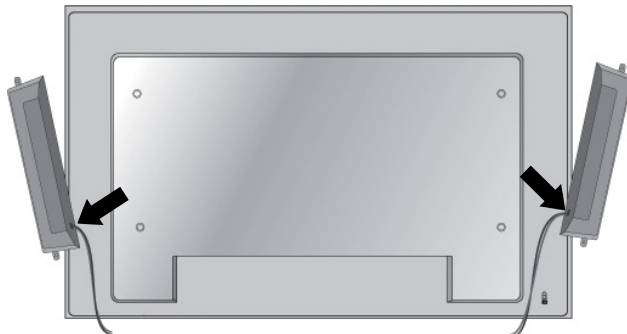
Figura 3-6 HP LD4710—Fijación de la base al monitor



Conexión de los altavoces (se venden por separado)

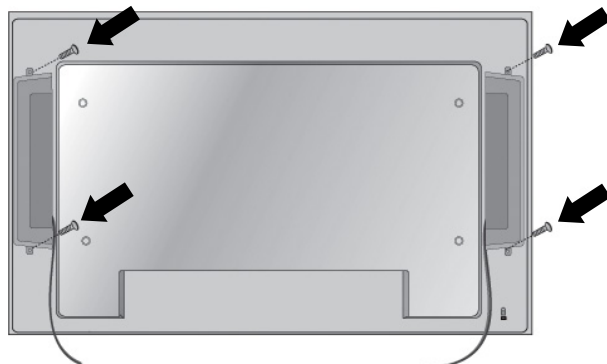
1. Monte los altavoces en el producto.

Figura 3-7 Montaje de los altavoces



2. Utilice los cuatro tornillos Taptite D3 x 12 mm para asegurar los altavoces en el monitor.

Figura 3-8 Fijación de los altavoces en el monitor



3. Después de instalar los altavoces, utilice las abrazaderas y lazos de cable (disponible en algunos modelos) para fijar los cables de los altavoces.

Figura 3-9 Uso de las abrazaderas de cable (disponible en algunos modelos)

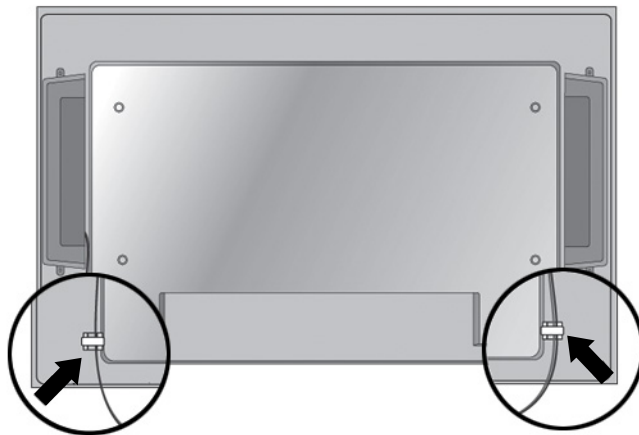
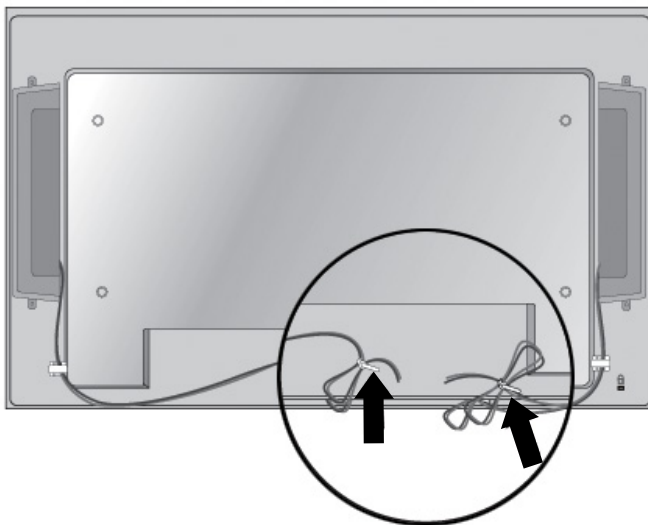
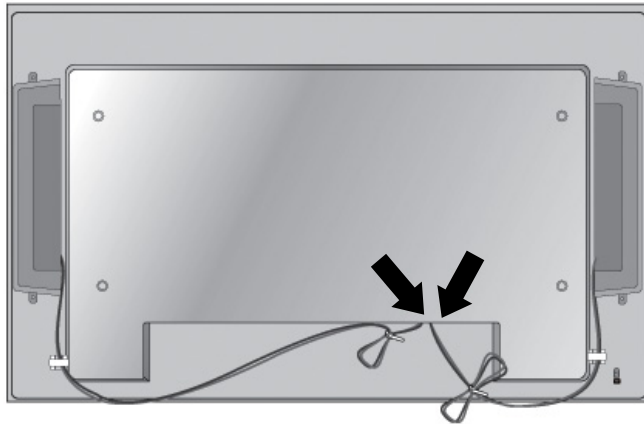


Figura 3-10 Uso de los lazos de cable (disponible en algunos modelos)



4. Tras instalar los altavoces, conéctelos a la terminal de entrada SPEAKER (altavoz) conectando los altavoces izquierdo y derecho según los colores.

Figura 3-11 Conexión en el terminal de entrada



Rotación a posición retrato

Cuando instale el monitor en posición de retrato, mírelo de frente y gírelo en el sentido de las agujas del reloj. Sólo se puede girar el monitor en una dirección.


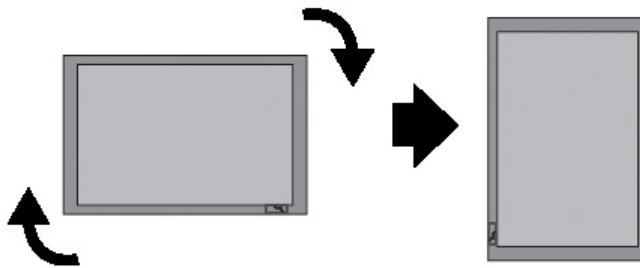

 **NOTA:** El monitor no puede girarse si está instalado en la base.

Figura 3-12 Instalación de la posición de retrato



 **NOTA:** La orientación de la luz indicadora de alimentación se encuentra en la esquina inferior derecha en la posición panorámica, y en la esquina inferior izquierda cuando se gira el monitor a la posición de retrato.

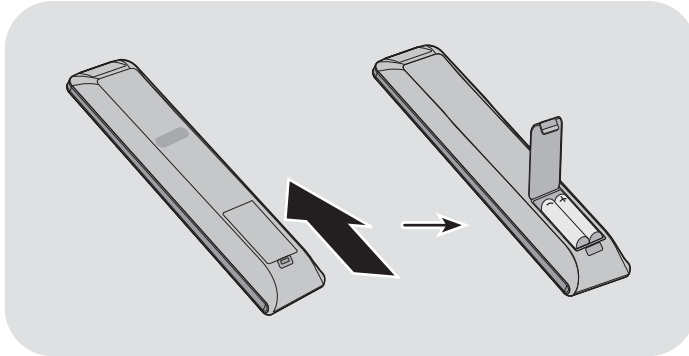
Uso del control remoto

Inserción de las baterías

1. Levante la cubierta de la batería.
2. Inserte las baterías con la polaridad correcta (+/-).
3. Cierre la cubierta de la batería.

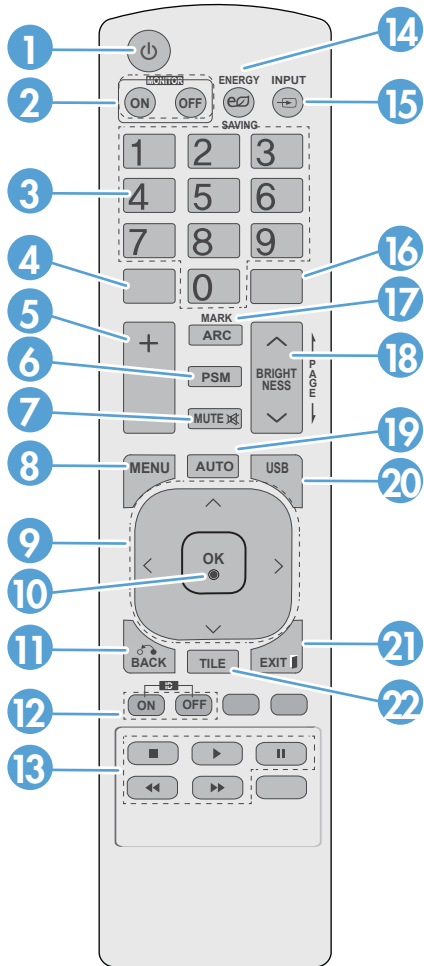
NOTA: Para prevenir la contaminación del medio ambiente, deseché las pilas usadas de acuerdo con las pautas de reciclaje local.

Figura 3-13 Inserción de las baterías



Identificación de los botones del control remoto

Figura 3-14 Botones del control remoto



Componente	Función
1 Power on/off (Encendido/apagado)	Enciende el monitor desde el modo de espera o lo induce a modo de espera si está apagado.
2 MONITOR ON OFF (MONITOR Encendido/apagado)	Enciende y apaga el monitor.
3 Número	Introduce números.
4	No compatible
5 Más (+) o menos (-) volumen	Ajusta el volumen.
6 PSM	Selecciona el modo de estado de imagen.
7 MUTE (Silencio)	Enciende y apaga el sonido del monitor.
8 MENU	Selecciona un menú o elimina todos los menús en pantalla volviendo a la visualización sin menús.
9 Flechas arriba/abajo/izquierda/derecha	Permite la navegación en menús en pantalla y el ajuste del sistema.
10 OK (Aceptar)	Acepta la selección o muestra el modo actual.
11 BACK (Atrás)	Da un paso atrás en una aplicación interactiva.
12 ID ON u OFF (ID Activado o desactivado)	Permite fijar el display.
13 Botones de control del menú USB	Para la lista de opciones de HP Media Sign Player en el menú USB .
14 ENERGY SAVING (Ahorro de energía)	Ajusta el modo de Ahorro de Energía .
15 INPUT (Entrada)	Abre el menú de opciones de Entrada de fuente (RGB, HDMI/DVI y DisplayPort) .
16	No compatible
17 ARC	Selecciona el modo convertidor de Formato de imagen .
18 BRIGHTNESS (Brillo)	Ajusta la resolución y el brillo al pulsar los botones hacia arriba o hacia abajo en el control remoto. En el modo USB, el menú en pantalla usa la función Page del botón BRIGHTNESS para moverse a la siguiente lista de ficheros.
19 AUTO (Ajuste/Automático)	Ajusta automáticamente la posición de la imagen y minimiza su inestabilidad (sólo con entrada RGB)
20 USB	Selecciona el menú USB para controlar HP Media Sign Player.
21 EXIT	Elimina todos los menús en pantalla y vuelve a la visualización normal.
22 MOSAICO	Selecciona el Modo Mosaico

Identificación de los componentes del monitor

Los componentes del monitor y sus funciones se identifican aquí abajo.

Componentes del monitor

Figura 3-15 HP LD4201 y HP LD4210—Componentes del monitor

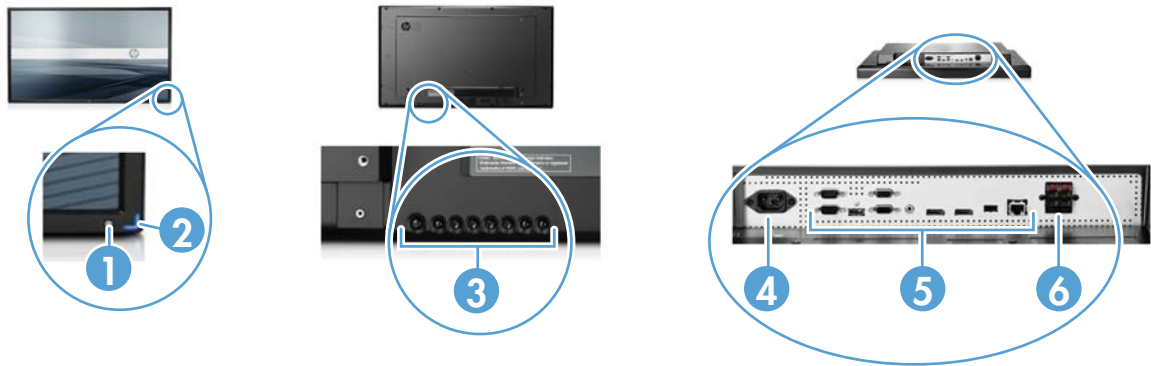
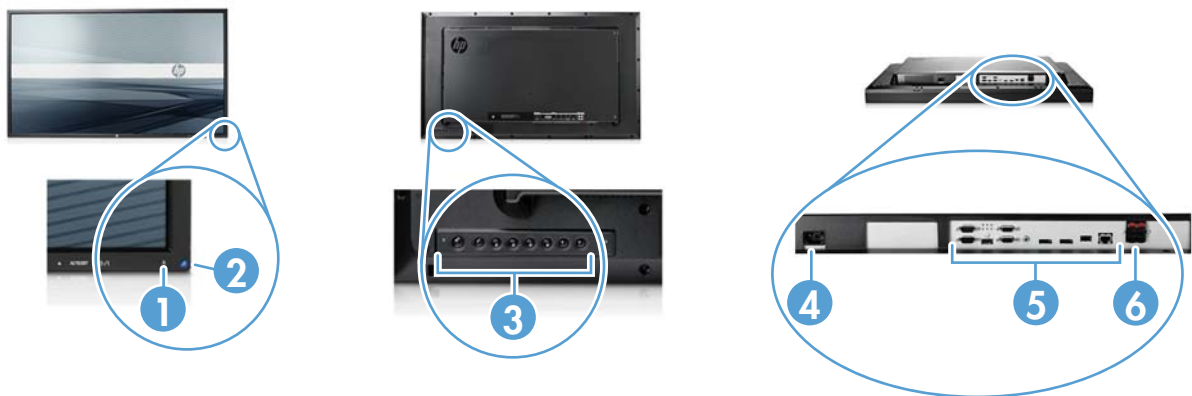


Figura 3-16 HP LD4710—Componentes del monitor



Componente	Función
1 Receptor de IR	Recibe señales del control remoto
2 Indicador LED	La luz es azul cuando el monitor está encendido, ámbar si está en modo ahorro de energía
3 Botones de control del monitor	Botones de encendido/apagado y de control del menú en pantalla
4 Hueco del cable de alimentación	Hueco del cable de alimentación para conectar el monitor a una toma de CA
5 Puertos de señal del monitor	RGB IN/OUT, HDMI/DVI, RS-232-C IN/OUT, Audio IN, DisplayPort IN/OUT, USB, LAN (HP LD4210 y HP LD4710 sólo)
6 Conexiones de altavoces externos	Conexiones de altavoces externos

Panel de control del monitor

Figura 3-17 HP LD4201 y HP LD4210—Panel de control del monitor

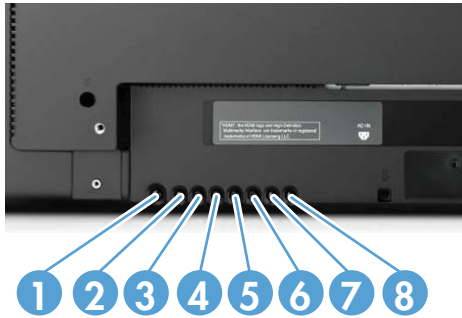
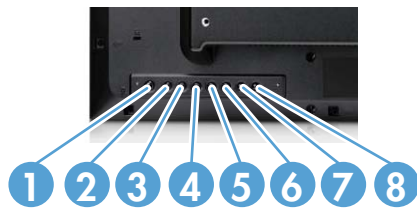


Figura 3-18 HP LD4710—Panel de control del monitor

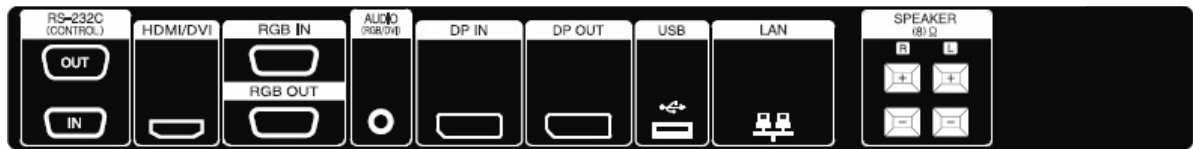


Componente	Función
1 Power ON/OFF (Encendido/apagado)	Púselo para encender el monitor. Púselo nuevamente para apagarlo.
2 AUTO/SET (Ajuste/Automático)	Cuando se cierra la ventana del menú en pantalla, activa la característica de ajuste automático para optimizar la imagen en pantalla. Cuando se abre la ventana del menú en pantalla, pulse para seleccionar un elemento del menú o para guardar cambios.
3 Botones de selección/Ajuste del menú en pantalla UP (Arriba)	Selecciona un icono del menú en pantalla o ajusta la configuración en el menú en pantalla. La flecha UP ▲ (arriba) ajusta hacia arriba.
4 Botones de selección/Ajuste del menú en pantalla DOWN (Abajo)	Selecciona un icono del menú en pantalla o ajusta la configuración en el menú en pantalla. La flecha DOWN ▼ (abajo) ajusta hacia abajo.
5 Botones de selección/Ajuste del menú en pantalla LEFT (Izquierda)	Selecciona un icono del menú en pantalla o ajusta la configuración en el menú en pantalla. La flecha LEFT ◀ (izquierda) ajusta hacia la izquierda.
6 Botones de selección/Ajuste del menú en pantalla RIGHT (Derecha)	Selecciona un icono del menú en pantalla o ajusta la configuración en el menú en pantalla. La flecha RIGHT ▶ (derecha) ajusta hacia la derecha.

Componente	Función
7 MENU	Abre o cierra el menú en pantalla.
8 INPUT (Entrada)	<p>Alterna entre entradas de vídeo :</p> <ul style="list-style-type: none"> • DisplayPort—Señal digital • HDMI/DVI—Señal digital • RGB—Señal analógica D-Sub de 15 clavijas (VGA)

Puertos del monitor

Figura 3-19 Puertos del monitor



Componente	Función
1 Hueco del cable de alimentación	Hueco del cable de alimentación para conectar el monitor a una toma de CA.
2 RS-232-C (Control) Puertos de serie	Los puertos de serie RS-232-C (Control) conectan dispositivos RS-232.
3 HDMI/DVI, RGB IN, y RGB OUT	HDMI admite entrada de alta definición y HDCP (Protección de contenido digital de alto ancho de banda). Algunos dispositivos requieren HDCP para poder mostrar señales HD. La entrada DVI es soportada con un cable de señal HDMI a DVI (no incluido). RGB IN soporta conexiones analógicas de VGA de PCs. RGB OUT soporta conexiones clónicas con cables VGA de monitor a monitor.
4 AUDIO (RGB/DVI)	<p>AUDIO (RGB/DVI) conecta el cable de audio a la línea de salida de la tarjeta de sonido del equipo o reproductor.</p> <p>NOTA: Antes de usar el puerto de AUDIO (RGB/DVI) en el monitor, compruebe qué tipo de conexiones de salida de audio están disponibles en la tarjeta de sonido del equipo o el reproductor. La línea de salida de un equipo se utiliza para conectar altavoces, incluyendo amplificador (AMP). Para instrucciones adicionales, consulte el manual de la tarjeta de sonido.</p> <p>Si la salida de audio de la tarjeta de sonido del equipo/del reproductor sólo tiene salida de altavoz, reduzca el volumen del equipo/reproductor antes de conectarlo al puerto AUDIO (RGB/DVI) en el monitor.</p> <p>Si la salida de audio de la tarjeta de sonido del equipo/del reproductor soporta igualmente salida de altavoz y línea de salida, escoja línea de salida.</p>
5 DP IN y DP OUT (DisplayPort)	DP IN soporta entrada digital con cables DisplayPort cables desde su equipo. DP OUT soporta conexiones clónicas con cables DisplayPort de monitor a monitor.
6 USB	USB conecta un dispositivo de almacenamiento USB a HP Media Sign Player.

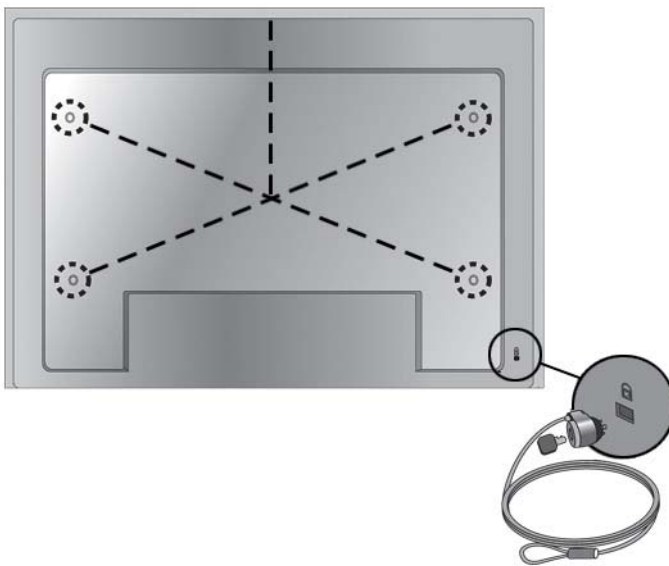
Componente	Función
7 LAN (sólo modelos HP LD4210 y HP LD4710)	LAN conecta el monitor directamente a un equipo o red directamente o indirectamente a través de un router, enlace o interruptor usando un cable LAN.
8 SPEAKER (Altavoz)	SPEAKER (Altavoz) conecta altavoces externos al monitor.

Soporte de montaje VESA y ranura de seguridad

VESA FDMI (Video Electronics Standards Association Flat Display Mounting Interface) montaje de pared—Este producto es un dispositivo de montaje compatible con VESA FDMI. Los dispositivos de montaje se adquieren separadamente de HP.

Provisión de cable de seguridad—Para prevenir el robo, hay espacio para un cable de seguridad en la parte trasera del monitor. El cable y el cierre requerido para adjuntar al monitor se pueden comprar de HP por separado.

Figura 3-20 orificios de montaje VESA



Conexión de dispositivos externos

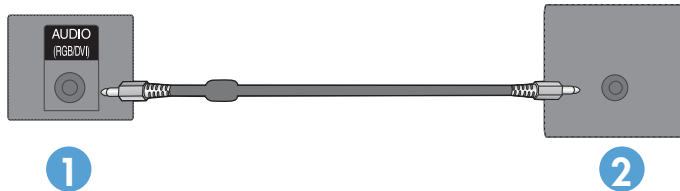
1. Asegúrese de que el monitor, el equipo y todos los dispositivos conectados estén apagados.
2. Conecte el cable de entrada de señal :

Consulte información adicional en una de las siguientes secciones relativas al cable de entrada de señal:

- [Conexión a RGB en la página 20](#)
- [Conexión de entrada DisplayPort \(480p/576p/720p/1080i/1080p\) en la página 21](#)

- [Conexión HDMI \(480p/576p/720p/1080i/1080p\) en la página 21](#)
 - [Conexión LAN \(HP LD4210 y HP LD4710 sólo\) en la página 22](#)
3. Conecte el cable de audio (se vende por separado) al conector de Audio (RGB/DVI) (1) en la parte trasera del monitor y el otro extremo al puerto de línea de salida (2) en su equipo si la conexión de la señal de vídeo proviene de un conector RGB (VGA) o DVI en su equipo.

Figura 3-21 Conexión del cable de audio



NOTA: El núcleo de ferrita puede utilizarse para reducir ondas electromagnéticas cuando se conecta un cable de audio. Ajuste el núcleo de ferrita al cable de audio. El núcleo de ferrita necesita tener una separación de 5 centímetros del molde.

4. Conecte el cable de alimentación CA al conector de alimentación en la parte trasera del monitor y el otro extremo en una toma eléctrica de CA. Antes de conectar el cable de alimentación, lea los consejos al respecto para su seguridad aquí : [Información importante sobre seguridad en la página 3](#).

Figura 3-22 HP LD4201 y HP LD4210—Conexión del cable de alimentación



Figura 3-23 HP LD4710—Conexión del cable de alimentación



5. Encienda el monitor pulsando el botón Power (Encendido/apagado) (1).

Figura 3-24 HP LD4201 y HP LD4210—botón Power (Encendido/apagado)

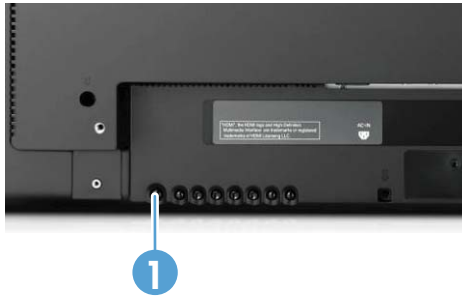


Figura 3-25 HP LD4710—botón Power (Encendido/apagado)




6. Encienda su equipo.
7. Seleccione una señal de entrada :

Pulse el botón INPUT (Entrada) en el control remoto para abrir la **lista de entrada**, seleccione la señal de entrada adecuada y pulse el botón OK (Aceptar) para guardar el cambio.

O pulse el botón **INPUT (Entrada)** en la parte trasera del monitor, seleccione la señal de entrada adecuada y pulse el botón **AUTO/SET (Ajuste/Automático)** para guardar el cambio.

- Cuando esté conectando un cable de entrada de señal D-Sub a VGA, seleccione **RGB** desde la **Lista de entrada**.
- Cuando esté conectando un cable de señal de entrada HDMI a DVI o un cable de entrada de señal HDMI, seleccione **HDMI/DVI** desde la **Lista de entrada**.
- Cuando esté conectando un cable de entrada de señal DisplayPort, seleccione **DP** desde la **Lista de entrada**.

 **NOTA:** Si conecta más de una fuente de entrada, conecte los cables de señal [HDMI/DVI, RGB (VGA) y DisplayPort] a cada equipo. Pulse el botón INPUT (Entrada) en el control remoto para seleccionar la señal de entrada que quiera usar.

Conexión a RGB

1. Para obtener funcionamiento analógico, conecte el cable de señal D-Sub al conector RGB IN (1) en la parte trasera del monitor y el otro extremo al conector (2) en el equipo.


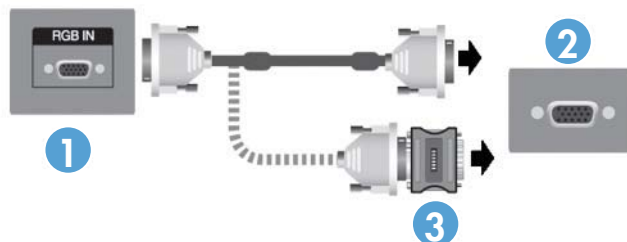
 **NOTA:** Si quiere hacer la conexión con un equipo Mac, use el adaptador Mac estándar (3) (no incluido).

Figura 3-26 Conexión del cable de señal D-Sub



2. Conecte el cable de audio (se vende por separado) al conector de Audio (RGB/DVI) (1) en la parte trasera del monitor y el otro extremo al puerto de línea de salida (2) en su equipo si la conexión de la señal de vídeo proviene de un conector RGB (VGA) o DVI en su equipo.

Figura 3-27 Conexión del cable de audio



3. Seleccione una señal de entrada :

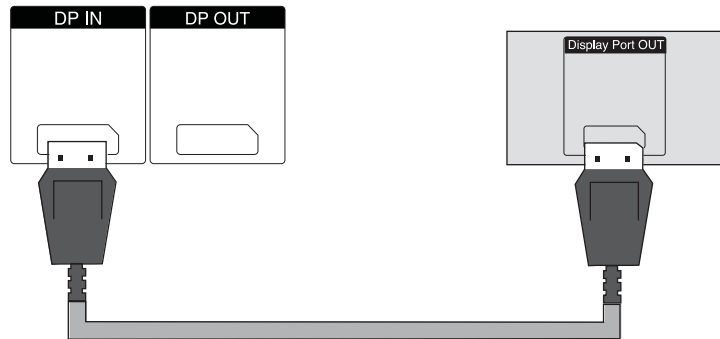
Pulse el botón **INPUT** (Entrada) en el control remoto, seleccione la señal de entrada **RGB** y pulse el botón **OK** (aceptar) para guardar el cambio.

O pulse el botón **INPUT** (Entrada) en la parte trasera del monitor, seleccione **RGB** como señal de entrada y entonces pulse el botón **AUTO/SET** (Ajuste/Automático) para guardar el cambio.

Conexión de entrada DisplayPort (480p/576p/720p/1080i/1080p)

1. Conecte el cable DisplayPort al puerto DP IN en el monitor y al puerto DisplayPort OUT en su equipo y conecte entonces el cable de alimentación del monitor.

Figura 3-28 Conexión DisplayPort a un equipo



2. Seleccione una entrada de señal.

Pulse el botón INPUT (Entrada) en el control remoto, seleccione la señal de entrada **DP** y pulse el botón OK (Aceptar) para guardar el cambio.

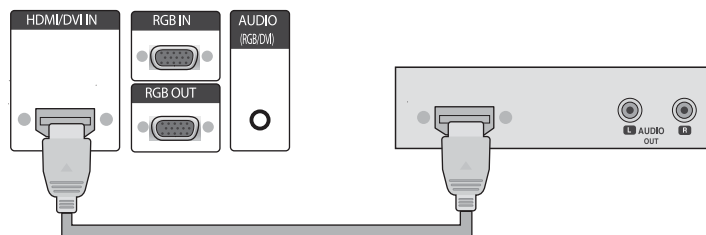
O pulse el botón **INPUT (Entrada)** en la parte trasera del monitor, seleccione **DP** como señal de entrada de la lista de entrada y entonces pulse el botón **AUTO/SET (Ajuste/Automático)** para guardar el cambio.

Conexión HDMI (480p/576p/720p/1080i/1080p)

HDMI soporta entrada de alta definición y HDCP. Algunos dispositivos requieren HDCP para poder mostrar señales HD.

1. Use algunos de los siguientes ejemplos para conectar a la entrada HDMI :
 - Conecte un cable de señal HDMI al puerto HDMI/DVI en el monitor y al puerto HDMI en su equipo y conecte entonces el cable de alimentación del monitor.

Figura 3-29 Conexión del cable de señal HDMI a HDMI



- Conecte un cable de señal HDMI a DVI en el puerto HDMI/DVI en su monitor y conéctelo entonces al puerto DVI de su equipo.

Para entrada de audio de su equipo (sólo requerido con conexiones de señal de entrada DVI) conecte el cable de audio RCA-PC (no incluido) al monitor y a los puertos de salida de su equipo, conecte entonces el cable de alimentación del monitor.


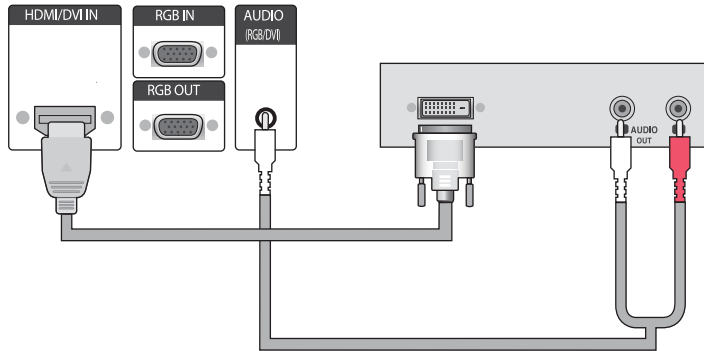
 **NOTA:** Utilice cables de interfaz de señal blindados (cable D-Sub de 15 pines, DVI) con núcleos de ferrita para mantener conformidad estándar para este producto.

Figura 3-30 Conexión del cable de señal HDMI a DVI



2. Seleccione una entrada de señal.

Pulse el botón **INPUT** (Entrada) en el control remoto, seleccione la señal de entrada **HDMI/DVI** y pulse el botón **OK** (Aceptar) para guardar el cambio.

O pulse el botón **INPUT** (Entrada) en la parte trasera del monitor, seleccione **HDMI/DVI** como señal de entrada y pulse entonces el botón **AUTO/SET** (Ajuste/Automático) para guardar el cambio.

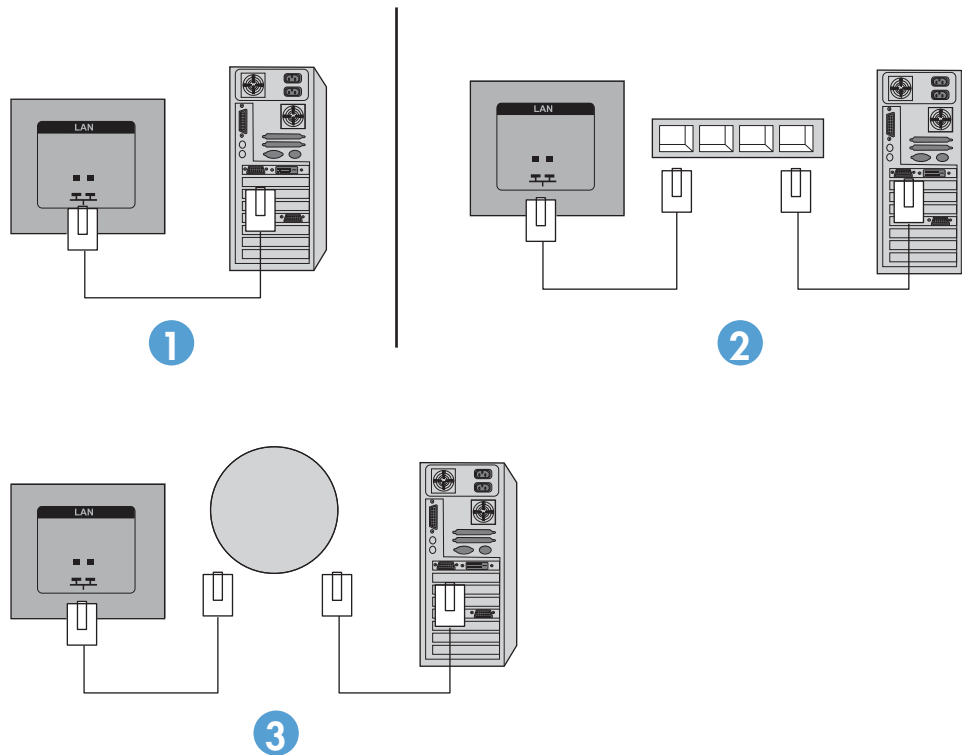
Conexión LAN (HP LD4210 y HP LD4710 sólo)

La entrada de LAN del monitor se puede conectar a un equipo, un router o una intranet. Una conexión LAN al monitor posibilita la comunicación entre su equipo y el monitor. Esto permite el uso del programa Network Sign Manager, que se ejecuta en el equipo, para asignar una dirección IP al

monitor, cambiar los ajustes del monitor, configurar las opciones de HP Media Sign Player, listas de canciones y programas de encendido/apagado.

1. Conecte el cable LAN (no se incluye) usando una de las siguientes conexiones :
 - Conexión directa al ordenador — Conecte el cable LAN al puerto LAN del monitor y al puerto LAN del equipo (1).
 - Router — Conecte el cable LAN al puerto LAN del monitor y al puerto LAN del router (2).
 - Intranet — Conecte el cable LAN al puerto LAN del monitor y a una red intranet mediante un punto de acceso (3).

Figura 3-31 Conexión del cable LAN



2. Instale el HP Network Sign Manager en el equipo perteneciente a la intranet. Para descargar HP Network Sign Manager, consulte www.hp.com. Para detalles sobre el uso de la aplicación HP Network Sign Manager, consulte la *Guía de HP Network Sign Manager* (sólo disponible en inglés) incluida en el CD que viene con el monitor.

Conexión de monitores en cadena

Pueden conectarse hasta 25 monitores en cadena si conecta varios monitores a la vez en **Modo Mosaico** a un ordenador usando DisplayPort IN/OUT o con la combinación de puertos RGB IN/OUT y RS-232-C IN/OUT en el monitor.

Para conectar monitores en cadena, todos han de estar conectados a la misma fuente de entrada/salida (DisplayPort IN/OUT, RS-232-C IN/OUT, o RGB IN/OUT) tal como se muestra debajo.

- Para conexiones en cadena de vídeo, use las conexiones de DisplayPort IN/OUT o RGB IN/OUT.
- Para conexiones en cadena de vídeo y órdenes y mando al monitor, use DisplayPort IN/OUT más RS-232-C IN/OUT o RGB IN/OUT más RS-232-C IN/OUT.

NOTA: El nombre de monitores que pueden conectarse en cadena a un equipo pudiera variar dependiendo del estado de la señal y del cableado. Si la señal y el cableado son buenos, es posible conectar hasta veinticinco monitores en cadena de un sólo equipo.

Si va a usar un vídeo protegido con HDCP (Protección de contenido digital de alto ancho de banda), se puede conectar un *máximo de seis monitores* en cadena.

Para conectar varios monitores en cadena, conecte el cable de señal de entrada del equipo al primer monitor de la cadena. Conecte los demás monitores usando los mismos cables de señal desde el puerto OUT al puerto IN del siguiente monitor, tal como se muestra abajo, hasta que todos los monitores estén conectados entre sí.

Figura 3-32 Conexión en cadena—DisplayPort para señal de entrada de vídeo

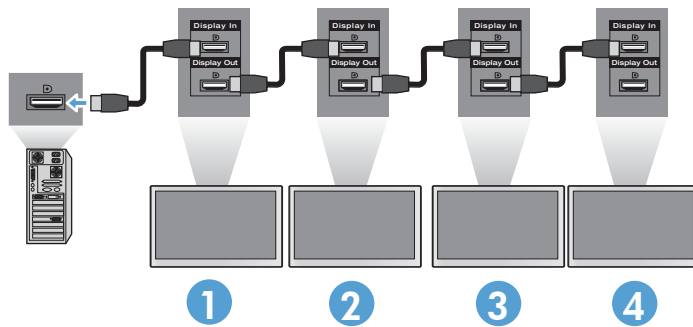


Figura 3-33 Conexión en cadena—RGB para señal de entrada de vídeo

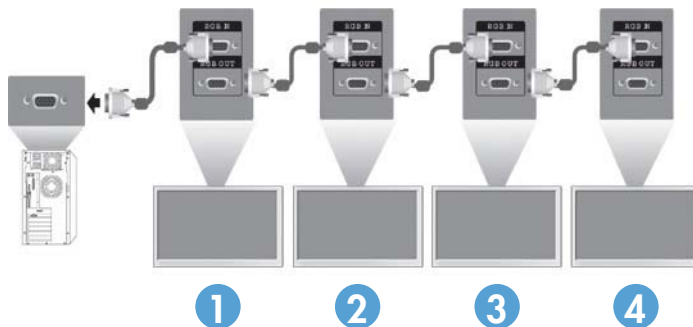
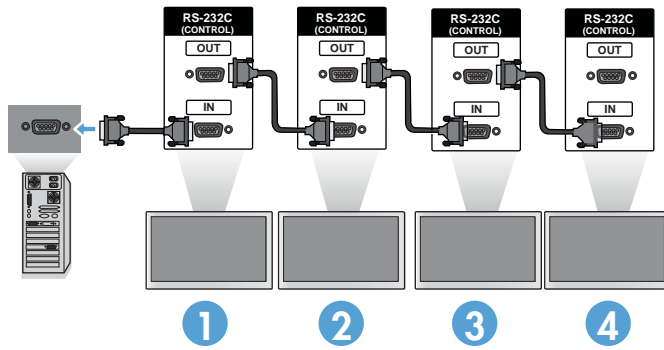


Figura 3-34 Conexión en cadena—RS-232-C




4 Funcionamiento del monitor

Software y utilidades

Los monitores HP disponen de funcionalidad Plug-and-Play con los sistemas operativos Windows® XP, Windows Vista™ y Windows 7, por lo que no necesita descargar ni el archivo .INF ni el archivo .ICM si trabaja con estos SO. Puede descargar las versiones más recientes del siguiente software y utilidades de este sitio web de HP y utilizarlas para ajustar los monitores en función de sus necesidades: www.hp.com.

- Utilidad de patrón de ajuste automático para optimizar el display.
- HP Network Sign Manager (HP LD4210 y HP LD4710 sólo) le permite seleccionar y controlar las opciones del monitor de manera remota desde un equipo conectado y seleccionar las opciones para HP Media Sign Player. Para más detalles sobre el HP Media Sign Player, consulte [Uso de HP Media Sign Player en la página 40](#). Para instalar y configurar el software de HP Network Sign Manager, consulte *la guía de usuario de HP Network Sign Manager* (sólo disponible en inglés) incluida en el CD que viene con el monitor.

 **NOTA:** Si el monitor no incluye un CD, los archivos .INF e .ICM pueden descargarse a partir del sitio web HP de soporte para monitores. Consulte [Descarga desde Internet en la página 27](#).

El archivo de información

La información de configuración o archivo .INF define los recursos del monitor utilizados por los sistemas operativos Microsoft® Windows para garantizar la compatibilidad del monitor con el adaptador gráfico del equipo o del reproductor multimedia.

El archivo de correspondencia de color de imagen

El archivo de correspondencia de color de imagen, o .ICM, es un archivo de datos de colores que se utiliza junto con aplicaciones gráficas para proveer correspondencia de color consistente desde la pantalla del monitor a la impresora, o desde el escáner a la pantalla del monitor. El archivo .ICM se activa solamente desde las aplicaciones gráficas que admiten este recurso.

Instalación de los archivos .INF e .ICM


Es posible instalar los archivos .INF e .ICM a partir del CD o descargarlos de la página de soporte de monitores de HP.

Instalación a partir del CD

Para instalar los archivos .INF e .ICM en el equipo a partir del CD :

1. Inserte el CD en la unidad de CD-ROM del equipo. Aparece el menú del CD.
2. Consulte el fichero **Controlador del monitor - Léeme**.

3. Seleccione **Instalar el software del controlador del monitor**.
4. Siga las instrucciones que aparecen en pantalla.
5. Verifique que las frecuencias de resolución y renovación adecuadas aparezcan en el panel de control de vídeo de Windows.

 **NOTA:** Puede ser necesario instalar manualmente los archivos .INF e .ICM de integración digital del monitor a partir del CD en el evento de un error de instalación. Consulte el fichero *Controlador del monitor - Léeme* del CD para instrucciones (sólo en inglés).


Descarga desde Internet

Para descargar la versión más reciente de los archivos .INF e .ICM del sitio web HP de soporte para monitores :

1. Consulte www.hp.com/support y seleccione país/región.
2. Siga los enlaces para su monitor que llevan a la página de soporte y a la de descarga.
3. Verifique si el sistema cumple con los requisitos.
4. Descargue el software siguiendo las instrucciones.

Uso de la función de Ajuste/Automático (sólo entrada RGB INPUT)

Puede optimizar el rendimiento de la pantalla utilizando el botón **Auto/Set (Ajuste/Automático)** en el monitor botón AUTO (Ajuste/Automático) en el control remoto, y la utilidad del software de patrón de ajuste automático que viene con el CD.

 **NOTA:** No utilice este procedimiento si el monitor está utilizando una entrada DisplayPort o HDMI/DVI.

Si el monitor está utilizando una entrada PC (analógica), este procedimiento puede corregir las siguientes condiciones de calidad de imagen :

- Foco borroso y poco claro
- Efectos de rallas, fantasmas o sombras
- Barras verticales tenues
- Líneas finas de desplazamiento horizontal
- Una imagen descentralizada

Para utilizar el recurso de ajuste automático :

1. Deje que el monitor se caliente veinte minutos antes de ajustarlo.
2. Haga clic en el botón **AUTO/SET (Ajuste/Automático)**.





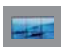

Si el resultado no es satisfactorio, continúe con el procedimiento.

3. Inserte el CD en la unidad de disco. Aparece el menú del CD.

4. Seleccione **Abrir el software de ajuste automático**. Aparece el patrón de configuración de prueba.
5. Pulse el botón **AUTO/SET (Ajuste/Automático)** para producir una imagen estable y centrada.
6. Presione la tecla **ESC** o cualquier otra tecla del teclado para salir del modelo de prueba.

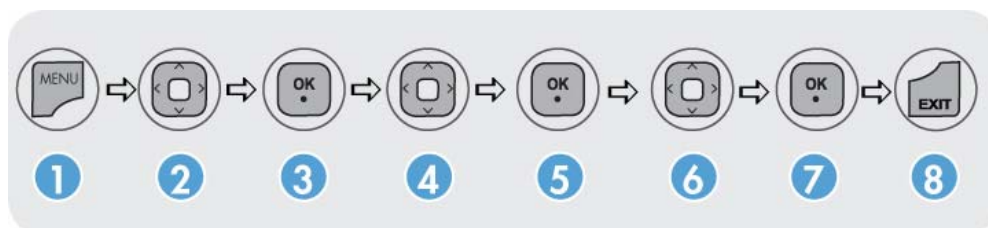
Uso del menú en pantalla

Las configuraciones del monitor pueden ajustarse desde el menú en pantalla.

Icono	Menú principal	Descripción de la función
	Imagen	Ajusta o cambia características de vídeo tales como el formato de pantalla, brillo, contraste, ahorro de energía, modo de imagen y opciones de pantalla.
	Audio	Ajusta o cambia las opciones de audio.
	Hora	Ajusta o cambia las opciones del temporizador.
	Opción	Ajusta o cambia las opciones de pantalla tales como el idioma de menú en pantalla, configuración de red, apagado/encendido de luces led, bloqueo de botones, administración de energía, DDC-CI y método ISM.
	Mosaico	Ajusta o cambia las opciones de mosaico.
	USB	Ajusta o cambia las opciones de USB.

Uso de control remoto para ajustar el menú en pantalla

Utilice el menú en pantalla (OSD) para ajustar la imagen de la pantalla con base en sus preferencias de visualización. Para acceder el menú en pantalla (OSD), haga lo siguiente :




1. Si el monitor todavía no está encendido, pulse el botón Power para encenderlo.
2. Presione el botón MENU (MENÚ) (1) en el control remoto.
3. Para acceder a un control, use el botón de la flecha hacia abajo ▼ o de la flecha hacia arriba ▲ (2).
4. Cuando el icono deseado esté resaltado, pulse el botón OK (Aceptar) (3).
5. Para acceder a un control, use el botón de la flecha hacia abajo ▼ o de la flecha hacia arriba ▲ (4).


6. Cuando la lista deseada esté resaltada, pulse el botón OK (Aceptar) (5).
7. Use el botón de la flecha hacia abajo ▼, de la flecha hacia arriba ▲, de la flecha hacia la izquierda ◀ o de la flecha hacia la derecha ▶ (6) para ajustar o cambiar el elemento seleccionado.
8. Acepte los cambios pulsando el botón OK (Aceptar) (7).
9. Salga del menú en pantalla pulsando el botón EXIT (8).



Selecciones del menú en pantalla

La siguiente tabla enumera las selecciones del menú en pantalla (OSD) y sus descripciones funcionales.


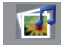
Icono	Menú principal	Submenú	Descripción
	Imagen	Formato de imagen	<p>Escoge del siguiente rango de imágenes :</p> <ul style="list-style-type: none"> • 16 :9—Modo panorámico. • 1 :1—El formato de imagen es 1 :1. • Escaneo—Le permite disfrutar totalmente de los datos transmitidos sin cortar las imágenes. (Este menú se activa sólo en 720p, 1080p, 1080i [HDMI/DVI-DTV y DisplayPort-DTV].) • Original—El formato de imagen se ajusta automáticamente a 16 :9 o 4 :3 dependiendo de la señal de entrada. • 4 :3—El formato de imagen es 4 :3. • 14 :9—Los programas se visualizan normalmente en 14 :9 con la adición de barras negras en las partes superior e inferior. Los programas en 4 :3 se magnifican en las partes superior e inferior y las partes laterales izquierda y derecha. • Zoom—Los programas en 4 :3 se magnifican hasta completar la pantalla 16 :9. La parte superior e inferior serán cortadas. • Zoom de cine 1—El formato de imagen es 2.35 :1, de manera que la imagen se extiende horizontalmente con la adición de barras negras en las partes superior e inferior.
		Ahorro de energía	<p>Selecciona de los siguientes niveles de brillo de pantalla :</p> <ul style="list-style-type: none"> • Desactivado—100% de brillo • Nivel 1—80% de brillo • Nivel 2—60% de brillo • Nivel 3—40% de brillo


Icono	Menú principal	Submenú	Descripción
		Modo de imagen	<p>Selecciona de los siguientes modos predeterminados en pantalla :</p> <ul style="list-style-type: none"> • Intenso—Úselo para ver con brillo máximo. • Estándar—El estado de pantalla más general y natural. • Cine—Reduce el brillo un nivel. • Deportes—Usa una imagen suave. • Juegos—Para disfrutar de imágenes dinámicas en los videojuegos. • Experto 1 y Experto 2—Permiten una configuración definida de usuario : <ul style="list-style-type: none"> ◦ Retro iluminación—controla el brillo de la pantalla, ajusta el brillo de la pantalla LCD. ◦ Contraste—Ajusta la diferencia entre la luz y los niveles de oscuridad. ◦ Brillo—Ajusta el brillo de la pantalla. ◦ Nitidez—Ajusta la claridad de la imagen. ◦ Color—Ajusta el color al nivel deseado. ◦ Tono—Ajusta el tono al nivel deseado. <p>NOTA: Si la configuración del modo de imagen está ajustada a Intenso, Estándar,, Cine, Deportes, o Videojuegos, los menús subsiguientes serán definidos automáticamente por defecto.</p>
		Control avanzado	<p>Selecciona la siguiente configuración de ajuste de color de pantalla :</p> <ul style="list-style-type: none"> • Tipo de color—Selecciona de entre los siguientes ajustes de color : <ul style="list-style-type: none"> ◦ Frío—Blanco ligeramente amarotado. ◦ Medio—Blanco ligeramente azulado ◦ Cálido—Blanco ligeramente enrojecido • Contraste dinámico—Optimiza el contraste automáticamente acorde con el brillo del reflejo. • Color dinámico—Ajusta el color del reflejo automáticamente para reproducir colores lo más naturalmente posible. • Reducción de ruido—Elimina el ruido hasta que no haya peligro de dañar la imagen original. • Gamma—Defina su propio valor gamma. En el monitor, valores altos de gamma muestran imágenes blanquecinas y valores bajos de gamma muestran imágenes de alto contraste. • Nivel de oscuridad—Ajusta el contraste y el brillo de la pantalla usando el nivel de oscuridad de la pantalla

Icono	Menú principal	Submenú	Descripción
			<p>cuando se utiliza una entrada de HDMI/DVI y DP tan sólo.</p> <ul style="list-style-type: none"> ◦ Bajo—El reflejo en pantalla se torna más oscuro. ◦ Alto—El reflejo en pantalla se torna más claro. <ul style="list-style-type: none"> • Modo cine—Este modo escoge la mejor configuración cuando se ve una película en el monitor.
		<p>Controles Experto 1 y Experto 2</p>	<p>Seleccione de entre los siguientes ajustes :</p> <ul style="list-style-type: none"> • Contraste Dinámico—Optimiza el contraste automáticamente acorde con el brillo del reflejo. • Reducción de ruido—Elimina el ruido hasta que no haya peligro de dañar la imagen original. • Gamma—Defina su propio valor gamma. En el monitor, valores altos de gamma muestran imágenes blanquecinas y valores bajos de gamma muestran imágenes de alto contraste. • Nivel de oscuridad—Ajusta el contraste y el brillo de la pantalla usando el nivel de oscuridad de la pantalla. • Modo cine—Este modo escoge la mejor configuración cuando se ve una película en el monitor. • Color estándar—Ajusta el color. • Mezcla de blancos—Ajusta el color general de la pantalla a su propio gusto. • Sistema de administración de color—Ajusta siguiendo patrones de configuración de prueba. No afecta otros colores pero puede usarse para ajustar selectivamente los seis áreas de color (rojo/verde/azul/cian/magenta/amarillo). Pudiera no apreciarse diferencias de color incluso al realizar ajustes a la imagen general.
		Restablecer imagen	El modo de imagen vuelve a sus valores predeterminados.
	Audio	Volumen automático	<p>Ajusta el volumen de sonido irregular en todos los canales o señales automáticamente para el nivel más apropiado.</p> <p>Para utilizar este recurso seleccione Activado; para dejar de usarlo, seleccione Desactivado.</p>
		Diálogos Claros II	<p>Diferencia entre sonidos humanos y no humanos, lo que facilita la escucha de voces humanas.</p> <p>Para utilizar este recurso seleccione Activado; para dejar de usarlo, seleccione Desactivado.</p>
		Balance	Equilibra el sonido entre los altavoces izquierdo y derecho.

Icono	Menú principal	Submenú	Descripción
		Modo de sonido	<p>Selecciona automáticamente la mejor calidad en el tono de sonido dependiendo del tipo de imagen en pantalla, de entre las siguientes :</p> <ul style="list-style-type: none"> • Estándar—Audio más dominante y natural. • Música—Seleccione para oír música con sonido real. • Cine—Para un sonido sublime. • Deportes—Para emisiones deportivas. • Videojuegos—Para un sonido dinámico al jugar a un juego.
		Treble	Ajusta el treble de 0 a 100.
		Bajo	Ajusta el bajo de 0 a 100.
		Restablecer	Restablece el Modo de sonido a los valores por defecto.
		Altavoz	<p>Ajusta el estado del altavoz interno (los altavoces se venden por separado).</p> <p>Para utilizar este recurso seleccione Activado; para dejar de usarlo, seleccione Desactivado.</p> <p>Si desea utilizar un sistema Hi-Fi externo, desactive los altavoces internos del monitor.</p>
		Salida de audio DisplayPort	Seleccione DisplayPort o Analog .
	hora	Reloj	Restablece el día, hora, y minuto si la hora es incorrecta.
		Hora de encendido	Hora de encendido enciende el monitor automáticamente a la hora predefinida.
		Hora de apagado	La Hora de apagado induce al monitor a modo de espera automáticamente a la hora predefinida.
		Hora del apagador	Apaga automáticamente el monitor cuando llega la hora definida por un usuario.
		Apagado automático	Si está activado y no existe entrada de señal, el monitor alterna al modo de apagado automático después de 10 minutos.
		Retraso de encendido	Cuando se conectan y se encienden múltiples monitores, estos deben encenderse individualmente para evitar sobrecarga.
	Opción	Idioma	Selecciona el idioma en el cual se exhibe el menú en pantalla (OSD).
		Etiqueta de entrada	Selecciona una etiqueta para cada fuente de entrada.
		Bloqueo de teclas	Ajústelo a Activado para prevenir la manipulación errónea de los botones del monitor y de sus ajustes. Cuando se encuentra Activado , las opciones y ajustes del monitor sólo se pueden cambiar con el control remoto o con el HP Network Sign Manager en LD4210/LD4710.

Icono	Menú principal	Submenú	Descripción
		Establecer ID	Asigna un número de definición de ID exclusivo (asignación de nombre) para cada producto cuando se conectan varios productos con el propósito de exhibición.
		Método ISM	Esta opción hace que el monitor altere la imagen para evitar que una imagen estática permanezca en la pantalla durante un periodo prolongado de tiempo. Así se podría evitar el fenómeno de la imagen estática y prolongar la vida útil del monitor.
		Selección DPM	Administración de energía del monitor—Cambia el modo de ahorro de energía a Activado o Desactivado .
		Indicador de encendido	Ajusta el Indicador de encendido en la parte frontal del monitor a Encendido o Apagado .
		DDC-CI	Ajuste esta característica a Activado para poder enviar órdenes de menú en pantalla desde un equipo mediante RS-232-C.
		DFC	Digital Fine Contrast—Para usar este recurso, seleccione Activado ; para dejar de usarlo, seleccione Desactivado .
		Selección de interfaz	Seleccione la conexión que esté usando para la administración del control remoto. Para más información, consulte la <i>Guía de usuario HP Network Sign Manager</i> (sólo disponible en inglés) incluida en el CD que viene con el monitor.
		Configuración de red	<p>Seleccione el método para asignar una dirección IP al monitor.</p> <p>Opciones de Modo IP :</p> <ul style="list-style-type: none"> • DHCP—Permite que la dirección IP del monitor sea asignada automáticamente cuando el monitor sea parte de la red mediante un router. • Manual—Permite asignar la dirección IP, máscara subred, puerta de enlace y servidor DNS. <p>Consulte con el administrador de su red para introducir los datos correctos. Para más información sobre cómo ajustar la dirección IP, consulte la <i>guía de usuario HP Network Sign Manager</i> (sólo disponible en inglés) incluida en el CD que viene con el monitor.</p>
		Información	Contiene la información sobre el número de serial, la versión de SW(MNT), la versión de SW(LAN), la dirección IP, y la dirección MAC .
		Configuración de fábrica	Restablece los ajustes de fábrica.

Icono	Menú principal	Submenú	Descripción
	MOSAICO	Modo Mosaico	<p>El modo mosaico se utiliza cuando múltiples monitores están configurados en un fondo de imagen y la imagen ha de aparecer en el fondo completo, con cada monitor formando parte de este fondo.</p> <p>Para usar el Modo Mosaico, los múltiples monitores han de estar conectados con RGB IN/RGB OUT o DP IN/DP OUT. Si quiere enviar órdenes a los monitores del fondo con una aplicación software o con el HP Network Sign Manager conectado a través del interfaz de serie, los monitores han de estar conectados con RS-232-C IN/OUT.</p> <p>Para obtener más información, consulte Uso del Modo Mosaico en la página 38.</p>
		ID de mosaico	ID de mosaico - selecciona la ubicación del mosaico definiendo una ID de 1 a 25.
		Modo natural	Ajustar esta característica a Activado compensará por los parteluces (área sin visión en el fondo donde se encuentran los biselados de los monitores) al expandir la imagen de cada monitor en el fondo para que las áreas sin visión se conviertan en imagen. Así se elimina la distorsión de imagen y se favorece la imagen en proporciones naturales en todos los monitores.
		Tamaño H	Ajusta el tamaño horizontal de la pantalla teniendo en cuenta el tamaño del bisel.
		Tamaño V	Ajusta el tamaño vertical de la pantalla teniendo en cuenta el tamaño del bisel.
		Posición H	Mueve la posición de la pantalla horizontalmente.
		Posición V	Mueve la posición de la pantalla verticalmente.
		Restablecer	Restablece la configuración del Modo Mosaico .
	USB	Lista fotos	Vea ficheros de fotos en un dispositivo de almacenamiento USB.
		Lista música	Reproduzca ficheros de música en un dispositivo de almacenamiento USB.
		Lista películas	Reproduzca ficheros de películas en un dispositivo de almacenamiento USB.
		Bloqueo de sistema	Activa la función de seguridad USB para que no se puedan reproducir ficheros no autorizados desde un dispositivo de almacenamiento USB con HP Media Sign Player.
		Contraseña de configuración	<p>Le permite configurar una contraseña para HP Media Sign Player.</p> <p>NOTA: Todas las opciones del menú USB se encontrarán deshabilitadas hasta que se introduzca una contraseña. Si olvidase su contraseña, introduzca 7777 en el campo de contraseña y eso le llevará al menú de Fijar clave para cambiar la contraseña. La contraseña por defecto es 0000. La contraseña maestra es 7777.</p>

 **NOTA:** Dependiendo de la configuración de entrada, señal de entrada de vídeo, modo de imagen y configuración de opciones, algunas opciones del menú en pantalla podrían no estar disponibles para ser configuradas o cambiadas y éstas aparecerán en gris en los menús en pantalla.

Selección de formato de imagen

Los modos de formato de imagen disponibles para su selección dependen de la fuente de entrada que esté usando. Utilice la tabla siguiente para determinar qué modo está disponible para su monitor.

Modo ARC	DisplayPort DTV	DisplayPort PC	RGB PC	HDMI/ DVI DTV	HDMI/ DVI PC
16 :9	X	X	X	X	X
Sólo explorar	X			X	
Original	X	X	X	X	X
4 :3	X	X	X	X	X
1 :1		X	X		X
14 :9	X			X	
Zoom	X			X	
Zoom cine1	X			X	

Ajuste de la función temporizador

Utilice el control remoto para definir la siguientes opciones de cronó.

Reloj

El menú **Reloj** le permite ajustar el reloj de forma manual si la hora actual no es correcta.

1. Pulse el botón MENU y use la flecha hacia abajo ▼ o hacia arriba ▲ para seleccionar el menú **HORA**.
2. Pulse la flecha hacia la derecha ► y use la flecha hacia abajo ▼ o hacia arriba ▲ para seleccionar el menú **Reloj**.
3. Pulse la flecha hacia la derecha ► y use la flecha hacia abajo ▼ o hacia arriba ▲ para fijar la hora (00h–23h).
4. Pulse la flecha hacia la derecha ► y use la flecha hacia abajo ▼ o hacia arriba ▲ para fijar los minutos (00–59 min).

Hora de encendido y Hora de apagado

Los menús **Hora de encendido** y **Hora de apagado** permiten que el monitor entre automáticamente en modo de espera a la hora establecida.

1. Pulse el botón MENU y use la flecha hacia abajo ▼ o hacia arriba ▲ para seleccionar el menú **HORA**.
2. Pulse la flecha hacia la derecha ► y use la flecha hacia abajo ▼ o hacia arriba ▲ para seleccionar **Hora de encendido** u **Hora de apagado**.
3. Pulse la flecha hacia la derecha ► y use la flecha hacia abajo ▼ o hacia arriba ▲ para fijar la hora (00h–23h).
4. Pulse la flecha hacia la derecha ► y use la flecha hacia abajo ▼ o hacia arriba ▲ para fijar los minutos (00–59 min).
5. Pulse la flecha hacia la derecha ► y use la flecha hacia abajo ▼ o hacia arriba ▲ para seleccionar **Activado** o **Desactivado**.



NOTA: Una vez que se define **Hora de encendido** u **Hora de apagado** estas funciones operan todos los días en el horario predeterminado. La **Hora de apagado** cancela la **Hora de encendido** si ambas se definen en el mismo horario. Cuando se ejecuta la **Hora de encendido**, la pantalla muestra el mismo contenido que antes de apagarse.

Hora del apagador

El menú **Hora del apagador** permite que el monitor se apague automáticamente a la hora establecida por el usuario.

1. Pulse el botón **MENÚ** y después utilice las flechas hacia abajo ▼ o hacia arriba ▲ para seleccionar el menú **HORA**.
2. Pulse la flecha hacia la derecha ► y use la flecha hacia abajo ▼ o hacia arriba ▲ para seleccionar el menú **Hora del apagador**.
3. Pulse la flecha hacia la derecha ► y use la flecha hacia abajo ▼ o hacia arriba ▲ para fijar la hora (00h–23h).
4. Pulse la flecha hacia la derecha ► y use la flecha hacia abajo ▼ o hacia arriba ▲ para fijar los minutos (00–59 min).



NOTA: Si hubiese un corte de luz o desconexión, la **Hora del apagador** habría de ser ajustada nuevamente.

Apagado automático

Si quiere configurar el monitor para que pase al modo de apagado automáticamente después de 15 minutos si el recurso **Apagado automático** está activado y no existe una entrada de señal :

1. Pulse el botón MENU y use la flecha hacia abajo ▼ o hacia arriba ▲ para seleccionar el menú **HORA**.
2. Pulse la flecha hacia la derecha ► y use la flecha hacia abajo ▼ o hacia arriba ▲ para seleccionar el menú **Apagado automático**.
3. Pulse la flecha hacia la derecha ► y use la flecha hacia abajo ▼ o hacia arriba ▲ para seleccionar **Activado** o **Desactivado**.

Retraso de encendido

Cuando se conectan y se encienden múltiples monitores, estos deben encenderse individualmente para evitar sobrecarga.

Uso del Bloqueo de teclas

Se pueden deshabilitar los botones de control en la parte trasera del monitor. Cuando el **Bloqueo de teclas** está **Activado**, las opciones del monitor sólo se pueden cambiar con el control remoto o usando HP Network Sign Manager con HP LD4210 y HP LD4710.

1. Pulse el botón MENU y use la flecha hacia abajo ▼ o hacia arriba ▲ para seleccionar el menú **Opción**.
2. Pulse la flecha hacia la derecha ► y use la flecha hacia abajo ▼ o hacia arriba ▲ para seleccionar el menú **Bloqueo de teclas**.
3. Para bloquear el ajuste del menú en pantalla, pulse la flecha hacia la derecha ► y use la flecha hacia abajo ▼ o hacia arriba ▲ para seleccionar **Activado**.
4. Para desbloquear el ajuste del menú en pantalla, pulse el botón MENU en el control remoto y use la flecha hacia abajo ▼ o hacia arriba ▲ para seleccionar **Desactivado**.

Uso del Método ISM

El fenómeno de la imagen quemada/estática podría ocurrir si la misma imagen estática permanece en pantalla durante largos periodos de tiempo. Para evitar el fenómeno de la imagen estática/quemada o para arreglar este fenómeno si ocurriese, no muestre una imagen fija por un tiempo demasiado prolongado. Puede apagar el monitor o cambiar la imagen. Si muestra una imagen fija durante un

periodo de tiempo prolongado, puede prevenir el fenómeno de la imagen quemada/estática usando una opción ISM tal como se describe a continuación :

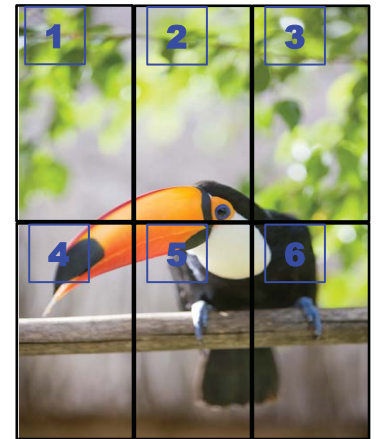
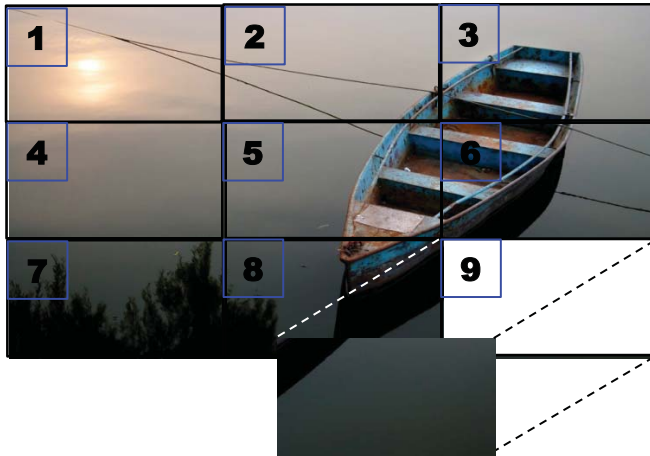
1. Pulse el botón MENU y use la flecha hacia abajo ▼ o hacia arriba ▲ para seleccionar el menú **Opción**.
2. Pulse la flecha hacia la derecha ► y use la flecha hacia abajo ▼ o hacia arriba ▲ para seleccionar el menú **Método ISM**.
3. Seleccione una de las siguientes opciones de menú :
 - **Normal**—Escoja **Normal** si no desea activar la función ISM. Cuando el monitor está **Apagado**, la configuración ISM volverá a **Normal**, independientemente del modo ISM que estuviera **Activado** cuando se apagó el monitor.
 - **Órbita**—La pantalla moverá dos píxeles alternativamente cada dos minutos arriba, abajo y a los lados. Órbita permanecerá activado hasta que no se cambie en el menú ISM.
 - **Inversión**—Esta función puede usarse para arreglar una imagen quemada/estática. Esta función invierte los colores de la imagen cada media hora. Si la imagen de la pantalla está invertida y se ejecuta la función USB, las imágenes mostradas desde esta función estarán invertidas. La función Inversión permanecerá activada hasta que se cambie en el menú ISM.
 - **Lavado blanco**—Esta función también puede usarse para arreglar una imagen quemada/estática. Esta función hará que la pantalla aparezca completamente blanca. Esto ayuda a eliminar imágenes permanentes quemadas en la pantalla. Si se pulsa cualquier tecla en el control remoto, se saldrá de la función **Lavado blanco** y se volverá al modo **Normal**.

Uso del Modo Mosaico

El **Modo Mosaico** se utiliza para hacer que una imagen se muestre en múltiples monitores, formando una imagen global. Puede definir un fondo de imagen de 5 x 5 video y los monitores pueden estar en una orientación panorámica o de retrato. El **Modo Mosaico** le permite asignar a cada monitor una posición relativa (número) en el fondo empezando en la esquina superior izquierda y recorriendo cada fila hacia abajo de izquierda a derecha. Cada monitor mostrará la parte correspondiente de la imagen tal como se ilustra más abajo.

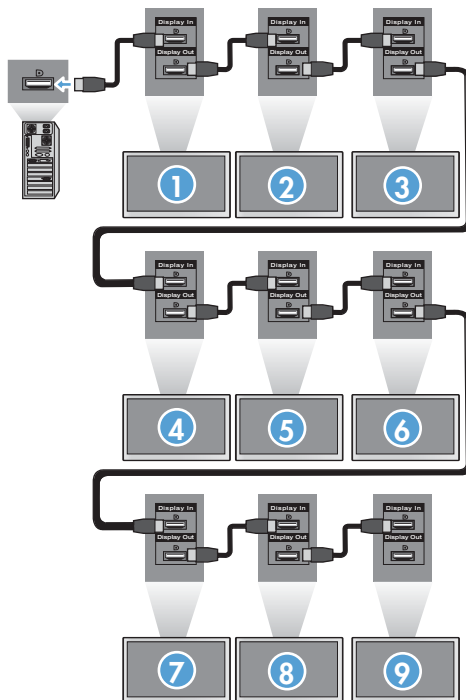
Asigne el número de posición correcta a cada monitor de la siguiente manera :

MENU→**IMAGEN**→**MOSAICO**→**Modo Mosaico**→**Aceptar**→**3x3**→**Cerrar**→**ID de mosaico**→**Aceptar**→**1** (para monitor #1, 2 para monitor #2, etc. ... 9 para monitor #9)
→**Cerrar**→**Modo natural**→**Aceptar**→**Activado** (compensará por los parteluces al mostrar una imagen sin distorsión sobre el fondo de imagen)→**Aceptar**→**EXIT**



Cada monitor ha de estar conectado entre sí usando **RGB IN/RGB OUT** o **DP IN/DP OUT** tal y como su muestra a continuación. Si desea ejecutar comandos desde su equipo, ha de conectar cada monitor con **RS-232-C IN/RS-232-C OUT** como con las conexiones de imagen.

Figura 4-1 Modo Mosaico fondo de imagen 3x3—Conexión de monitores con **DP IN/DP OUT**



5 Uso de HP Media Sign Player

Cuando inserte un dispositivo de almacenamiento USB en el puerto USB detrás del monitor, el cuadro de diálogo **Introduzca contraseña** aparecerá si la opción **Bloqueo de sistema** está **activada**. Tras introducir su contraseña, las opciones de HP Media Sign Player aparecerán : **Lista fotos**, **Lista música**, y **Lista películas**.

Si el dispositivo de almacenamiento USB ya está insertado cuando el monitor se está encendiendo, pulse el botón USB en el control remoto. Si la opción **Bloqueo de sistema** está **activada**, el cuadro de diálogo **Introduzca contraseña** aparecerá junto con las opciones del menú **USB**. Tras introducir su contraseña, puede introducir cualquier cambio en las opciones **USB**.



NOTA: El menú **USB** no se mostrará en pantalla si al pulsar el botón USB en el control remoto HP Media Sign Player está en funcionamiento o el menú en pantalla está activo.

Uso de la Lista fotos

Tras seleccionar la opción de **Lista fotos**, seleccione la unidad y luego la carpeta con sus imágenes .JPG. Aparecerá una lista de ficheros de la carpeta. Si selecciona una carpeta sin ficheros compatibles, aparecerá el siguiente mensaje : **No hay fotos en esta carpeta**. Cuando resalte un fichero, podrá marcarlo si pulsa el botón MARK (marcar) en el control remoto. Si resalta un fichero y entonces pulsa el botón OK (Aceptar) sobre cualquier fichero de la lista, aparecerá la lista de **selección de fotos y opciones de menú**.


Información sobre el uso de la Lista fotos

- Fichero compatible—PHOTO (*.JPEG)
- Línea de base—15360 x 8640
- Progresivo—1024 x 768
- Tan sólo podrá visualizar ficheros JPEG; los ficheros no compatibles aparecerán en forma de bitmap.

Selección de fotos y opciones de menú

- **Ver**—Ejecuta HP Media Sign Player. Verá la primera imagen seleccionada en la **Lista fotos** y la ventana de **Opciones**. Esta imagen permanecerá en su monitor hasta que seleccione **Presentación** en la ventana de **Opciones**.
- **Marcar todo**—Marca o selecciona todos los archivos en la carpeta seleccionada de la **Lista fotos**.
- **Borrar**—Borra todos los ficheros marcados o seleccionados en la carpeta seleccionada del dispositivo de almacenamiento USB. Si escoge **Borrar**, un cuadro de verificación aparecerá para confirmar que desea borrar el fichero.
- **Cerrar**—Cierra los menús de **Selección de fotos y opciones**.

Opciones en vista completa de fotos

- **Presentación**—Ejecuta HP Media Sign Player. Tan sólo aparecerán los ficheros marcados o seleccionados a no ser que no haya ningún fichero marcado, en cuyo caso todos los ficheros de la carpeta seleccionada aparecerán en la **Lista fotos**. Seleccione el intervalo de tiempo para cada diapositiva de la presentación en el cuadro de diálogo **Opciones**.
- **Música ambiente**—HP Media Sign Player reproduce ficheros de audio cuando se muestran las imágenes seleccionadas de la **Lista fotos**. Antes de seleccionar esta opción, ha de seleccionar la **carpeta de música para la Música ambiente** en el cuadro de diálogo **Opciones**. Para más detalles sobre ficheros de audio, consulte [Uso de la Lista música en la página 41](#).
- **Icono rotar** —Use el icono rotar para cambiar la orientación de la presentación 90° con cada toque en el icono rotar (90°, 180°, o 270°) en la dirección de las agujas del reloj. Cuando se rote la imagen usando el icono rotar imagen, la imagen se ajustará a la pantalla, y cualquier imagen que no haya sido específicamente creada para una vista en modo retrato (90° o 270°) podría parecer distorsionada o desproporcionada en la nueva orientación.
- **Borrar**—Borra archivos del dispositivo de almacenamiento USB. Aparecerá un cuadro de verificación para confirmar que desea borrar el archivo.
- **Opciones**—Configura los valores para la **Vel. diapos.** y la **Carpeta de Música** para la **Música ambiente**. Utilice las flechas hacia abajo ▼, hacia arriba ▲, hacia la izquierda ◀ o hacia la derecha ▶ y el botón OK (Aceptar) para fijar los valores. Pulse OK (Aceptar) para guardar la configuración. No se puede cambiar la **Carpeta de Música** cuando haya **Música ambiente** en reproducción.
- **Ocultar**—Oculta el menú de **Opciones** de HP Media Sign Player. El menú de **Opciones** desaparece automáticamente tras unos 40 segundos si no hay cambios en las opciones. Si desea hacer reaparecer el menú **Opciones**, pulse el botón OK (Aceptar) en el control remoto.

Uso de la Lista música

Tras seleccionar la opción **Lista música**, seleccione la unidad y luego la carpeta con sus ficheros de audio. Aparecerá una lista de ficheros de la carpeta. Si selecciona una carpeta sin ficheros compatibles, aparecerá el siguiente mensaje : **No hay Lista música en esta carpeta**. Cuando resalte un fichero, podrá marcarlo si pulsa el botón MARK (marcar) en el control remoto. Si resalta un fichero y entonces pulsa el botón OK (Aceptar) sobre cualquier fichero de la lista, aparecerá la lista de **Selección de música y opciones de menú**.

Información sobre el uso de la Lista música :

- Fichero compatible : MUSIC (*.MP3)—Ficheros de música comprados (*.MP3) podrían contener derechos de copyright; La reproducción de estos ficheros podría no funcionar.
- Bit rate 32 a 320kbps.
- Frecuencia de muestreo MPEG1 layer 3—32 kHz, 44.1 kHz, 48 kHz.
- La música dañada no se ejecuta pero aparece como 00 :00 en el monitor.

Selección de música y opciones de menú

Los botones Play ►, Pause II, Stop ■, Reverse ◀◀, y Forward ▶▶ en el control remoto también se pueden usar al reproducir música.

- **Reproducir**—Ejecuta HP Media Sign Player. Tras resaltar **Reproducir** y pulsar OK (Aceptar), los títulos musicales se reproducen en el orden en el que aparecen en la lista de música. Si no hay ficheros de música seleccionados, se reproducirán todos los títulos de la carpeta según el orden de la **Lista música**. La lista de títulos permanecerá en la pantalla durante unos 40 segundos, momento en el que aparecerá una ventana de información con el nombre de la canción y el tiempo, moviéndose como un salvapantallas. Pulse OK (Aceptar) en el control remoto para que reaparezca el menú con los títulos.
- **Detener repr.** (si hay música en reproducción)—Deja de reproducir los títulos musicales seleccionados.
- **Reproducir con foto**—Le permite seleccionar imágenes acompañadas de la música escogida. Cuando resalte **Reproducir con foto** y pulse OK (Aceptar), se reproducirá el primer título seleccionado y podrá ver el menú de la **Lista fotos**. Consulte [Uso de la Lista fotos en la página 40](#) para más detalles acerca de la selección de ficheros de imagen para reproducir. Tras seleccionar ficheros de imagen, el cuadro de diálogo de las opciones de la **Lista fotos** muestra activo el reproductor, y si selecciona **Opciones**, verá el nombre de la carpeta de música en la ventana de **Música ambiente**.
- **Marcar todo**—Marca todos los títulos de música en la carpeta.
- **Borrar**—Borra todos los ficheros marcados o seleccionados en la carpeta seleccionada del dispositivo de almacenamiento USB. Si escoge **Borrar**, un cuadro de verificación aparecerá para confirmar que desea borrar el fichero.
- **Cerrar**—Cierra el menú de ventana **Selección de música y menú**.

Uso de la Lista películas

Tras seleccionar la opción **Lista películas**, seleccione la unidad y luego la carpeta con sus ficheros de vídeo. Aparecerá una lista de ficheros de la carpeta. Si selecciona una carpeta sin ficheros compatibles, aparecerá el siguiente mensaje : **No hay Lista películas en esta carpeta**. Cuando resalte un fichero, podrá marcarlo si pulsa el botón MARK (marcar) en el control remoto. Si resalta un fichero y entonces pulsa el botón OK (Aceptar) sobre cualquier fichero de la lista, aparecerá la lista de **selección de películas y opciones de menú**.

Información sobre el uso de la Lista películas

- Fichero compatible—MOVIE (*.avi)
- Formato de vídeo—MPEG1, MPEG2, MPEG4 (no compatible con Microsoft MPEG 4-V2, V3)
- Formato de audio—Mpeg, Mp3, PCM, Dolby Digital
- Frecuencia de muestreo—Entre 32k y 48 khz
- Bit rate—32k a 320 kbps
- Formato de subtítulos—*.smi/ *.srt/ *.sub (MicroDVD, SubViewer 2.0)/ *.ass/ *.ssa/*.txt (Sistema de subtítulos para DVD)

- Si la estructura de vídeo y audio del vídeo no está intercalada, se reproducirán el vídeo o el audio.
- Máx. FPS (marcos por segundo) sólo alcanzable en nivel SD. FPS es 25 FPS (720*576) ó 30 FPS (720*480) dependiendo de la resolución.
- Es posible que ficheros de 25 FPS ó 30 FPS o superior pudieran no reproducirse correctamente.
- El nombre de un fichero de vídeo y el nombre de un fichero de subtítulos ha de ser idéntico para una reproducción de los subtítulos sin problemas.
- Si se reproduce un vídeo desde una conexión USB que no soporte alta velocidad éste podría no ejecutarse correctamente.
- Dispositivos de almacenamiento USB 2.0 son compatibles, pero podrían no funcionar bien con la **Lista películas**.
- Es posible que ficheros codificados con GMC (Global Motion Compensation) no funcionen correctamente.

Archivo	Decodificador de vídeo	Códec de audio	Max. resolución
Nombre de la extensión			
mpg, mpeg, vob, dat	MPEG1, MPEG2	AC3, MPEG, MP3, PCM	720 x 576 a 25p
Avi, m4v	MPEG4-SP, MPEG4-ASP, XviD	AC3, MPEG, MP3, PCM	720 x 480 a 30p

Selección de películas y opciones de menú

- **Reproducir**—Reproduce la película seleccionada.
- **Marcar todo**—Marca todas las películas en la carpeta.
- **Borrar**—Borra la película seleccionada.
- **Cerrar**—Cierra el menú de ventana.

Tabla 5-1 Uso del control remoto para películas

Botones Reverse ◀◀ y Fast Forward ▶▶	Cuando la película se está reproduciendo, pulse el botón Reverse ◀◀ varias veces para aumentar la velocidad de rebobinado ◀◀ (x2) → ◀◀◀ (x4) → ◀◀◀◀ (x8) → ◀◀◀◀◀ (x16) → ◀◀◀◀◀◀ (x32). Pulse el botón Fast Forward ▶▶ repetidamente para aumentar la velocidad de avance ▶▶ (x2) → ▶▶▶ (x4) → ▶▶▶▶ (x8) → ▶▶▶▶▶ (x16) → ▶▶▶▶▶▶ (x32).
Botón Pause	Al reproducir, pulse el botón Pause ; La pantalla se congelará. Pulse el botón Pause y use el botón Forward ▶▶ para avance a modo superlento. Si no se pulsa ningún botón en el control remoto tras diez minutos de pausa, la TV volverá al modo de reproducción.
Botones hacia la izquierda ◀ y hacia la derecha ▶	Al usar los botones hacia la izquierda ◀ o hacia la derecha ▶ al reproducir, se podrá ver en la pantalla un cursor indicando la posición.
Botón Play ▶	Pulse el botón Play ▶ para volver a la reproducción normal.
Botón de AHORRO DE ENERGÍA	Pulse el botón de AHORRO DE ENERGÍA repetidamente para cambiar el brillo de la pantalla.

A Solución de problemas

Solución de problemas comunes

La siguiente tabla enumera problemas que pueden ocurrir, la causa posible de cada uno de ellos y las soluciones recomendadas.

Problema	Posible causa	Solución
No aparece la imagen.	No está conectado el cable de alimentación.	Asegúrese de que el cable de alimentación esté adecuadamente conectado en la toma eléctrica de CA. <ul style="list-style-type: none">• Compruebe que la toma eléctrica de CAe esté funcionando.• Verifique si el fusible o disyuntor no se quemó o disparó. Compruebe si el botón de alimentación está encendido. Puede necesitar mantenimiento.
Recibe alimentación, el indicador de alimentación está de color azul, pero la pantalla aparece extremadamente oscura.	La pantalla necesita ser ajustada.	Ajuste el brillo y el contraste nuevamente. La retro iluminación puede necesitar reparación.
El indicador de alimentación está de color ámbar.	El monitor está en el modo de ahorro de energía.	Mueva el mouse o presione cualquier tecla en el teclado. Apague y encienda el equipo.
Aparece el mensaje Fuera de límite .	Entrada de señal está fuera del límite de frecuencia.	La señal del equipo (tarjeta de vídeo) está fuera del límite de frecuencia vertical u horizontal del monitor. Ajuste el límite de frecuencia consultando las especificaciones en este manual (resolución máxima : RGB —1920 x 1080 a 60 Hz; HDMI —1920 x 1080 a 60 Hz; DisplayPort —1920 x 1080 a 60 Hz). NOTA: Frecuencia vertical —Para permitir que el usuario vea la imagen en el monitor, la imagen en pantalla debe cambiarse decenas de veces cada segundo de manera similar a una lámpara fluorescente. La frecuencia vertical o frecuencia de renovación es el número de veces que se muestra la imagen por segundo. La unidad de medida es en Hz. Frecuencia horizontal —El intervalo horizontal es el tiempo que lleva para mostrar una línea vertical. Cuando se divide 1 entre el intervalo horizontal, el número de líneas horizontales que se muestran cada segundo pueden tabularse como la frecuencia horizontal. La unidad de medida es en kHz.

Problema	Posible causa	Solución
Aparece el mensaje Verificar señal.	El cable de señal no está conectado.	El cable de señal entre el equipo y el monitor no está conectado. Compruebe que el cable de señal está correctamente conectado. Presione el botón (INPUT) ENTRADA en el control remoto para comprobar la entrada de señal.
Aparece el mensaje Producto desconocido cuando se conecta el monitor.	El controlador del monitor no está instalado.	Instale el controlador del monitor, que viene con el monitor o descárguelo desde el sitio web de HP www.hp.com . Verifique si la función Plug and Play (conectar y usar) es compatible consultando el manual del usuario de la tarjeta de vídeo.
Aparece el mensaje Bloqueo de teclas activado cuando pulsa el botón menú.	La función de Bloqueo de llave está activada.	La función de bloqueo de controles previene cambios no deseados a través del menú en pantalla. Para desbloquear los controles, pulse simultáneamente los botones Menu y ► durante unos segundos. (No puede definir esta función utilizando los botones del control remoto. Puede definir esta función sólo en el monitor).
La pantalla parece anormal; la posición de la pantalla no está correcta.	La pantalla está fuera de ajuste.	Señal analógica D-sub - pulse el botón AUTO en el control remoto para seleccionar automáticamente el estado optimizado de la pantalla que sea más adecuado para el modo que esté usando. Compruebe que el monitor admita la resolución y la frecuencia de la tarjeta de vídeo. Si la frecuencia está fuera de límite, defina la resolución recomendada en el menú Panel de control → Vídeo → Configuración del sistema operativo.
Aparecen líneas en la pantalla de segundo plano.	La pantalla está fuera de ajuste.	Señal analógica D-sub - pulse el botón AUTO en el control remoto para seleccionar automáticamente el estado optimizado de la pantalla que sea más adecuado para el modo que esté usando.
Aparece ruido horizontal o los caracteres aparecen borrosos.	La pantalla está fuera de ajuste.	Señal analógica D-sub - pulse el botón AUTO en el control remoto para seleccionar automáticamente el estado optimizado de la pantalla que sea más adecuado para el modo que esté usando.
La exhibición en pantalla está anormal.	Está utilizando una señal de entrada incorrecta.	La señal de entrada correcta no está conectada al puerto de señal. Conecte el cable de señal que corresponda con la señal de entrada fuente.
Aparece una imagen residual cuando se apaga el monitor.	Una imagen ha estado fija durante un periodo demasiado prolongado de tiempo.	Si ha utilizado una imagen fija durante mucho tiempo, los píxeles pueden estar dañados. Use una función salvapantallas o ajuste el menú en pantalla a Método ISM .
No hay sonido.	El cable de audio no está conectado.	Compruebe que el cable de audio esté conectado correctamente. Ajuste el volumen. Compruebe si el sonido está configurado correctamente.

Problema	Posible causa	Solución
El sonido está sordo.	El ecualizador no está equilibrado.	Seleccione el sonido de ecualizador adecuado.
El sonido está muy bajo.	Sonido necesita ajuste.	Ajuste el volumen del sonido presionando los botones de volumen en el control remoto.
La pantalla tiene una resolución de color deficiente (16 colores).	El color no está definido correctamente.	Defina el número de colores para más de 24 bits (color verdadero). Seleccione Panel de control → Vídeo → Configuración → Calidad de color en el sistema operativo.
El color de la pantalla parece inestable o monocromo.	La conexión del cable de señal o de la tarjeta de vídeo está suelta.	Compruebe el estado de la conexión del cable de señal o reinserte la tarjeta de vídeo del equipo.
Aparecen puntos negros en pantalla.	Puntos negros son característicos de la pantalla LCD.	Varios píxeles (de color rojo, verde, blanco o negro) pueden aparecer en pantalla, que se atribuyen a las características exclusivas de las pantallas LCD. No es un fallo de la pantalla LCD.
La alimentación se desactiva de repente.	La hora del apagador se activa, o hay alimentación ininterrumpida.	Compruebe que el Cronó. desactivación esté definido. Compruebe la configuración de control de energía.

Uso de la web

Para obtener acceso en internet a información acerca de asistencia técnica, herramientas de auto-resolución, asistencia en línea, foros de comunidades de expertos en TI, amplia base de conocimientos de múltiples vendedores, herramientas de diagnóstico y monitoreo, visite <http://www.hp.com/support>.


Preparación para llamar al soporte técnico

Si no puede resolver un problema utilizando las sugerencias para solucionar problemas que aparecen en esta sección, es posible que necesite comunicar con el soporte técnico. Contacte con su proveedor de servicio autorizado HP regional. Tenga la siguiente información disponible cuando llame :

- Número de modelo de monitor
- Número de serie para el monitor
- Fecha de compra en la factura
- Las condiciones en las que ocurrió el problema
- Mensajes de error recibidos

- Configuración de hardware
- Hardware y software que está utilizando

B Especificaciones técnicas

 **NOTA:** Todas las especificaciones de rendimiento son suministradas por los fabricantes de los componentes. Las especificaciones de rendimiento representan las especificaciones más altas del nivel típico de especificaciones de rendimiento de componentes de HP; el rendimiento real puede oscilar entre un nivel más alto o más bajo.

Monitor de señal digital HP

Tabla B-1 Especificaciones

		HP LD4201	HP LD4210	HP LD4710
Pantalla	Tamaño	106.73 cm	106.73 cm	119.28 cm
	Tipo	Monitor LCD TFT	Monitor LCD TFT	Monitor LCD TFT
Tamaño de visualización de imagen		106.73 cm	106.73 cm	119.28 cm
Tamaño de puntos		0.4845 x 0.4845 mm X RGB	0.4845 x 0.4845 mm X RGB	0.5415 x 0.5415 mm X RGB
Peso—máximo	Sin base y altavoz	18.6 kg	18.6 kg	23,5 kg
	Con altavoz	19.3 kg	19.3 kg	24,2 kg
	Con base	21.9 kg	21.9 kg	26,8 kg
	Con base y altavoz	22.6 kg	22.6 kg	27,5 kg
Dimensiones (Ancho x Altura x Profundidad)	Sin base y altavoz	96.71 x 55.98 x 12.37 cm	96.71 x 55.98 x 12.37 cm	107.95 x 62.46 x 12.29 cm
	Con altavoz	96.71 x 55.98 x 12.37 cm	96.71 x 55.98 x 12.37 cm	107.95 x 62.46 x 12.29 cm
	Con base	96.71 x 63.50 x 25.86 cm	96.71 x 63.50 x 25.86 cm	107.95 x 69.77 x 29.83 cm
	Con base y altavoz	96.71 x 63.50 x 25.86 cm	96.71 x 63.50 x 25.86 cm	107.95 x 69.77 x 29.83 cm
Botón Power	Voltaje nominal	100 - 240 V CA 50/60 Hz 2.5 A	100 - 240 V CA 50/60 Hz 2.5 A	100 - 240 V CA 50/60 Hz 3.0 A
		Japón : AC 100 V~50/60 Hz 2.5 A	Japón : AC 100 V~50/60 Hz 2.5 A	Japón : AC 100 V~50/60 Hz 3.0 A
Consumo de Energía	Encendido	220 W normal	220 W normal	270 W normal
	Modo de suspensión	≤ 1W (RGB) / 2W (HDMI/ DVI) ≤ 1W (RGB) / 2W (DisplayPort)	≤ 1W (RGB) / 2W (HDMI/ DVI) ≤ 1W (RGB) / 2W (DisplayPort) (con LAN Apagado)	≤ 1W (RGB) / 2W (HDMI/ DVI) ≤ 1W (RGB) / 2W (DisplayPort) (con LAN Apagado)

Tabla B-1 Especificaciones (continuación)

		HP LD4201	HP LD4210	HP LD4710
Resolución máxima	RGB	1920 x 1080 a 60 Hz	1920 x 1080 a 60 Hz	1920 x 1080 a 60 Hz
	HDMI/DVI	1920 x 1080 a 60 Hz (si es compatible con el sistema operativo o el tipo de tarjeta de vídeo)	1920 x 1080 a 60 Hz (si es compatible con el sistema operativo o el tipo de tarjeta de vídeo)	1920 x 1080 a 60 Hz (si es compatible con el sistema operativo o el tipo de tarjeta de vídeo)
	DisplayPort	1920 x 1080 a 60 Hz (si es compatible con el sistema operativo o el tipo de tarjeta de vídeo)	1920 x 1080 a 60 Hz (si es compatible con el sistema operativo o el tipo de tarjeta de vídeo)	1920 x 1080 a 60 Hz (si es compatible con el sistema operativo o el tipo de tarjeta de vídeo)
Resolución recomendada	RGB	1920 x 1080 a 60 Hz	1920 x 1080 a 60 Hz	1920 x 1080 a 60 Hz
	HDMI/DVI	1920 x 1080 a 60 Hz (si es compatible con el sistema operativo o el tipo de tarjeta de vídeo)	1920 x 1080 a 60 Hz (si es compatible con el sistema operativo o el tipo de tarjeta de vídeo)	1920 x 1080 a 60 Hz (si es compatible con el sistema operativo o el tipo de tarjeta de vídeo)
	DisplayPort	1920 x 1080 a 60 Hz (si es compatible con el sistema operativo o el tipo de tarjeta de vídeo)	1920 x 1080 a 60 Hz (si es compatible con el sistema operativo o el tipo de tarjeta de vídeo)	1920 x 1080 a 60 Hz (si es compatible con el sistema operativo o el tipo de tarjeta de vídeo)
Frecuencia horizontal	RGB	30–83 kHz	30–83 kHz	30–83 kHz
	HDMI/DVI	30–83 kHz	30–83 kHz	30–83 kHz
	DisplayPort	30–83 kHz	30–83 kHz	30–83 kHz
Frecuencia vertical	RGB	56–75 Hz	56–75 Hz	56–75 Hz
	HDMI/DVI	56–60 Hz	56–60 Hz	56–60 Hz
	DisplayPort	56–60 Hz	56–60 Hz	56–60 Hz
Tipo de sincronización		Separada/Digital	Separada/Digital	Separada/Digital
Conector de entrada		Tipo D-Sub de 15 clavijas, HDMI/DIV (digital), RS-232C, DisplayPort, USB	Tipo D-Sub de 15 clavijas, HDMI/DIV (digital), RS-232C, DisplayPort, USB, LAN	Tipo D-Sub de 15 clavijas, HDMI/DIV (digital), RS-232C, DisplayPort, USB, LAN
Condiciones ambientales	Temperatura en funcionamiento	0°C a +40°C Humedad 10% a 80%	0°C a +40°C Humedad 10% a 80%	0°C a +40°C Humedad 10% a 80%
	Temperatura de almacenamiento	-20° a 60° C Humedad 20% a 80%	-20° a 60° C Humedad 20% a 80%	-20° a 60° C Humedad 20% a 80%

Tabla B-1 Especificaciones (continuación)

		HP LD4201	HP LD4210	HP LD4710
Audio (Algunos modelos)	Salida de audio RMS	10 W + 10 W (derecho + izquierdo)	10 W + 10 W (derecho + izquierdo)	10 W + 10 W (derecho + izquierdo)
	Sensibilidad de entrada	0.7 Vrms	0.7 Vrms	0.7 Vrms
	Impedancia de altavoz	8 Ohms	8 Ohms	8 Ohms

Dimensiones de HP LD4201 y HP LD4210 (con base y altavoces opcionales)

Figura B-1 HP LD4201 y HP LD4210—Vistas frontal y lateral

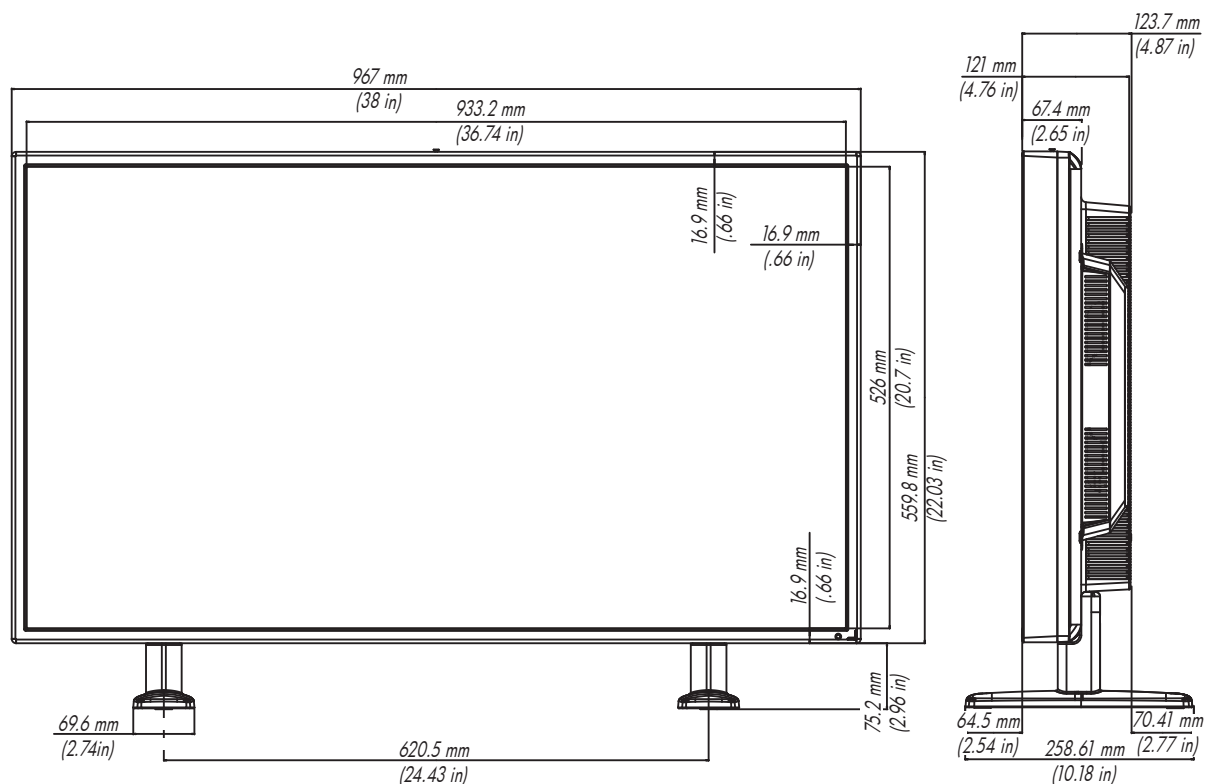
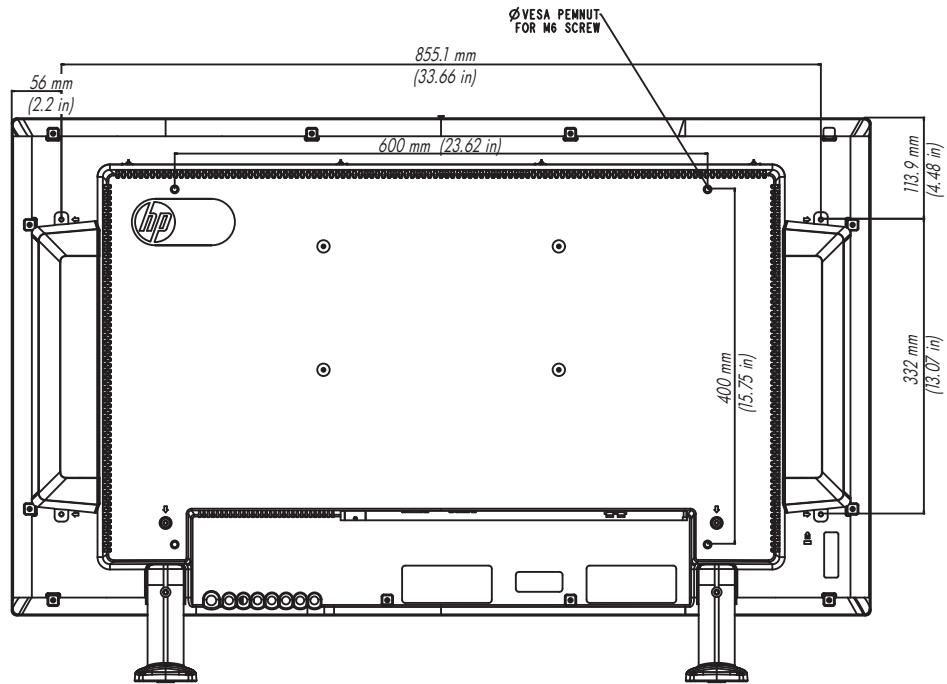


Figura B-2 HP LD4201 y HP LD4210—Vista trasera



Dimensiones de HP LD4710 (con base y altavoces opcionales)

Figura B-3 HP LD4710—Vistas frontal y lateral

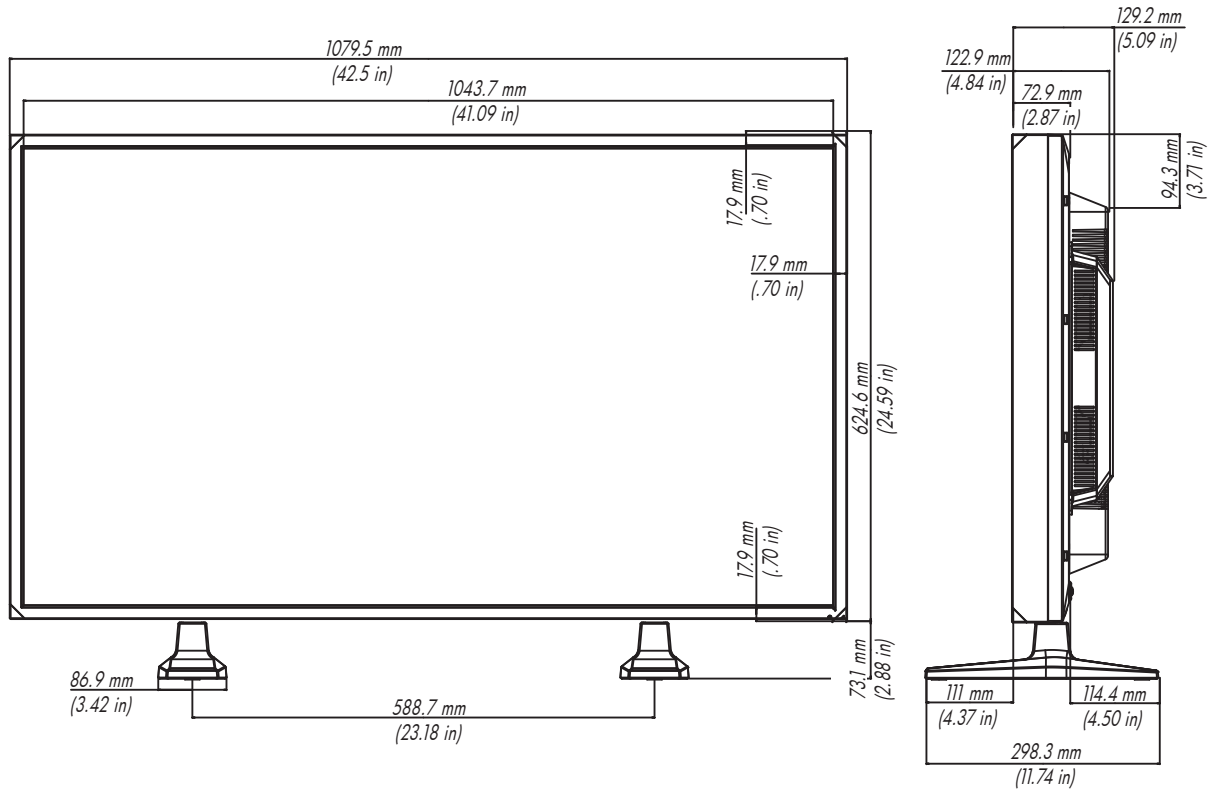
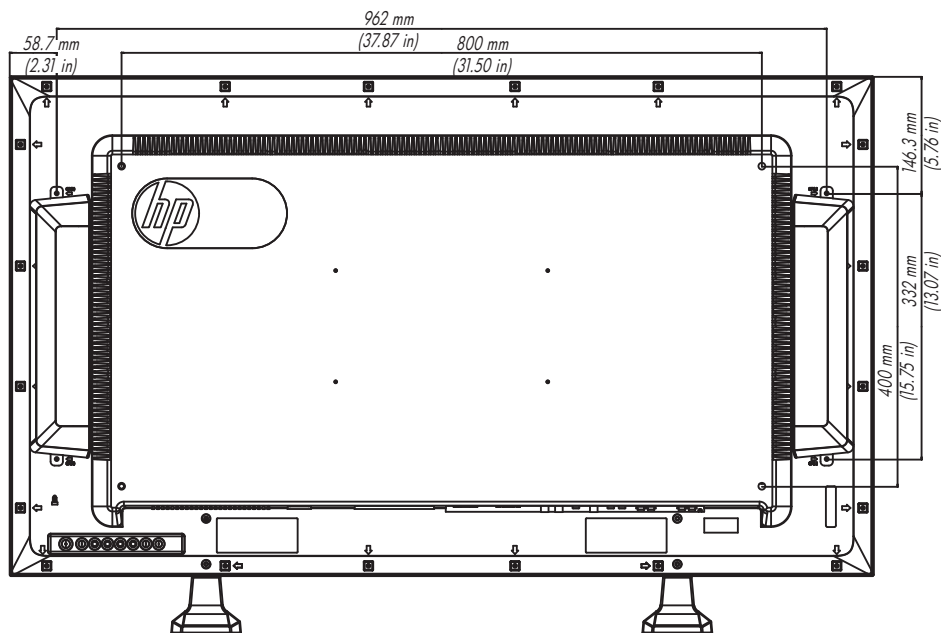


Figura B-4 HP LD4710—Vista trasera



Reconocimiento de resoluciones predeterminadas de imagen

Las resoluciones de imagen enumeradas a continuación son los modos más utilizados comúnmente y son definidos como valores predeterminados de fábrica. Este monitor reconoce automáticamente los modos predeterminados y serán mostrados en el tamaño correcto y centrados en la pantalla.

Modos de display predeterminados


Tabla B-2 Modos de display predeterminados de fábrica

Predeterminado	Formato de píxel	Frecuencia horizontal (kHz)	Frecuencia vertical (Hz)
1	720 x 400	31,468	70,1
*2	640 x 480	31,469	59,94
3	640 x 480	37,5	75
*4	800 x 600	37,879	60,317
5	800 x 600	46,875	75
6	832 x 624	49,725	74,55
*7	1024 x 768	48,363	60
8	1024 x 768	60,123	75,029
*9	1280 x 720	44,772	59,855
*10	1280 x 1024	63,981	60,02
11	1280 x 1024	79,98	75,02
*12	1680 x 1050	65,290	59,954
*13	1920 x 1080	67,5	60
Modo RGB 1 a 13			
* Modo HDMI/DisplayPort			

Modo DTV

	HDMI/DVI (DTV)	DisplayPort
480i	x	x
480p	o	o
576i	x	x
576p	o	o
720p	o	o

	HDMI/DVI (DTV)	DisplayPort
1080i	o	o
1080p	o	o

 **NOTA:** La selección DTV/PC en entradas RGB y HDMI/DVI está disponible para resoluciones en equipo de 640 x 480/60Hz, 1280 x 720/60Hz, 1920 x 1080/60Hz y resoluciones de DTV : 480p, 720p, 1080p.

Indicador de encendido

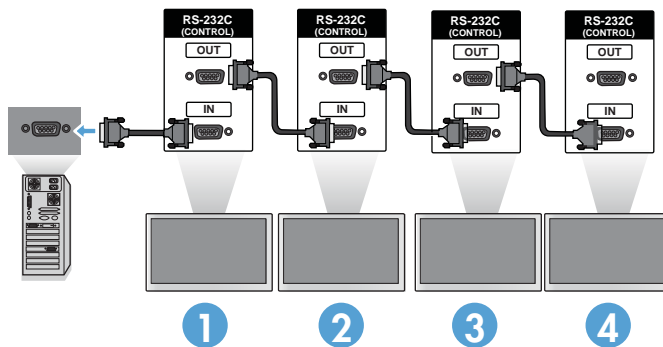
Modo	Indicador LED
Encendido	Azul
Modo desactivación	Ámbar
Apagado	-

C Referencia de comandos

Utilice este método para conectar varios monitores a un único equipo. Puede controlar varios monitores al mismo tiempo conectándolos a un único equipo. Si el menú **Definir ID** en **Opciones** está **Desactivado**, el valor ID del monitor debería ser de 1 a 99.

Conexión del cable

Conecte el cable RS-232-C como se muestra en la siguiente ilustración. El protocolo RS-232-C se utiliza para establecer comunicación entre el equipo y el monitor. Puede encender o apagar el monitor, seleccionar una fuente de entrada o ajustar el menú en pantalla desde el equipo.



Configuraciones RS-232-C

Configuraciones de 7 alambres (Cable RS-232-C estándar)				Configuraciones de 3 alambres (No estándar)			
equipo		Pantalla		equipo		Pantalla	
RXD	2	3	TXD	RXD	2	3	TXD
TXD	3	2	RXD	TXD	3	2	RXD
GND	5	5	GND	GND	5	5	GND
DTR	4	6	DSR	DTR	4	6	DSR
DSR	6	4	DTR	DSR	6	4	DTR
RTS	7	8	CTS	RTS	7	7	CTS
CTS	8	7	RTS	CTS	8	8	RTS
D-Sub 9 (Hembra)		D-Sub 9 (Hembra)		D-Sub 9 (Hembra)		D-Sub 9 (Hembra)	

Parámetro de comunicación

- Baud Rate—9600 baud rate (UART)
- Longitud de datos—8 bits
- Bits de paridad—Ninguno
- Bits de interrupción—1 bit
- Control de flujo—Ninguno
- Código de comunicación—Código ASCII
- Utilice un cable cruzado (inverso)

Lista de referencia de comandos

	COMMAND 1	COMMAND 2	DATA1	DATA2	DATA3
01. Botón de alimentación	k	a	00H-01H		
02. Selección de entrada	k	b	07H-0BH		
03. Prop. de aspecto	k	c	01H-1FH		
04. Pantalla sin sonido	k	d	00H-01H		
05. Silencio	k	e	00H-01H		
06. Control de volumen	k	f	00H-64H		
07. Contraste	k	g	00H-64H		
08. Brillo	k	h	00H-64H		
09. Color	k	i	00H-64H		
10. Tono	k	j	00H-64H		
11. Nitidez	k	k	00H-64H		
12. Selección de menú en pantalla (OSD)	k	l	00H-01H		
13. Bloqueo de teclas/remoto	k	m	00H-01H		
14. Balance	k	t	00H-64H		
15. Temperatura del color	k	u	00H-02H		
16. Estado anormal	k	z	FFH		
17. Método ISM	j	p	01H-08H		
18. Configuración automática	j	u	01H		
19. Mensajes	m	c	Código de llave		
20. Modo mosaico	d	d	00H-55H		

	COMMAND 1	COMMAND 2	DATA1	DATA2	DATA3
21. Posición mosaico horizontal	d	e	00H-14H		
22. Posición mosaico vertical	d	f	00H-14H		
23. Tamaño mosaico horizontal	d	g	00H-64H		
24. Tamaño mosaico vertical	d	h	00H-64H		
25. Definición de ID mosaico	d	i	00H-19H		
26. Modo natural (En Modo Mosaico)	d	j	00H-01H		
27. Modo de imagen (PSM)	d	x	00H-06H		
28. Modo de sonido	d	y	01H-05H		
29. Comprobación de fallo del ventilador	d	w	FFH		
30. Retorno de tiempo transcurrido	d	l	FFH		
31. Valor de temperatura	d	n	FFH		
32. Comprobación de fallo de lámpara	d	p	FFH		
33. Volumen automático	d	u	00H-01H		
34. Altavoz	d	v	00H-01H		
35. Hora	f	a	00H-06H	00H-17H	00H-3BH
36. Hora de encendido (activado/ desactivado)	f	d	F1H-F4H E0H-E4H 01H-80H	00H-17H	00H-3BH
37. Hora de apagado (activado/ desactivado)	f	e	F1H-F4H E0H-E4H 01H-80H	00H-17H	00H-3BH
38. Selección de programa	f	u	F1H-F4H	07H-0BH	
39. Hora del apagador	f	f	00H-08H		
40. Apagado automático	f	g	00H-01H		
41. Retraso de encendido	f	h	00H-64H		
42. Idioma	f	i	00H-09H		
43. Selección DPM	f	j	00H-01H		
44. Restablecer	f	k	00H-02H		
45. Ahorro de energía	f	l	00H-03H		
46. Indicador de encendido	f	o	00H-01H		
47. Número de serie	f	y	FFH		

	COMMAND 1	COMMAND 2	DATA1	DATA2	DATA3
48. Versión de SW	f	z	FFH		
49. Selección de entrada	x	b	60H-C0H		

Protocolo de transmisión/recepción

Transmisión

```
[Command1][Command2][ ][Set ID][ ][Data][Cr]
```

*[Command 1] Primer comando (k, j, m, d, f, x)

*[Command 2] Segundo comando (a ~ z)

*[Set ID] Configurar la definición del número de ID del producto. 01H~63H. definiendo '0', el servidor puede controlar todos los productos.

Si se operase con más de dos monitores utilizando definición de ID como '0' al mismo tiempo, no debe marcarse el mensaje de reconocimiento. Debido a que todos los conjuntos envían el mensaje de reconocimiento, no sería posible verificar todos los mensajes de reconocimiento.

*[Data] Para transmitir datos de comando.

Transmitir datos 'FF' para leer el estado del comando.

*[Cr] Retorno de carro

Código ASCII '0 x 0 D'

*[] Espacio de código ASCII (0 x 20)

Aceptar reconocimiento

```
[Command2][ ][Set ID][ ][OK][Data][x]
```

*El Producto transmite ACK (reconocimiento) con base en este formato cuando está recibiendo datos normales. Si datos está en el modo de lectura de datos en el momento presente, esto indica el estado presente de los datos. Si datos está en el modo de grabación de datos, devolverá los datos del equipo.

Reconocimiento de Error

```
[Command2][ ][Set ID][ ][NG][Data][x]
```

Si existe un error, se devuelve NG

01. Alimentación (Comando : a)

Para controlar el encendido/apagado del monitor.

Transmisión

```
[k][a][Set ID][Data][Cr]
```

[Data]	0 : Apagado
	1 : Encendido

Reconocimiento

```
[a][Set ID][OK][Data][x]
```

Para mostrar el estado de Encendido/Apagado.

Transmisión

```
[k][a][Set ID][FF][Cr]
```

Reconocimiento

```
[a][Set ID][OK][Data][x]
```

[Data]	0 : Apagado
	1 : Encendido

02. Selección de entrada (Comando : b) (Entrada principal de imagen)

Para seleccionar la fuente de entrada para el monitor.

También puede seleccionar una fuente de entrada utilizando el botón INPUT (Entrada) en el control remoto.

Transmisión

```
[k][b][Set ID][Data][Cr]
```

[Data]	7 : RGB (PC)
	8 : HDMI/DVI (HD-DVD)
	9 : HDMI (PC)
	A : DisplayPort (HD-DVD)
	B : DisplayPort (PC)

Reconocimiento

```
[b][Set ID][OK][Data][x]
```

[Data]	7 : RGB (PC)
	8 : HDMI/DVI (HD-DVD)
	9 : HDMI (PC)
	A : DisplayPort (HD-DVD)
	B : DisplayPort (PC)

03. Formato de imagen (Comando : c) (Formato principal de imagen)

Para ajustar el formato de la pantalla.

También puede ajustar el formato de la pantalla utilizando el botón ARC (Control de prop. de aspecto) en el control remoto o en el menú en pantalla.

Transmisión

```
[k][c][Set ID][Data][Cr]
```

[Data]	1 : Pantalla Normal (4 :3)
	2 : Pantalla Ancha (16 :9)
	4 : Zoom [HDMI (HD-DVD), DisplayPort (HD-DVD)]
	6 : Original
	7 : 14 :9 [HDMI (HD-DVD), DisplayPort (HD-DVD)]
	9 : Escaneo [HDMI (HD-DVD), DisplayPort (HD-DVD)]
	Con modo RGB, HDMI/DVI-PC, DisplayPort-PC (1 :1)
	10 a 1F : Zoom cine1 a 16 [HDMI (HD-DVD), DisplayPort (HD-DVD)]

Reconocimiento

[c][Set ID][OK][Data][x]

04. Pantalla sin sonido (Comando : d)

Para seleccionar activación/desactivación del sonido en pantalla.

Transmisión

[k][d][Set ID][Data][Cr]

[Data]	0 : Desactivación de pantalla sin sonido (Imagen activada)
	1 : Activación de pantalla sin sonido (Imagen desactivada)

Reconocimiento

[d][Set ID][OK][Data][x]

05. Silencio (Comando : e)

Para controlar la activación/desactivación de silencio.

Transmisión

[k][e][Set ID][Data][Cr]

[Data] 0 : Activación de silencio (Volumen desactivado)
 1 : Desactivación de silencio (Volumen activado)

Reconocimiento

[e][Set ID][OK][Data][x]

[Data] 0 : Activación de silencio (Volumen desactivado)
 1 : Desactivación de silencio (Volumen activado)

06. Control de volumen (Comando : f)

Para ajustar el volumen.

Transmisión

[k][f][Set ID][Data][Cr]

[Data] Min : 00H ~ Máximo : 64H
 (Código hexadecimal)

Reconocimiento

[f][Set ID][OK][Data][x]

[Data] Min : 00H ~ Máximo : 64H

Mapeo real de datos	0 : Paso 0
	:
	A : Paso 10
	:
	F : Paso 15
	10 : Paso 16
	:
	64 : Paso 100

07. Contraste (Comando : g)

Para ajustar el contraste de la pantalla. También puede ajustar el contraste en el menú de imagen.

Transmisión

```
[k][g][Set ID][Data][Cr]
```

```
[Data]      Min : 00H ~ Máximo : 64H
```

Reconocimiento

```
[g][Set ID][OK][Data][x]
```

Mapeo real de datos	0 : Paso 0
	:
	A : Paso 10
	:
	F : Paso 15
	10 : Paso 16
	:
	64 : Paso 100

08. Brillo (Comando : h)

Para ajustar el brillo de la pantalla. También puede ajustar el brillo en el menú de imagen.

Transmisión

[k][h][Set ID][Data][Cr]

[Data] Min : 00H ~ Máximo : 64H

Consulte "Real data mapping (Mapeo real de datos)" como se muestra a continuación :

Reconocimiento

[h][Set ID][OK][Data][x]

Mapeo real de datos	0 : Paso 0
	:
	A : Paso 10
	:
	F : Paso 15
	10 : Paso 16
	:
	64 : Paso 100

09. Color (Comando : i) (Sólo vídeo)

Para ajustar el color de la pantalla. También puede ajustar el color en el menú de imagen.

Transmisión

[k][i][Set ID][Data][Cr]

[Data] Min : 00H ~ Máximo : 64H
(Código hexadecimal)

Mapeo real de datos	0 : Paso 0
	:
	A : Paso 10
	:
	F : Paso 15
	10 : Paso 16
	:
	64 : Paso 100

Reconocimiento

[i][Set ID][OK][Data][x]

[Data] Min : 00H ~ Máximo : 64H
(Código hexadecimal)

10. Tinta (Comando : j) (Sólo vídeo)

Para ajustar el tono de la pantalla. También puede ajustar el tono en el menú de imagen.

Transmisión

[k][i][Set ID][Data][Cr]

[Data] Rojo : 00H ~ Verde : 64H
(Código hexadecimal)

Mapeo real de datos	0 : Paso 0
	:
	A : Paso 10
	:
	F : Paso 15
	10 : Paso 16
	:
	64 : Paso 100

Reconocimiento

[i][Set ID][OK][Data][x]

[Data] Rojo : 00H ~ Verde : 64H

Mapeo real de datos de Tono	0 : Paso 0 ~ Rojo
	:
	64 : Paso 100 ~ Verde

11. Nitidez (Comando : k) (Sólo vídeo)

Para ajustar la nitidez de la pantalla. También puede ajustar la nitidez en el menú de imagen.

Transmisión

[k][k][Set ID][Data][Cr]

[Data] Min : 00H ~ Máximo : 64H
(Código hexadecimal)

Mapeo real de datos	0 : Paso 0
	:
	A : Paso 10
	:
	F : Paso 15
	10 : Paso 16
	:
	64 : Paso 100

Reconocimiento

[k][Set ID][OK][Data][x]

[Data] Min : 00H ~ Máximo : 64H

12. Selección de menú en pantalla (Comando : l)

Para controlar la activación/desactivación del menú en pantalla en el monitor.

Transmisión

[k][l][Set ID][Data][Cr]

[Data] 0 : Menú en pantalla desactivado
1 : Menú en pantalla activado

Reconocimiento

[l][Set ID][OK][Data][x]

[Data] 0 : Menú en pantalla desactivado
1 : Menú en pantalla activado

13. Bloqueo de teclas/remoto (Comando : m)

Para controlar la activación/desactivación del bloqueo remoto en el monitor.

Esta función, cuando controla RS-232C, bloquea el control remoto y las teclas locales.

Transmisión

[k][m][Set ID][Data][Cr]

[Data] 0 : Apagada
 1 : Encendida

Reconocimiento

[m][Set ID][OK][Data][x]

[Data] 0 : Apagada
 1 : Encendida

14. Balance (Comando : t)

Para ajustar el balance del sonido.

Transmisión

[k][t][Set ID][Data][Cr]

[Data] Min : 00H ~ Máximo : 64H
 (Código hexadecimal)

00H : Paso L50

64H : Paso R50

Reconocimiento

[t][Set ID][OK][Data][x]

[Data] Min : 00H ~ Máximo : 64H

00H : Paso 0 ~ L50

64H : Paso 100 ~ R50

15. Temperatura del color (Comando : u)

Para ajustar temperatura del color de la pantalla.

Transmisión

```
[k][u][Set ID][Data][Cr]
```

[Data]	0 : Medio
	1 : Frío
	2 : Cálido

Reconocimiento

```
[u][Set ID][OK][Data][x]
```

[Data]	0 : Medio
	1 : Frío
	2 : Cálido

16. Estado anormal (Comando : z)

Estado anormal : Se utiliza para Leer el estado de la desactivación de energía cuando se encuentra en el modo de espera.

Transmisión

```
[k][z][Set ID][Data][Cr]
```

[Data]	FF : Lectura
--------	--------------

Reconocimiento

```
[z][Set ID][OK][Data][x]
```

[Data]	0 : Normal (Encendido y existencia de señal)
	1 : Sin señal (Encendido)
	2 : Apagar el monitor a través de control remoto
	3 : Apagar el monitor a través de la función Hora del apagador
	4 : Apagar el monitor a través de la función RS-232-C
	8 : Apagar el monitor a través de la función Hora del apagador
	9 : Apagar el monitor a través de la función de apagado automático

17. Método ISM (Comando : j p)

Se utiliza para seleccionar la función de prevención de imagen residual.

Transmisión

[i][p][Set ID][Data][Cr]

[Data]	1H : Inversión
	2H : Orbiter
	4H : Lavado blanco
	8H : Normal

Reconocimiento

[p][Set ID][OK][Data][x]

18. Configuración automática (Comando : j u)

Para ajustar la posición y minimizar automáticamente los movimientos bruscos de la imagen. Funciona solamente en el modo RGB(PC).

Transmisión

[i][u][Set ID][Data][Cr]

[Data]	1 : Para configurar
--------	---------------------

Reconocimiento

[v][Set ID][OK][Data][x]

19. Clave (Comando : m c)

Para enviar un código de clave IR remoto.

Transmisión

[m][c][Set ID][Data][Cr]

Código de clave de datos : Consulte la siguiente sección : [Tabla de códigos IR en la página 89.](#)

Reconocimiento

[c][Set ID][OK][Data][x]

20. Modo Mosaico (Comando : d d)

Cambio a modo mosaico.

Transmisión

[d][d][Set ID][Data][x]

[Data]	Descripción
00 o 11	El modo mosaico está desactivado.
12	Modo 1 x 2 (columna x fila)
13	Modo 1 x 3
14	Modo 1 x 4
...	...
55	Modo 5 x 5

Los datos no pueden definirse para 0X o X0 excepto 00

Reconocimiento

[d][00][OK/NG][Data][x]

21. Posición Mosaico Horizontal (Comando : d e)

Para definir la posición Horizontal.

Transmisión

[d][e][Set ID][Data][x]

[Data] Min : 00H ~ Máximo : 14H

00H : Paso -10 (Izquierda)

14H : Paso 10 (Derecha)

Reconocimiento

[e][Set ID][OK/NG][Data][x]

22. Posición mosaico vertical (Comando : d f)

Para definir la posición Vertical.

Transmisión

[d][f][Set ID][Data][x]

[Data] Min : 00H ~ Máximo : 14H

00H : Paso -10 (Izquierda)

14H : Paso 10 (Derecha)

Reconocimiento

[f][Set ID][OK/NG][Data][x]

23. Tamaño Mosaico Horizontal (Comando : d g)

Para definir el tamaño Horizontal.

Transmisión

[d][g][Set ID][Data][x]

Reconocimiento

[h][Set ID][OK/NG][Data][x]

25. Definición de ID mosaico (Comando : d i)

Para asignar ID de mosaico para la función mosaico.

Transmisión

[d][i][Set ID][Data][x]

[Data] Min : 00H ~ Máximo : 19H
(Código hexadecimal)

Reconocimiento

[i][Set ID][OK/NG][Data][x]

26. Modo natural (En modo mosaico) (Comando : d j)

Para asignar modo natural de título para la función mosaico.

Transmisión

[d][j][Set ID][Data][x]

[Data] 0 : Natural desactivado
 1 : Natural activado
 ff : Estado de lectura

Reconocimiento

[j][Set ID][OK/NG][Data][x]

27. Modo Mosaico (Comando : d x)

Para ajustar el modo de imagen.

Transmisión

[d][x][Set ID][Data][x]

Estructura de datos

Data (Hex)	Modo
00	Intenso
01	Estándar
02	Cine
03	Deportes
04	Videojuegos
05	Experto 1
06	Experto 2

Reconocimiento

[x][Set ID][OK/NG][Data][x]

28. Modo de sonido (Comando : d y)

Para ajustar el modo de sonido.

Transmisión

[d][y][Set ID][Data][X]

Estructura de datos

Data (Hex)	Modo
01	Estándar
02	Música
03	Cine
04	Deportes
05	Videojuegos

Reconocimiento

[y][Set ID][OK/NG][Data][x]

29. Comprobación de fallo del ventilador (Comando : d w)

Para comprobar si hay algún fallo en el ventilador del monitor.

Transmisión

[d][w][Set ID][Data][x]

[Data] Los datos son siempre FF (en Hexadecimal).

Datos ff : Estado de lectura

Reconocimiento

[w][Set ID][OK/NG][Data][x]

[Data] [Data] es el valor de estado del fallo del ventilador.

0 : Fallo del ventilador

1 : Ventilador insertado

2 : N/D (No disponible)

30. Retorno de tiempo transcurrido (Comando : d l)

Para leer el tiempo transcurrido.

Transmisión

[d][l][Set ID][Data][x]

[Data] Los datos son siempre FF (en Hexadecimal).

Reconocimiento

[l][Set ID][OK/NG][Data][x]

[Data]	Los datos significan horas utilizadas. (Código hexadecimal)
--------	--

31. Valor de temperatura (Comando : d n)

Para leer el valor de la temperatura interna.

Transmisión

[d][n][Set ID][Data][x]

[Data]	Los datos son siempre FF (en Hexadecimal).
--------	--

Reconocimiento

[n][Set ID][OK/NG][Data][x]

[Data]	Los datos son 1 byte de extensión en Hexadecimal.
--------	---

32. Comprobación de fallo de lámpara (Comando : d p)

Para comprobar fallo de lámpara.

Transmisión

[d][p][Set ID][Data][x]

[Data]	Los datos son siempre FF (en Hexadecimal).
--------	--

Reconocimiento

[p][Set ID][OK/NG][Data][x]

[Data]	0 : Fallo de lámpara
	1 : Lámpara OK
	2 : N/A(DPM/Apagado)

33. Volumen automático (Comando : d u)

Ajustar automáticamente el nivel de volumen.

Transmisión

[d][u][Set ID][Data][x]

[Data]	0 : Desactivado
	1 : Activado

Reconocimiento

[u][Set ID][OK/NG][Data][x]

34. Altavoz (Comando : d v)

Activar o desactivar el altavoz.

Transmisión

[d][v][Set ID][Data][x]

[Data]	0 : Desactivado
	1 : Activado

Reconocimiento

[v][Set ID][OK/NG][Data][x]

35. Hora (Comando : f a)

Definir la hora actual.

Transmisión

```
[f][a][Set ID][Data1][Data2][Data3][Cr]
```

[Data1]	0 : Lunes
	1 : Martes
	2 : Miércoles
	3 : Jueves
	4 : Viernes
	5 : Sábado
	6 : Domingo

```
[Data2] 00H ~ 17H (horas)
```

```
[Data3] 00H ~ 3BH (Minutos)
```

Reconocimiento

```
[a][Set ID][OK/NG][Data1][Data2][Data3][x]
```

Cuando está leyendo datos, FFH es introducido para [Data1], [Data2] y [Data3]. En otros casos, todos se tratan como NG.

36. Horario de activación de Hora de encendido (temporizador activado/desactivado) (Comando : f d)

Defina activación de Hora de encendido.

Transmisión

```
[f][d][Set ID][Data1][Data2][Data3][Cr]
```

	1.	2.	3.
[Data1]	f1h a f4h (leer un índice)	e0h a e4h (borrar un índice), e0h (borrar todos los índices)	01h a 80h (escribir) (día de la semana)
	f1 : Leer el primer índice de la lista de Hora de encendido	e0 : Borrar todos los índices de la lista de Hora de encendido	bit0 (01h) : Lunes
	f2 : Leer el segundo índice de la lista de Hora de encendido	e1 : Borrar el primer índice de la lista de Hora de encendido	bit1 (02h) : Martes
	f3 : Leer el tercer índice de la lista de Hora de encendido	e2 : Borrar el segundo índice de la lista de Hora de encendido	bit2 (04h) : Miércoles
	f4 : Leer el cuarto índice de la lista de Hora de encendido	e3 : Borrar el tercer índice de la lista de Hora de encendido	bit3 (08h) : Jueves
			bit4 (10h) : Viernes
		e4 : Borrar el cuarto índice de la lista de Hora de encendido	bit5 (20h) : Sábado
			bit6 (40h) : Domingo
			bit7 (80h) : Todos los días
			(1fh) : De lunes a viernes
			(3fh) : Lunes a sábado
			(60h) : Sábado a domingo

[Data2] 00h a 17h, ffh (horas)

[Data3] 00h a 3bh, ffh (minutos)

Cuando lea/borre la lista presente de tiempos, [Data2][Data3] ha de ser 0xff.

ex1 : fd 01 f1 ff ff - cuando lea el primer índice de la lista de Hora de encendido

ex2 : fd 01 e1 ff ff - cuando borre el primer índice de la lista de Hora de encendido

ex3 : fd 01 3f 02 03 - cuando escriba en datos de Hora de encendido, "Lunes a sábado, 02 :03"

Reconocimiento

[d][Set ID][OK][Data 1][Data2][Data3][x]

37. Horario de desactivación de la Hora del apagador (activado/desactivado) (Comando : f e)

Defina Hora de apagado

Transmisión

[f][e][Set ID][Data1][Data2][Data3][Cr]

	1.	2.	3.
[Data1]	f1h a f4h (leer un índice)	e0h a e4h (borrar un índice), e0h (borrar todos los índices)	01h a 80h (escribir) (día de la semana)
	f1 : Leer el primer índice de la lista de Hora de encendido	e0 : Borrar todos los índices de la lista de Hora de encendido	bit0 (01h) : Lunes
	f2 : Leer el segundo índice de la lista de Hora de encendido	e1 : Borrar el primer índice de la lista de Hora de encendido	bit1 (02h) : Martes
	f3 : Leer el tercer índice de la lista de Hora de encendido	e2 : Borrar el segundo índice de la lista de Hora de encendido	bit2 (04h) : Miércoles
	f4 : Leer el cuarto índice de la lista de Hora de encendido	e3 : Borrar el tercer índice de la lista de Hora de encendido	bit3 (08h) : Jueves
			bit4 (10h) : Viernes
		e4 : Borrar el cuarto índice de la lista de Hora de encendido	bit5 (20h) : Sábado
			bit6 (40h) : Domingo
			bit7 (80h) : Todos los días
			(1fh) : De lunes a viernes
			(3fh) : Lunes a sábado
			(60h) : Sábado a domingo

[Data2] 00h a 17h, ffh (horas)

[Data3] 00h a 3bh, ffh (minutos)

Cuando lea/borre la lista presente de tiempos, [Data2][Data3] ha de ser 0xff.

ex1 : fd 01 f1 ff ff - cuando lea el primer índice de la lista de Hora de encendido

ex2 : fd 01 e1 ff ff - cuando borre el primer índice de la lista de Hora de encendido

ex3 : fd 01 3f 02 03 - cuando escriba en datos de Hora de encendido, "Lunes a sábado, 02 :03"

[e][Set ID][OK][Data 1][Data2][Data3][x]

38. Selección de programa de entrada (Comando : f u) (Entrada principal de imagen)

Para seleccionar la fuente de entrada para el monitor dependiendo del día.

Transmisión

[f][u][Set ID][Data1][Data2][Cr]

[Data1] f1h a f4h (escribir/leer un índice)

f1 : leer primer índice de la lista de entrada de Hora de encendido

f2 : leer segundo índice de la lista de entrada de Hora de encendido

f3 : Leer el tercer índice de la lista de entrada de Hora de encendido

f4 : leer cuarto índice de la lista de entrada de Hora de encendido

	Data (Hex)	INPUT (Entrada)
[Data2]	07	RGB-PC
	08	HDMI/DVI (HD-DVD)
	09	HDMI/DVI (PC)
	A	DisplayPort (HD-DVD)
	B	DisplayPort (PC)

Cuando lea/borre la lista de entrada presente de Hora de encendido, [Data2] ha de ser 0xff.

ex1 : fu 01 f1 ff - cuando lea el primer índice de la lista de entrada de Hora de encendido

ex2 : fu 01 f3 07 - cuando escriba un dato de entrada de Horario de encendido en el tercer índice, "RGB"

Reconocimiento

[v][Set ID][OK][Data1][Data2][x]

39. Hora del apagador (Comando : f f)

Ajuste de hora del apagador.

Transmisión

[f][f][Set ID][Data][Cr]

[Data]	0 : Desactivada
	1 : 10
	2 : 20
	3 : 30
	4 : 60
	5 : 90
	6 : 120
	7 : 180
	8 : 240

Reconocimiento

[f][Set ID][OK/NG][Data][x]

40. Apagado automático (Comando : f g)

Definir Apagado automático

Transmisión

[f][g][Set ID][Data][Cr]

[Data]	0 : Desactivado
	1 : Activado

Reconocimiento

[g][Set ID][OK/NG][Data][x]

41. Retraso de encendido (Comando : f h)

Defina el retraso programado cuando se activa la alimentación (Unidad : segundos).

Transmisión

[f][h][Set ID][Data][Cr]

[Data] 00H ~ 64H (Valor de datos)

Mapeo real de datos	0 : Paso 0
	:
	A : Paso 10
	:
	F : Paso 15
	10 : Paso 16
	:
	64 : Paso 100

Reconocimiento

[h][Set ID][OK/NG][Data][x]

42. Idioma (Comando : f i)

Defina el idioma del menú en pantalla.

Transmisión

[f][i][Set ID][Data][Cr]

[Data]	0 : Inglés
	1 : Francés
	2 : Alemán
	3 : Español
	4 : Italiano
	5 : Portugués
	6 : Chino
	7 : Japonés
	8 : Coreano
	9 : Ruso

Reconocimiento

[i][Set ID][OK/NG][Data][x]

43. Selección de DPM (Comando : f j)

Defina la función DPM (Administración de energía del monitor).

Transmisión

[f][j][Set ID][Data][Cr]

[Data]	0 : Desactivada
	1 : Activada

Reconocimiento

[i][Set ID][OK/NG][Data][x]

44. Restablecer (Comando : f k)

Ejecuta las funciones de imagen, pantalla y ajuste de fábrica.

Transmisión

[f][k][Set ID][Data][Cr]

[Data]	0 : Restablecer imagen
	1 : Restablecer pantalla
	2 : Configuración de fábrica

Reconocimiento

[k][Set ID][OK/NG][Data][x]

45. Ahorro de energía (Comando : f l)

Para configurar el modo de ahorro de energía

Transmisión

[f][l][Set ID][Data][Cr]

[Data]	0 : Desactivado
	1 : (nivel estático 1)
	2 : (nivel estático 2)
	3 : (nivel estático 3)

Reconocimiento

[l][Set ID][OK/NG][Data][x]

46. Indicador de encendido (Comando : f o)

Para ajustar el LED para el Indicador de encendido

Transmisión

[f][o][Set ID][Data][Cr]

[Data]	0 : Apagada
	1 : Encendida

Reconocimiento

[o][Set ID][OK/NG][Data][x]

47. Comprobación de número de serie (Comando : f y)

Para leer los números de serie.

Transmisión

[f][y][Set ID][Data][Cr]

[Data] Datos FF (Para leer los números de serie)

Reconocimiento

[y][Set ID][OK/NG][Data1]to[Data13][x]

[Data] El formato de datos es código ASCII.

48. Versión de software (Comando : f z)

Comprueba la versión de software.

Transmisión

[f][z][Set ID][Data][Cr]

[Data] FFH : Lectura

Reconocimiento

[z][Set ID][OK/NG][Data][x]

49. Selección de entrada (Comando : x b)

Para seleccionar la fuente de entrada para el monitor.

Transmisión

[x][b][Set ID][Data][Cr]

[Data]	60H : RGB (PC)
	90H : HDMI/DVI (HD-DVD)
	A0H : HDMI/DVI (PC)
	B0H : DisplayPort (HD-DVD)
	C0H : DisplayPort (PC)

Reconocimiento

[b][Set ID][OK][Data][x]

[Data]	60H : RGB (PC)
	90H : HDMI/DVI (HD-DVD)
	A0H : HDMI/DVI (PC)
	B0H : DisplayPort (HD-DVD)
	C0H : DisplayPort (PC)

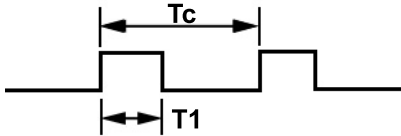
Códigos IR

Use este método para conectar su control remoto infrarrojo al monitor.

Código IR del control remoto

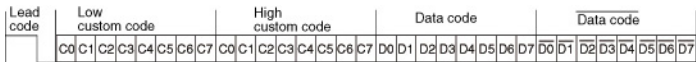
Forma de onda de salida

- Pulsación única, modulada con señal de 37,9 KHz a 455 kHz
- Frecuencia de portador
 - $FCAR = 1/Tc = fosc/12$
 - Relación de función = $T1/Tc = 1/3$

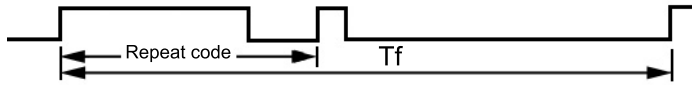


Configuración de trama

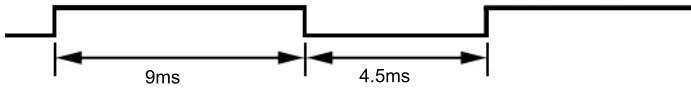
- Primera trama



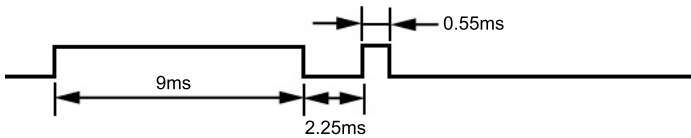
- Repetir trama



Código principal

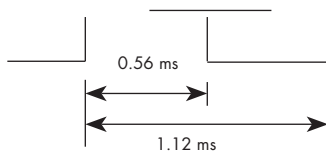


Repetir código

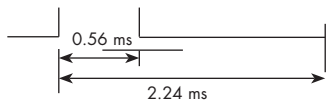


Descripción de bit

- Bit "0"



- Bit "1"



Intervalo de trama : Tf

La forma de onda se transmite siempre y cuando se presione una tecla.

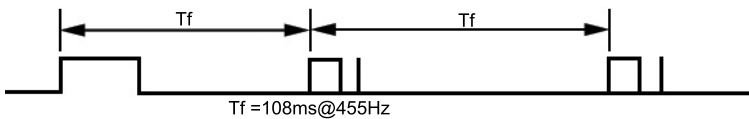


Tabla de códigos IR

Código (Hexa)	Función	Nota
40	Flecha hacia arriba ▲	Botón R/C
41	Flecha hacia abajo ▼	Botón R/C

Código (Hexa)	Función	Nota
06	Flecha hacia la derecha ▶	Botón R/C
07	Flecha hacia la izquierda ◀	Botón R/C
08	ENCENDIDO/APAGADO	Botón R/C
C4	MONITOR ENCENDIDO	Botón R/C (Código IR Discreto)
C5	MONITOR APAGADO	Botón R/C (Código IR Discreto)
09	MUTE (Silencio)	Botón R/C
95	Ahorro de energía	Botón R/C
0B	INPUT (Entrada)	Botón R/C
43	MENU	Botón R/C
5B	EXIT	Botón R/C
4D	PSM	Botón R/C
44	OK (Aceptar)	Botón R/C
10	Clave número 0	Botón R/C
11	Clave número 1	Botón R/C
12	Clave número 2	Botón R/C
13	Clave número 3	Botón R/C
14	Clave número 4	Botón R/C
15	Clave número 5	Botón R/C
16	Clave número 6	Botón R/C
17	Clave número 7	Botón R/C
18	Clave número 8	Botón R/C
19	Clave número 9	Botón R/C
79	ARC (MARK)	Botón R/C (Código IR Discreto)
02	Vol+	Botón R/C
03	Vol-	Botón R/C
E0	Brillo^ (Página arriba)	Botón R/C
E1	Brillov (Página abajo)	Botón R/C
28	BACK (Atrás)	Botón R/C
99	AUTO CONFIG	Botón R/C
72	ID Encendido (Color rojo)	Botón R/C (Código IR Discreto)

Código (Hexa)	Función	Nota
71	ID Desactivado (Color verde)	Botón R/C
63	(Color amarillo)	Botón R/C
61	(Color azul)	Botón R/C
7B	MOSAICO	Botón R/C
B0	Play ►	Botón R/C
B1	Stop ■	Botón R/C
BA	Pause	Botón R/C
8F	Reverse ◀◀	Botón R/C
8E	Fast forward ▶▶	Botón R/C
D5	RGB PC	Código discreto IR (Selección de entrada RGB PC)
C6	HDMI/DVI	Código discreto IR (Selección de entrada HDMI/DVI)
76	ARC (4 :3)	Código discreto IR (Sólo 4 : modo 3)
77	ARC (16 :9)	Código discreto IR (Sólo 16 : modo 9)
AF	ARC (ZOOM)	Código discreto IR (Sólo modo ZOOM, modo ZOOM cine)
C8	USB	

D Avisos de los organismos normativos

Aviso de la comisión federal de comunicaciones (FCC)

Este equipo fue probado y cumple con los límites para un dispositivo digital clase B, conforme a la parte 15 de las reglas de la FCC. Dichos límites se han establecido con el fin de conceder un margen razonable de protección contra interferencias perjudiciales en caso de instalación en áreas residenciales. Este equipo genera, utiliza y puede irradiar energía de frecuencia de radio y si no se instala y utiliza de acuerdo con las instrucciones, podrá provocar interferencias perjudiciales en las radiocomunicaciones. No obstante, no se garantiza que no se producirán interferencias en una instalación determinada. Si este equipo causa alguna interferencia nociva en la recepción de radio o televisión, lo que se puede determinar apagando el equipo y encendiéndolo de nuevo, se recomienda al usuario que trate de corregir la interferencia de una de las siguientes maneras :

- Cambie la orientación o la ubicación de la antena receptora.
- Aumente la separación entre el equipo y el receptor.
- Enchufe el equipo en un toma eléctrico de CA que pertenezca a un circuito distinto de aquél al que está conectado el receptor.
- Consulte el distribuidor o a un técnico experto en radio y televisión para obtener ayuda.

Modificaciones

La FCC obliga a que se notifique al usuario de que todos los cambios o modificaciones realizadas en este dispositivo sin la aprobación expresa de Hewlett Packard Company puede privar a dicho usuario del derecho al uso del equipo.

Cables

Las conexiones a este dispositivo deben hacerse con cables blindados con cubierta metálica de conector RFI/EMI para cumplir las normas y los reglamentos de la FCC.

Declaración de conformidad para productos marcados con el logotipo de la FCC (Estados Unidos solamente)

Este dispositivo cumple con la parte 15 de las reglas de la FCC. Su funcionamiento está sujeto a las dos condiciones siguientes :

1. Este dispositivo no debe causar interferencia dañina.
2. Este dispositivo debe aceptar cualquier interferencia recibida, incluidas las interferencias que puedan causar una operación no deseada.

Si tiene preguntas con respecto a su producto, entre en contacto con :

Hewlett Packard Company

P. O. Box 692000, Mail Stop 530113

Houston, Texas 77269-2000

O, llame al 1-800-HP-INVENT (1-800 474-6836)

Si tiene preguntas relativas a la declaración de la FCC, póngase en contacto con :

Hewlett Packard Company

P. O. Box 692000, Mail Stop 510101

Houston, Texas 77269-2000

O, llame al (281) 514-3333

Para identificar este producto, utilice el número de referencia, de serie o de modelo que se encuentra en el producto.

Aviso canadiense

This Class B digital apparatus meets all requirements of the Canadian Interference-Causing Equipment Regulations.

Avis Canadien

Cet appareil numérique de la classe B respecte toutes les exigences du Règlement sur le matériel brouilleur du Canada.

Aviso normativo para la Unión Europea

Los productos que llevan el marcado «CE» se adhieren a las siguientes Directivas de la UE :

- Directiva de baja tensión 2006/95/EC
- Directiva EMC 2004/108/EC
- Directiva de diseño ecológico 2009/125/EC, donde proceda

El cumplimiento de este producto con la directiva CE es válido si está alimentado por el adaptador de corriente marcado «CE» suministrado por HP.

El cumplimiento de estas directivas implica conformidad con las normas europeas armonizadas presentes en la Declaración de Conformidad de la UE emitida por HP para este producto o familia de productos y disponible (sólo en inglés) junto con la documentación del producto o en la siguiente página web : www.hp.eu/certificates (escriba el número de producto en el campo de búsqueda).

Este cumplimiento se indica mediante las siguientes marcas de conformidad expuestas en el producto :



Para productos no relativos a telecomunicaciones y para productos de telecomunicaciones armonizados con la UE, tales como Bluetooth® en un rango de potencia menor a 10mW.



Para productos de telecomunicaciones no armonizados con la UE (si procede, habrá un número notificado de 4 dígitos entre CE y !).

Consulte la etiqueta regulatoria incluida en el producto.

El punto de contacto para asuntos regulatorios es : Hewlett-Packard GmbH, Dept./MS : HQ-TRE, Herrenberger Strasse 140, 71034 Boeblingen, ALEMANIA.

Aviso alemán sobre ergonomía

Los productos HP que contienen la marca de aprobación "GS" cumplen con los requerimientos ergonómicos aplicables, cuando forman parte de un sistema que componen equipos, teclados y monitores de marca HP que contienen la marca de aprobación "GS". Las guías de instalación incluidas con los productos proporcionan información de configuración.

Aviso japonés

この装置は、クラスB情報技術装置です。この装置は、家庭環境で使用することを目的としていますが、この装置がラジオやテレビジョン受信機に近接して使用されると、受信障害を引き起こすことがあります。取扱説明書に従って正しい取り扱いをして下さい。

VCCI-B

Aviso coreano

B급 기기
(가정용 방송통신기기)

이 기기는 가정용(B급)으로 전자파적합등록을 한 기기로서 주로 가정에서 사용하는 것을 목적으로 하며, 모든 지역에서 사용할 수 있습니다.

Requisitos del juego de cables de alimentación

La alimentación del monitor se proporciona mediante conmutación automática de línea (ALS). Este recurso permite que el monitor funcione con voltajes de entrada entre 100–120V ó 200–240V.

El juego de cables de alimentación (cable flexible o enchufe de pared) que viene con el monitor cumple los requisitos de uso del país donde adquirió el equipo.

Si necesita obtener un cable de alimentación para otro país, debe adquirir un cable cuyo uso esté aprobado en ese país.

El cable de alimentación debe ser compatible con el producto y el voltaje y corriente marcados en la etiqueta de clasificación eléctrica del producto. El voltaje y la clasificación eléctrica del cable deben ser mayores que el voltaje y la clasificación eléctrica marcados en el producto. Además, el área de sección transversal del cable debe tener un mínimo de 0,75 mm² ó 18 AWG y el largo del cable debe estar entre 1,8 metros y 3,6 metros. Si tiene dudas sobre el tipo de cable de alimentación que debe utilizar, contacte con el proveedor de servicio autorizado de HP.

El cable de alimentación debe extenderse de manera que no se pise ni sea presionado por elementos que se coloquen sobre o contra él. Se deberá prestar atención especial al enchufe, a la toma eléctrica de CA y al punto desde donde el cable sale del producto.

Requisitos japoneses para el cable de alimentación

Para uso en Japón, utilice sólo el cable de alimentación suministrado con este producto.

⚠ PRECAUCIÓN: El cable de alimentación que viene con este producto no debe ser utilizado con otros productos.

Avisos medioambientales del producto

Eliminación de Materiales

Este producto contiene mercurio en la lámpara fluorescente de la pantalla LCD y puede requerir manipulación especial al final de su vida útil.

La eliminación de este material puede ser regularizada debido a consideraciones ambientales. Para obtener más información acerca de la eliminación o reciclaje, póngase en contacto con las autoridades locales o la Electronic Industries Alliance (EIA) en www.eiae.org.

Eliminación de equipos desechables por usuarios de residencias privadas en la Unión Europea



Este símbolo en el producto o en su embalaje indica que este producto no debe ser eliminado con la basura doméstica general. En lugar de ello, es su responsabilidad eliminar el equipo de desecho al transportarlo a un centro de recolección para el reciclaje de equipos de desecho eléctrico y electrónico. La separación del equipo de desecho para recolección y reciclaje en el momento de eliminación ayudará a conservar los recursos naturales y asegurar que sea reciclado de una manera que proteja la salud humana y el medio ambiente. Para obtener más información acerca de donde

puede llevar el equipo de desecho para reciclaje, entre en contacto con la oficina local de su ciudad, el servicio de eliminación de desechos domésticos o el almacén más cercano donde adquirió el producto.

Sustancias químicas

HP se compromete a proporcionar a nuestros clientes con información acerca de las sustancias químicas en nuestros productos según sea necesario para cumplir con los requisitos legales como REACH (reglamento EC N° 1907/2006 del parlamento y consejo europeo). Se puede encontrar un informe químico sobre este producto en www.hp.com/go/reach.

Programa HP de reciclaje

HP recomienda a sus clientes reciclar el hardware electrónico usado, los cartuchos de impresión HP originales, y las baterías recargables. Para obtener más información acerca de programas de reciclaje, visite www.hp.com/recycle.

Restricción de sustancias peligrosas (RoHS)

Un requisito normativo Japonés, definido por la especificación JIS C 0950, 2005, ordena que los fabricantes suministren declaraciones de contenido de material para ciertas categorías de productos electrónicos que sean ofrecidos para venta a partir del primero de julio de 2006. Para visualizar la declaración de materiales JIS C 0950 para este producto, visite www.hp.com/go/jisc0950.

2008年、日本における製品含有表示方法、JISC0950が公示されました。製造事業者は、2006年7月1日以降に販売される電気・電子機器の特定化学物質の含有につきまして情報提供を義務付けられました。製品の部材表示につきましては、www.hp.com/go/jisc0950を参照してください。

有毒有害物质/元素的名称及含量表

根据中国
《电子信息产品污染控制管理办法》

液晶显示器

部件名称	有毒有害物质和元素					
	铅 (Pb)	汞 (Hg)	镉 (Cd)	六价铬 (Cr(VI))	多溴联苯 (PBB)	多溴二苯醚 (PBDE)
液晶显示器显示面板	X	X	○	○	○	○
机箱/其它	X	○	○	○	○	○

CRT 显示器

部件名称	有毒有害物质和元素					
	铅 (Pb)	汞 (Hg)	镉 (Cd)	六价铬 (Cr(VI))	多溴联苯 (PBB)	多溴二苯醚 (PBDE)
阴极射线管	X	○	○	○	○	○
机箱/其它	X	○	○	○	○	○

O: 表示该有毒或有害物质在该部件所有均质材料中的含量均在 SJ/T11363-2006 标准规定的限量要求以下。

X: 表示该有毒或有害物质至少在该部件所用的某一均质材料中的含量超出 SJ/T11363-2006 标准规定的限量要求。

表中标有“X”的所有部件都符合欧盟 RoHS 法规 — “欧洲议会和欧盟理事会 2003 年 1 月 27 日关于电子电器设备中限制使用某些有害物质的 2002/95/EC 号指令”。

注: 环保使用期限的参考标识取决于产品正常工作的温度和湿度等条件。

Norma EEE de Turquía

En conformidad con el reglamento EEE

EEE Yönetmeliğine Uygundur