



## Ghid hardware PC HP Compaq Business

Miniturn convertibil seria Elite 8200

Microturn seria Elite 8200

Small Form Factor seria 8200 Elite

Computer de birou Ultra-Slim seria Elite 8200

Microturn seria 6200 Pro

Small Form Factor seria 6200 Pro

© Copyright 2010 Hewlett-Packard Development Company, L.P. Informațiile conținute în acest document pot fi modificate fără înștiințare prealabilă.

Microsoft, Windows și Windows Vista sunt fie mărci comerciale, fie mărci comerciale înregistrate ale Microsoft Corporation în Statele Unite și/sau în alte țări.

Singurele garanții pentru produsele și serviciile HP sunt cele stabilite expres prin certificatele de garanție care însoțesc aceste produse și servicii. Nimic din acest document nu trebuie interpretat ca o garanție suplimentară. Compania HP nu este răspunzătoare pentru nici o eroare sau omisiune tehnică sau editorială din acest document.

Acest document conține informații patentate care sunt protejate prin drepturile de autor. Nici o parte din acest document nu se poate fotocopia, reproduce sau traduce în altă limbă fără obținerea în prealabil a acordului scris al Hewlett-Packard Company.

#### **Ghid hardware PC HP Compaq Business**

Miniturn convertibil seria Elite 8200

Microturn seria Elite 8200

Small Form Factor seria 8200 Elite

Computer de birou Ultra-Slim seria Elite 8200

Microturn seria 6200 Pro

Small Form Factor seria 6200 Pro

Prima ediție (decembrie 2010)

Cod document: 636509-271

## Despre acest manual

Acest ghid oferă informații de bază despre actualizarea calculatoarelor HP Compaq Business.

- ⚠ **AVERTISMENT!** Textul evidențiat în această manieră indică faptul că nerespectarea instrucțiunilor poate avea ca rezultat rănirea fizică sau pierderea vieții.
- ⚠ **ATENȚIE:** Textul evidențiat în această manieră indică faptul că nerespectarea instrucțiunilor poate avea ca rezultat deteriorarea echipamentului sau pierderea de informații.
- 📝 **NOTĂ:** Textul evidențiat în această manieră furnizează informații suplimentare importante.



---

# Cuprins

<b>1 Caracteristicile produsului .....</b>	<b>1</b>
Caracteristici standard de configurație .....	1
Componente de pe panoul frontal Miniturn convertibil (CMT) .....	3
Componente panou frontal Microturn (MT) .....	4
Componente panou frontal Small Form Factor (SFF) .....	5
Componente panou frontal computer de birou Ultra-Slim (USDT) .....	6
Componente de pe panoul dorsal Miniturn convertibil (CMT) .....	7
Componente de pe panoul dorsal Microturn (MT) .....	8
Componente panou dorsal Small Form Factor (SFF) .....	9
Componente panou dorsal computer de birou Ultra-Slim (USDT) .....	10
Componentele cititorului de cartele .....	11
Tastatură .....	12
Utilizarea tastei cu sigla Windows .....	13
Amplasarea numărului de serie .....	14
<b>2 Actualizări hardware Miniturn convertibil (CMT) .....</b>	<b>17</b>
Caracteristici de utilitate .....	17
Avertismente și atenționări .....	17
Scoaterea panoului de acces al computerului .....	18
Înlocuirea panoului de acces al computerului .....	19
Scoaterea măștii frontale .....	20
Scoaterea măștilor de ramă .....	21
Înlocuirea măștii frontale .....	22
Conexiuni pe placa de sistem .....	22
Instalarea memoriei suplimentare .....	24
Module DIMM .....	24
Module DIMM cu DDR3-SDRAM .....	24
Încărcarea soclurilor DIMM .....	25
Instalarea modulelor DIMM .....	25
Demontarea sau instalarea unei plăci de extensie .....	27
Poziții ale unităților .....	31
Scoaterea unei unități din docul pentru unități .....	32
Instalarea unităților de disc .....	36
Instalarea unei unități de 5,25 inci într-un suport pentru unități .....	38
Instalarea unei unități de disc în suportul intern pentru unități de disc .....	41
Modificarea configurației din miniturn în computer de birou .....	46

Modificarea configurației din computer de birou în miniturn .....	48
Instalarea unui dispozitiv de blocare pentru siguranță .....	50
Dispozitiv de blocare cu cablu de siguranță MicroSaver HP/Kensington .....	51
Lacăt .....	52
dispozitiv de blocare de siguranță pentru PC-uri HP pentru afaceri .....	52
Securitatea ramei frontale .....	56
<b>3 Actualizări Hardware Microturn (MT) .....</b>	<b>58</b>
Caracteristici de utilitate .....	58
Avertismente și atenționări .....	58
Scoaterea panoului de acces al computerului .....	59
Înlocuirea panoului de acces al computerului .....	60
Scoaterea măștii frontale .....	61
Scoaterea măștilor de ramă .....	61
Înlocuirea mășrii frontale .....	62
Conexiuni pe placa de sistem .....	63
Instalarea memoriei suplimentare .....	66
module DIMM .....	66
Module DIMM cu DDR3-SDRAM .....	66
Încărcarea soclurilor DIMM .....	67
Instalarea modulelor DIMM .....	67
Demontarea sau instalarea unei plăci de extensie .....	70
Poziții ale unităților .....	74
Instalarea și scoaterea unităților .....	75
Îndepărtarea unei unități de disc de 5,25 sau de 3,5 inci dintr-un suport pentru unitate ...	77
Instalarea unei unități de disc de 5,25 sau 3,5 inci într-un suport pentru unități .....	79
Scoaterea unei unități de disc din suportul pentru unități .....	82
Instalarea unei unități de disc în suportul intern pentru unități .....	84
Instalarea unui dispozitiv de blocare pentru siguranță .....	87
Dispozitiv de blocare cu cablu de siguranță MicroSaver HP/Kensington .....	87
Lacăt .....	87
Dispozitiv HP de securizare PC-uri pentru firmă .....	88
Securitatea ramei frontale .....	91
<b>4 Actualizări hardware Small Form Factor (SFF) .....</b>	<b>94</b>
Caracteristici de utilitate .....	94
Avertismente și atenționări .....	94
Scoaterea panoului de acces al computerului .....	95
Înlocuirea panoului de acces al computerului .....	96
Scoaterea măștii frontale .....	97
Scoaterea măștilor de ramă .....	97

Înlocuirea mășrii frontale .....	99
Schimbarea din configurație de computer de birou în configurație turn .....	99
Conexiuni pe placa de sistem .....	100
Instalarea memoriei suplimentare .....	104
module DIMM .....	104
Module DIMM cu DDR3-SDRAM .....	104
Încărcarea soclurilor DIMM .....	105
Instalarea modulelor DIMM .....	105
Demontarea sau instalarea unei plăci de extensie .....	108
Poziții ale unităților .....	112
Instalarea și scoaterea unităților .....	113
Îndepărtarea unei unități de 5,25 inci din suportul pentru unități .....	115
Instalarea unei unități de 5,25 inci într-un suport pentru unități .....	117
Îndepărtarea unei unități de 3,5 inci din suportul pentru unități .....	120
Instalarea unei unități de 3,5 inci într-un suport pentru unități .....	121
Scoaterea și înlocuirea unității de disc interne principale de 3,5 inci .....	125
Instalarea unui dispozitiv de blocare pentru siguranță .....	129
Dispozitiv de blocare cu cablu de siguranță MicroSaver HP/Kensington .....	129
Lacăt .....	130
dispozitiv de blocare de siguranță pentru PC-uri HP pentru afaceri .....	130
Securitatea ramei frontale .....	134
<b>5 Actualizări hardware computer de birou Ultra-Slim (USDT) .....</b>	<b>136</b>
Caracteristici de utilitate .....	136
Avertismente și atenționări .....	136
Conectarea cablului de alimentare .....	137
Scoaterea panoului de acces al computerului .....	138
Înlocuirea panoului de acces al computerului .....	139
Scoaterea măștii frontale .....	140
Scoaterea măștii de ramă .....	140
Înlocuirea mășrii frontale .....	141
Schimbarea din configurație de computer de birou în configurație turn .....	142
Conexiuni pe placa de sistem .....	143
Instalarea memoriei suplimentare .....	144
module SODIMM .....	144
Module SODIMM cu DDR3-SDRAM .....	144
Încărcarea soclurilor SODIMM .....	145
Instalarea modulelor SODIMM .....	146
Înlocuirea unității optice .....	148
Îndepărtarea unității optice .....	148
Pregătirea noii unități optice .....	149

Instalarea noii unități optice .....	150
Înlocuirea unității de disc .....	151
Instalarea și îndepărtarea capacului pentru porturi .....	154
Instalarea unui dispozitiv de blocare pentru siguranță .....	156
Dispozitiv de blocare cu cablu de siguranță MicroSaver HP/Kensington .....	156
Lacăt .....	157
dispozitiv de blocare de siguranță pentru PC-uri HP pentru afaceri .....	157
Securitatea ramei frontale .....	162
<b>Anexa A Înlocuirea bateriei .....</b>	<b>164</b>
<b>Anexa B Îndepărtarea și înlocuirea unității de disc amovibile de 3,5 inci SATA .....</b>	<b>167</b>
<b>Anexa C Deblocarea zăvorului de capac inteligent .....</b>	<b>172</b>
Cheia inteligentă de deblocare a capacului .....	172
Utilizarea cheii de deblocare pentru demontarea zăvorului de capac inteligent .....	172
<b>Anexa D Descărcarea electrostatică .....</b>	<b>175</b>
Prevenirea deteriorării electrostatice .....	175
Metode de împământare .....	175
<b>Anexa E Indicații pentru operarea computerului, întreținerea de rutină și pregătirea transportului .....</b>	<b>176</b>
Indicații pentru operarea computerului și întreținerea de rutină .....	176
Precauții pentru unitatea optică .....	177
Funcționare .....	177
Curățare .....	177
Protecție .....	177
Pregătirea transportului .....	177
<b>Index .....</b>	<b>178</b>



---

# 1 Caracteristicile produsului


## Caracteristici standard de configurație

Caracteristicile pot fi diferite în funcție de model. Pentru lista completă a componentelor hardware și software instalate în computer, executați utilitarul de diagnosticare (inclus numai pe anumite modele de computere).

**Figura 1-1** Configurația miniturnului convertibil



---

 **NOTĂ:** Miniturnul convertibil HP Compaq poate fi transformat ușor într-un computer de birou. Pentru mai multe informații, consultați [Modificarea configurației din miniturn în computer de birou](#), la pagina 46 din acest ghid.

---


**Figura 1-2** Configurație Microturn



**Figura 1-3** Configurația computerului cu factor de formă mic



---

 **NOTĂ:** Computerul cu factor de formă mic poate fi utilizat și în configurație turn. Pentru mai multe informații, consultați [Schimbarea din configurație de computer de birou în configurație turn](#), la pagina 99 din acest ghid.

---

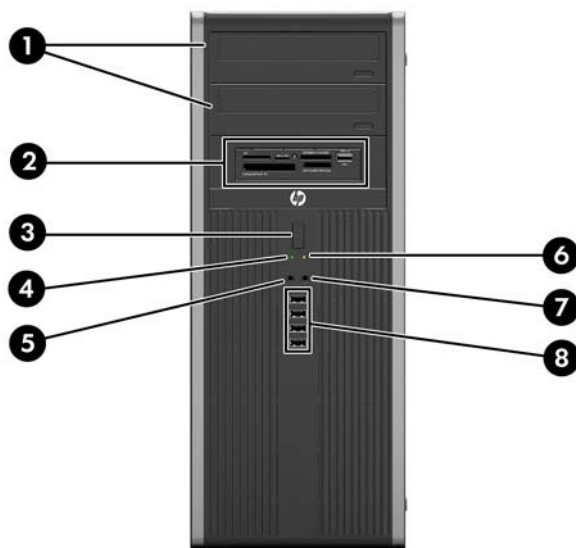
**Figura 1-4** Configurație VGA Ultra-Slim



# Componente de pe panoul frontal Miniturn convertibil (CMT)

Configurația unității poate varia după model. Unele modele au o mască de ramă care acoperă unul sau mai multe docuri pentru unități.

Figura 1-5 Componentele de pe panoul frontal



Tabelul 1-1 Componentele de pe panoul frontal

1	Unități optice de 5,25 inch	5	Conector Microphone/Headphone
2	Cititor de carduri media de 5,25 inchi (opțional)	6	Indicator luminos pentru alimentare
3	Buton de alimentare cu două stări	7	Conector pentru căști
4	Indicator luminos pentru activitatea unității de disc	8	Porturi USB (Universal Serial Bus)

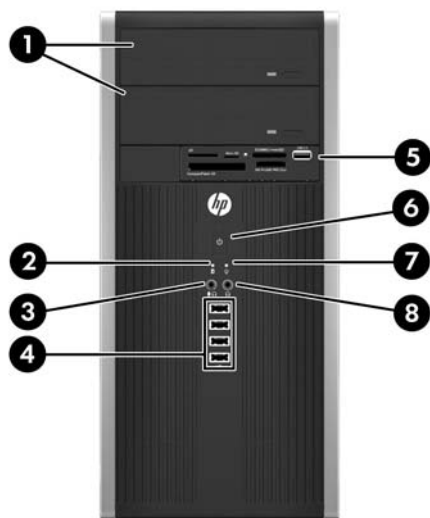
**ATENȚIE:** Docul inferior de 5,25 inchi are o adâncime mai mică decât cele două docuri superioare. Docul inferior acceptă o unitate pe jumătate de înălțime sau o altă unitate care are adâncimea de cel mult 14,5 cm (5,7 inchi). Nu încercați să forțați în docul inferior o unitate mai mare, cum ar fi o unitate optică. Acest lucru poate conduce la deteriorarea unității și a plăcii de sistem. Utilizarea unei forțe excesive la instalarea oricărei unități în doc poate conduce la deteriorarea unității.

**NOTĂ:** Când un dispozitiv este conectat la conectorul pentru microfon/căști, va apărea o casetă de dialog care vă va întreba dacă doriți să utilizați conectorul pentru un dispozitiv de intrare de linie de microfon sau pentru un set de căști. Puteți reconfigura conectorul în orice moment făcând dublu clic pe pictograma Manager audio HD Realtek din bara de activități Windows.

**NOTĂ:** Indicatorul luminos pentru alimentare luminează în mod normal verde, când alimentarea este activată. Dacă indicatorul clipește în roșu, există o problemă la computer și se afișează un cod de diagnosticare. Pentru a interpreta codul, consultați *Ghidul de întreținere și service*.

## Componente panou frontal Microturn (MT)

Configurația unității poate varia după model. Unele modele au o mască de ramă care acoperă unul sau mai multe docuri pentru unități.



**Tabelul 1-2 Componentele de pe panoul frontal**

1	Unități optice de 5,25 inchi	5	Cititor de carduri media de 3,5 inchi (opțional)
2	Indicator luminos pentru activitatea unității de disc	6	Buton de alimentare cu două stări
3	Conector Microphone/Headphone	7	Indicator luminos pentru alimentare
4	Porturi USB (Universal Serial Bus) 2.0	8	Conector pentru căști

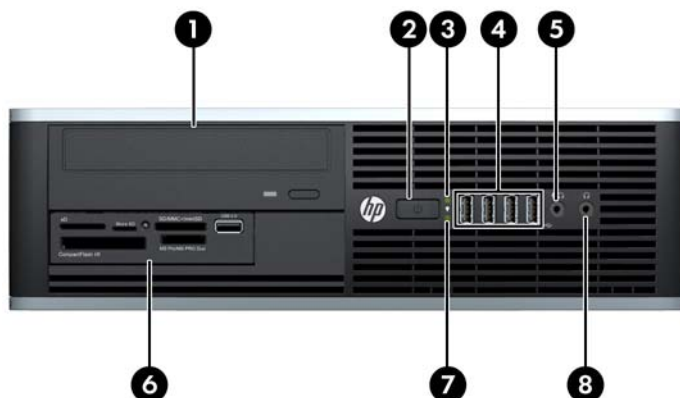
**NOTĂ:** Când un dispozitiv este conectat la conectorul pentru microfon/căști, va apărea o casetă de dialog care vă va întreba dacă doriți să utilizați conectorul pentru un dispozitiv de intrare de linie de microfon sau pentru un set de căști. Puteți reconfigura conectorul în orice moment făcând dublu clic pe pictograma Manager audio HD Realtek din bara de activități Windows.

**NOTĂ:** Indicatorul luminos pentru alimentare luminează în mod normal verde, când alimentarea este activată. Dacă indicatorul clipește în roșu, există o problemă la computer și se afișează un cod de diagnosticare. Pentru a interpreta codul, consultați *Ghidul de întreținere și service*.

# Componente panou frontal Small Form Factor (SFF)

Configurația unității poate varia după model. Unele modele au o mască de ramă care acoperă unul sau mai multe docuri pentru unități.

**Figura 1-6** Componentele de pe panoul frontal



**Tabelul 1-3** Componentele de pe panoul frontal

1	Unitate optică de 5,25 inch	5	Conector Microphone/Headphone
2	Buton de alimentare cu două stări	6	Cititor de carduri media de 3,5 inch (opțional)
3	Indicator luminos pentru alimentare	7	Indicator luminos pentru activitatea unității de disc
4	Porturi USB (Universal Serial Bus)	8	Conector pentru căști

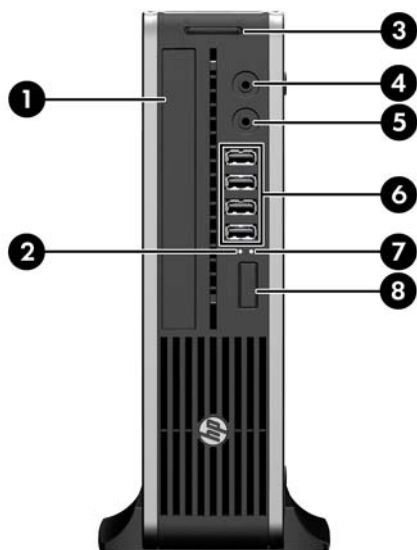
**NOTĂ:** Când un dispozitiv este conectat la conectorul pentru microfon/căști, va apărea o casetă de dialog care vă va întreba dacă doriți să utilizați conectorul pentru un dispozitiv de intrare de linie de microfon sau pentru un set de căști. Puteți reconfigura conectorul în orice moment făcând dublu clic pe pictograma Manager audio HD Realtek din bara de activități Windows.

**NOTĂ:** Indicatorul luminos pentru alimentare luminează în mod normal verde, când alimentarea este activată. Dacă indicatorul clipește în roșu, există o problemă la computer și se afișează un cod de diagnosticare. Pentru a interpreta codul, consultați *Ghidul de întreținere și service*.

# Componente panou frontal computer de birou Ultra-Slim (USDT)

Configurația unității poate varia după model. Unele modele prezintă o mască de ramă care acoperă suportul pentru unitatea optică.

**Figura 1-7** Componentele de pe panoul frontal



**Tabelul 1-4** Componentele de pe panoul frontal

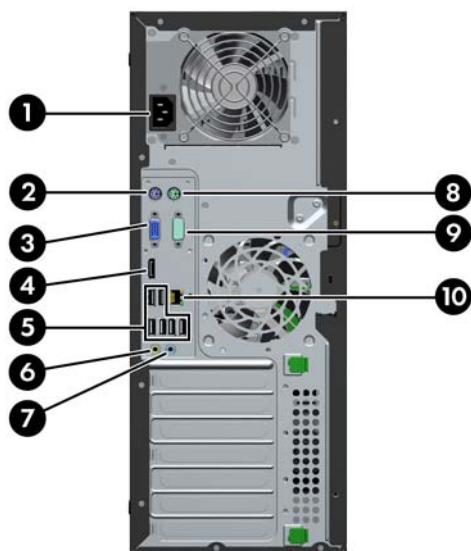
1	Unitate optică	5	Conector Microphone/Headphone
2	Indicator luminos pentru alimentare	6	Porturi USB (Universal Serial Bus)
3	Cititor de carduri media SD (opțional)	7	Indicator luminos pentru activitatea unității de disc
4	Conector pentru căști	8	Buton de alimentare cu două stări

**NOTĂ:** Când un dispozitiv este conectat la conectorul pentru microfon/căști, va apărea o casetă de dialog care vă va întreba dacă doriți să utilizați conectorul pentru un dispozitiv de intrare de linie de microfon sau pentru un set de căști. Puteți reconfigura conectorul în orice moment făcând dublu clic pe pictograma Manager audio HD Realtek din bara de activități Windows.










**NOTĂ:** Indicatorul luminos pentru alimentare luminează în mod normal verde, când alimentarea este activată. Dacă indicatorul clipește în roșu, există o problemă la computer și se afișează un cod de diagnosticare. Pentru a interpreta codul, consultați *Ghidul de întreținere și service*.

# Componente de pe panoul dorsal Miniturn convertibil (CMT)

Figura 1-8 Componentele de pe panoul din spate



Tabelul 1-5 Componentele de pe panoul din spate

1	Conector pentru cablul de alimentare	6		Conector de ieșire linie pentru dispozitive audio alimentate (verde)
2	 Conector PS/2 pentru tastatură (violet)	7		Conector linie de intrare audio (albastru)
3	 Conector VGA pentru monitor	8		Conector PS/2 pentru mouse (verde)
4	 Conector DisplayPort pentru monitor	9		Conector serial
5	 Porturi USB (Universal Serial Bus)	10		Conector de rețea RJ-45

**NOTĂ:** Un port serial secundar opțional și un port paralel serial opțional sunt disponibile de la HP.

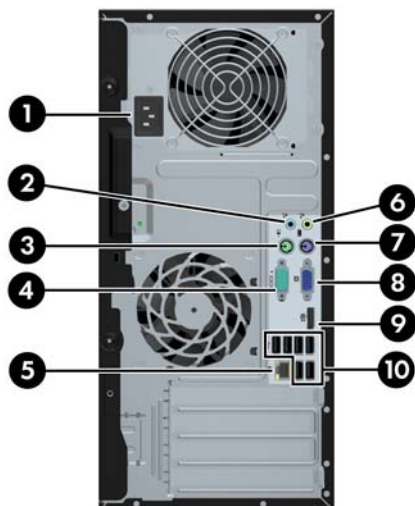
Când un dispozitiv este conectat la conectorul de intrare audio albastru, va apărea o casetă de dialog care vă va întreba dacă doriți să utilizați conectorul pentru un dispozitiv de intrare de linie sau pentru un microfon. Puteți reconfigura conectorul în orice moment făcând dublu clic pe pictograma Manager audio HD Realtek din bara de activități Windows.

Conectorii pentru monitor de pe placa de sistem sunt inactivi când la computer este instalată o placă grafică.

Dacă este instalată o placă grafică în unul dintre slot-urile plăcii de sistem, conectorii plăcii grafice și ai plăcii de sistem se pot utiliza simultan. Pentru utilizarea ambilor conectori poate fi necesară modificarea anumitor setări din programul Computer Setup (Configurare computer).

# Componente de pe panoul dorsal Microturn (MT)

Figura 1-9 Componentele de pe panoul dorsal



Tabelul 1-6 Componentele de pe panoul din spate

1	Conector pentru cablul de alimentare	6		Conector de ieșire linie pentru dispozitive audio alimentate (verde)
2	 Conector linie de intrare audio (albastru)	7		Conector PS/2 pentru tastatură (violet)
3	 Conector PS/2 pentru mouse (verde)	8		Conector VGA pentru monitor
4	 Conector serial	9		Conector DisplayPort pentru monitor
5	 Conector de rețea RJ-45	10		Porturi USB (Universal Serial Bus)

**NOTĂ:** Un port serial secundar opțional și un port paralel serial opțional sunt disponibile de la HP.

Când un dispozitiv este conectat la conectorul de intrare audio albastru, va apărea o casetă de dialog prin care veți fi întrebat dacă doriți să utilizați conectorul pentru un dispozitiv de intrare de linie sau pentru un microfon. Puteți reconfigura conectorul în orice moment făcând dublu clic pe pictograma Manager audio HD Realtek din bara de activități Windows.

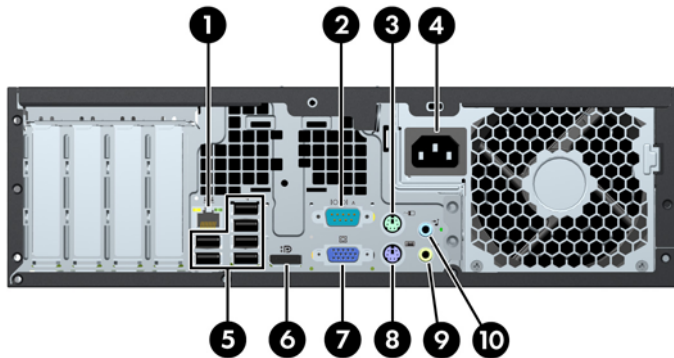
Conectorii pentru monitor de pe placa de sistem sunt inactivi când la computer este instalată o placă grafică.

Dacă este instalată o placă grafică într-unul dintre slot-urile plăcii de bază, conectorii plăcii grafice și ai plăcii de sistem se pot utiliza simultan. Pentru utilizarea ambilor conectori poate fi necesară modificarea anumitor setări din programul Computer Setup (Configurare computer).



# Componente panou dorsal Small Form Factor (SFF)

Figura 1-10 Componentele de pe panoul din spate



1	☎	Conector de rețea RJ-45	6	Ⓜ	Conector DisplayPort pentru monitor
2	Ⓜ	Conector serial	7	Ⓜ	Conector VGA pentru monitor
3	Ⓜ	Conector PS/2 pentru mouse (verde)	8	Ⓜ	Conector PS/2 pentru tastatură (violet)
4		Conector pentru cablul de alimentare	9	Ⓜ	Conector de ieșire linie pentru dispozitive audio alimentate (verde)
5	Ⓜ	Porturi USB (Universal Serial Bus)	10	Ⓜ	Conector linie de intrare audio (albastru)

**NOTĂ:** Un port serial secundar opțional și un port paralel serial opțional sunt disponibile de la HP.

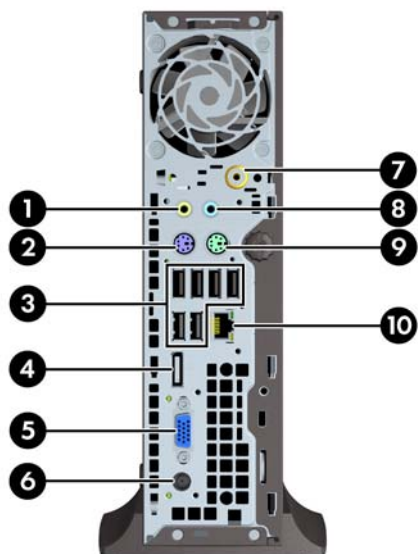
Când un dispozitiv este conectat la conectorul de intrare audio albastru, va apărea o casetă de dialog prin care veți fi întrebat dacă doriți să utilizați conectorul pentru un dispozitiv de intrare de linie sau pentru un microfon. Puteți reconfigura conectorul în orice moment făcând dublu clic pe pictograma Manager audio HD Realtek din bara de activități Windows.

Conectorii pentru monitor de pe placa de sistem sunt inactivi când la computer este instalată o placă grafică.

Dacă este instalată o placă grafică într-unul dintre slot-urile plăcii de bază, conectorii plăcii grafice și ai plăcii de sistem se pot utiliza simultan. Pentru utilizarea ambilor conectori poate fi necesară modificarea anumitor setări din programul Computer Setup (Configurare computer).

# Componente panou dorsal computer de birou Ultra-Slim (USDT)

Figura 1-11 Componentele de pe panoul din spate



Tabelul 1-7 Componentele de pe panoul dorsal

1	Conector de ieșire linie pentru dispozitive audio alimentate (verde)	6	Conector pentru cablul de alimentare
2	Conector PS/2 pentru tastatură (violet)	7	Tuner TV (opțional)
3	Porturi USB (Universal Serial Bus)	8	Conector linie de intrare audio (albastru)
4	Conector DisplayPort pentru monitor	9	Conector PS/2 pentru mouse (verde)
5	Conector VGA pentru monitor	10	Conector de rețea RJ-45

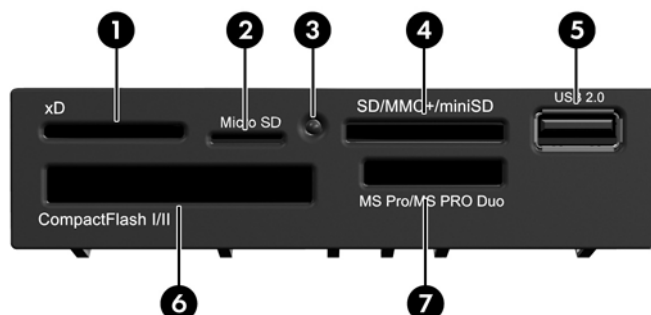
**NOTĂ:** La unele modele tunerul TV opțional poate fi înlocuit cu o antenă wireless opțională. La alte modele nu există componente opționale pentru această amplasare.

Când un dispozitiv este conectat la conectorul de intrare audio albastru, va apărea o casetă de dialog prin care veți fi întrebat dacă doriți să utilizați conectorul pentru un dispozitiv de intrare de linie sau pentru un microfon. Puteți reconfigura conectorul în orice moment făcând dublu clic pe pictograma Manager audio HD Realtek din bara de activități Windows.

## Componentele cititorului de cartele

Cititorul de cartele este un dispozitiv opțional, disponibil numai pe unele modele. Consultați ilustrația și tabelul următor, pentru identificarea componentelor cititorului de cartele.

**Figura 1-12** Componentele cititorului de cartele



**Tabelul 1-8** Componentele cititorului de cartele

Nr.	Slot	Media
1	<b>xD</b>	<ul style="list-style-type: none"> <li>xD-Picture Card (xD)</li> </ul>
2	<b>MicroSD</b>	<ul style="list-style-type: none"> <li>MicroSD (T-Flash)</li> <li>MicroSDHC</li> </ul>
3	<b>Indicator luminos de activitate a cititorului de cartele</b>	
4	<b>SD/MMC+/miniSD</b>	<ul style="list-style-type: none"> <li>Secure Digital (SD)</li> <li>Secure Digital High Capacity (SDHC)</li> <li>MiniSD</li> <li>MiniSDHC</li> <li>MultiMediaCard (MMC)</li> <li>MultiMediaCard de dimensiune redusă (RS MMC)</li> <li>MultiMediaCard 4.0 (MMC Plus)</li> <li>MultiMediaCard 4.0 de dimensiune redusă (MMC Mobile)</li> <li>MMC Micro (necesită adaptor)</li> </ul>
5	<b>USB</b>	<ul style="list-style-type: none"> <li>Port USB (Universal Serial Bus)</li> </ul>
6	<b>CompactFlash I/II</b>	<ul style="list-style-type: none"> <li>Carteă CompactFlash tip 1</li> <li>Carteă CompactFlash tip 2</li> <li>MicroDrive</li> </ul>
7	<b>MS PRO/MS PRO DUO</b>	<ul style="list-style-type: none"> <li>Memory Stick (MS)</li> <li>MagicGate Memory Stick (MG)</li> <li>MagicGate Memory Stick Duo</li> <li>Memory Stick Select</li> <li>Memory Stick Duo (MS Duo)</li> <li>Memory Stick PRO (MS PRO)</li> <li>Memory Stick PRO Duo (MS PRO Duo)</li> <li>Memory Stick PRO-HG Duo</li> <li>Memory Stick Micro (M2) (necesită adaptor)</li> </ul>

# Tastatură

Figura 1-13 Componentele tastaturii



Tabloul 1-9 Componentele tastaturii

1	Taste funcționale	În funcție de aplicația software utilizată, efectuează funcții speciale.
2	Taste de editare	Includ următoarele: Insert, Home, Page Up, Delete, End și Page Down.
3	Indicatoare luminoase de stare	Indică starea computerului și setările tastaturii (Num Lock, Caps Lock și Scroll Lock).
4	Taste numerice	Funcționează ca tastatura unui calculator de buzunar.
5	Taste săgeți	Se utilizează pentru navigarea în cadrul unui document sau a unui site Web. Aceste taste vă permit să vă deplasați spre stânga, spre dreapta, în sus și în jos, utilizând tastatura în locul mouse-ului.
6	Taste Ctrl	Se utilizează în combinație cu altă tastă; efectul depinde de software-ul de aplicație pe care îl utilizați.
7	Tastă de aplicație <sup>1</sup>	Se utilizează (ca și butonul din dreapta al mouse-ului) pentru a deschide meniuri contextuale într-o aplicație Microsoft Office. Poate să efectueze alte funcții în alte aplicații software.
8	Taste cu sigla Windows <sup>1</sup>	Se utilizează pentru deschiderea meniului Start din Microsoft Windows. Se utilizează în combinație cu alte taste pentru efectuarea altor funcții.
9	Taste Alt	Se utilizează în combinație cu altă tastă; efectul depinde de software-ul de aplicație pe care îl utilizați.

<sup>1</sup> Taste disponibile în anumite regiuni geografice.

## Utilizarea tastei cu sigla Windows

Utilizați tasta cu sigla Windows în combinație cu alte taste pentru a efectua anumite funcții disponibile în sistemul de operare Windows. Pentru a identifica tasta cu sigla Windows, consultați [Tastatură, la pagina 12](#).

**Tabelul 1-10 Funcțiile tastei cu sigla Windows**

Următoarele funcții ale tastei cu sigla Windows sunt disponibile în Microsoft Windows XP, Microsoft Windows Vista și Microsoft Windows 7.	
Tasta cu sigla Windows	Afișează sau ascunde meniul Start
Tasta cu sigla Windows + <b>d</b>	Afișează spațiul de lucru
Tasta cu sigla Windows + <b>m</b>	Minimizează toate aplicațiile deschise
<b>Shift</b> + Tasta cu sigla Windows + <b>m</b>	Anulează minimizarea generală
Tasta cu sigla Windows + <b>e</b>	Lansează Computerul meu
Tasta cu sigla Windows + <b>f</b>	Lansează Găsire document
Tasta cu sigla Windows + <b>Ctrl</b> + <b>f</b>	Lansează Găsire computer
Tasta cu sigla Windows + <b>F1</b>	Lansează Ajutor din Windows
Tasta cu sigla Windows + <b>l</b>	Blochează computerul dacă sunteți conectat la un domeniu din rețea sau vă permite să comutați utilizatorii dacă nu sunteți conectat la un domeniu din rețea
Tasta cu sigla Windows + <b>r</b>	Lansează caseta de dialog Executare
Tasta cu sigla Windows + <b>u</b>	Lansează Manager utilitare
Tasta cu sigla Windows + <b>Tab</b>	Windows XP - Parcurge ciclic butoanele de pe bara de activități Windows Vista și Windows 7 - Parcurge ciclic programele din bara de activități utilizând Windows Flip 3-D
În completare la funcțiile tastei cu sigla Windows descrise mai sus, următoarele funcții sunt disponibile în Microsoft Windows Vista și Windows 7.	
<b>Ctrl</b> + tasta cu sigla Windows + <b>Tab</b>	Utilizați tastele săgeți pentru a parcurge ciclic programele din bara de activități utilizând Windows Flip 3-D
Tasta cu sigla Windows + <b>Spacebar</b>	Aduce în față toate accesoriile și selectează bara laterală din Windows
Tasta cu sigla Windows + <b>g</b>	Parcurge ciclic accesoriile din bara laterală
Tasta cu sigla Windows + <b>t</b>	Parcurge ciclic programele din bara de activități
Tasta cu sigla Windows + <b>u</b>	Lansează Centrul Accesibilitate
Tasta cu sigla Windows + <b>orice tastă numerică</b>	Lansează comanda Lansare rapidă care este în poziția corespunzătoare numărului (de exemplu, tasta cu sigla Windows + <b>1</b> lansează prima comandă rapidă din meniul Lansare rapidă)
În completare la funcțiile tastei cu sigla Windows descrise mai sus, următoarele funcții sunt disponibile în Microsoft Windows 7.	
Tasta cu sigla Windows + <b>Ctrl</b> + <b>b</b>	Comută la programul care a afișat un mesaj în zona de notificare
Tasta cu sigla Windows + <b>p</b>	Alegeți un mod de afișare a prezentării

**Tabelul 1-10 Funcțiile tastei cu sigla Windows (Continuare)**

Tasta cu sigla Windows + <b>săgeată în sus</b>	Maximizează fereastra
Tasta cu sigla Windows + <b>săgeată la stânga</b>	Fixează fereastra în partea stângă a ecranului
Tasta cu sigla Windows + <b>săgeată la dreapta</b>	Fixează fereastra în partea dreaptă a ecranului
Tasta cu sigla Windows + <b>săgeată în jos</b>	Minimizează fereastra
Tasta cu sigla Windows + <b>Shift + săgeată în sus</b>	Extinde fereastra spre marginile de sus și de jos ale ecranului
Tasta cu sigla Windows + <b>Shift + săgeată la stânga</b> sau <b>săgeată la dreapta</b>	Mută o fereastră de pe un monitor pe altul
Tasta cu sigla Windows + <b>+</b> (de pe blocul numeric)	Mărește
Tasta cu sigla Windows + <b>-</b> (de pe blocul numeric)	Micșorează

## Amplasarea numărului de serie

Fiecare computer are un număr unic de serie și un număr de identificare a produsului, care sunt situate pe capacul superior al computerului. Păstrați aceste numere disponibile pentru a le utiliza când luați legătura cu centrul de asistență pentru clienți.

**Figura 1-14** Amplasările pentru numărul serial Miniturn convertibil și pentru numărul de identificare a produsului



**Figura 1-15** Amplasările pentru numărul serial Miniturn și pentru numărul de identificare a produsului



**Figura 1-16** Amplasările pentru numărul serial al Small Form Factor și pentru numărul de identificare a produsului



**Figura 1-17** Amplasările pentru numărul serial al Computerului de birou Ultra-Slim (USDT) și pentru numărul de identificare a produsului





---

## 2 Actualizări hardware Miniturn convertibil (CMT)

### Caracteristici de utilitate

Computerul include caracteristici care înlesnesc activitățile de upgrade și de service. Pentru majoritatea procedurilor de instalare descrise în acest capitol nu sunt necesare niciun fel de unelte.

### Avertismente și atenționări

Înainte de efectuarea operațiilor de upgrade citiți cu atenție toate instrucțiunile aplicabile, atenționările și avertismentele din acest ghid.

- △ **AVERTISMENT!** Pentru a reduce riscul de vătămare corporală ca urmare a șocului electric, suprafețelor încinse sau focului:

Deconectați cablul de alimentare de la priza de perete și așteptați până când componentele interne ale sistemului se răcesc, înainte de a le atinge.

Nu cuplați conectorii de telecomunicații sau de telefon în prizele controlerului de interfață cu rețeaua (NIC).

Nu dezactivați borna de împământare a cablurilor de alimentare. Borna de împământare este o caracteristică de securitate importantă.

Conectați cablul de alimentare la o priză cu împământare, care este ușor accesibilă permanent.

Pentru a reduce riscul de rănire gravă, citiți *Ghid de siguranță și de confort*. Acesta descrie modul corect de instalare și poziționare a stației de lucru, deprinderile corecte de lucru și aspecte privind menținerea sănătății utilizatorilor computerului și furnizează informații importante despre protecția muncii la echipamentele electrice și mecanice. Acest ghid se găsește pe Web la adresa <http://www.hp.com/ergo>.

**AVERTISMENT!** În interior sunt componente sub tensiune și în mișcare.

Înainte de a îndepărta carcasa, deconectați sursa de alimentare de la echipament.

Înainte de a alimenta din nou echipamentul, montați la loc și asigurați carcasa acestuia.

- △ **ATENȚIE:** Electricitatea statică poate să deterioreze componentele electrice ale computerului sau echipamentele opționale. Înainte de a începe aceste proceduri, aveți grijă să vă descărcați de electricitatea statică atingând un obiect metalic legat la pământ. Pentru informații suplimentare, consultați [Descărcarea electrostatică, la pagina 175](#).

Când computerul este conectat la o sursă de curent alternativ, la placa de sistem se aplică întotdeauna o tensiune. Înainte de a deschide computerul, pentru a împiedica orice deteriorare a componentelor interne, trebuie să deconectați cablul de alimentare de la sursa de alimentare.

---

## Scoaterea panoului de acces al computerului

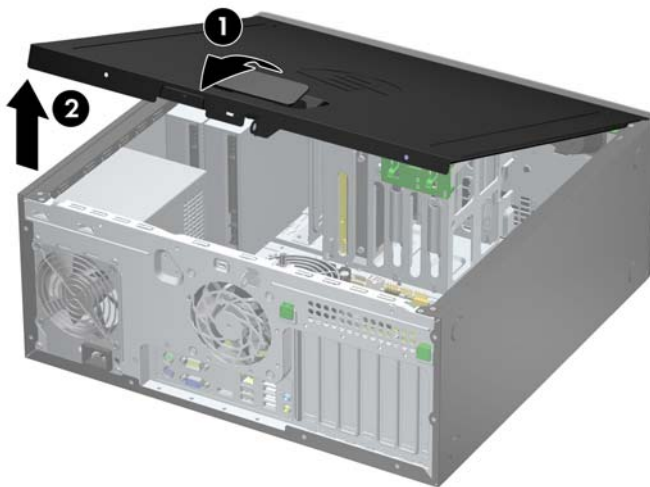
Pentru a accesa componentele interne, trebuie să scoateți panoul de acces:

1. Scoateți/demontați orice dispozitiv de protecție care împiedică deschiderea computerului.
2. Scoateți din computer toate suporturile amovibile, precum CD-urile sau unitățile flash USB.
3. Opiți corect computerul prin intermediul sistemului de operare, apoi închideți toate dispozitivele externe.
4. Deconectați cablul de alimentare de la priza de alimentare și deconectați toate dispozitivele externe.

△ **ATENȚIE:** Indiferent de starea alimentării, tensiunea este întotdeauna prezentă la placa de sistem, atâta timp cât sistemul este conectat la o priză activă de c.a. Trebuie să deconectați cablul de alimentare pentru a evita deteriorarea componentelor interne ale computerului.

5. Ridicați mânerul de la panoul de acces (1), apoi ridicați panoul de acces de la computer (2).

**Figura 2-1** Scoaterea panoului de acces al computerului



## Înlocuirea panoului de acces al computerului

Glisați buza de pe capătul frontal al panoului de acces sub buza de pe partea frontală a șasiului (1) apoi apăsați capătul din spate al panoului de acces pe unitate astfel încât să se blocheze pe poziție (2).

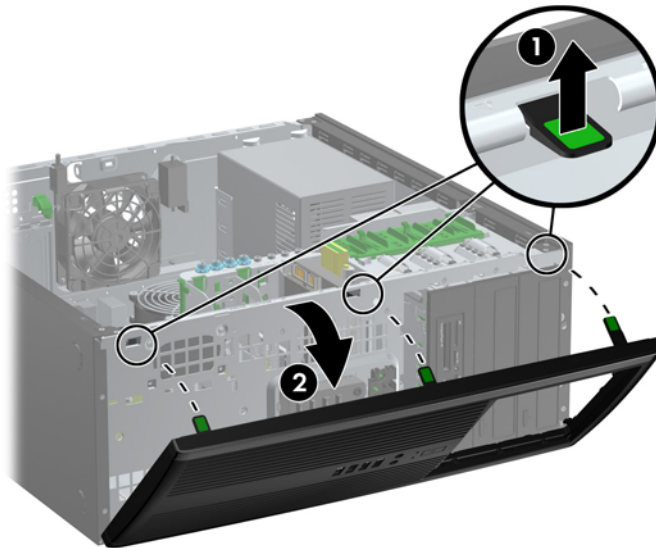
**Figura 2-2** Montarea panoului de acces în computer



## Scoaterea măștii frontale

1. Demontați/eliberați orice dispozitiv de securitate care împiedică deschiderea computerului.
  2. Scoateți din computer toate suporturile amovibile, precum CD-urile sau unitățile flash USB.
  3. Opriți computerul prin intermediul sistemului de operare, apoi opriți toate dispozitivele externe.
  4. Deconectați de la priză cablul de alimentare și deconectați toate dispozitivele externe.
- 
- △ **ATENȚIE:** Indiferent de starea alimentării, tensiunea este întotdeauna prezentă la placa de sistem, atâta timp cât sistemul este conectat la o priză activă de c.a. Trebuie să deconectați cablul de alimentare, pentru a evita deteriorarea componentelor interne ale computerului.
- 
5. Scoateți panoul de acces în computer.
  6. Ridicați cele trei urechi de pe partea laterală a măștii (1), apoi rotiți masca pentru a o scoate din șasiu (2).

**Figura 2-3** Scoaterea ramei frontale



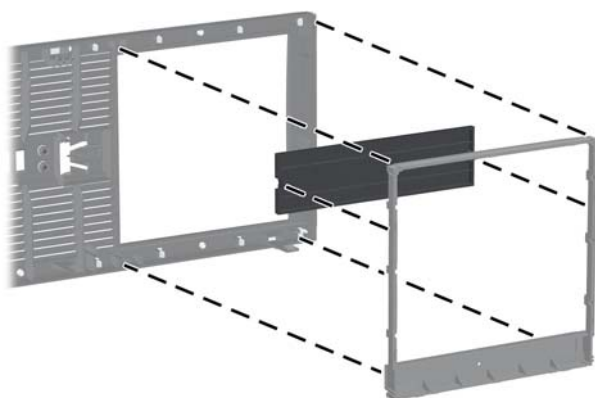
## Scoaterea măștilor de ramă

Pe unele modele există măști de ramă care acoperă suporturile de unități interne de 5,25 inci și care trebuie înlăturate înainte de a instala o unitate. Pentru a scoate masca de ramă:

1. Scoateți panoul de acces și masca frontală.
2. Trageți cu grijă subpanoul (cu măștile de ramă fixate pe el) din rama frontală, apoi scoateți masca de ramă dorită.

△ **ATENȚIE:** Țineți drept subpanoul atunci când îl trageți afară din rama frontală. Dacă trageți subpanoul în poziție înclinată, se pot deteriora știfturile care îl aliniază în interiorul ramei frontale.

**Figura 2-4** Scoaterea măștilor de ramă de la subpanou (se vede o parte din computerul de birou)

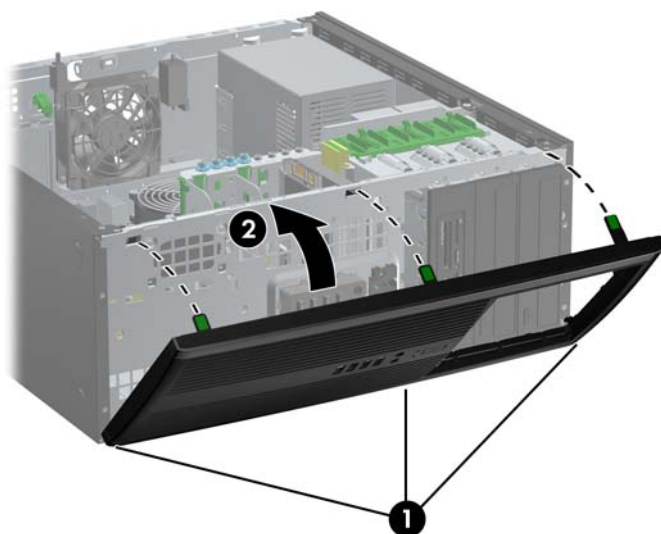


📝 **NOTĂ:** Când montați la loc subpanoul, asigurați-vă că știfturile de aliniere și măștile de ramă rămase sunt orientate în mod corespunzător. Când subpanoul este bine orientat, sigla de pe subpanou trebuie să fie amplasată în partea inferioară a subpanoului.

## Înlocuirea măștii frontale

Introduceți cele trei cârlige de pe partea inferioară a măștii în găurile dreptunghiulare de la șasiu (1) apoi rotiți partea superioară a măștii pe șasiu (2) și fixați-o pe poziție.

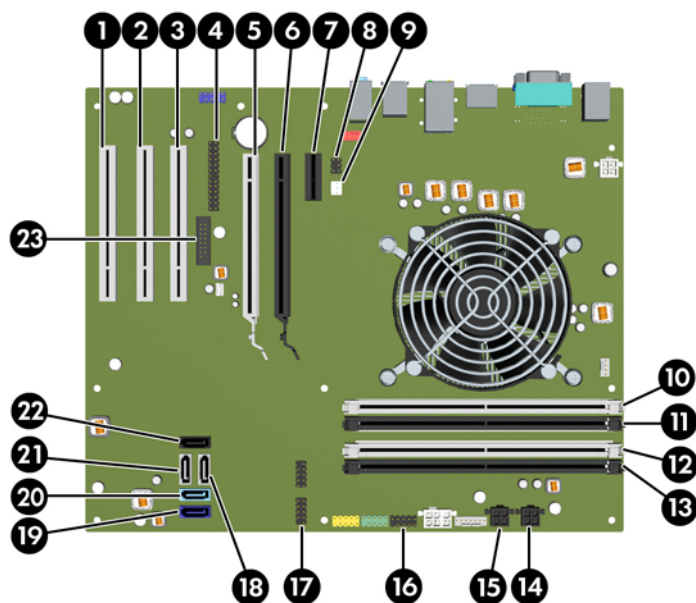
**Figura 2-5** Montarea ramei frontale



## Conexiuni pe placa de sistem

Consultați ilustrația și tabelul următor pentru identificarea conectorilor plăcii de sistem.

**Figura 2-6** Conexiuni pe placa de sistem



**Tabelul 2-1 Conexiuni pe placa de sistem**

<b>Nr.</b>	<b>Conector pe placa de sistem</b>	<b>Etichetă pe placa de sistem</b>	<b>Culoare</b>	<b>Componentă</b>
1	PCI	PCI3	alb	Card de extensie
2	PCI	PCI2	alb	Card de extensie
3	PCI	PCI1	alb	Card de extensie
4	Port paralel	PAR	negru	Port paralel
5	PCI Express x16 adaptată la x4	X4PCIEXP	alb	Card de extensie
6	PCI Express x16	X16PCIEXP	negru	Card de extensie
7	PCI Express x1	X1PCIEXP1	negru	Card de extensie
8	Dispozitiv de securizare	HLCK	negru	Dispozitiv de securizare
9	Senzor pentru capac	HSENSE	alb	Senzor pentru capac
10	DIMM4 (canal A)	DIMM4	alb	Modul de memorie
11	DIMM3 (canal A)	DIMM3	negru	Modul de memorie
12	DIMM2 (canal B)	DIMM2	alb	Modul de memorie
13	DIMM1 (canal B)	DIMM1	negru	Modul de memorie
14	Power (Alimentare)	SATA PWR1	negru	Unități optice SATA
15	Power (Alimentare)	SATA PWR0	negru	Unități hard disc SATA
16	USB	MEDIA	negru	Dispozitiv USB, cum ar fi un cititor de carduri media
17	USB	MEDIA2	negru	Dispozitiv USB, cum ar fi un cititor de carduri media
18	SATA 2.0	SATA2	alb	A treia unitate de disc sau prima unitate optică dacă nu există a treia unitate de disc
19	SATA 3.0	SATA0	bleumarin	Unitate de disc principală
20	SATA 3.0	SATA1	bleu	Unitate de disc secundară
21	SATA 2.0	SATA3	alb	Unitatea optică secundară sau unitatea optică principală dacă nu există o a treia unitate de disc
22	eSATA	ESATA	negru	Cablu adaptor eSATA sau unitatea optică secundară dacă nu există o a treia unitate de disc
23	Port serial	COMB	negru	Port serial

## Instalarea memoriei suplimentare

Computerul se livrează cu module DIMM (Dual Inline Memory Module - modul de memorie duală în linie) având DDR3-SDRAM (Double Data Rate 3 Synchronous Dynamic Random Access Memory - memorie dinamică sincronă cu acces aleator și rată dublă de date 3).

### Module DIMM

Pe soclurile de memorie de pe placa de sistem se pot așeza până la patru module DIMM de standard industrial. Pe aceste socluri de memorie se află instalat în prealabil cel puțin un modul DIMM. Pentru a obține capacitatea maximă de memorie, aveți posibilitatea să instalați pe placa de sistem până la 16 GO de memorie configurată în mod canal dublu, de înaltă performanță.

### Module DIMM cu DDR3-SDRAM

△ **ATENȚIE:** Acest produs NU suportă o memorie DDR3 ultra low voltage (DDR3U). Procesorul nu este compatibil cu o memorie DDR3U și dacă este introdusă o astfel de memorie în placa de sistem poate cauza defecte fizice ale memoriei DIMM sau probleme de funcționare ale sistemului.

Pentru exploatarea corespunzătoare a sistemului, modulele DIMM DDR3-SDRAM trebuie să fie:

- standard industrial cu 240 de pini
- compatibile non-ECC PC3-8500 DDR3-1066 MHz sau PC3-10600 DDR3-1333 MHz fără buffer
- module DIMM DDR3-SDRAM la 1,5 volți

Modulele DIMM DDR3-SDRAM mai trebuie:

- să accepte memorii DDR3 la 1066 MHz cu timp de așteptare CAS 7 (sincronizare 7-7-7) și DDR3 la 1333 MHz cu timp de așteptare CAS 9 (sincronizare 9-9-9)
- să conțină informațiile obligatorii JEDEC SPD

Suplimentar, computerul acceptă:

- tehnologii de memorie non-ECC de 512 Mbiți, 1 Gbit și 2 Gbiți
- module DIMM cu circuite pe o parte sau pe două părți
- module DIMM construite cu dispozitive DDR x8 și x16; nu sunt acceptate modulele DIMM cu SDRAM x4

📝 **NOTĂ:** Sistemul nu va funcționa corespunzător dacă instalați module DIMM neacceptate.



## Încărcarea soclurilor DIMM

Pe placa de sistem există patru socluri DIMM, câte două socluri per canal. Soclurile sunt etichetate ca DIMM1, DIMM2, DIMM3 și DIMM4. Soclurile DIMM1 și DIMM2 funcționează în canalul de memorie B. Soclurile DIMM3 și DIMM4 funcționează în canalul de memorie A.

Sistemul va funcționa automat în modul cu un singur canal, în modul cu două canale sau în modul flexibil, în funcție de modul în care sunt instalate modulele DIMM.

- Sistemul va funcționa în modul cu un singur canal dacă soclurile DIMM sunt încărcate numai într-un canal.
- Sistemul va funcționa în modul cu două canale, mai performant, dacă întreaga capacitate de memorie a modulelor DIMM din Canalul A este egală cu capacitatea totală de memorie a modulelor DIMM din Canalul B. Tehnologia și lățimea dispozitivelor poate să difere între cele două canale. De exemplu, în cazul în care Canalul A este încărcat cu două module DIMM de câte 1 GO și Canalul B este încărcat cu un modul DIMM de 2 GO, sistemul va funcționa în modul cu două canale.
- Sistemul va funcționa în modul flexibil dacă întreaga capacitate de memorie a modulelor DIMM din Canalul A nu este egală cu capacitatea totală de memorie a modulelor DIMM din Canalul B. În modul flexibil, canalul încărcat cu valoarea cea mai mică a memoriei descrie valoarea totală a memoriei asociate canalului dublu și cea rămasă este asociată la un singur canal. Pentru viteză optimă, canalele trebuie să fie echilibrate, astfel încât cea mai mare parte din memorie să fie distribuită între cele două canale. Dacă un canal va avea mai multă memorie decât celălalt, cantitatea mai mare trebuie atribuită Canalului A. De exemplu, dacă încărcăți soclurile cu un modul DIMM de 2 GO și trei module DIMM de câte 1 GO, Canalul A trebuie încărcat cu modulul DIMM de 2 GO și cu un modul DIMM de 1 GO, iar Canalul B trebuie încărcat cu celelalte două module DIMM de câte 1 GO. Cu această configurație, 4 GO vor fi exploatați în modul cu două canale și 1 GO va fi exploatat în modul cu un canal.
- În oricare mod, viteza maximă de funcționare este determinată de cel mai lent modul DIMM din sistem.

## Instalarea modulelor DIMM

- △ **ATENȚIE:** Înainte de a adăuga sau de a scoate modulele de memorie, este necesar să deconectați cablul de alimentare și să așteptați aproximativ 30 de secunde, pentru descărcarea sarcinilor reziduale din sistem. Indiferent de starea alimentării, tensiunea este întotdeauna prezentă la modulele de memorie, atâta timp cât computerul este conectat la o priză activă de c.a. Prin adăugarea sau înlocuirea modulelor de memorie în timp ce tensiunea este prezentă, se pot produce deteriorări iremediabile ale modulelor de memorie sau ale plăcii de sistem.

Soclurile modulelor de memorie au contacte metalice placate cu aur. Când faceți upgrade la memorie, este important să utilizați module de memorie cu contacte metalice placate cu aur, pentru a fi împiedicată coroziunea și/sau oxidarea care rezultă din contactul între metale incompatibile.

Electricitatea statică poate să deterioreze componentele electronice ale computerului sau ale plăcilor opționale. Înainte de a începe aceste proceduri, aveți grijă să vă descărcați de electricitatea statică atingând un obiect metalic legat la pământ. Pentru mai multe informații, consultați [Descărcarea electrostatică, la pagina 175](#).

Când manevrați un modul de memorie, aveți grijă să nu atingeți contactele. În acest fel modulul se poate deteriora.

1. Demontați/eliberați orice dispozitiv de securitate care împiedică deschiderea computerului.
2. Scoateți din computer toate suporturile amovibile, precum CD-urile sau unitățile flash USB.

3. Opriți computerul prin intermediul sistemului de operare, apoi opriți toate dispozitivele externe.
4. Deconectați de la priză cablul de alimentare și deconectați toate dispozitivele externe.

---

△ **ATENȚIE:** Înainte de a adăuga sau de a scoate modulele de memorie, este necesar să deconectați cablul de alimentare și să așteptați aproximativ 30 de secunde, pentru descărcarea sarcinilor reziduale din sistem. Indiferent de starea alimentării, tensiunea este întotdeauna prezentă la modulele de memorie, atâta timp cât computerul este conectat la o priză activă de c.a. Prin adăugarea sau înlocuirea modulelor de memorie în timp ce tensiunea este prezentă, se pot produce deteriorări iremediabile ale modulelor de memorie sau ale plăcii de sistem.

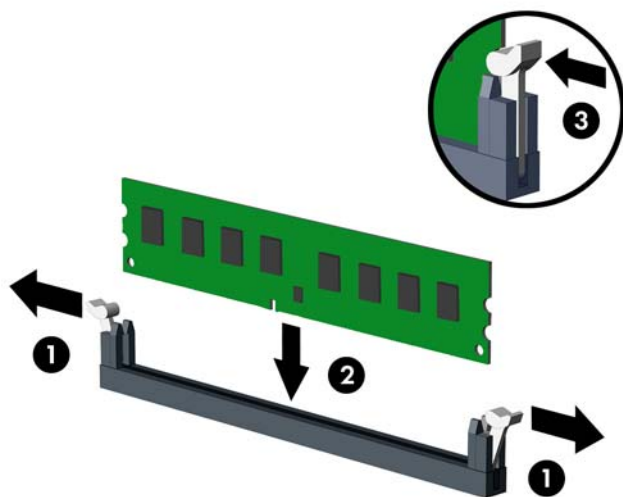
---
5. Scoateți panoul de acces în computer.


---

△ **AVERTISMENT!** Pentru a reduce riscul de vătămare corporală din cauza suprafețelor încinse, așteptați un timp până când componentele sistemului se răcesc, înainte de a le atinge.

---
6. Deschideți ambele siguranțe (1) ale soclului de memorie, apoi introduceți modulul de memorie în soclul (2).

**Figura 2-7** Instalarea unui modul DIMM



 **NOTĂ:** Un modul de memorie poate fi instalat într-un singur mod. Potrivii creștătura modulului cu proeminența soclului de memorie.


Ocupați soclurile DIMM negre înaintea celor albe.

Pentru performanțe maxime, încărcați soclurile astfel încât capacitatea de memorie să se distribuie în mod cât mai egal posibil între Canalul A și Canalul B. Pentru mai multe informații, consultați [Încărcarea soclurilor DIMM, la pagina 25](#).

7. Împingeți modulul în soclu, verificând dacă a intrat complet și dacă este așezat corect pe poziție. Asigurați-vă că siguranțele sunt în poziția „închis” (3).
  8. Repetați pașii 6 și 7 pentru a instala module suplimentare.
  9. Montați la loc panoul de acces în computer.
  10. Reconectați cablul de alimentare și porniți computerul.
  11. Blocați orice dispozitiv de securitate care a fost eliberat când s-a demontat panoul de acces.
- Computerul va recunoaște automat memoria suplimentară la următoarea pornire.

## Demontarea sau instalarea unei plăci de extensie


Computerul are trei sloturi de extensie PCI standard de înălțime maximă, un slot de extensie PCI Express x1, un slot de extensie PCI Express x16 și un slot de extensie PCI Express x16 care este adaptat la un slot x4.

 **NOTĂ:** În computer puteți să instalați o placă de extensie PCI Express x1, x8 sau x16 în sloturile PCI Express x16.

Pentru configurații cu două plăci grafice, prima cartelă (principală) trebuie instalată în slotul PCI Express x16 care NU este adaptat la un slot x4.

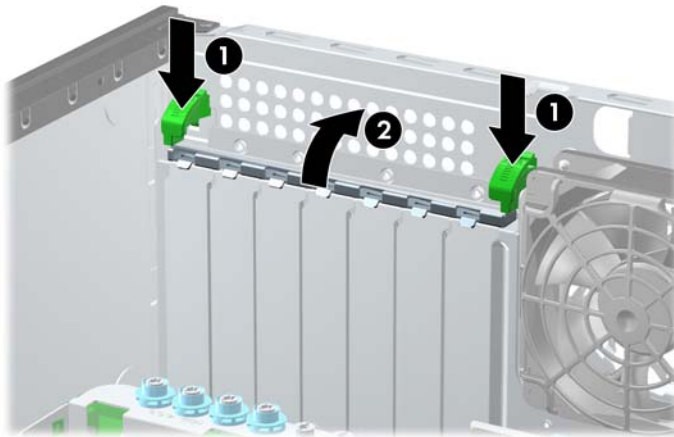
Pentru a scoate, înlocui sau adăuga o placă de extensie:

1. Demontați/eliberați orice dispozitiv de securitate care împiedică deschiderea computerului.
2. Scoateți din computer toate suporturile amovibile, precum CD-urile sau unitățile flash USB.
3. Opriți computerul prin intermediul sistemului de operare, apoi opriți toate dispozitivele externe.
4. Deconectați de la priză cablul de alimentare și deconectați toate dispozitivele externe.


 **ATENȚIE:** Indiferent de starea alimentării, tensiunea este întotdeauna prezentă la placa de sistem, atâta timp cât sistemul este conectat la o priză activă de c.a. Trebuie să deconectați cablul de alimentare, pentru a evita deteriorarea componentelor interne ale computerului.

5. Scoateți panoul de acces în computer.
6. Localizați soclul de extensie vacant corect de pe placa de sistem și slotul de extensie corespondent de pe spatele șasiului computerului.
7. Apăsați în jos cele două pârgșii verzi din interiorul șasiului (1) și rotiți în sus siguranța de reținere a plăcii de extensie (2).

**Figura 2-8** Deschiderea dispozitivului de reținere a slotului de extensie

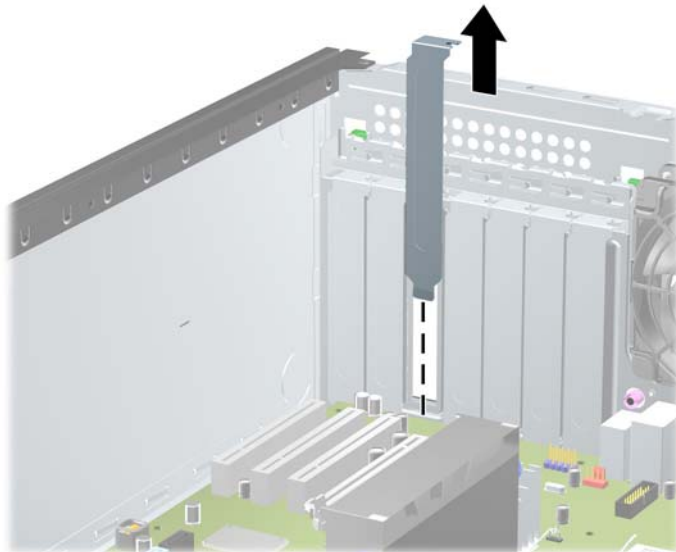


8. Înainte de a instala o placă de extensie, scoateți capacul slotului de extensie sau placa de extensie existentă.

 **NOTĂ:** Înainte de a scoate o placă de extensie instalată, deconectați toate cablurile atașate la placa de extensie.

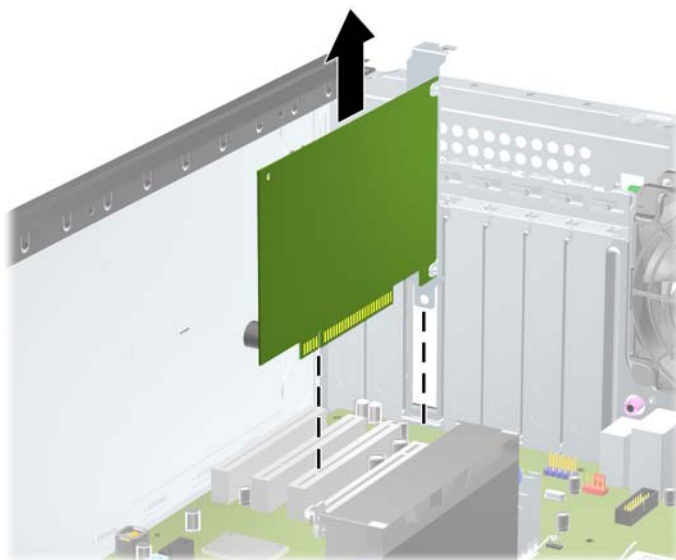
- a. Dacă instalați o placă de extensie într-un slot liber, scoateți capacul corespunzător al slotului de extensie din partea dorsală a șasiului. Ridicați capacul de la slotul de extensie.

**Figura 2-9** Demontarea unui capac de slot de extensie



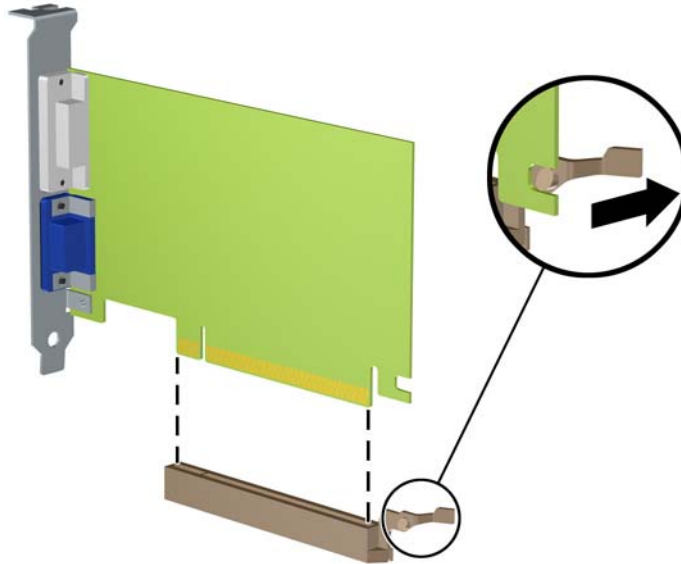
- b. Dacă scoateți o placă PCI standard sau PCI Express x1, țineți placa de ambele capete, apoi balansați-o cu atenție înainte și înapoi până când conectorii se eliberează din soclu. Ridicați placa drept în sus pentru a o scoate. Aveți grijă să nu zgâriați placa de alte componente.

**Figura 2-10** Scoaterea unei plăci de extensie PCI standard



- c. Dacă scoateți o placă PCI Express x16, trageți brațul de reținere din spatele soclului de extensie, îndepărtându-l de placă și mișcați cu grijă placa înainte și înapoi până când conectorii se eliberează din soclu. Pentru a scoate placa, ridicați-o pe verticală. Aveți grijă să nu zgâriați placa de celelalte componente.

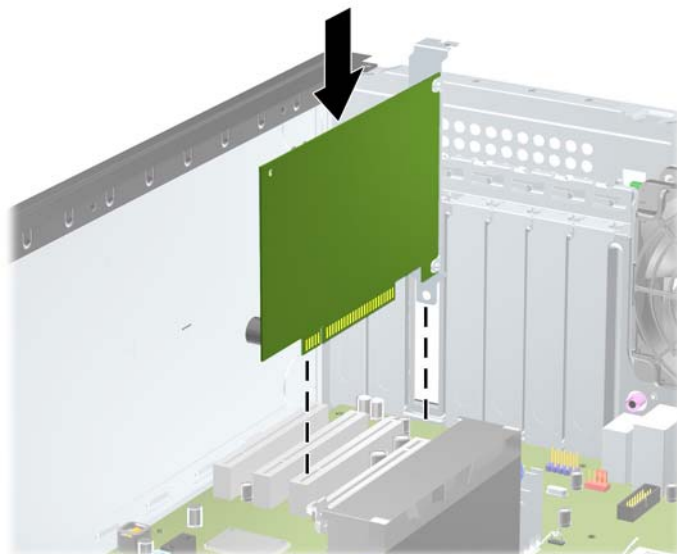
**Figura 2-11** Scoaterea unei plăci de extensie PCI Express x16



9. Depozitați plăcile scoase în ambalaj antistatic.
10. Dacă nu instalați o nouă placă de extensie, instalați un capac pentru a închide slotul de extensie rămas deschis.
- 
- △ **ATENȚIE:** După ce scoateți o placă de extensie, trebuie să o înlocuiți cu o placă nouă sau cu un capac de slot de extensie pentru asigurarea unei răcirii corespunzătoare a componentelor interne în timpul exploatării.
-

11. Pentru a instala o nouă placă de extensie, glisați consola de la capătul plăcii în slotul de pe spatele șasiului și apăsați ferm placa în soclul de pe placa de sistem.

**Figura 2-12** Instalarea unei plăci de extensie

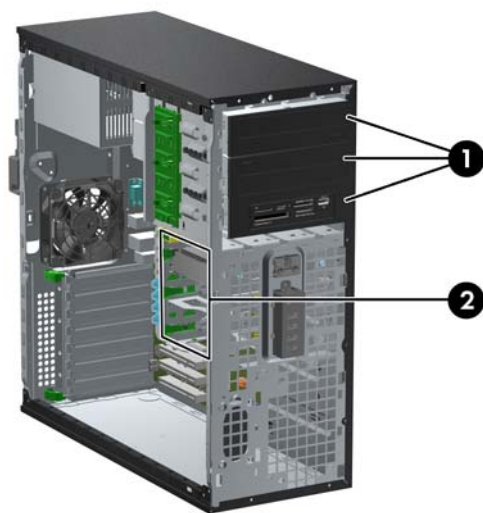


**NOTĂ:** Când instalați o placă de extensie, apăsați-o ferm, astfel încât întregul conector să se așeze corespunzător în slotul plăcii de extensie.

12. Închideți siguranța de reținere a plăcii de extensie, asigurându-vă că se fixează ferm pe poziție.
13. Dacă este necesar, conectați cablurile externe la placa instalată. Dacă este necesar, conectați cablurile interne la placa instalată.
14. Montați la loc panoul de acces în computer.
15. Reconectați cablul de alimentare și porniți computerul.
16. Blocați orice dispozitiv de securitate care a fost eliberat când s-a demontat panoul de acces în computer.
17. Dacă este necesar, reconfigurați computerul.

## Poziții ale unităților

Figura 2-13 Poziții unitate (este prezentată Configurația Miniturn)



Tabelul 2-2 Pozițiile unităților

- |   |   |
|---|---|
| 1 | Trei suporturi de 5,25 inci pentru unități opționale (sunt prezentate unitățile optice și cititorul de carduri media) |
| 2 | Trei docuri de 3,5 inci pentru unități de disc interne  |

**NOTĂ:** Configurația unităților de pe computer poate fi diferită de cea prezentată mai sus.

Docul inferior de 5,25 inci are o adâncime mai mică decât cele două docuri superioare. Docul inferior acceptă o unitate pe jumătate de înălțime sau o altă unitate care are adâncimea de cel mult 14,5 cm (5,7 inci). Nu încercați să forțați în docul inferior o unitate mai mare, cum ar fi o unitate optică. Acest lucru poate conduce la deteriorarea unității și a plăcii de sistem. Utilizarea unei forțe excesive la instalarea oricărei unități în doc poate conduce la deteriorarea unității.

Pentru a verifica tipul și dimensiunea dispozitivelor de stocare instalate în computer, executați Computer Setup (Configurare computer).

## Scoaterea unei unități din docul pentru unități

△ **ATENȚIE:** Înainte de a scoate o unitate din computer, scoateți toate suporturile amovibile din aceasta.

1. Demontați/eliberați orice dispozitiv de securitate care împiedică deschiderea computerului.
2. Scoateți din computer toate suporturile amovibile, precum CD-urile sau unitățile flash USB.
3. Opriți computerul prin intermediul sistemului de operare, apoi opriți toate dispozitivele externe.
4. Deconectați de la priză cablul de alimentare și deconectați toate dispozitivele externe.

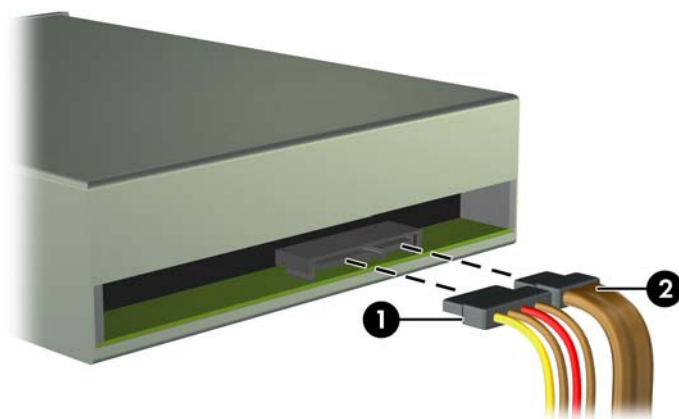
△ **ATENȚIE:** Indiferent de starea alimentării, tensiunea este întotdeauna prezentă la placa de sistem, atâta timp cât sistemul este conectat la o priză activă de c.a. Trebuie să deconectați cablul de alimentare, pentru a evita deteriorarea componentelor interne ale computerului.

5. Scoateți panoul de acces și rama frontală.
6. Deconectați cablurile unităților, conform ilustrațiilor următoare:

△ **ATENȚIE:** Când deconectați cablurile, trageți de fișă sau de conector și nu de cablu, pentru a evita deteriorarea cablului.

- Dacă scoateți o unitate optică, deconectați cablul de alimentare (1) și cablul de date (2) din spatele unității optice.

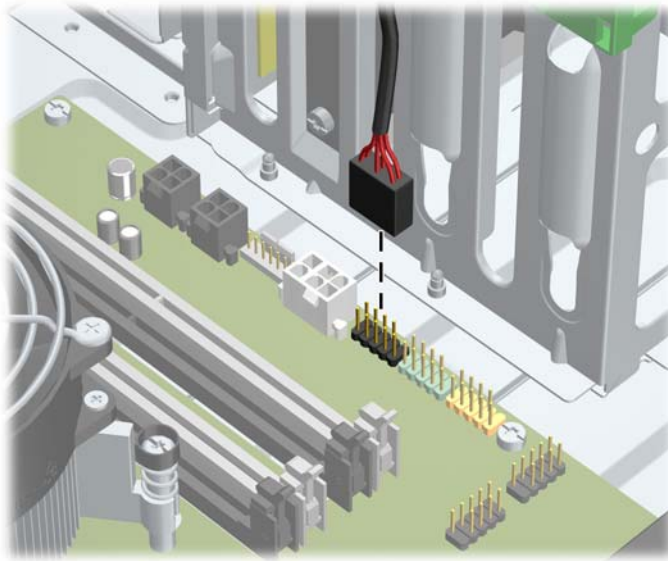
**Figura 2-14** Deconectarea cablurilor unității optice





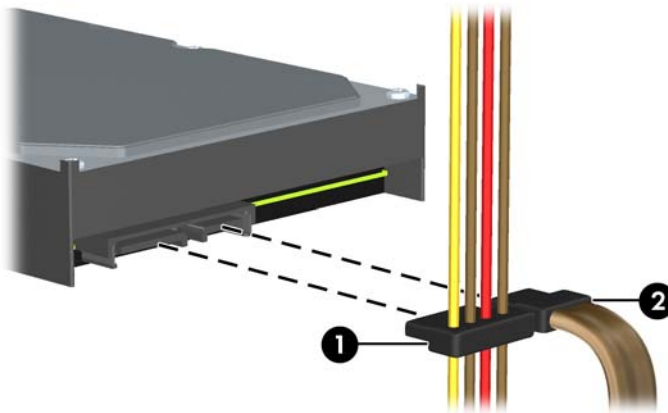
- Dacă scoateți un cititor de carduri, deconectați cablul USB de la placa de sistem.

**Figura 2-15** Deconectarea cablului USB al cititorului de cartele



- Dacă scoateți o unitate de disc, deconectați cablul de alimentare (1) și cablul de date (2) din spatele unității optice.

**Figura 2-16** Deconectarea cablurilor unității de disc

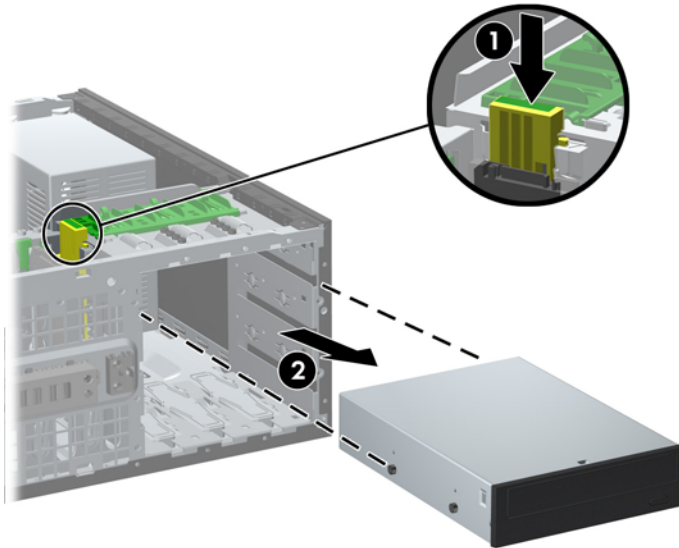


7. Scoateți unitatea din docul pentru unități, după cum urmează:

- Pentru a scoate o unitate de 5,25 inci din configurația de computer de birou, apăsați în jos mecanismul galben de blocare a unității (1) și glisați unitatea din docul pentru unități (2).

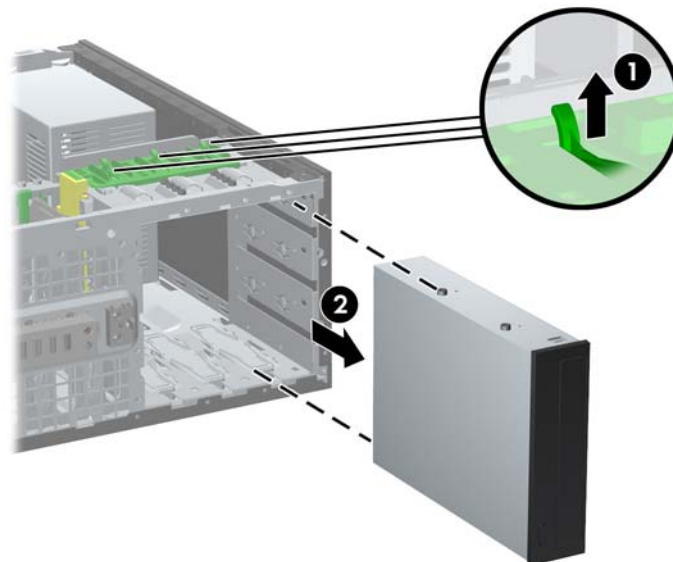
△ **ATENȚIE:** Atunci când dispozitivul galben de blocare a unității de disc este apăsat, unitățile de 5,25 inci sunt eliberate, deci nu înclinați unitatea pentru a nu cădea unitățile de disc.

**Figura 2-17** Scoaterea unei unități de 5,25 inci dintr-o configurație de computer de birou (este prezentată unitatea optică)



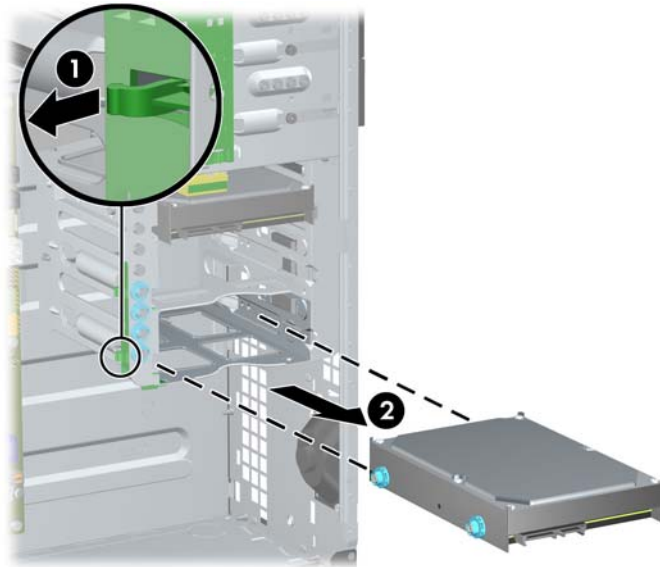
- Pentru a scoate o unitate de 5,25 inci din configurația miniturn, trageți în sus mecanismul verde de blocare a unității (1), specific unității respective, apoi glisați unitatea din doc (2).

**Figura 2-18** Scoaterea unei unități de 5,25 inci din configurația miniturn (este prezentată unitatea optică)



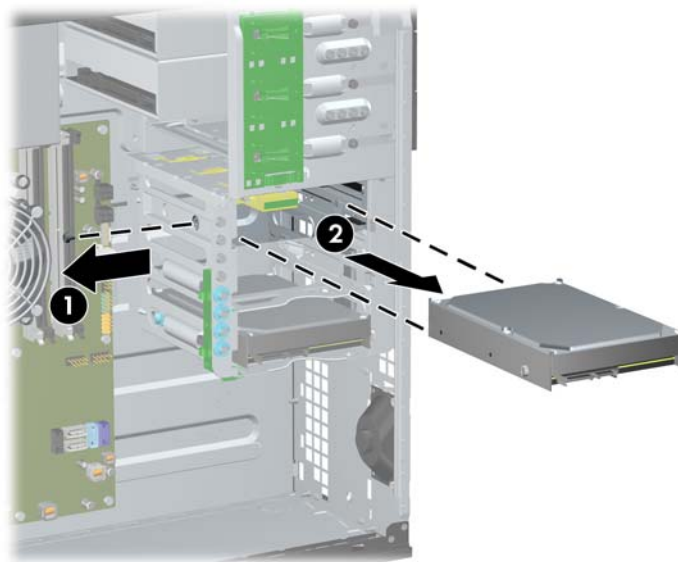
- Pentru a scoate o unitate de disc, trageți în sus de mecanismul verde al dispozitivului de blocare a unității de disc (1) corespunzător unității și glisați unitatea afară din suport (2).

**Figura 2-19** Scoaterea unei unități de disc din cele două suporturi de jos



- Pentru a scoate o unitate de disc dintr-un suport intern din partea superioară, îndepărtați șurubul din partea laterală a suportului (1), apoi scoateți prin glisare unitatea din suport (2).

**Figura 2-20** Scoaterea unității de disc din suportul de sus



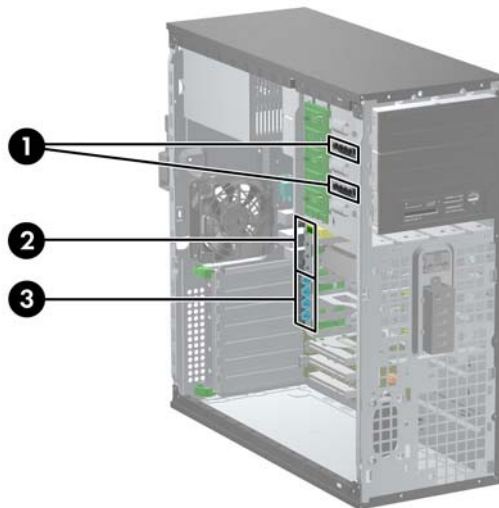
## Instalarea unităților de disc

Când instalați unități de disc, urmați aceste indicații:

- Unitatea de disc principală Serial ATA (SATA) trebuie să fie conectată la conectorul SATA, albastru închis, de pe placa de sistem, etichetat SATA0. Dacă adăugați o unitate de disc secundară, conectați-o la conectorul bleu SATA1.
- Conectați prima unitate optică SATA la conectorul alb SATA de pe placa de sistem, etichetat SATA2. Dacă adăugați o unitate optică secundară, legați-o la conectorul alb SATA3.
- Conectați un cablu de adaptor eSATA opțional la conectorul negru SATA de pe placa de sistem, etichetat ESATA.
- Conectați un cablu USB pentru cititor de carduri la conectorul USB de pe placa de sistem, etichetat MEDIA.
- Cablul de alimentare pentru unitățile optice SATA este un cablu cu două capete care este introdus în placa de sistem. Primul conector pleacă spre suportul din mijloc de 5,25 inci și al doilea conector spre suportul de sus de 5,25 inci.
- Cablul de alimentare pentru unitățile SATA este un cablu cu trei capete conectat la placa de sistem, de la care primul conector pleacă spre suportul de jos de 3,5 inci, al doilea conector spre suportul din mijloc de 3,5 inci și al treilea spre unitatea de sus de 3,5 inci.
- Sistemul nu acceptă unități optice Parallel ATA (PATA) sau unități de disc PATA.
- Trebuie să instalați șuruburi de ghidare pentru a vă asigura că unitatea va fi aliniată corect în cutia unității și blocată pe poziție. HP a prevăzut șuruburi suplimentare de ghidare, care sunt instalate pe șasiu. Unitatea de disc are șuruburi de ghidare de montaj cu izolație de tip 6-32 în cele două suporturi de jos și șuruburi standard de tip 6-32 în suportul de sus. Pe suportul unității de disc de sub panoul de acces sunt instalate patru șuruburi din fiecare. Toate celelalte unități utilizează șuruburi metrice M3, dintre care opt sunt instalate pe suportul unității optice, sub panoul de acces. Șuruburile de ghidare cu filet metric HP-supplied sunt negre. Șuruburile de ghidare de montaj cu izolație 6-32 furnizate de HP sunt argintii și albastre. Șuruburile standard 6-32 furnizate de HP sunt argintii. Dacă înlocuiți unitatea de disc principală, trebuie să scoateți

cele patru șuruburi de ghidare de montaj cu izolație 6-32 argintii și albastre de la vechea unitate de disc și să le instalați la noua unitate de disc.

**Figura 2-21** Amplasările șuruburilor de ghidare suplimentare



Nr.	Șurub de ghidare	Dispozitiv
1	Șuruburi cu filet metric M3 negre	Unități de 5,25 inchi
2	Șuruburi standard 6-32 argintii	Unitate de disc de 3,5 inci în suportul de sus (suport 4)
3	Șuruburi de montaj cu izolație 6-32 argintii și albastre	Unități de disc de 3,5 inci în suporturile de jos (suporturi 5 și 6)

△ **ATENȚIE:** Pentru a împiedica pierderea de informații sau defectarea computerului sau a unității:

Pentru a introduce sau scoate o unitate, opriți corect sistemul de operare, opriți computerul, apoi deconectați cablul de alimentare. Nu scoateți o unitate în timp ce computerul este pornit sau în mod „oprire temporară”.

Înainte de a manevra o unitate, aveți grijă să vă descărcați de electricitatea statică. În timp ce manevrați o unitate, evitați atingerea conectorului. Pentru mai multe informații despre prevenirea deteriorărilor de natură electrostatică, consultați [Descărcarea electrostatică, la pagina 175](#).

Manevrați cu grijă unitatea; nu o scăpați jos.

Nu utilizați forță excesivă când introduceți o unitate.

Evitați expunerea unității de disc la lichide, temperaturi extreme sau produse cu câmpuri magnetice, precum monitoare sau difuzoare.

Dacă o unitate trebuie trimisă prin poștă, amplasați unitatea într-un ambalaj cu bule de aer sau similar și etichetați pachetul „Fragil: A se manevra cu atenție.”

## Instalarea unei unități de 5,25 inci într-un suport pentru unități

1. Demontați/eliberați orice dispozitiv de securitate care împiedică deschiderea computerului.
2. Scoateți din computer toate suporturile amovibile, precum CD-urile sau unitățile flash USB.
3. Opriti computerul prin intermediul sistemului de operare, apoi opriti toate dispozitivele externe.
4. Deconectați de la priză cablul de alimentare și deconectați toate dispozitivele externe.

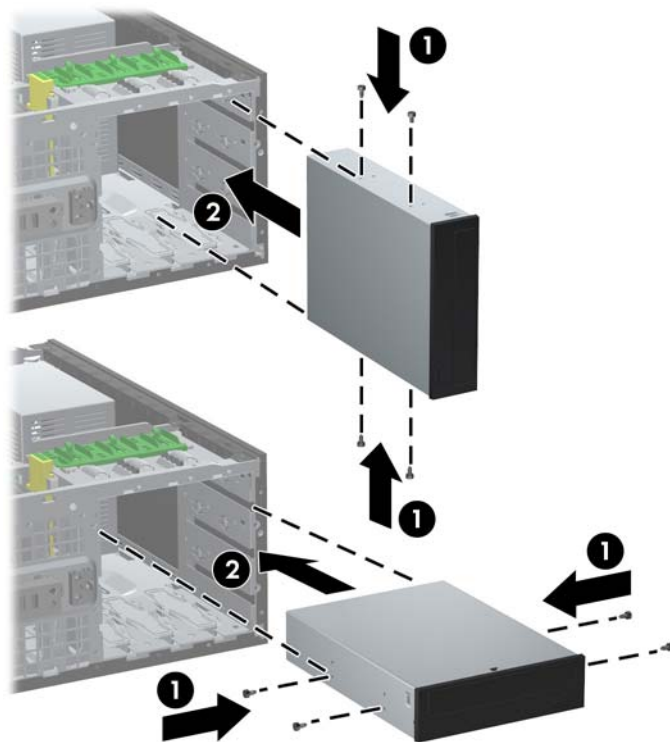
△ **ATENȚIE:** Indiferent de starea alimentării, tensiunea este întotdeauna prezentă la placa de sistem, atâta timp cât sistemul este conectat la o priză activă de c.a. Trebuie să deconectați cablul de alimentare, pentru a evita deteriorarea componentelor interne ale computerului.

5. Scoateți panoul de acces în computer.
6. Scoateți masca frontală. Dacă instalați o unitate într-un doc acoperit de o mască de ramă, scoateți masca de ramă. Pentru informații suplimentare, consultați [Scoaterea măștilor de ramă, la pagina 21](#).
7. Instalați patru șuruburi de ghidare cu filet metric M3 în găurile inferioare de pe fiecare parte laterală a unității (1). HP a prevăzut patru șuruburi suplimentare de ghidare cu filet metric M3 pe suportul unității de 5,25 inci, sub panoul de acces. Șuruburile de ghidare cu filet metric M3 sunt negre. Pentru o ilustrare a amplasării șuruburilor de ghidare cu filet metric M3 suplimentare, consultați [Instalarea unităților de disc, la pagina 36](#).

📝 **NOTĂ:** Când înlocuiți unitatea, transferați cele patru șuruburi de ghidare M3 de la unitatea veche la cea nouă.

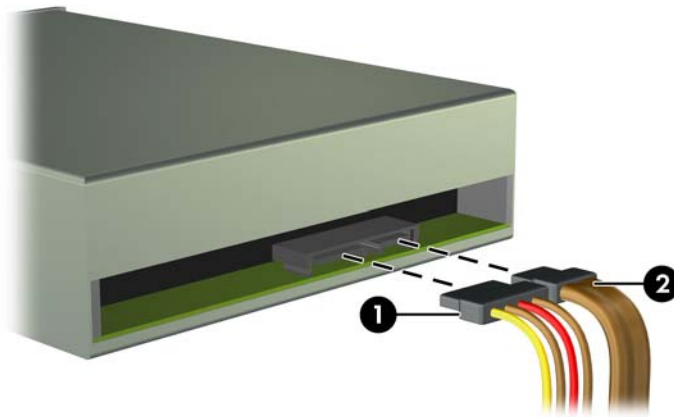
△ **ATENȚIE:** Utilizați ca șuruburi de ghidare numai șuruburi de 5 mm lungime. Șuruburile mai lungi pot deteriora componentele interne ale unității.

**Figura 2-22** Instalarea unei unități de 5,25 inci în configurațiile miniturn (sus) și computer de birou (jos)



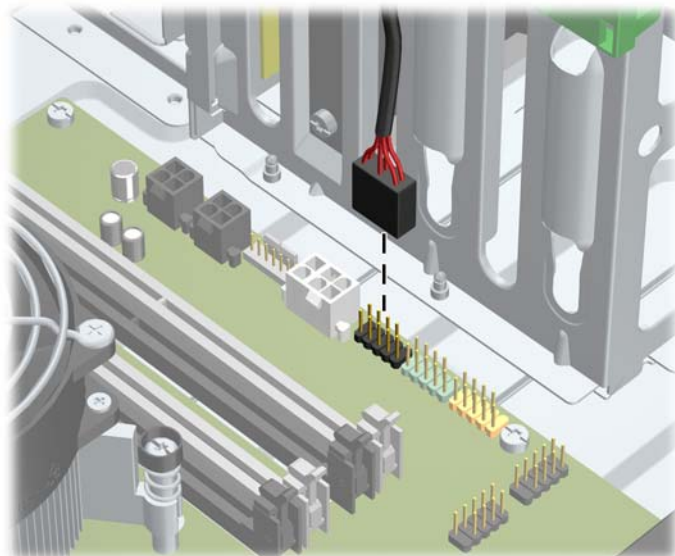
8. Instalați unitatea în docul de unitate dorit, glisând-o complet în partea frontală a cutiei unității până când se blochează (2). Dispozitivul de blocare asigură automat unitatea în doc.
- 
- △ **ATENȚIE:** Docul inferior de 5,25 inchi are o adâncime mai mică decât cele două docuri superioare. Docul inferior acceptă o unitate pe jumătate de înălțime sau o altă unitate care are adâncimea de cel mult 14,5 cm (5,7 inchi). Nu încercați să forțați în docul inferior o unitate mai mare, cum ar fi o unitate optică. Acest lucru poate conduce la deteriorarea unității și a plăcii de sistem. Utilizarea unei forțe excesive la instalarea oricărei unități în doc poate conduce la deteriorarea unității.
- 
9. Conectați cablurile de alimentare și de date la unitate după cum se prezintă în ilustrațiile următoare.
- a. Dacă instalați o unitate optică, conectați cablul de alimentare (1) și cablul de date (2) în partea din spate a unității.
- ✍ **NOTĂ:** Cablul de alimentare al unității optice este un cablu cu două capete care duce de la placa de sistem în spatele unităților optice.
- 

**Figura 2-23** Conectarea cablurilor pentru unitatea optică




- b. Dacă instalați un cititor de cartele, conectați cablul USB la conectorul USB plăcii de sistem etichetat MEDIA.

**Figura 2-24** Conectarea cablului USB al cititorului de carduri media



10. Dacă instalați o unitate nouă, conectați capătul opus al cablului de date la conectorul corespunzător al plăcii de sistem.


 **NOTĂ:** Dacă instalați o nouă unitate optică SATA, conectați cablul de date al primei unități optice la conectorul alb SATA de pe placa de sistem, etichetat SATA2. Conectați cablul de date pentru unitatea optică secundară la conectorul alb SATA de pe placa de sistem, etichetat SATA3.

Consultați [Conexiuni pe placa de sistem, la pagina 22](#) pentru o ilustrație a conectorilor de unități de pe placa de sistem.

11. Montați la loc rama frontală și panoul de acces în computer.
12. Reconectați cablul de alimentare și porniți computerul.
13. Blocați orice dispozitiv de securitate care a fost eliberat când s-a demontat panoul de acces în computer.



## Instalarea unei unități de disc în suportul intern pentru unități de disc

 **NOTĂ:** Sistemul nu acceptă unități de disc Parallel ATA (PATA).


Înainte de a scoate vechea unitate de disc, aveți grijă să faceți o copie de rezervă a datelor de pe vechea unitate de disc, astfel încât să fie posibilă transferarea lor pe noua unitate de disc.

Pentru a instala o unitate de disc într-un doc de unitate intern de 3,5 inch:

1. Demontați/eliberați orice dispozitiv de securitate care împiedică deschiderea computerului.
2. Scoateți din computer toate suporturile amovibile, precum CD-urile sau unitățile flash USB.
3. Opriți computerul prin intermediul sistemului de operare, apoi opriți toate dispozitivele externe.
4. Deconectați de la priză cablul de alimentare și deconectați toate dispozitivele externe.

△ **ATENȚIE:** Indiferent de starea alimentării, tensiunea este întotdeauna prezentă la placa de sistem, atâta timp cât sistemul este conectat la o priză activă de c.a. Trebuie să deconectați cablul de alimentare, pentru a evita deteriorarea componentelor interne ale computerului.

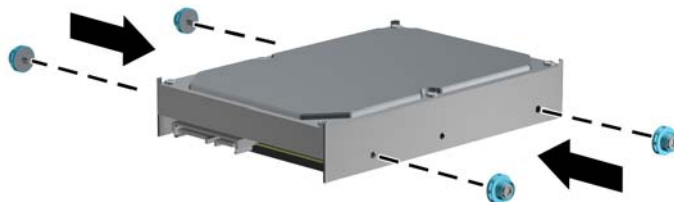
5. Scoateți panoul de acces în computer.
6. Montați șuruburi de ghidare pe părțile laterale ale unității. Tipul de șuruburi necesar depinde de suportul care este folosit pentru unitate. Pentru o unitate de 2,5 inci trebuie să folosiți o cutie suport a unității.

 **NOTĂ:** Pe suportul unității de disc de sub panoul de acces sunt instalate șuruburi de ghidare suplimentare. Pentru o ilustrare a modului de amplasare a șuruburilor de ghidare, consultați [Instalarea unităților de disc, la pagina 36](#).

Dacă înlocuiți o unitate, transferați șuruburile de ghidare de la unitatea veche la cea nouă.

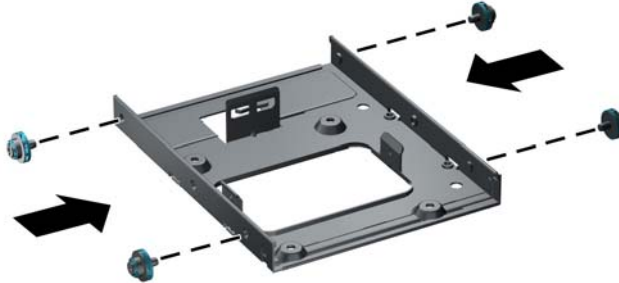
- Pentru instalarea unei unități de disc de 3,5 inci în oricare dintre cele două suporturi de jos (suporturile 5 și 6), folosiți patru șuruburi argintii și albastre de ghidare de montaj cu izolație 6-32 (două pe fiecare parte a unității).

**Figura 2-25** Montarea șuruburilor de ghidare de montaj cu izolație într-o unitate de disc de 3,5 inci



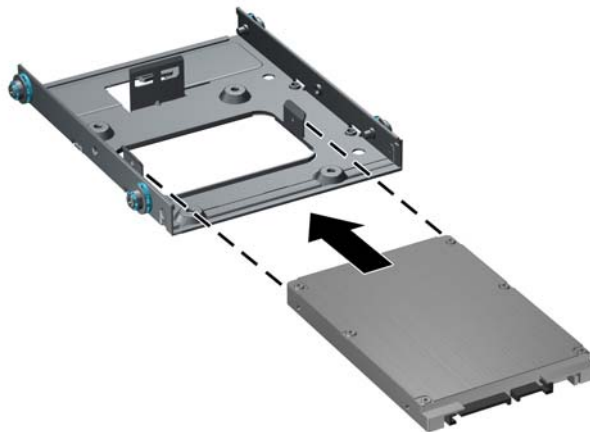
- Dacă instalați o unitate de disc de 2,5 inci în oricare dintre cele două suporturi de jos (suporturile 5 și 6), realizați pașii următori:
  - Montați patru șuruburi de ghidare de montaj cu izolație 6-32 la cutia unității (două pe fiecare parte).

**Figura 2-26** Montarea șuruburilor de ghidare cu izolație la cutia unității de 2,5 inci



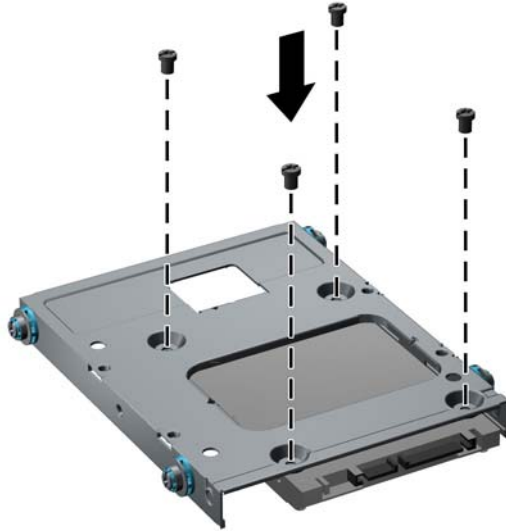
- Montați unitatea în slot-ul de pe cutia unității cu placa PCA cu fața în jos, aliniind cele trei taburi de pe suport cu unitatea. Conectorii de alimentare și de date de pe unitate trebuie să fie orientați corect.

**Figura 2-27** Montarea unității de disc în cutia unității



- Țineți unitatea și suportul bine strâns împreună și întoarceți ansamblul invers. Montați patru șuruburi M3 pentru a fixa unitatea în suport.

**Figura 2-28** Fixarea unității de disc în cutia unității



- Dacă montați unitatea de disc în suportul de sus (suport 4), folosiți trei șuruburi de ghidare argintii 6-32 (două pe partea dreaptă și unul pe partea stângă în cea mai apropiată gaură de lângă conectorii de alimentare și de date).

**Figura 2-29** Instalarea șuruburilor de ghidare standard

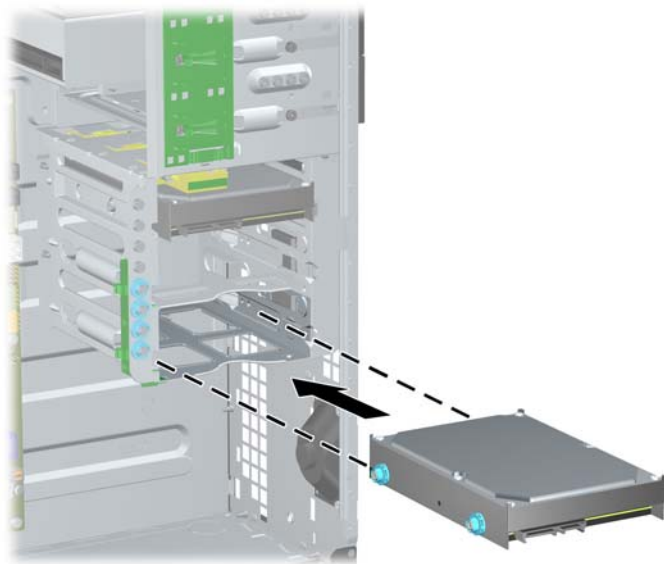


7. Introduceți unitatea de disc în suport astfel:

△ **ATENȚIE:** Aveți grijă ca șuruburile de ghidare să fie aliniată cu sloturile de ghidare din cutia unității. Utilizarea unei forțe excesive la instalarea oricărei unități în doc poate conduce la deteriorarea unității.

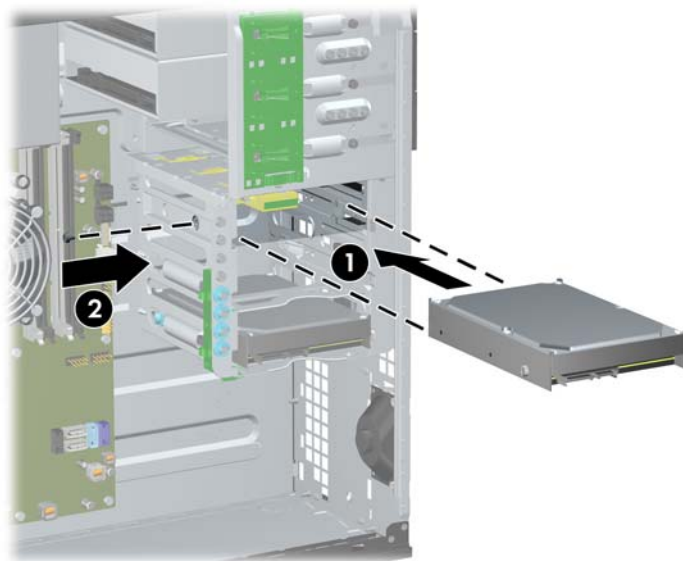
- Dacă montați o unitate de disc într-unul dintre cele două suporturi din partea de jos (suporturile 5 și 6), glisați unitatea în suport până se blochează. Dispozitivul de blocare a unității fixează automat unitatea în suport.

**Figura 2-30** Instalarea unei unități de disc în suporturile de jos




- Dacă instalați o unitate de disc într-un suport de sus (suport 4), glisați unitatea în suport (1), apoi fixați-o cu un șurub standard 6-32 (2).

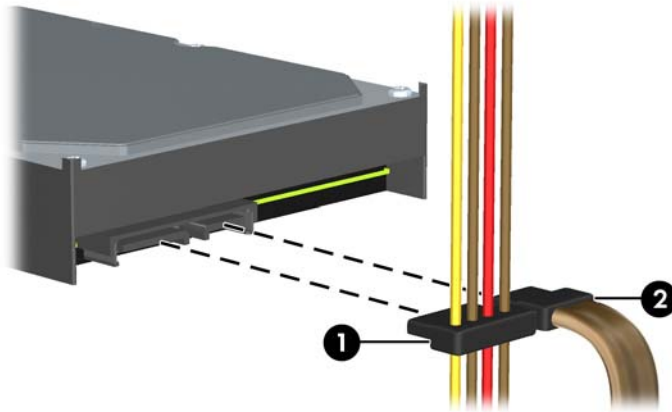
**Figura 2-31** Instalarea unei unități de disc în suportul de sus




- Conectați cablul de alimentare (1) și cablul de date (2) la partea din spate a unității de disc.

 **NOTĂ:** Cablul de alimentare al unităților de disc este un cablu cu trei capete care duce de la placa de sistem în spatele suporturilor pentru unitățile optice.

**Figura 2-32** Conectarea cablului de alimentare și a cablului de date la o unitate de disc SATA



- Conectați capătul opus al cablului de date la conectorul corespunzător al plăcii de sistem.

 **NOTĂ:** Dacă sistemul utilizează o singură unitate de disc SATA, trebuie să conectați cablul de date al unității de disc la conectorul albastru închis etichetat SATA0, pentru a evita problemele de funcționare ale unității de disc. Dacă adăugați o a doua unitate de disc, conectați cablul de date la conectorul bleu de pe placa de sistem, etichetat SATA1.

- Montați la loc panoul de acces în computer.
- Reconectați cablul de alimentare și porniți computerul.
- Blocați orice dispozitiv de securitate care a fost eliberat când s-a demontat panoul de acces în computer.

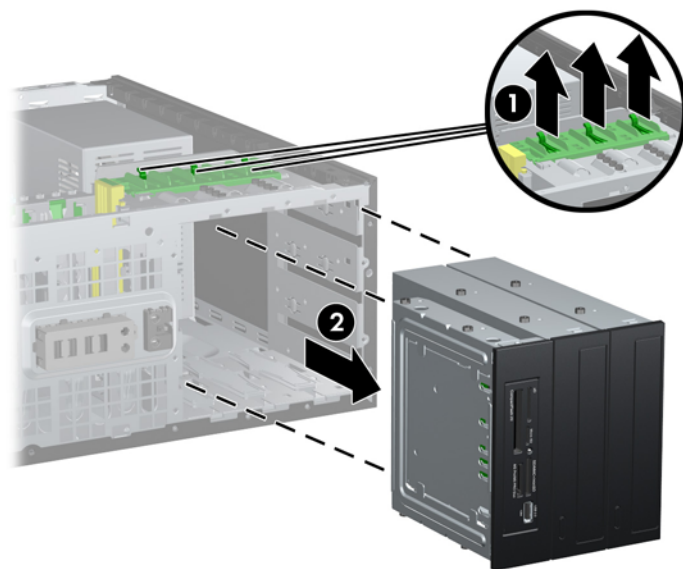
## Modificarea configurației din miniturn în computer de birou

1. Demontați/eliberați orice dispozitiv de securitate care împiedică deschiderea computerului.
2. Scoateți din computer toate suporturile amovibile, precum CD-urile sau unitățile flash USB.
3. Opriți computerul prin intermediul sistemului de operare, apoi opriți toate dispozitivele externe.
4. Deconectați de la priză cablul de alimentare și deconectați toate dispozitivele externe.

△ **ATENȚIE:** Indiferent de starea alimentării, tensiunea este întotdeauna prezentă la placa de sistem, atâta timp cât sistemul este conectat la o priză activă de c.a. Trebuie să deconectați cablul de alimentare, pentru a evita deteriorarea componentelor interne ale computerului.

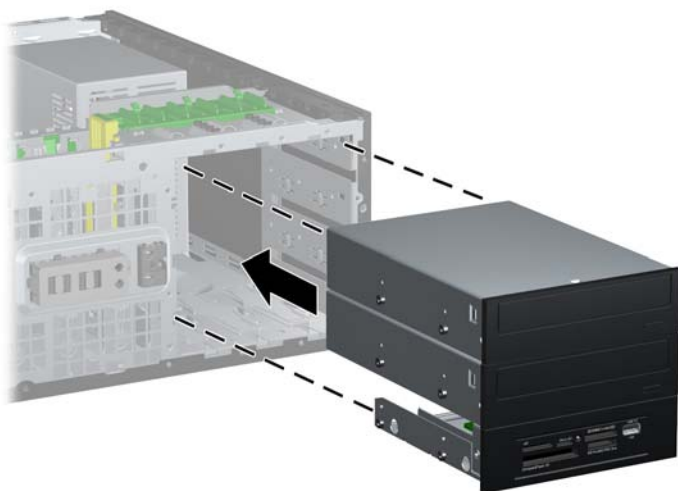
5. Scoateți panoul de acces în computer.
6. Scoateți rama frontală.
7. Deconectați toate cablurile de alimentare și de date din spatele unităților din docurile de unități de 5,25 inch.
8. Pentru a elibera unitățile din docul pentru unități de 5,25 inch, ridicați clemele de deblocare de pe dispozitivul verde de siguranță al unităților (1). În timp ce ridicați clemele de deblocare, glisați unitatea afară din docul său (2). Repetați acest pas pentru fiecare unitate de 5,25 inch.

**Figura 2-33** Eliberarea unităților de 5,25 inch din docurile de unități (miniturn)



9. Glisați ușor unitatea în docul cel mai de sus disponibil, până când se fixează pe poziție. Când unitatea este introdusă corect, dispozitivul de blocare o asigură. Repetați această procedură pentru fiecare unitate.

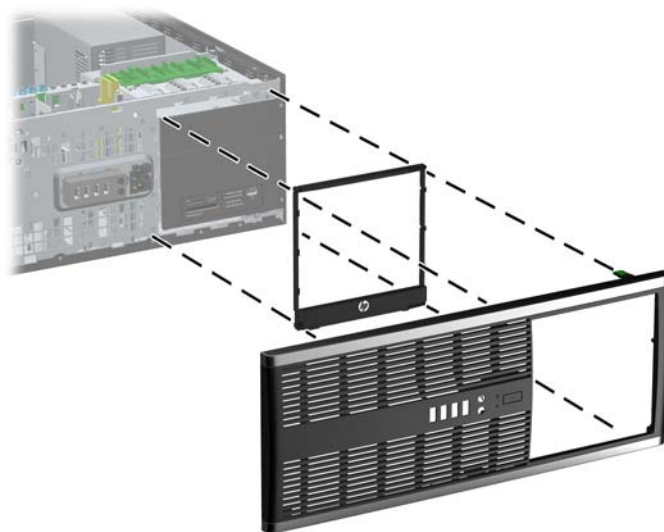
**Figura 2-34** Instalarea unei unități într-o configurație de computer de birou



- 
- △ **ATENȚIE:** Docul inferior de 5,25 inchi are o adâncime mai mică decât cele două docuri superioare. Docul inferior acceptă o unitate pe jumătate de înălțime sau o altă unitate care are adâncimea de cel mult 14,5 cm (5,7 inchi). Nu încercați să forțați în docul inferior o unitate mai mare, cum ar fi o unitate optică. Acest lucru poate conduce la deteriorarea unității și a plăcii de sistem. Utilizarea unei forțe excesive la instalarea oricărei unități în doc poate conduce la deteriorarea unității.
- 
10. Reconectați toate cablurile de alimentare și de date la unitățile din docurile de unități de 5,25 inchi.
  11. Scoateți subpanoul de ramă conform instrucțiunilor din [Scoaterea măștilor de ramă](#), la pagina 21.
- 
- △ **ATENȚIE:** Țineți drept subpanoul atunci când îl trageți afară din rama frontală. Dacă trageți subpanoul în poziție înclinată, se pot deteriora știfturile care îl aliniază în interiorul ramei frontale.
12. Montați măștile de ramă în subpanou, conform orientării corespunzătoare configurației de computer de birou.

13. Repoziționați subpanoul (roțiți-l cu 90°) astfel încât sigla să fie în partea inferioară, apoi fixați-l înapoi în ramă.

**Figura 2-35** Trecerea de la configurația de miniturn la cea de computer de birou



14. Montați la loc rama frontală și panoul de acces în computer.
15. Reconectați cablul de alimentare și porniți computerul.
16. Blocați orice dispozitiv de securitate care a fost eliberat când s-a demontat panoul de acces în computer.

## Modificarea configurației din computer de birou în miniturn

1. Demontați/eliberați orice dispozitiv de securitate care împiedică deschiderea computerului.
2. Scoateți din computer toate suporturile amovibile, precum CD-urile sau unitățile flash USB.
3. Opriți computerul prin intermediul sistemului de operare, apoi opriți toate dispozitivele externe.
4. Deconectați de la priză cablul de alimentare și deconectați toate dispozitivele externe.  

---

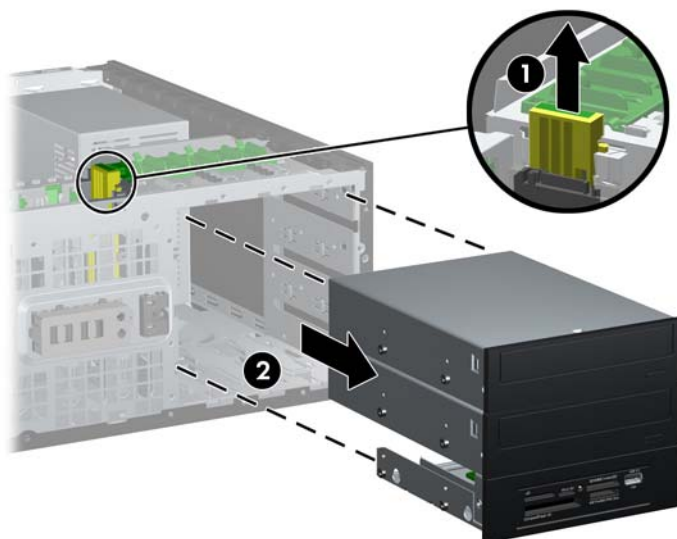
△ **ATENȚIE:** Indiferent de starea alimentării, tensiunea este întotdeauna prezentă la placa de sistem, atâta timp cât sistemul este conectat la o priză activă de c.a. Trebuie să deconectați cablul de alimentare, pentru a evita deteriorarea componentelor interne ale computerului.

---
5. Scoateți panoul de acces în computer.
6. Scoateți rama frontală.
7. Deconectați toate cablurile de alimentare și de date din spatele unităților din docurile de unități de 5,25 inch.



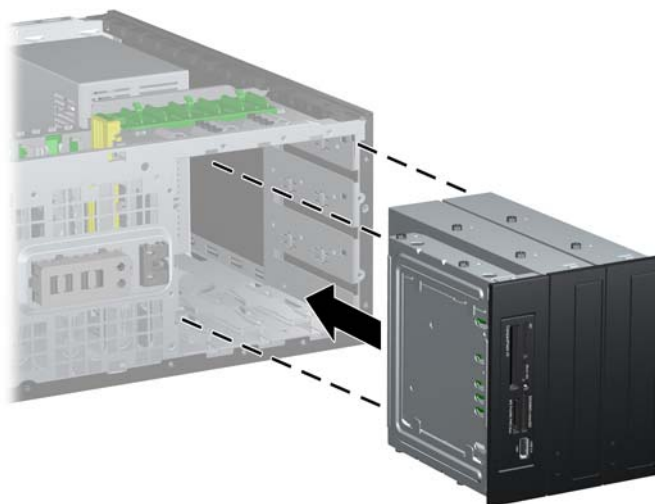
- Pentru a elibera unitățile din docul pentru unități de 5,25 inci, apăsați în jos dispozitivul galben de blocare, ca în figură (1). În timp ce apăsați dispozitivul de blocare, trageți unitățile afară din docurile pentru unități (2).

**Figura 2-36** Eliberarea unităților de 5,25 inci din docurile de unități (computer de birou)



- Glisați ușor unitatea în docul cel mai de sus disponibil, până când se fixează pe poziție. Când unitatea este introdusă corect, dispozitivul de blocare o asigură. Repetați această procedură pentru fiecare unitate.

**Figura 2-37** Instalarea unei unități în configurația de miniturn

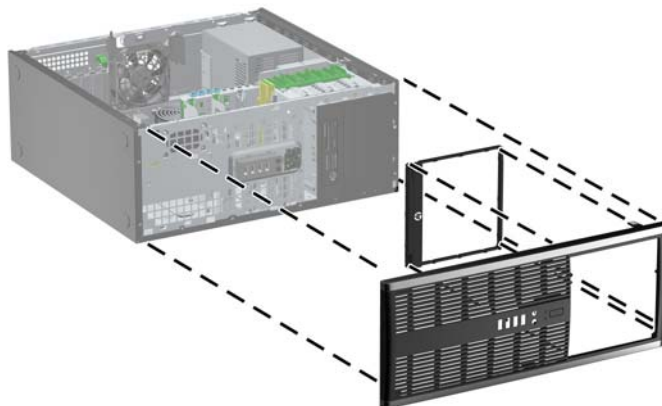


△ **ATENȚIE:** Docul inferior de 5,25 inci are o adâncime mai mică decât cele două docuri superioare. Docul inferior acceptă o unitate pe jumătate de înălțime sau o altă unitate care are adâncimea de cel mult 14,5 cm (5,7 inci). Nu încercați să forțați în docul inferior o unitate mai mare, cum ar fi o unitate optică. Acest lucru poate conduce la deteriorarea unității și a plăcii de sistem. Utilizarea unei forțe excesive la instalarea oricărei unități în doc poate conduce la deteriorarea unității.

- Reconectați toate cablurile de alimentare și de date la unitățile din docurile de unități de 5,25 inch.

11. Scoateți subpanoul de ramă conform instrucțiunilor din secțiunea [Scoaterea măștilor de ramă, la pagina 21](#).  
△ **ATENȚIE:** Țineți drept subpanoul atunci când îl trageți afară din rama frontală. Dacă trageți subpanoul în poziție înclinată, se pot deteriora știfturile care îl aliniază în interiorul ramei frontale.
12. Montați măștile de ramă în subpanou, conform orientării corespunzătoare configurației de miniturn.
13. Repoziționați subpanoul (roțiți-l cu 90°) astfel încât sigla să fie în partea inferioară, apoi fixați-l înapoi în ramă.

**Figura 2-38** Schimbarea configurației din computer de birou în miniturn



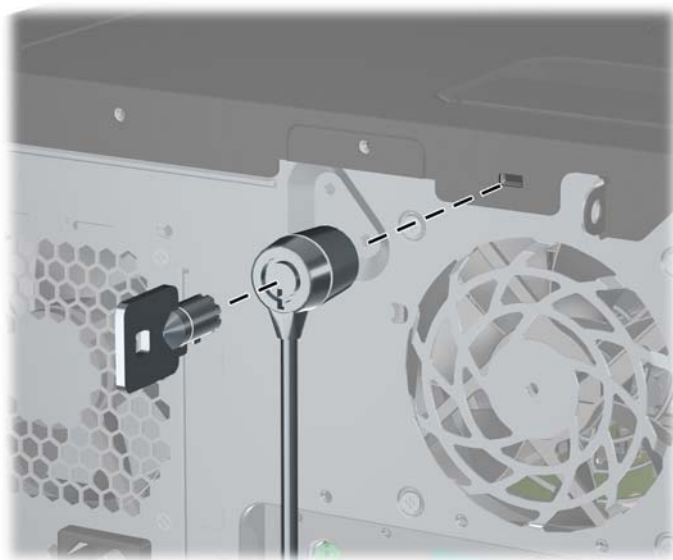
14. Montați la loc rama frontală și panoul de acces în computer.
15. Reconectați cablul de alimentare și porniți computerul.
16. Blocați orice dispozitiv de securitate care a fost eliberat când s-a demontat panoul de acces în computer.

## Instalarea unui dispozitiv de blocare pentru siguranță

Dispozitivele de siguranță afișate mai jos și pe pagina următoare se pot utiliza pentru protecția computerului.

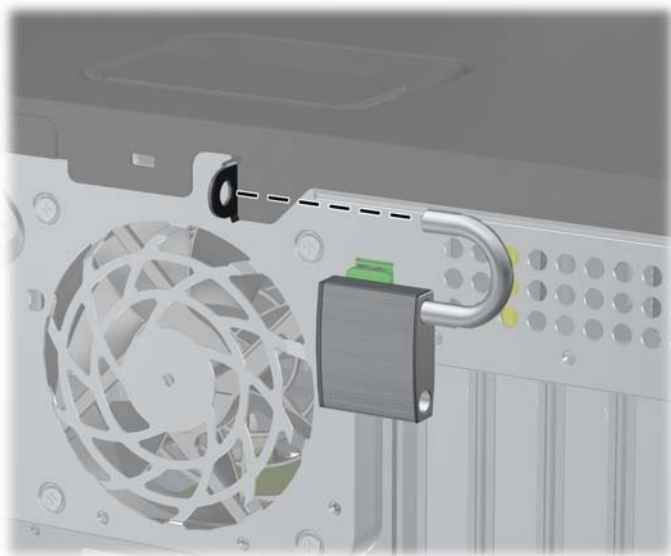
## Dispozitiv de blocare cu cablu de siguranță MicroSaver HP/Kensington

Figura 2-39 Instalarea unui dispozitiv de blocare cu cablu



## Lacăt

Figura 2-40 Instalarea unui lacăt



## dispozitiv de blocare de siguranță pentru PC-uri HP pentru afaceri

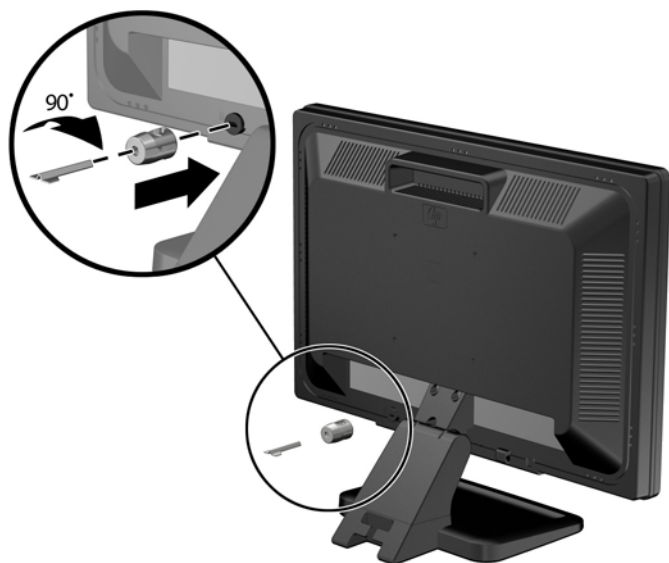
1. Fixați cablul de siguranță înfășurându-l în jurul unui obiect stabil.

Figura 2-41 Fixarea cablului de un obiect fix



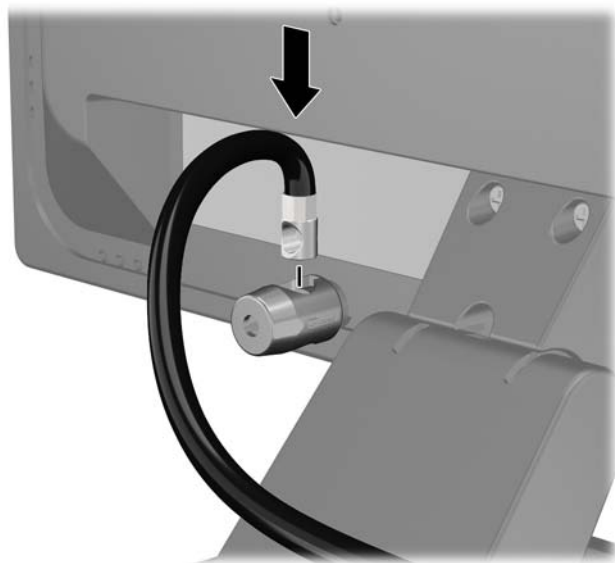
2. Introduceți dispozitivul de blocare Kensington în compartimentul acestuia pe spatele monitorului și fixați-l de monitor introducând cheia în orificiul pentru cheie pe spatele dispozitivului de blocare și rotind cheia cu 90 de grade.

**Figura 2-42** Montarea dispozitivului de blocare Kensington pe monitor



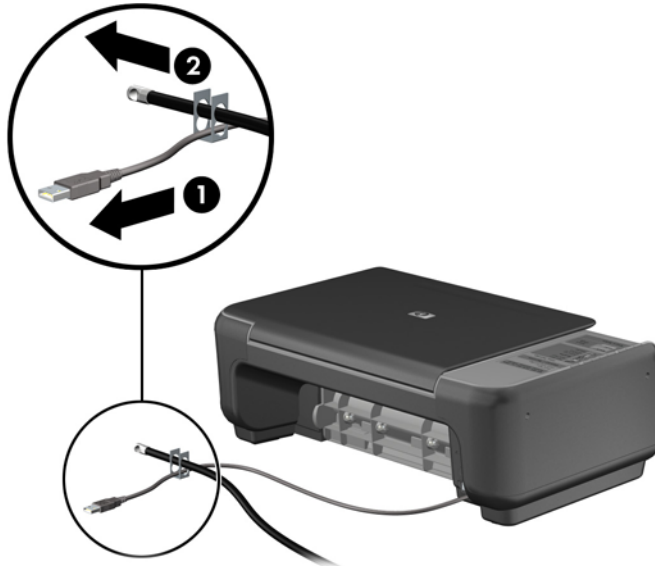
3. Glisați cablul de securitate prin orificiu în dispozitivul de blocare Kensington de pe spatele monitorului.

**Figura 2-43** Fixarea monitorului



4. Utilizați suportul furnizat în set pentru a fixa alte dispozitive periferice trecând cablul dispozitivului prin mijlocul suportului (1) și introducând cablul de securitate prin unul dintre cele două orificii de pe suport (2). Utilizați orificiul de pe suport care se potrivește cel mai bine pentru fixarea cablului dispozitivului periferic.

**Figura 2-44** Fixarea dispozitivelor periferice (este prezentată imprimanta)



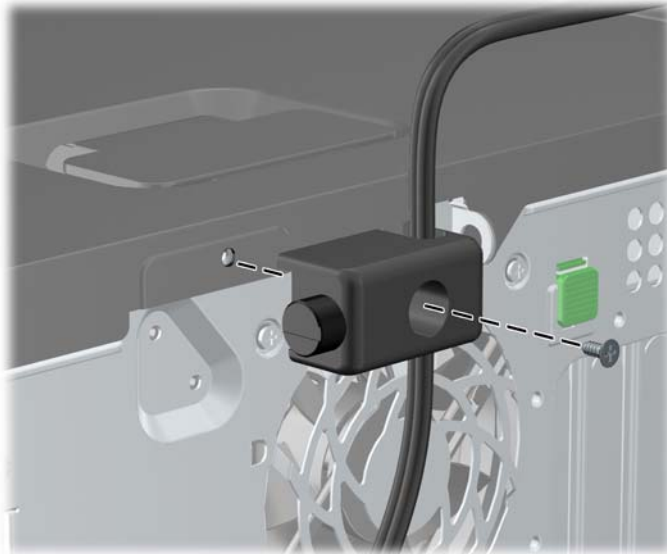
5. Treceți cablurile de tastatură și mouse prin dispozitivul de blocare a șasiului computerului.

**Figura 2-45** Trecerea prin dispozitivul de blocare a cablurilor pentru mouse și tastatură



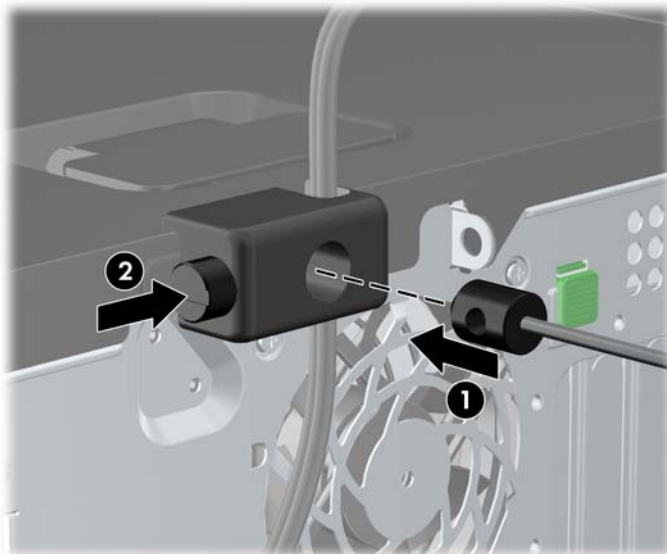
- Înșurubați dispozitivul de blocare pe șasiu în orificiul șurubului cu cap striat utilizând șurubul prevăzut.

**Figura 2-46** Atașarea dispozitivului de blocare pe șasiu



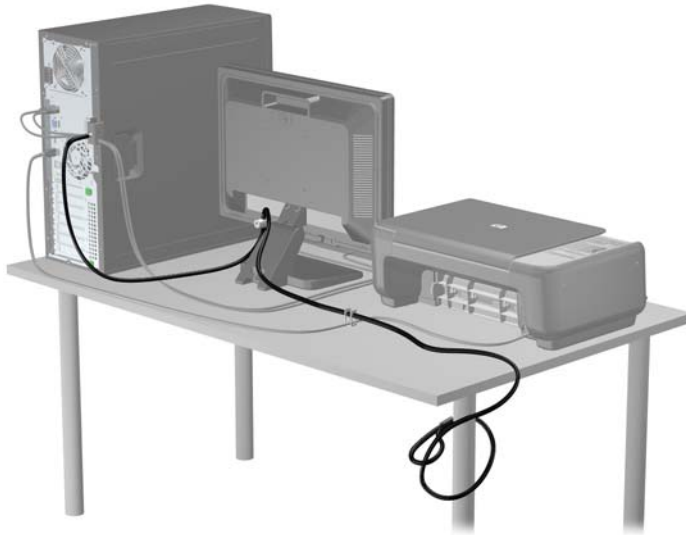
- Introduceți capătul cablului de siguranță în dispozitivul de blocare (1) și împingeți înăuntru butonul (2), pentru a cupla dispozitivul. Utilizați cheia prevăzută pentru a elibera dispozitivul de blocare.

**Figura 2-47** Eliberarea dispozitivului de blocare



8. După ce ați terminat, toate dispozitivele din stația de lucru vor fi fixate.

**Figura 2-48** Stație de lucru fixată



## Securitatea ramei frontale

Masca frontală poate fi blocată pe poziție instalând un șurub de siguranță furnizat de HP. Pentru a instala șurubul de siguranță:

1. Demontați/eliberați orice dispozitiv de securitate care împiedică deschiderea computerului.
2. Scoateți din computer toate suporturile amovibile, precum CD-urile sau unitățile flash USB.
3. Opriți computerul prin intermediul sistemului de operare, apoi opriți toate dispozitivele externe.
4. Deconectați de la priză cablul de alimentare și deconectați toate dispozitivele externe.

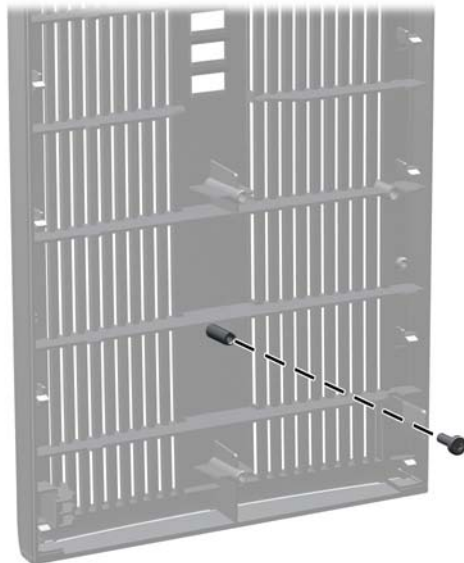
△ **ATENȚIE:** Indiferent de starea alimentării, tensiunea este întotdeauna prezentă la placa de sistem, atâta timp cât sistemul este conectat la o priză activă de c.a. Trebuie să deconectați cablul de alimentare, pentru a evita deteriorarea componentelor interne ale computerului.

5. Scoateți panoul de acces și masca frontală.



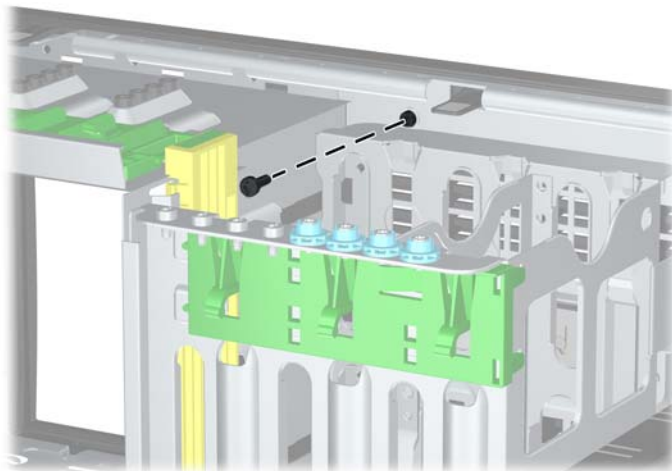
6. Scoateți șurubul de siguranță de la interiorul măștii frontale.

**Figura 2-49** Preluarea șurubului de siguranță de la masca frontală



7. Puneți la loc masca frontală.
8. Instalați șurubul prin interiorul părții frontale a șasiului în masca frontală. Gaura pentru șurub este amplasată pe marginea din stânga a șasiului, lângă docul superior pentru unitate de disc.

**Figura 2-50** Instalarea șurubului de siguranță pentru rama frontală



9. Puneți la loc panoul de acces.
10. Reconectați cablul de alimentare și porniți computerul.
11. Blocați orice dispozitiv de securitate care a fost eliberat când s-a demontat panoul de acces.

---

## 3 Actualizări Hardware Microturn (MT)

### Caracteristici de utilitate

Computerul include caracteristici care înlesnesc activitățile de upgrade și de service. Pentru majoritatea procedurilor de instalare descrise în acest capitol nu sunt necesare niciun fel de unelte.

### Avertismente și atenționări

Înainte de efectuarea operațiilor de upgrade citiți cu atenție toate instrucțiunile aplicabile, atenționările și avertismentele din acest ghid.

- ⚠ **AVERTISMENT!** Pentru a reduce riscul de vătămare corporală ca urmare a șocului electric, suprafețelor încinse sau focului:

Deconectați cablul de alimentare de la priza de perete și așteptați până când componentele interne ale sistemului se răcesc, înainte de a le atinge.

Nu cuplați conectorii de telecomunicații sau de telefon în prizele controlerului de interfață cu rețeaua (NIC).

Nu dezactivați borna de împământare a cablurilor de alimentare. Borna de împământare este o caracteristică de securitate importantă.

Conectați cablul de alimentare la o priză cu împământare, care este ușor accesibilă permanent.

Pentru a reduce riscul de rănire gravă, citiți *Ghid de siguranță și de confort*. Acesta descrie modul corect de instalare și poziționare a stației de lucru, deprinderile corecte de lucru și aspecte privind menținerea sănătății utilizatorilor computerului și furnizează informații importante despre protecția muncii la echipamentele electrice și mecanice. Acest ghid se găsește pe Web la adresa <http://www.hp.com/ergo>.

**AVERTISMENT!** În interior există componente sub tensiune sau în mișcare.

Deconectați alimentarea echipamentului înainte de a demonta carcasa.

Montați la loc și asigurați carcasa înainte de a repune echipamentul sub tensiune.

- ⚠ **ATENȚIE:** Electricitatea statică poate să deterioreze componentele electrice ale computerului sau echipamentele opționale. Înainte de a începe aceste proceduri, aveți grijă să vă descărcați de electricitatea statică atingând un obiect metalic legat la pământ. Pentru informații suplimentare, consultați [Descărcarea electrostatică, la pagina 175](#).

Când computerul este conectat la o sursă de curent alternativ, la placa de sistem se aplică întotdeauna o tensiune. Înainte de a deschide computerul, pentru a împiedica orice deteriorare a componentelor interne, trebuie să deconectați cablul de alimentare de la sursa de alimentare.

---

## Scoaterea panoului de acces al computerului

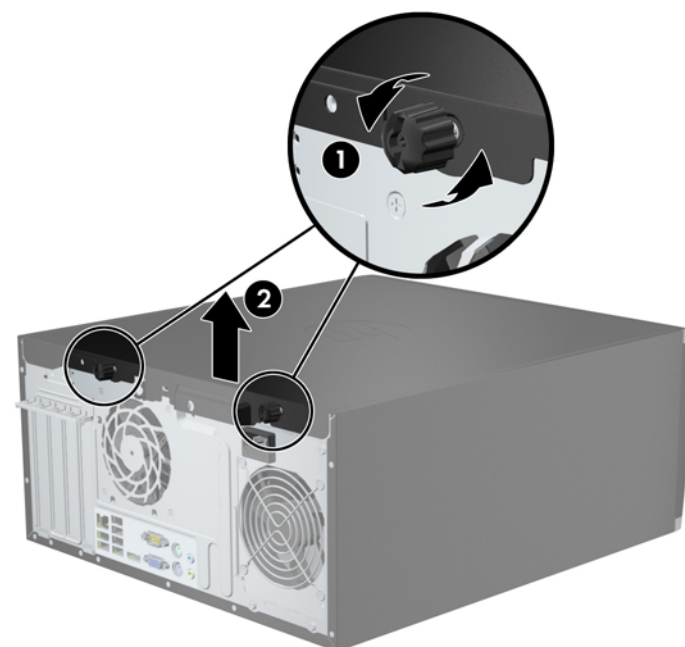
Pentru a accesa componentele interne, trebuie să scoateți panoul de acces:

1. Demontați/eliberați orice dispozitiv de securitate care împiedică deschiderea computerului.
2. Scoateți din computer toate suporturile amovibile, precum CD-urile sau unitățile flash USB.
3. Opriți computerul prin intermediul sistemului de operare, apoi opriți toate dispozitivele externe.
4. Deconectați de la priză cablul de alimentare și deconectați toate dispozitivele externe.

△ **ATENȚIE:** Indiferent de starea alimentării, tensiunea este întotdeauna prezentă la placa de sistem, atâta timp cât sistemul este conectat la o priză activă de c.a. Trebuie să deconectați cablul de alimentare, pentru a evita deteriorarea componentelor interne ale computerului.

5. Demontați cele două șuruburi cu cap striat captivate (1), care fixează panoul de acces la șasiul computerului.
6. Utilizați mânerul amplasat între șuruburile cu cap striat pentru a ridica panoul de acces de la unitate (2).

📄 **NOTĂ:** Dacă doriți, așezați computerul pe partea laterală pentru a instala componentele interne. Aveți grijă ca partea cu panoul de acces să fie orientată în sus.



**Figura 3-1** Scoaterea panoului de acces în computer

## Înlocuirea panoului de acces al computerului

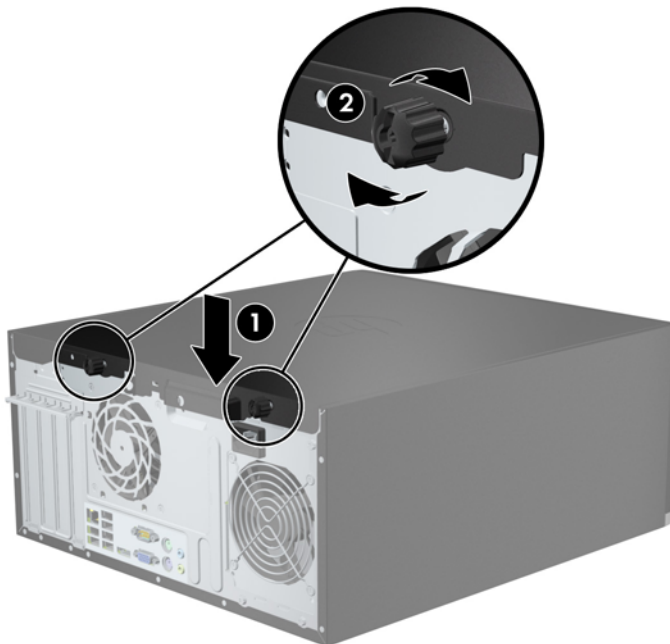
1. Glisați buza de pe capătul frontal al panoului de acces sub buza de pe partea frontală a șasiului (1) apoi apăsați capătul din spate al panoului de acces pe unitate (2).

**Figura 3-2** Montarea panoului de acces în computer



2. Asigurați-vă că panoul este complet închis (1) și strângeți cele două șuruburi cu cap striat care fixează panoul de acces la șasiu (2).

**Figura 3-3** Strângerea șuruburilor cu cap striat de la panoul de acces



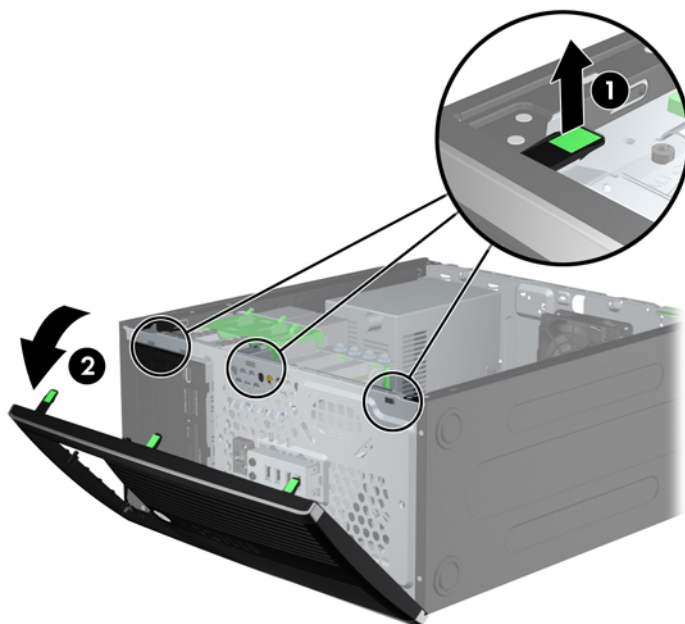
## Scoaterea măștii frontale

1. Demontați/eliberați orice dispozitiv de securitate care împiedică deschiderea computerului.
2. Scoateți din computer toate suporturile amovibile, precum CD-urile sau unitățile flash USB.
3. Opriți computerul prin intermediul sistemului de operare, apoi opriți toate dispozitivele externe.
4. Deconectați de la priză cablul de alimentare și deconectați toate dispozitivele externe.

△ **ATENȚIE:** Indiferent de starea alimentării, tensiunea este întotdeauna prezentă la placa de sistem, atâta timp cât sistemul este conectat la o priză activă de c.a. Trebuie să deconectați cablul de alimentare, pentru a evita deteriorarea componentelor interne ale computerului.

5. Scoateți panoul de acces în computer.
6. Ridicați cele trei urechi de pe partea laterală a măștii (1), apoi rotiți masca pentru a o scoate din șasiu (2).

**Figura 3-4** Scoaterea ramei frontale



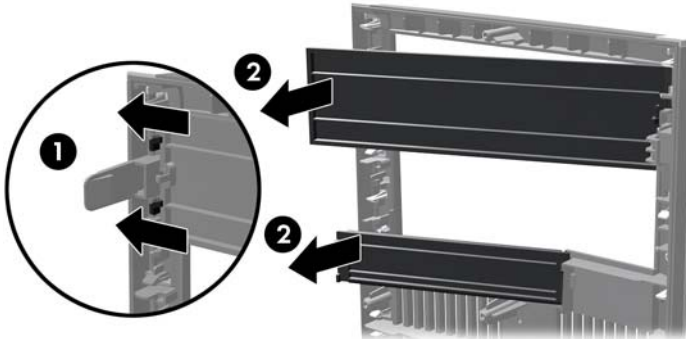
## Scoaterea măștilor de ramă

Pe unele modele există măști de ramă care acoperă suporturile de unități de 3,5 și 5,25 inci și care trebuie înlăturate înainte de a instala o unitate. Pentru a scoate masca de ramă:

1. Scoateți panoul de acces și masca frontală.

2. Pentru a scoate masca de ramă, împingeți cele două proeminențe care mențin masca de ramă pe poziție spre marginea exterioară din dreapta a măștii (1) și glisați masca de ramă înapoi și spre dreapta pentru a o scoate (2).

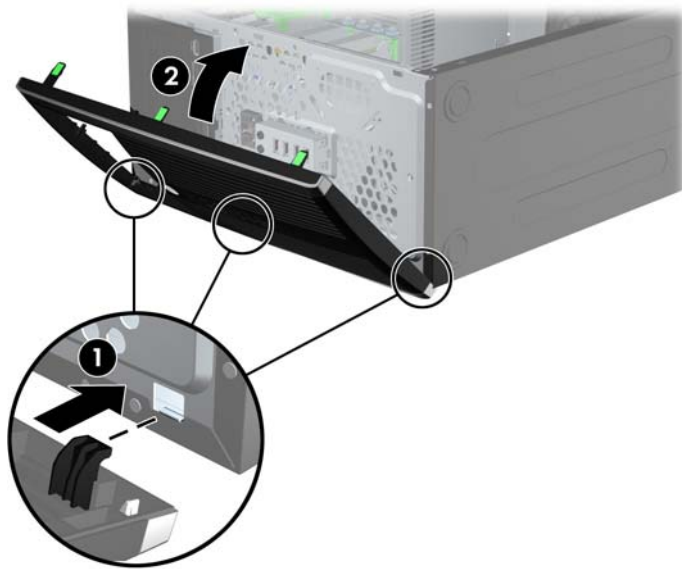
**Figura 3-5** Scoaterea măștii de ramă



## Înlocuirea măștii frontale

Introduceți cele trei cârlige de pe partea din stânga a măștii în găurile dreptunghiulare de la șasiu (1) apoi rotiți partea din dreapta a măștii pe șasiu (2) și fixați-o pe poziție.

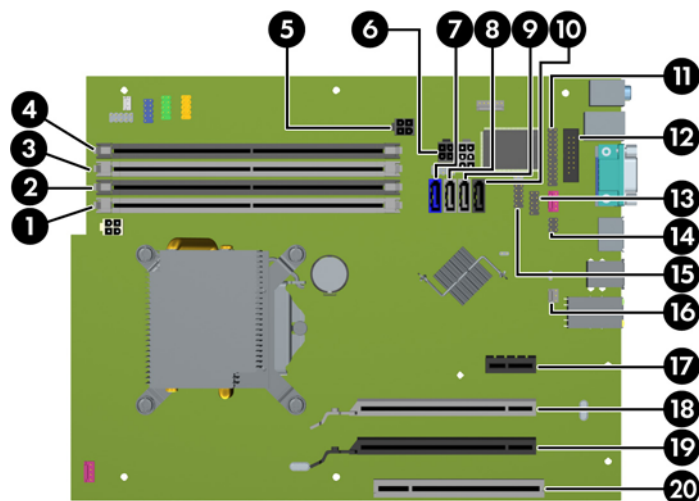
**Figura 3-6** Montarea ramei frontale



## Conexiuni pe placa de sistem

Consultați imaginea și tabelul următor pentru identificarea conectorilor plăcii de sistem pentru modelul dvs.

**Figura 3-7** Conexiuni placă de sistem seria 8200 Elite



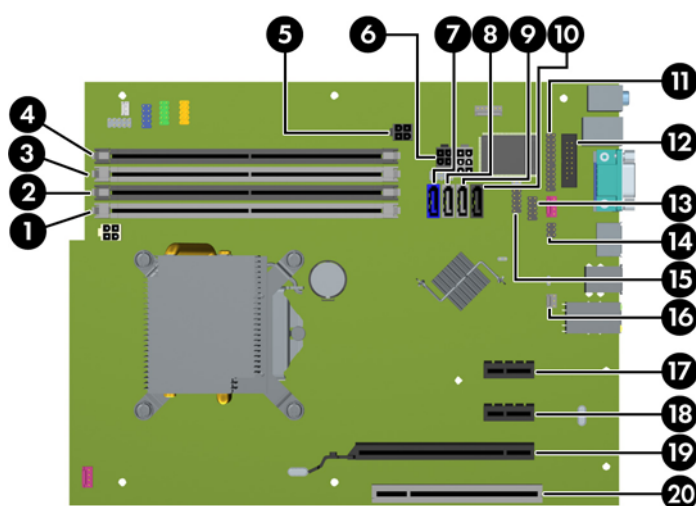
**Tabelul 3-1** Conexiuni placă de sistem seria 8200 Elite

Nr.	Conector pe placa de sistem	Etichetă pe placa de sistem	Culoare	Componentă
1	DIMM4 (canal A)	DIMM4	alb	Modul de memorie
2	DIMM3 (canal A)	DIMM3	negru	Modul de memorie
3	DIMM2 (canal B)	DIMM2	alb	Modul de memorie
4	DIMM1 (canal B)	DIMM1	negru	Modul de memorie
5	Power (Alimentare)	SATAPWR0	negru	Unități optice SATA
6	Power (Alimentare)	SATAPWR1	negru	Unități hard disc SATA
7	SATA 3.0	SATA0	bleumarin	Unitate de disc principală
8	SATA 3.0	SATA1	bleu	Unitate de disc secundară sau unitate optică secundară dacă există cablu adaptor eSATA
9	SATA 2.0	SATA2	alb	Disc optic principal
10	eSATA	ESATA	negru	Cablu adaptor eSATA sau unitate optică secundară
11	Port paralel	PAR	negru	Port paralel
12	Port serial	COMB	negru	Port serial
13	USB	MEDIA	negru	Dispozitiv USB, cum ar fi un cititor de carduri media
14	Dispozitiv de securizare	HLCK	negru	Dispozitiv USB, cum ar fi un cititor de carduri media
15	USB	MEDIA2	negru	Cititor secundar de carduri media

**Tabelul 3-1 Conexiuni placă de sistem seria 8200 Elite (Continuare)**

Nr.	Conector pe placa de sistem	Etichetă pe placa de sistem	Culoare	Componentă
16	Senzor pentru capac	HSENSE	alb	Senzor pentru capac
17	PCI Express x1	X1PCIEXP1	negru	Card de extensie
18	PCI Express x16 adaptată la x4	X4PCIEXP	alb	Card de extensie
19	PCI Express x16	X16PCIEXP	negru	Card de extensie
20	PCI	PCI	alb	Card de extensie

**Figura 3-8** Conexiuni placă de sistem seria 6200 Pro



**Tabelul 3-2 Conexiuni placă de sistem seria 6200 Pro**

Nr.	Conector pe placa de sistem	Etichetă pe placa de sistem	Culoare	Componentă
1	DIMM4 (canal A)	DIMM4	alb	Modul de memorie
2	DIMM3 (canal A)	DIMM3	negru	Modul de memorie
3	DIMM2 (canal B)	DIMM2	alb	Modul de memorie
4	DIMM1 (canal B)	DIMM1	negru	Modul de memorie
5	Power (Alimentare)	SATAPWR0	negru	Unități optice SATA
6	Power (Alimentare)	SATAPWR1		Unități hard disc SATA
7	SATA 3.0	SATA0	bleumarin	Unitate de disc principală
8	SATA 2.0	SATA1	alb	Unitate de disc secundară sau unitate optică secundară dacă există cablu adaptor eSATA
9	SATA 2.0	SATA2	alb	Disc optic principal
10	eSATA	ESATA	negru	Cablu adaptor eSATA sau unitate optică secundară



**Tabloul 3-2 Conexiuni placă de sistem seria 6200 Pro (Continuare)**

<b>Nr.</b>	<b>Conector pe placa de sistem</b>	<b>Etichetă pe placa de sistem</b>	<b>Culoare</b>	<b>Componentă</b>
11	Port paralel	PAR	negru	Port paralel
12	Port serial	COMB	negru	Port serial
13	USB	MEDIA	negru	Dispozitiv USB, cum ar fi un cititor de carduri media
14	Dispozitiv de securizare	HLCK	negru	Dispozitiv de securizare
15	USB	MEDIA2	negru	Dispozitiv USB, cum ar fi un cititor de carduri media
16	Senzor pentru capac	HSENSE	alb	Senzor pentru capac
17	PCI Express x1	X1PCIEXP1	negru	Card de extensie
18	PCI Express x1	X4PCIEXP	negru	Card de extensie
19	PCI Express x16	X16PCIEXP	negru	Card de extensie
20	PCI	PCI	alb	Card de extensie

## Instalarea memoriei suplimentare

Computerul se livrează cu module DIMM (Dual Inline Memory Module - modul de memorie duală în linie) având DDR3-SDRAM (Double Data Rate 3 Synchronous Dynamic Random Access Memory - memorie dinamică sincronă cu acces aleator și rată dublă de date 3).

### module DIMM

Pe soclurile de memorie de pe placa de sistem se pot așeza până la patru module DIMM de standard industrial. Pe aceste socluri de memorie se află preinstalat cel puțin un modul DIMM. Pentru a obține capacitatea maximă de memorie, aveți posibilitatea să instalați pe placa de sistem până la 16 GO de memorie configurată în mod canal dublu, de înaltă performanță.

### Module DIMM cu DDR3-SDRAM

---

△ **ATENȚIE:** Acest produs NU suportă o memorie DDR3 ultra low voltage (DDR3U). Procesorul nu este compatibil cu o memorie DDR3U și dacă este introdusă o astfel de memorie în placa de sistem poate cauza defecte fizice ale memoriei DIMM sau probleme de funcționare ale sistemului.

---

Pentru exploatarea corespunzătoare a sistemului, modulele DIMM DDR3-SDRAM trebuie să fie:

- standard industrial cu 240 de pini
- compatibile non-ECC PC3-8500 DDR3-1066 MHz sau PC3-10600 DDR3-1333 MHz fără buffer
- module DIMM DDR3-SDRAM de 1,5 volți

Modulele DIMM DDR3-SDRAM mai trebuie:

- să accepte memorii DDR3 la 1066 MHz cu timp de așteptare CAS 7 (sincronizare 7-7-7) și DDR3 la 1333 MHz cu timp de așteptare CAS 9 (sincronizare 9-9-9)
- să conțină informațiile obligatorii JEDEC SPD

În plus, computerul acceptă:

- tehnologii de memorie non-ECC de 512 Mbiți, 1 Gbit și 2 Gbiți
- module DIMM cu o față și cu două fețe
- Module DIMM construite cu dispozitive DDR x8 și x16; Modulele DIMM cu SDRAM x4 nu sunt acceptate

---

📝 **NOTĂ:** Sistemul nu va funcționa corect dacă instalați module DIMM neacceptate.

---

## Încărcarea soclurilor DIMM

Pe placa de sistem există patru socluri DIMM, câte două socluri per canal. Soclurile sunt etichetate ca DIMM1, DIMM2, DIMM3 și DIMM4. Soclurile DIMM1 și DIMM2 funcționează în canalul de memorie B. Soclurile DIMM3 și DIMM4 funcționează în canalul de memorie A.

Sistemul va opera automat în mod cu un canal, în mod canal dublu sau în mod flexibil, în funcție de modul în care sunt instalate modulele DIMM.

- Sistemul va opera în mod cu un canal dacă soclurile DIMM sunt instalate numai în mod cu un canal.
- Sistemul va funcționa în modul cu două canale, mai performant, dacă întreaga capacitate de memorie a modulelor DIMM din Canalul A este egală cu capacitatea totală de memorie a modulelor DIMM din Canalul B. Tehnologia și lățimea dispozitivelor poate să difere între cele două canale. De exemplu, în cazul în care Canalul A este încărcat cu două module DIMM de câte 1 GO și Canalul B este încărcat cu un modul DIMM de 2 GO, sistemul va funcționa în modul cu două canale.
- Sistemul va funcționa în modul flexibil dacă întreaga capacitate de memorie a modulelor DIMM din Canalul A nu este egală cu capacitatea totală de memorie a modulelor DIMM din Canalul B. În modul flexibil, canalul încărcat cu valoarea cea mai mică a memoriei descrie valoarea totală a memoriei asociate canalului dublu și cea rămasă este asociată la un singur canal. Pentru viteză optimă, canalele trebuie să fie echilibrate, astfel încât cea mai mare parte din memorie să fie distribuită între cele două canale. Dacă un canal va avea mai multă memorie decât celălalt, cantitatea mai mare trebuie atribuită Canalului A. De exemplu, dacă încărcați soclurile cu un modul DIMM de 2 GO și trei module DIMM de câte 1 GO, Canalul A trebuie încărcat cu modulul DIMM de 2 GO și cu un modul DIMM de 1 GO, iar Canalul B trebuie încărcat cu celelalte două module DIMM de câte 1 GO. Cu această configurație, 4 GO vor fi exploatați în modul cu două canale și 1 GO va fi exploatat în modul cu un canal.
- În oricare mod, viteza maximă de funcționare este determinată de modulul DIMM cel mai lent din sistem.

## Instalarea modulelor DIMM

△ **ATENȚIE:** Înainte de a adăuga sau de a scoate modulele de memorie, este necesar să deconectați cablul de alimentare și să așteptați aproximativ 30 de secunde, pentru descărcarea sarcinilor reziduale din sistem. Indiferent de starea alimentării, tensiunea este întotdeauna prezentă la modulele de memorie, atâta timp cât computerul este conectat la o priză activă de c.a. Prin adăugarea sau înlocuirea modulelor de memorie în timp ce tensiunea este prezentă, se pot produce deteriorări iremediabile ale modulelor de memorie sau ale plăcii de sistem.

Soclurile pentru module de memorie au contacte metalice placate cu aur. Când efectuați upgrade de memorie, este important să utilizați module de memorie cu contacte metalice placate cu aur pentru a preveni coroziunea și/sau oxidarea care ar rezulta la intrarea în contact a metalelor incompatibile.

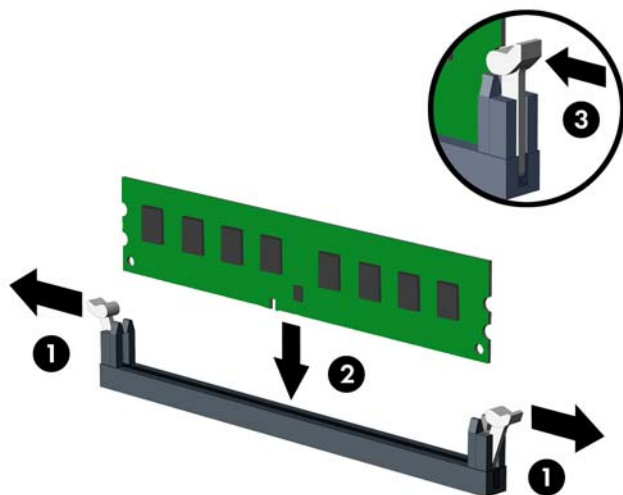
Electricitatea statică poate să deterioreze componentele electronice ale computerului sau ale plăcilor opționale. Înainte de a începe aceste proceduri, aveți grijă să vă descărcați de electricitatea statică atingând un obiect metalic legat la pământ. Pentru mai multe informații, consultați [Descărcarea electrostatică, la pagina 175](#).

Când manevrați un modul de memorie, aveți grijă să nu atingeți niciun contact. În caz contrar, este posibil să se deterioreze modulul.

1. Scoateți/demontați orice dispozitiv de protecție care împiedică deschiderea computerului.
2. Scoateți din computer toate suporturile amovibile, precum CD-urile sau unitățile flash USB.

3. Opriti corect computerul prin intermediul sistemului de operare, apoi inchideți toate dispozitivele externe.
  4. Deconectați cablul de alimentare de la priza de alimentare și deconectați toate dispozitivele externe.
- 
- △ **ATENȚIE:** Înainte de a adăuga sau de a scoate modulele de memorie, este necesar să deconectați cablul de alimentare și să așteptați aproximativ 30 de secunde, pentru descărcarea sarcinilor reziduale din sistem. Indiferent de starea alimentării, tensiunea este întotdeauna prezentă la modulele de memorie, atâta timp cât computerul este conectat la o priză activă de c.a. Prin adăugarea sau înlocuirea modulelor de memorie în timp ce tensiunea este prezentă, se pot produce deteriorări iremediabile ale modulelor de memorie sau ale plăcii de sistem.
- 
5. Scoateți panoul de acces în computer.
- △ **AVERTISMENT!** Pentru a reduce riscul de rănire datorită suprafețelor fierbinți, lăsați componentele interne ale sistemului să se răcească înainte de a le atinge.
- 
6. Deschideți ambele siguranțe de blocare ale soclului pentru module de memorie (1) și introduceți modulul de memorie în soclu (2).

**Figura 3-9** Instalarea unui modul DIMM



---

**NOTĂ:** Un modul de memorie poate fi instalat într-un singur mod. Potrivii creștătura de la modul cu proeminența de pe soclul de memorie.

Ocupați soclurile negre DIMM înaintea celor albe.

Pentru performanțe maxime, încărcăți soclurile astfel încât capacitatea de memorie să se distribuie în mod cât mai egal posibil între Canalul A și Canalul B. Pentru mai multe informații, consultați [Încărcarea soclurilor DIMM, la pagina 67](#).


7. Împingeți modulul în soclu, verificând dacă a intrat complet și dacă este așezat corect pe poziție. Asigurați-vă că siguranțele de blocare sunt pe poziția „închis” (3).
8. Repetați pașii 6 și 7 pentru a instala toate modulele suplimentare.
9. Montați la loc panoul de acces în computer.
10. Reconectați cablul de alimentare și porniți computerul.
11. Activați orice dispozitiv de protecție care a fost dezactivat când a fost scos panoul de acces.

Computerul va recunoaște automat memoria suplimentară la următoarea pornire.

## Demontarea sau instalarea unei plăci de extensie

Computerul 8200 Elite are un slot de extensie PCI, un slot de extensie PCI Express x1, un slot de extensie PCI Express x16 și un slot de extensie PCI Express x16 care este adaptat la un slot x4.

Computerul 6200 Pro are un slot de extensie PCI, două sloturi de extensie PCI Express x1 și un slot de extensie PCI Express x16.

 **NOTĂ:** În computer puteți să instalați o placă de extensie PCI Express x1, x4, x8 sau x16 în slotul PCI Express x16.

Pentru configurații cu două plăci grafice, prima placă (principală) trebuie instalată în slotul PCI Express x16 care NU este adaptat la un slot x4 (modele 8200 Elite).

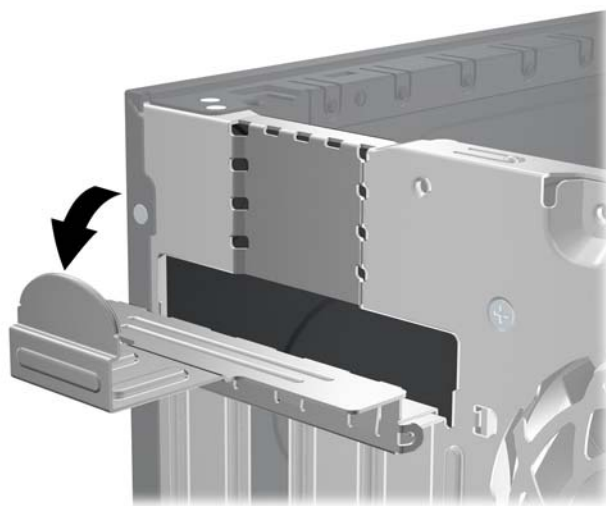
Pentru a scoate, înlocui sau adăuga o placă de extensie:

1. Demontați/eliberați orice dispozitiv de securitate care împiedică deschiderea computerului.
2. Scoateți din computer toate suporturile amovibile, precum CD-urile sau unitățile flash USB.
3. Opriți computerul prin intermediul sistemului de operare, apoi opriți toate dispozitivele externe.
4. Deconectați de la priză cablul de alimentare și deconectați toate dispozitivele externe.


△ **ATENȚIE:** Indiferent de starea alimentării, tensiunea este întotdeauna prezentă la placa de sistem, atâta timp cât sistemul este conectat la o priză activă de c.a. Trebuie să deconectați cablul de alimentare, pentru a evita deteriorarea componentelor interne ale computerului.

5. Scoateți panoul de acces în computer.
6. Localizați soclul de extensie vacant corect de pe placa de sistem și slotul de extensie corespondent de pe spatele șasiului computerului.
7. Eliberați siguranța care reține capacul slotului și care asigură capacele sloturilor PCI, ridicând pârghia verde de pe siguranță și rotind siguranța până în poziția „deschis”.

**Figura 3-10** Deschiderea dispozitivului de reținere a slotului de extensie

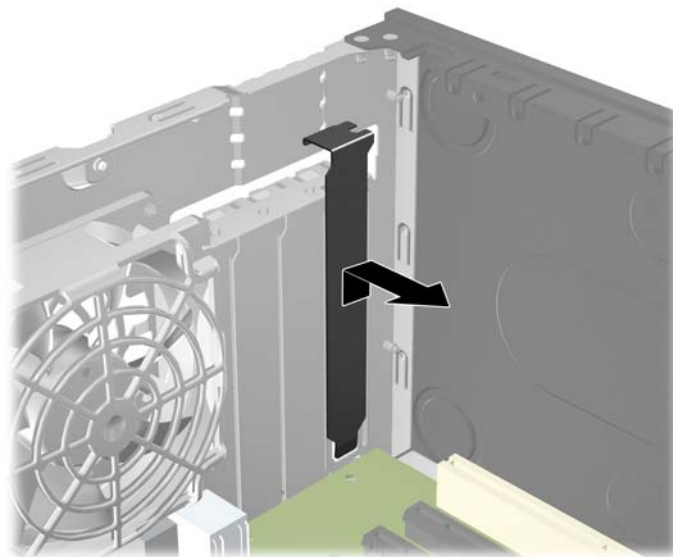


8. Înainte de a instala o placă de extensie, scoateți capacul slotului de extensie sau placa de extensie existentă.

 **NOTĂ:** Înainte de a scoate o placă de extensie instalată, deconectați toate cablurile atașate la placa de extensie.

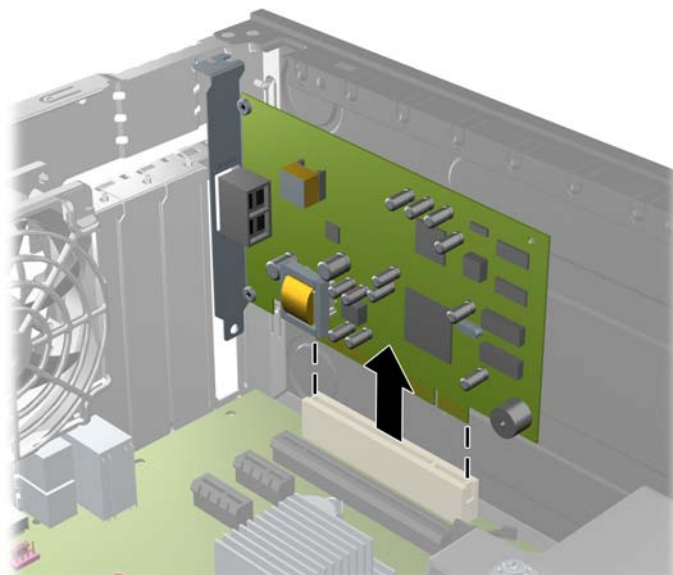
- a. Dacă instalați o placă de extensie într-un slot liber, scoateți capacul corespunzător al slotului de extensie din partea dorsală a șasiului. Trageți vertical capacul slotului, apoi scoateți-l afară din interiorul șasiului.

**Figura 3-11** Demontarea unui capac de slot de extensie



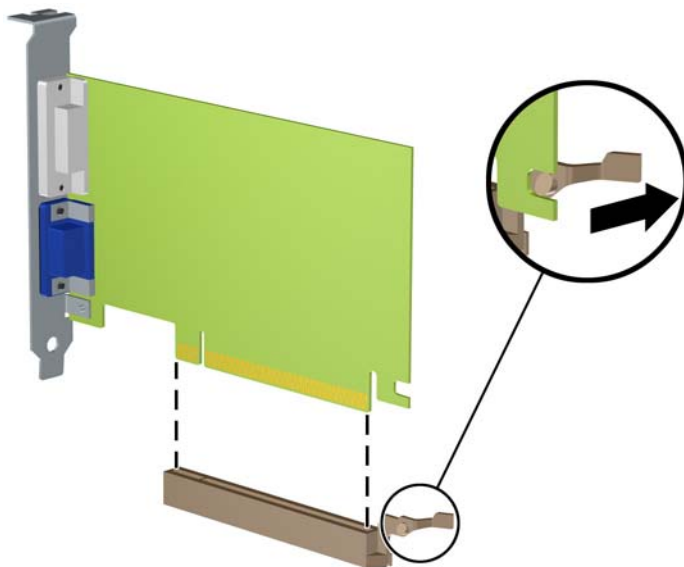
- b. Dacă scoateți o placă PCI standard sau PCI Express x1, țineți placa de ambele capete, apoi balansați-o cu atenție înainte și înapoi până când conectorii se eliberează din soclu. Trageți vertical placa de extensie din soclu, apoi în afara șasiului, pentru a o elibera din cadrul șasiului. Aveți grijă să nu zgâriați placa de celelalte componente.

**Figura 3-12** Scoaterea unei plăci de extensie PCI standard



- c. Dacă scoateți o placă PCI Express x16, trageți brațul de reținere din spatele soclului de extensie, îndepărtându-l de placă și mișcați cu grijă placa înainte și înapoi până când conectorii se eliberează din soclu. Trageți vertical placa de extensie din soclu, apoi în afara șasiului pentru a o elibera din cadrul șasiului. Aveți grijă să nu zgâriați placa de celelalte componente.

**Figura 3-13** Scoaterea unei plăci de extensie PCI Express x16

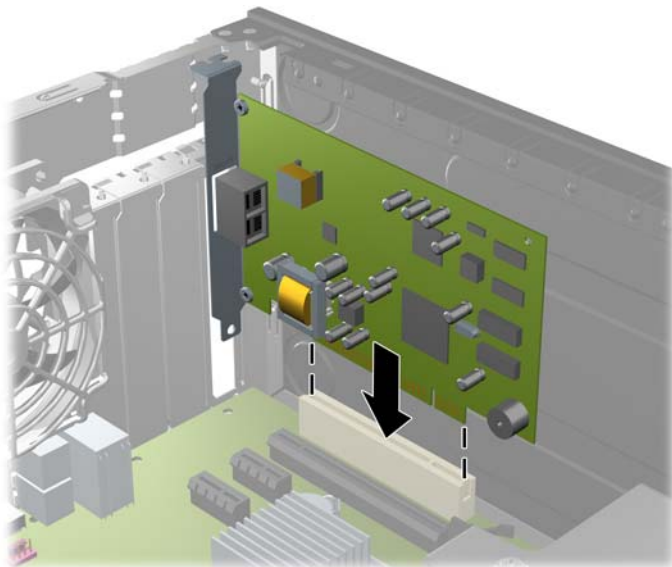



9. Depozitați plăcile scoase în ambalaj antistatic.
10. Dacă nu instalați o nouă placă de extensie, instalați un capac pentru a închide slotul de extensie rămas deschis.
- 
- △ **ATENȚIE:** După ce scoateți o placă de extensie, trebuie să o înlocuiți cu o placă nouă sau cu un capac de slot de extensie pentru asigurarea unei răcirii corespunzătoare a componentelor interne în timpul exploatarei.
-



11. Pentru a instala o nouă placă de extensie, țineți placa deasupra soclului de extensie de pe placa de sistem, apoi deplasați placa spre spatele șasiului, astfel încât suportul de pe placă să fie aliniat cu slotul deschis din partea din spate a șasiului. Apăsați placa drept în jos în soclul de extensie de pe placa de sistem.

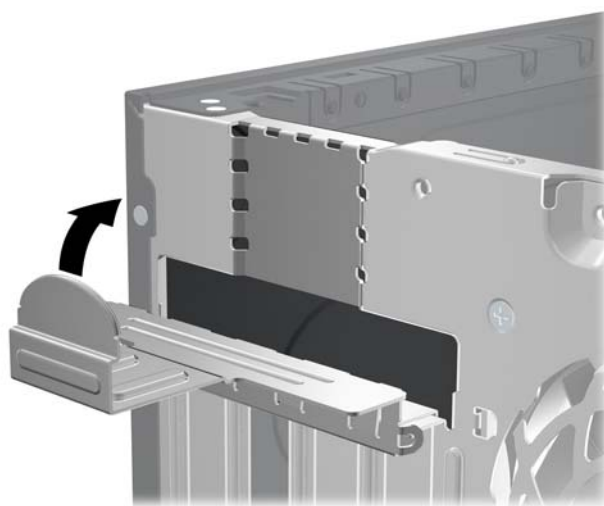
**Figura 3-14** Instalarea unei plăci de extensie



 **NOTĂ:** Când instalați o placă de extensie, apăsați-o ferm, astfel încât întregul conector să se așeze corespunzător în slotul plăcii de extensie.

12. Rotiți siguranța de reținere a capacului slotului înapoi pe poziție pentru a fixa placa de extensie.

**Figura 3-15** Închiderea siguranței de reținere a sloturilor de extensie

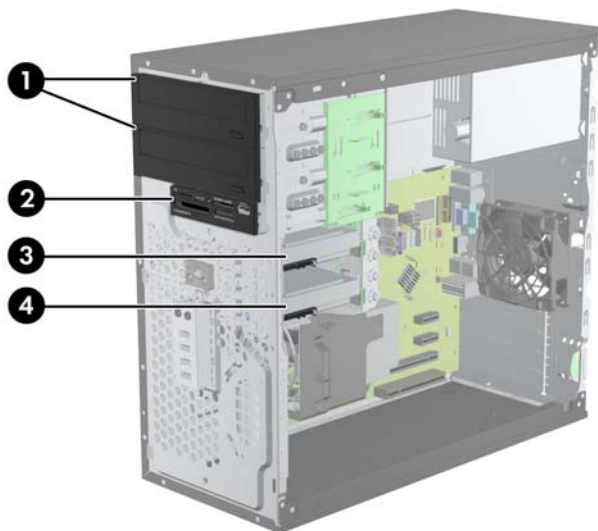


13. Dacă este necesar, conectați cablurile externe la placa instalată. Dacă este necesar, conectați cablurile interne la placa instalată.
14. Montați la loc panoul de acces în computer.
15. Reconectați cablul de alimentare și porniți computerul.

16. Blocați orice dispozitiv de securitate care a fost eliberat când s-a demontat panoul de acces.
17. Dacă este necesar, reconfigurați computerul.

## Poziții ale unităților

Figura 3-16 Pozițiile unităților



Tabelul 3-3 Pozițiile unităților

1	Două suporturi de unități de 5,25 inci, pentru unități opționale (sunt prezentate unități optice)
2	Un suport de unitate de 3,5 inci pentru unitate opțională (este prezentat cititorul de carduri)
3	Doc secundar de 3,5 inci de unitate de disc intern, pentru unitate opțională de disc
4	Doc principal de 3,5 inci pentru unitate de disc intern

**NOTĂ:** Configurația unităților de pe computer poate fi diferită de cea prezentată mai sus.

Pentru a verifica tipul și dimensiunea dispozitivelor de stocare instalate în computer, executați Computer Setup (Configurare computer).

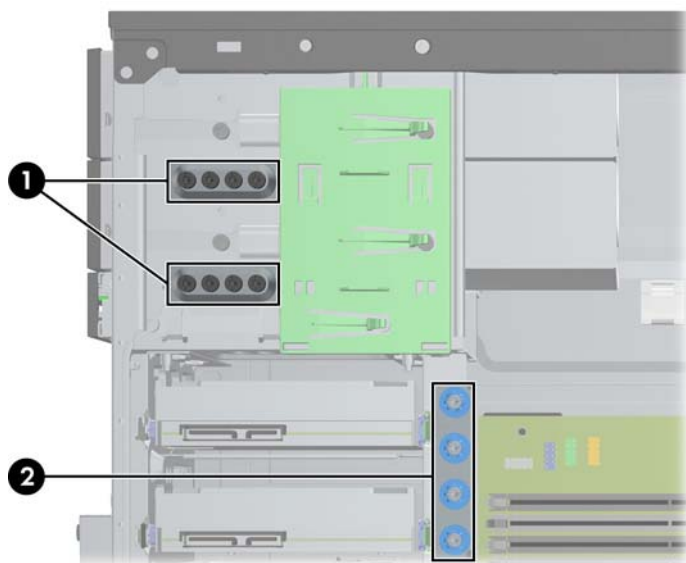
# Instalarea și scoaterea unităților

Când instalați unități de disc, urmați aceste indicații:

- Unitatea de disc primară Serial ATA (SATA) trebuie să fie conectată la conectorul principal SATA, albastru închis, de pe placa de sistem, etichetat SATA0. Dacă adăugați o unitate de disc secundară, conectați-o la conectorul bleu (modele 8200 Elite) sau la conectorul alb (modele 6200 Pro) de pe placa de sistem etichetată SATA1.
- Conectați prima unitate optică SATA la conectorul alb SATA de pe placa de sistem, etichetat SATA2. Dacă adăugați o unitate optică secundară, conectați-o la conectorul negru SATA de pe placa de sistem, etichetat ESATA. În cazul în care conectorul ESATA este deja populat, conectați unitatea optică secundară la conectorul bleu de pe placa de sistem etichetată SATA1 (modele 8200 Elite) sau la conectorul alb etichetat SATA1 (modele 6200 Pro).
- Conectați un cablu de adaptor eSATA opțional la conectorul negru SATA de pe placa de sistem, etichetat ESATA.
- Conectați un cablu USB pentru cititor de carduri la conectorul USB de pe placa de sistem, etichetat MEDIA.
- Cablul de alimentare pentru unitățile optice SATA este un cablu cu două capete care este introdus în placa de sistem. Primul conector pleacă spre suportul de sus de 5,25 inci și al doilea conector spre suportul de jos de 5,25 inci.
- Cablul de alimentare pentru unitățile de disc SATA este un cablu cu două capete care este introdus în placa de sistem. Primul conector pleacă spre suportul de jos de 3,5 inci și al doilea conector spre suportul de sus de 3,5 inci.
- Sistemul nu acceptă unități optice Parallel ATA (PATA) sau unități de disc PATA.
- Trebuie să instalați șuruburi de ghidare pentru a vă asigura că unitatea va fi aliniată corect în cutia unității și blocată pe poziție. HP a prevăzut șuruburi de ghidare suplimentare pentru suporturile pentru unități (patru șuruburi de ghidare de montaj cu izolație 6-32 și opt șuruburi de ghidare cu filet metric M3), montate pe partea laterală a suporturilor pentru unități. Șuruburile de montaj cu izolație 6-32 sunt necesare pentru o unitate de disc secundară. Pentru toate celelalte unități (cu excepția unității de disc principale) se utilizează șuruburi M3. Șuruburile cu filet metric furnizate de HP sunt negre și șuruburile de montaj cu izolație furnizate de HP sunt argintii și albastre. Dacă înlocuiți unitatea de disc principală, trebuie să scoateți cele patru șuruburi de

ghidare de montaj cu izolație 6-32 argintii și albastre de la vechea unitate de disc și să le instalați la noua unitate de disc.

**Figura 3-17** Amplasările șuruburilor de ghidare suplimentare



Nr.	Șurub de ghidare	Dispozitiv
1	Șuruburi cu filet metric M3 negre	Toate unitățile (cu excepția unităților de disc)
2	Șuruburi de montaj cu izolație 6-32 argintii și albastre	Unitate de disc secundară

△ **ATENȚIE:** Pentru a împiedica pierderea de informații sau defectarea computerului sau a unității:

Pentru a introduce sau scoate o unitate, opriți corect sistemul de operare, opriți computerul, apoi deconectați cablul de alimentare. Nu scoateți o unitate în timp ce computerul este pornit sau în mod „oprire temporară”.

Înainte de a manevra o unitate, aveți grijă să vă descărcați de electricitatea statică. În timp ce manevrați o unitate, evitați atingerea conectorului. Pentru mai multe informații despre prevenirea deteriorărilor de natură electrostatică, consultați [Descărcarea electrostatică, la pagina 175](#).

Manevrați cu grijă unitatea; nu o scăpați jos.

Nu utilizați forță excesivă când introduceți o unitate.

Evitați expunerea unității de disc la lichide, temperaturi extreme sau produse cu câmpuri magnetice, precum monitoare sau difuzoare.

Dacă o unitate trebuie trimisă prin poștă, amplasați unitatea într-un ambalaj cu bule de aer sau similar și etichetați pachetul „Fragil: A se manevra cu atenție.”

## Îndepărtarea unei unități de disc de 5,25 sau de 3,5 inci dintr-un suport pentru unitate

△ **ATENȚIE:** Înainte de a scoate o unitate din computer, scoateți toate suporturile amovibile din aceasta.

1. Demontați/eliberați orice dispozitiv de securitate care împiedică deschiderea computerului.
2. Scoateți din computer toate suporturile amovibile, precum CD-urile sau unitățile flash USB.
3. Opriți computerul prin intermediul sistemului de operare, apoi opriți toate dispozitivele externe.
4. Deconectați de la priză cablul de alimentare și deconectați toate dispozitivele externe.

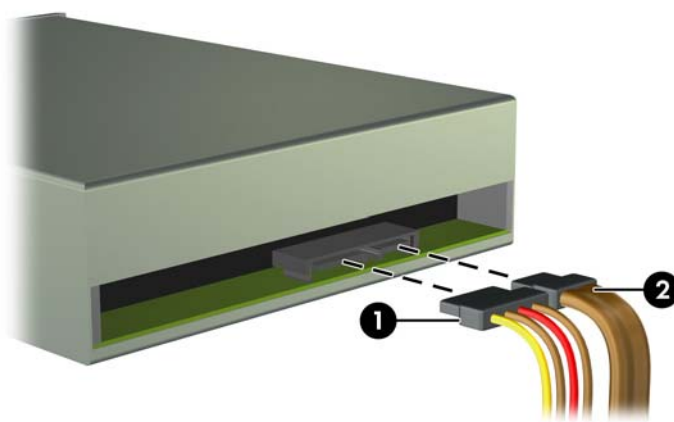
△ **ATENȚIE:** Indiferent de starea alimentării, tensiunea este întotdeauna prezentă la placa de sistem, atâta timp cât sistemul este conectat la o priză activă de c.a. Trebuie să deconectați cablul de alimentare, pentru a evita deteriorarea componentelor interne ale computerului.

5. Scoateți panoul de acces și rama frontală.
6. Deconectați cablurile de unitate, după cum se indică în ilustrațiile următoare.

△ **ATENȚIE:** Când deconectați cablurile, trageți de fișă sau de conector și nu de cablu, pentru a evita deteriorarea cablului.

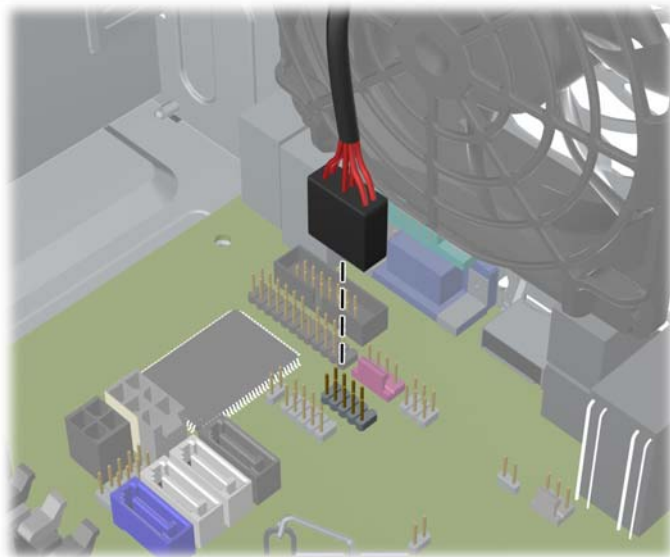
- a. Dacă scoateți o unitate optică, deconectați cablul de alimentare (1) și cablul de date (2) din spatele unității optice.

**Figura 3-18** Deconectarea cablurilor pentru unitatea optică



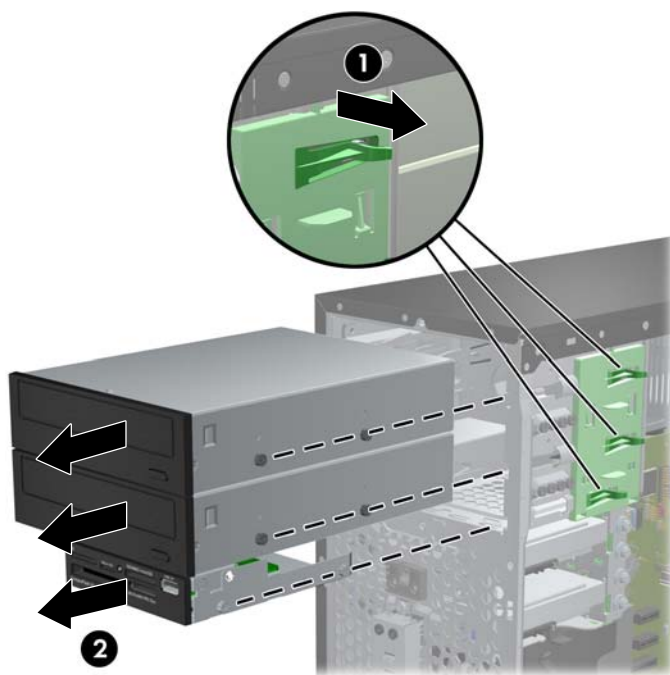
- b. Dacă scoateți un cititor de carduri, deconectați cablul USB de la placa de sistem.

**Figura 3-19** Deconectarea cablului USB al cititorului de carduri.



7. Un suport de blocare a unităților, cu cleme de deblocare, fixează unitățile în nișele corespunzătoare. Ridicați clema de deblocare de pe suportul de blocare a unității (1) la unitatea pe care doriți să o scoateți, apoi glisați unitatea din docul acesteia (2).

**Figura 3-20** Scoaterea unităților



## Instalarea unei unități de disc de 5,25 sau 3,5 inci într-un suport pentru unități

1. Demontați/eliberați orice dispozitiv de securitate care împiedică deschiderea computerului.
  2. Scoateți din computer toate suporturile amovibile, precum CD-urile sau unitățile flash USB.
  3. Opriți computerul prin intermediul sistemului de operare, apoi opriți toate dispozitivele externe.
  4. Deconectați de la priză cablul de alimentare și deconectați toate dispozitivele externe.
- 
- △ **ATENȚIE:** Indiferent de starea alimentării, tensiunea este întotdeauna prezentă la placa de sistem, atâta timp cât sistemul este conectat la o priză activă de c.a. Trebuie să deconectați cablul de alimentare, pentru a evita deteriorarea componentelor interne ale computerului.
- 
5. Scoateți panoul de acces în computer.
  6. Scoateți masca frontală. Dacă instalați o unitate într-un doc acoperit de o mască de ramă, scoateți masca de ramă. Pentru informații suplimentare, consultați [Scoaterea măștilor de ramă, la pagina 61](#).
  7. Instalați patru șuruburi de ghidare cu filet metric M3 în găurile inferioare de pe fiecare parte laterală a unității. HP a prevăzut opt șuruburi de ghidare cu filet metric M3 pe partea frontală a șasiului, sub masca frontală. Șuruburile de ghidare cu filet metric M3 sunt negre. Pentru o ilustrare a amplasării șuruburilor de ghidare cu filet metric M3 suplimentare, consultați [Instalarea și scoaterea unităților, la pagina 75](#).
- 
- 📝 **NOTĂ:** Când înlocuiți unitatea, transferați cele patru șuruburi de ghidare M3 de la unitatea veche la cea nouă.
- 
- △ **ATENȚIE:** Utilizați ca șuruburi de ghidare numai șuruburi de 5 mm lungime. Șuruburile mai lungi pot deteriora componentele interne ale unității.
- 

**Figura 3-21** Instalarea șuruburilor de ghidare (este prezentată o unitate optică)




8. Glisați unitatea în nișă, aliniind șuruburile de ghidare cu canelurile de ghidare, până când unitatea se fixează pe poziție.

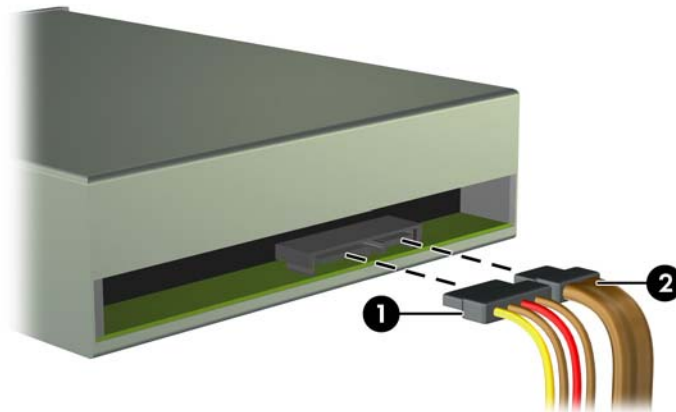
**Figura 3-22** Glisarea unităților de disc în suporturile pentru unități



9. Conectați cablurile de alimentare și de date la unitate după cum se prezintă în ilustrațiile următoare.
  - a. Dacă instalați o unitate optică, conectați cablul de alimentare (1) și cablul de date (2) în partea din spate a unității.

 **NOTĂ:** Cablul de alimentare al unității optice este un cablu cu două capete care duce de la placa de sistem în spatele suporturilor pentru unitățile optice.

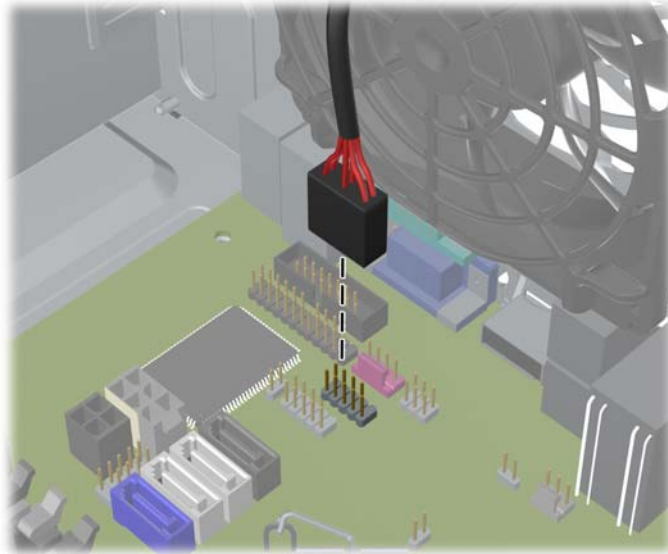
**Figura 3-23** Conectarea cablurilor pentru unitatea optică






- b. Dacă instalați un cititor de cartele, conectați cablul USB la conectorul USB plăcii de sistem etichetat MEDIA.

**Figura 3-24** Conectarea cablului USB al cititorului de carduri media




10. Dacă instalați o nouă unitate, conectați capătul opus al cablului de date la conectorul corespunzător al plăcii de sistem.

 **NOTĂ:** Dacă instalați o nouă unitate optică SATA, conectați cablul de date al primei unități optice la conectorul alb SATA de pe placa de sistem, etichetat SATA2. Conectați cablul de date pentru unitatea optică secundară la conectorul negru SATA de pe placa de sistem, etichetat ESATA. În cazul în care conectorul ESATA este deja populat, conectați unitatea optică secundară la conectorul bleu de pe placa de sistem etichetată SATA1 (modele 8200 Elite) sau la conectorul alb etichetat SATA1 (modele 6200 Pro).


Consultați [Conexiuni pe placa de sistem, la pagina 63](#) pentru o ilustrație a conectorilor de unități de pe placa de sistem.

11. Montați la loc rama frontală și panoul de acces în computer.
12. Reconectați cablul de alimentare și dispozitivele externe, apoi porniți computerul.
13. Blocați orice dispozitiv de securitate care a fost eliberat când s-a demontat panoul de acces.

## Scoaterea unei unități de disc din suportul pentru unități

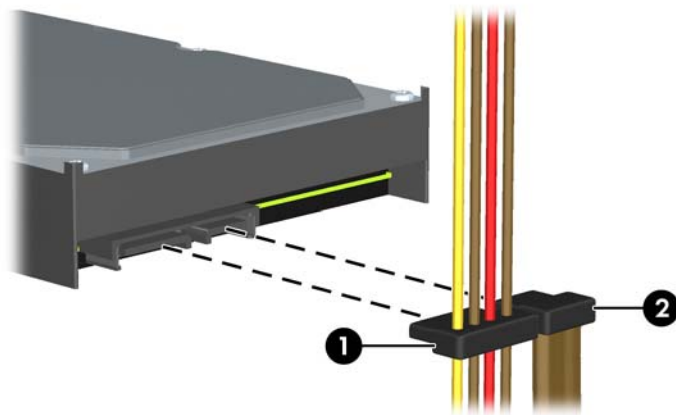
 **NOTĂ:** Înainte de a scoate vechea unitate de disc, aveți grijă să faceți o copie de rezervă a datelor din vechea unitate de disc, astfel încât să fie posibilă transferarea lor pe noua unitate de disc.

1. Demontați/eliberați orice dispozitiv de securitate care împiedică deschiderea computerului.
2. Scoateți din computer toate suporturile amovibile, precum CD-urile sau unitățile flash USB.
3. Opriți computerul prin intermediul sistemului de operare, apoi opriți toate dispozitivele externe.
4. Deconectați de la priză cablul de alimentare și deconectați toate dispozitivele externe.

 **ATENȚIE:** Indiferent de starea alimentării, tensiunea este întotdeauna prezentă la placa de sistem, atâta timp cât sistemul este conectat la o priză activă de c.a. Trebuie să deconectați cablul de alimentare, pentru a evita deteriorarea componentelor interne ale computerului.

5. Scoateți panoul de acces în computer.
6. Deconectați cablul de alimentare (1) și cablul de date (2) din spatele unității de disc.

**Figura 3-25** Deconectarea cablurilor pentru unitatea de disc




7. Eliberați unitatea trăgând dispozitivul de eliberare în afara unității (1) și glisând unitatea afară din doc (2).

**Figura 3-26** Scoaterea unei unități de disc



8. Scoateți cele patru șuruburi de ghidare (câte două pe fiecare parte) de la vechea unitate. Aceste șuruburi vă vor fi necesare pentru a instala o nouă unitate.


## Instalarea unei unități de disc în suportul intern pentru unități

 **NOTĂ:** Sistemul nu acceptă unități de disc Parallel ATA (PATA).

1. Demontați/eliberați orice dispozitiv de securitate care împiedică deschiderea computerului.
2. Scoateți din computer toate suporturile amovibile, precum CD-urile sau unitățile flash USB.
3. Opriți computerul prin intermediul sistemului de operare, apoi opriți toate dispozitivele externe.
4. Deconectați de la priză cablul de alimentare și deconectați toate dispozitivele externe.

△ **ATENȚIE:** Indiferent de starea alimentării, tensiunea este întotdeauna prezentă la placa de sistem, atâta timp cât sistemul este conectat la o priză activă de c.a. Trebuie să deconectați cablul de alimentare, pentru a evita deteriorarea componentelor interne ale computerului.

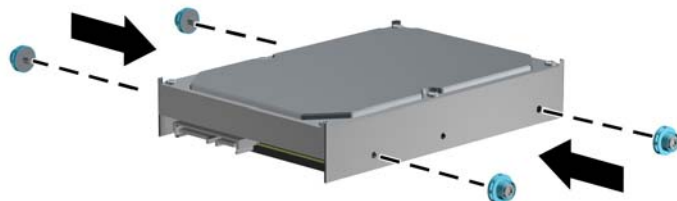
5. Scoateți panoul de acces.
6. Montați șuruburi de ghidare pe părțile laterale ale unității. Pentru o unitate de 2,5 inci trebuie să folosiți o cutie suport a unității.

 **NOTĂ:** Unitatea de disc utilizează șuruburi de ghidare de montaj cu izolație 6-32. Pe exteriorul docurilor pentru unități de disc sunt instalate patru șuruburi de ghidare suplimentare. Șuruburile de ghidare de montaj cu izolație furnizate de HP sunt argintii și albastre. Pentru o ilustrare a amplasării șuruburilor de ghidare de montaj cu izolație 6-32 suplimentare, consultați [Instalarea și scoaterea unităților, la pagina 75](#).

Dacă înlocuiți o unitate, transferați șuruburile de ghidare de la unitatea veche la cea nouă.

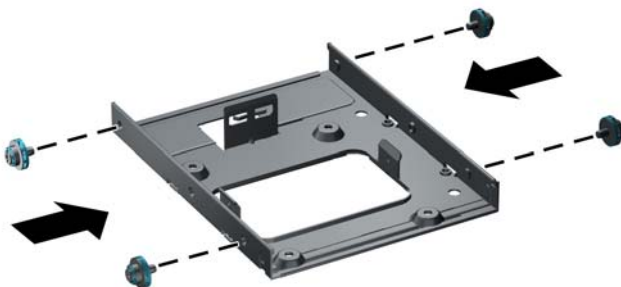
- Dacă instalați o unitate de disc de 3,5 inci, folosiți patru șuruburi de ghidare de montaj cu izolație (două pe fiecare parte a unității).

**Figura 3-27** Instalarea șuruburilor de ghidare de montaj cu izolație la o unitate de 3,5 inci



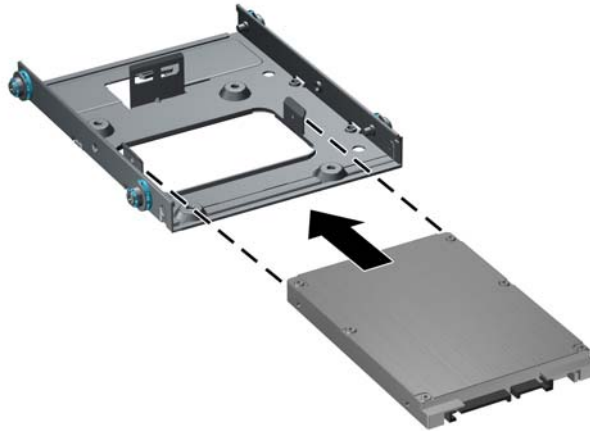
- Dacă instalați o unitate de disc de 2,5 inci:
  - Montați patru șuruburi de ghidare de montaj cu izolație 6-32 albastre și argintii în cutia unității (două pe fiecare parte).

**Figura 3-28** Montarea șuruburilor de ghidare cu izolație la cutia unității de 2,5 inci



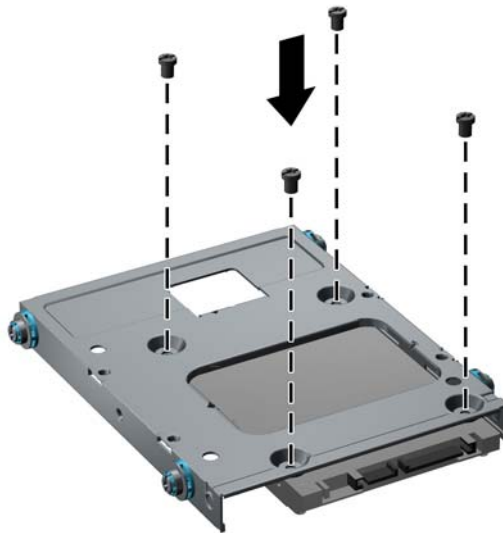
- Montați unitatea în slot-ul de pe cutia unității cu placa PCA cu fața în jos, aliniind cele trei taburi de pe suport cu unitatea. Conectorii de alimentare și de date de pe unitate trebuie să fie orientați corect.

**Figura 3-29** Montarea unității de disc în cutia unității



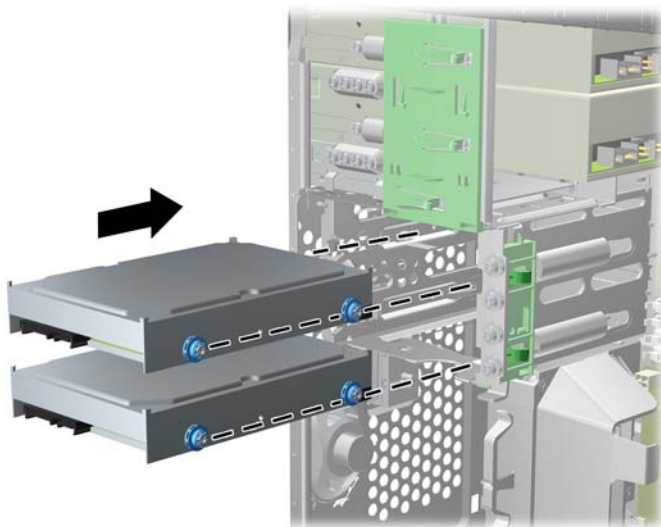
- Țineți unitatea și suportul bine strâns împreună și întoarceți ansamblul invers. Montați patru șuruburi M3 pentru a fixa unitatea în suport.

**Figura 3-30** Fixarea unității de disc în cutia unității




7. Glisați unitatea în docul pentru unități, asigurându-vă că aliniați șuruburile de ghidare cu sloturile de ghidare, până când unitatea se fixează pe poziție. Docul inferior este pentru unitatea de disc principală. Docul superior este pentru o unitate de disc secundară opțională.

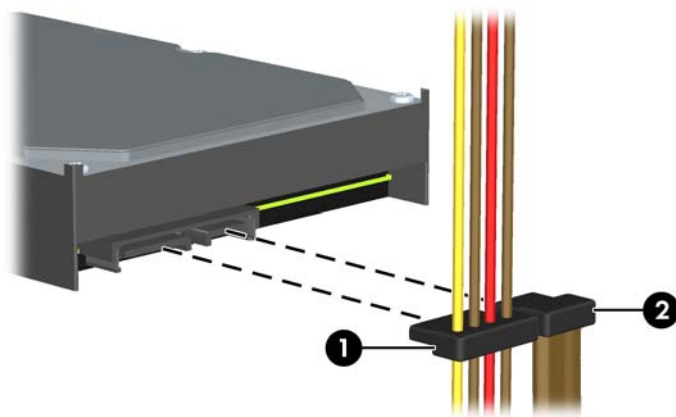
**Figura 3-31** Glisarea unei unități de disc în docul pentru unități




8. Conectați cablul de alimentare (1) și cablul de date (2) la partea din spate a unității de disc.

 **NOTĂ:** Cablul de alimentare al unităților de disc este un cablu cu două capete care duce de la placa de sistem în spatele suporturilor pentru unitățile optice.

**Figura 3-32** Conectarea cablurilor pentru unitatea de disc



9. Dacă instalați o nouă unitate, conectați capătul opus al cablului de date la conectorul corespunzător al plăcii de sistem.

 **NOTĂ:** Dacă sistemul utilizează o singură unitate de disc SATA, trebuie să conectați cablul de date al unității de disc la conectorul albastru închis etichetat SATA0, pentru a evita problemele de funcționare ale unității de disc. Dacă adăugați o unitate de disc secundară, legați-o la conectorul bleu (modele 8200 Elite) sau la conectorul alb (modele 6200 Pro) de pe placa de sistem etichetată SATA1.

10. Plasați cablurile de alimentare și de date pe traseele lor, în dispozitivele de reținere.
11. Înlocuiți panoul de acces al computerului.

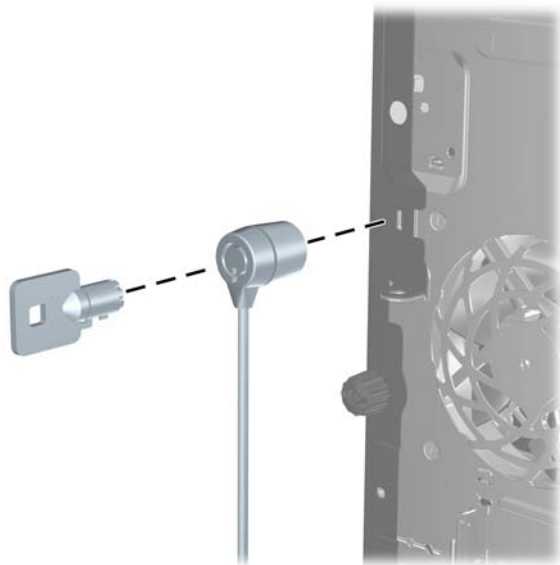
12. Reconectați cablul de alimentare și dispozitivele externe, apoi porniți computerul.
13. Blocați orice dispozitiv de securitate care a fost eliberat când s-a demontat panoul de acces.

## Instalarea unui dispozitiv de blocare pentru siguranță

Dispozitivele de siguranță afișate mai jos și pe paginile următoare se pot utiliza pentru protecția computerului.

### Dispozitiv de blocare cu cablu de siguranță MicroSaver HP/Kensington

**Figura 3-33** Instalarea unui dispozitiv de blocare cu cablu



### Lacăt

**Figura 3-34** Instalarea unui lacăt



## Dispozitiv HP de securizare PC-uri pentru firmă

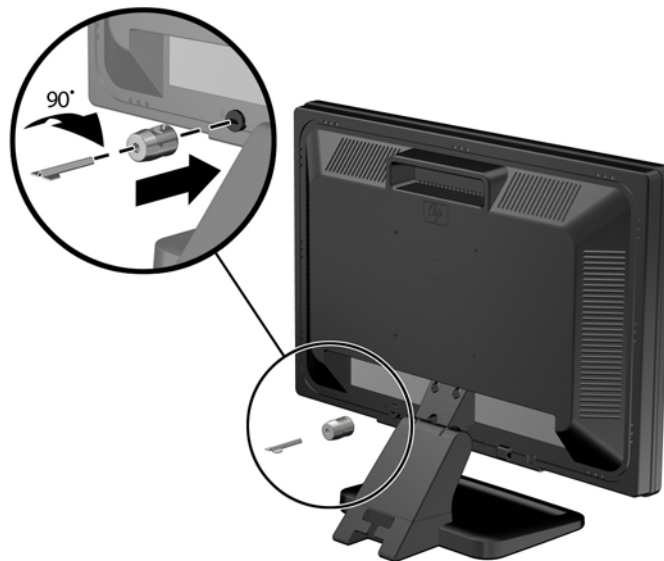
1. Fixați cablul de siguranță înfășurându-l în jurul unui obiect stabil.

**Figura 3-35** Fixarea cablului de un obiect fix



2. Introduceți dispozitivul de blocare Kensington în compartimentul acestuia pe spatele monitorului și fixați-l de monitor introducând cheia în orificiul pentru cheie pe spatele dispozitivului de blocare și rotind cheia cu 90 de grade.

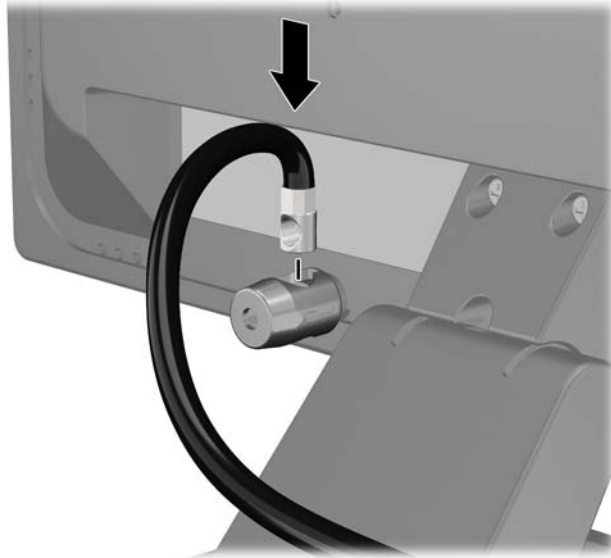
**Figura 3-36** Montarea dispozitivului de blocare Kensington pe monitor





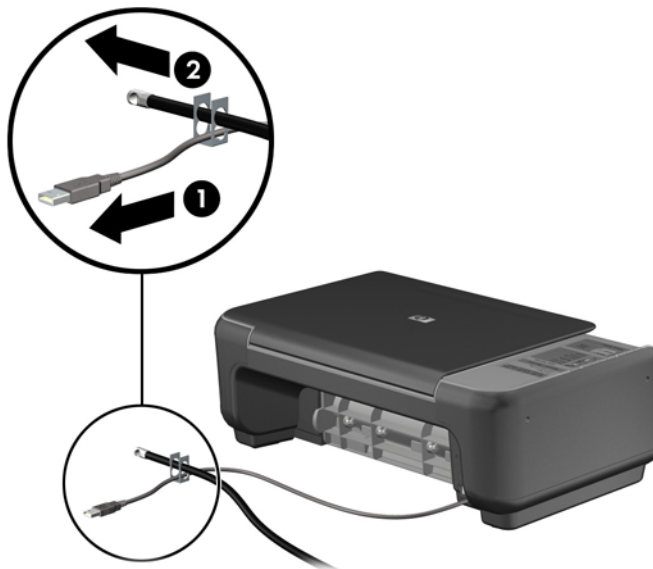
3. Glisați cablul de securitate prin orificiu în dispozitivul de blocare Kensington de pe spatele monitorului.

**Figura 3-37** Fixarea monitorului



4. Utilizați suportul furnizat în set pentru a fixa alte dispozitive periferice trecând cablul dispozitivului prin mijlocul suportului (1) și introducând cablul de securitate prin unul dintre cele două orificii de pe suport (2). Utilizați orificiul de pe suport care se potrivește cel mai bine pentru fixarea cablului dispozitivului periferic.

**Figura 3-38** Fixarea dispozitivelor periferice (este prezentată imprimanta)



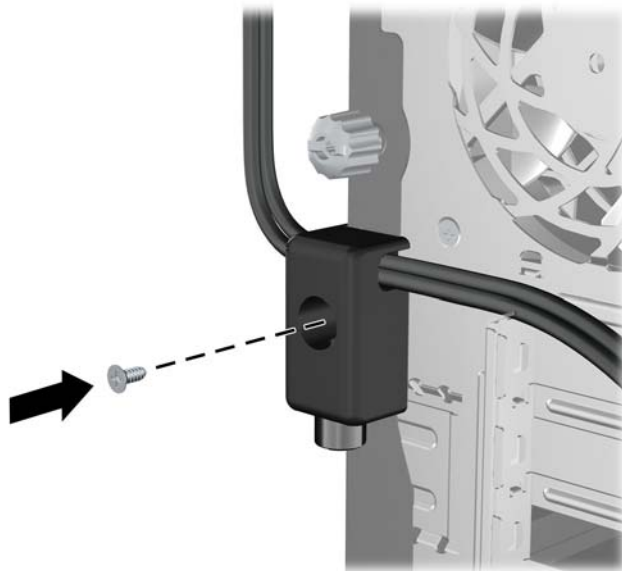
5. Treceți cablurile de tastatură și mouse prin dispozitivul de blocare a șasiului computerului.

**Figura 3-39** Trecerea prin dispozitivul de blocare a cablurilor pentru mouse și tastatură



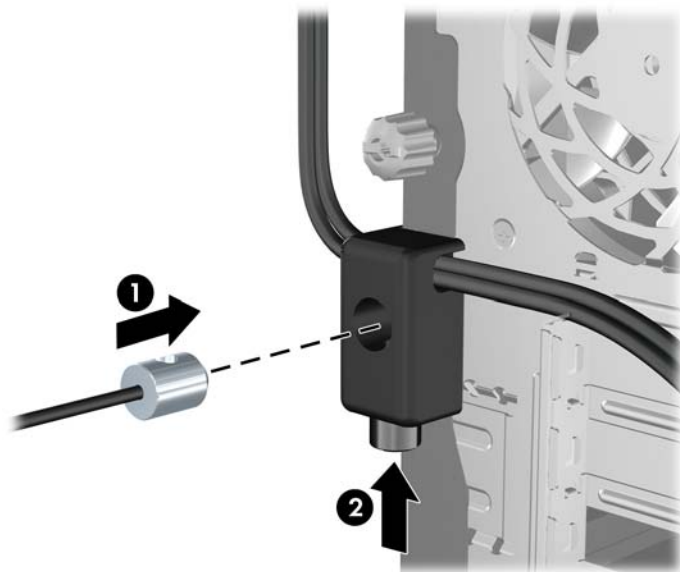
6. Înșurubați dispozitivul de blocare pe șasiu în orificiul șurubului cu cap striat utilizând șurubul prevăzut.

**Figura 3-40** Atașarea dispozitivului de blocare pe șasiu



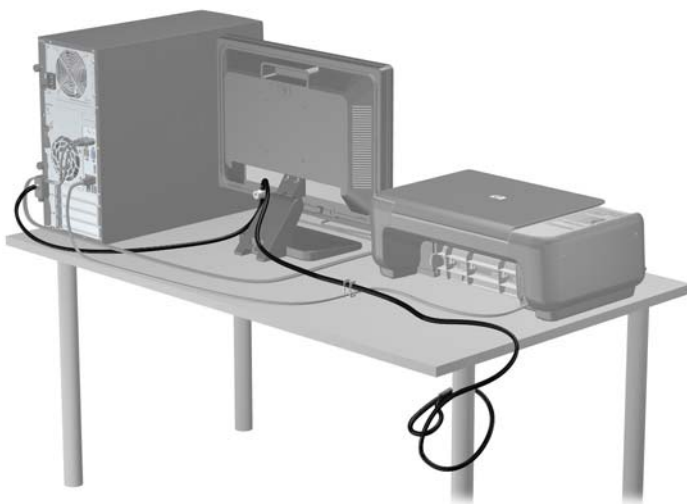
7. Introduceți capătul cablului de siguranță în dispozitivul de blocare (1) și împingeți înăuntru butonul (2), pentru a cupla dispozitivul. Utilizați cheia prevăzută pentru a elibera dispozitivul de blocare.

**Figura 3-41** Eliberarea dispozitivului de blocare



8. După ce ați terminat, toate dispozitivele din stația de lucru vor fi fixate.

**Figura 3-42** Stație de lucru fixată



## Securitatea ramei frontale

Masca frontală poate fi blocată pe poziție instalând un șurub de siguranță furnizat de HP. Pentru a instala șurubul de siguranță:

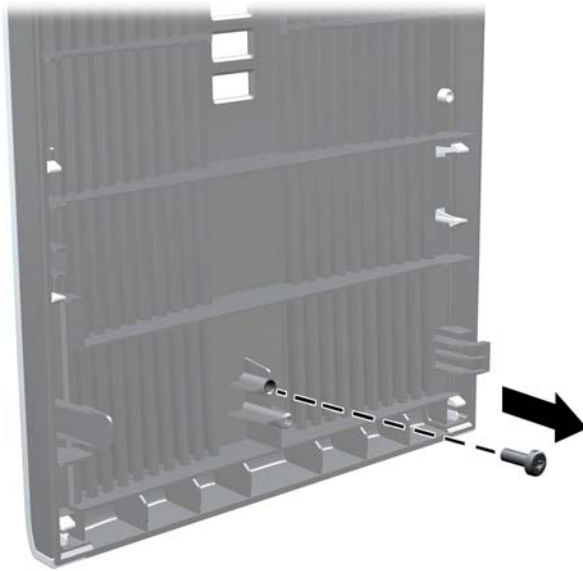
1. Scoateți/demontați orice dispozitiv de protecție care împiedică deschiderea computerului.
2. Scoateți din computer toate suporturile amovibile, precum CD-urile sau unitățile flash USB.

3. Opriți corect computerul prin intermediul sistemului de operare, apoi închideți toate dispozitivele externe.
4. Deconectați cablul de alimentare de la priza de alimentare și deconectați toate dispozitivele externe.

△ **ATENȚIE:** Indiferent de starea alimentării, tensiunea este întotdeauna prezentă la placa de sistem, atâta timp cât sistemul este conectat la o priză activă de c.a. Trebuie să deconectați cablul de alimentare pentru a evita deteriorarea componentelor interne ale computerului.

5. Scoateți panoul de acces și masca frontală.
6. Scoateți șurubul de siguranță de la interiorul măștii frontale.

**Figura 3-43** Recuperarea șurubului de siguranță de la masca frontală



7. Îndepărtați masca frontală.

8. Instalați șurubul prin interiorul părții frontale a șasiului în masca frontală. Gaura pentru șurub este amplasată spre mijlocul marginii din dreapta a șasiului, între docul pentru unitatea de disc și difuzor.

**Figura 3-44** Instalarea șurubului de siguranță pentru rama frontală



9. Puneți la loc panoul de acces.
10. Reconectați cablul de alimentare și porniți computerul.
11. Activați orice dispozitiv de protecție care a fost dezactivat când a fost scos panoul de acces.

---

# 4 Actualizări hardware Small Form Factor (SFF)

## Caracteristici de utilitate

Computerul include caracteristici care înlesnesc efectuarea de upgrade și realizarea operațiilor de întreținere. Pentru majoritatea procedurilor de instalare descrise în acest capitol nu sunt necesare niciun fel de unelte.

## Avertismente și atenționări

Înainte de a efectua upgrade-uri, asigurați-vă că citiți cu atenție toate aceste instrucțiuni, atenționări și avertizări aplicabile din acest ghid.

- ⚠ **AVERTISMENT!** Pentru a reduce riscul rănirii personale datorat șocului electric, suprafețelor fierbinți sau focului:

Deconectați cablul de alimentare de la priza de perete și lăsați componentele interne ale sistemului să se răcească înainte de a le putea atinge.

Nu racordați conectori de telecomunicații sau de telefon la mufele controlerului de interfață cu rețeaua (NIC).

Nu deconectați fișa de legare la masă a cablului de alimentare. Fișa de pământare reprezintă o funcție importantă de siguranță;

Introduceți cablul de alimentare într-o priză de perete legată la masă (cu împământare) ușor accesibilă în permanență.

Pentru a reduce riscul producerii de leziuni grave, consultați *Ghidul de siguranță și confort*. Acesta descrie modul corect de instalare și poziționare a stației de lucru, deprinderile corecte de lucru și aspecte privind menținerea sănătății utilizatorilor computerului și furnizează informații importante despre protecția muncii la echipamentele electrice și mecanice. Acest ghid se găsește pe Internet la adresa <http://www.hp.com/ergo>.

**AVERTISMENT!** În interior există componente sub tensiune sau în mișcare.

Deconectați alimentarea echipamentului înainte de a demonta carcasa.

Montați la loc și asigurați carcasa înainte de a repune echipamentul sub tensiune.

- ⚠ **ATENȚIE:** Electricitatea statică poate să deterioreze componentele electrice ale computerului sau echipamentele opționale. Înainte de a începe aceste proceduri, aveți grijă să vă descărcați de electricitatea statică atingând un obiect metalic legat la pământ. Pentru informații suplimentare, consultați [Descărcarea electrostatică, la pagina 175](#).

Tensiunea este întotdeauna aplicată la placa de sistem, atâta timp cât computerul este conectat la o sursă de alimentare de c.a. Înainte de a deschide computerul, trebuie să deconectați cablul de alimentare de la sursa de alimentare, pentru a preveni deteriorările la componentele interne.

---

## Scoaterea panoului de acces al computerului

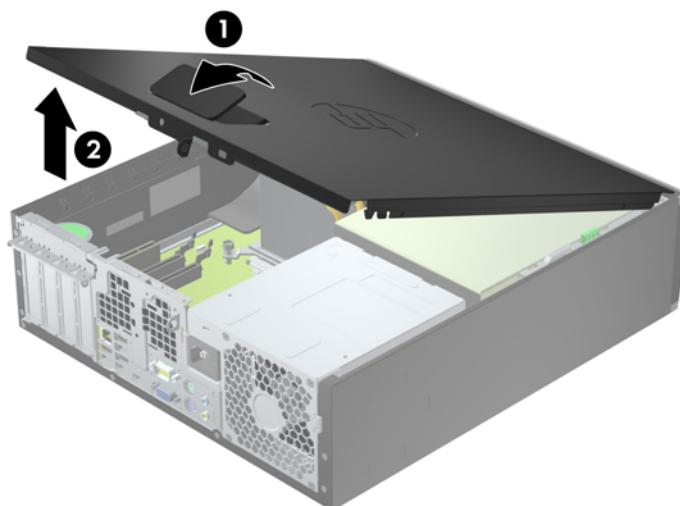
Pentru a accesa componentele interne, trebuie să scoateți panoul de acces:

1. Scoateți/demontați orice dispozitiv de protecție care împiedică deschiderea computerului.
2. Scoateți din computer toate suporturile amovibile, precum CD-urile sau unitățile flash USB.
3. Opriți corect computerul prin intermediul sistemului de operare, apoi închideți toate dispozitivele externe.
4. Deconectați cablul de alimentare de la priza de alimentare și deconectați toate dispozitivele externe.

△ **ATENȚIE:** Indiferent de starea alimentării, tensiunea este întotdeauna prezentă la placa de sistem, atâta timp cât sistemul este conectat la o priză activă de c.a. Trebuie să deconectați cablul de alimentare pentru a evita deteriorarea componentelor interne ale computerului.

5. Dacă computerul se află pe un suport, scoateți computerul din suport și așezați-l jos.
6. Ridicați mânerul de la panoul de acces (1), apoi ridicați panoul de acces de la computer (2).

**Figura 4-1** Scoaterea panoului de acces în computer



## Înlocuirea panoului de acces al computerului

Glisați buza de pe capătul frontal al panoului de acces sub buza de pe partea frontală a șasiului (1), apoi apăsați capătul din spate al panoului de acces pe unitate astfel încât să se blocheze pe poziție (2).

**Figura 4-2** Montarea panoului de acces în computer

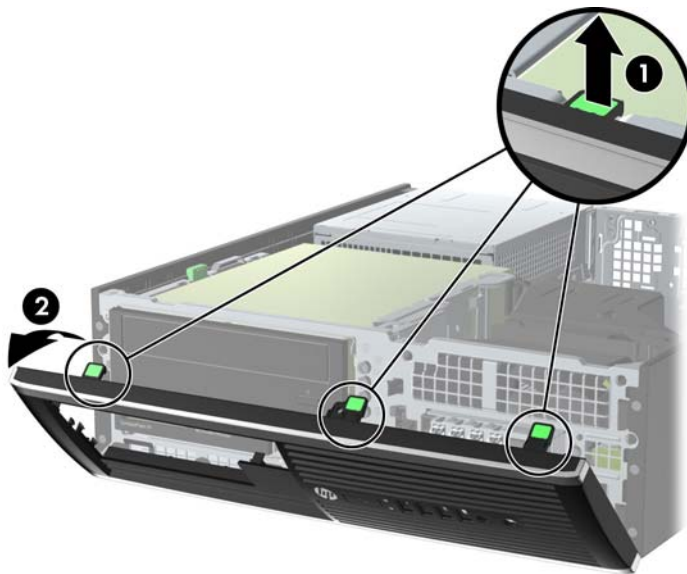




## Scoaterea măștii frontale

1. Demontați/eliberați orice dispozitiv de securitate care împiedică deschiderea computerului.
  2. Scoateți din computer toate suporturile amovibile, precum CD-urile sau unitățile flash USB.
  3. Opriți computerul prin intermediul sistemului de operare, apoi opriți toate dispozitivele externe.
  4. Deconectați de la priză cablul de alimentare și deconectați toate dispozitivele externe.
- 
- △ **ATENȚIE:** Indiferent de starea alimentării, tensiunea este întotdeauna prezentă la placa de sistem, atâta timp cât sistemul este conectat la o priză activă de c.a. Trebuie să deconectați cablul de alimentare, pentru a evita deteriorarea componentelor interne ale computerului.
- 
5. Dacă computerul se află pe un suport, scoateți computerul din suport și așezați-l jos.
  6. Scoateți panoul de acces în computer.
  7. Ridicați cele trei urechi de pe partea laterală a măștii (1), apoi rotiți masca pentru a o scoate din șasiu (2).

**Figura 4-3** Scoaterea măștii frontale



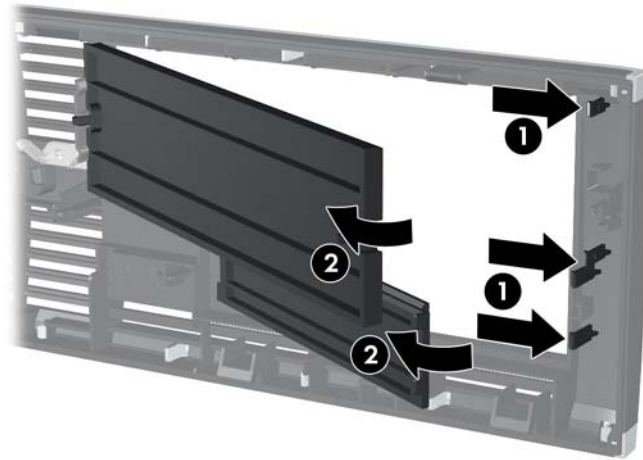
## Scoaterea măștilor de ramă

Pe unele modele există măști de ramă care acoperă suporturile de unități de 3,5 și 5,25 inci și care trebuie înlăturate înainte de a instala o unitate. Pentru a scoate masca de ramă:

1. Scoateți panoul de acces și masca frontală.

2. Pentru a scoate masca de ramă, împingeți cele două proeminențe care mențin masca de ramă pe poziție spre marginea exterioară din dreapta a măștii (1) și glisați masca de ramă înapoi și spre dreapta pentru a o scoate (2).

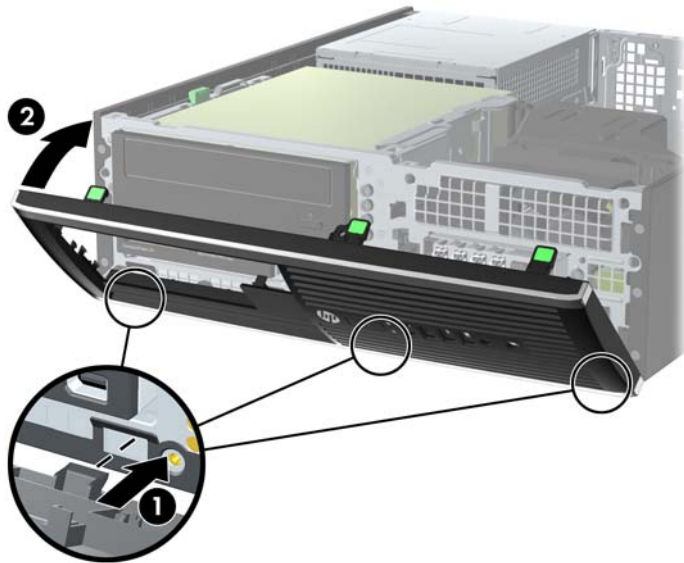
**Figura 4-4** Scoaterea măștii de ramă



## Înlocuirea măștii frontale

Introduceți cele trei cârlige de pe partea inferioară a măștii în găurile dreptunghiulare de la șasiu (1) apoi rotiți partea superioară a măștii pe șasiu (2) și fixați-o pe poziție.

Figura 4-5 Montarea ramei frontale



## Schimbarea din configurație de computer de birou în configurație turn

Computerul cu factor de formă mic poate fi utilizat în orientare turn, cu un suport opțional de turn care poate fi cumpărat de la HP.

1. Demontați/eliberați orice dispozitiv de securitate care împiedică deschiderea computerului.
2. Scoateți din computer toate suporturile amovibile, precum CD-urile sau unitățile flash USB.
3. Opriți computerul prin intermediul sistemului de operare, apoi opriți toate dispozitivele externe.
4. Deconectați de la priză cablul de alimentare și deconectați toate dispozitivele externe.

△ **ATENȚIE:** Indiferent de starea alimentării, tensiunea este întotdeauna prezentă la placa de sistem, atâta timp cât sistemul este conectat la o priză activă de c.a. Trebuie să deconectați cablul de alimentare, pentru a evita deteriorarea componentelor interne ale computerului.

- Orientați computerul astfel încât partea sa laterală din dreapta să fie cu fața în jos și așezați computerul în suportul opțional.

**Figura 4-6** Schimbarea din configurație de computer de birou în configurație turn



**NOTĂ:** Pentru a stabiliza computerul în configurația turn, HP vă recomandă să utilizați suportul opțional pentru turn.

- Reconectați cablul de alimentare și dispozitivele externe, apoi porniți computerul.

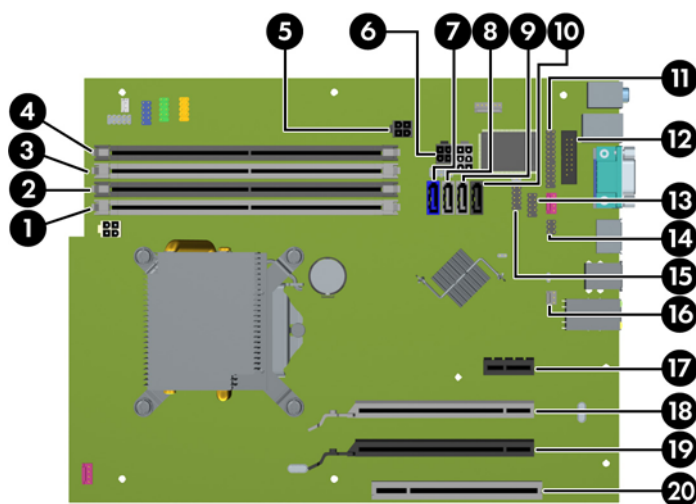
**NOTĂ:** Asigurați-vă că, față de toate marginile computerului, rămâne un spațiu de cel puțin 10,2 centimetri (4 inci), liber și neobstrucționat.

- Activați orice dispozitiv de protecție care a fost dezactivat când a fost scos panoul de acces.

## Conexiuni pe placa de sistem

Consultați imaginea și tabelul următor pentru identificarea conectorilor plăcii de sistem pentru modelul dvs.

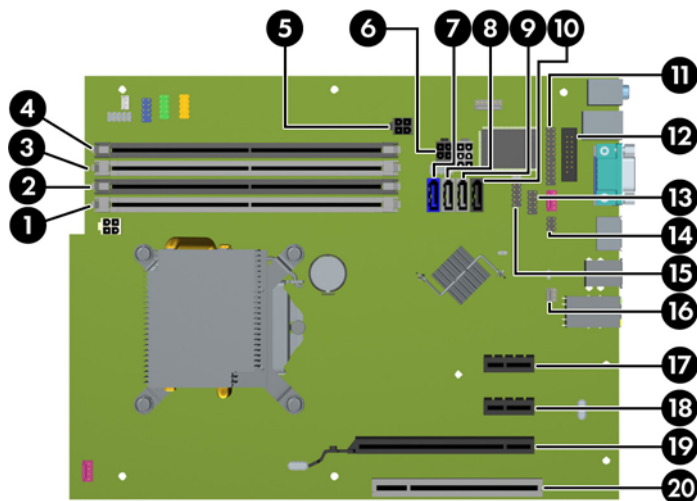
**Figura 4-7** Conexiuni placă de sistem seria 8200 Elite



**Tabelul 4-1 Conexiuni placă de sistem seria 8200 Elite**

<b>Nr.</b>	<b>Conector pe placa de sistem</b>	<b>Etichetă pe placa de sistem</b>	<b>Culoare</b>	<b>Componentă</b>
1	DIMM4 (canal A)	DIMM4	alb	Modul de memorie
2	DIMM3 (canal A)	DIMM3	negru	Modul de memorie
3	DIMM2 (canal B)	DIMM2	alb	Modul de memorie
4	DIMM1 (canal B)	DIMM1	negru	Modul de memorie
5	Power (Alimentare)	SATAPWR0	negru	Unități optice SATA
6	Power (Alimentare)	SATAPWR1	negru	Unități hard disc SATA
7	SATA 3.0	SATA0	bleumarin	Unitate de disc principală
8	SATA 3.0	SATA1	bleu	Unitate de disc secundară sau unitate optică secundară dacă există cablu adaptor eSATA
9	SATA 2.0	SATA2	alb	Disc optic principal
10	eSATA	ESATA	negru	Cablu adaptor eSATA sau unitate optică secundară
11	Port paralel	PAR	negru	Port paralel
12	Port serial	COMB	negru	Port serial
13	USB	MEDIA	negru	Dispozitiv USB, cum ar fi un cititor de carduri media
14	Dispozitiv de securizare	HLCK	negru	Dispozitiv de securizare
15	USB	MEDIA2	negru	Dispozitiv USB, cum ar fi un cititor de carduri media
16	Senzor pentru capac	HSENSE	alb	Senzor pentru capac
17	PCI Express x1	X1PCIEXP1	negru	Card de extensie
18	PCI Express x16 adaptată la x4	X4PCIEXP	alb	Card de extensie
19	PCI Express x16	X16PCIEXP	negru	Card de extensie
20	PCI	PCI	alb	Card de extensie

**Figura 4-8** Conexiuni placă de sistem seria 6200 Pro



**Tabelul 4-2** Conexiuni placă de sistem seria 6200 Pro

Nr.	Conector pe placa de sistem	Etichetă pe placa de sistem	Culoare	Componentă
1	DIMM4 (canal A)	DIMM4	alb	Modul de memorie
2	DIMM3 (canal A)	DIMM3	negru	Modul de memorie
3	DIMM2 (canal B)	DIMM2	alb	Modul de memorie
4	DIMM1 (canal B)	DIMM1	negru	Modul de memorie
5	Power (Alimentare)	SATAPWR0	negru	Unități optice SATA
6	Power (Alimentare)	SATAPWR1		Unități hard disc SATA
7	SATA 3.0	SATA0	bleumarin	Unitate de disc principală
8	SATA 2.0	SATA1	alb	Unitate de disc secundară sau unitate optică secundară dacă există cablu adaptor eSATA
9	SATA 2.0	SATA2	alb	Disc optic principal
10	eSATA	ESATA	negru	Cablu adaptor eSATA sau unitate optică secundară
11	Port paralel	PAR	negru	Port paralel
12	Port serial	COMB	negru	Port serial
13	USB	MEDIA	negru	Dispozitiv USB, cum ar fi un cititor de carduri media
14	Dispozitiv de securizare	HLCK	negru	Dispozitiv de securizare
15	USB	MEDIA2	negru	Dispozitiv USB, cum ar fi un cititor de carduri media
16	Senzor pentru capac	HSENSE	alb	Senzor pentru capac
17	PCI Express x1	X1PCIEXP1	negru	Card de extensie
18	PCI Express x1	X4PCIEXP	negru	Card de extensie

**Tablul 4-2 Conexiuni placă de sistem seria 6200 Pro (Continuare)**

<b>Nr.</b>	<b>Conector pe placa de sistem</b>	<b>Etichetă pe placa de sistem</b>	<b>Culoare</b>	<b>Componentă</b>
19	PCI Express x16	X16PCIEXP	negru	Card de extensie
20	PCI	PCI	alb	Card de extensie

## Instalarea memoriei suplimentare

Computerul se livrează cu module DIMM (Dual Inline Memory Module - modul de memorie duală în linie) având DDR3-SDRAM (Double Data Rate 3 Synchronous Dynamic Random Access Memory - memorie dinamică sincronă cu acces aleator și rată dublă de date 3).

### module DIMM

Pe soclurile de memorie de pe placa de sistem se pot așeza până la patru module DIMM de standard industrial. Pe aceste socluri de memorie se află preinstalat cel puțin un modul DIMM. Pentru a obține capacitatea maximă de memorie, aveți posibilitatea să instalați pe placa de sistem până la 16 GO de memorie configurată în mod canal dublu, de înaltă performanță.

### Module DIMM cu DDR3-SDRAM

△ **ATENȚIE:** Acest produs NU suportă o memorie DDR3 ultra low voltage (DDR3U). Procesorul nu este compatibil cu o memorie DDR3U și dacă este introdusă o astfel de memorie în placa de sistem poate cauza defecte fizice ale memoriei DIMM sau probleme de funcționare ale sistemului.

Pentru exploatarea corespunzătoare a sistemului, modulele DIMM DDR3-SDRAM trebuie să fie:

- standard industrial cu 240 de pini
- compatibile non-ECC PC3-8500 DDR3-1066 MHz sau PC3-10600 DDR3-1333 MHz fără buffer
- module DIMM DDR3-SDRAM de 1,5 volți

Modulele DIMM DDR3-SDRAM mai trebuie:

- să accepte memorii DDR3 la 1066 MHz cu timp de așteptare CAS 7 (sincronizare 7-7-7) și DDR3 la 1333 MHz cu timp de așteptare CAS 9 (sincronizare 9-9-9)
- să conțină informațiile obligatorii JEDEC SPD

În plus, computerul acceptă:

- tehnologii de memorie non-ECC de 512 Mbiți, 1 Gbit și 2 Gbiți
- module DIMM cu o față și cu două fețe
- Module DIMM construite cu dispozitive DDR x8 și x16; Modulele DIMM cu SDRAM x4 nu sunt acceptate

📝 **NOTĂ:** Sistemul nu va funcționa corect dacă instalați module DIMM neacceptate.



## Încărcarea soclurilor DIMM

Pe placa de sistem există patru socluri DIMM, câte două socluri per canal. Soclurile sunt etichetate ca DIMM1, DIMM2, DIMM3 și DIMM4. Soclurile DIMM1 și DIMM2 funcționează în canalul de memorie B. Soclurile DIMM3 și DIMM4 funcționează în canalul de memorie A.

Sistemul va opera automat în mod cu un canal, în mod canal dublu sau în mod flexibil, în funcție de modul în care sunt instalate modulele DIMM.

- Sistemul va opera în mod cu un canal dacă soclurile DIMM sunt instalate numai în mod cu un canal.
- Sistemul va funcționa în modul cu două canale, mai performant, dacă întreaga capacitate de memorie a modulelor DIMM din Canalul A este egală cu capacitatea totală de memorie a modulelor DIMM din Canalul B. Tehnologia și lățimea dispozitivelor poate să difere între cele două canale. De exemplu, în cazul în care Canalul A este încărcat cu două module DIMM de câte 1 GO și Canalul B este încărcat cu un modul DIMM de 2 GO, sistemul va funcționa în modul cu două canale.
- Sistemul va funcționa în modul flexibil dacă întreaga capacitate de memorie a modulelor DIMM din Canalul A nu este egală cu capacitatea totală de memorie a modulelor DIMM din Canalul B. În modul flexibil, canalul încărcat cu valoarea cea mai mică a memoriei descrie valoarea totală a memoriei asociate canalului dublu și cea rămasă este asociată la un singur canal. Pentru viteză optimă, canalele trebuie să fie echilibrate, astfel încât cea mai mare parte din memorie să fie distribuită între cele două canale. Dacă un canal va avea mai multă memorie decât celălalt, cantitatea mai mare trebuie atribuită Canalului A. De exemplu, dacă încărcați soclurile cu un modul DIMM de 2 GO și trei module DIMM de câte 1 GO, Canalul A trebuie încărcat cu modulul DIMM de 2 GO și cu un modul DIMM de 1 GO, iar Canalul B trebuie încărcat cu celelalte două module DIMM de câte 1 GO. Cu această configurație, 4 GO vor fi exploatați în modul cu două canale și 1 GO va fi exploatat în modul cu un canal.
- În oricare mod, viteza maximă de funcționare este determinată de modulul DIMM cel mai lent din sistem.

## Instalarea modulelor DIMM

△ **ATENȚIE:** Înainte de a adăuga sau de a scoate modulele de memorie, este necesar să deconectați cablul de alimentare și să așteptați aproximativ 30 de secunde, pentru descărcarea sarcinilor reziduale din sistem. Indiferent de starea alimentării, tensiunea este întotdeauna prezentă la modulele de memorie, atâta timp cât computerul este conectat la o priză activă de c.a. Prin adăugarea sau înlocuirea modulelor de memorie în timp ce tensiunea este prezentă, se pot produce deteriorări iremediabile ale modulelor de memorie sau ale plăcii de sistem.

Soclurile pentru module de memorie au contacte metalice placate cu aur. Când efectuați upgrade de memorie, este important să utilizați module de memorie cu contacte metalice placate cu aur pentru a preveni coroziunea și/sau oxidarea care ar rezulta la intrarea în contact a metalelor incompatibile.

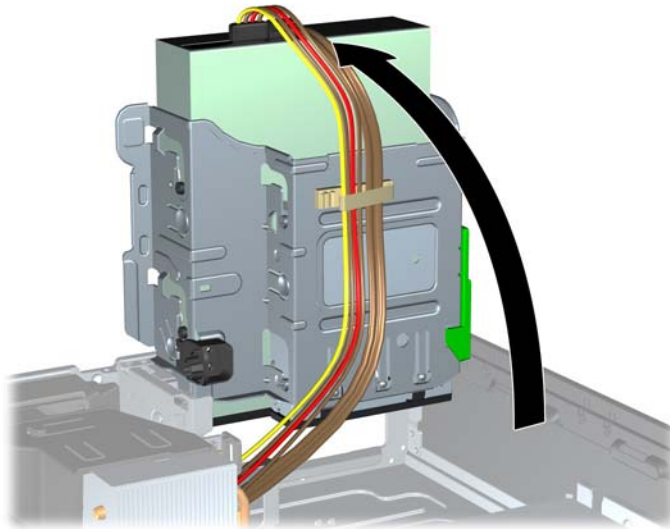
Electricitatea statică poate să deterioreze componentele electronice ale computerului sau ale plăcilor opționale. Înainte de a începe aceste proceduri, aveți grijă să vă descărcați de electricitatea statică atingând un obiect metalic legat la pământ. Pentru mai multe informații, consultați [Descărcarea electrostatică, la pagina 175](#).

Când manevrați un modul de memorie, aveți grijă să nu atingeți niciun contact. În caz contrar, este posibil să se deterioreze modulul.

1. Scoateți/demontați orice dispozitiv de protecție care împiedică deschiderea computerului.
2. Scoateți din computer toate suporturile amovibile, precum CD-urile sau unitățile flash USB.

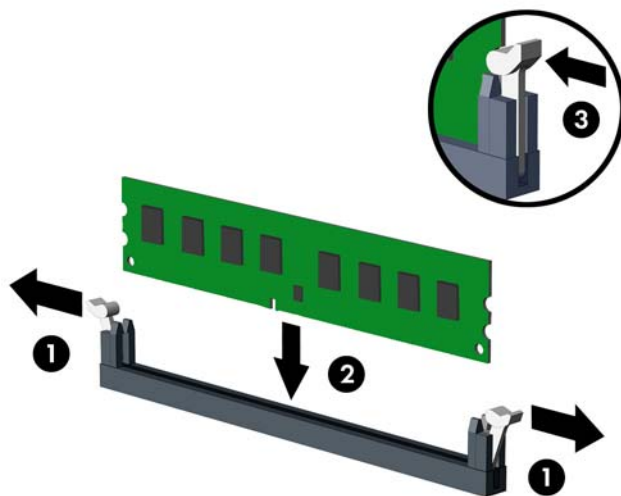
3. Opriți corect computerul prin intermediul sistemului de operare, apoi închideți toate dispozitivele externe.
  4. Deconectați cablul de alimentare de la priza de alimentare și deconectați toate dispozitivele externe.
- 
- △ **ATENȚIE:** Înainte de a adăuga sau de a scoate modulele de memorie, este necesar să deconectați cablul de alimentare și să așteptați aproximativ 30 de secunde, pentru descărcarea sarcinilor reziduale din sistem. Indiferent de starea alimentării, tensiunea este întotdeauna prezentă la modulele de memorie, atâta timp cât computerul este conectat la o priză activă de c.a. Prin adăugarea sau înlocuirea modulelor de memorie în timp ce tensiunea este prezentă, se pot produce deteriorări iremediabile ale modulelor de memorie sau ale plăcii de sistem.
- 
5. Dacă computerul se află pe un suport, scoateți computerul din suport.
  6. Scoateți panoul de acces în computer.
- 
- △ **AVERTISMENT!** Pentru a reduce riscul de rănire datorită suprafețelor fierbinți, lăsați componentele interne ale sistemului să se răcească înainte de a le atinge.
- 
7. Rotiți în sus carcasa suportului pentru unități interne pentru a accesa soclurile modulelor de memorie de pe placa de sistem.


**Figura 4-9** Rotirea cutiei unității în poziție verticală



8. Deschideți ambele siguranțe de blocare ale soclului pentru module de memorie (1) și introduceți modulul de memorie în soclu (2).

**Figura 4-10** Instalarea unui modul DIMM



 **NOTĂ:** Un modul de memorie poate fi instalat într-un singur mod. Potriveți creștătura de la modul cu proeminența de pe soclul de memorie.

Ocupați soclurile negre DIMM înaintea celor albe.

Pentru performanțe maxime, încărcăți soclurile astfel încât capacitatea de memorie să se distribuie în mod cât mai egal posibil între Canalul A și Canalul B. Pentru mai multe informații, consultați [Încărcarea soclurilor DIMM, la pagina 105](#).

9. Împingeți modulul în soclu, verificând dacă a intrat complet și dacă este așezat corect pe poziție. Asigurați-vă că siguranțele de blocare sunt pe poziția „închis” (3).
10. Repetați pașii 8 și 9 pentru a instala toate modulele suplimentare.
11. Puneți la loc panoul de acces.
12. Dacă computerul se afla pe un suport, puneți la loc suportul.
13. Reconectați cablul de alimentare și porniți computerul.
14. Activați orice dispozitiv de protecție care a fost dezactivat când a fost scos panoul de acces.


Computerul va recunoaște automat memoria suplimentară la următoarea pornire.

## Demontarea sau instalarea unei plăci de extensie

Computerul 8200 Elite are un slot de extensie PCI, un slot de extensie PCI Express x1, un slot de extensie PCI Express x16 și un slot de extensie PCI Express x16 care este adaptat la un slot x4.

Computerul 6200 Pro are un slot de extensie PCI, două sloturi de extensie PCI Express x1 și un slot de extensie PCI Express x16.

---

 **NOTĂ:** Sloturile PCI și PCI Express acceptă numai plăci cu profil jos.

În computer puteți să instalați o placă de extensie PCI Express x1, x4, x8 sau x16 în slotul PCI Express x16.

Pentru configurații cu două plăci grafice, prima placă (principală) trebuie instalată în slotul PCI Express x16 care NU este adaptat la un slot x4 (modele 8200 Elite).

---

Pentru a scoate, înlocui sau adăuga o placă de extensie:

1. Scoateți/demontați orice dispozitiv de protecție care împiedică deschiderea computerului.
2. Scoateți din computer toate suporturile amovibile, precum CD-urile sau unitățile flash USB.
3. Opriți corect computerul prin intermediul sistemului de operare, apoi închideți toate dispozitivele externe.
4. Deconectați cablul de alimentare de la priza de alimentare și deconectați toate dispozitivele externe.

---

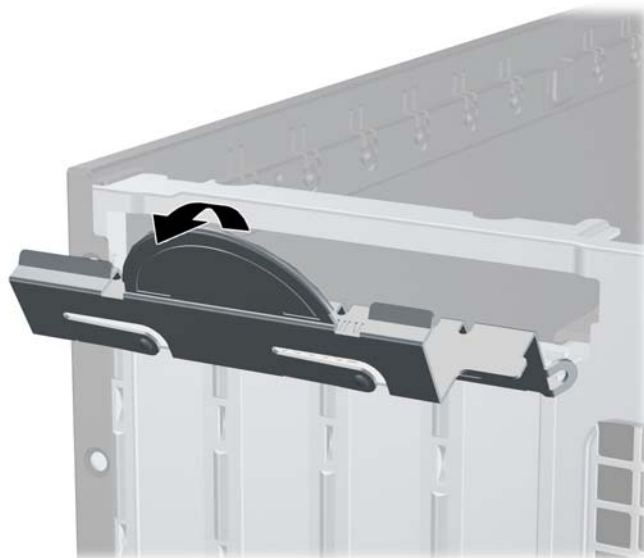
△ **ATENȚIE:** Indiferent de starea alimentării, tensiunea este întotdeauna prezentă la placa de sistem, atâta timp cât sistemul este conectat la o priză activă de c.a. Trebuie să deconectați cablul de alimentare pentru a evita deteriorarea componentelor interne ale computerului.

---


5. Dacă computerul se află pe un suport, scoateți computerul din suport.
6. Scoateți panoul de acces în computer.
7. Găsiți locul de amplasare al soclului de extensie liber corect de pe placa de sistem și slotul corespunzător de extensie de pe partea din spate a șasiului computerului.

8. Eliberați siguranța care reține capacul slotului și care asigură capacele sloturilor PCI, ridicând pârghia verde de pe siguranță și rotind siguranța până în poziția „deschis”.

**Figura 4-11** Deschiderea dispozitivului de reținere a slotului de extensie

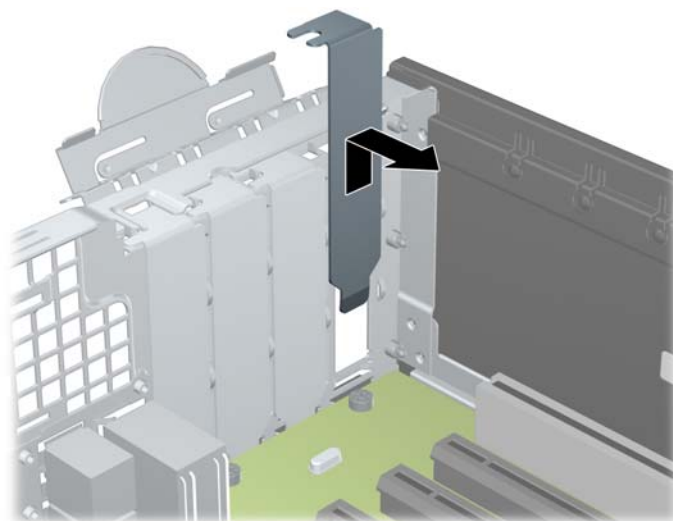


9. Înainte de a instala placa de extensie, scoateți capacul slotului de extensie sau placa de extensie existentă.

 **NOTĂ:** Înainte de a scoate o placă de extensie instalată, deconectați toate cablurile atașate la placa de extensie.

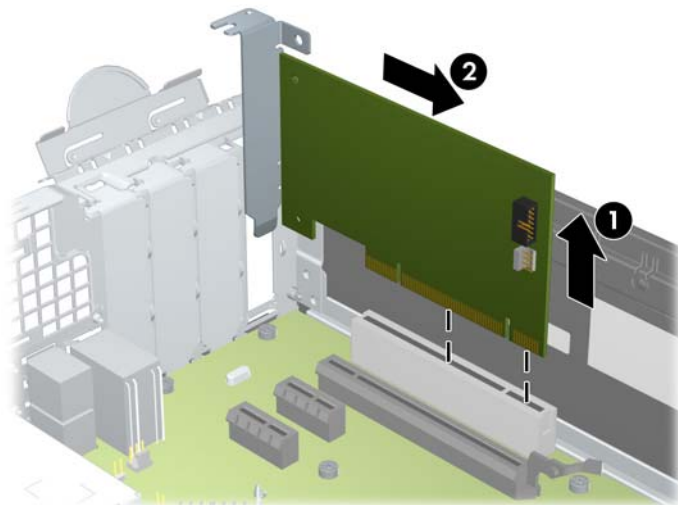
- a. Dacă instalați o placă de extensie într-un slot liber, scoateți capacul corespunzător al slotului de extensie din partea dorsală a șasiului. Trageți vertical capatul slotului, apoi scoateți-l afară din interiorul șasiului.

**Figura 4-12** Demontarea unui capac de slot de extensie



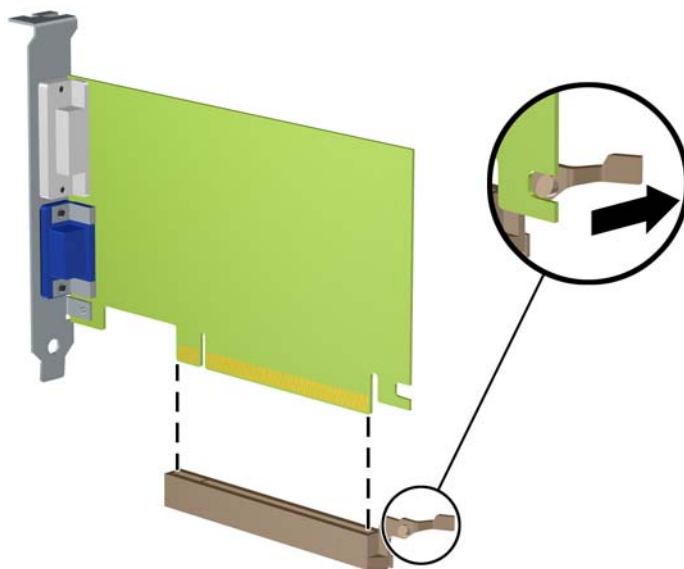
- b. Dacă scoateți o placă PCI standard sau PCI Express x1, țineți placa de ambele capete, apoi balansați-o cu atenție înainte și înapoi până când conectorii se eliberează din soclu. Trageți vertical placa de extensie din soclu (1), apoi în afara șasiului pentru a o elibera din cadrul șasiului (2). Aveți grijă să nu zgâriați placa de celelalte componente.

**Figura 4-13** Scoaterea unei plăci de extensie PCI standard



- c. Dacă scoateți o placă PCI Express x16, trageți brațul de reținere de pe partea din spate a soclului de extensie în sens opus plăcii și balansați cu atenție placa înainte și înapoi până când conectorii se eliberează din soclu. Trageți vertical placa de extensie din soclu, apoi în afara șasiului pentru a o elibera din cadrul șasiului. Aveți grijă să nu zgâriați placa de celelalte componente.

**Figura 4-14** Scoaterea unei plăci de extensie PCI Express x16

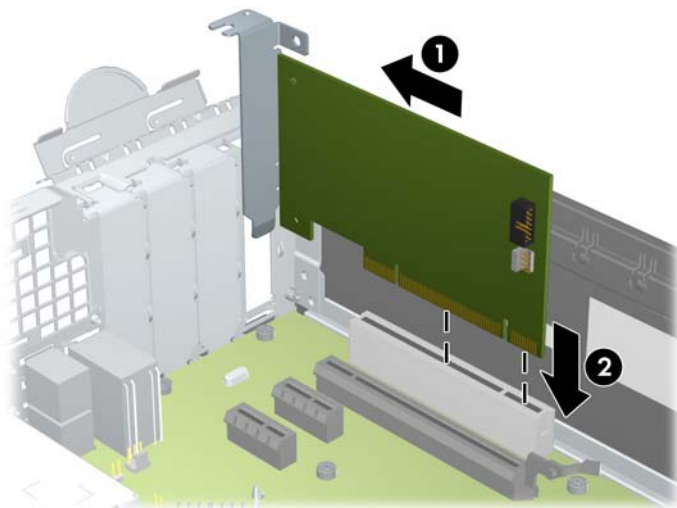


10. Depozitați placa scoasă într-un ambalaj antistatic.
11. Dacă nu instalați o placă de extensie nouă, instalați un capac de slot de extensie pentru a închide slotul deschis.

△ **ATENȚIE:** După ce scoateți o placă de extensie, trebuie să o înlocuiți cu o placă nouă sau cu un capac de slot de extensie pentru asigurarea unei răcirii corespunzătoare a componentelor interne în timpul exploatării.

12. Pentru a instala o nouă placă de extensie, țineți placa deasupra soclului de extensie de pe placa de sistem, apoi deplasați placa spre spatele șasiului (1), astfel încât suportul de pe placă să fie aliniat cu slotul deschis din partea din spate a șasiului. Apăsați placa drept în jos în soclul de extensie de pe placa de sistem (2).

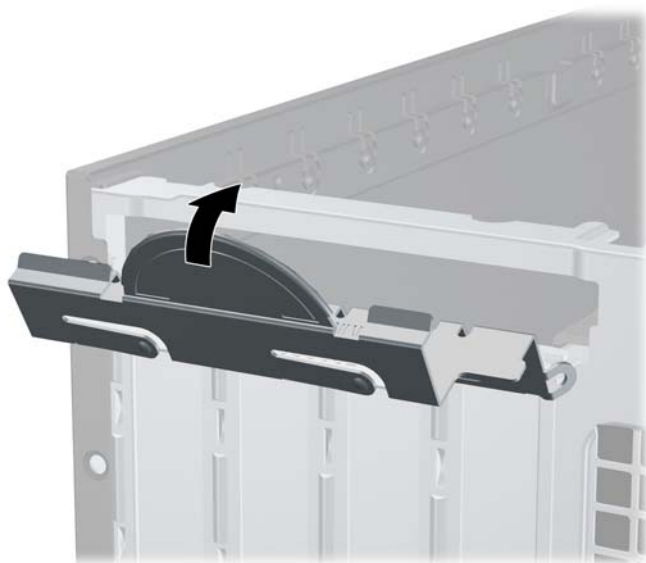
**Figura 4-15** Instalarea unei plăci de extensie



📄 **NOTĂ:** Când instalați o placă de extensie, apăsați ferm pe placă astfel încât întregul conector să se așeze corespunzător în slotul plăcii de extensie.

13. Rotiți siguranța de reținere a capacului slotului înapoi pe poziție pentru a fixa placa de extensie.

**Figura 4-16** Închiderea siguranței de reținere a sloturilor de extensie

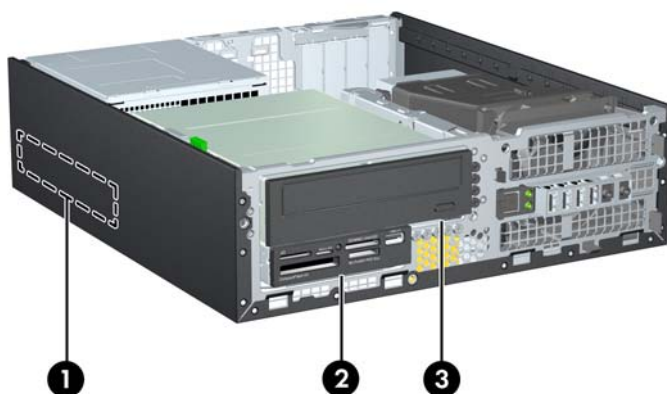


14. Dacă este necesar, conectați cabluri externe la placa instalată. Dacă este necesar, conectați cabluri interne la placa de sistem.
15. Montați la loc panoul de acces în computer.

16. Dacă computerul se afla pe un suport, puneți la loc suportul.
17. Reconectați cablul de alimentare și porniți computerul.
18. Activați orice dispozitiv de protecție care a fost dezactivat când a fost scos panoul de acces.
19. Dacă este necesar, reconfigurați computerul.

## Poziții ale unităților

Figura 4-17 Pozițiile unităților



Tabelul 4-3 Pozițiile unităților

1	Doc de 3,5 inci pentru unități de disc intern
2	Suport de unitate de 3,5 inci pentru unități opționale (este prezentat un cititor de carduri media)
3	Suport de unitate internă de 5,25 inci pentru unități opționale (este prezentată unitatea optică)

**NOTĂ:** Configurația unităților de pe computer poate fi diferită de cea prezentată mai sus.

Pentru a verifica tipul și dimensiunea dispozitivelor de stocare instalate în computer, executați Computer Setup (Configurare computer).

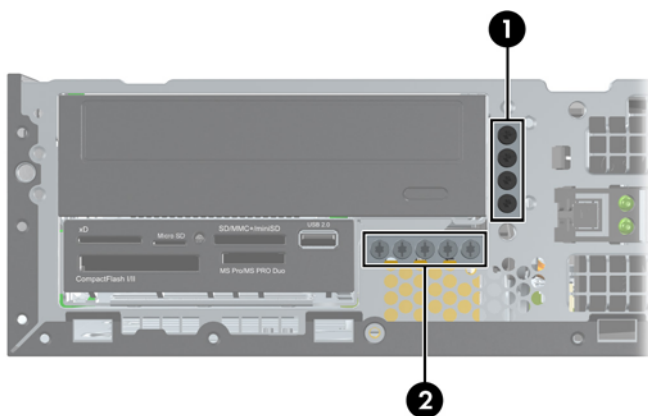


## Instalarea și scoaterea unităților

Când instalați unități, urmați aceste indicații:

- Unitatea de disc primară Serial ATA (SATA) trebuie să fie conectată la conectorul principal SATA, albastru închis, de pe placa de sistem, etichetat SATA0. Dacă adăugați o unitate de disc secundară, legați-o la conectorul bleu (modele 8200 Elite) sau la conectorul alb (modele 6200 Pro) de pe placa de sistem etichetată SATA1.
- Conectați o unitate optică SATA la conectorul alb SATA de pe placa de sistem, etichetat SATA2.
- Conectați un cablu de adaptor eSATA opțional la conectorul negru SATA de pe placa de sistem, etichetat ESATA.
- Conectați un cablu USB pentru cititor de carduri la conectorul USB de pe placa de sistem, etichetat MEDIA.
- Cablul de alimentare pentru unitățile SATA este un cablu cu trei capete conectat la placa de sistem, de la care primul conector pleacă spre partea din spate a unității de disc, al doilea conector spre spatele unității de 3,5 inci și al treilea spre partea din spate a unității optice de 5,25 inci.
- Sistemul nu acceptă unități optice Parallel ATA (PATA) sau unități de disc PATA.
- Trebuie să instalați șuruburi de ghidare pentru a vă asigura că unitatea va fi aliniată corect în cutia unității și blocată pe poziție. HP a prevăzut șuruburi de ghidare suplimentare pentru suporturile de unități (cinci șuruburi standard 6-32 și patru șuruburi cu filet metric M3), instalate în partea frontală a șasiului, sub masca frontală. Șuruburile standard 6-32 sunt necesare pentru o unitate de disc secundară. Pentru toate celelalte unități (cu excepția unității de disc principale) se utilizează șuruburi M3. Șuruburile cu filet metric furnizate de HP sunt negre și șuruburile standard furnizate de HP sunt argintii. Dacă înlocuiți unitatea de disc principală, trebuie să scoateți cele patru șuruburi de ghidare de montaj cu izolație 6-32 argintii și albastre de la vechea unitate de disc și să le instalați la noua unitate de disc.

**Figura 4-18** Amplasările șuruburilor de ghidare suplimentare



Nr.	Șurub de ghidare	Dispozitiv
1	Șuruburi cu filet metric M3 negre	Toate unitățile (cu excepția unităților de disc principale și secundare)

În total există cinci șuruburi standard 6-32 argintii suplimentare. Patru sunt utilizate ca șuruburi de ghidare pentru o unitate de disc secundară. Al cincilea este utilizat pentru asigurarea măștii (pentru mai multe informații, consultați [Securitatea ramei frontale, la pagina 134](#)).

---

△ **ATENȚIE:** Pentru a preveni pierderea de date și defecțiunile la computer sau unitate:

Dacă introduceți sau scoateți o unitate, închideți în mod corespunzător sistemul de operare, opriți computerul și deconectați cablul de alimentare. Nu scoateți o unitate în timp ce computerul este pornit sau se află în mod așteptare.

Înainte de a manevra o unitate, aveți grijă să vă descărcați de electricitatea statică. În timp ce manevrați o unitate, evitați atingerea conectorului. Pentru mai multe informații despre prevenirea deteriorărilor de natură electrostatică, consultați [Descărcarea electrostatică, la pagina 175](#).

Manevrați cu atenție unitatea; evitați lovirea sau căderea acesteia.

Nu utilizați o forță excesivă când introduceți o unitate.

Evitați expunerea unei unități de disc la lichide, extreme de temperatură sau produse care au câmpuri magnetice precum monitoarele sau difuzoarele.

Dacă o unitate trebuie trimisă prin poștă, puneți unitatea într-o pungă de ambalaj cu bule sau în alt ambalaj de protecție și etichetați pachetul cu indicația „Fragil: Manevrați cu grijă”.

---

## Îndepărtarea unei unități de 5,25 inci din suportul pentru unități

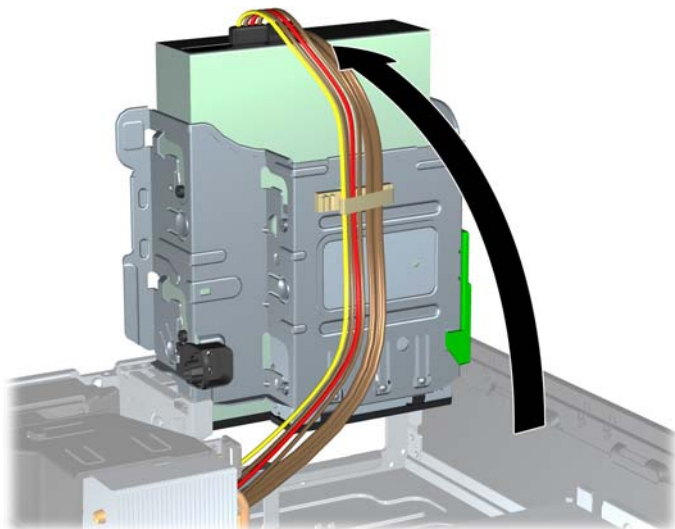
△ **ATENȚIE:** Înainte de a detașa unitatea de la computer, toate suporturile amovibile trebuie scoase afară din unitate.

1. Scoateți/demontați orice dispozitiv de protecție care împiedică deschiderea computerului.
2. Scoateți din computer toate suporturile amovibile, precum CD-urile sau unitățile flash USB.
3. Opriți corect computerul prin intermediul sistemului de operare, apoi închideți toate dispozitivele externe.
4. Deconectați cablul de alimentare de la priza de alimentare și deconectați toate dispozitivele externe.

△ **ATENȚIE:** Indiferent de starea alimentării, tensiunea este întotdeauna prezentă la placa de sistem, atâta timp cât sistemul este conectat la o priză activă de c.a. Trebuie să deconectați cablul de alimentare pentru a evita deteriorarea componentelor interne ale computerului.

5. Dacă computerul se află pe un suport, scoateți computerul din suport.
6. Scoateți panoul de acces în computer.
7. Rotiți cutia unității în poziție verticală.

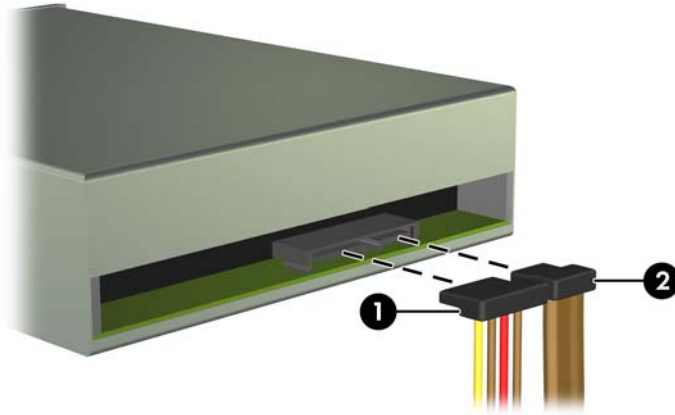
**Figura 4-19** Rotirea cutiei unității în poziție verticală



8. Dacă scoateți o unitate optică, deconectați cablul de alimentare (1) și cablul de date (2) din spatele unității optice.

△ **ATENȚIE:** Când deconectați cablurile, trageți de fișă sau de conector și nu de cablu, pentru a evita deteriorarea cablului.

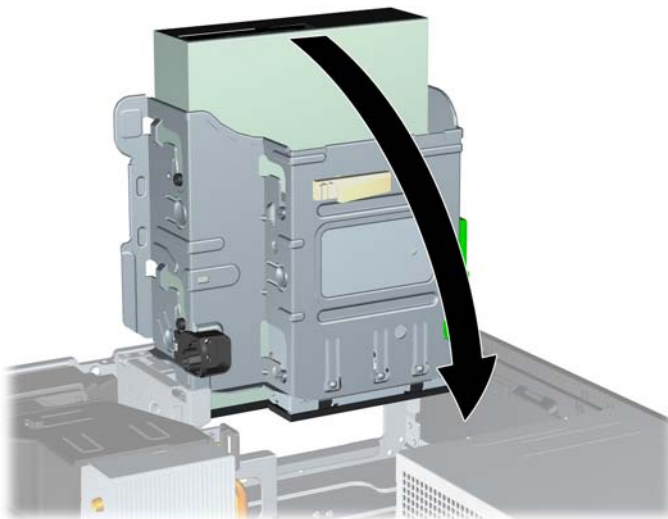
**Figura 4-20** Deconectarea cablurilor de alimentare și de date



9. Rotiți cutia unității înapoi în jos, în poziția normală.

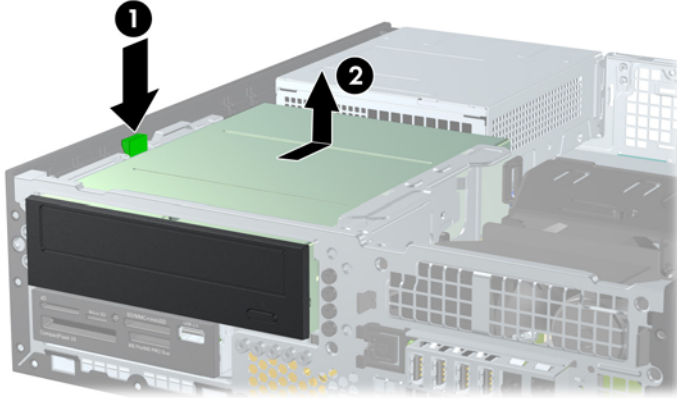
△ **ATENȚIE:** Aveți grijă să nu prindeți niciun cablu sau fir atunci când rotiți cutia unității în jos.

**Figura 4-21** Rotirea în jos a cutiei unității



10. Apăsați în jos butonul verde al siguranței de reținere a unității, amplasat pe partea stângă a unității, pentru a elibera unitatea din cutia unității (1). În timp ce apăsați butonul siguranței de reținere a unității, trageți unitatea spre înapoi până când se oprește, apoi ridicați-o și scoateți-o din cutia unității (2).


**Figura 4-22** Scoaterea unității de 5,25 inci




## Instalarea unei unități de 5,25 inci într-un suport pentru unități

1. Scoateți/demontați orice dispozitiv de protecție care împiedică deschiderea computerului.
  2. Scoateți din computer toate suporturile amovibile, precum CD-urile sau unitățile flash USB.
  3. Opriti corect computerul prin intermediul sistemului de operare, apoi închideți toate dispozitivele externe.
  4. Deconectați cablul de alimentare de la priza de alimentare și deconectați toate dispozitivele externe.
- 
- △ **ATENȚIE:** Indiferent de starea alimentării, tensiunea este întotdeauna prezentă la placa de sistem, atâta timp cât sistemul este conectat la o priză activă de c.a. Trebuie să deconectați cablul de alimentare pentru a evita deteriorarea componentelor interne ale computerului.
- 
5. Dacă computerul se află pe un suport, scoateți computerul din suport.
  6. Scoateți panoul de acces în computer.
  7. Dacă instalați o unitate într-un doc acoperit de o mască de ramă, scoateți masca frontală, apoi scoateți masca de ramă. Pentru informații suplimentare, consultați [Scoaterea măștilor de ramă, la pagina 97](#).

- Instalați patru șuruburi de ghidare cu filet metric M3 în găurile inferioare de pe fiecare parte laterală a unității. HP a prevăzut patru șuruburi de ghidare cu filet metric M3 pe partea frontală a șasiului, sub masca frontală. Șuruburile de ghidare cu filet metric M3 sunt negre. Pentru o ilustrare a amplasării șuruburilor de ghidare cu filet metric M3 suplimentare, consultați [Instalarea și scoaterea unităților, la pagina 113](#).

 **NOTĂ:** Când înlocuiți unitatea, transferați cele patru șuruburi de ghidare M3 de la unitatea veche la cea nouă.

 **ATENȚIE:** Utilizați ca șuruburi de ghidare numai șuruburi de 5 mm lungime. Șuruburile mai lungi pot deteriora componentele interne ale unității.

**Figura 4-23** Instalarea șuruburilor de ghidare în unitatea optică (1 din 2)

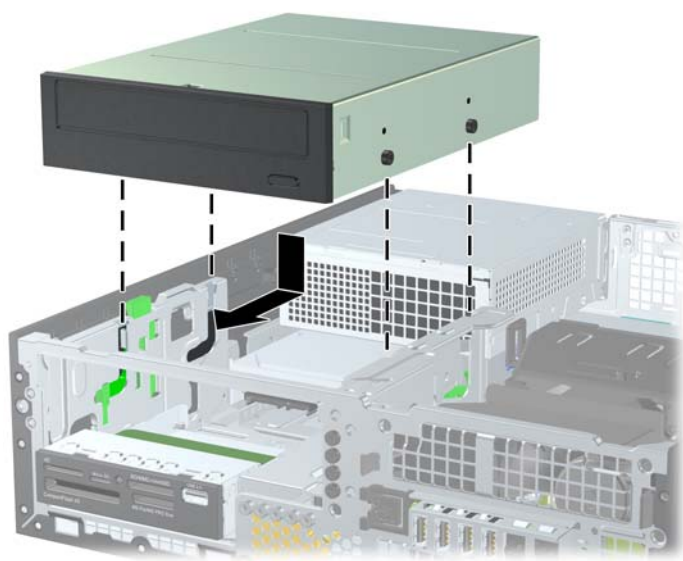


**Figura 4-23** Instalarea șuruburilor de ghidare în unitatea optică (2 din 2)



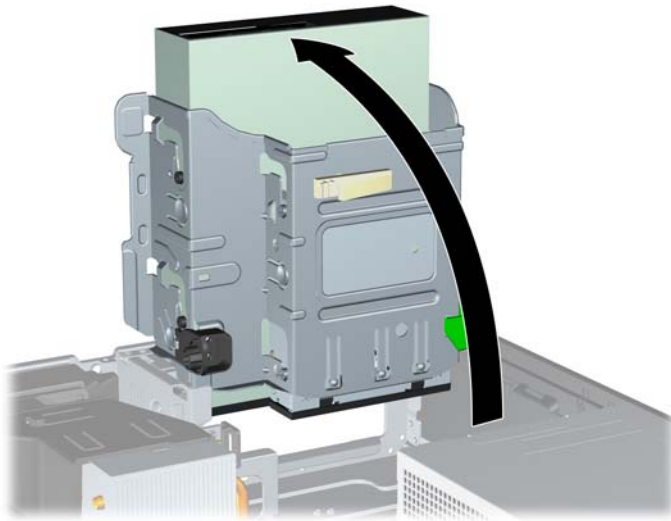
- Poziționați șuruburile de ghidare de pe unitate în sloturile J din docul de unitate. Apoi glisați unitatea spre partea frontală a computerului, până când se fixează pe poziție.

**Figura 4-24** Instalarea unității optice



10. Rotiți cutia unității în poziție verticală.

**Figura 4-25** Rotirea cutiei unității pe verticală



11. Conectați cablul de date SATA la conectorul alb al plăcii de sistem SATA, etichetat SATA2.

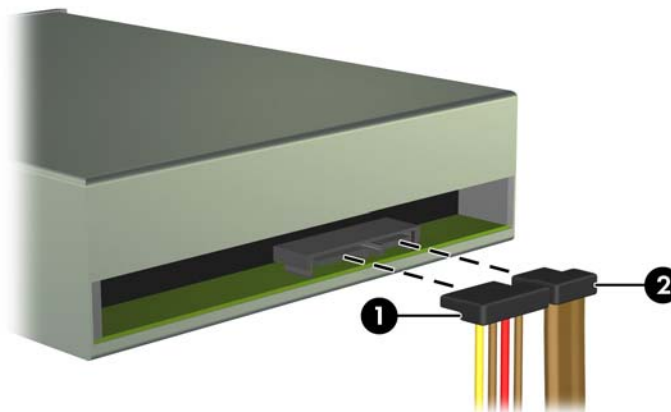
12. Poziționați cablul de date pe traseul ghidajelor de cablu.

△ **ATENȚIE:** Există două ghidaje de cablu care evită agățarea cablului de date, atunci când cutia unității este ridicată sau coborâtă. Unul este amplasat pe partea de jos a cutiei unității. Celălalt este amplasat pe rama șasiului, sub cutia unității. Asigurați-vă că înaintea conectării la unitatea optică, cablul de date este poziționat prin aceste ghidaje.

13. Conectați cablurile de alimentare (1) și cablul de date (2) la partea din spate a unității optice.

📝 **NOTĂ:** Cablul de alimentare al unității optice este un cablu cu trei capete care duce de la placa de sistem la unitatea de disc și apoi la spatele unității optice.

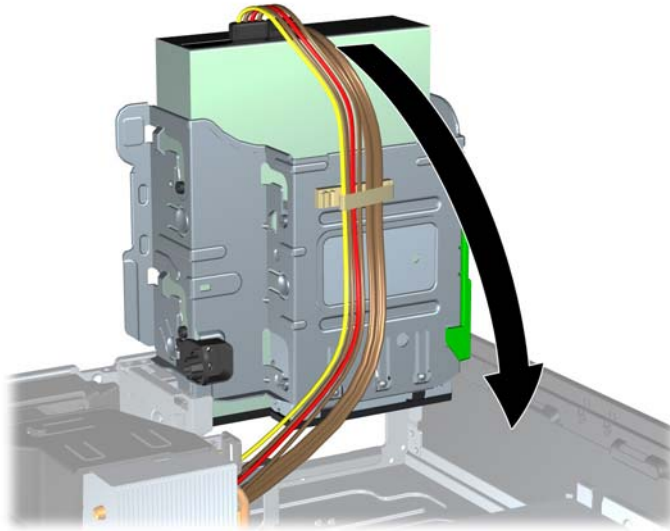
**Figura 4-26** Conectarea cablurilor de alimentare și de date



14. Rotiți cutia unității înapoi în jos, în poziția normală.

△ **ATENȚIE:** Aveți grijă să nu prindeți niciun cablu sau fir atunci când rotiți cutia unității în jos.

**Figura 4-27** Rotirea în jos a cutiei unității



15. Montați la loc masca frontală (dacă este îndepărtată) și panoul de acces.

16. Dacă computerul se afla pe un suport, puneți la loc suportul.

17. Reconectați cablul de alimentare și porniți computerul.

18. Blocați orice dispozitiv de securitate care a fost eliberat când s-a demontat panoul de acces.

## Îndepărtarea unei unități de 3,5 inci din suportul pentru unități

△ **ATENȚIE:** Înainte de a scoate o unitate din computer, scoateți toate suporturile amovibile din aceasta.

Unitatea de 3,5 inci este amplasată dedesubtul unității de 5,25 inci. Trebuie să scoateți unitatea de 5,25 inci înainte de a scoate unitatea de 3,5 inci.

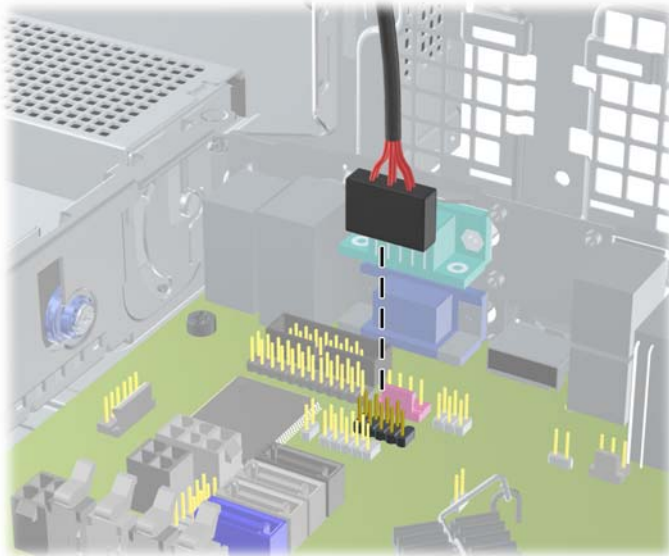
1. Pentru a scoate unitatea de 5,25 inci și pentru a accesa unitatea de 3,5 inci, urmați procedura din [Îndepărtarea unei unități de 5,25 inci din suportul pentru unități, la pagina 115](#).

△ **ATENȚIE:** Înainte de a începe, asigurați-vă că computerul este oprit și cablul de alimentare este deconectat de la priza electrică.



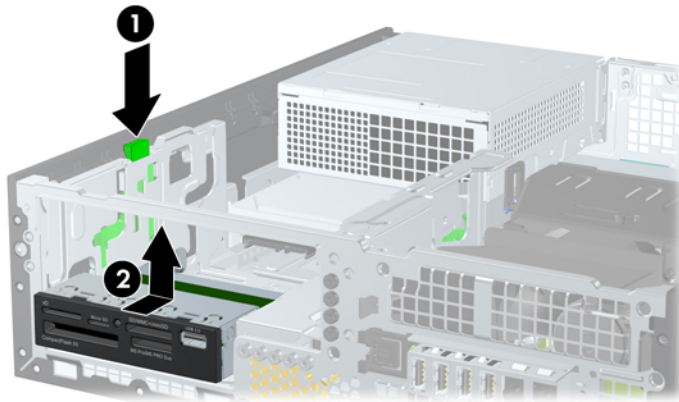
2. Deconectați cablurile unității din partea din spate sau, dacă scoateți un cititor de carduri media, deconectați cablul USB de la placa de sistem conform indicațiilor din ilustrațiile următoare.

**Figura 4-28** Deconectarea cablului USB al cititorului de carduri.



3. Apăsați în jos butonul verde al siguranței de reținere a unității, amplasat pe partea stângă a unității, pentru a elibera unitatea din cutia unității (1). În timp ce apăsați butonul siguranței de reținere a unității, trageți unitatea spre înapoi până când se oprește, apoi ridicați-o și scoateți-o din cutia unității (2).

**Figura 4-29** Scoaterea unei unități de 3,5 inci (este prezentat un cititor de carduri media)



## Instalarea unei unități de 3,5 inci într-un suport pentru unități

Docul de 3,5 inci este amplasat dedesubtul unității de 5,25 inci. Pentru a instala o unitate în docul de 3,5 inci:

**NOTĂ:** Instalați șuruburi de ghidare pentru a vă asigura că unitățile sunt aliniate corect în carcasă și fixate pe poziție. HP a prevăzut șuruburi de ghidare suplimentare pentru suporturile de unități (patru șuruburi standard 6-32 și patru șuruburi cu filet metric M3), instalate în partea frontală a șasiului, sub masca frontală. Pentru unitatea de disc secundară se utilizează șuruburi de ghidare standard 6-32. Pentru toate celelalte unități (cu excepția unității de disc principale) se utilizează șuruburi M3. Șuruburile cu filet metric M3 furnizate de HP sunt negre și șuruburile standard 6-32 furnizate de HP sunt argintii. Pentru o ilustrare a modului de amplasare a șuruburilor de ghidare, consultați [Instalarea și scoaterea unităților, la pagina 113](#).

1. Pentru a scoate unitatea de 5,25 inci și pentru a accesa suportul pentru unități de 3,5 inci, urmați procedura din [Îndepărtarea unei unități de 5,25 inci din suportul pentru unități, la pagina 115](#).

△ **ATENȚIE:** Înainte de a începe, asigurați-vă că computerul este oprit și cablul de alimentare este deconectat de la priza electrică.

2. Dacă instalați o unitate într-un doc acoperit de o mască de ramă, scoateți masca frontală, apoi scoateți masca de ramă. Pentru informații suplimentare, consultați [Scoaterea măștilor de ramă, la pagina 97](#).

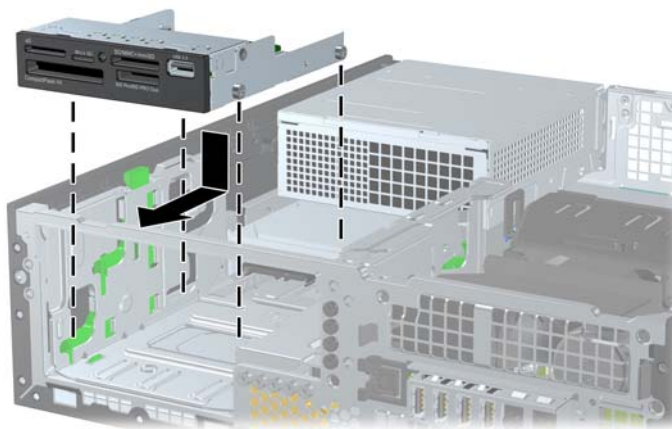
3. Instalați două șuruburi de ghidare în găurile de jos de pe fiecare parte a unității.

**Figura 4-30** Instalarea șuruburilor de ghidare (este prezentat un cititor de carduri media)



4. Poziționați șuruburile de ghidare de pe unitate în sloturile J din docul de unitate. Apoi glisați unitatea spre partea frontală a computerului, până când se fixează pe poziție.

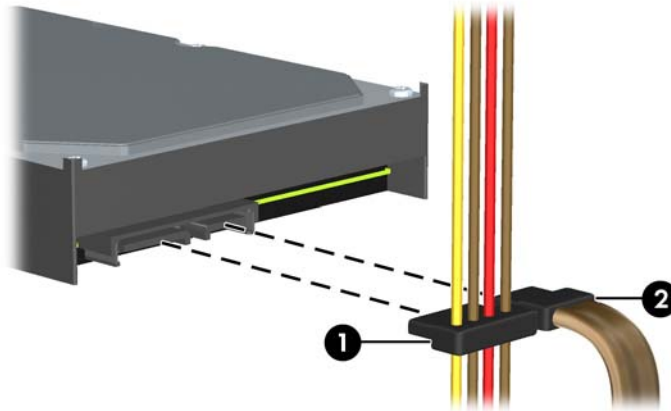
**Figura 4-31** Instalarea unei unități în docul pentru unități de 3,5 inci (este prezentat un cititor de carduri media)



5. Conectați cablurile corespunzătoare pentru unitate:

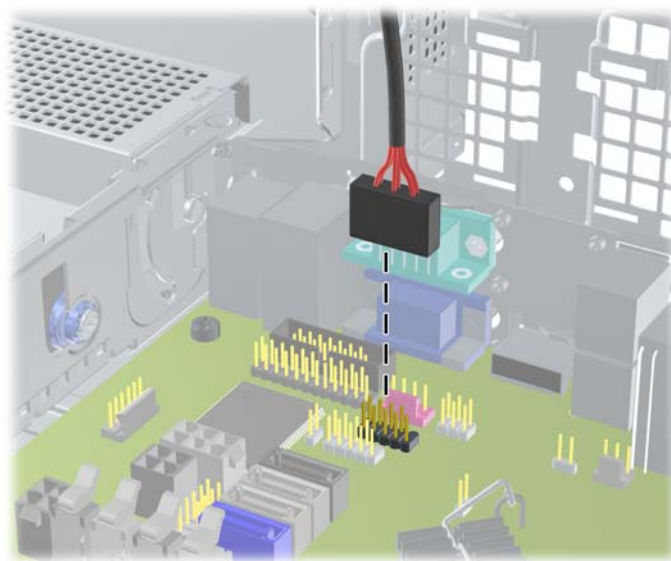
- a. Dacă instalați o unitate secundară de disc, conectați cablul de alimentare (1) și cablul de date (2) în spatele unității și conectați celălalt capăt al cablului de date la conectorul bleu (modelele 8200 Elite) sau la conectorul alb (modelele 6200 Pro) de pe placa de sistem etichetată SATA1.

**Figura 4-32** Conectarea cablului de alimentare și a cablului de date de la unitatea de disc secundară



- b. Dacă instalați un cititor de carduri, conectați cablul USB al cititorului de carduri la conectorul USB al plăcii de sistem etichetat MEDIA.

**Figura 4-33** Conectarea cablului USB al cititorului de carduri media




**NOTĂ:** Consultați [Conexiuni pe placa de sistem, la pagina 100](#) pentru o ilustrație a conectorilor de unități de pe placa de sistem.

6. Puneți la loc unitatea de 5,25 inci.
7. Montați la loc masca frontală (dacă este îndepărtată) și panoul de acces.
8. Dacă computerul se afla pe un suport, puneți la loc suportul.


9. Reconectați cablul de alimentare și porniți computerul.
10. Blocați orice dispozitiv de securitate care a fost eliberat când s-a demontat panoul de acces.

## Scoaterea și înlocuirea unității de disc interne principale de 3,5 inci

 **NOTĂ:** Înainte de a scoate vechea unitate de disc, aveți grijă să faceți o copie de rezervă a datelor din vechea unitate de disc, astfel încât să fie posibilă transferarea lor pe noua unitate de disc.

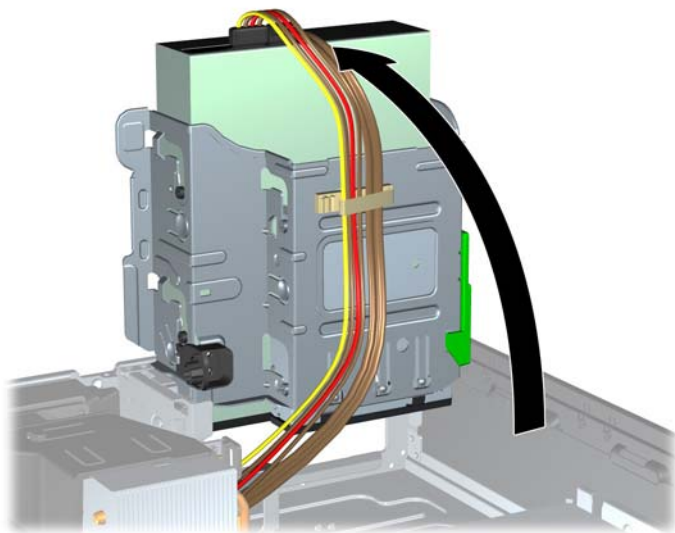
Unitatea de disc de 3,5 inci preinstalată este amplasată sub sursa de alimentare. Pentru a scoate și a înlocui unitatea de disc:

1. Scoateți/demontați orice dispozitiv de protecție care împiedică deschiderea computerului.
2. Scoateți din computer toate suporturile amovibile, precum CD-urile sau unitățile flash USB.
3. Opriți corect computerul prin intermediul sistemului de operare, apoi închideți toate dispozitivele externe.
4. Deconectați cablul de alimentare de la priza de alimentare și deconectați toate dispozitivele externe.

 **ATENȚIE:** Indiferent de starea alimentării, tensiunea este întotdeauna prezentă la placa de sistem, atâta timp cât sistemul este conectat la o priză activă de c.a. Trebuie să deconectați cablul de alimentare pentru a evita deteriorarea componentelor interne ale computerului.

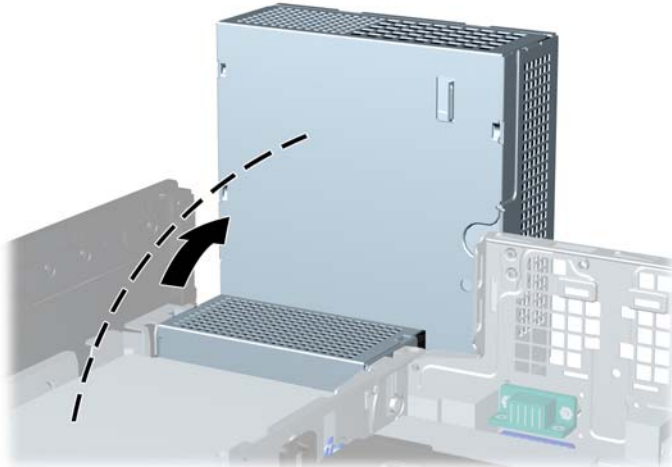
5. Dacă computerul se află pe un suport, scoateți computerul din suport.
6. Scoateți panoul de acces în computer.
7. Rotiți cutia unității pentru unități interne în poziție verticală.

**Figura 4-34** Rotirea cutiei unității pe verticală



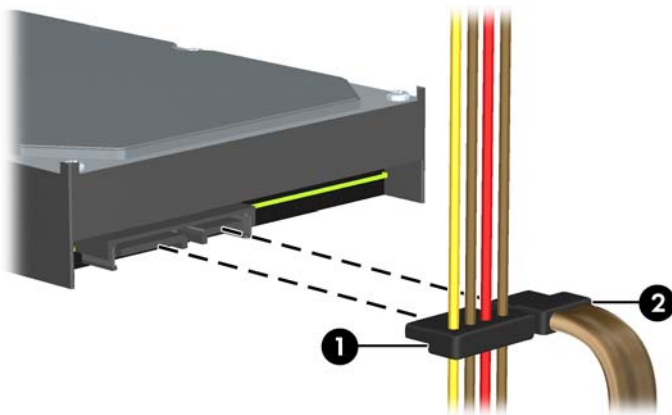
8. Rotiți sursa de alimentare până în poziția verticală. Unitatea de disc este amplasată sub sursa de alimentare.

**Figura 4-35** Ridicarea sursei de alimentare



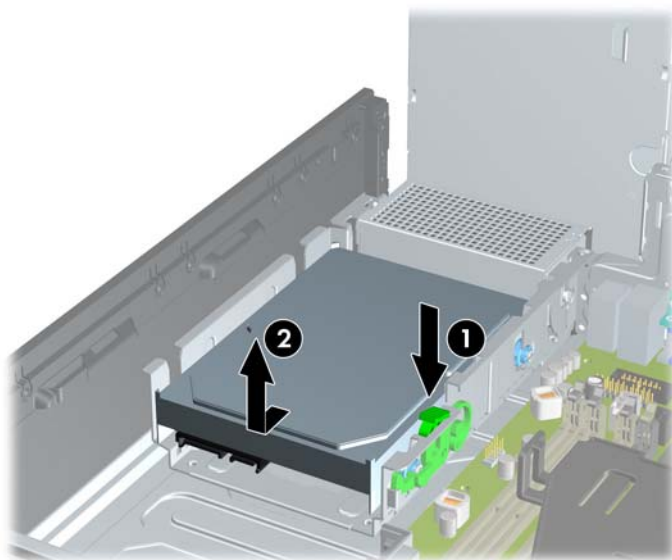
9. Deconectați cablul de alimentare (1) și cablul de date (2) din spatele unității de disc.

**Figura 4-36** Deconectarea cablurilor pentru unitatea de disc



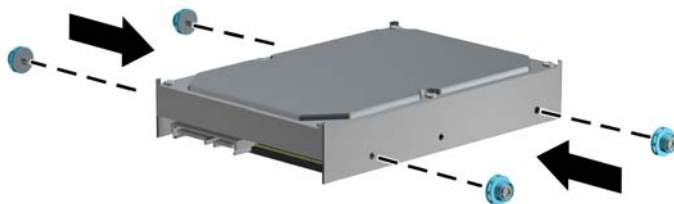
10. Apăsați în jos dispozitivul verde de deblocare, amplasat lângă unitatea de disc (1). În timp țineți în jos dispozitivul de blocare, glisați spre înainte unitatea până când se oprește, apoi ridicați-o în sus, afară din doc (2).

**Figura 4-37** Scoaterea unității de disc



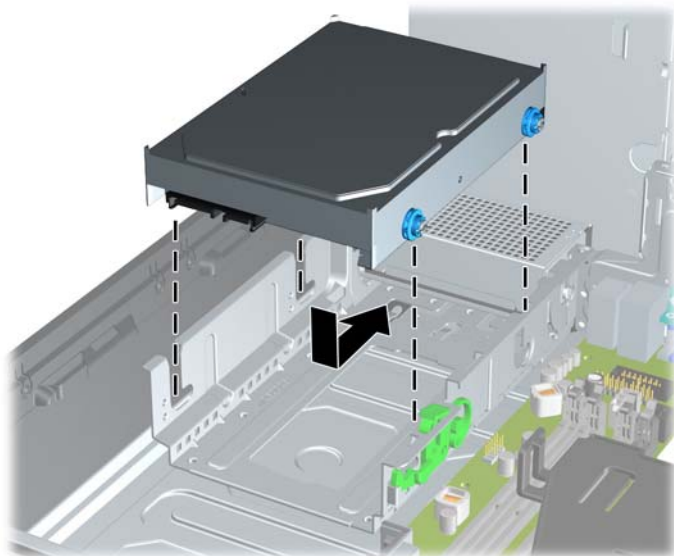
11. Pentru a instala o unitate de disc, trebuie să transferați șuruburile de ghidare și izolare argintii și albastre de la vechea unitate de disc la noua unitate de disc.

**Figura 4-38** Instalarea șuruburilor de ghidare la unitatea de disc




12. Aliniați șuruburile de ghidare cu sloturile de pe cutia unității de pe șasiu, apăsați în jos unitatea de disc în doc, apoi glisați-o înapoi până când se oprește și se fixează pe poziție.

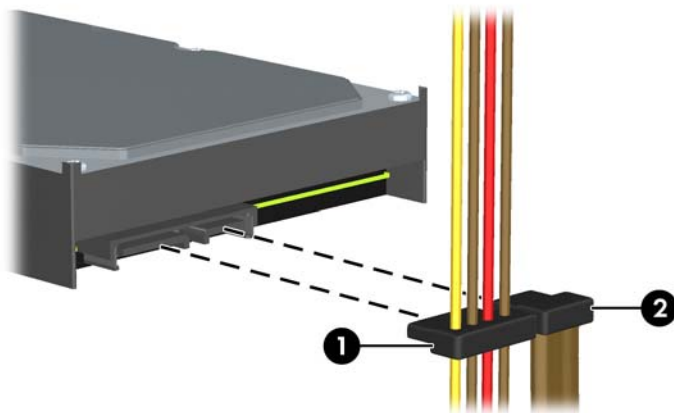
**Figura 4-39** Instalarea unității de disc



13. Conectați cablul de alimentare (1) și cablul de date (2) la partea din spate a unității de disc.

 **NOTĂ:** Dacă sistemul are o singură unitate de disc SATA, cablul de date trebuie conectat mai întâi la conectorul albastru închis, etichetat SATA0 pe placa de sistem, pentru a evita orice probleme legate de funcționarea unității de disc.

**Figura 4-40** Conectarea cablurilor pentru unitatea de disc



14. Rotiți în jos cutia pentru unități interne și sursa de alimentare, în pozițiile lor normale.
15. Puneți la loc panoul de acces.
16. Dacă computerul se afla pe un suport, puneți la loc suportul.
17. Reconectați cablul de alimentare și porniți computerul.
18. Blocați orice dispozitiv de securitate care a fost eliberat când s-a demontat panoul de acces.



## Instalarea unui dispozitiv de blocare pentru siguranță

Dispozitivele de siguranță afișate mai jos și pe paginile următoare se pot utiliza pentru protecția computerului.

### Dispozitiv de blocare cu cablu de siguranță MicroSaver HP/Kensington

**Figura 4-41** Instalarea unui dispozitiv de blocare cu cablu



## Lacăt

Figura 4-42 Instalarea unui lacăt



## dispozitiv de blocare de siguranță pentru PC-uri HP pentru afaceri

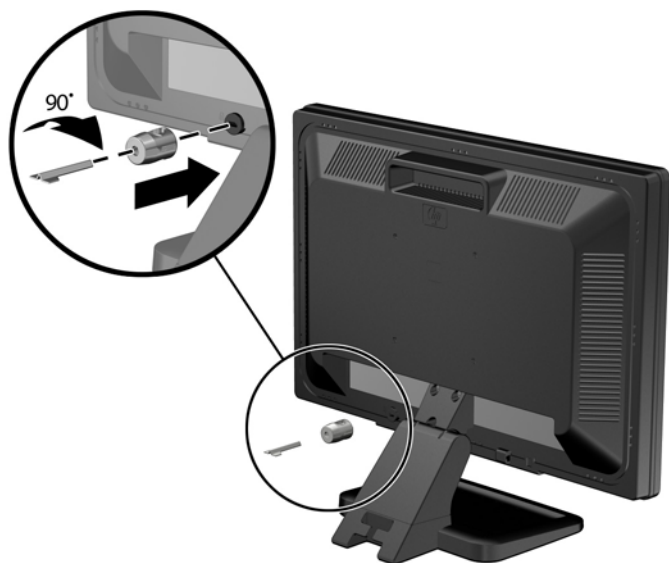
1. Strângeți cablul de siguranță făcând o buclă în jurul unui obiect fix.

Figura 4-43 Asigurarea cablului la un obiect fix



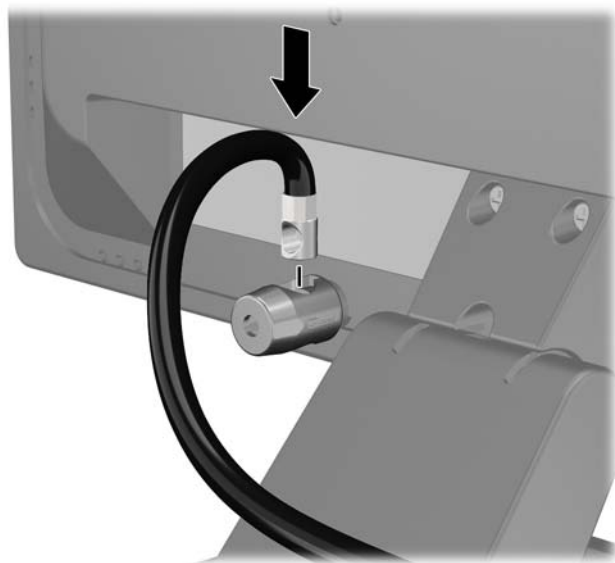
2. Introduceți dispozitivul de blocare Kensington în compartimentul acestuia pe spatele monitorului și fixați-l de monitor introducând cheia în orificiul pentru cheie pe spatele dispozitivului de blocare și rotind cheia cu 90 de grade.

**Figura 4-44** Montarea dispozitivului de blocare Kensington pe monitor



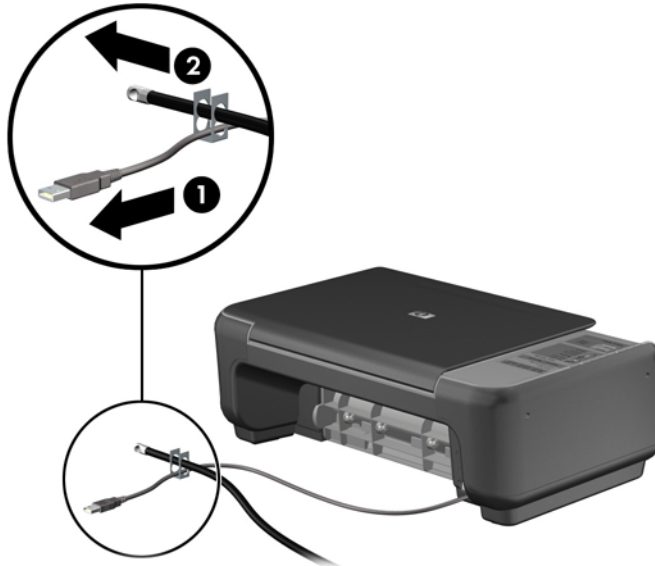
3. Glisați cablul de securitate prin orificiu în dispozitivul de blocare Kensington de pe spatele monitorului.

**Figura 4-45** Fixarea monitorului



4. Utilizați suportul furnizat în set pentru a fixa alte dispozitive periferice trecând cablul dispozitivului prin mijlocul suportului (1) și introducând cablul de securitate prin unul dintre cele două orificii de pe suport (2). Utilizați orificiul de pe suport care se potrivește cel mai bine pentru fixarea cablului dispozitivului periferic.

**Figura 4-46** Fixarea dispozitivelor periferice (este prezentată imprimanta)



5. Treceți cablurile de tastatură și mouse prin dispozitivul de blocare a șasiului computerului.

**Figura 4-47** Trecerea cablurilor de tastatură și mouse



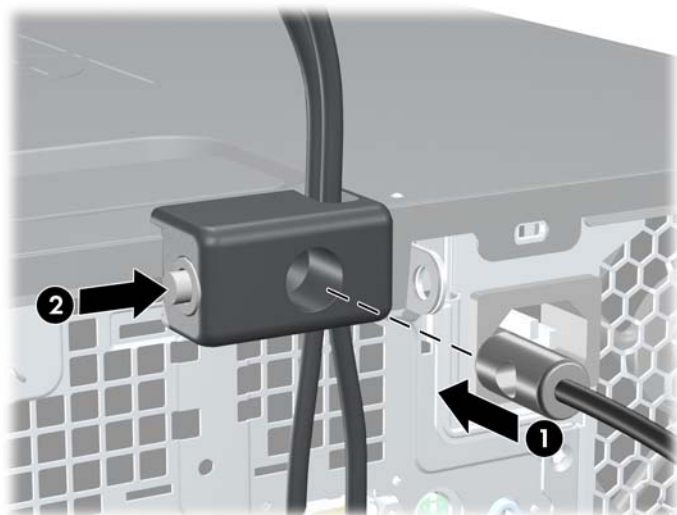
- Înșurubați dispozitivul de blocare pe șasiu în orificiul șurubului cu cap striat utilizând șurubul prevăzut.

**Figura 4-48** Atașarea dispozitivului de blocare la șasiu



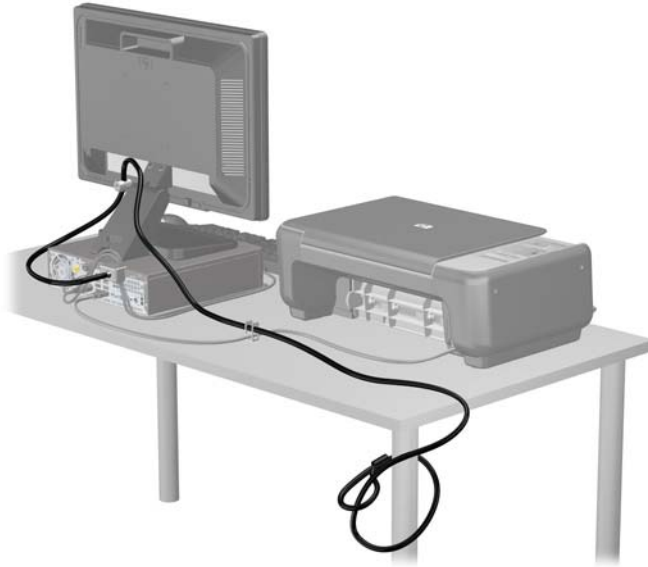
- Introduceți capătul de conectare al cablului de siguranță în dispozitivul de blocare (1) și împingeți butonul (2) pentru a activa dispozitivul de blocare. Pentru a dezactiva dispozitivul de blocare, utilizați cheia furnizată.

**Figura 4-49** Activarea dispozitivului de blocare



8. După ce ați terminat, toate dispozitivele din stația de lucru vor fi fixate.

**Figura 4-50** Stație de lucru fixată



## Securitatea ramei frontale

Masca frontală poate fi blocată pe poziție instalând un șurub de siguranță furnizat de HP. Pentru a instala șurubul de siguranță:

1. Scoateți/demontați orice dispozitiv de protecție care împiedică deschiderea computerului.
  2. Scoateți din computer toate suporturile amovibile, precum CD-urile sau unitățile flash USB.
  3. Opriți corect computerul prin intermediul sistemului de operare, apoi închideți toate dispozitivele externe.
  4. Deconectați cablul de alimentare de la priza de alimentare și deconectați toate dispozitivele externe.
- 
- △ **ATENȚIE:** Indiferent de starea alimentării, tensiunea este întotdeauna prezentă la placa de sistem, atâta timp cât sistemul este conectat la o priză activă de c.a. Trebuie să deconectați cablul de alimentare pentru a evita deteriorarea componentelor interne ale computerului.
5. Dacă computerul se află pe un suport, scoateți computerul din suport.
  6. Scoateți panoul de acces și masca frontală.

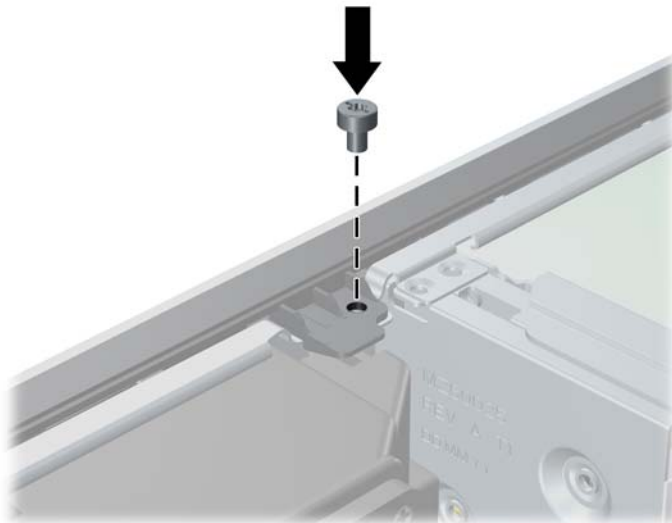
7. Scoateți unul dintre cele cinci șuruburi standard 6-32 argintii amplasate pe partea frontală a șasiului în spatele măștii.

**Figura 4-51** Recuperarea șurubului de siguranță de la masca frontală



8. Înlocuiți masca frontală.
9. Instalați șurubul de siguranță în dreptul urechii de eliberare a măștii frontale mijlocii pentru a fixa pe poziție masca frontală.

**Figura 4-52** Instalarea șurubului de siguranță pentru rama frontală



10. Puneți la loc panoul de acces.
11. Dacă computerul se afla pe un suport, puneți la loc suportul.
12. Reconectați cablul de alimentare și porniți computerul.
13. Activați orice dispozitiv de protecție care a fost dezactivat când a fost scos panoul de acces.

---

# 5 Actualizări hardware computer de birou Ultra-Slim (USDT)

## Caracteristici de utilitate

Computerul include caracteristici care înlesnesc activitățile de upgrade și de service. Pentru majoritatea procedurilor de instalare descrise în acest capitol nu sunt necesare nici un fel de unelte.

## Avertismente și atenționări

Înainte de efectuarea operațiilor de upgrade citiți cu atenție toate instrucțiunile aplicabile, atenționările și avertismentele din acest ghid.

- ⚠ **AVERTISMENT!** Pentru a reduce riscul de vătămare corporală sau de deteriorare a echipamentului ca urmare a șocului electric, suprafețelor încinse sau focului:

Deconectați cablul de alimentare de la priza de alimentare și așteptați până când componentele interne ale sistemului se răcesc, înainte de a le atinge.

Nu cuplați conectorii de telecomunicații sau de telefon în prizele controlerului de interfață cu rețeaua (NIC).

Nu dezactivați borna de împământare a cablurilor de alimentare. Borna de împământare este o caracteristică de securitate importantă.

Conectați cablul de alimentare la o priză cu împământare, care este ușor accesibilă permanent.

Pentru a reduce riscul de rănire gravă, citiți *Ghid de siguranță și de confort*. Acesta descrie modul corect de instalare și poziționare a stației de lucru, deprinderile corecte de lucru și aspecte privind menținerea sănătății utilizatorilor computerului și furnizează informații importante despre protecția muncii la echipamentele electrice și mecanice. Acest ghid se găsește pe Web la adresa <http://www.hp.com/ergo>.

**AVERTISMENT!** În interior există componente sub tensiune sau în mișcare.

Deconectați alimentarea echipamentului înainte de a demonta carcasa.

Montați la loc și asigurați carcasa înainte de a repune echipamentul sub tensiune.

- ⚠ **ATENȚIE:** Electricitatea statică poate să deterioreze componentele electrice ale computerului sau echipamentele opționale. Înainte de a începe aceste proceduri, aveți grijă să vă descărcați de electricitatea statică atingând un obiect metalic legat la pământ. Pentru informații suplimentare, consultați [Descărcarea electrostatică, la pagina 175](#).

Când computerul este conectat la o sursă de curent alternativ, la placa de sistem se aplică întotdeauna o tensiune. Înainte de a deschide computerul, pentru a împiedica orice deteriorare a componentelor interne, trebuie să deconectați cablul de alimentare de la sursa de alimentare.

---

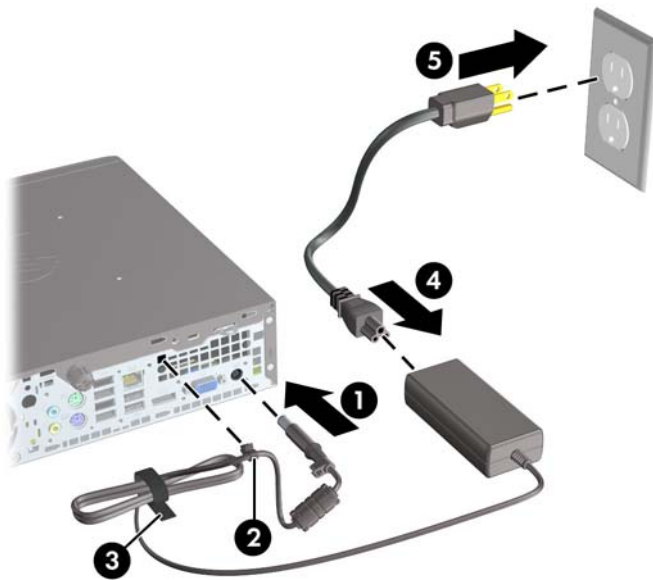


## Conectarea cablului de alimentare

Când conectați sursa de alimentare, este important să urmați pașii de mai jos pentru a vă asigura că nu se poate deconecta cablul de alimentare de la computer.

1. Conectați capătul rotund al cablului de alimentare la conectorul pentru sursă de alimentare din spatele computerului (1).
2. Introduceți clema de reținere a cablului de alimentare într-o fantă de la orificiul de ventilare pentru a preveni deconectarea cablului de la computer (2).
3. Strângeți cablul în exces și legați-l cu banda furnizată (3).
4. Conectați mufa mamă a celuilalt cablu de alimentare la corpul sursei de alimentare (4).
5. Conectați celălalt capăt al cablului de alimentare la o priza electrică (5).

**Figura 5-1** Conectarea cablului de alimentare



△ **ATENȚIE:** Neasigurarea cablului de alimentare cu clema de reținere poate conduce la deconectarea cablului de alimentare de la computer și la pierderea datelor.

## Scoaterea panoului de acces al computerului

Pentru a accesa componentele interne, trebuie să scoateți panoul de acces:

1. Demontați/eliberați orice dispozitiv de securitate care împiedică deschiderea computerului.
2. Scoateți din computer toate suporturile amovibile, precum CD-urile sau unitățile flash USB.
3. Opriți computerul prin intermediul sistemului de operare, apoi opriți toate dispozitivele externe.
4. Deconectați de la priză cablul de alimentare și deconectați toate dispozitivele externe.

△ **ATENȚIE:** Indiferent de starea alimentării, tensiunea este întotdeauna prezentă la placa de sistem, atâta timp cât sistemul este conectat la o priză activă de c.a. Trebuie să deconectați cablul de alimentare, pentru a evita deteriorarea componentelor interne ale computerului.

5. Dacă computerul se află pe un suport, scoateți computerul din suport și așezați-l jos.
6. Slăbiți șurubul de mână de pe partea din spate a computerului (1), glisați panoul de acces spre partea din spate a computerului, apoi ridicați-l în afară (2).

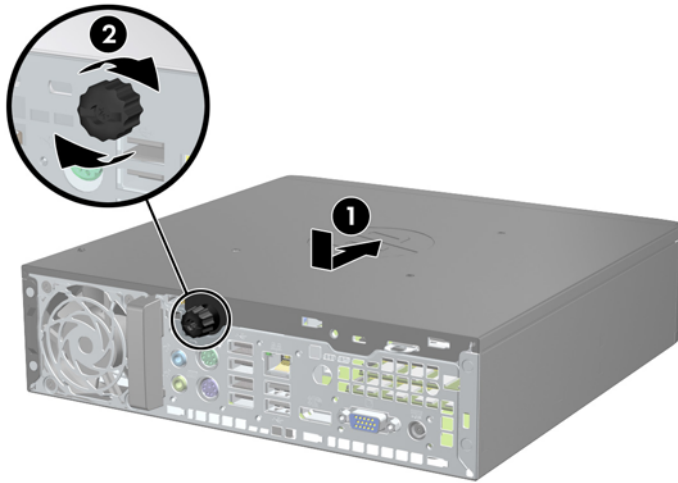
**Figura 5-2** Scoaterea panoului de acces în computer



## Înlocuirea panoului de acces al computerului

1. Aliniați proeminențele de pe panou cu canelurile de pe șasiu, apoi glisați panoul spre partea din față a șasiului până când se oprește (1).
2. Strângeți șurubul cu cap striat, pentru a asigura panoul de acces (2).

**Figura 5-3** Înlocuirea panoului de acces al computerului



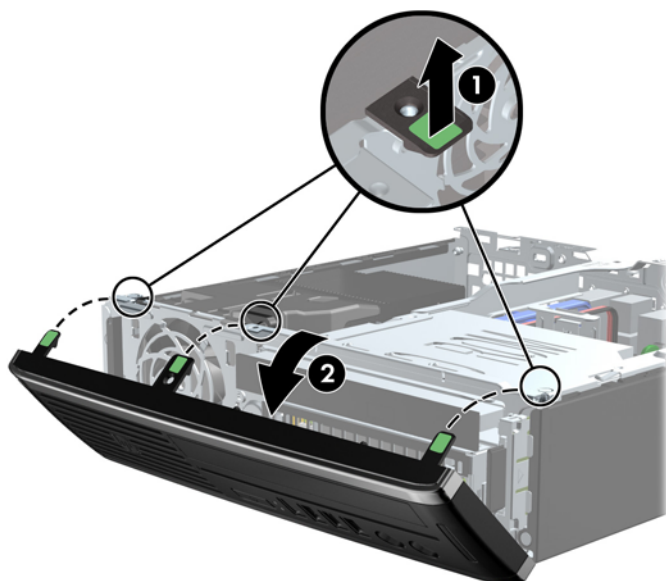
## Scoaterea măștii frontale

1. Demontați/eliberați orice dispozitiv de securitate care împiedică deschiderea computerului.
2. Scoateți din computer toate suporturile amovibile, precum CD-urile sau unitățile flash USB.
3. Opriți computerul prin intermediul sistemului de operare, apoi opriți toate dispozitivele externe.
4. Deconectați de la priză cablul de alimentare și deconectați toate dispozitivele externe.

△ **ATENȚIE:** Indiferent de starea alimentării, tensiunea este întotdeauna prezentă la placa de sistem, atâta timp cât sistemul este conectat la o priză activă de c.a. Trebuie să deconectați cablul de alimentare, pentru a evita deteriorarea componentelor interne ale computerului.

5. Dacă computerul se află pe un suport, scoateți computerul din suport și așezați-l jos.
6. Scoateți panoul de acces în computer.
7. Ridicați cele trei urechi de pe partea laterală a măștii (1), apoi rotiți masca pentru a o scoate din șasiu (2).

**Figura 5-4** Scoaterea ramei frontale



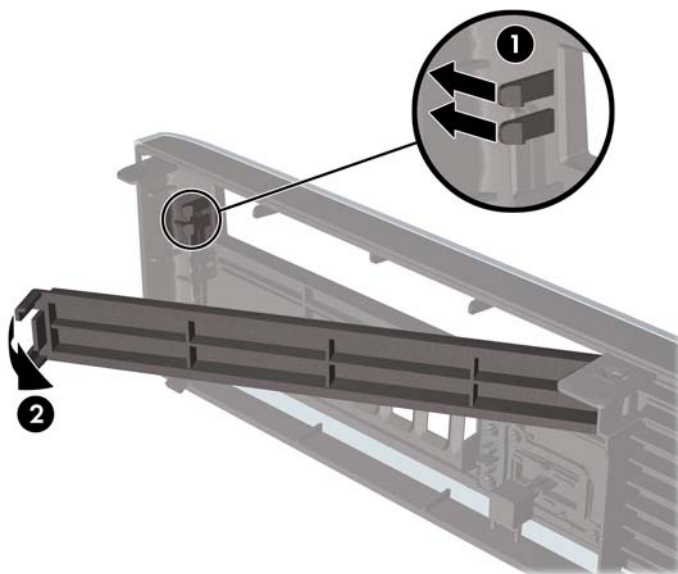
## Scoaterea măștii de ramă

Pe unele modele există o mască de ramă care acoperă suporturile de unități interne care trebuie înlăturată înainte de a instala o unitate. Pentru a scoate masca de ramă:

1. Scoateți panoul de acces și masca frontală.

2. Pentru a îndepărta masca de ramă împingeți cele două proeminențe care mențin masca de ramă pe poziție spre marginea exterioară din stânga măștii (1) și trageți masca de ramă spre interior pentru a o scoate (2).

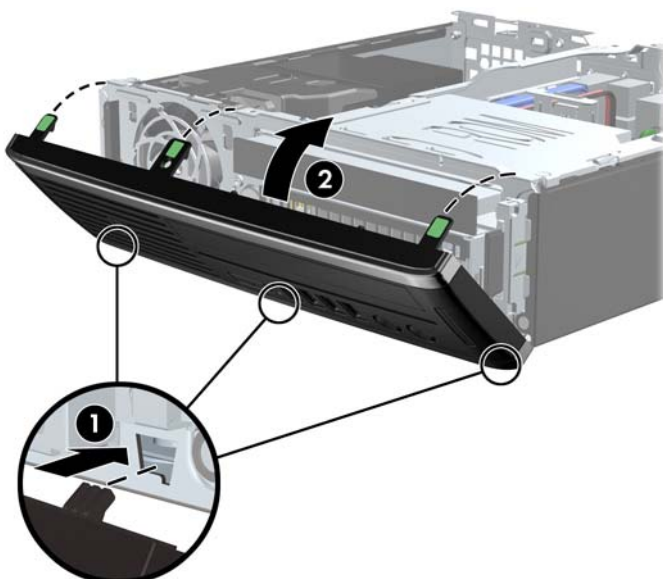
**Figura 5-5** Scoaterea unei măști de ramă



## Înlocuirea mășrii frontale

Introduceți cele trei cârlige de pe partea inferioară a măștii în găurile dreptunghiulare de la șasiu (1) apoi rotiți partea superioară a măștii pe șasiu (2) și fixați-o pe poziție.

**Figura 5-6** Montarea ramei frontale



## Schimbarea din configurație de computer de birou în configurație turn

Computerul de birou Ultra-Slim poate fi folosit într-o orientare turn, având standul turn inclus cu computerul.

1. Demontați/eliberați orice dispozitiv de securitate care împiedică deschiderea computerului.
2. Scoateți din computer toate suporturile amovibile, precum CD-urile sau unitățile flash USB.
3. Opriți computerul prin intermediul sistemului de operare, apoi opriți toate dispozitivele externe.
4. Deconectați de la priză cablul de alimentare și deconectați toate dispozitivele externe.

△ **ATENȚIE:** Indiferent de starea alimentării, tensiunea este întotdeauna prezentă la placa de sistem, atâta timp cât sistemul este conectat la o priză activă de c.a. Trebuie să deconectați cablul de alimentare, pentru a evita deteriorarea componentelor interne ale computerului.

5. Orientați computerul astfel încât partea sa laterală din stânga să fie cu fața în jos și plasați computerul ferm în suport.

**Figura 5-7** Punerea computerului în suport



6. Reconectați echipamentul extern, cuplați cablul de alimentare într-o priză de alimentare și porniți computerul.

📄 **NOTĂ:** Asigurați-vă că, față de toate marginile computerului, rămâne un spațiu de cel puțin 10,2 centimetri (4 inchi), liber și neobstrucționat.

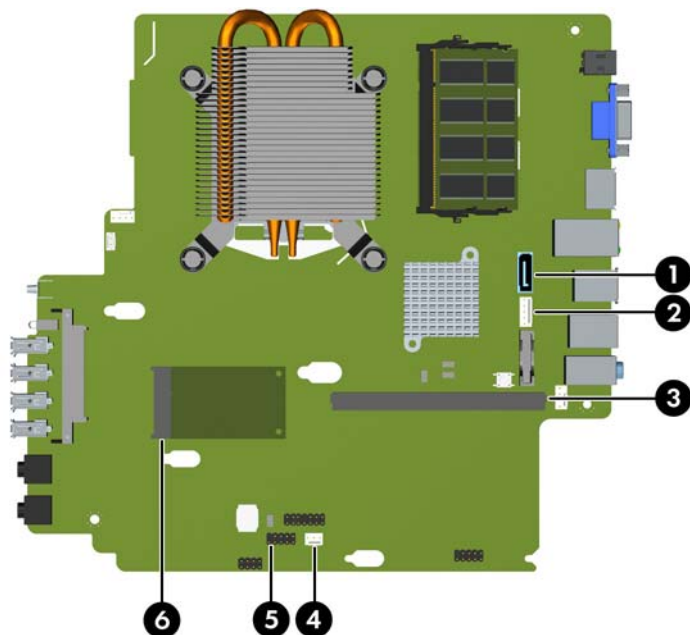
7. Blocați orice dispozitiv de securitate care a fost eliberat când s-a demontat capacul computerului sau panoul de acces în computer.

📄 **NOTĂ:** Un suport opțional de montare, cu eliberare rapidă, este disponibil de la HP pentru montarea computerului pe un perete, birou sau braț rabatabil.

## Conexiuni pe placa de sistem

Consultați ilustrația și tabelul următor pentru identificarea conectorilor plăcii de sistem.

**Figura 5-8** Conexiuni pe placa de sistem



Nr.	Conector pe placa de sistem	Etichetă pe placa de sistem	Culoare	Componentă
1	SATA 3.0	SATA1	bleu	Unitate optică
2	Power (Alimentare)	SATA PWR1	alb	Unitate optică
3	Modul PCI Express Mobil	MXM	negru	Placă grafică
4	Senzor pentru capac	HSENSE	alb	Senzor pentru capac
5	USB	MEDIA	negru	Cititor de carduri media SD
6	PCI Express x1	X1PCIEXP1	negru	Card de extensie

## Instalarea memoriei suplimentare

Computerul se livrează cu module SODIMM (Small Outline Dual Inline Memory Modules - modul de memorie duală în linie cu contur mic) cu memorii DDR3-SDRAM (Double Data Rate 3 Synchronous Dynamic Random Access Memory - memorie dinamică sincronă cu acces aleator și rată dublă de date 3).

### module SODIMM

În soclurile de memorie de pe placa de sistem se pot așeza până la două module SODIMM de standard industrial. În aceste socluri de memorie se află instalat în prealabil cel puțin un modul SODIMM. Pentru a obține capacitatea maximă de memorie, aveți posibilitatea să instalați pe placa de sistem până la 8 GO de memorie.

### Module SODIMM cu DDR3-SDRAM

△ **ATENȚIE:** Acest produs NU suportă o memorie DDR3 ultra low voltage (DDR3U). Procesorul nu este compatibil cu o memorie DDR3U și dacă este introdusă o astfel de memorie în placa de sistem poate cauza defecte fizice ale memoriei SODIMM sau probleme de funcționare ale sistemului.

Pentru funcționarea corespunzătoare a sistemului, modulele SODIMM trebuie să fie:

- standard industrial cu 204 de pini
- compatibile non-ECC PC3-8500 DDR3-1066 MHz sau PC3-10600 DDR3-1333 MHz fără buffer
- module SODIMM DDR3-SDRAM de 1,5 volți

Modulele SODIMM DDR3-SDRAM mai trebuie:

- să accepte memorii DDR3 la 1066 MHz cu timp de așteptare CAS 7 (sincronizare 7-7-7) și DDR3 la 1333 MHz cu timp de așteptare CAS 9 (sincronizare 9-9-9)
- să conțină o specificație obligatorie Joint Electronic Device Engineering Council (JEDEC)

Suplimentar, computerul acceptă:

- tehnologii de memorie non-ECC de 512 Mbiți, 1 Gbit și 2 Gbiți
- module SODIMM cu circuite pe o parte sau pe două părți
- module SODIMM construite cu dispozitive x8 și x16; nu sunt acceptate modulele SODIMM cu SDRAM x4

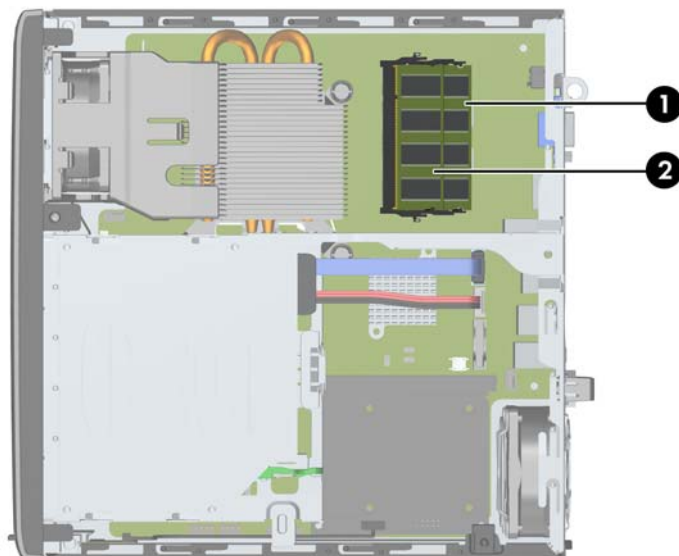
📝 **NOTĂ:** Sistemul nu va funcționa corespunzător dacă instalați module SODIMM neacceptate.



## Încărcarea soclurilor SODIMM

Pe placa de sistem există două socluri SODIMM, cu câte un soclu per canal. Soclurile sunt etichetate XMM1 și XMM3. Soclurile XMM1 funcționează în canalul de memorie A. Soclurile XMM3 funcționează în canalul de memorie B.

**Figura 5-9** Amplasările soclurilor SODIMM



**Tabelul 5-1** Amplasările soclurilor SODIMM

Element	Descriere	Etichetă pe placa de sistem	Culoare soclu
1	Soclu SODIMM1 Canal B	XMM1	Negru
2	Soclu SODIMM3, Canal A	XMM3	Negru

Sistemul va funcționa automat în modul cu un singur canal, în modul cu două canale sau în modul flexibil, în funcție de modul în care sunt instalate modulele SODIMM.

- Sistemul va funcționa în modul cu un singur canal dacă soclurile SODIMM sunt încărcate numai într-un canal.
- Sistemul va funcționa cu performanțe superioare în modul cu două canale dacă capacitatea de memorie a modulului SODIMM din canalul A este egală cu capacitatea de memorie a modulului SODIMM din canalul B.
- Sistemul va funcționa în modul flexibil dacă întreaga capacitate de memorie a modulelor SODIMM din Canalul A nu este egală cu capacitatea totală de memorie a modulelor SODIMM din Canalul B. În modul flexibil, canalul încărcat cu valoarea cea mai mică a memoriei descrie valoarea totală a memoriei asociate canalului dublu și cea rămasă este asociată la un singur canal. Dacă un canal va avea mai multă capacitate de memorie decât celălalt, cantitatea mai mare trebuie asociată canalului A.
- În oricare mod, viteza maximă de funcționare este determinată de cel mai lent modul SODIMM din sistem.

## Instalarea modulelor SODIMM

△ **ATENȚIE:** Înainte de a adăuga sau de a scoate modulele de memorie, este necesar să deconectați cablul de alimentare și să așteptați aproximativ 30 de secunde, pentru descărcarea sarcinilor reziduale din sistem. Indiferent de starea alimentării, tensiunea este întotdeauna prezentă la modulele de memorie, atâta timp cât computerul este conectat la o priză activă de c.a. Prin adăugarea sau înlocuirea modulelor de memorie în timp ce tensiunea este prezentă, se pot produce deteriorări iremediabile ale modulelor de memorie sau ale plăcii de sistem.

Soclurile modulelor de memorie au contacte metalice placate cu aur. Când faceți upgrade la memorie, este important să utilizați module de memorie cu contacte metalice placate cu aur, pentru a fi împiedicată coroziunea și/sau oxidarea care rezultă din contactul între metale incompatibile.

Electricitatea statică poate să deterioreze componentele electronice ale computerului sau ale plăcilor opționale. Înainte de a începe aceste proceduri, aveți grijă să vă descărcați de electricitatea statică atingând un obiect metalic legat la pământ. Pentru mai multe informații, consultați [Descărcarea electrostatică, la pagina 175](#).

Când manevrați un modul de memorie, aveți grijă să nu atingeți contactele. În acest fel modulul se poate deteriora.

1. Demontați/eliberați orice dispozitiv de securitate care împiedică deschiderea computerului.
2. Scoateți din computer toate suporturile amovibile, precum CD-urile sau unitățile flash USB.
3. Opriți computerul prin intermediul sistemului de operare, apoi opriți toate dispozitivele externe.
4. Deconectați de la priză cablul de alimentare și deconectați toate dispozitivele externe.

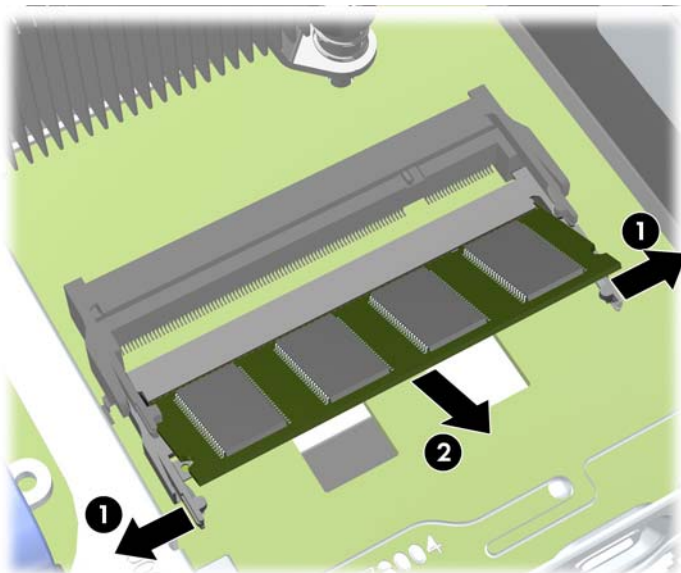
△ **ATENȚIE:** Înainte de a adăuga sau de a scoate modulele de memorie, este necesar să deconectați cablul de alimentare și să așteptați aproximativ 30 de secunde, pentru descărcarea sarcinilor reziduale din sistem. Indiferent de starea alimentării, tensiunea este întotdeauna prezentă la modulele de memorie, atâta timp cât computerul este conectat la o priză activă de c.a. Prin adăugarea sau înlocuirea modulelor de memorie în timp ce tensiunea este prezentă, se pot produce deteriorări iremediabile ale modulelor de memorie sau ale plăcii de sistem.

5. Dacă computerul se află pe un suport, scoateți computerul din suport și așezați-l jos.
6. Scoateți panoul de acces în computer.
7. Găsiți amplasarea soclurilor pentru module de memorie pe placa de sistem.

△ **AVERTISMENT!** Pentru a reduce riscul de vătămare corporală din cauza suprafețelor încinse, așteptați un timp până când componentele sistemului se răcesc, înainte de a le atinge.

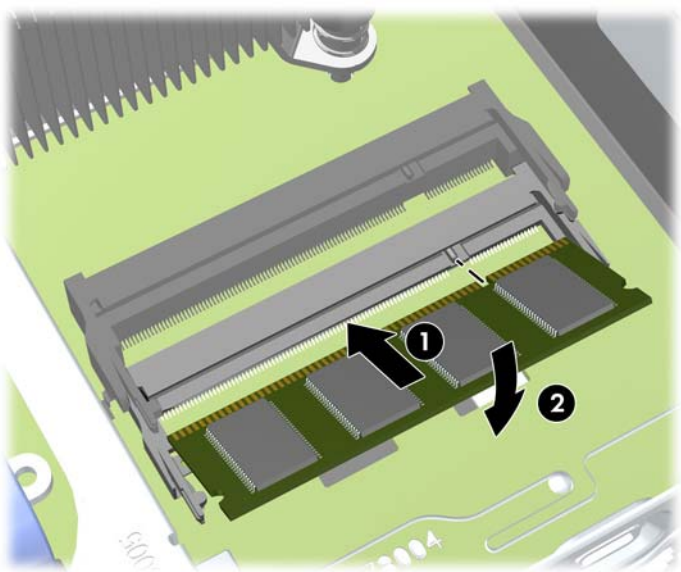
8. Pentru a îndepărta un modul SODIMM, apăsați în afară pe cele două siguranțe de pe fiecare parte a modului (1), apoi trageți-l afară din soclu (2).


**Figura 5-10** Scoaterea unui modul SODIMM



9. Glisați noul modul SODIMM pe soclu, la un unghi de aproximativ 30° (1), apoi apăsați în jos modulul SODIMM (2), astfel încât siguranțele să se fixeze pe poziție.

**Figura 5-11** Instalarea unui modul SODIMM



 **NOTĂ:** Un modul de memorie poate fi instalat într-un singur mod. Potrivii creștătura modului cu proeminența soclului de memorie.

10. Puneți la loc panoul de acces.
11. Dacă computerul se afla pe un suport, puneți la loc suportul.
12. Reconectați cablul de alimentare și porniți computerul.
13. Blocați orice dispozitiv de securitate care a fost eliberat când s-a demontat capacul computerului sau panoul de acces în computer.

Computerul recunoaște automat memoria suplimentară la pornire.

## Înlocuirea unității optice

Computerul de birou Ultra-Slim utilizează o unitate optică suplă Serial ATA (SATA).

### Îndepărtarea unității optice

△ **ATENȚIE:** Înainte de a scoate o unitate din computer, scoateți toate suporturile amovibile din aceasta.

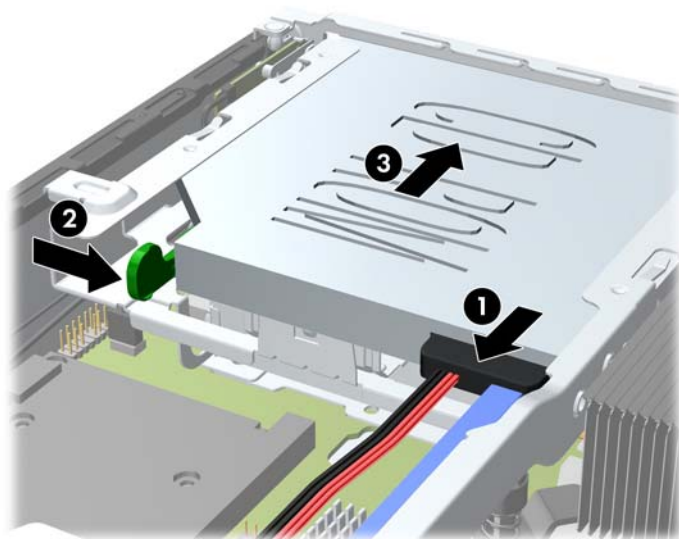
1. Demontați/eliberați orice dispozitiv de securitate care împiedică deschiderea computerului.
2. Scoateți din computer toate suporturile amovibile, precum CD-urile sau unitățile flash USB.
3. Opriti computerul prin intermediul sistemului de operare, apoi opriti toate dispozitivele externe.
4. Deconectați de la priză cablul de alimentare și deconectați toate dispozitivele externe.

△ **ATENȚIE:** Indiferent de starea alimentării, tensiunea este întotdeauna prezentă la placa de sistem, atâta timp cât sistemul este conectat la o priză activă de c.a. Trebuie să deconectați cablul de alimentare, pentru a evita deteriorarea componentelor interne ale computerului.

5. Dacă computerul se află pe un suport, scoateți computerul din suport și așezați-l jos.
6. Scoateți panoul de acces și rama frontală ale computerului.
7. Deconectați cablurile din partea din spate a unității optice (1), împingeți dispozitivul verde de deblocare de pe partea din dreapta-spate a unității spre centrul unității (2), apoi glisați unitatea spre înainte și afară din suport prin rama frontală (3).

△ **ATENȚIE:** Când deconectați cablurile, trageți de fișă sau de conector și nu de cablu, pentru a evita deteriorarea cablului.

**Figura 5-12** Scoaterea unității optice

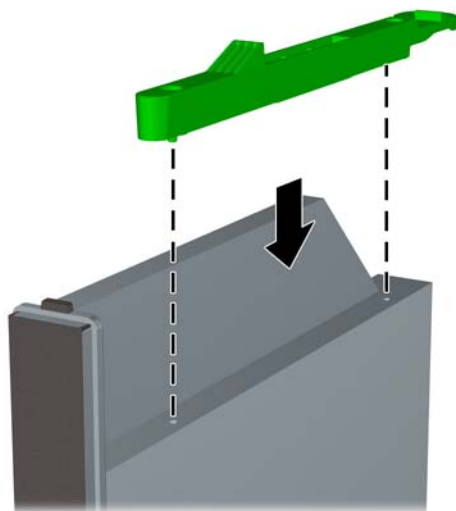


## Pregătirea noii unități optice


Înainte de a fi utilizată noua unitate optică, trebuie atașat dispozitivul de deblocare.

1. Dezlipiți folia adezivă de pe dispozitivul de deblocare.
2. Fără să atingeți dispozitivul de deblocare de unitatea optică, aliniați cu grijă orificiile de pe dispozitivul de deblocare cu piciorușele de pe partea laterală a unității optice. Asigurați-vă că dispozitivul de deblocare este orientat corespunzător.
3. Introduceți piciorușul de la partea frontală a unității optice în orificiul de la capătul dispozitivului de deblocare, apoi apăsați cu fermitate.
4. Introduceți al doilea picioruș și apăsați ferm întregul dispozitiv de deblocare pentru a fixa sigur dispozitivul la unitatea optică.

**Figura 5-13** Alinierea dispozitivului de deblocare

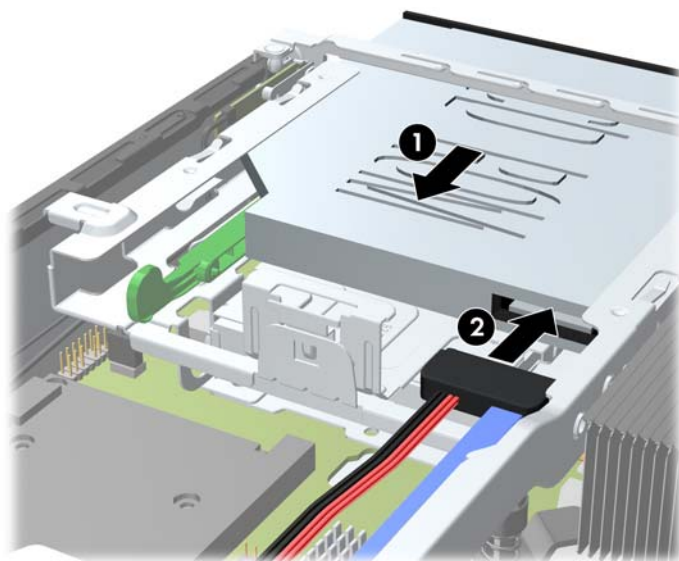


## Instalarea noii unități optice

 **NOTĂ:** Dacă instalați o unitate optică într-un doc care nu a avut instalat anterior o unitate, trebuie să scoateți panoul de acces și masca de ramă care acoperă deschiderea aferentă docului, înainte de a începe. Urmați procedurile descrise în [Scoaterea panoului de acces al computerului, la pagina 138](#) și [Scoaterea măștii de ramă, la pagina 140](#).


1. Urmați instrucțiunile pentru a îndepărta unitatea optică. Consultați [Îndepărtarea unității optice, la pagina 148](#).
2. Atașați dispozitivul de deblocare la unitate optică nouă. Consultați [Pregătirea noii unități optice, la pagina 149](#).
3. Cu partea din spate a unității optice spre computer și dispozitivul de deblocare pe partea interioară a unității, aliniați unitatea cu deschiderea din rama frontală.
4. Glisați unitatea optică prin rama frontală în doc astfel încât să se fixeze pe poziție (1), apoi conectați cablul la partea din spate a unității (2).

**Figura 5-14** Instalarea unității optice



5. Montați la loc masca frontală și panoul de acces.
6. Dacă computerul se afla pe un suport, puneți la loc suportul.
7. Reconectați cablul de alimentare și porniți computerul.
8. Blocați orice dispozitiv de securitate care a fost eliberat când s-a demontat capacul computerului sau panoul de acces în computer.

## Înlocuirea unității de disc

 **NOTĂ:** Computerul de birou Ultra-Slim acceptă numai unități de disc interne de 2,5 inci Serial ATA (SATA).

Înainte de a scoate vechea unitate de disc, aveți grijă să faceți o copie de rezervă a datelor din vechea unitate de disc, astfel încât să fie posibilă transferarea lor pe noua unitate de disc.

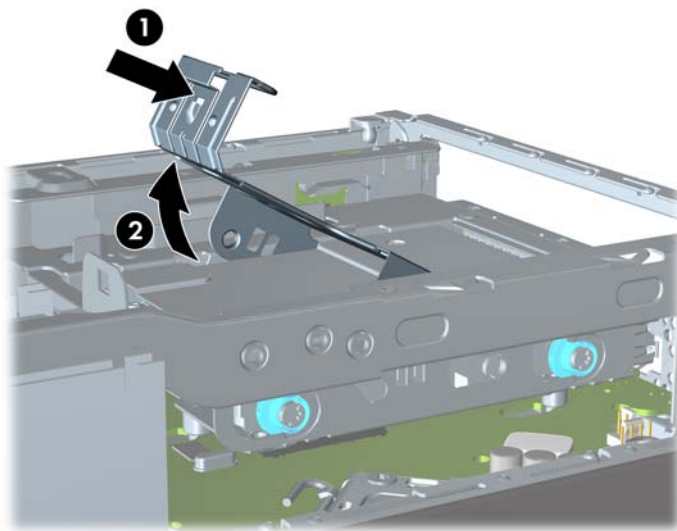
Unitatea de disc de 2,5 inci este închisă în suport, sub unitatea optică.

1. Demontați/eliberați orice dispozitiv de securitate care împiedică deschiderea computerului.
2. Scoateți din computer toate suporturile amovibile, precum CD-urile sau unitățile flash USB.
3. Opriți computerul prin intermediul sistemului de operare, apoi opriți toate dispozitivele externe.
4. Deconectați de la priză cablul de alimentare și deconectați toate dispozitivele externe.

△ **ATENȚIE:** Indiferent de starea alimentării, tensiunea este întotdeauna prezentă la placa de sistem, atâta timp cât sistemul este conectat la o priză activă de c.a. Trebuie să deconectați cablul de alimentare, pentru a evita deteriorarea componentelor interne ale computerului.

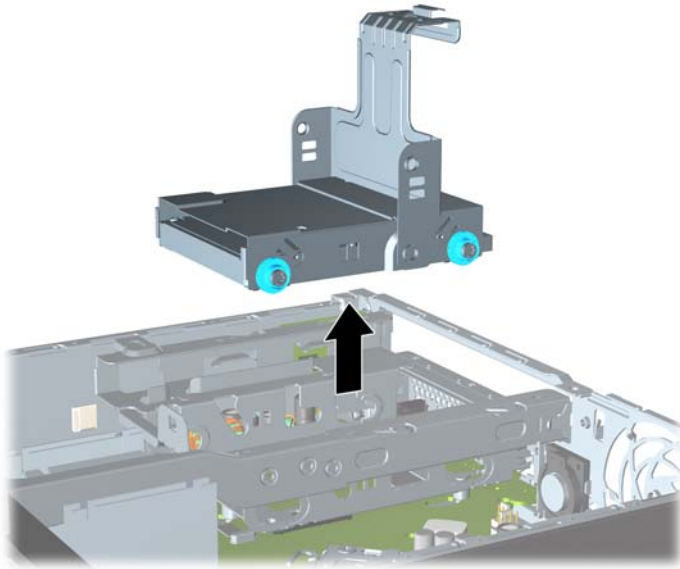
5. Dacă computerul se află pe un suport, scoateți computerul din suport și așezați-l jos.
6. Scoateți panoul de acces în computer.
7. Scoateți unitatea optică. Pentru instrucțiuni, consultați [Îndepărtarea unității optice, la pagina 148](#).
8. Apăsăți dispozitivul de deblocare din partea din stânga a suportului unității de disc (1), apoi rotiți mânerul suportului spre dreapta (2).

**Figura 5-15** Deblocarea suportului unității de disc



9. Ridicați afară din șasiu suportul unității de disc, pe verticală.

**Figura 5-16** Scoaterea suportului unității de disc



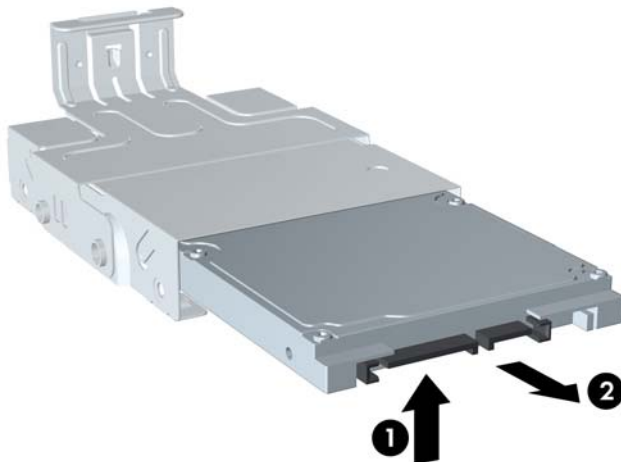
10. Scoateți cele patru șuruburi de ghidare de pe părțile laterale ale suportului unității de disc.

**Figura 5-17** Scoaterea șuruburilor de ghidare



11. Ridicați unitatea de disc spre partea de sus a suportului (1) și glisați unitatea afară din suport (2).

**Figura 5-18** Scoaterea unității de disc din suport

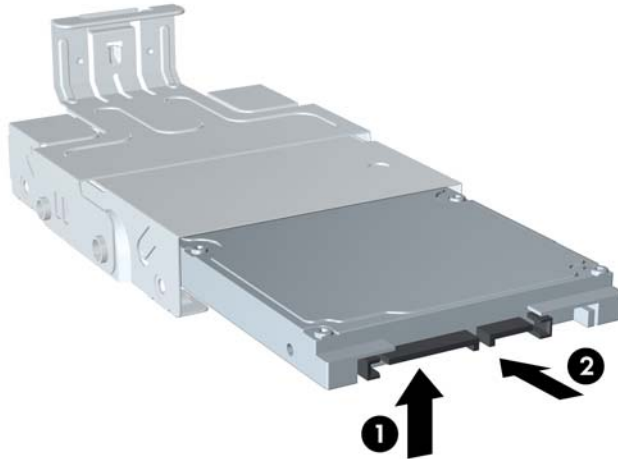




12. Poziționați unitatea de disc astfel încât partea sa superioară să se sprijine pe partea superioară a suportului (1), pentru ca placa de circuit din partea inferioară a unității de disc să nu atingă nervurile de pe fundul suportului, apoi glisați noua unitate de disc în suport (2).

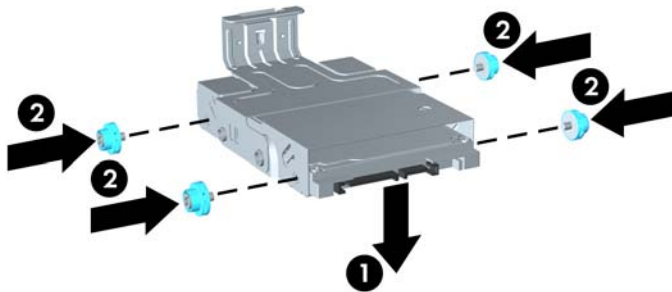
△ **ATENȚIE:** Nu permiteți ca placa de circuit din partea inferioară a unității de disc să se frece de nervurile de pe fundul suportului atunci când glisați unitatea de disc în suport. Acest lucru poate conduce la deteriorarea iremediabilă a unității de disc.

**Figura 5-19** Glisarea unității de disc în suport



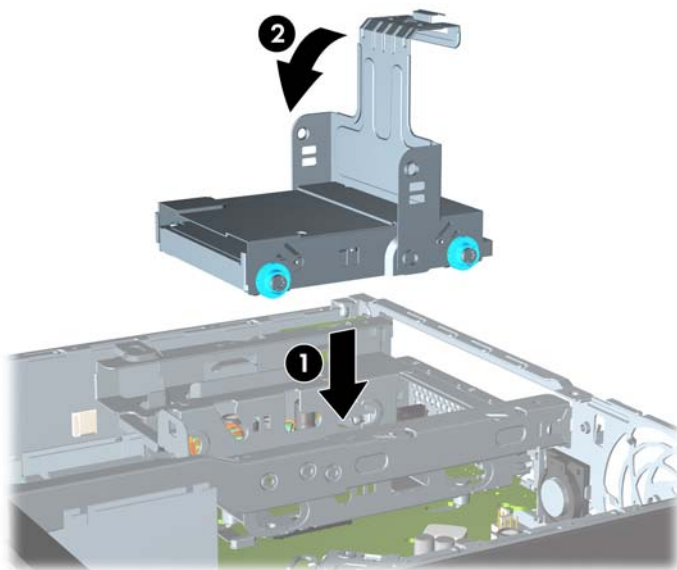
13. Așezați unitatea de disc pe partea de jos a suportului (1), apoi montați la loc cele patru șuruburi de ghidare de pe părțile laterale ale suportului pentru a fixa unitatea în suport (2).

**Figura 5-20** Coborârea unității de disc și remontarea șuruburilor de ghidare




14. Pentru a așeza suportul unității de disc în șasiu, aliniați șuruburile de ghidare cu sloturile de pe docul unității, lăsați în jos suportul în docul unității (1) și apăsați complet în jos mânerul suportului (2), astfel încât unitatea să se așeze bine și să se blocheze pe poziție.

**Figura 5-21** Instalarea suportului unității de disc



15. Montați la loc unitatea optică și reconectați cablul pe partea din spate a unității optice.
16. Montați la loc panoul de acces în computer.
17. Dacă computerul se afla pe un suport, puneți la loc suportul.
18. Reconectați cablul de alimentare și porniți computerul.
19. Blocați orice dispozitiv de securitate care a fost eliberat când s-a demontat capacul computerului sau panoul de acces în computer.

 **NOTĂ:** Nu este necesară nici o configurare a unității de disc SATA; la următoarea pornire, computerul o recunoaște automat.

## Instalarea și îndepărtarea capacului pentru porturi

Capacul opțional din spatele portului este disponibil pentru computer.

Pentru instalarea capacului de port:

1. Treceți cablurile prin orificiul de jos al capacului de port (1) și conectați-le la porturile din spatele computerului.
2. Introduceți cârligele de pe capacul de port în sloturile din partea din spate a șasiului, apoi glisați capacul spre dreapta pentru a-l fixa pe poziție (2).

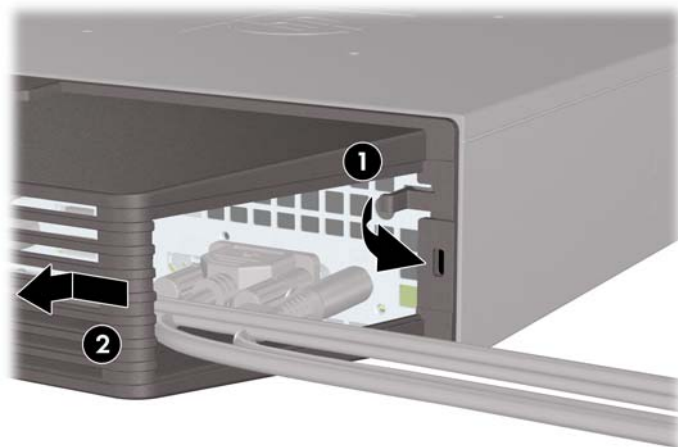
**Figura 5-22** Instalarea capacului de port



**NOTĂ:** Din motive de securitate, puteți să instalați un dispozitiv opțional de blocare cu cablu pe șasiu, care blochează capacul de port și asigură computerul. Consultați [Instalarea unui dispozitiv de blocare pentru siguranță, la pagina 156](#).

Capacul de port este asigurat pe poziție de către o pârghie de reținere situată în deschizătura pentru capacul de port. Pentru a scoate capacul de port, trageți înapoi pârghia înspre deschizătura pentru capacul de port (1), apoi glisați spre stânga capacul și scoateți-l din computer (2).

**Figura 5-23** Scoaterea capacului de port



# Instalarea unui dispozitiv de blocare pentru siguranță

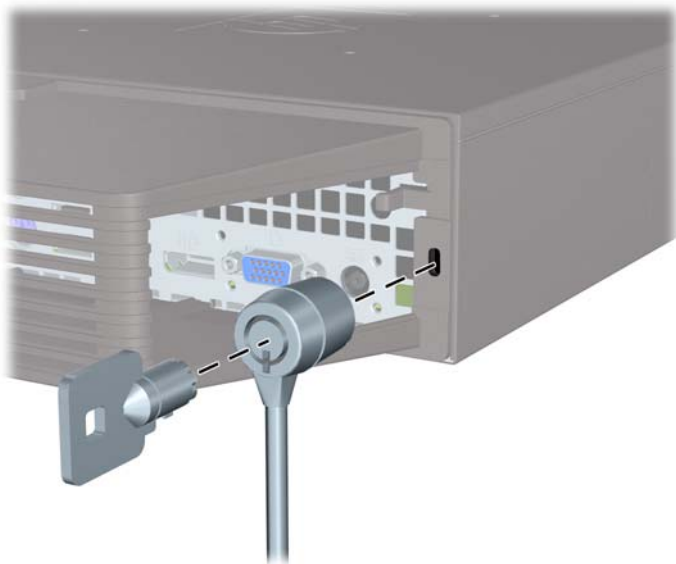
## Dispozitiv de blocare cu cablu de siguranță MicroSaver HP/Kensington

Partea din spate a computerului este prevăzută cu două sloturi pentru dispozitivele de blocare cu cablu. Slotul de lângă șurubul cu cap striat trebuie utilizat atunci când nu există un capac de port. Slotul din partea extremă dreaptă trebuie utilizat atunci când este instalat un capac de port.

**Figura 5-24** Instalarea unui dispozitiv de blocare cu cablu, fără capac de port



**Figura 5-25** Instalarea unui cablu cu un capac de port montat



## Lacăt

**Figura 5-26** Instalarea unui lacăt



## dispozitiv de blocare de siguranță pentru PC-uri HP pentru afaceri

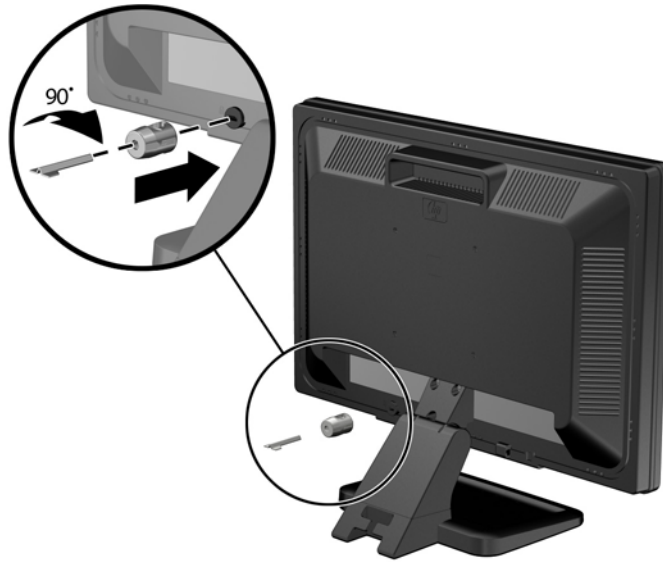
1. Strângeți cablul de siguranță făcând o buclă în jurul unui obiect fix.

**Figura 5-27** Asigurarea cablului la un obiect fix



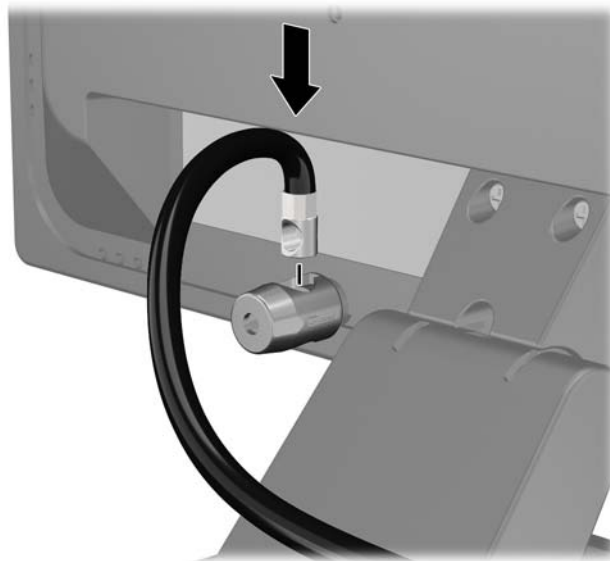
2. Introduceți dispozitivul de blocare Kensington în compartimentul acestuia pe spatele monitorului și fixați-l de monitor introducând cheia în orificiul pentru cheie pe spatele dispozitivului de blocare și rotind cheia cu 90 de grade.

**Figura 5-28** Montarea dispozitivului de blocare Kensington pe monitor



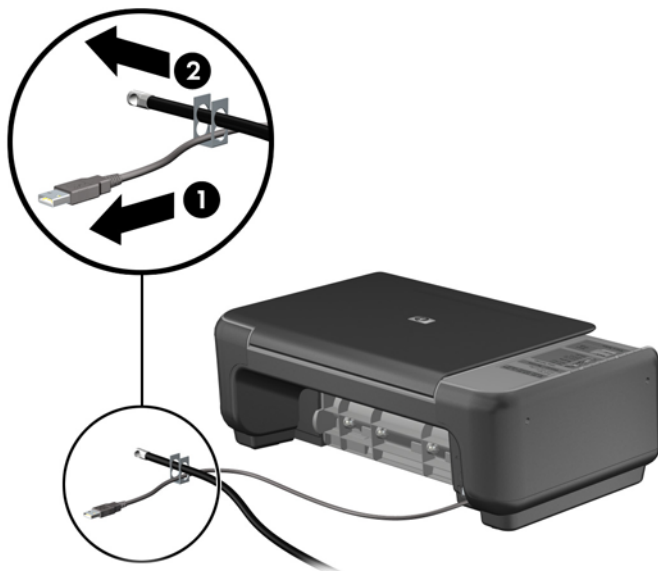
3. Glisați cablul de securitate prin orificiu în dispozitivul de blocare Kensington de pe spatele monitorului.

**Figura 5-29** Fixarea monitorului



4. Utilizați suportul furnizat în set pentru a fixa alte dispozitive periferice trecând cablul dispozitivului prin mijlocul suportului (1) și introducând cablul de securitate prin unul dintre cele două orificii de pe suport (2). Utilizați orificiul de pe suport care se potrivește cel mai bine pentru fixarea cablului dispozitivului periferic.

**Figura 5-30** Fixarea dispozitivelor periferice (este prezentată imprimanta)



5. Treceți cablurile de tastatură și mouse prin dispozitivul de blocare a șasiului computerului.

**Figura 5-31** Trecerea cablurilor de tastatură și mouse



6. Înșurubați dispozitivul de blocare pe șasiu în orificiul șurubului cu cap striat utilizând șurubul prevăzut.

**Figura 5-32** Atașarea dispozitivului de blocare la șasiu



7. Introduceți capătul de conectare al cablului de siguranță în dispozitivul de blocare (1) și împingeți butonul (2) pentru a activa dispozitivul de blocare. Pentru a dezactiva dispozitivul de blocare, utilizați cheia furnizată.

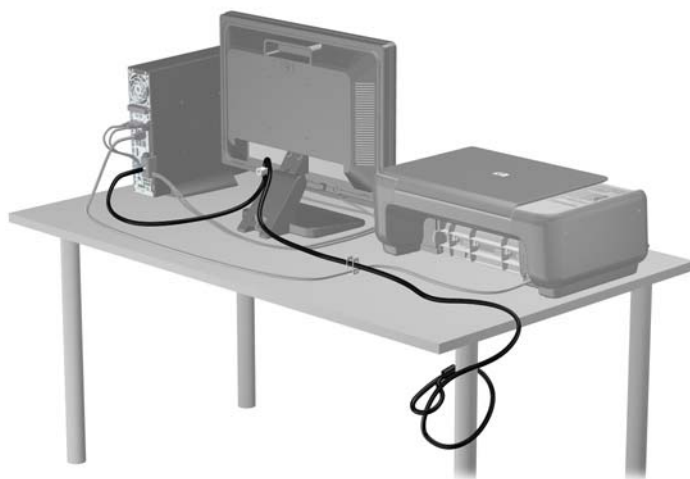
**Figura 5-33** Activarea dispozitivului de blocare





- După ce ați terminat, toate dispozitivele din stația de lucru vor fi fixate.

**Figura 5-34** Stație de lucru fixată



## Securitatea ramei frontale

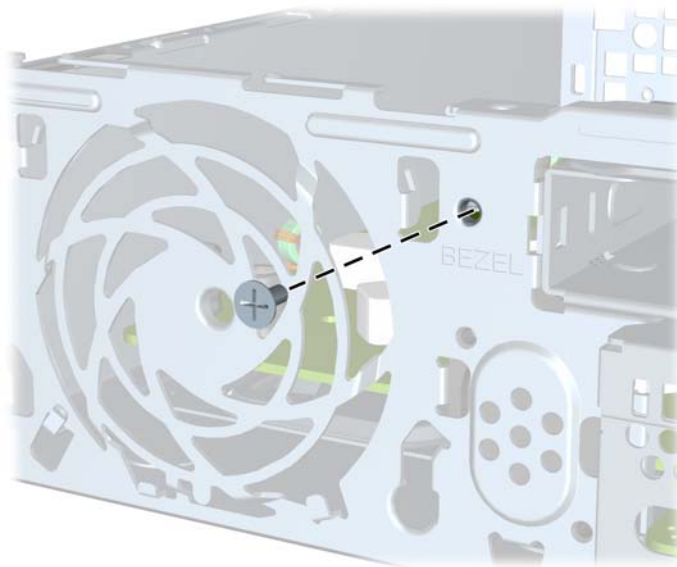
Masca frontală poate fi blocată pe poziție instalând un șurub de siguranță furnizat de HP. Pentru a instala șurubul de siguranță:

1. Scoateți/demontați orice dispozitiv de protecție care împiedică deschiderea computerului.
2. Scoateți din computer toate suporturile amovibile, precum CD-urile sau unitățile flash USB.
3. Opriți corect computerul prin intermediul sistemului de operare, apoi închideți toate dispozitivele externe.
4. Deconectați cablul de alimentare de la priza de alimentare și deconectați toate dispozitivele externe.

△ **ATENȚIE:** Indiferent de starea alimentării, tensiunea este întotdeauna prezentă la placa de sistem, atâta timp cât sistemul este conectat la o priză activă de c.a. Trebuie să deconectați cablul de alimentare pentru a evita deteriorarea componentelor interne ale computerului.

5. Dacă computerul se află pe un suport, scoateți computerul din suport.
6. Scoateți panoul de acces și masca frontală.
7. Scoateți șurubul negru de pe partea din față a șasiului, în spatele măștii. Șurubul este amplasat lângă unitatea optică și este etichetat „BEZEL” (MASCĂ).

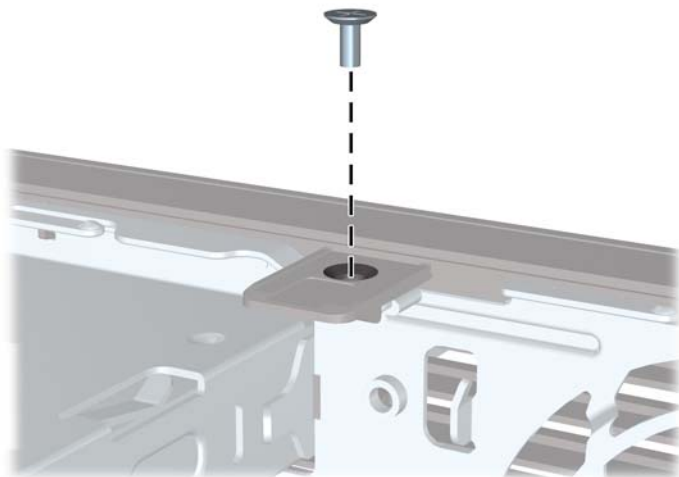
**Figura 5-35** Recuperarea șurubului de siguranță de la masca frontală



8. Înlocuiți masca frontală.

9. Instalați șurubul de siguranță prin urechea mijlocie de eliberare a măștii frontale și în șasiu, pentru a fixa pe poziție masca frontală.

**Figura 5-36** Instalarea șurubului de siguranță pentru rama frontală



10. Puneți la loc panoul de acces.
11. Dacă computerul se afla pe un suport, puneți la loc suportul.
12. Reconectați cablul de alimentare și porniți computerul.
13. Activați orice dispozitiv de protecție care a fost dezactivat când a fost scos panoul de acces.

---

# A Înlocuirea bateriei

Bateria livrată împreună cu computerul furnizează energie pentru ceasul în timp real. Când înlocuiți bateria, utilizați o baterie echivalentă cu cea instalată inițial pe computer. Computerul se livrează cu o baterie celulară rotundă, cu litiu, cu tensiune de 3 V.

- ⚠ **AVERTISMENT!** Computerul are o baterie internă cu dioxid de litiu-mangan. Dacă manevrarea bateriei nu se face în mod corect, există pericolul de incendiu și de a se produce arsuri. Pentru a reduce pericolul de vătămare corporală:

Nu încercați să reîncărcați bateria.

Nu o expuneți la temperaturi mai mari de 60°C (140°F).

Nu dezasamblați, nu striviți, nu găuriți, nu scurcircuitați contactele externe și nici nu le aruncați în foc sau în apă.

Înlocuiți bateria numai cu piese de schimb HP proiectate pentru acest produs.

- ⚠ **ATENȚIE:** Înainte de a înlocui bateria, este important să faceți o copie de rezervă a setărilor CMOS ale computerului. Când bateria este scoasă sau înlocuită, setările CMOS se vor șterge.

Electricitatea statică poate să deterioreze componentele electronice ale computerului sau echipamentele opționale. Înainte de a începe aceste proceduri, aveți grijă să vă descărcați de electricitatea statică atingând un obiect metalic legat la pământ.

- 📝 **NOTĂ:** Durata de viață a bateriei cu litiu se poate mări prin conectarea computerului la o priză activă de c.a. Bateria cu litiu este utilizată numai atunci când computerul NU este conectat la sursa de c.a.

HP încurajează clienții să recicleze componentele hardware electronice uzate, cartușele de imprimare HP originale și bateriile reîncărcabile. Pentru informații suplimentare despre programele de reciclare, accesați <http://www.hp.com/recycle>.

1. Demontați/eliberați orice dispozitiv de securitate care împiedică deschiderea computerului.
2. Scoateți din computer toate suporturile amovibile, precum CD-urile sau unitățile flash USB.
3. Opriți computerul prin intermediul sistemului de operare, apoi opriți toate dispozitivele externe.
4. Deconectați de la priză cablul de alimentare și deconectați toate dispozitivele externe.

- ⚠ **ATENȚIE:** Indiferent de starea alimentării, tensiunea este întotdeauna prezentă la placa de sistem, atâta timp cât sistemul este conectat la o priză activă de c.a. Trebuie să deconectați cablul de alimentare, pentru a evita deteriorarea componentelor interne ale computerului.

5. Scoateți panoul de acces în computer.
6. Găsiți bateria și suportul acesteia pe placa de sistem.

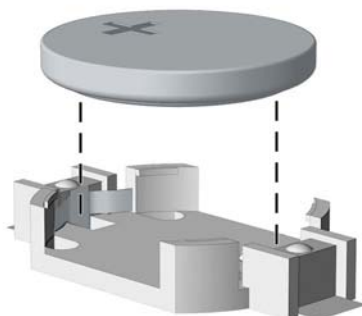
- 📝 **NOTĂ:** La unele modele de computer, este posibil să fie necesară îndepărtarea unei componente interne, pentru a avea acces la baterie.

7. În funcție de suportul bateriei de pe placa de sistem, urmați instrucțiunile de mai jos pentru a înlocui bateria.

### Tipul 1

- a. Ridicați bateria de pe suport.

**Figura A-1** Scoaterea unei baterii celulare rotunde (Tipul 1)

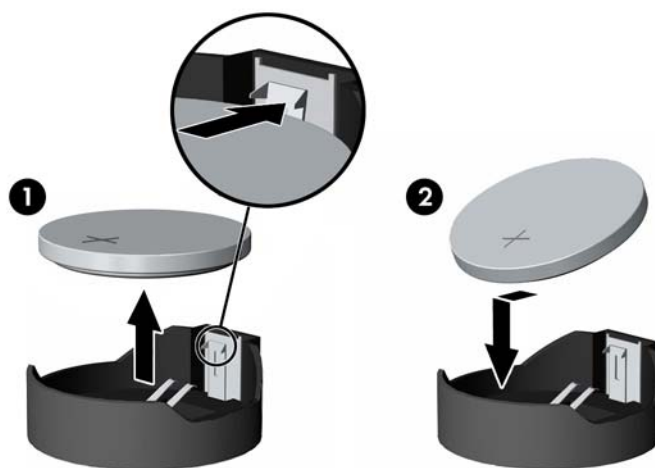


- b. Glisați pe poziție bateria nouă, cu polul „+” în partea superioară. Suportul bateriei fixează automat bateria în poziția corectă.

### Tipul 2

- a. Pentru a degaja bateria din suport, strângeți clema din metal care se află deasupra marginii bateriei. Când bateria iese, scoateți-o afară (1).
- b. Pentru a introduce bateria nouă, glisați o margine a acesteia pe sub buza suportului, cu polul „+” în partea superioară. Apăsați în jos cealaltă margine până când clema prinde marginea bateriei (2).

**Figura A-2** Scoaterea și înlocuirea unei baterii celulare rotunde (Tipul 2)

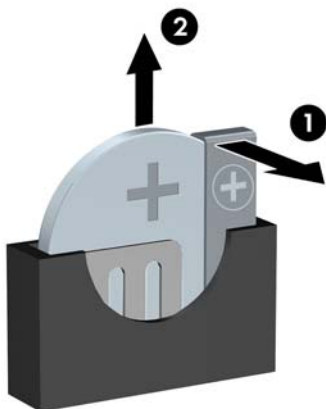


### Tipul 3


- a. Trageți spre înapoi clema (1) care menține bateria pe poziție, apoi scoateți bateria (2).

- b. Introduceți bateria nouă și poziționați la loc clema.

**Figura A-3** Scoaterea unei baterii celulare rotunde (Tipul 3)




---

 **NOTĂ:** După ce a fost înlocuită bateria, pentru a termina procedura urmați pașii de mai jos.

8. Montați la loc panoul de acces în computer.
9. Conectați computerul la priză și porniți-l.
10. Fixați din nou data și ora, parolele și toate setările speciale de sistem, utilizând programul Computer Setup (Configurare computer).
11. Blocați orice dispozitiv de securitate care a fost eliberat când s-a demontat panoul de acces în computer.

## B Îndepărtarea și înlocuirea unității de disc amovibile de 3,5 inci SATA

Unele modele sunt echipate cu o incintă pentru unitate de disc amovibilă SATA în suportul intern pentru unitatea de 5,25 inci. Unitatea de disc este încorporată într-un suport care se poate scoate rapid și ușor din docul pentru unități. Pentru a scoate și a înlocui o unitate în suport:

 **NOTĂ:** Înainte de a scoate vechea unitate de disc, aveți grijă să faceți o copie de rezervă a datelor din vechea unitate de disc, astfel încât să fie posibilă transferarea lor pe noua unitate de disc.

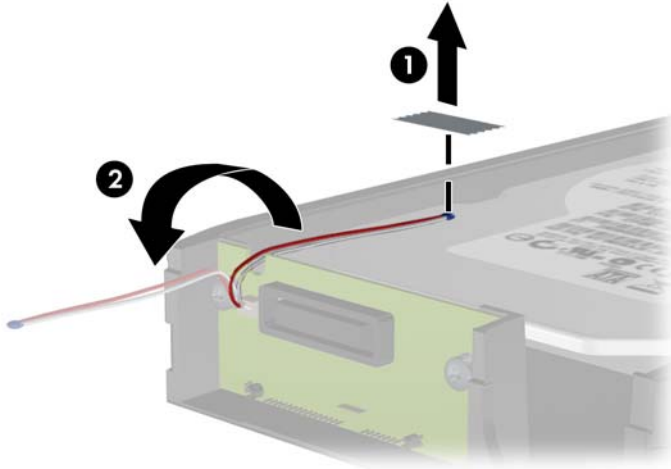
1. Deblocați suportul unității de disc cu cheia furnizată și glisați suportul afară din carcasă.
2. Scoateți șurubul din spatele suportului (1) și glisați capacul superior afară de pe suport (2).

**Figura B-1** Scoaterea capacului suportului



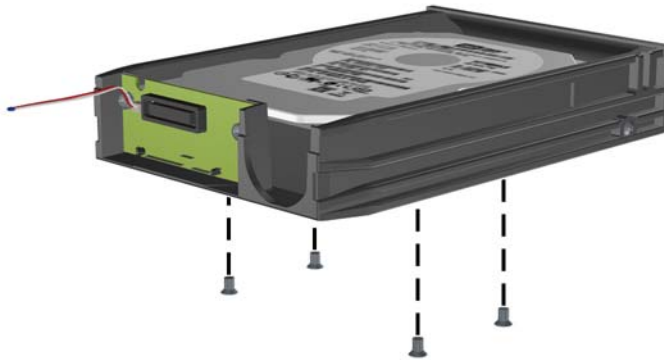
3. Scoateți folia adezivă care fixează senzorul termic pe partea superioară a unității de disc (1) și mutați senzorul termic în afara suportului (2).

**Figura B-2** Scoaterea senzorului termic



4. Scoateți cele patru șuruburi din partea de jos a suportului unității de disc.

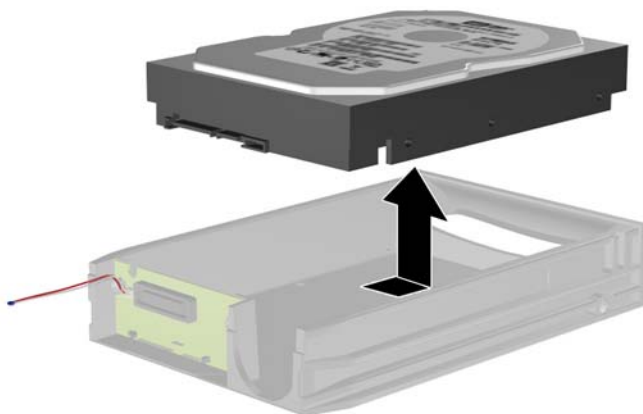
**Figura B-3** Scoaterea șuruburilor de siguranță





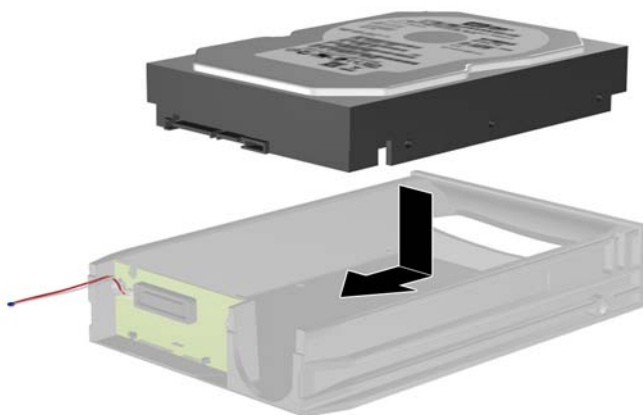
5. Glisați unitatea de disc înapoi pentru a o deconecta din suport, apoi ridicați-o în afara suportului.

**Figura B-4** Scoaterea unității de disc



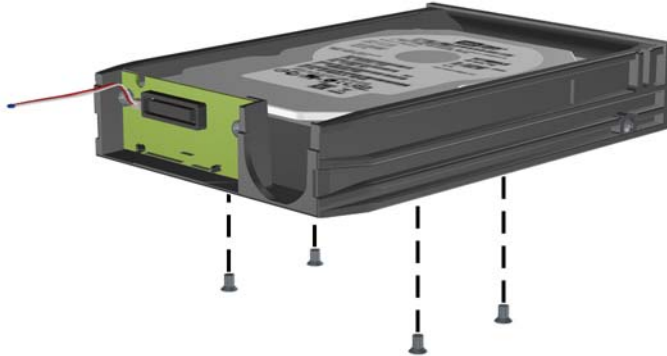
6. Puneți noua unitate de disc în suport, apoi glisați unitatea de disc înapoi, astfel încât să se fixeze în conectorul SATA de la placa de circuite a suportului. Asigurați-vă că conectorul de la unitatea de disc este apăsat până la capăt în conectorul de la placa de circuite a suportului.

**Figura B-5** Înlocuirea unității de disc



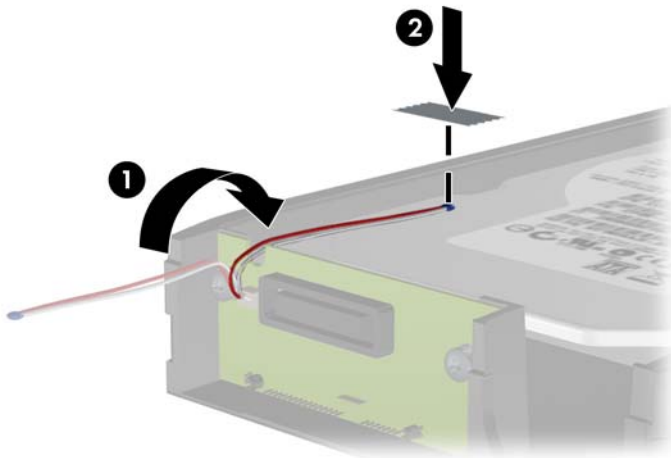
7. Înlocuiți cele patru șuruburi din partea de jos a suportului, pentru a fixa unitatea pe poziție.

**Figura B-6** Înlocuirea șuruburilor de siguranță



8. Plasați senzorul termic pe partea superioară a unității de disc, într-o poziție în care nu este acoperită eticheta (1) și fixați cu bandă adezivă senzorul termic pe partea superioară a unității de disc (2).

**Figura B-7** Înlocuirea senzorului termic




9. Glisați capacul pe suport (1) și înlocuiți șurubul din spatele suportului, pentru a-l fixa pe poziție (2).

**Figura B-8** Înlocuirea capacului suportului




10. Glisați suportul unității de disc pe carcasa computerului și blocați-l utilizând cheia prevăzută.

 **NOTĂ:** Suportul trebuie să fie blocat pentru ca unitatea de disc să fie alimentată.

---

# C Deblocarea zăvorului de capac inteligent


 **NOTĂ:** Zăvorul de capac inteligent este o caracteristică opțională, inclusă numai la unele modele.

Zăvorul de capac inteligent este un dispozitiv de blocare a capacului, controlabil prin software și controlat de parola de setare. Acest dispozitiv de blocare împiedică accesul neautorizat la componentele interne. Computerul este livrat cu zăvorul de capac inteligent în poziție deblocată. Pentru mai multe informații despre blocarea zăvorului de capac inteligent, consultați *Ghid de gestionare a computerului*.

## Cheia inteligentă de deblocare a capacului

Dacă ați activat zăvorul de capac inteligent și nu aveți posibilitatea să introduceți parola pentru dezactivarea zăvorului, aveți nevoie de o cheie de deblocare pentru a deschide capacul computerului. Veți avea nevoie de cheie pentru a accesa componentele interne ale computerului, în oricare dintre următoarele situații:

- Întreruperea alimentării
- Pornire nereușită
- Defectarea unei componente a PC-ului (de exemplu, procesorul sau sursa de alimentare)
- Uitarea parolei

 **NOTĂ:** Cheia Smart Cover FailSafe este o unealtă specializată, disponibilă de la HP. Fiți pregătit; comandați această cheie înainte de a vă fi necesară.

Pentru a obține o cheie de deblocare:

- Contactați un distribuitor sau furnizor de servicii HP autorizat. Comandați PN 166527-001 pentru cheia fixă sau PN 166527-002 pentru cheia adaptată pentru cap de șurubelniță.
- Pentru informații privind modul de a comanda, consultați site-ul Web HP (<http://www.hp.com>).
- Apelați numărul corespunzător dintre cele specificate în certificatul de garanție sau în ghidul *Numere de telefon pentru asistență*.

## Utilizarea cheii de deblocare pentru demontarea zăvorului de capac inteligent

Pentru a deschide panoul de acces când zăvorul de capac inteligent este angrenat:

1. Demontați/eliberați orice dispozitiv de securitate care împiedică deschiderea computerului.
2. Scoateți din computer toate suporturile amovibile, precum CD-urile sau unitățile flash USB.
3. Opriți computerul prin intermediul sistemului de operare, apoi opriți toate dispozitivele externe.
4. Deconectați de la priză cablul de alimentare și deconectați toate dispozitivele externe.

△ **ATENȚIE:** Indiferent de starea alimentării, tensiunea este întotdeauna prezentă la placa de sistem, atâta timp cât sistemul este conectat la o priză activă de c.a. Trebuie să deconectați cablul de alimentare, pentru a evita deteriorarea componentelor interne ale computerului.

5. Utilizați cheia de deblocare pentru a scoate cele două șuruburi de siguranță care fixează zăvorul de capac inteligent pe șasiu.

**Figura C-1** Îndepărtarea șuruburilor de reținere inteligentă a capacului de la miniturnul convertibil



**Figura C-2** Îndepărtarea șuruburilor de reținere inteligentă a capacului de la miniturn



**Figura C-3** Îndepărtarea șuruburilor de reținere inteligentă a capacului de la Smart Form Factor



Acum aveți posibilitatea să scoateți panoul de acces.

Pentru a reatașa zăvorul de capac inteligent, fixați zăvorul pe poziție cu șuruburile de siguranță.

---

## D Descărcarea electrostatică

Descărcarea electricității statice de la un deget sau de la altă parte conductoare poate să deterioreze plăcile de sistem sau alte dispozitive sensibile la electricitate statică. Acest tip de deteriorare poate să reducă durata de viață a dispozitivului.

### Prevenirea deteriorării electrostatice

Pentru a preveni deteriorarea de natură electrostatică, respectați următoarele măsuri de precauție:

- Evitați atingerea cu mâna transportând și depozitând produsele în containere antistatice.
- Păstrați componentele sensibile electrostatic în containerele lor până când acestea ajung în stații de lucru fără electricitate statică.
- Puneți componentele pe o suprafață cu împământare înainte de a le scoate din containere.
- Evitați atingerea pinilor, conductorilor sau circuitelor.
- Întotdeauna trebuie să fiți legat corespunzător la pământ când atingeți o componentă sau un ansamblu cu sensibilitate electrostatică.


### Metode de împământare

Există câteva metode de împământare. Utilizați una sau mai multe dintre metodele următoare în timpul manipulării sau instalării unor componente sensibile electrostatic:

- Utilizați o brățară de împământare conectată printr-un cablu de împământare la șasiul unei stații de lucru sau al unui computer. Brățările de împământare sunt benzi flexibile cu o rezistență minimă de 1 megohm +/- 10 procente în cordoanele de împământare. Pentru a asigura o împământare corespunzătoare, purtați banda pe piele.
- La stațiile de lucru verticale, utilizați benzi pentru călcâie, benzi pentru vârfurile picioarelor sau pentru cizme. Purtați benzile la ambele picioare când staționați pe podele conductoare sau pe covoare cu disipație.
- Utilizați unelte de lucru conductoare.
- Utilizați un echipament portabil de lucru cu un covor de lucru cu disipație electrostatică, pliant.

Dacă nu aveți nici unul dintre echipamentele menționate pentru o împământare corespunzătoare, luați legătura cu un distribuitor, revânzător, sau furnizor de servicii autorizat de HP.

---

 **NOTĂ:** Pentru mai multe informații despre electricitatea statică, luați legătura cu un distribuitor, revânzător sau furnizor de servicii autorizat HP.

---

---

# E Indicații pentru operarea computerului, întreținerea de rutină și pregătirea transportului

## Indicații pentru operarea computerului și întreținerea de rutină

Pentru a configura și a întreține corect computerul și monitorul, urmați aceste indicații:

- Feriți computerul de umezeală excesivă, de lumina directă a soarelui și de temperaturi excesiv de ridicate sau de coborâte.
- Puneți computerul în funcțiune pe o suprafață solidă și plană. Lăsați un loc liber de 10,2 cm (4 inch) pe toate părțile ventilate ale computerului, inclusiv deasupra monitorului, pentru a permite circulația curentului de aer necesar.
- Nu limitați niciodată curentul de aer în interiorul computerului prin blocarea oricărui orificiu de aerisire sau a prizei de aer. Nu amplasați tastatura, cu picioarele acesteia în jos, direct lângă partea frontală a unității de calcul deoarece prin acesta se limitează curentul de aer.
- Nu utilizați niciodată computerul dacă ați scos panoul de acces sau capacele de la orice slot al plăcii de extensie.
- Nu stivuiți computerele unul peste altul și nu le amplasați atât de aproape unul de altul încât să fie posibilă recircularea aerului preîncălzit.
- În cazul în care computerul va funcționa în interiorul unei capsule separate, trebuie să asigurați ventilarea prin aspirarea și evacuarea aerului din capsulă, respectând în același timp indicațiile pentru operare menționate mai sus.
- Țineți lichidele la distanță față de computer și de tastatură.
- Nu acoperiți niciodată canalele de ventilație ale monitorului cu nici un tip de material.
- Instalați sau activați funcțiile de gestionare a energiei ale sistemului de operare sau ale altui software, inclusiv stările de oprire temporară.
- Închideți computerul înainte de a efectua oricare dintre activitățile descrise în continuare:
  - Ștergeți exteriorul computerului cu o cârpă moale, umedă, după cum este necesar. Utilizarea produselor de curățat poate să decoloreze sau să deterioreze stratul de finisare.
  - Curățați periodic orificiile de ventilație din toate părțile cu aerisire ale computerului. Scamele, praful și alte materiale străine pot să blocheze orificiile de ventilație și să limiteze curentul de aer.



# Precauții pentru unitatea optică

Aveți grijă să respectați următoarele indicații în timpul acționării sau curățării unității optice.

## Funcționare

- Nu deplasați unitatea în timpul funcționării. Aceasta poate avea drept rezultat defectarea în timpul citirii.
- Evitați să supuneți unitatea la modificări bruște de temperatură, deoarece poate să se formeze condens în interiorul unității. Dacă temperatura se modifică brusc în timp ce unitatea este pornită, așteptați cel puțin o oră înainte de a opri alimentarea. Dacă unitatea funcționează imediat, citirea poate să fie defectuoasă.
- Evitați amplasarea unității în locuri supuse la umiditate ridicată, la temperaturi extreme, la vibrații mecanice sau expuse la lumina directă a soarelui.

## Curățare

- Curățați panoul și dispozitivele de comandă cu o cârpă moale și uscată sau cu o cârpă moale umezită ușor cu o soluție diluată de detergent. Nu pulverizați niciodată fluide de curățare direct pe unitate.
- Evitați utilizarea oricărui tip de solvent, cum ar fi alcool sau benzen, care pot să deterioreze stratul de finisare.

## Protecție


Dacă pe unitate cade un obiect sau lichid, scoateți imediat computerul din priză și solicitați verificarea sa de către un furnizor de servicii autorizat de HP.

## Pregătirea transportului

Urmați aceste sugestii când pregătiți transportarea computerului:

1. Efectuați copii de rezervă ale fișierelor de pe unitatea de disc pe discuri PD, casete, CD-uri sau unități flash USB. Asigurați-vă că suportul cu copiile de rezervă nu este expus la impulsuri electrice sau magnetice cât timp este depozitat sau în timp ce este transportat.


---

 **NOTĂ:** Unitatea de disc se blochează automat când se întrerupe alimentarea sistemului.

---

2. Scoateți și depozitați toate suporturile amovibile.
3. Închideți computerul și dispozitivele externe.
4. Deconectați cablul de alimentare de la priză, apoi de la computer.
5. Deconectați componentele de sistem și dispozitivele externe de la sursele de alimentare, apoi de la computer.

---

 **NOTĂ:** Înainte de a transporta computerul aveți grijă ca toate plăcile să fie poziționate corespunzător și să fie fixate în sloturile plăcii.

---

6. Ambalați componentele sistemului și dispozitivele externe în cutiile de ambalaj originale, cu suficient material de împachetare pentru a le proteja.

# Index

- A**  
alimentare  
    conexiune pentru cablul de  
    USDT 137  
amplasări ID produs 14  
amplasări număr serial 14
- C**  
capac pentru porturi  
    Instalare USDT 154  
capac slot de extensie  
    îndepărtare CMT 28  
    îndepărtare MT 71  
    îndepărtare SFF 109  
cheie de deblocare 172  
cititor de carduri media  
    Instalare CMT 38  
    instalare MT 79  
    instalare SFF 121  
    îndepărtare CMT 32  
    îndepărtare MT 77  
    îndepărtare SFF 120  
cititor de cartele  
    caracteristici 11  
componente de pe panoul dorsal  
    CMT 7  
    MT 8  
    SFF 9  
    USDT 10  
componente de pe panoul frontal  
    CMT 3  
    MT 4  
    SFF 5  
    USDT 6  
conexiuni pe placa de sistem  
    CMT 22  
    MT 63  
    SFF 100  
    USDT 143  
conversie computer de birou  
    CMT 46  
conversie turn  
    CMT 48  
    USDT 99, 142
- D**  
deblocare panou de acces 172  
demonstrare  
    Capac pentru porturi USDT  
    154  
    capac slot de extensie CMT  
    28  
    capac slot de extensie MT 71  
    capac slot extensie SFF 109  
    cititor de carduri media CMT  
    32  
    cititor de carduri media MT 77  
    cititor de carduri media SFF  
    120  
Disc optic MT 77  
Disc optic SFF 115  
Disc optic USDT 148  
mască frontală SFF 97  
măști de ramă USDT 140  
măști de ramă CMT 21  
măști de ramă MT 61  
măști de ramă SFF 97  
panou de acces al computerului  
    CMT 18  
panou de acces al computerului  
    MT 59  
panou de acces al computerului  
    SFF 95  
panou de acces al computerului  
    USDT 138  
placă de extensie CMT 27  
placă de extensie MT 70  
placă de extensie SFF 108  
ramă frontală CMT 20  
ramă frontală MT 61  
ramă frontală USDT 140  
Unitate de disc MT 82  
Unitate de disc SFF 125  
Unitate de disc USDT 151  
unități CMT 32  
descărcare electrostatică,  
    prevenirea deteriorării 175  
DIMM. *Vezi* memorii  
dispozitive de blocare  
    Cablul de securizare CMT 51  
    Cablul de securizare SFF 87,  
    129  
    Cablul de securizare USDT  
    156  
Dispozitiv de blocare de  
    siguranță pentru PC-uri HP  
    pentru afaceri 88  
dispozitiv de blocare de  
    siguranță pentru PC-uri HP  
    pentru afaceri CMT 52  
dispozitiv de blocare de  
    siguranță pentru PC-uri HP  
    pentru afaceri SFF 130  
dispozitiv de blocare de  
    siguranță pentru PC-uri HP  
    pentru afaceri USDT 157  
lacăt CMT 52  
lacăt MT 87  
lacăt SFF 130  
Lacăt USDT 157  
mască frontală SFF 134  
ramă frontală CMT 56  
ramă frontală MT 91  
ramă frontală USDT 162  
zăvor de capac inteligent 172
- G**  
ghidare, șuruburi de  
    amplasare MT 76  
    locație CMT 37  
    locații SFF 113
- I**  
indicații de instalare 17, 58, 136  
indicații de ventilare 176  
indicații pentru operarea  
    computerului 176  
instalare  
    baterie 164  
    cabluri unitate MT 75  
    cabluri unități CMT 36  
    cabluri unități SFF 113  
Capac pentru porturi USDT  
    154

- cititor de carduri media CMT 38
- cititor de carduri media MT 79
- cititor de carduri media SFF 121
- Disc optic CMT 38
- Disc optic MT 79
- Disc optic SFF 117
- Disc optic USDT 150
- Memorie CMT 24
- Memorie MT 66
- Memorie SFF 104
- Memorie USDT 144
- placă de extensie CMT 27
- placă de extensie MT 70
- placă de extensie SFF 108
- Unitate de disc CMT 41
- Unitate de disc MT 84
- Unitate de disc SFF 125
- Unitate de disc USDT 151
- instrucțiuni de instalare 94
  
- I**
- înlocuirea bateriei 164
  
- M**
- mască frontală
  - Îndepărtare CMT 20
  - îndepărtare mască CMT 21
  - îndepărtare mască MT 61
  - îndepărtare mască SFF 97
  - Îndepărtare mască USDT 140
  - îndepărtare MT 61
  - îndepărtare SFF 97
  - Îndepărtare USDT 140
  - înlocuire CMT 22
  - înlocuire MT 62
  - înlocuire SFF 99
  - Înlocuire USDT 141
  - Securitate CMT 56
  - Securitate MT 91
  - Securitate SFF 134
  - Securitate USDT 162
- memorie
  - Instalare CMT 24
  - instalare MT 66
  - instalare SFF 104
  - Instalare USDT 144
  - Ocuparea soclurilor CMT 25
  - Ocuparea soclurilor MT 67
  - ocupare socluri SFF 105
  - Ocupare soclu USDT 145
  - Specificații pentru CMT 24
  - specificații pentru MT 66
  - specificații pentru SFF 104
  - specificații pentru USDT 144
- module DIMM. *Vezi* memorie
  
- P**
- panou de acces
  - blocare și deblocare 172
  - Îndepărtare CMT 18
  - îndepărtare MT 59
  - îndepărtare SFF 95
  - Îndepărtare USDT 138
  - înlocuire CMT 19
  - înlocuire MT 60
  - înlocuire SFF 96
  - Înlocuire USDT 139
- placă de extensie
  - Instalare CMT 27
  - instalare MT 70
  - instalare SFF 108
  - îndepărtare CMT 27
  - îndepărtare MT 70
  - îndepărtare SFF 108
- pregătire transport 177
  
- S**
- scoatere
  - baterie 164
  - zăvor de capac inteligent 172
- securitate
  - Cablu de securizare CMT 51
  - Cablu de securizare SFF 87, 129
  - Cablu de securizare USDT 156
  - Dispozitiv de blocare de siguranță pentru PC-uri HP pentru afaceri 88
  - dispozitiv de blocare de siguranță pentru PC-uri HP pentru afaceri CMT 52
  - dispozitiv de blocare de siguranță pentru PC-uri HP pentru afaceri SFF 130
  - dispozitiv de blocare de siguranță pentru PC-uri HP pentru afaceri USDT 157
  
- lacăt CMT 52
- lacăt MT 87
- lacăt SFF 130
- Lacăt USDT 157
- mască frontală SFF 134
- ramă frontală CMT 56
- ramă frontală MT 91
- ramă frontală USDT 162
- zăvor de capac inteligent 172
  
- specificații
  - Memorie CMT 24
  - Memorie MT 66
  - Memorie SFF 104
  - Memorie USDT 144
  
- T**
- tastatură
  - componente 12
  - tastă cu sigla Windows 13
- tastă cu sigla Windows 13
  
- U**
- unitate de disc
  - Instalare CMT 41
  - instalare MT 84
  - instalare SFF 125
  - Instalare USDT 151
  - îndepărtare CMT 32
  - îndepărtare MT 82
  - îndepărtare SFF 125
  - Îndepărtare USDT 151
- unitate optică
  - atașare cu siguranțe de reținere USDT 149
  - curățare 177
  - Instalare CMT 38
  - instalare MT 79
  - instalare SFF 117
  - Instalare USDT 150
  - îndepărtare CMT 32
  - îndepărtare MT 77
  - îndepărtare SFF 115
  - Îndepărtare USDT 148
  - precauții 177
- unități
  - amplasări MT 74
  - conexiuni cabluri CMT 36
  - conexiuni cabluri MT 75
  - conexiuni cablu SFF 113
  - Instalare CMT 36

instalare MT 75  
instalare SFF 113  
Locații CMT 31  
locații SFF 112

## Z

zăvor de capac inteligent 172