



HP Compaq 商用 PC 硬件参考指南

8200 Elite 系列可转换小型立式机型

8200 Elite 系列小型立式机型

8200 Elite 系列薄型卧式纤小机型

8200 Elite 系列超薄台式机

6200 Pro 系列小型立式机型

6200 Pro 系列薄型卧式纤小机型

© Copyright 2010 Hewlett-Packard
Development Company, L.P. 本文信息如
有更改，恕不另行通知。

Microsoft、Windows 和 Windows Vista 是
Microsoft Corporation 在美国和/或其它国
家/地区的商标或注册商标。

随 HP 产品和服务附带的明示保修声明中阐
明了此类产品和服务的全部保修服务。本文
档中的内容不应视为构成任何附加保修条
款。HP 对本文档中出现的技术错误、编辑错
误或遗漏不承担任何责任。

本文档包含的所有权信息受版权法保护。事
先未经 Hewlett-Packard Company 书面许
可，不得复印、复制本文档的任何部分或将
其翻译成其它语言。

HP Compaq 商用 PC 硬件参考指南

8200 Elite 系列可转换小型立式机型

8200 Elite 系列小型立式机型

8200 Elite 系列薄型卧式纤小机型

8200 Elite 系列超薄台式机

6200 Pro 系列小型立式机型

6200 Pro 系列薄型卧式纤小机型

第一版（2010 年 12 月）

文件号码： 636509-AA1

关于本手册

本指南提供了有关升级 HP Compaq 商用 PC 的基本信息。

- △ **警告！** 以这种方式出现的文字表示如果不按照指示操作，可能会造成人身伤害或带来生命危险。
 - △ **注意：** 以这种方式出现的文字表示如果不按照指示操作，可能会损坏设备或丢失信息。
 - 📖 **注：** 以这种方式出现的文字提供重要的补充信息。
-

目录

1 产品功能	1
标准配置功能部件	1
可转换小型立式机型 (CMT) 的前面板组件	3
小型立式机型 (MT) 的前面板组件	4
薄型卧式纤小机型 (SFF) 的前面板组件	5
超薄台式机 (USDT) 的前面板组件	6
可转换小型立式机型 (CMT) 的背面板组件	7
小型立式机型 (MT) 的背面板组件	8
薄型卧式纤小机型 (SFF) 的背面板组件	9
超薄台式机 (USDT) 的背面板组件	10
介质卡读卡器组件	10
键盘	12
使用 Windows 徽标键	13
序列号的位置	14
2 可转换小型立式机型 (CMT) 硬件升级	16
维修特性	16
警告和注意	16
卸下计算机检修面板	17
重新装上计算机检修面板	18
拆除前面板	19
卸下空闲挡板	20
装回前面板	21
主板连接	21
安装附加内存	23
DIMM	23
DDR3-SDRAM DIMM	23
在 DIMM 插槽中安装内存	24
安装 DIMM	24
卸下或安装扩展卡	26
驱动器的位置	30
卸下驱动器托架中的驱动器	31
安装驱动器	35
将 5.25 英寸驱动器装入驱动器托架	37
将硬盘驱动器装入内置驱动器托架	40

从小型立式机改为台式机配置	44
从台式机改为小型立式机配置	46
安装安全锁	48
HP/Kensington MicroSaver 安全保护缆锁	48
挂锁	49
HP 商用 PC 安全保护锁	49
前面板安全保护	53
3 小型立式机 (MT) 硬件升级	55
维修特性	55
警告和注意	55
卸下计算机检修面板	56
重新装上计算机检修面板	57
拆除前面板	58
卸下空闲挡板	58
装回前面板	59
主板连接	60
安装附加内存	63
DIMM	63
DDR3-SDRAM DIMM	63
在 DIMM 插槽中安装内存	64
安装 DIMM	64
卸下或安装扩展卡	66
驱动器的位置	69
安装和卸下驱动器	71
从驱动器托架卸下 5.25 英寸或 3.5 英寸驱动器	73
将 5.25 英寸或 3.5 英寸驱动器装入驱动器托架	75
卸下驱动器托架中的硬盘驱动器	78
将硬盘驱动器装入内置驱动器托架	79
安装安全锁	82
HP/Kensington MicroSaver 安全保护缆锁	82
挂锁	82
HP 商用 PC 安全保护锁	83
前面板安全保护	86
4 薄型卧式纤小机型 (SFF) 硬件升级	89
维修特性	89
警告和注意	89
卸下计算机检修面板	90

重新装上计算机检修面板	91
拆除前面板	92
卸下空闲挡板	92
装回前面板	94
从台式机改为立式机配置	94
主板连接	95
安装附加内存	98
DIMM 拆卸	98
DDR3-SDRAM DIMM	98
在 DIMM 插槽中安装内存	99
安装 DIMM	99
卸下或安装扩展卡	102
驱动器的位置	105
安装和卸下驱动器	107
卸下驱动器托架中的 5.25 英寸驱动器	109
将 5.25 英寸驱动器装入驱动器托架	111
卸下驱动器托架中的 3.5 英寸驱动器	114
将 3.5 英寸驱动器装入驱动器托架	115
卸下并更换主 3.5 英寸内置硬盘驱动器	118
安装安全锁	122
HP/Kensington MicroSaver 安全保护缆锁	122
挂锁	123
HP 商用 PC 安全保护锁	123
前面板安全保护	127
5 超薄台式机 (USDT) 硬件升级	129
维修特性	129
警告和注意	129
连接电源线	129
卸下计算机检修面板	131
重新装上计算机检修面板	132
拆除前面板	133
卸下空闲挡板	133
装回前面板	134
从台式机改为立式机配置	135
主板连接	136
安装附加内存	137
SODIMM	137
DDR3-SDRAM SODIMM	137

在 SODIMM 插槽中安装内存	138
安装 SODIMM	139
更换光驱	140
拆除光驱	140
准备新光驱	142
安装新光驱	143
更换硬盘驱动器	144
安装和卸下端口盖	147
安装安全锁	149
HP/Kensington MicroSaver 安全保护缆锁	149
挂锁	150
HP 商用 PC 安全保护锁	150
前面板安全保护	155
附录 A 更换电池	157
附录 B 卸下和重新装上可移动 3.5 英寸 SATA 硬盘驱动器	160
附录 C 解除对智能机盖锁的锁定	165
智能机盖防故障钥匙	165
使用智能机盖防故障钥匙来解开智能机盖锁	165
附录 D 静电释放	168
防止静电损坏	168
接地方法	168
附录 E 计算机操作准则、日常维护与装运准备工作	169
计算机操作准则与日常维护	169
光驱注意事项	170
操作	170
清洁	170
安全	170
装运准备	170
索引	171

1 产品功能

标准配置功能部件

其功能因机型而异。要得到计算机所安装硬件和软件的完整列表，请运行诊断实用程序（仅某些计算机机型附带该程序）。

图 1-1 可转换小型立式机配置



注： 可以将 HP Compaq 可转换小型立式计算机轻松地转换为台式机。有关详细信息，请参阅本指南中的“[第 44 页的从小型立式机改为台式机配置](#)”。

图 1-2 小型立式机配置



图 1-3 薄型卧式纤小机配置




 **注：** 薄型卧式纤小型计算机还可以使用立式机配置。有关详细信息，请参阅本指南中的“[第 94 页的从台式机改为立式机配置](#)”。

图 1-4 超薄台式机配置



可转换小型立式机型 (CMT) 的前面板组件

驱动器配置可能因机型而异。某些机型具有空闲挡板，用于遮盖一个或多个驱动器托架。

图 1-5 前面板组件

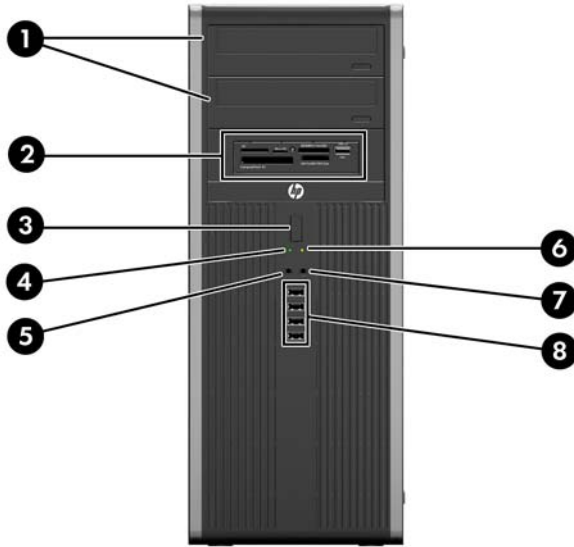


表 1-1 前面板组件

1	5.25 英寸光驱	5	麦克风/耳机连接器
2	5.25 英寸介质卡读卡器 (可选)	6	开机指示灯
3	双重状态电源按钮	7	耳机连接器
4	硬盘驱动器活动指示灯	8	USB (通用串行总线) 端口

注意： 底部 5.25 英寸驱动器托架要比上面的两个托架短。底部托架可容纳长度不超过 14.5 厘米 (5.7 英寸) 的半高驱动器或其它驱动器。请勿尝试将超过此尺寸的驱动器 (例如光驱) 强行安装到底部托架中。这样可能会导致驱动器和主板损坏。将驱动器装入驱动器托架时用力过大可能会导致驱动器损坏。

注： 将设备插入麦克风/耳机连接器时，会弹出一个对话框，询问您要将该连接器用于麦克风线路输入设备，还是用于耳机。您可以随时双击 Windows 任务栏中的 Realtek HD Audio Manager 图标以重新配置该连接器。

注 接通电源时，开机指示灯一般呈绿色。如果指示灯呈红色闪烁，则计算机出现了问题，它会显示一个诊断代码。有关代码的含义，请参阅《维修服务指南》。

小型立式机型 (MT) 的前面板组件

驱动器配置可能因机型而异。某些机型具有空闲挡板，用于遮盖一个或多个驱动器托架。

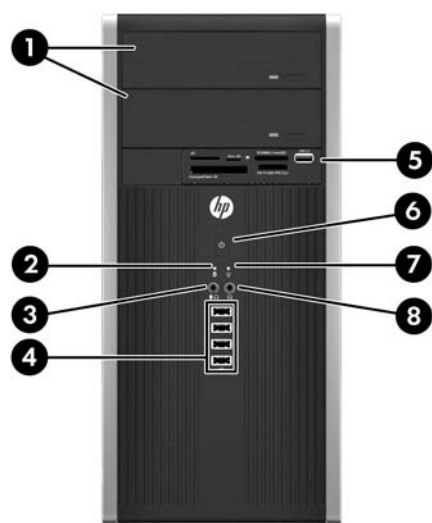


表 1-2 前面板组件

1	5.25 英寸光驱	5	3.5 英寸介质卡读卡器 (可选)
2	硬盘驱动器活动指示灯	6	双重状态电源按钮
3	麦克风/耳机连接器	7	开机指示灯
4	USB (通用串行总线) 2.0 端口	8	耳机连接器

注： 将设备插入麦克风/耳机连接器时，会弹出一个对话框，询问您要将该连接器用于麦克风线路输入设备，还是用于耳机。您可以随时双击 Windows 任务栏中的 Realtek HD Audio Manager 图标以重新配置该连接器。

注： 接通电源时，开机指示灯一般呈绿色。如果指示灯呈红色闪烁，则计算机出现了问题，它会显示一个诊断代码。有关代码的含义，请参阅《维修服务指南》。

薄型卧式纤小机型 (SFF) 的前面板组件

驱动器配置可能因机型而异。某些机型具有空闲挡板，用于遮盖一个或多个驱动器托架。

图 1-6 前面板组件

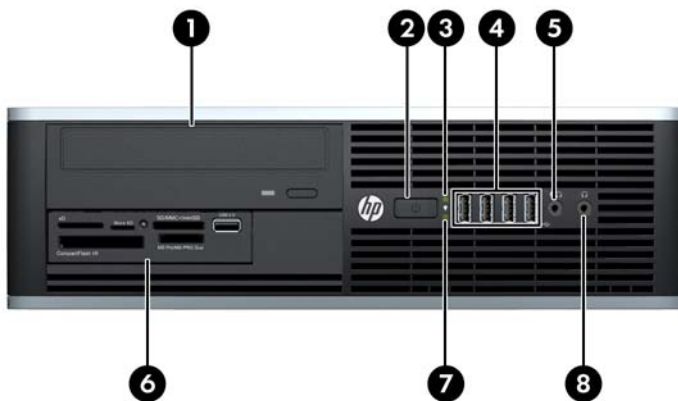


表 1-3 前面板组件

1	5.25 英寸光驱	5	麦克风/耳机连接器
2	双重状态电源按钮	6	3.5 英寸介质卡读卡器 (可选)
3	开机指示灯	7	硬盘驱动器活动指示灯
4	USB (通用串行总线) 端口	8	耳机连接器

注： 将设备插入麦克风/耳机连接器时，会弹出一个对话框，询问您要将该连接器用于麦克风线路输入设备，还是用于耳机。您可以随时双击 Windows 任务栏中的 Realtek HD Audio Manager 图标以重新配置该连接器。

注： 接通电源时，开机指示灯一般呈绿色。如果指示灯呈红色闪烁，则计算机出现了问题，它会显示一个诊断代码。有关代码的含义，请参阅《维修服务指南》。

超薄台式机 (USDT) 的前面板组件

驱动器配置可能因机型而异。某些机型具有空闲挡板，用于遮盖光驱托槽。

图 1-7 前面板组件

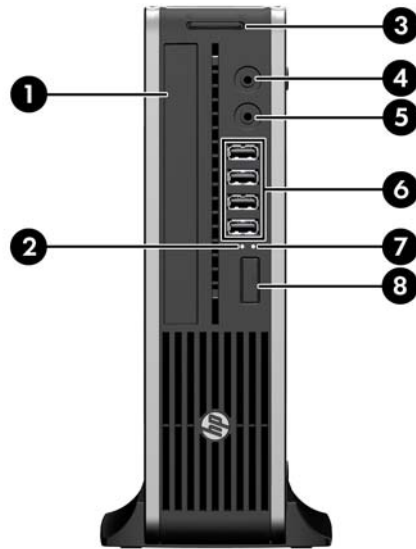


表 1-4 前面板组件

1	光驱	5	麦克风/耳机连接器
2	开机指示灯	6	USB (通用串行总线) 端口
3	SD 介质卡读卡器 (可选)	7	硬盘驱动器活动指示灯
4	耳机连接器	8	双重状态电源按钮

注： 将设备插入麦克风/耳机连接器时，会弹出一个对话框，询问您要将该连接器用于麦克风线路输入设备，还是用于耳机。您可以随时双击 Windows 任务栏中的 Realtek HD Audio Manager 图标以重新配置该连接器。

注： 接通电源时，开机指示灯一般呈绿色。如果指示灯呈红色闪烁，则计算机出现了问题，它会显示一个诊断代码。有关代码的含义，请参阅《维修服务指南》。

可转换小型立式机型 (CMT) 的背面板组件

图 1-8 背面板组件

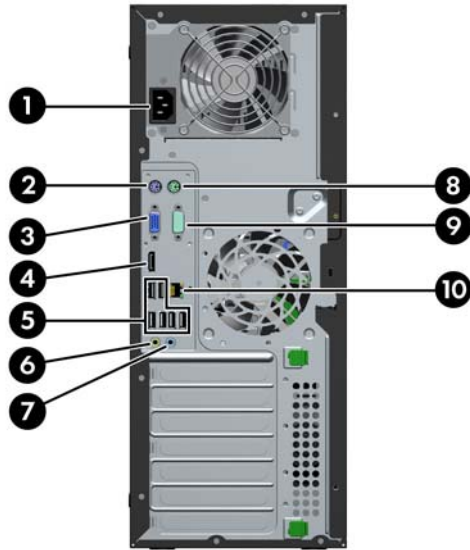


表 1-5 背面板组件

1	电源线连接器	6	有源音频设备线路输出连接器 (绿色)
2	PS/2 键盘连接器 (紫)	7	线路输入音频连接器 (蓝色)
3	VGA 显示器连接器	8	PS/2 鼠标连接器 (绿色)
4	DisplayPort 显示器连接器	9	IO/IOA 串行连接器
5	通用串行总线 (USB) 端口	10	RJ-45 网络连接器

注： HP 提供了另外一个可选串行端口和一个可选并行端口。

在将设备插入蓝色线路输入音频连接器时，将会弹出一个对话框，询问您是要将该连接器用于线路输入设备，还是用于麦克风。您可以随时双击 Windows 任务栏中的 Realtek HD Audio Manager 图标以重新配置该连接器。

如果计算机中安装了图形卡，主板上的显示器连接器将处于不活动状态。

如果在其中一个主板插槽中安装了图形卡，则可以同时使用图形卡上的连接器和主板上的连接器。要同时使用两个连接器，可能需要在计算机设置实用程序中更改某些设置。

小型立式机型 (MT) 的背面板组件

图 1-9 背面板组件

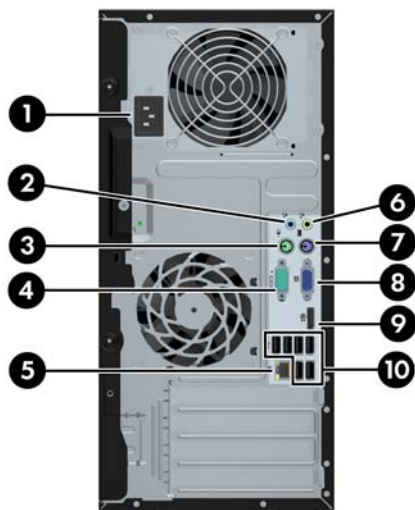


表 1-6 背面板组件

1	电源线连接器	6		有源音频设备线路输出连接器 (绿色)
2	 线路输入音频连接器 (蓝色)	7		PS/2 键盘连接器 (紫)
3	 PS/2 鼠标连接器 (绿色)	8		VGA 显示器连接器
4	IOIOIA 串行连接器	9		DisplayPort 显示器连接器
5	 RJ-45 网络连接器	10		通用串行总线 (USB) 端口

注： HP 提供了另外一个可选串行端口和一个可选并行端口。

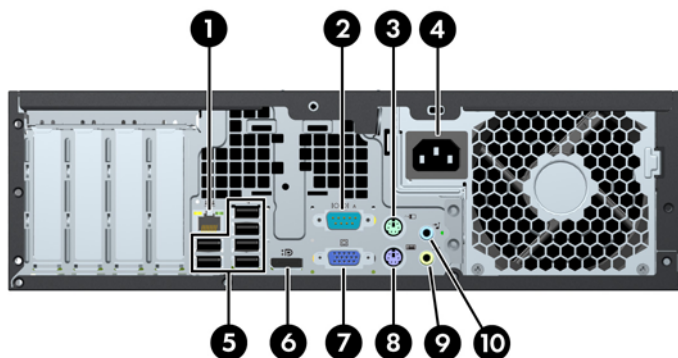
在将设备插入蓝色线路输入音频连接器时，将会弹出一个对话框，询问您是要将该连接器用于线路输入设备，还是用于麦克风。您可以随时双击 Windows 任务栏中的 Realtek HD Audio Manager 图标以重新配置该连接器。

如果计算机中安装了图形卡，主板上的显示器连接器将处于不活动状态。

如果在其中一个主板插槽中安装了图形卡，则可以同时使用图形卡上的连接器和主板上的连接器。要同时使用两个连接器，可能需要在计算机设置实用程序中更改某些设置。

薄型卧式纤小机型 (SFF) 的背面板组件

图 1-10 背面板组件



1	🌐	RJ-45 网络连接器	6	Ⓜ	DisplayPort 显示器连接器
2	IOIOIA	串行连接器	7	📺	VGA 显示器连接器
3	🖱	PS/2 鼠标连接器 (绿色)	8	⌨	PS/2 键盘连接器 (紫)
4		电源线连接器	9	🎧	有源音频设备线路输出连接器 (绿色)
5	🔌	通用串行总线 (USB) 端口	10	🎧	线路输入音频连接器 (蓝色)

注： HP 提供了另外一个可选串行端口和一个可选并行端口。

在将设备插入蓝色线路输入音频连接器时，将会弹出一个对话框，询问您是要将该连接器用于线路输入设备，还是用于麦克风。您可以随时双击 Windows 任务栏中的 Realtek HD Audio Manager 图标以重新配置该连接器。

如果计算机中安装了图形卡，主板上的显示器连接器将处于不活动状态。

如果在其中一个主板插槽中安装了图形卡，则可以同时使用图形卡上的连接器和主板上的连接器。要同时使用两个连接器，可能需要在计算机设置实用程序中更改某些设置。

超薄台式机 (USDT) 的背面板组件

图 1-11 背面板组件

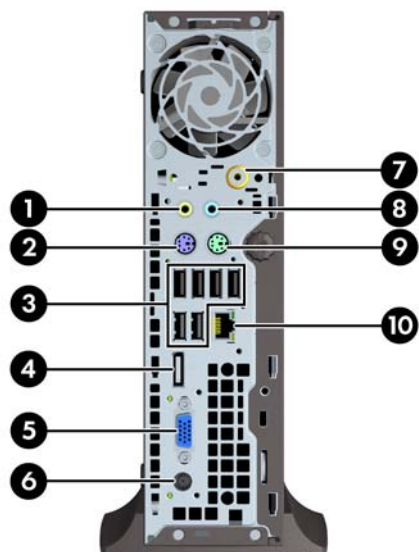


表 1-7 背面板组件

1	有源音频设备线路输出连接器 (绿色)	6	电源线连接器
2	PS/2 键盘连接器 (紫)	7	电视调谐器 (可选)
3	通用串行总线 (USB) 端口	8	线路输入音频连接器 (蓝色)
4	DisplayPort 显示器连接器	9	PS/2 鼠标连接器 (绿色)
5	VGA 显示器连接器	10	RJ-45 网络连接器

注： 某些机型上没有可选电视调谐器，取而代之的是可选的无线天线。在其他一些机型上，此处没有可选组件。

在将设备插入蓝色线路输入音频连接器时，将会弹出一个对话框，询问您是要将该连接器用于线路输入设备，还是用于麦克风。您可以随时双击 Windows 任务栏中的 Realtek HD Audio Manager 图标以重新配置该连接器。

介质卡读卡器组件

介质卡读卡器是仅在某些机型上提供的可选设备。请参阅以下图解和表格来识别介质卡读卡器组件。

图 1-12 介质卡读卡器组件

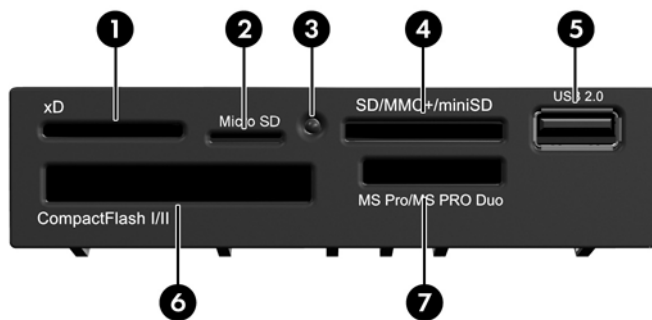


表 1-8 介质卡读卡器组件

编号	插槽	介质			
1	xD	<ul style="list-style-type: none"> xD 卡 			
2	MicroSD	<ul style="list-style-type: none"> MicroSD (T-Flash) MicroSDHC 			
3	介质卡读卡器活动指示灯				
4	SD/MMC+/miniSD	<ul style="list-style-type: none"> SD 卡 安全数字大容量 (SDHC) 卡 MSD 卡 MiniSDHC MMC 卡 小型 MMC 卡 (RS MMC) MMC 4.0 卡 (MMC Plus) 小型 MMC 4.0 卡 (MMC Mobile) MMC Micro (需要适配器) 			
5	USB	<ul style="list-style-type: none"> USB (通用串行总线) 端口 			
6	CF I/II 型	<ul style="list-style-type: none"> I 型 CF 卡 II 型 CF 卡 MicroDrive 			
7	MS PRO/MS PRO DUO	<ul style="list-style-type: none"> 记忆棒 (MS) MagicGate 记忆棒 (MG) MagicGate Memory Duo 记忆棒 Memory Stick Select 记忆棒 Memory Stick Duo 记忆棒 (MS Duo) Memory Stick PRO 记忆棒 (MS PRO) Memory Stick PRO Duo 记忆棒 (MS PRO Duo) Memory Stick PRO 记忆棒 (HG Duo) Memory Stick Micro 记忆棒 (M2) (需要适配器) 			

键盘

图 1-13 键盘组件



表 1-9 键盘组件

1	功能键	根据使用的软件应用程序执行特殊的功能。
2	编辑键	包括以下键：Insert、Home、Page Up、Delete、End 和 Page Down 键。
3	状态指示灯	指示计算机和键盘设置的状态（Num Lock、Caps Lock 和 Scroll Lock 键）。
4	数字键	类似于计算器小键盘。
5	箭头键	用于浏览文档或网站。使用键盘上的这些键可以上下或左右移动，而不必使用鼠标。
6	Ctrl 键	与其它键结合使用，它们的作用取决于您使用的应用程序软件。
7	应用程序键 ¹	（类似于鼠标右键）用于在 Microsoft Office 应用程序中打开弹出式菜单。也可以在其它软件应用程序中执行其它功能。
8	Windows 徽标键 ¹	用于打开 Microsoft Windows 中的“开始”菜单。与其它键结合使用可以执行其它功能。
9	Alt 键	与其它键结合使用，它们的作用取决于您使用的应用程序软件。

¹ 这些按键仅在某些国家/地区可用。

使用 Windows 徽标键

将 Windows 徽标键与其它键结合使用，可以执行 Windows 操作系统的某些功能。要识别 Windows 徽标键，请参阅“[第 12 页的键盘](#)”。

表 1-10 Windows 徽标键的功能

下列 Windows 徽标键功能可以在 Microsoft Windows XP、Microsoft Windows Vista 和 Microsoft Windows 7 上使用。	
Windows 徽标键	显示或隐藏“开始”菜单
Windows 徽标键 + d 键	显示桌面
Windows 徽标键 + m 键	将所有打开的应用程序最小化
Shift 键 + Windows 徽标键 + m 键	撤消将所有打开的应用程序最小化的操作
Windows 徽标键 + e 键	启动“我的电脑”
Windows 徽标键 + f 键	启动“查找文档”
Windows 徽标键 + Ctrl 键 + f 键	启动“查找计算机”
Windows 徽标键 + F1 键	启动 Windows 帮助
Windows 徽标键 + l 键	如果已连接至网络域，则可以锁定计算机；如果未连接至网络域，则可以切换用户
Windows 徽标键 + r 键	启动“运行”对话框
Windows 徽标键 + u 键	启动“实用程序管理器”
Windows 徽标键 + Tab 键	Windows XP - 依次选择任务栏按钮 Windows Vista 和 Windows 7 - 使用 Windows Flip 3-D 依次选择任务栏上的程序
除了上述 Windows 徽标键功能以外，Microsoft Windows Vista 和 Windows 7 中还提供了下列功能。	
Ctrl + Windows 徽标键 + Tab 键	通过 Windows Flip 3-D 使用箭头键依次选择任务栏上的程序
Windows 徽标键 + 空格键	在前面显示所有小工具并选择 Windows 边栏
Windows 徽标键 + g 键	依次选择边栏小工具
Windows 徽标键 + t 键	依次选择任务栏上的程序
Windows 徽标键 + u 键	启动“轻松访问中心”
Windows 徽标键 + 任何数字键	启动位于数字对应位置的快速启动快捷键(例如，Windows 徽标键 + 1 将启动“快速启动”菜单中的第一个快捷键)
除了上述 Windows 徽标键功能以外，Microsoft Windows 7 中还提供了下列功能。	
Windows 徽标键 + Ctrl 键 + b 键	切换到在通知区域中显示消息的程序
Windows 徽标键 + p 键	选择演示显示模式
Windows 徽标键 + 上箭头	将窗口最大化
Windows 徽标键 + 左箭头	将窗口与屏幕左侧对齐
Windows 徽标键 + 右箭头	将窗口与屏幕右侧对齐
Windows 徽标键 + 下箭头	将窗口最小化

表 1-10 Windows 徽标键的功能 (续)

Windows 徽标键 + Shift + 上箭头	将窗口拉伸到屏幕顶部和底部
Windows 徽标键 + Shift + 左箭头或右箭头	将窗口从一个显示器移到另一个显示器
Windows 徽标键 + + (在数字小键盘上)	放大
Windows 徽标键 + - (在数字小键盘上)	缩小

序列号的位置

每台计算机有一个唯一的序列号和一个产品 ID 号，它们位于计算机机盖的顶部。向客户服务部门寻求帮助时，应提供这些号码。

图 1-14 可转换小型立式机型序列号和产品 ID 的位置



图 1-15 小型立式机型序列号和产品 ID 的位置



图 1-16 薄型卧式纤小机型序列号和产品 ID 的位置



图 1-17 超薄台式机 (USDT) 序列号和产品 ID 的位置



2 可转换小型立式机型 (CMT) 硬件升级

维修特性

本计算机具有便于进行升级和维护的特性。本章中介绍的大多数安装步骤都不需要使用任何工具。

警告和注意

在进行升级之前，请务必认真阅读本指南中所有相应的说明、注意和警告。

- △ **警告！** 为减少电击、灼热表面或火灾造成人身伤害的危险，请执行以下操作：

从墙上电源插座中拔出电源线插头，并等到系统内部组件冷却后再去触摸。

请勿将电信或电话连接器插入网络接口控制器 (NIC) 插口。

务必使用电源线的接地插头。接地插头具有重要的安全保护功能。

请将电源线插头插入随手可及的接地电源插座中。

为减少严重伤害的危险，请阅读《安全与舒适操作指南》。该指南向计算机用户介绍工作站的正确安装信息、使用时的正确姿势以及应注意的卫生保健与工作习惯。它还提供了有关电气和机械方面的重要安全信息。可以从 <http://www.hp.com/ergo> 网站上获得该指南。

警告！ 内有已通电和活动部件。

断开设备电源，然后再取下机箱。

重新装上机箱并加以固定，然后再给设备通电。

- △ **注意：** 静电可能会损坏计算机或可选设备的电子组件。在开始以下步骤之前，请确保先触摸接地的金属物体以释放静电。有关详细信息，请参阅[第 168 页的静电释放](#)。

在计算机接通交流电源后，主板始终带电。打开计算机外壳之前，必须先断开电源线插头与电源的连接，以防止对内部组件造成损坏。

卸下计算机检修面板

要访问内部组件，您必须卸下检修面板：

1. 卸下/取出禁止打开电脑的所有安全装置。
2. 从电脑中取出所有可移动介质，如光盘或 USB 闪存驱动器。
3. 通过操作系统正常关闭电脑，然后关闭所有外接设备。
4. 从电源插座中拔出电源线插头，并断开所有外接设备的连接。

△ **注意** 无论是否处于开机状态，只要将系统连接到通电的交流电源插座，系统板始终会带有电压。必须断开电源线才能避免对电脑的内部组件造成损坏。

5. 提起检修面板拉手 (1)，然后提起检修面板以使其脱离计算机 (2)。

图 2-1 卸下计算机检修面板



重新装上计算机检修面板

将检修面板前边缘滑入机箱前边缘下面 (1)，然后用力推检修面板后端以将其安装到计算机上，直至锁定到位 (2)。

图 2-2 重新装上计算机检修面板



拆除前面板

1. 卸下/解除防止打开计算机机盖的所有安全保护装置。
 2. 从计算机中取出所有可移动介质，如光盘或 USB 闪存驱动器。
 3. 通过操作系统正常关闭计算机，然后关闭所有外接设备。
 4. 从电源插座中拔出电源线插头，并断开所有外接设备。
- △ **注意：** 无论是否处于开机状态，只要将系统连接到有电的交流电源插座，主板始终会带有电压。必须断开电源线才能避免对计算机的内部组件造成损坏。
5. 卸下计算机检修面板。
 6. 提起面板侧面的三个卡舌 (1)，然后转动面板以脱离机箱 (2)。

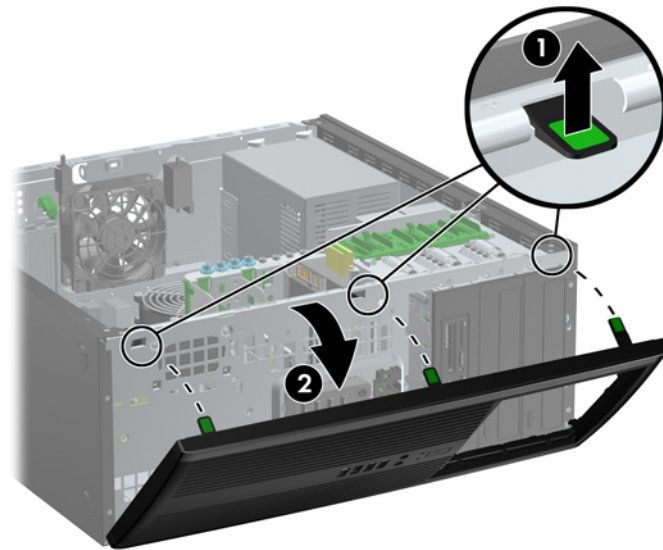


图 2-3 卸下前面板

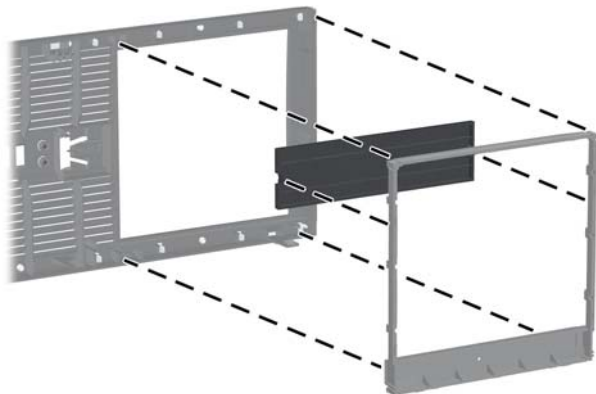
卸下空闲挡板

在某些机型中，配有遮盖 5.25 英寸驱动器托架的空闲挡板，在安装驱动器之前需要先将挡板卸下。要卸下空闲挡板，请执行以下操作：

1. 卸下检修面板和前面板。
2. 将子面板和固定在它上面的空闲挡板一起从前面板上轻轻拉出，然后卸下所需的空闲挡板。

△ **注意：** 将子面板从前面板上拉出时，应使子面板保持竖直。如果以一定角度倾斜地拉出子面板，则可能会损坏前面板中定位子面板的插针。

图 2-4 从子面板上卸下空闲挡板（所示为台式机）

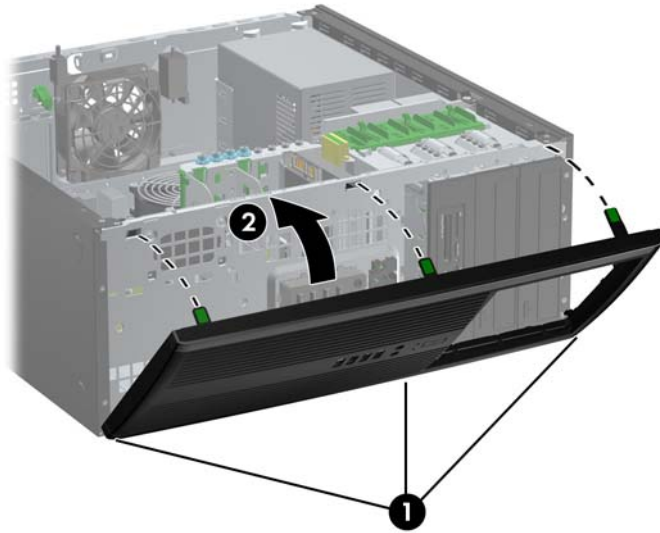


📖 **注：** 重新装上子面板时，请确保对准插脚和所有剩余空闲挡板的方向均是正确的。如果所放置的方向正确，子面板上的徽标应该位于子面板的底部。

装回前面板

将面板底部的三个挂钩插入机箱上的矩形孔中 (1), 然后转动面板顶端以安装到机箱上 (2) 并卡入到位。

图 2-5 重新装上前面板



主板连接

请参阅以下图表以识别主板接口。

图 2-6 主板连接

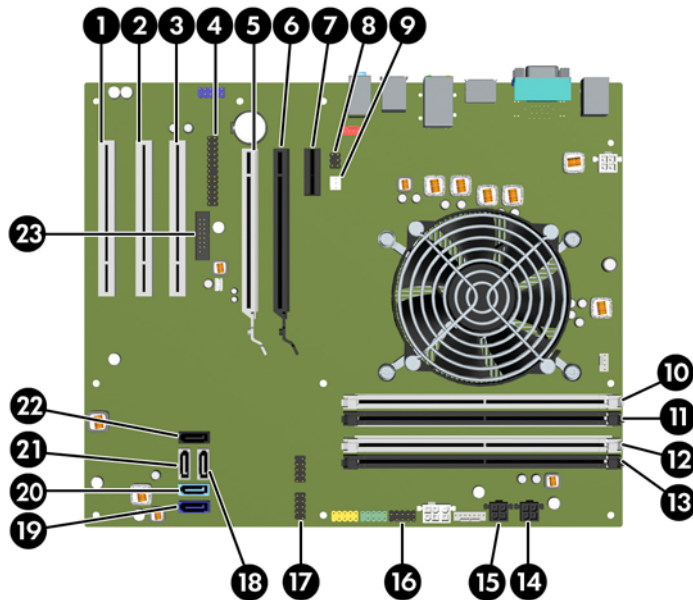


表 2-1 主板连接

编号	主板连接器	主板标签	颜色	组件
1	PCI	PCI3	白色	扩展卡

表 2-1 主板连接 (续)

编号	主板连接器	主板标签	颜色	组件
2	PCI	PCI2	白色	扩展卡
3	PCI	PCI1	白色	扩展卡
4	并行端口	PAR	黑色	并行端口
5	降档到 x4 的 PCI Express x16	X4PCIEXP	白色	扩展卡
6	PCI Express x16	X16PCIEXP	黑色	扩展卡
7	PCI Express x1	X1PCIEXP1	黑色	扩展卡
8	机盖锁	HLCK	黑色	机盖锁
9	机盖传感器	HSENSE	白色	机盖传感器
10	DIMM4 (通道 A)	DIMM4	白色	内存模块
11	DIMM3 (通道 A)	DIMM3	黑色	内存模块
12	DIMM2 (通道 B)	DIMM2	白色	内存模块
13	DIMM1 (通道 B)	DIMM1	黑色	内存模块
14	电源	SATA PWR1	黑色	SATA 光驱
15	电源	SATA PWR0	黑色	SATA 硬盘驱动器
16	USB	MEDIA	黑色	USB 设备, 如介质卡读卡器
17	USB	MEDIA2	黑色	USB 设备, 如介质卡读卡器
18	SATA 2.0	SATA2	白色	第三个硬盘驱动器; 如果没有第三个硬盘驱动器, 则为第一个光驱
19	SATA 3.0	SATA0	深蓝色	第一个硬盘驱动器
20	SATA 3.0	SATA1	浅蓝色	第二个硬盘驱动器
21	SATA 2.0	SATA3	白色	第二个光驱; 如果存在第三个硬盘驱动器, 则为第一个光驱
22	eSATA	ESATA	黑色	eSATA 适配器电缆; 如果存在第三个硬盘驱动器, 则为第二个光驱
23	串行端口	COMB	黑色	串行端口

安装附加内存

随计算机提供的内存是双倍数据速率 3 同步动态随机存取内存 (DDR3-SDRAM) 双列直插式内存模块 (DIMM)。

DIMM

主板上的内存插槽最多可以插入四个符合行业标准的 DIMM。这些内存插槽中至少已预装了一个 DIMM。要获得最大内存支持，您最多可以在主板上安装 16 GB 内存，这些内存是在高性能双通道模式下配置的。

DDR3-SDRAM DIMM

△ **注意：** 此产品“不”支持 DDR3 超低电压 (DDR3U) 内存。处理器与 DDR3U 内存不兼容，如果将 DDR3U 内存插入主板，会对 DIMM 造成物理性损坏或产生系统故障。

为使系统正常运行，DDR3-SDRAM DIMM 必须为：

- 行业标准的 240 针
- 无缓冲区非 ECC 且符合 PC3-8500 DDR3-1066 MHz 或 PC3-10600 DDR3-1333 MHz 标准
- 1.5 伏 DDR3-SDRAM DIMM

DDR3-SDRAM DIMM 还必须：

- 支持 CAS 等待时间 7 (符合 DDR3 1066 MHz 标准) (7-7-7 时序) 和 CAS 等待时间 9 (符合 DDR3 1333 MHz 标准) (9-9-9 时序)
- 包含 JEDEC SPD 法定信息

此外，计算机应支持：

- 512-Mbit、1-Gbit 和 2-Gbit 非 ECC 内存技术
- 单面或双面 DIMM
- 由 x8 和 x16 DDR 部件构成的 DIMM；不支持由 x4 SDRAM 构成的 DIMM

🔍 **注：** 如果安装了不支持的 DIMM，系统将不能正常运行。

在 DIMM 插槽中安装内存

主板上四个 DIMM 插槽，每个通道两个插槽。这些插槽分别标有 DIMM1、DIMM2、DIMM3 和 DIMM4。插槽 DIMM1 和 DIMM2 在内存通道 B 中运行；插槽 DIMM3 和 DIMM4 在内存通道 A 中运行。

根据 DIMM 的安装方式，系统将自动按单通道模式、双通道模式或柔性模式运行。

- 如果仅在一个通道中的 DIMM 插槽中进行安装，则系统将在单通道模式下运行。
- 如果通道 A 中的 DIMM 的内存总容量与通道 B 中的 DIMM 的内存总容量相等，则系统将在性能更高的双通道模式下运行。不过，两个通道的技术和设备宽度可能不同。例如，如果通道 A 安装了两个 1 GB DIMM，通道 B 安装了一个 2 GB DIMM，系统将在双通道模式下运行。
- 如果通道 A 中的 DIMM 的内存总容量与通道 B 中的 DIMM 的内存总容量不相等，则系统将在柔性模式下运行。在柔性模式下，安装了少量内存的通道表明内存总量分配给双通道，而其余数量的内存分配给单通道。为获得最佳速度，应当对通道进行平衡，以便最大数量的内存分布在两个通道之间分配。如果一个通道安装的内存比另一个通道多，则应该为通道 A 分配较大的内存容量。例如，如果在插槽中安装一个 2 GB DIMM 和三个 1 GB DIMM，则通道 A 应安装 2 GB DIMM 和一个 1 GB DIMM，通道 B 安装另外两个 1 GB DIMM。在采用这种配置时，4 GB 内存将以双通道模式运行，1 GB 内存以单通道模式运行。
- 在任何模式下，最大运行速率均取决于系统中速率最低的 DIMM。

安装 DIMM

△ **注意：** 在添加或卸下内存模块之前必须断开电源线，并等待大约 30 秒以使电量耗尽。无论电源是否加电，只要计算机电源插头插入通电的交流电源插座，内存模块始终带有电压。在带电情况下添加或卸下内存模块可能会对内存模块或主板造成不可修复的损坏。

内存模块插槽具有镀金接点。在升级内存时，请务必使用具有镀金接点的内存模块，以防止因不相容的金属相互接触而造成的腐蚀和（或）氧化。

静电会损坏计算机或可选插卡的电子组件。在开始以下步骤之前，请确保先触摸接地的金属物体以释放静电。有关更多信息，请参阅[第 168 页的静电释放](#)。

取放内存模块时，请小心不要触及任何触点。否则，可能会损坏模块。

1. 卸下/解除防止打开计算机机盖的所有安全保护装置。
2. 从计算机中取出所有可移动介质，如光盘或 USB 闪存驱动器。
3. 通过操作系统正常关闭计算机，然后关闭所有外接设备。
4. 从电源插座中拔出电源线插头，并断开所有外接设备。

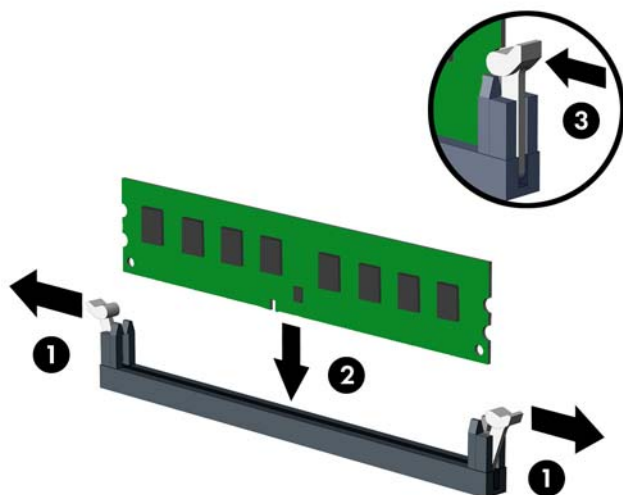
△ **注意：** 在添加或卸下内存模块之前必须断开电源线，并等待大约 30 秒以使电量耗尽。无论电源是否加电，只要计算机电源插头插入通电的交流电源插座，内存模块始终带有电压。在带电情况下添加或卸下内存模块可能会对内存模块或主板造成不可修复的损坏。

5. 卸下计算机检修面板。

△ **警告！** 为了减少由灼热表面造成人身伤害的危险，请在内部系统组件散热后再去触摸。

6. 打开内存模块插槽的两个锁定器 (1)，然后将内存模块插入插槽 (2)。

图 2-7 安装 DIMM



注： 内存模块只能以一种方式安装。将模块上的凹槽与内存插槽上的卡舌对准。

在白色 DIMM 插槽前安装黑色 DIMM 插槽。


为了获得最佳性能，在插槽中安装内存时，为通道 A 和通道 B 分配的内存容量应尽可能相等。有关详细信息，请参阅“[第 24 页的在 DIMM 插槽中安装内存](#)”。

7. 将模块向下推入插槽，确保模块完全插入并正确就位。确保锁定器处于闭合位置 (3)。
8. 重复第 6 步和第 7 步的操作，安装其它模块。
9. 重新装上计算机检修面板。
10. 重新连接计算机电源线，然后打开计算机。
11. 锁定所有在拆卸检修面板时解除的安全保护装置。

下次启动计算机时，计算机应自动识别附加的内存。

卸下或安装扩展卡


计算机配有三个标准全高 PCI 扩展槽、一个 PCI Express x1 扩展槽、一个 PCI Express x16 扩展槽和一个降档到 x4 插槽的 PCI Express x16 扩展槽。

 **注：** 您可以在 PCI Express x16 插槽中安装 PCI Express x1、x8 或 x16 扩展卡。

对于双图形卡配置，第一块（主）卡必须安装在未降档到 x4 插槽的 PCI Express x16 插槽中。

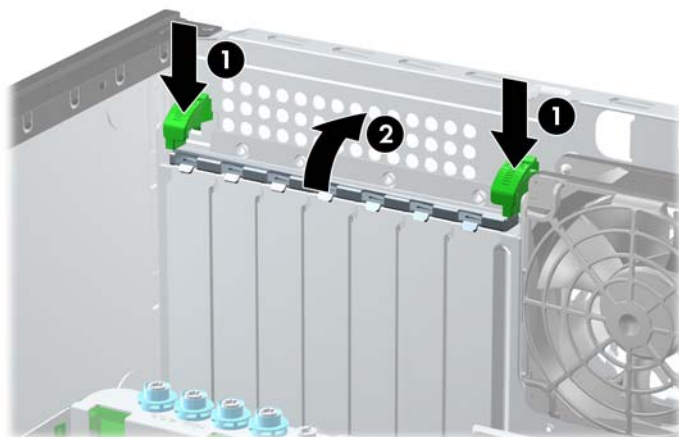
要卸下、更换或添加扩展卡，请执行以下操作。

1. 卸下/解除防止打开计算机机盖的所有安全保护装置。
2. 从计算机中取出所有可移动介质，如光盘或 USB 闪存驱动器。
3. 通过操作系统正常关闭计算机，然后关闭所有外接设备。
4. 从电源插座中拔出电源线插头，并断开所有外接设备。

 **注意：** 无论是否处于开机状态，只要将系统连接到有电的交流电源插座，主板始终会带有电压。必须断开电源线才能避免对计算机的内部组件造成损坏。

5. 卸下计算机检修面板。
6. 找到主板上适当的空闲扩展槽和计算机机箱背面相应的扩展槽。
7. 垂直向下按机箱内的两个绿色拇指卡舌 (1)，同时将扩展卡固定锁定器向上转动 (2)。

图 2-8 打开扩展槽固定器

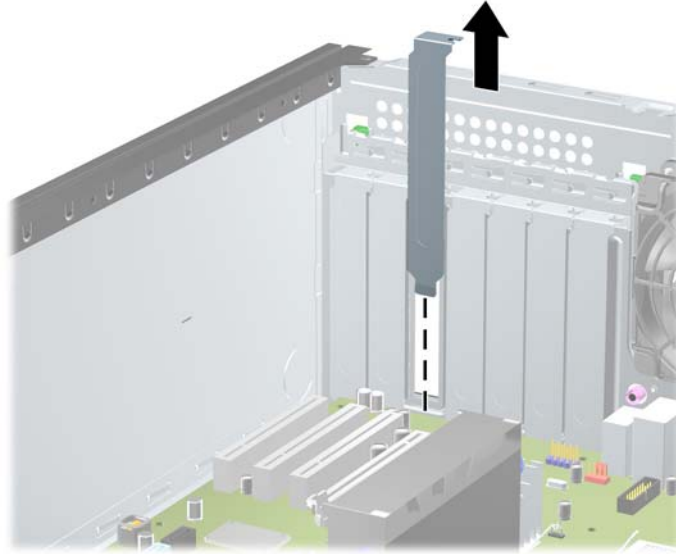


8. 安装扩展卡之前，请先卸下扩展槽挡片或现有的扩展卡。

注： 在卸下已安装的扩展卡之前，请先断开与扩展卡连接的所有电缆。

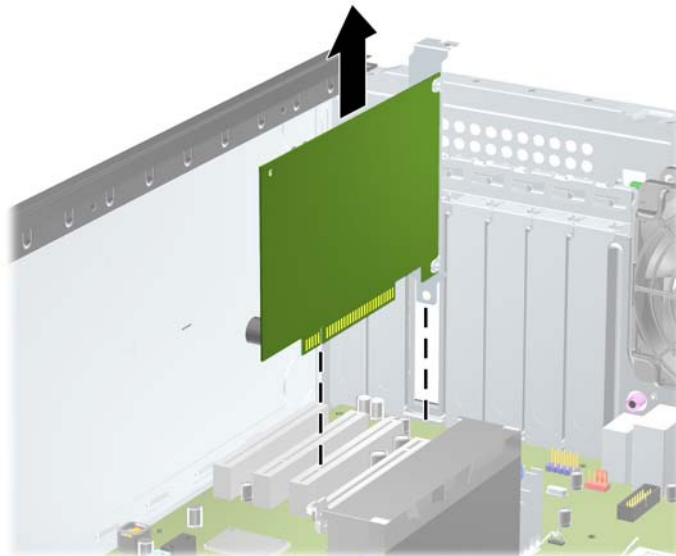
- a. 如果要在空闲插槽中安装扩展卡，请卸下机箱背面相应的扩展槽挡片。从扩展槽上提起扩展槽挡片。

图 2-9 卸下扩展槽挡片



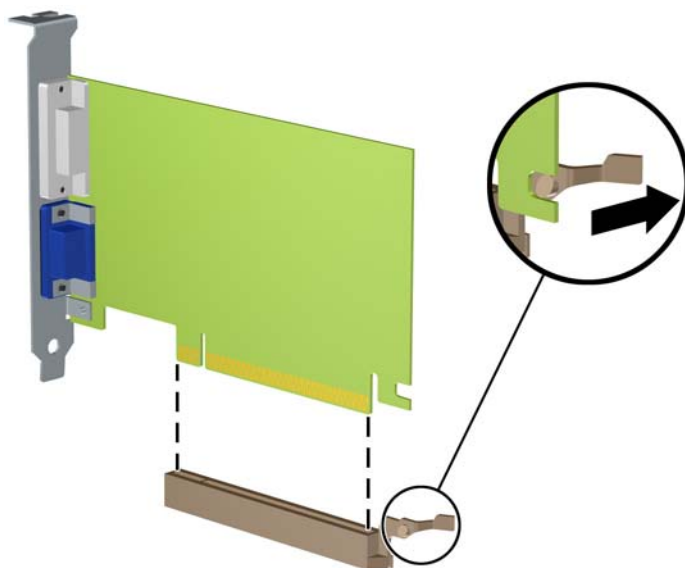
- b. 如果要卸下标准 PCI 或 PCI Express x1 卡，请抓住卡的两端，来回轻轻摇动，直至连接器脱离插槽。垂直向上提起扩展卡以将其卸下。确保不要让扩展卡刮到其它组件。

图 2-10 卸下标准 PCI 扩展卡



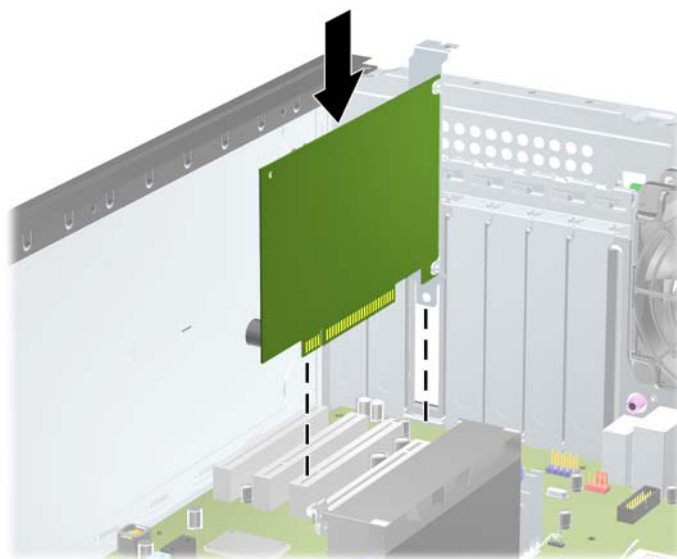
- c. 如果要卸下 PCI Express x16 卡, 请将扩展槽后面的固定臂从插卡上拉出, 然后小心地前后晃动插卡, 直到连接器脱离插槽。将该卡垂直向上提起以取出。请确保不要让该卡刮到其它组件。

图 2-11 卸下 PCI Express x16 扩展卡



9. 将卸下的插卡保存在防静电包装中。
10. 如果不打算安装新的扩展卡, 请安装扩展槽挡片以盖住空闲插槽。
- △ **注意:** 卸下扩展卡后, 必须安装新的扩展卡或扩展槽挡片, 以确保内部组件在运行期间正常冷却。
11. 要安装新扩展卡, 请将扩展卡一端的支架向下滑入机箱背面的开槽中, 并将扩展卡用力向下按入主板上的插槽中。

图 2-12 安装扩展卡



🔗 **注:** 安装扩展卡时, 请用力按压扩展卡, 以使整个连接器在扩展卡插槽中正确就位。

12. 合上扩展卡固定锁定器, 确保其牢固地卡入到位。

13. 如果需要，将外部电缆连接到已安装的卡上。如果需要，将内部电缆连接到主板上。
14. 重新装上计算机检修面板。
15. 重新连接计算机电源线，然后打开计算机。
16. 锁定所有在拆卸检修面板时解除的安全保护装置。
17. 如果需要，请重新配置计算机。

驱动器的位置

图 2-13 驱动器的位置（所示为小型立式机型配置）

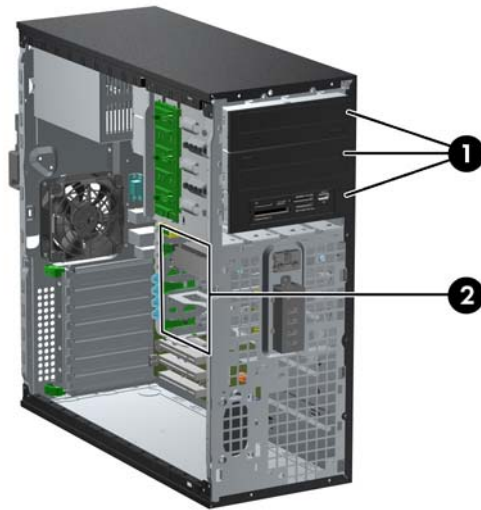


表 2-2 驱动器的位置

- | | |
|---|---|
| 1 | 用于安装可选驱动器的三个 5.25 英寸驱动器托架（所示为光驱和介质卡读卡器） |
| 2 | 三个 3.5 英寸内置硬盘驱动器托架 |

注： 您的计算机上的驱动器配置可能与上图所示的驱动器配置不同。

底部 5.25 英寸驱动器托架要比上面的两个托架短。底部托架可容纳长度不超过 14.5 厘米（5.7 英寸）的半高驱动器或其它驱动器。请勿尝试将超过此尺寸的驱动器（例如光驱）强行安装到底部托架中。这样可能会导致驱动器和主板损坏。将驱动器装入驱动器托架时用力过大可能会导致驱动器损坏。

要查看计算机中安装的存储设备的类型和大小，请运行计算机设置实用程序。

卸下驱动器托架中的驱动器

△ **注意：** 在从计算机上卸下驱动器之前，应从驱动器中取出所有可移动介质。

1. 卸下/解除防止打开计算机机盖的所有安全保护装置。
2. 从计算机中取出所有可移动介质，如光盘或 USB 闪存驱动器。
3. 通过操作系统正常关闭计算机，然后关闭所有外接设备。
4. 从电源插座中拔出电源线插头，并断开所有外接设备。

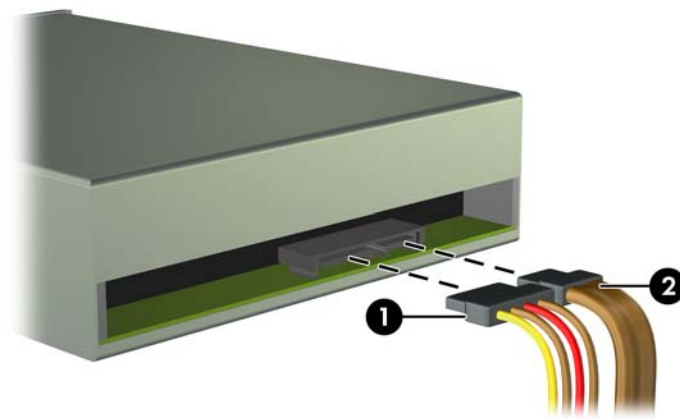
△ **注意：** 无论是否处于开机状态，只要将系统连接到有电的交流电源插座，主板始终会带有电压。必须断开电源线才能避免对计算机的内部组件造成损坏。

5. 卸下检修面板和前面板。
6. 按下图所示断开驱动器电缆：

△ **注意：** 拔下电缆时，请拉动卡舌或连接器而非电缆本身，以避免损坏电缆。

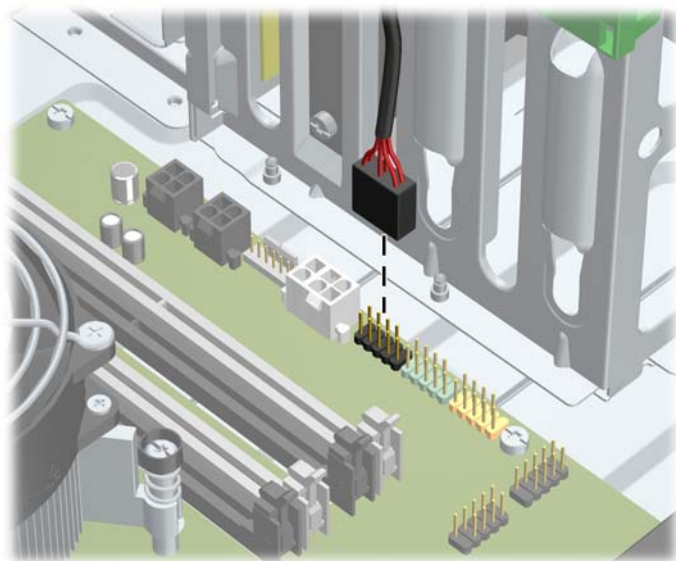
- 如果要卸下光驱，请从驱动器背面断开电源线 (1) 和数据电缆 (2)。

图 2-14 断开光驱电缆



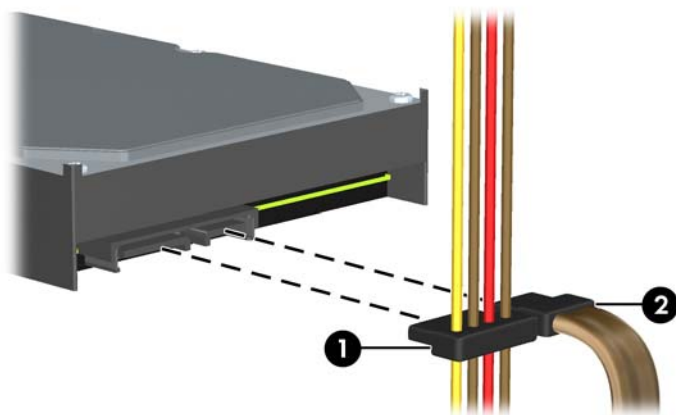
- 如果要卸下介质卡读卡器，请从主板上断开 USB 电缆连接。

图 2-15 断开介质卡读卡器 USB 电缆



- 如果要卸下硬盘驱动器，请从驱动器背面断开电源电缆 (1) 和数据电缆 (2)。

图 2-16 断开硬盘驱动器电缆

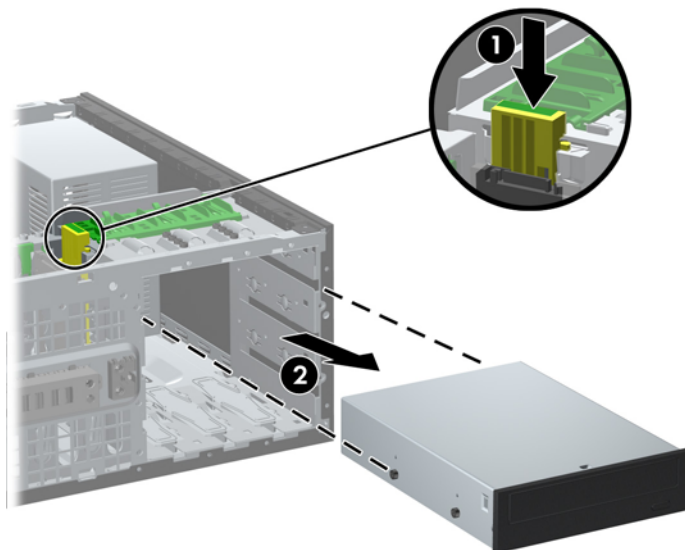


7. 请按照以下步骤从驱动器托架中卸下驱动器：

- 要卸下台式机配置中的 5.25 英寸驱动器，请向下按黄色驱动器锁装置 (1)，然后将驱动器从驱动器托架中滑出 (2)。

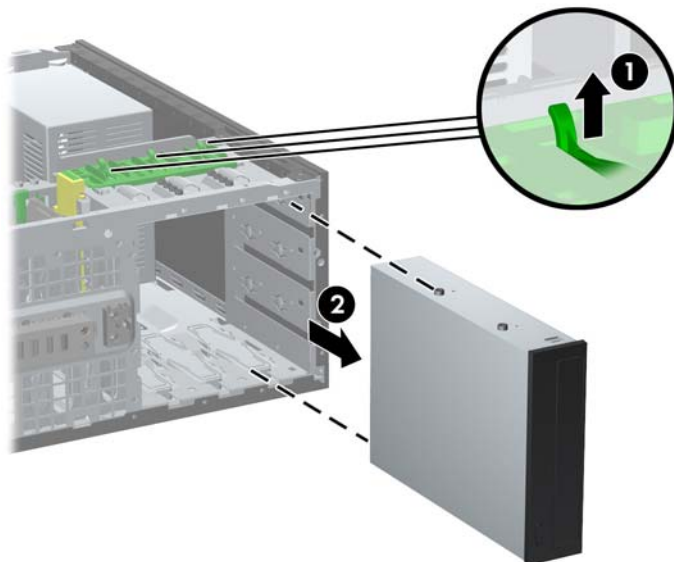
△ **注意：** 当按下黄色驱动器锁时，所有 5.25 英寸驱动器均被释放，因此请勿倾斜该设备，然后将这些驱动器卸下。

图 2-17 卸下台式机配置中的 5.25 英寸驱动器（所示为光驱）



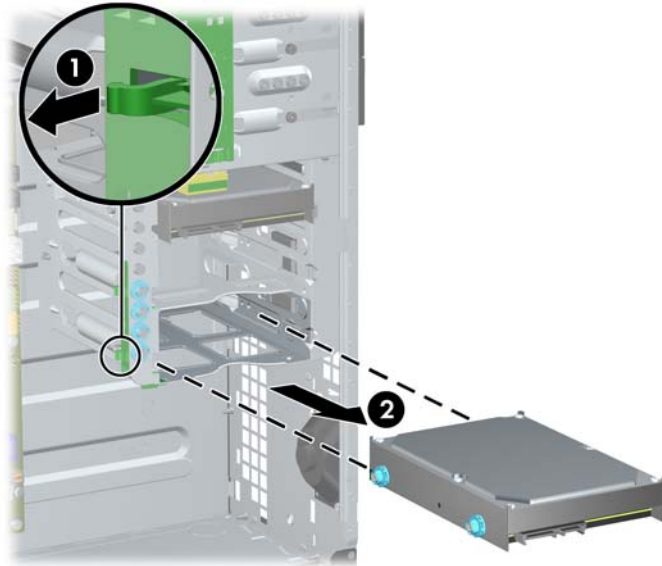
- 要卸下小型立式机配置中的 5.25 英寸驱动器，请将特定驱动器的绿色驱动器锁装置向上拉起 (1)，然后将驱动器从驱动器托架中滑出 (2)。

图 2-18 卸下小型立式机配置中的 5.25 英寸驱动器（所示为光驱）



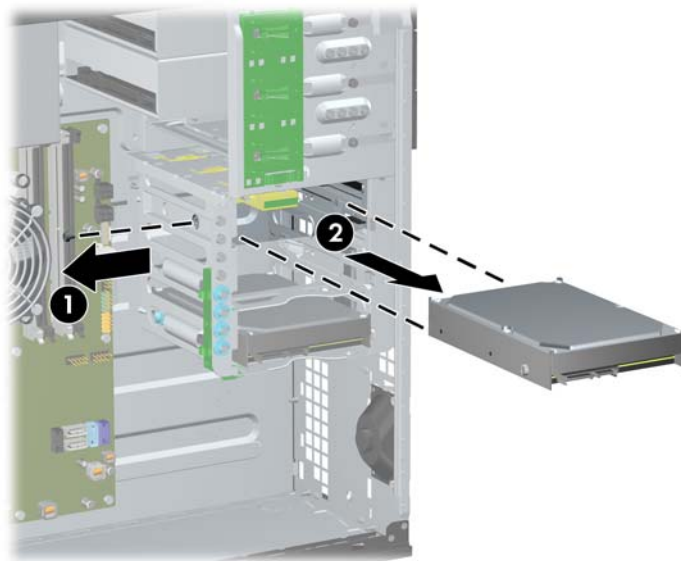
- 要从两个较低内置硬盘驱动器托架中的一个托架上卸下硬盘驱动器，请将该驱动器的绿色硬盘驱动器锁装置向上拉起 (1)，然后将驱动器从驱动器托架中滑出 (2)。

图 2-19 从较低的两个托架中卸下硬盘驱动器。



- 要从较高内置硬盘驱动器托架中卸下硬盘驱动器，请拧下将驱动器固定在托架侧面上的螺钉 (1)，然后将驱动器滑出托架 (2)。

图 2-20 将硬盘驱动器从较高托架中卸下

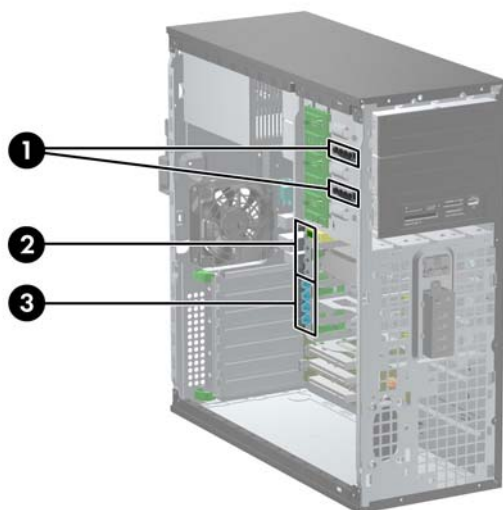


安装驱动器

在安装驱动器时，请遵循以下准则：

- 主串行 ATA (SATA) 硬盘驱动器必须连接到主板上标有 SATA0 的深蓝色 SATA 连接器。如果要添加第二个硬盘驱动器，请将其连接到浅蓝色 SATA1 连接器。
- 将第一个 SATA 光驱连接到主板上标有 SATA2 的白色 SATA 连接器。如果要添加第二个光驱，请将其连接到白色 SATA3 连接器。
- 将可选 eSATA 适配器电缆连接到主板上标有 ESATA 的黑色 SATA 连接器。
- 将介质卡读卡器 USB 电缆连接到主板上标有 MEDIA 的 USB 连接器。
- SATA 光驱的电源电缆是一条插入主板的双头电缆，第一个接头连接到中间 5.25 英寸托槽，第二个接头连接到顶部 5.25 英寸托槽。
- SATA 硬盘驱动器的电源电缆是一条插入主板的三接头电缆，第一个接头连接到底部 3.5 英寸托架，第二个接头连接到中间 3.5 英寸托架，第三个接头连接到顶部 3.5 英寸托架。
- 系统不支持并行 ATA (PATA) 光驱或 PATA 硬盘驱动器。
- 必须安装导向螺钉，以确保驱动器在驱动器框架中正确排列并锁定到位。HP 提供了额外的导向螺钉，它们安装在机箱上。硬盘驱动器在较低的两个托架中使用 6-32 绝缘安装导向螺钉，在较高的托架中使用标准 6-32 螺钉。检修面板下的硬盘驱动器支架上装有四个 6-32 绝缘安装导向螺钉和四个标准 6-32 螺钉。所有其它驱动器使用 M3 公制螺钉，其中的 8 个螺钉安装在检修面板下方的光驱支架上。HP-supplied 公制导向螺钉是黑色的。HP 提供的 6-32 绝缘安装导向螺钉是银蓝色的。HP 提供的标准 6-32 螺钉是银色的。如果要更换主硬盘驱动器，您必须从旧硬盘驱动器上拧下四个银蓝色的 6-32 绝缘安装导向螺钉，并将其安装到新硬盘驱动器上。

图 2-21 额外导向螺钉的位置



编号	导向螺钉	设备
1	黑色 M3 公制螺钉	5.25 英寸驱动器

编号	导向螺钉	设备
2	银色 6-32 标准螺钉	顶部驱动器托架（托架 4）中的 3.5 英寸硬盘驱动器
3	银蓝色 6-32 绝缘安装螺钉	中间和底部驱动器托架（托架 5 和 6）中的 3.5 英寸硬盘驱动器

△ **注意：** 为了防止丢失所做的工作以及损坏计算机或驱动器，请注意以下事项：

如果要安装或卸下驱动器，请正常关闭操作系统，然后关闭计算机，拔下电源线插头。切勿在计算机处于开启或等待模式时卸下驱动器。

在取放驱动器之前，请务必先释放静电。在取放驱动器时，应避免触及连接器。有关防止静电损坏的详细信息，请参阅[第 168 页的静电释放](#)。

驱动器应轻拿轻放，切勿跌落。

插装驱动器时，切勿用力过猛。

不要让硬盘驱动器接触到液体，也不要将其放置在温度过高或过低的环境中或具有磁场的产品（例如显示器或扬声器）附近。

如果必须邮寄驱动器，请将驱动器放置在有泡沫衬垫的邮包或其它保护性包装箱中，并且在包装箱上贴“易碎物品：小心轻放”标签。

将 5.25 英寸驱动器装入驱动器托架

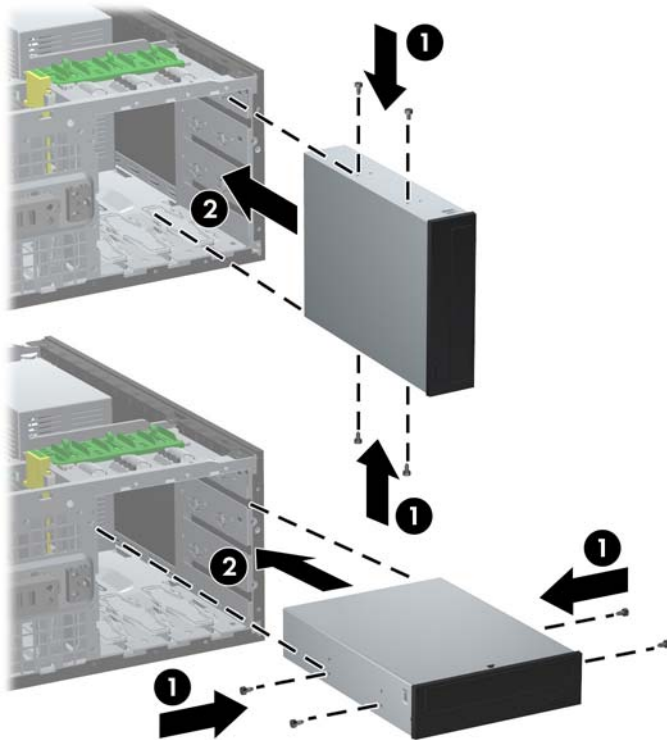
1. 卸下/解除防止打开计算机机盖的所有安全保护装置。
2. 从计算机中取出所有可移动介质，如光盘或 USB 闪存驱动器。
3. 通过操作系统正常关闭计算机，然后关闭所有外接设备。
4. 从电源插座中拔出电源线插头，并断开所有外接设备。

△ **注意：** 无论是否处于开机状态，只要将系统连接到有电的交流电源插座，主板始终会带有电压。必须断开电源线才能避免对计算机的内部组件造成损坏。
5. 卸下计算机检修面板。
6. 卸下前面板。如果要在空闲挡板遮盖的托架中安装驱动器，请拆除空闲挡板。有关详细信息，请参阅“[第 20 页的卸下空闲挡板](#)”。
7. 在驱动器两侧下面的螺孔中安装四个 M3 公制导向螺钉 (1)。HP 提供了四个额外的 M3 公制导向螺钉，这些螺钉位于检修面板下方的 5.25 英寸驱动器支架上。M3 公制导向螺钉是黑色的。有关额外 M3 公制导向螺钉位置的图示，请参阅“[第 35 页的安装驱动器](#)”。

🔧 **注：** 在更换驱动器时，请将旧驱动器上的四个 M3 公制导向螺钉装到新驱动器上。

△ **注意：** 只能使用 5 毫米长的螺钉作为导向螺钉。如果螺钉太长，可能会损坏驱动器的内部组件。

图 2-22 在小型立式机（上）和台式机（下）中安装 5.25 英寸驱动器



8. 将驱动器安装在所需的驱动器托架中，方法将驱动器一直滑入驱动器框架的前部直至驱动器锁定到位 (2)。驱动器锁会自动将驱动器固定在托架中。

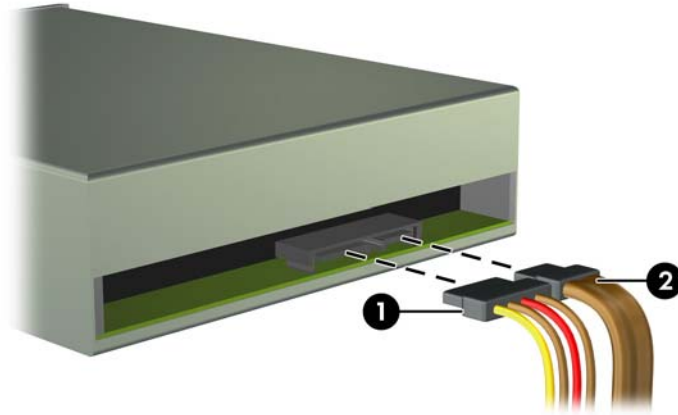
△ **注意：** 底部 5.25 英寸驱动器托架要比上面的两个托架短。底部托架可容纳长度不超过 14.5 厘米（5.7 英寸）的半高驱动器或其它驱动器。请勿尝试将超过此尺寸的驱动器（例如光驱）强行安装到底部托架中。这样可能会导致驱动器和主板损坏。将驱动器装入驱动器托架时用力过大可能会导致驱动器损坏。

9. 如下图所示，将电源电缆和数据电缆连到驱动器上。

a. 如果要安装光驱，请将电源电缆（1）和数据电缆（2）连接到光驱的背面。

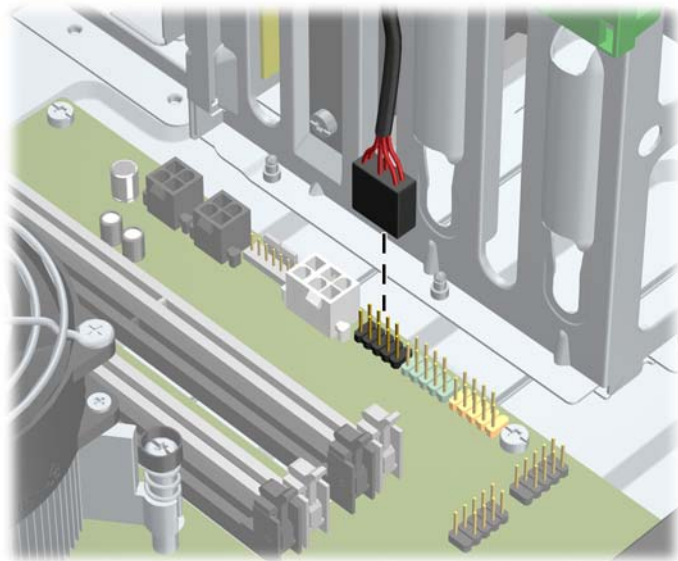
📖 **注：** 光驱的电源电缆是一条从主板连接到光驱托槽背面的双头电缆。

图 2-23 连接光驱电缆



b. 如果要安装介质卡阅读器，请将 USB 电缆连接到标有 MEDIA 的 USB 主板连接器。

图 2-24 连接介质卡读卡器 USB 电缆



10. 如果要安装新驱动器，请将数据电缆的另一端连到相应的主板连接器上。


📖 **注：** 如果要安装新 SATA 光驱，请将第一个光驱的数据电缆连接到主板上标有 SATA2 的白色 SATA 连接器。将第二个光驱的数据电缆连接到主板上标有 SATA3 的白色 SATA 连接器。

有关主板驱动器连接器的示意图，请参阅[第 21 页的主板连接](#)。

11. 重新装上前面板和计算机检修面板。

12. 重新连接计算机电源线，然后打开计算机。
13. 锁定所有在拆卸检修面板时解除的安全保护装置。


将硬盘驱动器装入内置驱动器托架

 **注：** 系统不支持并行 ATA (PATA) 硬盘驱动器。


在卸下旧硬盘驱动器之前，务必先对其中的数据进行备份，以便将数据移到新硬盘驱动器中。

要在 3.5 英寸内置驱动器托架中安装硬盘驱动器，请执行以下操作：

1. 卸下/解除防止打开计算机机盖的所有安全保护装置。
2. 从计算机中取出所有可移动介质，如光盘或 USB 闪存驱动器。
3. 通过操作系统正常关闭计算机，然后关闭所有外接设备。
4. 从电源插座中拔出电源线插头，并断开所有外接设备。

 **注意：** 无论是否处于开机状态，只要将系统连接到有电的交流电源插座，主板始终会带有电压。必须断开电源线才能避免对计算机的内部组件造成损坏。

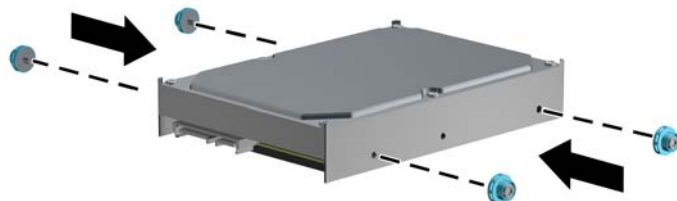
5. 卸下计算机检修面板。
6. 在驱动器的两侧安装导向螺钉。所用的螺钉类型取决于用于存放驱动器的驱动器托架。如果要安装 2.5 英寸驱动器，则必须将该驱动器安装在适配器支架中。

 **注：** 检修面板下的硬盘驱动器支架上装有额外的导向螺钉。有关额外导向螺钉位置的图解，请参阅 [第 35 页的安装驱动器](#)。

如果要更换驱动器，请将旧驱动器上的导向螺钉装到新驱动器上。

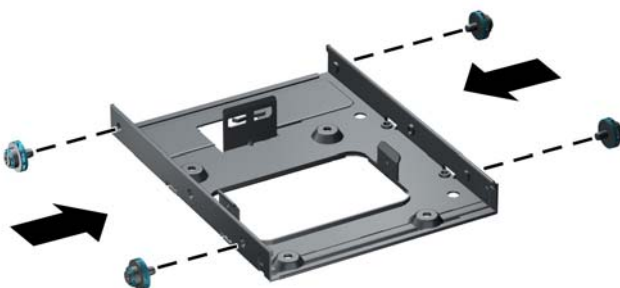
- 如果要在较低的两个托架（托架 5 和 6）中的一个托架里安装 3.5 英寸驱动器，请安装四个 6-32 银色和蓝色绝缘安装导向螺钉（驱动器的两侧各安装两个）。

图 2-25 将绝缘安装导向螺钉安装在 3.5 英寸硬盘驱动器中



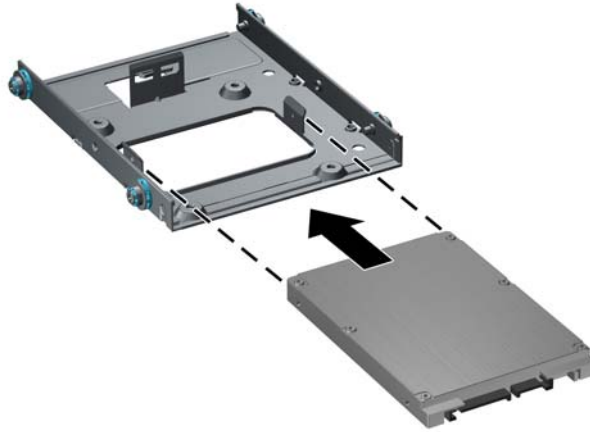
- 如果要将 2.5 英寸硬盘驱动器装入较低的两个托架（托架 5 和 6）中的一个托架里，请执行以下操作：
 - 在适配器支架中安装四个 6-32 银色和蓝色绝缘安装导向螺钉（支架的两侧各安装两个）。

图 2-26 将绝缘安装导向螺钉安装在 2.5 英寸适配器支架中



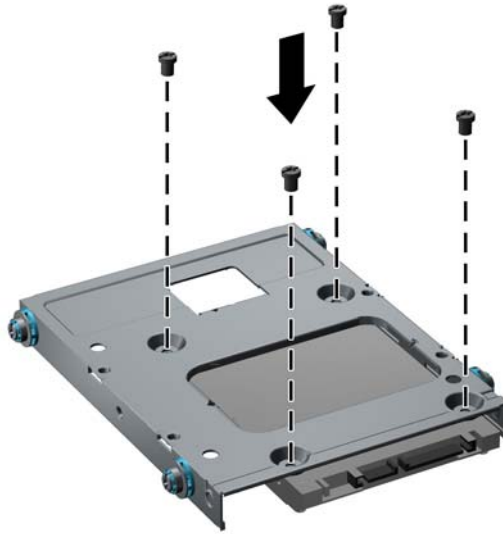
- 将驱动器装入适配器支架上的插槽中且 PCA 面朝下，使支架上的三个卡舌与驱动器对齐。确保驱动器上的电源和数据连接器定向正确。

图 2-27 将驱动器安装在适配器支架中



- 将驱动器和支架牢固的安装在一起，然后翻转装配件。安装四个 M3 螺钉，将驱动器固定到支架上。

图 2-28 将驱动器固定在适配器支架中



- 如果要在较高托架（托架 4）中安装驱动器，请安装三个标准 6-32 银色导向螺钉（在靠近电源和数据连接器的螺钉孔的右侧安装两个，左侧安装一个）。

图 2-29 安装标准导向螺钉

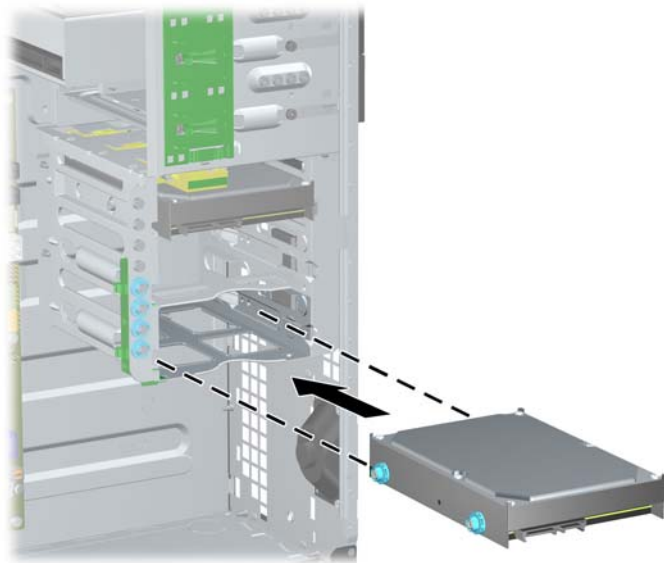


7. 将硬盘驱动器插入托架，步骤如下：

△ **注意：** 请确保导向螺钉与驱动器框架中的导向插槽对齐。将驱动器装入驱动器托架时用力过大可能会导致驱动器损坏。

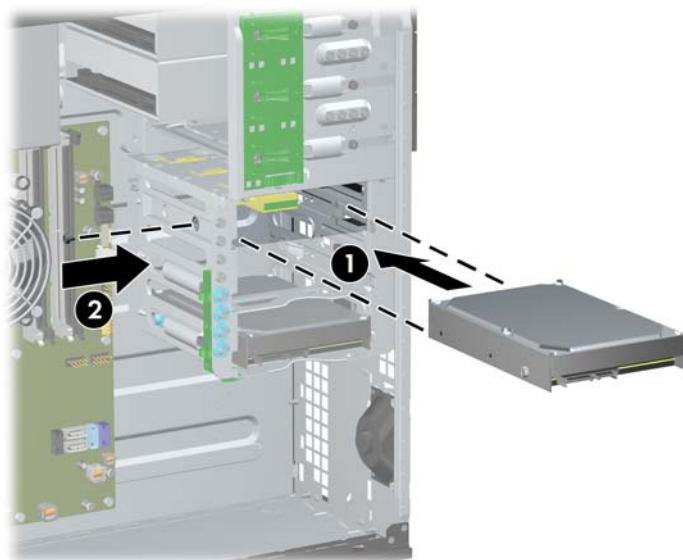
- 如果要把硬盘驱动器装入较低的两个托架（托架 5 和 6）中的一个托架里，请将硬盘驱动器滑入驱动器托架，直到其锁定为止。驱动器锁自动将驱动器固定在托架中。

图 2-30 将硬盘驱动器装入较低的两个托架中



- 如果把硬盘驱动器装入较高的托架（托架 4），请将硬盘驱动器滑入驱动器托架 (1)，然后用标准 6-32 螺钉将驱动器固定到位 (2)。

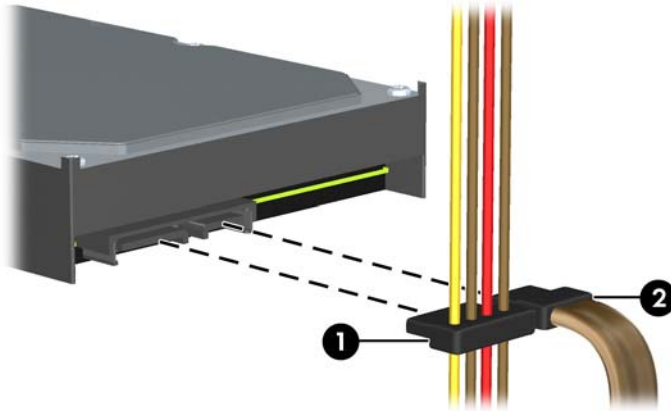
图 2-31 将硬盘驱动器装入较高的托架中



8. 将电源线 (1) 和数据电缆 (2) 连接到硬盘驱动器的背面。

注： 硬盘驱动器的电源电缆是一条从主板连接到硬盘驱动器托架背面的三接头电缆。

图 2-32 将电源线和数据电缆连接到 SATA 硬盘驱动器



9. 将数据电缆的另一端连到相应的主板连接器上。

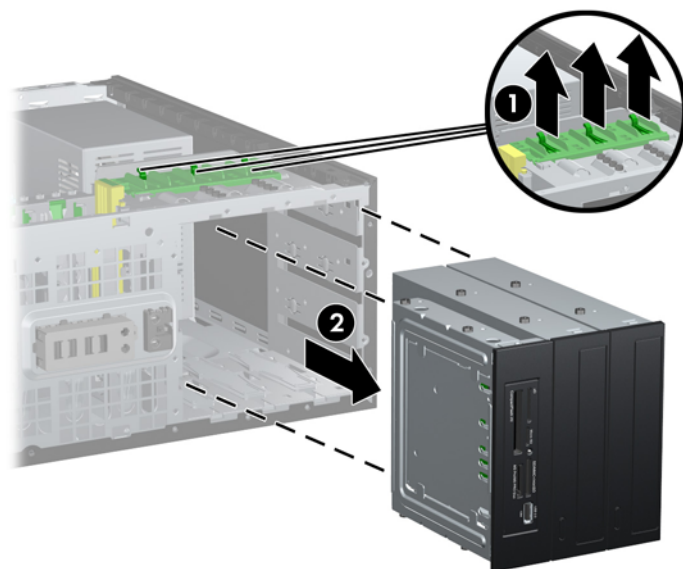
注： 如果系统中只有一个 SATA 硬盘驱动器，则必须将该硬盘驱动器数据电缆连接到标有 SATA0 的深蓝色连接器，以避免出现硬盘驱动器性能问题。如果要添加第二个硬盘驱动器，请将数据电缆连接到标有 SATA1 的浅蓝色连接器。

10. 重新装上计算机检修面板。
11. 重新连接计算机电源线，然后打开计算机。
12. 锁定所有在拆卸检修面板时解除的安全保护装置。

从小型立式机改为台式机配置

1. 卸下/解除防止打开计算机机盖的所有安全保护装置。
 2. 从计算机中取出所有可移动介质，如光盘或 USB 闪存驱动器。
 3. 通过操作系统正常关闭计算机，然后关闭所有外接设备。
 4. 从电源插座中拔出电源线插头，并断开所有外接设备。
- △ **注意：** 无论是否处于开机状态，只要将系统连接到有电的交流电源插座，主板始终会带有电压。必须断开电源线才能避免对计算机的内部组件造成损坏。
5. 卸下计算机检修面板。
 6. 卸下前面板。
 7. 拔下 5.25 英寸驱动器托架中各驱动器背面的所有电源线和数据电缆。
 8. 要从 5.25 英寸驱动器托架中取出驱动器，请提起驱动器的绿色锁定驱动器支架上的释放卡舌 (1)。在提起释放卡舌的同时，将驱动器滑出驱动器托架 (2)。对于每个 5.25 英寸驱动器，请重复此步骤。

图 2-33 从驱动器托架中取出 5.25 英寸驱动器（小型立式机）



9. 将驱动器轻轻滑入最上面的可用托架中，直至其卡入到位。当驱动器完全插好后，驱动器锁会将其固定住。请对每个驱动器重复此步骤。

图 2-34 在台式机配置中安装驱动器



△ **注意：** 底部 5.25 英寸驱动器托架要比上面的两个托架短。底部托架可容纳长度不超过 14.5 厘米（5.7 英寸）的半高驱动器或其它驱动器。请勿尝试将超过此尺寸的驱动器（例如光驱）强行安装到底部托架中。这样可能会导致驱动器和主板损坏。将驱动器装入驱动器托架时用力过大可能会导致驱动器损坏。

10. 将所有电源线和数据电缆重新与 5.25 英寸驱动器托架中的驱动器相连。

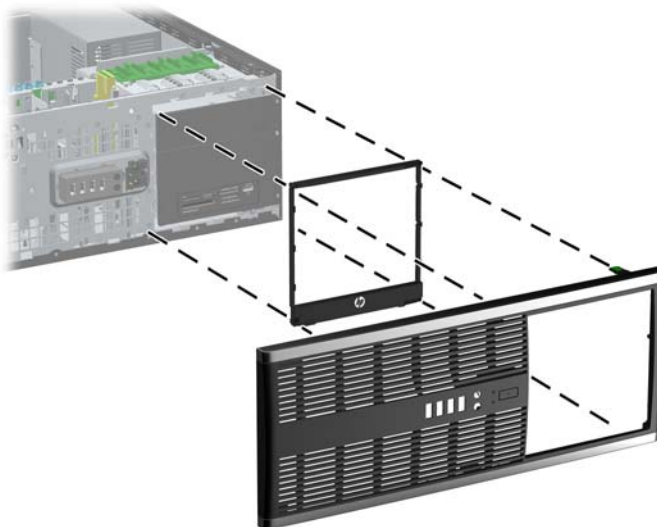
11. 按照第 20 页的卸下空闲挡板中的说明卸下面板的子面板。

△ **注意：** 将子面板从前面板上拉出时，应使子面板保持竖直。如果以一定角度倾斜地拉出子面板，则可能会损坏前面板中定位子面板的插针。

12. 调整空闲挡板在子面板中的位置，使其方向适合于台式机配置。

13. 调整子面板的位置（将其旋转 90°），使徽标位于底部，然后将其重新卡到面板中。

图 2-35 从小型立式机改为台式机配置



14. 重新装上前面板和计算机检修面板。
15. 重新连接计算机电源线，然后打开计算机。
16. 锁定所有在拆卸检修面板时解除的安全保护装置。

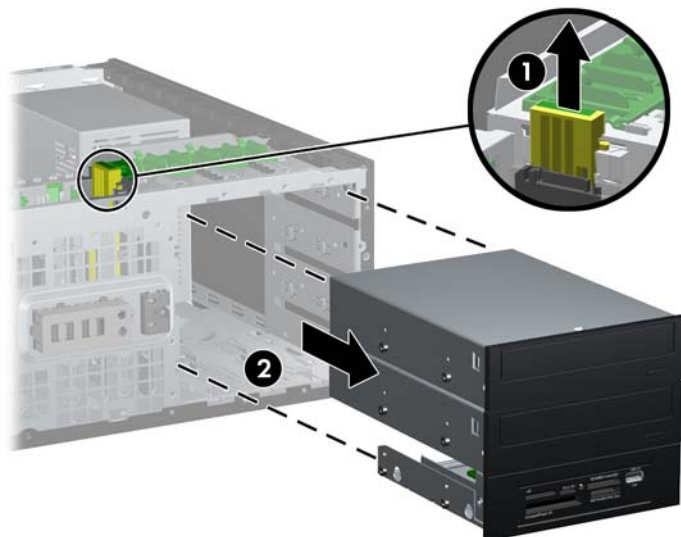
从台式机改为小型立式机配置

1. 卸下/解除防止打开计算机机盖的所有安全保护装置。
2. 从计算机中取出所有可移动介质，如光盘或 USB 闪存驱动器。
3. 通过操作系统正常关闭计算机，然后关闭所有外接设备。
4. 从电源插座中拔出电源线插头，并断开所有外接设备。

△ **注意：** 无论是否处于开机状态，只要将系统连接到有电的交流电源插座，主板始终会带有电压。必须断开电源线才能避免对计算机的内部组件造成损坏。

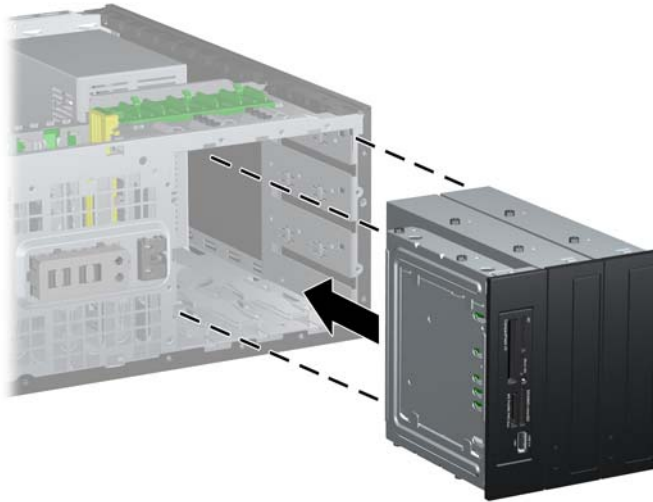
5. 卸下计算机检修面板。
6. 卸下前面板。
7. 拔下 5.25 英寸驱动器托架中各驱动器背面的所有电源线和数据电缆。
8. 要从 5.25 英寸驱动器托架中取出驱动器，请向下按图中所示的短黄色驱动器锁 (1)。在按驱动器锁的同时，从驱动器托架中拉出驱动器 (2)。

图 2-36 从驱动器托架中取出 5.25 英寸驱动器（台式机）



9. 将驱动器轻轻滑入最上面的可用托架中，直至其卡入到位。当驱动器完全插好后，驱动器锁会将其固定住。请对每个驱动器重复此步骤。

图 2-37 在小型立式机配置中安装驱动器



△ **注意：** 底部 5.25 英寸驱动器托架要比上面的两个托架短。底部托架可容纳长度不超过 14.5 厘米（5.7 英寸）的半高驱动器或其它驱动器。请勿尝试将超过此尺寸的驱动器（例如光驱）强行安装到底部托架中。这样可能会导致驱动器和主板损坏。将驱动器装入驱动器托架时用力过大可能会导致驱动器损坏。

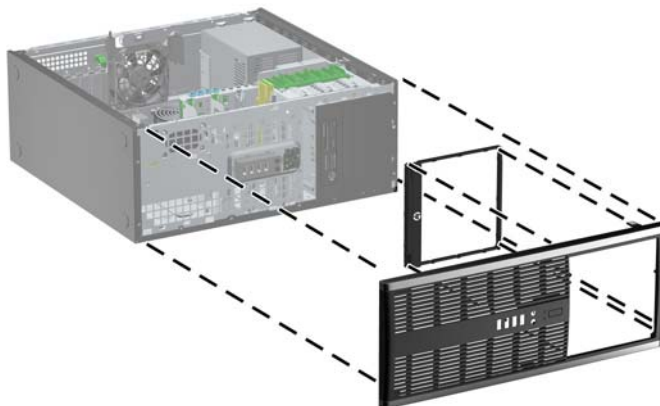
10. 将所有电源线和数据电缆重新与 5.25 英寸驱动器托架中的驱动器相连。

11. 按照“第 20 页的卸下空闲挡板”一节中的说明卸下面板的子面板。

△ **注意：** 将子面板从前面板上拉出时，应使子面板保持竖直。如果以一定角度倾斜地拉出子面板，则可能会损坏前面板中定位子面板的插针。

12. 调整空闲挡板在子面板中的位置，使其方向适合于小型立式机配置。
13. 调整子面板的位置（将其旋转 90°），使徽标位于底部，然后将其重新卡到面板中。

图 2-38 从台式机改为小型立式机配置



14. 重新装上前面板和计算机检修面板。
15. 重新连接计算机电源线，然后打开计算机。
16. 锁定所有在拆卸检修面板时解除的安全保护装置。

安装安全锁

下图及下一页上显示的安全锁可用于保证计算机的安全。

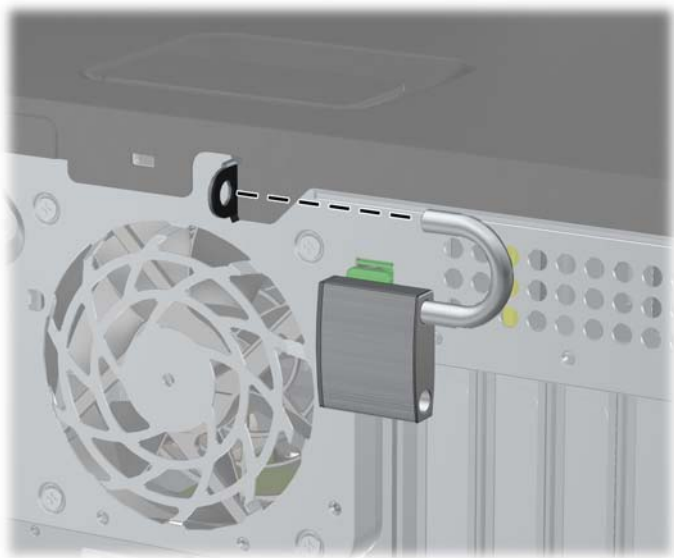
HP/Kensington MicroSaver 安全保护缆锁

图 2-39 安装缆锁



挂锁

图 2-40 安装挂锁



HP 商用 PC 安全保护锁

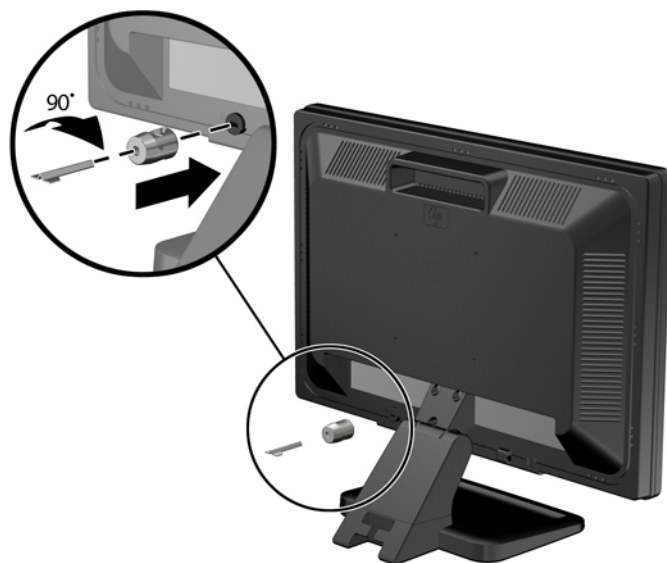
1. 将安全保护缆锁系在固定的物体上。

图 2-41 将缆锁固定在稳固的物体上



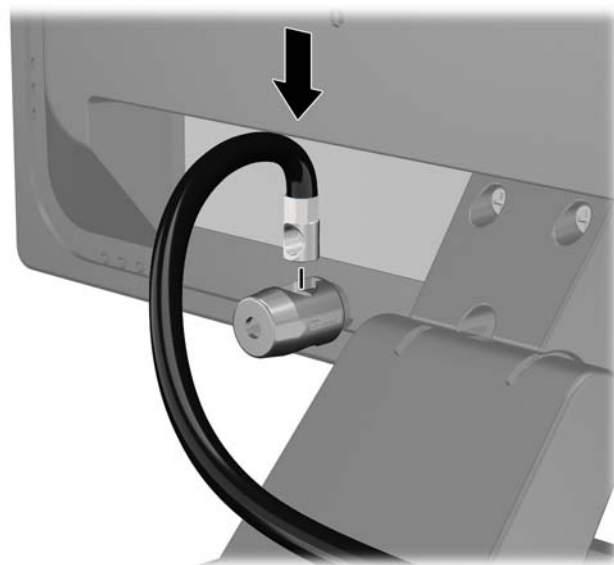
2. 将 Kensington 锁插入显示器背面的 Kensington 锁槽，将钥匙插入锁背面的锁孔中并转动 90 度，将锁固定到显示器上。

图 2-42 在显示器上安装 Kensington 锁



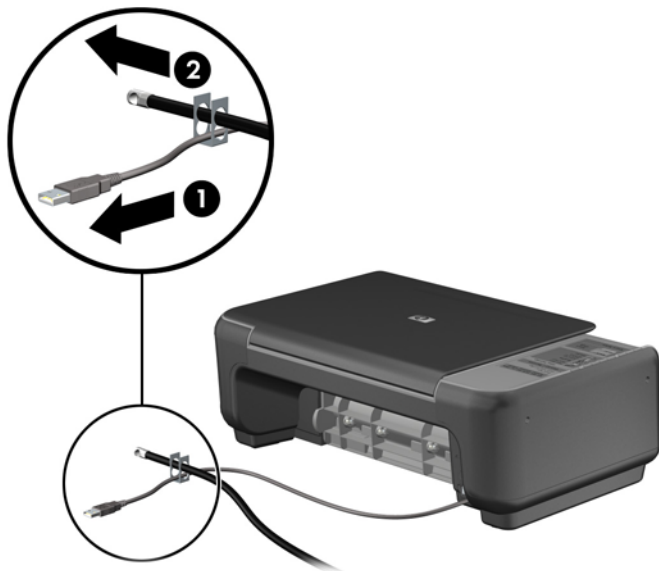
3. 将安全电缆穿过显示器背面的 Kensington 锁中的孔。

图 2-43 固定显示器



4. 使用包装中自带的电缆架固定其他外设，方法是将设备电缆穿过电缆架中心 (1)，将安全电缆插入电缆架的两个孔之一 (2)。使用电缆架中能够最牢固地固定外设电缆的孔。

图 2-44 固定外设（所示为打印机）



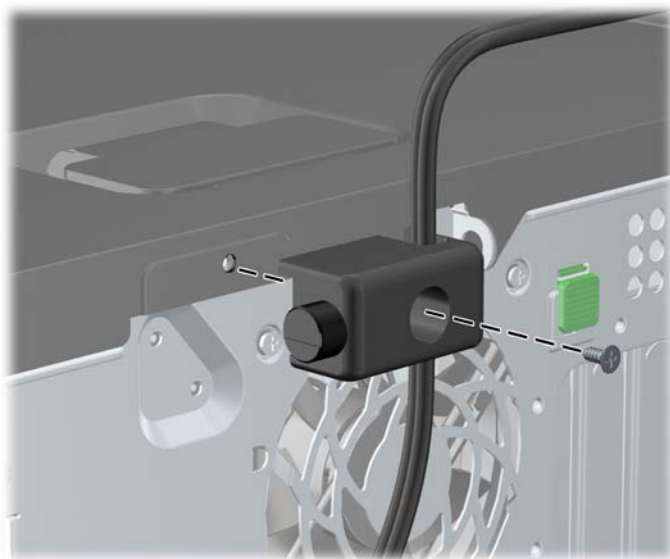
5. 将键盘电缆和鼠标电缆穿过计算机机箱锁。

图 2-45 穿插键盘和鼠标的缆锁



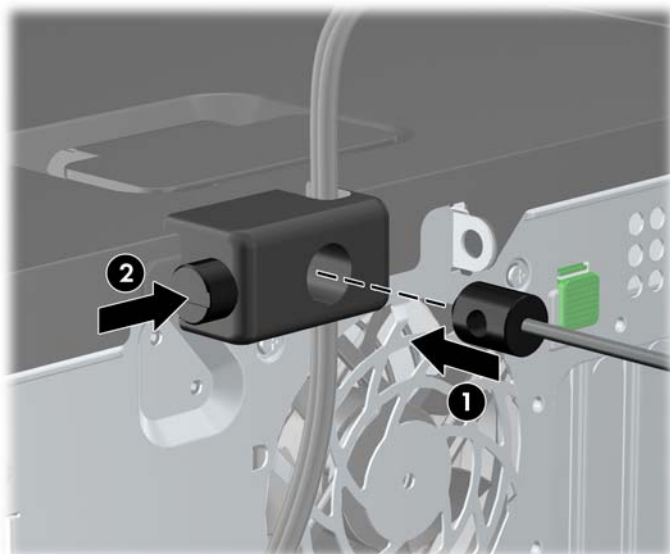
6. 使用附带的螺钉通过翼形螺钉孔将锁固定到机箱上。

图 2-46 将钳锁固定到机箱上



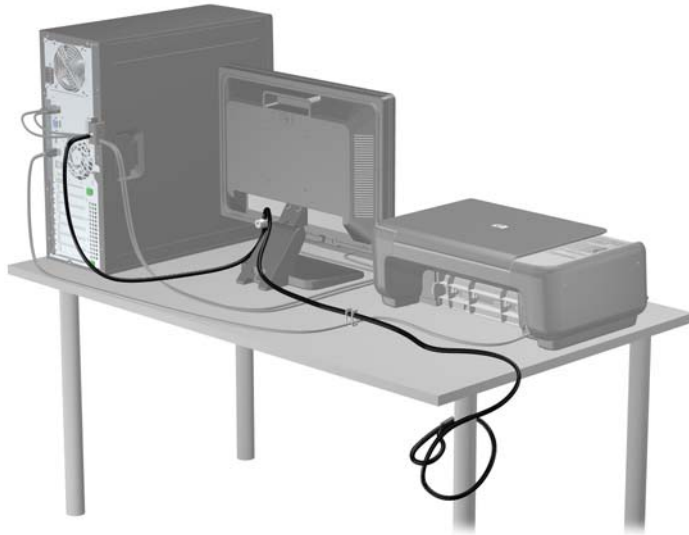
7. 将安全保护缆锁一端的插头插入钳锁中 (1)，然后按 (2) 所示方向推按钮以锁上钳锁。使用附带的钥匙可以打开该锁。

图 2-47 锁上钳锁



8. 完成后，您的工作站中的所有设备将固定。

图 2-48 固定的工作站



前面板安全保护

可通过安装 HP 提供的安全保护螺钉将前面板锁定到位。要安装安全保护螺钉，请执行以下操作：

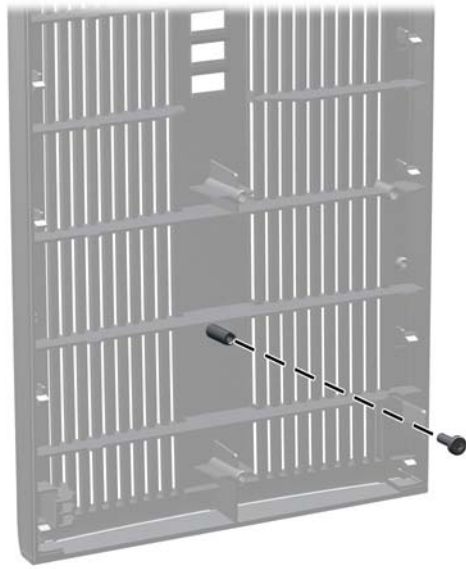
1. 卸下/解除防止打开计算机机盖的所有安全保护装置。
2. 从计算机中取出所有可移动介质，如光盘或 USB 闪存驱动器。
3. 通过操作系统正常关闭计算机，然后关闭所有外接设备。
4. 从电源插座中拔出电源线插头，并断开所有外接设备。

△ **注意：** 无论是否处于开机状态，只要将系统连接到有电的交流电源插座，主板始终会带有电压。必须断开电源线才能避免对计算机的内部组件造成损坏。

5. 卸下检修面板和前面板。

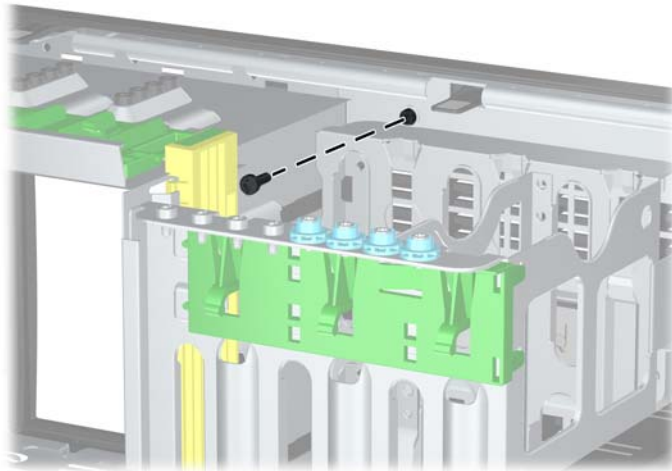
6. 从前面板内侧拧下安全保护螺钉。

图 2-49 获取前面板安全保护螺钉



7. 重新装上前面板。
8. 将螺钉透过机箱正面内侧安装到前面板上。螺孔位于机箱的左边缘，它在最上面的硬盘驱动器托架旁边。

图 2-50 安装前面板安全保护螺钉



9. 重新装上检修面板。
10. 重新连接计算机电源线，然后打开计算机。
11. 锁定所有在拆卸检修面板时解除的安全保护装置。

3 小型立式机 (MT) 硬件升级

维修特性

本计算机具有便于进行升级和维护的特性。本章中介绍的大多数安装步骤都不需要使用任何工具。

警告和注意

在进行升级之前，请务必认真阅读本指南中所有相应的说明、注意和警告。

- △ **警告！** 为减少电击、灼热表面或火灾造成人身伤害的危险，请执行以下操作：

从墙上电源插座中拔出电源线插头，并等到系统内部组件冷却后再去触摸。

请勿将电信或电话连接器插入网络接口控制器 (NIC) 插口。

务必使用电源线的接地插头。接地插头具有重要的安全保护功能。

请将电源线插头插入随手可及的接地电源插座中。

为减少严重伤害的危险，请阅读《安全与舒适操作指南》。该指南向计算机用户介绍工作站的正确安装信息、使用时的正确姿势以及应注意的卫生保健与工作习惯。它还提供了有关电气和机械方面的重要安全信息。可以从 <http://www.hp.com/ergo> 网站上获得该指南。

警告！ 内有带电部件与活动部件。

在拆卸设备外壳之前，请先断开设备电源。

重新接通设备电源之前，请装回并固定好外壳。

- △ **注意：** 静电可能会损坏计算机或可选设备的电子组件。 在开始以下步骤之前，请确保先触摸接地的金属物体以释放静电。 有关详细信息，请参阅[第 168 页的静电释放](#)。

在计算机接通交流电源后，主板始终带电。打开计算机外壳之前，必须先断开电源线插头与电源的连接，以防止对内部组件造成损坏。

卸下计算机检修面板

要访问内部组件，您必须卸下检修面板：

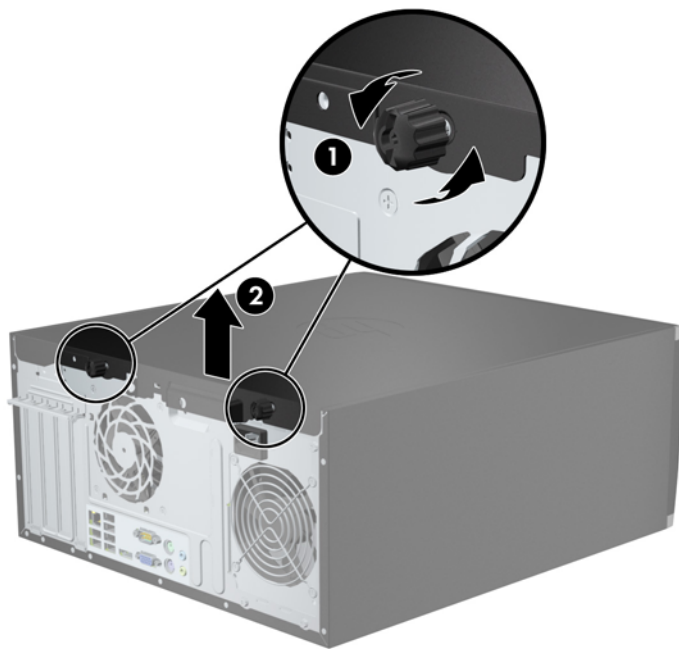
1. 卸下/解除防止打开计算机机盖的所有安全保护装置。
2. 从计算机中取出所有可移动介质，如光盘或 USB 闪存驱动器。
3. 通过操作系统正常关闭计算机，然后关闭所有外接设备。
4. 从电源插座中拔出电源线插头，并断开所有外接设备。

△ **注意：** 无论是否处于开机状态，只要将系统连接到有电的交流电源插座，主板始终会带有电压。必须断开电源线才能避免对计算机的内部组件造成损坏。

5. 拧松将检修面板固定到计算机机箱上的两个系紧指旋螺钉 (1)。
6. 抓住位于指旋螺钉之间的拉手提起检修面板，使其脱离计算机 (2)。

🔗 **注：** 您可能需要侧放计算机来安装内部部件。在这种情况下，请确保检修面板所在的一侧朝上。

图 3-1 卸下计算机检修面板



重新装上计算机检修面板

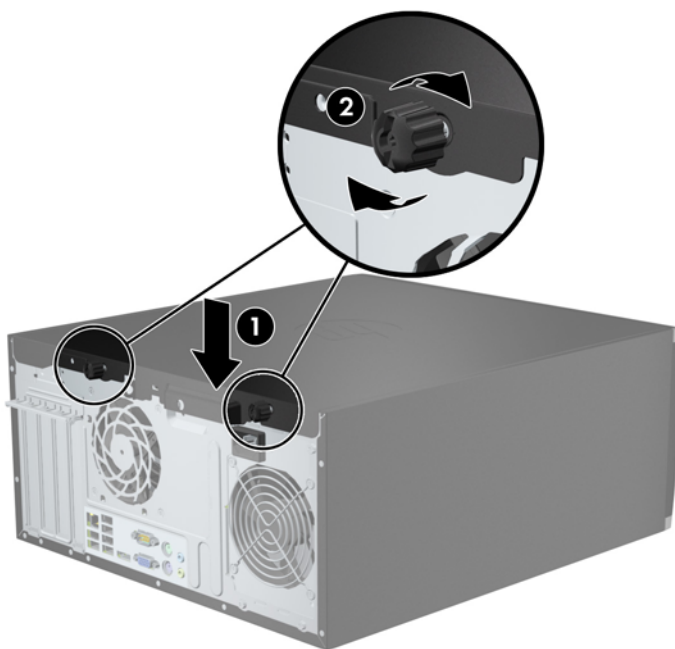
1. 将检修面板前边缘滑入机箱前边缘下面 (1)，然后用力推检修面板后端以将其安装到计算机上 (2)。

图 3-2 重新装上计算机检修面板



2. 确保检修面板完全盖好 (1)，然后拧紧将检修面板固定到机箱上的两个指旋螺钉 (2)。

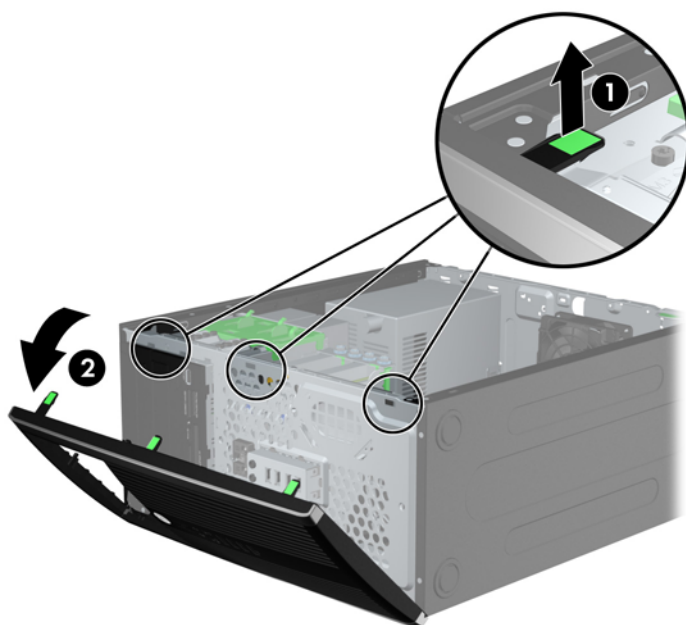
图 3-3 拧紧检修面板指旋螺钉



拆除前面板

1. 卸下/解除防止打开计算机机盖的所有安全保护装置。
 2. 从电脑中取出所有可移动介质，如光盘或 USB 闪存驱动器。
 3. 通过操作系统正常关闭计算机，然后关闭所有外接设备。
 4. 从电源插座中拔出电源线插头，并断开所有外接设备。
- △ **注意：** 无论是否处于开机状态，只要将系统连接到有电的交流电源插座，主板始终会带有电压。必须断开电源线才能避免对计算机的内部组件造成损坏。
5. 卸下计算机检修面板。
 6. 提起面板侧面的三个卡舌 (1)，然后转动面板以脱离机箱 (2)。

图 3-4 卸下前面板



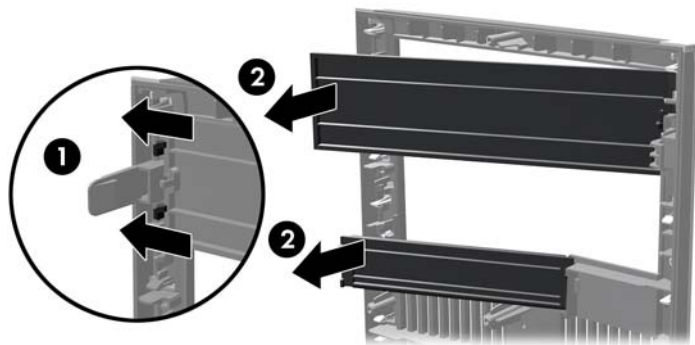
卸下空闲挡板

在某些机型中，配有遮盖 3.5 英寸和 5.25 英寸驱动器托架的空闲挡板，在安装驱动器之前需要先将挡板卸下。要卸下空闲挡板，请执行以下操作：

1. 卸下检修面板和前面板。

2. 要卸下空闲挡板，请朝面板右侧的外边缘方向推两个空闲挡板固定卡舌 (1)，向后滑动空闲挡板，然后再向右侧滑动以将其卸下 (2)。

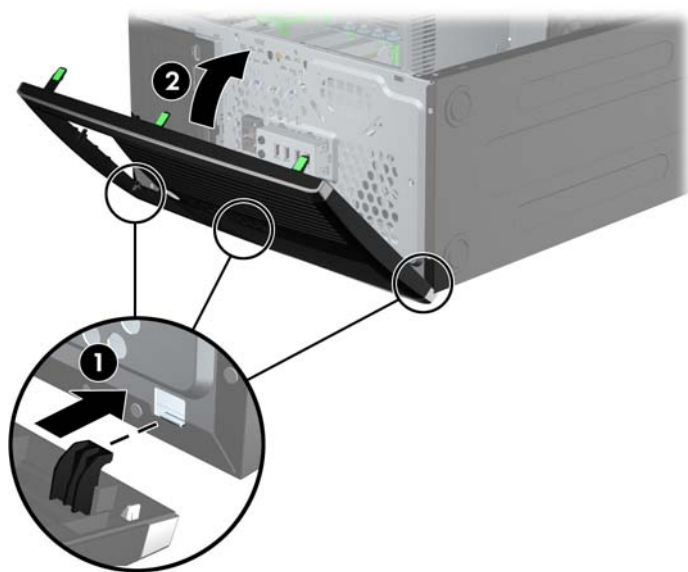
图 3-5 卸下空闲挡板



装回前面板

将面板左侧的三个挂钩插入机箱上的矩形孔中 (1)，然后转动面板右侧以安装到机箱上 (2) 并卡入到位。

图 3-6 重新装上前面板



主板连接

请参阅下图和表，以识别机型的主板接口。

图 3-7 8200 Elite 系列主板连接

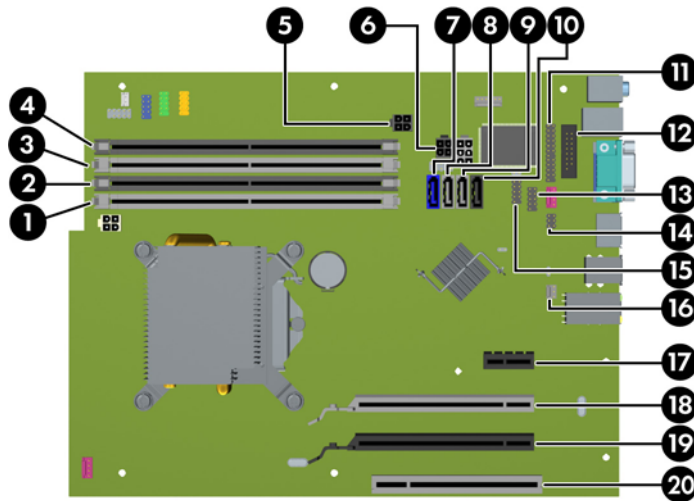


表 3-1 8200 Elite 系列主板连接

编号	主板连接器	主板标签	颜色	组件
1	DIMM4 (通道 A)	DIMM4	白色	内存模块
2	DIMM3 (通道 A)	DIMM3	黑色	内存模块
3	DIMM2 (通道 B)	DIMM2	白色	内存模块
4	DIMM1 (通道 B)	DIMM1	黑色	内存模块
5	电源	SATAPWR0	黑色	SATA 光驱
6	电源	SATAPWR1	黑色	SATA 硬盘驱动器
7	SATA 3.0	SATA0	深蓝色	第一个硬盘驱动器
8	SATA 3.0	SATA1	浅蓝色	第二个硬盘驱动器; 如果存在 ESATA 适配器电缆, 则为第二个光驱
9	SATA 2.0	SATA2	白色	第一个光驱
10	eSATA	ESATA	黑色	eSATA 适配器电缆或第二个光驱
11	并行端口	PAR	黑色	并行端口
12	串行端口	COMB	黑色	串行端口
13	USB	MEDIA	黑色	USB 设备, 如介质卡读卡器
14	机盖锁	HLCK	黑色	USB 设备, 如介质卡读卡器
15	USB	MEDIA2	黑色	第二个介质卡读卡器
16	机盖传感器	HSENSE	白色	机盖传感器
17	PCI Express x1	X1PCIEXP1	黑色	扩展卡
18	降档到 x4 的 PCI Express x16	X4PCIEXP	白色	扩展卡

表 3-1 8200 Elite 系列主板连接 (续)

编号	主板连接器	主板标签	颜色	组件
19	PCI Express x16	X16PCIEXP	黑色	扩展卡
20	PCI	PCI	白色	扩展卡

图 3-8 6200 Pro 系列主板连接

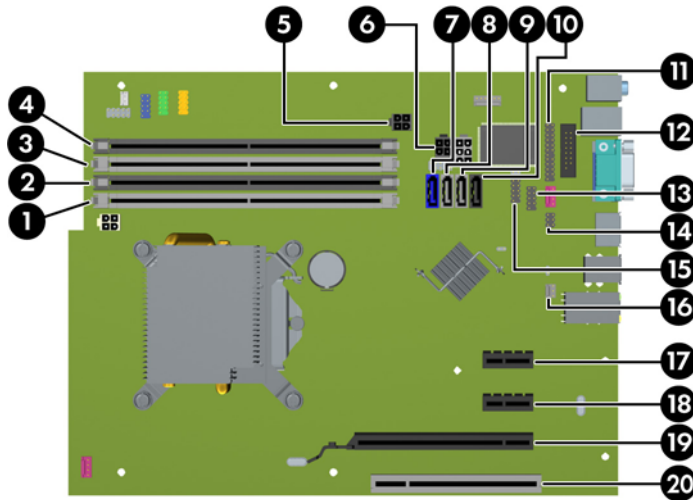


表 3-2 6200 Pro 系列主板连接

编号	主板连接器	主板标签	颜色	组件
1	DIMM4 (通道 A)	DIMM4	白色	内存模块
2	DIMM3 (通道 A)	DIMM3	黑色	内存模块
3	DIMM2 (通道 B)	DIMM2	白色	内存模块
4	DIMM1 (通道 B)	DIMM1	黑色	内存模块
5	电源	SATAPWR0	黑色	SATA 光驱
6	电源	SATAPWR1		SATA 硬盘驱动器
7	SATA 3.0	SATA0	深蓝色	第一个硬盘驱动器
8	SATA 2.0	SATA1	白色	第二个硬盘驱动器; 如果存在 eSATA 适配器电缆, 则为第二个光驱
9	SATA 2.0	SATA2	白色	第一个光驱
10	eSATA	eESATA	黑色	eSATA 适配器电缆或第二个光驱
11	并行端口	PAR	黑色	并行端口
12	串行端口	COMB	黑色	串行端口
13	USB	MEDIA	黑色	USB 设备, 如介质卡读卡器
14	机盖锁	HLCK	黑色	机盖锁
15	USB	MEDIA2	黑色	USB 设备, 如介质卡读卡器

表 3-2 6200 Pro 系列主板连接 (续)

编号	主板连接器	主板标签	颜色	组件
16	机盖传感器	HSENSE	白色	机盖传感器
17	PCI Express x1	X1PCIEXP1	黑色	扩展卡
18	PCI Express x1	X4PCIEXP	黑色	扩展卡
19	PCI Express x16	X16PCIEXP	黑色	扩展卡
20	PCI	PCI	白色	扩展卡

安装附加内存

随计算机提供的内存是双倍数据速率 3 同步动态随机存取内存 (DDR3-SDRAM) 双列直插式内存模块 (DIMM)。

DIMM

主板上的内存插槽最多可以插入四个符合行业标准的 DIMM。这些内存插槽中至少已预装了一个 DIMM。要获得最大内存支持，您最多可以在主板上安装 16 GB 内存，这些内存是在高性能双通道模式下配置的。

DDR3-SDRAM DIMM

△ **注意：** 此产品“不”支持 DDR3 超低电压 (DDR3U) 内存。处理器与 DDR3U 内存不兼容，如果将 DDR3U 内存插入主板，会对 DIMM 造成物理性损坏或产生系统故障。

为使系统正常运行，DDR3-SDRAM DIMM 必须为：

- 符合行业标准的 240 针
- 无缓冲区非 ECC 且符合 PC3-8500 DDR3-1066 MHz 或 PC3-10600 DDR3-1333 MHz 标准
- 1.5 伏 DDR3-SDRAM DIMM

DDR3-SDRAM DIMM 还必须：

- 支持 CAS 等待时间 7 DDR3 1066 MHz (7-7-7 时序) 和 CAS 等待时间 9 DDR3 1333 MHz (9-9-9 时序)
- 包含 JEDEC SPD 法定信息

此外，电脑支持：

- 512-Mbit、1-Gbit 和 2-Gbit 非 ECC 内存技术
- 单面或双面 DIMM
- x8 和 x16 DDR 设备配置的 DIMM；不支持 x4 SDRAM 配置的 DIMM

🔍 **注：** 如果安装了不支持的 DIMM，系统将不能正常运行。

在 DIMM 插槽中安装内存

主板上四个 DIMM 插槽，每个通道两个插槽。这些插槽分别标有 DIMM1、DIMM2、DIMM3 和 DIMM4。插槽 DIMM1 和 DIMM2 在内存通道 B 中运行；插槽 DIMM3 和 DIMM4 在内存通道 A 中运行。

根据 DIMM 的安装方式，系统将自动按单通道模式、双通道模式或柔性模式运行。

- 如果仅在一个通道中的 DIMM 插槽中进行安装，则系统将在单通道模式下运行。
- 如果通道 A 中的 DIMM 的内存总容量与通道 B 中的 DIMM 的内存总容量相等，则系统将在性能更高的双通道模式下运行。不过，两个通道技术和设备宽度可能不同。例如，如果通道 A 安装了两个 1 GB DIMM，通道 B 安装了一个 2 GB DIMM，系统将在双通道模式下运行。
- 如果通道 A 中的 DIMM 的内存总容量与通道 B 中的 DIMM 的内存总容量不相等，则系统将在柔性模式下运行。在柔性模式下，安装了少量内存的通道表明内存总量分配给双通道，而其余数量的内存分配给单通道。为获得最佳速度，应当对通道进行平衡，以便最大数量的内存在两个通道之间分配。如果一个通道安装的内存比另一个通道多，则应该为通道 A 分配较大的内存容量。例如，如果在插槽中安装一个 2 GB DIMM 和三个 1 GB DIMM，则通道 A 应安装 2 GB DIMM 和一个 1 GB DIMM，通道 B 安装另外两个 1 GB DIMM。在采用这种配置时，4 GB 内存将以双通道模式运行，1 GB 内存以单通道模式运行。
- 在任何模式下，最大运行速率均取决于系统中速率最低的 DIMM。

安装 DIMM

△ **注意：** 在添加或卸下内存模块之前必须断开电源线，并等待大约 30 秒以使电量耗尽。无论电源是否加电，只要计算机电源插头插入通电的交流电源插座，内存模块始终带有电压。在带电情况下添加或卸下内存模块可能会对内存模块或主板造成不可修复的损坏。

内存模块插槽具有镀金接点。在升级内存时，请务必使用具有镀金接点的内存模块，以防止因不相容的金属相互接触而造成的腐蚀和（或）氧化。

静电会损坏计算机或可选插卡的电子组件。在开始以下步骤之前，请确保先触摸接地的金属物体以释放静电。有关更多信息，请参阅第 168 页的**静电释放**。

对内存条进行操作时须小心谨慎，不要碰到内存条上的触点。否则，有可能损坏内存条。

1. 卸下/取出禁止打开电脑的所有安全装置。
2. 从电脑中取出所有可移动介质，如光盘或 USB 闪存驱动器。
3. 通过操作系统正常关闭电脑，然后关闭所有外接设备。
4. 从电源插座中拔出电源线插头，并断开所有外接设备的连接。

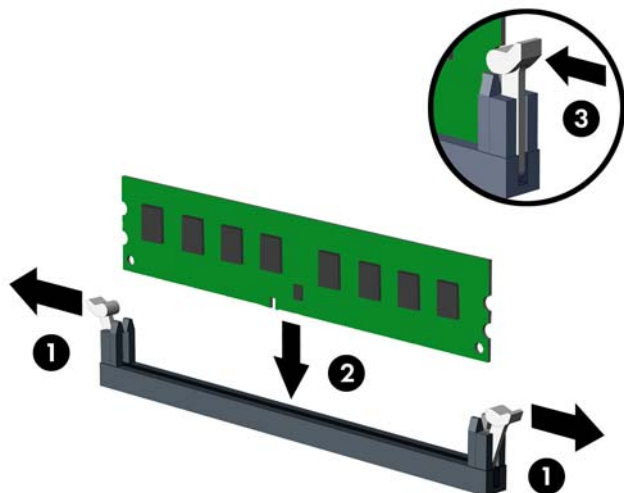
△ **注意：** 在添加或卸下内存模块之前必须断开电源线，并等待大约 30 秒以使电量耗尽。无论电源是否加电，只要计算机电源插头插入通电的交流电源插座，内存模块始终带有电压。在带电情况下添加或卸下内存模块可能会对内存模块或主板造成不可修复的损坏。

5. 卸下计算机检修面板。

△ **警告！** 为了减少由灼热表面造成人身伤害的危险，请在内部系统组件散热后再去触摸。

6. 打开内存模块插槽的两个锁定器 (1)，然后将内存模块插入插槽 (2)。

图 3-9 安装 DIMM



注： 内存模块只能以一种方式安装。使内存模块上的凹口与插槽上的凸起对齐。

在白色 DIMM 插槽前安装黑色 DIMM 插槽。

为了获得最佳性能，在插槽中安装内存时，为通道 A 和通道 B 分配的内存容量应尽可能相等。有关详细信息，请参阅“[第 64 页的在 DIMM 插槽中安装内存](#)”。

7. 将模块向下推入插槽，确保模块完全插入并正确就位。确保锁定器处于锁定位置 (3)。
8. 重复第 6 步和第 7 步以安装任何其它模块。
9. 重新装上计算机检修面板。
10. 重新连接电脑电源线，然后打开电脑。
11. 锁定所有在拆卸检修面板时解除的安全保护装置。

下次启动计算机时，计算机应自动识别附加的内存。

卸下或安装扩展卡

8200 Elite 计算机配有一个 PCI 扩展槽、一个 PCI Express x1 扩展槽、一个 PCI Express x16 扩展槽以及一个降档到 x4 插槽的 PCI Express x16 扩展槽。

6200 Pro 计算机配有一个 PCI 扩展槽、两个 PCI Express x1 扩展槽和一个 PCI Express x16 扩展槽。

注： 您可以在 PCI Express x16 插槽中安装 PCI Express x1、x4、x8 或 x16 扩展卡。

对于双图形卡配置，第一块（主）卡必须安装在“未”降档到 x4 插槽（8200 Elite 机型）的 PCI Express x16 插槽中。

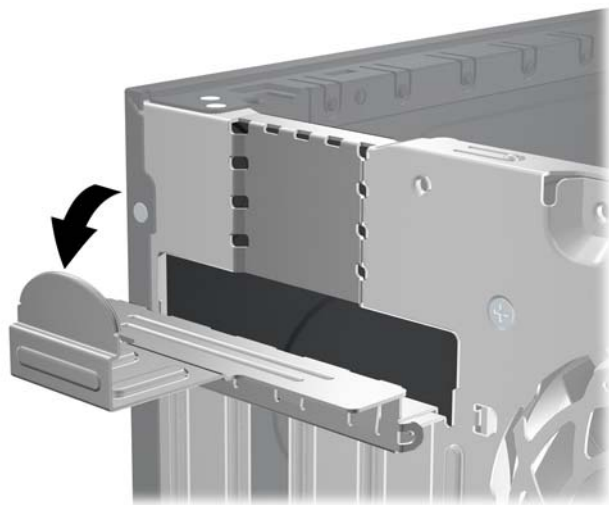
要卸下、更换或添加扩展卡，请执行以下操作。

1. 卸下/解除防止打开计算机机盖的所有安全保护装置。
2. 从电脑中取出所有可移动介质，如光盘或 USB 闪存驱动器。
3. 通过操作系统正常关闭计算机，然后关闭所有外接设备。
4. 从电源插座中拔出电源线插头，并断开所有外接设备。

注意： 无论是否处于开机状态，只要将系统连接到有电的交流电源插座，主板始终会带有电压。必须断开电源线才能避免对计算机的内部组件造成损坏。

5. 卸下计算机检修面板。
6. 找到主板上适当的空闲扩展槽和计算机机箱背面相应的扩展槽。
7. 将用于固定 PCI 插槽挡片的插槽挡片固定锁定器上的绿色卡舌提起并将锁定器转动到打开位置，以松开插槽挡片固定锁定器。

图 3-10 打开扩展槽固定器

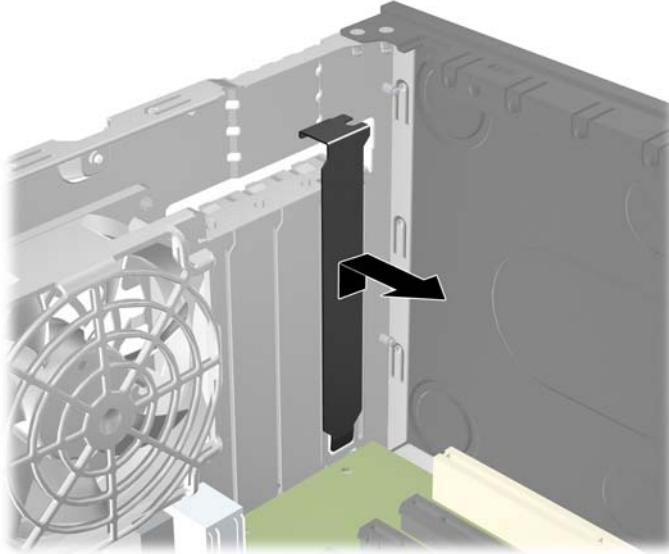


8. 安装扩展卡之前，请先卸下扩展槽挡片或现有的扩展卡。

注： 在卸下已安装的扩展卡之前，请先断开与扩展卡连接的所有电缆。

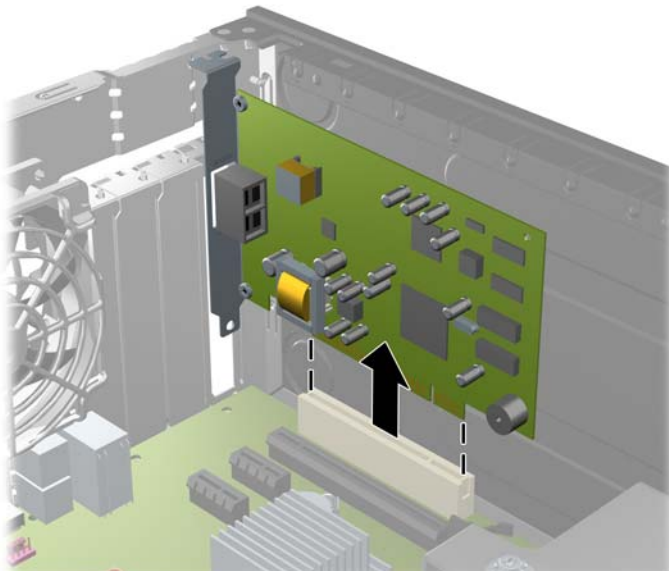
- a. 如果要在空闲插槽中安装扩展卡，请卸下机箱背面相应的扩展槽挡片。垂直向上拉扩展槽挡片，然后将其从机箱内部拉出。

图 3-11 卸下扩展槽挡片



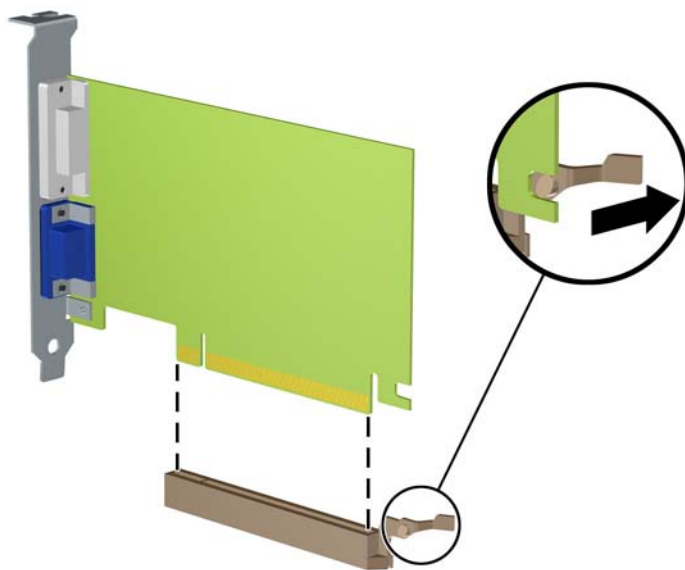
- b. 如果要卸下标准 PCI 或 PCI Express x1 卡，请抓住卡的两端，来回轻轻摇动，直至连接器脱离插槽。将扩展卡从插槽中垂直向上拉出，然后将其从机箱内拉出，这样便可将其从机箱框架中卸下。确保不要让扩展卡刮蹭到其它组件。

图 3-12 卸下标准 PCI 扩展卡



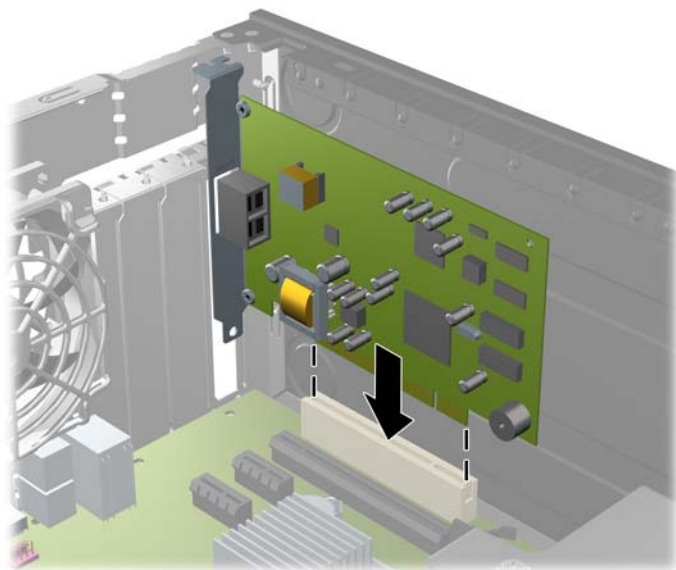
- c. 如果要卸下 PCI Express x16 卡，请将扩展槽后面的固定臂从插卡上拉出，然后小心地前后晃动插卡，直到连接器脱离插槽。将扩展卡垂直向上从插槽中拉出，然后从机箱内向外拉，以将其从机箱框架中卸下。确保不要让扩展卡刮到其它组件。

图 3-13 卸下 PCI Express x16 扩展卡



9. 将卸下的插卡保存在防静电包装中。
10. 如果不打算安装新的扩展卡，请安装扩展槽挡片以盖住空闲插槽。
- △ **注意：** 卸下扩展卡后，必须安装新的扩展卡或扩展槽挡片，以确保内部组件在运行期间正常冷却。
11. 要安装新的扩展卡，请抓住扩展卡，使其位于主板扩展槽正上方，然后将卡向机箱背面方向移动，使卡上的支架与机箱背面的空插槽对齐。将扩展卡垂直向下插入主板上的扩展槽。

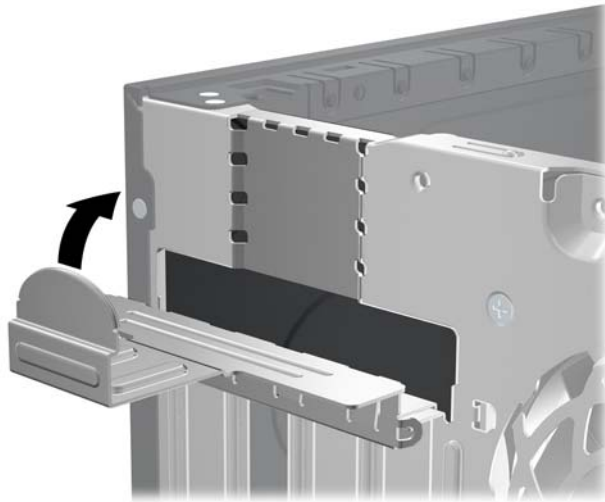
图 3-14 安装扩展卡



△ **注：** 安装扩展卡时，请用力按压扩展卡，以使整个连接器在扩展卡插槽中正确就位。

12. 将插槽挡片固定锁定器转回到位，以固定扩展卡。

图 3-15 关闭扩展槽固定器



13. 如果需要，将外部电缆连接到已安装的卡上。如果需要，将内部电缆连接到主板上。
14. 重新装上计算机检修面板。
15. 重新连接计算机电源线，然后打开计算机。
16. 锁定所有在拆卸检修面板时解除的安全保护装置。
17. 如果需要，请重新配置计算机。

驱动器的位置

图 3-16 驱动器的位置

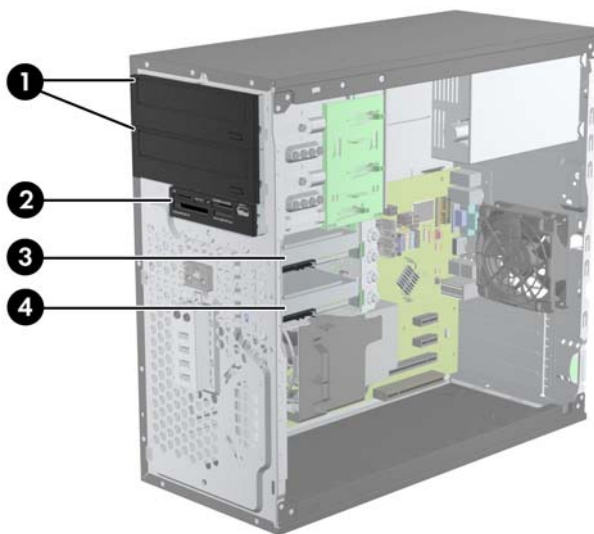


表 3-3 驱动器的位置

1	两个用于安装可选驱动器的 5.25 英寸驱动器托架（所示为光驱）
---	----------------------------------

表 3-3 驱动器的位置 (续)

- | | |
|---|--------------------------------------|
| 2 | 一个用于安装可选驱动器的 3.5 英寸驱动器托架 (所示为介质卡读卡器) |
| 3 | 次 3.5 英寸内置硬盘驱动器托架 (用于安装可选硬盘驱动器) |
| 4 | 主 3.5 英寸内置硬盘驱动器托架 |

注： 您的计算机上的驱动器配置可能与上图所示的驱动器配置不同。

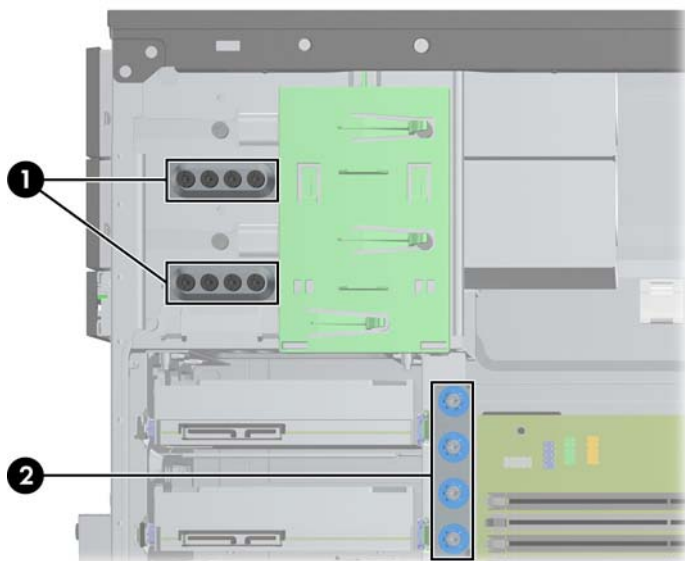
要查看计算机中安装的存储设备的类型和大小，请运行计算机设置实用程序。

安装和卸下驱动器

在安装驱动器时，请遵循以下准则：

- 主串行 ATA (SATA) 硬盘驱动器必须连接到主板上标有 SATA0 的深蓝色主 SATA 控制器。如果要添加第二个硬盘驱动器，请将其连接到主板上标有 SATA1 的浅蓝色连接器（8200 Elite 机型）或白色连接器（6200 Pro 机型）。
- 将第一个 SATA 光驱连接到主板上标有 SATA2 的白色 SATA 连接器。如果要添加第二个光驱，请将其连接到主板上标有 ESATA 的黑色 SATA 连接器。如果 ESATA 连接器已安装，请将第二个光驱连接到主板上标有 SATA1（8200 Elite 机型）的浅蓝色连接器，或主板上标有 SATA1（6200 Pro 机型）的白色连接器。
- 将可选 eSATA 适配器电缆连接到主板上标有 ESATA 的黑色 SATA 连接器。
- 将介质卡读卡器 USB 电缆连接到主板上标有 MEDIA 的 USB 连接器。
- SATA 光驱的电源电缆是一条插入主板的双头电缆，第一个接头连接到顶部 5.25 英寸托架，第二个接头连接到底部 5.25 英寸托架。
- SATA 硬盘驱动器的电源电缆是一条插入主板的双头电缆，第一个接头连接到底部 3.5 英寸托架，第二个接头连接到顶部 3.5 英寸托架。
- 系统不支持并行 ATA (PATA) 光驱或 PATA 硬盘驱动器。
- 必须安装导向螺钉，以确保驱动器在驱动器框架中正确排列并锁定到位。HP 为驱动器托架提供了额外的导向螺钉（四个 6-32 绝缘安装导向螺钉和八个 M3 公制导向螺钉），这些螺钉安装在驱动器托架侧面。辅助硬盘驱动器需要使用 6-32 绝缘安装导向螺钉。所有其它驱动器（除了主硬盘驱动器）都使用 M3 公制螺钉。HP 提供的公制螺钉是黑色的；而 HP 提供的绝缘安装螺钉是银蓝色的。如果要更换主硬盘驱动器，您必须从旧硬盘驱动器上拧下四个银蓝色的 6-32 绝缘安装导向螺钉，并将其安装到新硬盘驱动器上。

图 3-17 额外导向螺钉的位置



编号	导向螺钉	设备
1	黑色 M3 公制螺钉	所有驱动器（硬盘驱动器除外）
2	银蓝色 6-32 绝缘安装螺钉	辅助硬盘驱动器

△ **注意：** 为了防止丢失所做的工作以及损坏计算机或驱动器，请注意以下事项：

如果要安装或卸下驱动器，请正常关闭操作系统，然后关闭计算机，拔下电源线插头。切勿在计算机处于开启或等待模式时卸下驱动器。

在取放驱动器之前，请务必先释放静电。在取放驱动器时，应避免触及连接器。有关防止静电损坏的详细信息，请参阅[第 168 页的静电释放](#)。

驱动器应轻拿轻放，切勿跌落。

插装驱动器时，切勿用力过猛。

不要让硬盘驱动器接触到液体，也不要将其放置在温度过高或过低的环境中或具有磁场的产品（例如显示器或扬声器）附近。

如果必须邮寄驱动器，请将驱动器放置在有泡沫衬垫的邮包或其它保护性包装箱中，并且在包装箱上贴“易碎物品：小心轻放”标签。

从驱动器托架卸下 5.25 英寸或 3.5 英寸驱动器

△ **注意：** 在从计算机上卸下驱动器之前，应从驱动器中取出所有可移动介质。

1. 卸下/解除防止打开计算机机盖的所有安全保护装置。
2. 从电脑中取出所有可移动介质，如光盘或 USB 闪存驱动器。
3. 通过操作系统正常关闭计算机，然后关闭所有外接设备。
4. 从电源插座中拔出电源线插头，并断开所有外接设备。

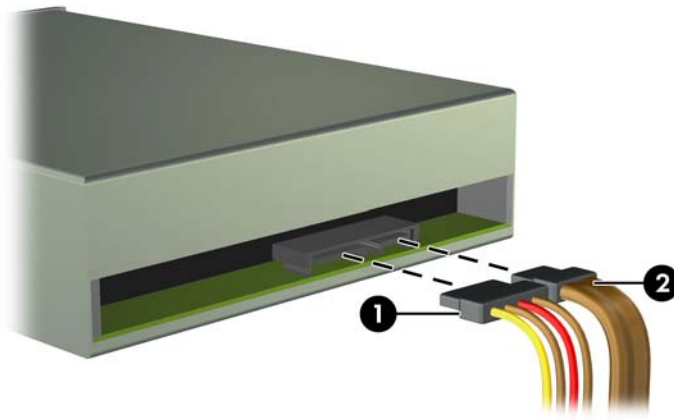
△ **注意：** 无论是否处于开机状态，只要将系统连接到有电的交流电源插座，主板始终会带有电压。必须断开电源线才能避免对计算机的内部组件造成损坏。

5. 卸下检修面板和前面板。
6. 按下图所示断开驱动器电缆。

△ **注意：** 拔下电缆时，请拉动卡舌或连接器而非电缆本身，以避免损坏电缆。

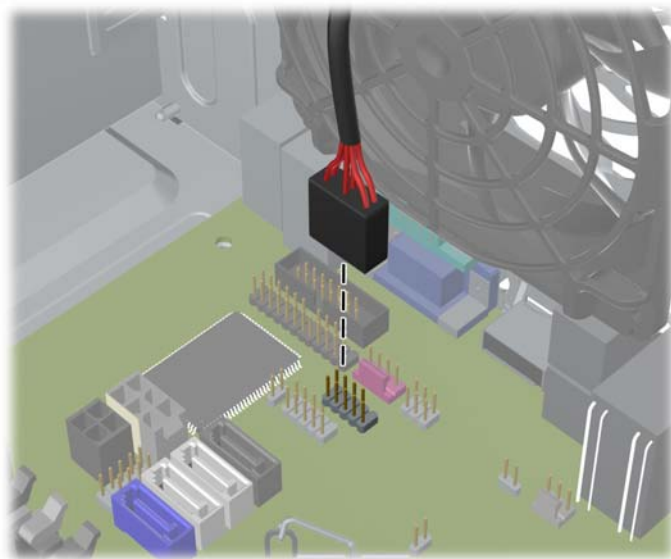
- a. 如果要卸下光驱，请从驱动器背面断开电源线 (1) 和数据电缆 (2)。

图 3-18 拔下光驱电缆



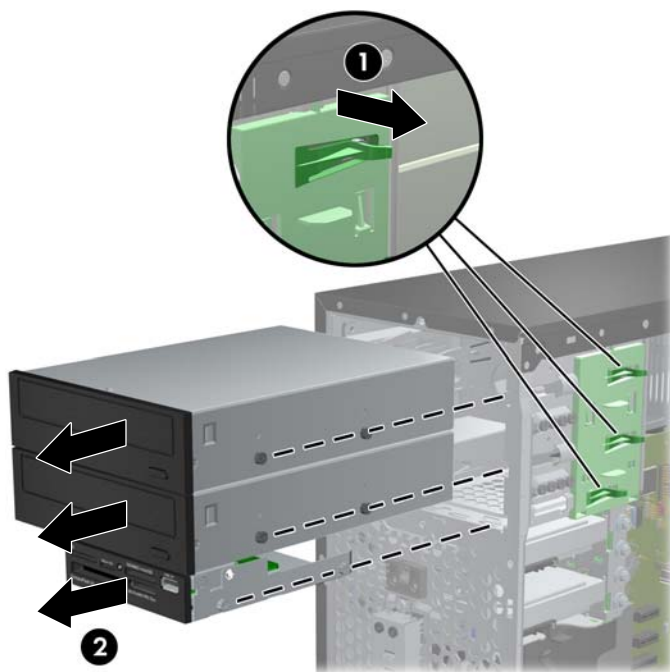
- b. 如果要卸下介质卡读卡器，请从主板上断开 USB 电缆连接。

图 3-19 断开介质卡读卡器 USB 电缆



7. 驱动器由带释放卡舌的锁定驱动器支架固定在驱动器托架中。提起要卸下的驱动器的锁定驱动器支架上的释放卡舌 (1)，然后将驱动器从驱动器托架中滑出 (2)。

图 3-20 卸下驱动器



将 5.25 英寸或 3.5 英寸驱动器装入驱动器托架

1. 卸下/解除防止打开计算机机盖的所有安全保护装置。
2. 从电脑中取出所有可移动介质，如光盘或 USB 闪存驱动器。
3. 通过操作系统正常关闭计算机，然后关闭所有外接设备。
4. 从电源插座中拔出电源线插头，并断开所有外接设备。

△ **注意：** 无论是否处于开机状态，只要将系统连接到有电的交流电源插座，主板始终会带有电压。必须断开电源线才能避免对计算机的内部组件造成损坏。
5. 卸下计算机检修面板。
6. 卸下前面板。如果要在空闲挡板遮盖的托架中安装驱动器，请拆除空闲挡板。有关详细信息，请参阅[第 58 页的卸下空闲挡板](#)。
7. 在驱动器两侧下面的螺孔中安装四个 M3 公制导向螺钉。HP 提供了八个额外的 M3 公制导向螺钉，这些螺钉位于机箱正面的前面板下面。M3 公制导向螺钉是黑色的。有关额外 M3 公制导向螺钉位置的图示，请参阅“[第 71 页的安装和卸下驱动器](#)”。

🔍 **注：** 在更换驱动器时，请将旧驱动器上的四个 M3 公制导向螺钉装到新驱动器上。

△ **注意：** 只能使用 5 毫米长的螺钉作为导向螺钉。如果螺钉太长，可能会损坏驱动器的内部组件。

图 3-21 安装导向螺钉（所示为光驱）



8. 将驱动器滑入驱动器托架中，确保导向螺钉与导向槽对齐，直到驱动器卡入到位。

图 3-22 将驱动器滑入驱动器框架



9. 如下图所示，将电源电缆和数据电缆连到驱动器上。
- a. 如果要安装光驱，请将电源电缆 (1) 和数据电缆 (2) 连接到光驱的背面。


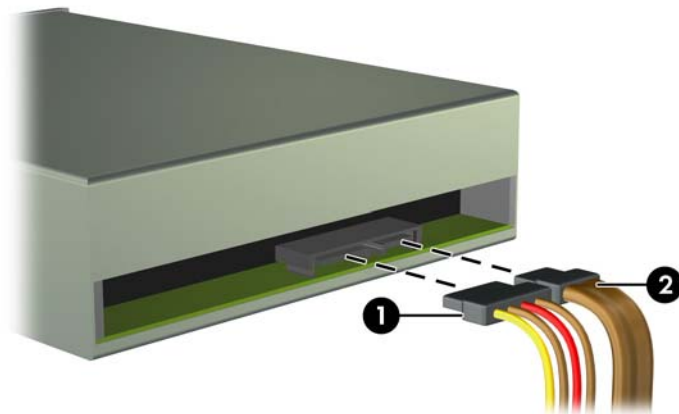
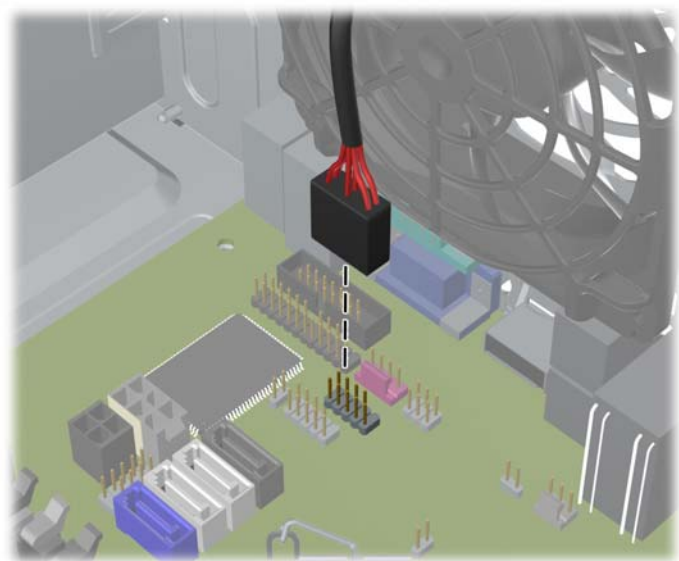
 **注：** 光驱的电源电缆是一条从主板连接到光驱托槽背面的双头电缆。

图 3-23 连接光驱电缆




- b. 如果要安装介质卡阅读器，请将 USB 电缆连接到标有 MEDIA 的 USB 主板连接器。

图 3-24 连接介质卡读卡器 USB 电缆



10. 如果要安装新驱动器，请将数据电缆的另一端连到相应的主板连接器上。

 **注：** 如果要安装新 SATA 光驱，请将第一个光驱的数据电缆连接到主板上标有 SATA2 的白色 SATA 连接器。将第二个光驱的数据电缆连接到主板上标有 ESATA 的黑色 SATA 连接器。如果 ESATA 连接器已安装，请将第二个光驱连接到标有 SATA1 的浅蓝色连接器（8200 Elite 机型）或白色连接器（6200 Pro 机型）。

有关主板驱动器连接器的示意图，请参阅[第 60 页的主板连接](#)。

11. 重新装上前面板和计算机检修面板。

12. 重新连接电源线和所有外接设备，然后打开计算机。
13. 锁定所有在拆卸检修面板时解除的安全保护装置。

卸下驱动器托架中的硬盘驱动器

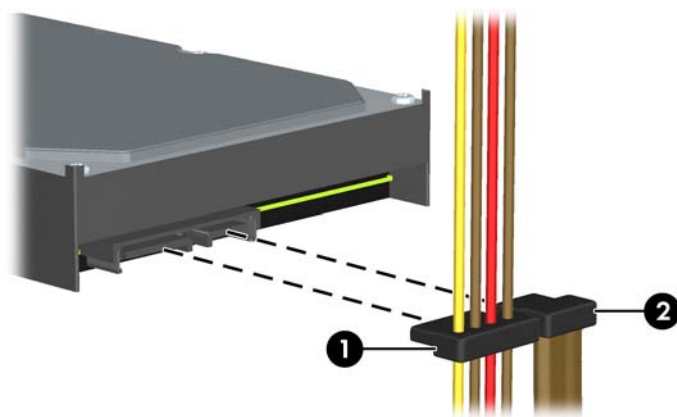
注： 在卸下旧硬盘驱动器之前，务必先对其中的数据进行备份，以便将数据移到新硬盘驱动器中。

1. 卸下/解除防止打开计算机机盖的所有安全保护装置。
2. 从计算机中取出所有可移动介质，如光盘或 USB 闪存驱动器。
3. 通过操作系统正常关闭计算机，然后关闭所有外接设备。
4. 从电源插座中拔出电源线插头，并断开所有外接设备。

△ **注意：** 无论是否处于开机状态，只要将系统连接到有电的交流电源插座，主板始终会带有电压。必须断开电源线才能避免对计算机的内部组件造成损坏。

5. 卸下计算机检修面板。
6. 断开硬盘驱动器背面的电源电缆 (1) 和数据电缆 (2)。

图 3-25 断开硬盘驱动器电缆



7. 将释放卡舌从驱动器 (1) 中拉出，并将驱动器从托架 (2) 中滑出以释放驱动器。

图 3-26 卸下硬盘驱动器



8. 卸下旧驱动器上的四个导向螺钉（每侧两个）。安装新驱动器时将要用到这些螺钉。

将硬盘驱动器装入内置驱动器托架

注： 系统不支持并行 ATA (PATA) 硬盘驱动器。

1. 卸下/解除防止打开计算机机盖的所有安全保护装置。
2. 从电脑中取出所有可移动介质，如光盘或 USB 闪存驱动器。
3. 通过操作系统正常关闭计算机，然后关闭所有外接设备。
4. 从电源插座中拔出电源线插头，并断开所有外接设备。

注意： 无论是否处于开机状态，只要将系统连接到有电的交流电源插座，主板始终会带有电压。必须断开电源线才能避免对计算机的内部组件造成损坏。

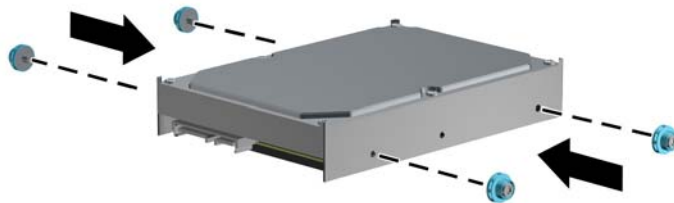
5. 卸下检修面板。
6. 在驱动器的两侧安装导向螺钉。如果要安装 2.5 英寸驱动器，则必须将该驱动器安装在适配器支架中。

注： 硬盘驱动器使用 6-32 绝缘安装导向螺钉。硬盘驱动器托架外面安装了四个额外的导向螺钉。HP 提供的绝缘安装导向螺钉是银蓝色的。有关额外的 6-32 绝缘安装导向螺钉位置的图解，请参阅“[第 71 页的安装和卸下驱动器](#)”。

如果要更换驱动器，请将旧驱动器上的导向螺钉装到新驱动器上。

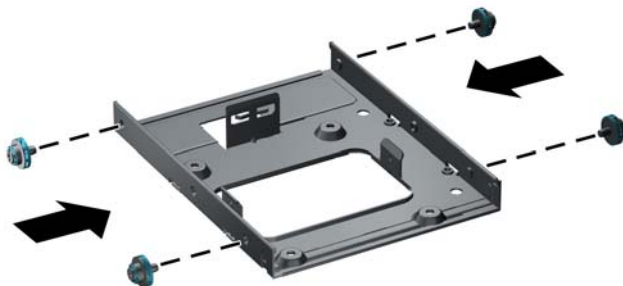
- 如果要安装 3.5 英寸硬盘驱动器，请安装四个绝缘安装导向螺钉（驱动器的两侧各安装两个）。

图 3-27 将绝缘安装导向螺钉安装在 3.5 英寸驱动器中



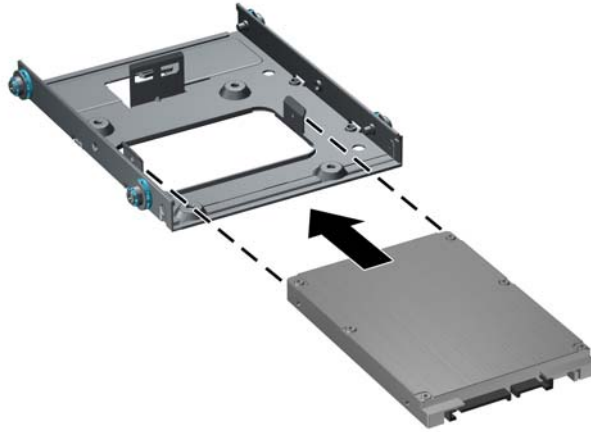
- 安装 2.5 英寸硬盘驱动器的步骤：
 - 在适配器支架中安装四个 6-32 银色和蓝色绝缘安装导向螺钉（支架的两侧各安装两个）。

图 3-28 将绝缘安装导向螺钉安装在 2.5 英寸适配器支架中



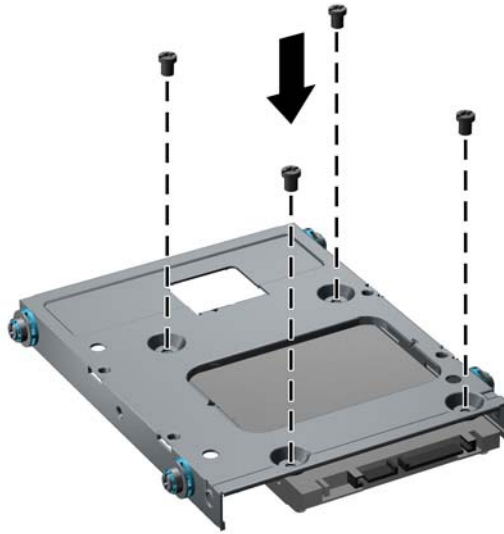
- 将驱动器装入适配器支架上的插槽中且 PCA 面朝下，使支架上的三个卡舌与驱动器对齐。确保驱动器上的电源和数据连接器定向正确。

图 3-29 将驱动器安装在适配器支架中



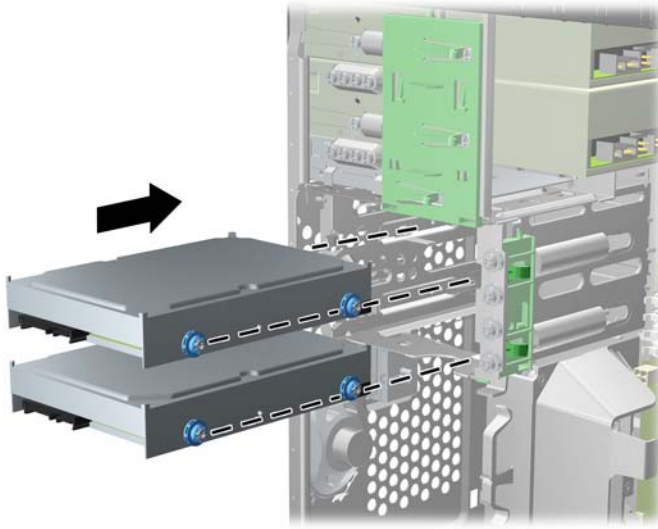
- 将驱动器和支架牢固的安装在一起，然后翻转装配件。安装四个 M3 螺钉，将驱动器固定到支架上。

图 3-30 将驱动器固定在适配器支架中



7. 将驱动器滑入驱动器托架中，确保导向螺钉与导向槽对齐，直到驱动器卡入到位。底部托架用于安装主硬盘驱动器。上面的托架用于安装辅助硬盘驱动器选项。

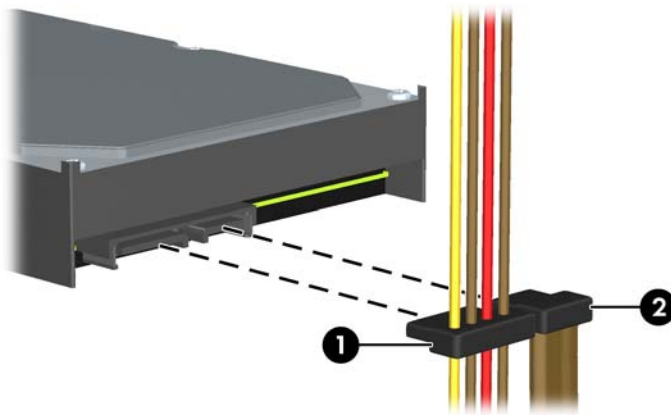
图 3-31 将硬盘驱动器滑入驱动器托架中



8. 将电源电缆 (1) 和数据电缆 (2) 连接到硬盘驱动器的背面。

注： 硬盘驱动器的电源电缆是一条从主板连接到硬盘驱动器托架背面的双头电缆。

图 3-32 连接硬盘驱动器电缆



9. 如果要安装新驱动器，请将数据电缆的另一端连到相应的主板连接器上。

注： 如果系统中只有一个 SATA 硬盘驱动器，则必须将该硬盘驱动器数据电缆连接到标有 SATA0 的深蓝色连接器，以避免出现硬盘驱动器性能问题。如果要添加第二个硬盘驱动器，请将数据电缆连接到标有 SATA1 的浅蓝色连接器（8200 Elite 机型）或白色连接器（6200 Pro 机型）。

10. 将电源电缆和数据电缆穿过它们的电缆固定器。
11. 重新装上计算机检修面板。
12. 重新连接电源线 and 所有外接设备，然后打开计算机。
13. 锁定所有在拆卸检修面板时解除的安全保护装置。

安装安全锁

以下部分以及后面各页上显示的安全锁可用于保证计算机的安全。

HP/Kensington MicroSaver 安全保护缆锁

图 3-33 安装缆锁



挂锁

图 3-34 安装挂锁



HP 商用 PC 安全保护锁

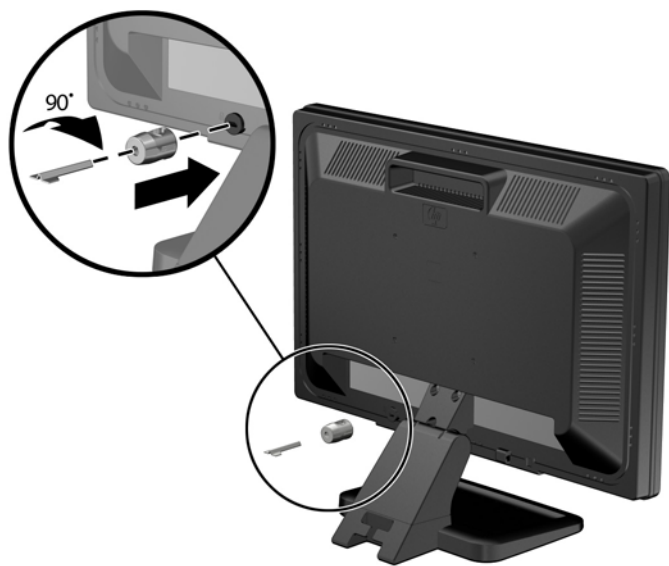
1. 将安全保护缆锁系在固定的物体上。

图 3-35 将缆锁固定在稳固的物体上



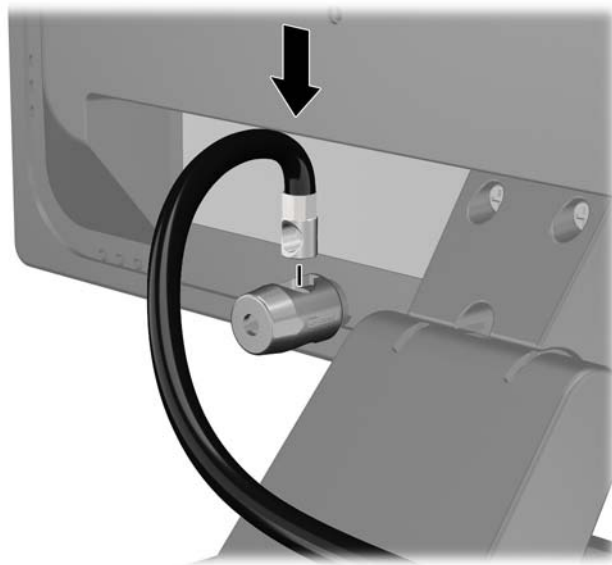
2. 将 Kensington 锁插入显示器背面的 Kensington 锁槽，将钥匙插入锁背面的锁孔中并转动 90 度，将锁固定到显示器上。

图 3-36 在显示器上安装 Kensington 锁



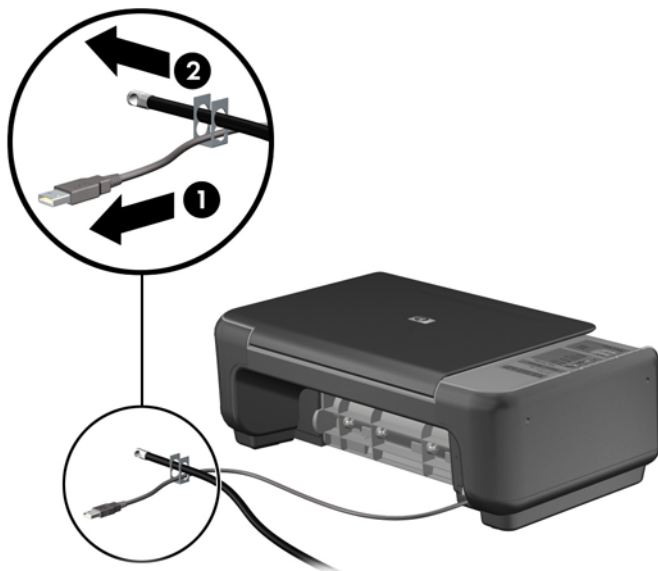
3. 将安全电缆穿过显示器背面的 Kensington 锁中的孔。

图 3-37 固定显示器



4. 使用包装中附带的电缆架固定其他外设，方法是将设备电缆穿过电缆架中心 (1)，将安全电缆插入电缆架的两个孔之一 (2)。使用电缆架中能够最牢固地固定外设电缆的孔。

图 3-38 固定外设（所示为打印机）



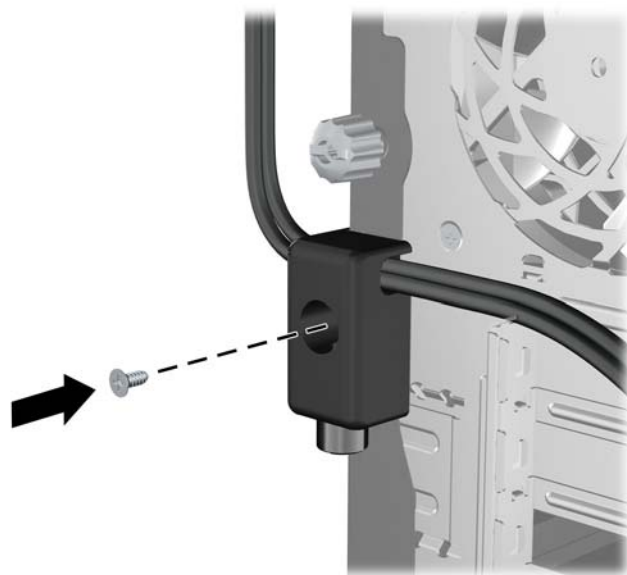
5. 将键盘电缆和鼠标电缆穿过计算机机箱锁。

图 3-39 穿插键盘和鼠标的缆锁



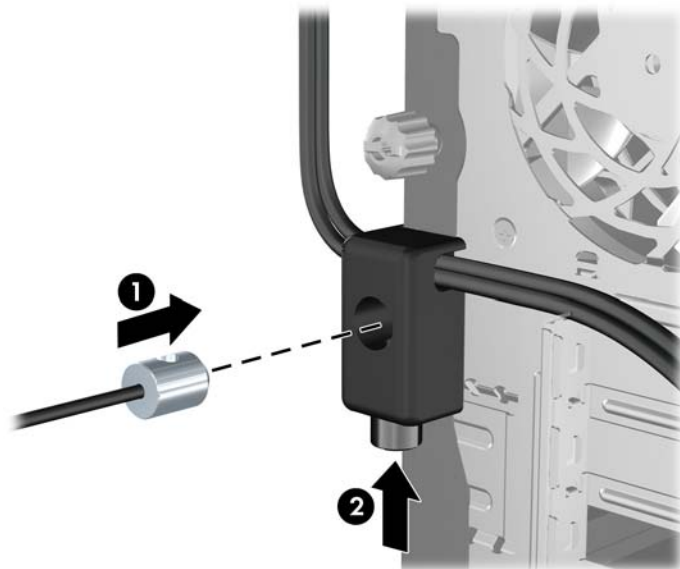
6. 使用附带的螺钉通过翼形螺钉孔将锁固定到机箱上。

图 3-40 将钳锁固定到机箱上



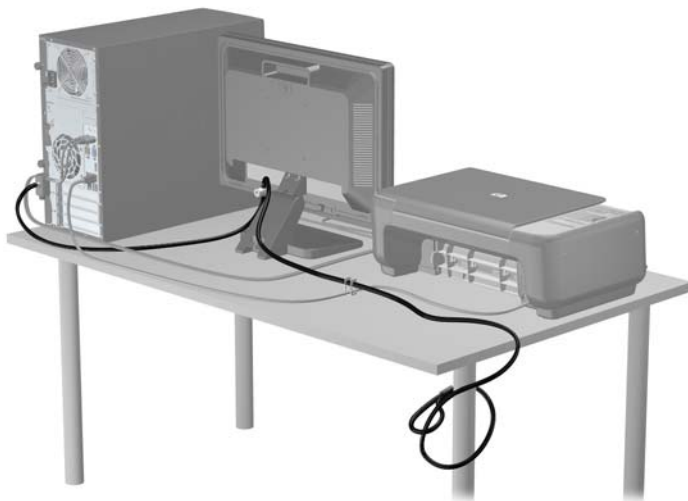
7. 将安全保护缆锁一端的插头插入钳锁中 (1)，然后按 (2) 所示方向推按钮以锁上钳锁。使用附带的钥匙可以打开该锁。

图 3-41 锁上钳锁



8. 完成后，您的工作站中的所有设备将固定。

图 3-42 固定的工作站



前面板安全保护

可通过安装 HP 提供的安全保护螺钉将前面板锁定到位。要安装安全保护螺钉，请执行以下操作：

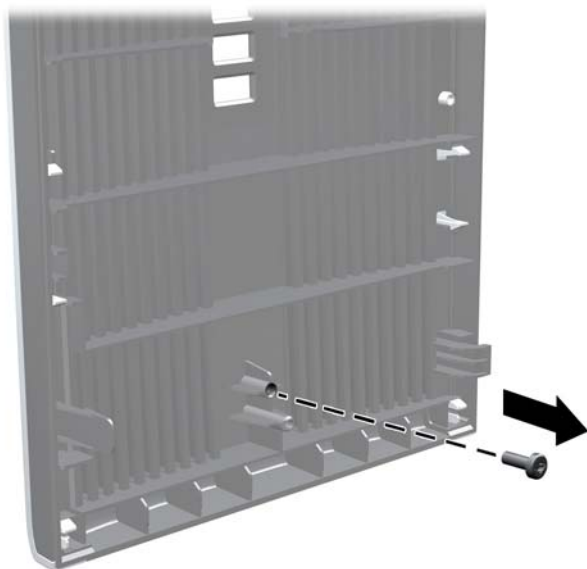
1. 卸下/取出禁止打开电脑的所有安全装置。
2. 从电脑中取出所有可移动介质，如光盘或 USB 闪存驱动器。
3. 通过操作系统正常关闭电脑，然后关闭所有外接设备。

4. 从电源插座中拔出电源线插头，并断开所有外接设备的连接。

△ **注意：** 无论是否处于开机状态，只要将系统连接到通电的交流电源插座，系统板始终会带有电压。必须断开电源线才能避免对电脑的内部组件造成损坏。

5. 卸下检修面板和前面板。
6. 从前面板内侧拧下安全保护螺钉。

图 3-43 获取前面板安全保护螺钉



7. 重新装上前面板。
8. 将螺钉透过机箱正面内侧安装到前面板上。螺孔位于硬盘驱动器托架和扬声器之间，朝向机箱右边缘的中间位置。

图 3-44 安装前面板安全保护螺钉



9. 重新装上检修面板。

10. 重新连接电脑电源线，然后打开电脑。
11. 锁定所有在拆卸检修面板时解除的安全保护装置。

4 薄型卧式纤小机型 (SFF) 硬件升级

维修特性

本计算机具有便于进行升级和维护的特性。本章中介绍的大多数安装步骤都不需要使用任何工具。

警告和注意

在进行升级之前，请务必认真阅读本指南中所有相应的说明、注意和警告。

- △ **警告！** 为减少电击、灼热表面或火灾造成人身伤害的危险，请执行以下操作：

从墙上电源插座中拔出电源线插头，然后等到系统内部组件冷却后再去触摸相应的组件。

请勿将电信或电话连接器插入网络接口控制器 (NIC) 插口。

不要禁用电源线接地插头。接地插头是一项重要的安全保护措施。

请将电源线插入到始终容易接触到的接地（连接到地面）电源插座。

为降低受到严重伤害的危险，请阅读《安全与舒适操作指南》。其中详细介绍了电脑用户应注意的工作台摆放规则、操作电脑的姿势、良好的健康与工作习惯，并提供了重要的电气和机械方面的安全信息。该指南可以从 <http://www.hp.com/ergo> 网站上获取。

警告！ 内有带电部件与活动部件。

在拆卸设备外壳之前，请先断开设备电源。

重新接通设备电源之前，请装回并固定好外壳。

- △ **注意：** 静电可能会损坏计算机或可选设备的电子组件。在开始以下步骤之前，请确保先触摸接地的金属物体以释放静电。有关详细信息，请参阅[第 168 页的静电释放](#)。

在计算机接通交流电源后，主板始终带电。打开计算机外壳之前，必须先断开电源线插头与电源的连接，以防止对内部组件造成损坏。

卸下计算机检修面板

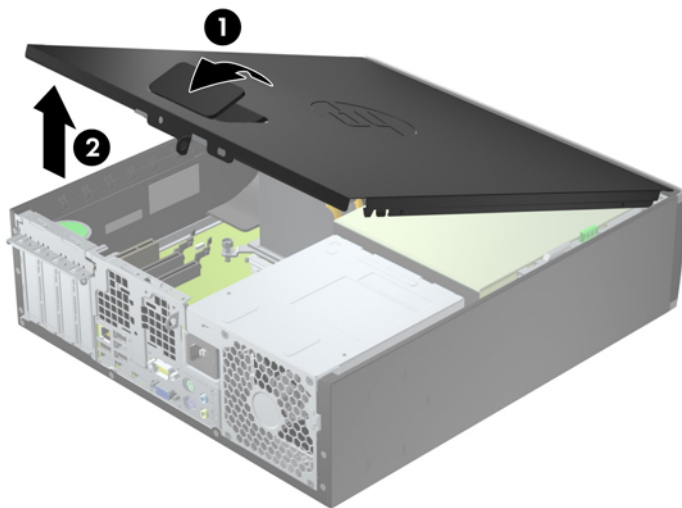
要访问内部组件，您必须卸下检修面板：

1. 卸下/取出禁止打开电脑的所有安全装置。
2. 从电脑中取出所有可移动介质，如光盘或 USB 闪存驱动器。
3. 通过操作系统正常关闭电脑，然后关闭所有外接设备。
4. 从电源插座中拔出电源线插头，并断开所有外接设备的连接。

△ **注意：** 无论是否处于开机状态，只要将系统连接到通电的交流电源插座，系统板始终会带有电压。必须断开电源线才能避免对电脑的内部组件造成损坏。

5. 如果计算机放在底座上，则从底座上卸下计算机，并将计算机放倒。
6. 提起检修面板拉手 (1)，然后提起检修面板以使其脱离计算机 (2)。

图 4-1 卸下计算机检修面板



重新装上计算机检修面板

将检修面板前边缘滑入机箱前边缘下面 (1)，然后用力推检修面板后端以将其安装到计算机上，直至锁定到位 (2)。

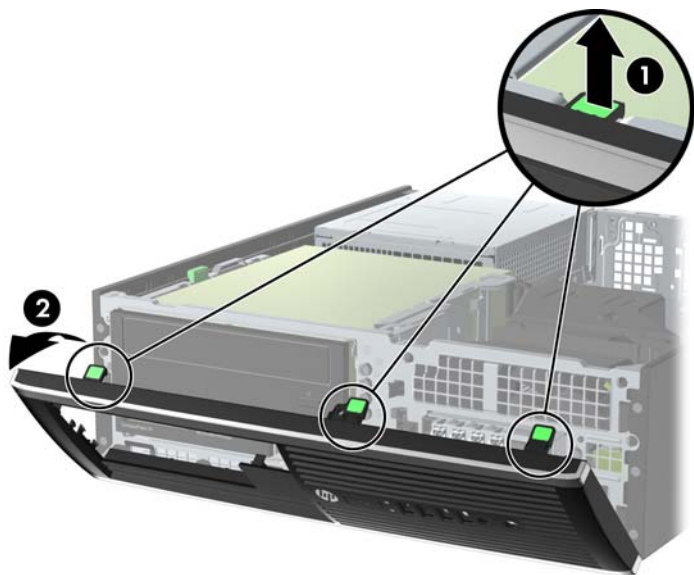
图 4-2 重新装上计算机检修面板



拆除前面板

1. 卸下/解除防止打开计算机机盖的所有安全保护装置。
 2. 从电脑中取出所有可移动介质，如光盘或 USB 闪存驱动器。
 3. 通过操作系统正常关闭计算机，然后关闭所有外接设备。
 4. 从电源插座中拔出电源线插头，并断开所有外接设备。
- △ **注意：** 无论是否处于开机状态，只要将系统连接到有电的交流电源插座，主板始终会带有电压。必须断开电源线才能避免对计算机的内部组件造成损坏。
5. 如果计算机放在底座上，则从底座上卸下计算机，并将计算机放倒。
 6. 卸下计算机检修面板。
 7. 提起面板侧面的三个卡舌 (1)，然后转动面板以脱离机箱 (2)。

图 4-3 拆除前面板



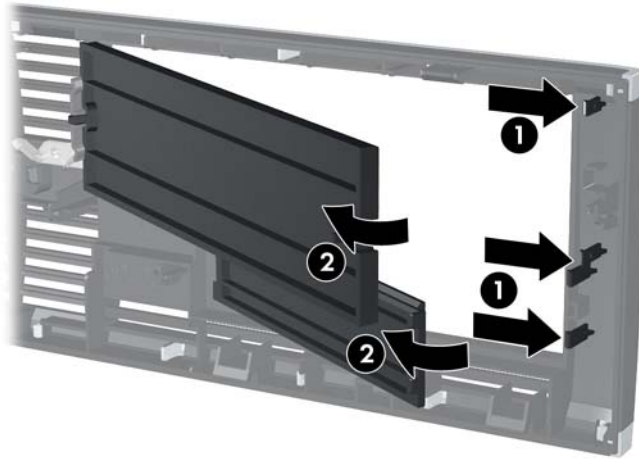
卸下空闲挡板

在某些机型中，配有遮盖 3.5 英寸和 5.25 英寸驱动器托架的空闲挡板，在安装驱动器之前需要先将挡板卸下。要卸下空闲挡板，请执行以下操作：

1. 卸下检修面板和前面板。

2. 要卸下空闲挡板，请朝面板右侧的外边缘方向推两个空闲挡板固定卡舌 (1)，向后滑动空闲挡板，然后再向右侧滑动以将其卸下 (2)。

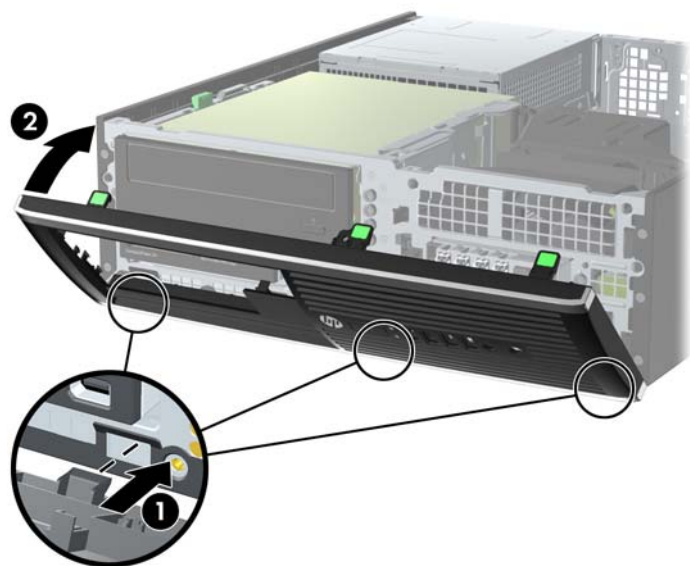
图 4-4 卸下空闲挡板



装回前面板

将面板底部的三个挂钩插入机箱上的矩形孔中 (1), 然后转动面板顶端以安装到机箱上 (2) 并卡入到位。

图 4-5 重新装上前面板



从台式机改为立式机配置

可以使用从 HP 购买的立式底座选件, 按立式机形式配置薄型卧式纤小型计算机。

1. 卸下/解除防止打开计算机机盖的所有安全保护装置。
2. 从计算机中取出所有可移动介质, 如光盘或 USB 闪存驱动器。
3. 通过操作系统正常关闭计算机, 然后关闭所有外接设备。
4. 从电源插座中拔出电源线插头, 并断开所有外接设备。

△ **注意:** 无论是否处于开机状态, 只要将系统连接到有电的交流电源插座, 主板始终会带有电压。必须断开电源线才能避免对计算机的内部组件造成损坏。

- 将计算机右侧朝下放在底座选项上。

图 4-6 从台式机改为立式机配置



注： 为了使计算机在立式机配置下保持稳定，HP 建议您使用立式底座选项。

- 重新连接电源线和所有外接设备，然后打开计算机。

注： 请确保在计算机周围至少留出 10.2 厘米（4 英寸）的空间，并且没有障碍物。

- 锁定所有在拆卸检修面板时解除的安全保护装置。

主板连接

请参阅下图和表，以识别机型的主板接口。

图 4-7 8200 Elite 系列主板连接

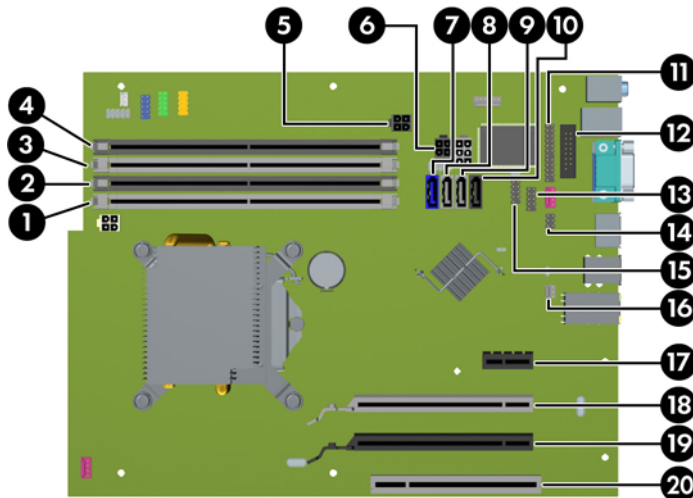


表 4-1 8200 Elite 系列主板连接

编号	主板连接器	主板标签	颜色	组件
1	DIMM4（通道 A）	DIMM4	白色	内存模块

表 4-1 8200 Elite 系列主板连接 (续)

编号	主板连接器	主板标签	颜色	组件
2	DIMM3 (通道 A)	DIMM3	黑色	内存模块
3	DIMM2 (通道 B)	DIMM2	白色	内存模块
4	DIMM1 (通道 B)	DIMM1	黑色	内存模块
5	电源	SATAPWR0	黑色	SATA 光驱
6	电源	SATAPWR1	黑色	SATA 硬盘驱动器
7	SATA 3.0	SATA0	深蓝色	第一个硬盘驱动器
8	SATA 3.0	SATA1	浅蓝色	第二个硬盘驱动器; 如果存在 ESATA 适配器电缆, 则为第二个光驱
9	SATA 2.0	SATA2	白色	第一个光驱
10	eSATA	eESATA	黑色	eSATA 适配器电缆或第二个光驱
11	并行端口	PAR	黑色	并行端口
12	串行端口	COMB	黑色	串行端口
13	USB	MEDIA	黑色	USB 设备, 如介质卡读卡器
14	机盖锁	HLCK	黑色	机盖锁
15	USB	MEDIA2	黑色	USB 设备, 如介质卡读卡器
16	机盖传感器	HSENSE	白色	机盖传感器
17	PCI Express x1	X1PCIEXP1	黑色	扩展卡
18	降档到 x4 的 PCI Express x16	X4PCIEXP	白色	扩展卡
19	PCI Express x16	X16PCIEXP	黑色	扩展卡
20	PCI	PCI	白色	扩展卡

图 4-8 6200 Pro 系列主板连接

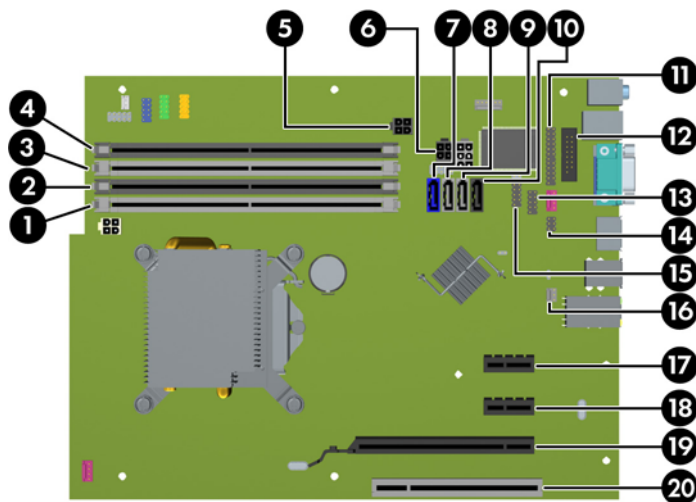


表 4-2 6200 Pro 系列主板连接

编号	主板连接器	主板标签	颜色	组件
1	DIMM4 (通道 A)	DIMM4	白色	内存模块
2	DIMM3 (通道 A)	DIMM3	黑色	内存模块
3	DIMM2 (通道 B)	DIMM2	白色	内存模块
4	DIMM1 (通道 B)	DIMM1	黑色	内存模块
5	电源	SATAPWR0	黑色	SATA 光驱
6	电源	SATAPWR1		SATA 硬盘驱动器
7	SATA 3.0	SATA0	深蓝色	第一个硬盘驱动器
8	SATA 2.0	SATA1	白色	第二个硬盘驱动器; 如果存在 eSATA 适配器电缆, 则为第二个光驱
9	SATA 2.0	SATA2	白色	第一个光驱
10	eSATA	eESATA	黑色	eSATA 适配器电缆或第二个光驱
11	并行端口	PAR	黑色	并行端口
12	串行端口	COMB	黑色	串行端口
13	USB	MEDIA	黑色	USB 设备, 如介质卡读卡器
14	机盖锁	HLCK	黑色	机盖锁
15	USB	MEDIA2	黑色	USB 设备, 如介质卡读卡器
16	机盖传感器	HSENSE	白色	机盖传感器
17	PCI Express x1	X1PCIEXP1	黑色	扩展卡
18	PCI Express x1	X4PCIEXP	黑色	扩展卡
19	PCI Express x16	X16PCIEXP	黑色	扩展卡
20	PCI	PCI	白色	扩展卡

安装附加内存

随计算机提供的内存是双倍数据速率 3 同步动态随机存取内存 (DDR3-SDRAM) 双列直插式内存模块 (DIMM)。

DIMM 拆卸

主板上的内存插槽最多可以插入四个符合行业标准的 DIMM。这些内存插槽中至少已预装了一个 DIMM。要获得最大内存支持，您最多可以在主板上安装 16 GB 内存，这些内存是在高性能双通道模式下配置的。

DDR3-SDRAM DIMM

△ **注意：** 此产品“不”支持 DDR3 超低电压 (DDR3U) 内存。处理器与 DDR3U 内存不兼容，如果将 DDR3U 内存插入主板，会对 DIMM 造成物理性损坏或产生系统故障。

为使系统正常运行，DDR3-SDRAM DIMM 必须为：

- 符合行业标准的 240 针
- 无缓冲区非 ECC 且符合 PC3-8500 DDR3-1066 MHz 或 PC3-10600 DDR3-1333 MHz 标准
- 1.5 伏 DDR3-SDRAM DIMM

DDR3-SDRAM DIMM 还必须：

- 支持 CAS 等待时间 7 DDR3 1066 MHz (7-7-7 时序) 和 CAS 等待时间 9 DDR3 1333 MHz (9-9-9 时序)
- 包含 JEDEC SPD 法定信息

此外，电脑支持：

- 512-Mbit、1-Gbit 和 2-Gbit 非 ECC 内存技术
- 单面或双面 DIMM
- x8 和 x16 DDR 设备配置的 DIMM；不支持 x4 SDRAM 配置的 DIMM

🔍 **注：** 如果安装了不支持的 DIMM，系统将不能正常运行。

在 DIMM 插槽中安装内存

主板上四个 DIMM 插槽，每个通道两个插槽。这些插槽分别标有 DIMM1、DIMM2、DIMM3 和 DIMM4。插槽 DIMM1 和 DIMM2 在内存通道 B 中运行；插槽 DIMM3 和 DIMM4 在内存通道 A 中运行。

根据 DIMM 的安装方式，系统将自动按单通道模式、双通道模式或柔性模式运行。

- 如果仅在一个通道中的 DIMM 插槽中进行安装，则系统将在单通道模式下运行。
- 如果通道 A 中的 DIMM 的内存总容量与通道 B 中的 DIMM 的内存总容量相等，则系统将在性能更高的双通道模式下运行。不过，两个通道技术和设备宽度可能不同。例如，如果通道 A 安装了两个 1 GB DIMM，通道 B 安装了一个 2 GB DIMM，系统将在双通道模式下运行。
- 如果通道 A 中的 DIMM 的内存总容量与通道 B 中的 DIMM 的内存总容量不相等，则系统将在柔性模式下运行。在柔性模式下，安装了少量内存的通道表明内存总量分配给双通道，而其余数量的内存分配给单通道。为获得最佳速度，应当对通道进行平衡，以便最大数量的内存在两个通道之间分配。如果一个通道安装的内存比另一个通道多，则应该为通道 A 分配较大的内存容量。例如，如果在插槽中安装一个 2 GB DIMM 和三个 1 GB DIMM，则通道 A 应安装 2 GB DIMM 和一个 1 GB DIMM，通道 B 安装另外两个 1 GB DIMM。在采用这种配置时，4 GB 内存将以双通道模式运行，1 GB 内存以单通道模式运行。
- 在任何模式下，最大运行速率均取决于系统中速率最低的 DIMM。

安装 DIMM

△ **注意：** 在添加或卸下内存模块之前必须断开电源线，并等待大约 30 秒以使电量耗尽。无论电源是否加电，只要计算机电源插头插入通电的交流电源插座，内存模块始终带有电压。在带电情况下添加或卸下内存模块可能会对内存模块或主板造成不可修复的损坏。

内存模块插槽具有镀金接点。在升级内存时，请务必使用具有镀金接点的内存模块，以防止因不相容的金属相互接触而造成的腐蚀和（或）氧化。

静电会损坏计算机或可选插卡的电子组件。在开始以下步骤之前，请确保先触摸接地的金属物体以释放静电。有关更多信息，请参阅[第 168 页的静电释放](#)。

对内存条进行操作时须小心谨慎，不要碰到内存条上的触点。否则，有可能损坏内存条。

1. 卸下/取出禁止打开电脑的所有安全装置。
2. 从电脑中取出所有可移动介质，如光盘或 USB 闪存驱动器。
3. 通过操作系统正常关闭电脑，然后关闭所有外接设备。
4. 从电源插座中拔出电源线插头，并断开所有外接设备的连接。

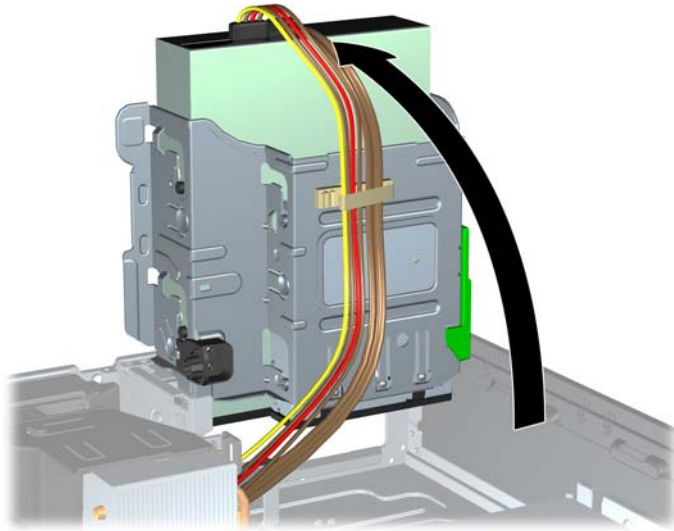
△ **注意：** 在添加或卸下内存模块之前必须断开电源线，并等待大约 30 秒以使电量耗尽。无论电源是否加电，只要计算机电源插头插入通电的交流电源插座，内存模块始终带有电压。在带电情况下添加或卸下内存模块可能会对内存模块或主板造成不可修复的损坏。

5. 如果计算机放在底座上，请将计算机从底座上卸下。
6. 卸下计算机检修面板。

△ **警告！** 为了减少由灼热表面造成人身伤害的危险，请在内部系统组件散热后再去触摸。

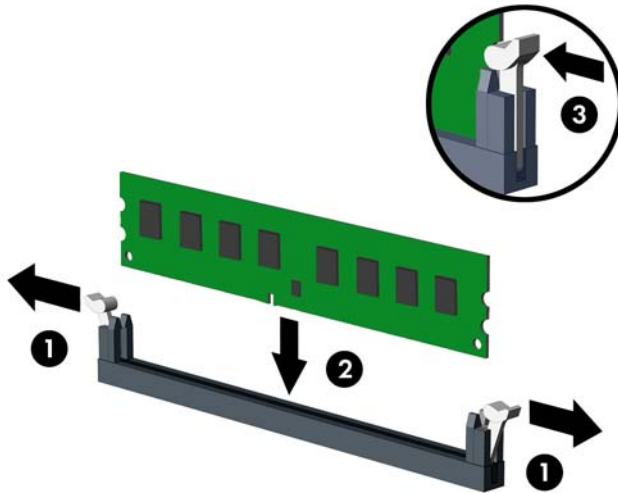
7. 向上转动内置驱动器托架护罩，以接触到主板上的内存模块插槽。

图 4-9 向上转动驱动器框架



8. 打开内存模块插槽的两个锁定器 (1)，然后将内存模块插入插槽 (2)。

图 4-10 安装 DIMM



注： 内存模块只能以一种方式安装。使内存模块上的凹口与插槽上的凸起对齐。

在白色 DIMM 插槽前安装黑色 DIMM 插槽。

为了获得最佳性能，在插槽中安装内存时，为通道 A 和通道 B 分配的内存容量应尽可能相等。有关详细信息，请参阅“[第 99 页的在 DIMM 插槽中安装内存](#)”。


9. 将模块向下推入插槽，确保模块完全插入并正确就位。确保锁定器处于锁定位置 (3)。
10. 重复第 8 步和第 9 步以安装任何其它模块。
11. 重新装上检修面板。

12. 如果计算机原来放在底座上，请重新装上底座。
 13. 重新连接电脑电源线，然后打开电脑。
 14. 锁定所有在拆卸检修面板时解除的安全保护装置。
- 下次启动计算机时，计算机应自动识别附加的内存。

卸下或安装扩展卡

8200 Elite 计算机配有一个 PCI 扩展槽、一个 PCI Express x1 扩展槽、一个 PCI Express x16 扩展槽以及一个降档到 x4 插槽的 PCI Express x16 扩展槽。

6200 Pro 计算机配有一个 PCI 扩展槽、两个 PCI Express x1 扩展槽和一个 PCI Express x16 扩展槽。


 **注：** PCI 和 PCI Express 插槽仅支持低型插卡。

您可以在 PCI Express x16 插槽中安装 PCI Express x1、x4、x8 或 x16 扩展卡。

对于双图形卡配置，第一块（主）卡必须安装在“未”降档到 x4 插槽（8200 Elite 机型）的 PCI Express x16 插槽中。

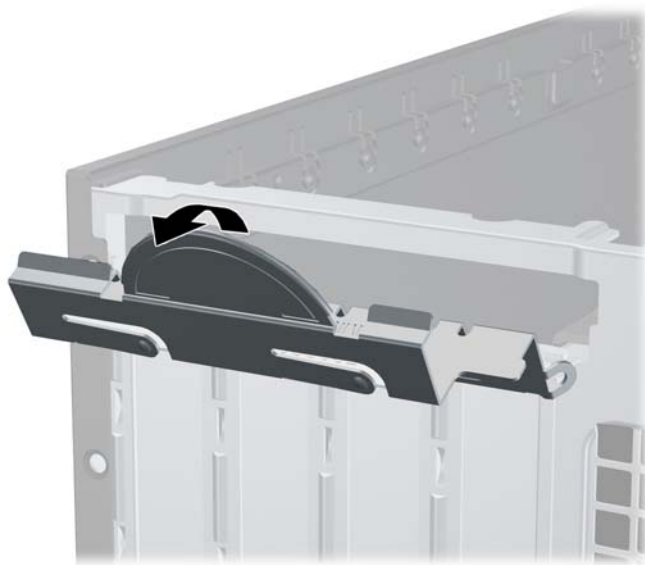
要卸下、更换或添加扩展卡，请执行以下操作。

1. 卸下/取出禁止打开电脑的所有安全装置。
2. 从电脑中取出所有可移动介质，如光盘或 USB 闪存驱动器。
3. 通过操作系统正常关闭电脑，然后关闭所有外接设备。
4. 从电源插座中拔出电源线插头，并断开所有外接设备的连接。

 **注意：** 无论是否处于开机状态，只要将系统连接到通电的交流电源插座，系统板始终会带有电压。必须断开电源线才能避免对电脑的内部组件造成损坏。

5. 如果计算机放在底座上，请将计算机从底座上卸下。
6. 卸下计算机检修面板。
7. 找到主板上适当的空闲扩展槽和计算机机箱背面的相应扩展槽。
8. 将用于固定 PCI 插槽挡片的插槽挡片固定锁定器上的绿色卡舌提起并将锁定器转动到打开位置，以松开插槽挡片固定锁定器。

图 4-11 打开扩展槽固定器

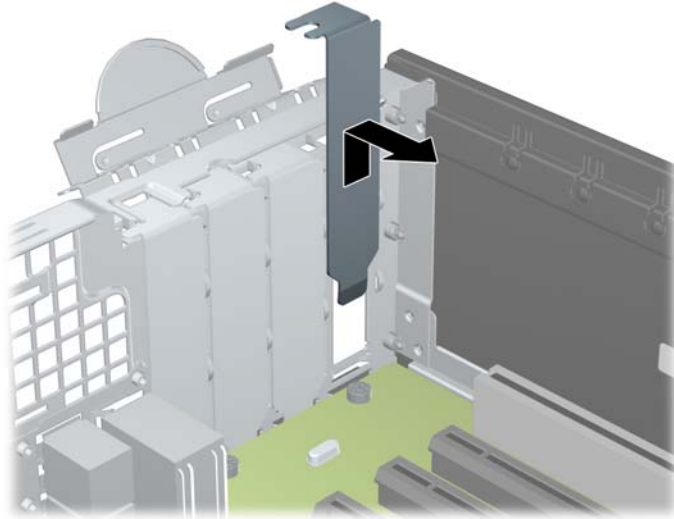


9. 在安装扩展卡之前，请先卸下扩展槽挡片或现有的扩展卡。

注： 在卸下已安装的扩展卡之前，请先断开与扩展卡连接的所有电缆。

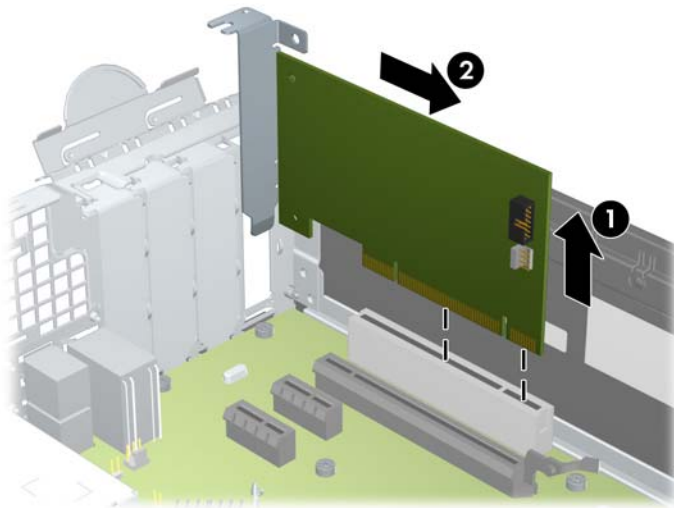
- a. 如果要在空闲插槽中安装扩展卡，请卸下机箱背面相应的扩展槽挡片。垂直向上拉扩展槽挡片，然后将其从机箱内部拉出。

图 4-12 卸下扩展槽挡片



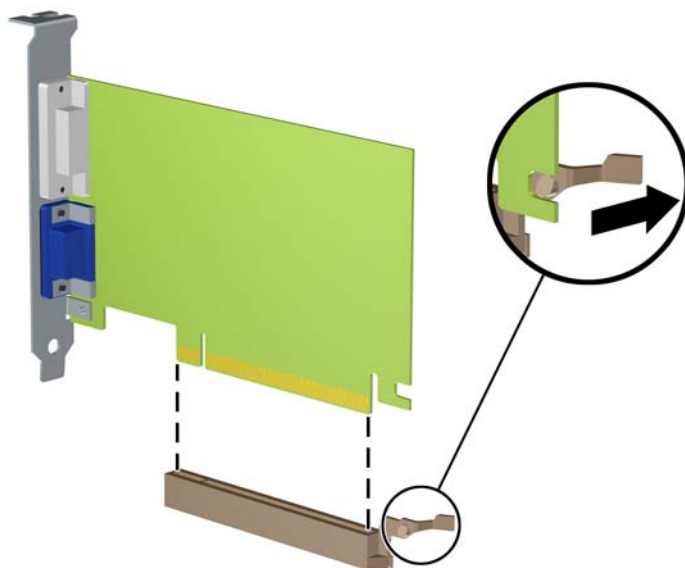
- b. 如果要卸下标准 PCI 或 PCI Express x1 卡，请抓住卡的两端，来回轻轻摇动，直至连接器脱离插槽。将扩展卡垂直向上从插槽中拉出 (1)，然后从机箱内向外拉，以将其从机箱框架中卸下 (2)。确保未使扩充卡刮蹭到其他组件。

图 4-13 卸下标准 PCI 扩展卡



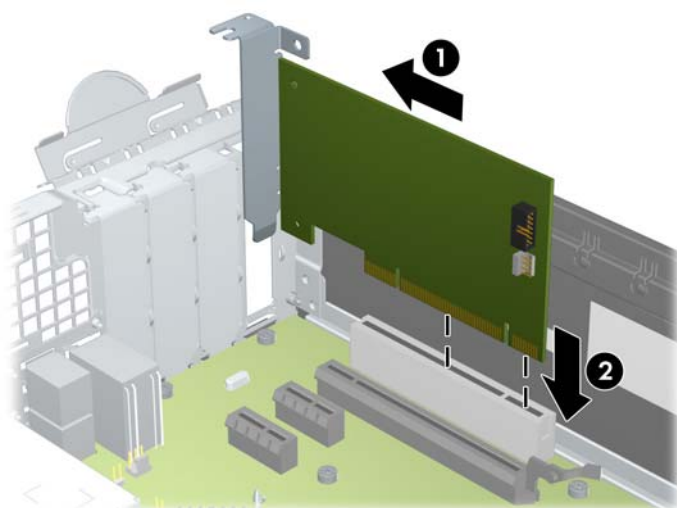
- c. 如果要卸下 PCI Express x16 卡，请将扩展槽后面的固定臂从卡上拉出，然后小心地前后晃动卡，直到将连接器从插槽中拉出。将扩展卡垂直向上从插槽中拉出，然后从机箱内向外拉，以将其从机箱框架中卸下。确保未使扩充卡刮蹭到其他组件。

图 4-14 卸下 PCI Express x16 扩展卡



10. 将卸下的卡存放在防静电包装中。
11. 如果不安装新的扩展卡，请安装扩展槽挡片以盖住空闲插槽。
- △ **注意：** 卸下扩展卡后，必须安装新的扩展卡或扩展槽挡片，以确保内部组件在运行期间正常冷却。
12. 要安装新的扩展卡，请抓住扩展卡，使其位于主板扩展槽正上方，然后将卡向机箱背面方向移动 (1)，使卡上的支架与机箱背面的空插槽对齐。将扩展卡垂直向下插入主板上的扩展槽 (2)。

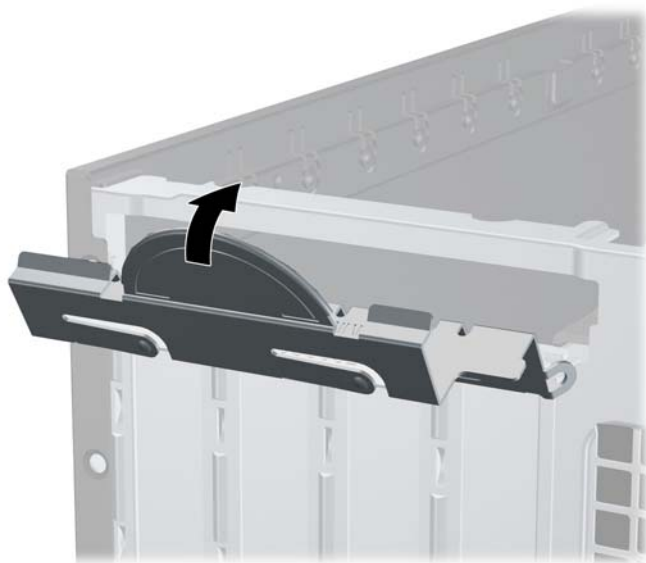
图 4-15 安装扩展卡



🔗 **注：** 安装扩展卡时，请用力按压扩展卡，以使整个连接器在扩展卡插槽中正确就位。

13. 将插槽挡片固定锁定器转回到位，以固定扩展卡。

图 4-16 关闭扩展槽固定器



14. 如果需要，将外部电缆连接到已安装的卡上。 如果需要，将内部电缆连接到主板上。
15. 重新装上计算机检修面板。
16. 如果计算机原来放在底座上，请重新装上底座。
17. 重新连接电脑电源线，然后打开电脑。
18. 锁定所有在拆卸检修面板时解除的安全保护装置。
19. 如果需要，请重新配置计算机。

驱动器的位置

图 4-17 驱动器的位置

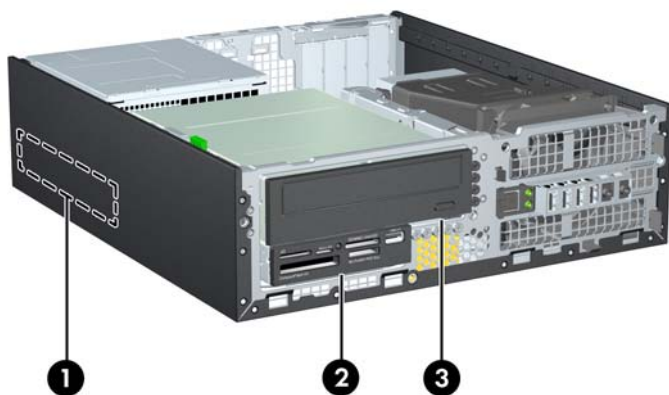


表 4-3 驱动器的位置

1	3.5 英寸内置硬盘驱动器托架
2	用于安装可选驱动器的 3.5 英寸驱动器托架（所示为介质卡读卡器）

表 4-3 驱动器的位置 (续)

3 用于安装可选驱动器的 5.25 英寸驱动器托架 (所示为光驱)

注: 您的计算机上的驱动器配置可能与上图所示的驱动器配置不同。

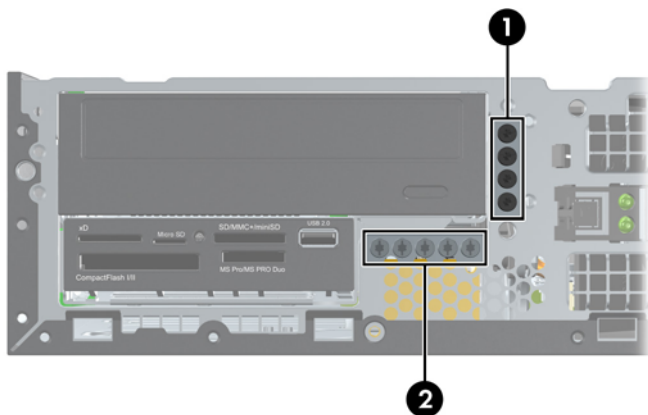
要查看计算机中安装的存储设备的类型和大小, 请运行计算机设置实用程序。

安装和卸下驱动器

在安装驱动器时，请遵循以下准则：

- 主串行 ATA (SATA) 硬盘驱动器必须连接到主板上标有 SATA0 的深蓝色主 SATA 控制器。如果要添加第二个硬盘驱动器，请将其连接到主板上标有 SATA1 的浅蓝色连接器（8200 Elite 机型）或白色连接器（6200 Pro 机型）。
- 将一个 SATA 光驱连接到主板上标有 SATA2 的白色 SATA 连接器。
- 将可选 eSATA 适配器电缆连接到主板上标有 ESATA 的黑色 SATA 连接器。
- 将介质卡读卡器 USB 电缆连接到主板上标有 MEDIA 的 USB 连接器。
- SATA 驱动器的电源电缆是一个插入主板的三接头电缆，第一个接头连接到硬盘驱动器背面，第二个接头连接到 3.5 英寸驱动器的背面，第三个接头连接到 5.25 英寸光驱背面。
- 系统不支持并行 ATA (PATA) 光驱或 PATA 硬盘驱动器。
- 必须安装导向螺钉，以确保驱动器在驱动器框架中正确排列并锁定到位。HP 为驱动器托架提供了额外的导向螺钉（五个 6-32 标准螺钉和四个 M3 公制螺钉），这些螺钉安装在机箱正面的前面板下面。辅助硬盘驱动器需要使用 6-32 标准螺钉。所有其它驱动器（除了主硬盘驱动器）都使用 M3 公制螺钉。HP 提供的公制螺钉是黑色的；而 HP 提供的标准螺钉是银色的。如果要更换主硬盘驱动器，您必须从旧硬盘驱动器上拧下四个银蓝色的 6-32 绝缘安装导向螺钉，并将其安装到新硬盘驱动器上。

图 4-18 额外导向螺钉的位置



编号	导向螺钉	设备
1	黑色 M3 公制螺钉	所有驱动器（除主硬盘驱动器和辅助硬盘驱动器外）
2	银色 6-32 标准螺钉	辅助硬盘驱动器

总共有五个额外的银色 6-32 标准螺钉。四个螺钉用作辅助硬盘驱动器的导向螺钉。第五个螺钉用于面板安全保护（有关详细信息，请参阅第 127 页的[前面板安全保护](#)）。

△ **注意：** 为了防止丢失所做的工作以及损坏计算机或驱动器，请注意以下事项：

如果要安装或卸下驱动器，请正常关闭操作系统，然后关闭计算机，拔下电源线插头。切勿在计算机处于开启或等待模式时卸下驱动器。

在取放驱动器之前，请务必先释放静电。在取放驱动器时，应避免触及连接器。有关防止静电损坏的详细信息，请参阅[第 168 页的静电释放](#)。

处理驱动器时请小心操作；不可摔打驱动器。

插装驱动器时，切勿用力过猛。

不要让硬盘驱动器接触到液体，也不要将其放置在温度过高或过低的环境中或具有磁场的产品（例如显示器或扬声器）附近。

如果必须邮寄驱动器，请将驱动器放置在有泡沫衬垫的邮包或其它保护性包装箱中，并且在包装箱上贴“易碎物品：小心轻放”标签。

卸下驱动器托架中的 5.25 英寸驱动器

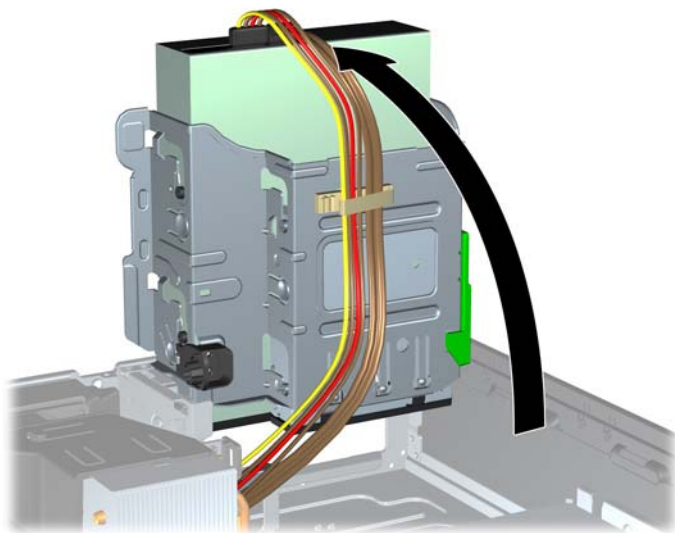
△ **注意：** 从计算机中卸下驱动器之前，应从驱动器中取出所有可移动介质。

1. 卸下/取出禁止打开电脑的所有安全装置。
2. 从电脑中取出所有可移动介质，如光盘或 USB 闪存驱动器。
3. 通过操作系统正常关闭电脑，然后关闭所有外接设备。
4. 从电源插座中拔出电源线插头，并断开所有外接设备的连接。

△ **注意：** 无论是否处于开机状态，只要将系统连接到通电的交流电源插座，系统板始终会带有电压。必须断开电源线才能避免对电脑的内部组件造成损坏。

5. 如果计算机放在底座上，请将计算机从底座上卸下。
6. 卸下计算机检修面板。
7. 将驱动器框架转动到垂直位置。

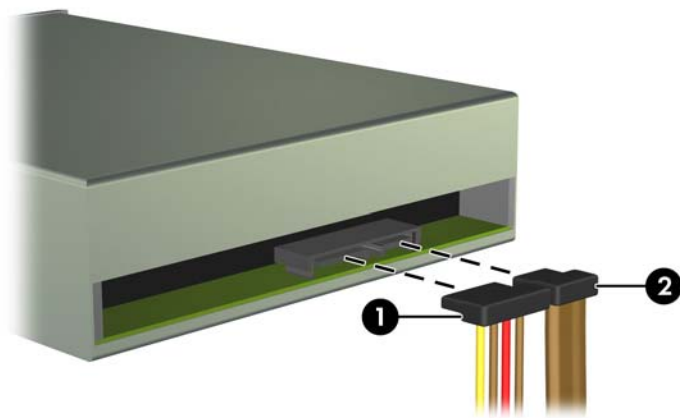
图 4-19 向上转动驱动器框架



8. 如果要卸下光驱，请从光驱背面断开电源电缆 (1) 和数据电缆 (2)。

△ **注意：** 拔下电缆时，请拉动卡舌或连接器而非电缆本身，以避免损坏电缆。

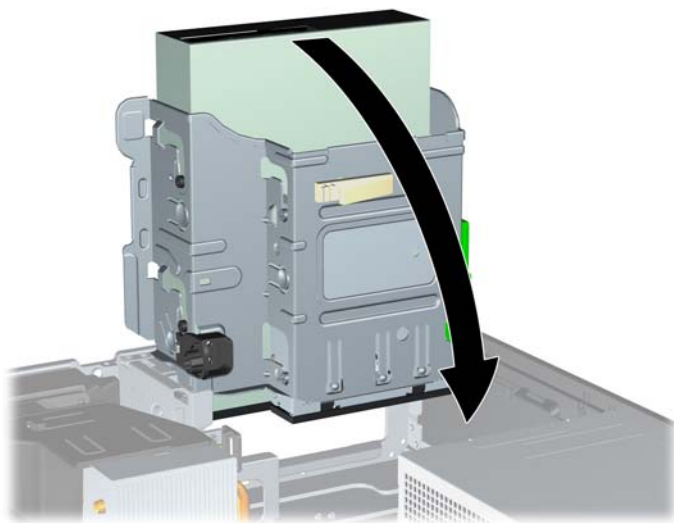
图 4-20 断开电源电缆和数据电缆



9. 将驱动器框架向下转动到其正常位置。

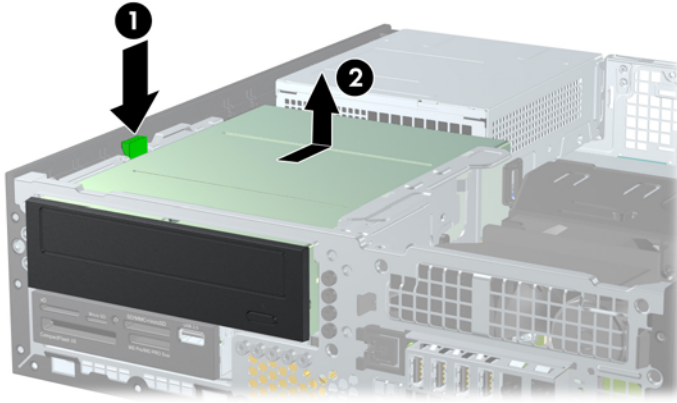
△ **注意：** 在向下转动驱动器框架时，请小心不要夹住任何电缆或电线。

图 4-21 向下转动驱动器框架



10. 按下位于驱动器左侧的绿色驱动器固定器按钮,以使驱动器脱离驱动器框架 (1)。 在按下驱动器固定器按钮时,向后滑动驱动器直到滑不动为止,然后向上抬高驱动器,将其从驱动器框架 (2) 中取出。

图 4-22 卸下 5.25 英寸驱动器



将 5.25 英寸驱动器装入驱动器托架

1. 卸下/取出禁止打开电脑的所有安全装置。
 2. 从电脑中取出所有可移动介质,如光盘或 USB 闪存驱动器。
 3. 通过操作系统正常关闭电脑,然后关闭所有外接设备。
 4. 从电源插座中拔出电源线插头,并断开所有外接设备的连接。
- △ **注意:** 无论是否处于开机状态,只要将系统连接到通电的交流电源插座,系统板始终会带有电压。必须断开电源线才能避免对电脑的内部组件造成损坏。
5. 如果计算机放在底座上,请将计算机从底座上卸下。
 6. 卸下计算机检修面板。
 7. 如果要在用空闲挡板遮盖的托架中安装驱动器,请先拆除前面板,然后拆除空闲挡板。有关详细信息,请参阅[第 92 页的卸下空闲挡板](#)。

- 在驱动器两侧下面的螺孔中安装四个 M3 公制导向螺钉。HP 提供了四个额外的 M3 公制导向螺钉，这些螺钉位于机箱正面的前面板下面。M3 公制导向螺钉是黑色的。有关额外 M3 公制导向螺钉位置的图示，请参阅“第 107 页的安装和卸下驱动器”。

注： 在更换驱动器时，请将旧驱动器上的四个 M3 公制导向螺钉装到新驱动器上。

注意： 只能使用 5 毫米长的螺钉作为导向螺钉。如果螺钉太长，可能会损坏驱动器的内部组件。

图 4-23 在光驱中安装导向螺钉 (1 / 2)

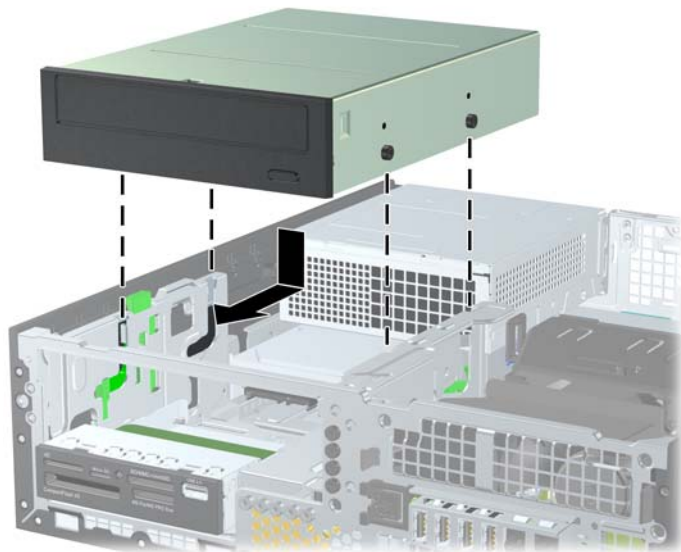


图 4-23 在光驱中安装导向螺钉 (2 / 2)



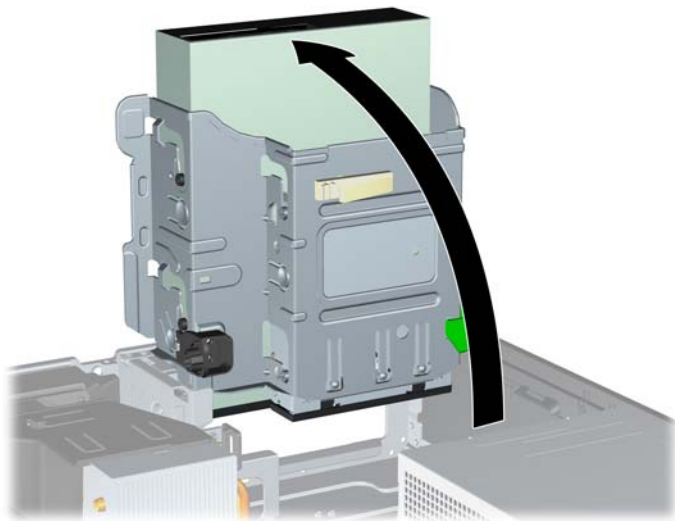
- 将驱动器上的导向螺钉放入驱动器托架的 J 形插槽中。然后，将驱动器向计算机的正面滑动，直到其锁定到位。

图 4-24 安装光驱



10. 将驱动器框架转动到垂直位置。

图 4-25 向上转动驱动器框架



11. 将 SATA 数据电缆连接到标有 SATA2 的白色 SATA 主板连接器。

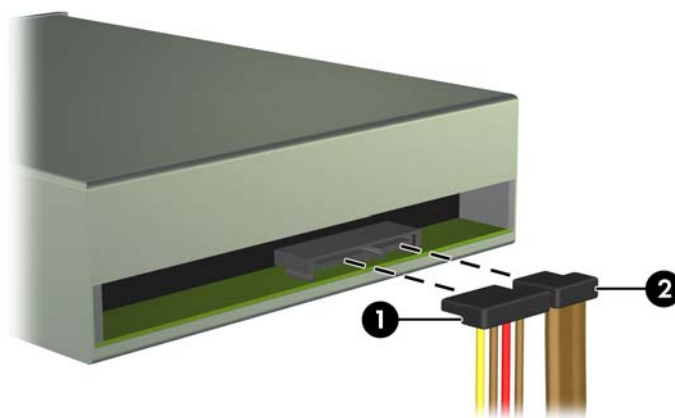
12. 将数据电缆穿过电缆导槽。

△ **注意：** 有两个电缆导槽保护数据电缆在提起或放下不被驱动器框架夹住。一个位于驱动器框架的底部。另一个位于驱动器框架下面的机箱框架上。确保数据电缆在连接到光驱之前穿过这些导槽。

13. 将电源线 (1) 和数据电缆 (2) 连接到光驱背面。

🔍 **注：** 光驱的电源电缆是一个三接头电缆，从主板连接到硬盘驱动器，然后再连接到光驱背面。

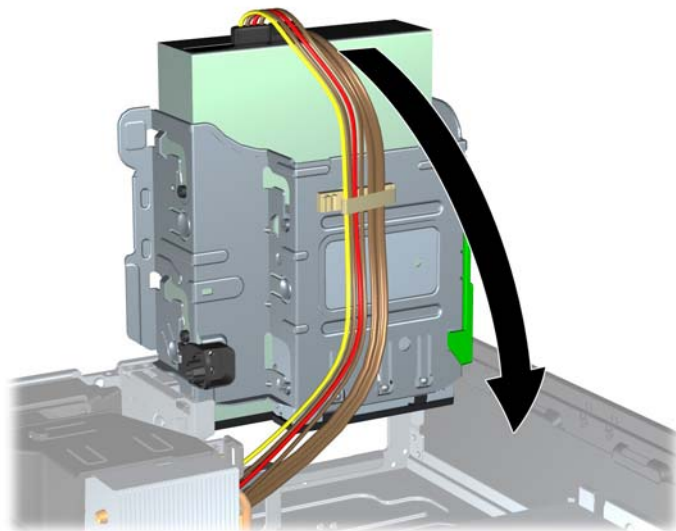
图 4-26 连接电源线和数据电缆



14. 将驱动器框架向下转动到其正常位置。

△ **注意：** 在向下转动驱动器框架时，请小心不要夹住任何电缆或电线。

图 4-27 向下转动驱动器框架



15. 更换前面板（如果已卸下）和检修面板。

16. 如果计算机原来放在底座上，请重新装上底座。

17. 重新连接计算机电源线，然后打开计算机。

18. 锁定所有在拆卸检修面板时解除的安全保护装置。

卸下驱动器托架中的 3.5 英寸驱动器

△ **注意：** 在从计算机上卸下驱动器之前，应从驱动器中取出所有可移动介质。

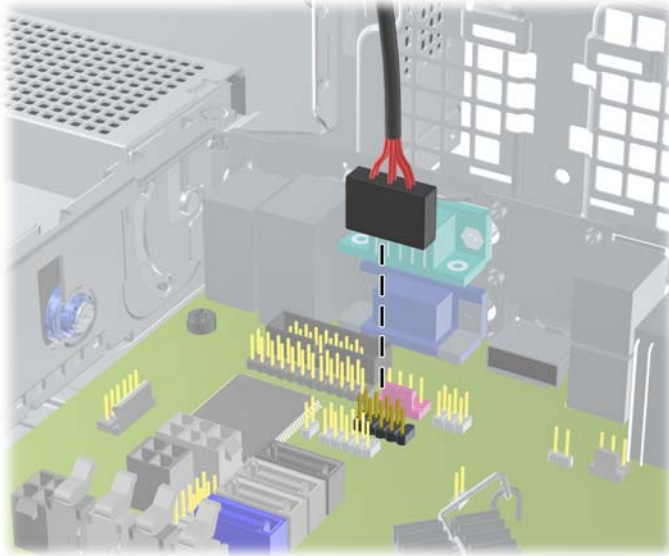
3.5 英寸驱动器位于 5.25 英寸驱动器的下方。必须先卸下 5.25 英寸驱动器，然后才能卸下 3.5 英寸驱动器。

1. 按照“[第 109 页的卸下驱动器托架中的 5.25 英寸驱动器](#)”中的步骤，卸下 5.25 英寸驱动器以接触到 3.5 英寸驱动器。

△ **注意：** 请务必先关闭计算机并从电源插座中拔出电源线，然后再继续操作。

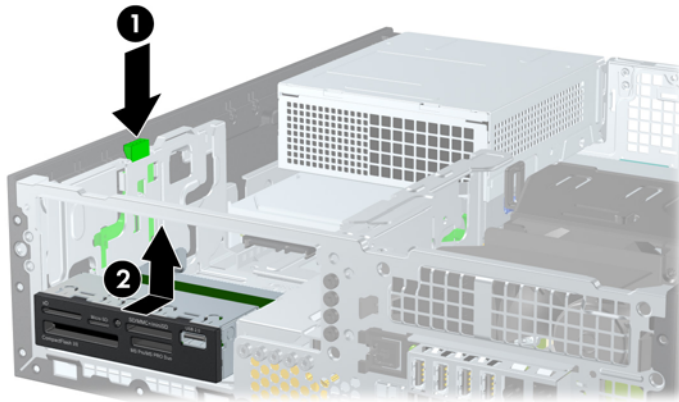
2. 断开驱动器背面的驱动器电缆；或者，如果要卸下介质卡读卡器，请从主板上断开 USB 电缆（如下图所示）。

图 4-28 断开介质卡读卡器 USB 电缆




3. 按下位于驱动器左侧的绿色驱动器固定器按钮，以使驱动器脱离驱动器框架 (1)。在按下驱动器固定器按钮时，向后滑动驱动器直到滑不动为止，然后向上抬高驱动器，将其从驱动器框架 (2) 中取出。

图 4-29 卸下 3.5 英寸驱动器（所示为介质卡读卡器）



将 3.5 英寸驱动器装入驱动器托架

3.5 英寸托架位于 5.25 英寸驱动器的下方。要将驱动器安装到 3.5 英寸托架中，请执行以下操作：

 **注：** 安装导向螺钉，以确保驱动器在驱动器框架中正确排列并锁定到位。HP 为驱动器托架提供了额外的导向螺钉（四个 6-32 标准螺钉和四个 M3 公制螺钉），这些螺钉安装在计算机机箱正面的前面板下面。辅助硬盘驱动器使用 6-32 标准螺钉。所有其它驱动器（除了主硬盘驱动器）都使用 M3 公制螺钉。HP 提供的 M3 公制螺钉和 6-32 标准螺钉分别为黑色和银色。有关导向螺钉位置的图解，请参阅“[第 107 页的安装和卸下驱动器](#)”。

1. 按照“[第 109 页的卸下驱动器托架中的 5.25 英寸驱动器](#)”中的步骤，卸下 5.25 英寸驱动器以接触到 3.5 英寸驱动器托架。

△ **注意：** 请务必先关闭计算机并从电源插座中拔出电源线，然后再继续操作。

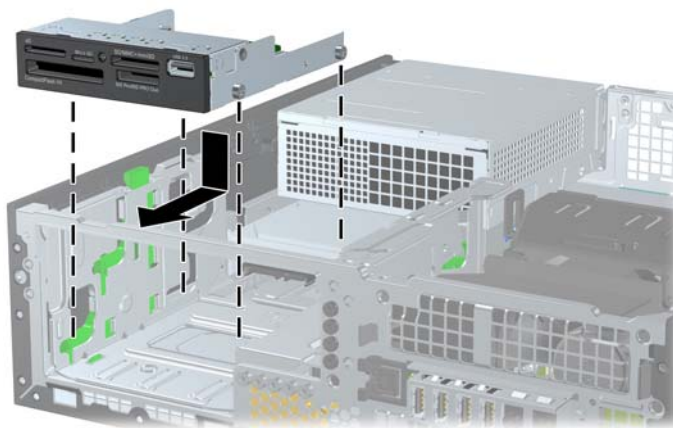
2. 如果要在用空闲挡板遮盖的托架中安装驱动器，请先拆除前面板，然后拆除空闲挡板。有关详细信息，请参阅“[第 92 页的卸下空闲挡板](#)”。
3. 在驱动器两侧的螺孔中安装导向螺钉。

图 4-30 安装导向螺钉（所示为介质卡读卡器）



4. 将驱动器上的导向螺钉放入驱动器托架的 J 形插槽中。然后，将驱动器向计算机的正面滑动，直到其锁定到位。

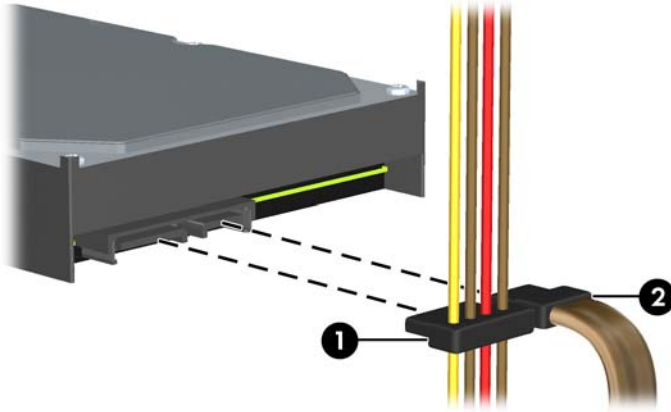
图 4-31 将驱动器安装到 3.5 英寸驱动器安托架中（所示为介质卡读卡器）



5. 连接正确的驱动器电缆：

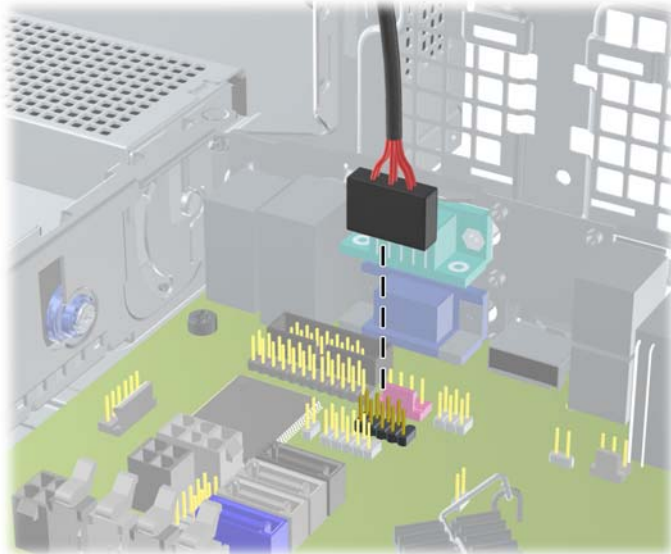
- a. 如果要安装第二个硬盘驱动器，请将电源电缆 (1) 和数据电缆 (2) 连接到驱动器的背面，并将数据电缆的另一端连接到主板上标有 SATA1 的浅蓝色连接器 (8200 Elite 机型) 或白色连接器 (6200 Pro 机型)。


图 4-32 连接辅助硬盘驱动器电源电缆和数据电缆



- b. 如果要安装介质卡读卡器，请从介质卡读卡器将 USB 电缆连接到标有 MEDIA 的主板上的 USB 连接器。


图 4-33 连接介质卡读卡器 USB 电缆



 **注：** 有关主板驱动器连接器的示意图，请参阅[第 95 页的主板连接](#)。


6. 重新装上 5.25 英寸驱动器。
7. 更换前面板 (如果已卸下) 和检修面板。
8. 如果计算机原来放在底座上，请重新装上底座。
9. 重新连接计算机电源线，然后打开计算机。
10. 锁定所有在拆卸检修面板时解除的安全保护装置。

卸下并更换主 3.5 英寸内置硬盘驱动器

 **注：** 在卸下旧硬盘驱动器之前，务必先对其中的数据进行备份，以便将数据移到新硬盘驱动器中。

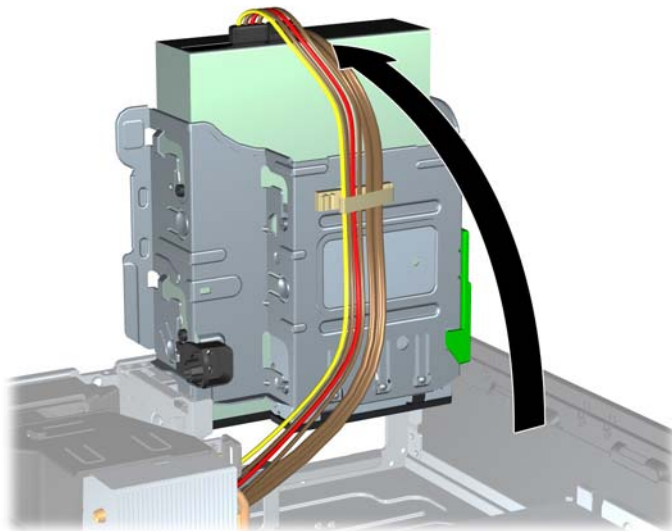
预安装的 3.5 英寸硬盘驱动器位于电源下方。要卸下并重新安装硬盘驱动器，请执行以下操作：

1. 卸下/取出禁止打开电脑的所有安全装置。
2. 从电脑中取出所有可移动介质，如光盘或 USB 闪存驱动器。
3. 通过操作系统正常关闭电脑，然后关闭所有外接设备。
4. 从电源插座中拔出电源线插头，并断开所有外接设备的连接。

 **注意：** 无论是否处于开机状态，只要将系统连接到通电的交流电源插座，系统板始终会带有电压。必须断开电源线才能避免对电脑的内部组件造成损坏。

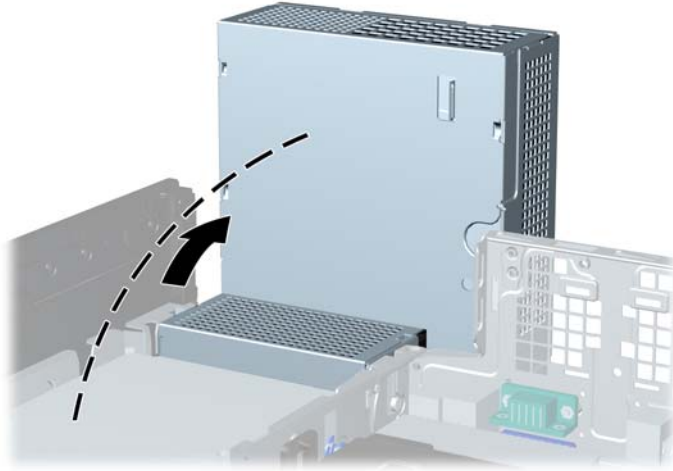
5. 如果计算机放在底座上，请将计算机从底座上卸下。
6. 卸下计算机检修面板。
7. 将用于内置驱动器的驱动器框架转动到垂直位置。

图 4-34 向上转动驱动器框架



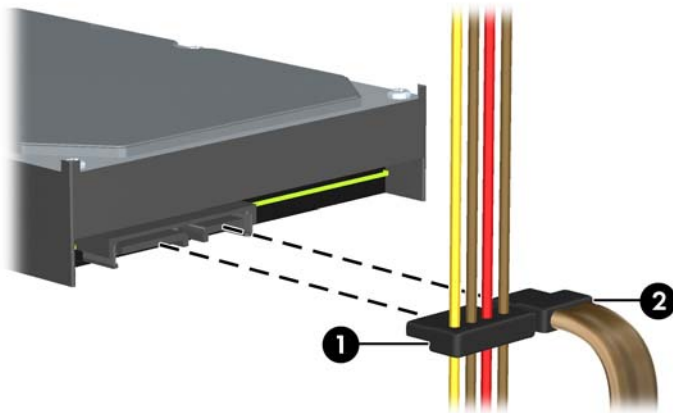
8. 将电源旋转到垂直位置。硬盘驱动器位于电源的下方。

图 4-35 抬起电源



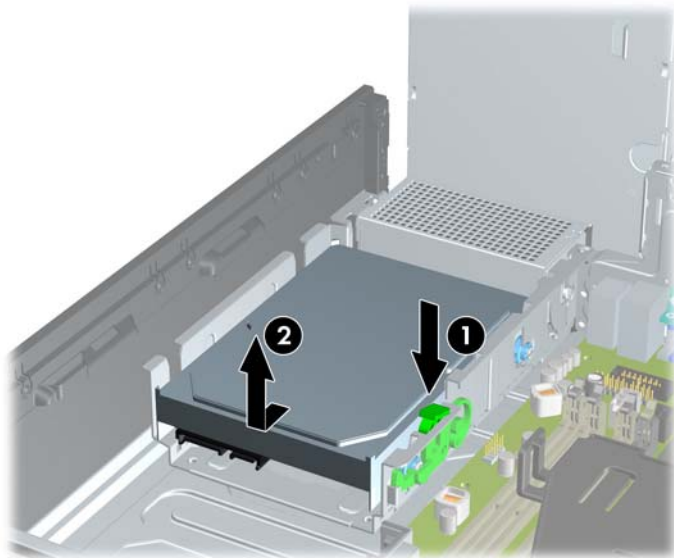
9. 断开硬盘驱动器背面的电源线 (1) 和数据电缆 (2)。

图 4-36 断开硬盘驱动器电缆



10. 向下按硬盘驱动器旁边的绿色释放锁定器 (1)。在向下压锁定器时，向前滑动驱动器直到滑不动为止，然后将驱动器提出托架 (2)。

图 4-37 卸下硬盘驱动器



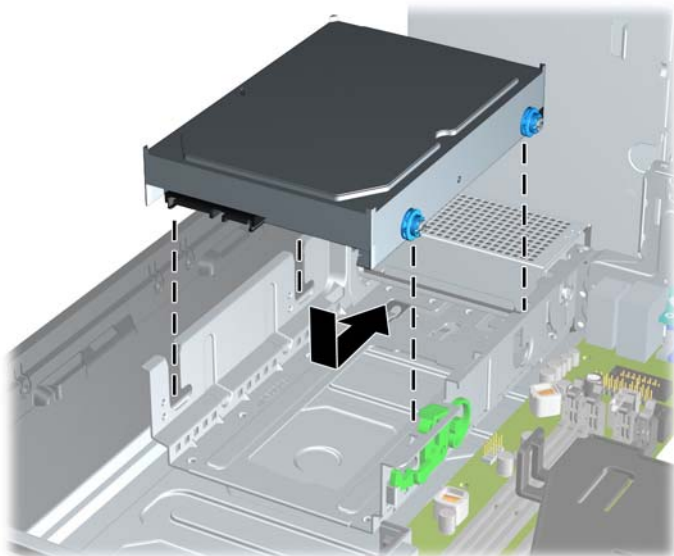
11. 要安装硬盘驱动器，您必须将旧硬盘驱动器上的银蓝色绝缘安装导向螺钉装到新硬盘驱动器上。

图 4-38 安装硬盘驱动器导向螺钉



12. 将导向螺钉对准机箱驱动器框架上的插槽，并向下按硬盘驱动器使其进入托架，然后向后滑动驱动器直到滑不动且锁定到位为止。

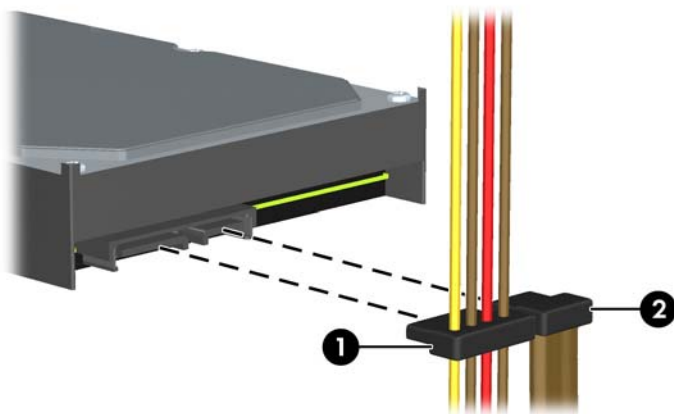
图 4-39 安装硬盘驱动器



13. 将电源电缆 (1) 和数据电缆 (2) 连接到硬盘驱动器的背面。

注： 如果系统中只有一个 SATA 硬盘驱动器，则必须将该硬盘驱动器数据电缆连接到标有 SATA0 的深蓝色连接器，以避免出现硬盘驱动器性能问题。

图 4-40 连接硬盘驱动器电缆



14. 将内置驱动器的驱动器框架和电源向下转动到正常位置。
15. 重新装上检修面板。
16. 如果计算机原来放在底座上，请重新装上底座。
17. 重新连接计算机电源线，然后打开计算机。
18. 锁定所有在拆卸检修面板时解除的安全保护装置。

安装安全锁

以下部分以及后面各页上显示的安全锁可用于保证计算机的安全。

HP/Kensington MicroSaver 安全保护缆锁

图 4-41 安装缆锁



挂锁

图 4-42 安装挂锁



HP 商用 PC 安全保护锁

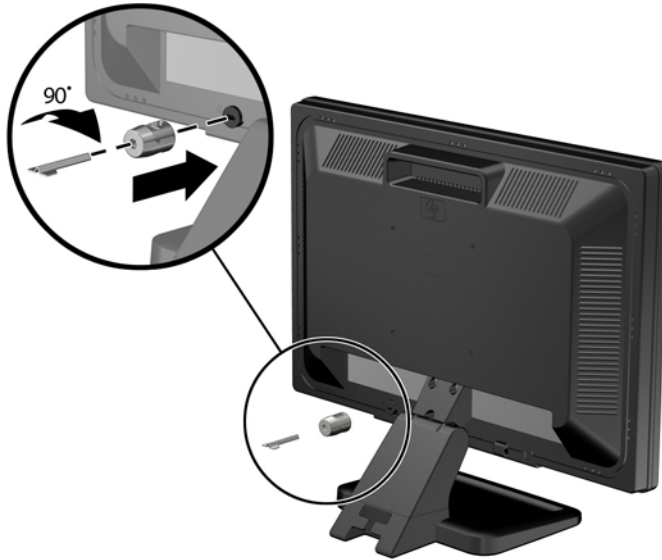
1. 将安全保护缆锁系在固定的物体上。

图 4-43 将缆锁固定在稳固的物体上



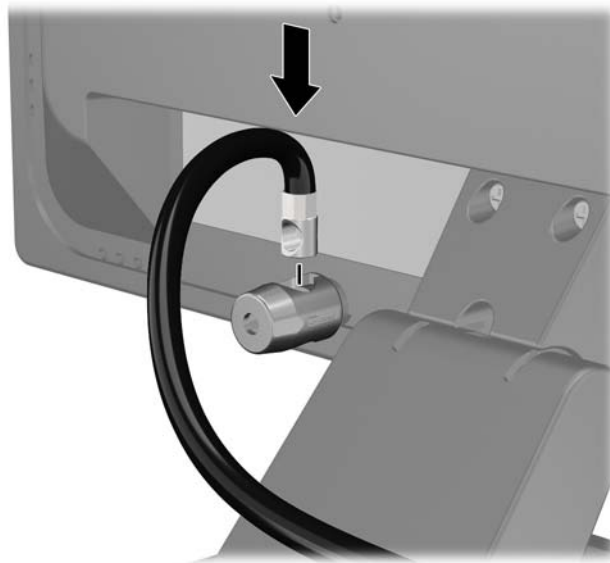
2. 将 Kensington 锁插入显示器背面的 Kensington 锁槽，将钥匙插入锁背面的锁孔中并转动 90 度，将锁固定到显示器上。

图 4-44 在显示器上安装 Kensington 锁



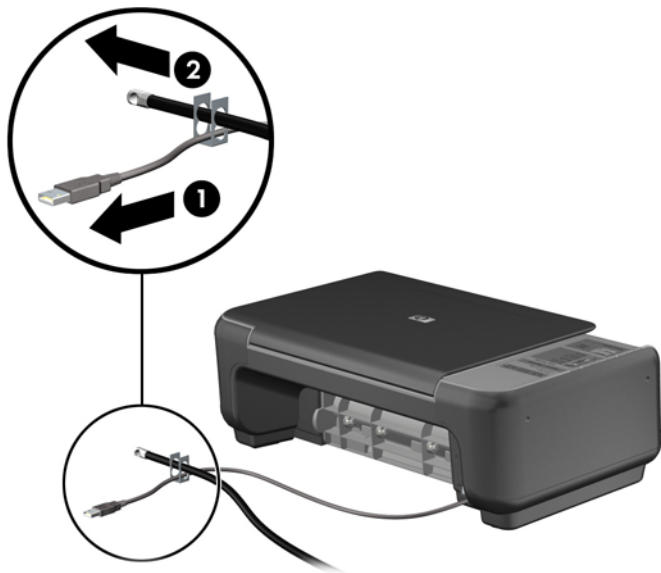
3. 将安全电缆穿过显示器背面的 Kensington 锁中的孔。

图 4-45 固定显示器



4. 使用包装中自带的电缆架固定其他外设，方法是将设备电缆穿过电缆架中心 (1)，将安全电缆插入电缆架的两个孔之一 (2)。使用电缆架中能够最牢固地固定外设电缆的孔。

图 4-46 固定外设（所示为打印机）



5. 将键盘电缆和鼠标电缆穿过计算机机箱锁。

图 4-47 穿插键盘和鼠标的缆锁



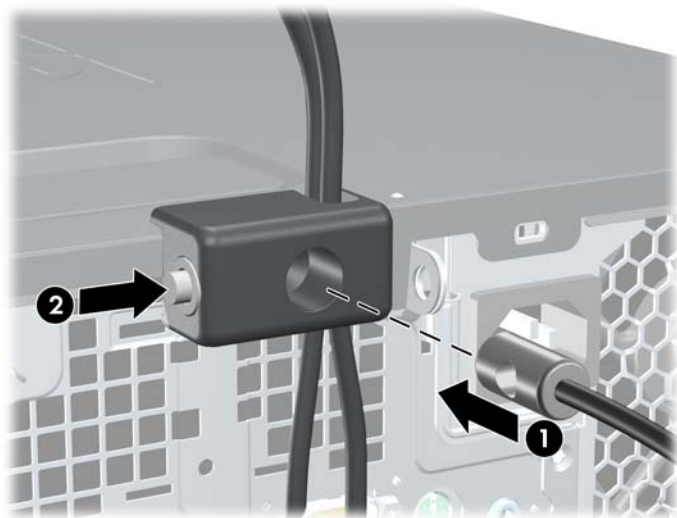
6. 使用附带的螺钉通过翼形螺钉孔将锁固定到机箱上。

图 4-48 将钳锁固定到机箱上



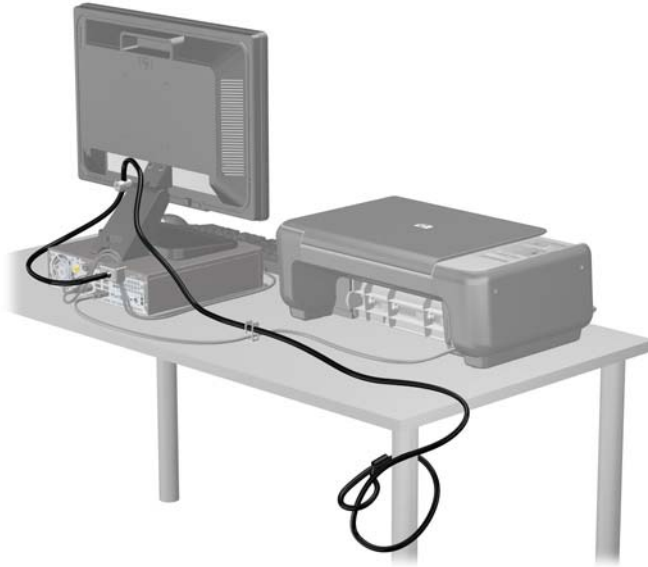
7. 将安全保护缆锁一端的插头插入钳锁中 (1)，然后按 (2) 所示方向推按钮以锁上钳锁。使用附带的钥匙可以打开该锁。

图 4-49 锁上钳锁



8. 完成后，您的工作站中的所有设备将固定。

图 4-50 固定的工作站



前面板安全保护

可通过安装 HP 提供的安全保护螺钉将前面板锁定到位。要安装安全保护螺钉，请执行以下操作：

1. 卸下/取出禁止打开电脑的所有安全装置。
2. 从电脑中取出所有可移动介质，如光盘或 USB 闪存驱动器。
3. 通过操作系统正常关闭电脑，然后关闭所有外接设备。
4. 从电源插座中拔出电源线插头，并断开所有外接设备的连接。

△ **注意：** 无论是否处于开机状态，只要将系统连接到通电的交流电源插座，系统板始终会带有电压。必须断开电源线才能避免对电脑的内部组件造成损坏。

5. 如果计算机放在底座上，请将计算机从底座上卸下。
6. 卸下检修面板和前面板。

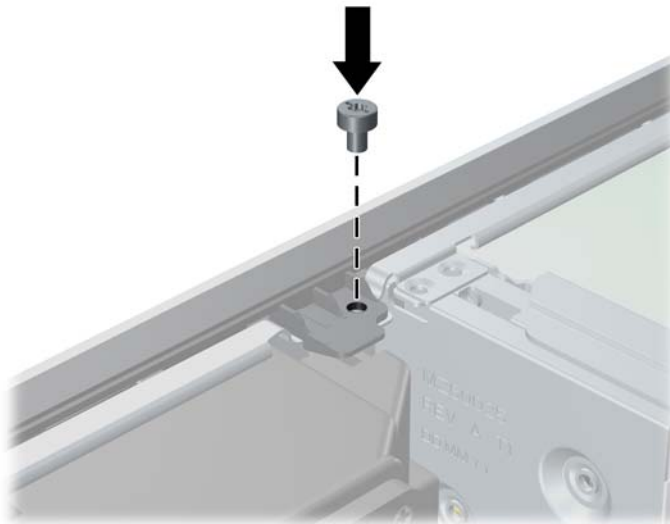
7. 拧下五个银色 6-32 标准螺钉中的一个螺钉（位于机箱正面的面板后面）。

图 4-51 获取前面板安全保护螺钉



8. 重新装上前面板。
9. 在前面板中间的释放卡舌旁边安装安全保护螺钉，以便将前面板固定到位。

图 4-52 安装前面板安全保护螺钉



10. 重新装上检修面板。
11. 如果计算机原来放在底座上，请重新装上底座。
12. 重新连接电脑电源线，然后打开电脑。
13. 锁定所有在拆卸检修面板时解除的安全保护装置。

5 超薄台式机 (USDT) 硬件升级

维修特性

本计算机具有便于进行升级和维护的特性。本章中介绍的大多数安装步骤都不需要使用任何工具。

警告和注意

在进行升级之前，请务必认真阅读本指南中所有相应的说明、注意和警告。

△ **警告！** 为减少电击、灼热表面或火灾造成人身伤害或设备损坏的危险，请执行以下操作：

从电源插座中拔出电源线插头，并等到系统内部组件冷却后再去触摸。

请勿将电信或电话连接器插入网络接口控制器 (NIC) 插口。

务必使用电源线的接地插头。接地插头具有重要的安全保护功能。

请将电源线插头插入随手可及的接地电源插座中。

为减少严重伤害的危险，请阅读《安全与舒适操作指南》。该指南向计算机用户介绍工作站的正确安装信息、使用时的正确姿势以及应注意的卫生保健与工作习惯。它还提供了有关电气和机械方面的重要安全信息。可以从 <http://www.hp.com/ergo> 网站上获得该指南。

警告！ 内有带电部件与活动部件。

在拆卸设备外壳之前，请先断开设备电源。

重新接通设备电源之前，请装回并固定好外壳。

△ **注意：** 静电可能会损坏计算机或可选设备的电子组件。在开始以下步骤之前，请确保先触摸接地的金属物体以释放静电。有关详细信息，请参阅[第 168 页的静电释放](#)。

在计算机接通交流电源后，主板始终带电。打开计算机外壳之前，必须先断开电源线插头与电源的连接，以防止对内部组件造成损坏。

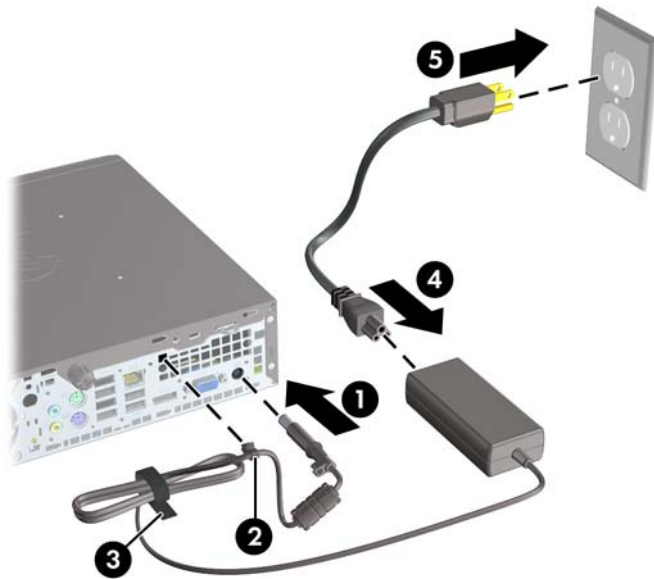
连接电源线

在连接电源时，一定要按照以下步骤进行操作，以确保没有将电源线从计算机中拔出。

1. 将电源线的圆形一端连接到计算机背面的电源连接器上 (1)。
2. 将电源线固定夹插入通风孔上的插槽中，以防止电源线与计算机断开连接 (2)。
3. 使用提供的束带捆扎多余的电源线 (3)。

4. 将另一根电源线的插孔一端插入电源适配器 (4)。
5. 将电源线的另一端连接到电源插座上 (5)。

图 5-1 连接电源线



△ **注意：** 如果未使用固定夹固定电源线，则可能会造成电源线断开连接并丢失数据。

卸下计算机检修面板

要访问内部组件，您必须卸下检修面板：

1. 卸下/解除防止打开计算机机盖的所有安全保护装置。
2. 从电脑中取出所有可移动介质，如光盘或 USB 闪存驱动器。
3. 通过操作系统正常关闭计算机，然后关闭所有外接设备。
4. 从电源插座中拔出电源线插头，并断开所有外接设备。

△ **注意：** 无论是否处于开机状态，只要将系统连接到有电的交流电源插座，主板始终会带有电压。必须断开电源线才能避免对计算机的内部组件造成损坏。

5. 如果计算机放在底座上，则从底座上卸下计算机，并将计算机放倒。
6. 拧松计算机背面的指旋螺钉 (1)，向计算机背面滑动检修面板，然后向上提起 (2)。

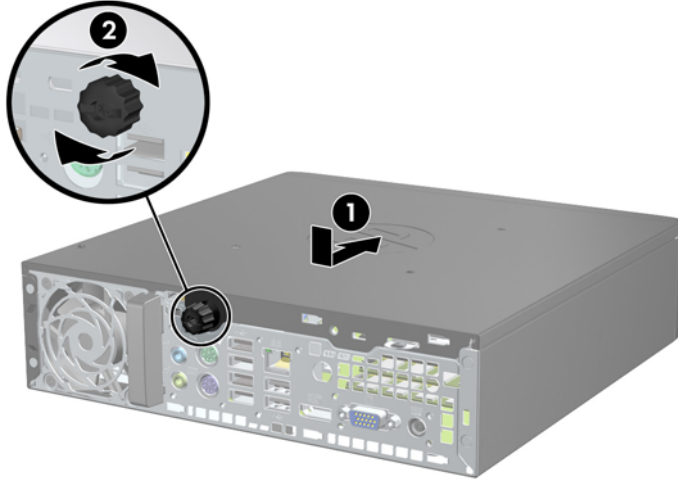
图 5-2 卸下计算机检修面板



重新装上计算机检修面板

1. 将面板上的卡舌对准机箱上的插槽，然后向机箱正面滑动面板，直到滑不动时为止 (1)。
2. 拧紧指旋螺钉以固定检修面板 (2)。

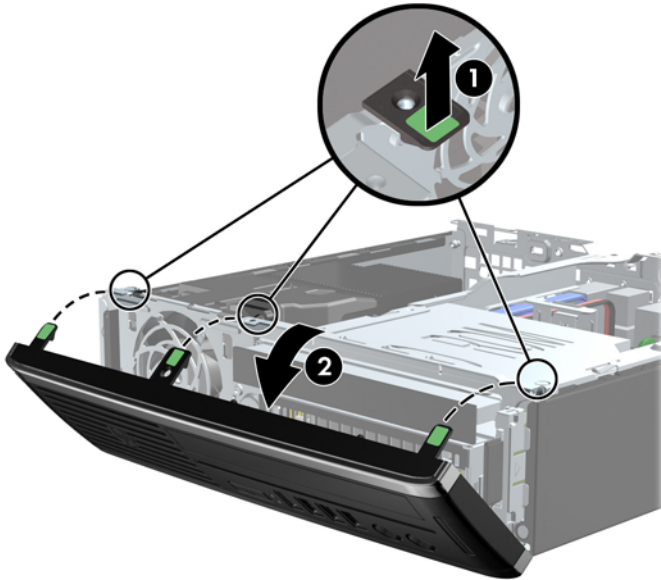
图 5-3 重新装上计算机检修面板



拆除前面板

1. 卸下/解除防止打开计算机机盖的所有安全保护装置。
 2. 从电脑中取出所有可移动介质，如光盘或 USB 闪存驱动器。
 3. 通过操作系统正常关闭计算机，然后关闭所有外接设备。
 4. 从电源插座中拔出电源线插头，并断开所有外接设备。
- △ **注意：** 无论是否处于开机状态，只要将系统连接到有电的交流电源插座，主板始终会带有电压。必须断开电源线才能避免对计算机的内部组件造成损坏。
5. 如果计算机放在底座上，则从底座上卸下计算机，并将计算机放倒。
 6. 卸下计算机检修面板。
 7. 提起面板侧面的三个卡舌 (1)，然后转动面板以脱离机箱 (2)。

图 5-4 卸下前面板



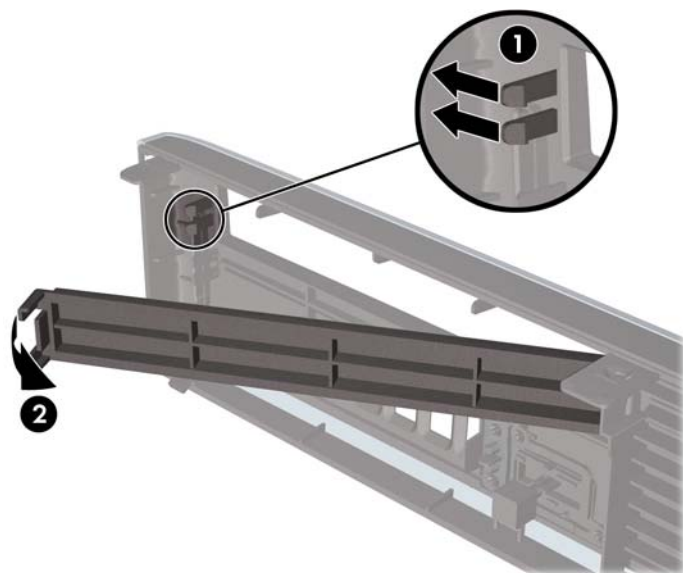
卸下空闲挡板

在某些机型上，内置驱动器托架上盖着空闲挡板，安装驱动器前需要卸下空闲挡板。要卸下空闲挡板，请执行以下操作：

1. 卸下检修面板和前面板。

- 若要卸下空闲挡板，需向挡板的左外侧推动将空闲挡板固定就位的两个固定卡舌 (1)，将空闲挡板向内拉动以将其卸下 (2)。

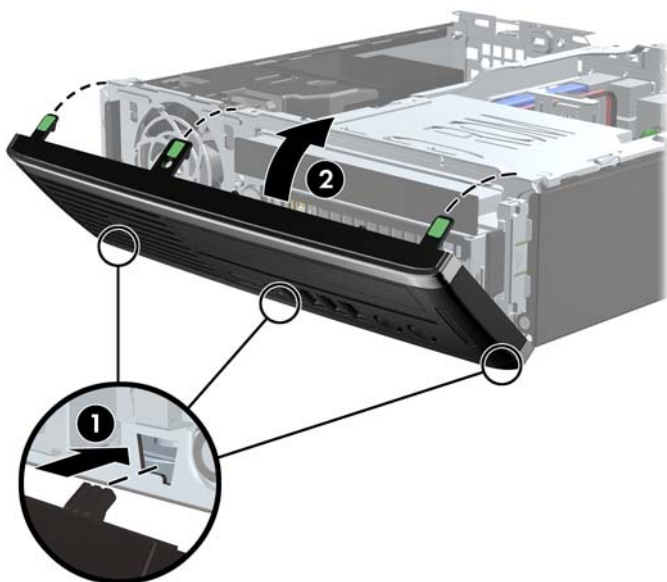
图 5-5 卸下空闲挡板



装回前面板

将面板底部的三个挂钩插入机箱上的矩形孔中 (1)，然后转动面板顶端以安装到机箱上 (2) 并卡入到位。

图 5-6 重新装上前面板



从台式机改为立式机配置

使用计算机的立式底座，以立式机配置使用超薄台式机。

1. 卸下/解除防止打开计算机机盖的所有安全保护装置。
2. 从电脑中取出所有可移动介质，如光盘或 USB 闪存驱动器。
3. 通过操作系统正常关闭计算机，然后关闭所有外接设备。
4. 从电源插座中拔出电源线插头，并断开所有外接设备。

△ **注意：** 无论是否处于开机状态，只要将系统连接到有电的交流电源插座，主板始终会带有电压。必须断开电源线才能避免对计算机的内部组件造成损坏。

5. 将计算机左侧朝下牢固地放入底座中。

图 5-7 将计算机放到底座上



6. 重新连接外接设备，将电源线插头插入电源插座，并打开计算机。

📖 **注：** 请确保在计算机周围至少留出 10.2 厘米（4 英寸）的空间，并且没有障碍物。

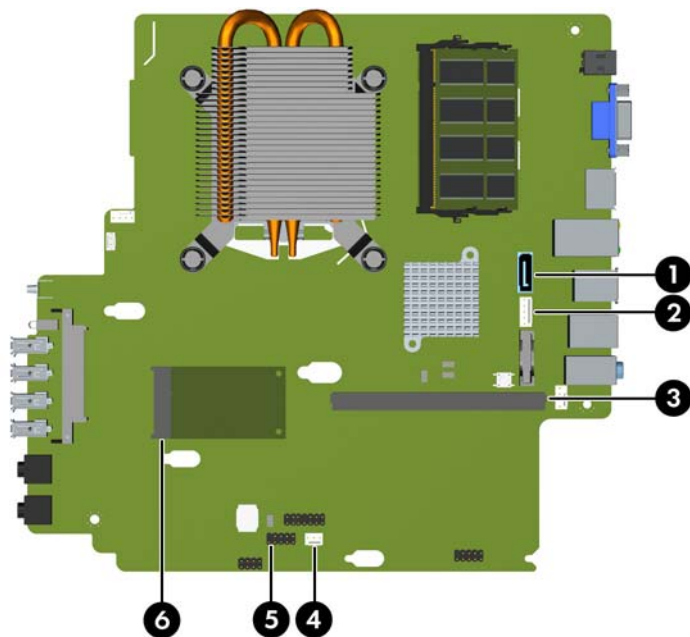
7. 锁定所有在拆卸计算机机盖或检修面板时解除的安全保护装置。

📖 **注：** 可从 HP 购买用于将计算机固定到墙上、桌子或旋转支架上的快速释放安装支架。

主板连接

请参阅以下图表以识别主板接口。

图 5-8 主板连接



编号	主板连接器	主板标签	颜色	组件
1	SATA 3.0	SATA1	浅蓝色	光驱
2	电源	SATA PWR1	白色	光驱
3	移动 PCI Express 模块	MXM	黑色	图形卡
4	机盖传感器	HSENSE	白色	机盖传感器
5	USB	MEDIA	黑色	SD 介质卡读卡器
6	PCI Express x1	X1PCIEXP1	黑色	扩展卡

安装附加内存

随计算机提供的内存是一个双倍数据速率 3 同步动态随机存取内存 (DDR3-SDRAM) 小型双列直插式内存模块 (SODIMM)。

SODIMM

主板上的内存插槽最多可以插入两个符合行业标准的 SODIMM。这些内存插槽中至少已预装了一个 SODIMM。要获得最大内存支持，最多可以在主板上安装 8 GB 内存。

DDR3-SDRAM SODIMM

△ 注意： 此产品“不”支持 DDR3 超低电压 (DDR3U) 内存。处理器与 DDR3U 内存不兼容，如果将 DDR3U 内存插入主板，会对 SODIMM 造成物理性损坏或产生系统故障。

为了使系统正常运行，SODIMM 必须为：

- 行业标准的 204 针
- 无缓冲区非 ECC 且符合 PC3-8500 DDR3-1066 MHz 或 PC3-10600 DDR3-1333 MHz 标准
- 1.5 伏 DDR3-SDRAM SODIMM

DDR3-SDRAM SODIMM 还必须：

- 支持 CAS 等待时间 7 DDR3 1066 MHz (7-7-7 时序) 和 CAS 等待时间 9 DDR3 1333 MHz (9-9-9 时序)
- 包含联合电子设备工程委员会 (JEDEC) 法定的规范

此外，计算机应支持：

- 512-Mbit、1-Gbit 和 2-Gbit 非 ECC 内存技术
- 单面或双面 SODIMM
- 由 x8 和 x16 部件构成的 SODIMM；不支持由 x4 SDRAM 构成的 SODIMM

🔍 注： 如果安装了不支持的 SODIMM，系统将不能正常运行。

在 SODIMM 插槽中安装内存

主板上有两个 SODIMM 插槽，每个通道一个插槽。这两个插槽分别标记为 XMM1 和 XMM3。XMM1 插槽在内存通道 A 中运行。XMM3 插槽在内存通道 B 中运行。

图 5-9 SODIMM 插槽位置

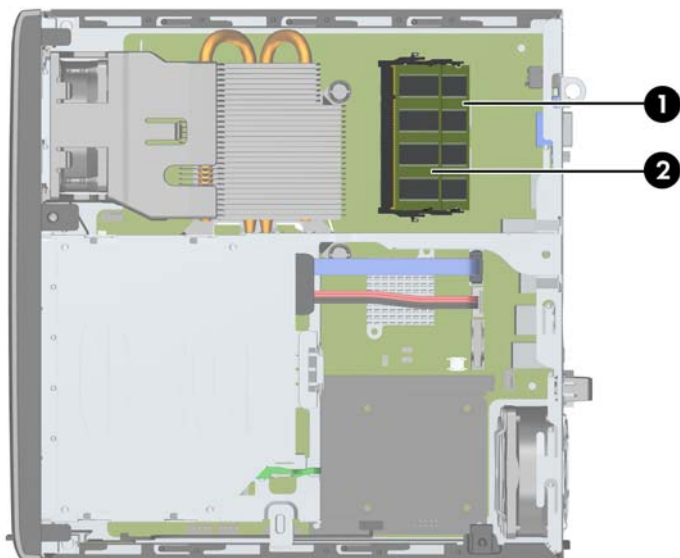


表 5-1 SODIMM 插槽位置

编号	说明	主板标签	插槽颜色
1	SODIMM1 插槽，通道 B	XMM1	黑色
2	SODIMM3 插槽，通道 A	XMM3	黑色

根据 SODIMM 的安装方式，系统将自动按单通道模式、双通道模式或柔性模式运行。

- 如果仅在一个通道中的 SODIMM 插槽中进行安装，则系统将在单通道模式下运行。
- 如果通道 A 中的 SODIMM 的内存容量与通道 B 中的 SODIMM 的内存容量相等，则系统将在性能更高的双通道模式下运行。
- 如果通道 A 中的 SODIMM 的内存容量与通道 B 中的 SODIMM 的内存容量不相等，则系统将在柔性模式下运行。在柔性模式下，安装了少量内存的通道表明内存总量分配给双通道，而其余数量的内存分配给单通道。如果其中一个通道拥有的内存比另一个通道多，则将较大的内存容量分配给通道 A。
- 在任何模式下，最大运行速率均取决于系统中速率最低的 SODIMM。

安装 SODIMM

- △ **注意：** 在添加或卸下内存模块之前必须断开电源线，并等待大约 30 秒以使电量耗尽。无论电源是否加电，只要计算机电源插头插入通电的交流电源插座，内存模块始终带有电压。在带电情况下添加或卸下内存模块可能会对内存模块或主板造成不可修复的损坏。

内存模块插槽具有镀金接点。在升级内存时，请务必使用具有镀金接点的内存模块，以防止因不相容的金属相互接触而造成的腐蚀和（或）氧化。

静电会损坏计算机或可选插卡的电子组件。在开始以下步骤之前，请确保先触摸接地的金属物体以释放静电。有关更多信息，请参阅第 168 页的**静电释放**。

取放内存模块时，请小心不要触及任何触点。否则，可能会损坏模块。

1. 卸下/解除防止打开计算机机盖的所有安全保护装置。
2. 从电脑中取出所有可移动介质，如光盘或 USB 闪存驱动器。
3. 通过操作系统正常关闭计算机，然后关闭所有外接设备。
4. 从电源插座中拔出电源线插头，并断开所有外接设备。

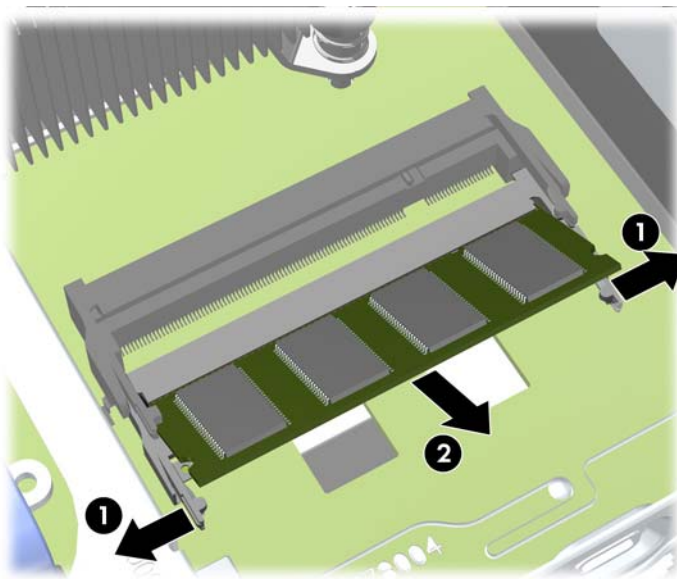
- △ **注意：** 在添加或卸下内存模块之前必须断开电源线，并等待大约 30 秒以使电量耗尽。无论是否处于开机状态，只要将计算机连接到有电的交流电源插座，内存模块始终会带电。在带电情况下添加或卸下内存模块可能会对内存模块或主板造成不可修复的损坏。

5. 如果计算机放在底座上，则从底座上卸下计算机，并将计算机放倒。
6. 卸下计算机检修面板。
7. 找到主板上的内存模块插槽。

- △ **警告！** 为了减少由灼热表面造成人身伤害的危险，请在内部系统组件散热后再去触摸。

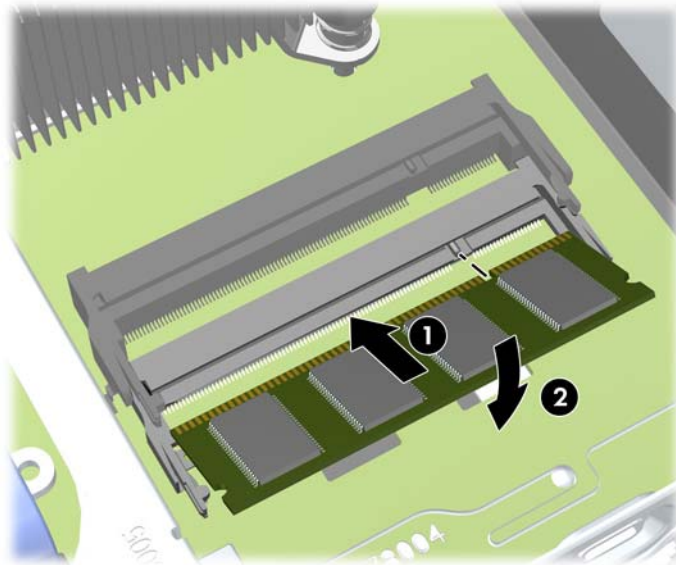
8. 如果要取出 SODIMM，请将 SODIMM 两侧的两个锁定器向外侧按 (1)，然后将 SODIMM 从插槽中拔出 (2)。

图 5-10 取出 SODIMM



- 以大约 30° 角将新 SODIMM 滑入插槽 (1)，然后向下按 SODIMM (2) 以使锁定器锁定到位。

图 5-11 安装 SODIMM



注： 内存模块只能以一种方式安装。将模块上的凹槽与内存插槽上的卡舌对准。

- 重新装上检修面板。
- 如果计算机原来放在底座上，请重新装上底座。
- 重新连接计算机电源线，然后打开计算机。
- 锁定所有在拆卸计算机机盖或检修面板时解除的安全保护装置。

打开计算机时，计算机会自动识别添加的内存。

更换光驱

超小型台式机使用超薄串行 ATA (SATA) 光驱。

拆除光驱

注意： 在从计算机上卸下驱动器之前，应从驱动器中取出所有可移动介质。

- 卸下/解除防止打开计算机机盖的所有安全保护装置。
- 从电脑中取出所有可移动介质，如光盘或 USB 闪存驱动器。
- 通过操作系统正常关闭计算机，然后关闭所有外接设备。
- 从电源插座中拔出电源线插头，并断开所有外接设备。

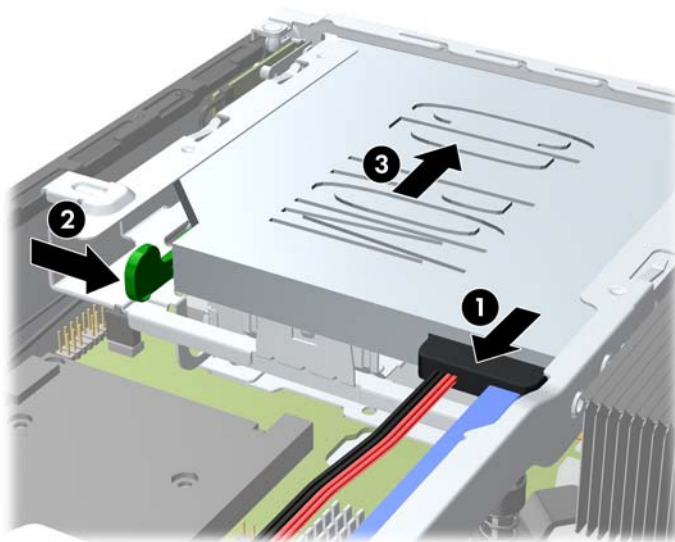
注意： 无论是否处于开机状态，只要将系统连接到有电的交流电源插座，主板始终会带有电压。必须断开电源线才能避免对计算机的内部组件造成损坏。

- 如果计算机放在底座上，则从底座上卸下计算机，并将计算机放倒。
- 卸下计算机检修面板和前面板。

7. 断开光驱后面的电缆 (1)，向驱动器中心推动驱动器右后方的绿色释放锁定器 (2)，然后向前滑动驱动器，以将其经由前面板滑出托架 (3)。

△ **注意：** 拔下电缆时，请拉动卡舌或连接器而非电缆本身，以避免损坏电缆。

图 5-12 卸下光驱

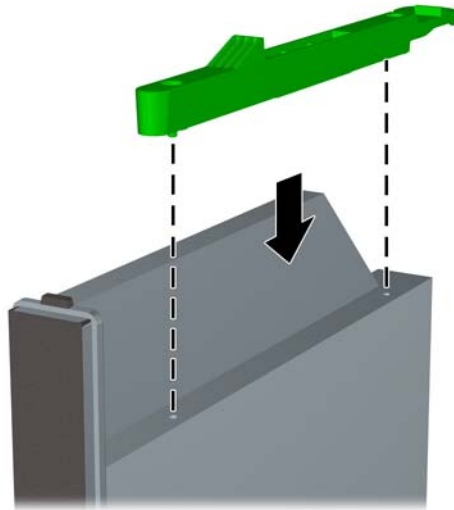


准备新光驱

在使用新光驱之前，必须连接释放锁定器。

1. 剥下释放锁定器上的覆盖粘带。
2. 如果不让释放锁定器碰到光驱，请小心将释放锁定器上的小孔对准光驱一侧的插针。确保释放锁定器的方向正确无误。
3. 将光驱正面插针插入释放锁定器一端的小孔，然后用力按压。
4. 插入第二个插针，然后用力按整个释放锁定器，以使锁定器牢固固定在光驱上。

图 5-13 对准释放锁定器

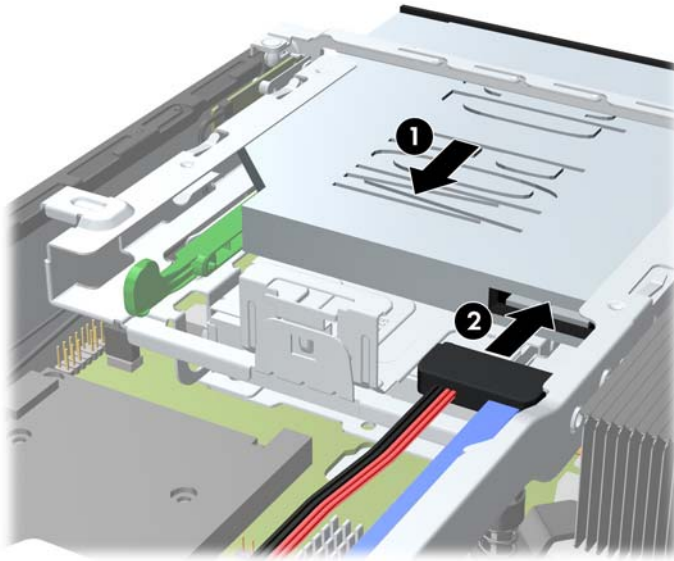


安装新光驱

注： 如果要在之前没装有驱动器的托架中安装光驱，必须先卸下检修面板和遮盖托架开口的空闲挡板，然后再继续操作。请遵守“[第 131 页的卸下计算机检修面板](#)”和“[第 133 页的卸下空闲挡板](#)”中的步骤。


1. 按照说明卸下光驱。请参阅 [第 140 页的拆除光驱](#)。
2. 将释放锁定器附到新光驱上。请参阅 [第 142 页的准备新光驱](#)。
3. 将光驱背面朝向计算机并且释放锁定器在驱动器的内侧，然后将驱动器对准前面板中的开口。
4. 将光驱经由前面板滑进托架直至其锁定到位 (1)，然后将电缆连接到驱动器背面 (2)。

图 5-14 安装光驱



5. 重新装上前面板和检修面板。
6. 如果计算机原来放在底座上，请重新装上底座。
7. 重新连接计算机电源线，然后打开计算机。
8. 锁定所有在拆卸计算机机盖或检修面板时解除的安全保护装置。

更换硬盘驱动器

 **注：** 超薄台式机仅支持 2.5 英寸串行 ATA (SATA) 内置硬盘驱动器。

在卸下旧硬盘驱动器之前，务必先对其中的数据进行备份，以便将数据移到新硬盘驱动器中。

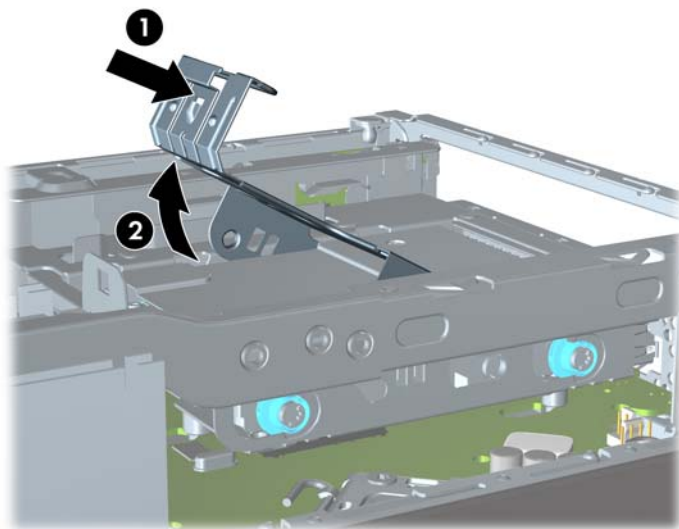
2.5 英寸的硬盘驱动器装在光驱下方的托架中。

1. 卸下/解除防止打开计算机机盖的所有安全保护装置。
2. 从电脑中取出所有可移动介质，如光盘或 USB 闪存驱动器。
3. 通过操作系统正常关闭计算机，然后关闭所有外接设备。
4. 从电源插座中拔出电源线插头，并断开所有外接设备。

△ **注意：** 无论是否处于开机状态，只要将系统连接到有电的交流电源插座，主板始终会带有电压。必须断开电源线才能避免对计算机的内部组件造成损坏。

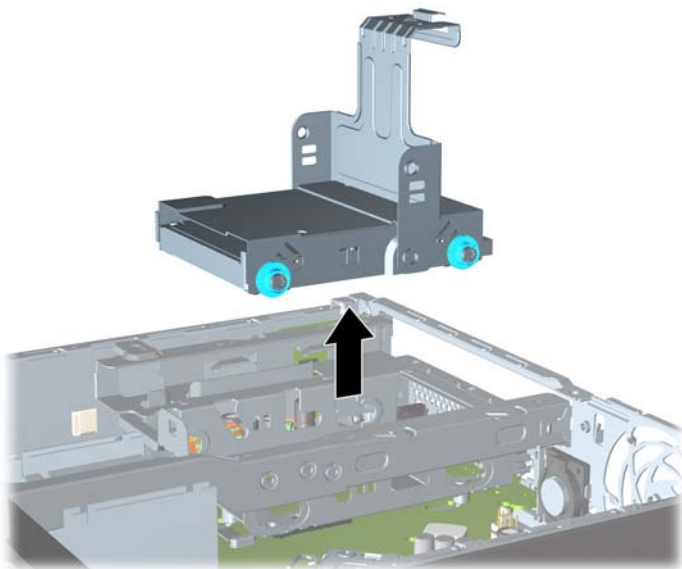
5. 如果计算机放在底座上，则从底座上卸下计算机，并将计算机放倒。
6. 卸下计算机检修面板。
7. 卸下光驱。有关说明，请参阅“[第 140 页的拆除光驱](#)”。
8. 按住硬盘驱动器托架左侧的释放锁定器 (1)，然后将托架手柄旋转 to 右边 (2)。

图 5-15 解除对硬盘驱动器托架的锁定



9. 垂直向上提起硬盘驱动器托架，并将其提出机箱。

图 5-16 卸下硬盘驱动器托架



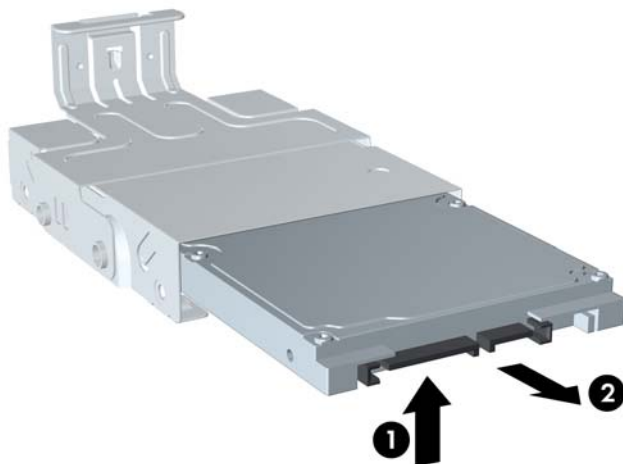
10. 拧下硬盘驱动器托架侧面的四个导向螺钉。

图 5-17 拧下导向螺钉



11. 将硬盘驱动器向上提起到托架顶部 (1)，然后将驱动器从托架中滑出 (2)。

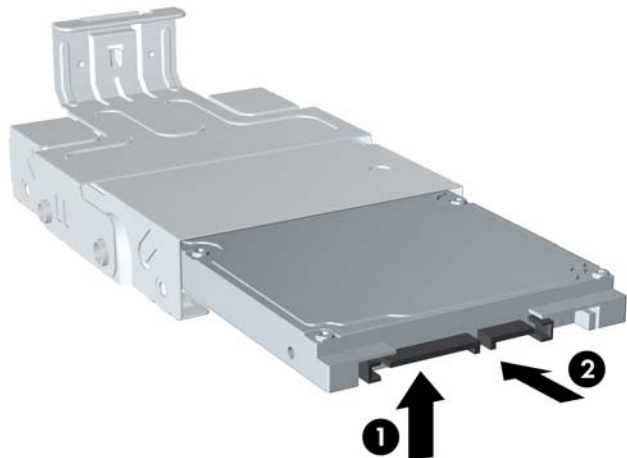
图 5-18 将硬盘驱动器从托架中卸下



- 放入新硬盘驱动器，将硬盘驱动器顶部紧贴托架顶部 (1)，以使硬盘驱动器底部的电路板不会碰到托架底部的卡舌，然后将硬盘驱动器滑入托架中 (2)。

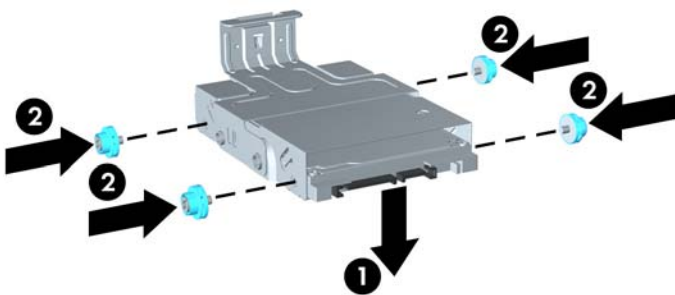
△ **注意：** 将硬盘驱动器滑入托架时，切勿使硬盘驱动器底部的电路板刮到托架底部的卡舌。否则，可能会对硬盘驱动器造成无法修复的损坏。

图 5-19 将硬盘驱动器滑入托架中



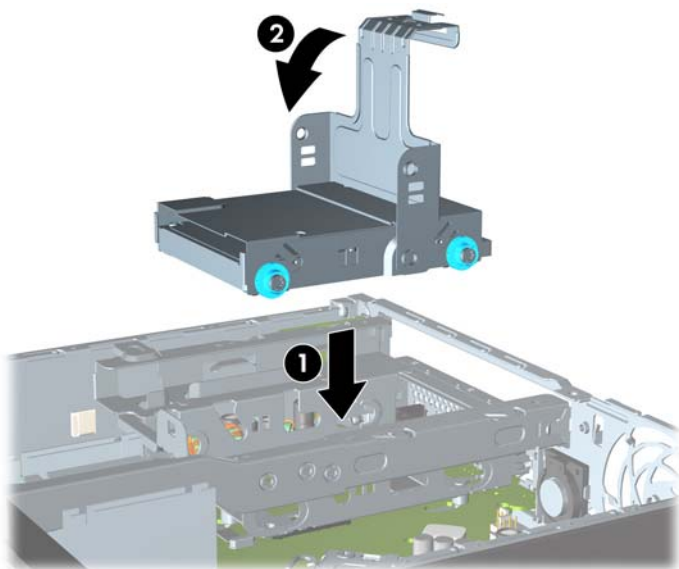
- 将硬盘驱动器向下放到托架底部 (1)，然后重新拧上托架侧面的四个导向螺钉，以便在托架中固定驱动器 (2)。

图 5-20 放下硬盘驱动器并重新拧上导向螺钉




14. 要将硬盘驱动器托架放回机箱，请将导向螺钉对准驱动器托架上的插槽，并将托架垂直向下放入驱动器托盘 (1)，然后向下按托架上的手柄使其完全到达底部 (2)，以使驱动器正确固定并锁定到位。

图 5-21 安装硬盘驱动器托架



15. 重新装上光驱，然后重新连接光驱背面的电缆。
16. 重新装上计算机检修面板。
17. 如果计算机原来放在底座上，请重新装上底座。
18. 重新连接计算机电源线，然后打开计算机。
19. 锁定所有在拆卸计算机机盖或检修面板时解除的安全保护装置。

 **注：** 无需配置 SATA 硬盘驱动器，下次打开计算机时计算机将自动识别该驱动器。

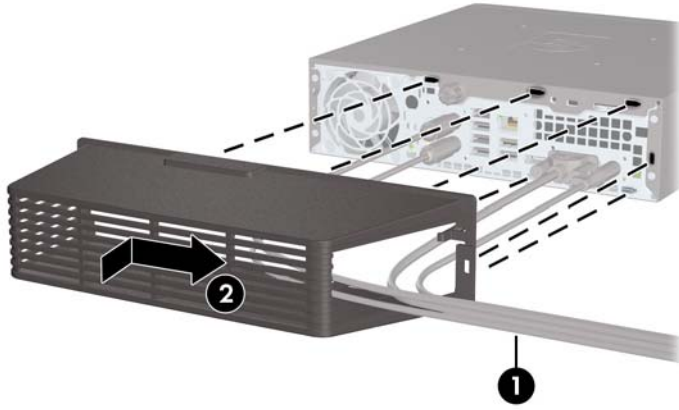
安装和卸下端口盖

可选的背面端口盖可用于计算机。

要安装端口盖，请执行以下操作：

1. 将电缆穿过端口盖底部的孔 (1)，并连接电缆到计算机上的背面端口。
2. 将端口盖上的挂钩插入机箱背面的插槽，然后向右滑动端口盖，以将其固定到位 (2)。

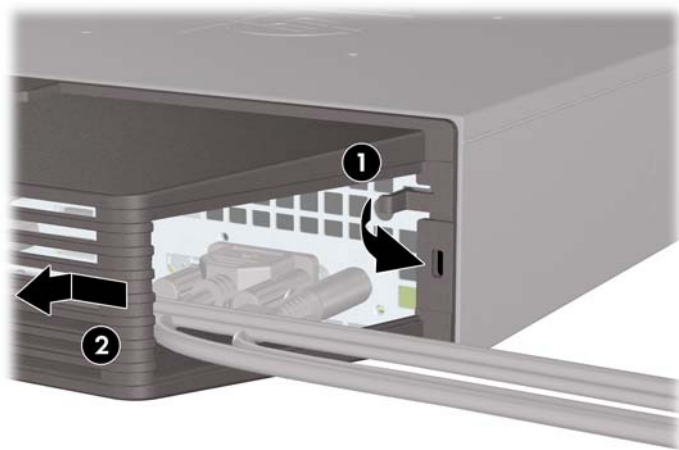
图 5-22 安装端口盖



注： 为了安全起见，您可以将缆锁选件安装到锁定端口盖和固定计算机的机箱上。请参见第 149 页的[安装安全锁](#)。

使用端口盖开口内侧的固定杆来将端口盖固定到位。要卸下端口盖，请朝端口盖开口的方向往回拉固定杆 (1)，然后向左滑动端口盖，并将其滑出计算机 (2)。

图 5-23 卸下端口盖



安装安全锁

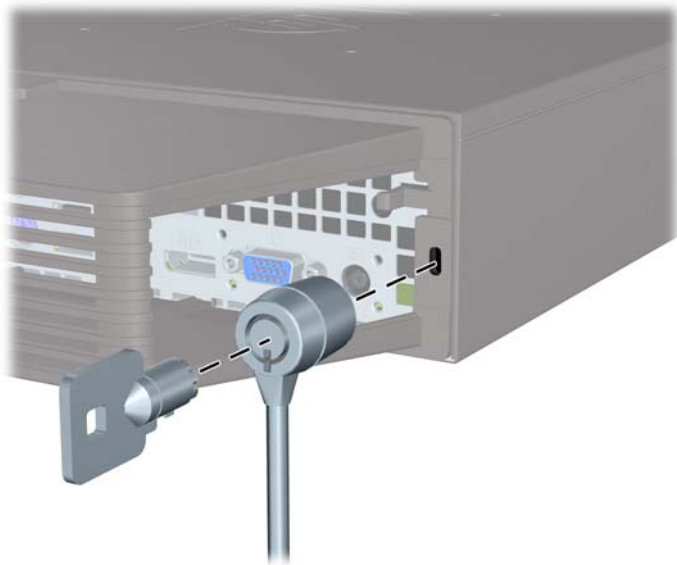
HP/Kensington MicroSaver 安全保护缆锁

计算机的背面有两个缆锁插槽。没有端口盖时，应当使用指旋螺钉旁边的插槽。已安装端口盖时，应当使用靠右侧的插槽。

图 5-24 没有端口盖时安装缆锁



图 5-25 已安装端口盖时安装缆锁



挂锁

图 5-26 安装挂锁



HP 商用 PC 安全保护锁

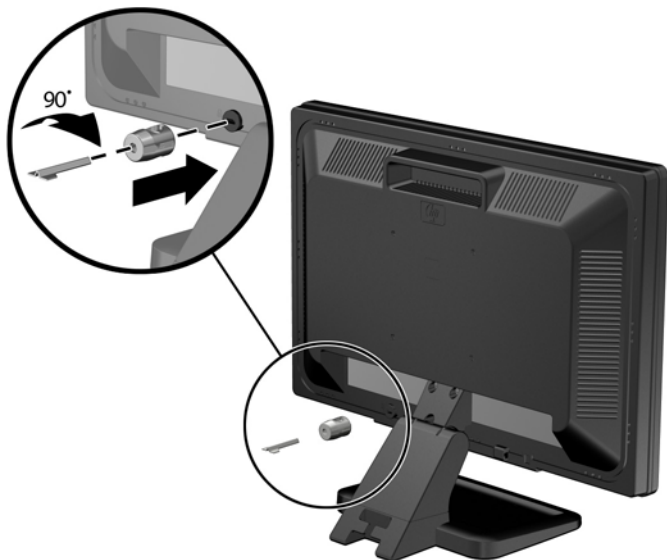
1. 将安全保护缆锁系在固定的物体上。

图 5-27 将缆锁固定在稳固的物体上



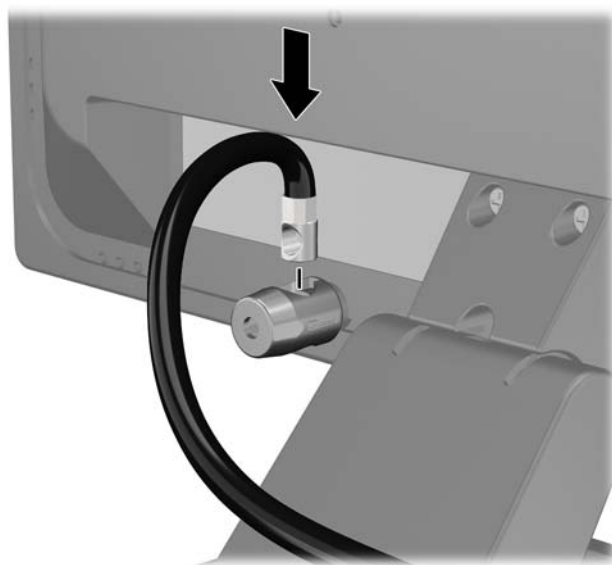
2. 将 Kensington 锁插入显示器背面的 Kensington 锁槽，将钥匙插入锁背面的锁孔中并转动 90 度，将锁固定到显示器上。

图 5-28 在显示器上安装 Kensington 锁



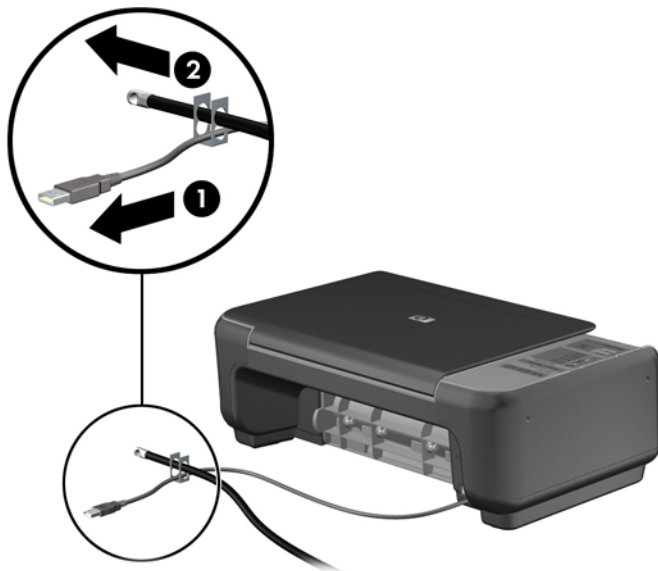
3. 将安全电缆穿过显示器背面的 Kensington 锁中的孔。

图 5-29 固定显示器



4. 使用包装中附带的电缆架固定其他外设，方法是将设备电缆穿过电缆架中心 (1)，将安全电缆插入电缆架的两个孔之一 (2)。使用电缆架中能够最牢固地固定外设电缆的孔。

图 5-30 固定外设（所示为打印机）



5. 将键盘电缆和鼠标电缆穿过计算机机箱锁。

图 5-31 穿插键盘和鼠标的缆锁



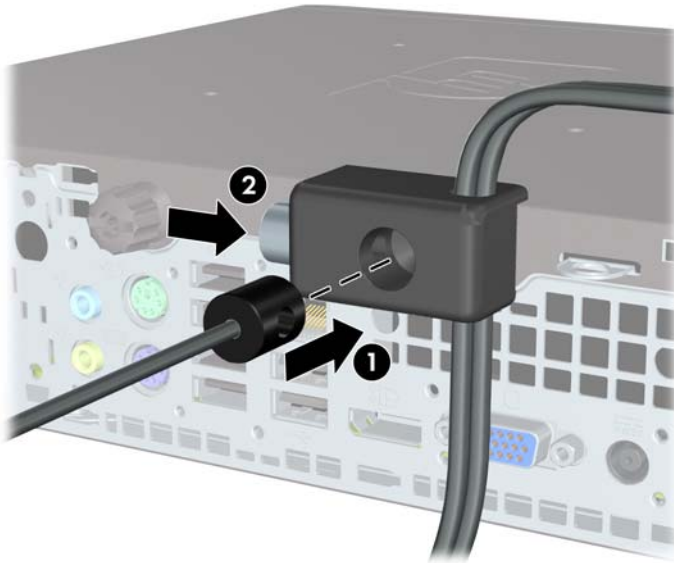
6. 使用附带的螺钉通过翼形螺钉孔将锁固定到机箱上。

图 5-32 将钳锁固定到机箱上



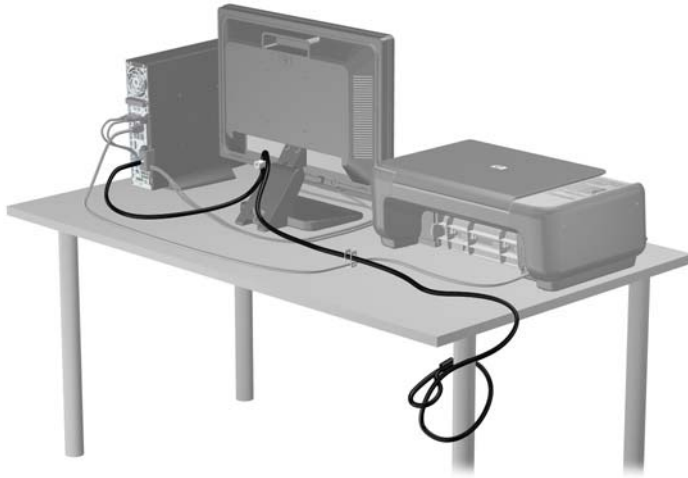
7. 将安全保护缆锁一端的插头插入钳锁中 (1)，然后按 (2) 所示方向推按钮以锁上钳锁。使用附带的钥匙可以打开该锁。

图 5-33 锁上钳锁



8. 完成后，您的工作站中的所有设备将固定。

图 5-34 固定的工作站



前面板安全保护

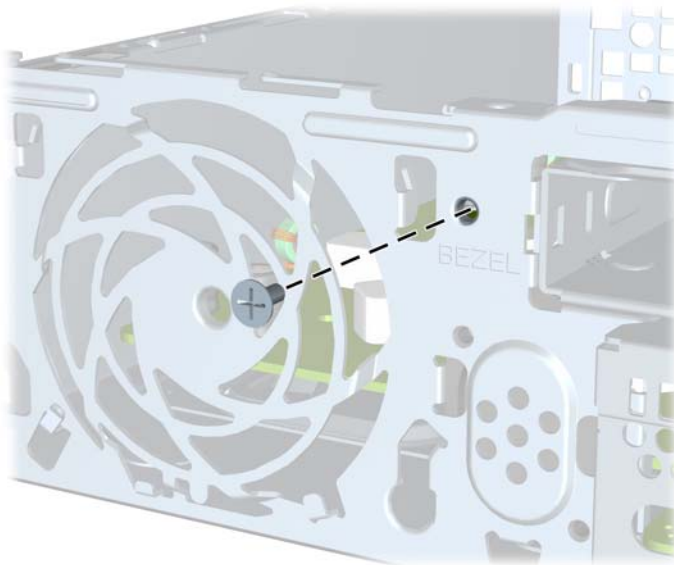
可通过安装 HP 提供的安全保护螺钉将前面板锁定到位。要安装安全保护螺钉，请执行以下操作：

1. 卸下/取出禁止打开电脑的所有安全装置。
2. 从电脑中取出所有可移动介质，如光盘或 USB 闪存驱动器。
3. 通过操作系统正常关闭电脑，然后关闭所有外接设备。
4. 从电源插座中拔出电源线插头，并断开所有外接设备的连接。

△ **注意：** 无论是否处于开机状态，只要将系统连接到通电的交流电源插座，系统板始终会带有电压。必须断开电源线才能避免对电脑的内部组件造成损坏。

5. 如果计算机放在底座上，请将计算机从底座上卸下。
6. 卸下检修面板和前面板。
7. 拧下机箱正面和面板之间的黑色螺钉。该螺钉位于光驱旁边并标有“BEZEL”。

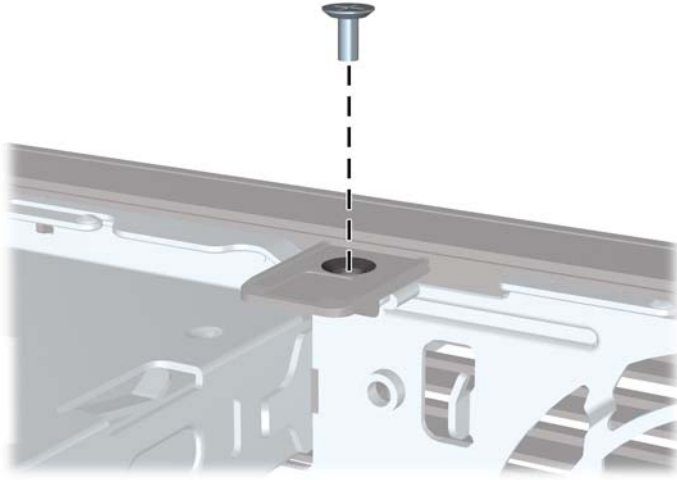
图 5-35 获取前面板安全保护螺钉



8. 重新装上前面板。

9. 将安全保护螺钉透过前面板中间的释放卡舌安装到机箱中，以便将前面板固定到位。

图 5-36 安装前面板安全保护螺钉



10. 重新装上检修面板。
11. 如果计算机原来放在底座上，请重新装上底座。
12. 重新连接电脑电源线，然后打开电脑。
13. 锁定所有在拆卸检修面板时解除的安全保护装置。

A 更换电池

计算机附带的电池可向实时时钟供电。更换电池时，请使用与计算机上原来安装的电池类型相同的电池。计算机上附带了一个 3 伏锂电池。

- △ **警告！** 计算机内装有内置的二氧化锰锂电池。如果该电池使用不当，可能会引起火灾和灼伤。为减少人身伤害的危险，请注意以下事项：

请勿尝试给电池重新充电。

请勿将电池暴露在温度高于 60° C 的环境中。

请勿拆卸、碾压、刺穿电池、使电池外部触点短路，或将其投入火中或水中。

只能使用专供本产品使用的 HP 备件来更换电池。

- △ **注意：** 更换电池前，请务必备份计算机的 CMOS 设置。取出或更换计算机中的电池时，CMOS 设置将被清除。

静电可能会损坏计算机或可选设备的电子组件。在开始以下步骤之前，请确保先触摸接地的金属物体以释放静电。

- 🔌 **注：** 将计算机连到墙上有电的交流电源插座上，可以延长锂电池的使用时间。只有当计算机没有连通交流电源时，才会使用锂电池。

HP 鼓励用户回收旧电子硬件、HP 原装打印墨盒以及充电电池。有关回收计划的详细信息，请访问 <http://www.hp.com/recycle>。

1. 卸下/解除防止打开计算机机盖的所有安全保护装置。
2. 从计算机中取出所有可移动介质，如光盘或 USB 闪存驱动器。
3. 通过操作系统正常关闭计算机，然后关闭所有外接设备。
4. 从电源插座中拔出电源线插头，并断开所有外接设备。

- △ **注意：** 无论是否处于开机状态，只要将系统连接到有电的交流电源插座，主板始终会带有电压。必须断开电源线才能避免对计算机的内部组件造成损坏。

5. 卸下计算机检修面板。
6. 找到主板上的电池和电池座。

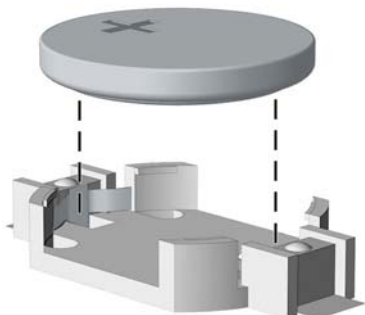
- 🔌 **注：** 在某些计算机机型上，有可能需要卸下某个内部组件才能够接触到电池。

7. 根据主板上电池座的类型，按照以下说明更换电池。

类型 1

- a. 从电池座中取出电池。

图 A-1 取出锂电池（类型 1）

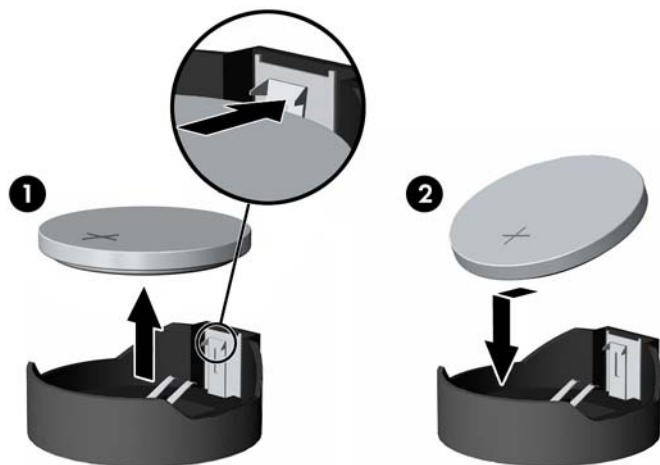


- b. 将更换的电池正极朝上，推至相应的位置。电池座会自动将电池固定到适当的位置上。

类型 2

- a. 要松开电池座中的电池，请压紧延伸到电池一侧上缘的金属夹钳。电池弹起后，将其取出 (1)。
- b. 要装入新电池，请将更换电池的一侧推入电池座的口内，正极朝上。将另一侧向下推，直到金属夹钳卡住电池另一侧的上缘 (2)。

图 A-2 取出与重新装上锂电池（类型 2）

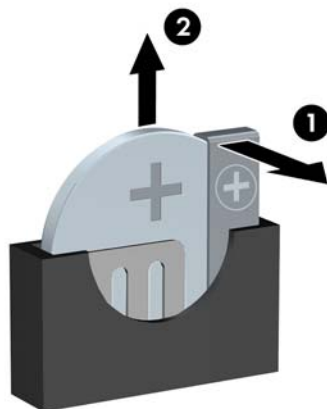



类型 3

- a. 向后拉动将电池固定到位的固定夹 (1)，并取出电池 (2)。

- b. 装入新电池并将固定夹放回到位。

图 A-3 取出锂币电池（类型 3）



 **注：** 电池更换完毕后，请执行以下步骤完成此过程。

8. 重新装上计算机检修面板。
9. 接通计算机电源，然后打开计算机。
10. 使用计算机设置实用程序重置日期和时间、密码以及所有特殊的系统设置。
11. 锁定所有在拆卸检修面板时解除的安全保护装置。

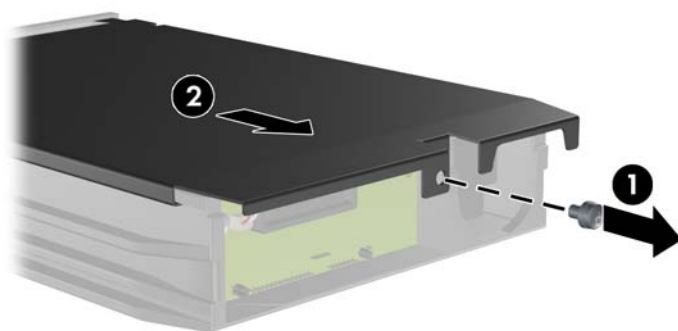
B 卸下和重新装上可移动 3.5 英寸 SATA 硬盘驱动器

某些计算机机型在 5.25 英寸内置驱动器托架中装配了可移动 SATA 硬盘驱动器盒。硬盘驱动器存放在可快速方便地从驱动器托架上取出的托架中。要在驱动器托架中卸下并重新安装驱动器，请执行以下操作：

注： 在卸下旧硬盘驱动器之前，务必先对其中的数据进行备份，以便将数据移到新硬盘驱动器中。

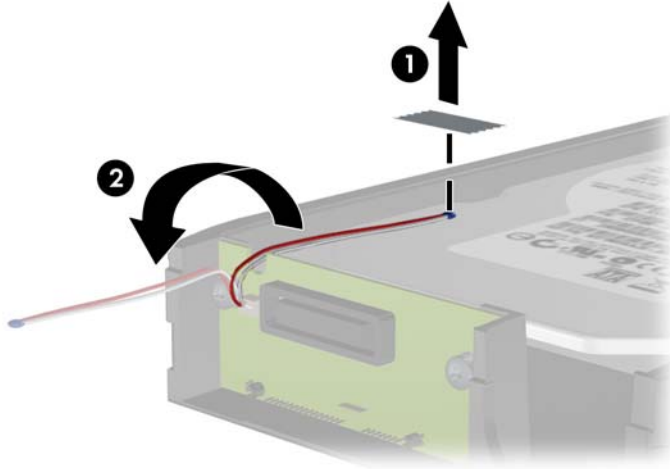
1. 使用随附的钥匙打开硬盘驱动器托架锁，并将托架滑出驱动器盒。
2. 拆除托架后部的螺钉 (1)，并滑动顶盖，使其远离托架 (2)。

图 B-1 卸下托架盖



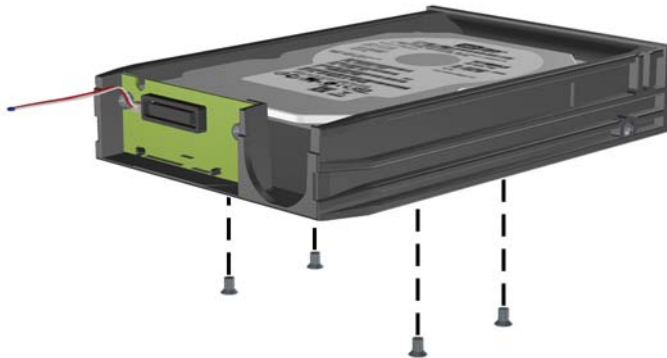
3. 撕下将热传感器固定到硬盘驱动器顶部的胶粘带 (1)，并将热传感器移离托架 (2)。

图 B-2 卸下热传感器



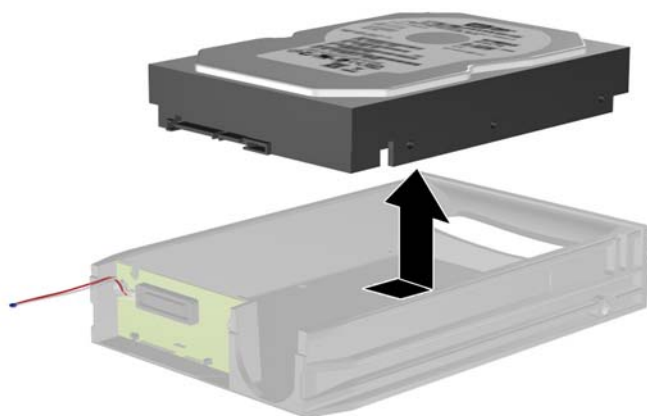
4. 卸下硬盘驱动器托架底部的四个螺钉。

图 B-3 卸下安全保护螺钉



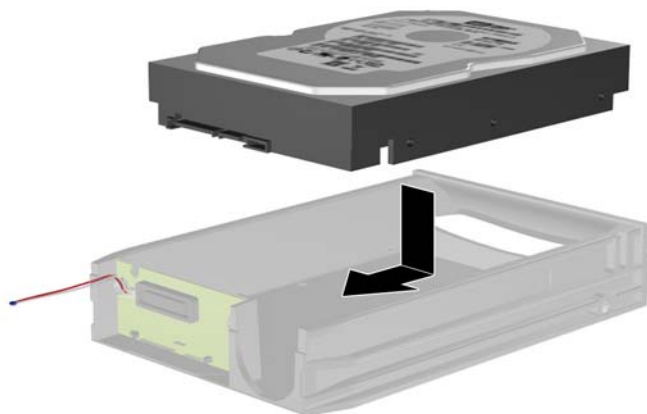
5. 向后滑动硬盘驱动器，以断开其与托架的连接，然后将其提起并从托架上取下来。

图 B-4 卸下硬盘驱动器



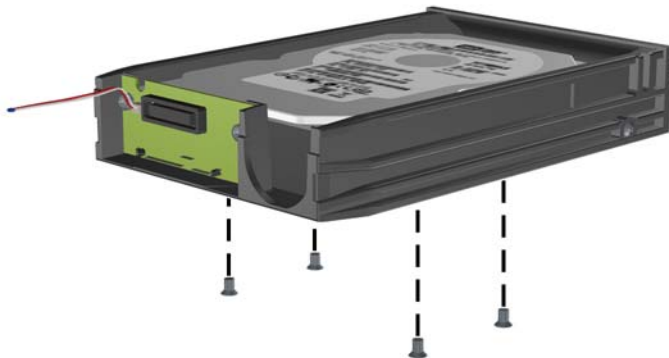
6. 将新硬盘驱动器放到托架中，然后向后滑动硬盘驱动器，以使其滑入托架电路板上的 SATA 连接器。请确保硬盘驱动器上的连接器完全压进托架电路板上的连接器中。

图 B-5 重新装上硬盘驱动器



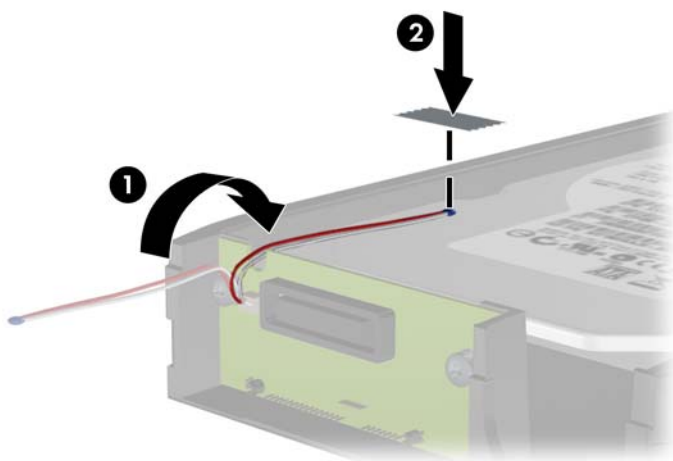
7. 重新装上托架底部的四个螺钉，以将驱动器固定到位。

图 B-6 重新装上安全保护螺钉



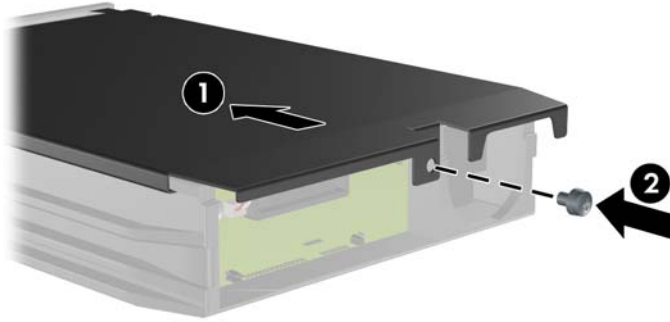
8. 将硬盘驱动器顶部的热传感器放到未覆盖标签的位置 (1)，并用胶粘带将热传感器贴到硬盘驱动器的顶部 (2)。

图 B-7 重新装上热传感器




9. 滑动托架上的盖子 (1)，并重新装上托架后部的螺钉，以将盖子固定到位 (2)。


图 B-8 重新装上托架盖



10. 将硬盘驱动器托架滑入计算机上的驱动器盒，并用随附的钥匙将其锁定。

 **注：** 必须锁定硬盘驱动器托架，以给硬盘驱动器供电。

C 解除对智能机盖锁的锁定


 **注：** 智能机盖锁是可选功能部件，只在某些机型中才提供。

智能机盖锁是可以用软件控制的机盖锁，受设置密码的控制。该锁可防止他人擅自访问计算机的内部组件。计算机出厂时智能机盖锁处于未锁定位置。有关锁定智能机盖锁的详细信息，请参阅*台式机管理指南*。

智能机盖防故障钥匙

如果您启用了智能机盖锁但不能输入密码来禁用该锁，则需要使用智能机盖防故障钥匙来打开计算机机盖。在遇到以下任何一种情况时，都需要使用该钥匙才能接触计算机内部组件：

- 断电
- 启动失败
- PC 组件（例如处理器或电源）故障
- 忘记了密码

 **注：** 智能机盖防故障钥匙是 HP 提供的一个专用工具。请订购一把这样的钥匙，以做到有备无患。

要获得防故障钥匙，请通过以下途径：

- 与 HP 授权经销商或服务供应商联系。扳手型钥匙的订购部件号为 166527-001，螺丝刀型钥匙的订购部件号为 166527-002。
- 有关订购信息，请访问 HP 网站 (<http://www.hp.com>)。
- 请拨打保修声明或 *支持电话号码* 指南中列出的有关电话号码。

使用智能机盖防故障钥匙来解开智能机盖锁

要打开已锁上了智能机盖锁的检修面板，请执行以下操作：

1. 卸下/解除防止打开计算机机盖的所有安全保护装置。
2. 从计算机中取出所有可移动介质，如光盘或 USB 闪存驱动器。
3. 通过操作系统正常关闭计算机，然后关闭所有外接设备。
4. 从电源插座中拔出电源线插头，并断开所有外接设备。

△ **注意：** 无论是否处于开机状态，只要将系统连接到有电的交流电源插座，主板始终会带有电压。必须断开电源线才能避免对计算机的内部组件造成损坏。

5. 使用智能机盖防故障钥匙拧下机箱上固定智能机盖锁的两个防盗螺钉。

图 C-1 卸下可转换小型立式机型的智能锁扣螺钉



图 C-2 卸下小型立式机型的智能锁扣螺钉



图 C-3 卸下薄型卧式纤小机型的智能锁扣螺钉



您现在可以卸下检修面板。

要重新安装智能机盖锁，请使用防盗螺钉将该锁固定就位。

D 静电释放

手指或其它导体所释放的静电可能会损坏主板或其它对静电敏感的设备。由静电造成的损坏可能会缩短设备的预期使用寿命。

防止静电损坏

为防止静电损坏，请您遵守以下安全防范措施：

- 将产品装入防静电包装中，以免在运输和存储过程中直接用手接触产品。
- 将对静电敏感的部件运抵不受静电影响的工作区之前，请将它们放在各自的包装中进行保管。
- 先将部件放置在接地表面上，然后再将其从包装中取出。
- 请勿触摸插针、导线或电路。
- 在触摸对静电敏感的组件或装置时，一定要采取适当的接地措施。

接地方法

有几种接地方法供您选择。在取放或安装对静电敏感的部件时，您可以使用以下一种或多种接地方法：

- 您可以使用腕带，然后通过接地线与接地的工作场所或计算机机箱相连。腕带必须能够灵活伸缩，并且接地线至少有 1 兆欧姆 $\pm 10\%$ 的电阻。要达到接地目的，佩戴时请将腕带紧贴皮肤。
- 在站立的工作场合内，请使用脚跟带、脚趾带或靴带。当您站在导电地板或耗散地板垫上时，请在双脚上系上带子。
- 请使用导电的现场维修工具。
- 配合使用防静电的折叠工作垫和便携式现场维修工具包。

如果您没有以上建议使用的设备来执行适当的接地操作，请与 HP 授权代理商、经销商或服务供应商联系。

 **注：** 有关静电的详细信息，请与 HP 授权代理商、经销商或服务供应商联系。

E 计算机操作准则、日常维护与装运准备工作

计算机操作准则与日常维护

请遵循以下准则正确安装和维护计算机和显示器：

- 不要将计算机放在过于潮湿、阳光直射、过热或过冷的环境中。
- 请在稳固、平整的表面上使用计算机。另外，还应该在计算机的各个通风面以及显示器的上方留出 10.2 厘米（4 英寸）的空隙，以便通风。
- 请勿阻塞通风孔或进气孔，以免阻碍空气流入计算机中。在键盘支撑脚撑开的情况下，不要将键盘直接抵在台式计算机的前面，因为这样也会阻碍空气流通。
- 请勿在卸下计算机检修面板或扩展卡插槽挡片的情况下使用计算机。
- 请勿将计算机相互叠放在一起或使计算机相距太近，以免它们受对流气体或预热气流的影响。
- 如果计算机需要在单独的机箱内工作，则必须在该机箱上提供进气孔和通风孔，并且上述相同的操作准则也适用。
- 使计算机和键盘远离各种液体。
- 请勿使用任何类型的材料遮盖显示器上的通风槽。
- 安装或启用操作系统或其它软件中的电源管理功能，包括睡眠状态。
- 请先关闭计算机，然后再进行以下任何操作：
 - 根据需要用柔软的湿布擦拭计算机表面。使用清洁用品可能会导致表面涂层褪色或损坏。
 - 有时您还需要清洁计算机的所有通风孔。细绒、灰尘及其它异物也能阻塞通风孔，阻碍空气流动。

光驱注意事项

在使用或清洁光驱时，请务必遵循以下准则。

操作

- 请不要在使用期间移动驱动器。这样做可能会导致读取时出错。
- 避免将驱动器放在温度突变的环境中，因为驱动器内部可能会有水汽凝结。如果在使用驱动器时温度突然发生变化，请至少等待一个小时之后再关闭电源。如果您立即使用驱动器，可能会导致读取时出错。
- 避免将驱动器放置在湿度过大、温度过高或过低、机械振动或阳光直射的环境中。

清洁

- 使用柔软的干布或用温和清洁剂溶液稍稍蘸湿的软布来清洁面板和控件。请勿将清洁剂直接喷在驱动器上。
- 避免使用任何有可能损坏表面涂层的溶剂，例如酒精或苯。

安全

如果驱动器中掉进任何物体或液体，请立即拔下计算机的电源插头，并请 HP 授权的服务提供商来检查。


装运准备

在准备装运计算机时，请遵循以下建议：

1. 将硬盘驱动器中的文件备份到 PD 盘、盒式磁带、CD 或 USB 闪存驱动器上。请确保备份介质在存储或运输途中不会受到电磁脉冲的影响。

 **注：** 关闭系统电源之后，硬盘驱动器将自动锁定。

2. 取出并妥善保管所有可移动介质。
3. 关闭计算机和外部设备。
4. 依次从电源插座和计算机上拔下电源线插头。
5. 断开系统组件和外部设备的电源，然后断开它们与计算机的连接。

 **注：** 在装运计算机之前，请确保所有的电路板都插接正确，并牢固地固定在电路板插槽中。

6. 将系统组件和外部设备装入原来的包装盒或类似的包装材料中，填入足够的填充材料以起到保护作用。

索引

A

安全

- CMT HP 商用 PC 安全保护锁 49
- CMT 电缆锁 48
- CMT 挂锁 49
- CMT 前面板 53
- MT 挂锁 82
- MT 前面板 86
- MT 商用 PC 安全保护锁 83
- SFF HP 商用 PC 安全保护锁 123
- SFF 电缆锁 82, 122
- SFF 挂锁 123
- SFF 前面板 127
- USDT HP 商用 PC 安全保护锁 150
- USDT 电缆锁 149
- USDT 挂锁 150
- USDT 前面板 155

安全保护

- 智能机盖锁 165

安装

- CMT 光驱 37
- CMT 介质卡读卡器 37
- CMT 扩展卡 26
- CMT 内存 23
- CMT 驱动器电缆 35
- CMT 硬盘驱动器 40
- MT 光驱 75
- MT 介质卡读卡器 75
- MT 扩展卡 66
- MT 内存 63
- MT 驱动器电缆 71
- MT 硬盘驱动器 79
- SFF 光驱 111
- SFF 介质卡读卡器 115
- SFF 扩展卡 102
- SFF 内存 98
- SFF 驱动器电缆 107
- SFF 硬盘驱动器 118
- USDT 端口盖 147
- USDT 光驱 143

- USDT 内存 137
- USDT 硬盘驱动器 144
- 电池 157
- 安装准则 16, 55, 89, 129

B

背面板组件

- CMT 7
- MT 8
- SFF 9
- USDT 10

C

- 产品 ID 的位置 14

D

DIMM. 请参阅 内存

导向螺钉

- CMT location (SNMP 位置) 35
- MT location (SNMP 位置) 71
- SFF location (SNMP 位置) 107

电源

- USDT 电源线连接 129

端口盖

- USDT 安装 147

F

- 防故障钥匙 165

G

- 更换电池 157

光驱

- CMT 安装 37
- CMT 拆卸 31
- MT 安装 75
- MT 拆卸 73
- SFF 安装 111
- SFF 拆卸 109
- USDT 安装 143
- USDT 拆卸 140
- USDT 释放锁定器附件 142

- 清洁 170

- 注意事项 170

规格

- CMT 内存 23
- MT 内存 63
- SFF 内存 98
- USDT 内存 137

J

- 计算机操作准则 169

检修面板

- CMT 拆卸 17
- MT 拆卸 56
- SFF 拆卸 90
- USDT 拆卸 131
- 更换 CMT 18
- 更换 MT 57
- 更换 SFF 91
- 更换 USDT 132
- 锁定和解除锁定 165

键盘

- Windows 徽标键 13
- 组件 12

- 解除检修面板锁定 165

介质卡读卡器

- CMT 安装 37
- CMT 拆卸 31
- MT 安装 75
- MT 拆卸 73
- SFF 安装 115
- SFF 拆卸 114
- 功能部件 10

- 静电释放, 防止损坏 168

K

扩展槽挡片

- CMT 拆卸 27
- MT 拆卸 67
- SFF 拆卸 103

扩展卡

- CMT 安装 26
- CMT 拆卸 26
- MT 安装 66

MT 拆卸 66
SFF 安装 102
SFF 拆卸 102

L

立式机转换
CMT 46
USDT 94, 135

N

内存
CMT 安装 23
CMT 插槽总数 24
CMT 规格 23
MT 安装 63
MT 插槽总数 64
MT 规格 63
SFF 安装 98
SFF 插槽总数 99
SFF 规格 98
USDT 安装 137
USDT 插槽总数 138
USDT 规格 137

Q

前面板
CMT 安全性 53
CMT 拆卸 19
CMT 空闲挡板拆卸 20
MT 安全性 86
MT 拆卸 58
MT 空闲挡板拆卸 58
SFF 安全性 127
SFF 拆卸 92
SFF 空闲挡板拆卸 92
USDT 安全性 155
USDT 拆卸 133
USDT 空闲挡板拆卸 133
更换 CMT 21
更换 MT 59
更换 SFF 94
更换 USDT 134
前面板组件
CMT 3
MT 4
SFF 5
USDT 6

驱动器
CMT 安装 35
CMT 的位置 30
CMT 电缆连接 35
MT 安装 71
MT 的位置 69
MT 电缆连接 71
SFF 安装 107
SFF 的位置 105
SFF 电缆连接 107

S

锁
CMT HP 商用 PC 安全保护锁 49
CMT 电缆锁 48
CMT 挂锁 49
CMT 前面板 53
MT 挂锁 82
MT 前面板 86
MT 商用 PC 安全保护锁 83
SFF HP 商用 PC 安全保护锁 123
SFF 电缆锁 82, 122
SFF 挂锁 123
SFF 前面板 127
USDT HP 商用 PC 安全保护锁 150
USDT 电缆锁 149
USDT 挂锁 150
USDT 前面板 155
智能机盖锁 165

T

台式机转换
CMT 44
通风准则 169

W

Windows 徽标键 13

X

卸下
CMT 光驱 31
CMT 计算机检修面板 17
CMT 介质卡读卡器 31
CMT 空闲挡板 20
CMT 扩展槽挡片 27
CMT 扩展卡 26

CMT 前面板 19
MT 光驱 73
MT 计算机检修面板 56
MT 介质卡读卡器 73
MT 空闲挡板 58
MT 扩展槽挡片 67
MT 扩展卡 66
MT 前面板 58
MT 硬盘驱动器 78
SFF 光驱 109
SFF 计算机检修面板 90
SFF 介质卡读卡器 114
SFF 空闲挡板 92
SFF 扩展槽挡片 103
SFF 扩展卡 102
SFF 前面板 92
SFF 硬盘驱动器 118
USDT 端口盖 147
USDT 光驱 140
USDT 计算机检修面板 131
USDT 空闲挡板 133
USDT 前面板 133
USDT 硬盘驱动器 144
电池 157
智能机盖锁 165
序列号的位置 14

Y

硬盘驱动器
CMT 安装 40
CMT 拆卸 31
MT 安装 79
MT 拆卸 78
SFF 安装 118
SFF 拆卸 118
USDT 安装 144
USDT 拆卸 144

Z

智能机盖锁 165
主板连接
CMT 21
MT 60
SFF 95
USDT 136
装运准备工作 170