



HP Compaq 商用電腦硬體參考指南

8200 Elite 系列可轉換迷你直立型電腦

8200 Elite 系列迷你直立型電腦

8200 Elite 系列迷你桌上型電腦

8200 Elite 系列 **Ultra-Slim** 桌上型電腦

6200 Pro 系列迷你直立型電腦

6200 Pro 系列迷你桌上型電腦

© Copyright 2010 Hewlett-Packard Development Company, L.P. 此文件所包含資訊如有更改，恕不另行通知。

Microsoft、Windows 與 Windows Vista 是 Microsoft Corporation 在美國及（或）其他國家/地區的註冊商標或商標。

HP 產品與服務的保固僅列於隨產品及服務所附的明確保固聲明中。本文件的任何部分都不應構成任何額外的保固。HP 不負責本文件在技術上或編輯上的錯誤或疏失。

本文件所包含的所有權資訊受到著作權法的保護。未經 Hewlett-Packard Company 的書面同意，任何人都不得將本文件的任何部分加以複印、複製，或翻譯為任何其他語言。

HP Compaq 商用電腦硬體參考指南

8200 Elite 系列可轉換迷你直立型電腦

8200 Elite 系列迷你直立型電腦

8200 Elite 系列迷你桌上型電腦

8200 Elite 系列 Ultra-Slim 桌上型電腦

6200 Pro 系列迷你直立型電腦

6200 Pro 系列迷你桌上型電腦

第 1 版（2010 年 12 月）

文件編號：636509-AB1

有關本書

本指南提供關於升級 HP Compaq 商用電腦的基本資訊。

-
- ⚠ **警告！** 以此方式標示的文字代表若不依照指示方法操作，可能會導致人身傷害或喪失生命。
 - ⚠ **注意：** 以此方式標示的文字代表若不依照指示方法操作，可能會導致設備損壞或資料遺失。
 - 📖 **附註：** 以此方式強調之文字提供重要的補充資訊。
-

目錄

1 產品功能	1
標準配置功能	1
可轉換迷你直立型電腦 (CMT) 正面面板組件	3
迷你直立型電腦 (MT) 正面面板組件	4
迷你桌上型電腦 (SFF) 正面面板組件	5
Ultra-Slim 桌上型電腦 (USDT) 正面面板組件	6
可轉換迷你直立型電腦 (CMT) 背面面板組件	7
迷你直立型電腦 (MT) 背面面板組件	8
迷你桌上型電腦 (SFF) 背面面板組件	9
Ultra-Slim 桌上型電腦 (USDT) 背面面板組件	10
媒體讀卡機組件	10
鍵盤	12
使用 Windows 標誌鍵	13
序號位置	14
2 可轉換迷你直立型電腦 (CMT) 硬體升級	16
維修功能	16
警告事項與注意事項	16
拆下電腦存取面板	17
裝回電腦維修面板	18
拆下前面板	19
拆下機殼擋板	20
裝回前面板	21
主機板連接	21
安裝額外的記憶體	23
DIMM	23
DDR3-SDRAM DIMM	23
DIMM 插槽的記憶體模組安裝	24
安裝 DIMM	24
拆下或安裝擴充卡	26
磁碟機位置	30
從磁碟機插槽拆下磁碟機	31
安裝磁碟機	35
將 5.25 英吋的磁碟機安裝至磁碟機槽中	37
將硬碟機安裝到內接式磁碟機插槽中	40
從迷你直立型電腦變更為桌上型電腦配置	44

從桌上型電腦變更為迷你直立型電腦配置	46
安裝安全鎖	48
HP/Kensington MicroSaver 安全性纜線鎖	48
掛鎖	49
HP 商用電腦安全鎖	49
前面板安全性	53
3 迷你直立型 (MT) 硬體升級	55
維修功能	55
警告事項與注意事項	55
拆下電腦存取面板	56
裝回電腦存取面板	57
移除前面板	58
拆下機殼擋板	58
裝回前面板	59
主機板連接	60
安裝額外的記憶體	63
DIMM	63
DDR3-SDRAM DIMM	63
DIMM 插槽的記憶體模組安裝	64
安裝 DIMM	64
拆下或安裝擴充卡	66
磁碟機位置	69
安裝及拆下磁碟機	71
卸下磁碟機槽中的 5.25 英吋或 3.5 英吋磁碟機	73
將 5.25 英吋或 3.5 英吋磁碟機安裝於磁碟機槽	75
從磁碟機插槽拆下硬碟機	78
將硬碟機安裝到內接式磁碟機插槽中	79
安裝安全鎖	82
HP/Kensington MicroSaver 安全性纜線鎖	82
掛鎖	82
HP 商用電腦安全鎖	83
前面板安全性	86
4 迷你桌上型電腦 (SFF) 硬體升級	89
維修功能	89
警告與注意事項	89
拆下電腦存取面板	90
裝回電腦存取面板	91
移除前面板	92

拆下機殼擋板	92
裝回前面板	94
從桌上型電腦變更為直立式電腦配置	94
主機板連接	95
安裝額外的記憶體	98
DIMM	98
DDR3-SDRAM DIMM	98
DIMM 插槽的記憶體模組安裝	99
安裝 DIMM	99
拆下或安裝擴充卡	102
磁碟機位置	105
安裝及拆下磁碟機	107
從磁碟機槽取出 5.25 英吋磁碟機	109
將 5.25 英吋的磁碟機安裝至磁碟機槽中	111
從磁碟機槽取出 3.5 英吋磁碟機	114
將 3.5 英吋的磁碟機安裝至磁碟機槽中	115
拆下與裝回第一 3.5 英吋內接式硬碟機	118
安裝安全鎖	122
HP/Kensington MicroSaver 安全性纜線鎖	122
掛鎖	123
HP 商用電腦安全鎖	123
前面板安全性	127

5 Ultra-Slim 桌上型電腦 (USDT) 硬體升級 129

維修功能	129
警告事項與注意事項	129
連接電源線	129
拆下電腦存取面板	131
裝回電腦存取面板	132
移除前面板	133
拆下機殼擋板	133
裝回前面板	134
從桌上型電腦變更為直立式電腦配置	135
主機板連接	136
安裝額外的記憶體	137
SODIMM	137
DDR3-SDRAM SODIMM	137
SODIMM 插槽的記憶體模組安裝	138
安裝 SODIMM	139
更換光碟機	140

拆下光碟機	140
預備新的光碟機	142
安裝新光碟機	143
裝回硬碟機	144
安裝及拆下連接埠外蓋	147
安裝安全鎖	149
HP/Kensington MicroSaver 安全性纜線鎖	149
掛鎖	150
HP 商用電腦安全鎖	150
前面板安全性	155
附錄 A 更換電池	157
附錄 B 拆下與裝回卸除式 3.5 英吋 SATA 硬碟機	160
附錄 C 解除鎖定智慧型外殼鎖	165
智慧型外殼萬能鑰匙	165
使用智慧型外殼萬能鑰匙拆下智慧型外殼鎖	165
附錄 D 靜電釋放	168
避免靜電損害	168
接地方法	168
附錄 E 電腦操作準則、例行電腦維護與搬運準備	169
電腦操作準則與例行維護	169
光碟機預防措施	170
操作	170
清潔	170
安全性	170
搬運準備	170
索引	171

1 產品功能

標準配置功能

其功能可能依機型而有所不同。若要完整列出安裝於電腦上的硬體及軟體，請執行診斷公用程式（只包含在某些電腦機型中）。

圖示 1-1 可轉換迷你直立式電腦配置



附註： HP Compaq 活動式迷你直立型電腦能輕易地變換成桌上型電腦。如需詳細資訊，請參閱本指南中的「[位於第 44 頁的從迷你直立型電腦變更為桌上型電腦配置](#)」。

圖示 1-2 迷你直立型電腦配置



圖示 1-3 纖薄桌上型電腦配置



☞ **附註：** 纖薄桌上型電腦也可以當成直立式電腦使用。如需詳細資訊，請參閱本指南中 [位於第 94 頁的從桌上型電腦變更為直立式電腦配置](#)。

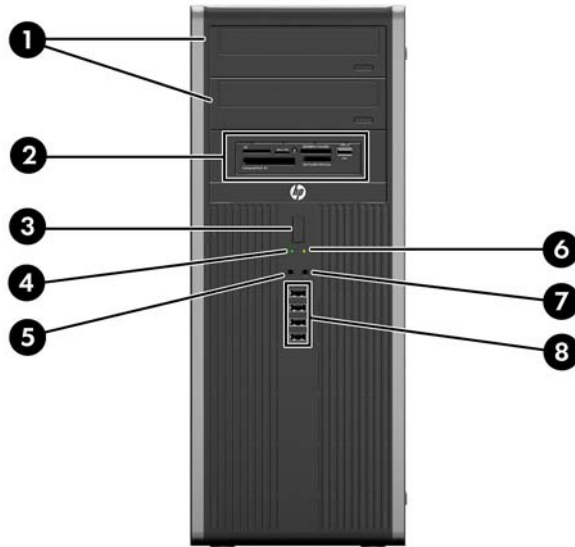
圖示 1-4 Ultra-Slim 桌上型電腦設定



可轉換迷你直立型電腦 (CMT) 正面面板組件

磁碟機配置會依機型而不同。有些機型具有覆蓋一個或多個磁碟機插槽的機殼擋板。

圖示 1-5 正面面板組件



表格 1-1 正面面板組件

1	5.25 英吋光碟機	5	麥克風/耳機接頭
2	5.25 英吋讀卡機 (選購)	6	電源指示燈
3	雙重狀態電源按鈕	7	耳機接頭
4	硬碟機活動指示燈	8	USB (通用序列匯流排) 連接埠

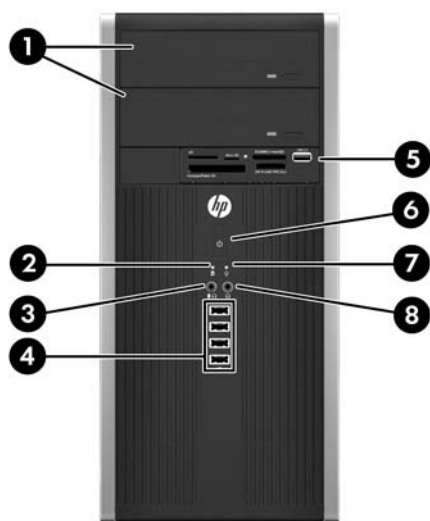
注意： 最下方的 5.25 英吋磁碟機插槽比上面的兩個插槽短一些。在最下方的磁碟機插槽中，半高磁碟機或其他裝置的深度不能超過 14.5 公分 (5.7 英吋)。不要試圖將光碟機等體積較大的磁碟機放入下方的插槽中。如此可能會損害到磁碟機及主機板。在磁碟機插槽上安裝任何磁碟機時，無謂的暴力可能會導致磁碟機損害。

附註： 將裝置插入麥克風/耳機接頭時會出現一個快顯對話方塊，詢問您要使用麥克風線輸入裝置接頭或耳機接頭。您隨時可以連接兩下 Windows 工作列上的「瑞昱高傳真音效管理」圖示，以重新設定接頭。

附註： 通常電源指示燈在電源開啟時會顯示綠色燈號。如果閃爍紅色燈號，表示電腦出現問題，而且它會顯示診斷碼。請參閱維護與維修指南，以解讀代碼。

迷你直立型電腦 (MT) 正面面板組件

磁碟機配置會依機型而不同。有些機型具有覆蓋一個或多個磁碟機插槽的機殼擋板。



表格 1-2 正面面板組件

1	5.25 英吋光碟機	5	3.5 英吋媒體讀卡機 (選購)
2	硬碟機活動指示燈	6	雙重狀態電源按鈕
3	麥克風/耳機接頭	7	電源指示燈
4	USB (通用序列匯流排) 2.0 連接埠	8	耳機接頭

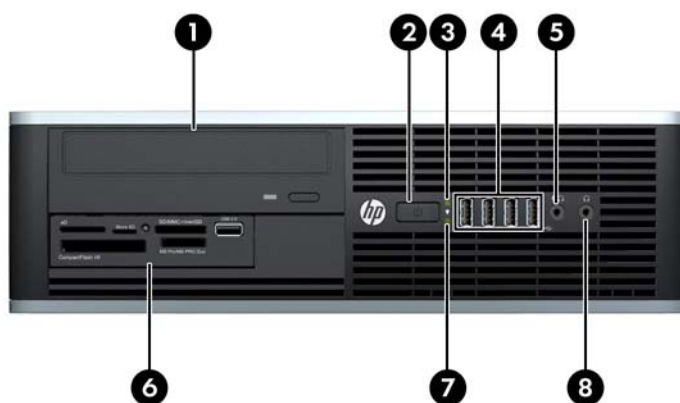
附註： 將裝置插入麥克風/耳機接頭時會出現一個快顯對話方塊，詢問您要使用麥克風線輸入裝置接頭或耳機接頭。您隨時可以連接兩下 Windows 工作列上的「瑞昱高傳真音效管理」圖示，以重新設定接頭。

附註： 通常電源指示燈在電源開啟時會顯示綠色燈號。如果閃爍紅色燈號，表示電腦出現問題，而且它會顯示診斷碼。請參閱維護與維修指南，以解讀代碼。

迷你桌上型電腦 (SFF) 正面面板組件

磁碟機配置會依機型而不同。有些機型具有覆蓋一個或多個磁碟機插槽的機殼擋板。

圖示 1-6 正面面板組件



表格 1-3 正面面板組件

1	5.25 英寸光碟機	5	麥克風/耳機接頭
2	雙重狀態電源按鈕	6	3.5 英寸讀卡機 (選購)
3	電源指示燈	7	硬碟機活動指示燈
4	USB (通用序列匯流排) 連接埠	8	耳機接頭

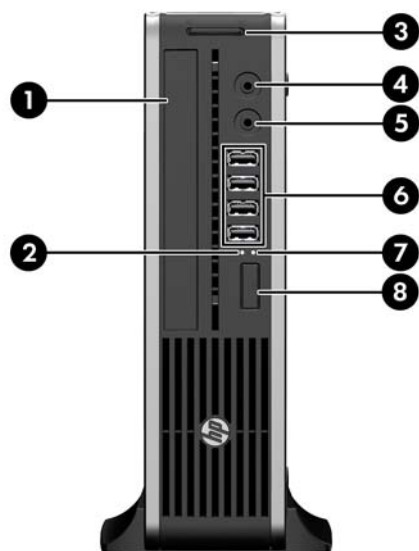
附註： 將裝置插入麥克風/耳機接頭時會出現一個快顯對話方塊，詢問您要使用麥克風線輸入裝置接頭或耳機接頭。您隨時可以連接兩下 Windows 工作列上的「瑞昱高傳真音效管理」圖示，以重新設定接頭。

附註： 通常電源指示燈在電源開啟時會顯示綠色燈號。如果閃爍紅色燈號，表示電腦出現問題，而且它會顯示診斷碼。請參閱維護與維修指南，以解讀代碼。

Ultra-Slim 桌上型電腦 (USDT) 正面面板組件

磁碟機配置會依機型而不同。有些機型具有覆蓋光碟機插槽的機殼擋板。

圖示 1-7 正面面板組件



表格 1-4 正面面板組件

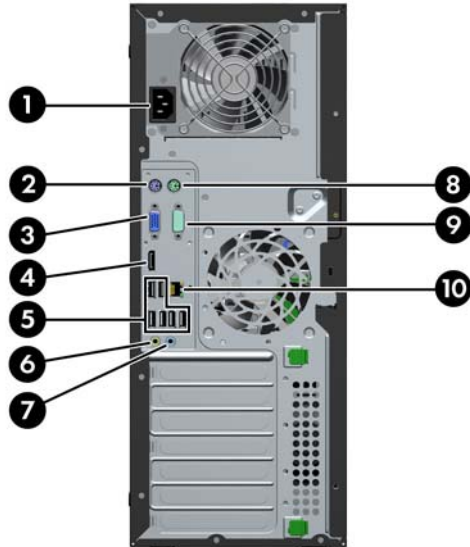
1	光碟機	5	麥克風/耳機接頭
2	電源指示燈	6	USB（通用序列匯流排）連接埠
3	SD 讀卡機（選購）	7	硬碟機活動指示燈
4	耳機接頭	8	雙重狀態電源按鈕

附註： 將裝置插入麥克風/耳機接頭時會出現一個快顯對話方塊，詢問您要使用麥克風線輸入裝置接頭或耳機接頭。您隨時可以連接兩下 Windows 工作列上的「瑞昱高傳真音效管理」圖示，以重新設定接頭。

附註： 通常電源指示燈在電源開啟時會顯示綠色燈號。如果閃爍紅色燈號，表示電腦出現問題，而且它會顯示診斷碼。請參閱維護與維修指南，以解讀代碼。

可轉換迷你直立型電腦 (CMT) 背面面板組件

圖示 1-8 背面面板組件



表格 1-5 背面面板組件

1	電源線接頭	6		啟動音效裝置的輸出接頭（綠色）
2	 PS/2 鍵盤接頭（紫色）	7		音訊輸入接頭（藍色）
3	 VGA 顯示器接頭	8		PS/2 滑鼠接頭（綠色）
4	 DisplayPort 顯示器接頭	9		序列埠接頭
5	 通用序列匯流排 (USB) 連接埠	10		RJ-45 網路接頭

附註： 選購的次序列埠及可從 HP 選購的並列埠。

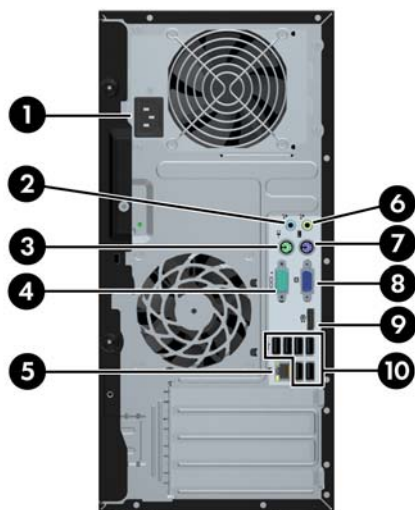
將裝置插入藍色的音訊輸入接頭時會出現一個快顯對話方塊，詢問您要使輸入裝置接頭或麥克風接頭。您隨時可以連接兩下 Windows 工作列上的「瑞昱高傳真音效管理」圖示，以重新設定接頭。

如果電腦已安裝圖形介面卡，則主機板上的顯示器接頭不會有作用。

如果顯示卡已裝入系統主機板插槽，則可以同時使用顯示卡和系統主機板接頭。若想同時使用這兩個接頭，可能要更改電腦設定中的部分設定。

迷你直立型電腦 (MT) 背面面板組件

圖示 1-9 背面面板組件



表格 1-6 背面面板組件

1	電源線接頭	6		啟動音效裝置的輸出接頭（綠色）
2	 音訊輸入接頭（藍色）	7		PS/2 鍵盤接頭（紫色）
3	 PS/2 滑鼠接頭（綠色）	8		VGA 顯示器接頭
4	 序列埠接頭	9		DisplayPort 顯示器接頭
5	 RJ-45 網路接頭	10		通用序列匯流排 (USB) 連接埠

附註： 另一個選購的序列埠及一個可選擇性購自 HP 的並列埠。

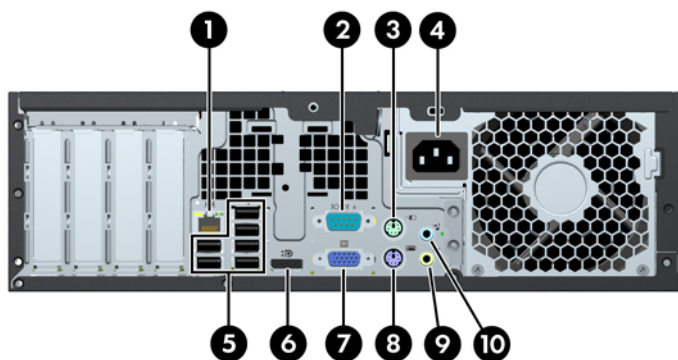
將裝置插入藍色的音訊輸入接頭時會出現一個快顯對話方塊，詢問您要使用輸入裝置接頭或麥克風接頭。您隨時可以連接兩下 Windows 工作列上的「瑞昱高傳真音效管理」圖示，以重新設定接頭。

電腦中如果安裝有圖形介面卡，則主機板上的顯示器接頭會沒有作用。

如果顯示卡已裝入主機板插槽，則可以同時使用顯示卡和系統主機板接頭。若想同時使用這兩個接頭，可能要更改電腦設定中的部分設定。

迷你桌上型電腦 (SFF) 背面面板組件

圖示 1-10 背面面板組件



1	🌐	RJ-45 網路接頭	6	⚡	DisplayPort 顯示器接頭
2	⏏	序列埠接頭	7	📺	VGA 顯示器接頭
3	🖱	PS/2 滑鼠接頭 (綠色)	8	⌨	PS/2 鍵盤接頭 (紫色)
4	🔌	電源線接頭	9	🎵	啟動音效裝置的輸出接頭 (綠色)
5	🔌	通用序列匯流排 (USB) 連接埠	10	🎵	音訊輸入接頭 (藍色)

附註： 另一個選購的序列埠及一個可選擇性購自 HP 的並列埠。

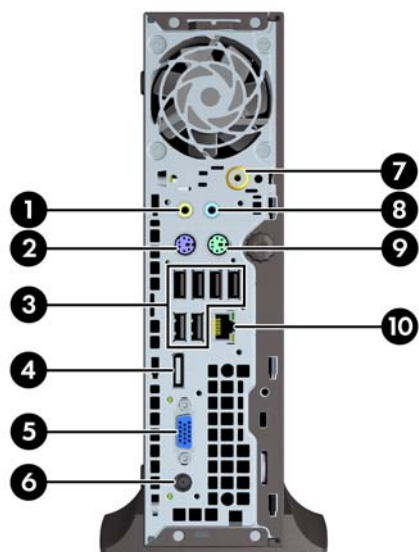
將裝置插入藍色的音訊輸入接頭時會出現一個快顯對話方塊，詢問您要使用輸入裝置接頭或麥克風接頭。您隨時可以連接兩下 Windows 工作列上的「瑞昱高傳真音效管理」圖示，以重新設定接頭。

電腦中如果安裝有圖形介面卡，則主機板上的顯示器接頭會沒有作用。

如果顯示卡已裝入主機板插槽，則可以同時使用顯示卡和系統主機板接頭。若想同時使用這兩個接頭，可能要更改電腦設定中的部分設定。

Ultra-Slim 桌上型電腦 (USDT) 背面面板組件

圖示 1-11 背面面板組件



表格 1-7 背面面板組件

1	啟動音效裝置的輸出接頭（綠色）	6	電源線接頭
2	PS/2 鍵盤接頭（紫色）	7	電視調頻器（選購）
3	通用序列匯流排 (USB) 連接埠	8	音訊輸入接頭（藍色）
4	DisplayPort 顯示器接頭	9	PS/2 滑鼠接頭（綠色）
5	VGA 顯示器接頭	10	RJ-45 網路接頭

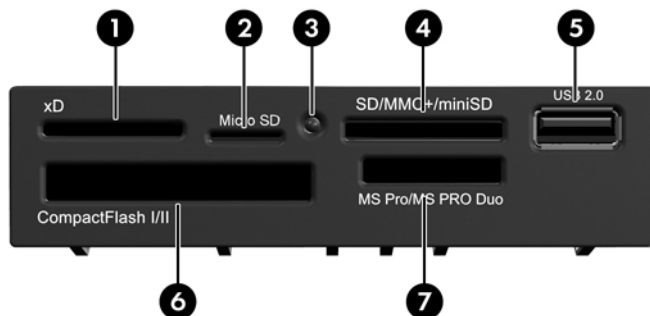
附註： 在某些機型上，選用電視調頻器會由選用無線天線取代。在其他機型上，這個位置上沒有選用組件。

將裝置插入藍色的音訊輸入接頭時會出現一個快顯對話方塊，詢問您要使用輸入裝置接頭或麥克風接頭。您隨時可以連按兩下 Windows 工作列上的「瑞昱高傳真音效管理」圖示，以重新設定接頭。

媒體讀卡機組件

媒體讀卡機是僅限某些機型使用的選購裝置。請參考下列圖示和表格來識別媒體讀卡機組件。

圖示 1-12 媒體讀卡機組件



表格 1-8 媒體讀卡機組件

編號	插槽	媒體
1	xD	<ul style="list-style-type: none"> • xD-Picture 卡 (xD)
2	MicroSD	<ul style="list-style-type: none"> • MicroSD (T-Flash) • MicroSDHC
3	媒體卡讀取裝置活動指示燈	
4	SD/MMC+/miniSD	<ul style="list-style-type: none"> • SD 記憶卡 (SD) • SD 高容量記憶卡 (SDHC) • MiniSD • MiniSDHC • MultiMediaCard (MMC) • Reduced Size MultiMediaCard (RS MMC) • MultiMediaCard 4.0 (MMC Plus) • Reduced Size MultiMediaCard 4.0 (MMC Mobile) • MMC Micro (必須有介面卡)
5	USB	<ul style="list-style-type: none"> • USB (通用序列匯流排) 連接埠
6	CompactFlash I/II	<ul style="list-style-type: none"> • CompactFlash 卡類型 1 • CompactFlash 卡類型 2 • MicroDrive
7	MS PRO/MS PRO DUO	<ul style="list-style-type: none"> • Memory Stick (MS) • MagicGate Memory Stick (MG) • MagicGate Memory Duo • Memory Stick Select • Memory Stick Duo (MS Duo) • Memory Stick PRO (MS PRO) • Memory Stick PRO Duo (MS PRO Duo) • Memory Stick PRO-HG Duo • Memory Stick Micro (M2) (必須有介面卡)

鍵盤

圖示 1-13 鍵盤組件



表格 1-9 鍵盤組件

1	功能鍵	根據所使用的軟體應用程式而執行特殊的功能。
2	編輯鍵	包括下列按鍵：INSERT、HOME、PAGE UP、DELETE、END 和 PAGE DOWN。
3	狀態指示燈	顯示電腦和鍵盤的設定狀態（Num Lock、Caps Lock 和 Scroll Lock）。
4	數字鍵	功能類似計算機鍵台。
5	方向鍵	用來瀏覽文件或網站。這些按鍵能讓您使用鍵盤（而非滑鼠）來向左、右、上、下移動。
6	CTRL 鍵	與其他鍵組合使用；其效果視您所使用的應用程式軟體而定。
7	應用程式鍵 ¹	用來（如滑鼠右鍵般）開啟 Microsoft Office 應用程式的快顯功能表。在其他軟體應用程式中可執行其他功能。
8	Windows 標誌鍵 ¹	用來開啟 Microsoft Windows 的「開始」功能表。與其他鍵組合使用以執行其他功能。
9	ALT 鍵	與其他鍵組合使用；其效果視您所使用的應用程式軟體而定。

¹ 適用於特定地理地區/國家的按鍵。

使用 Windows 標誌鍵

與其他按鍵組合使用 Windows 標誌鍵，可執行 Windows 作業系統中的某些功能。請參閱「位於第 12 頁的鍵盤」以識別 Windows 標誌鍵。

表格 1-10 Windows 標誌鍵功能

Microsoft Windows XP、Microsoft Windows Vista 和 Microsoft Windows 7 中提供下列 Windows 標誌鍵功能。	
Windows 標誌鍵	顯示或隱藏「開始」功能表
Windows 標誌鍵 + d	顯示桌面
Windows 標誌鍵 + m	將所有開啟的應用程式最小化
Shift + Windows 標誌鍵 + m	復原所有的最小化
Windows 標誌鍵 + e	啟動「我的電腦」
Windows 標誌鍵 + f	啟動「搜尋檔案和資料夾」
Windows 標誌鍵 + Ctrl + f	啟動「搜尋電腦」
Windows 標誌鍵 + F1	啟動「Windows 說明」
Windows 標誌鍵 + l	若該電腦連接至網路網域則將其鎖定，否則便切換使用者
Windows 標誌鍵 + r	啟動「執行」對話方塊
Windows 標誌鍵 + u	啟動「公用程式管理員」
Windows 標誌鍵 + Tab	Windows XP - 在工作列按鈕間循環切換 Windows Vista 和 Windows 7 - 使用 Windows Flip 3-D 在工作列上的程式間循環切換
除了上述的 Windows 標誌鍵功能，Microsoft Windows Vista 和 Windows 7 中也提供下列功能。	
Ctrl + Windows 標誌鍵 + Tab	透過 Windows Flip 3-D 使用方向鍵在工作列上的程式間循環切換
Windows 標誌鍵 + 空格鍵	將所有小工具最上層顯示，然後選取 Windows 資訊看板
Windows 標誌鍵 + g	在資訊看板小工具間循環切換
Windows 標誌鍵 + t	在工作列上的程式間循環切換
Windows 標誌鍵 + u	啟動「輕鬆存取中心」
Windows 標誌鍵 + 任何數字鍵	啟動位於與該數字位置對應的「快速啟動」捷徑（例如，Windows 標誌鍵 + 1 會啟動「快速啟動」功能表中的第一個捷徑）
除了上述的 Windows 標誌鍵功能，Microsoft Windows 7 中也提供下列功能。	
Windows 標誌鍵 + Ctrl + b	切換成在通知區域中顯示訊息的程式
Windows 標誌鍵 + p	選擇簡報顯示模式
Windows 標誌鍵 + 向上方向鍵	視窗最大化
Windows 標誌鍵 + 向左方向鍵	將視窗貼齊畫面左邊
Windows 標誌鍵 + 向右方向鍵	將視窗貼齊畫面右邊
Windows 標誌鍵 + 向下方向鍵	視窗最小化
Windows 標誌鍵 + Shift + 向上方向鍵	將視窗延伸到畫面最上和最下邊
Windows 標誌鍵 + Shift + 向左方向鍵或向右方向鍵	將視窗從一個顯示器移動到另一個顯示器

表格 1-10 Windows 標誌鍵功能 (續)

Windows 標誌鍵 ++ (位在數字小鍵盤)	放大
Windows 標誌鍵 +- (位在數字小鍵盤)	縮小

序號位置

每部電腦都有獨一無二的序號和產品 ID 號碼，位於電腦外殼上方。請保存這些號碼，以便日後在聯絡客戶服務中心尋求協助時使用。

圖示 1-14 可轉換迷你直立型電腦序號及產品 ID 位置



圖示 1-15 迷你直立型電腦序號及產品 ID 位置



圖示 1-16 迷你桌上型電腦序號及產品 ID 位置



圖示 1-17 Ultra-Slim 桌上型電腦 (USDT) 序號及產品 ID 位置



2 可轉換迷你直立型電腦 (CMT) 硬體升級

維修功能

本電腦包括易於升級與維修的功能。本章所述的大部分安裝程序皆不需要使用工具。

警告事項與注意事項

執行升級前，請務必仔細閱讀本指南中所有適用的操作說明、注意事項與警告事項。

△ **警告！** 若要減少個人因觸電受傷或因表面過熱或被火燙傷的危險：

請從牆上插座拔除電纜，並在內部系統組件冷卻後再接觸。

請勿將電信或電話接頭插入網路介面控制器 (NIC) 插座。

請勿拔除電源線上的接地插頭。接地插頭是重要的安全功能。

將電源線插在有接地且任何時間都方便使用的插座上。

若要減少嚴重傷害發生的危險，請參閱《安全舒適操作指南》。它說明了適當的工作站設定、擺放以及電腦使用者的健康和工作習慣，並提供重要的電子和機械安全資訊。本指南可在下列網址中找到：
<http://www.hp.com/ergo>。

警告！ 內有供電與移動零件。

在卸除機櫃前先中斷設備的電源。

在重新通電前先更換並固定機櫃。

△ **注意：** 靜電會損壞電腦或選購設備的電子元件。開始以下程序之前，請確保您已短暫接觸接地金屬物件以釋放出靜電。如需詳細資訊，請參閱[位於第 168 頁的靜電釋放](#)。

電腦一旦插上 AC 電源，主機板就會通電。您必須先將電纜從電源拔除後才可開啟電腦，以避免造成內部組件的損壞。

拆下電腦存取面板

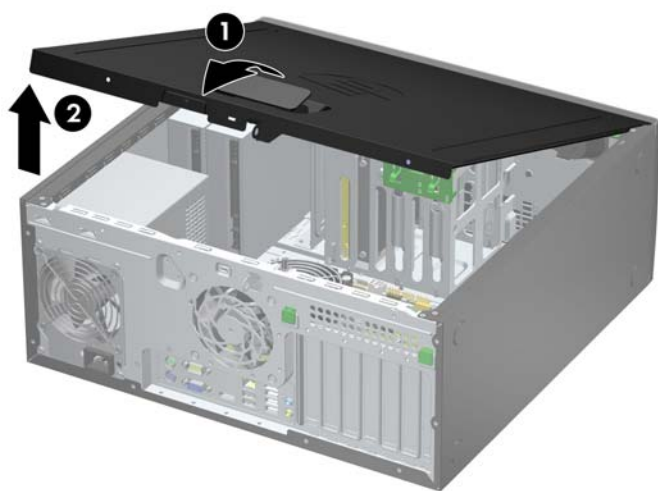
如果要取出內接式元件，您必須拆下存取面板：

1. 拆下/鬆開任何限制電腦開啟的安全性裝置。
2. 移除電腦上的所有卸除式媒體，例如光碟片或 **USB** 隨身碟。
3. 透過作業系統正確關閉電腦，然後再關閉所有外接式裝置。
4. 將電源線從電源插座上拔除並拔下外接式裝置與電腦的連接線。

△ **注意：** 不論電腦是否為開機狀態，只要系統插在可供電的 **AC** 插座上，主機板上就一定會有電壓。您必須拔除電源線，以避免損壞電腦的內部組件。

5. 向上抬起存取面板把手 (1)，然後將存取面板向上抬起並從電腦拆下 (2)。

圖示 2-1 拆下電腦存取面板



裝回電腦維修面板

將存取面板前緣滑入機殼前緣下方 (1)，然後壓下存取面板後端，使其卡入定位 (2)。

圖示 2-2 裝回電腦存取面板



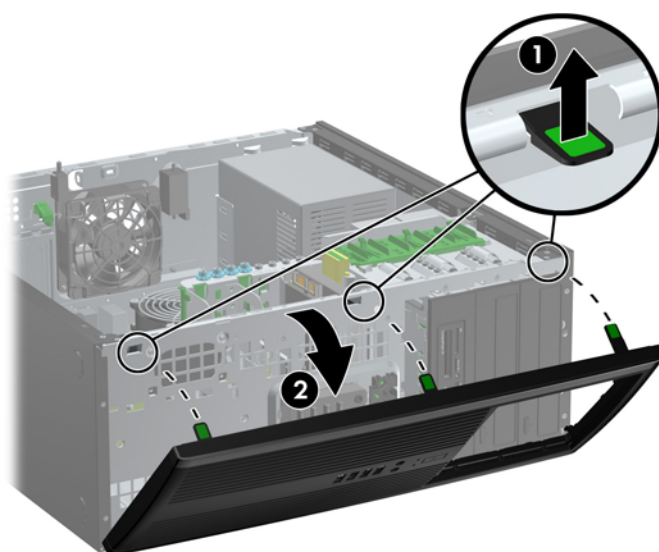
拆下前面板

1. 拆下/鬆開阻礙您開啟電腦的任何安全性裝置。
2. 從電腦取出所有抽取式媒體（例如光碟片或 USB 快閃磁碟機）。
3. 透過作業系統適當關閉電腦，然後再關閉所有外接式裝置。
4. 從電源插座拔除電源線，再中斷與所有外接式裝置的連線。

△ **注意：** 不論是否為開啟狀態，只要系統插入作用中的 AC 插座，主機板上就一定會有電壓。您必須拔除電源線，以避免損壞電腦的內部組件。

5. 拆下電腦存取面板。
6. 將邊框側面的三個垂片提起 (1)，然後翻轉邊框使其脫離機殼 (2)。

圖示 2-3 拆下正面機殼



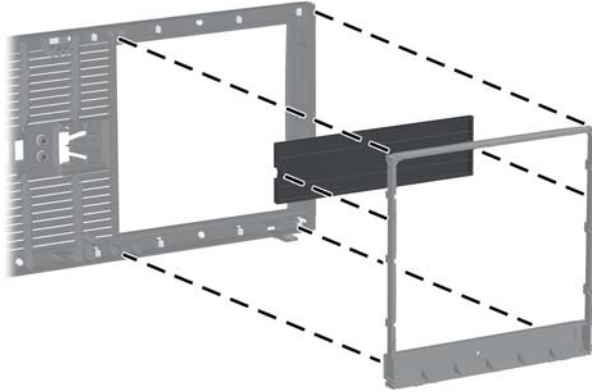
拆下機殼擋板

有些機型具有覆蓋 5.25 英吋磁碟機插槽的機殼擋板，這些擋板在安裝磁碟機之前必須先拆下。若要拆下機殼擋板：

1. 拆下存取面板和前面板。
2. 輕輕將固定機殼擋板的子面板抽離正面機殼，然後拆下要拆除的機殼擋板。

△ **注意：** 在拆下子面板時，請先握穩正面機殼。若拉動子面板的角度不對，可能會損害到正面機殼內的針腳。

圖示 2-4 從子面板中拆下機殼擋板（所示之桌上型電腦）

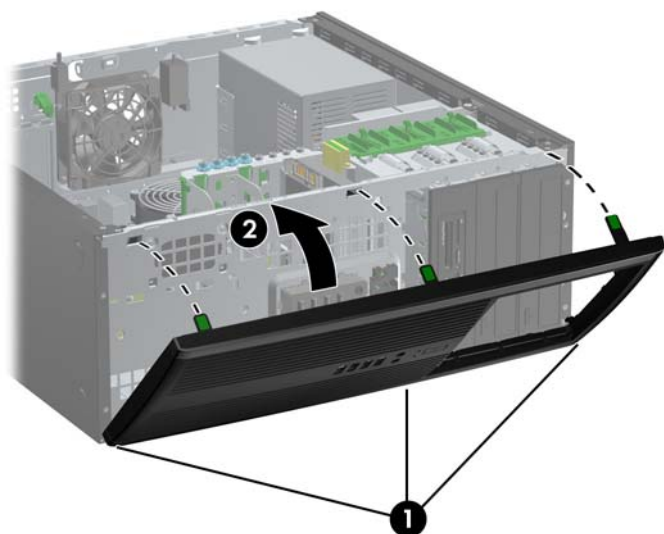


☞ **附註：** 在裝回子面板時，請確定對齊針腳和其餘機殼擋板都放在正確的位置上。當子面板放置正確時，子面板上的標誌應該在下方。

裝回前面板

將邊框底部的三個鎖扣插入機殼上的長方形孔內 (1)，然後翻轉邊框頂端使其貼在機殼上 (2)，再將它卡入定位。

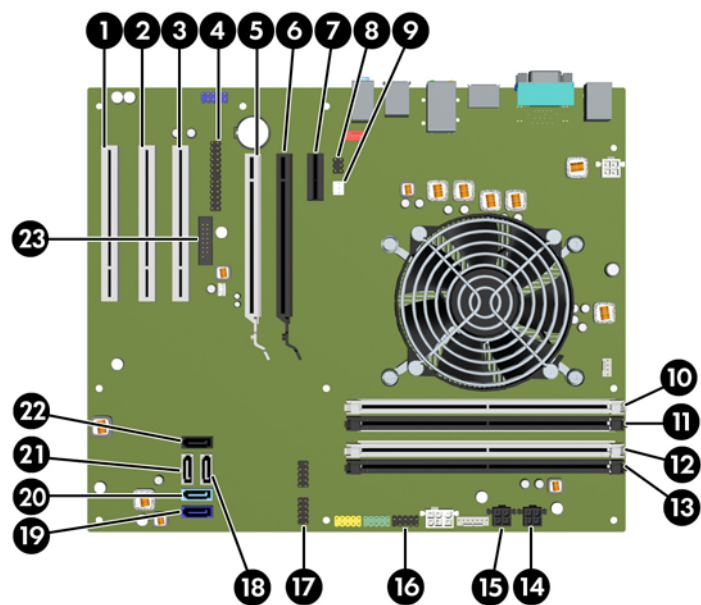
圖示 2-5 裝回正面機殼



主機板連接

請參考下列圖例和表格來識別主機板接頭。

圖示 2-6 主機板連接



表格 2-1 主機板連接

編號	主機板接頭	主機板標籤	顏色	元件
1	PCI 介面卡	PCI3	白色	擴充卡
2	PCI 介面卡	PCI2	白色	擴充卡
3	PCI 介面卡	PCI1	白色	擴充卡
4	並列埠 (Parallel Port)	PAR	黑色	並列埠 (Parallel Port)
5	切換至較低之 x4 的 PCI Express x16	X4PCIEXP	白色	擴充卡
6	PCI Express x16	X16PCIEXP	黑色	擴充卡
7	PCI Express x1	X1PCIEXP1	黑色	擴充卡
8	罩蓋安全鎖	HLCK	黑色	罩蓋安全鎖
9	罩蓋感應器	HSENSE	白色	罩蓋感應器
10	DIMM4 (通道 A)	DIMM4	白色	記憶體模組
11	DIMM3 (通道 A)	DIMM3	黑色	記憶體模組
12	DIMM2 (通道 B)	DIMM2	白色	記憶體模組
13	DIMM1 (通道 B)	DIMM1	黑色	記憶體模組
14	Power (電源)	SATA PWR1	黑色	SATA 光碟機
15	Power (電源)	SATA PWR0	黑色	SATA 硬碟
16	USB	MEDIA	黑色	USB 裝置，例如媒體讀卡機
17	USB	MEDIA2	黑色	USB 裝置，例如媒體讀卡機
18	SATA 2.0	SATA2	白色	第 3 硬碟機，若無第 3 硬碟機則為第 1 光碟機
19	SATA 3.0	SATA0	深藍色	第 1 硬碟機
20	SATA 3.0	SATA1	淺藍色	第 2 硬碟機
21	SATA 2.0	SATA3	白色	第 2 光碟機，或有第 3 硬碟機則為第 1 光碟機
22	eSATA	ESATA	黑色	eSATA 轉接線，若有第 3 硬碟機則為第 2 光碟機
23	序列埠	COMB	黑色	序列埠

安裝額外的記憶體

本電腦配備雙倍資料傳輸率 3 同步動態隨機存取記憶體 (DDR3-SDRAM) 雙列直插式記憶體模組 (DIMM)。

DIMM

主機板上的記憶體插槽能裝載至多四條符合產業標準的 DIMM。這些記憶體插槽中至少會預先安裝一條 DIMM。為了獲得最大的記憶體支援，您可以在系統主機板上裝載多達 16 GB 的記憶體，以高效能的雙通道模式運作。

DDR3-SDRAM DIMM

△ 注意： 本產品不支援 DDR3 Ultra Low Voltage (DDR3U) 記憶體。處理器與 DDR3U 記憶體不相容，若將 DDR3U 記憶體插入系統主機板，可能會對 DIMM 造成損壞，或者導致系統異常。

為了使系統正常運作，DDR3-SDRAM DIMM 必須是：

- 產業標準的 240 針腳
- 無緩衝的非 ECC PC3-8500 DDR3-1066 MHz 相容或 PC3-10600 DDR3-1333 MHz 相容
- 1.5 伏特 DDR3-SDRAM DIMM

DDR3-SDRAM DIMM 也必須：

- 支援 CAS latency 7 DDR3 1066 MHz (7-7-7 timing) 與 CAS latency 9 DDR3 1333 MHz (9-9-9 timing)
- 包含委任的 JEDEC SPD 資訊

此外，本電腦還支援：

- 512 MB、1 GB 和 2 GB 的非 ECC 記憶體技術
- 單面和雙面 DIMM
- 由 x8 和 x16 DDR 顆粒構成的 DIMM；不支援由 x4 SDRAM 構成的 DIMM

附註： 如果您安裝未支援的 DIMM，系統將無法正常作業。

DIMM 插槽的記憶體模組安裝

主機板上有四個 DIMM 插槽，每個通道各兩個插槽。插槽標示為 DIMM1、DIMM2、DIMM3 和 DIMM4。插槽 DIMM1 和 DIMM2 以記憶體通道 B 運作，插槽 DIMM3 和 DIMM4 以記憶體通道 A 運作。

系統將視 DIMM 的安裝方式，自動以單通道模式、雙通道模式或彈性模式運作。

- 若 DIMM 插槽只有插入單通道模組的記憶體，系統會以單通道模式運作。
- 如果通道 A 中 DIMM 的總記憶體容量與通道 B 中 DIMM 的總記憶體容量相等，系統會以高效能的雙通道模式運作。各通道的操作技術和裝置寬度視情況而有所不同。例如，如果通道 A 已由兩個 1 GB DIMM 佔用，而通道 B 已由一個 2 GB DIMM 佔用，系統將會在雙通道模式中作業。
- 如果通道 A 中 DIMM 的總記憶體容量與通道 B 中 DIMM 的總記憶體容量不相等，系統會以彈性模式運作。在彈性模式中，插入最少記憶體的通道表示指派給雙通道的總記憶體數量，其餘的記憶體則指派給單通道。為了達到最佳速度，必須在通道之間取得平衡，以讓最大的記憶體數量可以分散在這兩種通道之間。如果某個通道的記憶體將會比另一個通道大，應該將較大的量指派給通道 A。例如，如果您要將插槽分配給一個 2 GB DIMM 以及三個 1 GB DIMM，通道 A 應該裝配 2 GB DIMM 和一個 1 GB DIMM，而通道 B 則應裝配其他兩個 1 GB DIMM。在上述設定下，4 GB 將會以雙通道模式執行，而 1 GB 會以單通道模式執行。
- 無論在任何模式中，最大運作速度都是取決於系統上最慢的 DIMM。

安裝 DIMM

- △ **注意：** 您必須先拔除電源線，等候約 30 秒鐘讓電力耗盡，然後才可以新增或拆下記憶體模組。不論電腦是否為開啟狀態，只要電腦插入作用中的 AC 插座，就會對記憶體模組提供電壓。在有電壓的情況下新增或拆下記憶體模組，可能會對記憶體模組或主機板造成無法修復的損壞。

記憶體模組插槽有鍍金接點。升級記憶體時，必須使用附有鍍金金屬接點的記憶體模組，避免與其他不相容的金屬接觸而生鏽和（或）氧化。

靜電會損壞電腦或選購卡的電子元件。開始以下程序之前，請確保您已短暫接觸接地金屬物件以釋放出靜電。如需詳細資訊，請參閱[位於第 168 頁的靜電釋放](#)。

處理記憶體模組時，請小心不要碰觸到任何接點，否則可能會損壞模組。

1. 拆下/鬆開阻礙您開啟電腦的任何安全性裝置。
2. 從電腦取出所有抽取式媒體（例如光碟片或 USB 快閃磁碟機）。
3. 透過作業系統適當關閉電腦，然後再關閉所有外接式裝置。
4. 從電源插座拔除電源線，再中斷與所有外接式裝置的連線。

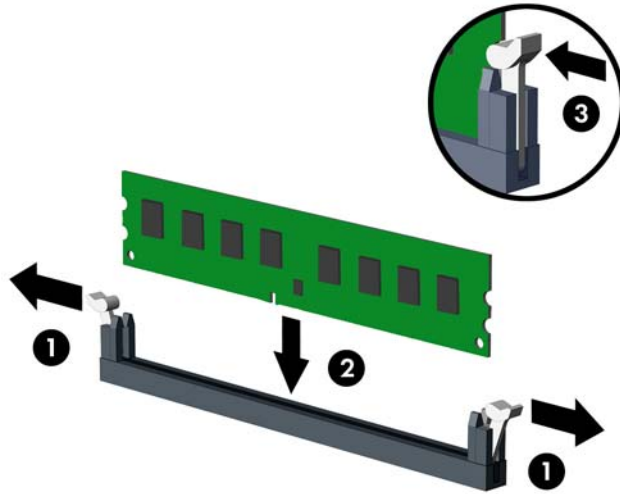
- △ **注意：** 您必須先拔除電源線，等候約 30 秒鐘讓電力耗盡，然後才可以新增或拆下記憶體模組。不論電腦是否為開啟狀態，只要電腦插入作用中的 AC 插座，就會對記憶體模組提供電壓。在有電壓的情況下新增或拆下記憶體模組，可能會對記憶體模組或主機板造成無法修復的損壞。

5. 拆下電腦存取面板。

- △ **警告！** 為了避免因表面過熱而造成個人燙傷的危險，請於系統內部組件冷卻後再接觸。

6. 扳開記憶體模組插槽 (1) 兩側的卡榫，然後將記憶體模組插入插槽 (2) 內。

圖示 2-7 安裝 DIMM



附註： 記憶體模組僅可以一種方式安裝。請將模組上的槽孔對齊記憶體插槽上的垂片。

先插入白色的 DIMM 插槽，再插入黑色的 DIMM 插槽。


若要達到最大的效能，請盡可能在插槽的通道 A 與通道 B 中，插入同樣容量的記憶體。如需詳細資訊，請參閱 [位於第 24 頁的 DIMM 插槽的記憶體模組安裝](#)。

7. 將模組壓入插槽，確定模組完全插入且正確地嵌入。確定兩側卡榫都正確關上 (3)。
8. 若要安裝更多模組時，請重覆步驟 6 和 7。
9. 裝回電腦存取面板。
10. 重新連接電源線並啟動電腦。
11. 將任何在拆下存取面板時鬆開的安全性裝置鎖定。

電腦會在您下次開機時，自動辨識新加入的記憶體。

拆下或安裝擴充卡


本電腦具有三個全高的標準 PCI 擴充槽，一個 PCI Express x1 擴充槽、一個 PCI Express x16 擴充槽，以及一個已切換至較低之 x4 插槽的 PCI Express x16 擴充槽。

 **附註：** 您可以在 PCI Express x16 插槽中安裝 PCI Express x1、x8 或 x16 擴充卡。

針對雙重圖形介面卡設定，第一張（主要）介面卡必須裝入未切換至較低之 x4 插槽的 PCI Express x16 插槽。

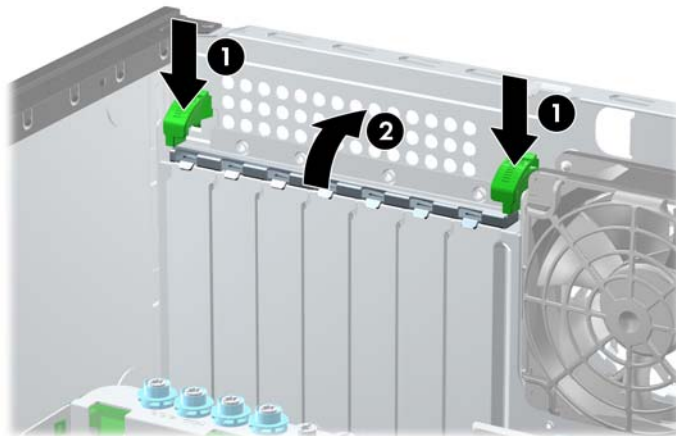
若要拆下、裝回或新增擴充卡：

1. 拆下/鬆開阻礙您開啟電腦的任何安全性裝置。
2. 從電腦取出所有抽取式媒體（例如光碟片或 USB 快閃磁碟機）。
3. 透過作業系統適當關閉電腦，然後再關閉所有外接式裝置。
4. 從電源插座拔除電源線，再中斷與所有外接式裝置的連線。


 **注意：** 不論是否為開啟狀態，只要系統插入作用中的 AC 插座，主機板上就一定會有電壓。您必須拔除電源線，以避免損壞電腦的內部組件。

5. 拆下電腦存取面板。
6. 找到主機板上空的擴充座，以及電腦機箱背面對應的擴充槽。
7. 壓下機箱內部的兩個綠色寬垂片 (1)，然後旋開擴充卡的固定卡榫 (2)。

圖示 2-8 打開擴充槽支架

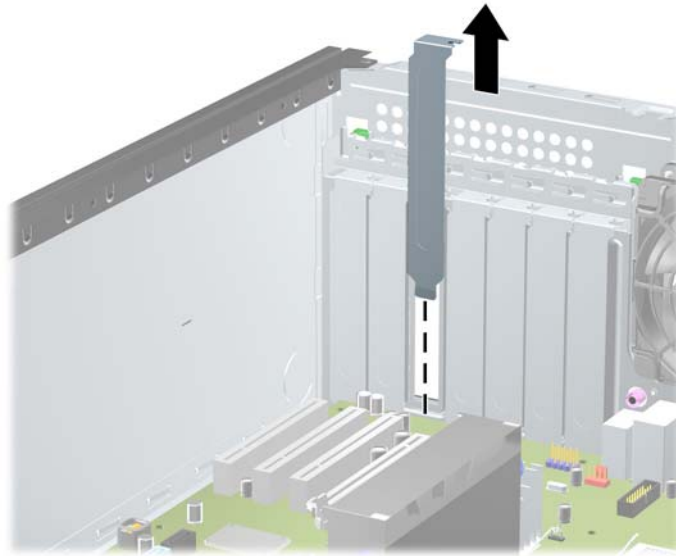


8. 安裝擴充卡前，請先拆下擴充槽擋板或現有擴充卡。

 **附註：** 在拆下已安裝的擴充卡前，請拔除所有連接到擴充卡的纜線。

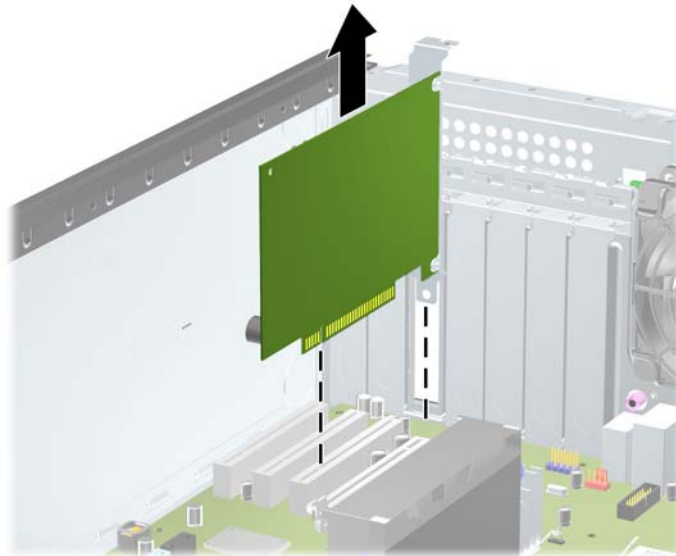
- a. 若您要在空插槽中安裝擴充卡，請拆下機箱背面對應的擴充槽。由擴充槽提起擴充槽擋板。

圖示 2-9 拆下擴充槽擋板



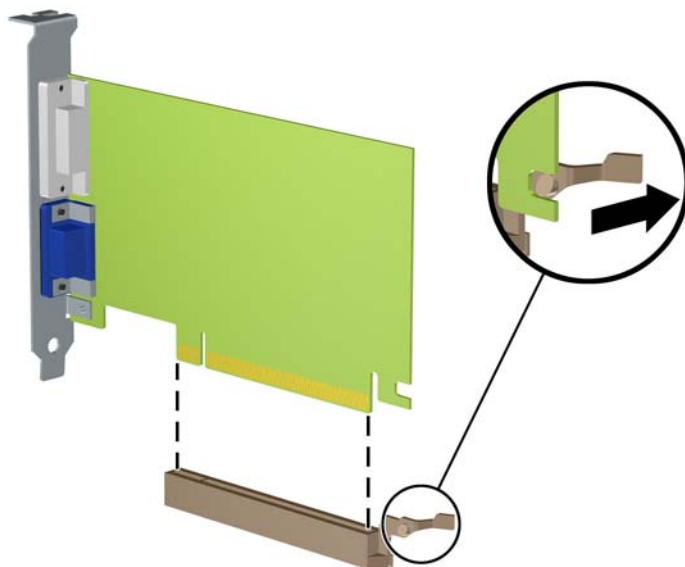
- b. 若您想拆下標準 PCI 卡或 PCI Express x1 卡，請握住卡的兩端並小心地前後搖動，直到接頭完全脫離插槽為止。將介面卡筆直向上提起，加以拆下。小心別讓其他組件刮傷介面卡。

圖示 2-10 拆下標準 PCI 擴充卡



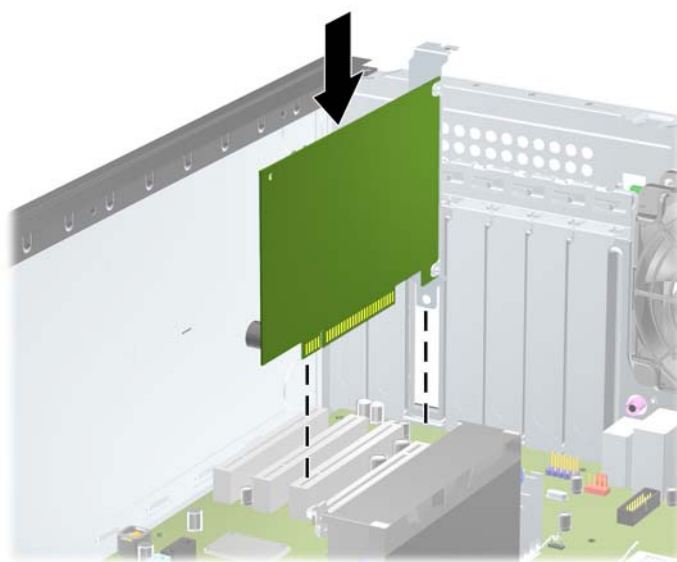
- c. 如果您要拆下 PCI Express x16 介面卡，請鬆開擴充槽背面的固定夾臂，然後小心地前後搖動介面卡，直到接頭完全脫離插槽為止。將卡垂直拉起以拆下它。請別讓介面卡刮到其他組件。

圖示 2-11 拆下 PCI Express x16 擴充卡



9. 將拆下的介面卡置於抗靜電包裝內。
10. 若您不安裝新的擴充卡，則請為該空槽裝上擴充槽擋板。
- △ **注意：** 拆下擴充卡後，您必須裝上新的擴充卡或擴充槽擋板，以便確保內部組件在運作時能保有適當的冷卻效果。
11. 若要安裝新的擴充卡，請將擴充卡後端的支架置入機箱背面的空插槽中，穩穩地將卡壓進主機板上的插槽。

圖示 2-12 安裝擴充卡



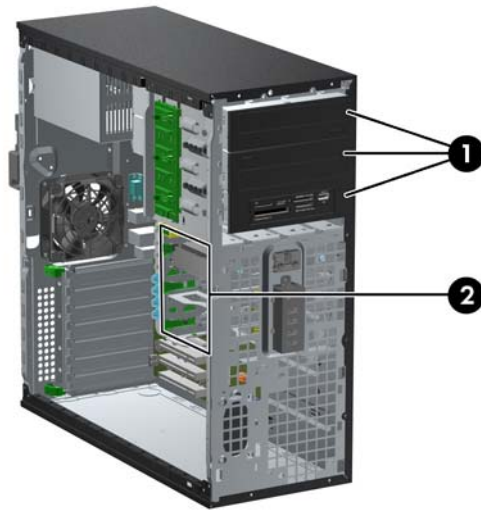
啓 **附註：** 安裝擴充卡時，請將卡平穩地下壓，讓整個接頭正確地插入擴充卡插槽內。

12. 關上擴充卡固定夾臂，使其穩穩地卡住。

13. 如果需要，請將外部的纜線連接到擴充卡上。
14. 裝回電腦存取面板。
15. 重新連接電源線並啟動電腦。
16. 將任何在拆下電腦存取面板時鬆開的安全性裝置鎖定。
17. 如有必要，請重新設定電腦。

磁碟機位置

圖示 2-13 磁碟機位置 (所示為迷你直立型電腦設定)



表格 2-2 磁碟機位置

- | | |
|---|---|
| 1 | 適用於選購磁碟機的三個 5.25 英吋磁碟機插槽 (所示為光碟機和媒體讀卡機) |
| 2 | 三個 3.5 英吋內建式硬碟機插槽 |

附註： 您電腦上的磁碟機設定可能與以上圖例的磁碟機設定不同。

最下方的 5.25 英吋磁碟機插槽比上面的兩個插槽短一些。在最下方的磁碟機插槽中，半高磁碟機或其他裝置的深度不能超過 14.5 公分 (5.7 英吋)。不要試圖將光碟機等體積較大的磁碟機放入下方的插槽中，如此可能會損害到磁碟機及主機板。在磁碟機插槽上安裝任何磁碟機時，無謂的暴力可能會導致磁碟機損害。

若要確認電腦上安裝的儲存裝置類型和大小，請執行「電腦設定 (Computer Setup)」。

從磁碟機插槽拆下磁碟機

△ **注意：** 從電腦上拆下磁碟機之前，應先取出磁碟機上所有的可抽換式媒體。

1. 拆下/鬆開阻礙您開啟電腦的任何安全性裝置。
2. 從電腦取出所有抽取式媒體（例如光碟片或 USB 快閃磁碟機）。
3. 透過作業系統適當關閉電腦，然後再關閉所有外接式裝置。
4. 從電源插座拔除電源線，再中斷與所有外接式裝置的連線。

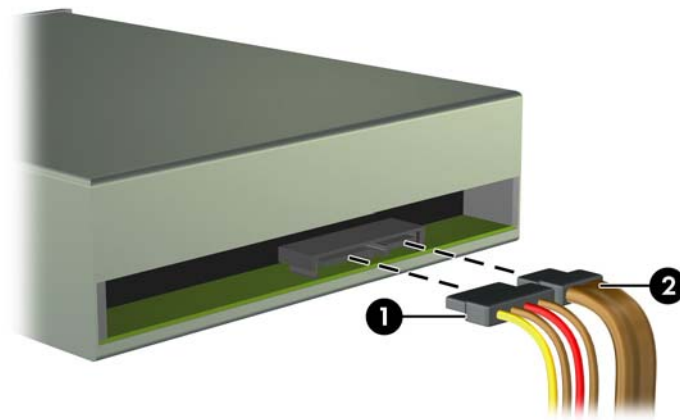
△ **注意：** 不論是否為開啟狀態，只要系統插入作用中的 AC 插座，主機板上就一定會有電壓。您必須拔除電源線，以避免損壞電腦的內部組件。

5. 拆下存取面板和前面板。
6. 拔除磁碟機纜線，如下圖所示：

△ **注意：** 拔開纜線時請施力在垂片或是接頭上，不要直接拉扯以避免損害纜線。

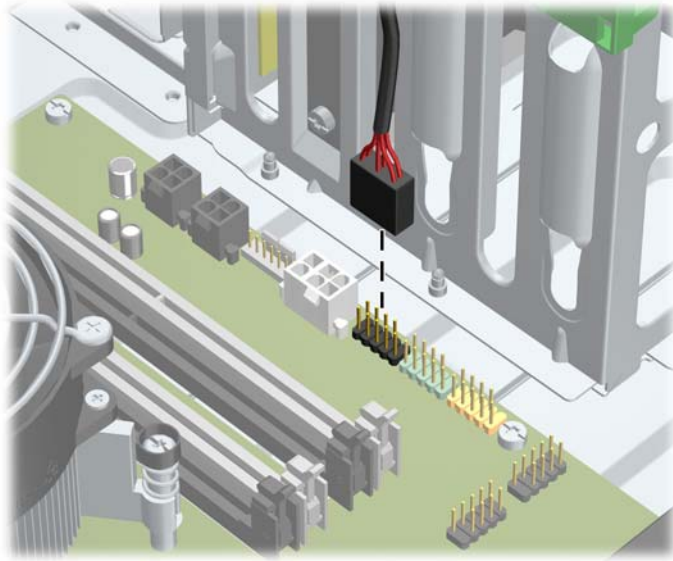
- 如果您要拆下光碟機，請將磁碟機背面的電源線 (1) 和資料排線 (2) 拔除。

圖示 2-14 拔除光碟機纜線



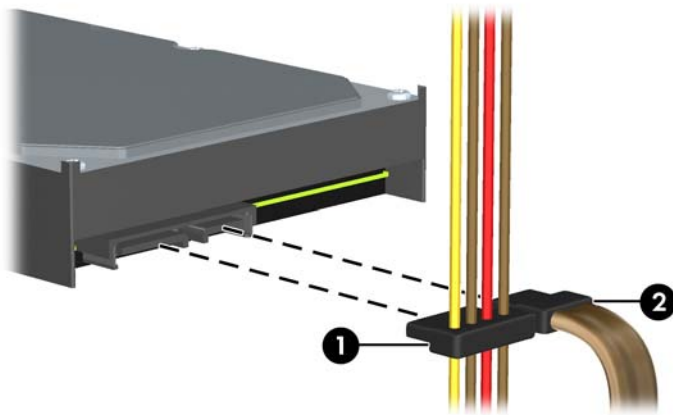
- 如果您要拆下媒體讀卡機，請從主機板上拔除 USB 纜線。

圖示 2-15 拔除媒體讀卡機 USB 纜線



- 如果您要拆下硬碟機，請將磁碟機背面的電源線 (1) 和資料排線 (2) 拔除。

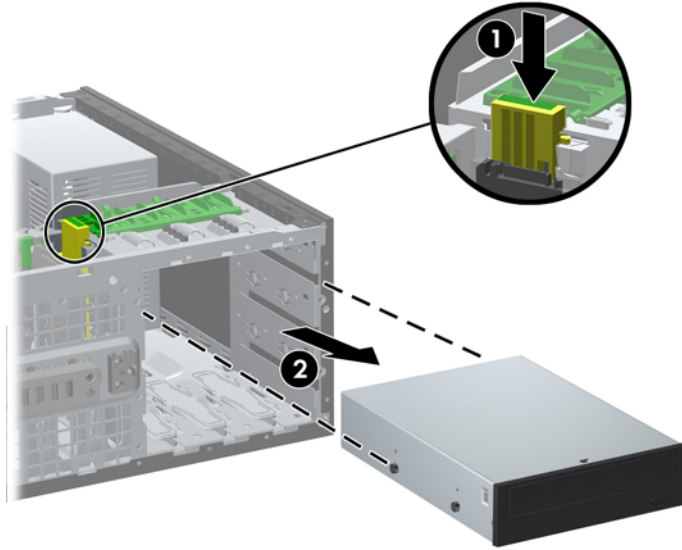
圖示 2-16 拔除硬碟機纜線



7. 從磁碟機插槽拆下磁碟機：

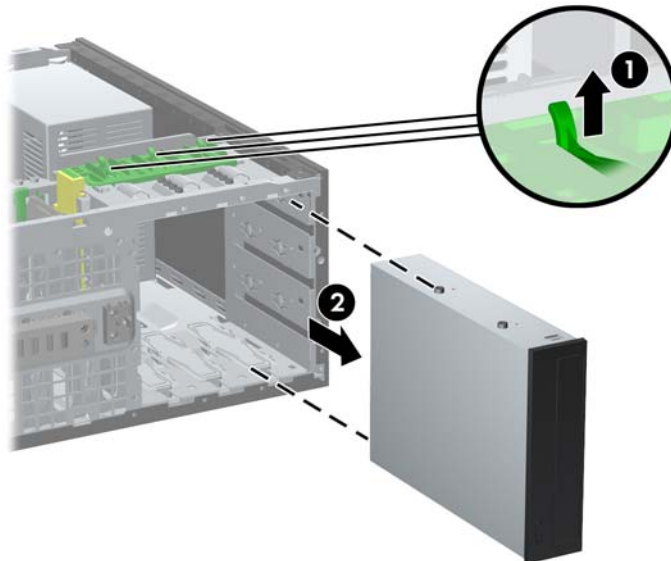
- 若要拆下桌上型電腦配置中的 5.25 英吋磁碟機，請按下黃色磁碟機鎖定裝置 (1)，然後將磁碟機從磁碟機插槽中抽出 (2)。
- △ **注意：** 按下黃色磁碟鎖後，所有 5.25 英吋的磁碟機都會鬆脫，因此傾斜本裝置而使磁碟機掉落。

圖示 2-17 拆下桌上型電腦配置中的 5.25 英吋磁碟機（所示為光碟機）



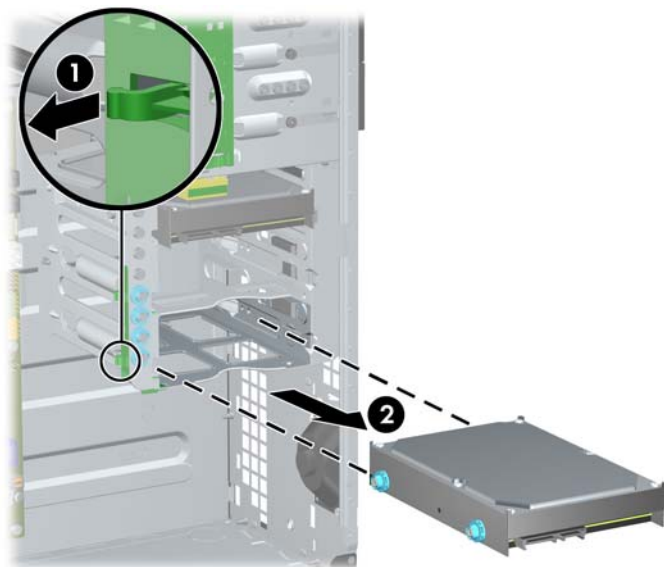
- 若要拆下迷你直立型電腦配置電腦中的 5.25 英吋磁碟機，請將特定磁碟機的綠色磁碟機鎖裝置往上拉 (1)，然後從磁碟機插槽中推出磁碟機 (2)。

圖示 2-18 拆下迷你直立型電腦配置電腦中的 5.25 英吋磁碟機（所示為光碟機）



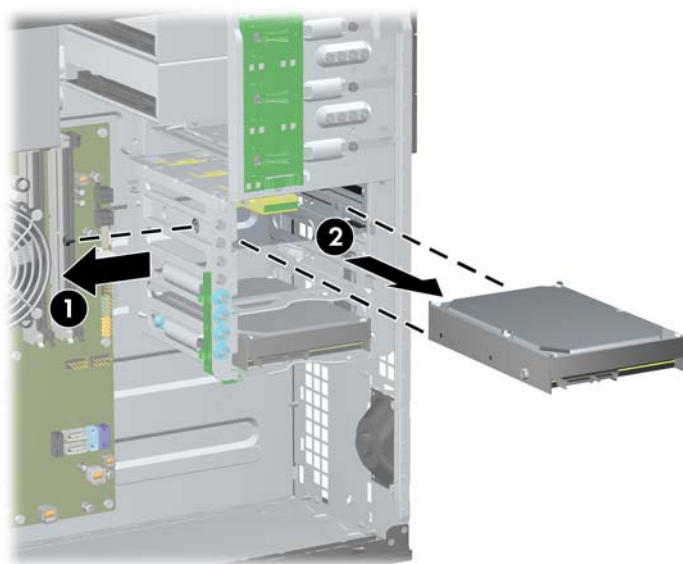
- 拆下兩個下方內接式磁碟機槽內的其中一個硬碟機前，先拉起對應磁碟機的綠色磁碟機鎖裝置 (1)，將磁碟機抽出後拆下 (2)。

圖示 2-19 拆下下方兩個磁碟機槽中的硬碟機



- 若要從上方硬碟機盒拆下硬碟機，請先拆下將硬碟機固定於硬碟機盒上的四顆螺絲 (1)，再把硬碟機從硬碟機盒中推出 (2)。

圖示 2-20 拆下上方磁碟機槽中的硬碟機

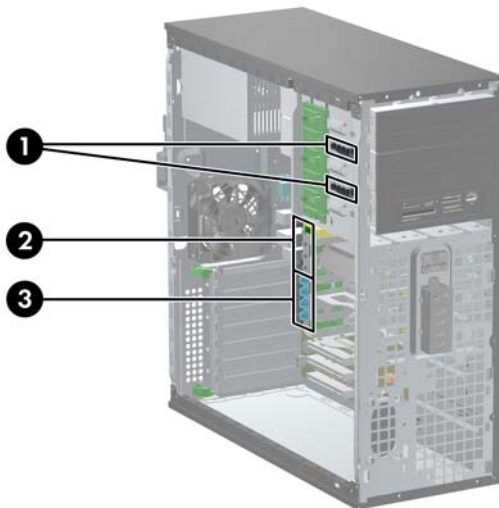


安裝磁碟機

在安裝磁碟機時，請依照以下指示：

- 主要序列 ATA (SATA) 硬碟機必須連接到主機板上標示為 SATA0 的深藍色主要 SATA 接頭。若您要新增第二個硬碟，請將硬碟機連接到淺藍色的 SATA1 接頭。
- 將第一個 SATA 光碟機連接到主機板上標示為 SATA2 的白色 SATA 接頭。若您要新增第二個光碟機，請將光碟機連接到白色的 SATA3 接頭。
- 將選購的 eSATA 轉接線連接到系統主機板 ESATA 上的黑色 SATA 接頭。
- 將媒體讀卡機的 USB 纜線連接到主機板上標示為 MEDIA 的 USB 接頭。
- SATA 光碟機的電源線是雙頭連接線，插入於系統主機板中，且第一個接頭須繞至中央的 5.25 英寸磁碟機槽，而第二個接頭則繞至上方的 5.25 英寸磁碟機槽。
- SATA 硬碟的電源線是三頭連接線，插入於系統主機板中，且第一個接頭須繞至下方的 3.5 英寸磁碟機槽、第二個接頭繞至中央的 3.5 英寸磁碟機槽，而第三個接頭則繞經上方的 3.5 英寸磁碟機槽。
- 系統不支援並列 ATA (PATA) 光碟機或 PATA 硬碟機。
- 您必須安裝導引螺絲，確保磁碟機能正確地對齊磁碟機裝架並鎖定於定位。HP 已經在機殼上提供並安裝了額外的導引螺絲。硬碟機在下方的兩個磁碟機槽中使用 6-32 獨立掛載導引螺絲，而在上方磁碟機槽中則使用標準 6-32 螺絲。四顆螺絲都裝在存取面板下的硬碟機支架上。所有其他磁碟機都使用 M3 公制螺絲，其中 8 個是安裝在存取面板下方的光碟機支架上。HP-supplied 公制導引螺絲是黑色的。HP 提供的 6-32 獨立掛載導引螺絲是銀色和藍色相間。HP 提供的標準 6-32 螺絲為銀色。如果您要更換主要硬碟，必須拆下舊硬碟的四顆銀藍色 6-32 獨立掛載導引螺絲，並用來安裝新的硬碟。

圖示 2-21 額外的導引螺絲位置



編號	導引螺絲	裝置
1	黑色 M3 公制螺絲	5.25 英寸磁碟機

編號	導引螺絲	裝置
2	銀色的 6-32 標準螺絲	上方磁碟機槽中的 3.5 英寸硬碟機 (磁碟機槽 4)
3	銀藍色 6-32 獨立掛載螺絲	3.5 英寸中央及下方磁碟機槽中的 3.5 英寸磁碟機 (磁碟機槽 5 和 6)

△ **注意：** 為了避免遺失工作成果和導致電腦或磁碟機受損：

如果您要插入或拆下磁碟機，請正確地關閉作業系統、關機，然後拔開電源線。請勿在電腦已經開機或處於待機模式時，拆下磁碟機。

觸摸磁碟機之前，請確保您已經釋放身上的靜電。觸摸磁碟機時，請避免觸碰接頭。如需有關避免靜電傷害的詳細資訊，請參閱[位於第 168 頁的靜電釋放](#)。

請小心放置磁碟機，避免掉落。

安裝磁碟機時請勿過度用力。

避免讓硬碟被液體濺到、暴露在高溫底下或靠近有磁性的產品，像是顯示器或喇叭。

如果必須郵寄磁碟機，請將其置於泡棉包裝裡，或其他具有保護作用的包裝材質，並在包裝上標示「易碎物品，小心輕放」。

將 5.25 英吋的磁碟機安裝至磁碟機槽中

1. 拆下/鬆開阻礙您開啟電腦的任何安全性裝置。
2. 從電腦取出所有抽取式媒體（例如光碟片或 USB 快閃磁碟機）。
3. 透過作業系統適當關閉電腦，然後再關閉所有外接式裝置。
4. 從電源插座拔除電源線，再中斷與所有外接式裝置的連線。

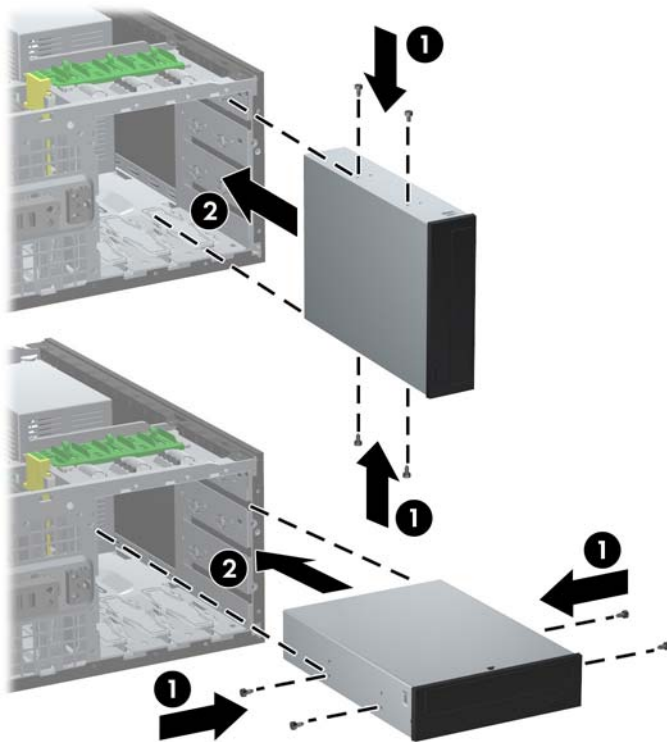
△ 注意： 不論是否為開啟狀態，只要系統插入作用中的 AC 插座，主機板上就一定會有電壓。您必須拔除電源線，以避免損壞電腦的內部組件。

5. 拆下電腦存取面板。
6. 拆下前面板。如果正在安裝磁碟機的插槽被機殼擋板覆蓋，請拆下機殼擋板。如需詳細資訊，請參閱 [位於第 20 頁的拆下機殼擋板](#)。
7. 將四顆 M3 公制導引螺絲裝入磁碟機兩側下半部的孔內 (1)。HP 在存取面板下方的 5.25 英吋磁碟機支架上提供四顆額外的 M3 公制導引螺絲。M3 公制導引螺絲是黑色的。有關額外 M3 公制導引螺絲位置的圖例，請參閱 [位於第 35 頁的安裝磁碟機](#)。

☞ 附註： 在裝回磁碟機時，請將舊磁碟機上的四顆 M3 公制導引螺絲移到新磁碟機上。

△ 注意： 僅使用 5 公釐長的螺絲做為導引螺絲。較長的螺絲可能會損及磁碟機的內部組件。

圖示 2-22 在迷你直立式電腦（上圖）和桌上型電腦（下圖）安裝 5.25 英吋磁碟機。



8. 如果要將磁碟機安裝在想要的磁碟機插槽中，請將磁碟機從磁碟機裝架前面推入，直到鎖住為止 (2)。磁碟機鎖會自動將磁碟機固定在插槽中。

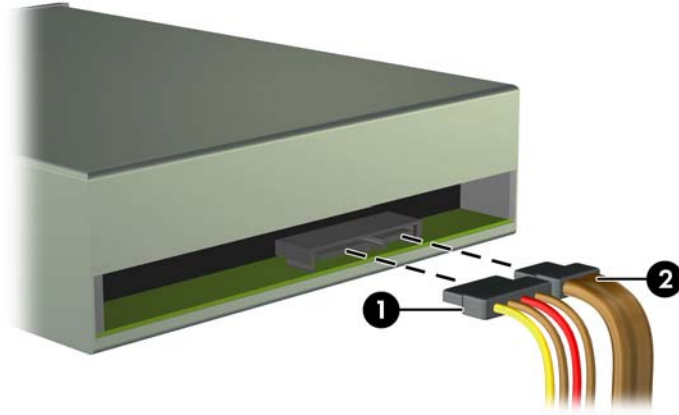
△ **注意：** 最下方的 5.25 英寸磁碟機插槽比上面的兩個插槽短一些。在最下方的磁碟機插槽中，半高磁碟機或其他裝置的深度不能超過 14.5 公分（5.7 英寸）。不要試圖將光碟機等體積較大的磁碟機放入下方的插槽中。如此可能會損害到磁碟機及主機板。在磁碟機插槽上安裝任何磁碟機時，無謂的暴力可能會導致磁碟機損害。

9. 將電源線和資料排線連接至磁碟機，如下圖所示。

a. 如果您要安裝光碟機，將電源線 (1) 和資料排線 (2) 連接到磁碟機背面。

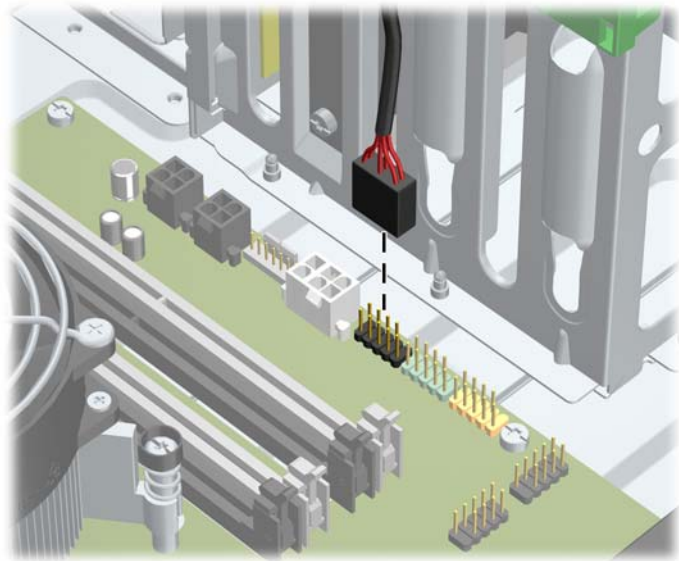
☞ **附註：** 光碟機的電源線是從主機板連接至光碟機槽的雙頭連接線。

圖示 2-23 連接光碟機纜線



b. 如果您要安裝讀卡機，請將 USB 纜線連接到標示為 MEDIA 的 USB 系統主機板接頭。

圖示 2-24 連接讀卡機的 USB 纜線




10. 如果您要安裝新的磁碟機，請將資料排線另一端連接到適當的主機板接頭。

☞ **附註：** 若您要安裝新的 SATA 光碟機，請將第一個光碟機的資料線連接到主機板上標示為 SATA2 的白色 SATA 接頭。光碟機資料線的另一端應連接到主機板上標示為 SATA3 的白色 SATA 接頭。

請參閱[位於第 21 頁的主機板連接](#)以取得主機板磁碟機接頭的圖示。

11. 裝回正面機殼和電腦存取面板。
12. 重新連接電源線並啟動電腦。
13. 將任何在拆下電腦存取面板時鬆開的安全性裝置鎖定。

將硬碟機安裝到內接式磁碟機插槽中

 **附註：** 系統不支援並列 ATA (PATA) 硬碟機。


在拆下舊的硬碟之前，務必先備份舊硬碟的資料，如此才能將資料轉送到新的硬碟上。

若要在 3.5 英吋內建式磁碟機插槽中安裝硬碟機：

1. 拆下/鬆開阻礙您開啟電腦的任何安全性裝置。
2. 從電腦取出所有抽取式媒體（例如光碟片或 USB 快閃磁碟機）。
3. 透過作業系統適當關閉電腦，然後再關閉所有外接式裝置。
4. 從電源插座拔除電源線，再中斷與所有外接式裝置的連線。

△ **注意：** 不論是否為開啟狀態，只要系統插入作用中的 AC 插座，主機板上就一定會有電壓。您必須拔除電源線，以避免損壞電腦的內部組件。

5. 拆下電腦存取面板。
6. 將導引螺絲安裝在磁碟機兩側。所用的螺絲類型取決於用於裝載磁碟機的磁碟機槽。如果您要安裝 2.5 英吋的磁碟機，必須將磁碟機安裝在轉接支架中。

 **附註：** 在存取面板的磁碟機支架上鎖上其他導引螺絲。有關其他導引螺絲位置的圖例，請參閱位於第 35 頁的安裝磁碟機。

如果您正在更換磁碟機，請將舊磁碟機上的導引螺絲移到新磁碟機上。

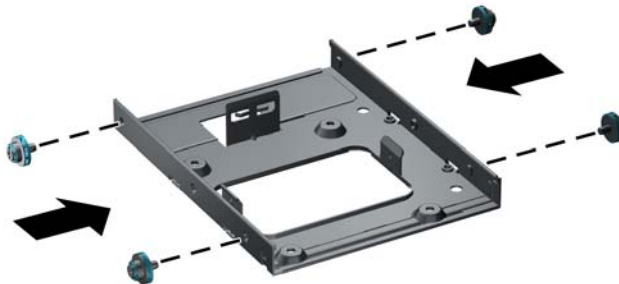
- 如果要將 3.5 吋磁碟機安裝在下方兩個磁碟機槽中的任何一個（機槽 5 和 6），請裝入四顆 6-32 銀色和藍色獨立掛載導引螺絲（磁碟機每邊各兩顆）。

圖示 2-25 在 3.5 英吋硬碟機中裝入獨立掛載導引螺絲



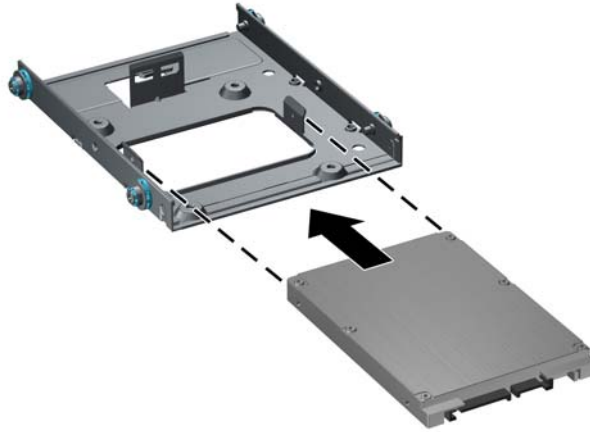
- 若您要將 2.5 英吋的硬碟安裝至下方兩個磁碟機槽（機槽 5 和 6）的任一個，請執行下列步驟：
 - 將四顆 6-32 銀藍色獨立掛載導引螺絲裝入轉接支架（支架兩邊各兩顆）。

圖示 2-26 在 2.5 英吋轉接支架裝入獨立掛載導引螺絲



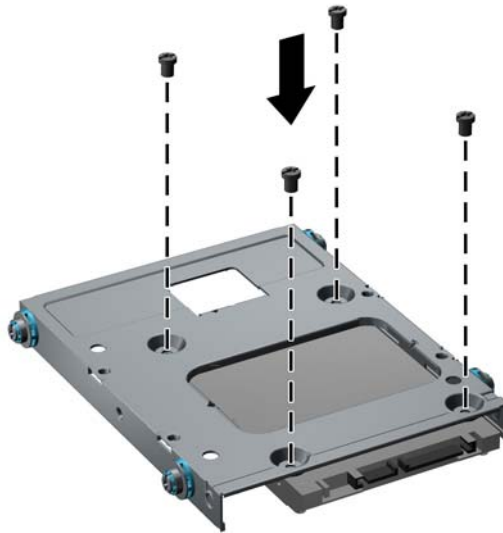
- 將磁碟機安裝於轉接支架上的插槽，PCA 側朝下，並且將支架上的三個突耳對準磁碟機。確定磁碟機的電源接頭和資料線接頭方向正確。

圖示 2-27 將磁碟機安裝於轉接支架



- 用力將磁碟機和支架壓在一起，並且轉動組件。裝入四顆 M3 螺絲，將磁碟機固定在支架上。

圖示 2-28 將光碟機固定在轉接支架中



- 如果您要將磁碟機安裝在上方磁碟機槽（機槽 4），請裝入三顆標準 6-32 銀色導引螺絲（兩顆裝在右側最靠近電源及資料接頭的螺絲孔，一顆裝在左側）。

圖示 2-29 安裝標準導引螺絲

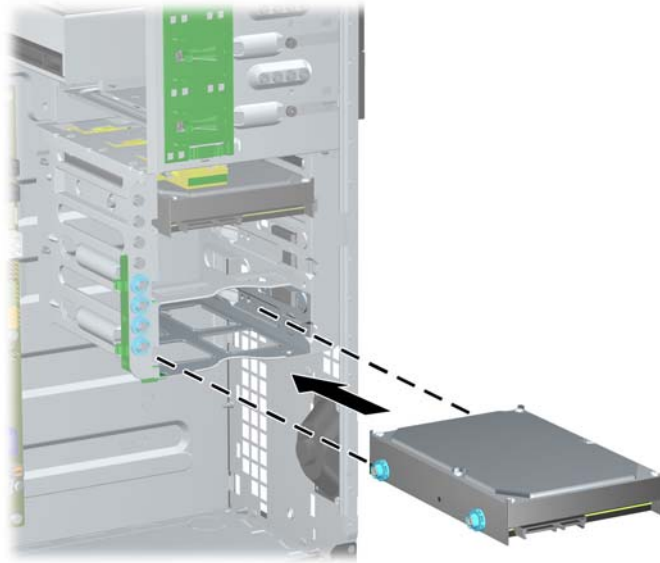


7. 將硬碟機插入機槽，如所示。

△ **注意：** 請確認導引螺絲在磁碟機裝架中確實對齊引導溝槽。使用無謂的蠻力將磁碟機插入磁碟機插槽，可能會導致磁碟機毀損。

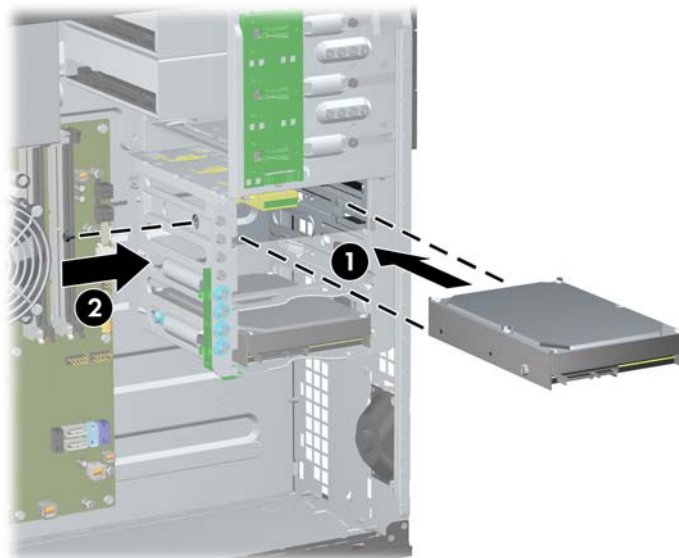
- 如果您要將硬碟機安裝在下方兩個機槽（機槽 5 和 6）的其中一個，請將硬碟機推入機槽中，直到卡入定位。磁碟機鎖會自動將磁碟機固定在插槽上。

圖示 2-30 將硬碟機安裝於下方兩個磁碟機槽中




- 如果您要將硬碟機安裝在上方機槽（機槽 4），請將硬碟機推入機槽 (1)，然後使用標準 6-32 螺絲 (2) 固定硬碟機。

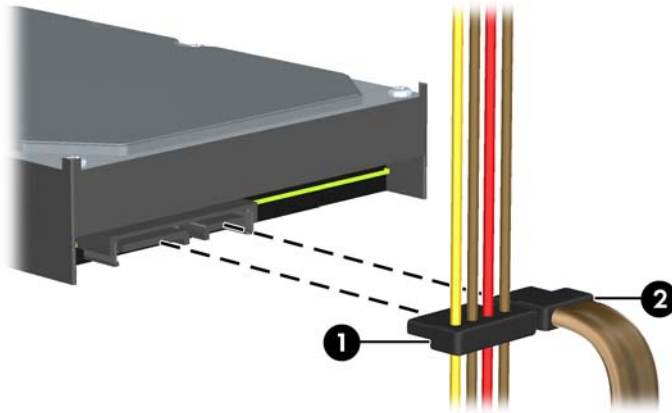
圖示 2-31 將硬碟機安裝到上方機槽中




- 將電源線 (1) 和資料排線 (2) 連接到硬碟機的背面。

 **附註：** 硬碟機的電源線是從主機板連接至光碟硬碟機槽背面的三頭連接線。

圖示 2-32 將電源線和資料排線連接到 SATA 硬碟機



- 將纜線另一端連接到適當的主機板接頭上。

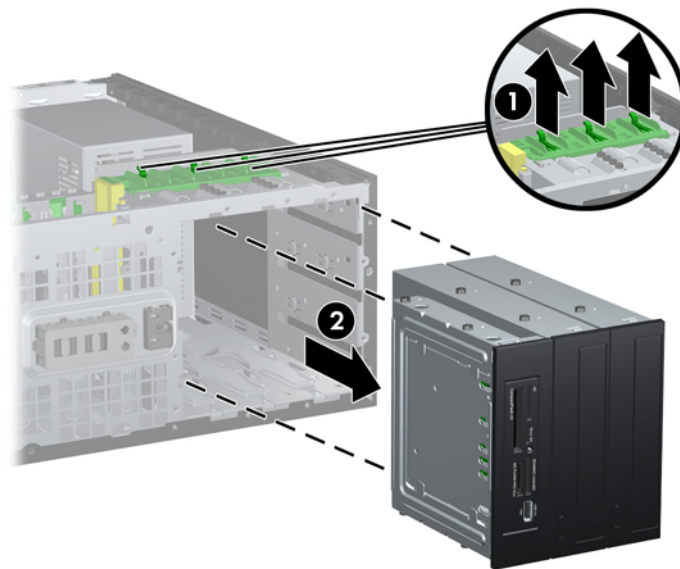
 **附註：** 如果您的系統僅有一顆 SATA 硬碟機，則必須將硬碟機資料排線連接到標示為 SATA0 的深藍色接頭，以免發生任何硬碟機效能的問題。若您要新增第二個硬碟，請將 SATA 資料排線連接到標示為 SATA1 的淺藍色接頭。

- 裝回電腦存取面板。
- 重新連接電源線並啟動電腦。
- 將任何在拆下電腦存取面板時鬆開的安全性裝置鎖定。

從迷你直立型電腦變更為桌上型電腦配置

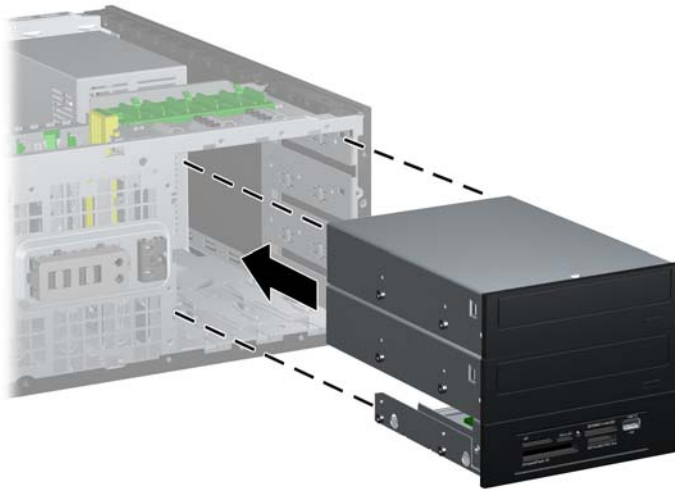
1. 拆下/鬆開阻礙您開啟電腦的任何安全性裝置。
 2. 從電腦取出所有抽取式媒體（例如光碟片或 USB 快閃磁碟機）。
 3. 透過作業系統適當關閉電腦，然後再關閉所有外接式裝置。
 4. 從電源插座拔除電源線，再中斷與所有外接式裝置的連線。
- △ **注意：** 不論是否為開啟狀態，只要系統插入作用中的 AC 插座，主機板上就一定會有電壓。您必須拔除電源線，以避免損壞電腦的內部組件。
5. 拆下電腦存取面板。
 6. 拆下正面機殼。
 7. 中斷所有 5.25 英吋磁碟機插槽中磁碟機的電源線和資料排線。
 8. 若要從 5.25 英吋磁碟機插槽中拆下磁碟機，請扳起磁碟機綠色支架卡榫上的釋放垂片 (1)。一邊拉出釋放垂片，一邊將磁碟機從磁碟機插槽中推出來 (2)。請對每一個 5.25 英吋磁碟機重複進行這個步驟。

圖示 2-33 拆下迷你直立式電腦 5.25 吋磁碟機插槽中的磁碟機



9. 小心地將磁碟機插入最上方的空磁碟機插槽，直到對齊固定位置。在正確插入磁碟機時，磁碟機鎖會自動固定磁碟機。對每部磁碟機重複此步驟。

圖示 2-34 在桌上型電腦配置下安裝磁碟機



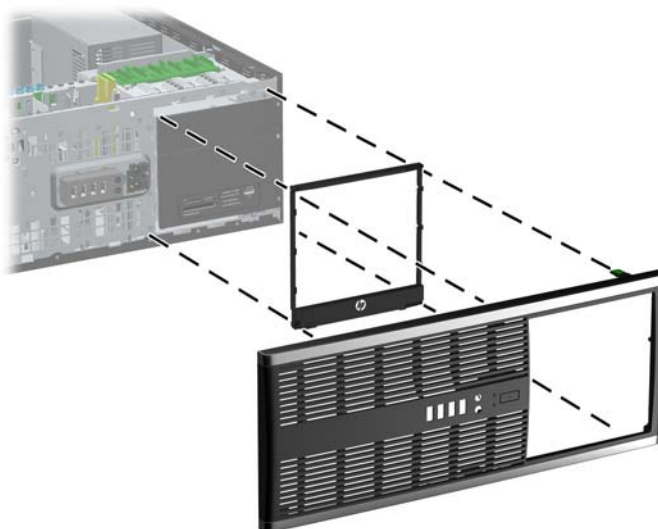
△ **注意：** 最下方的 5.25 英吋磁碟機插槽比上面的兩個插槽短一些。在最下方的磁碟機插槽中，半高磁碟機或其他裝置的深度不能超過 14.5 公分（5.7 英吋）。不要試圖將光碟機等體積較大的磁碟機放入下方的插槽中。如此可能會損害到磁碟機及主機板。在磁碟機插槽上安裝任何磁碟機時，無謂的暴力可能會導致磁碟機損害。

10. 重新將所有電源線和資料排線連接到 5.25 英吋磁碟機插槽中的磁碟機上。
11. 請依照「[位於第 20 頁的拆下機殼擋板](#)」中所述，拆下機殼子面板。

△ **注意：** 在拆下子面板時，請先握穩正面機殼。若拉動子面板的角度不對，可能會損害到正面機殼內的針腳。

12. 調整子面板上的機殼擋板位置，排列成適合桌上型電腦的配置。
13. 調整子面板（旋轉 90 度）的位置，讓標誌朝下，然後裝回到機殼上。

圖示 2-35 從迷你直立式變更為桌上型電腦配置

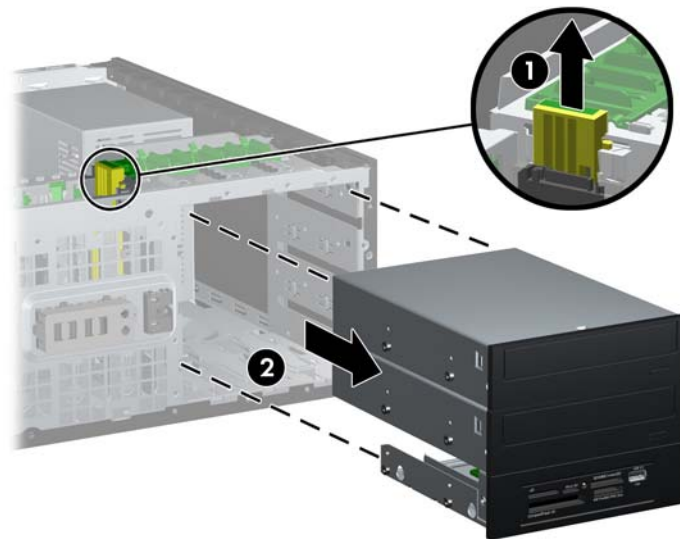


14. 裝回正面機殼和電腦存取面板。
15. 重新連接電源線並啟動電腦。
16. 將任何在拆下電腦存取面板時鬆開的安全性裝置鎖定。

從桌上型電腦變更為迷你直立型電腦配置

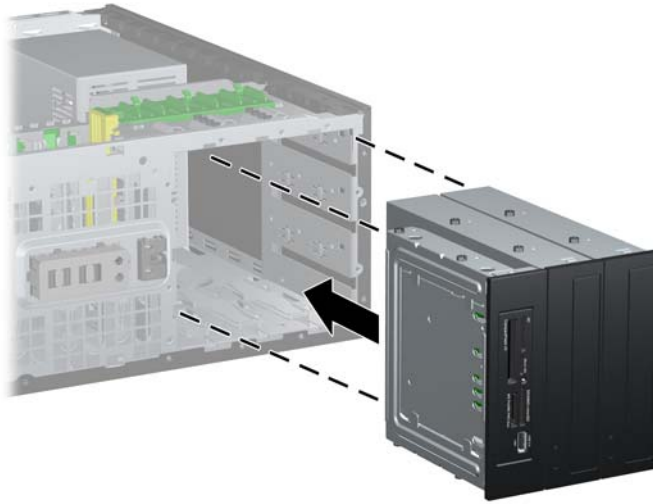
1. 拆下/鬆開阻礙您開啟電腦的任何安全性裝置。
2. 從電腦取出所有抽取式媒體（例如光碟片或 USB 快閃磁碟機）。
3. 透過作業系統適當關閉電腦，然後再關閉所有外接式裝置。
4. 從電源插座拔除電源線，再中斷與所有外接式裝置的連線。
△ 注意： 不論是否為開啟狀態，只要系統插入作用中的 AC 插座，主機板上就一定會有電壓。您必須拔除電源線，以避免損壞電腦的內部組件。
5. 拆下電腦存取面板。
6. 拆下正面機殼。
7. 中斷所有 5.25 英吋磁碟機插槽中磁碟機的電源線和資料排線。
8. 若要從 5.25 英吋磁碟機插槽中拆下磁碟機，請壓下圖中所示的短型黃色磁碟機鎖 (1)。一邊壓下磁碟機鎖，一邊將磁碟機從磁碟機插槽中拉出來 (2)。

圖示 2-36 鬆開磁碟機插槽中的 5.25 英吋磁碟機（桌上型配置）



9. 小心地將磁碟機插入最上方的空磁碟機插槽，直到對齊固定位置。在正確插入磁碟機時，磁碟機鎖會自動固定磁碟機。對每部磁碟機重複此步驟。

圖示 2-37 在迷你直立式電腦配置下安裝磁碟機



- △ **注意：** 最下方的 5.25 英吋磁碟機插槽比上面的兩個插槽短一些。在最下方的磁碟機插槽中，半高磁碟機或其他裝置的深度不能超過 14.5 公分（5.7 英吋）。不要試圖將光碟機等體積較大的磁碟機放入下方的插槽中。如此可能會損害到磁碟機及主機板。在磁碟機插槽上安裝任何磁碟機時，無謂的暴力可能會導致磁碟機損害。

10. 重新將所有電源線和資料排線連接到 5.25 英吋磁碟機插槽中的磁碟機上。

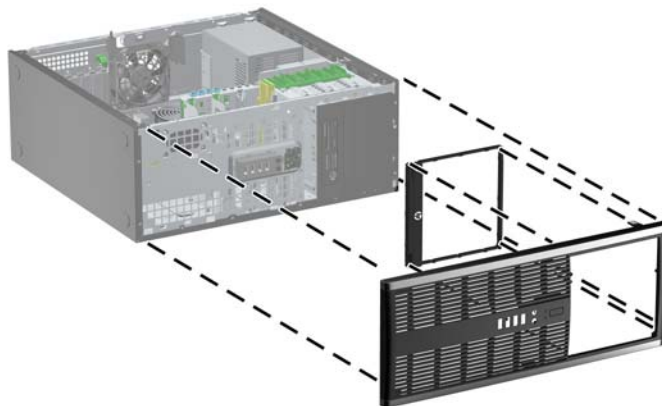
11. 請依照「位於第 20 頁的拆下機殼擋板」一節的指示，拆下機殼子面板。

- △ **注意：** 在拆下子面板時，請先握穩正面機殼。若拉動子面板的角度不對，可能會損害到正面機殼內的針腳。

12. 調整子面板上的機殼擋板位置，排列成適合 Minitower 的配置。

13. 調整子面板（旋轉 90 度）的位置，讓標誌朝下，然後裝回到機殼上。

圖示 2-38 從桌上型電腦變更為迷你直立式電腦配置



14. 裝回正面機殼和電腦存取面板。

15. 重新連接電源線並啟動電腦。

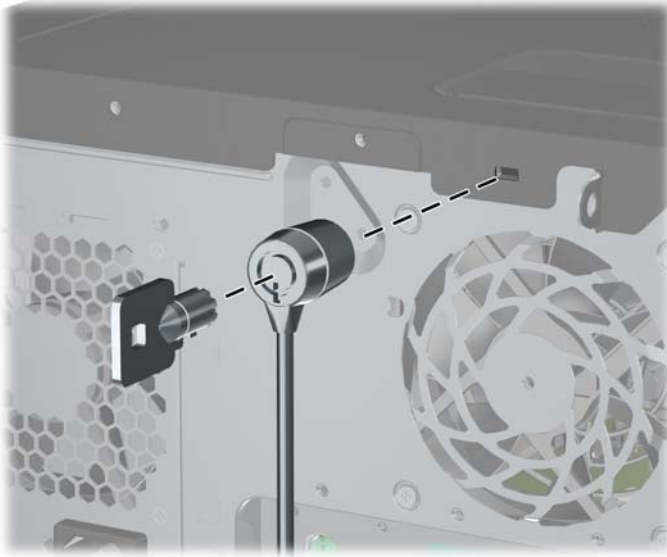
16. 將任何在拆下電腦存取面板時鬆開的安全性裝置鎖定。

安裝安全鎖

底下及次頁顯示的安全鎖可用來固定電腦。

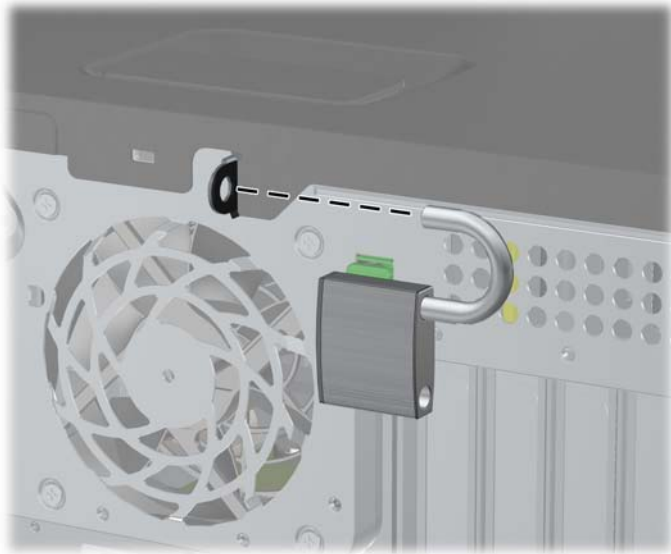
HP/Kensington MicroSaver 安全性纜線鎖

圖示 2-39 安裝纜線鎖



掛鎖

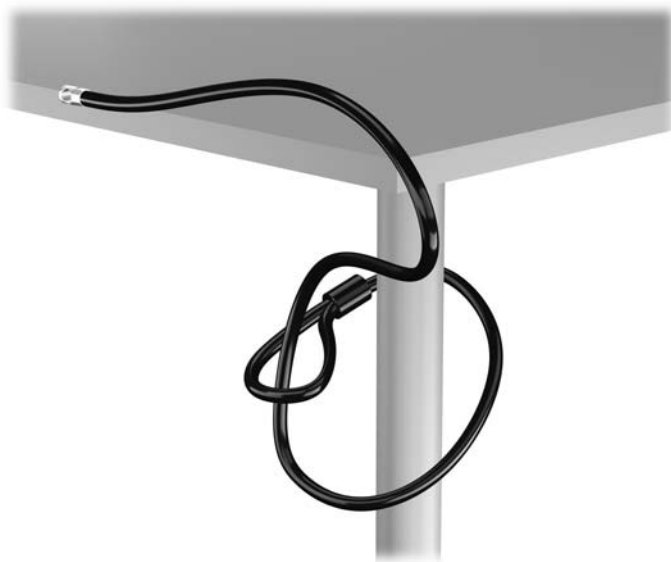
圖示 2-40 安裝掛鎖



HP 商用電腦安全鎖

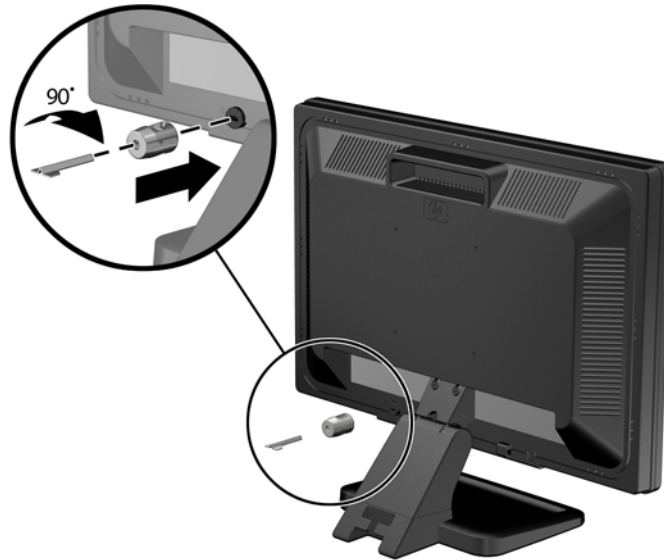
1. 將安全纜線纏繞在固定的物體上。

圖示 2-41 將纜線固定在固定物體上



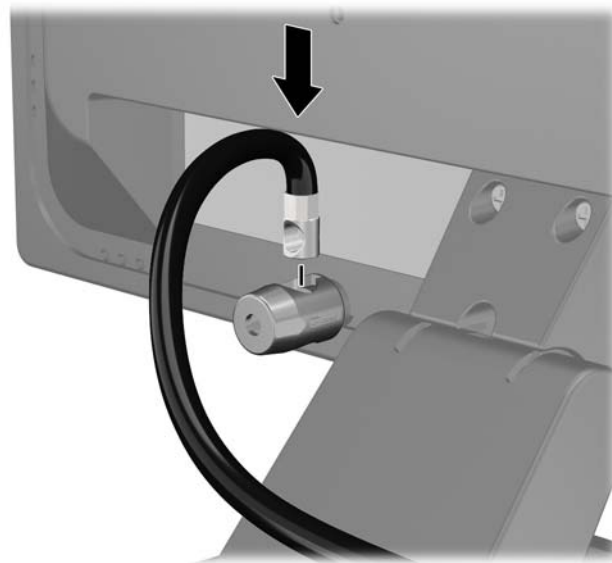
2. 將 Kensington 鎖插入顯示器後面的 Kensington 鎖槽，然後將鑰匙插入鎖後面的鑰匙孔，並旋轉 90 度，藉此將鎖固定在顯示器上。

圖示 2-42 在顯示器上安裝 Kensington 鎖



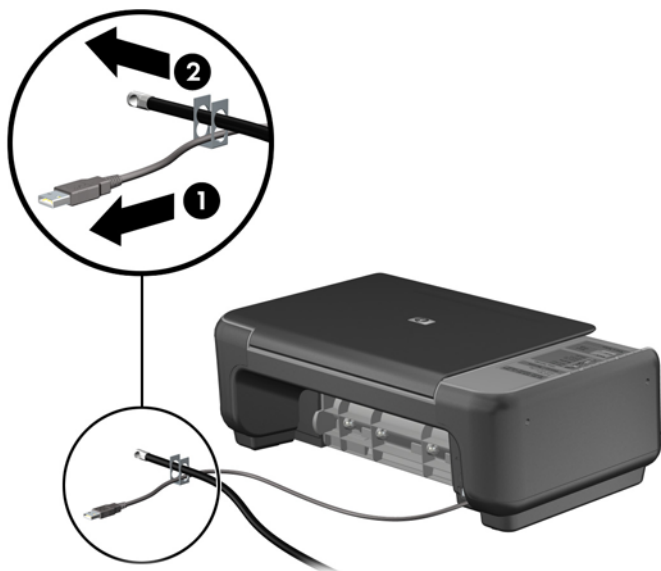
3. 讓安全性纜線穿過顯示器後面 Kensington 鎖中的孔。

圖示 2-43 固定顯示器



4. 使用套件中提供的托架，透過以下方式固定其他週邊裝置：讓裝置纜線穿過托架的中心 (1)，透過托架中兩個孔的其中一個插入安全性纜線 (2)。請使用托架中可以最佳固定周邊裝置纜線的孔。

圖示 2-44 固定周邊裝置 (所示為印表機)



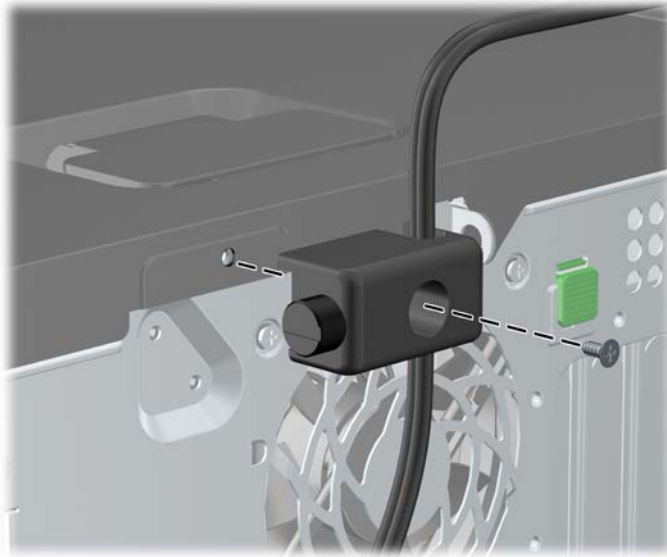
5. 將鍵盤纜線及滑鼠纜線穿過電腦機殼鎖。

圖示 2-45 穿過鍵盤及滑鼠纜線



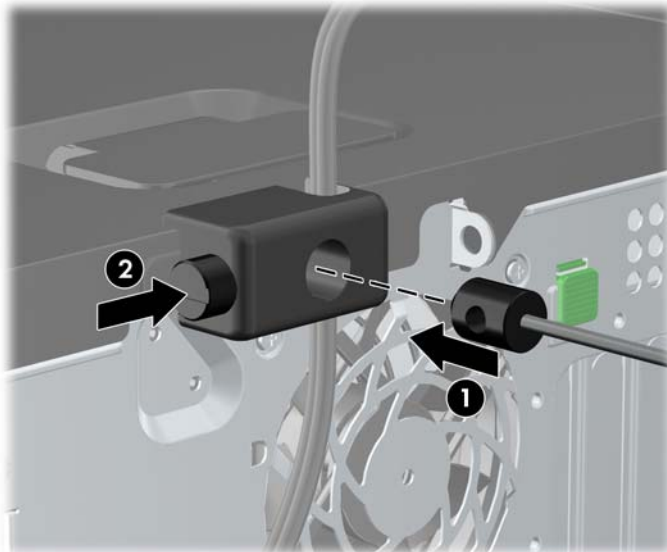
6. 使用提供的螺絲，將鎖固定於機殼的指旋螺絲孔上。

圖示 2-46 將鎖安裝到機殼上



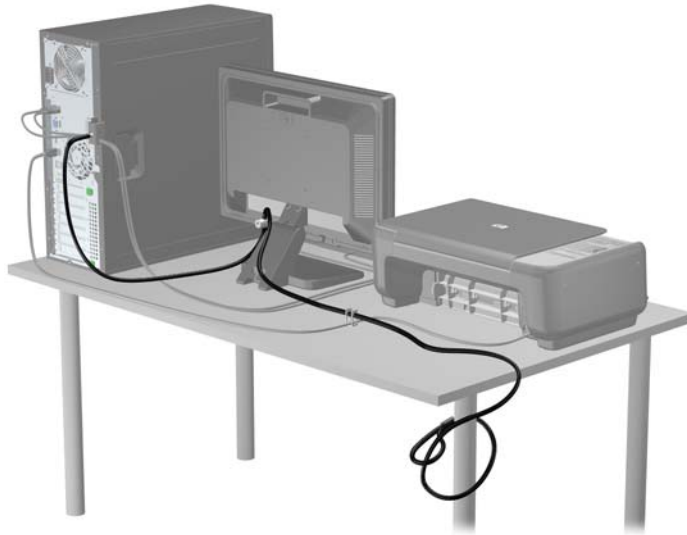
7. 將安全纜線尾端的插銷插入鎖中 (1)，並按下按鈕以嚙合鎖 (2)。使用鉗夾鎖提供的鑰匙，來解開鉗夾鎖。

圖示 2-47 嚙合鎖



8. 上述操作完成後，工作站中的所有裝置皆已安全無虞。

圖示 2-48 安全的工作站



前面板安全性

鎖入 HP 提供的安全固定螺絲即可將前面板鎖入定位。若要鎖入安全固定螺絲：

1. 拆下/鬆開阻礙您開啟電腦的任何安全性裝置。
2. 從電腦取出所有抽取式媒體（例如光碟片或 USB 快閃磁碟機）。
3. 透過作業系統適當關閉電腦，然後再關閉所有外接式裝置。
4. 從電源插座拔除電源線，再中斷與所有外接式裝置的連線。

△ **注意：** 不論是否為開啟狀態，只要系統插入作用中的 AC 插座，主機板上就一定會有電壓。您必須拔除電源線，以避免損壞電腦的內部組件。

5. 拆下存取面板和前面板。

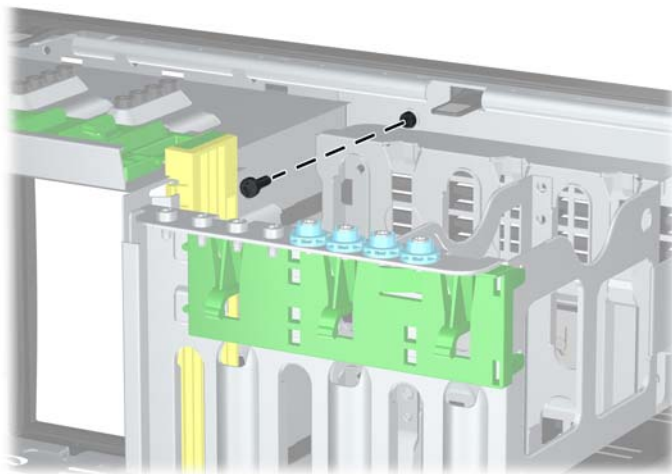
- 拆下前面板內側的安全固定螺絲。

圖示 2-49 取回前面板安全固定螺絲



- 裝回前面板。
- 穿過機殼正面內部，將螺絲鎖入前面板。螺絲孔位於最上方硬碟機插槽旁機殼的左側。

圖示 2-50 安裝前面板安全螺絲



- 更換存取面板。
- 重新連接電源線並啟動電腦。
- 將任何在拆下存取面板時鬆開的安全性裝置鎖定。

3 迷你直立型 (MT) 硬體升級

維修功能

本電腦所包含的功能使其易於升級與維修。本章所述的大部分安裝程序皆不需要使用工具。

警告事項與注意事項

執行升級前，務必仔細閱讀本指南中所有適用的操作說明、注意事項與警告事項。

- △ **警告！** 若要減少個人因觸電受傷或因表面過熱或被火燙傷的危險：

請從牆上插座拔除電纜，並在內部系統組件冷卻後再接觸。

請勿將電信或電話接頭插入網路介面控制器 (NIC) 插座。

請勿拔除電源線上的接地插頭。接地插頭是重要的安全功能。

將電源線插在有接地且任何時間都方便使用的插座上。

若要減少嚴重傷害發生的危險，請參閱《安全舒適操作指南》。它說明了適當的工作站設定、擺放以及電腦使用者的健康和工作習慣，並提供重要的電子和機械安全資訊。本指南可在下列網址中找到：
<http://www.hp.com/ergo>。

警告！ 內附已連接電源的零件與可活動零件。

拆卸外殼前，請先中斷設備電源。

重新接上設備電源前，請先裝回並固定好外殼。

- △ **注意：** 靜電會損壞電腦或選購設備的電子元件。開始以下程序之前，請確保您已短暫接觸接地金屬物件以釋放出靜電。如需詳細資訊，請參閱[位於第 168 頁的靜電釋放](#)。

電腦一旦插上 AC 電源，主機板就會通電。您必須先將電纜從電源拔除後才可開啟電腦，以避免造成內部組件的損壞。

拆下電腦存取面板

如果要取出內接式元件，您必須拆下存取面板：

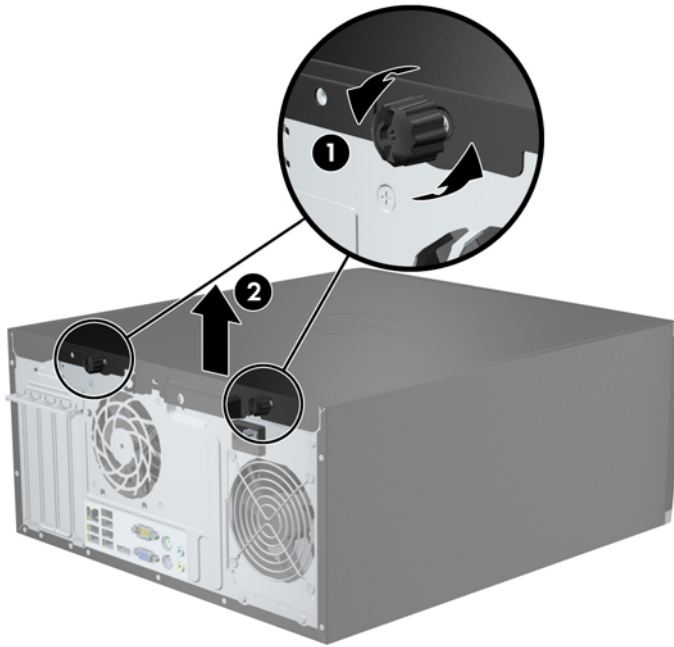
1. 移除/鬆開阻礙您開啟電腦的任何安全性裝置。
2. 從電腦取出所有抽取式媒體（例如光碟片或 USB 快閃磁碟機）。
3. 透過作業系統適當關閉電腦，然後再關閉所有外接式裝置。
4. 從電源插座拔除電源線，再中斷與所有外接式裝置的連線。

△ **注意：** 不論是否為開啟狀態，只要系統插入作用中的 AC 插座，主機板上就一定會有電壓。您必須拔除電源線，以避免損壞電腦的內部組件。

5. 鬆開兩顆將存取面板固定在電腦機殼上的隨附指旋螺絲 (1)。
6. 使用指旋螺絲之間的把手將存取板向上抬起拉出 (2)。

🔗 **附註：** 請將電腦側放，以便安裝內部零件。確定使存取面板的一側朝上。

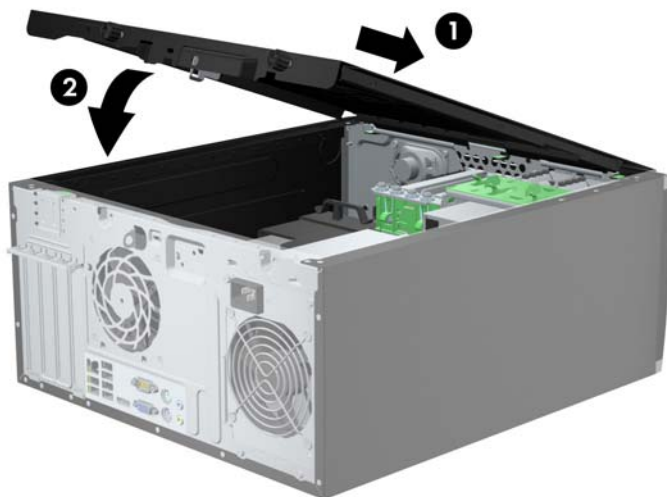
圖示 3-1 拆下電腦存取面板



裝回電腦存取面板

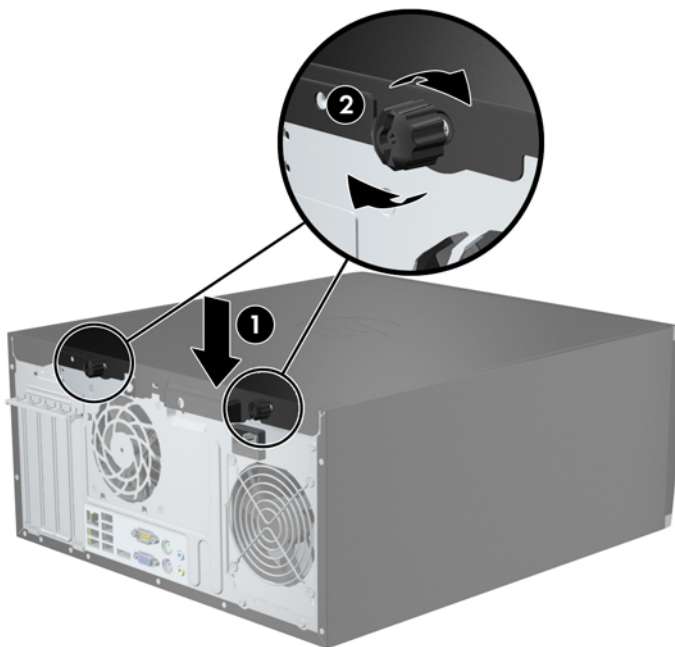
1. 將存取面板前緣滑入機殼前緣下方 (1)，然後壓下存取面板後端至裝置上 (2)。

圖示 3-2 裝回電腦存取面板



2. 確認面板已完全闔上 (1)，並旋緊兩顆將存取面板固定於機殼的指旋螺絲 (2)。

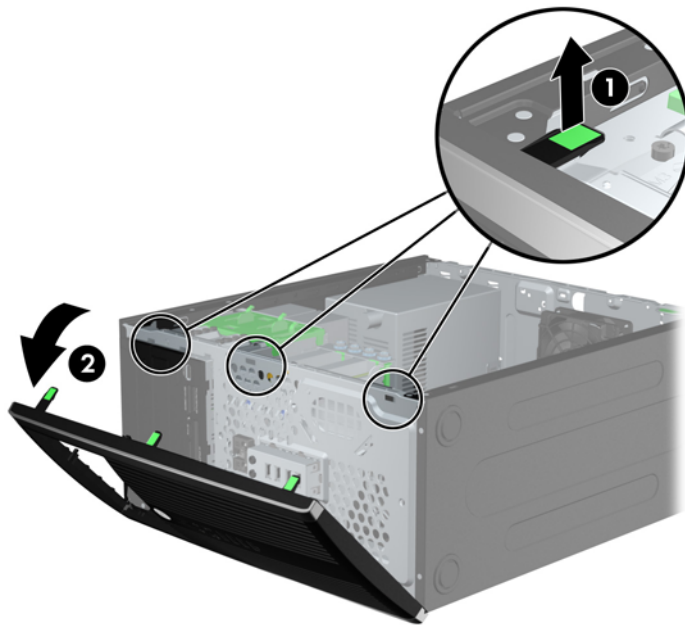
圖示 3-3 旋緊存取面板指旋螺絲



移除前面板

1. 移除/鬆開阻礙您開啟電腦的任何安全性裝置。
 2. 移除電腦上的所有卸除式媒體，例如光碟片或 USB 隨身碟。
 3. 透過作業系統適當關閉電腦，然後再關閉所有外接式裝置。
 4. 從電源插座拔除電源線，再中斷與所有外接式裝置的連線。
- △ **注意：** 不論是否為開啟狀態，只要系統插入作用中的 AC 插座，主機板上就一定會有電壓。您必須拔除電源線，以避免損壞電腦的內部組件。
5. 拆下電腦存取面板。
 6. 將邊框側面的三個垂片提起 (1)，然後翻轉邊框使其脫離機殼 (2)。

圖示 3-4 拆下前面板



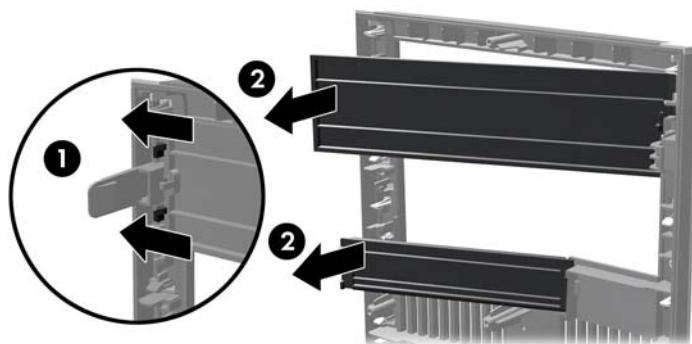
拆下機殼擋板

有些機型具有覆蓋 3.5 英吋和 5.25 英吋磁碟機插槽的機殼擋板，這些擋板在安裝磁碟機之前必須先拆下。若要拆下機殼擋板：

1. 拆下存取面板和前面板。

2. 若要拆下機殼擋板，請將兩個固定機殼擋板的固定垂片朝邊框右緣推 (1)，然後將機殼擋板滑回原處再滑向右側以拆下機殼擋板 (2)。

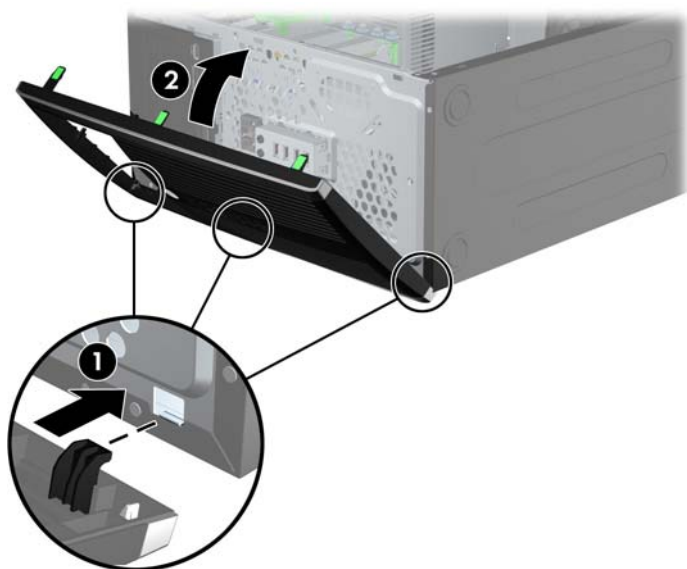
圖示 3-5 拆下機殼擋板



裝回前面板

將邊框左側的三個鎖扣插入機殼上的長方形孔內 (1)，然後翻轉邊框右側使其貼在機殼上 (2)，再將它卡入定位。

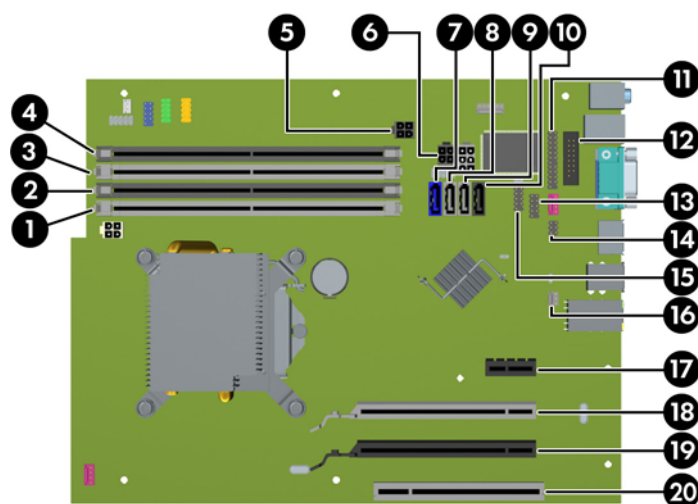
圖示 3-6 裝回前面板



主機板連接

請參考下列圖示和表格來識別您所用機型的主機板接頭。

圖示 3-7 連接 8200 Elite 系列系統主機板



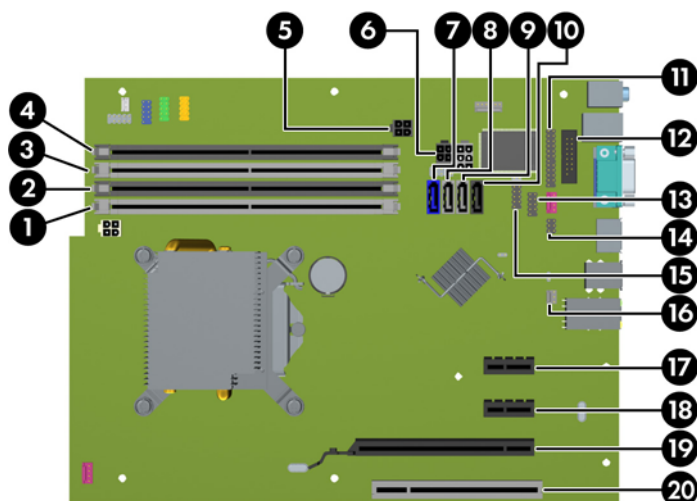
表格 3-1 連接 8200 Elite 系列系統主機板

編號	主機板接頭	主機板標籤	顏色	元件
1	DIMM4 (通道 A)	DIMM4	白色	記憶體模組
2	DIMM3 (通道 A)	DIMM3	黑色	記憶體模組
3	DIMM2 (通道 B)	DIMM2	白色	記憶體模組
4	DIMM1 (通道 B)	DIMM1	黑色	記憶體模組
5	Power (電源)	SATAPWR0	黑色	SATA 光碟機
6	Power (電源)	SATAPWR1	黑色	SATA 硬碟
7	SATA 3.0	SATA0	深藍色	第 1 硬碟機
8	SATA 3.0	SATA1	淺藍色	第 2 硬碟機，若有 ESATA 轉接線則為第 2 光碟機
9	SATA 2.0	SATA2	白色	第 1 光碟機
10	eSATA	ESATA	黑色	eSATA 轉接線或第 2 光碟機
11	並列埠 (Parallel Port)	PAR	黑色	並列埠 (Parallel Port)
12	序列埠	COMB	黑色	序列埠
13	USB	MEDIA	黑色	USB 裝置，例如媒體讀卡機
14	罩蓋安全鎖	HLCK	黑色	USB 裝置，例如媒體讀卡機
15	USB	MEDIA2	黑色	第二媒體讀卡機
16	罩蓋感應器	HSENSE	白色	罩蓋感應器
17	PCI Express x1	X1PCIEXP1	黑色	擴充卡
18	切換至較低之 x4 的 PCI Express x16	X4PCIEXP	白色	擴充卡

表格 3-1 連接 8200 Elite 系列系統主機板（續）

編號	主機板接頭	主機板標籤	顏色	元件
19	PCI Express x16	X16PCIEXP	黑色	擴充卡
20	PCI 介面卡	PCI 介面卡	白色	擴充卡

圖示 3-8 連接 6200 Pro 系列系統主機板 Series System Board Connections



表格 3-2 連接 6200 Pro 系列系統主機板 Series System Board Connections

編號	主機板接頭	主機板標籤	顏色	元件
1	DIMM4 (通道 A)	DIMM4	白色	記憶體模組
2	DIMM3 (通道 A)	DIMM3	黑色	記憶體模組
3	DIMM2 (通道 B)	DIMM2	白色	記憶體模組
4	DIMM1 (通道 B)	DIMM1	黑色	記憶體模組
5	Power (電源)	SATAPWR0	黑色	SATA 光碟機
6	Power (電源)	SATAPWR1		SATA 硬碟
7	SATA 3.0	SATA0	深藍色	第 1 硬碟機
8	SATA 2.0	SATA1	白色	第 2 硬碟機 若有 eSATA 轉接線則為第 2 光碟機
9	SATA 2.0	SATA2	白色	第 1 光碟機
10	eSATA	ESATA	黑色	eSATA 轉接線或第 2 光碟機
11	並列埠 (Parallel Port)	PAR	黑色	並列埠 (Parallel Port)
12	序列埠	COMB	黑色	序列埠
13	USB	MEDIA	黑色	USB 裝置，例如媒體讀卡機
14	罩蓋安全鎖	HLCK	黑色	罩蓋安全鎖
15	USB	MEDIA2	黑色	USB 裝置，例如媒體讀卡機
16	罩蓋感應器	HSENSE	白色	罩蓋感應器

表格 3-2 連接 6200 Pro 系列系統主機板 Series System Board Connections (續)

編號	主機板接頭	主機板標籤	顏色	元件
17	PCI Express x1	X1PCIEXP1	黑色	擴充卡
18	PCI Express x1	X4PCIEXP	黑色	擴充卡
19	PCI Express x16	X16PCIEXP	黑色	擴充卡
20	PCI 介面卡	PCI 介面卡	白色	擴充卡

安裝額外的記憶體

本電腦配備雙倍資料傳輸率 3 同步動態隨機存取記憶體 (DDR3-SDRAM) 雙列直插式記憶體模組 (DIMM)。

DIMM

主機板上的記憶體插槽能裝載至多四條符合產業標準的 DIMM。這些記憶體插槽中至少會預先安裝一條 DIMM。為了獲得最大的記憶體支援，您可以在系統主機板上裝載多達 16 GB 的記憶體，以高效能的雙通道模式運作。

DDR3-SDRAM DIMM

△ 注意： 本產品不支援 DDR3 Ultra Low Voltage (DDR3U) 記憶體。處理器與 DDR3U 記憶體不相容，若將 DDR3U 記憶體插入系統主機板，可能會對 DIMM 造成損壞，或者導致系統異常。

為了使系統正常運作，DDR3-SDRAM DIMM 必須是：

- 業界標準 240 針腳
- 無緩衝的非 ECC PC3-8500 DDR3-1066 MHz 相容或 PC3-10600 DDR3-1333 MHz 相容
- 1.5 伏特 DDR3-SDRAM DIMM

DDR3-SDRAM DIMM 也必須：

- 支援 CAS latency 7 DDR3 1066 MHz (7-7-7 timing) 與 CAS latency 9 DDR3 1333 MHz (9-9-9 timing)
- 包含委任的 JEDEC SPD 資訊

此外，本電腦還支援：

- 512 MB、1 GB 和 2 GB 的 non-ECC 記憶體技術
- 單面和雙面 DIMM
- 以 x8 和 x16 DDR 裝置構成的 DIMM；不支援以 x4 SDRAM 構成的 DIMM

啓 附註： 如果您安裝未支援的 DIMM，系統將無法正常作業。

DIMM 插槽的記憶體模組安裝

主機板上有四個 DIMM 插槽，每個通道各兩個插槽。插槽標示為 DIMM1、DIMM2、DIMM3 和 DIMM4。插槽 DIMM1 和 DIMM2 以記憶體通道 B 運作，插槽 DIMM3 和 DIMM4 以記憶體通道 A 運作。

系統將視 DIMM 的安裝方式，自動以單通道模式、雙通道模式或彈性模式運作。

- 若 DIMM 插槽只有插入單通道模組的記憶體，系統會以單通道模式運作。
- 如果通道 A 中 DIMM 的總記憶體容量與通道 B 中 DIMM 的總記憶體容量相等，系統會以高效能的雙通道模式運作。各通道的操作技術和裝置寬度視情況而有所不同。例如，如果通道 A 已由兩個 1 GB DIMM 佔用，而通道 B 已由一個 2 GB DIMM 佔用，系統將會在雙通道模式中作業。
- 如果通道 A 中 DIMM 的總記憶體容量與通道 B 中 DIMM 的總記憶體容量不相等，系統會以彈性模式運作。在彈性模式中，插入最少記憶體的通道表示指派給雙通道的總記憶體數量，其餘的記憶體則指派給單通道。為了達到最佳速度，必須在通道之間取得平衡，以讓最大的記憶體數量可以分散在這兩種通道之間。如果某個通道的記憶體將會比另一個通道大，應該將較大的量指派給通道 A。例如，如果您要將插槽分配給一個 2 GB DIMM 以及三個 1 GB DIMM，通道 A 應該裝配 2 GB DIMM 和一個 1 GB DIMM，而通道 B 則應裝配其他兩個 1 GB DIMM。在上述設定下，4 GB 將會以雙通道模式執行，而 1 GB 會以單通道模式執行。
- 無論在任何模式中，最大運作速度都是取決於系統上最慢的 DIMM。

安裝 DIMM

- △ **注意：** 您必須先拔除電源線，等候約 30 秒鐘讓電力耗盡，然後才可以新增或拆下記憶體模組。不論電腦是否為開啟狀態，只要電腦插入作用中的 AC 插座，就會對記憶體模組提供電壓。在有電壓的情況下新增或拆下記憶體模組，可能會對記憶體模組或主機板造成無法修復的損壞。

記憶體模組插槽有鍍金接點。升級記憶體時，必須使用附有鍍金金屬接點的記憶體模組，避免與其他不相容的金屬接觸而生鏽和（或）氧化。

靜電會損壞電腦或選購卡的電子元件。開始以下程序之前，請確保您已短暫接觸接地金屬物件以釋放出靜電。如需詳細資訊，請參閱[位於第 168 頁的靜電釋放](#)。

處理記憶體模組時，請小心不要碰到任何接點。碰觸接點可能會損壞模組。

1. 拆下/鬆開任何限制電腦開啟的安全性裝置。
2. 移除電腦上的所有卸除式媒體，例如光碟片或 USB 隨身碟。
3. 透過作業系統正確關閉電腦，然後再關閉所有外接式裝置。
4. 將電源線從電源插座上拔除並拔下外接式裝置與電腦的連接線。

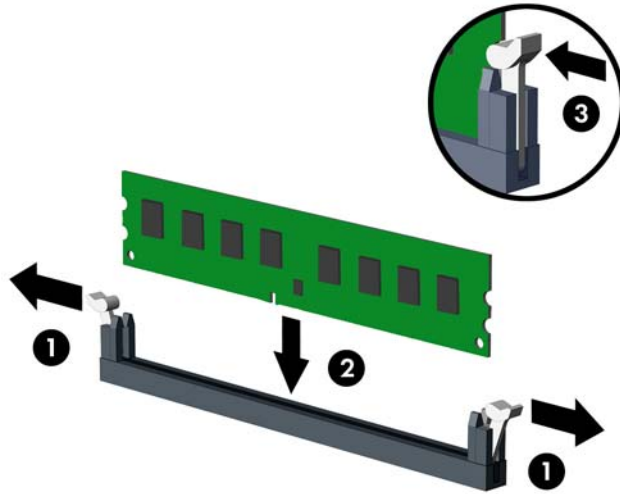
- △ **注意：** 您必須先拔除電源線，等候約 30 秒鐘讓電力耗盡，然後才可以新增或拆下記憶體模組。不論電腦是否為開啟狀態，只要電腦插入作用中的 AC 插座，就會對記憶體模組提供電壓。在有電壓的情況下新增或拆下記憶體模組，可能會對記憶體模組或主機板造成無法修復的損壞。

5. 拆下電腦存取面板。

- △ **警告！** 為了避免因表面過熱而造成個人燙傷的危險，請於系統內部組件冷卻後再接觸。

6. 扳開記憶體模組插槽 (1) 兩側的卡榫，然後將記憶體模組插入插槽 (2) 內。

圖示 3-9 安裝 DIMM



附註： 記憶體模組僅可用一種方向安裝。請將模組上的凹槽對齊記憶體插槽上的凸耳。

先插入白色的 DIMM 插槽，再插入黑色的 DIMM 插槽。

若要達到最大的效能，請盡可能在插槽的通道 A 與通道 B 中，插入同樣容量的記憶體。如需詳細資訊，請參閱 [位於第 64 頁的 DIMM 插槽的記憶體模組安裝](#)。


7. 將模組壓入插槽，確定模組完全插入且正確地嵌入。確定兩側卡榫都正確關上 (3)。
8. 要安裝更多模組時，請重覆步驟 6 和 7。
9. 裝回電腦存取面板。
10. 重新連接電源線並啟動電腦。
11. 在拆下存取面板時如有任何鬆開的安全性裝置，請加以鎖定。

電腦會在您下次開機時，自動辨識新加入的記憶體。

拆下或安裝擴充卡

8200 Elite 電腦具有一個 PCI 擴充槽、一個 PCI Express x1 擴充槽、一個 PCI Express x16 擴充槽，以及一個已切換至較低之 x4 插槽的 PCI Express x16 擴充槽。


6200 Pro 電腦具有一個 PCI 擴充槽、兩個 PCI Express x1 擴充槽，以及一個 PCI Express x16 擴充槽。

 **附註：** 您可以在 PCI Express x16 插槽中安裝 PCI Express x1、x4、x8 或 x16 擴充卡。

針對雙重圖形介面卡設定，第一張（主要）介面卡必須裝入未切換至較低之 x4 插槽（8200 Elite 機型）的 PCI Express x16 插槽。

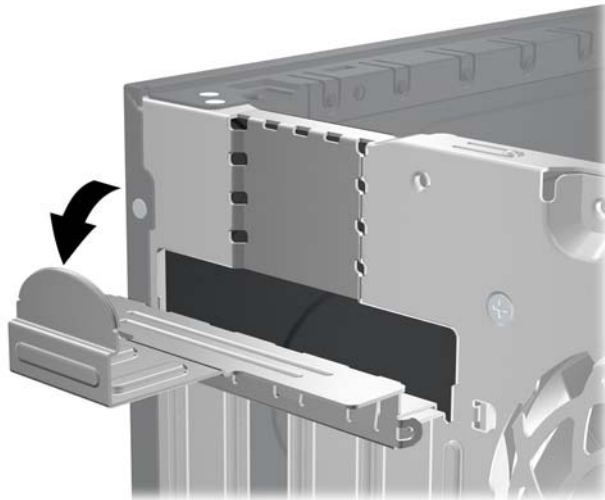
若要拆下、裝回或新增擴充卡：

1. 拆下/鬆開阻礙您開啟電腦的任何安全性裝置。
2. 移除電腦上的所有卸除式媒體，例如光碟片或 USB 隨身碟。
3. 透過作業系統適當關閉電腦，然後再關閉所有外接式裝置。
4. 從電源插座拔除電源線，再中斷與所有外接式裝置的連線。


 **注意：** 不論是否為開啟狀態，只要系統插入作用中的 AC 插座，主機板上就一定會有電壓。您必須拔除電源線，以避免損壞電腦的內部組件。

5. 拆下電腦存取面板。
6. 找到主機板上空的擴充座，以及電腦機殼背面對應的擴充槽。
7. 拉起卡榫上的綠色垂片，然後旋轉到開啟位置，藉此鬆開固定 PCI 擴充槽擋板上的固定卡榫。

圖示 3-10 打開擴充槽支架

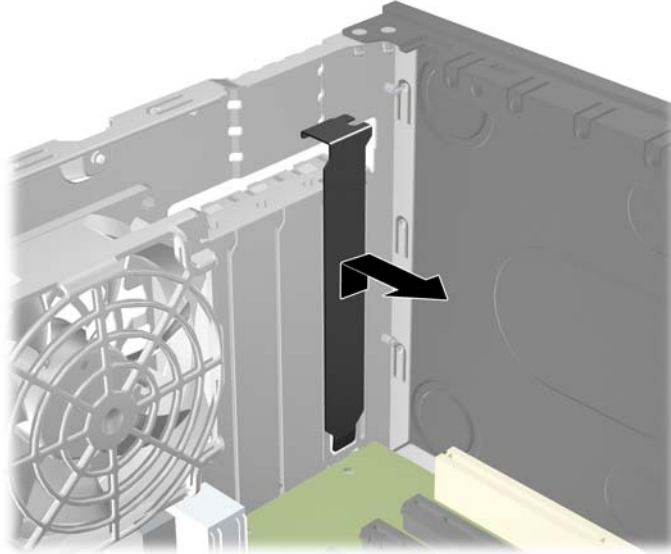


8. 安裝擴充卡前，請先拆下擴充槽擋板或現有擴充卡。

 **附註：** 在拆下已安裝的擴充卡前，請拔除所有連接到擴充卡的纜線。

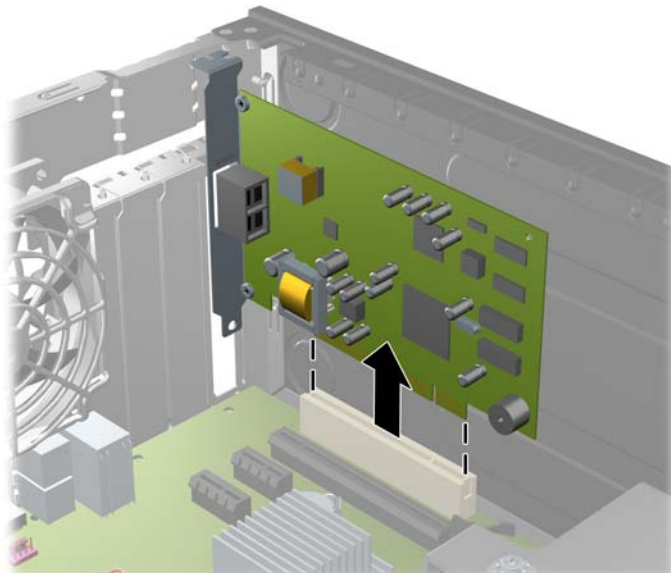
- a. 若您要在空插槽中安裝擴充卡，請拆下機殼背面對應的擴充槽。將擴充卡擋板從插槽垂直上拉，然後由機殼中取出。

圖示 3-11 拆下擴充槽擋板



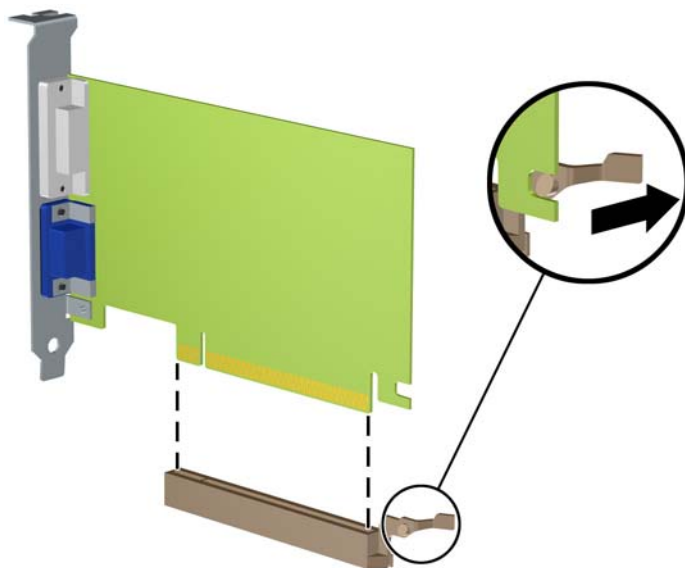
- b. 若您想拆下標準 PCI 卡或 PCI Express x1 卡，請握住卡的兩端並小心地前後搖動，直到接頭完全脫離插槽為止。請將擴充卡從插槽垂直向上拉，然後由機殼內部取出。請確保別讓其他組件刮傷介面卡。

圖示 3-12 拆下標準 PCI 擴充卡



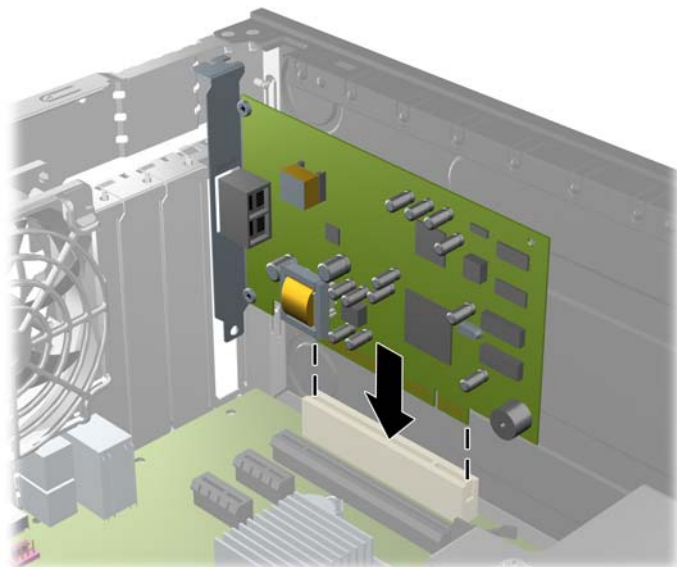
- c. 如果您要拆下 PCI Express x16 介面卡，請將擴充槽背面的固定夾臂扳離介面卡，然後小心地前後搖動介面卡，直到接頭完全脫離插槽為止。請將擴充卡從插槽垂直上拉，然後由機殼內部取出。請別讓其他組件刮傷介面卡。

圖示 3-13 拆下 PCI Express x16 擴充卡



9. 將拆下的介面卡置於抗靜電包裝內。
10. 若您不安裝新的擴充卡，則請為該空槽裝上擴充槽擋板。
- △ **注意：** 拆下擴充卡後，您必須裝上新的擴充卡或擴充槽擋板，以便確保內部組件在運作時能保有適當的冷卻效果。
11. 若要安裝新的擴充卡，請握住系統主機板上擴充槽上方的卡，然後將卡移向底座後端，讓卡上的托架對齊機殼後端開啟的插槽。將擴充卡垂直下壓到系統主機板的擴充槽中。

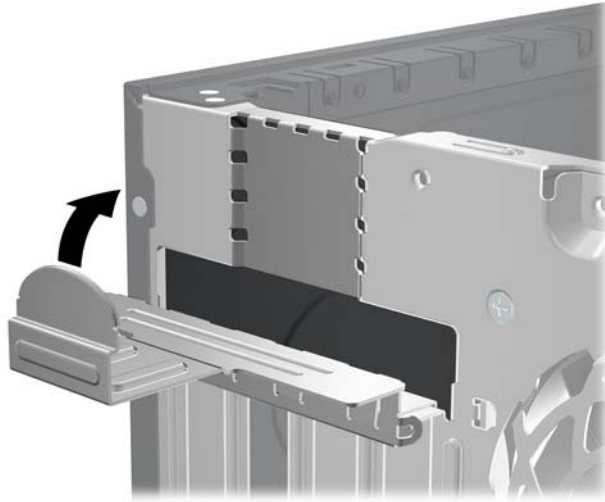
圖示 3-14 安裝擴充卡



啓 **附註：** 安裝擴充卡時，請將卡平穩地下壓，讓整個接頭正確地插入擴充卡插槽內。

- 將擴充槽擋板固定卡榫旋回原處，固定擴充卡。

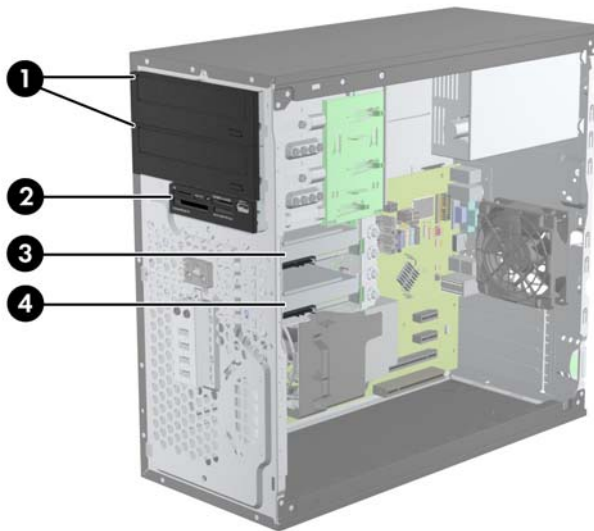
圖示 3-15 關閉擴充槽固定器



- 如果需要，請將外部的纜線連接到擴充卡上。
- 裝回電腦存取面板。
- 重新連接電源線並啟動電腦。
- 將任何在拆下存取面板時鬆開的安全性裝置鎖定。
- 如有必要，請重新設定電腦。

磁碟機位置

圖示 3-16 磁碟機位置



表格 3-3 磁碟機位置

1	兩個容納選購磁碟機的 5.25 英吋光碟機插槽（所示為光碟機）
---	---------------------------------

表格 3-3 磁碟機位置 (續)

- | | |
|---|----------------------------------|
| 2 | 適用於選購磁碟機的一個 3.5 英吋磁碟機插槽 (所示為讀卡機) |
| 3 | 選購硬碟機的第二個 3.5 英吋內建式硬碟機插槽 |
| 4 | 主要 3.5 英吋內建式硬碟機插槽 |

附註： 您電腦上的磁碟機設定可能與以上圖例的磁碟機設定不同。

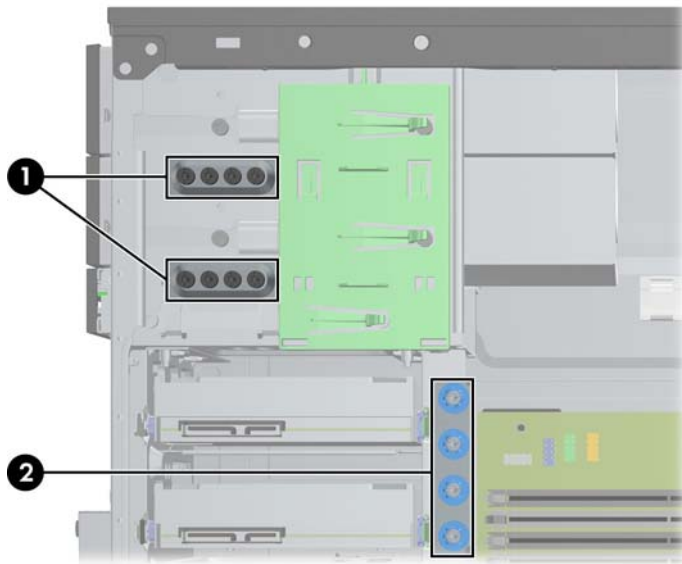
若要確認電腦上安裝的儲存裝置類型和大小，請執行「電腦設定 (Computer Setup)」。

安裝及拆下磁碟機

在安裝磁碟機時，請依照以下指示：

- 主要序列 ATA (SATA) 硬碟機必須連接到主機板上標示為 SATA0 的深藍色主要 SATA 接頭。如果您要增加第二個硬碟機，請將硬碟機連接至 SATA1 主機板上的淺藍色接頭（8200 Elite 機型）或白色接頭（6200 Pro 機型）。
- 將第一個 SATA 光碟機連接到主機板上標示為 SATA2 的白色 SATA 接頭。若您要安裝第二部光碟機，則將光碟機連接在 ESATA 系統主機板上的黑色 SATA 接頭。如 ESATA 接頭已被佔用，請將第二個光碟機連接至 SATA1 系統主機板上的淺藍色接頭（8200 Elite 機型）或白色 SATA1 接頭（6200 Pro 機型）。
- 將選購的 eSATA 轉接線連接到系統主機板 ESATA 上的黑色 SATA 接頭。
- 將媒體讀卡機的 USB 纜線連接到主機板上標示為 MEDIA 的 USB 接頭。
- SATA 光碟機的電源線是雙頭連接線，插入於系統主機板中，且第一個接頭須繞至 5.25 英吋磁碟機槽，而第二個接頭則繞至下方的 5.25 英吋磁碟機槽。
- SATA 硬碟機的電源線是雙頭連接線，插入於系統主機板中，且第一個接頭須繞至下方的 3.5 英吋磁碟機槽，而第二個接頭則繞至上方的 3.5 英吋磁碟機槽。
- 系統不支援並列 ATA (PATA) 光碟機或 PATA 硬碟機。
- 您必須安裝導引螺絲，確保磁碟機能正確地對齊磁碟機裝架並鎖定於定位。HP 提供磁碟機插槽適用的導引螺絲（四顆 6-32 獨立掛載的導引螺絲和八顆 M3 公制導引螺絲），全都安裝於磁碟機插槽側面。次要硬碟必須使用 6-32 獨立掛載螺絲。所有其他裝置 (除了主要硬碟機) 均使用 M3 公制螺絲。HP 提供的公制螺絲是黑色的，而 HP 提供的獨立掛載螺絲則是銀色和藍色相間。如果您要更換主要硬碟，必須拆下舊硬碟的四顆銀藍色 6-32 獨立掛載導引螺絲，並用來安裝新的硬碟。

圖示 3-17 額外的導引螺絲位置



編號	導引螺絲	裝置
1	黑色 M3 公制螺絲	所有磁碟機（除了硬碟）
2	銀藍色 6-32 獨立掛載螺絲	次要硬碟

△ **注意：** 為了避免遺失工作成果和導致電腦或磁碟機受損：

如果您要插入或拆下磁碟機，請正確地關閉作業系統、關機，然後拔開電源線。請勿在電腦已經開機或處於待機模式時，拆下磁碟機。

觸摸磁碟機之前，請確保您已經釋放身上的靜電。觸摸磁碟機時，請避免觸碰接頭。如需有關避免靜電傷害的詳細資訊，請參閱[位於第 168 頁的靜電釋放](#)。

請小心放置磁碟機，避免掉落。

安裝磁碟機時請勿過度用力。

避免讓硬碟被液體濺到、暴露在高溫底下或靠近有磁性的產品，像是顯示器或喇叭。

如果必須郵寄磁碟機，請將其置於泡棉包裝裡，或其他具有保護作用的包裝材質，並在包裝上標示「易碎物品，小心輕放」。

卸下磁碟機槽中的 5.25 英吋或 3.5 英吋磁碟機

△ **注意：** 從電腦上拆下磁碟機之前，應先取出磁碟機上所有的抽取式媒體。

1. 移除/鬆開阻礙您開啟電腦的任何安全性裝置。
2. 移除電腦上的所有卸除式媒體，例如光碟片或 USB 隨身碟。
3. 透過作業系統適當關閉電腦，然後再關閉所有外接式裝置。
4. 從電源插座拔除電源線，再中斷與所有外接式裝置的連線。

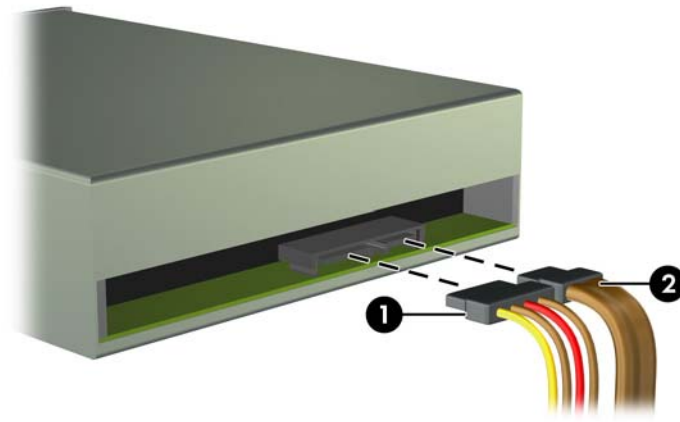
△ **注意：** 不論是否為開啟狀態，只要系統插入作用中的 AC 插座，主機板上就一定會有電壓。您必須拔除電源線，以避免損壞電腦的內部組件。

5. 拆下存取面板和前面板。
6. 拔除磁碟機纜線，如下圖所示。

△ **注意：** 拔開纜線時請施力在垂片或是接頭上，不要直接拉扯以避免損害纜線。

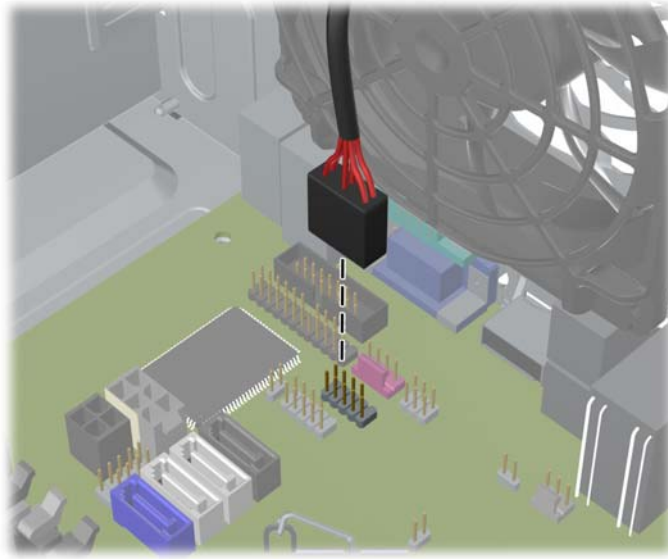
- a. 如果您要拆下光碟機，請將磁碟機背面的電源線 (1) 和資料排線 (2) 拔除。

圖示 3-18 拔除光碟機纜線



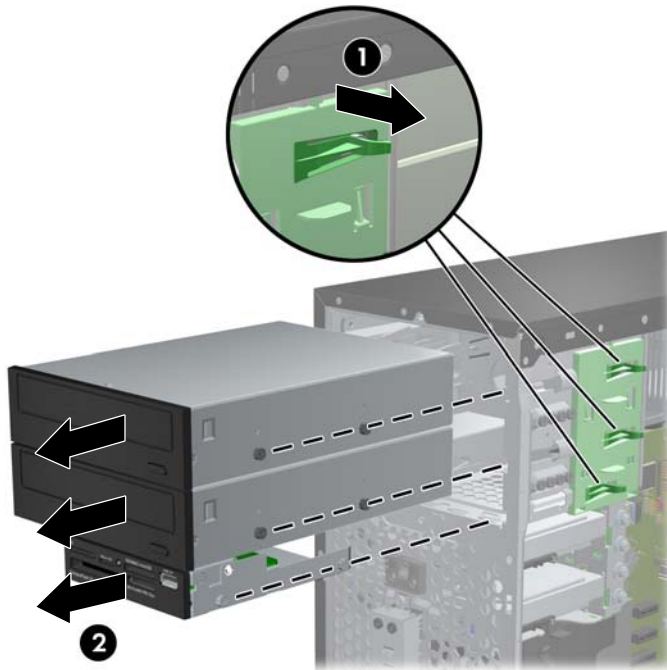
- b. 如果您要拆下媒體讀卡機，請從主機板上拔除 USB 纜線。

圖示 3-19 拔除讀卡機 USB 纜線



7. 磁碟機是由一個有釋放垂片的磁碟機支架卡榫固定在磁碟機插槽中。將您要移除之磁碟機/光碟機有門磁碟機/光碟機托架 (1) 上的釋放垂片拉出，然後從磁碟機/光碟機插槽 (2) 抽出磁碟機/光碟機。

圖示 3-20 拆下磁碟機



將 5.25 英吋或 3.5 英吋磁碟機安裝於磁碟機槽

1. 拆下/鬆開阻礙您開啟電腦的任何安全性裝置。
2. 移除電腦上的所有卸除式媒體，例如光碟片或 USB 隨身碟。
3. 透過作業系統適當關閉電腦，然後再關閉所有外接式裝置。
4. 從電源插座拔除電源線，再中斷與所有外接式裝置的連線。
 - △ **注意：** 不論是否為開啟狀態，只要系統插入作用中的 AC 插座，主機板上就一定會有電壓。您必須拔除電源線，以避免損壞電腦的內部組件。
5. 拆下電腦存取面板。
6. 拆下前面板。如果正在安裝磁碟機的插槽被機殼擋板覆蓋，請拆下機殼擋板。如需詳細資訊，請參閱[位於第 58 頁的拆下機殼擋板](#)。
7. 將四顆 M3 公制導引螺絲裝入磁碟機兩側下半部的孔內。HP 提供八顆額外的 M3 公制導引螺絲，位於機殼正面的前面板下方。M3 公制導引螺絲是黑色的。請參閱[位於第 71 頁的安裝及拆下磁碟機](#)以取得額外 M3 公制導引螺絲位置的圖示。
 - ☞ **附註：** 在裝回磁碟機時，請將舊磁碟機上的四顆 M3 公制導引螺絲移到新磁碟機上。
 - △ **注意：** 僅使用 5 公釐長的螺絲做為導引螺絲。更長的螺絲可能會損及光碟機的內部元件。

圖示 3-21 鎖入導引螺絲（所示為光碟機）




8. 將磁碟機推入磁碟機插槽，確定導引螺絲對齊螺絲孔，直到磁碟機卡入固定位置。

圖示 3-22 將磁碟機推入磁碟機座

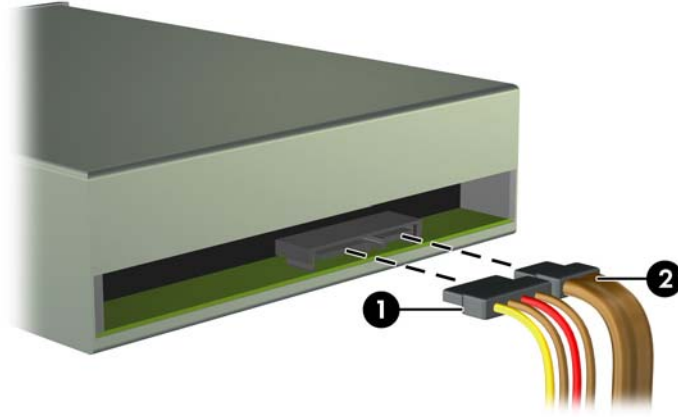


9. 將電源線和資料排線連接至磁碟機，如下圖所示。

a. 如果您要安裝光碟機，將電源線 (1) 和資料排線 (2) 連接到磁碟機背面。

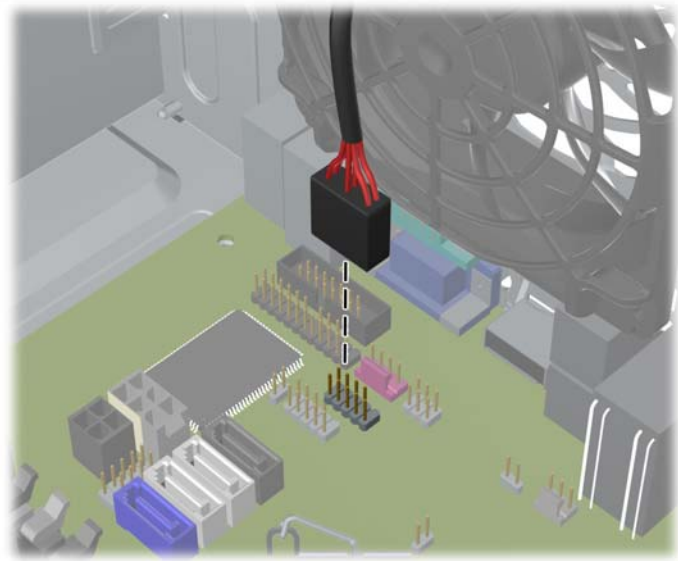
 **附註：** 光碟機的電源線是從主機板連接至光碟機槽的雙頭連接線。

圖示 3-23 連接光碟機纜線




b. 如果您要安裝讀卡機，請將 USB 纜線連接到標示為 MEDIA 的 USB 系統主機板接頭。

圖示 3-24 連接讀卡機的 USB 纜線



10. 如果要安裝新的磁碟機，請將資料排線另一端連接到適當的系統主機板接頭。


 **附註：** 若您要安裝新的 SATA 光碟機，請將第一個光碟機的資料線連接到主機板上標示為 SATA2 的白色 SATA 接頭。光碟機資料線的另一端應連接到 ESATA 主機板上的黑色 SATA 接頭。如 ESATA 接頭已被佔用，請將第二個光碟機連接至淺藍色接頭（8200 Elite 機型）或白色的 SATA1 接頭（6200 Pro 機型）。

請參閱[位於第 60 頁的主機板連接](#)以取得主機板磁碟機接頭的圖示。

11. 裝回前面板和電腦存取面板。

12. 重新連接電源線和任何外部裝置，然後啟動電腦。
13. 將任何在拆下存取面板時鬆開的安全性裝置鎖定。

從磁碟機插槽拆下硬碟機

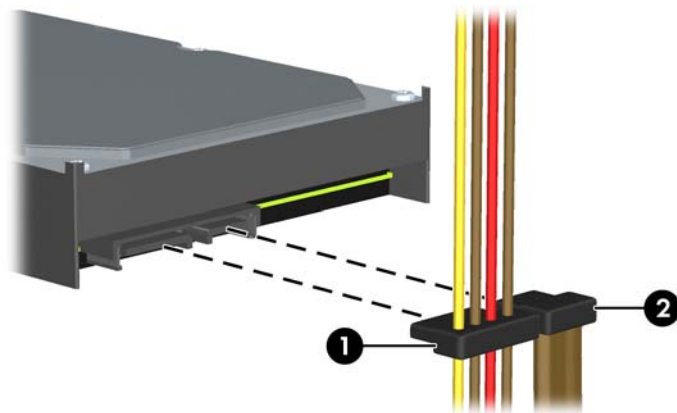
 **附註：** 在拆下舊的硬碟之前，務必先備份舊硬碟的資料，如此才能將資料轉送到新的硬碟上。

1. 移除/鬆開阻礙您開啟電腦的任何安全性裝置。
2. 從電腦取出所有抽取式媒體（例如光碟片或 USB 快閃磁碟機）。
3. 透過作業系統適當關閉電腦，然後再關閉所有外接式裝置。
4. 從電源插座拔除電源線，再中斷與所有外接式裝置的連線。

△ **注意：** 不論是否為開啟狀態，只要系統插入作用中的 AC 插座，主機板上就一定會有電壓。您必須拔除電源線，以避免損壞電腦的內部組件。

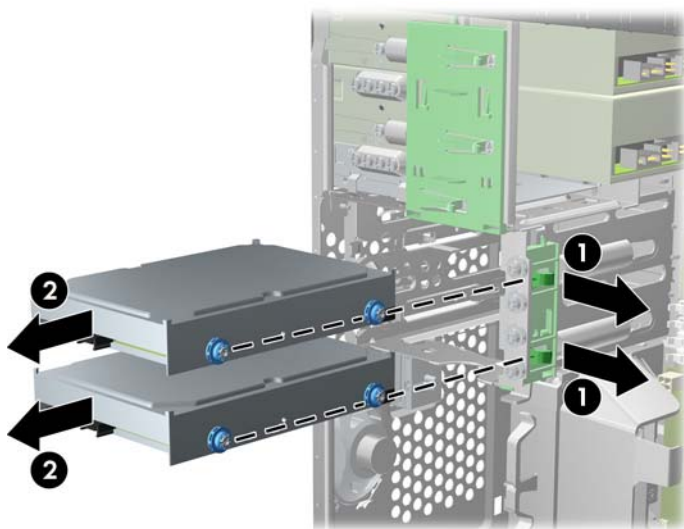
5. 拆下電腦存取面板。
6. 拔除硬碟機背面的電源線 (1) 和資料排線 (2)。

圖示 3-25 拔除硬碟機纜線




7. 將釋放垂片從磁碟機拉開 (1)，然後將磁碟機推出插槽 (2)，便可釋放磁碟機。

圖示 3-26 拆下硬碟機




8. 拆下舊磁碟機兩側的四顆導引螺絲（一邊兩顆）。安裝新磁碟機時將會用到這些螺絲。


將硬碟機安裝到內接式磁碟機插槽中

 **附註：** 系統不支援並列 ATA (PATA) 硬碟。

1. 拆下/鬆開阻礙您開啟電腦的任何安全性裝置。
2. 移除電腦上的所有卸除式媒體，例如光碟片或 USB 隨身碟。
3. 透過作業系統適當關閉電腦，然後再關閉所有外接式裝置。
4. 從電源插座拔除電源線，再中斷與所有外接式裝置的連線。

 **注意：** 不論是否為開啟狀態，只要系統插入作用中的 AC 插座，主機板上就一定會有電壓。您必須拔除電源線，以避免損壞電腦的內部組件。

5. 拆下存取面板。
6. 將導引螺絲安裝在磁碟機兩側。如果您要安裝 2.5 英吋的磁碟機，必須將磁碟機安裝在轉接支架中。

 **附註：** 硬碟使用 6-32 獨立掛載導引螺絲。四顆額外的導引螺絲裝於硬碟插槽的外側。HP 提供的獨立掛載導引螺絲是銀色和藍色相間。有關額外 6-32 獨立掛載導引螺絲位置的圖例，請參閱位於第 71 頁的安裝及拆下磁碟機。

如果您要更換磁碟機，請將舊磁碟機上的導引螺絲移到新磁碟機上。

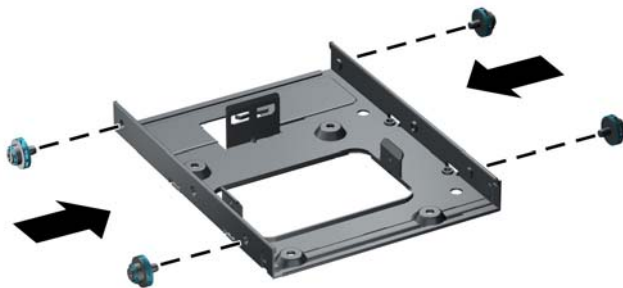
- 如果您要安裝 3.5 英吋硬碟機，請安裝四顆獨立掛載導引螺絲（磁碟機兩側各兩顆）。

圖示 3-27 在 3.5 英吋磁碟機中裝入獨立掛載導引螺絲



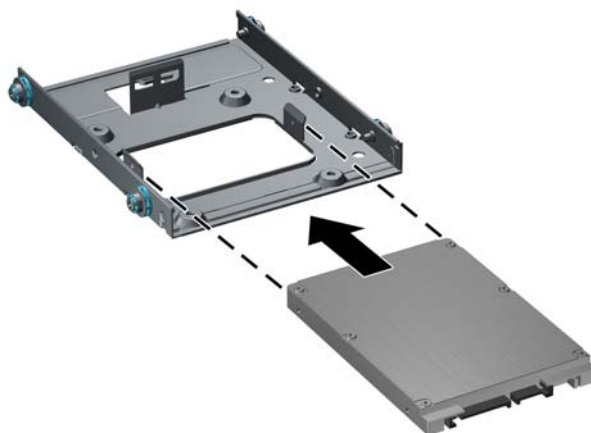
- 如果您要安裝 2.5 英吋硬碟機：
 - 將四顆 6-32 銀藍色獨立掛載導引螺絲裝入轉接支架（支架兩邊各兩顆）。

圖示 3-28 在 2.5 英吋轉接支架裝入獨立掛載導引螺絲



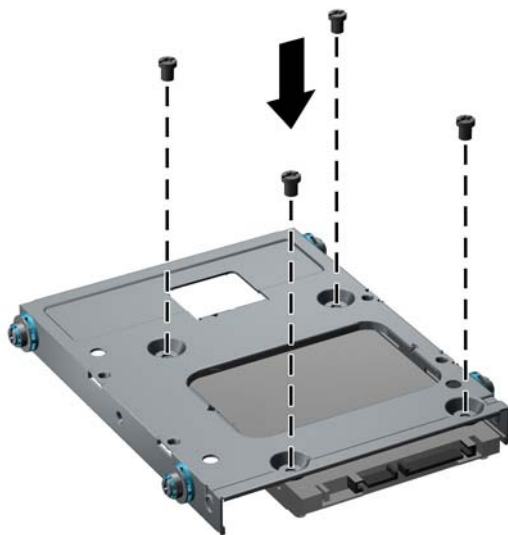
- 將磁碟機安裝於轉接支架上的插槽，PCA 側朝下，並且將支架上的三個突耳對準磁碟機。確定磁碟機的電源接頭和資料線接頭方向正確。

圖示 3-29 將磁碟機安裝於轉接支架



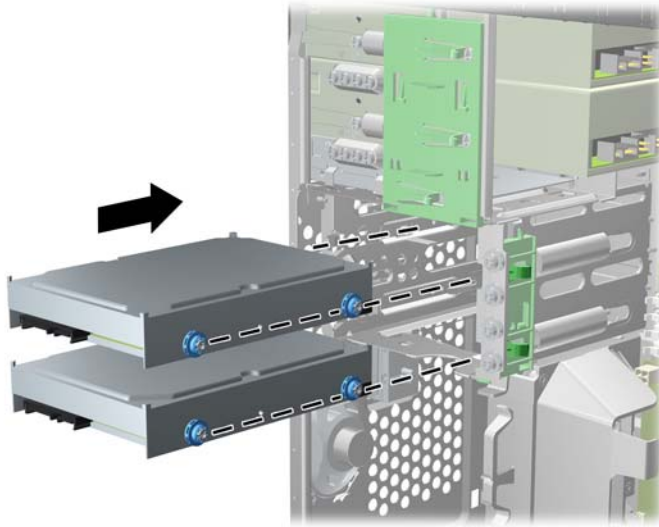
- 用力將磁碟機和支架壓在一起，並且轉動組件。裝入四顆 M3 螺絲，將磁碟機固定在支架上。

圖示 3-30 將光碟機固定在轉接支架中




- 將導引螺絲對齊導引插槽，再將磁碟機滑入磁碟機插槽，直到磁碟機卡入定位。下方的插槽適用於主要硬碟；上方的插槽則適用於選用的次要硬碟。

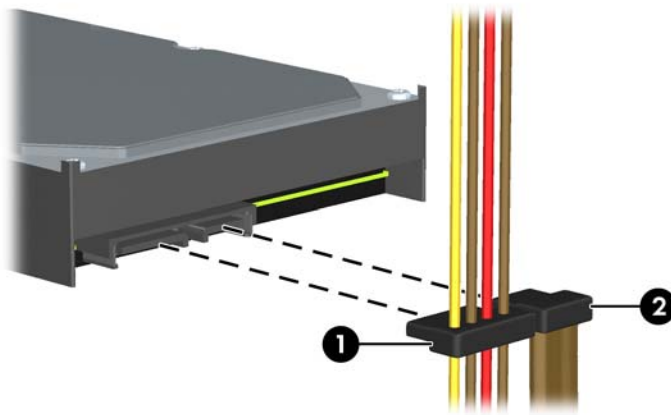
圖示 3-31 將硬碟機推入磁碟機插槽




- 將電源線 (1) 和資料排線 (2) 連接到硬碟機的背面。

 **附註：** 硬碟機的電源線是從主機板連接至光碟硬碟機槽背面的雙頭連接線。

圖示 3-32 連接硬碟機纜線



- 如果要安裝新的磁碟機，請將資料排線另一端連接到適當的系統主機板接頭。

 **附註：** 如果您的系統僅有一顆 SATA 硬碟機，則必須將硬碟機資料排線連接到標示為 SATA0 的深藍色接頭，以免發生任何硬碟機效能的問題。如果您要增加第二個硬碟機，請將資料線連接至 SATA1 主機板上的淺藍色接頭（8200 Elite 機型）或白色的 SATA1 接頭（6200 Pro 機型）。

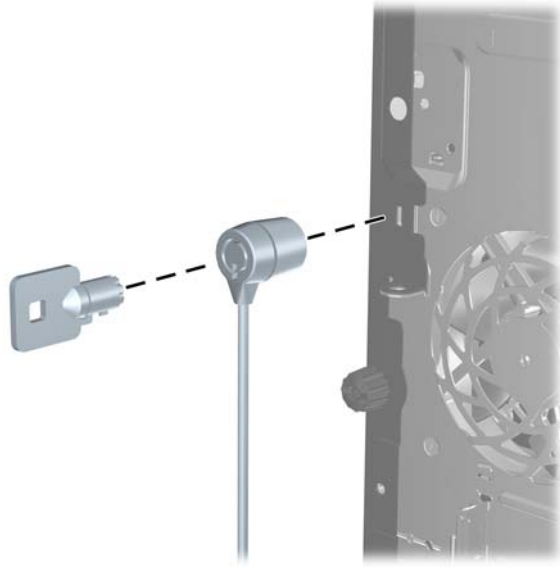
- 將電源線和資料排線繞到各自的纜線固定器。
- 裝回存取面板。
- 重新連接電源線和任何外部裝置，然後啟動電腦。
- 將任何在拆下存取面板時鬆開的安全性裝置鎖定。

安裝安全鎖

本頁與下頁所顯示的固定鎖可用來固定電腦。

HP/Kensington MicroSaver 安全性纜線鎖

圖示 3-33 安裝纜線鎖



掛鎖

圖示 3-34 安裝掛鎖



HP 商用電腦安全鎖

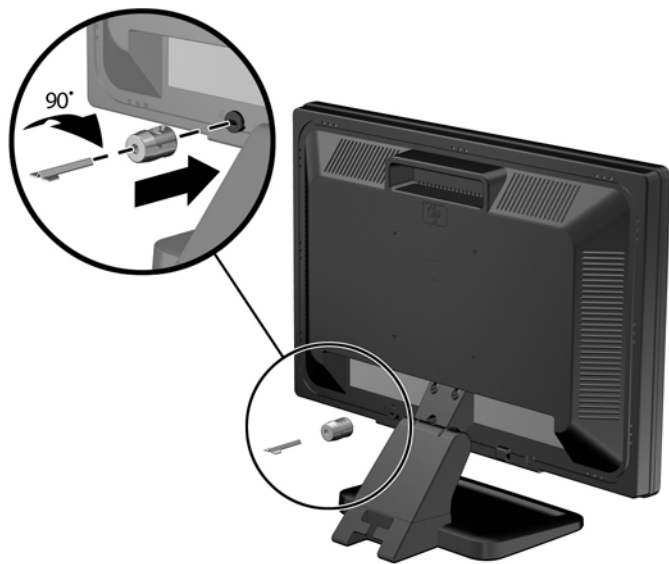
1. 將安全纜線纏繞在固定的物體上。

圖示 3-35 將纜線固定在固定物體上



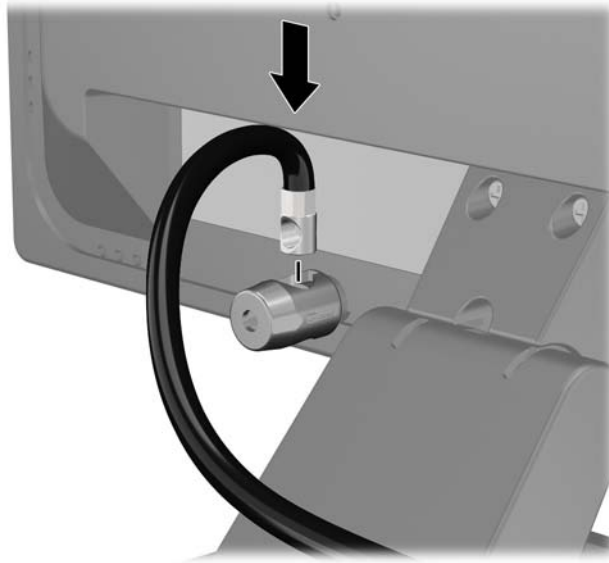
2. 將 Kensington 鎖插入顯示器後面的 Kensington 鎖槽，然後將鑰匙插入鎖後面的鑰匙孔，並旋轉 90 度，藉此將鎖固定在顯示器上。

圖示 3-36 在顯示器上安裝 Kensington 鎖



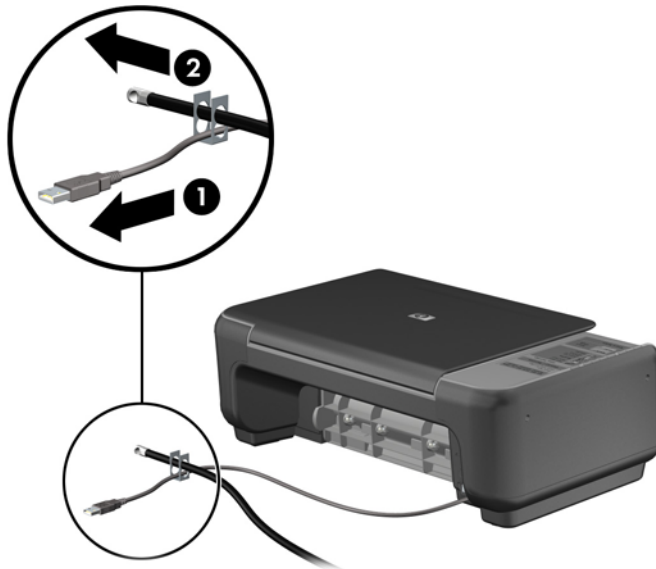
3. 讓安全性纜線穿過顯示器後面 Kensington 鎖中的孔。

圖示 3-37 固定顯示器



4. 使用套件中提供的托架，透過以下方式固定其他週邊裝置：讓裝置纜線穿過托架的中心 (1)，透過托架中兩個孔的其中一個插入安全性纜線 (2)。請使用托架中可以最佳固定周邊裝置纜線的孔。

圖示 3-38 固定周邊裝置 (所示為印表機)



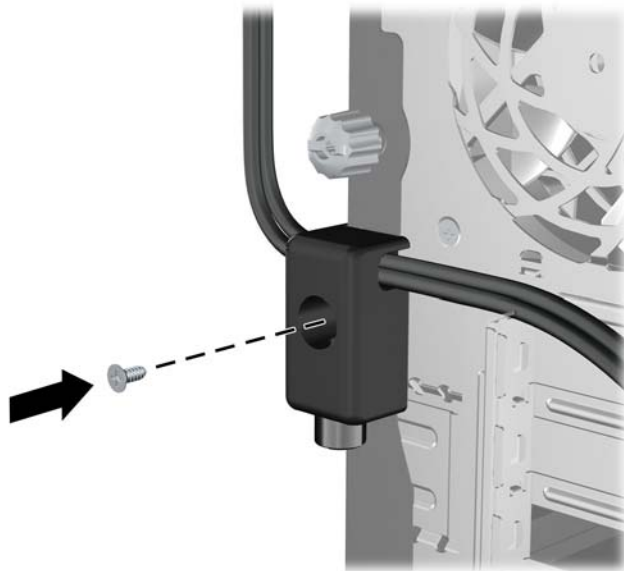
5. 將鍵盤纜線及滑鼠纜線穿過電腦機殼鎖。

圖示 3-39 穿過鍵盤及滑鼠纜線



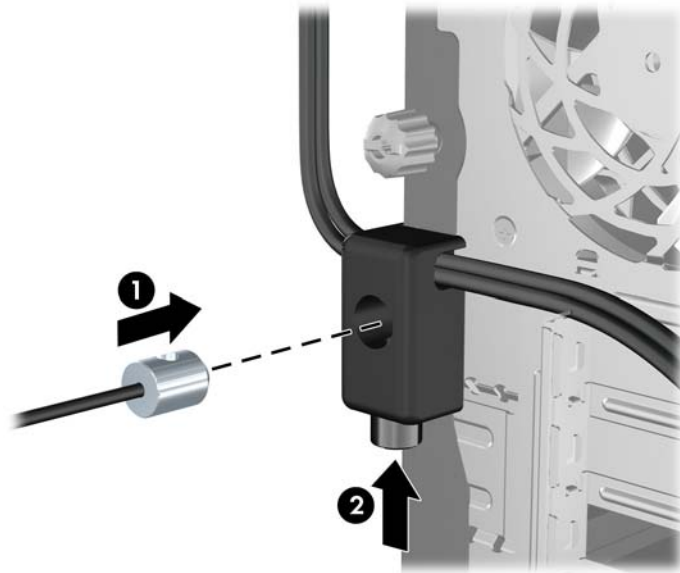
6. 使用提供的螺絲，將鎖固定於機殼的指旋螺絲孔上。

圖示 3-40 將鎖安裝到機殼上



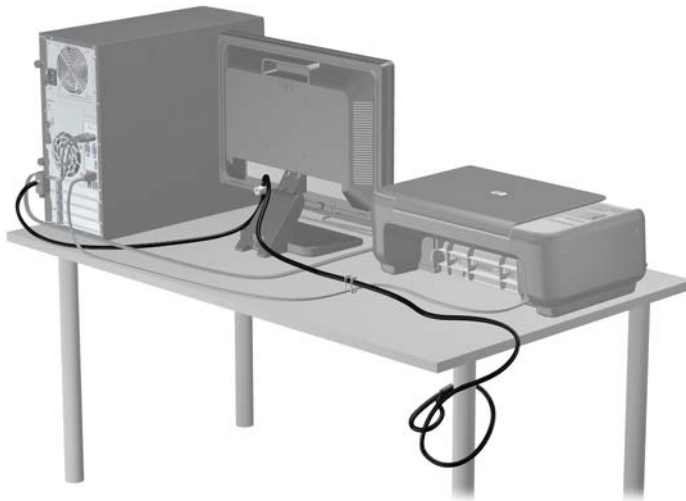
7. 將安全纜線尾端的插銷插入鎖中 (1)，並按下按鈕以嚙合鎖 (2)。使用鉗夾鎖提供的鑰匙，來解開鉗夾鎖。

圖示 3-41 嚙合鎖



8. 上述操作完成後，工作站中的所有裝置皆已安全無虞。

圖示 3-42 安全的工作站



前面板安全性

鎖入 HP 提供的安全固定螺絲即可將前面板鎖入定位。若要鎖入安全固定螺絲：

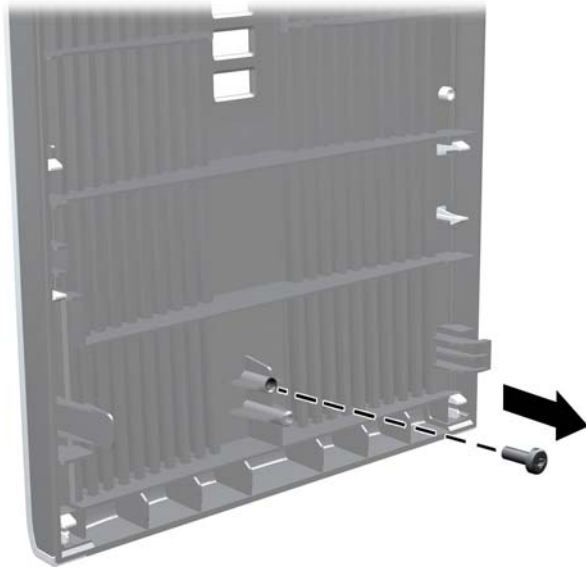
1. 拆下/鬆開任何限制電腦開啟的安全性裝置。
2. 移除電腦上的所有卸除式媒體，例如光碟片或 USB 隨身碟。
3. 透過作業系統正確關閉電腦，然後再關閉所有外接式裝置。

- 將電源線從電源插座上拔除並拔下外接式裝置與電腦的連接線。

△ **注意：** 不論電腦是否為開機狀態，只要系統插在可供電的 AC 插座上，主機板上就一定會有電壓。您必須拔除電源線，以避免損壞電腦的內部組件。

- 拆下存取面板和前面板。
- 拆下前面板內側的安全固定螺絲。

圖示 3-43 取回前面板安全固定螺絲



- 裝回前面板。
- 穿過機殼正面內部，將螺絲鎖入前面板。螺絲孔位於機殼右側邊緣中央的硬碟插槽和喇叭之間。

圖示 3-44 安裝前面板安全螺絲



- 裝回存取面板。

10. 重新連接電源線並啟動電腦。
11. 在拆下存取面板時如有任何鬆開的安全性裝置，請加以鎖定。

4 迷你桌上型電腦 (SFF) 硬體升級

維修功能

本電腦包括易於升級與維修的功能。本章所述的大部分安裝程序皆不需要使用工具。

警告與注意事項

執行升級前，請務必仔細閱讀本指南中所有適用的操作說明、注意事項與警告事項。

- △ **警告！** 若要減少個人因觸電受傷或因表面過熱或被火燙傷的危險：

從牆上插座拔除電纜，並在內部系統組件冷卻後再接觸。

勿將電信或電話接頭插入網路介面控制器 (NIC) 插座。

請務必使用電源線接地插頭。接地插頭是重要的安全裝置。

請將電源線插入接地而且可隨時操控的插頭中。

要減少嚴重的人身傷害，請閱讀《安全與舒適操作指南》。該指南不僅說明正確的工作站設置、姿勢以及電腦使用者的健康和工作習慣，並提供重要的用電與機械安全資訊。本指南可在下列網址中找到：
<http://www.hp.com/ergo>。

警告！ 內附已連接電源的零件與可活動零件。

拆卸外殼前，請先中斷設備電源。

重新接上設備電源前，請先裝回並固定好外殼。

- △ **注意：** 靜電會損壞電腦或選購設備的電子元件。開始以下程序之前，請確保您已短暫接觸接地金屬物件以釋放出靜電。如需詳細資訊，請參閱[位於第 168 頁的靜電釋放](#)。

電腦一旦插上 AC 電源，主機板就會通電。您必須先將電纜從電源拔除後才可開啟電腦，以避免造成內部組件的損壞。

拆下電腦存取面板

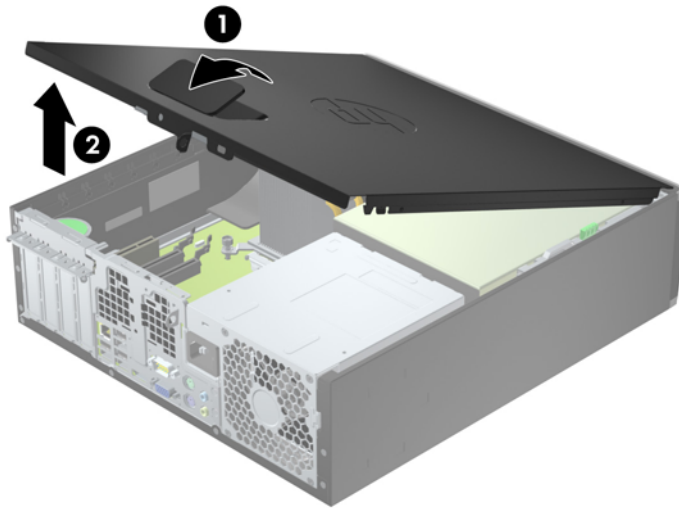
如果要取出內接式元件，您必須拆下存取面板：

1. 拆下/鬆開任何限制電腦開啟的安全性裝置。
2. 移除電腦上的所有卸除式媒體，例如光碟片或 USB 隨身碟。
3. 透過作業系統正確關閉電腦，然後再關閉所有外接式裝置。
4. 將電源線從電源插座上拔除並拔下外接式裝置與電腦的連接線。

△ **注意：** 不論電腦是否為開機狀態，只要系統插在可供電的 AC 插座上，主機板上就一定會有電壓。您必須拔除電源線，以避免損壞電腦的內部組件。

5. 如果電腦放在架子上，請將電腦搬離架上然後平放。
6. 向上抬起存取面板把手 (1)，然後將存取面板向上抬起並從電腦拆下 (2)。

圖示 4-1 拆下電腦存取面板



裝回電腦存取面板

將存取面板前緣滑入機殼前緣下方 (1)，然後壓下存取面板後端，使其卡入定位 (2)。

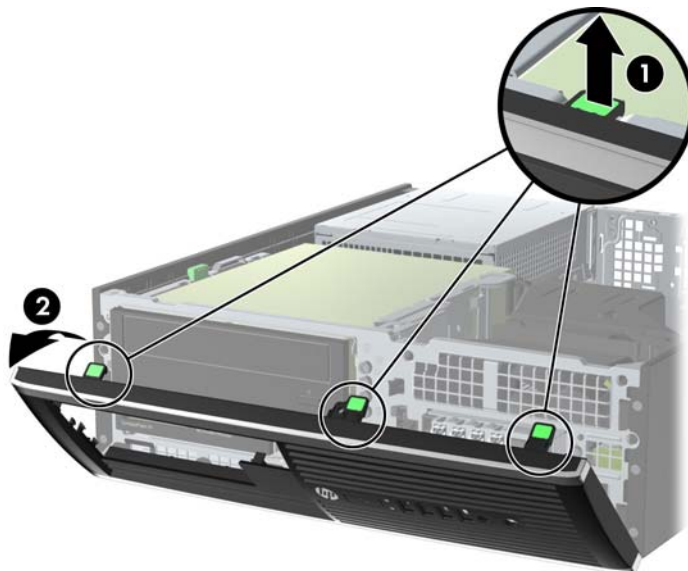
圖示 4-2 裝回電腦存取面板



移除前面板

1. 拆下/鬆開阻礙您開啟電腦的任何安全性裝置。
 2. 移除電腦上的所有卸除式媒體，例如光碟片或 USB 隨身碟。
 3. 透過作業系統適當關閉電腦，然後再關閉所有外接式裝置。
 4. 從電源插座拔除電源線，再中斷與所有外接式裝置的連線。
- △ **注意：** 不論是否為開啟狀態，只要系統插入作用中的 AC 插座，主機板上就一定會有電壓。您必須拔除電源線，以避免損壞電腦的內部組件。
5. 如果電腦放在架子上，請將電腦搬離架上然後平放。
 6. 拆下電腦存取面板。
 7. 將邊框側面的三個垂片提起 (1)，然後翻轉邊框使其脫離機殼 (2)。

圖示 4-3 移除前面板



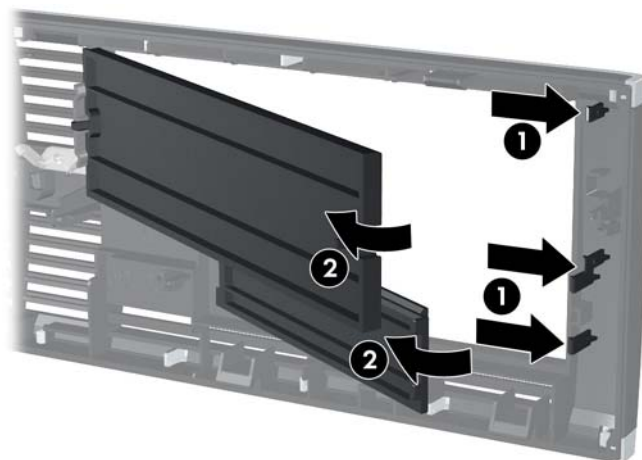
拆下機殼擋板

有些機型具有覆蓋 3.5 英吋和 5.25 英吋磁碟機插槽的機殼擋板，這些擋板在安裝磁碟機之前必須先拆下。若要拆下機殼擋板：

1. 拆下存取面板和前面板。

2. 若要拆下機殼擋板，請將兩個固定機殼擋板的固定垂片朝邊框右緣推 (1)，然後將機殼擋板滑回原處再滑向右側以拆下機殼擋板 (2)。

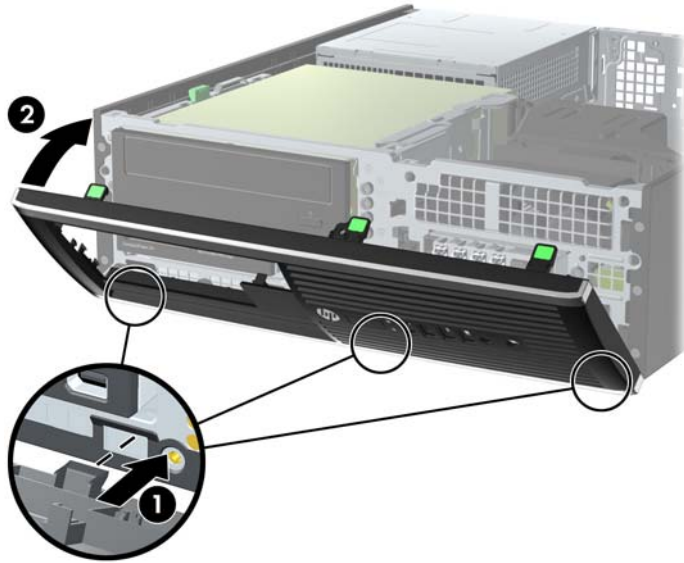
圖示 4-4 拆下機殼擋板



裝回前面板

將邊框底部的三個鎖扣插入機殼上的長方形孔內 (1)，然後翻轉邊框頂端使其貼在機殼上 (2)，再將它卡入定位。

圖示 4-5 裝回前面板



從桌上型電腦變更為直立式電腦配置

使用選用的直立式支架（可向 HP 購買）就能將纖薄桌上型電腦豎立使用。

1. 拆下/鬆開阻礙您開啟電腦的任何安全性裝置。
2. 從電腦取出所有抽取式媒體（例如光碟片或 USB 快閃磁碟機）。
3. 透過作業系統適當關閉電腦，然後再關閉所有外接式裝置。
4. 從電源插座拔除電源線，再中斷與所有外接式裝置的連線。

△ **注意：** 不論是否為開啟狀態，只要系統插入作用中的 AC 插座，主機板上就一定會有電壓。您必須拔除電源線，以避免損壞電腦的內部組件。

- 調整電腦方向，使其右側朝下，並將電腦放在選用的支架上。

圖示 4-6 從桌上型電腦變更為直立式電腦



附註： 如果要將電腦固定成直立式電腦，HP 建議您選購直立機座。

- 重新連接電源線和任何外部裝置，然後啟動電腦。

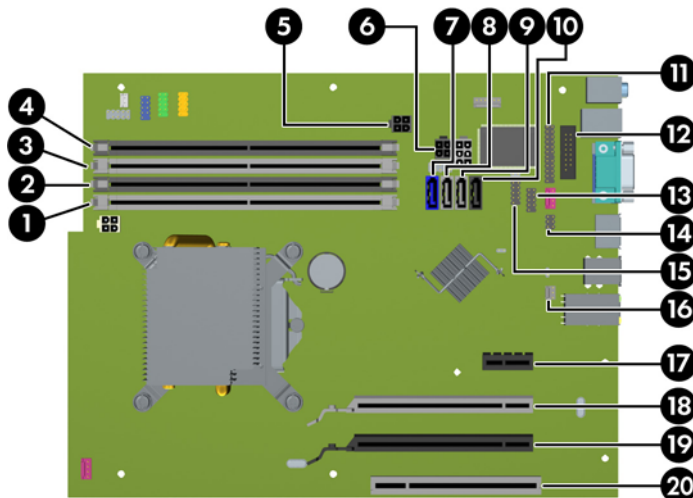
附註： 請淨空電腦周圍 10.2 公分（4 英吋）內的區域，不要有任何的障礙物。

- 在拆下存取面板時如有任何鬆開的安全性裝置，請加以鎖定。

主機板連接

請參考下列圖示和表格來識別您所用機型的主機板接頭。

圖示 4-7 連接 8200 Elite 系列系統主機板



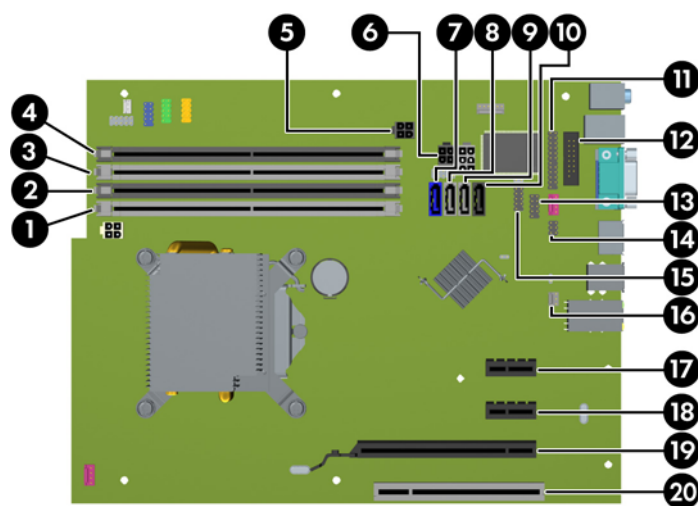
表格 4-1 連接 8200 Elite 系列系統主機板

編號	主機板接頭	主機板標籤	顏色	元件
1	DIMM4 (通道 A)	DIMM4	白色	記憶體模組

表格 4-1 連接 8200 Elite 系列系統主機板（續）

編號	主機板接頭	主機板標籤	顏色	元件
2	DIMM3 (通道 A)	DIMM3	黑色	記憶體模組
3	DIMM2 (通道 B)	DIMM2	白色	記憶體模組
4	DIMM1 (通道 B)	DIMM1	黑色	記憶體模組
5	Power (電源)	SATAPWR0	黑色	SATA 光碟機
6	Power (電源)	SATAPWR1	黑色	SATA 硬碟
7	SATA 3.0	SATA0	深藍色	第 1 硬碟機
8	SATA 3.0	SATA1	淺藍色	第 2 硬碟機，若有 ESATA 轉接線則為第 2 光碟機
9	SATA 2.0	SATA2	白色	第 1 光碟機
10	eSATA	ESATA	黑色	eSATA 轉接線或第 2 光碟機
11	並列埠 (Parallel Port)	PAR	黑色	並列埠 (Parallel Port)
12	序列埠	COMB	黑色	序列埠
13	USB	MEDIA	黑色	USB 裝置，例如媒體讀卡機
14	罩蓋安全鎖	HLCK	黑色	罩蓋安全鎖
15	USB	MEDIA2	黑色	USB 裝置，例如媒體讀卡機
16	罩蓋感應器	HSENSE	白色	罩蓋感應器
17	PCI Express x1	X1PCIEXP1	黑色	擴充卡
18	切換至較低之 x4 的 PCI Express x16	X4PCIEXP	白色	擴充卡
19	PCI Express x16	X16PCIEXP	黑色	擴充卡
20	PCI 介面卡	PCI 介面卡	白色	擴充卡

圖示 4-8 連接 6200 Pro 系列系統主機板 Series System Board Connections



表格 4-2 連接 6200 Pro 系列系統主機板 Series System Board Connections

編號	主機板接頭	主機板標籤	顏色	元件
1	DIMM4 (通道 A)	DIMM4	白色	記憶體模組
2	DIMM3 (通道 A)	DIMM3	黑色	記憶體模組
3	DIMM2 (通道 B)	DIMM2	白色	記憶體模組
4	DIMM1 (通道 B)	DIMM1	黑色	記憶體模組
5	Power (電源)	SATAPWR0	黑色	SATA 光碟機
6	Power (電源)	SATAPWR1		SATA 硬碟
7	SATA 3.0	SATA0	深藍色	第 1 硬碟機
8	SATA 2.0	SATA1	白色	第 2 硬碟機 若有 eSATA 轉接線則為第 2 光碟機
9	SATA 2.0	SATA2	白色	第 1 光碟機
10	eSATA	ESATA	黑色	eSATA 轉接線或第 2 光碟機
11	並列埠 (Parallel Port)	PAR	黑色	並列埠 (Parallel Port)
12	序列埠	COMB	黑色	序列埠
13	USB	MEDIA	黑色	USB 裝置，例如媒體讀卡機
14	罩蓋安全鎖	HLCK	黑色	罩蓋安全鎖
15	USB	MEDIA2	黑色	USB 裝置，例如媒體讀卡機
16	罩蓋感應器	HSENSE	白色	罩蓋感應器
17	PCI Express x1	X1PCIEXP1	黑色	擴充卡
18	PCI Express x1	X4PCIEXP	黑色	擴充卡
19	PCI Express x16	X16PCIEXP	黑色	擴充卡
20	PCI 介面卡	PCI 介面卡	白色	擴充卡

安裝額外的記憶體

本電腦配備雙倍資料傳輸率 3 同步動態隨機存取記憶體 (DDR3-SDRAM) 雙列直插式記憶體模組 (DIMM)。

DIMM

主機板上的記憶體插槽能裝載至多四條符合產業標準的 DIMM。這些記憶體插槽中至少會預先安裝一條 DIMM。為了獲得最大的記憶體支援，您可以在系統主機板上裝載多達 16 GB 的記憶體，以高效能的雙通道模式運作。

DDR3-SDRAM DIMM

△ 注意： 本產品不支援 DDR3 Ultra Low Voltage (DDR3U) 記憶體。處理器與 DDR3U 記憶體不相容，若將 DDR3U 記憶體插入系統主機板，可能會對 DIMM 造成損壞，或者導致系統異常。

為了使系統正常運作，DDR3-SDRAM DIMM 必須是：

- 業界標準 240 針腳
- 無緩衝的非 ECC PC3-8500 DDR3-1066 MHz 相容或 PC3-10600 DDR3-1333 MHz 相容
- 1.5 伏特 DDR3-SDRAM DIMM

DDR3-SDRAM DIMM 也必須：

- 支援 CAS latency 7 DDR3 1066 MHz (7-7-7 timing) 與 CAS latency 9 DDR3 1333 MHz (9-9-9 timing)
- 包含委任的 JEDEC SPD 資訊

此外，本電腦還支援：

- 512 MB、1 GB 和 2 GB 的 non-ECC 記憶體技術
- 單面和雙面 DIMM
- 以 x8 和 x16 DDR 裝置構成的 DIMM；不支援以 x4 SDRAM 構成的 DIMM

🔍 附註： 如果您安裝未支援的 DIMM，系統將無法正常作業。

DIMM 插槽的記憶體模組安裝

主機板上有四個 DIMM 插槽，每個通道各兩個插槽。插槽標示為 DIMM1、DIMM2、DIMM3 和 DIMM4。插槽 DIMM1 和 DIMM2 以記憶體通道 B 運作，插槽 DIMM3 和 DIMM4 以記憶體通道 A 運作。

系統將視 DIMM 的安裝方式，自動以單通道模式、雙通道模式或彈性模式運作。

- 若 DIMM 插槽只有插入單通道模組的記憶體，系統會以單通道模式運作。
- 如果通道 A 中 DIMM 的總記憶體容量與通道 B 中 DIMM 的總記憶體容量相等，系統會以高效能的雙通道模式運作。各通道的操作技術和裝置寬度視情況而有所不同。例如，如果通道 A 已由兩個 1 GB DIMM 佔用，而通道 B 已由一個 2 GB DIMM 佔用，系統將會在雙通道模式中作業。
- 如果通道 A 中 DIMM 的總記憶體容量與通道 B 中 DIMM 的總記憶體容量不相等，系統會以彈性模式運作。在彈性模式中，插入最少記憶體的通道表示指派給雙通道的總記憶體數量，其餘的記憶體則指派給單通道。為了達到最佳速度，必須在通道之間取得平衡，以讓最大的記憶體數量可以分散在這兩種通道之間。如果某個通道的記憶體將會比另一個通道大，應該將較大的量指派給通道 A。例如，如果您要將插槽分配給一個 2 GB DIMM 以及三個 1 GB DIMM，通道 A 應該裝配 2 GB DIMM 和一個 1 GB DIMM，而通道 B 則應裝配其他兩個 1 GB DIMM。在上述設定下，4 GB 將會以雙通道模式執行，而 1 GB 會以單通道模式執行。
- 無論在任何模式中，最大運作速度都是取決於系統上最慢的 DIMM。

安裝 DIMM

- △ **注意：** 您必須先拔除電源線，等候約 30 秒鐘讓電力耗盡，然後才可以新增或拆下記憶體模組。不論電腦是否為開啟狀態，只要電腦插入作用中的 AC 插座，就會對記憶體模組提供電壓。在有電壓的情況下新增或拆下記憶體模組，可能會對記憶體模組或主機板造成無法修復的損壞。

記憶體模組插槽有鍍金接點。升級記憶體時，必須使用附有鍍金金屬接點的記憶體模組，避免與其他不相容的金屬接觸而生鏽和（或）氧化。

靜電會損壞電腦或選購卡的電子元件。開始以下程序之前，請確保您已短暫接觸接地金屬物件以釋放出靜電。如需詳細資訊，請參閱[位於第 168 頁的靜電釋放](#)。

處理記憶體模組時，請小心不要碰到任何接點。碰觸接點可能會損壞模組。

1. 拆下/鬆開任何限制電腦開啟的安全性裝置。
2. 移除電腦上的所有卸除式媒體，例如光碟片或 USB 隨身碟。
3. 透過作業系統正確關閉電腦，然後再關閉所有外接式裝置。
4. 將電源線從電源插座上拔除並拔下外接式裝置與電腦的連接線。

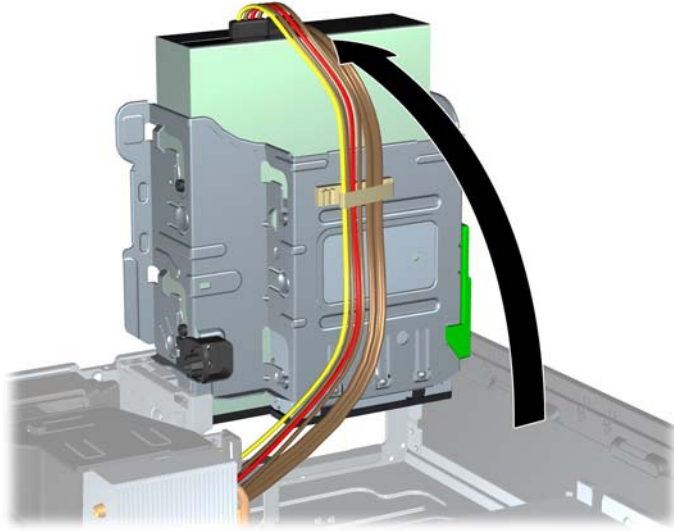
- △ **注意：** 您必須先拔除電源線，等候約 30 秒鐘讓電力耗盡，然後才可以新增或拆下記憶體模組。不論電腦是否為開啟狀態，只要電腦插入作用中的 AC 插座，就會對記憶體模組提供電壓。在有電壓的情況下新增或拆下記憶體模組，可能會對記憶體模組或主機板造成無法修復的損壞。

5. 如果電腦是在機座上，請將電腦從機座上拆下。
6. 拆下電腦存取面板。

- △ **警告！** 為了避免因表面過熱而造成個人燙傷的危險，請於系統內部組件冷卻後再接觸。

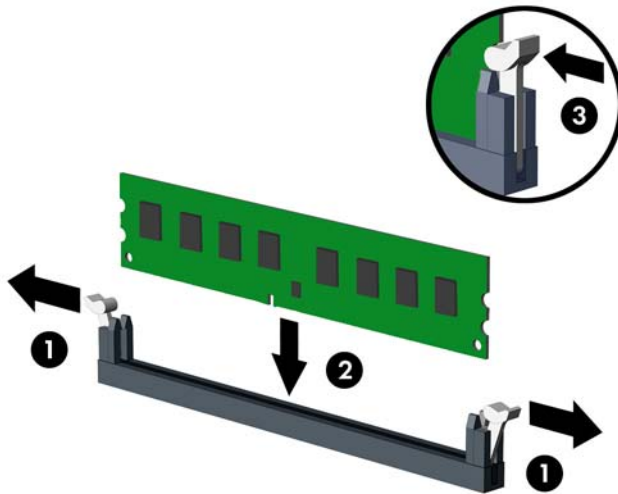
7. 將內接式磁碟機插槽裝架向上翻轉，以便可以對主機板上的記憶體模組插槽進行操作。

圖示 4-9 將磁碟機裝架向上翻轉



8. 扳開記憶體模組插槽 (1) 兩側的卡榫，然後將記憶體模組插入插槽 (2) 內。

圖示 4-10 安裝 DIMM



附註： 記憶體模組僅可用一種方向安裝。請將模組上的凹槽對齊記憶體插槽上的凸耳。

先插入白色的 DIMM 插槽，再插入黑色的 DIMM 插槽。

若要達到最大的效能，請盡可能在插槽的通道 A 與通道 B 中，插入同樣容量的記憶體。如需詳細資訊，請參閱 [位於第 99 頁的 DIMM 插槽的記憶體模組安裝](#)。


9. 將模組壓入插槽，確定模組完全插入且正確地嵌入。確定兩側卡榫都正確關上 (3)。
10. 要安裝更多模組時，請重覆步驟 8 和 9。
11. 裝回存取面板。

12. 如果電腦原本是在機座上，請將機座裝回。
 13. 重新連接電源線並啟動電腦。
 14. 在拆下存取面板時如有任何鬆開的安全性裝置，請加以鎖定。
- 電腦會在您下次開機時，自動辨識新加入的記憶體。

拆下或安裝擴充卡

8200 Elite 電腦具有一個 PCI 擴充槽、一個 PCI Express x1 擴充槽、一個 PCI Express x16 擴充槽，以及一個已切換至較低之 x4 插槽的 PCI Express x16 擴充槽。

6200 Pro 電腦具有一個 PCI 擴充槽、兩個 PCI Express x1 擴充槽，以及一個 PCI Express x16 擴充槽。

 **附註：** PCI 及 PCI Express 插槽僅支援薄型 (Low profile) 介面卡。

您可以在 PCI Express x16 插槽中安裝 PCI Express x1、x4、x8 或 x16 擴充卡。

針對雙重圖形介面卡設定，第一張（主要）介面卡必須裝入未切換至較低之 x4 插槽（8200 Elite 機型）的 PCI Express x16 插槽。


若要拆下、裝回或新增擴充卡：

1. 拆下/鬆開任何限制電腦開啟的安全性裝置。
 2. 移除電腦上的所有卸除式媒體，例如光碟片或 USB 隨身碟。
 3. 透過作業系統正確關閉電腦，然後再關閉所有外接式裝置。
 4. 將電源線從電源插座上拔除並拔下外接式裝置與電腦的連接線。
- △ **注意：** 不論電腦是否為開機狀態，只要系統插在可供電的 AC 插座上，主機板上就一定會有電壓。您必須拔除電源線，以避免損壞電腦的內部組件。
5. 如果電腦是在機座上，請將電腦從機座上拆下。
 6. 拆下電腦存取面板。
 7. 找到主機板上空的擴充座，以及電腦機箱背面對應的擴充槽。
 8. 拉起卡榫上的綠色垂片，然後翻轉到開啟位置，藉此鬆開固定 PCI 擴充槽擋板上的固定卡榫。

圖示 4-11 打開擴充槽支架

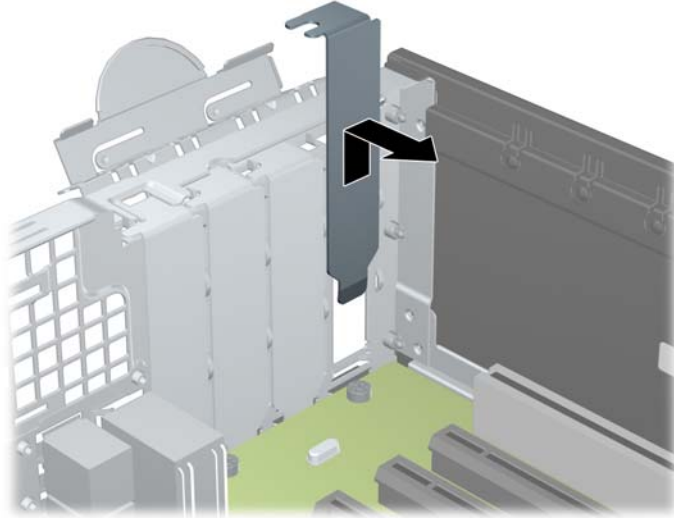


9. 安裝擴充卡前，請先拆下擴充槽擋板或現有擴充卡。

 **附註：** 在拆下已安裝的擴充卡前，請拔除所有連接到擴充卡的纜線。

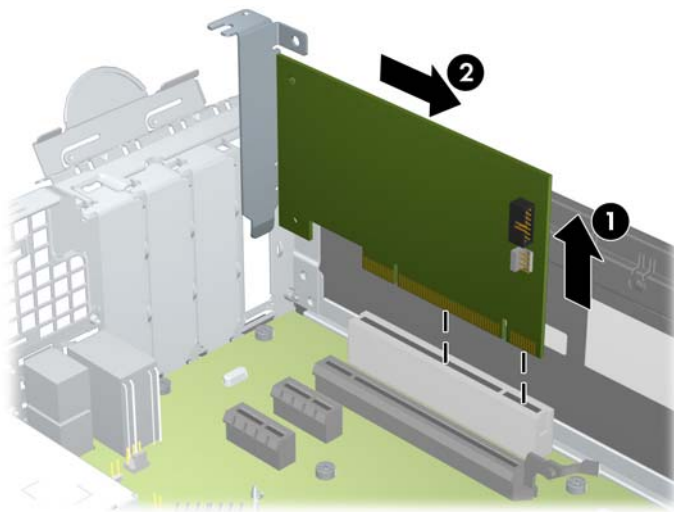
- a. 若您要在空插槽中安裝擴充卡，請拆下機殼背面對應的擴充槽。將擴充卡擋板從插槽垂直上拉，然後由機殼中取出。

圖示 4-12 拆下擴充槽擋板



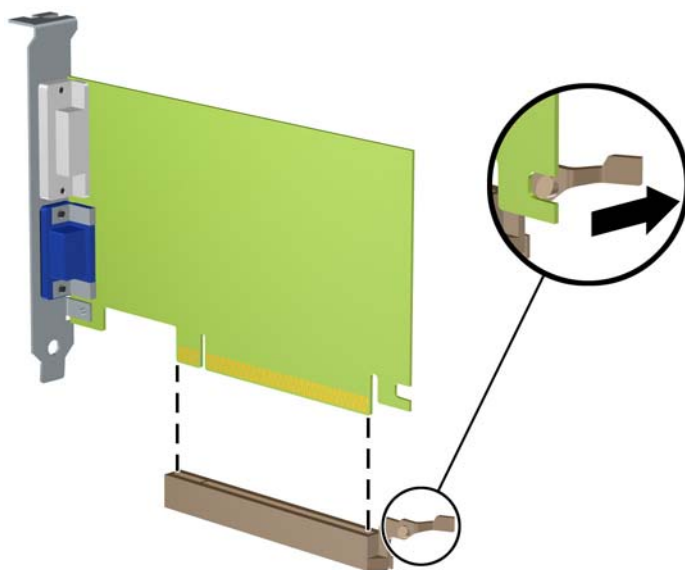
- b. 若您想拆下標準 PCI 卡或 PCI Express x1 卡，請握住卡的兩端並小心地前後搖動，直到接頭完全脫離插槽為止。請將擴充卡從插槽垂直上拉 (1)，然後由機殼內部取出 (2)。請確保別讓其他組件刮傷介面卡。

圖示 4-13 拆下標準 PCI 擴充卡



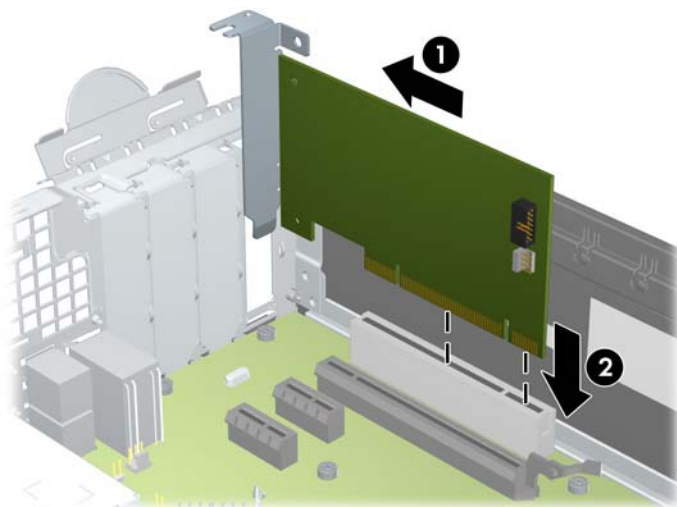
- c. 如果您要拆下 PCI Express x16 介面卡，請鬆開擴充槽背面的固定夾臂，然後小心地前後搖動介面卡，直到接頭完全脫離插槽為止。請將擴充卡從插槽垂直上拉，然後由機殼內部取出。請確保別讓其他組件刮傷介面卡。

圖示 4-14 拆下 PCI Express x16 擴充卡



10. 將拆下的介面卡置於抗靜電包裝內。
11. 若您不安裝新的擴充卡，則請為該空槽裝上擴充槽擋板。
-
- △ **注意：** 拆下擴充卡後，您必須裝上新的擴充卡或擴充槽擋板，以便確保內部組件在運作時能保有適當的冷卻效果。
12. 若要安裝新的擴充卡，請握住系統主機板上擴充槽上方的擴充卡，然後將卡移向機殼後端 (1)，讓擴充卡上的支架對齊機殼後端的空插槽。將擴充卡垂直下壓到系統主機板 (2) 的擴充槽中。

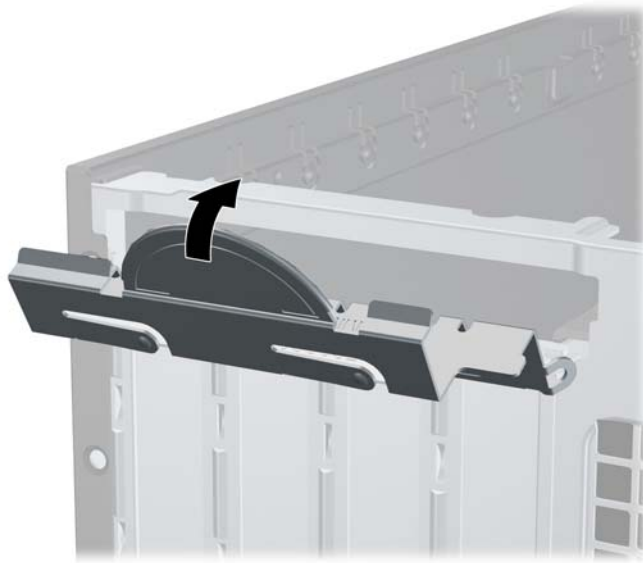
圖示 4-15 安裝擴充卡



啓 **附註：** 安裝擴充卡時，請將卡平穩地下壓，讓整個接頭正確地插入擴充卡插槽內。

- 將擴充槽擋板固定卡榫旋回原處，固定擴充卡。

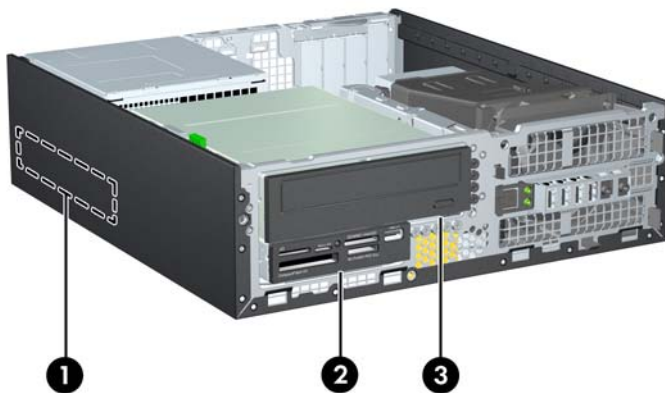
圖示 4-16 關閉擴充槽固定器



- 如果需要，請將外部的纜線連接到擴充卡上。如果需要，請將內部的纜線連接到主機板上。
- 裝回電腦存取面板。
- 如果電腦原本是在機座上，請將機座裝回。
- 重新連接電源線並啟動電腦。
- 在拆下存取面板時如有任何鬆開的安全性裝置，請加以鎖定。
- 如有必要，請重新設定電腦。

磁碟機位置

圖示 4-17 磁碟機位置



表格 4-3 磁碟機位置

1	3.5 英寸內建式硬碟機插槽
2	適用於選購磁碟機 (所示為媒體讀卡機) 的 3.5 英寸磁碟機插槽

表格 4-3 磁碟機位置 (續)

3 適用於選購磁碟機 (所示為光碟機) 的 5.25 英寸磁碟機插槽

附註： 您電腦上的磁碟機設定可能與以上圖例的磁碟機設定不同。

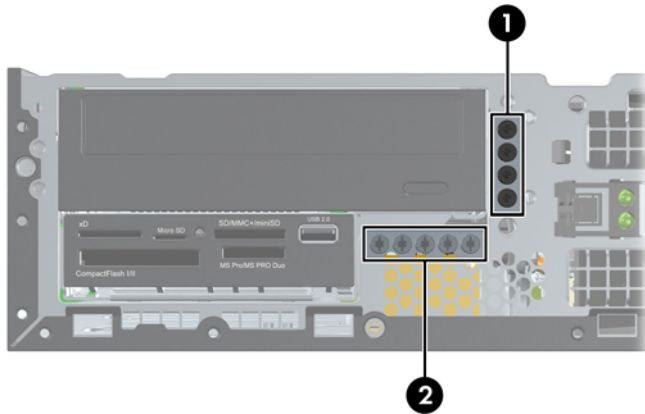
若要確認電腦上安裝的儲存裝置類型和大小，請執行「電腦設定 (Computer Setup)」。

安裝及拆下磁碟機

在安裝磁碟機時，請依照以下指示：

- 主要序列 ATA (SATA) 硬碟機必須連接到主機板上標示為 SATA0 的深藍色主要 SATA 接頭。如果您要增加第二個硬碟機，請將硬碟機連接至 SATA1 主機板上的淺藍色接頭（8200 Elite 機型）或白色接頭（6200 Pro 機型）。
- 將 SATA 光碟機連接到主機板上標示為 SATA2 的白色 SATA 接頭。
- 將選購的 eSATA 轉接線連接到系統主機板 ESATA 上的黑色 SATA 接頭。
- 將媒體讀卡機的 USB 纜線連接到主機板上標示為 MEDIA 的 USB 接頭。
- SATA 磁碟機的電源線是插入主機板的三端纜線，其中一個接頭插入硬碟機的後面，另一個接頭插入 3.5 英吋磁碟機的後面，還有一個接頭插入 5.25 英吋光碟機的後面。
- 系統不支援並列 ATA (PATA) 光碟機或 PATA 硬碟。
- 您必須安裝導引螺絲，確保磁碟機能正確地對齊磁碟機裝架並鎖定於定位。HP 提供磁碟機插槽適用的額外導引螺絲（五顆 6-32 標準螺絲和四顆 M3 公制螺絲），全都安裝於機殼前端的前面板下方。第二硬碟必須使用 6-32 標準螺絲。所有其他裝置 (除了主要硬碟機) 均使用 M3 公制螺絲。HP 提供的公制螺絲是黑色的，而 HP 提供的標準螺絲則是銀色的。如果您要更換主要硬碟，必須拆下舊硬碟的四顆銀藍色 6-32 獨立掛載導引螺絲，並用來安裝新的硬碟。

圖示 4-18 額外的導引螺絲位置



編號	導引螺絲	裝置
1	黑色 M3 公制螺絲	所有磁碟機（第一和第二硬碟機除外）
2	銀色的 6-32 標準螺絲	次要硬碟

共有五個額外的銀色 6-32 標準螺絲。其中四個做為次要硬碟的導引螺絲使用。第五個則用於維護機殼安全性 (如需詳細資訊，請參閱[位於第 127 頁的前面板安全性](#))。

△ **注意：** 為了避免遺失工作成果或者導致電腦或磁碟機受損：

如果您要插入或拆下磁碟機，請正確地關閉作業系統、關機，然後拔開電源線。請勿在電腦已經開機或處於待機模式時，拆下磁碟機。

觸摸磁碟機之前，請確保您已經釋放身上的靜電。觸摸磁碟機時，請避免觸碰接頭。如需有關避免靜電傷害的詳細資訊，請參閱[位於第 168 頁的靜電釋放](#)。

處理硬碟時請小心；請勿摔落硬碟。

安裝磁碟機時請勿過度用力。

避免讓硬碟被液體濺到、暴露在高溫底下或靠近有磁性的產品，像是顯示器或喇叭。

如果必須郵寄磁碟機，請將其置於泡棉包裝裡，或其他具有保護作用的包裝材質，並在包裝上標示「易碎物品：小心輕放」。

從磁碟機槽取出 5.25 英吋磁碟機

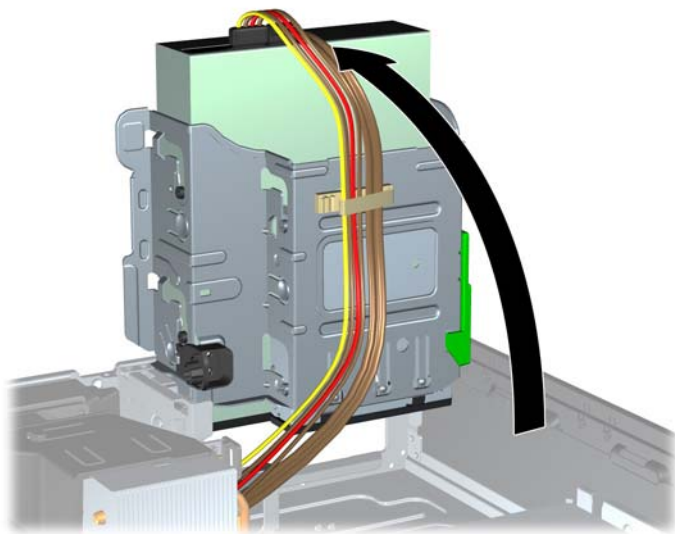
△ **注意：** 從電腦上拆下磁碟機之前，應先取出磁碟機上所有的可抽換式媒體。

1. 拆下/鬆開任何限制電腦開啟的安全性裝置。
2. 移除電腦上的所有卸除式媒體，例如光碟片或 USB 隨身碟。
3. 透過作業系統正確關閉電腦，然後再關閉所有外接式裝置。
4. 將電源線從電源插座上拔除並拔下外接式裝置與電腦的連接線。

△ **注意：** 不論電腦是否為開機狀態，只要系統插在可供電的 AC 插座上，主機板上就一定會有電壓。您必須拔除電源線，以避免損壞電腦的內部組件。

5. 如果電腦是在機座上，請將電腦從機座上拆下。
6. 拆下電腦存取面板。
7. 將磁碟機裝架向上翻轉。

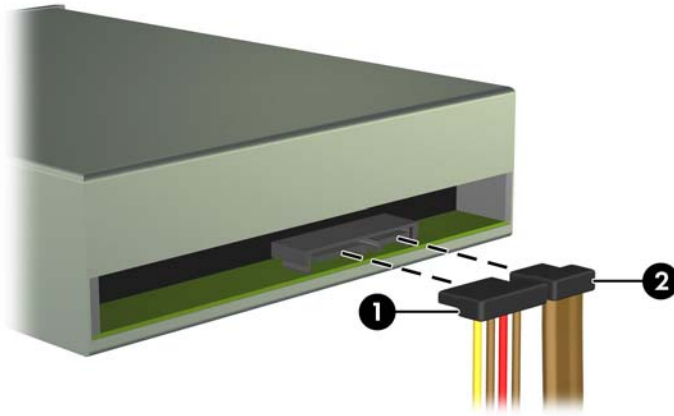
圖示 4-19 將磁碟機裝架向上翻轉



8. 如果您要拆下光碟機，請將光碟機背面的電源線 (1) 和資料排線 (2) 拔除。

△ **注意：** 拔開纜線時請施力在垂片或是接頭上，不要直接拉扯以避免損害纜線。

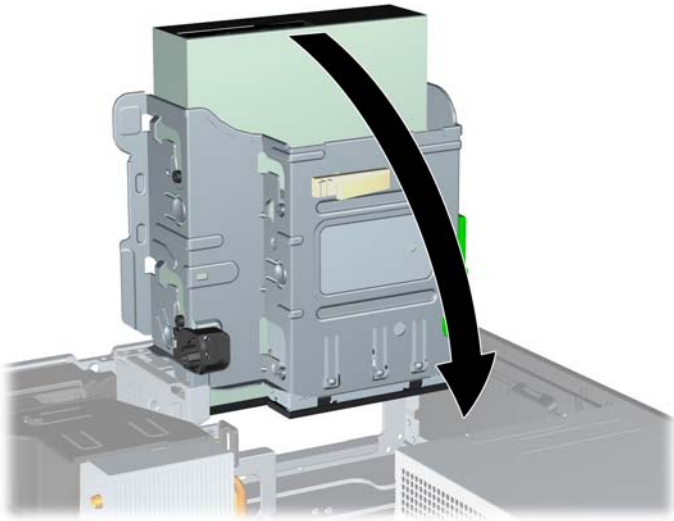
圖示 4-20 拔除電源線和資料排線



9. 將磁碟機裝架向後下方翻轉至其正常位置。

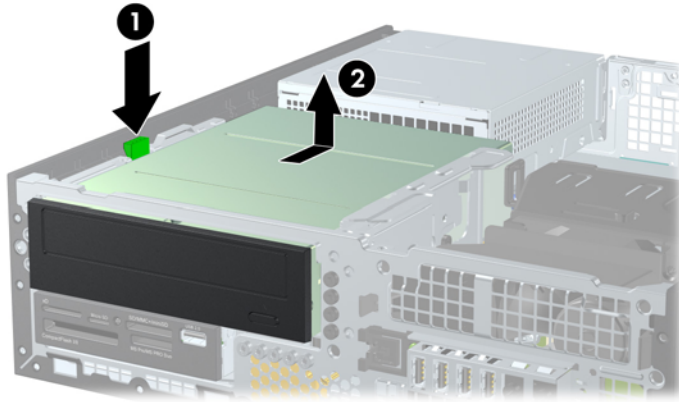
△ **注意：** 在向下轉動磁碟機裝架時，請小心不要擠壓到任何纜線或電線。

圖示 4-21 將磁碟機裝架向下翻轉



10. 按下磁碟機左邊綠色的磁碟機固定器按鈕，以便從磁碟機裝架上鬆開該磁碟機 (1)。按下磁碟機固定器按鈕，同時將磁碟機往後推回到底，然後將它提起，移出磁碟機裝架外 (2)。

圖示 4-22 拆下 5.25 英寸磁碟機



將 5.25 英寸的磁碟機安裝至磁碟機槽中

1. 拆下/鬆開任何限制電腦開啟的安全性裝置。
2. 移除電腦上的所有卸除式媒體，例如光碟片或 USB 隨身碟。
3. 透過作業系統正確關閉電腦，然後再關閉所有外接式裝置。
4. 將電源線從電源插座上拔除並拔下外接式裝置與電腦的連接線。

△ **注意：** 不論電腦是否為開機狀態，只要系統插在可供電的 AC 插座上，主機板上就一定會有電壓。您必須拔除電源線，以避免損壞電腦的內部組件。

5. 如果電腦是在機座上，請將電腦從機座上拆下。
6. 拆下電腦存取面板。
7. 如果正在安裝磁碟機的插槽被機殼擋板覆蓋，請拆下前面板，然後移開機殼擋板。如需詳細資訊，請參閱[位於第 92 頁的拆下機殼擋板](#)。

- 將四顆 M3 公制導引螺絲裝入磁碟機兩側下半部的孔內。HP 提供四顆額外的 M3 公制導引螺絲，位於機殼正面的前面板下方。M3 公制導引螺絲是黑色的。請參閱[位於第 107 頁的安裝及拆下磁碟機](#)以取得額外 M3 公制導引螺絲位置的圖示。

附註： 在裝回磁碟機時，請將舊磁碟機上的四顆 M3 公制導引螺絲移到新磁碟機上。

注意： 僅使用 5 公釐長的螺絲做為導引螺絲。更長的螺絲可能會損及光碟機的內部元件。

圖示 4-23 將導引螺絲鎖入光碟機 (1 之 2)

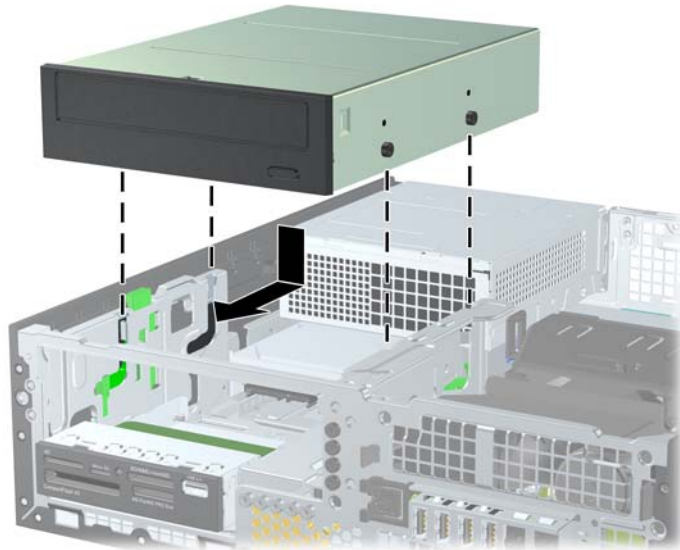


圖示 4-23 將導引螺絲鎖入光碟機 (2 之 2)



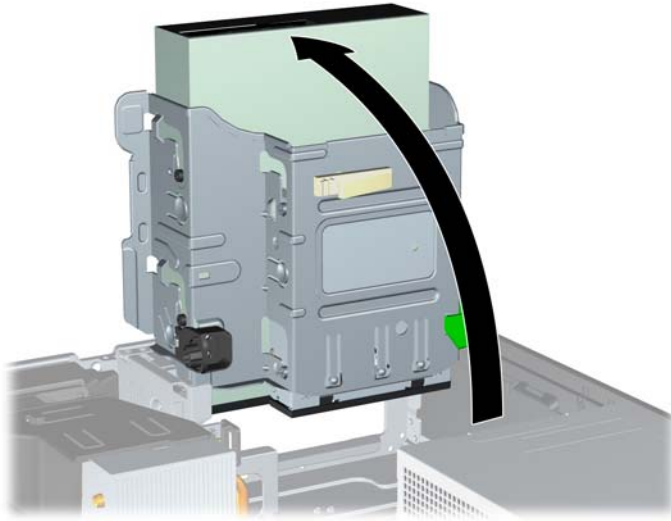
- 將磁碟機上的導引螺絲對準磁碟機插槽的 J 型溝槽。然後將光碟機朝電腦正面推動，直到卡入正確位置。

圖示 4-24 安裝光碟機



10. 將磁碟機裝架向上翻轉。

圖示 4-25 將磁碟機裝架向上翻轉



11. 將 SATA 資料排線連接到標示為 SATA2 的白色 SATA 主機板接頭。

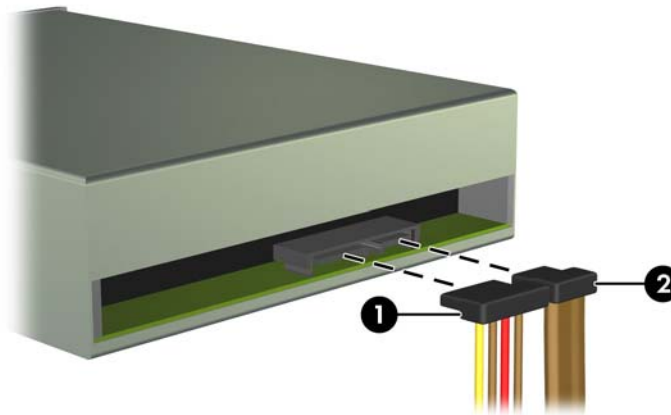
12. 通過纜線導件裝設資料排線。

△ **注意：** 共有兩個纜線導件，可避免在抬起或放下磁碟機裝架時擠壓到資料排線。一個位於磁碟機裝架底面。另一個則位於磁碟機裝架下的機殼框架。請確定您先通過這些導件裝設資料排線，再將此排線連接到光碟機。

13. 將電源線 (1) 和資料排線 (2) 連接到光碟機背面。

☞ **附註：** 光碟機的電源線是從主機板連接至硬碟機，然後連接至光碟機後面的三端纜線。

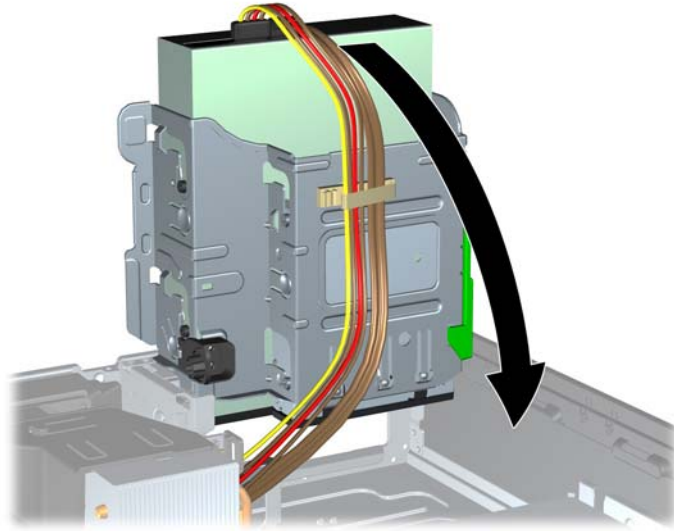
圖示 4-26 連接電源線和資料排線



- 將磁碟機裝架向後下方翻轉至它的正常位置。

△ **注意：** 在向下轉動磁碟機裝架時，請小心不要擠壓到任何纜線或電線。

圖示 4-27 將磁碟機裝架向下翻轉



- 裝回前面板（若有拆下）和存取面板。
- 如果電腦原本是在機座上，請將機座裝回。
- 重新連接電源線並啟動電腦。
- 將任何在拆下存取面板時鬆開的安全性裝置鎖定。

從磁碟機槽取出 3.5 英吋磁碟機

△ **注意：** 從電腦上拆下磁碟機之前，應先取出磁碟機上所有的抽取式媒體。

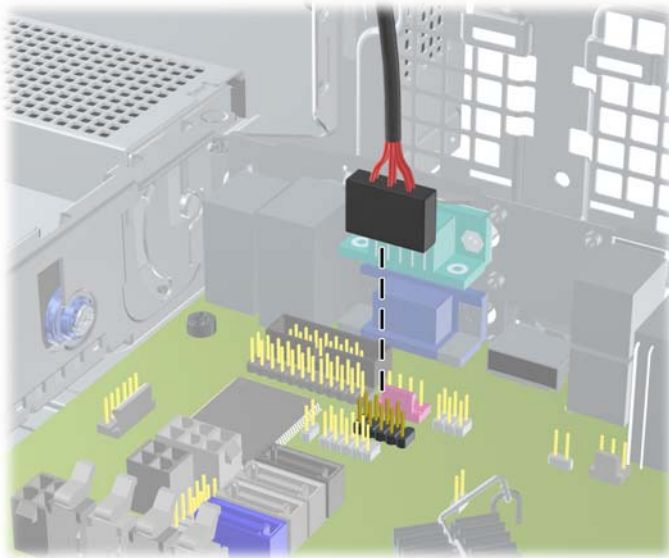
3.5 英吋磁碟機位於 5.25 英吋磁碟機下方。您必須先拆下 5.25 英吋磁碟機，然後才能拆下 3.5 英吋磁碟機。

- 按照 [位於第 109 頁的從磁碟機槽取出 5.25 英吋磁碟機](#) 中的程序拆下 5.25 英吋磁碟機並處理 3.5 英吋磁碟機。

△ **注意：** 在繼續進行之前，請確定電腦已經關機，且電源線已從電源插座拔除。

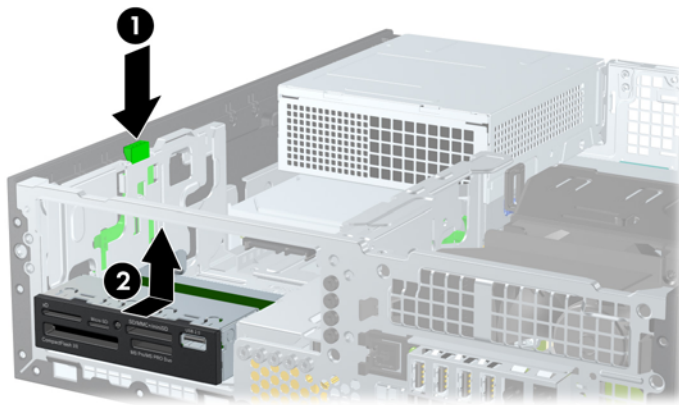
2. 拔除磁碟機背面的磁碟機纜線，或者，如果您要拆下媒體讀卡機，請如下圖所示拆下系統主機板上的 USB 纜線。

圖示 4-28 拔除讀卡機 USB 纜線




3. 按下磁碟機左邊綠色的磁碟機固定器按鈕，以便從磁碟機裝架上鬆開該磁碟機 (1)。按下磁碟機固定器按鈕，同時將磁碟機往後推回到底，然後將它提起，移出磁碟機裝架外 (2)。

圖示 4-29 拆下 3.5 英吋磁碟機（所示為讀卡機）



將 3.5 英吋的磁碟機安裝至磁碟機槽中

3.5 英吋插槽位於 5.25 英吋磁碟機下方。若要將磁碟機裝入 3.5 英吋插槽中：

 **附註：** 安裝導引螺絲以確保磁碟機能正確地排列在磁碟機裝架中，並鎖在固定位置。HP 提供磁碟機插槽適用的額外導引螺絲（四顆 6-32 標準螺絲和四顆 M3 公制螺絲），全都安裝於機殼前端的前面板下方。次要硬碟機使用 6-32 標準螺絲。所有其他裝置 (除了主要硬碟機) 均使用 M3 公制螺絲。HP 提供的 M3 公制螺絲是黑色的，而 6-32 標準螺絲則是銀色的。如需導引螺絲位置的圖示，請參閱 [位於第 107 頁的安裝及拆下磁碟機](#)。

1. 按照 [位於第 109 頁的從磁碟機槽取出 5.25 英吋磁碟機](#) 中的程序拆下 5.25 英吋磁碟機並處理 3.5 英吋磁碟機插槽。

△ **注意：** 在繼續進行之前，請確定電腦已經關機，且電源線已從電源插座拔除。

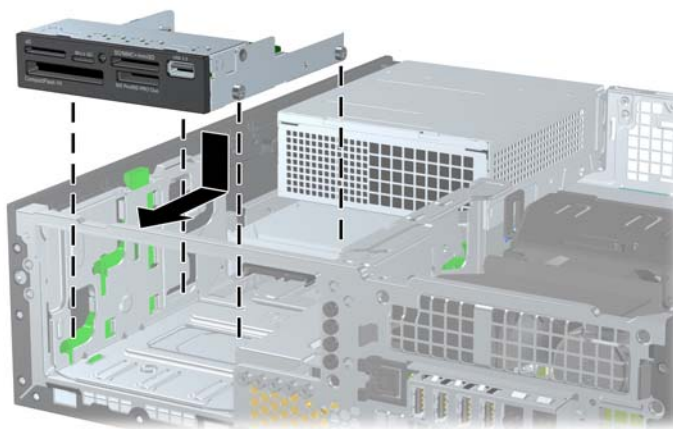
2. 如果正在安裝磁碟機的插槽被機殼擋板覆蓋，請拆下前面板，然後移開機殼擋板。如需詳細資訊，請參閱 [位於第 92 頁的拆下機殼擋板](#)。
3. 將兩顆導引螺絲鎖入磁碟機兩側的孔內。

圖示 4-30 安裝導引螺絲（所示為媒體讀卡機）



4. 將磁碟機上的導引螺絲對準磁碟機插槽的 J 型溝槽。然後將光碟機朝電腦正面推動，直到卡入正確位置。

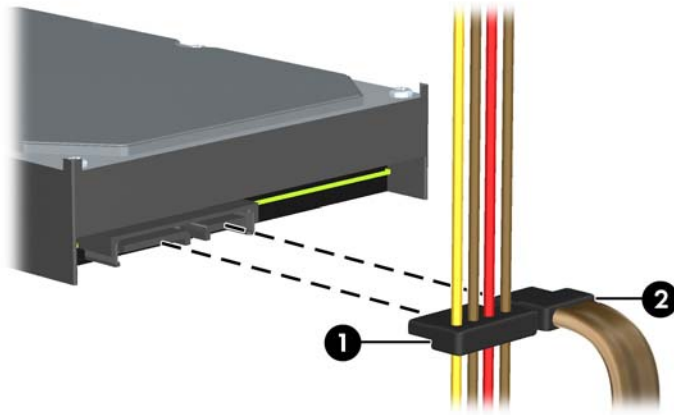
圖示 4-31 將磁碟機安裝至 3.5 英吋磁碟機插槽（所示為讀卡機）



5. 連接對應的磁碟機纜線：

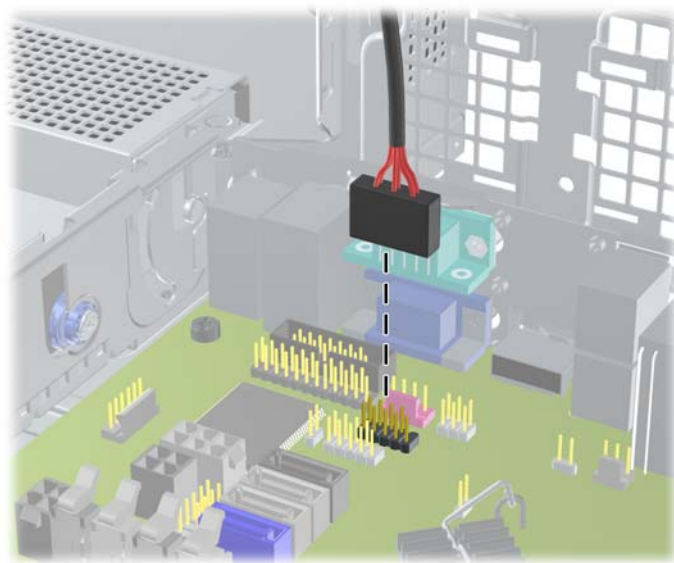
- a. 若要安裝第二個硬碟機，請將電源線 (1) 和資料排線 (2) 連接至磁碟機背面，再將資料排線另一端連接至 SATA1 系統主機板上的淺藍色接頭 (8200 Elite 機型) 或白色接頭 (6200 Pro 機型)。

圖示 4-32 連接第二硬碟機電源線和資料排線



- b. 如果要安裝媒體讀卡機，請將 USB 纜線從媒體讀卡機連接到主機板上標示為 MEDIA 的 USB 接頭。


圖示 4-33 連接讀卡機的 USB 纜線



☞ **附註：** 請參閱[位於第 95 頁的主機板連接](#)以取得主機板磁碟機接頭的圖示。

6. 裝回 5.25 英寸磁碟機。
7. 裝回前面板 (若有拆下) 和存取面板。
8. 如果電腦原本是在機座上，請將機座裝回。
9. 重新連接電源線並啟動電腦。
10. 將任何在拆下存取面板時鬆開的安全性裝置鎖定。

拆下與裝回第一 3.5 英吋內接式硬碟機

 **附註：** 在拆下舊的硬碟之前，務必先備份舊硬碟的資料，如此才能將資料轉送到新的硬碟上。

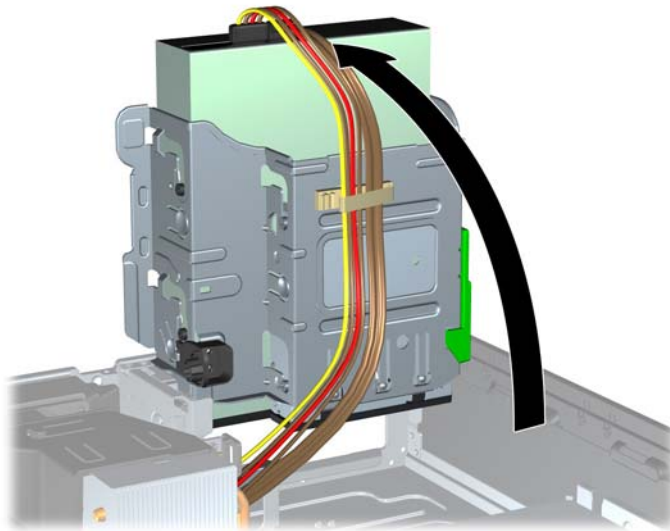
預先安裝的 3.5 英吋硬碟機位於電源供應器底下。若要拆下和裝回硬碟機：

1. 拆下/鬆開任何限制電腦開啟的安全性裝置。
2. 移除電腦上的所有卸除式媒體，例如光碟片或 USB 隨身碟。
3. 透過作業系統正確關閉電腦，然後再關閉所有外接式裝置。
4. 將電源線從電源插座上拔除並拔下外接式裝置與電腦的連接線。

△ **注意：** 不論電腦是否為開機狀態，只要系統插在可供電的 AC 插座上，主機板上就一定會有電壓。您必須拔除電源線，以避免損壞電腦的內部組件。

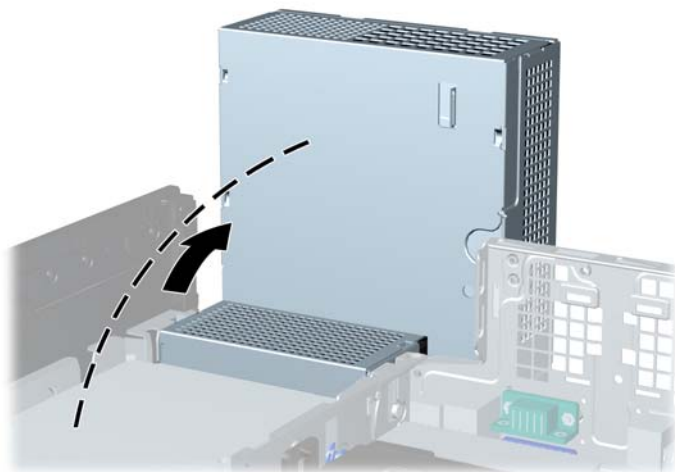
5. 如果電腦是在機座上，請將電腦從機座上拆下。
6. 拆下電腦存取面板。
7. 將內接式磁碟機的裝架翻轉至直立位置。

圖示 4-34 將磁碟機裝架向上翻轉



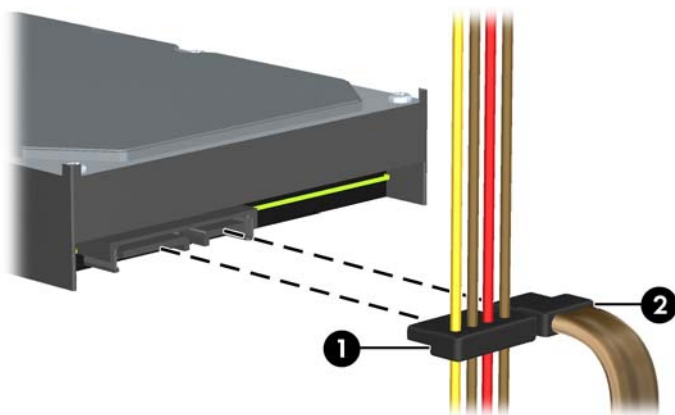
- 將電源供應器向上翻轉。硬碟機位於電源供應器下方。

圖示 4-35 抬起電源供應器



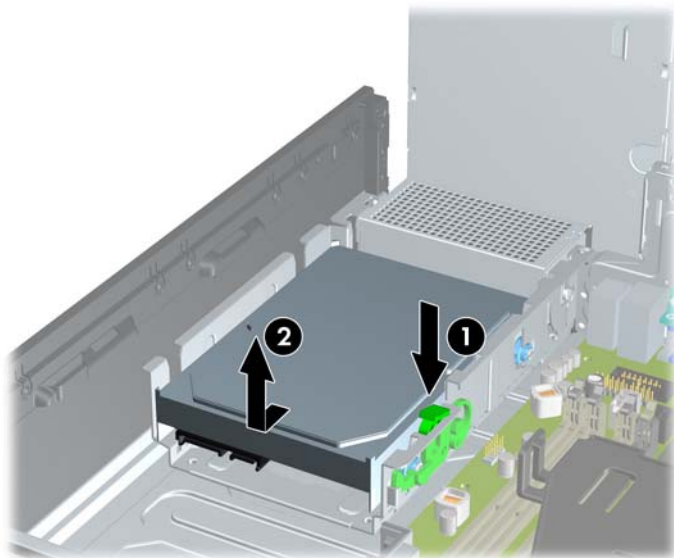
- 拔除硬碟機背面的電源線 (1) 和資料排線 (2)。

圖示 4-36 拔除硬碟機纜線



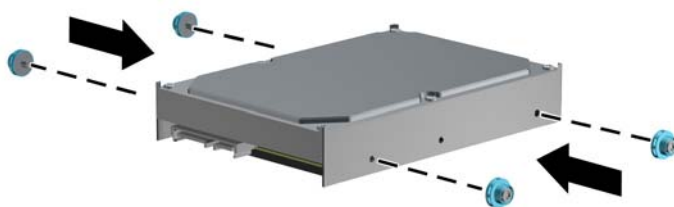
10. 按下位於硬碟機旁邊的綠色釋放卡榫 (1)。按下卡榫時，將磁碟機往前推到底，然後向上提起並從插槽拉出 (2)。

圖示 4-37 拆下硬碟機



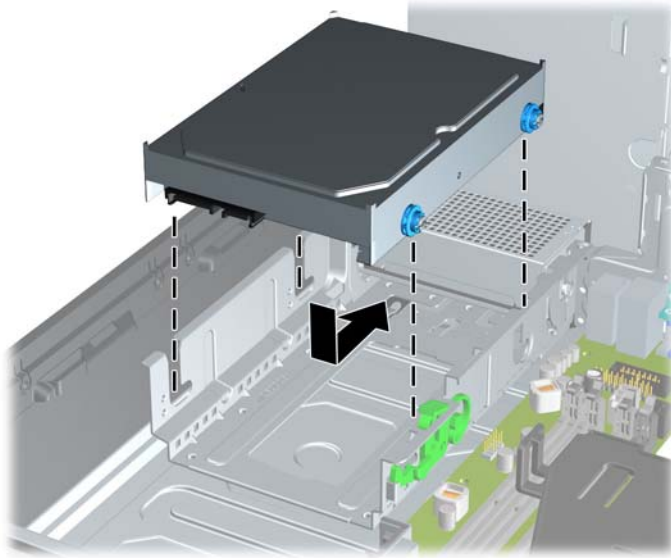
11. 如果要安裝硬碟機，必須從舊的硬碟機拆下銀色和藍色隔離裝載導引螺絲，然後將它們安裝在新的硬碟機上。

圖示 4-38 安裝硬碟機導引螺絲



12. 對齊機殼磁碟機裝架上的導引螺絲與插槽，將硬碟機往下壓入插槽中，然後將它推回到底，直到鎖到固定位置。

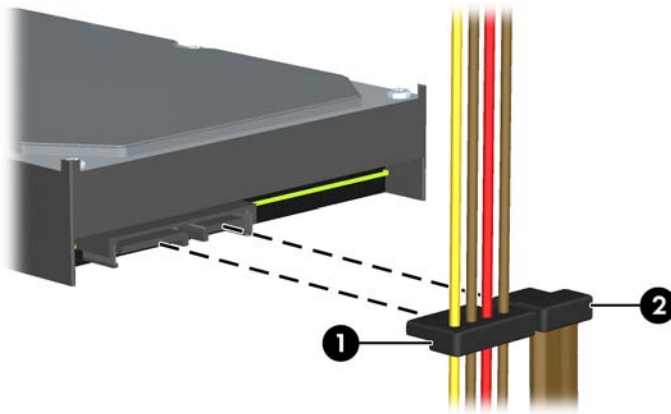
圖示 4-39 安裝硬碟機



13. 將電源線 (1) 和資料排線 (2) 連接到硬碟機的背面。

附註：若您的系統僅有一顆 SATA 硬碟機，則必須將資料排線連接到主機板上標示為 SATA0 的深藍色接頭，以防發生任何硬碟機效能的問題。

圖示 4-40 連接硬碟機纜線



14. 將內接式磁碟機的裝架及電源供應器向下翻轉至直立位置。
15. 更換存取面板。
16. 如果電腦原本是在機座上，請將機座裝回。
17. 重新連接電源線並啟動電腦。
18. 將任何在拆下存取面板時鬆開的安全性裝置鎖定。

安裝安全鎖

本頁與下頁所顯示的安全鎖用來固定電腦。

HP/Kensington MicroSaver 安全性纜線鎖

圖示 4-41 安裝纜線鎖



掛鎖

圖示 4-42 安裝掛鎖



HP 商用電腦安全鎖

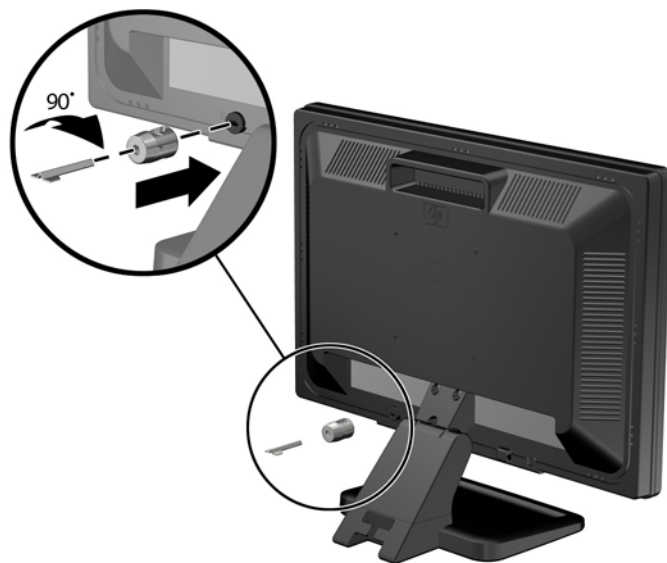
1. 將安全纜線纏繞在固定的物體上。

圖示 4-43 將纜線固定在固定物體上



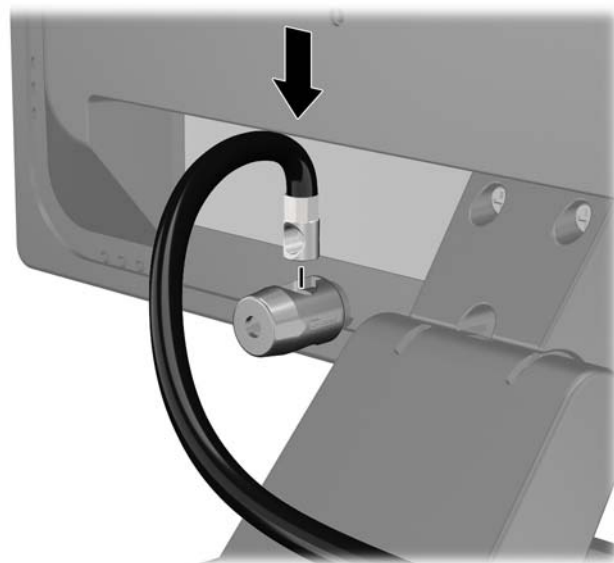
2. 將 Kensington 鎖插入顯示器後面的 Kensington 鎖槽，然後將鑰匙插入鎖後面的鑰匙孔，並旋轉 90 度，藉此將鎖固定在顯示器上。

圖示 4-44 在顯示器上安裝 Kensington 鎖



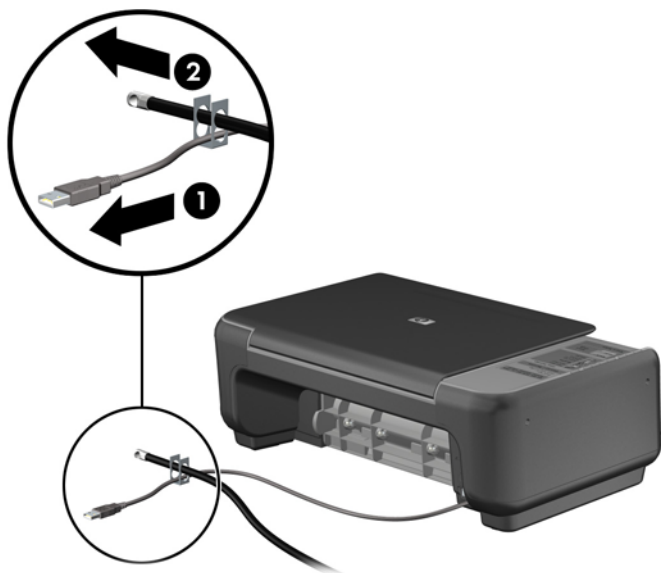
3. 讓安全性纜線穿過顯示器後面 Kensington 鎖中的孔。

圖示 4-45 固定顯示器



4. 使用套件中提供的托架，透過以下方式固定其他週邊裝置：讓裝置纜線穿過托架的中心 (1)，透過托架中兩個孔的其中一個插入安全性纜線 (2)。請使用托架中可以最佳固定周邊裝置纜線的孔。

圖示 4-46 固定周邊裝置 (所示為印表機)



5. 將鍵盤纜線及滑鼠纜線穿過電腦機殼鎖。

圖示 4-47 穿過鍵盤及滑鼠纜線



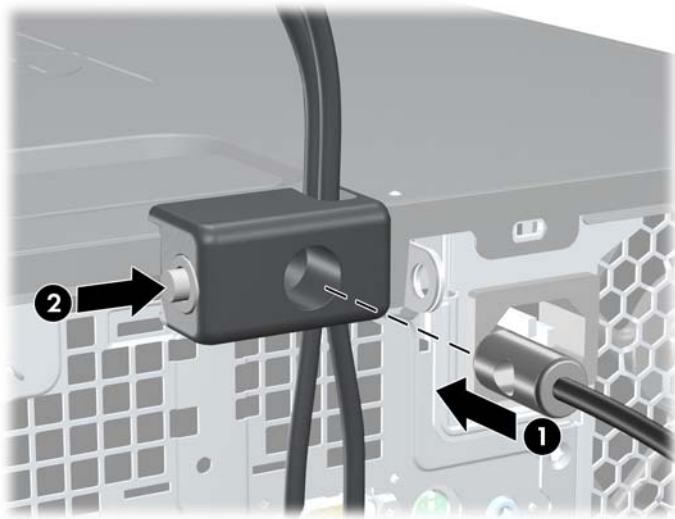
6. 使用提供的螺絲，將鎖固定於機殼的指旋螺絲孔上。

圖示 4-48 將鎖安裝到機箱



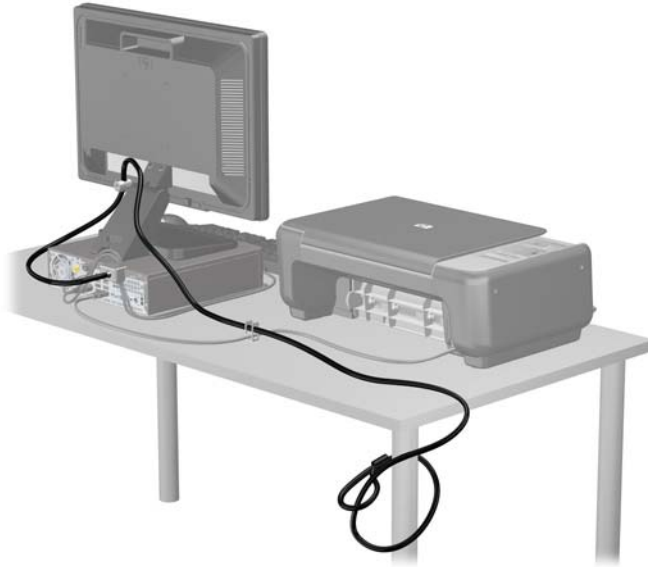
7. 將安全纜線尾端的插銷插入鎖中 (1)，並按下按鈕以嚙合鎖 (2)。使用鉗夾鎖提供的鑰匙，來解開鉗夾鎖。

圖示 4-49 嚙合鎖



8. 上述操作完成後，工作站中的所有裝置皆已安全無虞。

圖示 4-50 安全的工作站



前面板安全性

鎖入 HP 提供的安全固定螺絲即可將前面板鎖入定位。若要鎖入安全固定螺絲：

1. 拆下/鬆開任何限制電腦開啟的安全性裝置。
2. 移除電腦上的所有卸除式媒體，例如光碟片或 USB 隨身碟。
3. 透過作業系統正確關閉電腦，然後再關閉所有外接式裝置。
4. 將電源線從電源插座上拔除並拔下外接式裝置與電腦的連接線。

△ **注意：** 不論電腦是否為開機狀態，只要系統插在可供電的 AC 插座上，主機板上就一定會有電壓。您必須拔除電源線，以避免損壞電腦的內部組件。

5. 如果電腦是在機座上，請將電腦從機座上拆下。
6. 拆下存取面板和前面板。

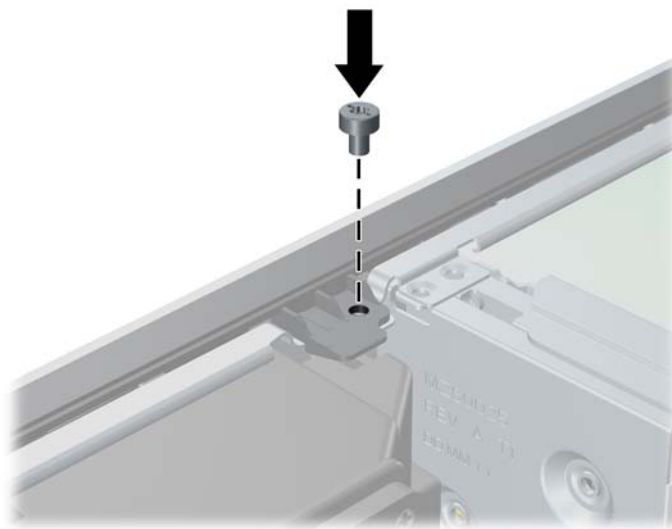
7. 拆下機殼正面邊框後方的五顆銀色 6-32 標準螺絲的其中一顆。

圖示 4-51 取回前面板安全固定螺絲



8. 裝回前面板。
9. 將安全固定螺絲鎖在中央前面板釋放垂片的旁邊，將前面板固定在定位上。

圖示 4-52 安裝前面板安全螺絲



10. 裝回存取面板。
11. 如果電腦原本是在機座上，請將機座裝回。
12. 重新連接電源線並啟動電腦。
13. 在拆下存取面板時如有任何鬆開的安全性裝置，請加以鎖定。

5 Ultra-Slim 桌上型電腦 (USDT) 硬體升級

維修功能

本電腦包括易於升級與維修的功能。本章所述的大部分安裝程序皆不需要使用工具。

警告事項與注意事項

執行升級前，務必仔細閱讀本指南中所有適用的操作說明、注意事項與警告事項。

- △ **警告！** 為避免因觸電、表面過熱或火災以致人員受傷或設備受損的危險：

從電源插座拔除電源線，並等到系統內部組件冷卻後再碰觸。

請勿將電信或電話接頭插入網路介面控制器 (NIC) 插座。

請勿拔除電源線上的接地插頭。接地插頭是重要的安全功能。

將電源線插在有接地且任何時間都方便使用的插座上。

若要減少嚴重傷害發生的危險，請參閱《安全舒適操作指南》。它說明了適當的工作站設定、擺放以及電腦使用者的健康和工作習慣，並提供重要的電子和機械安全資訊。本指南可在下列網址中找到：
<http://www.hp.com/ergo>。

警告！ 內附已連接電源的零件與可活動零件。

拆卸外殼前，請先中斷設備電源。

重新接上設備電源前，請先裝回並固定好外殼。

- △ **注意：** 靜電會損壞電腦或選購設備的電子元件。開始以下程序之前，請確保您已短暫接觸接地金屬物件以釋放出靜電。如需詳細資訊，請參閱[位於第 168 頁的靜電釋放](#)。

電腦一旦插上 AC 電源，主機板就會通電。您必須先將電纜從電源拔除後才可開啟電腦，以避免造成內部組件的損壞。

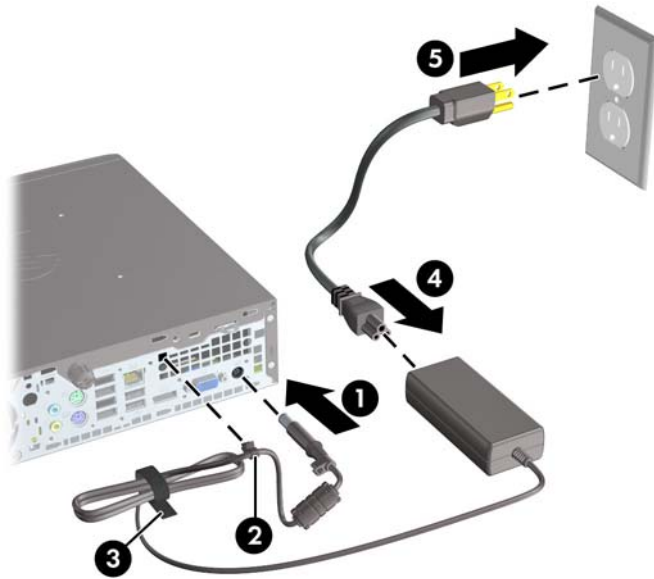
連接電源線

插上電源時，務必依照下列步驟進行，以確保電源線不會自電腦脫離。

1. 將電源線的圓形端插上電腦後方的電源接頭 (1)。
2. 將電源線固定夾插入風扇的插槽，以預防電源線自電腦脫離 (2)。
3. 將任何含隨附護套的額外電源線相互捆緊 (3)。

4. 將其他電源線的母端頭插入電源供應器 (4)。
5. 將電源線的另一端連接到電源插座 (5)。

圖示 5-1 插上電源線



△ **注意：** 未以固定夾將電源線固定，可能導致電源線脫離及資料遺失。

拆下電腦存取面板

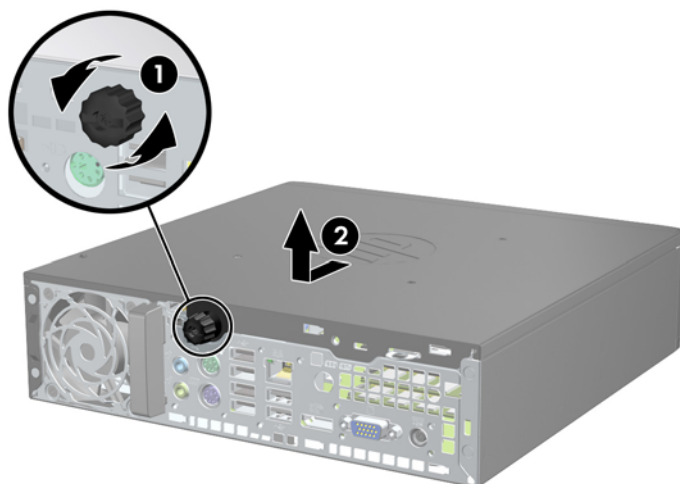
如果要取出內接式元件，您必須拆下存取面板：

1. 拆下/鬆開阻礙您開啟電腦的任何安全性裝置。
2. 移除電腦上的所有卸除式媒體，例如光碟片或 **USB** 隨身碟。
3. 透過作業系統適當關閉電腦，然後再關閉所有外接式裝置。
4. 從電源插座拔除電源線，再中斷與所有外接式裝置的連線。

△ **注意：** 不論是否為開啟狀態，只要系統插入作用中的 **AC** 插座，主機板上就一定會有電壓。您必須拔除電源線，以避免損壞電腦的內部組件。

5. 如果電腦放在架子上，請將電腦搬離架上然後平放。
6. 鬆開電腦背面的指旋螺絲 (1)，將存取面板推向電腦後方，然後向上抬起拉出 (2)。

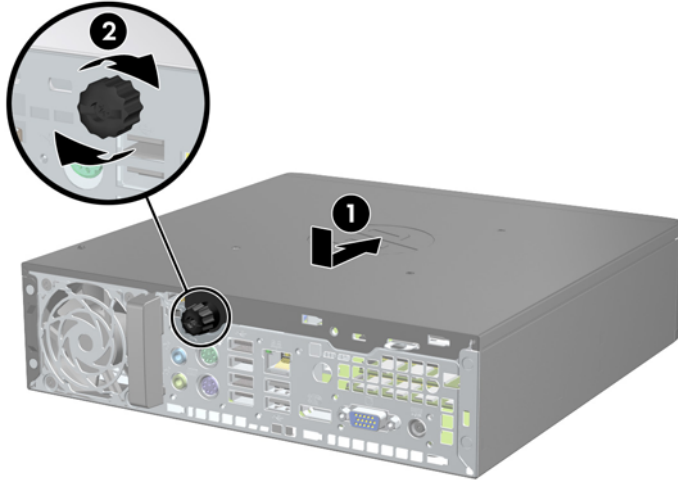
圖示 5-2 拆下電腦存取面板



裝回電腦存取面板

1. 將面板上的垂片對齊機殼上的插槽，然後將面板推向機殼的前方，直到無法再推入為止 (1)。
2. 鎖緊指旋螺絲以固定存取面板 (2)。

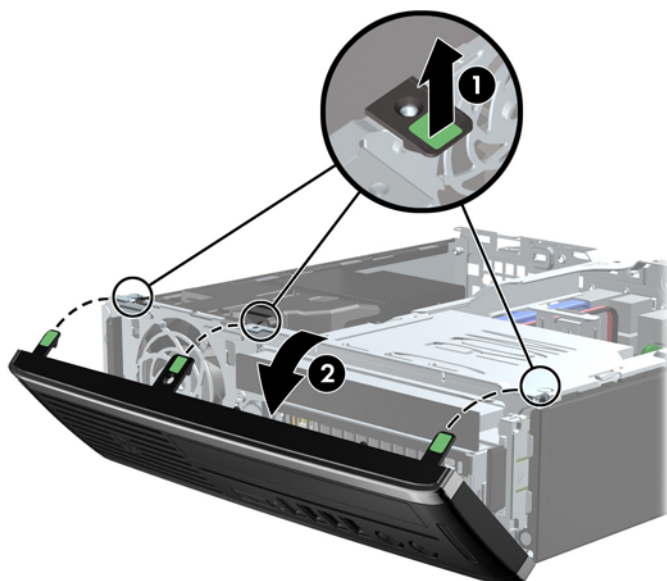
圖示 5-3 裝回電腦存取面板



移除前面板

1. 拆下/鬆開阻礙您開啟電腦的任何安全性裝置。
 2. 移除電腦上的所有卸除式媒體，例如光碟片或 USB 隨身碟。
 3. 透過作業系統適當關閉電腦，然後再關閉所有外接式裝置。
 4. 從電源插座拔除電源線，再中斷與所有外接式裝置的連線。
- △ **注意：** 不論是否為開啟狀態，只要系統插入作用中的 AC 插座，主機板上就一定會有電壓。您必須拔除電源線，以避免損壞電腦的內部組件。
5. 如果電腦放在架子上，請將電腦搬離架上然後平放。
 6. 拆下電腦存取面板。
 7. 將邊框側面的三個垂片提起 (1)，然後翻轉邊框使其脫離機殼 (2)。

圖示 5-4 拆下正面機殼



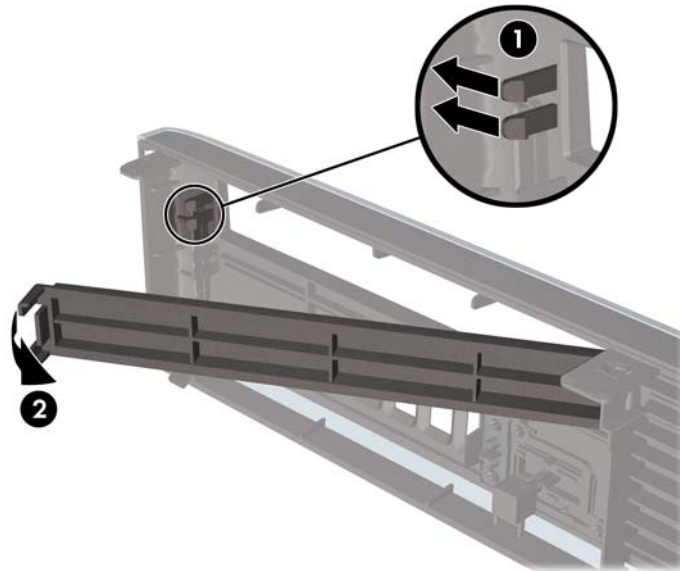
拆下機殼擋板

有些機型具有覆蓋內接式磁碟機插槽的機殼擋板，這些擋板在安裝磁碟機之前必須先拆下。若要拆下機殼擋板：

1. 拆下存取面板和前面板。

2. 要拆下機殼擋板，請將兩個固定機殼擋板的固定垂片朝邊框左緣推 (1)，然後將機殼擋板往內拉，再拆下機殼擋板 (2)。

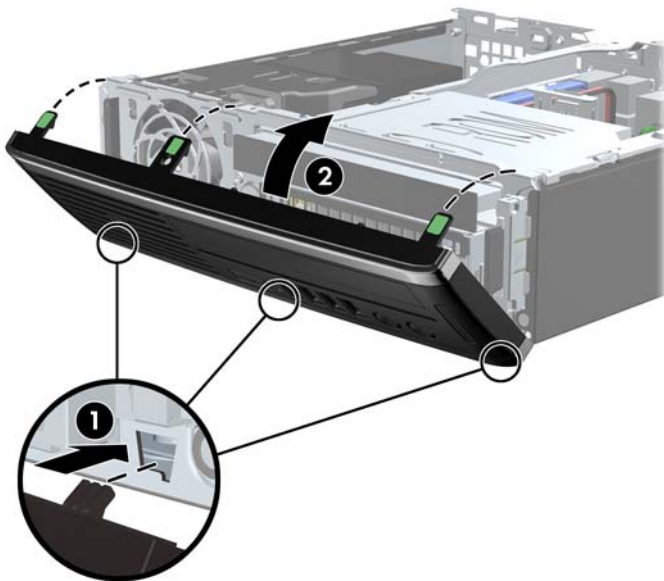
圖示 5-5 拆下機殼擋板



裝回前面板

將邊框底部的三個鎖扣插入機殼上的長方形孔內 (1)，然後翻轉邊框頂端使其貼在機殼上 (2)，再將它卡入定位。

圖示 5-6 裝回正面機殼



從桌上型電腦變更為直立式電腦配置

Ultra-Slim 桌上型電腦可使用電腦隨附的直立式支架變更為直立式。

1. 拆下/鬆開阻礙您開啟電腦的任何安全性裝置。
2. 移除電腦上的所有卸除式媒體，例如光碟片或 **USB** 隨身碟。
3. 透過作業系統適當關閉電腦，然後再關閉所有外接式裝置。
4. 從電源插座拔除電源線，再中斷與所有外接式裝置的連線。

△ **注意：** 不論是否為開啟狀態，只要系統插入作用中的 **AC** 插座，主機板上就一定會有電壓。您必須拔除電源線，以避免損壞電腦的內部組件。

5. 調整電腦方向，使其左側朝下，並將電腦放在支架上。

圖示 5-7 將電腦放在機座上



6. 接回外接式設備，將電源線插入電源插座，然後啟動電腦。

☞ **附註：** 請淨空電腦周圍 **10.2 公分（4 英吋）** 內的區域，不要有任何的障礙物。

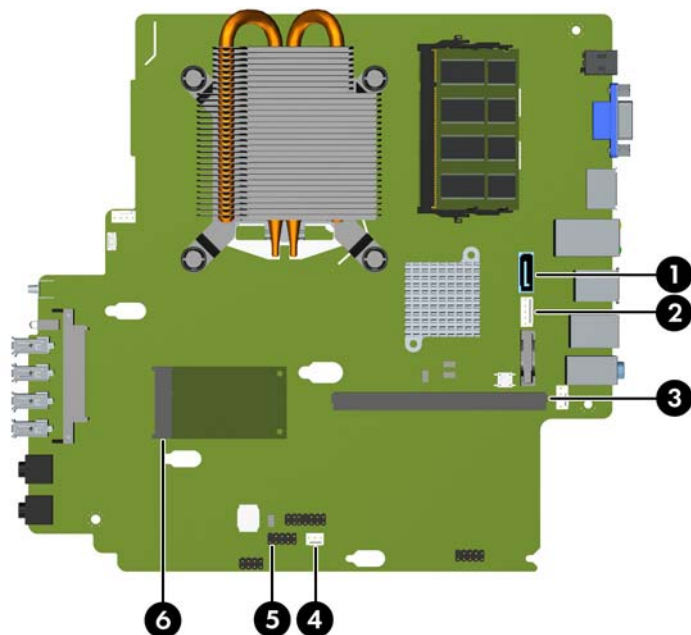
7. 將拆下電腦外殼或存取面板時取出的所有安全性裝置鎖好。

☞ **附註：** 您可以向 **HP** 選購速卸式掛架，將電腦裝載在牆上、桌上或吊臂上。

主機板連接

請參考下列圖例和表格來識別主機板接頭。

圖示 5-8 主機板連接



編號	主機板接頭	主機板標籤	顏色	元件
1	SATA 3.0	SATA1	淺藍色	光碟機
2	Power (電源)	SATA PWR1	白色	光碟機
3	行動 PCI Express 機型	MXM	黑色	圖形卡
4	罩蓋感應器	HSENSE	白色	罩蓋感應器
5	USB	MEDIA	黑色	SD 媒體讀卡機
6	PCI Express x1	X1PCIEXP1	黑色	擴充卡

安裝額外的記憶體

本電腦配備了雙倍資料傳輸率 3 同步動態隨機存取記憶體 (DDR3-SDRAM) 小型雙列直插式記憶體模組 (SODIMM)。

SODIMM

主機板上的記憶體插槽能裝載至多兩條符合產業標準的 SODIMM。這些記憶體插槽中至少會預先安裝一條 SODIMM。為了獲得最大的記憶體支援，您可以在主機板上裝載多達 8 GB 的記憶體。

DDR3-SDRAM SODIMM

△ 注意： 本產品不支援 DDR3 Ultra Low Voltage (DDR3U) 記憶體。處理器與 DDR3U 記憶體不相容，若將 DDR3U 記憶體插入系統主機板，可能會對 SODIMM 造成損壞，或者導致系統異常。

為了使系統正常運作，SODIMM 必須是：

- 產業標準的 204 針腳
- 無緩衝的非 ECC PC3-8500 DDR3-1066 MHz 相容或 PC3-10600 DDR3-1333 MHz 相容
- 1.5 伏特 DDR3-SDRAM SODIMM

DDR3-SDRAM SODIMM 也必須：

- 支援 CAS latency 7 DDR3 1066 MHz (7-7-7 timing) 與 CAS latency 9 DDR3 1333 MHz (9-9-9 timing)
- 包含強制的「聯合電子裝置工程委員會」(JEDEC) 規格

此外，本電腦還支援：

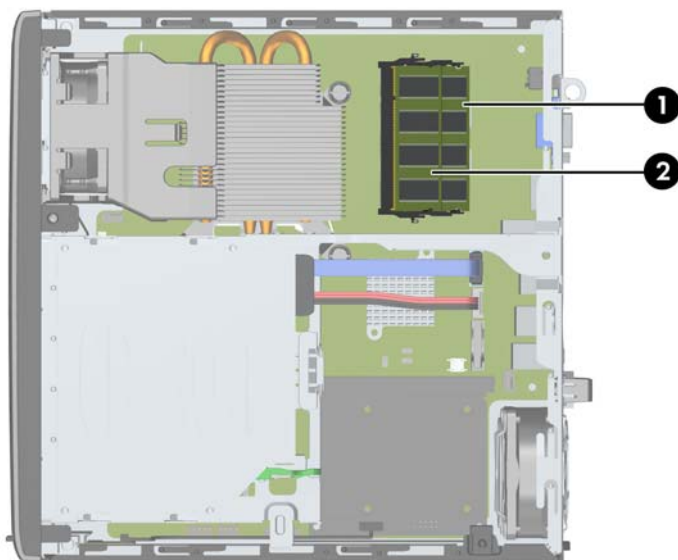
- 512 MB、1 GB 和 2 GB 的 non-ECC 記憶體技術
- 單面和雙面 SODIMM
- 由 x8 和 x16 裝置構成的 SODIMM；不支援由 x4 SDRAM 構成的 SODIMM

🔍 附註： 如果您安裝未支援的 SODIMM，系統將無法正常作業。

SODIMM 插槽的記憶體模組安裝

主機板上有二個 SODIMM 插槽，每個通道各有一個插槽。這些插槽分別標示為 XMM1 與 XMM3。XMM1 插槽會經由記憶體通道 A 運作。XMM3 插槽則經由記憶體通道 B 運作。

圖示 5-9 SODIMM 插槽位置



表格 5-1 SODIMM 插槽位置

項目	說明	主機板標籤	插槽顏色
1	SODIMM1 插槽，通道 B	XMM1	黑色
2	SODIMM3 插槽，通道 A	XMM3	黑色

系統會自動在單通道模式、雙通道模式或彈性模式中運作，視 SODIMM 的安裝方式而定。

- 如果 SODIMM 插槽只能裝載單通道，則系統將會以單通道模式執行。
- 如果通道 A 的 SODIMM 記憶體容量等於通道 B 的 SODIMM 記憶體容量，系統將以效率較高的雙通道模式運作。
- 如果通道 A 的 SODIMM 記憶體容量不等於通道 B 的 SODIMM 記憶體容量，系統將以彈性模式運作。在彈性模式中，最少記憶體量佔用的通道代表指派給雙通道的記憶體總量，其餘則指派給單通道。如果一個通道的記憶體多於另一個通道，量較大者應指派給通道 A。
- 在任何模式中，最大作業速度取決於系統中最慢的 SODIMM。

安裝 SODIMM

- △ **注意：** 您必須先拔除電源線，等候約 30 秒鐘讓電力耗盡，然後才可以新增或拆下記憶體模組。不論電腦是否為開啟狀態，只要電腦插入作用中的 AC 插座，就會對記憶體模組提供電壓。在有電壓的情況下新增或拆下記憶體模組，可能會對記憶體模組或主機板造成無法修復的損壞。

記憶體模組插槽有鍍金接點。升級記憶體時，必須使用附有鍍金金屬接點的記憶體模組，避免與其他不相容的金屬接觸而生鏽和（或）氧化。

靜電會損壞電腦或選購卡的電子元件。開始以下程序之前，請確保您已短暫接觸接地金屬物件以釋放出靜電。如需詳細資訊，請參閱[位於第 168 頁的靜電釋放](#)。

處理記憶體模組時，請小心不要碰觸到任何接點，否則可能會損壞模組。

1. 拆下/鬆開阻礙您開啟電腦的任何安全性裝置。
2. 移除電腦上的所有卸除式媒體，例如光碟片或 USB 隨身碟。
3. 透過作業系統適當關閉電腦，然後再關閉所有外接式裝置。
4. 從電源插座拔除電源線，再中斷與所有外接式裝置的連線。

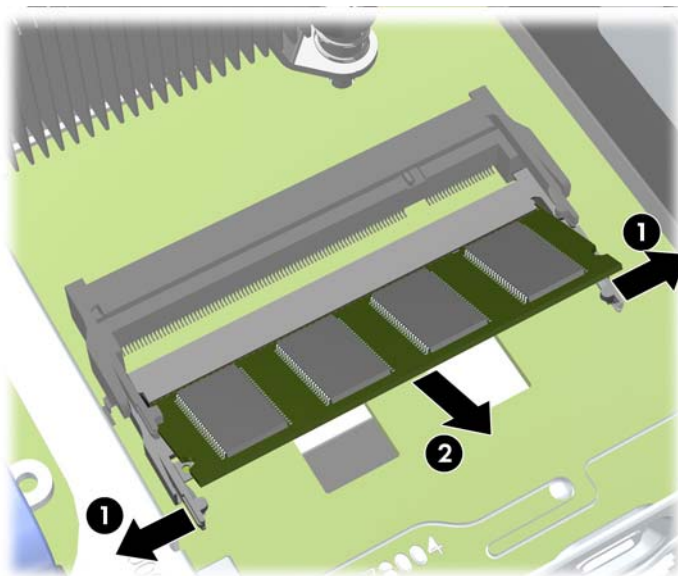
- △ **注意：** 您必須先拔除電源線，然後等候約 30 秒鐘讓電力耗盡，才可以新增或拆下記憶體模組。不論是否為開啟狀態，只要電腦插入作用中的 AC 插座，就會對記憶體模組提供電壓。在有電壓的情況下新增或拆下記憶體模組，可能會對記憶體模組或主機板造成無法修復的損壞。

5. 如果電腦放在架子上，請將電腦搬離架上然後平放。
6. 拆下電腦存取面板。
7. 找到主機板上的記憶體插槽。

⚠ **警告！** 為了避免因表面過熱而造成個人燙傷的危險，請於系統內部組件冷卻後再接觸。

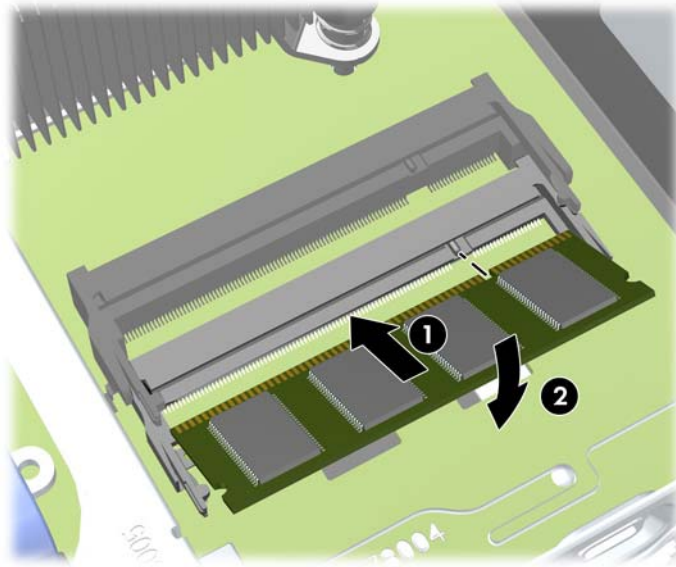
8. 如果您要移除 SODIMM，請將每一側上的二個卡榫向外壓 (1)，然後將 SODIMM 往插槽外面拉出 (2)。

圖示 5-10 拆下 SODIMM



9. 將新的 SODIMM 推入插槽約 30 度 (1)，然後壓下 SODIMM (2)，讓卡榫卡入正確的位置。

圖示 5-11 安裝 SODIMM



附註： 記憶體模組僅可以一種方式安裝。請將模組上的槽孔對齊記憶體插槽上的垂片。

10. 裝回存取面板。
11. 如果電腦原本是在機座上，請將機座裝回。
12. 重新連接電源線並啟動電腦。
13. 將拆下電腦外殼或存取面板時取出的所有安全性裝置鎖好。

在您下次開機時，電腦會自動辨識新加入的記憶體。

更換光碟機

超纖薄桌上型電腦使用超纖薄序列 ATA (SATA) 光碟機。

拆下光碟機

注意： 從電腦上拆下磁碟機之前，應先取出磁碟機上所有的可抽換式媒體。

1. 拆下/鬆開阻礙您開啟電腦的任何安全性裝置。
2. 移除電腦上的所有卸除式媒體，例如光碟片或 USB 隨身碟。
3. 透過作業系統適當關閉電腦，然後再關閉所有外接式裝置。
4. 從電源插座拔除電源線，再中斷與所有外接式裝置的連線。

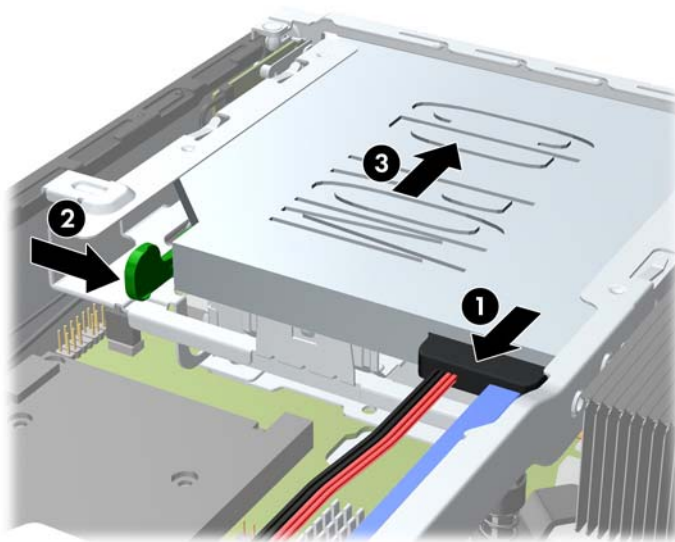
注意： 不論是否為開啟狀態，只要系統插入作用中的 AC 插座，主機板上就一定會有電壓。您必須拔除電源線，以避免損壞電腦的內部組件。

5. 如果電腦放在架子上，請將電腦搬離架上然後平放。
6. 拆下電腦存取面板和前面板。

7. 拔除光碟機後方的纜線 (1)，將磁碟機右後方的綠色釋放卡榫推向磁碟機的中央 (2)，然後將磁碟機通過前面板向前推，並從插槽拉出 (3)。

△ **注意：** 拔開纜線時請施力在垂片或是接頭上，不要直接拉扯以避免損害纜線。

圖示 5-12 拆下光碟機

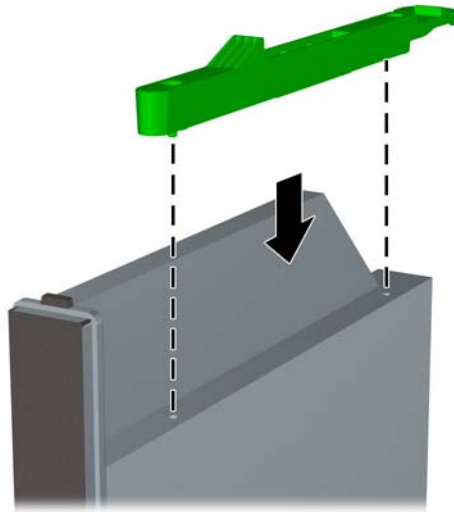


預備新的光碟機

若想使用新光碟機，必須先裝上釋放卡榫。

1. 撕下釋放卡榫的背膠護膜。
2. 不要讓釋放卡榫碰觸到光碟機，小心將釋放卡榫上的孔對準光碟機側面的針腳。請確定釋放卡榫的方向定位正確。
3. 將光碟機前面的針腳插進釋放卡榫其中一端的孔內，然後用力往下壓。
4. 插進第二支針腳，再將整個釋放卡榫用力壓緊，以使卡榫牢固地貼附在光碟機上。

圖示 5-13 對準釋放卡榫

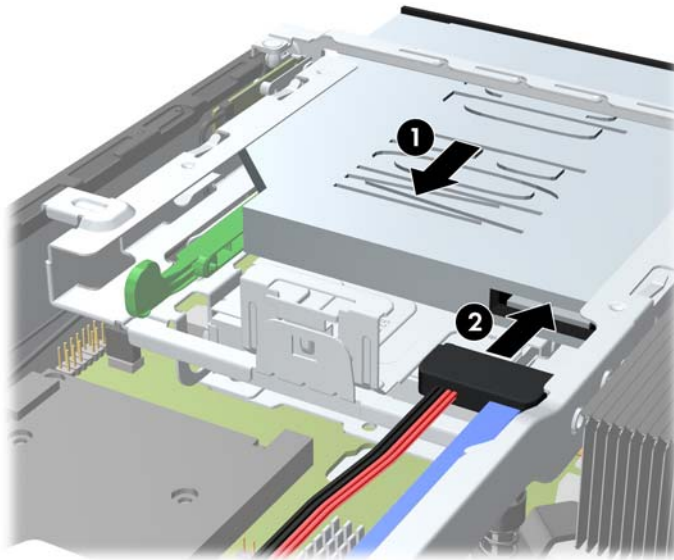


安裝新光碟機

附註： 如果您是在之前沒有磁碟機的插槽中安裝光碟機，在繼續進行之前，必須先拆下蓋住插槽開口的機殼擋板和存取面板。請依照「位於第 131 頁的拆下電腦存取面板」和「位於第 133 頁的拆下機殼擋板」中的程序進行。

1. 拆下光碟機時，請依照說明進行。請參閱[位於第 140 頁的拆下光碟機](#)。
2. 將釋放卡榫接到新的光碟機。請參閱「[位於第 142 頁的預備新的光碟機](#)」。
3. 使光碟機的背面正對電腦，讓釋放卡榫位於磁碟機的內側，然後將磁碟機與正面機殼開口處對齊。
4. 將選購磁碟機輕推過正面機殼推入插槽，以鎖至固定位置 (1)，然後將纜線連接到磁碟機後方 (2)。

圖示 5-14 安裝光碟機



5. 裝回前面板和存取面板。
6. 如果電腦原本是在機座上，請將機座裝回。
7. 重新連接電源線並啟動電腦。
8. 將拆下電腦外殼或存取面板時取出的所有安全性裝置鎖好。

裝回硬碟機

☞ **附註：** Ultra-Slim 桌上型電腦僅支援 2.5 英吋序列 ATA (SATA) 內接式硬碟。

在拆下舊的硬碟之前，務必先備份舊硬碟的資料，如此才能將資料轉送到新的硬碟上。

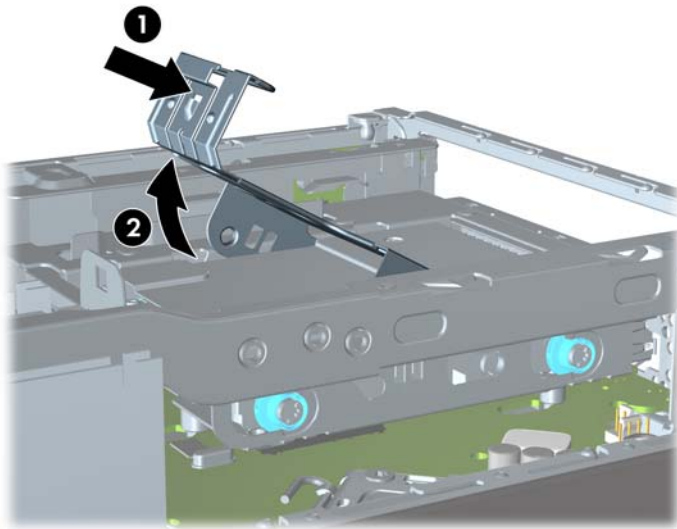
2.5 英吋硬碟機裝在光碟機下方的托架中。

1. 拆下/鬆開阻礙您開啟電腦的任何安全性裝置。
2. 移除電腦上的所有卸除式媒體，例如光碟片或 USB 隨身碟。
3. 透過作業系統適當關閉電腦，然後再關閉所有外接式裝置。
4. 從電源插座拔除電源線，再中斷與所有外接式裝置的連線。

△ **注意：** 不論是否為開啟狀態，只要系統插入作用中的 AC 插座，主機板上就一定會有電壓。您必須拔除電源線，以避免損壞電腦的內部組件。

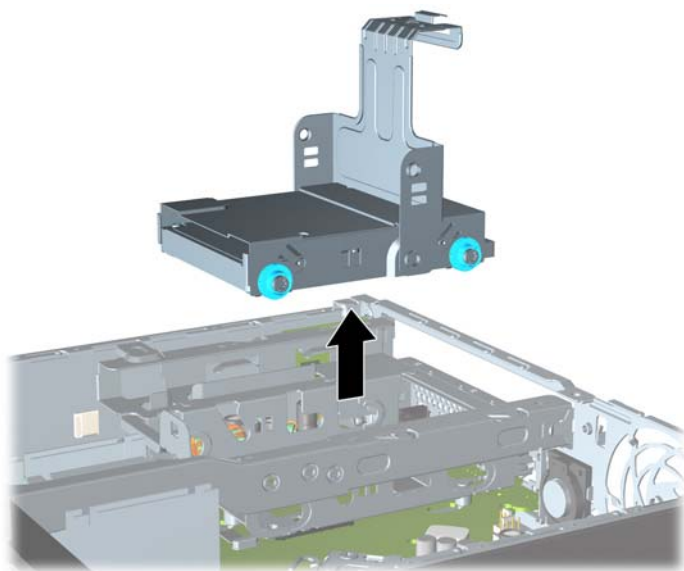
5. 如果電腦放在架子上，請將電腦搬離架上然後平放。
6. 拆下電腦存取面板。
7. 拆下光碟機。如需指示，請參閱「[位於第 140 頁的拆下光碟機](#)」。
8. 壓入硬碟機托架左側的釋放卡榫 (1)，然後將托架把手往右邊旋轉 (2)。

圖示 5-15 打開硬碟機托架鎖



9. 往上抬起硬碟機托架，並從機箱拉出。

圖示 5-16 拆下硬碟機托架



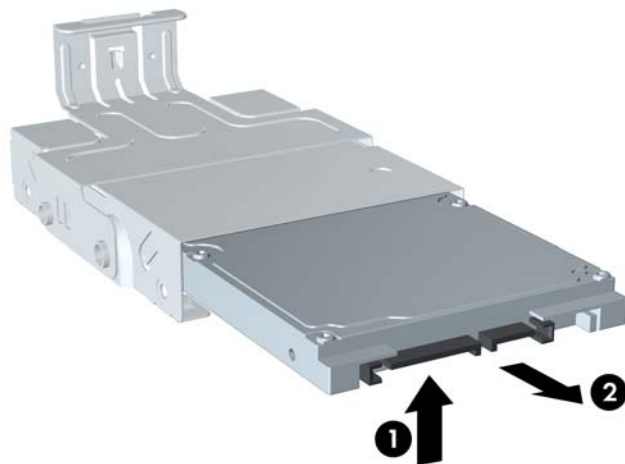
10. 拆下硬碟機托架側邊的四顆導引螺絲。

圖示 5-17 拆下導引螺絲



11. 將硬碟機朝托架上方抬高 (1)，然後將硬碟推出托架 (2)。

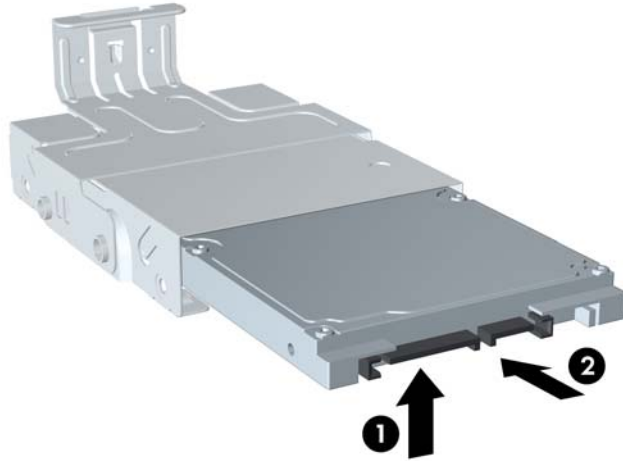
圖示 5-18 從托架中拆下硬碟機



12. 擺好硬碟機，讓硬碟機的頂端朝上碰到托架的頂端 (1)，這樣硬碟機底部的電路板就不會碰到托架底面的垂片，接著，再將新硬碟機推入托架 (2)。

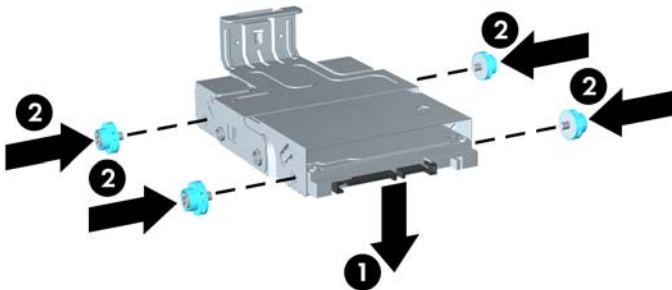
△ **注意：** 將硬碟機推入托架時，請勿讓硬碟機底座電路板刮到托架底面的垂片，否則可能會對硬碟機造成無法修復的損壞。

圖示 5-19 將硬碟機推入托架



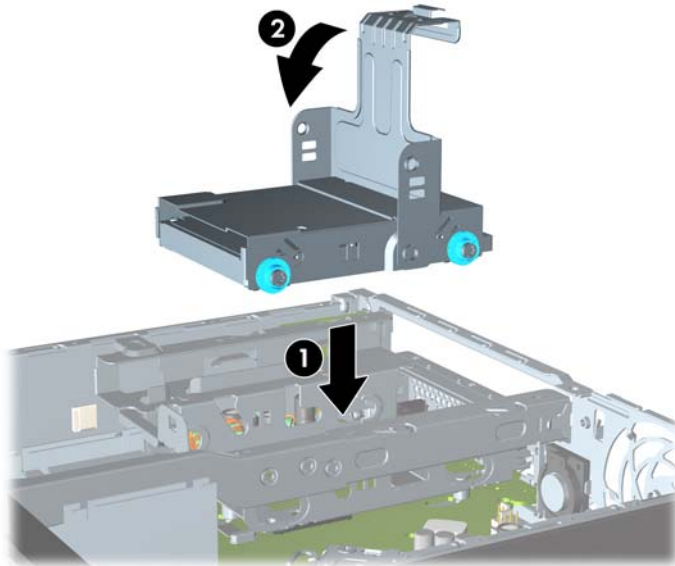
13. 將硬碟機裝入托架底部 (1)，接著將四顆導引螺絲裝回托架側邊，將硬碟機固定到托架上 (2)。

圖示 5-20 放下硬碟機並裝回導引螺絲



14. 如果要將硬碟機托架放回機箱中，請對齊導引螺絲與磁碟機插槽上的插槽，將托架垂直往下放入磁碟機插槽中 (1)，然後將托架上的把手完全往下壓 (2)，使磁碟機固定在正確的位置。

圖示 5-21 安裝硬碟機托架



15. 裝回光碟機，並重新接上光碟機背面的電源線。
16. 裝回電腦存取面板。
17. 如果電腦原本是在機座上，請將機座裝回。
18. 重新連接電源線並啟動電腦。
19. 將拆下電腦外殼或存取面板時取出的所有安全性裝置鎖好。

☞ **附註：** SATA 硬碟機則無需設定：電腦會在下次啟動時自動辨識。

安裝及拆下連接埠外蓋

電腦有可選購的後方連接埠外蓋。

如果要安裝連接埠外蓋：

1. 將纜線穿過連接埠外蓋的底部小孔 (1)，然後連接到電腦上的後方連接埠。
2. 將連接埠外蓋上的鎖扣插入機箱後方的插槽中，然後將護蓋推向右邊，以固定在正確位置 (2)。

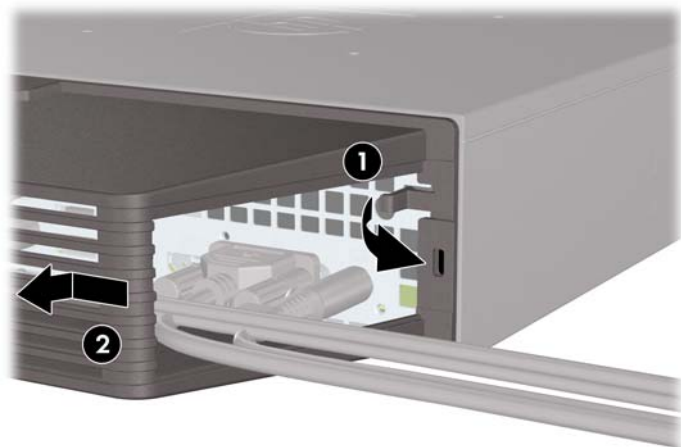
圖示 5-22 安裝連接埠外蓋



附註：為了安全之故，您可以在機箱上安裝選購的纜線鎖，鎖住連接埠外蓋並保護電腦。請參閱「位於第 149 頁的安裝安全鎖」。

連接埠外蓋是使用連接埠外蓋開口內的固定桿，固定在正確的位置。如果要拆下連接埠外蓋，請將固定桿朝連接埠外蓋開口往回拉 (1)，然後將外蓋往左推出電腦外 (2)。

圖示 5-23 拆下連接埠外蓋



安裝安全鎖

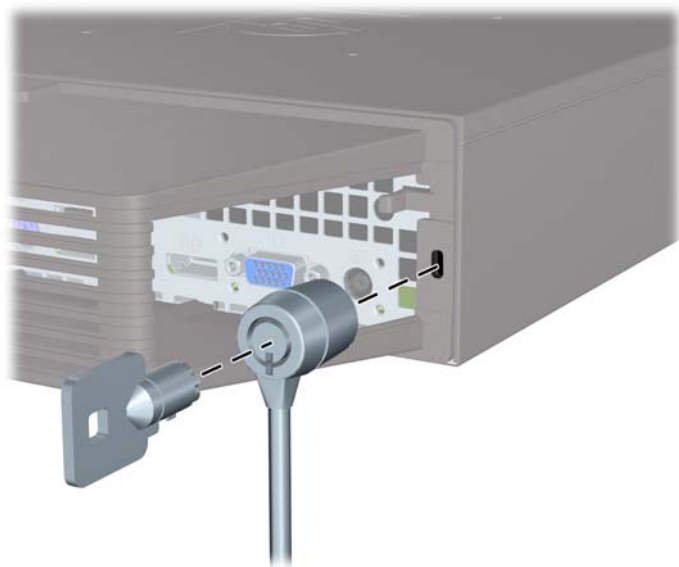
HP/Kensington MicroSaver 安全性纜線鎖

在電腦後方有兩個纜線鎖插槽。沒有連接埠外蓋時，應使用指旋螺絲旁邊的插槽。已安裝連接埠外蓋時，應使用最右邊的插槽。

圖示 5-24 沒有連接埠外蓋時安裝纜線鎖



圖示 5-25 已安裝連接埠外蓋時安裝纜線



掛鎖

圖示 5-26 安裝掛鎖



HP 商用電腦安全鎖

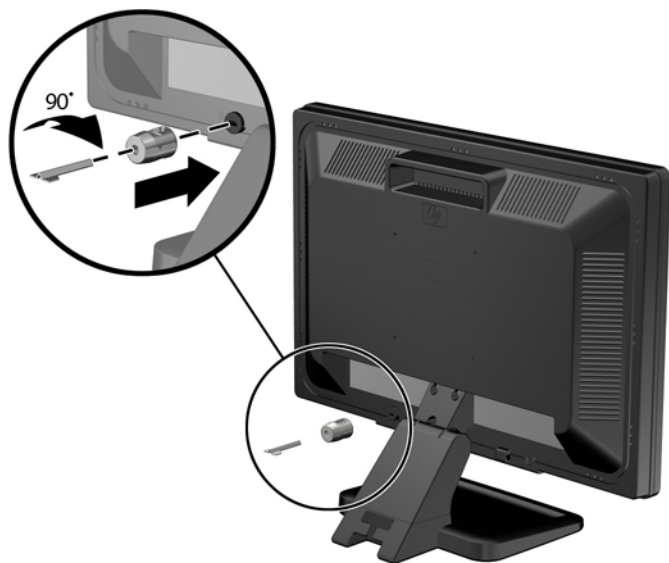
1. 將安全纜線纏繞在固定的物體上。

圖示 5-27 將纜線固定在固定物體上



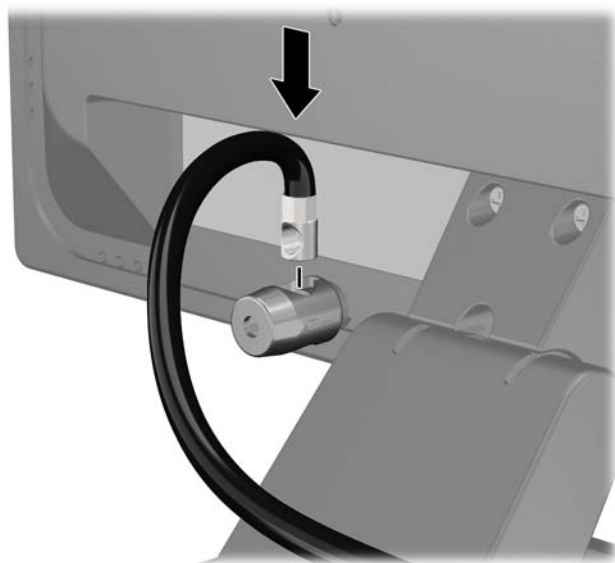
2. 將 Kensington 鎖插入顯示器後面的 Kensington 鎖槽，然後將鑰匙插入鎖後面的鑰匙孔，並旋轉 90 度，藉此將鎖固定在顯示器上。

圖示 5-28 在顯示器上安裝 Kensington 鎖



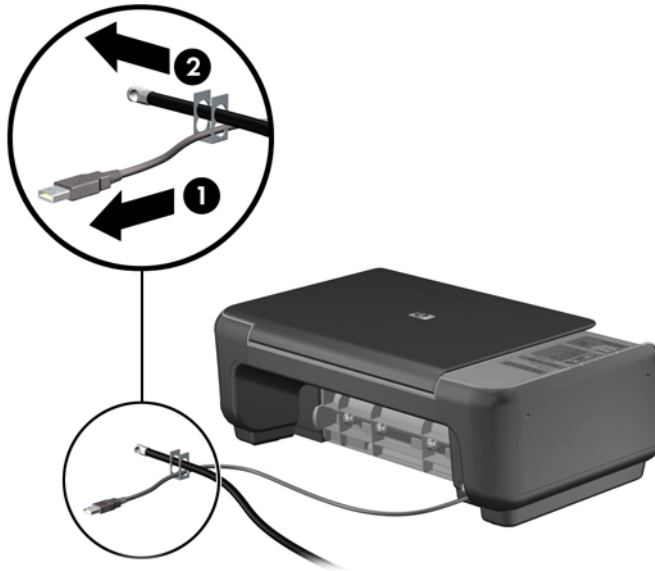
3. 讓安全性纜線穿過顯示器後面 Kensington 鎖中的孔。

圖示 5-29 固定顯示器



4. 使用套件中提供的托架，透過以下方式固定其他週邊裝置：讓裝置纜線穿過托架的中心 (1)，透過托架中兩個孔的其中一個插入安全性纜線 (2)。請使用托架中可以最佳固定周邊裝置纜線的孔。

圖示 5-30 固定周邊裝置 (所示為印表機)



5. 將鍵盤纜線及滑鼠纜線穿過電腦機殼鎖。

圖示 5-31 穿過鍵盤及滑鼠纜線



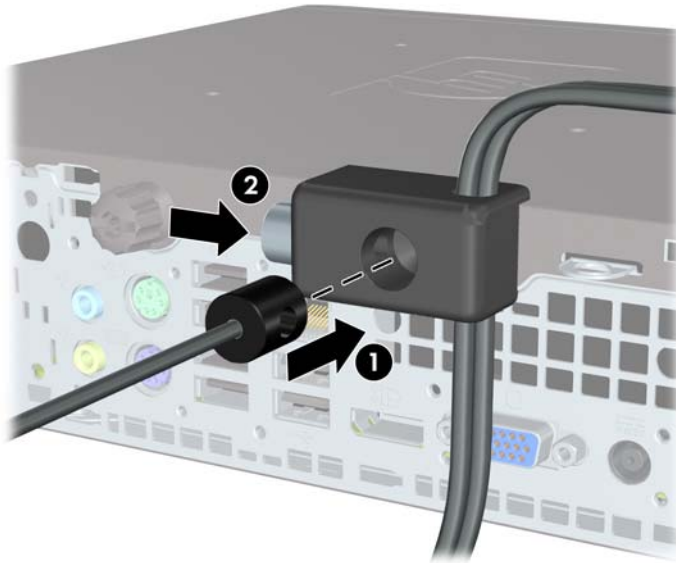
6. 使用提供的螺絲，將鎖固定於機殼的指旋螺絲孔上。

圖示 5-32 將鎖安裝到機箱



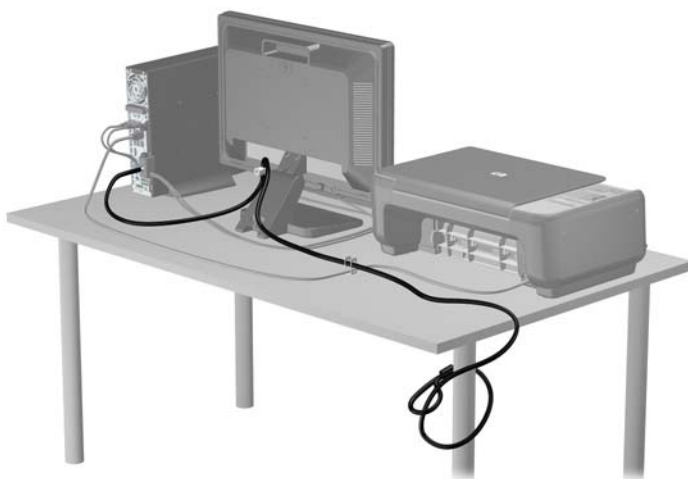
7. 將安全纜線尾端的插銷插入鎖中 (1)，並按下按鈕以嚙合鎖 (2)。使用鉗夾鎖提供的鑰匙，來解開鉗夾鎖。

圖示 5-33 嚙合鎖



8. 上述操作完成後，工作站中的所有裝置皆已安全無虞。

圖示 5-34 安全的工作站



前面板安全性

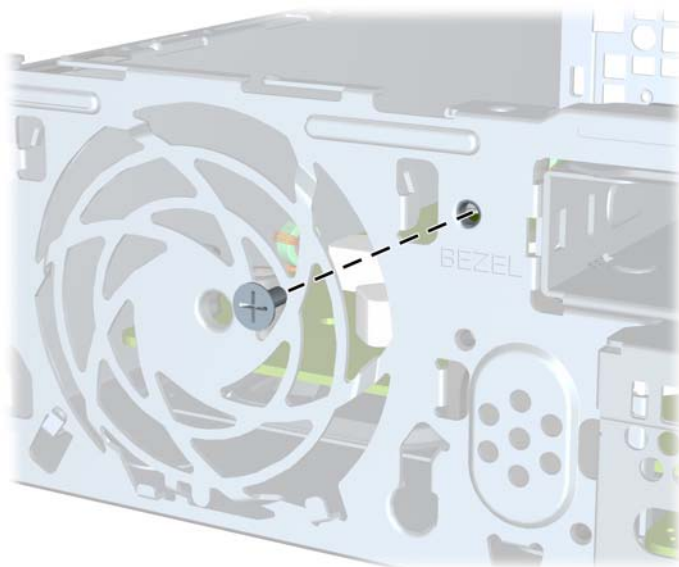
鎖入 HP 提供的安全固定螺絲即可將前面板鎖入定位。若要鎖入安全固定螺絲：

1. 拆下/鬆開任何限制電腦開啟的安全性裝置。
2. 移除電腦上的所有卸除式媒體，例如光碟片或 USB 隨身碟。
3. 透過作業系統正確關閉電腦，然後再關閉所有外接式裝置。
4. 將電源線從電源插座上拔除並拔下外接式裝置與電腦的連接線。

△ 注意： 不論電腦是否為開機狀態，只要系統插在可供電的 AC 插座上，主機板上就一定會有電壓。您必須拔除電源線，以避免損壞電腦的內部組件。

5. 如果電腦是在機座上，請將電腦從機座上拆下。
6. 拆下存取面板和前面板。
7. 從機殼擋板後方拆下機殼正面上的黑色螺絲。螺絲就位在光碟機旁，並且標示 "BEZEL"。

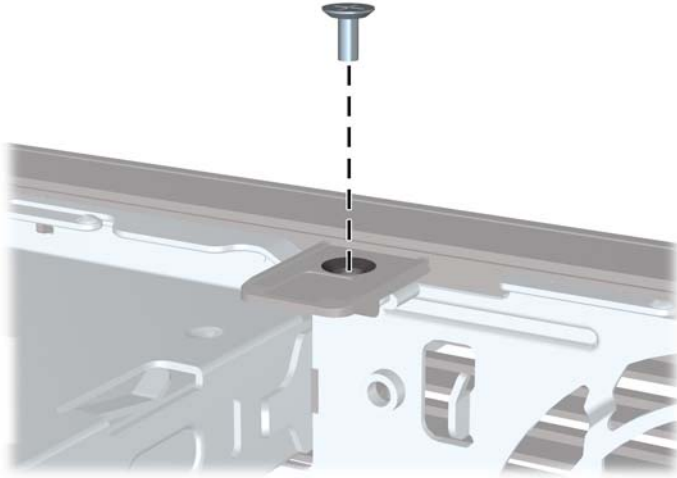
圖示 5-35 取回前面板安全固定螺絲



8. 裝回前面板。

9. 將安全固定螺絲穿過中央前面板釋放垂片，鎖到機殼上，將前面板固定在定位上。

圖示 5-36 安裝前面板安全螺絲



10. 裝回存取面板。
11. 如果電腦原本是在機座上，請將機座裝回。
12. 重新連接電源線並啟動電腦。
13. 在拆下存取面板時如有任何鬆開的安全性裝置，請加以鎖定。

A 更換電池

電腦隨附的電池會提供即時時鐘所需的電力。更換電池時，請使用與電腦上原電池相同型號的電池。本電腦會隨附一個 3 伏特的圓形鋰電池。

- △ **警告！** 電腦內附的電池為鋰錳二氧化物電池。如果沒有正確處理電池，有可能會燃燒甚至引起火災。要避免個人傷害：

請勿嘗試為電池充電。

請勿暴露在高於攝氏 60° C 度的溫度下。

請勿任意拆解、壓壞、戳破電池，也不要使電池的外部接點短路，或者棄置於火中或水中。

更換電池時，僅能使用 HP 專為該產品設計的備用電池。

- △ **注意：** 在更換電池之前，必須先備份電腦的 CMOS 設定。在取出或更換電池時，CMOS 設定將會一併遭到清除。

靜電會損壞電腦或選購設備的電子組件。因此在開始操作前，請先短暫接觸接地的金屬物品，以釋放您身上的靜電。

- ☞ **附註：** 將電腦電源線插頭插入通電中的 AC 電源插座，可延長鋰電池的壽命。如此一來，只有在電腦未連接 AC 電源時，才會使用鋰電池的電力。

HP 建議客戶回收使用過的電子硬體裝置、HP 原廠列印墨水匣和可充電式電池。如需回收方案的詳細資訊，請造訪 <http://www.hp.com/recycle>。

1. 拆下/鬆開阻礙您開啟電腦的任何安全性裝置。
2. 從電腦取出所有抽取式媒體（例如光碟片或 USB 快閃磁碟機）。
3. 透過作業系統適當關閉電腦，然後再關閉所有外接式裝置。
4. 從電源插座拔除電源線，再中斷與所有外接式裝置的連線。

- △ **注意：** 不論是否為開啟狀態，只要系統插入作用中的 AC 插座，主機板上就一定會有電壓。您必須拔除電源線，以避免損壞電腦的內部組件。

5. 拆下電腦存取面板。
6. 找到主機板上的電池與電池座。

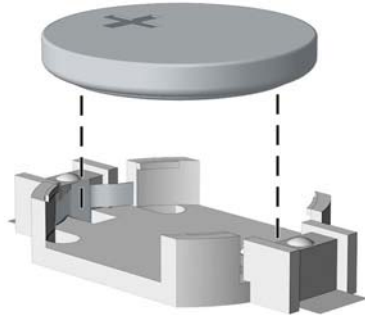
- ☞ **附註：** 在某些電腦機型上，您可能還需要拆下內部組件，才能拿到電池。

7. 根據主機板上電池座的類型，完成下列指示來更換電池。

類型 1：

- a. 從電池座拿起電池。

圖示 A-1 取出圓形電池（類型 1）

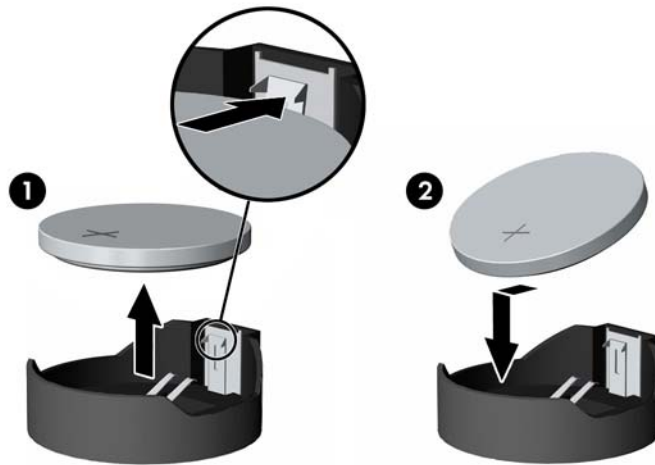


- b. 將更換的電池推到定位，正極向上。電池座會自動將電池固定在適當的位置。

類型 2：

- a. 若要從電池座中取出電池，請壓擠位在電池上方微凸出來的金屬卡榫。當電池彈出時，隨即取出 (1)。
- b. 若要放入新電池，請將電池的一端放入電池座，正極向上。將另一端向下壓，直到電池被金屬卡榫卡住為止 (2)。

圖示 A-2 拆下與裝回圓形電池（類型 2）

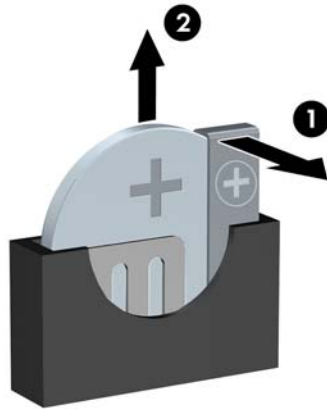


類型 3：

- a. 拉開固定電池的勾夾 (1)，再取出電池 (2)。

- b. 插入新的電池，再將勾夾推回原位。

圖示 A-3 取出圓形電池（類型 3）




附註： 裝回電池後，請依照下列步驟，完成整個程序。

8. 裝回電腦存取面板。
9. 插上電源插頭並啟動電腦。
10. 使用「電腦設定 (Computer Setup)」來重新設定日期、時間、密碼以及其他特殊的系統設定。
11. 將任何在拆下電腦存取面板時鬆開的安全性裝置鎖定。

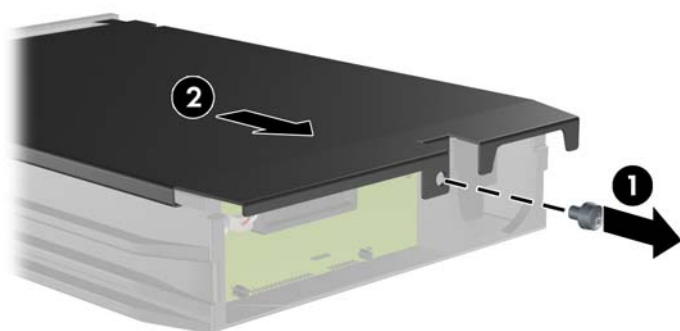
B 拆下與裝回卸除式 3.5 英吋 SATA 硬碟機

某些機型會在 5.25 英吋內接式磁碟機插槽中配置卸除式 SATA 硬碟機外接盒。硬碟機會放在托架上，可以輕鬆快速地從磁碟機插槽拆下。如果要拆下和更換托架上的磁碟機：

 **附註：** 在拆下舊的硬碟之前，務必先備份舊硬碟的資料，如此才能將資料轉送到新的硬碟上。

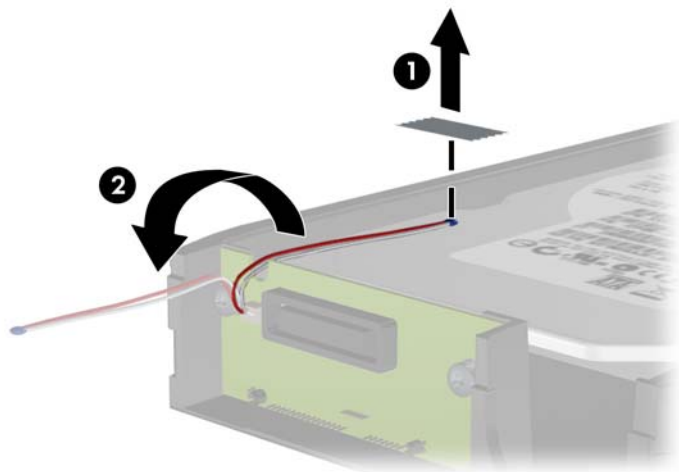
1. 使用隨附的鑰匙打開硬碟機托架，然後將托架拉出外接箱。
2. 從托架背面拆下螺絲 (1)，然後拉開托架的頂蓋 (2)。

圖示 B-1 拆下托架蓋



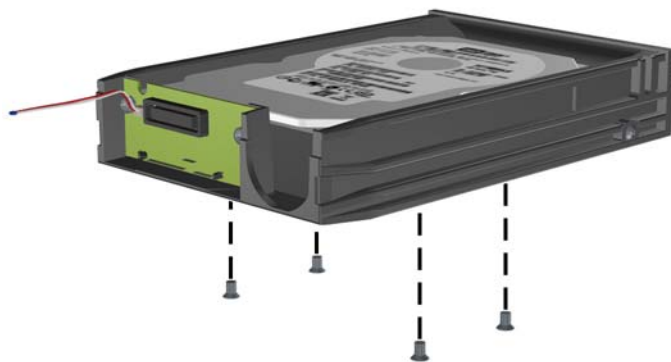
3. 拆下將溫度感應器固定在硬碟機頂端的黏合帶 (1)，然後將溫度感應器從托架取下 (2)。

圖示 B-2 拆下溫度感應器



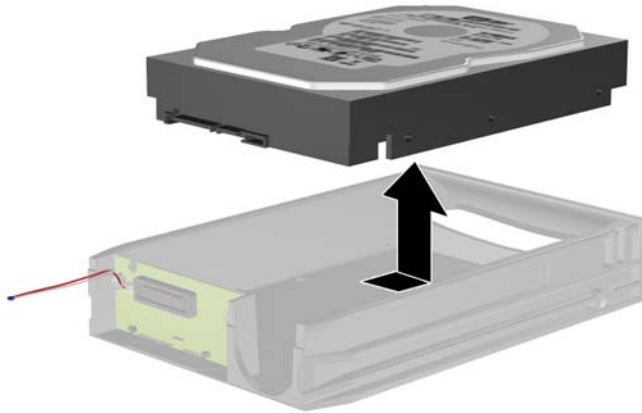
4. 拆下硬碟機托架底部的四顆導引螺絲。

圖示 B-3 拆下安全螺絲



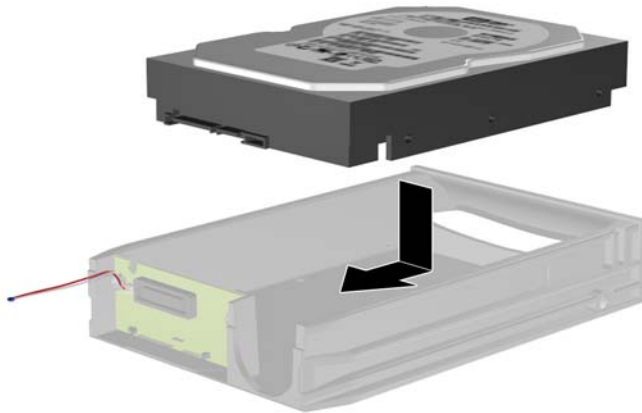
5. 推回硬碟機，讓它與托架分開，然後向上提起並從托架拉出。

圖示 B-4 拆下硬碟機



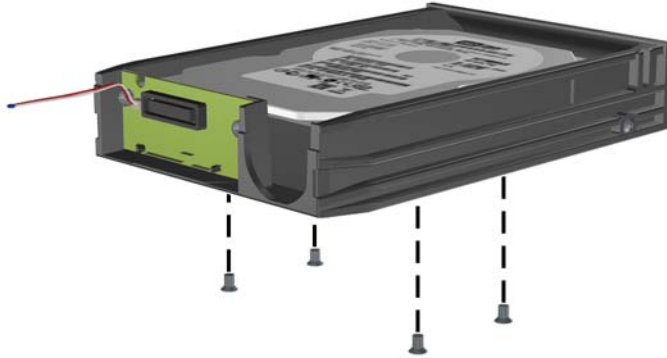
6. 將新的硬碟機放在托架中，然後推回去，讓它與托架電路板上的 SATA 接頭連接。請確定硬碟機上的接頭已整個壓入托架電路板上的接頭中。

圖示 B-5 更換硬碟機



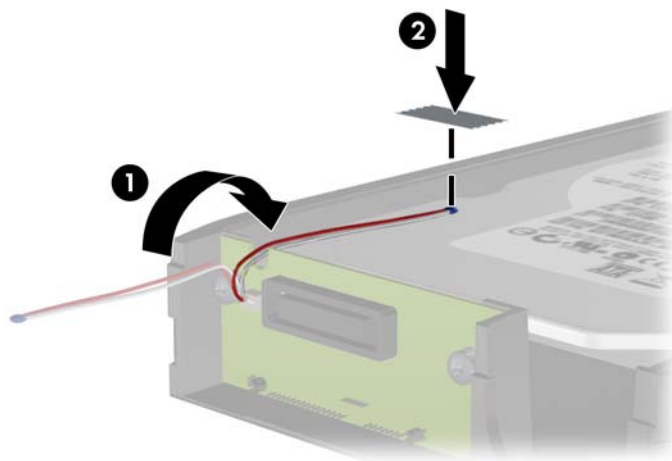
7. 裝回托架底部的四顆螺絲，將磁碟機固定在正確位置。

圖示 B-6 裝回安全螺絲



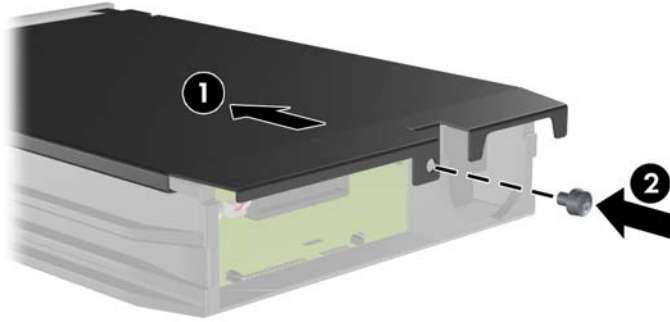
8. 將溫度感應器放在硬碟機頂端不會蓋住標籤的位置 (1)，然後使用黏合帶將溫度感應器連接到硬碟機頂端 (2)。

圖示 B-7 裝回溫度感應器




9. 推回托架蓋 (1)，然後裝回托架背面的螺絲，將蓋子固定在正確位置 (2)。


圖示 B-8 裝回托架蓋



10. 將硬碟機托架推回電腦的外接箱中，然後用隨附的鑰匙鎖住。

 **附註：** 托架必須鎖住，電源才能供應給硬碟機。

C 解除鎖定智慧型外殼鎖


 **附註：** 智慧型外殼鎖 (Smart Cover Lock) 是選購功能，僅包含在某些機型中。

智慧型外殼鎖是一個由軟體控制的外殼鎖，利用設定密碼來進行控制。此鎖可防止未經授權的使用者存取機器內部的組件。電腦出貨時，智慧型外殼鎖處於未鎖定狀態。請參閱《桌上型電腦管理指南》，以取得有關鎖定智慧型外殼鎖的詳細資訊。

智慧型外殼萬能鑰匙

若您啟動了智慧型外殼鎖，卻無法輸入密碼來停用該鎖定，則需要使用智慧型外殼萬能鑰匙 (Smart Cover FailSafe Key) 來打開電腦外殼。在下列情形中，您需要使用該鑰匙來處理電腦內部的組件：

- 停電
- 無法開機
- PC 組件（如處理器或電源供應器）故障
- 遺忘密碼

 **附註：** 智慧型外殼萬能鑰匙是 HP 提供的特殊工具。請預作準備，事先訂購以備不時之需。

若要取得萬能鑰匙：

- 請聯絡 HP 授權的經銷商或服務供應商，並訂購 PN 166527-001 的扳手型鑰匙或 PN 166527-002 的螺絲起子型鑰匙。
- 請造訪 HP 網站 (<http://www.hp.com>) 以取得訂購資訊。
- 請撥打保固卡上或《支援服務電話》指南中所列的電話號碼。

使用智慧型外殼萬能鑰匙拆下智慧型外殼鎖

若要打開以智慧型外殼鎖鎖定的存取面板：

1. 拆下/鬆開阻礙您開啟電腦的任何安全性裝置。
2. 從電腦取出所有抽取式媒體（例如光碟片或 USB 快閃磁碟機）。
3. 透過作業系統適當關閉電腦，然後再關閉所有外接式裝置。
4. 從電源插座拔除電源線，再中斷與所有外接式裝置的連線。

△ **注意：** 不論是否為開啟狀態，只要系統插入作用中的 AC 插座，主機板上就一定會有電壓。您必須拔除電源線，以避免損壞電腦的內部組件。

5. 使用智慧型外殼萬能鑰匙，拆下將智慧型外殼鎖固定於機箱上的兩顆防鬆螺絲。

圖示 C-1 從可轉換迷你直立型電腦拆下智慧型外蓋安全鎖螺絲



圖示 C-2 從迷你直立型電腦拆下智慧型外蓋安全鎖螺絲



圖示 C-3 從迷你桌上型電腦拆下智慧型外蓋安全鎖螺絲



您現在可以拆下存取面板。

若要重新裝上智慧型外殼鎖，請用防鬆螺絲將鎖固定至定位。

D 靜電釋放

從手指或其他導體所釋放的靜電會損害主機板或其他對靜電敏感的裝置。這種損害會縮短裝置原本的使用壽命。

避免靜電損害

為了避免靜電損害，請遵守下列預防措施：


- 使用防靜電的容器運送與存放產品，避免用手接觸。
- 將對靜電有反應的零件裝在容器裡，直到抵達不受靜電影響的工作區域再取出。
- 將零件從容器取出前，先將容器放在接地的平面。
- 避免碰到針腳、導線或電路。
- 當碰觸對靜電有反應的元件或組件時，請確實接地。

接地方法

接地的方法有多種，請在處理或安裝對靜電有反應的零件時，使用下列一或多個方法：

- 使用防靜電腕套，透過接地線連接到接地的工作區或電腦機箱。防靜電腕套是一種彈性塑膠手環，上面的接地線有 1 百萬歐姆 $\pm 10\%$ 的電阻。為了提供適當的接地效果，請配戴大小適中的腕帶。
- 請在需要站立的工作環境裡使用腳跟套、腳趾套、或鞋套。當站在導電性地板或地毯上時，將雙腳套上環套。
- 使用導電場維修工具。
- 使用附有摺疊式除靜電工作地毯的攜帶式維修套件。

如果您沒有上述建議的適當接地配備，請聯絡 HP 授權代理商、經銷商或服務供應商。

 **附註：** 如需靜電的相關資訊，請聯絡 HP 授權代理商、經銷商或服務供應商。

E 電腦操作準則、例行電腦維護與搬運準備

電腦操作準則與例行維護

依據下列準則正確安裝及維護電腦與顯示器：

- 讓電腦遠離濕氣過重、陽光直射、過熱或過冷的場所。
- 請在堅固、平坦的表面上使用電腦。在電腦的所有通風孔側面和顯示器上方各留 **10.2** 公分的空隙，以讓空氣流通。
- 請勿堵塞所有通風孔或進氣孔，妨礙空氣流入電腦。請勿架起鍵盤直接朝電腦正面放置，因為這樣也會阻礙空氣流通。
- 請勿在拆開存取面板或任何擴充卡插槽蓋後使用電腦。
- 請勿將電腦堆疊起來，或讓電腦彼此靠得太近，否則容易吸入其他電腦再循環或預熱的空氣。
- 如果電腦是在個別的機櫃中運作，機櫃上必須有進氣孔和通風孔，而且上述的操作準則也適用。
- 請勿讓液體濺到電腦和鍵盤。
- 請勿使用任何材質的物品蓋住顯示器上的通風孔。
- 安裝或啟用作業系統或其他軟體的電源管理功能，包括睡眠狀態。
- 進行下列操作前，請先將電腦關機：
 - 如有需要擦拭電腦外部時，請使用沾濕的軟布。使用清潔產品可能會使電腦褪色甚至掉漆。
 - 偶爾清潔電腦所有通風孔側面的通風孔。絨毛、灰塵和其他異物會堵塞通風孔，導致氣流受阻。

光碟機預防措施

操作或清潔光碟機時，請按照下列準則。

操作

- 請勿於作業中途移動光碟機。這會導致讀取發生故障。
- 請勿將光碟機置於溫度變化劇烈的環境，因為可能會導致裝置內部凝結水氣。若溫度驟變且光碟機正在使用，請等待至少一小時後再關閉電源。如果您立刻使用該裝置，則可能會導致讀取時發生故障。
- 請勿將光碟機放在溼度過高、溫度過高或過低、會震動或陽光直射的場所。

清潔

- 請用柔軟的乾布或略沾溫和清潔劑的軟布來清潔面板和控制鈕。請勿對裝置直接噴灑清潔劑。
- 避免使用任何溶劑，像是酒精或苯，它們可能會使光碟機的表面受損。


安全性

如果有任何物體或液體掉落到光碟機中，請立即拔下電腦的插頭，並交由 HP 授權的服務供應商檢查。


搬運準備

準備搬運電腦時，請依循下列建議：

1. 在 PD 磁碟、磁帶匣、光碟或 USB 快閃磁碟機上備份硬碟檔案。請確定備份媒體在存放或搬運途中不會暴露在電子或磁性脈衝下。

 **附註：** 在系統電源關閉時，硬碟機會自動鎖定。

2. 拆下並妥善收存所有的抽取式媒體。
3. 關機並關閉外接式裝置。
4. 從電源插座拔除電源線，然後從個人電腦拔除電源線。
5. 切斷系統組件、外接式裝置和電源間的連線，然後切斷與電腦的連線。

 **附註：** 確定所有介面卡都安插妥當並固定在介面卡插槽後，再搬動電腦。

6. 將系統組件和外接式裝置裝入原本的包裝盒，或是材質足以保護的類似容器。

索引

D

DIMM. 請參見 記憶體

W

Windows 標誌鍵 13

五畫

主機板連接

CMT 21

MT 60

SFF 95

USDT 136

正面面板組件

CMT 3

MT 4

SFF 5

USDT 6

六畫

光碟機

安裝 CMT 37

安裝 MT 75

安裝 SFF 111

安裝 USDT 143

取下 CMT 31

取下 MT 73

取下 SFF 109

取下 USDT 140

清潔 170

連接 USDT 釋放卡榫 142

預防措施 170

存取面板

上鎖與開鎖 165

取下 CMT 17

取下 MT 56

取下 SFF 90

取下 USDT 131

置回 USDT 132

裝回 CMT 18

裝回 MT 57

裝回 SFF 91

安全性

CMT HP 商用電腦安全鎖 49

CMT 前面板 53

CMT 掛鎖 49

CMT 連接線安全鎖 48

HP 商業 PC 安全鎖 123

MT HP 商用電腦安全鎖 83

MT 前面板 86

MT 掛鎖 82

SFF 前面板 127

SFF 掛鎖 123

SFF 連接線安全鎖 82, 122

USDT HP 商用電腦安全鎖

150

USDT 前面板 155

USDT 掛鎖 150

USDT 連接線安全鎖 149

智慧型外殼鎖 165

安裝

CMT 光碟機 37

CMT 記憶體 23

CMT 媒體讀卡機 37

CMT 硬碟機 40

CMT 磁碟機纜線 35

CMT 擴充卡 26

MT 光碟機 75

MT 記憶體 63

MT 媒體讀卡機 75

MT 硬碟機 79

MT 磁碟機纜線 71

MT 擴充卡 66

SFF 光碟機 111

SFF 記憶體 98

SFF 媒體讀卡機 115

SFF 硬碟 118

SFF 磁碟機纜線 107

SFF 擴充卡 102

USDT 光碟機 143

USDT 記憶體 137

USDT 連接埠外蓋 147

USDT 硬碟機 144

電池 157

安裝準則 16, 55, 89, 129

七畫

序號位置 14

更換電池 157

八畫

拆下

智慧型外殼鎖 165

電池 157

拆卸

CMT 光碟機 31

CMT 前面板 19

CMT 媒體讀卡機 31

CMT 電腦存取面板 17

CMT 機殼擋板 20

CMT 擴充卡 26

CMT 擴充槽擋板 27

MT 光碟機 73

MT 前面板 58

MT 媒體讀卡機 73

MT 硬碟機 78

MT 電腦存取面板 56

MT 機殼擋板 58

MT 擴充卡 66

MT 擴充槽擋板外蓋 67

SFF 光碟機 109

SFF 前面板 92

SFF 媒體讀卡機 114

SFF 硬碟 118

SFF 電腦存取面板 90

SFF 機殼擋板 92

SFF 擴充卡 102

SFF 擴充槽擋板 103

USDT 光碟機 140

USDT 前面板 133

USDT 連接埠外蓋 147

USDT 硬碟機 144

USDT 電腦存取面板 131

USDT 機殼擋板 133

直立型電腦轉換

CMT 46

USDT 94, 135

九畫

前面板

CMT 安全性 53

MT 安全性 86

SFF 安全性 127

USDT 安全性 155

- 取下 CMT 19
- 取下 MT 58
- 取下 SFF 92
- 取下 USDT 133
- 拆下 CMT 擋板 20
- 拆下 MT 擋板 58
- 拆下 SFF 擋板 92
- 拆下 USDT 擋板 133
- 置回 USDT 134
- 裝回 CMT 21
- 裝回 MT 59
- 裝回 SFF 94

背面面板組件

- CMT 7
- MT 8
- SFF 9
- USDT 10

十畫

桌上型電腦轉換

- CMT 44

記憶體

- CMT 規格 23
- MT 規格 63
- SFF 規格 98
- USDT 規格 137
- 安裝 CMT 23
- 安裝 MT 63
- 安裝 SFF 98
- 安裝 USDT 137
- 插入於 CMT 插槽 24
- 插入於 MT 插槽 64
- 插入於 SFF 插槽 99
- 插入於 USDT 插槽 138

十一畫

產品 ID 位置 14

規格

- CMT 記憶體 23
- MT 記憶體 63
- SFF 記憶體 98
- USDT 記憶體 137

通風口準則 169

連接埠外蓋

- 安裝 USDT 147

十二畫

媒體讀卡機

- 功能 10
- 安裝 CMT 37

- 安裝 MT 75
- 安裝 SFF 115
- 取下 CMT 31
- 取下 MT 73
- 拆下 SFF 114

智慧型外殼鎖 165

硬碟機

- 安裝 CMT 40
- 安裝 MT 79
- 安裝 SFF 118
- 安裝 USDT 144
- 取下 CMT 31
- 取下 MT 78
- 取下 USDT 144
- 拆下 SFF 118

十三畫

搬運準備 170

萬能鑰匙 165

解除鎖定存取面板 165

電源

- USDT 線連接 129

電腦操作準則 169

十四畫

磁碟機

- CMT 指示燈位置 30
- CMT 纜線連接 35
- MT 指示燈位置 69
- MT 纜線連接 71
- SFF 指示燈位置 105
- SFF 纜線連接 107
- 安裝 CMT 35
- 安裝 MT 71
- 安裝 SFF 107

十六畫

導引螺絲

- CMT 位置 35
- MT 位置 71
- SFF 位置 107

十七畫

鍵盤

- Windows 標誌鍵 13
- 組件 12

十八畫

擴充卡

- 安裝 CMT 26

- 安裝 MT 66
- 安裝 SFF 102
- 取下 CMT 26
- 取下 MT 66
- 取下 SFF 102

擴充槽擋板

- 取下 CMT 27
- 取下 MT 67
- 取下 SFF 103

鎖

- CMT HP 商用電腦安全鎖 49
- CMT 前面板 53
- CMT 掛鎖 49
- CMT 連接線安全鎖 48
- HP 商業 PC 安全鎖 123
- MT HP 商用電腦安全鎖 83
- MT 前面板 86
- MT 掛鎖 82
- SFF 前面板 127
- SFF 掛鎖 123
- SFF 連接線安全鎖 82, 122
- USDT HP 商用電腦安全鎖 150
- USDT 前面板 155
- USDT 掛鎖 150
- USDT 連接線安全鎖 149
- 智慧型外殼鎖 165

二十畫

釋放靜電, 預防損害 168