



HP Compaq 비즈니스 PC 하드웨어 안내 서

8200 Elite 시리즈 컨버터블 미니타워

8200 Elite 시리즈 마이크로타워

8200 Elite 시리즈 소형 폼 팩터

8200 Elite 시리즈 울트라 슬림 데스크탑

6200 Pro 시리즈 마이크로타워

6200 Pro 시리즈 소형 폼 팩터

© Copyright 2010 Hewlett-Packard Development Company, L.P. 여기에 포함된 정보는 예고 없이 변경될 수 있습니다.

Microsoft, Windows 및 Windows Vista 는 미국 및/또는 기타 국가/지역에서 Microsoft Corporation 의 상표 또는 등록 상표입니다.

HP 제품 및 서비스에 대한 유일한 보증은 제품 및 서비스와 함께 동봉된 보증서에 명시되어 있습니다. 본 설명서에는 어떠한 추가 보증 내용도 들어 있지 않습니다. HP 는 본 설명서에 대한 기술상 또는 편집상의 오류나 누락에 대해 책임을 지지 않습니다.

본 설명서에 들어 있는 소유 정보는 저작권법에 의해 보호를 받습니다.

Hewlett-Packard Company 의 사전 서면 동의 없이 본 설명서의 어떠한 부분도 복사하거나, 재발행하거나, 다른 언어로 번역할 수 없습니다.

HP Compaq 비즈니스 PC 하드웨어 안내서

8200 Elite 시리즈 컨버터블 미니타워

8200 Elite 시리즈 마이크로타워

8200 Elite 시리즈 소형 폼 팩터

8200 Elite 시리즈 울트라 슬림 데스크탑

6200 Pro 시리즈 마이크로타워

6200 Pro 시리즈 소형 폼 팩터

초판(2010년 12월)

문서 부품 번호: 636509-AD1

본 설명서 정보

이 안내서에는 HP Compaq 비즈니스 PC 를 업그레이드하기 위한 기본적인 정보가 들어 있습니다.

-
- △ **경고!** 지시 사항을 따르지 않으면 부상을 당하거나 생명을 잃을 수 있습니다.
 - △ **주의:** 지시 사항을 따르지 않으면 장비가 손상되거나 정보가 유실될 수 있습니다.
 - ☞ **참고:** 이런 텍스트는 중요한 추가 정보를 제공합니다.
-

목차

1 제품 기능	1
표준 구성 기능	1
CMT(컨버터블 미니타워) 전면 패널 부품	3
MT(마이크로타워) 전면 패널 부품	4
SFF(소형 폼 팩터) 전면 패널 부품	5
USDT(울트라 슬림 데스크탑) 전면 패널 부품	6
CMT(컨버터블 미니타워) 뒷면 패널 부품	7
MT(마이크로타워) 뒷면 패널 부품	8
SFF(소형 폼 팩터) 뒷면 패널 부품	9
USDT(울트라 슬림 데스크탑) 뒷면 패널 부품	10
미디어 카드 리더 부품	11
키보드	12
Windows 로고 키 사용	13
일련 번호 위치	14
2 CMT(컨버터블 미니타워) 하드웨어 업그레이드	17
서비스 기능	17
경고 및 주의 사항	17
컴퓨터 액세스 패널 분리	18
컴퓨터 액세스 패널 씌우기	19
앞면 베젤 분리	20
베젤 블랭크 분리	21
앞면 베젤 다시 부착	22
시스템 보드 연결	22
추가 메모리 설치	24
DIMM	24
DDR3-SDRAM DIMM	24
DIMM 소켓 설치	25
DIMM 설치	25
확장 카드 분리 또는 설치	27
드라이브 위치	31
드라이브 베이에서 드라이브 분리	32
드라이브 설치	36
5.25 인치 드라이브 베이에 드라이브 설치	38
내장 드라이브 베이에 하드 드라이브 설치	41
미니타워에서 데스크탑 구성으로 변경하기	46

데스크탑에서 미니타워 구성으로 변경하기	48
보안 잠금 장치 설치	50
HP/Kensington MicroSaver 보안 케이블 잠금 장치	50
패드락	51
HP 비즈니스 PC 보안 잠금 장치	51
앞면 베젤 보안	55

3 MT(마이크로타워) 하드웨어 업그레이드 57

서비스 기능	57
경고 및 주의 사항	57
컴퓨터 액세스 패널 분리	58
컴퓨터 액세스 패널 씌우기	59
앞면 베젤 분리	60
베젤 블랭크 분리	60
앞면 베젤 다시 부착	61
시스템 보드 연결	62
추가 메모리 설치	65
DIMM	65
DDR3-SDRAM DIMM	65
DIMM 소켓 설치	66
DIMM 설치	66
확장 카드 분리 또는 설치	68
드라이브 위치	72
드라이브 설치 및 제거	73
드라이브 베이에서 5.25 인치 또는 3.5 인치 드라이브 분리	75
드라이브 베이에 5.25 인치 또는 3.5 인치 드라이브 설치	77
드라이브 베이에서 하드 드라이브 분리	80
내장 드라이브 베이에 하드 드라이브 설치	82
보안 잠금 장치 설치	85
HP/Kensington MicroSaver 보안 케이블 잠금 장치	85
패드락	85
HP 비즈니스 PC 보안 잠금 장치	86
앞면 베젤 보안	89

4 SFF(소형 폼 팩터) 하드웨어 업그레이드 92

서비스 기능	92
경고 및 주의 사항	92
컴퓨터 액세스 패널 분리	93
컴퓨터 액세스 패널 씌우기	94
앞면 베젤 분리	95
베젤 블랭크 분리	95

앞면 베젤 다시 부착	97
데스크탑에서 타워 구성으로 변경	97
시스템 보드 연결	98
추가 메모리 설치	101
DIMM	101
DDR3-SDRAM DIMM	101
DIMM 소켓 설치	102
DIMM 설치	102
확장 카드 분리 또는 설치	105
드라이브 위치	108
드라이브 설치 및 제거	110
드라이브 베이에서 5.25 인치 드라이브 분리	112
드라이브 베이에 5.25 인치 드라이브 설치	114
드라이브 베이에서 3.5 인치 드라이브 분리	117
드라이브 베이에 3.5 인치 드라이브 설치	118
기본 3.5 인치 내장 하드 드라이브 분리 및 장착	121
보안 잠금 장치 설치	125
HP/Kensington MicroSaver 보안 케이블 잠금 장치	125
패드락	126
HP 비즈니스 PC 보안 잠금 장치	126
앞면 베젤 보안	130

5 USDT(울트라 슬림 데스크탑) 하드웨어 업그레이드 132

서비스 기능	132
경고 및 주의 사항	132
전원 코드 연결	132
컴퓨터 액세스 패널 분리	134
컴퓨터 액세스 패널 씌우기	135
앞면 베젤 분리	136
베젤 블랭크 분리	136
앞면 베젤 다시 부착	137
데스크탑에서 타워 구성으로 변경	138
시스템 보드 연결	139
추가 메모리 설치	140
SODIMM	140
DDR3-SDRAM SODIMM	140
SODIMM 소켓 설치	141
SODIMM 설치	142
광 드라이브 교체	144
광 드라이브 분리	144
새 광학 드라이브 준비	145

새 광학 드라이브 설치	146
하드 드라이브 재조립	147
포트 덮개 설치 및 분리	150
보안 잠금 장치 설치	152
HP/Kensington MicroSaver 보안 케이블 잠금 장치	152
패드락	153
HP 비즈니스 PC 보안 잠금 장치	153
앞면 베젤 보안	158
부록 A 배터리 교체	160
부록 B 이동식 8.89cm SATA 하드 드라이브 분리 및 장착	163
부록 C Smart Cover Lock 잠금 해제	168
Smart Cover FailSafe 키	168
Smart Cover FailSafe 키를 사용하여 Smart Cover Lock 제거	168
부록 D 정전기 방전	171
정전기 손상 방지	171
접지 방법	171
부록 E 컴퓨터 작동 지침, 일반 관리 및 운반 준비	172
컴퓨터 작동 지침 및 일반 관리	172
광 드라이브 주의 사항	173
사용 시	173
청소	173
안전성	173
운반 준비	173
색인	174

1 제품 기능

표준 구성 기능

부품은 모델에 따라 다릅니다. 컴퓨터에 설치된 모든 하드웨어와 소프트웨어 목록을 보려면 진단 유틸리티를 실행하십시오(일부 모델에만 포함).

그림 1-1 Convertible Minitower 구성



참고: HP Compaq Convertible Minitower 컴퓨터는 데스크탑으로 쉽게 전환될 수 있습니다. 자세한 내용은 이 설명서의 [46페이지의 미니타워에서 데스크탑 구성으로 변경하기](#)를 참조하십시오.

그림 1-2 Microtower 구성



그림 1-3 SFF 구성



☞ **참고:** SFF 컴퓨터는 타워 구성으로도 사용할 수 있습니다. 자세한 내용은 이 설명서의 [97페이지의 데스크탑에서 타워 구성으로 변경](#)을 참조하십시오.

그림 1-4 울트라 슬림 데스크탑 구성



CMT(컨버터블 미니타워) 앞면 패널 부품

모델에 따라 드라이브 구성이 다를 수 있습니다. 일부 모델에는 하나 이상의 드라이브 베이에 베젤 블랭크가 덮여 있을 수 있습니다.

그림 1-5 앞면 패널 부품

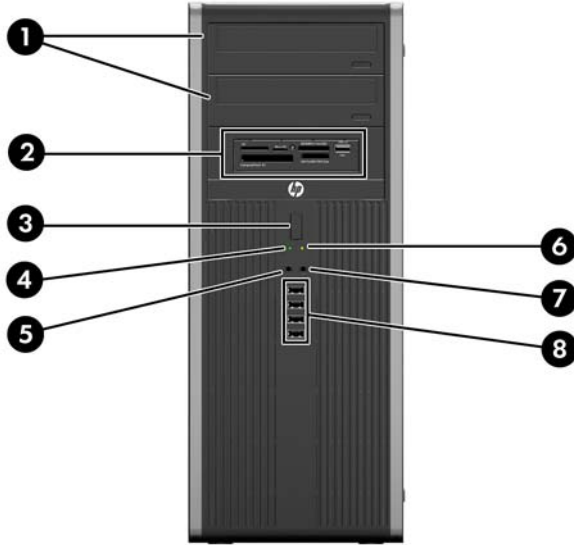


표 1-1 앞면 패널 부품

1	13.34cm 광 드라이브	5	마이크/헤드폰 연결단자
2	13.34cm 미디어 카드 리더(선택 사양)	6	전원 표시등
3	이중 상태 전원 버튼	7	헤드폰 연결단자
4	하드 드라이브 작동 표시등	8	USB(범용 직렬 버스) 포트

주의: 맨 아래에 있는 13.34cm 베이는 위에 있는 2 개의 베이보다 길이가 짧습니다. 맨 아래에 있는 베이는 길이가 14.5cm 이하인 1/2 높이 드라이브 또는 기타 장치만 설치할 수 있습니다. 광 드라이브와 같이 큰 드라이브를 맨 아래에 있는 베이에 강제로 밀어 넣지 마십시오. 이렇게 하면 드라이브와 시스템 보드가 손상될 수 있습니다. 드라이브 베이에 드라이브를 설치할 때 무리하게 힘을 주면 드라이브가 손상될 수 있습니다.

참고: 장치가 마이크/헤드폰 연결단자에 연결되어 있는 경우 연결단자를 마이크 또는 헤드폰 입력 라인(Line-In) 장치에 사용할지 확인하는 대화 상자가 표시됩니다. Windows 작업 표시줄의 Realtek HD Audio Manager 아이콘을 두 번 눌러 언제든지 연결단자를 다시 구성할 수 있습니다.

참고: 전원을 켜면 전원 표시등에 녹색 불이 들어옵니다. 전원 표시등에 빨간색 불이 깜박이면 컴퓨터에 문제가 있는 것이며 여기에 진단 코드도 함께 표시됩니다. 코드의 의미는 *유지 보수 및 서비스 안내서*를 참조하십시오.

MT(마이크로타워) 앞면 패널 부품

모델에 따라 드라이브 구성이 다를 수 있습니다. 일부 모델에는 하나 이상의 드라이브 베이에 베젤 블랭크가 덮여 있을 수 있습니다.

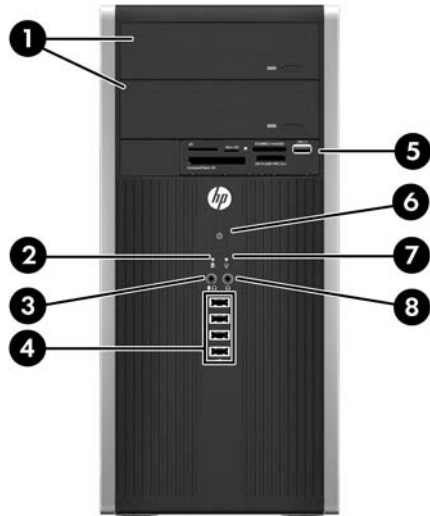


표 1-2 앞면 패널 부품

1	13.34cm 광 드라이브	5	8.89cm 미디어 카드 리더(선택 사양)
2	하드 드라이브 작동 표시등	6	이중 상태 전원 버튼
3	마이크/헤드폰 연결단자	7	전원 표시등
4	USB(범용 직렬 버스) 2.0 포트	8	헤드폰 연결단자

참고: 장치가 마이크/헤드폰 연결단자에 연결되어 있는 경우 연결단자를 마이크 또는 헤드폰 입력 라인(Line-In) 장치에 사용할지 확인하는 대화 상자가 표시됩니다. Windows 작업 표시줄의 Realtek HD Audio Manager 아이콘을 두 번 눌러 언제든지 연결단자를 다시 구성할 수 있습니다.

참고: 전원을 켜면 전원 표시등에 녹색 불이 들어옵니다. 전원 표시등에 빨간색 불이 깜박이면 컴퓨터에 문제가 있는 것이며 여기에 진단 코드도 함께 표시됩니다. 코드의 의미는 *유지 보수 및 서비스 안내서*를 참조하십시오.

SFF(소평 폼 팩터) 앞면 패널 부품

모델에 따라 드라이브 구성이 다를 수 있습니다. 일부 모델에는 하나 이상의 드라이브 베이에 베젤 블랭크가 덮여 있을 수 있습니다.

그림 1-6 앞면 패널 부품

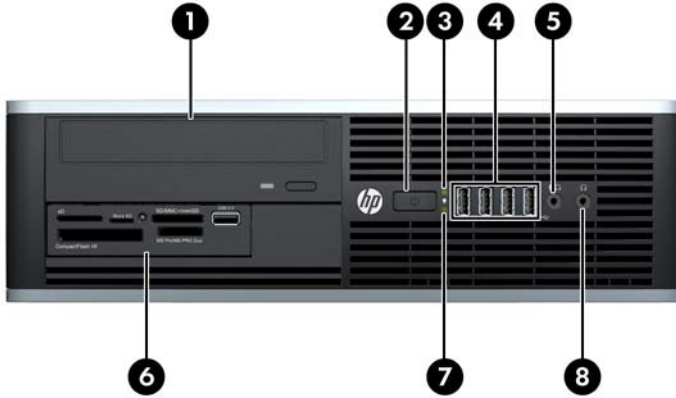


표 1-3 앞면 패널 부품

1	13.34cm 광 드라이브	5	마이크/헤드폰 연결단자
2	이중 상태 전원 버튼	6	9cm 미디어 카드 리더(선택 사양)
3	전원 표시등	7	하드 드라이브 작동 표시등
4	USB(범용 직렬 버스) 포트	8	헤드폰 연결단자

참고: 장치가 마이크/헤드폰 연결단자에 연결되어 있는 경우 연결단자를 마이크 또는 헤드폰 입력 라인(Line-In) 장치에 사용할지 확인하는 대화 상자가 표시됩니다. Windows 작업 표시줄의 Realtek HD Audio Manager 아이콘을 두 번 눌러 언제든지 연결단자를 다시 구성할 수 있습니다.

참고: 전원을 켜면 전원 표시등에 녹색 불이 들어옵니다. 전원 표시등에 빨간색 불이 깜박이면 컴퓨터에 문제가 있는 것이며 여기에 진단 코드도 함께 표시됩니다. 코드의 의미는 *유지 보수 및 서비스 안내서*를 참조하십시오.

USDT(울트라 슬림 데스크탑) 앞면 패널 부품

모델에 따라 드라이브 구성이 다를 수 있습니다. 일부 모델의 경우 광학 드라이브 베이가 베젤 블랭크로 덮여 있습니다.

그림 1-7 앞면 패널 부품

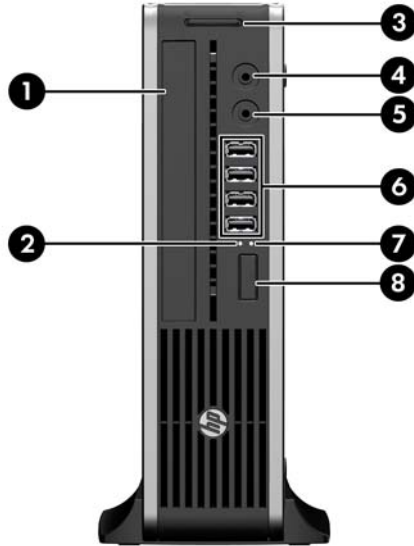


표 1-4 앞면 패널 부품

1	광학 드라이브	5	마이크/헤드폰 연결단자
2	전원 표시등	6	USB(범용 직렬 버스) 포트
3	SD 미디어 카드 리더(선택 사양)	7	하드 드라이브 작동 표시등
4	헤드폰 연결단자	8	이중 상태 전원 버튼

참고: 장치가 마이크/헤드폰 연결단자에 연결되어 있는 경우 연결단자를 마이크 또는 헤드폰 입력 라인(Line-In) 장치에 사용할지 확인하는 대화 상자가 표시됩니다. Windows 작업 표시줄의 Realtek HD Audio Manager 아이콘을 두 번 눌러 언제든지 연결단자를 다시 구성할 수 있습니다.

참고: 전원을 켜면 전원 표시등에 녹색 불이 들어옵니다. 전원 표시등에 빨간색 불이 깜박이면 컴퓨터에 문제가 있는 것이며 여기에 진단 코드도 함께 표시됩니다. 코드의 의미는 *유지 보수 및 서비스 안내서*를 참조하십시오.

CMT(컨버터블 미니타워) 뒷면 패널 부품

그림 1-8 뒷면 부품

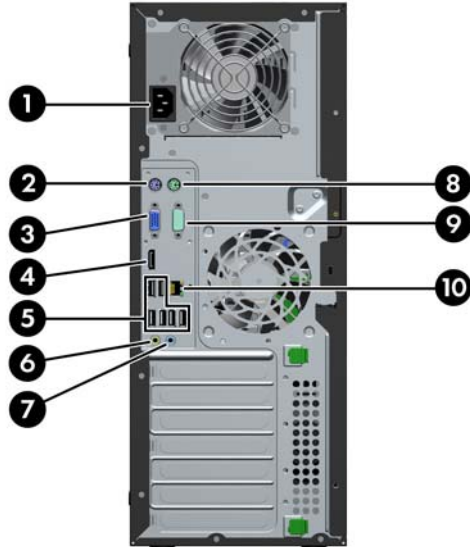


표 1-5 뒷면 부품

1	전원 코드 연결단자	6	전원을 사용하는 오디오 장치용 출력 라인 연결단자(녹색)
2	PS/2 키보드 연결단자(자주색)	7	오디오 입력 라인 연결단자(파란색)
3	VGA 모니터 연결단자	8	PS/2 마우스 연결단자(녹색)
4	DisplayPort 모니터 연결단자	9	이더넷 직렬 연결단자
5	USB 포트	10	RJ-45 네트워크 연결단자

참고: 보조 직렬 포트(선택 사양) 및 병렬 포트(선택 사양)는 HP 에서 구할 수 있습니다.

장치가 파란색 입력 라인 오디오 연결단자에 연결되어 있는 경우 연결단자를 입력 라인 장치에 사용할지 마이크에 사용할지 확인하는 대화 상자가 표시됩니다. Windows 작업 표시줄의 Realtek HD Audio Manager 아이콘을 두 번 눌러 언제든지 연결단자를 다시 구성할 수 있습니다.

그래픽 카드가 컴퓨터에 설치되어 있으면 시스템 보드의 모니터 연결단자를 사용할 수 없습니다.

시스템 보드 슬롯 중 하나에 그래픽 카드가 설치되어 있으면 그래픽 카드와 시스템 보드의 연결단자를 동시에 사용할 수 있습니다. 두 연결단자를 모두 사용하려면 Computer Setup 에서 설정을 일부 변경해야 하는 경우도 있습니다.

MT(마이크로타워) 뒷면 패널 부품

그림 1-9 뒷면 부품

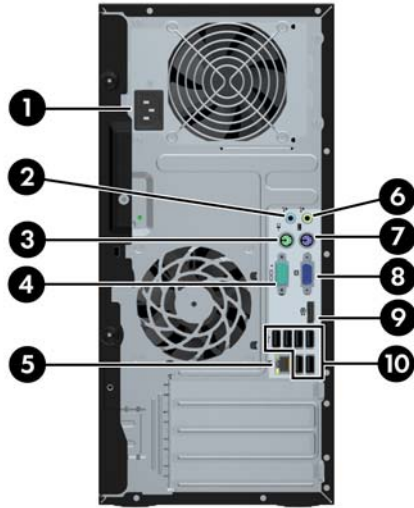


표 1-6 뒷면 부품

1	전원 코드 연결단자	6	전원을 사용하는 오디오 장치용 출력 라인 연결단자(녹색)
2	오디오 입력 라인 연결단자(파란색)	7	PS/2 키보드 연결단자(자주색)
3	PS/2 마우스 연결단자(녹색)	8	VGA 모니터 연결단자
4	이더넷 직렬 연결단자	9	DisplayPort 모니터 연결단자
5	RJ-45 네트워크 연결단자	10	USB 포트

참고: 선택 사양인 보조 직렬 포트 및 선택 사양인 병렬 포트는 HP 에서 구입할 수 있습니다.

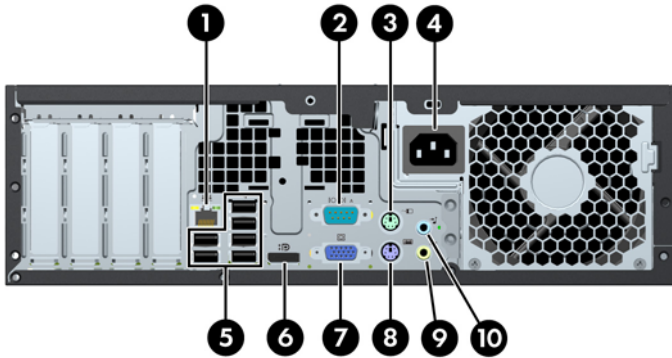
장치가 파란색 입력 라인 오디오 연결단자에 연결되어 있는 경우 연결단자를 입력 라인 장치에 사용할지 마이크에 사용할지 확인하는 대화 상자가 표시됩니다. Windows 작업 표시줄의 Realtek HD Audio Manager 아이콘을 두 번 눌러 언제든지 연결단자를 다시 구성할 수 있습니다.

그래픽 카드가 컴퓨터에 설치되어 있으면 시스템 보드의 모니터 연결단자를 사용할 수 없습니다.

그래픽 카드가 마더보드 슬롯 중 하나에 설치되어 있으면 그래픽 카드의 연결단자와 시스템 보드의 연결단자를 동시에 사용할 수 있습니다. 두 연결단자를 모두 사용하려면 Computer Setup 에서 설정을 일부 변경해야 하는 경우도 있습니다.

SFF(소평 폼 팩터) 뒷면 패널 부품

그림 1-10 뒷면 부품



1	무무	RJ-45 네트워크 연결단자	6	≡D	DisplayPort 모니터 연결단자
2	I/O I/O A	직렬 연결단자	7	□	VGA 모니터 연결단자
3	♁	PS/2 마우스 연결단자(녹색)	8	⌨	PS/2 키보드 연결단자(자주색)
4		전원 코드 연결단자	9	♫	전원을 사용하는 오디오 장치용 출력 라인 연결단자(녹색)
5	•↔	USB 포트	10	→♫	오디오 입력 라인 연결단자(파란색)

참고: 연결단자의 배열 및 개수는 모델에 따라 다를 수 있습니다.

장치가 파란색 입력 라인 오디오 연결단자에 연결되어 있는 경우 연결단자를 입력 라인 장치에 사용할지 마이크에 사용할지 확인하는 대화 상자가 표시됩니다. **Windows** 작업 표시줄의 **Realtek HD Audio Manager** 아이콘을 두 번 눌러 언제든지 연결단자를 다시 구성할 수 있습니다.

선택 사양인 보조 직렬 포트 및 선택 사양인 병렬 포트는 HP 에서 구입할 수 있습니다.

그래픽 카드가 마더보드 슬롯 중 하나에 설치되어 있으면 그래픽 카드의 연결단자와 시스템 보드의 연결단자를 동시에 사용할 수 있습니다. 두 연결단자를 모두 사용하려면 **Computer Setup** 에서 설정을 일부 변경해야 하는 경우도 있습니다.

USDT(울트라 슬림 데스크탑) 뒷면 패널 부품

그림 1-11 뒷면 부품

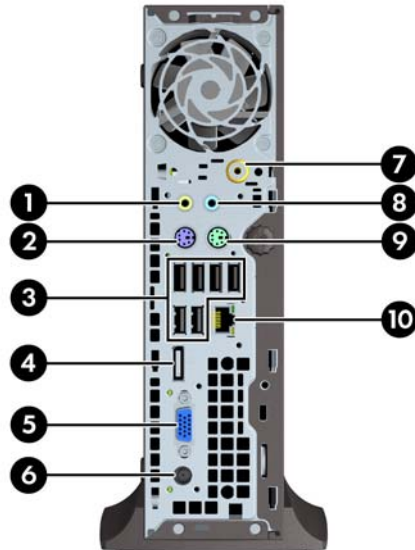


표 1-7 뒷면 부품

1	전원을 사용하는 오디오 장치용 출력 라인 연결단자(녹색)	6	전원 코드 연결단자
2	PS/2 키보드 연결단자(자주색)	7	TV 튜너(선택 사양)
3	USB 포트	8	오디오 입력 라인 연결단자(파란색)
4	DisplayPort 모니터 연결단자	9	PS/2 마우스 연결단자(녹색)
5	VGA 모니터 연결단자	10	RJ-45 네트워크 연결단자

참고: 일부 모델에서 TV 튜너(선택 사양)는 무선 안테나(선택 사양)로 대체됩니다. 현재 위치의 선택적 구성 요소가 없는 모델도 있습니다.

장치가 파란색 입력 라인 오디오 연결단자에 연결되어 있는 경우 연결단자를 입력 라인 장치에 사용할지 마이크에 사용할지 확인하는 대화 상자가 표시됩니다. Windows 작업 표시줄의 Realtek HD Audio Manager 아이콘을 두 번 눌러 언제든지 연결단자를 다시 구성할 수 있습니다.

미디어 카드 리더 부품

미디어 카드 리더는 일부 모델에서만 사용 가능한 옵션 장치입니다. 다음 그림과 표를 참조하여 미디어 카드 리더 부품을 확인합니다.

그림 1-12 미디어 카드 리더 부품

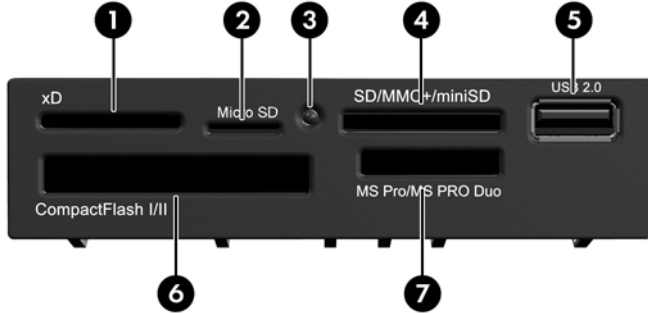


표 1-8 미디어 카드 리더 부품

번호	슬롯	미디어
1	xD	<ul style="list-style-type: none"> xD-Picture 카드(xD)
2	MicroSD	<ul style="list-style-type: none"> MicroSD(T-Flash) MicroSDHC
3	미디어 카드 리더 작동 표시등	
4	SD/MMC+/miniSD	<ul style="list-style-type: none"> SD(Secure Digital) SDHC(Secure Digital High Capacity) MiniSD MiniSDHC MMC(MultiMediaCard) RS MMD(Reduced Size MultiMediaCard) MultiMediaCard 4.0(MMC Plus) Reduced Size MultiMediaCard 4.0(MMC Mobile) MMC Micro(어댑터 필수)
5	USB	<ul style="list-style-type: none"> USB(범용 직렬 버스) 포트
6	CompactFlash I/II	<ul style="list-style-type: none"> CompactFlash 카드 유형 1 CompactFlash 카드 유형 2 MicroDrive
7	MS PRO/MS PRO DUO	<ul style="list-style-type: none"> Memory Stick(MS) MagicGate Memory Stick(MG) MagicGate Memory Duo Memory Stick Select Memory Stick Duo(MS Duo) Memory Stick PRO(MS PRO) Memory Stick PRO Duo(MS PRO Duo) Memory Stick PRO-HG Duo Memory Stick Micro(M2)(어댑터 필수)

키보드

그림 1-13 키보드 부품

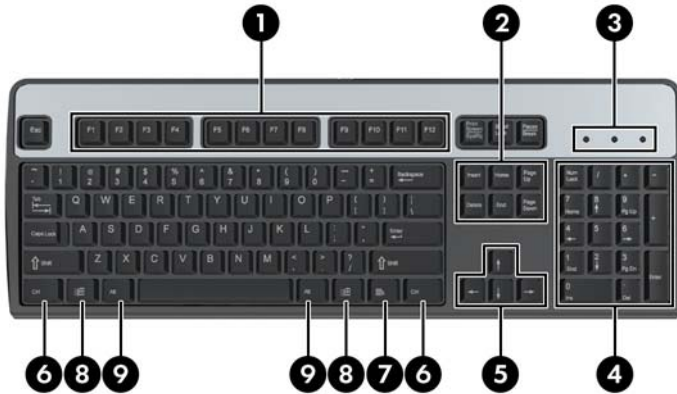


표 1-9 키보드 부품

1	기능 키	사용하는 소프트웨어 응용프로그램에 따라 특정 기능을 수행합니다.
2	편집 키	Insert, Home, Page Up, Delete, End 및 Page Down 등이 포함됩니다.
3	상태 표시등	컴퓨터와 키보드 설정 상태(Num Lock, Caps Lock 및 Scroll Lock)를 표시합니다.
4	숫자 키	계산기 키패드와 같은 기능을 제공합니다.
5	화살표 키	문서나 웹 사이트에서 이동할 때 사용합니다. 마우스 대신 키보드를 사용하여 왼쪽, 오른쪽, 위쪽 및 아래쪽으로 이동할 수 있습니다.
6	Ctrl 키	다른 키와 조합하여 사용되며 사용하는 응용프로그램 소프트웨어에 따라 기능이 다릅니다.
7	응용프로그램 키 ¹	Microsoft Office 응용프로그램에서 마우스 오른쪽 버튼처럼 팝업 메뉴를 열 때 사용됩니다. 다른 소프트웨어 응용프로그램에서는 수행하는 기능이 다를 수 있습니다.
8	Windows 로고 키 ¹	Microsoft Windows 에서 시작 메뉴를 열 때 사용합니다. 다른 키와 결합되면 다른 기능을 수행합니다.
9	Alt 키	다른 키와 조합하여 사용되며 사용하는 응용프로그램 소프트웨어에 따라 기능이 다릅니다.

¹ 특정 국가/지역에서 사용 가능한 키입니다.

Windows 로고 키 사용

Windows 로고 키와 다른 키를 조합하여 Windows 운영체제에서 사용되는 특정 기능을 수행할 수 있습니다. Windows 로고 키를 확인하려면 [12페이지의 키보드](#)를 참조하십시오.

표 1-10 Windows 로고 키 기능

다음 Windows 로고 키 기능은 Microsoft Windows XP, Microsoft Windows Vista 및 Microsoft Windows 7 에서 사용할 수 있습니다.	
Windows 로고 키	시작 메뉴를 표시하거나 숨깁니다.
Windows 로고 키 + d	바탕 화면을 표시합니다.
Windows 로고 키 + m	열려 있는 응용프로그램을 모두 최소화합니다.
Shift + Windows 로고 키 + m	최소화된 응용프로그램을 모두 원상태로 되돌립니다.
Windows 로고 키 + e	내 컴퓨터 창이 열립니다.
Windows 로고 키 + f	파일 및 폴더 찾기 창이 열립니다.
Windows 로고 키 + Ctrl + f	컴퓨터 찾기 창이 열립니다.
Windows 로고 키 + F1	Windows 도움말 창이 열립니다.
Windows 로고 키 + l	네트워크 도메인에 연결되어 있을 경우 컴퓨터를 잠그거나, 연결되어 있지 않을 경우 사용자를 전환할 수 있습니다.
Windows 로고 키 + r	실행 대화상자가 열립니다.
Windows 로고 키 + u	유틸리티 관리자 창이 열립니다.
Windows 로고 키 + Tab	Windows XP - 작업 표시줄 버튼 순서대로 표시됩니다. Windows Vista 및 Windows 7 - Windows Flip 3-D 를 사용하여 작업 표시줄에 프로그램을 순서대로 표시합니다.
Microsoft Windows Vista 및 Windows 7 에서는 위에 설명한 Windows 로고 키 기능 외에도 아래 기능을 사용할 수 있습니다.	
Ctrl + Windows 로고 키 + Tab	Windows Flip 3-D 를 사용하여 작업 표시줄에서 화살표를 사용해 프로그램을 순서대로 표시합니다.
Windows 로고 키 + 스페이스바	모든 가젯을 맨 위로 가져오고 Windows 사이드바를 선택합니다.
Windows 로고 키 + g	사이드바 가젯을 순서대로 표시합니다.
Windows 로고 키 + t	작업 표시줄에 프로그램을 순서대로 표시합니다.
Windows 로고 키 + u	내게 필요한 옵션이 열립니다.
Windows 로고 키 + 숫자 키	숫자에 해당하는 위치의 빠른 실행 바로 가기가 열립니다. 예를 들어 Windows 로고 키 + 1 을 누르면 빠른 실행 메뉴의 첫 번째 바로 가기가 열립니다.
Microsoft Windows 7 에서는 위에 설명한 Windows 로고 키 기능 외에도 아래 기능을 사용할 수 있습니다.	
Windows 로고 키 + Ctrl + b	알림 영역에 메시지를 표시한 프로그램으로 전환합니다.
Windows 로고 키 + p	프레젠테이션 디스플레이 모드를 선택합니다.
Windows 로고 키 + 위쪽 화살표	창을 최대화합니다.
Windows 로고 키 + 왼쪽 화살표	창을 화면 왼쪽에 고정합니다.
Windows 로고 키 + 오른쪽 화살표	창을 화면 오른쪽에 고정합니다.
Windows 로고 키 + 아래쪽 화살표	창을 최소화합니다.

표 1-10 Windows 로고 키 기능 (계속)

Windows 로고 키 + Shift + 위쪽 화살표	창을 화면 위쪽과 아래쪽으로 늘립니다.
Windows 로고 키 + Shift + 왼쪽 화살표 또는 오른쪽 화살표	한 모니터에서 다른 모니터로 창을 이동합니다.
Windows 로고 키 + +(숫자 키패드)	확대합니다.
Windows 로고 키 + -(숫자 키패드)	축소합니다.

일련 번호 위치

고유 일련 번호 및 제품 ID 번호는 컴퓨터 상단 덮개에 표시되어 있습니다. 이 번호를 기록해 놓았다가 고객 서비스 센터에 문의할 때 사용하십시오.

그림 1-14 컨버터블 미니타워 일련 번호 및 제품 ID 위치



그림 1-15 마이크로타워 일련 번호 및 제품 ID 위치



그림 1-16 소형 폼 팩터 일련 번호 및 제품 ID 위치



그림 1-17 USDT(울트라 슬림 데스크탑) 일련 번호 및 제품 ID 위치



2 CMT(컨버터블 미니타워) 하드웨어 업그레이드

서비스 기능

이 컴퓨터에는 업그레이드와 서비스를 보다 쉽게 수행할 수 있는 기능이 있습니다. 이 장에 설명된 대부분의 설치 과정은 특정 도구가 필요하지 않습니다.

경고 및 주의 사항

업그레이드를 수행하기 전에 본 설명서의 해당 지침, 주의 사항 및 경고를 주의 깊게 읽으십시오.

△ **경고!** 감전이나 뜨거운 표면, 화재로 인한 부상의 위험이 있으므로 다음에 주의하십시오.

반드시 벽면 콘센트에서 전원 코드를 뽑고 내부 시스템 부품의 열이 식은 다음에 만지십시오.

원격 통신 또는 전화 연결단자를 NIC(네트워크 인터페이스 컨트롤러) 소켓에 꽂지 마십시오.

반드시 전원 코드 접지 플러그를 사용하십시오. 접지 플러그는 중요한 안전 장치입니다.

전원 코드는 언제든지 쉽게 접근할 수 있는 접지된 전기 콘센트에 꽂으십시오.

부상의 위험을 줄이려면 *안전 및 편의 설명서*를 참조하십시오. 이 설명서는 컴퓨터 사용자의 올바른 워크스테이션, 컴퓨터 설치, 자세, 건강 및 작업 습관에 대해 설명하며 전자 전기 제품 사용에 대한 중요한 안전 정보를 제공합니다. 이 설명서는 <http://www.hp.com/ergo> 웹 사이트에 있습니다.

경고! 전원이 연결되어 동작 중인 부품이 내부에 있습니다.

인클로저를 제거하기 전에 장치의 전원을 끄십시오.

장치의 전원을 다시 연결하기 전에 인클로저를 다시 부착하고 고정시킵니다.

△ **주의:** 정전기는 컴퓨터나 장비(선택 사양)의 전자 부품을 손상시킬 수 있습니다. 아래 절차를 시작하기 전에 접지된 금속 물체를 손으로 잠깐 만져서 정전기를 미리 방전하십시오. 자세한 정보는 [171페이지의 정전기 방전](#)을 참조하십시오.

컴퓨터가 AC 전원에 연결되어 있으면 시스템 보드에 항상 전압이 흐르고 있는 것입니다. 내부 부품의 손상을 방지하려면 컴퓨터를 열기 전에 먼저 전원 코드를 분리해야 합니다.

컴퓨터 액세스 패널 분리

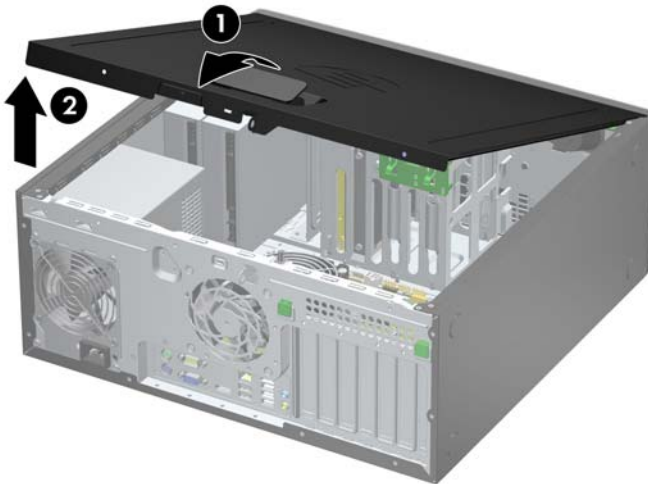
내부 부품에 액세스하려면 액세스 패널을 분리해야 합니다.

1. 컴퓨터를 열지 못하게 하는 모든 보안 장치를 제거/분리합니다.
2. 컴퓨터에서 모든 이동식 미디어(예: CD 또는 USB 플래시 드라이브)를 제거합니다.
3. 운영 체제에 따라 컴퓨터를 적절히 종료한 후 모든 외부 장치의 전원을 끕니다.
4. 콘센트에서 전원 코드를 뽑고 외부 장치를 모두 분리합니다.

△ **주의:** 전원이 켜져 있든 꺼져 있든 상관없이, 가동 중인 AC 콘센트에 시스템이 연결되어 있으면 시스템 보드에 항상 전압이 흐르는 것입니다. 컴퓨터 내부 부품의 손상을 방지하려면 전원 코드를 분리해야 합니다.

5. 액세스 패널 핸들을 위로 올린 후 (1) 컴퓨터에서 액세스 패널을 들어 올려 분리합니다 (2).

그림 2-1 컴퓨터 액세스 패널 분리



컴퓨터 액세스 패널 씌우기

액세스 패널의 앞쪽 끝 가장자리를 새시의 앞쪽 가장자리로 밀어 넣은 후 (1) 액세스 패널의 뒤쪽 끝을 장치쪽으로 눌러 제자리에 고정합니다 (2).

그림 2-2 컴퓨터 액세스 패널 씌우기



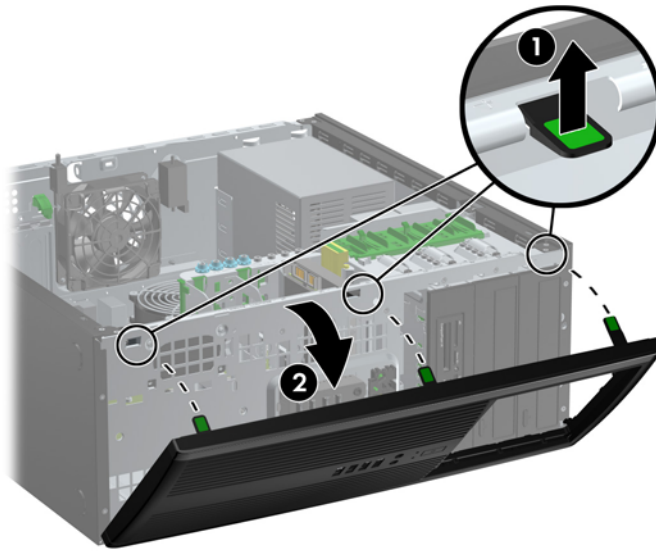
앞면 베젤 분리

1. 컴퓨터를 열지 못하게 하는 모든 보안 장치를 제거/분리합니다.
2. 컴퓨터에서 모든 이동식 미디어(예: CD 또는 USB 플래시 드라이브)를 제거합니다.
3. 운영체제에 따라 컴퓨터를 적절히 종료한 후 모든 외부 장치의 전원을 끕니다.
4. 콘센트에서 전원 코드를 뽑고 외부 장치를 모두 분리합니다.

△ **주의:** 전원이 켜져 있든 꺼져 있든 상관없이 시스템이 가동 중인 AC 콘센트에 연결되어 있으면 시스템 보드에 항상 전압이 흐르고 있는 것입니다. 컴퓨터 내부 부품의 손상을 방지하려면 전원 코드를 분리해야 합니다.

5. 컴퓨터 액세스 패널을 분리합니다.
6. 베젤의 한쪽 가장자리에 있는 탭 3 개를 올린 다음 (1) 베젤을 돌려 새시에서 분리합니다 (2).

그림 2-3 앞면 베젤 분리



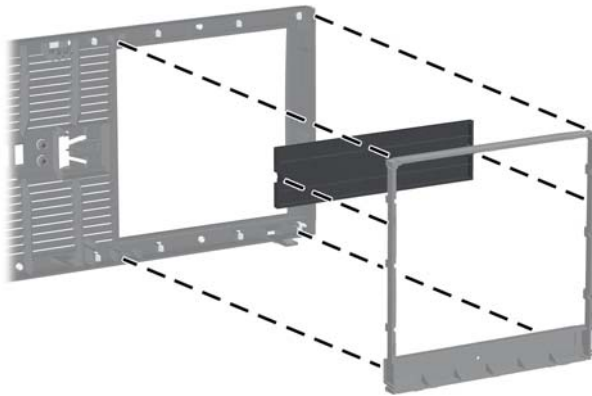
베젤 블랭크 분리

일부 모델의 경우 13.34cm 드라이브 베이가 베젤 블랭크로 덮여 있어 드라이브를 설치하려면 먼저 이 베젤 블랭크를 제거해야 합니다. 베젤 블랭크를 분리하려면 다음과 같이 하십시오.

1. 액세스 패널 및 앞면 베젤을 분리합니다.
2. 베젤 블랭크가 부착된 보조 패널을 천천히 당겨 앞면 베젤에서 분리한 다음 베젤 블랭크를 분리합니다.

△ **주의:** 앞면 베젤에서 보조 패널을 꺼낼 때는 똑바로 당기십시오. 보조 패널을 비스듬히 당기면 앞면 베젤 안의 정렬 핀이 손상될 수 있습니다.

그림 2-4 보조 패널에서 베젤 블랭크 분리(데스크탑)

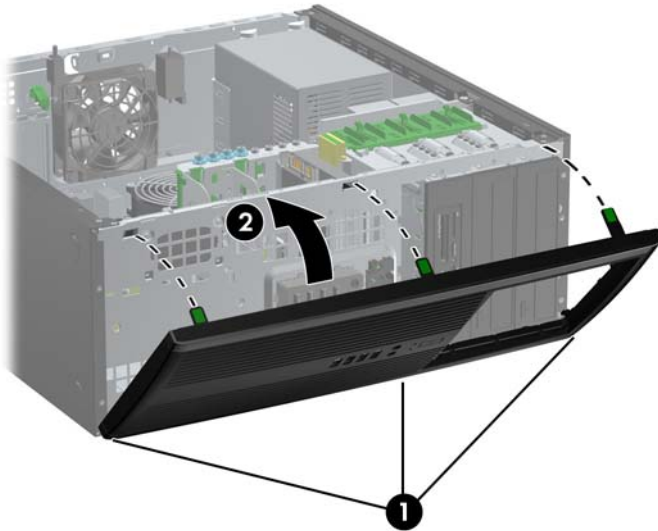


☞ **참고:** 보조 패널을 다시 썬을 때 정렬 핀과 나머지 베젤 블랭크가 정확하게 놓여 있는지 확인하십시오. 정확하게 놓여진 경우 보조 패널의 로고가 아래로 향해 있습니다.

앞면 베젤 다시 부착

베젤 아래쪽의 고리 3 개를 새시의 사각형 구멍에 삽입한 후 (1) 베젤의 위쪽을 새시쪽으로 돌려 (2) 제 자리에 고정시킵니다.

그림 2-5 앞면 베젤 부착



시스템 보드 연결

다음 그림과 표를 참조하여 시스템 보드 연결단자를 확인합니다.

그림 2-6 시스템 보드 연결

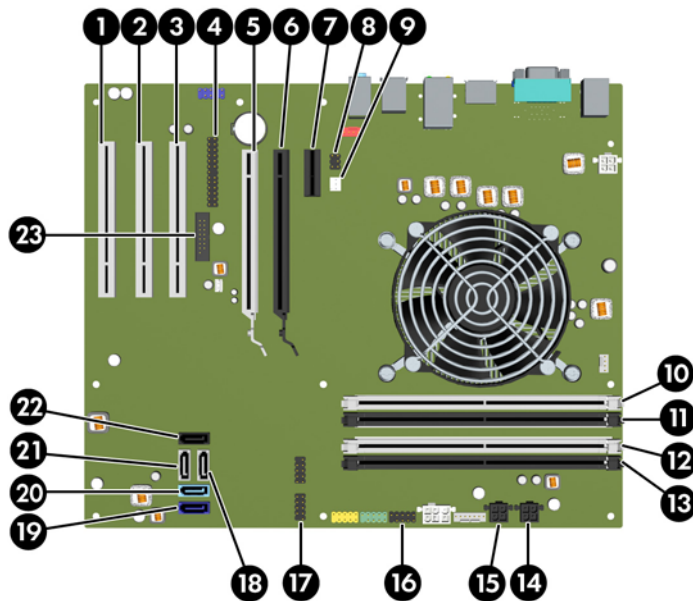


표 2-1 시스템 보드 연결

번호	시스템 보드 연결단자	시스템 보드 레이블	색상	구성 요소
1	PCI	PCI3	흰색	확장 카드
2	PCI	PCI2	흰색	확장 카드
3	PCI	PCI1	흰색	확장 카드
4	병렬 포트	PAR	검정	병렬 포트
5	PCI Express(x16)이 PCI Express(x4)로 다운시프트됨	X4PCIEXP	흰색	확장 카드
6	PCI Express x16	X16PCIEXP	검정	확장 카드
7	PCI Express x1	X1PCIEXP1	검정	확장 카드
8	후드 잠금	HLCK	검정	후드 잠금
9	후드 센서	HSENSE	흰색	후드 센서
10	DIMM4(채널 A)	DIMM4	흰색	메모리 모듈
11	DIMM3(채널 A)	DIMM3	검정	메모리 모듈
12	DIMM2(채널 B)	DIMM2	흰색	메모리 모듈
13	DIMM1(채널 B)	DIMM1	검정	메모리 모듈
14	Power(전원)	SATA PWR1	검정	SATA 광학 드라이브
15	Power(전원)	SATA PWR0	검정	SATA 하드 드라이브
16	USB	MEDIA	검정	USB 장치(예: 미디어 카드 리더)
17	USB	MEDIA2	검정	USB 장치(예: 미디어 카드 리더)
18	SATA 2.0	SATA2	흰색	세 번째 하드 드라이브 또는 세 번째 하드 드라이브가 없으면 기본 광학 드라이브
19	SATA 3.0	SATA0	진한 파랑	기본 하드 드라이브
20	SATA 3.0	SATA1	연한 파랑	보조 하드 드라이브
21	SATA 2.0	SATA3	흰색	보조 광학 드라이브 또는 하드 드라이브가 3 개인 경우 기본 광학 드라이브
22	eSATA	eESATA	검정	eSATA 어댑터 케이블 또는 하드 드라이브가 3 개인 경우 보조 광학 드라이브
23	직렬 포트	COMB	검정	직렬 포트

추가 메모리 설치

이 컴퓨터에는 DDR3-SDRAM(Double Data Rate 3 Synchronous Dynamic Random Access Memory) DIMM(Dual Inline Memory Modules)이 제공됩니다.

DIMM

시스템 보드의 메모리 소켓에 산업 표준 DIMM 을 4 개까지 설치할 수 있습니다. 이러한 메모리 소켓에는 하나 이상의 DIMM 이 사전 설치되어 있습니다. 최대 메모리 지원을 위해 고성능 이중 채널 모드로 구성된 메모리를 최대 16GB 까지 시스템 보드에 설치할 수 있습니다.

DDR3-SDRAM DIMM

△ **주의:** 이 제품은 DDR3U(DDR3 초저전압) 메모리를 지원하지 않습니다. 프로세서가 DDR3U 메모리와 호환되지 않으므로 DDR3U 메모리를 시스템 보드에 꽂을 경우 DIMM 이 물리적으로 손상되거나 시스템 오작동이 발생할 수 있습니다.

올바른 시스템 작동을 위해 다음과 같은 사양의 DDR3-SDRAM DIMM 을 사용해야 합니다.

- 업계 표준 240 핀
- 버퍼링되지 않은 비 ECC PC3-8500 DDR3-1066MHz 호환 또는 PC3-10600 DDR3-1333MHz 호환
- 1.5V DDR3-SDRAM DIMM

또한 DDR3-SDRAM DIMM 은 다음 요건을 충족해야 합니다.

- CAS 대기 시간 7 DDR3 800MHz(7-7-5 시간) 및 CAS 대기 시간 9 DDR3 800MHz(9-9-6 시간) 지원
- 필수 JEDEC SPD 정보 포함

또한 컴퓨터에서 다음을 지원합니다.

- 512Mbit, 1Gbit 및 2Gbit 비 ECC 메모리 기술
- 단면 및 양면 DIMM
- 8 배속 및 16 배속 DDR 장치의 DIMM 구성, 단 4 배속 SDRAM 의 DIMM 구성은 지원되지 않습니다.

☞ **참고:** 지원되지 않는 DIMM 을 사용하는 경우 시스템이 제대로 작동되지 않습니다.

DIMM 소켓 설치

시스템 보드에는 각 채널마다 2 개씩 모두 4 개의 DIMM 소켓이 있습니다. 각 소켓은 DIMM1, DIMM2, DIMM3 및 DIMM4 라고 표시되어 있습니다. 소켓 DIMM1 및 DIMM2 는 메모리 채널 B 에서 작동하고 소켓 DIMM3 및 DIMM4 는 메모리 채널 A 에서 작동합니다.

DIMM 설치 방식에 따라 시스템은 자동으로 단일 채널 모드, 이중 채널 모드 또는 플렉스 모드로 실행됩니다.

- DIMM 소켓이 하나의 채널에만 설치되어 있는 경우 시스템은 단일 채널 모드에서 작동합니다.
- 채널 A 에 있는 DIMM 의 총 메모리 용량이 채널 B 에 있는 DIMM 의 총 메모리 용량과 같은 경우 시스템은 고성능 이중 채널 모드에서 작동합니다. 두 채널 간 기술과 장치는 다를 수 있습니다. 예를 들어 1GB DIMM 2 개가 채널 A 에 장착되어 있고 2GB DIMM 1 개가 채널 B 에 장착되어 있는 경우 시스템은 이중 채널 모드에서 작동합니다.
- 채널 A 에 있는 DIMM 의 전체 메모리 용량이 채널 B 에 있는 DIMM 의 전체 메모리 용량과 다를 경우 시스템은 플렉스 모드에서 작동합니다. 플렉스 모드에서는 메모리 용량이 적은 채널이 이중 채널에 할당된 총 메모리 용량을 나타내고 남은 용량이 단일 채널에 할당됩니다. 최적의 속도를 위해서는 가장 큰 메모리 용량이 두 채널 사이에 분산되도록 채널 용량을 고르게 장착해야 합니다. 채널 1 개에 다른 추가 메모리가 있는 경우 가장 큰 메모리를 채널 A 에 할당해야 합니다. 예를 들어 1 개의 2GB DIMM 및 3 개의 1GB DIMM 을 소켓에 장착할 경우, 채널 A 에는 2GB DIMM 과 1GB DIMM 1 개를 장착하고 채널 B 에는 나머지 2 개의 1GB DIMM 을 장착해야 합니다. 이 구성에서는 4GB 가 이중 채널로 작동하고 1GB 가 단일 채널로 작동합니다.
- 어떤 모드에서나 시스템의 최대 작동 속도는 가장 느린 DIMM 에 의해 결정됩니다.

DIMM 설치

- △ **주의:** 메모리 모듈을 추가하거나 제거하려면 먼저 전원 코드를 뽑고 30 초 정도 기다려 전원을 방전시켜야 합니다. 전원이 켜져 있든 꺼져 있든 상관없이 컴퓨터가 가동 중인 AC 콘센트에 연결되어 있으면 시스템 보드에 항상 전압이 흐르는 것입니다. 전압이 흐르는 상태에서 메모리 모듈을 추가하거나 제거하면 메모리 모듈 또는 시스템 보드에 복구할 수 없는 손상이 발생할 수 있습니다.

메모리 모듈 소켓은 금으로 도금되어 있습니다. 메모리를 업그레이드할 경우 금으로 도금된 메모리 모듈을 사용하여 서로 호환되지 않는 금속의 접촉으로 인한 부식 및 산화를 방지하는 것이 좋습니다.

정전기는 컴퓨터나 카드(선택 사양)의 전자 부품을 손상시킬 수 있습니다. 아래 절차를 시작하기 전에 접지된 금속 물체를 손으로 잠깐 만져서 정전기를 미리 방전하십시오. 자세한 내용은 [171페이지의 정전기 방전](#)을 참조하십시오.

메모리 모듈을 다루는 경우 접촉 부분을 만지지 마십시오. 접촉 부분을 만지면 모듈이 손상될 수 있습니다.

1. 컴퓨터를 열지 못하게 하는 모든 보안 장치를 제거/분리합니다.
2. 컴퓨터에서 모든 이동식 미디어(예: CD 또는 USB 플래시 드라이브)를 제거합니다.
3. 운영체제에 따라 컴퓨터를 적절히 종료한 후 모든 외부 장치의 전원을 끕니다.
4. 콘센트에서 전원 코드를 뽑고 외부 장치를 모두 분리합니다.

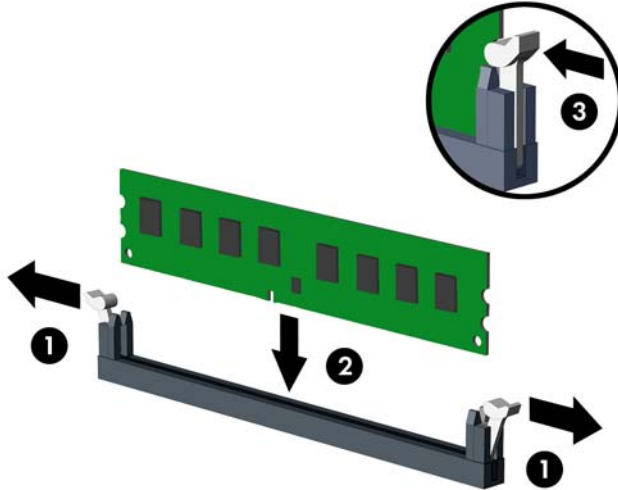
- △ **주의:** 메모리 모듈을 추가하거나 제거하려면 먼저 전원 코드를 뽑고 30 초 정도 기다려 전원을 방전시켜야 합니다. 전원이 켜져 있든 꺼져 있든 상관없이 컴퓨터가 가동 중인 AC 콘센트에 연결되어 있으면 시스템 보드에 항상 전압이 흐르는 것입니다. 전압이 흐르는 상태에서 메모리 모듈을 추가하거나 제거하면 메모리 모듈 또는 시스템 보드에 복구할 수 없는 손상이 발생할 수 있습니다.

5. 컴퓨터 액세스 패널을 분리합니다.

⚠ **경고!** 뜨거운 표면으로 인한 부상의 위험이 있으므로 열이 식은 다음 내부 시스템 부품을 만지십시오.

6. 메모리 모듈 소켓 (1)의 양쪽 래치를 모두 열고 소켓 (2)에 메모리 모듈을 삽입합니다.

그림 2-7 DIMM 설치



📖 **참고:** 메모리 모듈은 한 가지 방식으로만 설치할 수 있습니다. 모듈의 홈을 메모리 소켓의 탭과 맞춥니다.

흰색 DIMM 소켓보다 먼저 검은색 DIMM 소켓에 장착하십시오.

성능을 최대화하려면 소켓을 장착하여 채널 A와 채널 B의 메모리 용량을 동일하게 만드십시오. 자세한 정보는 [25페이지의 DIMM 소켓 설치](#)를 참조하십시오.

7. 모듈이 소켓에 완전히 삽입되어 제대로 장착되도록 모듈을 소켓에 힘껏 밀어 넣습니다. 래치가 닫힌 위치 (3)에 있어야 합니다.
8. 모듈을 추가로 설치하려면 단계 6과 단계 7을 반복합니다.
9. 컴퓨터 액세스 패널을 다시 장착합니다.
10. 전원 코드를 다시 연결하고 컴퓨터를 켭니다.
11. 액세스 패널을 분리할 때 풀어 놓은 보안 장치를 잠급니다.

컴퓨터를 다시 시작하면 추가 메모리가 자동으로 인식됩니다.

확장 카드 분리 또는 설치

이 컴퓨터에는 표준 전체 높이 PCI 확장 슬롯 3 개가 있습니다. 슬롯에는 PCI Express x1 확장 슬롯, PCI Express x16 확장 슬롯 및 x4 로 다운시프트된 PCI Express x16 확장 슬롯이 있습니다.

참고: PCI Express x16 슬롯에 PCI Express x1, x8 또는 x16 확장 카드를 설치할 수 있습니다.

이중 그래픽 카드 구성을 위해 첫 번째(기본) 카드는 x4 슬롯으로 다운시프트되지 않은 PCI Express x16 슬롯에 설치되어야 합니다.

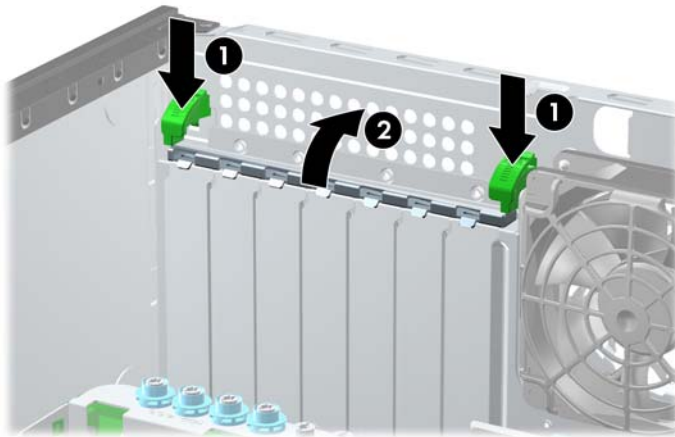
확장 카드를 분리하거나 교체 또는 추가하려면 다음을 수행하십시오.

1. 컴퓨터를 열지 못하게 하는 모든 보안 장치를 제거/분리합니다.
2. 컴퓨터에서 모든 이동식 미디어(예: CD 또는 USB 플래시 드라이브)를 제거합니다.
3. 운영체제에 따라 컴퓨터를 적절히 종료한 후 모든 외부 장치의 전원을 끕니다.
4. 콘센트에서 전원 코드를 뽑고 외부 장치를 모두 분리합니다.


주의: 전원이 켜져 있든 꺼져 있든 상관없이 시스템이 가동 중인 AC 콘센트에 연결되어 있으면 시스템 보드에 항상 전압이 흐르고 있는 것입니다. 컴퓨터 내부 부품의 손상을 방지하려면 전원 코드를 분리해야 합니다.

5. 컴퓨터 액세스 패널을 분리합니다.
6. 시스템 보드에서 빈 확장 소켓이 있는지 찾아보고 컴퓨터 새시 뒷면에서 해당 확장 슬롯을 찾습니다.
7. 새시 안에 있는 2 개의 녹색 손잡이 탭을 누른 다음 (1) 확장 카드 고정 래치를 위로 돌립니다 (2).

그림 2-8 확장 슬롯 고정 장치 열기

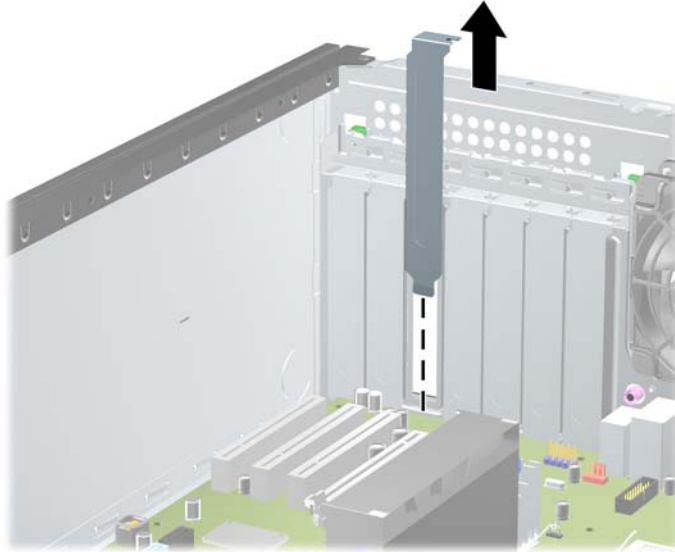


8. 확장 슬롯 덮개 또는 기존의 확장 카드를 분리한 다음 확장 카드를 설치합니다.

 **참고:** 설치된 확장 카드를 분리하기 전에 확장 카드에 부착된 모든 케이블을 분리하십시오.

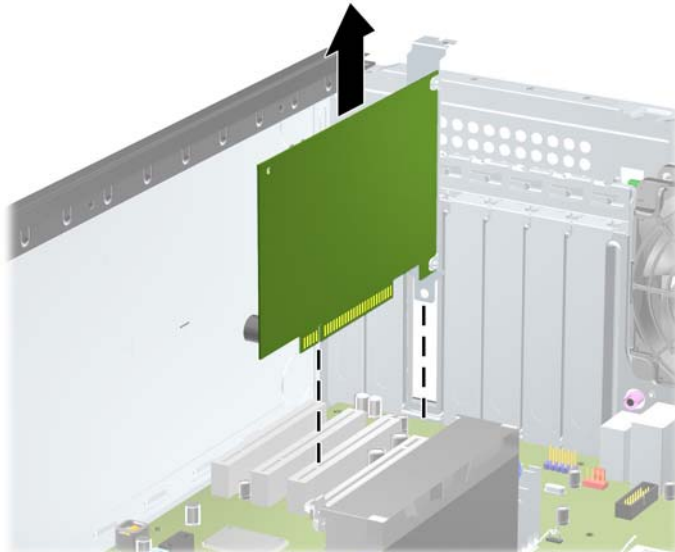
- a. 빈 소켓에 확장 카드를 설치하는 경우 새시 뒤쪽의 해당 확장 슬롯을 분리합니다. 확장 슬롯에서 확장 슬롯 덮개를 들어 올립니다.

그림 2-9 확장 슬롯 덮개 분리



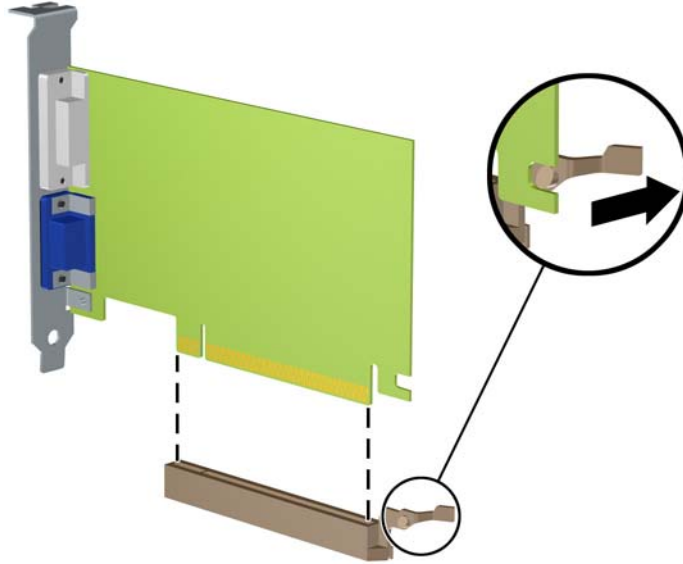
- b. 표준 PCI 카드 또는 PCI Express x1 카드를 빼내려면 카드의 양쪽 끝을 잡고 연결단자가 소켓에서 빠질 때까지 앞뒤로 조심스럽게 움직입니다. 카드를 위로 들어 올려 분리합니다. 다른 부품에 의해 카드가 굽히지 않도록 주의하십시오.

그림 2-10 표준 PCI 확장 카드 분리



- c. PCI Express x16 카드를 빼내려면 카드에서 확장 소켓 뒷면의 고정쇠(Retention Arm)를 잡아 당겨 연결단자가 소켓에서 완전히 빠질 때까지 카드를 앞뒤로 조심스럽게 움직입니다. 카드를 위로 똑바로 들어 올려 분리합니다. 다른 부품에 의해 카드가 굽히지 않도록 주의하십시오.

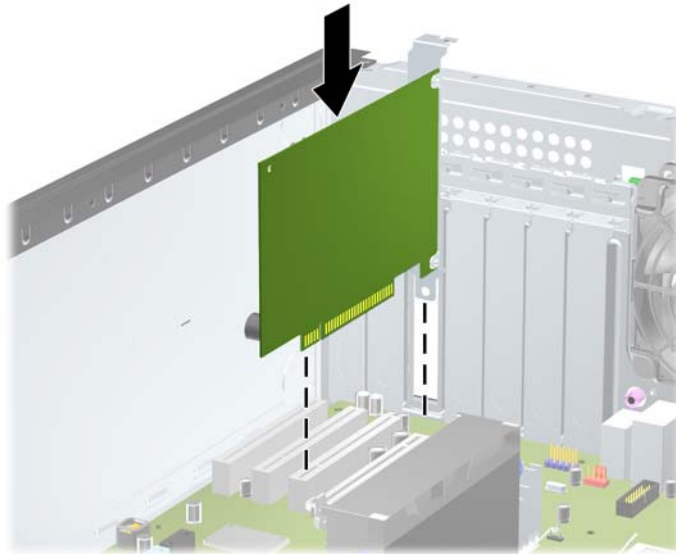
그림 2-11 PCI Express x16 확장 카드 분리




- 9. 분리한 카드를 정전기 방지함에 보관합니다.
 - 10. 새 확장 카드를 설치하지 않는 경우 확장 슬롯 덮개를 설치하여 열려 있는 슬롯을 막습니다.
- △ **주의:** 확장 카드를 분리한 후에 새 카드로 교체하거나 작동 중에 내부 부품이 적당히 냉각되도록 확장 슬롯 덮개로 막아야 합니다.

11. 새 확장 카드를 설치하려면, 카드 끝부분에 있는 브래킷을 새시 뒤쪽의 슬롯으로 밀어 넣고 카드를 힘껏 눌러 시스템 보드의 소켓에 끼웁니다.

그림 2-12 확장 카드 설치



 **참고:** 확장 카드를 설치할 때 전체 연결단자가 확장 카드 슬롯에 제대로 삽입되도록 카드를 힘껏 누릅니다.

12. 확장 카드 고정 래치를 닫고 카드가 제자리에 고정되었는지 확인합니다.
13. 필요한 경우 설치된 카드에 외부 케이블을 연결합니다. 필요한 경우 시스템 보드에 내부 케이블을 연결합니다.
14. 컴퓨터 액세스 패널을 다시 장착합니다.
15. 전원 코드를 다시 연결하고 컴퓨터를 켭니다.
16. 컴퓨터 액세스 패널을 분리할 때 풀어 놓은 보안 장치를 잠급니다.
17. 필요한 경우 컴퓨터를 재구성합니다.

드라이브 위치

그림 2-13 드라이브 위치(미니타워 구성 그림)

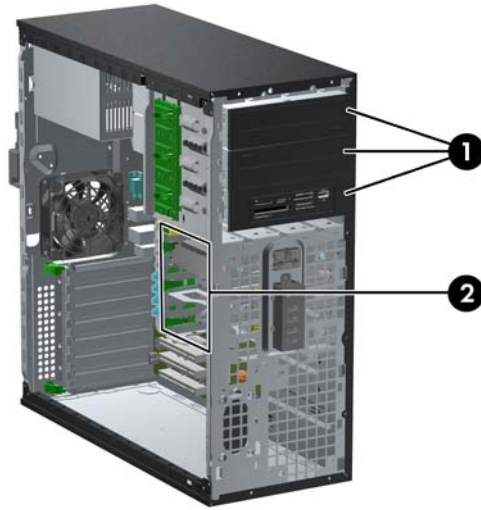


표 2-2 드라이브 위치

- | | |
|---|---|
| 1 | 선택사양 드라이브를 설치할 수 있는 13.3cm 드라이브 베이 3 개(광학 드라이브 및 미디어 카드 리더가 보임) |
| 2 | 9cm 내장 하드 드라이브 베이 3 개 |

참고: 컴퓨터의 드라이브 구성은 위에 나온 드라이브 구성과 다를 수 있습니다.

맨 아래에 있는 13.34cm 베이는 위에 있는 2 개의 베이보다 길이가 짧습니다. 맨 아래에 있는 베이에는 길이가 1/2 높이 드라이브 또는 깊이가 14.5cm 이하인 기타 장치만 설치할 수 있습니다. 광 드라이브와 같이 큰 드라이브를 맨 아래에 있는 베이에 강제로 밀어 넣지 마십시오. 이렇게 하면 드라이브와 시스템 보드가 손상될 수 있습니다. 드라이브 베이에 드라이브를 설치할 때 무리하게 힘을 주면 드라이브가 손상될 수 있습니다.

컴퓨터에 설치된 저장 장치의 종류와 크기를 확인하려면 **Computer Setup** 을 실행하십시오.

드라이브 베이에서 드라이브 분리

△ **주의:** 컴퓨터에서 드라이브를 분리하기 전에 드라이브 안에 CD 와 같은 미디어가 있으면 꺼내야 합니다.

1. 컴퓨터를 열지 못하게 하는 모든 보안 장치를 제거/분리합니다.
2. 컴퓨터에서 모든 이동식 미디어(예: CD 또는 USB 플래시 드라이브)를 제거합니다.
3. 운영체제에 따라 컴퓨터를 적절히 종료한 후 모든 외부 장치의 전원을 끕니다.
4. 콘센트에서 전원 코드를 뽑고 외부 장치를 모두 분리합니다.

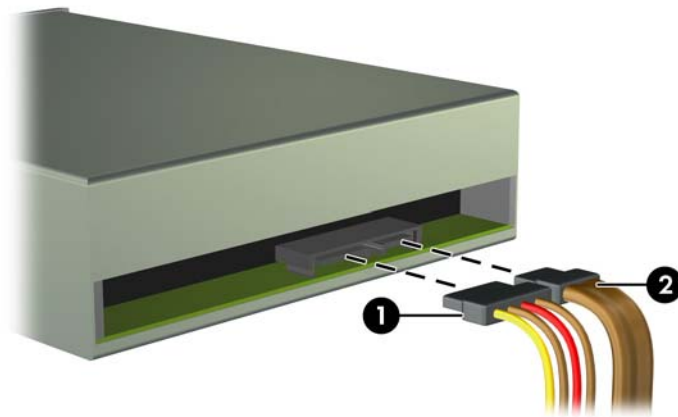
△ **주의:** 전원이 켜져 있든 꺼져 있든 상관없이 시스템이 가동 중인 AC 콘센트에 연결되어 있으면 시스템 보드에 항상 전압이 흐르고 있는 것입니다. 컴퓨터 내부 부품의 손상을 방지하려면 전원 코드를 분리해야 합니다.

5. 액세스 패널 및 앞면 베젤을 분리합니다.
6. 다음 그림에서 설명한 대로, 드라이브 케이블을 분리합니다.

△ **주의:** 케이블을 분리할 때 케이블이 손상되지 않도록 하려면 케이블 자체가 아니라 탭이나 연결 단자를 당기십시오.

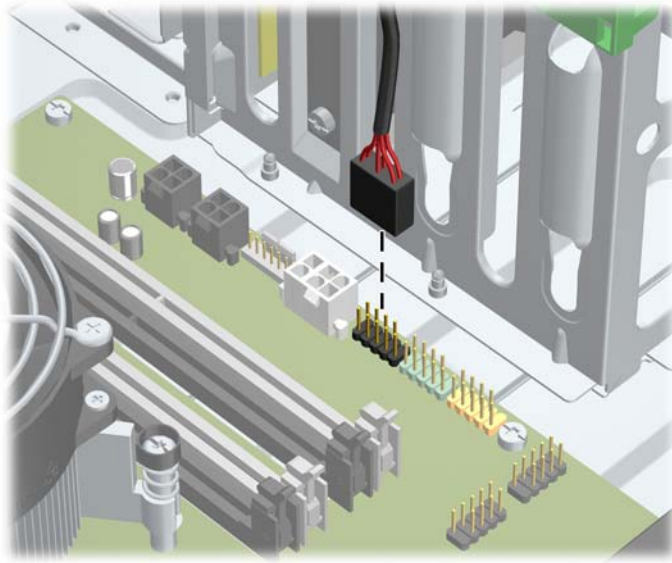
- 광 드라이브를 분리하는 경우 전원 케이블 (1) 및 데이터 케이블 (2)을 드라이브 뒷면에서 분리합니다.

그림 2-14 광 드라이브 케이블 분리



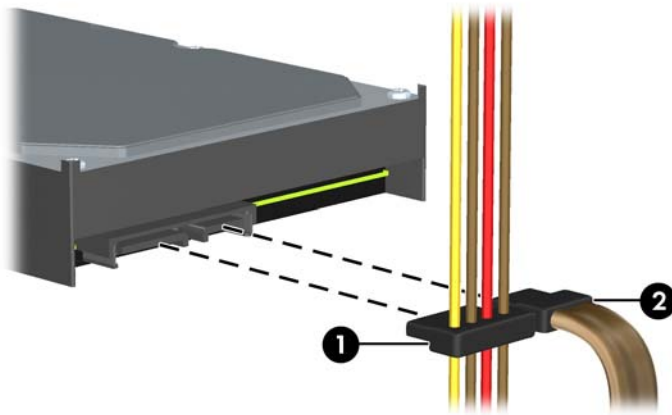
- 미디어 카드 리더를 제거하는 경우 시스템 보드에서 **USB** 케이블을 분리합니다.

그림 2-15 미디어 카드 리더 USB 케이블 분리



- 하드 드라이브를 분리할 경우 드라이브 뒷면의 전원 케이블(1) 및 데이터 케이블(2) 연결을 분리합니다.

그림 2-16 하드 드라이브 케이블 분리

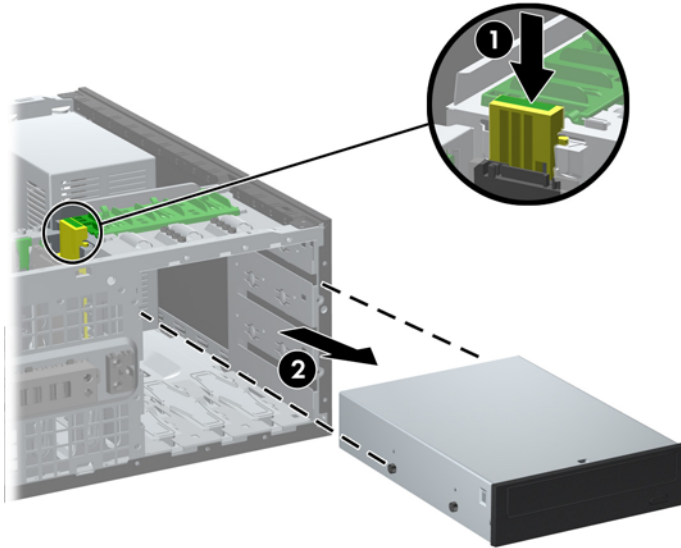


7. 다음과 같이 드라이브 베이에서 드라이브를 분리하십시오.

- 데스크탑 구성에서 13.34cm 드라이브를 분리하려면 노란색 드라이브 잠금 장치를 누르고 (1) 드라이브 베이에서 드라이브를 꺼냅니다 (2).

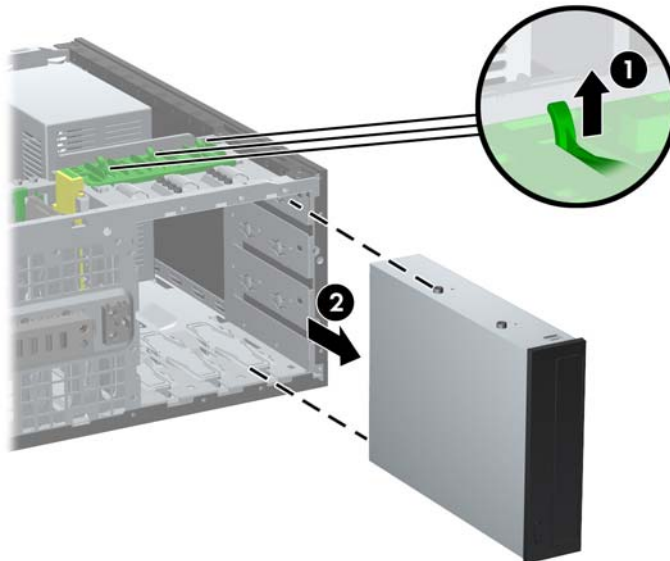
△ 주의: 노란색 드라이브 잠금이 눌러져 있는 경우 13.3cm 드라이브가 모두 분리될 수 있으므로 컴퓨터를 기울여 드라이브가 빠져나오게 만들지 마십시오.

그림 2-17 데스크탑 구성에서 13.34cm 드라이브 분리(위 그림은 광 드라이브)



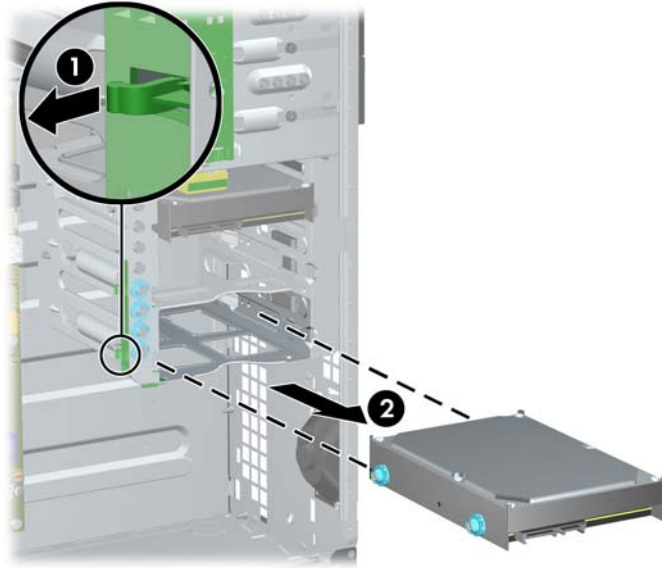
- Minitower 구성에서 13.34cm 드라이브를 분리하려면 해당 특정 드라이브의 녹색 Drivelock 메커니즘을 들어 올린 다음 (1) 드라이브 베이에서 드라이브를 앞으로 밀니다 (2).

그림 2-18 Minitower 구성에서 13.34cm 드라이브 분리(위 그림은 광 드라이브)



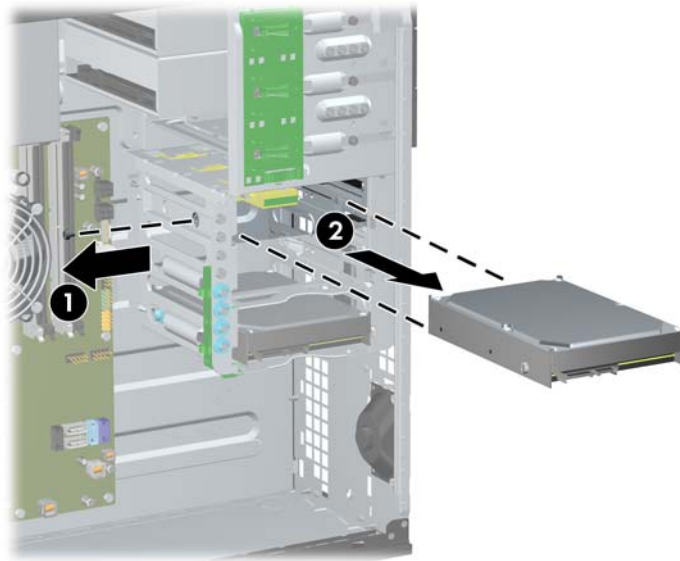
- 아래쪽 두 개의 내장 하드 드라이브 베이 중 하나에서 하드 드라이브를 분리하려면 해당 드라이브의 녹색 하드 드라이브 잠금 장치(1)를 당기고 드라이브 베이에서 드라이브를 꺼냅니다(2).

그림 2-19 아래쪽 두 개의 베이에서 하드 드라이브 분리



- 위쪽 내장 하드 드라이브 베이에서 하드 드라이브를 분리하려면 드라이브를 제자리에 고정하는 베이 옆면의 나사를 분리한 다음(1) 하드 드라이브를 베이 밖으로 밀어냅니다(2).

그림 2-20 위쪽 베이에서 하드 드라이브 분리

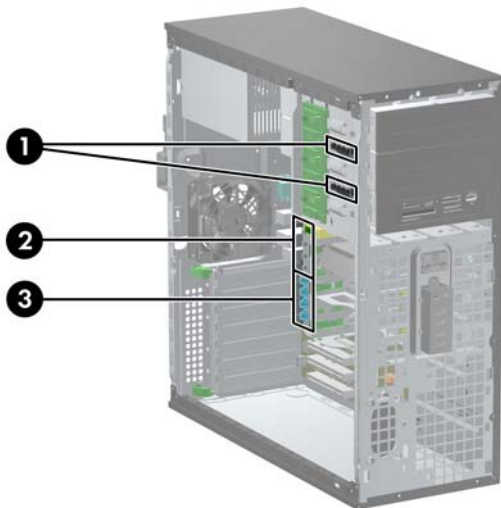


드라이브 설치

드라이브를 설치하려면 다음 지침을 따르십시오.

- 기본 직렬 ATA(SATA) 하드 드라이브는 시스템 보드의 진한 파란색 SATA 커넥터(SATA0 으로 표시)에 연결해야 합니다. 보조 하드 드라이브를 설치하는 경우 연한 파란색 SATA1 커넥터에 연결합니다.
- 첫 번째 SATA 광 드라이브는 시스템 보드 SATA2 의 흰색 SATA 연결단자에 연결합니다. 보조 광학 드라이브를 설치하는 경우 흰색 SATA3 커넥터에 연결합니다.
- 선택 사양인 eSATA 어댑터 케이블을 시스템 보드의 검은색 SATA 커넥터(ESATA 로 표시)에 연결합니다.
- 미디어 카드 리더 USB 케이블을 MEDIA 라고 표시된 시스템 보드의 USB 연결단자에 연결합니다.
- SATA 광학 드라이브용 전원 케이블은 두 군데를 연결할 수 있습니다(가운데의 13.3cm 베이로 연결되는 첫 번째 커넥터와 맨위쪽 13.3cm 베이로 연결되는 두 번째 커넥터를 통해 시스템 보드로 연결).
- SATA 하드 드라이브용 전원 케이블은 세 군데를 연결할 수 있습니다(아래쪽의 8.89cm 베이로 연결되는 첫 번째 커넥터, 가운데의 8.89cm 베이로 연결되는 두 번째 커넥터 및 맨위쪽 8.89cm 베이로 연결되는 세 번째 커넥터를 통해 시스템 보드로 연결).
- 시스템에서는 PATA(Parallel ATA) 광 드라이브 또는 PATA 하드 드라이브를 지원하지 않습니다.
- 유도 나사를 설치해야 드라이브를 드라이브 함에 올바르게 맞추고 고정할 수 있습니다. HP 는 새 시에 사용된 유도 나사를 여분으로 제공합니다. 하드 드라이브 아래쪽 두 개의 베이에는 6-32 절연 장착 유도 나사를 사용하고 위쪽 베이에는 6-32 표준 나사를 사용합니다. 액세스 패널 아래 하드 드라이브 브래킷 위로 각각 4 개의 나사가 설치되어 있습니다. 다른 드라이브는 모두 M3 미터 나사를 사용합니다. 이 중 8 개는 액세스 패널 아래의 광 드라이브 브래킷에 있습니다. HP 에서 제공하는 미터 유도 나사는 검은색입니다. HP 에서 제공하는 6-32 절연 장착 유도 나사는 은색과 파란색입니다. HP 에서 제공하는 6-32 표준 나사는 은색입니다. 주 하드 드라이브를 교체할 경우 이전 하드 드라이브에서 은색 및 파란색 6-32 절연 장착 유도 나사를 풀어 새 하드 드라이브에 끼웁니다.

그림 2-21 여분의 유도 나사 위치



번호	유도 나사	장치
1	검정색 M3 미터 유도 나사	13.34cm 드라이브
2	은색 6-32 표준 나사	맨위 드라이브 베이(베이 4)의 3.5 인치 하드 드라이브
3	은색 및 파란색 6-32 절연 장착 나사	가운데 및 맨 아래 드라이브 베이(베이 5 및 6)의 3.5 인치 하드 드라이브

△ **주의:** 작업 손실 및 컴퓨터나 드라이브의 손상을 방지하려면 다음과 같이 하십시오.

드라이브를 설치하거나 분리할 경우 적합한 절차에 따라 운영체제를 종료한 다음 컴퓨터 전원을 끄고 전원 코드를 뽑습니다. 컴퓨터가 켜져 있거나 대기 모드인 상태에서 드라이브를 분리하지 마십시오.

드라이브를 다루기 전에 정전기를 방전시키십시오. 드라이브를 다루는 동안에는 연결단자를 만지지 마십시오. 정전기 피해 방지에 대한 자세한 내용은 [171페이지의 정전기 방전](#)을 참조하십시오.

드라이브를 떨어뜨리지 않도록 주의해서 다루십시오.

드라이브를 설치할 때 과도한 힘을 가하지 마십시오.

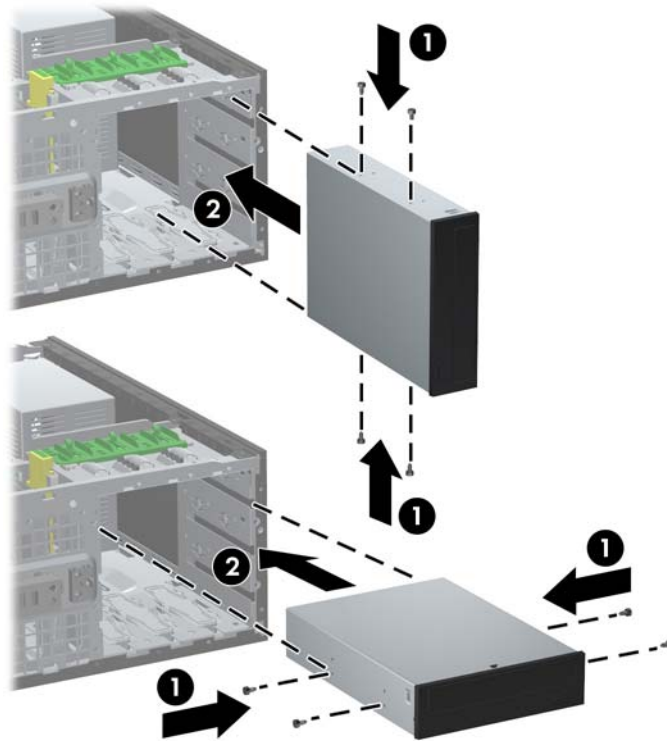
하드 드라이브를 액체 또는 너무 높거나 낮은 온도에 노출시키지 말고, 모니터나 스피커처럼 자기장을 지닌 제품 가까이 두지 마십시오.

드라이브를 우편으로 배송하려면 완충함이나 기타 보호 상자 포장 후 “파손 위험: 취급 시 주의”라는 레이블을 붙이십시오.

5.25 인치 드라이브 베이에 드라이브 설치

1. 컴퓨터를 열지 못하게 하는 모든 보안 장치를 제거/분리합니다.
2. 컴퓨터에서 모든 이동식 미디어(예: CD 또는 USB 플래시 드라이브)를 제거합니다.
3. 운영체제에 따라 컴퓨터를 적절히 종료한 후 모든 외부 장치의 전원을 끕니다.
4. 콘센트에서 전원 코드를 뽑고 외부 장치를 모두 분리합니다.
 - △ **주의:** 전원이 켜져 있든 꺼져 있든 상관없이 시스템이 가동 중인 AC 콘센트에 연결되어 있으면 시스템 보드에 항상 전압이 흐르고 있는 것입니다. 컴퓨터 내부 부품의 손상을 방지하려면 전원 코드를 분리해야 합니다.
5. 컴퓨터 액세스 패널을 분리합니다.
6. 앞면 베젤을 분리합니다. 베젤 블랭크로 덮여 있는 베이에 드라이브를 설치하려면 베젤 블랭크를 분리합니다. 자세한 내용은 [21페이지의 베젤 블랭크 분리](#)를 참조하십시오.
7. 드라이브 양쪽 아래쪽 구멍에 M3 미터 유도 나사 4 개를 끼웁니다 (1). 액세스 패널 아래의 13.34cm 드라이브 브래킷에 여분의 M3 미터 유도 나사 4 개가 있습니다. M3 미터 유도 나사는 검정색입니다. 여분의 M3 미터 유도 나사 위치가 나오는 그림은 [36페이지의 드라이브 설치](#)를 참조하십시오.
 - ☞ **참고:** 드라이브를 교체할 때 이전 드라이브에 사용되었던 4 개의 M3 미터 유도 나사를 새 드라이브에 사용합니다.
 - △ **주의:** 유도 나사로 5mm 나사만 사용합니다. 더 긴 나사는 드라이브의 내부 부품을 손상시킬 수 있습니다.

그림 2-22 미니타워(위) 및 데스크탑(아래)에 13.34cm 드라이브 설치



8. 원하는 드라이브 베이에 드라이브가 고정될 때까지 드라이브 함 앞쪽으로 드라이브를 밀어 넣어 드라이브를 설치합니다 (2). 드라이브 잠금 장치가 드라이브를 자동으로 베이에 고정시킵니다.

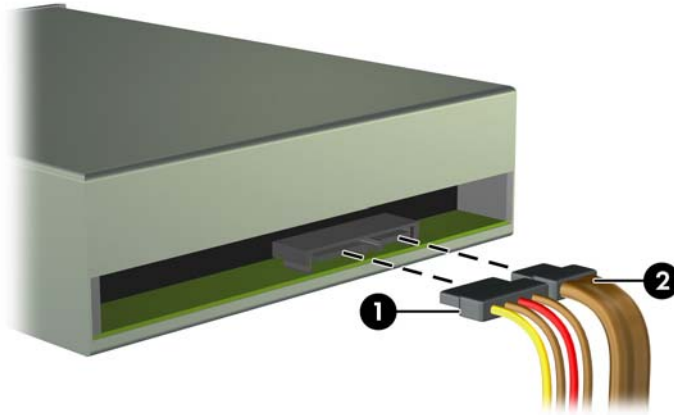
△ **주의:** 맨 아래에 있는 13.34cm 베이는 위에 있는 2 개의 베이보다 길이가 짧습니다. 맨 아래에 있는 베이에는 길이가 14.5cm 이하인 1/2 높이 드라이브 또는 기타 장치만 설치할 수 있습니다. 광 드라이브와 같이 큰 드라이브를 맨 아래에 있는 베이에 강제로 밀어 넣지 마십시오. 이렇게 하면 드라이브와 시스템 보드가 손상될 수 있습니다. 드라이브 베이에 드라이브를 설치할 때 무리하게 힘을 주면 드라이브가 손상될 수 있습니다.

9. 다음 그림에서 설명한 것과 같이 전원 및 데이터 케이블을 드라이브에 연결합니다.

a. 광 드라이브를 설치하는 경우 전원 케이블 (1) 및 데이터 케이블 (2)을 드라이브 뒷면에 연결합니다.

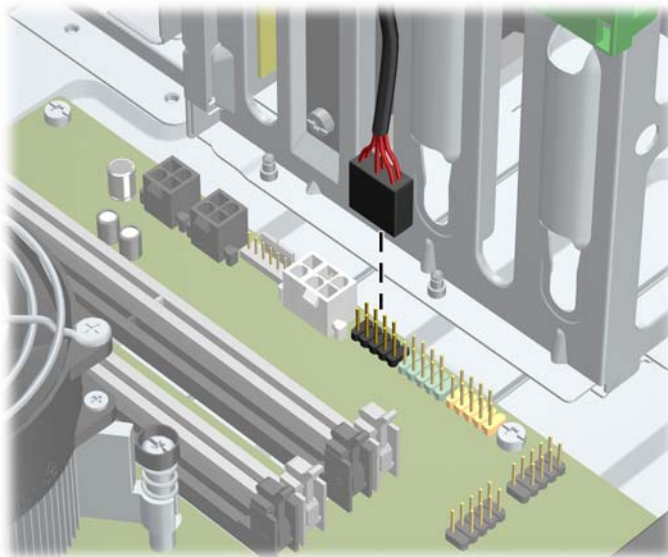
☞ **참고:** 광학 드라이브용 전원 케이블은 두 군데 연결할 수 있습니다(시스템 보드에서 광학 드라이브 베이의 뒷면으로 연결).

그림 2-23 광 드라이브 케이블 연결




b. 미디어 카드 리더를 설치하는 경우 MEDIA 라고 표시된 USB 시스템 보드 연결단자에 USB 케이블을 연결합니다.

그림 2-24 미디어 카드 리더 USB 케이블 연결



10. 새 드라이브를 설치하는 경우 데이터 케이블의 반대쪽 끝을 해당 시스템 보드 연결단자에 연결합니다.

 **참고:** SATA 광학 드라이브를 새로 설치하는 경우 기본 광학 드라이브용 데이터 케이블을 시스템 보드의 흰색 SATA 커넥터(SATA2로 표시)에 연결합니다. 보조 광학 드라이브용 데이터 케이블을 시스템 보드의 흰색 SATA 커넥터(SATA3로 표시)에 연결합니다.

시스템 보드 드라이브 연결단자가 표시된 그림은 [22페이지의 시스템 보드 연결](#)을 참조하십시오.

11. 전면 베젤과 컴퓨터 액세스 패널을 다시 부착합니다.
12. 전원 코드를 다시 연결하고 컴퓨터를 켭니다.
13. 컴퓨터 액세스 패널을 분리할 때 풀어 놓은 보안 장치를 잠급니다.

내장 드라이브 베이에 하드 드라이브 설치

참고: 시스템에서는 PATA(Parallel ATA) 하드 드라이브를 지원하지 않습니다.

이전 하드 드라이브를 분리하기 전에 하드 드라이브의 데이터를 백업해야 데이터를 새 하드 드라이브로 전송할 수 있습니다.

8.89cm 내부 드라이브 베이에 하드 드라이브를 설치하려면 다음과 같이 하십시오.

1. 컴퓨터를 열지 못하게 하는 모든 보안 장치를 제거/분리합니다.
2. 컴퓨터에서 모든 이동식 미디어(예: CD 또는 USB 플래시 드라이브)를 제거합니다.
3. 운영체제에 따라 컴퓨터를 적절히 종료한 후 모든 외부 장치의 전원을 끕니다.
4. 콘센트에서 전원 코드를 뽑고 외부 장치를 모두 분리합니다.

주의: 전원이 켜져 있든 꺼져 있든 상관없이 시스템이 가동 중인 AC 콘센트에 연결되어 있으면 시스템 보드에 항상 전압이 흐르고 있는 것입니다. 컴퓨터 내부 부품의 손상을 방지하려면 전원 코드를 분리해야 합니다.

5. 컴퓨터 액세스 패널을 분리합니다.
6. 드라이브 측면에 유도 나사를 설치합니다. 사용되는 나사의 유형은 어떤 드라이브 베이에 드라이브를 설치할 것인가에 따라 달라집니다. 3.5 인치 드라이브를 설치하는 경우 어댑터 브래킷에 드라이브를 설치해야 합니다.

참고: 액세스 패널 아래 하드 드라이브 브래킷 위에 추가로 유도 나사가 설치되어 있습니다. 추가로 유도 나사가 설치된 위치가 나오는 그림은 [36페이지의 드라이브 설치](#)를 참조하십시오.

드라이브를 교체할 때는 이전 드라이브에 사용했던 유도 나사를 새 드라이브에 사용합니다.

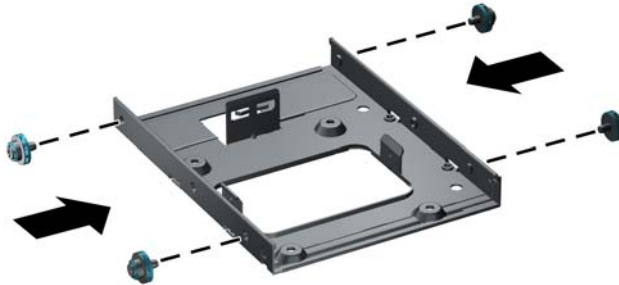
- 아래쪽 두 개의 베이 중 하나(베이 5 또는 6)에 3.5 인치 드라이브를 설치하는 경우 은색의 6-32 나사 및 파란색 절연 장착 유도 나사 4 개를 설치합니다(드라이브 양 측면에 2 개씩).

그림 2-25 3.5 인치 하드 드라이브에 절연 장착 유도 나사 설치



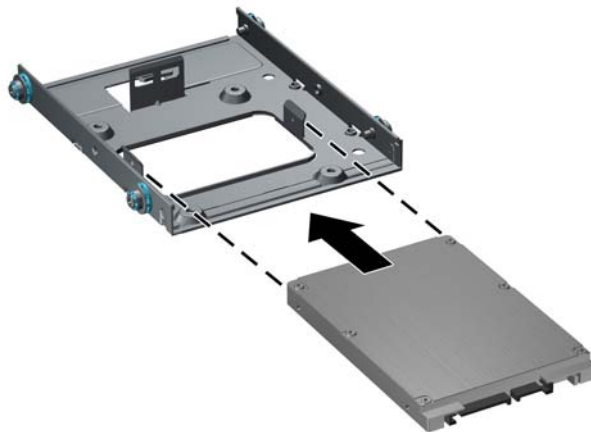
- 아래쪽 두 개의 베이 중 하나(베이 5 또는 6)에 3.5 인치 하드 드라이브를 설치할 경우 다음 지침을 따르십시오.
 - 은색의 6-32 및 파란색 절연 장착 유도 나사 4 개를 어댑터 브래킷에 설치합니다(브래킷 양 측면에 2 개씩).

그림 2-26 2.5 인치 어댑터 브래킷에 절연 장착 유도 나사 설치



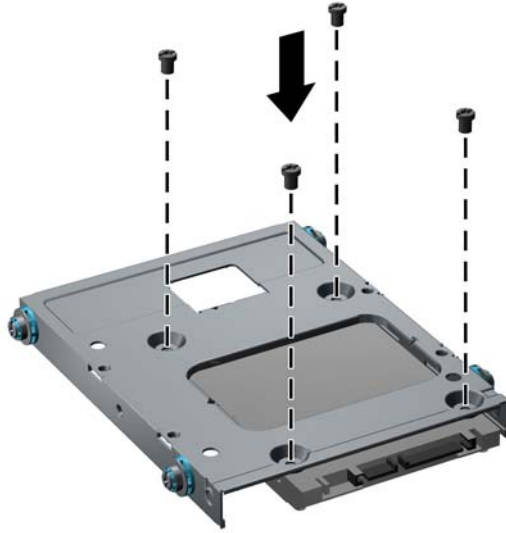
- PCA 면이 아래쪽을 향하게 한 다음 드라이브를 어댑터 브래킷의 슬롯으로 설치하는데 이 때 브래킷의 탭 3 개를 드라이브와 맞춥니다. 드라이브의 전원 및 데이터 커넥터 방향이 올바른지 확인하십시오.

그림 2-27 어댑터 브래킷에 드라이브 설치



- 드라이브와 브래킷 둘 모두를 단단히 잡고 조립된 부품을 뒤집습니다. 드라이브를 고정하는 M3 나사 4 개를 브래킷에 끼웁니다.

그림 2-28 어댑터 브래킷에 드라이브 고정



- 위쪽 베이(베이 4)에 드라이브를 설치할 경우 표준 6-32 은색 유도 나사 3 개(오른쪽에 2 개와 왼쪽에 1 개)를 전원 및 데이터 커넥터와 가장 가까운 나사 구멍에 끼웁니다.

그림 2-29 표준 유도 나사 끼우기

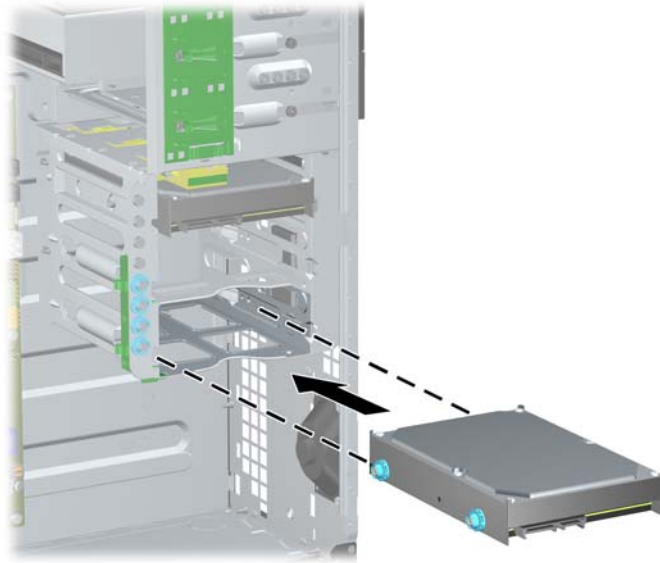


7. 설명과 같이 하드 드라이브를 베이에 삽입합니다.

△ **주의:** 유도 나사는 드라이브 함의 유도 슬롯과 일직선 상에 있어야 합니다. 드라이브 베이에 드라이브를 설치할 때 무리하게 힘을 주면 드라이브가 손상될 수 있습니다.

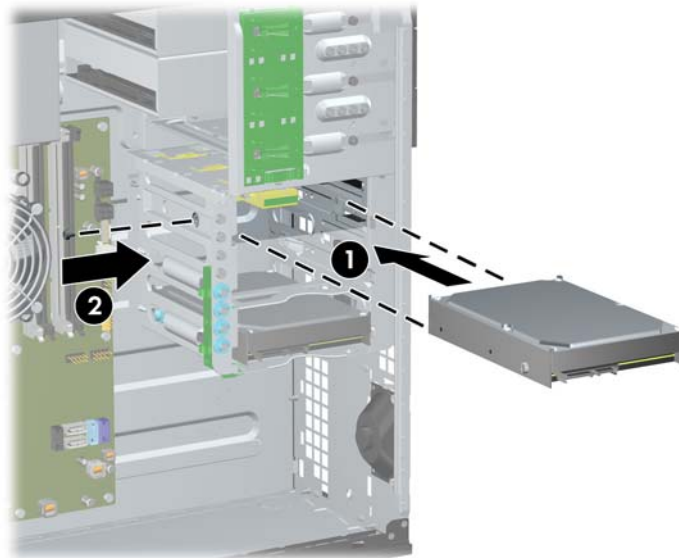
- 아래쪽 두 개의 베이 중 하나(베이 5 또는 6)에 하드 드라이브를 설치하는 경우 하드 드라이브가 베이에 찰칵하고 잠길 때까지 드라이브를 밀어 넣습니다. 드라이브 잠금 장치가 자동으로 드라이브를 베이에 고정합니다.

그림 2-30 아래쪽 두 개의 베이에 하드 드라이브 설치



- 위쪽 베이(베이 4)에 하드 드라이브를 설치할 경우 하드 드라이브를 드라이브 베이에 밀어 넣은 다음(1) 표준 6-32 나사를 사용해 드라이브를 제자리에 고정합니다(2).

그림 2-31 위쪽 베이에 하드 드라이브 설치



8. 전원 케이블 (1) 및 데이터 케이블 (2)을 하드 드라이브의 뒷면에 연결합니다.


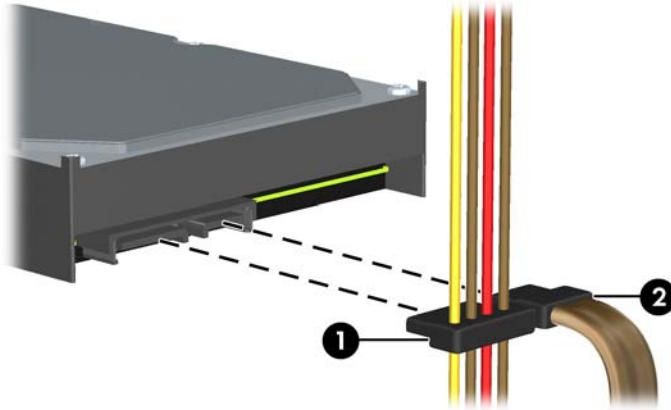

 **참고:** 하드 드라이브용 전원 케이블은 세 군데 연결할 수 있습니다(시스템 보드에서 하드 드라이브 베이의 뒷면으로 연결).

그림 2-32 SATA 하드 드라이브에 전원 케이블 및 데이터 케이블 연결



9. 데이터 케이블의 반대쪽 끝을 해당 시스템 보드 연결단자에 연결합니다.

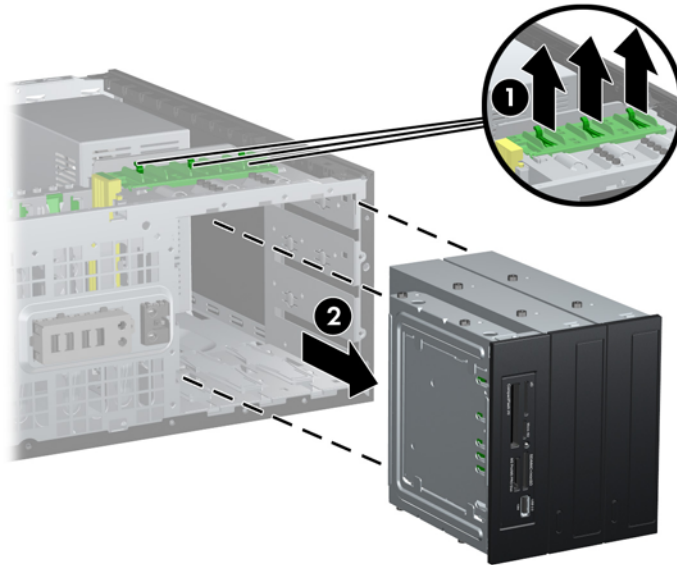
 **참고:** 시스템에 SATA 하드 드라이브 하나만 있는 경우 하드 드라이브 성능에 문제가 발생하지 않도록 먼저 하드 드라이브 데이터 케이블을 SATA0 연결단자(진한 파란색)에 연결해야 합니다. 보조 하드 드라이브를 설치하는 경우 데이터 케이블을 SATA1 이라고 표시된 연한 파란색 연결단자에 연결합니다.

10. 컴퓨터 액세스 패널을 다시 장착합니다.
11. 전원 코드를 다시 연결하고 컴퓨터를 켭니다.
12. 컴퓨터 액세스 패널을 분리할 때 풀어 놓은 보안 장치를 잠급니다.

미니타워에서 데스크탑 구성으로 변경하기

1. 컴퓨터를 열지 못하게 하는 모든 보안 장치를 제거/분리합니다.
 2. 컴퓨터에서 모든 이동식 미디어(예: CD 또는 USB 플래시 드라이브)를 제거합니다.
 3. 운영체제에 따라 컴퓨터를 적절히 종료한 후 모든 외부 장치의 전원을 끕니다.
 4. 콘센트에서 전원 코드를 뽑고 외부 장치를 모두 분리합니다.
- △ **주의:** 전원이 켜져 있든지, 꺼져 있든지에 상관없이 시스템이 가동 중인 AC 콘센트에 연결되어 있으면 시스템 보드에 항상 전압이 흐르고 있는 것입니다. 컴퓨터 내부 부품의 손상을 방지하려면 전원 코드를 분리해야 합니다.
5. 컴퓨터 액세스 패널을 분리합니다.
 6. 앞면 베젤을 분리합니다.
 7. 13.34cm 드라이브 베이의 드라이브 뒤쪽에 있는 모든 전원 케이블과 데이터 케이블을 분리합니다.
 8. 13.34cm 드라이브 베이에서 드라이브를 분리하려면 드라이브의 녹색 래치 드라이브 브래킷에서 분리 탭을 들어 올립니다 (1). 분리 탭을 들어 올리는 동안 해당 드라이브 베이에서 드라이브를 앞으로 밀니다 (2). 각 13.34cm 드라이브에 대해 이 단계를 반복합니다.

그림 2-33 드라이브 베이에서 13.34cm 드라이브 분리(미니타워)



9. 드라이브를 사용 가능한 최상단 베이에 밀어 넣어 제자리에 고정시킵니다. 드라이브가 제대로 삽입되면 드라이브 잠금 장치로 고정됩니다. 각 드라이브에 대해 이 단계를 반복합니다.

그림 2-34 데스크탑 구성에서 드라이브 설치



△ **주의:** 맨 아래에 있는 13.34cm 베이는 위에 있는 2 개의 베이보다 길이가 짧습니다. 맨 아래에 있는 베이에는 길이가 14.5cm 이하인 1/2 높이 드라이브 또는 기타 장치만 설치할 수 있습니다. 광 드라이브와 같이 큰 드라이브를 맨 아래에 있는 베이에 강제로 밀어 넣지 마십시오. 이렇게 하면 드라이브와 시스템 보드가 손상될 수 있습니다. 드라이브 베이에 드라이브를 설치할 때 무리하게 힘을 주면 드라이브가 손상될 수 있습니다.

10. 13.34cm 드라이브 베이의 드라이브에 모든 전원 케이블 및 데이터 케이블을 다시 연결합니다.

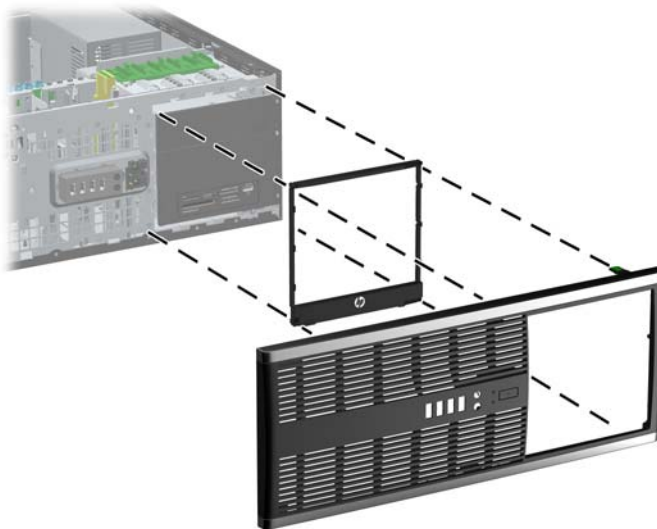
11. [21페이지의 베젤 블랭크 분리](#)에 설명된 것과 같이 베젤 보조 패널을 분리합니다.

△ **주의:** 앞면 베젤에서 보조 패널을 꺼낼 때는 똑바로 당기십시오. 보조 패널을 비스듬히 당기면 앞면 베젤 안의 정렬 핀이 손상될 수 있습니다.

12. 데스크탑 구성에 알맞은 방향으로 보조 패널 안의 베젤 블랭크 위치를 바꿉니다.

13. 밑면에 로고가 있는 보조 패널을 90도 돌려 위치를 바꾼 다음 베젤에 다시 고정시킵니다.

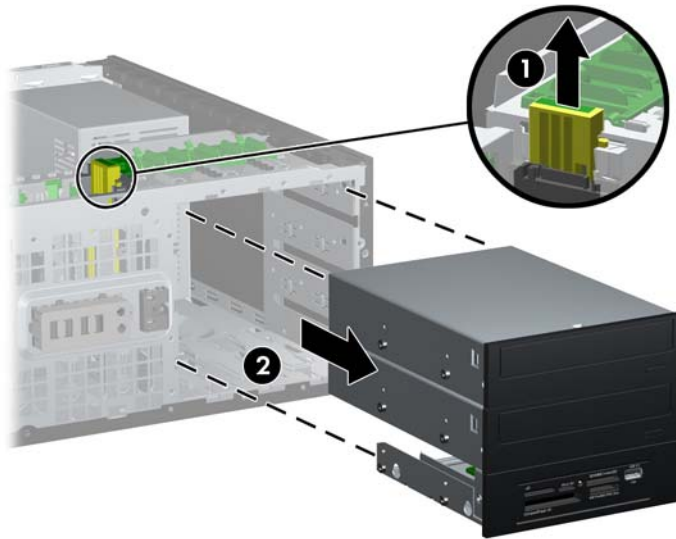
그림 2-35 미니타워에서 데스크탑 구성으로 변경



14. 전면 베젤과 컴퓨터 액세스 패널을 다시 부착합니다.
15. 전원 코드를 다시 연결하고 컴퓨터를 켭니다.
16. 컴퓨터 액세스 패널을 분리할 때 풀어 놓은 보안 장치를 잠급니다.

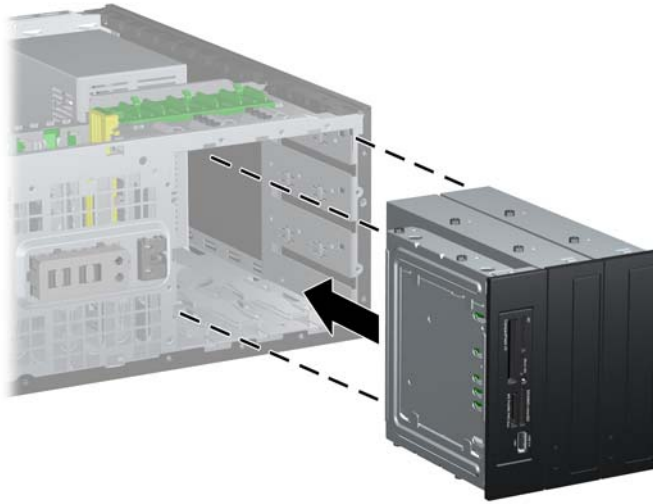
데스크탑에서 미니타워 구성으로 변경하기

1. 컴퓨터를 열지 못하게 하는 모든 보안 장치를 제거/분리합니다.
 2. 컴퓨터에서 모든 이동식 미디어(예: CD 또는 USB 플래시 드라이브)를 제거합니다.
 3. 운영체제에 따라 컴퓨터를 적절히 종료한 후 모든 외부 장치의 전원을 끕니다.
 4. 콘센트에서 전원 코드를 뽑고 외부 장치를 모두 분리합니다.
- △ **주의:** 전원이 켜져 있든 꺼져 있든 상관없이 시스템이 가동 중인 AC 콘센트에 연결되어 있으면 시스템 보드에 항상 전압이 흐르고 있는 것입니다. 컴퓨터 내부 부품의 손상을 방지하려면 전원 코드를 분리해야 합니다.
5. 컴퓨터 액세스 패널을 분리합니다.
 6. 전면 베젤을 분리합니다.
 7. 13.34cm 드라이브 베이의 드라이브 뒤쪽에 있는 모든 전원 케이블과 데이터 케이블을 분리합니다.
 8. 13.34cm 드라이브 베이에서 드라이브를 분리하려면 그림에서와 같이 짧은 노란색 Drivelock 을 아래로 누릅니다 (1). Drivelock 을 누르는 동안 드라이브 베이에서 드라이브를 꺼냅니다 (2).
- 그림 2-36** 드라이브 베이에서 13.34cm 드라이브 분리(데스크탑)



9. 드라이브를 사용 가능한 최상단 베이에 밀어 넣어 제자리에 고정시킵니다. 드라이브가 제대로 삽입되면 드라이브 잠금 장치로 고정됩니다. 각 드라이브에 대해 이 단계를 반복합니다.

그림 2-37 미니타워 구성에서 드라이브 설치



△ **주의:** 맨 아래에 있는 13.34cm 베이는 위에 있는 2 개의 베이보다 길이가 짧습니다. 맨 아래에 있는 베이에는 길이가 14.5cm 이하인 1/2 높이 드라이브 또는 기타 장치만 설치할 수 있습니다. 광 드라이브와 같이 큰 드라이브를 맨 아래에 있는 베이에 강제로 밀어 넣지 마십시오. 이렇게 하면 드라이브와 시스템 보드가 손상될 수 있습니다. 드라이브 베이에 드라이브를 설치할 때 무리하게 힘을 주면 드라이브가 손상될 수 있습니다.

10. 13.34cm 드라이브 베이의 드라이브에 모든 전원 케이블 및 데이터 케이블을 다시 연결합니다.

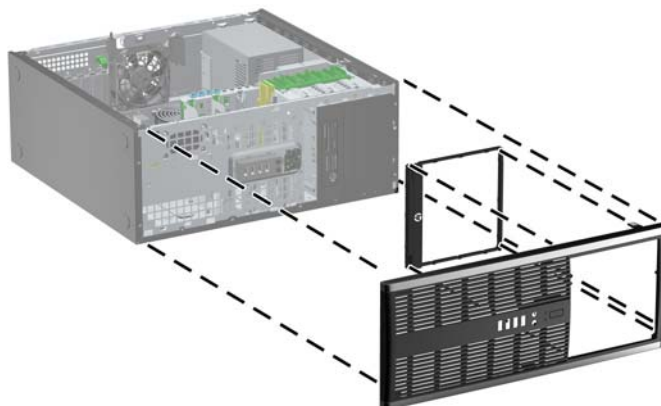
11. [21페이지의 베젤 블랭크 분리](#) 단원에 설명된 것과 같이 베젤 보조 패널을 분리합니다.

△ **주의:** 앞면 베젤에서 보조 패널을 꺼낼 때는 똑바로 당기십시오. 보조 패널을 비스듬히 당기면 앞면 베젤 안의 정렬 핀이 손상될 수 있습니다.

12. 미니타워 구성에 알맞은 방향으로 보조 패널 안의 베젤 블랭크 위치를 바꿉니다.

13. 밑면에 로고가 있는 보조 패널을 90도 돌려 위치를 바꾼 다음 베젤에 다시 고정시킵니다.

그림 2-38 데스크탑에서 미니타워 구성으로 변경



14. 앞면 베젤과 컴퓨터 액세스 패널을 다시 부착합니다.

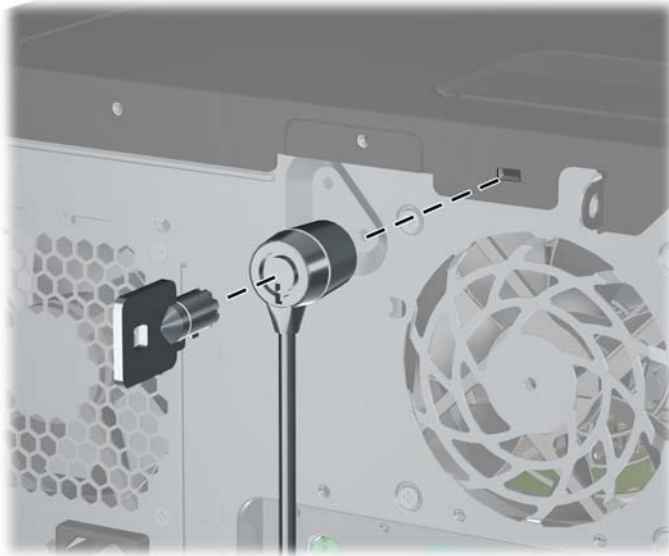
15. 전원 코드를 다시 연결하고 컴퓨터를 켭니다.
16. 컴퓨터 액세스 패널을 분리할 때 풀어 놓은 보안 장치를 잠급니다.

보안 잠금 장치 설치

아래 및 다음 페이지에 설명된 보안 잠금 장치를 사용하여 컴퓨터를 보호할 수 있습니다.

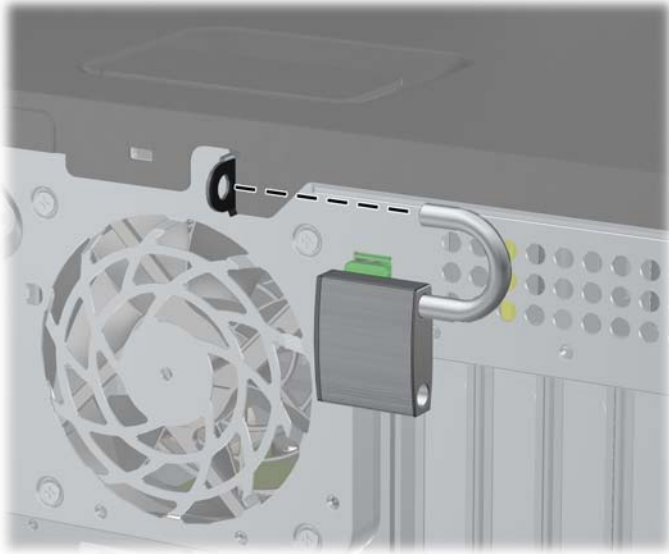
HP/Kensington MicroSaver 보안 케이블 잠금 장치

그림 2-39 케이블 잠금 장치 설치



패드락

그림 2-40 패드락 설치



HP 비즈니스 PC 보안 잠금 장치

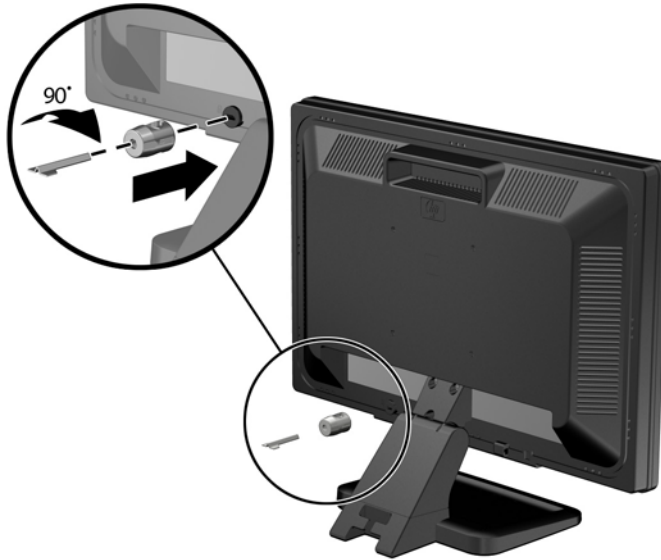
1. 보안 케이블을 고정된 물체에 감아 고정시킵니다.

그림 2-41 고정된 물체에 케이블 감기



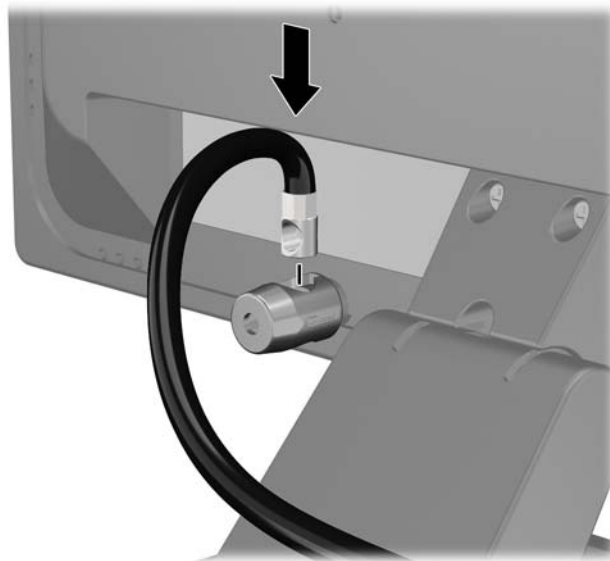
2. 켄싱턴 잠금장치를 모니터 뒷면의 켄싱턴 잠금 장치 슬롯에 삽입하고 잠금장치 뒷면의 키 구멍에 키를 삽입한 다음 90도 돌려 잠금장치를 모니터에 고정합니다.

그림 2-42 모니터에 켄싱턴 잠금장치 설치



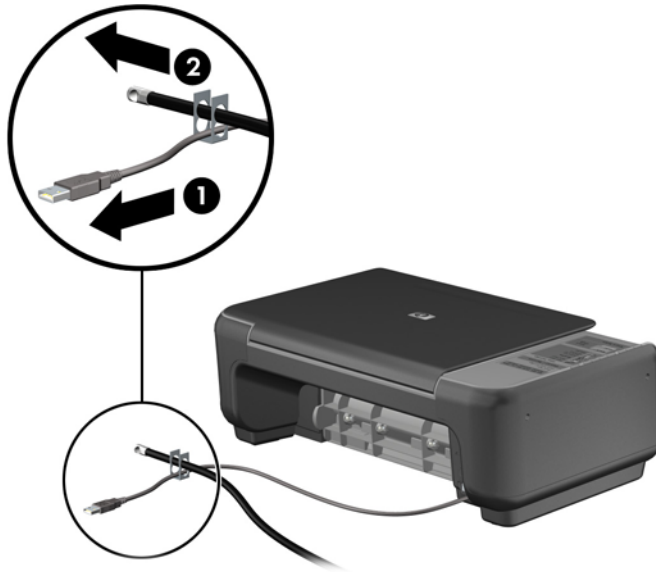
3. 보안 케이블을 모니터 뒷면의 켄싱턴 잠금장치에 있는 구멍에 밀어 넣습니다.

그림 2-43 모니터 고정



4. 장치 케이블을 브래킷 중앙에 놓고(1) 보안 케이블을 브래킷에 있는 두 개의 구멍 중 하나에 넣어(2) 기타 주변 장치를 고정합니다. 주변 장치 케이블을 고정하는 데 가장 적합한 브래킷 구멍을 사용합니다.

그림 2-44 기타 주변 장치 고정(프린터)



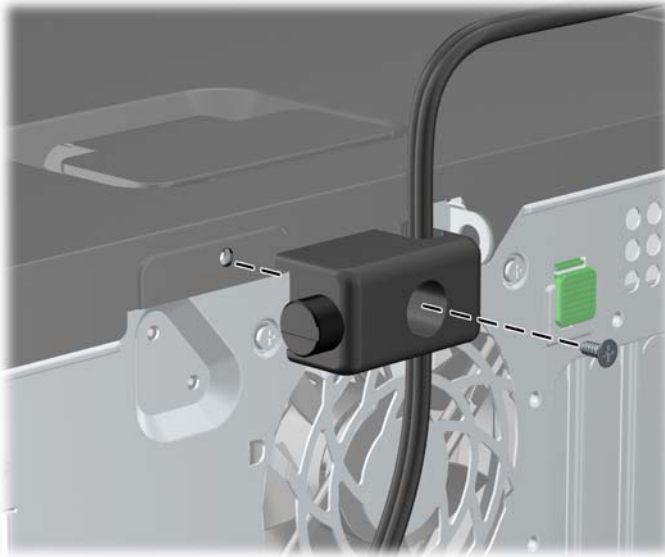
5. 키보드와 마우스 케이블을 컴퓨터 샤페인 잠금 장치 안에 모아 넣습니다.

그림 2-45 키보드 및 마우스 케이블 모아 넣기



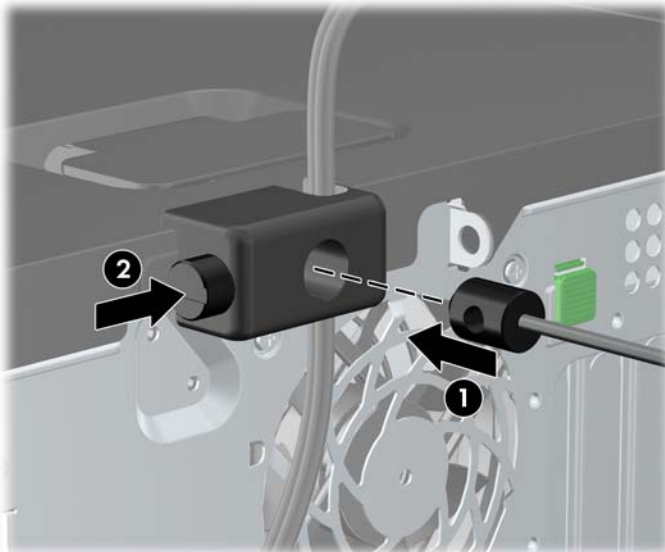
6. 제공된 나사를 사용하여 잠금장치를 손잡이 나사 구멍 새시에 고정합니다.

그림 2-46 새시에 잠금 장치 부착



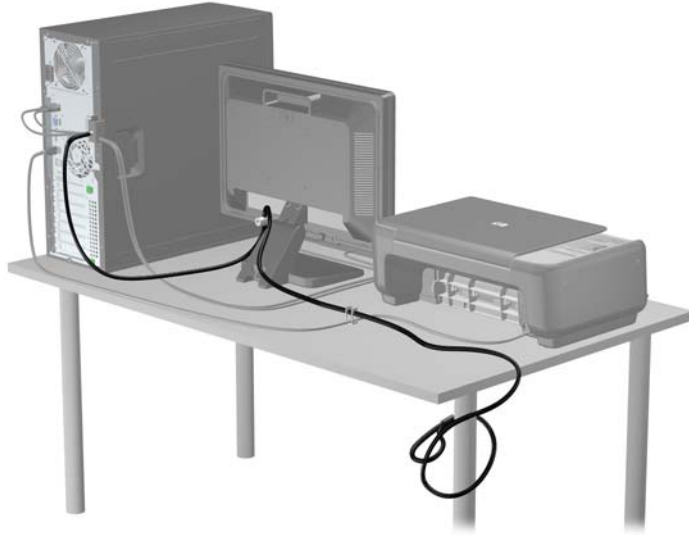
7. 보안 케이블의 플러그 끝을 잠금 장치에 삽입하고 (1) 버튼을 눌러 (2) 잠급니다. 잠금을 풀려면 제공된 열쇠를 사용하십시오.

그림 2-47 잠금 장치 잠그기



- 위 작업을 모두 마쳤으면 워크스테이션의 모든 장치가 안전할 것입니다.

그림 2-48 안전한 워크스테이션



앞면 베젤 보안

앞면 베젤은 HP 에서 제공하는 보안 나사를 설치하여 제자리에 고정시킬 수 있습니다. 보안 나사를 설치하려면 다음과 같이 하십시오.

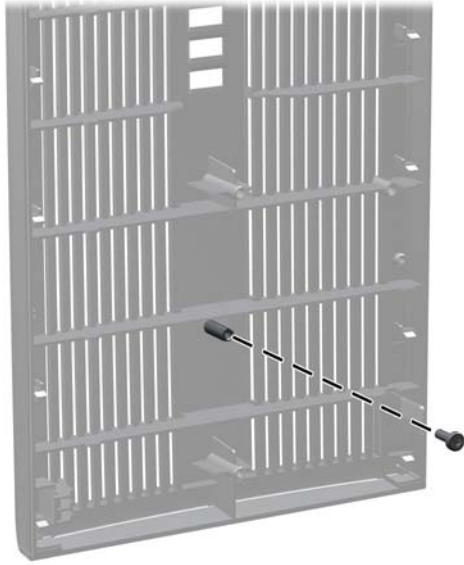
1. 컴퓨터를 열지 못하게 하는 모든 보안 장치를 제거/분리합니다.
2. 컴퓨터에서 모든 이동식 미디어(예: CD 또는 USB 플래시 드라이브)를 제거합니다.
3. 운영체제에 따라 컴퓨터를 적절히 종료한 후 모든 외부 장치의 전원을 끕니다.
4. 콘센트에서 전원 코드를 뽑고 외부 장치를 모두 분리합니다.

△ **주의:** 전원이 켜져 있든 꺼져 있든 상관없이 시스템이 가동 중인 AC 콘센트에 연결되어 있으면 시스템 보드에 항상 전압이 흐르고 있습니다. 컴퓨터 내부 부품의 손상을 방지하려면 전원 코드를 분리해야 합니다.

5. 액세스 패널 및 앞면 베젤을 분리합니다.

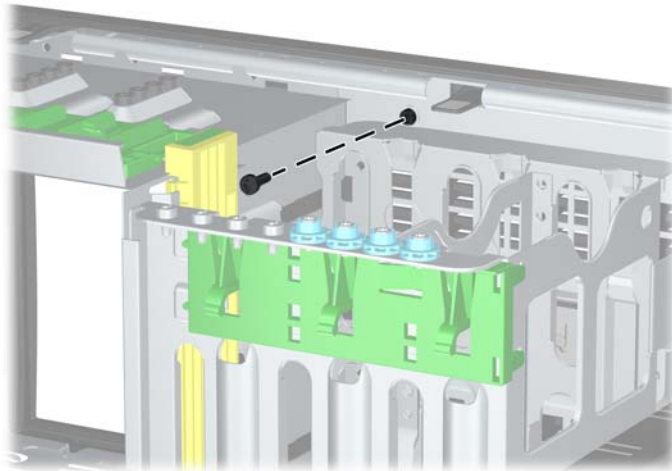
6. 전면 베젤의 내부에서 보안 나사를 빼냅니다.

그림 2-49 전면 베젤 보안 나사 회수



7. 전면 베젤을 다시 부착합니다.
8. 새시의 전면 내부를 통해 나사를 전면 베젤에 끼웁니다. 나사 구멍은 위쪽 하드 드라이브 베이 옆에 있는 새시의 왼쪽 가장자리에 있습니다.

그림 2-50 전면 베젤 고정 나사 설치



9. 액세스 패널을 닫습니다.
10. 전원 코드를 다시 연결하고 컴퓨터를 켭니다.
11. 액세스 패널을 분리할 때 풀어 놓은 보안 장치를 잠급니다.

3 MT(마이크로타워) 하드웨어 업그레이드

서비스 기능

이 컴퓨터에는 업그레이드와 서비스를 보다 쉽게 수행할 수 있는 기능이 있습니다. 이 장에 설명된 대부분의 설치 과정은 특정 도구가 필요하지 않습니다.

경고 및 주의 사항

업그레이드를 수행하기 전에 본 설명서의 해당 지침, 주의 사항 및 경고를 주의 깊게 읽으십시오.

△ **경고!** 감전이나 뜨거운 표면, 화재로 인한 부상의 위험이 있으므로 다음에 주의하십시오.

반드시 벽면 콘센트에서 전원 코드를 뽑고 내부 시스템 부품의 열이 식은 다음에 만지십시오.

원격 통신 또는 전화 연결단자를 **NIC**(네트워크 인터페이스 컨트롤러) 소켓에 꽂지 마십시오.

반드시 전원 코드 접지 플러그를 사용하십시오. 접지 플러그는 중요한 안전 장치입니다.

전원 코드는 언제든지 쉽게 접근할 수 있는 접지된 전기 콘센트에 꽂으십시오.

부상의 위험을 줄이려면 *안전 및 편의 설명서*를 참조하십시오. 이 설명서는 컴퓨터 사용자의 올바른 워크스테이션, 컴퓨터 설치, 자세, 건강 및 작업 습관에 대해 설명하며 전자 전기 제품 사용에 대한 중요한 안전 정보를 제공합니다. 이 설명서는 <http://www.hp.com/ergo> 웹 사이트에 있습니다.

경고! 충전된 이동용 부품이 들어있습니다.

인클로저를 제거하기 전에 장치의 전원 연결을 해제하십시오.

장치에 전원을 다시 연결하기 전에 인클로저를 다시 조립하고 고정하십시오.

△ **주의:** 정전기는 컴퓨터나 장비(선택 사양)의 전자 부품을 손상시킬 수 있습니다. 아래 절차를 시작하기 전에 접지된 금속 물체를 손으로 잠깐 만져서 정전기를 미리 방전하십시오. 자세한 정보는 [171페이지의 정전기 방전](#)을 참조하십시오.

컴퓨터가 AC 전원에 연결되어 있는 경우 시스템 보드에 항상 전압이 흐르고 있습니다. 내부 부품의 손상을 방지하려면 컴퓨터를 열기 전에 먼저 전원 코드를 분리해야 합니다.

컴퓨터 액세스 패널 분리

내부 부품에 액세스하려면 액세스 패널을 분리해야 합니다.

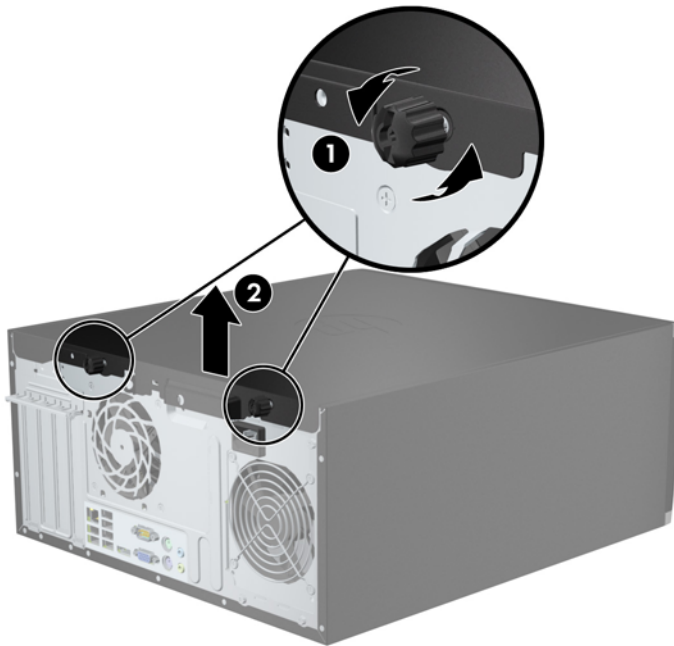
1. 컴퓨터를 열지 못하게 하는 모든 보안 장치를 제거/분리합니다.
2. 컴퓨터에서 모든 이동식 미디어(예: CD 또는 USB 플래시 드라이브)를 제거합니다.
3. 운영체제에 따라 컴퓨터를 적절히 종료한 후 모든 외부 장치의 전원을 끕니다.
4. 콘센트에서 전원 코드를 뽑고 외부 장치를 모두 분리합니다.

△ **주의:** 전원이 켜져 있든 꺼져 있든 상관없이 시스템이 가동 중인 AC 콘센트에 연결되어 있으면 시스템 보드에 항상 전압이 흐르는 것입니다. 컴퓨터 내부 부품의 손상을 방지하려면 전원 코드를 분리해야 합니다.

5. 컴퓨터 케이스에 액세스 패널을 고정시키는 손잡이 나사 2 개를 풉니다 (1).
6. 손잡이 나사 사이에 있는 핸들을 사용하여 액세스 패널을 들어 올려 본체에서 분리합니다 (2).

☞ **참고:** 컴퓨터를 옆으로 눕혀 놓고 내부 부품을 설치할 수 있습니다. 이때 액세스 패널 면이 위로 오도록 놓아야 합니다.

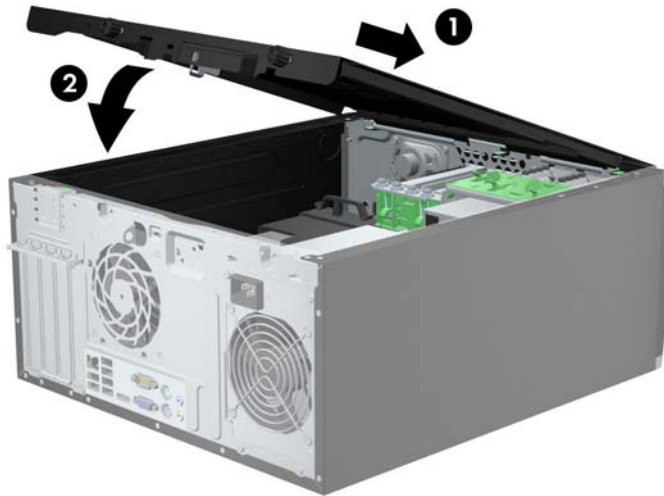
그림 3-1 컴퓨터 액세스 패널 분리



컴퓨터 액세스 패널 씹우기

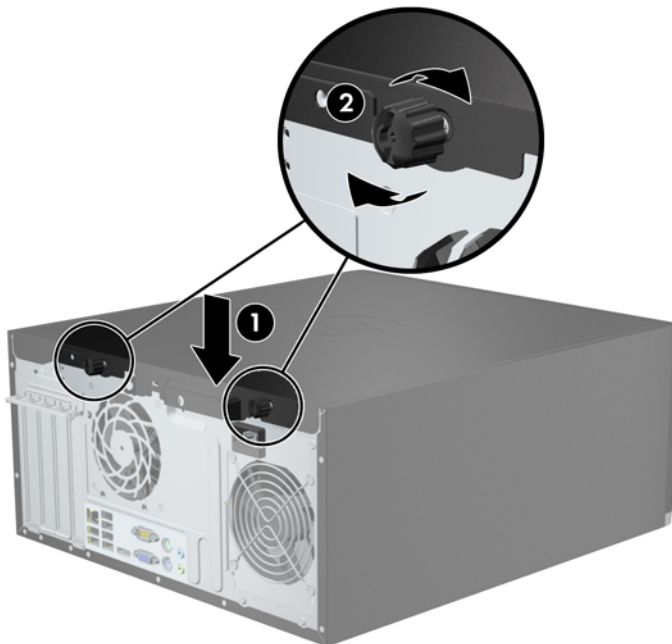
1. 액세스 패널의 앞쪽 끝 가장자리를 새시의 앞쪽 가장자리로 밀어 넣은 후 (1) 액세스 패널의 뒤쪽 끝을 장치쪽으로 누릅니다 (2).

그림 3-2 컴퓨터 액세스 패널 씹우기



2. 패널이 완전히 닫혀 있는지 확인하고 (1) 새시에 액세스 패널을 고정시키는 손잡이 나사 2 개를 조입니다 (2).

그림 3-3 액세스 패널 손잡이 나사 조이기



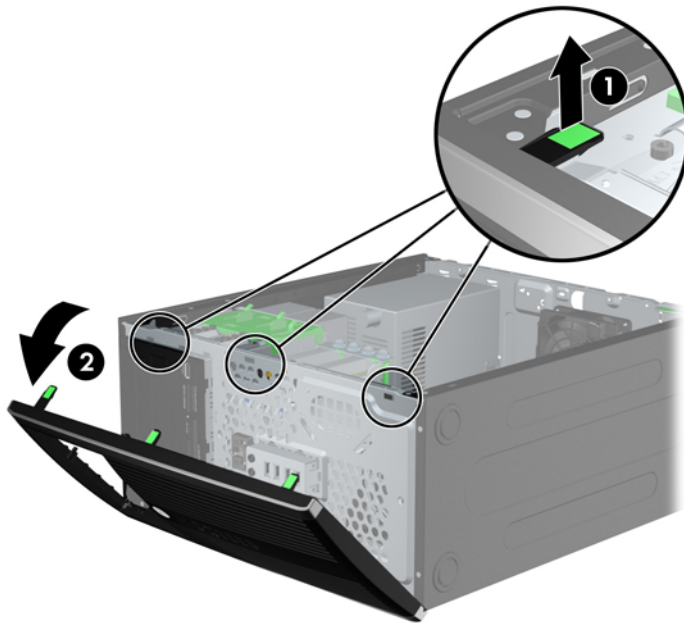
앞면 베젤 분리

1. 컴퓨터를 열지 못하게 하는 모든 보안 장치를 제거/분리합니다.
2. 컴퓨터에서 모든 이동식 미디어(예: CD 또는 USB 플래시 드라이브)를 제거합니다.
3. 운영체제에 따라 컴퓨터를 적절히 종료한 후 모든 외부 장치의 전원을 끕니다.
4. 콘센트에서 전원 코드를 뽑고 외부 장치를 모두 분리합니다.

△ **주의:** 전원이 켜져 있든 꺼져 있든 상관없이 시스템이 가동 중인 AC 콘센트에 연결되어 있으면 시스템 보드에 항상 전압이 흐르는 것입니다. 컴퓨터 내부 부품의 손상을 방지하려면 전원 코드를 분리해야 합니다.

5. 컴퓨터 액세스 패널을 분리합니다.
6. 베젤의 한쪽 가장자리에 있는 탭 3 개를 올린 다음 (1) 베젤을 돌려 새시에서 분리합니다 (2).

그림 3-4 앞면 베젤 분리



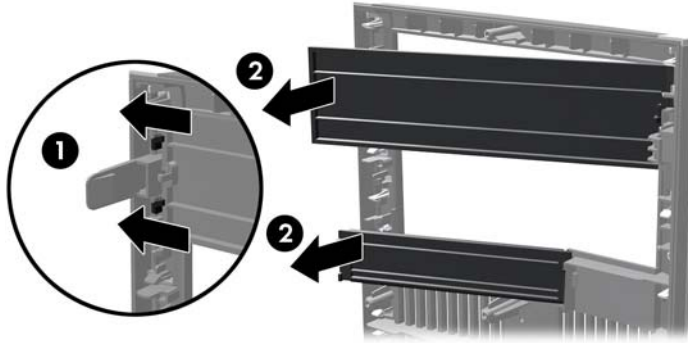
베젤 블랭크 분리

일부 모델의 경우 3.5 인치 및 5.25 인치 드라이브 베이이 베젤 블랭크로 덮여 있으며 드라이브를 설치하기 전에 이 베젤 블랭크를 제거해야 합니다. 베젤 블랭크를 분리하려면 다음과 같이 하십시오.

1. 액세스 패널 및 앞면 베젤을 분리합니다.

2. 베젤 블랭크를 분리하려면 베젤 블랭크를 고정하는 2 개의 고정 탭을 오른쪽 바깥으로 민 다음 (1) 베젤 블랭크를 오른쪽 뒤로 밀어 분리합니다 (2).

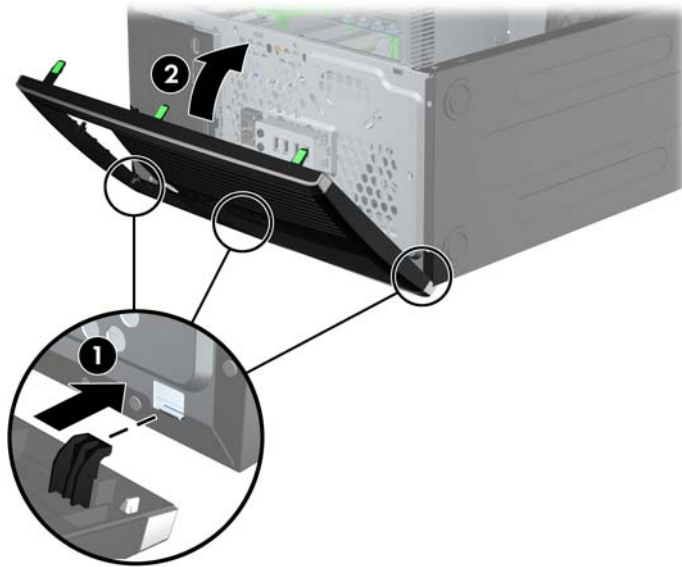
그림 3-5 베젤 블랭크 분리



앞면 베젤 다시 부착

베젤 왼쪽 가장자리의 고리 3 개를 새시의 사각형 구멍에 삽입한 후 (1) 베젤의 오른쪽 면을 새시쪽으로 돌려 (2) 제자리에 고정시킵니다.

그림 3-6 앞면 베젤 다시 부착



시스템 보드 연결

다음 그림과 표를 참조하여 모델 번호에 해당하는 시스템 보드 커넥터를 확인합니다.

그림 3-7 8200 Elite 시리즈 시스템 보드 연결

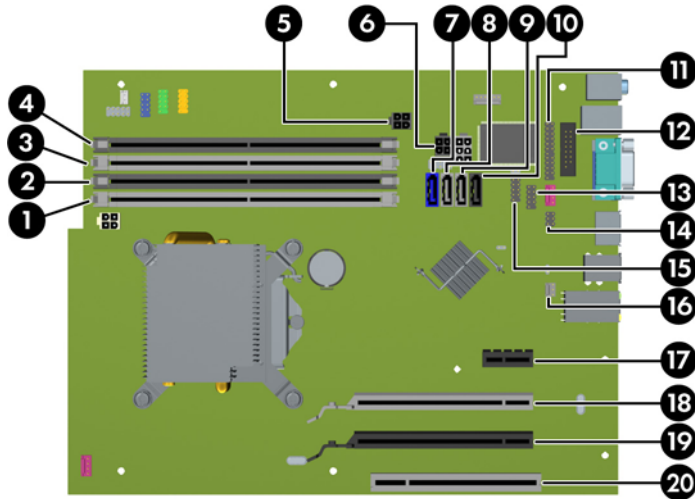


표 3-1 8200 Elite 시리즈 시스템 보드 연결

번호	시스템 보드 연결단자	시스템 보드 레이블	색상	구성 요소
1	DIMM4(채널 A)	DIMM4	흰색	메모리 모듈
2	DIMM3(채널 A)	DIMM3	검정	메모리 모듈
3	DIMM2(채널 B)	DIMM2	흰색	메모리 모듈
4	DIMM1(채널 B)	DIMM1	검정	메모리 모듈
5	Power(전원)	SATAPWR0	검정	SATA 광학 드라이브
6	Power(전원)	SATAPWR1	검정	SATA 하드 드라이브
7	SATA 3.0	SATA0	진한 파랑	기본 하드 드라이브
8	SATA 3.0	SATA1	연한 파랑	보조 하드 드라이브 또는 ESATA 어댑터 케이블이 있는 경우 보조 광학 드라이브
9	SATA 2.0	SATA2	흰색	기본 광학 드라이브
10	eSATA	eESATA	검정	eSATA 어댑터 케이블 또는 보조 광학 드라이브
11	병렬 포트	PAR	검정	병렬 포트
12	직렬 포트	COMB	검정	직렬 포트
13	USB	MEDIA	검정	USB 장치(예: 미디어 카드 리더)
14	후드 잠금	HLCK	검정	USB 장치(예: 미디어 카드 리더)
15	USB	MEDIA2	검정	보조 미디어 카드 리더
16	후드 센서	HSENSE	흰색	후드 센서
17	PCI Express x1	X1PCIEXP1	검정	확장 카드

표 3-1 8200 Elite 시리즈 시스템 보드 연결 (계속)

번호	시스템 보드 연결단자	시스템 보드 레이블	색상	구성 요소
18	PCI Express(x16)이 PCI Express(x4)로 다운시프트됨	X4PCIEXP	흰색	확장 카드
19	PCI Express x16	X16PCIEXP	검정	확장 카드
20	PCI	PCI	흰색	확장 카드

그림 3-8 6200 Pro 시리즈 시스템 보드 연결

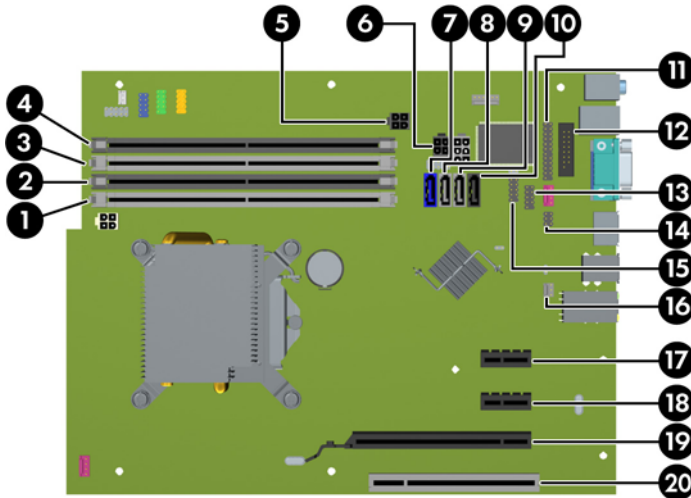


표 3-2 6200 Pro 시리즈 시스템 보드 연결

번호	시스템 보드 연결단자	시스템 보드 레이블	색상	구성 요소
1	DIMM4(채널 A)	DIMM4	흰색	메모리 모듈
2	DIMM3(채널 A)	DIMM3	검정	메모리 모듈
3	DIMM2(채널 B)	DIMM2	흰색	메모리 모듈
4	DIMM1(채널 B)	DIMM1	검정	메모리 모듈
5	Power(전원)	SATAPWR0	검정	SATA 광학 드라이브
6	Power(전원)	SATAPWR1		SATA 하드 드라이브
7	SATA 3.0	SATA0	진한 파랑	기본 하드 드라이브
8	SATA 2.0	SATA1	흰색	보조 하드 드라이브 또는 eSATA 어댑터 케이블이 있는 경우 보조 광학 드라이브
9	SATA 2.0	SATA2	흰색	기본 광학 드라이브
10	eSATA	eESATA	검정	eSATA 어댑터 케이블 또는 보조 광학 드라이브
11	병렬 포트	PAR	검정	병렬 포트
12	직렬 포트	COMB	검정	직렬 포트
13	USB	MEDIA	검정	USB 장치(예: 미디어 카드 리더)

표 3-2 6200 Pro 시리즈 시스템 보드 연결 (계속)

번호	시스템 보드 연결단자	시스템 보드 레이블	색상	구성 요소
14	후드 잠금	HLCK	검정	후드 잠금
15	USB	MEDIA2	검정	USB 장치(예: 미디어 카드 리더)
16	후드 센서	HSENSE	흰색	후드 센서
17	PCI Express x1	X1PCIEXP1	검정	확장 카드
18	PCI Express x1	X4PCIEXP	검정	확장 카드
19	PCI Express x16	X16PCIEXP	검정	확장 카드
20	PCI	PCI	흰색	확장 카드

추가 메모리 설치

이 컴퓨터에는 DDR3-SDRAM(Double Data Rate 3 Synchronous Dynamic Random Access Memory) DIMM(Dual Inline Memory Modules)이 제공됩니다.

DIMM

시스템 보드의 메모리 소켓에 산업 표준 DIMM 을 4 개까지 설치할 수 있습니다. 이러한 메모리 소켓에는 하나 이상의 DIMM 이 사전 설치되어 있습니다. 최대 메모리 지원을 위해 고성능 이중 채널 모드로 구성된 메모리를 최대 16GB 까지 시스템 보드에 설치할 수 있습니다.

DDR3-SDRAM DIMM

△ **주의:** 이 제품은 DDR3U(DDR3 초저전압) 메모리를 지원하지 않습니다. 프로세서가 DDR3U 메모리와 호환되지 않으므로 DDR3U 메모리를 시스템 보드에 꽂을 경우 DIMM 이 물리적으로 손상되거나 시스템 오작동이 발생할 수 있습니다.

올바른 시스템 작동을 위해 다음과 같은 사양의 DDR3-SDRAM DIMM 을 사용해야 합니다.

- 업계 표준 240 핀
- 버퍼링되지 않은 비 ECC PC3-8500 DDR3-1066MHz 호환 또는 PC3-10600 DDR3-1333MHz 호환
- 1.5V DDR3-SDRAM DIMM

또한 DDR3-SDRAM DIMM 은 다음 요건을 충족해야 합니다.

- CAS 대기 시간 7 DDR3 800MHz(7-7-5 시간) 및 CAS 대기 시간 9 DDR3 800MHz(9-9-6 시간) 지원
- 필수 JEDEC SPD 정보 포함

또한 컴퓨터에서 다음을 지원합니다.

- 512Mbit, 1Gbit 및 2Gbit 비 ECC 메모리 기술
- 단면 및 양면 DIMMs
- DIMM 은 x8 및 x16 DDR 장치로 구성됩니다. x4 SDRAM 으로 구성된 DIMM 은 지원되지 않습니다.

📖 **참고:** 지원되지 않는 DIMM 을 사용하는 경우 시스템이 제대로 작동되지 않습니다.

DIMM 소켓 설치

시스템 보드에는 각 채널마다 2 개씩 모두 4 개의 DIMM 소켓이 있습니다. 각 소켓은 DIMM1, DIMM2, DIMM3 및 DIMM4 라고 표시되어 있습니다. 소켓 DIMM1 및 DIMM2 는 메모리 채널 B 에서 작동하고 소켓 DIMM3 및 DIMM4 는 메모리 채널 A 에서 작동합니다.

DIMM 설치 방식에 따라 시스템은 자동으로 단일 채널 모드, 이중 채널 모드 또는 플렉스 모드로 실행됩니다.

- DIMM 소켓이 하나의 채널에만 설치되어 있는 경우 시스템은 단일 채널 모드에서 작동합니다.
- 채널 A 에 있는 DIMM 의 총 메모리 용량이 채널 B 에 있는 DIMM 의 총 메모리 용량과 같은 경우 시스템은 고성능 이중 채널 모드에서 작동합니다. 두 채널 간 기술과 장치는 다를 수 있습니다. 예를 들어 2 개의 1GB DIMM 이 채널 A 에 설치되어 있고 2GB DIMM 1 개가 채널 B 에 설치되어 있는 경우 시스템은 이중 채널 모드에서 작동합니다.
- 채널 A 에 있는 DIMM 의 전체 메모리 용량이 채널 B 에 있는 DIMM 의 전체 메모리 용량과 다를 경우 시스템은 플렉스 모드에서 작동합니다. 플렉스 모드에서는 메모리 용량이 적은 채널이 이중 채널에 할당된 총 메모리 용량을 나타내고 남은 용량이 단일 채널에 할당됩니다. 최적의 속도를 위해서는 가장 큰 메모리 용량이 두 채널 사이에 분산되도록 채널 용량을 고르게 장착해야 합니다. 채널 1 개에 다른 추가 메모리가 있는 경우 가장 큰 메모리를 채널 A 에 할당해야 합니다. 예를 들어 1 개의 2GB DIMM 및 3 개의 1GB DIMM 을 소켓에 장착할 경우, 채널 A 에는 2GB DIMM 과 1GB DIMM 1 개를 장착하고 채널 B 에는 나머지 2 개의 1GB DIMM 을 장착해야 합니다. 이 구성에서는 4GB 가 이중 채널로 작동하고 1GB 가 단일 채널로 작동합니다.
- 어떤 모드에서나 시스템의 최대 작동 속도는 가장 느린 DIMM 에 의해 결정됩니다.

DIMM 설치

- △ **주의:** 메모리 모듈을 추가하거나 제거하려면 먼저 전원 코드를 뽑고 30 초 정도 기다려 전원을 방전시켜야 합니다. 전원이 켜져 있든 꺼져 있든 상관없이 컴퓨터가 가동 중인 AC 콘센트에 연결되어 있으면 시스템 보드에 항상 전압이 흐르는 것입니다. 전압이 흐르는 상태에서 메모리 모듈을 추가하거나 제거하면 메모리 모듈 또는 시스템 보드에 복구할 수 없는 손상이 발생할 수 있습니다.

메모리 모듈 소켓은 금으로 도금되어 있습니다. 메모리를 업그레이드할 경우 금으로 도금된 메모리 모듈을 사용하여 서로 호환되지 않는 금속의 접촉으로 인한 부식 및 산화를 방지하는 것이 좋습니다.

정전기는 컴퓨터나 카드(선택 사양)의 전자 부품을 손상시킬 수 있습니다. 아래 절차를 시작하기 전에 접지된 금속 물체를 손으로 잠깐 만져서 정전기를 미리 방전하십시오. 자세한 내용은 [171페이지의 정전기 방전](#)을 참조하십시오.

메모리 모듈을 다루는 경우 접촉 부분을 만지지 마십시오. 접촉부를 건드리면 모듈이 손상될 수 있습니다.

1. 컴퓨터를 열지 못하게 하는 모든 보안 장치를 제거/분리합니다.
2. 컴퓨터에서 모든 이동식 미디어(예: CD 또는 USB 플래시 드라이브)를 제거합니다.
3. 운영 체제에 따라 컴퓨터를 적절히 종료한 후 모든 외부 장치의 전원을 끕니다.
4. 콘센트에서 전원 코드를 뽑고 외부 장치를 모두 분리합니다.

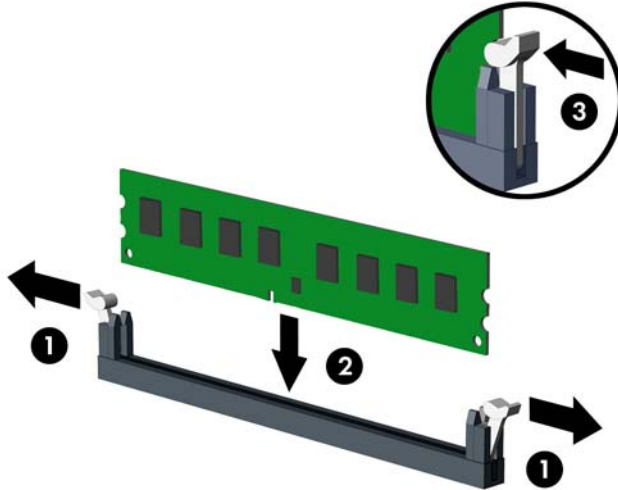
- △ **주의:** 메모리 모듈을 추가하거나 제거하려면 먼저 전원 코드를 뽑고 30 초 정도 기다려 전원을 방전시켜야 합니다. 전원이 켜져 있든 꺼져 있든 상관없이 컴퓨터가 가동 중인 AC 콘센트에 연결되어 있으면 시스템 보드에 항상 전압이 흐르는 것입니다. 전압이 흐르는 상태에서 메모리 모듈을 추가하거나 제거하면 메모리 모듈 또는 시스템 보드에 복구할 수 없는 손상이 발생할 수 있습니다.

5. 컴퓨터 액세스 패널을 분리합니다.

⚠ **경고!** 뜨거운 표면으로 인한 부상의 위험이 있으므로 열이 식은 다음 내부 시스템 부품을 만지십시오.

6. 메모리 모듈 소켓 (1)의 양쪽 래치를 모두 열고 소켓 (2)에 메모리 모듈을 삽입합니다.

그림 3-9 DIMM 설치



📖 **참고:** 메모리 모듈은 한 가지 방식으로만 설치할 수 있습니다. 모듈의 홈을 메모리 소켓의 탭과 맞춥니다.

흰색 DIMM 소켓보다 먼저 검은색 DIMM 소켓에 장착하십시오.

성능을 최대화하려면 소켓을 장착하여 채널 A와 채널 B의 메모리 용량을 동일하게 만드십시오. 자세한 정보는 [66페이지의 DIMM 소켓 설치](#)를 참조하십시오.

7. 모듈이 소켓에 완전히 삽입되어 제대로 장착되도록 모듈을 소켓에 힘껏 밀어 넣습니다. 래치가 닫힌 위치 (3)에 있어야 합니다.
8. 모듈을 추가로 설치하려면 6 단계와 7 단계 반복합니다.
9. 컴퓨터 액세스 패널을 다시 장착합니다.
10. 전원 코드를 다시 연결하고 컴퓨터를 켭니다.
11. 액세스 패널을 분리할 때 풀어 놓은 보안 장치를 잠급니다.

컴퓨터를 다시 시작하면 추가 메모리가 자동으로 인식됩니다.

확장 카드 분리 또는 설치

8200 Elite 컴퓨터에는 PCI 확장 슬롯 1 개, PCI Express x1 확장 슬롯 1 개, PCI Express x16 확장 슬롯 1 개 및 x4 로 다운시프트된 PCI Express x16 확장 슬롯 1 개가 있습니다.

6200 Pro 컴퓨터에는 PCI 확장 슬롯 1 개, PCI Express x1 확장 슬롯 2 개 및 PCI Express x16 확장 슬롯 1 개가 있습니다.

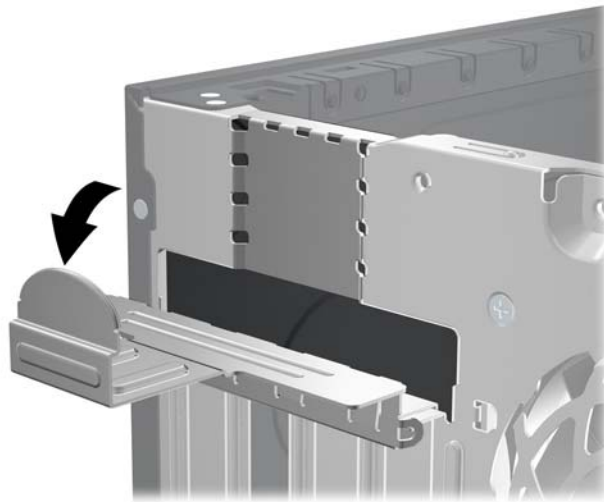
참고: PCI Express x16 슬롯에 PCI Express x1, x4, x8 또는 x16 확장 카드를 설치할 수 있습니다.

그래픽 카드를 이중으로 구성하려면 첫 번째(기본) 카드를 x4 슬롯으로 다운시프트되지 않은 PCI Express x16 슬롯에 설치해야 합니다.

확장 카드를 분리하거나 교체 또는 추가하려면 다음을 수행하십시오.

1. 컴퓨터를 열지 못하게 하는 모든 보안 장치를 제거/분리합니다.
 2. 컴퓨터에서 모든 이동식 미디어(예: CD 또는 USB 플래시 드라이브)를 제거합니다.
 3. 운영체제에 따라 컴퓨터를 적절히 종료한 후 모든 외부 장치의 전원을 끕니다.
 4. 콘센트에서 전원 코드를 뽑고 외부 장치를 모두 분리합니다.
- △ **주의:** 전원이 켜져 있든 꺼져 있든 상관없이 시스템이 가동 중인 AC 콘센트에 연결되어 있으면 시스템 보드에 항상 전압이 흐르고 있습니다. 컴퓨터 내부 부품의 손상을 방지하려면 전원 코드를 분리해야 합니다.
5. 컴퓨터 액세스 패널을 분리합니다.
 6. 시스템 보드에서 빈 확장 소켓이 있는지 찾아보고 컴퓨터 새시 뒷면에서 해당 확장 슬롯을 찾습니다.
 7. 래치의 녹색 탭을 들어 올린 다음 래치를 여는 방향으로 돌려서 PCI 슬롯 덮개를 고정하고 있는 슬롯 덮개 고정 래치를 풉니다.

그림 3-10 확장 슬롯 고정 장치 열기

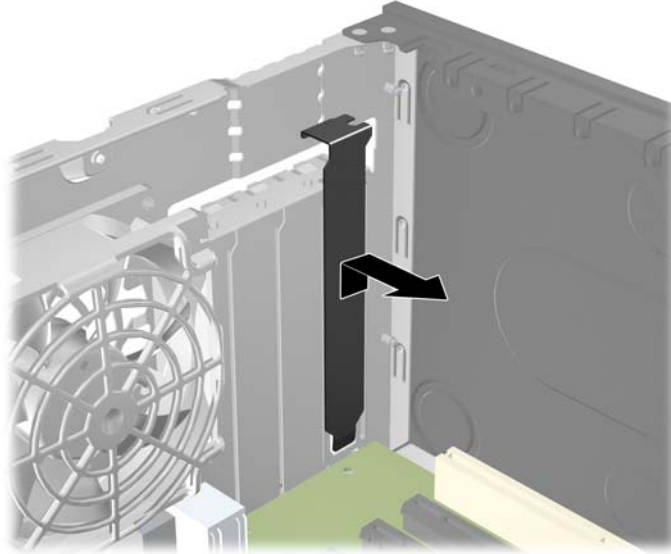


8. 확장 슬롯 덮개 또는 기존의 확장 카드를 분리한 다음 확장 카드를 설치합니다.

참고: 설치된 확장 카드를 분리하기 전에 확장 카드에 부착된 모든 케이블을 분리하십시오.

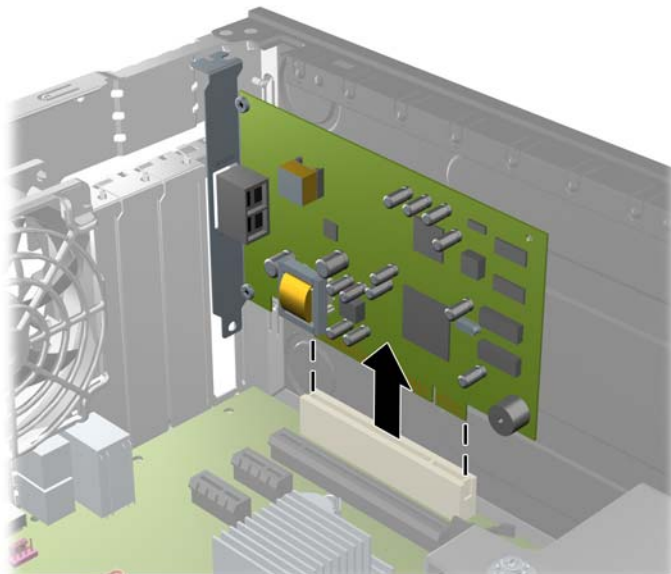
- a. 빈 소켓에 확장 카드를 설치하는 경우 새시 뒤쪽의 해당 확장 슬롯을 분리합니다. 슬롯 덮개를 위로 들어 올린 다음 새시에서 빼냅니다.

그림 3-11 확장 슬롯 덮개 분리



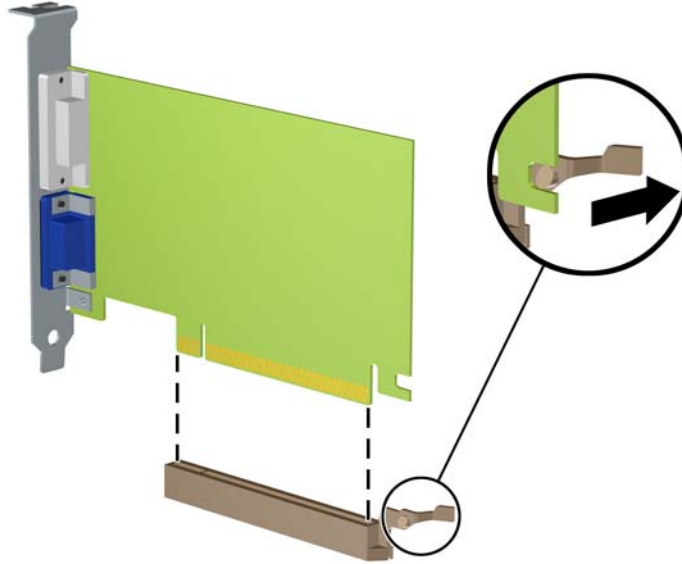
- b. 표준 PCI 카드 또는 PCI Express x1 카드를 빼내려면 카드의 양쪽 끝을 잡고 연결단자가 소켓에서 빠질 때까지 앞뒤로 조심스럽게 움직입니다. 소켓에서 확장 카드를 위로 들어 올린 다음 새시에서 카드를 빼내어 새시 프레임에서 분리합니다. 다른 부품에 의해 카드가 굽히지 않도록 주의하십시오.

그림 3-12 표준 PCI 확장 카드 분리



- c. PCI Express x16 카드를 빼내려면 카드에서 확장 소켓 뒷면의 고정쇠(Retention Arm)를 잡아 당겨 연결단자가 소켓에서 완전히 빠질 때까지 카드를 앞뒤로 조심스럽게 움직입니다. 소켓에서 확장 카드를 위로 들어 올린 다음 새시에서 카드를 빼내어 새시 프레임에서 분리합니다. 다른 부품에 의해 카드가 굽히지 않도록 주의하십시오.

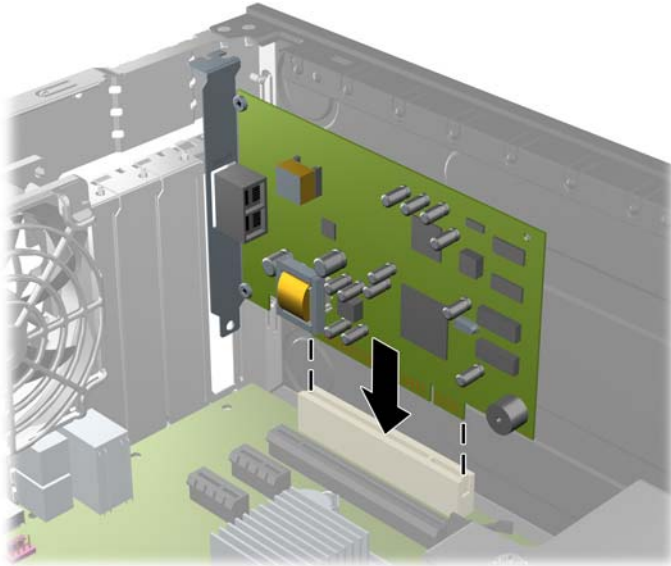
그림 3-13 PCI Express x16 확장 카드 분리




9. 분리한 카드를 정전기 방지함에 보관합니다.
10. 새 확장 카드를 설치하지 않는 경우 확장 슬롯 덮개를 설치하여 열려 있는 슬롯을 막습니다.
- △ **주의:** 확장 카드를 분리한 후에 새 카드로 교체하거나 작동 중에 내부 부품이 적당히 냉각되도록 확장 슬롯 덮개로 막아야 합니다.

11. 새 확장 카드를 설치하려면 시스템 보드의 확장 슬롯 바로 위에 있는 카드를 조심스럽게 잡고 새 시의 뒷면으로 밀어 카드의 브래킷과 새시 뒷면에 열려 있는 슬롯을 맞춥니다. 그런 다음 시스템 보드의 확장 소켓에 카드를 밀어 넣습니다.

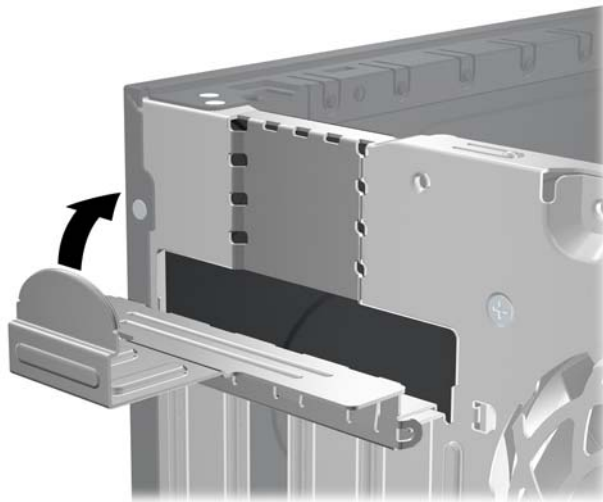
그림 3-14 확장 카드 설치



 **참고:** 확장 카드를 설치할 때 전체 연결단자가 확장 카드 슬롯에 제대로 삽입되도록 카드를 힘껏 누릅니다.

12. 슬롯 덮개 고정 래치를 뒤로 돌려 확장 카드를 고정시킵니다.

그림 3-15 확장 슬롯 고정 장치 닫기



13. 필요한 경우 설치된 카드에 외부 케이블을 연결합니다. 필요한 경우 시스템 보드에 내부 케이블을 연결합니다.
14. 컴퓨터 액세스 패널을 다시 장착합니다.
15. 전원 코드를 다시 연결하고 컴퓨터를 켭니다.
16. 액세스 패널을 분리할 때 풀어 놓은 보안 장치를 잠급니다.
17. 필요한 경우 컴퓨터를 재구성하십시오.

드라이브 위치

그림 3-16 드라이브 위치

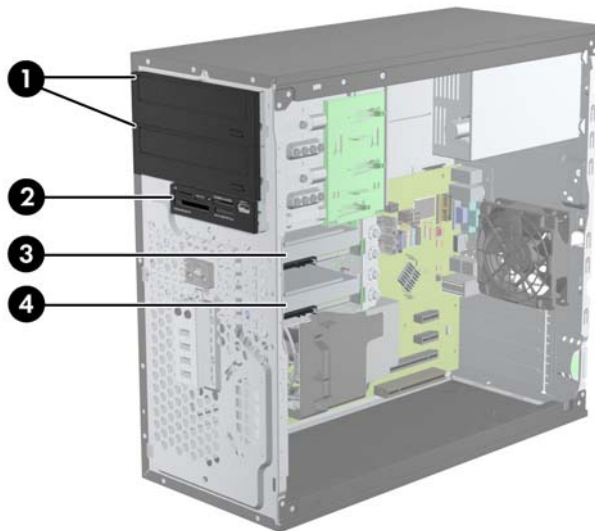


표 3-3 드라이브 위치

1	선택 사항 드라이브용 5.25 인치 드라이브 베이 2 개(위 그림은 광학 드라이브)
2	선택 사항 드라이브용 3.5 인치 드라이브 베이 1 개(위 그림은 미디어 카드 리더)
3	옵션 하드 드라이브용 8.89cm 내부 하드 드라이브 베이(보조 드라이브 베이)
4	8.89cm 내부 하드 드라이브 베이(주 드라이브 베이)

참고: 컴퓨터의 드라이브 구성은 위에 나온 드라이브 구성과 다를 수 있습니다.

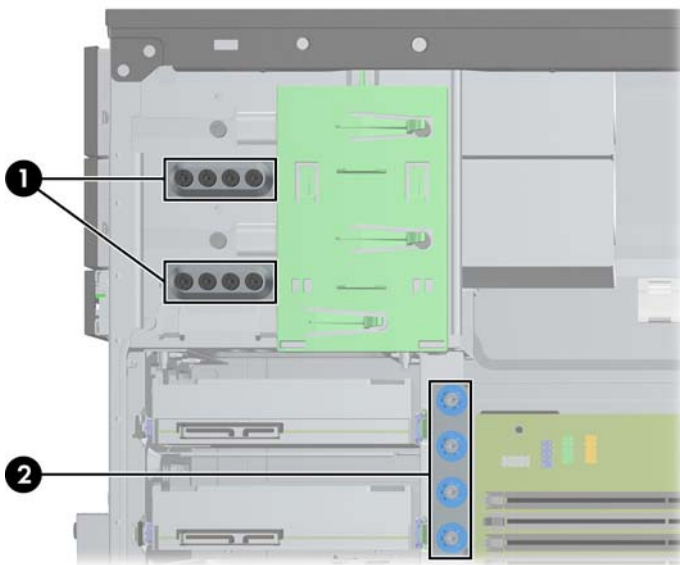
컴퓨터에 설치된 저장 장치의 종류와 크기를 확인하려면 **Computer Setup** 을 실행하십시오.

드라이브 설치 및 제거

드라이브를 설치하려면 다음 지침을 따르십시오.

- 주 SATA(Serial ATA) 하드 드라이브는 시스템 보드 SATA0 에서 진한 파란색의 주 SATA 연결 단자에 연결해야 합니다. 보조 하드 드라이브를 추가하는 경우 시스템 보드에 SATA1 으로 표시된 연한 파란색 커넥터(8200 Elite 모델) 또는 흰색 커넥터(6200 Pro 모델)에 연결합니다.
- 첫 번째 SATA 광 드라이브는 시스템 보드 SATA2 의 흰색 SATA 연결 단자에 연결합니다. 보조 광학 드라이브를 설치하는 경우 시스템 보드에 ESATA 라고 표시된 검은색 SATA 커넥터에 연결합니다. ESATA 커넥터가 이미 연결되어 있는 경우에는 시스템 보드에 SATA1 이라고 표시된 연한 파란색 커넥터(8200 Elite 모델) 또는 흰색 커넥터(6200 Pro 모델)에 보조 광학 드라이브를 연결합니다.
- 선택 사양인 eSATA 어댑터 케이블을 시스템 보드의 검은색 SATA 커넥터(ESATA 로 표시)에 연결합니다.
- 미디어 카드 리더 USB 케이블을 MEDIA 라고 표시된 시스템 보드의 USB 연결 단자에 연결합니다.
- SATA 광학 드라이브용 전원 케이블은 두 군데를 연결할 수 있습니다(맨위쪽 5.25 인치 베이로 연결되는 첫 번째 커넥터와 아래쪽 5.25 인치 베이로 연결되는 두 번째 커넥터를 통해 시스템 보드 연결).
- SATA 하드 드라이브용 전원 케이블은 두 군데를 연결할 수 있습니다(아래쪽 3.5 인치 베이로 연결되는 첫 번째 커넥터와 맨위쪽 3.5 인치 베이로 연결되는 두 번째 커넥터를 통해 시스템 보드 연결).
- 시스템에서는 PATA(Parallel ATA) 광 드라이브 또는 PATA 하드 드라이브를 지원하지 않습니다.
- 유도 나사를 설치해야 드라이브를 드라이브 함에 올바르게 맞추고 고정할 수 있습니다. 드라이브 베이 옆면에 끼워서 사용할 수 있는 여분의 유도 나사가 제공됩니다(6-32 절연 장착 유도 나사 4 개, M3 미터 유도 나사 8 개). 6-32 절연 장착 나사는 보조 하드 드라이브에 필요합니다. 모든 기타 드라이브(주 하드 드라이브 제외)에는 M3 미터 나사를 사용합니다. HP 제공 미터 나사는 검은색이며 HP 절연 장착 나사는 은색과 파란색입니다. 주 하드 드라이브를 교체할 경우 이전 하드 드라이브에서 은색 및 파란색 6-32 절연 장착 유도 나사를 풀어 새 하드 드라이브에 끼웁니다.

그림 3-17 여분의 유도 나사 위치



번호	유도 나사	장치
1	검은색 M3 미터 나사	모든 드라이브(하드 드라이브 제외)
2	은색 및 파란색 6-32 절연 장착 나사	보조 하드 드라이브

△ **주의:** 작업 손실 및 컴퓨터나 드라이브의 손상을 방지하려면 다음과 같이 하십시오.

드라이브를 설치하거나 분리할 경우 적합한 절차에 따라 운영체제를 종료한 다음 컴퓨터 전원을 끄고 전원 코드를 빼십시오. 컴퓨터가 켜져 있거나 대기 모드인 상태에서 드라이브를 분리하지 마십시오.

드라이브를 다루기 전에 정전기를 방전시키십시오. 드라이브를 다루는 동안에는 연결단자를 만지지 마십시오. 정전기 피해 방지에 대한 자세한 내용은 [171페이지의 정전기 방전](#)을 참조하십시오.

드라이브를 떨어뜨리지 않도록 주의해서 다루십시오.

드라이브를 설치할 때 과도한 힘을 가하지 마십시오.

하드 드라이브를 액체 또는 너무 높거나 낮은 온도에 노출시키지 말고, 모니터나 스피커처럼 자기장을 지닌 제품 가까이에 두지 마십시오.

드라이브를 우편으로 배송하려면 완충함이나 기타 보호 상자로 포장한 후 "파손 위험: 취급 시 주의"라는 레이블을 붙이십시오.

드라이브 베이에서 5.25 인치 또는 3.5 인치 드라이브 분리

△ **주의:** 컴퓨터에서 드라이브를 분리하기 전에 드라이브 안에 CD 와 같은 미디어가 있으면 꺼내야 합니다.

1. 컴퓨터를 열지 못하게 하는 모든 보안 장치를 제거/분리합니다.
2. 컴퓨터에서 모든 이동식 미디어(예: CD 또는 USB 플래시 드라이브)를 제거합니다.
3. 운영체제에 따라 컴퓨터를 적절히 종료한 후 모든 외부 장치의 전원을 끕니다.
4. 콘센트에서 전원 코드를 뽑고 외부 장치를 모두 분리합니다.

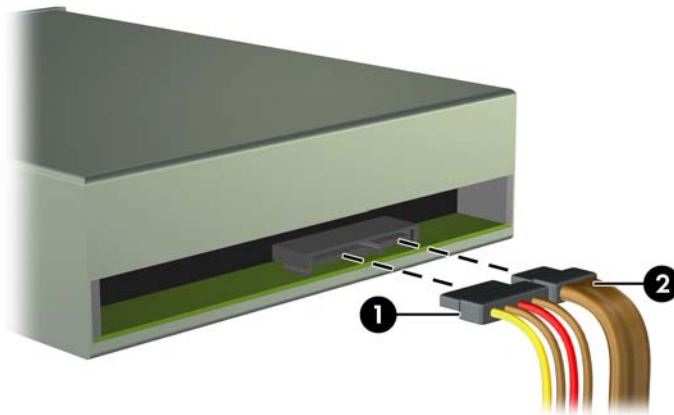
△ **주의:** 전원이 켜져 있든 꺼져 있든 상관없이 시스템이 가동 중인 AC 콘센트에 연결되어 있으면 시스템 보드에 항상 전압이 흐르는 것입니다. 컴퓨터 내부 부품의 손상을 방지하려면 전원 코드를 분리해야 합니다.

5. 액세스 패널 및 앞면 베젤을 분리합니다.
6. 아래 그림과 같이 드라이브 케이블을 분리합니다.

△ **주의:** 케이블을 분리할 때 케이블이 손상되지 않도록 하려면 케이블 자체가 아니라 탭이나 연결 단자를 당기십시오.

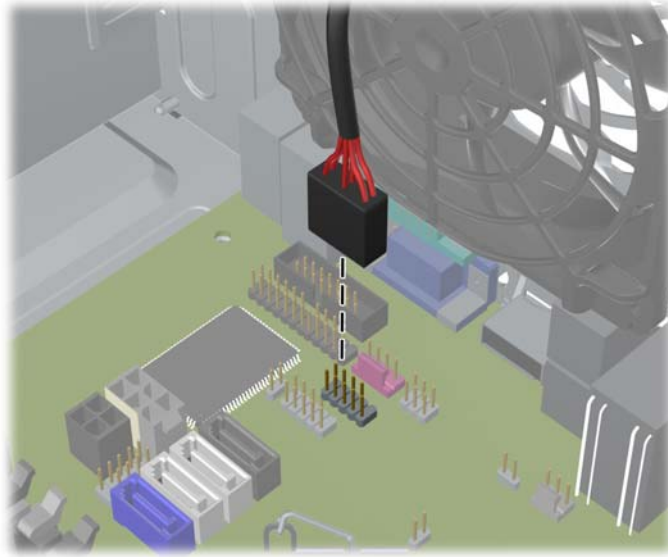
- a. 광 드라이브를 분리하는 경우 전원 케이블 (1) 및 데이터 케이블 (2)을 드라이브 뒷면에서 분리합니다.

그림 3-18 광 드라이브 케이블 분리



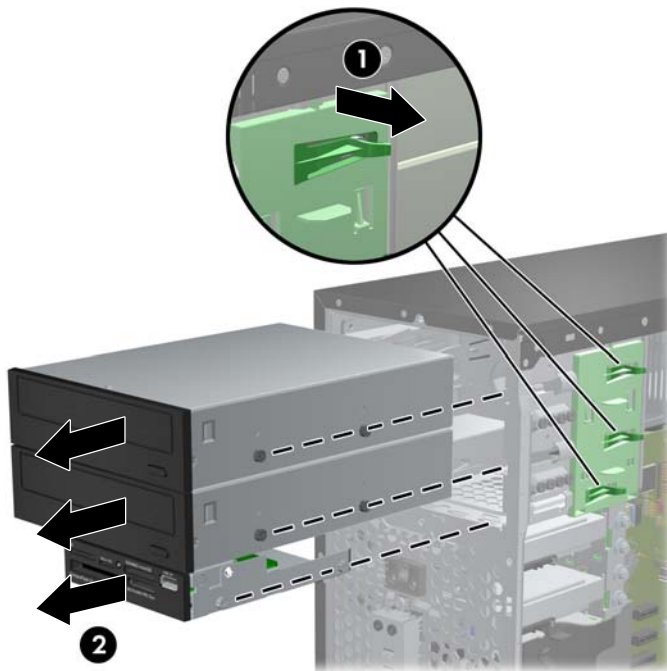
- b. 미디어 카드 리더를 제거하는 경우 시스템 보드에서 USB 케이블을 분리합니다.

그림 3-19 미디어 카드 리더 USB 케이블 분리



7. 분리 탭이 있는 래치 드라이브 브래킷은 드라이브 베이에 드라이브를 고정시킵니다. 분리할 드라이브에서 래치 드라이브 브래킷의 분리 탭을 들어 올린 후 (1) 해당 드라이브 베이에서 드라이브를 앞으로 밀니다 (2).

그림 3-20 드라이브 분리



드라이브 베이에 5.25 인치 또는 3.5 인치 드라이브 설치

1. 컴퓨터를 열지 못하게 하는 모든 보안 장치를 제거/분리합니다.
 2. 컴퓨터에서 모든 이동식 미디어(예: CD 또는 USB 플래시 드라이브)를 제거합니다.
 3. 운영체제에 따라 컴퓨터를 적절히 종료한 후 모든 외부 장치의 전원을 끕니다.
 4. 콘센트에서 전원 코드를 뽑고 외부 장치를 모두 분리합니다.
- △ **주의:** 전원이 켜져 있든 꺼져 있든 상관없이 시스템이 가동 중인 AC 콘센트에 연결되어 있으면 시스템 보드에 항상 전압이 흐르고 있습니다. 컴퓨터 내부 부품의 손상을 방지하려면 전원 코드를 분리해야 합니다.
5. 컴퓨터 액세스 패널을 분리합니다.
 6. 전면 베젤을 분리합니다. 베젤 블랭크로 덮여 있는 베이에 드라이브를 설치하려면 베젤 블랭크를 분리합니다. 자세한 정보는 [60페이지의 베젤 블랭크 분리](#)를 참조하십시오.
 7. 드라이브 양쪽 아래쪽 구멍에 M3 미터 유도 나사를 끼웁니다. 전면 베젤 아래의 새시 앞면에 여분의 M3 미터 유도 나사 8 개가 있습니다. M3 미터 유도 나사는 검은색입니다. 여분의 M3 미터 유도 나사 위치가 나오는 그림은 [73페이지의 드라이브 설치 및 제거](#)를 참조하십시오.
- ☞ **참고:** 드라이브를 교체할 때 이전 드라이브에 사용되었던 4 개의 M3 미터 유도 나사를 새 드라이브에 사용합니다.
- △ **주의:** 유도 나사는 5mm 나사만 사용합니다. 더 긴 나사는 드라이브의 내부 부품을 손상시킬 수 있습니다.

그림 3-21 유도 나사 설치(그림은 광 드라이브)



8. 유도 슬롯에 유도 나사를 맞추고 드라이브가 제자리에 들어갈 때까지 드라이브 베이에 밀어 넣습니다.

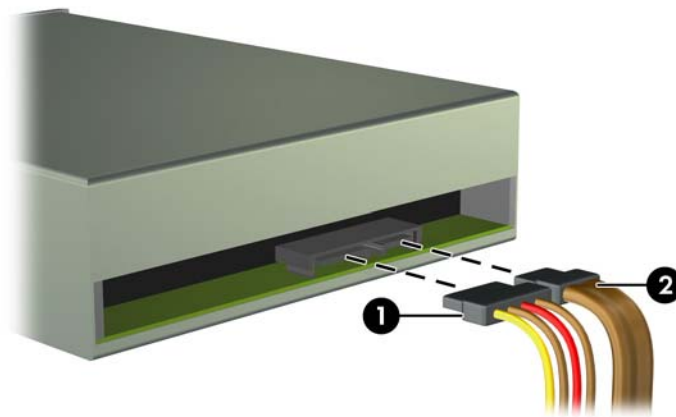
그림 3-22 드라이브 함에 드라이브 밀어 넣기



9. 다음 그림에서 설명한 것과 같이 전원 및 데이터 케이블을 드라이브에 연결합니다.
 - a. 광 드라이브를 설치하는 경우 전원 케이블 (1) 및 데이터 케이블 (2)을 드라이브 뒷면에 연결합니다.

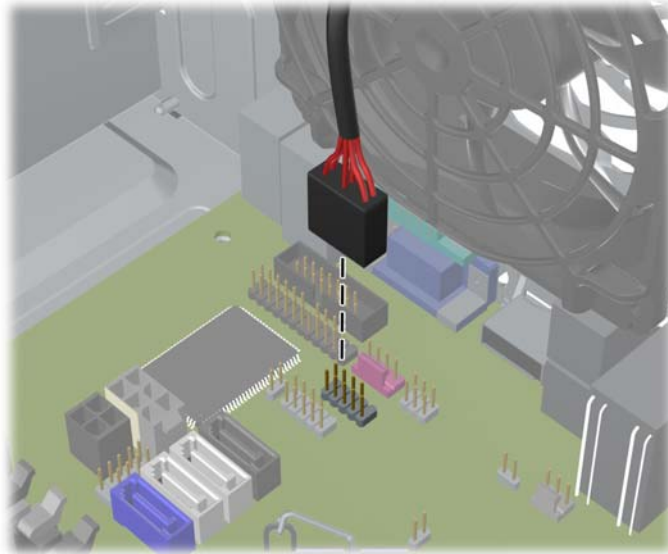
참고: 광 드라이브용 전원 케이블은 두 군데 연결할 수 있습니다(시스템 보드에서 광 드라이브 베이의 뒷면으로 연결).

그림 3-23 광 드라이브 케이블 연결




- b. 미디어 카드 리더를 설치하는 경우 MEDIA 라고 표시된 USB 시스템 보드 연결단자에 USB 케이블을 연결합니다.

그림 3-24 미디어 카드 리더 USB 케이블 연결



- 10. 새 드라이브를 설치하는 경우 데이터 케이블의 반대쪽 끝을 해당 시스템 보드 연결단자에 연결합니다.

 **참고:** SATA 광학 드라이브를 새로 설치하는 경우 기본 광학 드라이브용 데이터 케이블을 시스템 보드의 흰색 SATA 커넥터(SATA2 로 표시)에 연결합니다. 보조 광학 드라이브용 데이터 케이블을 시스템 보드의 검은색 SATA 커넥터(ESATA 로 표시)에 연결합니다. ESATA 커넥터가 이미 연결되어 있는 경우에는 SATA1 으로 표시된 연한 파란색 커넥터(8200 Elite 모델) 또는 흰색 커넥터(6200 Pro 모델)에 보조 광학 드라이브를 연결합니다.


시스템 보드 드라이브 연결단자가 표시된 그림은 [62페이지의 시스템 보드 연결](#)을 참조하십시오.

- 11. 전면 베젤과 컴퓨터 액세스 패널을 다시 부착합니다.
- 12. 전원 코드와 외부 장치를 다시 연결한 후 컴퓨터를 켭니다.
- 13. 액세스 패널을 분리할 때 풀어 놓은 보안 장치를 잠급니다.

드라이브 베이에서 하드 드라이브 분리

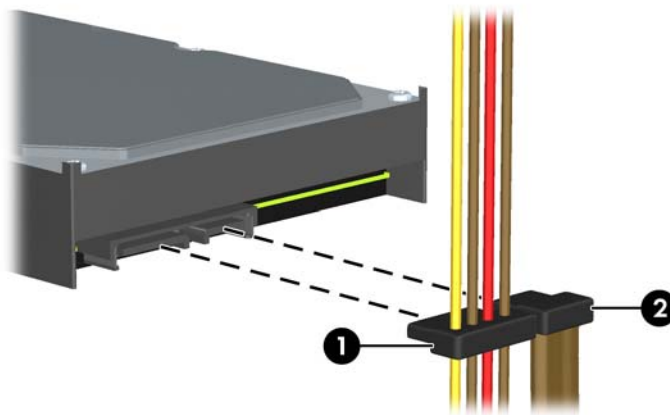
 **참고:** 이전 하드 드라이브를 분리하기 전에 하드 드라이브의 데이터를 백업해야 데이터를 새 하드 드라이브로 전송할 수 있습니다.

1. 컴퓨터를 열지 못하게 하는 모든 보안 장치를 제거/분리합니다.
2. 컴퓨터에서 모든 이동식 미디어(예: CD 또는 USB 플래시 드라이브)를 제거합니다.
3. 운영체제에 따라 컴퓨터를 적절히 종료한 후 모든 외부 장치의 전원을 끕니다.
4. 콘센트에서 전원 코드를 뽑고 외부 장치를 모두 분리합니다.

 **주의:** 전원이 켜져 있든 꺼져 있든 상관없이 시스템이 가동 중인 AC 콘센트에 연결되어 있으면 시스템 보드에 항상 전압이 흐르는 것입니다. 컴퓨터 내부 부품의 손상을 방지하려면 전원 코드를 분리해야 합니다.

5. 컴퓨터 액세스 패널을 분리합니다.
6. 전원 케이블 (1) 및 데이터 케이블 (2)을 하드 드라이브 뒷면에서 분리합니다.

그림 3-25 하드 드라이브 케이블 분리



7. 분리 탭을 드라이브 반대쪽으로 잡아 당긴 다음 (1) 드라이브를 베이의 바깥쪽으로 밀어 (2) 분리합니다.

그림 3-26 하드 드라이브 분리



8. 기존 드라이브에서 4 개의 유도 나사(각 면에 2 개씩)를 뺍니다. 이 나사들은 새 드라이브를 설치할 때 필요합니다.


내장 드라이브 베이에 하드 드라이브 설치

 **참고:** 시스템에서는 PATA(Parallel ATA) 하드 드라이브를 지원하지 않습니다.

1. 컴퓨터를 열지 못하게 하는 모든 보안 장치를 제거/분리합니다.
2. 컴퓨터에서 모든 이동식 미디어(예: CD 또는 USB 플래시 드라이브)를 제거합니다.
3. 운영체제에 따라 컴퓨터를 적절히 종료한 후 모든 외부 장치의 전원을 끕니다.
4. 콘센트에서 전원 코드를 뽑고 외부 장치를 모두 분리합니다.

△ **주의:** 전원이 켜져 있든 꺼져 있든 상관없이 시스템이 가동 중인 AC 콘센트에 연결되어 있으면 시스템 보드에 항상 전압이 흐르고 있습니다. 컴퓨터 내부 부품의 손상을 방지하려면 전원 코드를 분리해야 합니다.

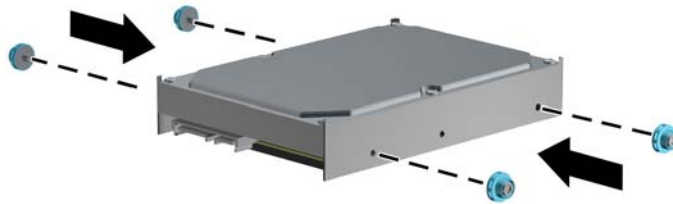
5. 액세스 패널을 분리합니다.
6. 드라이브 옆면에 유도 나사를 끼웁니다. 3.5 인치 드라이브를 설치하는 경우 어댑터 브래킷에 드라이브를 끼워야 합니다.

 **참고:** 하드 드라이브는 6-32 절연 장착 유도 나사를 사용합니다. 하드 드라이브 베이의 외관에 여분의 유도 나사 4 개가 있습니다. HP 제공 절연 장착 유도 나사는 은색과 파란색입니다. 여분의 6-32 절연 장착 유도 나사 위치가 나오는 그림은 [73페이지의 드라이브 설치 및 제거](#)를 참조하십시오.

드라이브를 교체할 때는 이전 드라이브에 사용했던 유도 나사를 새 드라이브에 사용합니다.

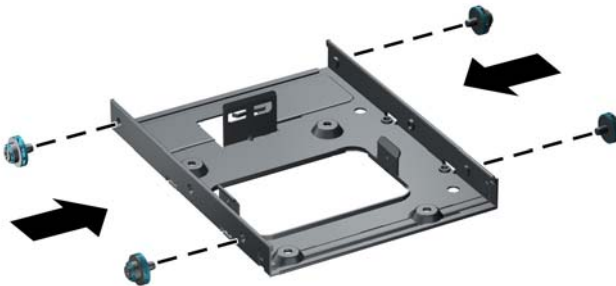
- 3.5 인치 하드 드라이브를 설치하는 경우 절연 장착 유도 나사 4 개(드라이브 양 측면에 2 개씩)를 끼웁니다.

그림 3-27 3.5 인치 드라이브에 절연 장착 유도 나사 끼우기



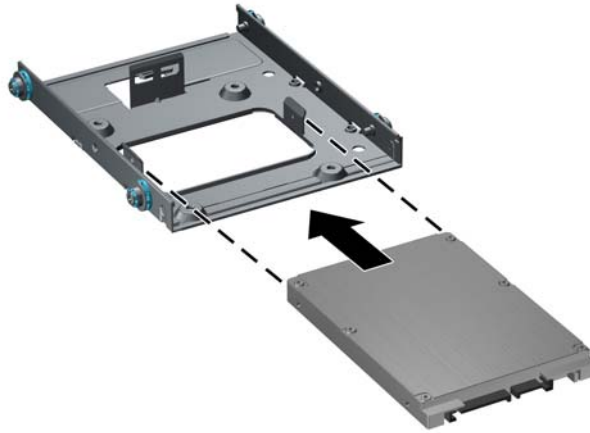
- 2.5 인치 하드 드라이브를 설치하는 경우
 - 은색 6-32 및 파란색 절연 장착 유도 나사 4 개를 어댑터 브래킷에 끼웁니다(브래킷 양 측면에 2 개씩).

그림 3-28 2.5 인치 어댑터 브래킷에 절연 장착 유도 나사 끼우기



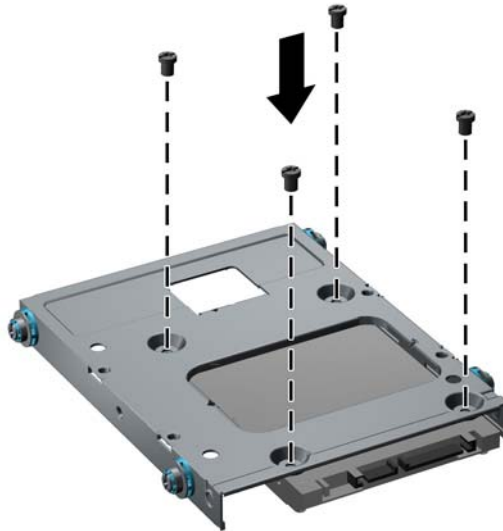
- PCA 면이 아래쪽을 향하도록 한 다음 드라이브를 어댑터 브래킷의 슬롯에 끼우는데 이 때 브래킷의 탭 3 개를 드라이브와 맞춥니다. 드라이브의 전원 및 데이터 커넥터 연결이 올바른지 확인하십시오.

그림 3-29 어댑터 브래킷에 드라이브 끼우기



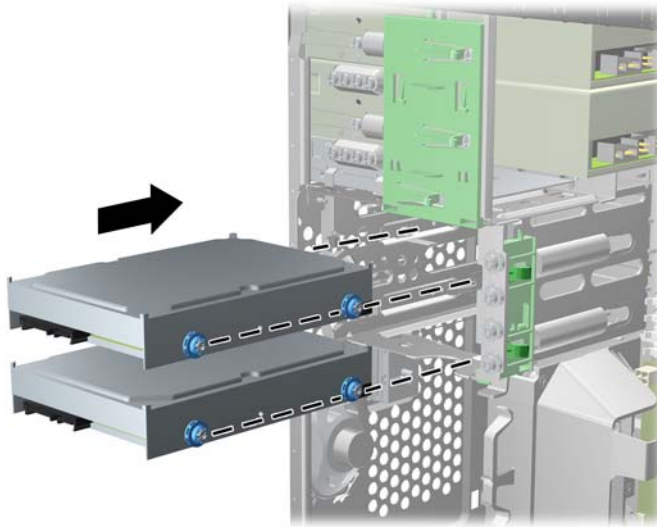
- 드라이브와 브래킷을 함께 단단히 잡고 끼워 맞춘 부품을 뒤집습니다. 드라이브를 브래킷에 고정하는 M3 나사 4 개를 끼웁니다.

그림 3-30 어댑터 브래킷에 드라이브 고정



7. 유도 나사를 유도 슬롯에 맞춰 드라이브가 제자리에 들어갈 때까지 드라이브 베이에 드라이브를 밀어 넣습니다. 아래쪽 베이는 주 하드 드라이브용입니다. 위쪽 베이는 보조 하드 드라이브용입니다.

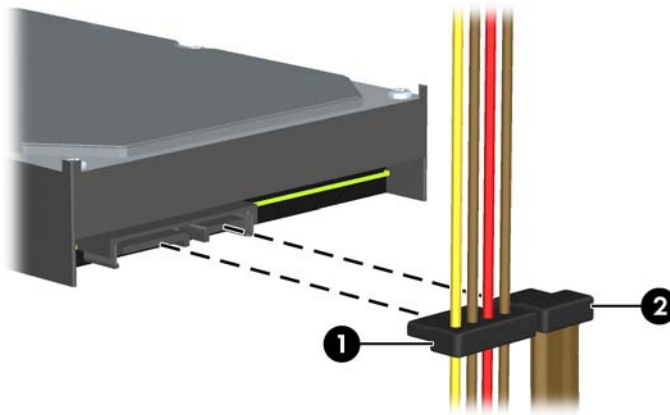
그림 3-31 드라이브 베이에 하드 드라이브 밀어 넣기



8. 전원 케이블 (1) 및 데이터 케이블 (2)을 하드 드라이브의 뒷면에 연결합니다.

참고: 하드 드라이브용 전원 케이블은 두 군데 연결할 수 있습니다(시스템 보드에서 하드 드라이브 베이의 뒷면으로 연결).

그림 3-32 하드 드라이브 케이블 연결



9. 새 드라이브를 설치하는 경우 데이터 케이블의 반대쪽 끝을 해당 시스템 보드 연결단자에 연결합니다.

참고: 시스템에 SATA 하드 드라이브 하나만 있는 경우 하드 드라이브 성능에 문제가 발생하지 않도록 먼저 하드 드라이브 데이터 케이블을 SATA0 연결단자(진한 파란색)에 연결해야 합니다. 보조 하드 드라이브를 설치하는 경우 SATA1 으로 표시된 연한 파란색 커넥터(8200 Elite 모델) 또는 흰색 커넥터(6200 Pro 모델)에 데이터 케이블을 연결합니다.

10. 전원 케이블 및 데이터 케이블을 해당 케이블 고정 장치에 연결합니다.
11. 컴퓨터 액세스 패널을 다시 장착합니다.

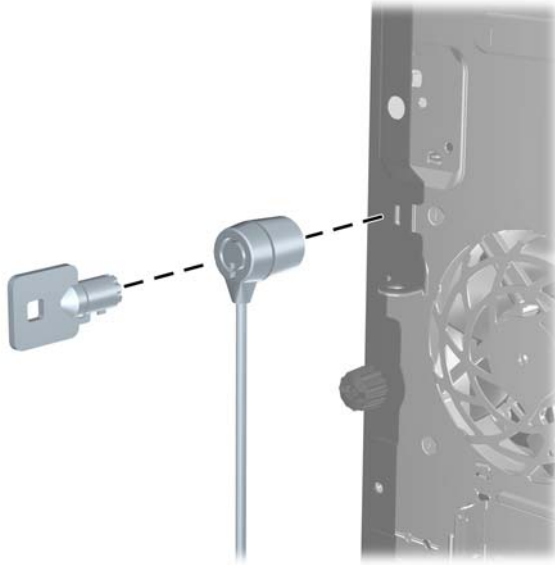
12. 전원 코드와 외부 장치를 다시 연결한 후 컴퓨터를 켭니다.
13. 액세스 패널을 분리할 때 풀어 놓은 보안 장치를 잠급니다.

보안 잠금 장치 설치

아래 및 다음 페이지에 설명된 보안 잠금 장치는 컴퓨터를 보호하는 데 사용할 수 있습니다.

HP/Kensington MicroSaver 보안 케이블 잠금 장치

그림 3-33 케이블 잠금 장치 설치



패드락

그림 3-34 패드락 설치



HP 비즈니스 PC 보안 잠금 장치

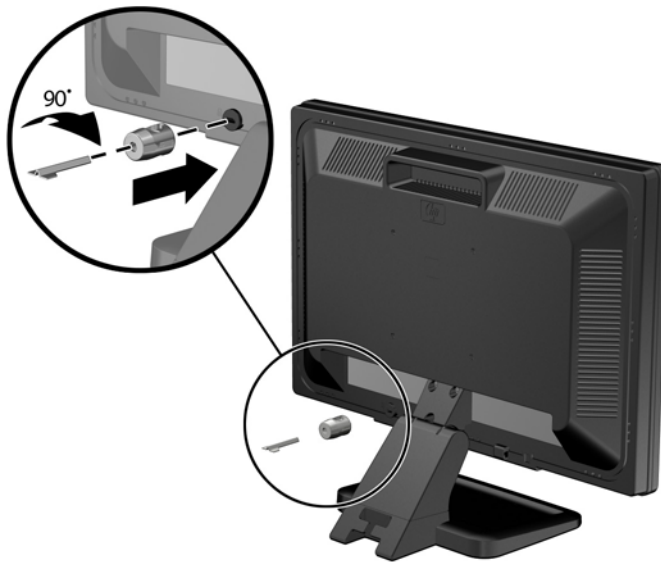
1. 보안 케이블을 고정된 물체에 감아 고정시킵니다.

그림 3-35 고정된 물체에 케이블 감기



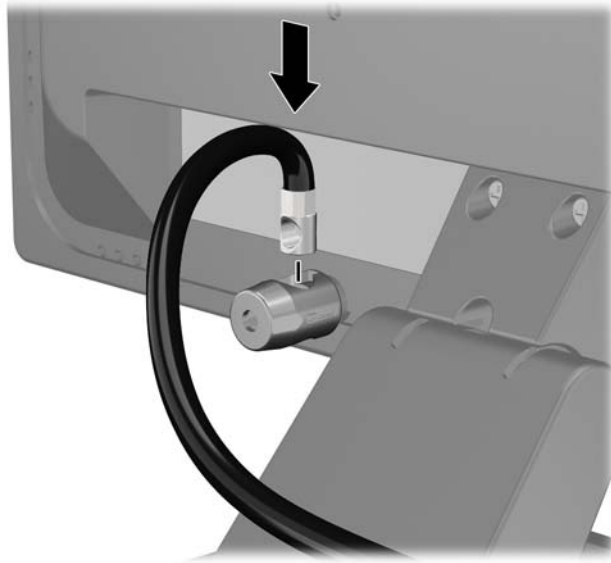
2. Kensington 잠금장치를 모니터 뒷면의 Kensington 잠금 장치 슬롯에 삽입하고 잠금장치 뒷면의 키 구멍에 키를 삽입한 다음 90도 돌려 잠금장치를 모니터에 고정합니다.

그림 3-36 모니터에 Kensington 잠금장치 설치



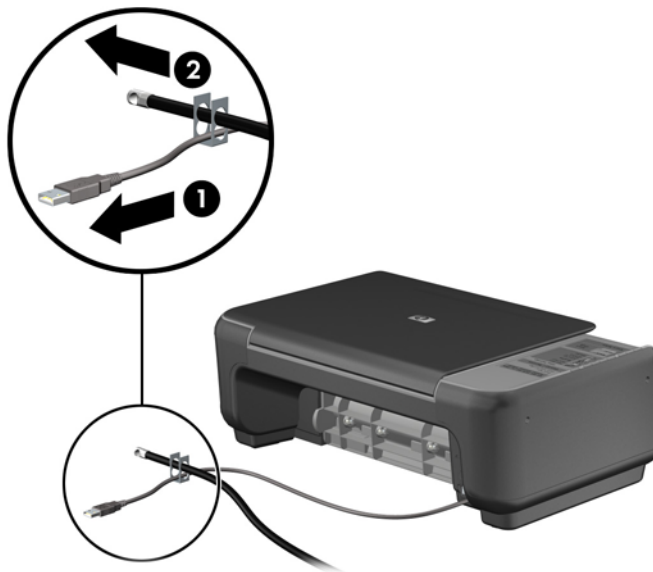
3. 보안 케이블을 모니터 뒷면의 켈싱턴 잠금장치에 있는 구멍에 밀어 넣습니다.

그림 3-37 모니터 고정



4. 장치 케이블을 브래킷 중앙에 놓고(1) 보안 케이블을 브래킷에 있는 두 개의 구멍 중 하나에 넣어 (2) 기타 주변 장치를 고정합니다. 주변 장치 케이블을 고정하는 데 가장 적합한 브래킷 구멍을 사용합니다.

그림 3-38 기타 주변 장치 고정(프린터)



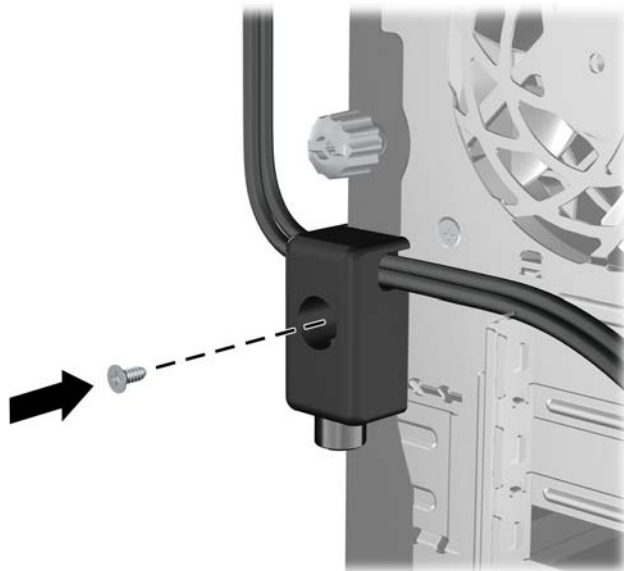
5. 키보드와 마우스 케이블을 컴퓨터 쉐시 잠금 장치 안에 모아 넣습니다.

그림 3-39 키보드 및 마우스 케이블 모아 넣기



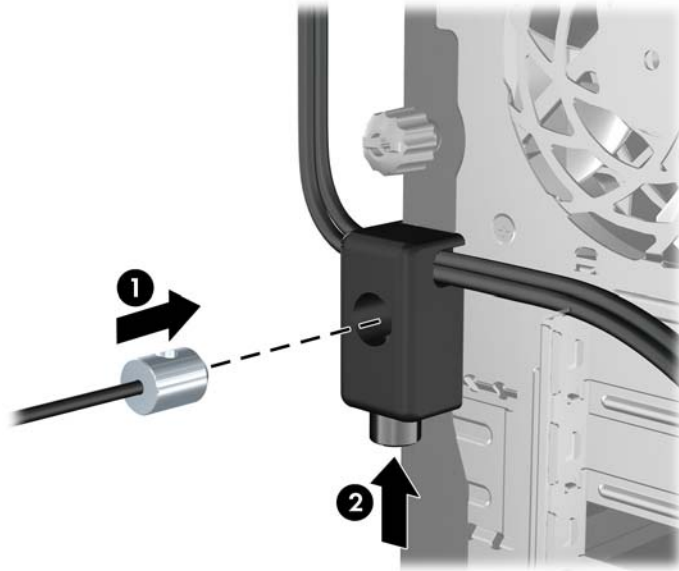
6. 제공된 나사를 사용하여 잠금장치를 손잡이 나사 구멍 쉐시에 고정합니다.

그림 3-40 쉐시에 잠금 장치 부착



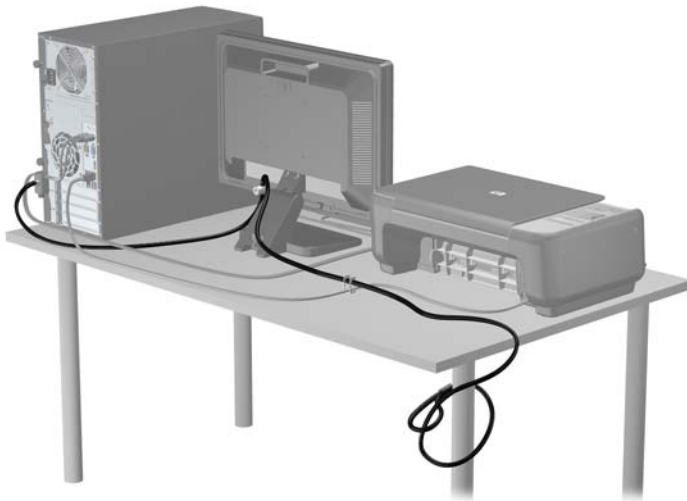
7. 보안 케이블의 플러그 끝을 잠금 장치에 삽입하고 (1) 버튼을 눌러 (2) 잠급니다. 잠금을 풀려면 제공된 열쇠를 사용하십시오.

그림 3-41 잠금 장치 잠그기



8. 위 작업을 모두 마쳤으면 워크스테이션의 모든 장치가 안전할 것입니다.

그림 3-42 안전한 워크스테이션



앞면 베젤 보안

앞면 베젤은 HP 에서 제공하는 보안 나사를 설치하여 제자리에 고정할 수 있습니다. 보안 나사를 설치하려면 다음과 같이 하십시오.

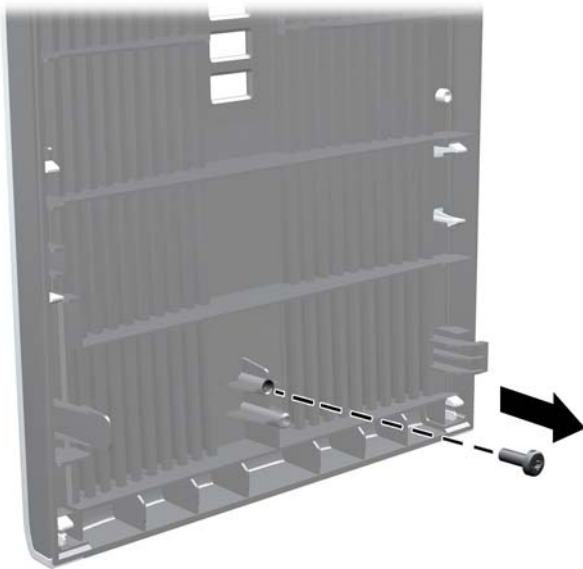
1. 컴퓨터를 열지 못하게 하는 모든 보안 장치를 제거/분리합니다.
2. 컴퓨터에서 모든 이동식 미디어(예: CD 또는 USB 플래시 드라이브)를 제거합니다.
3. 운영 체제에 따라 컴퓨터를 적절히 종료한 후 모든 외부 장치의 전원을 끕니다.

4. 콘센트에서 전원 코드를 뽑고 외부 장치를 모두 분리합니다.

△ **주의:** 전원이 켜져 있든 꺼져 있든 상관없이, 가동 중인 AC 콘센트에 시스템이 연결되어 있으면 시스템 보드에 항상 전압이 흐르는 것입니다. 컴퓨터 내부 부품의 손상을 방지하려면 전원 코드를 분리해야 합니다.

5. 액세스 패널 및 전면 베젤을 분리합니다.
6. 전면 베젤의 내부에서 보안 나사를 빼냅니다.

그림 3-43 전면 베젤 보안 나사 회수



7. 전면 베젤을 다시 부착합니다.
8. 새시의 전면 내부를 통해 나사를 전면 베젤에 끼웁니다. 나사 구멍은 하드 드라이브 베이와 스피커 사이에 새시의 오른쪽 끝 가운데에 있습니다.

그림 3-44 전면 베젤 고정 나사 설치



9. 액세스 패널을 닫습니다.

10. 전원 코드를 다시 연결하고 컴퓨터를 켭니다.
11. 액세스 패널을 분리할 때 풀어 놓은 보안 장치를 잠급니다.

4 SFF(소형 폼 팩터) 하드웨어 업그레이드

서비스 기능

이 컴퓨터에는 업그레이드와 서비스를 보다 쉽게 수행할 수 있는 기능이 있습니다. 이 장에 설명된 대부분의 설치 과정은 특정 도구가 필요하지 않습니다.

경고 및 주의 사항

업그레이드를 수행하기 전에 본 설명서의 해당 지침, 주의 사항 및 경고를 주의 깊게 읽으십시오.

- △ **경고!** 감전이나 뜨거운 표면, 화재로 인한 부상의 위험이 있으므로 다음에 주의하십시오.

반드시 벽면 콘센트에서 전원 코드를 뽑고 내부 시스템 부품의 열이 식은 다음에 만지십시오.

원격 통신 또는 전화 연결단자를 **NIC**(네트워크 인터페이스 컨트롤러) 소켓에 꽂지 마십시오.

전원 코드 접지 플러그를 사용하십시오. 접지 플러그는 중요한 안전 장치입니다.

전원 코드는 언제든지 쉽게 접근할 수 있는 접지된 전기 콘센트에 꽂으십시오.

심각한 부상의 위험을 줄이려면 *안전 사용 설명서*를 읽어보시기 바랍니다. 이 설명서는 컴퓨터 사용자의 올바른 워크스테이션, 컴퓨터 설치, 자세, 건강 및 작업 습관에 대해 설명하며 전자 전기 제품 사용에 대한 중요한 안전 정보를 제공합니다. 이 설명서는 <http://www.hp.com/ergo> 웹 사이트에 있습니다.

경고! 충전된 이동용 부품이 들어있습니다.

인클로저를 제거하기 전에 장치의 전원 연결을 해제하십시오.

장치에 전원을 다시 연결하기 전에 인클로저를 다시 조립하고 고정하십시오.

- △ **주의:** 정전기는 컴퓨터나 장비(선택 사양)의 전자 부품을 손상시킬 수 있습니다. 아래 절차를 시작하기 전에 접지된 금속 물체를 손으로 잠깐 만져서 정전기를 미리 방전하십시오. 자세한 정보는 [171페이지의 정전기 방전](#)을 참조하십시오.

컴퓨터가 **AC** 전원에 연결되어 있는 경우 시스템 보드에 항상 전압이 흐르고 있습니다. 내부 부품의 손상을 방지하려면 컴퓨터를 열기 전에 먼저 전원 코드를 분리해야 합니다.

컴퓨터 액세스 패널 분리

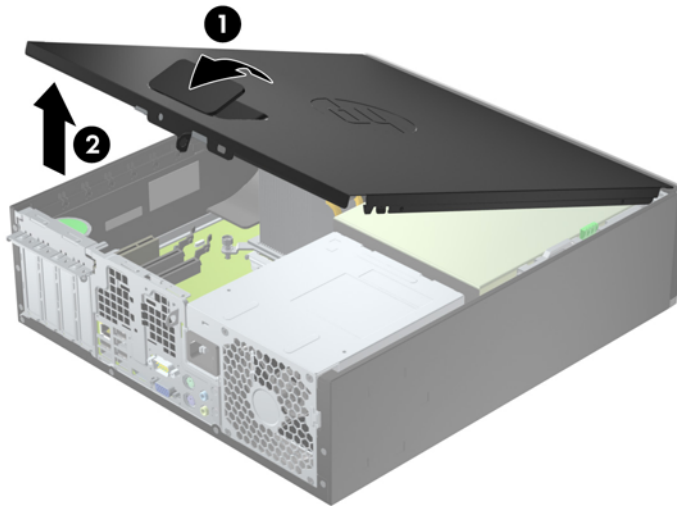
내부 부품에 액세스하려면 액세스 패널을 분리해야 합니다.

1. 컴퓨터를 열지 못하게 하는 모든 보안 장치를 제거/분리합니다.
2. 컴퓨터에서 모든 이동식 미디어(예: CD 또는 USB 플래시 드라이브)를 제거합니다.
3. 운영 체제에 따라 컴퓨터를 적절히 종료한 후 모든 외부 장치의 전원을 끕니다.
4. 콘센트에서 전원 코드를 뽑고 외부 장치를 모두 분리합니다.

△ **주의:** 전원이 켜져 있든 꺼져 있든 상관없이, 가동 중인 AC 콘센트에 시스템이 연결되어 있으면 시스템 보드에 항상 전압이 흐르는 것입니다. 컴퓨터 내부 부품의 손상을 방지하려면 전원 코드를 분리해야 합니다.

5. 컴퓨터가 받침대에 장착되어 있으면 받침대에서 컴퓨터를 분리하고 컴퓨터를 눕힙니다.
6. 액세스 패널 핸들을 위로 올린 후 (1) 컴퓨터에서 액세스 패널을 들어 올려 분리합니다 (2).

그림 4-1 컴퓨터 액세스 패널 분리



컴퓨터 액세스 패널 씹우기

액세스 패널의 앞쪽 끝 가장자리를 새시의 앞쪽 가장자리로 밀어 넣은 후 (1) 액세스 패널의 뒤쪽 끝을 장치쪽으로 눌러 제자리에 고정합니다 (2).

그림 4-2 컴퓨터 액세스 패널 씹우기



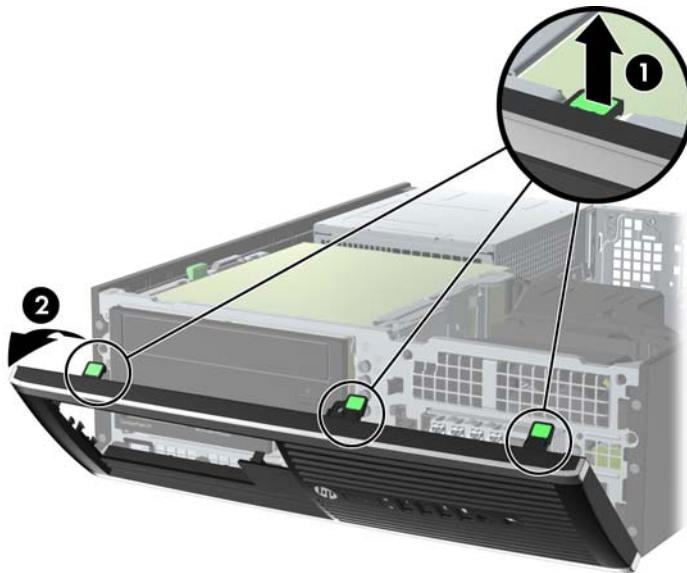
앞면 베젤 분리

1. 컴퓨터를 열지 못하게 하는 모든 보안 장치를 제거/분리합니다.
2. 컴퓨터에서 모든 이동식 미디어(예: CD 또는 USB 플래시 드라이브)를 제거합니다.
3. 운영체제에 따라 컴퓨터를 적절히 종료한 후 모든 외부 장치의 전원을 끕니다.
4. 콘센트에서 전원 코드를 뽑고 외부 장치를 모두 분리합니다.

△ **주의:** 전원이 켜져 있든 꺼져 있든 상관없이 시스템이 가동 중인 AC 콘센트에 연결되어 있으면 시스템 보드에 항상 전압이 흐르는 것입니다. 컴퓨터 내부 부품의 손상을 방지하려면 전원 코드를 분리해야 합니다.

5. 컴퓨터가 받침대에 장착되어 있으면 받침대에서 컴퓨터를 분리하고 컴퓨터를 눕힙니다.
6. 컴퓨터 액세스 패널을 분리합니다.
7. 베젤의 한쪽 가장자리에 있는 탭 3 개를 올린 다음 (1) 베젤을 돌려 쉐시에서 분리합니다 (2).

그림 4-3 앞면 베젤 분리



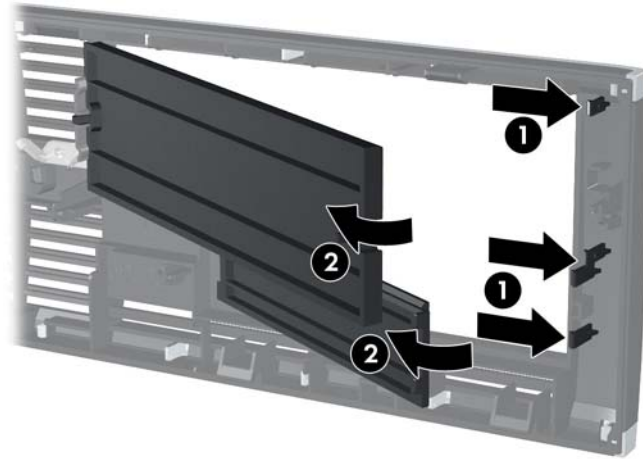
베젤 블랭크 분리

일부 모델의 경우 3.5 인치 및 5.25 인치 드라이브 베이이 베젤 블랭크로 덮여 있으며 드라이브를 설치하기 전에 이 베젤 블랭크를 제거해야 합니다. 베젤 블랭크를 분리하려면 다음과 같이 하십시오.

1. 액세스 패널 및 앞면 베젤을 분리합니다.

2. 베젤 블랭크를 분리하려면 베젤 블랭크를 고정하는 2 개의 고정 탭을 오른쪽 바깥으로 밀 다음 (1) 베젤 블랭크를 오른쪽 뒤로 밀어 분리합니다 (2).

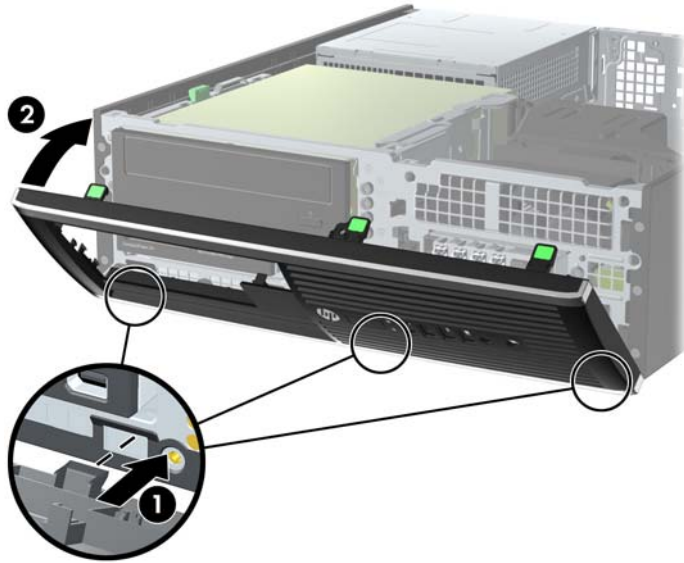
그림 4-4 베젤 블랭크 분리



앞면 베젤 다시 부착

베젤 아래쪽의 고리 3 개를 새시의 사각형 구멍에 삽입한 후 (1) 베젤의 위쪽을 새시쪽으로 돌려 (2) 제 자리에 고정합니다.

그림 4-5 앞면 베젤 다시 부착



데스크탑에서 타워 구성으로 변경

초소형 폼 팩터 컴퓨터는 HP 에서 선택 사양으로 구입할 수 있는 타워 받침대를 사용하여 타워 방향으로 사용할 수 있습니다.

1. 컴퓨터를 열지 못하게 하는 모든 보안 장치를 제거/분리합니다.
2. 컴퓨터에서 모든 이동식 미디어(예: CD 또는 USB 플래시 드라이브)를 제거합니다.
3. 운영체제에 따라 컴퓨터를 적절히 종료한 후 모든 외부 장치의 전원을 끕니다.
4. 콘센트에서 전원 코드를 뽑고 외부 장치를 모두 분리합니다.

△ **주의:** 전원이 켜져 있든 꺼져 있든 상관없이 시스템이 가동 중인 AC 콘센트에 연결되어 있으면 시스템 보드에 항상 전압이 흐르는 것입니다. 컴퓨터 내부 부품의 손상을 방지하려면 전원 코드를 분리해야 합니다.

5. 컴퓨터를 돌려 오른쪽 면이 아래쪽을 향하도록 하여 컴퓨터를 선택 사양인 받침대에 놓습니다.

그림 4-6 데스크탑에서 타워 구성으로 변경



참고: 타워 구성 시 컴퓨터를 안전하게 고정시키려면 선택 사양인 타워 받침대를 사용하는 것이 좋습니다.

6. 전원 코드와 외부 장치를 다시 연결한 다음 컴퓨터를 켭니다.

참고: 컴퓨터 주변에 최소 10.2cm 정도 공간을 남기고 장애물 없이 설치해야 합니다.

7. 액세스 패널을 분리할 때 풀어 놓은 보안 장치를 잠급니다.

시스템 보드 연결

다음 그림과 표를 참조하여 모델 번호에 해당하는 시스템 보드 커넥터를 확인합니다.

그림 4-7 8200 Elite 시리즈 시스템 보드 연결

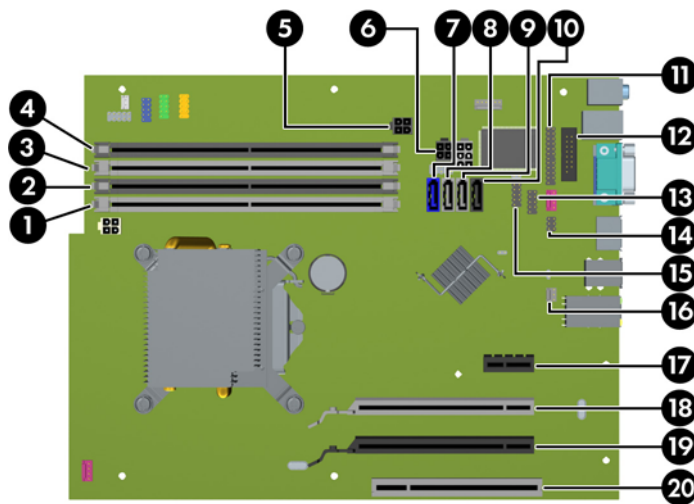


표 4-1 8200 Elite 시리즈 시스템 보드 연결

번호	시스템 보드 연결단자	시스템 보드 레이블	색상	구성 요소
1	DIMM4(채널 A)	DIMM4	흰색	메모리 모듈
2	DIMM3(채널 A)	DIMM3	검정	메모리 모듈
3	DIMM2(채널 B)	DIMM2	흰색	메모리 모듈
4	DIMM1(채널 B)	DIMM1	검정	메모리 모듈
5	Power(전원)	SATAPWR0	검정	SATA 광학 드라이브
6	Power(전원)	SATAPWR1	검정	SATA 하드 드라이브
7	SATA 3.0	SATA0	진한 파랑	기본 하드 드라이브
8	SATA 3.0	SATA1	연한 파랑	보조 하드 드라이브 또는 ESATA 어댑터 케이블이 있는 경우 보조 광학 드라이브
9	SATA 2.0	SATA2	흰색	기본 광학 드라이브
10	eSATA	eESATA	검정	eSATA 어댑터 케이블 또는 보조 광학 드라이브
11	병렬 포트	PAR	검정	병렬 포트
12	직렬 포트	COMB	검정	직렬 포트
13	USB	MEDIA	검정	USB 장치(예: 미디어 카드 리더)
14	후드 잠금	HLCK	검정	후드 잠금
15	USB	MEDIA2	검정	USB 장치(예: 미디어 카드 리더)
16	후드 센서	HSENSE	흰색	후드 센서
17	PCI Express x1	X1PCIEXP1	검정	확장 카드
18	PCI Express(x16)이 PCI Express(x4)로 다운시프트됨	X4PCIEXP	흰색	확장 카드
19	PCI Express x16	X16PCIEXP	검정	확장 카드
20	PCI	PCI	흰색	확장 카드

그림 4-8 6200 Pro 시리즈 시스템 보드 연결

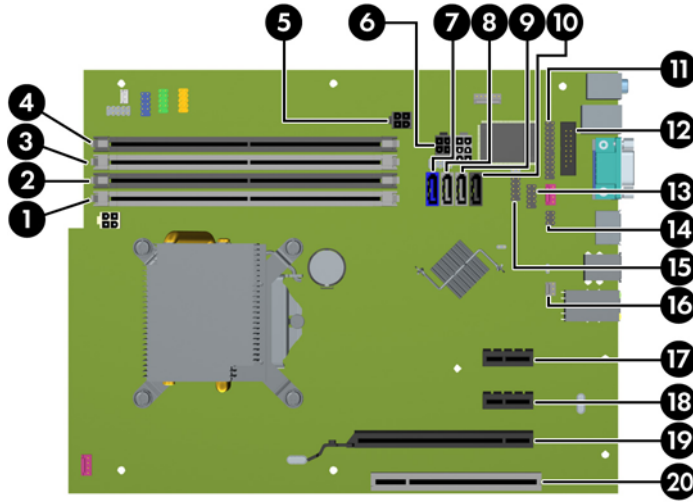


표 4-2 6200 Pro 시리즈 시스템 보드 연결

번호	시스템 보드 연결단자	시스템 보드 레이블	색상	구성 요소
1	DIMM4(채널 A)	DIMM4	흰색	메모리 모듈
2	DIMM3(채널 A)	DIMM3	검정	메모리 모듈
3	DIMM2(채널 B)	DIMM2	흰색	메모리 모듈
4	DIMM1(채널 B)	DIMM1	검정	메모리 모듈
5	Power(전원)	SATAPWR0	검정	SATA 광학 드라이브
6	Power(전원)	SATAPWR1	검정	SATA 하드 드라이브
7	SATA 3.0	SATA0	진한 파랑	기본 하드 드라이브
8	SATA 2.0	SATA1	흰색	보조 하드 드라이브 또는 eSATA 어댑터 케이블이 있는 경우 보조 광학 드라이브
9	SATA 2.0	SATA2	흰색	기본 광학 드라이브
10	eSATA	eESATA	검정	eSATA 어댑터 케이블 또는 보조 광학 드라이브
11	병렬 포트	PAR	검정	병렬 포트
12	직렬 포트	COMB	검정	직렬 포트
13	USB	MEDIA	검정	USB 장치(예: 미디어 카드 리더)
14	후드 잠금	HLCK	검정	후드 잠금
15	USB	MEDIA2	검정	USB 장치(예: 미디어 카드 리더)
16	후드 센서	HSENSE	흰색	후드 센서
17	PCI Express x1	X1PCIEXP1	검정	확장 카드
18	PCI Express x1	X4PCIEXP	검정	확장 카드
19	PCI Express x16	X16PCIEXP	검정	확장 카드
20	PCI	PCI	흰색	확장 카드

추가 메모리 설치

이 컴퓨터에는 DDR3-SDRAM(Double Data Rate 3 Synchronous Dynamic Random Access Memory) DIMM(Dual Inline Memory Modules)이 제공됩니다.

DIMM

시스템 보드의 메모리 소켓에 산업 표준 DIMM 을 4 개까지 설치할 수 있습니다. 이러한 메모리 소켓에는 하나 이상의 DIMM 이 사전 설치되어 있습니다. 최대 메모리 지원을 위해 고성능 이중 채널 모드로 구성된 메모리를 최대 16GB 까지 시스템 보드에 설치할 수 있습니다.

DDR3-SDRAM DIMM

△ **주의:** 이 제품은 DDR3U(DDR3 초저전압) 메모리를 지원하지 않습니다. 프로세서가 DDR3U 메모리와 호환되지 않으므로 DDR3U 메모리를 시스템 보드에 꽂을 경우 DIMM 이 물리적으로 손상되거나 시스템 오작동이 발생할 수 있습니다.

올바른 시스템 작동을 위해 다음과 같은 사양의 DDR3-SDRAM DIMM 을 사용해야 합니다.

- 업계 표준 240 핀
- 버퍼링되지 않은 비 ECC PC3-8500 DDR3-1066MHz 호환 또는 PC3-10600 DDR3-1333MHz 호환
- 1.5V DDR3-SDRAM DIMM

또한 DDR3-SDRAM DIMM 은 다음 요건을 충족해야 합니다.

- CAS 대기 시간 7 DDR3 800MHz(7-7-5 시간) 및 CAS 대기 시간 9 DDR3 800MHz(9-9-6 시간) 지원
- 필수 JEDEC SPD 정보 포함

또한 컴퓨터에서 다음을 지원합니다.

- 512Mbit, 1Gbit 및 2Gbit 비 ECC 메모리 기술
- 단면 및 양면 DIMMs
- DIMM 은 x8 및 x16 DDR 장치로 구성됩니다. x4 SDRAM 으로 구성된 DIMM 은 지원되지 않습니다.

📖 **참고:** 지원되지 않는 DIMM 을 사용하는 경우 시스템이 제대로 작동되지 않습니다.

DIMM 소켓 설치

시스템 보드에는 각 채널마다 2 개씩 모두 4 개의 DIMM 소켓이 있습니다. 각 소켓은 DIMM1, DIMM2, DIMM3 및 DIMM4 라고 표시되어 있습니다. 소켓 DIMM1 및 DIMM2 는 메모리 채널 B 에서 작동하고 소켓 DIMM3 및 DIMM4 는 메모리 채널 A 에서 작동합니다.

DIMM 설치 방식에 따라 시스템은 자동으로 단일 채널 모드, 이중 채널 모드 또는 플렉스 모드로 실행됩니다.

- DIMM 소켓이 하나의 채널에만 설치되어 있는 경우 시스템은 단일 채널 모드에서 작동합니다.
- 채널 A 에 있는 DIMM 의 총 메모리 용량이 채널 B 에 있는 DIMM 의 총 메모리 용량과 같은 경우 시스템은 고성능 이중 채널 모드에서 작동합니다. 두 채널 간 기술과 장치는 다를 수 있습니다. 예를 들어 2 개의 1GB DIMM 이 채널 A 에 설치되어 있고 2GB DIMM 1 개가 채널 B 에 설치되어 있는 경우 시스템은 이중 채널 모드에서 작동합니다.
- 채널 A 에 있는 DIMM 의 전체 메모리 용량이 채널 B 에 있는 DIMM 의 전체 메모리 용량과 다를 경우 시스템은 플렉스 모드에서 작동합니다. 플렉스 모드에서는 메모리 용량이 적은 채널이 이중 채널에 할당된 총 메모리 용량을 나타내고 남은 용량이 단일 채널에 할당됩니다. 최적의 속도를 위해서는 가장 큰 메모리 용량이 두 채널 사이에 분산되도록 채널 용량을 고르게 장착해야 합니다. 채널 1 개에 다른 추가 메모리가 있는 경우 가장 큰 메모리를 채널 A 에 할당해야 합니다. 예를 들어 1 개의 2GB DIMM 및 3 개의 1GB DIMM 을 소켓에 장착할 경우, 채널 A 에는 2GB DIMM 과 1GB DIMM 1 개를 장착하고 채널 B 에는 나머지 2 개의 1GB DIMM 을 장착해야 합니다. 이 구성에서는 4GB 가 이중 채널로 작동하고 1GB 가 단일 채널로 작동합니다.
- 어떤 모드에서나 시스템의 최대 작동 속도는 가장 느린 DIMM 에 의해 결정됩니다.

DIMM 설치

- △ **주의:** 메모리 모듈을 추가하거나 제거하려면 먼저 전원 코드를 뽑고 30 초 정도 기다려 전원을 방전시켜야 합니다. 전원이 켜져 있든 꺼져 있든 상관없이 컴퓨터가 가동 중인 AC 콘센트에 연결되어 있으면 시스템 보드에 항상 전압이 흐르는 것입니다. 전압이 흐르는 상태에서 메모리 모듈을 추가하거나 제거하면 메모리 모듈 또는 시스템 보드에 복구할 수 없는 손상이 발생할 수 있습니다.

메모리 모듈 소켓은 금으로 도금되어 있습니다. 메모리를 업그레이드할 경우 금으로 도금된 메모리 모듈을 사용하여 서로 호환되지 않는 금속의 접촉으로 인한 부식 및 산화를 방지하는 것이 좋습니다.

정전기는 컴퓨터나 카드(선택 사양)의 전자 부품을 손상시킬 수 있습니다. 아래 절차를 시작하기 전에 접지된 금속 물체를 손으로 잠깐 만져서 정전기를 미리 방전하십시오. 자세한 내용은 [171페이지의 정전기 방전](#)을 참조하십시오.

메모리 모듈을 다루는 경우 접촉 부분을 만지지 마십시오. 접촉부를 건드리면 모듈이 손상될 수 있습니다.

1. 컴퓨터를 열지 못하게 하는 모든 보안 장치를 제거/분리합니다.
2. 컴퓨터에서 모든 이동식 미디어(예: CD 또는 USB 플래시 드라이브)를 제거합니다.
3. 운영 체제에 따라 컴퓨터를 적절히 종료한 후 모든 외부 장치의 전원을 끕니다.
4. 콘센트에서 전원 코드를 뽑고 외부 장치를 모두 분리합니다.

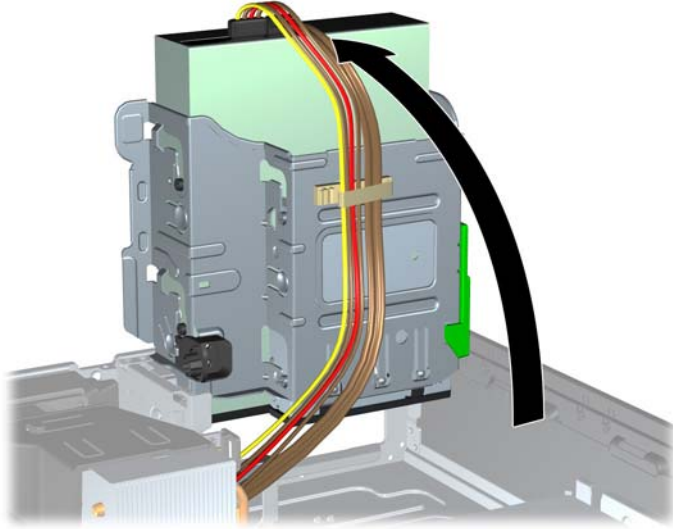
- △ **주의:** 메모리 모듈을 추가하거나 제거하려면 먼저 전원 코드를 뽑고 30 초 정도 기다려 전원을 방전시켜야 합니다. 전원이 켜져 있든 꺼져 있든 상관없이 컴퓨터가 가동 중인 AC 콘센트에 연결되어 있으면 시스템 보드에 항상 전압이 흐르는 것입니다. 전압이 흐르는 상태에서 메모리 모듈을 추가하거나 제거하면 메모리 모듈 또는 시스템 보드에 복구할 수 없는 손상이 발생할 수 있습니다.

5. 컴퓨터가 받침대에 장착되어 있으면 받침대에서 컴퓨터를 분리합니다.
6. 컴퓨터 액세스 패널을 분리합니다.

⚠ **경고!** 뜨거운 표면으로 인한 부상의 위험이 있으므로 열이 식은 다음 내부 시스템 부품을 만지십시오.

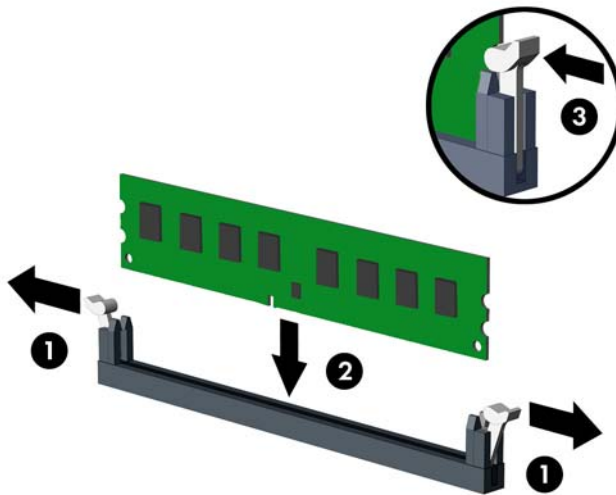
7. 내장 드라이브 베이 함을 들어 올려 시스템 보드의 메모리 모듈 소켓이 보이도록 합니다.

그림 4-9 드라이브 함을 수직으로 세움



8. 메모리 모듈 소켓 (1)의 양쪽 래치를 모두 열고 소켓 (2)에 메모리 모듈을 삽입합니다.

그림 4-10 DIMM 설치



☞ **참고:** 메모리 모듈은 한 가지 방식으로만 설치할 수 있습니다. 모듈의 홈을 메모리 소켓의 탭과 맞춥니다.

흰색 DIMM 소켓보다 검은색 DIMM 소켓에 먼저 연결하십시오.

성능을 최대화하려면 소켓을 장착하여 채널 A와 채널 B의 메모리 용량을 동일하게 만드십시오. 자세한 정보는 [102페이지의 DIMM 소켓 설치](#)를 참조하십시오.

9. 모듈이 소켓에 완전히 삽입되어 제대로 장착되도록 모듈을 소켓에 힘껏 밀어 넣습니다. 래치가 닫힌 위치 (3)에 있어야 합니다.

10. 모듈을 추가로 설치하려면 8 단계와 9 단계 반복합니다.
 11. 액세스 패널을 닫습니다.
 12. 컴퓨터가 받침대에 장착되어 있었으면 받침대를 다시 장착합니다.
 13. 전원 코드를 다시 연결하고 컴퓨터를 켭니다.
 14. 액세스 패널을 분리할 때 풀어 놓은 보안 장치를 잠급니다.
- 컴퓨터를 다시 시작하면 추가 메모리가 자동으로 인식됩니다.

확장 카드 분리 또는 설치

8200 Elite 컴퓨터에는 PCI 확장 슬롯 1 개, PCI Express x1 확장 슬롯 1 개, PCI Express x16 확장 슬롯 1 개 및 x4 로 다운시프트된 PCI Express x16 확장 슬롯 1 개가 있습니다.

6200 Pro 컴퓨터에는 PCI 확장 슬롯 1 개, PCI Express x1 확장 슬롯 2 개 및 PCI Express x16 확장 슬롯 1 개가 있습니다.

참고: PCI 및 PCI Express 슬롯에는 로우 프로파일 카드만 사용할 수 있습니다.

PCI Express x16 슬롯에 PCI Express x1, x4, x8 또는 x16 확장 카드를 설치할 수 있습니다.

그래픽 카드를 이중으로 구성하려면 첫 번째(기본) 카드를 x4 슬롯으로 다운시프트되지 않은 PCI Express x16 슬롯에 설치해야 합니다.

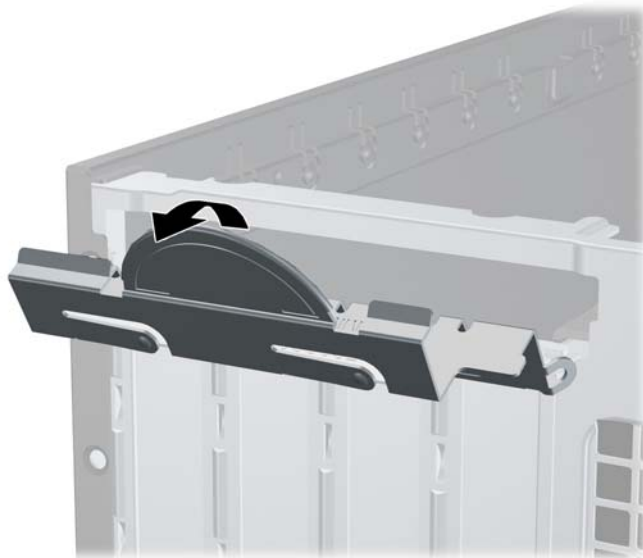
확장 카드를 분리하거나 교체 또는 추가하려면 다음을 수행하십시오.

1. 컴퓨터를 열지 못하게 하는 모든 보안 장치를 제거/분리합니다.
2. 컴퓨터에서 모든 이동식 미디어(예: CD 또는 USB 플래시 드라이브)를 제거합니다.
3. 운영 체제에 따라 컴퓨터를 적절히 종료한 후 모든 외부 장치의 전원을 끕니다.
4. 콘센트에서 전원 코드를 뽑고 외부 장치를 모두 분리합니다.


주의: 전원이 켜져 있든 꺼져 있든 상관없이, 가동 중인 AC 콘센트에 시스템이 연결되어 있으면 시스템 보드에 항상 전압이 흐르는 것입니다. 컴퓨터 내부 부품의 손상을 방지하려면 전원 코드를 분리해야 합니다.

5. 컴퓨터가 받침대에 장착되어 있으면 받침대에서 컴퓨터를 분리합니다.
6. 컴퓨터 액세스 패널을 분리합니다.
7. 시스템 보드에서 빈 확장 소켓이 있는지 찾아보고 컴퓨터 새시 뒷면에서 해당 확장 슬롯을 찾습니다.
8. 래치의 녹색 탭을 들어 올린 다음 래치를 여는 방향으로 돌려서 PCI 슬롯 덮개를 고정하고 있는 슬롯 덮개 고정 래치를 풉니다.

그림 4-11 확장 슬롯 고정 장치 열기

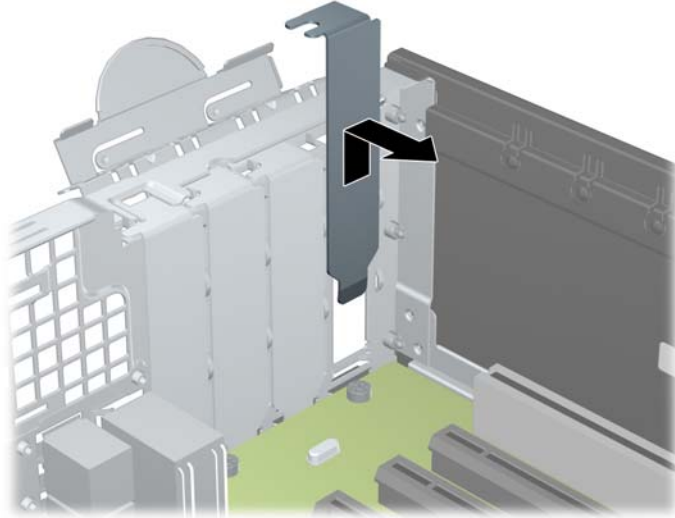


9. 확장 슬롯 덮개 또는 기존의 확장 카드를 분리한 다음 확장 카드를 설치합니다.

 **참고:** 설치된 확장 카드를 분리하기 전에 확장 카드에 부착된 모든 케이블을 분리하십시오.

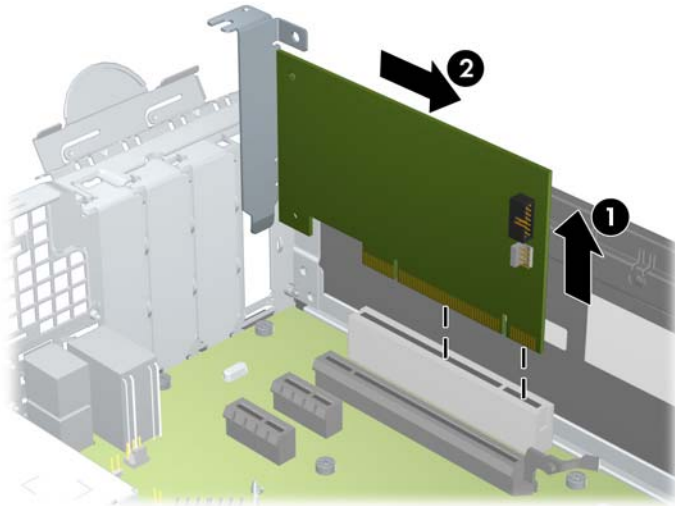
- a. 빈 소켓에 확장 카드를 설치하는 경우 새시 뒤쪽의 해당 확장 슬롯을 분리합니다. 슬롯 덮개를 위로 들어 올린 다음 새시에서 빼냅니다.

그림 4-12 확장 슬롯 덮개 분리



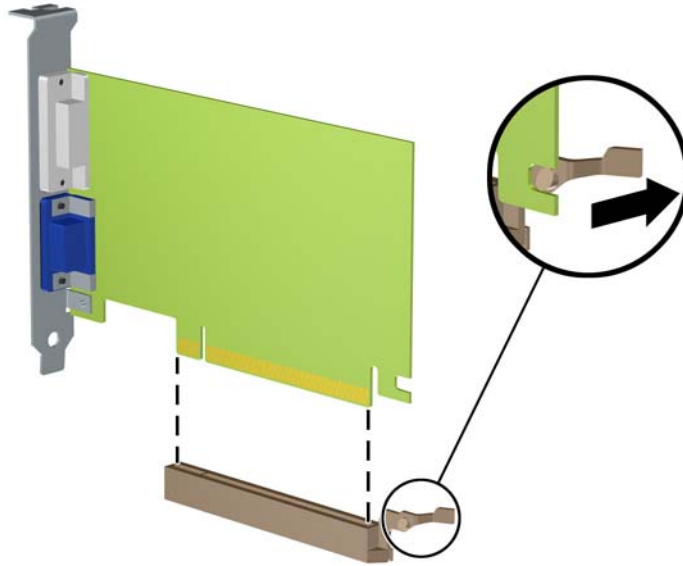
- b. 표준 PCI 카드 또는 PCI Express x1 카드를 빼내려면 카드의 양쪽 끝을 잡고 연결단자가 소켓에서 빠질 때까지 앞뒤로 조심스럽게 움직입니다. 소켓에서 확장 카드를 위로 들어 올린 다음 (1) 새시에서 카드를 빼내어 새시 프레임에서 분리합니다 (2). 다른 부품에 의해 카드가 굽히지 않도록 주의하십시오.

그림 4-13 표준 PCI 확장 카드 분리



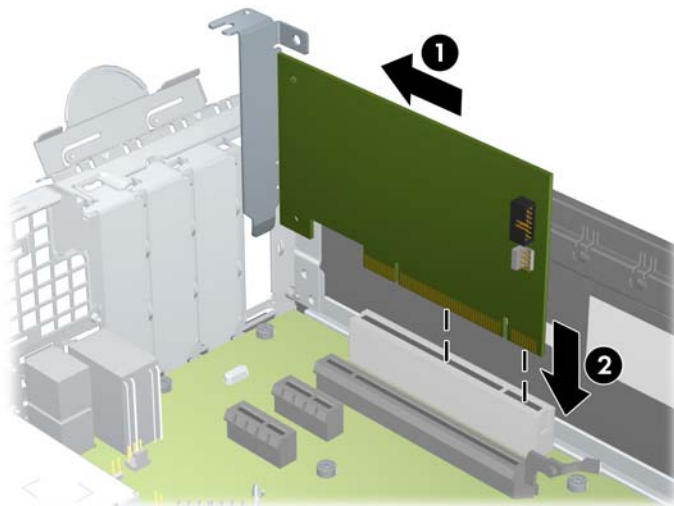
- c. PCI Express x16 카드를 빼내려면 카드에서 확장 소켓 뒷면의 고정쇠(Retention Arm)를 잡아 당겨 연결단자가 소켓에서 완전히 빠질 때까지 카드를 앞뒤로 조심스럽게 움직입니다. 소켓에서 확장 카드를 위로 들어 올린 다음 새시에서 카드를 빼내어 새시 프레임에서 분리합니다. 다른 부품에 의해 카드가 굽히지 않도록 주의하십시오.

그림 4-14 PCI Express x16 확장 카드 분리



- 10. 분리한 카드를 정전기 방지함에 보관합니다.
 - 11. 새 확장 카드를 설치하지 않는 경우 확장 슬롯 덮개를 설치하여 열려 있는 슬롯을 막습니다.
-
- △ **주의:** 확장 카드를 분리한 후에 새 카드로 교체하거나 작동 중에 내부 부품이 적당히 냉각되도록 확장 슬롯 덮개로 막아야 합니다.
-
- 12. 새 확장 카드를 설치하려면 시스템 보드의 확장 슬롯 바로 위에 있는 카드를 조심스럽게 잡고 새시의 뒷면으로 밀어 카드의 브래킷과 새시 뒷면에 열려 있는 슬롯을 맞춥니다 (1). 그런 다음 시스템 보드의 확장 소켓에 카드를 밀어 넣습니다 (2).

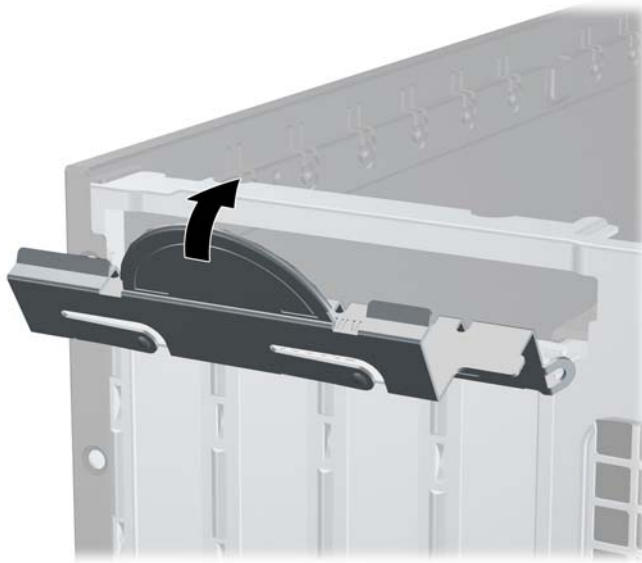
그림 4-15 확장 카드 설치



- ☞ **참고:** 확장 카드를 설치할 때 전체 연결단자가 확장 카드 슬롯에 제대로 삽입되도록 카드를 힘껏 누릅니다.

13. 슬롯 덮개 고정 래치를 뒤로 돌려 확장 카드를 고정합니다.

그림 4-16 확장 슬롯 고정 장치 닫기



14. 필요한 경우 설치된 카드에 외부 케이블을 연결합니다. 필요한 경우 시스템 보드에 내부 케이블을 연결합니다.
15. 컴퓨터 액세스 패널을 다시 장착합니다.
16. 컴퓨터가 받침대에 장착되어 있으면 받침대를 다시 장착합니다.
17. 전원 코드를 다시 연결하고 컴퓨터를 켭니다.
18. 액세스 패널을 분리할 때 풀어 놓은 보안 장치를 잠급니다.
19. 필요한 경우 컴퓨터를 재구성하십시오.

드라이브 위치

그림 4-17 드라이브 위치

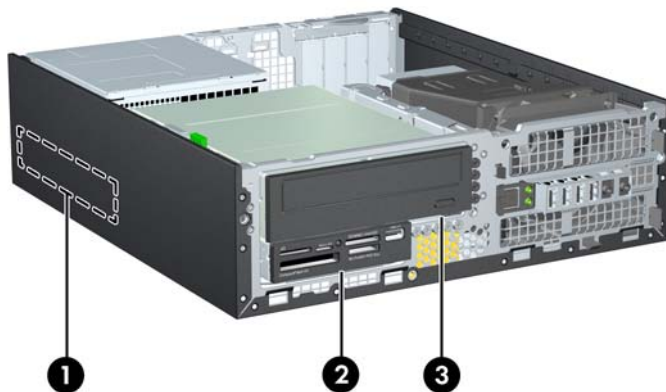


표 4-3 드라이브 위치

1	8.89cm 내부 하드 드라이브 베이
2	선택 사양 드라이브용 3.5 인치 드라이브 베이(위 그림은 미디어 카드 리더)

표 4-3 드라이브 위치 (계속)

3 선택 사항 드라이브용 5.25 인치 드라이브 베이(위 그림은 광학 드라이브)

참고: 컴퓨터의 드라이브 구성은 위에 나온 드라이브 구성과 다를 수 있습니다.

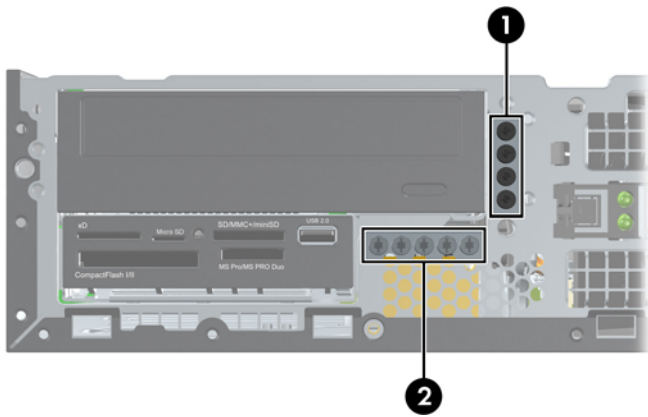
컴퓨터에 설치된 저장 장치의 종류와 크기를 확인하려면 **Computer Setup** 을 실행하십시오.

드라이브 설치 및 제거

드라이브를 설치하려면 다음 지침을 따르십시오.

- 주 SATA(Serial ATA) 하드 드라이브는 시스템 보드 SATA0 에서 진한 파란색의 주 SATA 연결 단자에 연결해야 합니다. 보조 하드 드라이브를 추가하는 경우 시스템 보드에 SATA1 으로 표시된 연한 파란색 커넥터(8200 Elite 모델) 또는 흰색 커넥터(6200 Pro 모델)에 연결합니다.
- SATA 광 드라이브를 시스템 보드 SATA2 의 흰색 SATA 연결 단자에 연결합니다.
- 선택 사항인 eSATA 어댑터 케이블을 시스템 보드의 검은색 SATA 커넥터(ESATA 로 표시)에 연결합니다.
- 미디어 카드 리더 USB 케이블을 MEDIA 라고 표시된 시스템 보드의 USB 연결 단자에 연결합니다.
- SATA 드라이브 전원 케이블은 3 군데에 연결할 수 있습니다(하드 드라이브 뒷면으로 향하는 커넥터, 8.89cm 드라이브의 뒷면으로 향하는 커넥터, 13.34cm 광 드라이브의 뒷면으로 향하는 커넥터).
- 시스템에서는 PATA(Parallel ATA) 광 드라이브 또는 PATA 하드 드라이브를 지원하지 않습니다.
- 유도 나사를 설치해야 드라이브를 드라이브 함에 올바르게 맞추고 고정할 수 있습니다. 드라이브 베이의 전면 베젤 아래 새시 앞면에 설치하여 사용할 수 있는 여분의 유도 나사가 제공됩니다 (6-32 표준 나사 5 개, M3 미터 나사 4 개). 6-32 표준 나사는 보조 하드 드라이브에 필요합니다. 모든 기타 드라이브(주 하드 드라이브 제외)에는 M3 미터 나사를 사용합니다. HP 제공 미터 나사는 검은색이며 HP 제공 표준 나사는 은색입니다. 주 하드 드라이브를 교체할 경우 이전 하드 드라이브에서 은색 및 파란색 6-32 절연 장착 유도 나사를 풀어 새 하드 드라이브에 끼웁니다.

그림 4-18 여분의 유도 나사 위치



번호	유도 나사	장치
1	검은색 M3 미터 나사	모든 드라이브(기본 및 보조 하드 드라이브 제외)
2	은색 6-32 표준 나사	보조 하드 드라이브

여분의 은색 6-32 표준 나사는 총 5 개가 있습니다. 4 개는 보조 하드 드라이브의 유도 나사로 사용됩니다. 나머지 하나는 베젤 보안에 사용됩니다. 자세한 내용은 [130페이지의 앞면 베젤 보안](#)을 참조하십시오.

△ **주의:** 작업 손실 및 컴퓨터나 드라이브의 손상을 방지하려면 다음과 같이 하십시오.

드라이브를 설치하거나 분리할 경우 적합한 절차에 따라 운영체제를 종료한 다음 컴퓨터 전원을 끄고 전원 코드를 빼십시오. 컴퓨터가 켜져 있거나 대기 모드인 상태에서 드라이브를 분리하지 마십시오.

드라이브를 다루기 전에 정전기를 방전시키십시오. 드라이브를 다루는 동안에는 연결단자를 만지지 마십시오. 정전기 피해 방지에 대한 자세한 내용은 [171페이지의 정전기 방전](#)을 참조하십시오.

드라이브를 조심해서 다룹니다. 드라이브를 떨어뜨리지 마십시오.

드라이브를 설치할 때 과도한 힘을 가하지 마십시오.

하드 드라이브를 액체 또는 너무 높거나 낮은 온도에 노출시키지 말고, 모니터나 스피커처럼 자기장을 지닌 제품 가까이에 두지 마십시오.

드라이브를 우편으로 배송하려면 완충함이나 기타 보호 상자로 포장한 후 "파손 위험: 취급 시 주의"라는 레이블을 붙이십시오.

드라이브 베이에서 5.25 인치 드라이브 분리

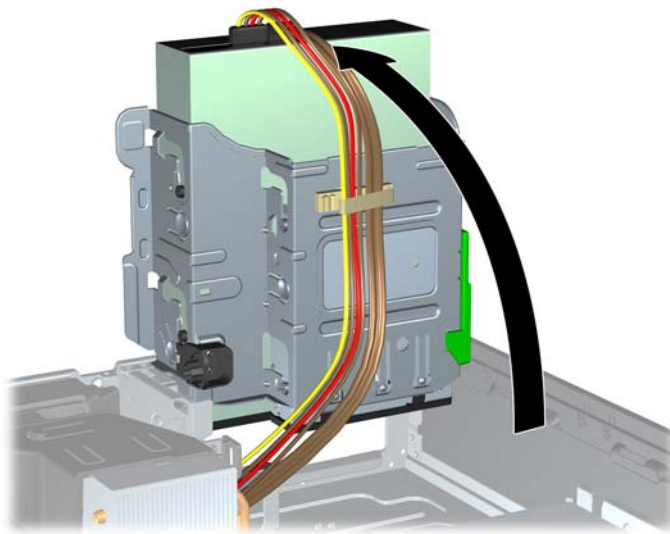
△ **주의:** 컴퓨터에서 드라이브를 분리하기 전에 드라이브 안에 CD 와 같은 미디어가 있으면 꺼내야 합니다.

1. 컴퓨터를 열지 못하게 하는 모든 보안 장치를 제거/분리합니다.
2. 컴퓨터에서 모든 이동식 미디어(예: CD 또는 USB 플래시 드라이브)를 제거합니다.
3. 운영 체제에 따라 컴퓨터를 적절히 종료한 후 모든 외부 장치의 전원을 끕니다.
4. 콘센트에서 전원 코드를 뽑고 외부 장치를 모두 분리합니다.

△ **주의:** 전원이 켜져 있든 꺼져 있든 상관없이, 가동 중인 AC 콘센트에 시스템이 연결되어 있으면 시스템 보드에 항상 전압이 흐르는 것입니다. 컴퓨터 내부 부품의 손상을 방지하려면 전원 코드를 분리해야 합니다.

5. 컴퓨터가 받침대에 장착되어 있으면 받침대에서 컴퓨터를 분리합니다.
6. 컴퓨터 액세스 패널을 분리합니다.
7. 드라이브 함을 수직으로 세웁니다.

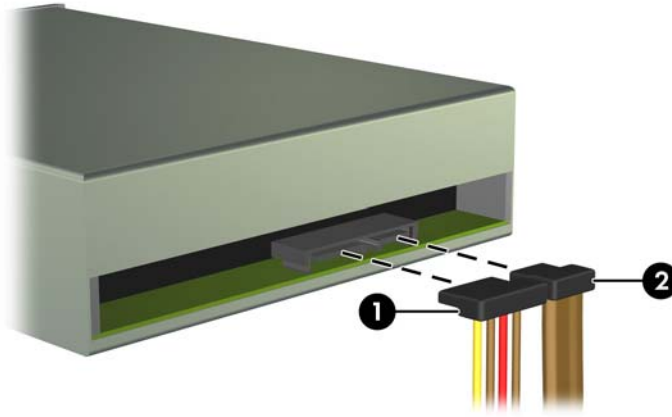
그림 4-19 드라이브 함을 수직으로 세움



8. 광 드라이브를 분리할 경우 전원 케이블 (1)과 데이터 케이블 (2)을 광 드라이브 뒷면에서 분리합니다.

△ **주의:** 케이블을 분리할 때 케이블이 손상되지 않도록 하려면 케이블 자체가 아니라 탭이나 연결 단자를 당기십시오.

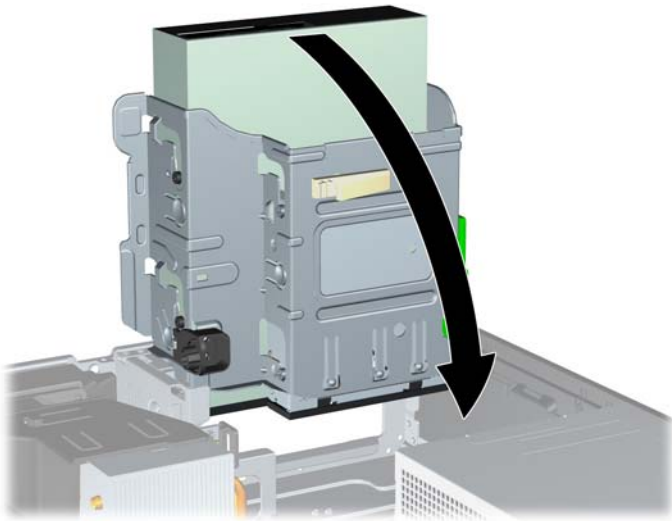
그림 4-20 전원 케이블 및 데이터 케이블 분리



9. 드라이브 함을 다시 원래 위치로 돌립니다.

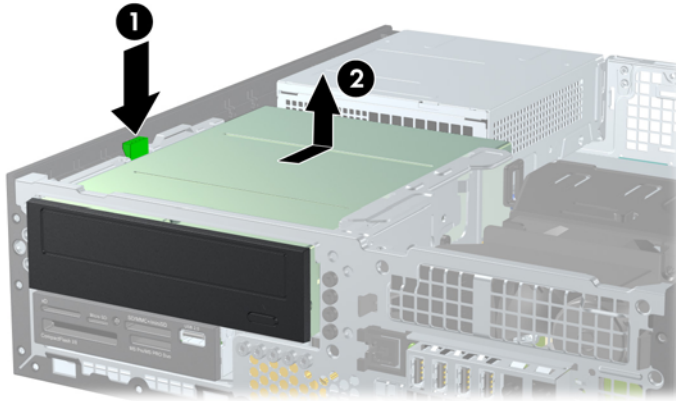
△ **주의:** 드라이브 함을 원래 위치로 돌릴 때 케이블이나 전선이 물리지 않도록 주의하십시오.

그림 4-21 드라이브 함을 원래 위치로



10. 드라이브 왼쪽에 있는 녹색 드라이브 고정 래치 버튼을 아래로 눌러 드라이브 함에서 드라이브를 분리합니다 (1). 드라이브 고정 단추를 누른 상태로 드라이브를 뒤쪽으로 끝까지 밀 다음 위로 들어올려 드라이브 함에서 꺼냅니다 (2).

그림 4-22 13.34cm 드라이브 분리



드라이브 베이에 5.25 인치 드라이브 설치

1. 컴퓨터를 열지 못하게 하는 모든 보안 장치를 제거/분리합니다.
 2. 컴퓨터에서 모든 이동식 미디어(예: CD 또는 USB 플래시 드라이브)를 제거합니다.
 3. 운영 체제에 따라 컴퓨터를 적절히 종료한 후 모든 외부 장치의 전원을 끕니다.
 4. 콘센트에서 전원 코드를 뽑고 외부 장치를 모두 분리합니다.
- △ **주의:** 전원이 켜져 있든 꺼져 있든 상관없이, 가동 중인 AC 콘센트에 시스템이 연결되어 있으면 시스템 보드에 항상 전압이 흐르는 것입니다. 컴퓨터 내부 부품의 손상을 방지하려면 전원 코드를 분리해야 합니다.
5. 컴퓨터가 받침대에 장착되어 있으면 받침대에서 컴퓨터를 분리합니다.
 6. 컴퓨터 액세스 패널을 분리합니다.
 7. 베젤 블랭크로 덮여 있는 베이에 드라이브를 설치하려면 앞면 베젤을 분리한 후 베젤 블랭크를 분리합니다. 자세한 정보는 [95페이지의 베젤 블랭크 분리](#)를 참조하십시오.

8. 드라이브 양쪽 아래쪽 구멍에 M3 미터 유도 나사를 끼웁니다. 앞면 베젤 아래의 새시 앞면에 여분의 M3 미터 유도 나사 4 개가 있습니다. M3 미터 유도 나사는 검은색입니다. 여분의 M3 미터 유도 나사 위치가 나오는 그림은 [110페이지의 드라이브 설치 및 제거](#)를 참조하십시오.

참고: 드라이브를 교체할 때 이전 드라이브에 사용되었던 4 개의 M3 미터 유도 나사를 새 드라이브에 사용합니다.

주의: 유도 나사는 5mm 나사만 사용합니다. 더 긴 나사는 드라이브의 내부 부품을 손상시킬 수 있습니다.

그림 4-23 광 드라이브에 유도 나사 설치 (1 / 2)

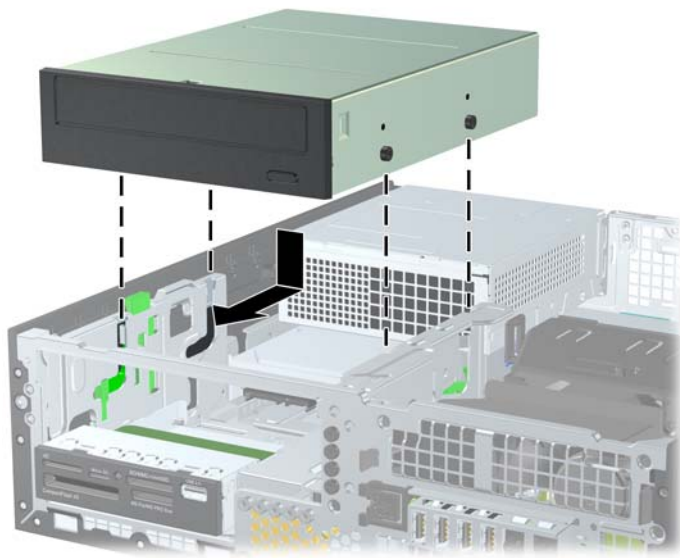


그림 4-23 광 드라이브에 유도 나사 설치 (2 / 2)



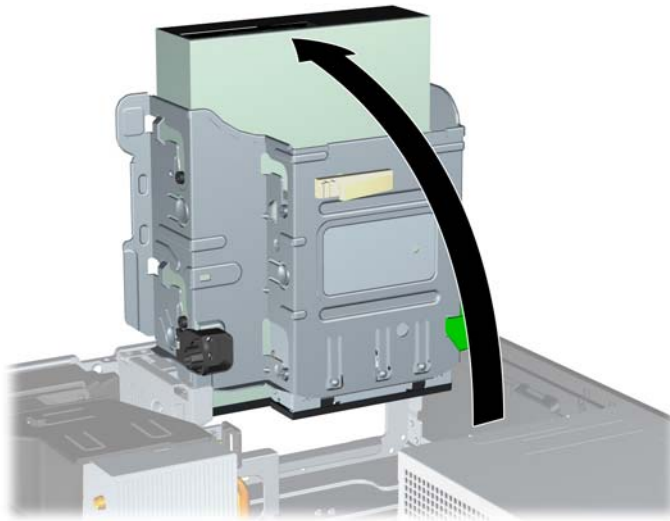
9. 드라이브의 유도 나사를 드라이브 베이의 J 슬롯에 놓습니다. 그 다음 드라이브가 제 위치에 고정 될 때까지 컴퓨터 앞으로 밀어 넣습니다.

그림 4-24 광 드라이브 설치



10. 드라이브 함을 수직으로 세웁니다.

그림 4-25 드라이브 함을 수직으로 세움



11. SATA 데이터 케이블을 SATA2 로 표시된 흰색 SATA 시스템 보드 커넥터에 연결합니다.

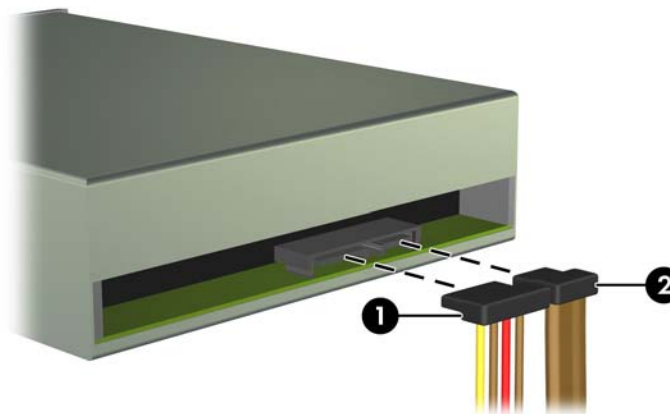
12. 케이블 유도 장치를 통과하여 데이터 케이블을 연결합니다.

△ **주의:** 데이터 케이블을 들어 올리거나 내릴 때 드라이브 함에서 데이터 케이블을 조이지 않도록 방지하는 2 개의 케이블 유도 장치가 있습니다. 하나는 드라이브 함의 밑면에 있고 다른 하나는 드라이브 함 아래의 새시 프레임에 있습니다. 데이터 케이블을 광 드라이브와 연결하기 전에 먼저 이 유도 장치를 통과시켜야 합니다.

13. 전원 케이블 (1) 및 데이터 케이블 (2)를 광 드라이브의 뒷면에 연결합니다.

☞ **참고:** 광 드라이브의 전원 케이블은 3 군데 연결할 수 있습니다(시스템 보드에서 하드 드라이브 그리고 광 드라이브의 뒷면에 연결).

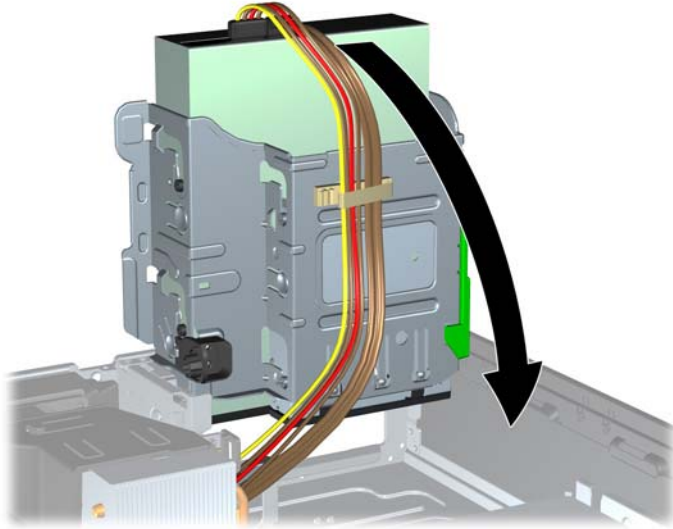
그림 4-26 전원 및 데이터 케이블 연결



14. 드라이브 함을 다시 원래 위치로 돌립니다.

△ **주의:** 드라이브 함을 원래 위치로 돌릴 때 케이블이나 전선이 물리지 않도록 주의하십시오.

그림 4-27 드라이브 함을 원래 위치로



15. 앞면 베젤(분리한 경우)과 액세스 패널을 다시 부착합니다.

16. 컴퓨터가 받침대에 장착되어 있었으면 받침대를 다시 장착합니다.

17. 전원 코드를 다시 연결하고 컴퓨터를 켭니다.

18. 액세스 패널을 분리할 때 풀어 놓은 보안 장치를 잠급니다.

드라이브 베이에서 3.5 인치 드라이브 분리

△ **주의:** 컴퓨터에서 드라이브를 분리하기 전에 드라이브 안에 CD 와 같은 미디어가 있으면 꺼내야 합니다.

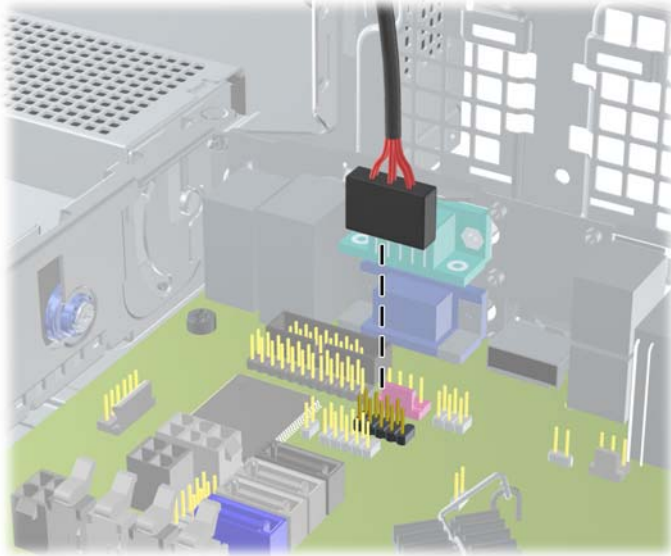
8.89cm 드라이브는 13.34cm 드라이브 아래쪽에 있습니다. 5.25 인치 드라이브를 3.5 인치 드라이브보다 먼저 분리해야 합니다.

1. [112페이지의 드라이브 베이에서 5.25 인치 드라이브 분리](#) 절차에 따라 5.25 인치 드라이브를 분리한 다음 3.5 인치 드라이브를 분리합니다.

△ **주의:** 계속하기 전에 컴퓨터가 꺼져 있는지, 전원 코드를 콘센트에서 뺐는지 확인합니다.

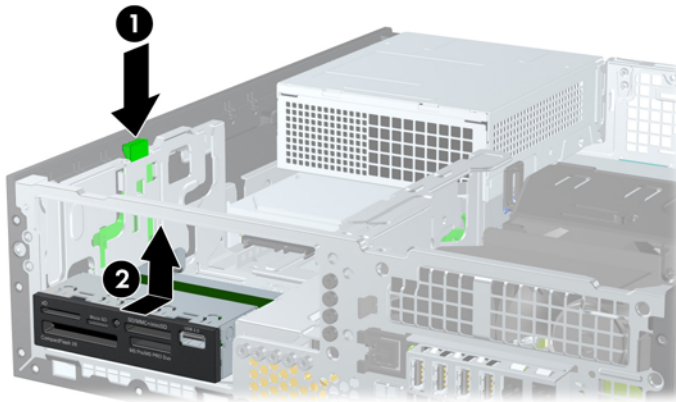
2. 드라이브 뒷면의 드라이브 케이블 연결을 분리하거나, 미디어 카드 리더를 분리할 경우 다음 그림에 나온 대로 시스템 보드의 USB 케이블 연결을 분리합니다.

그림 4-28 미디어 카드 리더 USB 케이블 분리



3. 드라이브 왼쪽에 있는 녹색 드라이브 고정 래치 버튼을 아래로 눌러 드라이브 함에서 드라이브를 분리합니다 (1). 드라이브 고정 단추를 누른 상태로 드라이브를 뒤쪽으로 끝까지 밀 다음 위로 들어올려 드라이브 함에서 꺼냅니다 (2).

그림 4-29 8.89cm 드라이브 제거(그림은 미디어 카드 리더)



드라이브 베이에 3.5 인치 드라이브 설치

8.89cm 베이는 13.34cm 드라이브 아래에 있습니다. 8.89cm 베이에 드라이브를 설치하려면 다음과 같이 하십시오.

참고: 유도 나사를 끼우고 드라이브를 드라이브 함에 정확히 놓은 다음 제자리에 고정합니다. 드라이브 베이의 전면 베젤 아래 새시 앞쪽에 설치하여 사용할 수 있는 여분의 유도 나사가 제공됩니다(6-32 표준 나사 4 개와 M3 미터 나사 4 개). 보조 하드 드라이브에는 6-32 표준 나사를 사용합니다. 모든 기타 드라이브(주 하드 드라이브 제외)에는 M3 미터 나사를 사용합니다. HP 에서 제공하는 미터 나사는 검은색이고 HP 에서 제공하는 6-32 표준 나사는 은색입니다. 유도 나사 위치가 표시된 그림은 [110페이지의 드라이브 설치 및 제거](#)를 참조하십시오.

1. [112페이지의 드라이브 베이에서 5.25 인치 드라이브 분리](#)의 절차에 따라 5.25 인치 드라이브를 먼저 분리한 다음 3.5 인치 드라이브 베이에 접근합니다.

주의: 계속하기 전에 컴퓨터가 꺼져 있는지, 전원 코드를 콘센트에서 뽑는지 확인합니다.

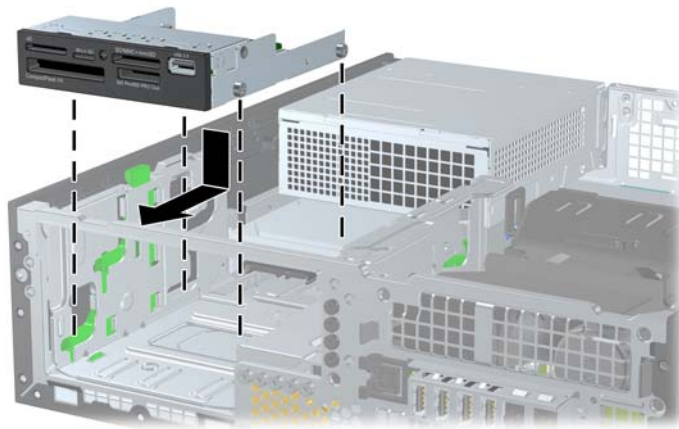
2. 베젤 블랭크로 덮여 있는 베이에 드라이브를 설치하려면 전면 베젤을 분리한 후 베젤 블랭크를 분리합니다. 자세한 내용은 [95페이지의 베젤 블랭크 분리](#)를 참조하십시오.
3. 드라이브 양 측면의 구멍에 유도 나사를 끼웁니다.

그림 4-30 유도 나사 끼우기(그림은 미디어 카드 리더)



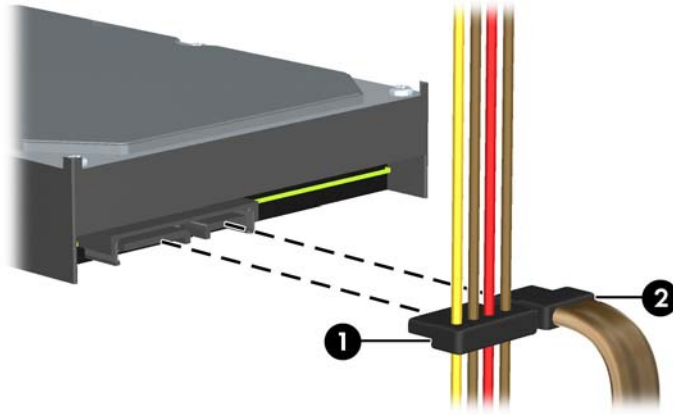
4. 드라이브의 유도 나사를 드라이브 베이의 J 슬롯에 놓습니다. 그 다음 드라이브가 제 위치에 고정 될 때까지 컴퓨터 앞쪽으로 밀어 넣습니다.

그림 4-31 8.89cm 드라이브 베이에 드라이브 설치(위 그림은 미디어 카드 리더)



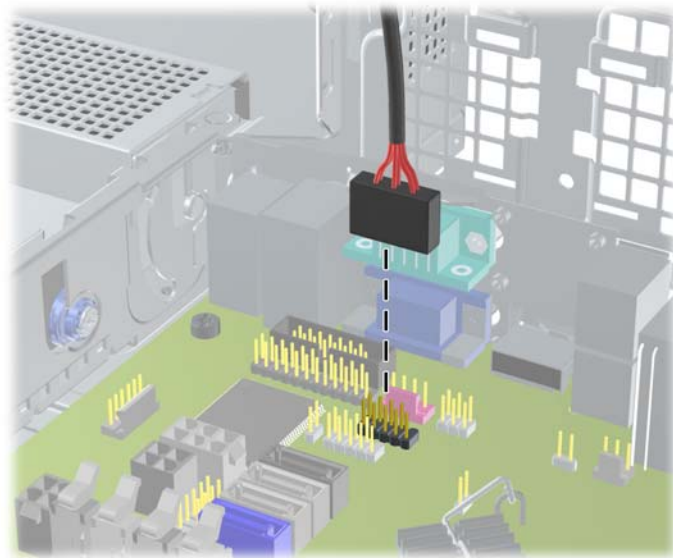
5. 다음과 같이 해당 드라이브 케이블을 연결합니다.
 - a. 보조 하드 드라이브를 설치할 경우 전원 케이블(1) 및 데이터 케이블(2)을 드라이브 뒷면에 연결한 다음 데이터 케이블의 반대쪽 단자를 시스템 보드의 SATA1 으로 표시된 연한 파란색 커넥터(8200 Elite 모델) 또는 흰색 커넥터(6200 Pro 모델)에 연결합니다.

그림 4-32 보조 하드 드라이브의 전원 케이블 및 데이터 케이블 연결



- b. 미디어 카드 리더를 설치하는 경우 미디어 카드 리더의 USB 케이블을 MEDIA 라고 표시된 시스템 보드의 USB 연결단자에 연결합니다.

그림 4-33 미디어 카드 리더 USB 케이블 연결



참고: 시스템 보드 드라이브 연결단자가 표시된 그림은 [98페이지의 시스템 보드 연결](#)을 참조하십시오.

6. 13.34cm 드라이브를 교체합니다.
7. 앞면 베젤(분리된 경우)과 액세스 패널을 다시 부착합니다.
8. 컴퓨터가 받침대에 장착되어 있으면 받침대를 다시 장착합니다.
9. 전원 코드를 다시 연결하고 컴퓨터를 켭니다.
10. 액세스 패널을 분리할 때 풀어 놓은 보안 장치를 잠급니다.

기본 3.5 인치 내장 하드 드라이브 분리 및 장착

참고: 이전 하드 드라이브를 분리하기 전에 하드 드라이브의 데이터를 백업해야 데이터를 새 하드 드라이브로 전송할 수 있습니다.

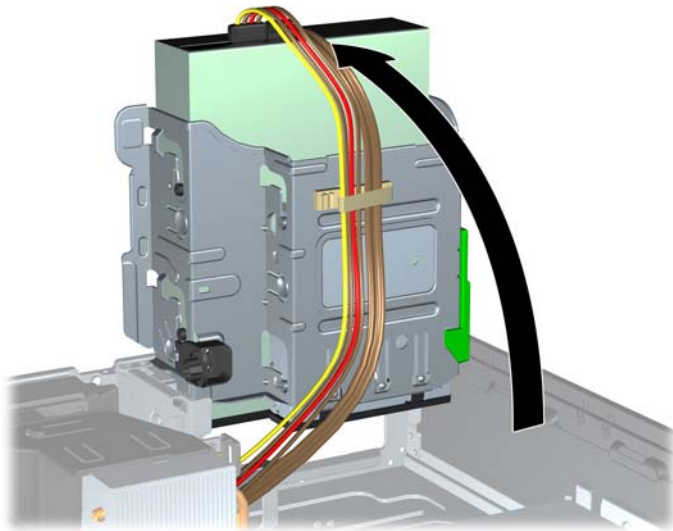
사전 설치된 8.89cm 하드 드라이브는 전원 공급 장치 아래에 있습니다. 하드 드라이브를 분리하거나 다시 설치하려면 다음을 수행하십시오.

1. 컴퓨터를 열지 못하게 하는 모든 보안 장치를 제거/분리합니다.
2. 컴퓨터에서 모든 이동식 미디어(예: CD 또는 USB 플래시 드라이브)를 제거합니다.
3. 운영 체제에 따라 컴퓨터를 적절히 종료한 후 모든 외부 장치의 전원을 끕니다.
4. 콘센트에서 전원 코드를 뽑고 외부 장치를 모두 분리합니다.

주의: 전원이 켜져 있든 꺼져 있든 상관없이, 가동 중인 AC 콘센트에 시스템이 연결되어 있으면 시스템 보드에 항상 전압이 흐르는 것입니다. 컴퓨터 내부 부품의 손상을 방지하려면 전원 코드를 분리해야 합니다.

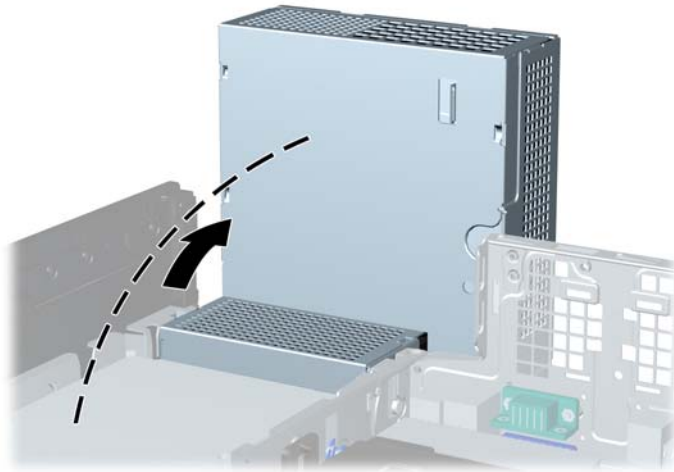
5. 컴퓨터가 받침대에 장착되어 있으면 받침대에서 컴퓨터를 분리합니다.
6. 컴퓨터 액세스 패널을 분리합니다.
7. 내장 드라이브용 드라이브 케이지를 수직으로 세웁니다.

그림 4-34 드라이브 함을 수직으로 세움



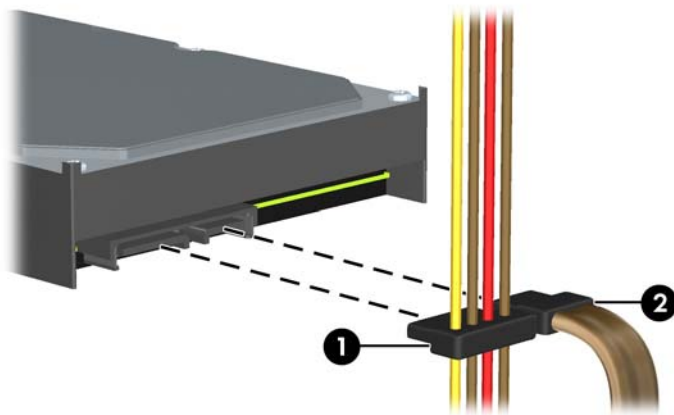
8. 전원 공급 장치를 수직으로 세웁니다. 하드 드라이브는 전원 공급 장치 아래쪽에 있습니다.

그림 4-35 전원 공급 장치 올리기



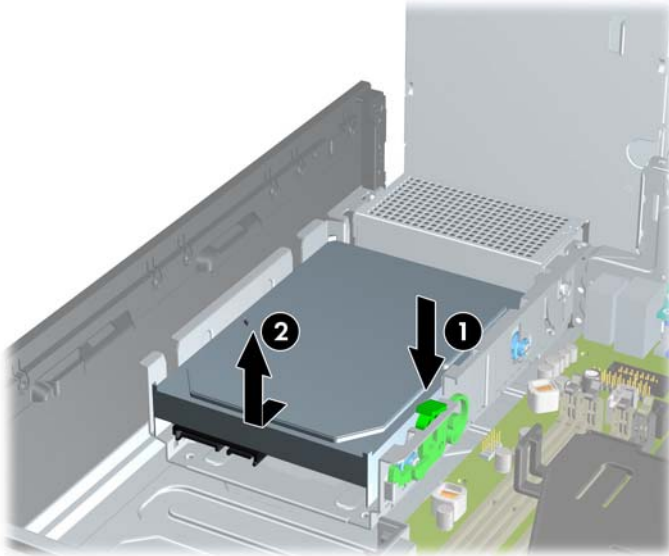
9. 전원 케이블 (1) 및 데이터 케이블 (2)을 하드 드라이브 뒷면에서 분리합니다.

그림 4-36 하드 드라이브 케이블 분리



10. 하드 드라이브 옆에 있는 녹색 분리 래치를 아래로 누릅니다 (1). 래치를 아래로 누른 상태에서 드라이브를 끝까지 앞으로 밀어 넣은 후 위로 들어 올려 베이에서 분리합니다 (2).

그림 4-37 하드 드라이브 분리



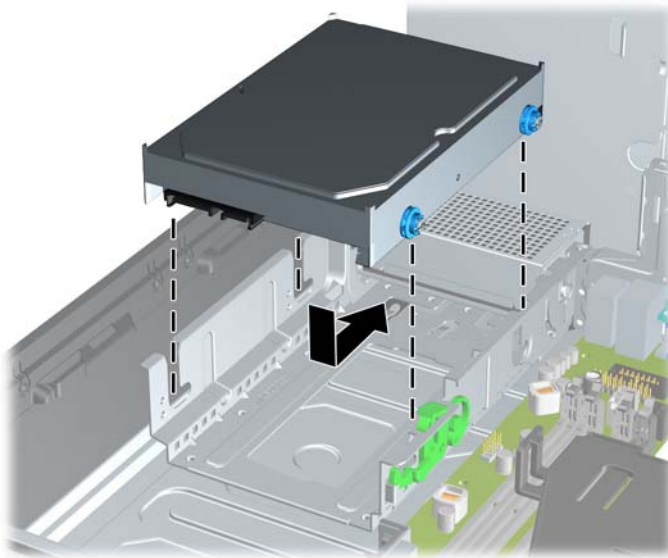
11. 하드 드라이브를 설치하려면 은색 및 파란색 분리 장착 유도 나사를 이전의 하드 드라이브에서 빼내 새 하드 드라이브에 끼웁니다.

그림 4-38 하드 드라이브 유도 나사 설치



12. 새시 드라이브 함의 슬롯에 유도 나사를 맞추고 하드 드라이브를 베이 안으로 누른 다음 끝까지 뒤로 밀어 제 위치에 고정시킵니다.

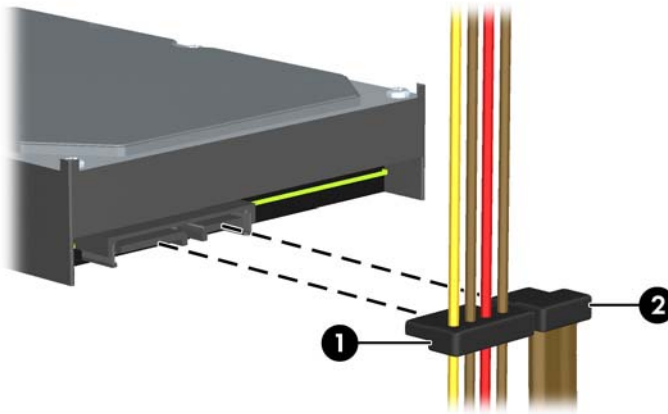
그림 4-39 하드 드라이브 설치



13. 전원 케이블 (1) 및 데이터 케이블 (2)을 하드 드라이브의 뒷면에 연결합니다.

참고: 시스템에 SATA 하드 드라이브 하나만 있는 경우 하드 드라이브 성능에 문제가 발생하지 않도록 데이터 케이블을 시스템 보드의 진한 파란색 SATA0 연결단자에 연결해야 합니다.

그림 4-40 하드 드라이브 케이블 연결



14. 내장 드라이브용 드라이브 함 및 전원 공급 장치를 다시 원래 위치로 돌립니다.
15. 액세스 패널을 닫습니다.
16. 컴퓨터가 받침대에 장착되어 있으면 받침대를 다시 장착합니다.
17. 전원 코드를 다시 연결하고 컴퓨터를 켭니다.
18. 액세스 패널을 분리할 때 풀어 놓은 보안 장치를 잠급니다.

보안 잠금 장치 설치

아래 및 다음 페이지에 설명된 보안 잠금 장치는 컴퓨터를 보호하는 데 사용할 수 있습니다.

HP/Kensington MicroSaver 보안 케이블 잠금 장치

그림 4-41 케이블 잠금 장치 설치



패드락

그림 4-42 패드락 설치



HP 비즈니스 PC 보안 잠금 장치

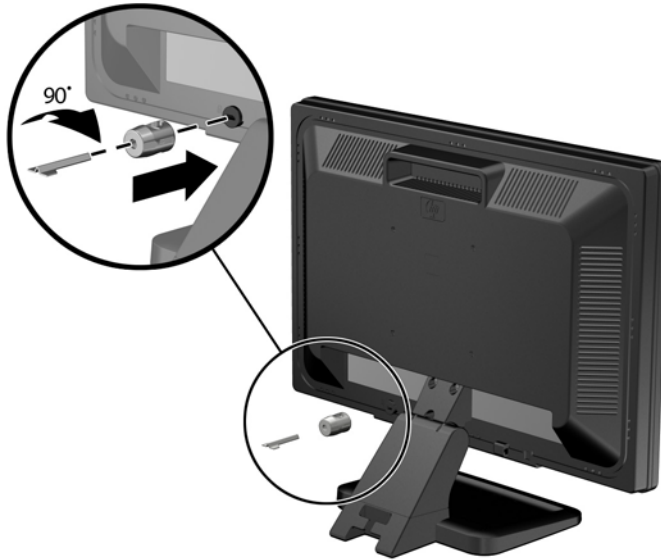
1. 보안 케이블을 고정된 물체에 감아 고정합니다.

그림 4-43 고정된 물체에 케이블 감기



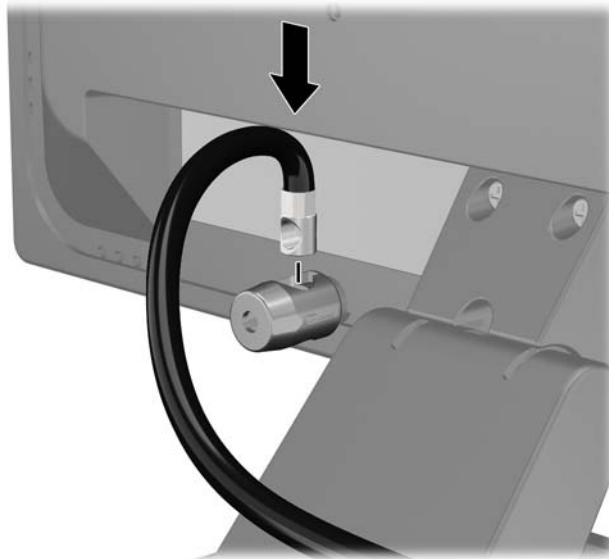
2. 켄싱턴 잠금장치를 모니터 뒷면의 켄싱턴 잠금 장치 슬롯에 삽입하고 잠금장치 뒷면의 키 구멍에 키를 삽입한 다음 90도 돌려 잠금장치를 모니터에 고정합니다.

그림 4-44 모니터에 켄싱턴 잠금장치 설치



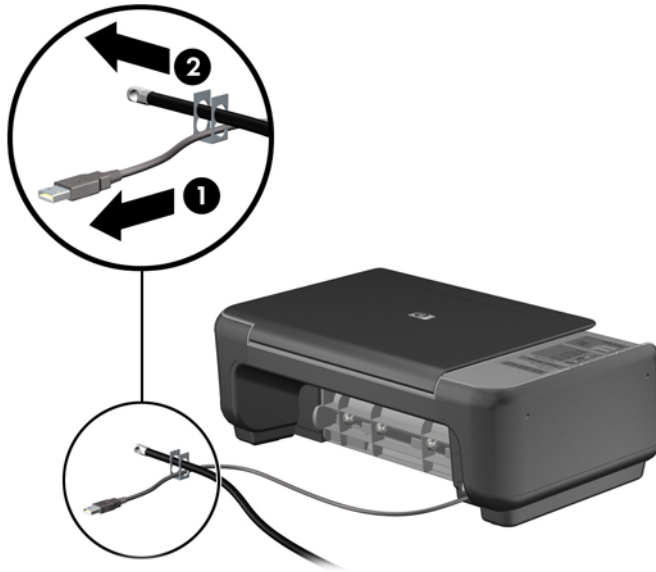
3. 보안 케이블을 모니터 뒷면의 켄싱턴 잠금장치에 있는 구멍에 밀어 넣습니다.

그림 4-45 모니터 고정



4. 장치 케이블을 브래킷 중앙에 놓고(1) 보안 케이블을 브래킷에 있는 두 개의 구멍 중 하나에 넣어 (2) 기타 주변 장치를 고정합니다. 주변 장치 케이블을 고정하는 데 가장 적합한 브레킷 구멍을 사용합니다.

그림 4-46 기타 주변 장치 고정(프린터)



5. 키보드와 마우스 케이블을 컴퓨터 샤페인 잠금 장치 안에 모아 넣습니다.

그림 4-47 키보드 및 마우스 케이블 모아 넣기



6. 제공된 나사를 사용하여 잠금장치를 손잡이 나사 구멍 새시에 고정합니다.

그림 4-48 새시에 잠금 장치 부착



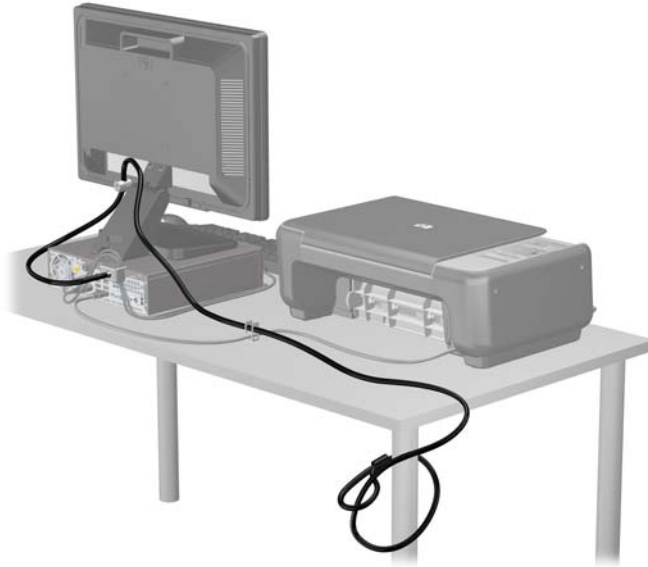
7. 보안 케이블의 플러그 끝을 잠금 장치에 삽입하고 (1) 버튼을 눌러 (2) 잠급니다. 잠금을 풀려면 제공된 열쇠를 사용하십시오.

그림 4-49 잠금 장치 잠그기



- 위 작업을 모두 마쳤으면 워크스테이션의 모든 장치가 안전할 것입니다.

그림 4-50 안전한 워크스테이션



앞면 베젤 보안

앞면 베젤은 HP 에서 제공하는 보안 나사를 설치하여 제자리에 고정할 수 있습니다. 보안 나사를 설치하려면 다음과 같이 하십시오.

1. 컴퓨터를 열지 못하게 하는 모든 보안 장치를 제거/분리합니다.
2. 컴퓨터에서 모든 이동식 미디어(예: CD 또는 USB 플래시 드라이브)를 제거합니다.
3. 운영 체제에 따라 컴퓨터를 적절히 종료한 후 모든 외부 장치의 전원을 끕니다.
4. 콘센트에서 전원 코드를 뽑고 외부 장치를 모두 분리합니다.

△ **주의:** 전원이 켜져 있든 꺼져 있든 상관없이, 가동 중인 AC 콘센트에 시스템이 연결되어 있으면 시스템 보드에 항상 전압이 흐르는 것입니다. 컴퓨터 내부 부품의 손상을 방지하려면 전원 코드를 분리해야 합니다.

5. 컴퓨터가 받침대에 장착되어 있으면 받침대에서 컴퓨터를 분리합니다.
6. 액세스 패널 및 앞면 베젤을 분리합니다.

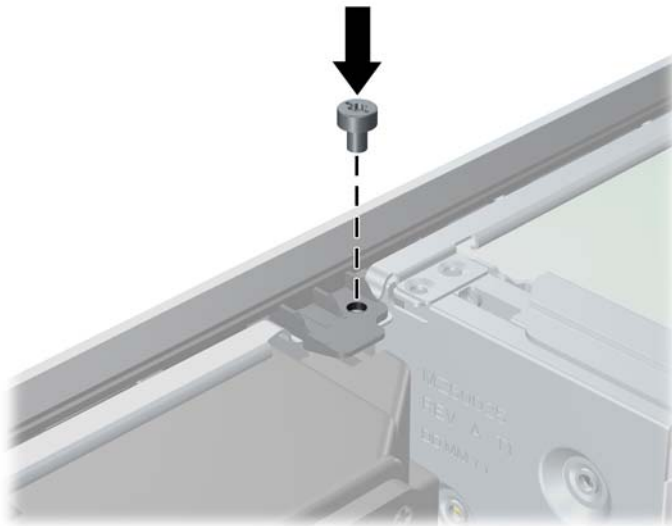
7. 베젤 뒤쪽의 새시 앞면에 있는 은색 6-32 표준 나사 5 개 중 하나를 풉니다.

그림 4-51 앞면 베젤 보안 나사 회수



8. 앞면 베젤을 다시 부착합니다.
9. 앞면 중간 베젤 분리 탭 옆의 보안 나사를 끼워 앞면 베젤을 제자리에 고정합니다.

그림 4-52 앞면 베젤 고정 나사 설치



10. 액세스 패널을 닫습니다.
11. 컴퓨터가 받침대에 장착되어 있었으면 받침대를 다시 장착합니다.
12. 전원 코드를 다시 연결하고 컴퓨터를 켭니다.
13. 액세스 패널을 분리할 때 풀어 놓은 보안 장치를 잠급니다.

5 USDT(울트라 슬림 데스크탑) 하드웨어 업그레이드

서비스 기능

이 컴퓨터에는 업그레이드와 서비스를 보다 쉽게 수행할 수 있는 기능이 있습니다. 이 장에 설명된 대부분의 설치 과정은 특정 도구가 필요하지 않습니다.

경고 및 주의 사항

업그레이드를 수행하기 전에 본 설명서의 해당 지침, 주의 사항 및 경고를 주의 깊게 읽으십시오.

- ⚠ **경고!** 감전, 고온 또는 화재로 인한 부상이나 장비 손상의 위험을 줄이려면 다음 사항을 준수하십시오.

반드시 전원 콘센트에서 전원 코드를 뽑고 내부 시스템 부품의 열이 식은 다음에 만지십시오.

원격 통신 또는 전화 연결단자를 네트워크 인터페이스 컨트롤러(NIC) 소켓에 꽂지 마십시오.

반드시 전원 코드 접지 플러그를 사용하십시오. 접지 플러그는 중요한 안전 장치입니다.

전원 코드는 언제든지 쉽게 접근할 수 있는 접지된 전기 콘센트에 꽂으십시오.

부상의 위험을 줄이려면 *안전 및 편의 설명서*를 참조하십시오. 이 설명서는 컴퓨터 사용자의 올바른 워크스테이션, 컴퓨터 설치, 자세, 건강 및 작업 습관에 대해 설명하며 전자 전기 제품 사용에 대한 중요한 안전 정보를 제공합니다. 이 설명서는 <http://www.hp.com/ergo> 웹 사이트에 있습니다.

경고! 충전된 이동용 부품이 들어있습니다.

인클로저를 제거하기 전에 장치의 전원 연결을 해제하십시오.

장치에 전원을 다시 연결하기 전에 인클로저를 다시 조립하고 고정하십시오.

- ⚠ **주의:** 정전기는 컴퓨터나 장비(선택 사양)의 전자 부품을 손상시킬 수 있습니다. 아래 절차를 시작하기 전에 접지된 금속 물체를 손으로 잠깐 만져서 정전기를 미리 방전하십시오. 자세한 정보는 [171페이지의 정전기 방전](#)를 참조하십시오.

컴퓨터가 AC 전원에 연결되어 있는 경우 시스템 보드에 항상 전압이 흐르고 있습니다. 내부 부품의 손상을 방지하려면 컴퓨터를 열기 전에 먼저 전원 코드를 분리해야 합니다.

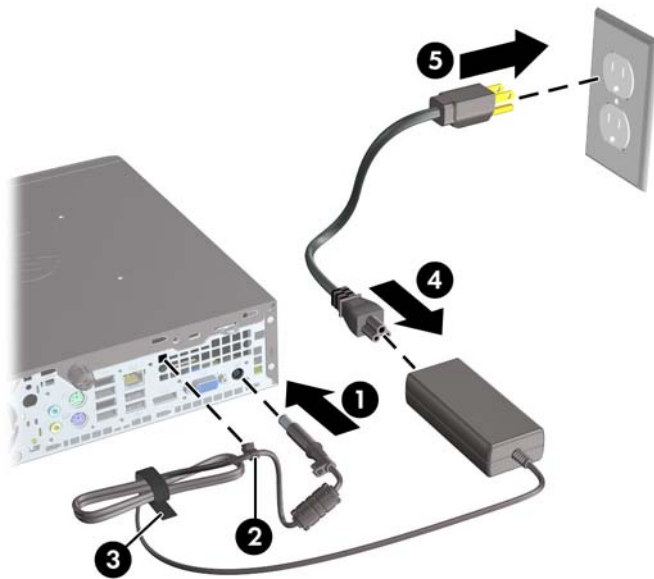
전원 코드 연결

전원 공급 장치에 연결할 때는 아래 단계에 따라 전원 코드가 컴퓨터에서 빠지지 않도록 하는 것이 중요합니다.

1. 컴퓨터 뒷면에 있는 전원 공급 장치 연결단자에 전원 코드의 둥근 끝을 연결합니다 (1).
2. 코드가 컴퓨터에서 분리되지 않도록 통풍구에 전원 코드 고정 클립을 끼웁니다 (2).
3. 제공되는 끈으로 남은 전원 코드를 묶습니다 (3).

4. 전원 공급 장치 단자에 다른 전원 코드의 암 끝을 연결합니다 (4).
5. 전원 코드의 다른 쪽 끝을 전기 콘센트에 연결합니다 (5).

그림 5-1 전원 코드 연결



△ **주의:** 고정 클립으로 전원 케이블을 고정하지 못하면 전원 코드가 분리되어 데이터가 손실될 수 있습니다.

컴퓨터 액세스 패널 분리

내부 부품에 액세스하려면 액세스 패널을 분리해야 합니다.

1. 컴퓨터를 열지 못하게 하는 모든 보안 장치를 제거/분리합니다.
2. 컴퓨터에서 모든 이동식 미디어(예: CD 또는 USB 플래시 드라이브)를 제거합니다.
3. 운영체제에 따라 컴퓨터를 적절히 종료한 후 모든 외부 장치의 전원을 끕니다.
4. 콘센트에서 전원 코드를 뽑고 외부 장치를 모두 분리합니다.

△ **주의:** 전원이 켜져 있든 꺼져 있든 상관없이 시스템이 가동 중인 AC 콘센트에 연결되어 있으면 시스템 보드에 항상 전압이 흐르는 것입니다. 컴퓨터 내부 부품의 손상을 방지하려면 전원 코드를 분리해야 합니다.

5. 컴퓨터가 받침대에 장착되어 있으면 받침대에서 컴퓨터를 분리하고 컴퓨터를 눕힙니다.
6. 컴퓨터 뒷면의 손잡이 나사를 풀고 (1), 액세스 패널을 컴퓨터 뒤쪽으로 민 다음, 위로 들어 올려 분리합니다 (2).

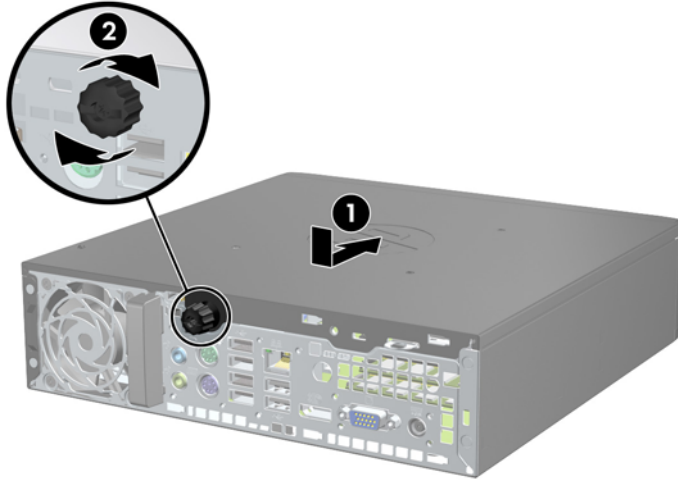
그림 5-2 컴퓨터 액세스 패널 분리



컴퓨터 액세스 패널 씌우기

1. 패널의 탭과 새시의 슬롯을 맞춘 다음 패널을 새시 앞쪽으로 끝까지 밀어 넣습니다 (1).
2. 손잡이 나사를 조여서 액세스 패널을 고정합니다 (2).

그림 5-3 컴퓨터 액세스 패널 씌우기



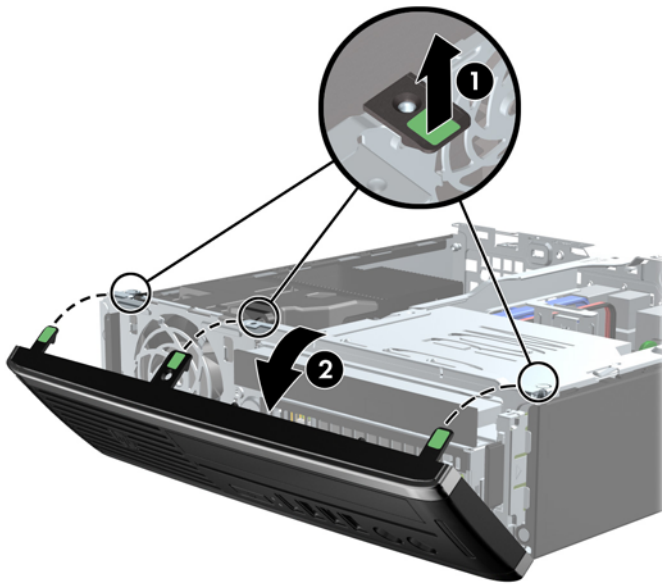
앞면 베젤 분리

1. 컴퓨터를 열지 못하게 하는 모든 보안 장치를 제거/분리합니다.
2. 컴퓨터에서 모든 이동식 미디어(예: CD 또는 USB 플래시 드라이브)를 제거합니다.
3. 운영체제에 따라 컴퓨터를 적절히 종료한 후 모든 외부 장치의 전원을 끕니다.
4. 콘센트에서 전원 코드를 뽑고 외부 장치를 모두 분리합니다.

△ **주의:** 전원이 켜져 있든 꺼져 있든 상관없이 시스템이 가동 중인 AC 콘센트에 연결되어 있으면 시스템 보드에 항상 전압이 흐르는 것입니다. 컴퓨터 내부 부품의 손상을 방지하려면 전원 코드를 분리해야 합니다.

5. 컴퓨터가 받침대에 장착되어 있으면 받침대에서 컴퓨터를 분리하고 컴퓨터를 눕힙니다.
6. 컴퓨터 액세스 패널을 분리합니다.
7. 베젤의 한쪽 가장자리에 있는 탭 3 개를 올린 다음 (1) 베젤을 돌려 새시에서 분리합니다 (2).

그림 5-4 앞면 베젤 분리



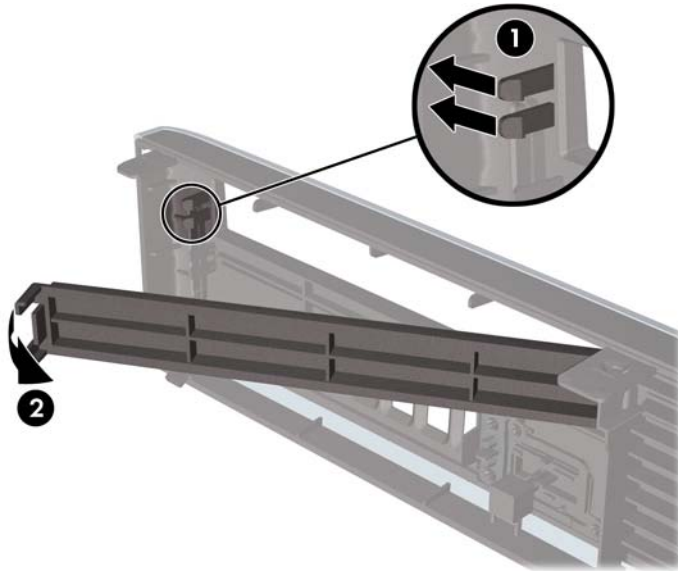
베젤 블랭크 분리

일부 모델의 경우 내장 드라이브 베이가 베젤 블랭크로 덮여 있어 드라이브를 설치하려면 먼저 이 베젤 블랭크를 제거해야 합니다.. 베젤 블랭크를 분리하려면 다음과 같이 하십시오.

1. 액세스 패널 및 앞면 베젤을 분리합니다.

2. 베젤 블랭크를 제거하려면, 베젤 블랭크를 고정하는 2 개의 고정 탭을 베젤 왼쪽의 바깥쪽 가장자리 방향으로 누르고(1) 베젤 블랭크를 안쪽으로 당겨 제거합니다(2).

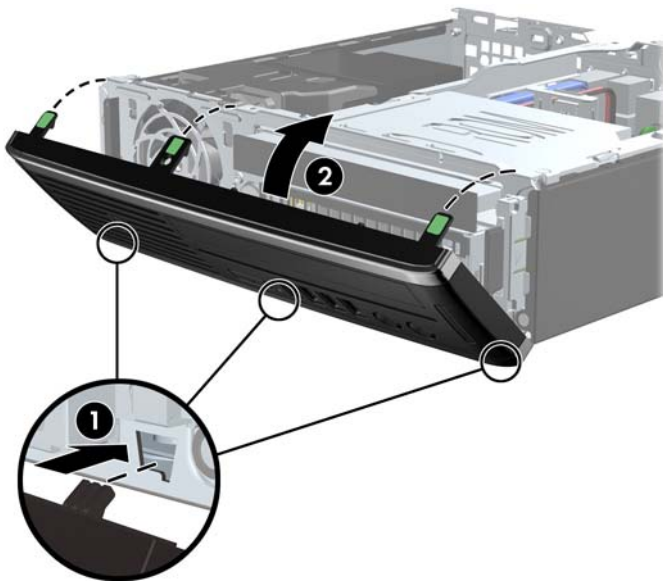
그림 5-5 베젤 블랭크 분리



앞면 베젤 다시 부착

베젤 아래쪽의 고리 3 개를 새시의 사각형 구멍에 삽입한 후 (1) 베젤의 위쪽을 새시쪽으로 돌려 (2) 제 자리에 고정합니다.

그림 5-6 앞면 베젤 다시 부착



데스크탑에서 타워 구성으로 변경

울트라 슬림 데스크탑은 컴퓨터에 포함되는 타워 받침대를 사용해 타워 방향으로 사용할 수 있습니다.

1. 컴퓨터를 열지 못하게 하는 모든 보안 장치를 제거/분리합니다.
2. 컴퓨터에서 모든 이동식 미디어(예: CD 또는 USB 플래시 드라이브)를 제거합니다.
3. 운영체제에 따라 컴퓨터를 적절히 종료한 후 모든 외부 장치의 전원을 끕니다.
4. 콘센트에서 전원 코드를 뽑고 외부 장치를 모두 분리합니다.

△ **주의:** 전원이 켜져 있든 꺼져 있든 상관없이 시스템이 가동 중인 AC 콘센트에 연결되어 있으면 시스템 보드에 항상 전압이 흐르는 것입니다. 컴퓨터 내부 부품의 손상을 방지하려면 전원 코드를 분리해야 합니다.

5. 컴퓨터를 돌려 왼쪽 면이 아래쪽을 향하도록 하여 컴퓨터를 받침대에 단단히 끼웁니다.

그림 5-7 컴퓨터를 받침대에 고정



6. 외부 장치를 다시 연결하고 전원 코드를 전원 콘센트에 꽂은 다음 컴퓨터를 켭니다.

☞ **참고:** 컴퓨터 주변에 최소 10.2cm 정도 공간을 남기고 장애물 없이 설치해야 합니다.

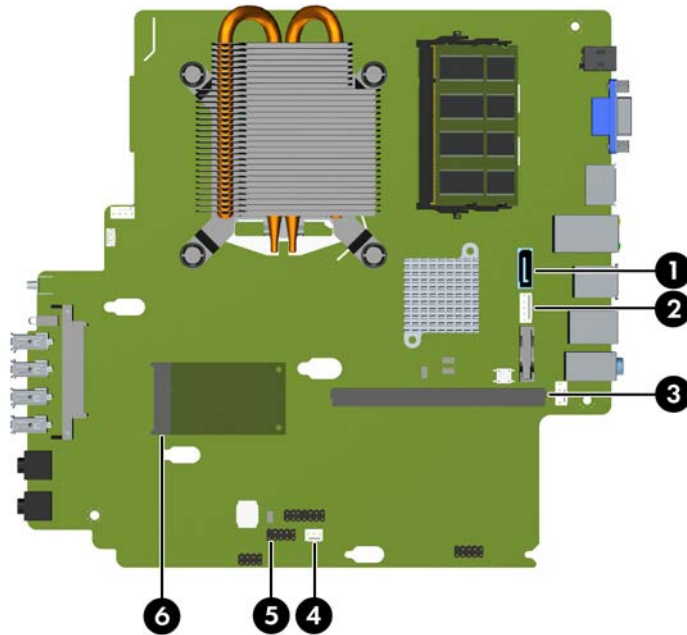
7. 컴퓨터 덮개 또는 액세스 패널을 분리할 때 풀어 놓은 보안 장치를 잠급니다.

☞ **참고:** 선택 사양인 Quick Release 장착 브래킷은 벽면, 책상 또는 스윙 암에 컴퓨터를 부착하기 위한 것으로 HP 에서 구입할 수 있습니다.

시스템 보드 연결

다음 그림과 표를 참조하여 시스템 보드 연결단자를 확인합니다.

그림 5-8 시스템 보드 연결



번호	시스템 보드 연결단자	시스템 보드 레이블	색상	구성 요소
1	SATA 3.0	SATA1	연한 파랑	광학 드라이브
2	Power(전원)	SATA PWR1	흰색	광학 드라이브
3	모바일 PCI Express 모듈	MXM	검정	그래픽 카드
4	후드 센서	HSENSE	흰색	후드 센서
5	USB	MEDIA	검정	SD 미디어 카드 리더
6	PCI Express x1	X1PCIEXP1	검정	확장 카드

추가 메모리 설치

이 컴퓨터에는 DDR3-SDRAM(Double Data Rate 3 Synchronous Dynamic Random Access Memory) SODIMM(Small Outline Dual Inline Memory Modules)이 제공됩니다.

SODIMM

시스템 보드의 메모리 소켓에 산업 표준 SODIMM 을 2 개까지 설치할 수 있습니다. 이러한 메모리 소켓에는 하나 이상의 SODIMM 이 사전 설치되어 있습니다. 최대 메모리 지원을 위해 최대 8GB 의 메모리를 시스템 보드에 설치할 수 있습니다.

DDR3-SDRAM SODIMM

△ **주의:** 이 제품은 DDR3U(DDR3 초저전압) 메모리를 지원하지 않습니다. 프로세서가 DDR3U 메모리와 호환되지 않으므로 DDR3U 메모리를 시스템 보드에 꽂을 경우 SODIMM 이 물리적으로 손상되거나 시스템 오작동이 발생할 수 있습니다.

올바른 시스템 작동을 위해 SODIMM 은 다음과 같아야 합니다.

- 업계 표준 204 핀
- 버퍼링되지 않은 비 ECC PC3-8500 DDR3-1066MHz 호환 또는 PC3-10600 DDR3-1333MHz 호환
- 1.5V DDR3-SDRAM SODIMM

또한 DDR3-SDRAM SODIMM 은 다음 요건을 충족해야 합니다.

- CAS 대기 시간 7 DDR3 800MHz(7-7-5 시간) 및 CAS 대기 시간 9 DDR3 800MHz(9-9-6 시간) 지원
- 필수 JEDEC(국제 전자 장치 기술 협회) 사양 포함

또한 컴퓨터에서 다음을 지원합니다.

- 512Mbit, 1Gbit 및 2Gbit 비 ECC 메모리 기술
- 단면 및 양면 SODIMM
- x8 배속 및 x16 배속 장치의 SODIMM 구성, 단 x4 배속 SDRAM 의 SODIMM 구성은 지원되지 않습니다.

☞ **참고:** 지원되지 않는 SODIMM 을 사용하는 경우 시스템이 제대로 작동하지 않습니다.

SODIMM 소켓 설치

시스템 보드에는 각 채널마다 1 개씩 모두 2 개의 SODIMM 소켓이 있습니다. 각 소켓에는 XMM1 및 XMM3 레이블이 붙어 있습니다. XMM1 소켓은 메모리 채널 A 에서 작동하고 XMM3 소켓은 메모리 채널 B 에서 작동합니다.

그림 5-9 SODIMM 소켓 위치

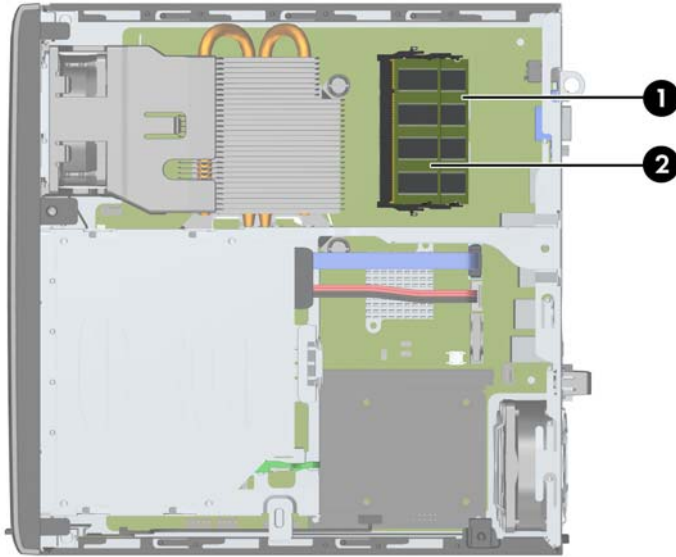


표 5-1 SODIMM 소켓 위치

항목	설명	시스템 보드 레이블	소켓 색상
1	SODIMM1 소켓, 채널 B	XMM1	검정색
2	SODIMM3 소켓, 채널 A	XMM3	검은색

SODIMM 설치 방식에 따라 시스템은 자동으로 단일 채널 모드, 이중 채널 모드 또는 플렉스 모드로 작동됩니다.

- SODIMM 소켓이 하나의 채널에만 설치되어 있는 경우 시스템은 단일 채널 모드로 작동됩니다.
- 채널 A 에 있는 SODIMM 의 메모리 용량이 채널 B 에 있는 SODIMM 의 메모리 용량과 동일한 경우 시스템은 고성능 이중 채널 모드로 작동됩니다.
- 채널 A 에 있는 SODIMM 의 전체 메모리 용량이 채널 B 에 있는 SODIMM 의 전체 메모리 용량과 다를 경우 시스템은 플렉스 모드에서 작동합니다. 플렉스 모드에서는 메모리 용량이 적은 채널이 이중 채널에 할당된 총 메모리 용량을 나타내고 남은 용량이 단일 채널에 할당됩니다. 한 채널에 다른 채널보다 더 많은 용량의 메모리가 할당되는 경우 채널 A 에 더 큰 용량이 할당되어야 합니다.
- 어떤 모드에서나 시스템의 최대 작동 속도는 가장 느린 SODIMM 에 의해 결정됩니다.

SODIMM 설치

- △ **주의:** 메모리 모듈을 추가하거나 제거하려면 먼저 전원 코드를 뽑고 30 초 정도 기다려 전원을 방전시켜야 합니다. 전원이 켜져 있든 꺼져 있든 상관없이 컴퓨터가 가동 중인 AC 콘센트에 연결되어 있으면 시스템 보드에 항상 전압이 흐르는 것입니다. 전압이 흐르는 상태에서 메모리 모듈을 추가하거나 제거하면 메모리 모듈 또는 시스템 보드에 복구할 수 없는 손상이 발생할 수 있습니다.

메모리 모듈 소켓은 금으로 도금되어 있습니다. 메모리를 업그레이드할 경우 금으로 도금된 메모리 모듈을 사용하여 서로 호환되지 않는 금속의 접촉으로 인한 부식 및 산화를 방지하는 것이 좋습니다.

정전기는 컴퓨터나 카드(선택 사양)의 전자 부품을 손상시킬 수 있습니다. 아래 절차를 시작하기 전에 접지된 금속 물체를 손으로 잠깐 만져서 정전기를 미리 방전하십시오. 자세한 내용은 [171페이지의 정전기 방전](#)을 참조하십시오.

메모리 모듈을 다루는 경우 접촉 부분을 만지지 마십시오. 접촉 부분을 만지면 모듈이 손상될 수 있습니다.

1. 컴퓨터를 열지 못하게 하는 모든 보안 장치를 제거/분리합니다.
2. 컴퓨터에서 모든 이동식 미디어(예: CD 또는 USB 플래시 드라이브)를 제거합니다.
3. 운영체제에 따라 컴퓨터를 적절히 종료한 후 모든 외부 장치의 전원을 끕니다.
4. 콘센트에서 전원 코드를 뽑고 외부 장치를 모두 분리합니다.

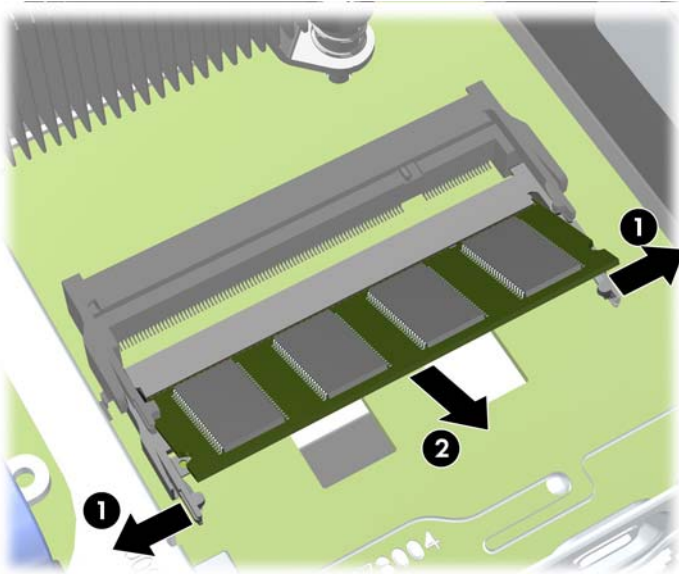
- △ **주의:** 메모리 모듈을 추가하거나 제거하려면 먼저 전원 코드를 뽑고 30 초 정도 기다려 전원을 방전시켜야 합니다. 전원이 켜져 있든 꺼져 있든 상관없이 컴퓨터가 가동 중인 AC 콘센트에 연결되어 있으면 시스템 보드에 항상 전압이 흐르는 것입니다. 전압이 흐르는 상태에서 메모리 모듈을 추가하거나 제거하면 메모리 모듈 또는 시스템 보드에 복구할 수 없는 손상이 발생할 수 있습니다.

5. 컴퓨터가 받침대에 장착되어 있으면 받침대에서 컴퓨터를 분리하고 컴퓨터를 눕힙니다.
6. 컴퓨터 액세스 패널을 분리합니다.
7. 시스템 보드에서 메모리 모듈 소켓을 찾습니다.

- △ **경고!** 뜨거운 표면으로 인한 부상의 위험이 있으므로 열이 식은 다음 내부 시스템 부품을 만지십시오.

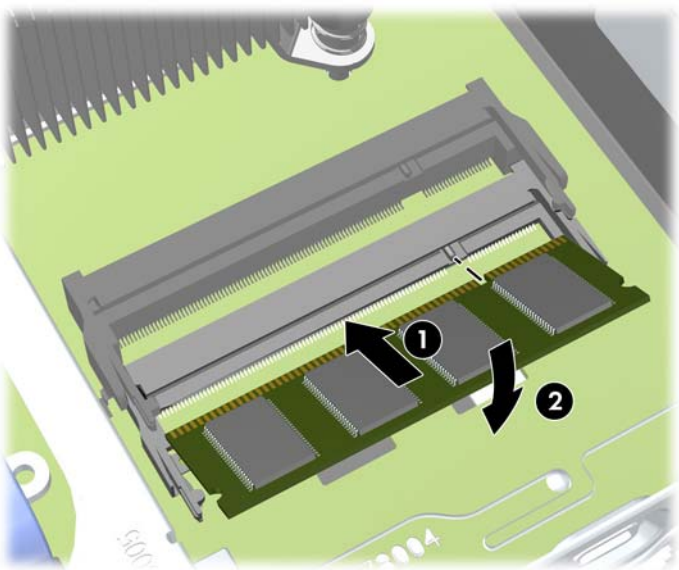
8. SODIMM 을 분리하려면 SODIMM 양 측면의 래치 2 개를 바깥쪽으로 누른 다음(1) 소켓에서 SODIMM 을 꺼냅니다(2).

그림 5-10 SODIMM 분리



9. 새 SODIMM 을 약 30° 기울여 소켓에 밀어 넣은 후 (1) SODIMM 을 아래로 눌러 (2) 래치가 제자리에 고정되도록 합니다.

그림 5-11 SODIMM 설치



참고: 메모리 모듈은 한 가지 방식으로만 설치할 수 있습니다. 모듈의 홈을 메모리 소켓의 탭과 맞춥니다.

10. 액세스 패널을 닫습니다.
11. 컴퓨터가 받침대에 장착되어 있었으면 받침대를 다시 장착합니다.
12. 전원 코드를 다시 연결하고 컴퓨터를 켭니다.
13. 컴퓨터 덮개 또는 액세스 패널을 분리할 때 풀어 놓은 보안 장치를 잠급니다.

컴퓨터를 다시 시작하면 추가 메모리가 자동으로 인식됩니다.

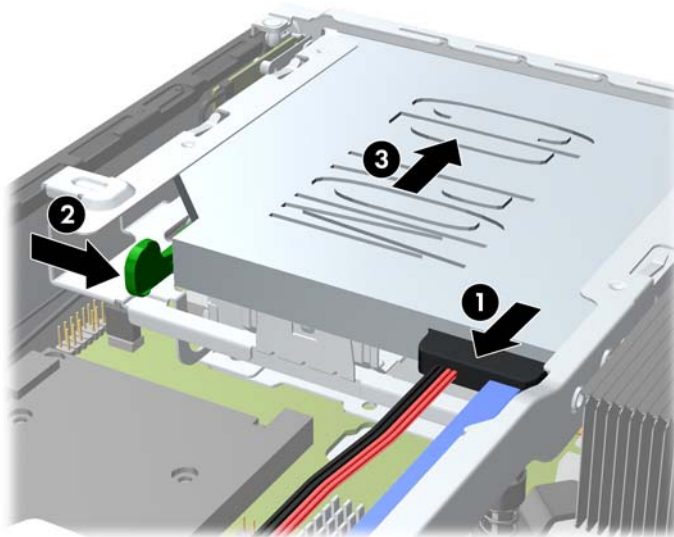
광 드라이브 교체

울트라슬림 데스크탑은 SATA(슬림라인 직렬 ATA) 광 드라이브를 사용합니다.

광 드라이브 분리

- △ **주의:** 컴퓨터에서 드라이브를 분리하기 전에 드라이브 안에 CD 와 같은 미디어가 있으면 꺼내야 합니다.
1. 컴퓨터를 열지 못하게 하는 모든 보안 장치를 제거/분리합니다.
 2. 컴퓨터에서 모든 이동식 미디어(예: CD 또는 USB 플래시 드라이브)를 제거합니다.
 3. 운영체제에 따라 컴퓨터를 적절히 종료한 후 모든 외부 장치의 전원을 끕니다.
 4. 콘센트에서 전원 코드를 뽑고 외부 장치를 모두 분리합니다.
- △ **주의:** 전원이 켜져 있든 꺼져 있든 상관없이 시스템이 가동 중인 AC 콘센트에 연결되어 있으면 시스템 보드에 항상 전압이 흐르는 것입니다. 컴퓨터 내부 부품의 손상을 방지하려면 전원 코드를 분리해야 합니다.
5. 컴퓨터가 받침대에 장착되어 있으면 받침대에서 컴퓨터를 분리하고 컴퓨터를 눕힙니다.
 6. 컴퓨터 액세스 패널 및 앞면 베젤을 분리합니다.
 7. 광학 드라이브 뒷면의 케이블 연결을 분리하고(1) 드라이브 뒷면의 오른쪽에 있는 녹색 분리 래치를 드라이브 가운데쪽으로 누른 다음(2) 드라이브를 앞쪽으로 밀어 앞면 베젤을 통과시켜 베이에서 분리합니다(3).
- △ **주의:** 케이블을 분리할 때 케이블이 손상되지 않도록 하려면 케이블 자체가 아니라 탭이나 연결 단자를 당기십시오.

그림 5-12 광 드라이브 분리

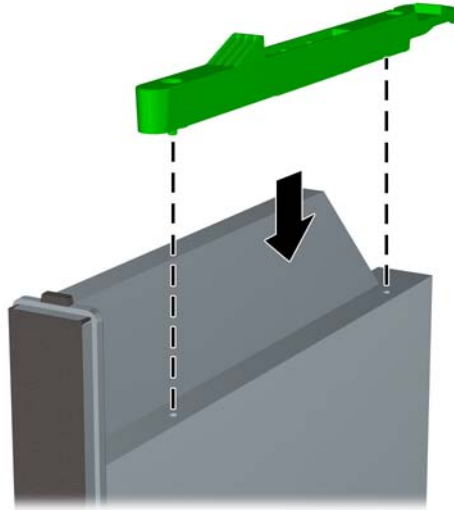


새 광학 드라이브 준비

새 광 드라이브를 사용하기 전에 분리 래치를 연결해야 합니다.

1. 분리 래치에서 접착면 덮개를 분리합니다.
2. 분리 래치가 광 드라이브에 닿지 않도록 하면서 분리 래치의 구멍과 광 드라이브 측면의 핀을 조심스럽게 맞춥니다. 분리 래치의 방향이 올바른지 확인합니다.
3. 광 드라이브 앞면의 핀을 분리 래치 뒷면의 구멍에 끼우고 단단히 누릅니다.
4. 두 번째 핀을 끼우고 전체 분리 래치를 단단히 눌러서 래치를 광 드라이브에 고정시킵니다.

그림 5-13 분리 래치 맞추기

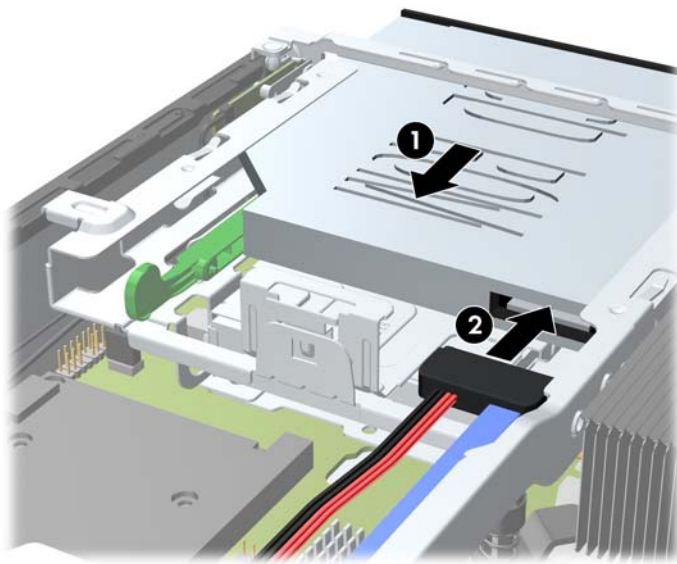


새 광학 드라이브 설치

참고: 광 드라이브를 이전에 드라이브가 없었던 베이에 설치하는 경우 진행하기 전에 액세스 패널 및 베이를 덮고 있던 베젤 블랭크를 분리해야 합니다. [134페이지의 컴퓨터 액세스 패널 분리](#) 및 [136페이지의 베젤 블랭크 분리](#)의 절차를 따릅니다.

1. 광학 드라이브를 분리하려면 지침을 따르십시오. [144페이지의 광 드라이브 분리](#)를 참조하십시오.
2. 새로운 광 드라이브에 분리 래치를 연결합니다. [145페이지의 새 광학 드라이브 준비](#)의 내용을 참조하십시오.
3. 광 드라이브의 뒷면이 컴퓨터와 드라이브 내부의 분리 래치 쪽을 향하게 한 채로 앞면 베젤의 입구와 드라이브를 맞춥니다.
4. 광 드라이브를 앞면 베젤을 통과시켜 베이 안으로 끝까지 밀어 넣어 잠기도록 한 다음 (1) 드라이브의 뒷면에 케이블을 연결합니다 (2).

그림 5-14 광 드라이브 설치



5. 앞면 베젤과 액세스 패널을 다시 부착합니다.
6. 컴퓨터가 받침대에 장착되어 있으면 받침대를 다시 장착합니다.
7. 전원 코드를 다시 연결하고 컴퓨터를 켭니다.
8. 컴퓨터 덮개 또는 액세스 패널을 분리할 때 풀어 놓은 보안 장치를 잠급니다.

하드 드라이브 재조립

참고: 울트라 슬림 데스크탑에서는 2.5 인치 직렬 ATA(SATA) 내장 하드 드라이브만 지원됩니다.

이전 하드 드라이브를 분리하기 전에 하드 드라이브의 데이터를 백업해야 데이터를 새 하드 드라이브로 전송할 수 있습니다.

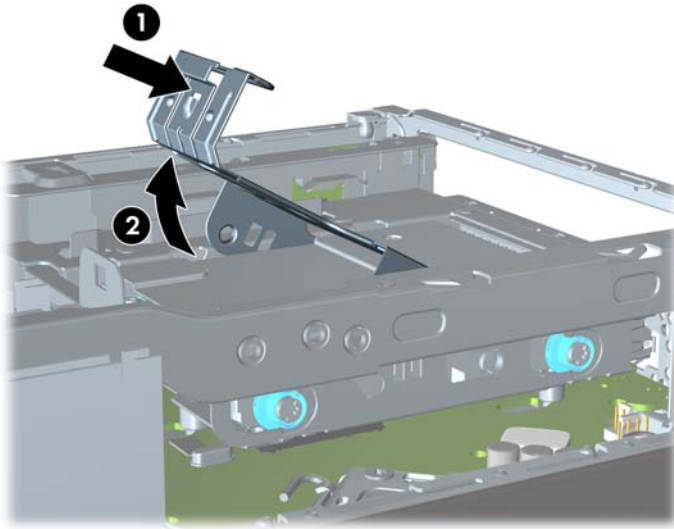
6.35cm 하드 드라이브는 광 드라이브 아래에 있는 캐리어에 장착되어 있습니다.

1. 컴퓨터를 열지 못하게 하는 모든 보안 장치를 제거/분리합니다.
2. 컴퓨터에서 모든 이동식 미디어(예: CD 또는 USB 플래시 드라이브)를 제거합니다.
3. 운영체제에 따라 컴퓨터를 적절히 종료한 후 모든 외부 장치의 전원을 끕니다.
4. 콘센트에서 전원 코드를 뽑고 외부 장치를 모두 분리합니다.

주의: 전원이 켜져 있든 꺼져 있든 상관없이 시스템이 가동 중인 AC 콘센트에 연결되어 있으면 시스템 보드에 항상 전압이 흐르고 있습니다. 컴퓨터 내부 부품의 손상을 방지하려면 전원 코드를 분리해야 합니다.

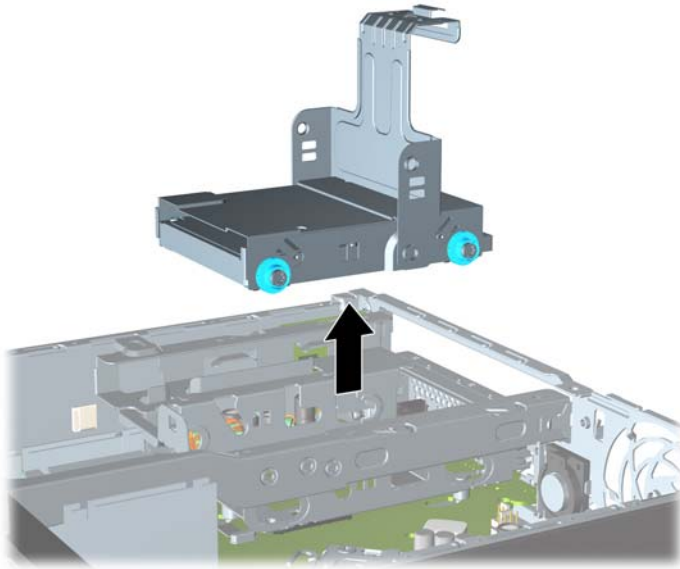
5. 컴퓨터가 받침대에 장착되어 있으면 받침대에서 컴퓨터를 분리하고 컴퓨터를 눕힙니다.
6. 컴퓨터 액세스 패널을 분리합니다.
7. 광 드라이브를 분리합니다. 자세한 내용은 [144페이지의 광 드라이브 분리](#)를 참조하십시오.
8. 하드 드라이브 캐리어의 왼쪽에 있는 분리 래치를 누른 후 (1) 캐리어 핸들을 오른쪽으로 돌립니다 (2).

그림 5-15 하드 드라이브 캐리어 잠금 해제



9. 하드 드라이브 캐리어를 위로 들어 올려 새시에서 빼냅니다.

그림 5-16 하드 드라이브 캐리어 분리



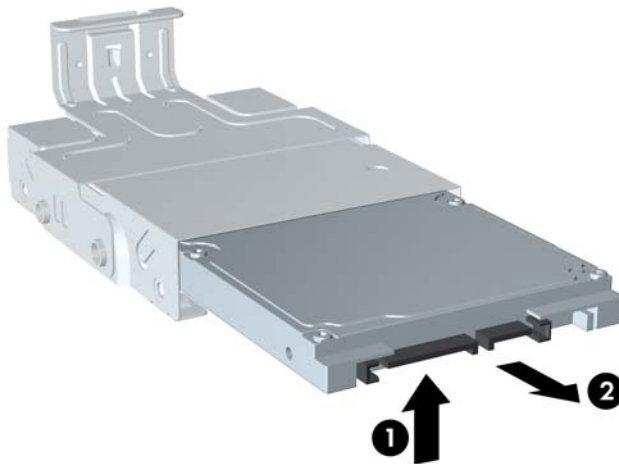
10. 하드 드라이브 캐리어 옆면에서 4 개의 유도 나사를 뺍니다.

그림 5-17 유도 나사 분리



11. 하드 드라이브를 캐리어의 윗면까지 들어 올리고 (1) 드라이브를 캐리어 밖으로 밀어 꺼냅니다 (2).

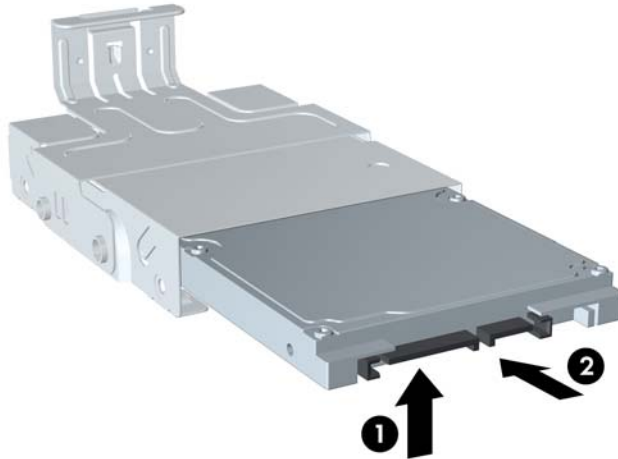
그림 5-18 캐리어에서 하드 드라이브 분리



12. 하드 드라이브 윗면이 캐리어의 윗면을 향하되 하드 드라이브 밑면의 회로기판이 캐리어 밑면의 탭에 닿지 않도록 하드 드라이브를 놓고 (1) 새 하드 드라이브를 캐리어에 밀어 넣습니다 (2).

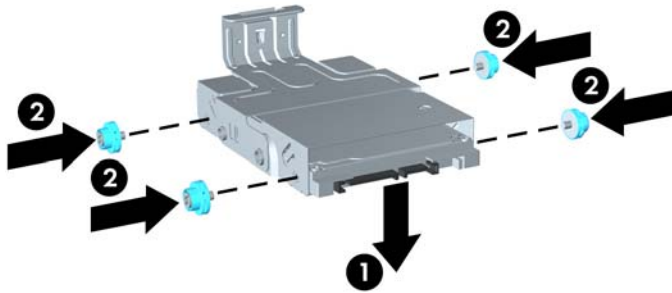
△ **주의:** 캐리어에 하드 드라이브를 밀어 넣을 때 하드 드라이브 밑면의 회로기판이 캐리어 밑면의 탭에 긁히지 않도록 하십시오. 긁힐 경우 하드 드라이브에 복구할 수 없는 손상이 발생할 수 있습니다.

그림 5-19 캐리어에 하드 드라이브 밀어 넣기



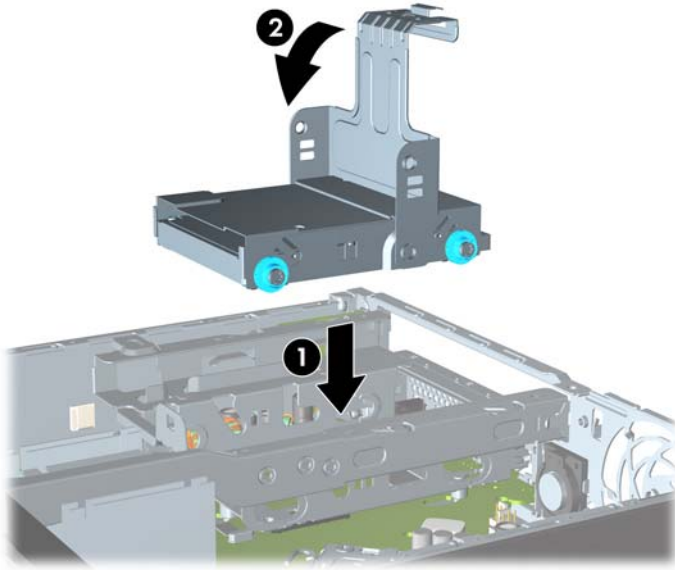
13. 캐리어 밑면에 하드 드라이브를 놓은 다음 (1) 캐리어 옆면에 유도 나사 4 개를 끼워서 드라이브를 캐리어에 고정합니다 (2).

그림 5-20 하드 드라이브를 내리고 유도 나사 끼우기




14. 하드 드라이브 캐리어를 새시에 다시 넣으려면 유도 나사를 드라이브 베이의 슬롯에 맞추고 캐리어를 드라이브 베이에 수직으로 넣은 다음 (1) 캐리어의 핸들을 아래로 눌러 (2) 드라이브가 제대로 장착되어 고정되도록 합니다.

그림 5-21 하드 드라이브 캐리어 설치



15. 광 드라이브를 교체하고 광 드라이브 뒷면에 케이블을 다시 연결합니다.
16. 컴퓨터 액세스 패널을 다시 장착합니다.
17. 컴퓨터가 받침대에 장착되어 있었으면 받침대를 다시 장착합니다.
18. 전원 코드를 다시 연결하고 컴퓨터를 켭니다.
19. 컴퓨터 덮개 또는 액세스 패널을 분리할 때 풀어 놓은 보안 장치를 잠급니다.

 **참고:** 컴퓨터를 켜면 컴퓨터가 하드 드라이브를 자동으로 인식하기 때문에 SATA 하드 드라이브를 별도로 구성할 필요가 없습니다.

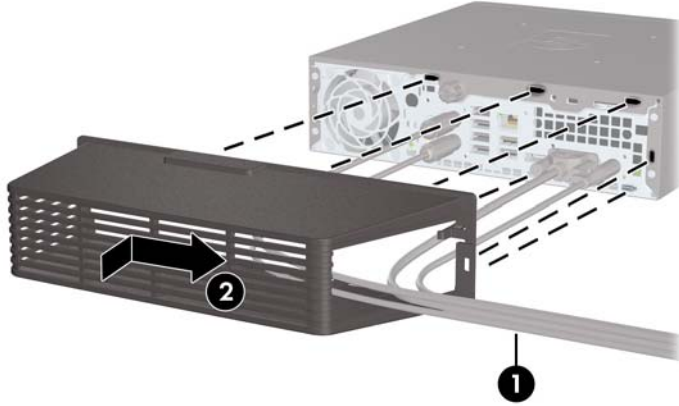
포트 덮개 설치 및 분리

선택 사양인 뒷면 포트 덮개는 컴퓨터에 사용할 수 있습니다.

포트 덮개를 설치하려면 다음을 수행하십시오.

1. 케이블을 포트 덮개 아래쪽 구멍으로 통과시켜 모으고 (1) 컴퓨터의 뒷면 포트에 연결합니다.
2. 포트 덮개의 고리를 새시 뒤쪽의 슬롯에 끼운 다음 덮개를 오른쪽으로 밀어 고정시킵니다 (2).

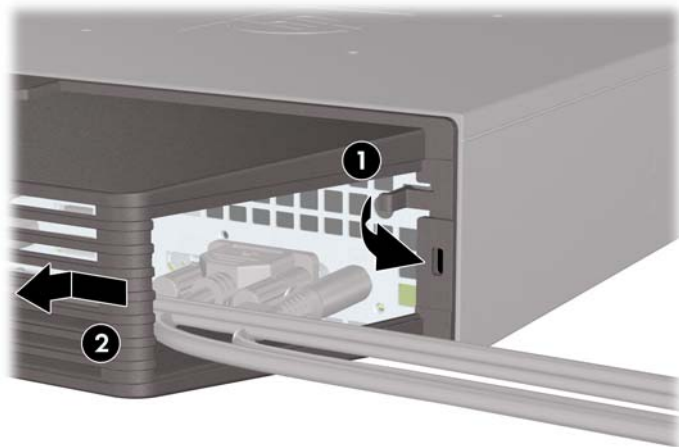
그림 5-22 포트 덮개 설치



참고: 보안을 위해 광 케이블 잠금 장치를 새시에 설치하여 포트 덮개를 잠그고 컴퓨터를 보호할 수 있습니다. [152페이지의 보안 잠금 장치 설치](#)를 참조하십시오.

포트 덮개는 포트 덮개 입구 안쪽의 고정 레버에 의해 고정됩니다. 포트 덮개를 분리하려면 레버를 포트 커버 덮개 쪽으로 밀고 (1) 덮개를 왼쪽으로 밀어 컴퓨터에서 빼냅니다 (2).

그림 5-23 포트 덮개 분리



보안 잠금 장치 설치

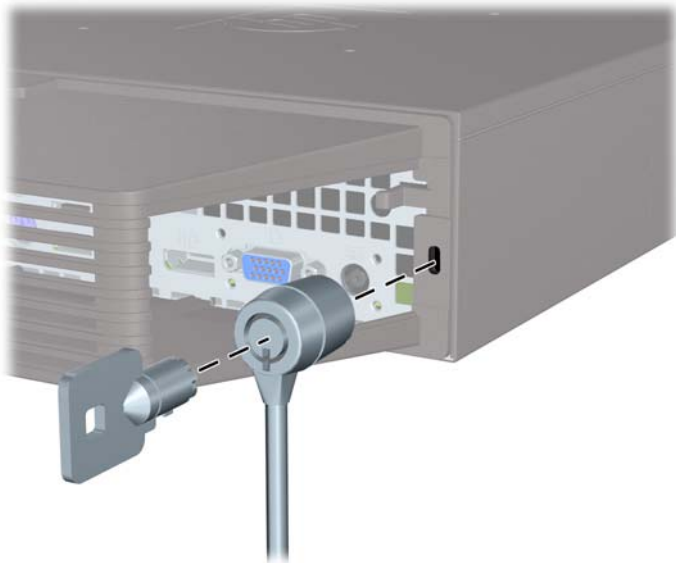
HP/Kensington MicroSaver 보안 케이블 잠금 장치

컴퓨터 뒤쪽에 2 개의 케이블 잠금 장치 슬롯이 있습니다. 손잡이 나사 옆의 슬롯은 포트 덮개가 없을 때 사용합니다. 가장 오른쪽에 있는 슬롯은 포트 덮개가 설치되어 있을 때 사용합니다.

그림 5-24 포트 덮개가 없는 경우 케이블 잠금 장치 설치



그림 5-25 포트 덮개가 있는 경우 케이블 설치



패드락

그림 5-26 패드락 설치



HP 비즈니스 PC 보안 잠금 장치

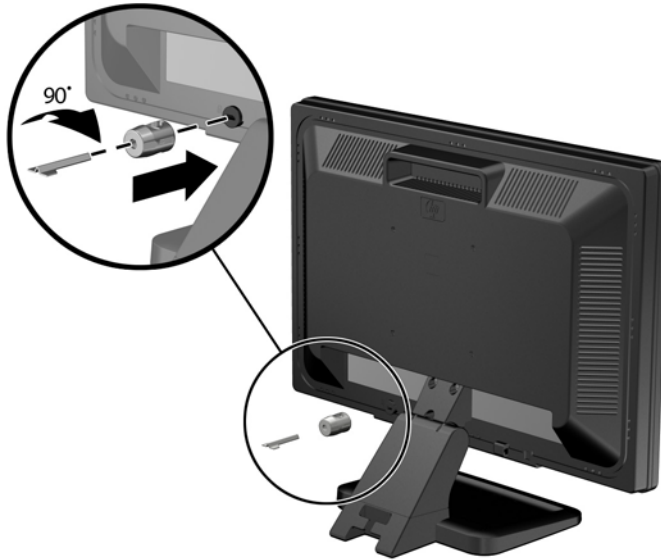
1. 보안 케이블을 고정된 물체에 감아 고정합니다.

그림 5-27 고정된 물체에 케이블 감기



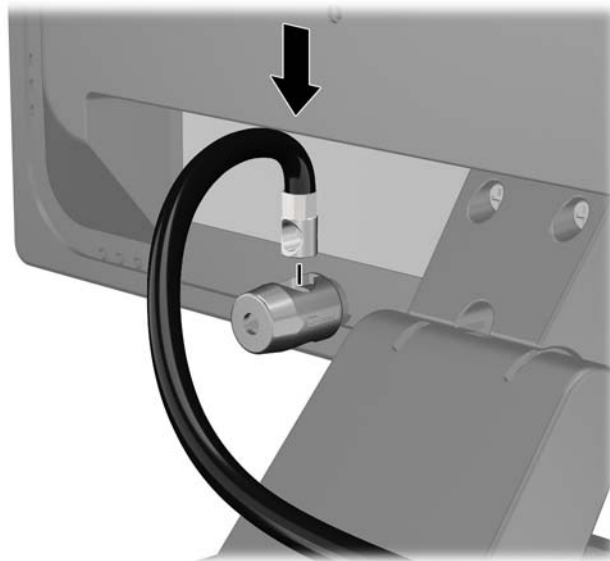
2. 켄싱턴 잠금장치를 모니터 뒷면의 켄싱턴 잠금 장치 슬롯에 삽입하고 잠금장치 뒷면의 키 구멍에 키를 삽입한 다음 90도 돌려 잠금장치를 모니터에 고정합니다.

그림 5-28 모니터에 켄싱턴 잠금장치 설치



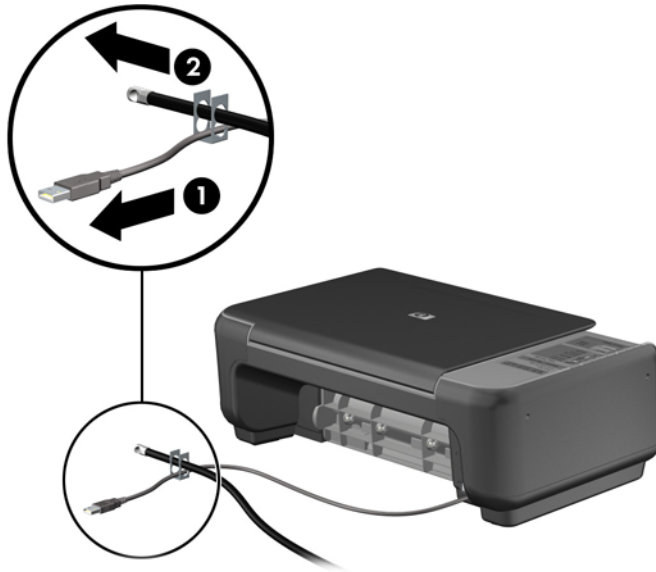
3. 보안 케이블을 모니터 뒷면의 켄싱턴 잠금장치에 있는 구멍에 밀어 넣습니다.

그림 5-29 모니터 고정



4. 장치 케이블을 브래킷 중앙에 놓고(1) 보안 케이블을 브래킷에 있는 두 개의 구멍 중 하나에 넣어(2) 기타 주변 장치를 고정합니다. 주변 장치 케이블을 고정하는 데 가장 적합한 브래킷 구멍을 사용합니다.

그림 5-30 기타 주변 장치 고정(프린터)



5. 키보드와 마우스 케이블을 컴퓨터 샤프트 잠금 장치 안에 모아 넣습니다.

그림 5-31 키보드 및 마우스 케이블 모아 넣기



6. 제공된 나사를 사용하여 잠금장치를 손잡이 나사 구멍 새시에 고정합니다.

그림 5-32 새시에 잠금 장치 부착



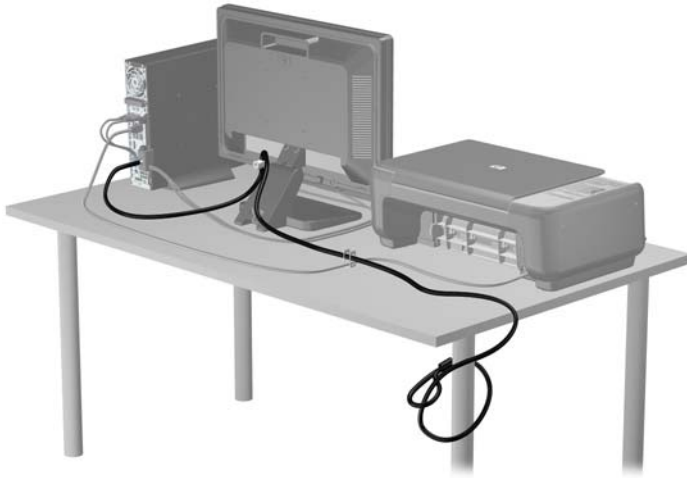
7. 보안 케이블의 플러그 끝을 잠금 장치에 삽입하고 (1) 버튼을 눌러 (2) 잠급니다. 잠금을 풀려면 제공된 열쇠를 사용하십시오.

그림 5-33 잠금 장치 잠그기



- 위 작업을 모두 마쳤으면 워크스테이션의 모든 장치가 안전할 것입니다.

그림 5-34 안전한 워크스테이션



앞면 베젤 보안

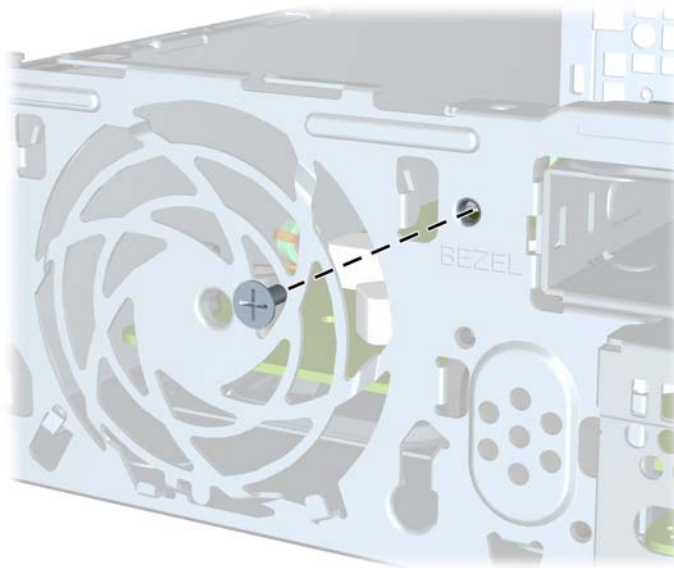
앞면 베젤은 HP 에서 제공하는 보안 나사를 설치하여 제자리에 고정할 수 있습니다. 보안 나사를 설치하려면 다음과 같이 하십시오.

1. 컴퓨터를 열지 못하게 하는 모든 보안 장치를 제거/분리합니다.
2. 컴퓨터에서 모든 이동식 미디어(예: CD 또는 USB 플래시 드라이브)를 제거합니다.
3. 운영 체제에 따라 컴퓨터를 적절히 종료한 후 모든 외부 장치의 전원을 끕니다.
4. 콘센트에서 전원 코드를 뽑고 외부 장치를 모두 분리합니다.

△ **주의:** 전원이 켜져 있든 꺼져 있든 상관없이, 가동 중인 AC 콘센트에 시스템이 연결되어 있으면 시스템 보드에 항상 전압이 흐르는 것입니다. 컴퓨터 내부 부품의 손상을 방지하려면 전원 코드를 분리해야 합니다.

5. 컴퓨터가 받침대에 장착되어 있으면 받침대에서 컴퓨터를 분리합니다.
6. 액세스 패널 및 앞면 베젤을 분리합니다.
7. 베젤 뒤쪽의 새시 앞면에 있는 검은색 나사를 분리합니다. 이 나사는 광 드라이브 옆에 있으며 "BEZEL"이라는 레이블이 붙어 있습니다.

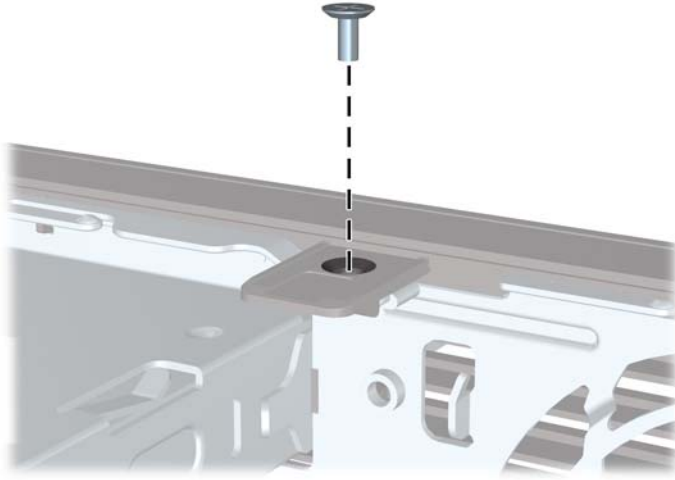
그림 5-35 앞면 베젤 보안 나사 회수



8. 앞면 베젤을 다시 부착합니다.

9. 앞면 중간 베젤 분리 탭과 새시에 고정 나사를 끼워 앞면 베젤을 제자리에 고정합니다.

그림 5-36 앞면 베젤 고정 나사 설치



10. 액세스 패널을 닫습니다.
11. 컴퓨터가 받침대에 장착되어 있었으면 받침대를 다시 장착합니다.
12. 전원 코드를 다시 연결하고 컴퓨터를 켭니다.
13. 액세스 패널을 분리할 때 풀어 놓은 보안 장치를 잠급니다.

A 배터리 교체

컴퓨터와 함께 제공된 배터리는 실시간 시계에 전원을 공급합니다. 배터리를 교체하는 경우 컴퓨터에 처음 설치된 것과 동일한 배터리를 사용합니다. 이 컴퓨터는 3V 리튬 코인 셀 배터리를 사용합니다.

- △ **경고!** 컴퓨터에는 내부 리튬 이산화망간 배터리가 들어 있습니다. 배터리를 올바르게 다루지 않을 경우 화재와 화상의 위험이 있습니다. 상해의 위험을 줄이려면 다음과 같이 하십시오.

배터리를 충전하지 마십시오.

섭씨 60°C 도 이상의 온도에 노출되지 않도록 하십시오.

분해하거나 찌그러트리거나 구멍을 내거나 단락하거나 불이나 물에 폐기 처분하지 마십시오.

이 제품 전용인 HP 예비 배터리로만 교체하십시오.

- △ **주의:** 배터리를 교체하기 전에 먼저 컴퓨터의 CMOS 설정을 백업해야 합니다. 배터리를 제거하거나 교체하면 CMOS 설정이 지워지기 때문입니다.

정전기는 컴퓨터나 장비(선택 사양)의 전자 부품을 손상시킬 수 있습니다. 아래 절차를 시작하기 전에 접지된 금속 물체를 손으로 잠깐 만져서 정전기를 미리 방전하십시오.

- ☞ **참고:** 가동 중인 AC 콘센트에 컴퓨터를 연결하면 리튬 배터리의 수명이 길어집니다. 리튬 배터리는 컴퓨터를 AC 전원에 연결하지 않은 경우에만 사용됩니다.

HP에서는 고객들에게 사용한 전자 하드웨어, 기본 제공된 HP 잉크 카트리지 및 충전식 배터리를 재활용하도록 권장하고 있습니다. 재활용 프로그램에 대한 자세한 내용을 보려면 <http://www.hp.com/recycle> 로 이동하십시오.

1. 컴퓨터를 열지 못하게 하는 모든 보안 장치를 제거/분리합니다.
2. 컴퓨터에서 모든 이동식 미디어(예: CD 또는 USB 플래시 드라이브)를 제거합니다.
3. 운영체제에 따라 컴퓨터를 적절히 종료한 후 모든 외부 장치의 전원을 끕니다.
4. 콘센트에서 전원 코드를 뽑고 외부 장치를 모두 분리합니다.

- △ **주의:** 전원이 켜져 있든 꺼져 있든 상관없이 시스템이 가동 중인 AC 콘센트에 연결되어 있으면 시스템 보드에 항상 전압이 흐르고 있는 것입니다. 컴퓨터 내부 부품의 손상을 방지하려면 전원 코드를 분리해야 합니다.

5. 컴퓨터 액세스 패널을 분리합니다.
6. 시스템 보드에서 배터리 및 배터리 홀더를 찾습니다.

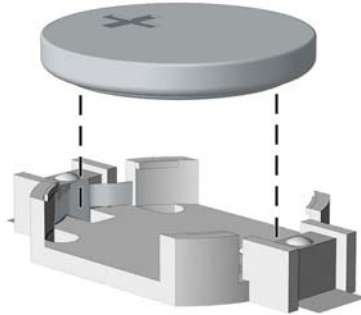
- ☞ **참고:** 일부 컴퓨터 모델에서는 배터리에 액세스하려면 내부 부품을 분리해야 할 수 있습니다.

7. 시스템 보드의 배터리 홀더 유형에 따라 다음 지침대로 배터리를 교체합니다.

유형 1

- a. 배터리를 위로 들어 홀더에서 꺼냅니다.

그림 A-1 코인 셀 배터리 제거(유형 1)

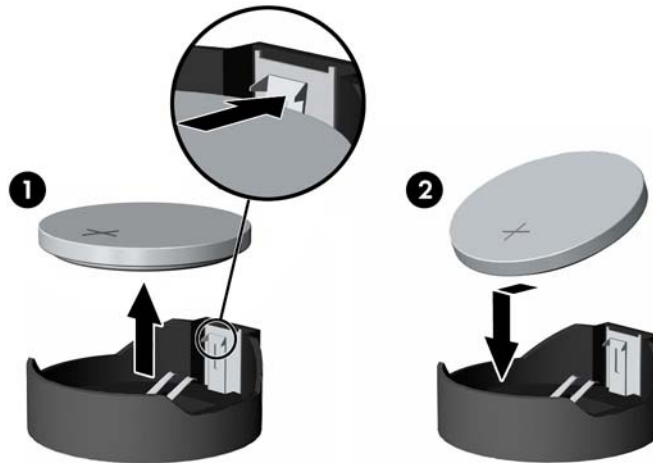


- b. 양극이 위로 오게 하여 교체 배터리를 제자리에 넣습니다. 배터리가 배터리 홀더의 올바른 위치에 자동으로 고정됩니다.

유형 2

- a. 홀더에서 배터리를 분리하려면 배터리 한쪽 끝 위로 튀어 나온 금속 고정쇠를 누릅니다. 배터리가 위로 올라오면 배터리를 꺼냅니다 (1).
- b. 새 배터리를 넣으려면 양극이 위로 향한 상태에서 배터리의 한쪽 끝을 홀더 입구의 아래쪽에 밀어 넣습니다. 배터리의 나머지 한쪽 끝을 고정쇠에 물리도록 밀어 넣습니다 (2).

그림 A-2 코인 셀 배터리 분리 및 교체(유형 2)

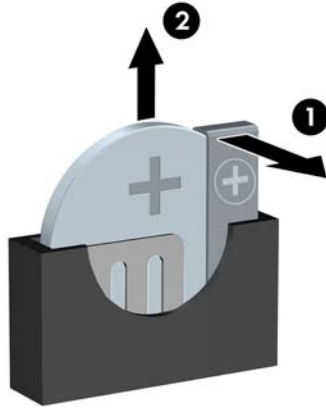



유형 3

- a. 배터리를 고정시키는 클립을 뒤로 당긴 다음 (1) 배터리를 분리합니다 (2).

- b. 새 배터리를 넣고 클립을 원래 위치대로 돌려 놓습니다.

그림 A-3 코인 셀 배터리 제거(유형 3)



 **참고:** 배터리를 교체한 후 다음 단계를 사용하여 이 절차를 완료합니다.

8. 컴퓨터 액세스 패널을 다시 장착합니다.
9. 컴퓨터에 연결한 후 컴퓨터 전원을 켭니다.
10. **Computer Setup** 을 사용하여 날짜와 시간, 암호 및 기타 필수 시스템 설정을 재설정합니다.
11. 컴퓨터 액세스 패널을 분리할 때 풀어 놓은 보안 장치를 잠급니다.

B 이동식 8.89cm SATA 하드 드라이브 분리 및 장착

일부 모델의 경우 5.25 인치 내장 드라이브 베이에 이동식 SATA 하드 드라이브 인클로저가 장착되어 있습니다. 하드 드라이브는 드라이브 베이에서 쉽고 빠르게 분리할 수 있는 캐리어에 장착됩니다. 캐리어에서 드라이브를 분리하거나 다시 설치하려면 다음을 수행하십시오.

참고: 이전 하드 드라이브를 분리하기 전에 하드 드라이브의 데이터를 백업해야 데이터를 새 하드 드라이브로 전송할 수 있습니다.

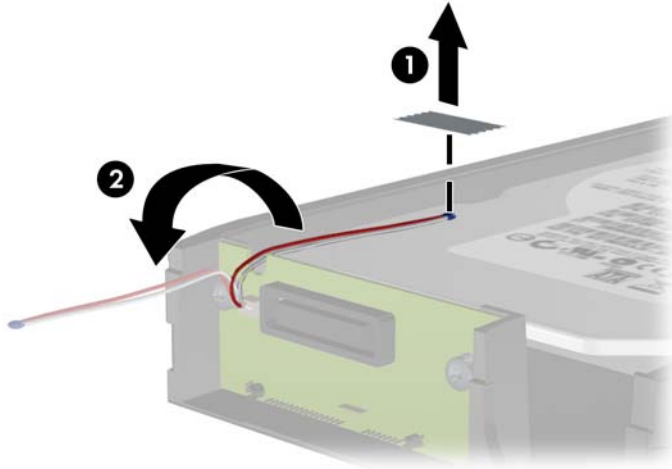
1. 제공된 키를 사용하여 하드 드라이브 캐리어의 잠금을 해제하고 캐리어를 인클로저 밖으로 밀어 꺼냅니다.
2. 캐리어 뒤쪽에서 나사를 분리하고 (1) 덮개를 밀어 캐리어에서 분리합니다 (2).

그림 B-1 캐리어 덮개 분리



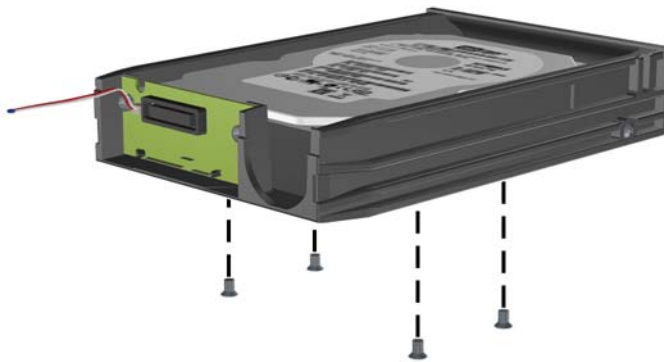
3. 열 감지기를 하드 드라이브 윗면에 고정하는 접착 스트립을 떼어 내고 (1) 캐리어에서 열 감지기를 분리합니다 (2).

그림 B-2 열 감지기 분리



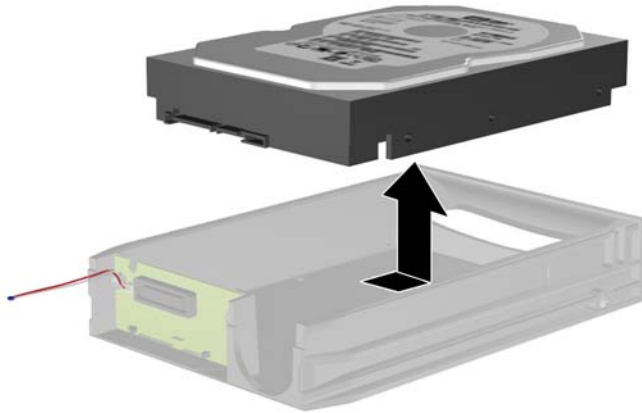
4. 하드 드라이브 캐리어 밑면에서 4 개의 나사를 뺍니다.

그림 B-3 고정 나사 제거



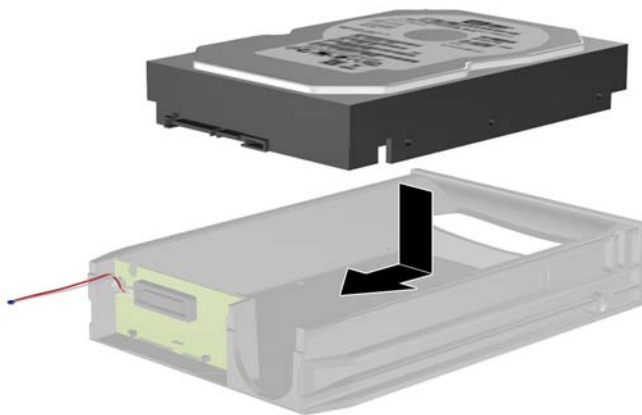
5. 하드 드라이브를 뒤로 밀어 캐리어에서 분리한 후 위로 들어 올려 캐리어에서 꺼냅니다.

그림 B-4 하드 드라이브 분리



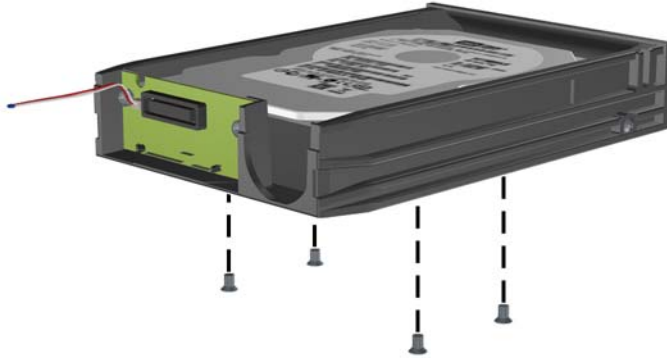
6. 새 하드 드라이브를 캐리어에 넣은 다음 하드 드라이브를 밀어 넣어 캐리어의 회로기판에 있는 SATA 연결단자에 장착되도록 합니다. 하드 드라이브의 연결단자가 캐리어의 회로기판에 있는 연결단자에 단단히 맞물리도록 끝까지 밀어 넣습니다.

그림 B-5 하드 드라이브 장착



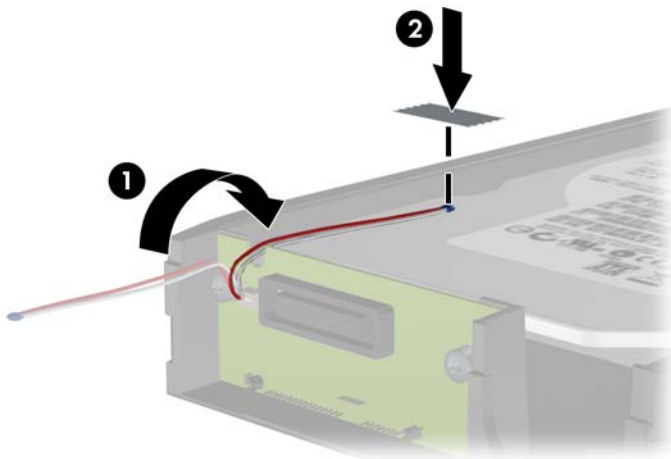
7. 캐리어 밑면에 4 개의 나사를 끼워 드라이브를 제 자리에 단단히 고정합니다.

그림 B-6 고정 나사 끼우기



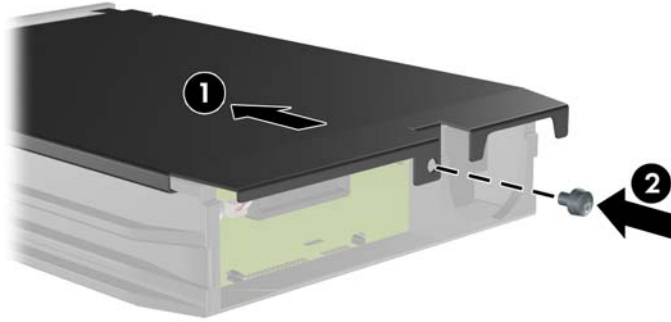
8. 레이블이 가리지 않도록 하여 하드 드라이브 윗면에 열 감지기를 놓고 (1) 접착 스트립을 사용하여 열 감지기를 하드 드라이브 윗면에 부착합니다 (2).

그림 B-7 열 감지기 장착




9. 캐리어의 덮개를 덮고 (1) 캐리어 뒤쪽에 나사를 끼워 덮개를 제 자리에 고정합니다 (2).


그림 B-8 캐리어 덮개 부착



10. 하드 드라이브 캐리어를 컴퓨터의 인클로저에 밀어 넣고 제공된 열쇠로 잠급니다.

 **참고:** 하드 드라이브에 전원을 공급하려면 캐리어를 잠궈야 합니다.

C Smart Cover Lock 잠금 해제


 **참고:** Smart Cover Lock 은 일부 모델에만 포함되는 옵션 기능입니다.

Smart Cover Lock 은 소프트웨어로 제어할 수 있는 덮개 잠금 장치이며 설정 암호에 의해 제어됩니다. 이 잠금 장치는 내부 부품에 무단 접근하는 것을 방지합니다. 이 컴퓨터는 잠금 해제 위치로 설정된 Smart Cover Lock 을 함께 제공합니다. Smart Cover Lock 잠금에 대한 자세한 내용은 *데스크탑 관리 설명서*를 참조하십시오.

Smart Cover FailSafe 키

Smart Cover Lock 이 활성화되어 있고 암호를 입력하여 잠금을 해제할 수 없는 경우 컴퓨터 덮개를 열려면 Smart Cover FailSafe 키가 필요합니다. 다음과 같은 경우 컴퓨터 내부 부품에 액세스하려면 Smart Cover FailSafe 키가 필요합니다.

- 전원 공급이 안되는 경우
- 시작이 안되는 경우
- PC 부품(예: 프로세서 또는 전원 공급 장치)이 고장난 경우
- 암호를 잊어버린 경우

 **참고:** Smart Cover FailSafe 키는 HP 가 제공하는 전문적인 도구입니다. 필요한 상황에 대비하여 이 키를 미리 주문하십시오.

FailSafe 키를 구입하려면 다음과 같이 하십시오.

- 공인 HP 대리점 또는 서비스 제공업체에 문의하십시오. 렌치형 키의 경우 PN 166527-001 을 주문하고 십자 드라이버 비트 키의 경우 PN 166527-002 를 주문하십시오.
- 주문 정보는 HP 웹 사이트(<http://www.hp.com>)를 참조하십시오.
- 보증서 또는 *지원 전화 번호* 설명서를 참조하여 해당 번호로 전화하십시오.

Smart Cover FailSafe 키를 사용하여 Smart Cover Lock 제거

Smart Cover Lock 이 잠겨 있는 상태에서 액세스 패널을 열려면 다음과 같이 하십시오.

1. 컴퓨터를 열지 못하게 하는 모든 보안 장치를 제거/분리합니다.
2. 컴퓨터에서 모든 이동식 미디어(예: CD 또는 USB 플래시 드라이브)를 제거합니다.
3. 운영체제에 따라 컴퓨터를 적절히 종료한 후 모든 외부 장치의 전원을 끕니다.
4. 콘센트에서 전원 코드를 뽑고 외부 장치를 모두 분리합니다.

△ **주의:** 전원이 켜져 있든 꺼져 있든 상관없이 시스템이 가동 중인 AC 콘센트에 연결되어 있으면 시스템 보드에 항상 전압이 흐르고 있는 것입니다. 컴퓨터 내부 부품의 손상을 방지하려면 전원 코드를 분리해야 합니다.

5. Smart Cover FailSafe 키를 사용하여 Smart Cover Lock 을 새시에 고정하는 2 개의 도난 방지 나사를 분리합니다.

그림 C-1 컨버터블 미니타워의 스마트 덮개 잠금 나사 분리



그림 C-2 마이크로타워의 스마트 덮개 잠금 나사 분리



그림 C-3 소형 폼 팩터의 스마트 덮개 잠금 나사 분리



이제 액세스 패널을 분리할 수 있습니다.

Smart Cover Lock 을 다시 장착하려면 도난 방지 나사로 잠금 장치를 고정시킵니다.

D 정전기 방전

손이나 기타 전기 도체에서 방전되는 정전기는 시스템 보드나 기타 정전기에 민감한 장치를 손상시킬 수 있습니다. 이러한 유형의 손상은 장치의 예상 수명을 단축시킬 수 있습니다.

정전기 손상 방지

정전기 손상을 방지하려면 다음 주의 사항을 준수해야 합니다.


- 제품을 운반하거나 보관할 때 손으로 직접 만지지 않도록 정전기 방지 용기를 사용하십시오.
- 정전기에 민감한 부품들은 해당 용기에 보관하여 정전기가 발생하지 않는 안전한 장소에 설치합니다.
- 부품을 용기에서 꺼내기 전에 먼저 접지면에 놓으십시오.
- 핀, 연결부 및 회로를 만지지 마십시오.
- 정전기에 민감한 부품이나 조립부는 항상 제대로 접지된 상태에서 다루십시오.

접지 방법

접지 방법은 다양합니다. 정전기에 민감한 부품을 다루거나 설치할 때는 다음 방법을 사용하십시오.

- 접지된 작업 공간이나 컴퓨터 새시에 접지선으로 연결된 손목 접지대를 착용합니다. 손목 접지대는 접지선에 최소 1 메가옴(10%)의 저항을 가지고 있는 유연한 보호대입니다. 제대로 접지하려면 접지대가 피부에 완전히 닿도록 착용하십시오.
- 서서 작업해야 하는 경우에는 발에 착용하는 접지대(뒤꿈치 보호대, 발가락 보호대 또는 장화)를 착용합니다. 전도성이 있는 바닥에서 서서 작업하는 경우에는 발에 모두 보호대를 착용하거나 방전 바닥 매트를 사용합니다.
- 전도성 현장 서비스 도구를 사용합니다.
- 접는 정전기 방지 작업 매트와 함께 휴대용 현장 서비스 키트를 사용합니다.

위와 같은 접지 장비가 없는 경우 HP 공인 판매업체, 대리점 또는 서비스 제공업체에 문의하십시오.

 **참고:** 정전기에 대한 자세한 내용은 HP 공인 판매업체, 대리점 또는 서비스 제공업체에 문의하십시오.

E 컴퓨터 작동 지침, 일반 관리 및 운반 준비

컴퓨터 작동 지침 및 일반 관리

컴퓨터 및 모니터를 올바르게 설치하고 관리하려면 다음 지침에 따릅니다.

- 과도한 습기나 직사광선을 피하고 온도가 너무 높거나 낮은 곳에 컴퓨터를 두지 마십시오.
- 튼튼하고 평평한 표면에서 두고 컴퓨터를 사용하십시오. 컴퓨터의 공기 배출구 주변과 모니터 위로 공기가 충분히 순환될 수 있도록 약 **10.2cm** 정도의 여유 공간을 두십시오.
- 컴퓨터 안으로 공기가 순환될 수 있도록 통풍구나 공기 흡입구를 막지 마십시오. 키보드를 컴퓨터 본체의 전면에 기대어 세워 놓지 마십시오. 이렇게 하면 통풍이 되지 않습니다.
- 액세스 패널이나 확장 카드 슬롯 덮개를 열어 놓은 상태에서 컴퓨터를 사용하지 마십시오.
- 다른 컴퓨터에서 재순환되거나 예열된 공기로 인해 영향을 받기 쉬우므로 컴퓨터를 서로 포개거나 너무 밀착하여 배치하지 마십시오.
- 별도의 인클로저를 사용하여 컴퓨터를 작동할 경우 인클로저에서 흡입구 및 배출구를 만들어 위에 나열된 운영 지침을 그대로 적용하십시오.
- 컴퓨터나 키보드에 액체를 흘리지 마십시오.
- 모니터의 통풍용 슬롯 옆에 물건을 두지 마십시오.
- 절전 상태를 포함하여 운영체제 및 기타 소프트웨어의 전원 관리 기능을 설치하거나 활성화하십시오.
- 다음과 같은 작업을 수행하기 전에 먼저 반드시 컴퓨터를 끄십시오.
 - 필요에 따라 물기가 약간 있는 부드러운 헝겊으로 컴퓨터 외관을 닦습니다. 일반 세제를 사용하면 외관이 손상되거나 변색될 수 있습니다.
 - 컴퓨터의 모든 배출구 주변의 공기 통풍구를 자주 청소합니다. 헝겊의 실이나 기타 이물질이 통풍구를 막아 통풍을 방해할 수 있습니다.

광 드라이브 주의 사항

광 드라이브를 사용하거나 청소할 경우 다음 지침을 준수해야 합니다.

사용 시

- 사용 도중 드라이브를 이동하지 마십시오. 드라이브를 읽는 중 오작동을 일으킬 수 있습니다.
- 온도가 갑작스럽게 변하는 환경에 드라이브를 노출시키지 마십시오. 장치 내부가 응결될 수 있습니다. 드라이브 사용 도중 온도가 갑작스럽게 변하는 경우 한 시간 이상 기다린 후 전원을 끕니다. 바로 장치를 사용하면 드라이브를 읽는 중 오작동을 일으킬 수 있습니다.
- 습도가 높은 곳, 온도가 너무 높거나 낮은 곳, 물리적 진동이 심한 곳 또는 직사광선에 드라이브를 노출시키지 마십시오.

청소

- 부드럽고 마른 헝겊이나 중성 세제를 조금 묻힌 부드러운 헝겊으로 패널과 제어 장치를 청소합니다. 장치에 직접 세제를 뿌리지 마십시오.
- 알코올 또는 벤젠과 같은 세제는 사용하지 마십시오. 외관이 손상될 수 있습니다.


안전성

드라이브 안으로 이물질이나 액체가 들어간 경우 즉시 컴퓨터 전원 코드를 뽑은 후 HP 공인 서비스 제 공업체에 서비스를 의뢰하십시오.


운반 준비

컴퓨터를 운반할 경우 다음 지침에 따릅니다.

1. PD 디스크, 테이프 카트리지가, CD 또는 USB 플래시 드라이브에 하드 드라이브 파일을 백업합니다. 보관하거나 이동 중인 경우 백업 미디어가 전자파에 노출되지 않도록 하십시오.

 **참고:** 하드 드라이브는 시스템 전원을 끄면 자동으로 잠깁니다.

2. 모든 이동식 미디어를 분리하고 보관합니다.
3. 컴퓨터와 외부 장치 전원을 끕니다.
4. 전원 코드를 콘센트에서 뽑은 후 컴퓨터에서도 뽑습니다.
5. 시스템 부품과 외부 장치의 전원을 차단한 후 컴퓨터의 전원을 차단합니다.

 **참고:** 컴퓨터를 운반하기 전에 모든 보드가 보드 슬롯에 적절히 설치 및 고정되었는지 확인합니다.

6. 원래의 포장 상자나 완충재가 충분히 들어 있는 상자에 시스템 부품과 외부 장치를 넣어 보호합니다.

색인

- D**
 - DIMM. 메모리 참조
- F**
 - FailSafe 키 168
- S**
 - Smart Cover Lock 168
- W**
 - Windows 로고 키 13
- ㅎ**
 - 광 드라이브
 - CMT 분리 32
 - CMT 설치 38
 - MT 분리 75
 - MT 설치 77
 - SFF 분리 112
 - SFF 설치 114
 - USDT 분리 144
 - USDT 분리 래치 맞추기 145
 - USDT 설치 146
 - 주의 사항 173
 - 청소 173
 - 데스크탑 전환
 - CMT 46
 - 뒷면 패널 부품
 - CMT 7
 - MT 8
 - SFF 9
 - USDT 10
 - 드라이브
 - CMT 설치 36
 - CMT 위치 31
 - CMT 케이블 연결 36
 - MT 설치 73
 - MT 위치 72
 - MT 케이블 연결 73
 - SFF 설치 110
 - SFF 위치 108
 - SFF 케이블 연결 110
 - 메모리
 - CMT 사양 24
 - CMT 설치 24
 - CMT 소켓 수 25
 - MT 사양 65
 - MT 설치 65
 - MT 소켓 개수 66
 - SFF 사양 101
 - SFF 설치 101
 - SFF 소켓 개수 102
 - USDT 사양 140
 - USDT 설치 140
 - USDT 소켓 연결 141
 - 미디어 카드 리더
 - CMT 분리 32
 - CMT 설치 38
 - MT 분리 75
 - MT 설치 77
 - SFF 분리 117
 - SFF 설치 118
 - 기능 11
 - 배터리 교체 160
 - 보안
 - CMT HP 비즈니스 PC 보안 잠금 장치 51
 - CMT 전면 베젤 55
 - CMT 케이블 잠금 50
 - CMT 패드락 51
 - MT HP 비즈니스 PC 보안 잠금 장치 86
 - MT 전면 베젤 89
 - MT 패드락 85
 - SFF HP 비즈니스 PC 보안 잠금 장치 126
 - SFF 전면 베젤 130
 - SFF 케이블 잠금 85, 125
 - SFF 패드락 126
 - Smart Cover Lock 168
 - USDT HP 비즈니스 PC 보안 잠금 장치 153
 - USDT 전면 베젤 158
 - USDT 케이블 잠금 152
 - USDT 패드락 153
 - 분리
 - CMT 드라이브 32
 - CMT 미디어 카드 리더 32
 - CMT 베젤 블랭크 21
 - CMT 전면 베젤 20
 - CMT 컴퓨터 액세스 패널 18
 - CMT 확장 슬롯 덮개 28
 - CMT 확장 카드 27
 - MT 광학 드라이브 75
 - MT 미디어 카드 리더 75
 - MT 베젤 블랭크 60
 - MT 전면 베젤 60
 - MT 컴퓨터 액세스 패널 58
 - MT 하드 드라이브 80
 - MT 확장 슬롯 덮개 69
 - MT 확장 카드 68
 - SFF 광학 드라이브 112
 - SFF 미디어 카드 리더 117
 - SFF 베젤 블랭크 95
 - SFF 전면 베젤 95
 - SFF 컴퓨터 액세스 패널 93
 - SFF 하드 드라이브 121
 - SFF 확장 슬롯 덮개 106
 - SFF 확장 카드 105
 - Smart Cover Lock 168
 - USDT 광학 드라이브 144
 - USDT 베젤 블랭크 136
 - USDT 전면 베젤 136
 - USDT 컴퓨터 액세스 패널 134
 - USDT 포트 덮개 150
 - USDT 하드 드라이브 147
 - 배터리 160
- 사양
 - CMT 메모리 24
 - MT 메모리 65
 - SFF 메모리 101
 - USDT 메모리 140
- 설치
 - CMT 광학 드라이브 38
 - CMT 드라이브 케이블 36
 - CMT 메모리 24
 - CMT 미디어 카드 리더 38
 - CMT 하드 드라이브 41
 - CMT 확장 카드 27
 - MT 광학 드라이브 77
 - MT 드라이브 케이블 73
 - MT 메모리 65
 - MT 미디어 카드 리더 77
 - MT 하드 드라이브 82

MT 확장 카드	68	액세스 패널 잠금 해제	168	USDT 분리	147
SFF 광학 드라이브	114	운반 준비	173	USDT 설치	147
SFF 드라이브 케이블	110	유도 나사		확장 슬롯 덮개	
SFF 메모리	101	CMT 위치	36	CMT 분리	28
SFF 미디어 카드 리더	118	MT 위치	73	MT 분리	69
SFF 하드 드라이브	121	SFF 위치	110	SFF 분리	106
SFF 확장 카드	105	일련 번호 위치	14	확장 카드	
USDT 광학 드라이브	146	잠금 장치		CMT 분리	27
USDT 메모리	140	CMT HP 비즈니스 PC 보안 잠금 장치	51	CMT 설치	27
USDT 포트 덮개	150	CMT 전면 베젤	55	MT 분리	68
USDT 하드 드라이브	147	CMT 케이블 잠금	50	MT 설치	68
배터리	160	CMT 패드락	51	SFF 분리	105
설치 지침	17, 57, 92, 132	MT HP 비즈니스 PC 보안 잠금 장치	86	SFF 설치	105
시스템 보드 연결		MT 전면 베젤	89		
CMT	22	MT 패드락	85		
MT	62	SFF HP 비즈니스 PC 보안 잠금 장치	126		
SFF	98	SFF 전면 베젤	130		
USDT	139	SFF 케이블 잠금	85, 125		
앞면 베젤		SFF 패드락	126		
CMT 교체	22	Smart Cover Lock	168		
CMT 보안	55	USDT HP 비즈니스 PC 보안 잠금 장치	153		
CMT 분리	20	USDT 전면 베젤	158		
CMT 블랭크 제거	21	USDT 케이블 잠금	152		
MT 교체	61	USDT 패드락	153		
MT 보안	89	전원			
MT 분리	60	USDT 코드 연결	132		
MT 블랭크 제거	60	정전기 방전, 손상 방지	171		
SFF 교체	97	제품 ID 위치	14		
SFF 보안	130	컴퓨터 작동 지침	172		
SFF 분리	95	키보드			
SFF 블랭크 제거	95	Windows 로고 키	13		
USDT 교체	137	부품	12		
USDT 보안	158	타워 전환			
USDT 분리	136	CMT	48		
USDT 블랭크 제거	136	USDT	97, 138		
앞면 패널 부품		통풍 지침	172		
CMT	3	포트 덮개			
MT	4	USDT 설치	150		
SFF	5	하드 드라이브			
USDT	6	CMT 분리	32		
액세스 패널		CMT 설치	41		
CMT 교체	19	MT 분리	80		
CMT 분리	18	MT 설치	82		
MT 교체	59	SFF 분리	121		
MT 분리	58	SFF 설치	121		
SFF 교체	94				
SFF 분리	93				
USDT 교체	135				
USDT 분리	134				
잠금 및 잠금 해제	168				