

الكمبيوتر المحمول من HP

الدليل المرجعي

إشعار خاص بالمنتج

يصف هذا الدليل المرجعي الميزات الشائعة الموجودة في معظم الطرازات. قد لا تتوفر بعض الميزات في الكمبيوتر الخاص بك.

© Copyright 2011 Hewlett-Packard Development Company, L.P.

إن Bluetooth علامة تجارية مملوكة لمالكها ويتم استخدامها من قبل شركة Hewlett-Packard بموجب ترخيص. تُعد Intel علامة تجارية لشركة Intel Corporation في الولايات المتحدة والبلدان الأخرى. كما تُعد Java علامة تجارية لشركة Sun Microsystems, Inc بالولايات المتحدة الأمريكية ويُعد كل من Microsoft و Windows علامتين تجاريتين مسجلتين بالولايات المتحدة لشركة Microsoft Corporation.

إن المعلومات الواردة في هذا الدليل عرضة للتغيير دون إشعار مسبق. إن الضمانات الخاصة بمنتجات HP وخدماتها هي فقط تلك المعلن عنها بشكل واضح ضمن بنود الضمان الذي يصاحب مثل هذه المنتجات والخدمات. ويجب عدم اعتبار أي مما ورد هنا على أنه بمثابة ضمان إضافي. تخلي شركة HP مسؤليتها عن أي أخطاء فنية أو تحريرية أو أي أخطاء ناتجة عن سهو وردت في هذا المستند.

الإصدار الثاني: مارس ٢٠١١

الإصدار الأول: يونيو ٢٠١٠

رقم الجزء الخاص بالمستند: 607195-172

إشعار تحذير بشأن السلامة

تحذير! للتقليل من إمكانية الإصابات الناجمة عن الحرارة أو الحرارة المفرطة للكمبيوتر، لا تضع الكمبيوتر مباشرة على ساقيك فلا تسد فتحات التهوية بالكمبيوتر. استخدم الكمبيوتر على سطح صلب ومستو فقط. لا تسمح لسطح صلب آخر، كطابعة اختيارية مجاورة، أو سطح لين، مثل الوسائد، أو السجاجيد أو الملابس، بإعاقة تدفق الهواء. بالإضافة إلى ذلك، لا تسمح لمحول التيار المتناوب بلمس البشرة أو سطح ناعم، مثل الوسائد أو السجاجيد أو الملابس، أثناء التشغيل. يلتزم الكمبيوتر ومحول التيار المتناوب بحدود درجة حرارة السطح الذي يحتك به المستخدم المنصوص عليها في المعايير الدولية لحماية أجهزة تكنولوجيا المعلومات (IEC 60950).

جدول المحتويات

١	مقدمة
١	الحصول على المزيد من المعلومات عن جهاز الكمبيوتر الجديد الخاص بك
٢	شبكة الاتصال (طرازات مختارة فقط)
٢	إنشاء اتصال لاسلكي
٢	التعرف على رموز الحالة الخاصة بالشبكة واللاسلكية
٤	تشغيل الأجهزة اللاسلكية أو إيقاف تشغيلها
٤	استخدام HP Connection Manager (طرازات مختارة فقط)
٤	استخدام عناصر التحكم بنظام التشغيل
٥	استخدام WLAN
٥	الاتصال بشبكة WLAN موجودة بالفعل
٦	إعداد شبكة WLAN جديدة
٦	حماية WLAN الخاص بك
٦	التجوال لشبكة أخرى
٧	استخدام "الوحدة المحمولة الواسعة النطاق من HP" (طرازات مختارة فقط)
٧	إدخال بطاقة SIM
٨	إخراج بطاقة SIM
٨	استخدام GPS (طرازات مختارة فقط)
٨	استخدام أجهزة Bluetooth لاسلكية
٨	Bluetooth ومشاركة اتصال إنترنت (ICS)
٩	الاتصال بشبكة سلكية
٩	استخدام مودم (طرازات مختارة فقط)
٩	توصيل كبل المودم
١٠	توصيل محول كبل مودم مخصص حسب مواصفات البلاد أو المنطقة
١٠	اختيار إعداد الموقع
١٠	عرض اختيار الموقع الحالي
١١	إضافة مواقع جديدة عند السفر
١٢	الاتصال بشبكة محلية (LAN) (طرازات مختارة فقط)
١٤	الوسائط المتعددة
١٤	استخدام عناصر التحكم الخاصة بأنشطة الوسائط

١٤	الصوت
١٥	ضبط مستوى الصوت
١٥	فحص وظائف الصوت على جهاز الكمبيوتر
١٧	كاميرا الويب (طرازات مختارة فقط)
١٨	الفيديو
١٨	VGA
١٩	HDMI
١٩	تكوين الصوت لـ HDMI
٢٠	الشاشة اللاسلكية من Intel (طرز مختارة فقط)

٤ إدارة الطاقة ٢١

٢١	إيقاف تشغيل جهاز الكمبيوتر
٢٢	ضبط خيارات الطاقة
٢٢	استخدام الحالات الموفرة للطاقة
٢٢	بدء تشغيل وضع "السكون" وإنهائه
٢٢	بدء تشغيل وضع الإسبات وإنهائه
٢٣	استخدام جهاز قياس البطارية
٢٣	استخدام مخططات الطاقة
٢٣	عرض مخطط الطاقة الحالي
٢٣	تحديد مخطط طاقة مختلف
٢٤	تخصيص مخططات الطاقة
٢٤	تعيين حماية بكلمة مرور عند التنبيه
٢٦	استخدام Power Assistant (طرازات مختارة فقط)
٢٦	استخدام طاقة البطارية
٢٦	العثور على معلومات إضافية حول البطارية
٢٧	استخدام "فحص البطارية"
٢٧	عرض مقدار شحن البطارية المتبقي
٢٧	زيادة وقت إفراغ شحن البطارية
٢٧	إدارة مستويات ضعف البطارية
٢٧	التعرف على مستويات ضعف البطارية
٢٨	حل مشكلة مستوى ضعف البطارية
٢٨	حل مشكلة مستوى ضعف البطارية عند توفر الطاقة الخارجية
٢٨	حل مشكلة مستوى ضعف البطارية عند توفر بطارية مشحونة
٢٨	حل مشكلة مستوى ضعف البطارية عند عدم توفر مصدر الطاقة
٢٨	حل مشكلة مستوى ضعف البطارية عند تعذر قيام الكمبيوتر بإنهاء وضع الإسبات
٢٨	المحافظة على طاقة البطارية
٢٨	تخزين بطارية
٢٩	التخلص من بطارية مستخدمة
٢٩	إعادة تركيب البطارية
٢٩	استخدام طاقة تيار متناوب خارجي
٣٠	اختبار محول تيار متناوب

التبديل بين أوضاع الرسومات (طرازات مختارة فقط) ٣٠

٥ الأجهزة والبطاقات الخارجية ٣١

استخدام بطاقات قارئ بطاقة الوسائط (طرز مختارة فقط) ٣١

تثبيت بطاقة رقمية ٣١

إزالة بطاقة رقمية ٣١

استخدام بطاقات PC (طرازات مختارة فقط) ٣٢

تكوين بطاقة PC ٣٢

إدخال بطاقة PC ٣٣

إزالة بطاقة PC ٣٤

استخدام بطاقات ExpressCards (طرازات مختارة فقط) ٣٤

تكوين ExpressCard ٣٤

تثبيت بطاقة ExpressCard ٣٥

إزالة بطاقة ExpressCard ٣٦

استخدام البطاقات الذكية (طرازات مختارة فقط) ٣٦

إدخال بطاقة ذكية ٣٧

إزالة بطاقة ذكية ٣٧

استخدام جهاز USB ٣٧

توصيل جهاز USB ٣٨

إزالة جهاز USB ٣٨

استخدام أجهزة 1394 (طرازات مختارة فقط) ٣٨

توصيل جهاز 1394 ٣٩

إزالة جهاز 1394 ٣٩

استخدام جهاز eSATA (طرازات مختارة فقط) ٣٩

توصيل جهاز eSATA ٤٠

إزالة جهاز eSATA ٤٠

استخدام جهاز تسلسلي (طرازات مختارة فقط) ٤١

استخدام الأجهزة الخارجية الاختيارية ٤١

استخدام محركات أقراص خارجية اختيارية ٤١

استخدام منفذ التوسيع (طرازات مختارة فقط) ٤٢

استخدام موصل الإرساء (طرازات مختارة فقط) ٤٢

٦ محركات الأقراص ٤٣

التعامل مع محركات الأقراص ٤٣

استخدام محركات الأقراص الثابتة ٤٤

تحسين أداء محرك القرص الثابت ٤٤

استخدام Disk Defragmenter (أداة إلغاء تجزئة القرص) ٤٤

استخدام Disk Cleanup (تنظيف القرص) ٤٤

استخدام HP 3D DriveGuard (طرازات مختارة فقط) ٤٥

التعرف على حالة HP 3D DriveGuard ٤٥

إدارة الطاقة مع محرك أقراص ثابت متوقف مؤقتًا ٤٥

٤٦	استخدام برنامج HP 3D DriveGuard
٤٦	استخدام محركات أقراص بصرية (طرازات مختارة فقط)
٤٦	التعرف على محرك الأقراص البصرية الذي تم تثبيته
٤٦	إدخال قرص بصري
٤٦	علبة لتحميل الأقراص
٤٧	فتحة تحميل الأقراص
٤٧	إزالة قرص بصري
٤٧	علبة لتحميل الأقراص
٤٨	عند فتح علبة الأقراص بشكل طبيعي
٤٨	في حالة فشل فتح علبة الأقراص بشكل طبيعي
٤٩	فتحة تحميل الأقراص
٥٠	مشاركة محركات أقراص بصرية
٥٠	استخدام RAID (طرازات مختارة فقط)

٧ الحماية

٥١
٥١	حماية الكمبيوتر
٥٢	استخدام كلمات المرور
٥٢	تعيين كلمات المرور في Windows
٥٣	تعيين كلمات المرور في Computer Setup
٥٣	إدارة كلمة مرور المسؤول الخاصة بـ BIOS
٥٤	إدخال كلمة مرور المسؤول الخاصة بـ BIOS
٥٤	إدارة كلمة مرور DriveLock لـ Computer Setup
٥٥	تعيين كلمة مرور DriveLock
٥٦	إدخال كلمة مرور DriveLock
٥٦	تغيير كلمة مرور DriveLock
٥٦	إزالة حماية DriveLock
٥٧	استخدام Auto DriveLock الخاص بـ Computer Setup
٥٧	إدخال كلمة مرور Automatic DriveLock
٥٧	إلغاء حماية Automatic DriveLock
٥٩	استخدام برامج الحماية من الفيروسات
٦٠	استخدام برامج جدار الحماية
٦١	تثبيت تحديثات الحماية الهامة
٦٢	استخدام HP ProtectTools Security Manager (طرز مختارة فقط)
٦٣	تثبيت كبل حماية اختياري
٦٤	استخدام قارئ بصمة الإصبع (طرازات مختارة فقط)
٦٤	تحديد مكان قارئ بصمة الإصبع

٨ الصيانة

٦٥
٦٦	تنظيف الكمبيوتر
٦٦	منتجات التنظيف
٦٦	إجراءات التنظيف

٦٦	تنظيف الشاشة
٦٦	تنظيف الجانبين والغطاء
٦٧	تنظيف TouchPad ولوحة المفاتيح
٦٧	تنظيف أقلام أجهزة الكمبيوتر اللوحية وحواملها
٦٧	تحديث البرامج وبرامج التشغيل
٦٨	استخدام SoftPaq Download Manager (إدارة التنزيل الخاصة بـ SoftPaq)

٦٩ System Diagnostics و (BIOS) Setup Utility ٩

٦٩	استخدام Computer Setup (إعداد الكمبيوتر)
٦٩	تشغيل Computer Setup (إعداد الكمبيوتر)
٦٩	التنقل في إعداد الكمبيوتر والاختيار منه
٧٠	استعادة إعدادات الشركة المصنعة في Computer Setup
٧١	تحديث BIOS
٧١	تحديد إصدار BIOS
٧١	تنزيل تحديث BIOS
٧٢	استخدام System Diagnostics

٧٣ MultiBoot ١٠

٧٣	حول ترتيب أجهزة التمهيد
٧٤	تمكين أجهزة التمهيد في Computer Setup
٧٥	اعتبار التغييرات في ترتيب التمهيد
٧٦	اختيار تفضيلات MultiBoot
٧٦	تعيين ترتيب تمهيد جديد في إعداد الكمبيوتر
٧٦	اختيار جهاز تمهيد بشكل ديناميكي باستخدام مطالبة f9
٧٧	تعيين مطالبة MultiBoot Express
٧٧	إدخال تفضيلات MultiBoot Express

٧٨ الإدارة ١١

٧٨	استخدام Client Management Solutions
٧٨	تكوين صورة البرنامج ونشرها
٧٩	إدارة البرنامج وتحديثه
٧٩	HP Client Manager لـ Altiris (طرازات مختارة فقط)
٨١	HP CCM (Client Configuration Manager) (طرازات مختارة فقط)
٨١	HP SSM (System Software Manager)
٨٢	استخدام Intel Active Management Technology (طرز مختارة فقط)
٨٣	تمكين حل iAMT
٨٣	استخدام قوائم الأداة المساعدة لإعداد MEBx

٨٥ الملحق أ السفر مع اصطحاب جهاز الكمبيوتر

الملحق ب موارد استكشاف الأخطاء وإصلاحها ٨٦

الملحق ج التفريغ الإلكتروني ٨٧

الفهرس ٨٨

يحتوي هذا الدليل على معلومات عامة حول أجهزة الكمبيوتر المحمولة من HP.

ملاحظة: قد لا يتوفر بجهاز الكمبيوتر الخاص بك بعض الميزات الموضحة في هذا الدليل.

الحصول على المزيد من المعلومات عن جهاز الكمبيوتر الجديد الخاص بك

تم توفير دلائل المستخدم والمواد المرجعية التالية مع جهاز الكمبيوتر الخاص بك إما على هيئة مطبوعات، أو مخزنة على محرك الأقراص الثابت أو على قرص بصري أو بطاقة SD:

- ملصق تعليمات الإعداد—يرشدك خلال عملية إعداد جهاز الكمبيوتر الخاص بك وتشغيله. يوجد الملصق في الصندوق الخاص بجهاز الكمبيوتر.

ملاحظة: يرجى الرجوع إلى الملصق للتعرف على موقع دلائل المستخدم والمواد المرجعية الخاصة بك.

- *الشروع في العمل*—يحتوي على معلومات حول جهاز الكمبيوتر الخاص بك بالإضافة إلى الميزات الخاصة بالمنتج، والنسخ الاحتياطي والاستعادة، والصيانة، والمواصفات.
- "التعليمات والدعم"—يحتوي على معلومات حول نظام التشغيل، وبرامج التشغيل، وأدوات استكشاف الأخطاء وإصلاحها، والدعم الفني. حدد **Start** (ابدأ) < **Help and Support** (التعليمات والدعم) للوصول إلى "التعليمات والدعم". للحصول على الدعم المتعلق ببلد أو منطقة ما، الرجاء زيارة <http://www.hp.com/support>، وتحديد البلد أو المنطقة التي تقيم بها، ثم اتباع الإرشادات التي ستظهر على الشاشة.
- *دليل الأمان والراحة*—يصف كيفية الإعداد المناسب لمحطة العمل، بالإضافة إلى العادات السليمة التي ينبغي على مستخدم الكمبيوتر إتباعها في العمل والمحافظة على السلامة الشخصية واتخاذ وضعية الجلوس الصحية. كما يوفر معلومات هامة حول الأمان للوقاية من مخاطر الأجهزة الميكانيكية والكهربائية. للوصول إلى هذا الدليل، حدد **Start** (ابدأ) < **Help and Support** (التعليمات والدعم) < **User Guides** (دلائل المستخدم). ويتوفر هذا الدليل كذلك على الويب على <http://www.hp.com/ergo>.
- *إشعارات تنظيمية ووقائية وبيئية*—تحتوي على المعلومات التنظيمية والوقائية بالإضافة إلى معلومات حول التخلص من البطارية. للوصول إلى هذه الإشعارات، حدد **Start** (ابدأ) < **Help and Support** (تعليمات ودعم) < **User Guides** (أدلة المستخدم).

٢ شبكة الاتصال (طرازات مختارة فقط)

يُدمج الكمبيوتر الخاص بك نوعين من أنواع الوصول إلى الإنترنت:

- اللاسلكي—راجع [إنشاء اتصال لاسلكي في صفحة ٢](#).
- السلكي—راجع [الاتصال بشبكة سلكية في صفحة ٩](#).

ملاحظة: يتعين عليك إعداد خدمة الإنترنت قبل الاتصال بالإنترنت.

إنشاء اتصال لاسلكي

قد يكون الكمبيوتر الخاص بك مزودًا بجهاز أو أكثر من الأجهزة اللاسلكية التالية:




- جهاز شبكة الاتصال المحلية اللاسلكية (WLAN)
- الوحدة المحمولة الواسعة النطاق من HP (جهاز الشبكة اللاسلكية واسعة النطاق (WWAN))
- جهاز Bluetooth®

للمزيد من المعلومات حول التقنية اللاسلكية، راجع المعلومات وارتباطات مواقع الويب الواردة في "التعليمات والدعم".

التعرف على رموز الحالة الخاصة بالشبكة واللاسلكية

Windows® 7

الوصف	الاسم	الرمز
يشير إلى وجود جهاز لاسلكي واحد أو أكثر قيد التشغيل.	لاسلكي (متصل)	
يشير إلى إيقاف تشغيل كل الأجهزة اللاسلكية.	لاسلكي (غير متصل)	
يفتح HP Connection Manager (طرز) الذي يُمكنك من إنشاء اتصالات باستخدام شبكة الاتصال اللاسلكية واسعة النطاق (WWAN) وإدارتها (طرز مختارة فقط)، ومراقبة حالة شبكة WLAN واتصالات Bluetooth.	HP Connection Manager (طرز) مختارة فقط	
يشير إلى اتصال جهاز شبكة واحد أو أكثر بالشبكة.	شبكة سلكية (متصلة)	
يشير إلى تعطيل كل أجهزة الشبكة في "لوحة تحكم Windows".	الشبكة (معطلة/غير متصلة)	

الشبكة (متصلة)	يشير إلى اتصال جهاز شبكة واحد أو أكثر بشبكة.	
الشبكة (مفصولة)	يشير إلى عدم اتصال أجهزة الشبكة بأية شبكة.	
الشبكة (معطلة/غير متصلة)	يشير إلى عدم توفر أي اتصالات لاسلكية.	

Windows Vista®

الرمز	الاسم	الوصف
	لاسلكي (متصل)	يشير إلى وجود جهاز لاسلكي واحد أو أكثر قيد التشغيل.
	لاسلكي (غير متصل)	يشير إلى إيقاف تشغيل كل الأجهزة اللاسلكية.
	HP Connection Manager (طرز مختارة فقط)	يفتح HP Connection Manager الذي يُمكنك من إنشاء اتصالات باستخدام شبكة الاتصال اللاسلكية واسعة النطاق (WWAN) وإدارتها (طرز مختارة فقط)، ومراقبة حالة شبكة WLAN واتصالات Bluetooth.
	اتصال الشبكة اللاسلكية (متصلة)	يشير إلى اتصال جهاز WLAN واحد أو أكثر بشبكة.
	اتصال الشبكة اللاسلكية (مفصول)	يشير إلى عدم اتصال جهاز WLAN واحد أو أكثر بأية شبكة.
	حالة الشبكة (متصلة)	متصل بالشبكة السلكية.
	حالة الشبكة (غير متصلة)	غير متصل بالشبكة السلكية.

تشغيل الأجهزة اللاسلكية أو إيقاف تشغيلها

يمكنك استخدام زر اللاسلكية أو HP Connection Manager (طرز مختارة فقط) لتشغيل الأجهزة اللاسلكية وإيقاف تشغيلها.

ملاحظة: قد يتضمن جهاز الكمبيوتر زر لاسلكية أو مفتاح لاسلكية أو مفتاحًا خاصًا باللاسلكية على لوحة المفاتيح. ويتم استخدام المصطلح زر اللاسلكية خلال هذا الدليل للإشارة إلى كل أنواع عناصر التحكم اللاسلكية. لذا يُرجى الرجوع إلى دليل *الشروع في العمل* للحصول على معلومات حول كيفية التعرف على مكان زر اللاسلكية على جهاز الكمبيوتر الخاص بك.

لإيقاف تشغيل الأجهزة اللاسلكية باستخدام HP Connection Manager:

▲ انقر بزر الماوس الأيمن فوق رمز HP Connection Manager في منطقة الإعلام، أقصى يمين شريط المهام، ثم انقر فوق زر التشغيل الموجود بجانب الجهاز المراد.

- أو -

حدد **Start** (ابدأ) < **All Programs** (كافة البرامج) < **HP < HP Connection Manager**، ثم انقر فوق زر التشغيل الموجود بجانب الجهاز المراد.

استخدام HP Connection Manager (طرازات مختارة فقط)

يوفر HP Connection Manager مكانًا مركزيًا لإدارة الأجهزة اللاسلكية الخاصة بك، وواجهة للاتصال بالإنترنت باستخدام الوحدة المحمولة الواسعة النطاق من HP، وواجهة لإرسال الرسائل القصيرة (النصية) واستقبالها وبيئتها لك HP Connection Manager إدارة الأجهزة التالية:

● شبكة الاتصال المحلية اللاسلكية (WiFi/WLAN)

● شبكة الاتصال اللاسلكية واسعة النطاق (WWAN)/الوحدة المحمولة الواسعة النطاق من HP

● Bluetooth®

يوفر لك HP Connection Manager معلومات وإخطارات تتعلق بكل من حالة الاتصال، وحالة الطاقة، وتفاصيل بطاقة SIM، والرسائل القصيرة. وتوجد تلك المعلومات والإخطارات المتعلقة بالحالة في منطقة الإعلام، الموجودة في أقصى يمين شريط المهام.

لفتح HP Connection Manager:

▲ انقر فوق رمز HP Connection Manager في شريط المهام.

- أو -

انقر فوق **Start** (ابدأ) < **All Programs** (كافة البرامج) < **HP < HP Connection Manager**.

للحصول على مزيد من المعلومات، راجع تعليمات برنامج HP Connection Manager.

استخدام عناصر التحكم بنظام التشغيل

يُمكنك "مركز الشبكة والمشاركة" من إعداد اتصال أو شبكة والاتصال بشبكة وإدارة الشبكات اللاسلكية وتشخيص مشاكل الشبكة وإصلاحها.

لاستخدام عناصر التحكم الخاصة بنظام التشغيل:

▲ حدد **Start** (ابدأ) < **Control Panel** (لوحة التحكم) < **Network and Internet** (الشبكة وإنترنت) < **Network and Sharing Center** (مركز الشبكة والمشاركة).

للحصول على مزيد من المعلومات، حدد **Start** (ابدأ) < **Help and Support** (التعليمات والدعم).

استخدام WLAN

يعمل الاتصال اللاسلكي على توصيل جهاز الكمبيوتر بشبكات Wi-Fi أو شبكات WLAN. تتكون شبكة WLAN من أجهزة كمبيوتر أخرى وملحقات تتصل بجهاز توجيه لاسلكي أو نقطة وصول لاسلكية.

الاتصال بشبكة WLAN موجودة بالفعل

Windows 7

1. تأكد من تشغيل جهاز WLAN. (راجع إلى [تشغيل الأجهزة اللاسلكية أو إيقاف تشغيلها في صفحة ٤](#)).
2. انقر فوق رمز الشبكة في ناحية الإعلام، أقصى يسار شريط المهام.
3. حدد WLAN الخاص بك من القائمة.
4. انقر فوق **Connect** (اتصال).

إذا كانت شبكة WLAN مؤمنة، فسيتم مطالبتك بإدخال رمز الحماية الخاص بالشبكة. اكتب الرمز، ثم انقر فوق **OK** (موافق) لإكمال الاتصال.

ملاحظة: إذا لم يتم سرد أية شبكة من شبكات WLAN، فهذا يعني أنك خارج نطاق جهاز التوجيه أو نقطة الوصول اللاسلكية.

ملاحظة: إذا لم تتمكن من رؤية الشبكة التي تريد الاتصال بها، فانقر فوق **Open Network and Sharing Center** (فتح مركز الشبكة والمشاركة)، ثم انقر فوق **Set up a new connection or network** (إعداد اتصال جديد أو شبكة جديدة). يتم عرض قائمة من الخيارات. يمكنك اختيار البحث عن شبكة والاتصال بها يدويًا أو إنشاء اتصال شبكة جديد.

Windows Vista

1. تأكد من تشغيل جهاز WLAN. (راجع إلى [تشغيل الأجهزة اللاسلكية أو إيقاف تشغيلها في صفحة ٤](#)).
 2. حدد **Start** (ابدأ) < **Connect to** (الاتصال بـ).
 3. حدد WLAN الخاص بك من القائمة.
- إذا لم تكن الشبكة محمية، فسيتم عرض تحذير. انقر فوق **Connect Anyway** (الاتصال على أية حال) لقبول التحذير وإكمال الاتصال.
 - إذا كانت شبكة WLAN مؤمنة، فسيتم مطالبتك بإدخال رمز الحماية الخاص بالشبكة. اكتب الرمز، ثم انقر فوق **Connect** (اتصال) لإكمال الاتصال.

ملاحظة: إذا لم يتم سرد أية شبكة من شبكات WLAN، فهذا يعني أنك خارج نطاق جهاز التوجيه أو نقطة الوصول اللاسلكية.

ملاحظة: إذا لم تتمكن من رؤية الشبكة المراد الاتصال بها، فانقر فوق **Show all connections** (إظهار كل الاتصالات). يتم عرض قائمة بالشبكات المتاحة. يمكنك اختيار الاتصال بشبكة موجودة بالفعل أو إنشاء اتصال بشبكة جديدة.

بعد إجراء الاتصال، يُمكنك وضع مؤشر الماوس فوق رمز الشبكة في ناحية الإعلام أقصى يسار شريط المهام للتحقق من اسم الاتصال وحالته.

ملاحظة: يستند نطاق العمل (إلى أي مدى تصل الإشارات اللاسلكية) إلى تشغيل WLAN (الاتصال اللاسلكي) والجهة المصنعة لجهاز التوجيه والتداخلات مع الأجهزة الإلكترونية الأخرى أو العوائق المبنية مثل الحوائط والأرضيات.

إعداد شبكة WLAN جديدة

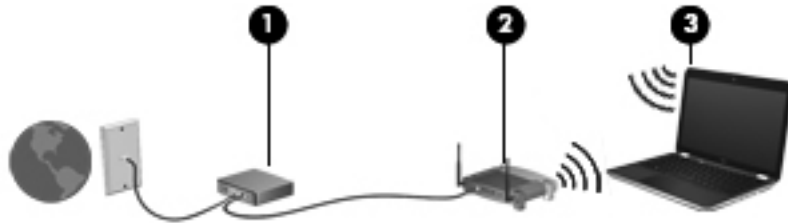
الأجهزة المطلوبة:

- مودم واسع النطاق (إما DSL أو كبل) (يتم شراؤه بشكل منفصل) (1) وخدمة إنترنت عالية السرعة يتم شراؤها من موفر خدمة إنترنت (ISP)
- جهاز توجيه لاسلكي (يتم شراؤه بشكل منفصل) (2)

ملاحظة: تتضمن بعض أجهزة مودم الملحق بها كبل جهاز توجيه مضمن. استشر موفر الخدمة الخاص بك لتعلم إذا كنت بحاجة إلى جهاز توجيه منفصل أم لا.

- جهاز كمبيوتر لاسلكي (3)

يظهر الرسم التوضيحي الموجود أدناه مثالاً لتنصيب شبكة لاسلكية متصلة بالإنترنت.



ملاحظة: تأكد عند إعداد اتصال لاسلكي من مزامنة الكمبيوتر الخاص بك مع الموجه اللاسلكي. لمزامنة الكمبيوتر الخاص بك والموجه اللاسلكي، قم بإيقاف تشغيل الكمبيوتر الخاص بك والموجه اللاسلكي، ثم قم بتشغيلهما مرة أخرى.

كلما زادت سعة الشبكة، يمكن توصيل أجهزة كمبيوتر لاسلكية وبلدية إضافية بالشبكة للوصول إلى إنترنت.

للحصول على مساعدة في إعداد WLAN، راجع المعلومات المتوفرة بواسطة الشركة المصنعة لجهاز التوجيه أو بموفر خدمة إنترنت (ISP) الخاص بك.

حماية WLAN الخاص بك

عند إعداد شبكة WLAN أو التوصيل بشبكة WLAN موجودة، قم دومًا بتمكين ميزات الحماية لحماية الشبكة الخاصة بك ضد الوصول غير المسموح به. قد لا توفر شبكات WLAN في المناطق العامة، أو (لنقاط الفعالة)، مثل المقاهي والمطارات أية حماية. إذا كنت مهتمًا بحماية الكمبيوتر في النقطة الفعالة، اجعل أنشطة الشبكة تقتصر على البريد الإلكتروني غير السري والتصفح البسيط للإنترنت.

تنتقل إشارات الراديو اللاسلكية خارج الشبكة، لذا يُمكن لأجهزة شبكة WLAN اللاسلكية الأخرى التقاط إشارات غير محمية. يمكنك اتخاذ الإجراءات التالية من أجل حماية شبكة WLAN:

- **جدار الحماية**—يُتحقق جدار الحماية من كل من البيانات وطلبات البيانات التي يتم إرسالها إلى الشبكة الخاصة بك، ويتجاهل أي عناصر مريبة. تتوفر جدران الحماية في كل من البرامج والأجهزة. تستخدم بعض الشبكات توليفة من النوعين.
- **التشفير اللاسلكي**—يستخدم الوصول Wi-Fi المحمي (WPA) إعدادات الأمان لتشفير البيانات المرسل عبر الشبكة وفك تشفيرها. يستخدم WPA "بروتوكول التكميل المؤقت للمفاتيح" (TKIP) لإنشاء مفتاح جديد لكل حزمة بشكل ديناميكي. ويقوم البروتوكول أيضًا بإنشاء مجموعات مختلفة من المفاتيح لكل كمبيوتر متصل بالشبكة.

التجوال لشبكة أخرى

عندما تقوم بنقل الكمبيوتر في نطاق شبكة WLAN أخرى، يحاول نظام التشغيل Windows الاتصال بهذه الشبكة. إذا نجحت المحاولة، يتصل الكمبيوتر آليًا بالشبكة الجديدة. إذا لم يتعرف نظام التشغيل Windows على الشبكة الجديدة، اتبع نفس الإجراءات المستخدم في البداية للاتصال بشبكة WLAN.

استخدام "الوحدة المحمولة الواسعة النطاق من HP" (طرازات مختارة فقط)

تتيح "الوحدة المحمولة الواسعة النطاق من HP" للكمبيوتر الخاص بك استخدام الشبكات اللاسلكية الواسعة النطاق (WWANS) للوصول إلى الإنترنت من أماكن كثيرة وعبر مساحات أكبر من تلك التي يمكنك الوصول إليها باستخدام شبكات WLAN. يتطلب استخدام "الوحدة المحمولة الواسعة النطاق من HP" موفر خدمة، والذي يكون في معظم الحالات موفر خدمة شبكات الهاتف المحمول.

عند استخدامها مع موفر خدمة شبكات الأجهزة المحمولة، تتيح لك "الوحدة المحمولة الواسعة النطاق من HP" إمكانية البقاء قيد الاتصال بالإنترنت، أو إرسال رسائل البريد الإلكتروني، أو الاتصال بشبكة الشركة الخاصة بك سواء كنت في الطريق أو خارج نطاق نقاط Wi-Fi الفعالة.

ملاحظة: قد تحتاج إلى الرقم التسلسلي الخاص "بالوحدة المحمولة الواسعة النطاق من HP" لتنشيط خدمة الوحدة المحمولة واسعة النطاق. يرجى الرجوع إلى دليل الشروع في العمل للتعرف على موقع الرقم التسلسلي.

يتطلب بعض موفري خدمة شبكة المحمول استخدام وحدة هوية المشترك (SIM). تحتوي بطاقة SIM على معلومات أساسية خاصة بك أو بالكمبيوتر لديك، مثل رقم التعريف الشخصي (PIN)، بالإضافة إلى معلومات الشبكة. تتضمن بعض أجهزة الكمبيوتر بطاقة SIM تم تثبيتها مسبقًا. إذا لم تكن بطاقة SIM مثبتة مسبقًا، فقد يتم تضمينها مع المعلومات الخاصة "بالوحدة المحمولة الواسعة النطاق من HP" المتوفرة مع جهاز الكمبيوتر، أو قد يتم توفيرها بشكل منفصل بواسطة مشغل شبكة المحمول.

للحصول على معلومات حول إدخال بطاقة SIM وإزالتها، يرجى مراجعة [إدخال بطاقة SIM في صفحة ٧](#) و [إخراج بطاقة SIM في صفحة ٨](#).

للحصول على معلومات حول "الوحدة المحمولة واسعة النطاق من HP" وكيفية تنشيط الخدمة مع موفر الخدمة شبكة المحمول المفضل، يرجى مراجعة معلومات "الوحدة المحمولة الواسعة النطاق من HP" المضمنة مع جهاز الكمبيوتر الخاص بك. للحصول على مزيد من المعلومات، يرجى زيارة موقع الويب الخاص بـ <http://www.hp.com/go/mobilebroadband> HP (الولايات المتحدة فقط).

إدخال بطاقة SIM

ملاحظة: لتحديد موقع فتحة بطاقة SIM، يرجى مراجعة دليل الشروع في العمل.

1. أوقف تشغيل جهاز الكمبيوتر. إذا لم تكن متأكدًا إذا كان الكمبيوتر متوقف عن التشغيل أم في وضع "الإسبات"، قم بتشغيله بواسطة الضغط على زر التشغيل. ثم قم بإيقاف تشغيل الكمبيوتر من خلال نظام التشغيل.
2. أغلق الشاشة.
3. افصل كل الأجهزة الخارجية المتصلة بالكمبيوتر.
4. افصل سلك الطاقة من مأخذ التيار المتناوب.
5. أزل البطارية.
6. ركب بطاقة SIM في فتحة بطاقة SIM، ثم اضغط عليها بلطف في الفتحة حتى تستقر في مكانها.

تنبيه: عند تركيب بطاقة SIM، ضع البطاقة بحيث يتوافق الرمز الموجود بجانب فتحة بطاقة SIM على جهاز الكمبيوتر مع بطاقة SIM. قد يؤدي تركيب بطاقة SIM بشكل غير صحيح إلى تلف بطاقة SIM والموصل الخاص بها.

لتجنب إلحاق التلف بالموصل، اضغط برفق شديد عند تركيب بطاقة SIM.

7. أعد تركيب البطارية.

ملاحظة: يتم تعطيل "الوحدة المحمولة الواسعة النطاق من HP" في حالة عدم تركيب البطارية.

8. أعد توصيل مصدر الطاقة الخارجية والأجهزة الخارجية.
9. قم بتشغيل الكمبيوتر.

ملاحظة: لتحديد موقع فتحة بطاقة SIM، يرجى مراجعة دليل الشروع في العمل.

1. أوقف تشغيل جهاز الكمبيوتر. إذا لم تكن متأكدًا إذا كان الكمبيوتر متوقف عن التشغيل أم في وضع "الإسبات"، قم بتشغيله بواسطة الضغط على زر التشغيل. ثم قم بإيقاف تشغيل الكمبيوتر من خلال نظام التشغيل.
2. أغلق الشاشة.
3. افصل كل الأجهزة الخارجية المتصلة بالكمبيوتر.
4. افصل سلك الطاقة من مأخذ التيار المتناوب.
5. أزل البطارية.
6. اضغط على بطاقة SIM للداخل، ثم أخرجها من الفتحة.
7. أعد تركيب البطارية.
8. أعد توصيل مصدر الطاقة الخارجية والأجهزة الخارجية.
9. قم بتشغيل الكمبيوتر.

استخدام GPS (طرازات مختارة فقط)

قد يكون جهاز الكمبيوتر الخاص بك مجهز بنظام تحديد المواقع العالمي (GPS). تنقل الأقمار الصناعية الخاصة بنظام GPS للأنظمة المجهزة بنظام GPS معلومات حول الموقع والسرعة والاتجاه.

للمزيد من المعلومات، راجع تعليمات برنامج HP GPS and Location.

استخدام أجهزة Bluetooth لاسلكية

يوفر الجهاز المزود بـ Bluetooth اتصالات لاسلكية قصيرة النطاق تحل محل اتصالات الكبل الفعلية والتي كانت تربط قديمًا بين الأجهزة الإلكترونية كما يلي:

- أجهزة الكمبيوتر
- الهواتف
- أجهزة التصوير (الكاميرات والطابعات)
- أجهزة صوت

توفر الأجهزة المزودة بـ Bluetooth إمكانية نظير-إلى-نظير التي تسمح لك بإعداد شبكة خصوصية (PAN) للأجهزة المزودة بـ Bluetooth. للحصول على معلومات حول تكوين الأجهزة المجهزة بـ Bluetooth واستخدامها، راجع تعليمات برنامج Bluetooth.

Bluetooth ومشاركة اتصال إنترنت (ICS)

لا توصي شركة HP بإعداد كمبيوتر واحد يتضمن تقنية Bluetooth كمضيف واستخدامه كجوية تتصل أجهزة كمبيوتر أخرى من خلالها بالإنترنت. عندما يتصل جهاز كمبيوتر أو أكثر من خلال تقنية Bluetooth وتم تمكين اتصال إنترنت (ICS) في أحد أجهزة الكمبيوتر فقد لا تتمكن أجهزة الكمبيوتر الأخرى من الاتصال بالإنترنت بواسطة شبكة Bluetooth.

إن قوة Bluetooth تكمن في تزامن المعلومات التي تنتقل بين الكمبيوتر والأجهزة اللاسلكية بما في ذلك الهواتف النقالة والطابعات والكاميرات وأجهزة PDA. في حالة استمرار فشل توصيل جهازى الكمبيوتر أو أكثر للمشاركة في الاتصال بالإنترنت من خلال Bluetooth قصورًا لـ Bluetooth ونظام التشغيل Windows.

الاتصال بشبكة سلكية

استخدام مودم (طرازات مختارة فقط)

يجب توصيل المودم بخط هاتف تمثيلي باستخدام كبل المودم RJ-11 المكون من 6 سنون (يتم شراؤه بشكل منفصل). يتطلب وجود محول كبل مودم معين في بعض البلاد أو المناطق. تُماثل المآخذ الخاصة بأنظمة PBX الرقمية مآخذ الهاتف التمثيلي، إلا أنها لا تتوافق مع المودم.

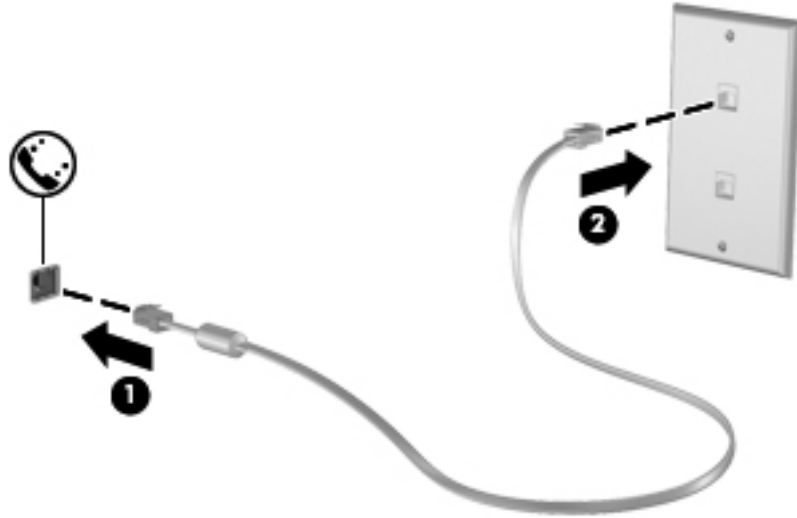
تحذير! لتجنب خطر التعرض لصدمة كهربائية أو للحرق، أو إحداث تلف بالجهاز، لا تقم بتوصيل كبل المودم أو الهاتف بمآخذ RJ-45 (شبكة).

في حالة احتواء كبل المودم على دائرة منع التشويش (1) والتي تعمل على منع التداخل مع استقبال التلفزيون والراديو، قم بتوجيه طرف الدائرة (2) الخاصة بالكبل ناحية جهاز الكمبيوتر.



توصيل كبل المودم

1. قم بتوصيل كبل المودم في مآخذ المودم (1) الموجود على جهاز الكمبيوتر.
2. قم بتوصيل كبل المودم في مآخذ الهاتف RJ-11 الموجود بالحائط (2).

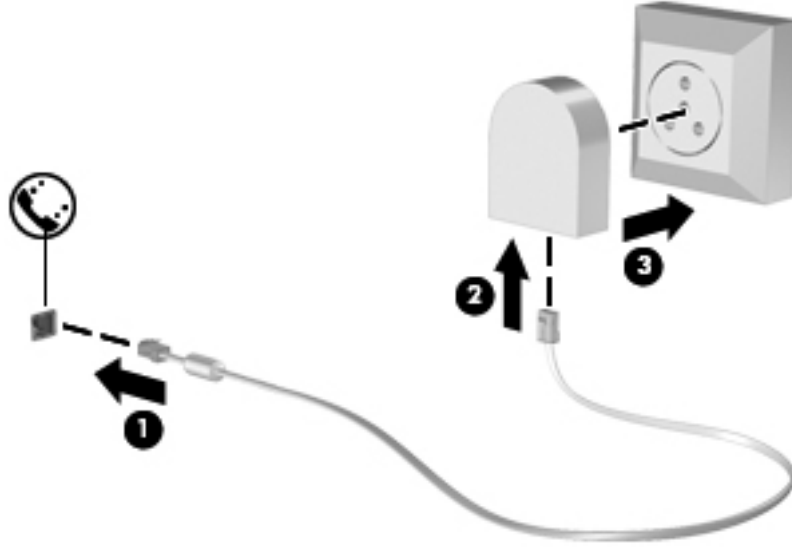


توصيل محول كبل مودم مخصص حسب مواصفات البلد- أو المنطقة

تختلف مآخذ الهاتف حسب البلد أو المنطقة. لاستخدام المودم وكبل المودم خارج البلد أو المنطقة التي قمت بشراء جهاز الكمبيوتر منها، يجب أن تحصل على محول كبل المودم المخصص حسب مواصفات هذه البلد- أو المنطقة.

لتوصيل المودم بخط هاتف تمثيلي لا يستخدم مأخذ الهاتف RJ-11، اتبع هذه الخطوات:

1. قم بتوصيل كبل المودم في مأخذ المودم (1) الموجود على جهاز الكمبيوتر.
2. صل كبل المودم بمحول كبل المودم (2).
3. صل محول كبل المودم (3) في مأخذ الهاتف الموجود بالحائط.



اختيار إعداد الموقع

عرض اختيار الموقع الحالي

Windows 7

1. حدد **Start** (ابدأ) < **Control Panel** (لوحة التحكم).
2. انقر فوق **Clock, Language, and Region** (الساعة، واللغة، والمنطقة).
3. انقر فوق **Region and Language** (خيارات المنطقة واللغة).
4. انقر فوق علامة تبويب **Location** (الموقع) لعرض المنطقة/الإقليم الذي تقيم به.

Windows Vista

1. حدد **Start** (ابدأ) < **Control Panel** (لوحة التحكم).
 2. انقر فوق **Clock, Language, and Region** (الساعة، واللغة، والمنطقة).
 3. انقر فوق **Region and Language Options** (خيارات الإقليم واللغة).
- يتم عرض الموقع الخاص بك ضمن "الموقع".

إضافة مواقع جديدة عند السفر

في جهاز الكمبيوتر الجديد، يُعد الموقع المتاح للمودم هو إعداد الموقع البلد أو المنطقة التي قمت بشراء جهاز الكمبيوتر منها فقط. عند تنقلك إلى بلاد أو مناطق مختلفة، قم بتعيين المودم الداخلي إلى إعداد موقع يحقق معايير التشغيل الخاصة بالبلد أو المنطقة التي تقوم باستخدام المودم فيها.

أثناء قيامك بإضافة إعدادات الموقع الجديدة، يتم حفظها بواسطة جهاز الكمبيوتر بحيث يمكنك التبديل بين الإعدادات في أي وقت. يمكنك إضافة إعدادات مواقع متعددة لأي بلد أو منطقة.

تنبيه: ⚠️ للتقليل من خطر فقد إعدادات البلد أو المنطقة التي تقيم فيها، لا تحذف إعدادات البلد أو المنطقة الحالية الخاصة بالمودم. لتمكين استخدام المودم في بلاد أو مناطق أخرى بينما تحتفظ بتكوين البلد أو المنطقة التي تقيم فيها، قم بإضافة تكوين جديد لكل موقع ستقوم باستخدام المودم فيه.

تنبيه: لتجنب تكوين المودم بطريقة تنتهك لوائح الاتصالات السلكية واللاسلكية والقوانين الخاصة بالبلد أو المنطقة التي تقوم بزيارتها، حدد البلد أو المنطقة التي يوجد بها جهاز الكمبيوتر. قد لا يعمل المودم بشكل صحيح إذا لم يتم اختيار البلد أو المنطقة الصحيحة.

Windows 7

١. حدد **Start** (ابدأ) < **Devices and Printers** (الأجهزة والطابعات).

٢. انقر بزر الماوس الأيمن فوق الجهاز الذي يمثل الكمبيوتر لديك، وانقر فوق **Modem Settings** (إعدادات المودم).

ملاحظة: يجب إعداد رمز الموقع الابتدائي (الحالي) قبل أن تتمكن من عرض علامة تبويب "قواعد الطلب". إذا لم يكن الموقع مُعد بالفعل، فسوف تتم مطالبتك بإدخال الموقع عندما تنقر فوق "إعدادات المودم".

٣. انقر فوق علامة التبويب **Dialing Rules** (قواعد الطلب).

٤. انقر فوق **New** (جديد). يفتح إطار (الموقع الجديد).

٥. في المربع **Location Name** (اسم الموقع)، اكتب اسماً (مثل منزل أو عمل) لإعداد الموقع الجديد.

٦. حدد بلداً أو منطقة من القائمة **Country/region** (البلد/الإقليم). (في حالة قيامك بتحديد بلد أو إقليم غير معتمدة من قبل المودم، يتم عرض اختيار البلد/الإقليم الخاص بالولايات المتحدة الأمريكية أو المملكة المتحدة).

٧. ادخل رمز المنطقة، ورمز الحامل (إذا لزم الأمر)، والرقم الذي يجب طلبه للحصول على خط خارجي (إذا لزم الأمر).

٨. بجانب **Dial using** (الطلب باستخدام)، انقر فوق **Tone** (طنين) أو **Pulse** (نبض).

٩. انقر فوق **OK** (موافق) لحفظ إعدادات الموقع الجديد.

١٠. قم بأحد الإجراءات التالية:

- لتعيين إعدادات الموقع الجديد كالموقع الحالي، انقر فوق **OK** (موافق).
- لتحديد إعداد موقع آخر كإعدادات الموقع الحالي، حدد تفضيلاتك من الإعدادات الموجودة في القائمة **Location** (موقع)، ثم انقر فوق **OK** (موافق).

ملاحظة: يمكنك استخدام الإجراء السابق لإضافة إعدادات الموقع لأماكن موجودة داخل دولتك أو منطقتك بالإضافة إلى بلاد أو مناطق أخرى. على سبيل المثال، يمكنك إضافة إعداد يسمى عمل يتضمن قواعد الطلب للوصول إلى خط خارجي.

Windows Vista

١. حدد **Start** (ابدأ) < **Control Panel** (لوحة التحكم).

٢. انقر فوق **Hardware and Sound** (الأجهزة والصوت).

٣. انقر فوق **Phone and Modem Options** (خيارات الهاتف والمودم).

٤. انقر فوق علامة التبويب **Dialing Rules** (قواعد الطلب).

٥. انقر فوق **New** (جديد). يفتح إطار (الموقع الجديد).

٦. في المربع **Location Name** (اسم الموقع)، اكتب اسماً (مثل منزل أو عمل) لإعداد الموقع الجديد.

٧. حدد بلداً أو منطقة من القائمة Country/region (البلد/الإقليم). (في حالة قيامك بتحديد بلد أو إقليم غير معتمدة من قبل المودم، يتم عرض اختيار البلد/الإقليم الخاص بالولايات المتحدة الأمريكية أو المملكة المتحدة.)

٨. ادخل رمز المنطقة، ورمز الحامل (إذا لزم الأمر)، والرقم الذي يجب طلبه للحصول على خط خارجي (إذا لزم الأمر).

٩. بجانب Dial using (الطلب باستخدام)، انقر فوق **Tone** (طنين) أو **Pulse** (نبض).

١٠. انقر فوق **OK** (موافق) لحفظ إعداد الموقع الجديد.

١١. قم بأحد الإجراءات التالية:

- لتعيين إعداد الموقع الجديد كالموقع الحالي، انقر فوق **OK** (موافق).
- لتحديد إعداد موقع آخر كإعداد الموقع الحالي، حدد تفضيلاتك من الإعدادات الموجودة في القائمة Location (موقع)، ثم انقر فوق **OK** (موافق).

ملاحظة: يمكنك استخدام الإجراء السابق لإضافة إعدادات الموقع لأماكن موجودة داخل دولتك أو منطقتك بالإضافة إلى بلاد أو مناطق أخرى. على سبيل المثال، يمكنك إضافة إعداد يسمى عمل يتضمن قواعد الطلب للوصول إلى خط خارجي.

الاتصال بشبكة محلية (LAN) (طرزات مختارة فقط)

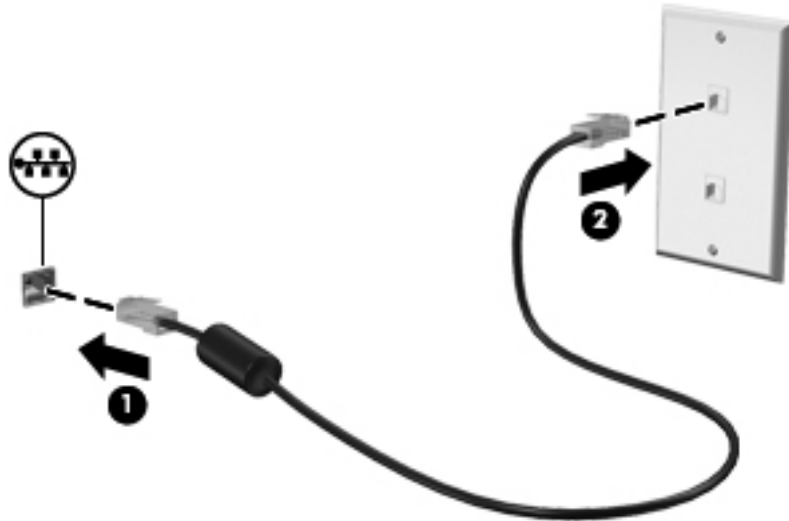
التوصيل بشبكة LAN يتطلب كبلي شبكة pin-8 و RJ-45 (يتم شراؤهما بشكل منفصل). في حالة احتواء كبل شبكة الاتصال على دائرة منع التشويش (1) والتي تعمل على منع التداخل مع استقبال التلفزيون والراديو، قم بتوجيه طرف الدائرة (2) الخاصة بالكبل ناحية جهاز الكمبيوتر.

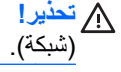


لتوصيل كبل الشبكة:

١. صل كبل شبكة الاتصال في مأخذ شبكة الاتصال (1) الموجود على جهاز الكمبيوتر.

٢. صل الطرف الآخر من الكبل في مأخذ شبكة الاتصال الموجود بالحائط (2).





تحذير!
(شبكة).

للتقليل من مخاطر التعرض لصدمة كهربائية أو حريق أو حدوث تلف بالجهاز، لا تقم بتوصيل كبل مودم أو كبل هاتف بمأخذ RJ-45

وقد يحتوي الكمبيوتر الخاص بك على التالي:

- مكبر صوت (مكبرات صوت) مدمجة
- ميكروفون (ميكروفونات) مدمجة
- كاميرا الويب المضمنة
- برامج وسائط متعدد مثبت مسبقاً
- أزرار أو مفاتيح وسائط متعددة

استخدام عناصر التحكم الخاصة بأنشطة الوسائط

طبقاً لطراز جهاز الكمبيوتر الخاص بك، قد يتوفر لديك عناصر التحكم الخاصة بأنشطة الوسائط التالية والتي تتيح لك تشغيل ملف الوسائط، أو إيقاف تشغيله مؤقتاً، أو لفة على نحو سريع إلى الأمام، أو إلى الوراء:

- أزرار الوسائط
- مفاتيح التشغيل السريع الخاصة بالوسائط (مفاتيح محددة يتم الضغط عليها مع مفتاح **fn**)
- المفاتيح الخاصة بالوسائط

يرجى الرجوع إلى دليل بدء التشغيل وذلك للحصول على معلومات حول عناصر التحكم الخاصة بأنشطة الوسائط بجهاز الكمبيوتر الخاص بك.

الصوت

يوفر جهاز الكمبيوتر مجموعة متنوعة من الوظائف الصوتية:

- تشغيل الموسيقى.
- تقوم بتسجيل الصوت.
- تنزيل الموسيقى من الإنترنت.
- إنشاء عروض تقديمية متعددة الوسائط.
- إرسال الصوت والصور ببرامج المراسلة الفورية.
- برامج دقق الراديو.
- إنشاء (نسخ) أقراص صوتية مضغوطة باستخدام محرك الأقراص البصرية المثبت (طرازات مختارة فقط) أو باستخدام محرك أقراص بصرية خارجي اختياري (يتم شراؤه بشكل منفصل).

ضبط مستوى الصوت

يمكنك ضبط مستوى الصوت طبقاً لطرز جهاز الكمبيوتر الخاص بك باستخدام التالي:

- أزرار مستوى الصوت
- مفاتيح التشغيل السريع الخاصة بمستوى الصوت (مفاتيح محددة يتم الضغط عليها مع مفتاح fn)
- مفاتيح مستوى الصوت

تحذير! للتقليل من خطر التعرض للإصابة الشخصية، اضبط مستوى الصوت قبل وضع سماعات الرأس أو سماعات الأذن أو سماعات الرأس المزودة بميكروفون. للحصول على المزيد من المعلومات حول الأمان، راجع (إشعارات تنظيمية وقانونية وبيئية).

ملاحظة: يمكن التحكم أيضاً في مستوى الصوت من خلال نظام التشغيل وبعض البرامج.

ملاحظة: يرجى الرجوع إلى دليل بدء التشغيل وذلك للحصول على معلومات حول نوع عناصر التحكم في مستوى الصوت التي يحتوي عليها جهاز الكمبيوتر الخاص بك.

فحص وظائف الصوت على جهاز الكمبيوتر

ملاحظة: لأفضل نتائج التسجيل، تكلم في الميكروفون مباشرةً وسجل الصوت في بيئة خالية من الأصوات الخلفية.

Windows 7

للتحقق من وظائف الصوت على الكمبيوتر، اتبع هذه الخطوات:

1. حدد **Start** (ابدأ) < **Control Panel** (لوحة التحكم) < **Hardware and Sound** (الأجهزة والصوت) < **Sound** (الصوت).

2. عندما يفتح الإطار **Sound** (الصوت)، انقر فوق علامة التبويب **Sounds** (الأصوات). ضمن **Program Events** (أحداث البرامج)، حدد أي حدث صوت، كالصغير أو الإنذار، وانقر فوق الزر **Test** (اختبار).

من المتوقع أن تسمع صوتاً من مكبرات الصوت أو سماعات الرأس المتصلة.

للتحقق من وظائف التسجيل على الكمبيوتر، اتبع هذه الخطوات:

1. حدد **Start** (ابدأ) < **All Programs** (كافة البرامج) < **Accessories** (البرامج الملحقة) < **Sound Recorder** (مسجل الصوت).

2. انقر فوق **Start Recording** (بدء التسجيل) وتكلم في الميكروفون. احفظ الملف إلى سطح المكتب.

3. افتح برنامج وسائط متعددة وشغل الصوت.

للتأكد من إعدادات الصوت بالكمبيوتر أو تغييرها، حدد **Start** (ابدأ) < **Control Panel** (لوحة التحكم) < **Hardware and Sound** (الأجهزة والصوت) < **Sound** (الصوت).

Windows Vista

للتحقق من وظائف الصوت على الكمبيوتر، اتبع هذه الخطوات:

1. حدد **Start** (ابدأ) < **Control Panel** (لوحة التحكم) < **Hardware and Sound** (الأجهزة والصوت) < **Sound** (الصوت).

2. عندما يفتح الإطار **Sound** (الصوت)، انقر فوق علامة التبويب **Sounds** (الأصوات). ضمن **Program** (البرنامج)، حدد أي حدث، كالصغير أو الإنذار، وانقر فوق الزر **Test** (اختبار).

من المتوقع أن تسمع صوتاً من مكبرات الصوت أو سماعات الرأس المتصلة.

للتحقق من وظائف التسجيل على الكمبيوتر، اتبع هذه الخطوات:

١. حدد **Start** (ابدأ) < **All Programs** (كافة البرامج) < **Accessories** (البرامج الملحقة) < **Sound Recorder** (مسجل الصوت).
 ٢. انقر فوق **Start Recording** (بدء التسجيل) وتكلم في الميكروفون. احفظ الملف إلى سطح المكتب.
 ٣. افتح برنامج وسائط متعددة وشغل الصوت.
- للتأكد على إعدادات الصوت أو تغييرها على الكمبيوتر الخاص بك، حدد **Start** (ابدأ) < **Control Panel** (لوحة التحكم) < **Audio** (الصوت).

كاميرا الويب (طرازات مختارة فقط)

تتضمن بعض أجهزة الكمبيوتر كاميرا ويب مضمنة. باستخدام البرنامج المثبت مسبقًا، يمكنك استخدام كاميرا الويب لالتقاط صورة أو لتسجيل فيديو. يمكنك معاينة الصورة وحفظها أو تسجيل فيديو.

يمكنك البرنامج الخاص بكاميرا الويب من تجربة الميزات التالية:

- التقاط الفيديو ومشاركته
- الفيديو المتدفق باستخدام برامج الرسائل الفورية
- التقاط صور ثابتة

للحصول على معلومات حول كيفية الوصول إلى كاميرا الويب، يرجى الرجوع إلى دليل بدء التشغيل. للحصول على معلومات حول استخدام كاميرا الويب، حدد **Start** (ابدأ) < **Help and Support** (التعليمات والدعم).

الفيديو

قد يحتوي الكمبيوتر الخاص بك على منفذ واحد أو أكثر من منافذ الفيديو الخارجية التالية:

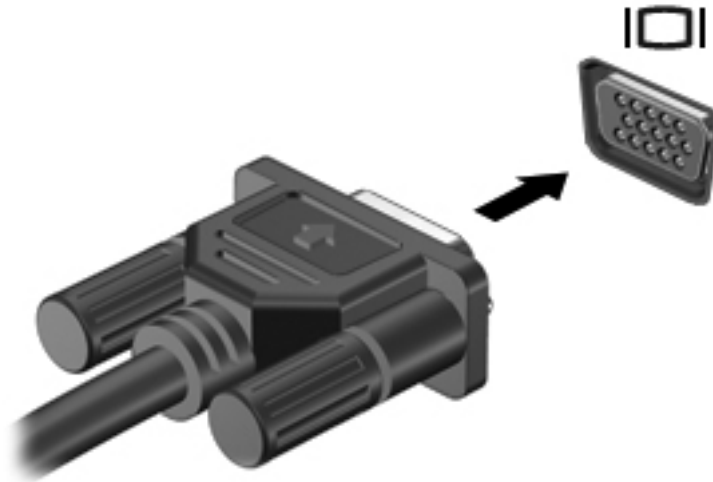
- VGA
- HDMI (منفذ واجهة متعددة الوسائط رقمية متقدمة)

ملاحظة: يرجى الرجوع إلى دليل بدء التشغيل وذلك للحصول على معلومات حول منافذ الفيديو الخاصة بالكمبيوتر لديك.

VGA

يُعد منفذ جهاز العرض الخارجي أو منفذ VGA، واجهة عرض تمثيلي تقوم بتوصيل جهاز عرض VGA خارجي، مثل شاشة VGA خارجية أو جهاز بروجيكتور VGA بجهاز الكمبيوتر.

▲ لتوصيل جهاز شاشة VGA، صل كبل الجهاز بمنفذ جهاز العرض الخارجي.



ملاحظة: للحصول على إرشادات تبديل الصورة الخاصة بالمنتج، يرجى الرجوع إلى دليل بدء التشغيل.

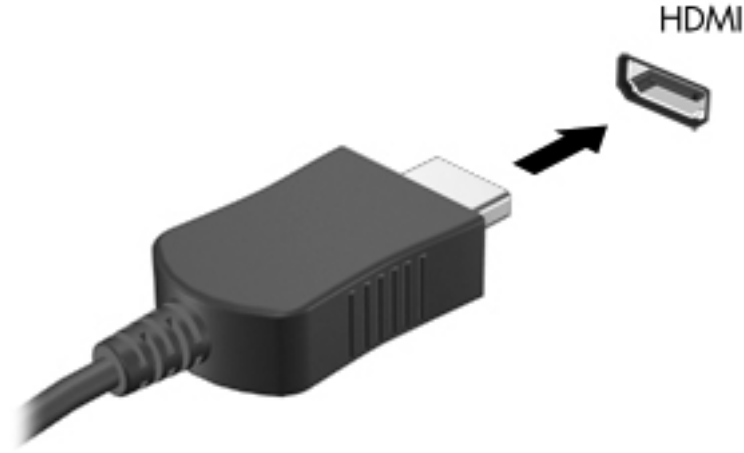
يعمل منفذ HDMI على توصيل الكمبيوتر بجهاز فيديو أو جهاز صوت اختياري مثل تلفزيون ذو مواصفات عالية، أو أي مكون رقمي أو صوتي متوافق.

ملاحظة: لإرسال إشارات فيديو من خلال منفذ HDMI، فأنت بحاجة إلى كبل HDMI (يتم شراؤه بشكل منفصل).

يمكن توصيل جهاز HDMI واحد بمنفذ HDMI على جهاز الكمبيوتر. يمكن أن يتم عرض المعلومات المعروضة على شاشة الكمبيوتر على جهاز HDMI في نفس الوقت.

لتوصيل جهاز فيديو أو صوت بمنفذ HDMI:

1. صل أحد طرفي كبل HDMI بمنفذ HDMI الموجود بجهاز الكمبيوتر.



2. صل الطرف الآخر للكبل للجهاز الفيديو، ثم راجع إرشادات الشركة المصنعة للجهاز للحصول على معلومات إضافية.

ملاحظة: للحصول على إرشادات تبديل الصورة الخاصة بالمنتج، يرجى الرجوع إلى دليل بدء التشغيل.

تكوين الصوت لـ HDMI

لتكوين صوت HDMI، قم أولاً بتوصيل جهاز صوت أو فيديو، على سبيل المثال تلفزيون عالي الجودة، بمنفذ HDMI الموجود على جهاز الكمبيوتر. ثم قم بتكوين جهاز تشغيل الصوت الافتراضي كما يلي:

1. انقر بزر الماوس الأيمن فوق رمز **Speakers** (سماعات) الموجود في منطقة الإعلام، أقصى يسار شريط المهام، ثم انقر فوق **Playback Devices** (أجهزة التشغيل).

2. في علامة التبويب **Playback** (تشغيل)، انقر فوق إما **Digital Output** (الإخراج الرقمي) أو **Digital Output Device** (HDMI) (جهاز الإخراج الرقمي (HDMI)).

3. انقر فوق **Set Default** (تعيين الافتراضي)، ثم انقر فوق **OK** (موافق).

إعادة الصوت لسماعات جهاز الكمبيوتر، اتبع هذه الخطوات:


1. انقر بزر الماوس الأيمن فوق رمز **Speakers** (سماعات) الموجود في منطقة الإعلام، أقصى يسار شريط المهام، ثم انقر فوق **Playback Devices** (أجهزة التشغيل).

2. في علامة التبويب **Playback** (تشغيل)، انقر فوق **Speakers** (مكبرات الصوت).

3. انقر فوق **Set Default** (تعيين الافتراضي)، ثم انقر فوق **OK** (موافق).

الشاشة اللاسلكية من Intel (طرز مختارة فقط)

تسمح لك الشاشة اللاسلكية من Intel® بمشاركة محتوى جهاز الكمبيوتر الخاص بك لاسلكيًا على جهاز التلفزيون الخاص بك. لتجربة الشاشة اللاسلكية، يتطلب وجود محول جهاز تلفزيون لاسلكي (يتم شراؤه بشكل منفصل). لن يتم تشغيل المحتوى الذي يؤكد على حماية الإخراج، مثل أقراص DVD الرقمية وأقراص Blu-ray، على الشاشة اللاسلكية من Intel. للحصول على تفاصيل حول استخدام محول جهاز التلفزيون اللاسلكي، يُرجى مراجعة إرشادات الشركة المصنعة.

ملاحظة: تأكد من تمكين اللاسلكية على جهاز الكمبيوتر الخاص بك قبل استخدام الشاشة اللاسلكية. 

ملاحظة: قد يحتوي جهاز الكمبيوتر على زر طاقة أو مفتاح طاقة. يتم استخدام المصطلح زر الطاقة في هذا الدليل ليشير إلى نوعين من عناصر التحكم في الطاقة.

إيقاف تشغيل جهاز الكمبيوتر

تنبيه: يتم فقدان المعلومات التي لم يتم حفظها عند إيقاف تشغيل جهاز الكمبيوتر.

يغلق أمر "إيقاف التشغيل" جميع البرامج المفتوحة، بما في ذلك نظام التشغيل، ثم يوقف تشغيل الشاشة والكمبيوتر. أوقف تشغيل الكمبيوتر في أي من الحالات التالية:

- عند الحاجة إلى استبدال البطارية أو الوصول إلى المكونات الموجودة داخل الكمبيوتر
- عند توصيل جهاز خارجي لا يتصل بمنفذ ناقل التسلسل العالمي (USB)
- عند عدم استخدام الكمبيوتر وفصله من الطاقة الخارجية لفترة طويلة

بالرغم من أنه يمكنك إيقاف تشغيل جهاز الكمبيوتر بالضغط على زر التشغيل، إلا أنه يوصى باستخدام أمر "إيقاف التشغيل" الخاص بنظام التشغيل Windows:

ملاحظة: إذا كان الكمبيوتر في حالة "السكون" أو "الإسبات"، يجب أن تقوم أولاً بإنهاء حالة "السكون" أو "الإسبات" قبل إمكانية إيقاف التشغيل.

١. احفظ عملك وأغلق كافة البرامج المفتوحة.

٢. Windows 7—حدد Start (ابدأ) < Shut down (إيقاف التشغيل).

Windows Vista—حدد Start (ابدأ)، وانقر فوق السهم الموجود بجانب زر القفل، ثم انقر فوق Shut Down (إيقاف تشغيل).

ملاحظة: في حالة قيامك بالتسجيل بأحد مجالات شبكة الاتصال، يتم تسمية الزر الذي قمت بالضغط فوقه "إيقاف التشغيل" بدلاً من "إيقاف تشغيل الكمبيوتر".

إذا توقف الكمبيوتر عن الاستجابة ولم يعد باستطاعتك استخدام إجراءات إيقاف التشغيل السابقة، حاول استخدام الإجراءات التالية الخاصة بالحالات الطارئة وفق التسلسل الموضح:

- اضغط على المفاتيح **ctrl+alt+delete**، ثم انقر فوق الزر **Power** (تشغيل).
- اضغط على زر الطاقة باستمرار لمدة 5 ثوانٍ على الأقل.
- افصل الكمبيوتر عن الطاقة الخارجية ثم أخرج البطارية.

ضبط خيارات الطاقة

استخدام الحالات الموفرة للطاقة

يحتوي جهاز الكمبيوتر على حالتين موفرتين للطاقة تم تمكينهما من قبل الشركة المصنعة: "السكون" و"الإسبات".

عند بدء تشغيل وضع "السكون"، تومض أضواء الطاقة ويتم مسح الشاشة. ويتم حفظ عملك إلى الذاكرة، مما يسمح لك بإنهاء حالة "السكون" أسرع من إنهاءك لحالة "الإسبات". إذا كان الكمبيوتر في حالة "السكون" لفترة طويلة أو إذا كان مستوى طاقة البطارية على وشك النفاذ وكان الكمبيوتر في حالة "السكون"، يبدأ الكمبيوتر بتشغيل وضع "الإسبات".

عند بدء تشغيل الإسبات، يتم حفظ عملك إلى ملف الإسبات الموجود على محرك القرص الثابت ويتم إيقاف تشغيل جهاز الكمبيوتر.

تنبيه: للتقليل من مخاطرة حدوث تراجع محتمل في الصوت والفيديو، أو فقدان وظائف قراءة الصوت أو الفيديو، لا تقم ببدء تشغيل وضع "السكون" أو "الإسبات" أثناء القراءة من قرص مضغوط أو بطاقة وسائط خارجية أو الكتابة إليهما.

ملاحظة: لا يمكنك بدء تشغيل أي نوع من أنواع اتصالات الشبكة أو تنفيذ أية وظائف للكمبيوتر عندما يكون الكمبيوتر في حالة "السكون" أو "الإسبات".

بدء تشغيل وضع "السكون" وإنهائه

تم تعيين النظام في المصنع لبدء وضع "السكون" بعد فترة من عدم النشاط أثناء العمل على طاقة البطارية أو طاقة خارجية.

يمكن تغيير إعدادات الطاقة وفترات المهلة باستخدام "خيارات الطاقة" الموجودة في لوحة التحكم الخاصة بنظام التشغيل Windows.

مع تشغيل الكمبيوتر، يمكنك بدء تشغيل وضع "السكون" بأي من الطرق التالية:

- اضغط ضغطة خفيفة على زر الطاقة.
 - أغلق الشاشة.
 - **Windows 7—حدد Start** (ابدأ)، وانقر فوق السهم الموجود بجانب الزر "إيقاف التشغيل"، ثم انقر فوق **Sleep** (السكون).
 - **Windows Vista—حدد Start** (ابدأ)، وانقر فوق السهم الموجود بجانب زر القفل، ثم انقر فوق **Sleep** (السكون).
- لإنهاء وضع "السكون":

- اضغط ضغطة خفيفة على زر الطاقة.
- في حالة إغلاق الشاشة، قم بفتحها.
- اضغط على مفتاح على لوحة المفاتيح.
- اضغط على لوحة اللمس.

عند إنهاء الكمبيوتر لوضع "السكون"، تتم إضاءة أضواء الطاقة ويعود عملك إلى الشاشة كما بالسابق قبل توقف العمل الخاص بك.

ملاحظة: في حالة قيامك بتعيين كلمة مرور ليتم المطالبة بها عند وضع التنبيه، فيتعين عليك إدخال كلمة مرور Windows قبل أن يعود عملك إلى الشاشة.

بدء تشغيل وضع الإسبات وإنهائه

يتم ضبط النظام من قبل الشركة المصنعة لبدء تشغيل "الإسبات" بعد فترة من عدم النشاط عند التشغيل على طاقة البطارية وطاقة خارجية أو إذا كانت البطارية على وشك النفاذ.

يمكن تغيير إعدادات الطاقة وفترات المهلة في "لوحة التحكم" الخاصة بنظام التشغيل Windows.

لبدء تشغيل الإسبات:

▲ **Windows 7—حدد Start** (ابدأ)، وانقر فوق السهم الموجود بجانب الزر "إيقاف التشغيل"، ثم انقر فوق **Hibernate** (الإسبات).

Windows Vista—حدد **Start** (ابدأ)، وانقر فوق السهم الموجود بجانب زر القفل، ثم انقر فوق **Hibernate** (الإسبات).

لإنهاء وضع "الإسبات":

▲ اضغط ضغطة خفيفة على زر الطاقة.

تتم إضاءة أضواء الطاقة ويعود عملك إلى الشاشة حيث توقفت.

ملاحظة: في حالة قيامك بتعيين كلمة مرور ليتم المطالبة بها عند وضع التنبيه، فيتعين عليك إدخال كلمة مرور **Windows** قبل أن يعود عملك إلى الشاشة.

استخدام جهاز قياس البطارية

يوجد جهاز قياس البطارية في ناحية الإعلام، في أقصى يسار شريط المهام. يسمح لك جهاز قياس البطارية بالوصول السريع إلى إعدادات الطاقة وعرض الشحنة المتبقية من البطارية.

- لعرض نسبة شحن البطارية المتبقية ومخطط الطاقة الحالي، حرك المؤشر فوق رمز مؤشر الطاقة.
 - للوصول إلى "خيارات الطاقة"، أو لتغيير مخطط الطاقة، انقر فوق رمز جهاز قياس البطارية وحدد عنصراً من القائمة.
- تشير الرموز المختلفة لجهاز قياس الطاقة إلى تشغيل الكمبيوتر سواء على طاقة البطارية أو على طاقة خارجية. ويعرض الرمز كذلك رسالة إذا أوشكت طاقة البطارية على النفاد.

استخدام مخططات الطاقة

إن مخطط الطاقة هو عبارة عن مجموعة من إعدادات النظام التي تقوم بإدارة الكيفية التي يتم من خلالها استخدام الكمبيوتر للطاقة. يمكن أن تساعدك مخططات الطاقة في توفير الطاقة أو زيادة حجم الأداء إلى الحد الأقصى.

عرض مخطط الطاقة الحالي

استخدم أي من الطرق التالية:

- انقر فوق رمز جهاز قياس البطارية الموجود بناحية الإعلام أقصى يسار شريط المهام.
- **Windows 7**—حدد **Start** (ابدأ) < **Control Panel** (لوحة التحكم) < **System and Security** (النظام والأمان) < **Power Options** (خيارات الطاقة).
- **Windows Vista**—حدد **Start** (ابدأ) < **Control Panel** (لوحة التحكم) < (النظام والصيانة) < **System and Power Options < Maintenance** (خيارات الطاقة).

تحديد مخطط طاقة مختلف

استخدم أي من الطرق التالية:

- انقر فوق رمز جهاز قياس البطارية في ناحية الإعلام، ثم حدد مخطط طاقة من القائمة.
- **Windows 7**—حدد **Start** (ابدأ) < **Control Panel** (لوحة التحكم) < **System and Security** (النظام والأمان) < **Power Options** (خيارات الطاقة)، ثم حدد عنصر من القائمة.
- **Windows Vista**—حدد **Start** (ابدأ) < **Control Panel** (لوحة التحكم) < **System and Maintenance** (النظام والصيانة) < **Power Options** (خيارات الطاقة)، ثم حدد عنصر من القائمة.

تخصيص مخططات الطاقة

Windows 7

1. انقر فوق رمز جهاز قياس البطارية الموجود في ناحية الإعلام، ثم انقر فوق **More power options** (مزيد من خيارات الطاقة).
- أو -

حدد **Start** (ابدأ) < **Control Panel** (لوحة التحكم) < **System and Security** (النظام والأمان) < **Power Options** (خيارات الطاقة).

2. حدد مخطط طاقة، ثم انقر فوق **Change plan settings** (تغيير إعدادات المخطط).
3. غيّر الإعدادات حسب الحاجة.
4. لتغيير الإعدادات الإضافية، انقر فوق **Change advanced power settings** (تغيير إعدادات الطاقة المتقدمة) وقم بإجراء تغييراتك.

Windows Vista

1. انقر فوق رمز جهاز قياس البطارية الموجود في ناحية الإعلام، ثم انقر فوق **More power options** (مزيد من خيارات الطاقة).
- أو -

حدد **Start** (ابدأ) < **Control Panel** (لوحة التحكم) < **System and Maintenance** (النظام والصيانة) < **Power Options** (خيارات الطاقة).

2. حدد مخطط طاقة، ثم انقر فوق **Change plan settings** (تغيير إعدادات المخطط).
3. غيّر الإعدادات حسب الحاجة.
4. لتغيير الإعدادات الإضافية، انقر فوق **Change advanced power settings** (تغيير إعدادات الطاقة المتقدمة) وقم بإجراء تغييراتك.

تعيين حماية بكلمة مرور عند التنبيه

لضبط الكمبيوتر ليقوم بالمطالبة بكلمة مرور عند الخروج من وضع "السكون" أو "الإسبات"، اتبع هذه الخطوات:

Windows 7

1. حدد **Start** (ابدأ) < **Control Panel** (لوحة التحكم) < **System and Security** (النظام والأمان) < **Power Options** (خيارات الطاقة).
2. في الجزء الأيمن، انقر فوق **Require a password on wakeup** (طلب كلمة مرور عند التنبيه).
3. انقر فوق **Change Settings that are currently unavailable** (تغيير الإعدادات غير المتوفرة حاليًا).
4. انقر فوق **Require a password (recommended)** (طلب كلمة المرور (مستحسن)).

ملاحظة: إذا احتجت إلى إنشاء كلمة مرور لحساب مستخدم أو تغيير كلمة المرور الحالية لحساب المستخدم، فانقر فوق **Create or change your user account password** (إنشاء كلمة مرور لحساب المستخدم أو تغييرها)، ثم اتبع الإرشادات الظاهرة على الشاشة. إذا لم تكن بحاجة إلى إنشاء كلمة مرور لحساب المستخدم أو تغييرها، فانقل إلى الخطوة ٥.

5. انقر فوق **Save changes** (حفظ التغييرات).

Windows Vista

١. حدد **Start** (ابدأ) < **Control Panel** (لوحة التحكم) < **System and Maintenance** (النظام والصيانة) < **Power Options** (خيارات الطاقة).
٢. في الجزء الأيمن، انقر فوق **Require a password on wakeup** (طلب كلمة مرور عند التنبيه).
٣. انقر فوق **Change Settings that are currently unavailable** (تغيير الإعدادات غير المتوفرة حاليًا).
٤. انقر فوق **Require a password (recommended)** (طلب كلمة المرور (مستحسن)).
٥. انقر فوق **Save changes** (حفظ التغييرات).

استخدام Power Assistant (طرازات مختارة فقط)

يسمح لك Power Assistant بتكوين إعدادات النظام لتحسين استهلاك الطاقة الخاصة بالكمبيوتر وشحن البطارية. كما يوفر Power Assistant أدوات ومعلومات تساعدك على اتخاذ قرارات حول إدارة الطاقة.

- تكهنات حول استهلاك الطاقة داخل تكوينات النظام الافتراضية
- ملفات تعريف الطاقة المعرفة مسبقًا
- تؤدي تفاصيل الاستخدام والرسومات إلى إظهار نمط استهلاك الطاقة بمرور الوقت

لبدء تشغيل Power Assistant أثناء تشغيل Windows:

▲ حدد **Start** (ابدأ) < **All Programs** (كافة البرامج) < **HP Power Assistant**.

- أو -

اضغط على **fn+f6** (طرز مختارة فقط)

للحصول على المزيد من المعلومات حول استخدام Power Assistant، وتكوينه، وإدارته، راجع التعليمات الخاصة ببرنامج Power Assistant.

استخدام طاقة البطارية

⚠ **تحذير!** لتقليل مشاكل الأمان المحتملة، استخدم فقط البطارية التي يتم توفيرها مع جهاز الكمبيوتر، أو بطارية بديلة يتم توفيرها من قبل HP، أو بطارية متوافقة يتم شراؤها من HP.

يتم تشغيل الكمبيوتر على طاقة البطارية عند عدم توصيله بطاقة تيار متناوب خارجي. كما يختلف عمر البطارية استنادًا إلى إعدادات إدارة الطاقة، وتشغيل البرامج، وسطوح الشاشة، واستنادًا إلى الأجهزة الخارجية المتصلة بالكمبيوتر والعوامل الأخرى. يؤدي الاحتفاظ بالبطارية داخل الكمبيوتر وذلك عند توصيل الكمبيوتر بطاقة تيار متناوب إلى شحن البطارية كما يحمي عملك في حالة انقطاع التيار الكهربائي. إذا كان الكمبيوتر يحتوي على بطارية مشحونة ويتم تشغيله باستخدام طاقة تيار متناوب خارجي، فيتم تحويل الكمبيوتر تلقائيًا إلى طاقة البطارية في حالة فصل محول التيار المتناوب عنه أو في حالة فقد طاقة تيار المتناوب.

📖 **ملاحظة:** إذا قمت بفصل طاقة التيار المتناوب، فستنخفض درجة سطوح الشاشة بشكل تلقائي للحفاظ على عمر البطارية. للحصول على معلومات حول كيفية زيادة سطوح الشاشة أو تقليلها، يرجى الرجوع إلى دليل بدء التشغيل. هناك طرازات معينة من أجهزة الكمبيوتر تستطيع التحويل بين أوضاع الرسومات وذلك لزيادة عمر البطارية. للحصول على مزيد من المعلومات، يرجى الرجوع إلى [التبديل بين أوضاع الرسومات \(طرازات مختارة فقط\) في صفحة ٣٠](#).

العثور على معلومات إضافية حول البطارية

يوفر "التعليمات والدعم" الأدوات والمعلومات التالية حول البطارية:

- أداة Battery Check (فحوصات البطارية) لاختبار أداء البطارية
- معلومات حول المعايير، وإدارة الطاقة، والعناية السليمة والتخزين لإطالة عمر البطارية إلى الحد الأقصى
- معلومات حول أنواع البطاريات، ومواصفاتها، وأطوار حياتها، وسعتها

للوصول إلى "معلومات البطارية":

▲ حدد **Start** (ابدأ) < **Help and Support** (التعليمات والدعم) < **Learn** (تعرف على) < **Power Plans: Frequently Asked Questions** (مخططات الطاقة: الأسئلة المتداولة).

استخدام "فحص البطارية"

تُقدم فحوصات البطارية الموجودة في "التعليمات والدعم" معلومات عن حالة البطارية المثبتة في الكمبيوتر. لتشغيل "فحوصات البطارية":

١. قم بتوصيل محول التيار المتناوب بجهاز الكمبيوتر.

ملاحظة: يجب توصيل الكمبيوتر بطاقة خارجية لكي تتمكن "فحوصات البطارية" من العمل بطريقة صحيحة.

٢. حدد **Start** (ابدأ) < **Help and Support** (التعليمات والدعم) < **Troubleshoot** (استكشاف الأخطاء وإصلاحها) < **Power, Thermal and Mechanical** (الطاقة، الحرارية والميكانيكية).

٣. انقر فوق علامة التبويب **Power** (الطاقة) ثم انقر فوق **Check Battery** (فحوصات البطارية).

تقوم "فحوصات البطارية" بمعاينة البطارية والخلايا الخاصة بها للتأكد مما إذا كانت تعمل بطريقة صحيحة، ثم يقدم التقارير الخاصة بنتائج الاختبار.

عرض مقدار شحن البطارية المتبقي

▲ حرك المؤشر فوق رمز جهاز مقياس البطارية في ناحية الإعلام، في أقصى يسار شريط المهام.

زيادة وقت إفراغ شحن البطارية

يختلف وقت إفراغ شحن البطارية وفقًا للميزات التي تستخدمها أثناء العمل على طاقة البطارية. ويقل وقت إفراغ شحن البطارية تدريجيًا كلما انخفضت سعة تخزين البطارية بشكل طبيعي.

تلميحات حول تزويد وقت إفراغ شحن البطارية:

- قم بتقليل سطوع الشاشة.
- قم بإزالة البطارية من جهاز الكمبيوتر عند عدم استخدامها أو شحنها.
- قم بتخزين البطارية في مكان بارد وجاف.
- حدد إعداد **Power saver** (موفر الطاقة) في **Power Options** (خيارات الطاقة).

إدارة مستويات ضعف البطارية

توضح المعلومات المذكورة في هذا القسم التنبيهات واستجابات النظام التي تم تعيينها من قبل الشركة المصنعة. ويمكن تغيير بعض التنبيهات واستجابات النظام المتعلقة بحالات ضعف البطارية باستخدام "خيارات الطاقة" في "لوحة التحكم" بنظام التشغيل Windows. لا تؤثر التفضيلات التي تم تعيينها باستخدام خيارات الطاقة على الأضواء.

التعرف على مستويات ضعف البطارية

عندما تضعف البطارية والتي تعتبر مصدر الطاقة الوحيد للكمبيوتر وتصل إلى مستوى الحالة الحرجة، يحدث السلوك التالي.

- يشير ضوء البطارية (طرازات مختارة فقط) إلى مستوى الحالة الحرجة للبطارية أو مستوى ضعف البطارية.

ملاحظة: للحصول على معلومات إضافية حول ضوء البطارية، يرجى الرجوع إلى دليل بدء التشغيل.

- أو -

- يُشير رمز جهاز قياس البطارية بناحية الإعلام إلى مستوى الحالة الحرجة للبطارية أو مستوى ضعفها.

ملاحظة: للحصول على معلومات إضافية حول جهاز قياس البطارية، يرجى مراجعة استخدام جهاز قياس البطارية في صفحة ٢٣.

يقوم جهاز الكمبيوتر باتخاذ الإجراءات التالية عند مستوى البطارية على وشك النفاد:

- في حالة تمكين وضع "الإسبات" وكان الكمبيوتر قيد التشغيل أو في حالة "السكون"، يبدأ الكمبيوتر وضع "الإسبات".
- إذا تم تعطيل وضع "الإسبات" وكان الكمبيوتر قيد التشغيل أو في حالة "السكون"، يظل الكمبيوتر في حالة "السكون" لفترة وجيزة، ثم يتوقف عن التشغيل ويتم فقد أية معلومات لم يتم حفظها.

حل مشكلة مستوى ضعف البطارية

حل مشكلة مستوى ضعف البطارية عند توفر الطاقة الخارجية

▲ قم بتوصيل أحد الأجهزة التالية:

- محول التيار المتناوب
- جهاز إرساء أو توسيع اختياري
- محول طاقة اختياري يتم شراؤه كملحق من HP

حل مشكلة مستوى ضعف البطارية عند توفر بطارية مشحونة

١. قم بإيقاف تشغيل الكمبيوتر أو قم بتشغيل وضع الإسبات.
٢. استبدل البطارية الفارغة ببطارية مشحونة.
٣. قم بتشغيل الكمبيوتر.

حل مشكلة مستوى ضعف البطارية عند عدم توفر مصدر الطاقة

- ابدأ تشغيل وضع "الإسبات".
- احفظ عملك وأوقف تشغيل الكمبيوتر.

حل مشكلة مستوى ضعف البطارية عند تعذر قيام الكمبيوتر بإنهاء وضع الإسبات

عند عدم وجود الطاقة الكافية لدى الكمبيوتر لإنهاء وضع الإسبات، اتبع هذه الخطوات:

١. استبدل البطارية الفارغة ببطارية مشحونة أو صل محول تيار متناوب بجهاز الكمبيوتر وبمصدر الطاقة الخارجي.
٢. قم بإنهاء وضع "الإسبات" بواسطة الضغط على زر التشغيل.

المحافظة على طاقة البطارية

- حدد إعدادات الاستخدام المنخفض للطاقة من خلال "خيارات الطاقة" في الإطار "لوحة التحكم".
- أوقف تشغيل الاتصالات اللاسلكية واتصالات LAN وقم بإنهاء تطبيقات المودم في حالة عدم استخدامها.
- افصل الأجهزة الخارجية غير المتصلة بمصدر طاقة خارجي والتي لا يتم استخدامها.
- قم بإيقاف أي بطاقات وسائط خارجية لا تستخدمها أو قم بتعطيلها أو إخراجها.
- تقليل سطوع الشاشة.
- قبل تركك لعملك، قم بتشغيل وضع "السكون" أو "الإسبات" أو قم بإيقاف تشغيل الكمبيوتر.

تخزين بطارية

⚠ **تنبيه:** للتقليل من مخاطر إتلاف البطارية، لا تعرضها لدرجات حرارة عالية لفترات طويلة.

إذا كان جهاز الكمبيوتر سيبقى دون استخدام ومفصلاً عن الطاقة الخارجية لمدة تزيد عن الأسبوعين، فعليك إخراج البطارية وتخزينها على حدة.

ولإطالة فترة عمل شحنة البطارية المخزنة، ضعها في مكان بارد وجاف.

ملاحظة: يجب فحص البطارية المُخزنة كل ٦ أشهر. وإذا كانت سعتها أقل من ٥٠ في المائة، أعد شحنها قبل إعادتها إلى التخزين.

يجب أن تقوم بمعايرة البطارية قبل استعمالها إذا كان قد تم تخزينها لشهر واحد أو أكثر.

التخلص من بطارية مستخدمة

تحذير! لتقليل خطر حدوث حريق أو الإصابة بحروق، لا تفكك البطارية، أو تسحقها، أو تثقبها، أو تصل ملامساتها الخارجية ببعضها، أو تتخلص منها برميها في الماء أو النار.

لمعرفة طريقة التخلص الصحيحة من البطارية، راجع إشعارات تنظيمية ووقائية وبيئية.

إعادة تركيب البطارية

تقوم فحوصات البطارية في نظام التشغيل Windows 7 من خلال "التعليمات والدعم" بضرورة استبدال البطارية عندما لا يتم شحن إحدى الخلايا الداخلية بطريقة صحيحة، أو عندما تصل سعة تخزين البطارية لحالة ضعيفة. وإذا كان ضمان HP يغطي البطارية، فسوف تتضمن التعليمات معرف الضمان. وترشدك رسالة بالرجوع إلى موقع HP على الويب للحصول على مزيد من المعلومات حول طلب بطارية بديلة.

استخدام طاقة تيار متناوب خارجي

ملاحظة: للحصول على معلومات حول التوصيل بطاقة محول التيار المتناوب، يُرجى الرجوع إلى ملصق تعليمات الإعداد الذي تم توفيره في الصندوق الخاص بجهاز الكمبيوتر.

يُمكن التزود بطاقة التيار المتناوب الخارجي من خلال محول تيار متناوب معتمد أو من خلال جهاز إرساء أو توسيع اختياري.

تحذير! لتقليل من مشاكل الأمان المحتملة، استخدم فقط محول التيار المتناوب المتوفر مع الكمبيوتر، أو محول تيار متناوب بديل متوفر من قبل HP، أو محول تيار متناوب متوافق يتم شراؤه من HP.

قم بتوصيل جهاز الكمبيوتر بطاقة تيار متناوب خارجي في ظل أية حالة من الحالات التالية:

تحذير! لا تقم بشحن بطارية الكمبيوتر أثناء وجودك على متن طائرة.

- عند شحن بطارية أو معايرتها
- عند تثبيت برامج النظام أو تعديلها
- عند كتابة معلومات على قرص مضغوط، أو قرص رقمي DVD، أو قرص BD (طرازات مختارة فقط)
- عند تشغيل "أداة إلغاء تجزئة القرص"
- عند إجراء النسخ الاحتياطي أو الاستعادة
- عند توصيل الكمبيوتر بمصدر طاقة تيار متناوب خارجي، تحدث الأحداث التالية:
- يبدأ شحن البطارية.
- في حالة تشغيل جهاز الكمبيوتر، يتغير شكل رمز جهاز قياس البطارية في ناحية الإعلام.
- عند فصل مصدر طاقة التيار المتناوب، تحدث الأحداث التالية:
- يتم تحويل جهاز الكمبيوتر إلى طاقة البطارية.
- يقل سطوع الشاشة تلقائيًا للحفاظ على عمر البطارية.

اختبار محول تيار متناوب

قم باختبار محول التيار المتناوب في حالة قيام الكمبيوتر بعرض أي من الأعراض التالية عند توصيله بطاقة التيار المتناوب:

- يتعذر تشغيل جهاز الكمبيوتر.
- يتعذر تشغيل الشاشة.
- توقف تشغيل أضواء الطاقة.

لاختبار محول التيار المتناوب:

1. أوقف تشغيل جهاز الكمبيوتر.
2. أزل البطارية من جهاز الكمبيوتر.
3. قم بتوصيل محول التيار المتناوب بجهاز الكمبيوتر، ثم قم بتوصيله بمأخذ تيار متناوب.
4. قم بتشغيل الكمبيوتر.

- عند تشغيل أضواء الطاقة، يشير ذلك إلى أن محول التيار المتناوب يعمل بطريقة صحيحة.
 - إذا ظلت أضواء الطاقة متوقفة عن التشغيل، فيشير ذلك إلى أن محول التيار المتناوب لا يعمل ويجب استبداله.
- اتصل بدعم عملاء HP للحصول على المعلومات الخاصة باستبدال محول تيار متناوب بديل.

التبديل بين أوضاع الرسومات (طرازات مختارة فقط)

تم تجهيز أجهزة كمبيوتر معينة برسومات قابلة للتبديل وتمتلك وضعين لمعالجة الرسومات. عند القيام بالتبديل من طاقة التيار المتناوب إلى طاقة البطارية، يمكن للكمبيوتر التحويل من الوضع عالي الأداء إلى الوضع الموفر للطاقة للحفاظ على عمر البطارية. وبالمثل، عند التبديل من العمل بطاقة البطارية إلى العمل بطاقة التيار المتناوب يُمكن للكمبيوتر التحويل مرة أخرى إلى الوضع عالي الأداء.

ملاحظة: لا يسمح لك النظام في بعض الحالات بالتبديل بين الأوضاع أو قد يطالبك بالتبديل، وذلك من أجل تحسين أداء الكمبيوتر. وقد يتوجب كذلك إغلاق كل البرامج قبل التبديل.

ملاحظة: يعمل HDMI (طرازات مختارة فقط) في الوضع عالي الأداء فقط. إذا كنت تستخدم الوضع الموفر للطاقة فلا يمكنك استخدام HDMI.

عند التبديل بين طاقة التيار المتناوب وطاقة البطارية، سيتم إعلامك أن الكمبيوتر على وشك تبديل أوضاع الرسومات. يمكنك إذا كنت تفضل ذلك، الاستمرار في استخدام نفس وضع الرسومات. أثناء قيام الكمبيوتر بتبديل الأوضاع، تصبح الشاشة فارغة لبضعة ثوان. عند اكتمال التبديل، يظهر إعلام في ناحية الإعلام وتظهر صورة الشاشة.

ملاحظة: عندما تكون طرازات مختارة من أجهزة الكمبيوتر في الوضع الإردوازي، يتم إعادة تعيين اتجاه الشاشة عند التبديل بين أوضاع الرسومات.

٥ الأجهزة والبطاقات الخارجية

استخدام بطاقات قارئ بطاقة الوسائط (طرز مختارة فقط)

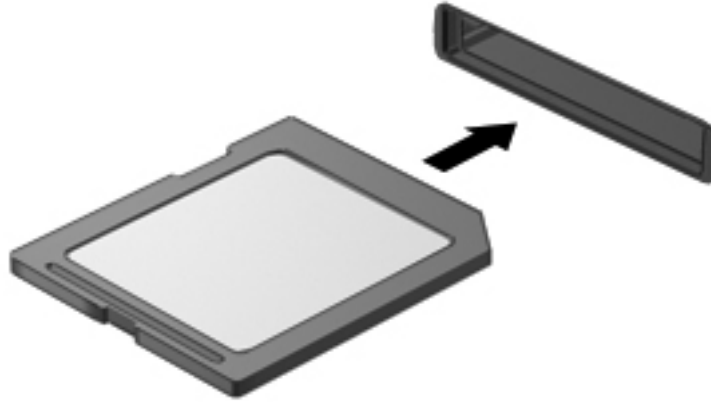
تتيح البطاقات الرقمية الاختيارية التخزين الآمن للبيانات ومشاركتها براحة. تُستخدم هذه البطاقات عادة مع الكاميرات المجهزة بوسائط رقمية والأجهزة المحمولة على اليد PDAS كما تُستخدم مع أجهزة الكمبيوتر الأخرى.

لتحديد تنسيقات البطاقة الرقمية المدعومة على جهاز الكمبيوتر الخاص بك، يرجى مراجعة دليل بدء التشغيل.

تثبيت بطاقة رقمية

⚠ تنبيه: للتقليل من مخاطر تلف موصلات البطاقة الرقمية، اضغط برفق لإدخال البطاقة الرقمية.

١. أمسك البطاقة بحيث يكون الملصق متجهًا لأعلى، وتكون الموصلات باتجاه الكمبيوتر.
٢. أدخل البطاقة إلى قارئ بطاقات الوسائط، ثم ادفع البطاقة للداخل حتى تستقر بإحكام.



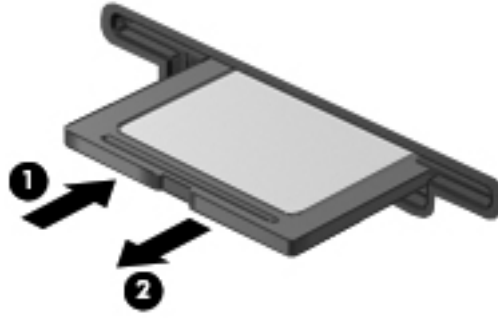
ستسمع صوت عند اكتشاف الجهاز، وقد يتم عرض قائمة من الخيارات.

إزالة بطاقة رقمية

⚠ تنبيه: للتقليل من مخاطر فقدان البيانات أو عدم استجابة النظام، نفذ الإجراء التالي لإزالة البطاقة الرقمية بأمان.

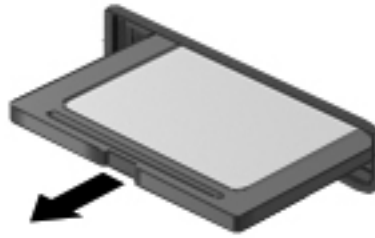
١. احفظ المعلومات الخاصة بك وأغلق كافة البرامج المرتبطة بالبطاقة الرقمية.
٢. انقر فوق رمز إزالة الأجهزة الموجود بناحية الإعلام أقصى يسار شريط المهام. ثم اتبع الإرشادات التي تظهر على الشاشة.

٣. اضغط على البطاقة للداخل (1)، ثم أخرجها من الفتحة (2).



- أو -

اسحب البطاقة خارج الفتحة.



استخدام بطاقات PC (طرازات مختارة فقط)

بطاقة PC هي جهاز ملحق في حجم بطاقة الائتمان تم تصميمها لتتوافق مع المواصفات القياسية الخاصة بـ Personal Computer Memory Card International Association (الهيئة الدولية لبطاقات ذاكرة الكمبيوتر الشخصي) (PCMCIA). تدعم فتحة بطاقة PC أنواع بطاقات PC التالية:

- بطاقات PC بسعة ٣٢ بت (CardBus) وبسعة ١٦ بت.
- البطاقات من النوع I و Type II.

ملاحظة: بطاقات Zoomed video PC و بطاقات PC ١٢ فولت غير مدعومة.

تكوين بطاقة PC

للتقليل من مخاطرة فقدان الدعم الخاص ببطاقات PC الأخرى أثناء التكوين، يرجى تثبيت البرامج المطلوبة فقط للجهاز. إذا تم توجيهك بواسطة الشركة المصنعة لبطاقات PC لتثبيت برامج تشغيل الأجهزة:

- قم فقط بتثبيت برامج تشغيل الأجهزة الخاصة بنظام التشغيل الذي تستخدمه.
- تجنب تثبيت برامج أخرى، مثل خدمات البطاقات أو خدمات التوصيل أو برامج التمكين، والتي توفرها الشركة المصنعة لبطاقات PC.

تنبيه: لمنع حدوث تلف بجهاز الكمبيوتر وببطاقات الوسائط الخارجية، لا تقم بإدخال بطاقة ExpressCard في فتحة بطاقة PC.

تنبيه: للتقليل من مخاطر تلف الموصلات:

استخدم الحد الأدنى من القوى عند إدخال بطاقة PC.

تجنب تحريك جهاز الكمبيوتر أو نقله عند استخدام بطاقة PC.

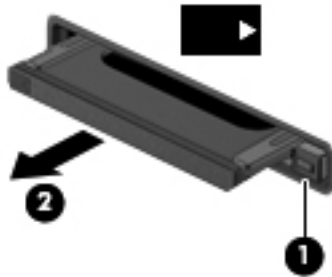
قد تحتوي فتحة PC على دعامة واقية. يجب إزالة الدعامة الواقية قبل تركيب بطاقة PC:

١. اضغط على زر إخراج بطاقة PC (1).

يؤدي هذا الإجراء إلى بروز الزر إلى الموضع الخاص بتحرير الدعامة.

٢. اضغط على زر إخراج بطاقة PC مرة أخرى لتحرير الدعامة.

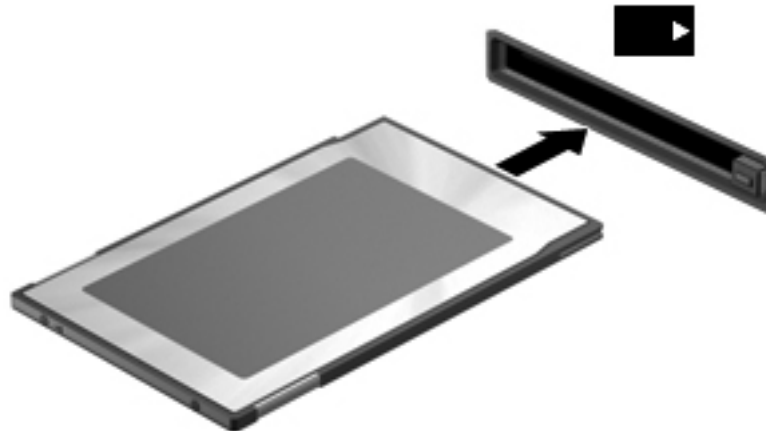
٣. اسحب الدعامة خارج الفتحة (2).



لإدخال بطاقة PC:

١. أمسك البطاقة بحيث يكون الملصق متجهًا لأعلى، وتكون الموصلات باتجاه الكمبيوتر.

٢. أدخل البطاقة إلى فتحة بطاقة PC، ثم اضغط على البطاقة حتى تستقر في مكانها بإحكام.



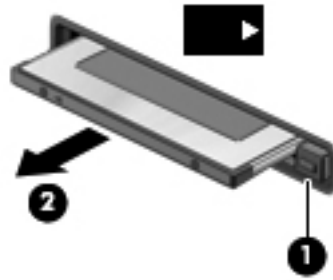
ستسمع صوتًا في حالة الكشف عن البطاقة، وسيتم عرض قائمة بالخيارات المتاحة.

ملاحظة: في المرة الأولى التي تقوم فيها بتوصيل بطاقة PC، يتم عرض رسالة في ناحية الإعلام لإعلامك بأن الجهاز قد تم التعرف عليه من قبل جهاز الكمبيوتر.

ملاحظة: لتوفير الطاقة، قم بإيقاف تشغيل بطاقة PC أو إزالتها في حالة عدم استخدامها.

تنبيه: للتقليل من مخاطر فقدان البيانات أو عدم استجابة النظام، قم بإيقاف بطاقة PC قبل إزالتها.

١. احفظ المعلومات الخاصة بك وأغلق جميع البرامج المرتبطة ببطاقة PC.
٢. انقر فوق رمز إزالة الأجهزة الموجود بناحية الإعلام أقصى يسار شريط المهام، ثم اتبع الإرشادات التي تظهر على الشاشة.
٣. تحرير بطاقة PC وإزالتها:
 - أ. اضغط على زر إخراج بطاقة PC (1).
 - ب. يؤدي هذا الإجراء إلى بروز الزر إلى الموضع الخاص بتحرير بطاقة PC.
 - ج. اضغط على زر إخراج بطاقة PC مرة أخرى لتحرير بطاقة PC.
 - د. اسحب بطاقة PC خارج الفتحة (2).



استخدام بطاقات ExpressCards (طرازات مختارة فقط)

تعد بطاقة ExpressCard ذات أداء عالي مثبتة في فتحة ExpressCard. وتم تصميم ExpressCards كبطاقات الكمبيوتر الشخصي القياسية لتتوافق مع المواصفات القياسية الخاصة بـ PCMCIA.

تكوين ExpressCard

- ثبت فقط البرامج المطلوبة للبطاقة. إذا تم توجيهك بواسطة الشركة المصنعة لبطاقات ExpressCard لتنصيب برامج تشغيل الأجهزة: قم فقط بتنصيب برامج تشغيل الأجهزة الخاصة بنظام التشغيل الذي تستخدمه.
- لا تُنصب برامج إضافية، مثل خدمات البطاقات أو خدمات التوصيل أو برامج التمكين، والتي توفرها الشركة المصنعة لبطاقات ExpressCard.

تثبيت بطاقة ExpressCard

تنبيه: لتجنب إلحاق الضرر بجهاز الكمبيوتر أو ببطاقات الوسائط الخارجية، لا تقم بتركيب بطاقة PC في فتحة بطاقة ExpressCard. ⚠

تنبيه: للتقليل من مخاطر تلف الموصلات:

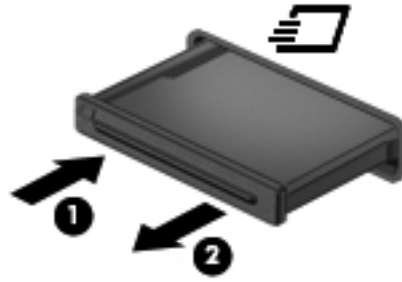
استخدم الحد الأدنى من قوة الضغط عند تثبيت بطاقة ExpressCard.

تجنب تحريك جهاز الكمبيوتر أو نقله عند استخدام بطاقة ExpressCard.

قد تحتوي فتحة ExpressCard على دعامة واقية. لنزع الدعامة:

١. اضغط على الدعامة للداخل (1) لتحرير تامينها.

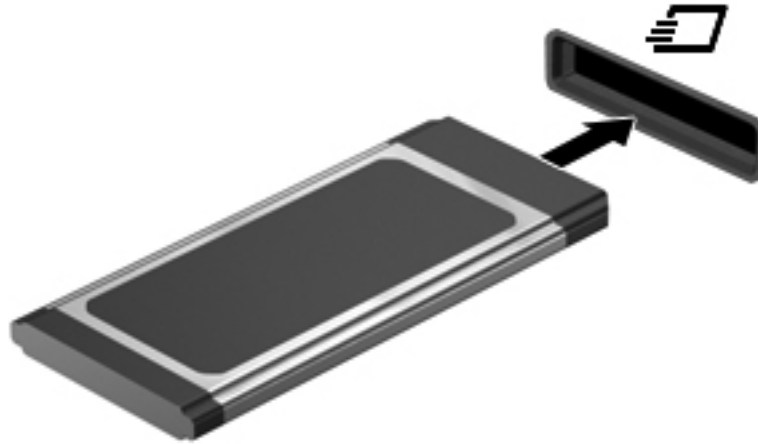
٢. اسحب الدعامة خارج الفتحة (2).



لتثبيت بطاقة ExpressCard:

١. أمسك البطاقة بحيث يكون الملصق متجهًا لأعلى، وتكون الموصلات باتجاه الكمبيوتر.

٢. أدخل البطاقة داخل فتحة ExpressCard، ثم اضغط عليها حتى تستقر جيدًا في مكانها.



ستسمع صوت عند اكتشاف البطاقة، وقد يتم عرض قائمة من الخيارات.

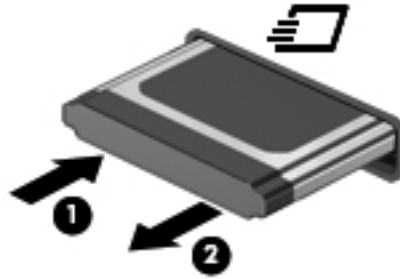
ملاحظة: في المرة الأولى التي تقوم فيها بتوصيل بطاقة ExpressCard، يتم عرض رسالة في ناحية الإعلام لإعلامك بأن الجهاز قد تم التعرف عليه من قبل جهاز الكمبيوتر.

ملاحظة: لتوفير الطاقة، قم بإيقاف تشغيل بطاقة ExpressCard أو إخراجها في حالة عدم استخدامها.

إزالة بطاقة ExpressCard

⚠ تنبيه: للتقليل من مخاطر فقدان البيانات أو عدم استجابة النظام، نفذ الإجراء التالي لإزالة البطاقة ExpressCard بأمان.

١. احفظ المعلومات الخاصة بك وأغلق كل البرامج المرتبطة ببطاقة ExpressCard.
٢. انقر فوق رمز إزالة الأجهزة الموجود بناحية الإعلام أقصى يسار شريط المهام، ثم اتبع الإرشادات التي تظهر على الشاشة.
٣. تحرير بطاقة ExpressCard وإزالتها:
 - أ. اضغط للداخل برفق على بطاقة ExpressCard (1) لفكها.
 - ب. اسحب بطاقة ExpressCard خارج الفتحة (2).



استخدام البطاقات الذكية (طرازات مختارة فقط)

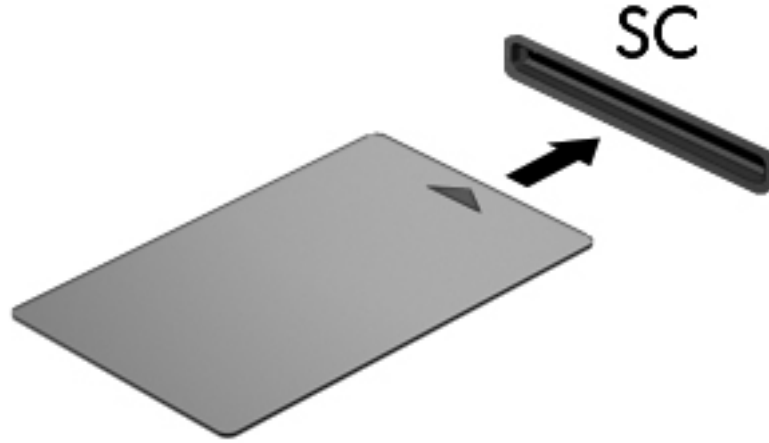
ملاحظة: يتم استخدام مصطلح *البطاقة الذكية smart card* خلال هذا الفصل للإشارة إلى كل من البطاقات الذكية *smart card* وبطاقات *Java™*.

إن البطاقة الذكية هي جهاز ملحق بحجم بطاقة الائتمان يتضمن رقاقة صغيرة تحتوي على ذاكرة ومعالج. وتحتوي البطاقات الذكية، مثل أجهزة الكمبيوتر الشخصية، على نظام تشغيل لإدارة الإدخال والإخراج، وتتضمن ميزات حماية لحمايتها من العبث بها. يتم استخدام البطاقات الذكية المتوافقة مع معايير الصناعة مع قارئ البطاقات الذكية (طراز مختارة فقط).

يجب توفير PIN للوصول إلى المحتويات الخاصة بالرقاقة الصغيرة. للحصول على مزيد من المعلومات حول ميزات حماية البطاقة الذكية، راجع "التعليمات والدعم".

إدخال بطاقة ذكية

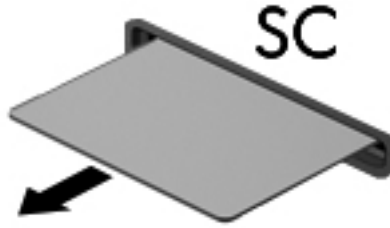
1. أمسك بالبطاقة مع مراعاة جعل الجانب الموجود به الملصق لأعلى، وادفع البطاقة برفق داخل جهاز قراءة البطاقات الذكية إلى أن تستقر في مكانها.



2. اتبع الإرشادات التي تظهر على الشاشة لتسجيل الدخول إلى جهاز الكمبيوتر باستخدام رقم التعريف الشخصي (PIN) للبطاقة الذكية smart card.

إزالة بطاقة ذكية

- ▲ أمسك حافة البطاقة الذكية، ثم أخرجها من جهاز قراءة البطاقات الذكية.



استخدام جهاز USB

يمثل الناقل التسلسلي العالمي (USB) واجهة اتصال للأجهزة التي يمكن استخدامها لتوصيل جهاز خارجي اختياري، مثل لوحة مفاتيح، أو ماوس، أو محرك أقراص، أو طابعة، أو ماسحة ضوئية أو لوحة توصيل كلها من نوع USB.

قد تتطلب بعض أجهزة USB البرامج الداعمة الإضافية والتي عادة ما تكون مرفقة بالجهاز. للحصول على مزيد من المعلومات حول البرنامج الخاص بالجهاز، راجع إرشادات الشركة المصنعة. قد تتوفر هذه الإرشادات مع البرنامج أو على قرص أو في موقع ويب الشركة المصنعة.

يحتوي جهاز الكمبيوتر على منفذ USB واحد على الأقل يدعم أجهزة USB 1.0 أو 1.1 أو 2.0 أو 3.0. قد يحتوي جهاز الكمبيوتر الخاص بك على منفذ USB يعمل على توفير الطاقة لجهاز خارجي إذا تم استخدامه مع كبل USB مزود بالطاقة. يوفر جهاز الإرساء الاختياري أو لوحة توصيل USB منافذ USB إضافية يمكن استخدامها مع الكمبيوتر.

توصيل جهاز USB

تنبيه: للتقليل من مخاطر تلف موصل USB، استخدم الحد الأدنى من القوة لتوصيل الجهاز.

▲ صل كبل USB الخاص بالجهاز بمنفذ USB.

ملاحظة: قد تبدو الرسوم التوضيحية الموجودة في هذا الدليل مختلفة بعض الشيء عن الكمبيوتر الخاص بك.



ستسمع صوتًا عند اكتشاف الجهاز.

ملاحظة: في المرة الأولى التي تقوم فيها بتوصيل جهاز USB، يتم عرض رسالة في ناحية الإعلام لإعلامك بأن الجهاز قد تم التعرف عليه من قبل جهاز الكمبيوتر.

إزالة جهاز USB

تنبيه: للتقليل من مخاطر تلف موصل USB، لا تنزع الكبل لإزالة جهاز USB.

تنبيه: للتقليل من مخاطر فقدان المعلومات أو عدم استجابة النظام، نفذ الإجراء التالي حتى تتمكن من إزالة جهاز USB بأمان.

1. لإزالة جهاز من نوعية USB، احفظ معلوماتك وأغلق جميع البرامج المقترنة بالجهاز.
2. انقر فوق رمز إزالة الأجهزة الموجود بناحية الإعلام أقصى يسار شريط المهام، ثم اتبع الإرشادات التي تظهر على الشاشة.
3. قم بإزالة الجهاز.

استخدام أجهزة 1394 (طرازات مختارة فقط)

تعتبر IEEE 1394 وصلة للجهاز تعمل على توصيل وسائط متعددة عالية السرعة أو جهاز تخزين بيانات بجهاز الكمبيوتر. غالبًا ما تتطلب المساحات الضوئية، والكاميرات الرقمية، وكاميرات الفيديو الرقمية اتصال 1394.

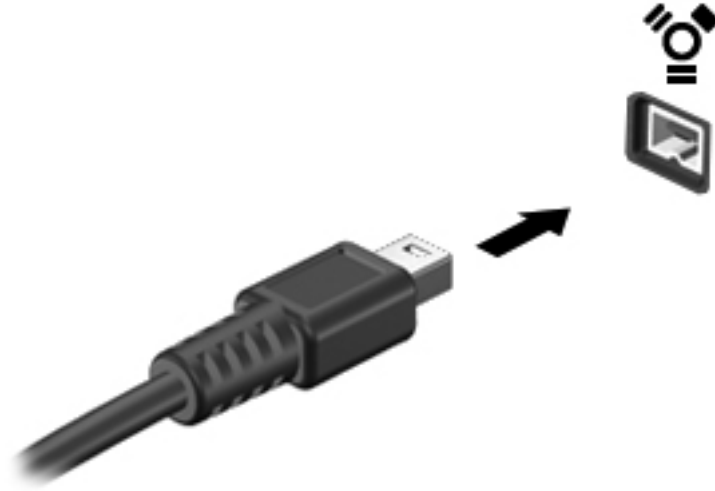
قد تتطلب بعض أجهزة 1394 برنامج دعم إضافي، والذي عادةً ما يكون مضمّنًا مع الجهاز. للحصول على مزيد من المعلومات حول البرنامج الخاص بالجهاز، راجع إرشادات الشركة المصنعة.

يدعم أيضًا منفذ 1394 أجهزة IEEE 1394a.

توصيل جهاز 1394

تنبيه: لتقليل خطر إلحاق الضرر بموصل منفذ 1394، استخدم أدنى قوة لتوصيل الجهاز.

▲ لتوصيل جهاز 1394 بجهاز الكمبيوتر، قم بتوصيل كبل 1394 الخاص بالجهاز بمنفذ 1394.



ستسمع صوتاً عند اكتشاف الجهاز.

إزالة جهاز 1394

تنبيه: لتقليل خطر التعرض لفقد المعلومات أو عدم استجابة النظام، أوقف جهاز 1394 قبل إزالته.

تنبيه: لتقليل خطر التعرض لإلحاق الضرر بموصل 1394، لا تقم بنزع الكبل لفصل جهاز 1394.

1. لإزالة جهاز 1394، احفظ معلوماتك وأغلق جميع البرامج المقترنة بالجهاز.
2. انقر فوق رمز إزالة الأجهزة الموجود بناحية الإعلام أقصى يسار شريط المهام، ثم اتبع الإرشادات التي تظهر على الشاشة.
3. قم بإزالة الجهاز.

استخدام جهاز eSATA (طرازات مختارة فقط)

يوصل منفذ eSATA مكون eSATA اختياري عالي الأداء، كمحرك أقراص ثابت eSATA خارجي.

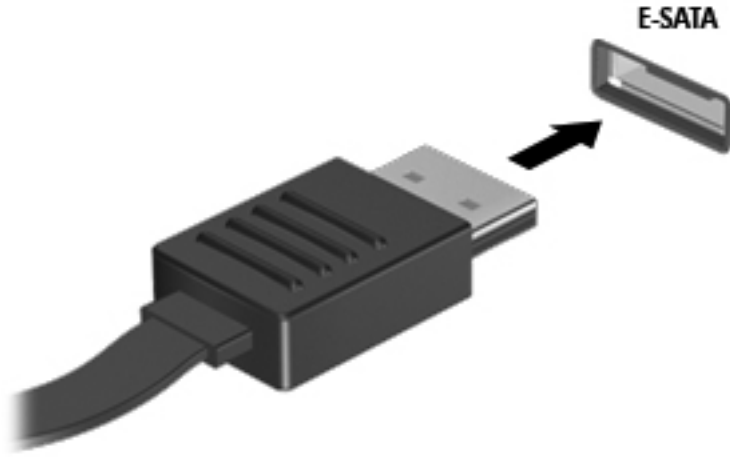
قد تتطلب بعض أجهزة eSATA برنامج دعم إضافي، والذي عادةً ما يكون مضمناً مع الجهاز. للحصول على مزيد من المعلومات حول البرنامج الخاص بالجهاز، راجع إرشادات الشركة المصنعة.

ملاحظة: يدعم eSATA port جهاز USB الاختياري.

توصيل جهاز eSATA

تنبيه: لتقليل خطر إلحاق الضرر بموصل منفذ eSATA، استخدم أدنى قوة لتوصيل الجهاز.

▲ لتوصيل جهاز eSATA بالكمبيوتر، قم بتوصيل كابل eSATA الخاص بالجهاز بمنفذ eSATA.



ستسمع صوتاً عند اكتشاف الجهاز.

إزالة جهاز eSATA

تنبيه: لتقليل خطر التعرض لإلحاق الضرر بموصل eSATA، لا تقم بنزع الكبل لفصل جهاز eSATA.

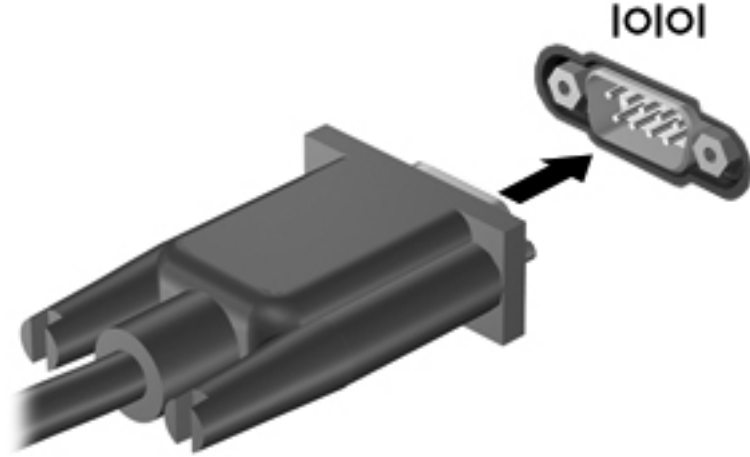
تنبيه: لتقليل خطر التعرض لفقد المعلومات أو عدم استجابة النظام، نفذ الإجراء التالي حتى تتمكن من إزالة الجهاز.

١. لإزالة جهاز eSATA، احفظ معلوماتك وأغلق جميع البرامج المقترنة بالجهاز.
٢. انقر فوق رمز إزالة الأجهزة الموجود بناحية الإعلام أقصى يسار شريط المهام، ثم اتبع الإرشادات التي تظهر على الشاشة.
٣. قم بإخراج الجهاز.

استخدام جهاز تسلسلي (طرازات مختارة فقط)

تحتوي طرازات الكمبيوتر المحددة على منفذ تسلسلي يتم توصيله بأجهزة اختيارية كالمودم التسلسلي، أو الماوس، أو الطابعة. وقد تتطلب بعض الأجهزة التسلسلية برنامج دعم إضافي، الذي عادةً ما يتم تضمينه مع الجهاز. للحصول على المزيد من المعلومات حول برنامج خاص بالجهاز، راجع إرشادات الشركة المُصنعة.

▲ لتوصيل جهاز تسلسلي، صل كبل الجهاز بمنفذ تسلسلي موجود على الكمبيوتر.



استخدام الأجهزة الخارجية الاختيارية

ملاحظة: للمزيد من المعلومات عن البرامج وبرامج التشغيل المطلوبة، أو لمعرفة أي منفذ على الكمبيوتر يتم استخدامه، راجع إرشادات الشركة المصنعة.

لتوصيل جهاز خارجي بالكمبيوتر:

تنبيه: للتقليل من خطر إتلاف الجهاز عند توصيل جهاز مزود بالطاقة، تأكد من إيقاف تشغيل الجهاز ومن قطع سلك طاقة التيار المتناوب.

1. واصل الجهاز بجهاز الكمبيوتر.
 2. في حالة قيامك بتوصيل جهاز مزود بالطاقة، قم بتوصيل سلك الطاقة الخاص بالجهاز بمأخذ تيار متناوب أرضي.
 3. شغل الجهاز.
- لفصل جهاز خارجي غير مزود بالطاقة، أوقف تشغيل الجهاز، ثم افصله من الكمبيوتر. لفصل جهاز خارجي مزود بالطاقة، أوقف تشغيله وافصله عن الكمبيوتر، ثم افصل سلك طاقة التيار المتناوب.

استخدام محركات أقراص خارجية اختيارية

تعمل محركات الأقراص الخارجية القابلة للإزالة على توسيع خياراتك الخاصة بتخزين المعلومات والوصول إليها. يمكن إضافة محرك أقراص من نوع USB بواسطة توصيل محرك الأقراص بمنفذ USB موجود على جهاز الكمبيوتر.

ملاحظة: يجب توصيل محركات الأقراص البصرية من نوعية USB الخارجية من HP بمنفذ USB مزود بالطاقة في جهاز الكمبيوتر.

تتضمن محركات الأقراص من نوعية USB الأنواع التالية:

- محرك أقراص بسعة ١.٤٤ ميغابايت
- وحدة محرك القرص الثابت

- محرك أقراص بصرية خارجية (قرص مضغوط، وقرص DVD رقمي، و Blu-ray)
- جهاز MultiBay

استخدام منفذ التوسيع (طرازات مختارة فقط)

يقوم منفذ التوسيع بتوصيل الكمبيوتر بجهاز إرساء اختياري أو جهاز توسيع اختياري، بحيث يمكن استخدام المنافذ والموصلات الإضافية مع جهاز الكمبيوتر.

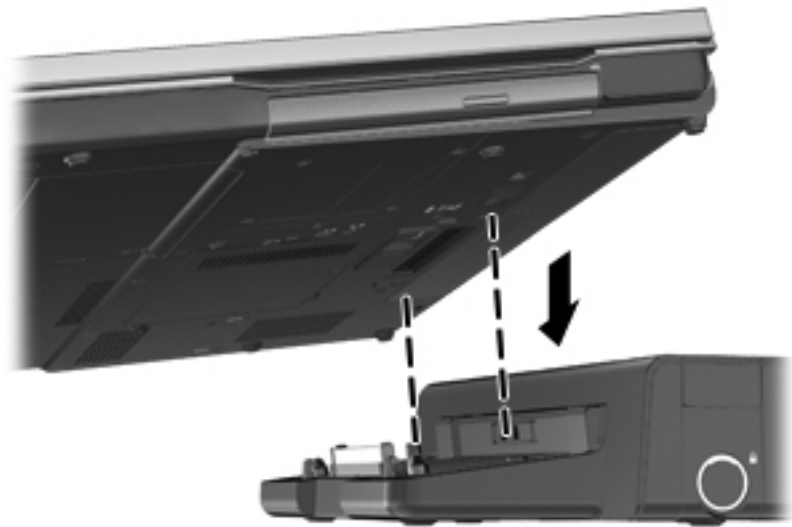
ملاحظة: يوجد منفذ توسيع واحد فقط بجهاز الكمبيوتر.



استخدام موصل الإرساء (طرازات مختارة فقط)

يقوم موصل الإرساء بتوصيل جهاز الكمبيوتر بجهاز إرساء اختياري. يوفر جهاز الإرساء الاختياري منافذ وموصلات إضافية يمكن استخدامها مع جهاز الكمبيوتر.

ملاحظة: يمكن أن تبدو الصورة التالية مختلفة إلى حد ما عن جهاز الكمبيوتر أو جهاز الإرساء لديك.



التعامل مع محركات الأقراص

إن محركات الأقراص من مكونات الكمبيوتر القابلة للكسر والتي يجب التعامل معها بعناية. راجع التنبيهات التالية قبل التعامل مع محركات الأقراص. يتم تضمين تنبيهات إضافية مع الإجراءات التي يتم تطبيقها.

يرجى الانتباه لهذه الاحتياطات:

- قبل نقل كمبيوتر متصل بمحرك أقراص ثابت خارجي، ابدأ وضع السكون" وانتظر حتى يتم محو الشاشة، أو افصل محرك الأقراص الثابت الخارجي بالطريقة الصحيحة.
- قبل التعامل مع محرك القرص، قم بإفراغ الكهرباء الاستاتيكية بلامسة السطح المعدني غير المطلي من محرك القرص.
- لا تلمس سنون الموصلات الموجودة على محرك قرص قابل للإخراج أو على جهاز الكمبيوتر.
- أمسك محرك القرص بحذر؛ ولا تسقطه أو تضع عليه أشياء.
- قبل إزالة محرك القرص أو إدخاله، أوقف تشغيل جهاز الكمبيوتر. إذا لم تكن متأكدًا مما إذا كان الكمبيوتر متوقفًا عن التشغيل، أو في حالة "السكون" أو في وضع "الإسبات"، فعليك تشغيل جهاز الكمبيوتر، ثم إيقاف تشغيله من خلال نظام التشغيل.
- لا تدفع محرك القرص داخل حجرة القرص المخصصة له بعنف.
- لا تستخدم لوحة المفاتيح أو تنقل الكمبيوتر أثناء الكتابة إلى محرك الأقراص البصرية وذلك نظرًا لتأثير عملية الكتابة بأي نوع من الاهتزازات.
- عندما تكون البطارية مصدر الطاقة الوحيد، عليك التأكد من كونها مشحونة بشكل كافي قبل الكتابة إلى وسيطة.
- تجنب تعريض محرك القرص لدرجات حرارة أو رطوبة عالية جدًا أو منخفضة جدًا.
- تجنب سكب أي سوائل على محرك القرص. لا تقم برش محرك القرص بمنتجات التنظيف.
- أخرج الوسيطة من محرك القرص قبل إخراج محرك القرص من حبرته، أو قبل السفر باصطحاب محرك القرص، أو شحنه أو تخزينه.
- في حالة ضرورة إرسال محرك القرص بالبريد، قم بوضعه في غلاف بريدي ذي فقاعات بلاستيكية أو في غلاف واقٍ آخر مناسب واكتب على الحزمة عبارة "FRAGILE" (قابل للكسر).
- تجنب تعريض محرك الأقراص إلى المجالات المغناطيسية. تشمل أجهزة الأمن ذات المجالات المغناطيسية أجهزة الكشف في المطار التي تمشي خلالها وعصي الكشف التي تستخدم باليد. تستخدم الأحزمة المتحركة وأجهزة الأمن المماثلة المستخدمة في المطارات التي تفحص الأشعة المحمولة أشعة X (الأشعة السينية) بدلًا من المغناطيسية وبالتالي لا تلحق الضرر بمحركات الأقراص.

استخدام محركات الأقراص الثابتة

تحسين أداء محرك القرص الثابت

استخدام Disk Defragmenter (أداة إلغاء تجزئة القرص)

أثناء استخدامك لجهاز الكمبيوتر، يتم تجزئة ملفات القرص الثابت. تقوم Disk Defragmenter (أداة إلغاء تجزئة القرص) بدمج الملفات والمجلدات المجزئة على محرك القرص الثابت بحيث يمكن تشغيل النظام بفاعلية أكبر.

ملاحظة: ليس من الضروري تشغيل "أداة إلغاء تجزئة القرص" على محركات أقراص ذات الحالة الصلبة.

بعد قيامك ببدء تشغيل "أداة إلغاء تجزئة القرص" فإنها تعمل دون مراقبة. استنادًا إلى حجم محرك القرص الثابت وعدد الملفات التي تمت تجزئتها وقد تستغرق "أداة إلغاء تجزئة القرص" أكثر من ساعة لإكمال الإجراء. وقد تريد ضبط الإجراء بحيث يتم تشغيله أثناء الليل أو في وقت آخر عندما لا تريد استخدام جهاز الكمبيوتر.

توصي شركة HP بإلغاء تجزئة محرك الأقراص الثابت مرة واحدة في الشهر على الأقل. يمكن ضبط Disk Defragmenter (أداة إلغاء تجزئة القرص) بحيث يتم تشغيلها وفقًا لجدول شهري، ولكنك تتمكن من إلغاء تجزئة القرص في الكمبيوتر يدويًا في أي وقت.

لتشغيل Disk Defragmenter (أداة إلغاء تجزئة القرص):

1. وصل الكمبيوتر بطاقة التيار المتناوب.
2. حدد Start (ابدأ) < All Programs (كافة البرامج) < Accessories (البرامج الملحقة) < System Tools (أدوات النظام) < Disk Defragmenter (أداة إلغاء تجزئة القرص).
3. انقر فوق Defragment disk (إلغاء تجزئة القرص).

ملاحظة: يتضمن Windows ميزة User Account Control (التحكم في حساب المستخدم) لتحسين حماية الكمبيوتر الخاص بك. قد تتم المطالبة بتصريحك أو كلمة مرور لمهام مثل تثبيت البرامج، أو تشغيل الأدوات المساعدة، أو تغيير إعدادات Windows. راجع Help and Support (تعليمات ودعم) للحصول على المزيد من المعلومات.

Windows Vista—انقر فوق Defragment now (إلغاء التجزئة الآن).

ملاحظة: يحتوي Windows على ميزة "التحكم في حساب المستخدم" لتحسين حماية الكمبيوتر الخاص بك. قد تتم مطالبتك بإدخال إذن أو كلمة مرور لديك من أجل المهام كتثبيت البرامج، أو تشغيل الأدوات المساعدة، أو تغيير إعدادات Windows. راجع "التعليمات والدعم" للحصول على مزيد من المعلومات.

للحصول على معلومات إضافية، قم بالوصول إلى تعليمات برنامج Disk Defragmenter (أداة إلغاء تجزئة القرص).

استخدام Disk Cleanup (تنظيف القرص)

يقوم Disk Cleanup (تنظيف القرص) بإجراء بحث على محرك القرص الثابت عن الملفات غير الضرورية التي يمكنك حذفها بأمان لتحرير مساحة على القرص ومساعدة جهاز الكمبيوتر على التشغيل بفاعلية أكبر.

لتشغيل Disk Cleanup (تنظيف القرص):

1. حدد Start (ابدأ) < All Programs (كافة البرامج) < Accessories (البرامج الملحقة) < System Tools (أدوات النظام) < Disk Cleanup (تنظيف القرص).
2. اتبع الإرشادات التي تظهر على الشاشة.

استخدام HP 3D DriveGuard (طرازات مختارة فقط)

يقوم HP 3D DriveGuard بحماية محرك الأقراص الثابت بواسطة إيقاف المحرك وتوقف طلبات البيانات في إحدى الحالات الآتية:

- قيامك بإسقاط الكمبيوتر.
 - قيامك بنقل الكمبيوتر مع الإبقاء على الشاشة مغلقة أثناء تشغيله بطاقة البطارية.
- بعد وقت قصير من نهاية أحد هذه الأحداث، يقوم HP 3D DriveGuard بإعادة محرك القرص الثابت إلى وضع التشغيل الطبيعي.

ملاحظة: نظرًا لعدم اختواء محركات الأقراص الصلبة (SSD) على مكونات متحركة، لا يكون HP 3D DriveGuard ضروريًا.

ملاحظة: تتم حماية محركات الأقراص الثابتة الموجودة في حجرة محرك القرص الثابت الرئيسي أو في حجرة محرك القرص الثابت الثانوي بواسطة HP 3D DriveGuard. لا تتم حماية محركات الأقراص المثبتة في أجهزة الإرساء الاختياري أو التي تم توصيلها بمنافذ USB من قبل HP 3D DriveGuard.

للمزيد من المعلومات، راجع تعليمات برنامج HP 3D DriveGuard.

التعرف على حالة HP 3D DriveGuard

يتغير لون ضوء محرك الأقراص في جهاز الكمبيوتر لإظهار التوقف المؤقت لمحرك الأقراص الموجود في حجرة محرك الأقراص الثابتة الرئيسية أو محرك الأقراص الموجود في حجرة محرك الأقراص الثابتة الثانوية (طرازات مختارة فقط). تحديد ما إذا كانت محركات الأقراص محمية حاليًا أو ما إذا كان قد تم إيقاف محرك القرص، استخدم الرمز الموجود في ناحية الإعلام، في أقصى يسار شريط المهام.

- في حالة تمكين البرنامج، تظهر علامة اختيار خضراء على رمز محرك القرص الثابت.
 - في حالة تعطيل البرنامج، تظهر علامة X حمراء على رمز محرك القرص الثابت.
 - في حالة إيقاف محركات الأقراص، تظهر علامة قمر أصفر على رمز محرك القرص الثابت.
- في حالة عدم تمكين الرمز الموجود في منطقة الإعلام، اتبع هذه الخطوات لتمكينه:

1. حدد **Start** (ابدأ) < **Control Panel** (لوحة التحكم) < **Hardware and Sound** (الأجهزة والصوت) < **HP 3D DriveGuard**.

ملاحظة: عند ظهور مطالبة من خلال "التحكم في حساب المستخدم"، انقر فوق **Yes** (نعم).

2. في الصف **Icon in system tray** (الرمز الموجود في علبة النظام)، انقر فوق **Show** (إظهار).
3. انقر فوق **OK** (موافق).

إدارة الطاقة مع محرك أقراص ثابت متوقف مؤقتًا

إذا قام HP 3D DriveGuard بإيقاف محرك الأقراص، فستلاحظ السلوك التالي للكمبيوتر:

- سيتعذر إيقاف تشغيل جهاز الكمبيوتر.
- لن يبدأ جهاز الكمبيوتر وضع "السكون" أو "الإسبات"، إلا كما هو موضح في الملاحظة التالية.

ملاحظة: في حالة تشغيل الكمبيوتر بطاقة البطارية ووصولها إلى حالة البطارية على وشك النفاذ، يسمح HP 3D DriveGuard للكمبيوتر بتشغيل وضع "الإسبات".

- لن يقوم الكمبيوتر بتنشيط تنبيهات البطارية التي تم تعيينها في علامة التبويب "تنبيهات" الموجودة في "خيارات الطاقة".
- قبل نقل الكمبيوتر، تنصح HP بإيقاف تشغيل الكمبيوتر أو بدء تشغيل وضع "السكون" أو "الإسبات".

استخدام برنامج HP 3D DriveGuard

يُمكنك برنامج HP 3D DriveGuard من تأدية المهام التالية:

- تمكين HP 3D DriveGuard وتعطيله.

ملاحظة: استنادًا لامتيازات المستخدم التي تتمتع بها، قد يتعذر عليك تمكين HP 3D DriveGuard أو تعطيله. يمكن تغيير الامتيازات للمستخدمين غير "المسؤولين" بواسطة أعضاء مجموعة "المسؤولين".

- تحديد ما إذا كان محرك الأقراص الموجود بالنظام معتمدًا أم لا.

لفتح البرامج وتغيير الإعدادات، اتبع الخطوات التالية:

1. انقر نقرًا مزدوجًا فوق الرمز الموجود في ناحية الإعلام، أقصى يسار شريط المهام.

- أو -

انقر بزر الماوس الأيمن فوق الرمز الموجود في ناحية الإعلام، ثم حدد **Settings** (إعدادات).

2. انقر فوق الزر المناسب لتغيير الإعدادات.

3. انقر فوق **OK** (موافق).

استخدام محركات أقراص بصرية (طرازات مختارة فقط)

تشمل محركات الأقراص البصرية ما يلي:

- قرص مضغوط
- قرص DVD
- أقراص Blu-ray (BD)

التعرف على محرك الأقراص البصرية الذي تم تثبيته

▲ حدد **Start** (ابدأ) < **Computer** (الكمبيوتر).

ستشاهد قائمة بكل الأجهزة المثبتة في الكمبيوتر، بما في ذلك محرك الأقراص البصرية.

إدخال قرص بصري

علبة لتحميل الأقراص

1. قم بتشغيل الكمبيوتر.

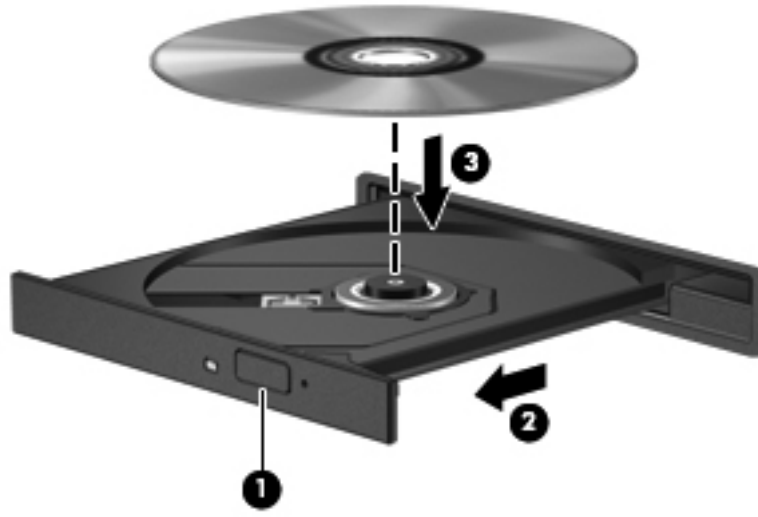
2. اضغط على زر التحرير (1) الموجود على غطاء الفتحة الأمامية لمحرك الأقراص من أجل تحرير درج القرص.

3. قم بسحب الدرج (2).

4. أمسك القرص من الحواف لتجنب لمس الأسطح المستوية، وضع القرص فوق محور دوران الدرج، مع مراعاة وضع السطح الموجود به الملمصق لأعلى.

ملاحظة: إذا لم يكن بالإمكان الوصول إلى الدرج بشكل كامل، فعليك إمالة القرص بحرص لوضعه على محور الدوران.

٥. اضغط بلطف على القرص (3) لأسفل فوق محور دوران الدرج حتى يستقر القرص في مكانه.



٦. أغلق علبة الأقراص.

ملاحظة: بعد إدخال أحد الأقراص، يكون التوقف المؤقت القصير أمرًا عاديًا. إذا لم تحدد مشغلاً للوسائط، يتم فتح مربع حوار AutoPlay (التشغيل التلقائي). حيث يقوم بمطابنتك بتحديد طريقة استخدامك لمحتوى الوسائط.

فتحة تحميل الأقراص

تنبيه: لا تقم بإدخال أقراص بصرية قياس ٨-سم في فتحة تحميل الأقراص البصرية. فقد يتسبب هذا الإجراء في تلف محرك الأقراص البصرية.

١. قم بتشغيل الكمبيوتر.
٢. أمسك القرص من الحواف لتجنب لمس الأسطح المستوية مع مراعاة وضع السطح الموجود به الملصق لأعلى.
٣. ادفع القرص بلطف في فتحة تحميل الأقراص البصرية.



إزالة قرص بصري

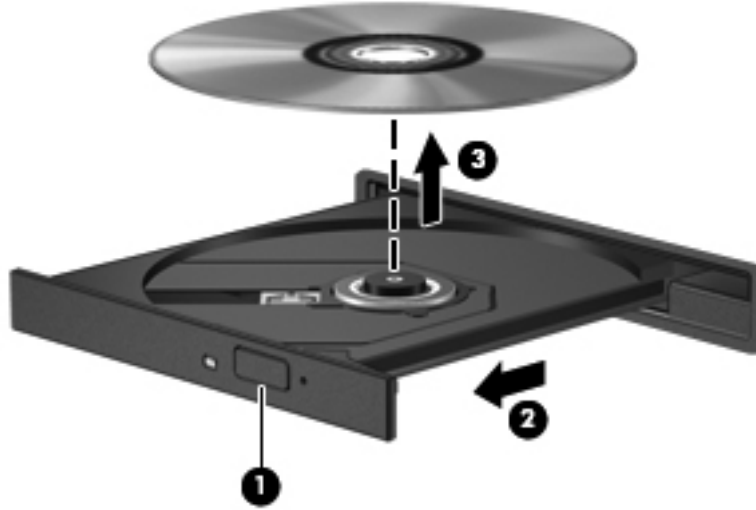
علبة لتحميل الأقراص

توجد طريقتان لإزالة القرص، وفقًا لما إذا كانت علبة الأقراص مفتوحة بشكل طبيعي أم لا.

عند فتح علبة الأقراص بشكل طبيعي

1. اضغط زر التحرير (1) الموجود على غطاء الفتحة الأمامية لمحرك الأقراص لفك علبة الأقراص، ثم قم بسحبها للخارج برفق (2) حتى تتوقف.
2. أخرج القرص (3) من العلبة وذلك بالضغط برفق نحو الأسفل على محور دوران العلبة بينما تقوم برفع الحواف الخارجية للقرص. أمسك بالقرص من الحواف، وتجنب لمس الأسطح المستوية.

ملاحظة: إذا لم يكن بالإمكان الوصول بشكل كامل إلى العلبة، فعليك إمالة القرص بحرص أثناء إخراجه.



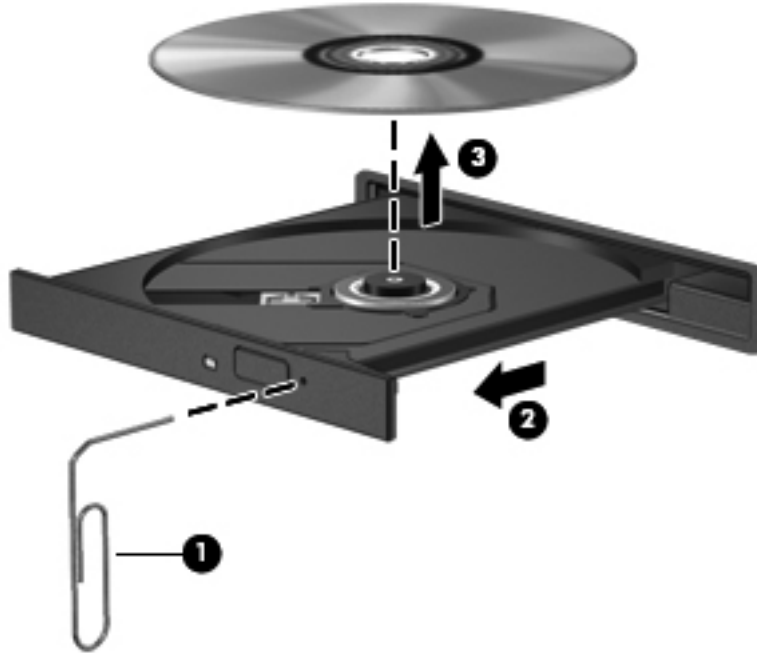
3. أغلق علبة الأقراص وضع القرص في حافظة واقية.

في حالة فشل فتح علبة الأقراص بشكل طبيعي

1. أدخل طرف مشبك الورق (1) في ثقب التحرير في غطاء الفتحة الأمامية لمحرك القرص.
2. اضغط للدخول بلطف على مشبك الورق حتى يتم تحرير العلبة، ثم اسحبها (2) حتى تتوقف.

٣. أخرج القرص (3) من العلبة وذلك بالضغط برفق نحو الأسفل على محور دوران العلبة بينما تقوم برفع الحواف الخارجية للقرص. أمسك بالقرص من الحواف، وتجنب لمس الأسطح المستوية.

ملاحظة: إذا لم يكن بالإمكان الوصول بشكل كامل إلى العلبة، فعليك إمالة القرص بحرص أثناء إخراجه.



٤. أغلق علبة الأقراص وضع القرص في حافظة واقية.

فتحة تحميل الأقراص

١. اضغط على زر التحرير (1) بجانب محرك الأقراص.
٢. قم بإزالة القرص (2) بإمساكه من الحواف مع تجنب ملامسة الأسطح المستوية.



٣. ضع القرص في حافظة واقية.

مشاركة محركات أقراص بصرية

بالرغم من عدم احتواء الكمبيوتر لديك على محرك أقراص بصرية مدمج، إلا أنه يمكنك الوصول للبرامج والبيانات، وتثبيت التطبيقات، بواسطة مشاركة محرك الأقراص البصرية متصل بكمبيوتر آخر في الشبكة لديك. تُعد مشاركة محركات الأقراص ميزة لنظام التشغيل Windows التي تسمح بوصول محرك أقراص موجود على أحد أجهزة الكمبيوتر إلى أجهزة كمبيوتر أخرى موجودة على نفس الشبكة.

ملاحظة: يجب أن يكون لديك إعداد الشبكة من أجل مشاركة محرك أقراص بصرية، راجع [شبكة الاتصال \(طرازات مختارة فقط\)](#) في صفحة ٢ للحصول على معلومات إضافية حول إعداد الشبكة.

ملاحظة: قد تكون بعض الأقراص، مثل أقراص الأفلام والألعاب الرقمية DVD محمية ضد النسخ ولذلك تكون غير قابلة للاستخدام عن طريق مشاركة القرص المضغوط أو القرص الرقمي DVD.

لمشاركة محرك أقراص بصرية:

١. من الكمبيوتر المقترن بمحرك الأقراص البصرية الذي تقوم بمشاركته، حدد **Start** (ابدأ) < **Computer** (الكمبيوتر).
٢. انقر بزر الماوس الأيمن فوق محرك الأقراص البصرية الذي ترغب في مشاركته، وانقر فوق **Properties** (خصائص).
٣. انقر فوق علامة التبويب **Sharing** (مشاركة)، ثم انقر فوق **Advanced Sharing** (مشاركة متقدمة).
٤. حدد خانة الاختيار **Share this folder** (مشاركة هذا المجلد).
٥. اكتب اسمًا لمحرك الأقراص البصرية في مربع النص **Share name** (اسم المشاركة).
٦. انقر فوق **Apply** (تطبيق)، ثم انقر فوق **OK** (موافق).
٧. لعرض محرك الأقراص البصرية المشترك الموجود على الكمبيوتر لديك، **Start** (ابدأ) < **Control Panel** (لوحة التحكم) < **Network and Internet** (الشبكة والإنترنت) < **Network and Sharing Center** (مركز الشبكة والمشاركة).

استخدام RAID (طرازات مختارة فقط)

تتيح تكنولوجيا الصفيح المتكرر من الأقراص المستقلة (RAID) للكمبيوتر استخدام قرصين ثابتين أو أكثر في نفس الوقت. تتعامل RAID مع محركات الأقراص المتعددة كمحرك أقراص واحد، إما من خلال إعدادات الجهاز أو البرنامج. في حالة إعداد أقراص متعددة للعمل معًا بهذه الطريقة، وتتم الإشارة إليها بصفيح RAID.

للحصول على معلومات إضافية حول RAID، راجع دليل المستخدم الخاص بـ RAID الموجود في "التعليمات والدعم" أو راجع موقع HP على الويب في <http://www.hp.com/support>.

حماية الكمبيوتر

يمكن لميزات الحماية القياسية المتاحة من قبل نظام التشغيل Windows وفي Computer Setup من خارج عائلة Windows أن تقوم بحماية إعداداتك الشخصية والبيانات الخاصة بك من التعرض للعديد من المخاطر.

ملاحظة: تم تصميم حلول الحماية لتعمل كحلول رادعة. ولكن هذه الحلول الرادعة قد لا تمنع إساءة التعامل مع الجهاز أو سرقة.

ملاحظة: قبل إرسال جهاز الكمبيوتر الخاص بك إلى الخدمة، انسخ ملفاتك السرية احتياطيًا واحذفها وأزل جميع الإعدادات الخاصة بكلمة المرور.

ملاحظة: قد لا تتوفر بعض الميزات المسرودة في هذا الفصل في جهاز الكمبيوتر الخاص بك.

ملاحظة: يعتمد جهاز الكمبيوتر الخاص بك CompuTrace، وهو خدمة تعقب واستعادة تستند إلى الحماية المباشرة المتوفرة في بعض المناطق. في حالة تعرض الكمبيوتر إلى السرقة، يمكن لـ CompuTrace تعقب الكمبيوتر إذا قام المستخدم غير المصرح له بذلك بالوصول إلى الإنترنت. يجب أن تقوم بشراء البرنامج والإشتراك بالخدمة لتتمكن من استخدام CompuTrace. للمزيد من المعلومات حول طلب برنامج CompuTrace، انتقل إلى موقع الويب لـ HP على <http://www.hpshopping.com>.

المخاطرة التي يتعرض لها الكمبيوتر.	ميزة الحماية
الاستخدام غير المصرح به لجهاز الكمبيوتر	HP ProtectTools Security Manager (إدارة حماية HP ProtectTools)، مع كلمة مرور وبطاقة ذكية و/أو قارئ البصمات.
الوصول غير المصرح به لـ Computer Setup (f10)	كلمة مرور مسؤول BIOS في Computer Setup *
الوصول غير المصرح به إلى محتويات القرص الثابت	كلمة مرور DriveLock في Computer Setup *
بدء التشغيل غير المصرح به من محرك أقراص بصرية، أو محرك أقراص مرنة، أو محول شبكة داخلي	ميزة خيارات التمهيد في Computer Setup *
الوصول غير المصرح به إلى حساب مستخدم Windows	HP ProtectTools Security Manager
الوصول غير المصرح به إلى البيانات	<ul style="list-style-type: none"> برنامج جدار الحماية تحديثات Windows HP ProtectTools Drive Encryption
الوصول غير المصرح به إلى إعدادات Computer Setup ومعلومات تعريف النظام الأخرى	كلمة مرور مسؤول BIOS في Computer Setup *
الإزالة غير المصرح بها لجهاز الكمبيوتر	فتحة كبل الحماية (تستخدم مع كبل حماية اختياري)

*يعتبر Computer Setup أداة مساعدة تم تثبيتها مسبقًا وتستند إلى ROM، حيث يمكن استخدامها حتى في حالة عدم عمل نظام التشغيل أو عدم تحميله. يمكنك استخدام إما جهاز تأشير (لوحة اللمس أو عصا التأشير أو ماوس USB) أو لوحة المفاتيح للتنقل أو إجراء التحديدات في Computer Setup.

استخدام كلمات المرور

إن كلمة المرور هي عبارة عن مجموعة من الأحرف التي تختارها لحماية المعلومات الخاصة بجهاز الكمبيوتر. يمكن تعيين أنواع عديدة من كلمات المرور، استناداً إلى الطريقة التي ترغب فيها في التحكم في الوصول إلى المعلومات الخاصة بك. ويمكن تعيين كلمات المرور في Windows أو في Computer Setup من خارج عائلة Windows المثبتة مسبقاً على جهاز الكمبيوتر.

- يتم تعيين كلمات المرور الخاصة بالإعداد و DriveLock، في Computer Setup وتتم إدارتها بواسطة BIOS الخاص بالنظام.
 - يمكن تمكين رقم كلمة مرور الحماية المضمنة، وهي كلمة مرور HP ProtectTools Security Manager، في Computer Setup لتوفير حماية كلمة المرور لـ BIOS بالإضافة إلى وظائف HP ProtectTools العادية. يتم استخدام كلمة مرور الحماية المضمنة مع رقاقة الحماية المضمنة الاختيارية.
 - يتم تعيين كلمات مرور Windows في نظام التشغيل Windows فقط.
 - في حالة نسيانك لكلمة مرور مسؤول BIOS التي تم تعيينها في Computer Setup، يمكنك استخدام HP SpareKey للوصول إلى الأداة المساعدة.
 - في حالة نسيان كلاً من كلمة مرور مستخدم DriveLock وكلمة المرور الأساسية لـ DriveLock التي تم تعيينها في Computer Setup، يتم تأمين محرك القرص الثابت المحمي بكلمات المرور بشكل دائم ولا يمكن استخدامه بعد ذلك.
- يمكنك استخدام نفس كلمة المرور لميزة Computer Setup وميزة حماية Windows. كما يمكنك أيضاً استخدام نفس كلمة المرور لأكثر من ميزة من ميزات Computer Setup.
- استخدم التلميحات التالية لإنشاء كلمات المرور وحفظها:

- عند إنشاء كلمات المرور، اتبع المتطلبات التي تم تعيينها بواسطة البرنامج.
- اكتب كلمات المرور الخاصة بك وقم بحفظها في مكان آمن بعيداً عن جهاز الكمبيوتر.
- لا تقم بتخزين كلمات المرور في ملف على جهاز الكمبيوتر.

تسرد الجداول التالية كلمات المرور شائعة الاستخدام في Windows وبواسطة مسؤول BIOS، وتوضح وظائفها.

تعيين كلمات المرور في Windows

الوظيفة	كلمة المرور
تحمي من الوصول إلى حساب مسؤول Windows.	كلمة مرور المسؤول*
ملاحظة: لا يمكن استخدام كلمة المرور هذه للوصول إلى محتويات Computer Setup.	
تحمي من الوصول إلى حساب مستخدم Windows.	كلمة مرور المستخدم*
*للحصول على معلومات حول إعداد كلمة مرور مسؤول Windows أو كلمة مرور مستخدم Windows، حدد Start (ابدأ) < Help and Support (التعليمات والدعم).	

تعيين كلمات المرور في Computer Setup

كلمة المرور	الوظيفة
كلمة مرور المسؤول الخاصة بـ BIOS*	تحمي من الوصول إلى Computer Setup.
كلمة المرور الأساسية لـ DriveLock*	تحمي من الوصول إلى محرك القرص الثابت الداخلي المحمي بواسطة DriveLock. كما تستخدم كذلك لإلغاء حماية DriveLock. تم تعيين كلمة المرور هذه ضمن "كلمات مرور DriveLock" أثناء عملية التمكين.
كلمة المرور المستخدم لـ DriveLock*	تحمي من الوصول إلى محرك القرص الثابت الداخلي المحمي بواسطة DriveLock، وتم تعيينها ضمن "كلمات مرور DriveLock" أثناء عملية التمكين.
كلمة مرور الحماية المضمنة TPM	عند تمكينها ككلمة مرور مسؤول BIOS، تحمي من الوصول إلى محتويات جهاز الكمبيوتر عند تشغيل جهاز الكمبيوتر، أو إعادة تشغيله، أو عند إنهاء وضع Hibernation (الإسبات).
	تتطلب كلمة المرور هذه رقاقة الحماية المضمنة الاختيارية لدعم ميزة الحماية هذه.

*للحصول على تفاصيل حول كلمات المرور هذه، راجع المواضيع التالية.

إدارة كلمة مرور المسؤول الخاصة بـ BIOS

لتعيين كلمة المرور هذه أو تغييرها أو حذفها، اتبع هذه الخطوات:

إعداد كلمة مرور مسؤول BIOS

1. أوقف تشغيل الكمبيوتر أو أعد تشغيله، ثم اضغط على **esc** أثناء عرض الرسالة "Press the ESC key for Startup Menu" (اضغط على المفتاح ESC للحصول على قائمة بدء التشغيل) أسفل الشاشة.
 2. اضغط على **f10** لدخول Computer Setup.
 3. استخدم جهاز تأشير أو مفاتيح الأسهم لتحديد **Security** (الحماية) < **Setup BIOS Administrator Password** (إعداد كلمة مرور المسؤول الخاصة بـ BIOS)، ثم اضغط على **enter**.
 4. عند المطالبة، اكتب كلمة المرور.
 5. عند المطالبة، اكتب كلمة مرور جديدة مرة أخرى للتأكيد.
 6. لحفظ تغييراتك وإنهاء Computer Setup، انقر فوق الرمز **Save** (حفظ) الموجود في الزاوية السفلية اليمنى من الشاشة، ثم اتبع الإرشادات الموجودة على الشاشة.
- أو -

استخدم مفاتيح الأسهم لتحديد **File** (ملف) < **Save Changes and Exit** (حفظ التغييرات والإنهاء)، ثم اضغط على **enter**.
فتصبح تغييراتك نافذة المفعول عند إعادة تشغيل الكمبيوتر.

تغيير كلمة مرور المسؤول الخاصة بـ BIOS

1. أوقف تشغيل الكمبيوتر أو أعد تشغيله، ثم اضغط على **esc** أثناء عرض الرسالة "Press the ESC key for Startup Menu" (اضغط على المفتاح ESC للحصول على قائمة بدء التشغيل) أسفل الشاشة.
2. اضغط على **f10** لدخول Computer Setup.
3. استخدم جهاز تأشير أو مفاتيح الأسهم لتحديد **Security** (الحماية) < **Change Password** (تغيير كلمة المرور)، ثم اضغط على **enter**.
4. عند المطالبة، اكتب كلمة المرور الحالية الخاصة بك.

٥. عند المطالبة، اكتب كلمة مرور جديدة خاصة بك مرة أخرى للتأكيد.

٦. لحفظ تغييراتك وإنهاء Computer Setup، انقر فوق الرمز **Save** (حفظ) الموجود في الزاوية السفلية اليمنى من الشاشة، ثم اتبع الإرشادات الموجودة على الشاشة.

- أو -

استخدم مفاتيح الأسهم لتحديد **File** (ملف) < **Save Changes and Exit** (حفظ التغييرات والإنهاء)، ثم اضغط على **enter**.

فتصبح تغييراتك نافذة المفعول عند إعادة تشغيل الكمبيوتر.

حذف كلمة مرور المسؤول الخاصة بـ BIOS

١. أوقف تشغيل الكمبيوتر أو أعد تشغيله، ثم اضغط على **esc** أثناء عرض الرسالة "Press the ESC key for Startup Menu" (اضغط على المفتاح ESC للحصول على قائمة بدء التشغيل) أسفل الشاشة.

٢. اضغط على **f10** لدخول Computer Setup.

٣. استخدم جهاز تأشير أو مفاتيح الأسهم لتحديد **Security** (الحماية) < **Change Password** (تغيير كلمة المرور)، ثم اضغط على **enter**.

٤. عند المطالبة، اكتب كلمة المرور الحالية الخاصة بك.

٥. عند مطالبة كلمة مرور جديدة، اترك الحقل فارغاً، ثم اضغط على **enter**.

٦. اقرأ التحذير. للمتابعة، حدد **YES** (نعم).

٧. عند المطالبة بكتابة كلمة مرور جديدة مرة أخرى، اترك الحقل فارغاً، ثم اضغط على **enter**.

٨. لحفظ تغييراتك وإنهاء Computer Setup، انقر فوق الرمز **Save** (حفظ) الموجود في الزاوية السفلية اليمنى من الشاشة، ثم اتبع الإرشادات الموجودة على الشاشة.

- أو -

استخدم مفاتيح الأسهم لتحديد **File** (ملف) < **Save Changes and Exit** (حفظ التغييرات والإنهاء)، ثم اضغط على **enter**.

فتصبح تغييراتك نافذة المفعول عند إعادة تشغيل الكمبيوتر.

إدخال كلمة مرور المسؤول الخاصة بـ BIOS

في المطالبة **BIOS administrator password** (كلمة مرور المسؤول الخاصة بـ BIOS)، اكتب كلمة المرور الخاصة بك (باستخدام نفس المفاتيح التي قمت باستخدامها لتعيين كلمة المرور)، ثم اضغط على **enter**. بعد إجراء ثلاث محاولات فاشلة لإدخال كلمة مرور المسؤول الخاصة بـ BIOS، يجب إعادة تشغيل الكمبيوتر والمحاولة مرة أخرى.

إدارة كلمة مرور DriveLock لـ Computer Setup

⚠ تنبيه: لتجنب جعل القرص الثابت المحمي بواسطة DriveLock من أن يصبح غير قابل للاستخدام بشكل دائم، قم بتسجيل كلمة مرور المستخدم الخاصة بـ DriveLock وكلمة المرور الأساسية الخاصة بـ DriveLock في مكان آمن بعيداً عن جهاز الكمبيوتر. في حالة نسيان كلمتي مرور DriveLock، سيتم تأمين القرص الثابت بشكل دائم ولا يمكن استخدامه بعد ذلك.

تقوم حماية DriveLock بمنع الوصول غير المصرح به إلى محتويات محرك القرص الثابت. يمكن تطبيق DriveLock فقط على محرك (محركات) الأقراص الثابتة الداخلي من جهاز الكمبيوتر. بعد تطبيق حماية DriveLock على محرك الأقراص، يجب إدخال كلمة مرور للوصول إلى محرك الأقراص. يجب إدخال محرك الأقراص في جهاز الكمبيوتر، وليس في منفذ جهاز مشابه متقدم ليتم الوصول إليه بواسطة كلمات مرور DriveLock.

لتطبيق حماية DriveLock على محرك أقراص ثابت داخلي، يجب تعيين كلمة مرور المستخدم وكلمة المرور الأساسية في Computer Setup. لاحظ الاعتبارات التالية حول استخدام حماية DriveLock:

- بعد تطبيق حماية DriveLock على محرك القرص الثابت، يمكن فقط الوصول إليه بواسطة إدخال إما كلمة مرور المستخدم أو كلمة المرور الأساسية.
- يجب أن يكون مالك كلمة مرور المستخدم هو المستخدم اليومي لمحرك القرص الثابت المحمي. ويمكن أن يكون مالك كلمة المرور الأساسية إما مسؤول النظام أو المستخدم اليومي.
- يمكن أن تكون كلمة مرور المستخدم وكلمة المرور الأساسية متطابقتين.
- يمكنك حذف كلمة مرور المستخدم أو كلمة المرور الأساسية فقط بواسطة إزالة حماية DriveLock من على محرك الأقراص. يمكن إزالة حماية DriveLock من على محرك الأقراص فقط باستخدام كلمة المرور الأساسية.

تعيين كلمة مرور DriveLock

للوصول إلى كلمة مرور DriveLock في Computer Setup، اتبع هذه الخطوات:

1. قم بتشغيل الكمبيوتر، ثم اضغط على **esc** أثناء عرض الرسالة "Press the ESC key for Startup Menu" (اضغط على المفتاح ESC للقائمة بدء التشغيل) أسفل الشاشة.
2. اضغط على **f10** لدخول Computer Setup.
3. استخدم جهاز تأشير أو مفاتيح الأسهم لتحديد **Security** (حماية) < **DriveLock Passwords** (كلمات مرور DriveLock)، ثم اضغط **enter**.
4. استخدم جهاز تأشير للنقر فوق القرص الثابت الذي ترغب في حمايته.
- أو -
استخدم مفاتيح الأسهم لتحديد القرص الثابت الذي ترغب في حمايته، ثم اضغط على **enter**.
5. اقرأ التحذير. للمتابعة، حدد **YES** (نعم).
6. عند المطالبة بذلك، اكتب كلمة مرور أساسية، ثم اضغط على **enter**.
7. عند المطالبة بذلك، اكتب كلمة المرور الأساسية ثانية للتأكيد، ثم اضغط على **enter**.
8. عند المطالبة بذلك، اكتب كلمة مرور المستخدم، ثم اضغط على **enter**.
9. عند المطالبة بذلك، اكتب كلمة المرور للمستخدم ثانية للتأكيد، ثم اضغط على **enter**.
10. للتأكيد على حماية DriveLock على محرك الأقراص الذي قمت بتعيينه، اكتب DriveLock في حقل التأكيد، ثم اضغط على المفتاح **enter**.

ملاحظة: يعتبر تأكيد DriveLock حساساً لحالة الأحرف.

11. لحفظ تغييراتك وإنهاء Computer Setup، انقر فوق الرمز **Save** (حفظ) الموجود في الزاوية السفلية اليمنى من الشاشة، ثم اتبع الإرشادات الموجودة على الشاشة.

- أو -

- ثم استخدم مفاتيح الأسهم لتحديد **File** (ملف) < **Save Changes and Exit** (حفظ التغييرات وإنهاء)، ثم اضغط على **enter**.
فتصبح تغييراتك نافذة المفعول عند إعادة تشغيل الكمبيوتر.

إدخال كلمة مرور DriveLock

تأكد من إدخال القرص الثابت في جهاز الكمبيوتر (وليس في إرساء الاختياري أو الحجرة المتعددة الأغراض MultiBay الخارجية). في الموجه DriveLock Password (كلمة مرور DriveLock)، اكتب كلمة مرور المستخدم أو كلمة المرور الأساسية (باستخدام نوع المفاتيح نفسه الذي استخدمته لتعيين كلمة المرور)، ثم اضغط على مفتاح **enter**. بعد محاولتين غير صحيحتين لإدخال كلمة المرور، يجب إيقاف تشغيل الكمبيوتر وإعادة المحاولة.

تغيير كلمة مرور DriveLock

لتغيير كلمة مرور DriveLock في Computer Setup، اتبع هذه الخطوات:

1. قم بتشغيل الكمبيوتر، ثم اضغط على **esc** أثناء عرض الرسالة "Press the ESC key for Startup Menu" (اضغط على المفتاح ESC للقائمة بدء التشغيل) أسفل الشاشة.
2. اضغط على **f10** لدخول Computer Setup.
3. استخدم جهاز تأشير أو مفاتيح الأسهم لتحديد **Security** (الأمان) < **DriveLock Password** (كلمة مرور DriveLock)، ثم اضغط على مفتاح **enter**.
4. استخدم جهاز تأشير لتحديد محرك أقراص ثابت داخلي.
- أو -
استخدم مفاتيح الأسهم لتحديد محرك أقراص ثابت داخلي، ثم اضغط على مفتاح **enter**.
5. استخدم جهاز تأشير أو مفاتيح الأسهم لتحديد كلمة المرور التي ترغب في تغييرها.
6. عند المطالبة بذلك، اكتب كلمة المرور الحالية، ثم اضغط على **enter**.
7. عند المطالبة بذلك، اكتب كلمة مرور جديدة، ثم اضغط على **enter**.
8. عند المطالبة بذلك، اكتب كلمة المرور الجديدة ثانية للتأكيد، ثم اضغط على **enter**.
9. لحفظ تغييراتك وإنهاء Computer Setup، انقر فوق الرمز **Save** (حفظ) الموجود في الزاوية السفلية اليمنى من الشاشة، ثم اتبع الإرشادات الموجودة على الشاشة.
- أو -
ثم استخدم مفاتيح الأسهم لتحديد **File** (ملف) < **Save Changes and Exit** (حفظ التغييرات والإنهاء)، ثم اضغط على **enter**.
فتصبح تغييراتك نافذة المفعول عند إعادة تشغيل الكمبيوتر.

إزالة حماية DriveLock

لإلغاء حماية DriveLock في Computer Setup، اتبع هذه الخطوات:

1. قم بتشغيل الكمبيوتر، ثم اضغط على **esc** أثناء عرض الرسالة "Press the ESC key for Startup Menu" (اضغط على المفتاح ESC للقائمة بدء التشغيل) أسفل الشاشة.
2. اضغط على **f10** لدخول Computer Setup.
3. استخدم جهاز تأشير أو مفاتيح الأسهم لتحديد **Security** (الأمان) < **DriveLock Password** (كلمة مرور DriveLock)، ثم اضغط على مفتاح **enter**.
4. استخدم جهاز تأشير أو مفاتيح الأسهم لتحديد محرك أقراص ثابت داخلي، ثم اضغط على مفتاح **enter**.
5. استخدم جهاز تأشير أو مفاتيح الأسهم لتحديد **Disable protection** (تعطيل الحماية).

٦. اكتب كلمة المرور الأساسية الخاصة بك، ثم اضغط على **enter**.
٧. لحفظ تغييراتك وإنهاء **Computer Setup**، انقر فوق الرمز **Save** (حفظ) الموجود في الزاوية السفلية اليمنى من الشاشة، ثم اتبع الإرشادات الموجودة على الشاشة.

- أو -

استخدم مفاتيح الأسهم لتحديد **File** (ملف) < **Save Changes and Exit** (حفظ التغييرات والإنهاء)، ثم اضغط على **enter**.
فتصبح تغييراتك نافذة المفعول عند إعادة تشغيل الكمبيوتر.

استخدام **Auto DriveLock** الخاص بـ **Computer Setup**

في بيئات المستخدمين المتعددين، يمكنك تعيين كلمة مرور **Automatic DriveLock**. عند تمكين كلمة مرور **Automatic DriveLock**، سيتم إنشاء كلمة مرور مستخدم عشوائي وكلمة مرور **DriveLock** أساسية لك. وعندما يقوم أي مستخدم بتمرير بيانات اعتماد كلمة المرور، سيتم استخدام نفس كلمة مرور المستخدم العشوائي وكلمة مرور **DriveLock** الأساسية لإلغاء تأمين محرك الأقراص.

ملاحظة: يجب أن يكون لديك كلمة مرور مسؤول BIOS قبل أن يكون بإمكانك الوصول إلى ميزات **Automatic DriveLock**.

إدخال كلمة مرور **Automatic DriveLock**

لتمكين كلمة مرور **Automatic DriveLock** في **Computer Setup**، اتبع هذه الخطوات:

١. قم بتشغيل الكمبيوتر أو إعادة تشغيله، ثم اضغط على **esc** أثناء عرض الرسالة "Press the ESC key for Startup Menu" (اضغط على المفتاح ESC للقائمة بدء التشغيل) أسفل الشاشة.
 ٢. اضغط على **f10** لدخول **Computer Setup**.
 ٣. استخدم جهاز تأشير أو مفاتيح الأسهم لتحديد **Security** (حماية) < **Automatic DriveLock**، ثم اضغط على **enter**.
 ٤. استخدم جهاز تأشير أو مفاتيح الأسهم لتحديد محرك أقراص ثابت داخلي، ثم اضغط على مفتاح **enter**.
 ٥. اقرأ التحذير. للمتابعة، حدد **YES** (نعم).
 ٦. لحفظ تغييراتك وإنهاء **Computer Setup**، انقر فوق الرمز **Save** (حفظ) الموجود في الزاوية السفلية اليمنى من الشاشة، ثم اتبع الإرشادات الموجودة على الشاشة.
- أو -

استخدم مفاتيح الأسهم لتحديد **File** (ملف) < **Save Changes and Exit** (حفظ التغييرات والإنهاء)، ثم اضغط على **enter**.

إلغاء حماية **Automatic DriveLock**

لإلغاء حماية **DriveLock** في **Computer Setup**، اتبع هذه الخطوات:

١. قم بتشغيل الكمبيوتر أو إعادة تشغيله، ثم اضغط على **esc** أثناء عرض الرسالة "Press the ESC key for Startup Menu" (اضغط على المفتاح ESC للقائمة بدء التشغيل) أسفل الشاشة.
٢. اضغط على **f10** لدخول **Computer Setup**.
٣. استخدم جهاز تأشير أو مفاتيح الأسهم لتحديد **Security** (حماية) < **Automatic DriveLock**، ثم اضغط على **enter**.
٤. استخدم جهاز تأشير أو مفاتيح الأسهم لتحديد محرك أقراص ثابت داخلي، ثم اضغط على مفتاح **enter**.
٥. استخدم جهاز تأشير أو مفاتيح الأسهم لتحديد **Disable protection** (تعطيل الحماية).
٦. لحفظ تغييراتك وإنهاء **Computer Setup**، انقر فوق الرمز **Save** (حفظ) الموجود في الزاوية السفلية اليمنى من الشاشة، ثم اتبع الإرشادات الموجودة على الشاشة.

- أو -

استخدم مفاتيح الأسهم لتحديد **File** (ملف) < **Save Changes and Exit** (حفظ التغييرات والإنهاء)، ثم اضغط على **enter**.

استخدام برامج الحماية من الفيروسات

عند استخدامك الكمبيوتر للوصول إلى البريد الإلكتروني، أو الشبكة، أو الإنترنت فمن المحتمل أن تعرضه لفيروسات الكمبيوتر. يمكن أن تقوم فيروسات الكمبيوتر بتعطيل نظام التشغيل، أو البرامج، أو الأدوات المساعدة، أو تتسبب في قيامها بتنفيذ وظائفها بطريقة غير عادية.

يمكن لبرامج مكافحة الفيروسات اكتشاف معظم الفيروسات، والقضاء عليها، وفي معظم الحالات، يمكنها إصلاح أي تلف ممكن أن تتسبب فيه الفيروسات. لتوفير حماية مستمرة ضد الفيروسات التي يتم اكتشافها حديثًا، ينبغي تحديث برنامج مكافحة الفيروسات بشكل منتظم.

من الممكن أن يكون قد تم تثبيت برنامج مكافحة فيروسات على جهاز الكمبيوتر لديك بشكل مسبق ويمكن أن يتضمن عرضًا تجريبيًا. يوصى بشدة أن تقوم بترقية العرض التجريبي أو شراء برنامج مكافحة الفيروسات الذي تختاره لحماية جهاز الكمبيوتر لديك بشكل كامل.

للحصول على المزيد من المعلومات حول فيروسات الكمبيوتر، اكتب فيروسات داخل مربع "البحث" الموجود في "التعليمات والدعم".

استخدام برامج جدار الحماية

تم تصميم جدران الحماية لمنع الوصول غير المصرح به إلى النظام أو إلى الشبكة. يمكن أن يكون جدار الحماية عبارة عن برنامج تقوم بتنصيبته على جهاز الكمبيوتر لديك و/أو الشبكة، أو يمكن أن يكون حلاً لكل من الجهاز والبرنامج.

هناك نوعان من جدران الحماية يجب وضعهما في الاعتبار:

- جدران حماية تستند إلى المضيف—برنامج لحماية جهاز الكمبيوتر المثبت عليه.
 - جدران حماية تستند إلى الشبكة—تم تنصيبها بين DSL أو كبل المودم والشبكة المنزلية الخاصة بك لحماية جميع أجهزة الكمبيوتر الموجودة على الشبكة.
- عند تثبيت جدار الحماية على النظام، تتم مراقبة جميع البيانات التي تم إرسالها إلى النظام ومنه ومقارنتها مع مجموعة فئات الحماية المعروفة من قبل المستخدم. يتم حظر أي بيانات لا تتوافق مع تلك الفئات.
- يمكن أن يكون قد تم تثبيت جدار حماية على جهاز الكمبيوتر أو جهاز الشبكة لديك. في حالة عدم تثبيت جدار الحماية، تتوفر حلول جدران الحماية.

ملاحظة: وفي بعض الحالات يمكن لجدار الحماية حظر الوصول إلى ألعاب الإنترنت، والتدخل مع الطابعة أو ملف مشارك على الشبكة، أو حظر مرفقات بريد إلكتروني مصرح به. لحل هذه المشكلة مؤقتاً، قم بتعطيل جدار الحماية، وقم بإجراء المهمة التي تود القيام بها، ثم قم بإعادة تمكين جدار الحماية. لحل هذه المشكلة بشكل دائم، قم بإعادة تكوين جدار الحماية.

تثبيت تحديثات الحماية الهامة

تنبيه: تقوم Microsoft بإرسال تنبيهات تتعلق بالتحديثات الهامة. لحماية جهاز الكمبيوتر من اختراقات الحماية والفيروسات التي تصيب جهاز الكمبيوتر، قم بتثبيت جميع التحديثات الهامة التي توفرها Microsoft عند استلامك للتنبيه.

قد تصبح التحديثات لنظام التشغيل والبرامج الأخرى متاحة بعد خروج الكمبيوتر من الشركة المصنعة. للتأكد من تثبيت جميع التحديثات المتاحة على جهاز الكمبيوتر، انتبه إلى هذه الإرشادات:

- تشغيل Windows Update في أسرع وقت ممكن بعد القيام بإعدادات الكمبيوتر الخاص بك.
- تشغيل Windows Update شهريًا.
- الحصول على تحديثات لـ Windows وبرامج Microsoft الأخرى كما تم تنزيلها من موقع Microsoft على الويب ومن خلال ارتباطات التحديثات الموجود في "التعليمات والدعم".

استخدام HP ProtectTools Security Manager (طرز مختارة فقط)

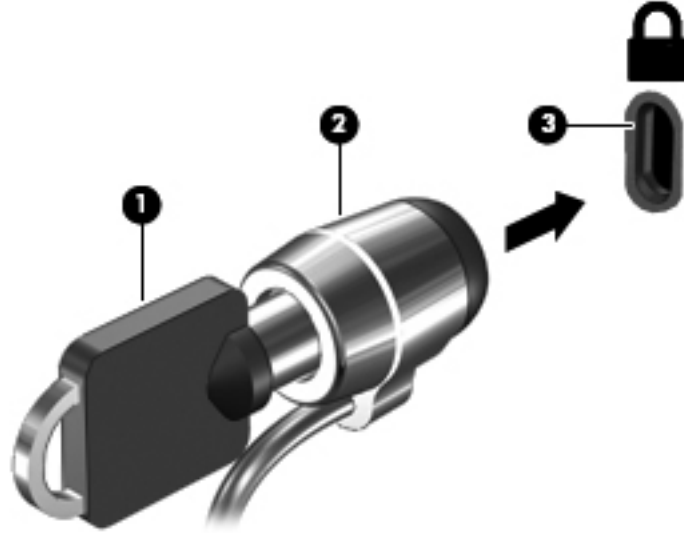
يتم تثبيت برنامج HP ProtectTools Security Manager بشكل مسبق على طرز مختارة من أجهزة الكمبيوتر. يمكن الوصول إلى هذا البرنامج من خلال "لوحة تحكم Windows". حيث يقوم بتوفير ميزات حماية تساعد على الحماية من الوصول غير المصرح به إلى جهاز الكمبيوتر، وشبكات الاتصال، والبيانات الهامة. للحصول على مزيد من المعلومات، راجع التعليمات الفورية لـ HP ProtectTools.

تثبيت كبل حماية اختياري

ملاحظة: تم تصميم كبل الحماية ليعمل كحل رادع، ولكنه لن يمنع إساءة استعمال جهاز الكمبيوتر أو سرقة.

ملاحظة: قد تبدو فتحة كبل الحماية على جهاز الكمبيوتر لديك مختلفة بعض الشيء عن الرسوم التوضيحية الموجودة في هذا القسم. راجع دليل الشروع في العمل للتعرف على موقع فتحة كبل الحماية الموجودة على جهاز الكمبيوتر لديك.

١. قم بلف كبل الحماية حول الجزء المحمي.
٢. أدخل المفتاح (1) في قفل الكبل (2).
٣. أدخل قفل الكبل في فتحة كبل الحماية الموجودة على جهاز الكمبيوتر (3)، ثم قم بقفل قفل الكبل بالمفتاح.



استخدام قارئ بصمة الإصبع (طرازات مختارة فقط)

يُتوفر قارئ بصمة إصبع مضمن على طرازات مختارة من أجهزة الكمبيوتر. لاستخدام قارئ بصمة الإصبع، يجب أن تقوم بإعداد حساب المستخدم باستخدام كلمة المرور الخاصة بالكمبيوتر. يتيح لك هذا الحساب بتسجيل الدخول إلى جهاز الكمبيوتر لديك بضغطة من الإصبع المحدد. يمكن كذلك استخدام قارئ بصمة الإصبع لملاء حقول كلمة المرور في مواقع ويب والبرامج الأخرى التي تتطلب تسجيل الدخول. راجع "تعليمات" برنامج بصمة الإصبع للحصول على إرشادات.

بعد قيامك بإنشاء هوية بصمة الإصبع الخاصة بك، يمكنك إعداد خدمة "تسجيل الدخول المفرد" التي تتيح لك استخدام ماسح بصمة الإصبع لإنشاء بيانات الاعتماد لأي تطبيق يتطلب اسم المستخدم وكلمة المرور.

تحديد مكان قارئ بصمة الإصبع

يُعد قارئ بصمة الإصبع مستشعراً معدنياً صغيراً يتواجد في الأماكن التالية على جهاز الكمبيوتر الخاص بك:

- بجوار الجزء السفلي من لوحة اللمس
- في الجانب الأيمن من لوحة المفاتيح
- في الركن العلوي الأيمن من الشاشة
- في الجانب الأيسر من الشاشة

حسب طراز الكمبيوتر لديك، يمكن توجيه قارئ بصمة الإصبع إما أفقياً أو رأسياً. يتطلب كلا الاتجاهان الضغط بإصبعك بشكل متعامد على المستشعر المعدني. راجع دليل *الشروع في العمل* للتعرف على موقع قارئ بصمة الإصبع الموجود على جهاز الكمبيوتر لديك.

تنظيف الكمبيوتر

منتجات التنظيف

استخدم المنتجات التالية لتنظيف الكمبيوتر المحمول أو اللوحى الخاص بك وتعقيمهما بأمان.

- ثنائي ميثيل بنزىل كلورىد الأمونىوم بتركيز ٠,٣ فى المنة بحد أقصى (مثلاً: المماسح المبيدة للجراثيم. تتوفر هذه المماسح بماركات مختلفة).
- سوائىل تنظيف الزجاج الخالية من الكحول
- محلول من الماء والقليل من الصابون
- ممسحة تنظيف جافة من الألياف الصغيرة (ميكروفىبر) أو الشمواة (قماش مضاد للاستاتيكية بدون زيت)
- مماسح قماشية مضادة للاستاتيكية

⚠ تنبيه: تجنب منتجات التنظيف التالية:

المذيبات القوية مثل الكحول والأسيتون وكلورىد الأمونىوم وكلورىد الميثيلين والهيدروكربونات، والتي من شأنها أن تتلف سطح الكمبيوتر المحمول أو اللوحى بشكل نهائى. المواد ذات الألياف مثل المماسح الورقية والتي من شأنها أن تخدش الكمبيوتر المحمول أو اللوحى. مع مرور الوقت، قد تحشر جسيمات الغبار وعناصر التنظيف داخل الخدوش.

إجراءات التنظيف

اتبع الإجراءات الواردة فى هذا القسم لتنظيف الكمبيوتر المحمول أو اللوحى الخاص بك بأمان.

⚠ تحذير! لتجنب الصدمة الكهربائية أو تلف المكونات، لا تحاول تنظيف الكمبيوتر المحمول أو اللوحى وهو قيد التشغيل:

أوقف تشغيل الكمبيوتر المحمول أو اللوحى.

افصل الطاقة الخارجية.

افصل كل الأجهزة الخارجية المزودة بالطاقة.

⚠ تنبيه: لا ترش مواد أو سوائىل التنظيف مباشرةً على أى من أسطح الكمبيوتر المحمول أو اللوحى. يمكن أن تسبب السوائىل المقطرة على السطح الضرر النهائى بالمكونات الداخلية.

تنظيف الشاشة

امسح الشاشة برفق باستخدام ممسحة ناعمة وخالية من الألياف مبللة بمنظف زجاج *خالٍ من الكحول*. تأكد من أن الشاشة جافة قبل إغلاقها.

تنظيف الجانبين والغطاء

لتنظيف الجانبين والغطاء وتعقيمهما، استخدم قطعة قماش صغيرة ناعمة أو قماش من الشمواة مبللة بأحد محلولات التنظيف المذكورة أعلاه أو استخدم ممسحة مقبولة لإبادة الجراثيم.

⚠ ملاحظة: عند تنظيف غطاء الكمبيوتر المحمول، اتخذ حركة دائرية تساعدك فى إزالة الغبار والمخلفات.

تنظيف TouchPad ولوحة المفاتيح

تنبيه: عند تنظيف لوحة اللمس ولوحة المفاتيح، لا تترك السوائل تنقطر بين المفاتيح. يمكن أن يلحق ذلك الضرر النهائي بالمكونات الداخلية.

- لتنظيف لوحة اللمس ولوحة المفاتيح وتعقيمهما، استخدم قطعة قماش صغيرة ناعمة أو قماش من الشمواة مبللة بأحد محلولات التنظيف المذكورة أعلاه أو استخدم ممسحة مقبولة لإبادة الجراثيم.
- لمنع المفاتيح من الالتصاق وإزالة الغبار والألياف والجسيمات المنحشرة عن لوحة المفاتيح، استخدم علبة هواء مضغوط ذات امتداد أنبوبي.

تحذير! للتقليل من خطر التعرض لصدمة كهربائية أو تلف المكونات الداخلية، لا تستخدم ملحق المكنسة الكهربائية لتنظيف لوحة المفاتيح. فقد يؤدي استخدام المكنسة الكهربائية إلى ترسيب بعض المخلفات المنزلية على سطح لوحة المفاتيح.

تنظيف أقلام أجهزة الكمبيوتر اللوحية وحواملها

- باستخدام أحد محلولات التنظيف المذكورة أعلاه، بلل قطعة قماش صغيرة ناعمة أو قماش من الشمواة أو استخدم ممسحة مقبولة مبيدة للجراثيم:
- لتنظيف القلم، حكك القلم بحركة من الأعلى للأسفل للمساعدة في إزالة الغبار والمخلفات.
 - لتنظيف حامل القلم، استخدم حركة دائرية حول فتحة حامل القلم.

تنبيه: لا تضع أي سائل أو تدخل أي مادة في الحامل باستثناء القلم. حامل القلم ليس معزولاً تماماً عن بعض المكونات الإلكترونية الداخلية للكمبيوتر اللوحي.

تحديث البرامج وبرامج التشغيل

ثوصي HP بتحديث البرامج وبرامج التشغيل الخاصة بك بانتظام بأحدث الإصدارات. انتقل إلى <http://www.hp.com/support> لتنزيل أحدث الإصدارات. يمكنك كذلك التسجيل لاستقبال إعلانات بالتحديثات التلقائية عند توفرها.

استخدام SoftPaq Download Manager (إدارة التنزيل الخاصة بـ SoftPaq)

إن HP SoftPaq Download Manager (SDM) (إدارة التنزيل الخاصة بـ SoftPaq من HP) عبارة عن أداة تقدّم الوصول السريع إلى معلومات SoftPaq بالنسبة لأجهزة الكمبيوتر للأعمال من HP دون الحاجة إلى رقم SoftPaq. باستخدام هذه الأداة، يمكنك البحث عن SoftPaqs بسهولة ومن ثم تنزيلها وفك حزمها.

تعمل SoftPaq Download Manager (إدارة التنزيل الخاصة بـ SoftPaq) بقراءة ملف قاعدة بيانات منشور يتضمن معلومات تخص طراز الكمبيوتر و SoftPaq وتنزيله، من موقع FTP لـ HP على الويب. تسمح لك SoftPaq Download Manager (إدارة التنزيل الخاصة بـ SoftPaq) بتعيين طراز كمبيوتر واحد أو أكثر من ذلك من أجل تحديد SoftPaqs المتاحة للتنزيل.

تقوم SoftPaq Download Manager (إدارة التنزيل الخاصة بـ SoftPaq) بفحص موقع FTP لـ HP على الويب بحثًا عن تحديثات لقاعدة البيانات والبرنامج. في حالة العثور على تحديثات، يتم تنزيلها وتطبيقها تلقائيًا.

يتاح SoftPaq Download Manager (إدارة تنزيل SoftPaq) من موقع الويب لـ HP. لاستخدام SoftPaq Download Manager (إدارة تنزيل SoftPaq) Manager، يجب تنزيل البرنامج وتثبيته أولاً. انتقل إلى موقع الويب لـ HP على <http://www.hp.com/go/sdm>، واتبع الإرشادات لتنزيل وتثبيت SoftPaq Download Manager (إدارة تنزيل SoftPaq).

لتنزيل SoftPaqs:

١. انقر فوق **Start** (ابدأ) < **All Programs** (كافة البرامج) < **HP Software Setup** (إعداد برامج HP) < **HP SoftPaq Download Manager** (إدارة تنزيلات SoftPaq من HP).

٢. في حالة فتح SoftPaq Download Manager (إدارة التنزيل الخاصة بـ SoftPaq) لأول مرة، يتم عرض إطار يسألك هل تريد عرض البرامج الخاصة بجهاز الكمبيوتر الذي تستخدمه فقط أو عرض البرامج الخاصة بكل الطرز المعتمدة. حدد **عرض البرامج الخاصة بكل الطرازات المعتمدة**. إذا استخدمت SoftPaq Download Manager (إدارة التنزيل الخاصة بـ SoftPaq) سابقًا، فانتقل إلى الخطوة 3.

أ. حدد نظام التشغيل الخاص بك وعوامل تصفية اللغة في إطار **Configuration Options** (خيارات التكوين). تقيّد عوامل التصفية بعدد الخيارات المسردة في لوحة **Product Catalog** (كتالوج المنتجات). على سبيل المثال، في حالة تحديد **Windows 7 Professional** فقط في عامل تصفية نظام التشغيل، يتم عرض نظام التشغيل **Windows 7 Professional** فقط في **Product Catalog** (كتالوج المنتجات).

ب. لإضافة أنظمة تشغيل أخرى، غير إعدادات عامل التصفية في إطار **Configuration Options** (خيارات التكوين). راجع تعليمات برنامج **HP SoftPaq Download Manager** (إدارة التنزيل الخاصة بـ SoftPaq من HP) للحصول على المزيد من المعلومات.

٣. في اللوحة اليسرى، انقر فوق علامة الجمع (+) لتوسيع جدول الطرز، ثم حدد طراز أو طرز المنتجات التي ترغب في تحديثها.

٤. انقر فوق **Find Available SoftPaqs** (البحث عن SoftPaqs متاحة) لتنزيل جدول بـ SoftPaqs المتاحة للكمبيوتر المحدد.

٥. حدد من جدول SoftPaqs المتاحة، ثم انقر فوق **Download Only** (تنزيل فقط) إذا رغبت في تنزيل العديد من SoftPaqs، لأن SoftPaq المحدد وسرعة اتصال الإنترنت تحددان مدى عملية التنزيل.

إذا رغبت في تنزيل SoftPaq واحد أو اثنين ولديك اتصال عالي السرعة بالإنترنت، فانقر فوق **Download & Unpack** (التنزيل وفك الحزم).

٦. انقر بزر الماوس الأيمن فوق **Install SoftPaq** (تثبيت SoftPaq) في برنامج **SoftPaq Download Manager** (إدارة التنزيل الخاصة بـ SoftPaq) من أجل تثبيت SoftPaqs في الكمبيوتر.

System و (BIOS) Setup Utility Diagnostics

٩

استخدام Computer Setup (إعداد الكمبيوتر)

يتحكم Computer Setup أو نظام الإدخال/الإخراج الأساسي (BIOS) في الاتصال بين أجهزة الإدخال والإخراج الموجودة على النظام (مثل محركات الأقراص والشاشة ولوحة المفاتيح والماوس والطابعة). يتضمن Computer Setup الإعدادات الخاصة بأنواع الأجهزة المثبتة وتسلسل بدء تشغيل الكمبيوتر ومقدار الذاكرة الموسعة والنظام.

ملاحظة: كن حذرًا إلى أقصى درجة عند إجراء تغييرات في Computer Setup. يمكن أن تمنع الأخطاء تشغيل جهاز الكمبيوتر بشكل صحيح.

تشغيل Computer Setup (إعداد الكمبيوتر)

ملاحظة: يمكن استخدام لوحة مفاتيح خارجية أو ماوس متصل بمنفذ USB مع إعداد الكمبيوتر فقط في حالة تمكين دعم توارث USB.

لبدء إعداد الكمبيوتر، اتبع هذه الخطوات:

١. قم بتشغيل الكمبيوتر أو إعادة تشغيله، ثم اضغط على **esc** أثناء عرض الرسالة "Press the ESC key for Startup Menu" (اضغط على المفتاح ESC للقائمة بدء التشغيل) أسفل الشاشة.
٢. اضغط على **f10** لدخول Computer Setup.

التنقل في إعداد الكمبيوتر والاختيار منه

للتنقل والتحديد في إعداد الكمبيوتر، اتبع هذه الخطوات:

١. قم بتشغيل الكمبيوتر أو إعادة تشغيله، ثم اضغط على **esc** أثناء عرض الرسالة "Press the ESC key for Startup Menu" (اضغط على المفتاح ESC للقائمة بدء التشغيل) أسفل الشاشة.
- لتحديد قائمة أو عنصر قائمة، استخدم مفتاح **Tab** ومفاتيح أسهم لوحة المفاتيح ثم اضغط على **enter**، أو استخدم جهاز تأشير للنقر فوق العنصر.
- للتمرير لأعلى وأسفل، انقر فوق السهم لأعلى أو السهم لأسفل في الركن الأيسر العلوي من الشاشة، أو استخدم مفتاح سهم لأسفل أو سهم لأعلى.
- لإغلاق مربعات الحوار المفتوحة والرجوع إلى الشاشة الرئيسية الخاصة بإعداد الكمبيوتر، اضغط على المفتاح **esc**، ثم اتبع الإرشادات التي تظهر على الشاشة.

ملاحظة: يمكنك استخدام إما جهاز تأشير (لوحة اللمس أو عصا التأشير أو ماوس USB) أو لوحة المفاتيح للتنقل أو إجراء التعديلات في إعداد الكمبيوتر.

٢. اضغط على **f10** لدخول Computer Setup.

لإنهاء قوائم إعداد الكمبيوتر، اختر إحدى الطرق التالية:

- لإنهاء قوائم Computer Setup دون حفظ التغييرات التي قمت بها:

انقر فوق رمز **Exit** (إنهاء) الموجود في الزاوية السفلية اليسرى من الشاشة، ثم اتبع الإرشادات الظاهرة على الشاشة.

- أو -

استخدم مفتاح **tab** ومفاتيح الأسهم لتحديد **File** (ملف) **< Ignore Changes and Exit** (تجاهل التغييرات والإنهاء)، ثم اضغط على **enter**.

- لحفظ التغييرات التي قمت بها وإنهاء قوائم Computer Setup.

انقر فوق رمز **Save** (حفظ) الموجود في الزاوية السفلية اليسرى من الشاشة، ثم اتبع الإرشادات الظاهرة على الشاشة.

- أو -

استخدم مفتاح **tab** ومفاتيح الأسهم لتحديد **File** (ملف) **< Save Changes and Exit** (حفظ التغييرات والإنهاء)، ثم اضغط على **enter**.

فتصبح تغييراتك نافذة المفعول عند إعادة تشغيل الكمبيوتر.

استعادة إعدادات الشركة المصنعة في Computer Setup

ملاحظة: لن تؤدي استعادة الإعدادات الافتراضية إلى تغيير وضع القرص الثابت.

لإرجاع كافة الإعدادات الموجودة في إعداد الكمبيوتر إلى القيم المعينة من قبل الشركة المصنعة، اتبع هذه الخطوات:

١. قم بتشغيل الكمبيوتر أو إعادة تشغيله، ثم اضغط على **esc** أثناء عرض الرسالة "Press the ESC key for Startup Menu" (اضغط على المفتاح ESC للقائمة بدء التشغيل) أسفل الشاشة.

٢. اضغط على **f10** لدخول Computer Setup.

٣. استخدم جهاز تأسير أو مفاتيح الأسهم لتحديد **File** (ملف) **< Restore Defaults** (استعادة الإعدادات الافتراضية).

٤. اتبع الإرشادات التي تظهر على الشاشة.

٥. لحفظ التغييرات والإنهاء، انقر فوق رمز **Save** (حفظ) الذي في الزاوية السفلية اليسرى من الشاشة، ثم اتبع الإرشادات الظاهرة على الشاشة.

- أو -

ثم استخدم مفاتيح الأسهم لتحديد **File** (ملف) **< Save Changes and Exit** (حفظ التغييرات والإنهاء)، ثم اضغط على **enter**.

فتصبح تغييراتك نافذة المفعول عند إعادة تشغيل الكمبيوتر.

ملاحظة: لا يحدث تغيير لإعدادات كلمة المرور الخاصة بك ولا لإعدادات الحماية أثناء استعادة إعدادات الشركة المصنعة.

تحديث BIOS

يمكن أن تتاح الإصدارات المحدثة من البرامج التي يتم توفيرها مع جهاز الكمبيوتر من خلال موقع HP على ويب. يتم حزم معظم تحديثات البرامج و BIOS الموجودة على موقع HP على ويب في ملفات مضغوطة تسمى *SoftPaqs*. تتضمن بعض حزم التنزيل ملفًا يسمى *Readme.txt*، الذي يحتوي على معلومات تتعلق بالتنزيل والتنصيب واستكشاف أخطاء الملف وإصلاحها.

تحديد إصدار BIOS

لتحديد ما إذا كانت تحديثات BIOS المتاحة تحتوي على إصدارات أحدث من BIOS عن تلك المثبتة حاليًا على جهاز الكمبيوتر، فإنك تحتاج إلى معرفة إصدار BIOS النظام المثبت حاليًا.

يمكن عرض معلومات حول إصدار BIOS (كما يعرف بتاريخ ROM و BIOS النظام) بواسطة الضغط على **fn+esc** (إذا كنت بالفعل داخل Windows) أو بواسطة استخدام *Computer Setup*.

١. لبدء تشغيل *Computer Setup*.

٢. استخدم جهاز التأسيس أو مفاتيح الأسمم لتحديد **File** (ملف) **< System Information** (معلومات النظام).

٣. لإنهاء *Computer Setup* بدون حفظ التغييرات، انقر فوق الرمز **Exit** (إنهاء) الموجود في الزاوية السفلية اليمنى من الشاشة، ثم اتبع الإرشادات الموجودة على الشاشة.

- أو -

استخدم المفتاح **tab** ومفاتيح الأسمم لتحديد **File** (ملف) **< Ignore Changes and Exit** (تجاهل التغييرات والإنهاء)، ثم اضغط على **enter**.

تنزيل تحديث BIOS

تنبيه: لتقليل خطر التعرض لحدوث تلف لجهاز الكمبيوتر أو إجراء عملية تنصيب فاشلة، قم بتنزيل تحديث BIOS وتنصيبه فقط عند اتصال جهاز الكمبيوتر بمصدر طاقة خارجي يمكن الاعتماد عليه باستخدام محول التيار المتردد. لا تقم بتنزيل تحديث BIOS أو تنصيبه أثناء تشغيل جهاز الكمبيوتر على طاقة البطارية، في حالة إرسائه بجهاز إرساء اختياري، أو توصيله بمصدر طاقة اختياري. أثناء عملية التنزيل والتنصيب، اتبع هذه الإرشادات:

لا تقم بفصل الطاقة عن الكمبيوتر وذلك بفصل سلك الطاقة عن مأخذ التيار المتناوب.

لا تقم بإيقاف تشغيل الكمبيوتر أو بدء تشغيل وضع **Sleep** (سكون) أو **Hibernation** (إسبات).

لا تقم بإدخال، أو إخراج، أو توصيل، أو فصل أي جهاز، أو كبل، أو سلك.

١. حدد **Start** (ابدأ) **< Help and Support** (التعليمات والدعم) **< Maintain** (صيانة).

٢. اتبع الإرشادات التي تظهر على الشاشة لتحديد الكمبيوتر والوصول إلى تحديث BIOS الذي ترغب في تنزيله.

٣. في ناحية التنزيل، اتبع هذه الخطوات:

أ. قم بتحديد تحديث إصدار BIOS الأحدث من الإصدار المثبت حاليًا على الكمبيوتر لديك. سجل التاريخ أو الاسم أو معرف آخر. قد تحتاج إلى هذه المعلومات لتحديد مكان التحديث لاحقًا، بعد تنزيله على القرص الثابت.

ب. اتبع الإرشادات التي تظهر على الشاشة لتنزيل التحديث الخاص بك إلى القرص الثابت.

سجل المسار إلى الموقع الموجود على القرص الثابت الذي يتم تنزيل تحديث BIOS عليه. ستحتاج إلى الوصول إلى هذا المسار عندما تكون مستعدًا لتنصيب التحديث.

ملاحظة: إذا قمت بتوصيل الكمبيوتر بشبكة، قم باستشارة مسؤول الشبكة قبل تنصيب أي تحديثات لبرامج، خاصة تحديثات BIOS النظام.

تختلف إجراءات تثبيت BIOS. اتبع أي إرشادات تظهر على الشاشة بعد اكتمال عملية التنزيل. إذا لم يتم عرض أي إرشادات، اتبع هذه الخطوات:

1. افتح Windows Explorer بتحديد **Start** (ابدأ) < **Computer** (الكمبيوتر).
 2. انقر نقرًا مزدوجًا فوق الموقع المحدد على القرص الثابت. عادةً ما يكون الموقع المحدد لمحرك الأقراص الثابت هو محرك الأقراص المحلي (C:).
 3. باستخدام مسار محرك الأقراص الثابت الذي قمت بتسجيله مسبقًا، افتح المجلد الموجود على محرك الأقراص الثابت الذي يحتوي على التحديث.
 4. انقر نقرًا مزدوجًا فوق الملف ذي الملاحق **.exe**. (على سبيل المثال **filename.exe**).
- فتبدأ عملية تثبيت BIOS.
5. أكمل التثبيت باتباع الإرشادات التي تظهر على الشاشة.

ملاحظة: بعد ظهور رسالة على الشاشة تفيد بنجاح عملية التثبيت، يمكنك حذف الملف الذي تم تنزيله من محرك الأقراص الثابت.

استخدام System Diagnostics

يسمح لك System Diagnostics بتشغيل اختبارات التشخيص للتعرف على ما إذا كانت الأجهزة المتوفرة بالكمبيوتر تعمل بشكل صحيح أم لا. تتوفر اختبارات التشخيص التالية في System Diagnostics:

- **Start-up Test** (اختبار بدء التشغيل) —يقوم هذا الاختبار بتحليل مكونات جهاز الكمبيوتر الرئيسية المطلوبة من أجل بدء تشغيل الكمبيوتر.
- **Run-In test** (اختبار التشغيل الداخلي) —يكرر هذا الاختبار اختبار بدء التشغيل ويتحقق من المشاكل المتقطعة التي لا يكتشفها اختبار بدء التشغيل.
- **Hard Disk Test** (اختبار القرص الثابت) —يقوم هذا الاختبار بتحليل الحالة المادية لمحرك القرص الثابت، ثم يتحقق من كل البيانات الموجودة في كل قطاع بمحرك القرص الثابت. إذا كشف الاختبار عن مقطع تالف، فيحاول نقل البيانات الموجودة بهذا المقطع التالف إلى مقطع جيد.
- **Memory test** (اختبار الذاكرة) —يقوم هذا الاختبار بتحليل الحالة المادية لوحدة الذاكرة. إذا بلغ الاختبار عن وجود خطأ، فقم بتبديل وحدات الذاكرة بشكل فوري.
- **Battery test** (اختبار البطارية) —يقوم هذا الاختبار بتحليل حالة البطارية. إذا فشلت البطارية في الاختبار، فقم بالاتصال بدعم عملاء HP للتبليغ عن المشكلة وشراء بطارية بديلة.

يمكنك كذلك عرض معلومات النظام وسجلات الخطأ في إطار System Diagnostics.

لبدء تشغيل System Diagnostics:

1. شغل أو أعد تشغيل الكمبيوتر. بينما يتم عرض الرسالة "Press the ESC key for Startup Menu" (اضغط مفتاح ESC لبدء قائمة بدء التشغيل) في الزاوية السفلية اليمنى من الشاشة، اضغط على مفتاح **esc**. عند عرض "قائمة بدء التشغيل"، اضغط على مفتاح **f2**.
2. انقر فوق اختبار التشخيص الذي تريد تشغيله، ثم اتبع الإرشادات الظاهرة على الشاشة.

ملاحظة: إذا كنت في حاجة إلى إيقاف تشغيل اختبار تشخيص أثناء عمله، فاضغط على مفتاح **esc**.

حول ترتيب أجهزة التمهيد

بينما يتم بدء تشغيل جهاز الكمبيوتر، يحاول النظام إجراء التمهيد من أجهزة التمهيد الممكنة. تقوم الأداة المساعدة MultiBoot، التي يتم تمكينها في المصنع بالتحكم في الترتيب الذي يقوم النظام من خلاله بتحديد أحد أجهزة التمهيد. يمكن أن تتضمن أجهزة التمهيد محركات الأقراص البصرية، ومحركات الأقراص المرنة، وبطاقة واجهة شبكة الاتصال (NIC)، ومحركات الأقراص الثابتة، وأجهزة USB. تحتوي أجهزة التمهيد على وسائط قابلة للتمهيد أو على ملفات يحتاجها جهاز الكمبيوتر لبدء تشغيله ويعمل بشكل سليم.

ملاحظة: يجب تمكين بعض أجهزة التمهيد في إعداد الكمبيوتر قبل إمكانية تضمينها في ترتيب التمهيد.

إن الإعداد الخاص بالشركة المصنعة للكمبيوتر هو تحديد جهاز التمهيد بواسطة البحث عن أجهزة التمهيد الممكنة وأماكن حجرات محركات الأقراص حسب الترتيب التالي:

ملاحظة: قد تكون بعض أجهزة التمهيد ومواقع حجرات محركات الأقراص المسردة غير معتمدة على جهاز الكمبيوتر لديك.

- حجرة الترقية الخاصة بالكمبيوتر المحمول
- محرك أقراص بصرية
- محرك الأقراص الثابت الخاص بالكمبيوتر المحمول
- محرك الأقراص المرنة من نوعية USB
- USB CD-ROM
- محرك القرص الثابت من نوعية USB
- Notebook Ethernet
- بطاقة الذاكرة (SD) Secure Digital
- حجرة ترقية محطة الإرساء
- محرك أقراص SATA خارجي

يمكنك تغيير الترتيب حيث يقوم الكمبيوتر بالبحث عن جهاز التمهيد بواسطة تغيير ترتيب التمهيد داخل Computer Setup. كما يمكنك أيضًا الضغط على **esc** أثناء عرض الرسالة "Press the ESC key for Startup Menu" (اضغط على المفتاح ESC للحصول على قائمة بدء التشغيل) أسفل الشاشة، ثم اضغط على **f9**. يؤدي الضغط على **f9** إلى عرض قائمة تقوم بإظهار أجهزة التمهيد الحالية ويسمح لك بتحديد جهاز التمهيد. أو، يمكنك استخدام MultiBoot Express لإعداد الكمبيوتر ليطلبك بمكان التمهيد في كل مرة يتم فيها تشغيل الكمبيوتر أو إعادة تشغيله.

تمكين أجهزة التمهيد في Computer Setup

سيقوم الكمبيوتر بإجراء التمهيد لأحد الأجهزة من نوعية USB أو لجهاز NIC، فقط في حالة تمكين الجهاز أولاً في إعداد الكمبيوتر. لبدء تشغيل إعداد الكمبيوتر وتمكين جهاز USB أو جهاز NIC كجهاز تمهيد، اتبع هذه الخطوات:

1. قم بتشغيل الكمبيوتر أو إعادة تشغيله، ثم اضغط على **esc** أثناء ظهور الرسالة "Press the ESC key for Startup Menu" (اضغط على المفتاح ESC للقائمة ابدأ) أسفل الشاشة.
2. اضغط على **f10** لدخول Computer Setup.
3. لتمكين وسائط قابلة للتمهيد في محركات أقراص من نوعية USB أو في محركات الأقراص المدخلة في جهاز الإرساء الاختياري (طرازات مختارة فقط)، استخدم جهاز التأشير أو مفاتيح الأسهم لتحديد **System Configuration** (تكوين النظام) < **Device Configurations** (تكوينات الجهاز). تأكد من تحديد **USB legacy support** (دعم جهاز USB قديم).

ملاحظة: يجب تمكين خيار منفذ USB لاستخدام دعم جهاز USB قديم. تم تمكينه من قبل الشركة المصنعة. في حالة تعطيل المنفذ، قم بإعادة تمكينه بواسطة تحديد **System Configuration** (تكوين النظام) < **Port Options** (خيارات المنفذ)، ثم حدد **USB Port** (منفذ USB).

- أو -

لتمكين جهاز NIC، حدد **System Configuration** (تكوين النظام) < **Boot Options** (خيارات التمهيد)، ثم حدد **PXE Internal NIC boot** (تمهيد جهاز NIC داخلي لبيئة PXE).

4. لحفظ تغييراتك وإنهاء Computer Setup، انقر فوق الرمز **Save** (حفظ) الموجود في الزاوية السفلية اليمنى من الشاشة، ثم اتبع الإرشادات الموجودة على الشاشة.

- أو -

ثم استخدم مفاتيح الأسهم لتحديد **File** (ملف) < **Save Changes and Exit** (حفظ التغييرات والإنهاء)، ثم اضغط على **enter**. فتصبح تغييراتك نافذة المفعول عند إعادة تشغيل الكمبيوتر.

ملاحظة: لتوصيل Preboot eXecution Environment (PXE) أو Remote Program Load (RPL) دون استخدام MultiBoot، اضغط على **esc** أثناء ظهور الرسالة "Press the ESC key for Startup Menu" (اضغط على المفتاح ESC لقائمة بدء التشغيل)، ثم اضغط بسرعة على **f12**.

اعتبار التغييرات في ترتيب التمهيد

قبل تغيير ترتيب التمهيد، ضع في اعتبارك ما يلي:

- عند إعادة تشغيل الكمبيوتر بعد تغيير ترتيب التمهيد، يحاول جهاز الكمبيوتر بدء التشغيل باستخدام ترتيب التمهيد الجديد.
- في حالة وجود أكثر من نوع من أنواع أجهزة التمهيد، يحاول الكمبيوتر التمهيد باستخدام أول نوع من كل جهاز من أجهزة التمهيد (باستثناء الأجهزة البصرية). على سبيل المثال، في حالة توصيل الكمبيوتر بجهاز إرساء اختياري (طرز مختارة فقط) يحتوي على محرك أقراص ثابت، سيظهر محرك القرص الثابت هذا في ترتيب التمهيد كمحرك أقراص ثابت من نوعية USB. في حالة محاولة النظام التمهيد من محرك القرص الثابت من نوعية USB هذا وفشله، فلن يحاول التمهيد لمحرك القرص الثابت الموجود في حجرة محرك القرص الثابت. بدلاً من ذلك، سيحاول التمهيد للنوع التالي من الأجهزة الموجودة في ترتيب التمهيد. ولكن، في حالة وجود محرك أقراص بصرية، وتعدّ التمهيد لمحرك الأقراص البصرية الأول (سواءً كان ذلك بسبب عدم احتوائه على وسائط أو لعدم اعتبار الوسائط قرص تمهيد)، سيحاول النظام إجراء التمهيد لمحرك الأقراص البصرية الثاني.
- يؤدي أيضاً تغيير ترتيب التمهيد إلى تغيير تعيينات محرك الأقراص المنطقي. على سبيل المثال، في حالة قيامك ببدء التشغيل من محرك CD-ROM بواسطة قرص تم تنسيقه كمحرك الأقراص C، فيصبح محرك CD-ROM هذا هو محرك الأقراص C ويصبح محرك الأقراص الثابت في حجيرة محرك الأقراص هو محرك الأقراص D.
- يتم تمهيد الكمبيوتر من جهاز NIC فقط في حالة تمكين الجهاز في القائمة Built-In Device Options (خيارات الجهاز المضمن) في إعداد الكمبيوتر وفي حالة تمكين التمهيد من الجهاز في القائمة Boot Options (خيارات التمهيد) في إعداد الكمبيوتر. لا يؤثر إجراء التمهيد من NIC على تعيينات محرك الأقراص المنطقي نظراً لعدم إرفاق حرف محرك أقراص بـ NIC.
- يتم التعامل مع محركات الأقراص الموجودة في جهاز الإرساء الاختياري (طرازات مختارة فقط) كالأجهزة من نوعية USB الخارجية بترتيب التمهيد.

اختيار تفضيلات MultiBoot

يمكنك استخدام MultiBoot بالطرق التالية:

- لتعيين ترتيب تمهيد جديد يستخدمه الكمبيوتر في كل مرة يتم فيها تشغيله، بواسطة تغيير ترتيب التمهيد الموجود في إعداد الكمبيوتر.
- لاختيار جهاز التمهيد بشكل ديناميكي بواسطة الضغط على المفتاح **esc** أثناء ظهور الرسالة "Press the ESC key for Startup Menu" (اضغط على المفتاح ESC لقائمة بدء التشغيل) أسفل الشاشة، ثم الضغط على **f9** للدخول في قائمة Boot Device Options (خيارات تمهيد الجهاز).
- لاستخدام MultiBoot Express لتعيين ترتيبات تمهيد متغيرة. تطالبك هذه الميزة بجهاز تمهيد في كل مرة يتم فيها تشغيل الكمبيوتر أو إعادة تشغيله.

تعيين ترتيب تمهيد جديد في إعداد الكمبيوتر

لبدء تشغيل إعداد الكمبيوتر وتعيين ترتيب أجهزة التمهيد الذي يستخدمه الكمبيوتر في كل مرة يتم فيها تشغيله أو إعادة تشغيله، اتبع هذه الخطوات:

1. قم بتشغيل الكمبيوتر أو إعادة تشغيله، ثم اضغط على **esc** أثناء ظهور الرسالة "Press the ESC key for Startup Menu" (اضغط على المفتاح ESC للقائمة ابدأ) أسفل الشاشة.
2. اضغط على **f10** لدخول Computer Setup.
3. استخدم جهاز تأشير أو مفاتيح الأسهم لتحديد القائمة **Legacy Boot Order** (ترتيب تمهيد قديم)، ثم اضغط على **enter**.
4. لتحريك الجهاز لأعلى خلال ترتيب التمهيد، استخدم جهاز التأشير للنقر فوق سهم لأعلى، أو اضغط على المفتاح **+**.
- أو -
لتحريك الجهاز لأسفل خلال ترتيب التمهيد، استخدم جهاز التأشير للنقر فوق سهم لأسفل، أو اضغط على المفتاح **-**.
5. لحفظ تغييراتك وإنهاء Computer Setup، انقر فوق الرمز **Save** (حفظ) الموجود في الزاوية السفلية اليمنى من الشاشة، ثم اتبع الإرشادات الموجودة على الشاشة.
- أو -
ثم استخدم مفاتيح الأسهم لتحديد **File** (ملف) **Save Changes and Exit <** (حفظ التغييرات والإنهاء)، ثم اضغط على **enter**.
فتصبح تغييراتك نافذة المفعول عند إعادة تشغيل الكمبيوتر.

اختيار جهاز تمهيد بشكل ديناميكي باستخدام مطابقة f9

لاختيار جهاز تمهيد ديناميكي لتسلسل بدء التشغيل الحالي، اتبع هذه الخطوات:

1. افتح القائمة Select Boot Device (اختيار جهاز التمهيد) عن طريق تشغيل الكمبيوتر أو إعادة تشغيله، ثم اضغط على المفتاح **esc** أثناء ظهور الرسالة "Press the ESC key for Startup Menu" (اضغط على المفتاح ESC لقائمة بدء التشغيل) أسفل الشاشة.
2. اضغط على **f9**.
3. استخدم جهاز التأشير أو مفاتيح الأسهم لتحديد جهاز تمهيد، ثم اضغط على مفتاح **enter**.
تصبح تغييراتك نافذة المفعول في الحال.

تعيين مطالبة MultiBoot Express

لتشغيل إعداد الكمبيوتر وتعيين جهاز الكمبيوتر لعرض القائمة MultiBoot startup location (موقع بدء التشغيل لـ MultiBoot) في كل مرة يتم فيها تشغيل الكمبيوتر أو إعادة تشغيله، اتبع هذه الخطوات:

1. قم بتشغيل الكمبيوتر أو إعادة تشغيله، ثم اضغط على **esc** أثناء ظهور الرسالة "Press the ESC key for Startup Menu" (اضغط على المفتاح ESC للقائمة ابدأ) أسفل الشاشة.
 2. اضغط على **f10** لدخول Computer Setup.
 3. استخدم جهاز تأشير أو مفاتيح الأسهم لتحديد **System Configuration** (تكوين النظام) < **Boot Options** (خيارات التمهيد)، ثم اضغط على **enter**.
 4. في الحقل **(Sec) Multiboot Express Popup Delay** (تأخير ظهور الإطار المنبثق للتمهيد المتعدد السريع (بالتواني)، أدخل طول المدة الزمنية بالتواني التي ترغب أن يقوم الكمبيوتر فيها بعرض قائمة startup location (موقع بدء التشغيل) قبل أن يحدد افتراضياً إعداد MultiBoot الحالي. (وعند تحديد صفر، لا يتم عرض قائمة Express Boot startup location (موقع بدء تشغيل التمهيد السريع)).
 5. لحفظ تغييراتك وإنهاء Computer Setup، انقر فوق الرمز **Save** (حفظ) الموجود في الزاوية السفلية اليمنى من الشاشة، ثم اتبع الإرشادات الموجودة على الشاشة.
- أو -

ثم استخدم مفاتيح الأسهم لتحديد **File** (ملف) < **Save Changes and Exit** (حفظ التغييرات والإنهاء)، ثم اضغط على **enter**.
فتصبح تغييراتك نافذة المفعول عند إعادة تشغيل الكمبيوتر.

إدخال تفضيلات MultiBoot Express

عند عرض القائمة Express Boot (التمهيد السريع) أثناء بدء التشغيل، يكون لديك الاختيارات التالية:

- لتحديد جهاز تمهيد من القائمة Express Boot (تمهيد سريع)، حدد تفضيلاتك في الوقت المخصص، ثم اضغط على المفتاح **enter**.
- لمنع الكمبيوتر من تحديد إعداد MultiBoot الحالي افتراضياً، اضغط على أي مفتاح قبل انتهاء الوقت المخصص. لن يتم بدء تشغيل جهاز الكمبيوتر حتى تحدد أحد أجهزة التمهيد وتقوم بالضغط على المفتاح **enter**.
- للسماح لجهاز الكمبيوتر ببدء التشغيل وفقاً لإعدادات MultiBoot الحالية، انتظر حتى انتهاء الوقت المخصص.

استخدام Client Management Solutions

يوفر برنامج Client Management Solutions (حلول إدارة الأجهزة العميلة) حلولاً تستند إلى معايير لإدارة سطح مكتب العميل (المستخدم)، ومحطة العمل، والكمبيوتر المحمول، وأجهزة الكمبيوتر اللوحي في بيئة تستخدم شبكة الاتصال.

تتضمن إدارة العميل الميزات والإمكانيات الرئيسية التالية:

- نشر صورة البرنامج الأولية
- تثبيت برنامج النظام عن بعد
- تحديثات وإدارة البرنامج
- تحديثات ROM
- تتبع وحماية أصول الكمبيوتر (الأجهزة والبرامج المثبتة على الكمبيوتر)
- إعلام خطأ واسترداد برنامج معين ومكونات الأجهزة

ملاحظة: قد يختلف الدعم للميزات المعينة الموضحة في هذا القسم، على أساس طراز الكمبيوتر و/أو إصدار برنامج الإدارة المثبت على الكمبيوتر.

تكوين صورة البرنامج ونشرها

تم شحن الكمبيوتر بصورة برنامج النظام المثبت مسبقاً. يتم تكوين صورة البرامج الأولية أثناء إعداد جهاز الكمبيوتر لأول مرة. بعد إجراء "تفكيك" للبرامج، يكون الكمبيوتر جاهزاً للاستخدام.

يمكن نشر صورة برنامج مخصصة (موزعة) بطريقة من الطرق التالية:

- تثبيت تطبيقات برامج إضافية بعد تفكيك صورة البرامج التي تم تثبيتها مسبقاً
 - استخدام أدوات نشر البرامج، مثل Altiris Deployment Solutions، لاستبدال البرامج المثبتة مسبقاً بصورة من البرامج المخصصة
 - استخدام عملية إنشاء نسخة من القرص لنسخ المحتويات من محرك أقراص ثابت إلى آخر
- يعتمد أسلوب النشر الذي تستخدمه على بيئة التكنولوجيا الخاصة بالمؤسسة التي تعمل بها وعملياتها.

ملاحظة: يقدم Computer Setup وميزات النظام الأخرى المزيد من المساعدة عن إدارة التكوين واستكشاف الأخطاء وإصلاحها، وإدارة الطاقة، واسترداد برامج النظام.

إدارة البرنامج وتحديثه

توفر شركة HP العديد من الأدوات لإدارة البرامج وتحديثها على أجهزة كمبيوتر العميل:

- HP Client Manager لـ Altiris (طرازات مختارة فقط)

ملاحظة: لتنزيل HP Client Manager لـ Altiris أو للحصول على مزيد من المعلومات حول HP Client Manager لـ Altiris، راجع موقع HP على ويب على <http://www.hp.com>.

- HP CCM (Client Configuration Manager) (طرازات مختارة فقط)
- HP SSM (System Software Manager)

HP Client Manager لـ Altiris (طرازات مختارة فقط)

يتكامل برنامج HP Client Manager لـ Altiris مع تكنولوجيا Intelligent Manageability المضمنة في برنامج Altiris. يوفر برنامج HP Client Manager لـ Altiris إمكانيات إدارة أجهزة فائقة لأجهزة HP:

- عروض تفصيلية لمخزون الأجهزة لإدارة الأصول
- اكتشاف أعطال ومراقبة عمليات التشخيص للنظام
- تقارير يمكن الوصول إليها عبر الويب لتفاصيل الأعمال الهامة مثل التحذيرات الحرارية وتنبيهات الذاكرة
- تحديث عن بعد لبرامج النظام مثل برامج تشغيل الأجهزة و BIOS النظام

ملاحظة: يمكن إضافة وظيفة إضافية عند استخدام HP Client Manager لـ Altiris مع برنامج Altiris Solutions الاختياري (يتم شراؤها بشكل منفصل).

عند استخدام HP Client Manager لـ Altiris (المثبت على كمبيوتر العميل) مع برنامج Altiris Solutions (المثبت على كمبيوتر المسؤول)، يوفر HP Client Manager لـ Altiris وظائف إدارة متزايدة وإدارة أجهزة مركزية لأجهزة العميل لنواحي دورة حياة تكنولوجيا المعلومات التالية:

- إدارة المخزون والأصول
 - التوافق مع ترخيص البرنامج
 - تتبع الكمبيوتر وإنشاء تقرير عنه
 - معلومات حول عقد إيجار الكمبيوتر وتتبع الأصول التي تم إصلاحها
- نشر برامج النظام وتحويلها
 - تحويل Windows
 - نشر النظام
 - تحويل الشخصية (إعدادات شخصية تخص المستخدم)

- مكتب المساعدة وحل المشكلات
 - إدارة بطاقات مكتب المساعدة
 - استكشاف الأخطاء عن بعد وإصلاحها
 - حل المشكلات عن بعد
 - استعادة العميل من وضع خطير
- إدارة البرامج والعمليات
 - إدارة العميل الحالي
 - نشر برامج النظام لـ HP
 - الإصلاح الذاتي للتطبيق (إمكانية التعرف على مشكلات تطبيق معين وإصلاحها)

يوفر برنامج Altiris Solutions إمكانيات توزيع البرنامج سهلة الاستخدام. يقوم HP Client Manager لـ Altiris بتمكين الاتصال ببرنامج Altiris Solutions، الذي يمكن استخدامه لإكمال نشر الأجهزة الجديدة أو ترحيل الإعدادات الشخصية لنظام تشغيل جديد يستخدم معالجات يسهل إتباعها. يتوفر HP Client Manager لـ Altiris للتحميل من على موقع HP على ويب.

عند استخدام برنامج Altiris Solutions مع HP System Software Manager أو مع HP Client Manager لـ Altiris، يمكن للمسؤولين كذلك تحديث BIOS النظام وبرنامج تشغيل الجهاز من وحدة تحكم مركزية.

HP CCM (Client Configuration Manager) (طرازات مختارة فقط)

يقوم HP CCM تلقائيًا بإدارة البرامج كأنظمة التشغيل، والبرامج، وتحديثات البرامج، وإعدادات المحتوى والتكوين للتأكد أن كل جهاز كمبيوتر تم الاحتفاظ به في التكوين الصحيح. ومع وجود حلول الإدارة التلقائية، يمكنك إدارة البرامج من خلال الدورة العمرية للكمبيوتر.

مع CCM، يمكنك تنفيذ المهام التالية:

- تجميع مخزون الأجهزة والبرامج عبر الأنظمة الأساسية المتعددة
- تجهيز حزمة البرامج وإجراء تحليل هام قبل التوزيع
- توجيه أجهزة الكمبيوتر الفردية، أو مجموعات العمل، أو كافة أجهزة الكمبيوتر للنشر وصيانة البرامج والمحتوى وفقًا للسياسات
- توفير أنظمة التشغيل، والتطبيقات، والمحتوى وإدارتها على أجهزة الكمبيوتر التي تم توزيعها من أي موقع
- تكامل CCM مع مكاتب المساعدة وأدوات إدارة النظام الأخرى للعمليات
- تفعيل بنية أساسية مشتركة لإدارة البرامج والمحتوى الموجود في أجهزة الكمبيوتر القياسية عبر أي شبكة اتصال لكافة مستخدمي المؤسسة
- القياس لتلبية احتياجات المؤسسة

HP SSM (System Software Manager)

يسمح لك HP SSM بتحديث برامج مستوى النظام عن بُعد على أنظمة متعددة في آن واحد. وعند إجراء ذلك على كمبيوتر العميل، يكتشف SSM إصدارات لكل من البرامج والأجهزة، ثم يقوم بتحديث برامج محددة من مخزن رئيسي والمعروف بمخزن الملف. يتم الإشارة إلى إصدارات برنامج التشغيل المدعومة من قبل SSM برمز محدد موجود على موقع الويب الخاص بتنزيل برنامج HP والموجود أيضًا على القرص المضغوط/برامج الدعم. لتنزيل الأداة المساعدة SSM أو للحصول على المزيد من المعلومات حول SSM، راجع موقع HP على الويب في <http://www.hp.com/go/ssm> (متوفر باللغة الانجليزية فقط).

استخدام Intel Active Management Technology (طرز مختارة فقط)

تسمح تقنية Intel® Active Management Technology (iAMT) باكتشاف أصول حوسبة شبكة الاتصال، وإصلاحها، وحمايتها. مع iAMT، يمكن إدارة أجهزة الكمبيوتر سواء كانت قيد التشغيل أو في وضع إيقاف التشغيل. يتوفر حل iAMT على أجهزة كمبيوتر التي تستخدم تقنية Intel Centrino® with vPro المحمولة.

تتضمن ميزات iAMT:

- معلومات مخزون الأجهزة
- إبلاغ الحدث
- إدارة الطاقة
- الإصلاح والتشخيص عن بعد
- إصلاح وعزل على أساس الأجهزة—حدد أو قطع صلاحية الوصول لشبكة الكمبيوتر إذا تم اكتشاف نشاط مشابه للفيروس

تمكين حل iAMT

لتكوين إعدادات iAMT:

ملاحظة: يكون الموجه **ctrl+p** مرئيًا فقط في حالة تمكين الخيار **AMT Setup Prompt** (موجه إعداد AMT) في **Computer Setup**.

١. قم بتشغيل أو أعد تشغيل الكمبيوتر.

٢. قبل أن يبدأ تشغيل **Windows**، اضغط على **ctrl+p**.

ملاحظة: إذا لم تضغط على **ctrl+p** في الوقت المناسب، فيجب تكرار الخطوتين ١ و ٢ للوصول إلى الأداة المساعدة لإعداد **MEBx**.

٣. أدخل كلمة مرور **ME**. الإعداد الافتراضي لكلمة المرور هو **admin**.

سيتم فتح الأداة المساعدة لإعداد **MEBx**. استخدم مفاتيح الأسهم للتنقل.

٤. اختر لتكوين **Intel ME**، أو تكوين **iAMT**، أو تغيير كلمة مرور **Intel ME**.

٥. عند إجراء الاختيارات الخاصة بك، حدد **Exit** (خروج) لإغلاق الأداة المساعدة لإعداد **MEBx**.

استخدام قوائم الأداة المساعدة لإعداد MEBx

ملاحظة: للحصول على مزيد من المعلومات حول **iAMT**، اذهب إلى موقع **Intel** على ويب على <http://www.intel.com>، ثم ابحث عن **iAMT**.

تكوين Intel ME

تحديد	من أجل
Intel ME State Control	تعطيل/تمكين محرك الإدارة.
Intel ME Firmware Local Update	تعطيل/تمكين الإدارة المحلية لتحديثات البرامج الثابتة.
LAN Controller	تمكين/تعطيل مراقب الشبكة المدمجة.
Intel ME Features Control	تعطيل/تمكين AMT أو بلا.
Intel ME Power Control	تكوين سياسات طاقة محرك الإدارة.

تكوين iAMT

تحديد	من أجل
Host Name	تخصيص اسم المضيف للكمبيوتر.
TCP/IP	تعطيل/تمكين واجهة الشبكة أو DHCP (لتخصيص عنوان IP إذا تم تعطيل DHCP) أو تغيير اسم المجال.
Provision Model	تعيين طراز iAMT للمشروع أو الأعمال الصغيرة.
Setup and Configuration	تعيين الخيارات للتحكم في التكوين البعيد لـ AMT .
Un-Provision	إعادة ضبط تكوين AMT لإعدادات المصنع الافتراضية.
SOL/IDE-R	تعطيل/تمكين التحكم في التمهيد عن بُعد لقرص مرن IDE أو CD-ROM وتعيين اسم مستخدم وكلمة مرور.
Password Policy	تعيين الخيارات للتحكم في المتطلبات الخاصة بكلمة مرور الشبكة وكلمة مرور MEBx .

من أجل	تحديد
تمكين/تعطيل أو تعطيل تحديث البرنامج الثابت عن بُعد.	Secure Firmware Update
ضبط ساعة فعلية.	Set PRTC
ضبط قيمة المهلة.	Idle Timeout

تغيير كلمة مرور Intel ME

من أجل	تحديد
تغيير كلمة المرور.	Change ME Password

ملاحظة: كلمة المرور الافتراضية هي **admin**.

أ السفر مع اصطحاب جهاز الكمبيوتر

للحصول على أفضل النتائج، اتبع تلميحات السفر والنقل هذه:

- تجهيز جهاز الكمبيوتر للسفر أو للشحن:

- قم بعمل نسخة احتياطية للمعلومات الخاصة بك.
- أزل كل الأقراص وكل بطاقات الوسائط الخارجية، مثل البطاقات الرقمية.

⚠ تنبيه: للتقليل من خطر الإضرار بجهاز الكمبيوتر أو الإضرار بمحرك أقراص أو فقدان المعلومات، قم بإزالة الوسيطة من محرك الأقراص قبل إزالة محرك الأقراص من حجرة محرك الأقراص وقبل الشحن أو التخزين أو السفر مع اصطحاب محرك الأقراص.

- أوقف تشغيل جميع الأجهزة الخارجية ثم افصلها.
- أوقف تشغيل جهاز الكمبيوتر.
- قم باصطحاب نسخة احتياطية من المعلومات الخاصة بك. احتفظ بالنسخة الاحتياطية منفصلة عن جهاز الكمبيوتر.
- عند السفر جواً، احمل جهاز الكمبيوتر كحقيبة لليد ولا تودعه مع باقي الحقائب.

⚠ تنبيه: تجنب تعريض محرك الأقراص إلى المجالات المغناطيسية. تشمل أجهزة الأمن ذات المجالات المغناطيسية أجهزة الكشف في المطار التي تمشي خلالها وعصي الكشف التي تستخدم باليد. تستخدم الأحزمة المتحركة وأجهزة الأمن المماثلة المستخدمة في المطارات التي تفحص الأشعة المحمولة أشعة X (الأشعة السينية) بدلاً من المغناطيسية وبالتالي لا تلحق الضرر بمحركات الأقراص.

- أثناء الرحلة، يُعد استخدام جهاز الكمبيوتر بناء على السلطة التقديرية لشركة خطوط الطيران. إذا خططت لاستخدام جهاز الكمبيوتر أثناء الرحلة، فتحقق من شركة الخطوط الجوية أولاً.
- إذا كان جهاز الكمبيوتر سيبقى دون استخدام ومفصلاً عن الطاقة الخارجية لمدة تزيد عن الأسبوعين، فعليك إخراج البطارية وتخزينها على حدة.
- إذا كنت تشحن جهاز الكمبيوتر أو محرك الأقراص، فاستخدم غلاف واقٍ مناسب وكتب عليه عبارة "FRAGILE" (قابل للكسر).
- إذا كان جهاز الكمبيوتر يحتوي على جهاز لاسلكي أو "الوحدة المحمولة الواسعة النطاق من HP"، مثل جهاز 802.11b/g أو جهاز النظام العالمي للاتصالات اللاسلكية (GSM) أو جهاز خدمة حزمة الراديو العامة (GPRS)، فقد يكون استخدام هذه الأجهزة محظور في بعض البيئات. قد تنطبق هذه القيود على متن الطائرات أو في المستشفيات أو بالقرب من المتفجرات أو في الأماكن الخطرة. إذا كنت غير متأكد من السياسة المطبقة على استخدام جهاز معين، اطلب للحصول على إذن استخدامه قبل أن تشغله.
- إذا كنت تسافر دولياً، فاتبع هذه الاقتراحات:

- تحقق من الأنظمة الجمركية المتعلقة بالكمبيوتر لكل بلد أو منطقة على خط الرحلة الخاصة بك.
- تحقق من متطلبات سلك الطاقة والمحول لكل منطقة من المناطق التي تخطط لاستخدام جهاز الكمبيوتر بها. تختلف تكوينات الفولتية والتردد والمقبس.

⚠ تحذير! للتقليل من مخاطر التعرض لصدمة كهربائية أو اندلاع حريق أو إلحاق الضرر بجهاز، لا تحاول تزويد جهاز الكمبيوتر بطاقة من خلال مجموعة محول الفولتية التي تباع بشكل عام للاستخدام مع الأجهزة الكهربائية المنزلية.

ب موارد استكشاف الأخطاء وإصلاحها

- يُمكنك الوصول إلى ارتباطات موقع ويب والمعلومات الإضافية الخاصة بالكمبيوتر من خلال (التعليمات والدعم). حدد **Start** (ابدأ) < **Help and Support** (التعليمات والدعم).

ملاحظة: تتطلب بعض أدوات التندقيق والإصلاح اتصالاً بالإنترنت. توفر كذلك HP أدوات إضافية لا تتطلب الاتصال بالإنترنت.

- اتصل "بدعم العملاء من HP" على <http://www.hp.com/go/contactHP>.

ملاحظة: للدعم على مستوى العالم، انقر فوق **Contact HP worldwide** (الاتصال بـ HP على مستوى العالم) على الجانب الأيمن من الصفحة، أو انتقل إلى http://welcome.hp.com/country/us/en/wwcontact_us.html.

اختر من بين الأنواع التالية من الدعم:

- المحادثة عبر الإنترنت مع أحد الفنيين في HP.

ملاحظة: في حالة عدم توفر المحادثة بلغة معينة، فإنها تتوفر باللغة الإنجليزية.

- إرسال بريد إلكتروني إلى "دعم العملاء من HP".
- البحث عن أرقام الهواتف على مستوى العالم الخاصة "بدعم العملاء من HP".
- تحديد مكان مركز خدمة HP.

ج التفريغ الإلكتروني

بعد الإفراغ الإلكتروني لتجريباً للكهرباء الاستاتيكية عند اتصال كائنين ببعضهما، على سبيل المثال، الصدمة التي تتلقاها عندما تمشي على سجادة وتلمس المقبض المعدني للباب.

قد يؤدي إفراغ الكهرباء الاستاتيكية من الأصابع أو من الموصلات الكهرباء الاستاتيكية الأخرى إلى تلف المكونات الإلكترونية. لمنع إلحاق الضرر بجهاز الكمبيوتر، أو إلحاق الضرر بمحرك القرص، أو فقد المعلومات، الرجاء الانتباه لهذه الاحتياطات:

- إذا قامت إرشادات الإزالة والتنظيف بتوجيهك إلى عدم فصل الكمبيوتر، افصله بعد تأريضه بشكل صحيح وقبل إزالة الغطاء.
 - ضع المكونات داخل الحاويات الواقية من الكهرباء الاستاتيكية الخاصة بها حتى يحين وقت تنبيها.
 - تجنب ملامسة السنون والرقائق المعدنية الرصاصية والدوائر. ولا تمسك المكونات الإلكترونية إلا في أضيق الحدود.
 - استخدم أدوات غير ممغنطة.
 - قبل التعامل مع المكونات، قم بإفراغ الكهرباء الاستاتيكية بلامسة السطح المعدني غير المطلي للمكون.
 - إذا قمت بإزالة أحد المكونات، ضعه في حاوية واقية من الكهرباء الاستاتيكية.
- إذا كنت بحاجة إلى المزيد من المعلومات حول الطاقة الاستاتيكية أو المساعدة في إزالة المكونات أو تركيبها، فاتصل بدعم عملاء HP.

الرموز/الأعداد

فحوصات البطارية ٢٧

A

Altiris Deployment Solutions ٧٨

B

BIOS

تحديث ٧١

تحديد الإصدار ٧١

تنزيل تحديث ٧١

C

Computer Setup

استعادة إعدادات الشركة المصنعة ٧٠

التنقل والاختيار ٦٩

كلمة مرور DriveLock ٥٤

كلمة مرور المسؤول الخاصة بـ BIOS

٥٣

Connection Manager ٤

G

GPS ٨

H

HDMI

تكوين الصوت ١٩

HP 3D DriveGuard ٤٥

HP Client Configuration

Manager ٨١، ٧٩

Altiris HP Client Manager ٧٩

HP Connection Manager ٤

HP ProtectTools Security

Manager ٦٢

HP System Software Manager

٨١، ٧٩

I

Intel Centrino Pro technology ٨٣

M

MultiBoot Express ٧٧، ٧٣

P

Power Assistant ٢٦

R

RAID ٥٠

S

SIM

إدخالها ٧

إزالة ٨

SoftPaqs, تنزيل ٦٨

A

أجهزة 1394

إزالة ٣٩

توصيلها ٣٩

معرفة ٣٨

أجهزة eSATA

إزالة ٤٠

توصيل ٤٠

معرفة ٣٩

أجهزة USB

إزالة ٣٨

الوصف ٣٧

توصيلها ٣٨

أجهزة الأمن بالمطار ٤٣

أجهزة التمهيد، تمكين ٧٤

أجهزة المودم

اختيار إعداد الموقع ١٠

توصيل كبل المودم ٩

توصيل محول كبل المودم ١٠

أجهزة خارجية ٤١

أجهزة خارجية اختيارية، الاستخدام ٤١

أجهزة فائقة الدقة، توصيل ٢٠، ١٩

أزرار

الطاقة ٢١

مستوى الصوت ١٥

وسائط ١٤

أضواء

محرك القرص ٤٥

أوضاع الرسومات، تبديل ٣٠

إعداد WLAN ٦

إعداد اتصال إنترنت ٦

إعداد الكمبيوتر

تعيين ترتيب التمهيد ٧٦

MultiBoot Express تعيين مطالبة

٧٧

تمكين الأجهزة القابلة للتمهيد ٧٤

إنشاء اتصال لاسلكي ٢

إيقاف التشغيل ٢١

إيقاف تشغيل الكمبيوتر ٢١

اتصال لاسلكي، إنشاء ٢

اختبار محول تيار متناوب ٣٠

استخدام

الحالات الموفرة للطاقة ٢٢

جهاز قياس البطارية ٢٣

طاقة تيار متناوب خارجي ٢٩

مخططات الطاقة ٢٣

مودم ٩

الأجهزة اللاسلكية، تشغيلها أو إيقاف تشغيلها ٤

الأداة المساعدة setup

استعادة إعدادات الشركة المصنعة ٧٠

التنقل والاختيار ٦٩

الإصابات

إنهاؤه ٢٢

بدء تشغيله ٢٢

الاتصال

بشبكة سلكية ٩

بشبكة لاسلكية موجودة بالفعل ٥

البطارية

إفراغ شحن ٢٧

Smart card البطاقة الذكية

إدخالها ٣٧

إزالة ٣٧

تعريفها ٣٦

- قرص بصري
إدخال ٤٦
إزالة ٤٧
- ك**
كابل eSATA، توصيل ٤٠
كابلات
٤٠ eSATA
كاميرا الويب ١٧
كبل 1394، توصيله ٣٩
كبل USB، توصيل ٣٨
كبلات
1394 ٣٩
USB ٣٨
كبل شبكة، توصيل ١٢
كلمات المرور
٥٤ DriveLock
مسؤول ٥٢
مسؤول BIOS ٥٣
مستخدم ٥٢
كلمة مرور Automatic DriveLock
إدخال ٥٧
إزالة ٥٧
كلمة مرور DriveLock
إدخال ٥٦
إزالة ٥٦
الوصف ٥٤
تعيين ٥٥
تغيير ٥٦
كلمة مرور المسؤول ٥٢
كلمة مرور المستخدم ٥٢
- ل**
لاسلكية
إعداد ٦
الحماية ٦
الرموز ٢
لوحات توصيل ٣٧
لوحات توصيل USB ٣٧
- م**
محافظة على، الطاقة ٢٨
محركات الأقراص
استخدام ٤٤
البصرية ٤٢
التعامل ٤٣
الثابتة ٤١
ترتيب التمهيد ٧٣
خارجية ٤١
محرك الأقراص البصرية ٤٢
- و**
وسائط قابلة للقراءة ٢٢
وسائط قابلة للكتابة عليها ٢٢
وسائط محرك الأقراص ٢٢
وضع الإصابات
بدء تشغيل وضع الإصابات أثناء مستوى
البطارية على وشك النفاد ٢٨
وظائف الصوت، فحص ١٥
- محرك القرص الثابت
HP 3D DriveGuard ٤٥
خارجية ٤١
محرك قرص خارجي ٤١
محول Ethernet USB من HP، توصيل
١٢
محول تيار متناوب، اختبار ٣٠
مخططات الطاقة
التحديد ٢٣
تخصيص ٢٤
عرض الحالي ٢٣
مستوى البطارية على وشك النفاد ٢٢، ٢٨
مستوى الصوت
أزرار ١٥
ضبط ١٥
مفاتيح ١٥
مستوى ضعف البطارية ٢٧
مشاركة محركات أقراص بصرية ٥٠
معلومات حول البطارية، العثور عليها ٢٦
مفاتيح
مستوى الصوت ١٥
وسائط ١٤
مفاتيح التشغيل السريع، الوسائط ١٤
مفاتيح التشغيل السريع الخاصة بالوسائط ١٤
مفتاح، الطاقة ٢١
مفتاح الطاقة ٢١
ملقم PXE ٧٤
مناقذ
١٩ HDMI
١٨ VGA
التوسيع ٤٢
الشاشة اللاسلكية من Intel ٢٠
جهاز عرض خارجي ١٨
منفذ HDMI، توصيل ١٩
منفذ VGA، توصيل ١٨
منفذ التوسيع ٤٢
منفذ جهاز عرض خارجي ١٨
موارد استكشاف الأخطاء وإصلاحها ٨٦
مواقع الويب
HP System Software
٨١ Manager
مواقع ويب
تقنية Intel Pro AMT ٨٣
موصل، الإرساء ٤٢
موصل الإرساء ٤٢
- ن**
نشر، برنامج ٧٨