

快適に使用していただくために  
ユーザガイド



© Copyright 2007 Hewlett-Packard  
Development Company, L.P.

HP 製品およびサービスに関する保証は、当該製品およびサービスに付属の保証規定に明示的に記載されているものに限られます。本書のいかなる内容も、当該保証に新たに保証を追加するものではありません。本書に記載されている製品情報は、日本国内で販売されていないものも含まれている場合があります。本書の内容につきましては万全を期しておりますが、本書の技術的あるいは校正上の誤り、省略に対して責任を負いかねますのでご了承ください。

改訂第 2 版 : 2007 年 11 月

改訂第 1 版 : 2007 年 5 月

製品番号 : 417893-293

## 概要



このガイドでは、コンピュータを使用するための、適切な作業環境、姿勢、健康上/作業上の習慣について説明します。また、HP 製品に関する電気的および物理的な安全基準も記載しています。

このガイドは <http://www.hp.com/ergo/> (英語サイト) から入手可能です。



## 警告

- △ **警告！** コンピュータで作業する場合、作業環境によっては、思わぬけがや心身の障害を引き起こす場合があります。このガイドには、けがの危険をできるだけ減らし、より快適に作業していただくための方法を記載しました。内容をよく読み、指示に沿って作業を行ってください。

長時間にわたるタイプ作業、不適切な作業環境、作業習慣、緊張の多い就労条件や人間関係、あるいは健康上の問題などが、手根管症候群、腱炎、腱滑膜炎、その他の筋骨格の傷害など心身の障害を引き起こすことがあり得るという研究報告もあります。

これらの疾患の兆候は、手、手首、腕、肩、首、背中に現れやすく、主に次のような症状が現れることがあります。

- しびれ、熱、刺すような痛み
- ひりひりした痛み、ずきずきする痛み、圧痛
- 疼痛、震え、腫れ
- 緊張、硬直
- 体力の低下、冷え

また、これらの症状は、キーボードやマウスを使用しているときだけでなく、手を動かしていないときにも現れることがあります。夜間に、これらの症状のために目が覚めることもあります。このような症状がある場合、またはコンピュータの使用が原因と思われる痛みまたは不調が続いたり繰り返したりする場合は、すぐに専門医に相談するか、職場内に健康および安全を管理する部門があればそこで受診するようにしてください。早めに適切な診察および処置を受ければ、それだけ回復も早くなります。

以下のページで、コンピュータを使用するための、適切な作業環境、姿勢、健康上/作業上の習慣について説明します。また、HP 製品を安全に使用するための情報も記載しています。



# 目次

## 1 安全で快適な作業環境の整備

大事な工夫 .....	1
安全性および快適さのための対策 .....	2
学生および教師の皆様へ .....	2
基本原理 .....	3
調節 .....	3
移動 .....	3
リラックス .....	3
自己診断 .....	4
運動の習慣 .....	4

## 2 快適な姿勢の見つけ方

快適な姿勢とは .....	5
姿勢の切り替え .....	5
移動 .....	6
さまざまな作業および姿勢 .....	6
調節の順序 .....	7
足の置き方 .....	8
足を動かせる余裕 .....	9
背中から腰 .....	10
快適な腰掛け方 .....	11
肩および肘 .....	12
前腕、手首、手 .....	13
手首を伸ばす .....	14
目 .....	15

## 3 作業環境の整備

モニタ .....	16
モニタの配置 .....	17
モニタの高さの調節 .....	17
モニタの傾きの調整 .....	17
遠近両用メガネ、三焦点メガネ、累進屈折力メガネ使用時のモニタの高さの調整 .....	17
ちらつき（グレア）や反射の排除 .....	18
キーボードおよびポインティング デバイス .....	19
キーボードの配置 .....	19
キーボードの高さおよび傾きの調節 .....	19
マウスおよびキーボードの配置 .....	19
キーボードトレイの快適な使用 .....	20

肘掛けとパーム レスト .....	21
肘掛けの使い方 .....	21
パーム レストの使用 .....	22
書類および本 .....	23
頻繁に使用するものの配置 .....	23
原稿台の使用 .....	23
電話 .....	24

#### 4 快適な作業の工夫

ノートブック コンピュータの使用 .....	26
出張先での作業 .....	26
快適さの追求 .....	27
快適さのための工夫 .....	27
コンピュータの持ち運び .....	27
タイプ方法 .....	28
指の運び方 .....	29
ポインティング デバイスの使用方法 .....	30
[コントロール パネル]からの調節 .....	31
こまめな清掃 .....	31
ソファやベッドの上でのキーボードの使用 .....	32
前腕、手首、手をまっすぐに .....	32
変化のある作業と休憩 .....	33
休憩 .....	33
作業方法の工夫 .....	33
ストレスの原因の除去 .....	33
深呼吸 .....	33
健康管理および運動 .....	34
体力の限界を把握した自己管理 .....	34
健康の増進 .....	34

#### 5 調節の順序

下から上へ .....	36
上から下へ .....	37

#### 6 快適性および安全性のチェックリスト

座り方 .....	38
肩、腕、手首、および手 .....	39
目 .....	40
タイプ方法 .....	41
キーボードおよびポインティング デバイス .....	42
モニタ .....	43
ノートブック コンピュータ .....	44
一般的な予防措置 .....	45

#### 7 電気的および物理的安全基準

製品の安全基準 .....	47
製品の設置条件 .....	48
HP 製品についての一般的な注意事項 .....	49



修理サービスを必要とする損傷 .....	49
修理 .....	49
オプション製品の取り付け .....	49
通気 .....	49
水と湿気 .....	49
製品のアース（接地） .....	49
電源 .....	50
電源コンセントの場所 .....	50
電圧選択スイッチ .....	50
内部バッテリー .....	50
電源コード .....	50
安全機能付きプラグ .....	50
延長コード .....	50
過負荷 .....	50
掃除 .....	51
熱 .....	51
換気および冷却 .....	51
交換部品 .....	51
安全点検 .....	51
オプションおよびアップグレード .....	51
熱を持った部品 .....	51
異物の挿入 .....	51
ポータブル コンピュータに関する注意 .....	52
モニター サポート カバー .....	52
再充電可能バッテリー パック .....	52
ドッキング ステーション .....	52
サーバおよびネットワーク製品に関する注意 .....	53
安全インターロックおよびアクセス カバー .....	53
アクセサリおよびオプション .....	53
キャスターの付いた製品 .....	53
床に設置する製品の場合 .....	53
ラックマウント型の製品の場合 .....	53
ホットプラグ対応電源を搭載した製品に関する注意 .....	55
屋外用テレビ アンテナ コネクタを搭載した製品に関する注意 .....	56
対応性 .....	56
屋外のテレビ アンテナのアース .....	56
落雷からの保護 .....	56
電力線 .....	56
アンテナのアース .....	56
モデム、通信用オプション、または LAN オプションを使用する製品に関する注意 .....	58
レーザー装置を搭載した製品に関する注意 .....	59
レーザー安全基準 .....	59
CDRH 規定への準拠 .....	59
国際規格への準拠 .....	59
レーザー ラベル .....	59
使用されている記号 .....	60

## 8 その他の情報



# 1 安全で快適な作業環境の整備

## 重要

不快感を伴う不自然な状態での集中的な作業、あるいは長時間の作業を原因とする、このガイドの「警告」に記載されているような危険性が専門家間で懸念されています。このガイドでは、より能率的かつ快適に作業を行うための方法をおすすめしていますので、より安全な環境で作業するためのヒントとしてお使いください。

## ヒント

### 自己診断

このガイドの情報を確認した後、[38 ページの「快適性および安全性のチェックリスト」](#)でご自身の作業時の姿勢や習慣を再確認してください。

## 大事な工夫



コンピュータを共用している場合は、仕事をするときでも、学校や家庭で使用するときでも、作業を始める前に、作業環境を自分に合わせて整えるようにしてください。モニタの傾きを調節したり、足を載せる台として箱などを用意したり、椅子に毛布を置いて腰掛ける高さを調節したりするなど、快適な環境を整えるために必要なものはすべて調整します。

姿勢、採光/照明、机や椅子、作業者の属する組織、その他の作業条件や習慣が、体調や仕事の能率に影響を与えることがあります。作業環境や個人的な習慣を改善することで、疲労や不調感を最小限に抑え、一部の専門家により身体の不調につながることもないと指摘されている、心身の緊張を減少させることができます。

コンピュータを使用するときには必ず、快適かつ安全に作業を行えるように工夫してください。これは、机の上にフルサイズのキーボードおよびモニタを置いて仕事をする場合も、ノートブックコンピュータや無線キーボードをひざの上に乗せて使用する場合も、ハンドヘルドコンピュータを使用する場合も同じです。どのような場合も、コンピュータ、電話、参照する本や書類に対して、どのような位置に体を置き、どのような姿勢で作業すればよいかを考えてください。採光や照明など快適さを左右するその他の要因についても改善の必要がある場合があります。

## 安全性および快適さのための対策

作業を能率よく行えるかどうか、また健康的で安全な日常生活を送れるかどうかは、作業環境のさまざまな要素に左右されます。このガイドに記載された注意事項を守り、その内容をときどき見直すことで、快適で健康的、かつ効率的で安全な作業環境を整えていくことができます。

## 学生および教師の皆様へ

このガイドに記載された注意事項は、年齢に関係なくすべての学生を対象としています。コンピュータに最初に接した時に作業環境を整えることを学んだり快適な姿勢を見つけたりするようにしておいた方が、身につけてしまった不適切な作業習慣を何年もたってから改善するよりも非常に簡単です。コンピュータの使用に適した調節可能な机や椅子がない場合には、先生方は、快適な環境を作り出すための方法を学生同士のグループで工夫させてみてください。

## 基本原理

より安全かつ快適に作業を行うための基本原理があります。コンピュータを使用するときはこの基本原理を守り作業してください。

### 調節

- 姿勢を整えて機器の位置を調節します。
- 「正しい」位置は状況によって異なります。このガイドの説明を参考にして、自分にとって快適な姿勢を、それぞれの状況ごとにいくつか見つけてください。コンピュータでの作業中には、たまに姿勢を変えながらも、常に適切な姿勢を保つようにしてください。



### 移動

- さまざまな作業を行い、動き回る機会を作って、1日中同じ姿勢で座り続けることがないようにしてください。
- 歩く必要のある作業もしてください。



### リラックス

- 仕事場においても家庭にあっても、豊かな人間関係を築くようにしてください。緊張をほぐしてストレスの原因を減らすように気を配ります。
- 筋肉が緊張したり肩に力が入ったりして身体が緊張しないように注意を払ってください。
- 短い休憩を何回もとるようにしてください。



## 自己診断

- 体の変調や体が発する危険信号に耳を傾けてください。
- 何か緊張、不快感、痛みがないか注意し、早めに対策を施して原因を取り除きます。



## 運動の習慣

- 定期的に運動して全身の健康を保ち、座り仕事の負担に耐える体力をつけてください。
- 健康診断の結果など自分の健康状態を知る手掛かりを見過ごすことなく、体力に合わせて仕事量を加減してください。



## 2 快適な姿勢の見つけ方

### 快適な姿勢とは

#### 注意事項

- 1日中同じ姿勢で座り続けないようにしてください。
- 前かがみにならないようにしてください。
- 背もたれに寄り掛かりすぎないようにしてください。

#### ヒント

#### 午後の作業での注意

特に、疲れを感じやすい午後には、姿勢を変えながら常に快適に作業が行えるように心掛けてください。

### 姿勢の切り替え





背もたれに  
もたれかかった姿勢



背中をまっすぐ  
伸ばした姿勢



立った姿勢

作業内容によって、座っている状態や立っている状態などそれぞれの状態に応じた快適な姿勢がいくつかあります。1日に何度か姿勢を変えて、常に快適に作業が行えるようにします。

同じ姿勢で座り続けるのではなく、姿勢を変えながら常に快適な状態で作業を続けられるようにしてください。快適な姿勢とは、与えられた作業環境において、心地良く作業ができる適切な姿勢のことです。

## 移動

長い間じっと座っていると不快になったり筋肉が疲れてきたりするものです。姿勢を変えることは、背骨、関節、筋肉、循環器系など身体のさまざまな部位により影響があります。

- 1日に何度か姿勢を変えて、常に快適な姿勢で作業が行えるようにします。
- 短い休憩を何回も取るようにします。立ち上がったたり、ストレッチ体操をしたり、歩き回ったりしてみてください。
- 机を離れて歩き回る必要のある短時間の作業をときどき行うようにします。たとえば、プリンタの出力を取りに行ったり、書類をファイルしたり、別の部屋でミーティングを行ったりしてください。
- 調節可能な机や椅子などを使用している場合は、快適な状態で作業が行えるように、いろいろと調節してみてください。

## さまざまな作業および姿勢

快適な姿勢は、どのような作業を行っているかによって異なります。たとえば、コンピュータを使用した作業では、少し背もたれに寄り掛かった姿勢が一番良いでしょう。頻繁に書類や本を参照しながらの作業では、背中をまっすぐ伸ばした方がよいでしょう。



## 調節の順序

姿勢を整えたり作業環境を調節したりする順序は、机や椅子などの設備がどの程度調節できるかによって異なります。調節を行う順序に関するヒントについては、[35 ページの「調節の順序」](#)の項目を参照してください。

## 足の置き方

### 注意事項

机の下には箱などの障害物を置かず、足の位置を自由に変えられるようにしてください。

### ヒント

- 歩くこと

ときどき、机を離れて少し歩き回ってみましょう。

- 足を楽に

1日に何回か足の位置を変えてみましょう。

座っているときは必ず、両足が床にしっかりと着くようにします。高さの調節が可能な作業台や椅子を使用してください。または、足を載せる台を使用してもかまいません。台を使用する場合は、足を置く位置を変えながら常に快適な状態で作業を行えるよう、十分幅の広いものを用意してください。

### 正しい例

床または台にしっかりと両足を置きます。



### 悪い例

足がぶらぶらしたり、大腿部が椅子に押し付けられたりしないようにしてください。



## 足を動かせる余裕

足がぶつからないように、机の下には十分な空間をとります。また、大腿部の裏側のひざに近い部分からふくらはぎにかけて強い圧力がかからないようにします。1日に何回か足をストレッチしたり置き方を変えたりしてみます。

## 背中から腰

### 注意事項

調節可能な新しい椅子を使用する場合、または他の人と椅子を共用する場合には、自分の体に合わせて調節されてはいないものと考えてください。

### ヒント

#### 頻繁な調整

調節可能な椅子を使用している場合は、常に快適な姿勢で作業が行えるよう、ときどき調節してください。

体全体が支えられるように椅子に深く腰掛けてください。体重を平均に分散させ、椅子の背もたれおよびシート全体にしっかりと体を付けて支えられるように、深く腰掛けます。調節可能な場合は、背骨の自然なカーブに合わせて背もたれを調節してください。

#### 正しい例

体重を平均に分散させ、椅子の背もたれおよびシート全体にしっかりと体を付けて支えられるように、深く腰掛けます。



#### 悪い例

前かがみにならないようにしてください。



## 快適な腰掛け方

いつも腰がしっかり支えられているようにします。作業を行うときには、その姿勢が快適かどうか確認してください。

## 肩および肘

### ヒント

### リラックス

首や肩など筋肉が緊張しやすい部分は特にリラックスさせるように心掛けてください。

筋肉の緊張を抑えるには、肩をいからせたり落とすすぎたりしないで、肩をリラックスさせます（[21 ページの「肘掛けの使い方」](#)の項目を参照してください）。また、肘はキーボードの高さを目安に調整して快適に作業できる位置に置きます。キーボードのホームポジションがある列（[L]キーがある列）とほぼ同じ高さに肘がくるようにしてください。キーボードの傾きを一番下まで（ほとんど平らに）下げて、肘の位置をホームポジションよりも心持ち高めにするとうい場合もあります。

### 正しい例

椅子を横向きにして、キーボードのホームポジションの高さに肘がくるかどうかを確かめてください。



# 前腕、手首、手

## 注意事項

タイプをしていないときに、角ばった縁の所に手首を置いたりしないようにしてください。

## ヒント

- スプリット キーボード

手首を自然にまっすぐ伸ばした状態でタイプすることが難しい場合は、スプリット キーボードを使用してみてください。ただし、キーボードを置く場所や姿勢が適切でないと、使用中に手首が曲がった状態になります。スプリット キーボードを使用する場合は、前腕、手首、手が同じ高さになるようにキーボードを置いてください。

- ハンドヘルド

前腕、手首、手の正しい状態についてこの項で説明している内容は、ハンドヘルド コンピュータでスタイラスまたはキーボードを使用する場合にも当てはまります。

タイプするときやポインティング デバイスを使用するときは、前腕、手首、手を自然に伸ばした状態になるような位置に置きます。自分の体に合わせて調整することで、快適な姿勢を見つけることができます。前腕、手首、手を体の脇に軽く付けて完全にリラックスし、この位置を覚えておくことも、快適な姿勢を見つける 1 つの方法です。タイプするときは、両手をタイプしやすい位置まで上げて、ほぼ同じ（自然に伸びた）状態を保つようにし、手首を上下に反らしたり左右に曲げたりしないようにします。特に、手首を頻繁に曲げたり、曲げた状態を長時間続けたりしないようにします（[19 ページの「キーボードおよびポインティング デバイス」](#)の項目を参照してください）。これは、オフィスや家庭でも、出張先でも、立ち仕事または腰掛けた作業のときも同じです。

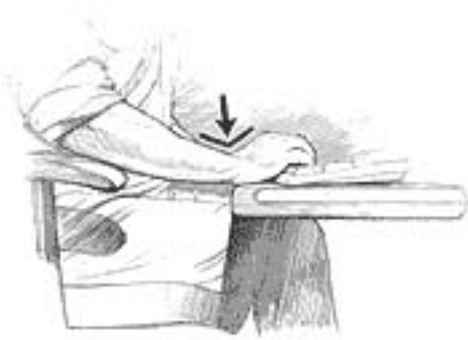
## 正しい例

タイプ中は手首を自然に伸ばした状態に保ちます。



## 悪い例

手のひらを作業台に付れたり、手首を極端に反らしたりした状態でタイプしないでください。



### 正しい例

タイプ中は手首を自然に伸ばした状態に保ちます。



### 悪い例

手首を内側に曲げないようにしてください。



## 手首を伸ばす

タイプするときは、作業台や手首を支えるパームレスト（リストレストとも言います）、またはひざの上に手首を置かないようにしてください。タイプ中に手首を置くと、手首や指が反ったままの状態が続いてしまいます。手首の下側にあたる部分に圧力がかかる恐れもあります。パームレストは、画面を見ているときなど、タイプの休止中に支えとして使用するものです。



## ヒント

- **目を快適な状態に保つために**

モニターを見ているときに、まばたきすることを忘れないでください。まばたきは通常は無意識のうちに行うものですが、コンピュータの使用時は、まばたきの回数が減る傾向にあります（コンピュータの使用時は、まばたきの回数が平均して 1/3 に減るという研究報告もあります）。まばたきによって目が潤い、自然に保護されます。また、不快感の主な原因となる乾燥を防ぎます。

- **目の休憩**

しばしば遠くのものを見て、目を休めてください。

コンピュータを使用した長時間の作業は、目の負担が大きく、目の疲労や不快感の原因となることがあります。目の保護のため、次の点に特に注意してください。

### 目の休憩

目は頻繁に休めてください。一定時間作業をしたら、モニターから目を離して遠くを見てください。また、そのときには、ストレッチや深呼吸をしてリラックスするようにしてください。

### モニターおよびメガネの清掃

ディスプレイの画面、メガネ、コンタクトレンズはいつもきれいにしておきます。ちらつき防止用のグレア フィルタを使用している場合は、取扱説明書の指示に沿って清掃します。

### 目の検診

定期的に専門医による目の検診を受けて、視力が正しく矯正されているかどうかを確かめてください。遠近両用メガネ、三焦点メガネ、累進屈折力メガネをかけてコンピュータで作業するときは、メガネのためにぎこちない姿勢を取る傾向があります。専門医に相談し、コンピュータの作業に適したメガネを使用してください。詳しくは、[16 ページの「モニター」](#)の項目を参照してください。

## 3 作業環境の整備

### モニタ

#### 注意事項

- 書類よりもモニタを見る時間のほうが長い場合は、モニタを脇にずらして置かないようにしてください。
- ちらつきや反射に対して根本的な対策を取らずに、不自然な姿勢で光を避けることはやめてください。
- 明るい光が視野に入らないようにします。たとえば、日中、遮光していない窓に向かって作業することなどは避けてください。

#### ヒント

- **目の高さ**

上体の姿勢を、まっすぐに伸ばした状態から背もたれによりかかった状態までさまざまに変えると、目の高さも大幅に変化します。目の高さが変わるたびに、モニタの高さおよび傾きを調節するようにしてください。

- **輝度およびコントラストの調節**

目の疲れや不快感を防ぐために、モニタの輝度およびコントラストの調節機能を使用して、文字がはっきりと見え、最良の画質を得られるようにします。

- **ちらつき（グレア）の除去**

モニタの側面が窓と平行になるように置いてみてください。

モニタを正しい位置に置き、画面の角度を調節することで、目や首の疲れや肩こりを和らげることができます。

## モニタの配置



モニタの高さを変えて、頭が安定する位置を見つけます。

モニタは真正面に置きます（23 ページの「書類および本」の項目を参照してください）。また、適切な距離を見つけるには、モニタに向かって腕を伸ばして、こぶしのあたりにモニタを置きます。必要があればモニタを近づけたり離したりして、画面の文字がはっきりと見える位置を決めます（15 ページの「目」の項目を参照してください）。

## モニタの高さの調節

画面を見るときに頭が安定するように、モニタの高さを調節してください。頭が必要以上に前に傾いたり、逆に少しでも後ろに傾いたりしない高さになるように調節します。画面の最上部が目の高さのわずかに下にくるようにモニタの高さを調節すれば、より快適に作業を行えます。画面の中央を見るときは、心持ち下向きになります。

多くのコンピュータは、システムユニットの上にモニタを置けるように設計されています。システムユニットの上に置くとモニタの位置が高すぎる場合は、机の上に移動してください。反対に、机の上にじかに置いているモニタを見ているときに首や肩がこる場合は、モニタの位置が低すぎる可能性があります。このような場合は、台や厚い本、モニタ スタンドを使用してモニタの位置を高くしてみてください。

## モニタの傾きの調整

モニタは目線に合うように傾けます。通常は、画面が顔と平行になるようにします。モニタの角度が適切かどうかを調べるには、別の人に画面の中央に小さな鏡を当ててもらい、通常の作業時の姿勢で座ります。鏡に自分の目が映ればモニタの角度は適切です。

## 遠近両用メガネ、三焦点メガネ、累進屈折力メガネ使用時のモニタの高さの調整

遠近両用メガネをかけて作業する場合は、モニタの高さを正確に調節することが特に重要です。メガネのレンズの下の部分を通して画面を見るために、頭を後ろに傾けることは避けてください。このような姿勢をとると、首や肩の筋肉が疲れます。代わりに、モニタを低くしてみてください。それでも状況が改善されない場合は、コンピュータの作業専用のメガネを作ることを検討してください。

### 悪い例

モニタの位置が高すぎます。遠近両用メガネ、三焦点メガネ、累進屈折力メガネをかけて作業するとき、頭を後ろに傾けて画面を見ることは避けてください。



## ちらつき（グレア）や反射の排除

ちらつき（グレア）やまぶしい反射の元となる光が画面に入り込まないように工夫してください。ブラインド、日除け、カーテンなどを使用するか、その他の方法でちらつきを防止してください。間接照明を使用するか照明を落とせば、画面に照明が映り込みません。

ちらつきに対しては、以下のような対策を講じてください。

- ちらつきの原因となる光やまぶしい光が画面に入りこまないように、モニタを移動します。
- 天井に配置された照明を消すか光量を落として、作業台を照らすための補助照明（調節可能なスタンドなど）を使用します。
- 天井の照明を加減できなければ、照明のすぐ下ではなく照明の列の間にモニタを移動してみます。
- ちらつき防止用のグレア フィルタをモニタに取り付けます。
- モニタに遮光板を取り付けます。これは、モニタ上部の画面側に張り出すように取り付けたボール紙などでかまいません。
- 頭や肩が不自然な状態になるような角度にディスプレイを傾けたり回したりしないように注意してください。

# キーボードおよびポインティング デバイス

## ヒント

- **手の休憩**

マウスやトラックボールを反対側の手で操作することで、通常ポインティング デバイスを使用している方の手を休めることができます（[コントロール パネル]の[マウス]の設定でボタンの構成を切り替えます）。

- **自己診断**

キーボードやポインティング デバイスは、自分の体の位置に合わせて置くようにしてください。肩をリラックスさせ、前腕、手首、手を自然に伸ばせるような位置に置いてください。

キーボードやマウスなどの入力装置は、体の緊張がほぐれた快適な状態で作業できるように配置します。こうしておけば、作業中に手を伸ばす必要がなく、肩に力が入ることもありません。

## キーボードの配置

キーボードを真正面に置き、首や上体の向きを変えないで済むようにします。こうすることで、肩をリラックスさせ、上腕を体の脇に軽く添えた状態でタイプ作業ができます。

## キーボードの高さおよび傾きの調節

キーボードのホームポジションの列とほぼ同じ高さに肘がくるようにします（[12 ページの「肩および肘」](#)を参照してください）。キーボードは、前腕、手首、手を自然に伸ばせるように傾斜させてください。キーボードの傾きを一番下まで（ほとんど平らになるように）下げて、肘の位置をホームポジションよりも心持ち高めにするとうい場合もあります。

## マウスおよびキーボードの配置

マウスや外付けトラックボールを使用するときは、キーボードのすぐ右側または左側か、手前に置きます。キーボードから離れた場所に置いたり、キーボードの後方に置いたりしないでください。手首を大きく曲げたり、手を伸ばしたりしなければならなくなる場合があります（[30 ページの「ポインティング デバイスの使用方法」](#)を参照してください）。

キーボードの手前側にマウスを置くと快適に作業できる場合もあります。この場合、机には、作業面に前腕全体を置くスペースを確保しながら、その奥にモニタとキーボードを置けるだけの十分な奥行きが必要です（[21 ページの「肘掛けの使い方」](#)を参照してください）。

### 正しい例

ポインティング デバイスは、キーボードのすぐ右側または左側か、手前に置きます。



### 悪い例

キーボードとポインティング デバイスが同じ高さに置かれていません。また、2つの装置が離れすぎています。



## キーボード トレイの快適な使用

キーボード トレイを使用する場合は、マウスやトラックボールなどのポインティング デバイスも一緒に置いて使用できるような広さのあるものにしてください。トレイに十分な広さがないと、キーボードから離れた高い机の上でマウスを使用することになります。これでは、マウスを使用するたびに繰り返し腕を伸ばさなければならないので不都合です。

## 肘掛けとパーム レスト

### 注意事項

肘掛けの使い方を間違えないようにしてください。

- 肩をいからせたり、反対に肩を落としすぎたりしないでください。
- 肘にもたれかかりすぎないようにしてください。
- 肘を外側に張りすぎないようにしてください。
- タイプ中に手首、前腕、肘を固定しないようにしてください。
- 手首が極端に曲がらないようにしてください。
- 座る位置とキーボードやポインティング デバイスとの間の距離はあまり離れないようにします。

### ヒント

#### 作業中断時だけの使用

パーム レストは、タイプしていないときや、ポインティング デバイスを使用していないときに、手首を休めるためのものです。

前腕や手の支えがあると、より快適にリラックスして作業を行えます。

## 肘掛けの使い方

椅子には、腕を休めるためのクッションの入った肘掛けが付いているものがあります。タイプ中、ポインティング デバイスの使用中、または何も作業を行っていないときに、前腕部をこの肘掛けに載せると快適です。机に十分な奥行きがある場合は、机の奥にモニターおよびキーボードを置き、前腕全体を机で支えるようにすると楽に作業できます。

肩に負担がかからず、両方の前腕が均等に支えられていながらタイプ中でも自由に動かすことができ、なおかつ手首が自然に伸びていれば、前腕を支える椅子の肘掛けや机の位置が快適なタイピングのために正しく調節されていることとなります。肩がいかっていたり反対に落ちすぎたり、肘に余計な圧力がかかっていたり、肘が外側に広がりすぎたり、タイプ中に手首、前腕、肘が固定されていたり、手首が極端に曲がっていたりする場合は、支えが正しく調節されていません。

### 正しい例

肩に負担がかからず、タイプ中でも自由に動かせるように前腕が支えられ、手首が自然に伸びていれば、肘掛けの位置は正しく調節されています。



作業を行っていないときにだけ肘掛けを使用し、タイプするときやポインティング デバイスを使用するときは前腕と両手が支えから浮いて自由になるようにしておくという選択肢もあります。この場合は、タイプしている前腕の位置よりも少し下に支えがあり、作業を中断するとき（画面を見るときなど）にすぐ腕を置けるようであれば、支えの位置は正しく調節されています。腕の支えの高さを調節して、自分に最も合った高さを見つけるようにします。自分の首、肩、肘、腕、手首が快適な状態になるように、作業環境を整えてください。

## パーム レストの使用

タイプしていないときやポインティング デバイスを使用していないときには、パーム レスト（リストレスト）の上に手首を置いて休めます。タイプ中、またはポインティング デバイスの使用中は、手首が自由に動くように、パーム レストや作業台やひざの上に手首を置かないようにしてください。タイプ中に手首を置くと、手首や指が反ったままの状態が続いてしまいます。手首の下側にあたる部分に圧力がかかる恐れもあります。[13 ページの「前腕、手首、手」](#)の項目を参照してください。



## 書類および本

コンピュータの周辺機器や作業に必要なその他の事務用品などをすべて載せられる広さのある作業台を選んでください。目の疲れを最小限に抑えるために、絶えず参照しているそれぞれの書類や本などは、目から同じくらいの距離にある場所に配置します。

### 頻繁に使用するものの配置

頻繁に使用する書類や本などは、手の届きやすい範囲に置きます。本や書類を絶えず参照したり筆記用具を頻繁に使用したりし、また、キーボードトレイを使用して作業を行う場合は、前かがみになって目を近づけすぎないようにしてください。このような姿勢をとると、肩や背中が圧迫されやすくなります。このような圧迫感があったら、作業場の配置を考え直してください。

#### 悪い例

頻繁に使用する本、書類、電話などを見たり手にとったりするために、繰り返し手を伸ばして無理な姿勢をとっている場合は、配置に問題があります。



### 原稿台の使用

原稿台を使用する場合は、モニターと同じ距離、高さ、角度になるようにしてモニターの近くに置きます。これによって、頭の位置が常に安定するため、書類とディスプレイの画面を交互に見ても首に負担が掛かりにくくなります。

主に紙の原稿を見てタイプする作業の場合、原稿台を真正面に置き、モニターを少し横にずらして置るか、モニターとキーボードの間に置いた傾斜板に載せます。このような置き方は、モニターよりも書類を見る時間が長い場合にのみ適しています。

# 電話

## 注意事項

受話器用の付属品（ゴム製または発泡プラスチック製の肩当てやショルダー クレードル）を使用して受話器を耳と肩の間に挟むと首が曲がった姿勢になる場合には、長時間の通話では特に、付属品を使用しないようにしてください。

## ヒント

### 通話時の姿勢

長時間の通話では特に、頭が安定した楽な姿勢を保つようにしてください。

受話器を耳と肩の間に挟んで電話をすると、首、肩、背中に不調が生じやすくなります。電話をよく使用する作業の場合は、ヘッドセットを使用するか、利き手でない方の手で受話器を取れるように電話を配置します。これによって、利き手が自由になるのでメモを取ることができます。

使用していないときは、楽に手の届く場所に電話を置いておきます。

### 正しい例

ヘッドセットを使用して両手を自由にすれば、不自然な姿勢をしなくて済みます。



### 悪い例

受話器を耳と肩の間に挟んで電話をしないでください。



## 4 快適な作業の工夫

### ノートブック コンピュータの使用

#### ヒント

- ノートブック コンピュータでの快適な作業

飛行機の中や屋外など、適当な椅子や支えが使用できない場所で作業する場合は、作業中に何回も姿勢を変え短い休憩を多めにとるようにしてください。

- 長時間の使用

ノートブック コンピュータを使用するときは、外付けのモニターを使用すると快適さが増します。また、外付けのキーボードやポインティング デバイスを使用するときに、厚い本や台などを使用してコンピュータの位置を高くするとよいでしょう。こうすると、目からの距離や高さを好みに合わせて調節できるので、ノートブック コンピュータで長時間作業する場合は特に重要です。

以下に、ノートブック コンピュータを使用するときに快適さを維持する方法を説明します。

### 出張先での作業

ホテルや旅館では、毛布やタオルを巻いたものを椅子の背もたれにあてて腰を支えるように工夫します。



## 快適さの追求

ノートブック コンピュータで作業するときは、肩や首をリラックスさせて、頭が安定する姿勢をとります。ノートブック コンピュータをひざの上に載せて作業する場合は、ブリーフケース、ベッド テーブル、大きな本、固めの枕などを一時的な支えとして使用し、その上にコンピュータを載せます。これによってディスプレイの位置が高くなり、快適に作業できるようになります。

- △ **警告！** ユーザが火傷をしたり、コンピュータが過熱状態になったりする恐れがありますので、コンピュータを直接ひざの上に置いて使用したり、コンピュータの通気孔をふさいだりしないでください。コンピュータは、机のようなしっかりとした水平なところに設置してください。通気を妨げる恐れがありますので、隣にプリンタなどの表面の硬いものを設置したり、枕や毛布、または衣類などの表面が柔らかいものを敷いたりしないでください。また、AC アダプタを肌に触れる位置に置いたり、枕や毛布、または衣類などの表面が柔らかいものの上に置いたりしないでください。お使いのコンピュータおよび AC アダプタは、International Standard for Safety of Information Technology Equipment (IEC 60950) で定められた、ユーザが触れる表面の温度に関する規格に準拠しています。

## 快適さのための工夫

以下のように、枕、毛布、タオル、本、台などを使用して、快適に作業が行えるよう工夫してください。

- 座席を高くします。
- 必要に応じて、足置きとして使用します。
- 背中を支えます。
- 外付けのキーボードやポインティング デバイスを使用する場合は、コンピュータを上に乗せてディスプレイの位置を高くします。
- ソファやベッドで作業するときは、肘掛けとして使用します。
- 必要に応じてクッションとして背中にあてます。

## コンピュータの持ち運び

付属品や印刷用紙などでキャリング ケースが重くなってしまったときは、カートを使用するか、キャスター付きキャリング ケースを使用するようにして、肩を痛めないようにします。

# タイプ方法

## 注意事項

キーを激しく打ちつけないようにします。また、必要以上に力を入れてキーを押さないようにします。

## ヒント

- **軽いキー ストローク**

強めにタイプする習慣がある場合は、軽く静かにキーを押すように心掛けてください。キー ストロークは軽くしてください。

- **ブラインド タッチ**

キーを目で捜して入力する方法は、繰り返し首を前に傾けなければなりません。ブラインド タッチを習得すれば、頻繁にキーボードに目を落とす必要がなくなります。

自分がどのようにタイプしているかを確認してください。指や手をどのように使用しているでしょうか。タイプ時には指を不必要に緊張させないようにします。キーのタッチは強いでしょうか、弱いでしょうか。必要最小限の力でキーを押してください。

## 正しい例

タイプしたりポインティング デバイスを使用したりするときは、指に力が入りすぎないように注意します。簡単なようですが、これが習慣になるまでには注意して繰り返し努力することが必要です。



## 悪い例

タイプしたりポインティング デバイスを使用したりするときは、実際に使っている指だけでなく、キーやポインティング デバイスに触れていない指にも必要以上に力を入れないようにします。



## 指の運び方

ホームポジションから離れているキーに指を運ぶときは、腕全体を移動させます。指を無理に伸ばしたり手首を曲げたりすることは避けます。Ctrl + C キーや Alt + F キーのように同時に2つのキーを押すときは、両手を使用します。一方の手だけを使用した不自然な指使いで押さないようにします。

# ポインティング デバイスの使用方法

## 注意事項

マウスを強く握らないでください。

## ヒント

- **ポインティング デバイスの快適な使用方法**

マウス、トラックボール、その他のポインティング デバイスを使用するときは、力を入れずに軽く握り、軽いタッチでボタンをクリックしてください。デバイスを使用しているときも、手を置いているだけのときも、手と指は常にリラックスさせます。ポインティング デバイスを使用しないときは手や指を解放します。

- **手の休憩**

マウスやトラックボールを反対側の手で操作することで、通常ポインティング デバイスを使用している方の手を休めることができます。

手首だけでなく腕と肩全体を使用してマウスを動かします。ポインティング デバイスを動かしているときは、手首をパーム レストや作業台に置かないようにします。手首、腕、肩を自由に動かせる状態を保ってください。

## 正しい例

ポインティング デバイスを使用するときは、手首を自然にまっすぐ伸ばした状態を保ちます。ポインティング デバイスは、前腕に合わせてまっすぐに持ちます。



## 悪い例

ポインティング デバイスを使用するときは、手首を曲げないようにしてください。そのためには、ポインティング デバイスをキーボードの近くに置きます。





## [コントロール パネル]からの調節

[コントロール パネル]の[マウス]を使用して、ポインティング デバイスの設定を調整できます。たとえば、ポインタのオプションでマウス ポインタの移動速度を設定することができます。ポインティング デバイスを使用する手を変更する場合は、自分が使いやすくなるようにボタンの構成を切り替えます。

## こまめな清掃

ポインティング デバイスが汚れると使いにくくなります。マウスやトラックボールはこまめに清掃するようにしてください。光学式のマウスやトラックボールは下側に可動部分がないので、さほど清掃する必要はありません。

## ソファやベッドの上でのキーボードの使用

### 注意事項

ベッドやソファでキーボードを使用するときは、以下の注意事項を守ってください。

- 背もたれに寄りかかりすぎたり、足を伸ばして前かがみになったりしないようにしてください。
- 長時間休憩をとらずに座り続けることがないようにしてください。

### ヒント

#### 背中への支え

ソファ、椅子、ベッドで作業するときは、背中全体をしっかり支えることが特に重要です。毛布、タオル、枕を使用して姿勢を保つように工夫してください。

見た目には心地良さそうなソファ、ベッド、お気に入りの安楽椅子でキーボードを使用したとしても、不自然な座り方をしたり長時間同じ姿勢でいたりすれば疲れます。

## 前腕、手首、手をまっすぐに

ひざ、ソファ、ベッドの上にキーボードを置いて作業するときは、前腕、手首、手をまっすぐ伸ばして楽な姿勢で作業ができるようにしてください。手首を上下、左右に曲げないようにします。特に、頻繁に曲げたり長時間曲げたままにしたりしないでください。

### 正しい例

前腕の下に枕やクッションを置くと、肩をリラックスさせ手首をまっすぐに保つことができます。



# 変化のある作業と休憩

## 注意事項

### 無理なコンピュータ作業

締め切りが迫った作業をするとき、たとえば、仕事や研究課題の報告書を作成するときでも、休憩をとらないで集中的に長時間作業するような「無理なコンピュータ作業」は避けてください。体が緊張しないように特に注意して、頻繁に休憩をとる必要があります。仕事の作業からコンピュータゲームに切り替えても、体にとっては休息になりません。

## ヒント

### 休憩の効果

一部で信じられていることとは異なり、1日に何回も短い休憩を入れても生産性が低下することはないとの研究結果が複数報告されています。

このガイドの第1章で述べたように、机や椅子、OA機器、照明だけが作業の快適さを左右する要素ではありません。作業習慣もまた、大切な要素となります。以下の点に注意してください。

## 休憩

長時間コンピュータで作業するときは、少なくとも1時間に1回は（できれば、それ以上）短い休憩をとってください。短い休憩を何回もとるほうが、長い休憩をたまにとるよりも効果的です。

休憩をとることを忘れがちな場合は、タイマーか特別なソフトウェアを利用します。指定した間隔で休憩時間を知らせるソフトウェアツールが市販されています。

休憩時には、立ち上がってストレッチを行ってください。特に、コンピュータの使用中にずっと動かさずにいた筋肉や関節を伸ばすようにしてください。

## 作業方法の工夫

自分の作業の習慣と仕事のタイプをチェックします。同じ作業ばかりでなく、1日の仕事にバリエーションを持たせます。作業が変化すれば、手、腕、肩、首、背中を何時間も酷使して1つの作業を続けることがなくなり、同じ姿勢で座る必要もなくなります。たとえば、作業結果をモニターで校正するのではなく、プリントアウトしてから紙上で校正する、といった工夫ができます。

## ストレスの原因の除去

作業中のストレスの原因を書き出して一覧を作ります。心身の健康に影響があると感じたら、時間をもってどのような変更や改善ができるかを考え、ストレスの原因を取り除いてください。

## 深呼吸

一定の時間ごとに空気のきれいな場所で深呼吸します。コンピュータを使用した極度に精神を集中させる作業では、息づかいが浅くなったり息を凝らしたりする傾向があるためです。

## 健康管理および運動

健康状態により、コンピュータを使用した作業を安全かつ快適にできるかどうかは左右されることがあります。健康状態によっては、不快感、筋肉や関節の疾患、怪我につながるものが報告されています。

該当する健康状態には、以下のものが含まれます。

- 遺伝的要因
- 関節炎、その他の関節部の疾患
- 糖尿病やその他の内分泌系疾患
- 甲状腺疾患
- 血管の障害
- 一般的な体調不良、食生活の乱れ、怪我、精神的外傷、筋骨格疾病
- 肥満
- ストレス
- 喫煙
- 妊娠、更年期、その他のホルモンの異常や体液の異常分泌
- 高齢

## 体力の限界を把握した自己管理

長時間の集中作業に耐えられるかどうかは、コンピュータのユーザひとりひとりによって異なります。自身の体力の限界を超えて作業をすることのないように注意してください。

ここに挙げた健康状態のどれか1つにでも当てはまる場合は、体力の限界を正しく認識する必要があります。

## 健康の増進

一般に、健康状態および仕事の負担に対する耐久力は、極力不健康なことを避けて定期的に体を動かす習慣をつけることで改善できます。

## 5 調節の順序

### ヒント

#### 快適さのための工夫

使用する机や椅子は、必ずしもコンピュータ用に調整できるとは限りません。以下のように、タオル、枕、毛布、厚い本などを使用して、快適な作業環境となるように工夫してください。

- 座席を高くします。
- 足置きとして使用します。
- 背中を支えます。
- キーボードやディスプレイの位置を高くします。
- ソファやベッドで作業するときに、肘掛けとして使用します。
- 必要に応じてクッションとして背中にあてます。

第1章から第4章までに記載してある内容に沿って作業環境を整えるとき、作業台の高さが調節できるかどうかによって調節の順序が変わります。

- 作業台の高さが調節できる場合は、「下から上へ」自分の姿勢とコンピュータの各装置を調節します。
- 机やテーブルの高さが固定されている場合は、「上から下へ」自分の姿勢とコンピュータの各装置を調節します。

## 下から上へ

1. 椅子の高さ：足がしっかりと床に着く高さにします。
2. 椅子の背もたれの傾斜角度と腰の支え：背中と腰がしっかりと支えられるように調節します。
3. キーボードの高さ：キーボードのホームポジションのある列が肘の高さと同じくらいになるようにします。
4. キーボードの傾き：手首がまっすぐになるように傾けます。
5. ポインティング デバイス：キーボードのすぐ右側か左側に置きます。
6. 前腕の支え（必要に応じて）：肩をリラックスさせ、前腕が均等に支えられるようにします。
7. モニタまでの距離、高さ、角度：頭が安定した楽な状態で作業が行えるように調節します。
8. 原稿台、電話、参照する書類など：頻繁に使用するものは楽に手の届く場所に置きます。

## 上から下へ

1. 椅子の高さ：キーボードのホームポジションのある列が肘の高さと同じくらいになるようにします。
2. 必要に応じて、足を載せる台を用意します。
3. 背中や腰を支えます。
4. 前の項目の手順2～8の調節を行います。

## 6 快適性および安全性のチェックリスト

### ヒント

- **再確認**

このチェックリストを使用して、作業中の姿勢や習慣を再確認してください。留意すべき点がいちい出せないときは、このガイドの第1章から第5章までを読み直してください。

- **自己診断**

作業内容、作業環境、姿勢などを変えたときには必ず、体調に変化がないか確認してください。快適に作業を行うことができているならば、正しく調整できたこととなります。

より快適かつ安全に作業を行うために、このチェックリストを利用して、作業時の姿勢や作業習慣をチェックしてください。

### 座り方

- 座ったときに最も快適な姿勢をいくつか見つけましたか。
- 1日に何回か姿勢を変えて、常に快適な姿勢で作業を行えるようにしていますか。特に、午後に姿勢を変えるように注意していますか。
- 両足が床にしっかり着いていますか。
- 大腿部の裏側のひざに近い部分に圧力がかかっていませんか。
- ふくらはぎに圧力がかかっていませんか。
- 足を自由に動かせるように、作業台の下に十分な空間がありますか。
- 腰がしっかりと支えられていますか。



## 肩、腕、手首、および手

- 肩はリラックスしていますか。
- 手、手首、前腕は自然にまっすぐ伸びていますか。
- 肘掛けを使用している場合、肩がリラックスし手首が自然にまっすぐになるように肘掛けの位置が調節されていますか。
- 肘の位置は、キーボードのホームポジションのある列と同じくらいの高さですか。
- タイプするときやポインティング デバイスを使用しているときに、手や手首をパームレストや机の上に置かないようにしていますか。
- 角ばった縁の所に手や手首を置かないようにしていますか。
- 受話器を耳と肩の間に挟んで電話をしないようにしていますか。
- 頻繁に使用する電話や参照する書類などは、手の届く場所に置いてありますか。

## 目

- ときどき遠くのものを見て目を休めていますか。
- 定期的に専門医による目の検診を受けていますか。
- 十分まばたきするようにしていますか。
- 遠近両用メガネ、三焦点メガネ、累進屈折力メガネをかけて作業する場合に、頭を後ろに傾けてモニタを見ないようにしていますか。
- 不自然な姿勢をとることのないように、コンピュータの作業に適したメガネを使用するようにしていますか。

## タイプ方法

- キーを強く押しすぎる傾向がある場合、軽く押すように心掛けていますか。
- ブラインドタッチでタイプしていない場合、タイプのトレーニングを受けたことがありますか。
- 指が緊張してきたときにはリラックスさせるように心掛けていますか。実際に使っている指だけでなく、キーやポインティングデバイスに触れていない指もリラックスさせていますか。
- ホームポジションから離れたキーに指を運ぶときは、腕全体を移動させていますか。

## キーボードおよびポインティング デバイス

- キーボードは真正面に置いてありますか。
- 手首が自然にまっすぐ伸び肩がリラックスするように、キーボードの高さおよび傾きを調節してありますか。
- ひざの上にキーボードを置いて作業するときは、肩がリラックスし手首が自然にまっすぐ伸びていますか。
- マウスか外付けのトラックボールを使用するときは、キーボードのすぐ右側または左側か、手前に置いてありますか。
- ポインティング デバイスを使用するときは、力を入れすぎないようにしていますか。
- ポインティング デバイスを使用しないときは、手を離していますか。
- ポインティング デバイス（トラックボール、タッチパッド、またはポインティング スティック）でボタンをクリックするときは、力を入れすぎないようにしていますか。
- マウスやトラックボールをこまめに清掃していますか。

## モニタ

- モニタは、画面を見るために最適な、腕の長さくらい離れた位置に、真正面に置いていますか。モニタより書類を見てタイプする時間のほうが長い場合、原稿台を真正面に置いて、モニタを少し横にずらして置いていますか。
- 不自然な姿勢をとってちらつき（グレア）やまぶしい反射を避けるのではなく、根本的な対策によって問題を解決するようにしていますか。
- 画面全体が目の高さのすぐ下にくるようにモニタを置いていますか。
- モニタは、顔と平行になるように傾斜させていますか。
- モニタの輝度およびコントラストの調節機能を使用して、文字がはっきりと見え、最良の画質を得られるようにしていますか。
- 原稿台は、モニタと同じ距離、高さ、角度でモニタの近くに置いてありますか。

## ノートブック コンピュータ

- 肩がリラックスして首が楽に安定するように、頻繁に姿勢を変えていますか。
  - タイプ中に手首をひざの上に置かないようにしていますか。
  - ソファやベッドでキーボードを使用するときは、背もたれに寄りかかりすぎて首が疲れないように気を付けていますか。
  - コンピュータを長期間使用する場合は、厚い本や台などでコンピュータの高さを調節したり、できるだけ外付けのキーボードやポインティング デバイスを使用するようにしたりしていますか。
- △ **警告！** ユーザが火傷をしたり、コンピュータが過熱状態になったりする恐れがありますので、コンピュータを直接ひざの上に置いて使用したり、コンピュータの通気孔をふさいだりしないでください。コンピュータは、机のようなしっかりとした水平なところに設置してください。通気を妨げる恐れがありますので、隣にプリンタなどの表面の硬いものを設置したり、枕や毛布、または衣類などの表面が柔らかいものを敷いたりしないでください。また、AC アダプタを肌に触れる位置に置いたり、枕や毛布、または衣類などの表面が柔らかいものの上に置いたりしないでください。お使いのコンピュータおよび AC アダプタは、International Standard for Safety of Information Technology Equipment (IEC 60950) で定められた、ユーザが触れる表面の温度に関する規格に準拠しています。

## 一般的な予防措置

- 少なくとも1時間に1回は短い休憩をとったり、歩き回ったりするようにしていますか。
- 定期的に運動をしていますか。
- 日常生活で感じるストレスを定期的書き出して一覧を作っていますか。そして、改善の余地がある場合は、改善するように努力していますか。
- 仕事中でも仕事以外でも、コンピュータの使用が原因と思われる症状が現れた場合は、医師の診察を受けるか、職場内に健康と安全を管理する部門があればそこで受診するようにしていますか。

## 7 電気的および物理的安全基準

HP 製品は、製品の取扱説明書および一般的な安全慣習に沿ってインストールされ、使用される限り、安全に作動するように設計されています。ここでは、コンピュータを操作することで発生する恐れのある悪影響について説明し、これらの悪影響を最小限にするために必要かつ重要な安全上の注意事項についても説明します。ここでの説明および製品に付属の説明書での注意事項に沿って作業をすることで、危険から身を守り、コンピュータのある作業環境をより安全なものとすることができます。

HP の製品は、情報工学機器の安全基準（Standard for the Safety of Information Technology Equipment）である、IEC 60950 規格を満たすように設計され、検査されています。IEC 60950 規格は、国際電子工学委員会（IEC）の制定した安全基準であり、HP が製造する各種製品もこの規格の対象となります。検査にはこの他に、IEC 60950 規格を参考にして作られた数々の国内外の基準に沿った評価が含まれます。

ここでは、以下の項目について説明します。

- 製品の安全基準
- 製品の設置条件
- HP 製の各製品についての安全項目

装置の安全性についてのご質問は、HP のサポート窓口までご連絡ください。



## 製品の安全基準

HP 製品は、決められた電圧/電流で、取扱説明書どおりに使用する限り、安全に作動します。情報工学機器の安全な使用を目的とした、地域の産業用/住居用電気配線の法規に準拠した設備を持つ産業用建築物または住居において製品をお使いください。

IEC 60950 規格の一般的な安全設計要件に沿うと、ユーザや保守担当者は以下の危険を回避できます。IEC 60950 は、以下の危険から人体を保護する規格です。

- **感電**  
製品の内部にある高電圧部との接触などの危険
- **火災**  
過負荷、高温、可燃性材などの使用による危険
- **機械的な危険**  
鋭利な角、可動部品、不安定さから発生する危険
- **電気の障害**  
高電流（240 VA）の発生する回路、燃焼の恐れのある回路の設計など
- **熱**  
高熱部品が簡単に触れることのできる位置にある場合など
- **化学薬品の障害**  
有毒ガスによる危険
- **放射性障害**  
騒音、イオン、レーザー、超音波などによる危険

## 製品の設置条件

HP 製品は、決められた電圧/電流で、取扱説明書どおりに使用する限り、安全に作動します。情報工学機器の安全な使用を目的とした、地域の産業用/住居用電気配線の法規に準拠した設備を持つ産業用建築物または住居において製品をお使いください。

**重要：** HP の製品は、取扱説明書などの資料に特に記載のない限り、湿気のない遮蔽が施された環境で使用することを意図しています。HP の製品は、危険な場所では使用しないでください。危険な場所としては、病院や歯科医院の治療室、過酸素状態の場所、産業施設などがあります。製品の設置について詳しくは、建物の構造、保守、安全を管理している最寄りの電気担当機関にお問い合わせください。

詳しくは、製品に付属の取扱説明書を参照するか、HP のサポート窓口までお問い合わせください。

## HP 製品についての一般的な注意事項

製品を安全に使用するための注意事項や操作方法が記載された取扱説明書は、いつでも参照できるように保管しておいてください。製品を使用するときは、取扱説明書に記載された操作方法および使用方法に沿ってください。また、製品や取扱説明書に記載された警告を必ず見るようにしてください。

火災、けが、装置の損傷を防ぐために、以下の注意事項を守ってください。

### 修理サービスを必要とする損傷

以下の場合には、コンピュータ本体の電源スイッチを切った後、電源コンセントからプラグを抜き、HP の修理受付窓口に修理を依頼してください。

- 電源コード、延長コード、またはプラグが壊れたとき
- 製品の上に液体をこぼしたり、物を落としたりしたとき
- 製品を雨や水にさらしてしまったとき
- 製品を落としたり、壊したりしたとき
- 温度上昇がはっきりと認められるとき
- 取扱説明書に沿って操作しても、製品が正常に動作しないとき

### 修理

HP の取扱説明書に記載されていない限り、どのような HP の製品の修理も、自身では行わないでください。警告記号やラベルの貼付されているカバーを開けたり取り外したりすると、感電する恐れがあります。このような部分の修理は、サポート窓口に依頼してください。

### オプション製品の取り付け

製品は、不安定な机、台車、スタンド、三脚台、棚などの上では使用しないでください。製品が落下すると、重傷を負ったり、製品の重大な損傷を招いたりする恐れがあります。机、台車、スタンド、三脚台、棚は、HP の推奨品や、製品と共にオプション販売されているものを使用してください。

### 通気

製品の通気孔や開口部は、通気のために装備されています。製品を確実に動作させ過熱から守るために、これらの口をふさいだり、覆ったりしないでください。製品をベッドやソファ、じゅうたんなどの柔らかい面の上に置くと、通気孔をふさぐことがあります。作り付けの本箱や棚への製品の設置は、製品を配置するために十分な広さが確保され、十分な換気が得られ、指示書に沿って製品を使用する場合に限り行ってください。

### 水と湿気

製品を湿気の多い場所で使用しないでください。

### 製品のアース（接地）

一部の製品には、アース用に第 3 のピンを持つ 3 極プラグが装備されています。このプラグは、3 極用の電源コンセントにのみ差し込むことができます。これは安全機能の 1 つです。ただし、製品に付属の 2 極アース付き国内変換プラグを使って、一般の電源コンセントに接続することができます。こ

の場合は、必ずプラグのアース線を接続してください。プラグをコンセントに接続できない場合は、電気担当部門に連絡して古いコンセントを交換してください。

## 電源

製品の電源は、定格電カラベルに記載されたタイプの供給電源を使用します。使用する電源のタイプが分からないときは、サポート窓口または最寄りの電力会社にお問い合わせください。バッテリーやその他の電源を使う製品については、その製品の取扱説明書を参照してください。

## 電源コンセントの場所

電源コードのプラグを差し込むコンセントは、できるだけコンピュータに近く、手の届きやすい場所にあるものを使用します。また、装置の電源を完全に切る必要があるときは、装置本体の電源スイッチを切った後、コンセントからプラグを抜いてください。

## 電圧選択スイッチ

電圧選択スイッチがある場合は、正しい電圧（115 VAC または 230 VAC）に設定されているかどうかを確認します。日本国内で使用する場合は通常、115 VAC に設定します。

## 内部バッテリー

コンピュータは内部バッテリーでリアルタイムクロック回路を駆動している場合があります。内部バッテリーを再充電したり、分解したり、水に浸したり、火中に投げ捨てたりしないでください。内部バッテリーの交換は、サポート担当者が、各コンピュータ用に指定された HP 純正の内部バッテリーを使用しています。

## 電源コード

コンピュータを日本国内で使用する場合は、製品に同梱されていた電源コードのみをお使いください。

電源コードは、製品の定格ラベルに記載されている電圧および電源のものを使用してください。製品に表示された定格電圧/電流より大きい定格電圧/電流のコードを選んでください。また、直径 0.75 mm<sup>2</sup>/18 AWG 以上、長さが 1.5 ~ 2.5 メートル（5 ~ 8 フィート）のコードを使用してください。電源コードの種類については、サポート窓口にお問い合わせください。

## 安全機能付きプラグ

国によっては、付属の電源コードのプラグ部分に超過電流防止機能が付いている場合があります。これは安全機能の 1 つです。プラグを交換する場合、サポート窓口にお問い合わせ、製造元が指定する同じ機能を持つプラグと交換してください。

## 延長コード

延長コードやマルチソケットを使用するときは、必ず製品の定格に合ったものを使用してください。また延長コードやマルチソケットに接続されているすべての製品の定格電流の合計が、延長コードやマルチソケットの定格電流の 80 % を超えないようにします。

## 過負荷

電源コンセント、マルチソケット、電源ソケットには、負荷を掛けすぎないでください。システム全体の負荷は、分岐回路の定格の 80 % を超えないようにしてください。マルチソケットを使用しているときは、マルチソケットの入力定格の 80 % 以下の負荷になるようにします。

## 掃除

製品の掃除をする前には、コンピュータ本体の電源スイッチを切った後、電源コンセントからプラグを抜きます。液体洗剤やスプレー式の洗剤は使用しないでください。掃除には湿らせた布を使ってください。

## 熱

ヒーター、ストーブ、ラジエータなどの熱源およびその他の熱を発生するもの（アンプなど）の近くに製品を置かないでください。

## 換気および冷却

コンピュータの使用時やバッテリーの充電中は、コンピュータおよび AC アダプタの周辺に空気が十分に循環するようにし、装置を適度に冷却するようにしてください。また、放射する熱源に直接さらさないようにしてください。

## 交換部品

部品の交換が必要なときは、サポート担当者が HP の指定する交換部品を使用するかどうかを確認してください。

## 安全点検

製品の修理が終わったら、地域の法律で規定されている安全点検をサポート窓口へ依頼し、製品が正しく動作する状態になっていることを確認します。

## オプションおよびアップグレード

HP が推奨するオプションやアップグレード製品のみを使用してください。

## 熱を持った部品

装置の内部コンポーネントおよびホットプラグ対応ドライブの温度が下がってから、作業を行ってください。

## 異物の挿入

製品の開口部には異物を挿入しないでください。

## ポータブルコンピュータに関する注意

ポータブルコンピュータを操作する場合は、これまで述べた一般的な注意事項に加え、以下の注意事項を守ってください。これらを守らないと、火災、けが、装置の損傷の原因となります。

- △ **警告！** ユーザが火傷をしたり、コンピュータが過熱状態になったりする恐れがありますので、コンピュータを直接ひざの上に置いて使用したり、コンピュータの通気孔をふさいだりしないでください。コンピュータは、机のようなしっかりとした水平なところに設置してください。通気を妨げる恐れがありますので、隣にプリンタなどの表面の硬いものを設置したり、枕や毛布、または衣類などの表面が柔らかいものを敷いたりしないでください。また、ACアダプタを肌に触れる位置に置いたり、枕や毛布、または衣類などの表面が柔らかいものの上に置いたりしないでください。お使いのコンピュータおよびACアダプタは、International Standard for Safety of Information Technology Equipment (IEC 60950) で定められた、ユーザが触れる表面の温度に関する規格に準拠しています。

### モニター サポート カバー

台座が不安定なモニターや定格重量を超えるモニターは、サポートカバーやスタンドの上に載せないでください。重量のあるモニターは、作業台の上のドッキングステーションの横に置きます。

### 再充電可能バッテリーパック

バッテリーパックを押しつぶしたり、穴をあけたり、焼却したり、接点をショートさせたりしないでください。また、バッテリーパックを分解、改造しないでください。

### ドッキングステーション

指を挟まれないようにするために、コンピュータ本体をドッキングステーションに装着するときには、コンピュータの背面に手を触れないでください。

## サーバおよびネットワーク製品に関する注意

サーバおよびネットワーク製品を操作する場合は、これまで述べた一般的な注意事項に加え、以下の注意事項を守ってください。これらを守らないと、火災、けが、装置の損傷の原因となります。

### 安全インターロックおよびアクセス カバー

高電圧部に手を触れたりしないように、サーバには安全インターロックが付いている場合があります。アクセス カバーを取り外すと、電源が切れた状態になります。安全インターロックが付いているサーバを取り扱うときには、以下の注意点を守ってください。

- アクセス カバーを取り外したり、安全インターロックを無効にしたりしないでください。
- システムの操作時にインターロックがかかる部分の内部にあるアクセサリやオプションを自分で修理しないでください。修理は、HP のサポート窓口連絡し、コンピュータ機器の修理資格を持っており高電圧部の取り扱いの訓練を受けた担当者に依頼してください。

### アクセサリおよびオプション

安全インターロックのかかった部分のアクセサリやオプションの修理は、HP のサポート窓口連絡し、コンピュータ機器の修理資格を持っており高電圧部の取り扱いの訓練を受けた担当者に依頼してください。

### キャスターの付いた製品

キャスターの付いた製品は、注意して動かしてください。急に停止させたり、無理な力を加えたり、床が平らでなかったりすると、製品を倒してしまうことがあります。

### 床に設置する製品の場合

装置の底の固定装置（スタビライザ）は、正しく設置し、完全に広げた状態にします。オプションやカードを設置するときに、装置が正しく固定され、止められているかどうかを確認します。

### ラックマウント型の製品の場合

ラックを使用すると、コンピュータのコンポーネントを縦向きに構成できます。ラックを安定させ安全を確保するために、以下の点に注意してください。

- ラックを1人で移動しないでください。ラックは高さがあり重いため、少なくとも2人で移動することをおすすめします。
- ラックを使用して作業する前に、水平脚が床に広がり、ラックの全重量が床に均等にかかっていることを確認します。また、ラックが1つの場合は安定脚を取り付け、ラックが複数台あるときは連結してから作業に取りかかってください。
- ラックに装置を収納するときは、必ず下から上の順序で、一番重いものを初めに載せます。これによってラックの重心が下がるため、不安定にならずに済みます。
- ラックから装置を引き出すときは、ラックが水平で安定していることを確認してください。
- 装置は1つずつ引き出すようにしてください。2つ以上引き出した状態では、ラックが不安定になりがちです。
- 装置のレール リリース ラッチを押して装置をラックに挿入するときは、スライドのレールに指を挟まないように注意してください。

- ラックから装置を引き出すときは、急に引き出さないようにします。急な重量の移動によってレールが傷付かないようにしてください。
- ラックに電源を供給する外部電源の分岐回路に負荷をかけすぎないようにしてください。ラック全体の負荷は、分岐回路の定格の 80 %を超えないようにしてください。



## ホットプラグ対応電源を搭載した製品に関する注意

電源を入れたり切ったりするときは、次のガイドラインに沿ってください。

- 電源ユニットを取り付けてから電源ユニットに電源コードのプラグを差し込みます。
- 電源コードのプラグを抜いてから電源ユニットをサーバから取り外します。
- 複数の電源ユニットから電源を供給しているシステムの電源を切るには、電源ユニットからすべての電源コードのプラグを抜きます。

## 屋外用テレビ アンテナ コネクタを搭載した製品に関する注意

製品で屋外用テレビ アンテナを使用する場合は、これまで述べた一般的な注意事項に加え、以下の注意事項を守ってください。これらを守らないと、火災、けが、装置の損傷の原因となります。

### 対応性

アンテナに接続された HP の TV チューナ カードは、必ず、家庭用の HP パーソナルコンピュータで使用してください。

### 屋外のテレビ アンテナのアース

HP 製品に屋外のアンテナやケーブル システムが接続されている場合は、アンテナやケーブル システムが電圧のサージや静電気の蓄積から保護されるようにアースしてください。NEC (National Electrical Code) の ANSI/NFPA 70 の第 810 条では、適切な支柱、支持機構、アンテナ放電ユニットへの引き込み線、埋設導体の大きさ、アンテナ放電ユニットの位置、アース電極の接続、アース電極の要件について定めています。

### 落雷からの保護

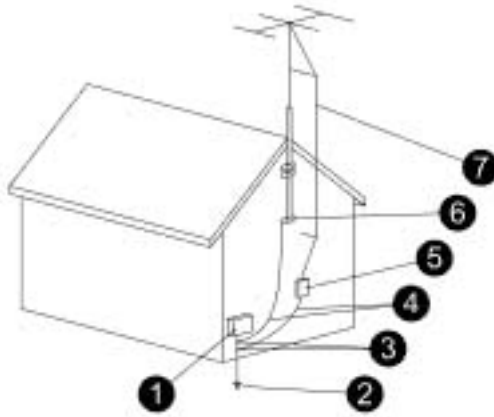
HP の製品を保護するために、雷雨のとき、無人になるとき、長期間使用しないときは、製品のプラグをコンセントから抜き、アンテナと配線システムの電源を切ってください。これによって、雷雨や電力線のサージが原因で製品が損傷することを防止できます。

### 電力線

屋外用アンテナ システムは、送電線やその他の電灯回路、電力回路など電力線または電力回路から離して設置してください。屋外用アンテナ システムを設置するときは、電力線や電力回路に触れないように慎重に行ってください。接触すると致命傷を受ける危険性があります。

### アンテナのアース

ケーブル テレビジョン (CATV) システムを設置するときは、NEC の第 820-40 節を守ってください。第 820-40 節は、正しいアースの取り方の指針です。特に、アースの配線を、屋内への配線の引き込み口にできるだけ近くなるように、建物のアース システムに接続する方法が定められています。



1. 電力供給装置
2. 電力供給アース電極システム（NEC 第 250 条の H）
3. アース クランプ
4. アース用導体（NEC 第 810-21 節）
5. アンテナ放電ユニット（NEC 第 810-20 節）
6. アース クランプ
7. アンテナの引き込み線

## モデム、通信用オプション、または LAN オプションを使用する製品に関する注意

通信装置およびネットワーク装置を使用する場合は、これまで述べた一般的な注意事項に加え、以下の注意事項を守ってください。これらを守らないと、火災、けが、装置の損傷の原因となります。

- 雷が鳴っているときは、モデム、電話（コードレスの場合を除く）、LAN 製品、ケーブルの接続または使用は避けてください。落雷による感電の恐れがあります。
- 湿気の多い場所では、モデムや電話を使用しないでください。
- モデム ケーブルや電話線をネットワーク インタフェース カード (NIC) のコネクタに差し込まないでください。
- 装置を開けるときの、内部部品を取り付けたり触れたりするとき、または絶縁されていないモデムのケーブルまたはコネクタに触れるときは、モデム ケーブルを抜いてから作業を行ってください。
- モデムや電話は、ガス漏れの発生を通報する場合には、現場では使用しないでください。使用する場合は、ガス漏れの現場から十分に離れてください。
- モデムに電話回線コードが付属していない場合は、火災の危険性を少なくするために、AWG26 以上の太さの電気通信回線コードを使用してください。

## レーザー装置を搭載した製品に関する注意

レーザー装置を搭載したすべての HP 製コンピュータは、IEC 825 等の安全基準に適合しています。またこれらの装置は、米国政府の定める Class 1 のレーザー装置基準に適合しており、通常の使用では人体に有害なレーザー光線を装置外部に放射することはありません。

### レーザー安全基準

レーザー装置を搭載した製品を使用する場合は、これまで述べた一般的な注意事項に加え、以下の注意事項を守ってください。これらを守らないと、火災、けが、装置の損傷の原因となります。

- △ **警告！** 一般のユーザが、レーザー装置に対して操作説明書またはレーザー装置のインストールガイドに記載された以外の修理、調整等は絶対にしないでください。

レーザー装置のメンテナンスや修理は、必ず、HP のサポート窓口にご依頼ください。

### CDRH 規定への準拠

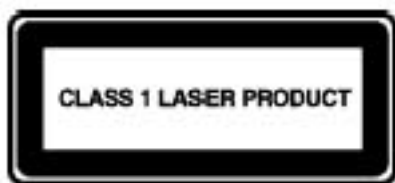
米国食品医薬局 CDRH (Center for Devices and Radiological Health) のレーザー製品に関する規定 (1976 年 8 月 2 日施行) は 1976 年 8 月 1 日以降に製造されたレーザー製品に適用されます。米国内で販売されるすべての製品がこの規定に適合しなければなりません。

### 国際規格への準拠

レーザー装置を搭載したすべての HP 製コンピュータは、IEC 60825 や IEC 60950 などの安全基準に適合しています。

### レーザー ラベル

HP 製コンピュータに搭載されているレーザー製品には、次のラベルがコンピュータの外側と内蔵レーザー製品の外側に添付されています。このコンピュータに搭載されているレーザー製品は、Class 1 レーザー装置として分類されます。



## 使用されている記号

以下の表では、HP 製の装置に付いている安全管理のための記号について説明します。記号の意味についてはこの表を参照し、警告の内容にも留意してください。



この記号は、製品に付属の取扱説明書を参照する必要があることを示しています。以下の記号と組み合わせて表示されている場合もあります

**警告：** 操作指示に沿わないと、危険にさらされる可能性があります



この記号は、感電の危険があることを示します。この記号の付いたカバーは、サポート担当者以外は開けないでください

**警告：** 感電の危険を避けるため、このカバーは開けないでください



この記号の付いた RJ-45 コネクタは、NIC (Network Interface Connection) 用です

**警告：** 感電、火災、装置の損傷の危険を避けるため、電話や通信用の回線をこのコネクタに接続しないでください



この記号は、高温の部品があることを示しています。この記号の付いた面に触れると、火傷をする恐れがあります

**警告：** 火傷などを防ぐために、表面の温度が下がってから作業を行ってください



この記号は、複数の電源から装置に電力を供給していることを示します

**警告：** 感電によるけがなどを防ぐため、システムの電源を切るときはすべての電源コードを抜いてください



これらの記号が付いた製品またはアセンブリは、1人で安全に処理できる推奨重量を超えていることを示します

**警告：**けがや装置の損傷を防止するため、装置を取り扱うときは、お住まいの地域で定められた労働安全衛生に関する規定および指針に沿ってください



この記号は、鋭利な角や、手を切るなどのけがをする危険のある部品があることを示します

**警告：**けがを防ぐためには、鋭利な角や部品に触れないようにしてください



これらの記号は、指が挟まれたり、押しつぶされたりする危険のある機械部品があることを示します

**警告：**けがを防ぐために、可動部品には触れたり近づいたりしないようにしてください



この記号は、装置が倒れてきた場合にけがをする危険があることを示します

**警告：**けがを防ぐために、装置を運搬、設置、管理するときは、装置の安定を確保するすべての手順に沿うようにしてください

---

## 8 その他の情報

以下の機関で、作業環境および装置、または安全基準について詳細な情報を入手できます。

### **American National Standards Institute (ANSI)**

11 West 42nd St.

New York, NY 10036

<http://www.ansi.org/> (英語サイト)

### **Human Factors and Ergonomics Society (HFES)**

P.O. Box 1369

Santa Monica, CA 90406-1369

<http://www.hfes.org/> (英語サイト)

### **International Electrotechnical Commission (IEC)**

Central Secretariat

3, rue de Varembé

P.O. Box 131

CH1211 GENEVA 20, Switzerland

<http://www.iec.ch/> (英語サイト)

### **International Organization for Standardization (ISO)**

Central Secretariat

1, rue de Varembé, Case postale 56

CH-1211 GENEVA 20, Switzerland

<http://www.iso.ch/> (英語サイト)

### **National Institute for Occupational Safety and Health (NIOSH)**

NIOSH Publications

4676 Columbia Pkwy, MS C13

Cincinnati, OH 45226-1998

<http://www.cdc.gov/niosh/> (英語サイト)



**Occupational Safety and Health Administration (OSHA)**

Publications Office

U.S. Department of Labor

200 Constitution Ave. NW, Room N3101

Washington, DC 20210

<http://www.osha.gov/> (英語サイト)

**TCO Development**

Linnégatan 14

SE-114 94 Stockholm, Sweden

<http://www.tcodevelopment.com> (スウェーデン語サイト、英語またはドイツ語も選択可能)

# 索引

## あ

アース クランプ 57  
アクセサリ 53  
足回りのスペース 9  
脚 8  
足 8  
安全インターロック 53  
安全機能付きプラグ 50  
安全性 iii, 46  
安全チェック 51  
アンテナのアース 56  
アップグレード 51

## い

椅子 10  
一般的な予防措置 45

## う

腕 39  
運動 34

## え

遠近両用メガネ 15, 17  
延長コード 50

## お

オプション 51, 53  
オプション製品の取り付け 49

## か

快適さ iii, 5  
化学的安全性 47  
火災 47  
肩当て 24  
肩 12, 39  
過負荷保護 50  
過負荷 50  
感電 47

## き

キーボード  
傾斜 19  
ソファまたはベッド上 32  
高さ 19  
配置 19  
キーボードトレイ 20  
機械的安全性 47  
キャスター 53  
休憩 33

## け

健康状態 34  
原稿台 23  
健康のための習慣 34

## こ

交換部品 51  
コンピュータの持ち運び 27

## さ

サーバのアクセス カバー 53  
サーバラック 53  
再充電可能バッテリー 52  
座位 8, 10, 38  
作業範囲 23  
サム キーボード 13  
三焦点メガネ 15, 17

## し

姿勢 5  
使用されている記号 60  
資料 23  
視力の検査 15  
も参照「目」も参照  
湿気 49  
循環 51  
出張先 26  
書類 23

ショルダー クレドール 24

## す

スタイラス 13  
スプリット キーボード 13  
座り方 38

## せ

背中から腰 10  
前腕の支え 21  
前腕 13, 21  
設置 48

## そ

掃除  
製品 51  
マウス 31  
メガネ 15  
モニタ 15  
装置の修理 49  
装置の損傷 49

## た

タイプ 28, 41

## ち

ちらつき 16, 18  
チェックリスト 38

## つ

通気 49  
通信 58

## て

手首 13, 30, 39  
テレビ アンテナ 56  
電圧選択スイッチ 50  
電的安全性 47  
電源コード 50  
電源コンセントの場所 50

電源サージ 56  
電源 50, 55  
電線 56  
電話 24  
手 13, 39

## と

トラックボール 30  
ドッキングステーション 52

## な

内部バッテリー 50

## ね

熱を持った部品 51  
熱 47, 51

## の

ノートブックコンピュータ 44

## は

パームレスト 21, 22  
ハンドヘルド 13  
バッテリー 50, 52

## ひ

ひざ 8  
肘掛け 21  
肘 12

## ふ

プログレッシブレンズ 17

## へ

ヘッドセット 24

## ほ

ポインティングデバイス 30, 42  
放射性障害 47  
本 23

## ま

マウス  
掃除 31  
配置 19, 30  
前かがみ 23

## め

メガネ  
掃除 15  
モニタの高さの調節 17

目の高さ 16, 17

目の不快感 16

## 目

休憩 15  
視力の矯正 15  
チェックリスト 40  
不快感 16  
まばたき 15  
モニタおよびメガネの清掃 15  
モニタの高さ 16, 17

## も

モデム 58  
モニタ サポート カバー 52  
モニタの傾きの調整 17  
モニタの傾き 16  
モニタ  
画質 16  
傾き 16, 17  
掃除 15  
高さ 16, 17  
ちらつき 16, 18  
チェックリスト 43

## ら

落雷 56

## り

リストレスト 22

## る

累進屈折カメラ 15

## れ

冷却 51  
レーザー安全基準 59  
レーザー装置 59

## ろ

ローカル エリア ネットワーク  
(LAN) 58

