



Latex 850 & 820  
SCITEX LX850 和 LX820 打印机

现场准备指南

© 2013 Hewlett-Packard Development  
Company, L.P.

第一版

#### **法律通告**

本文包含的信息如有变动，恕不另行通知。

有关 HP 产品和服务的保修和保证条款，在相关产品和服务附带的保修声明中都有明确的规定。不应将本文中的任何内容引伸为补充保证。HP 对本文中出现的技術错误、编辑错误或疏忽之处概不负责。

---

# 目录

<b>1 简介</b> .....	<b>1</b>
系统配置 .....	2
文档 .....	3
现场准备概述 .....	4
客户责任 .....	5
<b>2 现场准备</b> .....	<b>7</b>
打印机安装规划 .....	8
安装时间表 .....	9
系统运行要求 .....	10
气源要求（气动卷轴） .....	14
房间和空间要求 .....	15
设计打印生产区域 .....	18
计算机和网络要求 .....	21
<b>3 设备运抵准备</b> .....	<b>24</b>
卸货区域 .....	25
卸货地点到安装地点的路线 .....	26
装运物品 .....	27
安装所需的工具和搬运人员 .....	28
搬运设备 .....	29
废物处理 .....	33



---

# 1 简介

## 系统配置

您的打印机在提供时几乎已完全组装好，您可以直接按照 *安装指南* 中详细说明了简单安装步骤进行安装。它配备了打印头和打印头清洁器辊。

## 文档

打印机附带提供了以下手册，也可以从 <http://www.hp.com/go/LX820/manuals/> 或 <http://www.hp.com/go/LX850/manuals/> 中下载这些手册。

- *现场准备指南*
- *现场准备核对清单*
- *用户指南*
- *维护与故障排除指南*
- *法律信息*

## 现场准备概述


本指南对规划以下内容非常有用：

- 安装区域中的改动
- 现场出入问题
- 紧急出口
- 规划打印生产区域
- 机械、电气和环境规格
- 计算机和网络连接
- 雇用熟练操作叉车和/或合适搬运设备的专业搬运人员
- 雇用电工

本指南中提供的所有信息均基于以下假设，安装规划者和安装人员熟悉：

- 结构和规划要求
- 适用法律、法规和标准

---

 **注：** 务必仔细阅读本指南中提供的信息，并确保完全符合所有安装和操作先决条件、安全规程、警告、注意事项和当地法规的要求。

---



# 客户责任

## 规划现场和打印机环境

您负责完成实际现场的所有准备工作，并且必须完成以下任务：

- 准备卸货现场。请参阅[第 25 页的卸货区域](#)。
- 确保卸货地点到安装地点之间的线路符合规格。请参阅[第 26 页的卸货地点到安装地点的路线](#)。
- 确保您具有所需的打印机搬运设备，并且雇用的专业搬运人员熟悉现场且了解本指南中提供的信息。请参阅[第 29 页的搬运设备](#)。
- 满足在二楼安装设备的要求（如果需要）。请参阅[第 30 页的二楼以上的安装](#)。
- 配置用于打印机供电的办公楼电力系统，以符合打印机要求和设备安装所在国家/地区的当地司法辖区的电气规范要求。安装之日，应雇用专业电工为打印机配备电源。请参阅[第 10 页的电气配置](#)。
- 为气动卷轴提供适当的气源。请参阅[第 14 页的气源要求（气动卷轴）](#)。
- 符合温度和湿度要求并确保打印机通风良好。请参阅[第 15 页的通风和空调](#)和[第 15 页的温度和湿度](#)。
- 提供所有必要的应急设备。请参阅[第 18 页的安全设施安装](#)。


## RIP 安装

如果您已为打印机购买了 HP RIP 软件：

- 必须确保有可供安装 RIP 的计算机。
- 为获得完整功能，建议您确保计算机连接到 Internet。
- 必须确保 HP RIP 软件在议定的打印机安装日期前已到位。

如果您已为打印机购买了非 HP RIP 软件：

---

 **注：** 本指南未提供有关 RIP 解决方案的信息。


---

- 必须将 RIP 安装到适当的计算机上，并确保其在议定的打印机安装日期前已能完全正常工作。
- 为获得完整功能，建议您确保计算机连接到 Internet。
- 必须确保在议定的打印机安装日有 RIP 专业人员和网络专业人员提供现场指导。

## 网络

您负责满足所有网络要求，并且必须完成以下任务：

---

 **注：** 要获得远程支持，打印机必须能够使用 LAN 连接访问 Internet。

---

- 在安装时配置了合适的网络。请参阅[第 21 页的计算机和网络要求](#)。
- 提供 CAT-6 LAN 电缆，以便在安装时将打印机连接到 LAN 上。

## 用于测试和培训的打印耗材

您负责提供以下打印耗材：


- 六个墨盒，每种颜色一个（打印机中不提供墨盒）

 **注：** 此外，还建议您另外准备一套六个墨盒、三个打印头和一个维护套件，以备需要时更换。

- 用于气动卷轴的压缩空气源。请参阅第 14 页的气压源。
- 一些用于打印的基材卷筒；最好是您计划将来用得最多的基材类型
- 如需测试集墨器套件（仅 LX850），则须提供一个软质基材（网状或薄型纺织品，无衬里）卷筒
- 如需测试双卷筒打印（具有双卷筒套件的 LX850 或 LX820），则须提供两个 1524 毫米 (60 英寸) 卷筒。

## 交回现场准备核对清单

您必须填写核对清单，并至少在安装前两周交回给分销商或服务代表。

 **注：** 如果由于未正确准备现场而造成的安装延误，相关的费用应由客户承担。请务必正确准备现场，以确保顺利、轻松地完成安装过程。

## 回收处理一次性墨袋和维护套件（打印头清洁辊和微粒过滤器）

请按照当地法规处理这些组件。有关更多信息，请参阅以下网站中与您打印机墨水相关的 MSDS 文档：  
[http://www.hp.com/hpinfo/community/environment/productinfo/psis\\_inkjet.htm](http://www.hp.com/hpinfo/community/environment/productinfo/psis_inkjet.htm)。

## 回收处理打印头

请按照当地法规处理打印头。有关更多信息，请参阅以下网站中与您打印机墨水相关的 MSDS 文档：  
[http://www.hp.com/hpinfo/community/environment/productinfo/psis\\_inkjet.htm](http://www.hp.com/hpinfo/community/environment/productinfo/psis_inkjet.htm)。在“HP Planet Partners Returns”（HP 星球合作伙伴回收利用）涉及的某些国家/地区，HP 提供一项回收利用计划。有关此计划的所有详细信息，请访问 <http://www.hp.com/recycle/>。

---

## 2 现场准备

## 打印机安装规划

本章介绍了与有效规划和准备现场有关的主要主题。应将所需的任何结构修改考虑在内，还要考虑到向当地相关机构提交计划和等待批准所需的时间。在安装设备之前，可能还需要暂时将包装箱安全存放在某个地方。

**⚠ 注意：** 所有与打印机连接的电缆都应放在适当的线管内；可根据需要将这些电缆放入高架地板内或通过线管引入地板内。如果绊到散放的电线或电缆，可能会造成人身伤害和/或损坏设备。

## 安装时间表

要确保顺利完成安装过程而不会出现任何问题，最好的办法是正确进行现场准备。下面估计的时间表基于以下假设：运到的所有系统组件均能正常工作，并且按照本指南中提供的规格已满足且达到所有现场准备和规划要求。安装过程分为两个阶段：

**表 2-1 安装时间表**

	所需时间 (LX820)	所需时间 (LX850)
安装和系统配置	1 个整工作日	1.5 个整工作日
操作和维护培训	2 个整工作日	2.5 个整工作日

虽然最佳时间表需要约 3 或 4 个整工作日，但可能需要留出额外的时间以安排安装和系统配置或操作和维护培训。请事先将安装期间可能发生的任何特殊情况考虑在内，并且不要在安装和培训期间安排生产。

如果 RIP 软件是从 HP 购买的，则培训内容将包括 RIP 的一般使用。所涉及的 RIP 使用包括以下几个方面：

### HP Scitex Onyx RIP

- 队列管理器
- 配置打印机（Quickset、设备输出、介质、纸张大小、属性）
- Preflight 的主要项目（打印机和介质选择、预览和尺寸、平铺设置、颜色校正、打印）

不会涉及介质管理器。

### HP Scitex Caldera RIP

- 服务器管理（服务器、配置、连接）
- GrandRip+（主菜单、工具、设置）
- 假脱机程序
- 图像工作目录（页面上的图像定位和缩放设置等）

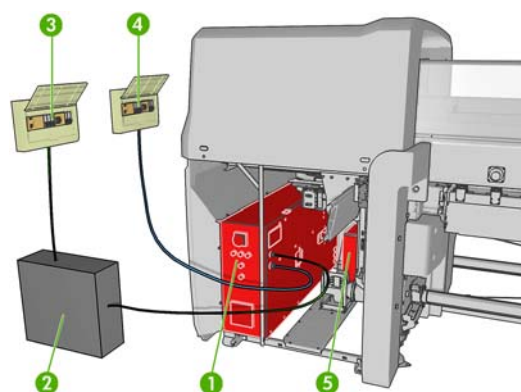
不会涉及配置文件创建。

# 系统运行要求

## 电气配置

**注：** 需要请电工设置和配置用于打印机供电的办公楼电力系统以及帮助安装打印机。确保电工依照当地法规获得了相应资格认证，并了解有关电气配置方面的所有信息。

您的打印机要求，客户必须根据设备安装所在国家/地区的当地司法辖区的电气规范要求提供并安装以下电气元件。



1. 打印机电气柜
2. 用于单相线路的不间断电源 (UPS) (推荐)
3. 配电装置 (PDU)，包括单相分支电路断路器
4. 配电装置 (PDU)，包括三相分支电路断路器
5. HP Internal Print Server 计算机

**注：** 切记，您必须遵守与您的打印机电气安装有关的当地法律、法规和标准。

**注：** LX820 或 LX850 不附带三相电缆。

### 配电装置 (PDU)

**注：** PDU 的额定指标应符合打印机的要求，并遵循设备安装所在国家/地区的当地司法辖区的电气规范要求。

烘干和固化组件由需要办公楼配电装置 (PDU) 的三相线路供电。

PDU 必须符合打印机要求。

### 打印机的三相线路规格

下表提供了针对高压和低压电源的打印机三相线路电气规格。您可以根据现场需要，使用高压或低压电源的打印机电气规格。

**表 2-2 LX820 和 LX850 三相线路规格**

	高压系统	低压系统
输入电压 (线路之间)	3 × 380 - 415 伏交流电 (-10%+6%)	3 × 200 - 220 伏交流电 (±10%)
输入频率	50 赫兹	60 赫兹 <sup>1</sup>

表 2-2 LX820 和 LX850 三相线路规格 (续)

	高压系统	低压系统
能耗	15 kW	15 kW
最大负载电流 (每相)	30 A	50 A

<sup>1</sup> 日本的输入频率可能为 50 或 60 赫兹。

**⚠ 注意：** 确保输入电压位于打印机的额定电压范围之内。

打印机要求使用三相电源。与办公室和家里通常使用的单相电源相比，三相电源可通过更有效的方式提供较大电力负荷。如果您的单位仅配备了单相电源，请购买转换器以将办公楼单相电源转换为三相电源，并在安装打印机之前请专业电工安装该转换器。确保转换器的输出规格符合上表中列出的打印机三相线路要求（三相线路规格）。

### 打印机的单相线路规格

下表提供了针对高压和低压电源的打印机单相线路电气规格。您可以根据现场需要，使用高压或低压电源的打印机电气规格。

表 2-3 打印机的单相线路规格

	高压系统	低压系统
输入电压 (线与中性点之间)	200 - 240 伏交流电 (-10%+6%)	115 - 127 伏交流电 (±10%) (日本 200 伏交流电)
输入频率	50 赫兹	60 赫兹 <sup>1</sup>
能耗	1 kW	1 kW
最大负载电流 (每相)	10 A	10 A

<sup>1</sup> 日本的输入频率可能为 50 或 60 赫兹。

### 用于单相线路的不间断电源 (UPS) (可选)

**📖 注：** UPS 必须符合打印机电源要求，并且应符合安装时所在的国家/地区的接线标准。

电子控制元件和 HP Internal Print Server 由单相线路供电，单相线路可以与不间断电源 (UPS) 一起使用。HP 强烈建议您使用 UPS。

### 断路器 (必需)

**📖 注：** 断路器应符合打印机的要求，并遵循设备安装所在国家/地区的当地司法辖区的电气规范要求。

LX800 打印机需要两个分支电路断路器：一个用于单相线路，一个用于三相线路。

表 2-4 LX820 和 LX850 三相断路器规格

	高压系统	低压系统
输入电压 (线路之间)	3 × 380 - 415 伏交流电 (-10%+6%)	3 × 200 - 220 伏交流电 (±10%)
输入频率	50 赫兹	60 赫兹
三相分支电路断路器	3 极, 40 A	3 极, 63 A

表 2-5 LX820 和 LX850 单相断路器规格

	高压系统	低压系统
输入电压（线路之间）	200 - 240 伏交流电 (-10%+6%)	115 - 127 伏交流电 ( $\pm 10\%$ )（日本 200 伏交流电）
输入频率	50 赫兹	60 赫兹
单相分支电路断路器	2 极, 16/20 安	2 极, 16/20 安

**警告!** 确保打印机的内置三相断路器或接地故障漏电保护器正常运行以防止产品机箱出现漏电故障, 即使使用绝缘设备（如绝缘变压器）为打印机供电也是如此。

**警告!** 确保主电源故障电流适于正确运行打印机中包含的辅助断路器（10 千安额定分断能力）。

## 电源线

打印机不附带提供三相电源线。您使用的电缆必须符合以下最低规格。



表 2-6 电缆规格

	三相线路	单相线路
配置	4 线, L1/L2/L3/PE	3 线, L/N/PE
电线	铜绞线, AWG6, 13 平方毫米	铜绞线, AWG12, 4 平方毫米
最大外径	30 毫米 (1.18 英寸)	-

PE 连接应通过 M6 短线实现。

可以从顶盖右侧上方布置电源线；也可以从天花板进行布线。

## 电源线路干扰

您打印机能否可靠运行取决于能否提供相对无噪声的交流电源。

- 要确保获得最佳的性能和可靠性, 应防止打印机线路电压出现波动, 在生产打印环境中经常会出现这种波动。在工厂环境中, 机器经常会出现照明和线路故障或断电情况, 所产生的线路瞬间电压可能远高于施加的电压峰值。如果未消除该瞬间电压, 这种微秒脉冲可能会干扰系统运行。
- 如果安装现场的供电线路是与其他用户共用的公共低压线路, 则 50 赫兹时的电源线路阻抗必须小于 34 兆欧姆以符合欧洲法规。如果使用相同电源线路的其他用户报告白炽灯泡发生闪烁, 请与供电局联系以确保电力网络的阻抗低于上面指定的值。



- 建议您为打印机电源提供过电压 (OVP) 和瞬间电压保护。
- 应将所有电噪声生成设备 (如风扇、荧光灯和空调系统) 与打印机所使用的电源分开。
- 加热和固化灯由三相交流线路供电。要获得最佳打印机运行效果, 三相系统的最大电压波动值必须小于或等于 3% 电压不平衡度, 电压骤降必须为 5%。如果最大波动值不在此范围内, 打印质量和打印机运行可能会受到影响。请与供电局联系以解决任何电压不平衡或骤降问题。

为避免某些情况下发生一些特定的系统错误 (如 15.8:10 或 16.8:10), 建议不要让三相线路中的电压波动值大于 10 伏 (线路之间)。

## 接地

必须将打印机连接到质量良好的专用接地线路上, 以避免发生电击危险。请注意, 您必须遵守安装时所在的国家/地区的国家电气技术规范 (NEC)。


必须完成以下接地任务以满足现场准备要求:

- 地线应绝缘并且大小至少相当于相导线。
- 地线阻抗必须小于 0.5 欧姆。
- 安装单点和专用地线。
- 主办公楼配电盘中的三根不间断相电线和一根不间断铜地线提供了电源稳压器设备。这些电线应放在相同线管内, 并且大小至少相当于相导线。

# 气源要求（气动卷轴）

## 气压源

气动卷轴需要空气压缩机或压缩气体管线，它们必须由客户提供。

 **提示：** HP 建议您使用压力计以巴为单位测量压力的空气压缩机。

**表 2-7 气源规格**

	规格
气压	5.5 巴 (80 磅/平方英寸) (必需)
最小气流	30 升/分钟 (1.06 立方英尺/分钟)
润滑剂 (非必需)	建议不要使用
空气过滤器 (推荐)	推荐标准：5.0 微米，自动排水，99.97% 的凝聚效率
调节器 (必需)	带压力计的调节器

## 气动接头

打印机附带提供了必须连接到气源的气枪。要将气源与气枪相连，必须满足以下要求：

- 6.35 毫米 (0.25 英寸) 内螺纹接头，BSP 或 NPT 螺纹
- 聚四氟乙烯生料带，以固定连接并防止空气泄露

# 房间和空间要求

## 温度和湿度

在运行和存储期间，必须将温度、湿度和温度梯度控制在标准范围内，以确保打印机正常运行。如果这些环境条件不在标准范围内，可能会导致图像质量问题或损坏敏感电气元件。

**表 2-8 打印机环境规格**

	温度范围	湿度范围	温度梯度
最佳打印质量工作状态下	20 到 25°C (68 到 77°F)	相对湿度为 40 至 60%	10°C/小时 (50°F/小时) 或更低
标准打印工作状态下	15 到 30°C (59 到 86°F)	相对湿度为 20 至 70%	10°C/小时 (50°F/小时) 或更低
非工作状态（运输或存储）， 墨水管中有墨水	5 到 55°C (41 到 131°F)	55 °C (131 °F) 时的相对湿度为 90%	10°C/小时 (50°F/小时) 或更低
非工作状态（运输或存储）， 墨水管中无墨水	- 25 到 55°C (- 13 到 131°F)	55 °C (131 °F) 时的相对湿度为 90%	10°C/小时 (50°F/小时) 或更低

最大操作高度：3000 米 (10000 英尺)

除了控制温度、湿度和温度梯度外，在现场准备期间还必须满足其他环境条件。


- 不要将打印机安装在受到阳光直射或强光源照射的地方。
- 不要将打印机安装在多灰尘环境中。在将打印机搬运到生产区域之前，请先清除积聚的灰尘。

## 通风和空调

和所有设备的安装一样，为保持环境舒适度，工作区的空调或通风应考虑到打印机的产热。具体来说，打印机的能耗为 15 千瓦 (51 KBTU/小时)。

空调和通风应符合当地的环境、健康与安全 (EHS) 准则和法规。有关您所在地的适用措施的建议，请向您熟悉的空调或 EHS 专业人员咨询。

有关更为惯用的适宜通风方法，您可以参阅 ANSI/ASHRAE (American Society of Heating, Refrigerating and Air-Conditioning Engineers, 美国采暖、制冷和空调工程师学会) 62.1-2007 *Ventilation for Acceptable Indoor Air Quality* (可接受室内空气质量的通风)。例如，可以为“复印、打印室”指定新鲜补充空气的最低排气率为 2.5 L/s.m<sup>2</sup> (0.5 cfm/ft<sup>2</sup>)。

 **注：** 通风和空调设备不应直接向打印机吹风。

**注：** 建议在打印生产室内保持绝对的空气流动，这有助于防止灰尘进入房间。

## 在多孔基材上打印 — 可见的水蒸气

在某些环境温度和相对湿度条件下，当使用 HP 水基乳胶墨水打印时可能会产生可见的水蒸气，尤其是在多孔基材上打印时。

在高产环境下，建议采用辅助的通风措施以维持舒适程度和防止出现凝结的水汽，在狭小的区域使用多孔基材进行打印时尤其要注意此事项。

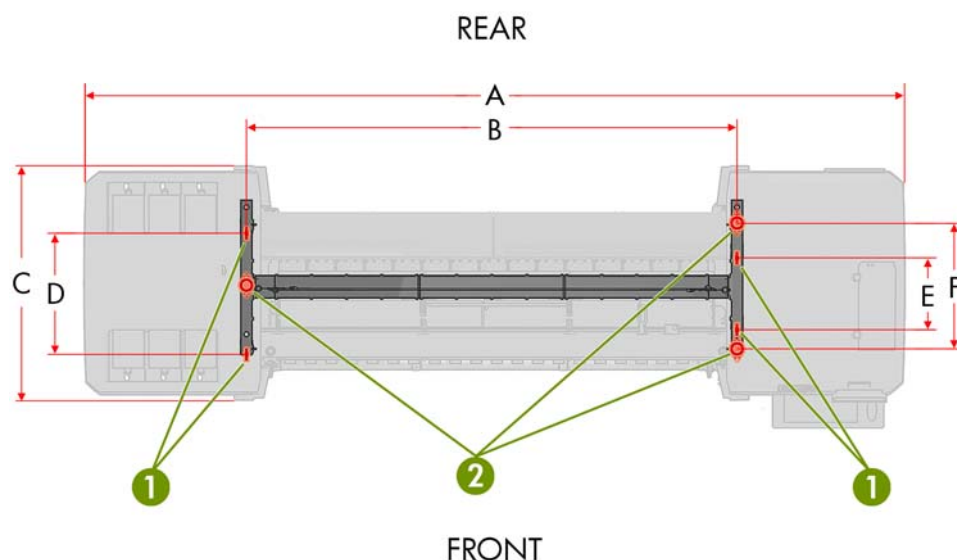
无需采取特殊通风措施以满足美国职业安全与健康管理局 (OSHA) 针对 HP 乳胶墨水挥发性有机化合物 (VOC) 的职业接触要求。客户可自行判断是否需要安装特殊通风设备, HP 对此无特定的要求。客户应参考各国家/地区的要求和法规。

## 承重

打印生产区域中的地板必须具有适当的承重特性, 以便能够承受打印机的重量。要计算打印生产区域中的地板的承重特性, 您必须咨询建筑工程师。

LX820 和 LX850	
不含基材的打印机重量	1100 千克 (2425 磅)
每个支脚承受的重量	367 千克 (809 磅)

您的打印机有四个用于移动打印机的滚轮, 以及三个必须放低以接触地面并支撑打印机的支脚。下图显示了支脚和滚轮接触地面的位置, 您可以在需要时对其进行加固。



在下表中, 左侧栏中的数字或字母与上图相对应。

LX820 和 LX850	
1	滚轮
2	支脚
A	5.718 米 (225.11 英寸)
B	3.650 米 (143.69 英寸)
C	1.485 米 (58.46 英寸)
D	762 毫米 (30 英寸)
E	451 毫米 (17.75 英寸)
F	782 毫米 (30.79 英寸)

## 地板表面

地板表面应具有以下特性：

- 坚固、光滑且平整
- 没有孔洞或凹口
- 无静电表面（没有地毯）
- 易于清洁
- 持久耐用
- 不会强烈振动

## 照明

在打印机运行时，应该在打印生产区域中为操作员提供最佳照明条件，以便在打印生产期间检查颜色和对齐情况。如果自然光线不足，则需要使用人工照明设备。

# 设计打印生产区域

## 安全设施安装

### 防火设备

必须为现场配备两个灭火器。确保将灭火器放在就近位置，以备在发生火灾时使用。

- 必须在打印生产区域中配备经认证可用于电气火灾的灭火器。
- 由于存在大量固体易燃物（基材），因此，必须在基材存储区域中配备一个灭火器。

还应考虑设置紧急出口和急救站。

### 最佳房间布局

您的打印机需要有足够大的空间以执行以下任务：

- 打印
- 使用 HP Internal Print Server
- 更换基材卷筒
- 维修打印机或更换打印机组件
- 确保打印机通风良好

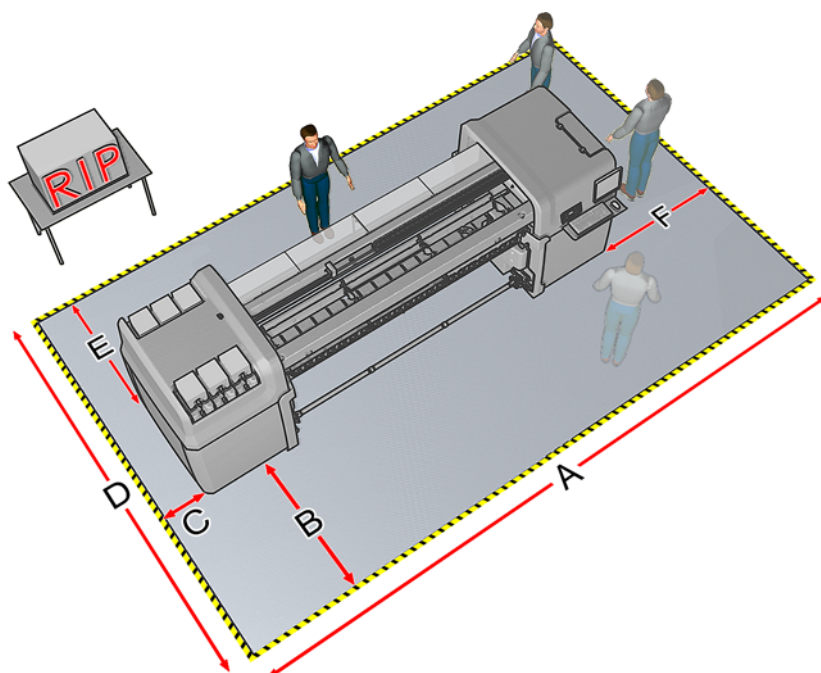
您的打印机尺寸如下所示：

**表 2-9 LX820 和 LX850 物理规格**

	合上机盖 <sup>1</sup>	打开机盖 <sup>2</sup>
宽度	5.74 米 (226.07 英寸)	6.26 米 (246.53 英寸)
纵向长度	1.66 米 (65.34 英寸)	1.80 米 (71.18 英寸)
高度	1.65 米 (65.08 英寸)	2.03 米 (80.08 英寸)

<sup>1</sup> 包含所有安装的附件，其中包括 HP Internal Print Server 和键盘平台

<sup>2</sup> 打开前门和打印头托架门、拉出打印头清洁组件并安装了基材



在下表中，左侧栏中的字母与上面的房间布局图相对应。

测量值	
A	8 米 (26 英尺 3 英寸)
B	1.5 米 (5 英尺)
C	最小为 0.6 米 (2 英尺)
D	4 米 (13 英尺 2 英寸)
E	1.5 米 (5 英尺)
F	1.5 米 (5 英尺)

房间天花板的高度至少应为距离地面 2.5 米 (8 英尺 3 英寸)。

**⚠ 警告！** 应将打印机周围的区域视为限制进入区域，并相应地加上警示标志。只有经过培训的人员能够在此区域中操作设备。

## 材料存储区域

在规划打印机所用材料的存储区域时，不仅要考虑到安全和方便性，而且还要考虑到以下情况：如果未在适宜的温度和湿度条件下存储墨水和基材，可能会对打印效果造成不利影响。

存储区域应具有较大的空间以存储足够的基材卷筒和墨水。存储区域应位于打印生产区域附近，以最大限度减少装卸和搬运较重材料带来的不便。


存储区域应具有封闭屋顶。它应保持干燥、通风良好且可防止光线直射。应将温度和湿度控制在为每种纸张类型指定的范围内，这一点至关重要。

## 基材卷筒的存储条件

在存储基材卷筒时，应将其放在密封包装材料中。

应垂直存储基材卷筒，以免某些材料中的增塑剂发生渗移。

要使用基材，应至少提前 24 小时将其从存储区域搬到打印生产区域，以使基材能够达到所需的湿度和工作温度。

 **注：** 在最佳条件下存储时，HP 基材卷筒的保质期为 12 个月。保质期因材料和制造商而异。



# 计算机和网络要求

## LAN 和交换机要求

要使用 CallMe@HP 实现远程支持，您必须具备下列条件之一：

- 直接、开放的 Internet 连接
- Internet 连接，其所用网络允许端口 80 或 443 上有开放的通信量
- Internet 连接，其所用网络通过代理允许端口 80 或 443 上有通信量


HP 提供了以下与 LAN 和交换机有关的系统组件：

### HP 提供的 LAN/交换机组件

- 1 千兆位以太网交换机（必须设为 autosense（自动感应））和电源线
- HP Internal Print Server
  - CPU 和电源线
  - 显示器和电源线
  - 键盘
  - 鼠标
  - Windows Vista
  - HP Internal Print Server 软件
- 两个 1 千兆位以太网电缆

### 客户提供的 LAN/交换机组件

- 以太网 LAN（最低为 100Mb/s，最佳为 1Gb/s）
- RIP 工作站和软件
- 足够长的 CAT-6 LAN 电缆，用于将打印机连接到网络上

 **注：** 打印机所连接的集线器或交换机的端口必须配置为 **autosense**（自动感应）。如果将其设为任何其他协议（如半双工），将无法进行通信。

## RIP 要求

HP 提供两款可用于此打印机的 RIP：

- HP Scitex Onyx RIP (Production House)：产品号 CQ756A
- HP Scitex Caldera RIP (GrandRIP+)：产品号 CQ755A


这些 RIP 的软件和硬件要求如下所示。

## HP Scitex Onyx X10 RIP (最低配置)

- 处理器：
  - Intel Core 2 Duo、Pentium IV 3GHz
  - AMD Phenom、Athlon X2、Athlon 64/Opteron 2GHz (带多个 RIP, 使用双核 CPU 或两个单核 CPU)
- 内存: 每个 CPU 2GB RAM
- 硬盘驱动器: 两个 80GB 驱动器 (推荐使用 SATA 驱动器)
- 显示器: 1280 × 1024 像素, 16 位颜色
- 供安全钥匙使用的 USB 端口
- DVD-ROM 驱动器
- 操作系统：
  - Windows XP Pro 32 位或 64 位 (带最新的 Service Pack)
  - Windows Vista Business 或 Windows Vista Enterprise 32 位和 64 位 (带最新的 Service Pack)
  - Windows 7 Business 或 Windows 7 Enterprise 32 位和 64 位 (带最新的 Service Pack)

## HP Scitex Onyx X10 RIP (可选配置)

- 处理器: Intel Core i7 3.2GHz 处理器
- 内存: 6GB DDR3 (3 × 2GB) 1066MHz 全缓存式 ECC RAM
- 硬盘驱动器: 四个 74GB 的 10,000 RPM SATA 驱动器

 **注:** 一个用于操作系统和应用程序, 一个用于临时数据处理 (Bandhome), 一个用于输出设备 1, 一个用于输出设备 2。如果有更多输出设备, 则可添加更多驱动器。

- 显示器: 1280 × 1024 像素, 16 位颜色
- 供安全钥匙使用的 USB 端口
- DVD-ROM 驱动器
- 操作系统：
  - Windows XP Pro 64 位 (带最新的 Service Pack)
  - Windows Vista Business 或 Windows Vista Enterprise 和 64 位 (带最新的 Service Pack)
  - Windows 7 Business 或 Windows 7 Enterprise 32 位和 64 位 (带最新的 Service Pack)

有关 Onyx 配置的更多详细信息, 请访问 <http://www.onyxgfx.com/index.php?area=viewinfo&action=kbase&id=50170000000OmCAA0>。

## HP Scitex Caldera 8.0.1 RIP (最低配置)

- 处理器：单核或双核 2GHz
- 内存：最低 1GB，建议 2 或 4GB
- 硬盘驱动器：250GB
- 显示器：1280 × 1024 像素
- 操作系统：Mac OS X 10.4.11、10.5 或 10.6；或 Linux 操作系统

有关 Caldera 配置的更多详细信息，请访问：

- [http://www.caldera.eu/en/support.php?page=operating\\_system](http://www.caldera.eu/en/support.php?page=operating_system)
- [http://www.caldera.eu/docs/Datasheet\\_GrandRIP+\\_UK.pdf](http://www.caldera.eu/docs/Datasheet_GrandRIP+_UK.pdf)

## 外部颜色配置

要为打印机生成颜色配置文件，需要使用一个外部颜色传感器。请确保选择与 RIP 兼容的外部颜色传感器。

在安装培训期间，由客户自行找来 RIP 专业人员创建颜色配置文件。

---

## 3 设备运抵准备

## 卸货区域

您需要指定一个便于运货车出入的合适卸货区域。该区域需要具有足够大的场地，才能放得下体形较大的打印机包装箱。在规划此区域时，应考虑到以下事项：

- 卸货区域入口的高度和宽度
- 进入卸货区域的坡道
- 卸货站的高度和大小（如果适用）

## 卸货地点到安装地点的路线

打印机卸货区域和安装地点之间的路线（包括在运输打印机时必须经由的任何走廊和门口）对正确现场准备至关重要，必须在打印机运抵之前就已规划好该路线。在打印机运抵时，此通道中不能有任何障碍物。在运输体形较大的打印机组件时，需要满足以下条件才能方便出入一层房间：

表 3-1 门口、天花板和走廊规格

	打印机	包装箱
最小门宽	1.85 米 (72.9 英寸)	2 米 (78.8 英寸)
最低天花板高度	2 米 (78.8 英寸)	2.5 米 (98.5 英寸)
最小走廊宽度	1.85 米 (72.9 英寸)	2 米 (78.8 英寸)
90 度拐角的最小走廊宽度	3.2 米 (126 英寸)	3.65 米 (144 英寸)

**警告！** 将打印机从包装箱中取出后，将无法沿坡道向上或向下搬运打印机。如果需要沿坡道向上或向下搬运打印机，则只能将打印机放在包装箱中进行搬运。

**提示：** 确定何时从包装箱中取出打印机。建议您在尽可能接近打印机最终安装位置处拆开包装箱。通常，先从包装箱中取出打印机，然后再将其搬运到安装地点。

要拆开包装箱，您需要使用必须插入电源插座的电动螺丝刀，因此，应确保在打算拆开包装箱的位置附近有电源插座。

## 装运物品

所有打印机组件在装运时均放在一个包装箱中。包装箱和打印机的尺寸和重量如下所示：

**表 3-2 LX850/LX820 打印机和包装箱的物理规格**

	长度	宽度	高度	重量
包装箱	5.86 米 (230.7 英寸)	1.73 米 (68.11 英寸)	2.16 米 (85.04 英寸)	1900 千克 (4189 磅)
打印机	5.718 米 (225.11 英寸)	1.6440 米 (64.72 英寸)	1.6592 米 (65.32 英寸)	1100 千克 (2425 磅)

## 安装所需的工具和搬运人员

安装过程需要两个专业人员，通常为安装人员和操作员。

在设备运抵之前，请联系专业安装人员以确保不需要再配备任何工具。



# 搬运设备

## 一层安装

**⚠ 注意：** 应由客户而不是 HP 负责卸下和搬运打印机和所有系统组件。如果未提供所需的搬运和升降设备，可能会在安装期间造成人身伤害或损坏打印机。

在卸货、拆开包装和安装打印机期间，必须使用专业搬运和升降设备。

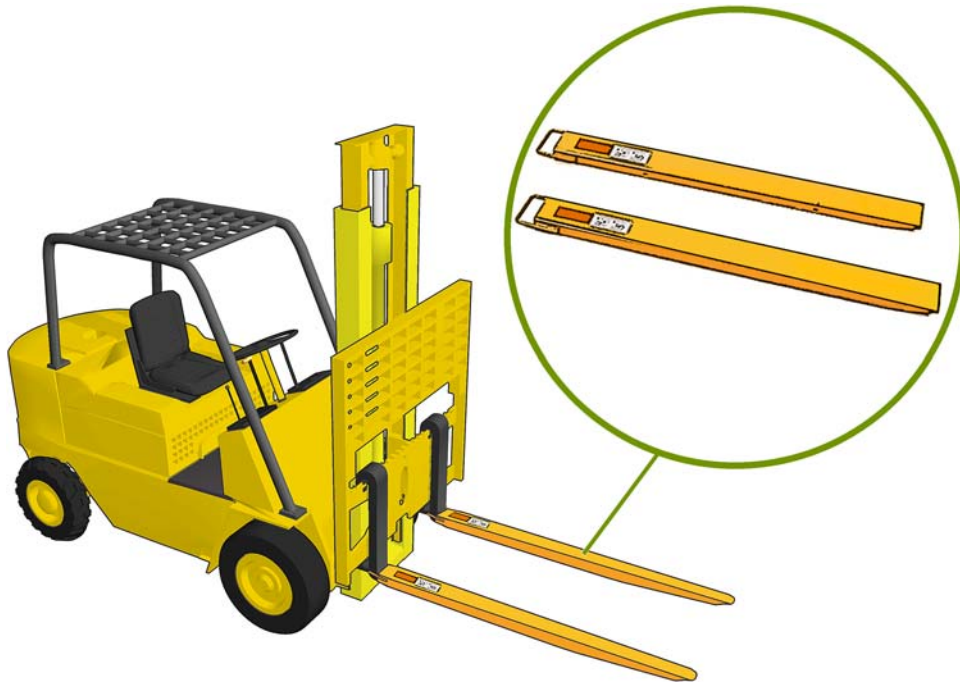
应提前雇用机器搬运/装配人员。在打印机运抵时，一定要确认雇用的专业搬运人员和搬运设备均已部署到位。

建议您使用以下设备：

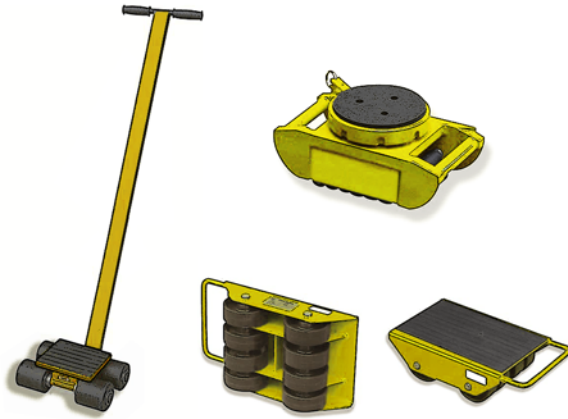
- 宽型重载叉车（必需）

**表 3-3 叉车规格**

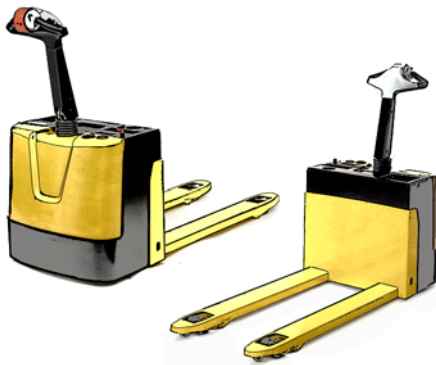
	重量	货叉长度	两个货叉之间的距离
用于 LX820 和 LX850 的叉车	3500 千克 (7716 磅)	2 米 (78.74 英寸)	800 毫米 (31.5 英寸)



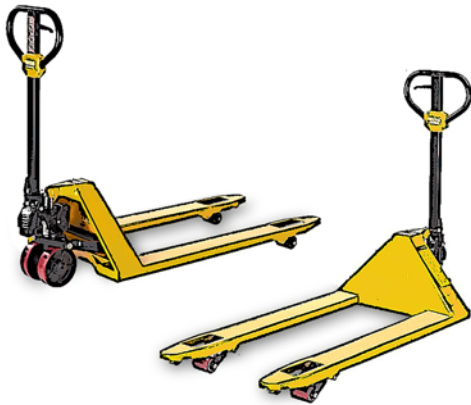
- 两个用于搬运包装箱的滑动装置（可选）



- 电动货盘千斤顶（可选）



- 手动货盘千斤顶（可选）



## 二层以上的安装

**⚠️ 注意：** 应由客户而不是 HP 负责卸下和搬运打印机和所有系统组件。如果未提供所需的搬运和升降设备，可能会在安装期间造成人身伤害或损坏打印机。

除了标准搬运设备外，二层以上的安装还需要起重机和特殊升降装置。在某些安装地点，在使用起重机吊起打印机之前，可能需要先拆开包装箱。下一节介绍了使用起重机吊起打印机时所需的设备和配置。

### 用于吊起打印机的起重机附件（没有分布梁）

要使用起重机吊起打印机，请遵循与使用叉车搬运打印机相同的操作准则。请将两个吊货梁插入升降导轨中，并用吊索挂到起重机上。

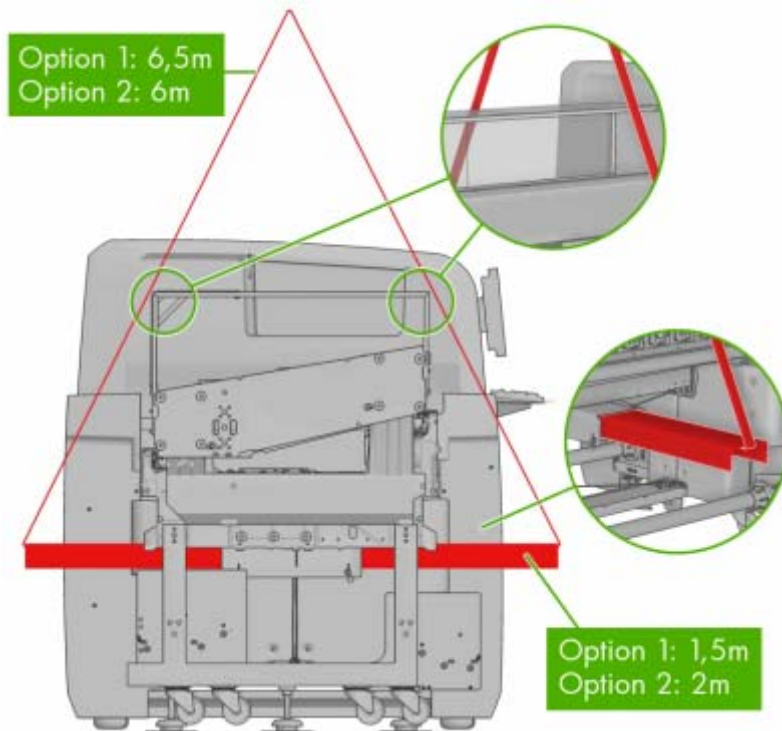
**注意：** 在使用起重机吊起打印机时，应格外小心，以确保吊索没有勒到扫描托架梁或任何其他打印机组件。

**注意：** 如果要在吊起打印机之前拆开包装箱，请使用此附件，但必须符合以下规格。如果不符合以下规格，可能会损坏打印机。

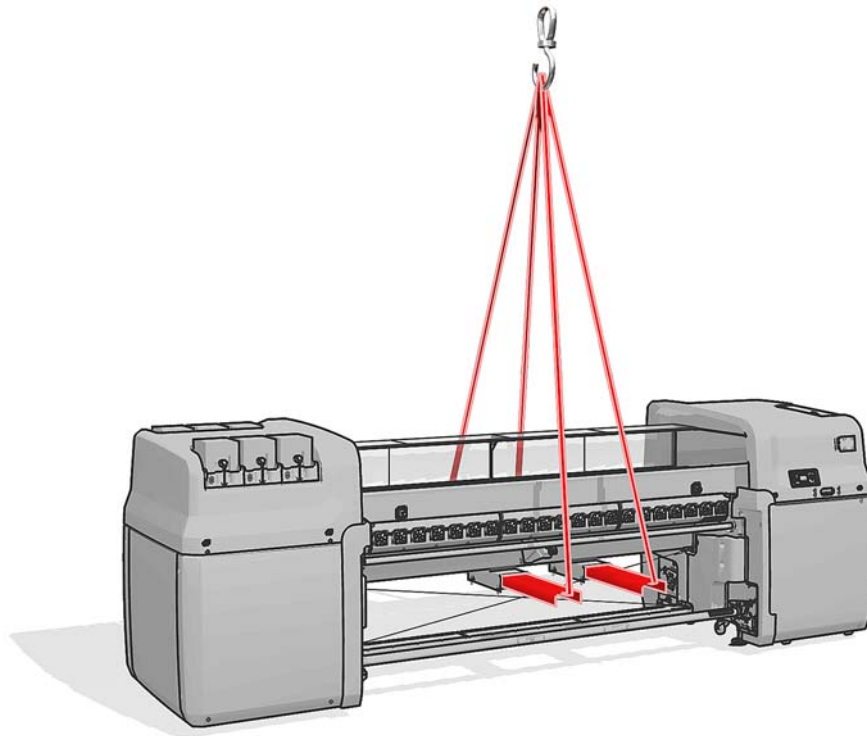
**表 3-4 起重机规格（没有分布梁）**

	两个吊货梁的最大宽度	两个吊货梁的最大高度	两个吊货梁的最大长度	吊索的最大长度
起重机附件（选件 1）	195 毫米 (7.7 英寸)	80 毫米 (3.1 英寸)	1.5 米 (59.1 英寸)	6.5 米 (255.9 英寸)
起重机附件（选件 2）	195 毫米 (7.7 英寸)	80 毫米 (3.1 英寸)	2 米 (78.74 英寸)	6 米 (236.2 英寸)

下图说明了吊货梁和吊索的尺寸。



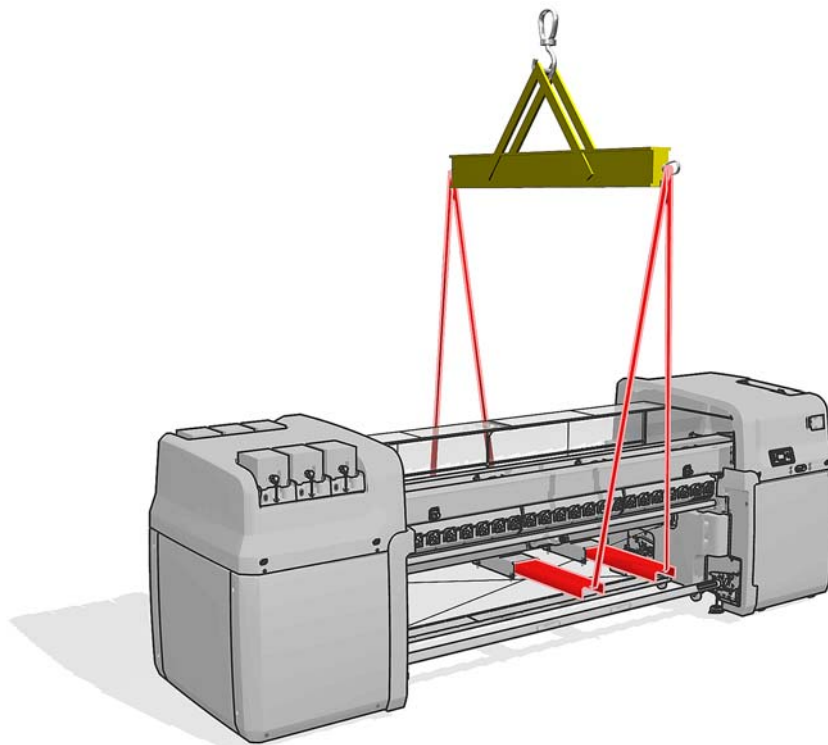
下图说明了如何使用起重机（没有分布梁）吊起打印机。



#### 用于吊起打印机的起重机附件（有分布梁）

在使用分布梁吊起打印机时，吊货梁和分布梁必须足够长，以免吊索碰到打印机。下图说明了如何使用分布梁吊起打印机。

**⚠ 注意：** 在使用起重机吊起打印机时，应格外小心，以确保吊索没有勒到扫描托架梁或任何其他打印机组件。



## 废物处理

您必须处理打印机附带的包装箱和包装材料。大多数废物是木质材料。