



LASERJET ENTERPRISE 500 COLOR

사용 설명서



M551n



M551dn



M551xh



HP LaserJet Enterprise 500 컬러 M551

사용 설명서

저작권 및 라이선스

© 2011 Copyright Hewlett-Packard Development Company, L.P.

저작권법에 의해 허용되는 경우를 제외하고는, 사전 서면 허가 없이 복사, 수정 또는 번역하는 것을 금합니다.

본 문서의 내용은 사전 통보 없이 변경될 수 있습니다.

HP 제품과 서비스에 대한 보증은 오직 제품 및 서비스와 함께 제공되는 명백한 보증서만을 근거로 합니다. 문서의 어떤 내용도 추가적인 보증을 구성하는 내용으로 해석되어서는 안됩니다. HP 는 이 문서에 포함된 기술이나 편집 오류 또는 누락에 대해 어떠한 책임도 지지 않습니다.

부품 번호: CF079-90920

Edition 3, 8/2019

상표 정보

Adobe®, Adobe Photoshop®, Acrobat® 및 PostScript®는 Adobe Systems Incorporated의 상표입니다.

Corel®은 Corel Corporation 또는 Corel Corporation Limited의 상표 혹은 등록 상표입니다.

Intel® Core™는 U.S. 및 기타 국가/지역에서 Intel Corporation의 상표입니다.


Java™는 Sun Microsystems, Inc.의 미국 상표입니다.


Microsoft®, Windows®, Windows® XP 및 Windows Vista®는 Microsoft Corporation의 미국 등록 상표입니다.


UNIX®는 Open Group의 등록 상표입니다.


ENERGY STAR® 및 ENERGY STAR® 상표는 미국 등록 상표입니다.

설명서에 사용된 규칙

 **힌트:** 팁에서는 유용한 힌트나 단축 키를 알려줍니다.

 **참고:** 주에서는 개념 설명이나 작업 완료를 위한 중요한 정보를 알려줍니다.

 **주의:** 주의에서는 데이터 유실이나 제품 손상을 방지하기 위해 따라야 할 절차를 소개합니다.

 **경고!** 경고에서는 신체 상해, 심각한 데이터 유실 또는 광범위한 제품 손상을 방지하기 위해 따라야 할 특정 절차를 알려줍니다.

목차

1	제품 기본	1
	제품 비교	2
	환경 기능	4
	장애인용 기능	5
	제품 보기	6
	제품 전면 보기	6
	제품 뒷면 보기	7
	인터페이스 포트	8
	일련 번호 및 모델 번호 위치	8
2	제어판 메뉴	9
	제어판 레이아웃	10
	제어판 도움말	10
	제어판 메뉴	12
	로그인 메뉴	13
	USB 에서 작업 불러오기 메뉴	14
	장치 메모리에서 작업 불러오기 메뉴	15
	소모품 메뉴	16
	용지함 메뉴	18
	운영 메뉴	19
	보고서 메뉴	19
	일반 설정 메뉴	19
	USB 설정에서 불러오기 메뉴	24
	일반 인쇄 설정 메뉴	24
	기본 인쇄 옵션 메뉴	25
	디스플레이 설정 메뉴	26
	소모품 관리 메뉴	26
	용지함 관리 메뉴	27
	네트워크 설정 메뉴	28
	문제 해결 메뉴	33
	장치 유지보수 메뉴	35

백업/복원 메뉴	35
교정/청소 메뉴	35
USB 펌웨어 업그레이드 메뉴	36
서비스 메뉴	36

3 Windows 용 소프트웨어 37

지원되는 운영 체제 및 Windows 용 프린터 드라이버	38
Windows 용 올바른 프린터 드라이버 선택	39
HP UPD(범용 프린터 드라이버)	39
UPD 설치 모드	40
Windows 용 인쇄 작업 설정 변경	41
Windows 용 인쇄 설정 우선순위	41
소프트웨어 프로그램 종료 전에 모든 인쇄 작업의 설정 변경	41
모든 인쇄 작업의 기본 설정 변경	41
제품 구성 설정 변경	42
Windows 에서 프린터 드라이버 제거	43
지원되는 Windows 용 유틸리티	44
HP Web Jetadmin	44
HP 내장 웹 서버	44
HP ePrint	44
기타 운영 체제용 소프트웨어	45

4 Mac 에서 제품 사용 47

Mac 용 소프트웨어	48
지원되는 운영 체제 및 Mac 용 프린터 드라이버	48
Mac 운영 체제용 소프트웨어 설치	48
제품에 직접 연결된 Mac 컴퓨터용 소프트웨어 설치	48
유선 네트워크에서 Mac 컴퓨터용 소프트웨어 설치	49
IP 주소 구성	49
소프트웨어 설치	50
Mac 운영 체제에서 프린터 드라이버 제거	51
Mac 용 인쇄 작업 설정 변경	51
Mac 용 인쇄 설정 우선순위	51
소프트웨어 프로그램 종료 전에 모든 인쇄 작업의 설정 변경	51
모든 인쇄 작업의 기본 설정 변경	51
제품 구성 설정 변경	52
Mac 컴퓨터용 소프트웨어	52
Mac 용 HP 프린터 유틸리티	52
HP 프린터 유틸리티 열기	52
HP 프린터 유틸리티 기능	52

Mac 에서 지원되는 유틸리티	53
HP 내장 웹 서버	53
HP ePrint	53
AirPrint	54
Mac 에서의 기본 인쇄 작업	55
Mac 에서 인쇄 작업 취소	55
Mac 에서 용지 크기 및 종류 변경	55
Mac 에서 문서 크기 변경 또는 맞춤 크기 용지에 인쇄	55
Mac 에서 인쇄 사전 설정 만들기 및 사용	56
Mac 에서 표지 인쇄	56
Mac 에서 워터마크 사용	56
Mac 에서 용지 한 장에 여러 페이지 인쇄	57
Mac 에서 페이지의 양쪽 면에 인쇄(양면 인쇄)	57
Mac 에서 작업 저장	58
Mac 에서 색상 옵션 설정	59
Mac 에서 서비스 메뉴 사용	59
Mac 문제 해결	60

5 Windows 에서 제품 연결 61

프린터 공유 책임 제한	62
USB 연결	63
CD 설치	63
Windows 에서 네트워크에 연결	64
지원 네트워크 프로토콜	64
Windows 에서 유선 네트워크에 제품 설치	66
IP 주소 구성	66
소프트웨어 설치	67
Windows 에서 네트워크 설정 구성	68
네트워크 설정 보기 또는 변경	68
네트워크 암호 설정 또는 변경	68
제어판을 이용한 IPv4 TCP/IP 매개변수 수동 구성	68
제어판을 이용한 IPv6 TCP/IP 매개변수 수동 구성	69
링크 속도 및 양면 인쇄 설정	70

6 인쇄 용지 71

용지 사용 이해	72
특수 용지 지침	72
Windows 에서의 용지 종류 및 크기와 일치하도록 프린터 드라이버 변경	74
지원되는 용지 크기	75
지원되는 용지 종류	78

용지함 및 출력함 용량	80
용지함 적재	81
용지함 1 에 용지 넣기	81
봉투 인쇄	82
용지함 2 에 용지 넣기	83
선택사양 500 매 및 중량지 용지함(용지함 3) 넣기	84
용지함 3 에 표준 크기 용지 넣기	85
용지함 3 에 사용자 정의 크기 용지 넣기	86
용지함에 넣는 용지 방향	88
용지함 1	89
용지함 2 또는 용지함 3(선택사양)	90
용지함 구성	92
용지를 넣을 때 용지함 구성	92
인쇄 작업 설정에 맞게 용지함 구성	92
제어판에서 용지함 구성	92
자동 OHP 투명 필름 감지(자동 감지 모드)	93
자동 감지 설정	93
용지함, 종류, 크기에 따라 용지 선택	93
용지함	93
종류 및 크기	94

7 토너 카트리지, 토너 수집병 및 기타 소모품 95

프린터 공유 책임 제한	96
소모품 정보	97
소모품 보기	98
토너 카트리지 보기	98
토너 카트리지 관리	99
토너 카트리지에 대한 설정 변경	99
토너 카트리지의 수명이 거의 다 된 상태에서 인쇄	99
제어판에서 매우 부족 설정 옵션 활성화/비활성화	99
보관 및 재활용 소모품	100
소모품 재활용	100
카트리지 보관	100
타사 카트리지 사용 관련 HP 정책	100
HP 위조 방지 웹 사이트	100
교체 지침	101
토너 카트리지 교체	101
토너 수집병 교체	103
소모품 문제 해결	106
토너 카트리지 확인	106

토너 카트리지의 손상 여부 검사	106
반복되는 결함	107
소모품 상태 페이지 인쇄	108
소모품에 대한 제어판 메시지 설명	108
<색상> 카트리지 교체	108
<컬러> 슬롯의 잘못된 카트리지	108
10.XX.YY 소모품 메모리 오류	109
검정색 카트리지 매우 부족	109
검정색 카트리지 부족	110
노란색 카트리지 매우 부족	110
노란색 카트리지 부족	110
마젠타색 카트리지 매우 부족	110
마젠타색 카트리지 부족	111
소모품 교체	111
소모품 매우 부족	111
소모품 부족	112
소모품이 잘못 설치됨	112
시안색 카트리지 매우 부족	112
시안색 카트리지 부족	113
중고 소모품 사용 중	113
지원되지 않는 소모품 설치됨	113
토너 수집병 거의 참	113
토너 수집병 교체	113
토너 수집병 교체	114
퓨저 키트 교체	114
퓨저 키트 매우 부족	114
퓨저 키트 부족	115
호환되지 않는 <컬러> 카트리지	115
호환되지 않는 퓨저	115

8 인쇄 작업 117

Windows 에서 인쇄 작업 취소	118
Windows 에서 기본 인쇄 작업	119
Windows 에서 프린터 드라이버 열기	119
Windows 에서 인쇄 옵션 도움말 참조	120
Windows 에서 인쇄 매수 변경	120
Windows 에서 다시 사용하기 위해 맞춤 인쇄 설정 저장	120
Windows 에서 인쇄 바로 가기 사용	120
인쇄 바로 가기 생성	122
Windows 에서 인쇄 품질 개선	124

Windows 에서 용지 크기 선택	124
Windows 에서 맞춤 용지 크기 선택	124
Windows 에서 용지 종류 선택	125
Windows 에서 용지함 선택	125
인쇄 해상도 선택	125
Windows 에서 양면 인쇄	125
Windows 에서 수동 양면 인쇄	125
Windows 에서 자동 양면 인쇄	127
Windows 에서 한 장에 여러 페이지 인쇄	129
Windows 에서 페이지 방향 선택	131
Windows 에서 색상 옵션 설정	132
HP ePrint 사용	134
Windows 에서 추가 인쇄 작업	135
Windows 에서 유색 텍스트를 흑백(그레이스케일)으로 인쇄	135
Windows 에서 양식 레터헤드 또는 양식에 인쇄	135
Windows 에서 특수 용지, 레이블 또는 투명 필름에 인쇄	137
Windows 에서 다른 용지에 첫 번째 또는 마지막 페이지 인쇄	140
Windows 에서 용지 크기에 문서 맞추기	142
Windows 에서 문서에 워터마크 추가	143
Windows 에서 소책자 작성	144
Windows 에서 작업 저장 기능 사용	146
Windows 에서 저장 작업 만들기	146
저장 작업 인쇄	147
저장 작업 삭제	148
Windows 에서 작업 저장 옵션 설정	148
1 부 먼저 인쇄하여 확인 후 나머지 작업 인쇄	148
개인 작업을 제품에 임시 저장 후 나중에 인쇄	149
제품에 작업 임시 저장	149
제품에 작업 영구 저장	149
PIN 을 제공하는 사용자만 인쇄할 수 있도록 영구 저장된 작업을 개인 작업으로 만듭니다.	149
저장된 작업 인쇄 시 통지	150
저장된 작업에 사용자 이름 설정	150
저장된 작업의 이름 지정	150
Windows 에서 특수 작업 인쇄	151
업무용 그래픽 및 마케팅 자료 인쇄	151
지원되는 광택지	151
양면 인쇄 정렬 설정	152
방수 지도 및 옥외 표지판 인쇄	152
지원되는 거친 용지	153

장치 본체를 통한 USB 인쇄	154
9 색상	155
색상 조정/색상 설정	156
인쇄 작업에 대한 색상 테마 변경	156
색상 옵션 변경	157
수동 색상 옵션	157
HP EasyColor 사용	159
컴퓨터 화면과 색상 맞추기	160
견본 책자 색상 매칭	160
색상 견본	161
PANTONE® 색상 매칭	161
10 관리 및 유지보수	163
정보 페이지 인쇄	164
HP 내장 웹 서버 사용	166
네트워크 연결을 통한 HP 내장 웹 서버 열기	166
HP 내장 웹 서버 기능	167
정보 탭	167
일반 탭	167
인쇄 탭	168
문제 해결 탭	169
보안 탭	169
HP 웹 서비스 탭	169
네트워킹 탭	169
기타 링크 목록	170
HP Web Jetadmin 사용	171
제품 보안 기능	172
보안 규정	172
IP 보안	172
HP 내장 웹 서버 보안 설정	172
암호화 지원: HP 고성능 보안 하드 디스크(암호화된 하드 디스크 제공 모델)	172
작업 데이터 지우기	173
작업 데이터 지우기	173
삭제되는 데이터	173
저장 작업 보안	174
제어판 메뉴 잠금	174
포맷터 케이스 잠금	174
절약 설정	175
속도 또는 에너지 사용량 최적화	175

절전 모드	175
절전 모드 활성화 또는 비활성화	175
절전 타이머 설정	176
절전 예약 설정	176
제품 청소	177
용지 경로 청소	177
제품 업데이트	178

11 문제 해결 179

자가 진단	180
일반적인 문제 해결 확인 사항	181
제품 선택에 영향을 미치는 요인	182
초기 설정 복원	183
제어판 메시지 해석	184
제어판 메시지 종류	184
제어판 메시지	184
용지 공급이 잘못되거나 용지 걸림	185
제품이 용지를 픽업하지 않음	185
제품이 여러 장의 용지를 픽업	185
용지 걸림 방지	185
용지 걸림 해결	187
용지 걸림 위치	187
출력 용지함 영역에 걸린 용지 제거	188
용지함 1 에 걸린 용지 제거	188
용지함 2 에 걸린 용지 제거	190
오른쪽 도어에 걸린 용지 제거	190
선택사양 500 매 및 중량지 용지함(용지함 3)에 걸린 용지 제거	194
오른쪽 아래 도어에 걸린 용지 제거(용지함 3)	194
용지 걸림 복구 변경	195
용지가 자동으로 급지되지 않습니다.	196
인쇄 품질 향상	197
프린터 드라이버에서 정확한 용지 종류 설정 사용	197
Windows 에서 용지 종류 설정 변경	197
Mac 에서 용지 종류 설정 변경	197
프린터 드라이버에서 색상 설정 조정	198
인쇄 작업에 대한 색상 테마 변경	198
색상 옵션 변경	199
HP 사양에 맞는 용지 사용	199
청소 페이지 인쇄	200
색상이 배열되도록 제품 교정	200

토너 카트리지를 확인	201
인쇄 용도에 가장 적합한 프린터 드라이버 사용	201
제품이 인쇄하지 않거나 인쇄 속도가 느림	203
제품이 인쇄하지 않음	203
제품 인쇄 속도가 느림	203
장치 본체를 통한 USB 인쇄 문제 해결	204
USB 부속품을 넣을 때 USB 설정에서 불러오기 메뉴가 열리지 않습니다	204
USB 저장 장치로부터 파일이 인쇄되지 않습니다	204
인쇄하려는 파일이 USB 에서 열기 메뉴에 나열되지 않습니다	205
연결 문제 해결	206
직접 연결 문제 해결	206
네트워크 문제 해결	206
물리적 연결 불량	206
컴퓨터가 제품에 대해 잘못된 IP 주소 사용	206
컴퓨터가 제품과 통신할 수 없음	207
제품이 네트워크에 대해 잘못된 링크 및 이중 방식 설정 사용	207
새 소프트웨어 프로그램의 호환 문제	207
컴퓨터 또는 워크스테이션의 설정이 올바르지 않음	207
제품이 비활성화되었거나 기타 네트워크 설정이 올바르지 않음	207
Windows 의 제품 소프트웨어 문제 해결	208
제품용 프린터 드라이버가 프린터 폴더에서 보이지 않습니다	208
소프트웨어를 설치하는 동안 오류 메시지가 표시됩니다	208
제품이 준비 모드에 있지만 아무 것도 인쇄되지 않습니다	208
Mac 의 제품 소프트웨어 문제 해결	210
인쇄 및 팩스 목록의 제품 목록에 제품 이름이 나타나지 않음	210
인쇄 및 팩스 목록에서 선택한 제품으로 프린터 드라이버가 자동 설정되지 않음	210
인쇄 작업이 원하는 제품으로 전송되지 않음	210
USB 케이블로 연결한 상태에서 드라이버를 선택하면 제품이 인쇄 및 팩스 목록에 나타나지 않습니다.	210
USB 연결 시 일반 프린터 드라이버 사용	211

부록 A 소모품 및 부속품 213

부품, 부속품, 소모품 주문	214
부품 번호	215
부속품	215
토너 카트리지와 토너 수집병	215
케이블 및 인터페이스	215
유지보수 키트	215

부록 B 서비스 및 지원	217
Hewlett-Packard 제한 보증서	218
HP 고급 보호 보증: LaserJet 토너 카트리지 제한 보증서	219
컬러 LaserJet 퓨저 키트, 토너 수집병 및 전송 키트 제한 보증서	220
토너 카트리지에 저장된 데이터	221
최종 사용자 사용권 계약	222
OpenSSL	224
고객 셀프 수리 보증 서비스	225
고객 지원	226
부록 C 제품 사양	227
물리적 사양	228
전력 소모, 전기 사양 및 음향 발생량	229
환경 사양	230
부록 D 규정 정보	231
FCC 규정	232
환경 친화적 제품 관리 프로그램	233
환경 보호	233
오존 생성	233
소비 전력	233
용지 사용	233
플라스틱	233
HP LaserJet 인쇄 소모품	233
반환 및 재활용 지침	234
미국 및 푸에르토리코	234
여러 제품 반환(카트리지 2 개 이상)	234
한 개 반환	234
발송	234
미국 외 반환	235
재생지	235
제한 물질	235
가정 폐품 분리 배출 요령(유럽 연합)	236
화학 물질	236
물질안전보건자료(MSDS)	236
추가 정보	236
적합성 선언	237
안전 규격	239
레이저 안전	239
캐나다 DOC 규격	239


VCCI 규격(일본)	239
전원 코드 지침	239
전원 코드 규격(일본)	239
EMC 규격(한국)	240
핀란드 레이저 규격	240
GS 규격(독일)	241
물질표(중국)	241
위험 물질 사용 제한 규정(터키)	241
위험 물질 사용 제한 규정(우크라이나)	241

색인	243
----------	------------

1 제품 기본

- [제품 비교](#)
- [환경 기능](#)
- [장애인용 기능](#)
- [제품 보기](#)

제품 비교

모델	기능
<p>HP LaserJet Enterprise 500 컬러 M551n</p>  <p>부품 번호: CF081A</p>	<p>성능</p> <ul style="list-style-type: none">• 레터 용지의 경우 최대 33ppm(분당 페이지 수), A4 용지의 경우 32ppm 인쇄 <p>용지 취급 방법</p> <ul style="list-style-type: none">• 100 매 다용도 입력 용지함(용지함 1)• 500 매 입력 용지함(용지함 2)• 250 매 출력 용지함(인쇄면 하향) <p>지원되는 운영 체제</p> <ul style="list-style-type: none">• Windows® XP(32 비트 및 64 비트)• Windows Vista®(32 비트 및 64 비트)• Windows 7(32 비트 및 64 비트)• Windows Server 2003(32 비트, 64 비트)• Windows Server 2008(32 비트 및 64 비트) R2 64 비트• Mac OS X v10.5 및 v10.6 <p>연결성</p> <ul style="list-style-type: none">• 고속 USB 2.0 포트• 10/100 Base-TX 네트워크 연결을 위한 HP Jetdirect 내장 프린트 서버• 무선 액세스리 제공 <p>메모리</p> <ul style="list-style-type: none">• 11GB RAM <p>제어판 디스플레이</p> <ul style="list-style-type: none">• 4 라인 컬러

모델	기능
<p>HP LaserJet Enterprise 500 컬러 M551dn</p>  <p>부품 번호: CF082A</p>	<p>이 모델은 HP LaserJet Enterprise 500 컬러 M551n 기능을 기본으로 다음 기능을 추가로 제공합니다.</p> <p>용지 취급 방법</p> <ul style="list-style-type: none"> • 자동 양면 인쇄 <p>연결성</p> <ul style="list-style-type: none"> • 액세서리 설치용 하드웨어 통합 포켓 • 직접 인쇄를 위한 USB 포트
<p>HP LaserJet Enterprise 500 컬러 M551xh</p>  <p>부품 번호: CF083A</p>	<p>이 모델은 HP LaserJet Enterprise 500 컬러 M551dn 기능을 기본으로 다음 기능을 추가로 제공합니다.</p> <p>용지 취급 방법</p> <ul style="list-style-type: none"> • 500매 용지 및 종량지 용지함(용지함 3) <p>메모리</p> <ul style="list-style-type: none"> • HP 암호화된 고성능 하드 디스크

환경 기능

양면 인쇄	양면 인쇄를 기본 인쇄 설정으로 사용하여 용지를 절약합니다(고급 모델 전용).
한 장에 여러 페이지 인쇄	둘 이상의 문서 페이지를 용지 한 장에 나란히 인쇄하여 용지를 절약합니다. 프린터 드라이버를 통해 이 기능에 액세스합니다.
재활용	재활용된 용지를 사용하여 쓰레기를 줄입니다. HP 반환 프로세스를 사용하여 토너 카트리지를 재활용합니다.
에너지 절약	인쇄하지 않을 때에는 인스턴트 온 퓨징(Instant on Fusing) 기술 및 HP 자동 꺼짐/자동 꺼짐 기술이 절전 모드를 통해 이 제품이 빠르게 절전 상태로 변경하므로 에너지를 절약할 수 있습니다.
HP Smart Web 인쇄	HP Smart Web 인쇄를 사용하여 여러 웹 페이지의 텍스트와 그래픽을 선택, 저장 및 구성된 다음 화면에 표시되는 것과 똑같이 편집하고 인쇄합니다. 이를 통해 쓰레기를 최소로 줄이고 의미있는 정보를 인쇄하는 데 필요한 제어할 수 있습니다. 다음 웹 사이트에서 HP Smart Web 인쇄를 다운로드하십시오. www.hp.com/go/smartweb 참고: HP Smart Web 인쇄는 Windows 브라우저에서만 호환됩니다.
작업 저장	작업 저장 기능을 사용하여 인쇄 작업을 관리합니다. 작업 저장을 사용하여 공유 제품에서 인쇄를 활성화하고 이후에 다시 인쇄해야 하는 인쇄 작업의 손실을 막을 수 있습니다.

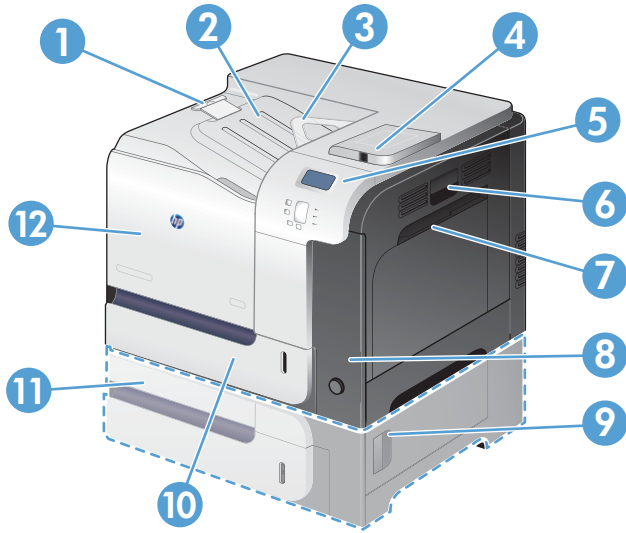
장애인용 기능

본 제품에는 장애가 있는 사용자를 보조하는 여러 기능이 포함되어 있습니다.

- 온라인 사용 설명서는 텍스트 화면 리더에서 열 수 있습니다.
- 모든 도어와 덮개를 한 손으로 열 수 있습니다.
- 한 손으로 용지함 1에 용지를 적재할 수 있습니다.

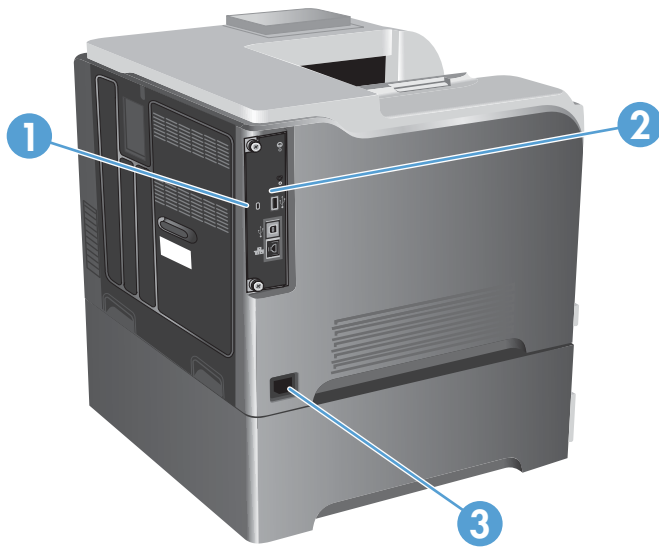
제품 보기

제품 전면 보기



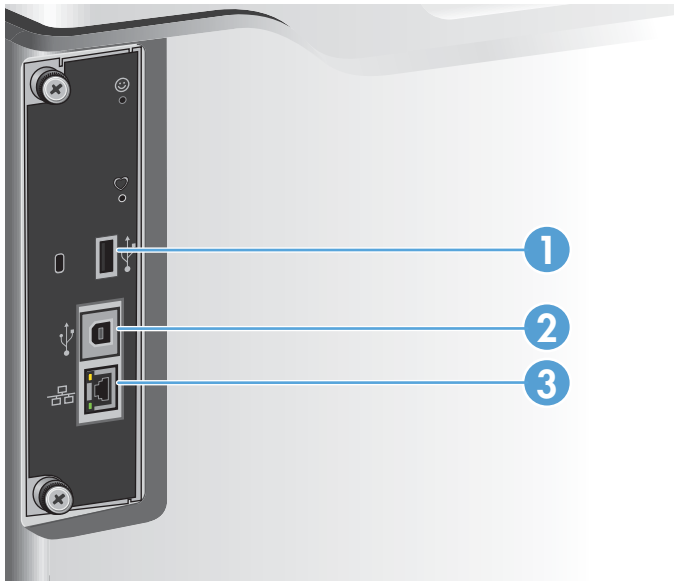
1	출력 용지함 확장판
2	표준 출력 용지함
3	양면 인쇄 역전 설명서(고급 모델 전용)
4	직접 인쇄를 위한 제어판 USB 포트 및 액세서리 설치용 하드웨어 통합 포켓(고급 모델 전용)
5	제어판
6	오른쪽 도어(용지 걸림 제거 가능)
7	용지함 1(용지함을 열려면 손잡이를 당김)
8	전원 단추(켜지면 점등)
9	오른쪽 아래 도어(용지 걸림 해결 가능)(HP LaserJet Enterprise 500 컬러 M551xh 모델에 포함)
10	용지함 2
11	선택사양 용지함 3(HP LaserJet Enterprise 500 컬러 M551xh 에 포함)
12	전면 도어(토너 카트리지 및 토너 수집병 액세스용)

제품 뒷면 보기



1	케이블 형식 보안 잠금 장치용 슬롯
2	인터페이스 포트
3	전원 연결

인터페이스 포트



1	타사 장치용 USB 포트
2	고속 USB 2.0 인쇄 포트
3	RJ-45 네트워크 포트

일련 번호 및 모델 번호 위치

모델 번호와 일련 번호는 제품 뒷면의 제품 레이블에 있습니다. 일련 번호에는 제품의 원산지 국가/지역, 제품 버전, 제조 코드, 제품 번호 등의 정보가 포함되어 있습니다.

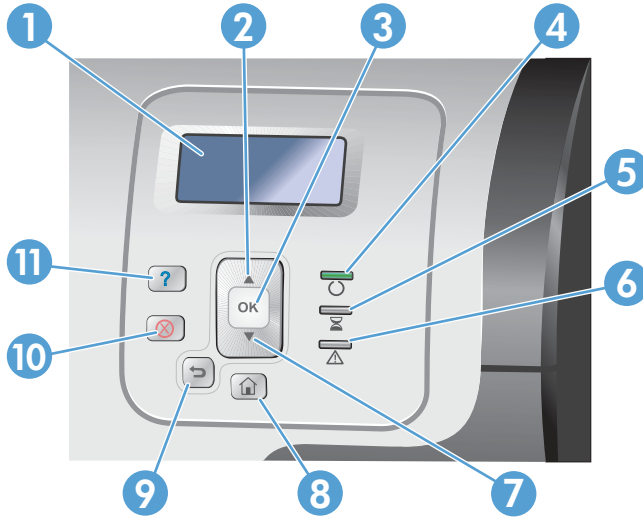


2 제어판 메뉴

- [제어판 레이아웃](#)
- [제어판 메뉴](#)
- [로그인 메뉴](#)
- [USB 에서 작업 불러오기 메뉴](#)
- [장치 메모리에서 작업 불러오기 메뉴](#)
- [소모품 메뉴](#)
- [용지함 메뉴](#)
- [운영 메뉴](#)
- [문제 해결 메뉴](#)
- [장치 유지보수 메뉴](#)

제어판 레이아웃

제어판에는 컬러, 그래픽 및 텍스트 디스플레이, 작업 제어 단추 및 LED 상태 표시등이 있습니다.



1	제어판 디스플레이	상태 정보, 메뉴, 도움말 정보, 오류 메시지 등이 표시됩니다.
2	▲ 위쪽 화살표 버튼	메뉴와 텍스트를 탐색하고, 디스플레이의 숫자 항목 값을 올립니다.
3	OK 단추	원하는 항목을 선택하고, 지속 가능한 오류 후 인쇄 작업을 재시작하고, HP 제품이 아닌 토너 카트리지를 무시합니다.
4	준비 ○ 표시등	제품에서 작업 처리가 가능할 때 켜집니다.
5	⌚ 데이터 표시등	제품으로 데이터가 전송되고 있을 때 켜집니다.
6	⚠ 주의 표시등	사용자가 직접 문제를 해결해야 할 상황이 발생할 때 켜집니다. 용지함이 비어 있거나 디스플레이에 오류 메시지가 표시된 경우입니다.
7	아래쪽 화살표 ▼ 버튼	메뉴와 텍스트를 탐색하고, 디스플레이의 숫자 항목 값을 내립니다.
8	홈 🏠 버튼	최상위 메뉴로 돌아갑니다.
9	뒤로 화살표 ↶ 버튼	다단계 메뉴의 뒤쪽으로 탐색합니다.
10	중지 ⊗ 버튼	현재 작업을 중지하고, 현재 작업을 재시작하거나 취소할 수 있는 옵션을 제공하고, 제품에서 용지를 제거하고, 중지된 작업과 관련된 지속 가능한 오류를 지웁니다. 제품에서 인쇄 작업을 진행하고 있지 않은 경우 중지 ⊗ 버튼을 누르면 제품이 일시 중지됩니다.
11	도움말 ⓘ 버튼	제품 메시지 또는 메뉴에 대한 자세한 정보를 제공합니다.

제어판 도움말

이 제품에는 각 화면의 사용 방법을 설명하는 기본 도움말 시스템이 있습니다. 도움말 시스템을 열려면 제어판에서 도움말 ⓘ 버튼을 누릅니다.

화면 중에는, 도움말 버튼을 누르면 메뉴 구조 전체가 표시되어 특정 항목을 검색할 수 있는 것이 있습니다. 제어판에서 화살표 버튼을 눌러 메뉴 구조를 탐색할 수 있습니다.

개별 작업 관련 설정이 표시되는 화면인 경우, 도움말 버튼을 누르면 관련 화면의 옵션에 대해 설명해주는 항목이 열립니다.


제어판 메뉴

이 제품의 기능을 모두 사용하려면 펌웨어 업그레이드가 필요할 수 있습니다. 사용 가능한 새 펌웨어 버전이 있는지 여부를 확인하려면 정기적으로 www.hp.com/go/lj500colorM551_software 를 방문하는 것이 좋습니다.



참고: 구성 페이지를 인쇄하여 이 제품에 현재 설치되어 있는 펌웨어 버전을 확인하십시오.

제어판 메뉴 탐색

- 홈  버튼을 눌러 메뉴에 액세스합니다.
- 위쪽 화살표 ▲ 버튼 및 아래쪽 화살표 ▼ 버튼을 사용하여 원하는 메뉴 항목을 선택합니다.
- OK 버튼을 눌러 메뉴 항목을 선택합니다.


로그인 메뉴

표 2-1 로그인 메뉴

1 수준	2 수준	값
사용자 액세스 코드	액세스 코드	
관리자 액세스 코드	액세스 코드	
서비스 액세스 코드	액세스 코드	

USB 에서 작업 불러오기 메뉴

USB 에서 **작업 불러오기** 메뉴를 사용하여 외부 USB 메모리 장치에 저장된 작업 목록을 확인할 수 있습니다.

 **참고:** 이 기능을 사용하기 전에 먼저 제어판 메뉴나 HP 내장 웹 서버를 사용하여 활성화해야 합니다.

제어판 메뉴를 사용하여 이 기능을 활성화하려면 **운영** 메뉴, **일반 설정** 하위 메뉴, **USB 설정에서 불러오기** 하위 메뉴에 액세스한 다음 **활성화**를 선택하십시오. HP 내장 웹 서버를 사용하여 이 기능을 활성화하려면 **인쇄** 탭을 사용하십시오.

표 2-2 USB 에서 작업 불러오기 메뉴

1 수준	2 수준	값
USB 에서 작업 불러오기		OK
		취소
	파일 또는 폴더 선택	제공된 목록에서 선택합니다.

장치 메모리에서 작업 불러오기 메뉴

장치 메모리에서 작업 불러오기 메뉴를 사용하여 내부 제품 메모리에 저장된 작업 목록을 확인할 수 있습니다.

표 2-3 장치 메모리에서 작업 불러오기 메뉴

1 수준	2 수준	3 수준	4 수준	5 수준	값
장치 메모리에서 작업 불러오기	참고: 폴더 목록에서 선택합니다.	모든 작업(PIN 있음) 참고: 개별 작업 이름도 함께 표시됩니다.	인쇄	인쇄하려면 PIN 입력	
				인쇄 매수	범위: 1 ~ 9999 기본값 = 1
			인쇄 및 삭제	인쇄하려면 PIN 입력	
				인쇄 매수	범위: 1 ~ 9999 기본값 = 1
		삭제	인쇄하려면 PIN 입력		
		모든 작업(PIN 없음) 참고: 개별 작업 이름도 함께 표시됩니다.	인쇄	인쇄 매수	범위: 1 ~ 9999 기본값 = 1
	인쇄 및 삭제	인쇄 매수	범위: 1 ~ 9999 기본값 = 1		
	삭제	작업 모두 삭제	예 아니오		

소모품 메뉴

다음 표에서 별표(*)가 있는 항목은 초기 기본 설정을 나타냅니다.

표 2-4 소모품 메뉴

1 수준	2 수준	3 수준	4 수준	값
소모품 관리	소모품 상태 인쇄			
	소모품 설정	검정색 카트리지	매우 부족 설정	중지 계속 메시지 표시* 계속
			부족 한계치 설정	1 - 100%
		컬러 카트리지	매우 부족 설정	중지 계속 메시지 표시* 계속
			부족 한계치 설정	1 - 100%
			시안색 카트리지 마젠타색 카트리지 노란색 카트리지	
		토너 수집병	매우 부족 설정	중지* 계속 메시지 표시 계속
		퓨저 키트	매우 부족 설정	중지 계속 메시지 표시* 계속
			부족 한계치 설정	1 - 100%
		컬러/흑백 혼합		자동* 대부분 컬러 페이지 대부분 흑백 페이지
	소모품 메시지	부족 메시지		켜짐* 꺼짐
		잔량 표시등		켜짐* 꺼짐
	소모품 재설정	퓨저 키트 교체		아니오* 예
		검정색 카트리지		상태가 표시됩니다.

표 2-4 소모품 메뉴 (계속)

1 수준	2 수준	3 수준	4 수준	값
	시안색 카트리지			상태가 표시됩니다.
	마젠타색 카트리지			상태가 표시됩니다.
	노란색 카트리지			상태가 표시됩니다.
	토너 수집병			상태가 표시됩니다.
	퓨저 키트			상태가 표시됩니다.

용지함 메뉴

다음 표에서 별표(*)가 있는 항목은 초기 기본 설정을 나타냅니다.

표 2-5 용지함 메뉴

1 수준	2 수준	값
용지함 관리	요청한 용지함 사용	전용*
		처음
	수동 공급 메시지 창	항상*
		적재되지 않은 경우
	크기/종류 메시지 창	디스플레이*
		표시 안 함
	다른 용지함 사용	활성화*
		비활성화
	대체 레터헤드 모드	비활성화*
		활성화
빈 양면 페이지	자동*	
	예	
이미지 회전	표준*	
	대체	
A4/레터 대응	예*	
	아니오	
용지함 1 크기		제공된 목록에서 선택합니다.
용지함 1 종류		제공된 목록에서 선택합니다.
용지함 2 크기		제공된 목록에서 선택합니다.
용지함 2 종류		제공된 목록에서 선택합니다.
용지함 3 크기		제공된 목록에서 선택합니다.
용지함 3 종류		제공된 목록에서 선택합니다.

운영 메뉴

보고서 메뉴

표 2-6 보고서 메뉴

1 수준	2 수준
구성/상태 페이지	인쇄
	운영 메뉴 맵
	구성 페이지
	소모품 상태 페이지
	사용 페이지
	파일 디렉토리 페이지
	현재 설정 페이지
	컬러 사용 작업 일지
기타 페이지	인쇄
	데모 페이지
	RGB 견본
	CMYK 견본
	PCL 글꼴 목록
	PS 글꼴 목록

일반 설정 메뉴

다음 표에서 별표(*)가 있는 항목은 초기 기본 설정을 나타냅니다.

표 2-7 일반 설정 메뉴

1 수준	2 수준	3 수준	4 수준	값
Date/Time 설정	날짜/시간 형식	날짜 형식		DD/MMM/YYYY
				MMM/DD/YYYY*
				YYYY/MMM/DD
		시간 형식		12 시간(오전/오후)*
				24 시간
	날짜/시간	날짜	월	목록에서 값을 설정합니다.
			일	
			연도	

표 2-7 일반 설정 메뉴 (계속)

1 수준	2 수준	3 수준	4 수준	값
		시간	시 분 AM/PM	목록에서 값을 설정합니다.
		시간대	월 일 연도	목록에서 값을 설정합니다.
		일광 절약 기간에 맞게 조정		켜짐 꺼짐*
에너지 설정	절전 타이머 설정	절전/자동 꺼짐 타이머		활성화* 비활성화
		다음 시간 이후 절전/자동 꺼짐		기본값은 45 분입니다. 1~120 분 사이의 값을 입력합니다.
		켜짐/자동 켜짐 이벤트		모든 이벤트* 네트워크 포트 전원 버튼만 해당
	최적 속도/에너지 사용량			첫 페이지 더 빠르게* 에너지 절약 에너지 절약 중간 에너지 절약 최대
인쇄 품질	색상 조정	하이라이트	시안색 농도 마젠타색 농도 노란색 농도 검정 농도	-5 - 5 기본값 = 0
		중간 색조	시안색 농도 마젠타색 농도 노란색 농도 검정 농도	-5 - 5 기본값 = 0

표 2-7 일반 설정 메뉴 (계속)

1 수준	2 수준	3 수준	4 수준	값
		음영	시안색 농도 마젠타색 농도 노란색 농도 검정 농도	-5 - 5 기본값 = 0
		색상 값 복원		
	이미지 레지스트레이션	용지함 <X> 조정	테스트 페이지 인쇄 X1 전환 Y1 전환 X2 전환 Y2 전환	-5.00mm - 5.00mm 기본값 = 0
	자동 감지 작동	용지함 1 감지		퓨저 키트 확장 감지 투명 필름 전용
	용지 종류 조정	용지 종류 목록에서 지원되는 용지 종류를 선택할 수 있습니다. 사용 가능한 옵션은 모든 용지 종류에 대해 동일합니다.	인쇄 모드 저항 모드 습도 모드 프리로테이션 모드 퓨저 온도 모드 용지 말림 모드	인쇄 모드 목록에서 선택합니다. 기본값 = 자동 감지 작동 정상* 위로 아래로 정상* 높음 꺼짐* 켜짐 정상* 위로 아래로 정상* 감소
	최적화	일반 용지		표준* 부드럽게

표 2-7 일반 설정 메뉴 (계속)

1 수준	2 수준	3 수준	4 수준	값
		총량지		표준* 부드럽게
		봉투 제어		정상* 대체 1 대체 2
		환경		정상* 저온
		선간 전압		정상* 저압
		용지함 1		정상* 대체
		배경색		정상* 대체 1 대체 2 대체 3
		균일도 제어		정상* 대체 1 대체 2 대체 3
		추적 제어		켜짐* 꺼짐
		레지스트레이션		정상* 대체
		전송 제어		정상* 대체 1 대체 2 대체 3
		퓨저 온도		정상* 대체
		최적화 모드 복원		

표 2-7 일반 설정 메뉴 (계속)

1 수준	2 수준	3 수준	4 수준	값
	가장자리 제어			꺼짐 경량지 정상* 최대
걸림 해결				자동* 꺼짐 켜짐
자동 복구				활성화 비활성화*
저장된 작업 관리	고속 복사 작업 저장 한도			1 ~ 300 기본값 = 32
	고속 복사 작업 보관 제한 시간			꺼짐* 1 시간 4 시간 1 일 1 주
	기본 폴더 이름			
	저장된 작업별로 정렬			작업명* 날짜
초기 설정 복원	재설정			모두 일반 인쇄 일반 보안 교정
컬러 제한				컬러 활성화 컬러 비활성화 허용된 경우 컬러*

USB 설정에서 불러오기 메뉴

표 2-8 USB 설정에서 불러오기 메뉴

1 수준	2 수준	값
USB 에서 검색 활성화		활성화 비활성화*

일반 인쇄 설정 메뉴

다음 표에서 별표(*)가 있는 항목은 초기 기본 설정을 나타냅니다.

표 2-9 일반 인쇄 설정 메뉴

1 수준	2 수준	값
수동 공급		활성화 비활성화*
Courier 글꼴		Regular(보통)* 진하게
광폭 A4		활성화 비활성화*
PS 오류 인쇄		활성화 비활성화*
PDF 오류 인쇄		활성화 비활성화*
특성		자동* .PCL .PS .PDF
.PCL	양식 길이	범위: 5 ~ 128 기본값 = 60
	용지 방향	세로* 가로
	글꼴 소스	내부* 약하게 USB <X>

표 2-9 일반 인쇄 설정 메뉴 (계속)

1 수준	2 수준	값
	글꼴 번호	범위: 0 ~ 999 기본값 = 0
	글꼴 피치	범위: 0.44 ~ 99.99 기본값 = 10
	글꼴 포인트 크기	범위: 4.00 ~ 999.75 기본값 = 12.00
	기호 집합	기호 집합 목록에서 선택합니다.
	LF 에 CR 추가	아니오* 예
	빈 페이지 공급 무시	아니오* 예
	입력 용지함 매핑	표준* 클래식

기본 인쇄 옵션 메뉴

다음 표에서 별표(*)가 있는 항목은 초기 기본 설정을 나타냅니다.

표 2-10 기본 인쇄 옵션 메뉴

1 수준	2 수준	값
복사 매수		범위: 1 - X 기본값 = 1
기본 페이지 크기		크기 목록에서 제품에서 지원되는 크기를 선택합니다.
기본 사용자 정의 용지 크 측정 단위 기	인치	X 치수 범위: 2.99 ~ 12.28 기본값 = 12.28
		Y 치수 범위: 5.00 - 18.50 기본값 = 18.5
	MM	X 치수 범위: 76 ~ 312 기본값 = 312
		Y 치수 범위: 127 ~ 470 기본값 = 470

표 2-10 기본 인쇄 옵션 메뉴 (계속)

1 수준	2 수준	값
인쇄 면 수		단면* 양면
양면		책 형식* 넘기기 형식
가장자리까지 인쇄		활성화 비활성화*

디스플레이 설정 메뉴

다음 표에서 별표(*)가 있는 항목은 초기 기본 설정을 나타냅니다.

표 2-11 디스플레이 설정 메뉴

1 수준	2 수준	값
디스플레이 밝기		범위: -10 - 10 기본값 = 0
언어		언어 목록에서 제품에서 지원되는 언어를 선택할 수 있습니다.
IP 주소 표시		디스플레이* 숨기기
무작동 제한 시간		범위: 10 ~ 300 초 기본값 = 60
지울 수 있는 경고 메시지		켜짐 작업*
진행 가능한 이벤트		자동 계속(10 초)* 계속하려면 확인 버튼을 눌러야 함

소모품 관리 메뉴

다음 표에서 별표(*)가 있는 항목은 초기 기본 설정을 나타냅니다.

표 2-12 소모품 관리 메뉴

1 수준	2 수준	3 수준	4 수준	값
소모품 상태 인쇄				

표 2-12 소모품 관리 메뉴 (계속)

1 수준	2 수준	3 수준	4 수준	값
소모품 설정	검정색 카트리지	매우 부족 설정		중지 계속 메시지 표시* 계속
		부족 한계치 설정		1 - 100%
	컬러 카트리지	매우 부족 설정		중지 계속 메시지 표시* 계속
		부족 한계치 설정	시안색 카트리지 마젠타색 카트리지 노란색 카트리지	1 - 100%
	토너 수집병	매우 부족 설정		중지* 계속 메시지 표시 계속
	퓨저 키트	매우 부족 설정		중지 계속 메시지 표시* 계속
		부족 한계치 설정		1 - 100%
	컬러/흑백 혼합			자동* 대부분 컬러 페이지 대부분 흑백 페이지
소모품 메시지	부족 메시지			켜짐* 꺼짐
	잔량 표시등			켜짐* 꺼짐
소모품 재설정	퓨저 키트 교체			아니오* 예

용지함 관리 메뉴

다음 표에서 별표(*)가 있는 항목은 초기 기본 설정을 나타냅니다.

표 2-13 용지함 관리 메뉴

1 수준	값
요청한 용지함 사용	전용* 처음
수동 공급 메시지 창	항상* 적재되지 않은 경우
크기/종류 메시지 창	디스플레이* 표시 안 함
다른 용지함 사용	활성화* 비활성화
대체 레터헤드 모드	비활성화* 활성화
빈 페이지	자동* 예
A4/레터 대응	예* 아니오

네트워크 설정 메뉴

다음 표에서 별표(*)가 있는 항목은 초기 기본 설정을 나타냅니다.

표 2-14 네트워크 설정 메뉴

1 수준	값
I/O 제한 시간	범위: 5 - 300 초 기본값 = 15
Jetdirect 메뉴	자세한 내용은 다음 표를 참조하십시오.

표 2-15 Jetdirect 메뉴

1 수준	2 수준	3 수준	4 수준	5 수준	값
정보	보안 보고서 인쇄				예 아니오*
TCP/IP	활성화				켜짐* 꺼짐

표 2-15 Jetdirect 메뉴 (계속)

1 수준	2 수준	3 수준	4 수준	5 수준	값
	호스트 이름				화살표 버튼을 사용하여 호스트 이름을 편집합니다. NP1XXXXXX*
	IPv4 설정	구성 방법			BOOTP* DHCP 자동 IP 수동
		수동 설정	IP 주소		주소를 입력합니다.
		<p>참고: 이 메뉴는 구성 방법 메뉴에서 수동 옵션을 선택한 경우에만 사용할 수 있습니다.</p>			
			서브넷 마스크		주소를 입력합니다.
			기본 게이트웨이		주소를 입력합니다.
		기본 IP			자동 IP* 구형
		DHCP 해제			예 아니오*
		DHCP 갱신			예 아니오*
		기본 DNS			범위: 0 ~ 255 기본값 = xxx.xxx.xx.xx
		보조 DNS			범위: 0 ~ 255 기본값 = 0.0.0.0
	IPv6 설정	활성화			켜짐* 꺼짐
		주소	수동 설정	활성화	켜짐 꺼짐*
				주소	제공된 목록에서 선택합니다.

표 2-15 Jetdirect 메뉴 (계속)

1 수준	2 수준	3 수준	4 수준	5 수준	값
		DHCPV6 정책			지정된 라우터 라우터 없음* 항상
		기본 DNS			제공된 목록에서 선택합니다.
		보조 DNS			제공된 목록에서 선택합니다.
	프록시 서버				제공된 목록에서 선택합니다.
	프록시 포트				기본값 = 00080
	유휴 시간 초과				기본값 = 0270
일반 보안	보안 웹				HTTPS 필수* HTTPS 선택사항
	IPSEC				유지 비활성화*
	802.1x				재설정 유지*
	보안 재설정				예 아니오*
진단	내장 테스트	LAN HW 테스트			예 아니오*
		HTTP 테스트			예 아니오*
		SNMP 테스트			예 아니오*
		데이터 경로 테스트			예 아니오*
		테스트 모두 선택			예 아니오*
		실행 시간			범위: 1 - 60 시간 기본값 = 1

표 2-15 Jetdirect 메뉴 (계속)

1 수준	2 수준	3 수준	4 수준	5 수준	값
		실행			예 아니오*
	핑 테스트	목적지 종류			IPv4 IPv6
		목적지 IPv4			범위: 0 ~ 255 기본값 = 127.0.0.1
		목적지 IPv6			제공된 목록에서 선택합니다. 기본값 = ::1
		패킷 크기			기본값 = 64
		제한 시간			기본값 = 001
		수			기본값 = 004
		인쇄 결과			예 아니오*
		실행			예 아니오*
	핑 결과	송신 패킷			기본값 = 00000
		수신 패킷			기본값 = 00000
		손실률			기본값 = 000
		RTT 최소			기본값 = 0000
		RTT 최대			기본값 = 0000
		RTT 평균			기본값 = 0000
		핑 진행 중			예 아니오*

표 2-15 Jetdirect 메뉴 (계속)

1 수준	2 수준	3 수준	4 수준	5 수준	값
		새로고침			에 아니오*
링크 속도					자동* 10T 반이중 10T 전이중 100TX 반이중 100TX 전이중 100TX 자동 1000T 전이중

문제 해결 메뉴

다음 표에서 별표(*)가 있는 항목은 초기 기본 설정을 나타냅니다.

표 2-16 문제 해결 메뉴

1 수준	2 수준	3 수준	4 수준	값
문제 해결 종료				
참고: 이 항목은 문제 해결 메뉴를 종료하는 경우에만 표시됩니다.				
참고: 이 메뉴 항목을 선택하면 제품이 종료되고 다시 시작됩니다.				
이벤트 일지 인쇄				
이벤트 로그 보기				
용지 경로 페이지 인쇄				
인쇄 품질 페이지	PQ 문제 해결 페이지 인쇄			
	진단 페이지 인쇄			
	컬러 밴드 테스트	테스트 페이지 인쇄		
		인쇄 매수		범위: 1 ~ 30 기본값 = 1
진단 테스트	카트리지 검사 비활성화			
	용지 경로 센서			테스트 시작
	용지 경로 테스트	테스트 페이지 인쇄		인쇄
		입력 용지함		사용 가능한 용지함 목록에서 선택합니다.
		양면 인쇄 경로 테스트		꺼짐*
				켜짐
		복사 매수		범위: 1 ~ 500 기본값 = 1
	수동 센서 테스트			제품 센서 목록에서 선택합니다.
	수동 용지함 센서 테스트			제품 센서 목록에서 선택합니다.
	구성 요소 테스트			사용 가능한 구성 요소 목록에서 선택합니다.

표 2-16 문제 해결 메뉴 (계속)

1 수준	2 수준	3 수준	4 수준	값
		반복		꺼짐* 켜짐
	인쇄/중단 테스트			
진단 데이터 불러오기	USB 로 내보내기			
	진단 파일			장치 데이터 파일 디버그 정보 파일*
	크래시 덤프 포함			꺼짐 켜짐*
	디버그 정보 정리			꺼짐 켜짐*
디버그 데이터 생성				

장치 유지보수 메뉴

백업/복원 메뉴

⚠ 주의: 데이터 백업 및 복원은 제품의 고객/관리자 책임입니다. 서비스 직원은 어떤 상황에서도 고객 데이터를 백업하거나 복원해서는 안 됩니다.

다음 표에서 별표(*)가 있는 항목은 초기 기본 설정을 나타냅니다.

표 2-17 백업/복원 메뉴

1 수준	2 수준	3 수준	값
백업 데이터	예약된 백업	스케줄 활성화	비활성화* 활성화
		백업 시간	기본값 = 현재 시간
		백업 간격(일)	기본값 = 1
	지금 백업		
	마지막 백업 내보내기		
데이터 복원			백업 파일이 포함된 USB 드라이브를 넣습니다.

교정/청소 메뉴

다음 표에서 별표(*)가 있는 항목은 초기 기본 설정을 나타냅니다.

표 2-18 교정/청소 메뉴

1 수준	2 수준	값
청소 설정	자동 청소	꺼짐* 켜짐
	청소 간격	청소 간격 목록에서 선택합니다.
	자동 청소 페이지 크기	레터* A4
청소 페이지 인쇄		
레이저 유리 청소		
고속 교정		
전체 교정		
켜짐/시동 시 교정 연기		예* 아니오

USB 펌웨어 업그레이드 메뉴

표시 방법: 제품 제어판에서 **장치 유지보수** 메뉴를 선택한 다음 **USB 펌웨어 업그레이드** 메뉴를 선택합니다.

펌웨어 업그레이드 번들이 있는 USB 저장 장치를 USB 포트에 넣고 화면에 표시되는 지시 사항에 따릅니다.

서비스 메뉴

서비스 메뉴는 잠겨 있으며 PIN(개인 식별 번호)이 있어야 액세스할 수 있습니다. 이 메뉴는 권한이 있는 서비스 담당이 사용할 수 있도록 만들어진 메뉴입니다.

3 Windows 용 소프트웨어

- [지원되는 운영 체제 및 Windows 용 프린터 드라이버](#)
- [Windows 용 올바른 프린터 드라이버 선택](#)
- [Windows 용 인쇄 작업 설정 변경](#)
- [Windows 에서 프린터 드라이버 제거](#)
- [지원되는 Windows 용 유틸리티](#)
- [기타 운영 체제용 소프트웨어](#)

지원되는 운영 체제 및 Windows 용 프린터 드라이버

이 제품은 다음 Windows 운영 체제를 지원합니다.

운영 체제	제품에서 지원	제공된 설치 프로그램 CD 에서 지원
Windows® XP 서비스 팩 2 이상(32 비트)	✓	✓
Windows® XP (64 비트) ¹	✓	
Windows Vista®(32 비트 및 64 비트)	✓	✓
Windows 7(32 비트 및 64 비트)	✓	✓
Windows Server 2003(32 비트)	✓	✓
Windows Server 2003(64 비트)	✓	
Windows Server 2008(32 비트 및 64 비트) R2 64 비트	✓	✓

¹ Windows XP 64 비트 버전에서는 Windows 프린터 추가 마법사를 사용하여 인터넷에서 프린터 드라이버를 다운로드하고 설치할 수 있습니다.

이 제품은 다음 Windows 운영 체제에서 사용할 수 있습니다.

- HP PCL 6(제공된 소프트웨어 CD 에서 설치되는 기본 프린터 드라이버)
- HP UPD PCL 6(Windows 용 HP PCL 6 Universal Print Driver)
- HP UPD PS(HP postscript emulation Universal Print Driver for Windows)
- HP UPD PCL 5(HP PCL 5 범용 프린트 드라이버)

이러한 프린터 드라이버에는 온라인 도움말이 내장되어 있어 일반적인 인쇄 작업 방법뿐 아니라 드라이버에 사용되는 버튼, 확인란, 드롭다운 목록 관련 설명을 확인할 수 있습니다.

 **참고:** UPD 에 대한 자세한 내용은 www.hp.com/go/upd 를 참조하십시오.

Windows 용 올바른 프린터 드라이버 선택

프린터 드라이버를 통해 제품 기능을 사용할 수 있으며, 컴퓨터는 프린터 언어로 제품과 통신할 수 있습니다. www.hp.com/go/lj500colorM551_software 에서 다음 프린터 드라이버를 다운로드할 수 있습니다.

HP PCL 6 드라이버	<ul style="list-style-type: none">• 제공된 소프트웨어 CD 에서 기본 드라이버로 제공됩니다. 인터넷에서 다른 드라이버를 다운로드하지 않는 한 이 드라이버가 자동으로 설치됩니다.• 모든 Windows 환경에 적합합니다.• 대부분의 사용자를 위해 전반적으로 최고의 속도, 최고의 인쇄 품질 및 최고의 제품 기능 지원을 제공합니다.• Windows 그래픽 장치 인터페이스(GDI)와 호환되도록 개발되어 Windows 환경에서 최고의 속도를 제공합니다.• PCL 5 기반의 타사 및 사용자 정의 소프트웨어 프로그램과는 완벽하게 호환되지 않을 수도 있습니다.
HP UPD PCL 6 드라이버	<ul style="list-style-type: none">• 모든 Windows 환경에 적합합니다.• 대부분의 사용자를 위해 전반적으로 최고의 속도, 최고의 인쇄 품질 및 최고의 제품 기능 지원을 제공합니다.• Windows GDI 와 호환되도록 개발되어 Windows 환경에서 최고의 속도를 제공합니다.• PCL 5 기반의 타사 및 사용자 정의 소프트웨어 프로그램과는 완벽하게 호환되지 않을 수도 있습니다.
HP UPD PS 드라이버	<ul style="list-style-type: none">• Adobe® 소프트웨어 프로그램 또는 고사양의 그래픽을 요하는 소프트웨어 프로그램에서 인쇄 시 권장합니다.• 포스트스크립트 에뮬레이션이 필요하거나 포스트스크립트 플래시 글꼴 지원이 적용되는 인쇄를 지원합니다.
HP UPD PCL 5 드라이버	<ul style="list-style-type: none">• Windows 환경에서 일반 문서를 인쇄할 경우 권장합니다.• 이전 PCL 버전 및 HP LaserJet 제품과 호환됩니다.• 타사 또는 사용자 정의 소프트웨어 프로그램에서 인쇄 시 권장합니다.• 혼합 환경(UNIX®, Linux, 메인프레임)에서 권장하며 해당 제품을 사용할 경우 PCL 5 로 설정해야 합니다.• 여러 프린터 모델에서 사용할 수 있는 단일 드라이버를 제공해 기업 Windows 환경에서 사용할 수 있습니다.• 모바일 Windows 컴퓨터에서 여러 프린터 모델로 인쇄 시 권장합니다.

HP UPD(범용 프린터 드라이버)

Windows 용 HP UPD(범용 프린터 드라이버)는 어디서나 별도 드라이버를 다운로드하지 않고도 거의 모든 HP LaserJet 제품을 즉시 사용할 수 있는 단일 드라이버입니다. 검증된 HP 프린터 드라이버 기술을 기반으로 제작되었고 철저한 테스트를 거쳤으며 대부분의 소프트웨어 프로그램에서 사용할 수 있습니다. 시간이 지나도 일관되게 작동하는 강력한 솔루션입니다.

HP UPD 는 각 HP 제품과 직접 통신하여 구성 정보를 수집한 다음 제품에서 사용할 수 있는 고유 기능을 표시하도록 사용자 인터페이스를 맞춤 설정합니다. 제품에서 사용 가능한 양면 인쇄, 스테이플 등의 기능을 자동으로 활성화하므로 수동으로 설정할 필요가 없습니다.

자세한 내용을 확인하려면 www.hp.com/go/upd 로 이동하십시오.

UPD 설치 모드

일반 모드

- 한 대의 컴퓨터에 CD 로 드라이버를 설치하는 경우 이 모드를 사용합니다.
- UPD 를 제품과 함께 제공되는 CD 로 설치하는 경우 기존 프린터 드라이버처럼 작동합니다. 특정 제품과 함께 작동합니다.
- 이 모드를 사용할 경우 컴퓨터마다 제품에 맞게 UPD 를 개별 설치해야 합니다.


동적 모드

- 이 모드를 사용하려면 인터넷에서 UPD 를 다운로드해야 합니다. 자세한 내용은 www.hp.com/go/upd 를 참조하십시오.
 - 동적 모드를 사용하면 단일 드라이버 설치를 사용하여 어디서나 HP 제품을 검색하고 인쇄할 수 있습니다.
 - 작업 그룹에 UPD 를 설치할 경우 이 모드를 사용합니다.
-

Windows 용 인쇄 작업 설정 변경

Windows 용 인쇄 설정 우선순위

변경한 인쇄 설정의 적용 순위는 설정을 변경한 위치에 따라 달라집니다.

 **참고:** 명령과 대화 상자의 이름은 사용하는 소프트웨어 프로그램에 따라 달라질 수 있습니다.

- **페이지 설정 대화 상자:** 사용하는 소프트웨어 프로그램에서 **페이지 설정**을 누르거나 **파일** 메뉴에서 비슷한 명령을 눌러 열 수 있습니다. 소프트웨어 프로그램에서 변경한 설정이 가장 우선적으로 적용됩니다.
- **인쇄 대화 상자:** 이 대화 상자를 열려면 **인쇄**, **페이지 설정** 또는 현재 작업하고 있는 프로그램의 **파일** 메뉴에서 비슷한 명령을 누릅니다. **인쇄** 대화 상자에서 변경된 설정은 우선 순위가 낮으며 일반적으로 **페이지 설정** 대화 상자에서 생성된 변경 사항보다 우선하지 않습니다.
- **프린터 속성 대화 상자(프린터 드라이버):** **인쇄** 대화 상자에서 **속성**을 눌러 프린터 드라이버를 엽니다. **인쇄 속성** 대화 상자에서 변경된 설정은 일반적으로 인쇄 소프트웨어 다른 곳에서의 설정보다 우선하지 않습니다. 대부분의 인쇄 설정을 여기서 변경할 수 있습니다.
- **기본 프린터 드라이버 설정:** **페이지 설정**, **인쇄**, **프린터 등록 정보** 대화 상자에서 설정을 변경하는 경우를 제외하고, 기본 프린터 드라이버 설정에 따라 모든 인쇄 작업에 사용되는 설정이 달라집니다.
- **프린터 제어판 설정:** 프린터 제어판에서 변경한 설정은 다른 곳에서 변경한 설정보다 우선적으로 적용되지 않습니다.

소프트웨어 프로그램 종료 전에 모든 인쇄 작업의 설정 변경

1. 소프트웨어 프로그램의 **파일** 메뉴에서 **인쇄**를 누르십시오.
2. 드라이버를 선택하고 **속성** 또는 **기본 설정**을 누르십시오.

단계가 다를 수 있으며 이 방법이 가장 많이 사용됩니다.

모든 인쇄 작업의 기본 설정 변경

1. **Windows XP, Windows Server 2003, and Windows Server 2008(기본 시작 메뉴 보기 사용):** 시작을 누르고 **프린터 및 팩스**를 누릅니다.

Windows XP, Windows Server 2003 및 Windows Server 2008(기존 시작 메뉴 보기 사용): 시작, **설정**을 차례로 누른 다음 **프린터**를 누릅니다.

Windows Vista: 시작, **제어판**을 차례로 누른 다음 **하드웨어 및 소리**에서 **프린터**를 누릅니다.

Windows 7: 시작을 누르고 **장치 및 프린터**를 누릅니다.

2. 드라이버 아이콘을 마우스 오른쪽 버튼으로 누르고 **인쇄 기본 설정**을 누르십시오.

제품 구성 설정 변경

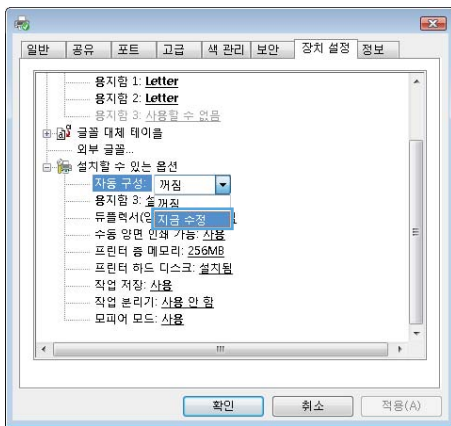
1. **Windows XP, Windows Server 2003, and Windows Server 2008**(기본 시작 메뉴 보기 사용): 시작을 누르고 프린터 및 팩스를 누릅니다.

Windows XP, Windows Server 2003 및 Windows Server 2008(기존 시작 메뉴 보기 사용): 시작, 설정을 차례로 누른 다음 프린터를 누릅니다.


Windows Vista: 시작, 제어판을 차례로 누른 다음 하드웨어 및 소리에서 프린터를 누릅니다.


Windows 7: 시작을 누르고 장치 및 프린터를 누릅니다.

2. 드라이버 아이콘을 마우스 오른쪽 버튼으로 누르고 속성 또는 프린터 속성을 선택합니다.
3. 장치 설정 탭을 누르십시오.
4. 제품 설정을 자동으로 설정하려면 설치 가능한 옵션 목록을 펼친 다음, 자동 구성 설정을 클릭하고 지금 업데이트 옵션을 선택합니다.



Windows 에서 프린터 드라이버 제거

 **참고:** 또한 CD 의 프린터 드라이버 설치를 실행하고 제거 옵션을 선택하여 프린터 드라이버를 제거할 수 있습니다.

 **참고:** 이 단계는 개인 설정에 따라 다를 수 있습니다.

Windows XP

1. 시작, 제어판, 프로그램 추가/제거를 차례로 누릅니다.
2. 목록에서 제품을 검색하고 선택합니다.
3. 변경/제거 단추를 누르고 소프트웨어를 제거합니다.

Windows Vista

1. 시작, 제어판을 차례로 누르고 프로그램 제목 아래에서 프로그램 제거를 누릅니다.
2. 목록에서 제품을 검색하고 선택합니다.
3. 제거/변경 옵션을 선택합니다.

Windows 7

1. 시작, 제어판을 차례로 누르고 프로그램 제목 아래에서 프로그램 제거를 누릅니다.
2. 목록에서 제품을 검색하고 선택합니다.
3. 제거 옵션을 선택합니다.

지원되는 Windows 용 유틸리티

HP Web Jetadmin

HP Web Jetadmin 은 단일 인쇄 및 이미지 주변 장치 관리 소프트웨어 도구로 원격 구성 활성화, 사전 대비 모니터링, 보안 문제 해결 그리고 인쇄 및 이미지 제품의 보고를 통하여 제품 사용을 최적화하고 컬러 비용을 통제하며 제품을 보안하고 소모품 관리를 능률화하는 데 유용합니다.

HP Web Jetadmin 최신 버전을 비롯한 지원되는 호스트 시스템의 최신 목록은 www.hp.com/go/webjetadmin 에서 다운로드할 수 있습니다.

호스트 서버에 연결하면 지원하는 웹 브라우저(Microsoft® Internet Explorer 등)로 HP Web Jetadmin 호스트로 이동하는 방식으로 Windows 클라이언트에서 HP Web Jetadmin 을 이용할 수 있습니다.

HP 내장 웹 서버

이 제품에 설치된 HP 내장 웹 서버를 통해 제품 및 네트워크 작동 관련 정보를 확인할 수 있습니다. 이러한 정보는 Microsoft Internet Explorer, Netscape Navigator, Apple Safari 또는 Mozilla Firefox 와 같은 웹 브라우저에 표시됩니다.

HP 내장 웹 서버는 제품 내에 있으며 네트워크 서버로 로드되지 않습니다.

HP 내장 웹 서버는 제품에 대한 인터페이스 역할을 하므로 네트워크에 연결된 컴퓨터와 표준 웹 브라우저에서 쉽게 사용할 수 있습니다. 따로 설치하거나 구성할 소프트웨어는 없지만 컴퓨터에 웹 브라우저는 설치해야 합니다. HP 내장 웹 서버를 사용하려면 브라우저의 주소 입력란에 제품의 IP 주소를 입력하십시오. IP 주소를 알려면 구성 페이지를 인쇄하십시오. 구성 페이지 인쇄에 대한 자세한 내용은 [164페이지의정보 페이지 인쇄](#)를 참조하십시오.

HP 내장 웹 서버의 기능에 대한 자세한 내용은 [166페이지의 HP 내장 웹 서버 사용](#)을 참조하십시오.

HP ePrint

HP ePrint 를 사용하여 휴대폰, 노트북 또는 다른 모바일 장치에서 언제 어디서든 인쇄할 수 있습니다. HP ePrint 는 전자 메일을 사용할 수 있는 장치에서 작동됩니다. 전자 메일을 보낼 수 있으면 HP ePrint 지원 제품에서 인쇄할 수 있습니다. 자세한 내용은 www.hpeprintcenter.com 을 참조하십시오.



참고: HP ePrint 를 사용하려면 제품이 네트워크에 연결되어 있고 인터넷에 접속해야 합니다.

HP ePrint 는 제품에서 기본적으로 비활성화되어 있습니다. 활성화하려면 아래와 같이 하십시오.

1. 웹 브라우저의 주소 입력란에 IP 주소를 입력하여 HP 내장 웹 서버를 엽니다.
2. 웹 서비스 탭을 누릅니다.
3. 옵션을 선택하여 웹 서비스를 활성화합니다.

기타 운영 체제용 소프트웨어

OS	소프트웨어
UNIX	HP-UX 및 Solaris 네트워크의 경우 www.hp.com/go/jetdirectunix_software 에서 UNIX 용 HPPI(HP Jetdirect 프린터 설치 프로그램)를 사용하여 모델 스크립트를 설치할 수 있습니다. 최신 모델 스크립트는 www.hp.com/go/unixmodelscripts 에서 다운로드할 수 있습니다.
Linux	자세한 내용은 www.hplip.net 을 참조하십시오.
SAP	드라이버에 대한 내용은 www.hp.com/go/sap/drivers 에서 확인할 수 있습니다.

4 Mac 에서 제품 사용


- [Mac 용 소프트웨어](#)
- [Mac 에서의 기본 인쇄 작업](#)
- [Mac 문제 해결](#)

Mac 용 소프트웨어

지원되는 운영 체제 및 Mac 용 프린터 드라이버

이 제품은 다음 Mac 운영 체제를 지원합니다.

- Mac OS X v10.5 및 v10.6

 **참고:** Mac OS v10.5에서는 PPC 및 Mac 용 Intel® Core™ Processor 가 지원됩니다. Mac OS X v10.6에서는 Mac 용 Intel Core Processor 가 지원됩니다.

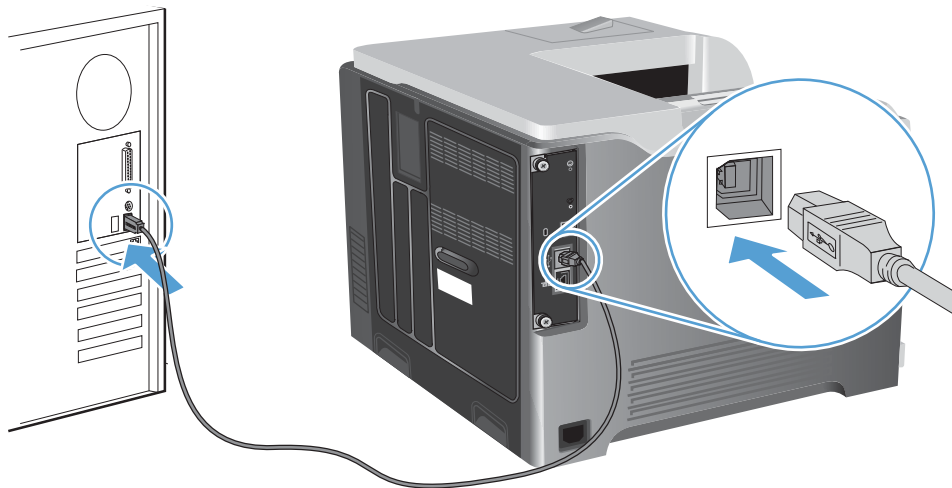
HP LaserJet 소프트웨어 설치 프로그램은 Mac OS X 컴퓨터에 사용할 수 있는 PPD(PostScript® Printer Description) 파일, PDE(Printer Dialog Extensions) 및 HP 유틸리티를 제공합니다. HP 프린터 PPD 및 PDE 파일은 내장된 Apple PostScript 프린터 드라이버와 함께 모든 인쇄 기능과 특정 HP 프린터 기능에 대한 액세스를 제공합니다.

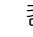
Mac 운영 체제용 소프트웨어 설치

제품에 직접 연결된 Mac 컴퓨터용 소프트웨어 설치


이 제품은 USB 2.0 연결을 지원합니다. A-B 형 USB 케이블을 사용합니다. 길이가 2m 를 넘지 않는 USB 케이블을 사용하는 것이 좋습니다.

1. USB 케이블로 제품과 컴퓨터를 연결합니다.




2. CD 의 소프트웨어를 설치합니다. 제품 아이콘을 누르고 화면에 표시되는 지시 사항에 따릅니다. CD 설치 과정 동안 프린터를 추가하지 않은 경우 다음 단계를 계속합니다.
3. 컴퓨터에서 Apple 메뉴  를 열고 시스템 환경설정 메뉴를 누른 다음 **프린트 & 팩스** 아이콘을 누르십시오.
4. 제품 이름 옆의 왼쪽 하단에 있는 더하기(+) 기호를 누르고 **프린터 추가** 창에서 제품을 선택한 다음 **프린트 사용** 영역에 제품 드라이버가 명시되어 있는지 확인합니다.

5. 추가를 눌러 인쇄 대기열을 만듭니다.

 **참고:** Mac OS X v10.5 및 v10.6의 경우 설치 절차에서 설치된 옵션이 자동으로 구성되어야 합니다.

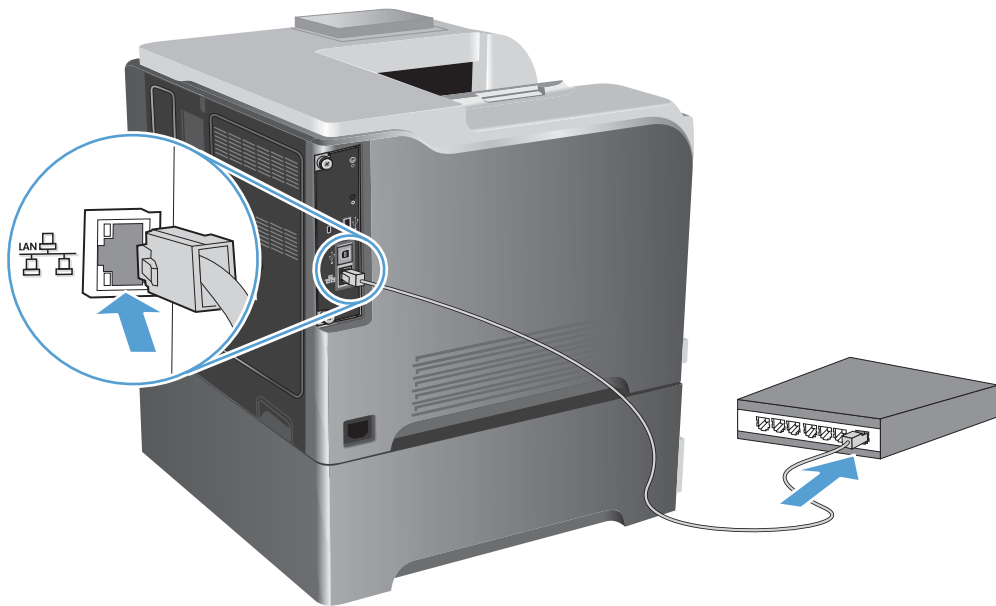
6. 아무 프로그램에서나 페이지를 인쇄하여 소프트웨어가 제대로 설치되었는지 확인합니다.

 **참고:** 설치가 안되면 소프트웨어를 다시 설치하십시오.


유선 네트워크에서 **Mac** 컴퓨터용 소프트웨어 설치

IP 주소 구성

1. 네트워크 케이블을 제품과 네트워크에 연결합니다.



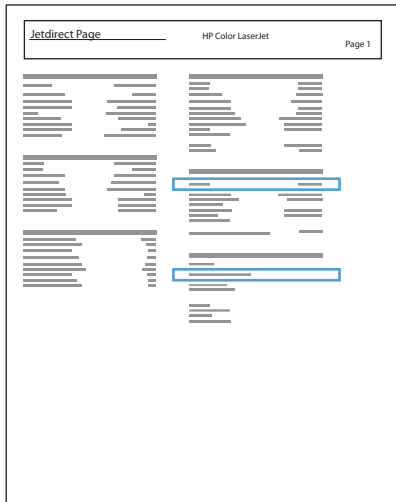
2. 60 초 동안 기다린 후 계속합니다. 이 시간 동안 네트워크는 제품을 인식한 후 제품에 대한 IP 주소 또는 호스트 이름을 할당합니다.

3. 제품 제어판에서 홈  버튼을 누릅니다.

4. 다음 메뉴를 엽니다.


- 운영
- 보고서
- 구성/상태 페이지
- 구성 페이지

5. 내장 Jetdirect 페이지에서 IP 주소를 찾으십시오.



6. **IPv4:** IP 주소가 0.0.0.0, 192.0.0.192 또는 169.254.x.x 이면 IP 주소를 수동으로 구성해야 합니다. 그렇지 않으면 네트워크 구성이 성공한 것입니다.
IPv6: IP 주소가 "fe80:"으로 시작하면 이 제품으로 인쇄할 수 있습니다. 그렇지 않으면 IP 주소를 수동으로 구성해야 합니다.

소프트웨어 설치

1. CD의 소프트웨어를 설치합니다. 제품 아이콘을 누르고 화면에 표시되는 지시 사항에 따릅니다. CD 설치 과정 동안 프린터를 추가하지 않은 경우 다음 단계를 계속합니다.
2. 컴퓨터에서 Apple 메뉴 를 열고 시스템 환경설정 메뉴를 누른 다음 **프린트 & 팩스** 아이콘을 누릅니다.
3. **프린터 이름** 열의 왼쪽 하단에 있는 더하기(+) 기호를 누릅니다.
기본적으로 Mac OS X에서는 Bonjour 방법을 사용하여 드라이버를 찾은 후 이 제품을 프린터 팝업 메뉴에 추가합니다. 대부분의 경우 이 방법을 사용하는 것이 좋습니다. Mac OS X에서 HP 프린터 드라이버를 찾지 못하면 오류 메시지가 표시됩니다. 소프트웨어를 다시 설치하십시오.
이 제품을 대규모 네트워크에 연결하는 경우 Bonjour 대신 IP 인쇄를 사용하여 연결해야 합니다. 다음 단계를 수행하십시오.
 - a. **프린터 추가** 창에서 **IP 프린터** 버튼을 누릅니다.
 - b. **프로토콜** 드롭다운 목록에서 **HP Jetdirect-소켓** 옵션을 선택하십시오. 제품의 IP 주소 또는 호스트 이름을 입력합니다. **프린트 사용** 드롭다운 목록에 제품 모델이 선택되어 있지 않은 경우 제품 모델을 선택합니다.
4. 아무 프로그램에서나 페이지를 인쇄하여 소프트웨어가 제대로 설치되었는지 확인합니다.

Mac 운영 체제에서 프린터 드라이버 제거


소프트웨어를 제거하려면 관리자 권한이 있어야 합니다.

1. 시스템 환경설정을 엽니다.
2. 프린트 & 팩스를 선택합니다.
3. 제품을 강조 표시합니다.
4. 빼기(-) 기호를 누릅니다.
5. 필요한 경우 인쇄 대기열을 삭제합니다.

Mac 용 인쇄 작업 설정 변경

Mac 용 인쇄 설정 우선순위

변경한 인쇄 설정의 적용 순위는 설정을 변경한 위치에 따라 달라집니다.

 **참고:** 명령과 대화 상자의 이름은 사용하는 소프트웨어 프로그램에 따라 달라질 수 있습니다.

- **페이지 설정 대화 상자:** 이 대화 상자를 열려면 **페이지 설정** 또는 현재 작업하고 있는 프로그램의 **파일** 메뉴에서 비슷한 명령을 누릅니다. 여기서 변경된 설정은 다른 프로그램에서 변경한 설정을 덮어쓸 수도 있습니다.
- **프린트 대화 상자:** 사용하는 소프트웨어 프로그램에서 **프린트**, **페이지 설정**, 또는 **파일** 메뉴에서 비슷한 명령을 눌러 열 수 있습니다. **프린트** 대화 상자에서 변경한 설정은 다른 위치보다 그 우선 순위가 낮으며 **페이지 설정** 대화 상자에서 변경한 설정보다 우선 순위가 낮기 때문에 이보다 우선적으로 적용되지 *않습니다*.
- **기본 프린터 드라이버 설정:** **페이지 설정**, **프린트**, **프린터 등록 정보** 대화 상자에서 설정을 변경하는 경우를 제외하고, 기본 프린터 드라이버 설정에 따라 모든 인쇄 작업에 사용되는 설정이 달라집니다.
- **프린터 제어판 설정:** 프린터 제어판에서 변경한 설정은 다른 곳에서 변경한 설정보다 우선적으로 적용되지 *않습니다*.

소프트웨어 프로그램 종료 전에 모든 인쇄 작업의 설정 변경


1. 파일 메뉴에서 인쇄 단추를 누릅니다.
2. 여러 메뉴에서 설정을 원하는 대로 변경합니다.

모든 인쇄 작업의 기본 설정 변경

1. 파일 메뉴에서 인쇄 단추를 누릅니다.
2. 여러 메뉴에서 설정을 원하는 대로 변경합니다.
3. 사전 설정 메뉴에서 **다른 이름으로 저장...** 옵션을 누르고 사전 설정 이름을 입력합니다.

이 설정은 **사전 설정** 메뉴에 저장됩니다. 새 설정을 사용하려면 응용 프로그램을 열고 인쇄할 때마다 저장된 사전 설정 옵션을 선택해야 합니다.

제품 구성 설정 변경

1. Apple 메뉴 에서 **시스템 환경설정** 메뉴를 누른 다음 **프린트 & 팩스** 아이콘을 누릅니다.
2. 이 창의 왼쪽에서 제품을 선택합니다.
3. **옵션 및 소모품** 단추를 누릅니다.
4. **드라이버** 탭을 누릅니다.
5. 설치된 옵션을 구성합니다.

Mac 컴퓨터용 소프트웨어

Mac 용 HP 프린터 유틸리티

HP 유틸리티를 사용하면 프린터 드라이버에서 사용할 수 없는 제품 기능을 설정할 수 있습니다.

제품이 USB 케이블로 연결되어 있거나 TCP/IP 기반 네트워크에 연결되어 있어야 HP 유틸리티를 사용할 수 있습니다.

HP 프린터 유틸리티 열기

▲ 도크에서 **HP 유틸리티**를 누릅니다.

또는

응용 프로그램에서 Hewlett Packard 폴더를 열고 **HP 유틸리티**를 누릅니다.

HP 프린터 유틸리티 기능

HP 유틸리티는 **구성 설정** 목록에서 누르면 나타나는 페이지로 구성되어 있습니다. 다음 표는 이 페이지에서 수행할 수 있는 작업에 대해 설명합니다. 페이지 맨 위에 있는 **HP 지원** 링크를 눌러 기술 지원, 온라인 소모품 주문, 온라인 등록, 재활용 및 반환 정보에 액세스할 수 있습니다.

메뉴	품목	설명
정보 및 지원	소모품 상태	제품 소모품 상태뿐 아니라 온라인 소모품 주문으로 연결해 주는 링크를 확인할 수 있습니다.
	장치 정보	현재 선택한 제품에 대한 정보를 표시할 수 있습니다.
	파일 업로드	컴퓨터에 저장된 파일을 제품으로 보낼 수 있습니다.
	글꼴 업로드	컴퓨터에 저장된 글꼴 파일을 제품으로 보낼 수 있습니다.
	펌웨어 업데이트	펌웨어 업데이트 파일을 제품으로 전송합니다.
명령	인쇄 작업 후에 제품으로 특수 문자 또는 인쇄 명령을 전송합니다.	
프린터 설정	용지함 구성	기본 용지함 설정을 변경할 수 있습니다.

메뉴	품목	설명
	출력 장치	출력 부속품(선택사양)에 대한 설정을 관리합니다.
	양면 인쇄 모드	자동 양면 인쇄 모드를 활성화할 수 있습니다.
	저장 작업	제품 하드 디스크에 저장된 인쇄 작업을 관리할 수 있습니다.
	전자우편 알림 메시지	특정 이벤트가 발생하면 알림 메시지를 전자우편으로 보내도록 구성할 수 있습니다.
	네트워크 설정	IPv4 및 IPv6 설정과 같은 네트워크 설정을 구성할 수 있습니다.
	소모품 관리	소모품의 예상 수명이 거의 끝나갈 때 제품의 작동 방식을 구성할 수 있습니다.
	직접 포트 보호	USB 또는 병렬 포트를 통한 인쇄를 비활성화할 수 있습니다.
	추가 설정	HP 내장 웹 서버에 대한 액세스를 제공합니다.

Mac 에서 지원되는 유틸리티

HP 내장 웹 서버


이 제품에 장착된 HP 내장 웹 서버로 제품 및 네트워크의 작동 상태를 확인할 수 있습니다. HP 유틸리티에서 HP 내장 웹 서버에 액세스합니다. **프린터 설정** 메뉴를 연 다음 **추가 설정** 옵션을 선택합니다.

Safari 웹 브라우저에서도 HP 내장 웹 서버에 액세스할 수 있습니다.

1. Safari 도구 모음의 왼쪽에 있는 페이지 아이콘을 선택합니다.
2. Bonjour 로고를 누릅니다.
3. 프린터 목록에서 이 제품을 두 번 누릅니다. HP 내장 웹 서버가 열립니다.

HP ePrint

HP ePrint 를 사용하여 휴대폰, 노트북 또는 다른 모바일 장치에서 언제 어디서든 인쇄할 수 있습니다. HP ePrint 는 전자 메일을 사용할 수 있는 장치에서 작동됩니다. 전자 메일을 보낼 수 있으면 HP ePrint 지원 제품에서 인쇄할 수 있습니다. 자세한 내용은 www.hpeprintcenter.com 을 참조하십시오.

 **참고:** HP ePrint 를 사용하려면 제품이 네트워크에 연결되어 있고 인터넷에 접속해야 합니다.

HP ePrint 는 제품에서 기본적으로 비활성화되어 있습니다. 활성화하려면 아래와 같이 하십시오.


1. 웹 브라우저의 주소 입력란에 IP 주소를 입력하여 HP 내장 웹 서버를 엽니다.
2. 웹 서비스 탭을 누릅니다.
3. 옵션을 선택하여 웹 서비스를 활성화합니다.

AirPrint

Apple AirPrint 를 사용한 직접 인쇄는 iOS 4.2 이상에서 가능합니다. AirPrint 를 사용하여 iPad(iOS 4.2), iPhone(3GS 이상) 또는 iPod touch(3G 이상)의 다음과 같은 응용 프로그램에서 제품으로 직접 인쇄할 수 있습니다.

- Mail
- 사진
- Safari
- 타사 응용 프로그램 선택


AirPrint 를 사용하려면 제품이 네트워크에 연결되어 있어야 합니다. AirPrint 사용 및 AirPrint 와 호환되는 HP 제품에 대한 자세한 내용은 www.hp.com/go/airprint 를 참조하십시오.

 **참고:** AirPrint 를 사용하려면 제품 펌웨어를 업그레이드해야 할 수도 있습니다. www.hp.com/go/lj500colorM551_firmware 를 참조하십시오.

Mac에서의 기본 인쇄 작업

Mac에서 인쇄 작업 취소

현재 인쇄 작업이 진행되고 있으면 제품 제어판에서 취소 버튼을 눌러 인쇄를 취소하십시오.

 **참고:** 취소 버튼을 누르면 현재 처리하고 있는 작업이 삭제됩니다. 인쇄 중인 작업이 두 개 이상일 경우(예: 팩스를 수신하면서 문서를 인쇄하고 있는 경우) 취소 버튼을 누르면 제품 제어판에 표시되고 있는 작업이 삭제됩니다.

소프트웨어나 인쇄 대기열에서도 인쇄 작업을 취소할 수 있습니다.

인쇄 작업을 바로 중지하려면 남은 인쇄 용지를 제품에서 모두 꺼내십시오. 인쇄가 끝나면 다음 중에서 적합한 방법에 따르십시오.

- **제품 제어판:** 인쇄 작업을 취소하려면 제품 제어판에서 취소 버튼을 눌렀다 놓으십시오.
- **소프트웨어:** 일반적으로 대화 상자가 컴퓨터 화면에 잠시 나타납니다. 이 대화 상자에서 인쇄 작업을 취소할 수 있습니다.
- **Mac 인쇄 대기열:** 도크에서 제품 아이콘을 두 번 눌러 인쇄 대기열을 엽니다. 인쇄 작업을 선택한 다음 삭제를 누릅니다.

Mac에서 용지 크기 및 종류 변경

1. 소프트웨어 프로그램의 **파일** 메뉴에서 **인쇄**를 누릅니다.
2. **매수 및 페이지수** 메뉴에서 **페이지 설정** 단추를 누릅니다.
3. **용지 크기** 드롭다운 목록에서 크기를 선택한 후 **OK** 단추를 누릅니다.
4. **완료** 메뉴를 엽니다.
5. **용지 종류** 드롭다운 목록에서 종류를 선택합니다.
6. **인쇄** 단추를 누릅니다.

Mac에서 문서 크기 변경 또는 맞춤 크기 용지에 인쇄

Mac OS X 10.5 및 10.6

다음 방법 중 하나를 사용하십시오.

1. **파일** 메뉴에서 **인쇄** 옵션을 누릅니다.
2. **페이지 설정** 단추를 누릅니다.
3. 제품을 선택한 다음, **용지 크기** 및 **용지 방향** 옵션에 대해 올바른 설정을 선택합니다.

1. **파일** 메뉴에서 **인쇄** 옵션을 누릅니다.
2. **용지 취급** 메뉴를 엽니다.
3. **출력 용지 크기** 영역에서 **용지 크기에 맞게 배율 조정** 확인란을 누르고 드롭다운 목록에서 크기를 선택합니다.

Mac 에서 인쇄 사전 설정 만들기 및 사용


인쇄 사전 설정을 사용하면 프린터 드라이버의 현재 설정을 저장하여 나중에 다시 사용할 수 있습니다.

인쇄 사전 설정 만들기

1. 파일 메뉴에서 **인쇄** 옵션을 누릅니다.
2. 드라이버를 선택합니다.
3. 다시 사용하기 위해 저장할 인쇄 설정을 선택합니다.
4. 사전 설정 메뉴에서 **다른 이름으로 저장...** 옵션을 누르고 사전 설정 이름을 입력합니다.
5. **OK** 단추를 누릅니다.

인쇄 사전 설정 사용

1. 파일 메뉴에서 **인쇄** 옵션을 누릅니다.
2. 드라이버를 선택합니다.
3. 사전 설정 메뉴에서 인쇄 사전 설정을 선택합니다.

 **참고:** 프린터 드라이버 기본 설정을 사용하려면 **표준** 옵션을 선택합니다.

Mac 에서 표지 인쇄

1. 파일 메뉴에서 **인쇄** 옵션을 누릅니다.
2. 드라이버를 선택합니다.
3. 표지 메뉴를 열고 표지를 인쇄할 위치를 선택합니다. **문서 앞** 단추 또는 **문서 뒤** 단추를 누릅니다.
4. 표지 유형 메뉴에서 표지에 인쇄할 메시지를 선택합니다.

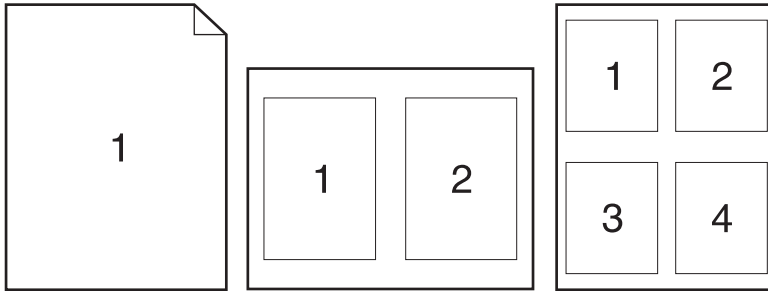
 **참고:** 빈 표지를 인쇄하려면 **표지 유형** 메뉴에서 **표준** 옵션을 선택합니다.

Mac 에서 워터마크 사용

1. 파일 메뉴에서 **인쇄** 옵션을 누릅니다.
2. 워터마크 메뉴를 엽니다.
3. 모드 메뉴에서 사용할 워터마크 유형을 선택합니다. 반투명 메시지를 인쇄하려면 **워터마크** 옵션을 선택합니다. 불투명한 메시지를 인쇄하려면 **검쳐 넣기** 옵션을 선택합니다.
4. 페이지 메뉴에서 워터마크를 모든 페이지에 인쇄할지 또는 첫 페이지에만 인쇄할지 선택합니다.

5. 텍스트 메뉴에서 표준 메시지 중 하나를 선택하거나 사용자 정의 옵션을 선택하고 입력란에 새 메시지를 입력합니다.
6. 기타 설정에 대한 옵션을 선택합니다.

Mac 에서 용지 한 장에 여러 페이지 인쇄



1. 파일 메뉴에서 인쇄 옵션을 누릅니다.
2. 드라이버를 선택합니다.
3. 레이아웃 메뉴를 엽니다.
4. 1 장당 페이지 수 메뉴에서 각 장에 인쇄할 페이지 수(1, 2, 4, 6, 9 또는 16)를 선택합니다.
5. 레이아웃 방향 영역에서 인쇄면에 배치할 페이지의 순서와 위치를 선택합니다.
6. 인쇄면에 각 페이지를 둘러싼 경계선을 인쇄하려면 경계선 메뉴에서 경계선 유형을 선택합니다.

Mac 에서 페이지의 양쪽 면에 인쇄(양면 인쇄)

자동 양면 인쇄

1. 인쇄 작업에 사용할 용지함에 용지를 충분히 넣습니다.
2. 파일 메뉴에서 인쇄 옵션을 누릅니다.
3. 레이아웃 메뉴를 엽니다.
4. 양면 메뉴에서 제본 옵션을 선택합니다.

수동 양면 인쇄

1. 인쇄 작업에 사용할 용지함에 용지를 충분히 넣습니다.
2. 파일 메뉴에서 인쇄 옵션을 누릅니다.
3. 완료 메뉴를 열고 수동 양면 인쇄 탭을 누르거나 수동 양면 인쇄 메뉴를 엽니다.

4. 수동 양면 인쇄 확인란을 누르고 제본 옵션을 선택합니다.
5. 인쇄 단추를 누릅니다. 뒷면을 인쇄하려면 용지함 1의 출력 용지를 교체하기 전에 컴퓨터 화면에 표시되는 팝업 창의 지침에 따르십시오.
6. 제품으로 가서 용지함 1에 있는 빈 용지를 제거합니다.
7. 인쇄된 용지의 인쇄면이 위로 가고 하단 가장자리부터 프린터에 급지되도록 용지함 1에 넣습니다. 반드시 용지함 1에서 뒷면을 인쇄해야 합니다.
8. 창이 표시되면 해당 제어판 버튼을 눌러 계속 인쇄합니다.

Mac에서 작업 저장

제품에 작업을 저장하면 언제든지 해당 작업을 인쇄할 수 있습니다. 저장된 작업을 다른 사용자와 공유하거나 공개하지 않을 수도 있습니다.

1. 파일 메뉴에서 인쇄 옵션을 누릅니다.
2. 작업 저장 메뉴를 엽니다.
3. 작업 저장 모드 드롭다운 목록에서 저장된 작업 유형을 선택합니다.
 - **1부 인쇄 후 나머지는 보관:** 이 기능을 사용하면 빠르게 한 부를 인쇄하여 저장해두었다가 나중에 추가 매수를 인쇄할 수 있습니다.
 - **개인 작업:** 작업을 제품으로 전송한 후 사용자가 제품 제어판에서 요청할 때까지 작업이 인쇄되지 않습니다. 작업에 PIN(개인 식별 번호)을 할당하는 경우 제어판에서 필요한 PIN을 제공해야 합니다.
 - **고속 복사:** 제품에 선택사양 하드 디스크가 설치된 경우 작업을 지정한 수만큼 인쇄하고 사본을 선택사양 하드 디스크에 저장할 수 있습니다. 작업을 저장하면 나중에 필요할 때 또 인쇄할 수 있습니다.
 - **저장 작업:** 제품에 선택사양 하드 디스크가 설치된 경우 인사 기록부, 출퇴근 기록부, 달력 등을 제품에 저장해 둘 수 있으므로 누구든 언제든지 인쇄하여 사용할 수 있습니다. PIN을 지정하여 무단 사용을 막을 수도 있습니다.
4. 사용자 정의 사용자 이름 또는 작업 이름을 사용하려면 **사용자 정의** 단추를 누른 다음 사용자 이름이나 작업 이름을 입력합니다.

다른 저장 작업에 동일한 이름이 지정된 경우 사용할 옵션을 선택합니다.

작업명 + (1 - 99) 사용	작업 이름 끝에 고유한 숫자를 추가합니다.
기존 파일 바꾸기	기존에 저장된 작업을 새 작업으로 덮어씁니다.

5. 3 단계에서 **저장 작업** 또는 **개인 작업** 옵션을 선택한 경우 작업을 PIN으로 보호할 수 있습니다. **인쇄 PIN 사용** 필드에 4자리 숫자를 입력합니다. 다른 사용자가 이 작업을 인쇄하려고 하면 PIN 번호를 입력하라는 메시지가 나타납니다.

Mac 에서 색상 옵션 설정

색상이 소프트웨어 프로그램에서 해석 및 인쇄되는 방법을 제어하려면 **색상 옵션** 메뉴 또는 **색상/품질 옵션** 메뉴를 사용하십시오.

1. **파일** 메뉴에서 **인쇄** 옵션을 누르십시오.
2. 드라이버를 선택합니다.
3. **색상 옵션** 메뉴 또는 **색상/품질 옵션** 메뉴를 엽니다.
4. **고급** 메뉴를 열거나 해당 탭을 선택합니다.
5. 텍스트, 그래픽, 사진에 대해 설정을 따로 조정합니다.

Mac 에서 서비스 메뉴 사용

제품이 네트워크에 연결되어 있는 경우 **서비스** 메뉴를 사용하여 제품 및 소모품 상태 정보를 확인할 수 있습니다.

1. **파일** 메뉴에서 **인쇄** 옵션을 누릅니다.
2. **서비스** 메뉴를 엽니다.
3. 내장 웹 서버를 열고 유지보수 작업을 하려면 다음을 수행하십시오.
 - a. **장치 유지보수** 탭을 선택합니다.
 - b. 드롭다운 목록에서 작업을 선택합니다.
 - c. **실행** 단추를 누릅니다.
4. 이 제품을 지원하는 다양한 웹 사이트로 이동하려면 다음을 수행하십시오.
 - a. **웹에서 제공하는 서비스** 탭을 선택합니다.
 - b. 메뉴에서 옵션을 선택합니다.
 - c. **이동!** 단추를 누릅니다.

Mac 문제 해결

자세한 내용은 [210페이지의 Mac의 제품 소프트웨어 문제 해결](#)을 참조하십시오.

5 Windows 에서 제품 연결

- [프린터 공유 책임 제한](#)
- [USB 연결](#)
- [Windows 에서 네트워크에 연결](#)

프린터 공유 책임 제한

HP 는 P2P 네트워킹을 지원하지 않습니다. 이 기능은 Microsoft 운영 체제의 기능이며 HP 프린터 드라이버의 기능이 아닙니다. Microsoft 웹 사이트(www.microsoft.com)를 참조하십시오.

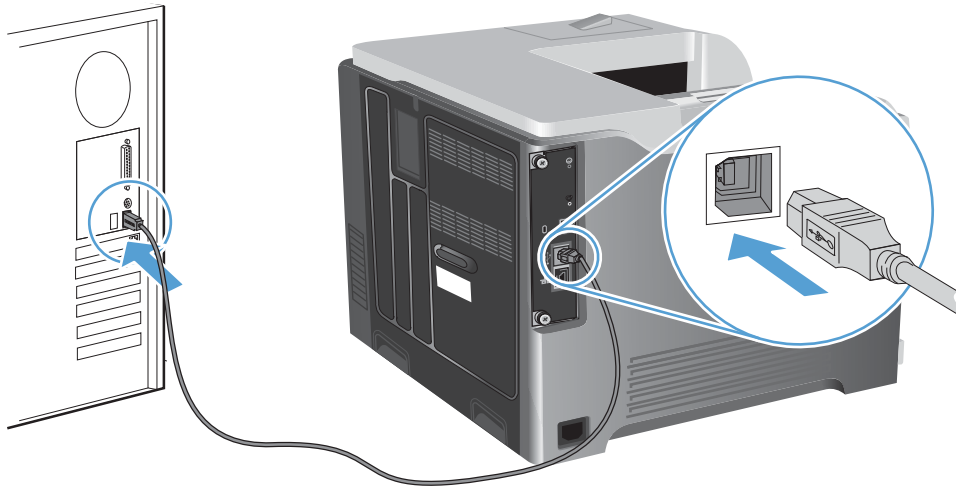
USB 연결

이 제품은 USB 2.0 연결을 지원합니다. A-B 형 USB 케이블을 사용합니다. 길이가 2m 를 넘지 않는 USB 케이블을 사용하는 것이 좋습니다.

⚠ 주의: 설치 소프트웨어의 지시가 있을 때까지 USB 케이블을 연결하지 마십시오.

CD 설치

1. 컴퓨터에서 열려 있는 프로그램을 모두 종료합니다.
2. CD의 소프트웨어를 설치하고 화면에 표시되는 지시를 따릅니다.
3. 메시지가 표시되면 **컴퓨터에 직접 연결** 옵션을 선택한 후 **설치** 단추를 누릅니다.
4. 메시지가 표시되면 USB 케이블을 제품과 컴퓨터에 연결합니다.



5. 설치가 끝나면 **완료** 버튼을 누르거나 다른 소프트웨어를 설치하려면 **추가 옵션** 버튼을 누릅니다.
6. **추가 옵션** 화면에서 다른 소프트웨어를 설치하거나 **종료** 단추를 누를 수도 있습니다.
7. 아무 프로그램에서나 페이지를 인쇄하여 소프트웨어가 제대로 설치되었는지 확인합니다.

📖 참고: 설치가 안되면 소프트웨어를 다시 설치하십시오.

Windows 에서 네트워크에 연결

네트워크 매개변수는 제어판이나 HP 내장 웹 서버에서 구성 가능하며 대부분의 네트워크에서는 HP Web Jetadmin 소프트웨어를 이용하여 구성할 수도 있습니다.

 **참고:** HP Web Jetadmin 소프트웨어는 Mac OS X 운영 체제에서는 지원되지 않습니다.

지원되는 네트워크 목록과 소프트웨어를 통한 네트워크 매개변수 구성 방법은 *HP Jetdirect 내장 프린트 서버 관리 설명서*를 참조하십시오. 이 설명서는 HP Jetdirect 내장 프린트 서버가 부착된 제품과 함께 제공됩니다.

지원 네트워크 프로토콜

표 5-1 지원되는 네트워크 프로토콜

네트워크 유형	지원되는 프로토콜
TCP/IP IPv4 및 IPv6 네트워크	<ul style="list-style-type: none">• Bonjour(mDNS)• SNMP(Simple Network Management Protocol) v1, v2 및 v3• HTTP(Hyper Text Transfer Protocol)• HTTPS(Secure HTTP)• FTP(File Transfer Protocol)• 포트 9100• LPD(Line Printer Daemon)• IPP(Internet Printing Protocol)• 보안 IPP• WS Discovery(Web Services Dynamic Discovery)• IPsec/Firewall
TCP/IP IPv4 네트워크만 해당	<ul style="list-style-type: none">• 자동 IP• SLP(Service Location Protocol)• TFTP(Trivial File Transfer Protocol)• 텔넷• IGMP(Internet Group Management Protocol) v2• BOOTP(Bootstrap Protocol)/DHCP• WINS(Windows Internet Name Service)• IP 다이렉트 모드• WS Print

표 5-1 지원되는 네트워크 프로토콜 (계속)

네트워크 유형	지원되는 프로토콜
TCP/IP IPv6 네트워크만 해당	<ul style="list-style-type: none"> • DHCP(Dynamic Host Configuration Protocol) v6 • MLD(Multicast Listener Discovery) 프로토콜 v1 • ICMP(Internet Control Message Protocol) v6
기타 지원되는 네트워크 프로토콜	<ul style="list-style-type: none"> • IPX/SPX(Internetwork Packet Exchange/Sequenced Packet Exchange) • AppleTalk • NDS(NetWare Directory Services) • Bindery • NDPS(Novell Distributed Print Services) • iPrint

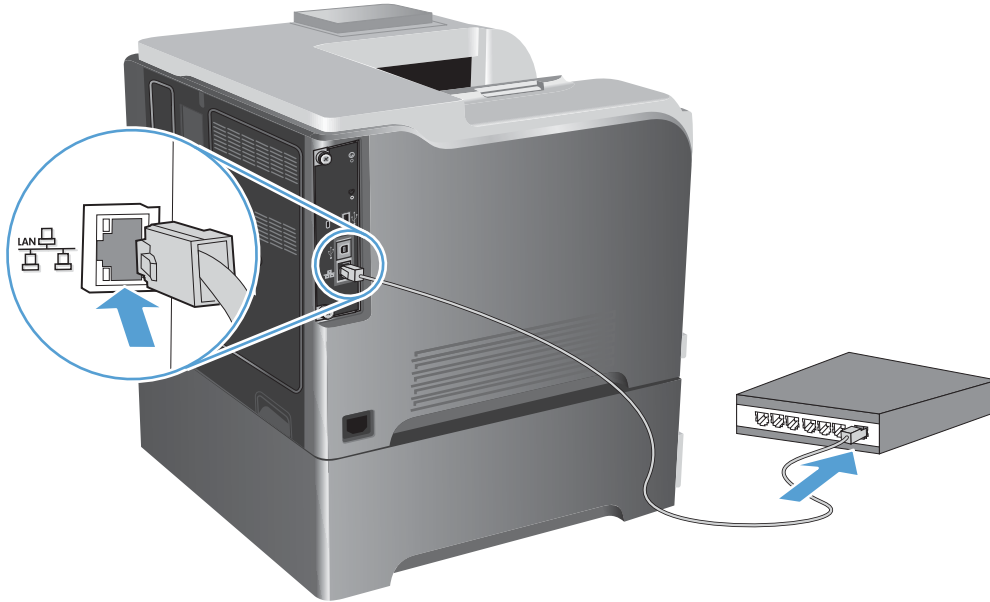
표 5-2 네트워크 관리를 위한 고급 보안 기능


서비스 이름	설명
IPsec/방화벽	IPv4 및 IPv6 네트워크에 네트워크 계층 보안을 제공합니다. 방화벽에서 IP 트래픽의 간단한 제어를 제공합니다. IPsec 는 인증 및 암호화 프로토콜을 통해 보호를 강화합니다.
Kerberos	네트워크에 로그인하는 각 사용자에게는 티켓이라고 불리는 고유한 키가 할당되어 개방형 네트워크 전체에 걸쳐 개인 정보를 교환할 수 있습니다. 티켓은 메시지에 포함되어 발신자를 식별합니다.
SNMP v3	SNMP v3 의 사용자 기반 보안 모델을 관리하여 사용자 인증 및 암호화를 통한 데이터 개인 정보 보호를 제공합니다.
SSL/TLS	인터넷을 통해 개인 문서를 전송하고 클라이언트와 서버 응용 프로그램 간에 개인 정보 보호 및 데이터 무결성을 보증할 수 있습니다.
IPsec 배치 구성	제품의 수신 및 발신 IP 트래픽을 간단하게 제어하여 네트워크 계층 보안을 제공합니다. 이 프로토콜은 암호화 및 인증 혜택을 제공하여 다중 구성이 가능합니다.

Windows 에서 유선 네트워크에 제품 설치

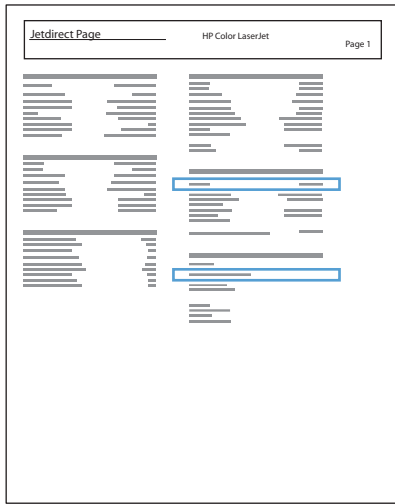
IP 주소 구성

1. 네트워크 케이블을 제품과 네트워크에 연결합니다.



2. 60 초 동안 기다린 후 계속합니다. 이 시간 동안 네트워크는 제품을 인식한 후 제품에 대한 IP 주소 또는 호스트 이름을 할당합니다.
3. 제품 제어판에서 홈  버튼을 누릅니다.
4. 다음 메뉴를 엽니다.
 - 운영
 - 보고서
 - 구성/상태 페이지
 - 구성 페이지

5. 내장 Jetdirect 페이지에서 IP 주소를 찾으십시오.



6. **IPv4:** IP 주소가 0.0.0.0, 192.0.0.192 또는 169.254.x.x 이면 IP 주소를 수동으로 구성해야 합니다. 그렇지 않으면 네트워크 구성이 성공한 것입니다.
- IPv6:** IP 주소가 "fe80:"으로 시작하면 이 제품으로 인쇄할 수 있습니다. 그렇지 않으면 IP 주소를 수동으로 구성해야 합니다.

소프트웨어 설치

1. 컴퓨터에서 프로그램을 모두 종료합니다.
2. CD의 소프트웨어를 설치합니다.
3. 화면에 표시되는 지시 사항에 따릅니다.
4. 메시지가 나타나면 **유선 네트워크를 통해 연결** 옵션을 선택합니다.
5. 사용할 수 있는 프린터 목록에서 IP 주소가 올바른 프린터를 선택합니다.
6. 설치가 끝나면 **완료** 버튼을 누르거나 다른 소프트웨어를 설치하려면 **추가 옵션** 버튼을 누릅니다.
7. 아무 프로그램에서나 페이지를 인쇄하여 소프트웨어가 제대로 설치되었는지 확인합니다.

Windows 에서 네트워크 설정 구성

네트워크 설정 보기 또는 변경

내장 웹 서버를 사용하여 IP 구성 설정을 보거나 변경할 수 있습니다.

1. 구성 페이지를 인쇄한 다음 IP 주소를 찾으십시오.

- IPv4 를 사용할 경우 IP 주소에는 숫자 값만 가능하며 형식은 다음과 같습니다.

xxx.xxx.xxx.xxx

- IPv6 를 사용할 경우 IP 주소는 문자와 숫자의 16 진 조합으로 이루어집니다. 이와 유사한 형식이 있습니다.

xxxx::xxxx:xxxx:xxxx:xxxx


2. 내장 웹 서버를 열려면 웹 브라우저의 주소 표시줄에 IP 주소를 입력하십시오.

3. 네트워크 정보를 얻으려면 **네트워킹** 탭을 누르십시오. 필요에 따라 설정을 변경할 수 있습니다.

네트워크 암호 설정 또는 변경

내장 웹 서버를 사용하여 네트워크 암호를 설정하거나 기존 암호를 변경합니다.

1. 내장 웹 서버를 열고 **네트워킹** 탭을 누른 다음 **보안** 링크를 누르십시오.

 **참고:** 이전에 암호를 설정한 경우 암호를 입력하라는 메시지가 표시됩니다. 암호를 입력하고 **적용** 단추를 누릅니다.

2. 새 암호 확인란 및 암호 확인 확인란에 새 암호를 입력하십시오.

3. 창 하단에서 **적용** 단추를 눌러 암호를 저장합니다.

제어판을 이용한 IPv4 TCP/IP 매개변수 수동 구성

제어판의 **운영** 메뉴를 사용하여 IPv4 주소, 서브넷 마스크 및 기본 게이트웨이를 수동으로 설정합니다.

1. 제어판에서 홈  버튼을 누릅니다.


2. 다음 각 메뉴를 엽니다.

- 운영
- 네트워크 설정
- **Jetdirect** 메뉴
- **TCP/IP**
- **IPv4** 설정
- 구성 방법

- 수동
 - 수동 설정
 - **IP 주소, 서브넷 마스크 또는 기본 게이트웨이**
3. 숫자 키패드 또는 위쪽 화살표 ▲나 아래쪽 화살표 ▼를 사용하여 IP 주소, 서브넷 마스크 또는 기본 게이트웨이의 첫 번째 바이트를 높이거나 낮추십시오.
 4. OK 버튼을 눌러 다음 숫자 입력란으로 이동하십시오. 이전 숫자 입력란으로 이동하려면 뒤쪽 화살표 ⇐를 누르십시오.
 5. IP 주소, 서브넷 마스크 또는 기본 게이트웨이를 모두 입력할 때까지 3 단계와 4 단계를 반복한 후 OK 버튼을 눌러 설정을 저장합니다.

제어판을 이용한 IPv6 TCP/IP 매개변수 수동 구성


제어판의 **운영** 메뉴를 사용하여 IPv6 주소를 수동으로 설정합니다.

1. 제어판에서 홈  버튼을 누릅니다.
2. 수동 구성을 활성화하려면 다음 각 메뉴를 엽니다.
 - 운영
 - 네트워크 설정
 - **Jetdirect** 메뉴
 - **TCP/IP**
 - **IPv6** 설정
 - 주소
 - 수동 설정
 - 활성화

켜짐 옵션을 선택한 다음 OK 버튼을 누릅니다.


3. 주소를 구성하려면 다음 각 메뉴를 엽니다.
 - 운영
 - 네트워크 설정
 - **Jetdirect** 메뉴
 - **TCP/IP**
 - **IPv6** 설정
 - 주소


숫자 키패드 또는 위쪽 화살표 ▲나 아래쪽 화살표 ▼를 사용하여 주소를 입력하십시오. OK 버튼을 누릅니다.

 **참고:** 화살표 버튼을 사용하는 경우 각 숫자를 입력한 후에 **OK** 버튼을 눌러야 합니다.

링크 속도 및 양면 인쇄 설정

프린트 서버의 링크 속도 및 통신 모드는 네트워크와 같아야 합니다. 대부분의 경우 제품은 **자동** 모드로 그대로 두십시오. 링크 속도 및 양면 인쇄 설정을 잘못 변경하면 제품과 다른 네트워크 장치가 통신하지 못할 수 있습니다. 변경해야 할 경우에는 제품 제어판을 이용하십시오.

 **참고:** 이러한 설정을 변경하면 제품을 껐다 켜야 할 수 있습니다. 변경은 제품이 유휴 상태인 경우에만 수행하십시오.

1. 제어판에서 홈  버튼을 누릅니다.
2. 다음 각 메뉴를 엽니다.
 - 운영
 - 네트워크 설정
 - **Jetdirect** 메뉴
 - 링크 속도
3. 다음 옵션 중 하나를 선택합니다.

설정	설명
자동	프린트 서버가 네트워크에서 허용하는 최대 링크 속도와 통신 모드로 자동 구성됩니다.
10T 반이중	10Mbps 반이중 모드입니다.
10T 전이중	10Mbps 전이중 모드입니다.
100TX 반이중	100Mbps 반이중 모드입니다.
100TX 전이중	100Mbps 전이중 모드입니다.
100TX 자동	최대 링크 속도인 100Mbps 로 자동 협상이 제한됩니다.
1000T 전이중	1000Mbps 전이중 모드입니다.

4. **OK** 버튼을 누릅니다. 제품을 껐다 켵니다.

6 인쇄 용지

- [용지 사용 이해](#)
- [Windows 에서의 용지 종류 및 크기와 일치하도록 프린터 드라이버 변경](#)
- [지원되는 용지 크기](#)
- [지원되는 용지 종류](#)
- [용지함 및 출력함 용량](#)
- [용지함 적재](#)
- [용지함 구성](#)

용지 사용 이해

본 제품은 사용자 설명서의 지침에 따라 다양한 용지와 기타 인쇄 매체를 지원합니다. 이 지침을 준수하지 않는 용지 또는 인쇄 용지는 인쇄 품질을 떨어뜨리고 용지 걸림을 증가시키며 제품을 일찍 마모시킬 수 있습니다.

최고의 인쇄 품질을 얻으려면 레이저 프린터용 또는 다용도용 HP 상표의 용지만 사용하십시오. 잉크젯 프린터용 용지를 사용하지 마십시오. Hewlett-Packard Company 는 다른 제품의 품질을 보장할 수 없으므로 사용을 권장하지 않습니다.

지침에 맞는 용지를 사용하더라도 만족스러운 결과가 나오지 않을 수 있습니다. 이것은 취급 불량, 부적당한 온도와 습도 또는 HP 가 제어할 수 없는 다른 변수가 원인일 수 있습니다.

⚠ 주의: HP 의 사양에 맞지 않는 용지 또는 인쇄 용지를 사용하면 제품에 수리를 요하는 문제가 발생할 수 있습니다. 이러한 수리는 HP 보증 또는 서비스 계약에 적용되지 않습니다.

특수 용지 지침

본 제품은 특수 용지 인쇄를 지원합니다. 만족할만한 결과를 얻으려면 다음 지침에 따르십시오. 특수 용지 또는 인쇄 용지를 사용하는 경우, 최상의 결과를 얻으려면 프린터 드라이버에서 종류 및 크기를 설정하십시오.

⚠ 주의: HP LaserJet 제품은 퓨저를 사용하여 매우 정밀한 도트로 용지에 마른 토너 입자를 접합합니다. HP 레이저 용지는 이런 극한의 열에 견디도록 설계되었습니다. 잉크젯 용지를 사용하면 제품이 손상될 수 있습니다.

용지 종류	해도 되는 사항	하지 말아야 할 사항
봉투	<ul style="list-style-type: none"> • 봉투를 평평하게 보관하십시오. • 접합 부분이 봉투 모서리 끝까지 연결되는 봉투를 사용하십시오. • 레이저 프린터에 사용하도록 승인된 벗겨지는 접착 띠를 사용하십시오. 	<ul style="list-style-type: none"> • 구김이나 흠집 등 기타 손상이 있는 봉투는 사용하지 마십시오. • 걸쇠, 딱딱 단추, 창 또는 코팅된 라이닝이 있는 봉투를 사용하지 마십시오. • 자체 접착제 또는 합성 물질은 사용하지 마십시오.
레이블	<ul style="list-style-type: none"> • 레이블 사이에 바탕지가 드러나지 않은 레이블만 사용하십시오. • 평평한 레이블을 사용하십시오. • 전체 레이블 시트만 사용하십시오. 	<ul style="list-style-type: none"> • 주름이나 기포가 있거나 손상된 레이블은 사용하지 마십시오. • 레이블 일부는 인쇄하지 마십시오.
투명 용지	<ul style="list-style-type: none"> • 컬러 레이저 프린터 사용 승인을 받은 투명 필름만 사용하십시오. • 제품을 꺼낸 후에는 평평한 표면에 투명 용지를 놓으십시오. 	<ul style="list-style-type: none"> • 레이저 프린터에 승인되지 않은 투명 인쇄 용지는 사용하지 마십시오.
레터헤드 또는 양식 용지	<ul style="list-style-type: none"> • 레이저 프린터에 사용하는 것이 승인된 레터헤드 또는 양식만 사용하십시오. 	<ul style="list-style-type: none"> • 돌출되었거나 금속성인 레터헤드는 사용하지 마십시오.

용지 종류	해도 되는 사항	하지 말아야 할 사항
중량지	<ul style="list-style-type: none"> 레이저 프린터에 사용하는 것이 승인되고 본 제품의 무게 사양을 충족하는 중량지만 사용하십시오. 	<ul style="list-style-type: none"> 본 제품에 사용하는 것이 승인된 HP 용지가 아닌 경우 본 제품의 권장하는 용지 사양보다 무거운 용지는 사용하지 마십시오.
광택 용지 또는 코팅 용지	<ul style="list-style-type: none"> 레이저 프린터에 사용하는 것이 승인된 광택 용지 또는 코팅 용지만 사용하십시오. 	<ul style="list-style-type: none"> 잉크젯 제품에서 사용하도록 설계된 광택 용지 또는 코팅 용지는 사용하지 마십시오.

Windows 에서의 용지 종류 및 크기와 일치하도록 프린터 드라이버 변경

1. 소프트웨어 프로그램의 **파일** 메뉴에서 **인쇄**를 누릅니다.
2. 제품을 선택하고 **속성** 또는 **환경설정** 단추를 누릅니다.
3. **용지/품질** 탭을 누릅니다.
4. **용지 크기** 드롭다운 목록에서 크기를 선택합니다.
5. **용지 종류** 드롭다운 목록에서 용지 종류를 선택합니다.
6. **OK** 단추를 누릅니다.

지원되는 용지 크기

이 제품은 몇 가지 용지 크기를 지원하며, 다양한 용지를 사용할 수 있습니다.


 **참고:** 최상의 인쇄 결과를 얻으려면 인쇄하기 전에 프린터 드라이버에서 정확한 용지 크기 및 종류를 선택하십시오.

표 6-1 지원되는 용지 및 인쇄 용지 크기

크기	용지함 1	용지함 2	용지함 3(선택사양)
레터 215.9 x 279mm	✓	✓	✓
리갈 215.9 x 355.6mm	✓		✓
A4 210x297mm	✓	✓	✓
RA4 215 x 305mm	✓		✓
A5 148x210mm	✓	✓	✓
B5(JIS) 182x257mm	✓	✓	✓
B6(JIS) 128x182mm	✓	✓	
Executive 184.2 x 266.7mm	✓	✓	✓
Statement 140x216mm	✓	✓	
4x6 101.6x152.4mm	✓	✓	
10x15cm 101.6x152.4mm	✓	✓	
3x5 76.2 x 127.0mm	✓		
5x7 127 x 177.8mm	✓	✓	

표 6-1 지원되는 용지 및 인쇄 용지 크기 (계속)

크기	용지함 1	용지함 2	용지함 3(선택사양)
5x8 127 x 203.2mm	✓	✓	
A6 105x148mm	✓	✓	
우편 엽서(JIS) 100 x 148mm(3.94 x 5.83 인치)	✓		
양면 우편 엽서(JIS) 148 x 200mm	✓	✓	
16K 184 x 260mm	✓	✓	✓
16K 195 x 270mm	✓	✓	✓
16K 197x273mm	✓	✓	✓
8.5 x 13 215.9 x 330.2mm	✓		✓
상업용 #10 봉투 104.9 x 241.3mm	✓		
#9 봉투 98.43 x 225.43mm	✓		
B5 봉투 176x250mm	✓		
봉투 C5 ISO 162x229mm	✓		
C6 봉투 114x162mm	✓		
봉투 DL ISO 110x220mm	✓		
Monarch 봉투 98.4 x 190.5mm	✓		

표 6-1 지원되는 용지 및 인쇄 용지 크기 (계속)

크기	용지함 1	용지함 2	용지함 3(선택사양)
사용자 정의 76.2 x 127mm - 215.9 x 355.6mm	✓		
사용자 정의 101.6 x 148mm - 215.9 x 297mm		✓	
사용자 정의 148 x 215.9mm - 210 x 355.6mm			✓

지원되는 용지 종류

이 제품이 지원하는 특정 HP 브랜드 용지의 전체 목록은 www.hp.com/support/lj500colorM551 를 참조하십시오.

용지 종류	용지함 1	용지함 2 ¹	용지함 3(선택사양)
일반 용지	✓	✓	✓
경량지 60-74g/m ²	✓	✓	✓
저중량지(96-110g/m ²)	✓	✓	✓
중량지(111-130g/m ²)	✓	✓	✓
초중량지(131-175g/m ²)	✓	✓	✓
컬러 투명 필름	✓	✓	✓
레이블	✓	✓	✓
레터헤드	✓	✓	✓
양식 용지	✓	✓	✓
천공 용지	✓	✓	✓
색상지	✓	✓	✓
거친 용지	✓	✓	✓
본드지	✓	✓	✓
재활용지	✓	✓	✓
봉투	✓		
마분지	✓	✓	✓
보통 중량 광택지(96-110g/m ²)	✓	✓	✓
중량 광택지(111-130g/m ²)	✓	✓	✓
초중량 광택지(131-175g/m ²)	✓	✓	✓
카드 광택지(176-220g/m ²)	✓	✓	✓
오파크 필름	✓	✓	✓
HP EcoSMART 경량지	✓	✓	✓
HP 거친 용지	✓	✓	✓
HP 무광택지(105g/m ²)	✓	✓	✓

용지 종류	용지함 1	용지함 2 ¹	용지함 3(선택사양)
HP 무광택지(120g/m ²)	✓	✓	✓
HP 무광택지(160g/m ²)	✓	✓	✓
HP 무광택지(200g/m ²)	✓	✓	✓
HP 소프트 광택지(120g/m ²)	✓	✓	✓
HP 광택지(130g/m ²)	✓	✓	✓
HP 광택지(160g/m ²)	✓	✓	✓
HP 광택지(220g/m ²)	✓	✓	✓

¹ 용지함 2의 적재 높이는 광택지의 경우 30mm(1.18 인치), 짧은 용지(A5, A6, 4x6 및 가로)의 경우 40mm(1.57 인치)입니다.

용지함 및 출력함 용량

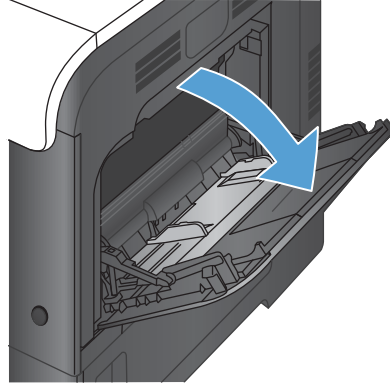
용지 걸림을 방지하려면 용지함을 너무 꽉 채우지 마십시오. 용지 묶음의 위쪽이 용지함 가득 참 표시기 아래에 있는지 확인하십시오. 짧고 좁은 용지와 무게가 나가고 광택이 있는 용지의 경우 용지함 가득 참 표시 절반 이하로 적재하십시오.

용지함 또는 출력함	용지 종류	사양	수량
용지함 1	용지	범위:	최대 적재 높이: 10mm
		60g/m ² 본드지 - 220g/m ² 본드지	75g/m ² 본드지 100 매에 해당
	봉투	60g/m ² - 90g/m ² 미만	최대 봉투 10 매
	레이블	최대: 두께 0.102mm	최대 적재 높이: 10mm
	투명 용지	최소: 두께 0.102mm	최대 적재 높이: 10mm
			최대 50 매
광택지	범위:	최대 적재 높이: 10mm	
	105g/m ² -220g/m ² 본드지	최대 50 매	
용지함 2	용지	범위:	75g/m ² 본드지 500 매에 해당
		60g/m ² - 220g/m ² 본드지	최대 적재 높이: 56mm
			A5, A6 및 4x6 크기의 용지와 가로 방향으로 인쇄된 용지의 경우 최대 적재 높이는 40mm 입니다.
	레이블	최대: 두께 0.102mm	최대 적재 높이: 56mm
	투명 필름	최소: 두께 0.102mm	최대 적재 높이: 56mm
	광택지	범위:	최대 적재 높이: 30mm
	105g/m ² - 220g/m ² 본드지		
용지함 3	용지	범위:	75g/m ² 본드지 500 매에 해당
		60g/m ² - 220g/m ² 본드지	최대 적재 높이: 56mm
	레이블	최대: 두께 0.102mm	최대 적재 높이: 56mm
	투명 필름	최소: 두께 0.102mm	최대 적재 높이: 56mm
	광택지	범위:	최대 적재 높이: 56mm
			105g/m ² - 220g/m ² 본드지
출력 용지함	용지		75g/m ² 본드지 최대 300 매

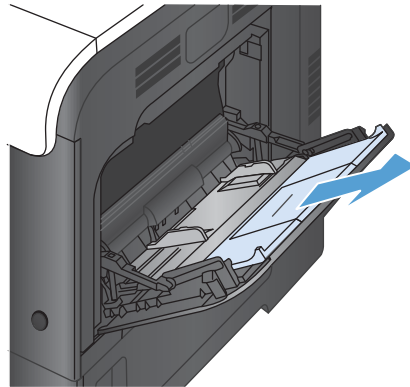
용지함 적재

용지함 1 에 용지 넣기

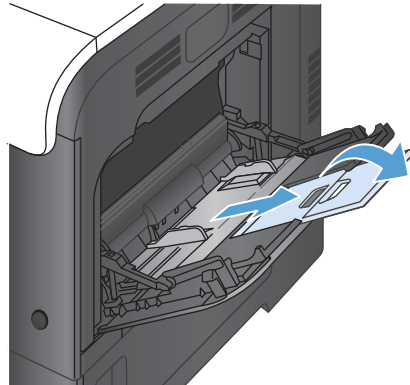
1. 용지함 1 을 여십시오.



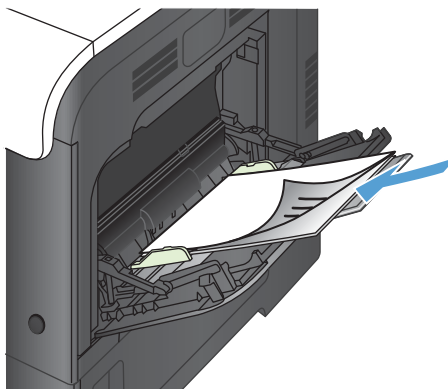
2. 용지함 확장대를 꺼내십시오.



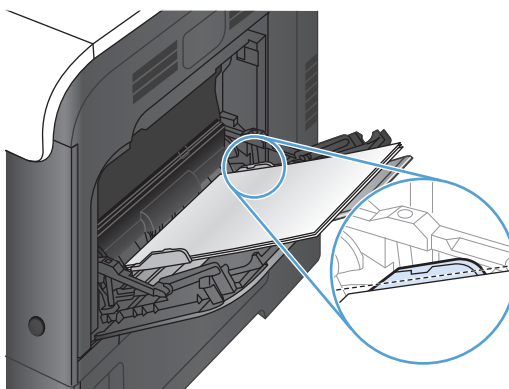
3. 용지함 확장판을 펼쳐서 용지를 지지하고 측면 조정기를 올바른 쪽으로 설정하십시오.



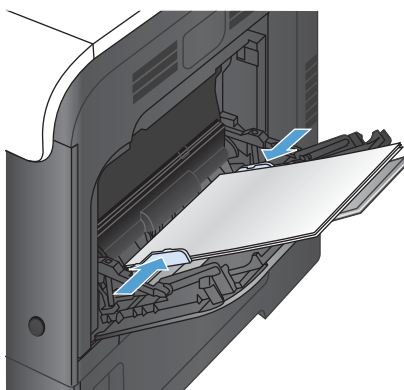
4. 인쇄면이 아래로 향하도록 하여 짧은 방향의 상단 가장자리부터 제품에 들어가도록 용지를 넣으십시오.



5. 용지가 용지 조정대의 탭 아래에 오면서 용지함 가득 참 표시기를 초과하지 않도록 하십시오.



6. 옆면 용지 조정대가 용지 더미에 살짝 닿아 용지가 휘지 않을 정도로 조정하십시오.



봉투 인쇄

소프트웨어가 봉투를 자동으로 지정하지 않을 경우, 소프트웨어 프로그램이나 프린터 드라이버에서 페이지 방향을 **가로 방향**으로 지정하십시오. 다음 지침에 따라 **Commercial #10** 또는 **Envelope DL**의 보내는 사람 주소나 받는 사람 주소의 여백을 설정하십시오.

주소 유형	왼쪽 여백	상단 여백
보내는 사람	15mm	15mm
받는 사람	102mm	51mm

사용하는 봉투 크기가 이와 다른 경우 여백을 적당하게 조정하십시오.

용지함 2 에 용지 넣기

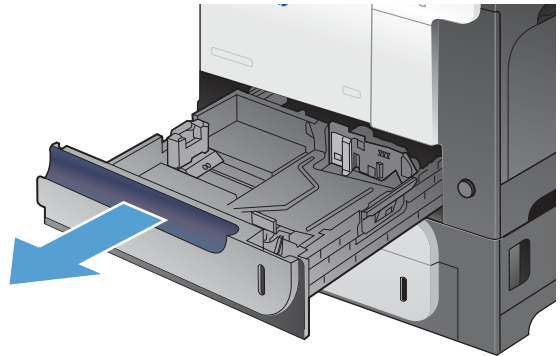
이 용지함은 75g/m² 용지를 최대 500 매까지 넣을 수 있습니다. 용지 중량이 그 이상인 경우 용지함에 해당 매수만큼 넣을 수 없습니다. 용지함을 너무 꽉 채우지 마십시오.

용지함 2 의 적재 높이는 광택지의 경우 30mm(1.18 인치), 짧은 용지(A5, A6, 4x6 및 가로)의 경우 40mm(1.57 인치)입니다.

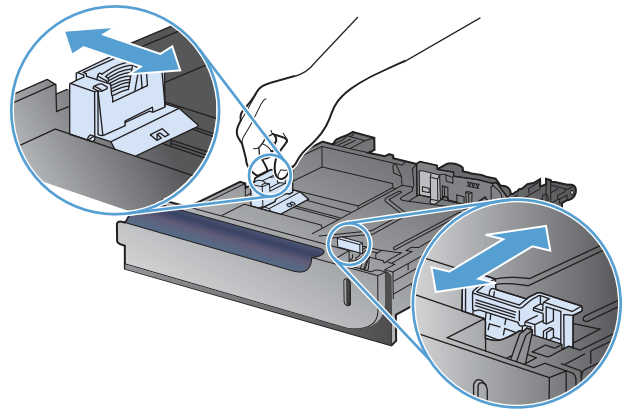
⚠ 주의: 봉투, 레이블, 엽서 또는 용지함 2 에서 지원되지 않는 용지 크기를 인쇄하지 마십시오. 이러한 종류의 용지는 용지함 1 에서만 인쇄해야 합니다.

1. 용지함을 꺼내십시오.

참고: 해당 용지함을 사용 중일 때는 열지 마십시오.



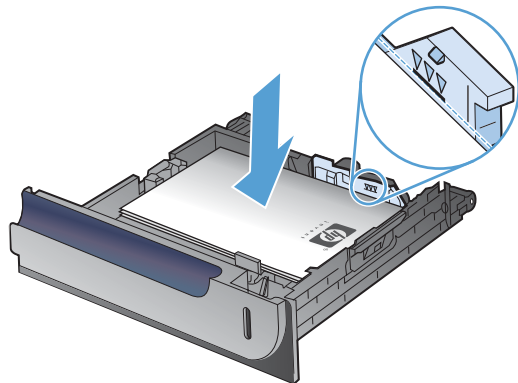
2. 용지 조정대 조정 걸쇠를 조이고 사용 중인 용지 크기에 맞게끔 조정대를 밀어서 용지 길이 조정대와 용지 폭 조정대를 조정하십시오.



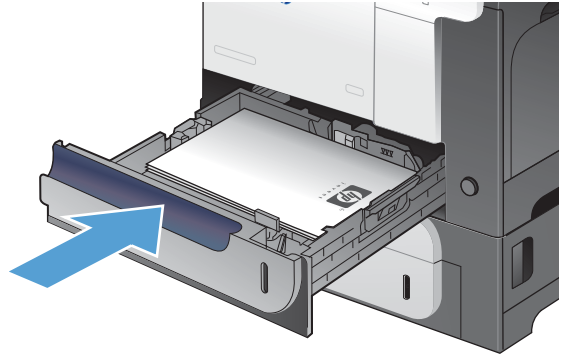
3. 인쇄 면이 위를 향하도록 용지함에 용지를 넣으십시오. 용지 더미가 구부러지지 않고 조정대에 살짝 닿는지 용지를 확인하십시오.

참고: 용지 걸림을 방지하려면 용지함을 너무 꽉 채우지 마십시오. 용지 묶음의 위쪽이 용지함 가득 참 표시기 아래에 있는지 확인하십시오.

참고: 용지함을 제대로 조정하지 않으면 인쇄 도중 오류 메시지가 나타나거나 용지 걸림이 발생할 수 있습니다.



4. 용지함을 제품에 밀어 넣으십시오.



5. 제어판에 해당 용지함의 용지 종류와 크기가 표시됩니다. 구성이 올바르지 않으면 제어판의 지침을 따라 크기나 종류를 변경합니다.



선택사양 500 매 및 중량지 용지함(용지함 3) 넣기

용지함 3은 일반 용지 최대 500 매까지 넣을 수 있습니다.

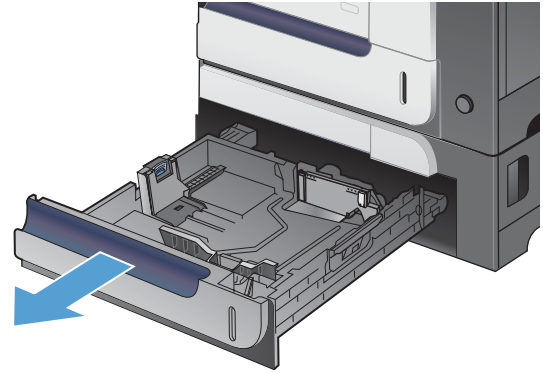
제품은 용지함 3의 다음 표준 용지 크기를 자동으로 감지합니다. 레터, 리갈, Executive, A4, A5 및 B5(JIS).

⚠ 주의: 용지함 3에서 봉투나 지원되지 않는 크기의 용지로 인쇄하지 마십시오. 이러한 종류의 용지는 용지함 1에서만 인쇄해야 합니다.

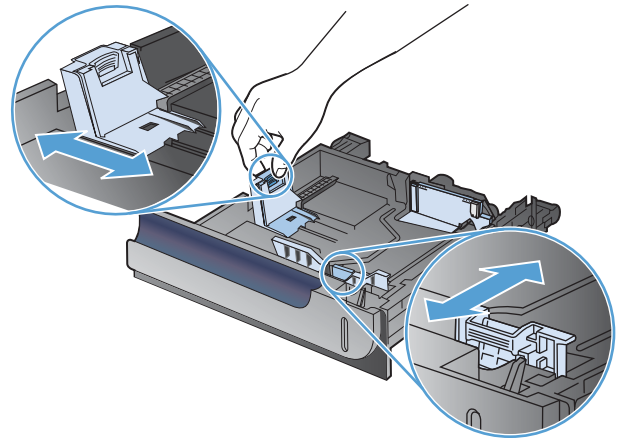
용지함 3 에 표준 크기 용지 넣기

1. 용지함을 꺼내십시오.

참고: 해당 용지함을 사용 중일 때는 열지 마십시오.



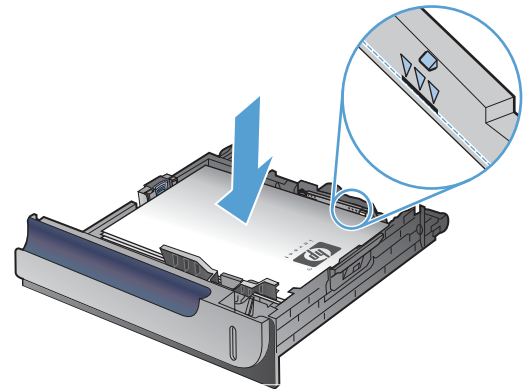
2. 용지 조정대 조정 걸쇠를 조이고 사용 중인 용지 크기에 맞게끔 조정대를 밀어서 용지 길이 조정대와 용지 폭 조정대를 조정하십시오.



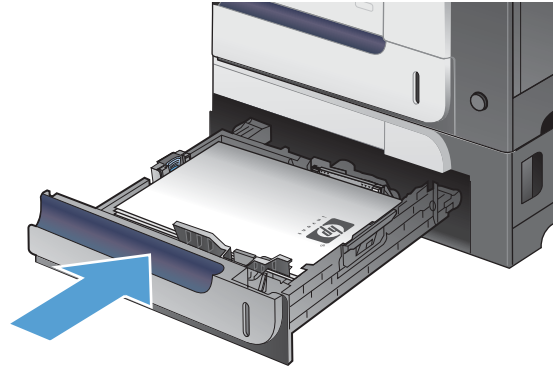
3. 인쇄면이 위를 향하도록 용지함에 용지를 넣으십시오. 용지 묶음이 구부러지지 않고 조정대에 살짝 닿는지 용지를 확인하십시오.

참고: 용지 걸림을 방지하려면 용지함을 너무 꽉 채우지 마십시오. 용지 묶음의 위쪽이 용지함 가득 참 표시기 아래에 있는지 확인하십시오.

참고: 용지함을 제대로 조정하지 않으면 인쇄도중 오류 메시지가 나타나거나 용지 걸림이 발생할 수 있습니다.



4. 용지함을 제품에 밀어 넣으십시오.

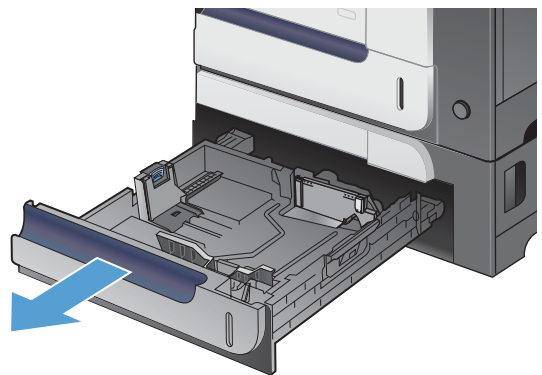


5. 제어판에 해당 용지함의 용지 종류와 크기가 표시됩니다. 구성이 올바르지 않으면 제어판의 지침을 따라 크기나 종류를 변경합니다.

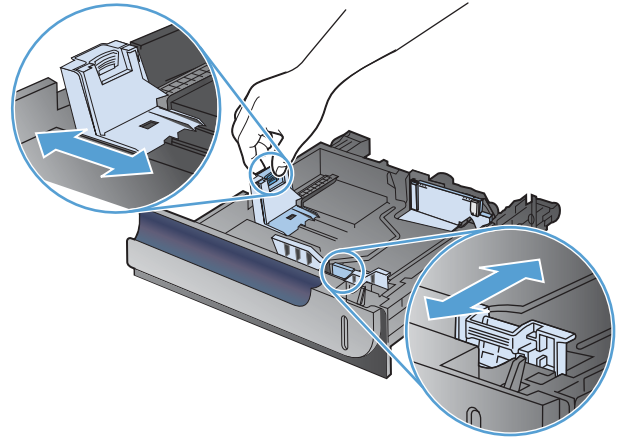


용지함 3에 사용자 정의 크기 용지 넣기

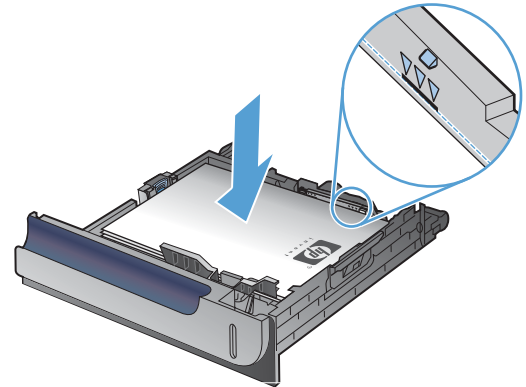
1. 용지함을 꺼내십시오.



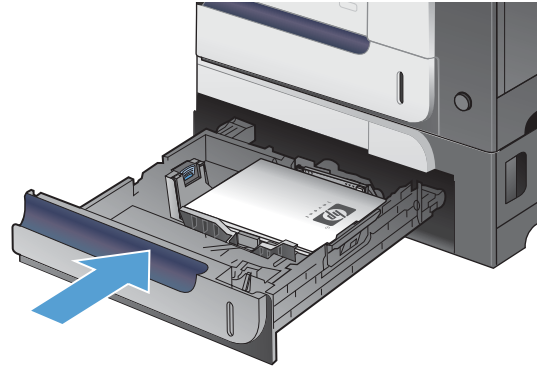
2. 용지 조정대 조정 걸쇠를 조이고 사용 중인 용지 크기에 맞게 감 조정대를 밀어서 용지 길이 조정대와 용지 폭 조정대를 조정하십시오.



3. 인쇄면이 위를 향하도록 용지함에 용지를 넣으십시오. 용지 묶음이 구부러지지 않고 조정대에 살짝 닿는지 용지를 확인하십시오.




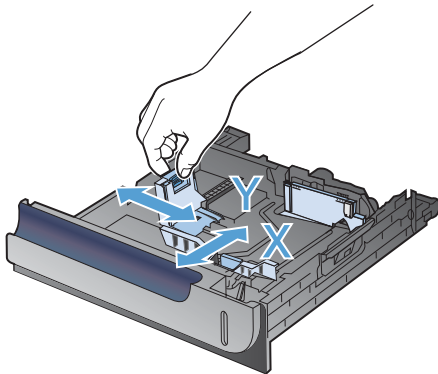
4. 용지함을 제품에 밀어 넣으십시오. 제어판에 용지 종류와 크기가 표시됩니다.



5. 제어판에 용지 크기 및 종류를 구성하라는 메시지가 표시됩니다. **맞춤** 설정을 선택하고 맞춤 용지 크기의 X 및 Y 치수를 구성하십시오.




 **참고:** 용지함의 레이블 또는 다음 그림을 보고 X 및 Y 치수를 확인하십시오.



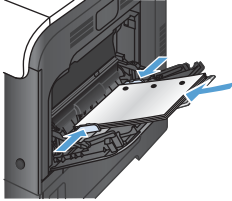
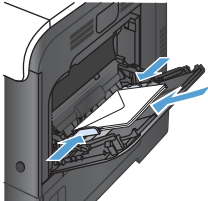
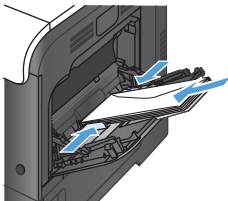
용지함에 넣는 용지 방향

특정 방향이 요구되는 용지를 사용할 경우 다음 표의 정보에 따라 넣으십시오.

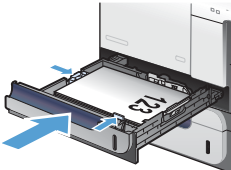
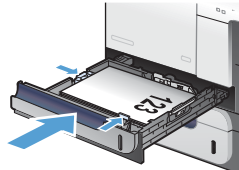
 **참고:** 대체 레터헤드 모드 설정은 레터헤드 또는 양식 용지를 넣는 방법에 영향을 줍니다. 기본적으로 이 설정은 비활성화됩니다.

용지함 1

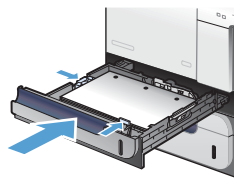
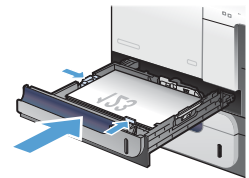
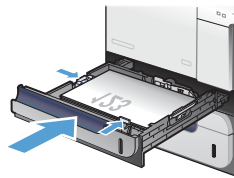
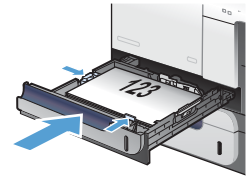
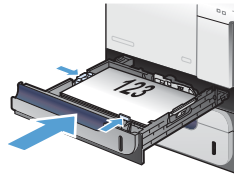
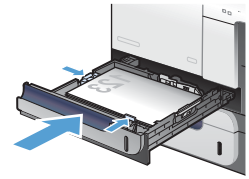
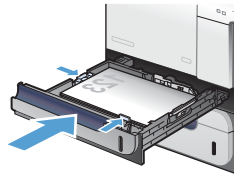
용지 종류	이미지 방향	양면 인쇄 모드	용지 넣는 방법	
			대체 레터헤드 모드 = 비활성화	대체 레터헤드 모드 = 활성화
양식 용지 또는 레터 헤드	세로	단면 인쇄	인쇄면 하향 상단 가장자리부터	인쇄면 상향 하단 가장자리부터
		양면 인쇄	인쇄면 상향 하단 가장자리부터	인쇄면 상향 하단 가장자리부터
	가로	단면 인쇄	인쇄면 상향 상단 가장자리를 제품 앞쪽으로	인쇄면 상향 상단 가장자리를 제품 앞쪽으로
		양면 인쇄	인쇄면 상향 상단 가장자리를 제품 앞쪽으로	인쇄면 상향 상단 가장자리를 제품 앞쪽으로

용지 종류	이미지 방향	양면 인쇄 모드	용지 넣는 방법 대체 레터헤드 모드 = 비활성화	용지 넣는 방법 대체 레터헤드 모드 = 활성화
천공 용지	세로 또는 가로 방향	단면 또는 양면 인쇄	구멍을 제품 뒤쪽으로	해당 안 됨
				
봉투	봉투의 긴 가장자리를 제품에 넣기	단면 인쇄	인쇄면 하향 상단 가장자리부터	해당 안 됨
				
	봉투의 짧은 가장자리를 제품에 넣기	단면 인쇄	인쇄면 하향 상단 가장자리를 제품 뒤쪽으로	해당 안 됨
				

용지함 2 또는 용지함 3(선택사양)

용지 종류	이미지 방향	양면 인쇄 모드	용지 넣는 방법 대체 레터헤드 모드 = 비활성화	용지 넣는 방법 대체 레터헤드 모드 = 활성화
양식 용지 또는 레터 헤드	세로	단면 인쇄	인쇄면 상향 상단 가장자리를 용지함 오른쪽으로	인쇄면 상향 상단 가장자리를 용지함 오른쪽으로
				


용지 종류	이미지 방향	양면 인쇄 모드	용지 넣는 방법 대체 레터헤드 모드 = 비활성화	용지 넣는 방법 대체 레터헤드 모드 = 활성화
		양면 인쇄	인쇄면 하향 상단 가장자리를 용지함 왼쪽으로	인쇄면 하향 상단 가장자리를 용지함 왼쪽으로
	가로	단면 인쇄	인쇄면 상향 상단 가장자리를 제품 뒤쪽으로	인쇄면 상향 상단 가장자리를 제품 뒤쪽으로
		양면 인쇄	인쇄면 하향 상단 가장자리를 제품 앞쪽으로	인쇄면 하향 상단 가장자리를 제품 앞쪽으로
천공 용지	세로 또는 가로 방향	단면 또는 양면 인쇄	구멍을 제품 뒤쪽으로	해당 안 됨



용지함 구성

다음과 같은 경우 제품은 용지함의 용지 종류와 크기를 구성하라는 프롬프트를 자동으로 표시합니다.

- 용지함에 용지를 넣을 때
- 프린터 드라이버 또는 소프트웨어 프로그램을 통해 특정 용지함이나 용지 종류를 지정했는데 해당 용지함이 인쇄 작업의 설정과 다르게 구성된 경우

 **참고:** 모든 크기 및 모든 종류 설정으로 구성된 용지함 1 에서 인쇄하는 경우 이 프롬프트는 표시되지 않습니다. 이와 같이 설정된 제품에서 인쇄 작업에 용지함이 지정되지 않은 경우 인쇄 작업의 용지 크기와 종류가 용지함 1 에 적재된 용지와 일치하지 않아도 용지함 1 에서 인쇄됩니다.

용지를 넣을 때 용지함 구성

1. 용지함에 용지를 적재합니다. 용지함 2 또는 3 을 사용하는 경우 용지함을 닫습니다.
2. 용지함 구성 메시지가 나타납니다.
3. 다음 중 하나를 수행합니다.
 - OK 버튼을 눌러 크기 및 종류를 구성합니다.
 - 용지함 크기 구성을 수정하려면 아래쪽 화살표 ▼를 눌러 수정 옵션을 선택한 다음 OK 버튼을 누릅니다.
 - a. 아래쪽 화살표 ▼를 눌러 정확한 크기를 선택한 다음 OK 버튼을 누릅니다.
 - b. 아래쪽 화살표 ▼를 눌러 정확한 종류를 선택한 다음 OK 버튼을 누릅니다.


인쇄 작업 설정에 맞게 용지함 구성


1. 소프트웨어 프로그램에서 입력 용지함, 용지 크기 및 용지 종류를 지정합니다.
2. 제품으로 작업을 전송하십시오.

용지함을 구성해야 하는 경우에는 용지함 구성 메시지가 나타납니다.
3. 지정된 종류 및 크기의 용지를 용지함에 적재하고 용지함을 닫으십시오.
4. 크기 및 종류 확인 메시지가 나타나면 OK 버튼을 눌러 용지 크기와 종류를 확인합니다.

제어판에서 용지함 구성

제품에서 프롬프트가 표시되지 않아도 용지함에 대해 용지 종류 및 크기를 구성할 수 있습니다.

1. 홈  버튼을 누릅니다.
2. 용지함 메뉴를 엽니다.
3. 아래쪽 화살표 ▼를 눌러 원하는 용지함의 크기나 종류 설정을 선택한 다음 OK 단추를 누르십시오.

4. 위쪽 화살표 ▲ 또는 아래쪽 화살표 ▼를 눌러 크기 또는 종류를 선택하십시오. 맞춤 크기를 선택할 경우 측정 단위를 선택한 다음 X 치수 및 Y 치수를 설정합니다.
5. OK 단추를 눌러 선택한 항목을 저장하십시오.
6. 홈  버튼을 눌러 메뉴를 종료합니다.

자동 OHP 투명 필름 감지(자동 감지 모드)

자동 용지 종류 감지 기능은 용지함이 **모든 종류** 설정으로 구성된 경우에만 작동합니다. 용지함을 본드지나 광택지와 같은 다른 용지로 구성하면 용지함의 용지 센서가 비활성화됩니다.

이 제품은 대부분의 용지 종류를 두 가지 범주 중 하나로 자동 분류할 수 있습니다.

- 불투명 용지
- 투명 용지

대부분의 컨트롤에 대해 작업에서 특정 종류를 선택하거나 용지함에서 종류를 구성해야 합니다.

자동 감지 설정

전체 감지(용지함 1 에만 해당)

- 제품은 투명 필름(투명 필름 모드)과 일반 용지(보통 모드)를 구분합니다.
- 제품은 페이지를 인쇄할 때마다 투명 필름 또는 불투명 용지를 감지합니다.
- 최저속 모드입니다.

투명 필름 전용

- 제품은 투명 필름(투명 필름 모드)과 일반 용지(보통 모드)를 구분합니다.
- 두 번째 이후의 모든 페이지에서는 첫 번째 페이지와 같은 종류의 용지가 사용되는 것으로 간주합니다.
- 이 모드는 가장 빠른 모드이며, 보통 모드에서 대용량 작업을 인쇄할 때 유용합니다.

용지함, 종류, 크기에 따라 용지 선택

Microsoft Windows 운영 체제에서는 인쇄 작업을 보낼 때 프린터 드라이버가 용지를 가져오는 방식을 세 가지로 설정할 수 있습니다. 대부분의 소프트웨어 프로그램에서는 **페이지 설정**, **인쇄**, **환경설정** 또는 **인쇄 속성** 대화 상자에 용지함, 종류 및 크기 설정이 표시됩니다. 이러한 설정을 변경하지 않는 한 제품에서 기본 설정에 따라 용지함을 자동으로 선택합니다.

용지함

용지함에 따라 인쇄하려면 프린터 드라이버에서 제품이 용지를 가져올 특정 용지함을 선택하십시오. 인쇄 작업에 적합하지 않은 종류나 크기로 구성된 용지함을 선택한 경우 제품은 인쇄에 앞서 인쇄 작업에 맞는 종류 또는 크기의 용지를 용지함에 넣으라는 메시지를 표시합니다. 올바른 용지를 넣으면 인쇄가 시작됩니다.

종류 및 크기

- 종류 또는 크기별로 인쇄하면 제품이 해당하는 크기와 종류의 용지가 들어 있는 용지함에서 용지를 가져옵니다.
- 용지함 대신 종류별로 페이지를 선택하면 특수 용지가 잘못 사용되는 것을 방지할 수 있습니다.
- 잘못된 설정을 사용할 경우 인쇄 품질이 저하될 수 있습니다. 레이블 또는 투명 필름과 같은 특수 인쇄 용지는 반드시 종류별로 인쇄하십시오.
- 봉투의 경우에는 되도록이면 종류나 크기별로 인쇄하십시오.
- 종류별 또는 크기별로 인쇄하려면 소프트웨어 프로그램에 따라 **페이지 설정**, **인쇄**, **환경설정** 또는 **인쇄 속성** 대화 상자에서 종류 또는 크기를 선택합니다.
- 특정한 종류나 크기의 용지를 자주 사용한다면 용지함 하나를 그 종류 또는 크기로 구성해 두십시오. 인쇄 작업 시 해당 종류나 크기를 선택하면 제품은 그 종류 또는 크기로 구성된 용지함에서 용지를 자동으로 가져옵니다.

7 토너 카트리지, 토너 수집병 및 기타 소모품

- [프린터 공유 책임 제한](#)
- [소모품 정보](#)
- [소모품 보기](#)
- [토너 카트리지 관리](#)
- [교체 지침](#)
- [소모품 문제 해결](#)

프린터 공유 책임 제한

HP 는 P2P 네트워킹을 지원하지 않습니다. 이 기능은 Microsoft 운영 체제의 기능이며 HP 프린터 드라이버의 기능이 아닙니다. Microsoft 웹 사이트(www.microsoft.com)를 참조하십시오.

소모품 정보

색상	카트리지 번호	부품 번호
표준 용량 교체용 검은색 토너 카트리지	507A	CE400A
대용량 교체용 검은색 토너 카트리지	507X	CE400X
교체용 시안색 토너 카트리지	507A	CE401A
교체용 노란색 토너 카트리지	507A	CE402A
교체용 마젠타색 토너 카트리지	507A	CE403A

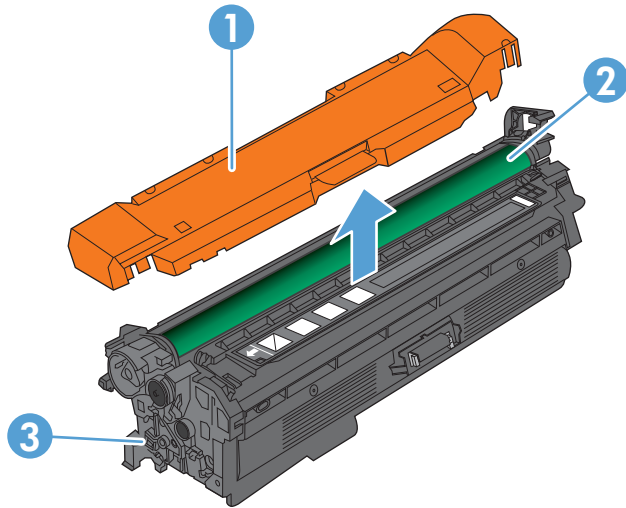
환경 친화적 기능: HP Planet Partners 반환 및 재활용 프로그램을 사용하여 토너 카트리지를 재활용합니다.

소모품에 대한 자세한 내용은 www.hp.com/go/learnaboutsupplies 를 참조하십시오.

여기에 있는 내용은 사전 예고 없이 변경될 수 있습니다. 최신 소모품 정보는 www.hp.com/support/lj500colorM551_manuals 에서 확인할 수 있습니다.

소모품 보기

토너 카트리지 보기



1	플라스틱 쉴드
2	이미지 드럼
3	토너 카트리지 메모리 태그

토너 카트리리지 관리

토너 카트리지를 올바르게 사용, 보관, 모니터하면 고품질 인쇄 출력을 얻을 수 있습니다.

토너 카트리리지에 대한 설정 변경

토너 카트리리지의 수명이 거의 다 된 상태에서 인쇄


- <색상> <소모품> 부족 메시지(<색상>은 소모품 색상, <소모품>은 소모품 종류를 나타냄)—소모품의 예상 수명이 거의 다 되었을 때 나타납니다.
- <색상> <소모품> 매우 부족 메시지는 소모품이 예상 수명을 다하면 나타납니다.

예상 수명이 다한 소모품을 사용하면 인쇄 품질 문제가 발생할 수 있습니다.

제어판에서 매우 부족 설정 옵션 활성화/비활성화

기본 설정은 언제든지 활성화/비활성화할 수 있으므로 새 카트리지를 설치할 때 기본 설정을 다시 활성화할 필요는 없습니다.

⚠ 주의: HP 소모품이 '매우 부족' 상태에 도달한 후에는 해당 소모품에 대한 HP 고급 보호 보증이 만료됩니다.

1. 제어판에서 홈  버튼을 누릅니다.
2. 다음 메뉴를 엽니다.
 - 운영
 - 소모품 관리
 - 소모품 설정
 - 검정색 카트리리지 또는 컬러 카트리리지
 - 매우 부족 설정
3. 화살표 버튼을 사용하여 항목을 선택한 다음 OK 버튼을 눌러 선택합니다. 다음 옵션 중 하나를 선택합니다.

📄 참고: 중지 또는 계속 메시지 표시 옵션을 선택한 경우 매우 부족 한계값에 도달하면 인쇄를 멈춥니다. 카트리지를 교체하면 자동으로 인쇄를 다시 시작합니다.

- 카트리지를 교체할 때까지 인쇄를 중지하도록 제품을 설정하려면 **중지** 옵션을 선택합니다.
- 인쇄를 중지한 다음 카트리지를 교체할 것을 요청하는 메시지를 표시하도록 제품을 설정하려면 **계속 메시지 표시** 옵션을 선택합니다. 메시지를 확인하고 계속 인쇄할 수 있습니다.
- 카트리지가 매우 부족 알림을 보내고 인쇄를 계속하도록 설정하려면 **계속** 옵션을 선택합니다.

📄 참고: 계속 설정을 사용하면 '매우 부족' 상태에서 인쇄할 수 있지만, 인쇄 품질이 좋지 않을 수 있습니다.


보관 및 재활용 소모품

소모품 재활용

정품 HP 토너 카트리지를 재활용하려면 새 카트리지가 들어 있던 상자에 다 사용한 카트리지를 넣으십시오. 다 사용한 소모품은 재활용을 위해 제품과 함께 제공된 반품 레이블을 사용하여 HP 로 보내 주십시오. 자세한 내용은 새로 구입한 HP 소모품에 들어 있는 재활용 설명서를 참조하십시오.


카트리지 보관

바로 사용하지 않으려면 카트리지를 포장재에서 꺼내지 마십시오.

 **주의:** 카트릿지가 손상될 수 있으므로 직사광선에 몇 분 이상 노출시키지 마십시오.

타사 카트리지 사용 관련 HP 정책

타사에서 제조한 카트리지 신제품이나 재생용품은 이용하지 않는 것이 좋습니다.

 **참고:** 타사 카트리지를 사용하여 발생한 모든 피해는 HP 보증 및 서비스 계약에 의해 보상 받지 못합니다.

HP 위조 방지 웹 사이트

HP 토너 카트리지 설치 시 카트릿지가 정품이 아니라는 메시지가 제어판에 표시되면 www.hp.com/go/anticounterfeit 를 방문하십시오. HP 는 해당 제품이 정품인지 확인하도록 도와 드리고, 문제를 해결하는 절차를 안내해 드립니다.

다음과 같은 경우, 해당 카트릿지가 정품이 아닐 수 있습니다.

- 소모품 상태 페이지에 HP 정품이 아닌 소모품이 설치된 것으로 표시됩니다.
- 카트릿지에 문제가 수차례 발생하는 경우.
- 일반적인 HP 카트릿지와 외관이 다른 경우. 예를 들어, 포장재가 다를 수 있습니다.

교체 지침

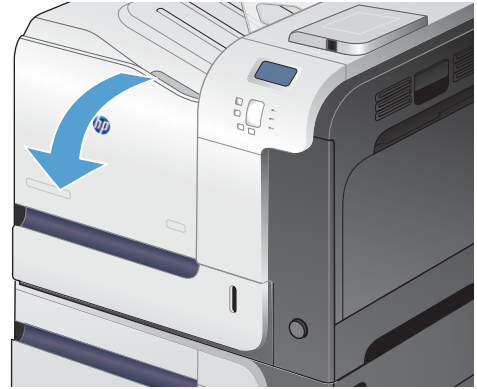
토너 카트리지 교체

이 제품에서는 4 가지 색상을 사용하며 각 색상마다 서로 다른 토너 카트리지가 있습니다. 이 4 가지 색상은 검정(K), 마젠타(M), 시안(C) 및 노랑(Y)입니다.

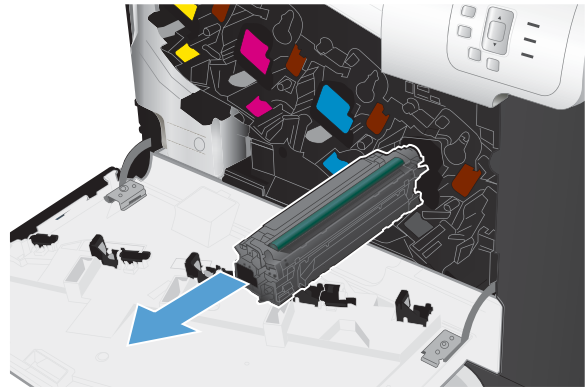
⚠ 주의: 토너가 굳어 있으면 마른 천으로 털어낸 후 찬물로 닦아주십시오. 뜨거운 물을 사용하면 토너가 손상됩니다.

📖 참고: 수명이 다한 토너 카트리지 재활용에 대한 정보는 토너 카트리지 상자에 있습니다.

1. 앞쪽 도어를 여십시오. 도어가 완전히 열려 있는지 확인합니다.

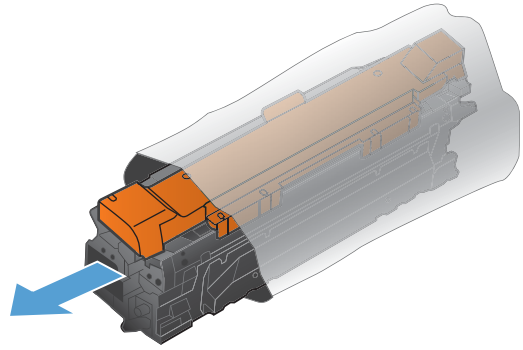


2. 수명이 다한 토너 카트리지의 핸들을 잡고 빼냅니다.

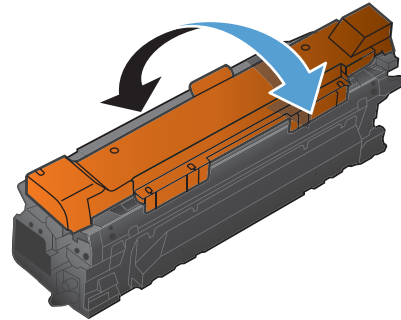


3. 수명이 다한 토너 카트리지는 보관용 봉투에 넣어서 보관하십시오. 수명이 다한 토너 카트리지 재활용에 대한 정보는 토너 카트리지 상자에 있습니다.

4. 새 토너 카트리지를 보관용 봉투에서 꺼냅니다.



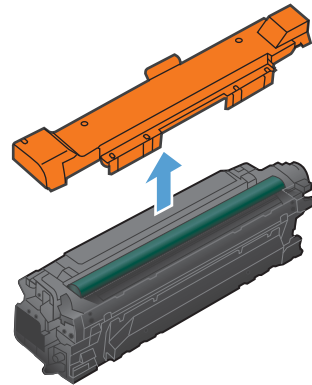
5. 카트리지의 양쪽을 잡고 좌우로 가볍게 흔들어서 토너가 골고루 퍼지게 하십시오.



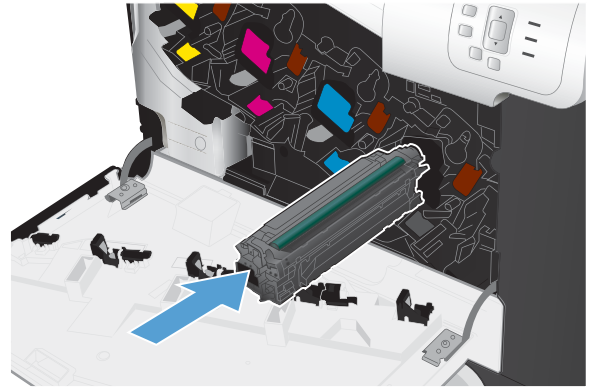
6. 토너 카트리지에서 주황색 보호 덮개를 제거하십시오.

주의: 빛에 장시간 노출되지 않도록 하십시오.

주의: 녹색 롤러를 만지지 마십시오. 그러면 카트리지에 손상이 발생할 수 있습니다.



7. 토너 카트리지를 슬롯에 맞춘 다음 닥 소리가 나도록 밀어 넣습니다.



8. 앞쪽 도어를 닫습니다.



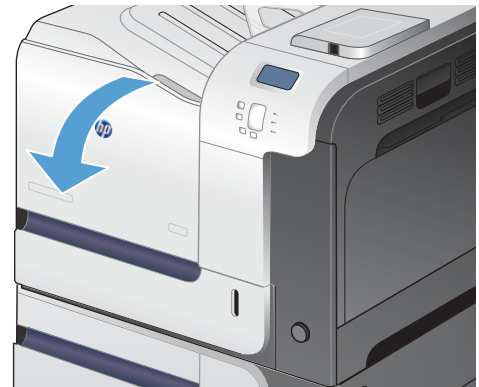
토너 수집병 교체

제어판에 토너 수집병을 교체하라는 메시지가 나오면 이를 교체합니다.

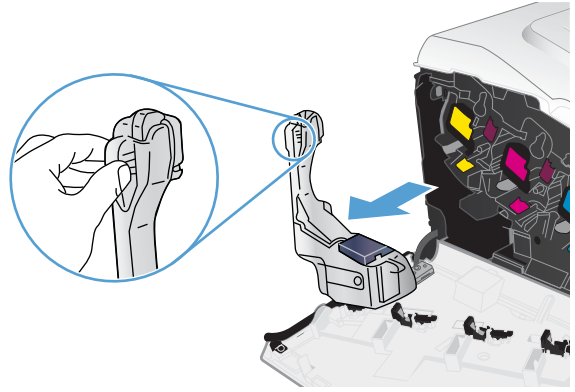
참고: 토너 수집병은 일회용으로 제작되었습니다. 토너 수집병을 비우고 다시 사용하지 마십시오. 재사용할 경우 토너가 제품 안으로 쏟아질 수 있어 인쇄 품질이 저하될 가능성이 높습니다. 사용 후 토너 수집병은 재활용을 위해 HP Planet Partners 프로그램에 반환해 주십시오.

참고: 토너가 대량으로 필요한 문서를 인쇄할 경우 토너 수집병을 빨리 교체해야 할 수 있습니다. 이러한 유형의 문서 인쇄 시에는 사용 가능한 토너 수집병을 여분으로 준비해 두는 것이 좋습니다.

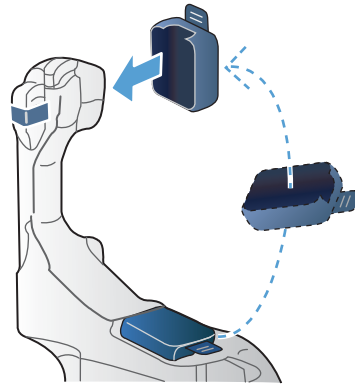
1. 앞쪽 도어를 여십시오. 도어가 완전히 열려 있는지 확인합니다.



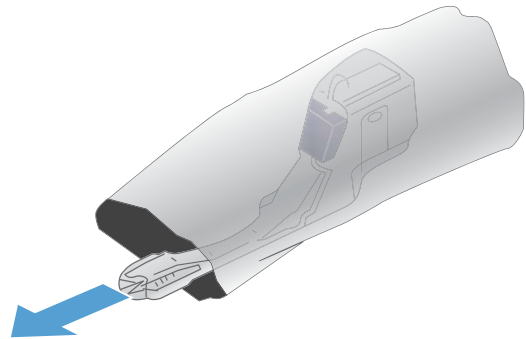
2. 토너 수집병 상단의 파란색 레이블을 잡고 제품에서 토너 수집병을 빼냅니다.



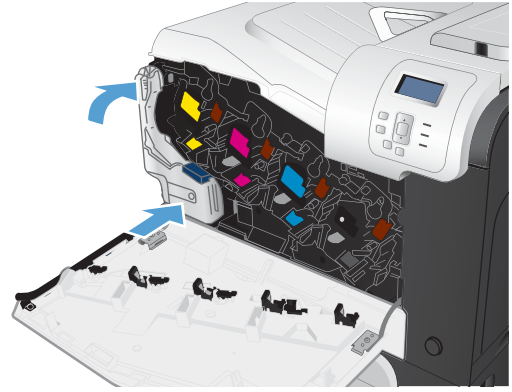
3. 부착된 파란색 캡을 토너 수집병 상단의 파란색 구멍 위에 씌웁니다.



4. 패키지에서 새 토너 수집병을 꺼내십시오.

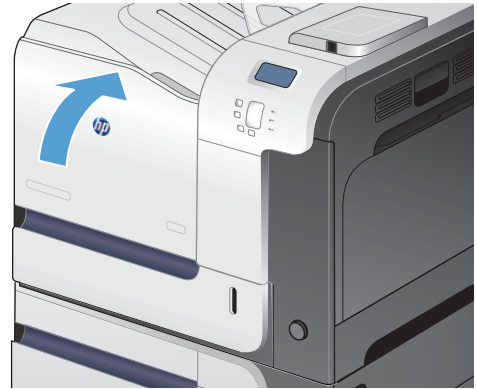


5. 제품에 새 수집병 하단을 먼저 넣은 다음 딸깍 소리가 나면서 고정될 때까지 수집병 상단을 밀어 넣습니다.



6. 앞쪽 도어를 닫습니다.

참고: 토너 수집병이 제대로 설치되지 않으면 전면 도어가 완전히 닫히지 않습니다.



사용한 토너 수집병을 재활용하려면 새 토너 수집병에 포함된 지침을 따르십시오.

소모품 문제 해결

토너 카트리지 확인

다음 문제가 발생한 경우 토너 카트리지를 확인하고 필요한 경우 교체하십시오.

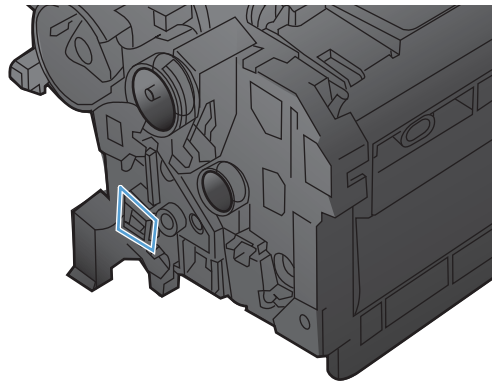
- 인쇄가 너무 연하거나 일부 영역이 흐리게 보입니다.
- 인쇄된 페이지에 일부 인쇄되지 않은 영역이 있습니다.
- 인쇄된 페이지에 줄무늬 또는 띠가 나타납니다.

토너 카트리지를 교체하려는 경우 소모품 상태 페이지를 인쇄하여 올바른 정품 HP 토너 카트리지 부품 번호를 확인하십시오.

토너 카트리지 유형	문제 해결 단계
재보충 또는 재활용 토너 카트리지	새 제품이든 재활용 제품이든 HP 정품이 아닌 토너 카트리지를 사용하는 것은 좋지 않습니다. HP 정품이 아닐 경우, 해당 비정품 카트리지의 디자인이나 품질에 대해 HP 는 어떠한 조치도 취할 수 없습니다. 현재 사용 중인 카트리지 가 리필 또는 재활용 토너 카트리지이고 인쇄 품질이 좋지 않은 경우 정품 HP 카트리지로 교체하십시오.
정품 HP 토너 카트리지	<ol style="list-style-type: none">1. 토너 카트리지의 지정된 수명이 다 되면 제품 제어판 또는 소모품 상태 페이지에 매우 부족 상태가 표시됩니다. 인쇄 품질이 만족스럽지 않으면 토너 카트리지를 교체합니다.2. 토너 카트리지의 손상 여부를 육안으로 검사합니다. 표시되는 지침을 확인하십시오. 필요한 경우 토너 카트리지를 교체합니다.3. 인쇄된 페이지에 일정한 간격으로 여러 번 반복되는 자국이 있는 경우 청소 페이지를 인쇄합니다. 문제가 해결되지 않으면 이 설명서의 반복 결함 정보를 사용하여 문제의 원인을 확인합니다.

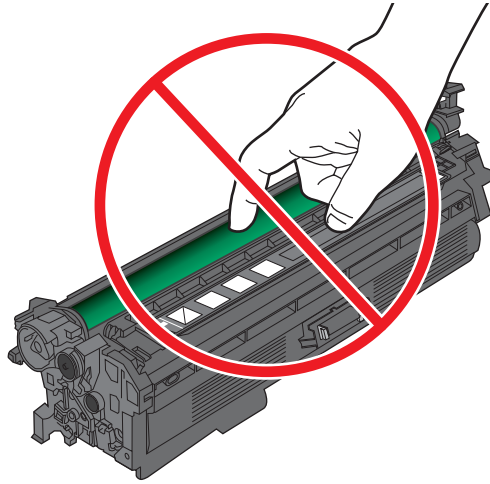
토너 카트리지의 손상 여부 검사

1. 메모리 칩이 손상되었거나 없는지 확인합니다.



2. 토너 카트리지 상단에 있는 녹색 이미지 드럼의 표면을 검사합니다.

⚠ 주의: 카트리지 상단에 있는 녹색 롤러(이미지 드럼)를 만지지 마십시오. 이미지 드럼에 지문이 묻으면 인쇄 품질 문제가 발생할 수 있습니다.



3. 이미지 드럼에 긁힘, 지문 또는 기타 손상이 있으면 토너 카트리지를 교체합니다.

4. 이미지 드럼 손상으로 보이지 않는 경우 토너 카트리지를 다시 설치합니다. 페이지를 몇 장 인쇄하여 문제가 해결되었는지 확인합니다.


반복되는 결함

인쇄된 페이지에서 일정한 간격으로 반복되는 결함이 있는 경우 자와 아래의 표를 사용하여 결함의 원인을 확인할 수 있습니다. 첫 번째 결함 위치에 자의 상단을 놓으십시오. 두 번째 결함이 발생한 위치 옆에 표시를 하십시오. 이 위치를 통해 교체할 구성 요소를 확인할 수 있습니다.

결함 발생 간격	결함 원인이 되는 제품 구성 요소
27mm	토너 카트리지(기본 충전 롤러)
32mm	토너 카트리지(현상 롤러)
44mm	인쇄 엔진(기본 이동 롤러)
49mm	토너 카트리지(보충/소모품 롤러)
50mm	인쇄 엔진(보조 이동 롤러)
76mm	토너 카트리지(OPC)
77mm	퓨저(퓨저 필름)
78mm	퓨저(압력 롤러)

소모품 상태 페이지 인쇄

소모품 상태 인쇄 페이지에는 토너 카트리지의 예상 토너 잔량이 표시되며, 교체용 토너 카트리지를 주문할 수 있도록 제품에 대한 올바른 정품 HP 토너 카트리지의 부품 번호와 기타 유용한 정보가 나열됩니다.

1. 제어판에서 홈  버튼을 누릅니다.
2. 다음 메뉴를 엽니다.
 - 운영
 - 보고서
 - 구성/상태 페이지
3. 아래쪽 화살표 버튼 ▼을 사용하여 소모품 상태 페이지 항목을 선택한 다음 OK 버튼을 눌러 선택합니다.
4. 위쪽 화살표 버튼 ▲을 사용하여 인쇄 항목을 선택한 다음 OK 버튼을 누릅니다.

소모품에 대한 제어판 메시지 설명

다음 표에는 소모품 상태 메시지에 대한 중요 정보가 들어 있습니다.

<색상> 카트리지 교체

설명

이 알림은 토너 카트리지의 잔량이 매우 부족 한계치에 도달하는 경우 인쇄를 중지하도록 구성된 경우에만 표시됩니다. 소모품 잔량의 예상 수명이 다 되면 제품에 표시됩니다. 실제 잔량은 대략치와 다를 수 있습니다. 사용 가능한 교체용 소모품을 보유해 두었다가 인쇄 품질에 만족할 수 없을 때 교체하십시오. 인쇄 품질이 나빠지지 않는 한 소모품을 교체하지 않아도 됩니다. HP 소모품의 예상 수명이 다 되면 HP 고급 보호 보증이 만료됩니다.

권장 조치

지정된 컬러 카트리지를 교체하십시오.

또는 소모품 관리 메뉴를 사용하여 인쇄를 계속하도록 제품을 구성하십시오.

<컬러> 슬롯의 잘못된 카트리지

설명

토너 카트리지의 표시된 슬롯에 부적절한 색상의 카트리지가 들어 있습니다. 토너 카트리지는 왼쪽에서 오른쪽 순으로 설치해야 합니다.

- 노랑
- 마젠타

- 시안
- 검정

권장 조치

해당 슬롯에서 토너 카트리지를 꺼내고 카트리지를 올바른 순서로 설치하십시오.

10.XX.YY 소모품 메모리 오류

설명

제품이 최소한 하나의 토너 카트리지 메모리 칩에 읽기나 쓰기를 할 수 없거나 토너 카트리지에 메모리 칩이 없습니다.

메모리 칩 메모리 오류

- YY = 00
- XX = 00 - 검은색
- XX = 01 - 시안색
- XX = 02 - 마젠타색
- XX = 03 - 노란색

메모리 칩 누락 오류

- YY = 10
- XX = 00 - 검은색
- XX = 01 - 시안색
- XX = 02 - 마젠타색
- XX = 03 - 노란색

권장 조치

토너 카트리지를 다시 설치하거나 새 토너 카트리지를 설치하십시오.

검정색 카트리지 매우 부족

설명

토너 카트리지의 예상 유효 수명이 다되었습니다.

인쇄 품질이 저하될 수 있습니다. 인쇄 품질이 만족스럽지 않으면 토너 카트리지를 교체합니다.

권장 조치

최적의 인쇄 품질을 내려면, 이 시점에서 토너 카트리지를 교체하는 것이 좋습니다. 인쇄 품질에 만족하는 한, 지금 토너 카트리지를 교체하지 않아도 됩니다. 실제 토너 카트리지 수명은 다를 수 있습니다.

HP 토너 카트리지의 매우 부족한 한계값에 도달한 후에는 해당 카트리지에 대한 HP 고급 보호 보증이 만료됩니다. 매우 부족 한계값을 지난 상태에서 계속 인쇄하도록 선택한 경우, 모든 인쇄 결함 또는 토너 카트리지 장애는 HP 토너 카트리지 보증 조항에 명시된 토너 카트리지의 자재 또는 제조 결함으로 간주되지 않습니다.

검정색 카트리지 부족

설명

토너 카트리지의 예상 유효 수명이 거의 다됐습니다.

권장 조치

토너 카트리지 잔량이 부족하면 제품에 표시됩니다. 실제 남아 있는 토너 카트리지 수명은 다를 수 있습니다. 사용 가능한 교체용 카트리지를 보유해 두었다가 인쇄 품질에 만족할 수 없을 때 교체하십시오. 바로 토너 카트리지를 교체하지 않아도 됩니다.

노란색 카트리지 매우 부족

설명

토너 카트리지의 예상 유효 수명이 다됐습니다.

인쇄 품질이 저하될 수 있습니다. 인쇄 품질이 만족스럽지 않으면 토너 카트리지를 교체합니다.

권장 조치

최적의 인쇄 품질을 내려면, 이 시점에서 토너 카트리지를 교체하는 것이 좋습니다. 인쇄 품질에 만족하는 한, 지금 토너 카트리지를 교체하지 않아도 됩니다. 실제 토너 카트리지 수명은 다를 수 있습니다.

HP 토너 카트리지의 매우 부족한 한계값에 도달한 후에는 해당 카트리지에 대한 HP 고급 보호 보증이 만료됩니다. 매우 부족 한계값을 지난 상태에서 계속 인쇄하도록 선택한 경우, 모든 인쇄 결함 또는 토너 카트리지 장애는 HP 토너 카트리지 보증 조항에 명시된 토너 카트리지의 자재 또는 제조 결함으로 간주되지 않습니다.

노란색 카트리지 부족

설명

토너 카트리지의 예상 유효 수명이 거의 다됐습니다.

권장 조치

토너 카트리지 잔량이 부족하면 제품에 표시됩니다. 실제 남아 있는 토너 카트리지 수명은 다를 수 있습니다. 사용 가능한 교체용 카트리지를 보유해 두었다가 인쇄 품질에 만족할 수 없을 때 교체하십시오. 바로 토너 카트리지를 교체하지 않아도 됩니다.

마젠타색 카트리지 매우 부족

설명

토너 카트리지의 예상 유효 수명이 다됐습니다.

인쇄 품질이 저하될 수 있습니다. 인쇄 품질이 만족스럽지 않으면 토너 카트리지를 교체합니다.

권장 조치

최적의 인쇄 품질을 내려면, 이 시점에서 토너 카트리지를 교체하는 것이 좋습니다. 인쇄 품질에 만족하는 한, 지금 토너 카트리지를 교체하지 않아도 됩니다. 실제 토너 카트리지 수명은 다를 수 있습니다.

HP 토너 카트리지가 매우 부족한 한계값에 도달한 후에는 해당 카트리지에 대한 HP 고급 보호 보증이 만료됩니다. 매우 부족 한계값을 지난 상태에서 계속 인쇄하도록 선택한 경우, 모든 인쇄 결함 또는 토너 카트리지 장애는 HP 토너 카트리지 보증 조항에 명시된 토너 카트리지의 자재 또는 제조 결함으로 간주되지 않습니다.

마젠타색 카트리지 부족

설명

토너 카트리지의 예상 유효 수명이 거의 다되었습니다.

권장 조치

토너 카트리지 잔량이 부족하면 제품에 표시됩니다. 실제 남아 있는 토너 카트리지 수명은 다를 수 있습니다. 사용 가능한 교체용 카트리지를 보유해 두었다가 인쇄 품질에 만족할 수 없을 때 교체하십시오. 바로 토너 카트리지를 교체하지 않아도 됩니다.

소모품 교체

설명

이 알림은 토너 카트리지가 '매우 부족' 한계치에 도달하는 경우 인쇄를 중지하도록 구성된 경우에만 표시됩니다. 두 개 이상의 소모품의 예상 수명이 다 되었습니다. 실제 잔량은 대략치와 다를 수 있습니다. 사용 가능한 교체용 소모품을 보유해 두었다가 인쇄 품질에 만족할 수 없을 때 교체하십시오. 인쇄 품질이 나빠지지 않는 한 소모품을 교체하지 않아도 됩니다. HP 소모품의 예상 수명이 다 되면 HP 고급 보호 보증이 만료됩니다.

권장 조치

필수 소모품을 교체하십시오.

또는 **소모품 관리** 메뉴를 사용하여 인쇄를 계속하도록 제품을 구성하십시오.

소모품 매우 부족

설명

이 메시지는 최소 두 개의 소모품이 매우 부족 한계값에 도달할 때 나타납니다. 부족한 소모품을 확인하십시오. 실제로 남은 소모품 수명은 다를 수 있습니다. 인쇄 품질에 만족하는 한, 지금 소모품을 교체하지 않아도 됩니다. HP 소모품이 매우 부족한 한계값에 도달한 후에는 해당 소모품에 대한 HP 고급 보호 보증이 만료됩니다.

권장 조치

컬러로 인쇄를 계속하려면 소모품을 교체하거나 제어판의 **소모품 관리** 메뉴를 사용하여 이 제품을 다시 구성합니다.

소모품 부족

설명

이 메시지는 최소 두 개의 소모품이 부족 한계값에 도달할 때 나타납니다. 실제로 남은 소모품 수명은 다를 수 있습니다. 부족한 소모품을 확인하십시오. 인쇄 품질에 만족하는 한, 지금 소모품을 교체하지 않아도 됩니다. HP 소모품이 매우 부족한 한계값에 도달한 후에는 해당 소모품에 대한 HP 고급 보호 보증이 만료됩니다.

권장 조치

컬러로 인쇄를 계속하려면 소모품을 교체하거나 제어판의 **소모품 관리** 메뉴를 사용하여 이 제품을 다시 구성합니다.

소모품이 잘못 설치됨

설명

두 개 이상의 토너 카트리지가 슬롯에 잘못된 컬러 토너 카트리지가 들어 있습니다.

토너 카트리지는 왼쪽에서 오른쪽 순으로 설치해야 합니다.

- 노랑
- 마젠타
- 시안
- 검정

권장 조치

각 슬롯에 올바른 컬러 카트리지를 설치하십시오.

시안색 카트리지 매우 부족

설명

토너 카트리지의 예상 유효 수명이 다되었습니다.

인쇄 품질이 저하될 수 있습니다. 인쇄 품질이 만족스럽지 않으면 토너 카트리지를 교체합니다.

권장 조치

최적의 인쇄 품질을 내려면, 이 시점에서 토너 카트리지를 교체하는 것이 좋습니다. 인쇄 품질에 만족하는 한, 지금 토너 카트리지를 교체하지 않아도 됩니다. 실제 토너 카트리지 수명은 다를 수 있습니다.

HP 토너 카트리가 매우 부족한 한계값에 도달한 후에는 해당 카트리지에 대한 HP 고급 보호 보증이 만료됩니다. 매우 부족 한계값을 지난 상태에서 계속 인쇄하도록 선택한 경우, 모든 인쇄 결함 또는 토너 카트리지 장애는 HP 토너 카트리지 보증 조항에 명시된 토너 카트리지의 자재 또는 제조 결함으로 간주되지 않습니다.

시안색 카트리지 부족

설명

토너 카트리지의 예상 유효 수명이 거의 다되었습니다.

권장 조치

토너 카트리지 잔량이 부족하면 제품에 표시됩니다. 실제 남아 있는 토너 카트리지 수명은 다를 수 있습니다. 사용 가능한 교체용 카트리지를 보유해 두었다가 인쇄 품질에 만족할 수 없을 때 교체하십시오. 바로 토너 카트리지를 교체하지 않아도 됩니다.

중고 소모품 사용 중

설명

토너 카트리지 중 하나가 이전에 사용되었습니다.

권장 조치

HP 정품으로 알고 구입한 소모품이 정품이 아닌 경우 www.hp.com/go/anticounterfeit 를 참조하십시오.

지원되지 않는 소모품 설치됨

설명

토너 카트리지 중 하나가 다른 HP 제품용입니다.

권장 조치

해당 슬롯에서 토너 카트리지를 꺼내고 HP 제품용 카트리지를 설치하십시오.

토너 수집병 거의 참

설명

토너 수집병이 거의 찼습니다. 이는 소모품이 부족 상태인 것과 같은 상태입니다. 실제 소모품 수명은 다를 수 있습니다. 지금 토너 수집병을 교체하지 않아도 됩니다.

권장 조치

별도 추가 조치가 필요하지 않습니다. 다른 토너 수집병 주문을 고려해 보십시오.

토너 수집병 교체

설명

토너 수집병의 예상 수명이 다 되면 제품에 표시됩니다. 실제 잔량은 대략치와 다를 수 있습니다. 메시지 표시 후 2 주 안에 토너 수집병을 교환하는 것이 과도 충전 또는 넘침을 방지할 수 있는 최선의 방법입니다. 토너 수집병의 대략적인 수명이 다 되면 HP 고급 보호 보증이 만료됩니다.

권장 조치

토너 수집병을 교체하십시오.

토너 수집병을 예상 용량 이상으로 사용하려면 **소모품 관리** 메뉴를 사용하여 인쇄를 계속하도록 제품을 구성하십시오. 이러한 경우 토너 수집병 용량을 초과하여 제품 서비스를 받아야 할 수도 있으므로 권장하지 않습니다.

토너 수집병 교체

설명

토너 수집병의 예상 수명이 다 되면 제품에 표시됩니다. 실제 잔량은 대략치와 다를 수 있습니다. 메시지 표시 후 2 주 안에 토너 수집병을 교환하는 것이 과도 충전 또는 넘침을 방지할 수 있는 최선의 방법입니다. 토너 수집병의 대략적인 수명이 다 되면 **HP 고급 보호 보증**이 만료됩니다.

권장 조치

토너 수집병을 교체하십시오.

토너 수집병을 예상 용량 이상으로 사용하려면 **소모품 관리** 메뉴를 사용하여 인쇄를 계속하도록 제품을 구성하십시오. 이러한 경우 토너 수집병 용량을 초과하여 제품 서비스를 받아야 할 수도 있으므로 권장하지 않습니다.

퓨저 키트 교체

설명

퓨저 키트의 예상 수명이 다 되면 제품에 표시됩니다. 실제 잔량은 대략치와 다를 수 있습니다. 사용 가능한 교체용 퓨저 키트를 보유해 두었다가 인쇄 품질에 만족할 수 없을 때 교체하십시오. 인쇄 품질에 만족하는 한, 지금 퓨저 키트를 교체하지 않아도 됩니다. 퓨저 키트의 예상 수명이 다 되면 **HP 고급 보호 보증**이 만료됩니다.

권장 조치

⚠ 경고! 제품 사용 중에는 퓨저가 뜨거울 수 있습니다. 퓨저가 식을 때까지 기다린 후에 처리하십시오.

퓨저 키트를 교체하십시오. 교체 방법은 퓨저 키트에 포함되어 있습니다.

퓨저 키트 매우 부족

설명

퓨저 키트가 매우 부족합니다. 실제로 남은 소모품 수명은 다를 수 있습니다. 인쇄 품질에 만족하는 한, 지금 퓨저 키트를 교체하지 않아도 됩니다. **HP 소모품**이 매우 부족한 한계값에 도달한 후에는 해당 소모품에 대한 **HP 고급 보호 보증**이 만료됩니다.

권장 조치

인쇄 품질에 만족할 수 없으면 퓨저 키트를 교체하십시오. 교체 방법은 퓨저 키트에 포함되어 있습니다.

퓨저 키트 부족

설명

퓨저 키트가 부족합니다. 실제로 남은 소모품 수명은 다를 수 있습니다. 사용 가능한 교체용 퓨저 키트를 보유해 두었다가 인쇄 품질에 만족할 수 없을 때 교체하십시오. 인쇄 품질에 만족하는 한, 지금 퓨저 키트를 교체하지 않아도 됩니다.

권장 조치

인쇄 품질에 만족할 수 없으면 퓨저 키트를 교체하십시오. 교체 방법은 퓨저 키트에 포함되어 있습니다.

호환되지 않는 <컬러> 카트리지

설명

표시된 컬러 토너 카트리지는 이 제품과 호환되지 않습니다.

권장 조치

이 제품에 적합한 토너 카트리지로 교체하십시오.

호환되지 않는 퓨저

설명

퓨저가 이 제품과 호환되지 않습니다.

권장 조치

⚠ 경고! 제품 사용 중에는 퓨저가 뜨거울 수 있습니다. 퓨저가 식을 때까지 기다린 후에 처리하십시오.

1. 오른쪽 도어를 엽니다.
2. 호환되지 않는 퓨저를 분리하십시오.
3. 올바른 퓨저를 설치하십시오.
4. 오른쪽 도어를 닫으십시오.

8 인쇄 작업

- [Windows 에서 인쇄 작업 취소](#)
- [Windows 에서 기본 인쇄 작업](#)
- [HP ePrint 사용](#)
- [Windows 에서 추가 인쇄 작업](#)
- [장치 본체를 통한 USB 인쇄](#)

Windows 에서 인쇄 작업 취소

1. 제어판에서 중지 단추 ⊗를 누릅니다.



2. 아래쪽 화살표 ▼를 눌러 현재 작업 취소 옵션을 선택한 다음 OK 단추를 누릅니다.

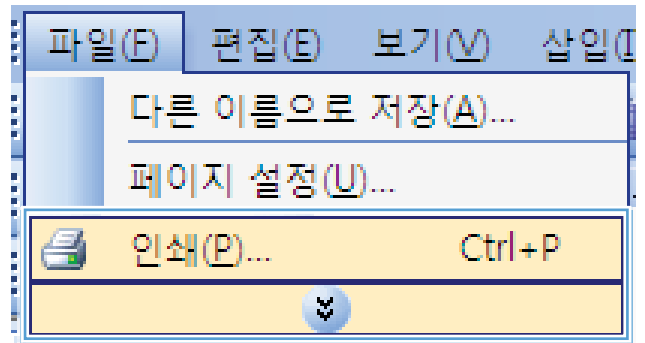
참고: 인쇄 작업을 취소한 다음 모든 인쇄가 지워지려면 약간의 시간이 소요될 수 있습니다.

Windows 에서 기본 인쇄 작업

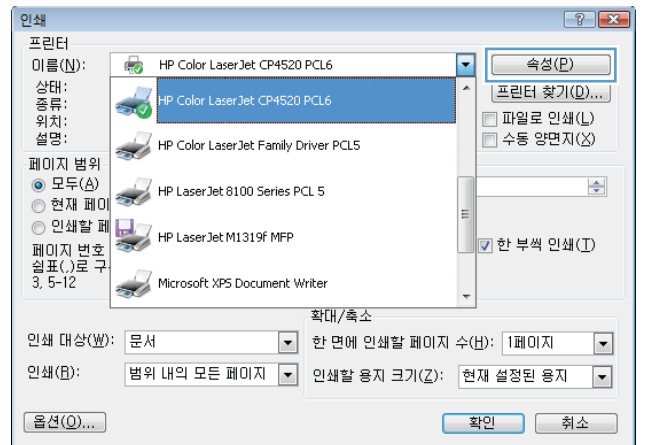
인쇄 대화 상자를 여는 방법은 소프트웨어 프로그램에 따라 달라질 수 있습니다. 다음 절차에는 일반적인 방법이 포함되어 있습니다. 일부 소프트웨어 프로그램에는 **파일** 메뉴가 없을 수 있습니다. 소프트웨어 프로그램의 설명서를 참조하여 인쇄 대화 상자를 여는 방법을 확인하십시오.

Windows 에서 프린터 드라이버 열기

1. 소프트웨어 프로그램의 **파일** 메뉴에서 **인쇄**를 누릅니다.

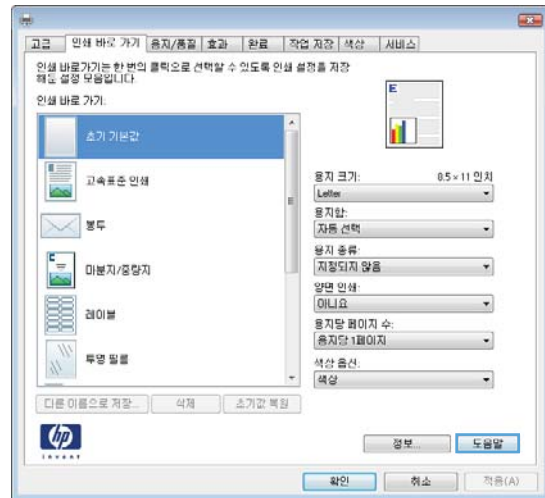


2. 제품을 선택하고 **속성** 또는 **환경설정** 단추를 누릅니다.



Windows 에서 인쇄 옵션 도움말 참조

1. 온라인 도움말을 열려면 **도움말** 단추를 누릅니다.



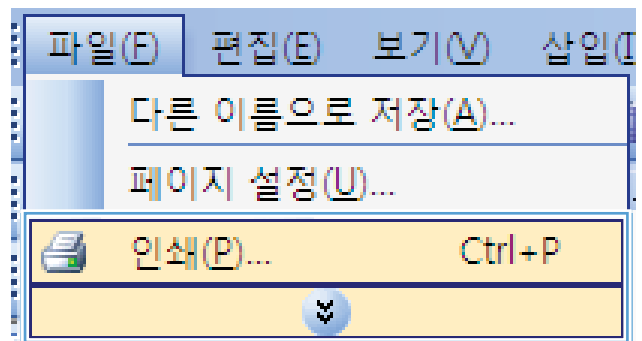
Windows 에서 인쇄 매수 변경

1. 소프트웨어 프로그램의 **파일** 메뉴에서 **인쇄**를 누릅니다.
2. 제품을 선택한 후 매수를 선택합니다.

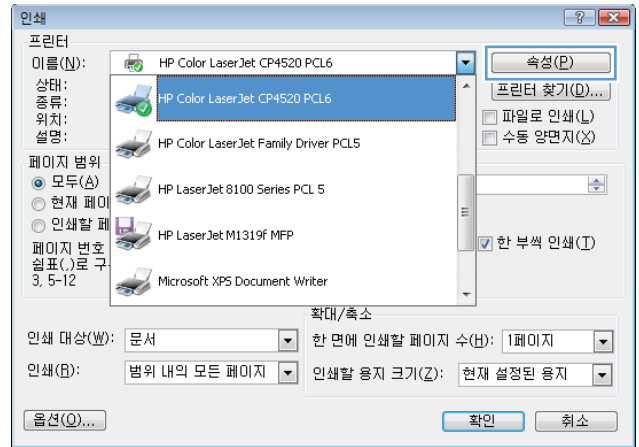
Windows 에서 다시 사용하기 위해 맞춤 인쇄 설정 저장

Windows 에서 인쇄 바로 가기 사용

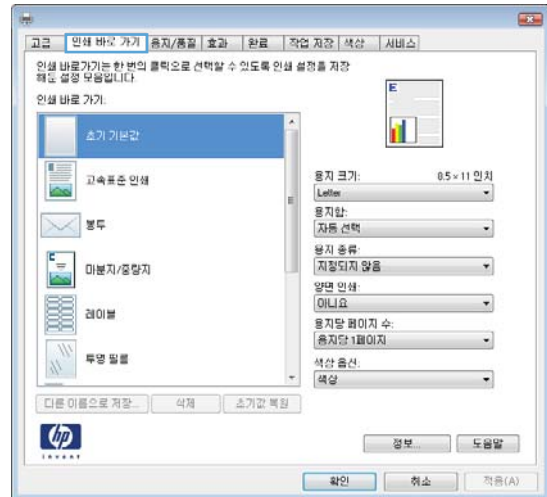
1. 소프트웨어 프로그램의 **파일** 메뉴에서 **인쇄**를 누릅니다.



2. 제품을 선택하고 **속성** 또는 **환경설정** 단추를 누릅니다.

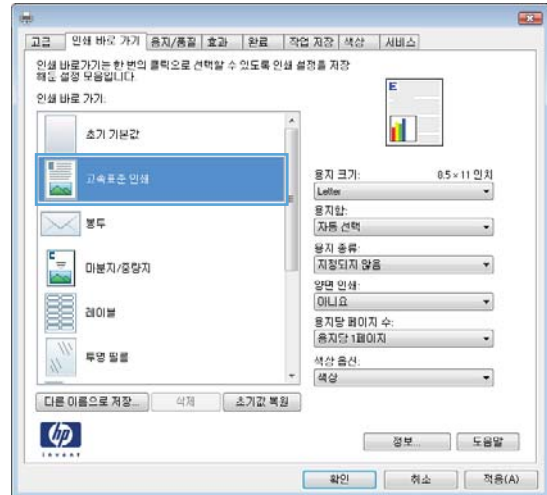


3. 인쇄 바로 가기 탭을 누릅니다.



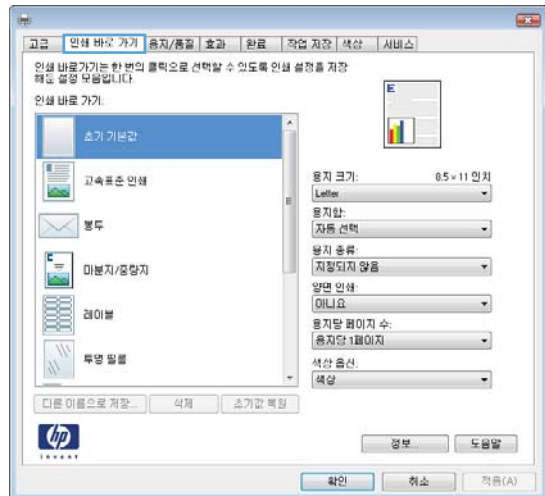
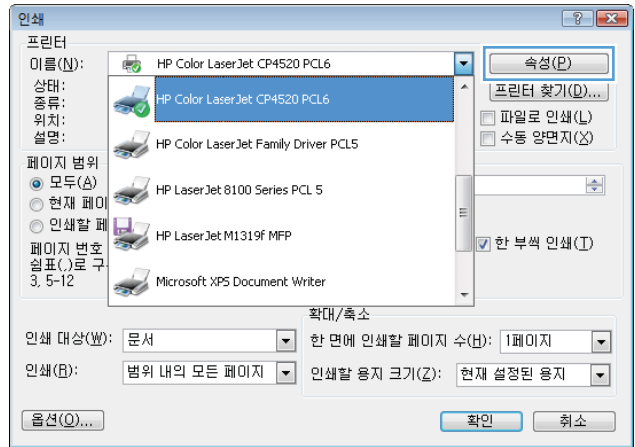
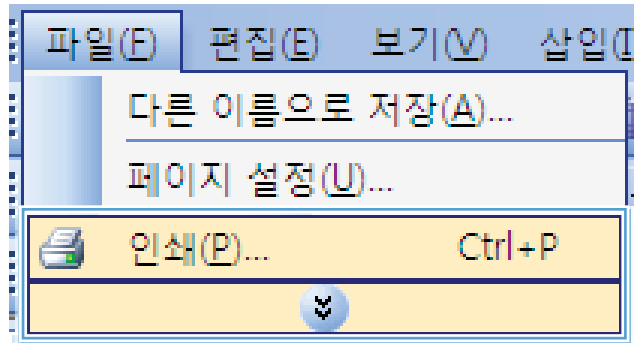
4. 바로 가기 중 하나를 선택한 후 **OK** 단추를 누릅니다.

참고: 바로 가기를 선택하면 프린터 드라이버의 다른 탭에서 해당 설정이 변경됩니다.



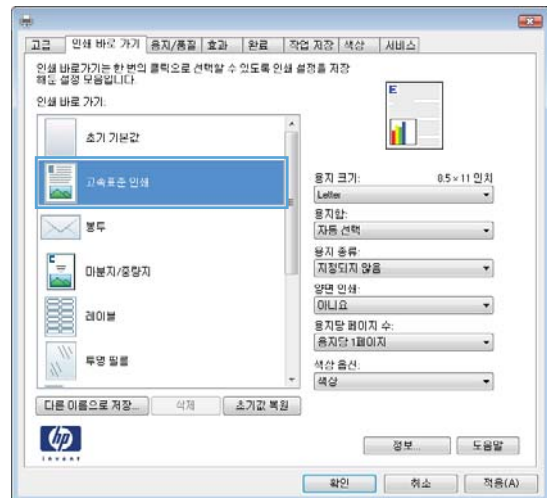
인쇄 바로 가기 생성

1. 소프트웨어 프로그램의 **파일** 메뉴에서 **인쇄**를 누릅니다.
2. 제품을 선택하고 **속성** 또는 **환경설정** 단추를 누릅니다.
3. 인쇄 바로 가기 탭을 누릅니다.

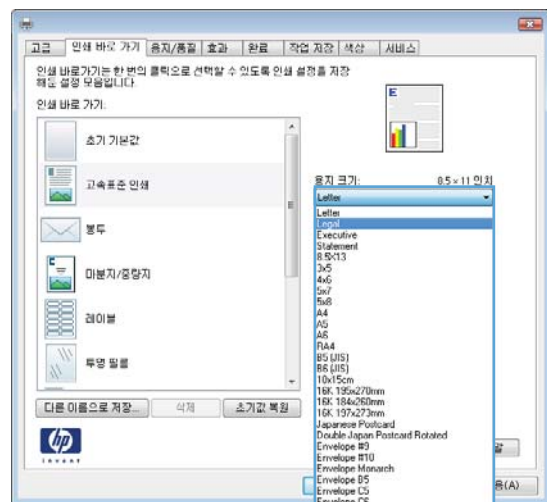


4. 기본으로 사용할 기존 바로 가기를 선택합니다.

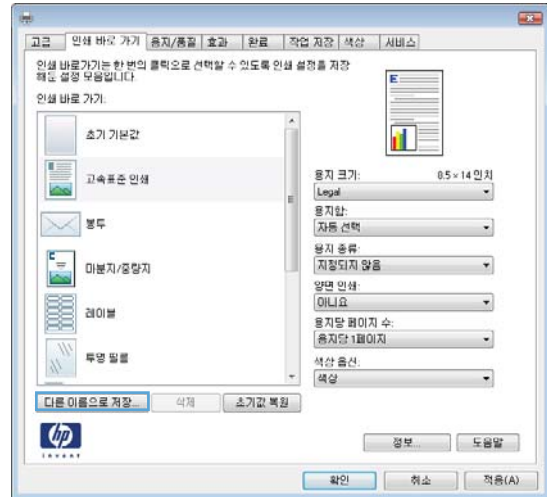
참고: 화면 오른쪽의 설정을 조정하기 전에 항상 바로 가기를 선택하십시오. 설정을 조정할 다음 바로 가기를 선택한 경우 모든 조정 사항이 손실됩니다.



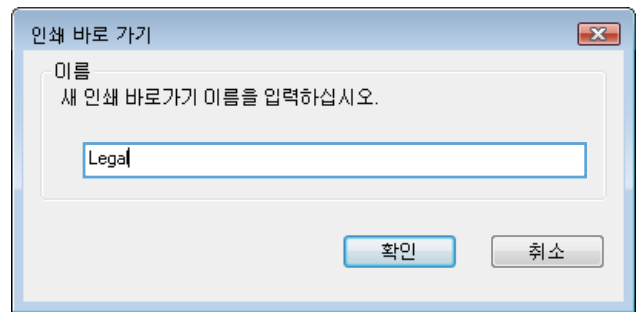
5. 새 바로 가기에 대한 인쇄 옵션을 선택합니다.



6. 다른 이름으로 저장 단추를 누릅니다.



7. 바로 가기 이름을 입력한 후 **OK** 단추를 누릅니다.



Windows 에서 인쇄 품질 개선

Windows 에서 용지 크기 선택

1. 소프트웨어 프로그램의 **파일** 메뉴에서 **인쇄**를 누릅니다.
2. 제품을 선택하고 **속성** 또는 **환경설정** 단추를 누릅니다.
3. **용지/품질** 탭을 누릅니다.
4. 용지 크기 드롭다운 목록에서 크기를 선택합니다.

Windows 에서 맞춤 용지 크기 선택

1. 소프트웨어 프로그램의 **파일** 메뉴에서 **인쇄**를 누릅니다.
2. 제품을 선택하고 **속성** 또는 **환경설정** 단추를 누릅니다.
3. **용지/품질** 탭을 누릅니다.
4. **맞춤** 단추를 누릅니다.
5. 맞춤 크기의 이름을 입력하고 크기를 지정한 다음 **OK** 단추를 누릅니다.

Windows 에서 용지 종류 선택

1. 소프트웨어 프로그램의 **파일** 메뉴에서 **인쇄**를 누릅니다.
2. 제품을 선택하고 **속성** 또는 **환경설정** 단추를 누릅니다.
3. **용지/품질** 탭을 누릅니다.
4. **용지 종류** 드롭다운 목록에서 **자세히...** 옵션을 선택합니다.
5. **종류:** 옵션 목록을 확장합니다.
6. 해당 용지와 가장 유사한 용지 종류의 범주를 확장하고 사용하고 있는 용지 종류를 누릅니다.

Windows 에서 용지함 선택

1. 소프트웨어 프로그램의 **파일** 메뉴에서 **인쇄**를 누릅니다.
2. 제품을 선택하고 **속성** 또는 **환경설정** 단추를 누릅니다.
3. **용지/품질** 탭을 누릅니다.
4. **용지함** 드롭다운 목록에서 크기를 선택합니다.


인쇄 해상도 선택

1. 소프트웨어 프로그램의 **파일** 메뉴에서 **인쇄**를 누릅니다.
2. 제품을 선택하고 **속성** 또는 **환경설정** 단추를 누릅니다.
3. **용지/품질** 탭을 누릅니다.
4. **인쇄 품질** 영역의 첫 번째 드롭다운 목록에서 해상도를 선택합니다.

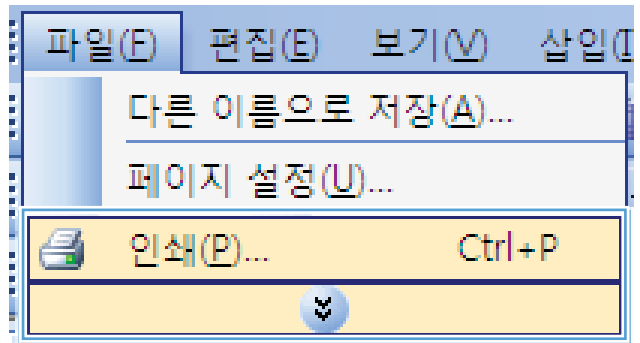
Windows 에서 양면 인쇄

 **참고:** 용지를 넣는 올바른 방법에 대해서는 [88페이지의 용지함에 넣는 용지 방향](#)을 참조하십시오.

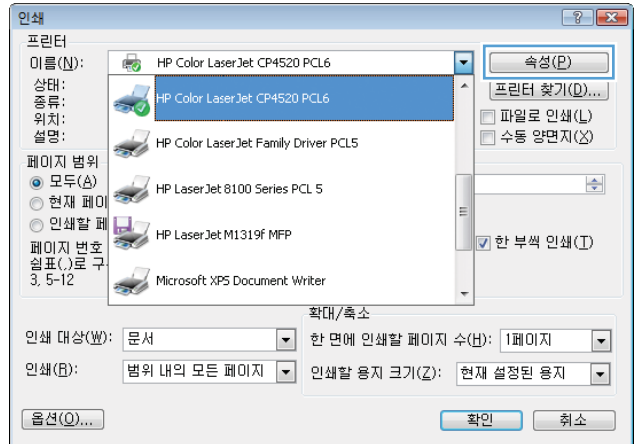
Windows 에서 수동 양면 인쇄

 **참고:** 이 내용은 자동 듀플렉서가 없는 제품에만 해당됩니다.

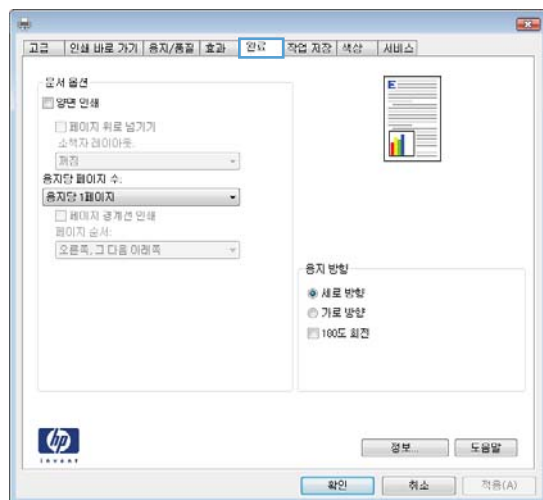
1. 소프트웨어 프로그램의 **파일** 메뉴에서 **인쇄**를 누릅니다.



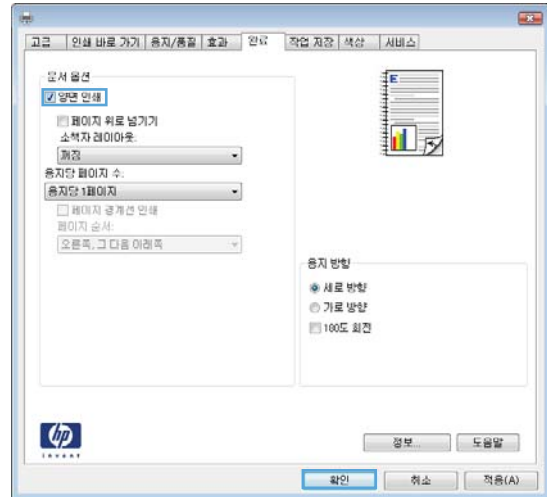
2. 제품을 선택하고 **속성** 또는 **환경설정** 단추를 누릅니다.



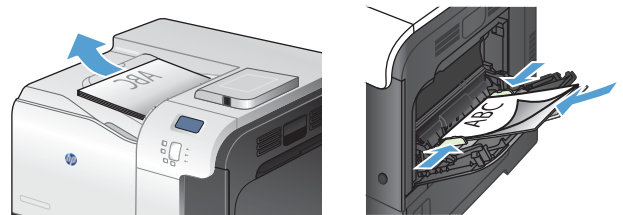
3. **완료** 탭을 누릅니다.



- 양면 인쇄(수동) 확인란을 선택합니다. **OK** 단추를 눌러 첫 번째 인쇄면을 인쇄합니다.




- 출력 용지함에서 출력물을 꺼내고 인쇄면이 위를 향하도록 용지함 1에 놓으십시오.



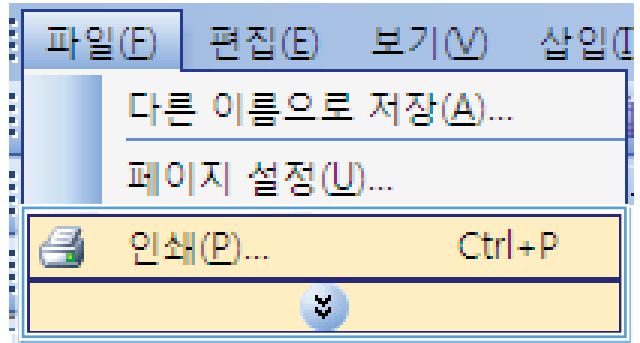
- 제어판에서 **OK** 단추를 눌러 작업의 두 번째 인쇄면을 인쇄합니다.



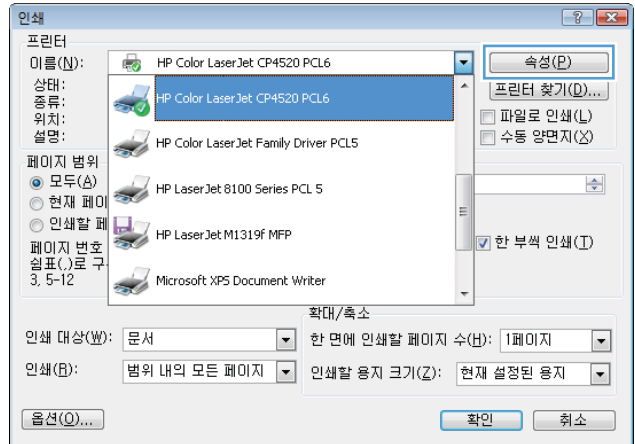
Windows 에서 자동 양면 인쇄

 **참고:** 이 내용은 자동 듀플렉서가 없는 제품에만 해당됩니다.

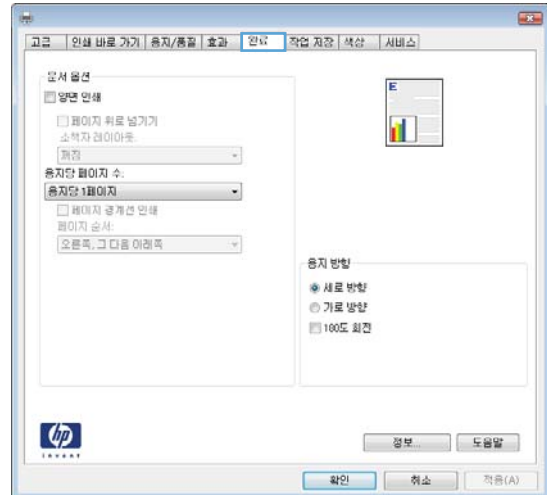
1. 소프트웨어 프로그램의 **파일** 메뉴에서 **인쇄**를 누릅니다.



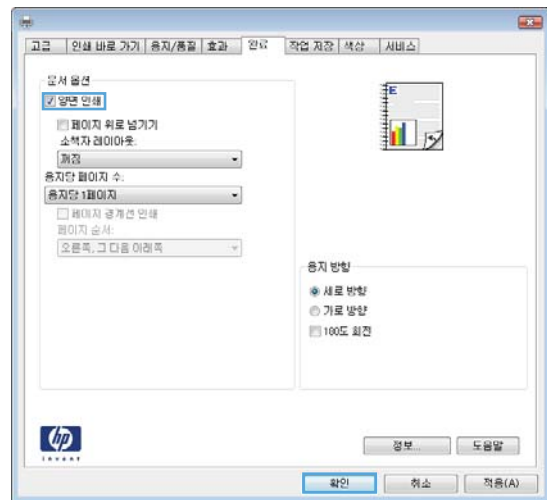
2. 제품을 선택하고 **속성** 또는 **환경설정** 단추를 누릅니다.



3. 완료 탭을 누릅니다.

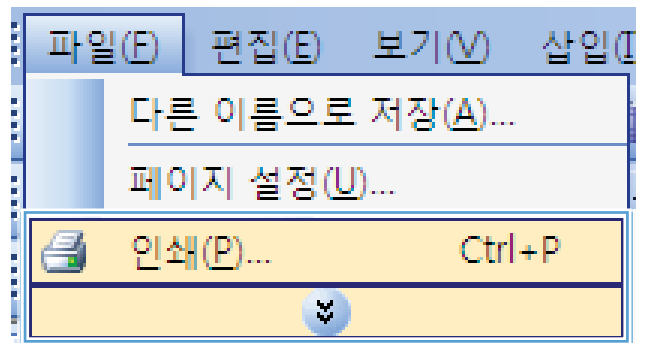


4. 양면 인쇄 확인란을 선택합니다. OK 단추를 눌러 작업을 인쇄합니다.

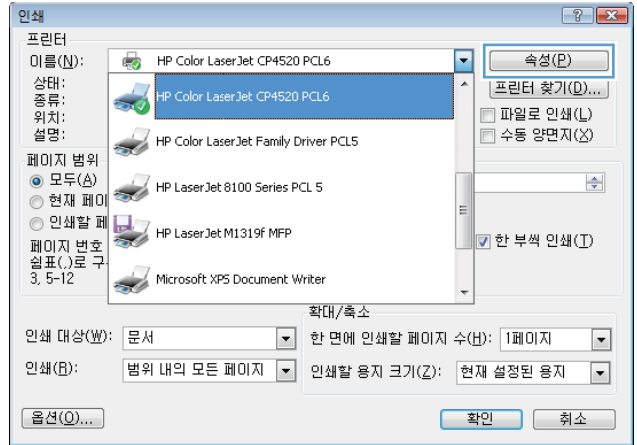


Windows 에서 한 장에 여러 페이지 인쇄

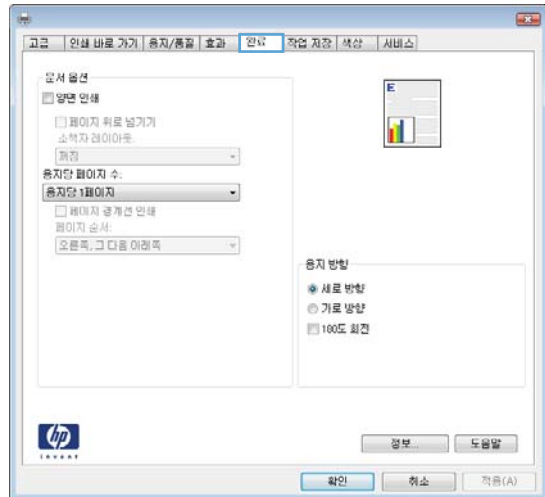
1. 소프트웨어 프로그램의 파일 메뉴에서 인쇄를 누릅니다.



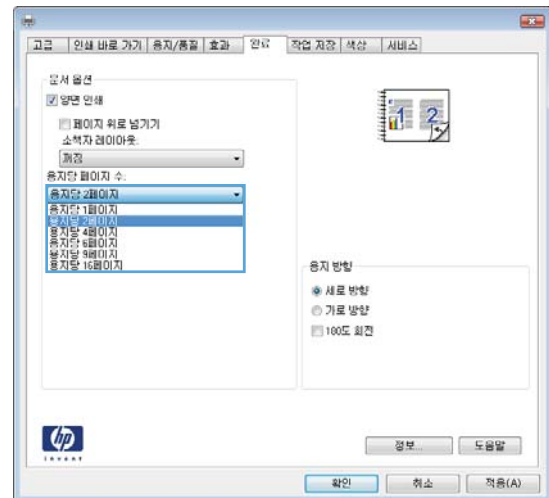
2. 제품을 선택하고 속성 또는 환경설정 단추를 누릅니다.



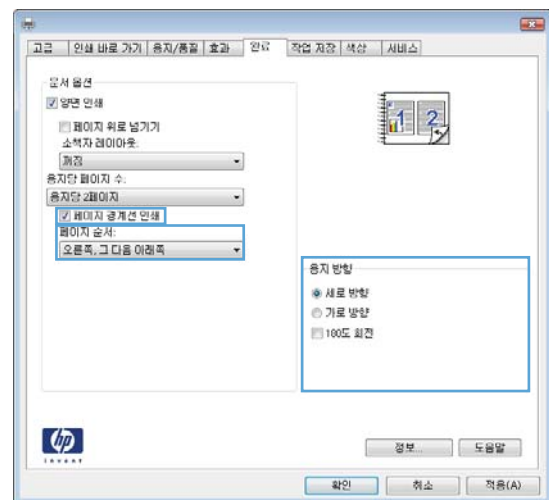
3. 완료 탭을 누릅니다.



- 용지당 1 페이지 드롭다운 목록에서 한 장에 인쇄할 페이지 수를 선택합니다.

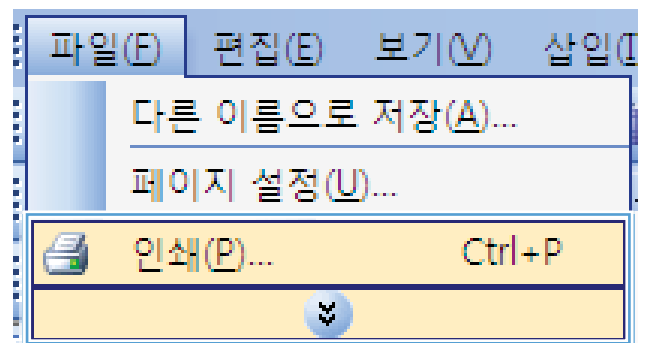


- 해당 페이지 경계선 인쇄, 페이지 순서 및 용지 방향 옵션을 선택합니다.

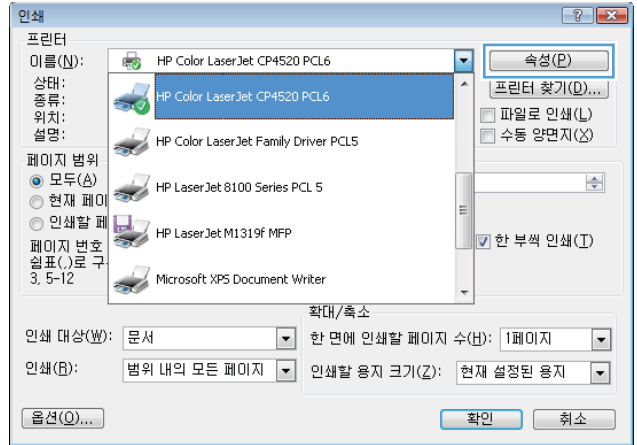


Windows 에서 페이지 방향 선택

- 소프트웨어 프로그램의 파일 메뉴에서 인쇄를 누릅니다.



2. 제품을 선택하고 **속성** 또는 **환경설정** 단추를 누릅니다.

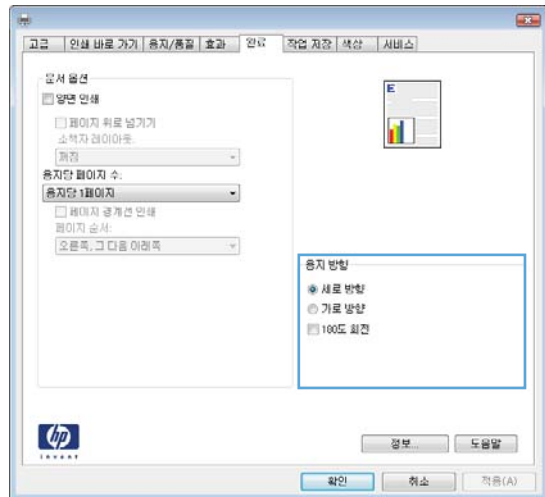


3. **완료** 탭을 누릅니다.



4. 용지 방향 영역에서 **세로** 또는 **가로** 옵션을 선택합니다.

페이지 이미지를 거꾸로 인쇄하려면 **180도 회전** 옵션을 선택합니다.




Windows 에서 색상 옵션 설정

1. 소프트웨어 프로그램의 **파일** 메뉴에서 **인쇄**를 누릅니다.
2. 제품을 선택하고 **속성** 또는 **환경설정** 단추를 누릅니다.


3. **색상** 탭을 누릅니다.
4. **HP EasyColor** 확인란을 눌러 선택을 취소합니다.
5. **컬러 옵션** 영역에서 **수동** 옵션을 누른 다음 **설정** 단추를 누릅니다.
6. 가장자리 제어에 대한 일반 설정 및 텍스트, 그래픽, 사진에 대한 설정을 조정합니다.

HP ePrint 사용

HP ePrint 를 통해 전자 메일에 문서를 첨부하고 전자 메일을 사용할 수 있는 장치에서 제품의 전자 메일 주소로 전송하여 문서를 인쇄할 수 있습니다.

 **참고:** HP ePrint 를 사용하려면 제품이 네트워크에 연결되어 있고 인터넷에 접속해야 합니다.

1. HP ePrint 를 사용하려면 먼저 HP 웹 서비스를 활성화해야 합니다.
 - a. 웹 브라우저의 주소 입력란에 IP 주소를 입력하여 HP 내장 웹 서버를 엽니다.
 - b. 웹 서비스 탭을 누릅니다.
 - c. 옵션을 선택하여 웹 서비스를 활성화합니다.
2. HP ePrintCenter 웹 사이트를 사용하여 보안 설정을 정의하고 이 제품으로 전송된 모든 HP ePrint 작업에 대한 기본 인쇄 설정을 구성할 수 있습니다.
 - a. www.hpeprintcenter.com 을 참조하십시오.
 - b. **Sign In**(로그인)을 누르고 HP ePrintCenter 인증 정보를 입력하거나 새 계정을 등록합니다.
 - c. 목록에서 제품을 선택하고 **+ Add printer**(+ 프린터 추가)를 눌러 추가합니다. 제품을 추가하려면 프린터 코드가 있어야 합니다. 프린터 코드는 제품 전자 메일 주소에서 @ 기호 전에 사용되는 부분입니다.

 **참고:** 이 코드는 HP 웹 서비스를 활성화한 때부터 24 시간 동안 유효합니다. 코드가 만료되면 지침에 따라 HP 웹 서비스를 다시 활성화하여 새 코드를 받으십시오.

 - d. 제품에서 예기치 못한 문서가 인쇄되지 않도록 하려면 **ePrint Settings**(ePrint 설정)를 누르고 **Allowed Senders**(허용된 보낸 사람) 탭을 누릅니다. **Allowed Senders Only**(허용된 보낸 사람 전용)를 누르고 ePrint 작업을 허용할 전자 메일 주소를 추가합니다.
 - e. 이 제품에 전송되는 모든 ePrint 작업에 대해 기본 설정을 설정하려면 **ePrint Settings**(ePrint 설정), **Print Options**(인쇄 옵션)을 차례로 누른 다음 사용할 설정을 선택합니다.
3. 문서를 인쇄하려면 제품의 전자 메일 주소로 전송할 전자 메일 메시지에 문서를 첨부합니다.

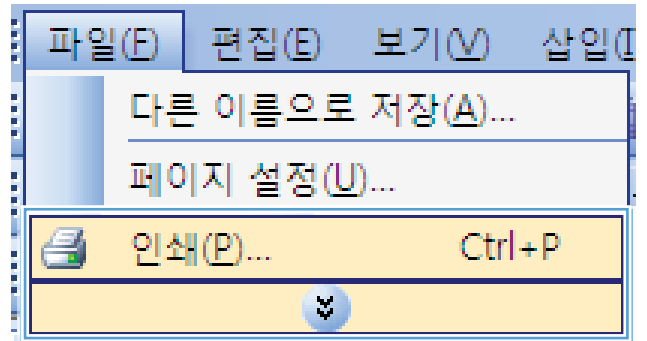
Windows 에서 추가 인쇄 작업

Windows 에서 유색 텍스트를 흑백(그레이스케일)으로 인쇄

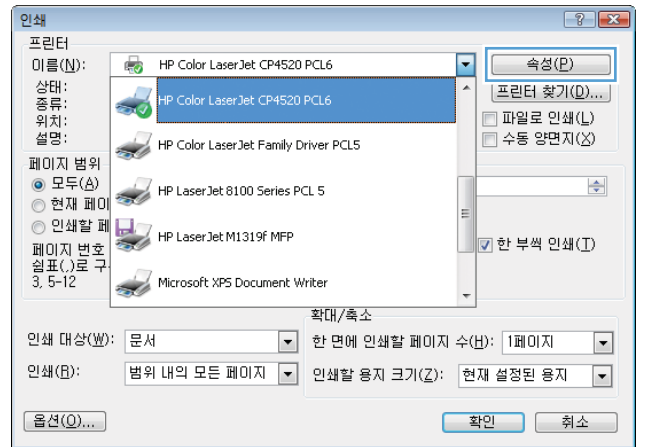
1. 소프트웨어 프로그램의 **파일** 메뉴에서 **인쇄**를 누릅니다.
2. 제품을 선택하고 **속성** 또는 **환경설정** 단추를 누릅니다.
3. **고급** 탭을 누릅니다.
4. **문서 옵션** 섹션을 확장합니다.
5. **프린터 기능** 섹션을 확장합니다.
6. 모든 텍스트를 검정색으로 인쇄 드롭다운 목록에서 **활성화** 옵션을 선택하십시오.

Windows 에서 양식 리더헤드 또는 양식에 인쇄

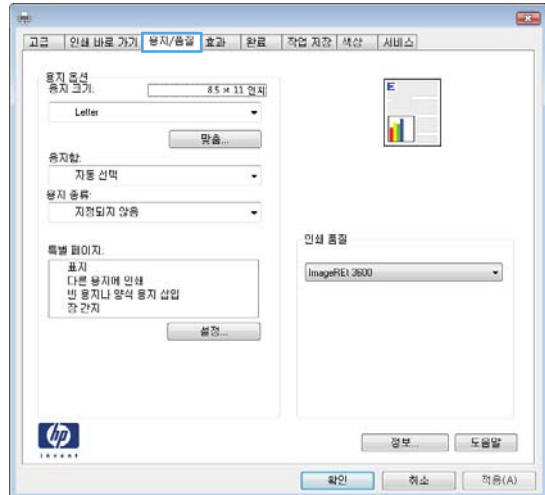
1. 소프트웨어 프로그램의 **파일** 메뉴에서 **인쇄**를 누릅니다.



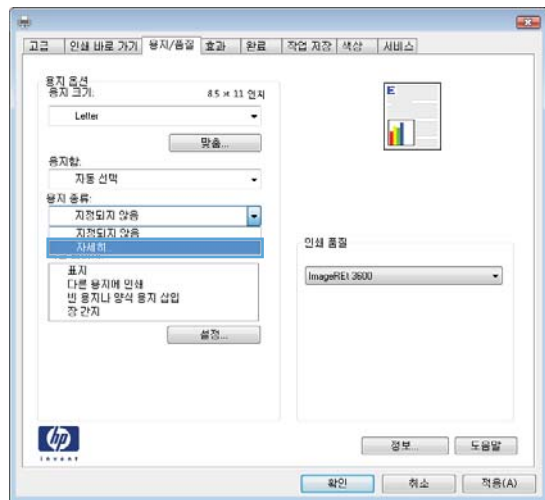
2. 제품을 선택하고 **속성** 또는 **환경설정** 단추를 누릅니다.



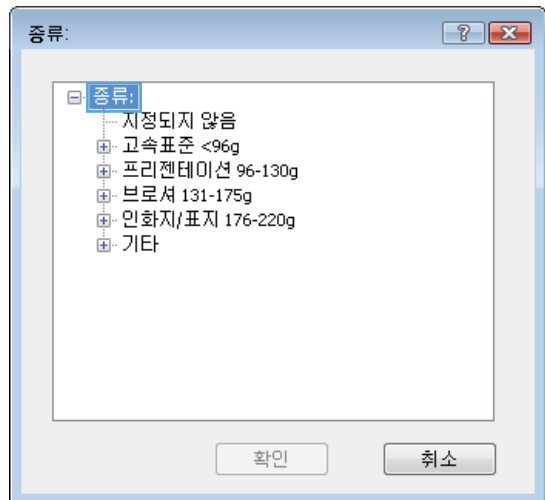
3. 용지/품질 탭을 누릅니다.



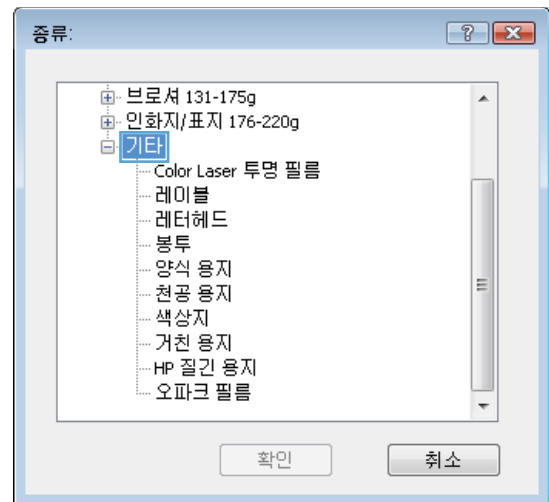
4. 용지 종류 드롭다운 목록에서 자세히... 옵션을 선택합니다.



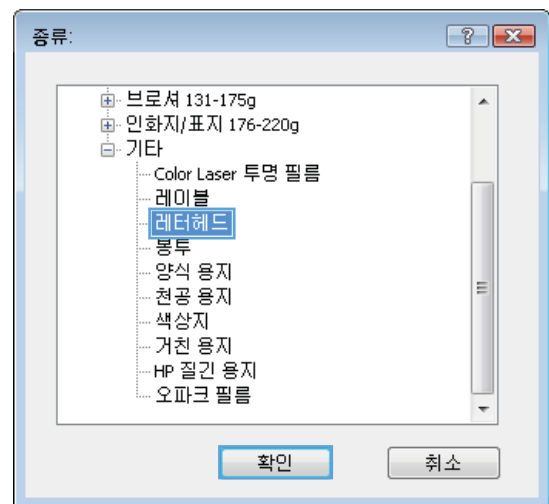
5. 종류: 옵션 목록을 확장합니다.



6. 기타 옵션 목록을 확장합니다.

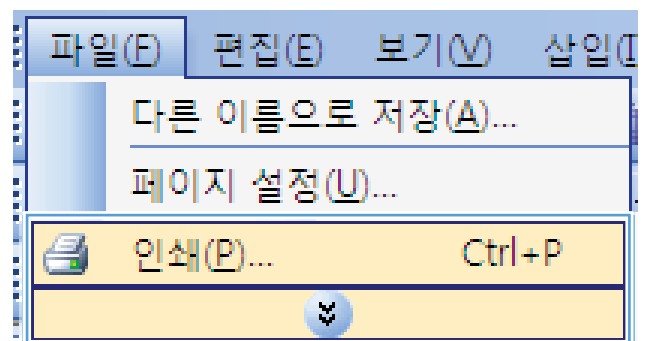


7. 사용하고 있는 용지 종류에 대한 옵션을 선택한 후 **OK** 단추를 누릅니다.

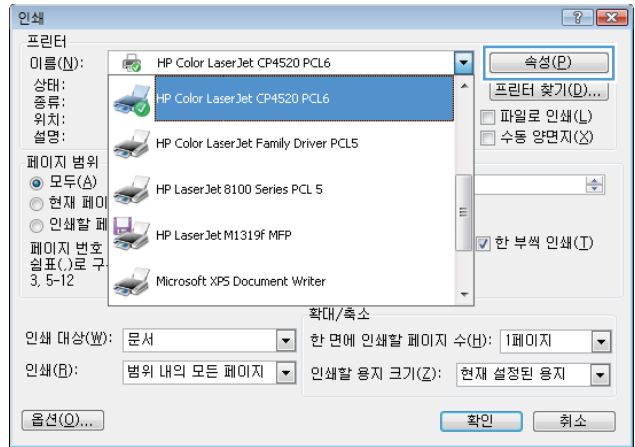


Windows 에서 특수 용지, 레이블 또는 투명 필름에 인쇄

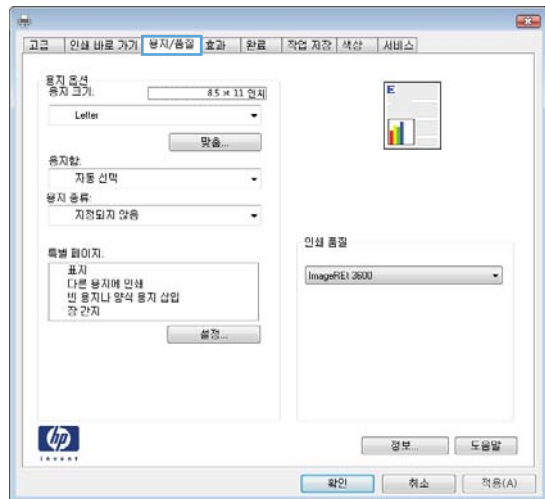
1. 소프트웨어 프로그램의 파일 메뉴에서 인쇄를 누릅니다.



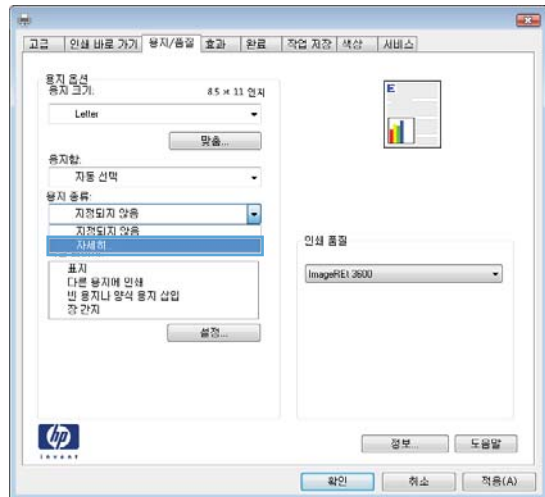
2. 제품을 선택하고 속성 또는 환경설정 단추를 누릅니다.



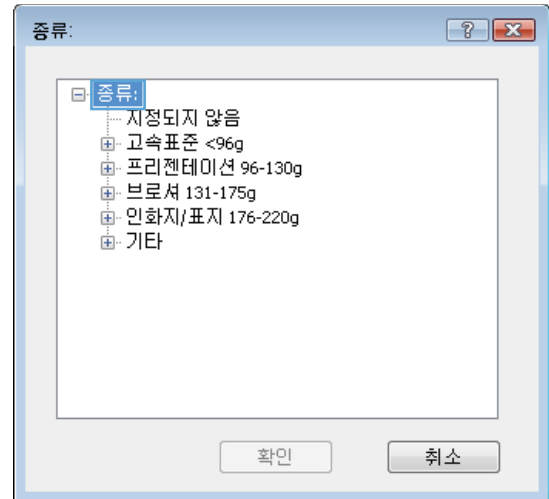
3. 용지/품질 탭을 누릅니다.



4. 용지 종류 드롭다운 목록에서 자세히... 옵션을 선택합니다.

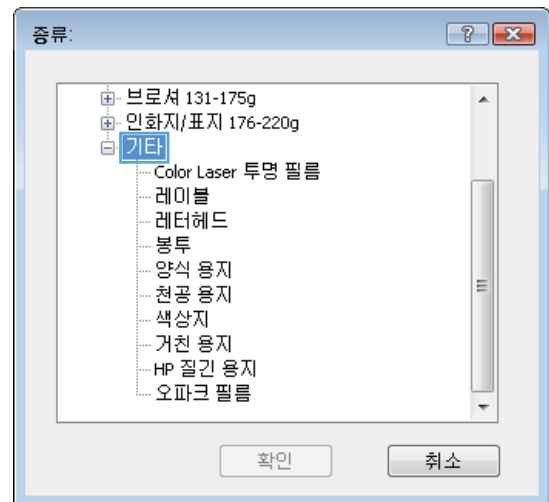


5. 종류: 옵션 목록을 확장합니다.

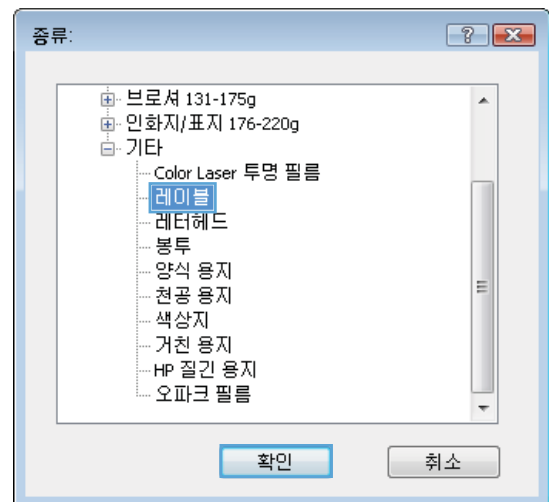


6. 사용할 용지에 해당하는 용지 종류 범주를 확장합니다.

참고: 레이블과 투명 필름은 기타 옵션 목록에 있습니다.

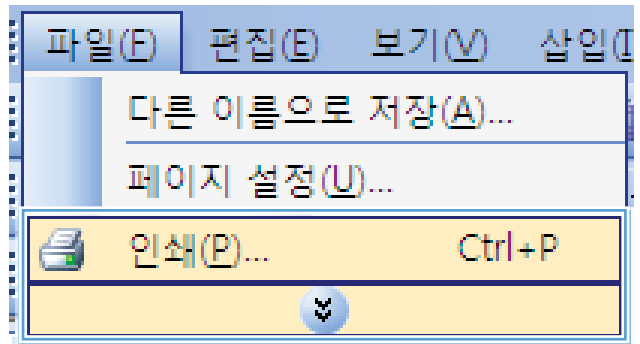


7. 사용하고 있는 용지 종류에 대한 옵션을 선택한 후 **OK** 단추를 누릅니다.

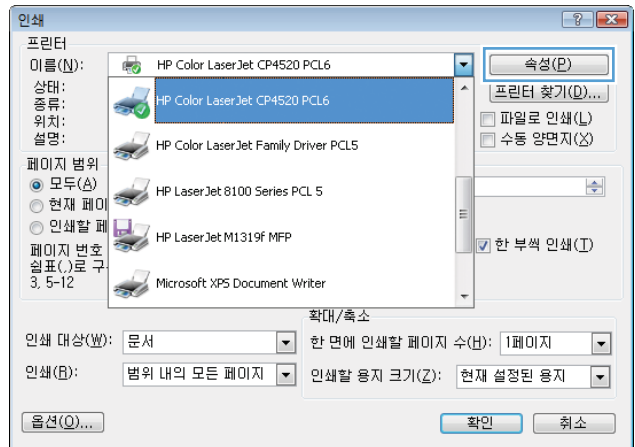


Windows 에서 다른 용지에 첫 번째 또는 마지막 페이지 인쇄

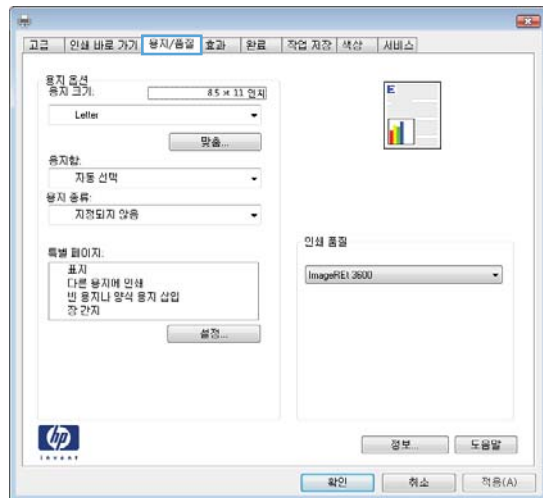
1. 소프트웨어 프로그램의 파일 메뉴에서 인쇄를 누릅니다.



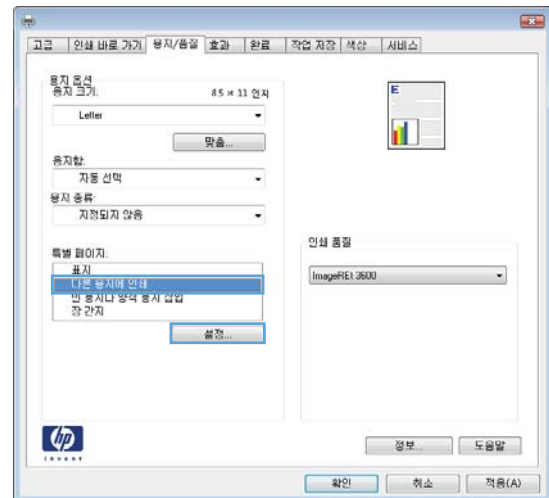
2. 제품을 선택하고 속성 또는 환경설정 단추를 누릅니다.



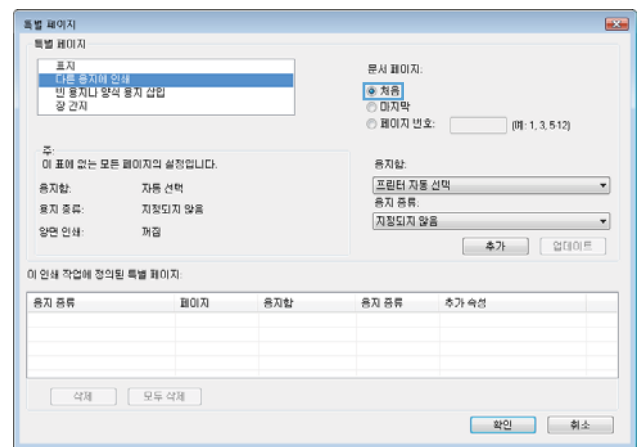
3. 용지/품질 탭을 누릅니다.



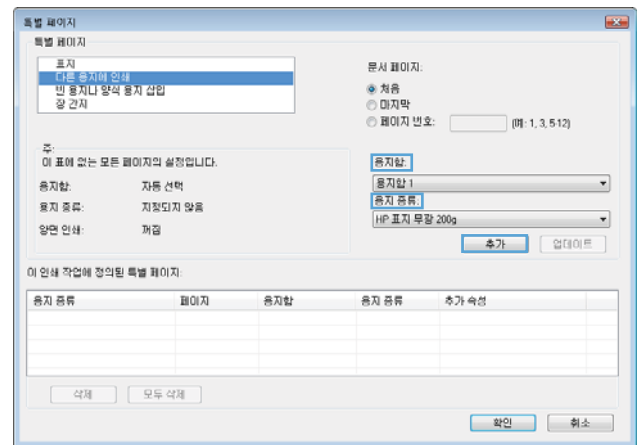
4. 특별 페이지 영역에서 다른 용지에 인쇄 옵션을 누른 다음 설정 단추를 누릅니다.



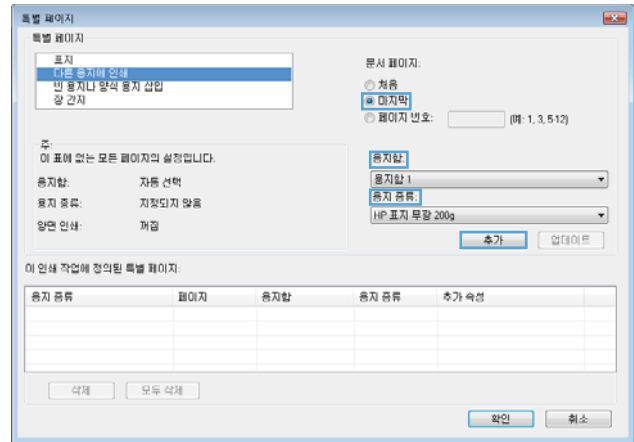
5. 문서 페이지 영역에서 처음 또는 마지막 옵션을 선택합니다.



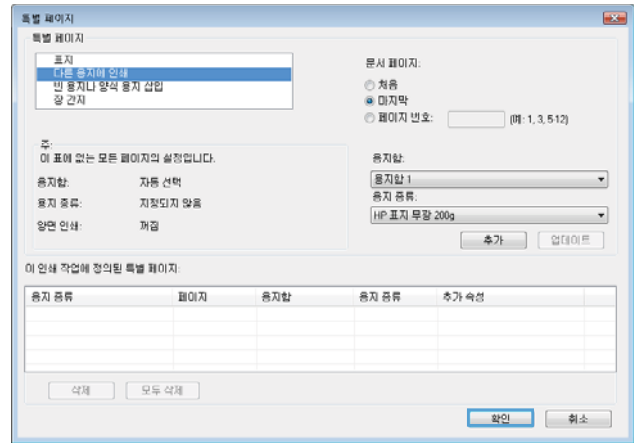
6. 용지함 및 용지 종류 드롭다운 목록에서 해당 옵션을 선택합니다. 추가 단추를 누릅니다.



7. 다른 용지에 처음 및 마지막 페이지를 모두 인쇄하려는 경우 다른 페이지에 대한 옵션을 선택한 다음 5, 6 단계를 반복합니다.

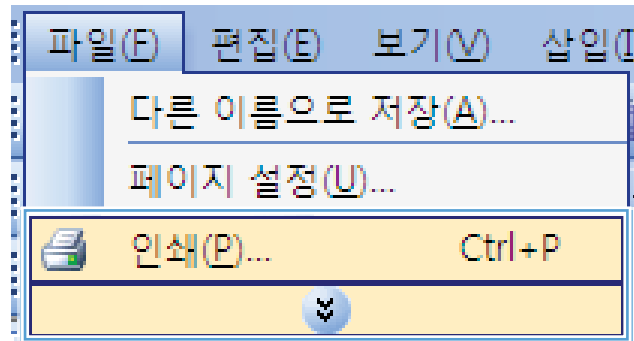


8. **OK** 단추를 누릅니다.

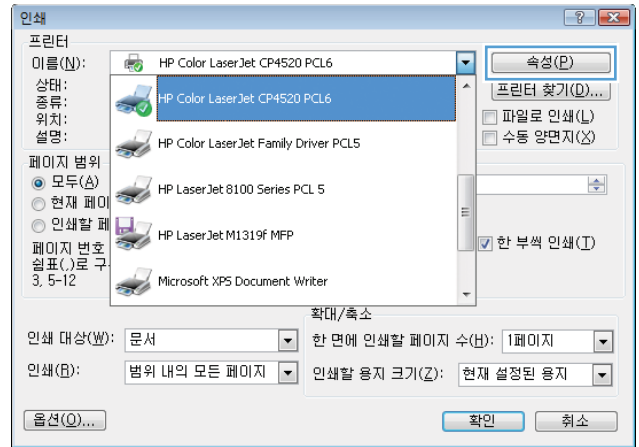


Windows 에서 용지 크기에 문서 맞추기

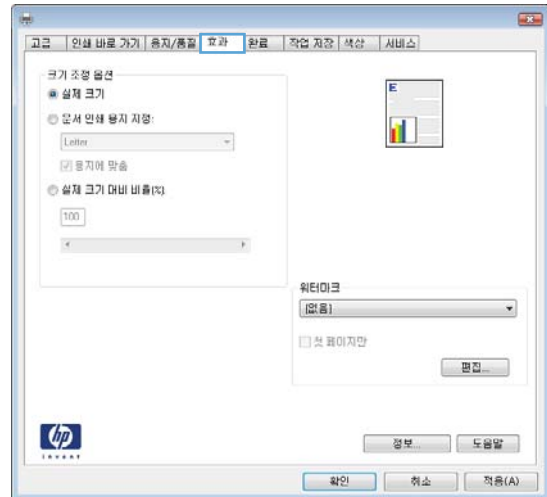
1. 소프트웨어 프로그램의 파일 메뉴에서 인쇄를 누릅니다.



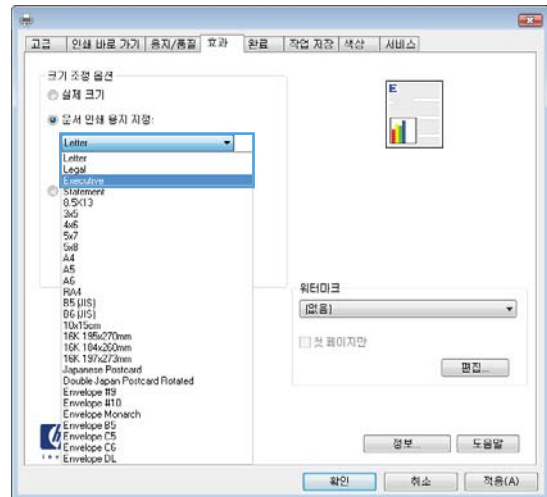
2. 제품을 선택하고 **속성** 또는 **환경설정** 단추를 누릅니다.



3. **효과** 탭을 누릅니다.



4. 다음 용지에 **문서 인쇄 옵션**을 선택한 후 드롭다운 목록에서 크기를 선택합니다.



Windows 에서 문서에 워터마크 추가

1. 소프트웨어 프로그램의 **파일** 메뉴에서 **인쇄**를 누릅니다.
2. 제품을 선택하고 **속성** 또는 **환경설정** 단추를 누릅니다.

3. **효과** 탭을 누릅니다.

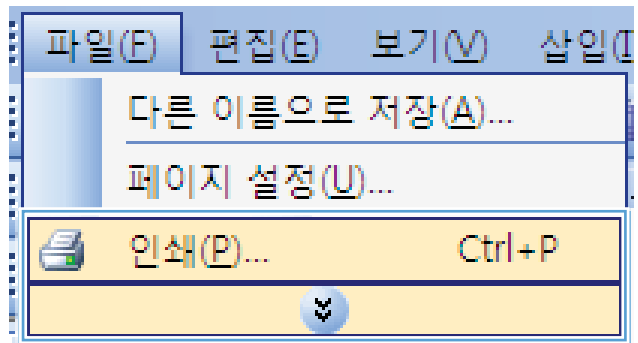
4. 워터마크 드롭다운 목록에서 워터마크를 선택합니다.

또는 워터마크를 목록에 추가하려면 **편집기** 단추를 누릅니다. 워터마크에 대한 설정을 지정한 다음 **OK** 단추를 누릅니다.

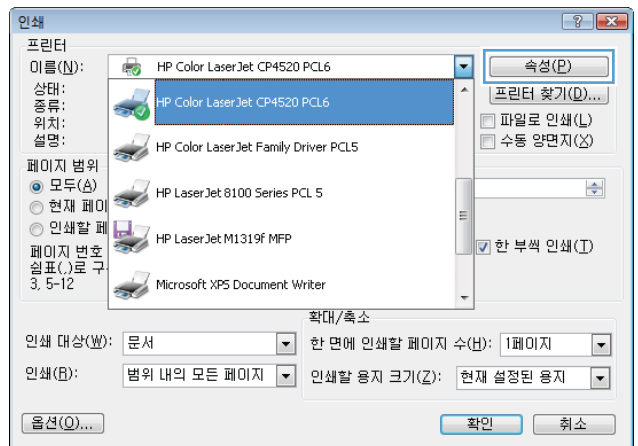
5. 워터마크를 첫 페이지에만 인쇄하려면 **첫 페이지만** 확인란을 선택합니다. 그렇지 않으면 워터마크가 모든 페이지에 인쇄됩니다.

Windows 에서 소책자 작성

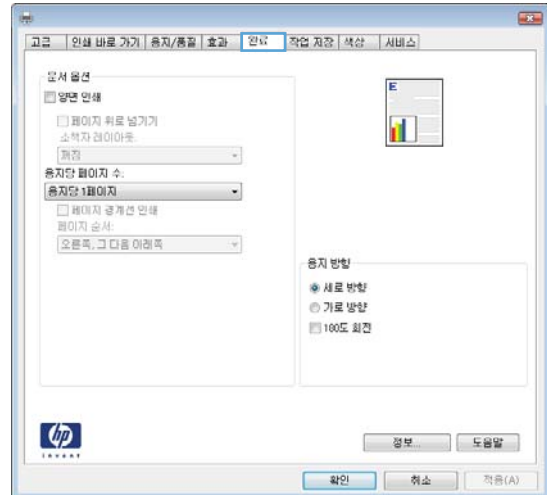
1. 소프트웨어 프로그램의 **파일** 메뉴에서 **인쇄**를 누릅니다.



2. 제품을 선택하고 **속성** 또는 **환경설정** 단추를 누릅니다.



3. 완료 탭을 누릅니다.



4. 양면 인쇄 확인란을 선택합니다.



5. 소책자 레이아웃 드롭다운 목록에서 왼쪽 제본 또는 오른쪽 제본 옵션을 누릅니다. 용지당 1 페이지 옵션이 자동으로 용지당 2 페이지로 변경됩니다.



Windows 에서 작업 저장 기능 사용

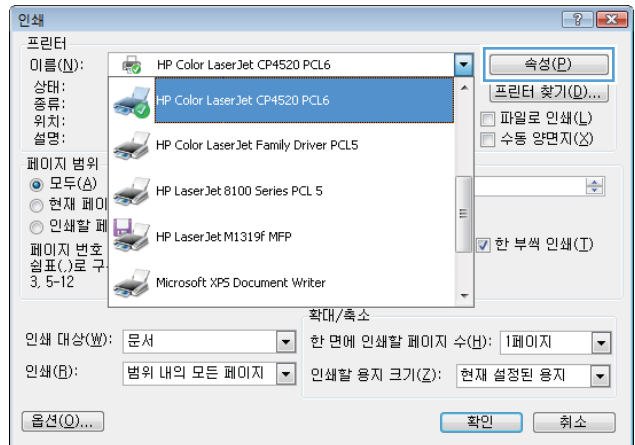
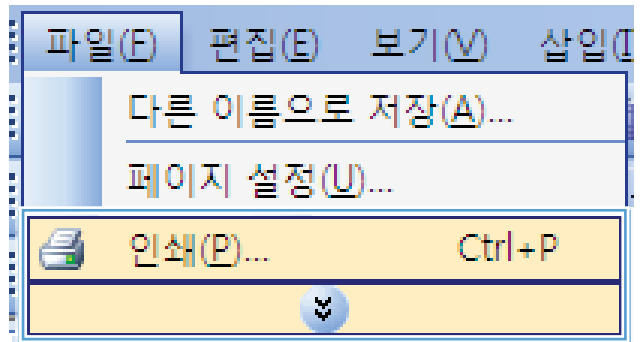
인쇄 작업에 사용할 수 있는 작업 저장 모드는 다음과 같습니다.

- **1 부 인쇄 후 나머지는 보관:** 이 기능을 사용하면 빠르게 한 부를 인쇄하여 저장해두었다가 나중에 추가 매수를 인쇄할 수 있습니다.
- **개인 작업:** 작업을 제품으로 전송할 때 사용자가 제품 제어판에서 요청할 때까지 작업이 인쇄되지 않습니다. 작업에 PIN(개인 식별 번호)을 할당하는 경우 제어판에서 필요한 PIN 을 제공해야 합니다.
- **고속 복사:** 제품에 선택사양 하드 디스크가 설치된 경우 작업을 지정한 수만큼 인쇄하고 사본을 선택사양 하드 디스크에 저장할 수 있습니다. 작업을 저장하면 나중에 필요할 때 또 인쇄할 수 있습니다.
- **저장 작업:** 제품에 선택사양 하드 디스크가 설치된 경우 인사 기록부, 출퇴근 기록부, 달력 등을 제품에 저장해 둘 수 있으므로 누구든 언제든지 인쇄하여 사용할 수 있습니다. PIN 을 지정하여 무단 사용을 막을 수도 있습니다.

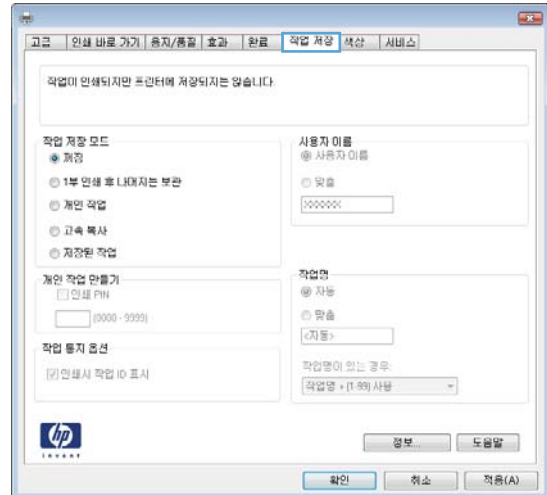
⚠ 주의: 제품을 끄면 저장 작업의 **고속 복사, 1 부 인쇄 후 나머지는 보관 및 개인 작업** 유형이 모두 삭제됩니다. 디스크에 다른 작업을 위한 공간이 필요할 때 작업을 영구 저장하여 삭제되지 않도록 하려면 드라이버에서 **저장 작업** 옵션을 선택하십시오.

Windows 에서 저장 작업 만들기

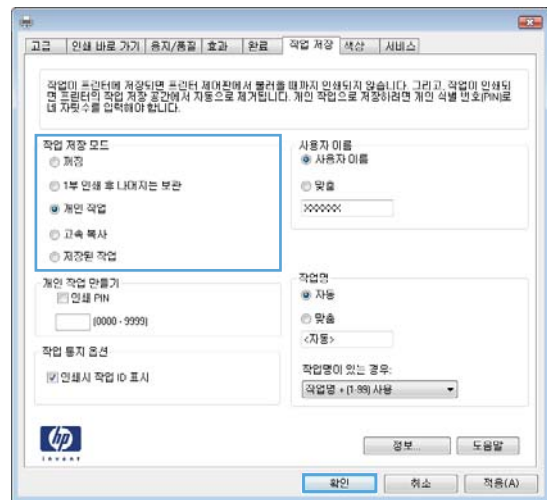
1. 소프트웨어 프로그램의 **파일** 메뉴에서 **인쇄**를 누릅니다.
2. 제품을 선택하고 **속성** 또는 **환경설정** 단추를 누릅니다.




3. 작업 저장 탭을 누릅니다.



4. 작업 저장 모드 옵션을 선택한 다음 OK 버튼을 클릭합니다.



저장 작업 인쇄

1. 홈  버튼을 누릅니다.



2. 아래쪽 화살표 ▼를 눌러 **장치 메모리에서 작업 불러오기** 메뉴를 선택한 다음 **OK** 버튼을 누릅니다.

3. 아래쪽 화살표 ▼를 눌러 사용자 이름을 선택한 다음 **OK** 단추를 누르십시오.

4. 아래쪽 화살표 ▼를 눌러 작업 이름을 선택한 다음 **OK** 단추를 누르십시오.

인쇄 또는 **삭제** 옵션이 강조표시됩니다.

참고: 제품에 둘 이상의 작업을 저장한 경우 모든 작업을 동시에 인쇄 또는 삭제할 수 있는 옵션이 있습니다.

5. **OK** 버튼을 눌러 **인쇄** 또는 **삭제** 옵션을 선택합니다.

저장 작업 삭제

저장 작업을 보내면 제품은 사용자와 작업 이름이 같은 이전 작업을 모두 덮어씁니다. 같은 사용자 및 작업 이름으로 저장된 작업이 아니며 제품에 추가 공간이 필요한 경우 가장 오래된 작업부터 저장 작업이 삭제될 수 있습니다. 제품 제어판의 **장치 메모리에서 작업 불러오기** 메뉴에서 제품에 저장할 작업 수를 변경할 수 있습니다.

제어판, HP 내장 웹 서버 또는 HP Web Jetadmin 에서 작업을 삭제할 수 있습니다. 제어판에서 작업을 삭제하려면 다음 절차를 사용하십시오.

1. 홈  버튼을 누릅니다.

2. 아래쪽 화살표 ▼를 눌러 **장치 메모리에서 작업 불러오기** 메뉴를 선택한 다음 **OK** 버튼을 누릅니다.

3. 아래쪽 화살표 ▼를 눌러 작업 이름을 선택한 다음 **OK** 단추를 누르십시오.

4. 아래쪽 화살표 ▼를 눌러 **삭제** 옵션을 선택한 다음 **OK** 단추를 누르십시오.

Windows 에서 작업 저장 옵션 설정

1 부 먼저 인쇄하여 확인 후 나머지 작업 인쇄

1. 소프트웨어 프로그램의 **파일** 메뉴에서 **인쇄**를 누릅니다.

2. 제품을 선택하고 **속성** 또는 **환경설정** 단추를 누릅니다.

3. **작업 저장** 탭을 누릅니다.


4. **작업 저장 모드** 영역에서 **1 부 인쇄 후 나머지는 보관** 옵션을 누릅니다.

개인 작업을 제품에 임시 저장 후 나중에 인쇄

 **참고:** 인쇄 후 제품에서 작업을 삭제합니다.

1. 소프트웨어 프로그램의 **파일** 메뉴에서 **인쇄**를 누릅니다.
2. 제품을 선택하고 **속성** 또는 **환경설정** 단추를 누릅니다.
3. **작업 저장** 탭을 누릅니다.
4. **작업 저장 모드** 영역에서 **개인 작업** 옵션을 누릅니다.
5. 선택사항: **개인 작업으로 저장** 영역에서 **인쇄 PIN** 옵션을 누르고 네 자릿수 PIN(개인 식별 번호)을 입력합니다.
6. 제품 제어판에서 언제든지 작업을 인쇄합니다.


제품에 작업 임시 저장

 **참고:** 이 옵션은 선택사항인 하드 디스크가 제품에 설치된 경우에만 사용할 수 있습니다.

 **참고:** 제품의 전원을 끌 때까지 작업이 제품에 저장됩니다.


1. 소프트웨어 프로그램의 **파일** 메뉴에서 **인쇄**를 누릅니다.
2. 제품을 선택하고 **속성** 또는 **환경설정** 단추를 누릅니다.
3. **작업 저장** 탭을 누릅니다.
4. **작업 저장 모드** 영역에서 **고속 복사** 옵션을 누릅니다.
요청한 매수가 즉시 인쇄되며, 제품 제어판에서 더 많은 매수를 인쇄할 수 있습니다.

제품에 작업 영구 저장

 **참고:** 이 옵션은 선택사항인 하드 디스크가 제품에 설치된 경우에만 사용할 수 있습니다.


1. 소프트웨어 프로그램의 **파일** 메뉴에서 **인쇄**를 누릅니다.
2. 제품을 선택하고 **속성** 또는 **환경설정** 단추를 누릅니다.
3. **작업 저장** 탭을 누릅니다.
4. **작업 저장 모드** 영역에서 **저장 작업** 옵션을 누릅니다.

PIN 을 제공하는 사용자만 인쇄할 수 있도록 영구 저장된 작업을 개인 작업으로 만듭니다.


 **참고:** 이 옵션은 선택사항인 하드 디스크가 제품에 설치된 경우에만 사용할 수 있습니다.

1. 소프트웨어 프로그램의 **파일** 메뉴에서 **인쇄**를 누릅니다.
2. 제품을 선택하고 **속성** 또는 **환경설정** 단추를 누릅니다.
3. **작업 저장** 탭을 누릅니다.

4. **작업 저장 모드** 영역에서 **저장 작업** 옵션 또는 **개인 작업** 옵션을 누릅니다.
5. **개인 작업으로 저장** 영역에서 **인쇄 PIN** 옵션을 누르고 네 자릿수 PIN(개인 식별 번호)을 입력합니다.

 **참고:** 작업을 인쇄하거나 삭제하려면 제품 제어판에서 PIN 을 제공해야 합니다.

저장된 작업 인쇄 시 통지

 **참고:** 저장 작업을 만든 사용자만 알림을 수신할 수 있습니다. 다른 사용자가 만든 저장 작업을 누군가 인쇄할 경우에는 알림을 수신할 수 없습니다.

1. 소프트웨어 프로그램의 **파일** 메뉴에서 **인쇄**를 누릅니다.
2. 제품을 선택하고 **속성** 또는 **환경설정** 단추를 누릅니다.
3. **작업 저장** 탭을 누릅니다.
4. 원하는 작업 저장 모드를 선택합니다.
5. **작업 통지 옵션** 영역에서 **인쇄 시 작업 ID** 표시 옵션을 누릅니다.

저장된 작업에 사용자 이름 설정

저장 작업에 대한 사용자 이름을 변경하려면 아래와 같이 하십시오.

1. 소프트웨어 프로그램의 **파일** 메뉴에서 **인쇄**를 누릅니다.
2. 제품을 선택하고 **속성** 또는 **환경설정** 단추를 누릅니다.
3. **작업 저장** 탭을 누릅니다.
4. 원하는 작업 저장 모드를 선택합니다.
5. Windows 기본 사용자 이름을 사용하려면 **사용자 이름** 영역에서 **사용자 이름** 옵션을 누릅니다. 다른 사용자 이름을 제공하려면 **맞춤** 옵션을 누르고 이름을 입력합니다.

저장된 작업의 이름 지정

저장 작업에 대한 기본 이름을 변경하려면 아래와 같이 하십시오.

1. 소프트웨어 프로그램의 **파일** 메뉴에서 **인쇄**를 누릅니다.
2. 제품을 선택하고 **속성** 또는 **환경설정** 단추를 누릅니다.
3. **작업 저장** 탭을 누릅니다.
4. 원하는 작업 저장 모드를 선택합니다.

5. 저장 문서와 관련된 작업 이름을 자동으로 생성하려면 **작업명** 영역에서 **자동** 옵션을 누릅니다. 드라이버는 문서 파일 이름을 사용합니다(사용 가능한 경우). 문서에 파일 이름이 없으면 드라이버는 소프트웨어 프로그램 이름 또는 시간 스탬프를 작업 이름으로 사용합니다.

작업 이름을 지정하려면 **맞춤** 옵션을 누르고 이름을 입력합니다.

6. **작업 이름이 있는 경우** 드롭다운 목록에서 옵션을 선택합니다.
 - 기존 이름 끝에 숫자를 추가하려면 **작업명 + (1 - 99) 사용** 옵션을 선택합니다.
 - 이미 해당 이름을 가지고 있는 작업을 덮어쓰려면 **기존 파일 바꾸기** 옵션을 선택합니다.

Windows 에서 특수 작업 인쇄

업무용 그래픽 및 마케팅 자료 인쇄


이 제품을 사용하면 마케팅 및 영업 자료 또는 기타 컬러 문서를 광택지에 인쇄할 수 있습니다. 이 출력물의 품질을 최대화하려면 다음을 수행해야 합니다.

1. 적절한 용지를 선택합니다. 다음 표를 참조하십시오.
2. 제품 제어판에서 올바른 용지 종류에 맞게 용지함을 구성합니다.
3. 프린터 드라이버에서 해당 설정을 선택합니다.

지원되는 광택지


HP 광택지 제품	제품 코드	제품 크기	제어판 및 프린트 드라이버 설정
HP 레이저 소프트 광택 프리젠테이션 용지	Q6541A	레터	HP 프레젠테이션 소프트 광택 용지 120g
HP 레이저 광택 프리젠테이션 용지	Q2546A	레터	HP 프레젠테이션 광택 용지 130g
HP 레이저 광택 프리젠테이션 용지	Q2552A	A4	HP 프레젠테이션 광택 용지 130g
HP 레이저 소프트 광택 프로 페셔널 용지	Q6542A	A4	HP 프레젠테이션 소프트 광택 용지 120g
HP 레이저 광택 브로셔 용지	Q6611A, Q6610A	레터	HP 컬러 레이저 브로셔 광택 용지 160g
HP 레이저 최고급 광택지	Q6616A	A4	HP 슈퍼리어 광택 용지 160g
HP 레이저 광택 포토용지	Q6607A, Q6608A	레터	HP 컬러 레이저 포토 광택 용지 220g
HP 레이저 광택 포토용지	Q6614A	A4	HP 컬러 레이저 포토 광택 용지 220g

HP 광택지 제품	제품 코드	제품 크기	제어판 및 프린트 드라이버 설정
HP 레이저 광택 포토용지 4x6	Q8842A	101.6x152.4mm	HP 컬러 레이저 포토 광택 용지 220g
HP 레이저 포토 광택 용지 10 x 15cm	Q8843A	101.6x152.4mm	HP 컬러 레이저 포토 광택 용지 220g

 **참고:** 미국의 경우 www.hp.com/go/paper 를 통해 HP 에서 제조하는 전체 용지 목록을 확인할 수 있습니다.

양면 인쇄 정렬 설정

브로셔와 같이 양면에 인쇄되는 문서에 대해 인쇄 전에 용지함의 레지스트레이션을 설정하면 페이지 앞면과 뒷면이 정렬되도록 할 수 있습니다.

1. 제품 제어판에서 홈  버튼을 누릅니다.
2. 다음 메뉴를 엽니다.
 - a. 운영
 - b. 일반 설정
 - c. 인쇄 품질
 - d. 이미지 레지스트레이션
 - e. 용지함 <X> 조정
3. 테스트 페이지 인쇄 항목을 선택한 다음 OK 버튼을 누릅니다.
4. 테스트 페이지의 지시에 따라 조정 작업을 완료하십시오.

방수 지도 및 옥외 표지판 인쇄

제품에서 HP 거친 용지를 사용하여 내구성이 뛰어나고 물에 강한 지도, 표지판 또는 차림표를 인쇄할 수 있습니다. HP 거친 용지는 오래 사용하거나 기후 조건이 나빠도 컬러가 생생하게 유지되는 잘 찢어지지 않는 방수 새틴 마감지입니다. 이 용지를 사용하면 비용과 시간이 많이 드는 라미네이션 작업을 수행하지 않아도 됩니다. 이 출력물의 품질을 최대화하려면 다음을 수행해야 합니다.


- 적절한 용지를 선택합니다. 다음 표를 참조하십시오.
- 제품 제어판에서 올바른 용지 종류에 맞게 용지함을 구성합니다.
- 프린터 드라이버에서 해당 설정을 선택합니다.

지원되는 거친 용지

HP 용지 이름	제품 코드	제품 크기	제어판 및 프린트 드라이버 설정
HP LaserJet 거친 용지	Q1298A	레터	HP 거친 용지
HP LaserJet 거친 용지	Q1298B	A4	HP 거친 용지

장치 본체를 통한 USB 인쇄

이 제품에는 장치 본체를 통한 USB 인쇄 기능이 있어서 컴퓨터에서 파일을 전송하지 않고 빨리 인쇄할 수 있습니다. 제품 앞면에 있는 USB 포트에 표준 USB 저장 장치를 사용할 수 있습니다. 다음과 같은 파일 유형을 인쇄할 수 있습니다.

 **참고:** 이 기능을 사용하기 전에 먼저 제어판 메뉴나 HP 내장 웹 서버를 사용하여 활성화해야 합니다.

제어판 메뉴를 사용하여 이 기능을 활성화하려면 **운영** 메뉴, **일반 설정** 하위 메뉴, **USB 설정에서 불러오기** 하위 메뉴에 액세스한 다음 **활성화**를 선택하십시오. HP 내장 웹 서버를 사용하여 이 기능을 활성화하려면 **인쇄** 탭을 사용하십시오.


- .pdf
- .prn
- .pcl
- .ps
- .cht

1. 제품 앞면에 있는 USB 포트에 USB 저장 장치를 넣습니다.

참고: USB 포트의 덮개를 분리해야 할 수도 있습니다.

참고: 제품에서 USB 부속품을 인식하지 못하는 경우 다른 유형의 USB 부속품을 사용하십시오. USB 사양이 다르므로 제품에서 일부 유형의 USB 부속품을 인식하지 못할 수 있습니다.



2. 제품 제어판에서 홈  버튼을 누릅니다.
3. **USB** 에서 **작업 불러오기** 메뉴를 엽니다.
4. 인쇄할 문서의 이름을 선택하십시오.
5. 인쇄 매수를 조정해야 할 경우 **인쇄 매수** 옵션을 선택한 후 인쇄 매수를 입력합니다.
6. **OK** 버튼을 눌러 문서를 인쇄합니다.

9 색상

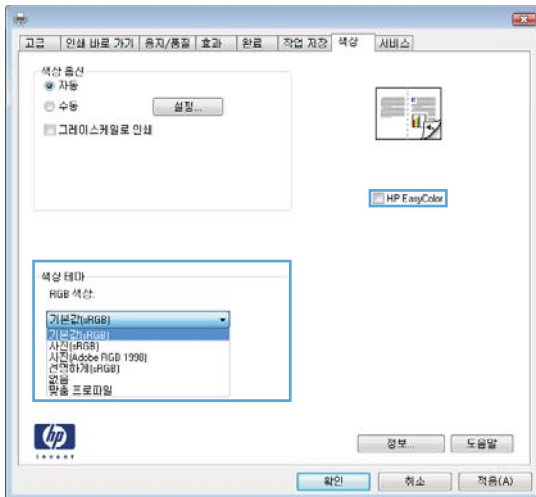
- [색상 조정/색상 설정](#)
- [HP EasyColor 사용](#)
- [컴퓨터 화면과 색상 맞추기](#)

색상 조정/색상 설정

프린터 드라이버의 색상 탭에서 설정을 변경하여 색상을 관리합니다.

인쇄 작업에 대한 색상 테마 변경

1. 소프트웨어 프로그램의 파일 메뉴에서 인쇄를 누릅니다.
2. 속성 또는 기본 설정을 누릅니다.
3. 색상 탭을 누릅니다.
4. **HP EasyColor** 확인란을 눌러 선택을 취소합니다.
5. 색상 테마 드롭다운 목록에서 색상 테마를 선택합니다.




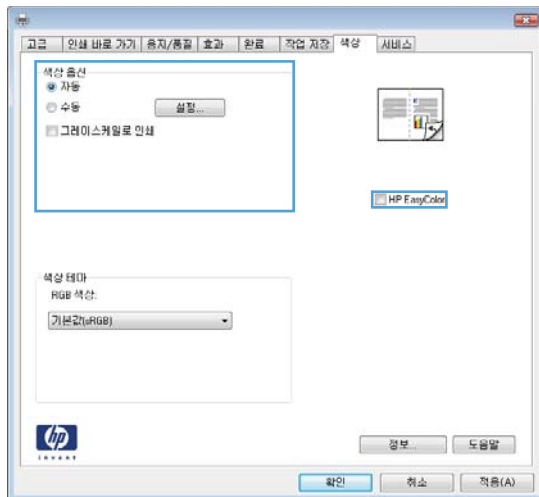
- **기본값(sRGB):** 이 테마를 사용하면 RGB 데이터가 원시 장치 모드에서 인쇄됩니다. 이 테마를 사용하는 경우 제대로 렌더링하기 위해 소프트웨어 프로그램 또는 운영 체제에서 색상을 관리합니다.
- **선명하게(sRGB):** 이 제품을 사용하면 중간 색조의 색상 채도가 높아집니다. 비즈니스 그래픽을 인쇄하는 경우 이 테마를 사용하십시오.
- **사진(sRGB):** 이 제품을 사용하면 디지털 소형 인쇄기로 사진을 인쇄한 것처럼 RGB 색상이 해석됩니다. 기본값(sRGB) 테마보다 색상의 농도와 채도가 더욱 정밀하게 표현됩니다. 사진을 인쇄하는 경우 이 테마를 사용하십시오.
- **사진(Adobe RGB 1998):** sRGB 가 아닌 AdobeRGB 색상 영역이 사용된 디지털 사진을 인쇄하는 경우 이 테마를 사용하십시오. 이 테마를 사용할 경우 소프트웨어 프로그램에서 색상 관리를 끄십시오.
- **없음:** 색상 테마가 사용되지 않습니다.

색상 옵션 변경

프린터 드라이버의 색상 탭에서 현재 인쇄 작업에 대한 색상 옵션 설정을 변경합니다.

1. 소프트웨어 프로그램의 **파일** 메뉴에서 **인쇄**를 누릅니다.
2. **속성** 또는 **기본 설정**을 누릅니다.
3. **색상** 탭을 누릅니다.
4. **HP EasyColor** 확인란을 눌러 선택을 취소합니다.
5. **자동** 또는 **수동** 설정을 누릅니다.
 - **자동** 설정: 대부분의 컬러 인쇄 작업에는 이 설정을 선택하십시오.
 - **수동** 설정: 다른 설정과 별도로 색상 설정을 조정하려면 이 설정을 선택하십시오.

 **참고:** 색상 설정을 수동으로 변경하면 출력물에 영향을 줄 수 있습니다. 색상 그래픽 전문가가만이 이 설정을 변경하는 것이 좋습니다.



6. 컬러 문서를 흑백이나 회색 음영으로 인쇄하려면 **회색조로 인쇄** 옵션을 누릅니다. 이 옵션은 사진 복사 또는 팩스용 컬러 문서 인쇄에 적합합니다. 또한 이 옵션을 사용하여 초안을 인쇄하거나 컬러 토너를 절약할 수도 있습니다.
7. **OK** 단추를 누릅니다.

수동 색상 옵션

텍스트, 그래픽 및 사진에 대해 **중간 회색**, **중간 색조** 및 **가장자리 제어** 옵션을 조정하려면 수동 색상 옵션을 사용하십시오.

표 9-1 수동 색상 옵션

설정 설명	설정 옵션
<p>가장자리 제어</p> <p>가장자리 제어 설정은 가장자리 렌더링을 결정합니다. 가장자리 제어에는 적용 가능한 중간 색조와 트래핑의 두 가지 구성요소가 있습니다. 적용 가능한 중간 색조를 선택하면 가장자리 선명도를 높일 수 있고, 트래핑을 선택하면 인접한 객체의 가장자리를 약간 겹쳐서 색상 불일치 효과를 줄일 수 있습니다.</p>	<ul style="list-style-type: none"> ● 꺼짐 - 트래핑과 중간 색조가 모두 꺼집니다. ● 밝음은 최소 수준으로 트래핑을 설정합니다. 적용 가능한 중간 색조 옵션이 켜집니다. ● 보통을 선택하면 트래핑이 중간 레벨로 설정되고 적용 가능한 중간 색조 옵션이 켜집니다. ● 최대는 가장 강력한 트래핑 설정입니다. 적용 가능한 중간 색조 옵션이 켜집니다.
<p>중간 색조</p> <p>중간 색조 옵션은 컬러 출력 선명도 및 해상도에 영향을 줍니다.</p>	<ul style="list-style-type: none"> ● 부드럽게 옵션을 선택하면 색상 그라데이션을 부드럽게 처리해주므로 큰 영역을 단색으로 인쇄할 때 더욱 좋은 품질을 얻을 수 있으며 사진 품질을 높일 수 있습니다. 고르면서도 부드러운 영역 채우기가 중요한 경우에는 이 옵션을 사용하십시오. ● 자세히 옵션은 선이나 색상, 또는 패턴이나 아주 세밀한 부분이 포함하는 이미지가 있는 텍스트나 그래픽에 적합합니다. 날카로운 가장자리나 작은 세부 사항이 중요한 경우에는 이 옵션을 사용하십시오.
<p>중간 회색</p> <p>중간 회색 설정을 사용하면 텍스트, 그래픽, 사진에 사용된 회색을 생성할 때 사용할 방법을 지정할 수 있습니다.</p>	<ul style="list-style-type: none"> ● 검은색만은 검은색 토너만 사용하여 중간 색상(회색 및 검은색)을 만듭니다. 따라서 중간 색상에는 색상 캐스트가 없습니다. 이 설정은 문서 및 그레이스케일 그래픽에 가장 적합합니다. ● 4 가지 색상은 4 가지 토너 색상을 모두 조합하여 중간 색상(회색 및 검은색)을 생성합니다. 색상 그라데이션과 변이를 더욱 부드럽게 처리하여 중간 이외 색상을 만들어내고 가장 어두운 검은색도 만들어냅니다.

HP EasyColor 사용

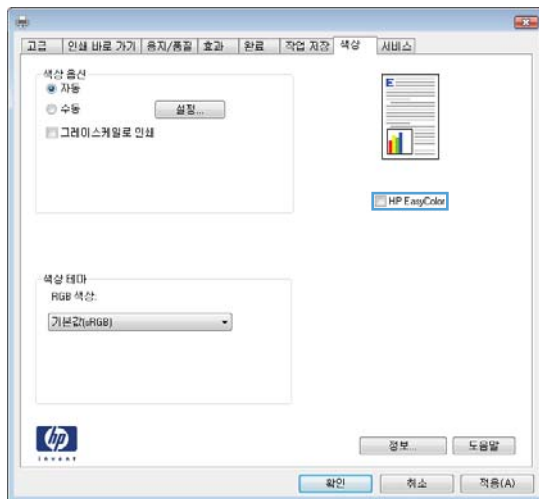
Windows 용 HP PCL 6 프린터 드라이버를 사용하는 경우 **HP EasyColor** 기술은 Microsoft Office 프로그램에서 인쇄된 혼합 내용의 문서 품질을 자동으로 향상시킵니다. 이 기술은 문서를 스캔하고 .JPEG 또는 .PNG 형식을 사용하여 사진 이미지를 자동으로 조정합니다. **HP EasyColor** 기술은 전체 이미지를 여러 부분으로 나누는 것이 아니라 한 번에 전체 이미지 품질을 향상시킵니다. 따라서 색상 일관성이 향상되고 세부 사항이 더 선명해지며 인쇄 속도가 빨라집니다.

Mac 용 HP Postscript 프린터 드라이버를 사용하는 경우 **HP EasyColor** 기술은 모든 문서를 스캔하여 전체 사진 이미지를 향상된 사진 품질로 동일하게 자동 조정합니다.

다음 예에서 왼쪽 이미지는 **HP EasyColor** 옵션을 사용하지 않고 작성한 것입니다. **HP EasyColor** 옵션을 사용한 오른쪽 이미지는 품질이 향상되었습니다.



HP EasyColor 옵션은 HP PCL 6 프린터 드라이버 및 HP Mac Postscript 프린터 드라이버에서 기본으로 활성화되어 있습니다. 따라서 수동으로 색상을 조정할 필요가 없습니다. 수동으로 색상 설정을 조정할 수 있도록 이 옵션을 비활성화하려면 Windows 드라이버의 **색상** 탭 또는 Mac 드라이버의 **색상/품질 옵션** 탭을 연 다음 **HP EasyColor** 확인란을 눌러 선택을 취소합니다.



컴퓨터 화면과 색상 맞추기

프린터와 컴퓨터 모니터가 색상을 만들어 내는 방법은 서로 달라 프린터 출력 색상을 사용자의 컴퓨터 화면과 일치시키기란 꽤 복잡합니다. 모니터는 광픽셀에 RGB(빨간색, 초록색, 파란색) 색상 프로세스를 사용해 색상을 표시하지만, 프린터는 CMYK(시안색, 마젠타색, 노란색, 검은색) 프로세스를 사용해 색상을 인쇄합니다.

인쇄 색상과 모니터 색상을 일치시키는 기능은 다양한 요인에 의해 달라질 있습니다. 이러한 요인은 다음과 같습니다.

- 용지
- 프린터 잉료(잉크나 토너 등)
- 인쇄 과정(잉크젯, 프레스 또는 레이저 기술 등)
- 조명
- 개인의 색상 인지 능력 차이
- 소프트웨어 프로그램
- 프린터 드라이버
- 컴퓨터 운영 체제
- 모니터 및 모니터 설정
- 비디오 카드 및 드라이버
- 작동 환경(습도 등)

화면 색상이 인쇄된 색상과 완전히 일치하지 않을 경우 위의 요인을 기억하시기 바랍니다.

일반 사용자의 경우 화면의 색상을 제품과 일치시키는 가장 좋은 방법은 sRGB 색상으로 인쇄하는 것입니다.

견본 책자 색상 매칭

미리 인쇄된 견본 책자 및 표준 색상 레퍼런스와 제품 출력물을 매칭하는 과정은 복잡합니다. 일반적으로 견본 책자를 만들 때 사용되는 잉크가 시안색, 마젠타색, 노란색, 검정색일 경우, 상당히 양호한 견본 책자 매칭 결과를 얻을 수 있습니다. 이것은 보통 프로세스 색상 견본 책자라고도 합니다.

일부 견본 책자는 스폿 컬러로 만들어집니다. 스폿 컬러는 특수하게 만들어진 잉료입니다. 이러한 스폿 컬러의 대부분은 제품의 영역을 벗어납니다. 대부분의 스폿 컬러 견본 책자에는 스폿 컬러에 맞는 CMYK 근사치를 제공하는 유사 프로세스 견본 책자가 있습니다.

대부분의 프로세스 견본 책자는 견본 책자의 인쇄에 사용된 프로세스 표준을 표시합니다. 대부분의 경우에 이러한 표준은 SWOP, EURO 또는 DIC 가 됩니다. 프로세스 견본 책자에 대한 최적의 색상 매칭을 얻으려면, 제품 메뉴에서 해당하는 잉크 에뮬레이션을 선택하십시오. 프로세스 표준을 구별할 수 없을 경우, SWOP 잉크 에뮬레이션을 사용하십시오.

색상 견본


색상 견본을 사용하려면 원하는 색상과 가장 가까운 색상 견본을 선택합니다. 소프트웨어 프로그램에 있는 견본의 색상 값을 사용하여 일치시키려는 객체를 묘사합니다. 사용하는 용지 종류와 소프트웨어 프로그램에 따라 색상이 다르게 표현될 수 있습니다. 색상 견본의 사용법에 대한 자세한 설명은 www.hp.com/support/lj500colorM551를 참조하십시오.

제어판을 사용하여 제품에서 색상 견본을 인쇄하려면 다음 절차를 수행하십시오.

1. 홈  버튼을 누릅니다.
2. 다음 메뉴를 엽니다.
 - 운영
 - 보고서
 - 기타 페이지
3. 아래쪽 화살표 ▼를 눌러 **RGB 견본** 또는 **CMYK 값 인쇄** 옵션을 선택하고 **OK** 버튼을 누르십시오.

PANTONE® 색상 매칭

PANTONE에는 다중 색상 매칭 시스템이 있습니다. PANTONE MATCHING SYSTEM®은 현재 광범위하게 사용되고 있으며, 다양한 색조와 색 배합을 생성하기 위해 단색 잉크를 사용합니다. 이 제품에서 PANTONE 색상의 사용 방법에 대한 자세한 내용은 www.hp.com/go/lj500colorM551_software를 참조하십시오.

 **참고:** 생성된 PANTONE 색상은 PANTONE 식별 표준과 일치하지 않을 수도 있습니다. 정확한 색상은 최신 PANTONE 출판물을 참조하십시오.

10 관리 및 유지보수

- [정보 페이지 인쇄](#)
- [HP 내장 웹 서버 사용](#)
- [HP Web Jetadmin 사용](#)
- [제품 보안 기능](#)
- [절약 설정](#)
- [제품 청소](#)
- [제품 업데이트](#)

정보 페이지 인쇄

정보 페이지에는 제품 및 현재 제품 구성에 대한 자세한 설명이 들어 있습니다. 일반적으로 사용되는 정보 페이지를 인쇄하려면 다음 절차를 수행하십시오.


1. 제어판에서 홈  버튼을 누릅니다.
2. 다음 메뉴를 엽니다.
 - 운영
 - 보고서
 - 구성/상태 페이지 또는 기타 페이지
3. 아래쪽 화살표 버튼 ▼을 사용하여 보고서를 선택한 다음 OK 버튼을 눌러 선택합니다.
4. 위쪽 화살표 버튼 ▲을 사용하여 인쇄 항목을 선택한 다음 OK 버튼을 누릅니다.

표 10-1 보고서 메뉴

1 수준	2 수준	설명
구성/상태 페이지	운영 메뉴 맵	제어판 메뉴 레이아웃의 맵을 인쇄합니다. 각 메뉴의 현재 설정이 표시됩니다.
	구성 페이지	제품 설정과 설치된 액세서리를 표시합니다.
	소모품 상태 페이지	소모품의 남은 수명을 보여줍니다. 처리된 전체 페이지 수, 처리된 작업 수, 일련 번호, 페이지 카운트, 유지보수 정보에 대한 통계 보고서를 제공합니다. HP 는 사용자 편의를 위해 소모품의 남은 수명을 대략적으로 알려 줍니다. 대략적으로 제공된 수치와 실제로 남은 양이 차이가 날 수도 있습니다.
기타 페이지	사용 페이지	제품을 통과한 모든 용지 크기의 수와 함께 단면, 양면, 흑백, 컬러 여부를 표시하고 페이지 수를 보고합니다.
	파일 디렉토리 페이지	제품 메모리에 저장된 파일의 파일 이름과 폴더 이름을 표시합니다.
	현재 설정 페이지	제품의 현재 설정을 표시합니다.
	컬러 사용 작업 일지	제품의 컬러 사용 통계를 인쇄합니다.
	데모 페이지	제품의 인쇄 기능을 요약하는 데모 페이지를 인쇄합니다.
기타 페이지	RGB 견본	다양한 RGB 값에 해당하는 컬러 샘플을 인쇄합니다. 인쇄된 컬러 일치 가이드로 샘플을 사용합니다.
	CMYK 견본	다양한 CMYK 값에 해당하는 컬러 샘플을 인쇄합니다. 인쇄된 컬러 일치 가이드로 샘플을 사용합니다.

표 10-1 보고서 메뉴 (계속)

1 수준	2 수준	설명
	PCL 글꼴 목록	설치된 모든 PCL 글꼴의 목록을 인쇄합니다.
	PS 글꼴 목록	설치된 모든 PS(PostScript) 글꼴의 목록을 인쇄합니다.

HP 내장 웹 서버 사용

HP 내장 웹 서버를 사용하면 제품 제어판이 아닌 컴퓨터에서 제품 상태를 보고 제품 네트워크 설정을 구성하고 인쇄 기능을 관리할 수 있습니다. 다음은 HP 내장 웹 서버를 통해 수행할 수 있는 작업의 예입니다.


- 제품 상태 정보 확인
- 모든 소모품의 잔여 수명 확인 및 새 소모품 주문
- 용지함 구성 보기 및 변경
- 제품 제어판 메뉴 구성 확인 및 변경
- 내부 페이지 보기 및 인쇄
- 제품 및 소모품 이벤트 관련 통지 수신
- 네트워크 구성 보기 및 변경

HP 내장 웹 서버를 사용하려면 브라우저가 다음 요구 사항을 충족해야 합니다.

- Windows: Microsoft Internet Explorer 5.01 이상 또는 Netscape 6.2 이상
- Mac OS X: Bonjour 나 IP 주소를 사용하는 Safari 또는 Firefox
- Linux: Netscape Navigator 만 해당
- HP-UX 10 및 HP-UX 11: Netscape Navigator 4.7

HP 내장 웹 서버는 제품이 IP 기반 네트워크에 연결되어 있어야 작동합니다. HP 내장 웹 서버는 IPX 기반 제품 연결을 지원하지 않습니다. HP 내장 웹 서버를 열거나 사용하기 위해 인터넷에 접속할 필요가 없습니다.

제품이 네트워크에 연결된 경우 HP 내장 웹 서버는 자동으로 사용 가능한 상태가 됩니다.

 **참고:** HP 내장 웹 서버 사용에 대한 자세한 내용은 www.hp.com/support/lj500colorM551 의 HP 웹 사이트에 있는 *HP 내장 웹 서버 사용 설명서*를 참조하십시오.

네트워크 연결을 통한 HP 내장 웹 서버 열기


1. 제어판에서 홈  버튼을 누릅니다.

다음 메뉴를 엽니다.

- 운영
- 보고서
- 구성/상태 페이지

2. 아래쪽 화살표 버튼 ▼을 사용하여 구성 페이지 항목을 선택한 다음 OK 버튼을 누릅니다.
3. 위쪽 화살표 버튼 ▲을 사용하여 인쇄 항목을 선택한 다음 OK 버튼을 누릅니다.

4. HP Jetdirect 페이지에서 IP 주소 또는 호스트 이름을 찾습니다.

 **참고:** Mac OS X 사용자는 구성 페이지에 있는 Bonjour(mDNS) 이름을 사용하여 내장 웹 서버에 액세스할 수도 있습니다.

5. 컴퓨터에 설치된 웹 브라우저를 열고 주소/URL 입력란에 제품 IP 주소나 호스트 이름을 입력하십시오.

HP 내장 웹 서버 기능

정보 탭

표 10-2 HP 내장 웹 서버 정보 탭

메뉴	설명
장치 상태	제품 상태와 HP 소모품의 남은 예상 수명을 확인할 수 있습니다. 또한 용지 종류와 크기도 용지함 별로 확인할 수 있습니다. 기본 설정을 변경하려면 설정 변경 링크를 누릅니다.
작업 일지	제품에서 처리한 모든 작업에 대한 요약을 표시합니다.
구성 페이지	구성 페이지에서 나와 있는 내용을 확인할 수 있습니다.
소모품 상태 페이지	제품의 소모품 상태를 확인할 수 있습니다.
이벤트 로그 페이지	제품에 발생한 이벤트와 오류를 모두 확인할 수 있습니다. 문제 해결에 도움이 되는 일련의 동적 웹 페이지에 연결하려면 모든 HP 내장 웹 서버 페이지의 기타 링크 영역에 있는 HP Instant Support 링크를 사용합니다. 해당 페이지는 제품에 사용 가능한 추가 서비스도 소개합니다.
사용 페이지	크기, 종류 및 인쇄 용지 경로에 따라 인쇄한 페이지 수를 간단하게 확인할 수 있습니다.
장치 정보	제품 네트워크 이름, 주소 및 모델 정보를 보여줍니다. 이 항목을 사용자 정의하려면 일반 탭 에서 장치 정보 메뉴를 누릅니다.
인쇄	인쇄할 컴퓨터에서 인쇄 준비된 파일을 업로드합니다. 제품은 기본 인쇄 설정을 사용하여 해당 파일을 인쇄합니다.
보고서 및 페이지 인쇄	제품에 대한 내부 보고서와 페이지를 나열합니다. 인쇄하거나 보려는 항목을 하나 이상 선택하십시오.

일반 탭

표 10-3 HP 내장 웹 서버 일반 탭

메뉴	설명
제어판 운영 메뉴	제어판에 운영 메뉴의 메뉴 구조를 보여줍니다. 참고: 이 화면에서 설정을 구성할 수 있지만, HP 내장 웹 서버는 운영 메뉴를 통해 제공하는 것보다 정교한 고급 구성 옵션을 제공합니다.
알림 메시지 가입	다양한 제품 및 소모품 이벤트에 대해 전자우편 알림을 설정합니다.

표 10-3 HP 내장 웹 서버 일반 탭 (계속)

메뉴	설명
자동 전송	제품 구성과 소모품과 관련된 자동 전자우편을 특정 전자우편 주소로 보내도록 제품을 구성합니다.
제어판 스냅샷	제어판 디스플레이에 현재 화면의 이미지를 보여줍니다.
기타 링크 편집	다른 웹 사이트로 연결되는 링크를 추가하거나 사용자 정의합니다. 이 링크는 모든 HP 내장 웹 서버 페이지의 기타 링크 영역에 표시됩니다.
주문 정보	교체용 토너 카트리지 주문에 대한 정보를 입력합니다. 이 정보는 소모품 상태 페이지에 나타납니다.
장치 정보	제품에 이름을 지정하고 자산 번호를 할당합니다. 제품에 대한 정보를 받는 1 차 담당자의 이름을 입력하면 됩니다.
언어	HP 내장 웹 서버의 정보를 표시할 언어를 설정합니다.
날짜 및 시간	날짜와 시간을 설정하거나 네트워크 시간 서버와 동기화합니다.
절전 시간표	제품의 쉼 시간, 절전 시간, 절전 대기 시간을 설정하거나 편집합니다. 각 요일과 각 휴일마다 다른 스케줄을 설정할 수 있습니다.
백업 및 복원	제품과 사용자 데이터가 포함된 백업 파일을 생성합니다. 필요한 경우, 이 파일을 사용하여 데이터를 제품에 복원할 수 있습니다.
초기 설정 복원	제품 설정을 기본 설정으로 복원합니다.
솔루션 인스톨러	제품 기능을 강화할 수 있는 타사 소프트웨어 프로그램을 설치합니다.
펌웨어 업그레이드	제품 펌웨어 업그레이드 파일을 다운로드하고 설치합니다.
통계 서비스	타사 작업 통계 서비스에 대한 연결 정보를 제공합니다.

인쇄 탭

인쇄 탭을 사용하여 워크업 USB 인쇄를 활성화하거나 비활성화할 수 있습니다. USB 에서 인쇄되는 작업에는 기본 인쇄 설정이 사용됩니다. 워크업 USB 인쇄에는 다음과 같은 파일 종류가 지원됩니다.

- .pdf
- .prn
- .pcl
- .ps
- .cht

표 10-4 HP 내장 웹 서버 인쇄 탭

메뉴	설명
USB 에서 불러오기 설정	제어판에서 USB 에서 작업 불러오기 메뉴를 활성화/비활성화합니다.
저장된 작업 관리	이 기능을 사용하여 제품 메모리에 저장된 작업을 관리할 수 있습니다.
컬러 제한	이 항목을 사용하여 이 제품에서 인쇄할 수 있는 컬러 페이지의 수를 제한할 수 있습니다.

표 10-4 HP 내장 웹 서버 인쇄 탭 (계속)

메뉴	설명
일반 인쇄 설정	이 항목을 사용하여 제품의 인쇄 설정을 관리할 수 있습니다.
용지함 관리	각 용지함의 용지 종류 및 크기 설정을 보고 변경하고, 모든 용지함의 일반 설정을 조정합니다.

문제 해결 탭

표 10-5 HP 내장 웹 서버 문제 해결 탭

메뉴	설명
보고서 및 테스트	제품 관련 문제 해결에 도움이 되는 다양한 보고서를 인쇄합니다.
교정	옵션을 선택하여 제품을 바로 보정할 수 있습니다.
펌웨어 업그레이드	제품 펌웨어 업그레이드 파일을 다운로드하고 설치합니다.
초기 설정 복원	제품 설정을 기본 설정으로 복원합니다.

보안 탭

표 10-6 HP 내장 웹 서버 보안 탭

메뉴	설명
일반 보안	제품의 특정 기능에 대한 액세스를 제한할 수 있는 관리자 암호를 구성합니다. 제어판에서 호스트 USB 포트를 활성화/비활성화하거나, 컴퓨터에서 직접 인쇄하기 위해 포터에서 USB 연결 포트를 활성화/비활성화합니다.
액세스 제어	특정 개인이나 그룹에 대한 제품 기능 액세스를 구성합니다. 또한 개인이 제품에 로그인하는 방법을 선택합니다.
저장된 데이터 보호	제품의 내부 하드 드라이브를 구성하고 관리합니다. 이 제품에는 최대 보안을 위해 암호화된 하드 드라이브가 있습니다. 제품 하드 드라이브에 저장된 작업에 대한 설정을 구성합니다.
인증서 관리	제품 및 네트워크 액세스 용도의 보안 인증서를 설치하고 관리합니다.

HP 웹 서비스 탭

HP 웹 서비스 탭에서 이 제품에 대한 HP 웹 서비스를 구성하고 활성화하십시오. HP ePrint 기능을 사용하려면 HP 웹 서비스를 활성화해야 합니다.

네트워킹 탭

네트워킹 탭을 사용하여 제품이 IP 기반 네트워크에 연결된 경우 제품의 네트워크 설정을 변경할 수 있습니다. 제품이 다른 유형의 네트워크에 연결된 경우 이 탭이 표시되지 않습니다.

기타 링크 목록


 **참고:** 일반 탭의 기타 링크 편집 메뉴를 사용하여 기타 링크 목록에 표시되는 항목을 구성할 수 있습니다. 다음 항목이 기본 링크입니다.

표 10-7 HP 내장 웹 서버 기타 링크 목록

메뉴	설명
제품 지원	제품 지원 사이트에 접속하여 일반 항목 관련 도움말을 검색할 수 있습니다.
HP Instant Support	HP 웹 사이트에 접속하여 제품 문제 해결 방법을 확인할 수 있습니다.

HP Web Jetadmin 사용

HP Web Jetadmin 은 프린터, 다기능 제품 및 디지털 전송 장치를 비롯하여 네트워크로 연결된 광범위한 HP 장치를 효율적으로 관리하기 위한 도구로서, 수상 경력이 있는 업계 선도적인 도구입니다. 이 단일 솔루션을 사용하면 인쇄 및 이미지 환경에 대한 원격 설치, 모니터링, 유지보수, 문제해결 및 보안이 가능해집니다. 따라서 시간 절약, 비용 절감 및 투자 보호에 도움이 되며 결과적으로 비즈니스 생산성을 높일 수 있습니다.

특정 제품 기능을 지원하기 위해 HP Web Jetadmin 업데이트가 정기적으로 제공됩니다. www.hp.com/go/webjetadmin 을 방문하여 **Self Help and Documentation** 링크를 누르면 업데이트에 대한 자세한 내용을 볼 수 있습니다.

제품 보안 기능

보안 규정

이 제품은 장치를 안전하게 유지하고 네트워크상의 중요 정보를 보호하며, 운영자의 장치 감시 및 유지 보수 방식을 단순화할 수 있도록 도와주는 보안 표준과 권장 프로토콜을 지원합니다.

HP의 안전한 이미징 및 인쇄 솔루션에 대한 자세한 내용은 www.hp.com/go/secureprinting 를 참조하십시오. 이 사이트의 링크를 통해 보안 기능에 대한 백서와 FAQ 문서로 이동할 수 있습니다.

IP 보안


IP 보안(IPsec)은 제품에서 들어오고 나가는 IP 기반 네트워크 트래픽을 제어하는 프로토콜 모음입니다. IPsec에서는 호스트 대 호스트 인증, 데이터 무결성 및 네트워크 통신 암호화 기능을 제공합니다.

네트워크에 연결되어 있으며 HP Jetdirect 프린트 서버가 있는 제품의 경우 HP 내장 웹 서버의 네트워크 탭을 사용하여 IPsec를 구성할 수 있습니다.

HP 내장 웹 서버 보안 설정

권한이 없는 사용자가 제품 설정을 변경할 수 없도록 제품 및 HP 내장 웹 서버 액세스를 위한 관리자 암호를 할당할 수 있습니다.

1. 웹 브라우저의 주소 입력란에 제품 IP 주소를 입력하여 HP 내장 웹 서버를 엽니다.
2. 보안 탭을 누릅니다.
3. 일반 보안 메뉴를 엽니다.
4. 사용자 이름 필드에서 암호와 연결되는 이름을 입력합니다.
5. 새 암호 상자에 암호를 입력하고 암호 확인 상자에 한 번 더 입력합니다.

 **참고:** 기존 암호를 변경하려면 먼저 기존 암호 필드에 기존 암호를 입력해야 합니다.

6. 적용 단추를 누릅니다. 암호를 기록해서 안전한 장소에 보관하십시오.

암호화 지원: HP 고성능 보안 하드 디스크(암호화된 하드 디스크 제공 모델)

HP LaserJet Enterprise 500 컬러 M551xh에는 HP 고성능 보안 하드 디스크가 포함되어 있습니다. 하드 디스크는 하드웨어 기반 암호화를 제공하여 제품 성능에 영향을 미치지 않으면서 중요한 데이터를 안전하게 저장할 수 있습니다. 이 하드 디스크는 최신 고급 암호화 기준(AES)을 사용하며 다양한 시간 절약 기능과 견고한 기능성을 보유하고 있습니다.

HP 내장 웹 서버의 보안 메뉴를 사용하여 디스크를 구성합니다.

암호화된 하드 디스크에 대한 자세한 내용은 *HP 고성능 보안 하드 디스크 설치 안내서*를 참조하십시오.

1. www.hp.com/support 로 이동합니다.
2. 검색 상자에 **보안 하드 디스크**를 입력하고 **Enter** 키를 누르십시오.
3. **HP 보안 고성능 하드 디스크 드라이브** 링크를 누릅니다.
4. **설명서** 링크를 누릅니다.

작업 데이터 지우기

제품 하드 드라이브에 저장된 데이터를 보호할 수 있는 방법에는 여러 가지가 있습니다. 그 중 한 가지 방법은 HP 고성능 보안 하드 디스크가 제공되는 제품을 구입하는 것입니다. HP 고성능 보안 하드 디스크가 있으면 제품에서 데이터가 지워진 경우에도 드라이브의 데이터에 액세스할 수 없습니다. HP 내장 웹 서버(EWS)의 **작업 데이터 지우기** 기능을 사용하여 인쇄 작업을 하드 드라이브에서 안전하게 지울 수 있습니다. **작업 데이터 지우기**는 이 제품의 기부, 재활용 또는 소유권 이전 전에 실행해야 합니다.


 **참고:** 이 기능은 제품에 HP 고성능 보안 하드 디스크가 설치된 경우에만 사용할 수 있습니다.

작업 데이터 지우기

1. 웹 브라우저의 주소 입력란에 제품 IP 주소를 입력하여 HP 내장 웹 서버를 엽니다.
2. **보안** 탭을 클릭합니다.
3. **저장된 데이터 보호** 메뉴를 엽니다.

작업 데이터 지우기 기능에서 지원되는 보안 레벨은 다음과 같습니다.

- 비보안 고속 지우기(덮어쓰기 없음)
- 보안 고속 지우기(한 번 덮어쓰기)
- 보안 청소 지우기(세 번 덮어쓰기)

 **참고:** 보안 고속 지우기는 데이터를 한 번 덮어쓰며 성능에 영향을 거의 미치지 않습니다. 보안 청소 지우기는 데이터를 세 번 덮어쓰며 성능에 영향을 미칩니다.

삭제되는 데이터

작업 데이터 지우기 기능으로 삭제되는 데이터는 인쇄 과정 중에 생성된 임시 파일, 저장된 작업, 1부 인쇄 후 보관된 나머지 작업, 디스크에 저장된 글꼴과 매크로(양식) 등, 주소록, HP 와 타사의 응용프로그램 등입니다.

저장된 작업은 적절한 삭제 모드를 설정하고 제품의 **장치 메모리에서 작업 불러오기** 메뉴에서 삭제해야만 안전하게 덮어쓸 수 있습니다.

저장 작업 보안

제품에 저장된 작업에 PIN 을 할당하여 해당 작업을 보호할 수 있습니다. 누구든 이렇게 보호되는 작업을 인쇄하려면 먼저 제품 제어판에 PIN 을 입력해야 합니다.

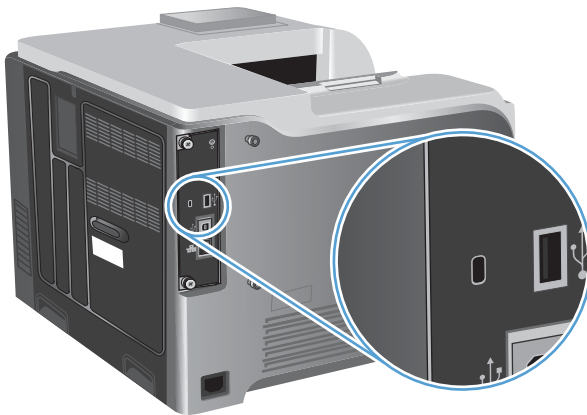
제어판 메뉴 잠금

HP 내장 웹 서버를 사용하여 제어판의 여러 기능을 잠글 수 있습니다.

1. 웹 브라우저의 주소 입력란에 제품 IP 주소를 입력하여 HP 내장 웹 서버를 엽니다.
2. 보안 탭을 누릅니다.
3. 액세스 제어 메뉴를 엽니다.
4. 로그인 및 권한 정책 영역에서 각 기능에 대해 권한을 가진 사용자 유형을 선택합니다.
5. 적용 단추를 누릅니다.

포맷터 케이지 잠금

제품 뒷면의 포맷터 케이지에는 보안 케이블을 연결하는 데 사용할 수 있는 슬롯이 있습니다. 포맷터 케이지를 잠그면 다른 사람이 포맷터에서 중요한 구성 요소를 제거하지 못합니다.




절약 설정

속도 또는 에너지 사용량 최적화

최적 속도 또는 에너지 사용량 기능은 퓨저 냉각 동작을 제어합니다. 다음 설정을 사용할 수 있습니다.


첫 페이지 더 빠르게	퓨저는 전원을 유지하며 첫 번째 페이지는 이 제품으로 전송되는 모든 새 작업에서 더 빠르게 처리됩니다.
에너지 절약	퓨저는 유휴 시간인 경우 전력 소모를 줄입니다.
에너지 절약 중간	퓨저는 유휴 시간인 경우 전력 소모를 줄입니다. 퓨저는 에너지 절약 설정보다 전력 소비를 더 많이 줄입니다.
에너지 절약 최대	퓨저가 꺼지고 차츰 실내 온도까지 냉각됩니다. 에너지 절약 최대 설정의 경우 첫 페이지 인쇄에 가장 많은 시간이 걸립니다.

제품의 속도 또는 에너지 사용량을 최적화하려면 다음과 같이 하십시오.

1. 홈  버튼을 누릅니다.
2. 다음 각 메뉴를 엽니다.
 - 운영
 - 일반 설정
 - 에너지 설정
 - 최적 속도/에너지 사용량
3. 적절한 옵션을 선택한 다음 **OK** 버튼을 누르십시오.

절전 모드


절전 모드 활성화 또는 비활성화


1. 제품 제어판에서 홈  버튼을 누릅니다.
2. 다음 각 메뉴를 엽니다.
 - 운영
 - 일반 설정
 - 에너지 설정

- 절전 타이머 설정
 - 절전/자동 꺼짐 타이머
3. 다음 옵션 중 하나를 선택합니다.
- 활성화
 - 비활성화

절전 타이머 설정

절전 타이머 기능을 사용하여 사전 정의된 기간 동안 제품이 작동하지 않은 경우 자동으로 절전 모드로 전환되도록 할 수 있습니다.

1. 제품 제어판에서 홈  버튼을 누릅니다.
2. 다음 각 메뉴를 엽니다.
 - 운영
 - 일반 설정
 - 에너지 설정
 - 절전 타이머 설정
 - 다음 시간 이후 절전/자동 꺼짐
3. 적절한 시간을 선택한 다음 OK 버튼을 누릅니다.

 **참고:** 기본값은 45 분입니다.

절전 예약 설정

절전 예약 기능을 사용하여 제품이 작동하지 않을 때 전원 소모량을 줄일 수 있습니다. 제품을 매일 절전 모드로 전환할 시간 또는 절전 모드에서 나올 시간을 예약할 수 있습니다. 요일마다 다르게 예약을 사용자 정의할 수 있습니다. 절전 예약을 설정하려면 HP 내장 웹 서버를 사용하십시오.

1. 웹 브라우저의 주소 입력란에 제품 IP 주소를 입력하여 HP 내장 웹 서버를 엽니다.
2. 일반 탭을 누릅니다.
3. 날짜 및 시간 링크를 누르고 현재 날짜와 시간을 설정하십시오.
4. 적용 버튼을 누릅니다.
5. 절전 시간표 링크를 누른 다음 추가 버튼을 눌러 절전 예약 설정을 엽니다.
6. 절전 예약 설정을 구성합니다.
7. 적용 버튼을 누릅니다.


제품 청소

시간이 지남에 따라 토너 입자와 용지 조각이 제품 내부에 쌓이게 됩니다. 이 경우 인쇄할 때 인쇄 품질에 문제가 발생할 수 있습니다. 제품을 청소하면 이러한 문제를 없애거나 줄일 수 있습니다.

토너 카트리지를 교환하거나 인쇄 품질에 문제가 발생할 때마다 용지 경로와 토너 카트리지 부분을 청소하십시오. 이 제품은 가능한 한 먼지나 이물질이 없는 장소에 보관하십시오.

제품 외부를 청소하려면 물을 적신 부드러운 천을 사용합니다.

용지 경로 청소

1. 제품 제어판에서 홈  버튼을 누릅니다.
2. 다음 메뉴를 엽니다.
 - 장치 유지보수
 - 교정/청소
3. 청소 페이지 인쇄 항목을 선택하고 OK 버튼을 눌러 페이지를 인쇄합니다.
4. 청소 작업은 몇 분 정도 걸릴 수 있습니다. 완료한 후에는 인쇄한 페이지를 버리십시오.

제품 업데이트

이 제품에 대한 소프트웨어 및 펌웨어 업데이트와 설치 지침은 www.hp.com/support/lj500colorM551에서 얻을 수 있습니다. **소프트웨어 및 드라이버**를 누르고 운영 체제를 누른 다음 제품의 다운로드를 선택하십시오.

11 문제 해결

- [자가 진단](#)
- [일반적인 문제 해결 확인 사항](#)
- [초기 설정 복원](#)
- [제어판 메시지 해석](#)
- [용지 공급이 잘못되거나 용지 걸림](#)
- [용지 걸림 해결](#)
- [용지가 자동으로 급지되지 않습니다.](#)
- [인쇄 품질 향상](#)
- [제품이 인쇄하지 않거나 인쇄 속도가 느림](#)
- [장치 본체를 통한 USB 인쇄 문제 해결](#)
- [연결 문제 해결](#)
- [Windows의 제품 소프트웨어 문제 해결](#)
- [Mac의 제품 소프트웨어 문제 해결](#)


자가 진단

이 설명서의 정보 외에 유용한 정보를 제공하는 다른 소스를 사용할 수 있습니다.

제품 제어판 사용을 위한 인쇄형 포스터	이 포스터는 제품 CD에 포함되어 있습니다. 4장의 컬러 페이지를 인쇄하여 참조할 수 있도록 제품 가까운 곳에 붙여놓으십시오. 이 포스터에는 제품 제어판에 제공되는 버튼 및 기타 기능에 대한 사용 정보가 들어 있습니다.
빠른 참조 토픽	<p>이 제품에 대한 여러 빠른 참조 항목을 다음 웹 사이트에서 찾아볼 수 있습니다. www.hp.com/support/lj500colorM551.</p> <p>이 토픽을 인쇄하여 제품 가까이에 두십시오. 그러면 자주 수행하는 절차를 손쉽게 참조할 수 있습니다.</p>
제어판 도움말	제어판에는 토너 카트리지 교체 및 용지 걸림 해결과 같은 여러 작업을 안내하는 내장 도움말이 있습니다.

일반적인 문제 해결 확인 사항

제품에 발생한 문제를 해결하려면 다음과 같이 하십시오.

1. 제품 준비 표시등이 켜져 있는지 확인합니다. 표시등이 켜져 있지 않으면 다음과 같이 하십시오.
 - a. 전원 케이블의 연결 상태를 확인합니다.
 - b. 전원이 켜져 있는지 확인하십시오.
 - c. 전압이 제품 전원 구성에 적합한지 확인합니다. (제품 뒷면에 있는 레이블에서 전압 요구사항을 확인하십시오.) 전압이 규격 범위가 아닌 파워스트립을 사용할 경우, 제품을 벽면 콘센트에 직접 연결합니다. 이미 벽면 콘센트에 연결되었으면 다른 콘센트에 연결합니다.
 - d. 위 방법에 모두 따라도 프린터가 켜지지 않으면 HP 고객 지원센터에 문의하십시오.
2. 케이블 연결 상태를 확인합니다.
 - a. 제품과 컴퓨터나 네트워크 포트를 연결하는 케이블 상태를 확인합니다. 제대로 연결되어 있는지 확인합니다.
 - b. 가능하면 다른 케이블을 연결해보아 케이블에 문제가 없는지 확인합니다.
 - c. 네트워크 연결 상태를 확인하십시오.
3. 제어판에 준비 상태가 표시됩니다. 오류 메시지가 표시되면 오류를 해결하십시오.
4. 사용하는 인쇄 용지가 사양에 맞는지 확인합니다.
5. 구성 페이지를 인쇄하십시오. 제품이 네트워크에 연결된 경우 HP Jetdirect 페이지도 출력됩니다.
 - a. 제품 제어판에서 홈  버튼을 누릅니다.
 - b. 다음 메뉴를 엽니다.
 - 운영
 - 보고서
 - 구성/상태 페이지
 - 구성 페이지
 - c. OK 버튼을 눌러 구성 페이지를 선택하고 위쪽 화살표 ▲를 눌러 인쇄합니다.

페이지가 인쇄되지 않으면 용지함 하나 이상에 인쇄 용지가 있는지 확인합니다.

용지가 걸린 경우 제어판의 지침에 따라 걸린 용지를 제거해야 합니다.
6. 구성 페이지가 인쇄되면 다음 항목을 확인하십시오.
 - a. 페이지가 올바르게 인쇄되지 않으면 제품 하드웨어에 문제가 있는 것입니다. HP 고객응답지원센터에 문의하십시오.
 - b. 페이지가 올바르게 인쇄되면 제품 하드웨어가 작동하고 있는 것입니다. 사용 중인 컴퓨터, 프린터 드라이버 또는 응용 프로그램에 문제가 있습니다.

7. 다음 옵션 중 하나를 선택합니다.

Windows: 시작, 설정을 누른 후 프린터 또는 프린터 및 팩스를 누릅니다. 제품 이름을 두 번 누릅니다.

또는

Mac OS X: 프린터 설정 유틸리티 또는 프린트 & 팩스 목록을 열고 제품 행을 두 번 누릅니다.

8. 이 제품의 프린터 드라이버를 설치했는지 확인하고, 이 제품에 적합한 프린터 드라이버를 사용하고 있는지 프로그램을 확인하십시오. 프린터 드라이버는 제품과 함께 제공된 CD에 들어 있으며, 다음 웹 사이트에서도 다운로드할 수 있습니다. www.hp.com/support/lj500colorM551.

9. 전에 작업했던 문서 중 작은 파일은 다른 프로그램에서 인쇄해보십시오. 제대로 되면, 사용하는 응용 프로그램에 문제가 있는 것입니다. 그래도 작동되지 않으면(문서가 인쇄되지 않으면) 다음 단계를 완료하십시오.

a. 제품 소프트웨어가 설치된 다른 컴퓨터에서 인쇄 작업을 시도해 봅니다.


b. 제품을 네트워크에 연결한 경우, USB 케이블을 통해 컴퓨터에 직접 제품을 연결합니다. 제품을 적합한 포트로 바꿔 연결하거나 소프트웨어를 다시 설치하여 사용 중인 새 연결 유형을 선택합니다.

제품 선택에 영향을 미치는 요인

인쇄 시간에 영향을 미치는 요인에는 몇 가지가 있습니다.

- 최대 제품 속도(분당 페이지 수, ppm)
- 특수 용지(투명 필름, 중량지, 맞춤 용지 등) 사용 여부
- 제품 처리 및 다운로드 시간
- 그래픽 복잡도 및 크기
- 컴퓨터 속도
- USB 연결
- 제품 I/O 구성
- 네트워크 운영체제 및 구성(적용되는 경우)
- 사용 중인 프린터 드라이버

초기 설정 복원

1. 제품 제어판에서 홈  버튼을 누릅니다.
2. 다음 메뉴를 엽니다.
 - 운영
 - 일반 설정
 - 초기 설정 복원
3. 적절한 옵션을 선택한 다음 OK 버튼을 누르십시오.

제어판 메시지 해석

제어판 메시지 종류

제어판에 표시되는 네 종류의 메시지를 통해 제품 상태와 문제를 파악할 수 있습니다.

메시지 종류	설명
상태 메시지	상태 메시지는 현재 프린터의 상태를 알려 주며, 프린터의 정상 상태를 알려 주는 메시지에는 아무런 대응이 필요하지 않습니다. 제품 상태가 변하면 메시지도 변경됩니다. 제품이 준비되고 사용 중이 아니며 보류 중인 경고 메시지가 없을 경우 제품이 온라인이면 준비 상태 메시지가 표시됩니다.
경고 메시지	경고 메시지는 사용자에게 데이터 및 인쇄 오류를 알려 줍니다. 이러한 메시지는 일반적으로 준비 또는 상태 메시지로 교체되고 OK 버튼을 누를 때까지 남아 있습니다. 경고 메시지 중에는 삭제 가능한 것이 있습니다. 지울 수 있는 경고 메시지 메뉴의 디스플레이 설정 메뉴가 작업 옵션으로 설정된 경우 다음 인쇄 작업에서 이러한 메시지가 지워집니다.
오류 메시지	용지를 추가하거나 용지 걸림을 해결하는 등 어떤 동작을 수행하도록 알려주는 메시지입니다. 자동으로 계속 진행되는 오류 메시지도 있습니다. 진행 가능한 이벤트 메뉴의 디스플레이 설정 메뉴가 자동 계속(10 초) 옵션으로 설정된 경우 오류 메시지가 10 초간 표시된 후 자동으로 작업이 계속됩니다. 참고: 10 초간 자동으로 계속되는 오류 메시지가 나타나는 동안 특정 버튼을 누르면 자동 계속 기능이 무효화되고 해당 버튼의 기능이 우선 적용됩니다. 예를 들어, 중지 ⊗ 버튼을 누르면 인쇄가 일시 중지되고 인쇄 작업을 취소하는 옵션이 제공됩니다.
심각한 오류 메시지	심각한 오류 메시지는 제품 고장을 알려줍니다. 이러한 메시지 중 일부는 제품을 켜다 켜면 사라지기도 합니다. 이 메시지는 자동 계속(10 초) 설정에 영향을 받지 않습니다. 심각한 오류가 지속될 경우, 수리를 받아야 합니다.

제어판 메시지

프린터에는 강력한 제어판 메시지가 제공됩니다. 제어판에 메시지가 표시되면 화면의 지침에 따라 문제를 해결하십시오. 프린터에 "오류"나 "주의" 메시지가 표시되고 문제를 해결하기 위해 수행할 단계가 표시되지 않으면 프린터를 껐다가 다시 켜십시오. 프린터에서 문제가 계속되면 HP 고객센터지원센터에 문의하십시오.

제어판의 도움말 ⓘ 버튼을 누르면 여러 주제에 대한 자세한 내용을 확인할 수 있습니다.

용지 공급이 잘못되거나 용지 걸림

- [제품이 용지를 픽업하지 않음](#)
- [제품이 여러 장의 용지를 픽업](#)
- [용지 걸림 방지](#)

제품이 용지를 픽업하지 않음

용지함의 용지가 픽업되지 않는 경우 다음 방법을 시도해 보십시오.

1. 제품을 열고 걸린 용지를 모두 제거하십시오.
2. 용지함에 올바른 크기의 용지를 넣으십시오.
3. 용지함의 용지 조정대가 용지 크기에 맞게 조정되어 있는지 확인합니다. 조정대를 용지함 내의 적절한 위치로 조정합니다.
4. 제품 제어판에 용지를 수동으로 공급하라는 메시지가 표시되어 있는지 확인하십시오. 용지를 넣고 계속하십시오.

제품이 여러 장의 용지를 픽업

용지함에서 여러 장의 용지가 픽업하는 경우 다음 방법을 시도해 보십시오.

1. 용지함에서 용지 더미를 빼내어 구부리며 움직여 준 다음 180도 부채꼴 모양으로 퍼뜨린 후에 뒤집으십시오. *용지를 분산시키지 마십시오.* 용지 더미를 용지함에 다시 넣으십시오.
2. 이 제품에는 HP 사양에 맞는 용지만 사용하십시오.
3. 구김, 접힘이 없고 손상되지 않은 용지를 사용하십시오. 필요한 경우 다른 패키지의 용지를 사용하십시오.
4. 용지함에 용지가 과도하게 적재되어 있지 않은지 확인하십시오. 그런 경우 용지함에서 전체 용지 더미를 빼내어 용지 더미를 정렬한 다음 일부 용지를 용지함에 다시 넣으십시오.
5. 용지함의 용지 조정대가 용지 크기에 맞게 조정되어 있는지 확인하십시오. 용지 더미가 구부러지지 않고 용지 조정대에 달게 조정대를 조정하십시오.

용지 걸림 방지

용지 걸림 발생을 줄이려면 다음 방법을 시도해 보십시오.


1. 이 제품에는 HP 사양에 맞는 용지만 사용하십시오.
2. 구김, 접힘이 없고 손상되지 않은 용지를 사용하십시오. 필요한 경우 다른 패키지의 용지를 사용하십시오.
3. 이전에 인쇄 또는 복사하지 않은 용지를 사용하십시오.
4. 용지함에 용지가 과도하게 적재되어 있지 않은지 확인하십시오. 그런 경우 용지함에서 전체 용지 더미를 빼내어 용지 더미를 정렬한 다음 일부 용지를 용지함에 다시 넣으십시오.

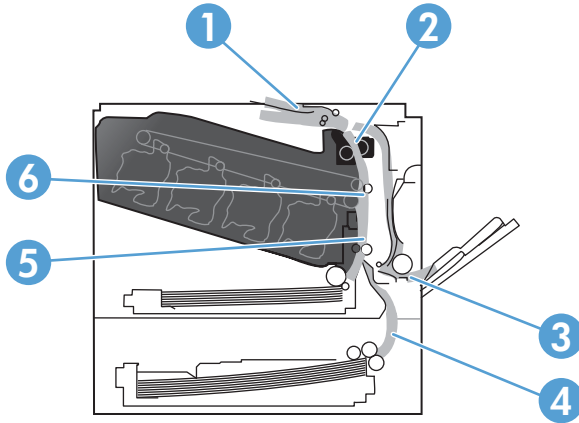
5. 용지함의 용지 조정대가 용지 크기에 맞게 조정되어 있는지 확인하십시오. 용지 더미가 구부러지지 않고 용지 조정대에 닿게 조정대를 조정하십시오.
6. 제품에 용지함이 완전히 삽입되어 있는지 확인하십시오.
7. 종량지, 양각 용지 또는 천공지에 인쇄하는 경우 수동 공급 기능을 사용하여 한 번에 한 장씩 급지하십시오.

용지 걸림 해결

용지 걸림 위치

다음 그림을 참고하여 용지 걸림 위치를 확인하십시오. 걸린 용지의 위치와 해당 용지 제거 방법을 나타내는 지침이 제어판에도 나타납니다.

 **참고:** 걸린 용지를 제거하기 위해 열어야 할 제품의 내부 영역에는 녹색 핸들이나 레이블이 있습니다.



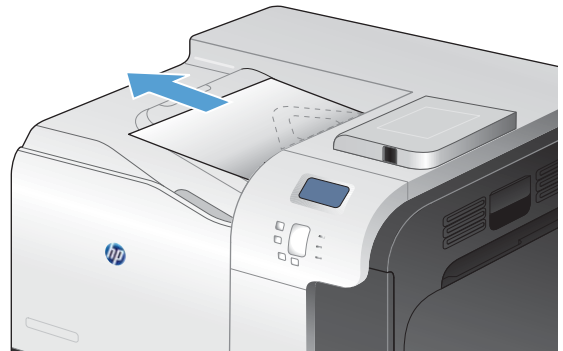
1	출력 용지함 영역
2	양면 복사 영역
3	용지함 1 영역
4	선택사양 500 매 및 증량지 용지함(용지함 3)
5	용지함 2 픽업 영역
6	퓨저 영역

출력 용지함 영역에 걸린 용지 제거

1. 출력함에 걸린 용지가 보이면 가장자리 앞쪽을 잡아 빼냅니다.

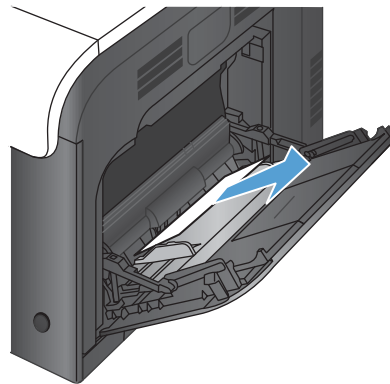


2. 양면 인쇄 출력 영역에 걸린 용지가 보이면 조심스럽게 당겨 빼냅니다.

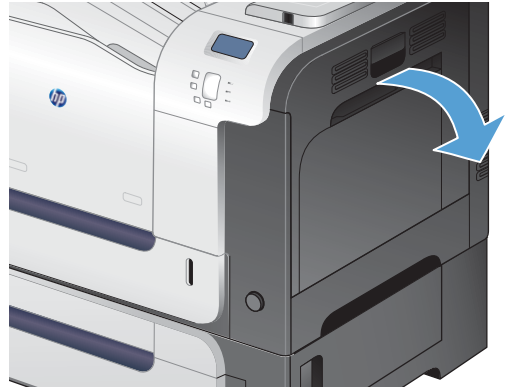


용지함 1에 걸린 용지 제거

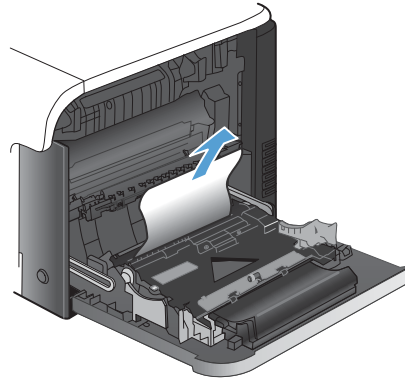
1. 용지함 1에 걸린 용지가 보이면 용지를 조심스럽게 똑바로 당겨 빼냅니다. 메시지를 지우려면 **OK** 단추를 누르십시오.



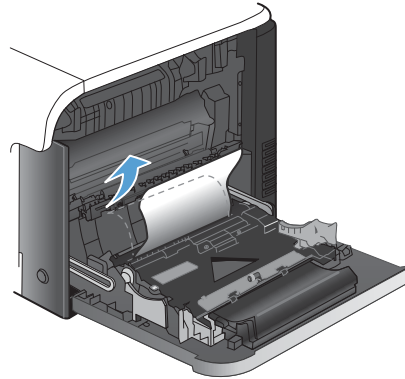
2. 용지를 제거할 수 없거나 용지함 1에 걸린 용지가 보이지 않으면 용지함 1을 닫고 오른쪽 도어를 여십시오.



3. 용지가 오른쪽 도어 안쪽에 걸려 있으면 용지의 가장자리 뒤쪽을 조심스럽게 당겨 빼냅니다.



4. 용지 영역에서 용지를 조심스럽게 당겨 빼냅니다.



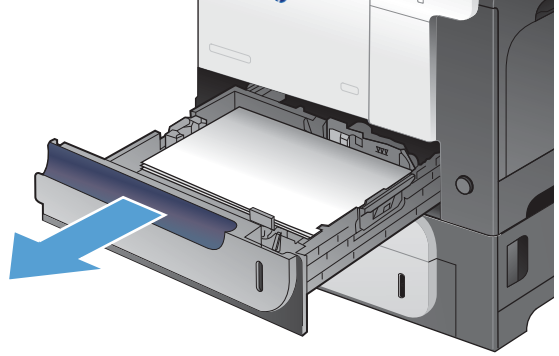
5. 오른쪽 도어를 닫습니다.



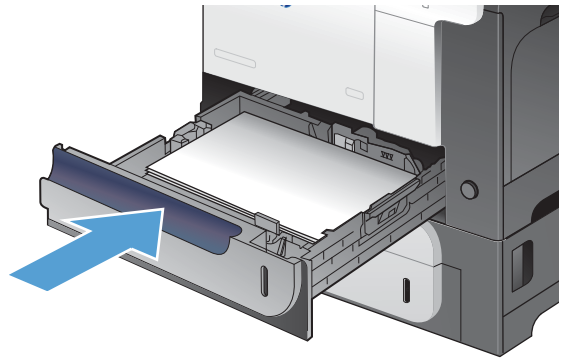
용지함 2 에 걸린 용지 제거

⚠ 주의: 용지가 걸려 있을 때 용지함을 열면 걸린 용지가 찢어지고 찢긴 종이 조각이 용지함에 남아 또 다른 용지 걸림 현상이 발생할 수 있습니다. 용지함을 열기 전에 걸린 용지를 제거했는지 확인하십시오.

1. 용지함 2 를 열고 용지가 제대로 놓여 있는지 확인합니다. 걸리거나 손상된 용지를 제거합니다.



2. 용지함을 닫습니다.



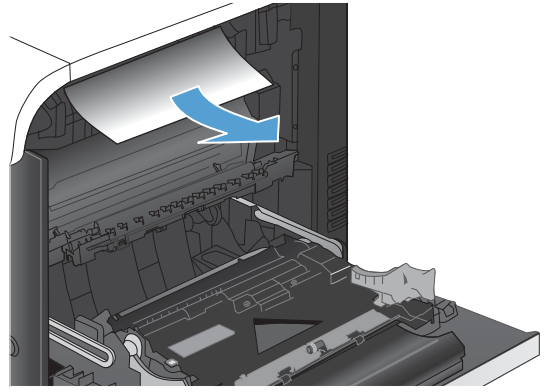
오른쪽 도어에 걸린 용지 제거

⚠ 주의: 제품 사용 중에는 퓨저가 뜨거울 수 있습니다. 퓨저가 식을 때까지 기다린 후에 용지 걸림을 해결합니다.

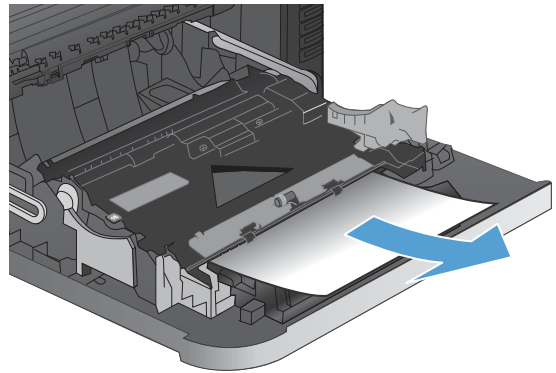
1. 오른쪽 도어를 엽니다.



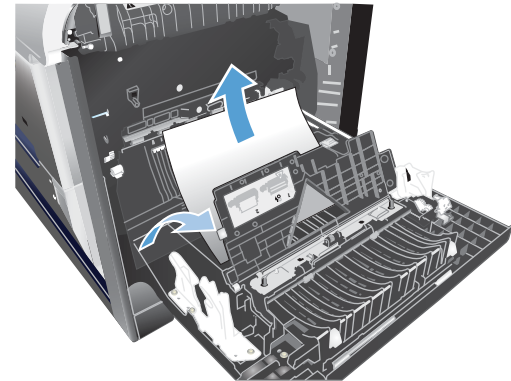
2. 용지가 출력 용지함으로 들어가는 중에 걸렸으면 조심스럽게 아래로 당겨 빼냅니다.



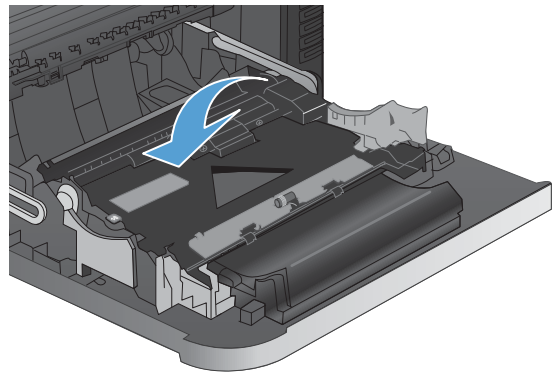
3. 용지가 오른쪽 도어 안쪽에 걸려 있으면 용지를 조심스럽게 당겨 빼냅니다.



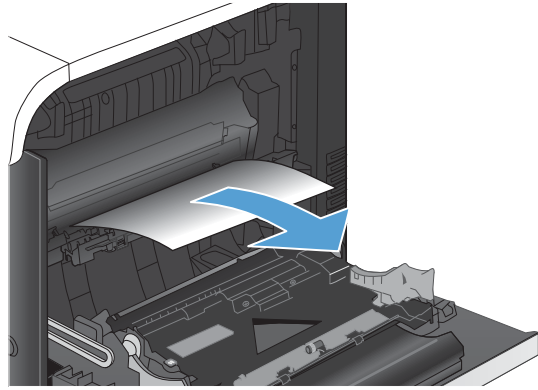
4. 오른쪽 도어 안쪽의 용지 공급 덮개를 들어 올립니다. 그래도 용지가 걸려 있으면 용지를 조심스럽게 똑바로 당겨 빼냅니다.



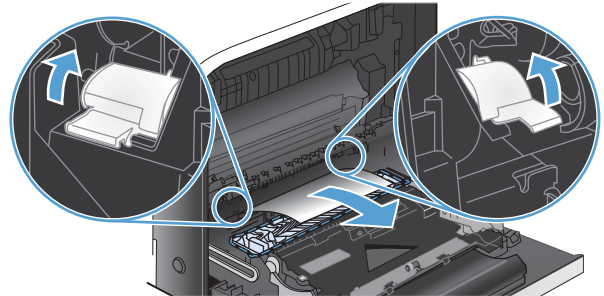
5. 용지 급지 덮개를 닫습니다.



6. 용지 영역에서 용지를 조심스럽게 당겨 빼냅니다.

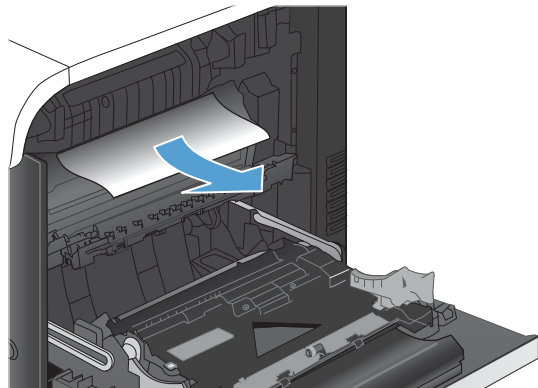


7. 용지함 2 롤러 영역에서 용지를 찾습니다. 녹색 레버 두 개를 밀어 올려 걸림-액세스 도어를 푸십시오. 걸린 용지를 제거하고 도어를 닫습니다.



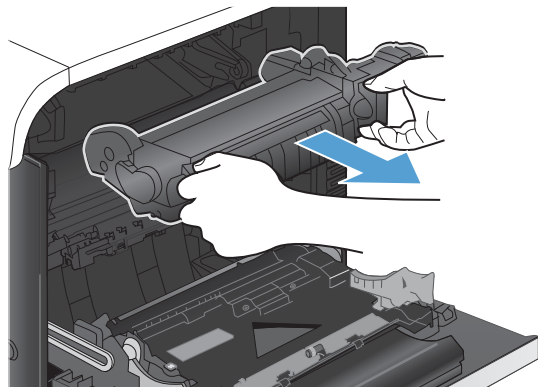
8. 용지가 퓨저 아래쪽으로 들어가고 있으면 아래쪽으로 조심스럽게 당겨 빼냅니다.

주의: 전사 롤러의 롤러 부분은 만지지 마십시오. 오염되면 인쇄 품질에 영향을 줄 수 있습니다.



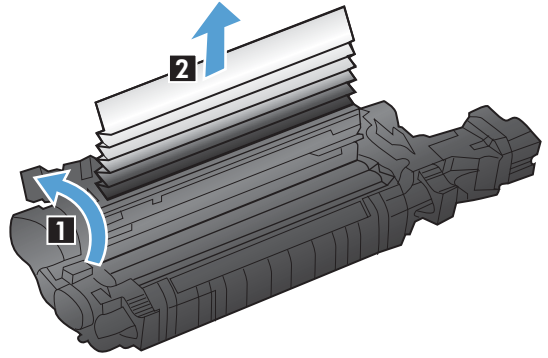
9. 퓨저 내부의 보이지 않는 부분에 용지가 걸려 있을 수 있습니다. 퓨저 핸들을 잡고 살짝 위로 들어올리고 앞으로 당겨 퓨저를 분리합니다.

주의: 제품 사용 중에는 퓨저가 뜨거울 수 있습니다. 퓨저가 식을 때까지 기다린 후에 용지 걸림을 해결합니다.

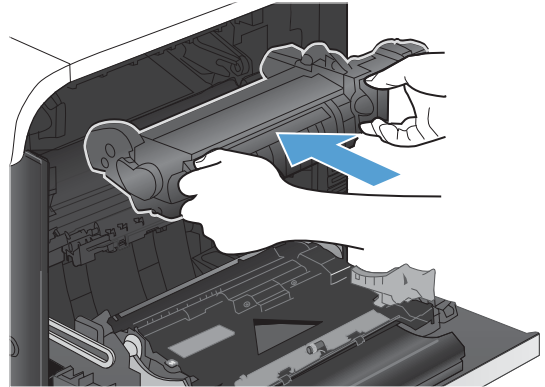


10. 걸림 해결 도어를 엽니다(그림 1). 용지가 퓨저 내에 걸려 있으면 조심스럽게 똑바로 당겨 빼냅니다(그림 2). 용지가 찢어진 경우에는 용지 조각도 모두 제거해야 합니다.

주의: 용지 본체가 식은 경우에도 내부의 롤러는 아직 뜨거울 수 있습니다. 퓨저 롤러는 충분히 식을 때까지 만지지 마십시오.



11. 걸림-액세스 도어를 닫고 퓨저를 완전히 제품 안으로 넣으십시오.

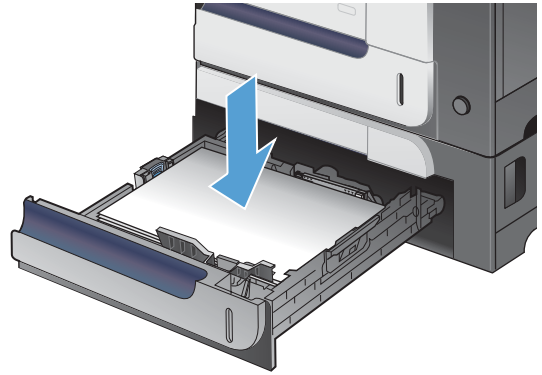


12. 오른쪽 도어를 닫습니다.

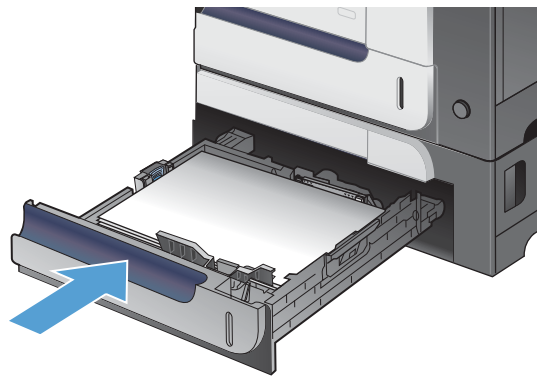


선택사양 500 매 및 중량지 용지함(용지함 3)에 걸린 용지 제거

1. 용지함 3을 열고 용지가 제대로 놓여 있는지 확인합니다. 손상되거나 걸린 용지를 제거합니다.



2. 용지함 3을 닫습니다.

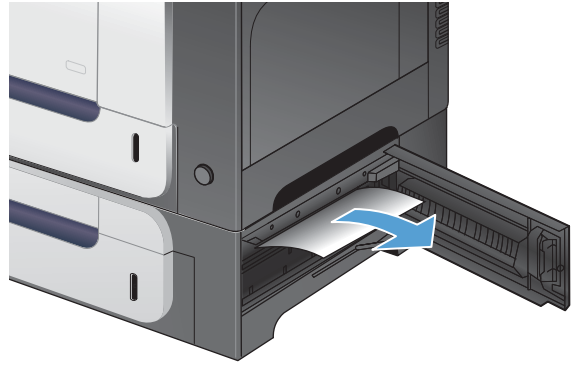


오른쪽 아래 도어에 걸린 용지 제거(용지함 3)

1. 오른쪽 아래 도어를 엽니다.



2. 걸린 용지가 보이면 용지를 조심스럽게 위아래로 당겨 빼냅니다.




3. 오른쪽 아래 도어를 닫습니다.




용지 걸림 복구 변경

이 제품은 걸렸던 페이지를 다시 인쇄하는 데 사용할 수 있는 용지 걸림 복구 기능을 제공합니다. 다음 옵션을 사용할 수 있습니다.

- **자동** — 사용할 메모리가 충분해지면 걸렸던 페이지를 다시 인쇄합니다.
- **꺼짐** — 걸렸던 페이지를 다시 인쇄하지 않습니다. 가장 최근 작업을 저장하는 데는 메모리가 사용되지 않으므로 최적 성능이 유지됩니다.

 **참고:** 이 옵션 사용 시, 용지가 부족한 상태에서 양면 인쇄 작업을 할 경우 일부 페이지가 인쇄되지 않을 수 있습니다.

- **켜짐** — 항상 걸렸던 페이지를 다시 인쇄합니다. 최근 인쇄한 페이지를 저장할 경우 추가 메모리가 할당됩니다. 이렇게 하면 전체적인 성능이 저하될 수 있습니다.

1. 제품 제어판에서 홈  버튼을 누릅니다.
2. 다음 메뉴를 엽니다.
 - 운영
 - 일반 설정
 - 걸림 해결
3. 적절한 설정을 선택한 다음 **OK** 버튼을 누릅니다.

용지가 자동으로 금지되지 않습니다.

용지가 자동으로 금지되지 않습니다.

원인	해결책
소프트웨어 프로그램에서 수동 공급이 선택되어 있습니다.	용지함 1 에 용지를 넣거나, 용지가 들어 있는 경우 OK 버튼을 누르십시오.
알맞은 크기의 용지가 들어 있지 않습니다.	알맞은 크기의 용지를 넣으십시오.
용지함이 비어 있습니다.	용지함에 용지를 넣으십시오.
이전에 걸린 용지가 완전히 제거되지 않았습니다.	제품을 열고 용지 경로에서 용지를 제거하십시오.
용지 크기가 용지함에 대해 올바르게 구성되어 있지 않습니다.	구성 페이지를 인쇄하거나 제어판을 사용해 용지함에 대해 구성된 용지 크기를 확인하십시오.
용지함의 용지 조정대가 용지에 맞춰져 있지 않습니다.	용지 조정대가 용지에 닿는지 확인하십시오.
수동 공급 프롬프트가 항상 로 설정되어 있습니다. 용지함에 용지가 있어도 항상 수동 공급 프롬프트가 표시됩니다.	용지함 1 에 용지를 넣거나, 용지가 들어 있는 경우 OK 버튼을 누르십시오. 또는 수동 공급 프롬프트 설정을 적재되지 않은 경우로 변경하여 용지함이 비어 있을 때만 수동 공급 프롬프트가 표시되도록 하십시오.
용지함 관리 메뉴의 요청한 용지함 사용 설정이 전용 으로 설정되어 있는데 요청한 용지함이 비어 있습니다. 다른 용지함은 사용되지 않습니다.	요청한 용지함에 용지를 넣으십시오. 또는 용지함 관리 메뉴에서 전용 에서 처음 로 설정을 변경하십시오. 지정된 용지함에 용지가 없으면 다른 용지함을 사용할 수 있습니다.

인쇄 품질 향상

다음 지침을 통해 대부분의 인쇄 품질 문제를 피할 수 있습니다.

- [프린터 드라이버에서 정확한 용지 종류 설정 사용](#)
- [프린터 드라이버에서 색상 설정 조정](#)
- [HP 사양에 맞는 용지 사용](#)
- [청소 페이지 인쇄](#)
- [색상이 배열되도록 제품 교정](#)
- [토너 카트리지 확인](#)
- [인쇄 용도에 가장 적합한 프린터 드라이버 사용](#)

프린터 드라이버에서 정확한 용지 종류 설정 사용

다음 문제가 발생한 경우 용지 종류 설정을 확인하십시오.

- 인쇄된 페이지에 토너가 번집니다.
- 인쇄된 페이지에 반복된 자국이 나타납니다.
- 인쇄 용지가 말려 있습니다.
- 인쇄된 페이지에 토너 조각이 떨어져 있습니다.
- 인쇄된 페이지에 일부 인쇄되지 않은 영역이 있습니다.

Windows 에서 용지 종류 설정 변경

1. 소프트웨어 프로그램의 **파일** 메뉴에서 **인쇄**를 누릅니다.
2. 제품을 선택하고 **속성** 또는 **환경설정** 단추를 누릅니다.
3. **용지/품질** 탭을 누릅니다.
4. **용지 종류** 드롭다운 목록에서 **자세히...** 옵션을 선택합니다.
5. **종류:** 옵션 목록을 확장합니다.
6. 용지 종류의 각 카테고리를 확장하여 사용 중인 용지 종류를 찾습니다.
7. 사용하고 있는 용지 종류에 대한 옵션을 선택한 후 **OK** 단추를 누릅니다.

Mac 에서 용지 종류 설정 변경

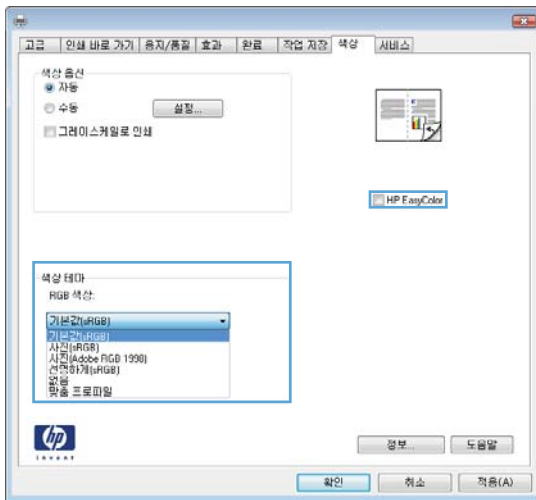
1. 소프트웨어 프로그램의 **파일** 메뉴에서 **인쇄**를 누릅니다.
2. **매수 및 페이지수** 메뉴에서 **페이지 설정** 단추를 누릅니다.
3. **용지 크기** 드롭다운 목록에서 크기를 선택한 후 **OK** 단추를 누릅니다.

4. 완료 메뉴를 엽니다.
5. 용지 종류 드롭다운 목록에서 종류를 선택합니다.
6. 인쇄 단추를 누릅니다.

프린터 드라이버에서 색상 설정 조정

인쇄 작업에 대한 색상 테마 변경

1. 소프트웨어 프로그램의 파일 메뉴에서 인쇄를 누릅니다.
2. 속성 또는 기본 설정을 누릅니다.
3. 색상 탭을 누릅니다.
4. 색상 테마 드롭다운 목록에서 색상 테마를 선택합니다.




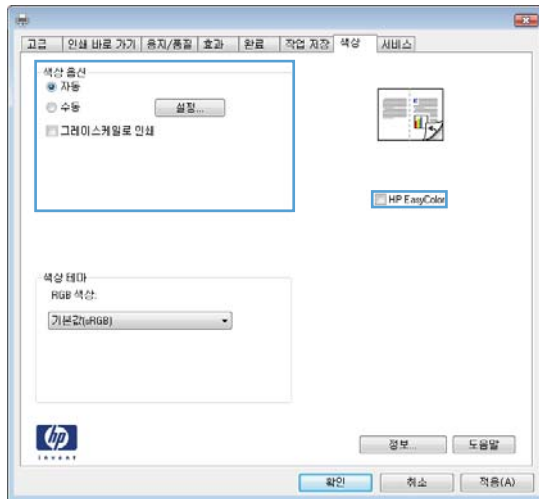
- **기본값(sRGB):** 이 테마를 사용하면 RGB 데이터가 원시 장치 모드에서 인쇄됩니다. 이 테마를 사용하는 경우 제대로 렌더링하기 위해 소프트웨어 프로그램 또는 운영 체제에서 색상을 관리합니다.
- **선명하게:** 이 제품을 사용하면 중간 색조의 색상 채도가 높아집니다. 비즈니스 그래픽을 인쇄하는 경우 이 테마를 사용하십시오.
- **사진:** 이 제품을 사용하면 디지털 소형 인화기로 사진을 인화한 것처럼 RGB 색상이 해석됩니다. 기본값(sRGB) 테마보다 색상의 농도와 채도가 더욱 정밀하게 표현됩니다. 사진을 인쇄하는 경우 이 테마를 사용하십시오.
- **사진(Adobe RGB 1998):** sRGB 가 아닌 AdobeRGB 색상 영역이 사용된 디지털 사진을 인쇄하는 경우 이 테마를 사용하십시오. 이 테마를 사용할 경우 소프트웨어 프로그램에서 색상 관리를 끄십시오.
- **없음**

색상 옵션 변경

프린터 드라이버의 색상 탭에서 현재 인쇄 작업에 대한 색상 옵션 설정을 변경합니다.

1. 소프트웨어 프로그램의 **파일** 메뉴에서 **인쇄**를 누릅니다.
2. **속성** 또는 **기본 설정**을 누릅니다.
3. **색상** 탭을 누릅니다.
4. **자동** 또는 **수동** 설정을 누릅니다.
 - **자동** 설정: 대부분의 컬러 인쇄 작업에는 이 설정을 선택하십시오.
 - **수동** 설정: 다른 설정과 별도로 색상 설정을 조정하려면 이 설정을 선택하십시오.

 **참고:** 색상 설정을 수동으로 변경하면 출력물에 영향을 줄 수 있습니다. 색상 그래픽 전문가가만이 이 설정을 변경하는 것이 좋습니다.



5. 컬러 문서를 흑백으로 인쇄하려면 **회색조로 인쇄** 옵션을 누릅니다. 이 옵션은 사진 복사 또는 팩스용 컬러 문서 인쇄에 적합합니다.
6. **OK** 단추를 누릅니다.

HP 사양에 맞는 용지 사용

다음 문제가 발생한 경우 다른 용지를 사용하십시오.

- 인쇄가 너무 연하거나 일부 영역이 흐리게 보입니다.
- 인쇄된 페이지에 토너 얼룩이 나타납니다.
- 인쇄된 페이지에 토너가 번집니다.
- 문자가 잘못 인쇄됩니다.
- 인쇄 용지가 말려 있습니다.

항상 본 제품이 지원하는 용지 종류 및 무게 범위 내에서 사용하십시오. 또한 용지를 선택할 때 다음 지침을 따르십시오.


- 잘림, 찢어짐, 얼룩, 헐거운 조각, 먼지, 주름, 구멍, 스테이플, 가장자리의 말림이나 구겨짐 등이 없이 용지 품질이 양호한지 확인하십시오.
- 이전에 인쇄하지 않은 용지를 사용하십시오.
- 레이저 프린터용으로 제작된 용지를 사용하십시오. 잉크젯 프린터용으로만 제작된 용지를 사용하지 마십시오.
- 너무 거칠지 않은 용지를 사용하십시오. 일반적으로 부드러운 용지를 사용하면 인쇄 품질이 좋아집니다.

청소 페이지 인쇄

다음 문제가 발생한 경우 청소 페이지를 인쇄하여 용지 경로에서 먼지와 넘친 토너를 제거하십시오.


- 인쇄된 페이지에 토너 얼룩이 나타납니다.
- 인쇄된 페이지에 토너가 번집니다.
- 인쇄된 페이지에 반복된 자국이 나타납니다.

청소 페이지를 인쇄하려면 다음 절차를 수행하십시오.

1. 제품 제어판에서 홈  버튼을 누릅니다.
2. 다음 메뉴를 엽니다.
 - 장치 유지보수
 - 교정/청소
3. 청소 페이지 인쇄 항목을 선택하고 OK 버튼을 눌러 페이지를 인쇄합니다.
4. 청소 작업은 몇 분 정도 걸릴 수 있습니다. 완료한 후에는 인쇄한 페이지를 버리십시오.

색상이 배열되도록 제품 교정

교정은 인쇄 품질을 최적화하는 제품 기능입니다. 이미지 품질 문제가 발생하면 제품을 교정하십시오.

1. 홈  버튼을 누릅니다.
2. 다음 각 메뉴를 엽니다.
 - 장치 유지보수
 - 교정/청소
 - 전체 교정

토너 카트리지 확인

다음 문제가 발생한 경우 각 토너 카트리지를 확인하고 필요한 경우 교체하십시오.

- 인쇄가 너무 연하거나 일부 영역이 흐리게 보입니다.
- 인쇄된 페이지에 일부 인쇄되지 않은 영역이 있습니다.
- 인쇄된 페이지에 줄무늬 또는 띠가 나타납니다.

토너 카트리지를 교체하려는 경우 소모품 상태 페이지를 인쇄하여 올바른 정품 HP 토너 카트리지 부품 번호를 확인하십시오.

토너 카트리지 유형	문제 해결 단계
재보충 또는 재활용 토너 카트리지	새 제품이든 재활용 제품이든 HP 정품이 아닌 토너 카트리지를 사용하는 것은 좋지 않습니다. HP 정품이 아닐 경우, 해당 비정품 카트리지의 디자인이나 품질에 대해 HP는 어떠한 조치도 취할 수 없습니다. 현재 사용 중인 카트리지 리필 또는 재활용 토너 카트리지이고 인쇄 품질이 좋지 않은 경우 정품 HP 카트리지로 교체하십시오.
정품 HP 토너 카트리지	<ol style="list-style-type: none"> 1. 토너 카트리지의 지정된 수명이 다 되면 제품 제어판 또는 소모품 상태 페이지에 매우 부족 상태가 표시됩니다. 인쇄 품질이 만족스럽지 않으면 토너 카트리지를 교체합니다. 2. 토너 카트리지의 손상 여부를 육안으로 검사합니다. 표시되는 지침을 확인하십시오. 필요한 경우 토너 카트리지를 교체합니다. 3. 인쇄된 페이지에 일정한 간격으로 여러 번 반복되는 자국이 있는 경우 청소 페이지를 인쇄합니다. 문제가 해결되지 않으면 이 설명서의 반복 결함 정보를 사용하여 문제의 원인을 확인합니다.

인쇄 용도에 가장 적합한 프린터 드라이버 사용

인쇄된 페이지의 그래픽에 예상치 못한 라인이 있거나, 텍스트 또는 그래픽이 누락되었거나, 잘못된 서식이 있거나 대체 글꼴이 있는 경우 다른 프린터 드라이버를 사용해야 할 수 있습니다.

HP PCL 6 드라이버	<ul style="list-style-type: none"> ● 기본 드라이버로 제공됩니다. 다른 드라이버를 선택하지 않는 한 이 드라이버가 자동으로 설치됩니다. ● 모든 Windows 환경에 권장됩니다. ● 최상의 속도, 인쇄 품질 및 대다수 사용자에게 적합한 제품 기능을 제공합니다. ● Windows GDI(Graphic Device Interface)와 결합하여 Windows 환경에서 뛰어난 속도를 발휘하도록 개발되었습니다. ● PCL 5 기반의 타사 및 사용자 정의 소프트웨어 프로그램과는 완벽하게 호환되지 않을 수도 있습니다.
HP UPD PS 드라이버	<ul style="list-style-type: none"> ● Adobe® 소프트웨어 프로그램 또는 고사양의 그래픽을 요하는 소프트웨어 프로그램에서 인쇄 시 권장합니다. ● 포스트스크립트 에뮬레이션이 필요하거나 포스트스크립트 플래시 글꼴 지원이 적용되는 인쇄를 지원합니다.

HP UPD PCL 5

- Windows 환경에서 일반 문서를 인쇄할 경우 권장합니다.
- 이전 PCL 버전 및 HP LaserJet 제품과 호환됩니다.
- 타사 또는 사용자 정의 소프트웨어 프로그램에서 인쇄 시 권장합니다.
- 혼합 환경(UNIX, Linux, 메인프레임)에서 권장하며 해당 제품을 사용할 경우 PCL 5 로 설정해야 합니다.
- 여러 프린터 모델에서 사용할 수 있는 단일 드라이버를 제공해 기업 Windows 환경에서 사용할 수 있습니다.
- 모바일 Windows 컴퓨터에서 여러 프린터 모델로 인쇄 시 권장합니다.

HP UPD PCL 6

- 모든 Windows 환경의 인쇄에 적합합니다.
 - 최상의 속도, 인쇄 품질 및 대다수 사용자에게 적합한 프린터 기능을 제공합니다.
 - Windows GDI(Graphic Device Interface)와 결합하여 Windows 환경에서 뛰어난 속도를 발휘하도록 개발되었습니다.
 - PCL 5 기반의 타사 및 사용자 정의 소프트웨어 프로그램과는 완벽하게 호환되지 않을 수도 있습니다.
-

다음 웹 사이트에서 추가 프린터 드라이버를 다운로드하십시오. www.hp.com/go/lj500colorM551_software.

제품이 인쇄하지 않거나 인쇄 속도가 느림

제품이 인쇄하지 않음

제품이 인쇄를 시작하지 않는 경우 다음 방법을 시도해 보십시오.

1. 제품이 켜져 있고 제어판에 준비 상태가 표시되어 있는지 확인합니다.
 - 제어판에 제품이 준비되었다고 표시되지 않으면 제품을 껐다 켭니다.
 - 제어판에 제품이 준비되었다고 표시되면 작업을 다시 전송합니다.
2. 제어판에 제품에 오류가 있다고 표시되면 오류를 해결한 다음 작업을 다시 전송합니다.
3. 케이블이 모두 올바르게 연결되었는지 확인합니다. 제품이 네트워크에 연결되어 있는 경우 다음 사항을 확인하십시오.
 - 제품의 네트워크 연결 옆의 표시등을 확인합니다. 네트워크가 활성 상태이면 표시등에 초록색 불이 들어옵니다.
 - 전화선이 아닌 네트워크 케이블을 사용하여 네트워크에 연결되어 있는지 확인합니다.
 - 네트워크 라우터, 허브 또는 스위치가 켜져 있고 올바르게 작동하는지 확인합니다.
4. 제품과 함께 제공된 CD 에서 HP 소프트웨어를 설치합니다. 일반 프린터 드라이버를 사용하면 인쇄 대기열에서 작업을 제거하는 데 지연이 발생할 수 있습니다.
5. 컴퓨터의 프린터 목록에서 본 제품 이름을 마우스 오른쪽 단추로 누른 다음 속성을 누르고 포트 탭을 엽니다.
 - 네트워크 케이블을 사용하여 네트워크에 연결 중인 경우 포트 탭에 나열된 프린터 이름이 제품 구성 페이지의 제품 이름과 일치하는지 확인합니다.
 - USB 케이블을 사용하여 무선 네트워크에 연결 중인 경우 **USB 용 가상 프린터 포트** 옆의 상자에 확인 표시가 되었는지 확인합니다.
6. 개인 방화벽 시스템을 사용 중인 경우 제품과의 통신이 차단될 수 있습니다. 일시적으로 방화벽을 비활성화하여 방화벽이 문제의 원인인지 확인합니다.
7. 컴퓨터 또는 제품이 무선 네트워크에 연결되어 있는 경우 신호 품질이 낮거나 간섭으로 인해 인쇄 작업이 지연될 수 있습니다.

제품 인쇄 속도가 느림

제품이 인쇄를 시작하지만 속도가 느린 경우에는 다음 방법을 시도해 보십시오.

1. 컴퓨터가 제품의 최소 사양을 충족시키는지 확인합니다. 사양 목록을 확인하려면 다음 웹 사이트를 방문하십시오. www.hp.com/support/lj500colorM551
2. 종량지와 같은 일부 용지 종류에서 인쇄하도록 제품을 구성하면 용지에 토너를 올바르게 퓨징하기 위해 제품 인쇄 속도가 느려질 수 있습니다. 용지 종류 설정이 사용 중인 용지 종류와 일치하지 않는 경우 올바른 용지 종류로 설정을 변경하십시오.

장치 본체를 통한 **USB** 인쇄 문제 해결

- [USB 부속품을 넣을 때 USB 설정에서 불러오기 메뉴가 열리지 않습니다](#)
- [USB 저장 장치로부터 파일이 인쇄되지 않습니다](#)
- [인쇄하려는 파일이 USB 에서 열기 메뉴에 나열되지 않습니다](#)

USB 부속품을 넣을 때 USB 설정에서 불러오기 메뉴가 열리지 않습니다

1. 이 기능을 사용하기 전에 먼저 제어판 메뉴나 HP 내장 웹 서버를 사용하여 활성화해야 합니다.
제어판 메뉴를 사용하여 이 기능을 활성화하려면 **운영** 메뉴, **일반 설정** 하위 메뉴, **USB 설정에서 불러오기** 하위 메뉴에 액세스한 다음 **활성화**를 선택하십시오. HP 내장 웹 서버를 사용하여 이 기능을 활성화하려면 **인쇄** 탭을 사용하십시오.
2. 이 제품이 지원하지 않는 USB 저장 장치 또는 파일 시스템을 사용하고 있을 수 있습니다. FAT(File Allocation Table) 파일 시스템을 사용하는 표준 USB 저장 장치에 파일을 저장하십시오. 제품은 FAT12, FAT16 및 FAT32 USB 저장 장치를 지원합니다.
3. 다른 메뉴가 이미 열려 있는 경우 해당 메뉴를 닫은 후 USB 저장 장치를 다시 삽입합니다.
4. USB 저장 장치에 여러 파티션이 있습니다. (일부 USB 저장 장치 제조업체는 CD와 유사하게 파티션을 만드는 소프트웨어를 장치에 설치합니다.) 파티션을 제거하려면 USB 저장 장치를 다시 포맷하거나 다른 USB 저장 장치를 사용하십시오.
5. USB 저장 장치에서 제품이 제공 가능한 수준 이상의 전원을 필요로 할 수 있습니다.
 - a. USB 저장 장치를 분리하십시오.
 - b. 제품을 껐다 켜십시오.
 - c. 고유한 전원 공급 장치가 있거나 전력을 덜 사용하는 USB 저장 장치를 사용하십시오.
6. USB 저장 장치가 올바르게 작동하지 않습니다.
 - a. USB 저장 장치를 분리하십시오.
 - b. 제품을 껐다 켜십시오.
 - c. 다른 USB 저장 장치에서 인쇄를 시도하십시오.

USB 저장 장치로부터 파일이 인쇄되지 않습니다

1. 용지함에 용지가 들어 있는지 확인합니다.
2. 제어판에서 오류 메시지를 확인합니다. 제품에 용지가 걸린 경우 걸린 용지를 제거하십시오.

인쇄하려는 파일이 **USB** 에서 열기 메뉴에 나열되지 않습니다

1. USB 인쇄 기능이 지원하지 않는 파일 종류의 인쇄를 시도하는 중일 수 있습니다. 제품은 .pdf, .prn, .pcl, .ps 및 .cht 파일 종류를 지원합니다.
2. USB 저장 장치의 단일 폴더에 너무 많은 파일이 들어 있을 수 있습니다. 파일을 하위 폴더로 이동하여 폴더의 파일 수를 줄이십시오.
3. 파일 이름으로 이 제품이 지원하지 않는 문자 집합을 사용하는 중일 수 있습니다. 이러한 경우 제품에서 파일 이름을 다른 문자 집합의 문자로 교체합니다. ASCII 문자를 사용하여 파일 이름을 다시 지정합니다.

연결 문제 해결

직접 연결 문제 해결

제품을 컴퓨터에 직접 연결한 경우 케이블을 확인하십시오.

- 케이블이 컴퓨터와 제품에 연결되었는지 확인하십시오.
- 케이블 길이가 2m 를 넘지 않는지 확인하십시오. 더 짧은 케이블을 사용해보십시오.
- 케이블을 다른 제품에 연결하여 올바르게 작동하는지 확인하십시오. 필요 시 케이블을 교체하십시오.

네트워크 문제 해결

아래와 같은 항목을 순서대로 확인하면 제품과 네트워크 통신에 문제가 없는지 알 수 있습니다. 시작하기 전에 제품 제어판에서 구성 페이지를 인쇄하여 제품 IP 주소를 확인하십시오.

- [물리적 연결 불량](#)
- [컴퓨터가 제품에 대해 잘못된 IP 주소 사용](#)
- [컴퓨터가 제품과 통신할 수 없음](#)
- [제품이 네트워크에 대해 잘못된 링크 및 이중 방식 설정 사용](#)
- [새 소프트웨어 프로그램의 호환 문제](#)
- [컴퓨터 또는 워크스테이션의 설정이 올바르지 않음](#)
- [제품이 비활성화되었거나 기타 네트워크 설정이 올바르지 않음](#)

물리적 연결 불량

1. 제품이 올바른 길이의 케이블을 사용하여 올바른 네트워크 포트에 연결되어 있는지 확인하십시오.
2. 케이블이 제대로 연결되어 있는지 확인하십시오.
3. 제품 뒷면의 네트워크 포트 연결을 살피고 주황색 작동 표시등과 녹색 링크 상태 표시등이 켜져 있는지 확인하십시오.
4. 문제가 계속되면 허브에서 다른 케이블이나 포트를 사용하십시오.

컴퓨터가 제품에 대해 잘못된 IP 주소 사용

1. 프린터 속성을 열고 **포트** 탭을 누릅니다. 제품의 현재 IP 주소가 선택되어 있는지 확인합니다. 제품 IP 주소는 제품 구성 페이지에 나열됩니다.
2. HP 표준 TCP/IP 포트를 사용하여 제품을 설치한 경우 **IP 주소가 변경된 경우에도 항상 이 프린터에 인쇄** 상자를 선택하십시오.

3. Microsoft 표준 TCP/IP 포트를 사용하여 제품을 설치한 경우 IP 주소 대신 호스트 이름을 사용하십시오.
4. IP 주소가 올바른 경우 제품을 삭제하고 다시 추가하십시오.

컴퓨터가 제품과 통신할 수 없음

1. 네트워크에 ping 을 수행하여 네트워크 통신을 테스트하십시오.
 - a. 컴퓨터에서 명령줄 프롬프트를 여십시오. Windows 의 경우 시작과 실행을 차례로 누른 다음 cmd 를 입력하십시오.
 - b. ping 다음에 제품의 IP 주소를 입력하십시오.
 - c. 창에 왕복 시간이 표시되면 네트워크가 작동 중입니다.
2. ping 명령이 실행되지 않으면, 네트워크 허브가 켜져 있는지 확인하고 네트워크 설정, 프린터, 컴퓨터가 모두 동일한 네트워크에 구성되어 있는지 확인합니다.

제품이 네트워크에 대해 잘못된 링크 및 이중 방식 설정 사용

이 설정은 자동 모드(기본 설정)로 두는 것이 좋습니다. 이 설정을 변경하면 반드시 네트워크에 대한 설정도 변경해야 합니다.

새 소프트웨어 프로그램의 호환 문제

새 소프트웨어 프로그램이 올바르게 설치되었으며 올바른 프린터 드라이버를 사용하는지 확인하십시오.

컴퓨터 또는 워크스테이션의 설정이 올바르지 않음

1. 네트워크 드라이버, 프린터 드라이버 및 네트워크 리디렉션을 확인하십시오.
2. 운영 체제가 올바르게 구성되었는지 확인하십시오.


제품이 비활성화되었거나 기타 네트워크 설정이 올바르지 않음

1. 구성 페이지를 검토하여 네트워크 프로토콜의 상태를 확인하십시오. 필요한 경우 프로토콜을 활성화하십시오.
2. 필요한 경우 네트워크 설정을 다시 구성하십시오.

Windows 의 제품 소프트웨어 문제 해결

제품용 프린터 드라이버가 프린터 폴더에서 보이지 않습니다


1. 제품 소프트웨어를 다시 설치하십시오.

 **참고:** 실행 중인 응용 프로그램을 닫으십시오. 시스템 트레이에 아이콘이 있는 응용 프로그램을 닫으려면 아이콘을 마우스 오른쪽 버튼으로 누르고 **닫기** 또는 **비활성화**를 선택하십시오.

2. USB 케이블을 컴퓨터의 다른 USB 포트에 꽂아보십시오.

소프트웨어를 설치하는 동안 오류 메시지가 표시됩니다

1. 제품 소프트웨어를 다시 설치하십시오.

 **참고:** 실행 중인 응용 프로그램을 닫으십시오. 시스템 트레이에 아이콘이 있는 응용 프로그램을 닫으려면 아이콘을 마우스 오른쪽 버튼으로 누르고 **닫기** 또는 **비활성화**를 선택하십시오.

2. 제품 소프트웨어를 설치하고 있는 드라이브의 빈 공간을 확인하십시오. 필요한 경우 할 수 있는 만큼 공간을 비우고 제품 소프트웨어를 다시 설치하십시오.
3. 필요한 경우 디스크 조각 모음을 실행하고 제품 소프트웨어를 다시 설치하십시오.

제품이 준비 모드에 있지만 아무 것도 인쇄되지 않습니다

1. 구성 페이지를 인쇄하여 제품 기능을 확인하십시오.
2. USB 및 전원 케이블을 포함하여 모든 케이블이 사양에 맞게 정확히 꽂혀 있는지 확인하십시오. 새 케이블을 사용해보십시오.
3. 구성 창의 IP 주소가 소프트웨어 포트의 IP 주소와 일치하는지 확인하십시오. 다음 절차 중 하나를 사용하십시오.

Windows XP, Windows Server 2003, Windows Server 2008 및 Windows Vista

- a. 시작을 누릅니다.
- b. 설정을 누릅니다.
- c. **프린터 및 팩스**(기본 시작 메뉴 보기 사용)를 클릭하거나 **프린터**(기존 시작 메뉴 보기 사용)를 클릭합니다.
- d. 제품 드라이버 아이콘을 마우스 오른쪽 버튼으로 누르고 **속성**을 선택합니다.
- e. **포트** 탭을 누르고 **포트 구성**을 누릅니다.
- f. IP 주소를 확인한 후 **확인** 또는 **취소**를 누릅니다.
- g. IP 주소가 동일하지 않으면 드라이버를 삭제하고 올바른 IP 주소를 사용하여 드라이버를 다시 설치합니다.

Windows 7

- a. 시작을 누릅니다.
- b. 장치 및 프린터를 누릅니다.
- c. 제품 드라이버 아이콘을 마우스 오른쪽 버튼으로 누르고 **프린터 속성**을 선택합니다.
- d. **포트** 탭을 누르고 **포트 구성**을 누릅니다.
- e. IP 주소를 확인한 후 **확인** 또는 **취소**를 누릅니다.
- f. IP 주소가 동일하지 않으면 드라이버를 삭제하고 올바른 IP 주소를 사용하여 드라이버를 다시 설치합니다.

Mac 의 제품 소프트웨어 문제 해결

- [인쇄 및 팩스 목록의 제품 목록에 제품 이름이 나타나지 않음](#)
- [인쇄 및 팩스 목록에서 선택한 제품으로 프린터 드라이버가 자동 설정되지 않음](#)
- [인쇄 작업이 원하는 제품으로 전송되지 않음](#)
- [USB 케이블로 연결한 상태에서 드라이버를 선택하면 제품이 인쇄 및 팩스 목록에 나타나지 않습니다.](#)
- [USB 연결 시 일반 프린터 드라이버 사용](#)

인쇄 및 팩스 목록의 제품 목록에 제품 이름이 나타나지 않음

1. 케이블이 제대로 연결되어 있고 제품이 켜져 있는지 확인하십시오.
2. 구성 페이지를 인쇄하여 제품명을 확인하십시오. 구성 페이지의 제품명이 인쇄 및 팩스 목록의 제품명과 일치하는지 확인하십시오.
3. 제품과 컴퓨터가 같은 네트워크에 있거나 USB 케이블로 연결되어 있는지 확인하십시오.
4. USB 또는 네트워크 케이블을 고품질 케이블로 교체하십시오.

인쇄 및 팩스 목록에서 선택한 제품으로 프린터 드라이버가 자동 설정되지 않음

1. 케이블이 제대로 연결되어 있고 제품이 켜져 있는지 확인하십시오.
2. 다음 하드 드라이브 폴더에 제품 .GZ 파일이 있는지 확인하십시오. Library/Printers/PPDs/Contents/Resources. 필요한 경우 소프트웨어를 다시 설치하십시오.
3. 폴더에 GZ 파일이 있는 경우 PPD 파일이 손상되었을 수 있습니다. 파일을 삭제한 후 소프트웨어를 다시 설치하십시오.
4. USB 또는 네트워크 케이블을 고품질 케이블로 교체하십시오.

인쇄 작업이 원하는 제품으로 전송되지 않음

1. 인쇄 대기열을 열고 인쇄 작업을 다시 시작하십시오.
2. 동일하거나 유사한 이름을 가진 다른 제품으로 인쇄 작업이 전송되었을 수 있습니다. 구성 페이지를 인쇄하여 제품명을 확인하십시오. 구성 페이지의 제품명이 인쇄 및 팩스 목록의 제품명과 일치하는지 확인하십시오.


USB 케이블로 연결한 상태에서 드라이버를 선택하면 제품이 인쇄 및 팩스 목록에 나타나지 않습니다.

소프트웨어 문제 해결

- ▲ Mac 운영 체제가 Mac OS X v10.5 또는 v10.6 인지 확인하십시오.

하드웨어 문제 해결

1. 제품이 켜져 있는지 확인하십시오.
2. USB 케이블이 올바르게 연결되어 있는지 확인하십시오.
3. 적절한 고속 USB 케이블을 사용하고 있는지 확인하십시오.
4. 전력을 공급받는 USB 장치가 체인에 너무 많지 않은지 확인하십시오. 체인에서 모든 장치를 분리한 다음 케이블을 컴퓨터의 USB 포트에 바로 연결하십시오.
5. 전원 비공급형 USB 허브 3 개 이상이 체인에 한 줄로 연결되어 있는지 확인하십시오. 체인에서 모든 장치를 분리한 다음 케이블을 컴퓨터의 USB 포트에 바로 연결하십시오.

 **참고:** iMac 키보드는 비고속-USB 허브입니다.

USB 연결 시 일반 프린터 드라이버 사용

소프트웨어를 설치하기 전에 USB 케이블을 연결한 경우 본 제품 전용 드라이버 대신 일반 프린터 드라이버가 사용되고 있을 수 있습니다.

1. 일반 프린터 드라이버를 삭제하십시오.
2. 제품 CD 에서 소프트웨어를 재설치하십시오. 소프트웨어 설치 프로그램의 지시가 있을 때까지 USB 케이블을 연결하지 마십시오.
3. 여러 프린터가 설치된 경우 인쇄 대화 상자의 **형식** 드롭다운 메뉴에서 올바른 프린터를 선택했는지 확인하십시오.

A 소모품 및 부속품

- 부품, 부속품, 소모품 주문
- 부품 번호

부품, 부속품, 소모품 주문

소모품 및 용지 주문	www.hp.com/go/suresupply
정품 HP 부품 또는 부속품 주문	www.hp.com/buy/parts
서비스 또는 지원 업체를 통해 주문	HP 지정 서비스 센터나 고객 지원 센터에 문의하십시오.
HP 소프트웨어를 사용하여 주문	166페이지의 HP 내장 웹 서버 사용

부품 번호

주문 정보 및 출시 여부는 제품을 사용하는 동안 변경될 수 있습니다.

부속품

품목	설명	부품 번호
HP Color LaserJet 1x500 용지 공급장치	500 매 용지 및 종량지 용지함	CF084A

토너 카트리지 및 토너 수집병

품목	설명 ¹	카트리지 번호	부품 번호
HP Color LaserJet 검정색 토너 카트리지	표준 검정 카트리지	507A	CE400A
HP Color LaserJet 검정 토너 카트리지	대용량 검정 카트리지	507X	CE400X
HP Color LaserJet 시안색 토너 카트리지	시안 카트리지	507A	CE401A
HP Color LaserJet 노란색 토너 카트리지	노랑 카트리지	507A	CE402A
HP Color LaserJet 마젠타색 토너 카트리지	마젠타 카트리지	507A	CE403A
토너 수집병	용지에 분사되지 않은 토너 용기		CE254A

¹ 자세한 내용은 www.hp.com/go/learnaboutsupplies 에서 확인할 수 있습니다.

케이블 및 인터페이스

품목	설명	부품 번호
HP JetDirect 인쇄 서버	HP Jetdirect ew2500 무선 인쇄 서버	J8021A
	HP Jetdirect 2700w USB 무선 인쇄 서버	J8026A
USB 케이블	표준 USB 호환 장치 커넥터(2m)	C6518A

유지보수 키트

항목	설명	부품 번호
퓨저 키트	110V 교체용 퓨저	CE484A
	220V 교체용 퓨저	CE506A

B 서비스 및 지원

- [Hewlett-Packard 제한 보증서](#)
- [HP 고급 보호 보증: LaserJet 토너 카트리지 제한 보증서](#)
- [컬러 LaserJet 퓨저 키트, 토너 수집병 및 전송 키트 제한 보증서](#)
- [토너 카트리지에 저장된 데이터](#)
- [최종 사용자 사용권 계약](#)
- [OpenSSL](#)
- [고객 셀프 수리 보증 서비스](#)
- [고객 지원](#)

Hewlett-Packard 제한 보증서

HP 제품	제한 보증 기간
HP LaserJet Enterprise 500 컬러 M551n, M551dn, M551xh	1 년 출장 보증 서비스

HP 는 일반 사용자가 제품을 구입한 후 정해진 기간 동안 HP 하드웨어 및 부속품이 그 재료나 제조 과정에 결함이 없음을 보증합니다. HP 는 보증 기간 중에 이러한 결함을 통지받은 경우 제품 결함을 확인하고 자체 판단에 따라 수리하거나 교체해 드립니다. 교환용 제품은 신품 또는 성능상 신품에 준하는 것입니다.

HP 는 HP 소프트웨어를 제대로 사용한 경우에는 제품 구입일로부터 상기 기간 동안 그 재료나 제조 과정의 결함으로 인해 프로그램 명령 실행 실패가 발생하지 않을 것임을 최종 사용자에게 보증합니다. 보증 기간 중에 이러한 하자 사실이 통지되는 경우, HP 는 그 결함으로 인해 프로그래밍 작업의 실행이 되지 않는 소프트웨어를 교환해 드립니다.

HP 는 HP 제품에 작동상 오류 또는 고장이 전혀 없을 것을 보장하지 않습니다. HP 가 적정한 기간 내에 보증 조건대로 제품을 수리하거나 교환해주지 못하는 경우, 사용자는 즉시 반품하고 구입 금액을 환불 받을 수 있습니다.

HP 제품은 신제품과 성능이 같은 재활용 부품을 포함하고 있거나 임시 용도로 사용되었을 수 있습니다.

(a) 부적절하거나 잘못된 유지 관리나 보정, (b) 타사 소프트웨어, 인터페이스, 부품, 소모품의 사용, (c) 제품의 무단 개조 또는 오염, (d) 해당 제품의 환경 사양을 벗어난 작동, (e) 부적절한 설치 장소 또는 유지보수로 인해 발생한 결함은 보증 대상이 아닙니다.

현지 법률이 허용하는 한, 위의 보증은 독점적인 것으로 다른 어떤 서면 또는 구두상의 보증이나 조건도 명시적/묵시적으로 적용되지 않습니다. HP 는 특히 상품성, 품질 만족도, 특정 목적에의 적합성에 대한 어떠한 묵시적 보증 또는 조건도 부인합니다. 묵시적 보증의 기간 제한을 허용하지 않는 일부 국가/지역, 시/도에서는 위와 같은 제한 또는 제외 조건이 적용되지 않을 수도 있습니다. 이 보증은 사용자에게 특정한 법적 권리를 부여하며, 사용자는 국가/지역별, 시/도별로 그 밖의 각종 권리를 보유했을 수도 있습니다.

HP 보증 조항은 본 제품에 대한 HP 지원이 가능하고 HP 제품이 정식으로 유통되는 모든 국가/지역에서 유효하며, 고객에게 제공되는 보증 수리의 수준은 국가/지역별 기준에 따라 달라질 수 있습니다. HP 는 관할 법규에 따라 제품 사양을 제한하는 국가/지역에서 제품을 판매하기 위해 제품 형태, 크기, 기능 등을 변경하지 않습니다.

현지법이 허용하는 범위에서 본 보증서에 기술된 보상 사항은 최종 사용자에게만 적용되는 유일한 것입니다. 상기 사항을 제외하고는 어떠한 경우에도 HP 나 HP 협력업체는 계약이나 불법 행위를 비롯한 기타 어떠한 원인으로 인해 발생한 데이터 상실, 직접적, 특수, 부수적, 결과적(이익이나 데이터의 손실 포함) 피해를 포함한 기타 피해에 대해 아무런 책임이 없습니다. 우발적 또는 결과적 손해의 제외 또는 제한을 허용하지 않는 일부 국가/지역이나 시/도에서는 위의 제한 또는 제외 조건이 적용되지 않을 수도 있습니다.

여기 명시된 보증 조건은 법적으로 허용되는 경우를 제외하고 고객에 대한 제품 판매에 적용되는 의무적인 법적 권한을 배제, 제한 또는 수정할 수 없으며 그에 부가됩니다.

HP 고급 보호 보증: LaserJet 토너 카트리지 제한 보증서

이 HP 제품은 그 재료와 제조 과정에 결함이 없음을 보증합니다.

(a) 제품이 리필, 개장, 재제조 또는 어떠한 방법으로든 개조되었거나, (b) 오용, 부적절한 보관 또는 명시된 환경 사양을 벗어난 곳에서 작동하여 문제가 발생하였거나, (c) 정상적인 사용으로 인해 제품이 마모된 경우에는 본 보증 조항이 적용되지 않습니다.

보증 서비스를 받으려면 구입처에 제품을 반환(문제 내역서 및 인쇄 견본 포함)하거나 HP 고객 지원 센터에 문의하십시오. HP의 자체 판단에 따라 결함이 있는 제품을 교환해드리거나 구입 가격을 환불해 드립니다.

현지법이 허용하는 범위에서 위의 보증 조항은 배타적으로 적용되며, 어떠한 다른 보증 조항이나 조건도 서면 또는 구두 형식으로 명시적 또는 묵시적으로 나타내지 않으며 HP는 제품의 상품성, 품질 만족도, 특정 목적에 대한 적합성 등에 대해 어떠한 묵시적 보증 조항이나 조건을 제시하지 않습니다.

현지법이 허용하는 범위에서 어떠한 경우에도 HP나 HP 협력업체는 계약이나 불법 행위를 비롯한 기타 어떠한 원인으로 인해 발생한 데이터 상실, 직접적, 특수, 부수적, 결과적(이익이나 데이터의 손실 포함) 피해를 포함한 기타 피해에 대해 아무런 책임이 없습니다.

본 보증서에 포함된 보증 조항은 법적으로 허용되는 경우를 제외하고는 제외, 제한, 수정할 수 없으며 본 제품 판에 적용되는 필수 법적 권리에 부가되는 내용입니다.

컬러 LaserJet 퓨저 키트, 토너 수집병 및 전송 키트 제한 보증서

본 HP 제품은 프린터 제어판에 수명 종료 표시기가 나타날 때까지 물질적 및 기술적 결함이 없음을 보증합니다.

본 보증은 다음과 같은 제품에는 적용되지 않습니다. (a) 개조, 재제조되거나 기타 다른 방법으로 변경된 제품, (b) 오용, 부적절한 보관, 프린터 제품의 공식적인 환경 규격을 벗어난 작동으로 인해 문제가 발생하는 제품, (c) 일반적인 사용에 따라 마모된 제품

보증 서비스를 받으려면 문제의 내용을 적어 구입처에 제품을 반환하거나 HP 고객 지원센터에 문의하십시오. HP에서는 재량에 따라 하자가 있는 것으로 판정된 제품을 교환하거나 구입가를 환불해 드립니다.

현지법이 허용하는 범위에서 위의 보증 사항은 배타적으로 적용되며, 어떠한 다른 보증 사항이나 조건도 서면 또는 구두 형식으로 명시적 또는 묵시적으로 나타내지 않으며 HP는 제품의 상품성, 품질 만족도, 특정 목적에 대한 적합성 등에 대해 어떠한 묵시적 보증 사항이나 조건을 제시하지 않습니다.

현지법이 허용하는 범위에서 어떠한 경우에도 HP 나 HP 공급업체는 계약이나 불법 행위를 비롯한 기타 어떠한 원인으로 인해 발생한 직접적, 특수적, 부수적, 결과적(이익이나 데이터의 손실 포함) 피해를 포함한 기타 피해에 대해 아무런 책임이 없습니다.

법적으로 허용되는 범위를 제외하고 본 보증 조항은 이 고객에 대해 HP 제품 판매에 적용할 수 있는 의무적인 법적 권리를 배제, 제한 또는 수정하지 못하며 그에 추가됩니다.

토너 카트리지에 저장된 데이터

이 제품에 사용되는 HP 토너 카트리지에는 제품의 작업을 보조하는 메모리 칩이 포함되어 있습니다.

또한 이 메모리 칩은 다음과 같은 제품 사용에 대한 이해를 목적으로 하는 제한된 정보들을 수집합니다. 수집되는 정보에는 토너 카트리지의 최초 설치 일자, 토너 카트리지의 마지막 사용 일자, 페이지 사용량, 사용한 인쇄 모드 및 제품 모델 등이 있습니다. 이 정보를 통해 HP는 고객의 인쇄 용도에 맞는 제품을 설계할 수 있습니다.

토너 카트리지 메모리 칩으로부터 수집된 데이터에는 토너 카트리지의 고객이나 사용자 또는 해당 제품을 식별하기 위해 사용할 수 있는 정보는 포함되지 않습니다.

HP는 무료 반환 및 재활용 프로그램(HP Planet Partners: www.hp.com/recycle)으로 반환된 토너 카트리지의 메모리 칩 중 일부를 샘플로 수집합니다. 그런 후, 수집한 메모리 칩을 판독하고 연구하여 향후 HP 제품 개선에 활용합니다. 이 토너 카트리지 재활용에 참여하는 HP 파트너도 이 데이터에 액세스할 수 있습니다.

토너 카트리지를 소유하는 모든 타사는 메모리 칩의 익명 정보에 액세스할 수 있습니다. 이 정보에 대한 액세스를 허용하지 않으려면 칩을 사용 불가능 상태로 만들면 됩니다. 그러나 메모리 칩을 사용 불가능 상태로 만들면 HP 제품에서 사용할 수 없습니다.

최종 사용자 사용권 계약

소프트웨어 제품을 사용하기 전에 본 계약서를 자세히 읽어 보십시오. 본 최종 사용자 사용권 계약 ("EULA")은 (a) 귀하(개인 또는 귀하를 대표로 하는 업체)와 (b) Hewlett-Packard Company("HP") 간에 체결되어 귀하의 소프트웨어 제품("소프트웨어") 사용에 적용됩니다. 온라인 설명서에 들어 있는 사용권 계약을 포함하여 소프트웨어에 대해 귀하와 HP 또는 HP의 공급업체 간에 별도의 사용권 계약을 체결한 경우, 이 EULA는 적용되지 않습니다. "소프트웨어"라는 말은 (i) 관련 미디어, (ii) 사용 설명서 및 기타 인쇄물, (iii) 온라인 또는 전자 설명서(총칭하여 "사용 설명서")를 포함할 수 있습니다.

소프트웨어에 관한 권리는 귀하가 본 EULA의 모든 조건에 동의한 경우에만 부여됩니다. 소프트웨어를 설치하거나 복사하거나 다운로드하거나 사용하는 것은 본 EULA에 동의하는 것으로 간주됩니다. 본 EULA에 동의하지 않는 경우, 소프트웨어를 설치하거나 다운로드하거나 사용하지 마십시오. 소프트웨어를 구입했으나 본 EULA에 동의하지 않는 경우, 14일 이내에 구입처로 반품하여 구입 금액을 환불 받으십시오. 소프트웨어가 다른 HP 제품에 설치되거나 함께 제공된 경우, 사용하지 않은 제품 전체를 반품해야 할 수도 있습니다.

1. 타사 소프트웨어. 본 소프트웨어에는 HP 독점 소프트웨어("HP 소프트웨어") 외에도 타사로부터 부여 받은 사용권이 적용되는 소프트웨어("타사 소프트웨어" 및 "타사 사용권")가 포함될 수 있습니다. 타사 소프트웨어 사용권은 해당 타사 사용권 조건에 따라 부여됩니다. 일반적으로 타사 사용권은 "license.txt"와 같은 파일이나 "readme" 파일에 들어 있으며 이 사용권을 찾을 수 없는 경우 HP 지원 센터로 문의하십시오. 타사 사용권에 소스 코드를 이용할 수 있는 사용권(예: GNU 일반 공중 사용권)이 포함되어 있지만 소프트웨어에 해당 소스 코드가 포함되어 있지 않은 경우, HP 웹사이트(hp.com)의 제품 지원 페이지에서 이 소스 코드를 구할 수 있는 방법을 확인하십시오.
2. 사용권. 본 EULA의 모든 조건을 준수하는 경우 귀하는 다음과 같은 권리를 보유합니다.
 - a. 사용. HP는 귀하에게 HP 소프트웨어 사본 하나를 사용할 권리를 부여합니다. "사용"이란 HP 소프트웨어를 설치, 복사, 저장, 로드, 실행, 표시 또는 달리 사용하는 것을 말합니다. 귀하는 HP 소프트웨어를 수정하거나 사용권을 비활성화하거나 HP 소프트웨어의 기능을 조절할 수 없습니다. HP가 이미징 또는 인쇄 제품과 함께 사용할 수 있도록 이 소프트웨어를 제공한 경우(예: 소프트웨어가 프린터 드라이버, 펌웨어 또는 추가 기능인 경우) HP 소프트웨어는 해당 제품("HP 제품")과만 사용해야 합니다. 기타 사용 제한 사항이 사용 설명서에 명시되어 있을 수 있습니다. 귀하는 HP 소프트웨어 구성 요소를 개별적으로 사용할 수 없으며 HP 소프트웨어를 배포할 권리가 없습니다.
 - b. 복사. 복사 권리는 HP 소프트웨어의 보관 또는 백업 사본을 만들 수 있음을 의미하며, 제공된 각 사본은 모든 원본 HP 소프트웨어의 소유권 통지를 포함하고 백업용으로만 사용되어야 합니다.
3. 업그레이드. HP가 업그레이드, 업데이트 또는 추가 구성 요소(총칭 "업그레이드")로 제공하는 HP 소프트웨어를 사용하려면 먼저 HP에서 업그레이드가 필요하다고 식별한 원본 HP 소프트웨어의 사용권이 있어야 합니다. 업그레이드가 원본 HP 소프트웨어를 대체하는 한 더 이상 원본 HP 소프트웨어를 사용할 수 없습니다. HP가 업그레이드와 함께 다른 계약을 제공하지 않는 한 각 업그레이드에 본 EULA가 적용됩니다. 본 EULA와 그러한 다른 계약이 상충하는 경우 다른 계약이 우선합니다.

4. 양도.

- a. 타사 양도. 최초의 HP 소프트웨어 최종 사용자는 HP 소프트웨어를 1 회에 한해 다른 최종 사용자에게 양도할 수 있습니다. 양도에는 모든 구성 요소와 미디어, 사용 설명서, 본 EULA 및 인증서(해당하는 경우)가 모두 포함됩니다. 양도는 위탁처럼 간접적인 양도가 되어서는 안 됩니다. 양도하기에 앞서 소프트웨어를 양도 받을 최종 사용자는 본 EULA 에 동의해야 합니다. HP 소프트웨어 양도 후 귀하의 사용권은 자동으로 해지됩니다.
 - b. 제한. 상업적인 공동 소유나 단체 사용 목적으로 HP 소프트웨어를 임대, 리스 또는 대여하거나 사용해서는 안 됩니다. 본 EULA 에 명시된 경우를 제외하고는 HP 소프트웨어의 사용권을 재부여하거나 달리 양도할 수 없습니다.
5. 소유권. 소프트웨어 및 사용 설명서에 있는 모든 지적재산권은 HP 또는 HP 공급업체가 소유하며 저작권, 영업 비밀, 특허 및 상표법 등 관련 법률의 보호를 받습니다. 소프트웨어에서 제품 식별 정보나 저작권 통지 또는 소유권 제한 사항을 삭제해서는 안 됩니다.
 6. 리버스 엔지니어링 제한 사항. 관련 법률이 허용하지 않는 한 HP 소프트웨어를 리버스 엔지니어링, 디컴파일 또는 디스어셈블할 수 없습니다.
 7. 데이터 활용 동의. HP 및 HP 계열사는 (i) 소프트웨어나 HP 제품의 사용 또는 (ii) 소프트웨어나 HP 제품 관련 지원 서비스의 제공과 관련하여 귀하가 제공한 기술 정보를 수집 및 사용할 수 있습니다. 그러한 모든 정보에는 HP 개인정보취급방침이 적용됩니다. HP 는 제품 사용을 개선하거나 지원 서비스를 제공하는 데 필요한 경우를 제외하고는 귀하를 개인적으로 식별할 수 있는 형식으로 해당 정보를 이용하지 않습니다.
 8. 책임의 제한. 귀하가 손해를 초래한 어떠한 경우에도 본 EULA 에 따른 HP 및 HP 공급업체의 전체 책임과 귀하의 유일한 구제수단은 귀하가 제품 가격으로 지불한 실제 금액과 USD 5.00 중 더 큰 금액으로 제한됩니다. 관련 법률이 허용하는 최대 한도 내에서 HP 또는 HP 공급업체는 소프트웨어의 사용 또는 사용할 수 없음으로 인한 특수적, 부수적, 간접적 또는 결과적 손해(수익 손실, 데이터 손실, 업무 중단, 개인 상해, 사생활 침해에 대한 손해를 포함)에 대해 아무런 책임이 없으며, 이는 HP 나 HP 공급업체가 그와 같은 손해의 가능성을 사전에 통지 받은 경우나 위에서 언급된 구제수단이 본래 목적을 달성하지 못한 경우에도 마찬가지입니다. 일부 주 또는 기타 관할지에서는 부수적이거나 파생적인 손해의 배제나 제한을 허용하지 않는 경우도 있으므로 위 제한이나 배제 조항이 귀하에게 적용되지 않을 수도 있습니다.
 9. 미국 정부 고객. 소프트웨어는 민간 비용만으로 개발되었습니다. 관련 조달 규정의 의미 내에서 모든 소프트웨어는 상용 컴퓨터 소프트웨어입니다. 이에 따라 US FAR 48 CFR 12.212 및 DFAR 48 CFR 227.7202 에 의거하여 관련 강제 연방법에 반하는 조항을 제외하고 미국 정부 또는 미국 정부 하위 계약자에 의한 소프트웨어의 사용, 복제 및 공개에는 전적으로 본 EULA 의 조건이 적용됩니다.
 10. 수출법 준수. 귀하는 (i) 소프트웨어의 수출 또는 수입 관련 또는 (ii) 핵 무기 또는 생화학 무기 확산 금지를 비롯한 소프트웨어 사용 제한에 해당하는 모든 법률, 규칙 및 규정을 준수해야 합니다.
 11. 권리의 보유. 본 EULA 에서 귀하에게 명시적으로 부여하지 않은 모든 권리는 HP 와 HP 공급업체가 보유합니다.

© 2009 Hewlett-Packard Development Company, L.P.

개정 2009년 4월

OpenSSL

이 제품에는 OpenSSL Toolkit 에서 사용하기 위해 OpenSSL Project 에서 개발한 소프트웨어가 포함되어 있습니다(<http://www.openssl.org/>).

이 소프트웨어는 OpenSSL PROJECT 에 의해 "있는 그대로" 제공되며 어떠한 명시적이거나 묵시적인 보증(상품성, 특정 목적에의 적합성을 포함하되 이에 제한되지 않음)도 하지 않습니다. OpenSSL PROJECT 또는 그 공급자는 이 소프트웨어의 사용 또는 사용할 수 없음으로 인한 사용할 수 없음으로 인한 책임론, 계약 유지 문제, 엄중한 책임 부과 또는 불법 행위(직무 태만 등 포함)를 비롯하여 직접적, 간접적, 특수적, 부수적, 예외적 또는 결과적 손해(대체 제품 또는 서비스의 제공,

사용, 데이터 또는 수익 손실, 영업 중단을 포함하되 이에 제한되지 않음)를 포함한 기타 피해에 대해 아무런 책임이 없습니다. 그와 같은 손해의 가능성을 사전에 통지 받은 경우에도 마찬가지입니다.

이 제품에는 Eric Young(eay@cryptsoft.com)이 작성한 암호 작성 소프트웨어가 포함되어 있습니다. 이 제품에는 Tim Hudson(tjh@cryptsoft.com)이 작성한 소프트웨어가 포함되어 있습니다.

고객 셀프 수리 보증 서비스

수리 시간을 최소화하고 결함 부품 교체 시 유연성을 증진하기 위해 HP 제품에는 고객 셀프 수리(CSR) 부품이 다수 포함되어 있습니다. HP의 진단에 따라 CSR 부품으로 수리가 가능하다고 판별된 경우 교체 부품을 고객에 직접 배송합니다. CSR 부품은 다음 두 범주로 나눌 수 있습니다. 1) 반드시 고객이 스스로 수리해야 하는 부품. HP에 이러한 부품의 교체를 요청하면 해당 서비스에 대한 출장비와 인건비가 청구됩니다. 2) 선택적으로 고객이 스스로 수리할 수 있는 부품. 이러한 부품 역시 고객 셀프 수리용으로 설계된 것이거나 고객이 HP에 교체를 요청하면 제품의 보증 서비스 종류에 따라 추가 비용 없이 교체가 가능합니다.

해당 부품이 있고 지리적으로 가능한 위치인 경우 CSR 부품은 익영업일 배송을 통해 전달됩니다. 지리적으로 가능한 경우 추가 비용을 지불하면 당일 또는 4시간 배송이 가능합니다. 지원이 필요한 경우 HP 기술 지원 센터에 문의하면 기술자가 전화 상담을 통해 지원합니다. HP는 교체 CSR 부품과 함께 제공되는 자료에 결함 부품의 HP 반송 여부를 명시합니다. HP로 반품해야 할 경우 일정 기간 내에 결함 부품을 HP로 보내야 합니다. 일반적으로 이 기간은 5영업일입니다. 결함 부품은 제공된 배송 자료의 관련 문서와 함께 반품해야 합니다. 결함 부품을 반송하지 않으면 HP에서 해당 부품에 대한 비용을 청구할 수 있습니다. 고객 셀프 수리의 경우 HP에서 배송 및 부품 반품 비용 전액을 부담하며 배송업체 결정권을 갖습니다.

고객 지원

해당 국가/지역의 전화 지원 받기

해당 국가/지역 전화 번호는 제품의 상자에 있는 전단지 또는 www.hp.com/support/에서 확인할 수 있습니다.

제품명, 일련 번호, 구입 일자를 알아두고 제대로 설명할 수 있도록 문제를 파악하십시오.

24 시간 인터넷 지원을 받으십시오.

www.hp.com/support/lj500colorM551

Macintosh 컴퓨터 호환 제품 지원을 받으십시오.

www.hp.com/go/macosex

소프트웨어 유틸리티, 드라이버 및 온라인 정보 다운로드

www.hp.com/go/lj500colorM551_software

기타 HP 서비스 또는 유지보수 계약 요청

www.hp.com/go/carepack

제품 등록

www.register.hp.com

C 제품 사양

- [물리적 사양](#)
- [전력 소모, 전기 사양 및 음향 발생량](#)
- [환경 사양](#)

물리적 사양

표 C-1 제품 치수

제품	높이	깊이	너비	무게
HP LaserJet Enterprise 500 컬러 M551n	389mm	489mm	514mm	36.5kg
HP LaserJet Enterprise 500 컬러 M551dn	408mm	489mm	514mm	37kg
HP LaserJet Enterprise 500 컬러 M551xh	575mm	489mm	514mm	44.6kg

표 C-2 제품 치수, 모든 덮개와 용지함을 완전히 연 경우

제품	높이	깊이	너비
HP LaserJet Enterprise 500 컬러 M551n	389mm	804mm	824mm
HP LaserJet Enterprise 500 컬러 M551dn	408mm	804mm	824mm
HP LaserJet Enterprise 500 컬러 M551xh	575mm	804mm	824mm

전력 소모, 전기 사양 및 음향 발생량

최신 정보는 www.hp.com/go/lj500colorM551_regulatory 를 참조하십시오.

⚠ 주의: 필요 전력은 제품 판매 국가/지역에 따라 달라집니다. 작동 전압은 변환하지 마십시오. 제품이 손상되거나 제품 보증이 무효화될 수 있습니다.

환경 사양

환경 조건	권장	허용
온도(제품 및 토너 카트리지)	17° - 25°C(63 - 77°F)	15° - 27°C(59 - 81°F)
상대 습도	30%~70%(상대 습도)	10 - 70% 상대 습도

D 규정 정보

- [FCC 규정](#)
- [환경 친화적 제품 관리 프로그램](#)
- [적합성 선언](#)
- [안전 규격](#)

FCC 규정

FCC 규격 제 15 부에 의거하여 본 장비를 테스트한 결과 B 급 디지털 장치에 대한 제품 기준에 적합한 것으로 판정되었습니다. 이러한 기준은 주거 지역에서 사용할 때 발생할 수 있는 유해한 간섭으로부터 피해를 막기 위해 마련되었습니다. 본 장비는 전자파 에너지를 생성, 사용 및 방출할 수 있습니다. 본 장비를 지침에 따라 설치하고 사용하지 않으면 무선 통신에 유해한 간섭이 발생할 수 있습니다. 그러나 특정한 설치 위치에서 이러한 간섭이 발생하지 않는다고 보장할 수 없습니다. 간섭 유무 여부는 장비를 켜다가 다시 켜보면 알 수 있습니다. 본 장비가 라디오 또는 TV 수신에 유해한 간섭을 발생할 경우에는 다음과 같이 하여 간섭을 해결할 수 있습니다.

- 수신 안테나의 방향 또는 위치를 바꿉니다.
- 본 장비와 수신기 간격을 더 넓힙니다.
- 본 장비와 수신기를 다른 콘센트에 연결합니다.
- 대리점 또는 라디오/TV 기술자에게 문의합니다..

 **참고:** HP 에서 명시적으로 승인하지 않은 방법으로 프린터를 변경 또는 변형하는 경우, 본 장치 작동에 대한 사용자의 권한이 무효화될 수 있습니다.

FCC 규격 제 15 부의 B 급 기준에 따라 피복 인터페이스 케이블을 사용해야 합니다.

환경 친화적 제품 관리 프로그램

환경 보호

Hewlett-Packard Company 는 우수한 품질의 환경 친화적 제품을 공급하기 위해 최선을 다하고 있습니다. 본 제품은 환경에 미치는 영향을 최소화하여 제작되었습니다.

오존 생성

본 제품은 오존 가스(O₃)를 배출하지 않습니다.

소비 전력

대기 모드 또는 절전 또는 자동 꺼짐 모드에서 전력 소비율이 크게 감소합니다. 이를 통해 제품의 뛰어난 성능은 그대로 유지하면서 자원을 보존하고 비용을 절약할 수 있습니다. ENERGY STAR® 로고가 표시된 Hewlett-Packard 프린트 및 이미지 제품은 미국 환경보호청(Environmental Protection Agency)의 ENERGY STAR 사양을 따릅니다. 다음 표시는 ENERGY STAR 인증의 이미지 제품에 나타납니다.



ENERGY STAR 인증된 다른 모델 정보는 아래 사이트에 나열되어 있습니다:

www.hp.com/go/energystar

용지 사용

이 제품의 수동 및 자동 양면 인쇄 기능과 모아찍기 인쇄(한 면에 여러 페이지를 인쇄) 기능을 사용하면 용지 사용량이 줄어 들어 자원을 절약할 수 있습니다.

플라스틱

25g 을 초과하는 플라스틱 부품에는 국제 표준에 따라 해당 마크를 부착하여 본 제품의 수명이 다했을 때 플라스틱 부품의 재활용 가능 여부를 쉽게 확인할 수 있습니다.

HP LaserJet 인쇄 소모품

HP Planet Partners 를 통해 HP LaserJet 토너 카트리지를 사용 후 무료로 쉽게 반환하고 재활용할 수 있습니다. 모든 HP LaserJet 토너 카트리지와 소모품 패키지에는 프로그램 관련 정보와 지침이 다국어로 제공됩니다. 개별 반환보다는 여러 개의 카트리지를 한꺼번에 반환하는 편이 환경 보호에 드는 비용 부담을 줄일 수 있습니다.

HP 는 제품 설계 및 제조에서 유통, 소비자 사용 및 재활용에 이르기까지 환경을 생각하는 독창적인 고품질 제품 및 서비스 제공에 헌신하고 있습니다. HP Planet Partners 프로그램에 참여하면 HP LaserJet 토너 카트리지가 제대로 재생되어 새로운 제품의 플라스틱 및 금속으로 사용되며 매립지 폐기물 수백만

톤을 절감할 수 있습니다. 카트리지는 재활용되어 새로운 재료로서 사용되므로 다시 돌려드리지 않습니다. 환경에 대한 책임에 동참해주셔서 감사합니다!

 **참고:** 반환 라벨은 HP LaserJet 토너 카트리지 정품 반환 시에만 사용하십시오. 이 라벨을 HP inkjet 카트리지나 HP 이외의 타사 카트리지, 리필 또는 재제조된 카트리지 또는 보증 반환에 사용하면 안 됩니다. HP inkjet 카트리지 재활용에 대한 정보는 <http://www.hp.com/recycle> 을 참조하십시오.

반환 및 재활용 지침

미국 및 푸에르토리코

사용한 HP LaserJet 토너 카트리지 하나 이상의 반환 및 재활용을 위해 HP LaserJet 토너 카트리지 상자에 라벨을 동봉하였습니다. 다음의 적절한 지침을 따르십시오.

여러 제품 반환(카트리지 2 개 이상)

1. HP LaserJet 토너 카트리지를 각각 원래 상자 및 봉투에 포장합니다.
2. 묶음 또는 포장용 테이프를 사용하여 여러 상자를 하나로 묶습니다. 중량은 최대 31kg 까지 가능합니다.
3. 선불 지급 운송 라벨 하나를 사용합니다.

또는

1. 적합한 상자를 따로 사용하거나 www.hp.com/recycle 또는 1-800-340-2445 를 통해 무상 제공되는 포장 상자(HP LaserJet 토너 카트리지 최대 31kg 까지 적재)를 사용합니다.
2. 선불 지급 운송 라벨 하나를 사용합니다.

한 개 반환

1. HP LaserJet 토너 카트리지를 원래 봉투 및 상자에 포장합니다.
2. 상자 전면에 운송 라벨을 부착합니다.

발송

미국 및 푸에르토리코 HP LaserJet 토너 카트리지 재활용 반환의 경우, 상자에 동봉된 배송 라벨을 사용하십시오. 이 배송 라벨은 요금이 미리 지급되었으며 주소가 표기되어 있습니다. UPS 라벨을 이용하려면 다음 배달 또는 픽업 시에 패키지를 UPS 운전사에게 제공하거나 공인 UPS 서비스 센터에 가져가십시오. (FedEx 픽업 요청에는 일반 픽업 요금이 청구됩니다) 해당 지역의 UPS 서비스 센터 위치는 1-800-PICKUPS 에 전화하거나 www.ups.com 을 방문하여 확인할 수 있습니다.

FedEx 라벨을 사용해 반환할 경우 다음 배달 또는 픽업 시에 패키지를 미국 우체국 집배원 또는 FedEx 운전사에게 제공하십시오. (FedEx 픽업 요청에는 일반 픽업 요금이 청구됩니다) 또는 포장된 토너 카트리지를 미국 내 모든 우체국이나 FedEx 서비스 센터에 가져가십시오. 미국 내 인근 우체국 위치는 1-800-ASK-USPS 에 전화하거나 www.ups.com 을 방문하여 확인할 수 있습니다. 인근 FedEx 서비스 센터 위치는 1-800-GOFEDEX 에 전화하거나 www.fedex.com 을 방문하여 확인할 수 있습니다.

자세한 내용을 보거나 대량 반환을 위한 추가 레이블 또는 상자를 주문하려면 www.hp.com/recycle 을 참조하거나 1-800-340-2445 에 문의하십시오. 이 정보는 사전 예고 없이 변경될 수 있습니다.

알래스카 및 하와이 지역 거주자

UPS 레이블을 사용하지 마십시오. 정보와 지침은 1-800-340-2445 로 문의하십시오. 미국 우체국은 HP 와 협의 하에 알래스카와 하와이에서 무료 카트리지 반환 운송 서비스를 제공합니다.

미국 외 반환

HP Planet Partners 반환 및 재활용 프로그램에 참여하려면 재활용 지침(신제품의 소모품 패키지에 포함)의 간단한 지침을 따르거나 www.hp.com/recycle 을 참조하십시오. HP LaserJet 인쇄 소모품 반환 방법에 대한 정보를 보려면 국가/지역을 선택하십시오.

재생지

재활용지가 *HP LaserJet Printer Family Print Media Guide*(HP LaserJet 프린터 제품군 인쇄 용지 설명서)에 나와 있는 요건에 맞다면 이 제품에서 이용할 수 있습니다. 그리고, 이 제품에 이용할 수 있는 재활용지는 EN12281:2002 에 적합해야 합니다.

제한 물질

이 HP 제품에는 적정량의 수은이 사용되었습니다.

이 HP 제품에는 처리 시 분리 배출이 필요한 배터리가 사용되었을 수 있습니다. 이 제품과 함께 또는 따로 제공되는 배터리는 다음과 같습니다.

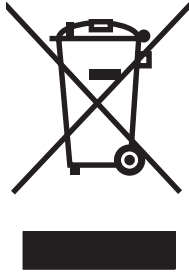
HP LaserJet Enterprise 500 컬러 M551	
종류	탄소 단일 플루오르화물 리튬
무게	1.5g
위치	포맷터 보드 위
착탈 가능 여부	아니요



廢電池請回收

재활용 방법에 대해 자세히 알려면 관련 HP 웹 사이트(www.hp.com/recycle) 또는 미국 전자 산업 협회 웹 사이트(www.eiae.org)를 참조하거나 현지 관할 당국에 문의하십시오.

가정 폐품 분리 배출 요령(유럽 연합)



제품과 포장재에 이 기호가 부착되어 있으면 가정에서 발생하는 일반 쓰레기와 함께 처분할 수 없습니다. 하지만, 폐품을 지정된 전기 및 전자 기기 재활용품 수거장에 전달하는 것은 사용자가 직접 해야 합니다. 폐품을 분리 배출하여 재활용하면 천연 자원뿐만 아니라 인체 건강 및 환경을 보호하는 데 큰 도움이 됩니다. 재활용품 수거장에 대한 자세한 내용은 현지 관할 구청이나 가정용 쓰레기 처리장 또는 해당 제품 판매업체에 문의하십시오.

화학 물질

HP는 REACH(유럽 의회 및 이사회의 EC 규정 No 1907/2006)와 같은 법적 규정 준수에 필요한 제품 내 화학 물질 관련 정보를 고객들에게 제공하기 위해 최선을 다하고 있습니다. 이 제품에 사용된 화학 물질 정보 보고서는 다음 사이트에서 확인할 수 있습니다. www.hp.com/go/reach.

물질안전보건자료(MSDS)

토너 등 화학물질을 포함하는 소모품에 대한 물질안전보건자료(MSDS)는 HP 웹사이트(www.hp.com/go/msds 또는 www.hp.com/hpinfo/community/environment/productinfo/safety)에서 구할 수 있습니다.

추가 정보

이러한 환경 프로그램 관련 정보는 다음 웹사이트를 참조하십시오.

- 이 제품 및 기타 관련 HP 제품에 대한 환경 사양 자료
- HP의 환경 보호 정신
- HP의 환경 관리 시스템
- HP의 폐품 반환 및 재활용 프로그램
- 물질안전보건자료(MSDS)


www.hp.com/go/environment 또는 www.hp.com/hpinfo/globalcitizenship/environment

적합성 선언

적합성 선언

ISO/IEC 17050-1 및 EN 17050-1 의거

제조업체명:	Hewlett-Packard Company	DoC#: BOISB-0802-03-rel.1.0
제조업체 주소:	11311 Chinden Boulevard Boise, Idaho 83714-1021, USA	
제품 일반 사항		
제품 이름:	HP LaserJet Enterprise 500 컬러 M551n HP LaserJet Enterprise 500 컬러 M551dn HP LaserJet Enterprise 500 컬러 M551xh	
규정 모델 번호 ²⁾	BOISB-0802-03 다음 사항을 포함: CF084A - 500 매 입력 용지함	
제품 옵션:	모두	
토너 카트리지:	CE400A, CE400X, CE401A, CE402A, CE403A	
다음 제품 사양을 준수합니다.		
안전:	IEC 60950-1:2005 / EN60950-1: 2006+A11 IEC 60825-1:2007 / EN 60825-1:2007(1 급 레이저/LED 제품) IEC 62311:2007 / EN62311:2008 GB4943-2001	
EMC:	CISPR22:2005 +A1 / EN55022:2006 +A1 - B 급 ^{1), 3)} EN 61000-3-2:2006 EN 61000-3-3:2008 EN 55024:1998 +A1 +A2 FCC 제 47 호 CFR, 제 15 부 B 급 ^{1), 3)} / ICES-003, 4 채 GB9254-2008, GB17625.1-2003	
에너지 사용:	규정(EC) 번호 1275/2008(B 급 제품에만 적용) ENERGY STAR® 승인 이미징 장치 TEC(Typical Electricity Consumption) 테스트 절차	
부가 정보:		

본 제품은 EMC 지침 2004/108/EC, 저전압 지침 2006/95/EC 및 EuP 지침 2005/32/EC 의 요구 사항을 준수하며, 이에 따른 CE 마크  를 획득하였습니다.

본 장치는 FCC 규격 제 15 부에 부합합니다. 다음 두 가지 작동 조건을 만족해야 합니다. (1) 본 장치는 유해한 간섭파를 일으키지 않을 수 있으며 (2) 본 장치는 불필요한 작동을 발생할 수 있는 간섭파를 포함하여 임의의 간섭파를 수신한 경우 영향을 받지 않습니다.

1. 본 제품은 Hewlett-Packard 퍼스널 컴퓨터 시스템의 일반적인 구성 하에서 시험되었습니다.
2. 이 제품에는 규정을 위한 규정 모델 번호가 지정되어 있습니다. 이 번호를 제품 이름 또는 제품 번호와 혼동하지 마십시오.

Boise, Idaho USA

2011 년 9 월

규정 관련 문의처는 다음과 같습니다.

유럽 문의처:	현지 HP 판매 서비스 센터 또는 Hewlett-Packard GmbH, Department HQ-TRE / Standards Europe, Herrenberger Strasse 140, D-71034, Böblingen(팩스: +49-7031-14-3143) www.hp.eu/certificates
미국 문의처:	Product Regulations Manager, Hewlett-Packard Company, PO Box 15, Mail Stop 160, Boise, Idaho 83707-0015(전화: 208-396-6000)

안전 규격

레이저 안전

미국 식품의약품청 산하 기관인 CDRH(Center for Devices and Radiological Health)에서는 1976년 8월 1일 이후에 제조된 레이저 제품에 대한 규정을 제정하여 시행하고 있습니다. 이 규정은 미국에서 판매되는 전 제품에 적용됩니다. 이 HP 장치는 1968년에 제정된 건강 및 안전을 위한 방사선 관리법에 따라 미국 보건복지부에서 규정한 방사선 성능 표준에 적합한 '1급' 레이저 제품입니다. 장치 안에서 방사선이 발생한다 해도 본체와 외부 덮개가 완전히 막고 있기 때문에, 제품을 정상적으로 사용하면 레이저 광선은 유출되지 않습니다.

⚠ 경고! 사용 설명서에 나와 있지 않은 제어 기능을 사용하거나 조정 작업 및 기타 절차를 실행하면 위험한 방사선에 노출될 수 있습니다.

캐나다 DOC 규격

Complies with Canadian EMC Class B requirements.

« Conforme à la classe B des normes canadiennes de compatibilité électromagnétique. « CEM ». »

VCCI 규격(일본)

この装置は、クラスB情報技術装置です。この装置は、家庭環境で使用することを目的としていますが、この装置がラジオやテレビジョン受信機に近接して使用されると、受信障害を引き起こすことがあります。取扱説明書に従って正しい取り扱いをして下さい。

VCCI-B

전원 코드 지침

사용하고 있는 전원이 제품 정격 전압에 적합한지 확인하십시오. 정격 전압은 제품 레이블에 표시되어 있습니다. 본 제품에는 100-127Vac 또는 220-240Vac 및 50/60Hz 가 사용됩니다.

제품의 전원 코드를 접지된 AC 콘센트에 연결하십시오.

⚠ 주의: 제품 손상을 막기 위해 제품과 함께 제공된 전원 코드만 사용하십시오.

전원 코드 규격(일본)

製品には、同梱された電源コードをお使い下さい。
同梱された電源コードは、他の製品では使用出来ません。

EMC 규격(한국)

B급 기기 (가정용 방송통신기기)	이 기기는 가정용(B급)으로 전자파적합등록을 한 기기로서 주로 가정에서 사용하는 것을 목적으로 하며, 모든 지역에서 사용할 수 있습니다.
-----------------------	--

핀란드 레이저 규격

Luokan 1 laserlaite

Klass 1 Laser Apparat

HP LaserJet Enterprise 500 color M551n, M551dn, M551xh, laserkirjoitin on käyttäjän kannalta turvallinen luokan 1 laserlaite. Normaalisissa käytössä kirjoittimen suojakotelointi estää lasersäteen pääsyn laitteen ulkopuolelle. Laitteen turvallisuusluokka on määritetty standardin EN 60825-1 (2007) mukaisesti.

VAROITUS !

Laitteen käyttäminen muulla kuin käyttöohjeessa mainitulla tavalla saattaa altistaa käyttäjän turvallisuusluokan 1 ylittävälle näkymättömälle lasersäteilylle.

VARNING !

Om apparaten används på annat sätt än i bruksanvisning specificerats, kan användaren utsättas för osynlig laserstrålning, som överskrider gränsen för laserklass 1.

HUOLTO

HP LaserJet Enterprise 500 color M551n, M551dn, M551xh - kirjoittimen sisällä ei ole käyttäjän huollettavissa olevia kohteita. Laitteen saa avata ja huoltaa ainoastaan sen huoltamiseen koulutettu henkilö. Tällaiseksi huoltotoimenpiteeksi ei katsota väriainekasetin vaihtamista, paperiradan puhdistusta tai muita käyttäjän käsikirjassa lueteltuja, käyttäjän tehtäväksi tarkoitettuja ylläpitotoimia, jotka voidaan suorittaa ilman erikoistyökaluja.

VARO !

Mikäli kirjoittimen suojakotelo avataan, olet alttiina näkymättömälle lasersäteilylle laitteen ollessa toiminnassa. Älä katso säteeseen.

VARNING !

Om laserprinterns skyddshölje öppnas då apparaten är i funktion, utsättas användaren för osynlig laserstrålning. Betrakta ej strålen.

Tiedot laitteessa käytettävän laserdiodin säteilyominaisuuksista: Aallonpituus 775-795 nm Teho 5 m W
Luokan 3B laser.

GS 규격(독일)

Das Gerät ist nicht für die Benutzung im unmittelbaren Gesichtsfeld am Bildschirmarbeitsplatz vorgesehen. Um störende Reflexionen am Bildschirmarbeitsplatz zu vermeiden, darf dieses Produkt nicht im unmittelbaren Gesichtsfeld platziert werden.

물질표(중국)

有毒有害物质表

根据中国电子信息产品污染控制管理办法的要求而出台

部件名称	有毒有害物质和元素					
	铅 (Pb)	汞 (Hg)	镉 (Cd)	六价铬 (Cr(VI))	多溴联苯 (PBB)	多溴二苯醚 (PBDE)
打印引擎	X	0	0	0	0	0
控制面板	0	0	0	0	0	0
塑料外壳	0	0	0	0	0	0
格式化板组件	X	0	0	0	0	0
碳粉盒	X	0	0	0	0	0

0609

0 : 表示在此部件所用的所有同类材料中, 所含的此有毒或有害物质均低于 SJ/T11363-2006 的限制要求。

X : 表示在此部件所用的所有同类材料中, 至少一种所含的此有毒或有害物质高于 SJ/T11363-2006 的限制要求。

注 : 引用的“环保使用期限”是根据在正常温度和湿度条件下操作使用产品而确定的。

위험 물질 사용 제한 규정(터키)

Türkiye Cumhuriyeti: EEE Yönetmeliğine Uygundur

위험 물질 사용 제한 규정(우크라이나)

Обладнання відповідає вимогам Технічного регламенту щодо обмеження використання деяких небезпечних речовин в електричному та електронному обладнанні, затвердженого постановою Кабінету Міністрів України від 3 грудня 2008 № 1057

색인

기호/숫자

500 매 용지 및 증량지 용지함
모델 포함 2

A

AirPrint 54

B

Bonjour
확인 중 166

E

Explorer, 지원 버전
HP 내장 웹 서버 166

H

HP Easy Color
비활성 159
사용 159
HP ePrint
설명 44, 53
HP ePrint, 사용 134
HP Jetdirect 인쇄 서버
모델 포함 2
HP-UX 소프트웨어 45
HP Web Jetadmin 44, 171
HP 거친 용지 152, 153
HP 고객응답지원센터 226
HP 내장 웹 서버 44
HP 웹 서비스 169
기타 링크 목록 170
네트워크 설정 169
문제 해결 도구 169
보안 설정 169
인쇄 탭 168
일반 구성 167
정보 페이지 167

HP 내장 웹 서버(EWS)
기능 166
네트워크 연결 166
HP 범용 프린터 드라이버 39
HP 사기 웹 사이트 100
HP 웹 서비스
활성화 169
HP 웹 서비스, 활성화 134
HP 유틸리티 52
HP 유틸리티, Mac 52
HP 프린터 유틸리티 52

I

Internet Explorer, 지원 버전
HP 내장 웹 서버 166
IPsec 172
IPv4 주소 68
IPv6 주소 69
IP 보안 172
IP 주소
구성 66

J

Jetadmin, HP Web 44, 171
Jetdirect 인쇄 서버
모델 포함 2
부품 번호 215

L

Linux 소프트웨어 45

M

Mac
드라이버 설정 51, 56
문제, 문제 해결 210
소프트웨어 52
소프트웨어 제거 51
용지 종류 및 크기 변경 55
지원되는 운영 체제 48

Macintosh

HP 프린터 유틸리티 52
문서 크기 변경 55
지원 226
Macintosh 드라이버 설정
맞춤 크기 용지 55
서비스 탭 59
위터마크 56
작업 저장 58
Mac 소프트웨어 설치 제거 51
Mac 소프트웨어 제거 51

N

Netscape Navigator, 지원 버전
HP 내장 웹 서버 166

P

PCL 드라이버 38
범용 39
PostScript PPD(PostScript Printer
Description) 파일
포함 52
PPD
포함됨 52
PS Emulation 드라이버 38

S

SAPx 소프트웨어 45
Solaris 소프트웨어 45

T

TCP/IP
IPv4 매개변수 수동 구성 68
IPv6 매개변수 수동 구성 69

U

UNIX 소프트웨어 45
USB 구성, Mac 48
USB 구성, Windows 63

- USB 설정에서 불러오기 메뉴 24
- USB 에서 작업 불러오기 메뉴 14
- USB 저장 장치
 - 인쇄 154
- USB 펌웨어 업그레이드 메뉴, 제어판 36

W

Windows

- 드라이버 설정 41
- 범용 프린터 드라이버 39
- 지원되는 드라이버 38
- 지원되는 운영 체제 38
- Windows 소프트웨어 설치 제거 43
- Windows 소프트웨어 제거 43

☞

- 가로 방향
 - 선택, Windows 131
- 가장자리 제어 158
- 개인 작업
 - 영구 저장(Windows) 149
 - 임시 저장(Windows) 149
- 거친 용지 152, 153
- 결림
 - 원인 185
- 검사 및 보류
 - 선택(Windows) 148
- 게이트웨이, 기본값 지정 68
- 결함, 반복 107
- 경고 iii
- 고객 지원
 - 온라인 226
- 고속 복사 작업
 - 저장(Windows) 149
- 광택지, 지원 151
- 교정/청소 메뉴, 제어판 35
- 구성
 - IP 주소 66
 - 구성, 모델 2
 - 규칙, 문서 iii
 - 그래픽, 업무용
 - 인쇄 151
 - 그래픽 및 텍스트 디스플레이, 제어판 10
 - 그래스케일
 - 인쇄(Windows) 135
 - 기능 2
 - 기본 게이트웨이, 지정 68

- 기술 지원
 - 온라인 226
- 기타 링크 목록
 - HP 내장 웹 서버 170
- 내장 웹 서버(EWS)
 - 기능 166
 - 네트워크 연결 166
 - 암호 지정 172
- 네트워크
 - HP Web Jetadmin 171
 - IPv4 주소 68
 - IPv6 주소 69
 - 구성 64
 - 기본 게이트웨이 68
 - 보안 65
 - 서브넷 마스크 68
 - 설정, 변경 68
 - 설정, 보기 68
 - 암호, 변경 68
 - 암호, 설정 68
 - 인쇄 서버 포함 2
 - 지원 프로토콜 64
 - 네트워크, 유선
 - 제품 설치, Mac 49
 - 제품 설치, Windows 66
 - 네트워크 관리 68
 - 네트워크 설정
 - HP 내장 웹 서버 169
 - 네트워크 설정 메뉴, 제어판 28
 - 단추, 제어판
 - 위치 확인 10
 - 덮개, 위치 확인 6
 - 데이터 표시등
 - 위치 확인 10
 - 도움말
 - 인쇄 옵션(Windows) 120
 - 도움말, 제어판 10
 - 두 면 인쇄
 - 활성화(Mac) 53
 - 듀플렉서
 - 위치 확인 6
- 드라이버
 - 범용 39
 - 사전 설정(Mac) 56
 - 설정 41
 - 설정(Mac) 56
 - 설정(Windows) 119
 - 설정 변경(Mac) 51
 - 설정 변경(Windows) 41

- 용지 종류 78
- 용지 종류 및 크기 변경 74
- 지원(Windows) 38
- 디스플레이 설정 메뉴, 제어판 26
- 레이블
 - 인쇄(Windows) 137
- 레이저 안전 규격 239, 240
- 레터헤드
 - 인쇄(Windows) 135
- 로그인 메뉴 13
- 링크 속도 설정 70
- 마지막 페이지
 - 다른 용지에 인쇄(Windows) 140
- 마케팅 자료
 - 인쇄 151
- 맞춤 인쇄 설정(Windows) 120
- 맞춤 크기 용지 설정
 - Macintosh 55
- 매수
 - 매수 변경(Windows) 120
- 메뉴, 제어판
 - USB 설정에서 불러오기 24
 - USB 에서 작업 검색 14
 - USB 펌웨어 업그레이드 36
 - 교정/청소 35
 - 네트워크 설정 28
 - 디스플레이 설정 26
 - 로그인 13
 - 문제 해결 33
 - 백업/복원 35
 - 보고서 19
 - 서비스 36
 - 소모품 16
 - 소모품 관리 26
 - 용지함 18
 - 용지함 관리 27
 - 운영 19
 - 인쇄 설정 24
 - 인쇄 옵션 25
 - 일반 설정 19
 - 장치 메모리에서 작업 불러오기 15
- 메뉴 단추 10
- 메모리
 - 소모품 오류 109
 - 포함 2, 52
- 메모리 DIMM
 - 보안 174

- 메모리 칩, 토너 카트리지
 - 설명 221
- 메시지
 - 전자우편 알림 메시지 53
 - 종류 184
- 모델, 특징 2
- 모아찍기 57
- 모아찍기 인쇄
 - 선택(Windows) 129
- 무수은 제품 235
- 문서 규칙 iii
- 문서 배율 조정
 - Macintosh 55
 - Windows 142
- 문서 크기 변경
 - Macintosh 55
- 문서 크기 조정
 - Windows 142
- 문제 해결
 - Mac 문제 210
 - Windows 문제 208
 - 걸림 185
 - 네트워크 문제 206
 - 느린 응답 203
 - 메시지, 종류 184
 - 반복되는 결함 107
 - 용지 공급 문제 185
 - 응답 없음 203
 - 장치 본체를 통한 USB 인쇄 문제 204
 - 전자우편 알림 메시지 53
 - 제어판 메시지 184
 - 직접 연결 문제 206
- 문제 해결 도구
 - HP 내장 웹 서버 169
 - 청소 페이지 177
- 문제 해결 메뉴, 제어판 33
- 물질안전보건자료(MSDS) 236
- 바로 가기(Windows)
 - 사용 120
 - 생성 122
- 반복되는 결함, 문제 해결 107
- 방향
 - 선택, Windows 131
 - 용지, 넣는 중 88
- 배터리 포함 235
- 백업/복원 메뉴, 제어판 35
- 범용 프린터 드라이버 39
- 보고서 메뉴, 제어판 19
- 보관
 - 카트리지 100
- 보관, 작업
 - 사용 가능 모드 146
 - 옵션 설정(Windows) 148
- 보안
 - 암호화된 하드 디스크 172
 - 보안 기능 65
 - 보안 설정
 - HP 내장 웹 서버 169
 - 보안 잠금 장치
 - 위치 확인 7
- 보증
 - 고객 셀프 수리 225
 - 사용권 222
 - 제품 218
 - 토너 카트리지 219
- 봉투
 - 넣기 방향 88
 - 용지함 1 에 용지 넣기 81
- 부속품
 - 부품 번호 215
 - 주문 214
- 부품 번호
 - 토너 카트리지 215
- 브라우저 요구 사항
 - HP 내장 웹 서버 166
- 사기 웹 사이트 100
- 사양 227
 - 작동 환경 230
 - 전기 및 음향 229
- 사용권, 소프트웨어 222
- 사용자 이름
 - 저장 작업에 대한 설정 (Windows) 150
- 사전 설정(Mac) 56
- 삭제
 - 저장 작업 148
- 상태
 - HP 유틸리티, Mac 52
 - Macintosh 서비스 탭 59
 - 메시지, 종류 184
- 상태 단추 10
- 색상
 - Pantone® 매칭 161
 - 가장자리 제어 158
 - 견본 책자 매칭 160
 - 관리 155
 - 사용 155
 - 색상 견본 인쇄 161
 - 인쇄와 모니터 비교 160
 - 일치 160
 - 조정 156
 - 중간 색조 옵션 158
- 색상 설정
 - 조정 198
- 색상 옵션
 - HP EasyColor(Windows) 159
 - 설정(Windows) 132
- 색상 탭 설정 59
- 서브넷 마스크 68
- 서비스 메뉴, 제어판 36
- 서비스 탭
 - Macintosh 59
- 설정
 - 드라이버 41
 - 드라이버(Mac) 51
 - 드라이버 사전 설정(Mac) 56
 - 우선순위 41, 51
 - 초기 설정 복원 183
- 설치
 - 소프트웨어, USB 연결 63
 - 소프트웨어, 유선 네트워크 67
 - 유선 네트워크에서 제품, Mac 49
 - 유선 네트워크에 제품, Windows 66
- 세로 방향
 - 선택, Windows 131
- 소모품
 - 메모리 오류 109
 - 부품 번호 215
 - 상태, HP 유틸리티로 보기 52
 - 위조품 100
 - 재활용 100, 233
 - 주문 214
 - 카트리지 교체 101
 - 타사 100
- 소모품 관리 메뉴, 제어판 26
- 소모품 메뉴, 제어판 16
- 소모품 상태, 서비스 탭
 - Macintosh 59
- 소모품 상태 페이지
 - 인쇄 108
- 소모품 위조 방지 100
- 소모품 재활용 100

- 소책자
 - 작성(Windows) 144
- 소프트웨어
 - HP Web Jetadmin 44
 - HP 프린터 유틸리티 52
 - Mac 52
 - Mac 설치 제거 51
 - Windows 용 제거 43
 - 내장 웹 서버 44
 - 문제 208
 - 설정 41, 51
 - 설치, USB 연결 63
 - 설치, 유선 네트워크 67
 - 소프트웨어 사용권 계약 222
 - 지원되는 운영 체제 38, 48
- 속도 또는 에너지 사용량 최적화 175
- 습도 요건 230
- 시스템 요구 사항
 - HP 내장 웹 서버 166
- 시작 단추 10
- 안전 조항 239, 240
- 알림 메시지, 전자우편 53
- 양면, 인쇄
 - 활성화(Mac) 53
- 양면 인쇄
 - 설정(Windows) 125
 - 용지 넣는 방향 88
- 양면 인쇄(양면)
 - 활성화(Mac) 53
- 양면 인쇄 설정, 변경 70
- 양면 인쇄 정렬
 - 설정 152
- 양식
 - 인쇄(Windows) 135
- 양식 용지
 - 인쇄(Windows) 135
- 양쪽 면 인쇄(양면)
 - Mac 57
 - 활성화(Mac) 53
- 업무용 그래픽
 - 인쇄 151
- 연결
 - Mac 에서 USB 48
 - Windows 에서 USB 63
 - 문제 해결 206
- 오류
 - 소프트웨어 208
- 오류 메시지
 - 전자우편 알림 메시지 53
 - 제어판 184
 - 종류 184
- 오른쪽 도어
 - 용지 걸림 190
- 오른쪽 아래 도어
 - 용지 걸림 194
- 온도 요건 230
- 온라인 도움말, 제어판 10
- 온라인 지원 226
- 용지 71
 - 걸림 185
 - 넣기 방향 88
 - 맞춤 크기, Macintosh 설정 55
 - 선택 199
 - 양식 레터헤드 또는 양식에 인쇄(Windows) 135
 - 용지 넣기 81
 - 용지함 3 에 용지 넣기 86
 - 지원되는 종류 78
 - 지원되는 크기 75
 - 처음 및 마지막 페이지, 다른 용지 사용 140
 - 첫 페이지 56
 - 표지, 다른 용지 사용 140
 - 한 장에 여러 페이지 57
- 용지, 주문 214
- 용지, 특수
 - 인쇄(Windows) 137
- 용지 걸림
 - 복구 195
 - 오른쪽 도어 190
 - 오른쪽 아래 도어 194
 - 용지함 1 188
 - 용지함 2 190
 - 용지함 3 194
 - 출력함 188
 - 퓨저 190
- 용지 넣기 81
 - 용지함 1 81
 - 용지함 2 83
- 용지 종류
 - 변경 74, 197
 - 선택 125
- 용지 크기
 - 맞춤 선택 124
 - 문서 배율 조정(Windows) 142
- 변경 74
- 선택 124
- 용지 픽업 문제
 - 해결 185
- 용지함
 - Macintosh 설정 52
 - 구성 92
 - 선택(Windows) 125
 - 양면 인쇄 57
 - 용량 80
 - 용지 넣기 81
 - 용지 방향 88
 - 위치 확인 6
 - 자동 OHP 투명 필름 감지 93
 - 포함 2
- 용지함, 출력
 - 용량 80
- 용지함 1
 - 양면 인쇄 57
 - 용량 80
 - 용지 걸림 188
- 용지함 2
 - 용지 걸림 190
- 용지함 2 에서 인쇄 83
- 용지함 3
 - 용지 걸림 194
- 용지함 관리 메뉴, 제어판 27
- 용지함 메뉴, 제어판 18
- 우선순위, 설정 41, 51
- 운영 메뉴, 제어판 19
- 워터마크 56
 - 추가(Windows) 143
- 웹 브라우저 요구 사항
 - HP 내장 웹 서버 166
- 웹 사이트
 - HP Web Jetadmin, 다운로드 171
 - Macintosh 고객 지원 226
 - 고객 지원 226
 - 물질안전보건자료(MSDS) 236
 - 범용 프린터 드라이버 39
 - 부정제품 제보 100
- 웹 인쇄
 - HP ePrint 44, 53
- 위조 소모품 100
- 유럽 연합, 폐품 분리 배출 236
- 음향 사양 229
- 이름, 작업
 - 지정(Windows) 150

- 인쇄
 - USB 저장 장치 154
 - 설정(Mac) 56
 - 설정(Windows) 119
 - 작업 취소 118
 - 저장 작업 147
- 인쇄 서버
 - 부품 번호 215
- 인쇄 설정 메뉴, 제어판 24
- 인쇄 옵션 메뉴, 제어판 25
- 인쇄 용지
 - 용지함 1 에 용지 넣기 81
- 인쇄 작업 117
 - 영구 개인 복사본 저장(Windows) 149
 - 영구 복사본 저장(Windows) 149
 - 임시 복사본 저장(Windows) 149
 - 임시 저장(Windows) 149
 - 취소 55
- 인쇄 작업 제어 93
- 인쇄 작업 중지 118
- 인쇄 작업 취소 118
- 인쇄 탭
 - HP 내장 웹 서버 168
- 인쇄 품질
 - 개선(Windows) 124
 - 향상 197
- 인터페이스 포트
 - 위치 확인 7, 8
- 일반 구성
 - HP 내장 웹 서버 167
- 일반 설정 메뉴, 제어판 19
- 일본 VCCI 규격 239
- 자, 반복적 결함 확인용 107
- 자가 진단
 - 액세스 180
- 자동 OHP 투명 필름 감지 93
- 작동 환경 사양 230
- 작업
 - Macintosh 설정 53
- 작업, 인쇄
 - 영구 개인 복사본 저장(Windows) 149
 - 영구 복사본 저장(Windows) 149
- 임시 복사본 저장(Windows) 149
- 임시 저장(Windows) 149
- 작업, 저장됨
 - 만들기(Windows) 146
 - 사용자 이름 설정(Windows) 150
- 삭제 148
- 이름 지정(Windows) 150
- 인쇄 147
- 인쇄 시 알림 수신(Windows) 150
- 작업 데이터 지우기
 - 보안 173
- 작업 보관
 - 옵션 설정(Windows) 148
- 작업 저장
 - 1 부 인쇄 후 나머지는 보관(Windows) 148
 - Macintosh 설정 58
 - Windows 에서 146
 - 사용 가능 모드 146
 - 영구 개인 복사본(Windows) 149
 - 영구 복사본(Windows) 149
 - 옵션 설정(Windows) 148
 - 임시 개인 작업(Windows) 149
 - 임시 복사본(Windows) 149
- 장치 메모리에서 작업 불러오기 메뉴 15
- 장치 본체를 통한 USB 인쇄 154
- 장치 상태
 - Macintosh 서비스 탭 59
- 재설정 단추 10
- 재활용 4, 233
 - HP 인쇄 소모품 회수 및 환경 프로그래밍 234
- 저장, 작업
 - Macintosh 설정 53, 58
 - 사용 가능 모드 146
 - 옵션 설정(Windows) 148
- 저장된 데이터 보호
 - 보안 173
- 저장 작업
 - 만들기(Windows) 146
 - 보안 174
 - 사용자 이름 설정(Windows) 150
- 삭제 148
- 이름 지정(Windows) 150
- 인쇄 147
- 인쇄 시 알림 수신(Windows) 150
- 전기 사양 229
- 전력
 - 소모 229
- 전원 스위치, 위치 확인 6
- 전원 연결
 - 위치 확인 7
- 전자우편 알림 메시지 53
- 절약 설정 175
- 절전 단추 10
- 절전 대기
 - 비활성화 176
 - 활성화 176
- 절전 모드
 - 비활성화 175
 - 활성화 175
- 절전 시간표
 - 설정 176
- 절전 예약
 - 비활성화 176
 - 활성화 176
- 정보 페이지
 - HP 내장 웹 서버 167
 - 인쇄 또는 보기 164
- 제어판
 - USB 펌웨어 업그레이드 메뉴 36
 - 교정/청소 메뉴 35
 - 네트워크 설정 메뉴 28
 - 단추 10
 - 도움말 10
 - 디스플레이 설정 메뉴 26
 - 메시지, 종류 184
 - 문제 해결 메뉴 33
 - 보고서 메뉴 19
 - 보안 174
 - 서비스 메뉴 36
 - 설정 41, 51
 - 소모품 관리 메뉴 26
 - 소모품 메뉴 16
 - 용지함 관리 메뉴 27
 - 용지함 메뉴 18
 - 운영 메뉴 19
 - 위치 확인 6
 - 인쇄 설정 메뉴 24

- 인쇄 옵션 메뉴 25
- 일반 설정 메뉴 19
- 장치 유지보수 메뉴 35
- 클리닝 페이지, 인쇄 177
- 표시등 10
- 제어판 메뉴
 - USB 설정에서 불러오기 24
 - USB 에서 작업 검색 14
 - 로그인 13
 - 장치 메모리에서 작업 불러오기 15
- 제품 사양 227
- 제품 정보 1
- 제한 물질 235
- 주 iii
- 주문
 - 부품 번호 215
 - 소모품 및 부속품 214
- 주의 iii
- 주의 표시등
 - 위치 확인 10
- 준비 표시등
 - 위치 확인 10
- 중간 회색 158
- 중지 단추 10
- 지도, 인쇄 152
- 지원
 - 온라인 226
- 지원되는 용지 75
- 지원되는 운영 체제 38, 48
- 첫 번째 페이지
 - 다른 용지에 인쇄(Windows) 140
- 첫 페이지
 - 다른 용지 사용 56
- 청소
 - 용지 경로 177, 200
 - 제품 177
- 초기 설정 복원 183
- 출력 용지함
 - 위치 확인 6
- 출력함
 - 용지 걸림 188
- 취소
 - 인쇄 작업 55
- 카트리지
 - 교체 101
 - 보관 100
 - 보증 219
- 재활용 100, 233
- 타사 100
- 카트리지, 토너
 - Macintosh 상태 59
 - 부품 번호 215
- 카트리지 교체 101
- 캐나다 DOC 규격 239
- 컬러
 - 그레이스케일로 인쇄 (Windows) 135
 - 중간 회색 158
- 케이블, USB
 - 부품 번호 215
- 켜짐/꺼짐 스위치, 위치 확인 6
- 키, 제어판
 - 위치 확인 10
- 타사 소모품 100
- 토너 수집병
 - 교체하기 103
- 토너 카트리지
 - Macintosh 상태 59
 - 교체 101
 - 메모리 칩 221
 - 보증 219
 - 부품 번호 215
 - 손상 여부 확인 106
- 투명 필름
 - 인쇄(Windows) 137
- 트래킹 158
- 특수 용지
 - 인쇄(Windows) 137
 - 지침 72
- 팁 iii
- 파일 업로드, Mac 52
- 펌웨어
 - 업데이트, Mac 52
- 폐기 235
- 폐기, 수명 완료 235
- 포맷터
 - 보안 174
- 포트
 - 위치 확인 8
- 폰트
 - 업로드, Mac 52
- 표시등
 - 제어판 10
- 표준 출력 용지함
 - 위치 확인 6
- 표지
 - 다른 용지에 인쇄(Windows) 140
 - 인쇄(Mac) 56
- 표지판, 인쇄 152
- 퓨저
 - 용지 걸림 190
- 프로토콜, 네트워크 64
- 프린터 드라이버
 - 선택 201
- 프린터 드라이버(Mac)
 - 설정 56
 - 설정 변경 51
- 프린터 드라이버(Windows)
 - 설정 119
 - 설정 변경 41
 - 지원 38
- 프린터 드라이버 열기(Windows) 119
- 핀란드 레이저 안전 규격 240
- 하드 디스크
 - 암호화 172
- 한국 EMC 규격 240
- 한 장에 여러 페이지 57
 - 선택(Windows) 129
 - 인쇄(Windows) 129
- 한 장에 페이지 57
- 해결
 - 네트워크 문제 206
 - 장치 본체를 통한 USB 인쇄 문제 204
 - 직접 연결 문제 206
- 해상도
 - 선택(Windows) 125
- 형식 승인
 - 환경 친화적 제품 관리 프로그램 램 233
- 환경, 사양 230
- 환경 기능 4
- 환경 친화적 제품 관리 프로그램 233



CF079-90920

