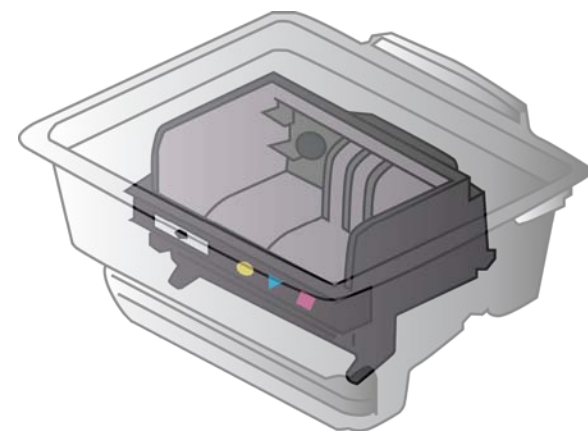




Printer cleaning and printhead replacement

プリンタのクリーニングとプリントヘッドの交換

清理打印机和更换打印头



cleaning wipes
クリーニング
ワイプス
清洁纸

?

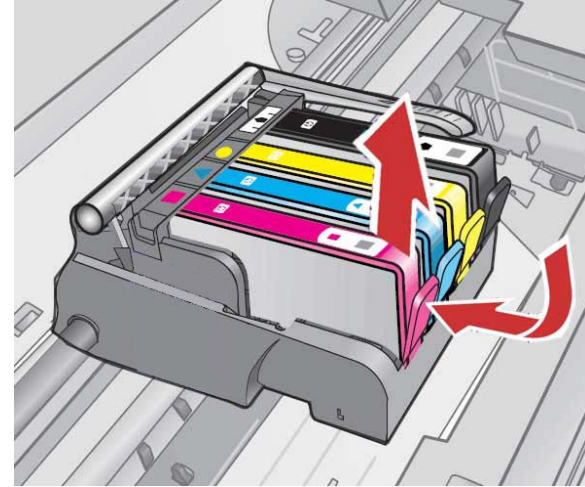
www.hp.com/support

1 - remove old parts

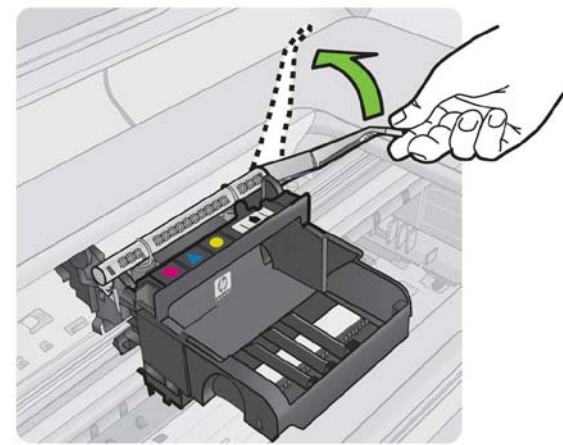
1 - 古い部品を取り外します。

1 - 拆下旧部件。

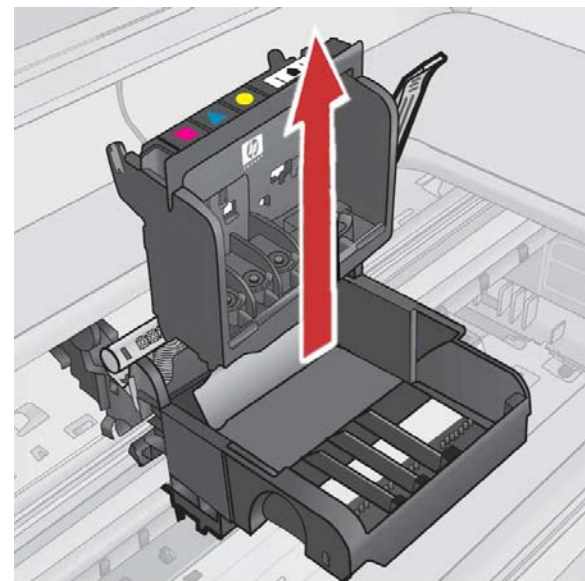
a



b



c



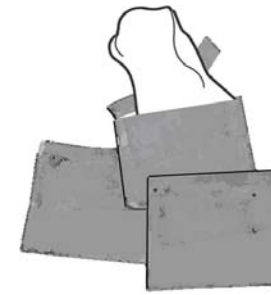
www.hp.com/recycle

2 - clean printer

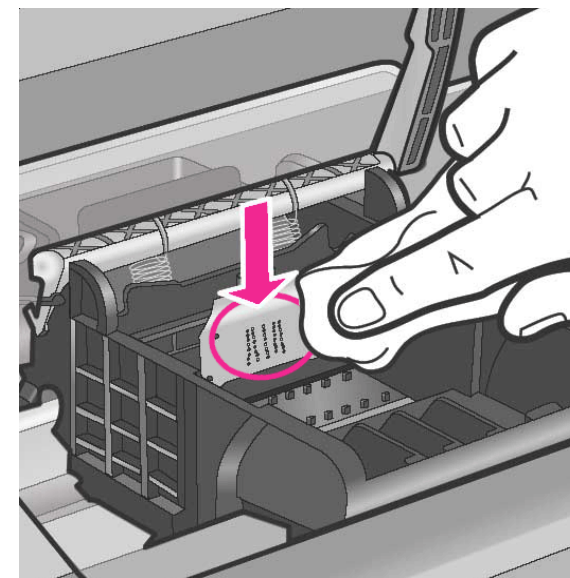
2 - プリンタをクリーニングします。

2 - 清理 打印机。

a



b



c - clean until no ink appears. Use as many wipes as necessary.

c - インクが付かなくなるまでクリーニングします。必要に応じて何枚でもクリーニングワイプスを使用します。

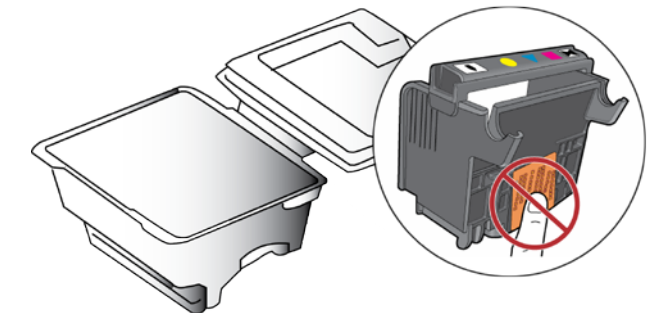
c - 清洁到无墨水出现为止。使用必要数量的清洁纸。

3 - install new parts

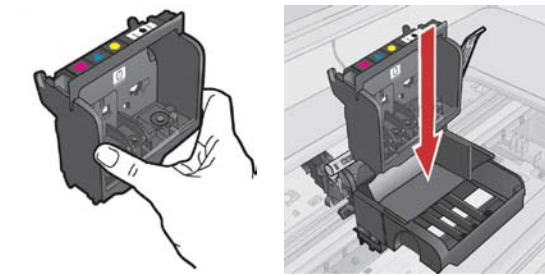
3 - 新しい部品を取り付けます。

3 - 安装新部件。

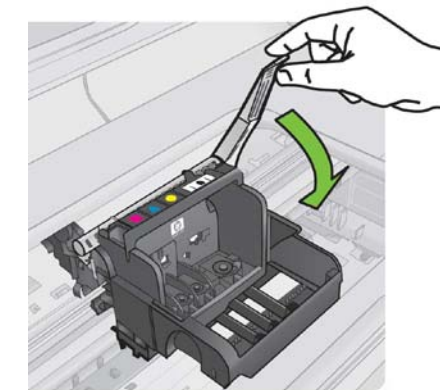
a



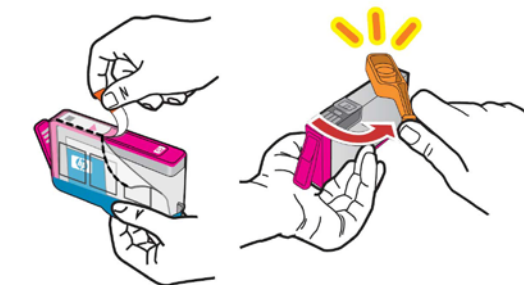
b



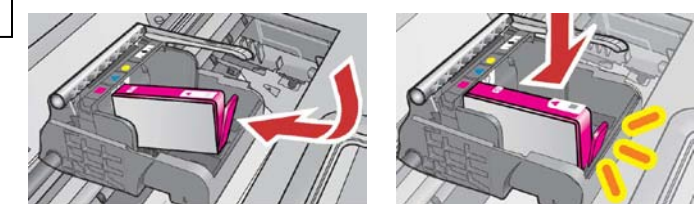
c



d



e



f

