



# Guida all'installazione della scheda seriale alimentata

## Sistema punto vendita HP rp5800



© Copyright 2011 Hewlett-Packard Development Company, L.P. Le informazioni contenute nel presente documento sono soggette a modifica senza preavviso. Le uniche garanzie per i prodotti e servizi HP sono stabilite espressamente nelle dichiarazioni di garanzia che accompagnano i rispettivi prodotti e servizi. Nulla di quanto contenuto nel presente documento va interpretato come costituente una garanzia aggiuntiva. HP non risponde di eventuali errori tecnici ed editoriali o di omissioni presenti in questo documento.

Printed in  
Prima edizione: maggio 2011



656496-061

### Operazioni preliminari

Prima di installare la scheda seriale alimentata HP, spegnere l'rp5800 e scollegare il cavo di alimentazione dalla presa elettrica.

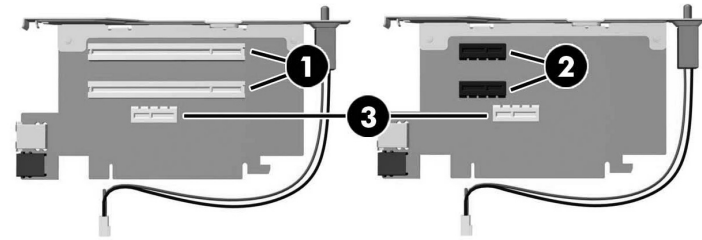
**AVVERTENZA:** Per evitare il rischio di lesioni gravi, assicurarsi che il cavo di alimentazione sia staccato dalla presa elettrica a muro prima di installare la scheda. La mancata osservanza di questa precauzione potrebbe esporre al rischio di uno shock elettrico.

**ATTENZIONE:** Per evitare di danneggiare il sistema, assicurarsi che il cavo di alimentazione sia staccato dalla presa elettrica a muro prima di installare la scheda.

### Istruzioni per l'installazione

La scheda seriale alimentata HP è una scheda di espansione full-height che si installa nella scheda riser del computer rp5800.

Sono presenti due schede riser disponibili da HP per il computer rp5800. Una di esse dispone di due slot PCI e l'altra dispone invece di due slot PCI Express x1. Su entrambe le schede lo slot inferiore è progettato per la scheda di espansione della porta seriale alimentata.



#### N. Slot scheda riser

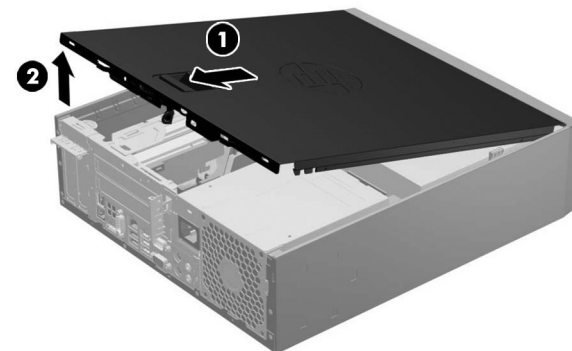
- ❶ Slot della scheda di espansione PCI
- ❷ Slot della scheda di espansione PCI Express x1
- ❸ Slot della scheda di espansione della porta seriale alimentata

**ATTENZIONE:** Lo slot per la scheda di espansione della porta seriale alimentata ❸ sulla scheda riser risulta molto simile allo slot della scheda di espansione PCIe x1. **NON TENTARE** di installare la scheda di espansione della porta seriale alimentata in uno slot PCIe x1. Deve essere installata nello slot inferiore specificatamente progettato per la scheda di espansione della porta seriale alimentata.

**NOTA:** Sebbene siano presenti tre slot su ciascuna scheda riser, è possibile installarvi soltanto due schede di espansione: una nello slot superiore e una nello slot mediano o inferiore. Se una scheda di espansione è attualmente installata nello slot mediano di una scheda riser, è necessario spostare la scheda nello slot superiore per fare spazio alla scheda di espansione della porta seriale alimentata nello slot inferiore.

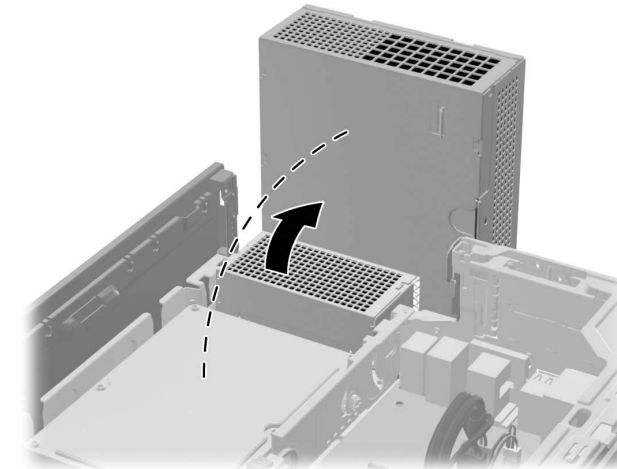
### Installazione della scheda

1. Spegnere il sistema e scollegare il cavo di alimentazione dalla presa elettrica.
2. Far scivolare la maniglia del pannello di accesso verso il retro del computer ❶ quindi sollevare il pannello di accesso fino a staccarlo dal computer ❷.

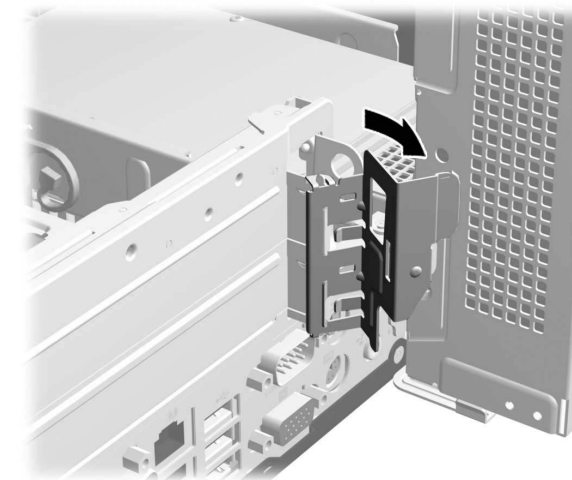


3. Ruotare l'alimentatore completamente all'indietro per accedere al dispositivo di fermo della scheda di espansione full-height.

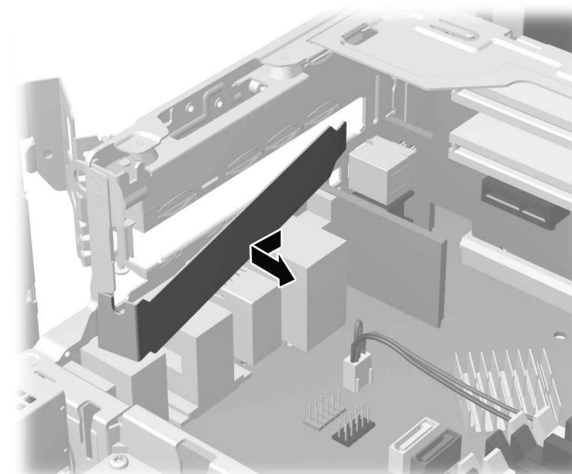
**NOTA:** Se sono in uso un mouse PS/2 e/o una tastiera PS/2, accertarsi che siano scollegati dal retro del computer in modo che i connettori non impediscano all'alimentatore di ruotare completamente indietro.



4. Tirare indietro la linguetta verde posta sul dispositivo di fermo della scheda di espansione full-height per aprirlo

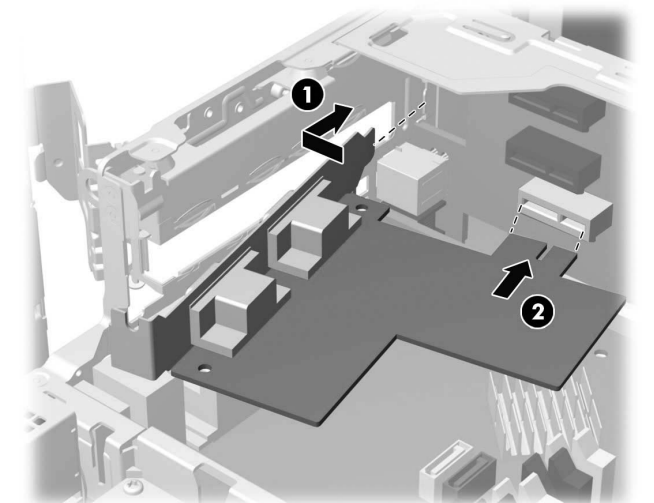


5. Prima di installare una scheda di espansione, rimuovere il coperchietto dello slot di espansione posto nello slot inferiore. La scheda di espansione della porta seriale alimentata deve essere installata nello slot inferiore.

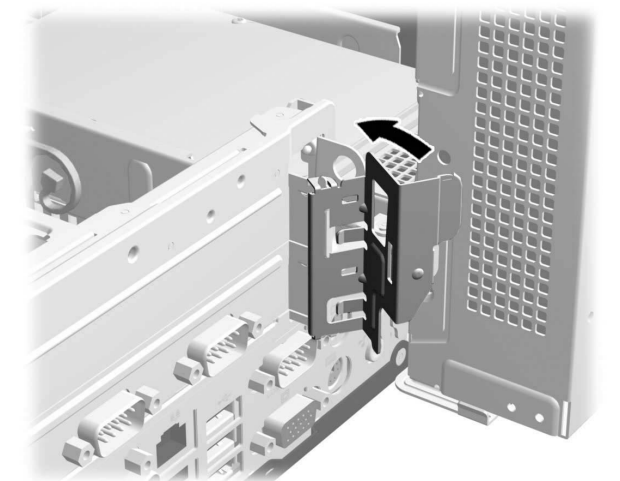


6. Installare la scheda di espansione nello slot inferiore posto sulla scheda riser. Allineare la staffa della scheda con lo slot aperto sulla parte posteriore dello chassis ❶ e premere sulla scheda spingendola nello zoccolo di espansione inferiore della scheda riser ❷.

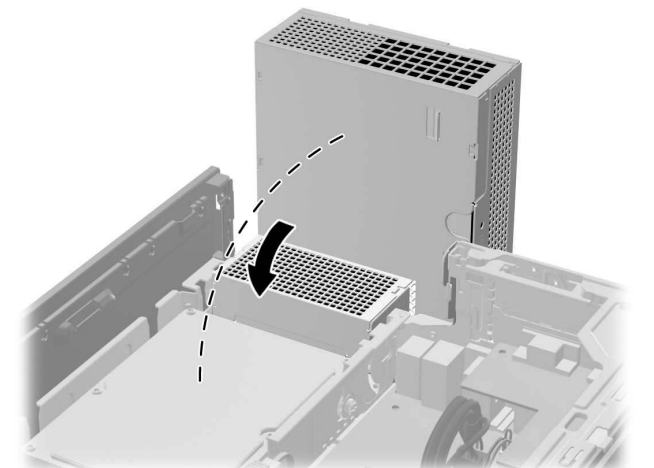
**NOTA:** La scheda di espansione della porta seriale deve essere installata nello zoccolo inferiore presente sulla scheda riser. Lo zoccolo inferiore è progettato specificatamente per questa scheda.



7. Chiudere il dispositivo di fermo della scheda di espansione.



8. Ruotare l'alimentatore finché non ritorna in posizione.



- Far scorrere il bordo dell'estremità anteriore del pannello di accesso sotto il bordo della parte anteriore dello chassis **1**, quindi premere l'estremità posteriore del pannello di accesso sull'unità per farlo scattare in posizione **2**.



- Ricollegare il cavo di alimentazione ed eventuali periferiche esterne, quindi accendere il computer.

## Configurazione delle porte seriali alimentate

Le porte seriali poste sul computer rp5800 possono essere configurare come porte seriali standard (non alimentate) o alimentate. Alcune periferiche per punti vendita utilizzano una porta seriale alimentata. Se la porta seriale è configurata come porta alimentata, le periferiche che supportano un'interfaccia seriale alimentata non richiedono una sorgente di alimentazione esterna.

Le porte seriali presenti sul computer rp5800 possono essere configurate mediante l'utilità di configurazione F10 del computer. Alla voce di menu **Periferiche integrate**, viene fornita l'opzione di selezionare le tre impostazioni seguenti per ciascuna porta seriale. Le porte A e B sono preinstallate nel computer. Le porte C e D si trovano sulla scheda di espansione.

- Standard
- 5v sui contatti 1 e 9
- 12v sui contatti 1 e 9

📖 **NOTA:** Per accedere all'utilità di configurazione F10, riavviare il computer e premere il tasto **F10** non appena viene visualizzato il logo HP (prima dell'avvio del sistema operativo).

## Avviso FCC

Questa apparecchiatura è stata testata e ritenuta conforme ai limiti per un dispositivo digitale di Classe B, ai sensi della Parte 15 delle regole FCC. Tali limiti sono stati stabiliti allo scopo di offrire una ragionevole protezione da interferenze nel caso di utilizzo dell'apparecchiatura in ambienti residenziali. Questa apparecchiatura genera, utilizza ed è in grado di emettere energia in radiofrequenza e, se non viene installata e utilizzata conformemente alle istruzioni, può causare interferenze dannose per le comunicazioni. Tuttavia, non si garantisce che non si verifichino interferenze in ambienti specifici. Se l'apparecchiatura causa interferenze dannose per la ricezione radio o televisiva, verificabile spegnendo o riaccendendo l'apparecchiatura, si invita l'utente a tentare di correggere le interferenze adottando una o più delle seguenti misure:

- Riorientare o riposizionare l'antenna ricevente.
- Aumentare la distanza tra l'apparecchiatura e il ricevitore.
- Collegare l'apparecchiatura ad una presa su un circuito diverso da quello al quale è collegato il ricevitore.
- Consultare il rivenditore o un tecnico radio o televisivo esperto per ricevere assistenza.

### Modifiche

Le norme FCC prevedono di rendere noto all'utente che qualsiasi cambio o modifica apportata a questa apparecchiatura e che non sia espressamente approvata da Hewlett Packard Company può rendere nulla la facoltà dell'utente di operare con l'apparecchiatura.

#### Cavi

Ai fini della conformità con le disposizioni FCC, le connessioni a questo dispositivo devono essere effettuate utilizzando cavi schermati i cui connettori siano dotati di rivestimenti metallici RFI/EML.

## Dichiarazione di conformità per i prodotti contrassegnati con il logo FCC (solo USA)

Questo dispositivo è conforme alla Parte 15 delle regole FCC. Il funzionamento è soggetto alle due condizioni seguenti:

- Questo dispositivo non deve provocare interferenze dannose.
- Questo dispositivo deve accettare qualsiasi interferenza ricevuta, comprese le interferenze che potrebbero provocare un funzionamento non desiderato.

Per domande sul prodotto, contattare:

Hewlett-Packard Company
P. O. Box 692000, Mail Stop 530113
Houston, Texas 77269-2000 (USA)
oppure telefonare al numero 1-800-HP-INVENT (1-800 474-6836)

Per domande sulla dichiarazione FCC, contattare:

Hewlett-Packard Company
P. O. Box 692000, Mail Stop 510101
Houston, Texas 77269-2000 (USA)
Oppure telefonare al numero (281) 514-3333

Per identificare questo prodotto, fare riferimento al numero categorico, al numero di serie o di modello riportato sul prodotto stesso.

## Avviso per il Canada

Questo dispositivo digitale di Classe B è conforme alla normativa ICES-003 del Canada.

## Avis Canadien

Cet appareil numérique de la classe B est conforme à la norme NMB-003 du Canada.

## Dichiarazione di conformità Unione Europea



I prodotti che riportano il marchio CE soddisfano le seguenti direttive UE:

- Direttiva Bassa Tensione 2006/95/EC
- Direttiva EMC 2004/108/EC
- Direttiva Ecodesign 2009/125/CE, ove applicabile

La conformità CE di questo prodotto è valida se si utilizza l'adattatore CA fornito da HP e provvisto del corretto marchio CE.

La conformità a queste direttive implica la conformità agli standard europei armonizzati applicabili (Normative europee) che sono riportati nella Dichiarazione di conformità UE pubblicata da HP per questo prodotto o per questa famiglia di prodotti e disponibile (solo in inglese) nella documentazione del prodotto o sul seguente sito Web: [www.hp.eu/certificates](http://www.hp.eu/certificates) (digitare il numero del prodotto nel campo di ricerca).

La conformità è indicata da uno dei seguenti marchi applicati al prodotto:

	Per prodotti non di telecomunicazioni e per prodotti di telecomunicazioni armonizzati UE, come Bluetooth® entro la classe di potenza inferiore a 10 mW.
	Per prodotti di telecomunicazioni non armonizzati UE (se del caso, un numero a 4 cifre dell'ente notificato è inserito tra CE e !).

Fare riferimento all'etichetta della normativa fornita sul prodotto.

Il punto di contatto per le questioni normative è Hewlett-Packard GmbH, Dept./MS: HQ-TRE, Herrenberger Strasse 140, 71034 Boeblingen, GERMANIA.

## Norme tedesche sull’ergonomia

I prodotti HP che riportano il marchio di approvazione “GS”, quando costituiscono parte di un sistema comprendente computer, tastiere e monitor di marca HP che riportano il marchio di approvazione “GS”, soddisfano i requisiti ergonomici applicabili. Le guide di installazione in dotazione con i prodotti forniscono le informazioni di configurazione.

## Avviso per il Giappone

この装置は、クラスB情報技術装置です。この装置は、家庭環境で使用することを目的としていますが、この装置がラジオやテレビジョン受信機に近接して使用されると、受信障害を引き起こすことがあります。取扱説明書に従って正しい取り扱いをして下さい。

VCCI-B

## Avviso per la Corea

<p>B급 기기 (가정용 방송통신기기)</p>	<p>이 기기는 가정용(B급)으로 전자파적합등록을 한 기기로서 주로 가정에서 사용하는 것을 목적으로 하며, 모든 지역에서 사용할 수 있습니다.</p>
---------------------------	---

## Assistenza tecnica online

Per le informazioni di assistenza tecnica, gli strumenti di autorisoluzione dei problemi, l'assistenza online, i forum delle comunità di utenti informatici, un'ampia knowledge base e gli strumenti di monitoraggio e diagnosi, visitare il sito Web <http://www.hp.com/support>.

## Versioni localizzate del presente documento

Le versioni localizzate del presente documento sono disponibili all'indirizzo <http://www.hp.com> per le lingue seguenti:

- Portoghese brasiliano
- Olandese
- Inglese
- Francese
- Tedesco
- Bahasa Indonesia
- Italiano
- Giapponese
- Coreano
- Cinese semplificato
- Spagnolo
- Cinese tradizionale
- Tailandese