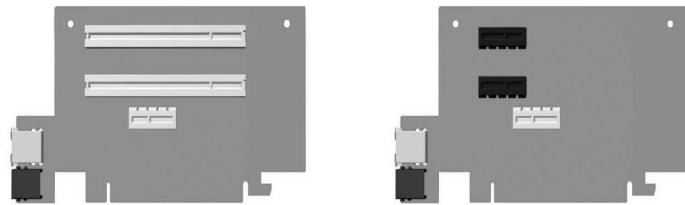




# PCI 或 PCIe 转接卡安装指南

## HP rp5800 Retail System



© Copyright 2011 Hewlett-Packard Development Company, L.P. 本文档中的内容可随时更改，恕不另行通知。HP 产品和服务的所有保修限于这些产品与服务所附带的明确保修声明。本文档中的内容不应视为构成任何附加保修条款。HP 对本文档中出现的错误、编辑错误或遗漏不承担任何责任。

Printed in

第 1 版：2011 年 5 月



656498-AA1

### 开始之前

安装转接卡之前，一定要关闭 rp5800 的电源并且将电源线从电源插座上拔出。

**警告！** 为避免受到严重伤害，安装转接卡前请务必从电源插座上拔下电源线。否则可能会有触电风险。

**注意：** 为避免对系统造成损坏，安装转接卡前请务必从墙壁电源插座上拔下电源线。

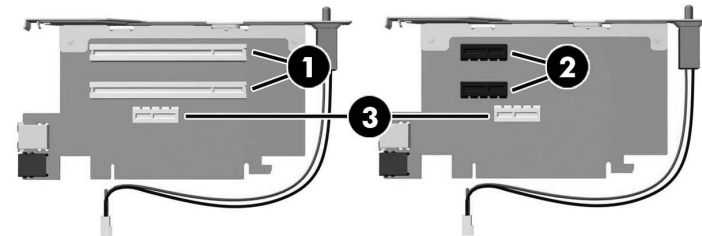
**警告！** 仅下列配件和设备经授权可连接转接卡上的 24V 供电 USB 端口。如果连接非以下所列配置和设备，则可能导致危险情况发生。

- HP Hybrid 热敏打印机（带 MICR） - FK184AA
- HP Hybrid 热敏打印机（带 MICR 和成像模块） - FK185AA
- HP USB 单站热敏收据打印机 - FK224AA
- HP USB 收据打印机（串行） - BM476AA
- HP USB 收据打印机 - EY023AA

在连接非以上所列设备到 24V 供电 USB 接口之前请联系零售商。

### PCI 和 PCIe 转接卡配置

HP 为 rp5800 计算机提供了两种转接卡。一种具有两个 PCI 插槽，另一种具有两个 PCI Express x1 插槽。两种转接卡都具有专用于有源串行端口扩展卡的底部插槽。



#### 编号 转接卡插槽

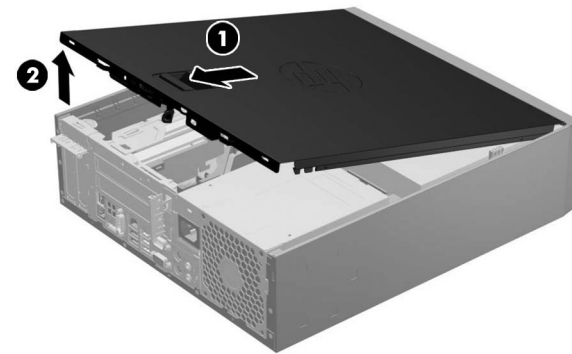
- |   |                      |
|---|----------------------|
| ① | PCI 扩展卡插槽            |
| ② | PCI Express x1 扩展卡插槽 |
| ③ | 有源串行扩展卡插槽            |

**注意：** 转接卡上的有源串行端口扩展卡插槽 ③ 与 PCIe x1 扩展卡插槽看起来非常相似。请勿尝试将 PCIe x1 卡插入底部插槽中。

**注意：** 尽管每个转接卡中有三个插槽，但是您只能在转接卡中安装两个扩展卡：一个安装在顶部的插槽，另一个安装在中部或底部的插槽。

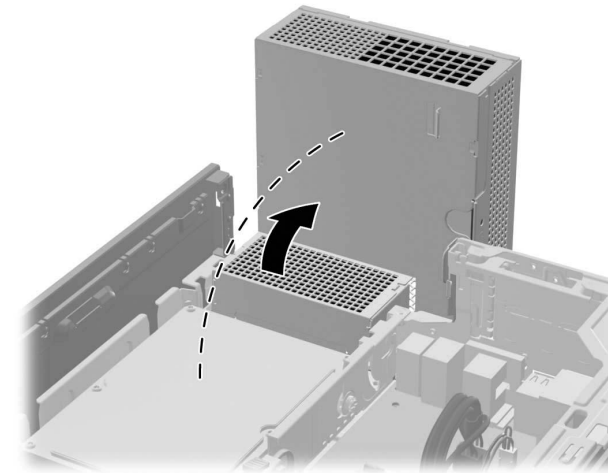
### 安装转接卡

1. 关闭系统电源，将电源线从电源插座上拔出。
2. 将检修面板拉手向计算机背面滑动 ①，然后向上提起检修面板，使其脱离计算机 ②。

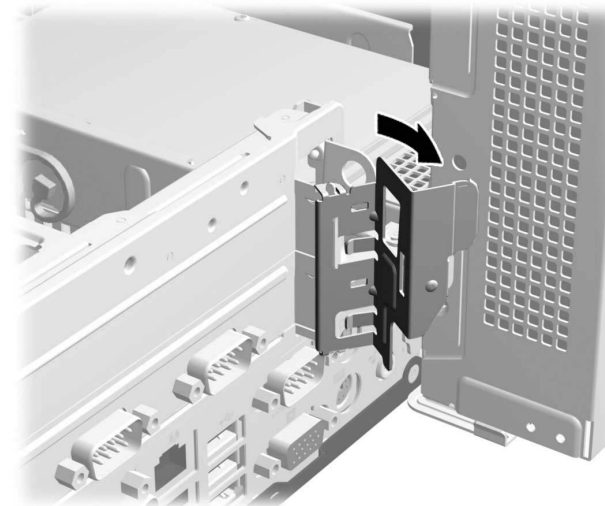


3. 始终向后旋转电源，以接触到全高式扩展卡固定锁定器。

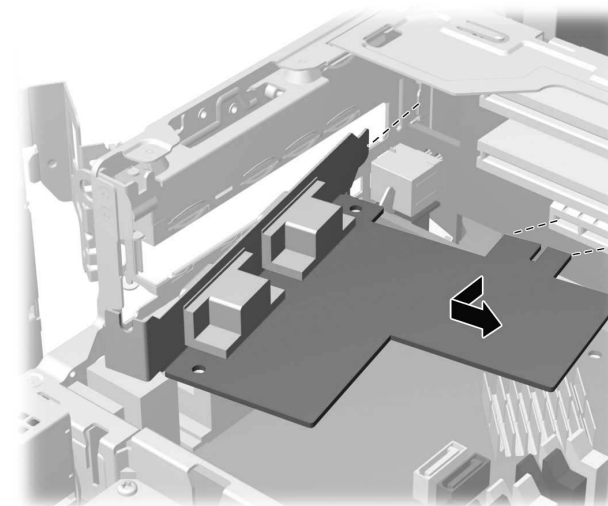
**注意：** 如果使用 PS/2 鼠标和 / 或 PS/2 键盘，需确保它们已从计算机后面拔出，以便连接器不会阻碍电源向后旋转。



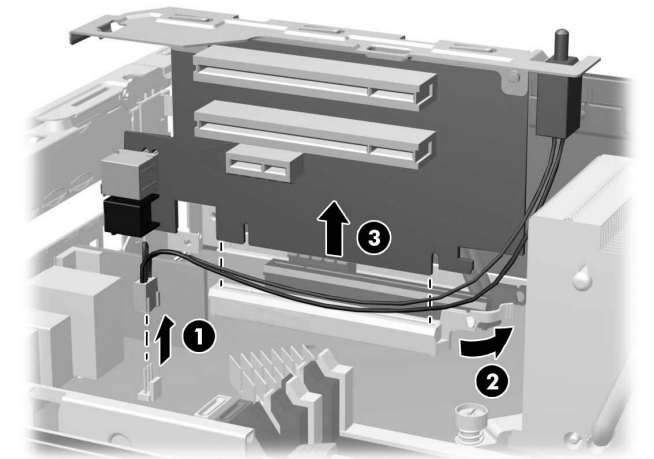
4. 拉回全高式扩展卡固定锁定器上的绿色卡舌，以打开锁定器。



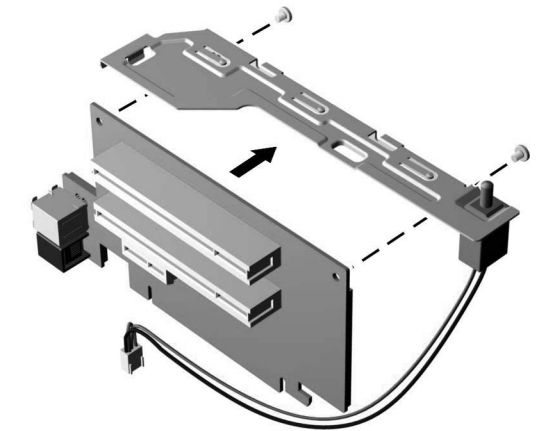
5. 如果一个或两个扩展卡已安装在任何转接卡扩展插槽中，需将该卡卸下。



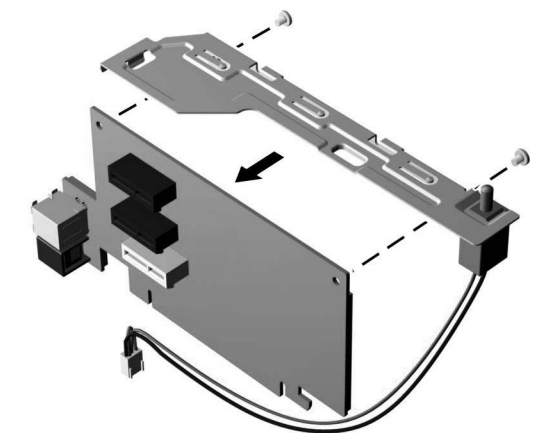
6. 要卸下现有转接卡，需从主板断开机盖传感器电缆 ①，拉回转接卡插槽后臂 ②，将转接卡从转接卡插槽中拿起 ③。



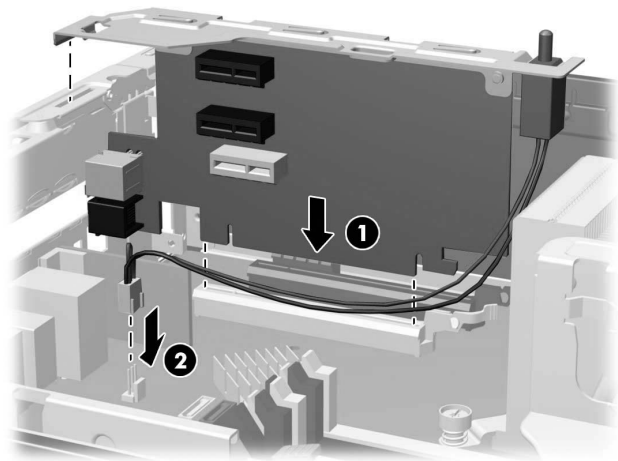
7. 卸下将金属支架固定到卡顶部的两个螺钉，然后卸下支架。您不需要从支架中卸下机盖传感器。



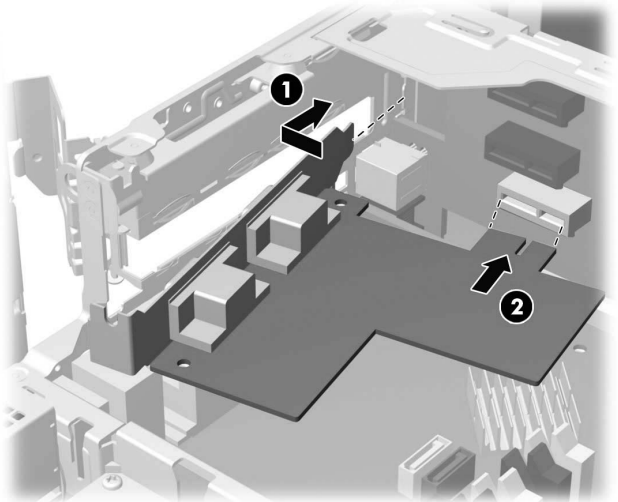
8. 将金属支架安装到新转接卡上，用两个螺钉将支架固定到位。



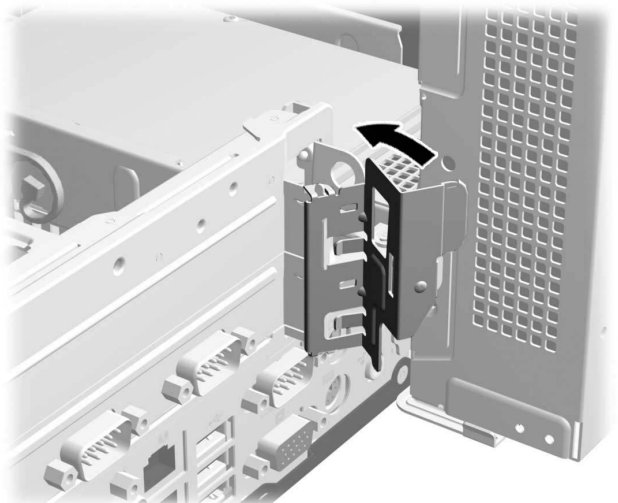
9. 要安装新的转接卡，需将转接卡牢固地按入主板上的转接卡插槽中 ❶，然后将机盖传感器电缆插入主板上的机盖传感器连接器中 ❷。



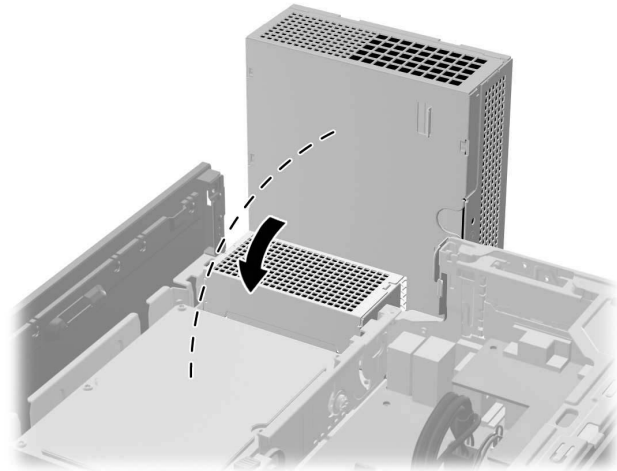
10. 如果有源串行卡已从旧转接卡中卸下，需将该卡装入新转接卡上的底部插槽中。请将卡上的支架与机箱背面的空插槽对齐 ❶，然后将卡径直接入转接卡的扩展槽中 ❷。



11. 如有要增加 PCI 或 PCIe 卡，按如上所示安装。  
12. 关闭扩展卡固定锁定器。



13. 将电源向下转动到其正常位置。



14. 将检修面板前边缘滑入机箱前边缘下面 ❶，然后用力推检修面板后端以将其安装到计算机上，直至锁定到位 ❷。



15. 重新连接电源线和任何外接设备，然后打开计算机。

## 美国联邦通信委员会通告

此设备经测试证明符合 FCC 规则第 15 部分中关于 B 类数字设备的限制规定。制订这些限制规定的目的是提供合理的保护，以防止在居住区内安装此设备而产生有害干扰。此设备产生、使用并辐射射频能量，如果不按照说明进行安装和使用，可能对无线电通信产生有害干扰。但是，这并不能排除安装的个别设备产生干扰的可能性。如果发现此设备对无线电或电视接收产生有害干扰（可以通过打开和关闭设备确定干扰确实存在），用户可以采用以下一种或多种方法来排除干扰：

- 调整接收天线的方向或位置。
- 增大本设备与接收设备之间的距离。
- 将此设备和接收设备连接到不同电路的插座上。
- 向代理商或有经验的无线电或电视技术人员咨询以获得帮助。

## 修改

FCC 要求用户了解以下规定：如果未经 Hewlett-Packard 公司明确批准擅自变动或修改此设备，用户将可能失去操作此设备的权利。

## 电缆

此设备必须使用带金属 RFI/EMI 接头包裹的屏蔽电缆进行连接，才能符合 FCC 规则和规程。

## 标有 FCC 徽标的产品的合规性声明（仅适用于美国）

此设备符合 FCC 规则第 15 部分的规定。设备操作须符合下列两个条件：

1. 此设备不会产生有害干扰。
2. 此设备必须能够承受接收到的任何干扰，包括可能导致不良操作后果的干扰。

有关本产品的问题，请与 HP 联系：

Hewlett Packard Company  
P. O. Box 692000, Mail Stop 530113  
Houston, Texas 77269-2000  
或致电 1-800-HP-INVENT (1-800 474-6836)

有关此 FCC 声明的问题，请与 HP 联系：

Hewlett Packard Company  
P. O. Box 692000, Mail Stop 510101  
Houston, Texas 77269-2000  
或致电 (281) 514-3333

要确认本产品，请查看产品上的部件号、序列号或型号。

## 适用于加拿大的注意事项

此 B 类数字设备符合加拿大的 ICES-003。

## Avis Canadien

Cet appareil numérique de la classe B est conforme à la norme NMB-003 du Canada.

## 欧盟法规注意事项

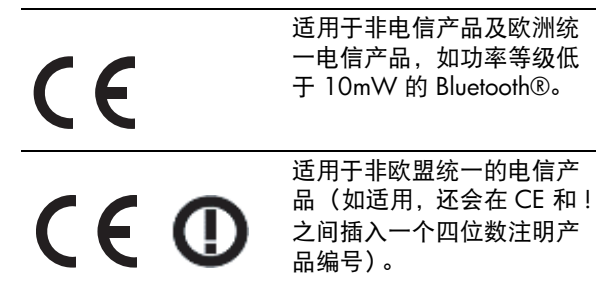
带有 CE 标志的产品应符合以下欧盟规范：

- 低电压规范 2006/95/EC
- EMC 规范 2004/108/EC
- 生态设计规范 2009/125/EC（如果适用）

只有使用 HP 提供且带有正确 CE 标志的 AC 适配器启动本产品时，本产品才能符合 CE 要求。

符合上述规程的要求，也就意味着本产品或系列产品符合适用的欧洲统一标准（欧洲规范），相关内容已列在 HP 为其产品或系列产品发布的 EU 一致性声明（仅英文版）中，该声明在产品文档及以下网站中均有提供：[www.hp.eu/certificates](http://www.hp.eu/certificates)（在搜索字段中键入产品号）。

产品上标有以下合格标志之一就表示符合上述规范：



请参阅产品上的法规标签。

如需了解法规相关事宜，请联系 Hewlett-Packard GmbH, Dept./MS:HQ-TRE, Herrenberger Strasse 140, 71034 Boeblingen, GERMANY.

## 德国人体工程学注意事项

对于带有 "GS" 认证标识的 HP 产品，如果其所在系统包含带有此标识的 HP 品牌电脑、键盘和显示器，则表明它符合适用的人体工程学要求。产品附带的安装指南中包括配置信息。

## 适用于日本的注意事项

この装置は、クラスB情報技術装置です。この装置は、家庭環境で使用することを目的としていますが、この装置がラジオやテレビジョン受信機に近接して使用されると、受信障害を引き起こすことがあります。取扱説明書に従って正しい取り扱いをして下さい。

VCCI-B

## 适用于韩国的注意事项

B급 기기 (가정용 방송통신기기) | 이 기기는 가정용(B급)으로 전자파적합등록을 한 기기로서 주로 가정에서 사용하는 것을 목적으로 하며, 모든 지역에서 사용할 수 있습니다.

## 在线技术支持

要在线访问技术支持信息、自助工具、联机帮助、社区论坛或 IT 专家、众多供应商的知识库以及监视与诊断工具，请转至 <http://www.hp.com/support>。

## 本文档的本地化版本

以下网站提供本文档的本地化版本：<http://www.hp.com>，支持的语言包括：

- 巴西葡萄牙语
- 荷兰语
- 英语
- 法语
- 德语
- 印度尼西亚语
- 意大利语
- 日语
- 韩语
- 简体中文
- 西班牙语
- 繁体中文
- 泰语