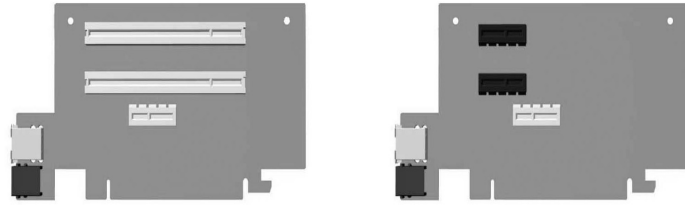




PCI 或 PCIe 轉接卡 安裝指示

HP rp5800 零售系統



© Copyright 2011 Hewlett-Packard Development Company, L.P. 手冊中所包含之資訊可隨時更改，恕不另行通知。HP 產品和服務的唯一擔保列於隨產品和服務所附的明示保證聲明中。本文件的任何部分都不可構成任何額外的保固。HP 不負責本文件在技術上或編輯上的錯誤或疏失。

Printed in

第一版：2011 年 5 月



656498-AB1

開始之前

安裝轉接卡之前，請務必關閉 rp5800 並從電源插座拔除電源線。

警告！ 為了避免嚴重傷害的風險，安裝轉接卡之前，請務必從牆上電源插座拔下電源線。否則，可能有觸電的風險。

警告事項： 為了避免系統損壞的風險，安裝轉接卡之前，請務必從牆上電源插座拔下電源線。

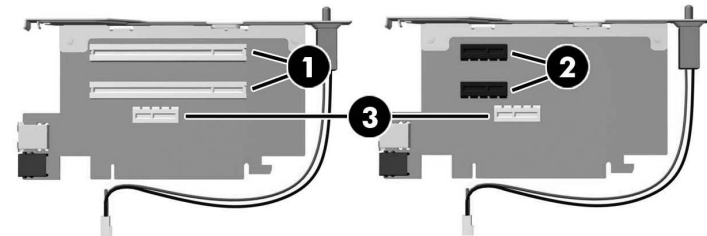
警告！ 若非下列配件及設備，請勿連接至轉接卡上的 24V 供電 USB 連接埠。若連接未列於下方的配件及設備，可能會造成危險。

- HP 複合熱感式印表機 (MICR 功能) - FK184AA
- HP 複合熱感式印表機 (MICR 與影像成形) - FK185AA
- HP USB 單基座熱感式發票印表機 - FK224AA
- HP USB 收據印表機 (序列式) - BM476AA
- HP USB 發票印表機 - EY023AA

要將未列於上方的設備連接至 24V 供電式 USB 介面之前，請洽詢經銷商。

PCI 與 PCIe 轉接卡組態

HP 針對 rp5800 電腦提供兩種轉接卡。一種提供兩個 PCI 插槽，另一種提供兩個 PCI Express x1 插槽。兩種轉接卡皆有專為供電序列埠擴充卡所設計的底部插槽。



編號 轉接卡插槽

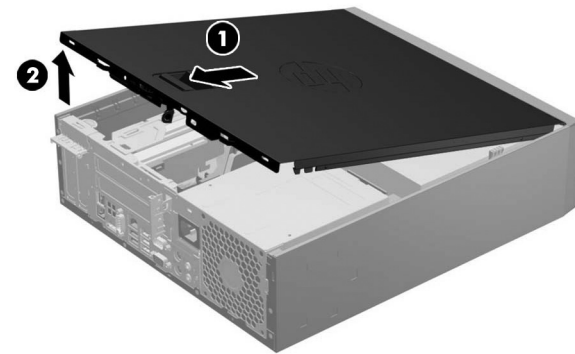
- | | |
|---|---------------------|
| ❶ | PCI 擴充卡槽 |
| ❷ | PCI Express x1 擴充卡槽 |
| ❸ | 供電式序列擴充卡槽 |

警告事項： 轉接卡上的供電式序列埠擴充卡槽 ❸，在外觀上與 PCI Express x1 擴充卡槽相似。請勿將 PCIe x1 介面卡裝入底部插槽。

注意事項： 儘管轉接卡附有三個插槽，您可以將兩張擴充卡裝在轉接卡上：最上方的插槽，以及中間或底部的插槽

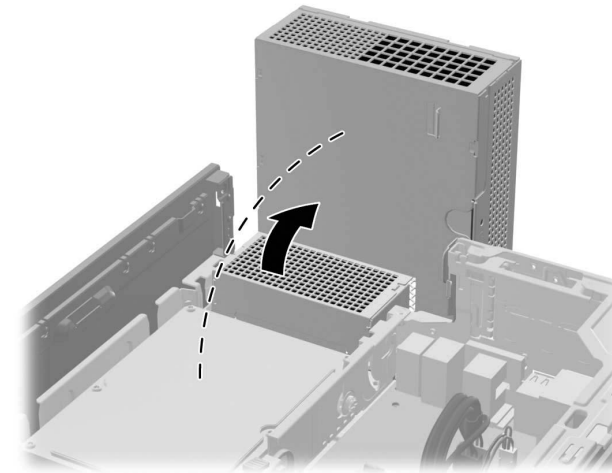
安裝轉接卡

1. 關閉系統電源並拔下電源插座上的電源線。
2. 將維修面板往電腦後方拉 ❶，然後拉起維修面板使其與電腦分離 ❷。

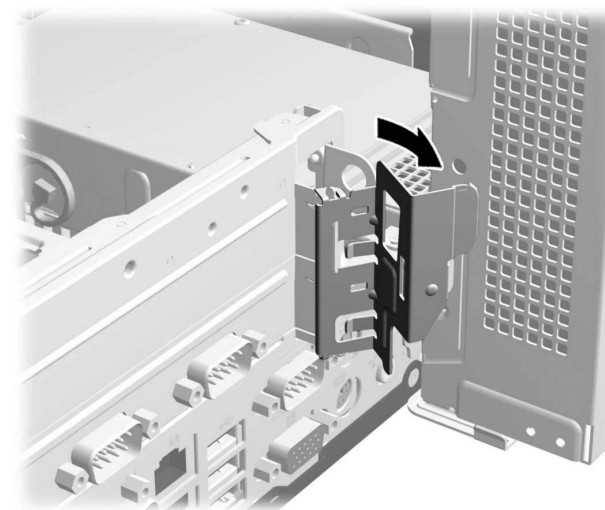


3. 向後移動電源供應器，以便碰觸全高擴充卡的固定卡榫。

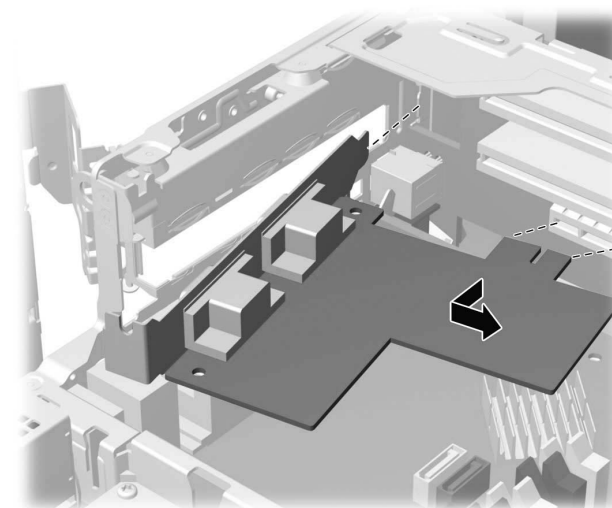
注意事項： 若您使用 PS/2 滑鼠或 PS/2 鍵盤，請確保已經從電腦上拔除，以免接頭阻礙電源供應器向後移動。



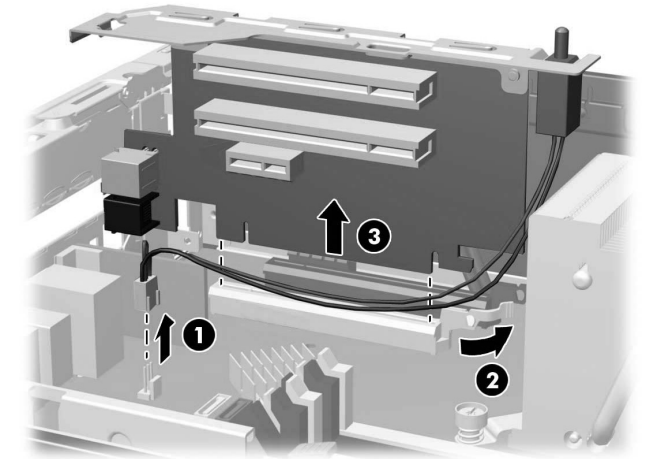
4. 拉回全高擴充卡固定卡榫的綠色垂片，以開啟卡榫。



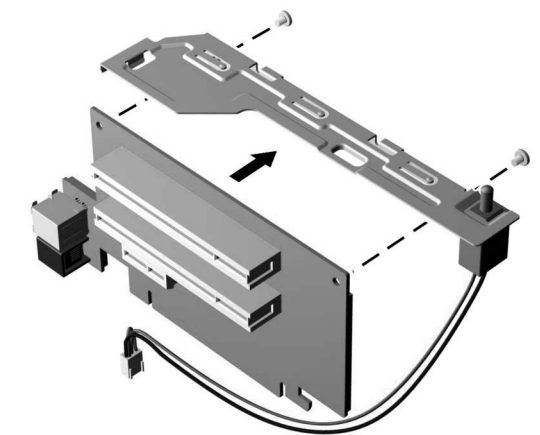
5. 若轉接卡擴充槽已經裝有一或兩張擴充卡，請取出擴充卡。



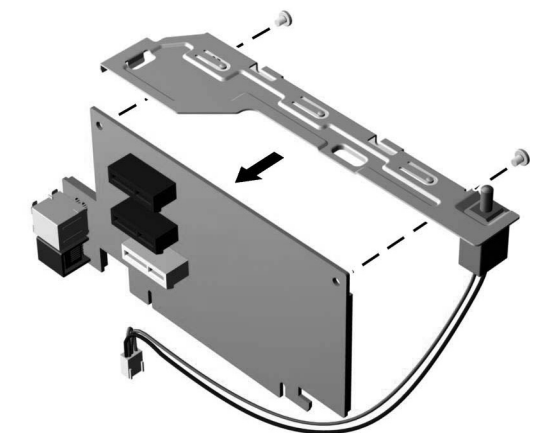
6. 若要取出轉接卡，請先將主機板上的機罩感應纜線 ❶ 拔除，接著將轉接卡插槽的固定臂 ❷ 向後拉，最後拉起轉接卡，與轉接卡插槽 ❸ 分離。



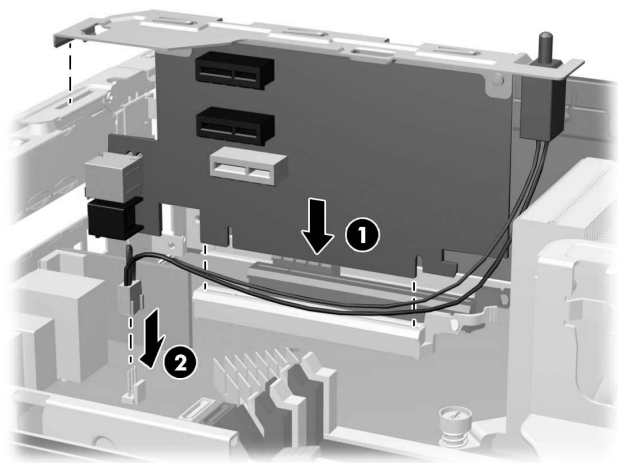
7. 取出轉接卡頂端金屬支架上的兩個固定螺絲，然後移除支架。您無須卸除支架上的機罩感應器。



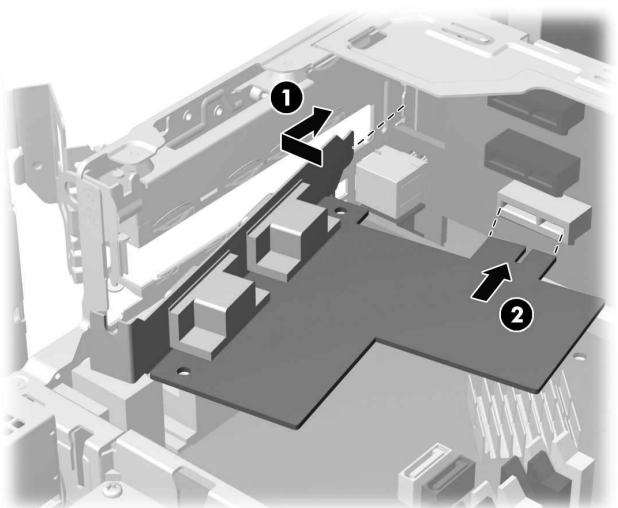
8. 用兩個固定支架用的螺絲，將金屬支架固定並安裝在新的轉接卡上。



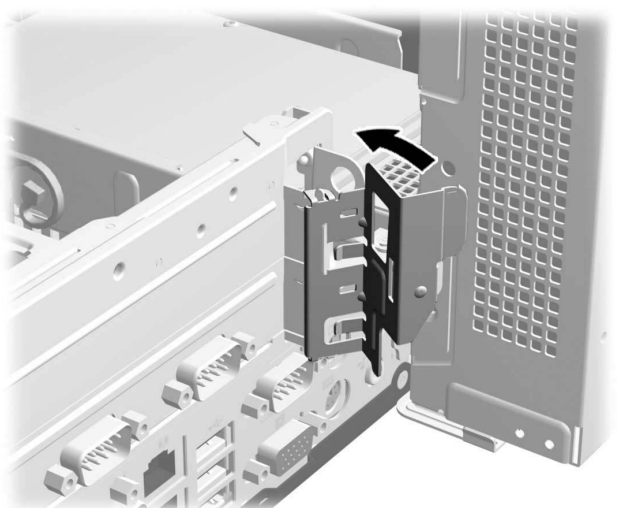
9. 若要安裝新的轉接卡，請用力將轉接卡插入主機板上的轉接卡槽 ❶，然後將機罩感應纜線插入主機板的機罩感應器接頭 ❷。



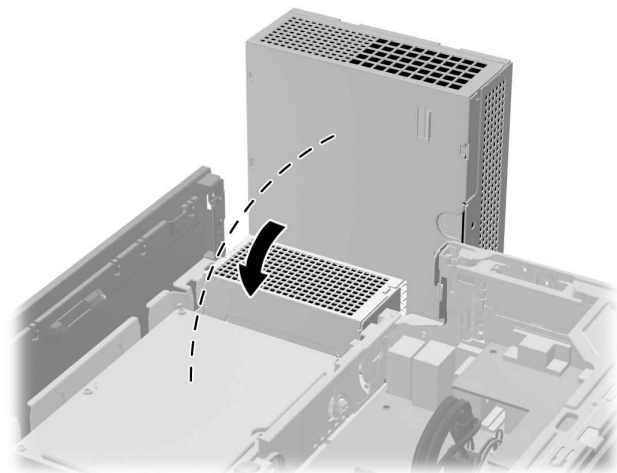
10. 若已經取出原本轉接卡上的供電序列擴充卡，請將擴充卡正確裝入新的轉接卡底部插槽中。若要安裝新的擴充卡，請將擴充卡支架對準機箱背面空出的插槽 ❶，然後將擴充卡直接按入擴充槽中 ❷。



11. 若要新增 PCI 或 PCIe 擴充卡，請依照上述方式安裝。
12. 鎖定擴充卡固定卡榫。



13. 將電源供應器向後下方翻轉至其正常位置。



14. 將維修面板前緣滑入機殼前緣下方 ❶，然後壓下維修面板後端，使其卡入定位 ❷。



15. 重新連接電源線和任何外部裝置，然後啟動電腦。

聯邦通信委員會 (Federal Communications Commission) 聲明

根據 FCC 法規第 15 部分的規定，本項設備已經過測試，並符合 Class B 數位裝置的規範。這些限制提供合理的保護，以防止在住宅中使用的有害干擾。本設備產生、使用而且會發出射頻能量。如果未按照指示進行安裝和使用，可能會對無線電通訊造成有害的干擾。然而，任何特定的安裝也不能保證一定不會發生干擾。如果您開關本設備，發現本設備已經對無線電或電視的接收產生有害干擾，我們建議您可使用下列一種或多種方法，嘗試修正干擾：

- 調整接收天線的方向或改變天線的位置。
- 增加設備與接收器之間的距離。
- 將設備與接收器分別連接到不同的插座迴路。
- 向當地的代理商或經驗豐富的無線電或電視技術員求助。

修正

FCC 要求使用者注意，未得到 Hewlett-Packard 公司的明確認可而針對本設備所做的任何變更或修正，可能會讓使用者喪失操作本設備的權利。

纜線

連接到本裝置的纜線必須為遮蔽式纜線，並具有金屬 RFI/EMI 接頭套，才能符合 FCC 規定與法規。

產品符合 FCC 標誌的標準聲明（僅適用於美國地區）

本項裝置符合 FCC 法規第 15 部分的規範。操作受限於下列兩種情況：

1. 本裝置不會導致有害干擾。
2. 本裝置必須能接收任何干擾，包含可能造成操作不正常的干擾。

有關產品的問題，請聯絡：

Hewlett Packard Company
P. O. Box 692000, Mail Stop 530113
Houston, Texas 77269-2000, U.S.A.
或撥打 1-800-HP-INVENT (1-800 474-6836)

有關此 FCC 聲明的問題，請聯絡：

Hewlett Packard Company
P. O. Box 692000, Mail Stop 510101
Houston, Texas 77269-2000, U.S.A.
或撥打 (281) 514-3333

若要識別本項產品，請參照產品上的部品編號、系列產品編號或機型號碼。

加拿大聲明

此 Class B 數位設備符合 Canadian ICES-003 的規定。

Avis Canadien

Cet appareil numérique de la classe B est conforme à la norme NMB-003 du Canada.

歐盟法規聲明

本產品附有 CE 標誌，因為本產品符合下列歐盟 (EU) 規定：

- 低電壓規定 2006/95/EC
- EMC 規定 2004/108/EC
- 適用環保設計規定 2009/125/EC（如果有的話）

使用 HP 提供且上面印有正確 CE 標誌的 AC 變壓器時，本產品的 CE 標誌才具效力。

符合上述規定即代表符合適用的統一歐洲標準 (European Norms)，會列在 HP 發布的產品或產品系列的 EU 合格聲明。此聲明（僅提供英文版）可在產品說明文件中或以下網站取得：www.hp.eu/certificates（請在搜尋欄位中輸入產品編號）。

若產品附有下列其中一種合格標誌，表示該產品符合上述規定：



非電信產品以及 EU 統一規範的電信產品，例如功率等級低於 10mW 的藍芽裝置。



與 EU 規範不同的電信產品（適用時，在 CE 與！間會插入 4 位的驗證機構編號）。

請參閱產品隨附的法規標籤。

相關法規問題釋疑的連絡地址為 Hewlett-Packard GmbH, Dept./MS：HQ-TRE, Herrenberger Strasse 140, 71034 Boeblingen, GERMANY.

德國人體工學聲明

系統組成元件中的 HP 廠牌電腦、鍵盤與螢幕都有「GS」核准標記，而帶有「GS」核准標記的 HP 產品就表示該產品符合了適用的人體工學要求。產品隨附的安裝說明提供設定資訊。

日本聲明

この装置は、クラスB情報技術装置です。この装置は、家庭環境で使用することを目的としていますが、この装置がラジオやテレビジョン受信機に近接して使用されると、受信障害を引き起こすことがあります。取扱説明書に従って正しい取り扱いをして下さい。

VCCI-B

韓國聲明

B급 기기
(가정용 방송통신기기)

이 기기는 가정용(B급)으로 전자파적합등록을 한 기기로서 주로 가정에서 사용하는 것을 목적으로 하며, 모든 지역에서 사용할 수 있습니다.

線上技術支援

如需線上存取技術支援資訊、自行修復工具、線上協助、社群論壇或 IT 專業人員、多家供應商知識庫和監控與診斷工具，請造訪網站。
<http://www.hp.com/support>

本文件的本土化版本

本文件的本土化版本可在 <http://www.hp.com> 取得，提供的語言版本如下：

- 巴西葡萄牙文
- 荷蘭文
- 英文
- 法文
- 德文
- 印度尼西亞文
- 義大利文
- 日文
- 韓文
- 簡體中文
- 西班牙文
- 繁體中文
- 泰文