



Tarjeta USB con alimentación independiente de 12V

Guía de instalación

Sistema para comercio minorista HP rp5800



© Copyright 2011 Hewlett-Packard Development Company, L.P. La información contenida en el presente documento está sujeta a cambios sin previo aviso. Las únicas garantías de los productos y servicios de HP son aquellas establecidas de manera expresa y que acompañan a dichos productos y servicios. Ninguna información contenida en este documento debe interpretarse como una garantía adicional. HP no se responsabilizará por errores técnicos o editoriales ni por omisiones contenidas en el presente documento.

Printed in

Primera edición: mayo de 2011



656495-E51

Antes de empezar

Antes de instalar la tarjeta USB con alimentación independiente, asegúrese de apagar el sistema rp5800 y de desconectar el cable de alimentación del tomacorriente.

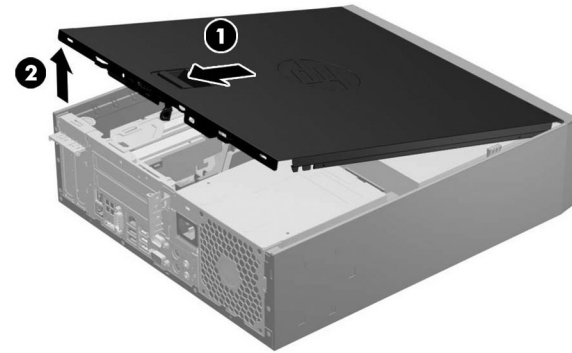
¡ADVERTENCIA! Para evitar el riesgo de sufrir lesiones, verifique que el cable de alimentación esté desconectado del tomacorriente de la pared antes de instalar la tarjeta. De lo contrario puede exponerse al riesgo de una descarga eléctrica.

PRECAUCIÓN: Para evitar el riesgo de dañar el sistema, verifique que el cable de alimentación esté desconectado del tomacorriente de la pared antes de instalar la tarjeta.

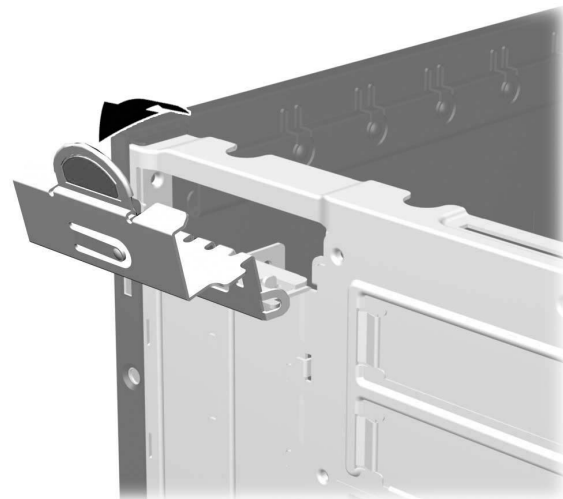
NOTA: Puede instalar la tarjeta de expansión USB con alimentación independiente en la ranura PCI Express x1 o en la ranura PCI Express x16, o en ambas. Se admiten dos tarjetas de expansión USB con alimentación independiente de 12V.

Instalación de la tarjeta

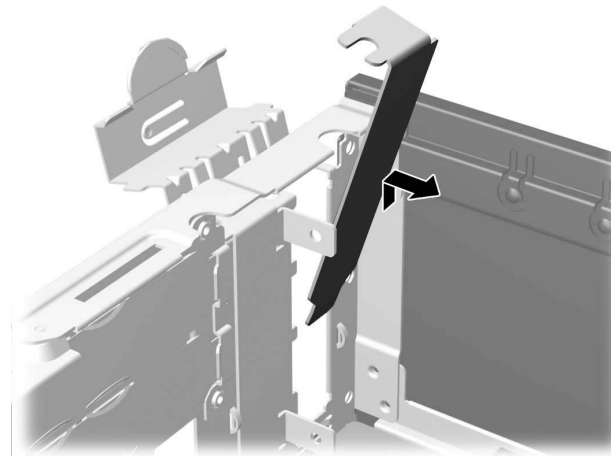
1. Apague el sistema y desconecte el cable de alimentación del tomacorriente.
2. Deslice el asa del panel de acceso hacia la parte posterior del equipo ①, y luego levante el panel de acceso hacia arriba y fuera de la unidad ②.



3. Suelte el pestillo de retención de la cubierta para ranura de altura media levantando la lengüeta verde del pestillo, y rotando el pestillo hacia la posición de abierto.

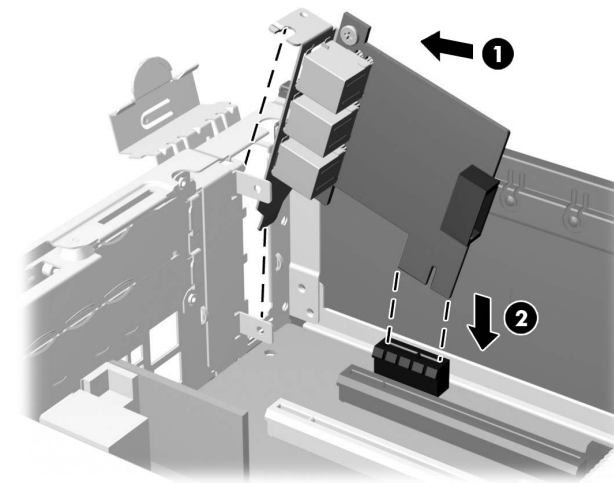


4. Retire la cubierta de la ranura de expansión correspondiente de la parte trasera del chasis. Levante la cubierta de la ranura verticalmente, y luego extráigala del interior del chasis.

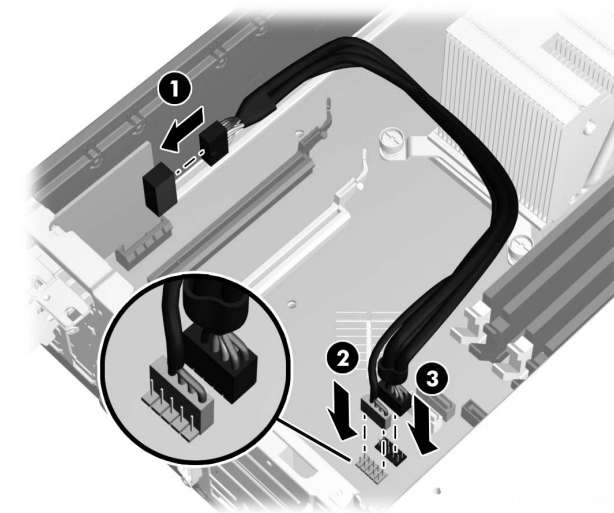


5. Sostenga la tarjeta justo sobre el socket de expansión PCI Express de la placa del sistema y luego alinee el soporte de la tarjeta con la abertura de la parte posterior del chasis ①. Presione la tarjeta contra el socket de expansión de la placa del sistema ②.

NOTA: Puede instalar la tarjeta de expansión USB con alimentación independiente en la ranura PCI Express x1 o en la ranura PCI Express x16, o en ambas. Se admiten dos tarjetas de expansión USB con alimentación independiente de 12V.

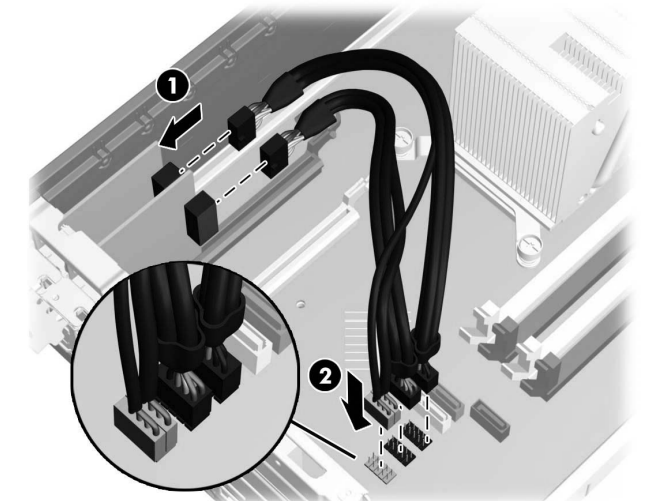


6. El cable incluido con la tarjeta tiene un solo conector en uno de los extremos y dos conectores en el otro extremo. Conecte el extremo simple del cable a la parte posterior de la tarjeta ①. Enchufe el conector color verde al otro extremo del cable al conector para USB de 12 vatios color verde de la placa del sistema ②. El cable sólo se conecta en uno de los lados del conector verde. Enchufe el conector color negro en uno de los dos conectores para USB de 12V que se encuentran en la placa del sistema ③.

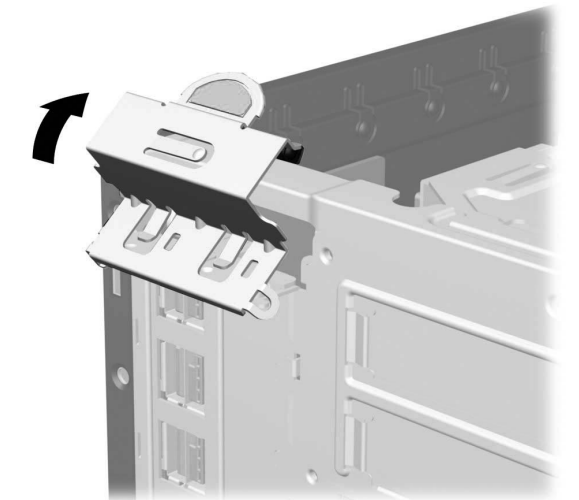


NOTA: Los conectores de la placa del sistema le permiten instalar dos tarjetas de expansión USB con alimentación independiente de 12V. Los conectores color verde de la placa del sistema funcionan conjuntamente como un solo conector. Los conectores color negro de la placa del sistema son conectores independientes.

7. Si va a instalar dos tarjetas, conecte el extremo simple de cada cable a la parte trasera de las tarjetas ①. Enchufe los conectores de color verde del otro extremo de los cables a los conectores para USB de 12V de color verde de la placa del sistema que se encuentran juntos ②. Enchufe los conectores color negro a los dos conectores USB de 12V color negro de la placa del sistema ③.



8. Gire el retén de la cubierta de la ranura hacia atrás en la posición correcta para fijar la tarjeta de expansión.



9. Deslice la lengüeta en la parte frontal final del panel de acceso debajo de la lengüeta en la parte frontal del chasis ①, después presione la parte trasera final del panel de acceso en la unidad para que se encaje en su lugar ②.



10. Reconecte el cable de alimentación y todos los dispositivos externos, luego encienda el equipo.

Aviso de la comisión federal de comunicaciones (FCC)

Este equipo fue probado y cumple con los límites para un dispositivo digital clase B, conforme a la parte 15 de las reglas de la FCC. Dichos límites se han establecido con el fin de conceder un margen razonable de protección contra interferencias perjudiciales en caso de instalación en áreas residenciales. Este equipo genera, utiliza y puede irradiar energía de frecuencia de radio y si no se instala y utiliza de acuerdo con las instrucciones, podrá provocar interferencias perjudiciales en las radiocomunicaciones. No obstante, no se garantiza que no se producirán interferencias en una instalación determinada. Si este equipo causa alguna interferencia nociva en la recepción de radio o televisión, lo que se puede determinar apagando el equipo y encendiéndolo de nuevo, se recomienda al usuario que trate de corregir la interferencia de una de las siguientes maneras:

- Cambie la orientación o la ubicación de la antena receptora.
- Aumente la separación entre el equipo y el receptor.
- Enchufe el equipo en una toma eléctrica de CA que pertenezca a un circuito distinto de aquél al que está conectado el receptor.
- Consulte el distribuidor o a un técnico experto en radio y televisión para obtener ayuda.

Modificaciones

La FCC requiere que se notifique al usuario que cualquier cambio o modificación realizada en este dispositivo sin la aprobación expresa de Hewlett-Packard Company puede privar a dicho usuario del derecho al uso del equipo.

Cables

Las conexiones a este dispositivo se deben hacer con cables blindados con cubiertas metálicas de conector RFI/EMI a fin de mantener el cumplimiento de las reglas y regulaciones de la FCC.

Declaración de conformidad para productos marcados con el logotipo de la FCC (sólo para los Estados Unidos)

Este dispositivo cumple con la parte 15 de las reglas de la FCC. Su funcionamiento está sujeto a las dos condiciones siguientes:

- Este dispositivo no debe causar interferencia dañina.
- Este dispositivo debe aceptar cualquier interferencia recibida, incluidas las interferencias que puedan causar una operación no deseada.

Si tiene preguntas con respecto a su producto, entre en contacto con:

Hewlett Packard Company
P. O. Box 692000, Mail Stop 530113
Houston, Texas 77269-2000
O, llame al 1-800-HP-INVENT (1-800 474-6836)

Si tiene preguntas relativas a la declaración de la FCC, póngase en contacto con:

Hewlett Packard Company
P. O. Box 692000, Mail Stop 510101
Houston, Texas 77269-2000
O, llame al (281) 514-3333

Para identificar este producto, consulte el número de referencia, de serie o de modelo que se encuentra en el producto.

Aviso canadiense

Este aparato digital de Clase B cumple las normas canadienses ICES-003.

Avis Canadien

Cet appareil numérique de la classe B est conforme à la norme NMB-003 du Canada.

Aviso normativo para la Unión Europea



Los productos que llevan el marcado «CE» se adhieren a las siguientes Directivas de la UE:

- Directiva de baja tensión 2006/95/EC
- Directiva EMC 2004/108/EC
- Directiva de diseño ecológico 2009/125/EC, donde proceda

El cumplimiento de este producto con la directiva CE es válido si está alimentado por el adaptador de corriente marcado «CE» suministrado por HP.

El cumplimiento de estas directivas implica conformidad con las normas europeas armonizadas presentes en la Declaración de Conformidad de la UE emitida por HP para este producto o familia de productos y disponible (sólo en inglés) junto con la documentación del producto o en la siguiente página web: *www.hp.eu/certificates* (escriba el número de producto en el campo de búsqueda).

Este cumplimiento se indica mediante las siguientes marcas de conformidad expuestas en el producto:

	Para productos no relativos a telecomunicaciones y para productos de telecomunicaciones armonizados con la UE, tales como Bluetooth® en un rango de potencia menor a 10mW.
	Para productos de telecomunicaciones no armonizados con la UE (si procede, habrá un número notificado de 4 dígitos entre CE y !).

Consulte la etiqueta regulatoria incluida en el producto.

El punto de contacto para cuestiones normativas es Hewlett-Packard GmbH, Dept./MS: HQ-TRE, Herrenberger Strasse 140, 71034 Boeblingen, ALEMANIA.

Aviso alemán sobre ergonomía

Los productos HP que contienen la marca de aprobación “GS” cumplen con los requerimientos ergonómicos aplicables, cuando forman parte de un sistema que se compone de equipos, teclados y monitores de marca HP que contienen la marca de aprobación “GS”. Las guías de instalación incluidas con los productos proporcionan información de configuración.

Aviso japonés

この装置は、クラスB情報技術装置です。この装置は、家庭環境で使用することを目的としていますが、この装置がラジオやテレビジョン受信機に近接して使用されると、受信障害を引き起こすことがあります。取扱説明書に従って正しい取り扱いをして下さい。

VCCI-B

Aviso coreano

B급 기기 (가정용 방송통신기기)	이 기기는 가정용(B급)으로 전자파적합등록을 한 기기로서 주로 가정에서 사용하는 것을 목적으로 하며, 모든 지역에서 사용할 수 있습니다.
--------------------	------------------------------------------------------------------------------

Soporte técnico en línea

Para obtener acceso en línea a información de soporte técnico, herramientas de auto-resolución, asistencia en línea, foros de comunidades de expertos en TI, amplia base de conocimiento de múltiples proveedores, herramientas de diagnóstico y monitoreo, visite <http://www.hp.com/support>.

Versiones traducidas de este documento

Puede acceder a versiones traducidas de este documento en <http://www.hp.com> para los siguientes idiomas:

- Portugués de Brasil
- Holandés
- Inglés
- Francés
- Alemán
- Indonesio
- Italiano
- Japonés
- Coreano
- Chino Simplificado
- Español
- Chino tradicional
- Tailandés