

תחילת העבודה

מחשב נייד של HP

#### הודעה אודות המוצר

המדריך מתאר מאפיינים הנפוצים ברוב הדגמים.  
ייתכן שמאפיינים מסוימים לא יהיו זמינים במחשב  
שברשותך.

#### תנאי שימוש בתוכנות

על-ידי התקנה, העתקה, הורדה או כל צורה אחרת  
של שימוש במוצר תוכנה כלשהו המותקן מראש  
במחשב זה, אתה מסכים להתקשר בתנאים של  
הסכם הרישיון למשתמש קצה (EULA) של HP.  
אם אינך מקבל את התנאים של הסכם רישיון זה,  
התרופה היחידה שתוכל להשתמש בה היא להחזיר  
את המוצר השלם שלא נעשה בו שימוש (חומרה  
ותוכנה) תוך 14 יום תמורת החזר כספי שכפוף  
למדיניות החזר הכספי של מקום הרכישה.

לקבלת מידע נוסף או לבקשת החזר מלא עבור  
המחשב, פנה לנקודת המכירה המקומית שלך  
(המשוק).

Bluetooth הוא סימן מסחרי הנמצא בבעלות בעליו  
וחברת Hewlett-Packard משתמשת בו ברישיון.  
Microsoft, Windows ו-Windows Vista הם  
סימנים מסחריים רשומים בארה"ב של Microsoft  
Corporation. המל SD הוא סימן מסחרי של  
בעליו.


המידע הנכלל במסמך זה נתון לשינויים ללא הודעה  
מוקדמת. האחריות הבלעדית למוצרים ולשירותים  
של HP מפורטת במפורש בכתב האחריות הנלווה  
למוצרים ולשירותים אלו. אין להבין מתוך הכתוב  
לעיל כי תחול על המוצר אחריות נוספת כלשהי.  
חברת HP לא תישא באחריות לשגיאות טכניות או  
לשגיאות עריכה או להשמטות הכלולות במסמך זה.

מהדורה שניה: יולי 2011

מהדורה ראשונה: יוני 2011

מק"ט מסמך: 654402-BB2

## הודעת אזהרה בנושא בטיחות

**אזהרה!**  כדי להפחית את הסיכון לפגיעות הקשורות לחום או להתחממות יתר של המחשב, אל תניח את המחשב ישירות על הרגליים שלך ואל תחסום את פתחי האוורור של המחשב. יש להשתמש במחשב רק על-גבי משטח קשיח וישר. הימנע מחסימת פתחי האוורור כתוצאה מהצבת משטח קשיח, כגון מדפסת אופציונלית סמוכה, או עצמים רכים, כגון כריות, שטיחים או בגדים, בסמוך לפתחי האוורור. כמו כן, אל תאפשר למתאם ה-AC לבוא במגע עם העור או עם עצמים רכים, כגון כריות, שטיחים או בגדים, במהלך ההפעלה. המחשב ומתאם AC עומדים במגבלות הטמפרטורה למשטחים הבאים במגע עם המשתמש, כפי שהוגדרו בתקן הבטיחות הבינלאומי לצידוד בתחום טכנולוגיית המידע (IEC 60950).





26	שימוש בלוחות מקשים
26	שימוש בלוח המקשים המספרי המשובץ
27	הפעלה וכיבוי של לוח המקשים המספרי המשובץ
27	החלפת פונקציות מקשים בלוח המקשים המספרי המשובץ
27	שימוש בלוח מקשים מספרי חיצוני אופציונלי
27	שימוש בהתקני הצבעה
27	הגדרת העדפות עבור התקני הצבעה
28	שימוש במוט ההצבעה
28	שימוש בלוח המגע
29	הפעלה וכיבוי של לוח המגע
29	ניווט
30	בחירה
30	שימוש בפעולות לוח המגע
31	גלילה
31	צביטה/זום
32	סיבוב

## 6 תחזוקה 33

33	הכנסה או הסרה של הסוללה
35	הסרת מכסה החלק התחתון והחזרתו למקומו
35	הסרת מכסה החלק התחתון
35	החזרת מכסה החלק התחתון למקומו
37	החלפה או שדרוג של הכונן הקשיח
37	הסרת הכונן הקשיח
37	התקנת כונן קשיח
38	החלפת כונן בתא השדרוג
38	החלפת כונן קשיח
40	החלפת כונן אופטי
42	הוספה או החלפה של מודולי זיכרון
45	עדכון תוכניות ומנהלי התקן
46	שימוש במנהל ההורדות SoftPaq Download Manager
47	ניקוי המחשב
47	חומרי ניקוי
47	הליכי ניקוי
47	ניקוי הצג
47	ניקוי הצדדים והמכסה
48	ניקוי לוח המגע והמקלדת

## 7 גיבוי ושחזור 49

49	Windows 7
49	גיבוי המידע

50	..... ביצוע שחזור מערכת
51	..... שימוש בכלי השחזור של Windows
51	..... שימוש בכלי שחזור של f11
52	..... שימוש ב-DVD של מערכת ההפעלה Windows 7 (לרכישה בנפרד)
53	..... Windows Vista
53	..... גיבוי המידע
54	..... ביצוע שחזור
54	..... שימוש בכלי השחזור של Windows
55	..... שימוש בכלי שחזור של f11
56	..... שימוש ב-DVD של מערכת ההפעלה Windows Vista (לרכישה בנפרד)
<b>57</b>	<b>..... 8 תמיכה בלקוחות</b>
57	..... יצירת קשר עם מוקד שירות לקוחות
58	..... תוויות
<b>59</b>	<b>..... 9 מפרטים</b>
59	..... מתח כניסה
60	..... סביבת הפעלה
<b>61</b>	<b>..... אינדקס</b>





# 1 ברוך הבא

## • [איתור מידע](#)

לאחר שתגדיר את המחשב ותרשום אותו, חשוב שתבצע את השלבים הבאים:

- **הגדר את HP QuickWeb**—קבל גישה מיידית לאינטרנט, לרכיבים גרפיים, לדואר אלקטרוני ולתוכניות תקשורת מבלי להפעיל את מערכת ההפעלה הראשית. לקבלת מידע נוסף, עיין בסעיף [HP QuickWeb בעמוד 22](#).
- **התחבר לאינטרנט**—הגדר את הרשת הקווית או האלחוטית שברשותך כדי שתוכל להתחבר לאינטרנט. לקבלת מידע נוסף, עיין בסעיף [עבודה ברשת בעמוד 17](#).
- **עדכן את תוכנת האנטי-וירוס**—הגן על המחשב מפני נזק הנגרם על-ידי וירוסים. התוכנה מותקנת מראש במחשב וכוללת מנוי מוגבל לעדכונים ללא תשלום. לקבלת מידע נוסף, עיין במדריך [עזר למחשב נייד של HP](#). לקבלת הוראות לגישה למדריך, עיין בסעיף [איתור מידע בעמוד 1](#).
- **הכר את המחשב שברשותך**—קבל מידע נוסף אודות מאפייני המחשב שברשותך. עיין בסעיף [הכרת המחשב בעמוד 4](#) ובסעיף [מקלדת והתקני הצבעה בעמוד 24](#) לקבלת מידע נוסף.
- **אתר תוכנות מותקנות**—גש לרשימה של התוכנות שהותקנו מראש במחשב. בחר **Start** (התחל) < **All Programs** (כל התוכניות). לקבלת פרטים אודות השימוש בתוכנות הכלולות במחשב, עיין בהוראות של יצרני התוכנות, שעשויות להיות מסופקות עם התוכנה, או באתרי האינטרנט של היצרנים.

## איתור מידע

המחשב מסופק עם משאבים מסוימים המסייעים לך לבצע מגוון משימות.

משאבים	לקבלת מידע אודות
פוסטר הוראות התקנה	• אופן הגדרת המחשב
תחילת העבודה	• עזרה בזיהוי רכיבי המחשב
כדי לגשת למדריך זה:	• מאפייני המחשב
בחר <b>Start</b> (התחל) < <b>Help and Support</b> (עזרה ותמיכה) < <b>User Guides</b> (מדריכים למשתמש).	• כיצד להתחבר למפרטים של רשת אלחוטית
– לחלופין –	• כיצד להשתמש במקלדת ובהתקני הצבעה
בחר <b>Start</b> (התחל) < <b>All Programs</b> (כל התוכניות) < <b>HP</b> < <b>HP Documentation</b> (תיעוד HP).	• כיצד להחליף או לשדרג את הכונן הקשיח ואת מודולי הזיכרון
	• כיצד לבצע גיבוי ושחזור
	• כיצד לפנות לשירות הלקוחות
	• מפרטי המחשב

משאבים	לקבלת מידע אודות
מדריך עזר למחשב נייד של HP	<ul style="list-style-type: none"> <li>• מאפייני ניהול צריכת החשמל</li> </ul>
כדי לגשת למדריך זה:	<ul style="list-style-type: none"> <li>• כיצד להאריך את חיי הסוללה</li> </ul>
בחר <b>Start</b> (התחל) < <b>Help and Support</b> (עזרה ותמיכה) < <b>User Guides</b> (מדריכים למשתמש).	<ul style="list-style-type: none"> <li>• כיצד להשתמש במאפייני המולטימדיה של המחשב</li> </ul>
– לחלופין –	<ul style="list-style-type: none"> <li>• כיצד להגן על המחשב</li> </ul>
בחר <b>Start</b> (התחל) < <b>All Programs</b> (כל התוכניות) < <b>HP</b> < <b>HP Documentation</b> (תיעוד HP).	<ul style="list-style-type: none"> <li>• כיצד לטפל במחשב</li> <li>• כיצד לעדכן את התוכנות</li> </ul>
	<ul style="list-style-type: none"> <li>• כיצד להתקין רכיבים מסוימים</li> </ul>
	<ul style="list-style-type: none"> <li>• כיצד ליצור רשת קווית ו/או אלחוטית</li> </ul>
עזרה ותמיכה	<ul style="list-style-type: none"> <li>• מידע אודות מערכת ההפעלה</li> </ul>
כדי לגשת ל- <b>Help and Support</b> (עזרה ותמיכה), בחר ב- <b>Start</b> (התחל) < <b>Help and Support</b> (עזרה ותמיכה).	<ul style="list-style-type: none"> <li>• עדכוני תוכנות, מנהלי התקן ו-BIOS</li> <li>• כלים לפתרון בעיות</li> <li>• אופן הגישה לתמיכה טכנית</li> </ul>
<b>הערה:</b> לקבלת תמיכה ספציפית עבור מדינה/אזור, בקר בכתובת <a href="http://www.hp.com/support">http://www.hp.com/support</a> , בחר במדינה/אזור שלך ופעל בהתאם להוראות שעל-גבי המסך.	
<b>הודעות תקינה, בטיחות וסביבה</b>	<ul style="list-style-type: none"> <li>• מידע תקינה ובטיחות</li> </ul>
כדי לגשת למדריך זה:	<ul style="list-style-type: none"> <li>• מידע אודות השלכת סוללות</li> </ul>
בחר <b>Start</b> (התחל) < <b>Help and Support</b> (עזרה ותמיכה) < <b>User Guides</b> (מדריכים למשתמש).	
– לחלופין –	
בחר <b>Start</b> (התחל) < <b>All Programs</b> (כל התוכניות) < <b>HP</b> < <b>HP Documentation</b> (תיעוד HP).	
<b>Safety &amp; Comfort Guide</b> (מדריך לבטיחות ונוחות)	<ul style="list-style-type: none"> <li>• הקמה נכונה של תחנת עבודה, יציבה, בריאות והרגלי עבודה</li> <li>• מידע בטיחות בנוגע לחשמל ומכניקה</li> </ul>
כדי לגשת למדריך זה:	
בחר <b>Start</b> (התחל) < <b>Help and Support</b> (עזרה ותמיכה) < <b>User Guides</b> (מדריכים למשתמש).	
– לחלופין –	
בחר <b>Start</b> (התחל) < <b>All Programs</b> (כל התוכניות) < <b>HP</b> < <b>HP Documentation</b> (תיעוד HP).	
– לחלופין –	
בקר בכתובת <a href="http://www.hp.com/ergo">http://www.hp.com/ergo</a> .	
חוברת <b>Worldwide Telephone Numbers</b> (מספרי טלפון ברחבי העולם)	מספרי טלפון לתמיכה של HP
חוברת זו מסופקת עם המחשב שברשותך.	
אתר האינטרנט של HP	<ul style="list-style-type: none"> <li>• מידע תמיכה</li> </ul>
כדי לגשת לאתר אינטרנט זה, בקר בכתובת <a href="http://www.hp.com/support">http://www.hp.com/support</a> .	<ul style="list-style-type: none"> <li>• הזמנת חלקים ואיתור עזרה נוספת</li> <li>• אביזרים הזמינים עבור ההתקן</li> </ul>

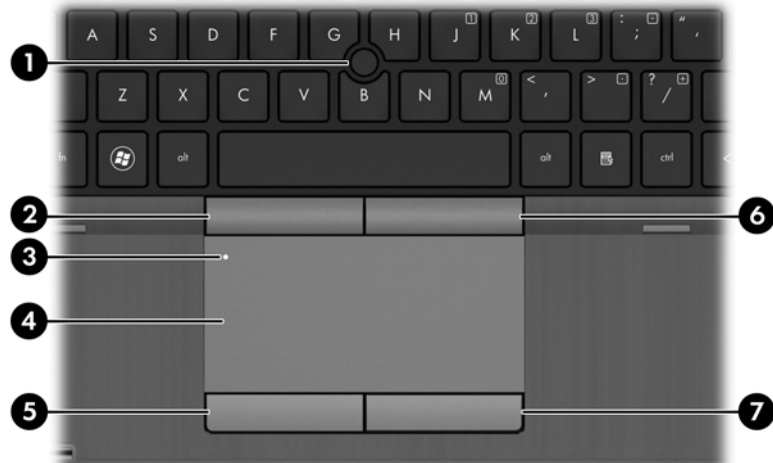
משאבים	לקבלת מידע אודות
<p>אחריות מוגבלת*</p> <p>כדי לגשת לאחריות:</p> <p>בחר <b>Start</b> (התחל) &lt; <b>Help and Support</b> (עזרה ותמיכה) &lt; <b>User Guides</b> (מדריכים למשתמש) &lt; <b>View Warranty</b> &lt; <b>Information</b> (הצג מידע אודות אחריות).</p> <p>– לחלופין –</p> <p>בחר <b>Start</b> (התחל) &lt; <b>All Programs</b> (כל התוכניות) &lt; <b>HP</b> &lt; <b>HP Documentation</b> (תיעוד HP) &lt; <b>View Warranty</b> &lt; <b>Information</b> (הצג מידע אודות אחריות).</p> <p>– לחלופין –</p> <p>בקר בכתובת <a href="http://www.hp.com/go/orderdocuments">http://www.hp.com/go/orderdocuments</a>.</p> <p>*האחריות המוגבלת המפורשת של HP אשר חלה על המוצר שברשותך ממוקמת עם המדריכים האלקטרוניים במחשב ו/או על-גבי CD/DVD המצורף לאריזה. במדינות/אזורים מסוימים, HP עשויה לספק גרסה מודפסת של האחריות המוגבלת של HP בתוך האריזה. במדינות/אזורים שבהם האחריות לא סופקה כחוברת מודפסת, תוכל לבקר בכתובת <a href="http://www.hp.com/go/orderdocuments">http://www.hp.com/go/orderdocuments</a> ולבקש עותק מודפס או לכתוב לכתובת:</p> <ul style="list-style-type: none"> <li>● <b>צפון אמריקה:</b> Hewlett-Packard, MS POD, 11311 Chinden Blvd, Boise, ID 83714, USA</li> <li>● <b>אירופה, המזרח התיכון, אפריקה:</b> Hewlett-Packard, POD, Via G. Di Vittorio, 9, 20063, Cernusco s/Naviglio (MI), Italy</li> <li>● <b>אסיה הפסיפית:</b> Hewlett-Packard, POD, P.O. Box 200, Alexandra Post Office, Singapore 911507</li> </ul> <p>הקפד לציין את מספר המוצר שברשותך, את תקופת האחריות (הנמצאת על-גבי תווית המספר הידורי), את שמך ואת הכתובת שלך למשלוח דואר.</p>	<p>מידע על אחריות</p>

- [רכיבים בחלק העליון](#)
- [רכיבים בחזית](#)
- [רכיבים בצד ימין](#)
- [רכיבים בצד שמאל](#)
- [רכיבי הצג](#)
- [רכיבים בחלק האחורי](#)
- [רכיבים בחלק התחתון](#)

# רכיבים בחלק העליון

## לוח מגע

**הערה:** ייתכן שהמחשב שברשותך נראה מעט שונה מהאיור בסעיף זה.



רכיב	תיאור
(1)	מוט הצבעה (בדגמים נבחרים בלבד) להזזת המצביע ולבחירה או הפעלה של פריטים על המסך.
(2)	לחצן שמאלי של מוט ההצבעה (בדגמים נבחרים בלבד) ניתן להשתמש בו עם מוט ההצבעה ופועל כמו הלחצן השמאלי בעכבר חיצוני.
(3)	לחצן הפעלה/כיבוי של לוח המגע להפעלה וכיבוי של לוח המגע.
(4)	אזור לוח המגע להזזת המצביע ולבחירה או הפעלה של פריטים על המסך.
(5)	לחצן שמאלי של לוח המגע פועל כמו הלחצן השמאלי בעכבר חיצוני.
(6)	לחצן ימני של מוט ההצבעה (בדגמים נבחרים בלבד) ניתן להשתמש בו עם מוט ההצבעה ופועל כמו הלחצן הימני בעכבר חיצוני.
(7)	לחצן ימני של לוח המגע פועל כמו הלחצן הימני בעכבר חיצוני.





רכיב	תיאור
(1)	נורית לוח המגע
	<ul style="list-style-type: none"> <li>נורית בצבע ענבר: לוח המגע כבוי.</li> <li>נורית כבויה: לוח המגע מופעל.</li> </ul>
(2)	נורית caps lock
	<ul style="list-style-type: none"> <li>נורית דולקת: הפונקציה caps lock מופעלת.</li> </ul>
(3)	נורית הפעלה
	<ul style="list-style-type: none"> <li>נורית דולקת: המחשב פועל.</li> <li>נורית מהבהבת: המחשב נמצא במצב Sleep (שינה).</li> <li>נורית כבויה: המחשב כבוי או נמצא במצב Hibernation (מצב שינה).</li> </ul>
(4)	נורית אלחוט
	<ul style="list-style-type: none"> <li>נורית בצבע לבן: התקן אלחוטי משולב, כגון התקן רשת תקשורת מקומית אלחוטית (WLAN) ו/או התקן Bluetooth®, מופעל.</li> <li>נורית בצבע ענבר: כל ההתקנים האלחוטיים כבויים.</li> </ul>
(5)	נורית QuickWeb
	<ul style="list-style-type: none"> <li>נורית דולקת: המחשב פועל.</li> <li>נורית כבויה: המחשב כבוי או נמצא במצב Hibernation (מצב שינה).</li> </ul> <p><b>הערה:</b> לקבלת מידע נוסף, עיין בפרק <a href="#">HP QuickWeb בעמוד 22</a> ובעזרה של תוכנת HP QuickWeb.</p>
(6)	נורית השתקה
	<ul style="list-style-type: none"> <li>נורית בצבע ענבר: צלילי המחשב כבויים.</li> <li>נורית כבויה: צלילי המחשב מופעלים.</li> </ul>
(7)	נורית num lock
	<ul style="list-style-type: none"> <li>נורית דולקת: פונקציית num lock מופעלת.</li> </ul>

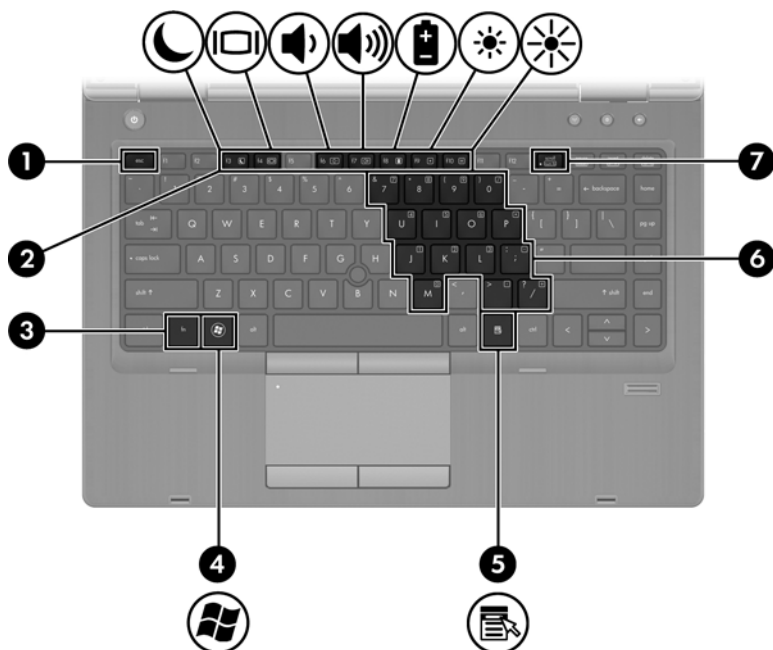
## לחצנים וקורא טביעות אצבע



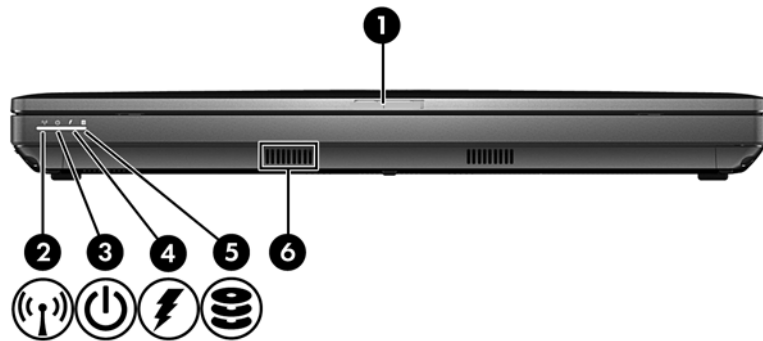
תיאור	רכיב
להפעלה וכיבוי של לוח המגע.	(1) לחצן הפעלה/כיבוי של לוח המגע
<ul style="list-style-type: none"> <li>כאשר המחשב כבוי, לחץ על הלחצן כדי להפעיל את המחשב.</li> <li>כאשר המחשב פועל, לחץ לחיצה קצרה על הלחצן כדי להפעיל את מצב Sleep (שינה).</li> <li>כאשר המחשב נמצא במצב Sleep (שינה), לחץ לחיצה קצרה על הלחצן כדי לצאת ממצב Sleep (שינה).</li> <li>כאשר המחשב נמצא במצב Hibernation (מצב שינה), לחץ לחיצה קצרה על הלחצן כדי לצאת ממצב Hibernation (מצב שינה).</li> </ul> <p>אם המחשב הפסיק להגיב והליכי הכיבוי של Windows® אינם פועלים, לחץ על לחצן ההפעלה במשך 5 שניות לפחות כדי לכבות את המחשב.</p> <p>כדי ללמוד עוד אודות הגדרות צריכת החשמל:</p> <ul style="list-style-type: none"> <li><b>Windows 7</b>—בחר <b>Start</b> (התחל) &lt; <b>Control Panel</b> (לוח הבקרה) &lt; <b>System and Security</b> (מערכת ואבטחה) &lt; <b>Power Options</b> (אפשרויות צריכת חשמל).</li> </ul> <p>– לחלופין –</p> <ul style="list-style-type: none"> <li><b>Windows Vista</b>—בחר <b>Start</b> (התחל) &lt; <b>Control Panel</b> (לוח הבקרה) &lt; <b>System and Maintenance</b> (מערכת ותחזוקה) &lt; <b>Power Options</b> (אפשרויות צריכת חשמל).</li> <li>או עיין במדריך עזר למחשב נייד של HP.</li> </ul>	(2) לחצן הפעלה
להפעלה או כיבוי של מאפיין האלחוט, אך לא ליצירת חיבור אלחוטי.	(3) לחצן אלחוט

תיאור	רכיב
<ul style="list-style-type: none"> <li>כאשר המחשב כבוי או במצב Hibernation (מצב שינה), לחץ על הלחצן כדי לפתוח את HP QuickWeb.</li> <li>כאשר במחשב מופעלת מערכת Microsoft Windows, לחץ על הלחצן כדי לפתוח את דפדפן האינטרנט המוגדר כברירת המחדל.</li> <li>כאשר במחשב מופעל HP QuickWeb, לחץ על הלחצן כדי לפתוח את דפדפן האינטרנט המוגדר כברירת המחדל.</li> </ul> <p><b>הערה:</b> לקבלת מידע נוסף, עיין בפרק <a href="#">HP QuickWeb בעמוד 22</a> ובעזרה של תוכנת HP QuickWeb. אם המחשב שברשותך אינו כולל את תוכנת HP QuickWeb, לחצן זה לא יבצע שום פעולה.</p>	<p>לחצן QuickWeb  (4)</p>
<p>להשתקה ולשחזור של צלילי הרמקול.</p>	<p>לחצן השתקת עוצמת הקול  (5)</p>
<p>לכניסה ל-Windows באמצעות טביעת אצבע, במקום כניסה באמצעות סיסמה.</p>	<p>קורא טביעות אצבע (בדגמים נבחרים בלבד) (6)</p>





תיאור	רכיב
להצגת מידע אודות המערכת בעת הקשה בשילוב עם מקש <code>fn</code> .	מקש <code>esc</code> (1)
לביצוע פעולות שכיחות במערכת בעת הקשה בשילוב עם מקש <code>fn</code> .	מקשי פונקציה (2)
לביצוע פעולות מערכת שכיחות בעת הקשה בשילוב עם מקש פונקציה, מקש <code>num lk</code> , או מקש <code>esc</code> .	מקש <code>fn</code> (3)
להצגת תפריט Start (התחל) של Windows.	מקש סמל Windows (4) 
להצגת תפריט הקיצור עבור הפריטים שעליהם מורה הסמן.	מקש יישומי Windows (5) 
כאשר לוח המקשים מופעל, ניתן להשתמש בו באופן זהה ללוח מקשים מספרי חיצוני.	לוח מקשים מספרי משובץ (6)
כל מקש בלוח המקשים מבצע את הפונקציה המצויינת על-ידי הסמל המופיע בפינה הימנית העליונה של המקש.	
להפעלה וכיבוי של לוח המקשים המספרי המשובץ בעת הקשה על מקש זה בשילוב עם המקש <code>fn</code> .	מקש <code>num lk</code> (7)

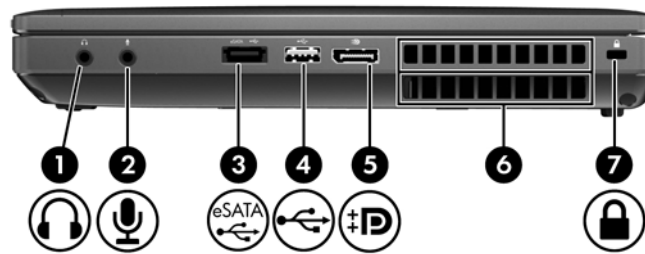




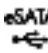



רכיב	תיאור
(1)	תפס לשחרור הצג
(2)	נורית אלחוט
(3)	נורית הפעלה
(4)	נורית הסוללה
(5)	נורית הכונן הקשיח
(6)	רמקול

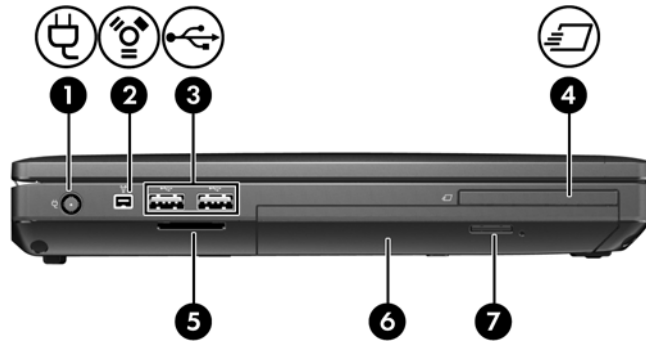
רכיב	תיאור
(1)	לפתיחת המחשב.
(2)	<ul style="list-style-type: none"> <li>נורית בצבע לבן: התקן אלחוטי משולב, כגון התקן רשת תקשורת מקומית אלחוטית (WLAN) ו/או התקן Bluetooth® מופעל.</li> <li>נורית בצבע ענבר: כל ההתקנים האלחוטיים כבויים.</li> </ul>
(3)	<ul style="list-style-type: none"> <li>נורית דולקת: המחשב פועל.</li> <li>נורית מהבהבת: המחשב נמצא במצב Sleep (שינה).</li> <li>נורית כבויה: המחשב כבוי או נמצא במצב Hibernation (מצב שינה).</li> </ul>
(4)	<ul style="list-style-type: none"> <li>נורית בצבע ענבר: המחשב מחובר למקור מתח חיצוני והסוללה טעונה ב-0 עד 90%.</li> <li>נורית בצבע לבן: המחשב מחובר למקור מתח חיצוני והסוללה טעונה ב-90 עד 99%.</li> <li>נורית מהבהבת בצבע ענבר: סוללה המשמשת כמקור המתח היחיד של המחשב הגיעה לרמה של סוללה חלשה. כשהסוללה חלשה במיוחד, נורית הסוללה מתחילה להבהב במהירות.</li> <li>נורית כבויה: הסוללה טעונה במלואה.</li> </ul>
(5)	<ul style="list-style-type: none"> <li>נורית מהבהבת בצבע טורקיז: מתבצעת גישה לכונן הקשיח או לכונן האופטי.</li> <li>נורית בצבע ענבר: הכלי HP 3D DriveGuard השבית זמנית את הכונן הקשיח.</li> </ul> <p><b>הערה:</b> לקבלת מידע אודות HP 3D DriveGuard, עיין במדריך עזר של HP למחשב נייד.</p>
(6)	<p>להפקת צלילים.</p> <p><b>הערה:</b> כדי להשתמש בתוכנת SRS Premium Sound (בדגמים נבחרים בלבד), בחר Start (התחל) &lt; All Programs (כל התוכניות) &lt; SRS Premium Sound.</p>

## רכיבים בצד ימין

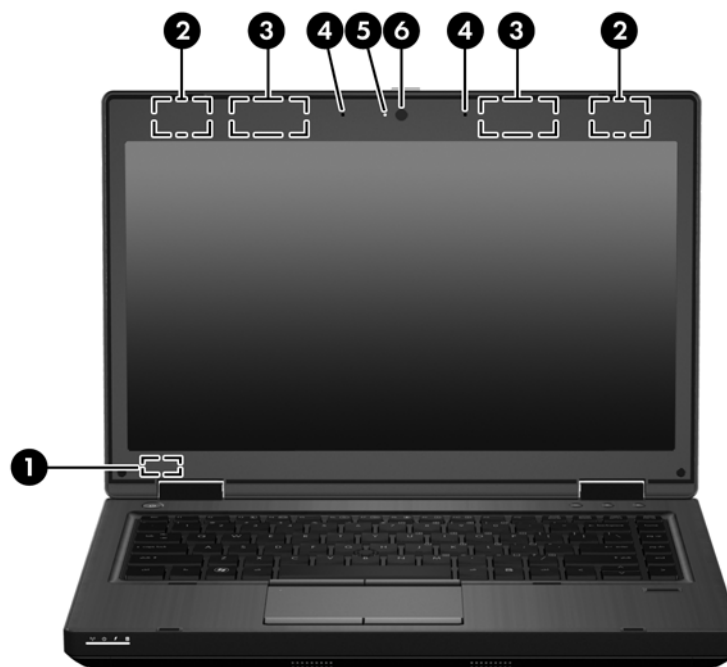


תיאור	רכיב
<p>לחיבור אביזרים אופציונליים, כגון רמקולים סטריאופוניים, אוזניות מסוגים שונים או שמע טלוויזיה.</p> <p><b>אזהרה!</b> לצמצום הסכנה לפגיעה גופנית, כוונן את עוצמת הקול לפני שתרכיב את האוזניות השונות. לקבלת מידע נוסף, עיין ב- <i>Regulatory, Safety, and Environmental Notices</i> (הודעות תקינה, בטיחות וסביבה).</p> <p><b>הערה:</b> כאשר התקן מחובר לשקע האוזניות, רמקולי המחשב מושבתים.</p>	<p>(1) שקע יציאת שמע (אוזניות)</p> 
<p>לחיבור התקן אופציונלי כגון מיקרופון אוזניות של מחשב, מיקרופון במערך סטריאופוני או מיקרופון לאוזן אחת.</p>	<p>(2) שקע כניסת שמע (מיקרופון)</p> 
<p>לחיבור רכיב eSATA בעל ביצועים גבוהים, כגון כונן קשיח חיצוני מסוג eSATA, או לחיבור התקן USB אופציונלי.</p>	<p>(3) יציאת eSATA/USB 2.0 משולבת</p> 
<p>לחיבור התקן USB אופציונלי.</p>	<p>(4) יציאת USB 2.0</p> 
<p>לחיבור התקן תצוגה דיגיטלית אופציונלי, כגון צג עם ביצועים גבוהים או מקרן.</p>	<p>(5) DisplayPort</p> 
<p>מאפשרים לזרימת אוויר לצנן רכיבים פנימיים.</p> <p><b>הערה:</b> מאוורר המחשב מופעל באופן אוטומטי כדי לצנן רכיבים פנימיים וכדי למנוע התחממות יתר. במסגרת הפעילות השגרתית, זו תופעה רגילה שהמאוורר הפנימי נכבה ומופעל באופן מחזורי.</p>	<p>(6) פתחי אוורור (2)</p>
<p>לחיבור כבל אבטחה אופציונלי למחשב.</p> <p><b>הערה:</b> כבל האבטחה מיועד לפעול כגורם מרתיע, אך הוא לא ימנע שימוש לרעה או גניבה של המחשב.</p>	<p>(7) חריץ כבל אבטחה</p> 

## רכיבים בצד שמאל



תיאור	רכיב
לחיבור מתאם AC.	מחבר מתח (1)
לחיבור התקן IEEE 1394 או 1394a אופציונלי, כגון מצלמת וידאו.	יציאת 1394 (2)
לחיבור התקני USB אופציונליים.	יציאות USB 2.0 (2) (3)
לתמיכה בכרטיסים אופציונליים מסוג ExpressCard או Smart Card.	חריץ של ExpressCard או קורא כרטיסים חכמים (בהתאם לתצורה) (4)
לתמיכה בתבניות הבאות של כרטיסים דיגיטליים: <ul style="list-style-type: none"> <li>• Secure Digital (SD) Memory Card</li> <li>• MultiMediaCard (MMC)</li> </ul>	קורא כרטיסי מדיה (5)
הכונן האופטי המותקן בתא (בדגמים נבחרים בלבד) קורא וכותב לתקליטור אופטי.	תא שדרוג (מוצג הכונן האופטי) (6)
<b>הערה:</b> תא השדרוג יכול להכיל כונן קשיח, כונן אופטי או אפשרות של אביזר לחיסכון במשקל.	
לשליפת מגש התקליטורים של הכונן האופטי.	לחצן לשליפת הכונן האופטי (בדגמים נבחרים בלבד) (7)



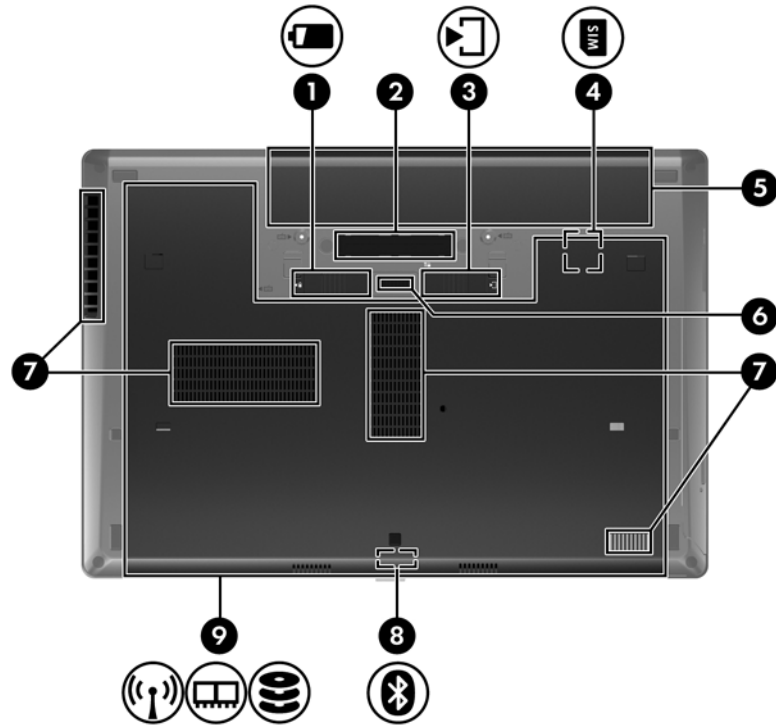
רכיב	תיאור
(1) מתג צג פנימי	לכיבוי התצוגה או להפעלת מצב Sleep (שינה) אם הצג נסגר בשעה שהמחשב פועל. <b>הערה:</b> מתג הצג אינו גלוי לעין מהחלק החיצוני של המחשב.
(2) אנטנות WLAN (2)*	לשליחה וקבלה של אותות אלחוטיים לקיום תקשורת עם רשתות תקשורת מקומיות אלחוטיות (WLAN).
(3) אנטנות WWAN (2)* (בדגמים נבחרים בלבד)	לשליחה וקבלה של אותות אלחוטיים לקיום תקשורת עם רשתות תקשורת מרחביות אלחוטיות (WWAN).
(4) מיקרופונים פנימיים (1 או 2 בהתאם לדגם)	להקלטת צלילים.
(5) נורית מצלמת האינטרנט (בדגמים נבחרים בלבד)	נורית דולקת: נעשה שימוש במצלמת האינטרנט.
(6) מצלמת אינטרנט (בדגמים נבחרים בלבד)	להקלטת וידאו ולכידת תמונות סטילס.
	לשימוש במצלמת האינטרנט, בחר <b>Start</b> (התחל) < <b>All Programs</b> (כל התוכניות) < <b>HP Webcam &lt; HP</b> (מצלמת האינטרנט של HP).
	*האנטנות אינן גלויות לעין מחלקו החיצוני של המחשב. לשידור מיטבי, הקפד לפנות מכשולים מהאזור שבסמיכות לאנטנות. לסקירת הודעות התקינה בנוגע לאלחוט, עיין בחלק הודעות תקינה, בטיחות וסביבה המתייחס למדינה/אזור שלך. הודעות אלה ממוקמות ב-Help and Support (עזרה ותמיכה).





## רכיבים בחלק האחורי





תיאור	רכיב
לחיבור כבל מודם.	שקע RJ-11 (מודם) (1)
לחיבור צג VGA או מקרן חיצוני.	יציאה לצג חיצוני (2)
לחיבור כבל רשת.	שקע RJ-45 (רשת) (3)

## רכיבים בחלק התחתון



רכיב	תיאור
(1) 	תפס לשחרור הסוללה
(2)	לשחרור הסוללה מתא הסוללה.
(3) 	מחבר עגינה
(4) 	תפס שחרור של מכסה החלק התחתון
(5)	לחיבור התקן עגינה אופציונלי.
(6)	תפס שחרור של מכסה החלק התחתון.
(7)	לשחרור או נעילה של מכסה החלק התחתון.
(8) 	חריץ SIM
(9) 	לתמיכה במודול זיהוי מנוי (SIM) אלחוטי. חריץ SIM ממוקם בתוך תא הסוללה.
	להחזקת הסוללה.
	מחבר לסוללת עזר
	לחיבור סוללת עזר אופציונלית.
	מאפשרים לזרימת אוויר לצנן רכיבים פנימיים.
	פתחי אוורור (4)

**הערה:** מאורר המחשב מופעל באופן אוטומטי כדי לצנן רכיבים פנימיים וכדי למנוע התחממות יתר. במסגרת הפעילות השגרתית, זו תופעה רגילה שהמאורר הפנימי נכבה ומופעל באופן מחזורי.

תיאור	רכיב
להכלת התקן Bluetooth.	(8) תא Bluetooth 
משמש להחזקת חריץ מודול ה-LAN האלחוטי, חריץ מודול ה-WWAN, חריצי מודול הזיכרון והכונן הקשיח.	(9) תאי מודול אלחוטי ומודול זיכרון ותא הכונן הקשיח 


**זהירות:** כדי למנוע הפסקת תגובה של המערכת, החלף את המודול האלחוטי רק במודול אלחוטי המורשה לשימוש במחשב על-ידי הרשות הממשלתית שמסדירה התקנים אלחוטיים במדינה/אזור שלך. אם החלפת את המודול ולאחר מכן הופיעה הודעת אזהרה, הסר את ההתקן ושחזר את הפונקציונליות של המחשב ולאחר מכן פנה אל התמיכה הטכנית באמצעות Help and Support (עזרה ותמיכה).



- [שימוש בספק שירות אינטרנט \(ISP\)](#)

- [התחברות לרשת אלחוטית](#)

---

**הערה:**  מאפייני האינטרנט של החומרה והתוכנה משתנים בהתאם לדגם המחשב ולמיקום שלך.

---

המחשב שברשותך עשוי לתמוך באחד או יותר מהסוגים הבאים של גישה לאינטרנט:

- אלחוטית—לקבלת גישה לאינטרנט באופן נייד, באפשרותך להשתמש בחיבור אלחוטי. עיין בסעיף [התחברות לרשת WLAN קיימת בעמוד 19](#) או בסעיף [הגדרת רשת WLAN חדשה בעמוד 20](#).
- קווית—באפשרותך לגשת לאינטרנט על-ידי התחברות לרשת קווית. לקבלת מידע אודות התחברות לרשת קווית, עיין ב-*HP Notebook Reference Guide* (מדריך עזר למחשב נייד של HP).

## שימוש בספק שירות אינטרנט (ISP)

לפני שתוכל להתחבר לאינטרנט, עליך ליצור חשבון אצל ספק שירותי אינטרנט (ISP). פנה לספק שירותי אינטרנט (ISP) מקומי כדי לרכוש שירות אינטרנט ומודם. ספק שירותי האינטרנט (ISP) יסייע לך בהגדרת המודם, יתקין כבל רשת כדי לחבר את המחשב האלחוטי למודם ויבדוק את שירות האינטרנט.

---

**הערה:** ספק שירותי האינטרנט (ISP) ייתן לך מזהה משתמש וסיסמה כדי לגשת לאינטרנט. העתק מידע זה ושומר אותו במקום בטוח.

---

המאפיינים הבאים יסייעו לך להגדיר חשבון אינטרנט חדש או להגדיר את המחשב לשימוש בחשבון קיים:

- **שירותים והצעות לאינטרנט (זמין במיקומים מסוימים)**—תוכנית שירות זו מסייעת ברישום לחשבון אינטרנט חדש ובהגדרת המחשב לשימוש בחשבון קיים. כדי לגשת לתוכנית שירות זו, בחר **Start** (התחל) < **All Programs** (כל התוכניות) < **Online Services** (שירותים מקוונים) < **Get Online** (התחבר לאינטרנט).
  - **סמלים המסופקים על-ידי ISP (זמינים במיקומים מסוימים)**—סמלים אלה עשויים להיות מוצגים בנפרד בשולחן העבודה של Windows או מקובצים בתיקיה בשם Online Services (שירותים מקוונים) בשולחן העבודה. כדי להגדיר חשבון אינטרנט חדש או כדי להגדיר שימוש בחשבון קיים על-ידי המחשב, לחץ לחיצה כפולה על סמל ולאחר מכן פעל בהתאם להוראות שעל-גבי המסך.
  - **אשף ההתחברות לאינטרנט של Windows**—באפשרותך להשתמש ב-Windows Connect to the Internet Wizard (אשף ההתחברות לאינטרנט של Windows) כדי להתחבר לאינטרנט באחד מהמצבים הבאים:
    - אם כבר פתחת חשבון אצל ISP.
    - אם אין ברשותך חשבון אינטרנט וברצונך לבחור ISP מהרשימה הכלולה באשף. (הרשימה של ספקי ISP אינה זמינה בכל המדינות/אזורים).
    - אם בחרת ISP שלא מופיע ברשימה, וה-ISP סיפק לך מידע, כגון כתובת IP ספציפית והגדרות POP3 ו-SMTP.
- לגישה אל Windows Connect to the Internet Wizard (אשף ההתחברות לאינטרנט של Windows) ולקבלת הוראות לשימוש בו, בחר **Start** (התחל) < **Control Panel** (לוח הבקרה) < **Network and Internet** (רשת ואינטרנט) < **Network and Sharing Center** (מרכז הרשת והשיתוף).

---

**הערה:** אם תונחה על-ידי האשף לבחור אם להפעיל או להשבית את Windows Firewall (חומת האש של Windows), בחר להפעיל את חומת האש.

---

## התחברות לרשת אלחוטית

טכנולוגיית אלחוט מעבירה נתונים דרך גלי רדיו במקום כבלים. ייתכן שהמחשב שברשותך כולל לפחות אחד מהתקני האלחוט הבאים:

- התקן רשת תקשורת מקומית אלחוטית (WLAN)
  - מודול HP Mobile Broadband Module (פס רחב נייד של HP), התקן רשת תקשורת מרחבית אלחוטית (WWAN)
  - התקן Bluetooth
- לקבלת מידע אודות טכנולוגיית אלחוט והתחברות לרשת אלחוטית, עיין ב-*HP Notebook Reference Guide* (מדריך עזר למחשב נייד של HP) ובמידע וקישורים לאתרי אינטרנט המסופקים ב-*Help and Support* (עזרה ותמיכה).

## התחברות לרשת WLAN קיימת

### Windows 7

1. הפעל את המחשב.
2. ודא שהתקן ה-WLAN מופעל.
3. לחץ על סמל הרשת באזור הודעות, בקצה הימני או השמאלי של שורת המשימות.
4. בחר ברשת להתחבר אליה.
5. לחץ על **Connect** (התחבר).
6. אם הרשת היא רשת WLAN מאפשרת אבטחה, תתבקש להזין קוד אבטחת רשת. הזן את הקוד ולאחר מכן לחץ על **OK** (אישור) כדי להשלים את החיבור.

---

**הערה:** אם רשתות ה-WLAN אינן מופיעות ברשימה, ייתכן שאתה נמצא מחוץ לטווח של נתב אלחוטי או של נקודת גישה.

**הערה:** אם אינך רואה את רשת ה-WLAN שאליה ברצונך להתחבר, לחץ על **Open Network and Sharing Center** (פתח את מרכז הרשת והשיתוף), ולאחר מכן לחץ על **Set up a new connection or network** (הגדר חיבור או רשת חדשים). מוצגת רשימה של אפשרויות. באפשרותך לבחור לחפש רשת באופן ידני ולהתחבר אליה או ליצור חיבור רשת חדש.

### Windows Vista

1. הפעל את המחשב.
  2. ודא שהתקן ה-WLAN מופעל.
  3. בחר **Start** (התחל) < **Connect to** (התחבר אל).
  4. בחר ברשת ה-WLAN מהרשימה.
- אם הרשת אינה מאובטחת, תוצג אזהרה. לחץ על **Connect Anyway** (התחבר בכל זאת) כדי לקבל את האזהרה ולהשלים את החיבור.
  - אם הרשת היא רשת WLAN מאפשרת אבטחה, תתבקש להזין קוד אבטחת רשת. הזן את הקוד ולאחר מכן לחץ על **Connect** (התחבר) כדי להשלים את החיבור.

---

**הערה:** אם רשתות ה-WLAN אינן מופיעות ברשימה, ייתכן שאתה נמצא מחוץ לטווח של נתב אלחוטי או של נקודת גישה.

**הערה:** אם אינך רואה את רשת ה-WLAN שאליה ברצונך להתחבר, לחץ על **Show all connections** (הצג את כל החיבורים). מוצגת רשימה של רשתות זמינות. באפשרותך לבחור להתחבר לרשת קיימת או ליצור חיבור רשת חדש.

לאחר יצירת החיבור, באפשרותך למקם את מצביע העכבר מעל סמל הרשת באזור הודעות, בקצה הימני או השמאלי של שורת המשימות, כדי לוודא את שם החיבור ואת מצבו.

---

**הערה:** הטווח הפונקציונלי (המרחק שאליה יכולים אותות האלחוט להגיע) תלוי בהטמעת ה-WLAN, ביצור הנתב ובהפרעות שנגרמות על-ידי התקנים אלקטרוניים אחרים או מחסומים מבניים כגון קירות ורצפות.

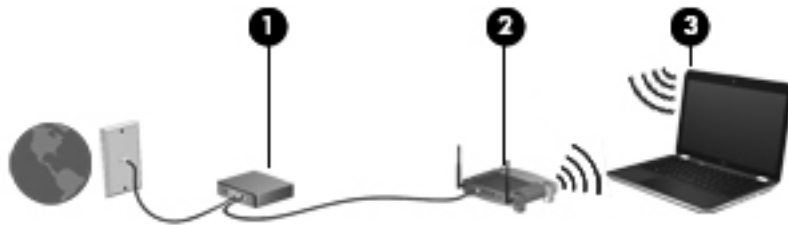
## הגדרת רשת WLAN חדשה

ציוד נדרש:

- מודם פס רחב (DSL או כבלים) (1) ושירות אינטרנט במהירות גבוהה שנרכש מספק שירותי אינטרנט (ISP)
- נתב אלחוטי (לרכישה בנפרד) (2)
- המחשב האלחוטי החדש שברשותך (3)

**הערה:** מודמים מסוימים כוללים נתב אלחוטי מובנה. בדוק אצל ספק שירותי האינטרנט (ISP) שלך כדי לקבוע איזה סוג של מודם יש ברשותך.

האיור הבא מציג דוגמה של התקנה שהושלמה של רשת WLAN המחוברת לאינטרנט. כדי להגדיל את הרשת, ניתן לחבר לרשת מחשבים נוספים בחיבור אלחוטי ומחווט כדי לקבל גישה לאינטרנט.



## הגדרת נתב אלחוטי

לקבלת עזרה בהגדרת רשת WLAN, עיין במידע שסיפק יצרן הנתב או ספק שירותי האינטרנט שלך.

מערכת ההפעלה Windows גם מספקת כלים שיסייעו לך להגדיר רשת אלחוטית חדשה. לשימוש בכלי Windows להגדרת הרשת:

- **Windows 7**—בחר **Start** (התחל) < **Control Panel** (לוח הבקרה) < **Network and Internet** (רשת ואינטרנט) < **Network and Sharing Center** (מרכז הרשת והשיתוף) < **Set up a new connection or network** (הגדר חיבור או רשת חדשים) < **Set up a network** (הגדרת רשת). לאחר מכן פעל לפי ההוראות שעל-גבי המסך.
- **Windows Vista**—בחר **Start** (התחל) < **Control Panel** (לוח הבקרה) < **Network and Internet** (רשת ואינטרנט) < **Network and Sharing Center** (מרכז הרשת והשיתוף) < **Set up a connection or network** (הגדר חיבור או רשת) < **Set up a wireless router or access point** (הגדרת נתב אלחוטי או נקודת גישה). לאחר מכן פעל לפי ההוראות שעל-גבי המסך.

---

**הערה:** אנו ממליצים שתחבר באופן התחלתי את המחשב האלחוטי החדש לנתב באמצעות כבל הרשת שסופק עם הנתב. לאחר שהמחשב מתחבר בהצלחה לאינטרנט, באפשרותך לנתק את הכבל, ולאחר מכן לגשת לאינטרנט באמצעות הרשת האלחוטית שלך.

---

## הגנה על רשת ה-WLAN שברשותך

כאשר אתה מגדיר רשת WLAN או ניגש לרשת WLAN קיימת, תמיד הפעל את מאפייני האבטחה כדי להגן על הרשת שלך מפני גישה לא מורשית.

לקבלת מידע אודות הגנה על רשת ה-WLAN שברשותך, עיין ב-*HP Notebook Reference Guide* (מדריך עזר למחשב נייד של HP).

## תחילת העבודה

סביבת HP QuickWeb מספקת דרך מהנה ומרתקת לבצע רבות מהפעולות המועדפות עליך. המחשב מוכן לפעולה תוך שניות מרגע ההפעלה של QuickWeb, ומאפשר לך לגשת במהירות לאינטרנט, לרכיבים גרפיים ולתוכניות תקשורת. כל שעליך לעשות הוא ללחוץ על לחצן QuickWeb במחשב ולהתחיל לגלוש באינטרנט, לקיים תקשורת באמצעות Skype, ולהתנסות בתוכניות אחרות של HP QuickWeb.

מסך Home (דף הבית) של HP QuickWeb כולל את המאפיינים הבאים:

- דפדפן אינטרנט—בצע חיפוש וגלישה באינטרנט, וצור קישורים אל אתרי האינטרנט המועדפים עליך.
- Skype—קיים תקשורת באמצעות Skype, יישום המשתמש בפרוטוקול העברת קול באינטרנט (VoIP). Skype מאפשר לך לקיים שיחות ועידה או צ'אט בווידאו עם אדם אחד או יותר בכל פעם. כמו כן, באפשרותך לנהל שיחות חוץ לקווים יבשתיים.
- דואר אלקטרוני של QuickWeb—קרא ושלח דואר אלקטרוני באמצעות התחברות לספקים של דואר אלקטרוני באינטרנט או לשרת הדואר האישי שלך.
- רכיבים גרפיים—התחל להשתמש ברכיבים גרפיים להצגת מבזקי חדשות, תחזיות מזג האוויר, רשתות חברתיות, ניירות ערך, מחשבון, פתקי תזכורת ועוד. באפשרותך להשתמש גם ב-Widget Manager להוספת רכיבים גרפיים נוספים למסך Home (דף הבית) של HP QuickWeb.

---

**הערה:** לקבלת מידע נוסף אודות השימוש ב-HP QuickWeb, עיין בעזרה של תוכנת HP QuickWeb.


---

## הפעלת HP QuickWeb

▲ להפעלת HP QuickWeb, לחץ על לחצן QuickWeb כאשר המחשב כבוי או במצב Hibernation (מצב שינה).

בטבלה הבאה מוצגים אופני הפעולה השונים של לחצן QuickWeb.

לחצן	אופן פעולה
לחצן QuickWeb	<ul style="list-style-type: none"><li>כאשר המחשב כבוי או במצב Hibernation (מצב שינה), פותח את HP QuickWeb.</li></ul>
	<ul style="list-style-type: none"><li>כאשר במחשב מופעלת מערכת Microsoft Windows, פותח את דפדפן האינטרנט המוגדר כברירת המחדל.</li></ul>
	<ul style="list-style-type: none"><li>כאשר במחשב מופעל HP QuickWeb, פותח את דפדפן האינטרנט המוגדר כברירת המחדל.</li></ul>
	<p><b>הערה:</b> אם המחשב שברשותך אינו כולל את תוכנת HP QuickWeb, לחצן זה לא יבצע שום פעולה.</p>

**הערה:** לקבלת מידע נוסף, עיין בעזרה של תוכנת HP QuickWeb. 

---

## 5 מקלדת והתקני הצבעה

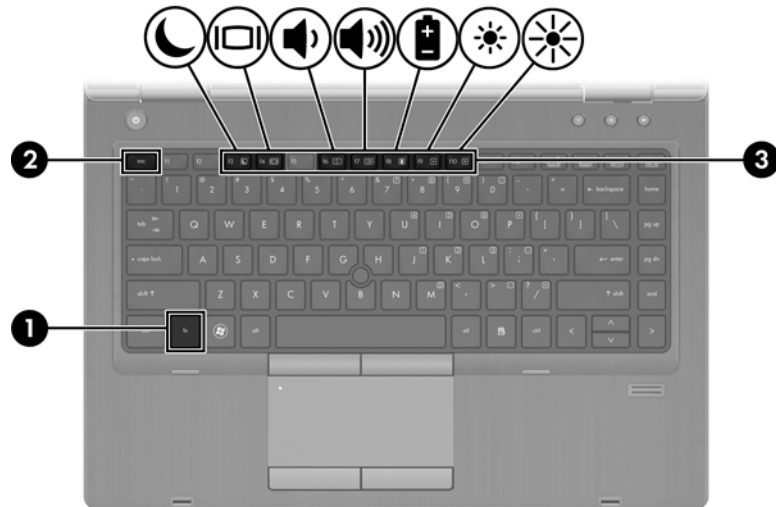
- [שימוש במקלדת](#)
- [שימוש בהתקני הצבעה](#)



# שימוש במקלדת






## זיהוי המקשים החמים



מקש חם הוא שילוב של מקש **fn** (1) ומקש **esc** (2) או אחד ממקשי הפונקציה (3).



כדי להשתמש במקש חם:

▲ לחץ לחיצה קצרה על מקש **fn**, ולאחר מכן לחץ לחיצה קצרה על המקש השני של רצף המקש החם.

רצף מקש חם	תיאור
<b>fn+esc</b>	להצגת מידע אודות המערכת.
<b>fn+f3</b> 	להפעלת מצב Sleep (שינה) השומר את המידע שלך בזיכרון המערכת. התצוגה ורכיבי מערכת אחרים כבים ונחסך חשמל. ליציאה ממצב Sleep (שינה), לחץ לחיצה קצרה על לחצן ההפעלה. <b>זהירות:</b> כדי לצמצם את הסיכון לאובדן מידע, חשוב לבצע שמירה של העבודה לפני כניסה למצב שינה. <b>הערה:</b> אם רמת הסוללה חלשה במיוחד בזמן שהמחשב נמצא במצב Sleep (שינה), המחשב נכנס למצב Hibernation (מצב שינה) והמידע המאוחסן בזיכרון המערכת נשמר בכונן הקשיח. פונקציית המקש החם <b>fn+f3</b> ניתנת לשינוי. לדוגמה, באפשרותך להגדיר את המקש החם <b>fn+f3</b> להפעיל מצב Hibernation (מצב שינה) במקום Sleep (שינה). בכל החלונות של מערכת ההפעלה Windows, האזכורים של <b>sleep button</b> (לחצן שינה) מתייחסים למקש החם <b>fn+f3</b> .
<b>fn+f4</b> 	להעברת תמונת המסך בין התקני תצוגה המחוברים למערכת. לדוגמה, אם מחובר למחשב צג, לחיצה על <b>fn+f4</b> מעבירה את תמונת המסך מתצוגה במחשב לתצוגה בצג או לתצוגה במחשב ובצג בו-זמנית. רוב הצגים החיצוניים מקבלים נתוני וידאו מהמחשב באמצעות תקן וידאו VGA חיצוני. כמו כן, המקש החם <b>fn+f4</b> מאפשר העברת תמונות בין התקנים אחרים המקבלים נתוני וידאו מהמחשב.
<b>fn+f6</b> 	להחלשת עוצמת הקול של הרמקולים.
<b>fn+f7</b> 	להגברת עוצמת הקול של הרמקולים.
<b>fn+f8</b> 	להצגת מידע אודות טעינה עבור כל הסוללות המותקנות. התצוגה מציינת אילו סוללות נטענות ומדווחת על כמות הטעינה הנוותרת בכל סוללה.

תיאור	רצף מקש חם
להפחתת רמת הבהירות של המסך.	fn+f9 
להגברת רמת הבהירות של המסך.	fn+f10 

## שימוש בלוחות מקשים

המחשב כולל לוח מקשים מספרי משובץ. כמו כן, המחשב תומך בלוח מקשים מספרי חיצוני אופציונלי או במקלדת חיצונית אופציונלית הכוללת לוח מקשים מספרי.

## שימוש בלוח המקשים המספרי המשובץ



תיאור	רכיב
להפעלה וכיבוי של לוח המקשים המספרי המשובץ בעת הקשה על מקש זה בשילוב עם המקש <code>num lk</code> .	(1) מקש <code>fn</code>
לאחר שלוח המקשים מופעל, ניתן להשתמש בו כלוח מקשים מספרי חיצוני. כל מקש בלוח המקשים מבצע את הפונקציה המצויינת על-ידי הסמל בפינה הימנית העליונה של המקש.	(2) לוח מקשים מספרי משובץ
להפעלה וכיבוי של לוח המקשים המספרי המשובץ בעת הקשה על מקש זה בשילוב עם המקש <code>fn</code> .	(3) מקש <code>num lk</code>

**הערה:** פונקציית לוח המקשים הפעילה כאשר המחשב כבוי תחדש את פעולתה כאשר המחשב יופעל.

## הפעלה וכיבוי של לוח המקשים המספרי המשובץ

הקש **fn+num lk** כדי להפעיל את לוח המקשים המספרי המשובץ. הקש **fn+num lk** שוב כדי לכבות את לוח המקשים.

**הערה:** לוח המקשים המספרי המשובץ נכבה כאשר מחוברים למחשב מקלדת או לוח מקשים מספרי חיצוניים.

## החלפת פונקציות מקשים בלוח המקשים המספרי המשובץ

באפשרותך להחליף באופן זמני את פונקציות המקשים בלוח המקשים המספרי המשובץ בין פונקציות המקלדת הרגילות שלהם לפונקציות לוח המקשים שלהם:

- כדי להשתמש בפונקציה המספרית של מקש בלוח המקשים כאשר לוח המקשים כבוי, לחץ לחיצה ממושכת על מקש **fn** בעודך לחץ על מקש לוח המקשים.
- כדי להשתמש בפונקציה הרגילה של מקש בלוח המקשים כאשר לוח המקשים מופעל:
  - לחץ לחיצה ממושכת על מקש **fn** כדי להקליד באותיות קטנות.
  - לחץ לחיצה ממושכת על **fn+shift** כדי להקליד באותיות רישיות.

## שימוש בלוח מקשים מספרי חיצוני אופציונלי

המקשים ברוב לוחות המקשים המספריים החיצוניים פועלים באופן שונה כאשר **num lock** מופעל וכאשר הוא כבוי (**num lock** כבוי כברירת מחדל). לדוגמה:

- כשמצב **num lock** מופעל, רוב המקשים בלוח המקשים מקלידים ספרות.
  - כשמצב **num lock** כבוי, רוב המקשים בלוח המקשים פועלים כמקשי חצים, כמקש **page up** או כמקש **page down**.
- כשמצב **num lock** מופעל בלוח מקשים חיצוני, נורית **num lock** במחשב דולקת. כשמצב **num lock** בלוח מקשים חיצוני כבוי, נורית **num lock** במחשב כבויה.
- כדי להפעיל או לכבות את מצב **num lock** בלוח מקשים חיצוני במהלך העבודה:
- ▲ לחץ על המקש **num lk** בלוח המקשים החיצוני, לא זה שבמחשב.

## שימוש בהתקני הצבעה

**הערה:** בנוסף להתקני הצבעה הכלולים במחשב שברשותך, באפשרותך להשתמש בעכבר USB חיצוני (לרכישה בנפרד) על-ידי חיבורו לאחת מיציאות ה-USB במחשב.

## הגדרת העדפות עבור התקני הצבעה

השתמש ב-Mouse Properties (מאפייני עכבר) ב-Windows כדי להתאים הגדרות באופן אישי להתקני הצבעה, כגון תצורת לחצנים, מהירות לחיצה ואפשרויות מצביע.

כדי לגשת ל-Mouse Properties (מאפייני עכבר):

**Windows 7**—בחר **Start** (התחל) < **Devices and Printers** (התקנים ומדפסות). לאחר מכן לחץ לחיצה ימנית על ההתקן המייצג את המחשב שברשותך ובחר **Mouse settings** (הגדרות עכבר).

**Windows Vista**—בחר **Start** (התחל) < **Control Panel** (לוח הבקרה) < **Hardware and Sound** (חומרה וקול) < **Mouse** (עכבר).


## שימוש במוט ההצבעה

לחץ על מוט ההצבעה בכיוון שאליו ברצונך להניע את הסמן על-גבי המסך. השתמש בלחצן השמאלי והימני של מוט ההצבעה כמו בלחצן השמאלי והימני של עכבר חיצוני.

## שימוש בלוח המגע

כדי להזיז את המצביע, הזז אצבע אחת על לוח המגע בכיוון שאליו ברצונך להזיז את המצביע. השתמש בלחצן השמאלי ובלחצן הימני של לוח המגע כפי שהיית משתמש בלחצנים בעכבר חיצוני. כדי לגלול למעלה ולמטה באמצעות אזור הגלילה האנכי של לוח המגע, החלק את האצבע למעלה או למטה בצידו הימני של לוח המגע.

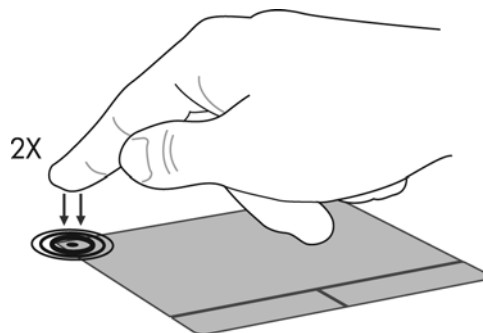
---

**הערה:**  אם אתה משתמש בלוח המגע להזזת המצביע, עליך להסיר את האצבע מלוח המגע לפני שתיגע באזור הגלילה. החלקת האצבע מלוח המגע אל אזור הגלילה לא מפעילה את פונקציית הגלילה.



---

## הפעלה וכיבוי של לוח המגע

לכיבוי והפעלה של לוח המגע, הקש במהירות בהקשה כפולה על לחצן ההפעלה/כיבוי של לוח המגע.

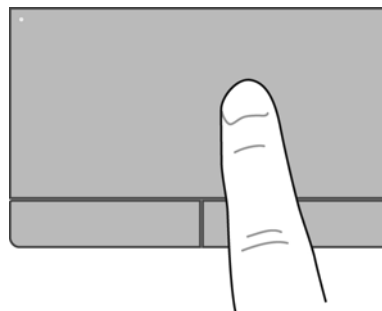


הטבלה הבאה מציגה ומתארת את סמלי התצוגה של לוח המגע.

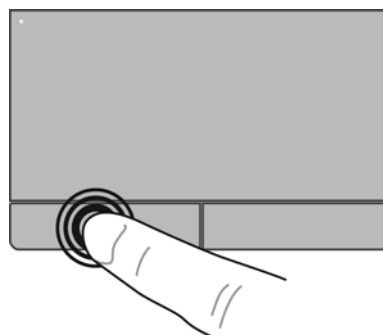
נורית לוח המגע	סמל	תיאור
נורית בצבע ענבר		מצין כי לוח המגע כבוי.
נורית כבויה		מצין כי לוח המגע מופעל.

## ניווט

כדי להזיז את המצביע, הזז אצבע אחת על לוח המגע בכיוון שאליו ברצונך להזיז את המצביע.



השתמש בלחצן השמאלי ובלחצן הימני של לוח המגע כדי להשתמש בלחצנים התואמים בעכבר חיצוני.





### שימוש בפעולות לוח המגע

לוח המגע תומך במגוון פעולות. כדי להשתמש בפעולות לוח המגע, הנח שתי אצבעות על לוח המגע בו-זמנית.

**הערה:** מחוות לוח המגע אינן נתמכות בכל התוכניות.

להצגת הדגמה של מחוות:

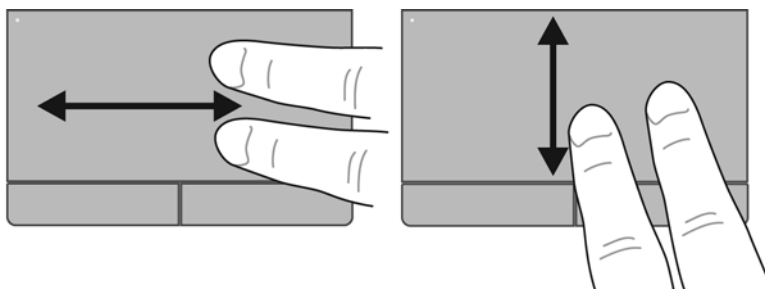
1. לחץ על הסמל **Show hidden icons** (הצג סמלים מוסתרים) באזור ההודעות, בקצה הימני או השמאלי של שורת המשימות.
  2. לחץ על הסמל של **Synaptics Pointing Device** (התקן הצבעה של Synaptics) , ולאחר מכן לחץ על **Pointing Device Properties** (מאפייני התקן הצבעה).
  3. לחץ על הכרטיסייה **Device Settings** (הגדרות התקן), ולאחר מכן בחר בהתקן שבחלון המוצג.
  4. להפעלת ההדגמה, בחר בתיבת הסימון שליד המחווה.
- להפעלה ולכיבוי של המחוות:

1. לחץ על הסמל **Show hidden icons** (הצג סמלים מוסתרים) באזור ההודעות, בקצה הימני או השמאלי של שורת המשימות.
2. לחץ על הסמל של **Synaptics Pointing Device** (התקן הצבעה של Synaptics) , ולאחר מכן לחץ על **Pointing Device Properties** (מאפייני התקן הצבעה).
3. לחץ על הכרטיסייה **Device Settings** (הגדרות התקן), ולאחר מכן בחר בהתקן שבחלון המוצג.
4. בחר בתיבת הסימון ליד המחווה שאותה ברצונך להפעיל או לכבות.
5. לחץ על **Apply** (החל) ולאחר מכן לחץ על **OK** (אישור).

גלילה משמשת לגלילת דף או תמונה למעלה, למטה או לצדדים. כדי לגלול, הנח שתי אצבעות על לוח המגע במרווח קטן זו מזו, ולאחר מכן גרור אותן לאורך לוח המגע בתנועה כלפי מעלה, מטה, שמאלה או ימינה.

**הערה:** מהירות הגלילה נשלטת על-ידי מהירות האצבעות.

**הערה:** מחוות הגלילה באמצעות שתי אצבעות מופעלת על-ידי היצרן.

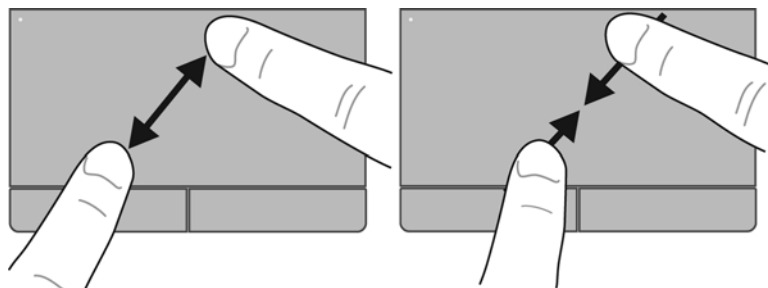


**צביטה/זום**

צביטה מאפשרת לך לבצע זום קרוב או רחוק בתמונות או טקסט.

- כדי לבצע זום קרוב, הנח שתי אצבעות יחד על לוח המגע ולאחר מכן הרחק אותן זו מזו.
- כדי לבצע זום רחוק, הנח שתי אצבעות על לוח המגע במרחק מה זו מזו ולאחר מכן קרב אותן זו לזו.

**הערה:** מחוות הצביטה/זום מופעלת על-ידי היצרן.



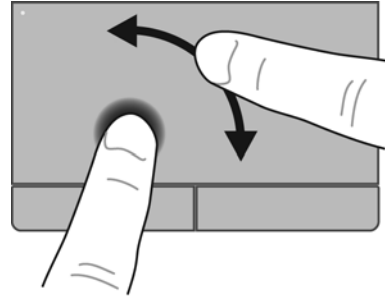
הסיבוב מאפשר לך לסובב פריטים כגון צילומים. לסיבוב, עגן את האצבע המורה השמאלית באזור לוח המגע. החלק את האצבע המורה הימנית מסביב לאצבע המעוגנת בתנועה סיבובית, תוך החלקה משעה 12 לשעה 3. כדי לבצע את הסיבוב בכיוון ההפוך, החלק את האצבע המורה הימנית משעה 3 לשעה 12.

---

**הערה:** יש לבצע את הסיבוב בתוך אזור לוח המגע.

---

**הערה:** מחוות הסיבוב מושבתת על-ידי היצרן.





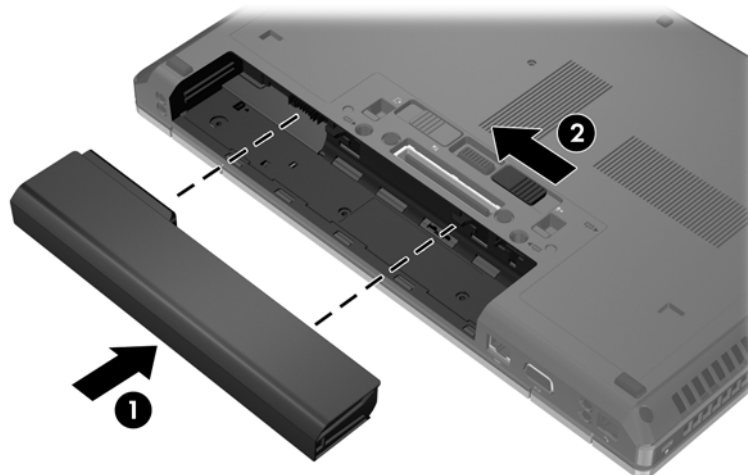
- [הכנסה או הסרה של הסוללה](#)
- [הסרת מכסה החלק התחתון והחזרתו למקומו](#)
- [החלפה או שדרוג של הכונן הקשיח](#)
- [החלפת כונן בתא השדרוג](#)
- [הוספה או החלפה של מודולי זיכרון](#)
- [עדכון תוכניות ומנהלי התקן](#)
- [שימוש במנהל ההורדות SoftPaq Download Manager](#)
- [ניקוי המחשב](#)

## הכנסה או הסרה של הסוללה

**הערה:** לקבלת מידע נוסף אודות השימוש בסוללה, עיין ב-*HP Notebook Reference Guide* (מדריך עזר למחשב נייד של HP).

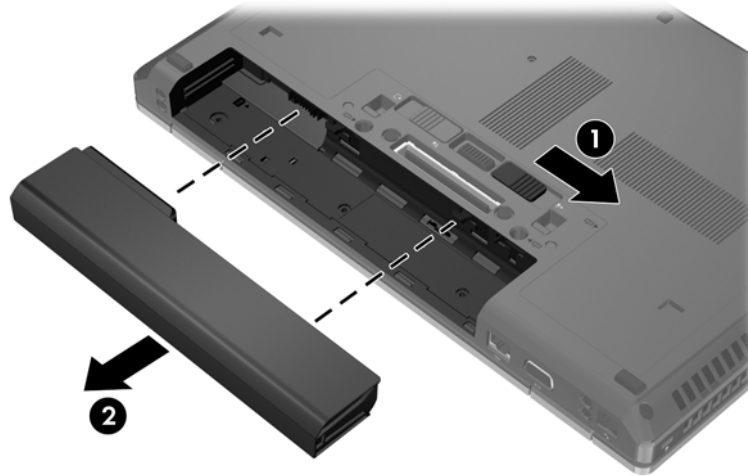
להכנסת הסוללה:

1. הפוך את המחשב על משטח ישר, כאשר תא הסוללה פונה לעברך.
  2. הכנס את הסוללה (1) לתוך תא הסוללה עד שתתייצב במקומה.
- תפס השחרור של הסוללה (2) נועל באופן אוטומטי את הסוללה למקומה.



**⚠️ זהירות:** הסרת סוללה המהווה את מקור המתח היחידי עבור המחשב עלולה לגרום לאובדן מידע. כדי למנוע אובדן מידע, שמור את עבודתך והפעל את מצב Hibernation (מצב שינה) או כבה את המחשב באמצעות מערכת Windows לפני הסרת הסוללה.

1. הפוך את המחשב על משטח ישר, כאשר תא הסוללה פונה לעברך.
2. הסט את תפס השחרור של הסוללה (1) כדי לשחרר את הסוללה.
3. הסר את הסוללה מהמחשב (2).



## הסרת מכסה החלק התחתון והחזרתו למקומו

**זהירות:** ⚠ כדי למנוע מצב של אובדן מידע או מערכת שאינה מגיבה:

שמור את עבודך וכבה את המחשב לפני הוספה או החלפה של מודול זיכרון או כונן קשיח.

אם אינך בטוח אם המחשב כבוי או נמצא במצב Hibernation (מצב שינה), הפעל אותו על-ידי לחיצה על לחצן ההפעלה. לאחר מכן כבה את המחשב באמצעות מערכת ההפעלה.

### הסרת מכסה החלק התחתון

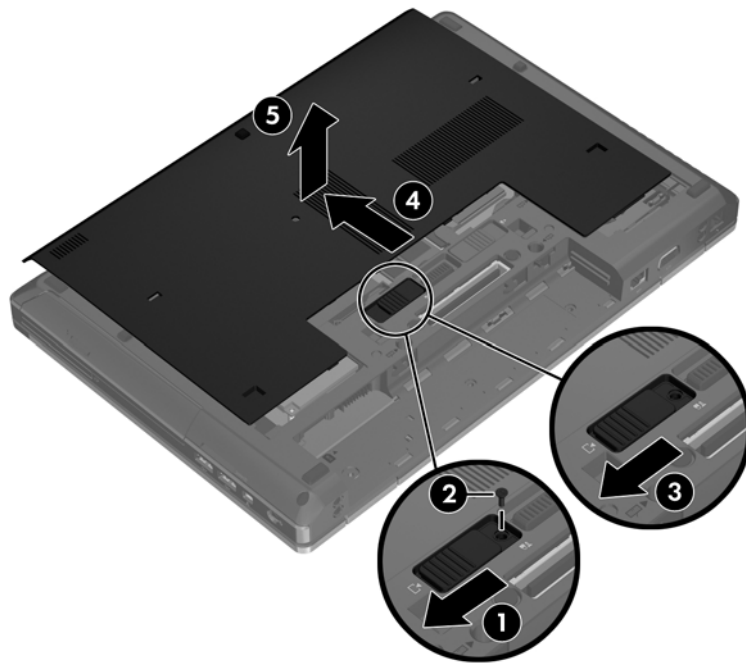
הסר את מכסה החלק התחתון לקבלת גישה לחרוץ מודול הזיכרון, לכונן הקשיח, לתווית התקינה ולרכיבים נוספים.

כדי להסיר את מכסה החלק התחתון:

1. הסר את הסוללה (עיין בסעיף [הכנסה או הסרה של הסוללה בעמוד 33](#)).
2. כשתא הסוללה מופנה כלפך, הסט את תפס השחרור של מכסה החלק התחתון (1) שמאלה, הסר את הבורג (אם השתמשת בבורג האופציונלי) (2) ולאחר מכן הסט שוב את תפס השחרור (3) כדי לשחרר את מכסה החלק התחתון.

**הערה:** ✍ אם ברצונך להשתמש בבורג האופציונלי, הוא מאוחסן בתוך מכסה החלק התחתון.

3. הסט את מכסה החלק התחתון כלפי חלקו הקדמי של המחשב (4) והרם את המכסה (5) כדי להסירו.



### החזרת מכסה החלק התחתון למקומו

חזר את מכסה החלק התחתון למקומו לאחר שניגשת לחרוץ מודול הזיכרון, לכונן הקשיח, לתווית התקינה ולרכיבים נוספים.

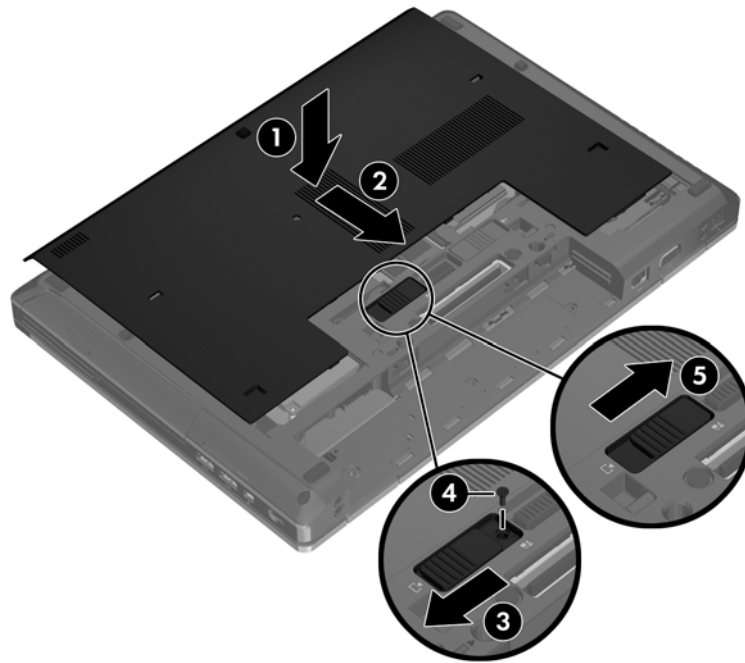
להחזרת מכסה החלק התחתון למקומו:

1. הטה כלפי מטה את מכסה החלק התחתון כדי ליישר את הקצה הקדמי של מכסה החלק התחתון עם הקצה הקדמי של המחשב (1).
2. הכנס את לשוניות היישור (2) בקצה האחורי של מכסה החלק התחתון כך שיתיישרו עם השקעים במחשב.
3. הסט את מכסה החלק התחתון כלפי תא הסוללה עד שמכסה החלק התחתון יינעל במקומו בנקישה.
4. כשתא הסוללה מופנה כלפיך, הסט את תפס השחרור של מכסה החלק התחתון שמאלה (3) ובמידת הצורך, הברג והדק את הבורג האופציונלי (4) כדי לייצב את מכסה החלק התחתון במקומו. הסט את תפס השחרור ימינה כדי לנעול את מכסה החלק התחתון (5).

---

**הערה:** אם ברצונך להשתמש בבורג האופציונלי, הוא מאוחסן בתוך מכסה החלק התחתון.

---



5. הכנס את הסוללה (עיין בסעיף [הכנסה או הסרה של הסוללה בעמוד 33](#)).

# החלפה או שדרוג של הכונן הקשיח

**זהירות:** ⚠ כדי למנוע מצב של אובדן מידע או מערכת שאינה מגיבה:

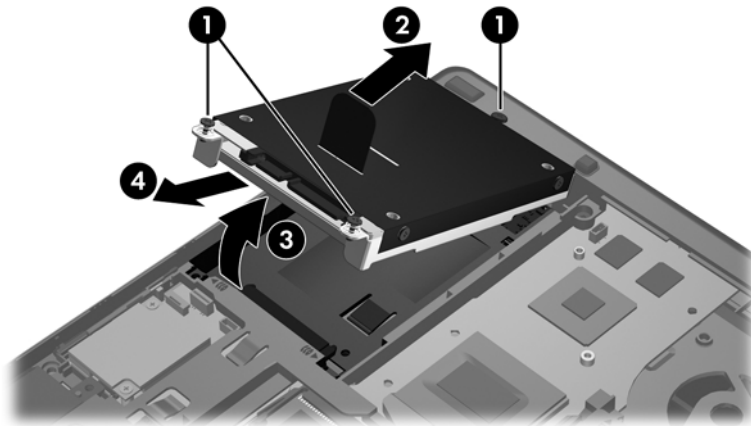
כבה את המחשב לפני הסרת הכונן הקשיח מתא הכונן הקשיח. הימנע מהוצאת הכונן הקשיח כשהמחשב פועל או כשהוא נמצא במצב Sleep (שינה) או Hibernation (מצב שינה).

אם אינך בטוח אם המחשב כבוי או נמצא במצב Hibernation (מצב שינה), הפעל אותו על-ידי לחיצה על לחצן ההפעלה. לאחר מכן כבה את המחשב באמצעות מערכת ההפעלה.

## הסרת הכונן הקשיח

להסרת הכונן הקשיח:

1. שמור את עבודתך וכבה את המחשב.
2. נתק את מתח ה-AC ואת ההתקנים החיצוניים המחוברים למחשב.
3. הסר את הסוללה (עיין בסעיף [הכנסה או הסרה של הסוללה בעמוד 33](#)).
4. הסר את מכסה החלק התחתון (עיין בסעיף [הסרת מכסה החלק התחתון בעמוד 35](#)).
5. שחרר את 3 הברגים של הכונן הקשיח (1).
6. משוך את לשונית הפלסטיק שעל הכונן הקשיח (2) כלפי צידו של המחשב כדי לנתק את הכונן הקשיח מהמחבר.
7. היעזר בלשונית הפלסטיק כדי להרים את הכונן הקשיח כלפי מעלה בזווית (3) והסר את הכונן (4) מהמחשב.

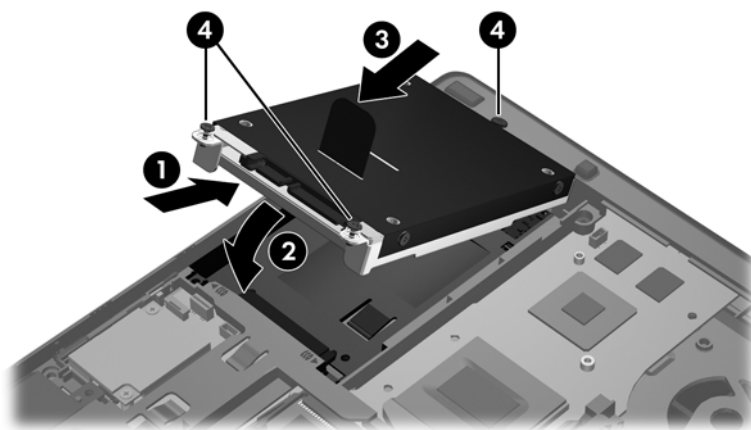


## התקנת כונן קשיח

להתקנת הכונן הקשיח:

1. הכנס את הכונן הקשיח לתא הכונן הקשיח בזווית (1) ולאחר מכן הנח את הכונן הקשיח במצב שטוח בתא הכונן הקשיח (2).
2. משוך את לשונית הפלסטיק (3) כלפי מרכז המחשב כדי לחבר את הכונן הקשיח למחבר.

3. הדק את הברגים של הכונן הקשיח (4).



4. החזר את מכסה החלק התחתון למקומו (עיין בסעיף [החזרת מכסה החלק התחתון למקומו בעמוד 35](#)).

5. הכנס את הסוללה (עיין בסעיף [הכנסה או הסרה של הסוללה בעמוד 33](#)).

6. חבר את מתח ה-AC ואת ההתקנים החיצוניים למחשב.

7. הפעל את המחשב.

## החלפת כונן בתא השדרוג

תא השדרוג יכול להכיל כונן קשיח או כונן אופטי.

### החלפת כונן קשיח

**⚠️ זהירות:** כדי למנוע מצב של אובדן מידע או מערכת שאינה מגיבה:

כבה את המחשב לפני הסרת הכונן הקשיח מתא השדרוג. אין להסיר את הכונן הקשיח כאשר המחשב מופעל, נמצא במצב Sleep (שינה) או במצב Hibernation (מצב שינה).

אם אינך בטוח אם המחשב כבוי או נמצא במצב Hibernation (מצב שינה), הפעל אותו על-ידי לחיצה על לחצן ההפעלה. לאחר מכן כבה את המחשב באמצעות מערכת ההפעלה.

להסרת כונן קשיח מתא השדרוג:

1. שמור את עבודתך.

2. כבה את המחשב וסגור את הצג.

3. נתק את כל התקני החומרה החיצוניים המחוברים למחשב.

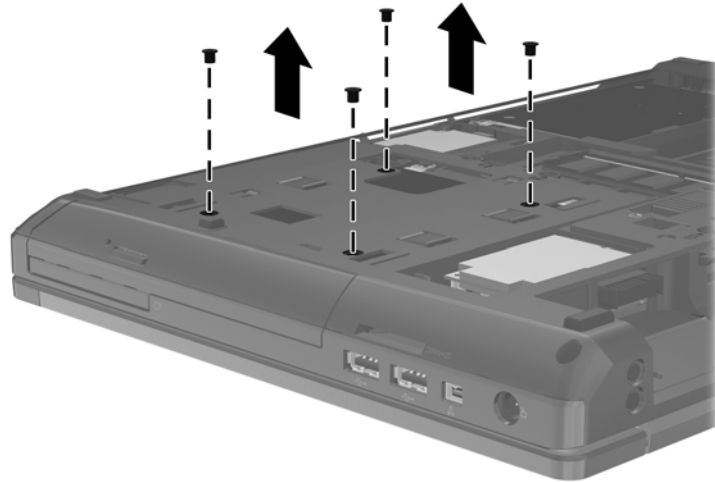
4. נתק את כבל המתח משקע ה-AC.

5. הפוך את המחשב על משטח ישר, כאשר תא השדרוג פונה לעברך.

6. הסר את הסוללה (עיין בסעיף [הכנסה או הסרה של הסוללה בעמוד 33](#)).

7. הסר את מכסה החלק התחתון (עיין בסעיף [הסרת מכסה החלק התחתון בעמוד 35](#)).

8. הסר את הברגים של הכונן הקשיח מתא השדרוג.



9. שחרר את הבורג של תא השדרוג (1).

10. בעזרת מברג שטוח, דחוף את הלשונית בעדינות לשחרור הכונן הקשיח (2).

11. הסר את הכונן הקשיח מתא השדרוג (3).

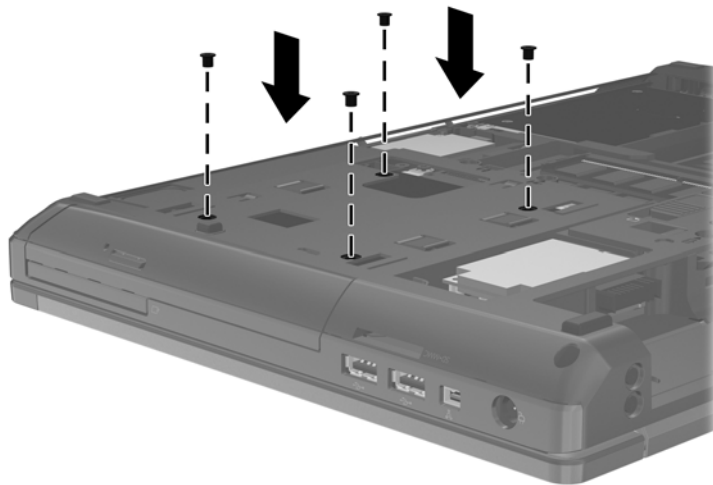


להתקנת כונן קשיח בתא השדרוג:

1. הכנס את הכונן הקשיח (1) לתא השדרוג, ולאחר מכן הדק את הבורג של תא השדרוג (2).



2. החזר את הברגים של הכונן הקשיח למקומם.



3. החזר את מכסה החלק התחתון למקומו (עיין בסעיף [החזרת מכסה החלק התחתון למקומו בעמוד 35](#)).
4. הכנס את הסוללה (עיין בסעיף [הכנסה או הסרה של הסוללה בעמוד 33](#)).
5. הפוך את המחשב בחזרה ולאחר מכן חבר מחדש את מתח ה-AC ואת ההתקנים החיצוניים למחשב.
6. הפעל את המחשב.

## החלפת כונן אופטי

**⚠️ זהירות:** כדי למנוע מצב של אובדן מידע או מערכת שאינה מגיבה:

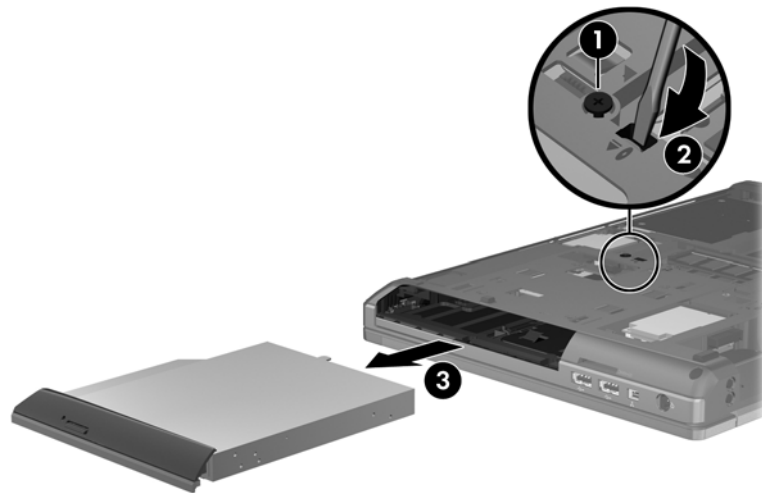
כבה את המחשב לפני הסרת הכונן האופטי מתא השדרוג. הימנע מהסרת הכונן האופטי כשהמחשב מופעל, במצב Sleep (שינה) או במצב Hibernation (מצב שינה).

אם אינך בטוח אם המחשב כבוי או נמצא במצב Hibernation (מצב שינה), הפעל אותו על-ידי לחיצה על לחצן ההפעלה. לאחר מכן כבה את המחשב באמצעות מערכת ההפעלה.



להסרת כונן אופטי מתא השדרוג:

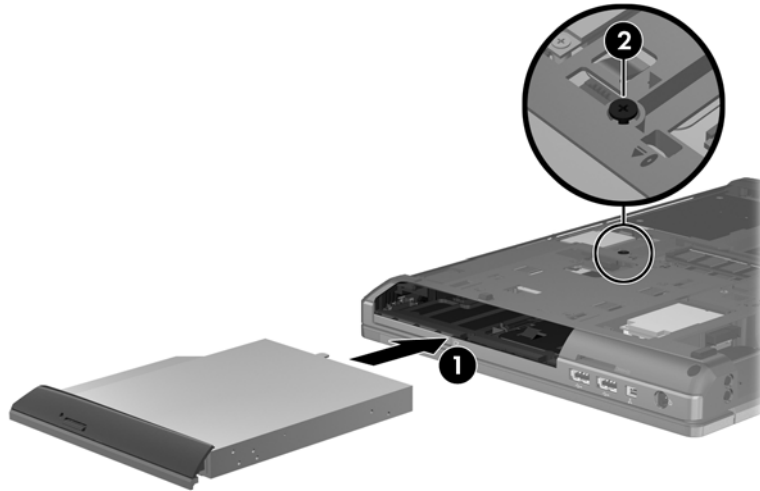
1. שמור את עבודתך.
2. כבה את המחשב וסגור את הצג.
3. נתק את כל התקני החומרה החיצוניים המחוברים למחשב.
4. נתק את כבל המתח משקע ה-AC.
5. הפוך את המחשב על משטח ישר, כאשר תא השדרוג פונה לעברך.
6. הסר את הסוללה (עיין בסעיף [הכנסה או הסרה של הסוללה בעמוד 33](#)).
7. הסר את מכסה החלק התחתון (עיין בסעיף [הסרת מכסה החלק התחתון בעמוד 35](#)).
8. שחרר את הבורג של תא השדרוג (1).
9. בעזרת מברג שטוח, דחוף את הלשונית בעדינות לשחרור הכונן האופטי (2).
10. הסר את הכונן האופטי מתא השדרוג (3).



להתקנת כונן אופטי בתא השדרוג:

1. הכנס את הכונן האופטי לתא השדרוג (1).

2. הדק את הבורג של תא השדרוג (2).



3. החזר את מכסה החלק התחתון למקומו (עיין בסעיף [החזרת מכסה החלק התחתון למקומו בעמוד 35](#)).
4. הכנס את הסוללה (עיין בסעיף [הכנסה או הסרה של הסוללה בעמוד 33](#)).
5. הפוך את המחשב בחזרה ולאחר מכן חבר מחדש את מתח ה-AC ואת ההתקנים החיצוניים למחשב.
6. הפעל את המחשב.

## הוספה או החלפה של מודולי זיכרון

המחשב כולל תא אחד למודול זיכרון. ניתן לשדרג את קיבולת המחשב על-ידי הוספת מודול זיכרון לחרוץ המודול להרחבת הזיכרון הפנוי, או על-ידי שדרוג מודול הזיכרון הקיים בחרוץ מודול הזיכרון הראשי.

**⚠ אזהרה!** כדי להקטין את הסיכון להתחשמלות ולגרימת נזק לציוד, נתק את כבל המתח והוצא את כל הסוללות לפני התקנת מודול זיכרון.

**⚠ זהירות:** פריקת חשמל סטטי (ESD) עלולה לגרום נזק לרכיבים אלקטרוניים. לפני שתתחיל בהליך עבודה כלשהו, הקדף לפרוק מעצמך חשמל סטטי באמצעות מגע בחפץ מתכתי מוארק.

**זהירות:** כדי למנוע מצב של אובדן מידע או מערכת שאינה מגיבה:

כבה את המחשב לפני הוספה או החלפה של מודולי זיכרון. אין להסיר מודול זיכרון כאשר המחשב מופעל, נמצא במצב Sleep (שינה) או במצב Hibernation (מצב שינה).

אם אינך בטוח אם המחשב כבוי או נמצא במצב Hibernation (מצב שינה), הפעל אותו על-ידי לחיצה על לחצן ההפעלה. לאחר מכן כבה את המחשב באמצעות מערכת ההפעלה.

**📝 הערה:** כדי להשתמש בתצורה דו-ערוצית בעת הוספת מודול זיכרון שני, ודא ששני מודולי הזיכרון זהים.

**📝 הערה:** הזיכרון הראשי ממוקם בחרוץ הזיכרון התחתון וזיכרון ההרחבה ממוקם בחרוץ הזיכרון העליון.

להוספה או להחלפה של מודול זיכרון:

1. שמור את עבודתך וכבה את המחשב.
2. נתק את מתח ה-AC ואת ההתקנים החיצוניים המחוברים למחשב.
3. הסר את הסוללה (עיין בסעיף [הכנסה או הסרה של הסוללה בעמוד 33](#)).

4. הסר את מכסה החלק התחתון (עיין בסעיף [הסרת מכסה החלק התחתון בעמוד 35](#)).

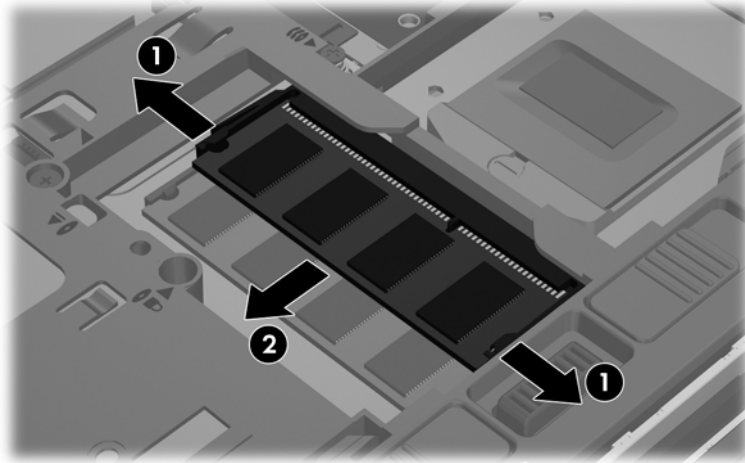
5. אם אתה מחליף מודול זיכרון, הוצא את מודול הזיכרון הקיים:

א. משוך כלפי חוץ את התפסים (1) שנמצאים בשני צידיו של מודול הזיכרון.

מודול הזיכרון מתרומם כלפי מעלה.

ב. אחוז במודול הזיכרון בקצוות (2) ולאחר מכן משוך אותו בזהירות אל מחוץ לחריץ מודול הזיכרון.

**זהירות:** כדי למנוע נזק למודול הזיכרון, אחוז במודול הזיכרון בקצותיו בלבד. אל תיגע ברכיבים שעל מודול הזיכרון.



כדי להגן על מודול זיכרון לאחר הוצאתו, הנח אותו באריזה נגד חשמל סטטי.

6. הכנס מודול זיכרון חדש:

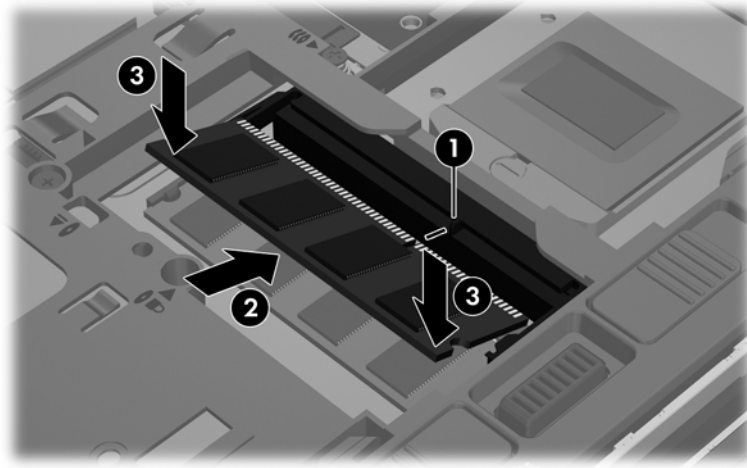
**זהירות:** כדי למנוע נזק למודול הזיכרון, אחוז במודול הזיכרון בקצותיו בלבד. אל תיגע ברכיבים שעל מודול הזיכרון.

א. ישר את הקצה המחוּרָץ (1) של מודול הזיכרון עם הלשונית בחריץ מודול הזיכרון.

ב. כשמודול הזיכרון מונח בזווית של 45 מעלות ממשטח תא מודול הזיכרון, דחוף את המודול (2) לתוך חריץ מודול הזיכרון עד שיתייצב במקומו.

ג. לחץ בעדינות על מודול הזיכרון (3) כלפי מטה, תוך הפעלת לחץ הן על הצד הימני והן על הצד השמאלי של מודול הזיכרון, עד שהתפסים יינעלו במקומם בנקישה.

**⚠ זיהרות:** כדי למנוע נזק למודול הזיכרון, הקפד לא לכופף את מודול הזיכרון.



7. החזר את מכסה החלק התחתון למקומו (עיין בסעיף [החזרת מכסה החלק התחתון למקומו בעמוד 35](#)).
8. הכנס את הסוללה (עיין בסעיף [הכנסה או הסרה של הסוללה בעמוד 33](#)).
9. חבר את מתח ה-AC ואת ההתקנים החיצוניים למחשב.
10. הפעל את המחשב.

## עדכון תוכניות ומנהלי התקן

חברת HP ממליצה שתעדכן את התוכניות ואת מנהלי ההתקן שלך על בסיס קבוע באמצעות הגרסאות העדכניות ביותר. בקר בכתובת <http://www.hp.com/support> להורדת הגרסאות האחרונות. כמו כן, באפשרותך להירשם לקבלת דיווחים אוטומטיים על עדכונים כאשר הם זמינים.

# שימוש במנהל ההורדות SoftPaq Download Manager

HP SoftPaq Download Manager (SDM) הוא כלי המספק גישה מהירה למידע SoftPaq עבור מחשבים עסקיים של HP מבלי לדרוש את מספר ה-SoftPaq. שימוש בכלי זה מאפשר לך לחפש בקלות אחר ערכות SoftPaq ולאחר מכן להוריד ולחלץ אותן.

SoftPaq Download Manager פועל באמצעות קריאה והורדה, מאתר ה-FTP של HP, של קובץ מסד נתונים שפורסם המכיל את דגם המחשב ומידע SoftPaq. SoftPaq Download Manager מאפשר לך לציין דגם מחשב אחד או יותר כדי לקבוע אילו ערכות SoftPaq זמינות להורדה.

SoftPaq Download Manager מחפש אחר עדכונים למסד הנתונים ולתוכנות באתר FTP של HP. אם נמצאו עדכונים, הוא מוריד ומחיל אותם באופן אוטומטי.

SoftPaq Download Manager זמין באתר האינטרנט של HP. לשימוש ב-SoftPaq Download Manager כדי להוריד ערכות SoftPaq, עליך להוריד ולהתקין תחילה את התוכנית. עבור אל אתר האינטרנט של HP בכתובת <http://www.hp.com/go/sdm>, ופעל בהתאם להוראות כדי להוריד ולהתקין את SoftPaq Download Manager.

להורדת ערכות SoftPaq:

1. בחר **Start** (התחל) < **All Programs** (כל התוכניות) < **HP Software Setup** (התקנת תוכנה של HP) < **HP SoftPaq Download Manager**.
2. כאשר מנהל ההורדות HP SoftPaq Download Manager נפתח בפעם הראשונה, מוצג חלון השואל האם ברצונך להציג רק תוכנות עבור המחשב שבו אתה משתמש או להציג את התוכנות עבור כל הדגמים הנתמכים. בחר **Show software for all supported models** (הצג תוכנות עבור כל הדגמים הנתמכים). אם השתמשת בעבר במנהל ההורדות HP SoftPaq Download Manager, עבור לשלב 3.
- א. בחר את מערכת ההפעלה ואת מסנני השפה בחלון Configuration Options (אפשרויות תצורה). המסננים מגבילים את מספר האפשרויות המוצגות בחלונות Product Catalog (קטלוג המוצרים). לדוגמה, אם Windows 7 Professional היא האפשרות היחידה שנבחרה במסנן מערכות ההפעלה, מערכת ההפעלה היחידה המוצגת ב-Product Catalog (קטלוג המוצרים) היא Windows 7 Professional.
- ב. כדי להוסיף עוד מערכות הפעלה, שנה את הגדרות המסנן בחלון Configuration Options (אפשרויות תצורה). לקבלת מידע נוסף, עיין בעזרה של תוכנת מנהל ההורדות HP SoftPaq Download Manager.
3. בחלונות השמאלית או הימנית, לחץ על סימן חיבור (+) כדי להרחיב את רשימת הדגמים ולאחר מכן בחר את הדגם או את דגמי המוצרים שברצונך לעדכן.
4. לחץ על **Find Available SoftPaqs** (איתור ערכות SoftPaq זמינות) כדי להוריד רשימה של ערכות SoftPaq זמינות עבור המחשב הנבחר.
5. בחר מתוך רשימת קובצי ה-SoftPaq הזמינים ולאחר מכן לחץ על **Download Only** (להורדה בלבד) אם יש קובצי SoftPaq רבים להורדה, מכיוון שבחירת ה-SoftPaq ומהירות חיבור האינטרנט קובעים כמה זמן יימשך תהליך ההורדה.
- אם ברצונך להוריד רק ערכה אחת או שתיים של SoftPaq ויש לך חיבור לאינטרנט במהירות גבוהה, לחץ על **Download & Unpack** (הורדה וחילוץ).
6. לחץ לחיצה ימנית על **Install SoftPaq** (התקן SoftPaq) בתוכנה SoftPaq Download Manager כדי להתקין במחשב את ערכות ה-SoftPaq הנבחרות.

## ניקוי המחשב

- [חומרי ניקוי](#)
- [הליכי ניקוי](#)

### חומרי ניקוי

השתמש בחומרים הבאים לניקוי ולחיטוי בטוחים של המחשב שברשותך:

- דמתיל בנזיל אמוניום כלוריד בריכוז מקסימלי של 0.3 אחוזים (לדוגמה: מגבונים חד-פעמיים עם חומר קוטל חיידים. מגבונים אלה קיימים במגוון מותגים.)
- נוזל לניקוי זכוכית נטול אלכוהול
- תמיסת מים עם סבון עדין
- מטלית ניקוי יבשה עשויה מיקרופיבר או עור (מטלית בד נטולת חשמל סטטי ללא שמן)
- מגבוני בד נטולי חשמל סטטי

**זהירות!** הימנע מחומרי הניקוי הבאים:

חומרים ממסים חזקים, כגון אלכוהול, אצטון, אמוניום כלוריד, מתילן כלוריד ופחמימנים, העלולים לגרום נזק בלתי הפיך למשטח המחשב.

חומרים המכילים סיבים, כגון מגבוני נייר, שעלולים לשרוט את המחשב. עם הזמן, חלקיקי לכלוך וחומרי ניקוי עלולים להילכד בין השריטות.

### הליכי ניקוי

פעל לפי ההליכים המפורטים בפרק זה לניקוי בטוח של המחשב.

**אזהרה!** כדי למנוע מכת חשמל או נזק לרכיבים, אל תנסה לנקות את המחשב בעודו מופעל:

כבה את המחשב.

נתק מקור מתח חיצוני.

נתק את כל ההתקנים החיצוניים המופעלים.

**זהירות!** אין לרסס חומרי ניקוי או נוזלי ניקוי ישירות על משטח כלשהו של המחשב. נוזלים המטפטפים על המשטח עלולים לגרום נזק בלתי-הפיך לרכיבים הפנימיים.

### ניקוי הצג

גב בעדינות את התצוגה באמצעות מטלית רכה, נטולת מוך, הספוגה קלות בחומר לניקוי זכוכית נטול אלכוהול. ודא שהתצוגה יבשה לפני סגירת התצוגה.

### ניקוי הצדדים והמכסה

כדי לנקות ולחטא את הצדדים ואת המכסה, השתמש במטלית עשויה מיקרופיבר או עור, הספוגה באחת מתמיסות הניקוי המפורטות בסעיף [חומרי ניקוי בעמוד 47](#) או השתמש במגבון חד-פעמי מתאים המכיל חומר קוטל חיידקים.

**הערה!** בעת ניקוי מכסה המחשב, בצע תנועה מעגלית המסייעת בהסרת לכלוך ופסולת.

## ניקוי לוח המגע והמקלדת

**אזהרה!** ⚠ כדי להפחית את הסכנה להתחשמלות או לגרימת נזק לרכיבים פנימיים, אין להשתמש בשואב אבק כדי לנקות את המקלדת. שואב אבק עלול להותיר לכלוך על המקלדת.

**זהירות!** ⚠ בעת ניקוי לוח המגע והמקלדת, אין לאפשר לנוזלים לטפטף בין המקשים. פעולה זו עלולה לגרום נזק בלתי-הפיך לרכיבים הפנימיים.

- כדי לנקות ולחטא את לוח המגע והמקלדת, השתמש במטלית רכה עשויה מיקרופיבר או עור, הספוגה באחת מתמיסות הניקוי המפורטות בסעיף [חומרי ניקוי בעמוד 47](#) או השתמש במגבון חד-פעמי מתאים המכיל חומר קוטל חיידקים.
- כדי למנוע מהמקשים להידבק וכדי להסיר אבק, מוך וחלקיקים מהמקלדת, השתמש במיכל של אוויר דחוס עם צינורית.



## Windows 7

• [גיבוי המידע](#)

• [ביצוע שחזור מערכת](#)

כדי להגן על המידע שברשותך, השתמש ב-Windows Backup and Restore (גיבוי ושחזור של Windows) כדי לגבות תיקיות וקבצים נפרדים, לגבות את הכונן הקשיח כולו (בדגמים נבחרים בלבד), ליצור תקליטורים לתיקון המערכת (בדגמים נבחרים בלבד) באמצעות הכונן האופטי המותקן (בדגמים נבחרים בלבד) או כונן אופטי חיצוני אופציונלי, או ליצור נקודות שחזור למערכת. במקרה של כשל במערכת, באפשרותך להשתמש בקובצי הגיבוי כדי לשחזר את תוכן המחשב.

Windows Backup and Restore (גיבוי ושחזור של Windows) מספק את האפשרויות הבאות:

- יצירת תקליטור לתיקון המערכת (בדגמים נבחרים בלבד) באמצעות הכונן האופטי המותקן (בדגמים נבחרים בלבד) או כונן אופטי חיצוני אופציונלי
- גיבוי המידע
- יצירה של תמונת מערכת (בדגמים נבחרים בלבד)
- תזמון גיבויים אוטומטיים (בדגמים נבחרים בלבד)
- יצירת נקודות לשחזור המערכת
- שחזור קבצים נפרדים
- שחזור המחשב למצב קודם
- שחזור מידע באמצעות כלי שחזור

---

**הערה:** לקבלת הוראות מפורטות, בצע חיפוש של נושאים אלה ב-Help and Support (עזרה ותמיכה).

במקרה של אי יציבות במערכת, HP ממליצה להדפיס את הליכי השחזור ולשמור אותם לשימוש עתידי.

**הערה:** Windows כולל את המאפיין User Account Control (בקרת חשבון משתמש) לשיפור אבטחת המחשב. ייתכן שתבקש לאשר או להקליד סיסמה למשימות כגון התקנת תוכנות, הפעלת תוכניות שירות או שינוי הגדרות Windows. עיין ב-Help and Support (עזרה ותמיכה) לקבלת מידע נוסף.

## גיבוי המידע

השחזור לאחר כשל במערכת זהה לגיבוי העדכני ביותר שלך. עליך ליצור תקליטורים לתיקון המערכת (בדגמים נבחרים בלבד) באמצעות הכונן האופטי המותקן (בדגמים נבחרים בלבד) או כונן אופטי חיצוני אופציונלי, וגיבוי ראשוני מיד לאחר התקנת התוכנה. כאשר אתה מוסיף תוכנות וקובצי נתונים חדשים, עליך להמשיך לגבות את המערכת באופן קבוע כדי שיהיה ברשותך גיבוי עדכני יחסית. התקליטורים לתיקון המערכת (בדגמים נבחרים בלבד) משמשים לאתחול המחשב

ולתיקון מערכת ההפעלה במקרה של אי יציבות או כשל במערכת. הגיבויים הראשונים והבאים מאפשרים לך לשחזר את הנתונים וההגדרות שלך במקרה של כשל.

באפשרותך לגבות את המידע שלך על-גבי כונן קשיח חיצוני אופציונלי, כונן רשת, או תקליטורים.

שים לב לפרטים הבאים בעת הגיבוי:

- אחסן קבצים אישיים בספרייה Documents (מסמכים) וגבה אותה בקביעות.
- גבה תבניות המאוחסנות בתוכניות המשיכות להן.
- שמור הגדרות מותאמות אישית המופיעות בחלון, סרגל כלים או שורת תפריטים באמצעות לכידת צילום מסך של ההגדרות. צילום המסך יכול לחסוך לך זמן אם עליך לאפס את ההעדפות.
- בעת גיבוי בתקליטורים, השתמש בתקליטורים מהסוגים הבאים (לרכישה בנפרד): DVD+R, CD-RW, CD-R, DVD+R DL, DVD-R, DVD-R DL או DVD±RW. התקליטורים שבהם תשתמש תלויים בסוג הכונן האופטי החיצוני שבו אתה משתמש.

---

**הערה:** תקליטורי DVD ותקליטורי DVD דו-צדדיים (DL) מאחסנים מידע רב יותר מאשר תקליטורי CD, כך שהשימוש בהם לגיבוי מצמצם את המספר הדרוש של תקליטורי שחזור.

- בעת גיבוי בתקליטורים, מספר כל תקליטור לפני הכנסתו לכונן החיצוני.

ליצירת גיבוי באמצעות Backup and Restore (גיבוי ושחזור):

---

**הערה:** דא שהמחשב מחובר למתח AC לפני שתתחיל בתהליך הגיבוי.

---

**הערה:** תהליך הגיבוי עשוי להימשך למעלה משעה, בהתאם לגודל הקובץ ולמהירות המחשב.

---

**1.** בחר **Start** (התחל) < **All Programs** (כל התוכניות) < **Maintenance** (תחזוקה) < **Backup and Restore** (גיבוי ושחזור).

**2.** פעל לפי ההוראות שעל-גבי המסך כדי להגדיר את הגיבוי, ליצור תמונת מערכת (בדגמים נבחרים בלבד) או ליצור תקליטור לתיקון המערכת (בדגמים נבחרים בלבד).

## ביצוע שחזור מערכת

במקרה של כשל או אי יציבות של המערכת, המחשב מספק את הכלים הבאים לשחזור הקבצים:

- כלי השחזור של Windows: באפשרותך להשתמש ב-Windows Backup and Restore (גיבוי ושחזור של Windows) כדי לשחזר מידע שגיבית בעבר. באפשרותך גם להשתמש ב-Windows Startup Repair (תיקון אתחול של Windows) כדי לתקן בעיות שעלולות למנוע הפעלה תקינה של Windows.
- כלי שחזור של f11: באפשרותך להשתמש בכלי השחזור של f11 כדי לשחזר את התמונה המקורית של הכונן הקשיח. התמונה כוללת את מערכת ההפעלה Windows ואת התוכניות המותקנות על-ידי היצרן.

---

**הערה:** אם אין באפשרותך לאתחל את המחשב שברשותך ואין באפשרותך להשתמש בתקליטורי התיקון למערכת שיצרת קודם לכן (בדגמים נבחרים בלבד), עליך לרכוש DVD של מערכת ההפעלה Windows 7 כדי לאתחל את המחשב ולתקן את מערכת ההפעלה. לקבלת מידע נוסף, עיין בסעיף [שימוש ב-DVD של מערכת ההפעלה Windows 7](#) (לרכישה בנפרד) [בעמוד 52](#).

## שימוש בכלי השחזור של Windows

לשחזור מידע שגיבית בעבר:

1. בחר **Start** (התחל) < **All Programs** (כל התוכניות) < **Maintenance** (תחזוקה) < **Backup and Restore** (גיבוי ושחזור).
2. פעל בהתאם להוראות שעל-גבי המסך כדי לשחזר את הגדרות המערכת, את המחשב שברשותך (בדגמים נבחרים בלבד) או את הקבצים שלך.

לשחזור המידע באמצעות Startup Repair (תיקון אתחול), פעל בהתאם לשלבים הבאים:

**זהירות:** השימוש ב-Startup Repair (תיקון אתחול) מוחק לגמרי את תוכן הכונן הקשיח ומאתחל אותו מחדש. כל הקבצים שיצרת וכל תוכנה שהתקנת במחשב מוסרים לצמיתות. לאחר השלמת האתחול מחדש, תהליך השחזור ישחזר את מערכת ההפעלה וכן את מנהלי ההתקן, התוכנות ותוכניות השירות מהגיבוי המשמש לשחזור.

1. אם ניתן, גבה את כל הקבצים האישיים.
2. אם ניתן, בדוק אם קיימת מחיצה של Windows ומחיצת השחזור HP Recovery.  
כדי לבדוק אם קיימת מחיצה של Windows, בחר **Start** (התחל) < **Computer** (מחשב).  
כדי לבדוק אם קיימת מחיצת השחזור HP Recovery, לחץ על **Start** (התחל), לחץ לחיצה ימנית על **Computer** (מחשב), לחץ על **Manage** (ניהול) ולאחר מכן לחץ על **Disk Management** (ניהול דיסקים).

**הערה:** אם המחיצה של Windows ומחיצת השחזור HP Recovery אינן מופיעות ברשימה, עליך לשחזר את מערכת ההפעלה ואת התוכניות באמצעות ה-DVD של מערכת ההפעלה Windows 7 והתקליטור *Driver Recovery* (שחזור מנהל ההתקן) (שניהם נמכרים בנפרד). לקבלת מידע נוסף, עיין בסעיף [שימוש ב-DVD של מערכת ההפעלה Windows 7 \(לרכישה בנפרד\) בעמוד 52](#).

3. אם המחיצה של Windows ומחיצת השחזור HP Recovery מופיעות ברשימה, הפעל מחדש את המחשב ולאחר מכן הקש **f8** לפני שמערכת ההפעלה Windows תיטען.
4. בחר **Startup Repair** (תיקון אתחול).
5. פעל לפי ההוראות שעל-גבי המסך.

**הערה:** לקבלת מידע נוסף אודות שחזור מידע באמצעות הכלים של Windows, חפש נושאים אלה ב-**Help and Support** (עזרה ותמיכה).

## שימוש בכלי שחזור של f11

**זהירות:** שימוש ב-f11 מוחק את כל התוכן של הכונן הקשיח ומאתחל מחדש את הכונן הקשיח. כל הקבצים שיצרת וכל תוכנה שהתקנת במחשב מוסרים לצמיתות. כלי השחזור **f11** מתקין מחדש את מערכת ההפעלה ותוכניות ומנהלי התקן של HP שהותקנו על-ידי היצרן. יש להתקין מחדש תוכנות שלא הותקנו על-ידי היצרן.

לשחזור התמונה המקורית של הכונן הקשיח באמצעות **f11**:

1. אם ניתן, גבה את כל הקבצים האישיים.
2. אם ניתן, בדוק אם קיימת מחיצת השחזור HP Recovery: לחץ על **Start** (התחל), לחץ לחיצה ימנית על **Computer** (מחשב), לחץ על **Manage** (ניהול) ולאחר מכן לחץ על **Disk Management** (ניהול דיסקים).

**הערה:** אם מחיצת השחזור HP Recovery אינה מופיעה ברשימה, עליך לשחזר את מערכת ההפעלה ואת התוכניות באמצעות ה-DVD של מערכת ההפעלה Windows 7 והתקליטור *Driver Recovery* (שחזור מנהל התקן) (שניהם נמכרים בנפרד). לקבלת מידע נוסף, עיין בסעיף [שימוש ב-DVD של מערכת ההפעלה Windows 7 \(לרכישה בנפרד\) בעמוד 52](#).

3. אם מחיצת השחזור HP Recovery מופיעה ברשימה, הפעל מחדש את המחשב ולאחר מכן הקש על **esc** כאשר מוצגת ההודעה "Press the ESC key for Startup Menu" (הקש על מקש ESC לתפריט ההפעלה) בתחתית המסך.
4. הקש **f11** כאשר ההודעה "Press <F11> for recovery" (הקש F11 לשחזור) מוצגת על-גבי המסך.
5. פעל לפי ההוראות שעל-גבי המסך.

## שימוש ב-DVD של מערכת ההפעלה Windows 7 (לרכישה בנפרד)

כדי להזמין DVD של מערכת ההפעלה Windows 7, בקר בכתובת <http://www.hp.com/support>, בחר את המדינה/אזור שלך ופעל בהתאם להוראות שעל-גבי המסך. כמו כן באפשרותך להזמין את ה-DVD באמצעות פניה לתמיכה הטכנית. לקבלת פרטים ליצירת קשר, עיין בחוברת *Worldwide Telephone Numbers* (מספרי טלפון ברחבי העולם), המצורפת למחשב.

**⚠ זריחה:** שימוש ב-DVD של מערכת ההפעלה Windows 7 יגרום למחיקת כל התוכן של הכונן הקשיח ולאתחול מחדש של הכונן הקשיח. כל הקבצים שיצרת וכל תוכנה שהתקנת במחשב מוסרים לצמיתות. לאחר השלמת האתחול מחדש, תהליך השחזור יסייע לך לשחזר את מערכת ההפעלה וכן מנהלי התקן, תוכנות ותוכניות שירות.

כדי להפעיל שחזור באמצעות ה-DVD של מערכת ההפעלה Windows 7:

**הערה:** תהליך זה אורך מספר דקות.

1. אם ניתן, גבה את כל הקבצים האישיים.
  2. אתחל את המחשב ולאחר מכן הכנס את ה-DVD של מערכת ההפעלה Windows 7 לכונן האופטי לפני שמערכת ההפעלה Windows תיטען.
  3. כאשר תתבקש, הקש על מקש כלשהו במקלדת.
  4. פעל לפי ההוראות שעל-גבי המסך.
  5. לחץ על **Next** (הבא).
  6. בחר **Repair your computer** (תקן את מחשבך).
  7. פעל לפי ההוראות שעל-גבי המסך.
- לאחר השלמת התיקון:
1. הוצא את ה-DVD של מערכת ההפעלה Windows 7, ולאחר מכן הכנס את התקליטור *Driver Recovery* (שחזור מנהל התקן).
  2. התקן תחילה את Hardware Enabling Drivers (מנהלי התקן להפעלת חומרה), ולאחר מכן התקן את Recommended Applications (יישומים מומלצים).

## Windows Vista

כדי להגן על המידע שלך, השתמש ב-Backup and Restore Center (מרכז הגיבוי והשחזור) כדי לגבות תיקיות וקבצים נפרדים, לגבות את הכונן הקשיח כולו (בדגמים נבחרים בלבד) או ליצור נקודות שחזור למערכת. במקרה של כשל במערכת, באפשרותך להשתמש בקובצי הגיבוי כדי לשחזר את תוכן המחשב.

Backup and Restore Center (מרכז הגיבוי והשחזור) מספק את האפשרויות הבאות:

- גיבוי תיקיות וקבצים נפרדים
- גיבוי הכונן הקשיח כולו (בדגמים נבחרים בלבד)
- תזמון גיבויים אוטומטיים (בדגמים נבחרים בלבד)
- יצירת נקודות לשחזור המערכת
- שחזור קבצים נפרדים
- שחזור המחשב למצב קודם
- שחזור מידע באמצעות כלי שחזור

---

**הערה:** לקבלת הוראות מפורטות, בצע חיפוש של נושאים אלה ב-Help and Support (עזרה ותמיכה).

**הערה:** במקרה של אי יציבות במערכת, HP ממליצה להדפיס את הליכי השחזור ולשמור אותם לשימוש עתידי.

**הערה:** Windows® כולל את המאפיין User Account Control (בקרת חשבון משתמש) לשיפור האבטחה של המחשב. ייתכן שתתבקש לאשר או להקליד סיסמה למשימות כגון התקנת תוכנות, הפעלת תוכניות שירות או שינוי הגדרות Windows. עיין ב-Help and Support (עזרה ותמיכה) לקבלת מידע נוסף.

## גיבוי המידע

היקף השחזור לאחר כשל במערכת משתנה בהתאם לגיבוי העדכני ביותר שלך. עליך ליצור את הגיבוי ההתחלתי שלך מיד לאחר התקנת התוכנה. כאשר אתה מוסיף תוכנות וקובצי נתונים חדשים, עליך להמשיך לגבות את המערכת באופן קבוע כדי שיהיה ברשותך גיבוי עדכני יחסית.

באפשרותך לגבות את המידע שלך על-גבי כונן קשיח חיצוני אופציונלי, כונן רשת, או תקליטורים.

שים לב לפרטים הבאים בעת הגיבוי:

- אחסן קבצים אישיים בתיקייה Documents (מסמכים) וגבה אותה בקביעות.
- גבה תבניות המאוחסנות בתוכניות המשיכות להן.
- שמור הגדרות מותאמות אישית המופיעות בחלון, סרגל כלים או שורת תפריטים באמצעות לכידת צילום מסך של ההגדרות. צילום המסך יכול לחסוך לך זמן אם עליך לאפס את ההעדפות.
- בעת גיבוי בתקליטורים, השתמש בתקליטורים מהסוגים הבאים (לרכישה בנפרד): DVD+R, CD-RW, CD-R, DVD-R DL, DVD-R, DVD+R DL או DVD±RW. התקליטורים שבהם תשתמש תלויים בסוג הכונן האופטי המותקן במחשב שברשותך.

---

**הערה:** תקליטורי DVD ותקליטורי DVD דו-צדדיים (DL) מאחסנים מידע רב יותר מאשר תקליטורי CD, כך שהשימוש בהם לגיבוי מצמצם את המספר הדרוש של תקליטורי שחזור.

- בעת גיבוי בתקליטורים, מספר כל תקליטור לפני הכנסתו לכונן האופטי של המחשב.
- ליצירת גיבוי באמצעות Backup and Restore Center (מרכז הגיבוי והשחזור):

**הערה:** ודא שהמחשב מחובר למתח AC לפני שתתחיל בתהליך הגיבוי.

**הערה:** תהליך הגיבוי עשוי להימשך למעלה משעה, בהתאם לגודל הקובץ ולמהירות המחשב.

1. בחר **Start** (התחל) < **All Programs** (כל התוכניות) < **Maintenance** (תחזוקה) < **Backup and Restore Center** (מרכז הגיבוי והשחזור).

2. פעל בהתאם להוראות שעל-גבי המסך כדי לגבות את כל המחשב (בדגמים נבחרים בלבד) או את הקבצים שלך.

## ביצוע שחזור

במקרה של כשל או אי יציבות של המערכת, המחשב מספק את הכלים הבאים לשחזור הקבצים:

- כלי השחזור של Windows: באפשרותך להשתמש ב-Backup and Restore Center (מרכז הגיבוי והשחזור) כדי לשחזר מידע שגיבית בעבר. באפשרותך גם להשתמש ב-Windows Startup Repair (תיקון אתחול של Windows) כדי לתקן בעיות שעלולות למנוע הפעלה תקינה של Windows.
- כלי שחזור של f11: באפשרותך להשתמש בכלי השחזור של f11 כדי לשחזר את התמונה המקורית של הכונן הקשיח. התמונה כוללת את מערכת ההפעלה Windows ואת התוכניות המותקנות על-ידי היצרן.

**הערה:** אם אין באפשרותך לאתחל את המחשב שברשותך, עליך לרכוש את ה-DVD של מערכת ההפעלה Windows Vista® כדי להפעיל מחדש את המחשב ולתקן את מערכת ההפעלה. לקבלת מידע נוסף, עיין בסעיף [שימוש ב-DVD של מערכת ההפעלה Windows Vista \(לרכישה בנפרד\) בעמוד 56](#).

## שימוש בכלי השחזור של Windows

לשחזור מידע שגיבית בעבר:

1. בחר **Start** (התחל) < **All Programs** (כל התוכניות) < **Maintenance** (תחזוקה) < **Backup and Restore Center** (מרכז הגיבוי והשחזור).

2. פעל בהתאם להוראות שעל-גבי המסך כדי לשחזר את כל המחשב (בדגמים נבחרים בלבד) או את הקבצים שלך.

לשחזור המידע באמצעות Startup Repair (תיקון אתחול), פעל בהתאם לשלבים הבאים:

**זהירות:** השימוש ב-Startup Repair (תיקון אתחול) מוחק לגמרי את תוכן הכונן הקשיח ומאתחל אותו מחדש. כל הקבצים שיצרת וכל תוכנה שהתקנת במחשב מוסרים לצמיתות. לאחר השלמת האתחול מחדש, תהליך השחזור ישחזר את מערכת ההפעלה וכן את מנהלי ההתקן, התוכנות ותוכניות השירות מהגיבוי המשמש לשחזור.

1. אם ניתן, גבה את כל הקבצים האישיים.

2. אם ניתן, בדוק אם קיימת מחיצה של Windows ומחיצת השחזור HP Recovery. כדי לחפש את המחיצות, בחר **Start** (התחל) < **Computer** (מחשב).

**הערה:** אם המחיצה של Windows ומחיצת השחזור HP Recovery נמחקו, עליך לשחזר את מערכת ההפעלה ואת התוכניות באמצעות ה-DVD של מערכת ההפעלה Windows Vista והתקליטור *Driver Recovery* (שחזור מנהל ההתקן) (שניהם נמכרים בנפרד). לקבלת מידע נוסף, עיין בסעיף [שימוש ב-DVD של מערכת ההפעלה Windows Vista \(לרכישה בנפרד\) בעמוד 56](#).

3. הפעל מחדש את המחשב ולאחר מכן הקש f8 לפני הטעינה של מערכת ההפעלה Windows.

4. בחר **Repair your computer** (תקן את מחשבך).

5. פעל לפי ההוראות שעל-גבי המסך.

**הערה:** לקבלת מידע נוסף אודות שחזור מידע באמצעות הכלים של Windows, חפש נושאים אלה ב-**Help and Support** (עזרה ותמיכה).

**זהירות:** שימוש ב-f11 מוחק את כל התוכן של הכונן הקשיח ומאתחל מחדש את הכונן הקשיח. כל הקבצים שיצרת וכל תוכנה שהתקנת במחשב מוסרים לצמיתות. כלי השחזור f11 מתקין מחדש את מערכת ההפעלה ותוכניות ומנהלי התקן של HP שהותקנו על-ידי היצרן. יש להתקין מחדש תוכנות שלא הותקנו על-ידי היצרן. יש לשחזר קבצים אישיים מתוך גיבוי.

**הערה:** אם המחשב שברשותך כולל כונן מוצק (SSD), ייתכן שאין בו מחיצת שחזור. תקליטורי שחזור מצורפים למחשבים שאין בהם מחיצה. השתמש בתקליטורים אלה כדי לשחזר את מערכת ההפעלה והתוכנות. כדי לבדוק אם קיימת מחיצת שחזור, בחר **Start** (התחל) < **Computer** (מחשב). אם המחיצה קיימת, כונן HP Recovery מפורט במקטע Hard Disk Drives (כונני דיסקים קשיחים) שבחלון.

לשחזור התמונה המקורית של הכונן הקשיח באמצעות f11, פעל בהתאם לשלבים הבאים:

1. אם ניתן, גבה את כל הקבצים האישיים.
  2. אם ניתן, בדוק אם קיימת מחיצת HP Recovery. כדי לחפש את המחיצה, בחר **Start** (התחל) < **Computer** (מחשב).
- הערה:** אם מחיצת השחזור HP Recovery נמחקה, עליך לשחזר את מערכת ההפעלה ואת התוכניות באמצעות באמצעות באמצעות ה-DVD של מערכת ההפעלה Windows Vista והתקליטור *Driver Recovery* (שחזור מנהל התקן) (שניהם נמכרים בנפרד). לקבלת מידע נוסף, עיין בסעיף [שימוש ב-DVD של מערכת ההפעלה Windows Vista \(לרכישה בנפרד\) בעמוד 56](#).
3. הפעל את המחשב או הפעל אותו מחדש, ולאחר מכן הקש **esc** כאשר מוצגת ההודעה "Press the ESC key for Startup Menu" (הקש על מקש ESC לתפריט ההפעלה) בתחתית המסך.
  4. הקש **f11** כאשר ההודעה "Press <F11> for recovery" (הקש F11 לשחזור) מוצגת על-גבי המסך.
  5. פעל לפי ההוראות שעל-גבי המסך.

## שימוש ב-DVD של מערכת ההפעלה Windows Vista (לרכישה בנפרד)

כדי להזמין DVD של מערכת ההפעלה Windows Vista, בקר בכתובת <http://www.hp.com/support>, בחר את המדינה/אזור שלך ופעל בהתאם להוראות שעל-גבי המסך. כמו כן באפשרותך להזמין את ה-DVD באמצעות פניה לתמיכה הטכנית. לקבלת פרטים ליצירת קשר, עיין בחוברת *Worldwide Telephone Numbers* (מספרי טלפון ברחבי העולם), המצורפת למחשב.


---

**זהירות:** שימוש ב-DVD של מערכת ההפעלה Windows Vista יגרום למחיקת כל התוכן של הכונן הקשיח ולאחול מחדש של הכונן הקשיח. כל הקבצים שיצרת וכל תוכנה שהתקנת במחשב מוסרים לצמיתות. לאחר השלמת האתחול מחדש, תהליך השחזור יסייע לך לשחזר את מערכת ההפעלה וכן מנהלי התקן, תוכנות ותוכניות שירות.

---

כדי להפעיל שחזור באמצעות ה-DVD של מערכת ההפעלה Windows Vista:

---

**הערה:** תהליך זה אורך מספר דקות. 

---

1. אם ניתן, גבה את כל הקבצים האישיים.
2. אתחל את המחשב ולאחר מכן הכנס את ה-DVD של מערכת ההפעלה Windows Vista לכונן האופטי לפני שמערכת ההפעלה Windows תיטען.
3. כאשר תתבקש, הקש על מקש כלשהו במקלדת.
4. פעל לפי ההוראות שעל-גבי המסך.
5. לחץ על **Next** (הבא).
6. בחר **Repair your computer** (תקן את מחשבך).
7. פעל לפי ההוראות שעל-גבי המסך.



- [יצירת קשר עם מוקד שירות לקוחות](#)
- [תוויות](#)

## יצירת קשר עם מוקד שירות לקוחות

אם המידע המסופק במדריך למשתמש זה, ב-*HP Notebook Reference Guide* (מדריך עזר למחשב נייד של HP), או ב-*Help and Support* (עזרה ותמיכה) לא נותן מענה לשאלות שלך, באפשרותך לפנות לשירות הלקוחות של HP בכתובת:

<http://www.hp.com/go/contactHP>

---

**הערה:** לקבלת תמיכה ברחבי העולם, לחץ על **Contact HP worldwide** (פניה ל-HP ברחבי העולם) בצידו השמאלי של הדף, או עבור אל [http://welcome.hp.com/country/us/en/wwcontact\\_us.html](http://welcome.hp.com/country/us/en/wwcontact_us.html).

כאן באפשרותך:

- לנהל צ'אט מקוון עם טכנאי של HP.

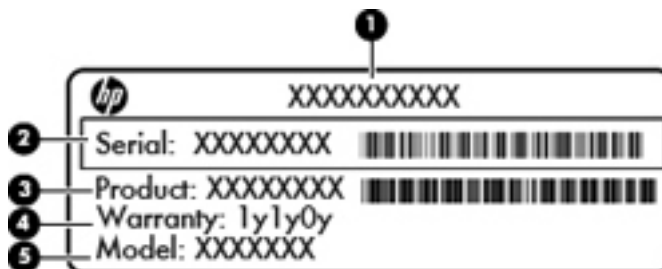
---

**הערה:** כאשר צ'אט תמיכה טכנית אינו זמין בשפה מסוימת, הוא זמין באנגלית.

- לשלוח הודעה בדואר אלקטרוני לנציג תמיכת לקוחות של HP.
- לאתר מספרי טלפון של שירות תמיכת הלקוחות של HP ברחבי העולם.
- לאתר מרכז שירות של HP.

התוויות המודבקות על המחשב מספקות מידע שייטכן שתזדקק לו בעת פתרון בעיות במערכת או בעת נסיעה לחו"ל עם המחשב:

- תווית מספר סידורי—מספקת מידע חשוב, לרבות הפרטים הבאים:



רכיב	
(1)	שם המוצר
(2)	מספר סידורי (s/n)
(3)	מק"ט / מספר מוצר (p/n)
(4)	תקופת האחריות
(5)	תיאור הדגם

הקפד שמידע זה יהיה זמין ברשותך בעת הפנייה לתמיכה הטכנית. תווית המספר הסידורי מודבקת בתוך תא הסוללה.

- תעודת מקוריות של Microsoft® - מכילה את מפתח המוצר של Windows. ייתכן שתזדקק למפתח המוצר כדי לעדכן את מערכת ההפעלה או לפתור בעיות הקשורות במערכת ההפעלה. תעודת המקוריות של Microsoft מודבקת לחלק הפנימי של תא הסוללה.

- תווית תקינה - מספקת מידע תקינה אודות המחשב. תווית התקינה מודבקת בתוך תא הסוללה.

- תווית או תוויות אישור אלחוט (בדגמים נבחרים בלבד)—מספקות מידע אודות התקני אלחוט אופציונליים וסימוני האישור של חלק מהמדינות/אזורים שבהם אושרו ההתקנים לשימוש. אם דגם המחשב שברשותך כולל התקנים אלחוטיים נוספים, תוויות אישור נוספות מצורפות למחשב. ייתכן שמידע זה יידרש לך בעת נסיעות לחו"ל. תוויות אישור האלחוט מודבקות בתוך תא הסוללה.

- תווית SIM (מודול זיהוי מנוי) (בדגמים נבחרים בלבד) - מספקת את ICCID (מזהה כרטיס מעגל משולב) של ה-SIM. תווית זו ממוקמת בתוך תא הסוללה.

- תווית מספר סידורי של מודול פס רחב נייד HP Mobile Broadband Module (בדגמים נבחרים בלבד) - מספקת את המספר הסידורי של מודול פס רחב נייד HP Mobile Broadband Module. תווית זו ממוקמת בתוך תא הסוללה.

- [מתח כניסה](#)
- [סביבת הפעלה](#)

## מתח כניסה

פרטי המתח המפורטים בסעיף זה עשויים לסייע לך אם בכוונתך לנסוע לחו"ל עם המחשב.

המחשב פועל באמצעות מתח DC, שיכול להיות מסופק באמצעות מקור מתח AC או DC. הדירוג של מקור מתח ה-AC חייב להיות בין 100–240 וולט, 50–60 הרץ. על אף שניתן להפעיל את המחשב באמצעות מקור מתח DC נפרד, רצוי להפעיל אותו רק באמצעות מתאם AC או ספק מתח DC המסופק ומאושר לשימוש עם מחשב זה על-ידי HP.

המחשב יכול לפעול באמצעות מתח DC במסגרת המפרטים הבאים:

מתח כניסה	ערך נקוב
מתח זרם בפעולה	19.0 וולט DC ב-4.74 אמפר - 90 וואט

**הערה:** מוצר זה מתוכנן לשימוש במערכות חשמל IT בנורווגיה, התומכות במתח של פאזה-לפאזה שאינו עולה על 240 וולט rms.

**הערה:** אפשר למצוא את מתח ההפעלה והזרם של המחשב על תווית התקינה של המערכת.

## סביבת הפעלה

גורם	מידות מטריות	מידות בארה"ב
<b>טמפרטורה</b>		
בפעולה (כתיבה לתקליטור אופטי)	5° צלזיוס עד 35° צלזיוס	41° פרנהייט עד 95° פרנהייט
לא בפעולה	-20° צלזיוס עד 60° צלזיוס	-4° פרנהייט עד 140° פרנהייט
<b>לחות יחסית (ללא עיבוי)</b>		
בפעולה	10% עד 90%	10% עד 90%
לא בפעולה	5% עד 95%	5% עד 95%
<b>גובה מרבי מעל פני הים (לא בתנאי לחץ)</b>		
בפעולה	-15 מטר עד 3,048 מטר	-50 רגל עד 10,000 רגל
לא בפעולה	-15 מטר עד 12,192 מטר	-50 רגל עד 40,000 רגל

## א

- אזור לוח המגע, זיהוי 5
- אלחוט, זיהוי 16
- אנטנות WLAN, זיהוי 13
- אנטנות WWAN, זיהוי 13
- אנטנות אלחוט, זיהוי 13

## ג

- גיבוי ושחזור של Windows 49

## ה

- הגדרת WLAN 20
- הגדרת אלחוט 20
- הגדרת חיבור לאינטרנט 20
- התקן WLAN 58
- התקני הצבעה 27
- קביעת העדפות 27

## ח

- חריץ ExpressCard 12
- חריץ SIM, זיהוי 15
- חריצים 12
- חריץ ExpressCard 11
- חריץ כבל אבטחה, זיהוי 11

## י

- יציאה לצג חיצוני 14
- יציאות 12
- 1394 12
- DisplayPort 11
- eSATA 11
- USB 12, 11
- צג חיצוני 14
- יציאות USB, זיהוי 12, 11
- יציאת 1394, זיהוי 12
- יציאת DisplayPort, זיהוי 11
- יציאת eSATA, זיהוי 11

## כ

- כונן אופטי, זיהוי 12
- כונן קשיח 37
- הסרה 37
- התקנה 37

## ל

- לוח המקשים המספרי המשובץ, זיהוי 26
- לוחות מקשים, זיהוי 26
- לוח מגע 5
- לחצנים 28
- שימוש 27
- לוח מקשים, חיצוני num lock 27
- שימוש 27
- לוח מקשים, משובץ מספרי 9
- לוח מקשים מספרי משובץ, זיהוי 9
- לחצן QuickWeb, זיהוי 8
- לחצן אלחוט, זיהוי 7
- לחצן הפעלה, זיהוי 7
- לחצן הפעלה/כיבוי של לוח המגע 5
- זיהוי 7
- לחצן השתקת עוצמת הקול, זיהוי 8
- לחצנים 8
- QuickWeb 7
- אלחוט 7
- הפעלה 5
- הפעלה/כיבוי של לוח המגע 8
- השתקת עוצמת הקול 7
- לוח מגע 5
- לחצן ימני של לוח המגע 5
- לחצן ימני של מוט ההצבעה 5
- לחצן שמאלי של לוח המגע 5
- לחצן שמאלי של מוט ההצבעה 5
- שליפת הכונן האופטי 12
- לחצן לשליפת הכונן האופטי, זיהוי 12

## מ

- מודול זיכרון 42
- החלפה 43
- הכנסה 43
- הסרה 16
- מודול פס רחב נייד, זיהוי 5
- מוט הצבעה 12
- מחבר, מתח 15
- מחבר, עגינה 12
- מחבר מתח, זיהוי 15
- מחבר סוללת עזר, זיהוי 15
- מחבר עגינה, זיהוי 55, 51
- מחיצת שחזור 58
- מידע תקינה 58
- תוויות אישור אלחוט 58
- תוויות תקינה 13
- מיקרופונים פנימיים, זיהוי 35
- מכסה החלק התחתון, הסרה והחזרה למקום 58
- מספר סידורי 58
- מחשב 58
- מערכת הפעלה 58
- מפתח מוצר 13
- תוויות תעודת מקוריות של Microsoft 58
- מפתח מוצר 13
- מצלמת אינטרנט, זיהוי 9
- מצלמת אינטרנט, זיהוי 26, 25, 9
- מקש fn, זיהוי 26, 9
- מקש num lk, זיהוי 26
- מקשי בהירות המסך 9
- מקש יישומי Windows, זיהוי 9
- מקשים 9
- esc 26, 9
- fn 9
- num lk 9
- יישומי Windows 9

- שקע כניסת שמע (מיקרופון) 11  
שקע רשת, זיהוי 14
- ת**  
תא Bluetooth, זיהוי 16  
תא הסוללה 15  
תא הסוללות 58  
תא מודול הזיכרון, זיהוי 16  
תא שדרוג 12  
החלפת כונן אופטי 40  
החלפת כונן קשיח 38  
תוויות  
Bluetooth 58  
SIM 58  
WLAN 58  
אישור אלחוט 58  
מודול פס רחב נייד HP Mobile  
Broadband Module 58  
מספר סידורי 58  
58 Microsoft תעודת מקוריות של  
תקינה 58  
58 Bluetooth תוויות  
58 WLAN תוויות  
58 תוויות אישור אלחוט  
58 תוויות תעודת מקוריות  
58 תוויות תעודת מקוריות של Microsoft  
58  
תחזוקת המחשב 47  
תמונת מסך, מעבר 25  
תמונת צג, מעבר 25  
תפס, שחרור הסוללה 15  
תפס, שחרור מכסה החלק התחתון 15  
תפס לשחרור הסוללה 15  
תפס לשחרור הצג 10  
תפס שחרור של מכסה החלק התחתון,  
זיהוי 15  
תקליטור לתיקון המערכת 49
- B**  
Backup and Restore (גיבוי ושחזור) 50  
Backup and Restore Center (מרכז הגיבוי והשחזור) 53
- D**  
DVD של מערכת ההפעלה Windows 52  
7  
DVD של מערכת ההפעלה Windows Vista 56
- סוללה, החלפה 33  
סמלי התצוגה של לוח המגע, זיהוי 29
- ע**  
עכבר, חיצוני  
הגדרת העדפות 27
- פ**  
פעולות בלוח המגע  
ביצוע זום 31  
גלילה 31  
סיבוב 32  
צביטה 31  
פעולת גלילה באמצעות לוח המגע 31  
פעולת זום בלוח המגע 31  
פעולת סיבוב באמצעות לוח המגע 32  
פעולת צביטה בלוח המגע 31  
פתחי אוורור, זיהוי 11, 15
- ק**  
קורא טביעות אצבע, זיהוי 8  
קורא כרטיסי מדיה, זיהוי 12  
קורא כרטיסים חכמים 12
- ר**  
רכיבים  
צד ימין 11  
צד שמאל 12  
רכיבי הצג 13  
רכיבים בחזית 10  
רכיבים בחלק האחורי 14  
רכיבים בחלק העליון 5  
רכיבים בחלק התחתון 15  
רמקולים, זיהוי 10  
רשת אלחוטית, התחברות 18  
רשת אלחוטית (WLAN), ציוד נדרש 20
- ש**  
שחזור הכונן הקשיח 51, 55  
שחזור של f11 51, 55  
שם ומספר מוצר, מחשב 58  
שקע RJ-11 (מודם), זיהוי 14  
שקע RJ-45 (רשת), זיהוי 14  
שקעים  
RJ-11 (מודם) 14  
RJ-45 (רשת) 14  
יציאת שמע (אוזניות) 11  
כניסת שמע (מיקרופון) 11  
רשת 14  
שקע יציאת שמע (אוזניות) 11
- סמל Windows 9  
פונקציה 9  
מקשים חמים  
Sleep (שינה) 25  
הגברת בהירות המסך 26  
הפחתת בהירות המסך 26  
טעינת סוללה 25  
כוונן עוצמת הקול 25  
מעבר בין תמונות מסך 25  
שימוש 25  
תיאור 25  
מקשים חמים במקלדת, זיהוי 25  
מקשי עוצמת הקול, זיהוי 25  
מקשי פונקציה  
זיהוי 9  
מקש סמל Windows, זיהוי 9  
מתג צג פנימי 13  
מתח כניסה 59
- נ**  
נוריות  
caps lock 6  
HP QuickWeb 6  
num lock 6  
אלחוט 10, 6  
הפעלה 10, 6  
השתקה 6  
כונן קשיח 10  
לוח מגע 6  
מצלמת אינטרנט 13  
סוללה 10  
נוריות אלחוט 6, 10  
נורית caps lock, זיהוי 6  
נורית HP QuickWeb 6  
נורית num lock 6  
נורית הכונן הקשיח 10  
נורית הסוללה 10  
נורית הפעלה 10, 6  
נורית השתקה, זיהוי 6  
נורית לוח המגע, זיהוי 6  
נורית מצלמת אינטרנט, זיהוי 13  
נורית מצלמת אינטרנט משולבת, זיהוי 13  
ניקוי המחשב 47  
נסיעה עם המחשב 58  
נקודות לשחזור המערכת 49  
נתב אלחוט, הגדרה 21
- o**  
סביבת הפעלה 60

**I**

18 ISP, שימוש

**N**

27 num lock, לוח מקשים חיצוני

**S**

46 SoftPaqs, הורדה

**W**

WLAN

21 הגנה

19 חיבור