



LASERJET ENTERPRISE 500 MFP

Käyttöopas



M525



HP LaserJet Enterprise 500 MFP M525

Käyttöopas

Tekijänoikeus- ja käyttöoikeustiedot

© Copyright 2017 HP Development Company, L.P.

Tämän materiaalin kopioiminen, sovittaminen tai kääntäminen on kiellettyä, paitsi tekijänoikeuslain sallimilla tavoilla.

Tämän asiakirjan sisältämät tiedot voivat muuttua ilman ennakoilmoitusta.

HP-tuotteiden ja palvelujen takuut rajoittuvat kyseisten tuotteiden ja palvelujen mukana toimitettavissa nimenomaisissa takuulausekkeissa esitettyihin takuisiin. Mitään tämän julkaisun sisältöä ei tule tulkita lisätakuuksi. HP ei ole vastuussa tämän julkaisun mahdollisesti sisältämistä teknisistä tai toimituksellisista virheistä tai puutteista.

Tavaramerkkitietoja

Adobe®, Adobe Photoshop®, Acrobat® ja PostScript® ovat Adobe Systems Incorporatedin tavaramerkkejä.

Apple ja Apple-logo ovat Apple Computer, Inc:n tavaramerkkejä, jotka on rekisteröity Yhdysvalloissa ja muissa maissa / muilla alueilla. iPod on Apple Computer, Inc:n tavaramerkki. iPod on tarkoitettu vain lailliseen tai tekijänoikeuksien haltijan sallimaan kopiointiin. Älä varasta musiikkia.

Microsoft®, Windows®, Windows® XP ja Windows Vista® ovat Microsoft Corporationin Yhdysvalloissa rekisteröimiä tavaramerkkejä.

UNIX® on Open Group -yhtiön rekisteröimä tavaramerkki.

Sisällysluettelo

1 Tuote-esittely	1
Tuotteen kuvat	2
Laite edestä	2
Laite takaa	3
Liitäntäportit	4
Sarjanumeron ja mallinumeron sijainti	4
Ohjauspaneeli	5
Ohjauspaneelin aloitusnäyttö	5
Ohjauspaneelin puhdistus	6
Ohjauspaneelin ohje	6
Laiteraportit	8
2 Laitteen liittäminen ja ohjelmiston asentaminen	11
Laitteen liittäminen tietokoneeseen USB-kaapelilla ja ohjelmiston asentaminen (Windows)	12
Laitteen liittäminen verkkoon verkkokaapelilla ja ohjelmiston asentaminen (Windows)	13
IP-osoitteen määrittäminen	13
Ohjelmiston asentaminen	14
Laitteen liittäminen tietokoneeseen USB-kaapelilla ja ohjelmiston asentaminen (Mac)	15
Laitteen liittäminen verkkoon verkkokaapelilla ja ohjelmiston asentaminen (Mac)	16
IP-osoitteen määrittäminen	16
Ohjelmiston asentaminen	17
3 Syöttö- ja tulostelokerot	19
Tuetut paperikoot	20
Tuetut paperityypit	23
Lokeroiden määrittäminen	24
Lokeron määrittäminen paperin lisäämisen yhteydessä	24
Lokeron määrittäminen tulostustyön asetusten mukaan	24
Lokeron määrittäminen ohjauspaneelin avulla	24
Vaihtoehtoinen kirjelumaketila	25
Lokero 1	26

Lokeron kapasiteetti ja paperin suunta	26
Lokeron 1 täyttäminen	26
Lokero 2 ja valinnaiset 500 arkin syöttölokerot	29
Lokeron kapasiteetti ja paperin suunta	29
Lokeron 2 tai valinnaisten 500 arkin syöttölokeroiden täyttäminen	29
Tulostelokerovaihtoehtojen käyttäminen	32
Tulostaminen vakiotulostelokeroon	32
Tulostaminen takatulostelokeroon	32
Paperinitojan käyttäminen (vain nitovat mallit)	33

4 Osat, tarvikkeet ja lisävarusteet 35

Osien, lisävarusteiden ja tarvikkeiden tilaaminen	36
HP ja muut kuin HP-tarvikkeet	37
HP:n väärennösten vastainen Web-sivusto	38
Tulostaminen, kun värikasetin arvioitu käyttöikä on lopussa	39
Hyvin vähissä -asetukset -vaihtoehdon ottaminen käyttöön ja poistaminen käytöstä ohjauspaneelissa	40
Asiakkaan korjattavissa olevat osat	41
Lisälaitteet	43
Värikasetti	44
Värikasettinäkymä	44
Värikasetin tiedot	44
Värikasettien kierrättäminen	44
Värikasetin säilyttäminen	45
HP ja muut kuin HP-värikasetit	45
Värikasetin vaihtaminen	45
Niitit (vain nitovat mallit)	48
Niittien lataaminen	48

5 Tulostus 51

Tuetut tulostinohjaimet (Windows)	52
HP:n yleistulostinohjain (UPD)	52
UPD-asennustilas	53
Tulostustyöasetusten muuttaminen (Windows)	54
Kaikkien tulostustöiden asetusten muuttaminen ohjelman sulkemiseen saakka	54
Kaikkien tulostustöiden oletusasetusten muuttaminen	54
Laitteen kokoonpanoasetusten muuttaminen	54
Tulostustyöasetusten muuttaminen (Mac OS X)	55
Kaikkien tulostustöiden asetusten muuttaminen ohjelman sulkemiseen saakka	55
Kaikkien tulostustöiden oletusasetusten muuttaminen	55
Laitteen kokoonpanoasetusten muuttaminen	55
Tulostustehtävät (Windows)	56

Tulostuksen pikavalinnan käyttäminen (Windows)	56
Tulostuksen pikavalintojen luominen (Windows)	57
Automaattinen molemmille puolille tulostaminen (Windows)	59
Useiden sivujen tulostaminen arkille (Windows)	61
Sivun suunnan valitseminen (Windows)	63
Paperityypin valitseminen (Windows)	64
Ensimmäisen tai viimeisen sivun tulostaminen eri paperille (Windows)	67
Asiakirjan skaalaaminen sivukokoa vastaavaksi (Windows)	70
Vihkon luominen (Windows)	71
Tulostustehtävät (Mac OS X)	74
Tulostuksen pikavalinnan käyttäminen (Mac OS X)	74
Tulostuksen pikavalinnan luominen (Mac OS X)	74
Automaattinen molemmille puolille tulostaminen (Mac OS X)	74
Useiden sivujen tulostaminen arkille (Mac OS X)	74
Sivun suunnan valitseminen (Mac OS X)	75
Paperityypin valitseminen (Mac OS X)	75
Kansilehden tulostaminen (Mac OS X)	75
Asiakirjan skaalaaminen sivukokoa vastaavaksi (Mac OS X)	75
Vihkon luominen (Mac OS X)	76
Muut tulostustehtävät (Windows)	77
Tulostustyön peruuttaminen (Windows)	77
Paperikoon valitseminen (Windows)	77
Mukautetun paperikoon valitseminen (Windows)	77
Vesileimojen tulostaminen (Windows)	78
Muut tulostustehtävät (Mac OS X)	79
Tulostustyön peruuttaminen (Mac OS X)	79
Paperikoon valitseminen (Mac OS X)	79
Mukautetun paperikoon valitseminen (Mac)	79
Vesileimojen tulostaminen (Mac)	79
Tulostustöiden tallentaminen laitteeseen	81
Tallennetun työn luominen (Windows)	81
Tallennetun työn luominen (Mac OS X)	83
Tallennetun työn tulostaminen	83
Tallennetun työn poistaminen	83
Työn erotinsivun lisääminen (Windows)	85
HP ePrint -apuohjelman käyttäminen	86
HP ePrint Mobile -ohjaimen käyttäminen	87
Applen AirPrint-toiminnon käyttäminen	88
HP Smart Print (Windows)	89
Helppokäyttöisen USB-tulostuksen käyttäminen	90
Helppokäyttöinen USB-asiakirjojen tulostaminen	90

6 Kopioi	91
Kopioinnin uusien oletusasetusten määrittäminen	92
Kopioinnin oletusasetusten palauttaminen	93
Yksittäisen kopion tekeminen	94
Useiden kopioiden tekeminen	95
Monisivuisen asiakirjan kopioiminen	97
Kopiointityön lajitteleminen	99
Kopioiminen molemmille puolille (kaksipuolisesti)	101
Kopioiminen automaattisesti molemmille puolille	101
Kopioiminen molemmille puolille manuaalisesti	102
Kopioitavan kuvan pienentäminen tai suurentaminen	104
Kopioitavan kuvan optimoiminen tekstiä tai kuvia varten	106
Kopion vaaleuden/tummuuden säätäminen	107
Paperikoon ja -tyypin määrittäminen erikoispaperille kopiointia varten	109
Työkoontitilan käyttäminen	110
Kirjan kopioiminen	111
Valokuvan kopioiminen	113
7 Skannaalähetä	115
Skannaus- ja lähetystoimintojen määrittäminen	116
Skannauksen ja lähetysten oletusasetusten muuttaminen laitteen ohjauspaneelistä	118
Skannatun asiakirjan lähettäminen verkkokansioon	120
Skannatun asiakirjan lähettäminen laitteen muistissa olevaan kansioon	123
Skannatun asiakirjan lähettäminen USB-asemaan	124
Skannatun asiakirjan lähettäminen yhteen tai useampaan sähköpostiosoitteeseen	127
Osoitekirjan käyttäminen sähköpostin lähettämiseen	130
Yhteystietojen lisääminen osoitekirjaan laitteen ohjauspaneelistä	130
Asiakirjan lähettäminen sähköpostiin osoitekirjaa käyttämällä	132
Valokuvan skannaaminen	135
8 Faksi	137
Tarvittavien faksiasetusten määrittäminen	138
Ohjattu faksimääritys	138
Aseta tai tarkista päivämäärä ja kellonaika.	139
Päivämäärän/kellonajan esitysmuodon asettaminen tai tarkistaminen	139
Faksinumeronvalinta-asetusten määrittäminen	140
Yleisten faksin lähetysasetusten määrittäminen	141
Faksin laskutuskoodien määrittäminen	142
Faksitöiden lähetysten oletusasetusten määrittäminen	143
Faksin vastaanottoasetusten määrittäminen	144

Faksien tulostuksen ajastaminen	145
Tulevien faksien estäminen	146
Estettyjen faksien luettelon luominen	146
Numeroiden poistaminen estettyjen faksien luettelosta	146
Faksitöiden vastaanoton oletusasetusten määrittäminen	147
Faksien arkistointi ja edelleenlähetys	148
Faksiarkiston ottaminen käyttöön	148
Faksin edelleenlähettyksen ottaminen käyttöön	148
Pikavalintaluettelon luominen	150
Numeron lisääminen pikavalintaluetteloon	153
Pikavalintaluettelon poistaminen	154
Yhden numeron poistaminen pikavalintaluettelosta	155
Faksin lähettäminen määrittämällä numerot manuaalisesti	156
Faksin lähettäminen pikavalinnan avulla	158
Pikavalintaluettelosta nimen perusteella etsiminen	160
Faksin lähettäminen faksiosoitekirjan numeroiden avulla	161
Haku faksiosoitekirjasta	163
Faksin peruuttaminen	164
Faksiraportit	165
Faksitoimintaloki	165
LaskutuskoDIRaportti	166
Estettyjen faksien luetteloraportti	166
Pikavalintaluetteloraportti	166
Faksipuheluraportti	166
9 Laitteen hallinta	167
IP-verkkoasetusten määrittäminen	168
Tulostimen jakamista koskeva vastuunvapautus	168
Verkkoasetusten tarkasteleminen tai muuttaminen	168
TCP/IP-parametrien määrittäminen manuaalisesti ohjauspaneelistä	168
IPv6:n TCP/IP-parametrien määrittäminen manuaalisesti ohjauspaneelistä	169
HP:n sulautettu Web-palvelin	170
HP:n sulautetun Web-palvelimen avaaminen	170
HP:n sulautetun Web-palvelimen ominaisuudet	171
Tietoja-välilehti	171
Yleiset-välilehti	171
Kopioi/Tulosta-välilehti	172
Skann./Digitaaliläh. -välilehti	172
Faksi-välilehti (vain faksimallit)	173
Vianmääritys-välilehti	174
Suojaus-välilehti	174

HP:n Web-palvelut-välilehti	175
Verkot-välilehti	175
Muita linkkejä -luettelo	175
HP-apuohjelma (Mac OS X)	176
HP-apuohjelman avaaminen	176
HP-apuohjelman ominaisuudet	176
HP Web Jetadmin -ohjelmiston käyttäminen	178
EconoMode-asetukset	179
Tulostaminen EconoMode-tilassa	179
Nopeuden tai energiankulutuksen optimoiminen	179
Lepotilan määrittäminen	179
Lepotilan aikataulun määrittäminen	180
Tuotteen suojausominaisuudet	182
Turvallisuuslausunnot	182
IPsec (IP Security)	182
Laitteeseen kirjautuminen	182
Järjestelmäsäläsanana määrittäminen	182
Salaustuki: HP:n nopeat salatut kiintolevyt	182
Ohjainkorttipaikan lukitseminen	183
Laitteen laiteohjelmiston päivittäminen	184

10 Ongelmien ratkaiseminen 185

Ongelmanratkaisun tarkistusluettelo	186
Laitteen suorituskykyyn vaikuttavat tekijät	188
Tehdasasetusten palauttaminen	189
Ohjauspaneelin ohje	190
Laitte ottaa paperit sisäänsä virheellisesti tai tukkeutuu	191
Laitte ei poimi paperia	191
Laitte poimii useita paperiarkkeja	191
Asiakirjansyöttölaite tukkeutuu, se syöttää paperin vinoon tai poimii useita paperiarkkeja kerralla.	191
Paperitukosten estäminen	192
Tukosten poistaminen	193
Tukosten poistamisen automaattinen opastus	193
Tukoksen sijainti	193
Tukosten poistaminen asiakirjansyöttölaitteesta	194
Paperitukosten poistaminen tulostelokeroalueelta	195
Lokeron 1 tukosten poistaminen	196
Tukosten poistaminen lokerosta 2 tai valinnaisesta 500 arkin lokerosta	198
Tukosten poistaminen värikasetin alueelta	202
Tukosten poistaminen takaluukusta ja kiinnitysyksikön alueelta	204

Tukosten poistaminen kääntöyksiköstä	207
Tukosselvityksen muuttaminen	213
Tulostuslaadun parantaminen	214
Tulostaminen toisesta ohjelmasta	214
Paperityypin asetuksen määrittäminen tulostustyölle	214
Paperityyppiasetuksen tarkistaminen (Windows)	214
Paperityyppiasetuksen tarkistaminen (Mac OS X)	214
Värikasetin tilan tarkistaminen	215
Puhdistussivun tulostaminen	215
Värikasetin tarkistaminen silmämääräisesti	216
Paperin ja tulostusympäristön tarkistaminen	216
Käytä paperia, joka täyttää HP:n asettamat vaatimukset	216
Ympäristön tarkistaminen	216
EconoMode-asetusten tarkistaminen	217
Toisen tulostinohjaimen kokeileminen	217
Yksittäisen lokeron kohdistamisen määrittäminen	218
Kopiolaadun parantaminen	220
Skannerin lasin tarkistaminen lian ja tahrojen varalta	220
Skannerin kalibroiminen	221
Paperiasetusten tarkistaminen	222
Paperikoon ja -tyypin määritykset	222
Kopiointilokeron valitseminen	222
Kuvan säätöasetusten tarkistaminen	222
Kopioitavan kuvan optimoiminen tekstiä tai kuvia varten	222
Kopiointi reunasta reunaan	222
Asiakirjansyöttölaitteen rullien ja erottelualustan puhdistaminen	223
Skannauslaadun parantaminen	225
Skannerin lasin tarkistaminen lian ja tahrojen varalta	225
Tarkkuusasetusten tarkistaminen	226
Kuvan säätöasetusten tarkistaminen	227
Tekstin tai kuvien skannauslaadun optimointi	227
Tulostuslaadun asetusten tarkistaminen	227
Asiakirjansyöttölaitteen rullien ja erottelualustan puhdistaminen	228
Faksilaadun parantaminen	230
Skannerin lasin tarkistaminen lian ja tahrojen varalta	230
Faksin lähetystarkkuusasetusten tarkistaminen	231
Kuvan säätöasetusten tarkistaminen	232
Tekstien tai kuvien faksilaadun optimointi	232
Virheenkorjausasetusten tarkistaminen	232
Lähtettäminen toiseen faksilaitteeseen	233
Asiakirjansyöttölaitteen rullien ja erottelualustan puhdistaminen	233

Sovita sivulle -asetuksen tarkistaminen	234
Lähettäjän faksilaitteen tarkistaminen	235
Laitte ei tulosta tai tulostaa hitaasti	236
Laitte ei tulosta	236
Tuote tulostaa hitaasti	236
Helppokäyttöisen USB-tulostuksen ongelmien ratkaiseminen	237
Avaa USB-laitteesta -asetukset -valikko ei avaudu, kun USB-asema asetetaan paikalleen	237
Tiedostoa ei voi tulostaa USB-asemalta	237
Tulostettava tiedosto ei näy Hae USB-muistitikulta -valikossa	238
USB-liitäntäongelmien ratkaiseminen	239
Kiinteän verkon ongelmien ratkaiseminen	240
Laitteen fyysinen yhteys on heikko	240
Tietokone käyttää virheellistä IP-osoitetta laitteelle	240
Tietokone ei saa yhteyttä laitteeseen	240
Laitte käyttää verkolle virheellisiä yhteys- ja kaksisuuntaisuusasetuksia	241
Uudet ohjelmat saattavat aiheuttaa yhteensopivuusongelmia	241
Tietokone tai työasema saattaa olla väärin määritetty	241
Laitte on poistettu käytöstä, tai muut verkkoasetukset ovat virheellisiä	241
Faksiongelmiin ratkaiseminen	242
Tarkistusluettelo faksiongelmiin ratkaisemiseksi	242
Millaista puhelinlinjaa käytät?	242
Onko käytössä ylijännitesuojalaite?	242
Käytätkö puhelinyhtiön ääniviestipalvelua tai puhelinvastaajaa?	242
Onko puhelinlinjassa puheluiden jonotustoiminto?	243
Faksilaitteen tilan tarkistaminen	243
Yleisiä faksiongelmiä	244
Fax over VoIP -verkkojen käyttäminen	244
Faksin vastaanotto-ongelmat	245
Faksin lähetysoongelmat	246
Faksin virhekoodit	247
Faksin virheilmoitukset laitteen ohjauspaneelissa	248
Faksilähetyksen ilmoitukset	249
Faksin vastaanottoilmoitukset	250
Huoltoasetukset	250
Vianmääritys-valikon asetukset	250
Huoltoasetukset	251
Vianmääritys-valikon asetukset	251
Laitteen ohjelmiston ongelmien ratkaiseminen (Windows)	252
Laitteen tulostinohjain ei näy Tulostin-kansiossa	252
Ohjelmiston asennuksen aikana näytettiin virhesanoma	252
Laitte on Valmis-tilassa, mutta mitään ei tulostu	252

Laitteen ohjelmiston ongelmien ratkaiseminen (Mac OS X)	254
Laitteen nimi ei näy Tulosta ja faksaa- tai Tulosta ja skannaa -luettelon laiteluettelossa	254
Tulostustyötä ei lähetetty haluamaasi laitteeseen	254
USB-kaapelilla tietokoneeseen kytketty laite ei näy Tulosta ja faksaa- tai Tulosta ja skannaa - luettelossa, kun ohjain on valittu.	254
Ohjelmiston poistaminen (Windows)	255
Tulostinohjaimen poistaminen (Mac OS X)	256

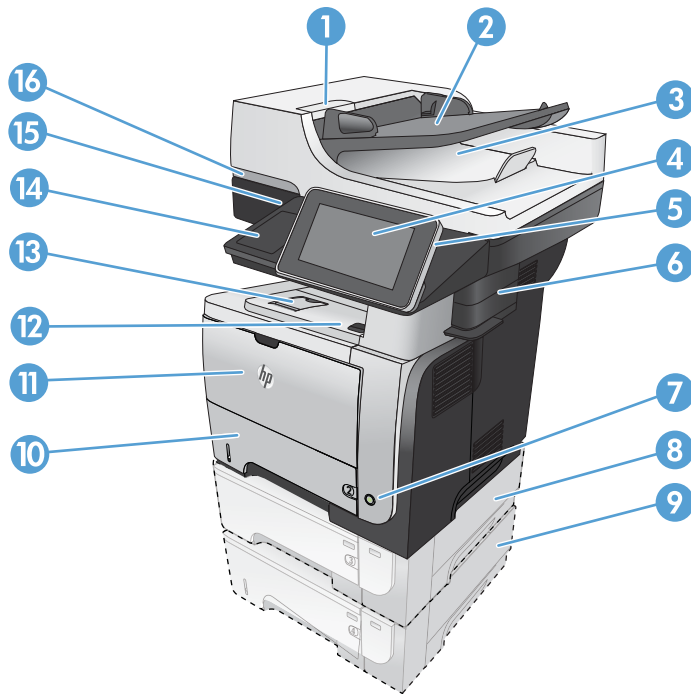
Hakemisto	257
------------------------	------------

1 Tuote-esittely

- [Tuotteen kuvat](#)
- [Ohjauspaneeli](#)
- [Laiteraportit](#)

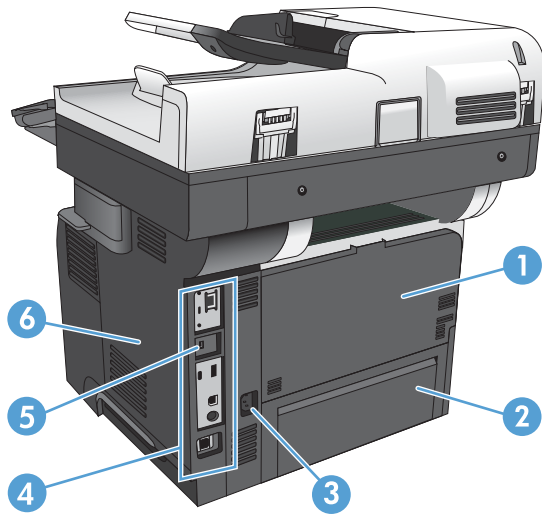
Tuotteen kuvat

Laite edestä



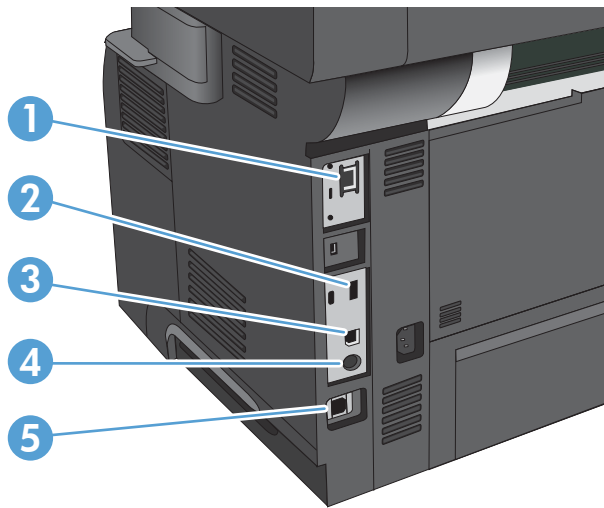
1	Asiakirjansyöttölaitteen kannen salpa (tukosten poistaminen)
2	Asiakirjansyöttölaitteen lokero
3	Asiakirjansyöttölaitteen tulostelokero
4	Ohjauspaneelin värillinen kosketusnäyttö
5	Aloituspainike (laite palaa aloitusnäyttöön)
	HUOMAUTUS: Painike on ohjauspaneelin sivussa.
6	Paperinitoja (vain mallissa M525f)
7	Virtapainike
8	Valinnainen lokero 3
9	Valinnainen lokero 4
10	Lokero 2
11	Lokero 1
12	Etuluukun vapautuspainike (värikasetin käsitteleminen)
13	Perustulostuslokero
14	Laitteiston liitäntä (muiden valmistajien laitteiden lisäämistä varten)
15	Helppokäyttöinen USB-portti (tulostamiseen ja skannaamiseen ilman tietokonetta)
16	Skannerin kannen nostokahva

Laite takaa



- | | |
|---|---|
| 1 | Takaluukku ja tulostelokero (tulostuspuoli ylöspäin) (tukosten poistaminen) |
| 2 | Pölysuojus lokerolle 2 (Legal-kokoisen paperin tulostamiseen) |
| 3 | Virtaliitäntä |
| 4 | Muotoiluhjain (jossa on liitäntäportit) |
| 5 | Paikka vajjerityyppiselle turvalukolle |
| 6 | Oikeanpuoleinen kansi (liu'utetaan auki muotoiluhjaimen käsittelyä varten) |

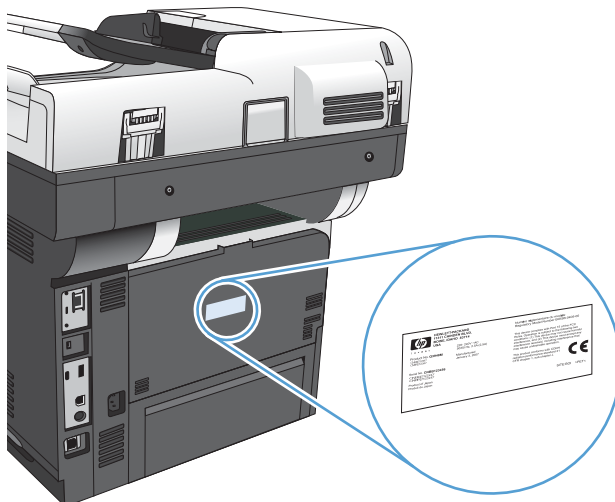
Liitäntäportit



1	LAN-verkon (LAN) Ethernet (RJ-45) -verkkoportti
2	USB-liitäntä ulkoisten USB-laitteiden kytkemistä varten
3	Hi-Speed USB 2.0 -tulostusportti
4	FIH (Foreign interface harness) (ulkoisille laitteille)
5	Faksin portti (vain mallissa M525f)

Sarjanumeron ja mallinumeron sijainti

Malli- ja sarjanumero on merkitty laitteen takaosassa olevaan tunnistetarraan. Sarjanumero sisältää tiedot alkuperämaasta/-alueesta, laitteen versiosta, valmistuskoodista ja laitteen valmistusnumerosta.




Mallinimi	Mallinumero
M525dn	CF116A
M525f	CF117A


Ohjauspaneeli

Ohjauspaneelin aloitusnäyttö

Aloituspainikkeista on pääsy laitteen toimintoihin, ja siinä näkyy laitteen nykyinen tila.

Voit palata aloitusnäyttöön milloin vain laitteen ohjauspaneelin oikeassa reunassa olevalla aloitus-painikkeella.

 **HUOMAUTUS:** HP päivittää säännöllisesti laitteen laiteohjelmiston toimintoja. Voit hyödyntää uusimpia toimintoja päivittämällä laitteen laiteohjelmiston. Voit ladata uusimman laiteohjelmistopäivityksen osoitteesta www.hp.com/go/lj500MFPM525_firmware.

 **HUOMAUTUS:** Aloitusnäytössä esitetyt toiminnot voivat vaihdella laitteeseen määritettyjen asetusten mukaan.




1	Päivityspainike	Peruuta muutokset ja palauta oletusasetukset koskettamalla päivityspainiketta.
2	Kirjaudu tai Kirjaudu ulos	Ota käyttöön suojatut ominaisuudet valitsemalla Kirjaudu -painike. Jos olet kirjautunut sisään suojattujen ominaisuuksien käyttöä varten, voit kirjautua ulos valitsemalla Kirjaudu ulos -painikkeen. Kun olet kirjautunut ulos, laite palauttaa kaikki toiminnot oletusasetuksiinsa.
3	Pysäytyspainike	Pysäytä nykyinen työ painamalla pysäytyspainiketta. Työn tila -näyttö avautuu, ja voit peruuttaa työn tai jatkaa sitä.
4	Käynnistä-painike	Voit käynnistää kopiointin painamalla Käynnistä-painiketta.
5	Laitteen tila	Tilarivillä on tietoja laitteen yleisestä tilasta.
6	Kielivalintapainike	Valitse laitteen ohjauspaneelin näytössä käytettävä kieli painamalla kielivalintapainiketta.
7	Lepotilapainike	Aseta laite lepotilaan painamalla lepotilapainiketta.
8	Verkkopainike	Valitsemalla verkkopainikkeen saat tietoja verkkoyhteydestä.
9	Ohjepainike	Koskettamalla ohjepainiketta voit avata laitteen sisäisen ohjetoiminnon.
10	Kopiot-kenttä	Kentässä Kopiot näkyy, miten monta kopiota laite on asetettu tekemään.

11	Vierityspalkki	Voit vierittää näyttöä koskettamalla vierityspalkin ylä- tai alanuolta.
12	Ominaisuudet	<p>Aloituspäätöksessä voi näkyä seuraavia ominaisuuksia sen mukaan, miten laitteen asetukset on määritetty.</p> <ul style="list-style-type: none"> • Pikasarjat • Kopioi • Sähköposti • Faksi (laitteille, joissa on faksi) • USB-tallennus • Tallenna verkkokansioon • Tallenna laitteen muistiin • Hae USB-muistitikulta • Hae laitteen muistista • Työn tila • Tarvikkeet • Lokerot • Hallinta • Laitteen huolto

Ohjauspaneelin puhdistus



Puhdista ohjauspaneeli pehmeällä, nukkaamattomalla liinalla. Älä käytä talouspaperia tai paperiliinoja, koska ne voivat naarmuttaa näyttöä. Pinttyneen lian voi tarvittaessa pyyhkiä pois veteen tai lasinpesunesteeseen kastetulla liinalla.

Ohjauspaneelin ohje

Laitteessa on sisäinen ohjetoiminto, joka opastaa kunkin näytön käytössä. Voit käynnistää ohjetoiminnon koskettamalla näytön oikeassa yläkulmassa olevaa Ohje -painiketta.

Joissakin näytöissä Ohje-painikkeen koskettaminen avaa yleisen valikon, jossa voit etsiä haluamiasi aiheita. Voit selata valikkorakennetta koskettamalla valikossa olevia painikkeita.

Niissä näytöissä, joissa on asetuksia yksittäisiä töitä varten, Ohje-painike avaa aiheen, joka selostaa kyseisessä näytössä olevia asetuksia.

Jos laite huomauttaa virheestä tai antaa varoituksen, kosketa Virhe -painiketta tai Varoitus -painiketta, jolloin näyttöön tulee ongelman kuvaus. Kuvaus sisältää myös ongelman ratkaisemista helpottavia ohjeita.

Löydät tarvitsemasi yksittäiset asetukset helpommin, kun avaat tai tulostat koko [Hallinta](#)-valikon raportin.

1. Selaa ohjauspaneelin aloitusnäytössä [Hallinta](#)-painikkeen kohtaan ja kosketa sitä.
2. Avaa seuraavat valikot:
 - [Raportit](#)
 - [Vahvistus-/tilasivut](#)
3. Valitse [Hallintavalikkokartta](#).
4. Tulosta raportti koskettamalla [Tulosta](#)-painiketta. Näytä raportti koskettamalla [Näytä](#)-painiketta.

Laiteraportit

Laitesivuilla on yksityiskohtaisia tietoja laitteesta ja sen nykyisestä kokoonpanosta. Voit tulostaa raportit ja tarkastella niitä seuraavasti:

1. Selaa ohjauspaneelin aloitusnäytössä [Hallinta](#)-painikkeen kohtaan ja kosketa sitä.
2. Avaa [Raportit](#)-valikko.
3. Valitse jokin raporttiluokka:
 - [Vahvistus-/tilasivut](#)
 - [Faksiraportit](#) (vain faksimallit)
 - [Muut sivut](#)
4. Valitse tarkasteltavan raportin nimi ja tulosta se sitten valitsemalla [Tulosta](#)-painike tai tarkista ohjauspaneelin näytön asetukset valitsemalla [Näytä](#)-painike.



HUOMAUTUS: Joillakin sivuilla ei ole [Näytä](#)-vaihtoehtoa.

Taulukko 1-1 Raportit-valikko

Ensimmäinen taso	Toinen taso	Kuvaus
Vahvistus-/tilasivut	Hallintavalikkokartta	Näytä Hallinta -valikon rakenne.
	Nykyiset asetukset -sivu	Näyttää Hallinta -valikon kunkin vaihtoehdon nykyiset asetukset.
	Asetussivu	Näyttää tuotteen asetukset ja asennetut lisävarusteet.
	Tarvikkeiden tilasivu	Näyttää tarvikkeiden arvioidun jäljellä olevan käyttöiän sekä tilastotiedot käsiteltyjen sivujen ja töiden kokonaismäärästä, sarjanumeron, sivumäärät ja ylläpitotietoja. HP näyttää tarvikkeiden jäljellä olevan käyttöiän asiakkaiden palvelemiseksi. Tarvikkeiden oikeat käyttöiät saattavat poiketa näytetyistä arvioista.
	Käyttötiedot	Näyttää laitteen läpi kulkeneiden papereiden kokotiedot, tulostettujen sivujen määrän sekä tiedot siitä, onko tulostus ollut yksi- vai kaksipuolista.
Faksiraportit	Tiedostohakemistosivu	Näyttää laitteen muistiin tallennettujen tiedostojen tiedostonimet ja kansionimet.
	Verkkopalvelujen tilasivu	Näyttää laitteelle havaitut verkkopalvelut
	Faksitoimintaloki	Sisältää luettelon fakseista, jotka laitteella on lähetetty tai vastaanotettu.
	Laskuskoodiraportti	Luettelo lähtevissä fakseissa käytetyistä laskuskoodista. Raportista näkyy, kuinka monta lähetettyä fakssia kullekin laskuskoodille on kirjattu.

Taulukko 1-1 Raportit-valikko (jatkoa)

Ensimmäinen taso	Toinen taso	Kuvaus
	Estettyjen faksien luettelo	Luettelo puhelinnumeroista, joista faksien lähettäminen tällä laitteella on estetty.
	Pikavalintaluettelo	Näyttää laitteeseen määritetyt pikavalinnat.
	Faksipuheluraportti	Yksityiskohtainen raportti edellisestä faksitapahtumasta (joko lähetyksestä tai vastaanotosta).
Muut sivut	PCL-fonttiluettelo	Tulostaa käytettävissä olevat PCL-fontit.
	PS-fonttiluettelo	Tulostaa käytettävissä olevat tason 3 HP postscript -emulointifontit.

2 Laitteen liittäminen ja ohjelmiston asentaminen

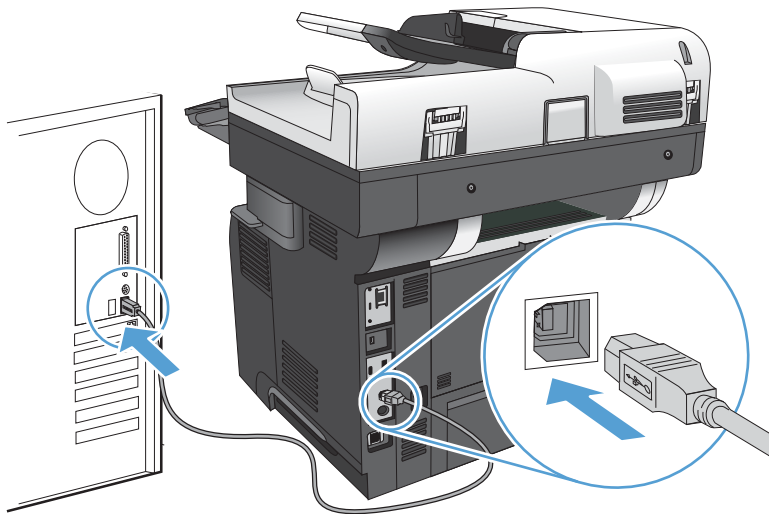
- [Laitteen liittäminen tietokoneeseen USB-kaapelilla ja ohjelmiston asentaminen \(Windows\)](#)
- [Laitteen liittäminen verkkoon verkkokaapelilla ja ohjelmiston asentaminen \(Windows\)](#)
- [Laitteen liittäminen tietokoneeseen USB-kaapelilla ja ohjelmiston asentaminen \(Mac\)](#)
- [Laitteen liittäminen verkkoon verkkokaapelilla ja ohjelmiston asentaminen \(Mac\)](#)

Laitteen liittäminen tietokoneeseen USB-kaapelilla ja ohjelmiston asentaminen (Windows)

Tämä laite tukee USB 2.0 -yhteyttä. Käytä A-B-tyypin USB-kaapelia. HP suosittelee, että käytät USB-kaapelia, jonka pituus on enintään 2 m.

! HUOMIO: Liitä USB-kaapeli vasta, kun asennusohjelma niin kehottaa.

1. Sulje tietokoneen kaikki avoimet ohjelmat.
2. Asenna ohjelmisto CD-levyltä ja seuraa näyttöön tulevia ohjeita.
3. Valitse kehotettaessa **Liitä suoraan tähän tietokoneeseen USB-kaapelilla**-asetus ja valitse sitten **Seuraava**-painike.
4. Liitä USB-kaapeli laitteeseen ja tietokoneeseen, kun ohjelmisto niin kehottaa.

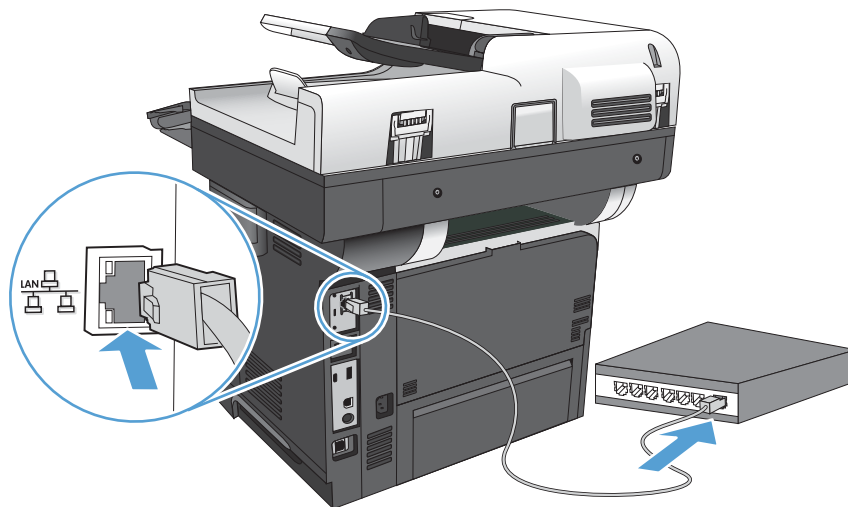



5. Kun asennus on suoritettu, napsauta **Valmis**-painiketta tai asenna lisää ohjelmistoja tai määritä perusasetukset laitteen digitaalisille lähetystoiminnoille napsauttamalla **Lisävaihtoehtojä**painiketta.
6. Tarkista ohjelmiston asennus tulostamalla sivu mistä tahansa ohjelmasta.

Laitteen liittäminen verkkoon verkkokaapelilla ja ohjelmiston asentaminen (Windows)

IP-osoitteen määrittäminen

1. Varmista, että laitteen virta on kytketty ja että **Valmis**-viesti näkyy laitteen ohjauspaneelin näytössä.
2. Liitä verkkokaapeli laitteeseen ja verkkoon.

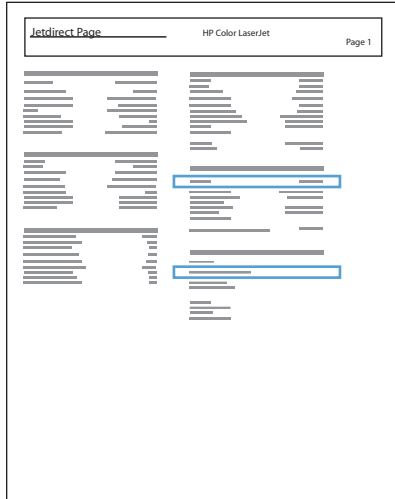


3. Odot 60 sekuntia, ennen kuin jatkat. Tuon ajan kuluessa verkko tunnistaa laitteen ja antaa sille IP-osoitteen tai isäntänimen.
4. Selvitä laitteen IP-osoite tai isäntänimi painamalla laitteen ohjauspaneelin aloitusnäytössä Verkko -painiketta.

Jos Verkko -painike ei näy, voit etsiä IP-osoitteen tai isäntänimen tulostamalla asetussivun.

- a. Selaa ohjauspaneelin aloitusnäytössä **Hallinta**-painikkeen kohtaan ja kosketa sitä.
- b. Avaa seuraavat valikot:
 - [Raportit](#)
 - [Vahvistus-/tilasivut](#)
 - [Asetussivu](#)
- c. Näytä tiedot ohjauspaneelissa painamalla **Näytä**-painiketta tai tulosta sivut painamalla **Tulosta**-painiketta.

- d. Tarkista IP-osoite Jetdirect-sivusta.



5. **IPv4:** Jos IP-osoite on 0.0.0.0, 192.0.0.192 tai 169.254.x.x, IP-osoite on määritettävä manuaalisesti. Muussa tapauksessa verkkomääritys onnistui.
- IPv6:** Jos IP-osoite alkaa merkeillä "fe80:", laitteen pitäisi pystyä tulostamaan. Muutoin IP-osoite on määritettävä manuaalisesti.

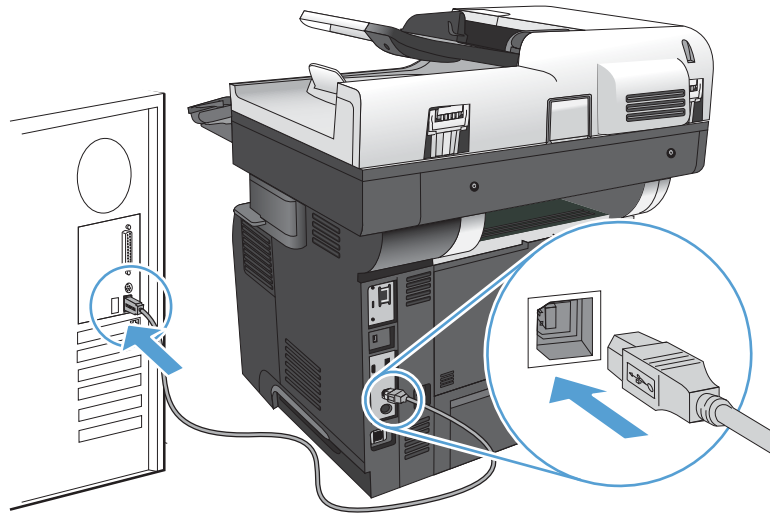
Ohjelmiston asentaminen

1. Sulje tietokoneen kaikki ohjelmat.
2. Asenna ohjelmisto CD-levyltä.
3. Noudata näyttöön tulevia ohjeita.
4. Valitse **Liitä kiinteään verkon kautta** -asetus, kun näyttöön tulee kehote.
5. Valitse käytettävissä olevien laitteiden luettelosta laite, jonka IP-osoite on oikea. Jos laite ei näy luettelossa, kirjoita manuaalisesti laitteen IP-osoite, isäntänimi tai laiteosoite.
6. Kun asennus on suoritettu, napsauta **Valmis**-painiketta, tai asenna lisää ohjelmistoja tai määritä perusasetukset laitteen digitaalisille lähetystoiminnoille napsauttamalla **Lisävaihtoehtoja**-painiketta.
7. Tarkista ohjelmiston asennus tulostamalla sivu mistä tahansa ohjelmasta.

Laitteen liittäminen tietokoneeseen USB-kaapelilla ja ohjelmiston asentaminen (Mac)

Tämä laite tukee USB 2.0 -yhteyttä. Käytä A-B-tyyppin USB-kaapelia. HP suosittelee, että käytät USB-kaapelia, jonka pituus on enintään 2 m.

1. Liitä USB-kaapeli laitteeseen ja tietokoneeseen.

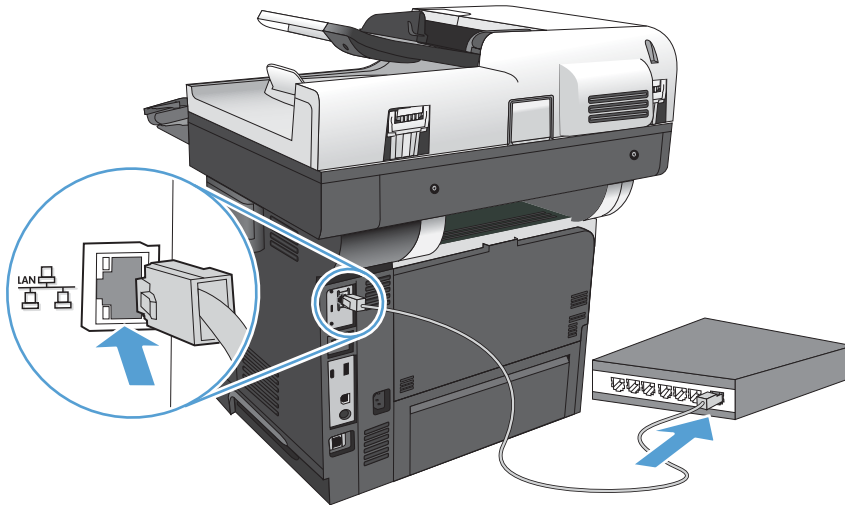



2. Asenna ohjelmisto CD-levyltä.
3. Valitse laitteen kuvake ja seuraa näytön ohjeita.
4. Osoita **Sulje**-painiketta.
5. Tarkista ohjelmiston asennus tulostamalla sivu mistä tahansa ohjelmasta.

Laitteen liittäminen verkkoon verkkokaapelilla ja ohjelmiston asentaminen (Mac)

IP-osoitteen määrittäminen

1. Varmista, että laitteen virta on kytketty ja että **Valmis**-viesti näkyy laitteen ohjauspaneelin näytössä.
2. Liitä verkkokaapeli laitteeseen ja verkkoon.

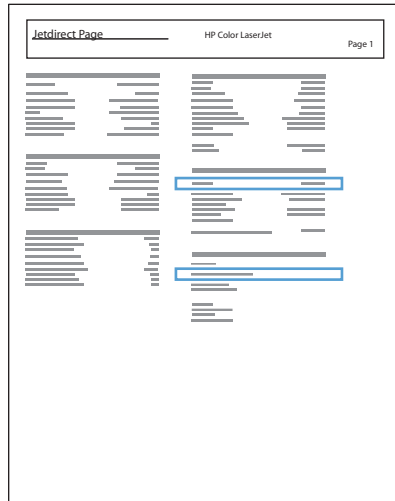


3. Odota 60 sekuntia, ennen kuin jatkat. Tuon ajan kuluessa verkko tunnistaa laitteen ja antaa sille IP-osoitteen tai isäntänimen.
4. Selvitä laitteen IP-osoite tai isäntänimi painamalla laitteen ohjauspaneelin aloitusnäytössä **Verkko**  -painiketta.

Jos **Verkko**  -painike ei näy, voit etsiä IP-osoitteen tai isäntänimen tulostamalla asetussivun.

- a. Selaa ohjauspaneelin aloitusnäytössä **Hallinta**-painikkeen kohtaan ja kosketa sitä.
- b. Avaa seuraavat valikot:
 - [Raportit](#)
 - [Vahvistus-/tilasivut](#)
 - [Asetussivu](#)
- c. Näytä tiedot ohjauspaneelissa painamalla **Näytä**-painiketta tai tulosta sivut painamalla **Tulosta**-painiketta.

- d. Tarkista IP-osoite Jetdirect-sivusta.





5. **IPv4:** Jos IP-osoite on 0.0.0.0, 192.0.0.192 tai 169.254.x.x, IP-osoite on määritettävä manuaalisesti. Muussa tapauksessa verkkomäärittäminen onnistui.

IPv6: Jos IP-osoite alkaa merkeillä "fe80:", laitteen pitäisi pystyä tulostamaan. Muutoin IP-osoite on määritettävä manuaalisesti.

Ohjelmiston asentaminen

1. Sulje tietokoneen kaikki ohjelmat.
2. Asenna ohjelmisto CD-levyltä.
3. Valitse laitteen kuvake ja seuraa näytön ohjeita.
4. Osoita **Sulje**-painiketta, kun asennus on valmis.

 **HUOMAUTUS:** Suorita seuraavat vaiheet, kun tulostusjärjestelmäohjelmisto on *jo asennettu* ja *ainoastaan*, jos et lisännyt tulostinta ohjelmaa asennettaessa.

5. Avaa tietokoneesta Apple  -valikko, valitse **Järjestelmäasetukset**-valikko ja valitse sitten **Tulosta ja faksaa** -kuvake (OS X v10.5 ja 10.6) tai **Tulosta ja skannaa** -kuvake (OS X v10.7).
6. Osoita plus-symbolia (+).
7. Muodosta verkkoyhteys joko Bonjourilla (oletusseläin) tai IP-tulostuksen avulla.

 **HUOMAUTUS:** Bonjour on helpoin ja paras tapa, jos laite on asennettu paikalliseen verkkoon.

IP-tulostusta *on käytettävä*, jos haluat asentaa laitteen toiseen verkkoon.

Jos käytät Bonjouria, toimi seuraavasti:

- a. Valitse **Oletuselain**-välilehti.
- b. Valitse laitteen nimi luettelosta. Ohjelmisto varmistaa laitteen verkkoyhteyden. **Käytä**-kenttään täytetään automaattisesti laitteen oikea PPD.



HUOMAUTUS: Jos verkossa on useampi kuin yksi laite, tulosta asetussivu ja etsi luettelosta Bonjour-tulostinimi, joka vastaa asennettavana olevaa tulostinta.



HUOMAUTUS: Jos laitetta ei ole luettelossa, tarkista, että laite on käytössä ja yhteydessä verkkoon. Sammuta laite ja käynnistä se uudelleen. Jos laitteen PPD ei ole avattavassa **Käytä**-luettelossa, käynnistä tietokone uudelleen ja käynnistä asennus uudelleen.

- c. Suorita asennus osoittamalla **Lisää**-painiketta.

Jos käytät IP-tulostusta, toimi seuraavasti:

- a. Valitse **IP-tulostin**-välilehti.
- b. Valitse avattavasta **Protokolla**-valikosta **HP Jetdirect - Socket**. Se on HP-tuotteiden suositeltu asetus.
- c. Kirjoita IP-osoite tulostimen lisäämisnäytön **Osoite**-kenttään.
- d. **Nimi**-, **Sijainti**- ja **Käytä**-kenttien tiedot täytetään automaattisesti. Jos laitteen PPD ei ole **Käytä**-kentässä, käynnistä tietokone uudelleen ja käynnistä asennus uudelleen.

3 Syöttö- ja tulostelokerot

- [Tuetut paperikoot](#)
- [Tuetut paperityypit](#)
- [Lokeroiden määrittäminen](#)
- [Vaihtoehtoinen kirjelmaketila](#)
- [Lokero 1](#)
- [Lokero 2 ja valinnaiset 500 arkin syöttölokerot](#)
- [Tulostelokerovaihtoehtojen käyttäminen](#)
- [Paperinitojan käyttäminen \(vain nitovat mallit\)](#)

Tuetut paperikoot



HUOMAUTUS: Saat parhaat tulokset valitsemalla oikean paperikoon ja -tyypin tulostinohjaimessa ennen tulostusta.

Taulukko 3-1 Tuetut paperikoot

Koko ja mitat	Lokero 1	Lokero 2 ja valinnaiset 500 arkin syöttölo- kerot	Automaattinen kaksipuolinen tulostus
Letter 216 x 279 mm	✓	✓	✓
Legal 216 x 356 mm	✓	✓	✓
Executive 184 x 267 mm	✓	✓	
Statement 140 x 216 mm	✓	✓	
Oficio 8,5 x 13 216 x 330 mm	✓	✓	✓
Oficio 216 x 340 216 x 340 mm	✓	✓	✓
3 x 5 76 x 127 mm	✓		
4 x 6 102 x 152 mm	✓		
5 x 7 127 x 178 mm	✓	✓	
5 x 8 127 x 203 mm	✓	✓	
A4 210 x 297 mm	✓	✓	✓
A5 148 x 210 mm	✓	✓	
A6 104 x 147 mm	✓	✓	
RA4 215 x 305 mm	✓	✓	✓

Taulukko 3-1 Tuetut paperikoot (jatkoa)

Koko ja mitat	Lokero 1	Lokero 2 ja valinnaiset 500 arkin syöttölo- kerot	Automaattinen kaksipuolinen tulostus
B5 (JIS) 183 x 257 mm	✓	✓	
B6 (JIS) 128 x 182 mm	✓	✓	
10 x 15 cm 102 x 152 mm	✓		
16 K 184 x 260 mm	✓	✓	
16 K 195 x 270 mm	✓	✓	
16 K 197 x 273 mm	✓	✓	
Postikortti (JIS) 100 x 148 mm	✓		
D-postikortti (JIS) 200 x 1480 mm	✓	✓	
Mukautettu 76 x 127 - 216 x 356 mm	✓		
Mukautettu 105 x 148 mm - 216 x 356 mm		✓	
Mukautettu 210 x 280 mm - 216 x 356 mm			✓
Kirjekuori 9 98 x 225 mm	✓		
Kirjekuori 10 105 x 241 mm	✓		
DL-kirjekuori 110 x 220 mm	✓		
C5-kirjekuori 162 x 229 mm	✓		
Kirjekuori B5 176 x 250 mm	✓		

Taulukko 3-1 Tuetut paperikoot (jatkoa)

Koko ja mitat	Lokero 1	Lokero 2 ja valinnaiset 500 arkin syöttölo- kerot	Automaattinen kaksipuolinen tulostus
Monarch-kirjekuori 98 x 191 mm	✓		
Kirjekuori C6 114 x 162 mm	✓		

Tuetut paperityypit

Täydellinen luettelo HP:n papereista, joita tämä laite tukee, on saatavissa osoitteesta www.hp.com/support/lj500MFPM525.



HUOMAUTUS: Saat parhaat tulokset valitsemalla oikean paperikoon ja -tyypin tulostinohjaimessa ennen tulostusta.

Taulukko 3-2 Tuetut paperityypit

Paperityyppi	Lokero 1	Lokero 2 ja valinnaiset 500 arkin syöttölokerot	Automaattinen kaksipuolinen tulostus
Tavallinen	✓	✓	✓
HP EcoSMART Lite	✓	✓	✓
Kevyt 60–74 g/m ²	✓	✓	✓
Keskiraskas 96–110 g/m ²	✓	✓	✓
Paksu 111–130 g/m ²	✓	✓	✓
Erittäin paksu 131–175 g/m ²	✓		
Kartonki 176–220 g/m ²	✓		
Yksivärinen kalvo	✓		
Tarrat	✓	✓	
Kirjelomakepaperi	✓	✓	✓
Kirjekuori	✓		
Esipainettu	✓	✓	✓
Rei'itetty paperi	✓	✓	✓
Värillinen	✓	✓	✓
Kovapaperi	✓	✓	✓
Uusiopaperi	✓	✓	✓
Karkea	✓	✓	

Lokeroiden määrittäminen

Laite pyytää automaattisesti määrittämään lokeron tyyppin ja koon seuraavissa tapauksissa:

- Kun lisäät paperia lokeroon.
- Kun määrität tulostustyölle tietyn lokeron tai paperityypin tulostinohjaimen tai ohjelmistosovelluksen avulla eikä lokeroa ei ole määritetty tulostustyön asetusten mukaiseksi.



HUOMAUTUS: Kehote ei tule näyttöön, jos tulostat lokerosta 1 ja sen paperikokoasetuksena on [Kaikki koot](#) ja paperityyppiasetuksena [Kaikki tyypit](#). Jos tulostustyössä ei määritetä paperilokeroa, laite tulostaa lokerosta 1, vaikka tulostustyön paperikoko ja -tyyppi-asetukset eivät vastaisi lokeroon 1 asetettua paperia.

Lokeron määrittäminen paperin lisäämisen yhteydessä

1. Aseta lokeroon paperia. Sulje lokero, jos käytät lokeroa 2 ja 3.
2. Lokeron määrittäminen näkyy laitteen ohjauspaneelissa.
3. Voit hyväksyä havaitun koon ja tyyppin valitsemalla [OK](#)-painike tai voit valita jonkin toisen paperikoon tai -tyypin valitsemalla [Muokkaa](#)-painike.
4. Valitse oikea paperikoko ja -tyyppi ja paina sitten [OK](#)-painiketta.

Lokeron määrittäminen tulostustyön asetusten mukaan

1. Määritä ohjelmassa lähdelokero sekä paperin koko ja tyyppi.
2. Lähetä tulostustyö laitteeseen.
Jos lokeron asetukset on määritettävä, laitteen ohjauspaneelissa näkyy lokeron määrittäminen.
3. Lisää lokeroon ilmoituksen mukaista paperityyppiä ja -kokoja ja sulje lokero.
4. Voit hyväksyä havaitun koon ja tyyppin valitsemalla [OK](#)-painike tai voit valita jonkin toisen paperikoon tai -tyypin valitsemalla [Muokkaa](#)-painike.
5. Valitse oikea paperikoko ja -tyyppi ja valitse sitten [OK](#)-painike.

Lokeron määrittäminen ohjauspaneelin avulla

Voit määrittää lokeroille tyyppin ja koon myös silloin, kun laite ei anna kehoitetta.

1. Selaa ohjauspaneelin aloitusnäytössä [Lokerot](#)-painikkeen kohtaan ja kosketa sitä.
2. Kosketa määrittettävän lokeron riviä ja valitse sitten [Muokkaa](#)-painike.
3. Valitse vaihtoehtojen luettelosta paperikoko ja paperityyppi.
4. Tallenna valinta valitsemalla [OK](#)-painike.

Vaihtoehtoinen kirjelomaketila

Käyttämällä [Vaihtoehtoinen kirjelomaketila](#) -toimintoa voit lisätä kirjelomakkeita tai esipainettua paperia lokeroon samalla tavalla kaikkia tulostus- tai kopiointitöitä varten riippumatta siitä, teetkö yksi- vai kaksipuolisia tulosteita tai kopioita. Kun käytät tätä tilaa, lisää paperia samoin kuin automaattista kaksipuolista tulostusta varten.

Voit käyttää toimintoa aktivoimalla sen laitteen ohjauspaneelin valikoista. Jotta voit käyttää toimintoa Windowsissa, toiminto on otettava käyttöön ja paperityyppi määriteltävä myös tulostinohjaimessa.

Vaihtoehtoisen kirjelomaketilan ottaminen käyttöön tuotteen ohjauspaneelin valikoiden avulla

1. Selaa ohjauspaneelin aloitusnäytössä [Hallinta](#)-painikkeen kohtaan ja kosketa sitä.
2. Avaa seuraavat valikot:
 - [Lokeroiden hallinta](#)
 - [Vaihtoehtoinen kirjelomaketila](#)
3. Paina [Ota käyttöön](#) -vaihtoehtoa.

Voit tulostaa Windowsin vaihtoehtoisessa kirjelomaketilassa toimimalla seuraavasti jokaisen tulostustyön kohdalla.

Vaihtoehtoisessa kirjelomaketilassa tulostaminen (Windows)

1. Valitse ohjelmistossa **Tulosta**.
2. Valitse laite ja paina **Ominaisuudet**- tai **Määrytykset**-painiketta.
3. Valitse **Lisäasetukset**-välilehti.
4. Laajenna **Tulostusominaisuudet**-luettelo.
5. Valitse avattavasta **Vaihtoehtoinen kirjelomaketila** -luettelosta **Käytössä**-asetus.
6. Napsauta **Apply (Käytä)**-painiketta.
7. Valitse **Paperi/laatu**-välilehti.
8. Valitse avattavasta **Paperityyppi**-luettelosta **Lisää...**-asetus.
9. **Tyyppi**-asetusten laajentaminen.
10. Laajenna **Muu**-asetusluettelo ja valitse **Kirjelomake**-asetus. Napsauta **OK**-painiketta.
11. Sulje **Ominaisuudet**-valintaikkuna napsauttamalla **OK**-painiketta. Tulosta työ valitsemalla **Tulosta**-valintaikkunasta **OK**-painike.

Lokero 1

Lokeron kapasiteetti ja paperin suunta

Älä ylitä lokeroita, jotta laitteeseen ei tulisi tukoksia. Varmista, että pinon yläreuna jää täyttörajan alapuolelle. Jos käytät lyhyttä/kapeaa ja paksua/kiiltävää paperia, lisää paperia alle puolet lokeron kapasiteetista.

Taulukko 3-3 Lokeron 1 kapasiteetti

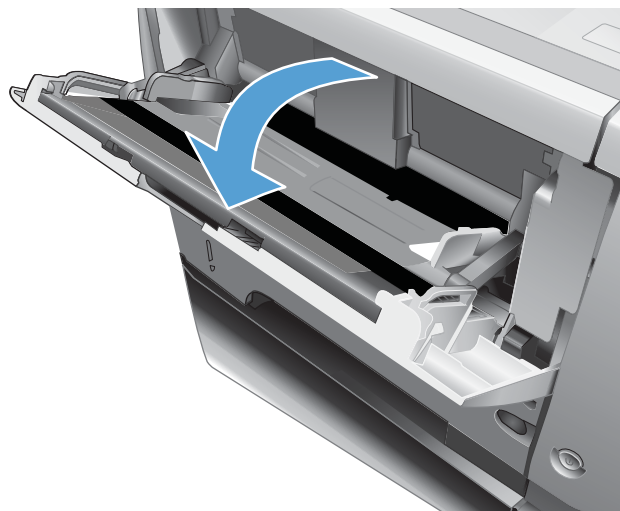
Paperin tyyppi	Teknisiä tietoja	Määrä
Paperi	Skaala: 60 g/m ² -220 g/m ²	Pinon enimmäiskorkeus: 12 mm Vastaa 100 arkkia paperia, jonka paino on 75 g/m ²
Kirjekuoret	75 g/m ² -90 g/m ²	Enintään 10 kirjekuorta
Tarrat	paksuus 0,10–0,14 mm	Pinon enimmäiskorkeus: 12 mm
Kalvot	paksuus 0,10–0,14 mm	Pinon enimmäiskorkeus: 12 mm

Taulukko 3-4 Lokeron 1 paperin suunta

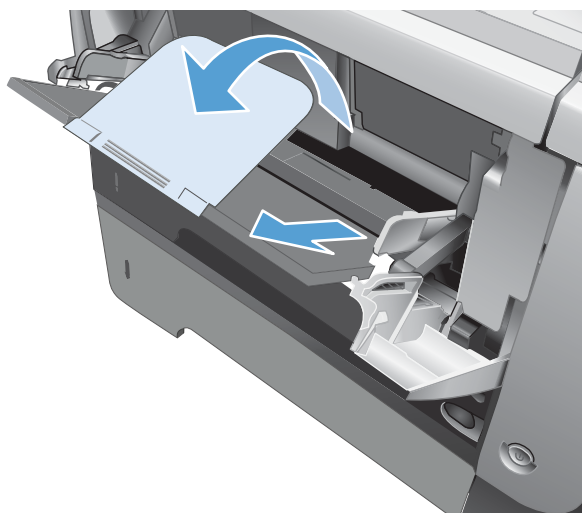
Yksipuolinen tulostaminen	Automaattinen kaksipuolinen tulostus ja vaihtoehtoinen kirjelmaketila	Kirjekuoret
Tulostettava puoli ylöspäin Yläreuna edellä	Tulostettava puoli alaspäin Alareuna edellä	Tulostettava puoli ylöspäin Lyhyt postimerkkipää edellä laitteeseen
		

Lokeron 1 täyttäminen

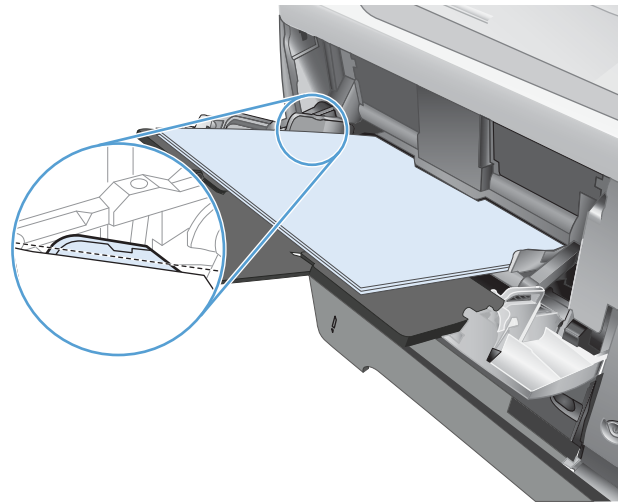
1. Avaa lokero 1.



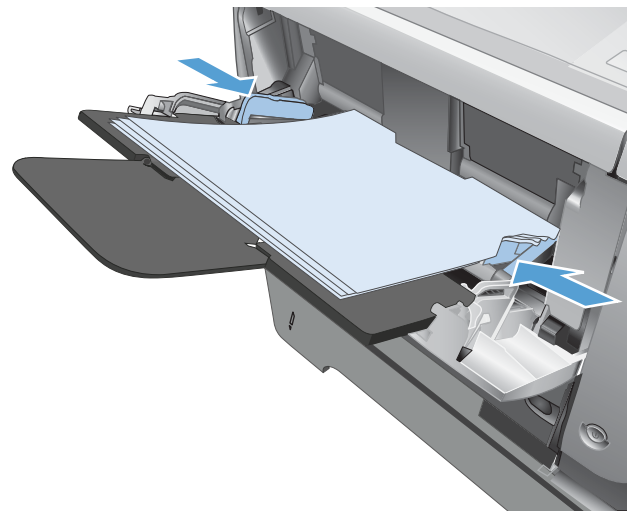
2. Vedä paperituki ulos ja avaa jatke.



3. Aseta lokeroon paperia. Varmista, että paperi mahtuu kielekkeiden alle eikä se ylitä korkeusosoittimia.



4. Säädä sivuohjaimet niin, että ne koskettavat kevyesti paperinippua mutta eivät taivuta paperia.



Lokero 2 ja valinnaiset 500 arkin syöttölokerot

Lokeron kapasiteetti ja paperin suunta

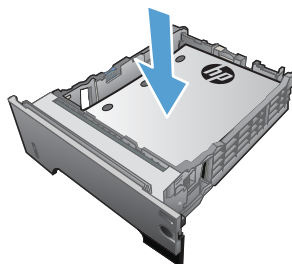
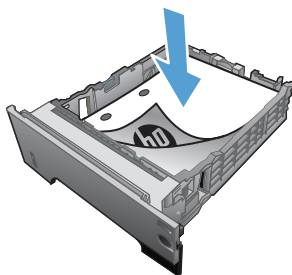
Älä ylitäytä lokeroita, jotta laitteeseen ei tulisi tukoksia. Varmista, että pinon yläreuna jää täyttörajan alapuolelle. Jos käytät lyhyttä/kapeaa ja paksua/kiiltävää paperia, lisää paperia alle puolet lokeron kapasiteetista.

Taulukko 3-5 Lokeron 2 ja valinnaisten 500 arkin syöttölokeroiden kapasiteetti

Paperin tyyppi	Teknisiä tietoja	Määrä
tulostusmateriaali	Alue: 60 g/m ² - 130 g/m ²	Vastaa 500 arkkia paperia, jonka paino on 75 g/m ²

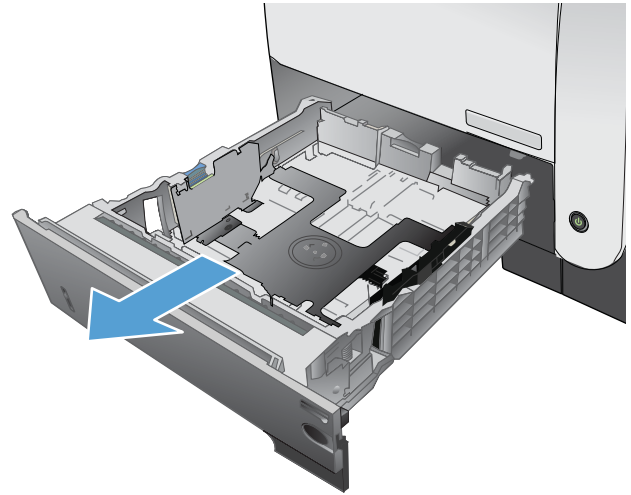
Taulukko 3-6 Lokeron 2 ja valinnaisten 500 arkin syöttölokeroiden paperin suunta

Yksipuolinen tulostaminen	Automaattinen kaksipuolinen tulostus ja vaihtoehtoinen kirjelomaketila	Kirjekuoret
Tulostettava puoli alaspäin	Tulostettava puoli ylöspäin	Tulosta kirjekuoria ainoastaan lokeroista 1.
Yläreuna lokeron etuosaa kohti	Alareuna lokeron etuosaa kohti	

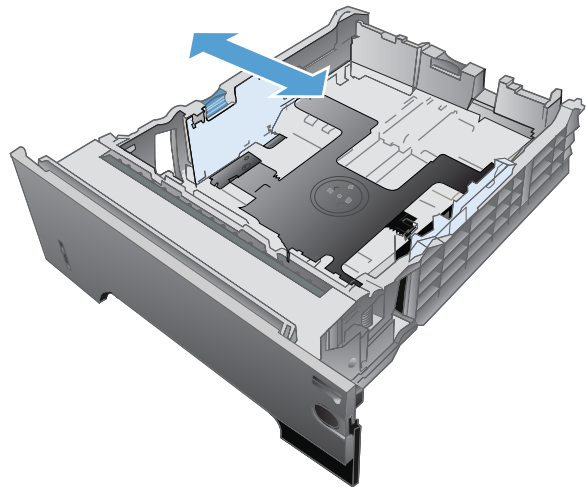


Lokeron 2 tai valinnaisten 500 arkin syöttölokeroiden täyttäminen

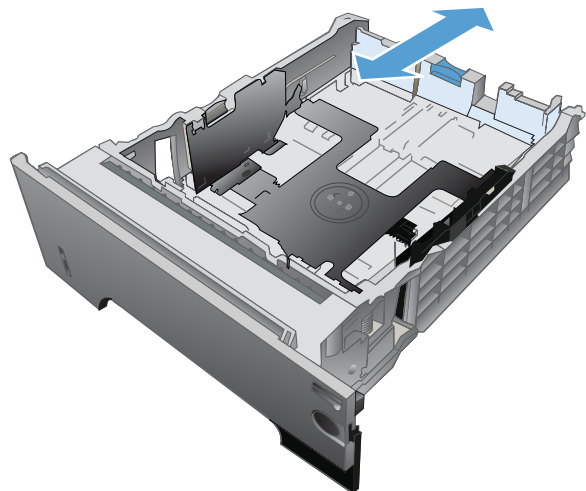
1. Irrota lokero tulostimesta vetämällä se ulos ja nostamalla sitä hieman.



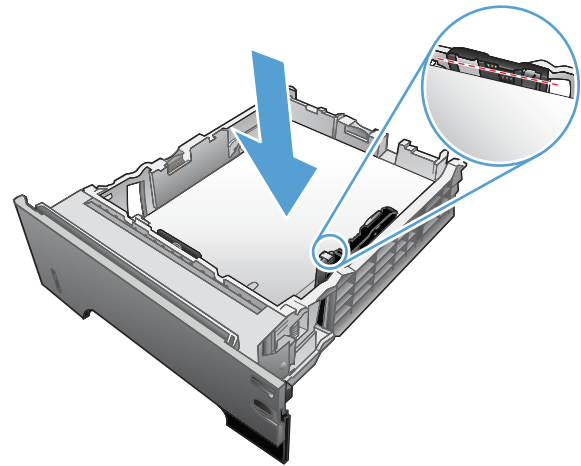
2. Purista vasemman paperinohjaimen lukitsinta ja siirrä sivuohjaimet vastaamaan oikeaa paperikokoa.



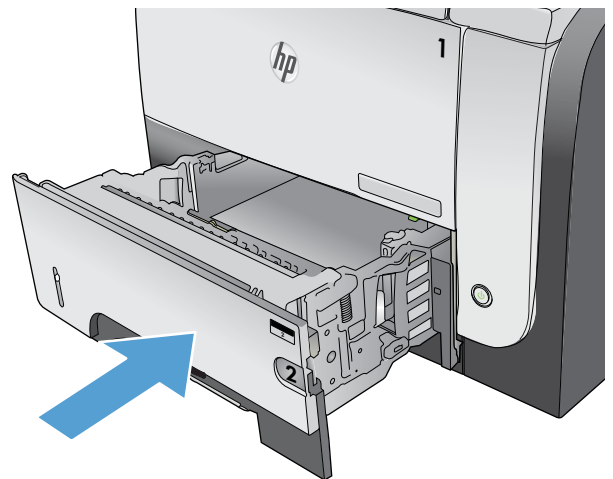
3. Purista takaohjaimessa olevaa vapautinta ja siirrä se oikean paperikoon mukaiseksi.



4. Lisää paperi lokeroon. Varmista, että paperipino on tasaisesti paikallaan kaikista nurkista ja että pino on korkeusosoittimia matalampi.



5. Työnnä lokero kokonaan tulostimen sisään.



Tulostelokerovaihtoehtojen käyttäminen

Tulostaminen vakiotulostelokeroon

Vakiotulostelokero kerää paperin tulostuspuoli alaspäin, sivut oikeassa järjestyksessä. Käytä tätä lokeroa useimmissa tulostustöissä, myös kalvoille tulostettaessa. Varmista vakiotulostelokeroa käyttäessäsi, että takatulostelokero on kiinni. Vältä tukokset, kun et avaa tai sulje takatulostelokeroa laitteen tulostaessa.

Vakiotulostelokeroon mahtuu enintään 250 arkkia paperia, jonka paino on 75 g/m².

Tulostaminen takatulostelokeroon

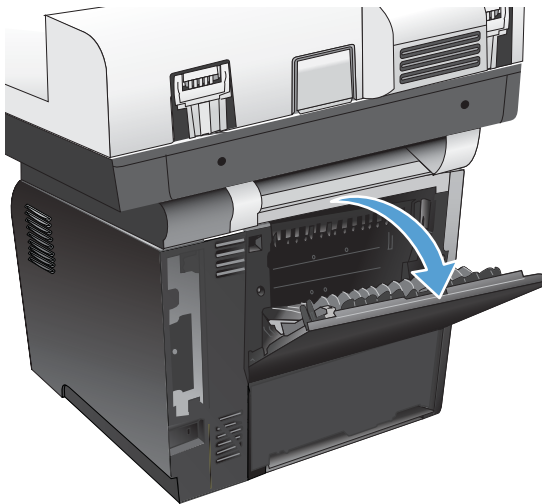
Tulostin tulostaa aina takatulostelokeroon, jos lokero on auki. Paperit tulostetaan tähän lokeroon tulostuspuoli ylöspäin viimeinen sivu päällimmäisenä (käänteisessä järjestyksessä).

Takatulostelokeroon mahtuu enintään 50 arkkia paperia, jonka paino on 75 g/m².

Paperirata on suorin, kun tulostetaan lokerosta 1 takatulostelokeroon. Takatulostelokeron avaaminen saattaa parantaa suorituskykyä seuraavilla materiaaleilla:

- Kirjekuoret
- Tarrat
- Pieni mukautettu paperikoko
- Postikortit
- Yli 120 g/m² (32 lb) painava paperi

Avaa takatulostelokero tarttumalla lokeron yläosassa olevaan kahvaan. Avaa lokero 45 asteen kulmaan ja vedä jatke ulos.



HUOMAUTUS: Takatulostelokeron avaaminen poistaa valinnaisen kääntöyksikön ja ylätulostelokeron käytöstä. Vältä tukokset, kun et avaa tai sulje takatulostelokeroa laitteen tulostaessa.

Paperinitojan käyttäminen (vain nitovat mallit)

Nidontamekanismi käynnistyy, kun paperi asetetaan paperinitojaan.

1. Aseta nitojan luukussa olevaan aukkoon enintään 20 paperiä, joiden paino on enintään 75 g/m². Jos materiaalin paino on yli 75 g/m², aseta nitojaan vähemmän arkkeja.

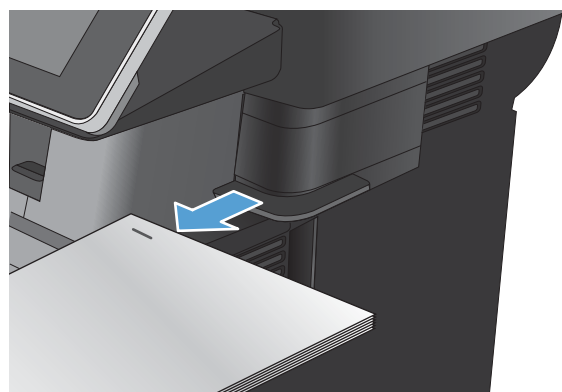
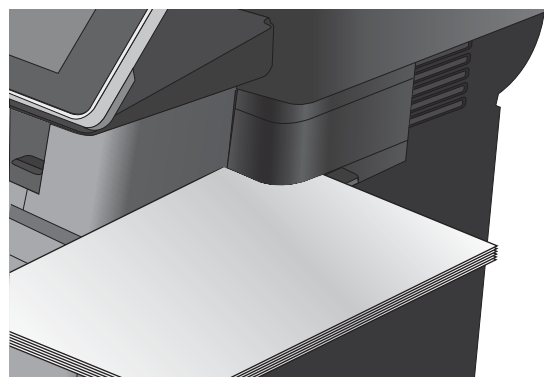
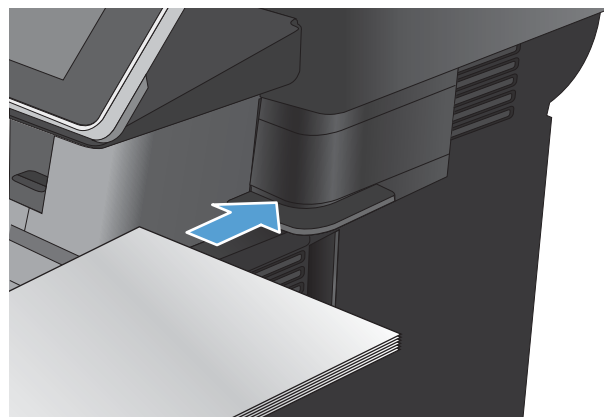
HUOMIO: Älä nido nitojassa muovia, pahvia tai puuta. Näiden materiaalien nitomisyritys voi vahingoittaa paperinitojaa.

HUOMAUTUS: Suositellun määrän ylittäminen voi aiheuttaa tukoksia tai vahingoittaa nitojaa.

2. Odota, kunnes nitoja on nitonut arkit. Kun paperi asetetaan nitojan aukkoon niin pitkälle kuin se menee, nitojan mekanismi käynnistyy.

3. Poista nidottu paperi aukosta.

HUOMAUTUS: Jos et voi poistaa papereita nidonnan jälkeen, avaa nitojan luukku varovasti ja vedä asiakirja ulos.



4 Osat, tarvikkeet ja lisävarusteet


- [Osien, lisävarusteiden ja tarvikkeiden tilaaminen](#)
- [HP ja muut kuin HP-tarvikkeet](#)
- [HP:n väärennösten vastainen Web-sivusto](#)
- [Tulostaminen, kun värikasetin arvioitu käyttöikä on lopussa](#)
- [Hyvin vähissä -asetukset -vaihtoehdon ottaminen käyttöön ja poistaminen käytöstä ohjauspaneelissa](#)
- [Asiakkaan korjattavissa olevat osat](#)
- [Lisälaitteet](#)
- [Värikasetti](#)
- [Niitit \(vain nitovat mallit\)](#)

Osien, lisävarusteiden ja tarvikkeiden tilaaminen

Tilaa tarvikkeita ja paperia	www.hp.com/go/suresupply
Tilaa aitoja HP:n osia tai lisävarusteita	www.hp.com/buy/parts
Tilaaminen huollon tai tuotetuen kautta	Ota yhteys HP:n valtuuttamaan huoltoon tai tukipalveluun.
Tilaaminen HP:n ohjelmistolla	HP:n sulautetussa Web-palvelimessa on linkki HP SureSupply - sivustolle, josta voit tilata alkuperäisiä HP-tarvikkeita eri tavoilla.

HP ja muut kuin HP-tarvikkeet

HP Company ei voi suositella uusia eikä uusittuja värikasetteja, jotka eivät ole HP:n valmistamia.

 **HUOMAUTUS:** Muun valmistajan kuin HP:n toimittaman värikasetin tai uudelleentäytetyn värikasetin käyttö ei vaikuta HP:n tulostintuotteita koskevaan asiakastakuuseen tai asiakkaan kanssa tehtävän HP-tukipalvelusopimuksen ehtoihin. Jos kuitenkin laitteen virhetoiminto tai vahingoittuminen johtuu muun valmistajan kuin HP:n värikasetin tai uudelleentäytetyn värikasetin käytöstä, HP laskuttaa normaalin aika- ja materiaalihinnastonsa mukaan laitteen huollosta kyseisen virhetoiminnon tai vahingoittumisen vuoksi.

HP:n väärennösten vastainen Web-sivusto

Siirry osoitteeseen www.hp.com/go/anticounterfeit, kun olet asentanut HP:n värikasetin ja ohjauspaneelissa on ilmoitus, että kasetti ei ole HP:n. HP auttaa määrittämään tuotteen aitouden ja etsii ratkaisun ongelmaan.

Muun kuin aidon HP-värikasetin voi tunnistaa seuraavien merkkien avulla:

- Tarvikkeiden tilasivun mukaan laitteeseen on asennettu jonkin muun valmistajan tarvike.
- Värikasetin käyttämisessä on paljon ongelmia.
- Kasetti ei ole samannäköinen kuin yleensä (esimerkiksi pakkaus on erilainen kuin HP:n pakkaus).

Tulostaminen, kun värikasetin arvioitu käyttöikä on lopussa

<Tarvike> vähissä

Viesti näkyy, kun tarvikkeen arvioitu käyttöikä on loppumassa.

<Tarvike> erittäin vähissä

Viesti näkyy, kun tarvikkeen arvioitu käyttöikä loppuu.
Tulostuslaadussa voi ilmetä ongelmia, kun käytetään tarviketta,
joka on arvioidun käyttöikänsä lopussa.

Voit jatkaa tulostamista nykyisellä tulostuskasetilla, kunnes väriaineen tasoittaminen ei auta eikä tulostuslaatu ole enää tyydyttävä. Tasoita väriaine poistamalla värikasetti tulostimesta ja ravistamalla sitä varovasti edestakaisin vaakasuunnassa. Katso värikasetin vaihtoa koskevat kuvalliset ohjeet. Aseta värikasetti takaisin tulostimeen ja sulje kansi.

Hyvin vähissä -asetukset -vaihtoehdon ottaminen käyttöön ja poistaminen käytöstä ohjauspaneelissa

Oletusasetukset voi ottaa käyttöön tai poistaa käytöstä milloin tahansa, eikä niitä tarvitse ottaa uudelleen käyttöön uuden kasetin asentamisen jälkeen.

1. Selaa ohjauspaneelin aloitusnäytössä [Hallinta](#)-painikkeen kohtaan ja kosketa sitä.
2. Avaa seuraavat valikot:
 - [Tarvikkeiden hallinta](#)
 - [Tarvikeasetukset](#)
 - [Musta kasetti](#)
3. Valitse jokin seuraavista vaihtoehdoista:
 - Valitse [Lopeta](#), jos haluat, että laite keskeyttää tulostamisen (myös faksien tulostamisen), kunnes kasetti on vaihdettu.
 - Valitse [Kehote jatkamaan](#), jos haluat, että laite keskeyttää tulostamisen (myös faksien tulostamisen) ja kehottaa vaihtamaan kasetin. Voit huomioida kehoitteen ja jatkaa tulostamista.
 - Valitse [Jatka](#), jos haluat että laite ilmoittaa, kun kasetin muste on hyvin vähissä mutta jatkaa tulostamista.



HUOMAUTUS: [Jatka](#)-asetuksen avulla tulostusta jatketaan automaattisesti, vaikka muste on hyvin vähissä. Asetuksen käyttäminen voi johtaa huonoon tulostuslaatuun.

Jos valitset [Lopeta](#)- tai [Kehote jatkamaan](#) -asetuksen, laite keskeyttää tulostamisen, kun tarvike on erittäin vähissä. Kasetin vaihtamisen jälkeen laite jatkaa tulostamista automaattisesti.

Jos määrittäminen on valittu [Lopeta](#) tai [Kehote jatkamaan](#), faksit eivät välttämättä tulostu, kun laite jatkaa tulostamista. Näin saattaa käydä, jos laite on vastaanottanut laitteen odottaessa enemmän fakseja kuin sen muistiin mahtuu.

Kun tarvike on erittäin vähissä, laite voi tulostaa faksit ilman keskeytyksiä, jos valitset värikasetille [Jatka](#)-asetuksen. Tämä voi kuitenkin heikentää tulostuslaatua.

Kun HP-tarvikkeen käyttöikä on erittäin vähissä, kyseisen tarvikkeen HP Premium Protection -takuu on päättynyt.

Asiakkaan korjattavissa olevat osat

Tuotteelle on saatavissa seuraavat asiakkaan vaihdettavissa olevat osat.

- **Pakolliseksi** merkityt osat on tarkoitettu asiaan vaihdettaviksi, ellei asiakas ole halukas maksamaan HP:n huoltohenkilökunnalle korjauksen suorittamisesta. HP:n tuotetakuu ei kata näiden osien tukea paikan päällä tai huoltoon lähetettynä.
- **Valinnainen**-luettelossa olevat osat voidaan pyydetessä vaihtaa HP:n huoltohenkilökunnan toimesta ilman lisämaksua tuotetakuun voimassaoloaikana.



HUOMAUTUS: Lisätietoja on osoitteessa www.hp.com/go/learnaboutsplies

Taulukko 4-1 Asiakkaan korjattavissa olevat osat

Kohde	Kuvaus	Vaihtamisvaihtoehdot	Tuotenumero
Faksisarja (vain faksimallit)	Vaihdettava faksiläiläite	Pakollinen	CF116-67904
Ohjauspaneelisarja	Ohjauspaneelin vaihtopakkaus	Pakollinen	CD644-67916
Ohjauspaneelin laitteiston liitäntä (Hardware Integration Pocket)	Laitteen ohjauspaneelin laitteiston liitäntä	Pakollinen	5042-8976
Ohjauspaneelin USB-kansi	Laitteen ohjauspaneelin USB-portin kansi	Pakollinen	5042-8977
Asiakirjansyöttölaitteen rullien huoltosarja	Rullien huoltosarja asiakirjansyöttölaitteelle	Pakollinen	L2725-60002
Kannen vaahtomuovitaustan sarja	Vaihdettava skannerin kannen valkoinen vaahtomuovitausta	Valinnainen	5851-4878
Asiakirjansyöttölaitteen erotinlaatan jousi	Vaihtojousi asiakirjansyöttölaitteen erotinlaatalle	Valinnainen	5851-4879
Yksitilainen moduuli (SSM)	M525dn-mallin vaihdettava muistimoduuli	Valinnainen	CF116-67916
Kiintolevyasemasarja	Vaihdettava HP:n nopea salattu kiintolevy M525f-mallille	Valinnainen	CF116-67907
Kiintolevyasemasarja	Vaihdettava HP:n nopea salattu kiintolevy (valtionhallinnon vaihtoehto)	Valinnainen	CF116-67915
Faksikaapeli	Vaihdettava kaapeli – Israel	Pakollinen	8120-8913
Faksikaapeli	Vaihdettava kaapeli – Sveitsi	Pakollinen	8121-0844
Faksikaapeli	Vaihdettava kaapeli – muu maailma	Pakollinen	8121-0811
Värikasetti	Vakiokapasiteetti	Pakollinen	CE255A
Värikasetti	Suuri kapasiteetti	Pakollinen	CE255X
Kasettikokoonpano	Vaihdettava kasettikokoonpano	Pakollinen	RM1-8512-000CN
500 arkin syöttölaite CE530A	Täydellinen 500 arkin syöttölaite lokerolle 3 tai 4 Mukana kasetti	Pakollinen	CF116-67911
MFP-jalusta CF338A	MFP-jalusta	Pakollinen	CF116-67919
Virtajohto 220 V – 10 A	Vaihdettava johto – Kiina	Pakollinen	8121-0943
Virtajohto 110 V – 13 A	Vaihdettava johto – Taiwan	Pakollinen	8121-0964
Virtajohto 220 V – 10 A	Vaihdettava johto – Korea, EU yleinen	Pakollinen	8121-0731

Taulukko 4-1 Asiakkaan korjattavissa olevat osat (jatkoa)

Kohde	Kuvaus	Vaihtamisvaihtoehdot	Tuotenumero
Virtajohto 110 V – 12 A	Vaihdeettava johto – Japani	Pakollinen	8121-1143
Virtajohto 220 V – 6 A	Vaihdeettava johto – Intia	Pakollinen	8121-0564
Virtajohto 220 V – 10 A	Vaihdeettava johto – Iso-Britannia / Aasian ja Tyynenmeren maat/alueet	Pakollinen	8121-0739
Virtajohto 220 V – 10 A	Vaihdeettava johto – Australia/Uusi-Seelanti	Pakollinen	8121-0837
Virtajohto 220 V – 10 A	Vaihdeettava kaapeli – Israel	Pakollinen	8121-1004
Virtajohto 220 V – 10 A	Vaihdeettava johto – Tanska	Pakollinen	8121-0733
Virtajohto 220 V – 10 A	Vaihdeettava johto – Etelä-Afrikka	Pakollinen	8121-0737
Virtajohto 220 V – 10 A	Vaihdeettava kaapeli – Sveitsi	Pakollinen	8121-0738
Virtajohto 110 V – 10 A Brasilia	Vaihdeettava johto – Brasilia	Pakollinen	8121-1071
Virtajohto 220 V – 10 A Argentiina	Vaihdeettava johto – Argentiina	Pakollinen	8121-0729
Virtajohto 110 V – 13 A Pohjois-Amerikka	Vaihdeettava johto – Pohjois-Amerikka	Pakollinen	8121-0740
Virtajohto 220 V – 10 A Etelä-Amerikka/Chile/Peru	Vaihdeettava johto – Etelä-Amerikka/Chile/Peru	Pakollinen	8121-0735
Virtajohto 220/110V – Thaimaa/Filippiinit	Vaihdeettava johto – Thaimaa/Filippiinit	Pakollinen	8121-0734

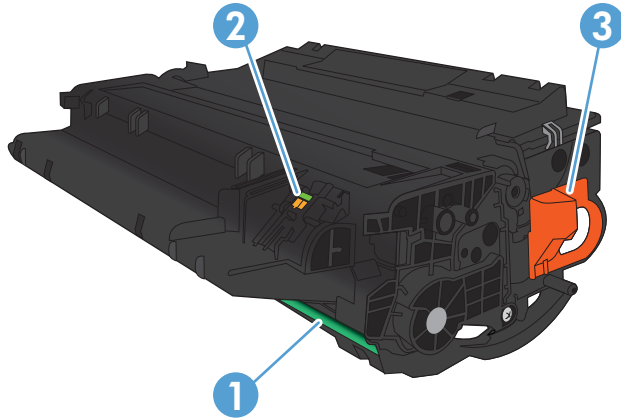
Lisälaitteet

Ongelma	Kuvaus	Osanumero
Valinnainen 500 arkin lokero ja syöttölaite	Valinnainen lokero paperikapasiteetin lisäämiseksi. Laitteessa voi olla enintään kaksi 500 arkin syöttölaitetta.	CE530A
HP:n analoginen LaserJet MFP 500 - faksilisälaite	Lisää laitteeseen faksitoiminnot. Sisältyy malliin M525f.	CF116-67904
MFP-jalusta	Laitteen alle asennettava säilytyskaappi.	CF338A

Värikasetti

- [Värikasettinäkymä](#)
- [Värikasetin tiedot](#)
- [Värikasetin vaihtaminen](#)

Värikasettinäkymä



1 Kuvarumpu

HUOMIO: Älä kosketa suljinta tai telan pintaa. Sen koskettaminen voi vahingoittaa kasettia.

2 Muistisiru

3 Vedä suojaitepin kielekkeestä

Värikasetin tiedot

Kapasiteetti	Kasetin numero	Tuotenumero
Musta vaihtoperuskasetti	55A	CE255A
Musta vaihtoriittokasetti	55X	CE255X

Lisätietoja tarvikkeista on osoitteessa www.hp.com/go/learnaboutsupplies.

Tässä olevia tietoja voidaan muuttaa ilman erillistä ilmoitusta. Uusimmat tarviketiedot ovat osoitteessa www.hp.com/go/lj500MFPM525_manuals.

Värikasettien kierrättäminen

Voit kierrättää aidot HP:n värikasetit sijoittamalla käytetyn kasetin laatikkoon, jossa uusi kasetti toimitettiin. Käytä mukana toimitettua palautustarraa ja lähetä käytetty tarvike HP:lle kierrätettäväksi. Katso tarkemmat tiedot kierrätysoppaasta, joka toimitetaan kaikkien uusien HP-tarvikkeiden mukana.

Värikasetin säilyttäminen

Säilytä tulostuskasetti avaamattomassa pakkauksessa ennen asennusta.

⚠ HUOMIO: Älä altista väriainekasettia valolle muutamaa minuuttia kauempaa, sillä valo saattaa vaurioittaa kasettia.

HP ja muut kuin HP-värikasetit

HP ei voi suositella uusia eikä uusittuja värikasetteja, jotka eivät ole HP:n valmistamia.

📝 HUOMAUTUS: Muiden valmistajien kuin HP:n tuotteiden aiheuttamien ongelmien huolto ei sisälly HP:n takuuseen eikä huoltosopimuksiin.

Värikasetin vaihtaminen

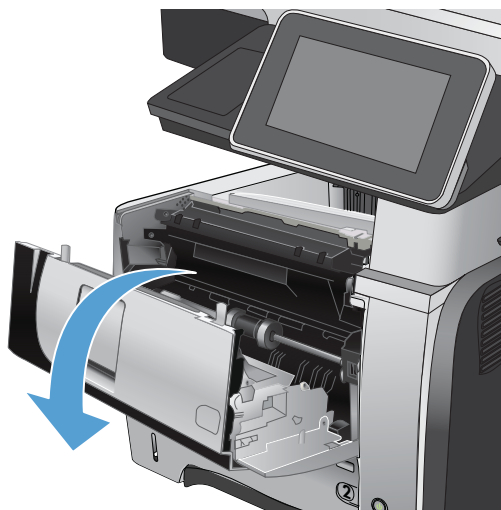
⚠ HUOMIO: Jos väriainetta pääsee vaatteille, pyyhi se pois kuivalla kankaalla ja pese vaatteet kylmällä vedellä. Kuuma vesi kiinnittää väriaineen kankaaseen.

📝 HUOMAUTUS: Värikasetin pakkauksessa on lisätietoja käytettyjen värikasettien kierrätyksestä.

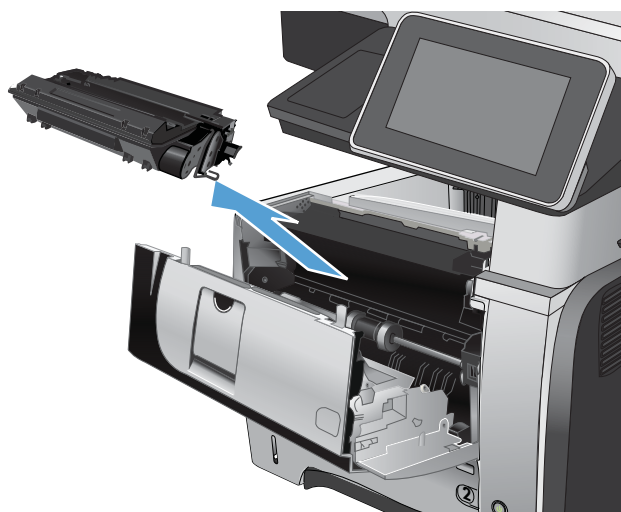
1. Paina etuluukun vapautuspainiketta.



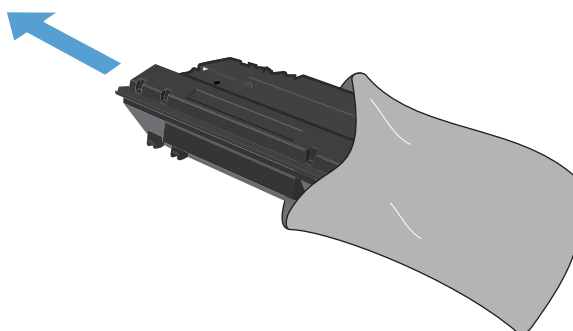
2. Avaa etuluukku.



3. Poista käytetty värikasetti laitteesta.

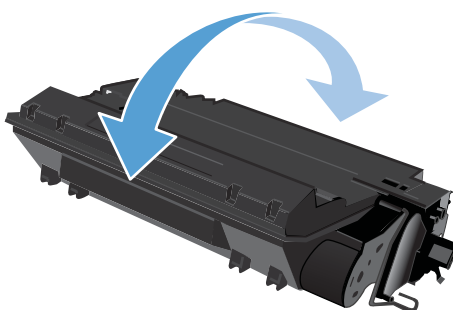


4. Poista uusi värikasetti pussista. Sijoita käytetty värikasetti pussiin kierrätystä varten.

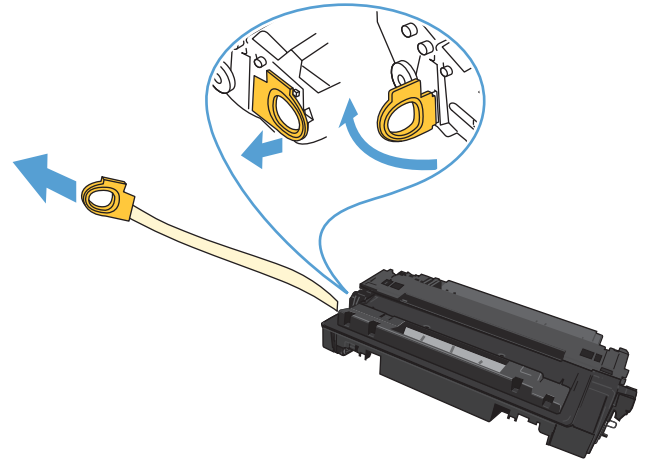


5. Pitele kiinni värikasetin etu- ja taustapuolesta ja tasoita väriaine ravistamalla kasettia edestakaisin viisi tai kuusi kertaa.

HUOMIO: Älä kosketa telan suljinta tai pintaa.



6. Poista kuljetusteippi uudesta värikasetista. Kierrätä teippi käytetyn värikasetin kanssa.



7. Kohdista värikasetti laitteen sisällä oleviin merkkeihin ja aseta kasetti tukevasti paikalleen.



8. Sulje etukansi. Hetken kuluttua ohjauspaneelissa pitäisi näkyä viesti **Valmis**.



Niitit (vain nitovat mallit)

Valinta	Kuvaus	Tuotenumero
Nitojan kasetti	Pakkauksessa on kaksi niittikasettia. Kuhunkin kasettiin mahtuu 1 500 muotoilematonta niittiä.	Q7432A

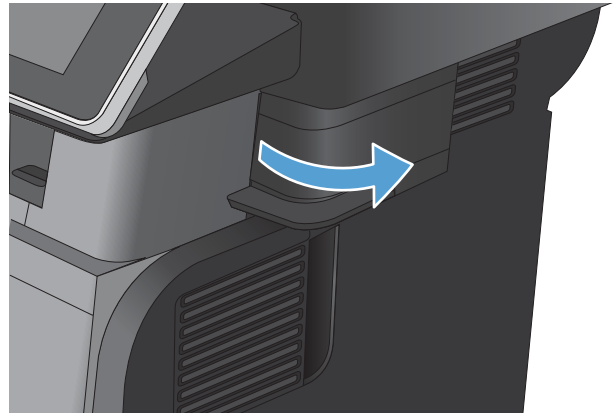
Lisätietoja on osoitteessa www.hp.com/go/learnaboutsupplies

Niittien lataaminen

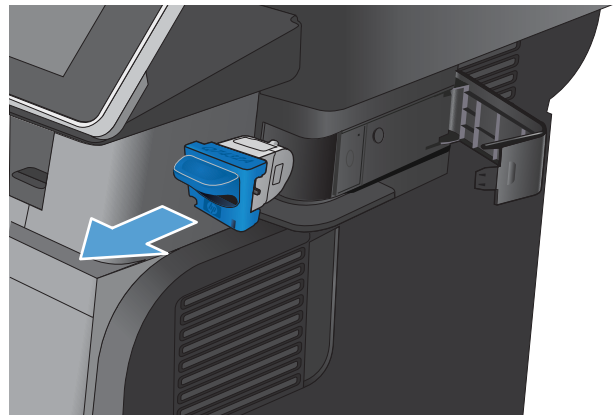
1. Avaa nitojan luukku.

HUOMAUTUS: Nitoja luukun avaaminen poistaa nitojan käytöstä.

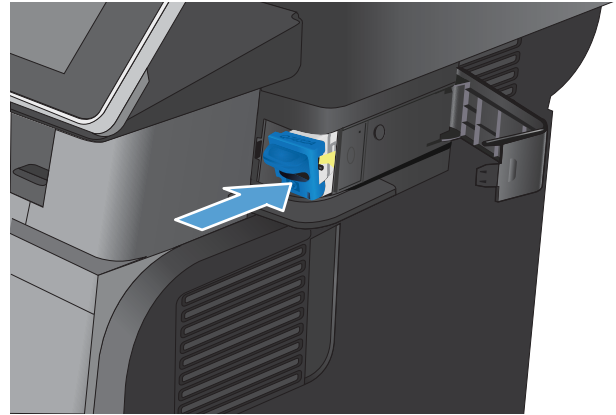
Ohjeet ja vaihtoniittikasettien osanumerot ovat nitojan luukussa.



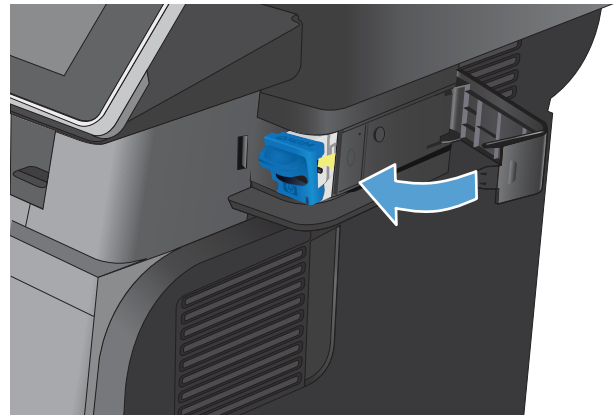
2. Jos aiot vaihtaa niittikasetin (esimerkiksi niittien loputtua niittikasetista), poista niittikasetti laitteesta.



3. Aseta uusi niittikasetti nitojan luukun takana olevaan aukkoon.



4. Sulje nitojan luukku.



5 Tulostus

- [Tuetut tulostinohjaimet \(Windows\)](#)
- [Tulostustyöasetusten muuttaminen \(Windows\)](#)
- [Tulostustyöasetusten muuttaminen \(Mac OS X\)](#)
- [Tulostustehtävät \(Windows\)](#)
- [Tulostustehtävät \(Mac OS X\)](#)
- [Muut tulostustehtävät \(Windows\)](#)
- [Muut tulostustehtävät \(Mac OS X\)](#)
- [Tulostustöiden tallentaminen laitteeseen](#)
- [Työn erotinsivun lisääminen \(Windows\)](#)
- [HP ePrint -apuohjelman käyttäminen](#)
- [HP ePrint Mobile -ohjaimen käyttäminen](#)
- [Applen AirPrint-toiminnon käyttäminen](#)
- [HP Smart Print \(Windows\)](#)
- [Helppokäyttöisen USB-tulostuksen käyttäminen](#)

Tuetut tulostinohjaimet (Windows)

Laitteen toimintoja käytetään tulostinohjainten avulla. Lisäksi yhteys laitteeseen luodaan tulostinohjaimilla (tulostinkielen avulla). Seuraavat tulostinohjaimet ovat saatavissa osoitteesta www.hp.com/go/lj500MFP525_software.

HP PCL 6 -ohjain	<ul style="list-style-type: none">• Oletusohjain, joka toimitetaan laitteen mukana CD-levyllä. Tämä ohjain asennetaan automaattisesti, ellei valitse jotakin muuta ohjainta.• Suositellaan kaikkiin Windows-ympäristöihin• Tarjoaa parhaan mahdollisen nopeuden, tulostuslaadun ja laitteen toimintojen tuen useimmille käyttäjille• Kehitetty yhteensopivaksi Windows Graphic Device Interface (GDI) -liitäntää varten, jotta saadaan paras mahdollinen nopeus Windows-ympäristöissä• Ei ehkä ole täysin yhteensopiva kolmansien osapuolten toimittamien ja mukautettujen ohjelmistojen kanssa, joiden perustana on PCL 5
HP UPD PS -ohjain	<ul style="list-style-type: none">• Suositellaan tulostukseen Adobe® -ohjelmistoista tai muista ohjelmistoista, joissa käytetään paljon grafiikkaa• Tukee postscript-emulointitulostusta ja postscript flash -fontteja
HP UPD PCL 5	<ul style="list-style-type: none">• Suositellaan yleiseen toimistotulostukseen Windows-ympäristöissä• Yhteensopiva aiempien PCL-versioiden ja HP LaserJet -laitteiden kanssa• Paras valinta tulostettaessa kolmansien osapuolten toimittamista tai mukautetuista ohjelmistoista• Paras valinta, kun käytetään useita ympäristöjä, joissa laitteen on oltava PCL 5 -tilassa (UNIX, Linux, keskustietokone)• Suunniteltu käytettäväksi yritysten Windows-ympäristöissä, joissa voidaan siten käyttää yhtä ohjainta useiden laitemallien kanssa• Suositellaan, kun tulostetaan useisiin laitemalleihin kannettavasta Windows-tietokoneesta
HP UPD PCL 6	<ul style="list-style-type: none">• Suositellaan tulostukseen kaikissa Windows-käyttöjärjestelmissä• Varmistaa yleisesti parhaan nopeuden, tulostuslaadun ja tulostintoimintojen tuen useimmille käyttäjille• Kehitetty Windows Graphic Device Interface (GDI) -liittymää varten parhaan nopeuden varmistamiseksi Windows-käyttöjärjestelmissä• Ei ehkä ole täysin yhteensopiva kolmansien osapuolten toimittamien ja mukautettujen ohjelmistojen kanssa, joiden perustana on PCL 5

HP:n yleistulostinohjain (UPD)

HP:n yleistulostinohjain (UPD) Windowsiin on tulostinohjain, jonka avulla voidaan käyttää heti lähes mitä tahansa HP LaserJet -laitetta sijainnista riippumatta, ilman erillisiä ohjaimia. Se perustuu HP:n tulostinohjaintekniikkaan. Se on testattu huolellisesti useiden ohjelmistojen kanssa. Se on tehokas ja luotettava ratkaisu.

HP UPD on suoraan yhteydessä kuhunkin HP-laitteeseen, kerää kokoonpanotietoja ja mukauttaa käyttöliittymän siten, että siinä näkyvät laitteessa käytettävissä olevat toiminnot. Se mahdollistaa automaattisesti kaikkien laitteen toimintojen käyttämisen, kuten kaksipuolinen tulostus ja nidonta, joten niitä ei tarvitse ottaa käyttöön manuaalisesti.

Lisätietoja on osoitteessa www.hp.com/go/upd.

UPD-asennustilas

Perinteinen tila	<ul style="list-style-type: none">• Jos haluat käyttää tätä tilaa, lataa UPD Internetistä. Siirry osoitteeseen www.hp.com/go/upd.• Käytä tätä tilaa, jos asennat ohjaimen yhteen tietokoneeseen.• Toimii tietyn laitteen kanssa.• Jos käytät tätä tilaa, UPD on asennettava erikseen kaikkiin tietokoneisiin kutakin laitetta varten.
Dynaaminen tila	<ul style="list-style-type: none">• Jos haluat käyttää tätä tilaa, lataa UPD Internetistä. Siirry osoitteeseen www.hp.com/go/upd.• Dynaamisessa tilassa voit käyttää yhtä ohjainasennusta, jotta voit etsiä HP-tuotteita ja tulostaa niihin mistä tahansa.• Käytä tätä tilaa, jos asennat UPD-ohjaimen työryhmää varten.

Tulostustyöasetusten muuttaminen (Windows)

Kaikkien tulostustöiden asetusten muuttaminen ohjelman sulkemiseen saakka

Toimintavaiheet saattavat vaihdella: tämä on yleisin tapa.

1. Valitse ohjelmistossa **Tulosta**.
2. Valitse tuote ja valitse sitten **Ominaisuudet** tai **Määrittelyt**.

Kaikkien tulostustöiden oletusasetusten muuttaminen

1. **Windows XP, Windows Server 2003 ja Windows Server 2008 (käytössä oletusarvoinen Käynnistä-valikkonäkymä):** Valitse **Käynnistä** ja valitse **Tulostimet ja faksit**.

Windows XP, Windows Server 2003 ja Windows Server 2008 (käytössä perinteinen Käynnistä-valikkonäkymä): Valitse **Käynnistä**, **Asetukset** ja sitten **Tulostimet**.

Windows Vista: Valitse näytön vasemmassa alakulmassa oleva Windows-symboli, valitse **Ohjauspaneeli** ja valitse sitten **Tulostimet**.

Windows 7: Valitse näytön vasemmassa alakulmassa oleva Windows-symboli ja valitse sitten **Laitteet ja tulostimet**.

2. Napsauta tulostinohjainkuvaketta hiiren kakkospainikkeella ja valitse sitten **Tulostusmäärittelyt**.

Laitteen kokoonpanoasetusten muuttaminen

1. **Windows XP, Windows Server 2003 ja Windows Server 2008 (käytössä oletusarvoinen Käynnistä-valikkonäkymä):** Valitse **Käynnistä** ja valitse **Tulostimet ja faksit**.

Windows XP, Windows Server 2003 ja Windows Server 2008 (käytössä perinteinen Käynnistä-valikkonäkymä): Valitse **Käynnistä**, **Asetukset** ja sitten **Tulostimet**.

Windows Vista: Valitse näytön vasemmassa alakulmassa oleva Windows-symboli, valitse **Ohjauspaneeli** ja valitse sitten **Tulostimet**.

Windows 7: Valitse näytön vasemmassa alakulmassa oleva Windows-symboli ja valitse sitten **Laitteet ja tulostimet**.

2. Napsauta tulostinohjainkuvaketta hiiren kakkospainikkeella ja valitse **Ominaisuudet** tai **Tulostimen ominaisuudet**.
3. Napsauta **Laitteen asetukset** -välilehteä.

Tulostustyöasetusten muuttaminen (Mac OS X)

Kaikkien tulostustöiden asetusten muuttaminen ohjelman sulkemiseen saakka


1. Valitse **Tiedosto**-valikko ja valitse sitten **Tulostaminen**.
2. Valitse tämä laite **Tulostin**-valikosta.
3. Tulostinohjain näyttää oletuksena **Kopiot ja sivut** -valikon. Avaa valikon avattava luettelo ja valitse valikko, jonka tulostusasetuksia haluat muuttaa.
4. Valitse jokaisesta valikosta tulostusasetukset, jotka haluat muuttaa.
5. Muuta haluamiasi asetuksia valikoissa.

Kaikkien tulostustöiden oletusasetusten muuttaminen

1. Valitse **Tiedosto**-valikko ja valitse sitten **Tulostaminen**.
2. Valitse tämä laite **Tulostin**-valikosta.
3. Tulostinohjain näyttää oletuksena **Kopiot ja sivut** -valikon. Avaa valikon avattava luettelo ja valitse valikko, jonka tulostusasetuksia haluat muuttaa.
4. Valitse jokaisessa valikossa tulostusasetukset, jotka haluat tallentaa myöhempää käyttöä varten.
5. Valitse **Esiasetukset**-valikosta **Tallenna nimellä...** ja kirjoita esiasetuksen nimi.
6. Osoita **OK**-painiketta.

Nämä asetukset tallennetaan **Esiasetukset**-valikkoon. Jos haluat käyttää uusia asetuksia, valitse tallennettu esiasetusvaihtoehto aina, kun käynnistät ohjelman ja tulostat.

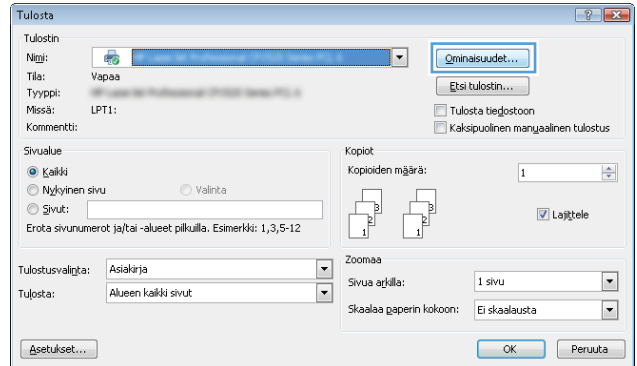
Laitteen kokoonpanoasetusten muuttaminen

1. Avaa tietokoneesta Apple  -valikko, valitse **Järjestelmäasetukset**-valikko, ja valitse sitten **Tulosta ja faksaa** -kuvake (OS X v10.5 ja 10.6) tai **Tulosta ja skannaa** -kuvake (OS X v10.7).
2. Valitse ikkunassa vasemmalla oleva laite.
3. Osoita **Lisävarusteet ja tarvikkeet**-painiketta.
4. Valitse **Ohjain**-välilehti.
5. Tee asennettujen lisävarusteiden määrytykset.

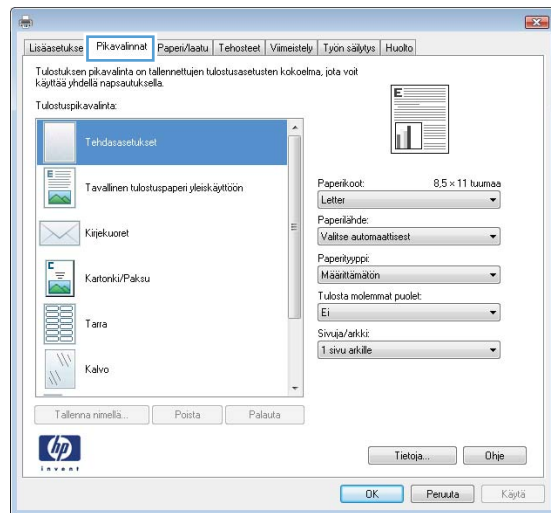
Tulostustehtävät (Windows)

Tulostuksen pikavalinnan käyttäminen (Windows)

1. Valitse ohjelmistossa **Tulosta**.
2. Valitse laite ja paina **Ominaisuudet**- tai **Määritykset**-painiketta.

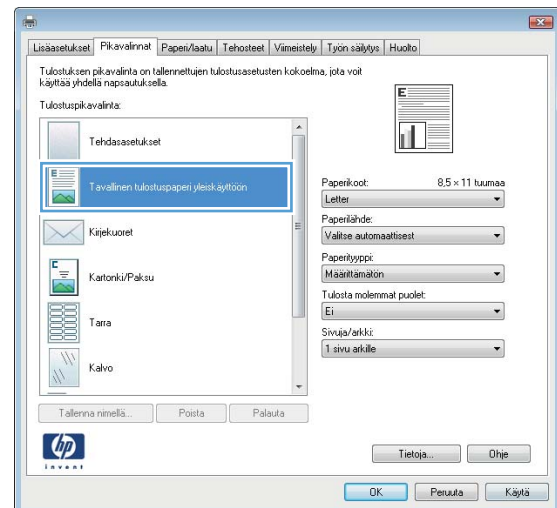


3. Valitse **Pikavalinnat**-välilehti.

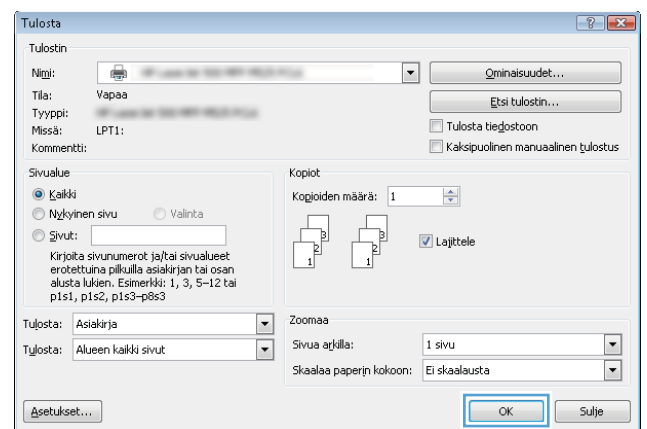


- Valitse jokin pikavalinta. Sulje **Ominaisuudet**-valintaikkuna napsauttamalla **OK**-painiketta.

HUOMAUTUS: Kun valitset pikavalinnan, tulostinohjaimen muiden välilehtien vastaavat asetukset muuttuvat.

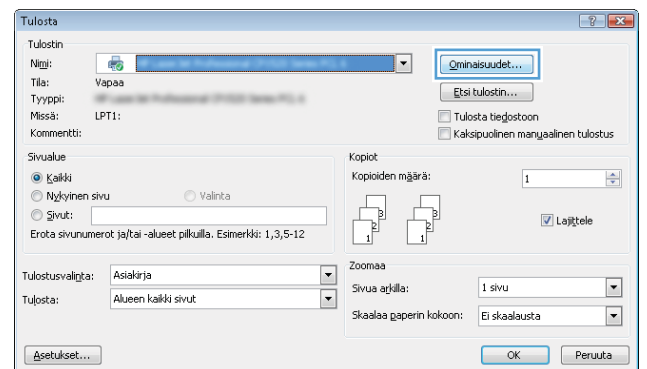


- Tulosta työ valitsemalla **Tulosta**-valintaikkunasta **OK**-painike.

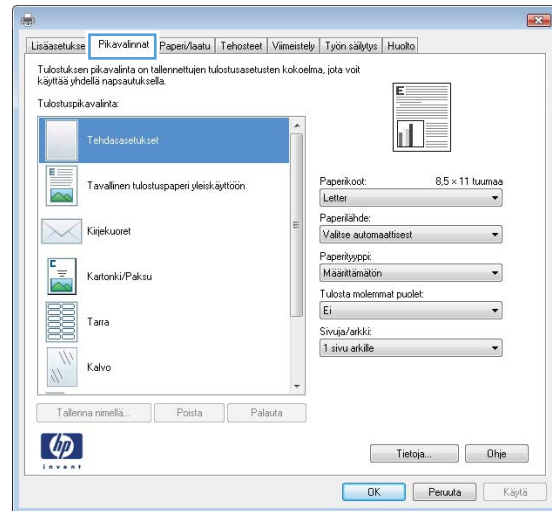


Tulostuksen pikavalintojen luominen (Windows)

- Valitse ohjelmistossa **Tulosta**.
- Valitse laite ja paina **Ominaisuudet**- tai **Määrytykset**-painiketta.

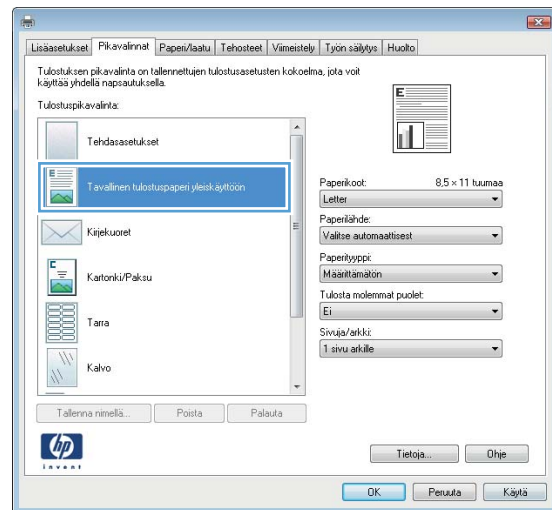


3. Valitse **Pikavalinnat**-välilehti.

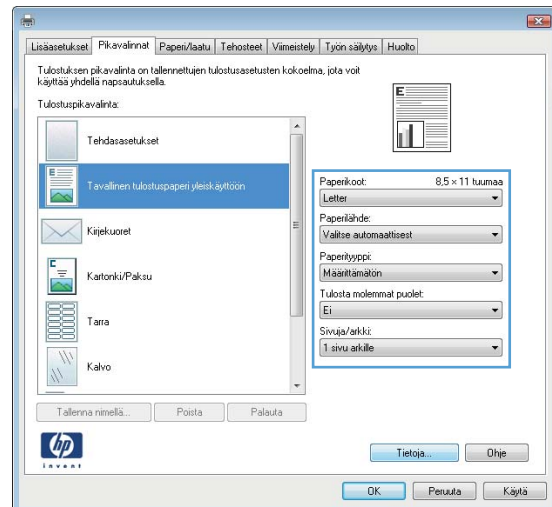


4. Valitse valmis pikavalinta perustaksi.

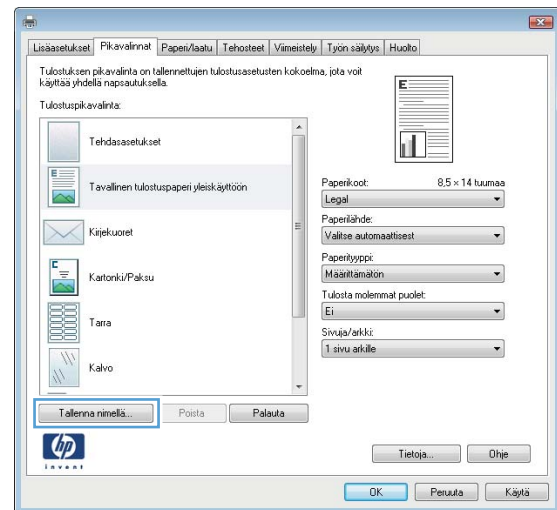
HUOMAUTUS: Valitse pikakuvake aina, ennen kuin muutat asetuksia ruudun oikeassa reunassa. Jos muutat asetusta ja valitset pikakuvakkeen vasta sen jälkeen, menetät tekemäsi muutokset.



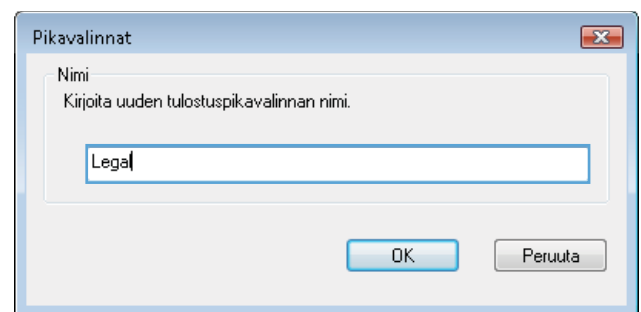
5. Valitse uuden pikavalinnan tulostusasetukset.



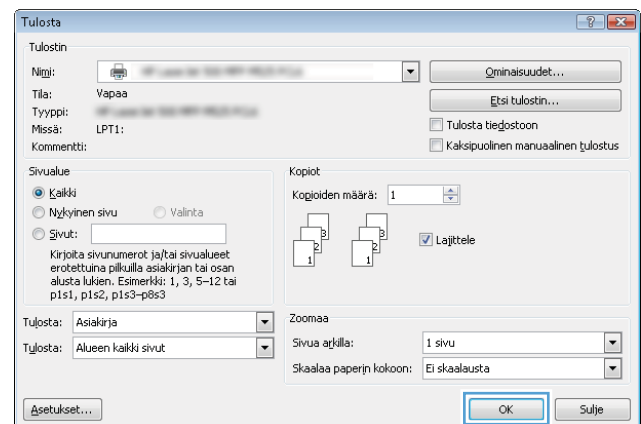
6. Napsauta **Tallenna nimellä**-painiketta.



7. Anna pikavalinnan nimi ja paina **OK**-painiketta.



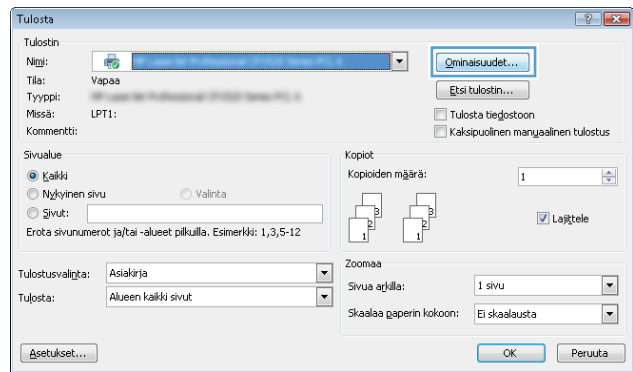
8. Sulje **Ominaisuudet**-valintaikkuna napsauttamalla **OK**-painiketta. Tulosta työ valitsemalla **Tulosta**-valintaikkunasta **OK**-painike.



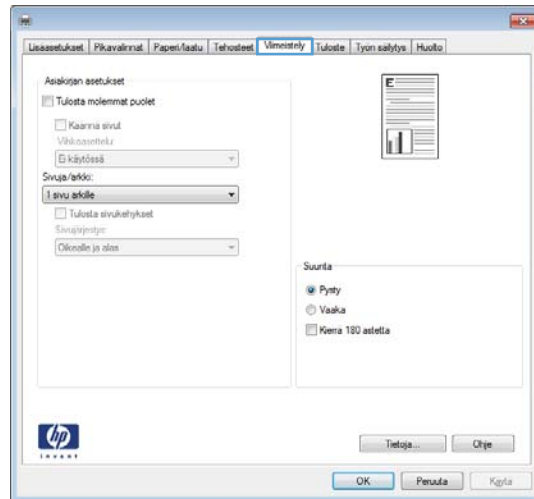
Automaattinen molemmille puolille tulostaminen (Windows)

1. Valitse ohjelmistossa **Tulosta**.

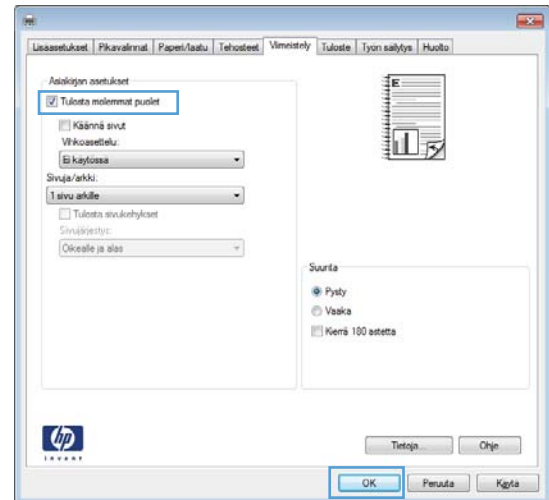
2. Valitse laite ja paina **Ominaisuudet-** tai **Määritykset**-painiketta.



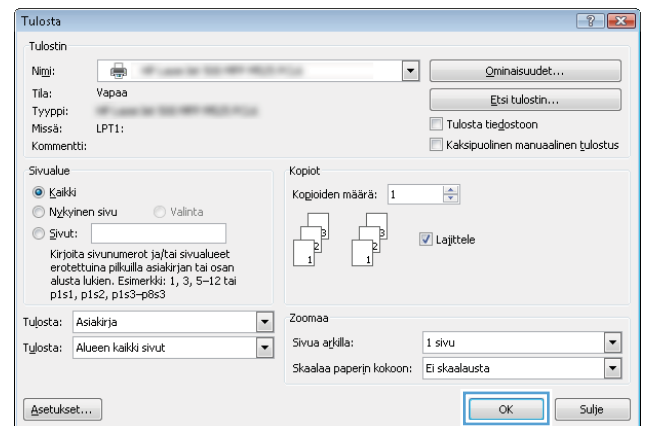
3. Valitse **Viimeistely**-välilehti.



4. Valitse **Tulosta molemmat puolet** -valintaruutu. Sulje **Ominaisuudet**-valintaikkuna napsauttamalla **OK**-painiketta.

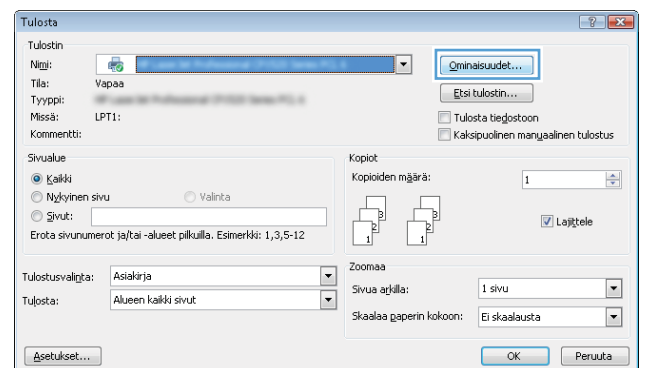


5. Tulosta työ valitsemalla **Tulosta**-valintaikkunasta **OK**-painike.

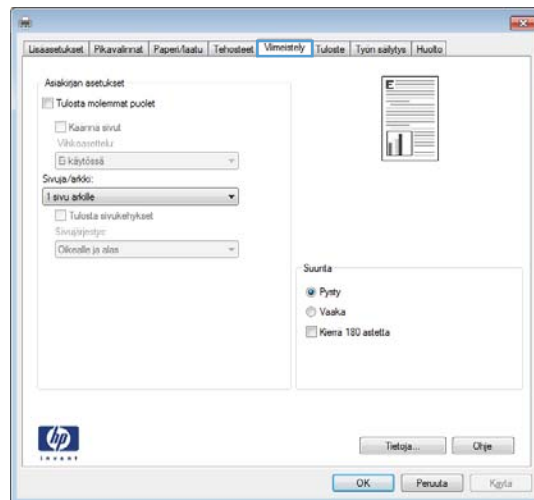


Useiden sivujen tulostaminen arkille (Windows)

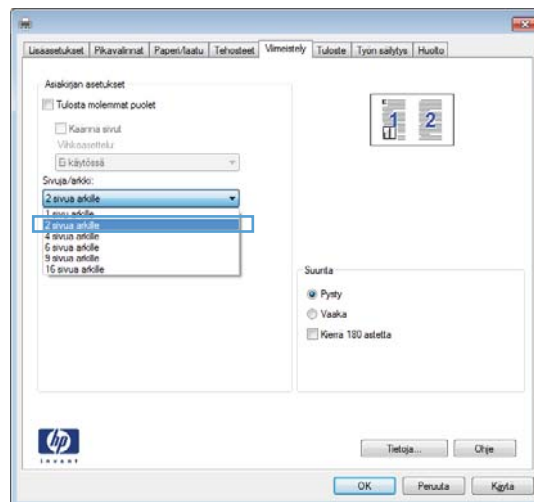
1. Valitse ohjelmistossa **Tulosta**.
2. Valitse laite ja paina **Ominaisuudet**- tai **Määrytykset**-painiketta.



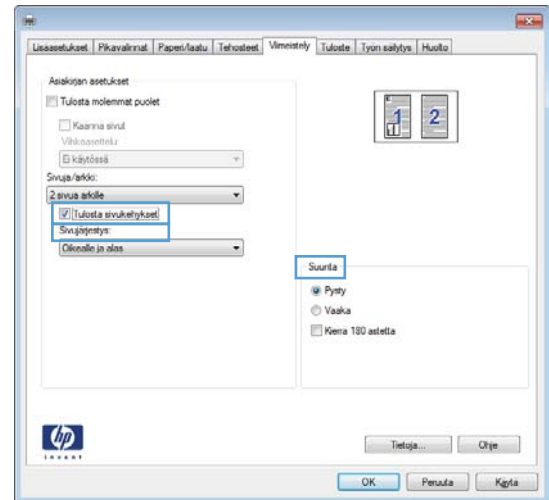
3. Valitse Viimeistely-välilehti.



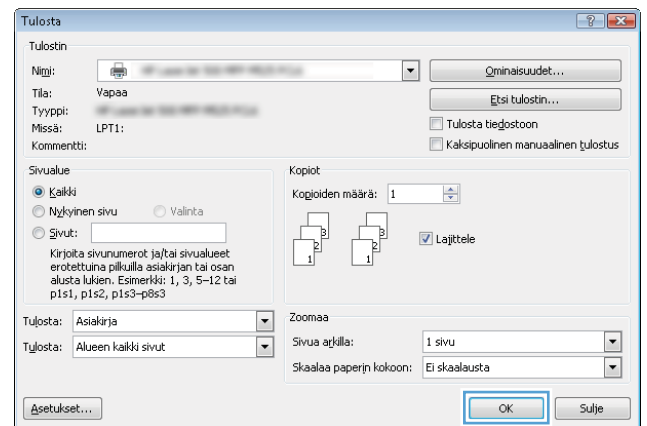
4. Valitse arkille tulevien sivujen määrä avattavasta Sivuja/arkki-luettelosta.



- Valitse oikeat **Tulosta sivukehykset-**, **Sivujärjestys-** ja **Suunta-**asetukset. Sulje **Ominaisuudet-** valintaikkuna napsauttamalla **OK**-painiketta.

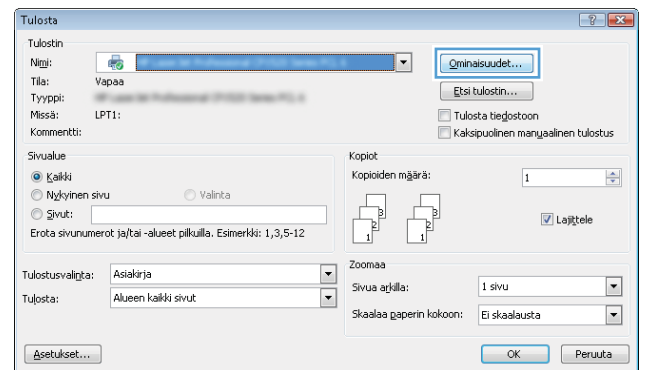


- Tulosta työ valitsemalla **Tulosta**-valintaikkunasta **OK**-painike.

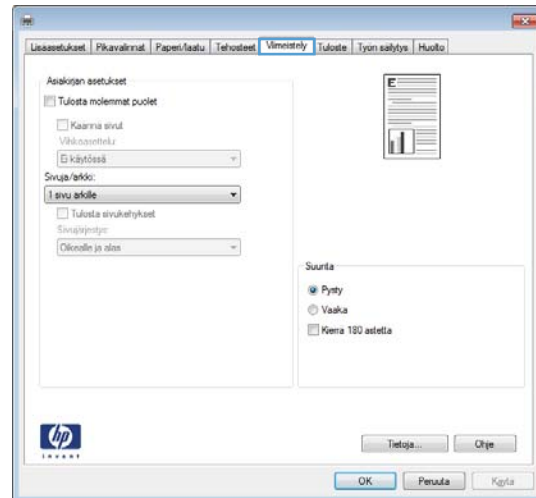


Sivun suunnan valitseminen (Windows)

- Valitse ohjelmistossa **Tulosta**.
- Valitse laite ja paina **Ominaisuudet-** tai **Määrittelykset-** painiketta.



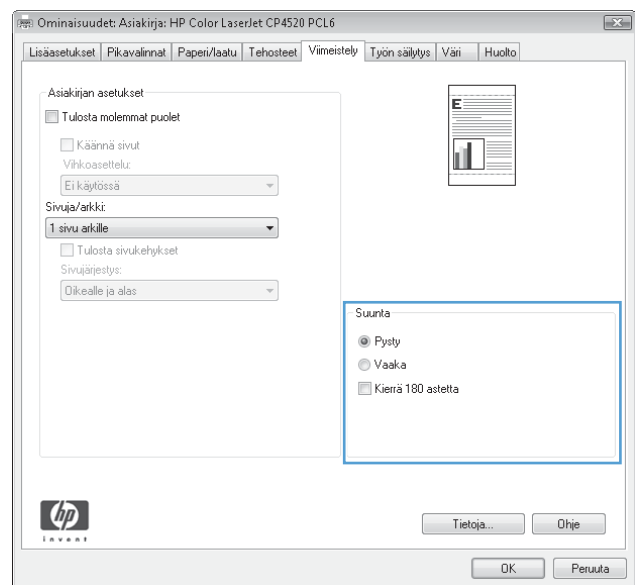
3. Valitse **Viimeistely**-välilehti.



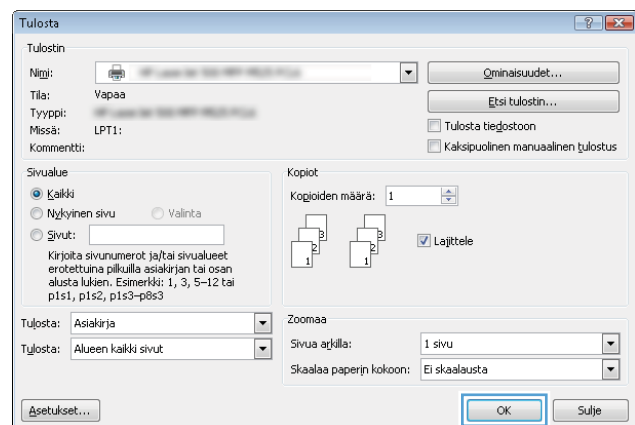
4. Valitse **Suunta**-alueella **Pysty**- tai **Vaaka**-asetus.

Voit tulostaa sivun ylösalaisin valitsemalla **Kierrä 180 astetta**-asetuksen.

Sulje **Ominaisuudet**-valintaikkuna napsauttamalla **OK**-painiketta.



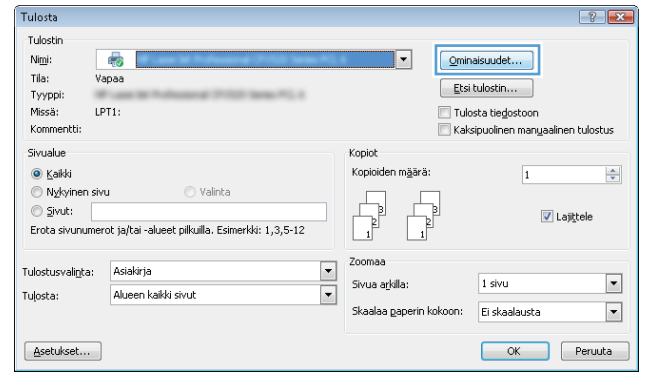
5. Tulosta työ valitsemalla **Tulosta**-valintaikkunasta **OK**-painike.



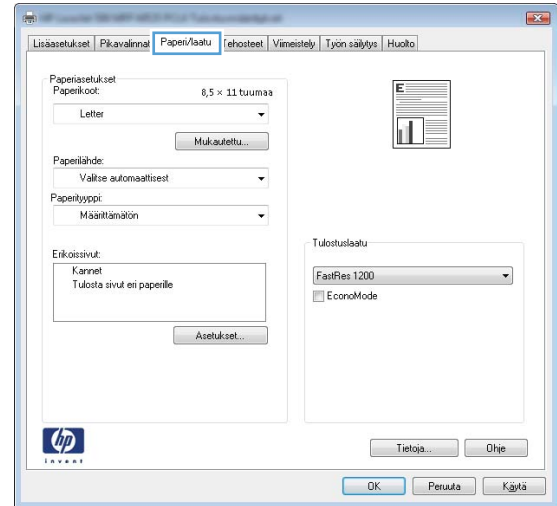
Paperityypin valitseminen (Windows)

1. Valitse ohjelmistossa **Tulosta**.

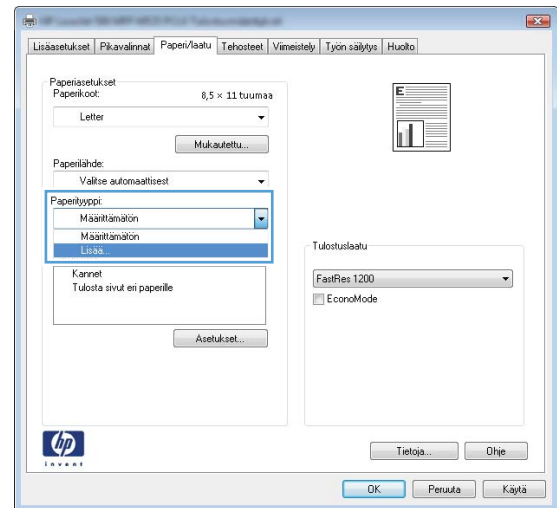
2. Valitse laite ja paina **Ominaisuudet-** tai **Määrytykset**-painiketta.



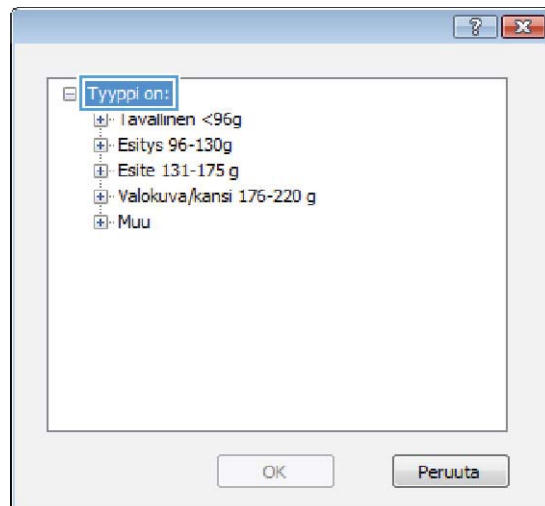
3. Valitse **Paperi/laatu**-välilehti.



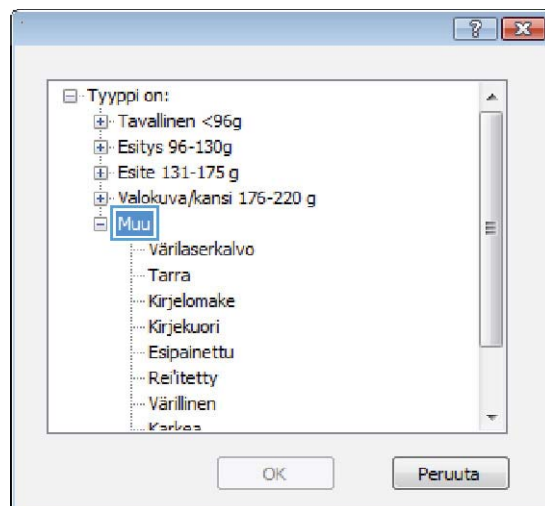
4. Valitse avattavasta **Paperityyppi**-luettelosta **Lisää...**-asetus.



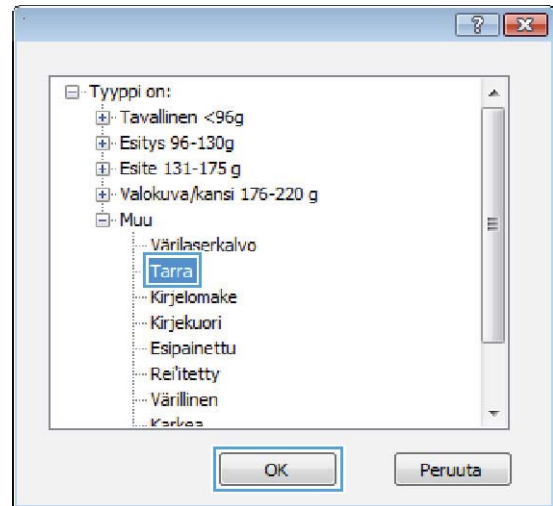
5. Tyypin asetusten laajentaminen.



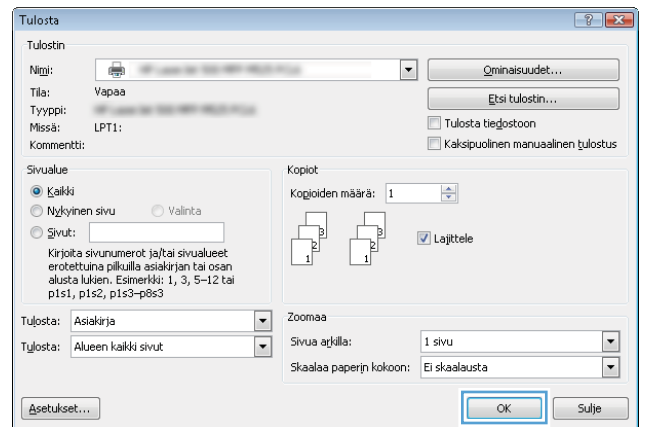
6. Laajenna se paperityyppiluokka, joka parhaiten vastaa käyttämäsi paperia.



7. Valitse käyttämäsi paperityypin asetus ja paina **OK**-painiketta.

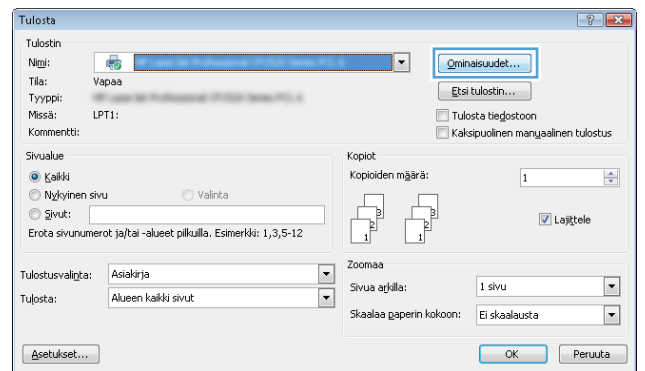


8. Sulje **Ominaisuudet**-valintaikkuna napsauttamalla **OK**-painiketta. Tulosta työ valitsemalla **Tulosta**-valintaikkunasta **OK**-painike.

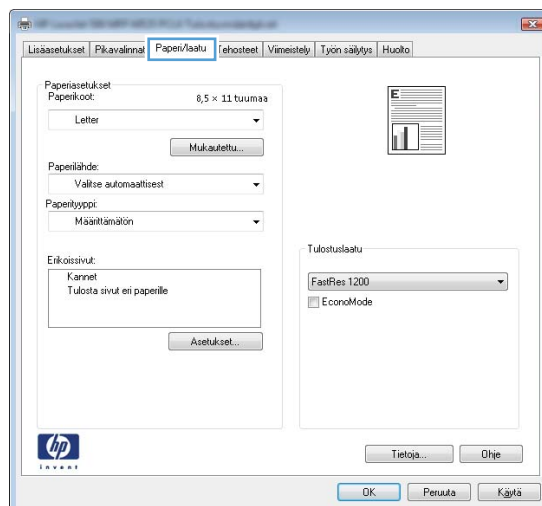


Ensimmäisen tai viimeisen sivun tulostaminen eri paperille (Windows)

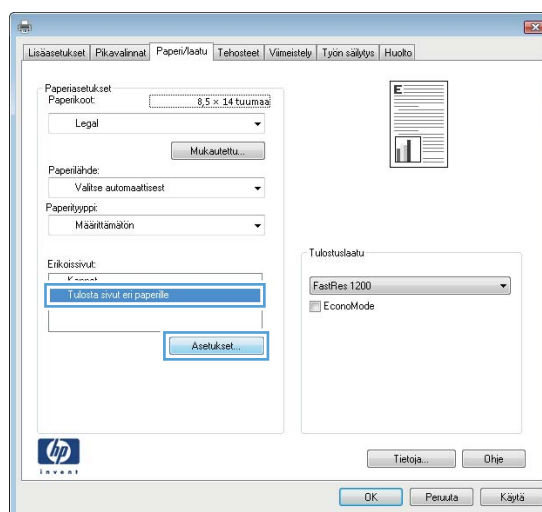
1. Valitse ohjelmistossa **Tulosta**.
2. Valitse laite ja paina **Ominaisuudet**- tai **Määrytykset**-painiketta.



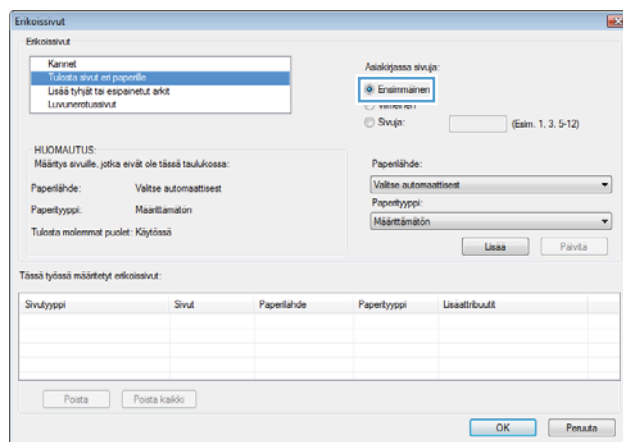
3. Valitse **Paperi/laatu**-välilehti.



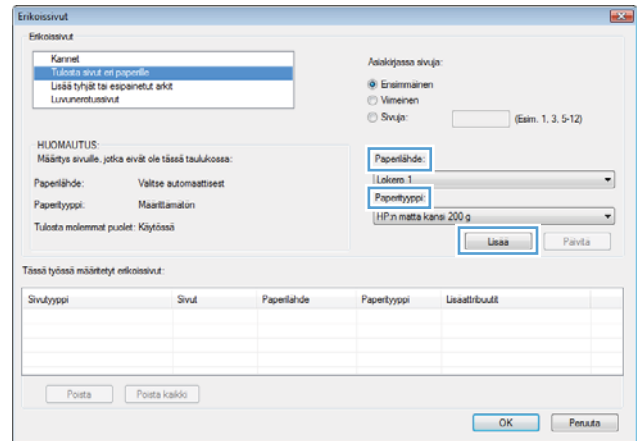
4. Napsauta **Erikoissivut**-alueella **Tulosta sivut eri paperille**-asetusta ja sitten **Asetukset**-painiketta.



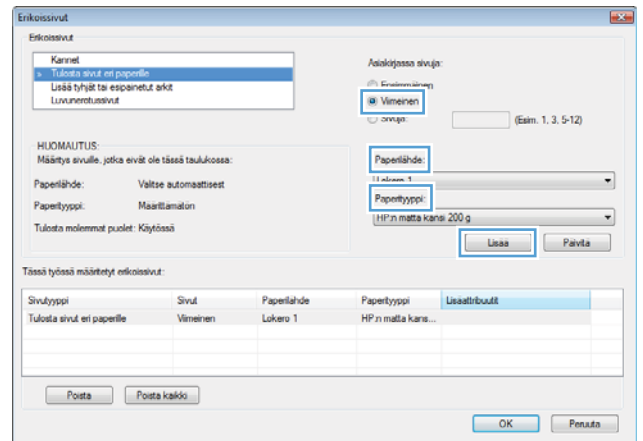
5. Valitse **Asiakirjassa sivuja**-alueella joko **Ensimmäinen**- tai **Viimeinen**-asetus.



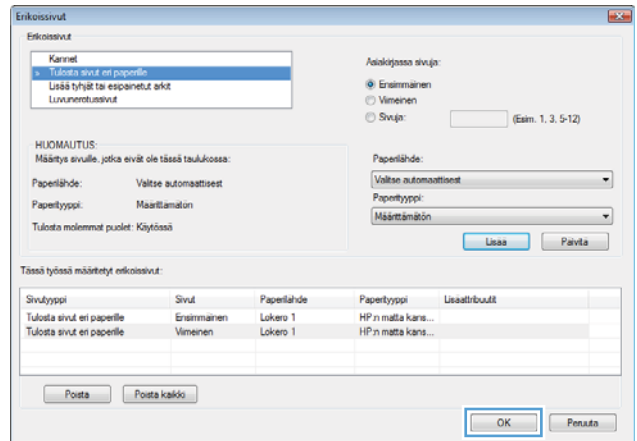
6. Valitse oikeat asetukset avattavista **Paperilähde-** ja **Paperityyppi-**luetteloista. Napsauta **Lisää-**painiketta.



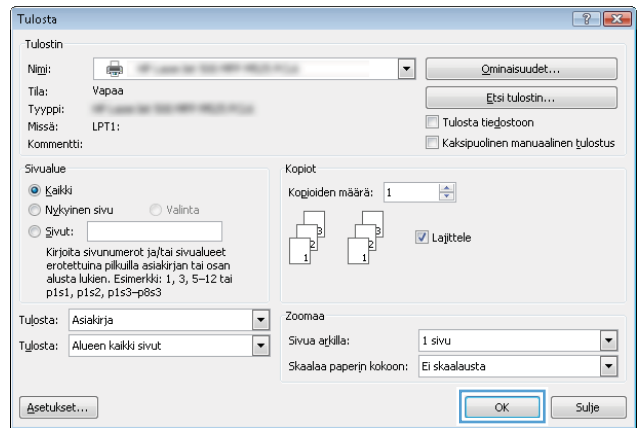
7. Jos tulostat *sekä* ensimmäisen että viimeisen sivun eri paperille, toista vaiheet 5 ja 6, joissa valitset asetukset toiselle sivulle.



8. Napsauta **OK**-painiketta.

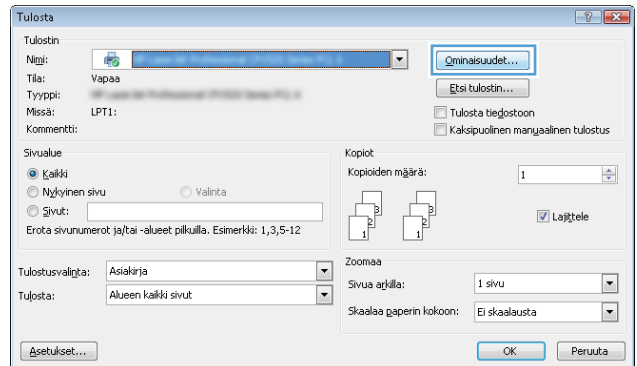


9. Sulje **Ominaisuudet**-valintaikkuna napsauttamalla **OK**-painiketta. Tulosta työ valitsemalla **Tulosta**-valintaikkunasta **OK**-painike.

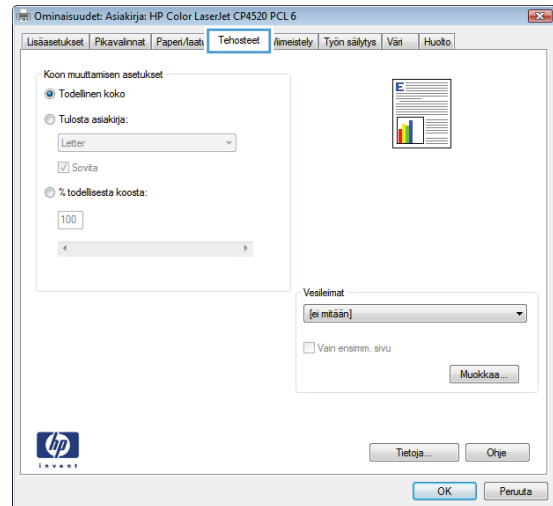


Asiakirjan skaalaaminen sivukokoa vastaavaksi (Windows)

1. Valitse ohjelmistossa **Tulosta**.
2. Valitse laite ja paina **Ominaisuudet**- tai **Määrytykset**-painiketta.

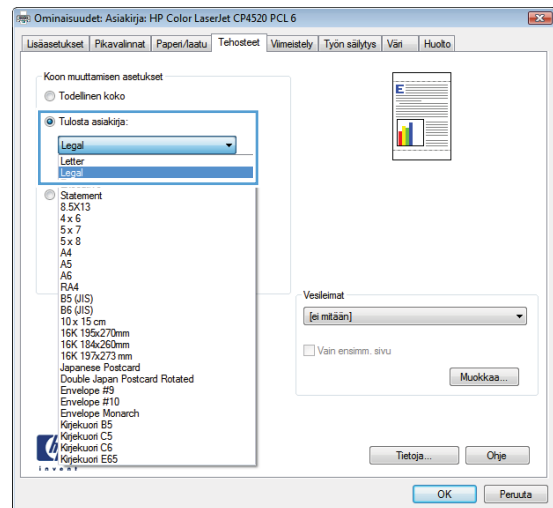


3. Valitse **Tehosteet**-välilehti.

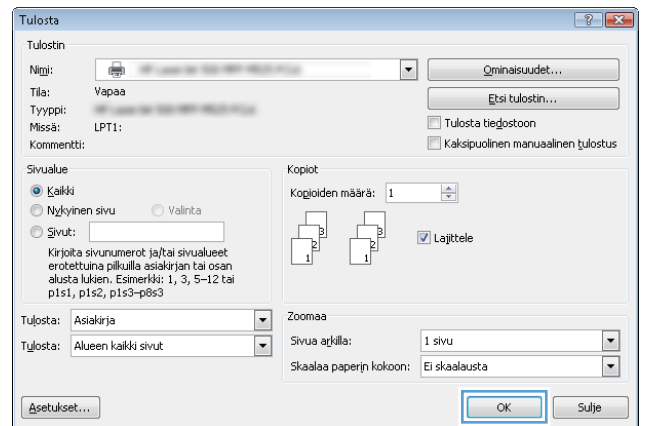


4. Valitse **Tulosta asiakirja**-asetus ja sen jälkeen koko avattavasta luettelosta.

Sulje **Ominaisuudet**-valintaikkuna napsauttamalla **OK**-painiketta.



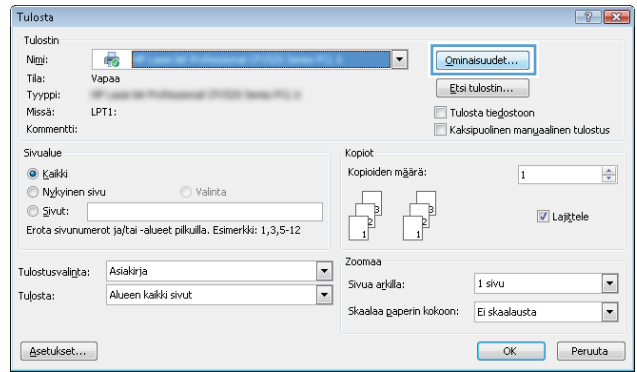
5. Tulosta työ valitsemalla **Tulosta**-valintaikkunasta **OK**-painike.



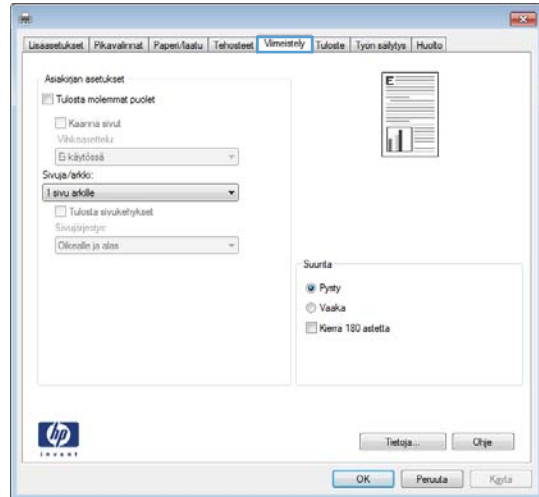
Vihkon luominen (Windows)

1. Valitse ohjelmistossa **Tulosta**.

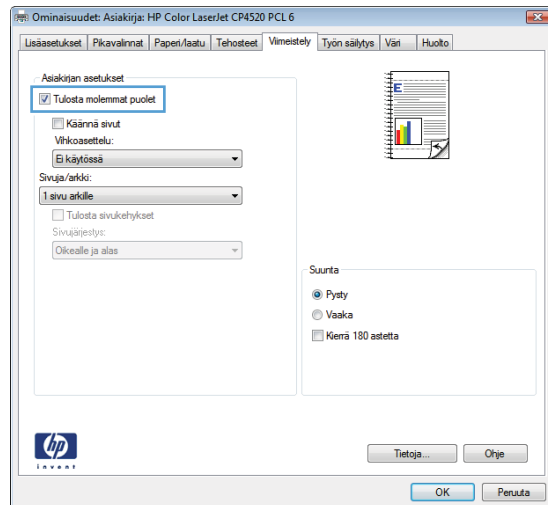
2. Valitse laite ja paina **Ominaisuudet-** tai **Määritykset**-painiketta.



3. Valitse **Viimeistely**-välilehti.

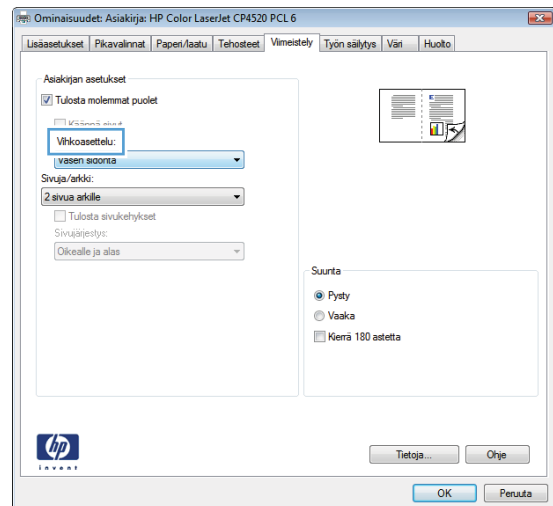


4. Valitse **Tulosta molemmat puolet**-valintaruutu.

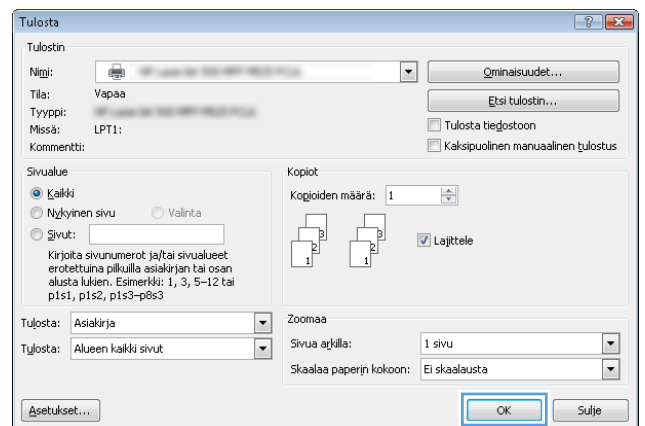


5. Valitse avattavassa **Vihkoasettelu**-luettelossa **Vasen sidonta**-tai **Oikea sidonta**-asetus. **Sivuja/arkki**-asetus muuttuu automaattisesti asetukseksi **2 sivua arkille**.

Sulje **Ominaisuudet**-valintaikkuna napsauttamalla **OK**-painiketta.



6. Tulosta työ valitsemalla **Tulosta**-valintaikkunasta **OK**-painike.



Tulostustehtävät (Mac OS X)

Tulostuksen pikavalinnan käyttäminen (Mac OS X)

1. Valitse **Tiedosto**-valikko ja valitse sitten **Tulostaminen**.
2. Valitse tämä laite **Tulostin**-valikosta.
3. Valitse **Esiasetukset**-valikosta tulostuksen esiasetus.
4. Osoita **Tulostaminen**-painiketta.



HUOMAUTUS: Voit käyttää tulostinohjaimen oletusasetuksia valitsemalla vaihtoehdon **standardi**.

Tulostuksen pikavalinnan luominen (Mac OS X)

Tallenna nykyiset tulostusasetukset myöhempää käyttöä varten esiasetusten avulla.

1. Valitse **Tiedosto**-valikko ja valitse sitten **Tulostaminen**.
2. Valitse tämä laite **Tulostin**-valikosta.
3. Tulostinohjain näyttää oletuksena **Kopiot ja sivut** -valikon. Avaa valikon avattava luettelo ja valitse valikko, jonka tulostusasetuksia haluat muuttaa.
4. Valitse jokaisessa valikossa tulostusasetukset, jotka haluat tallentaa myöhempää käyttöä varten.
5. Valitse **Esiasetukset**-valikosta **Tallenna nimellä...** ja kirjoita esiasetuksen nimi.
6. Osoita **OK**-painiketta.

Automaattinen molemmille puolille tulostaminen (Mac OS X)

1. Valitse **Tiedosto**-valikko ja valitse sitten **Tulostaminen**.
2. Valitse tämä laite **Tulostin**-valikosta.
3. Tulostinohjain näyttää oletuksena **Kopiot ja sivut** -valikon. Avaa valikon avattava luettelo ja valitse **Asettelu**-valikko.
4. Valitse sidonta-asetus avattavasta **Kaksipuolinen**-luettelosta.
5. Osoita **Tulostaminen**-painiketta.

Useiden sivujen tulostaminen arkille (Mac OS X)

1. Valitse **Tiedosto**-valikko ja valitse sitten **Tulostaminen**.
2. Valitse tämä laite **Tulostin**-valikosta.
3. Tulostinohjain näyttää oletuksena **Kopiot ja sivut** -valikon. Avaa valikon avattava luettelo ja valitse **Asettelu**-valikko.
4. Valitse avattavasta **Sivuja/arkki**-luettelosta kullekin arkille tulostettava sivujen määrä.

5. Valitsemalla **Asemointisuunta** voit valita sivujen järjestyksen ja sijoittelun arkilla.
6. Valitse **Border**-kohdasta, millainen reunus sivujen ympärille tulostetaan.
7. Osoita **Tulostaminen**-painiketta.

Sivun suunnan valitseminen (Mac OS X)

1. Valitse **Tiedosto**-valikko ja valitse sitten **Tulostaminen**.
2. Valitse tämä laite **Tulostin**-valikosta.
3. Osoita **Kopiot ja sivut**-valikossa **Sivun asetukset -valintaikkuna**-painiketta.
4. Valitse käytettävää sivun suuntaa vastaava kuvake ja **OK**-painike.
5. Osoita **Tulostaminen**-painiketta.

Paperityypin valitseminen (Mac OS X)

1. Valitse **Tiedosto**-valikko ja valitse sitten **Tulostaminen**.
2. Valitse tämä laite **Tulostin**-valikosta.
3. Tulostinohjain näyttää oletuksena **Kopiot ja sivut** -valikon. Avaa valikon avattava luettelo ja valitse **Viimeistely**-valikko.
4. Valitse tyyppi avattavasta **Materiaalin tyyppi**-luettelosta.
5. Napsauta **Tulostaminen**-painiketta.

Kansilehden tulostaminen (Mac OS X)

1. Valitse **Tiedosto**-valikko ja valitse sitten **Tulostaminen**.
2. Valitse tämä laite **Tulostin**-valikosta.
3. Tulostinohjain näyttää oletuksena **Kopiot ja sivut** -valikon. Avaa valikon avattava luettelo ja valitse **Kansisivu**-valikko.
4. Valitse milloin haluat tulostaa kansisivun. Valitse joko **Ennen asiakirjaa** tai **Asiakirjan jälkeen**.
5. Valitse **Kansilehden tyyppi** -valikosta viesti, jonka haluat tulostaa kansilehdelle.



HUOMAUTUS: Voit tulostaa tyhjän kansilehden valitsemalla **Kansilehden tyyppi** -valikosta **standardi**.

6. Napsauta **Tulostaminen**-painiketta.

Asiakirjan skaalaaminen sivukokoa vastaavaksi (Mac OS X)

1. Valitse **Tiedosto**-valikko ja valitse sitten **Tulostaminen**.
2. Valitse tämä laite **Tulostin**-valikosta.
3. Tulostinohjain näyttää oletuksena **Kopiot ja sivut** -valikon. Avaa valikon avattava luettelo ja valitse **Paperinkäsittely**-valikko.
4. Valitse **Kohteen paperikoko** -alueelta **Sovittaminen paperikokoon** -valinta ja valitse sitten avautuvasta luettelosta koko.
5. Napsauta **Tulostaminen**-painiketta.


Vihkon luominen (Mac OS X)

1. Valitse **Tiedosto**-valikko ja valitse sitten **Tulostaminen**.
2. Valitse tämä laite **Tulostin**-valikosta.
3. Tulostinohjain näyttää oletuksena **Kopiot ja sivut** -valikon. Avaa valikon avattava luettelo ja valitse **Asettelu**-valikko.
4. Valitse sidonta-asetus avattavasta **Kaksipuolinen**-luettelosta.
5. Avaa valikon avattava luettelo ja valitse **Vihkotulostus**-valikko.
6. Valitse **Muotoile tuloste vihkoksi** -valintaneliö ja valitse sidontavaihtoehto.
7. Valitse paperikoko.
8. Napsauta **Tulostaminen**-painiketta.

Muut tulostustehtävät (Windows)

Tulostustyön peruuttaminen (Windows)

 **HUOMAUTUS:** Jos tulostustyö on edennyt jo liian pitkälle, sitä ei ehkä voi enää peruuttaa.

1. Jos tulostustyö on kesken, voit pysäyttää sen laitteen ohjauspaneelistä seuraavasti:
 - a. Valitse laitteen ohjauspaneelin aloitusnäytössä Pysäytä  -painike. Laite keskeyttää työn, ja **Työn tila**-näyttö avautuu.
 - b. Valitse kosketusnäytön luettelosta peruutettava tulostustyö ja valitse **Peruuta työ** -painike.
 - c. Laite pyytää vahvistamaan työn peruutuksen. Kosketa **Kyllä** -painiketta.
2. Voit myös peruuttaa tulostustyön ohjelmasta tai tulostusjonosta.
 - **Ohjelma:** Yleensä näkyviin tulee hetken ajaksi valintaikkuna, jonka avulla tulostustyön voi peruuttaa.
 - **Windowsin tulostusjonosta:** Jos tulostustyö on odottamassa tulostusjonossa (tietokoneen muistissa) tai taustatulostuksessa, poista työ sieltä.
 - **Windows XP, Windows Server 2003 ja Windows Server 2008** Valitse **Käynnistä**, valitse **Asetukset** ja valitse sitten **Tulostimet ja faksit**. Avaa ikkuna kaksoisnapsauttamalla laitteen kuvaketta, napsauta peruutettavaa tulostustyötä hiiren kakkospainikkeella ja valitse sitten **Peruuta**.
 - **Windows Vista:** Valitse näytön vasemmassa alakulmassa oleva Windows-symboli, valitse **Asetukset** ja valitse sitten **Tulostimet**. Avaa ikkuna kaksoisnapsauttamalla laitteen kuvaketta, napsauta peruutettavaa tulostustyötä hiiren kakkospainikkeella ja valitse **Peruuta**.
 - **Windows 7:** Valitse näytön vasemmassa alakulmassa oleva Windows-symboli ja valitse sitten **Laitteet ja tulostimet**. Avaa ikkuna kaksoisnapsauttamalla laitteen kuvaketta, napsauta peruutettavaa tulostustyötä hiiren kakkospainikkeella ja valitse **Peruuta**.

Paperikoon valitseminen (Windows)

1. Valitse ohjelmistossa **Tulosta**.
2. Valitse laite ja valitse **Ominaisuudet**- tai **Määrittelyt**-painike.
3. Valitse **Paperi/laatu**-välilehti.
4. Valitse koko avattavasta **Paperikoko**-luettelosta.
5. Napsauta **OK**-painiketta.
6. Tulosta työ valitsemalla **Tulosta**-valintaikkunasta **OK**-painike.

Mukautetun paperikoon valitseminen (Windows)

1. Valitse ohjelmistossa **Tulosta**.
2. Valitse laite ja paina **Ominaisuudet**- tai **Määrittelyt**-painiketta.
3. Valitse **Paperi/laatu**-välilehti.
4. Napsauta **Mukautettu**-painiketta.

5. Kirjoita mukautetun koon nimi ja määritä mitat.
 - Leveys on paperin lyhyt reuna.
 - Pituus on paperin pitkä reuna.
6. Valitse **Tallenna** ja sen jälkeen **Sulje**.
7. Sulje **Ominaisuudet**-valintaikkuna napsauttamalla **OK**-painiketta. Tulosta työ valitsemalla **Tulosta**-valintaikkunasta **OK**-painike.

Vesileimojen tulostaminen (Windows)


1. Valitse ohjelmistossa **Tulosta**.
2. Valitse laite ja paina **Ominaisuudet**- tai **Määritykset**-painiketta.
3. Valitse **Tehosteet**-välilehti.
4. Valitse vesileima avattavasta **Vesileimat**-luettelosta.

Jos haluat lisätä uuden vesileiman luetteloon, valitse **Muokkaa**-painike. Määritä vesileiman asetukset ja valitse **OK**-painike.
5. Jos haluat tulostaa vesileiman vain ensimmäiselle sivulle, valitse **Vain ensimmäinen sivu** -valintaruutu. Muutoin vesileima tulostetaan kaikille sivuille.
6. Sulje **Ominaisuudet**-valintaikkuna napsauttamalla **OK**-painiketta. Tulosta työ valitsemalla **Tulosta**-valintaikkunasta **OK**-painike.

Muut tulostustehtävät (Mac OS X)

Tulostustyön peruuttaminen (Mac OS X)

 **HUOMAUTUS:** Jos tulostustyö on edennyt jo liian pitkälle, sitä ei ehkä voi enää peruuttaa.

1. Jos tulostustyö on kesken, voit pysäyttää sen laitteen ohjauspaneelisti seuraavasti:
 - a. Valitse laitteen ohjauspaneelin aloitusnäytössä Pysäytä  -painike. Laite keskeyttää työn, ja Työn tila -näyttö avautuu.
 - b. Valitse kosketusnäytön luettelosta peruutettava tulostustyö ja valitse Peruuta työ -painike.
 - c. Laite pyytää vahvistamaan työn peruutuksen. Kosketa Kyllä-painiketta.
2. Voit myös peruuttaa tulostustyön ohjelmasta tai tulostusjonosta.
 - **Ohjelma:** Yleensä näkyviin tulee hetken ajaksi valintaikkuna, jonka avulla tulostustyön voi peruuttaa.
 - **Mac-tulostusjonosta:** Avaa tulostusjono kaksoisnapsauttamalla Dock-palkissa olevaa laitteen kuvaketta. Korosta tulostustyö ja valitse Poista.

Paperikoon valitseminen (Mac OS X)

1. Valitse Tiedosto-valikko ja valitse sitten Tulostaminen.
2. Valitse tämä laite Tulostin-valikosta.
3. Osoita Kopiot ja sivut-valikossa Sivun asetukset -valintaikkuna-painiketta.
4. Valitse koko avattavasta Paperikoko-luettelosta ja osoita sitten OK-painiketta.
5. Napsauta Tulostaminen-painiketta.

Mukautetun paperikoon valitseminen (Mac)

1. Valitse Tiedosto-valikko ja valitse sitten Tulostaminen.
2. Valitse tämä laite Tulostin-valikosta.
3. Osoita Kopiot ja sivut-valikossa Sivun asetukset -valintaikkuna-painiketta.
4. Valitse avattavasta Paperikoko-luettelosta Mukautettujen kokojen hallinta.
5. Määritä sivun mitat ja valitse OK-painike.
6. Sulje Sivun asetukset -valintaikkuna-valintaikkuna valitsemalla OK-painike.
7. Napsauta Tulostaminen-painiketta.

Vesileimojen tulostaminen (Mac)

1. Valitse Tiedosto-valikko ja valitse sitten Tulostaminen.
2. Valitse tämä laite Tulostin-valikosta.
3. Tulostinohjain näyttää oletuksena Kopiot ja sivut -valikon. Avaa valikon avattava luettelo ja valitse Vesileimat-valikko.

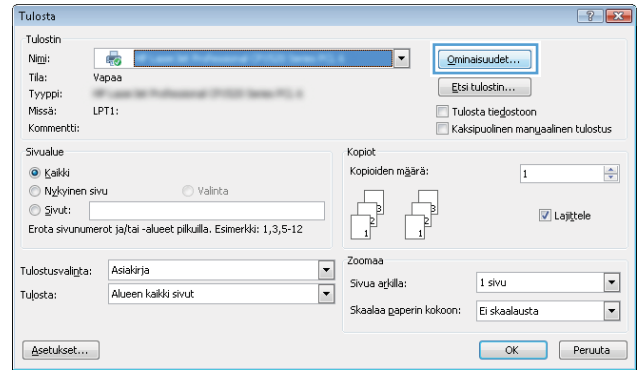
4. Valitse **Tila**-valikosta **Vesileima**-asetus.
5. Valitse avattavassa **Sivut**-luettelossa, tulostetaanko vesileima kaikille sivuille vai vain ensimmäiselle sivulle.
6. Valitse avattavassa **Teksti**-luettelossa jokin vakioviesteistä tai valitse **Mukautettu** ja kirjoita ruutuun uusi viesti.
7. Valitse loput asetukset.
8. Napsauta **Tulostaminen**-painiketta.

Tulostustöiden tallentaminen laitteeseen

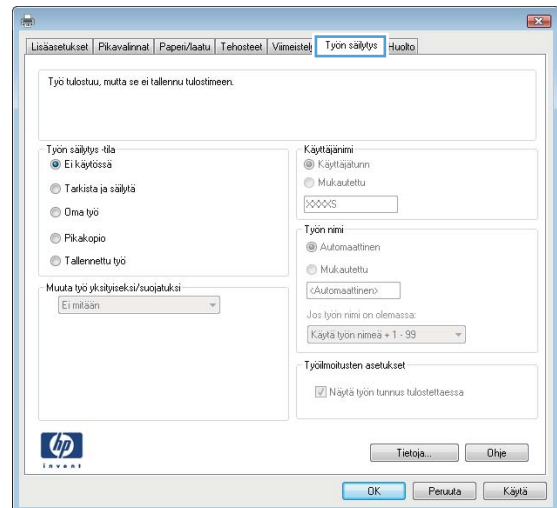
Tallennetun työn luominen (Windows)

Voit tallentaa töitä laitteeseen, josta voit tulostaa niitä milloin tahansa.

1. Valitse ohjelmistossa **Tulosta**.
2. Valitse laite ja paina **Ominaisuudet-** tai **Määrytykset-**painiketta.

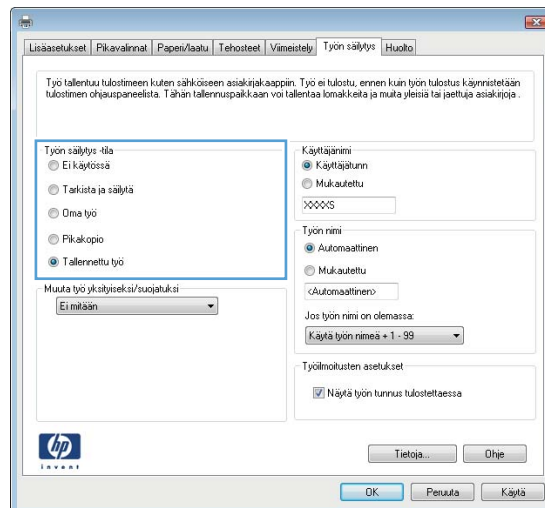


3. Valitse **Työn tallennus-**välilehti.



4. Valitse vaihtoehto **Työn säilytys -tila**.

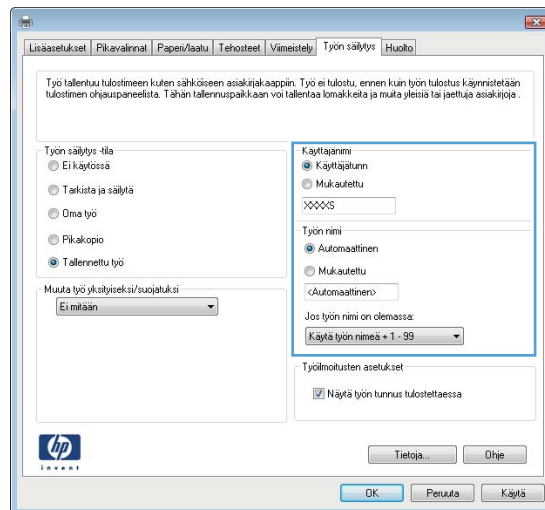
- **Hyväksy ja odota:** Tulosta työstä yksi vedos, ja tulosta sen jälkeen lisää kopioita.
- **Yksityinen työ:** Työtä ei tulosteta, ennen kuin pyydät sitä laitteen ohjauspaneelista. Tätä töiden säilytystilaa varten voit valita jonkin **Muuta työ yksityiseksi/suojatuksi** -asetuksen. Jos määrität työlle PIN-koodin, anna se ohjauspaneelissa. Jos määrität työn salatuksi, sinun on annettava vaadittu salasana ohjauspaneelissa.
- **Pikakopiointi:** Tulosta työstä haluamasi määrän kopioita ja tallenna työ laitteen muistiin, jotta voit tulostaa sen myöhemmin uudelleen.
- **Tallennettu työ:** Tallenna työ laitteeseen ja anna muiden käyttäjien tulostaa työ milloin tahansa. Tätä töiden säilytystilaa varten voit valita jonkin **Muuta työ yksityiseksi/suojatuksi** -asetuksen. Jos määrität työlle PIN-koodin, se on syötettävä laitteen ohjauspaneeliin työtä tulostettaessa. Jos määrität työn salatuksi, salasana on syötettävä laitteen ohjauspaneeliin työtä tulostettaessa.



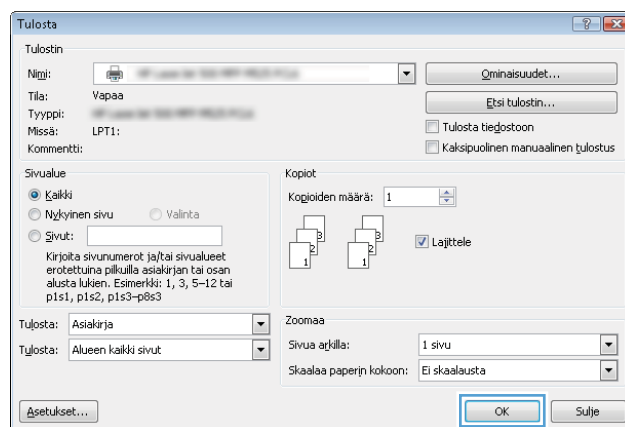
5. Voit käyttää mukautettua käyttäjän tai työn nimeä valitsemalla **Mukautettu**-painikkeen ja kirjoittamalla käyttäjän tai työn nimen.

Valitse vaihtoehto, jos samanniminen tallennettu työ on jo olemassa:

- **Käytä työn nimeä + 1 - 99:** Lisää työn nimen perään yksilöivä numero.
- **Korvaa aiempi tiedosto:** Korvaa aiempi tallennettu työ uudemmalla.



6. Sulje **Ominaisuudet**-valintaikkuna napsauttamalla **OK**-painiketta. Tulosta työ valitsemalla **Tulosta**-valintaikkunasta **OK**-painike.



Tallennetun työn luominen (Mac OS X)

Voit tallentaa töitä laitteeseen, josta voit tulostaa niitä milloin tahansa.

1. Valitse **Tiedosto**-valikko ja valitse sitten **Tulostaminen**.
2. Valitse tämä laite **Tulostin**-valikosta.
3. Tulostinohjain näyttää oletuksena **Kopiot ja sivut** -valikon. Avaa valikon avattava luettelo ja valitse **Työn tallennus**-valikko.
4. Valitse tallennetun työn tyyppi avattavasta **Mode (Tila)** -luettelosta.
 - **Hyväksy ja odota:** Tulosta työstä yksi vedos, ja tulosta sen jälkeen lisää kopioita.
 - **Yksityinen työ:** Työtä ei tulosteta, ennen kuin pyydät sitä laitteen ohjauspaneelista. Jos määrität työlle PIN-koodin, anna se ohjauspaneelissa.
 - **Pikakopiointi:** Tulosta työstä haluamasi määrän kopioita ja tallenna työ laitteen muistiin, jotta voit tulostaa sen uudelleen myöhemmin.
 - **Tallennettu työ:** Tallenna työ laitteeseen ja anna muiden käyttäjien tulostaa työ milloin tahansa. Jos määrität työlle PIN-koodin, se on syötettävä laitteen ohjauspaneeliin työtä tulostettaessa.
5. Voit käyttää mukautettua käyttäjän tai työn nimeä valitsemalla **Mukautettu**-painikkeen ja kirjoittamalla käyttäjän tai työn nimen.

Valitse vaihtoehto, jos samanniminen tallennettu työ on jo olemassa.


Käytä työn nimeä + 1 - 99	Lisää työn nimen perään yksilöivä numero.
---------------------------	---

Korvaa aiempi tiedosto	Korvaa aiempi tallennettu työ uudemmalla.
------------------------	---

6. Jos valitsit vaiheessa 3 **Tallennettu työ** tai **Yksityinen työ**, voit suojata työn PIN-koodilla. Kirjoita **Käytä PIN-koodia tulostukseen** -kenttään nelinumeroinen luku. Kun joku muu yrittää tulostaa tämän työn, laite pyytää häntä antamaan PIN-koodin.
7. Aloita työn käsittely **Tulostaminen**-painikkeella.

Tallennetun työn tulostaminen

Seuraavien ohjeiden mukaan toimimalla voit tulosta laitteen muistiin tallennetun työn.

1. Selaa ohjauspaneelin aloitusnäytössä **Hae laitteen muistista**-painikkeen kohtaan ja kosketa sitä.
2. Valitse kansio, johon työ on tallennettu.
3. Valitse työn nimi. Jos työ on yksityinen tai salattu, anna PIN-koodi tai salasana.
4. Säädä kopioiden lukumäärää ja tulosta työ koskettamalla Käynnistä  -painiketta.

Tallennetun työn poistaminen

Kun lähetät tallennetun työn laitteen muistiin, laite korvaa kaikki saman käyttäjän samannimiset aiemmat työt. Jos työtä ei ole ennestään tallennettu samalle käyttäjälle ja nimelle ja laite tarvitsee lisää tallennustilaa, tulostin saattaa poistaa muita tallennettuja töitä vanhimmasta alkaen. Voit muuttaa tallennettavien töiden määrää **Yleisasetukset**-valikossa laitteen ohjauspaneelissa.

Voit poistaa laitteen muistiin tallennetun työn toimimalla seuraavien ohjeiden mukaisesti.

1. Selaa ohjauspaneelin aloitusnäytössä [Hae laitteen muistista](#)-painikkeen kohtaan ja kosketa sitä.
2. Valitse työn tallennuskansion nimi.
3. Valitse työn nimi ja valitse sitten [Poista](#)-painike.
4. Jos työ on yksityinen tai salattu, anna PIN tai salasana ja kosketa sitten [Poista](#)-painiketta.

Työn erotinsivun lisääminen (Windows)

Laitte voi lisätä tyhjän sivun jokaisen tulostustyön alkuun, jolloin töiden lajittelu on helpompaa.



HUOMAUTUS: Seuraavilla toimenpiteillä tämä asetus otetaan käyttöön kaikissa tulostustöissä.

1. **Windows XP, Windows Server 2003 ja Windows Server 2008 (käytössä oletusarvoinen Käynnistä-valikkonäkymä):** Valitse **Käynnistä** ja valitse **Tulostimet ja faksit**.
Windows XP, Windows Server 2003 ja Windows Server 2008 (käytössä perinteinen Käynnistä-valikkonäkymä): Valitse **Käynnistä, Asetukset** ja sitten **Tulostimet**.
Windows Vista: Valitse näytön vasemmassa alakulmassa oleva Windows-symboli, valitse **Ohjauspaneeli** ja valitse sitten **Tulostimet**.
Windows 7: Valitse näytön vasemmassa alakulmassa oleva Windows-symboli ja valitse sitten **Laitteet ja tulostimet**.
2. Napsauta tulostinkuvaketta hiiren kakkospainikkeella ja valitse **Ominaisuudet** tai **Tulostimen ominaisuudet**.
3. Napsauta **Laitteen asetukset** -välilehteä.
4. Laajenna **Asennettavat vaihtoehdot** -luettelo.
5. Valitse avattavasta **Työn erottelu** -luettelosta **Käytössä**-asetus.
6. Napsauta **OK**-painiketta.

HP ePrint -apuohjelman käyttäminen


HP ePrint -apuohjelmalla voit tulostaa asiakirjoja lähettämällä ne sähköpostiliitteinä laitteen sähköpostiosoitteeseen mistä tahansa laitteesta, jolla voi lähettää sähköpostia.

 **HUOMAUTUS:** HP ePrint -apuohjelman käyttö edellyttää, että laite on kytketty verkkoon ja sillä on Internet-yhteys.

1. Jotta HP ePrint -apuohjelmaa voisi käyttää, HP:n Web-palvelut on otettava käyttöön.
 - a. Avaa HP Embedded Web Server kirjoittamalla IP-osoite selaimen osoiteriville.
 - b. Valitse **HP:n Web-palvelut** -välilehti.
 - c. Valitse Web-palvelujen käyttöönottovaihtoehto.

 **HUOMAUTUS:** Verkkopalveluiden ottaminen käyttöön saattaa kestää useita minutteja.

2. Määritä suojausasetukset ja oletustulostusasetukset laitteeseen lähetettävälle HP ePrint -töille HP ePrintCenter -sivustossa.
 - a. Siirry osoitteeseen www.hpeprintcenter.com.
 - b. Valitse **Sisäänkirjautuminen** ja anna HP ePrintCenter -käyttäjätietosi tai rekisteröi uusi tili.
 - c. Valitse käyttämäsi laite luettelosta tai lisää se luetteloon valitsemalla **+ Lisää tulostin**. Kun lisäät laitteen, tarvitset tulostimen koodin eli laitteen sähköpostiosoitteen @-merkkiä edeltävän osan.

 **HUOMAUTUS:** Koodi on voimassa vain 24 tuntia siitä, kun otat HP:n Web-palvelut käyttöön. Jos koodi vanhenee, hanki uusi koodi ottamalla HP:n Web-palvelut käyttöön uudelleen ohjeiden mukaisesti.

- d. Jos haluat estää asiakirjojen luvattoman tulostuksen laitteella, valitse **ePrint-asetukset** ja valitse sitten **Sallitut lähettäjät** -välilehti. Valitse **Vain sallitut lähettäjät** ja lisää ne sähköpostiosoitteet, joista voi lähettää ePrint-töitä laitteeseen.
 - e. Jos haluat määrittää oletusasetukset laitteeseen lähetettävälle ePrint-töille, valitse ensin **ePrint-asetukset** ja sitten **Tulostusasetukset** ja valitse haluamasi asetukset.
3. Kun haluat tulostaa asiakirjan, liitä se sähköpostiviestiin ja lähetä viesti laitteen sähköpostiosoitteeseen.

HP ePrint Mobile -ohjaimen käyttäminen

HP ePrint Mobile -ohjain helpottaa tulostamista pöytäkoneista ja kannettavista tietokoneista kaikkiin HP ePrint -yhteensopiviin laitteisiin. Kun ohjain on asennettu, valitse sovelluksessa **Tulosta** ja valitse sitten **HP ePrint Mobile** asennettujen tulostinten luettelosta. Tämän yksittäisen ohjaimen avulla on helppo löytää ePrintCenter-tilillesi rekisteröityjä HP ePrint -yhteensopivia tuotteita. Kohteena oleva HP-tuote voi sijaita omalla pöydälläsi tai etäkohteessa, kuten sivukonttorissa tai toisessa maassa – voit tulostaa etäkohteesta Internetin välityksellä ilman tiedostotyyppin tai koon rajoituksia. Kohdelaitte voi olla missä hyvänsä. Voit lähettää tulostustyön laitteeseen, kunhan se on yhteydessä verkkoon ja rekisteröity ePrintCenteriin.

Windows-käyttöjärjestelmissä HP ePrint Mobile -ohjain tukee myös perinteistä suoraa IP-tulostusta (LAN- tai WAN-) verkon paikallisiin verkkotulostimiin tuettuihin PostScript®-tuotteisiin.

Ohjaimia ja lisätietoja on osoitteessa www.hp.com/go/eprintmobiledriver.

Tuetut käyttöjärjestelmät

- Windows® XP (32-bittinen, SP 2 tai uudempi)



HUOMAUTUS: Microsoft lopetti Windows XP -käyttöjärjestelmän yleisen tuen huhtikuussa 2009. HP tarjoaa kuitenkin edelleen parasta mahdollista tukea vanhalle XP-käyttöjärjestelmälle.

- Windows Vista® (32- ja 64-bittinen)
- Windows 7 (32- ja 64-bittinen)
- Windows .Net 3.5 SP1



HUOMAUTUS: Windows .Net 3.5 asennetaan, jolloin käytä ohjattua tulostimen asennusta.

- Mac OS X v10.5 ja v10.6



HUOMAUTUS: HP ePrint Mobile -ohjain on PDF-tiedostojen työnkulun apuohjelma Mac-tietokoneille, eikä se ole varsinainen tulostinohjain. HP ePrint Mobile Mac-tietokoneille tukee tiedostopolkuja ainoastaan ePrintcenterin kautta, eikä se tue suoraa IP-tulostusta paikallisiin verkkotulostimiin.

Applen AirPrint-toiminnon käyttäminen

Suoratulostus Applen AirPrint-toiminnolla on tuettu iOS-versiossa 4.2 ja uudemmissa versioissa. AirPrintin avulla voit tulostaa langattomasti laitteeseen iPadista (iOS 4.2), iPhoneista (3GS ja uudemmat) tai iPod touchista (kolmas sukupolvi ja uudemmat) seuraavista sovelluksista:

- Mail
- Valokuvat
- Safari
- tietyt kolmansien osapuolten sovellukset.

AirPrintin käyttö edellyttää, laite on kytketty verkkoon. Lisätietoja AirPrintin käyttämisestä ja AirPrint-yhteensopivista HP-tuotteista on osoitteessa www.hp.com/go/airprint.



HUOMAUTUS: Laiteohjelmisto on ehkä päivitettävä AirPrint-käyttöä varten. Siirry osoitteeseen www.hp.com/go/lj500MFPM525_firmware.

HP Smart Print (Windows)

HP Smart Printillä voit tulostaa verkkosivun tietyn osan. Voit poistaa ylä- ja alatunnisteita ja mainoksia turhan kulutuksen vähentämiseksi. Sovellus valitsee automaattisesti verkkosivun osan, jonka todennäköisimmin haluat tulostaa. Voit muokata valittua aluetta ennen tulostusta.

Lataa HP Smart Print osoitteesta: www.hp.com/go/smartweb.



HUOMAUTUS: HP Smart Print on yhteensopiva vain Windows-selainten kanssa.

Helppokäyttöisen USB-tulostuksen käyttäminen

Tässä laitteessa on helppokäyttöinen USB-tulostustoiminto, joten voit tulostaa tiedostoja nopeasti lähettämättä niitä tietokoneesta. Laitteen etupaneelin USB-porttiin voi liittää tavallisia USB-muistilaitteita. Seuraavia tiedostotyyppjejä voi tulostaa:

- .pdf
- .prn
- .pcl
- .ps
- .cht

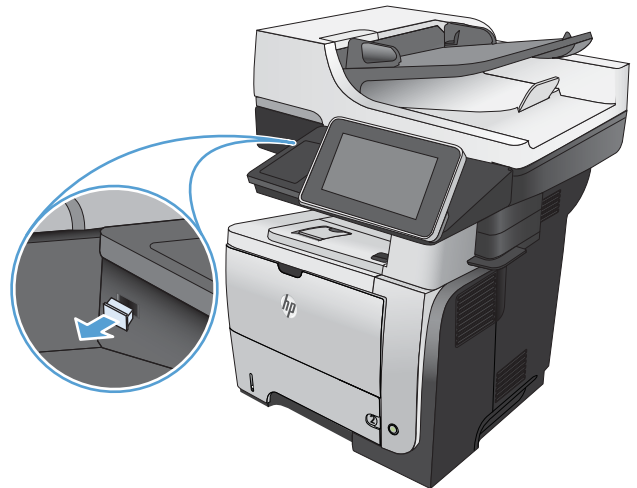
Ennen toiminnon käyttämistä USB-portti on otettava käyttöön. Ota portti käyttöön laitteen ohjauspaneelin valikossa seuraavalla tavalla:


1. Selaa ohjauspaneelin aloitusnäytössä **Hallinta**-painikkeen kohtaan ja kosketa sitä.
2. Avaa seuraavat valikot:
 - **Yleisasetukset**
 - **Salli haku USB-laitteesta**
3. Valitse **Ota käyttöön** -asetus ja valitse sitten **Tallenna**-painike.

Helppokäyttöinen USB-asiakirjojen tulostaminen

1. Aseta USB-asema laitteen ohjauspaneelin vasemmalla sivulla olevaan USB-porttiin.

HUOMAUTUS: Sinun on ehkä irrotettava USB-portin kansi.



2. **Hae USB-muistitikulta** -näyttö avautuu. Valitse kansio näytön vasemmalla puolella olevasta luettelosta.
3. Valitse tulostettavan asiakirjan nimi.
4. Jos haluat muuttaa kopioiden määrää, kosketa **Kopiot**-kenttää ja valitse sitten kopioiden määrä näppäimistön avulla.
5. Tulosta asiakirja koskettamalla Käynnistä -painiketta.

6 Kopioi


- [Kopioinnin uusien oletusasetusten määrittäminen](#)
- [Kopioinnin oletusasetusten palauttaminen](#)
- [Yksittäisen kopion tekeminen](#)
- [Useiden kopioiden tekeminen](#)
- [Monisivuisen asiakirjan kopioiminen](#)
- [Kopiointityön lajitteleminen](#)
- [Kopioiminen molemmille puolille \(kaksipuolisesti\)](#)
- [Kopioitavan kuvan pienentäminen tai suurentaminen](#)
- [Kopioitavan kuvan optimoiminen tekstiä tai kuvia varten](#)
- [Kopion vaaleuden/tummuuden säätäminen](#)
- [Paperikoon ja -tyypin määrittäminen erikoispaperille kopiointia varten](#)
- [Työkoontilan käyttäminen](#)
- [Kirjan kopioiminen](#)
- [Valokuvan kopioiminen](#)

Kopioinnin uusien oletusasetusten määrittäminen

Hallinta-valikossa voit määrittää oletusasetukset, jotka koskevat kaikkia kopiointitöitä. Tarvittaessa voit ohittaa useimmat asetukset yksittäisissä töissä. Työn valmistumisen jälkeen laite palauttaa oletusasetukset.

1. Selaa ohjauspaneelin aloitusnäytössä **Hallinta**-painikkeen kohtaan ja kosketa sitä.
2. Avaa **Kopiointiasetukset**-valikko.
3. Käytettävissä on useita asetuksia. Voit määrittää oletusarvot kaikille asetuksille tai vain osalle niistä.



HUOMAUTUS: Saat lisätietoja valikkoasetuksista koskettamalla asetusnäytön oikeassa yläkulmassa olevaa Ohje  -painiketta.

Valikkokohta	Kuvaus
Kopiot	Kopiot-toiminnolla voit määrittää kopiointitöiden kopioiden oletusmäärän.
Sivut	Sivut-toiminnon avulla voit valita, onko alkuperäinen asiakirja tulostettu yksi- vai kaksipuoleisesti ja tulostetaanko kopiot yksi- vai kaksipuoleisesti.
Lajitteleminen	Kun asiakirjasta otetaan useita kopioita, järjestä kukin sivusarja samaan järjestykseen kuin alkuperäinen Lajitteleminen-toiminnolla. Ryhmittele samat sivut yhteen poistamalla Lajitteleminen-toiminto käytöstä. Jos otat esimerkiksi viisi kopiota kaksisivuisesta asiakirjasta, kaikki viisi ensimmäistä sivua tulostuvat yhtenä ryhmänä ja kaikki viisi toista sivua tulostuvat yhtenä ryhmänä.
Pienennä/suurena	Pienennä/suurena-toiminnolla voit muuttaa asiakirjan kokoa. Jos haluat pienentää kuvaa, määritä skaalausarvoksi alle 100 %. Jos haluat suurentaa kuvaa, määritä skaalausarvoksi yli 100 %.
Paperin valinta	Paperin valinta -toiminnolla voit määrittellä, mitä lokeroa käytetään kopioiden tulostamiseen.
Kuvansäättö	Kuvansäättö-toiminnolla voit parantaa kopion kokonaislaatua.
Sisällyksen suunta	Sisällyksen suunta -toiminnolla voit määrittää alkuperäisen asiakirjan sivun sisällön suunnan.
Tekstin/kuvan optimointi	Tekstin/kuvan optimointi -toiminnolla voit optimoida tietyn tyyppisen sisällön tulostuksen: tekstin, tulostettujen kuvien tai valokuvien.
Sivuja/arkki	Sivuja/arkki-toiminnolla voit kopioida useita sivuja yhdelle paperiarkille.
Alkuperäinen koko	Alkuperäinen koko -toiminnolla voit kuvailla alkuperäisen asiakirjan sivukoon.
Vihko	Vihko -toiminnon avulla voit kopioida yhdelle arkille kaksi sivua tai useita sivuja siten, että arkit voi taivuttaa keskeltä vihkoksi. Laite järjestää sivut oikeaan järjestykseen. Jos alkuperäisessä asiakirjassa on esimerkiksi kahdeksan sivua, laite tulostaa sivut 1 ja 8 samalle arkille.
Reunasta reunaan	Reunasta reunaan -toiminnolla voit välttää varjot, joita voi näkyä kopioiden reunoissa, kun alkuperäiskappale on tulostettu lähelle paperin reunoja. Yhdistämällä tämän toiminnon Pienennä/suurena -toiminnon kanssa voit varmistaa, että koko sivu tulostuu kopioihin.
Työn koonti	Työn koonti -toiminnolla voit jakaa monimutkaisen työn pienempiin osiin. Tästä on hyötyä, kun kopioit tai skannaat alkuperäistä asiakirjaa, jossa on enemmän sivuja kuin syöttölaitteeseen mahtuu, tai kun haluat yhdistää erikokoisia sivuja samaan työhön.

Kopioinnin oletusasetusten palauttaminen

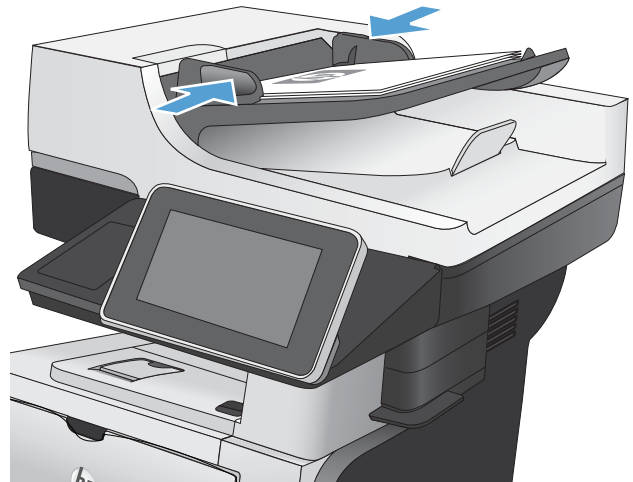
1. Selaa ohjauspaneelin aloitusnäytössä [Hallinta](#)-painikkeen kohtaan ja kosketa sitä.
2. Avaa seuraavat valikot:
 - [Yleisasetukset](#)
 - [Palauta tehdasasetukset](#)
3. Valitse [Kopioi](#)-valintaruutu ja valitse sitten [Palauttaminen](#)-painike.
4. Vahvistusviestin mukaan palauttamistoiminnon suorittaminen saattaa aiheuttaa tietojen menettämisen. Suorita palauttaminen loppuun valitsemalla [Palauttaminen](#)-painike.



HUOMAUTUS: Laite käynnistyy automaattisesti uudelleen, kun palauttaminen on suoritettu loppuun.

Yksittäisen kopion tekeminen

1. Aseta asiakirja skannauspuoli alaspäin skannaustasolle tai skannauspuoli ylöspäin asiakirjansyöttölaitteeseen ja säädä paperinohjaimet paperin koon mukaan.

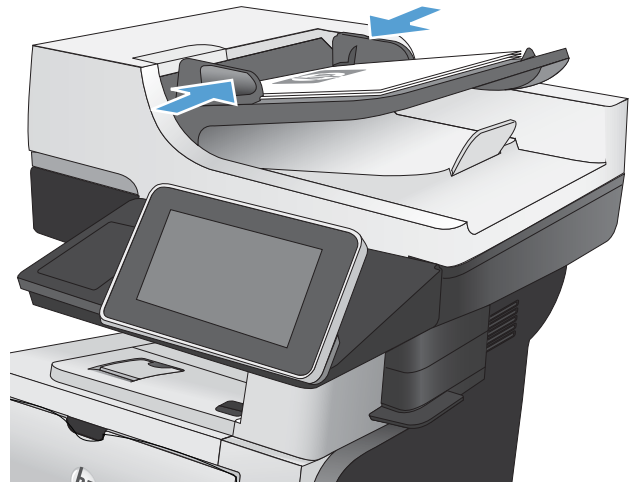


2. Valitse laitteen ohjauspaneelin aloitusnäytössä Käynnistä -painike.



Useiden kopioiden tekeminen

1. Aseta asiakirja skannauspuoli alaspäin skannaustasolle tai skannauspuoli ylöspäin asiakirjansyöttölaitteeseen ja säädä paperinohjaimet paperin koon mukaan.



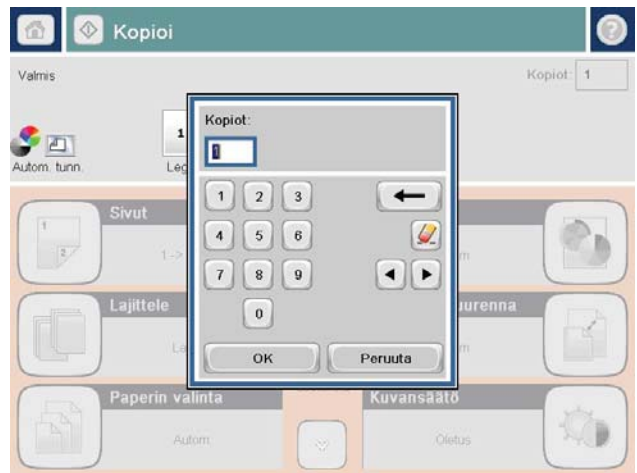
2. Valitse laitteen ohjauspaneelin aloitusnäytössä **Kopioi**-painike.



3. Avaa näppäimistö koskettamalla **Kopiot**-ruutua.



4. Anna kopiomäärä ja kosketa OK-painiketta.



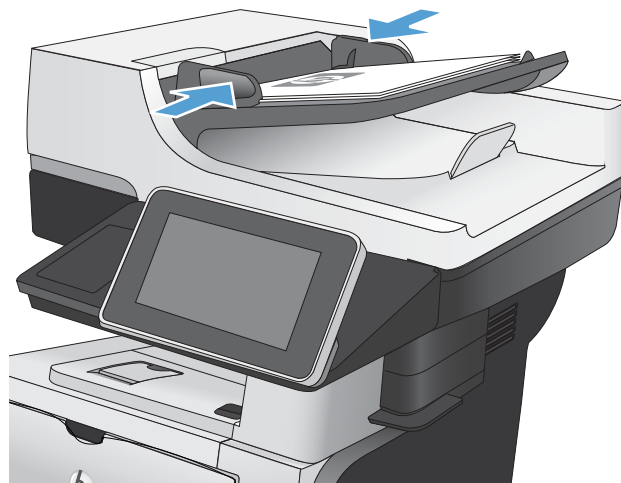
5. Kosketa Käynnistä (Start) -painiketta.



Monisivuisen asiakirjan kopioiminen

Asiakirjansyöttölaitteeseen mahtuu enintään 50 sivua (sivujen paksuus vaikuttaa määrään).

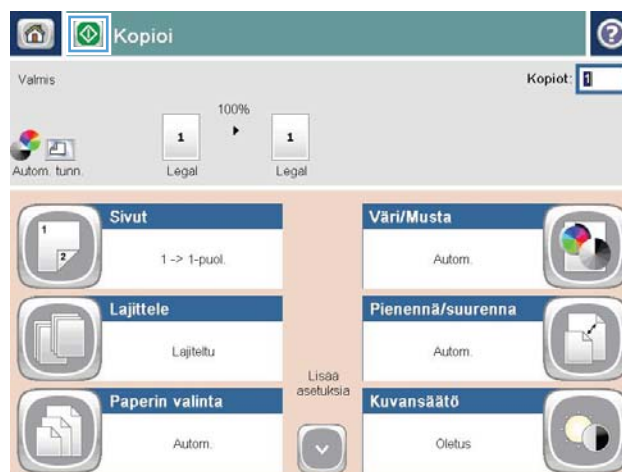
1. Aseta asiakirja asiakirjansyöttölaitteeseen sivujen etupuoli ylöspäin. Säädä paperinohjaimet paperin koon mukaan.



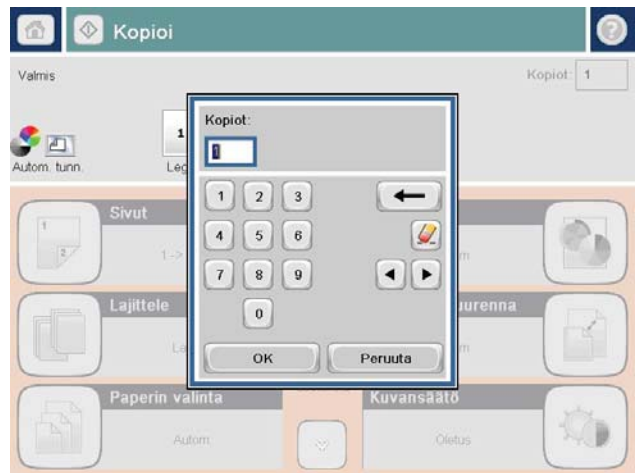
2. Valitse laitteen ohjauspaneelin aloitusnäytössä **Kopioi** -painike.



3. Avaa näppäimistö koskettamalla **Kopiot**-ruutua.



4. Anna kopiomäärä ja kosketa OK-painiketta.



5. Kosketa Käynnistä (Start) -painiketta.

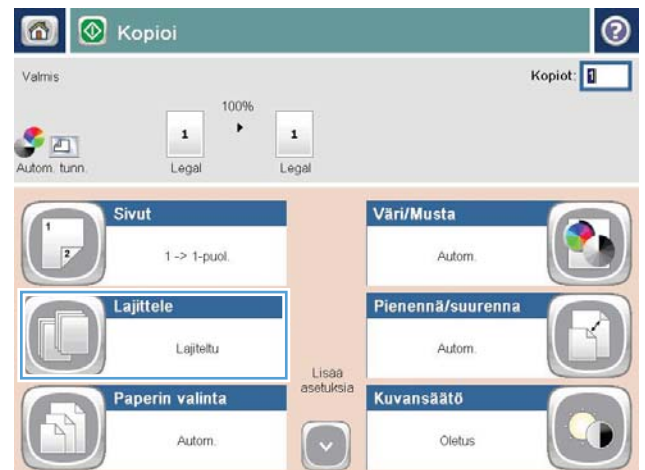


Kopiointityön lajittelu

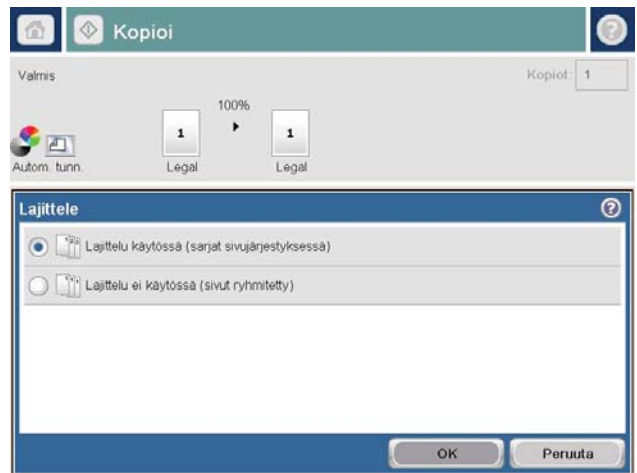
1. Valitse laitteen ohjauspaneelin aloitusnäytössä **Kopioi**-painike.



2. Kosketa **Lajittelu** -painiketta.



3. Paina **Lajittelu käytössä (sivut järjestyksessä)**-vaihtoehtoa. Kosketa **OK** -painiketta.



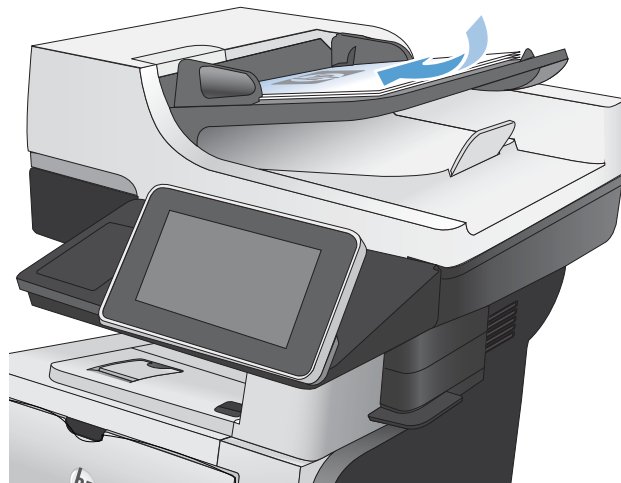
4. Kosketa Käynnistä -painiketta.



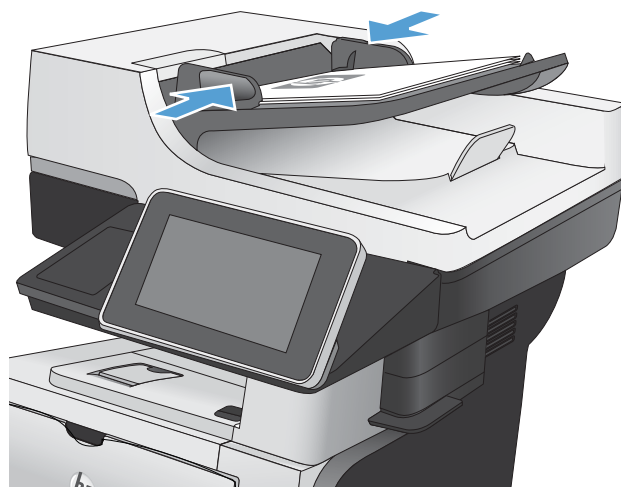
Kopioiminen molemmille puolille (kaksipuolisesti)

Kopioiminen automaattisesti molemmille puolille

1. Aseta alkuperäiskappaleet asiakirjansyöttölaiteeseen ensimmäinen sivu ylöspäin ja sivun yläreuna edellä.



2. Säädä paperinohjaimet paperin koon mukaan.




3. Valitse laitteen ohjauspaneelin aloitusnäytössä **Kopioi** -painike.
4. Kosketa **Sivut**-painiketta.

5. Voit tehdä yksipuolisesta alkuperäiskappaleesta kaksipuolisen kopion koskettamalla **1-puolinen alkuperäiskappale, 2-puolinen tuloste** -painiketta.

Voit tehdä kaksipuolisesta alkuperäiskappaleesta kaksipuolisen kopion koskettamalla **2-puolinen alkuperäiskappale, 2-puolinen tuloste** -painiketta.

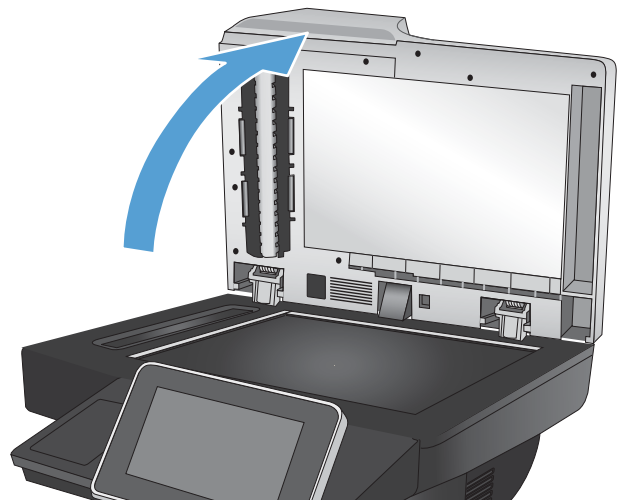
Voit tehdä kaksipuolisesta alkuperäiskappaleesta yksipuolisen kopion koskettamalla **2-puolinen alkuperäiskappale, 1-puolinen tuloste** -painiketta.

Kosketa **OK**-painiketta.

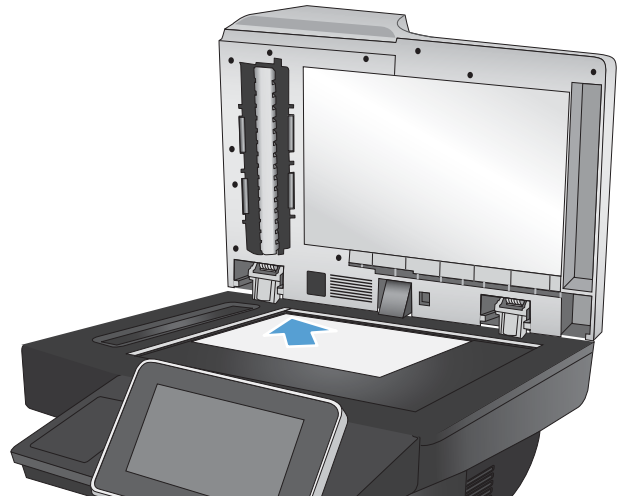
6. Kosketa Käynnistä -painiketta.

Kopioiminen molemmille puolille manuaalisesti

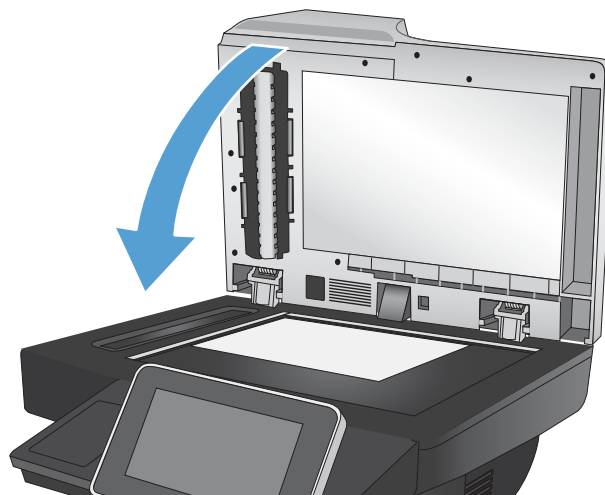
1. Nosta skannerin kansi.



2. Aseta asiakirja skannattava puoli alaspäin skannerin lasille niin, että sivun vasen yläkulma on skannerin lasin vasemmassa yläkulmassa.



3. Sulje skannerin kansi varovasti.




4. Valitse laitteen ohjauspaneelin aloitusnäytössä **Kopioi** -painike.
5. Kosketa **Sivut**-painiketta.
6. Jos haluat luoda yksipuolisesta alkuperäiskappaleesta kaksipuolisen kopion, valitse **1-puolinen alkuperäiskappale, 2-puolinen tuloste** -painike.

Jos haluat luoda kaksipuolisesta alkuperäiskappaleesta kaksipuolisen kopion, valitse **2-puolinen alkuperäiskappale, 2-puolinen tuloste** -painike.

Jos haluat luoda kaksipuolisesta alkuperäiskappaleesta yksipuolisen kopion, valitse **2-puolinen alkuperäiskappale, 1-puolinen tuloste** -painike.

Kosketa **OK**-painiketta.

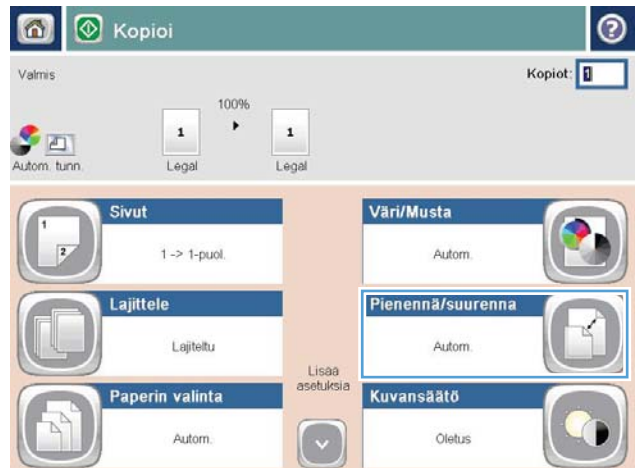
7. Kosketa **Käynnistä**  -painiketta.
8. Laite kehottaa asettamaan seuraavan asiakirjan. Aseta se skannaustasolle ja valitse sitten **Skannaaminen**-painike.
9. Laite tallentaa skannatut kuvat väliaikaisesti. Kopioi loppuun koskettamalla **Valmis**-painiketta.

Kopioitavan kuvan pienentäminen tai suurentaminen

1. Valitse laitteen ohjauspaneelin aloitusnäytössä **Kopioi**-painike.



2. Kosketa **Pienennä/suurena**-painiketta.

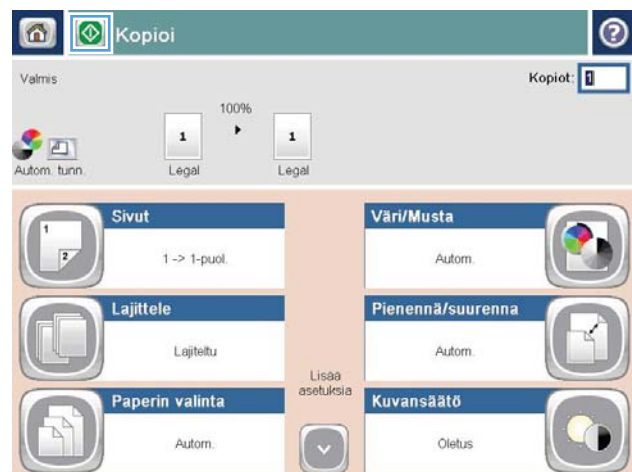
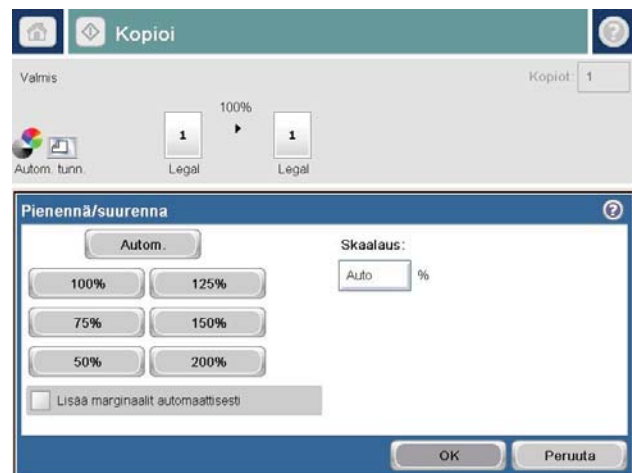


3. Valitse yksi valmiista prosenteista tai kosketa **Skaalaus**-kenttää ja kirjoita prosenttiarvo 25–200, kun käytät asiakirjansyöttölaitetta, tai prosenttiarvo 25–400, kun käytät skannaustasoa. Kosketa **OK**-painiketta. Voit valita myös nämä asetukset:

- **Autom.:** Laite skaalaa kuvan automaattisesti vastaamaan lokerossa olevaa paperikokoa.
- **Lisää marginaalit automaattisesti:** Laite pienentää kuvaa hieman, jotta se sopii skannattuun kuvaan sivun tulostusalueelle.


HUOMAUTUS: Jos haluat pienentää kuvaa, määritä skaalausarvoksi alle 100 %. Jos haluat suurentaa kuvaa, määritä skaalausarvoksi yli 100 %.

4. Kosketa Käynnistä -painiketta.



Kopioitavan kuvan optimoiminen tekstiä tai kuvia varten

Optimoi kopiointityö kopioitavaa kuvatyyppejä varten: teksti, kuvat tai valokuvat.

1. Valitse laitteen ohjauspaneelin aloitusnäytössä **Kopioi** -painike.
2. Kosketa ensin **Lisävaihtoehtoja**-painiketta ja sitten **Tekstin/kuvan optimointi** -painiketta.
3. Valitse jokin valmiista asetuksista tai kosketa **Manuaalinen säätö** -painiketta ja säädä asetusta sitten **Optimointi**-alueen liukusäätimellä. Kosketa **OK**-painiketta.
4. Kosketa Käynnistä -painiketta.



HUOMAUTUS: Nämä ovat tilapäisiä asetuksia. Kun työ on viimeistelty, laite palauttaa oletusasetukset käyttöön.

Kopion vaaleuden/tummuuden säätäminen

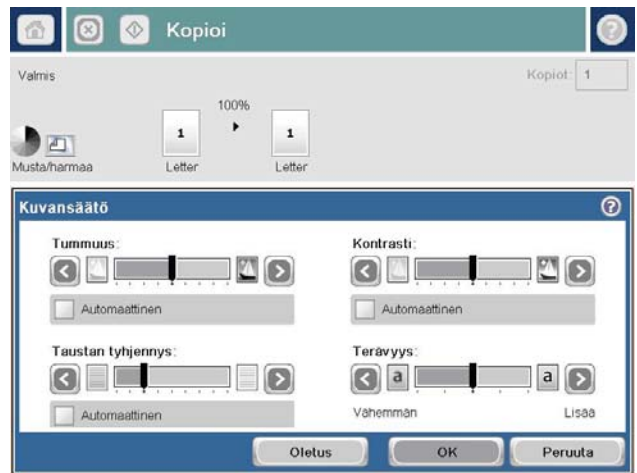
1. Valitse laitteen ohjauspaneelin aloitusnäytössä **Kopioi** -painike.




2. Valitse **Kuvansäätö** -painike.



3. Säädä liukusäätimien avulla **Tummuus**-, **Kontrasti**-, **Terävyys**- ja **Taustan tyhjennystasot**. Kosketa **OK** -painiketta.



4. Valitse Käynnistä -painike.



Paperikoon ja -tyypin määrittäminen erikoispaperille kopiointia varten

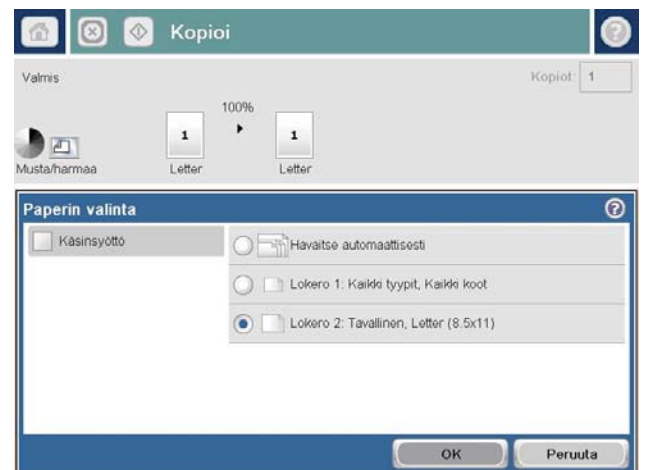
1. Valitse laitteen ohjauspaneelin aloitusnäytössä **Kopioi** -painike.



2. Kosketa **Paperin valinta**-painiketta.




3. Valitse lokero, jossa on haluamaasi paperia, ja kosketa sitten **OK**-painiketta.



Työkoontilan käyttäminen

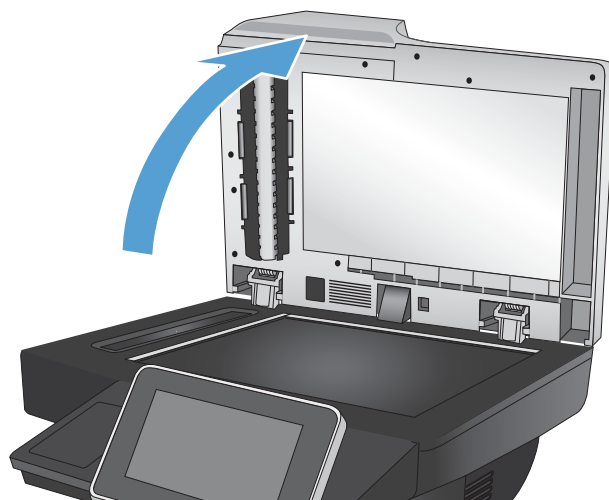
Työn koonti-toiminnon avulla voit yhdistää useita alkuperäisasiakirjasarjoja yhdeksi työksi. Voit käyttää tätä toimintoa myös sellaisten alkuperäisasiakirjojen kopioimiseen, joiden sivumäärä ylittää asiakirjansyöttölaitteen enimmäismäärän.

1. Aseta asiakirja skannauspuoli alaspäin skannaustasolle tai skannauspuoli ylöspäin asiakirjansyöttölaitteeseen ja säädä paperinohjaimet paperin koon mukaan.
2. Valitse laitteen ohjauspaneelin aloitusnäytössä **Kopioi** -painike.
3. Valitse **Lisävaihtoehtoja**-painike ja sen jälkeen **Työn koonti** -painike.
4. Kosketa **Työn koonti käytössä** -painiketta.
5. Kosketa **OK**-painiketta.
6. Valitse tarvittaessa kopiointiasetukset.
7. Valitse Käynnistä -painike. Ohjauspaneelissa näkyy lisäsivukehote kunkin sivun skannaamisen jälkeen.
8. Jos työssä on lisää sivuja, aseta seuraava sivu ja valitse **Skannaaminen**-painike.

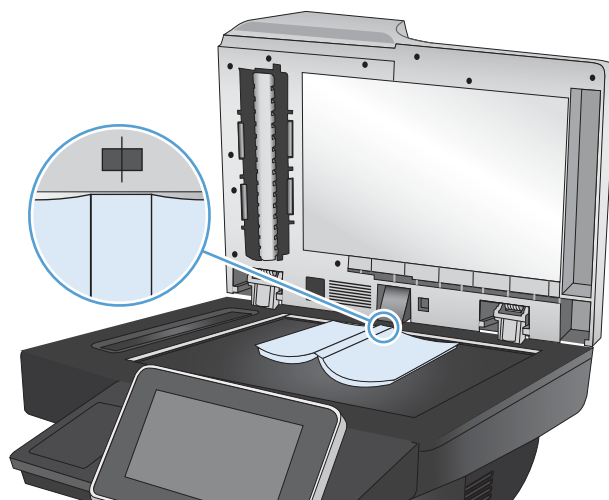
Laitte tallentaa kaikki skannatut kuvat väliaikaisesti. Tulosta kopiointityö koskettamalla **Valmis**-painiketta.

Kirjan koptioiminen

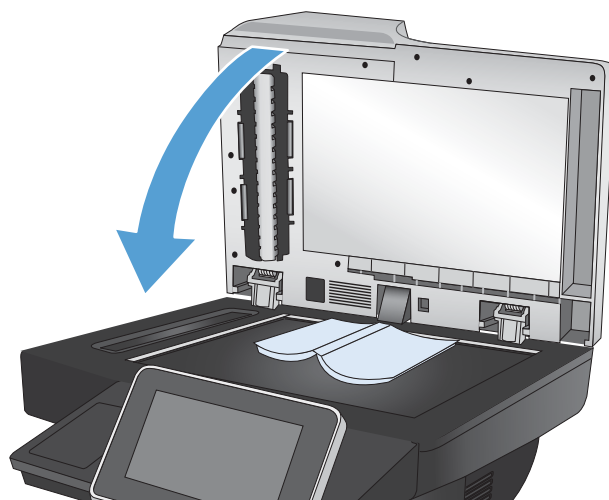
1. Nosta skannerin kansi.




2. Aseta kirja skannerin lasia vasten niin, että kirjan selkä on skannerin lasin takana keskellä olevan merkin kohdalla.



3. Sulje skannerin kansi varovasti.



4. Valitse laitteen ohjauspaneelin aloitusnäytössä Käynnistä  -painike.



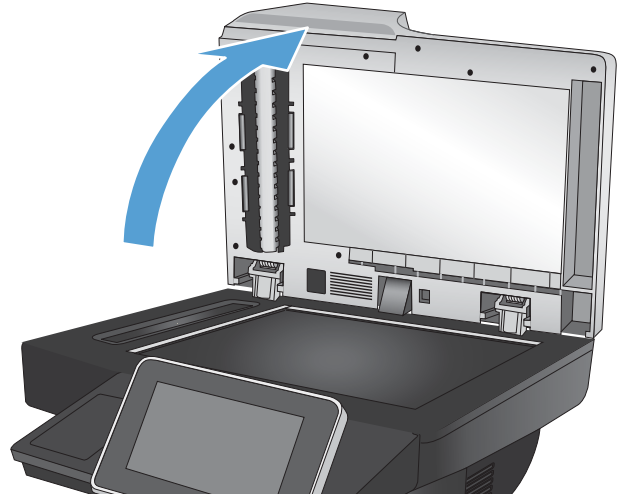
5. Toista nämä vaiheet kunkin kopioitavan sivun osalta.

 **HUOMAUTUS:** Laitte ei tunnista vasenta sivua oikeasta ja päinvastoin. Kokoa kopioituvat sivut kirjaksi huolellisesti.

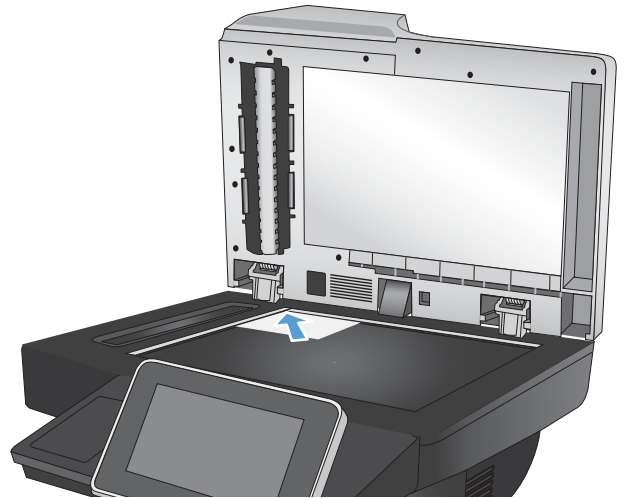
Valokuvan kopioiminen

Kopioi valokuvia skannaustasolta.

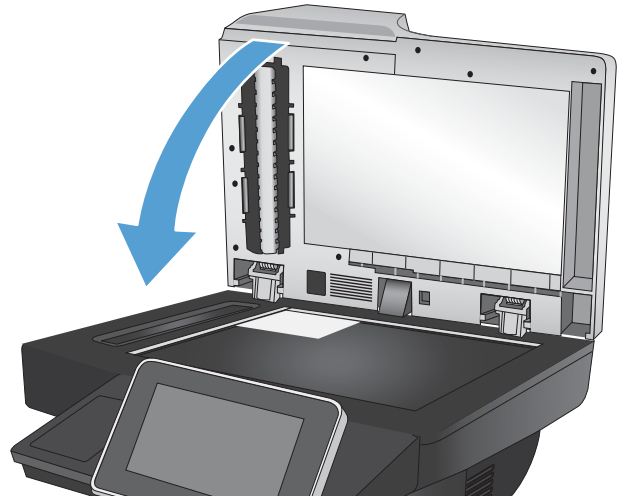
1. Nosta skannerin kansi.




2. Aseta valokuva skannerin lasille kuvapuoli alaspäin siten, että kuvan vasen yläkulma on lasin vasemmassa yläkulmassa.



3. Sulje skannerin kansi varovasti.



4. Valitse laitteen ohjauspaneelin aloitusnäytössä **Kopioi** -painike.
5. Kosketa **Lisävaihtoehtoja**-painiketta näytön alareunassa.
6. Kosketa **Tekstin/kuvan optimointi** -painiketta.
7. Valitse **Valokuva**-asetus ja valitse sitten **OK**-painike.
8. Valitse **Käynnistä**  -painike.

7 Skannaa/lähetä

- [Skannaus- ja lähetysoimintojen määrittäminen](#)
- [Skannauksen ja lähetyksen oletusasetusten muuttaminen laitteen ohjauspaneelista](#)
- [Skannatun asiakirjan lähettäminen verkkokansioon](#)
- [Skannatun asiakirjan lähettäminen laitteen muistissa olevaan kansioon](#)
- [Skannatun asiakirjan lähettäminen USB-asemaan](#)
- [Skannatun asiakirjan lähettäminen yhteen tai useampaan sähköpostiosoitteeseen](#)
- [Osoitekirjan käyttäminen sähköpostin lähettämiseen](#)
- [Valokuvan skannaaminen](#)

Skannaus- ja lähetystoimintojen määrittäminen

Laite sisältää seuraavat skannaus- ja lähetysominaisuudet:


- Tiedostojen skannaaminen ja tallentaminen verkossa olevaan kansioon.
- Tiedostojen skannaaminen ja tallentaminen laitteen muistiin.
- Tiedostojen skannaaminen ja tallentaminen USB-muistitikkuun.
- Asiakirjojen skannaaminen ja lähettäminen yhteen tai useampaan sähköpostiosoitteeseen.

Osa skannaus- ja lähetystoiminnoista ei ole käytettävissä tuotteen ohjauspaneelista käsin ennen kuin ne on otettu käyttöön HP:n sulautetun Web-palvelimen avulla.



HUOMAUTUS: Yksityiskohtaisia tietoja HP:n sulautetun Web-palvelimen käytöstä saat napsauttamalla **Ohje**-linkkiä, joka on HP:n sulautetun Web-palvelimen kunkin sivun oikeassa yläkulmassa.

1. Avaa selain ja kirjoita laitteen IP-osoite osoiteriville.
2. Kun HP:n sulautettu Web-palvelin tulee näkyviin, valitse **Skann./Digitaaliläh.** -välilehti.
3. Jos et määrittänyt **Sähköposti**-toimintoa ohjelmiston asennuksen aikana, voit ottaa sen käyttöön HP:n sulautetussa Web-palvelimessä.
 - a. Napsauta **Sähköpostimäärittämis**-linkkiä.
 - b. Ota toiminto käyttöön valitsemalla **Sähköposti**-valintaruutu.
 - c. Valitse käytettävä lähtevän postin palvelin tai lisää luetteloon jokin toinen palvelin napsauttamalla **Lisää**-painiketta. Noudata näyttöön tulevia kehoitteita.

 **HUOMAUTUS:** Jos et tiedä postipalvelimen nimeä, voit etsiä sen avaamalla sähköpostiohjelmasi ja katsomalla lähtevän postin määrittämissä.
 - d. Määritä oletuslähettäjän osoite **Sanoman osoite** -alueella.
 - e. Muiden asetusten määrittäminen on valinnaista.
 - f. Napsauta sivun alareunassa olevaa **Käytä**-painiketta.
4. Ota **Tallenna verkkokansioon** -toiminto käyttöön.
 - a. Napsauta **Verkkokansiotallennuksen määrittämis** -linkkiä.
 - b. Ota toiminto käyttöön valitsemalla **Tallenna verkkokansioon** -valintaruutu.
 - c. Valitse **Pikasarjat**-alueella **Lisää**-painike.
 - d. Kirjoita seuraavassa näytössä pikasarjan nimi ja kuvaus ja määritä sijainti, jossa haluat pikasarjan näkyvän ohjauspaneelissa. Osoita **Seuraava**-painiketta.
 - e. Valitse seuraavassa näytössä käytettävä pikasarjakansion tyyppi ja napsauta sitten **Seuraava**-painiketta.

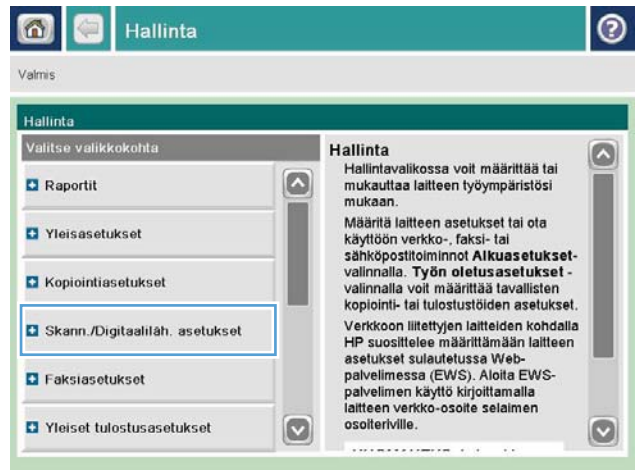
- f. Jatka näyttöjen läpi ja valitse oletusasetukset, joita haluat soveltaa pikasarjaan.
 - g. Tarkista asetukset **Yhteenveto**-näytössä ja napsauta sitten **Valmis**-painiketta.
5. Ota **USB-tallennus** -toiminto käyttöön.
- a. Napsauta **USB-tallennusmääritys** -linkkiä.
 - b. Valitse **Ota käyttöön USB-tall** -valintaruutu.
 - c. Napsauta sivun alareunassa olevaa **Käytä**-painiketta.

Skannauksen ja lähetyksen oletusasetusten muuttaminen laitteen ohjauspaneelista

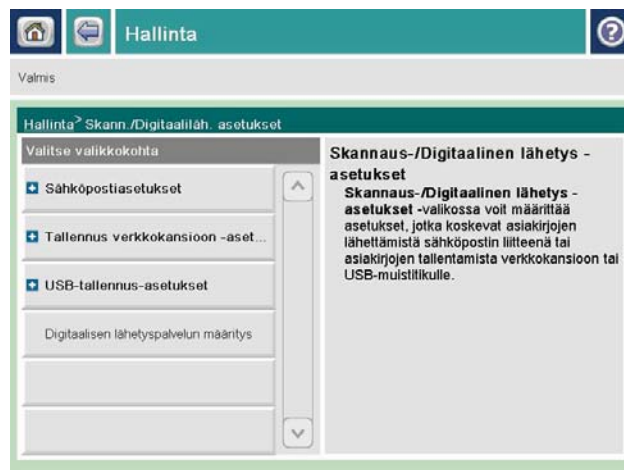
1. Valitse laitteen ohjauspaneelin aloitusnäytössä **Hallinta**-painike.



2. Avaa **Skannauksen/digitaalisen lähetyksen asetukset** -valikko.



3. Valitse määritettävä skannaus- ja lähetysoasetusten luokka.




4. Avaa [Työn oletusasetukset](#) -valikko ja määritä asetukset. Tallenna asetukset valitsemalla [Tallenna](#).



Skannatun asiakirjan lähettäminen verkkokansioon

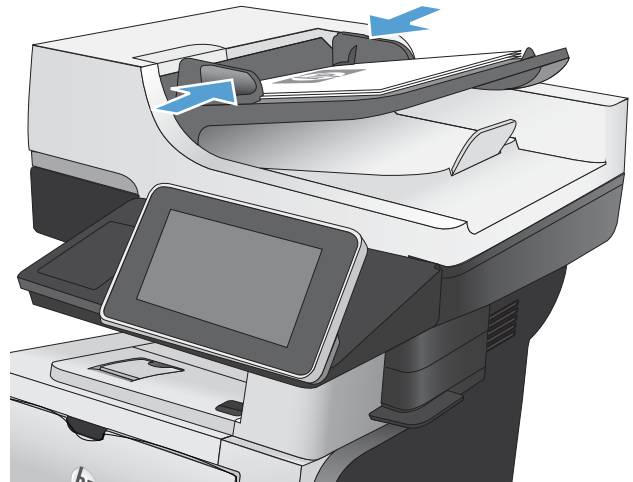
Laite voi skannata tiedoston ja tallentaa sen verkkokansioon. Toimintoa tukevat seuraavat käyttöjärjestelmät:

- Windows Server 2003 64-bittinen
- Windows Server 2008 64-bittinen
- Windows XP 64-bittinen
- Windows Vista 64-bittinen
- Windows 7 64-bittinen
- Novell v5.1 tai uudempi (vain **Pikasarjat**-kansioden käyttö)

 **HUOMAUTUS:** Toiminnon käyttö voi vaatia sisäänkirjautumista.

Järjestelmänvalvoja voi määrittää **Pikasarjat**-kansiot valmiiksi HP Embedded Web Serverillä, tai voit valita toisen verkkokansion polun.

1. Aseta asiakirja skannauspuoli alaspäin skannaustasolle tai skannauspuoli ylöspäin asiakirjansyöttölaitteeseen ja säädä paperinohjaimet paperin koon mukaan.



2. Valitse laitteen ohjauspaneelin aloitusnäytössä **Tallenna verkkokansioon**-painike.

HUOMAUTUS: Anna kehoitettaessa käyttäjätunnus ja salasana.



3. Jos haluat käyttää jotakin valmiiksi määritetyistä työasetuksista, valitse se [Pikasarjat](#)-luettelosta.

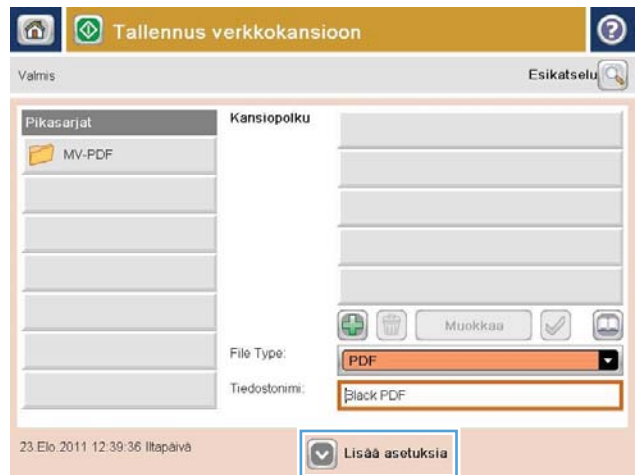


4. Jos haluat määrittää uuden työn, kirjoita tiedoston nimi [Tiedostonimi](#)-kenttään ja verkkokansion polku [Kansio polku](#) -kenttään. Käytä polun nimessä seuraavaa muotoa:

\\polku\polku



5. Määritä asiakirjan asetukset koskettamalla [Lisävaihtoehtoja](#)-painiketta.



6. Tallenna asiakirja koskettamalla Käynnistä -painiketta.

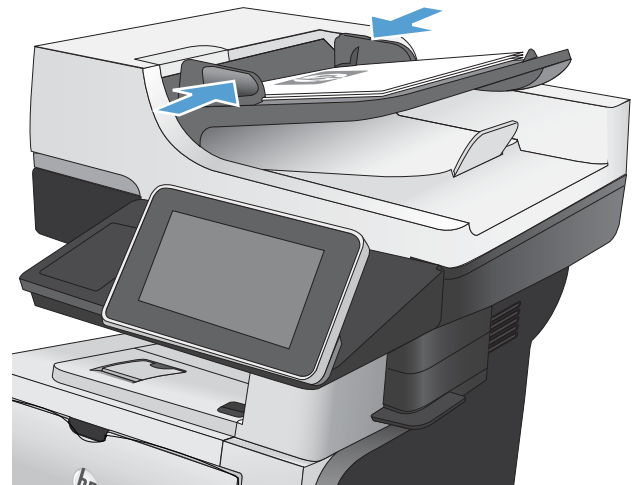
HUOMAUTUS: Voit esikatsella kuvaa milloin tahansa koskettamalla [Esikatselu](#)-painiketta näytön oikeassa yläkulmassa. Lisätietoja tästä toiminnosta saat koskettamalla [Ohje](#) -painiketta esikatselunäytössä.



Skannatun asiakirjan lähettäminen laitteen muistissa olevaan kansioon


Näiden ohjeiden mukaan toimimalla voit skannata asiakirjan ja tallentaa sen laitteeseen niin, että voit tulostaa sen kopioita halutessasi.

1. Aseta asiakirja skannauspuoli alaspäin skannaustasolle tai skannauspuoli ylöspäin asiakirjansyöttölaitteeseen ja säädä paperinohjaimet paperin koon mukaan.



2. Selaa ohjauspaneelin aloitusnäytössä **Tallenna laitteen muistiin**-painikkeen kohtaan ja kosketa sitä.

HUOMAUTUS: Anna käyttäjätunnus ja salasana, jos niitä pyydetään.

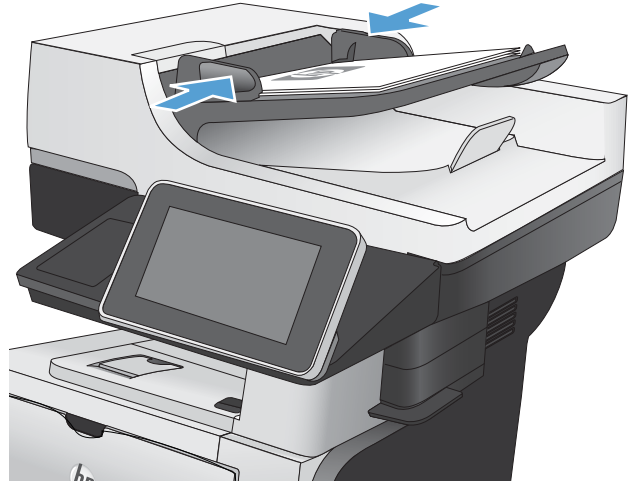
3. Valitse aiemmin luotu kansio tai luo uusi kansio koskettamalla **Uusi kansio** -painiketta.
4. Kirjoita tiedoston nimi **Tiedostonimi:**-kenttään.
5. Määritä asiakirjan asetukset koskettamalla **Lisävaihtoehtoja**-painiketta.
6. Tallenna asiakirja koskettamalla **Käynnistä**  -painiketta.

Skannatun asiakirjan lähettäminen USB-asemaan

Laite voi skannata tiedoston ja tallentaa sen USB-asemaan.

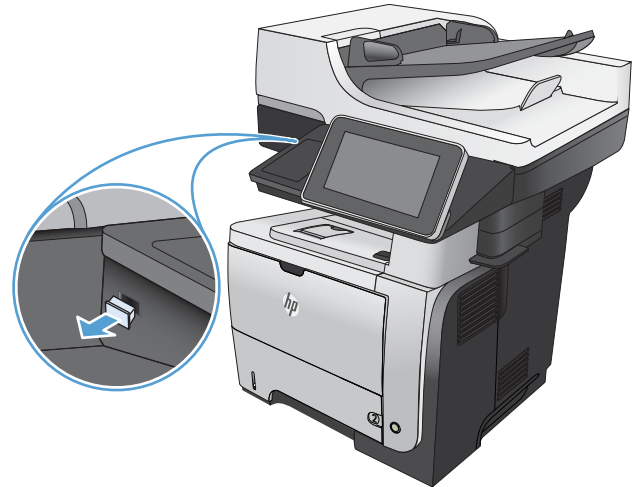
 **HUOMAUTUS:** Toiminnon käyttö voi vaatia sisäänkirjautumista.

1. Aseta asiakirja skannauspuoli alaspäin skannaustasolle tai skannauspuoli ylöspäin asiakirjansyöttölaitteeseen ja säädä paperinohjaimet paperin koon mukaan.



2. Aseta USB-asema laitteen ohjauspaneelin vasemmalla sivulla olevaan USB-porttiin.

HUOMAUTUS: Sinun on ehkä irrotettava USB-portin kansi.

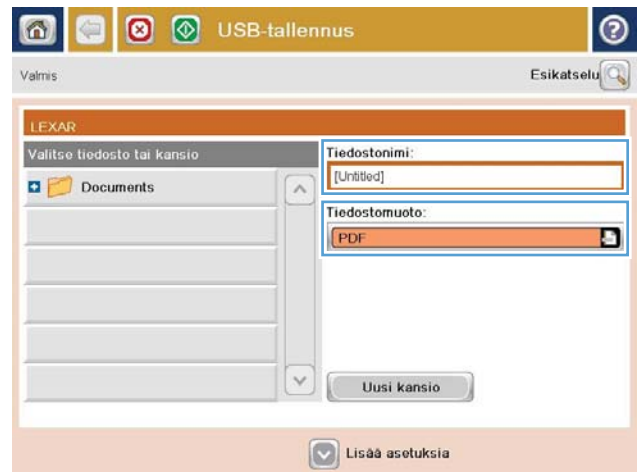


3. Selaa ohjauspaneelin aloitusnäytössä **USB-tallennus**-painikkeen kohtaan ja kosketa sitä.

HUOMAUTUS: Anna käyttäjätunnus ja salasana, jos niitä pyydetään.

4. Valitse luettelosta kansio tai luo USB-asemaan uusi kansio koskettamalla **Uusi kansio** -painiketta.

5. Kirjoita tiedoston nimi **Tiedostonimi:**-kenttään. Kosketa **OK**-painiketta. Valitse tiedostotyyppi avattavasta **Tiedostotyyppi**-luettelosta. Kosketa **OK**-painiketta.



6. Määritä asiakirjan asetukset koskettamalla [Lisävaihtoehtoja](#)-painiketta.



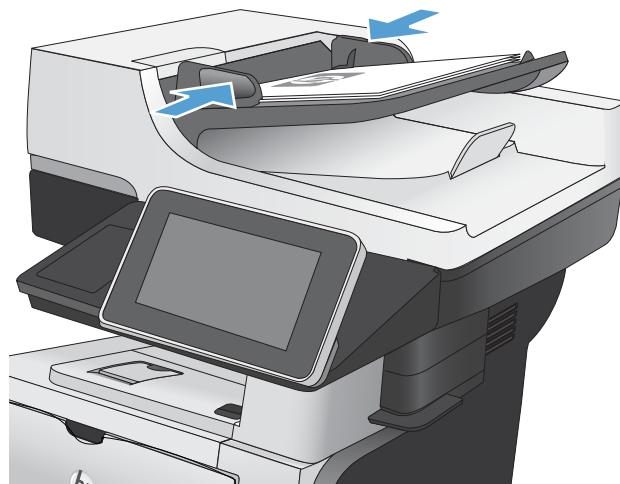
7. Tallenna asiakirja koskettamalla Käynnistä -painiketta.

HUOMAUTUS: Voit esikatsella kuvaa milloin tahansa koskettamalla [Esikatselu](#)-painiketta näytön oikeassa yläkulmassa. Lisätietoja tästä toiminnosta saat koskettamalla [Ohje](#) -painiketta esikatselunäytössä.



Skannatun asiakirjan lähettäminen yhteen tai useampaan sähköpostiosoitteeseen

1. Aseta asiakirja skannauspuoli alaspäin skannaustasolle tai skannauspuoli ylöspäin asiakirjansyöttölaitteeseen ja säädä paperinohjaimet paperin koon mukaan.



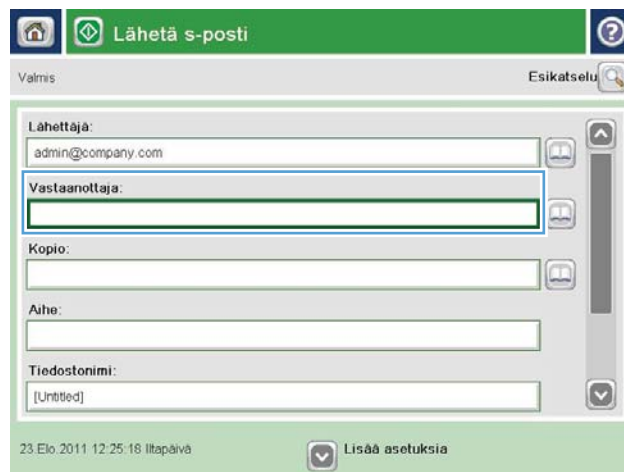
2. Valitse laitteen ohjauspaneelin aloitusnäytössä **Sähköposti**-painike.

HUOMAUTUS: Anna kehotettaessa käyttäjätunnus ja salasana.



3. Ota näppäimistö käyttöön koskettamalla **Vastaanottaja**-kenttää.

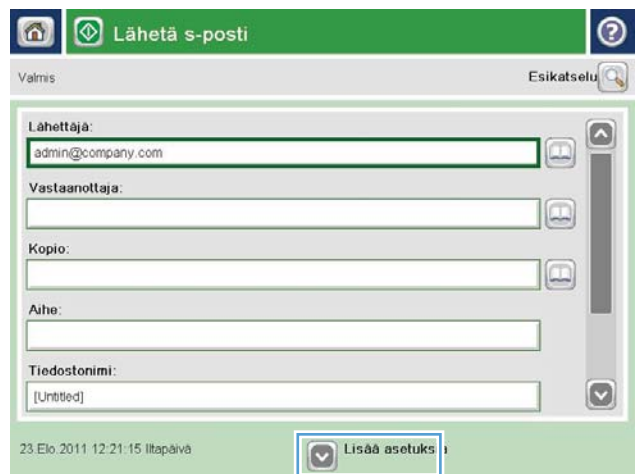
HUOMAUTUS: Jos olet kirjautunut laitteeseen, **Lähettäjä**:-kenttään voi tulla näkyviin käyttäjätunnuksesi ja muita oletustietoja. Siinä tapauksessa et voi ehkä muuttaa kyseisiä tietoja.



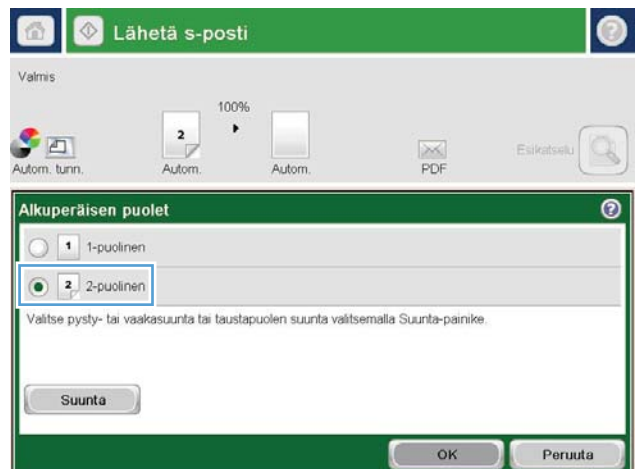
4. Jos haluat lähettää asiakirjan useaan osoitteeseen, erota osoitteet toisistaan puolipisteellä tai valitse kosketusnäppäimistön **Enter**-painike kunkin osoitteen kirjoittamisen jälkeen.



5. Täytä kentät **Kopio:**, **Aihe:** ja **Tiedostonimi:** koskettamalla kenttää ja kirjoittamalla tiedot kosketusnäytön näppäimistöllä.
6. Jos haluat muuttaa asiakirjan asetuksia, kosketa **Lisävaihtoehto**-painiketta.

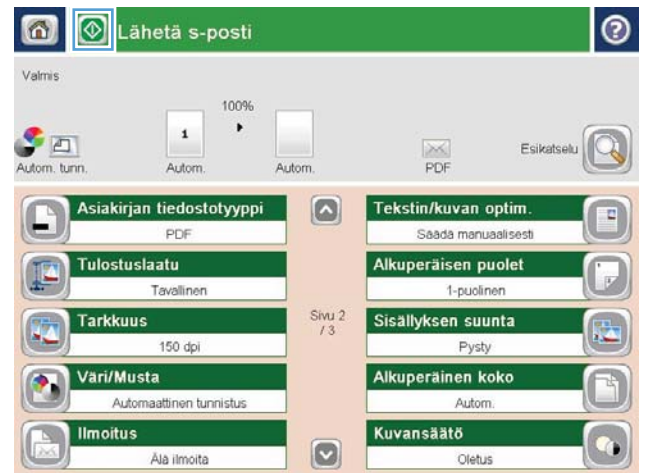


7. Jos olet lähettämässä kaksipuolista asiakirjaa, valitse **Alkuperäisen puolet** -valikosta **2-puolinen**-asetus. Kosketa **OK** -painiketta.

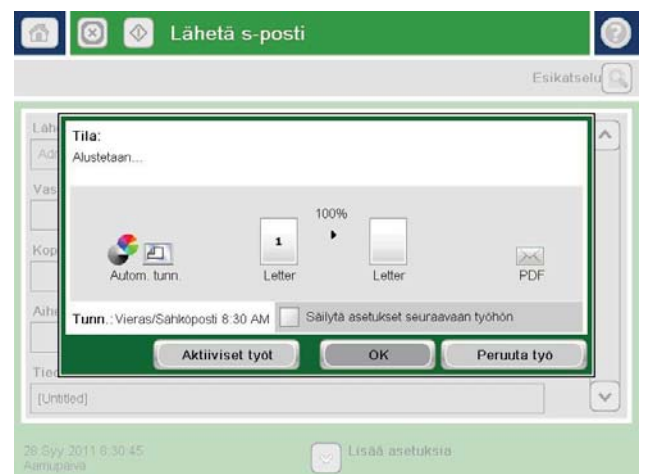


8. Aloita lähettäminen koskettamalla Käynnistä -painiketta.

HUOMAUTUS: Voit esikatsella kuvaa milloin tahansa koskettamalla **Esikatselu**-näytön oikeassa yläkulmassa. Lisätietoja tästä toiminnosta saat koskettamalla **Ohje** -painiketta esikatselunäytössä.



9. Aloita uuden sähköpostin lähettäminen valitsemalla Tila-näytön **OK** -painike.



Osoitekirjan käyttäminen sähköpostin lähettämiseen

Voit määrittää sähköpostin vastaanottajaluettelon osoitekirjan avulla. Käytettävissä voi olla useita osoitekirjan tarkasteluvaihtoehtoja sen mukaan, miten laite on määritetty.

- **Kaikki yhteystiedot:** Luettelo kaikista käytettävissä olevista yhteystiedoista.
- **Omat yhteystiedot:** Luettelo kaikista käyttäjätunnukseesi liitetystä yhteystiedoista. Tällaiset yhteystiedot eivät ole muiden laitetta käyttävien henkilöiden näkyvissä.

 **HUOMAUTUS:** Omat yhteystiedot -luettelo näkyy vain, jos olet kirjautunut laitteeseen.

- **Paikalliset yhteystiedot:** Luettelo kaikista laitteen muistiin tallennetuista yhteystiedoista. Nämä yhteystiedot ovat kaikkien laitetta käyttävien henkilöiden näkyvissä.

Yhteystietojen lisääminen osoitekirjaan laitteen ohjauspaneelista

Kun olet kirjautunut laitteeseen, osoitekirjaan lisäämäsi yhteystiedot eivät tule muiden laitteen käyttäjien nähtäviksi.

Kun et ole kirjautunut laitteeseen, osoitekirjaan lisäämäsi yhteystiedot ovat kaikkien muiden laitteen käyttäjien nähtävinä.

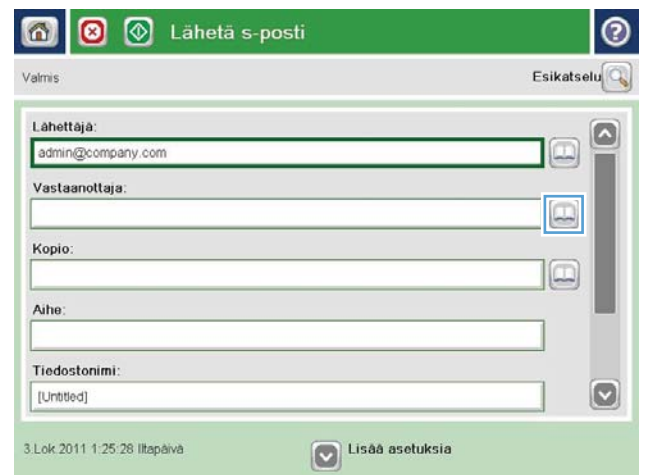
 **HUOMAUTUS:** Voit käyttää osoitekirjan luomiseen ja hallintaan myös HP:n sulautettua Web-palvelinta.

1. Valitse laitteen ohjauspaneelin aloitusnäytössä **Sähköposti** -painike.

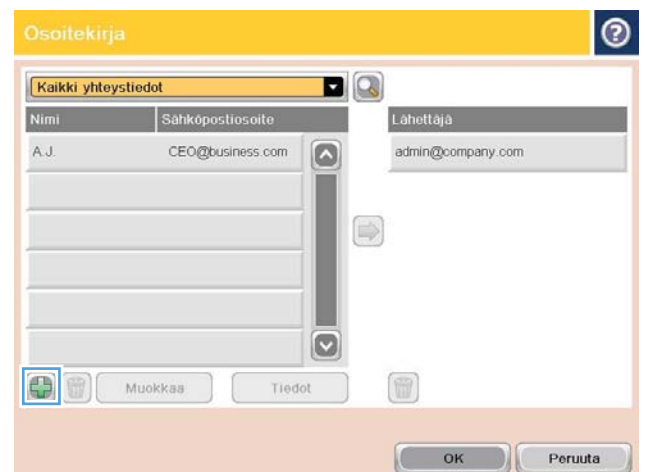
HUOMAUTUS: Anna käyttäjätunnus ja salasana, jos niitä pyydetään.



2. Avaa **Osoitekirja**-näyttö koskettamalla **Vastaanottaja**-kentän vieressä olevaa Osoitekirja -painiketta.



3. Kosketa näytön vasemmassa alakulmassa olevaa **Lisää** -painiketta.



4. Kirjoita yhteyshenkilön nimi **Nimi**-kenttään.



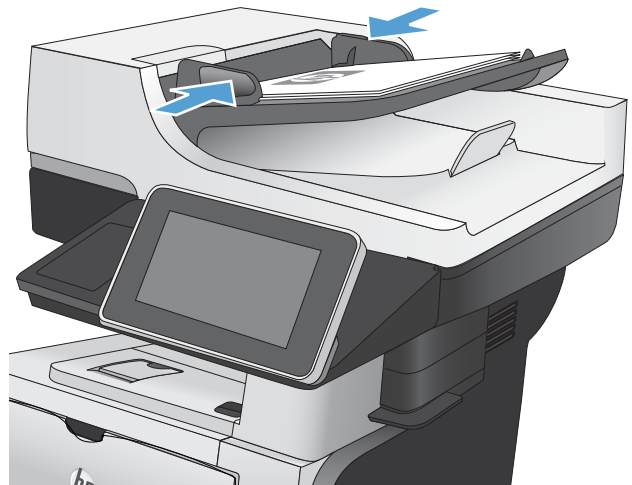
5. Valitse valikkoluettelosta **Sähköposti**-vaihtoehto ja kirjoita sitten yhteyshenkilön sähköpostiosoite.

Lisää yhteystieto luetteloon valitsemalla **OK**-painike.



Asiakirjan lähettäminen sähköpostiin osoitekirjaa käyttämällä

1. Aseta asiakirja skannauspuoli alaspäin skannaustasolle tai skannauspuoli ylöspäin asiakirjansyöttölaitteeseen ja säädä paperinohjaimet paperin koon mukaan.

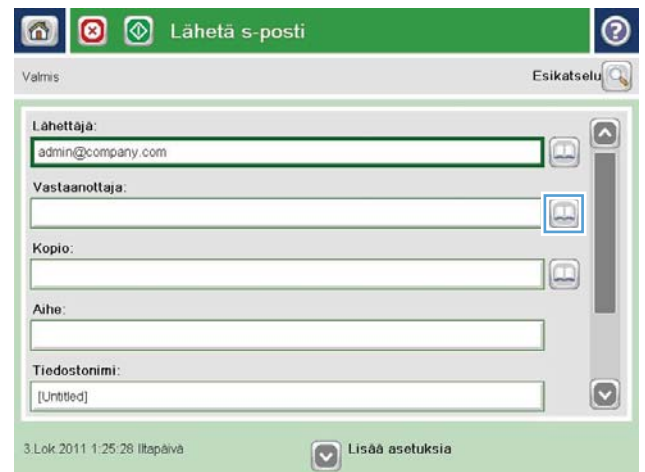



2. Valitse laitteen ohjauspaneelin aloitusnäytössä **Sähköposti** -painike.

HUOMAUTUS: Anna käyttäjätunnus ja salasana, jos niitä pyydetään.

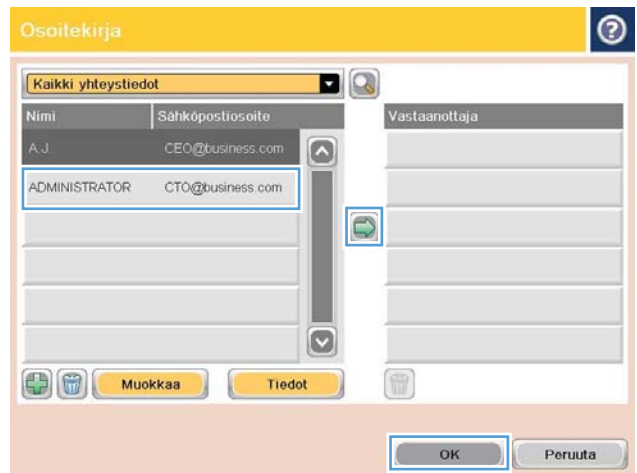
3. Avaa **Osoitekirja**-näyttö koskettamalla **Vastaanottaja**-kentän vieressä olevaa Osoitekirja -painiketta.

4. Valitse avattavasta luettelosta osoitekirjanäkymä, jota haluat käyttää.




5. Valitse nimi yhteystietoluettelosta ja lisää nimi sitten vastaanottajaluetteloon valitsemalla oikea nuolipainike Osoitekirja .

Toista tämä vaihe kunkin vastaanottajan osalta ja valitse sitten OK-painike.



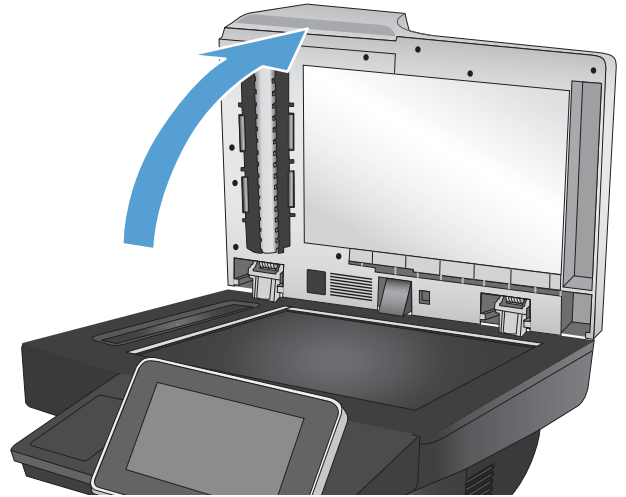
6. Aloita lähettäminen valitsemalla Käynnistä -painike.

HUOMAUTUS: Voit esikatsella kuvaa milloin tahansa koskettamalla **Esikatselu**-painiketta näytön oikeassa yläkulmassa. Lisätietoja tästä toiminnosta saat koskettamalla **Ohje**  -painiketta esikatselunäytössä.

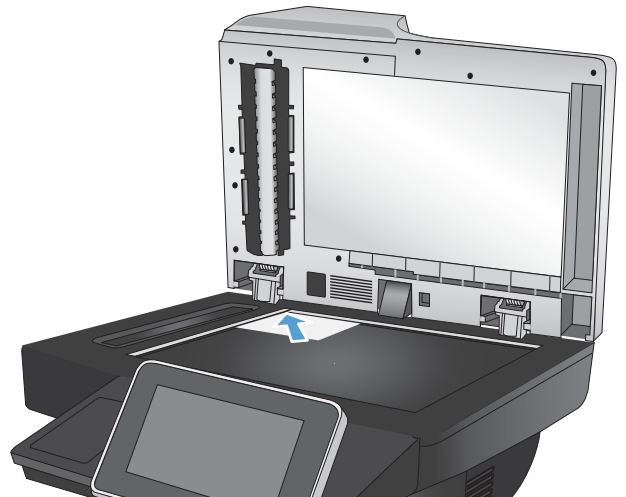


Valokuvan skannaaminen

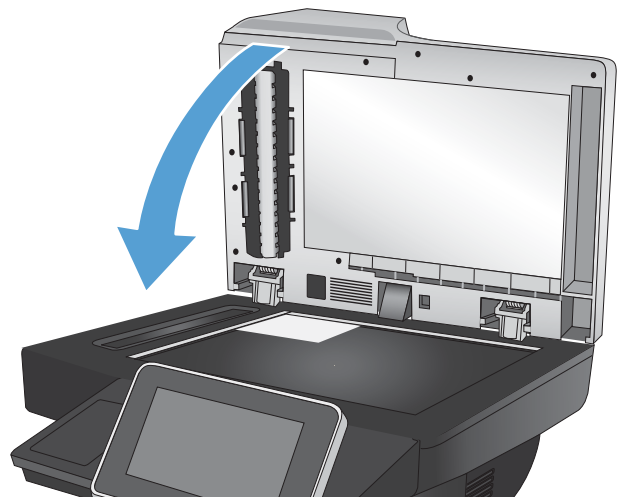
1. Nosta skannerin kansi.




2. Aseta valokuva skannerin lasille kuvapuoli alaspäin siten, että kuvan vasen yläkulma on lasin vasemmassa yläkulmassa.



3. Sulje skannerin kansi varovasti.



4. Kosketa laitteen ohjauspaneelin aloitusnäytössä jotakin skannaus- tai lähetystoimintojen painiketta:
 - Tallenna verkkokansioon
 - Tallenna laitteen muistiin
 - USB-tallennus
5. Valitse aiemmin luotu kansio tai luo uusi kansio koskettamalla **Uusi kansio** -painiketta.
6. Kirjoita tiedoston nimi **Tiedostonimi:**-kenttään.
7. Kosketa **Lisävaihtoehtoja**-painiketta näytön alareunassa.
8. Kosketa **Tekstin/kuvan optimointi** -painiketta.
9. Valitse **Valokuva**-asetus ja valitse sitten **OK**-painike.
10. Valitse **Käynnistä** -painike.



HUOMAUTUS: Nämä ovat tilapäisiä asetuksia. Kun työ on viimeistelty, laite palauttaa oletusasetukset käyttöön.

8 Faksi

- [Tarvittavien faksiasetusten määrittäminen](#)
- [Faksinumeronvalinta-asetusten määrittäminen](#)
- [Yleisten faksin lähetysasetusten määrittäminen](#)
- [Faksin laskutuskoodien määrittäminen](#)
- [Faksitöiden lähetyksen oletusasetusten määrittäminen](#)
- [Faksin vastaanottoasetusten määrittäminen](#)
- [Faksien tulostuksen ajastaminen](#)
- [Tulevien faksien estäminen](#)
- [Faksitöiden vastaanoton oletusasetusten määrittäminen](#)
- [Faksien arkistointi ja edelleenlähetys](#)
- [Pikavalintaluettelon luominen](#)
- [Numeron lisääminen pikavalintaluetteloon](#)
- [Pikavalintaluettelon poistaminen](#)
- [Yhden numeron poistaminen pikavalintaluettelosta](#)
- [Faksin lähettäminen määrittämällä numerot manuaalisesti](#)
- [Faksin lähettäminen pikavalinnan avulla](#)
- [Pikavalintaluettelosta nimen perusteella etsiminen](#)
- [Faksin lähettäminen faksiosoitekirjan numeroiden avulla](#)
- [Haku faksiosoitekirjasta](#)
- [Faksin peruuttaminen](#)
- [Faksiraportit](#)

Tarvittavien faksiasetusten määrittäminen

Jotkin asetukset on määritettävä, ennen kuin faksitoimintoa voi käyttää. Jos asetuksia ei ole määritetty, faksikuvaketta ei ole käytettävissä. Näihin asetuksiin kuuluvat:

- Maa/alue
- Päivämäärä/aika
- Yrityksen nimi
- Faksinumerot
- Etunumero (valinnainen)

Näitä tietoja käytetään faksin ylätunnisteessa, joka tulostetaan kaikkiin lähteviin fakseihin.



HUOMAUTUS: Kun faksilaite asennetaan, se saattaa lukea osan näistä asetuksista tuotteesta, joten arvo saattaa olla asetettu valmiiksi. Tarkista, että arvot ovat oikein.



HUOMAUTUS: Yhdysvalloissa ja useissa muissa maissa / useilla muilla alueilla päivämäärän, kellonajan, maan/alueen, puhelinnumeron ja yrityksen nimen määrittäminen faksiin on lakisääteistä.

Ohjattu faksimääritys


Ohjattu faksimääritys -toiminto opastaa vaihe vaiheelta faksitoiminnon edellyttämien faksiasetusten määrittämisessä. Jos asetuksia ei ole määritetty, faksitoiminto poistetaan käytöstä.


Käynnistä ohjattu faksimääritys seuraavasti, kun laitteeseen kytketään virta ensimmäistä kertaa faksilaitteen asentamisen jälkeen:

1. Valitse laitteen ohjauspaneelin aloitusnäytössä [Alkuasetukset](#) -painike.
2. Kosketa [Ohjattu faksimääritys](#)-valikkoa.
3. Määritä tarvittavat asetukset ohjattu faksimääritys -toiminnon vaiheiden mukaisesti.
4. Kun ohjattu faksimääritys on valmis, aloitusnäyttöön tulee vaihtoehto, jolla [Alkuasetukset](#)-painike voidaan piilottaa.

Käynnistä ohjattu faksimääritys seuraavasti sen *jälkeen*, kun olet määrittänyt aloitusasetukset ohjauspaneelin kautta:

1. Selaa ohjauspaneelin aloitusnäytössä [Hallinta](#)-painikkeen kohtaan ja kosketa sitä.
2. Avaa seuraavat valikot:
 - [Faksiasetukset](#)
 - [Faksilähetysasetukset](#)
 - [Faksin lähetysasetukset](#)
 - [Ohjattu faksimääritys](#)
3. Määritä tarvittavat asetukset ohjatun faksiasetusten määrittästoiminnon vaiheiden mukaisesti. Faksin määritys on valmis.

 **HUOMAUTUS:** Ohjauspaneelissa olevan ohjatun faksimäärityksen avulla määritetyt asetukset ohittavat kaikki HP:n sulautetussa Web-palvelimessa määritetyt asetukset.

 **HUOMAUTUS:** Jos Faksiasetukset-valikkoa ei näy valikkoluettelossa, lähiverkko- tai Internet-faksi voi olla käytössä. Kun lähiverkko- tai Internet-faksi on käytössä, analoginen faksilaite ei ole käytettävissä eikä Faksiasetukset-valikko tule näkyviin. Vain yksi faksitoiminto (lähiverkkofaksi, analoginen faksi tai Internet-faksi) voi olla kerrallaan käytössä. Jos haluat käyttää analogista faksia lähiverkkofaksin ollessa käytössä, poista lähiverkkofaksi käytöstä HP MFP Digital Sending Software -asetusohjelmalla tai HP:n sulautetulla Web-palvelimella.

Aseta tai tarkista päivämäärä ja kellonaika.

Faksilaitteen päivämäärä- ja kellonaika-asetus on sama kuin koko laitteen päivämäärä- ja kellonaika-asetus. Käytä ohjattua faksimääritystä näiden tietojen saamiseksi tai toimi seuraavasti:

1. Selaa ohjauspaneelin aloitusnäytössä [Hallinta](#)-painikkeen kohtaan ja kosketa sitä.
2. Avaa seuraavat valikot:
 - [Yleisasetukset](#)
 - [Päivämäärä-/kellonaika-asetukset](#)
 - [Päivämäärä/aika](#)
3. Valitse maan/alueen mukainen [Aikavyöhyke](#)-asetus.
4. Valitse avattava [Kuukausi](#)-valikko ja valitse kuukausi.
5. Valitse avattavan [Päivämäärä](#)-valikon vieressä olevat ruudut ja kirjoita päivämäärä ja vuosi näppäimistöllä.
6. Valitse [Aika](#)-otsikon alapuolella olevat ruudut, kirjoita tunnit ja minuutit näppäimistöllä ja paina sitten [AP](#)- tai [IP](#)-painiketta.
7. Valitse tarvittaessa [Kesäaika](#)-toiminto.
8. Tallenna asetukset valitsemalla [Tallenna](#).

Päivämäärän/kellonajan esitysmuodon asettaminen tai tarkistaminen

Faksilaitteen päivämäärän ja kellonajan esitysmuoto on sama kuin tuotteen päivämäärän ja kellonajan esitysmuoto. Käytä ohjattua faksimääritystä näiden tietojen saamiseksi tai toimi seuraavasti:

1. Selaa ohjauspaneelin aloitusnäytössä [Hallinta](#)-painikkeen kohtaan ja kosketa sitä.
2. Avaa seuraavat valikot:
 - [Yleisasetukset](#)
 - [Päivämäärä-/kellonaika-asetukset](#)
 - [Päivämäärän/kellonajan muoto](#)
3. Kosketa jotain [Päivämäärän muoto](#) -vaihtoehtoa.
4. Kosketa jotain [Kellonajan muoto](#) -vaihtoehtoa.
5. Tallenna asetukset valitsemalla [Tallenna](#).

Faksinumeronvalinta-asetusten määrittäminen

1. Selaa ohjauspaneelin aloitusnäytössä [Hallinta](#)-painikkeen kohtaan ja kosketa sitä.
2. Avaa seuraavat valikot:
 - [Faksiasetukset](#)
 - [Faksilähetysasetukset](#)
 - [Faksin lähetysasetukset](#)
 - [Faksinumeronvalinta-asetukset](#)

Määritä jotkin seuraavista asetuksista:

Valikkokohta	Kuvaus
Faksin valintaäänänen voimakkuus	Voit säädellä faksin valintaäänänen voimakkuutta Faksin valintaäänänen voimakkuus -asetuksen avulla, kun fakseja lähetetään.
Valintatila	Valintatila -asetuksella määritetään käytettävä valintatapa: äänivalinta (äänitaajuuspuhelimet) tai sykäysvalinta (valintalevypuhelimet).
Faksin lähetysnopeus	Faksin lähetysnopeus -asetus säätelee analogisen faksin modeemin bittinopeutta (bitteinä sekunnissa), kun fakseja lähetetään. <ul style="list-style-type: none">• Nopea (oletus) – v.34/maks. 33 600 bit/s• Keskitaso – v.17/maks. 14 600 bit/s• Hidas – v.29/maks. 9 600 bit/s
Uudelleenvalinnan väli	Uudelleenvalinnan väli -asetus määrittää, miten monta minuuttia yritysten välillä odotetaan, jos valittu numero on varattu, siihen ei vastata tai virhe ilmenee. HUOMAUTUS: Saatat havaita uudelleenvalintailmoituksen ohjauspaneelissa, vaikka sekä Uudelleenvalinta, kun varattu - että Uudelleenvalinta, kun ei vastausta -asetukset ovat poissa käytöstä. Näin käy, kun faksilaite ensin valitsee numeron ja muodostaa yhteyden, mutta menettää sitten yhteyden. Tämän virhetilanteen seurauksena faksilaite valitsee numeron uudelleen kolmesti riippumatta uudelleenvalinnan asetuksista. Tämän uudelleenvalinnan aikana faksilaitteen ohjauspaneelissa näkyy ilmoitus uudelleenvalinnasta.
Uudelleenvalinta virhetilanteessa	Uudelleenvalinta virhetilanteessa -toiminto määrittää, kuinka monta kertaa faksinumero valitaan uudelleen, jos faksin lähetyksessä tapahtuu virhe.
Uudelleenvalinta, kun varattu:	Uudelleenvalinta, kun varattu -asetus määrittää, miten monta kertaa (0–9) faksilaite valitsee numeron uudelleen numeron ollessa varattu. Yritysten välinen aika asetetaan Uudelleenvalinnan väli -asetuksella.
Uudelleenvalinta, kun ei vastausta	Uudelleenvalinta, kun ei vastausta -asetus määrittää, miten monta kertaa faksilaite valitsee numeron uudelleen, kun numerosta ei vastata. Uudelleenvalintayritysten määrä on joko 0 tai 1 (Yhdysvalloissa) tai 0–2 maan/alueen asetuksien mukaan. Yritysten väli aika asetetaan Uudelleenvalinnan väli -asetuksella.
Tunnista valintaääni	Tunnista valintaääni -asetuksella määritetään, tarkistaako faksi valintaäänänen olemassaolon ennen faksin lähettämistä.
Etnumero	Etnumero -asetuksella voit valita etnumeron (esim. ulkolinjan avaamiseen tarvittava 9) soittaessa. Tämä etnumero lisätään automaattisesti puhelinnumeroihin niitä valittaessa.

Yleisten faksin lähetysasetusten määrittäminen

1. Selaa ohjauspaneelin aloitusnäytössä [Hallinta](#)-painikkeen kohtaan ja kosketa sitä.
2. Avaa seuraavat valikot:
 - [Faksiasetukset](#)
 - [Faksilähetysasetukset](#)
 - [Faksin lähetysasetukset](#)
 - [Yleiset faksilähetysasetukset](#)

Määritä jokin seuraavista asetuksista:

Valikkokohta	Kuvaus
Faksinumeron vahvistus	Kun Faksinumeron vahvistus -toiminto on käytössä, faksinumero on annettava kahdesti virheiden estämiseksi. Toiminto on pois käytöstä oletusasetuksena.
PC-faksaus	PC-faksaus -toiminnolla voit lähettää fakseja tietokoneesta. Toiminto on käytössä oletusasetuksena.
Faksin otsikko	Faksin otsikko -toiminnolla voit valita, liitetäänkö ylätunniste faksin yläreunaan ja siirretäänkö sisältöä alaspäin vai asetetaanko ylätunniste edellisen ylätunnisteen päälle.
JBIG-pakkaus	JBIG-pakkaus -toiminnon käyttöönotto lyhentää lähetyksaikaa ja voi siten pienentää puhelumaksuja, joten se on suositusasetus. JBIG-pakkaus -toiminto voi kuitenkin aiheuttaa yhteensopivuusongelmia tiedonsiirrossa joidenkin vanhempien faksilaitteiden kanssa. Jos näin käy, poista toiminto käytöstä. HUOMAUTUS: JBIG-pakkaus -toiminto toimii vain silloin, kun sekä lähetävä että vastaanottava laite käyttää tätä asetusta.
Virheenkorjaustila	Faksilaitte tarkkailee normaalisti puhelinlinjan signaaleja fakseja lähetettäessä tai vastaanotettaessa. Jos faksilaitte havaitsee virheen lähetyksen aikana ja Virheenkorjaustila -asetus on käytössä, faksilaitte pyytää virheen sisältäneen faksin osan lähettämistä uudelleen. Virheenkorjaustila -toiminto on käytössä oletusasetuksena. Poista se käytöstä vain, jos sinulla on ongelmia faksien lähettämisessä tai vastaanottamisessa ja jos hyväksytyt lähetysvirheet ja mahdollisen kuvanlaadun heikkenemisen. Asetuksen poistaminen käytöstä voi olla tarpeen, jos yrität lähettää faksia ulkomaille tai jos käytät satelliittipuhelinyhteyttä. HUOMAUTUS: Jotkin VoIP-palveluntarjoajat saattavat suositella Virheenkorjaustila -asetuksen poistamista käytöstä. Tämä ei kuitenkaan ole yleensä tarpeen.

Faksin laskutuskoodien määrittäminen

Kun laskutuskoodien määrittäminen on käytössä, käyttäjää pyydetään antamaan numero faksia lähetettäessä. Tämä numero lisätään laskutuskoodiraporttiin. Jos haluat tarkastella laskutuskoodiraporttia, tulosta se tai avaa se sovelluksesta.

Laskutuskoodit on poistettu käytöstä oletusasetuksena. Voit ottaa laskutuskoodit käyttöön seuraavasti.

1. Selaa ohjauspaneelin aloitusnäytössä [Hallinta](#)-painikkeen kohtaan ja kosketa sitä.
2. Avaa seuraavat valikot:
 - [Faksiasetukset](#)
 - [Faksilähetysasetukset](#)
 - [Faksin lähetysasetukset](#)
 - [Laskutuskoodit](#)
3. Ota laskutuskoodit käyttöön valitsemalla [Ota laskutuskoodit käyttöön](#).




HUOMAUTUS: Poista laskutuskoodit käytöstä poistamalla valinta [Ota laskutuskoodit käyttöön](#) -kohdasta, valitsemalla [Tallenna](#)-painike ja ohittamalla seuraavat vaiheet.

Jos käyttäjät saavat muokata laskutuskoodeja, valitse [Salli käyttäjien muokata laskutuskoodeja](#) ruutu.

4. Avaa näppäimistö koskettamalla [Oletuslaskutuskoodi](#) -kenttää.
5. Anna laskutuskoodi ja kosketa [OK](#)-painiketta.
6. Avaa näppäimistö koskettamalla [Pituus vähintään](#) -kenttää.
7. Kirjoita laskutuskoodin numeroiden vähimmäismäärä ja kosketa [OK](#)-painiketta.
8. Valitse [Tallenna](#)-painike.

Faksitöiden lähetyksen oletusasetusten määrittäminen

 **HUOMAUTUS:** Työn oletusasetukset ovat samat kaikissa faksitoiminnoissa: analogisessa faksissa, lähiverkkofaksissa ja Internet-faksissa.

1. Selaa ohjauspaneelin aloitusnäytössä **Hallinta**-painikkeen kohtaan ja kosketa sitä.
2. Avaa seuraavat valikot:
 - [Faksiasetukset](#)
 - [Faksilähetyksasetukset](#)
 - [Työn oletusasetukset](#)

Määritä jotkin seuraavista asetuksista:

Valikkokohta	Kuvaus
Tarkkuus	<p>Lähtevän faksin tarkkuusasetus määrittää vastaanottavan faksin tukeman maksimitarkkuuden. Faksilähetyslaitte käyttää korkeinta mahdollista tarkkuutta, joka on yhteinen lähetettävälle ja vastaanottavalle faksilaitteille (tämän asetuksen rajoittamana).</p> <p>HUOMAUTUS: Faksit, joiden leveys on vähintään 21,25 cm, lähetetään automaattisesti normaalina tai tarkkana puhelun keston lyhentämiseksi.</p> <p>HUOMAUTUS: Mitä suurempi tarkkuus, sitä pitempi lähetyisaika.</p> <p>HUOMAUTUS: Lähiverkkofaksin tarkkuusasetukset vaihtelevat toimittajan mukaan ja saattavat poiketa luetelluista asetuksista.</p>
Alkuperäisen puolet	<p>Alkuperäisen puolet -ominaisuudella voit valita, onko alkuperäinen 1-puolinen vai 2-puolinen.</p>
Ilmoitus	<p>Ilmoitus-asetuksella valitaan, milloin ja miten lähtevän faksin tilasta ilmoitetaan. Tämä asetus koskee vain nykyistä faksia. Jos asetusta halutaan muuttaa pysyvästi, oletusasetusta täytyy muuttaa.</p>
Sisällyksen suunta	<p>Sisällyksen suunta -toiminnon avulla voit määrittää faksin sisällön suunnan sivulla. Valitse yksipuoleisille sivuille asetus Pysty (lyhyt reuna ylhäällä, oletusasetus) tai Vaaka (pitkä reuna ylhäällä). Valitse kaksipuoleisille sivuille asetus Kirjatyyl (lyhyt reuna ylhäällä) tai Lehtiötyyli (pitkä reuna ylhäällä).</p>
Alkuperäinen koko	<p>Käytä Alkuperäinen koko -toimintoa, jos haluat faksin sisällön vastaavan alkuperäisen asiakirjan kokoa.</p>
Kuvansäätö	<p>Kuvansäätö-toiminnon avulla voit säätää Tummuus-, Kontrasti-, Taustan tyhjennys- tai Terävyys-asetusta.</p> <p>Joissakin tapauksissa harmaa tausta aiheuttaa sen, että faksin välitys kestää kauemmin.</p> <p>HUOMAUTUS: Palauta terävyysasetus tehtaan oletusasetuksiin valitsemalla Oletus.</p>
Tekstin/kuvan optimointi	<p>Tekstin/kuvan optimointi -toiminnolla voit määrittää faksin tulostumaan muodossa, joka vastaa parhaiten alkuperäistä asiakirjaa. Jos grafiikkaa ja valokuvia lähetetään tekstimuodossa, kuvanlaatu heikkenee.</p>
Työn koonti	<p>Työn koonti -toiminnolla voit yhdistää useita alkuperäisasiakirjoja samaan faksityöhön.</p>
Estä tyhjät sivut	<p>Estä tyhjät sivut -toiminnolla voit estää faksin tyhjen sivujen tulostumisen.</p>


Faksin vastaanottoasetusten määrittäminen

1. Selaa ohjauspaneelin aloitusnäytössä [Hallinta](#)-painikkeen kohtaan ja kosketa sitä.
2. Avaa seuraavat valikot:
 - [Faksiasetukset](#)
 - [Faksivastaanottoasetukset](#)
 - [Faksin vastaanottoasetukset](#)


Määritä jotkin seuraavista asetuksista:

Valikkokohta	Kuvaus
Soittoäänen voimakkuus	Kosketa avattavaa Soittoäänen voimakkuus -valikkoa ja muuta soittoäänen voimakkuuden asetuksia.
Soitot ennen vastaamista	<p>Soitot ennen vastaamista -asetus määrää puhelimen soittokerrat, ennen kuin faksilaitte vastaa puheluun.</p> <p>HUOMAUTUS: Soitot ennen vastaamista -asetuksen valittavissa olevien vaihtoehtojen oletusmääräalue riippuu maasta/alueesta. Soitot ennen vastaamista -vaihtoehtojen mahdollinen määrä riippuu maasta/alueesta.</p> <p>Jos faksilaitteen vastaamisessa ilmenee ongelmia, kun Soitot ennen vastaamista -asetus on 1, muuta se arvoon 2.</p>
Faksin vastaanottonopeus	<p>Valitse avattava Faksin vastaanottonopeus -valikko ja jokin seuraavista asetuksista:</p> <ul style="list-style-type: none">• Nopea (oletus) — v.34/maks. 33 600 bit/s• Keskitaso — v.17/maks. 14 600 bit/s• Hidas — v.29/maks. 9 600 bit/s
Soittojen väli	Ota näppäimistö käyttöön koskettamalla Soittojen väli -kohdan alapuolella olevaa painiketta. Kirjoita soittovälin arvo näppäimistöllä ja valitse OK . Soittovälin oletusasetus on 600 ms.
Soittotaajuus	Ota näppäimistö käyttöön koskettamalla Soittotaajuus -kohdan alapuolella olevaa painiketta. Kirjoita soiton taajuuden arvo näppäimistöllä ja valitse OK . Soittotaajuuden oletusasetus on 68 Hz, jolloin enintään 68 Hz:n soitot havaitaan.

Faksien tulostuksen ajastaminen

 **HUOMAUTUS:** Faksitulostuksen aikataulu täytyy luoda ennen aikataulun käyttöönottamista.

1. Selaa ohjauspaneelin aloitusnäytössä [Hallinta](#)-painikkeen kohtaan ja kosketa sitä.
2. Avaa seuraavat valikot:
 - [Faksiasetukset](#)
 - [Faksivastaanottoasetukset](#)
 - [Faksien tulostuksen ajastus](#)
3. Kosketa [Käytä faksien tulostuksen ajastusta](#) -vaihtoehtoa.
4. Valitse [Ajoitus](#)-painike.
5. Kosketa [Faksitulostustila](#) -painiketta.
6. Avaa [Määritä viikoittainen faksitapahtuma](#) -näyttö koskettamalla vihreää plusmerkkiä.
7. Valitse [Tapahtumatyyppi](#) -otsikon alta yksi vaihtoehto:
 - [Tulosta saapuvat faksit](#)
 - [Tallenna saapuvat faksit](#)
8. Ota näppäimistö käyttöön koskettamalla [Aika](#) -kenttiä ja syötä tunteina ja minuutteina ajankohdat, jolloin vastaanotetut faksit tulostetaan tai tallennetaan.
9. Ota faksitulostuksen aikataulu käyttöön koskettamalla päiviä vastaavia [Tapahtuman päivät](#) -painikkeita.
10. Valitse [OK](#)-painike.
11. Tallenna faksitulostuksen aikataulu valitsemalla [Tallenna](#).
12. Ota faksitulostuksen aikataulu käyttöön valitsemalla [Tallenna](#).

 **HUOMAUTUS:** Yhtenä päivänä voi olla käytössä vain yksi faksitulostuksen aikataulu.

Tulevien faksien estäminen

Estettyjen faksien luettelo -asetuksen avulla voit luoda luettelon estetyistä puhelinnumeroista. Kun laite vastaanottaa faksin estetyistä puhelinnumeroista, faksia ei tulosteta ja se poistetaan muistista välittömästi.

Estettyjen faksien luettelon luominen

1. Selaa ohjauspaneelin aloitusnäytössä [Hallinta](#)-painikkeen kohtaan ja kosketa sitä.
2. Avaa seuraavat valikot:
 - [Faksiasetukset](#)
 - [Faksivastaanottoasetukset](#)
 - [Estetyt faksinumerot](#)
3. Avaa näppäimistö koskettamalla [Estettävä faksinumero](#) -kenttää.
4. Kirjoita numero ja valitse sitten [OK](#).
5. Siirrä numero [Estetyt faksinumerot](#) -luetteloon painamalla vihreää nuolta.




HUOMAUTUS: Voit lisätä estettyjä faksinumeroita toistamalla kohdat 3–5.

6. Tallenna estettyjen faksinumeroiden luettelo valitsemalla [Tallenna](#).

Numeroiden poistaminen estettyjen faksien luettelosta

1. Selaa ohjauspaneelin aloitusnäytössä [Hallinta](#)-painikkeen kohtaan ja kosketa sitä.
2. Avaa seuraavat valikot:
 - [Faksiasetukset](#)
 - [Faksivastaanottoasetukset](#)
 - [Estetyt faksinumerot](#)
3. Valitse [Estetyt faksinumerot](#) -luettelosta poistettavien numeroiden määrä, kosketa [Poista](#)-painiketta ja sitten [Tallenna](#)-painiketta.
4. Vahvista numeron poisto valitsemalla [OK](#).
5. Voit poistaa lisää numeroita [Estetyt faksinumerot](#) -luettelosta toistamalla vaiheet 3 ja 4. Voit myös poistaa kaikki numerot kerralla [Estetyt faksinumerot](#) -luettelosta koskettamalla [Poista kaikki](#) -painiketta ja sitten [Tallenna](#)-painiketta.

Faksitöiden vastaanoton oletusasetusten määrittäminen

 **HUOMAUTUS:** Työn oletusasetukset ovat samat kaikissa faksitoiminnoissa: analogisessa faksissa, lähiverkkofaksissa ja Internet-faksissa.

1. Selaa ohjauspaneelin aloitusnäytössä [Hallinta](#)-painikkeen kohtaan ja kosketa sitä.
2. Avaa seuraavat valikot:
 - [Faksiasetukset](#)
 - [Faksivastaanottoasetukset](#)
 - [Työn oletusasetukset](#)

Määritä jotkin seuraavista asetuksista:

Valikkokohta	Kuvaus
Ilmoitus	Ilmoitus -asetus määrittää, milloin tulevien faksien faksipuheluraportti tulostetaan.
Leimaa vastaanotetut faksit	Leimaa vastaanotetut faksit -asetuksella otetaan käyttöön tai poistetaan käytöstä saapuvien faksien leimaaminen. Leimaus merkitsee tulevan faksin jokaiselle sivulle päivämäärän, kellonajan, puhelinnumeron ja sivunumeron.
Sovita sivulle	Tulostettavan faksin sivukokoa valittaessa tuote määrittää lähimmän vastaavan sivukoon ja sovittaa halutun koon tuotteessa käytettävissä olevien kokoasetusten mukaan. Jos sovita sivulle -asetus on käytössä ja vastaanotettu kuva on paperikokoa suurempi, tuote yrittää skaalata kuvan sivulle sopivaksi. Jos tämä asetusta ei ole käytössä, sivua suurempi tuleva kuva jakautuu usealle sivulle.
Paperin valinta	Paperin valinta -toiminnolla voit määrittellä, mitä lokeroa käytetään faksien tulostamiseen.
Sivut	Sivut -toiminnolla voit valita, tulostetaanko faksit yksi- vai kaksipuoleisina.

Faksien arkistointi ja edelleenlähetys

Faksiarkisto-toiminnon avulla voit tallentaa kaikista saapuvista ja/tai lähtevistä fakseista arkistokopiot määritettyyn sähköpostiosoitteeseen.

Faksin edelleenlähetys -toiminnon avulla voit lähettää kaikki vastaanotetut ja/tai lähtevät faksit edelleen toiseen faksinumeroon. Kun faksien edelleenlähetys on käytössä, vastaanottava laite tulostaa faksin ja lähettää sen edelleen edelleenlähetysten faksinumeroon.



HUOMAUTUS: Jos haluat käyttää [Arkistoi sähköpostiosoitteeseen](#) -ominaisuutta, tuotteeseen on määritettävä toimiva SMTP-palvelin. Määritä SMTP-palvelin HP:n sulautettu Web-palvelin -valikossa. **Sähköpostimäärittä-**asetukset ovat **Skann./Digitaaliläh.**-välilehdessä.

Faksiarkiston ottaminen käyttöön

1. Selaa ohjauspaneelin aloitusnäytössä [Hallinta](#)-painikkeen kohtaan ja kosketa sitä.
2. Avaa seuraavat valikot:
 - [Faksiasetukset](#)
 - [Faksiarkisto ja faksin edelleenlähetys](#)
3. Valitse [Ota faksiarkistointi käyttöön](#) -ruutu.
4. Valitse jokin avattavan [Arkistoitavat faksityötyypit](#) -valikon vaihtoehdoista:
 - [Lähetys ja vastaanotto](#) (oletus)
 - [Vain lähetys](#)
 - [Vain vastaanotto](#)
5. Avaa näppäimistö koskettamalla [Faksiarkistoinnin sähköpostiosoite](#) -kenttää.
6. Kirjoita sähköpostiosoite, johon faksit lähetetään edelleen, ja valitse [OK](#).
7. Valitse [Tallenna](#)-painike.

Faksin edelleenlähetysten ottaminen käyttöön

1. Selaa ohjauspaneelin aloitusnäytössä [Hallinta](#)-painikkeen kohtaan ja kosketa sitä.
2. Avaa seuraavat valikot:
 - [Faksiasetukset](#)
 - [Faksiarkisto ja faksin edelleenlähetys](#)
3. Valitse [Ota faksin edelleenlähetys käyttöön](#) -ruutu.
4. Valitse jokin avattavan [Edelleenlähetettävät faksityötyypit](#) -valikon vaihtoehdoista:

- [Lähetys ja vastaanotto](#)
 - [Vain lähetys](#)
 - [Vain vastaanotto](#) (oletus)
5. Avaa näppäimistö koskettamalla [Edelleenlähetysfaksinumero](#) -kenttää.
 6. Kirjoita numero, johon faksit lähetetään edelleen, ja valitse [OK](#).
 7. Valitse [Tallenna](#)-painike.

Pikavalintaluettelon luominen

1. Valitse laitteen ohjauspaneelin aloitusnäytössä **Faksi** -painike.



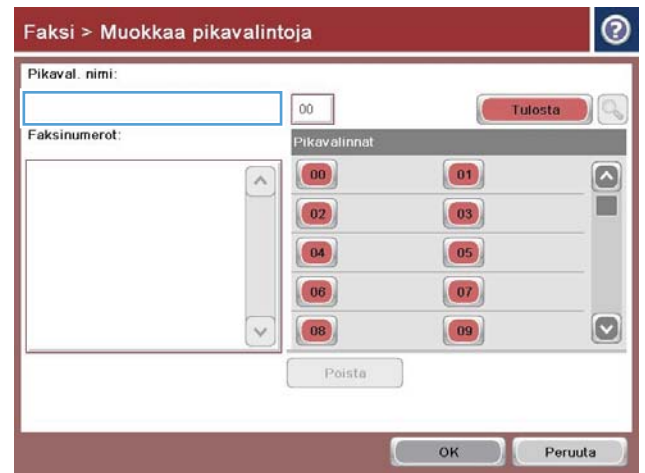
2. Avaa **Pikavalinnat**-näyttö koskettamalla **Pikavalinnat**-painiketta.



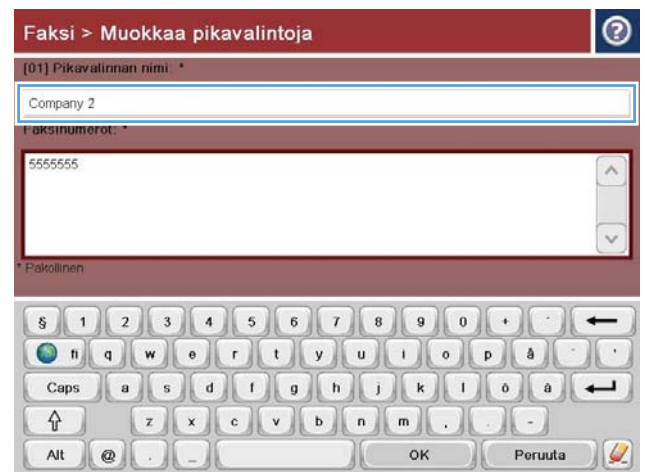
3. Kosketa jotakin määrittämätöntä **Pikapainikkeet**-numeroa.



4. Avaa näppäimistö koskettamalla **Pikavalinnan nimi**-kenttää.



5. Kirjoita pikavalinnan nimi.



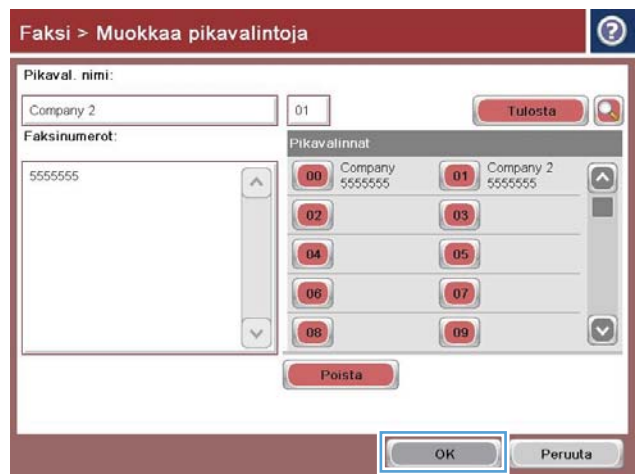
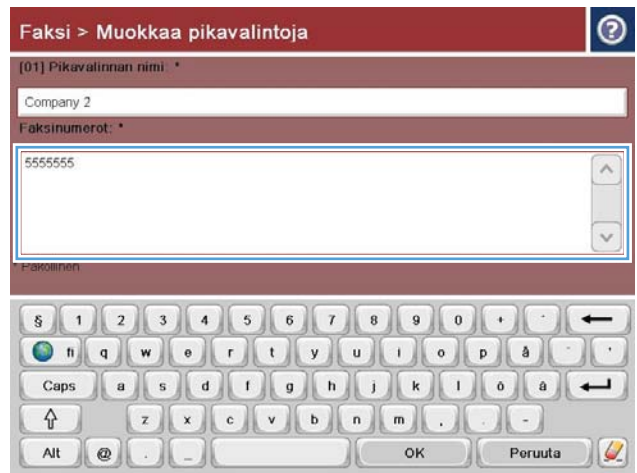
6. Kirjoita pikavalinnan faksinumero.

HUOMAUTUS: Voit lisätä pikavalintaan muita faksinumeroita koskettamalla näyttöä viimeksi syöttämäsi faksinumeron viimeisen numeron oikealla puolella. Kun näyttöön tulee osoitin, siirrä se seuraavalle riville painamalla enter-painiketta. Anna kaikki haluamasi numerot pikavalinnalle tätä vaihetta toistamalla.

Kosketa **OK** -painiketta.

7. Nimi ja faksinumero (tai -numerot) tulevat näkyviin valitun **Pikapainikkeet** -numeron viereen.

Palaa **Faksi**-näyttöön painamalla **OK**-painiketta.



Numeron lisääminen pikavalintaluetteloon

1. Selaa ohjauspaneelin aloitusnäytössä **Faksi**-painikkeen kohtaan ja kosketa sitä.
2. Avaa **Pikavalinnat**-näyttö valitsemalla **Pikavalinta**-painike.
3. Valitse muokattava **Pikapainikkeet**-numero luettelosta.
4. Avaa avattava valikko painamalla **Pikavalinnan nimi** -ruudun alanuolta.
5. Kosketa **Faksinumerot** -vaihtoehtoa
6. Voit lisätä faksinumeron pikavalintanimeen painamalla näyttöä luettelon viimeisen faksinumeron oikealla puolella. Kun näyttöön tulee osoitin, siirrä se seuraavalle riville painamalla enter-painiketta ja kirjoita faksinumero.
7. Palaa **Pikavalinta**-näyttöön painamalla **OK**-painiketta.
8. Palaa **Faksi**-näyttöön painamalla **OK**-painiketta.

Pikavalintaluettelon poistaminen

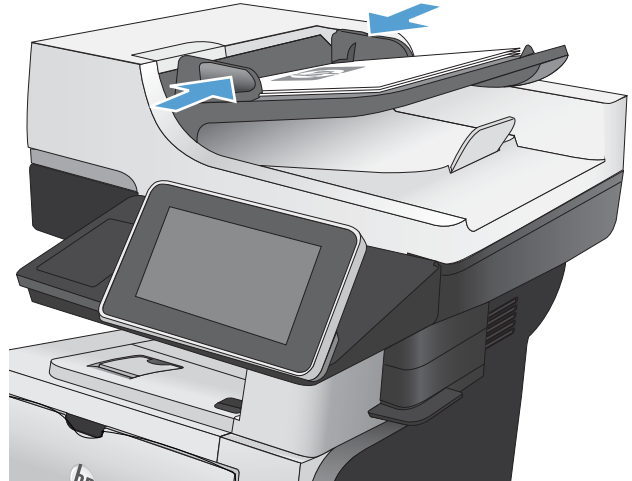
1. Selaa ohjauspaneelin aloitusnäytössä [Faksi](#)-painikkeen kohtaan ja kosketa sitä.
2. Avaa [Pikavalinnat](#)-näyttö valitsemalla [Pikavalinta](#)-painike.
3. Valitse poistettava [Pikapainikkeet](#)-numero luettelosta.
4. Valitse [Poista](#)-painike.
5. Vahvista pikavalintaluettelon poisto painamalla [Kyllä](#)-painiketta ja palaa [Faksi](#)-näyttöön.

Yhden numeron poistaminen pikavalintaluettelosta

1. Selaa ohjauspaneelin aloitusnäytössä [Faksi](#)-painikkeen kohtaan ja kosketa sitä.
2. Avaa [Pikavalinnat](#)-näyttö valitsemalla [Pikavalinta](#)-painike.
3. Ota näppäimistö käyttöön painamalla luettelon [Pikapainikkeet](#)-numeroa.
4. Avaa avattava valikko painamalla [Pikavalinnan nimi](#) -ruudun alanuolta ja valitse [Faksinumerot](#)-vaihtoehto.
5. Selaa faksinumeroluetteloa ja kosketa viimeisen poistettavan numeron oikealla puolella olevaa ruutua. Poista faksinumero painamalla askelpalautinta.
6. Palaa [Pikavalinta](#)-näyttöön painamalla [OK](#)-painiketta.
7. Palaa [Faksi](#)-näyttöön painamalla [OK](#)-painiketta.

Faksin lähettäminen määrittämällä numerot manuaalisesti

1. Aseta asiakirja skannauspuoli alaspäin skannaustasolle tai skannauspuoli ylöspäin asiakirjansyöttölaitteeseen ja säädä paperinohjaimet paperin koon mukaan.



2. Valitse laitteen ohjauspaneelin aloitusnäytössä **Faksi**-painike. Anna kehoitettaessa käyttäjätunnus ja salasana.



3. Valitse **Lisävaihtoehtoja**-painike. Tarkista, että kaikki asetukset vastaavat alkuperäiskappaletta. Kun kaikki asetukset on määritetty, selaa takaisin **Faksi**-päänäyttöön koskettamalla nuolta.



4. Avaa näppäimistö koskettamalla **Faksinumerot**-kenttää.



5. Anna puhelinnumero ja paina sitten **OK**-painiketta.



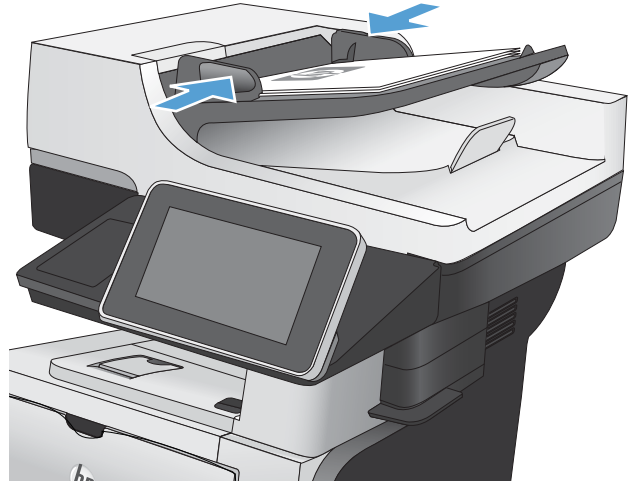
6. Lähetä faksi valitsemalla **Käynnistä** (Start).

HUOMAUTUS: Voit esikatsella kuvaa milloin tahansa koskettamalla **Esikatselu**-painiketta näytön oikeassa yläkulmassa. Lisätietoja tästä toiminnosta saat koskettamalla **Ohje** (?) -painiketta esikatselunäytössä.



Faksin lähettäminen pikavalinnan avulla

1. Aseta asiakirja skannauspuoli alaspäin skannaustasolle tai skannauspuoli ylöspäin asiakirjansyöttölaitteeseen ja säädä paperinohjaimet paperin koon mukaan.




2. Valitse laitteen ohjauspaneelin aloitusnäytössä **Faksi**-painike.



3. Paina haluamasi pikavalintanimen edessä olevaa numeropainiketta. Pikavalintanimi tulee näkyviin Faksi-näytön [Faksin vastaanottajat](#)-osaan.



4. Lähetä faksi valitsemalla Käynnistä .

HUOMAUTUS: Voit esikatsella kuvaa milloin tahansa koskettamalla [Esikatselu](#)-painiketta näytön oikeassa yläkulmassa. Lisätietoja tästä toiminnosta saat koskettamalla Ohje  -painiketta esikatselunäytössä.



Pikavalintaluettelosta nimen perusteella etsiminen



HUOMAUTUS: Jos et tiedä pikavalinnan nimeä, voit valita luettelosta haluamasi osan kirjoittamalla kirjaimen. Jos esimerkiksi haluat tarkastella N-kirjaimella alkavia pikavalintojen nimiä, kirjoita N-kirjain. Jos vastaavia tietoja ei ole, näyttöön tulee ilmoitus, ennen kuin etsintä tuo näkyviin lähinnä N-kirjainta olevan hakutuloksen.

1. Valitse laitteen ohjauspaneelin aloitusnäytössä **Faksi** -painike.
2. Kosketa hakupainiketta. Painike näyttää suurennuslasilta ja sijaitsee **Pikavalinnat**-painikkeen oikealla puolella.
3. Kirjoita haettavan pikavalintanimen viisi ensimmäistä kirjainta. Hakuruudun yläosassa oleva luettelo täyttyy sitä mukaa, kun osumia löytyy. Voit katsoa kaikkia osumia selaamalla näyttöä tai tarkentaa hakua kirjoittamalla lisää kirjaimia.
4. Valitse haluamasi nimi luettelosta ja kosketa **OK**-painiketta. Valittu osuma näkyy päänäytön pikavalintaluettelossa numeroiden seassa.
5. Lisää pikavalintanumero vastaanottajaluetteloon koskettamalla pikavalintanumeroa.
6. Valitse tai etsi muut tarvittavat nimet.

Faksin lähettäminen faksiosoitekirjan numeroiden avulla

Faksiosoitekirjan avulla voit tallentaa faksinumeroita laitteeseen.

Voit myös lisätä henkilökohtaisen Microsoft® Exchange -yhteystietoluettelosi tuotteen faksiosoitekirjaan.

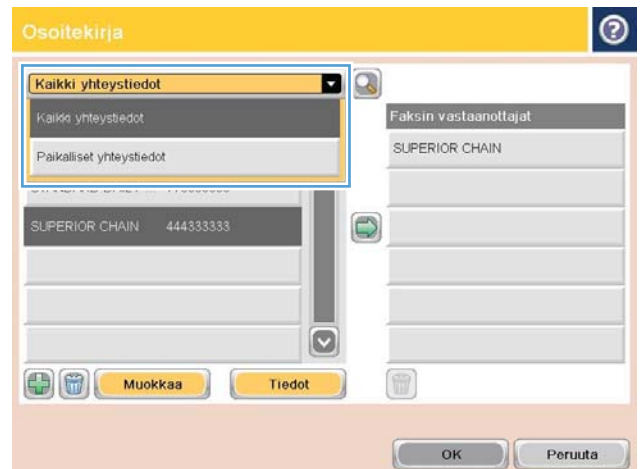
1. Valitse laitteen ohjauspaneelin aloitusnäytössä **Faksi**-painike.



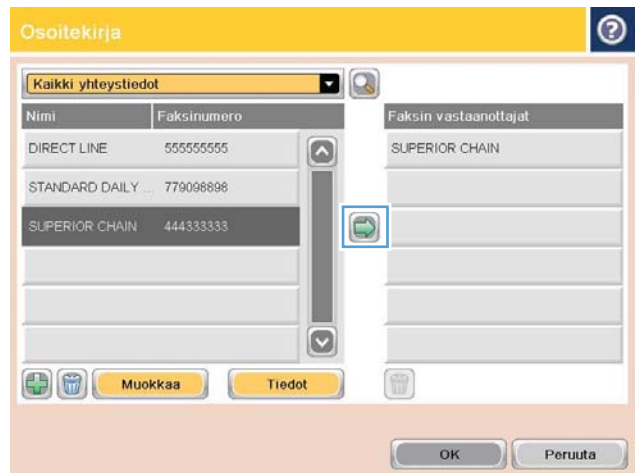
2. Avaa **Osoitekirja**-näyttö valitsemalla **Osoitekirja**-kuvake.



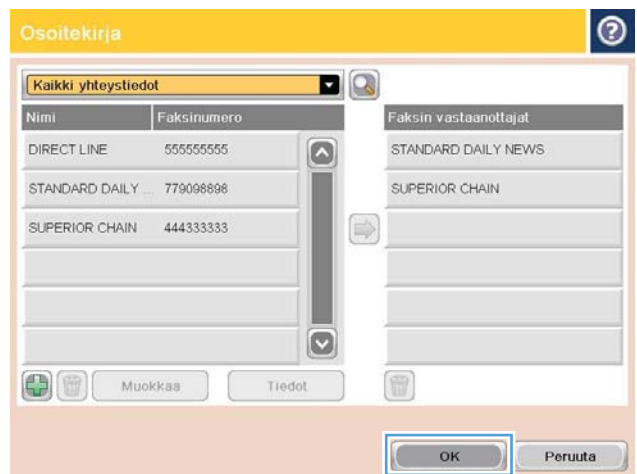
3. Valitse faksiosoitekirjan lähde avattavasta valikosta.



4. Korosta nimet koskettamalla niitä ja siirrä ne sitten **Faksin vastaanottajat** -luetteloon painamalla oikeaa nuolipainiketta.



5. Palaa **Faksi**-näyttöön painamalla **OK**-painiketta.




6. Lähetä faksi valitsemalla Käynnistä .



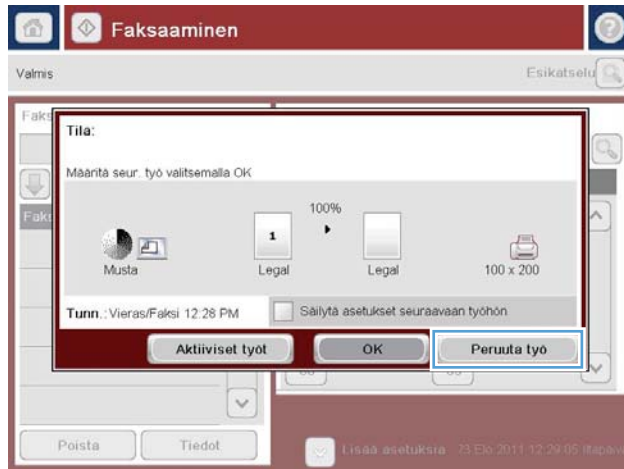
Haku faksiosoitekirjasta

Faksiosoitekirjan hakutoiminnolla voit suorittaa nimihakuja osoitekirjasta.

1. Valitse laitteen ohjauspaneelin aloitusnäytössä [Faksi](#) -painike.
2. Kosketa Osoitekirja  -painiketta.
3. Valitse [Kaikki yhteystiedot](#)- tai [Paikalliset yhteystiedot](#) -vaihtoehto faksiosoitekirjan yläreunassa olevasta avattavasta valikosta.
4. Kosketa Haku-kuvaketta (suurennuslasi) avattavan valikon vierestä.
5. Kirjoita näppäimistöllä nimen ensimmäinen kirjain tai useita kirjaimia. Hakua vastaavat vastaanottajat tulevat näkyviin näytölle. Voit tarkentaa hakuja kirjoittamalla useampia kirjaimia. Valitse nimi ja kosketa sitten [OK](#)-painiketta.
6. Siirrä valittu nimi [Faksin vastaanottajat](#) -luetteloon koskettamalla oikeaa nuolta.
7. Palaa [Lähetä faksiin](#) -näyttöön painamalla [OK](#)-painiketta.

Faksin peruuttaminen

Peruuta nykyinen faksityö koskettamalla Faksin tila -näytön [Peruuta työ](#) -painiketta.



Faksiraportit

Seuraavissa osissa luetaan tuotteessa käytettävissä olevat faksiraportit. Näitä raportteja voidaan tulostaa tai tarkastella tuotteen ohjauspaneelin kautta.

Seuraavat faksiraportit ovat käytettävissä tässä laitteessa:

- Faksitoimintalogi
- Laskutuskoodiraportti
- Estettyjen faksien luettelo
- Pikavalintaluettelo
- Faksipuheluraportti

Voit tulostaa faksiraportin tai tarkastella sitä seuraavasti:

1. Selaa ohjauspaneelin aloitusnäytössä [Hallinta](#)-painikkeen kohtaan ja kosketa sitä.
2. Avaa seuraavat valikot:
 - [Raportit](#)
 - [Faksiraportit](#)
3. Valitse tulostettava tai tarkasteltava loki tai raportti.
4. Kosketa [Tulosta](#)-painiketta tai [Näytä](#)-painiketta.

Faksitoimintalogi

Faksitoimintalogi sisältää seuraavassa mainitut tiedot.

- Tuotteeseen määritetyt faksin ylätunnistetiedot.
- Kunkin faksityön numero.
- Kaikkien vastaanotettujen, lähetettyjen ja epäonnistuneiden faksien päivämäärä ja kellonaika
- Faksityön tyyppi: lähetetty tai vastaanotettu
- Lähettäjän tunnistus (puhelinnumero, jos käytettävissä)
- Kesto (linjan aukioloaika)
- Sivujen lukumäärä
- Tulos (onnistuneesti lähetetty, odottaa tai lähetys epäonnistui sekä virhetyypit ja koodit)

Tietokantaan tallennetaan viimeisimmät 500 faksimerkintää. Tietokannan faksitietoihin sisällytetään kaikki faksi-istunnot. Faksi-istunto voi olla esimerkiksi lähetetty faksi, vastaanotettu faksi tai laiteohjelmiston päivitys. Faksin käyttömäärän mukaan raportissa saattaa olla vähemmän kuin 500 merkintää.

Jos haluat käyttää lokia rekisterin ylläpitoon, tulosta loki säännöllisesti ja sitten tyhjennä se.

Voit tyhjentää faksitoimintalokin seuraavien ohjeiden mukaisesti.

1. Paina ohjauspaneelissa [Hallinta](#)-kuvaketta.
2. Avaa seuraavat valikot:
 - [Faksiasetukset](#)
 - [Tyhjennä faksitoimintaloki](#)
3. Tyhjennä faksitoimintaloki valitsemalla [Tyhjennä](#).

Laskutuskoodiraportti

Laskutuskoodiraportti on luettelo viimeisimmistä 500 onnistuneesti lähetetystä faksista laskutuskoodijärjestyksessä. Tämä raportti sisältää seuraavat tiedot:

- laskutuskoodinumero
- Kaikkien onnistuneesti lähetettyjen faksien päivämäärä ja kellonaika
- Tunnistenumero
- Kesto (linjan aukioloaika)
- Lähetettyjen sivujen lukumäärä
- Tulos (onnistui).

Tietokantaan tallennetaan viimeisimmät 500 faksia. Jos haluat käyttää raporttia rekisterin ylläpitoon, tulosta raportti säännöllisesti ja sitten tyhjennä se.

Estettyjen faksien luetteloraportti

Estettyjen faksien luetteloraportti sisältää luettelon faksinumeroista, joista lähetettyjä fakseja tuote ei ota vastaan.

Pikavalintaluetteloraportti

Pikavalintaluetteloraportti sisältää pikavalintanimille määritetyt faksinumerot.

Faksipuheluraportti

Faksipuheluraportti on lyhyt raportti, joka kertoo viimeisimmän lähetetyn tai vastaanotetun faksin tilan.

9 Laitteen hallinta

- [IP-verkkoasetusten määrittäminen](#)
- [HP:n sulautettu Web-palvelin](#)
- [HP-apuohjelma \(Mac OS X\)](#)
- [HP Web Jetadmin -ohjelmiston käyttäminen](#)
- [EconoMode-asetukset](#)
- [Tuotteen suojausominaisuudet](#)
- [Laitteen laiteohjelmiston päivittäminen](#)

IP-verkkoasetusten määrittäminen

Tulostimen jakamista koskeva vastuunvapautus

HP ei tue vertaisverkkoja (peer-to-peer), koska tämä on Microsoftin käyttöjärjestelmien ominaisuus eikä HP:n tulostinohjaimien ominaisuus. Lisätietoja on Microsoftin Web-sivustossa osoitteessa www.microsoft.com.

Verkkoasetusten tarkasteleminen tai muuttaminen

Voit tarkastella tai muuttaa IP-määrittämiä HP:n sulautetussa Web-palvelimessa.

1. Tulosta asetussivu ja paikanna IP-osoite.
 - Jos käytät IPv4-protokollaa, IP-osoite koostuu pelkästään numeroista. Se on seuraavaa muotoa:
`xxx . xxx . xxx . xxx`
 - Jos käytät IPv6-protokollaa, IP-osoite on heksadesimaaliluku, joka on merkkien ja numeroiden yhdistelmä. Se on tämän muotoinen:
`xxxx : : xxxx : xxxx : xxxx : xxxx`
2. Avaa HP:n sulautettu Web-palvelin kirjoittamalla laitteen IP-osoite selaimen osoiteriville.
3. Saat tietoa verkosta valitsemalla **Verkkoyhteydet**-välilehden. Voit muuttaa asetuksia tarpeen mukaan.

TCP/IP-parametrien määrittäminen manuaalisesti ohjauspaneelistä

Määritä IPv4-osoite, aliverkon peite ja oletusyhdykäytävä ohjauspaneelin **Hallinta**-valikoissa.

1. Selaa ohjauspaneelin aloitusnäytössä **Hallinta**-painikkeen kohtaan ja kosketa sitä.
2. Avaa seuraavat valikot:
 - **Verkkoasetukset**
 - **Jetdirect-valikko**
 - **TCP/IP**
 - **IPV4-asetukset**
 - **Määrittystapa**
3. Valitse **Manuaalinen**-asetus ja valitse sitten **Tallenna**-painike.
4. Avaa **Manuaaliset asetukset** -valikko.
5. Kosketa **IP-osoite**-, **Aliverkon peite**- tai **Oletusyhdykäytävä** -vaihtoehtoa.
6. Ota näppäimistö käyttöön koskettamalla ensimmäistä kenttää. Kirjoita kenttään oikeat numerot ja valitse sitten **OK**-painike.

Toista tämä vaihe jokaisessa kentässä ja valitse sitten **Tallenna**-painike.

IPv6:n TCP/IP-parametrien määrittäminen manuaalisesti ohjauspaneelistä

Määritä IPv6-osoite manuaalisesti ohjauspaneelin [Hallinta](#)-valikoissa.

1. Selaa ohjauspaneelin aloitusnäytössä [Hallinta](#)-painikkeen kohtaan ja kosketa sitä.
2. Ota manuaalinen määrittäminen käyttöön avaamalla seuraavat valikot:

- [Verkkoasetukset](#)
- [Jetdirect-valikko](#)
- [TCP/IP](#)
- [IPv6-asetukset](#)
- [Osoite](#)
- [Manuaaliset asetukset](#)
- [Ota käyttöön](#)

Valitse [Käytössä](#)-asetus ja valitse sitten [Tallenna](#)-painike.

3. Voit määrittää osoitteen, kun kosketat [Osoite](#)-painiketta ja avaat näppäimistön koskettamalla kenttää.
4. Kirjoita osoite näppäimistöllä ja kosketa [OK](#)-painiketta.
5. Kosketa [Tallenna](#) -painiketta.

HP:n sulautettu Web-palvelin

HP:n sulautetussa Web-palvelimessa voit tarkastella laitteen tilaa, määrittää laitteen verkkoasetuksia sekä hallita tulostustoimintoja laitteen ohjauspaneelin sijaan tietokoneen kautta. Seuraavassa on esimerkkejä HP:n sulautetun Web-palvelimen käyttämisestä:

- tuotteen tilatietojen näyttäminen
- tarvikkeiden jäljellä olevan käyttöajan tarkasteleminen ja uusien tarvikkeiden tilaaminen
- lokeroasetusten tarkasteleminen ja muuttaminen
- laitteen ohjauspaneelin valikkoasetusten tarkasteleminen ja muuttaminen
- sisäisten sivujen tarkasteleminen ja tulostaminen
- ilmoitusten vastaanottaminen laitteeseen ja tarvikkeisiin liittyvistä tapahtumista
- verkkoasetusten tarkasteleminen ja muuttaminen


HP:n sulautetun Web-palvelimen käyttö edellyttää seuraavia selaimen ominaisuuksia:

- Windows: Microsoft Internet Explorer 5.01 tai uudempi tai Netscape 6.2 tai uudempi
- Mac OS X: Safari tai Firefox, Bonjour tai IP-osoite
- Linux: Vain Netscape Navigator
- HP-UX 10 ja HP-UX 11: Netscape Navigator 4.7

HP:n sulautettu Web-palvelin toimii, kun laite on kytketty IP-verkkoon. HP:n sulautettu Web-palvelin ei tue IPX-verkkolaiteyhteyksiä. Voit käyttää HP:n sulautettua Web-palvelinta, vaikka Internet-yhteyttä ei olisikaan käytettävissä.

Kun laite on kytkettynä verkkoon, HP:n sulautettu Web-palvelin on automaattisesti käytettävissä.

HP:n sulautetun Web-palvelimen avaaminen

1. Anna laitteen IP-osoite tai isäntänimi. Jos Verkko  -painike näkyy laitteen ohjauspaneelin aloitusnäytössä, näytä osoite painamalla kyseistä painiketta. Muussa tapauksessa tulosta tai näytä laitteen määrittämissivu seuraavien ohjeiden mukaisesti:
 - a. Selaa ohjauspaneelin aloitusnäytössä [Hallinta](#)-painikkeen kohtaan ja valitse se.
 - b. Avaa seuraavat valikot:
 - [Raportit](#)
 - [Vahvistus-/tilasivut](#)
 - [Asetussivu](#)
 - c. Kosketa [Tulosta](#)-painiketta tai [Näytä](#)-painiketta.
 - d. Etsi IP-osoite tai isäntänimi Jetdirect-sivulta.
2. Kirjoita laitteen IP-osoite tai isäntänimi tuetun Web-selaimen osoite-/URL-kenttään.

HP:n sulautetun Web-palvelimen ominaisuudet

Tietoja-välilehti

Taulukko 9-1 HP:n sulautetun Web-palvelimen Tietoja-välilehti

Valikko	Kuvaus
Laitteen tila	Näyttää laitteen tilan ja HP-tarvikkeiden arvioidun jäljellä olevan käyttöiän. Näyttää myös, minkä tyyppistä ja kokoista paperia käytetään kussakin lokerossa. Voit muuttaa oletusasetuksia valitsemalla Muuta asetuksia -linkin.
Työn loki	Tiivistelmä kaikista töistä, jotka laite on käsitellyt.
Asetussivu	Tällä sivulla näytetään samat tiedot kuin asetussivulla.
Tarvikkeiden tilasivu	Näyttää laitteen tarvikkeiden tilan.
Tapahtumalokisivu	Näyttää luettelon kaikista laitteen tapahtumista ja virheistä. HP Instant Support -linkistä (kaikkien HP:n sulautetun Web-palvelimen sivujen Muita linkkejä -alueella) voit avata dynaamisia web-sivuja, joiden avulla voit ratkaista ongelmia. Lisäksi sivuilla näkyy muita laitteen lisäpalveluja.
Käyttösiivu	Näyttää yhteenvedon laitteella tulostetuista sivuista koon, tyyppin ja tulostusradan mukaan.
Tietoja laitteesta	Näyttää laitteen verkkonimen ja -osoitteen sekä mallitiedot. Voit mukauttaa näitä kohtia valitsemalla Yleiset -välilehdessä Tietoja laitteesta -valikon.
Ohjauspaneelin kuva	Näyttää nykyisen näytön kuvan ohjauspaneelin näytössä.
Tulosta	Siirtää tulostusvalmiin tiedoston tietokoneesta tulostettavaksi. Laite käyttää tiedoston tulostukseen oletusasetuksia.
Tulostettavat raportit ja sivut	Luetteloi laitteen sisäiset raportit ja sivut. Valitse vähintään yksi tulostettava kohde.

Yleiset-välilehti

Taulukko 9-2 HP:n sulautetun Web-palvelimen Yleiset-välilehti

Valikko	Kuvaus
Ohjauspaneelin mukautus	Näytä, piilota tai järjestä toimintoja uudelleen ohjauspaneelin näytössä ja muuta näytön oletuskieli.
Pikasarjojen määrittäminen	Määritä laitteen ohjauspaneelissa olevan aloitusnäytön Pikasarjat -alueella käytettävissä olevat työt.
Hälytykset	Määritä laite- ja tarviketapahtumien sähköpostihälytykset.
Ohjauspaneelin hallintavalikko	Näyttää Hallinta -valikon valikkorakenteen ohjauspaneelissa. HUOMAUTUS: Voit määrittää asetukset tässä näytössä, mutta HP:n sulautetussa Web-palvelimessa on saatavilla enemmän määrittämissä lisäasetuksia kuin Hallinta -valikossa.
AutoSend	Määritä laite lähettämään automaattisesti laitteen määrittämiä ja tarvikkeita koskevia sähköpostiviestejä määritettyihin sähköpostiosoitteisiin.
Muokkaa muita linkkejä	Voit lisätä jonkin toisen Web-sivuston linkin tai mukauttaa sitä. Tämä linkki näkyy HP:n sulautetun Web-palvelimen kaikkien sivujen Muita linkkejä -alueella.
Tilastiedot	Anna vaihdettavien värikasettien tilastiedot. Nämä tiedot näkyvät tarvikkeiden tilasivulla.
Tietoja laitteesta	Nimeä laite ja määritä sen omistajan numero. Kirjoita sen ensisijaisen yhteyshenkilön nimi, jolle voidaan lähettää tietoja laitteesta.

Taulukko 9-2 HP:n sulautetun Web-palvelimen Yleiset-välilehti (jatkoa)

Valikko	Kuvaus
Kieli	Määritä HP:n sulautetun Web-palvelimen sivuilla käytettävä kieli.
Pvm ja aika	Aseta päivämäärä ja kellonaika tai synkronoi verkon aikapalvelimen kanssa.
Virrankäyttöasetukset	Voit määrittää laitteen herätys- ja lepotila-ajan sekä lepotilan viiveen tai muokata niitä. Voit määrittää eri päiville ja loma-ajoille omat ajoitukset. Voit myös määrittää toiminnot, jotka herättävät laitteen lepotilasta.
Varmuuskopiointi ja palautus	Luo varmuuskopiotiedosto, joka sisältää laite- ja käyttäjätiedot. Tämän tiedoston avulla voit palauttaa tiedot laitteeseen tarvittaessa.
Palauta tehdasasetukset	Palauttaa laitteen oletusasetukset.
Ratkaisun asennusohjelma	Asenna kaikki kolmannen osapuolen ohjelmistot, jotka voivat parantaa laitteen toimintaa.
Laiteohjelmistopäivitys	Lataa ja asenna tuotteen laiteohjelmiston päivitystiedostot.
Kiintiö- ja tilastopalvelut	Kolmansien osapuolten työntilastointipalvelujen yhteystietoja.

Kopioi/Tulosta-välilehti

Taulukko 9-3 HP:n sulautetun Web-palvelimen Kopioi/Tulosta-välilehti

Valikko	Kuvaus
Nouda USB-muistitikulta -asetukset	Ota Hae USB-muistitikulta -valikko käyttöön tai poista se käytöstä ohjauspaneelissa.
Tallennettujen töiden hallinta	Ota käyttöön tai poista käytöstä mahdollisuus tallentaa töitä laitteen muistiin ja määritä töiden tallennusasetukset.
Säädä paperityypit	Jos tietyn paperityypin käyttö aiheuttaa ongelmia tulostuslaadussa, voit ohittaa tehdasasetukset.
Yleiset tulostusasetukset	Määritä kaikkien tulostustöiden asetukset, myös kopiointitöiden ja vastaanotettujen faksien osalta.
Kopiointiasetukset	Määritä kopiointitöiden oletusasetukset.
Lokeroiden hallinta	Määritä paperilokeroiden asetukset.

Skann./Digitaaliläh. -välilehti

Taulukko 9-4 HP:n sulautetun Web-palvelimen Skann./Digitaaliläh. -välilehti

Valikko	Kuvaus
Osoitekirja	Lisää sähköpostiosoitteita laitteeseen yksi kerrallaan ja muokkaa laitteeseen jo tallennettuja sähköpostiosoitteita. Lisäksi voit ladata Tuo/vie -välilehdessä laitteeseen kerralla usein käytettyjen sähköpostiosoitteiden luettelon.
Sähköpostin ja Tallennus verkkokansioon -toiminnon ohjattu pikamäärittäminen	Määritä laite lähettämään skannatut kuvat sähköpostiliitteinä. Määritä laite tallentamaan skannatut kuvat Pikasarjat-verkkokansioon. Pikasarjat-kansion kautta voi helposti käyttää verkkoon tallennettuja tiedostoja.

Taulukko 9-4 HP:n sulautetun Web-palvelimen Skann./Digitaaliläh. -välilehti (jatkoa)

Valikko	Kuvaus
Sähköpostimäärittäminen	Määritä sähköpostin digitaaliseen lähetyksen oletusasetukset, kuten: <ul style="list-style-type: none"> • Lähtevän postin (SMTP) palvelimen asetukset • Sähköpostilla lähetettävien pikasarjatöiden oletusasetukset • Viestin oletusasetukset, kuten Lähettäjä-osoite ja Aihe-kenttä • Digitaalisten allekirjoitusten asetukset ja salaussasetukset • Sähköposti-ilmoitusten asetukset • Sähköpostin oletusskannausasetukset • Sähköpostin oletustiedostoasetukset
Verkkokansiotallennuksen määrittäminen	Määritä digitaalisessa lähettämässä käytetyt verkkokansioasetukset, kuten seuraavat: <ul style="list-style-type: none"> • Verkkokansioon tallennettujen pikasarjatöiden oletusasetukset • Ilmoitusten asetukset • Verkkokansioon tallennettujen töiden skannauksen oletusasetukset • Verkkokansioon tallennettujen töiden oletustiedostoasetukset
USB-tallennusmäärittäminen	Määritä digitaalisessa lähettämässä käytetyt USB-asetukset, kuten seuraavat: <ul style="list-style-type: none"> • USB-muistitikulle tallennettujen Pikasarjatöiden oletusasetukset • Ilmoitusten asetukset • USB-muistitikulle tallennettujen töiden skannauksen oletusasetukset • USB-muistitikulle tallennettujen töiden tiedostojen oletusasetukset
OXPD: Työnkulku	Käytä kolmannen osapuolen työnkulkutyökaluja.
Digital Sending -ohjelmiston asennus	Määritä valinnaisen digitaalisen lähetysohjelmiston käyttöön liittyvät asetukset.

Faksi-välilehti (vain faksimallit)

Taulukko 9-5 HP:n sulautetun Web-palvelimen Faksi-välilehti

Valikko	Kuvaus
Faksilähetysmäärittäminen	Määritä faksien lähettämässä käytetyt asetukset, kuten seuraavat: <ul style="list-style-type: none"> • Lähtevien faksien yleiset oletusasetukset • Faksien lähettäminen sisäisellä faksimodeemilla - oletusasetukset • LAN-fakspalvelun käytön asetukset • Internet-fakspalvelun käytön asetukset
Pikavalinnat	Faksien pikavalintojen hallinta. Voit tuoda .CSV-tiedostoja, jotka sisältävät sähköpostiosoitteita, faksinumeroita tai käyttäjätietoja, jotta niitä voidaan käyttää laitteessa. Voit myös viedä sähköpostiosoitteita, faksinumeroita tai käyttäjätietoja laitteesta tietokoneeseen olevaan tiedostoon. Tiedostoa voidaan käyttää varmuuskopiona tai tiedot voidaan tuoda sen avulla toiseen HP-laitteeseen.

Taulukko 9-5 HP:n sulautetun Web-palvelimen Faksi-välilehti (jatkoa)

Valikko	Kuvaus
Faksivastaanottomääritykset	Määritä tulostuksen oletusasetukset saapuville fakseille sekä faksitulostuksen aikataulu.
Faksien arkistointi ja edelleenlähetys	Ota käyttöön tai poista käytöstä faksien arkistointi ja faksien edelleenlähetys ja määritä kummankin perusasetukset. <ul style="list-style-type: none">Faksien arkistointi -menetelmällä voi lähettää kaikkien saapuvien ja lähtevien faksien kopiot sähköpostiosoitteeseen.Faksin edelleenlähetys on menetelmä, jota käytetään saapuvien faksien lähettämiseen toiseen faksilaitteeseen.
Faksitoimintaloki	Sisältää luettelon fakseista, jotka laitteella on lähetetty tai vastaanotettu.

Vianmääritys-välilehti

Taulukko 9-6 HP:n sulautetun Web-palvelimen Vianmääritys-välilehti

Valikko	Kuvaus
Yleinen vianmääritys	Ratkaise laitteessa ilmeneviä ongelmia erilaisten raporttien ja testien avulla.
Hae diagnostiikkatiedot	Vie tuotetiedot tiedostoon, josta saattaa olla hyötyä yksityiskohtaisessa ongelma-analysissä. HUOMAUTUS: Tämä kohta on käytettävissä ainoastaan, jos järjestelmänvalvojan salasana on määritetty Suojaus-välilehdessä.
Laiteohjelmistopäivitys	Lataa ja asenna tuotteen laiteohjelmiston päivitystiedostot.
Palauta tehdasasetukset	Palauta laitteen oletusasetukset.

Suojaus-välilehti

Taulukko 9-7 HP:n sulautettu Web-palvelinSuojaus-välilehti

Valikko	Kuvaus
Yleinen suojaus	Määritä järjestelmänvalvojan salasana, jotta voit rajoittaa laitteen tiettyjen ominaisuuksien käyttöä. Määritä PjL-salasana PjL-komentojen käsittelyä varten. Määritä tiedostojärjestelmän käyttö ja laiteohjelmistopäivityksen suojaus. Ota käyttöön tai poista käytöstä isäntä-USB-portti ohjauspaneelissa tai USB-liitäntä ohjainkortissa, jotta voit tulostaa suoraan tietokoneesta. Näytä kaikkien suojausasetusten tila.
Käytöhallinta	Määritä laitteen toimintojen käyttöoikeus yksittäisille henkilöille ja ryhmille. Määritä myös käyttäjätilit ja valitse menetelmä, jolla yksittäiset henkilöt kirjautuvat laiteeseen.
Suojaa tallennetut tiedot	Määritä ja hallitse laitteen sisäistä kiintolevyä. Laitteen kiintolevy on salattu suojauksen maksimoimiseksi. Määritä laitteen kiintolevylle tallennettujen töiden asetukset.

Taulukko 9-7 HP:n sulautettu Web-palvelinSuojaus-välilehti (jatkoa)

Valikko	Kuvaus
Sertifikaattien hallinta	Asenna laitteen ja verkon käyttöön otossa tarvittavat suojaussertifikaatit ja hallitse niitä.
Toimintotesti	Tarkista, että odotettujen järjestelmäparametrien mukaiset suojaustoiminnot ovat käytössä.

HP:n Web-palvelut-välilehti

HP:n Web-palvelut -välilehdessä voit määrittää ja ottaa käyttöön HP:n Web-palvelut laitteessa. HP:n Web-palvelut on otettava käyttöön, jos haluat käyttää HP ePrint -toimintoa.

Verkot-välilehti

Määritä ja suojaa laitteen verkkoasetukset **Verkot**-välilehden avulla, kun laite on yhdistetty IP-pohjaiseen verkkoon. Tässä välilehdessä ei näy, onko laite yhdistettynä muihin verkkoihin.

Muita linkkejä -luettelo



HUOMAUTUS: Voit määrittää **Muita linkkejä** -luettelossa näkyvät linkit **Yleiset**-välilehdessä olevan **Muokkaa muita linkkejä** -valikon avulla. Oletuslinkit:

Taulukko 9-8 HP:n sulautetun Web-palvelimen Muita linkkejä -luettelo

Valikko	Kuvaus
HP Instant Support	Muodostaa yhteyden HP:n verkkosivustoon ja auttaa etsimään ratkaisuja ongelmatilanteisiin.
Osta tarvikkeita	Muodostaa yhteyden HP SureSupply -verkkosivustoon, jossa on tietoja siitä, miten voit tilata aitoja HP-tuotteita, kuten värikasetteja ja papereita.
Tuotetuki	Muodostaa yhteyden laitteen tukisivustoon, josta voi hakea yleisiä ohjetietoja.

HP-apuohjelma (Mac OS X)


HP-apuohjelma on tietokoneohjelmisto, jonka avulla laitetta voi käyttää Mac OS X -käyttöjärjestelmässä.

Voit käyttää HP-apuohjelmaa, kun laite on liitetty USB-kaapelilla tai TCP/IP-verkkoon.

HP-apuohjelman avaaminen

Valitse Etsijä-ikkunassa **Ohjelmat** ja **Lisäohjelmat** ja kaksoisoita **HP-apuohjelma**.

Jos HP-apuohjelma ei näy **Lisäohjelmat**-luettelossa, avaa se seuraavalla tavalla:

1. Avaa tietokoneesta Apple  -valikko, valitse **Järjestelmäasetukset**-valikko, ja valitse sitten **Tulosta ja faksaa** -kuvake (OS X v10.5 ja 10.6) tai **Tulosta ja skannaa** -kuvake (OS X v10.7).
2. Valitse ikkunassa vasemmalla oleva laite.
3. Osoita **Lisävarusteet ja tarvikkeet**-painiketta.
4. Valitse **Apuohjelma**-välilehti.
5. Napsauta **Kirjoittimen asetustyökalu** -painiketta.

HP-apuohjelman ominaisuudet

HP-apuohjelma sisältää sivuja, joita voit avata **Kaikki asetukset** -luettelosta osoittamalla. Seuraavat tiedot saat, kun avaat HP:n verkkosivusto valitsemalla kuvakkeen minkä tahansa sivun yläreunasta:

- **HP-tuki**
- **Tarvikkeet**
- **Rekisteröinti**
- **Kierrätys**

Seuraavassa taulukossa on kuvattu toimet, joita voit suorittaa HP-apuohjelman avulla.

Valikko	Kohde	Kuvaus
Tiedot ja tuki	Tarvikkeiden tila	Näyttää laitteiden tarvikkeiden tilan sekä tarvikkeiden online-tilauslinkit.
	Laitetiedot	Valitun laitteen tietojen näyttäminen.
	Tiedoston lataus	Tiedostojen siirtäminen tietokoneesta laitteeseen.
	Lataa fontit	Fonttiedostojen siirtäminen tietokoneesta laitteeseen.
	HP ePrintCenter	Avaa HP ePrintCenterin.
	Päivitä laiteohjelmisto	Siirtää laitteeseen laiteohjelmiston päivitystiedoston. HUOMAUTUS: Asetus on käytettävissä vasta, kun valitset Näytä -valikosta kohdan Näytä lisäasetukset .
Komennot		Lähetää laitteeseen erikoismerkkejä tai tulostuskomentoja tulostustyön jälkeen. HUOMAUTUS: Asetus on käytettävissä vasta, kun valitset Näytä -valikosta kohdan Näytä lisäasetukset .

Valikko	Kohde	Kuvaus
Tulostimen asetukset	Tarvikkeiden hallinta	Määrittää, miten laite toimii, kun tarvikkeiden arvioitu käyttöikä on päättymässä.
	Lokeromääritys	Lokeroiden oletusasetusten muuttaminen.
	Tulostuslaitteet	Valinnaisten tulostuslaitteiden asetusten hallinta
	Kaksipuolinen tulostustila	Automaattisen kaksipuolisen tulostuksen ottaminen käyttöön.
	Suojaa suorat portit	Poistaa käytöstä tulostamisen USB- tai rinnakkaisporteista.
	Tallennetut työt	Laitteen kiintolevyllä tallennettujen tulostustöiden hallinta.
	Verkkoasetukset	Määrittää verkkoasetukset, kuten IPv4- ja IPv6-asetukset.
	Lisäasetukset	Mahdollistaa HP Embedded Web Serverin käytön.
Scan Settings (Skannausasetukset)	Skannaa sähköpostiin	<p>Avaa HP:n sulautetun Web-palvelimen sivun, jossa voi määritellä sähköpostiin skannaamisen asetukset.</p> <p>HUOMAUTUS: USB-yhteyksiä ei tueta.</p>
	Skannaus verkkokansioon	<p>Avaa HP:n sulautetun Web-palvelimen sivun, jossa voi määritellä verkkokansioon skannaamisen asetukset.</p> <p>HUOMAUTUS: USB-yhteyksiä ei tueta.</p>

HP Web Jetadmin -ohjelmiston käyttäminen

HP Web Jetadmin on toimialan johtava ja palkittu työkalu, jonka avulla voit hallita tehokkaasti erilaisia verkkoon kytkettyjä HP-laitteita, kuten tulostimia, monitoimilaitteita ja digitaalisia lähetyslaitteita. Kyseessä on yhtenäinen ratkaisu, jonka avulla voit tehdä asennuksen, valvonnan, ylläpitotoimet ja vianmäärityksen etätoimina sekä suojata tulostus- ja kuvankäsittely-ympäristön – näin voit parantaa liiketoiminnan tuottavuutta, koska ratkaisu auttaa säästämään aikaa, hallitsemaan kustannuksia ja suojaamaan investointisi.

Ajoittain julkaistaan HP Web Jetadmin -päivityksiä, joilla tuetaan määrättyjen laitteiden ominaisuuksia. Lisätietoja päivityksistä saat siirtymällä sivulle www.hp.com/go/webjetadmin ja napsauttamalla sitten **Self Help and Documentation** -linkkiä.

EconoMode-asetukset

Tulostaminen EconoMode-tilassa

Tässä laitteessa on EconoMode-toiminto vedosten tulostamista varten. EconoMode käyttää yleensä vähemmän väriainetta ja voi vähentää tulostuskustannuksia sivua kohden. EconoModen käyttäminen voi kuitenkin heikentää tulostuslaatua.

HP ei suosittele EconoMode-värinsäästötoiminnon jatkuvaa käyttöä. Jos EconoMode on käytössä jatkuvasti, väriaine saattaa kestää kauemmin kuin tulostuskasetissa olevat mekaaniset osat. Jos tulostuslaatu alkaa heiketä eikä ole enää hyväksyttävä, harkitse värikasetin vaihtamista.



HUOMAUTUS: Tämä toiminto on käytettävissä Windowsin PCL 6 -tulostinohjaimessa. Jos et käytä kyseistä ohjainta, voit ottaa toiminnon käyttöön HP:n sulautetussa Web-palvelimessa.

1. Valitse ohjelmistossa **Tulosta**.
2. Valitse laite ja paina **Ominaisuudet**- tai **Määrittelyt**-painiketta.
3. Valitse **Paperi/laatu**-välilehti.
4. Valitse **EconoMode**-valintaruutu.
5. Sulje **Ominaisuudet**-valintaikkuna napsauttamalla **OK**-painiketta. Tulosta työ valitsemalla **Tulosta**-valintaikkunasta **OK**-painike.

Nopeuden tai energiankulutuksen optimoiminen

Laite pysyy oletusarvoisesti lämpimänä töiden välillä, jotta nopeus on optimaalinen ja töiden ensimmäinen sivu tulostuu nopeammin. Voit määrittää laitteen jäähtymään töiden välillä, mikä säästää energiaa.

1. Selaa ohjauspaneelin aloitusnäytössä **Hallinta**-painikkeen kohtaan ja kosketa sitä.
2. Avaa seuraavat valikot:
 - [Yleisasetukset](#)
 - [Virrankäyttöasetukset](#)
 - [Optimaalinen nopeus/virrankäyttö](#)
3. Valitse haluamasi asetus ja valitse sitten **Tallenna**-painike.


Lepotilan määrittäminen

1. Selaa ohjauspaneelin aloitusnäytössä **Hallinta**-painikkeen kohtaan ja kosketa sitä.
2. Avaa seuraavat valikot:

- a. [Yleisasetukset](#)
 - b. [Lepotilan ajastinasetukset](#)
 - c. [Lepotilan / autom. katkaisun väli](#)
3. Valitse haluamasi aikajakso ja valitse sitten [Tallenna](#)-painike.


 **HUOMAUTUS:** Lepotilan oletusaika on 45 minuuttia.

Lepotilan aikataulun määrittäminen

 **HUOMAUTUS:** Päivämäärä- ja kellonaika-asetukset on määritettävä, ennen kuin [Lepotilan ajoitus](#) -toimintoa voi käyttää.

1. Selaa ohjauspaneelin aloitusnäytössä [Hallinta](#)-painikkeen kohtaan ja kosketa sitä.
2. Avaa seuraavat valikot:
 - [Yleisasetukset](#)
 - [Päivämäärä-/kellonaika-asetukset](#)
3. Avaa [Päivämäärän/kellonajan muoto](#) -valikko ja määritä seuraavat asetukset:
 - [Päivämäärän muoto](#)
 - [Kellonajan muoto](#)
4. Kosketa [Tallenna](#) -painiketta.
5. Avaa [Päivämäärä/aika](#) -valikko ja määritä seuraavat asetukset:
 - [Päivämäärä](#)
 - [Aika](#)
 - [Aikavyöhyke](#)

Jos laitetta käytetään maassa/alueella, jossa on käytössä kesäaika, valitse [Kesäaika](#) -valintaruutu.

6. Kosketa [Tallenna](#) -painiketta.
7. Palaa [Hallinta](#)-näyttöön koskettamalla nuolipainiketta.
8. Avaa seuraavat valikot:
 - [Yleisasetukset](#)
 - [Virrankäyttöasetukset](#)
 - [Lepotilan ajoitus](#)
9. Valitse [Lisää](#)  -painike ja valitse sitten ajoitettava tapahtumatyyppi: [Herätys](#) tai [Lepotila](#).
10. Määritä seuraavat asetukset:

- Aika
- Tapahtuman päivät

11. Valitse **OK**-painike ja sen jälkeen **Tallenna**-painike.

Tuotteen suojausominaisuudet

Turvallisuuslausunnot

Laite tukee suojausstandardeja ja suositeltuja yhteyskäytäntöjä, joilla voit suojata laitteen ja verkon tiedot sekä helpottaa laitteen valvontaa ja ylläpitoa.

Lisätietoja HP:n suojaetuista kuvankäsittely- ja tulostusratkaisuista on osoitteessa www.hp.com/go/secureprinting. Sivulla on linkkejä suojaustoimintojen tiedotteisiin ja usein kysytyihin kysymyksiin.

IPsec (IP Security)

IPsec on yhteyskäytäntöjen joukko, jolla voidaan hallita IP-verkkoliikennettä. IPsec tarjoaa isäntäkoneiden välisen todennuksen, tietojen eheytysoiminnon ja verkkoliikenteen salauksen.

Voit määrittää IPsec-protokollan HP:n sulautetun Web-palvelimen **Verkko**-välilehdessä tuotteille, jotka on kytketty verkkoon ja joilla on HP Jetdirect -tulostuspalvelin.

Laitteeseen kirjautuminen

Osan laitteen ohjauspaneelin toiminnoista voi suojata luvattomalta käytöltä. Kun toiminto on suojattu, laite kehottaa kirjautumaan ennen kuin toimintoa voi käyttää. Voit myös kirjautua sisään ennen kehoitteen näkyviin tulemistä valitsemalla aloitusnäytössä **Kirjaudu**-painikkeen.

Yleensä käyttäjätunnus ja salasana ovat samat kuin tietokoneen verkkokirjautumisessa. Selvitä tarvittaessa käyttäjätiedot laitteen verkkojärjestelmänvalvojalta.

Laitteeseen kirjautumisen jälkeen ohjauspaneelissa näkyy **Kirjaudu ulos** -painike. Laitteen suojauksen varmistamiseksi valitse **Kirjaudu ulos** -painike, kun et enää käytä laitetta.

Järjestelmäsalausalan määrittäminen

Voit määrittää laitteen ja HP Embedded Web Serverin käytölle järjestelmänvalvojan salasanan, jotta laitteen asetuksia ei voi muuttaa luvatta.

1. Avaa HP:n sulautettu Web-palvelin kirjoittamalla laitteen IP-osoite selaimen osoiteriville.
2. Valitse **Suojaus**-välilehti.
3. Avaa **Yleinen suojaus** -valikko.
4. Kirjoita **Käyttäjätunnus**-kenttään salasanaa vastaava käyttäjätunnus.
5. Kirjoita salasana **Uusi salasana** -kenttään ja uudelleen **Vahvista salasana** -kenttään.



HUOMAUTUS: Jos muutat aiemmin määritettyä salasanaa, kirjoita ensin aiemmin määritetty salasana **Vanha salasana** -kenttään.

6. Napsauta **Käytä**-painiketta. Kirjoita salasana muistiin ja säilytä sitä turvallisessa paikassa.

Salaustuki: HP:n nopeat salatut kiintolevyt

Kiintolevy mahdollistaa laiteperustaisen salauksen, joten voit säilyttää turvallisesti luottamuksellisia tietoja heikentämättä laitteen tehoa. Kiintolevy hyödyntää uusinta AES (Advanced Encryption Standard) -salausta ja sisältää monipuolisia ajansäästöominaisuuksia ja vakaita toimintoja.

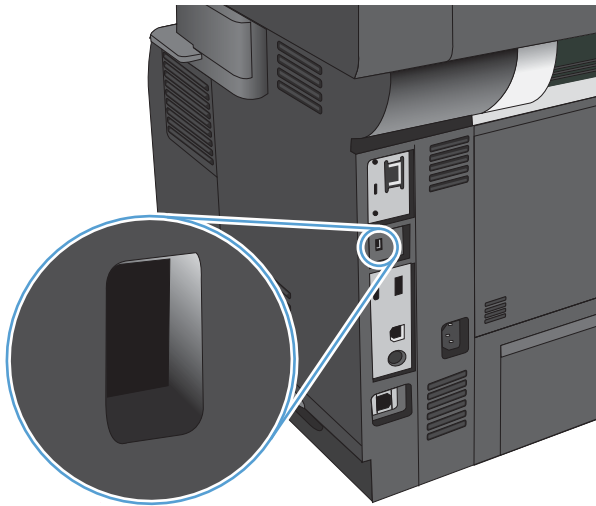
Määritä kiintolevy HP:n sulautetun Web-palvelimen **Suojaus**-valikossa.

Lisätietoja salatusta kiintolevystä on *HP:n nopean salatun kiintolevyn asennusoppaassa*.

1. Siirry osoitteeseen www.hp.com/support.
2. Kirjoita hakukenttään **salattu kiintolevy** ja paina **Enter**-näppäintä.
3. Valitse **HP:n nopea salattu kiintolevy** -linkki.
4. Valitse **Manuals**-linkki.

Ohjainkorttipaikan lukitseminen

Ohjainkorttipaikassa laitteen takaosassa on paikka, johon voit kiinnittää turvalukon. Ohjainkorttipaikan lukko estää ohjainkortin arvokkaiden osien irrottamisen.



Laitteen laiteohjelmiston päivittäminen

Tähän tuotteeseen liittyvät ohjelmisto- ja laiteohjelmistopäivitykset ja asennusohjeet ovat saatavissa osoitteessa www.hp.com/support/lj500MFPM525. Valitse kohta **Tuki ja ajurit**, valitse käyttöjärjestelmä ja valitse sitten laitteen lataus.

10 Ongelmien ratkaiseminen

- [Ongelmanratkaisun tarkistusluettelo](#)
- [Laitteen suorituskykyyn vaikuttavat tekijät](#)
- [Tehdasasetusten palauttaminen](#)
- [Ohjauspaneelin ohje](#)
- [Laitte ottaa paperit sisäänsä virheellisesti tai tukkeutuu](#)
- [Tukosten poistaminen](#)
- [Tukosselvityksen muuttaminen](#)
- [Tulostuslaadun parantaminen](#)
- [Kopiolaadun parantaminen](#)
- [Skannauslaadun parantaminen](#)
- [Faksilaadun parantaminen](#)
- [Laitte ei tulosta tai tulostaa hitaasti.](#)
- [Helppokäyttöisen USB-tulostuksen ongelmien ratkaiseminen](#)
- [USB-liitäntäongelmien ratkaiseminen](#)
- [Kiinteän verkon ongelmien ratkaiseminen](#)
- [Faksiongelmiin ratkaiseminen](#)
- [Laitteen ohjelmiston ongelmien ratkaiseminen \(Windows\)](#)
- [Laitteen ohjelmiston ongelmien ratkaiseminen \(Mac OS X\)](#)
- [Ohjelmiston poistaminen \(Windows\)](#)
- [Tulostinohjaimen poistaminen \(Mac OS X\)](#)

Ongelmanratkaisun tarkistusluettelo

Noudata seuraavia ohjeita, kun yrität ratkaista laitteeseen liittyvää ongelmaa.

1. Jos ohjauspaneeli on tyhjä tai musta, toimi seuraavasti:
 - a. Tarkista virtajohto.
 - b. Varmista, että laitteeseen on kytketty virta.
 - c. Tarkista, että käytät laitteelle sopivaa jännitettä. (Tarkista laitteen jännite sen takaosassa olevasta tarrasta.) Jos käytät jatkojohtoa, jonka jännite on määritettyjen rajojen ulkopuolella, kytke laite suoraan pistorasiaan. Jos se on jo kytketty pistorasiaan, kokeile toista pistorasiaa.
 - d. Jos tulostin ei edelleenkään saa virtaa, ota yhteys HP:n asiakaspalveluun.
2. Ohjauspaneelissa tulisi näkyä ilmoitus **Valmis**-tilasta. Jos näytössä näkyy virheilmoitus, selvitä virhe.
3. Tarkista kaapelit.
 - a. Tarkista laitteen ja tietokoneen tai verkkopistorasian väliset kaapeliliitännät. Varmista, että kaapeli on napakasti kiinni.
 - b. Varmista, että itse kaapeli ei ole viallinen. Kokeile toista kaapelia, jos mahdollista.
 - c. Tarkista verkkoliitäntä.
4. Varmista, että käytetyn paperin koko ja laatu täyttää vaatimukset. Avaa myös **Lokerot**-valikko laitteen ohjauspaneelista ja tarkista, että lokeron paperityypin ja -koon asetukset on määritetty oikein.
5. Tulosta asetussivu. Jos laite on yhdistetty verkkoon, myös HP Jetdirect -sivu tulostuu.
 - a. Valitse laitteen ohjauspaneelin aloitusnäytössä **Hallinta**-painike.
 - b. Avaa seuraavat valikot:
 - **Raportit**
 - **Vahvistus-/tilasivut**
 - **Asetussivu**
 - c. Tulosta sivu valitsemalla **Tulosta**-painike.

Jos sivut eivät tulostu, varmista, että ainakin yhdessä lokerossa on paperia.

Jos laitteessa ilmenee sivutukos, poista tukos ohjauspaneelin ohjeiden mukaan.

Jos sivu ei tulostu oikein, ongelma liittyy laitteistoon. Ota yhteyttä HP:n asiakaspalveluun.

Jos sivut tulostuvat oikein, ongelma ei liity laitteistoon. Ongelma liittyy käyttämäsi tietokoneeseen, tulostinohjaimen tai ohjelmaan.

6. Varmista, että laitteen tulostinohjain on asennettu. Tarkista, että käytät tälle laitteelle tarkoitettua tulostinohjainta. Tulostinohjain on laitteen mukana toimitetulla CD-levyllä. Voit myös ladata tulostinohjaimen seuraavasta sivustosta: www.hp.com/go/lj500MFPM525_software.
7. Tulosta lyhyt asiakirja toisesta sovellusohjelmasta, josta tulostaminen on aiemmin onnistunut. Jos tulostaminen onnistuu, ongelma liittyy käytettävään sovellusohjelmaan. Jos ratkaisu ei toimi (asiakirja ei tulostu), toimi seuraavasti:
 - a. Yritä tulostaa työ toisesta tietokoneesta, johon tulostinohjelmisto on asennettu.
 - b. Jos laite on liitetty verkon kautta, liitä se suoraan tietokoneeseen USB-kaapelilla. Määritä laite käyttämään oikeaa porttia tai asenna ohjelmisto uudelleen ja valitse uusi käytettävä yhteystyyppi.

Laitteen suorituskykyyn vaikuttavat tekijät


Useat seikat vaikuttavat työn tulostukseen tarvittavan ajan pituuteen:

- laitteen enimmäisnopeus sivuina minuutissa (sivua/min)
- erikoismateriaalin käyttö (esimerkiksi piirtoheitinkalvot, painava paperi tai erikoiskokoinen paperi)
- Tietojen käsittely- ja latausaika laitteessa
- grafiikan monimutkaisuus ja koko
- käytettävän tietokoneen nopeus
- USB-liitäntä
- laitteen I/O-kokoonpano
- verkkokäyttöjärjestelmä ja verkkoasetukset (jos käytettävissä)
- käyttämäsi tulostinohjain

Tehdasasetusten palauttaminen



1. Selaa ohjauspaneelin aloitusnäytössä [Hallinta](#)-painikkeen kohtaan ja kosketa sitä.
2. Avaa seuraavat valikot:
 - [Yleisasetukset](#)
 - [Palauta tehdasasetukset](#)
3. Valitse luettelosta ainakin yksi luokka ja valitse sitten [Palauttaminen](#)-painike.

Ohjauspaneelin ohje

Laitteessa on sisäinen ohjetoiminto, joka opastaa kunkin näytön käytössä. Voit käynnistää ohjetoiminnon koskettamalla näytön oikeassa yläkulmassa olevaa Ohje -painiketta.

Joissakin näytöissä Ohje-painikkeen koskettaminen avaa yleisen valikon, jossa voit etsiä haluamiasi aiheita. Voit selata valikkorakennetta koskettamalla valikossa olevia painikkeita.

Niissä näytöissä, joissa on asetuksia yksittäisiä töitä varten, Ohje-painike avaa aiheen, joka selostaa kyseisessä näytössä olevia asetuksia.

Jos laite huomauttaa virheestä tai antaa varoituksen, kosketa Virhe -painiketta tai Varoitus -painiketta, jolloin näyttöön tulee ongelman kuvaus. Kuvaus sisältää myös ongelman ratkaisemista helpottavia ohjeita.

Löydät tarvitsemasi yksittäiset asetukset helpommin, kun tulostat koko [Hallinta](#)-näytön raportin.

1. Selaa ohjauspaneelin aloitusnäytössä [Hallinta](#)-painikkeen kohtaan ja kosketa sitä.
2. Avaa seuraavat valikot:
 - [Raportit](#)
 - [Vahvistus-/tilasivut](#)
3. Valitse [Hallintavalikkokartta](#).
4. Tulosta raportti koskettamalla [Tulosta](#)-painiketta.

Laite ottaa paperit sisäänsä virheellisesti tai tukkeutuu

- [Laite ei poimi paperia](#)
- [Laite poimii useita paperiarkkeja](#)
- [Asiakirjansyöttölaite tukkeutuu, se syöttää paperin vinoon tai poimii useita paperiarkkeja kerralla.](#)
- [Paperitukosten estäminen](#)

Laite ei poimi paperia

Jos laite ei poimi paperia lokeroista, kokeile seuraavia ratkaisutapoja.

1. Avaa laite ja poista juuttuneet arkit.
2. Aseta lokeroon oikeankokoista paperia tulostustyötä varten.
3. Varmista, että paperikoko ja -tyyppi on määritetty oikein laitteen ohjauspaneelissa.
4. Varmista, että lokeron paperinohjaimet on säädetty oikein käytettävän paperikoon mukaan. Säädä ohjaimet oikeaan lokeron pykälään.
5. Tarkista, onko laitteen ohjauspaneelissa hyväksyntää odottava kehote, jossa paperi pyydetään syöttämään manuaalisesti. Lisää paperia ja jatka tulostusta.
6. Lokeron yläpuolella olevat rullat saattavat olla likaiset. Puhdista lasi nukkaamattomalla, lämpimällä vedellä kostutetulla liinalla.

Laite poimii useita paperiarkkeja

Jos laite poimii useita paperiarkkeja lokeroista, kokeile seuraavia ratkaisutapoja.

1. Poista paperinippu lokeroista, taivuttele sitä, käännä sitä 180 astetta ja käännä se ylösalaisin. *Älä ilmasta paperinippua.* Aseta paperinippu takaisin lokeroon.
2. Käytä ainoastaan paperia, joka täyttää HP:n paperivaatimukset laitteelle.
3. Käytä paperia, joka ei ole rypistynyttä, taittunutta tai vahingoittunutta. Käytä tarvittaessa paperia toisesta pakkauksesta.
4. Varmista, että lokero ei ole liian täynnä. Jos näin on, poista koko paperinippu lokeroista, suorista nippu ja aseta osa nipusta uudelleen lokeroon.
5. Varmista, että lokeron paperinohjaimet on säädetty oikein käytettävän paperikoon mukaan. Säädä ohjaimet oikeaan lokeron pykälään.
6. Varmista, että tulostusympäristö on suositusten mukainen.

Asiakirjansyöttölaite tukkeutuu, se syöttää paperin vinoon tai poimii useita paperiarkkeja kerralla.

- Paperin pinnassa voi olla niittejä, tarralappuja tai muuta häiriön aiheuttavaa materiaalia, joka täytyy poistaa.
- Varmista, että kaikki rullat ovat paikoillaan ja että asiakirjansyöttölaitteen sisällä oleva rullaluukku on kiinni.
- Varmista, että asiakirjansyöttölaitteen kansi on kiinni.

- Sivuja ei ole ehkä sijoitettu oikein. Suorista sivut ja keskitä paperipino paperinohjainten avulla.
- Paperinohjainten täytyy olla kiinni pinon reunoissa. Muuten ne eivät toimi oikein. Varmista, että pino on suorassa ja että ohjaimet ovat kiinni pinon reunoissa.
- Asiakirjansyöttölaitteen syöttö- tai tulostelokerossa voi olla liikaa sivuja. Varmista, että pino sopii syöttölokeroon ohjainten alle, ja poista sivuja tulostelokerosta.
- Varmista, ettei paperiradalle ole paperin paloja, niittejä, paperiliittimiä tai muita esteitä.
- Puhdista asiakirjansyöttölaitteen rullat ja erotinlaatta. Käytä paineilmaa tai puhdasta, nukkaamatonta liinaa, joka on kostutettu lämpimään veteen. Jos syöttövirheitä esiintyy vieläkin, vaihda rullat.
- Selaa ohjauspaneelin aloitusnäytössä **Tarvikkeet**-painikkeen kohtaan ja kosketa sitä. Tarkista asiakirjansyöttölaitteen huoltopakkausten tila, ja vaihda se tarvittaessa.

Paperitukosten estäminen

Voit vähentää paperitukosten määrää kokeilemalla seuraavia ratkaisuja.

1. Käytä ainoastaan paperia, joka täyttää HP:n paperivaatimukset laitteelle.
2. Käytä paperia, joka ei ole rypistynyttä, taittunutta tai vahingoittunutta. Käytä tarvittaessa paperia toisesta pakkauksesta.
3. Käytä paperia, jolle ei ole aiemmin tulostettu tai kopioitu.
4. Varmista, että lokero ei ole liian täynnä. Jos näin on, poista koko paperinippu lokeroista, suorista nippu ja aseta osa nipusta uudelleen lokeroon.
5. Varmista, että lokeron paperinohjaimet on säädetty oikein käytettävän paperikoon mukaan. Säädä ohjaimet siten, että ne koskettavat paperipinoa kevyesti mutta eivät taivuta paperia.
6. Varmista, että lokero on kokonaan laitteen sisällä.
7. Jos tulostat painavalle, kohokuvioidulle tai rei'itetylle paperille, käytä käsinsyöttötoimintoa ja syötä arkit laitteeseen yksi kerrallaan.
8. Selaa ohjauspaneelin aloitusnäytössä **Lokerot**-painikkeen kohtaan ja kosketa sitä. Varmista, että lokeron määritykset vastaavat paperityyppiä ja -kokoa.
9. Varmista, että tulostusympäristö on suositusten mukainen.

Tukosten poistaminen

- [Tukosten poistamisen automaattinen opastus](#)
- [Tukoksen sijainti](#)
- [Tukosten poistaminen asiakirjansyöttölaitteesta](#)
- [Paperitukosten poistaminen tulostelokeroalueelta](#)
- [Lokeron 1 tukosten poistaminen](#)
- [Tukosten poistaminen lokerosta 2 tai valinnaisesta 500 arkin lokerosta](#)
- [Tukosten poistaminen värikasetin alueelta](#)
- [Tukosten poistaminen takaluukusta ja kiinnitysyksikön alueelta](#)
- [Tukosten poistaminen kääntöyksiköstä](#)

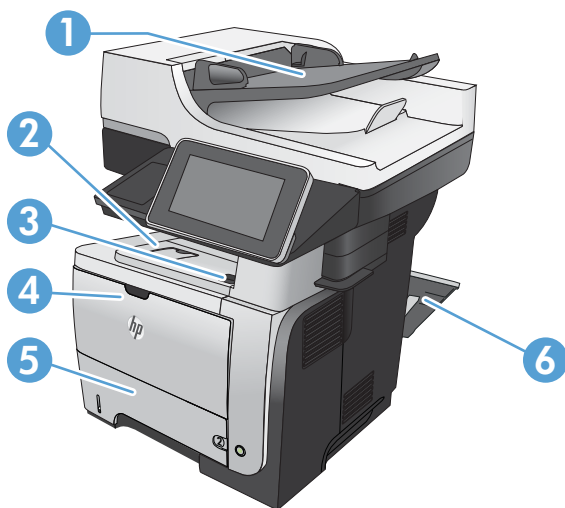
Tukosten poistamisen automaattinen opastus

Automaattinen opastus auttaa tukosten poistamisessa antamalla vaiheittaisia ohjeita laitteen ohjauspaneelissa. Suoritettuasi vaiheen laite näyttää aina seuraavan vaiheen ohjeen, kunnes kaikki vaiheet on suoritettu.

Tukoksen sijainti

Voit paikantaa tukoksia tämän kuvan avulla. Lisäksi voit paikantaa tukoksia ja poistaa niitä ohjauspaneelissa näkyvien ohjeiden avulla.

 **HUOMAUTUS:** Laitteen sisäiset alueet, jotka on ehkä avattava tukosten poistamiseksi, on merkitty vihreällä.

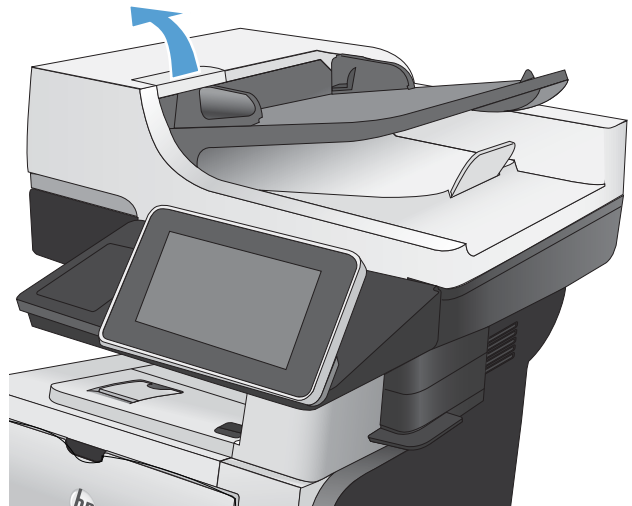


1	Asiakirjansyöttölaitteen alue
2	Tulostelokeron alue
3	Yläkannen ja värikasetin alue

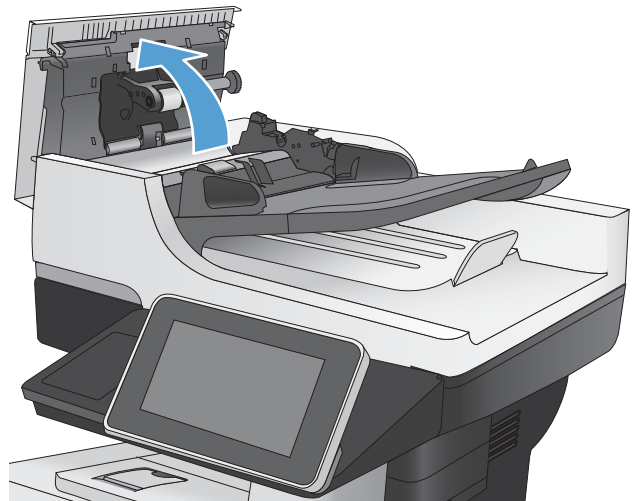
4	Lokeron 1 alue
5	Lokeron 2 nostoalue Kääntöalue (poista ensin lokero 2)
6	Takaluukun alue

Tukosten poistaminen asiakirjasyöttölaitteesta

1. Vapauta asiakirjasyöttölaitteen kansi nostamalla salpaa.

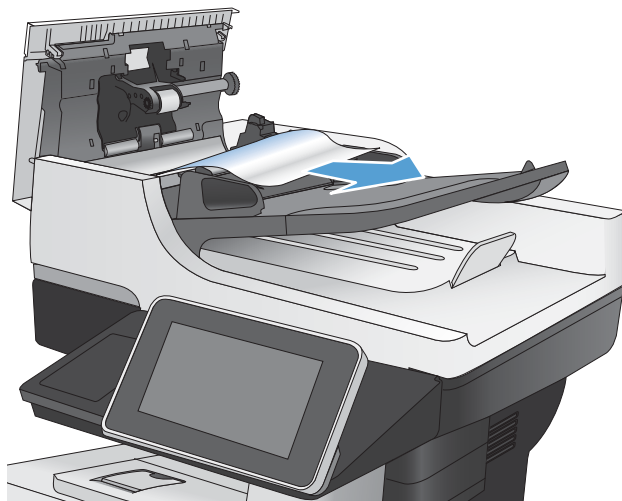


2. Avaa asiakirjasyöttölaitteen kansi.

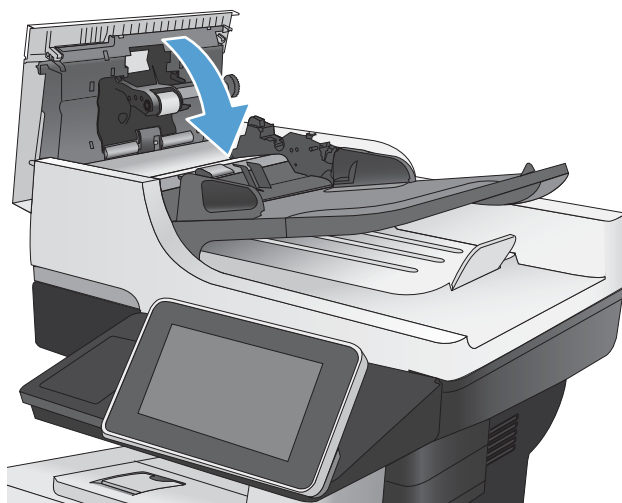


3. Nosta tukosluukkua ja poista paperitukos.

Poista tukoksen aiheuttanut paperi kääntämällä tarvittaessa asiakirjansyöttölaitteen etupuolella olevaa vihreää pyörää.



4. Sulje asiakirjansyöttölaite.
Sulje asiakirjansyöttölaitteen kansi.



Paperitukosten poistaminen tulostelokeroalueelta

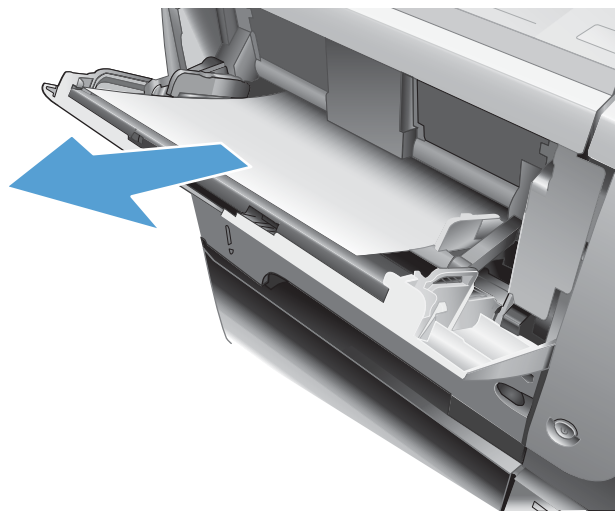
1. Jos paperi näkyy tulostelokerosta, tartu paperin reunaan ja vedä paperi ulos.



Lokeron 1 tukosten poistaminen

1. Jos suurin osa juuttuneesta paperista on näkyvässä lokerossa, vedä paperia hitaasti ulos tuotteesta.

Jos suurin osa paperista on tuotteen sisällä, toimi ohjeiden mukaan.



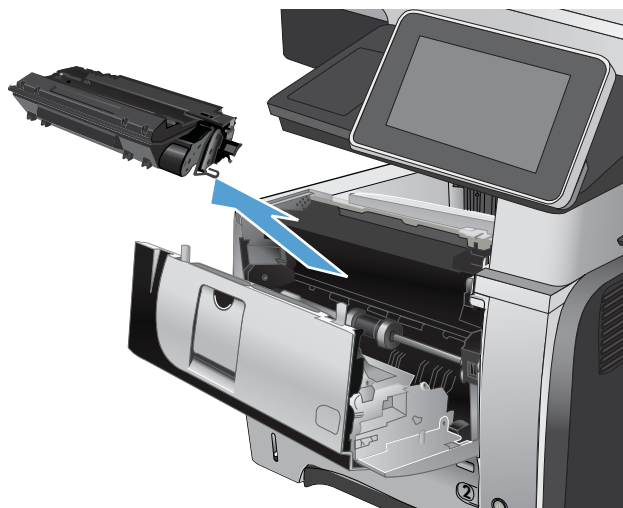
2. Paina etuluukun vapautuspainiketta.



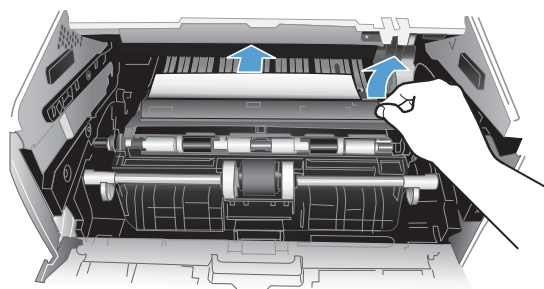
3. Avaa etuluukku.



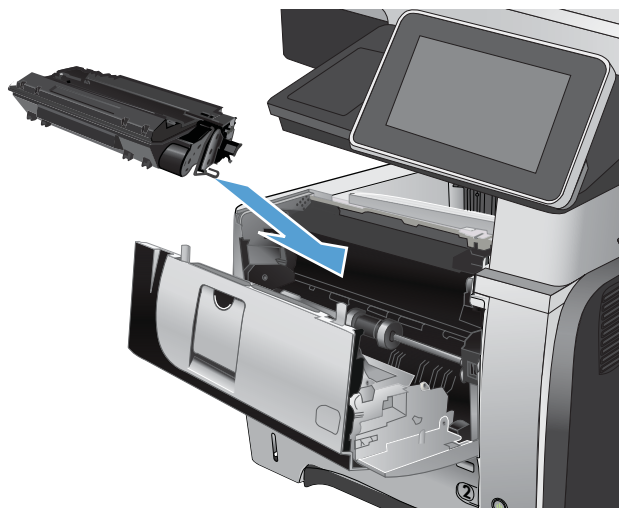
4. Poista väriainekasetti.



5. Nosta tukosluukkua ja poista paperitukos.



6. Aseta värikasetti takaisin paikalleen.

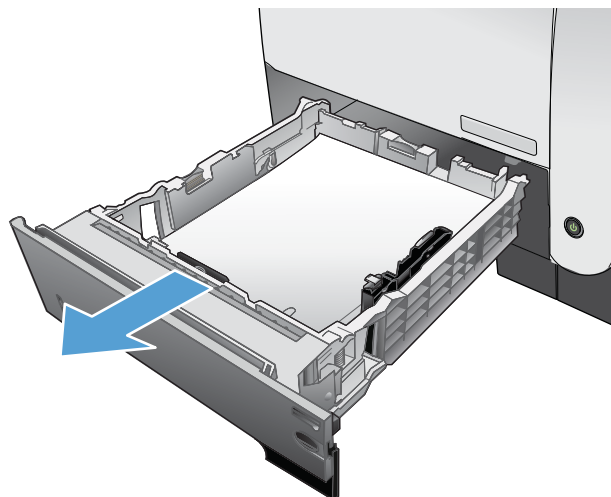


7. Sulje etuluukku.

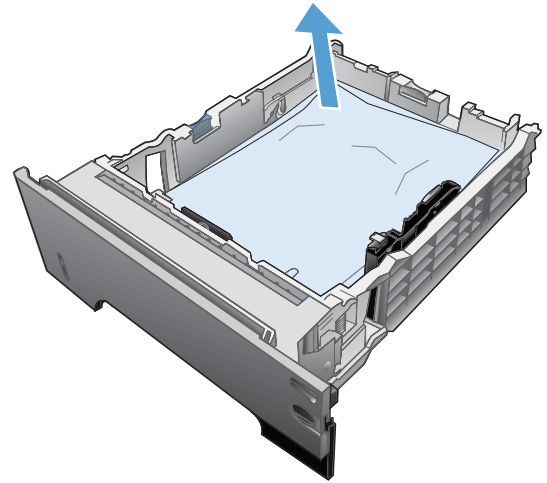


Tukosten poistaminen lokerosta 2 tai valinnaisesta 500 arkin lokerosta

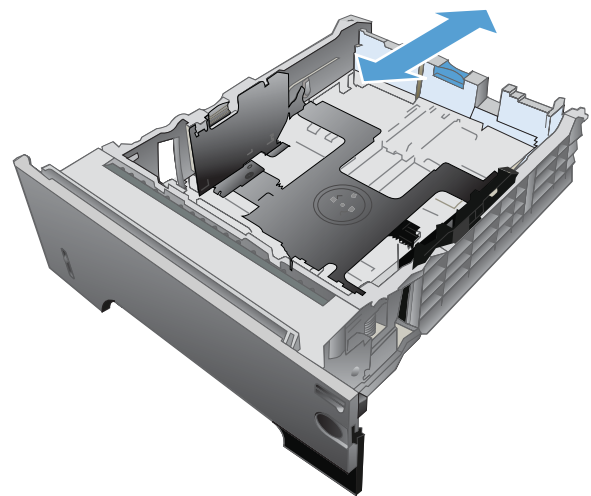
1. Poista lokero laitteesta.



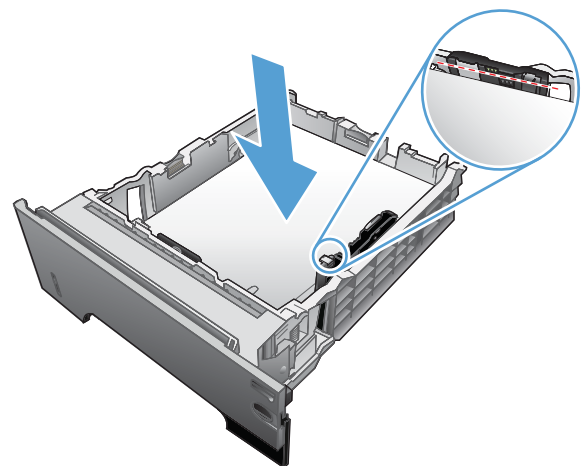
2. Poista paperi lokerosta ja hävitä vahingoittunut paperi.



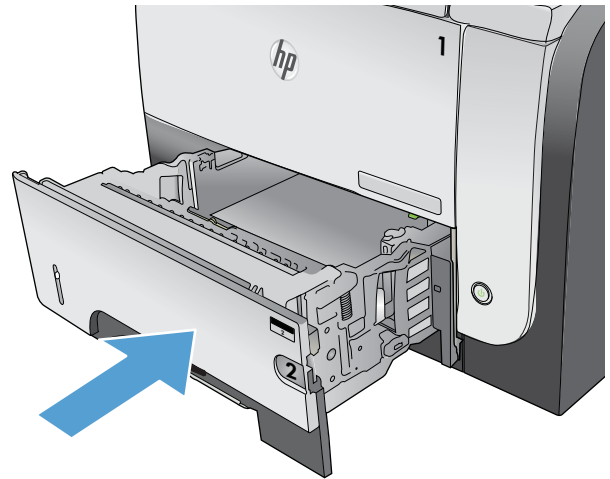
3. Tarkista, että takaosan paperinohjain on säädetty oikeankokoiselle paperille. Purista tarvittaessa takaosan paperinohjaimen vapautinta ja säädä ohjain sopivaan asentoon. Sen kuuluu napsahtaa paikalleen.



4. Lisää paperi lokeroon. Varmista, että paperipino on tasaisesti paikallaan kaikista nurkista ja että pino on korkeusosoittimia matalampi.



5. Aseta lokero 2 takaisin paikalleen ja sulje se.



6. Paina etuluukun vapautuspainiketta.



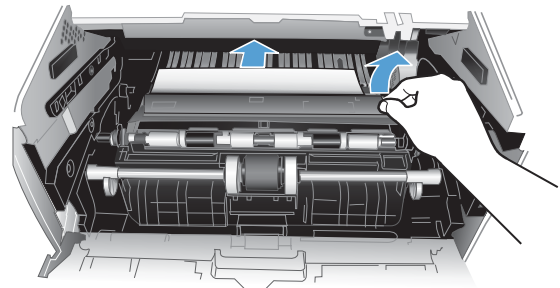
7. Avaa etuluukku.



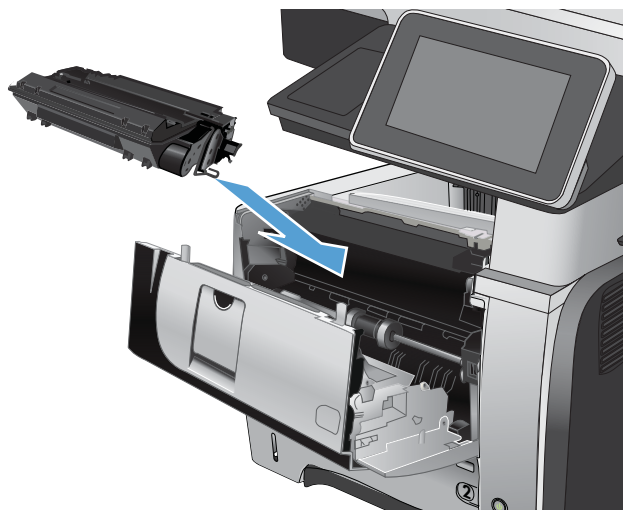
8. Poista väriainekasetti.



9. Nosta tukosluukkua ja poista paperitukos.



10. Aseta värikasetti takaisin paikalleen.



11. Sulje etuluukku.



Tukosten poistaminen värikasetin alueelta

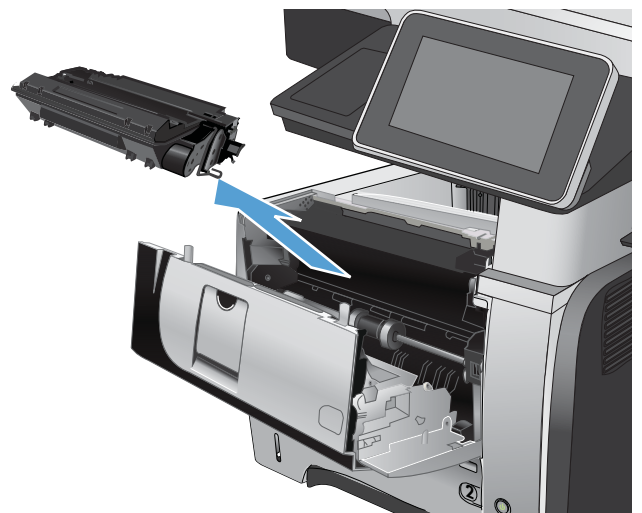
1. Paina etuluukun vapautuspainiketta.



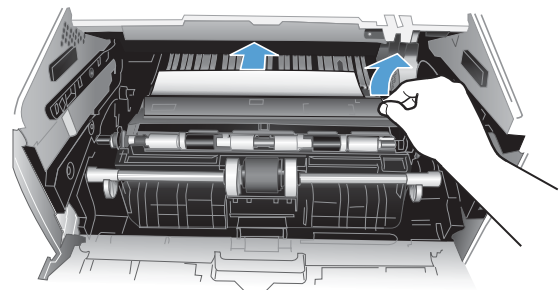
2. Avaa etuluukku.



3. Poista väriainekasetti.



4. Nosta tukosluukkuja ja poista paperitukos.



5. Aseta värikasetti takaisin paikalleen.



6. Sulje etuluukku.



Tukosten poistaminen takaluukusta ja kiinnitysyksikön alueelta

1. Avaa takaluukku ja avaa sen kokonaan 90 asteen kulmaan.

HUOMIO: Kiinnitysyksikkö saattaa olla kuuma, kun laite on käytössä. Anna kiinnitysyksikön jäähtyä, ennen kuin poistat tukokset.

HUOMAUTUS: Takaluukku voi olla kahdessa asennossa. Avattuna 45 asteen kulmaan se on takatulostelokero ja avattuna 90 asteen kulmaan sen kautta voi poistaa tukoksia.



2. Poista juuttuneet paperit.



3. Paina etuluukun vapautuspainiketta.



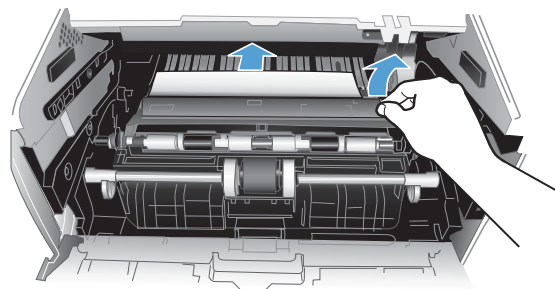
4. Avaa etuluukku.



5. Poista väriainekasetti.



6. Nosta tukosluukkaa ja poista paperitukos.



7. Aseta värikasetti takaisin paikalleen.



8. Sulje etuluukku.

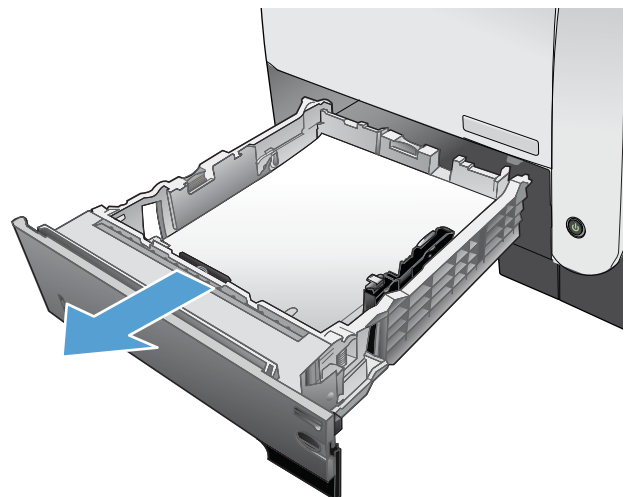


9. Sulje takaluukku.

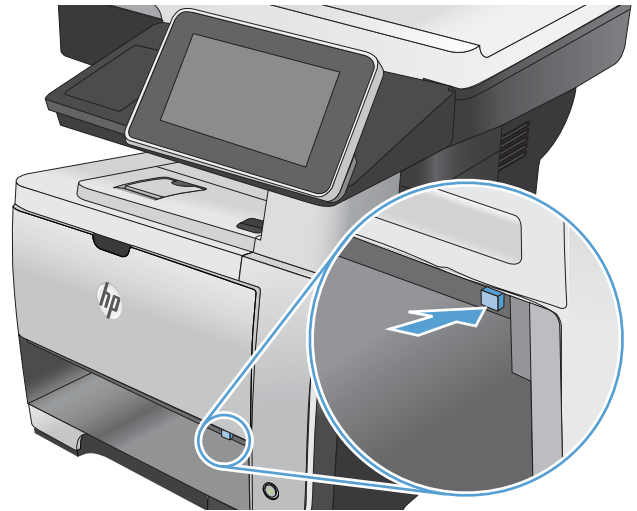


Tukosten poistaminen kääntöyksiköstä

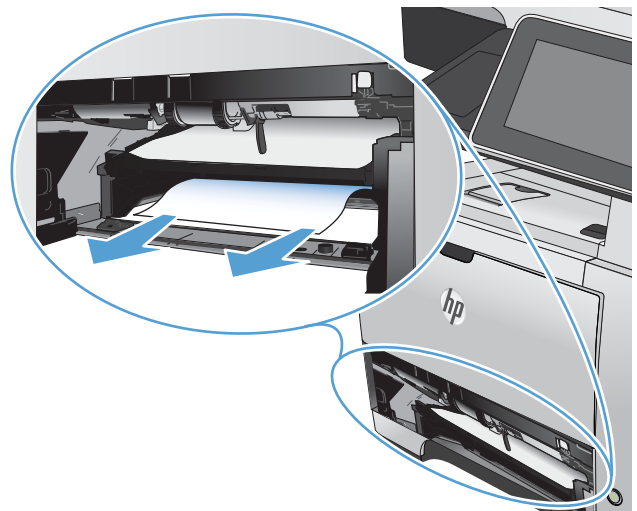
1. Irrota lokero 2 kokonaan laitteesta.



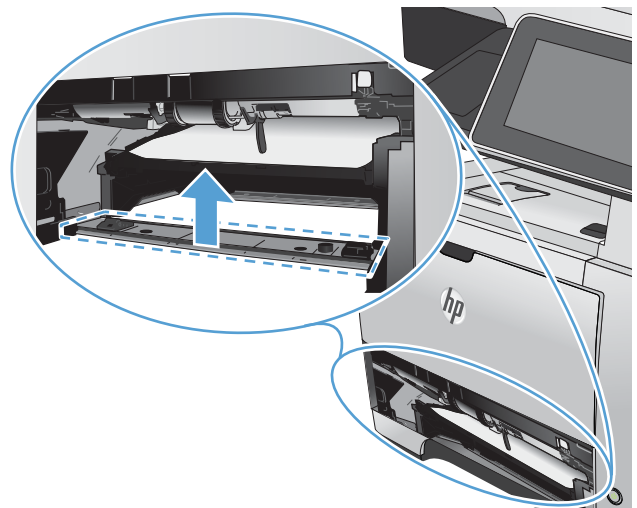
2. Vapauta kaksipuolialusta painamalla vihreää painiketta.



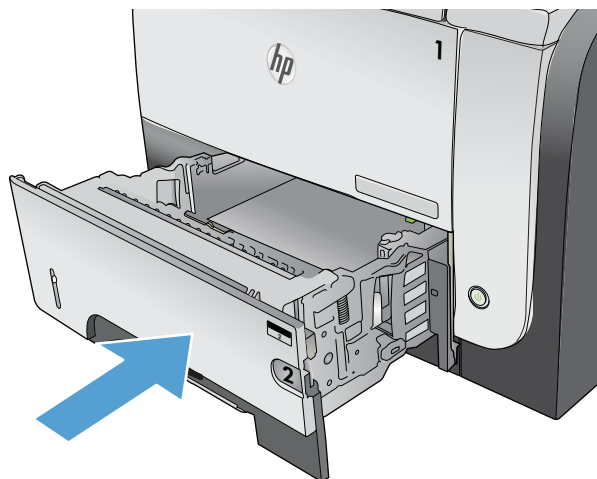
3. Poista juuttuneet paperit.



4. Sulje kaksipuolialusta



5. Aseta lokero 2 takaisin paikalleen.



6. Avaa takaluukku ja avaa sen kokonaan 90 asteen kulmaan.

HUOMAUTUS: Takaluukku voi olla kahdessa asennossa. Avattuna 45 asteen kulmaan se on takatulostelokero ja avattuna 90 asteen kulmaan sen kautta voi poistaa tukoksia.



7. Poista juuttuneet paperit.



8. Paina etuluukun vapautuspainiketta.



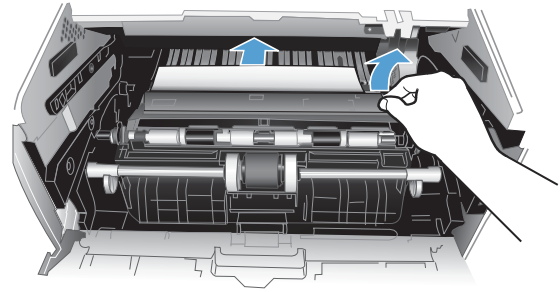
9. Avaa etuluukku.



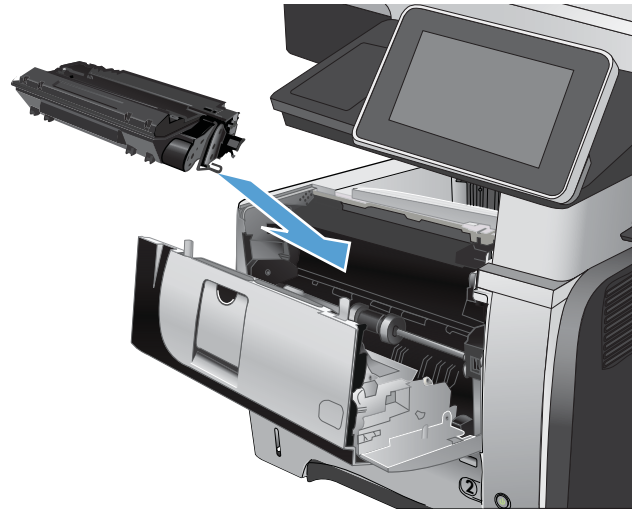
10. Poista väriainekasetti.



11. Nosta tukosluukkua ja poista paperitukos.



12. Aseta värikasetti takaisin paikalleen.



13. Sulje etuluukku.



14. Sulje takaluukku.



Tukoselvityksen muuttaminen

Laitteessa on tukoselvitysominaisuus, joka tulostaa juuttuneet sivut uudelleen.

1. Selaa ohjauspaneelin aloitusnäytössä [Hallinta](#)-painikkeen kohtaan ja kosketa sitä.
2. Avaa ensin [Yleisasetukset](#) -valikko ja sitten [Tukoksen selvitt.](#) -valikko.
3. Valitse jokin seuraavista vaihtoehdoista:
 - [Autom.](#) — laite yrittää tulostaa juuttuneet sivut uudelleen heti, kun riittävä määrä muistia on käytettävissä. Tämä on oletusasetus.
 - [Ei käytössä](#) — laite ei yritä tulostaa juuttuneita sivuja uudelleen. Koska muistia ei käytetä viimeksi tulostettuja sivuja varten, suorituskyky on paras mahdollinen.



HUOMAUTUS: Joitakin sivuja voidaan menettää, jos laitteesta loppuu paperi kaksipuolisen tulostuksen aikana, kun Tukosten selvittämisen asetus on [Ei käytössä](#).

- [Käytössä](#) – laite tulostaa juuttuneet sivut aina. Laite varaa lisää muistia viimeksi tulostettuja sivuja varten.

Tulostuslaadun parantaminen

Tulostaminen toisesta ohjelmasta

Koeta tulostaa toisesta ohjelmasta. Jos sivu tulostuu oikein, ongelma liittyy ohjelmaan, josta yritit tulostaa.

Paperityypin asetuksen määrittäminen tulostustyölle

Tarkista paperityypin asetus, jos tulostat tietokoneohjelmasta ja sivuilla on jokin näistä ongelmista:

- tahraantunut tulostus
- sumea tulostus
- tumma tulostus
- käpristynyt paperi
- väriläikkiä paperilla
- kiinnittymätön väriaine
- väriaine puuttuu pieniltä alueilta

Paperityyppiasetuksen tarkistaminen (Windows)

1. Valitse ohjelmistossa **Tulosta**.
2. Valitse laite ja paina **Ominaisuudet**- tai **Määritykset**-painiketta.
3. Valitse **Paperi/laatu**-välilehti.
4. Valitse avattavasta **Paperityyppi**-luettelosta **Lisää...**-asetus.
5. **Tyyppi**-asetusten laajentaminen.
6. Laajenna se paperityyppiluokka, joka parhaiten vastaa käyttämäsi paperia.
7. Valitse käyttämäsi paperityypin asetus ja paina **OK**-painiketta.
8. Sulje **Ominaisuudet**-valintaikkuna napsauttamalla **OK**-painiketta. Tulosta työ valitsemalla **Tulosta**-valintaikkunasta **OK**-painike.

Paperityyppiasetuksen tarkistaminen (Mac OS X)

1. Valitse **Tiedosto**-valikko ja valitse sitten **Tulostaminen**.
2. Valitse tämä laite **Tulostin**-valikosta.
3. Tulostinohjain näyttää oletuksena **Kopiot ja sivut** -valikon. Avaa valikon avattava luettelo ja valitse **Viimeistely**-valikko.
4. Valitse tyyppi avattavasta **Materiaalin tyyppi**-luettelosta.
5. Napsauta **Tulostaminen**-painiketta.

Värikasetin tilan tarkistaminen

Tarkista näiden vaiheiden mukaisesti värikasettien jäljellä olevan käyttöiän arvio ja soveltuvin osin muiden vaihdettavien huolto-osien tila.

1. Selaa ohjauspaneelin aloitusnäytössä [Hallinta](#)-painikkeen kohtaan ja kosketa sitä.
2. Avaa seuraavat valikot:
 - [Raportit](#)
 - [Vahvistus-/tilasivut](#)
3. Valitse [Tarvikkeiden tila](#) -vaihtoehto ja tulosta sitten raportti valitsemalla [Tulosta](#)-painike.
4. Tarkista värikasettien jäljellä olevan käyttöikä prosentteina ja soveltuvin osin muiden vaihdettavien huolto-osien tila.

Kun käytetään värikasettia, joka on arvioidun käyttöikänsä lopussa, tulostuslaadussa voi ilmetä ongelmia. Tarvikkeiden tilasivulla näkyy ilmoitus, kun tarvike on loppumassa. Kun HP:n tarvike on loppumassa, sen HP Premium Protection -takuu on päättynyt.

Tarviketta ei tarvitse vaihtaa heti, ellei tulostuslaatu ole jo liian heikko. Uusi tarvike kannattaa hankkia etukäteen, jotta se voidaan vaihtaa laitteeseen, kun tulostuslaatu ei ole enää hyväksyttävää.

Jos huomaat, että värikasetti tai jokin muu vaihdettava huolto-osa pitää vaihtaa, tarvikkeiden tilasivulla näkyy aitojen HP-tuotenumeroiden luettelo.

5. Tarkista, on käytössäsi aito HP-värikasetti.

Aidossa HP-värikasetissa lukee HP tai Hewlett-Packard, tai siinä on HP:n logo. Lisätietoja HP-värikasettien tunnistamisesta on osoitteessa www.hp.com/go/learnaboutsupplies.

HP ei voi suositella uusia eikä uusittuja tarvikkeita, jotka ovat muiden kuin HP:n valmistamia. Koska tällaiset mustekasetit eivät ole HP:n tuotteita, HP ei voi vaikuttaa niiden valmistukseen tai valvoa niiden laatua. Jos käytät uudelleen täytettyä tai uusittua värikasettia etkä ole tyytyväinen tulostuslaatuun, vaihda värikasetti aitoon HP-värikasettiin.

Puhdistussivun tulostaminen

Tulosta puhdistussivu, joka poistaa pölyn ja ylimääräisen värin kiinnitysyksiköstä, jos tulosteissa esiintyy jokin seuraavista ongelmista:

- Tulostetuilla sivuilla on väritäpliä.
- Väriaine tahraa tulostettuja sivuja.
- Tulostetuilla sivuilla on säännöllisin välein toistuvia jälkiä.


Tulosta puhdistussivu seuraavien ohjeiden mukaan.

1. Valitse laitteen ohjauspaneelin aloitusnäytössä [Laitteen huolto](#)-painike.
2. Avaa seuraavat valikot:
 - [Kalibrointi/puhdistus](#)
 - [Puhdistussivu](#)

3. Tulosta sivu valitsemalla **Tulosta**-painike.
4. Puhdistusprosessiin voi kulua useita minutteja. Kun se on valmis, hävitä tulostettu sivu.

Värikasetin tarkistaminen silmämääräisesti

1. Poista värikasetti laitteesta ja tarkista, että suojateippi on irrotettu.
2. Tarkista, että muistisiru ei ole vahingoittunut.
3. Tarkista värikasetin vihreän kuvarummun pinta.

 **HUOMIO:** Älä kosketa kuvarumpua. Kuvarummussa olevat sormenjäljet voivat aiheuttaa tulostuslaatuongelmia.

4. Jos kuvarummussa on naarmuja, sormenjälkiä tai muita vaurioita, vaihda värikasetti.
5. Jos kuvarumpu ei näytä vaurioituneelta, ravista värikasettia varovasti useita kertoja ja asenna se sitten uudelleen. Tulosta muutama sivu, niin näet, onko ongelma korjautunut.

Paperin ja tulostusympäristön tarkistaminen

Käytä paperia, joka täyttää HP:n asettamat vaatimukset

Vaihda paperia, jos sinulla on jokin seuraavista ongelmista:

- Tulostusjälki on liian vaalea tai näyttää paikoitellen haalistuneelta.
- Tulostetuilla sivuilla on väritäpliä.
- Väriaine tahraa tulostettuja sivuja.
- Tulostuneet merkit näyttävät vääristyneiltä.
- Tulostetut sivut ovat käpristyneitä.

Käytä aina paperia, jonka tyyppiä ja painoa laite tukee. Noudata lisäksi seuraavia ohjeita paperin valinnassa:

- Käytä hyvälaatuista paperia, jossa ei ole viiltoja, koloja, repeytymiä, tahroja, irtohiukkasia, pölyä, ryppyjä, aukkoja, niittejä eikä käpristyneitä tai taittuneita reunoja.
- Käytä paperia, jolle ei ole aiemmin tulostettu.
- Käytä lasertulostimille tarkoitettua paperia. Älä käytä ainoastaan Inkjet-tulostimiin tarkoitettua paperia.
- Älä käytä liian karkeaa paperia. Tulostuslaatu on yleensä sitä parempaa, mitä sileämpää paperi on.

Ympäristön tarkistaminen

Ympäristöolosuhteilla voi olla suora vaikutus tulosteen laatuun ja ne aiheuttavat usein paperinsyöttöongelmia. Kokeile seuraavia ratkaisutapoja:

- Siirrä laite pois vetoisista paikoista, kuten ilmastointiventtiilien, avointen ikkunoiden tai ovien läheisyydestä.
- Älä altista laitetta lämpötiloille tai ilmankosteudelle, jotka ovat tuotetiedoissa määriteltyjen arvojen ulkopuolella.

- Älä pidä laitetta ahtaassa tilassa, kuten kaapissa.
- Aseta laite tukevalle, tasaiselle alustalle.
- Poista kaikki esteet laitteen ilma-aukkojen edestä. Laitteen jokaisella kyljellä ja yläpuolella on oltava hyvä ilmanvaihto.
- Suojaa laite ilman kuljettamalta lialta, pölyltä, höyryltä, rasvalta tai muilta aineilta, jotka voivat aiheuttaa jäämiä laitteen sisään.

EconoMode-asetusten tarkistaminen

HP ei suosittele EconoMode-värinsäästötoiminnon jatkuvaa käyttöä. Jos EconoMode on käytössä jatkuvasti, väriaine saattaa kestää kauemmin kuin tulostuskasetissa olevat mekaaniset osat. Jos tulostuslaatu alkaa heiketä eikä ole enää hyväksyttävä, harkitse värikasetin vaihtamista.

 **HUOMAUTUS:** Tämä toiminto on käytettävissä vain Windowsin PCL 6 -tulostinohjaimessa. Jos et käytä kyseistä ohjainta, voit ottaa toiminnon käyttöön HP:n sulautetussa Web-palvelimessa.

Jos koko sivu on liian tumma tai vaalea, toimi ohjeiden mukaan.

1. Valitse ohjelmistossa **Tulosta**.
2. Valitse laite ja paina **Ominaisuudet**- tai **Määrittelyt**-painiketta.
3. Valitse **Paperi/laatu**-välilehti ja paikanna **Tulostuslaatu**-alue.
4. Jos koko sivu on liian tumma, käytä seuraavia asetuksia:
 - Valitse **600 dpi**.
 - Ota toiminto käyttöön valitsemalla **EconoMode**-valintaruutu.

Jos koko sivu on liian vaalea, käytä seuraavia asetuksia:

- Valitse **FastRes 1200**.
 - Poista toiminto käytöstä poistamalla **EconoMode**-valintaruutu.
5. Sulje **Ominaisuudet**-valintaikkuna napsauttamalla **OK**-painiketta. Tulosta työ valitsemalla **Tulosta**-valintaikkunasta **OK**-painike.

Toisen tulostinohjaimen kokeileminen

Kokeile jotakin toista tulostinohjainta, jos tulostetuilla sivuilla on odottamattomia viivoja kuvissa, tekstiä puuttuu, kuvia puuttuu, muotoilu on virheellistä tai fontteja on korvattu toisilla. Seuraavat tulostinohjaimet ovat saatavissa osoitteesta www.hp.com/go/lj500MFPM525_software.

HP PCL 6 -ohjain	<ul style="list-style-type: none"> • Oletusohjain, joka toimitetaan laitteen asennus-CD-levyllä. Tämä ohjain asennetaan automaattisesti, ellei valitse jotakin muuta ohjainta. • Suositellaan kaikkiin Windows-ympäristöihin • Tarjoaa parhaan mahdollisen nopeuden, tulostuslaadun ja laitteen toimintojen tuen useimmille käyttäjille • Kehitetty yhteensopivaksi Windows Graphic Device Interface (GDI) -liitäntää varten, jotta saadaan paras mahdollinen nopeus Windows-ympäristöissä • Ei ehkä ole täysin yhteensopiva kolmansien osapuolten toimittamien ja mukautettujen ohjelmistojen kanssa, joiden perustana on PCL 5
HP UPD PS -ohjain	<ul style="list-style-type: none"> • Suositellaan tulostukseen Adobe® -ohjelmistoista tai muista ohjelmistoista, joissa käytetään paljon grafiikkaa • Tukee postscript-emulointitulostusta ja postscript flash -fontteja
HP UPD PCL 5	<ul style="list-style-type: none"> • Suositellaan yleiseen toimistotulostukseen Windows-ympäristöissä • Yhteensopiva aiempien PCL-versioiden ja HP LaserJet -laitteiden kanssa • Paras valinta tulostettaessa kolmansien osapuolten toimittamista tai mukautetuista ohjelmistoista • Paras valinta, kun käytetään useita ympäristöjä, joissa laitteen on oltava PCL 5 -tilassa (UNIX, Linux, keskustietokone) • Suunniteltu käytettäväksi yritysten Windows-ympäristöissä, joissa voidaan siten käyttää yhtä ohjainta useiden laitemallien kanssa • Suositellaan, kun tulostetaan useisiin laitemalleihin kannettavasta Windows-tietokoneesta
HP UPD PCL 6	<ul style="list-style-type: none"> • Suositellaan tulostukseen kaikissa Windows-käyttöjärjestelmissä • Varmistaa yleisesti parhaan nopeuden, tulostuslaadun ja tulostintoimintojen tuen useimmille käyttäjille • Kehitetty Windows Graphic Device Interface (GDI) -liittymää varten parhaan nopeuden varmistamiseksi Windows-käyttöjärjestelmissä • Ei ehkä ole täysin yhteensopiva kolmansien osapuolten toimittamien ja mukautettujen ohjelmistojen kanssa, joiden perustana on PCL 5

Yksittäisen lokeron kohdistamisen määrittäminen

Sääda yksittäisten lokeroiden kohdistusta, kun teksti tai kuvat eivät ole tulostetun paperin keskellä tai eivät kohdistu oikein.

1. Selaa ohjauspaneelin aloitusnäytössä [Hallinta](#)-painikkeen kohtaan ja kosketa sitä.
2. Avaa seuraavat valikot:
 - [Yleisasetukset](#)
 - [Tulostuslaatu](#)
 - [Kuvan kohdistus](#)
3. Valitse säädettävä lokero.

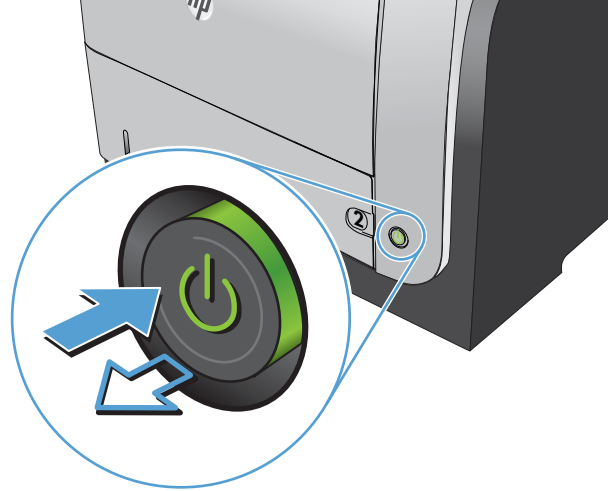
4. Säädä kuvaa jokaiseen suuntaan sivun kummallekin puolelle koskettamalla näytön nuolipainikkeita.
5. Tarkista tulos koskettamalla [Tulosta testisivu](#) -painiketta, ja säädä tarvittaessa uudelleen.
6. Kun olet tyytyväinen tuloksiin, tallenna asetukset [Tallenna](#)-painikkeella.

Kopiolaadun parantaminen

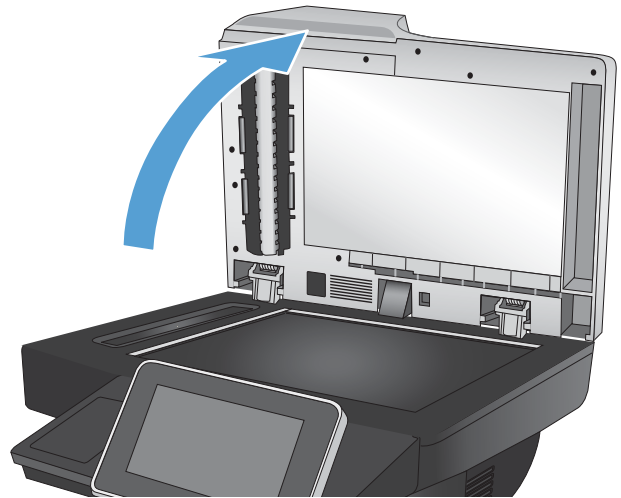
Skannerin lasin tarkistaminen lian ja tahrojen varalta

Aikaa myöten skannerin lasiin ja valkoiseen taustaan voi kerääntyä hiukkasia ja roskia, jotka voivat vaikuttaa laitteen suorituskykyyn. Puhdista skannerin lasi ja valkoinen muovitausta noudattamalla seuraavia ohjeita.

1. Katkaise laitteesta virta painamalla virtapainiketta ja irrota sitten virtajohto pistorasiasta.



2. Avaa skannerin kansi. Kohdista puutteellisesti kopioitunut paperi skannerin lasille, jotta lian tai tahrojen sijainti selviää.

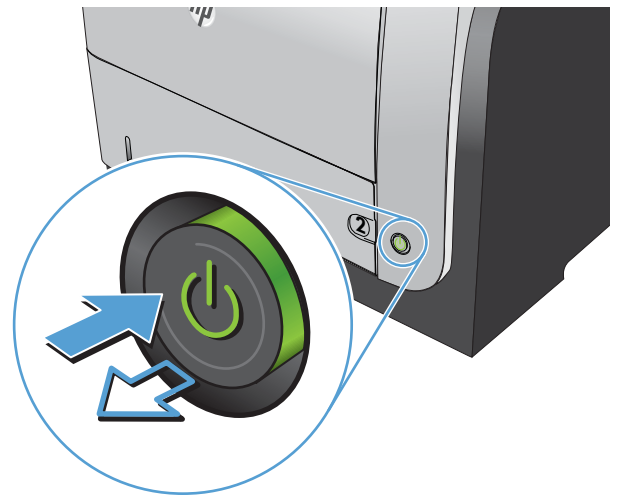
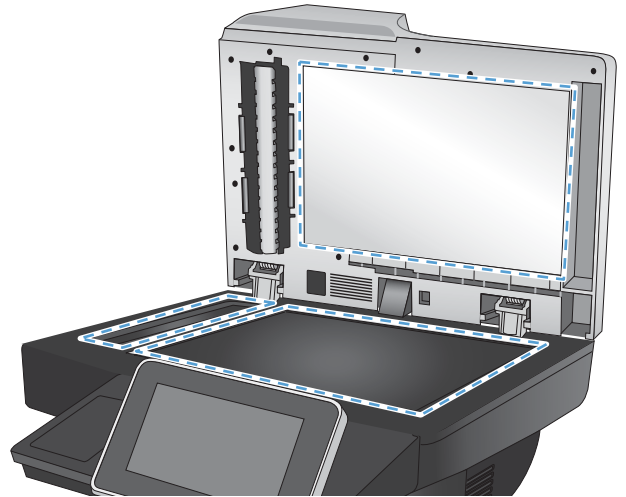


3. Puhdista skannerin päälasi, asiakirjansyöttölaitteen lasi (skannerin vasemmalla puolella oleva kapea lasikaistale) ja valkoinen vaahtomuovitausta. Käytä pehmeää hankaamattomaan lasinpuhdistusaineeseen kastettua kangasta tai sientä. Kuivaa lasi ja valkoinen muovitausta säämiskällä tai selluloosasiemenellä, jotta niihin ei jää läikkiä.

HUOMIO: Älä altista mitään laitteen osaa hankausaineille, asetonille, bentseenille, ammoniakille, etyylialkoholille tai hiilitetrakloridille. Muutoin laite voi vahingoittua. Älä laita nesteitä suoraan lasiin tai taustalevyille. Ne voivat tihkua laitteeseen ja vahingoittaa sitä.


HUOMAUTUS: Jos kopioihin tulee raitoja käyttäessäsi asiakirjansyöttölaitetta, puhdista skannerin vasemmalla puolella oleva kapea lasikaistale.

4. Kytke virtajohto pistorasiaan ja käynnistä laite painamalla virtapainiketta.



Skannerin kalibroiminen

Jos kopioitu kuva ei ole sivulla oikeassa kohdassa, kalibroi skanneri.

 **HUOMAUTUS:** Kun asiakirjansyöttölaite on käytössä, varmista, että syöttölokeron ohjaimet ovat vasten alkuperäistä asiakirjaa.

1. Valitse laitteen ohjauspaneelin aloitusnäytössä **Laitteen huolto**-painike.
2. Avaa seuraavat valikot:
 - **Kalibrointi/puhdistus**
 - **Kalibroi skanneri**
3. Aloita kalibrointi valitsemalla **Seuraava**-painike.
4. Odota, että laite on kalibroitu, ja yritä sitten kopioida uudelleen.

Paperiasetusten tarkistaminen

Tarkista paperiasetukset, jos kopioituissa sivuissa on tahroja, tulostusjälki on epätarkkaa tai tummaa, paperi on käpristynyt, paperilla on väriläikkää, kiinnittymätöntä väriainetta tai alueita, joista väriaine on jäänyt pois.

Paperikoon ja -tyypin määritykset


1. Selaa ohjauspaneelin aloitusnäytössä **Lokerot**-painikkeen kohtaan ja kosketa sitä.
2. Kosketa määritettävän lokeron riviä ja valitse sitten **Muokkaa**-painike.
3. Valitse vaihtoehtojen luettelosta paperikoko ja paperityyppi.
4. Tallenna valinta valitsemalla **OK**-painike.

Kopiointilokeron valitseminen

1. Valitse laitteen ohjauspaneelin aloitusnäytössä **Kopioi** -painike.
2. Kosketa **Paperin valinta**-painiketta.
3. Valitse lokero, jossa on haluamaasi paperia, ja kosketa sitten **OK**-painiketta.


Kuvan säätöasetusten tarkistaminen

Paranna kopioiden laatua säätämällä näitä lisäasetuksia.

1. Valitse laitteen ohjauspaneelin aloitusnäytössä **Kopioi** -painike.
2. Valitse **Kuvansäätö** -painike.
3. Säädä liikusäätimien avulla **Tummuus**-, **Kontrasti**-, **Terävyys**- ja **Taustan tyhjennys** tasot. Kosketa **OK** -painiketta.
4. Valitse **Käynnistä** -painike.

Kopioitavan kuvan optimoiminen tekstiä tai kuvia varten

Optimoi kopiointityö kopioitavaa kuvatyyppejä varten: teksti, kuvat tai valokuvat.

1. Valitse laitteen ohjauspaneelin aloitusnäytössä **Kopioi** -painike.
2. Kosketa ensin **Lisävaihtoehtoja**-painiketta ja sitten **Tekstin/kuvan optimointi** -painiketta.
3. Valitse jokin valmiista asetuksista tai kosketa **Manuaalinen säätö** -painiketta ja säädä asetusta sitten **Optimointi**-alueen liikusäätimellä. Kosketa **OK**-painiketta.
4. Kosketa **Käynnistä** -painiketta.



HUOMAUTUS: Nämä ovat tilapäisiä asetuksia. Kun työ on viimeistelty, laite palauttaa oletusasetukset käyttöön.

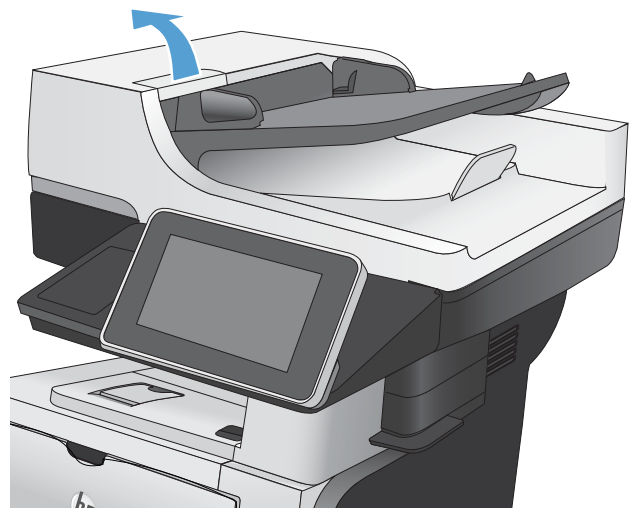
Kopiointi reunasta reunaan

Tällä toiminnolla voit välttää varjot, joita voi näkyä kopioiden reunoissa, kun alkuperäiskappale on tulostettu lähelle paperin reunoja.

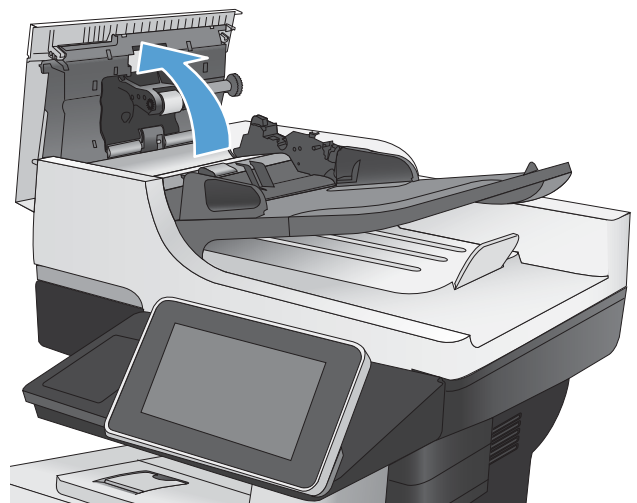
1. Selaa ohjauspaneelin aloitusnäytössä [Hallinta](#)-painikkeen kohtaan ja kosketa sitä.
2. Avaa seuraavat valikot:
 - [Kopiointiasetukset](#)
 - [Reunasta reunaan](#)
3. Valitse vaihtoehto [Reunasta reunaan -tulostus](#) , jos alkuperäinen asiakirja on tulostettu lähelle paperin reunoja.
4. Kosketa [OK](#) -painiketta.

Asiakirjansyöttölaitteen rullien ja erottelualustan puhdistaminen

1. Nosta asiakirjansyöttölaitteen salpa.

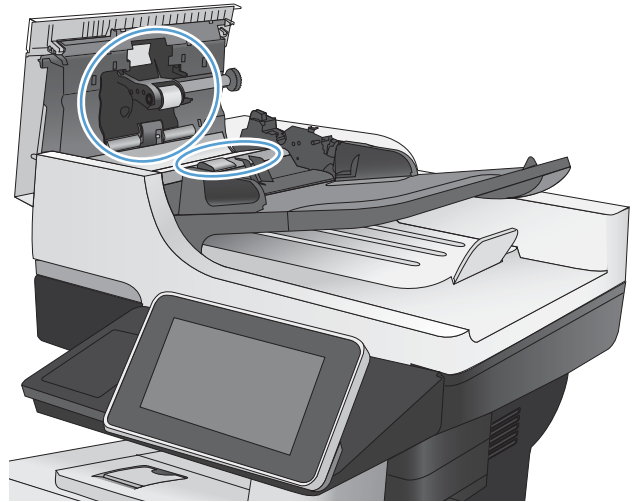


2. Avaa asiakirjansyöttölaitteen kansi.

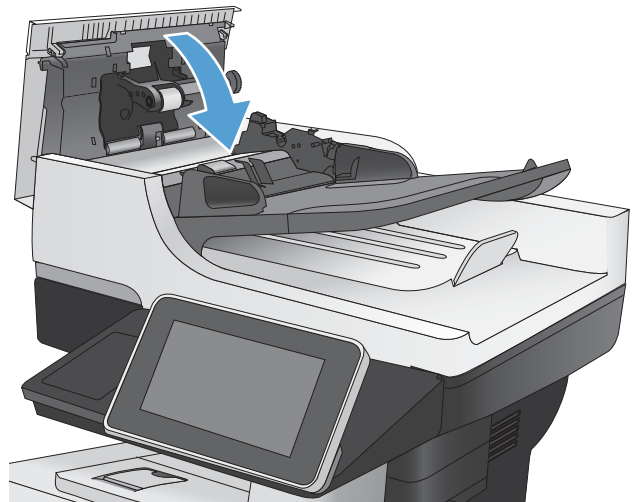


3. Poista näkyvä nukka ja pöly rullista ja erottelualustasta joko paineilmalla tai puhtaalla nukkaamattomalla liinalla, joka on kostutettu lämpimään veteen.

HUOMAUTUS: Nosta rullaryhmää, jotta voit puhdistaa toisen rullan.



4. Sulje asiakirjansyöttölaitteen kansi.

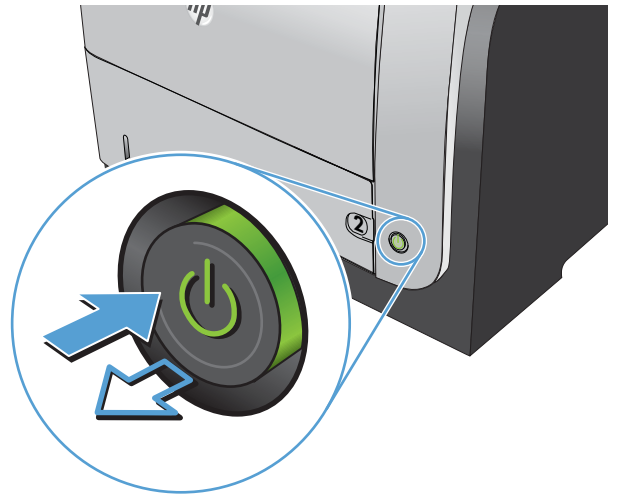


Skannauslaadun parantaminen

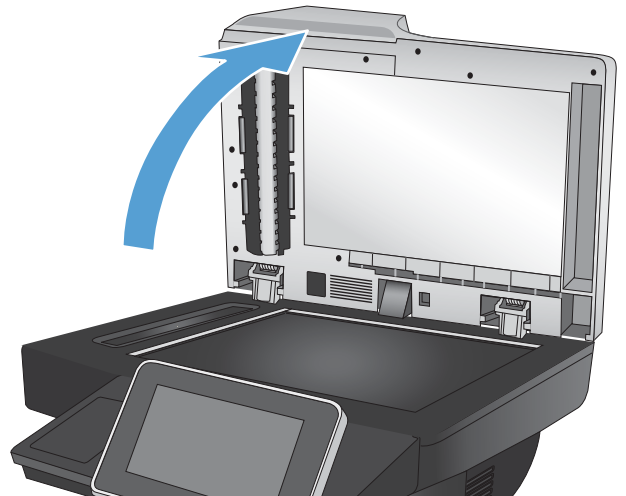
Skannerin lasin tarkistaminen lian ja tahrojen varalta

Aikaa myöten skannerin lasiin ja valkoiseen taustaan voi kerääntyä hiukkasia ja roskia, jotka voivat vaikuttaa laitteen suorituskykyyn. Puhdista skannerin lasi ja valkoinen muovitausta noudattamalla seuraavia ohjeita.

1. Katkaise laitteesta virta painamalla virtapainiketta ja irrota sitten virtajohto pistorasiasta.



2. Avaa skannerin kansi. Kohdista puutteellisesti kopioitunut paperi skannerin lasille, jotta lian tai tahrojen sijainti selviää.

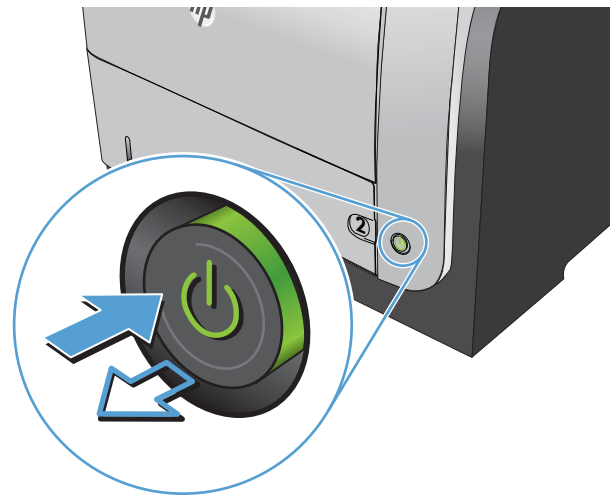
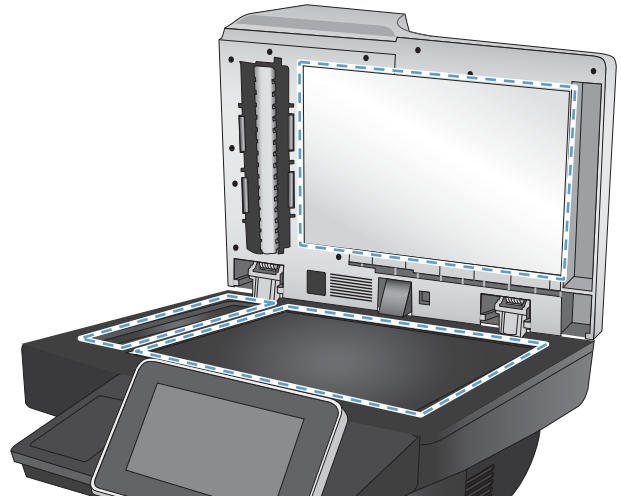


3. Puhdista skannerin päälasi, asiakirjansyöttölaitteen lasi (skannerin vasemmalla puolella oleva kapea lasikaistale) ja valkoinen vaahtomuovitausta. Käytä pehmeää hankaamattomaan lasinpuhdistusaineeseen kastettua kangasta tai sientä. Kuivaa lasi ja valkoinen muovitausta säämiskällä tai selluloosasiemenellä, jotta niihin ei jää läikkiä.


HUOMIO: Älä altista mitään laitteen osaa hankausaineille, asetonille, bentseenille, ammoniakille, etyylialkoholille tai hiilitetrakloridille. Muutoin laite voi vahingoittua. Älä laita nesteitä suoraan lasiin tai taustalevyille. Ne voivat tihkua laitteeseen ja vahingoittaa sitä.


HUOMAUTUS: Jos kopioihin tulee raitoja käyttäessäsi asiakirjansyöttölaitetta, puhdista skannerin vasemmalla puolella oleva kapea lasikaistale.

4. Kytke virtajohto pistorasiaan ja käynnistä laite painamalla virtapainiketta.




Tarkkuusasetusten tarkistaminen

 **HUOMAUTUS:** Tarkkuuden määrittäminen korkeaksi kasvattaa tiedoston kokoa ja pidentää skannausaikaa.

1. Valitse laitteen ohjauspaneelin aloitusnäytössä **Hallinta**-painike.
2. Avaa **Skannauksen/digitaalisen lähetyksen asetukset** -valikko.
3. Valitse määritettävä skannaus- ja lähetysoasetusten luokka.
4. Avaa **Työn oletusasetukset** -valikko.
5. Kosketa **Tarkkuus**-painiketta.
6. Valitse jokin esimääritetyistä vaihtoehdoista. Kosketa **OK**-painiketta.
7. Valitse Käynnistä -painike.


Kuvan säätöasetusten tarkistaminen

Paranna skannauslaatua säätämällä näitä lisäasetuksia.

1. Valitse laitteen ohjauspaneelin aloitusnäytössä [Hallinta](#)-painike.
2. Avaa [Skannauksen/digitaalisen lähetyksen asetukset](#) -valikko.
3. Valitse määritettävä skannaus- ja lähetyksasetusten luokka.
4. Avaa [Työn oletusasetukset](#) -valikko.
5. Valitse [Kuvansäätö](#) -painike.
6. Säädä liikusäätimien avulla [Tummuus](#)-, [Kontrasti](#)-, [Terävyys](#)- ja [Taustan tyhjennys](#)-tasot. Kosketa [OK](#) -painiketta.
7. Valitse Käynnistä -painike.

Tekstin tai kuvien skannauslaadun optimointi

Optimoi skannaustyö skannattavaa kuvatyyppejä varten: teksti, kuvat tai valokuvat.


1. Kosketa laitteen ohjauspaneelin aloitusnäytössä jotakin skannaus- tai lähetystoimintojen painiketta:
 - [Tallenna verkkokansioon](#)
 - [Tallenna laitteen muistiin](#)
 - [USB-tallennus](#)
2. Kosketa ensin [Lisävaihtoehtoja](#)-painiketta ja sitten [Tekstin/kuvan optimointi](#) -painiketta.
3. Valitse jokin valmiista asetuksista tai kosketa [Manuaalinen säätö](#) -painiketta ja säädä asetusta sitten [Optimointi](#)-alueen liikusäätimellä. Kosketa [OK](#)-painiketta.
4. Kosketa Käynnistä -painiketta.



HUOMAUTUS: Nämä ovat tilapäisiä asetuksia. Kun työ on viimeistelty, laite palauttaa oletusasetukset käyttöön.

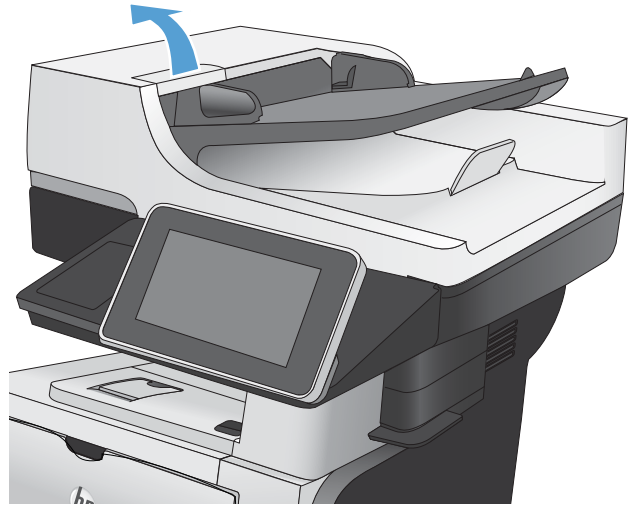
Tulostuslaadun asetusten tarkistaminen

Tällä asetuksella säädetään tiedoston pakkauksen tasoa tiedostoa tallennettaessa. Valitse korkein asetus parhaimmalle laadulle.

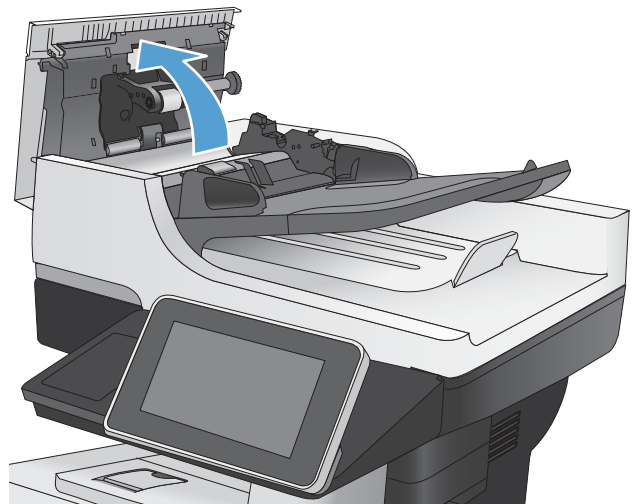
1. Valitse laitteen ohjauspaneelin aloitusnäytössä [Hallinta](#)-painike.
2. Avaa [Skannauksen/digitaalisen lähetyksen asetukset](#) -valikko.
3. Valitse määritettävä skannaus- ja lähetyksasetusten luokka.
4. Avaa [Työn oletusasetukset](#) -valikko.
5. Kosketa [Tulostuslaatu](#)-painiketta.
6. Valitse jokin esimääritetyistä vaihtoehdoista. Kosketa [OK](#)-painiketta.
7. Valitse Käynnistä -painike.

Asiakirjansyöttölaitteen rullien ja erottelualustan puhdistaminen

1. Nosta asiakirjansyöttölaitteen salpa.

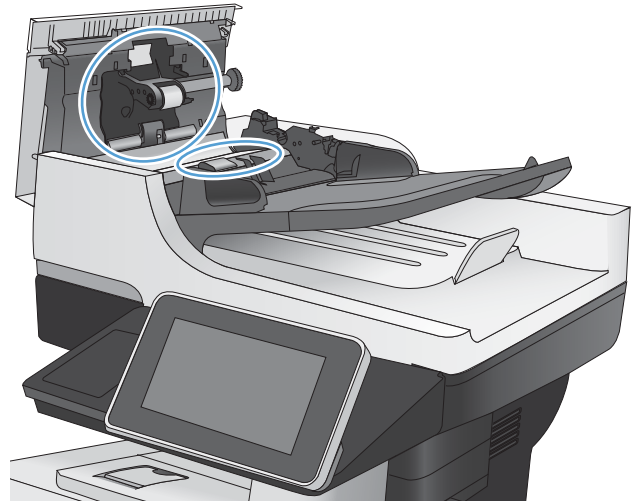


2. Avaa asiakirjansyöttölaitteen kansi.

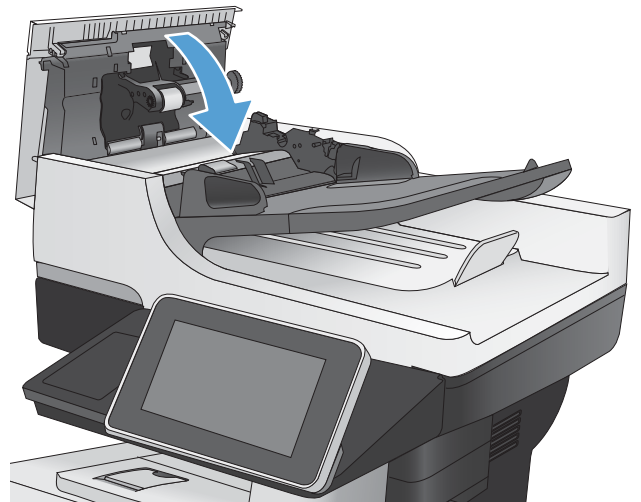


3. Poista näkyvä nukka ja pöly rullista ja erottelualustasta joko paineilmalla tai puhtaalla nukkaamattomalla liinalla, joka on kostutettu lämpimään veteen.

HUOMAUTUS: Nosta rullaryhmää, jotta voit puhdistaa toisen rullan.



4. Sulje asiakirjansyöttölaitteen kansi.

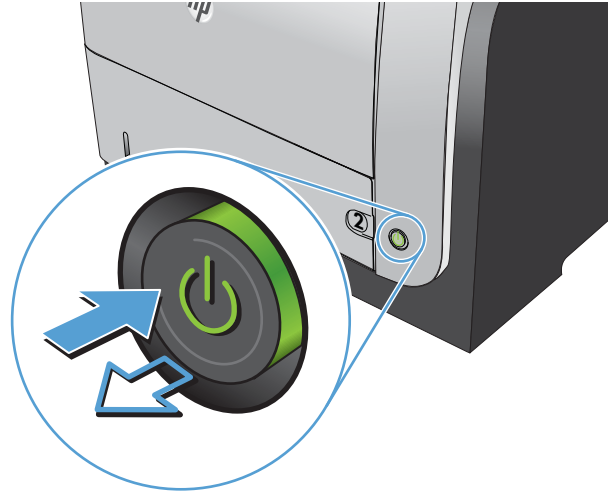


Faksilaadun parantaminen

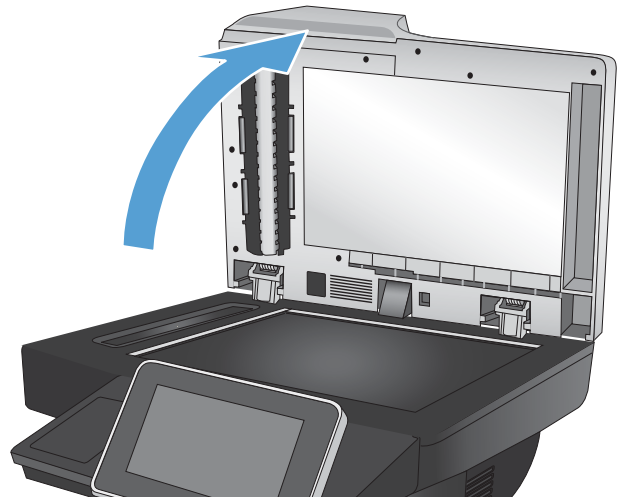
Skannerin lasin tarkistaminen lian ja tahrojen varalta

Aikaa myöten skannerin lasiin ja valkoiseen taustaan voi kerääntyä hiukkasia ja roskia, jotka voivat vaikuttaa laitteen suorituskykyyn. Puhdista skannerin lasi ja valkoinen muovitausta noudattamalla seuraavia ohjeita.

1. Katkaise laitteesta virta painamalla virtapainiketta ja irrota sitten virtajohto pistorasiasta.



2. Avaa skannerin kansi. Kohdista puutteellisesti kopioitunut paperi skannerin lasille, jotta lian tai tahrojen sijainti selviää.

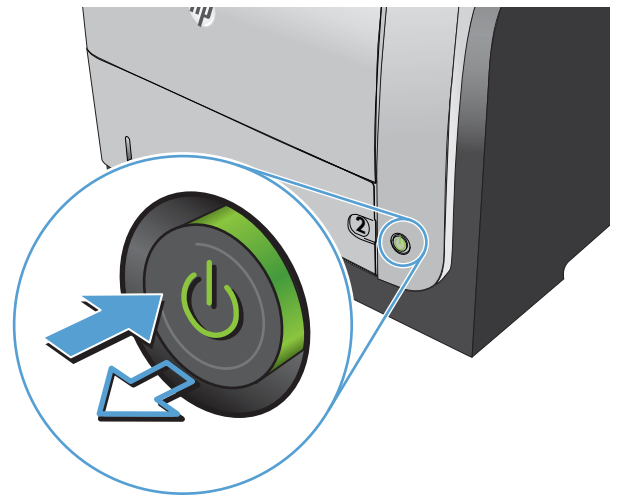
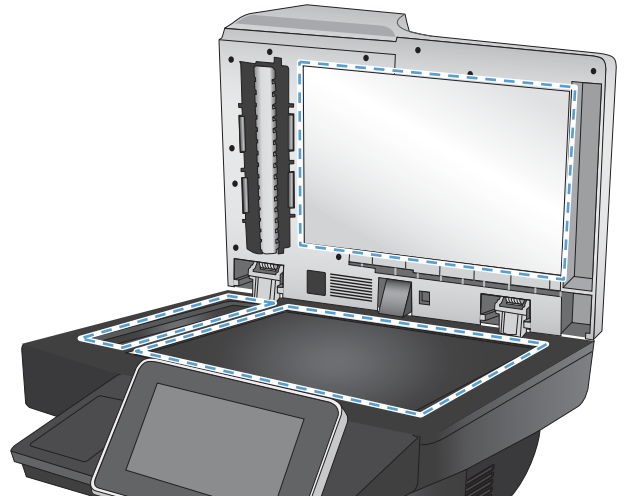


3. Puhdista skannerin päälasi, asiakirjansyöttölaitteen lasi (skannerin vasemmalla puolella oleva kapea lasikaistale) ja valkoinen vahtomuovitausta. Käytä pehmeää hankaamattomaan lasinpuhdistusaineeseen kastettua kangasta tai sientä. Kuivaa lasi ja valkoinen muovitausta säämiskällä tai selluloosasiemenellä, jotta niihin ei jää läikkiä.

HUOMIO: Älä altista mitään laitteen osaa hankausaineille, asetonille, bentseenille, ammoniakille, etyylialkoholille tai hiilitetrakloridille. Muutoin laite voi vahingoittua. Älä laita nesteitä suoraan lasiin tai taustalevyille. Ne voivat tihkua laitteeseen ja vahingoittaa sitä.


HUOMAUTUS: Jos kopioihin tulee raitoja käyttäessäsi asiakirjansyöttölaitetta, puhdista skannerin vasemmalla puolella oleva kapea lasikaistale.

4. Kytke virtajohto pistorasiaan ja käynnistä laite painamalla virtapainiketta.




Faksin lähetystarkkuusasetusten tarkistaminen

 **HUOMAUTUS:** Tarkkuuden parantaminen suurentaa faksitiedoston kokoa ja lähettämiseen kuluva-aikaa.

1. Valitse laitteen ohjauspaneelin aloitusnäytössä **Hallinta**-painike.
2. Avaa seuraavat valikot:
 - **Faksiasetukset**
 - **Faksilähetysasetukset**
 - **Työn oletusasetukset**
3. Kosketa **Tarkkuus** -painiketta.
4. Valitse jokin esimääritetyistä vaihtoehdoista. Kosketa **OK**-painiketta.
5. Valitse **Käynnistä**  -painike.


Kuvan säätöasetusten tarkistaminen

Paranna faksin lähetyslaatua säätämällä näitä lisäasetuksia

1. Valitse laitteen ohjauspaneelin aloitusnäytössä [Hallinta](#)-painike.
2. Avaa seuraavat valikot:
 - [Faksiasetukset](#)
 - [Faksilähetyasetukset](#)
 - [Työn oletusasetukset](#)
3. Valitse [Kuvansäätö](#) -painike.
4. Säädä liukusäätimien avulla [Tummuus](#)-, [Kontrasti](#)-, [Terävyys](#)- ja [Taustan tyhjennys](#) tasot. Kosketa [OK](#) -painiketta.
5. Valitse Käynnistä -painike.

Tekstien tai kuvien faksilaadun optimointi

Optimoi faksityö skannattavaa kuvatyyppejä varten: teksti, kuvat tai valokuvat.

1. Valitse laitteen ohjauspaneelin aloitusnäytössä [Kopioi](#) -painike.
2. Kosketa ensin [Lisävaihtoehtoja](#)-painiketta ja sitten [Tekstin/kuvan optimointi](#) -painiketta.
3. Valitse jokin valmiista asetuksista tai kosketa [Manuaalinen säätö](#) -painiketta ja säädä asetusta sitten [Optimointi](#)-alueen liukusäätimellä. Kosketa [OK](#)-painiketta.
4. Kosketa Käynnistä -painiketta.



HUOMAUTUS: Nämä ovat tilapäisiä asetuksia. Kun työ on viimeistelty, laite palauttaa oletusasetukset käyttöön.

Virheenkorjausasetusten tarkistaminen

[Virheenkorjaustila](#)-asetus on ehkä pois käytöstä, mikä huonontaa kuvan laatua. Voit ottaa sen käyttöön seuraavasti.

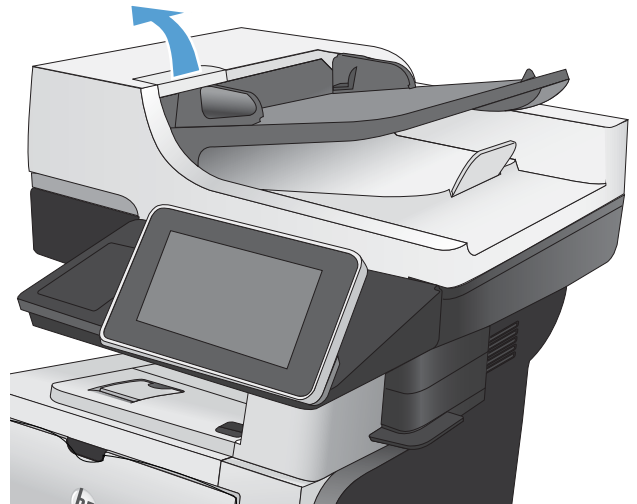
1. Valitse laitteen ohjauspaneelin aloitusnäytössä [Hallinta](#)-painike.
2. Avaa seuraavat valikot:
 - [Faksiasetukset](#)
 - [Faksilähetyasetukset](#)
 - [Faksin lähetyasetukset](#)
 - [Yleiset faksilähetyasetukset](#)
3. Valitse [Virheenkorjaustila](#). Kosketa [Tallenna](#)-painiketta.

Lähtettäminen toiseen faksilaitteeseen

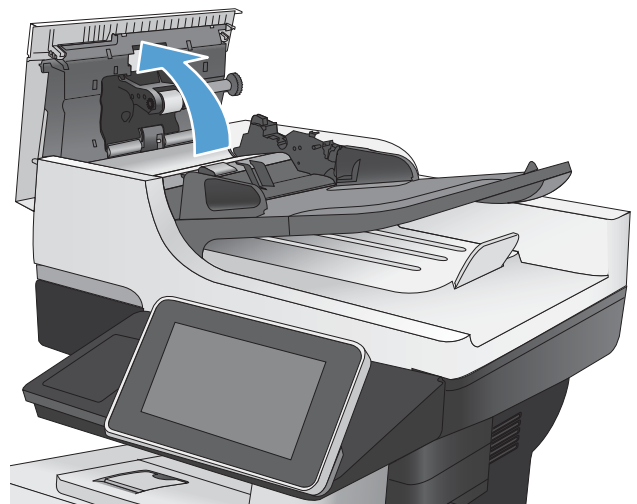
Kokeile lähettää faksi johonkin toiseen faksilaitteeseen. Jos faksin laatu on parempi, ongelma liittyy alkuperäisen vastaanottajan faksilaitteen asetuksiin tai tarvikkeiden tilaan.

Asiakirjansyöttölaitteen rullien ja erottelualustan puhdistaminen

1. Nosta asiakirjansyöttölaitteen salpa.

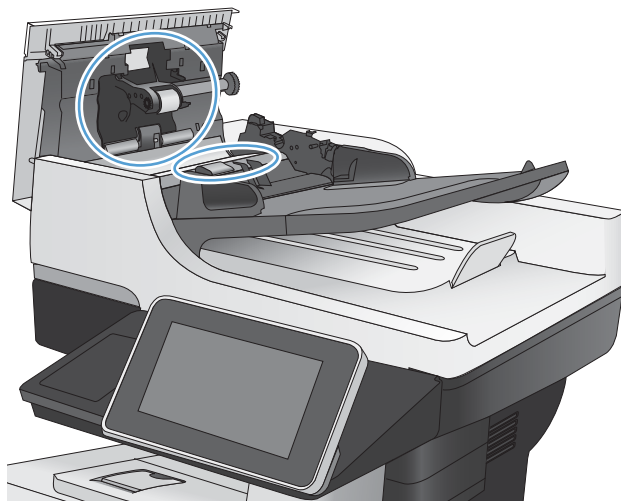


2. Avaa asiakirjansyöttölaitteen kansi.

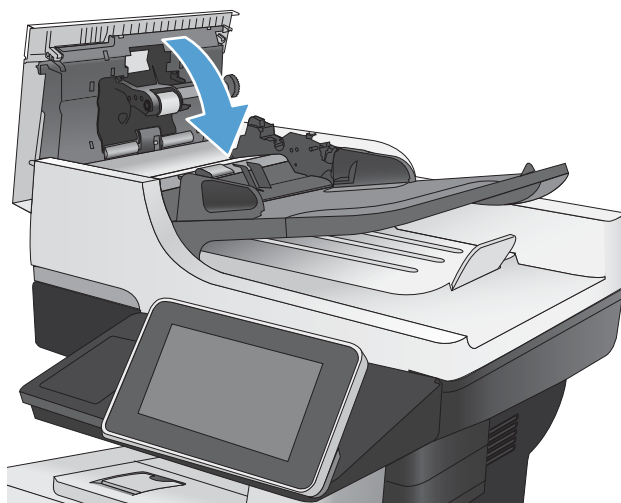


3. Poista näkyvä nukka ja pöly rullista ja erottelualustasta joko paineilmalla tai puhtaalla nukkaamattomalla liinalla, joka on kostutettu lämpimään veteen.

HUOMAUTUS: Nosta rullaryhmää, jotta voit puhdistaa toisen rullan.



4. Sulje asiakirjansyöttölaitteen kansi.



Sovita sivulle -asetuksen tarkistaminen

Jos **Sovita sivulle** -asetus on käytössä ja saapuva faksi on oletusarvoista paperikokoa suurempi, tuote yrittää skaalata kuvan sivulle sopivaksi. Jos tämä asetus on pois käytöstä, suuremmat kuvat jakautuvat useille sivuille.

1. Valitse laitteen ohjauspaneelin aloitusnäytössä **Hallinta**-painike.
2. Avaa seuraavat valikot:
 - **Faksiasetukset**
 - **Faksivastaanottoasetukset**
 - **Työn oletusasetukset**
 - **Sovita sivulle**
3. Ota asetus käyttöön koskettamalla **Käytössä**-vaihtoehtoa, tai poista se käytöstä koskettamalla **Ei käytössä**-vaihtoehtoa. Kosketa **Tallenna**-painiketta.

Lähettäjän faksilaitteen tarkistaminen

Pyydä lähettäjää lähettämään toisesta faksilaitteesta. Jos faksin laatu on parempi, ongelma johtuu lähettäjän faksilaitteesta. Jos käytävissä ei ole toista faksilaitetta, pyydä lähettäjää kokeilemaan jotakin seuraavista muutoksista:

- Varmista, että alkuperäinen asiakirja on valkoisella (ei värillisellä) paperilla.
- Määritä faksin tarkkuus-, laatu- tai kontrastiasetukset korkeammalle tasolle.
- Lähetä faksi tietokoneohjelman avulla, jos se on mahdollista.

Laite ei tulosta tai tulostaa hitaasti.

Laite ei tulosta.

Jos laite ei tulosta lainkaan, kokeile seuraavia ratkaisutapoja.

1. Varmista, että laitteen virta on kytketty ja että laite on ohjauspaneelin mukaan käyttövalmis.
 - Jos laite ei ole ohjauspaneelin mukaan käyttövalmis, katkaise laitteesta virta ja kytke virta uudelleen.
 - Jos laite on ohjauspaneelin mukaan käyttövalmis, yritä lähettää työ uudelleen.
2. Jos ohjauspaneelissa on virheilmoitus, selvitä virhe ja yritä lähettää työ uudelleen.
3. Varmista, että kaikki kaapelit on kytketty oikein. Jos laite on kytketty verkkoon, tarkista seuraavat asiat:
 - Tarkista laitteen verkkomerkkivalo. Jos verkko on käytössä, valo on vihreä.
 - Varmista, että käytät verkkokaapelia etkä puhelinjohtoa verkkoyhteyden muodostamiseen.
 - Varmista, että verkkoreitittimeen, keskittimeen ja virtakytkimeen on kytketty virta ja että ne toimivat oikein.
4. Asenna HP-ohjelmisto laitteen mukana toimitetulta CD:ltä tai käytä UPD-tulostinohjainta. Yleisten tulostinohjainten käyttö saattaa aiheuttaa viiveitä, kun töitä poistetaan tulostusjonosta.
5. Napsauta tämän laitteen nimeä hiiren kakkospainikkeella tietokoneen tulostinluettelossa, valitse **Ominaisuudet** ja avaa **Portit**-välilehti.
 - Jos laite on yhdistetty verkkoon verkkokaapelilla, varmista, että **Portit**-välilehdessä oleva tulostimen nimi vastaa laitteen asetussivulla olevaa laitteen nimeä.
 - Jos käytät USB-kaapelia, ja laite on yhdistetty langattomaan verkkoon, varmista, että kohdan **USB-näennäistulostinportti** vieressä oleva valintaruutu on valittu.
6. Jos tietokoneessa on palomuurijärjestelmä, se saattaa estää yhteyden laitteeseen. Selvitä, onko palomuri ongelman syy, poistamalla se tilapäisesti käytöstä.
7. Jos tietokone tai laite on yhdistetty langattomaan verkkoon, heikko signaali tai häiriöt saattavat viivästyttää tulostustöitä.

Tuote tulostaa hitaasti

Jos laite tulostaa hitaasti, kokeile seuraavia ratkaisutapoja.

1. Varmista, että tietokone vastaa laitteen teknisten ominaisuuksien vähimmäisvaatimuksia. Saat luettelon teknisistä tiedoista seuraavasta osoitteesta: www.hp.com/support/lj500MFP525.
2. Kun määrität laitteen tulostamaan tietyille paperityypeille, kuten painavalle paperille, laite tulostaa hitaammin kuin tavallisesti, jotta se voi kiinnittää väriaineen paperiin oikein. Jos paperityypin asetus ei vastaa käytettävän paperin tyyppiä, muuta asetus oikeanlaiseksi.

Helppokäyttöisen USB-tulostuksen ongelmien ratkaiseminen

- [Avaa USB-laitteesta -asetukset -valikko ei avaudu, kun USB-asema asetetaan paikalleen](#)
- [Tiedostoa ei voi tulostaa USB-asemalta](#)
- [Tulostettava tiedosto ei näy Hae USB-muistitikulta -valikossa](#)

Avaa USB-laitteesta -asetukset -valikko ei avaudu, kun USB-asema asetetaan paikalleen

1. Toiminto on aktivoitava ennen kuin sitä voi käyttää.
 - a. Selaa ohjauspaneelin aloitusnäytössä [Hallinta](#)-painikkeen kohtaan ja kosketa sitä.
 - b. Avaa seuraavat valikot:
 - [Yleisasetukset](#)
 - [Salli haku USB-laitteesta](#)
 - c. Valitse [Ota käyttöön](#)-asetus ja valitse sitten [Tallenna](#)-painike.
2. Laite ei ehkä tue käyttämäsi USB-asemaa tai tiedostojärjestelmää. Tallenna tiedostot tavalliseen USB-asemaan, joka käyttää FAT (File Allocation Table) -tiedostojärjestelmää. Laite tukee FAT32-USB-asemia.
3. Jos jokin toinen valikko on jo auki, sulje se ja aseta USB-asema uudelleen paikalleen.
4. USB-asemassa voi olla useita osioita. (Joissakin USB-asemissa on mukana ohjelmisto, joka jakaa laitteen osioihin CD-levyn tapaan.) Poista osiot alustamalla USB-asema uudelleen tai käytä toista USB-asemaa.
5. Laitteessa ei ehkä ole tarpeeksi virtaa USB-aseman käyttöön.
 - a. USB-aseman poistaminen
 - b. Katkaise laitteesta virta ja kytke sitten virta uudelleen.
 - c. Käytä USB-asemaa, jossa on oma virtalähde tai joka käyttää vähemmän virtaa.
6. USB-asema voi olla viallinen.
 - a. USB-aseman poistaminen
 - b. Katkaise laitteesta virta ja kytke sitten virta uudelleen.
 - c. Kokeile tulostaa toiselta USB-asemalta.

Tiedostoa ei voi tulostaa USB-asemalta

1. Varmista, että lokerossa on paperia.
2. Tarkista, onko ohjauspaneelin näytössä virheilmoituksia. Jos paperi juuttuu laitteeseen, poista tukos.

Tulostettava tiedosto ei näy Hae USB-muistitikulta -valikossa

1. Yrität ehkä tulostaa tiedostotyyppiä, jota USB-tulostustoiminto ei tue. Laite tukee tiedostotyyppejä .pdf, .prn, .pcl, .ps ja .cht.
2. USB-asemassa voi olla liikaa tiedostoja yhdessä kansiossa. Vähennä kansion tiedostojen määrää siirtämällä tiedostoja alikansioihin.
3. Tiedostonimessä voi olla merkkejä, joita laite ei tue. Tässä tapauksessa laite korvaa tiedostonimet toisen merkistön merkeillä. Nimeä tiedostot uudelleen ASCII-merkeillä.

USB-liitäntäongelmien ratkaiseminen

Jos olet liittänyt laitteen tietokoneeseen suoraan, tarkista kaapeli.

- Tarkista, että kaapeli on kytketty tietokoneeseen ja laitteeseen.
- Varmista, että kaapelin pituus on enintään 2 m. Kokeile toista lyhyempää kaapelia.
- Tarkista, että kaapeli toimii oikein kytkemällä se toiseen laitteeseen. Vaihda kaapeli tarvittaessa.

Kiinteän verkon ongelmien ratkaiseminen

Tarkista seuraavat kohdat, kun haluat tarkistaa, että laitteen ja verkon välinen yhteys toimii. Ennen kuin aloitat, tulosta asetussivu laitteen ohjauspaneelista ja selvitä laitteen IP-osoite asetussivulta.

- [Laitteen fyysinen yhteys on heikko.](#)
- [Tietokone käyttää virheellistä IP-osoitetta laitteelle](#)
- [Tietokone ei saa yhteyttä laitteeseen](#)
- [Laitte käyttää verkolle virheellisiä yhteys- ja kaksisuuntaisuusasetuksia](#)
- [Uudet ohjelmat saattavat aiheuttaa yhteensopivuusongelmia](#)
- [Tietokone tai työasema saattaa olla väärin määritetty](#)
- [Laitte on poistettu käytöstä, tai muut verkkoasetukset ovat virheellisiä](#)

Laitteen fyysinen yhteys on heikko.

1. Varmista, että laite on liitetty oikeaan verkkoporttiin oikean pituisella kaapelilla.
2. Tarkista kaapeliliitännöiden tukevuus.
3. Tarkista yhteys laitteen taustapuolella olevasta verkkoliitännästä ja varmista, että keltainen toimintovalo ja vihreä linkin tilavalvo palavat.
4. Jos ongelma ei poistu, kokeile toista kaapelia tai vaihda keskittimen porttia.

Tietokone käyttää virheellistä IP-osoitetta laitteelle

1. Avaa tulostimen ominaisuudet ja valitse **Portit**-välilehti. Varmista, että valittuna on laitteen nykyinen IP-osoite. Laitteen IP-osoite näkyy laitteen asetussivulla.
2. Jos olet asentanut laitteen käyttämällä HP:n TCP/IP-vakioporttia, valitse valintaruutu **Tulosta aina tällä laitteella, vaikka sen IP-osoite muuttuisi.**
3. Jos olet asentanut laitteen käyttämällä Microsoftin TCP/IP-vakioporttia, käytä IP-osoitteen sijaan isäntänimeä.
4. Jos IP-osoite on oikea, poista laite ja lisää se uudelleen.

Tietokone ei saa yhteyttä laitteeseen

1. Testaa verkkoyhteys ping-komennon avulla.
 - a. Avaa tietokoneessa komentorivikehote. Valitse Windowsissa ensin **Käynnistä** ja sitten **Suorita**. Kirjoita riville `cmd`.
 - b. Kirjoita `ping` ja sitten laitteen IP-osoite.
 - c. Jos ikkuna näyttää pyynnön ja vastauksen väliset ajat, verkko toimii.
2. Jos ping-komento ei onnistunut, tarkista, että verkkokeskittimiin on kytketty virta. Tarkista sitten, että verkkoasetukset, laite ja tietokone on määritetty samaan verkkoon.

Laite käyttää verkolle virheellisiä yhteys- ja kaksisuuntaisuusasetuksia

HP suosittelee tämän asetuksen jättämistä automaattiseen tilaan (oletusasetus). Jos muutat näitä asetuksia, myös verkon vastaavia asetuksia täytyy muuttaa.

Uudet ohjelmat saattavat aiheuttaa yhteensopivuusongelmia

Varmista, että kaikki uudet ohjelmat on asennettu oikein ja ne käyttävät oikeaa tulostinohjainta.

Tietokone tai työasema saattaa olla väärin määritetty

1. Tarkista verkko-ohjaimet, tulostinohjaimet ja verkon uudelleenohjaus.
2. Varmista, että käyttöjärjestelmä on määritetty oikein.

Laite on poistettu käytöstä, tai muut verkkoasetukset ovat virheellisiä

1. Tarkista verkkoyhteyksikäytännön tila asetussivulta. Ota se käyttöön tarvittaessa.
2. Määritä verkkoasetukset tarvittaessa uudelleen.

Faksiongelmien ratkaiseminen

Tarkistusluettelo faksiongelmien ratkaisemiseksi

Käytä seuraavaa luetteloa apuna, kun selvität faksiin liittyviä ongelmia.

- **Onko faksilaitteen mukana toimitettu faksikaapeli käytössä?** Faksilaite on testattu mukana toimitetun faksikaapelin kanssa, ja se vastaa RJ11-määrityksiä sekä toiminnallisia vaatimuksia. Älä vaihda tilalle toista faksikaapelia. Analoginen faksilaite vaatii analogisen faksikaapelin. Laite vaatii myös analogisen puhelinyhteyden.
- **Onko faksi-puhelinlinjaliitin kiinnitetty faksiläilaitteen takaosaan?** Varmista, että puhelinpistoke on tiukasti paikallaan. Työnnä liitin paikalleen niin että kuulet naksahduksen.
- **Toimiiko puhelimen seinäpistoke oikein?** Yhdistä puhelin seinäpistokkeeseen ja varmista, että valintääni kuuluu. Kuuletko valintäänen ja voitko soittaa tai vastaanottaa puhelun?

Millaista puhelinlinjaa käytät?

- **Oma linja:** Normaali faksi-/puhelinlinja faksien lähettämistä ja vastaanottamista varten.



HUOMAUTUS: Puhelinlinjan tulee olla ainoastaan tuotteen faksilaitteen käytössä, eikä sitä saa jakaa muiden puhelinlaitteiden kanssa. Tällaisia ovat esimerkiksi hälytysjärjestelmät, jotka käyttävät puhelinlinjaa ilmoitusten välittämiseen valvontayrityksille.

- **PBX-järjestelmä:** Yritysten puhelinjärjestelmä. Tavalliset kotipuhelimet ja faksilaitteet käyttävät analogista puhelinsignaalia. Osa PBX-järjestelmistä on digitaalisia, eivätkä ne välttämättä ole yhteensopivia faksilaitteen kanssa. Faksien lähettämiseen ja vastaanottamiseen vaaditaan tavallinen analoginen puhelinlinja.
- **Siirtolinjat:** Puhelinjärjestelmä, jossa tuleva puhelu siirtyy seuraavalle vapaana olevalle linjalle, kun ensimmäinen tulevien puhelujen linja on varattu. Kokeile laitteen yhdistämistä ensimmäiseen tulevien puhelujen linjaan. Faksilaite vastaa puheluun sitten, kun puhelin on soinut vastausviiveeksi määrätty kerrat.



HUOMAUTUS: Siirtolinjoista saattaa aiheutua ongelmia faksien vastaanotossa. Tämän laitteen käyttämistä siirtolinjojen kanssa ei suositella.



HUOMAUTUS: Siirtolinjoista saattaa aiheutua ongelmia faksien vastaanotossa. Tämän laitteen käyttämistä siirtolinjojen kanssa ei suositella.

Onko käytössä ylijännitesuojalaite?

Ylijännitesuojalaite voidaan asettaa pistorasian ja faksilaitteen väliin suojaamaan faksilaitetta puhelinlinjoilla virtaavalta sähköltä. Tällaiset suojalaitteet voivat aiheuttaa joitakin faksinlähettämisiongelmia heikentäessään puhelinsignaalin laatua. Jos faksien lähettämässä tai vastaanottamisessa ilmenee ongelmia ja käytössäsi on tällainen suojalaite, yhdistä laite suoraan seinän puhelinpistokkeeseen, jotta voit määrittää, johtuuko ongelma ylijännitesuojalaitteesta.

Käytätkö puhelinyhtiön ääniviestipalvelua tai puhelinvastaajaa?

Jos ääniviestipalvelun vastausviiveasetus on pienempi kuin faksilaitteen vastaava asetus, ääniviestipalvelu vastaa puheluun eikä faksilaite voi vastaanottaa fakseja. Jos faksilaitteen vastausviiveasetus on pienempi kuin ääniviestipalvelun vastaava asetus, faksilaite vastaa kaikkiin puheluihin.

Onko puhelinlinjassa puheluiden jonotustoiminto?

Jos faksipuhelinlinjassa on käytössä puheluiden jonotustoiminto, jonotusilmoitus saattaa keskeyttää meneillään olevan faksipuhelun, mikä aiheuttaa tietoliikennevirheen. Varmista, että faksipuhelinlinjassa ei ole käytössä puheluiden jonotustoimintoa.

Faksilaitteen tilan tarkistaminen

Jos analoginen faksilaite ei toimi, tarkista sen tila tulostamalla [Asetussivu](#)-raportti.

1. Vieritä esiin aloitusnäytön [Hallinta](#)-painike ja kosketa sitä.
2. Avaa seuraavat valikot:
 - [Raportit](#)
 - [Vahvistus-/tilasivu](#)
 - [Asetussivu](#)
3. Tulosta raportti koskettamalla [Tulosta](#)-painiketta tai tuo raportti näyttöön koskettamalla [Näytä](#)-painiketta. Raportti koostuu useista sivuista.



HUOMAUTUS: Laitteen IP-osoite tai isäntänimi on HP Jetdirect -sivulla.

Valitse Asetussivu-kohdasta Faksilaitteen sivu ja tarkista Modeemin tila -kohta Laitteiston tiedot -otsikon alapuolelta. Seuraava taulukko kertoo tilan ja mahdolliset ratkaisut.



HUOMAUTUS: Jos faksilisälaitteen sivu ei tulostu, analogisessa faksilaitteessa saattaa olla ongelma. Jos käytössä on lähiverkkofaksi tai Internet-faksi, niiden määrytykset saattavat poistaa toiminnon käytöstä.

Operational / Enabled (Käyttökunnossa/Käytössä) ¹	Analoginen faksilaite on asennettu, ja se on valmis käytettäväksi.
Operational / Disabled (Käyttökunnossa / Ei käytössä) ¹	Faksilisälaitte on asennettu, mutta tarvittavia faksiasetuksia ei ole määritetty. Faksilaite on asennettu ja käyttökunnossa, mutta HP Digital Sending -apuohjelma on joko poistanut tuotteen faksitoiminnon käytöstä tai ottanut lähiverkkofaksin käyttöön. Kun lähiverkkofaksi on käytössä, analoginen faksitoiminto ei ole käytössä. Vain yksi faksitoiminto (lähiverkkofaksi tai analoginen faksi) voi olla kerrallaan käytössä. HUOMAUTUS: Jos lähiverkkofaksi on käytössä, Faksi -toimintoa ei voi valita laitteen ohjauspaneelistä.
Non-Operational / Enabled/Disabled (Ei käyttökunnossa / Käytössä / Ei käytössä) ¹	Laitte on havainnut laiteohjelmiston virheen. Päivitä laiteohjelmisto.
Damaged / Enabled/Disabled (Vahingoittunut / Käytössä / Ei käytössä) ¹	Faksilisälaitteessa on vika. Aseta faksilisälaitteen kortti uudelleen ja tarkista, ovatko nastat taipuneet. Jos tila on edelleen DAMAGED (VAHINGOITTUNUT), vaihda analoginen faksilaitekortti.

¹ ENABLED (KÄYTÖSSÄ) kertoo analogisen faksilaitteen olevan käytössä ja virran kytkettynä. DISABLED (EI KÄYTÖSSÄ) kertoo lähiverkkofaksin olevan käytössä (analoginen faksi on poissa käytöstä).

Yleisiä faksiongelmia

Ongelma	Syy	Ratkaisu
Faksin lähetyksen epäonnistui.	JBIG on käytössä, eikä vastaanottajan faksilaitteessa ole JBIG-ominaisuutta.	Poista JBIG käytöstä.
"Muisti lopussa" -tilaviesti näkyy laitteen ohjauspaneelissa.	Tuotteen tallennuslevy on täynnä.	Poista levyä joitakin tallennettuja töitä. Valitse laitteen ohjauspaneelin aloitusnäytössä Hae laitteen muistista -painike. Avaa tallennettujen töiden tai tallennettujen faksien luettelo. Valitse poistettavan työn nimi, ja valitse sitten Poista -painike.
Valokuvan tulostuslaatu on heikko, tai valokuva tulostuu harmaana laatikkona.	Käytössä on väärä sivun sisältö -asetus tai väärä tarkkuusasetus.	Määritä kohdassa Tekstin/kuvan optimointi asetukseksi Valokuva .
Peruutit faksilähetyksen koskettamalla laitteen ohjauspaneelin Pysäytä  painiketta, mutta faksi lähetettiin silti.	Jos työn lähetyksen prosessi on edennyt liian pitkälle, työtä ei voi peruuttaa.	Tämä on normaalia toimintaa.
Faksiosoitekirja ei tule näkyviin.	Faksiosoitekirja-toiminto ei ole käytössä.	Ota faksiosoitekirja-toiminto käyttöön HP MFP Digital Sending Software -asetusohjelmalla.
Faksiasetuksia ei löydy HPWebJetadmin -toiminnosta.	Faksiasetukset sijaitsevat HP Web Jetadmin -toiminnon laitteen tilasivun avattavassa valikossa.	Valitse avattavasta valikosta Digitaalinen lähetyksen ja faksi .
Ylätunniste lisätään sivun ylälaitaan, vaikka kansilehti on valittuna.	Laite lisää kaikkiin edelleenlähetettyihin fakseihin kansilehden ylätunnisteen sivun ylälaitaan.	Tämä on normaalia toimintaa.
Vastaanottajat-ikkunassa on sekä nimiä että numeroita.	Sekä nimet että numerot voivat näkyä sen mukaan, mistä ne ovat. Faksiosoitekirjassa on nimiä ja kaikissa muissa tietokannoissa on numeroita.	Tämä on normaalia toimintaa.
Yksisivuinen faksi tulostuu kahdelle sivulle.	Faksin ylätunniste liitetään faksin ylälaitaan, jolloin tekstiä siirtyy toiselle sivulle.	Jos haluat yksisivuisen faksin tulostuvan yhdelle sivulle, aseta ylätunniste kansilehtitilaan tai muokkaa sovita sivulle -asetuksia.
Asiakirja pysähtyy asiakirjansyöttölaitteeseen kesken faksaamisen.	Asiakirjansyöttölaitteessa on tukos.	Poista tukos ja lähetä faksi uudelleen.
Faksilaitteesta tulevien äänten voimakkuus on liian korkea tai matala.	Äänenvoimakkuusasetukset täytyy säätää.	Säädä äänenvoimakkuutta Faksilähetyksen asetukset -valikossa ja Faksivastaanottoasetukset -valikossa.

Fax over VoIP -verkkojen käyttäminen

VoIP-tekniikka muuntaa analogiset puhelinsignaalit digitaalisiksi biteiksi. Sitten ne kootaan paketeiksi, jotka kulkevat Internetissä. Paketit muunnetaan takaisin analogisiksi signaaleiksi määränpäässä tai sen lähellä.

Tiedot siirtyvät Internetissä digitaalisessa muodossa analogisen muodon sijasta. Faksien lähettämisessä on erilaisia rajoituksia, jotka voivat edellyttää erilaisia faksiasetuksia kuin yleinen puhelinverkko. Koska ajoitus ja

signaalin laatu ovat hyvin tärkeitä faksia lähetettäessä, lähettäminen on herkempi VoIP-ympäristön ominaisuuksille.

Seuraavat muutokset kannattaa tehdä HP LaserJet Analog Fax Accessory 500:n asetuksiin, kun se kytketään VoIP-palveluun:

- Valitse ensin faksin nopea tila (V.34) ja ota virheenkorjaustila (ECM) käyttöön. V.34-protokolla huolehtii lähetysnopeuden muutoksista, joita VoIP-verkot edellyttävät.
- Jos nopeaa tilaa käytettäessä ilmenee paljon virheitä tai uudelleenyrityksiä, valitse Keskitaso (V.17).
- Jos virheet ja uudelleenyritykset jatkuvat, valitse faksinopeudeksi hidas (V.29). Eräät VoIP-järjestelmät eivät pysty käsittelemään faksin vaatimia suuria signaalinopeuksia.
- Eräissä harvinaisissa tapauksissa virheitä tulee edelleen ja virheenkorjaustila on poistettava käytöstä. Kuvien laatu saattaa huonontua. Ennen kuin valitset tämän asetuksen, varmista, että kuvien laatu on hyväksyttävä ilman virheenkorjausta.
- Jos edellä esitetyt asetusten muutokset eivät paranna VoIP-faksauksen luotettavuutta, ota yhteyttä VoIP-palvelun tarjoajaan.

Faksin vastaanotto-ongelmat

Ongelma	Syy	Ratkaisu
Faksilaite ei vastaa saapuviin faksilähetyksiin (faksia ei havaittu).	Vastausviiveen asetus on ehkä väärä.	Tarkista vastausviiveasetus.
	Faksikaapelia ei ehkä ole kiinnitetty kunnolla, tai faksikaapeli ei toimi.	Tarkista asennus. Varmista, että käytät laitteen tai faksilisälaitteen mukana toimitettua faksikaapelia.
	Puhelinlinja ei ehkä toimi.	Irrota faksilisälaite puhelinpistokkeesta ja kytke puhelin. Tarkista puhelinlinjan toimivuus yrittämällä soittaa puhelu.
	Jos käytössä on PBX-järjestelmä, soittosignaaleja ei ehkä ole määritetty oikein.	Tarkista soittosignaalien määräitys PBX-järjestelmässä.
	Ääniviestipalvelu saattaa estää faksien vastaanottamisen.	Tee jokin seuraavista: <ul style="list-style-type: none">• Lakkauta viestipalvelu.• Käytä omaa puhelinlinjaa faksipuheluille.• Muuta faksilaitteen vastausviive äänipostin vastausviivettä pienemmäksi.
Faksien vastaanottaminen on erittäin hidasta.	Vastaanottamasi faksi saattaa olla monimutkainen, esimerkiksi sellainen, jossa on paljon kuvia.	Monimutkaisten faksien lähetys kestää tavallista kauemmin.
	Lähtävän faksin modeemin nopeus voi olla pieni.	Faksilisälaite vastaanottaa faksin niin nopeasti kuin lähtävän faksilaitteen modeemi pystyy lähettämään. Odota, kunnes faksilähetys on valmis.

Ongelma	Syy	Ratkaisu
	Faksin lähetys- tai vastaanottotarkkuus on erittäin korkea. Korkea tarkkuusasetus tuottaa tavallisesti hyvän laadun, mutta myös pidentää lähetysaikaa.	Pyydä lähettäjää pienentämään faksin tarkkuutta ja lähettämään se uudelleen.
	Jos puhelinlinjayhteys on huono, faksilaite ja lähetävä faksilaite yrittävät korjata virheet hidastamalla toimintaa.	Pyydä lähettäjää lähettämään faksi uudelleen. Pyydä puhelin-yhtiötä tarkistamaan puhelinlinja.
Tuote ei tulosta fakseja.	Syöttölokerossa ei ole paperia.	Lisää paperia. Kaikki faksit, jotka saapuvat syöttölokeron ollessa tyhjä, tallentuvat muistiin ja tulostuvat heti, kun lokerossa on paperia.
	Faksien tulostuksen ajastus -toiminto on käytössä.	Faksit tulostuvat aikataulun mukaisesti. Voit tulostaa faksit heti poistamalla Faksien tulostuksen ajastus -ominaisuuden käytöstä.
	Tuotteessa on vähän väriainetta, tai väriaine on loppunut.	Jos määrittäminen on tehty, laite lopettaa tulostamisen heti, kun väriaine on vähissä tai väriaine loppuu. Saapuvat faksit tallennetaan muistiin ja tulostetaan sen jälkeen, kun väriainetta on lisätty.
	Saapuva puhelu saattaa olla äänipuhelu.	Saapuvat puhelut näkyvät puheluraportissa yleensä Faksia ei havaittu -virheenä. Koska nämä ovat äänipuheluita eivätkä faksivirheitä, mitään toimia ei tarvita.
	Saapuvan faksin vastaanotto keskeytyi.	Tarkista, että faksipuhelinlinjassa ei ole käytössä puheluiden jonotustoimintoa. Jonotusilmoitus saattaa keskeyttää meneillään olevan faksipuhelun, mikä aiheuttaa tietoliikennevirheen.
	Faksien tulostuksen ajastus -toiminnon asetukseksi on määritetty Tallenna faksit aina .	Muuta Faksien tulostuksen ajastus -asetukseksi Tulosta faksit aina .

Faksin lähetysongelmat

Ongelma	Syy	Ratkaisu
Faksien lähetys on hyvin hidasta.	Lähetämäsi faksi on monimutkainen, esimerkiksi sellainen, jossa on paljon kuvia.	Monimutkaisten faksien lähetys kestää tavallista kauemmin.
	Vastaanottavan faksin modeemin nopeus voi olla pieni.	Faksilaite lähettää faksin niin nopeasti kuin vastaanottavan faksilaitteen modeemi pystyy vastaanottamaan. Odota, kunnes faksilähetys on valmis.
	Faksin lähetys- tai vastaanottotarkkuus on erittäin korkea. Korkea tarkkuusasetus tuottaa tavallisesti hyvän laadun, mutta myös pidentää lähetysaikaa.	Pienennä tarkkuutta ja muuta Tekstin/kuvan optimointi -asetusta.
	Jos puhelinlinjayhteys on huono, faksilaite ja vastaanottava faksilaite yrittävät korjata virheet hidastamalla toimintaa.	Peruuta faksi ja lähetä se uudelleen. Pyydä puhelin-yhtiötä tarkistamaan puhelinlinja.

Ongelma	Syy	Ratkaisu
	Asiakirjan tausta voi olla harmaa, mikä pidentää faksin lähetysaikaa.	Poista taustan sävytystä Kuvansäätö -ominaisuuden avulla.
Faksin lähetyksen keskeytyminen.	Vastaanottava faksilaite ei ehkä toimi oikein.	Kokeile faksin lähettämistä toiseen faksilaitteeseen.
	Puhelinlinja ei ehkä toimi.	Irrota faksilaite puhelinpistokkeesta ja kytke puhelin. Tarkista puhelinlinjan toimivuus yrittämällä soittaa puhelun.
	Puhelinlinja saattaa olla häiriöinen tai huonolaatuinen.	Yritä parantaa lähetysten luotettavuutta pienentämällä faksinopeutta. Määritä faksinopeus faksien lähetyselle Faksinumeronvalinta-asetukset -valikossa.
	Puheluiden jonotustoiminto saattaa olla käytössä.	Tarkista, että faksipuhelinlinjassa ei ole käytössä puheluiden jonotustoimintoa. Jonotusilmoitus saattaa keskeyttää meneillään olevan faksipuhelun, mikä aiheuttaa tietoliikennevirheen.
Faksilaite vastaanottaa fakseja mutta ei lähetä niitä.	Jos faksilaitteesi on PBX-järjestelmässä, siinä saattaa syntyä valintaa, jota faksilaite ei pysty tunnistamaan.	Poista valintaa tunnistus käytöstä.
	Vika saattaa johtua huonosta puhelinlihteydestä.	Kokeile myöhemmin uudelleen.
	Vastaanottava faksilaite ei ehkä toimi oikein.	Kokeile faksin lähettämistä toiseen faksilaitteeseen.
	Puhelinlinja ei ehkä toimi.	Irrota faksilaite puhelinpistokkeesta ja kytke puhelin. Tarkista puhelinlinjan toimivuus yrittämällä soittaa puhelun.
Laitte valitsee lähtevän faksin numeron monta kertaa.	Faksilaite valitsee faksinumeron automaattisesti uudelleen, jos Uudelleenvalinta, kun varattu -asetus on valittu tai Uudelleenvalinta, kun ei vastausta -asetus on valittu.	Tämä on normaalia toimintaa. Jos et halua faksin yrittävän uudelleen, määritä Uudelleenvalinta, kun varattu -, Uudelleenvalinta, kun ei vastausta - ja Uudelleenvalinta virhetilanteessa -asetuksiksi 0.
Lähtemäsi faksit eivät saavu vastaanottavaan faksilaitteeseen.	Vastaanottavan faksilaitteen virta voi olla katkaistu, tai laite on virhetilassa, esimerkiksi paperi on lopussa.	Pyydä vastaanottajaa varmistamaan, että faksilaitteessa on virta ja että se on valmis vastaanottamaan fakseja.
	Faksi saattaa olla muistissa, koska laite odottaa uudelleensoittoa varattuun numeroon tai koska lähetysjonossa on muita töitä ennen sitä.	Jos faksattava työ on muistissa jommastakummasta edellä mainitusta syystä, faksilokissa näkyy merkintä työstä. Tulosta faksitoimintaloki ja tarkista, onko Result (Tulos) sarakkeessa töitä, joissa on merkintä Pending (Odottavat).

Faksin virhekoodit

Jos faksissa ilmenee ongelma, joka estää tai keskeyttää faksilähetysten, laite antaa virhekoodin, jonka avulla ongelman syy voidaan selvittää. Virhekoodit näkyvät faksitoimintalokissa, faksipuheluraportissa ja T.30-protokollajäljityksessä. Saat virhekoodin tulostamalla jonkin näistä raportista. Saat yksityiskohtaisen kuvauksen virhekoodeista ja asiaankuuluvista toimista osoitteesta www.hp.com. Hae hakusanoilla HP LaserJet Analog Fax Accessory 500.

Faksin virheilmoitukset laitteen ohjauspaneelissa

Jos faksin käsittely keskeytyy tai faksia vastaanotettaessa tai lähetettäessä tapahtuu virhe, tuotteen faksijärjestelmä muodostaa kaksiosaisen tila-/virhekuvaus. Jos faksin käsittely oli normaali tai virheetön, järjestelmä muodostaa onnistumisesta kertovan ilmoituksen. Ilmoitukseen sisältyy tekstimuotoinen kuvaus ja koodinumero (eräissä ilmoituksissa ei ole koodinumeroa). Ainoastaan viestin tekstiosa näkyy laitteen ohjauspaneelissa. Sekä teksti että koodinumero näkyvät faksitoimintaraportista, faksipuheluraportista ja faksien T.30-jäljityksestä. Koodinumero näkyy raporteissa ilmoituksen tekstiosan jäljessä sulkein ympäröitynä.

Faksimodeemi muodostaa koodinumeron. Yleensä koodinumero (0) tarkoittaa modeemin normaalia toimintaa. Eräissä ilmoituksissa on aina koodinumero (0), kun taas muissa ilmoituksissa voi olla erilaisia koodinumeroita. Muutamista ilmoituksista koodinumero puuttuu. Tavallisesti koodinumero (0) tarkoittaa virhettä, joka ei johtunut faksimodeemista vaan faksijärjestelmän muusta osasta tai tuotteen muusta järjestelmästä, esimerkiksi tulostusjärjestelmästä. Nollasta poikkeava koodinumero antaa lisätietoja toimenpiteestä tai prosessista, jota modeemi suorittaa. Se ei välttämättä ole osoitus modeemin virheestä.

Jos virheilmoitus toistuu ja sen koodinumero poikkeaa taulukossa mainituista, ota yhteyttä asiakastukeen. Tulosta faksien T.30-jäljitysraportti ennen yhteydenottoa asiakaspalveluun, jotta ongelman selvittäminen olisi helpompaa. Raportissa on yksityiskohtaista tietoa viimeisestä faksipuhelusta.

1. Selaa ohjauspaneelin aloitusnäytössä [Hallinta](#)-painikkeen kohtaan ja kosketa sitä.
2. Avaa seuraavat valikot:
 - [Vianmääritys](#)
 - [Faksi](#)
 - [Faksin T.30-jäljitys](#)
3. Tulosta raportti valitsemalla [Tulosta T.30-raportti](#).

Faksilähetysten ilmoitukset

Taulukko 10-1 Faksin lähetystilmoitukset

Ilmoitus	Virheen numero	Kuvaus	Toimi
Peruutettu	0	Faksi peruttiin laitteen ohjauspaneelissa.	Ei mitään.
Toiminto onnistui	–	Faksin lähetyksen onnistui.	Ei mitään.
Epäonn., varattu	0	Vastaanottava faksi on varattu.	Lähetyksen toistetaan automaattisesti (jos määritetty). Muuten voit yrittää lähettää faksin myöhemmin uudelleen.
Ei vastausta	0 tai 17	Vastaanottava faksilaite ei vastaa puheluun, tai henkilö vastasi puheluun.	Vastaanottavan faksin kaapeli on ehkä irti tai virta katkaistu. Pyydä vastaanottajaa tarkistamaan se. Yritä lähettää työ uudelleen.
Ei valintaa	0	Valintaa ei havaittu faksia lähetettäessä.	Tarkista, että puhelinlinja on aktiivinen, ja poista valintaa tunnistus käytöstä lähettävässä faksissa.
Epäonnistui	Mikä tahansa	Faksi on ehkä vaurioitunut tai sitä ei lähetetty.	Yritä lähettää faksi uudelleen.
Epäonnistui	0	Sivun leveys ei ole sopiva tai sivulla oli liian monta virheellistä riviä.	Yritä lähettää faksi uudelleen. Jos virhe toistuu, ota yhteys huoltoon.
Epäonnistui	17 tai 36	Lähtäjän ja vastaanottajan välinen puhelinyhteys katkesi. Ongelma saattaa johtua faksin keskeyttävistä äänipuheluista tai siitä, että joku vastaa puheluun.	Yritä lähettää faksi uudelleen.
Epäonnistui tai Tiedonsiirtovirhe	Mikä tahansa paitsi 17 tai 36	Yleinen tiedonsiirtovirhe, jonka takia faksilähetyksen keskeytyi tai ei edennyt asianmukaisesti.	Yritä lähettää faksi uudelleen. Jos virhe toistuu, ota yhteys tukeen.
Tilavirhe	0	Faksitiedoston lukeminen levyllä tai kirjoittaminen levyllä epäonnistui. Tuotteen levy voi olla vaurioitunut tai täynnä.	Yritä lähettää faksi uudelleen. Jos virhe toistuu, ota yhteys tukeen.
Muistivirhe	0	Tuotteen muisti lopussa.	Jos virhe toistuu, poista laitteen muistista kohteita kuten tallennettuja töitä tai fakseja.
Virtakatkos	0	Lähtävän faksilaitteen kohdalla sattui virtakatkos faksilähetysten aikana.	Yritä lähettää faksi uudelleen.

Faksin vastaanottoilmoitukset

Taulukko 10-2 Faksin vastaanottoilmoitukset

Ilmoitus	Virheen numero	Kuvaus	Toimi
Toiminto onnistui	–	Faksilähetys onnistui.	Ei mitään.
Estetty	–	Vastaanottavassa faksilaitteessa on käytössä faksinumeron esto, ja se estää tämän faksin.	Ei mitään.
Epäonnistui	Mikä tahansa	Faksi on ehkä vaurioitunut tai sitä ei lähetetty.	Pyydä lähettäjää lähettämään faksi uudelleen. Jos virhe toistuu, ota yhteys tukeen.
Epäonnistui	0	Sivun leveys ei ole sopiva tai sivulla oli liian monta virheellistä riviä.	Pyydä lähettäjää lähettämään faksi uudelleen. Jos virhe toistuu, ota yhteys tukeen.
Epäonnistui	17, 36	Lähettäjän ja vastaanottajan välinen puhelinyhteys katkesi tai keskeytyi.	Pyydä lähettäjää lähettämään faksi uudelleen (ellei faksilaite yritä automaattisesti uudelleen).
Epäonnistui	Mikä tahansa paitsi 17 tai 36	Yleinen tiedonsiirtovirhe, jonka takia faksilähetys keskeytyi tai ei edennyt asianmukaisesti.	Pyydä lähettäjää lähettämään faksi uudelleen. Jos virhe toistuu, ota yhteys tukeen.
Tilavirhe	0	Kuvatiedoston lukeminen levyltä tai kirjoittaminen levyille epäonnistui. Tuotteen levy voi olla vaurioitunut tai täynnä.	Pyydä lähettäjää lähettämään faksi uudelleen. Jos virhe toistuu, ota yhteys tukeen.
Muistivirhe	0	Tuotteen muisti lopussa.	Jos virhe toistuu, poista laitteen muistista kohteita kuten tallennettuja töitä tai fakseja.
Tulostusvirhe	0	Vastaanotettua kuvatiedostoa ei voitu purkaa.	Pyydä lähettäjää lähettämään faksi uudelleen. Ota virheenkorjaustila käyttöön, jos se ei ole vielä käytössä.
Virtakatkos	0	Faksia vastaanotettaessa tapahtui sähkökatkos.	Pyydä lähettäjää lähettämään faksi uudelleen.
Faksia ei havaittu	17, 36	Faksilaitteeseen tuli äänipuhelu.	Ei mitään

Huoltoasetukset

Näitä ohjauspaneelin valikoiden kohteita on tarkoitus käyttää silloin, kun HP:n huoltoedustaja auttaa sinua.

Vianmääritys-valikon asetukset

1. Selaa ohjauspaneelin aloitusnäytössä [Hallinta](#)-painikkeen kohtaan ja kosketa sitä.
2. Avaa seuraavat valikot:
 - [Vianmääritys](#)
 - [Faksi](#)

Faksin T.30-jäljitys	Tämä on tulostettu raportti kaikista viimeisen faksilähetysten tai -vastaanoton aikana tapahtuneista tiedonsiirroista lähetävän ja vastaanottavan faksilaitteen välillä. Raportti sisältää yksityiskohtaiset virhekoodit ja muita hyödyllisiä tietoja, joita voidaan käyttää tietyn faksien lähettämiseen tai vastaanottamiseen liittyvän ongelman vianmäärityksessä. Tulosta tämä raportti ennen yhteydenottoa HP:n asiakastukeen.
Faksi V.34	Tällä asetuksella määritetään modeemin lähetystapa. Normaali -asetus sallii modeemin valita minkä tahansa tuetuista faksinopeuksista 33 600 bit/s:iin asti. Ei käytössä -asetuksella määritetään faksinopeudeksi korkeintaan 14 400 bit/s lähettämisen ja vastaanottamisen nopeusasetusten mukaan.
Faksin kaiutintila	Normaali -tilassa modeemin kaiutin on toiminnassa valitsemisen ja yhteyden muodostamisen aikana, jonka jälkeen se sammuu. Diagnostiikka -tilassa kaiutin on toiminnassa koko faksitietoliikenteen ajan, kunnes asetuksen arvoksi muutetaan Normaali -tila.
Faksilokin merkinnät	Vakio -faksilokissa on perustietoja, kuten kellonaika ja faksin onnistuminen. Yksityiskohtainen -faksilokissa näkyy numeron uudelleenvallinnan välivaiheen tuloksia, joita ei näy Vakio -faksilokissa.

Huoltoasetukset

Näitä ohjauspaneelin valikoiden kohteita on tarkoitus käyttää silloin, kun HP:n huoltoedustaja auttaa sinua.

Vianmääritys-valikon asetukset

- Selaa ohjauspaneelin aloitusnäytössä **Hallinta**-painikkeen kohtaan ja kosketa sitä.
- Avaa seuraavat valikot:
 - Vianmääritys**
 - Faksi**

Faksin T.30-jäljitys	Tämä on tulostettu raportti kaikista viimeisen faksilähetysten tai -vastaanoton aikana tapahtuneista tiedonsiirroista lähetävän ja vastaanottavan faksilaitteen välillä. Raportti sisältää yksityiskohtaiset virhekoodit ja muita hyödyllisiä tietoja, joita voidaan käyttää tietyn faksien lähettämiseen tai vastaanottamiseen liittyvän ongelman vianmäärityksessä. Tulosta tämä raportti ennen yhteydenottoa HP:n asiakastukeen.
Faksi V.34	Tällä asetuksella määritetään modeemin lähetystapa. Normaali -asetus sallii modeemin valita minkä tahansa tuetuista faksinopeuksista 33 600 bit/s:iin asti. Ei käytössä -asetuksella määritetään faksinopeudeksi korkeintaan 14 400 bit/s lähettämisen ja vastaanottamisen nopeusasetusten mukaan.
Faksin kaiutintila	Normaali -tilassa modeemin kaiutin on toiminnassa valitsemisen ja yhteyden muodostamisen aikana, jonka jälkeen se sammuu. Diagnostiikka -tilassa kaiutin on toiminnassa koko faksitietoliikenteen ajan, kunnes asetuksen arvoksi muutetaan Normaali -tila.
Faksilokin merkinnät	Vakio -faksilokissa on perustietoja, kuten kellonaika ja faksin onnistuminen. Yksityiskohtainen -faksilokissa näkyy numeron uudelleenvallinnan välivaiheen tuloksia, joita ei näy Vakio -faksilokissa.

Laitteen ohjelmiston ongelmien ratkaiseminen (Windows)

Laitteen tulostinohjain ei näy Tulostin-kansiossa

1. Asenna laitteen ohjelmisto uudelleen.



HUOMAUTUS: Sulje kaikki avoimet sovellukset. Voit sulkea sovelluksen, jonka kuvake näkyy ilmaisinalueella, napsauttamalla kuvaketta hiiren kakkospainikkeella ja valitsemalla **Close** (Sulje) tai **Disable** (Poista käytöstä).

2. Kokeile USB-kaapelin liittämistä johonkin muuhun tietokoneen USB-porttiin.

Ohjelmiston asennuksen aikana näytettiin virhesanoma

1. Asenna laitteen ohjelmisto uudelleen.



HUOMAUTUS: Sulje kaikki avoimet sovellukset. Voit sulkea sovelluksen, jonka kuvake näkyy ilmaisinalueella, napsauttamalla kuvaketta hiiren kakkospainikkeella ja valitsemalla **Close** (Sulje) tai **Disable** (Poista käytöstä).

2. Tarkista levytilan määrä asemassa, johon asennat ohjelmistoa. Yritä tarvittaessa vapauttaa tarvittava määrä levytilaa ja asenna laitteen ohjelmisto uudelleen.
3. Suorita tarvittaessa Levyn eheytyys ja asenna laitteen ohjelmisto uudelleen.

Laite on Valmis-tilassa, mutta mitään ei tulostu

1. Tulosta asetussivu ja varmista, että laite toimii.
2. Varmista, että kaikki kaapelit on asianmukaisesti kytketty ja että ne ovat annettujen teknisten tietojen mukaisia. Tämä koskee USB- ja virtakaapeleita. Kokeile uutta kaapelia.
3. Varmista, että laitteen asetussivulla oleva IP-osoite on sama kuin ohjelmistoon määritetty IP-osoite. Tee jokin seuraavista toimista:

Windows XP, Windows Server 2003, Windows Server 2008 ja Windows Vista

- a. Valitse **Käynnistä** tai Windows Vistassa valitse Windows-kuvake näytön vasemmasta alalaidasta.
- b. Valitse **Asetukset**.
- c. Valitse **Tulostimet ja faksit** (oletusarvoinen Käynnistä-valikkonäkymä) tai valitse **Tulostimet** (perinteinen Käynnistä-valikko).
- d. Napsauta laiteohjaimen kuvaketta hiiren kakkospainikkeella ja valitse **Ominaisuudet**.
- e. Valitse **Portit**-välilehti ja **Määritä portti**.
- f. Tarkista IP-osoite ja valitse **OK** tai **Peruuta**.
- g. Jos IP-osoitteet eivät vastaa toisiaan, poista ohjain ja asenna se uudelleen käyttämällä oikeaa IP-osoitetta.

Windows 7

- a. Valitse Windows-kuvake näytön vasemmasta alakulmasta.
- b. Valitse **Tulostimet ja muut laitteet**.
- c. Napsauta ohjaimen kuvaketta hiiren kakkospainikkeella ja valitse sitten **Tulostimen ominaisuudet**.
- d. Valitse **Portit**-välilehti ja **Määritä portti**.
- e. Tarkista IP-osoite ja valitse **OK** tai **Peruuta**.
- f. Jos IP-osoitteet eivät vastaa toisiaan, poista ohjain ja asenna se uudelleen käyttämällä oikeaa IP-osoitetta.

Laitteen ohjelmiston ongelmien ratkaiseminen (Mac OS X)

- [Laitteen nimi ei näy Tulosta ja faksaa- tai Tulosta ja skannaa -luettelon laiteluettelossa](#)
- [Tulostustyötä ei lähetetty haluamaasi laitteeseen](#)
- [USB-kaapelilla tietokoneeseen kytketty laite ei näy Tulosta ja faksaa- tai Tulosta ja skannaa -luettelossa, kun ohjain on valittu.](#)

Laitteen nimi ei näy Tulosta ja faksaa- tai Tulosta ja skannaa -luettelon laiteluettelossa

1. Varmista, että kaapelit on kytketty oikein ja että laite on käynnissä.
2. Tulosta asetussivu ja tarkista tuotteen nimi. Varmista, että asetussivulla oleva nimi vastaa laitteen nimeä Tulosta ja faksaa- tai Tulosta ja skannaa -luettelossa.
3. Vaihda USB- tai verkkokaapeli laadukkaaseen kaapeliin.
4. Asenna ohjelmisto uudelleen tarvittaessa.



HUOMAUTUS: Liitä USB- tai verkkokaapeli ennen ohjelmiston asennusta uudelleen.

Tulostustyötä ei lähetetty haluamaasi laitteeseen

1. Avaa tulostusjono ja aloita tulostyö uudelleen.
2. Toinen tuote, jolla on sama tai lähes sama nimi, on voinut vastaanottaa tulostustyösi. Tulosta asetussivu ja tarkista tuotteen nimi. Varmista, että asetussivulla oleva nimi vastaa laitteen nimeä Tulosta ja faksaa- tai Tulosta ja skannaa -luettelossa.

USB-kaapelilla tietokoneeseen kytketty laite ei näy Tulosta ja faksaa- tai Tulosta ja skannaa -luettelossa, kun ohjain on valittu.

Ohjelmiston vianmääritys

- ▲ Tarkista, että Mac-käyttöjärjestelmä on Mac OS X 10.5 tai uudempi.

Laitteiston vianmääritys

1. Varmista, että laitteen virta on kytketty.
2. Varmista, että USB-kaapeli on kytketty oikein.
3. Tarkista, että käytät oikeanlaista nopeaa USB-kaapelia.
4. Varmista, ettei liian moni USB-laite saa käyttöjännitettään samasta ketjusta. Irrota kaikki laitteet ketjusta ja kytke kaapeli suoraan tietokoneen USB-porttiin.
5. Tarkista, onko ketjussa peräkkäin yli kaksi virtalähteetöntä USB-keskitintä. Irrota kaikki laitteet ketjusta ja kytke kaapeli suoraan tietokoneen USB-porttiin.



HUOMAUTUS: iMac-näppäimistö on virtalähteetön USB-hubi.

Ohjelmiston poistaminen (Windows)

Windows XP

1. Valitse **Käynnistä, Ohjauspaneeli** ja **Lisää tai poista sovellus**.
2. Etsi ja valitse laite luettelosta.
3. Poista ohjelmisto valitsemalla **Muuta/Poista**-painike.

Windows Vista

1. Valitse Windows-symboli näytön vasemmasta alakulmasta. Valitse **Ohjauspaneeli** ja **Ohjelmat ja toiminnot**.
2. Etsi ja valitse laite luettelosta.
3. Valitse **Poista tai muuta**.

Windows 7

1. Valitse Windows-symboli näytön vasemmasta alakulmasta. Valitse **Ohjauspaneeli** ja valitse **Ohjelmat-**kohdasta **Poista ohjelman asennus**.
2. Etsi ja valitse laite luettelosta.
3. Valitse **Poista**.

Tulostinohjaimen poistaminen (Mac OS X)

Ohjelmiston asennuksen poistaminen edellyttää järjestelmänvalvojan oikeuksia.

1. Avaa **Järjestelmäasetukset**.
2. Valitse **Tulosta ja faksaa**.
3. Korosta laite.
4. Valitse miinusmerkki (-).
5. Poista tulostusjono tarvittaessa.

Hakemisto

A

AirPrint 88
aliverkon peite 168
asennus
 laite kiinteässä verkossa, Mac 16
asentaminen
 ohjelmisto, kiinteät verkot 14
asetukset
 laskuskoodien määrittäminen 142
 ohjaimen asetukset (Macintosh) 74
 ohjaimet 54
 ohjaimet (Macintosh) 55
 tarvittavat 138
 tehdasasetusten palauttaminen 189
asetussivu
 kuvaus 8
asiakirjansyöttölaite 101
 kaksipuolisten asiakirjojen kopiaaminen 101
 kopiaaminen 94, 95, 97
 paperinsyöttöongelmat 191
 tukokset 194
asiakirjojen koon muuttaminen
 Macintosh 76
 Windows 70
asiakirjojen skaalaaminen
 Macintosh 76
 Windows 70

B

Bonjour
 tunnistaminen 170

D

digitaalinen lähettäminen
 kansiot 120

laitteen muisti 123
osoitekirjat 130, 132
USB-asema 124
vastaanottajaluettelot 132
digitaalinen lähetys
 asiakirjojen lähettäminen 127
 työasetukset 118
digitaalisen lähetyksen asetukset
 HP:n sulautettu Web-palvelin 172
DIMM-muistimoduulit
 suojaus 183

E

EconoMode-asetus 179, 217
ei määritetty 138
energiankulutus, optimoiminen 179
ensimmäinen sivu
 tulostaminen eri paperille (Windows) 67
erikoiskansipaperi
 tulostaminen (Mac) 75
erikoispaperi
 kopiaaminen 109
 tulostaminen (Windows) 64
esiasetukset (Macintosh) 74
estettyjen faksien luettelo
 kuvaus 9
estettyjen faksien luetteloraportti
 tulostaminen 166
Explorer, tuetut versiot
 HP:n sulautettu Web-palvelin 170

F

faksi
 peruuttaminen 164
 pikavalinnat 158
 syöttöongelmat 244

tarvittavat asetukset 138
 tekstin tai kuvien optimoiminen 232
faksiasetukset
 HP:n sulautettu Web-palvelin 173
faksikuvien optimoiminen 232
faksimääritys
 ohjattu 138
faksin lähettäminen
 faksiosoitekirjan numeroiden avulla 161
 usealle vastaanottajalle 150
 usean vastaanottajan poistaminen 154
faksin peruuttaminen 164
faksiosoitekirja 161
faksipuheluraportti
 kuvaus 9
Faksiraportit
 kuvaus 8
faksitoimintaloki
 kuvaus 8
fontit
 tiedostojen siirtäminen, Macintosh 176

H

hallintavalikkokartta
 kuvaus 8
helppokäyttöinen USB-tulostus 90
hidas faksin lähetys 246
hidas faksin vastaanotto 245
HP:n huijausten vastainen Web-sivusto 38
HP:n sulautettu Web-palvelin
 digitaalisen lähetyksen asetukset 172
 HP-verkkopalvelut 175

- kopiointiasetukset 172
 - muiden linkkien luettelo 175
 - skannausasetukset 172
 - suojausasetukset 174
 - tietosivut 171
 - tulostusasetukset 172
 - verkkoasetukset 175
 - vianmäärittäystyökalut 174
 - yleinen kokoonpano 171
 - HP:n sulautettu Web-palvelin (EWS)
 - ominaisuudet 170
 - verkkoyhteys 170
 - HP:n sulautetun Web-palvelimen
 - faksiasetukset 173
 - HP:n yleistulostinohjaimet 52
 - HP-apuohjelma 176
 - HP-apuohjelma, Macintosh 176
 - HP ePrint, käyttäminen 86
 - HP ePrint Mobile -ohjain 87
 - HP Smart Print 89
 - HP Web Jetadmin 178
 - HP Web Services, käyttöönotto 86
 - HP-verkkopalvelut
 - käyttöönotto 175
 - huijausten vastainen Web-sivusto 38
 - huoltoasetukset 250, 251
- I**
- Internet Explorer, tuetut versiot
 - HP:n sulautettu Web-palvelin 170
 - IP-osoitteen
 - määrittäminen 13, 16
 - IPsec 182
 - IPsec (IP Security) 182
 - IPv4-osoite 168
 - IPv6-osoite 169
- J**
- Jetadmin, HP Web 178
 - järjestelmävaatimukset
 - HP:n sulautettu Web-palvelin 170
- K**
- kaksipuolinen kopioiminen 101, 102
 - kaksipuolinen tulostaminen 101
 - asetukset (Windows) 59
 - Mac 74
 - kaksipuolinen tulostaminen
 - (molemminpuolinen)
 - asetukset (Windows) 59
 - kalibroiminen
 - skanneri 221
 - kalvot
 - tulostaminen (Windows) 64
 - tulostelokero 32
 - kannet, paikantaminen 2
 - kansiot
 - lähetys 120
 - kansisivut
 - tulostaminen eri paperille (Windows) 67
 - karkea paperi
 - tulostelokero, valitseminen 32
 - kasetit
 - kierrätys 44
 - muut kuin HP:n 37, 45
 - säilytys 45
 - tilausnumerot 44
 - vaihtaminen 45
 - kiinnitysyksikkö
 - tukokset 204
 - kiintolevyt
 - salatut 182
 - kirjat
 - kopioiminen 111
 - Kirjaudu
 - ohjauspaneeli 182
 - kirjekuoret
 - tulostelokero, valitseminen 32
 - kopioiminen
 - asiakirjansyöttölaitteesta 94, 95, 97
 - erikoispaperi 109
 - kaksipuoliset asiakirjat 101, 102
 - kirjat 111
 - laadun parantaminen 220, 225, 230
 - lajittelu 99
 - oletusasetusten palauttaminen 93
 - optimoiminen tekstiä tai kuvia varten 106, 222
 - pienentäminen 104
 - skannaustasolta 94, 95, 97
 - suurentaminen 104
 - työkoonti 110
 - työtila 110
 - useita alkuperäiskappaleita 110
 - vaaleuden/tummuuden
 - säätäminen 107
 - valokuvat 113
 - kopiointi
 - asetusten määrittäminen 92
 - kopiointiasetukset
 - HP:n sulautettu Web-palvelin 172
 - kopiointi reunasta reunaan 222
 - kopioitavien kuvien optimoiminen 106, 222
 - kopion säätäminen 107
 - korttipaperi
 - tulostelokero, valitseminen 32
 - kytkeminen
 - USB-muisti Mac-käyttöjärjestelmässä 15
 - USB-muisti Windowsissa 12
 - käyttösiivu
 - kuvaus 8
 - käytönaikainen ohje, ohjauspaneeli 6, 190
 - kääntöyksikkö
 - tukokset 207
- L**
- laiteohjelmisto
 - päivitys, Mac 176
 - laitteen muisti
 - lähetys 123
 - laitteen muisti, skannaaminen 123
 - lajittelu
 - kopiointityöt 99
 - laskutuskoodiraportti
 - kuvaus 8
 - tulostaminen 166
 - laskutuskoodit 142
 - lepotila
 - käyttöön ottaminen 179
 - käytöstä poistaminen 179
 - Lepotilan aikataulu
 - asetus 180
 - liitännäportit
 - sijainti 3, 4
 - lisävarusteet
 - tilaaminen 36
 - lisääminen
 - lokero 2 30

- niitit 48
- värikasetit 44
- lokero 1
 - kapasiteetti 26
 - tukokset 196
 - täyttäminen 27
- lokero 2
 - kapasiteetti 29
 - tukokset 198
 - täyttäminen 30
- lokerot
 - määrittäminen 24
 - osanumerot 43
 - sijainti 2
- lokerot, tuloste
 - valitseminen 32
- lokerot, tuloste-
 - sijainti 2
- loki/raportti
 - estettyjen faksien
 - luetteloraportti 166
 - faksipuheluraportti 166
 - laskutuskoodiraportti 166
 - pikavalintaluetteloraportti 166
 - toimintaloki 165
- lähettäminen sähköpostiin
 - asiakirjojen lähettäminen 127
 - käyttöön ottaminen 116
 - osoitekirjat 130, 132
 - työasetukset 118
 - vastaanottajaluettelot 132
- Lähetys kansioon 120
- M**
- Mac
 - ohjelmiston poistaminen 256
 - ongelmat, vianmääritys 254
- Macintosh
 - HP-apuohjelma 176
 - ohjaimen asetukset 55, 74
- Mac-ohjaimen asetukset
 - Työn säilytys 83
- marginaalit, pieni
 - kopiointi 222
- materiaali
 - lokeron 1 täyttäminen 27
 - lokeron 2 täyttäminen 30
 - nitominen 48
- modeemin nopeus 245
- molemmat puolet, kopioiminen 101, 102
- molemmat puolet, manuaalinen kopioiminen
 - kaksipuolinen, manuaalinen 102
- molemmille puolille tulostaminen
 - asetukset (Windows) 59
- muiden linkkien luettelo
 - HP:n sulautettu Web-palvelin 175
- muut kuin HP:n tarvikkeet 37, 45
- määrittäminen
 - IP-osoite 13, 16
- N**
- Netscape Navigator, tuetut versiot
 - HP:n sulautettu Web-palvelin 170
- niitit, lataaminen 48
- niittikasetti
 - lisääminen 48
 - tuotenumero 48
- nitoja
 - niittien lataaminen 48
- nitominen 48
- nopeus, optimoiminen 179
- nykyiset asetukset -sivu
 - kuvaus 8
- O**
- ohjaimet
 - asetukset (Macintosh) 74
 - asetusten muuttaminen (Macintosh) 55
 - asetusten muuttaminen (Windows) 54
 - esiasetukset (Macintosh) 74
 - paperikoon muuttaminen 77
 - paperityypit 23
 - yleiset 52
- ohjainkorttipaikka
 - suojaus 183
- ohjattu toiminto, faksimääritys 138
- ohjauspaneeli
 - ohje 6, 190
 - puhdistus 6
 - sijainti 2
- ohje, ohjauspaneeli 6, 190
- ohjelman poistaminen
 - Macintoshissa 256
- ohjelmisto
 - asentaminen, kiinteät verkot 14
 - HP-apuohjelma 176
 - ongelmat 252
 - poistaminen, Macintosh 256
 - poistaminen Windowsissa 255
- ohjelmiston poistaminen
 - Macintoshissa 256
- oletusasetukset, kopioiminen
 - palauttaminen 93
- oletusasetusten palauttaminen
 - kopioiminen 93
- oletusyhdyskäytävä, määrittäminen 168
- ongelmien ratkaiseminen
 - ei vastetta 236
 - hidas vaste 236
- osanumerot
 - lokerot 43
- osoitekirjat, sähköposti
 - vastaanottajaluettelot 132
 - vastaanottajaluettelot, luominen 130
- P**
- paksu paperi
 - tulostelokero, valitseminen 32
- paperi
 - ensimmäinen ja viimeinen sivu, eri paperin käyttäminen 67
 - kannet, eri paperin käyttäminen 67
 - lisääminen lokeroon 1 27
 - lokeron 2 täyttäminen 30
 - tuetut koot 20
 - tuetut paperikoot 20
 - tuetut tyypit 23
 - tukokset 192
 - valitseminen 216
- paperi, kannet
 - tulostaminen (Mac) 75
- paperi, tilaaminen 36
- paperikoko
 - muuttaminen 77
- paperikoot
 - mukautettujen kokojen valitseminen (Mac) 79
 - mukautettujen kokojen valitseminen (Windows) 77
 - valitseminen (Mac) 79

paperin poimintaongelmat
ratkaiseminen 191

paperityypit
valitseminen (Mac) 75
valitseminen (Windows) 64

PBX-järjestelmien vianmääritys 246

PCL-fonttiluettelo
kuvaus 9

PCL-ohjaimet
yleinen 52

pienentäminen
kopiointityöt 104

pienet marginaalit 222

pieni paperi
tulostelokero, valitseminen 32

pikavalinnat
faksit 158

pikavalinnat (Windows)
käyttö 56
luominen 57

pikavalinta
luetteloraportti 166
luominen 150
poistaminen 154

pikavalintaluettelo
kuvaus 9

poistaminen
tallennetut työt 83

portit
sijainti 4

postikortit
tulostelokero, valitseminen 32

PS-fonttiluettelo
kuvaus 9

puhdistaminen
paperirata 215
rullat 223, 228, 233
skannerin lasi 220, 225, 230

puhdistus
ohjauspaneeli 6

puhelinlinjojen vianmääritys 246

puheluraportti 166

pystysuunta
muuttaminen (Mac) 75
valitseminen, Windows 63

päivämäärä/kellonaika-asetus 139

R

ratkaiseminen
helppokäyttöisen USB-tulostuksen
ongelmat 237
suoran yhteyden ongelmat 239
verkko-ongelmat 240

rullat
puhdistaminen 223, 228, 233

ryhmävalinta. *Katso* pikavalinta

S

selainvaatimukset
HP:n sulautettu Web-palvelin
170

sivuja arkilla
valitseminen (Mac) 74
valitseminen (Windows) 61

sivukoot
asiakirjojen skaalaaminen
vastaavaksi (Mac) 76
asiakirjojen skaalaaminen
vastaavaksi (Windows) 70

sivun suunta
muuttaminen (Mac) 75

skannaaminen
kuvien skannaaminen 135

skannaaminen kansioon 120

skannaaminen laitteen muistiin 123

skannaaminen sähköpostiin
asiakirjojen lähettäminen 127
osoitekirjat 130, 132
työasetukset 118
vastaanottajaluettelot 132

skannaaminen USB-laitteeseen 124

skannattujen kuvien optimoiminen
135, 227

skannaus
tekstin tai kuvien optimointi 227
työasetukset 118

skannausasetukset
HP:n sulautettu Web-palvelin
172

skanneri
kalibroiminen 221

skannerin lasi
puhdistaminen 220, 225, 230

sulautettu Web-palvelin (EWS)
ominaisuudet 170
salasanojen määrittäminen 182

Sulautettu Web-palvelin (EWS)
verkkoyhteys 170

suojaus
salattu kiintolevy 182

suojausasetukset
HP:n sulautettu Web-palvelin
174

suora paperirata 32

suorituskyvyn tekijät
Lokero 1 188

suunta
muuttaminen (Mac) 75
valitseminen, Windows 63

suurentaminen
kopiointityöt 104

syöttöongelmat 244

sähköposti
asiakirjojen lähettäminen 127
osoitekirjat 130, 132
vastaanottajaluettelot 132

sähköpostitoiminto
käyttöön ottaminen 116

säilytys
värikasetit 45

säilytys, työ
Mac-asetukset 83

T

T.30-jäljitysraportti 250, 251

takaluukku
tukokset 204

takatulostelokero
tulostaminen 32

takatulostuslokero
sijainti 2

tallennetut työt
luominen (Mac) 83
luominen (Windows) 81
poistaminen 83
tulostaminen 83

tallennus laitteen muistiin 123

tallentaminen laitteen muistiin
käyttöön ottaminen 116

tallentaminen USB-muistiin
käyttöön ottaminen 116

tallentaminen verkkokansioon
käyttöön ottaminen 116

tarkistusluettelo
ongelmat 186

- tarrat
 - tulostaminen (Windows) 64
 - tulostelokero, valitseminen 32
 - tarvikkeet
 - kierrätys 44
 - muut kuin HP:n 37, 45
 - tila, tarkasteleminen HP-
apuohjelmalla 176
 - tilaaminen 36
 - tuotenumerot 41
 - värikasettien vaihtaminen 45
 - väärennös 38
 - tarvikkeiden kierrätys 44
 - tarvikkeiden tila 215
 - tarvikkeiden tilasivu
 - kuvaus 8
 - tarvittavat asetukset
 - maa/alue 138
 - TCP/IP
 - IPv4-parametrien määrittäminen
manuaalisesti 168
 - IPv6-parametrien määrittäminen
manuaalisesti 169
 - tehdasasetusten palauttaminen 189
 - tiedostohakemistosivu
 - kuvaus 8
 - tiedostojen siirtäminen, Macintosh
176
 - tietosivut
 - HP:n sulautettu Web-palvelin
171
 - tulostaminen ja tarkasteleminen
8
 - tila
 - HP-apuohjelma, Macintosh 176
 - tila, faksilaitesivu 243
 - tilaaminen
 - tarvikkeet ja lisävarusteet 36
 - toimintaloki 165
 - Tuettu paperi 20
 - tukokset
 - asiakirjansyöttölaite 194
 - automaattinen opastus 193
 - kiinnitysyksikkö 204
 - kääntöyksikkö 207
 - lokero 1 196
 - lokero 2 198
 - poistaminen 193
 - selvittäminen 213
 - sijainnit 193
 - sytyt 192
 - takaluukku 204
 - tulostelokero 195
 - värikasetti 202
 - tukosten poistaminen 193
 - tulostaminen
 - asetukset (Macintosh) 74
 - tallennetut työt 83
 - USB-muistilaitteista 90
 - tulostaminen molemmille puolille
Mac 74
 - tulostelokero
 - tukokset 195
 - tulostinohjaimet
 - tuetut 52
 - tulostinohjaimet (Macintosh)
 - asetukset 74
 - asetusten muuttaminen 55
 - tulostinohjaimet (Windows)
 - asetusten muuttaminen 54
 - tulostusasetukset
 - HP:n sulautettu Web-palvelin
172
 - tulostuskasettien vaihtaminen 45
 - tulostuspyynnön peruuttaminen
(Windows) 77
 - tulostuspyynnön pysäyttäminen
(Windows) 77
 - tulostustyön lopettaminen (Mac OS
X) 79
 - tulostustyön peruuttaminen (Mac OS
X) 79
 - tuotenumerot
 - tarvikkeet 41
 - vaihdettavat osat 41
 - värikasetit 41
 - tyhjä sivu
 - lisääminen tulostustöiden väliin
85
 - työkoonti, kopioiminen 110
 - työn erotinsivut 85
 - työn säilytys
 - Mac-asetukset 83
 - työt, tallennetut
 - luominen (Windows) 81
 - poistaminen 83
 - tulostaminen 83
 - työtila, kopioiminen 110
 - täyttäminen
 - lokero 1 27
 - töiden tallentaminen
 - Windowsissa 81
- U**
- USB
 - lähetys 124
 - USB, skannaa 124
 - USB-kokoonpano, Mac 15
 - USB-kokoonpano, Windows 12
 - USB-muistilaitteet
 - tulostaminen 90
 - USB-tallennus 124
 - useiden sivujen kopioiminen 97
 - useita sivuja arkilla
 - tulostaminen (Mac) 74
 - tulostaminen (Windows) 61
- V**
- vaakasuunta
 - muuttaminen (Mac) 75
 - valitseminen, Windows 63
 - vaihdettavat osat
 - tuotenumerot 41
 - vaihtoehtoinen kirjelomaketila 25
 - valokuvat
 - kopioiminen 113
 - vastaanottajaluettelot 132
 - verkko
 - asetukset, muuttaminen 168
 - asetukset, tarkasteleminen 168
 - verkkosetukset
 - HP:n sulautettu Web-palvelin
175
 - verkkokansio, skannaaminen 120
 - verkkopalvelujen tilasivu
 - kuvaus 8
 - verkkoselainvaatimukset
 - HP:n sulautettu Web-palvelin
170
 - verkon hallinta 168
 - verkot
 - aliverkon peite 168
 - HP Web Jetadmin 178
 - IPv4-osoite 168
 - IPv6-osoite 169
 - oletusyhdykskäytävä 168
 - verkot, kiinteät
 - laitteen asentaminen, Mac 16
 - laitteen asentaminen, Windows
13

- vesileimat
 - tulostaminen (Mac) 79
 - tulostaminen (Windows) 78
- vianmääritykset
 - tukokset 192
- vianmäärittäminen
 - helppokäyttöisen USB-tulostuksen ongelmat 237
 - hidas faksin lähetys 246
 - hidas faksin vastaanotto 245
 - Mac-ongelmat 254
 - paperinsyötön ongelmat 191
 - PBX-järjestelmät 246
 - suoran yhteyden ongelmat 239
 - tarkistusluettelo 186
 - verkko-ongelmat 240
- vianmäärittämissä välineet
 - HP:n sulautettu Web-palvelin 174
- vihkot
 - luominen (Windows) 71
 - tulostaminen (Mac) 76
- viimeinen sivu
 - tulostaminen eri paperille (Windows) 67
- virhe
 - koodit 247
- virheet
 - ohjelmisto 252
- virtakytkin, sijainti 2
- virtaliitäntä
 - sijainti 3, 4
- virtapainike, sijainti 2
- VoIP 244
- värikasetin tila 215
- värikasetit
 - kierrätys 44
 - lisääminen 44
 - muut kuin HP:n 37, 45
 - säilytys 45
 - tilausnumerot 44
 - tuotenumero 41
 - vaihtaminen 45
- värikasetti
 - tukokset 202
- väärennettyjen tarvikkeiden ilmianto 38
- väärennetyt tarvikkeet 38

W

- Web-sivustot
 - HP Web Jetadmin, lataaminen 178
 - vihjeraportit 38
 - yleistulostinohjain 52
- Windows
 - ohjainasetukset 54
 - yleistulostinohjain 52
- Windows-ohjelmiston asennuksen poistaminen 255
- Windows-tulostinohjaimet tuetut 52

Y

- yhdykäyttävä, oletuksen määrittäminen 168
- yleinen kokoonpano
 - HP:n sulautettu Web-palvelin 171
- yleistulostinohjaimet 52
- ylätulostelokero
 - tulostaminen 32

© 2017 HP Development Company, L.P.

www.hp.com

