



LASERJET ENTERPRISE 500 MFP

Podręcznik użytkownika



M525



Urządzenie wielofunkcyjne HP LaserJet Enterprise 500 z serii M525

Podręcznik użytkownika

Prawa autorskie i licencja

© Copyright 2017 HP Development Company, L.P.

Powielanie, adaptacja lub tłumaczenie bez wcześniejszej pisemnej zgody jest zabronione, z wyjątkiem przypadków dozwolonych przez prawo autorskie.

Przedstawione tu informacje mogą ulec zmianie bez wcześniejszego powiadomienia.

Jedynymi gwarancjami na produkty i usługi firmy HP są gwarancje wyrażone w formie oświadczeń dołączonych do tych produktów i usług. Żaden zapis w niniejszym dokumencie nie może być interpretowany jako gwarancja dodatkowa. Firma HP nie ponosi żadnej odpowiedzialności za jakiegokolwiek braki techniczne lub błędy redakcyjne w niniejszym dokumencie.

Edition 1, 8/2017

Znaki towarowe

Adobe®, Adobe Photoshop®, Acrobat® i PostScript® są znakami towarowymi firmy Adobe Systems Incorporated.

Apple i logo Apple są znakami towarowymi firmy Apple Computer Inc. zarejestrowanymi w Stanach Zjednoczonych i innych krajach/regionach. iPod jest znakiem towarowym firmy Apple Computer Inc. iPod służy do kopiowania materiału dozwolonego lub na zasadach określonych przez posiadacza praw autorskich. Nie kradnij muzyki.

Microsoft®, Windows®, Windows® XP i Windows Vista® są znakami towarowymi firmy Microsoft Corporation zastrzeżonymi w Stanach Zjednoczonych.

UNIX® jest zastrzeżonym znakiem towarowym organizacji The Open Group.

Spis treści

1 Wprowadzenie	1
Widoki urządzenia	2
Widok urządzenia z przodu	2
Widok produktu z tyłu	3
Porty interfejsów	4
Numer seryjny i numer modelu — położenie	4
Panel sterowania	5
Ekran główny panelu sterowania	5
Czyszczenie panelu sterowania	6
Pomoc panelu sterowania	6
Raporty urządzenia	8
2 Podłączanie urządzenia i instalowanie oprogramowania	11
Podłączanie urządzenia do komputera kablem USB i instalacja oprogramowania (Windows)	12
Podłączanie urządzenia do sieci za pomocą kabla sieciowego i instalowanie oprogramowania (Windows)	13
Konfiguracja adresu IP	13
Instalacja oprogramowania	14
Podłączanie urządzenia do komputera kablem USB i instalacja oprogramowania (Mac)	15
Podłączanie urządzenia do sieci za pomocą kabla sieciowego i instalacja oprogramowania (Mac)	16
Konfiguracja adresu IP	16
Instalowanie oprogramowania	17
3 Podajniki i pojemniki wyjściowe	19
Obsługiwane formaty papieru	20
Obsługiwane rodzaje papieru	23
Konfigurowanie podajników	24
Konfigurowanie podajnika podczas ładowania papieru	24
Konfigurowanie podajnika, aby pasował do ustawień zlecenia drukowania	24
Konfigurowanie podajnika za pomocą panelu sterowania	24
Alternatywny tryb papieru firmowego	25
Podajnik 1	26

Pojemność podajnika i orientacja papieru	26
Ładowanie podajnika 1	26
Podajnik 2 i opcjonalne podajniki na 500 arkuszy	29
Pojemność podajnika i orientacja papieru	29
Ładowanie podajnika 2 lub opcjonalnego podajnika na 500 arkuszy	29
Używanie opcji odbioru papieru	32
Kierowanie wydruku do standardowego pojemnika wyjściowego	32
Kierowanie wydruku do tylnego pojemnika wyjściowego	32
Korzystanie ze zszywacza podręcznego (tylko urządzenia ze zszywaniem)	33
4 Części, materiały eksploatacyjne i akcesoria	35
Zamawianie części, akcesoriów i materiałów eksploatacyjnych	36
Polityka firmy HP odnośnie materiałów eksploatacyjnych innych producentów	37
Witryna sieci Web firmy HP dotycząca zapobieganiu fałszerstwom	38
Drukowanie po osiągnięciu szacowanego końca okresu eksploatacji kasety z tonerem	39
Włączanie i wyłączanie opcji Ustawienia poziomu bardzo niskiego w panelu sterowania	40
Części do samodzielnej naprawy przez klienta	41
Akcesoria	43
Kaseta z tonerem	44
Widok kasety z tonerem	44
Informacje na temat kasety z tonerem	44
Utylizacja kasety z tonerem	44
Przechowywanie kaset z tonerem	45
Polityka firmy HP w stosunku do kaset z tonerem innych producentów	45
Wymień kasetę z tonerem	45
Zszywki (tylko modele z funkcją zszywania)	48
Ładowanie zszywek	48
5 Drukowanie	51
Obsługiwane sterowniki druku (Windows)	52
HP Universal Print Driver (UPD)	52
Tryby instalacji sterownika UPD	53
Zmiana ustawień zadania drukowania (Windows)	54
Zmiana ustawień wszystkich zleceń drukowania do zamknięcia programu	54
Zmiana ustawień domyślnych wszystkich zleceń drukowania	54
Zmiana ustawień konfiguracyjnych urządzenia	54
Zmiana ustawień zadania drukowania (Mac OS X)	55
Zmiana ustawień wszystkich zleceń drukowania do zamknięcia programu	55
Zmiana ustawień domyślnych wszystkich zleceń drukowania	55
Zmiana ustawień konfiguracyjnych urządzenia	55
Zadania drukowania w systemie Windows	56

Używanie skrótu drukowania (Windows)	56
Tworzenie skrótu drukowania (Windows)	57
Automatyczne drukowanie po obu stronach (Windows)	59
Drukowanie wielu stron na jednym arkuszu (Windows)	61
Wybór orientacji strony (Windows)	63
Wybór rodzaju papieru (Windows)	64
Drukowanie pierwszej lub ostatniej strony na innym papierze (Windows)	67
Skalowanie dokumentów do formatu papieru (Windows)	70
Tworzenie broszur (Windows)	71
Zadania drukowania w systemie Mac OS X	74
Korzystanie ze wstępnego ustawienia drukowania (Mac OS X)	74
Tworzenie wstępnego ustawienia drukowania (Mac OS X)	74
Automatyczne drukowanie na obu stronach (Mac OS X)	74
Drukowanie wielu stron na jednym arkuszu (Mac OS X)	74
Wybór orientacji strony (Mac OS X)	75
Wybór rodzaju papieru (Mac OS X)	75
Drukowanie okładki (Mac OS X)	75
Dopasowywanie dokumentu do wielkości strony (Mac OS X)	76
Tworzenie broszur (Mac OS X)	76
Dodatkowe zadania drukowania (system Windows)	77
Anulowanie zadania drukowania (Windows)	77
Wybór formatu papieru (Windows)	77
Wybór niestandardowego formatu papieru (Windows)	77
Drukowanie znaków wodnych (Windows)	78
Dodatkowe zadania drukowania (system Mac OS X)	79
Anulowanie zadania drukowania (Mac OS X)	79
Wybór formatu papieru (Mac OS X)	79
Wybór niestandardowego formatu papieru (Mac OS X)	79
Drukowanie znaków wodnych (Mac OS X)	79
Przechowywanie zadań drukowania w pamięci urządzenia	81
Tworzenie przechowywanego zadania (Windows)	81
Tworzenie przechowywanego zadania (Mac OS X)	83
Drukowanie zapisanego zadania	84
Usuwanie zapisanego zadania	84
Dodawanie strony oddzielania zadań (Windows)	85
Korzystanie z usługi HP ePrint	86
Sterownik HP ePrint Mobile	87
Używanie narzędzia Apple AirPrint	88
Używanie aplikacji HP Smart Print (Windows)	89
Korzystanie z drukowania USB szybkiego dostępu	90
Korzystanie z drukowania USB szybkiego dostępu	90

6 Kopiowanie	93
Określenie nowych domyślnych ustawień kopiowania	94
Przywracanie domyślnych ustawień kopiowania	96
Tworzenie jednej kopii	97
Wykonywanie wielu kopii	98
Kopiowanie wielostronicowego oryginału	100
Sortowanie zlecenia kopiowania	102
Kopiowanie po obu stronach (dwustronne)	104
Automatyczne kopiowanie obu stron	104
Ręczne kopiowanie po obu stronach	105
Zmniejszanie i powiększanie kopii	107
Optymalizacja kopii pod względem tekstu lub obrazów	109
Regulowanie jasności kopii	110
Ustawianie formatu i rodzaju papieru dla funkcji kopiowania na papierze specjalnym	112
Używanie trybu tworzenia zadania	113
Kopiowanie książki	114
Kopiowanie zdjęcia	116
7 Skanowanie/wysyłanie	119
Konfigurowanie funkcji skanowania/wysyłania	120
Zmiana domyślnych ustawień skanowania/wysyłania z panelu sterowania urządzenia	122
Wysyłanie zeskanowanego pliku do foldera sieciowego	124
Wysyłanie zeskanowanego dokumentu do folderu w pamięci urządzenia	127
Send a scanned document to a USB flash drive	128
Wysyłanie zeskanowanych dokumentów na jeden lub wiele adresów e-mail	131
Używanie książki adresowej przy wysłaniu wiadomości e-mail	134
Dodawanie kontaktów do książki adresowej z poziomu panelu sterowania	134
Wysyłanie dokumentu w wiadomości e-mail przy użyciu książki adresowej	136
Skanowanie fotografii	139
8 Faksowanie	141
Konfigurowanie wymaganych ustawień faksu	142
Kreator konfiguracji faksu	142
Ustawianie lub sprawdzanie daty i godziny	143
Ustaw lub sprawdź format daty/godziny.	143
Konfiguracja ustawień wybierania faksu	145
Konfigurowanie ustawień ogólnych wysyłania faksu	147
Konfiguracja kodów bilingowych faksu	148
Konfigurowanie opcji domyślnych dla zadań wysyłania faksów	149
Konfigurowanie ustawień odbierania faksu	150

Używanie harmonogramu drukowania faksów	151
Blokowanie faksów przychodzących	152
Tworzenie listy zablokowanych numerów faksów	152
Usuwanie numerów z listy zablokowanych numerów faksów	152
Konfigurowanie opcji domyślnych dla zadań odbierania faksów	153
Archiwizacja i przekazywanie faksów	154
Włączanie archiwizacji faksów	154
Włączanie przekazywania faksów	154
Tworzenie listy szybkiego wybierania	156
Dodawanie numeru do istniejącej listy szybkiego wybierania	159
Usuwanie listy szybkiego wybierania	160
Usuwanie pojedynczego numeru z listy numerów szybkiego wybierania	161
Wysyłanie faksu po ręcznym wpisaniu numeru	162
Wysyłanie faksu za pomocą kodu szybkiego wybierania	164
Przeszukiwanie listy szybkiego wybierania według nazwy	166
Wysyłanie faksów przy użyciu numerów z książki adresowej faksu	167
Wyszukiwanie w książce adresowej	170
Anulowanie faksu	171
Raporty faksowania	172
Dziennik zdarzeń faksu	172
Raport kodów bilingowych	173
Lista zablokowanych numerów faksów	173
Lista numerów szybkiego wybierania	173
Raport połączenia faksowego	173
9 Zarządzanie urządzeniem	175
Konfigurowanie ustawień sieci IP	176
Oświadczenie dotyczące udostępniania drukarki	176
Wyświetlanie lub zmiana ustawień sieciowych	176
Ręczna konfiguracja parametrów TCP/IP IPv4 z panelu sterowania urządzenia	176
Ręczna konfiguracja parametrów TCP/IP IPv6 z panelu sterowania urządzenia	177
Wbudowany serwer internetowy HP	178
Uruchamianie wbudowanego serwera internetowego firmy HP	178
Wbudowany serwer internetowy firmy HP — funkcje	179
Karta Informacje	179
Karta Ogólne	179
Karta Kopiuj/Drukuj	180
Karta Skanowanie/dystrybucja cyfrowa	181
Karta Faksowanie (tylko modele z obsługą faksu)	182
Karta Rozwiązywanie problemów	182
Karta Zabezpieczenia	183

Karta Usługi sieci Web HP	183
Karta Praca w sieci	183
Lista Inne łącza	183
Narzędzie HP Utility (Mac OS X)	185
Otwieranie aplikacji HP Utility	185
Funkcje HP Utility	185
Korzystanie z oprogramowania HP Web Jetadmin	187
Ustawienia ekonomiczne	188
Drukowanie przy użyciu ustawienia EconoMode	188
Optymalizacja pod względem szybkości lub zużycia energii	188
Ustawianie trybu uśpienia	188
Ustawianie harmonogramu uśpienia	189
Funkcje zabezpieczające urządzenia	191
Oświadczenia o bezpieczeństwie	191
IPsec	191
Logowanie do urządzenia.	191
Przypisanie hasła systemu	191
Obsługa szyfrowania: Bezpieczne wysokowydajne dyski twarde firmy HP	192
Blokowanie klatki formatyzatora	192
Aktualizacja oprogramowania sprzętowego urządzenia	193
10 Rozwiązywanie problemów	195
Lista kontrolna rozwiązywania problemów	196
Czynniki wpływające na wydajność urządzenia	198
Przywracanie domyślnych ustawień fabrycznych	199
Pomoc panelu sterowania	200
Papier jest podawany nieprawidłowo lub zacina się	201
Urządzenie nie pobiera papieru	201
Urządzenie pobiera kilka arkuszy papieru	201
Podajnik dokumentów zacina się, marszczy papier lub pobiera na raz więcej arkuszy papieru	201
Zapobieganie zacięciom papieru	202
Usuwanie zacięcia	203
Automatyczna nawigacja dla usuwania zacięć	203
Miejsca zacięć papieru	203
Usuń zacięty papier z podajnika dokumentów	204
Usuwanie zacięć w obszarze pojemnika wyjściowego	205
Usuwanie zacięć w podajniku 1	206
Usuwanie zacięć papieru w podajniku 2 lub opcjonalnym podajniku na 500 arkuszy	208
Usuwanie zacięć w pobliżu kasety z tonerem	212
Usuwanie zacięć z obszaru tylnych drzwiczek i utrwalacza	214
Usuwanie zacięć papieru w obszarze duplksera	217

Zmiana sposobu usuwania zacięć	223
Poprawianie jakości druku	224
Drukowanie dokumentu z innego programu	224
Ustawianie rodzaju papieru dla zadania drukowania	224
Sprawdzenie ustawienia rodzaju papieru (Windows)	224
Sprawdzenie ustawienia rodzaju papieru (Mac OS X)	224
Sprawdź stan kasety z tonerem.	225
Drukowanie strony czyszczącej	225
Wizualne sprawdzenie kasety z tonerem	226
Sprawdzenie papieru i środowiska drukowania	226
Należy używać tylko papieru zgodnego ze specyfikacjami firmy HP	226
Sprawdzanie środowiska pracy	227
Sprawdź ustawienia trybu EconoMode	227
Używanie innego sterownika druku	227
Ustawianie indywidualnego wyrównania podajnika	228
Poprawianie jakości druku	230
Sprawdzanie zanieczyszczeń lub smug na szybie skanera	230
Kalibracja skanera	231
Sprawdzenie ustawień papieru	232
Sprawdź konfigurację formatu i rodzaju papieru	232
Wybierz, który podajnik będzie używany do tworzenia kopii.	232
Sprawdzanie ustawień regulacji obrazu	232
Optymalizacja kopii pod względem tekstu lub obrazów	232
Kopiowanie od krawędzi do krawędzi	232
Czyszczenie rolek pobierających i wkładki rozdzielającej podajnika dokumentów	233
Poprawianie jakości skanowania	235
Sprawdzanie zanieczyszczeń lub smug na szybie skanera	235
Zmiana ustawień rozdzielczości	236
Sprawdzanie ustawień regulacji obrazu	236
Optymalizacja skanowania dla tekstu lub obrazów	237
Sprawdzanie ustawień jakości wydruków	237
Czyszczenie rolek pobierających i wkładki rozdzielającej podajnika dokumentów	237
Poprawianie jakości faksu	240
Sprawdzanie zanieczyszczeń lub smug na szybie skanera	240
Sprawdzenie ustawienia rozdzielczości faksów wysyłanych	241
Sprawdzanie ustawień regulacji obrazu	242
Optymalizacja faksów dla tekstu lub obrazów	242
Sprawdzanie ustawień poprawiania błędów	242
Wysłanie do innego urządzenia faksowego	243
Czyszczenie rolek pobierających i wkładki rozdzielającej podajnika dokumentów	243
Sprawdzenie ustawienia dopasowania do strony	244

Sprawdzenie urządzenia faksowego nadawcy	245
Strony nie są drukowane lub drukowanie jest spowolnione	246
Urządzenie nie drukuje	246
Urządzenie drukuje bardzo wolno.	246
Rozwiązywanie problemów z drukiem z urządzenia USB	247
Po podłączeniu urządzenia USB nie jest wyświetlane menu Ustawienia pobierania z USB	247
Urządzenie nie drukuje plików z urządzenia USB	247
Pliku, który chcesz wydrukować, nie ma w menu Pobierz z USB	248
Rozwiązywanie ogólnych problemów z połączeniem USB	249
Rozwiązywanie problemów z siecią przewodową	250
Urządzenie jest źle podłączone.	250
Komputer używa błędnego adresu IP urządzenia	250
Komputer nie może skomunikować się z urządzeniem	250
Urządzenie korzysta z nieodpowiednich ustawień łącza i duplexu dla komunikacji z siecią	251
Nowe programy mogły spowodować problemy ze zgodnością	251
Komputer lub stacja robocza mogą być błędnie skonfigurowane	251
Urządzenie zostało wyłączone lub w inne ustawienia sieci są błędne	251
Rozwiązywanie problemów z faksem	252
Lista kontrolna przy rozwiązywaniu problemów z faksem	252
Jakiego typu linia telefoniczna jest używana?	252
Czy stosowane jest urządzenie zapobiegające przepięciom?	252
Czy stosowany jest system poczty głosowej lub automatyczna sekretarka?	253
Czy linia telefoniczna ma funkcję połączeń oczekujących?	253
Sprawdzenie stanu przystawki faksującej	253
Ogólne problemy z faksem	254
Użytkowanie faksu w sieciach VoIP	254
Problemy z odbieraniem faksów	255
Problemy z wysyłaniem faksów	256
Kody błędów skanera	258
Na ekranie panelu sterowania wyświetlane są komunikaty o błędach faksu	258
Komunikaty dla faksów wysyłanych	259
Komunikaty dla faksów odbieranych	260
Ustawienia serwisowe	260
Ustawienia w menu Rozwiązywanie problemów	260
Ustawienia serwisowe	261
Ustawienia w menu Rozwiązywanie problemów	261
Rozwiązywanie problemów z oprogramowaniem urządzenia w systemie Windows	262
Sterownik druku nie jest widoczny w folderze Drukarki	262
Podczas instalowania oprogramowania został wyświetlony komunikat o błędzie	262
Urządzenie jest w trybie gotowości, ale nie drukuje	262
Rozwiązywanie problemów z oprogramowaniem w systemie Mac OS X	264

Nazwa urządzenia nie pojawia się na liście urządzeń Drukarki i faksy lub Drukarki i skanery	264
Zlecenie drukowania nie zostało wysłane do wybranego urządzenia	264
Gdy urządzenie jest podłączone przewodem USB, po zaznaczeniu sterownika nie pojawia się na liście Drukarki i faksy lub Drukarki i skanery	264
Usuwanie oprogramowania (Windows)	265
Usuwanie zadania drukowania (Mac OS X)	266

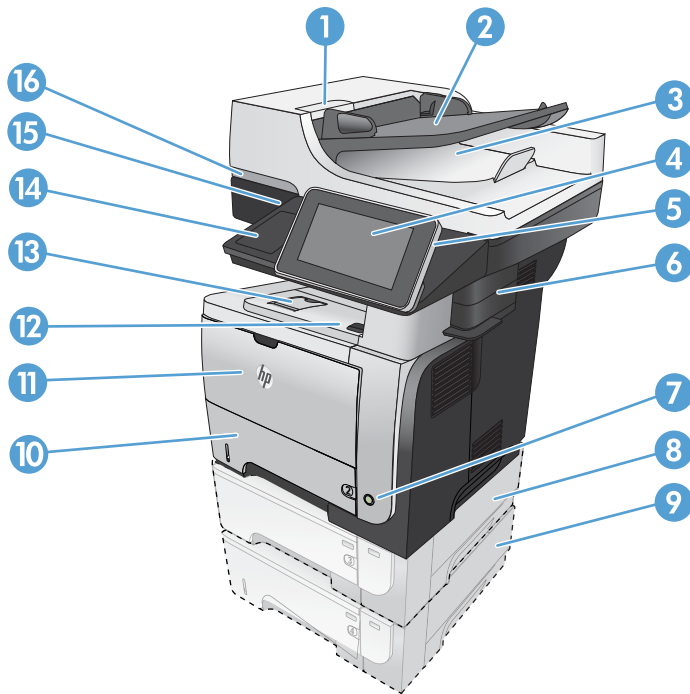
Indeks	267
---------------------	------------

1 Wprowadzenie

- [Widoki urządzenia](#)
- [Panel sterowania](#)
- [Raporty urządzenia](#)

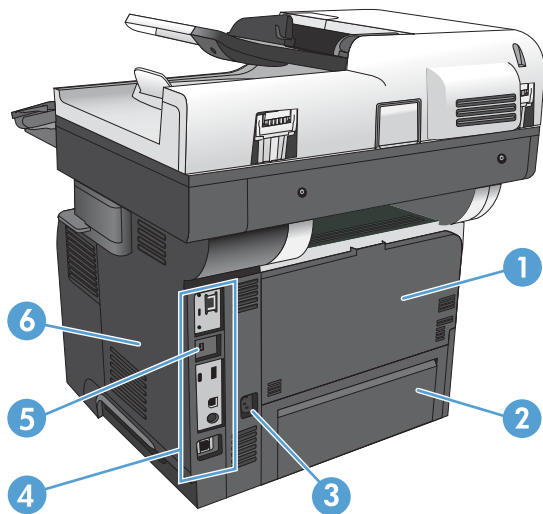
Widoki urządzenia

Widok urządzenia z przodu



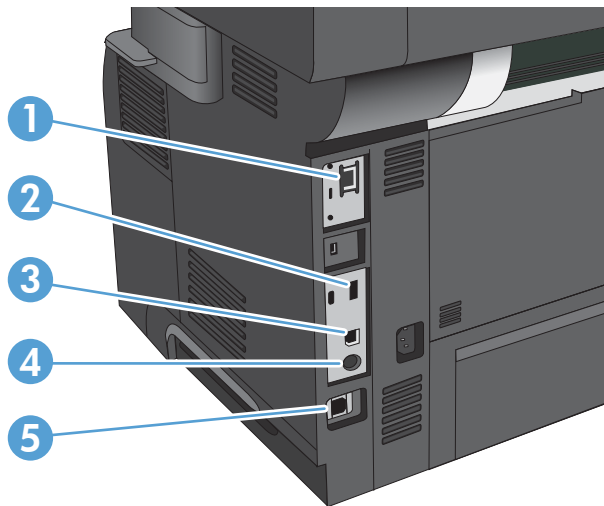
1	Dźwignia odłączająca pokrywę podajnika dokumentów (dostęp do zacięć)
2	Podajnik wejściowy podajnika dokumentów
3	Pojemnik wyjściowy podajnika dokumentów
4	Panel sterowania z kolorowym wyświetlaczem dotykowym
5	Przycisk strony głównej (powrót na stronę główną)
	UWAGA: Przycisk znajduje się z boku panelu sterowania.
6	Zszywacz podręczny (tylko urządzenie M525f)
7	Przycisk wł/wył
8	Podajnik opc. 3
9	Podajnik opc. 4
10	Podajnik 2
11	Podajnik 1
12	Przycisk zwalniania przednich drzwiczek (dostęp do kasety z tonerem)
13	Standardowy pojemnik wyjściowy
14	Kieszka integracji sprzętu do dodawania urządzeń innych producentów
15	Port USB (do drukowania i skanowania bez komputera)
16	Uchwyt do podnoszenia pokrywy skanera

Widok produktu z tyłu



- | | |
|---|--|
| 1 | Tylne drzwiczki i pojemnik wyjściowy skierowany w górę (dostęp dla potrzeb czyszczenia zacięć papieru) |
| 2 | Pokrywa przeciwkurzowa dla podajnika 2 (do drukowania na papierze w formacie Legal) |
| 3 | Połączenie zasilania |
| 4 | Formatyzator (zawiera porty interfejsów) |
| 5 | Gniazdo linki zabezpieczającej |
| 6 | Prawa pokrywa (wsunięcie daje dostęp do formatyzatora) |

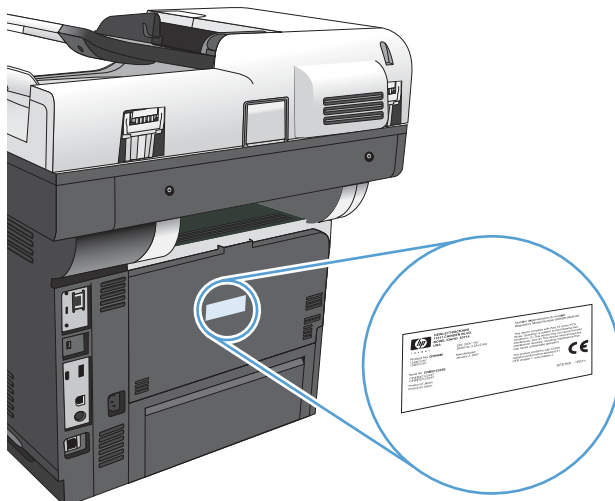
Porty interfejsów



1	Port sieci lokalnej LAN typu Ethernet (RJ-45)
2	Port USB do podłączania zewnętrznych urządzeń USB
3	Port drukowania USB 2.0 Hi-Speed
4	Zewnętrzny interfejs do podłączania urządzeń innych producentów
5	Port faksu (tylko urządzenie M525f)

Numer seryjny i numer modelu — położenie

Numer seryjny i numer modelu znajduje się na nalepce identyfikacyjnej umieszczonej z tyłu urządzenia. Numer seryjny zawiera informacje o kraju/regionie pochodzenia, wersji urządzenia, kodzie produkcji i numerze produkcji urządzenia.




Nazwa modelu	Numer modelu
M525dn	CF116A
M525f	CF117A


Panel sterowania

Ekran główny panelu sterowania

Z poziomu Ekranu głównego można uzyskać dostęp do funkcji urządzenia. Na ekranie wyświetlany jest też aktualny stan urządzenia.

Możesz powrócić do strony głównej w każdej chwili, dotykając przycisku strony głównej po prawej stronie panelu sterowania.

 **UWAGA:** HP regularnie aktualizuje funkcje dostępne w oprogramowaniu sprzętowym urządzenia. Aby skorzystać z najnowszych funkcji, należy uaktualnić oprogramowanie sprzętowe urządzenia. Najnowszą wersję pliku oprogramowania sprzętowego można pobrać w witrynie www.hp.com/go/lj500MFPM525_firmware.

 **UWAGA:** Funkcje wyświetlane na Ekranie głównym mogą się różnić w zależności od konfiguracji produktu.




1	Przycisk Odświeżanie	Dotknij przycisku Odśwież, aby usunąć wszystkie zmiany i przywrócić ustawienia domyślne.
2	Zaloguj lub Wyrejestruj	Dotknij przycisku Zaloguj, aby uzyskać dostęp do funkcji zabezpieczonych. Dotknij przycisku Wyrejestruj, aby wylogować z urządzenia, jeżeli wcześniej użytkownik zalogował się w celu uzyskania dostępu do funkcji zabezpieczonych. Po wyrejestrowaniu urządzenie przywraca ustawienia domyślne wszystkich opcji.
3	Przycisk Stop	Dotknij przycisku Stop, aby zatrzymać bieżące zadanie. Zostanie wyświetlony ekran Stan zlecenia, na którym możesz anulować lub kontynuować zadanie.
4	przycisk Start	Dotknij przycisku Start, aby rozpocząć zadanie kopiowania.
5	Stan urządzenia	Wiersz stanu pokazuje informacje dotyczące ogólnego stanu urządzenia.
6	Przycisk wyboru języka	Dotknij przycisku wyboru języka, aby wybrać język używany na panelu sterowania urządzenia.
7	Przycisk uśpienia	Dotknij przycisku uśpienia, aby włączyć tryb uśpienia.
8	Przycisk sieci:	Dotknięcie przycisku sieci, aby wyświetlić informacje na temat połączenia sieciowego.
9	Przycisk Pomoc	Dotknięcie przycisku Pomoc powoduje otwarcie wbudowanego systemu pomocy.
10	Pole Kopie	Pole Kopie wskazuje liczbę kopii do wykonania, którą ustawiono w urządzeniu.

11	Pasek przewijania	Dotknięcie strzałki do góry lub strzałki w dół pozwala obejrzeć pełną listę dostępnych funkcji.
12	Funkcje	<p>W zależności od konfiguracji urządzenia na ekranie głównym mogą być wyświetlane następujące funkcje:</p> <ul style="list-style-type: none"> • Szybkie zestawy • Kopiowanie • E-mail • Faks (dla urządzeń z zainstalowanym faksem) • Zapisz na USB • Zapisz do folderu sieciowego • Zapisywanie w pamięci urządzenia • Pobierz z USB • Pobierz z pamięci urządzenia • Stan zlecenia • Materiały eksploatacyjne • Podajniki • Administracja • Konserwacja urządzenia

Czyszczenie panelu sterowania



Wyczyść panel sterowania za pomocą czystej, niestrzępiącej się szmatki. Nie używaj ręczników papierowych lub chusteczek, ponieważ są one szorstkie i mogą zniszczyć ekran. Jeśli nie można usunąć zabrudzeń, zwilż szmatkę wodą lub płynem do mycia szyb.

Pomoc panelu sterowania

Urządzenie posiada wbudowany system pomocy, wyjaśniający sposób użycia każdego ekranu. Aby otworzyć system pomocy, dotknij przycisku Pomoc  w prawym górnym rogu ekranu.

W przypadku niektórych ekranów uruchomienie pomocy powoduje otwarcie ogólnego menu, umożliwiającego wyszukanie określonych tematów. Nawigację po strukturze tego menu umożliwiają przyciski dotykowe w menu.

W przypadku ekranów zawierających ustawienia dla poszczególnych zadań, pomoc otwiera temat zawierający wyjaśnienie opcji dla tego ekranu.

Jeśli urządzenie powiadomi o błędzie lub ostrzeżeniu, dotknij przycisku Błąd  lub Ostrzeżenie , aby wyświetlić komunikat z opisem problemu. Komunikat ten zawiera także instrukcje pozwalające rozwiązać problem.

Można wydrukować raport z kompletnego menu [Administracja](#), dzięki czemu łatwiej jest nawigować do poszczególnych potrzebnych ustawień.

1. Na ekranie głównym panelu sterowania urządzenia przewiń i dotknij przycisku [Administracja](#).
2. Otwórz kolejno następujące menu:
 - [Raporty](#)
 - [Strony konfiguracji i stanu](#)
3. Wybierz opcję [Mapa menu Administracja](#).
4. Dotknij przycisku [Drukuj](#), aby wydrukować raport. Dotknij przycisku [Wyświetl](#), aby wyświetlić raport.

Raporty urządzenia

Raporty urządzenia udostępniają szczegółowe informacje o urządzeniu i jego bieżącej konfiguracji. Aby wydrukować lub wyświetlić raporty, wykonaj następującą procedurę:

1. Na ekranie głównym panelu sterowania urządzenia przewiń i dotknij przycisku [Administracja](#).
2. Otwórz menu [Raporty](#).
3. Wybierz jedną z kategorii raportów:
 - [Strony konfiguracji i stanu](#)
 - [Raporty faksu](#) (tylko modele z faksem).
 - [Inne strony](#)
4. Wybierz nazwę raportu do wyświetlenia, a następnie dotknij przycisku [Drukuj](#), aby go wydrukować, lub przycisku [Wyświetl](#) w celu sprawdzenia ustawień na wyświetlaczu panelu sterowania.



UWAGA: W przypadku niektórych stron opcja [Wyświetl](#) jest niedostępna.

Tabela 1-1 Menu Raporty

Poziom pierwszy	Poziom drugi	Opis
Strony konfiguracji i stanu	Mapa menu Administracja	Pokazuje strukturę menu Administracja .
	Strona bieżących ustawień	Pokazuje bieżące ustawienia dla każdej opcji z menu Administracja .
	Strona konfiguracji	Przedstawia ustawienia urządzenia i zainstalowane akcesoria.
	Strona stanu materiałów	Wskazuje szacowany pozostały okres użytkowania materiałów eksploatacyjnych, zawiera informacje statystyczne na temat łącznej liczby przetworzonych stron i zadań oraz numer seryjny, liczbę stron i dane dotyczące konserwacji. HP podaje szacowany okres użytkowania materiałów eksploatacyjnych dla wygody klientów. Faktyczny poziom pozostałych materiałów eksploatacyjnych może być inny.
	Strona zużycia	Umożliwia wyświetlenie informacji o ilości papieru różnych formatów, jaka została wydrukowana w urządzeniu, i informacji, czy były to arkusze jednostronne, czy dwustronne oraz wyświetlenie informacji o liczbie stron.
Raporty faksu	Strona katalogu plików:	Przedstawia nazwę pliku i folderu z plikami przechowywanymi w pamięci urządzenia.
	Strona stanu usług sieci Web	Pokazuje wykryte usługi sieci Web dla urządzenia.
	Dziennik zdarzeń faksu	Zawiera listę faksów wysłanych z urządzenia lub odebranych.

Tabela 1-1 Menu Raporty (ciąg dalszy)

Poziom pierwszy	Poziom drugi	Opis
	Raport kodów bilingowych	Lista kodów rozliczeń używanych w przypadku faksów wychodzących. Ten raport przedstawia liczby wysłanych faksów przypisanych do określonych kodów.
	Lista zablokowanych faksów	Lista numerów telefonu, dla których wysyłanie faksów zostało zablokowane.
	Lista szybkiego wybierania	Przedstawia numery szybkiego wybierania skonfigurowane w urządzeniu.
	Raport połączeń faksowych	Szczegółowy raport na temat ostatniej operacji obsługi faksu (wysyłania lub odbierania).
Inne strony	Lista czcionek PCL	Drukuje dostępne czcionki PCL.
	Lista czcionek PS	Drukuje dostępne czcionki emulacji HP postscript poziomu 3.

2 Podłączanie urządzenia i instalowanie oprogramowania

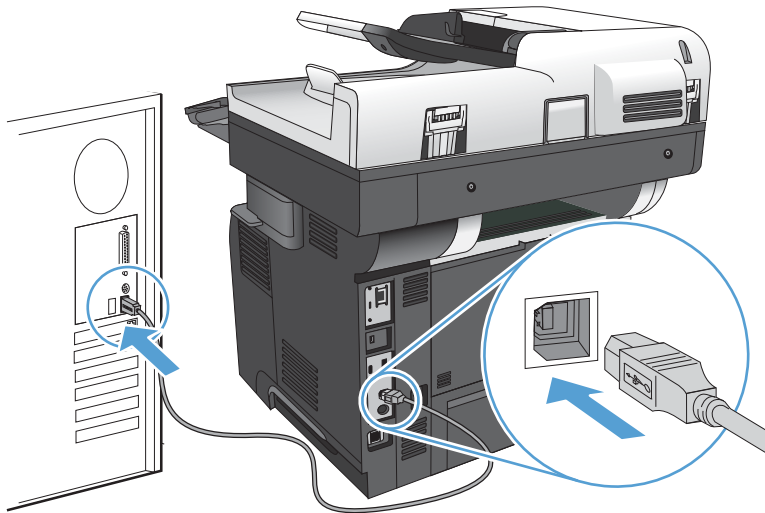
- [Podłączanie urządzenia do komputera kablem USB i instalacja oprogramowania \(Windows\)](#)
- [Podłączanie urządzenia do sieci za pomocą kabla sieciowego i instalowanie oprogramowania \(Windows\)](#)
- [Podłączanie urządzenia do komputera kablem USB i instalacja oprogramowania \(Mac\)](#)
- [Podłączanie urządzenia do sieci za pomocą kabla sieciowego i instalacja oprogramowania \(Mac\)](#)

Podłączanie urządzenia do komputera kablem USB i instalacja oprogramowania (Windows)

Ten produkt obsługuje połączenie USB 2.0. Należy użyć kabla USB typu A-B. Firma HP zaleca używanie kabla o długości maksymalnie 2 m ((6,5 stopy)).

! OSTROŻNIE: Kabel USB należy podłączyć dopiero wtedy, gdy program instalacyjny wyświetli monit o jego podłączenie.

1. Zamknij wszystkie programy w komputerze.
2. Zainstaluj oprogramowanie z płyty CD i postępuj według instrukcji wyświetlanych na ekranie.
3. Po wyświetleniu monitu wybierz opcję **Podłącz bezpośrednio do tego komputera za pomocą kabla USB**, a następnie kliknij przycisk **Dalej**.
4. Po wyświetleniu odpowiedniego monitu podłącz kabel USB do urządzenia i do komputera.

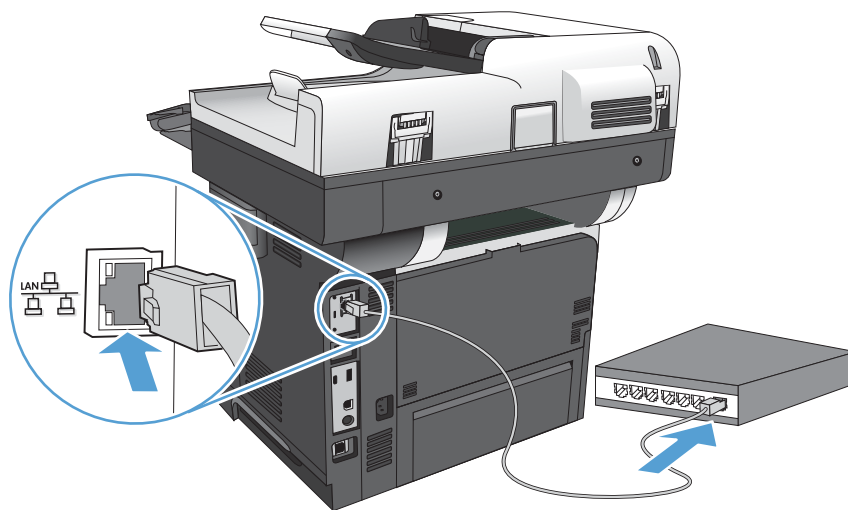



5. Po zakończeniu instalacji kliknij przycisk **Zakończ** bądź kliknij przycisk **Więcej opcji**, aby zainstalować dodatkowe oprogramowanie lub skonfigurować podstawowe funkcje dystrybucji cyfrowej.
6. Wydrukuj stronę z jakiegokolwiek programu, aby upewnić się, że oprogramowanie zostało poprawnie zainstalowane.


Podłączanie urządzenia do sieci za pomocą kabla sieciowego i instalowanie oprogramowania (Windows)

Konfiguracja adresu IP

1. Upewnij się, że urządzenie jest włączone, a na wyświetlaczu panelu sterowania urządzenia widoczny jest komunikat [Gotowe](#).
2. Podłącz kabel sieciowy do urządzenia i do gniazda sieciowego.

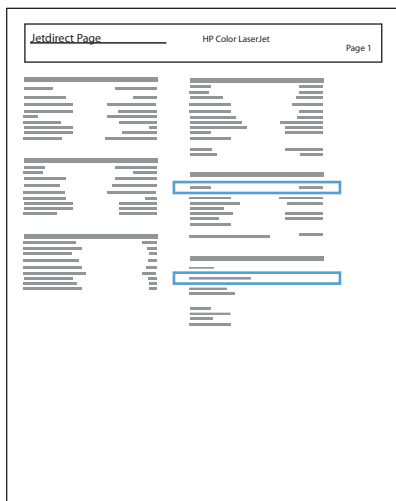


3. Przed kontynuacją odczekaj 60 sekund. W tym czasie sieć rozpozna urządzenie i przypisze mu adres IP lub nazwę hosta.
4. Na panelu sterowania urządzenia dotknij przycisku Sieć , aby ustalić adres IP lub nazwę hosta urządzenia.

Jeśli przycisk Sieć  nie jest widoczny, adres IP lub nazwę hosta można ustalić poprzez wydrukowanie strony konfiguracji.

- a. Na ekranie głównym panelu sterowania urządzenia przewiń i dotknij przycisku [Administracja](#).
- b. Otwórz następujące menu:
 - [Raporty](#)
 - [Strony konfiguracji i stanu](#)
 - [Strona konfiguracji](#)
- c. Dotknij przycisku [Wyświetl](#), aby wyświetlić informacje na panelu sterowania, lub przycisku [Drukuj](#), aby wydrukować te strony.

- d. Znajdź adres IP na stronie Jetdirect.



5. **IPv4:** Jeżeli adres IP ma postać 0.0.0.0, 192.0.0.192 lub 169.254.x.x, należy ręcznie skonfigurować adres IP. W przeciwnym razie sieć została skonfigurowana pomyślnie.

IPv6: Jeżeli adres IP rozpoczyna się od „fe80:”, urządzenie powinno być gotowe do pracy. W przeciwnym razie należy ręcznie skonfigurować adres IP.

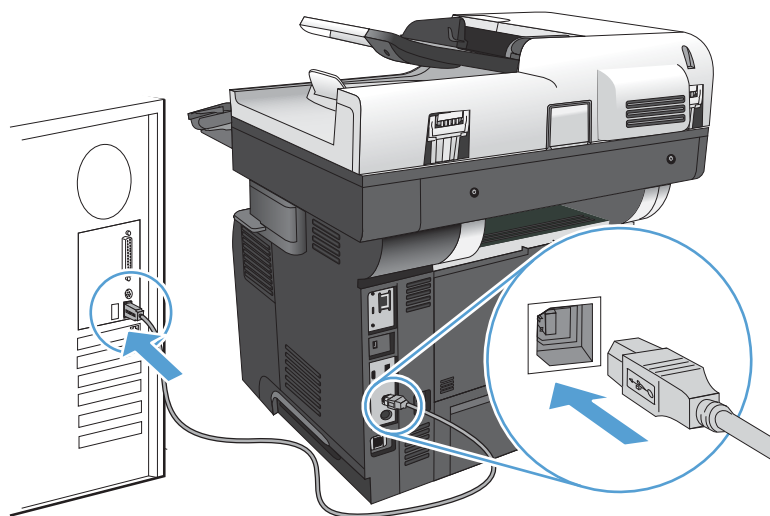
Instalacja oprogramowania

1. Zamknij wszystkie programy w komputerze.
2. Zainstaluj oprogramowanie urządzenia z dysku CD.
3. Postępuj zgodnie z instrukcjami wyświetlanymi na ekranie.
4. W oknie wyświetlonego monitu zaznacz opcję **Podłącz przez sieć przewodową**.
5. Z listy dostępnych urządzeń wybierz to, które ma właściwy adres IP. Jeśli urządzenia nie ma na liście, wpisz ręcznie adres IP urządzenia, nazwę hosta lub adres fizyczny.
6. Po zakończeniu instalacji kliknij przycisk **Zakończ** bądź kliknij przycisk **Więcej opcji**, aby zainstalować dodatkowe oprogramowanie lub skonfigurować podstawowe funkcje dystrybucji cyfrowej.
7. Wydrukuj stronę z jakiegokolwiek programu, aby upewnić się, że oprogramowanie zostało poprawnie zainstalowane.

Podłączanie urządzenia do komputera kablem USB i instalacja oprogramowania (Mac)

Ten produkt obsługuje połączenie USB 2.0. Należy użyć kabla USB typu A-B. Firma HP zaleca używanie kabla o długości maksymalnie 2 m ((6,5 stopy)).

1. Podłącz kabel USB do urządzenia i do komputera.

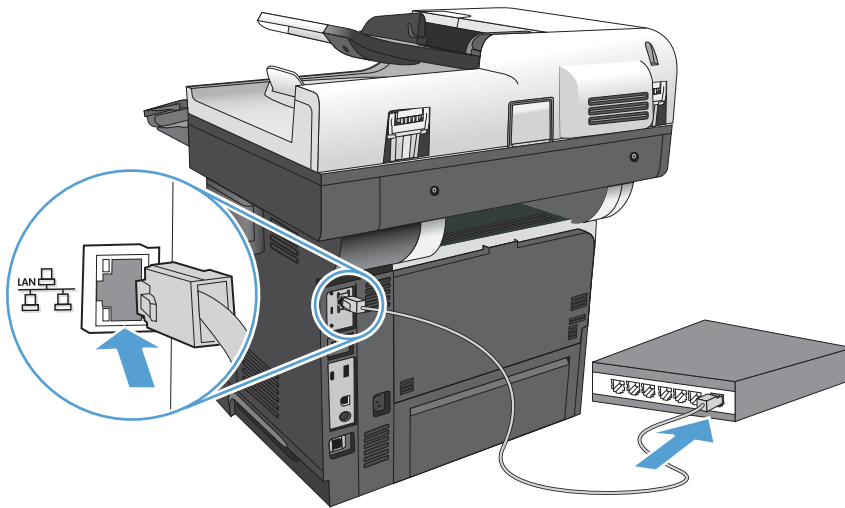



2. Zainstaluj oprogramowanie urządzenia z dysku CD.
3. Puknij ikonę urządzenia i postępuj zgodnie z instrukcjami na ekranie.
4. Kliknij przycisk **Close** (Zamknij).
5. Wydrukuj stronę z jakiegokolwiek programu, aby upewnić się, że oprogramowanie zostało poprawnie zainstalowane.


Podłączanie urządzenia do sieci za pomocą kabla sieciowego i instalacja oprogramowania (Mac)

Konfiguracja adresu IP

1. Upewnij się, że urządzenie jest włączone, a na wyświetlaczu panelu sterowania urządzenia widoczny jest komunikat **Gotowe**.
2. Podłącz kabel sieciowy do urządzenia i do gniazda sieciowego.

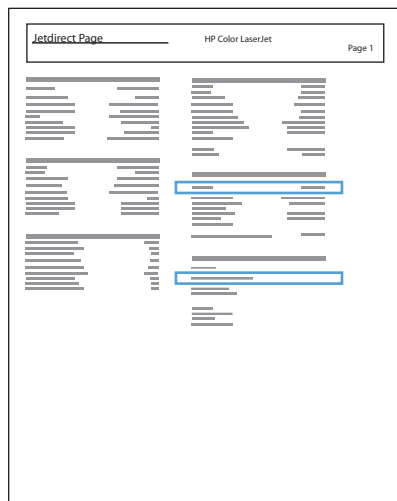


3. Przed kontynuacją odczekaj 60 sekund. W tym czasie sieć rozpozna urządzenie i przypisze mu adres IP lub nazwę hosta.
4. Na panelu sterowania urządzenia dotknij przycisku Sieć , aby ustalić adres IP lub nazwę hosta urządzenia.

Jeśli przycisk Sieć  nie jest widoczny, adres IP lub nazwę hosta można ustalić poprzez wydrukowanie strony konfiguracji.

- a. Na ekranie głównym panelu sterowania urządzenia przewiń i dotknij przycisku **Administracja**.
- b. Otwórz następujące menu:
 - **Raporty**
 - **Strony konfiguracji i stanu**
 - **Strona konfiguracji**
- c. Dotknij przycisku **Wyświetl**, aby wyświetlić informacje na panelu sterowania, lub przycisku **Drukuj**, aby wydrukować te strony.


- d. Znajdź adres IP na stronie Jetdirect.




5. **IPv4:** Jeżeli adres IP ma postać 0.0.0.0, 192.0.0.192 lub 169.254.x.x, należy ręcznie skonfigurować adres IP. W przeciwnym razie sieć została skonfigurowana pomyślnie.
- IPv6:** Jeżeli adres IP rozpoczyna się od „fe80:”, urządzenie powinno być gotowe do pracy. W przeciwnym razie należy ręcznie skonfigurować adres IP.

Instalowanie oprogramowania

1. Zamknij wszystkie programy w komputerze.
2. Zainstaluj oprogramowanie urządzenia z dysku CD.
3. Puknij ikonę urządzenia i postępuj zgodnie z instrukcjami na ekranie.
4. Po ukończeniu instalacji puknij przycisk **Close** (Zamknij).

 **UWAGA:** Wykonaj poniższe kroki po instalacji oprogramowania systemu drukowania tylko w przypadku, gdy nie dodano drukarki w czasie pracy instalatora.

5. W komputerze otwórz menu Apple , puknij menu **System Preferences (Preferencje systemowe)**, a następnie puknij ikonę **Print & Fax (Drukowanie i faks)** (OS X v10.5 i 10.6) lub ikonę **Drukuj i skanuj** (OS X v10.7).
6. Puknij symbol plus (+).
7. Do połączenia sieciowego użyj opcji Bonjour (domyślna wyszukiwarka) lub Drukowanie IP.

 **UWAGA:** Bonjour to najłatwiejsza i najlepsza metoda, jeśli urządzenie jest zainstalowane w sieci lokalnej.

Drukowanie IP musi być użyte do zainstalowania drukarki w innej sieci.

Jeśli korzystasz z opcji Bonjour, wykonaj następujące kroki:

- a. Puknij zakładkę **Domyślna przeglądarka**.
- b. Wybierz urządzenie z listy. Oprogramowanie sprawdza, czy urządzenie jest podłączone do sieci. Pole **Drukuj używając** jest automatycznie wypełnione poprawnym PPD urządzenia.



UWAGA: Jeśli w sieci znajduje się więcej urządzeń, wydrukuj stronę konfiguracji i dopasuj Nazwę drukarki Bonjour do nazwy na liście, aby zidentyfikować instalowane urządzenie.



UWAGA: Jeśli urządzenie nie pojawia się na liście sprawdź, czy urządzenie jest włączone i połączone z siecią, a następnie wyłącz i ponownie włącz urządzenie. Jeśli PPD urządzenia nie znajduje się na liście rozwijanej **Drukuj używając**, wyłącz i ponownie uruchom komputer i uruchom ponownie proces konfiguracji.

- c. Kliknij przycisk **Dodaj**, aby rozpocząć proces konfiguracji.

Jeśli korzystasz z metody Drukowanie IP, wykonaj następujące kroki:

- a. Kliknij kartę **Drukarka IP**.
- b. Wybierz opcję **HP Jet Direct – Gniazdo** z listy rozwijanej **Protokół**. Jest to zalecane ustawienie dla urządzeń HP.
- c. Wpisz adres IP w polu **Adres** na ekranie dodawania drukarek
- d. Pola **Nazwa**, **Lokalizacja** i **Drukuj używając** wypełniają się automatycznie. Jeśli PPD urządzenia nie znajduje się na liście rozwijanej **Drukuj używając**, wyłącz i ponownie uruchom komputer i uruchom ponownie proces konfiguracji.

3 Podajniki i pojemniki wyjściowe

- [Obsługiwane formaty papieru](#)
- [Obsługiwane rodzaje papieru](#)
- [Konfigurowanie podajników](#)
- [Alternatywny tryb papieru firmowego](#)
- [Podajnik 1](#)
- [Podajnik 2 i opcjonalne podajniki na 500 arkuszy](#)
- [Używanie opcji odbioru papieru](#)
- [Korzystanie ze zszywacza podręcznego \(tylko urządzenia ze zszywaniem\)](#)

Obsługiwane formaty papieru



UWAGA: Aby uzyskać najlepsze wyniki drukowania, przed drukowaniem należy wybrać odpowiedni format i rodzaj papieru w sterowniku druku.

Tabela 3-1 Obsługiwane formaty papieru

Format i wymiary	Podajnik 1	Podajnik 2 i opcjonalne podajniki na 500 arkuszy	Automatyczne drukowanie dwustronne
Letter 216 x 279 mm	✓	✓	✓
Legal 216 x 356 mm	✓	✓	✓
Executive 184 x 267 mm	✓	✓	
Statement 140 x 216 mm	✓	✓	
Oficio 8,5 x 13 216 x 330 mm	✓	✓	✓
Oficio 216 x 340 216 x 340 mm	✓	✓	✓
3 x 5 76 x 127 mm	✓		
4 x 6 102 x 152 mm	✓		
5 x 7 127 x 178 mm	✓	✓	
5 x 8 127 x 203 mm	✓	✓	
A4 210 x 297 mm	✓	✓	✓
A5 148 x 210 mm	✓	✓	
A6 104 x 147 mm	✓	✓	
RA4 215 x 305 mm	✓	✓	✓

Tabela 3-1 Obsługiwane formaty papieru (ciąg dalszy)

Format i wymiary	Podajnik 1	Podajnik 2 i opcjonalne podajniki na 500 arkuszy	Automatyczne drukowanie dwustronne
B5 (JIS) 183 x 257 mm	✓	✓	
B6 (JIS) 128 x 182 mm	✓	✓	
10 x 15 cm 102 x 152 mm	✓		
16K 184 x 260 mm	✓	✓	
16K 195 x 270 mm	✓	✓	
16K 197 x 273 mm	✓	✓	
Karta pocztowa (JIS) 100 x 148 mm	✓		
Pocztówka D (JIS) 200 x 1480 mm	✓	✓	
Nietypowy 76 x 127 mm do 216 x 356 mm	✓		
Nietypowy 105 x 148 mm to 216 x 356 mm		✓	
Nietypowy 210 x 280 mm to 216 x 356 mm			✓
Koperta nr 9 98 x 225 mm	✓		
Koperta nr 10 105 x 241 mm	✓		
Koperta DL 110 x 220 mm	✓		
Koperta C5 162 x 229 mm	✓		
Koperta B5 176 x 250 mm	✓		

Tabela 3-1 Obsługiwane formaty papieru (ciąg dalszy)

Format i wymiary	Podajnik 1	Podajnik 2 i opcjonalne podajniki na 500 arkuszy	Automatyczne drukowanie dwustronne
Koperta Monarch 98 x 191 mm	✓		
Koperta C6 114 x 162 mm	✓		

Obsługiwane rodzaje papieru

Pełną listę papierów produkcji firmy HP, które są obsługiwane przez to urządzenie, można znaleźć na stronie www.hp.com/support/lj500MFPM525.



UWAGA: Aby uzyskać najlepsze wyniki drukowania, przed drukowaniem należy wybrać odpowiedni format i rodzaj papieru w sterowniku druku.


Tabela 3-2 Obsługiwane rodzaje papieru

Rodzaj papieru	Podajnik 1	Podajnik 2 i opcjonalne podajniki na 500 arkuszy	Automatyczne drukowanie dupleksowe
Zwykły	✓	✓	✓
Papier HP EcoSMART Lite	✓	✓	✓
Lekki 60–74 g/m ²	✓	✓	✓
Średni (96–110 g/m ²)	✓	✓	✓
Ciężki 111–130 g/m ²	✓	✓	✓
Super-ciężki 131–175 g/m ²	✓		
Karton 176–220 g/m ²	✓		
Folia monochr.	✓		
Etykiety	✓	✓	
Firmowy	✓	✓	✓
Koperta	✓		
Z nadrukami	✓	✓	✓
Dziurkowany	✓	✓	✓
Kolorowy	✓	✓	✓
Dokumentowy	✓	✓	✓
Z makulatury	✓	✓	✓
Szorstki	✓	✓	

Konfigurowanie podajników

W następujących sytuacjach urządzenie automatycznie wyświetla monit o skonfigurowanie podajnika dla danego rodzaju i formatu:

- Podczas ładowania papieru do podajnika
- Gdy za pośrednictwem sterownika drukarki lub aplikacji zostanie dla zadania wybrany określony podajnik lub rodzaj papieru, a podajnik nie jest skonfigurowany zgodnie z ustawieniami zadania drukowania

 **UWAGA:** Monit nie jest wyświetlany w przypadku drukowania z podajnika 1 przy ustawionym formacie papieru **Dow. rozm.** i rodzaju papieru **Dowolny**. W takiej sytuacji, jeśli w zadaniu drukowania nie został określony podajnik, urządzenie będzie drukowało z podajnika 1, nawet jeśli ustawienia formatu i rodzaju papieru w zadaniu drukowania nie są zgodne z papierem umieszczonym w podajniku 1.

Konfigurowanie podajnika podczas ładowania papieru

1. Załaduj papier do podajnika. Zamknij podajnik, jeśli używasz podajnika 2 lub 3.
2. Na panelu sterowania urządzenia wyświetlony zostanie komunikat o konfiguracji podajnika
3. Dotknij przycisku **OK**, aby zaakceptować wykryty format i rodzaj, lub dotknij przycisku **Zmień**, aby wybrać inny format lub rodzaj papieru.
4. Wybierz prawidłowy format i rodzaj papieru, a następnie dotknij przycisku **OK**.

Konfigurowanie podajnika, aby pasował do ustawień zlecenia drukowania

1. W aplikacji określ podajnik źródłowy, format papieru oraz rodzaj papieru.
2. Wyślij zlecenie do drukarki.
Jeśli należy skonfigurować podajnik, na panelu sterowania pojawi się odpowiedni komunikat.
3. Załaduj do podajnika papier odpowiedniego rodzaju i formatu, a następnie zamknij podajnik.
4. Dotknij przycisku **OK**, aby zaakceptować wykryty format i rodzaj, lub dotknij przycisku **Zmień**, aby wybrać inny format lub rodzaj papieru.
5. Wybierz prawidłowy format i rodzaj papieru, a następnie dotknij przycisku **OK**.

Konfigurowanie podajnika za pomocą panelu sterowania

Można również skonfigurować podajniki dla rodzaju i formatu bez wyświetlania monitu urządzenia.

1. Na ekranie głównym panelu sterowania urządzenia przewiń i dotknij przycisku **Podajniki**.
2. Dotknij wiersza odpowiadającego podajnikowi, który będzie konfigurowany, a następnie dotknij przycisku **Zmień**.
3. Z listy opcji wybierz format i rodzaj papieru.
4. Dotknij przycisku **OK**, aby zapisać ustawienie.

Alternatywny tryb papieru firmowego

Funkcja [Alternatywny tryb papieru firmowego](#) umożliwia ładowanie do podajnika papieru firmowego lub z nadrukiem w ten sam sposób dla wszystkich zleceń drukowania lub kopiowania, niezależnie od tego, czy drukowana bądź kopiowana jest jedna czy obie strony arkusza. W tym trybie papier należy umieszczać tak samo jak przy automatycznym drukowaniu dwustronnym.

Aby korzystać z tej funkcji, należy włączyć ją w menu na panelu sterowania. Aby używać tej funkcji w systemie Windows, musisz włączyć tę funkcję także w sterowniku druku i skonfigurować rodzaj papieru w sterowniku druku.

Włączanie funkcji alternatywnego papieru firmowego z poziomu panelu sterowania.

1. Na ekranie głównym panelu sterowania urządzenia przewiń i dotknij przycisku [Administracja](#).
2. Otwórz kolejno następujące menu:
 - [Zarządzenie podajnikami](#)
 - [Alternatywny tryb papieru firmowego](#)
3. Dotknij opcji [Włącz](#).

Aby drukować w trybie alternatywnego papieru firmowego w systemie Windows, należy wykonać następującą procedurę dla każdego zadania drukowania.

Drukowanie w trybie alternatywnego papieru firmowego (Windows)

1. W programie wybierz opcję **Drukuj**.
2. Wybierz urządzenie, a następnie kliknij przycisk **Właściwości** lub **Preferencje**.
3. Kliknij kartę **Zaawansowane**.
4. Rozwiń listę **Funkcje drukarki**.
5. Na liście rozwijanej **Alternatywny tryb papieru firmowego** wybierz opcję **Włączony**.
6. Kliknij przycisk **Apply (Zastosuj)**.
7. Kliknij kartę **Papier/Jakość**.
8. Na liście rozwijanej **Rodzaj papieru** kliknij opcję **Więcej....**
9. Rozwiń listę opcji **Rodzaj:**.
10. Rozwiń listę opcji **Inny**, a następnie kliknij opcję **Firmowy**. Kliknij przycisk **OK**.
11. Kliknij przycisk **OK**, aby zamknąć okno dialogowe **Właściwości dokumentu**. W oknie dialogowym **Drukuj** kliknij przycisk **OK**, aby wydrukować zadanie.

Podajnik 1

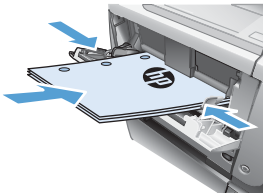
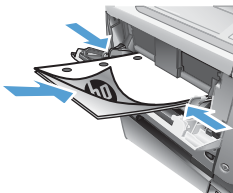
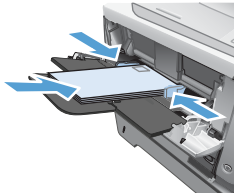
Pojemność podajnika i orientacja papieru

Aby uniknąć zacięć, nie należy przepętniać podajników. Górna krawędź stosu powinna znajdować się poniżej wskaźnika pełnego podajnika. Papier krótki/wąski i ciężki/błyszczący należy ładować do wysokości poniżej połowy względem wskaźnika pełnego podajnika.

Tabela 3-3 Pojemność podajnika 1

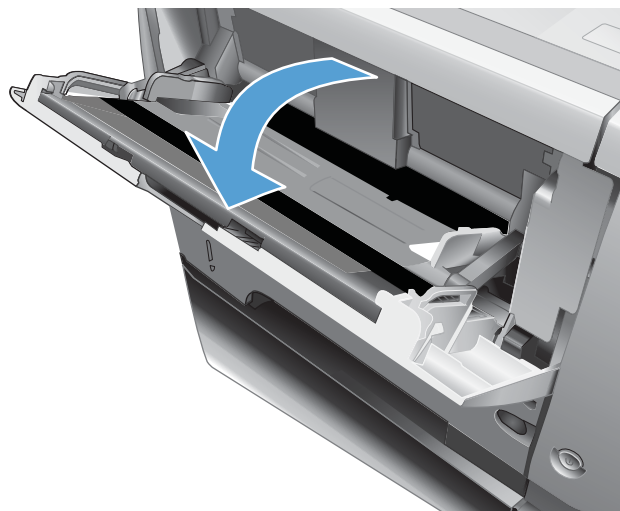
Typ papieru	Charakterystyka techniczna	Ilość
Papier	Zakres: Od 60 g/m ² do 220 g/m ²	Maksymalna wysokość stosu: 12 mm Odpowiednik wysokości stosu 100 arkuszy papieru o gramaturze 75 g/m ²
Koperty	Od 75 g/m ² do 90 g/m ²	Do 10 kopert
Nalepki	0,10 do 0,14 mm grubości	Maksymalna wysokość stosu: 12 mm
Folie	0,10 do 0,14 mm grubości	Maksymalna wysokość stosu: 12 mm

Tabela 3-4 Orientacja papieru w podajniku 1

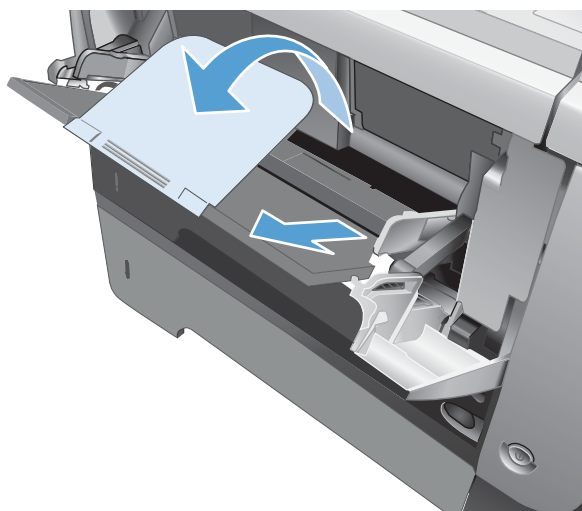
Drukowanie jednostronne	Automatyczne drukowanie dwustronne i tryb alternatywnego papieru firmowego	Koperty
Drukiem w górę Górna krawędź skierowana do urządzenia	Drukiem w dół Dolna krawędź skierowana do urządzenia	Drukiem w górę Krótki brzeg skierowany w stronę produktu.
		

Ładowanie podajnika 1

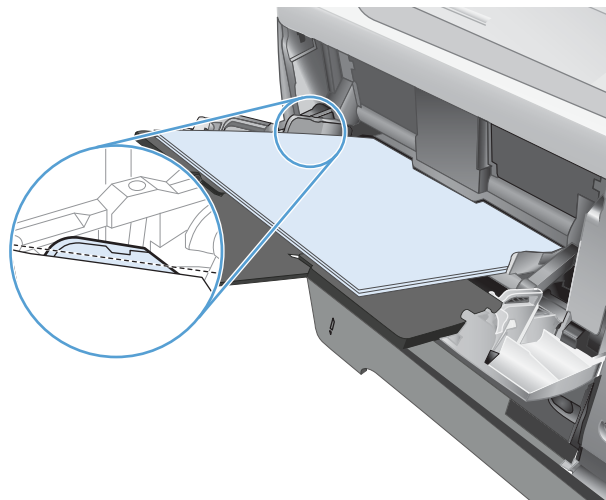
1. Otwórz podajnik 1.



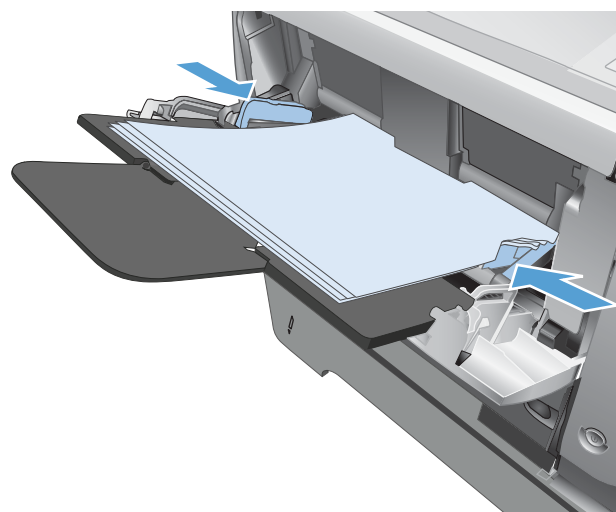
2. Wyciągnij podporę papieru i otwórz przedłużenie.



3. Załaduj papier do podajnika. Sprawdź, czy papier mieści się pod przytrzymywaczami na ogranicznikach i nie wystaje ponad wskaźniki załadowani



4. Przesuń boczne prowadnice do środka tak, aby lekko dotykały stosu papieru, nie wyginając go.



Podajnik 2 i opcjonalne podajniki na 500 arkuszy

Pojemność podajnika i orientacja papieru

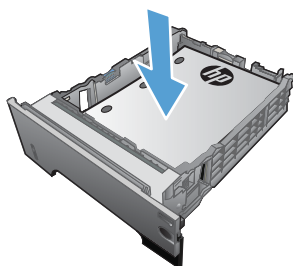
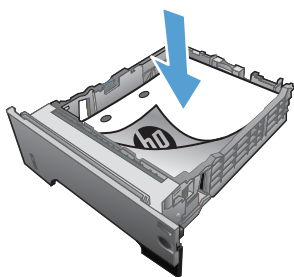
Aby uniknąć zacięć, nie należy przepełniać podajników. Górna krawędź stosu powinna znajdować się poniżej wskaźnika pełnego podajnika. Papier krótki/wąski i ciężki/błyszczący należy ładować do wysokości poniżej połowy względem wskaźnika pełnego podajnika.

Tabela 3-5 Podajnik 2 i opcjonalne podajniki na 500 arkuszy – pojemność

Typ papieru	Charakterystyka techniczna	Ilość
Papier	Zakres: Od 60 g/m ² do 130 g/m ²	Odpowiednik wysokości stosu 500 arkuszy papieru o gramaturze 75 g/m ²

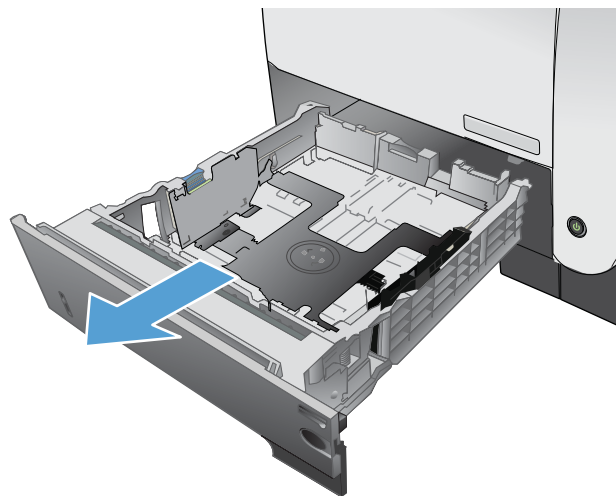
Tabela 3-6 Podajnik 2 i opcjonalne podajniki na 500 arkuszy – orientacja papieru

Drukowanie jednostronne	Automatyczne drukowanie dwustronne i tryb alternatywnego papieru firmowego	Koperty
Drukiem w dół Górna krawędź skierowana ku przodowi podajnika	Drukiem w górę Dolna krawędź skierowana ku przodowi podajnika	Koperty należy drukować wyłącznie z podajnika 1.

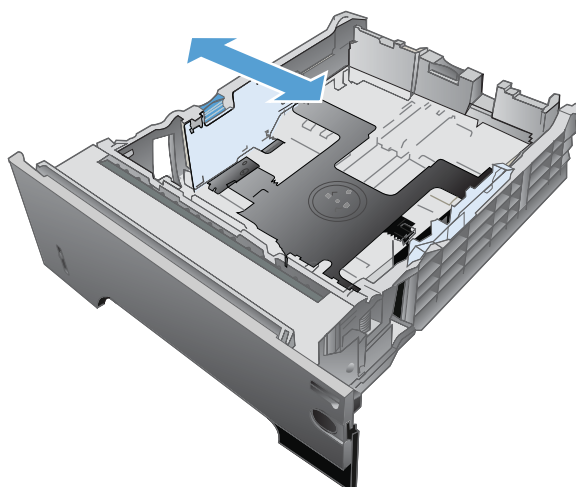


Ładowanie podajnika 2 lub opcjonalnego podajnika na 500 arkuszy

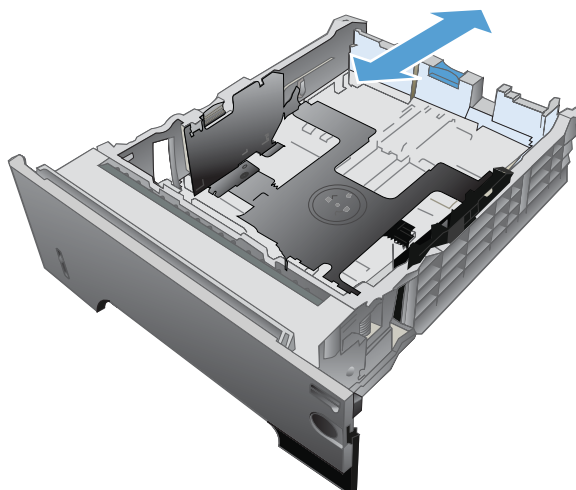
1. Lekko podnieś podajnik i pociągnij, aby wyjąć go z urządzenia.



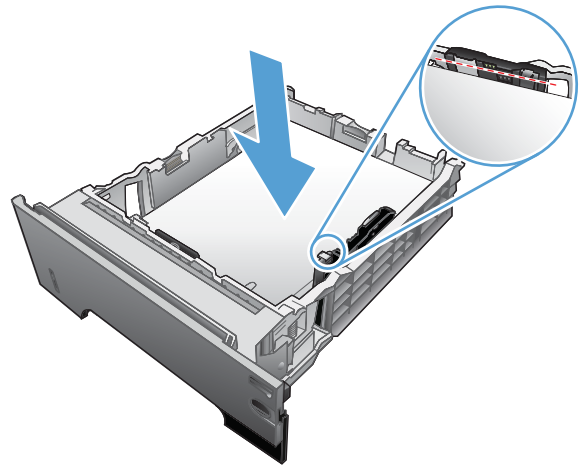
2. Naciśnij przycisk zwalniający na lewej prowadnicy i ustaw boczne prowadnice w położeniu odpowiadającym żądanej szerokości papieru.



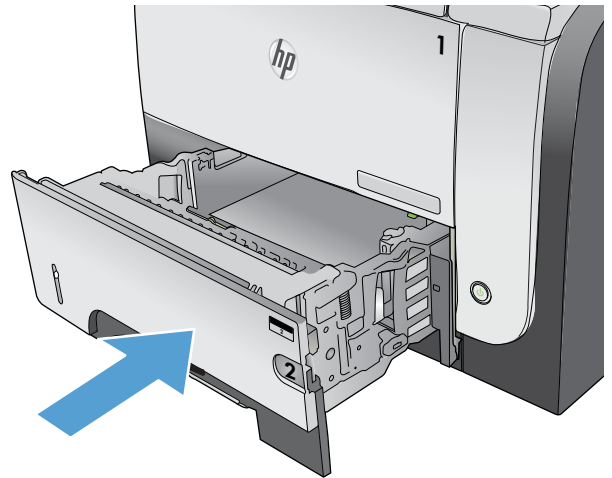
3. Naciśnij dźwignię na ograniczniku tylnym i ustaw go w położeniu odpowiadającym formatowi papieru.



4. Załaduj papier do podajnika. Upewnij się, że papier leży płasko w podajniku we wszystkich czterech narożnikach i znajduje się poniżej wskaźników maksymalnej wysokości.



5. Wsuń podajnik do urządzenia.



Używanie opcji odbioru papieru

Kierowanie wydruku do standardowego pojemnika wyjściowego

Standardowy pojemnik wyjściowy odbiera papier stroną zadrukowaną do dołu, w prawidłowej kolejności. Tego pojemnika należy używać do obsługi większości zadań drukowania, w tym folii transparentnej. Przed użyciem standardowego pojemnika wyjściowego należy zamknąć tylny pojemnik wyjściowy. Aby uniknąć zacięć papieru, podczas drukowania nie należy otwierać ani zamykać tylnego pojemnika wyjściowego.

Standardowy pojemnik wyjściowy mieści do 250 arkuszy papieru o gramaturze 75 g/m².

Kierowanie wydruku do tylnego pojemnika wyjściowego

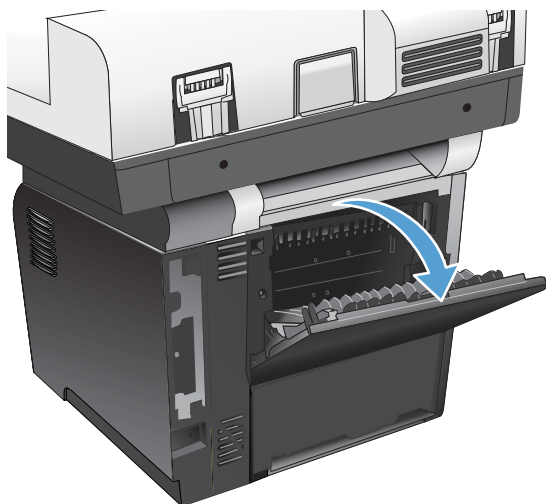
Jeśli tylny pojemnik wyjściowy jest otwarty, urządzenie zawsze kieruje do niego wydruk. Papier odbierany w tym pojemniku jest układany wydrukiem do góry, z ostatnią stroną na górze (w odwrotnej kolejności).

Tylny pojemnik wyjściowy mieści do 50 arkuszy papieru o gramaturze 75 g/m².

Wydruki kierowane z podajnika 1 do tylnego pojemnika wyjściowego przechodzą prostą ścieżką papieru. Otwarcie tylnego pojemnika wyjściowego może zwiększyć wydajność w przypadku drukowania na następujących materiałach:

- koperty,
- Etykiety
- papier małego, nietypowego formatu,
- karty pocztowe;
- papier o gramaturze większej niż 120 g/m².

Aby otworzyć tylny pojemnik wyjściowy, złap uchwyt umieszczony na górze pojemnika. Pociągnij pojemnik w dół do kąta 45° i wyciągnij przedłużenie pojemnika.



UWAGA: Otwarcie tylnego pojemnika wyjściowego powoduje, że duplexer i górny pojemnik wyjściowy stają się niedostępne. Aby uniknąć zacięć papieru, podczas drukowania nie należy otwierać ani zamykać tylnego pojemnika wyjściowego.

Korzystanie ze zszywacza podręcznego (tylko urządzenia ze zszywaniem)

Mechanizm zszywający jest aktywowany po włożeniu materiałów do zszywacza podręcznego.

1. Włóż do 20 arkuszy papieru o gramaturze do 75 g/m² do szczeliny w drzwiczkach zszywacza. Jeśli gramatura materiałów jest większa niż 75 g/m² zaleca się, aby liczba zszywanych arkuszy była mniejsza.

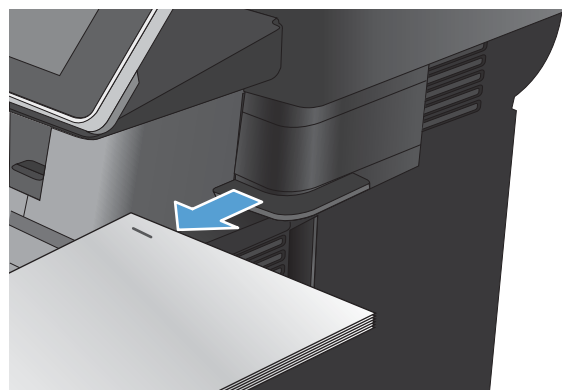
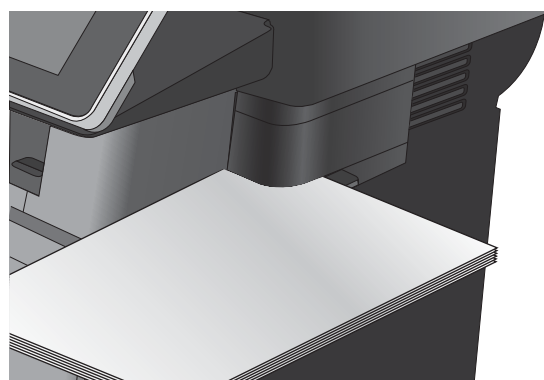
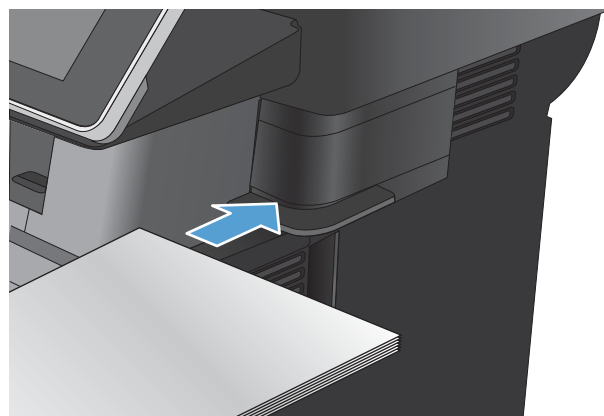
OSTROŻNIE: Nie należy używać zszywacza podręcznego do zszywania plastiku, tektury ani drewna. Próba zszywania takich materiałów może spowodować uszkodzenie zszywacza podręcznego.

UWAGA: Przekraczanie zalecanego obciążenia może być powodem zacięć lub uszkodzenia urządzenia.

2. Należy zaczekać, aż zszywacz zszyje arkusze. Włożenie materiałów do szczeliny zszywacza powinno spowodować uruchomienie mechanizmu zszywacza.

3. Wyjmij zszyte materiały ze szczeliny.

UWAGA: Jeśli nie możesz wyjąć materiałów po zszywaniu, ostrożnie otwórz drzwiczki zszywacza i wysuń dokument na zewnątrz.



4 Części, materiały eksploatacyjne i akcesoria


- [Zamawianie części, akcesoriów i materiałów eksploatacyjnych](#)
- [Polityka firmy HP odnośnie materiałów eksploatacyjnych innych producentów](#)
- [Witryna sieci Web firmy HP dotycząca zapobieganiu fałszerstwom](#)
- [Drukowanie po osiągnięciu szacowanego końca okresu eksploatacji kasety z tonerem](#)
- [Włączanie i wyłączenie opcji Ustawienia poziomu bardzo niskiego w panelu sterowania](#)
- [Części do samodzielnej naprawy przez klienta](#)
- [Akcesoria](#)
- [Kaseta z tonerem](#)
- [Zszywki \(tylko modele z funkcją zszywania\)](#)

Zamawianie części, akcesoriów i materiałów eksploatacyjnych

Zamawianie materiałów eksploatacyjnych i papieru	www.hp.com/go/suresupply
Zamawianie oryginalnych części i akcesoriów firmy HP	www.hp.com/buy/parts
Zamawianie poprzez dostawców usług i wsparcia	Skontaktuj się z przedstawicielem obsługi lub punktem usługowym HP.
Zamawianie za pomocą oprogramowania HP	Wbudowany serwer internetowy HP zawiera łącze do strony internetowej HP SureSupply, na której można zamówić oryginalne materiały eksploatacyjne HP.

Polityka firmy HP odnośnie materiałów eksploatacyjnych innych producentów

Firma HP nie zaleca używania kaset z tonerem innych producentów, zarówno nowych, jak i z odzysku.

 **UWAGA:** W przypadku drukarek HP używanie kaset z tonerem ponownie napełnianych lub pochodzących od innego producenta nie narusza warunków gwarancji ani zasad pomocy technicznej oferowanej nabywcy. Jednocześnie zastrzega się, że w przypadku gdy awaria lub uszkodzenia spowodowane będą stosowaniem kasety dopełniania z tonerem innego producenta, firma HP pobierze za naprawę urządzenia sumę zgodną ze standardowymi stawkami dotyczącymi czasu naprawy i użytych materiałów.

Witryna sieci Web firmy HP dotycząca zapobieganiu fałszerstwom

Przejdź do witryny www.hp.com/go/anticounterfeit, jeśli po zainstalowaniu kasety z tonerem HP na panelu sterowania zostanie wyświetlona informacja, że nie jest ona oryginalna. Firma HP pomoże ustalić, czy kasetka jest oryginalnym produktem firmy HP, i podjąć kroki zmierzające do rozwiązania problemu.

Kaseta z tonerem może nie być oryginalnym produktem firmy HP, jeśli występują następujące objawy:

- Strona stanu materiałów wskazuje, że zainstalowano materiały producenta innego niż HP.
- Kasetka z tonerem jest źródłem wielu problemów.
- Kasetka wygląda inaczej niż zazwyczaj (na przykład opakowanie różni się od oryginalnego opakowania firmy HP).

Drukowanie po osiągnięciu szacowanego końca okresu eksploatacji kasety z tonerem

Mało <material>

Ten komunikat jest wyświetlany gdy kończy się okres eksploatacji materiały eksploatacyjnego.

Bardzo mało <materiału>

Ten komunikat jest wyświetlany gdy skończył się okres eksploatacji materiały eksploatacyjnego. Korzystanie z materiału eksploatacyjnego, którego żywotność dobiegła końca, może spowodować gorszą jakość wydruków.

Korzystaj z kaset do momentu, kiedy rozpraszanie toneru nie zapewnia już akceptowalnej jakości wydruków. Aby rozpraszanie toner w kasecie, wyjmij ją z drukarki i delikatnie nią potrząśnij w lewo i w prawo. Rysunki prezentujące czynność można znaleźć w instrukcji wymiany kasety. Ponownie włóż pojemnik z tonerem do drukarki i zamknij pokrywę.

Włączanie i wyłączanie opcji Ustawienia poziomu bardzo niskiego w panelu sterowania

Ustawienia domyślne można włączyć i wyłączyć w dowolnym momencie. Nie ma potrzeby ponownego ich włączania po zainstalowaniu nowej kasety.

1. Na ekranie głównym panelu sterowania urządzenia przewiń i dotknij przycisku [Administracja](#).
2. Otwórz następujące menu:
 - [Zarządzaj materiałami eksploatacyjnymi](#)
 - [Ustawienia materiałów eksploatacyjnych](#)
 - [Kaseta z czarnym tonerem](#)
3. Wybierz jedną z następujących opcji:
 - Wybierz opcję [Stop](#), aby urządzenie przerywało drukowanie (w tym drukowanie faksów) do czasu wymiany kasety.
 - Wybierz opcję [Komunikat o kontynuowaniu](#), aby urządzenie przerywało drukowanie (w tym drukowanie faksów) i wyświetlało monit o wymianę kasety. Można potwierdzić przeczytanie monitu i kontynuować drukowanie.
 - Wybierz opcję [Kontynuuj](#), aby ostrzeżenie o niskim poziomie w kasecie było zgłaszane, ale urządzenie kontynuowało drukowanie.



UWAGA: Zaznaczenie opcji [Kontynuuj](#) umożliwi drukowanie pomimo przekroczenia poziomu „bardzo niski” bez dalszego monitowania użytkownika, co jednak grozi niezadowalającą jakością druku.

Jeśli zostanie wybrana opcja [Stop](#) lub [Komunikat o kontynuowaniu](#), urządzenie wstrzyma drukowanie w chwili osiągnięcia bardzo niskiego poziomu. Po wymianie kasety urządzenie automatycznie wznowi drukowanie.

Jeśli zostanie wybrana opcja [Stop](#) lub [Komunikat o kontynuowaniu](#), istnieje pewne ryzyko, że po wznowieniu drukowania niektóre faksy nie zostaną wydrukowane. Taka sytuacja może wystąpić, jeśli podczas oczekiwania na wymianę urządzenie odbierze więcej faksów, niż mieści się w jego pamięci.

Wybranie opcji [Kontynuuj](#) dla kaset z tonerem umożliwia drukowanie faksów bez przerw w pracy pomimo przekroczenia progu bardzo niskiego poziomu, ale jakość wydruków może ulec pogorszeniu.

Kiedy materiał eksploatacyjny HP osiągnie poziom bardzo niski, kończy się gwarancja HP Premium Protection Warranty dla tego materiału.

Części do samodzielnej naprawy przez klienta

Dostępne są następujące części do samodzielnej naprawy przez klienta.

- Części do samodzielnego montażu oznaczone słowem **Obowiązkowo** należy zainstalować samodzielnie. Ewentualnie można skorzystać z płatnej usługi montażu przez serwisanta HP. W ramach gwarancji na urządzenie firmy HP części takie nie są objęte pomocą techniczną u klienta ani nie można ich zwrócić do magazynu.
- Części do samodzielnego montażu oznaczone jako **Opcjonalnie** mogą zostać bezpłatnie zainstalowane przez serwisanta HP na żądanie użytkownika w okresie gwarancji na urządzenie.



UWAGA: Aby uzyskać więcej informacji, przejdź na stronę www.hp.com/go/learnaboutsupplies.

Tabela 4-1 Części do samodzielnej naprawy przez klienta

Element	Opis	Do samodzielnego montażu	Numer katalogowy
Faks (tylko modele z funkcją faksu)	Zamienne akcesoria faksu	Obowiązkowo	CF116-67904
Zespół panelu sterowania	Zestaw do wymiany panelu sterowania	Obowiązkowo	CD644-67916
Panel sterowania – HIP (kieszka integracji sprzętu)	Kieszka integracji sprzętu do panelu sterowania produktu	Obowiązkowo	5042-8976
Pokrywa panelu sterowania USB	Zamknij pokrywę portu USB na panelu sterowania urządzenia.	Obowiązkowo	5042-8977
Zestaw konserwacyjny rolek podajnika dokumentów	Zestaw konserwacyjny rolek podajnika dokumentów	Obowiązkowo	L2725-60002
Zestaw gąbki odbijającej	Zapasy białe podkładki pod pokrywę skanera	Opcjonalnie	5851-4878
Sprężyna podkładki oddzielającej podajnika dokumentów	Zapasy sprężyny podkładki oddzielającej podajnika dokumentów	Opcjonalnie	5851-4879
SSM – moduł solid state	Wymienny moduł pamięci dla modelu M525dn	Opcjonalnie	CF116-67916
Zestaw pamięci dysku twardego	Wymienny bezpieczny dysk twardy HP o dużej wydajności dla modelu M525f	Opcjonalnie	CF116-67907
Zestaw pamięci dysku twardego	Zamienny dysk twardy HP o dużej wydajności (opcja dla administracji publicznej)	Opcjonalnie	CF116-67915
Kabel faksu	Przewód zamienny – Izrael	Obowiązkowo	8120-8913
Kabel faksu	Przewód zamienny – Szwajcaria	Obowiązkowo	8121-0844
Kabel faksu	Przewód zamienny – reszta świata	Obowiązkowo	8121-0811
Kaseta z tonerem	Standardowa pojemność	Obowiązkowo	CE255A
Kaseta z tonerem	Duża pojemność	Obowiązkowo	CE255X
Zespół kasety	Zamienny zespół kasety	Obowiązkowo	RM1-8512-000CN
Podajnik 3 na 500 arkuszy CE530A	Kompletny podajnik 3 lub 4 o pojemności 500 arkuszy Zawiera kasetę	Obowiązkowo	CF116-67911
Stojak MFP CF338A	Stojak MFP	Obowiązkowo	CF116-67919

Tabela 4-1 Części do samodzielnej naprawy przez klienta (ciąg dalszy)

Element	Opis	Do samodzielnego montażu	Numer katalogowy
Przewód zasilania 220 V – 10 A	Przewód zamienny – Chiny	Obowiązkowo	8121-0943
Przewód zasilania 110 V – 13 A	Przewód zamienny – Tajwan	Obowiązkowo	8121-0964
Przewód zasilania 220 V – 10 A	Przewód zamienny – Korea, Unia Europejska	Obowiązkowo	8121-0731
Przewód zasilania 110 V – 12 A	Przewód zamienny – Japonia	Obowiązkowo	8121-1143
Przewód zasilania 220 V – 6 A	Przewód zamienny – Indie	Obowiązkowo	8121-0564
Przewód zasilania 220 V – 10 A	Przewód zamienny – Wielka Brytania/Azja – Pacyfik	Obowiązkowo	8121-0739
Przewód zasilania 220 V – 10 A	Przewód zamienny – Australia/Nowa Zelandia	Obowiązkowo	8121-0837
Przewód zasilania 220 V – 10 A	Przewód zamienny – Izrael	Obowiązkowo	8121-1004
Przewód zasilania 220 V – 10 A	Przewód zamienny – Dania	Obowiązkowo	8121-0733
Przewód zasilania 220 V – 10 A	Przewód zamienny – RPA	Obowiązkowo	8121-0737
Przewód zasilania 220 V – 10 A	Przewód zamienny – Szwajcaria	Obowiązkowo	8121-0738
Przewód zasilania 110 V – 10 A – Brazylia	Przewód zamienny – Brazylia	Obowiązkowo	8121-1071
Przewód zasilania 220 V – 10 A – Argentyna	Przewód zamienny – Argentyna	Obowiązkowo	8121-0729
Przewód zasilania 110 V – 13 A – Ameryka Północna	Przewód zamienny – Ameryka Północna	Obowiązkowo	8121-0740
Przewód zasilania 220 V – 10 A – Ameryka Południowa/Chile/Peru	Przewód zamienny – Ameryka Południowa/Chile/Peru	Obowiązkowo	8121-0735
Przewód zasilania 220 V – 110 A – Tajlandia/Filipiny	Przewód zamienny – Tajlandia/Filipiny	Obowiązkowo	8121-0734

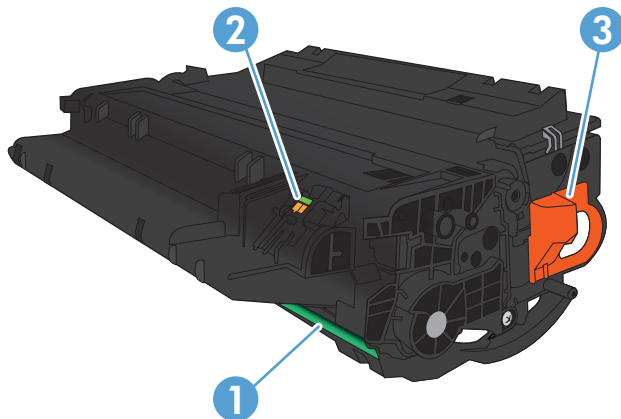
Akcesoria

Pozycja	Opis	Numer katalogowy
Opcjonalny podajnik papieru na 500 arkuszy	Opcjonalny podajnik na dodatkowy papier W urządzeniu można zainstalować do dwóch opcjonalnych podajników na 500 arkuszy.	CE530A
Analogowa przystawka faksująca HP LaserJet MFP Analog Fax Accessory 500	Umożliwia faksowanie za pomocą urządzenia. Dołączony do modelu M525f.	CF116-67904
Stojak MFP	Szafka, na której stawia się urządzenie.	CF338A

Kaseta z tonerem

- [Widok kasety z tonerem](#)
- [Informacje na temat kasety z tonerem](#)
- [Wymień kasety z tonerem](#)

Widok kasety z tonerem



1 Bęben obrazowy

OSTROŻNIE: Nie dotykaj przestony ani powierzchni rolki. Może to spowodować uszkodzenie kasety.

2 Układ pamięci

3 Pociągnij języczek taśmy uszczelniającej

Informacje na temat kasety z tonerem

Pojemność	Numer kasety	Numer katalogowy
Wymienna czarna kaseta z tonerem o standardowej pojemności	55A	CE255A
Wymienna czarna kaseta z tonerem o wysokiej pojemności	55X	CE255X

Więcej informacji na temat materiałów eksploatacyjnych znajduje się pod adresem www.hp.com/go/learnaboutsupplies.

Informacje zawarte w niniejszym dokumencie mogą ulec zmianie bez uprzedzenia. Najnowsze informacje o materiałach eksploatacyjnych można znaleźć pod adresem: www.hp.com/go/lj500MFP525_manuals.

Utylizacja kasety z tonerem

Aby przekazać oryginalną kasety z tonerem HP do utylizacji, zużytą kasety z tonerem należy umieścić w opakowaniu, w którym znajdowała się nowa kaseta. Wysyłając zużyte materiały eksploatacyjne do firmy HP w

celu utylizacji, należy użyć załączonej etykiety zwrotnej. Pełne informacje na ten temat można znaleźć w instrukcji utylizacji dostarczonej z nowymi materiałami eksploatacyjnymi firmy HP.

Przechowywanie kaset z tonerem

Kasetę z tonerem należy wyjmować z opakowania tuż przed jej użyciem.

OSTROŻNIE: Aby zapobiec uszkodzeniu kasety z tonerem, nie należy wystawiać jej na działanie światła na dłużej niż kilka minut.

Polityka firmy HP w stosunku do kaset z tonerem innych producentów

HP nie zaleca używania kaset z tonerem innych producentów, zarówno nowych, jak i z odzysku.

UWAGA: Gwarancja i umowa serwisowa HP nie obejmuje uszkodzeń powstałych na skutek używania kaset z tonerem innych producentów.

Wymień kasetę z tonerem

OSTROŻNIE: Jeśli toner dostanie się na ubranie, należy usunąć go za pomocą suchej szmatki, a ubranie wyprać w zimnej wodzie. Gorąca woda powoduje utrwalanie toneru.

UWAGA: Informacje na temat recyklingu zużytych kaset z tonerem znajdują się na ich opakowaniach.

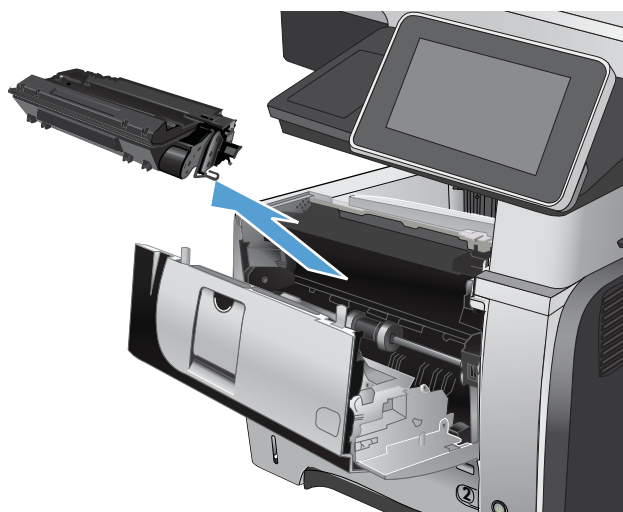
1. Naciśnij przycisk zwalniania przednich drzwiczek.



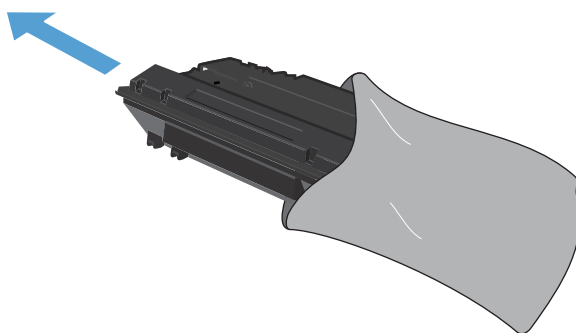
2. Otwórz przednie drzwiczki.



3. Usuń zużytą kasetę z tonerem z urządzenia.

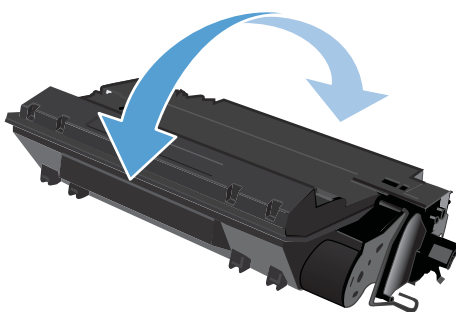


4. Wyjmij nową kasetę z tonerem z woreczka. Umieść zużytą kasetę z tonerem w opakowaniu w celu recyklingu.

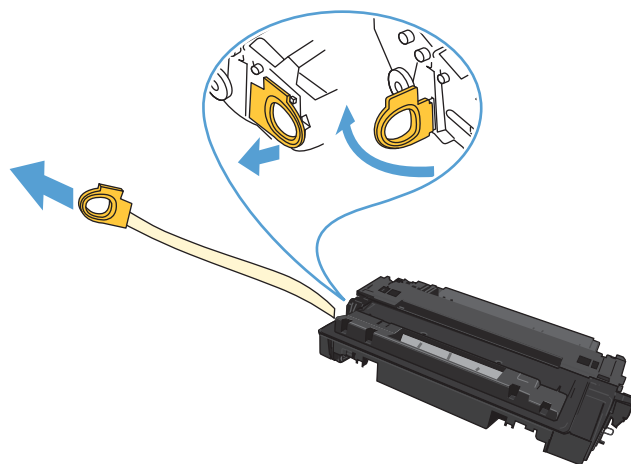


5. Aby rozprowadzić toner równomiernie po kasecie, złap ją kasetę za przód i tył i pokałysz delikatnie pięć lub sześć razy.

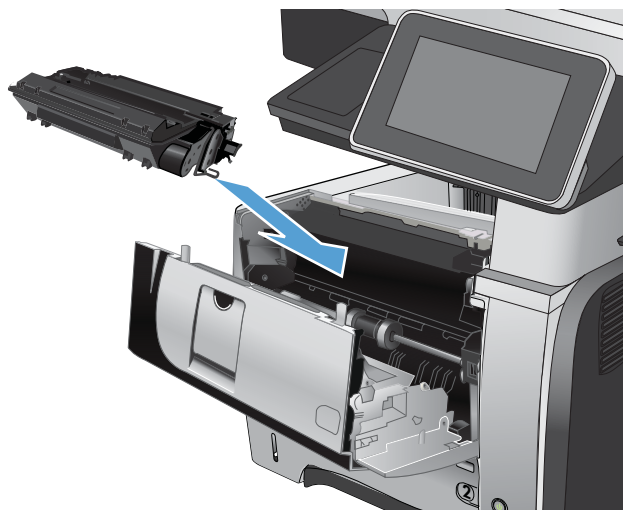
OSTROŻNIE: Nie wolno dotykać osłony ani powierzchni wałka.



6. Usuń taśmę z nowego tonera. Poddaj taśmę recyklingowi wraz ze zużytym tonerem.



7. Umieść kasetę z tonerem zgodnie z prowadzicami znajdującymi się wewnątrz urządzenia i, korzystając z uchwytu, wsuń kasetę, aż zostanie pewnie osadzona.



8. Zamknij przednią pokrywę. Po krótkiej chwili na panelu sterowania powinien wyświetlić się komunikat **Gotowe**.



Zszywki (tylko modele z funkcją zszywania)

Pozycja	Opis	Numer katalogowy
Kaseta zszywacza	Dwie kasety ze zszywkami w pudełku. Każda kaseta zawiera 1 500 nieuformowanych zszywek.	Q7432A

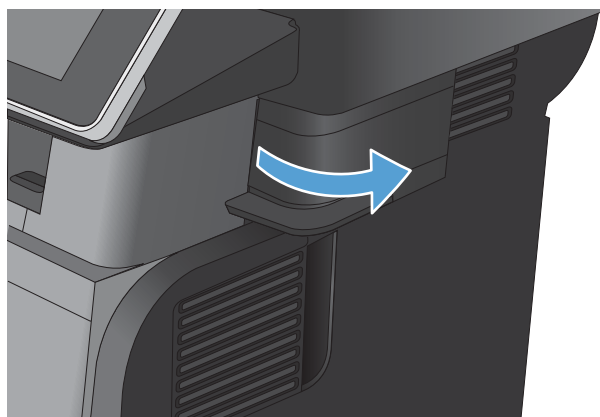
Aby uzyskać więcej informacji, przejdź na stronę www.hp.com/go/learnaboutsupplies.

Ładowanie zszywek

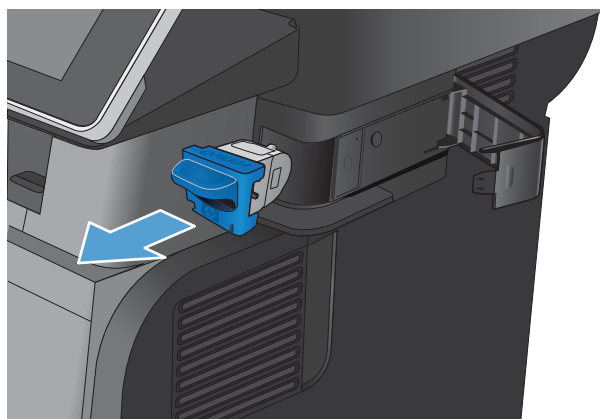
1. Otwórz osłonę zszywacza.

UWAGA: Otwarcie drzwiczek zszywacza wyłącza zszywacz.

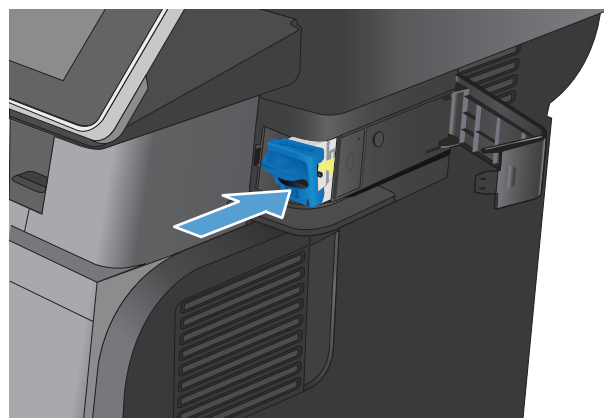
Instrukcje oraz numery katalogowe zszywek można znaleźć na drzwiczkach zszywacza.



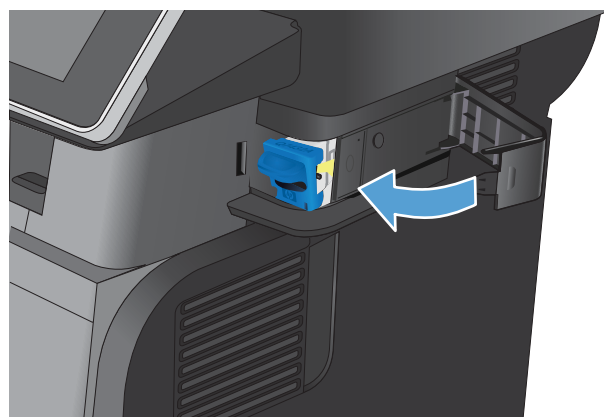
2. Aby wymienić kasety ze zszywkami (np. gdy skończą się zszywki w kasecie) wyjmij kasety z urządzenia.



3. Włóż nową kasetę ze zszywkami do otworu w drzwiczkach zszywacza.



4. Zamknij osłonę zszywacza.



5 Drukowanie

- [Obsługiwane sterowniki druku \(Windows\)](#)
- [Zmiana ustawień zadania drukowania \(Windows\)](#)
- [Zmiana ustawień zadania drukowania \(Mac OS X\)](#)
- [Zadania drukowania w systemie Windows](#)
- [Zadania drukowania w systemie Mac OS X](#)
- [Dodatkowe zadania drukowania \(system Windows\)](#)
- [Dodatkowe zadania drukowania \(system Mac OS X\)](#)
- [Przechowywanie zadań drukowania w pamięci urządzenia](#)
- [Dodawanie strony oddzielania zadań \(Windows\)](#)
- [Korzystanie z usługi HP ePrint](#)
- [Sterownik HP ePrint Mobile](#)
- [Używanie narzędzia Apple AirPrint](#)
- [Używanie aplikacji HP Smart Print \(Windows\)](#)
- [Korzystanie z drukowania USB szybkiego dostępu](#)

Obsługiwane sterowniki druku (Windows)

Sterowniki druku umożliwiają uzyskanie dostępu do funkcji drukarki i umożliwiają komputerowi komunikowanie się z urządzeniem (za pomocą języka drukarki). Poniższe sterowniki druku dostępne są na stronie www.hp.com/go/lj500MFPM525_software.

Sterownik HP PCL 6	<ul style="list-style-type: none">• Dostarczony jako domyślny sterownik na instalacyjnej płycie CD z oprogramowaniem. Sterownik ten jest instalowany automatycznie, jeśli nie wybrano innego.• Zalecany dla wszystkich środowisk operacyjnych Windows• Zapewnia ogólnie najlepszą prędkość i jakość druku oraz funkcje urządzenia dla większości użytkowników• Przygotowany w sposób umożliwiający obsługę interfejsu GDI (Graphic Device Interface) w systemie Windows w celu uzyskania jak najlepszej prędkości druku• Może nie być w pełni zgodny z oprogramowaniem innych firm i oprogramowaniem użytkownika opartym na języku PCL5
Sterownik HP UPD PS	<ul style="list-style-type: none">• Zalecany przy drukowaniu w programach firmy Adobe® i innych programach z zaawansowanym interfejsem graficznym• Zapewnia obsługę drukowania przy emulacji języka PostScript i obsługę czcionek PostScript flash
HP UPD PCL 5	<ul style="list-style-type: none">• Zalecany do ogólnych zadań drukowania w środowiskach biurowych z systemem Windows• Zgodny z wcześniejszymi wersjami języka PCL i starszymi urządzeniami HP LaserJet• Najlepszy wybór dla zadań drukowania w przypadku oprogramowania innych firm lub oprogramowania użytkownika• Najlepszy wybór dla środowisk heterogenicznych wymagających pracy urządzenia w trybie PCL 5 (UNIX, Linux, mainframe)• Zaprojektowany dla firmowych środowisk Windows w celu zapewnienia obsługi wielu modeli urządzeń przez jeden sterownik• Zalecany przy drukowaniu na różnych modelach urządzeń w mobilnym środowisku Windows
HP UPD PCL 6	<ul style="list-style-type: none">• Zalecane w przypadku drukowania we wszystkich systemach Windows• Zapewnia największą ogólną szybkość drukowania i obsługę funkcji drukarki dla większości użytkowników• Dostosowany do wymagań interfejsu GDI (Graphic Device Interface) systemu Windows, zapewnia uzyskanie największej szybkości w systemach Windows• Może nie być w pełni zgodny z oprogramowaniem innych firm i oprogramowaniem użytkownika opartym na języku PCL5

HP Universal Print Driver (UPD)

HP Universal Print Driver (UPD) dla systemu Windows to jeden sterownik, który zapewnia natychmiastowy dostęp do niemal wszystkich urządzeń HP LaserJet, w dowolnym miejscu, bez konieczności pobierania oddzielnych sterowników. Jest on oparty na sprawdzonej technologii sterowników druku firmy HP i został gruntownie sprawdzony przy użyciu wielu programów. To zaawansowane rozwiązanie działające non-stop.

Sterownik HP UPD komunikuje się bezpośrednio ze wszystkimi urządzeniami HP, zbiera informacje o ich konfiguracji, a następnie dostosowuje interfejs użytkownika w taki sposób, aby wyświetlić unikatowe funkcje dostępne w urządzeniu. Sterownik automatycznie włącza funkcje dostępne w urządzeniu, takie jak druk dwustronny czy zszywanie, eliminując konieczność ich ręcznego włączenia.

Aby uzyskać więcej informacji, przejdź na stronę www.hp.com/go/upd.

Tryby instalacji sterownika UPD

Tryb tradycyjny	<ul style="list-style-type: none">• Aby użyć tego trybu, pobierz sterownik UPD z Internetu. Przejdź do strony www.hp.com/go/wja_firmware.• Tego trybu należy używać przy instalacji sterownika z przeznaczeniem dla jednego komputera.• Współpracuje on z określonym urządzeniem.• W przypadku tego trybu konieczna jest instalacja sterownika UPD oddzielnie w każdym komputerze i urządzeniu.
Tryb dynamiczny	<ul style="list-style-type: none">• Aby użyć tego trybu, pobierz sterownik UPD z Internetu. Przejdź do strony www.hp.com/go/wja_firmware.• Tryb dynamiczny pozwala na instalację jednego sterownika drukarki, co umożliwia drukowanie na urządzeniach HP z dowolnego miejsca.• Tego trybu należy używać przy instalacji sterownika UPD dla grupy roboczej.

Zmiana ustawień zadania drukowania (Windows)

Zmiana ustawień wszystkich zleceń drukowania do zamknięcia programu

Poszczególne czynności można wykonać również w inny sposób, lecz przedstawiona procedura jest najbardziej popularna.

1. W programie wybierz opcję **Drukuj**.
2. Wybierz urządzenie, a następnie kliknij przycisk **Właściwości** lub **Preferencje**.

Zmiana ustawień domyślnych wszystkich zleceń drukowania

1. **Windows XP, Windows Server 2003 i Windows Server 2008 (domyślny widok menu Start):** Kliknij przycisk **Start**, a następnie polecenie **Drukarki i faksy**.

Windows XP, Windows Server 2003 i Windows Server 2008 (klasyczny widok menu Start): Kliknij przycisk **Start**, wskaż polecenie **Ustawienia**, a następnie kliknij polecenie **Drukarki**.

Windows Vista: W lewym dolnym rogu okna kliknij ikonę **Windows**, a następnie kliknij **Panel sterowania**, a następnie **Drukarki**.

Windows 7: W lewym dolnym rogu okna kliknij ikonę **Windows**, a następnie kliknij **Urządzenia i drukarki**.

2. Kliknij prawym przyciskiem ikonę drukarki, a następnie wybierz polecenie **Preferencje drukowania**.

Zmiana ustawień konfiguracyjnych urządzenia

1. **Windows XP, Windows Server 2003 i Windows Server 2008 (domyślny widok menu Start):** Kliknij przycisk **Start**, a następnie polecenie **Drukarki i faksy**.

Windows XP, Windows Server 2003 i Windows Server 2008 (klasyczny widok menu Start): Kliknij przycisk **Start**, wskaż polecenie **Ustawienia**, a następnie kliknij polecenie **Drukarki**.

Windows Vista: W lewym dolnym rogu okna kliknij ikonę **Windows**, a następnie kliknij **Panel sterowania**, a następnie **Drukarki**.

Windows 7: W lewym dolnym rogu okna kliknij ikonę **Windows**, a następnie kliknij **Urządzenia i drukarki**.

2. Kliknij prawym przyciskiem myszy ikonę sterownika, a następnie wybierz **Właściwości** lub **Właściwości drukarki**.
3. Kliknij kartę **Ustawienia urządzenia**.

Zmiana ustawień zadania drukowania (Max OS X)

Zmiana ustawień wszystkich zleceń drukowania do zamknięcia programu


1. Kliknij menu **Plik**, a następnie kliknij opcję **Drukuj**.
2. W menu **Drukarka** wybierz to urządzenie.
3. Domyślnie sterownik druku wyświetla menu **Copies & Pages (Kopie i strony)**. Otwórz listę rozwijaną menu, a następnie otwórz menu dla którego chcesz zmienić ustawienia druku.
4. Wybierz ustawienia drukowania dla każdego menu, które mają być zachowane na przyszłość.
5. Zmiana ustawień przypisanych do różnych menu

Zmiana ustawień domyślnych wszystkich zleceń drukowania

1. Kliknij menu **Plik**, a następnie kliknij opcję **Drukuj**.
2. W menu **Drukarka** wybierz to urządzenie.
3. Domyślnie sterownik druku wyświetla menu **Copies & Pages (Kopie i strony)**. Otwórz listę rozwijaną menu, a następnie otwórz menu dla którego chcesz zmienić ustawienia druku.
4. Wybierz ustawienia drukowania dla każdego menu, które mają być zachowane na przyszłość.
5. W menu **Presets (Ustawienia wstępne)** wybierz opcję **Save As... (Zapisz jako)** i wpisz nazwę dla ustawienia.
6. Kliknij przycisk **OK**.

Ustawienia te zostaną zachowane w menu **Presets (Ustawienia wstępne)**. Aby korzystać z nowych ustawień, wybierz opcję ustawień zaprogramowanych za każdym razem przy otwieraniu programu i drukowaniu.

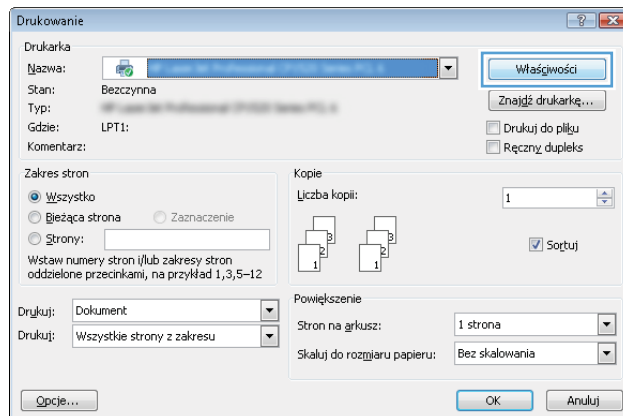
Zmiana ustawień konfiguracyjnych urządzenia

1. W komputerze otwórz menu Apple , puknij menu **System Preferences (Preferencje systemowe)**, a następnie puknij ikonę **Print & Fax (Drukowanie i faks)** (OS X v10.5 i 10.6) lub ikonę **Drukuj i skanuj** (OS X v10.7).
2. Wybierz urządzenie po lewej stronie okna.
3. Kliknij przycisk **Options & Supplies (Opcje i materiały)**.
4. Kliknij kartę **Driver (Sterownik)**.
5. Skonfiguruj zainstalowane akcesoria.

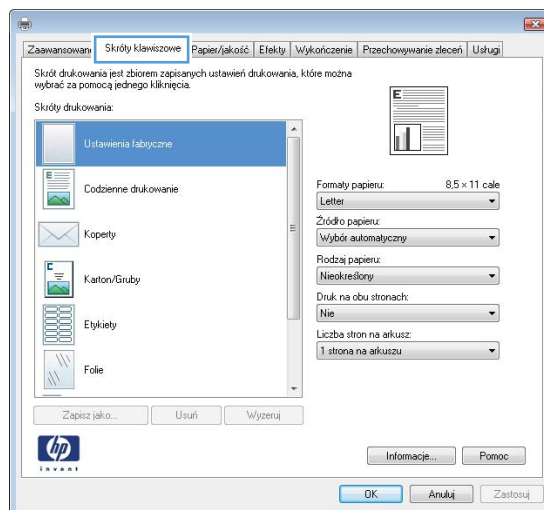
Zadania drukowania w systemie Windows

Używanie skrótu drukowania (Windows)

1. W programie wybierz opcję **Drukuj**.
2. Wybierz urządzenie, a następnie kliknij przycisk **Właściwości** lub **Preferencje**.

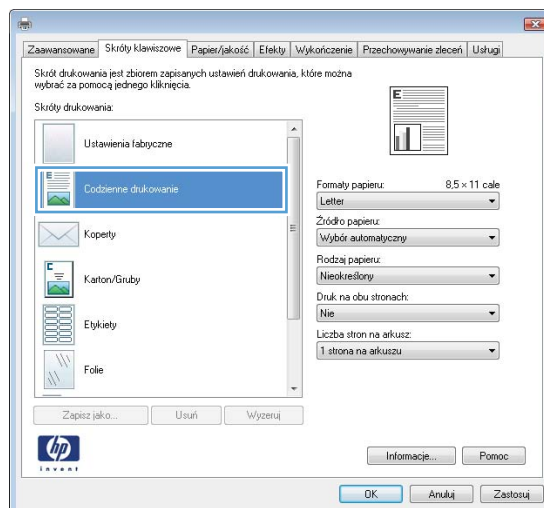


3. Kliknij kartę **Skróty klawiszowe**.

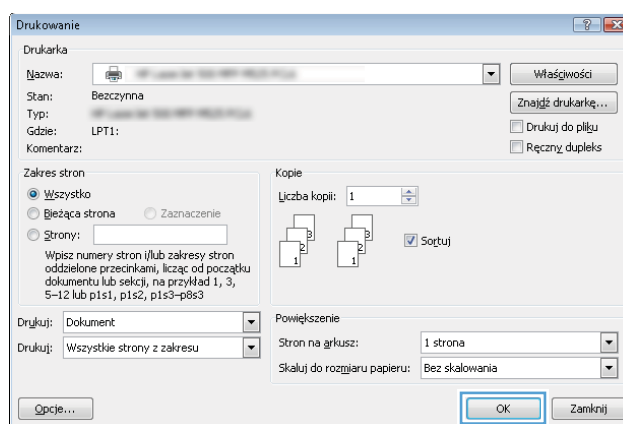


- Wybierz jeden ze skrótów. Kliknij przycisk **OK**, aby zamknąć okno dialogowe **Właściwości dokumentu**.

UWAGA: Po wybraniu skrótu zmieniają się odpowiednie ustawienia na innych kartach sterownika druku.

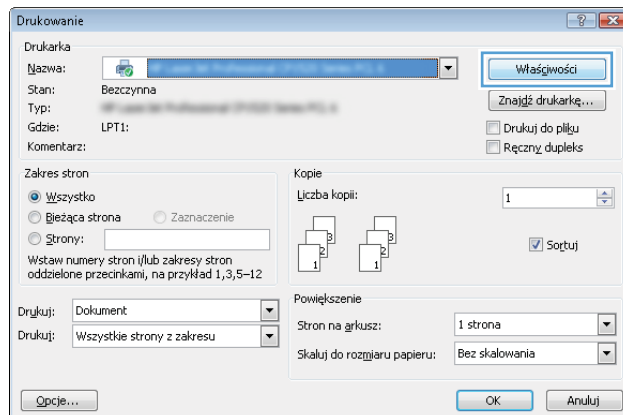


- W oknie dialogowym **Drukuj** kliknij przycisk **OK**, aby wydrukować zadanie.

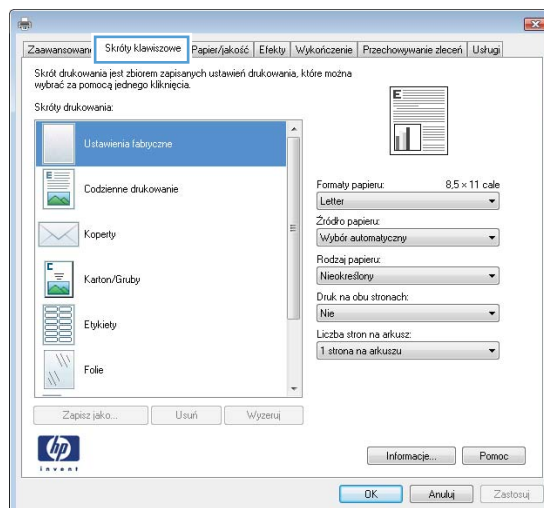


Tworzenie skrótu drukowania (Windows)

- W programie wybierz opcję **Drukuj**.
- Wybierz urządzenie, a następnie kliknij przycisk **Właściwości** lub **Preferencje**.

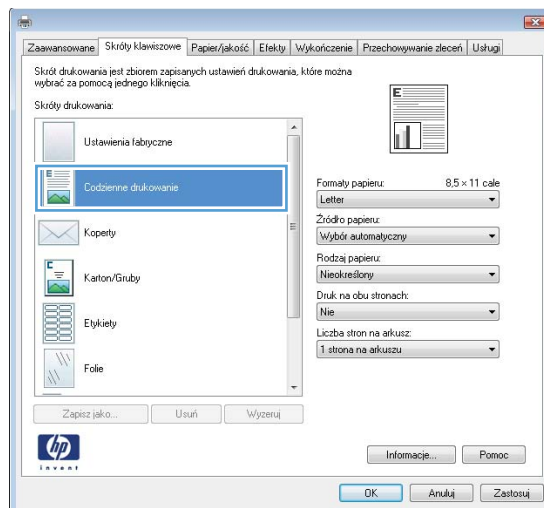


3. Kliknij kartę **Skróty klawiszowe**.

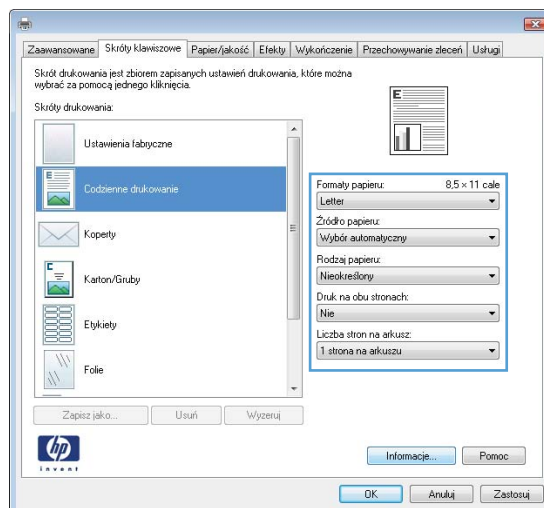


4. Wybierz istniejący skrót jako punkt wyjściowy.

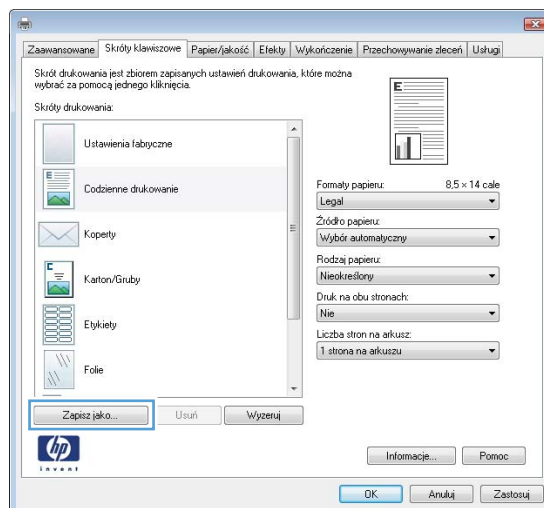
UWAGA: Zawsze należy wybierać skrót przed zmianą jakichkolwiek ustawień w prawej części ekranu. Jeśli najpierw zostaną wybrane ustawienia, a potem skrót, wszystkie ustawienia zostaną utracone.



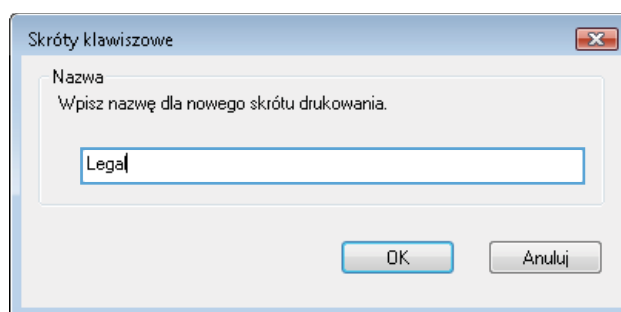
5. Wybierz opcje druku dla nowego skrót.



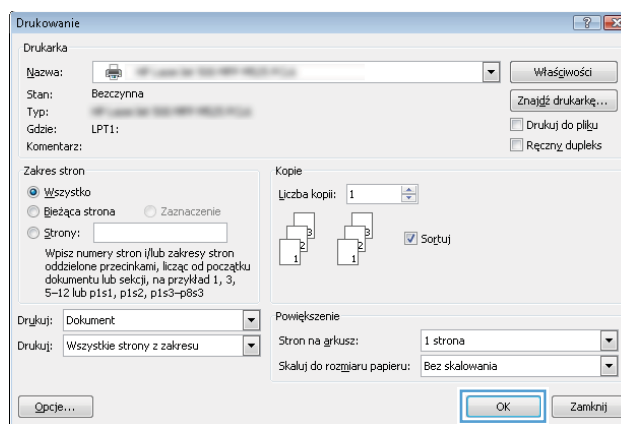
6. Kliknij przycisk **Zapisz jako**.



7. Wprowadź nazwę skrótu, a następnie kliknij przycisk **OK**.



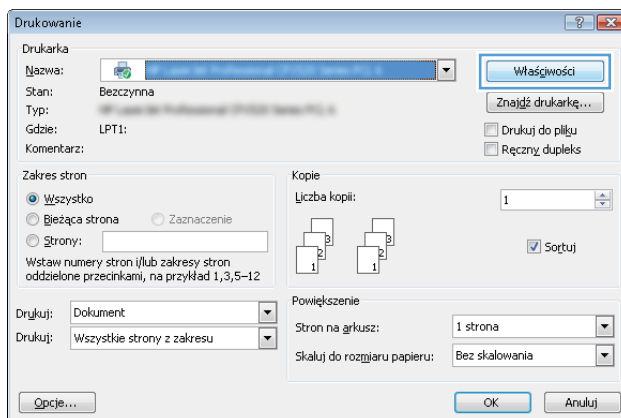
8. Kliknij przycisk **OK**, aby zamknąć okno dialogowe **Właściwości dokumentu**. W oknie dialogowym **Drukuj** kliknij przycisk **OK**, aby wydrukować zadanie.



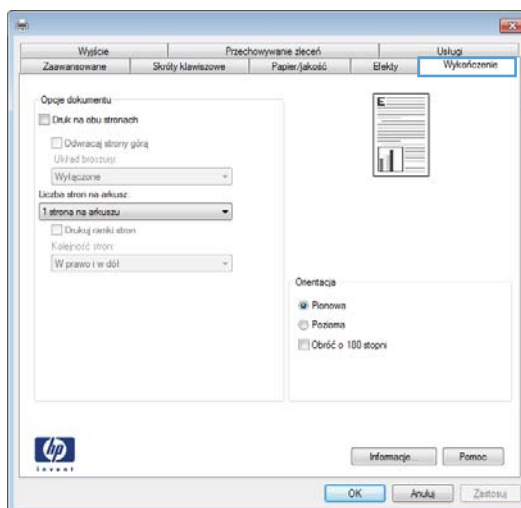
Automatyczne drukowanie po obu stronach (Windows)

1. W programie wybierz opcję **Drukuj**.

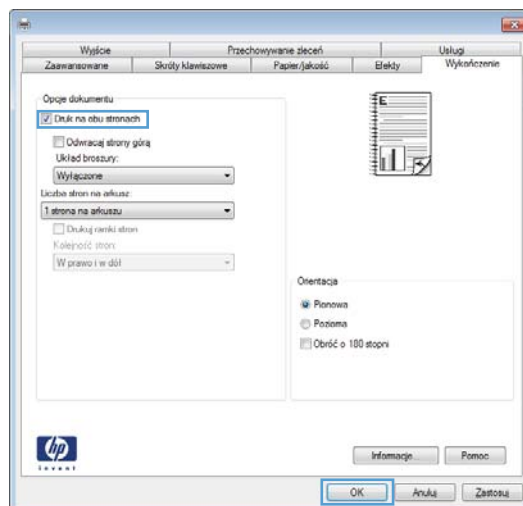
- Wybierz urządzenie, a następnie kliknij przycisk **Właściwości** lub **Preferencje**.



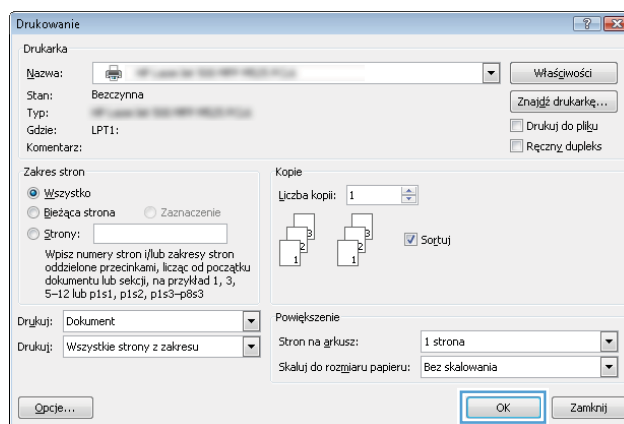
- Kliknij kartę **Wykończenie**.



- Zaznacz pole wyboru **Drukuj na obu stronach**. Kliknij przycisk **OK**, aby zamknąć okno dialogowe **Właściwości dokumentu**.

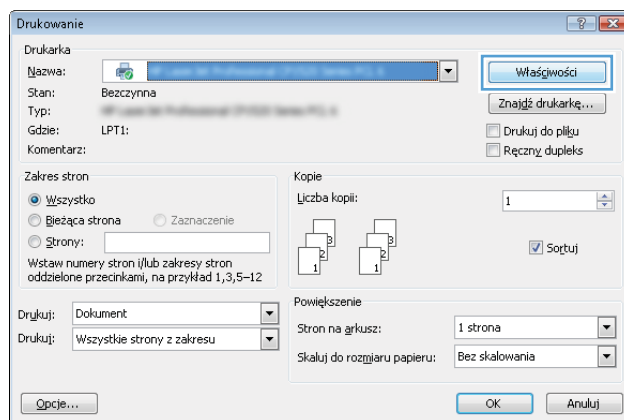


- W oknie dialogowym **Drukuj** kliknij przycisk **OK**, aby wydrukować zadanie.

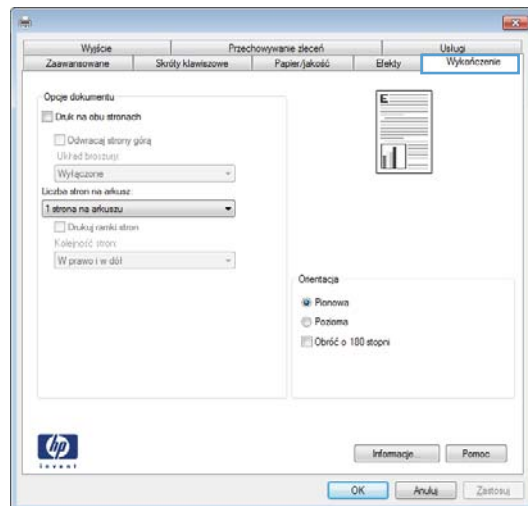


Drukowanie wielu stron na jednym arkuszu (Windows)

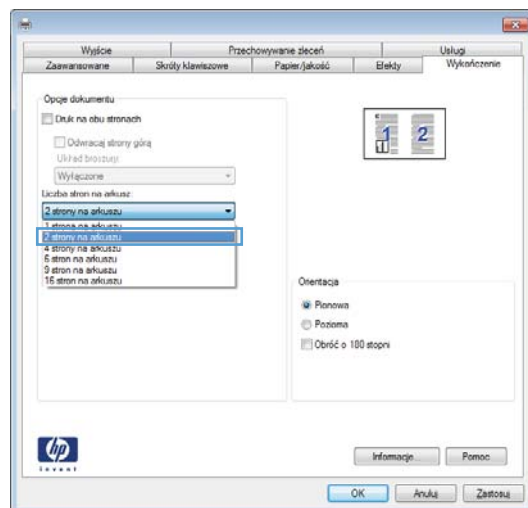
- W programie wybierz opcję **Drukuj**.
- Wybierz urządzenie, a następnie kliknij przycisk **Właściwości** lub **Preferencje**.



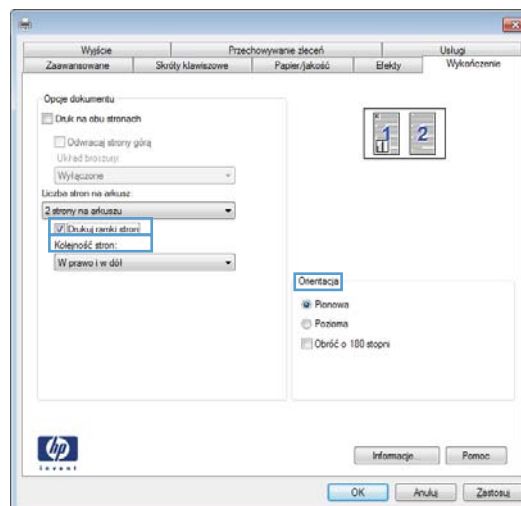
3. Kliknij kartę **Wykończenie**.



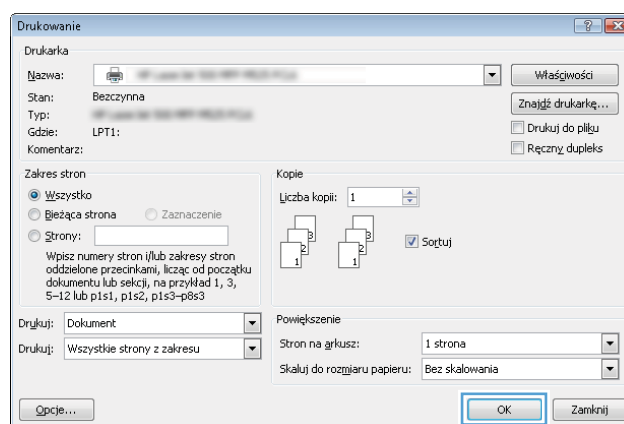
4. Wybierz liczbę stron na arkusz z listy rozwijanej **Stron na arkuszu**.



- Wybierz odpowiednie opcje **Drukuj obramowanie stron**, **Kolejność stron** i **Orientacja**. Kliknij przycisk **OK**, aby zamknąć okno dialogowe **Właściwości dokumentu**.

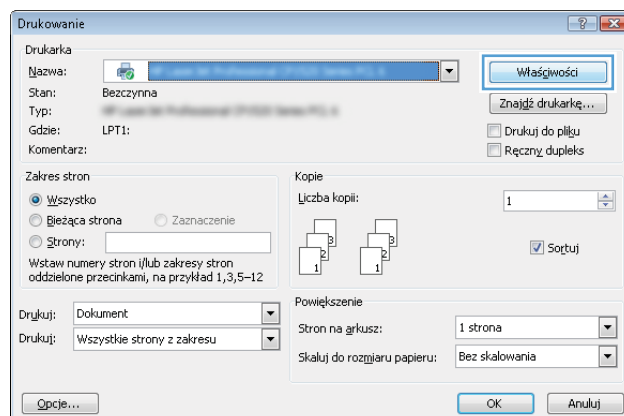


- W oknie dialogowym **Drukuj** kliknij przycisk **OK**, aby wydrukować zadanie.

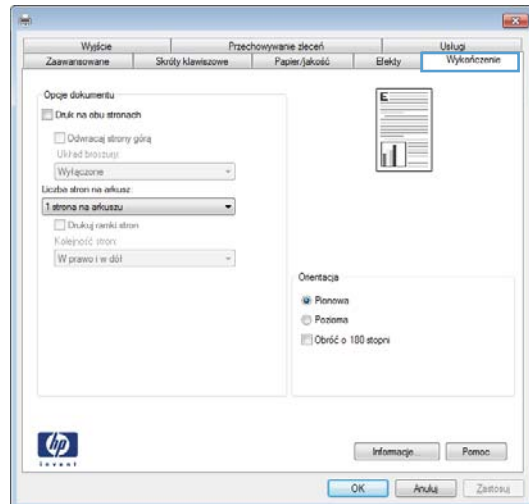


Wybór orientacji strony (Windows)

- W programie wybierz opcję **Drukuj**.
- Wybierz urządzenie, a następnie kliknij przycisk **Właściwości** lub **Preferencje**.



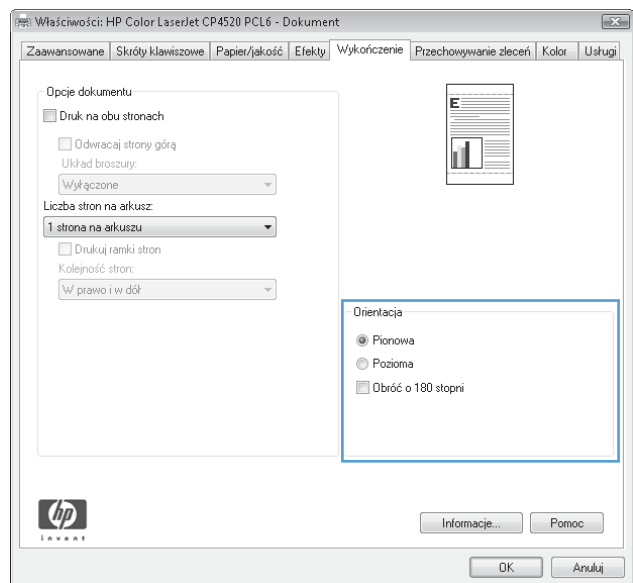
3. Kliknij kartę **Wykończenie**.



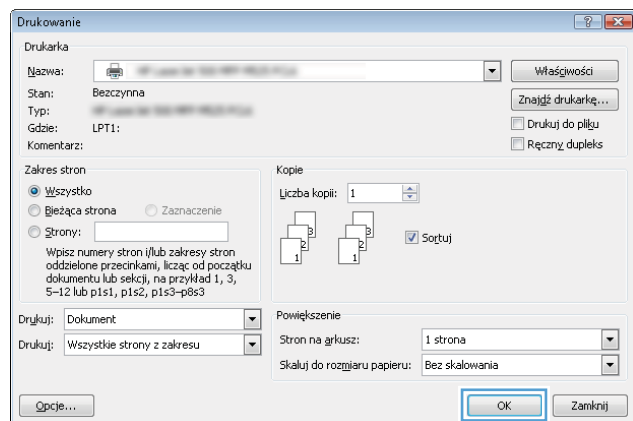
4. W obszarze **Orientacja** wybierz opcję **Pionowa** lub **Pozioma**.

Aby wydrukować stronę w odwrotnym ułożeniu, wybierz opcję **Obróć o 180 stopni**.

Kliknij przycisk **OK**, aby zamknąć okno dialogowe **Właściwości dokumentu**.



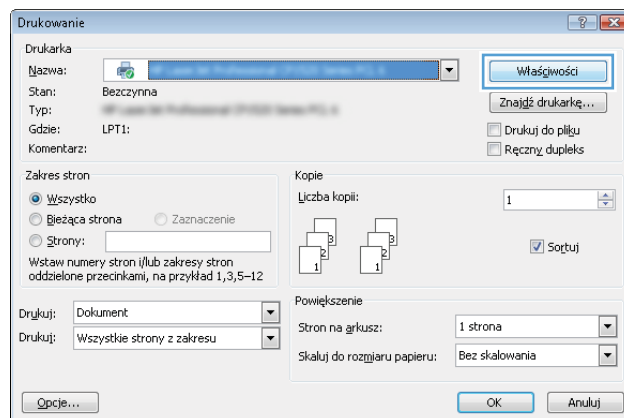
5. W oknie dialogowym **Drukuj** kliknij przycisk **OK**, aby wydrukować zadanie.



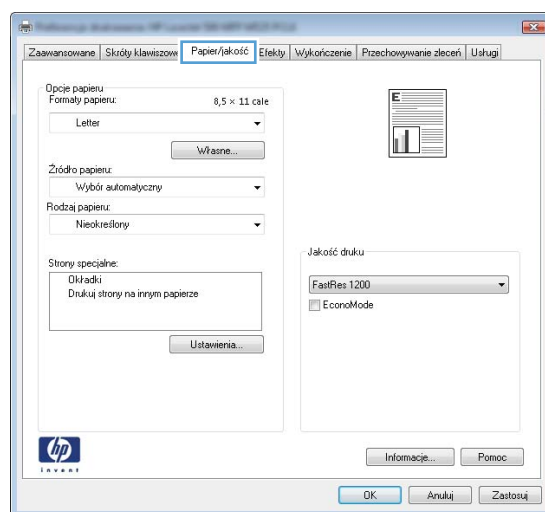
Wybór rodzaj papieru (Windows)

1. W programie wybierz opcję **Drukuj**.

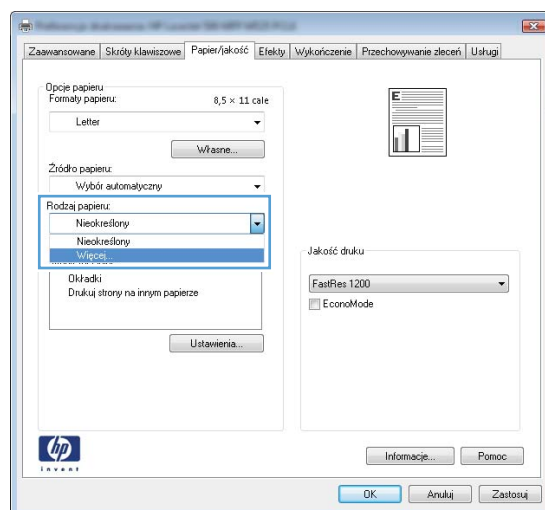
- Wybierz urządzenie, a następnie kliknij przycisk **Właściwości** lub **Preferencje**.



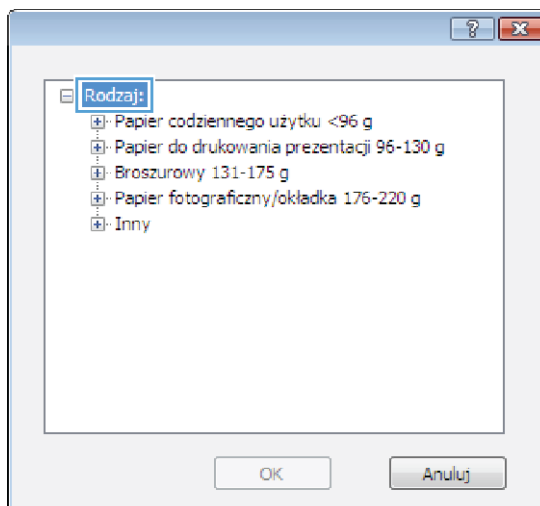
- Kliknij kartę **Papier/Jakość**.



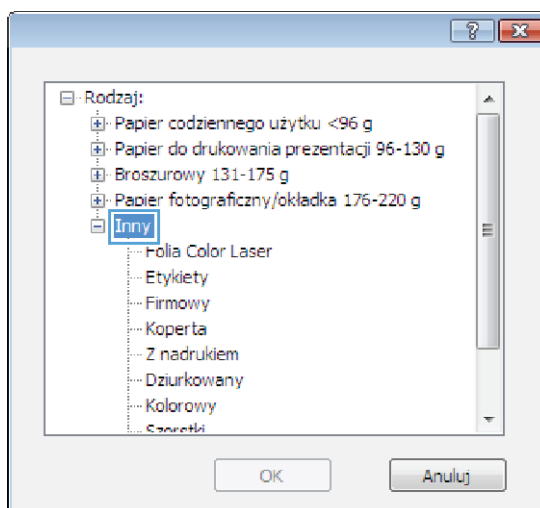
- Na liście rozwijanej **Rodzaj papieru** kliknij opcję **Więcej...**



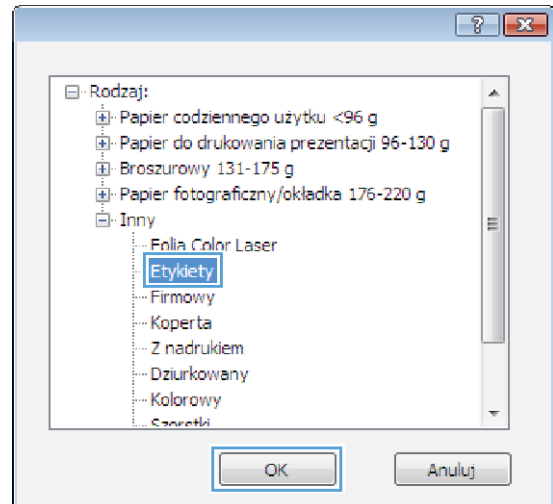
5. Rozwiń listę opcji **Rodzaj:**.



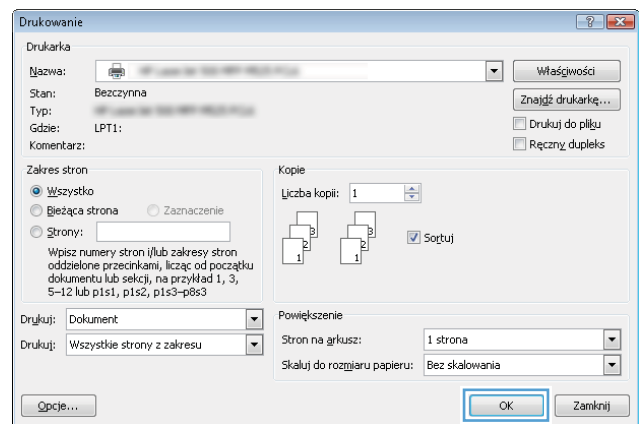
6. Rozwiń kategorię rodzajów papieru, która najlepiej opisuje wykorzystywany papier.



- Wybierz rodzaj używanego papieru, a następnie kliknij przycisk **OK**.

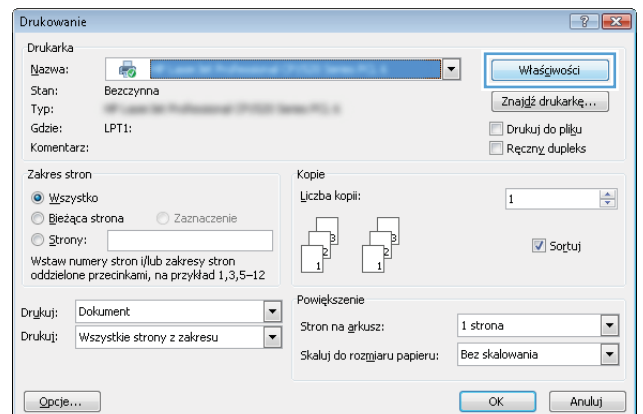


- Kliknij przycisk **OK**, aby zamknąć okno dialogowe **Właściwości dokumentu**. W oknie dialogowym **Drukuj** kliknij przycisk **OK**, aby wydrukować zadanie.

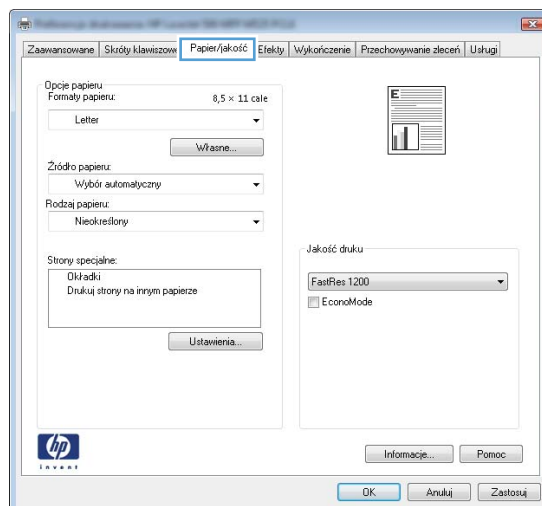


Drukowanie pierwszej lub ostatniej strony na innym papierze (Windows)

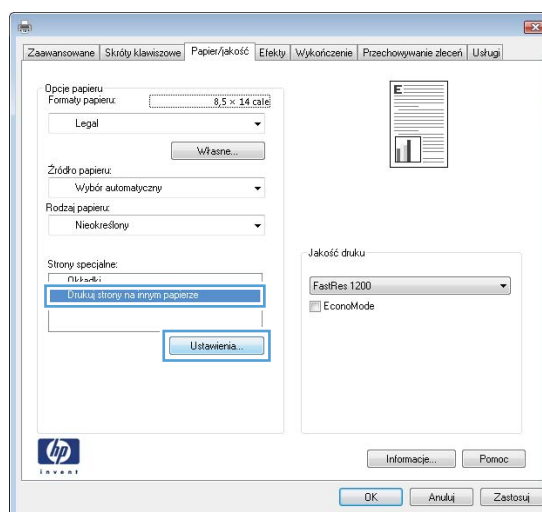
- W programie wybierz opcję **Drukuj**.
- Wybierz urządzenie, a następnie kliknij przycisk **Właściwości** lub **Preferencje**.



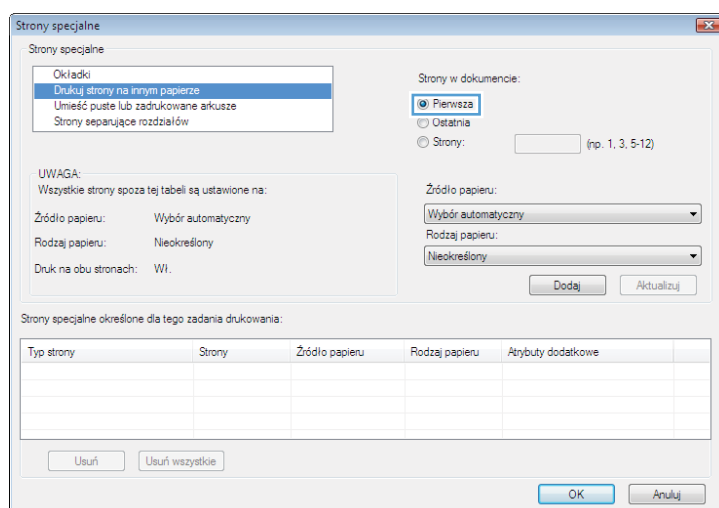
3. Kliknij kartę **Papier/Jakość**.



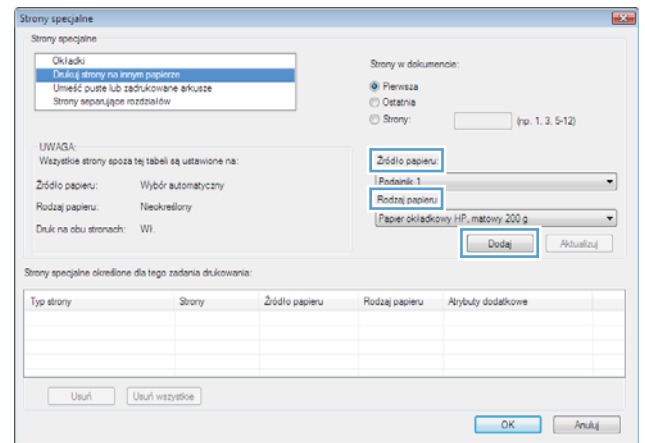
4. W obszarze **Strony specjalne** kliknij opcję **Drukuj strony na innym papierze**, a następnie kliknij przycisk **Ustawienia**.



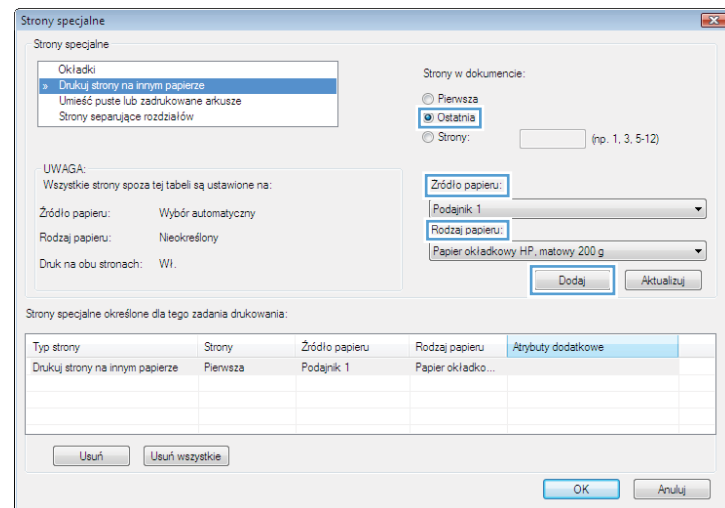
5. W obszarze **Stron w dokumencie** wybierz opcję **Pierwsza** lub **Ostatnia**.



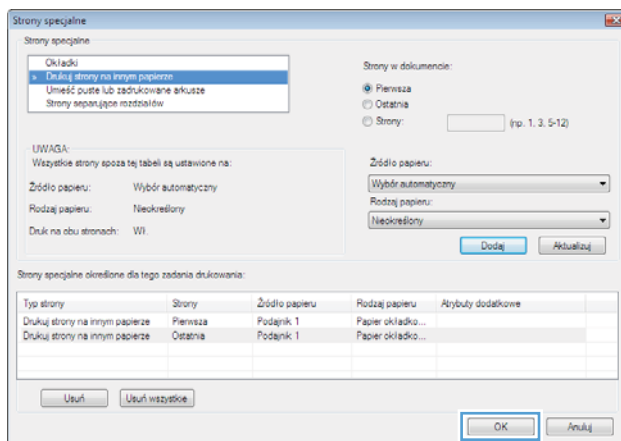
6. Wybierz odpowiednie opcje z list rozwijanych **Źródło papieru** i **Rodzaj papieru**. Kliknij przycisk **Dodaj**.



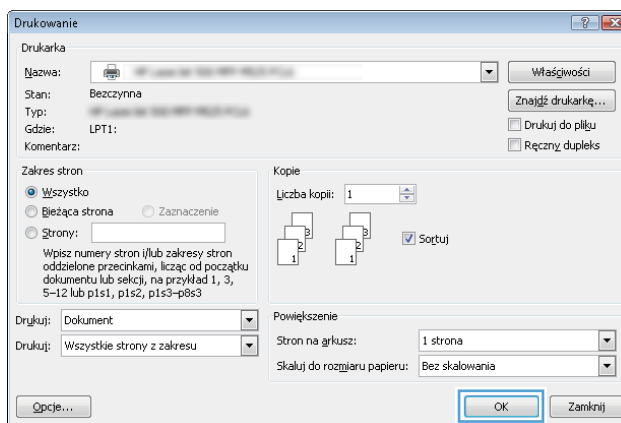
7. W przypadku drukowania zarówno pierwszej, jak i ostatniej strony na innym papierze, powtórz kroki 5 i 6, wybierając opcję dla odpowiedniej strony.



8. Kliknij przycisk **OK**.

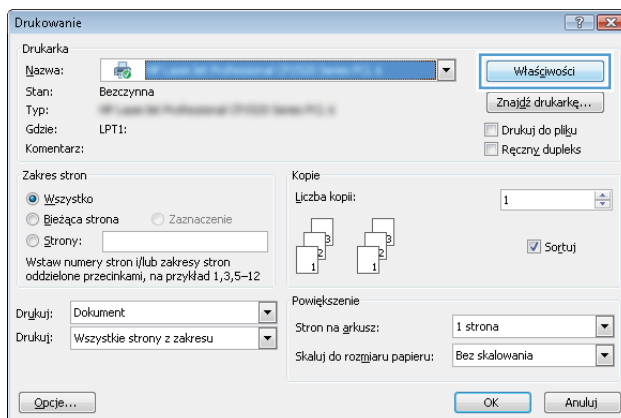


9. Kliknij przycisk **OK**, aby zamknąć okno dialogowe **Właściwości dokumentu**. W oknie dialogowym **Drukuj** kliknij przycisk **OK**, aby wydrukować zadanie.

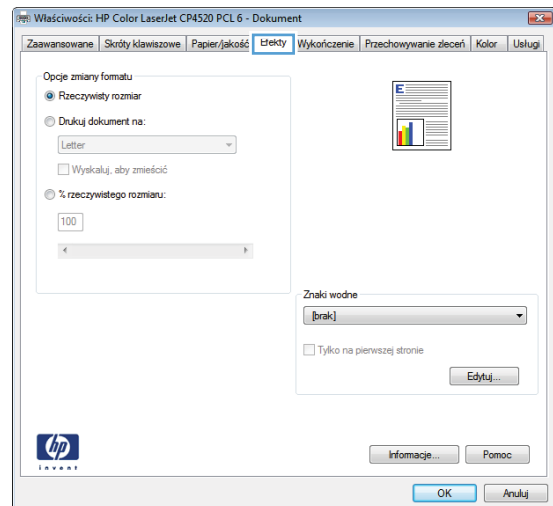


Skalowanie dokumentów do formatu papieru (Windows)

1. W programie wybierz opcję **Drukuj**.
2. Wybierz urządzenie, a następnie kliknij przycisk **Właściwości** lub **Preferencje**.

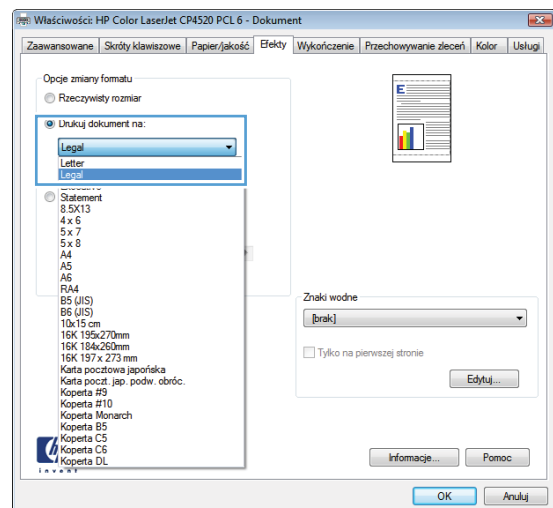


3. Kliknij kartę **Efekty**.

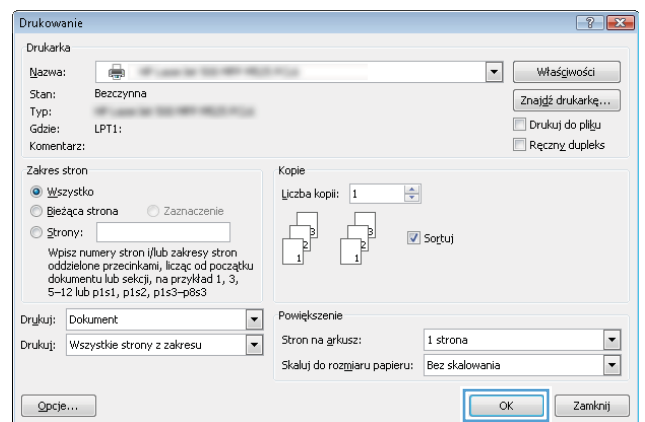


4. Wybierz opcję **Drukuj dokument na**, a następnie wybierz format z listy rozwijanej.

Kliknij przycisk **OK**, aby zamknąć okno dialogowe **Właściwości dokumentu**.



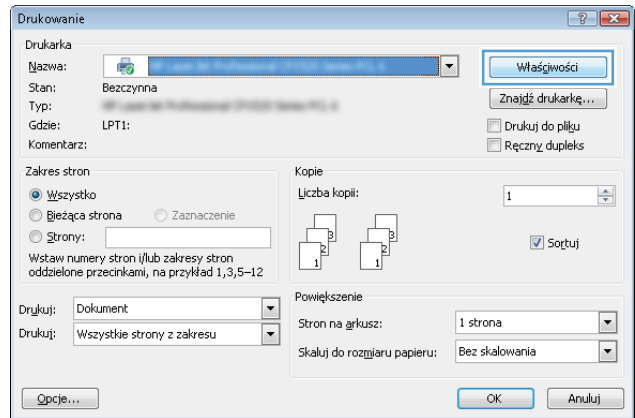
5. W oknie dialogowym **Drukuj** kliknij przycisk **OK**, aby wydrukować zadanie.



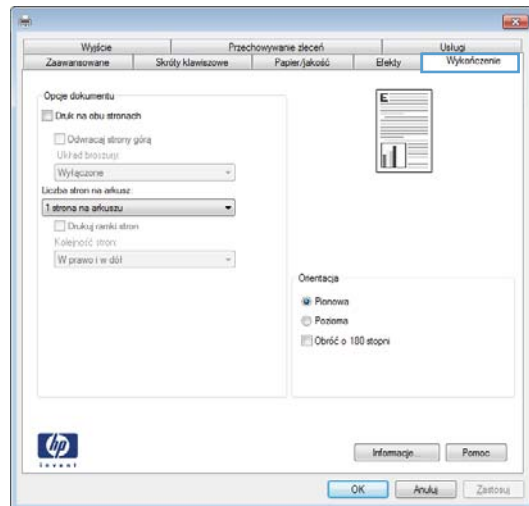
Tworzenie broszur (Windows)

1. W programie wybierz opcję **Drukuj**.

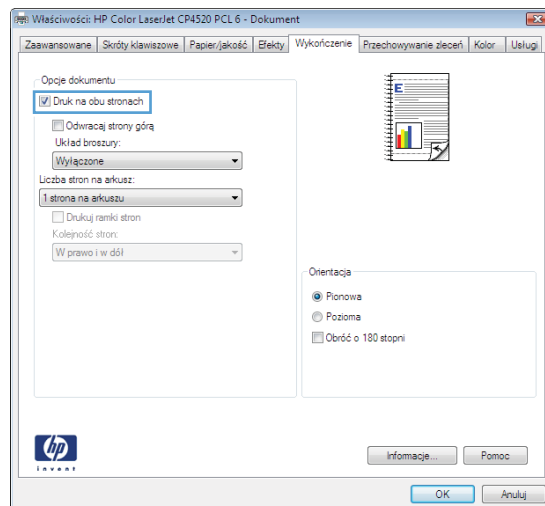
- Wybierz urządzenie, a następnie kliknij przycisk **Właściwości** lub **Preferencje**.



- Kliknij kartę **Wykończenie**.

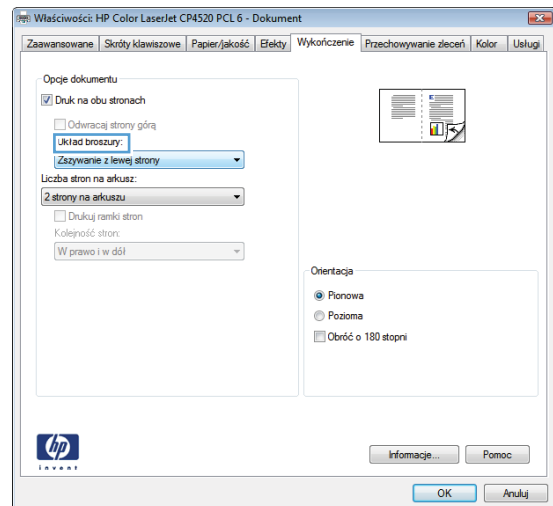


- Zaznacz pole wyboru **Drukuj na obu stronach**.

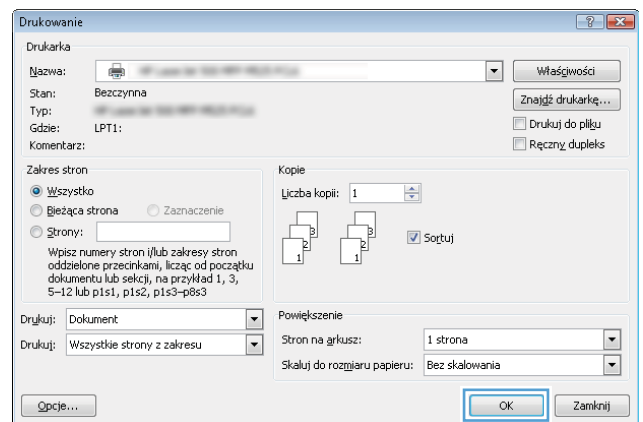


5. Na liście rozwijanej **Wygląd broszury** kliknij opcję **Bindowanie z lewej strony** lub **Bindowanie z prawej strony**. Opcja **Stron na arkuszu** zostanie automatycznie zastąpiona opcją **2 strony na arkuszu**.

Kliknij przycisk **OK**, aby zamknąć okno dialogowe **Właściwości dokumentu**.



6. W oknie dialogowym **Drukuj** kliknij przycisk **OK**, aby wydrukować zadanie.



Zadania drukowania w systemie Mac OS X

Korzystanie ze wstępnego ustawienia drukowania (Mac OS X)

1. Kliknij menu **Plik**, a następnie kliknij opcję **Drukuj**.
2. W menu **Drukarka** wybierz to urządzenie.
3. W menu **Presets (Ustawienia wstępne)** wybierz wstępne ustawienie drukowania.
4. Kliknij przycisk **Drukuj**.



UWAGA: Aby użyć domyślnych ustawień sterownika druku, wybierz opcję **standard**.

Tworzenie wstępnego ustawienia drukowania (Mac OS X)

Korzystając ze wstępnych ustawień drukowania, można zapisać bieżące ustawienia sterownika drukarki do ponownego wykorzystania.

1. Kliknij kartę **Plik**, następnie kliknij opcję **Drukuj**.
2. W menu **Drukarka** wybierz to urządzenie.
3. Domyślnie sterownik druku wyświetla menu **Copies & Pages (Kopie i strony)**. Otwórz listę rozwijaną menu, a następnie otwórz menu dla którego chcesz zmienić ustawienia druku.
4. Wybierz ustawienia drukowania dla każdego menu, które mają być zachowane na przyszłość.
5. W menu **Presets (Ustawienia wstępne)** wybierz opcję **Save As... (Zapisz jako)** i wpisz nazwę dla ustawienia.
6. Kliknij przycisk **OK**.

Automatyczne drukowanie na obu stronach (Mac OS X)

1. Kliknij kartę **Plik**, następnie kliknij opcję **Drukuj**.
2. W menu **Drukarka** wybierz to urządzenie.
3. Domyślnie sterownik druku wyświetla menu **Copies & Pages (Kopie i strony)**. Otwórz listę rozwijaną i wybierz menu **Layout (Układ)**.
4. Wybierz opcję bindowania z listy rozwijanej **Two-Sided (Dwustronne)**.
5. Kliknij przycisk **Drukuj**.

Drukowanie wielu stron na jednym arkuszu (Mac OS X)

1. Kliknij menu **Plik**, a następnie kliknij opcję **Drukuj**.
2. W menu **Drukarka** wybierz to urządzenie.
3. Domyślnie sterownik druku wyświetla menu **Copies & Pages (Kopie i strony)**. Otwórz listę rozwijaną i wybierz menu **Layout (Układ)**.

4. Z listy rozwijanej **Pages per sheet (Stron na arkuszu)** wybierz liczbę stron, które chcesz drukować na arkuszu.
5. W obszarze **Layout Direction (Kierunek układu)** wybierz kolejność i rozmieszczenie stron na arkuszu.
6. W menu **Obramowanie** wybierz typ obramowania, jaki ma być drukowany wokół każdej strony na arkuszu.
7. Kliknij przycisk **Drukuj**.

Wybór orientacji strony (Mac OS X)

1. Kliknij kartę **Plik**, następnie kliknij opcję **Drukuj**.
2. W menu **Drukarka** wybierz to urządzenie.
3. W menu **Copies & Pages (Kopie i strony)** puknij przycisk **Page Setup (Ustawienia strony)**.
4. Kliknij ikonę przedstawiającą orientację strony, która ma zostać użyta, a następnie kliknij przycisk **OK**.
5. Kliknij przycisk **Drukuj**.

Wybór rodzaju papieru (Mac OS X).

1. Kliknij menu **Plik**, a następnie kliknij opcję **Drukuj**.
2. W menu **Drukarka** wybierz to urządzenie.
3. Domyślnie sterownik druku wyświetla menu **Copies & Pages (Kopie i strony)**. Otwórz listę rozwijaną i wybierz menu **Finishing (Wykańczanie)**.
4. Wybierz rodzaj z listy rozwijanej **Typ materiałów**.
5. Puknij przycisk **Drukuj**.

Drukowanie okładki (Mac OS X)

1. Kliknij menu **Plik**, a następnie kliknij opcję **Drukuj**.
2. W menu **Drukarka** wybierz to urządzenie.
3. Domyślnie sterownik druku wyświetla menu **Copies & Pages (Kopie i strony)**. Otwórz listę rozwijaną i wybierz menu **Cover Page (Okładka)**.
4. Wybierz miejsce, w którym chcesz wydrukować okładkę. Kliknij przycisk **Before Document (Przed dokumentem)** lub **After Document (Po dokumencie)**.
5. W menu **Cover Page Type (Rodzaj okładki)** wybierz tekst, jaki ma zostać wydrukowany na okładce.



UWAGA: Aby wydrukować pustą okładkę, wybierz opcję **standard** z menu **Cover Page Type (Rodzaj okładki)**.

6. Puknij przycisk **Drukuj**.

Dopasowywanie dokumentu do wielkości strony (Mac OS X)

1. Kliknij menu **Plik**, a następnie kliknij opcję **Drukuj**.
2. W menu **Drukarka** wybierz to urządzenie.
3. Domyślnie sterownik druku wyświetla menu **Copies & Pages (Kopie i strony)**. Otwórz listę rozwijaną i wybierz menu **Paper handling (Obsługa papieru)**.
4. W obszarze **Destination Paper Size (Docelowy format papieru)** wybierz pole **Scale to fit paper size (Dopasuj do formatu papieru)**, a następnie wybierz żądany rozmiar z listy rozwijanej.
5. Puknij przycisk **Drukuj**.


Tworzenie broszur (Mac OS X)

1. Kliknij menu **Plik**, a następnie kliknij opcję **Drukuj**.
2. W menu **Drukarka** wybierz to urządzenie.
3. Domyślnie sterownik druku wyświetla menu **Copies & Pages (Kopie i strony)**. Otwórz listę rozwijaną i wybierz menu **Layout (Układ)**.
4. Wybierz opcję bindowania z listy rozwijanej **Two-Sided (Dwustronne)**.
5. Otwórz listę rozwijaną i wybierz menu **Drukowanie broszury**.
6. Wybierz pole **Formatowanie wydruku jako broszury** i wybierz opcję łączenia.
7. Wybierz format papieru.
8. Puknij przycisk **Drukuj**.

Dodatkowe zadania drukowania (system Windows)

Anulowanie zadania drukowania (Windows)

 **UWAGA:** Jeżeli drukowanie zadania jest już zbyt zaawansowane, opcja anulowania może nie być dostępna.

1. Jeśli trwa drukowanie zlecenia, można je anulować na panelu sterowania urządzenia zgodnie z następującą procedurą:
 - a. Na ekranie głównym panelu sterowania urządzenia dotknij przycisku Stop . Urządzenie zatrzyma zadanie i wyświetla ekran [Stan zlecenia](#).
 - b. Na liście na ekranie dotykowym dotknij zlecenia drukowania, które ma zostać anulowane, a następnie dotknij przycisku [Anuluj zlecenie](#).
 - c. Urządzenie wyświetli monit o potwierdzenie anulowania. Dotknij przycisku [Tak](#).
2. Zadanie można również anulować z poziomu aplikacji lub usunąć je z kolejki wydruku.
 - **Program:** Zwykle na ekranie komputera wyświetlone zostaje okno dialogowe umożliwiające anulowanie zadania drukowania.
 - **Kolejka wydruku w systemie Windows:** Jeśli w kolejce wydruku (w pamięci komputera) lub w buforze drukarki znajdują się zlecenia drukowania, usuń je.
 - **Windows XP, Windows Server 2003 oraz Windows Server 2008:** Kliknij przycisk **Start**, pozycję **Ustawienia**, a następnie **Drukarki i faksy**. Kliknij dwukrotnie ikonę produktu, aby otworzyć okno, kliknij prawym przyciskiem myszy zlecenie druku, które ma być anulowane, a następnie kliknij polecenie **Anuluj**.
 - **Windows Vista:** W lewym dolnym rogu okna kliknij ikonę Windows, kliknij **Ustawienia**, a następnie **Drukarki**. Kliknij dwukrotnie ikonę produktu, aby otworzyć okno, kliknij prawym przyciskiem myszy zlecenie druku, które ma być anulowane, a następnie kliknij polecenie **Anuluj**.
 - **Windows 7:** W lewym dolnym rogu okna kliknij ikonę Windows, kliknij **Urządzenia i drukarki**. Kliknij dwukrotnie ikonę produktu, aby otworzyć okno, kliknij prawym przyciskiem myszy zlecenie druku, które ma być anulowane, a następnie kliknij polecenie **Anuluj**.

Wybór formatu papieru (Windows)

1. W programie wybierz opcję **Drukuj**.
2. Wybierz urządzenie, a następnie kliknij przycisk **Właściwości** lub **Preferencje**.
3. Kliknij kartę **Papier/Jakość**.
4. Wybierz format z listy rozwijanej **Format papieru**.
5. Kliknij przycisk **OK**.
6. W oknie dialogowym **Drukuj** kliknij przycisk **OK**, aby wydrukować zadanie.

Wybór niestandardowego formatu papieru (Windows)

1. W programie wybierz opcję **Drukuj**.
2. Wybierz urządzenie, a następnie kliknij przycisk **Właściwości** lub **Preferencje**.

3. Kliknij kartę **Papier/Jakość**.
4. Kliknij przycisk **Niestandardowy**.
5. Wpisz nazwę niestandardowego formatu i wprowadź jego wymiary.
 - Szerokość odpowiada krótszej krawędzi arkusza papieru.
 - Długość odpowiada dłuższej krawędzi arkusza papieru.
6. Kliknij przycisk **Zapisz**, a następnie przycisk **&Zamknij**.
7. Kliknij przycisk **OK**, aby zamknąć okno dialogowe **Właściwości dokumentu**. W oknie dialogowym **Drukuj** kliknij przycisk **OK**, aby wydrukować zadanie.

Drukowanie znaków wodnych (Windows)


1. W programie wybierz opcję **Drukuj**.
2. Wybierz urządzenie, a następnie kliknij przycisk **Właściwości** lub **Preferencje**.
3. Kliknij kartę **Efekty**.
4. Wybierz znak wodny z listy rozwijanej **Watermarks (Znaki wodne)**.

Aby dodać nowy znak wodny do listy, kliknij przycisk **Edytuj**. Określ ustawienia znaku wodnego, a następnie kliknij przycisk **OK**.
5. Aby wydrukować znak wodny tylko na pierwszej stronie, zaznacz pole wyboru **Tylko pierwsza strona**. W przeciwnym wypadku znak wodny zostanie wydrukowany na wszystkich stronach.
6. Kliknij przycisk **OK**, aby zamknąć okno dialogowe **Właściwości dokumentu**. W oknie dialogowym **Drukuj** kliknij przycisk **OK**, aby wydrukować zadanie.

Dodatkowe zadania drukowania (system Mac OS X)

Anulowanie zadania drukowania (Mac OS X)

 **UWAGA:** Jeżeli drukowanie zadania jest już zbyt zaawansowane, opcja anulowania może nie być dostępna.

1. Jeśli trwa drukowanie zlecenia, można je anulować na panelu sterowania urządzenia zgodnie z następującą procedurą:
 - a. Na ekranie głównym panelu sterowania urządzenia dotknij przycisku Stop . Urządzenie zatrzymuje zadanie i wyświetla ekran [Stan zlecenia](#).
 - b. Na liście na ekranie dotykowym dotknij zlecenia drukowania, które ma zostać anulowane, a następnie dotknij przycisku [Anuluj zlecenie](#).
 - c. Urządzenie wyświetli monit o potwierdzenie anulowania. Dotknij przycisku [Tak](#).
2. Zadanie można również anulować z poziomu aplikacji lub usunąć je z kolejki wydruku.
 - **Program:** Zwykle na ekranie komputera wyświetlone zostaje okno dialogowe umożliwiające anulowanie zadania drukowania.
 - **Kolejka wydruku na komputerze Mac:** Otwórz kolejkę druku, klikając dwukrotnie ikonę produktu w programie Dock. Następnie zaznacz zlecenie druku i kliknij przycisk **Delete** (Usuń).

Wybór formatu papieru (Mac OS X)

1. Kliknij menu **Plik**, a następnie kliknij opcję **Drukuj**.
2. W menu **Drukarka** wybierz to urządzenie.
3. W menu **Copies & Pages (Kopie i strony)** puknij przycisk **Page Setup (Ustawienia strony)**.
4. Wybierz format z listy rozwijanej **Paper size (Format papieru)**, a następnie puknij przycisk **OK**.
5. Puknij przycisk **Drukuj**.

Wybór niestandardowego formatu papieru (Mac OS X)

1. Kliknij menu **Plik**, a następnie kliknij opcję **Drukuj**.
2. W menu **Drukarka** wybierz to urządzenie.
3. W menu **Copies & Pages (Kopie i strony)** puknij przycisk **Page Setup (Ustawienia strony)**.
4. Z listy rozwijanej **Paper size (Format papieru)** wybierz opcję **Zarządzanie formatami niestandardowymi**.
5. Określ rozmiary dla formatu papieru, a następnie wybierz opcję **OK**.
6. Kliknij przycisk **OK**, aby zamknąć okno dialogowe **Page Setup (Ustawienia strony)**.
7. Puknij przycisk **Drukuj**.

Drukowanie znaków wodnych (Mac OS X)

1. Kliknij menu **Plik**, a następnie kliknij opcję **Drukuj**.
2. W menu **Drukarka** wybierz to urządzenie.

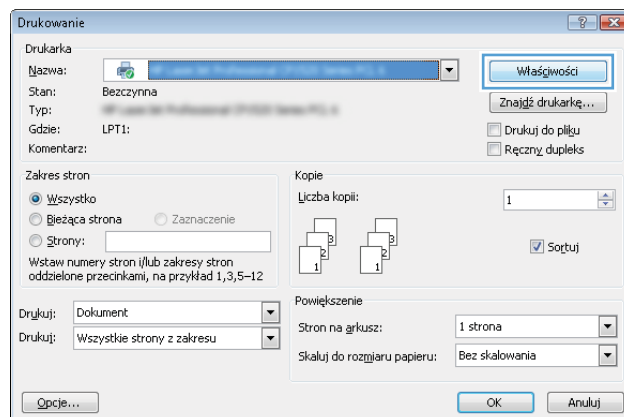
3. Domyślnie sterownik druku wyświetla menu **Copies & Pages (Kopie i strony)**. Otwórz listę rozwijaną i wybierz menu **Watermarks (Znaki wodne)**.
4. W menu **Mode (Tryb)** wybierz opcję **Watermark (Znak wodny)**.
5. Na liście rozwijanej **Pages (Strony)** wybierz, czy znak wodny ma być drukowany na wszystkich stronach czy tylko na pierwszej.
6. Na liście rozwijanej **Text (Tekst)** wybierz jedną z dostępnych standardowych opcji tekstowych lub wybierz opcję **Custom (Nietypowy)** i wpisz nowy tekst w polu.
7. Określ pozostałe ustawienia.
8. Puknij przycisk **Drukuj**.

Przechowywanie zadań drukowania w pamięci urządzenia

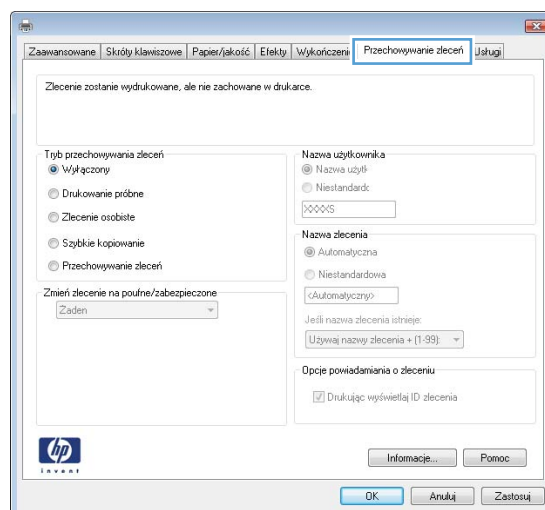
Tworzenie przechowywanego zadania (Windows)

Istnieje możliwość przechowywania zleceń w urządzeniu, co umożliwi ich drukowanie w dowolnym momencie.

1. W programie wybierz opcję **Drukuj**.
2. Wybierz urządzenie, a następnie kliknij przycisk **Właściwości** lub **Preferencje**.

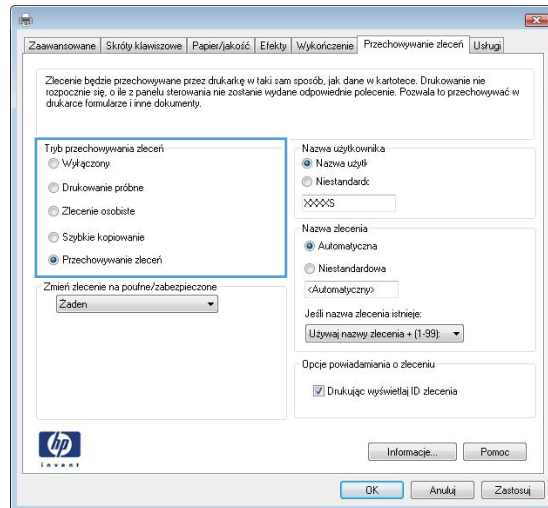


3. Kliknij kartę **Przechowywanie zadań**.



4. Wybierz opcję **Tryb przechowywania zadania**.

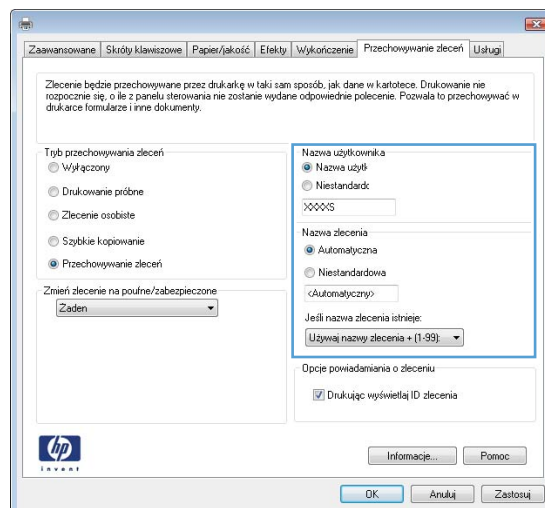
- **Poprawianie i wstrzymywanie:** Wydrukuj i sprawdź jedną kopię zadania, a następnie wydrukuj więcej kopii.
- **Zadanie osobiste:** Zlecenie nie jest drukowane do momentu wprowadzenia w panelu sterowania żądania jego wydrukowania. W tym trybie przechowywania zleceń możesz wybrać jedną z opcji **Ustaw zadanie jako prywatne/zabezpieczone**. Jeśli zadaniu przyznano kod PIN, należy go wprowadzić na panelu sterowania. Jeśli szyfrujesz zadanie, musisz podać hasło na panelu sterowania.
- **Szybkie kopiowanie:** Urządzenie pozwala na wydrukowanie żądanej liczby kopii zadania, a następnie przechowanie go na dysku twardej do późniejszego użycia.
- **Przechowane zlecenie:** Przechowuj zadanie w pamięci drukarki i umożliwaj innym użytkownikom wydrukowanie go w dowolnym momencie. W tym trybie przechowywania zleceń możesz wybrać jedną z opcji **Ustaw zadanie jako prywatne/zabezpieczone**. Jeśli zadaniu przypisano kod PIN, należy go wprowadzić na panelu sterowania. Jeśli szyfrujesz zadanie, osoba, która chce je wydrukować musi wprowadzić hasło na panelu sterowania.



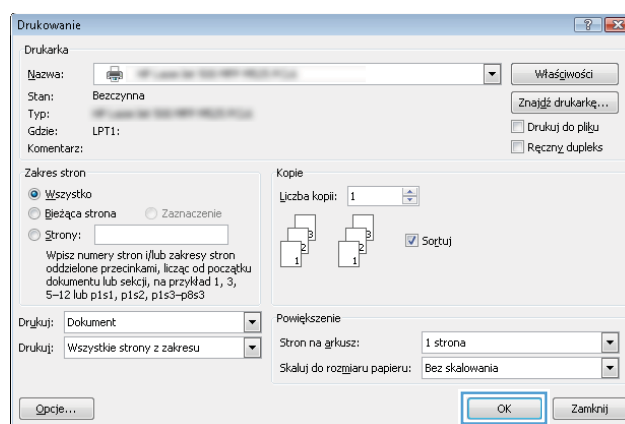
5. Aby wprowadzić własną nazwę użytkownika lub zadania, kliknij przycisk **Niestandardowy** i wprowadź tę nazwę.

Wybierz opcję postępowania w przypadku gdy inne zlecenie o podanej nazwie jest już przechowywane:

- **Użyj nazwy zadania + (1-99):** Na końcu nazwy zadania dopisz niepowtarzającą się liczbę.
- **Zastąp istniejący plik:** Zastąp istniejące zadanie nadpisując je nowym.



6. Kliknij przycisk **OK**, aby zamknąć okno dialogowe **Właściwości dokumentu**. W oknie dialogowym **Drukuj** kliknij przycisk **OK**, aby wydrukować zadanie.



Tworzenie przechowywanego zadania (Mac OS X)

Istnieje możliwość przechowywania zleceń w urządzeniu, co umożliwia ich drukowanie w dowolnym czasie.

1. Kliknij menu **Plik**, a następnie kliknij opcję **Drukuj**.
2. W menu **Drukarka** wybierz to urządzenie.
3. Domyślnie sterownik druku wyświetla menu **Copies & Pages (Kopie i strony)**. Otwórz listę rozwijaną i wybierz menu **Job storage (Przechowywane zadania)**.
4. Z listy rozwijanej **Mode (Tryb)** wybierz typ zlecenia, które ma być przechowywane.
 - **Poprawianie i wstrzymywanie:** Wydrukuj i sprawdź jedną kopię zadania, a następnie wydrukuj więcej kopii.
 - **Zadanie osobiste:** Zlecenie nie jest drukowane do momentu wprowadzenia w panelu sterowania żądania jego wydrukowania. Jeśli zadaniu przyznano kod PIN, należy go wprowadzić na panelu sterowania.

- **Szybkie kopiowanie:** Urządzenie pozwala na wydrukowanie żądanej liczby kopii zadania, a następnie przechowanie go na dysku twardym do późniejszego użycia.
 - **Przechowane zlecenie:** Przechowuj zadanie w pamięci drukarki i umożliwaj innym użytkownikom wydrukowanie go w każdym momencie. Jeśli zadaniu przypisano kod PIN, należy go wprowadzić na panelu sterowania.
5. Aby wprowadzić własną nazwę użytkownika lub zadania, kliknij przycisk **Custom (Nietypowy)** i wprowadź tę nazwę.


Wybierz opcję postępowania w przypadku gdy inne zlecenie o podanej nazwie jest już przechowywane.

Użyj nazwy zadania + (1 - 99)	Na końcu nazwy zadania dopisz niepowtarzającą się liczbę.
Zastąp istniejący plik	Zastąp istniejące zadanie nadpisując je nowym.

6. Wybranie w kroku 3 opcji **Zadanie zapisane** lub **Zadanie osobiste** pozwala na ochronę zadania kodem PIN. Wprowadź czterocyfrowy numer do pola **Podaj PIN do wydruku**. Przy próbie wydruku danego zlecenia przez inną osobę urządzenie wyświetli monit o wprowadzenie numeru PIN.
7. Kliknij przycisk **Drukuj**, aby rozpocząć drukowanie.

Drukowanie zapisanego zadania

Aby wydrukować zadanie zapisane w pamięci urządzenia, wykonaj następującą procedurę.

1. Na ekranie głównym panelu sterowania urządzenia przewiń i dotknij przycisku **Pobierz z pamięci urządzenia**.
2. Wybierz nazwę folderu, w którym znajduje się zlecenie.
3. Wpisz nazwę zadania. Jeśli zadanie jest prywatne lub zaszyfrowane, wpisz kod PIN lub hasło.
4. Wprowadź liczbę kopii, a następnie dotknij przycisku Start , aby rozpocząć drukowanie.

Usuwanie zapisanego zadania

Podczas wysyłania zapisanego zadania do pamięci urządzenia zastępowane są wszystkie dotychczasowe zadania o tej samej nazwie należące do tego samego użytkownika. Jeśli nie ma innego zlecenia o tej samej nazwie użytkownika i nazwie zlecenia, a urządzenie potrzebuje wolnego miejsca, to może się zdarzyć, że zostaną usunięte przechowywane zlecenia, poczynając od najstarszego. Liczbę zadań, które mogą być przechowywane, można zmienić za pomocą menu **Ustawienia ogólne** na panelu sterowania urządzenia.

Aby usunąć zadanie zapisane w pamięci urządzenia, wykonaj następującą procedurę.

1. Na ekranie głównym panelu sterowania urządzenia przewiń i dotknij przycisku **Pobierz z pamięci urządzenia**.
2. Wybierz nazwę folderu, w którym zadanie jest przechowywane.
3. Wybierz nazwę zadania, a następnie dotknij przycisku **Usuń**.
4. Jeśli zadanie jest prywatne lub zaszyfrowane, wpisz kod PIN lub hasło, a następnie dotknij przycisku **Usuń**.

Dodawanie strony oddzielania zadań (Windows)

Urządzenie może wstawić pustą stronę na początku każdego zadania drukowania, co ułatwia sortowanie zadań.



UWAGA: Poniższa procedura służy do włączania tego ustawienia dla wszystkich zadań drukowania.

1. **Windows XP, Windows Server 2003 i Windows Server 2008 (domyślny widok menu Start):** Kliknij przycisk **Start**, a następnie polecenie **Drukarki i faksy**.

Windows XP, Windows Server 2003 i Windows Server 2008 (klasyczny widok menu Start): Kliknij przycisk **Start**, wskaż polecenie **Ustawienia**, a następnie kliknij polecenie **Drukarki**.

Windows Vista: W lewym dolnym rogu okna kliknij ikonę Windows, a następnie kliknij **Panel sterowania**, a następnie **Drukarki**.

Windows 7: W lewym dolnym rogu okna kliknij ikonę Windows, a następnie kliknij **Urządzenia i drukarki**.

2. Kliknij prawym klawiszem ikonę sterownika, a następnie wybierz **Właściwości** lub **Właściwości drukarki**.
3. Kliknij kartę **Ustawienia urządzenia**.
4. Rozwiń listę **Opcje do zainstalowania**.
5. Na liście rozwijanej **Rozdzielanie zadań** wybierz opcję **Włączone**.
6. Kliknij przycisk **OK**.

Korzystanie z usługi HP ePrint


Usługa HP ePrint umożliwia drukowanie dokumentów wysłanych jako załączniki do wiadomości poczty elektronicznej na adres e-mail urządzenia drukującego z dowolnego urządzenia obsługującego pocztę elektroniczną.

 **UWAGA:** Aby korzystać z usługi HP ePrint, urządzenie musi być podłączone do sieci i mieć dostęp do Internetu.

1. Aby móc korzystać z usługi HP ePrint, trzeba najpierw włączyć usługi sieci Web HP.
 - a. Wpisz adres IP urządzenia w wierszu adresu przeglądarki internetowej, aby otworzyć witrynę wbudowanego serwera internetowego HP.
 - b. Kliknij kartę **Usługi sieci Web HP**.
 - c. Wybierz opcję włączenia usług sieci Web.

 **UWAGA:** Włączanie usług sieciowych może potrwać dłuższą chwilę.

2. Witryna internetowa HP ePrintCenter służy do definiowania ustawień zabezpieczeń i skonfigurowania domyślnych ustawień drukowania dla wszystkich zleceń wysyłanych do urządzenia przez usługę HP ePrint.
 - a. Przejdź do witryny www.hpeprintcenter.com.
 - b. Kliknij przycisk **Zaloguj** i wprowadź dane uwierzytelniające do witryny HP ePrintCenter lub utwórz nowe konto.
 - c. Wybierz swoje urządzenie z listy lub kliknij przycisk **+ Add printer** (Dodaj drukarkę), aby je dodać. Aby dodać urządzenie, musisz mieć kod drukarki. Jest to element adresu e-mail urządzenia znajdujący się przed znakiem @.

 **UWAGA:** Ten kod jest ważny tylko 24 godziny od włączenia usług sieci Web HP. Jeśli kod wygaśnie, postępuj zgodnie z poniższą instrukcją, aby ponownie włączyć usługi sieci Web HP i otrzymać nowy kod.

- d. Aby zabezpieczyć urządzenie przed drukowaniem niepożądanych dokumentów, kliknij opcję **ePrint Settings** (Ustawienia usługi ePrint), następnie kliknij kartę **Allowed Senders** (Dopuszczalni nadawcy). Kliknij opcję **Allowed Senders Only** (Tylko dopuszczalni nadawcy) i dodaj adresy e-mail, z których będzie można wysyłać zadania do usługi ePrint.
 - e. Aby wybrać domyślne ustawienia wszystkich zleceń usługi ePrint wysyłanych do tego urządzenia, kliknij opcję **ePrint Settings** (Ustawienia usługi ePrint), następnie **Print Options** (Opcje drukowania) i wybierz ustawienia, których chcesz używać.
3. Aby wydrukować dokument, załącz go do wiadomości poczty elektronicznej i wyślij na adres e-mail urządzenia.

Sterownik HP ePrint Mobile

Sterownik HP ePrint Mobile ułatwia drukowanie z komputera stacjonarnego lub przenośnego na każdym urządzeniu zgodnym z HP ePrint. Po zainstalowaniu sterowników otwórz opcję **Drukuj** w aplikacji i z listy zainstalowanych drukarek wybierz **HP ePrint Mobile**. Pojedynczy sterownik ułatwia znalezienie urządzenia zgodne z HP ePrint, zarejestrowane na koncie ePrintCenter. Docelowe urządzenie HP może znajdować się na biurku lub w zdalnej lokalizacji, np. w biurze oddziału na drugim końcu świata — możesz drukować zdalnie poprzez Internet bez względu na rodzaj i wielkość pliku. Urządzenie docelowe może znajdować się w dowolnej części świata; jeśli jest podłączone do Internetu i zarejestrowane w ePrintCenter, możesz przesać zlecenie drukowania do urządzenia.

W systemie Windows HP ePrint Mobile Driver obsługuje także tradycyjne bezpośrednie drukowanie IP w drukarkach w sieci lokalnej (LAN lub WAN) na urządzeniach obsługujących PostScript®.

Sterowniki i informacje są dostępne pod adresem www.hp.com/go/eprintmobiledriver.

Obsługiwane systemy operacyjne

- Windows® XP (32-bitowy, SP 2 lub nowszy)



UWAGA: Firma Microsoft zawiesiła ogólne wsparcie dla systemu Windows XP w kwietniu 2009 r. Firma HP będzie się starać zapewnić najlepsze możliwe wsparcie dla systemu XP, którego produkcja już się zakończyła.

- Windows Vista® (32-bitowy i 64-bitowy)
- Windows 7 (32-bitowy i 64-bitowy)
- Windows .Net 3.5 SP1



UWAGA: System Windows .Net 3.5 jest zainstalowany, jeśli nie używasz kreatora Dodawania drukarek.

- Mac OS X w wersjach 10.5 i 10.6



UWAGA: Sterownik HP ePrint Mobile to narzędzie do przepływu pracy plików PDF dla systemu Mac i nie jest technicznie sterownikiem drukowania. HP ePrint Mobile dla systemu Mac obsługuje ścieżki wydruków jedynie poprzez ePrintcenter i nie obsługuje drukowania IP dla drukarek w sieci lokalnej.

Używanie narzędzia Apple AirPrint

Bezpośrednie drukowanie z wykorzystaniem usługi AirPrint firmy Apple jest obsługiwane w systemie iOS 4.2 lub nowszym. Usługa AirPrint umożliwia bezpośrednie drukowanie na tym urządzeniu z urządzeń iPad (iOS 4.2), iPhone (3GS lub nowszego) lub iPod touch (trzeciej generacji lub nowszego) w następujących aplikacjach:

- Poczta
- Fotografie
- Safari
- Wybrane aplikacje innych firm

Aby można było korzystać z usługi AirPrint, urządzenie musi być podłączone do sieci. Więcej informacji na temat korzystania z usługi AirPrint i urządzeń firmy HP zgodnych z tą usługą można uzyskać w witrynie www.hp.com/go/airprint.



UWAGA: Aby można było korzystać z usługi AirPrint, może zajść konieczność aktualizacji oprogramowania sprzętowego urządzenia. Przejdź do witryny www.hp.com/go/lj500MFPM525_firmware.

Używanie aplikacji HP Smart Print (Windows)

Za pomocą aplikacji HP Smart Print można drukować poszczególne części stron internetowych. Możesz usuwać nagłówki, stopki i reklamy, co umożliwia zmniejszenie zużycia papieru. Aplikacja automatycznie wybiera sekcję strony internetowej, którą chcesz wydrukować. Możesz edytować zaznaczony obszar przed wydrukowaniem.

Pobierz aplikację HP Smart Print ze strony: www.hp.com/go/smartweb.



UWAGA: Aplikacja HP Smart Print jest zgodna tylko z przeglądarkami dla systemu Windows.

Korzystanie z drukowania USB szybkiego dostępu

Urządzenie ma funkcję drukowania z urządzenia USB. Pozwala to na szybkie wydrukowanie plików bez konieczności wcześniejszego przesyłania ich do komputera. Do portu USB, który znajduje się z przodu drukarki, można podłączyć wszystkie standardowe urządzenia USB pozwalające na zapisywanie plików. Wydrukować można następujące rodzaje plików:

- .pdf
- .prn
- .pcl
- .ps
- .cht

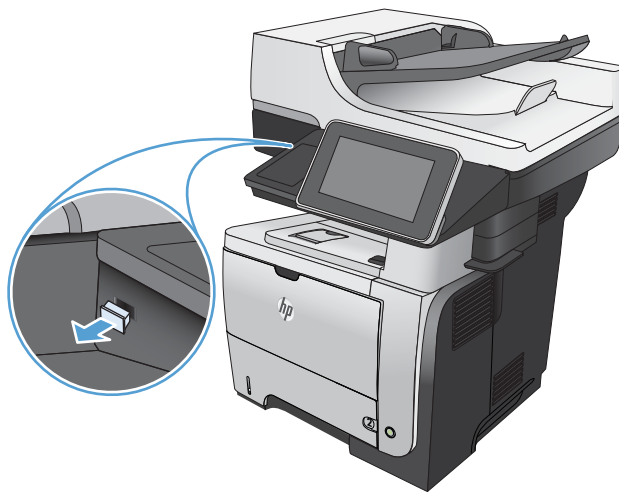
Przed skorzystaniem z tej funkcji należy włączyć port USB. Wykonaj poniższe kroki, aby włączyć port z poziomu panelu sterowania urządzenia:

1. Na ekranie głównym panelu sterowania urządzenia przewiń i dotknij przycisku [Administracja](#).
2. Otwórz kolejno następujące menu:
 - [Ustawienia ogólne](#)
 - [Włącz pobieranie z USB](#)
3. Wybierz opcję [Włącz](#), a następnie dotknij przycisku [Zapisz](#).


Korzystanie z drukowania USB szybkiego dostępu

1. Włóż dysk USB do portu USB z lewej strony panelu sterowania.

UWAGA: Może być konieczne zdjęcie pokrywki portu USB.



2. Otwórz się menu [Pobierz z USB](#). Wybierz folder z listy znajdującej się po lewej stronie ekranu.
3. Wybierz nazwę dokumentu, który chcesz wydrukować.

4. Aby dostosować liczbę kopii, dotknij pola **Kopie**, a następnie wybierz liczbę kopii za pomocą klawiatury.
5. Dotknij przycisku Start , aby wydrukować dokument.

6 Kopiowanie


- [Określenie nowych domyślnych ustawień kopiowania](#)
- [Przywracanie domyślnych ustawień kopiowania](#)
- [Tworzenie jednej kopii](#)
- [Wykonywanie wielu kopii](#)
- [Kopiowanie wielostronicowego oryginału](#)
- [Sortowanie zlecenia kopiowania](#)
- [Kopiowanie po obu stronach \(dwustronne\)](#)
- [Zmniejszanie i powiększanie kopii](#)
- [Optymalizacja kopii pod względem tekstu lub obrazów](#)
- [Regulowanie jasności kopii](#)
- [Ustawianie formatu i rodzaju papieru dla funkcji kopiowania na papierze specjalnym](#)
- [Używanie trybu tworzenia zadania](#)
- [Kopiowanie książki](#)
- [Kopiowanie zdjęcia](#)

Określenie nowych domyślnych ustawień kopiowania

Do konfigurowania ustawień domyślnych wszystkich zleceń kopiowania służy menu [Administracja](#). W razie potrzeby większość z tych ustawień można dostosować do konkretnych zleceń. Po wykonaniu zlecenia zostaną przywrócone domyślne ustawienia urządzenia.

1. Na ekranie głównym panelu sterowania urządzenia przewiń i dotknij przycisku [Administracja](#).
2. Otwórz menu [Ustawienia kopiowania](#).
3. Dostępnych jest kilka opcji. Można skonfigurować ustawienia domyślne wszystkich lub tylko wybranych opcji.



UWAGA: Aby uzyskać informacje na temat poszczególnych opcji menu, dotknij przycisku Pomoc  w prawym górnym rogu odpowiedniego ekranu.

Pozycja menu	Opis
Kopie	Użyj funkcji Kopie , aby ustawić domyślną liczbę kopii dla wszystkich zadań kopiowania.
Strony	Funkcja Strony służy do wskazywania, czy dokument źródłowy jest wydrukowany na jednej, czy na obu stronach, oraz czy kopie powinny być drukowane na jednej, czy na obu stronach.
Sortuj	<p>Tworząc wiele kopii dokumentu, użyj funkcji Sortuj, aby zgrupować każdy zestaw stron w takiej samej kolejności, jak w oryginalnym dokumencie.</p> <p>Aby grupować te same strony, wyłącz funkcję Sortuj. Na przykład przy wykonywaniu pięciu kopii dokumentu zawierającego dwie strony pięć kopii pierwszej strony i pięć kopii drugiej strony zostanie połączonych w dwie grupy.</p>
Zmniejsz/Powiększ	<p>Za pomocą funkcji Zmniejsz/Powiększ można przeskalować rozmiar dokumentu.</p> <p>Aby zmniejszyć obraz, wybierz wartość procentową skalowania mniejszą niż 100. Aby powiększyć obraz, wybierz wartość procentową skalowania większą niż 100.</p>
Wybór papieru	Za pomocą funkcji Wybór papieru można określić podajnik, który będzie używany do drukowania kopii.
Regulacja obrazu	Funkcja Regulacja obrazu umożliwia poprawienie ogólnej jakości kopii.
Orientacja zawartości	Funkcja Orientacja zawartości umożliwia określenie kierunku zawartości na stronie oryginału.
Optymalizacja tekstu/obrazu	Funkcja Optymalizacja tekstu/obrazu pozwala zoptymalizować wydruk dla zawartości określonego typu: tekstu, obrazów lub zdjęć.
Stron na arkuszu	Funkcja Stron na arkuszu umożliwia skopiowanie wielu stron na pojedynczy arkusz papieru.
Format oryginalny	Funkcja Format oryginalny umożliwia określenie rozmiaru strony oryginalnego dokumentu.
Format broszury	Funkcja Format broszury umożliwia kopiowanie dwóch lub więcej stron na pojedynczych arkuszach papieru, z których po złożeniu w środku można utworzyć broszurę. Urządzenie ustawia strony we właściwej kolejności. Jeśli oryginalny dokument ma na przykład osiem stron, urządzenie drukuje strony od 1 do 8 na tym samym arkuszu.

Pozycja menu	Opis
Od krawędzi do krawędzi	Funkcja Od krawędzi do krawędzi pozwala uniknąć powstawania cieni na krawędziach kopii, gdy oryginalny dokument jest zadrukowany blisko krawędzi. Łączne użycie tej funkcji z funkcją Zmniejsz/Powiększ zapewnia, że cała strona zostanie wydrukowana na kopiach.
Kompilacja zlecenia	Funkcja Kompilacja zlecenia umożliwia podzielenie złożonego zlecenia na mniejsze części. Jest to przydatne przy kopiowaniu lub skanowaniu oryginałów zawierających więcej stron niż pojemność podajnika dokumentów lub w przypadku łączenia stron o różnych formatach w jednym zleceniu.

Przywracanie domyślnych ustawień kopiowania

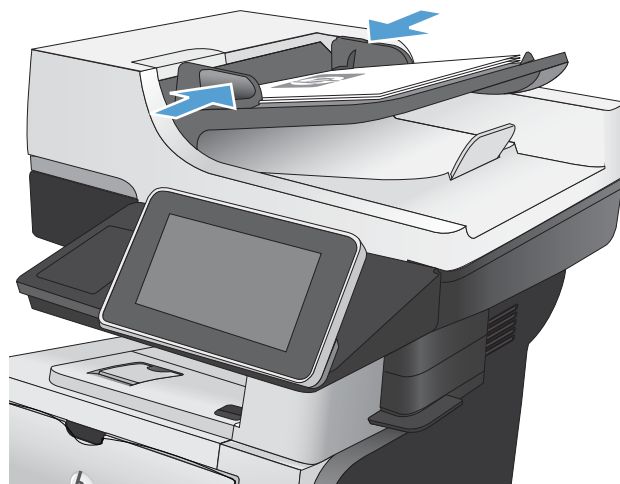
1. Na ekranie głównym panelu sterowania urządzenia przewiń i dotknij przycisku [Administracja](#).
2. Otwórz kolejno następujące menu:
 - [Ustawienia ogólne](#)
 - [Przywróć ustawienia fabryczne](#)
3. Zaznacz pole [Kopiowanie](#), a następnie dotknij przycisku [Resetuj](#).
4. Pojawi się komunikat informujący o możliwej utracie danych po wykonaniu resetowania. Dotknij przycisku [Resetuj](#), aby zakończyć proces.



UWAGA: Po wykonaniu procesu resetowania urządzenie uruchamia się ponownie automatycznie.

Tworzenie jednej kopii

1. Umieść dokument na szybie skanera stroną zadrukowaną do dołu lub umieść je w podajniku dokumentów stroną zadrukowaną ku górze i dopasuj prowadnice do formatu dokumentu.

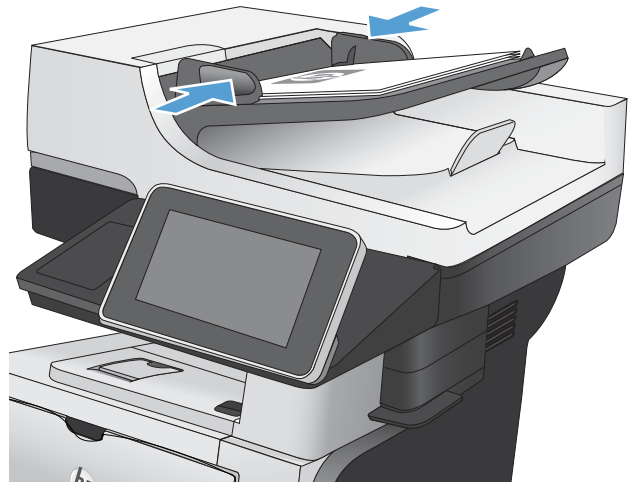


2. Na ekranie głównym panelu sterowania urządzenia dotknij przycisku Start .



Wykonywanie wielu kopii

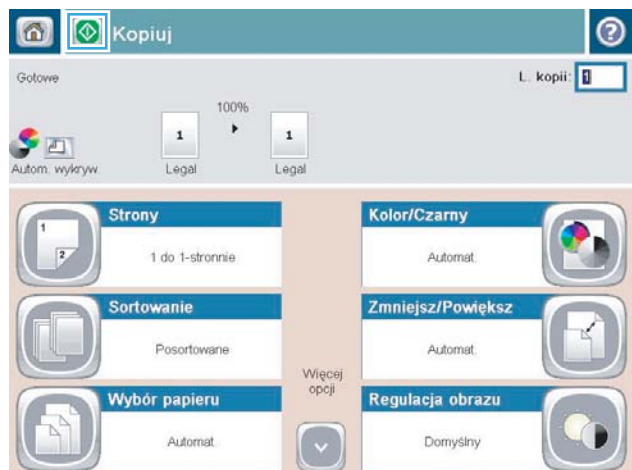
1. Umieść dokument na szybie skanera stroną zadrukowaną do dołu lub umieść je w podajniku dokumentów stroną zadrukowaną ku górze i dopasuj prowadnice do formatu dokumentu.



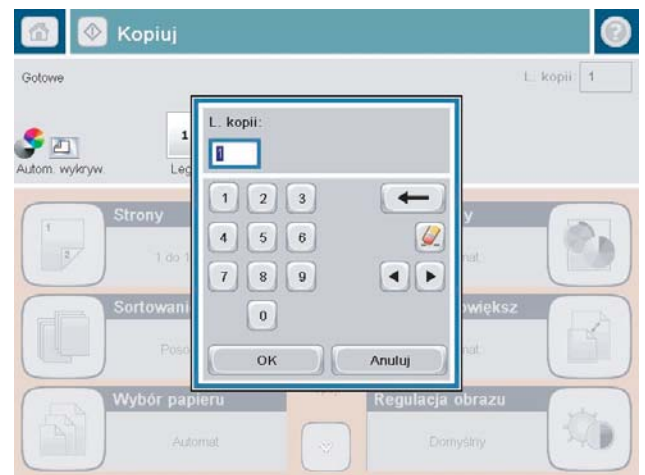
2. Na ekranie głównym panelu sterowania urządzenia dotknij przycisku **Kopiowanie**.




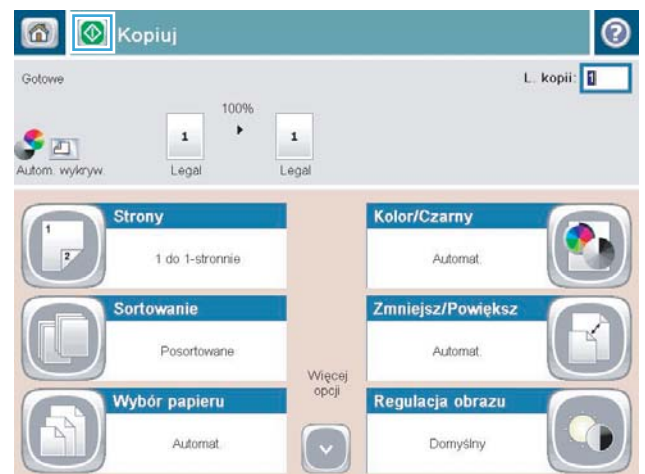
3. Dotknij pola **Kopie**, aby otworzyć klawiaturę.



4. Wprowadź liczbę kopii, a następnie dotknij przycisku OK.



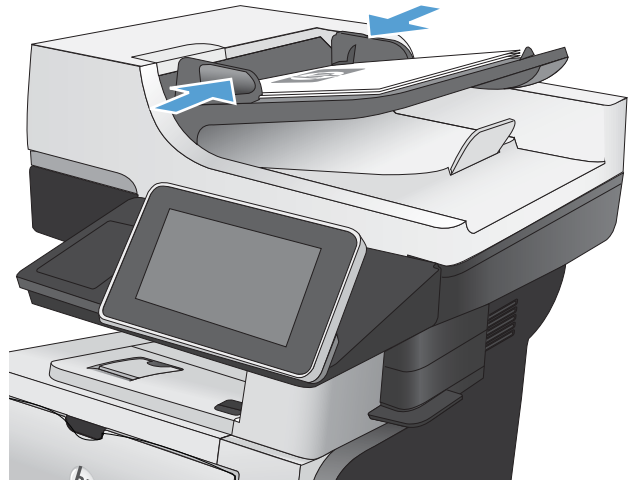
5. Dotknij przycisku Start .



Kopiowanie wielostronicowego oryginału

Za pomocą automatycznego podajnika dokumentów można skanować dokument mający do 50 stron (w zależności od grubości kartek).

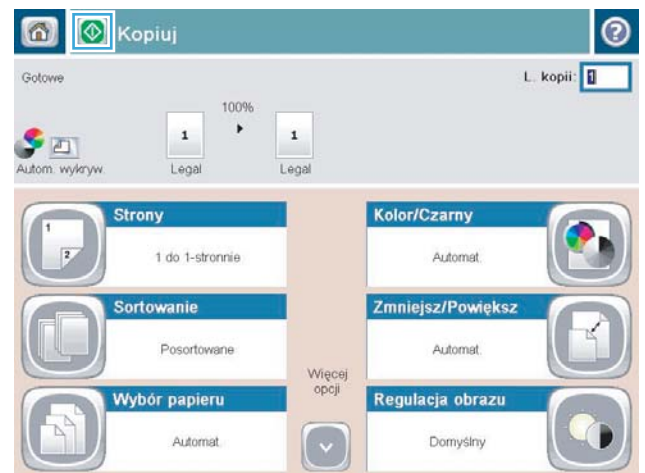
1. Umieść dokument w podajniku stronami skierowanymi w górę. Dopasuj prowadnice papieru do formatu dokumentu.



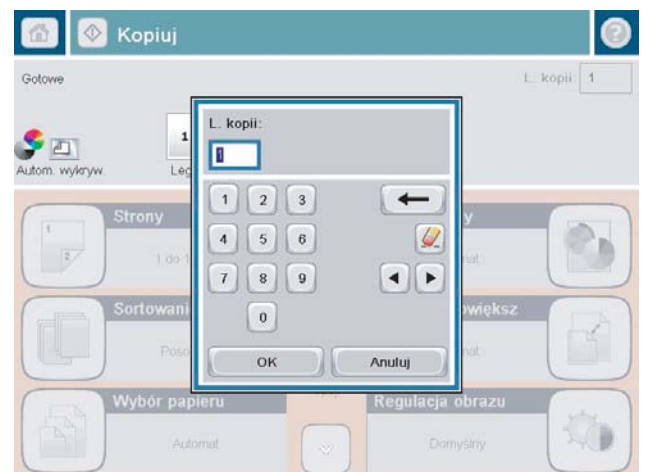
2. Na ekranie głównym panelu sterowania urządzenia dotknij przycisku **Kopiowanie**.



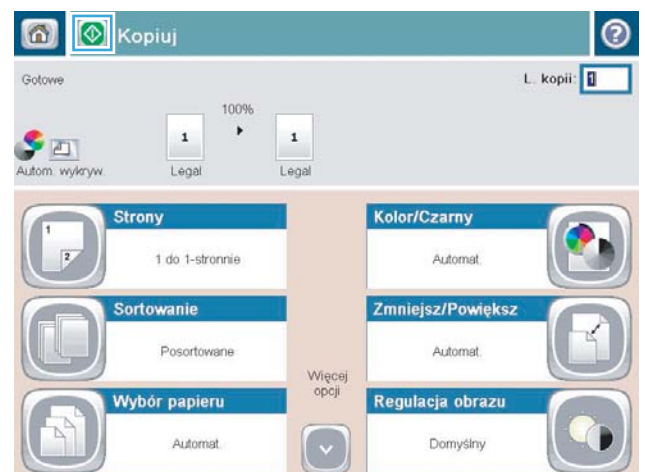
3. Dotknij pola **Kopie**, aby otworzyć klawiaturę.



4. Wprowadź liczbę kopii, a następnie dotknij przycisku **OK**.



5. Dotknij przycisku **Start** .

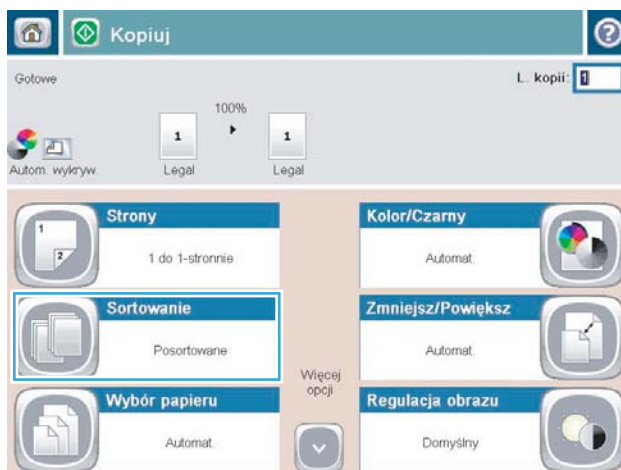


Sortowanie zlecenia kopiowania

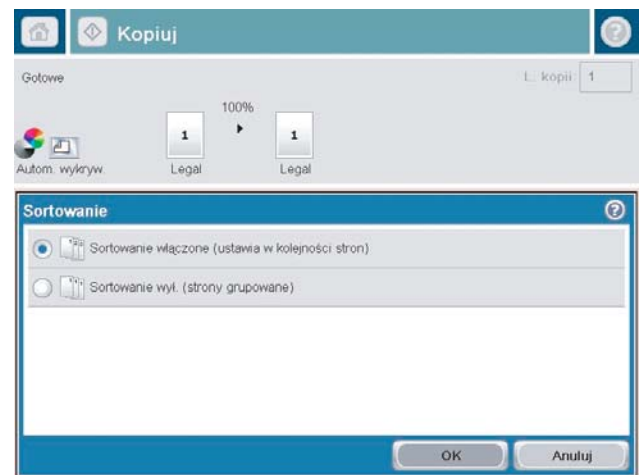
1. Na ekranie głównym panelu sterowania urządzenia dotknij przycisku **Kopiowanie**.



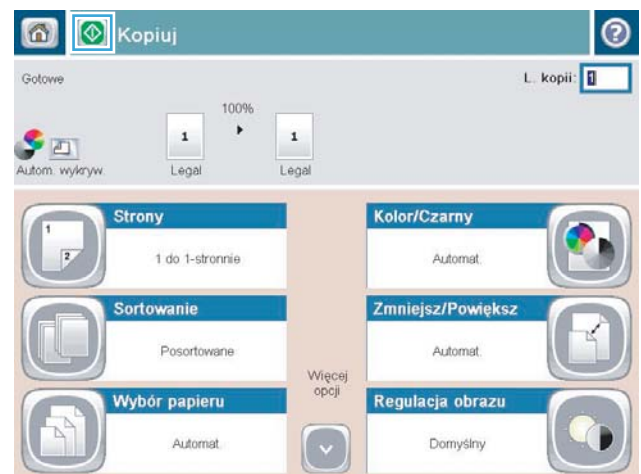
2. Dotknij przycisku **Sortuj**.



3. Dotknij opcji **Sortowanie włączone (strony uporządkowane)**. Dotknij przycisku **OK**.



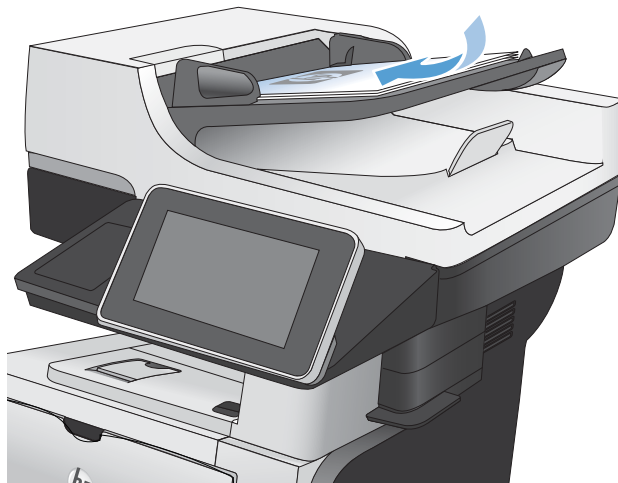
4. Dotknij przycisku **Start**.



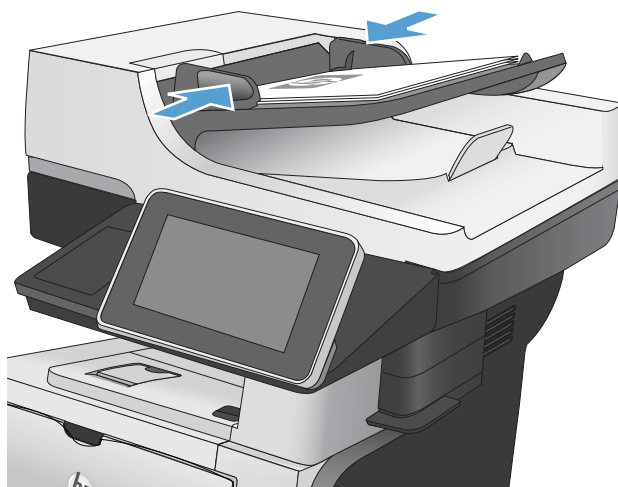
Kopiowanie po obu stronach (dwustronne)

Automatyczne kopiowanie obu stron

1. Załaduj oryginalne dokumenty do podajnika tak, aby pierwsza strona była skierowana do góry i górną częścią dokumentu do przodu.



2. Dopasuj prowadnice papieru do formatu dokumentu.



3. Na ekranie głównym panelu sterowania urządzenia dotknij przycisku [Kopiowanie](#).
4. Dotknij przycisku [Strony](#).

5. Aby wykonać dwustronną kopię jednostronnego dokumentu, dotknij przycisku **Oryginał jednostronny, wydruk dwustronny**.

Aby wykonać dwustronną kopię dwustronnego dokumentu, dotknij przycisku **Oryginał dwustronny, wydruk dwustronny**.

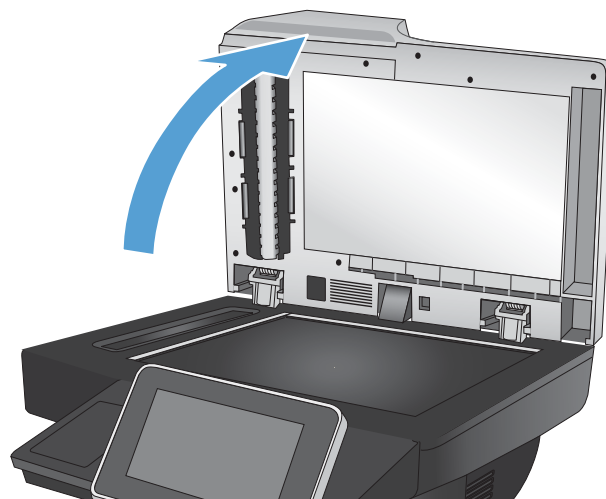
Aby wykonać jednostronną kopię dwustronnego dokumentu, dotknij przycisku **Oryginał dwustronny, wydruk jednostronny**.

Dotknij przycisku **OK**.

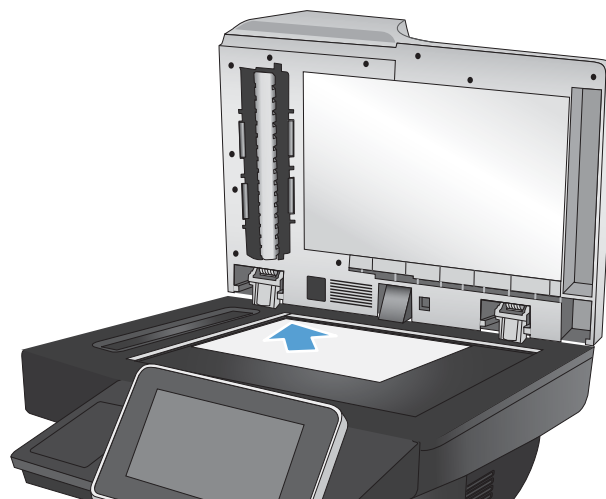
6. Dotknij przycisku **Start** .

Ręczne kopiowanie po obu stronach

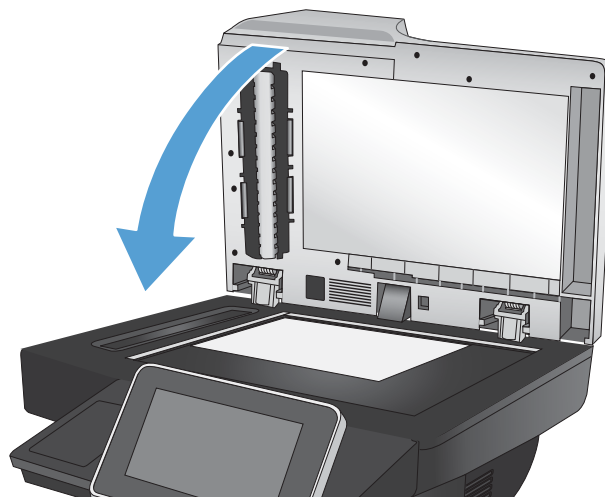
1. Unieś pokrywę skanera.



2. Umieść dokument wydrukiem w dół na szybie skanera, lewym górnym narożnikiem dokumentu w prawym górnym rogu szyby skanera.



3. Zamknij delikatnie pokrywę.




4. Na ekranie głównym panelu sterowania urządzenia dotknij przycisku **Kopiowanie**.
5. Dotknij przycisku **Strony**.
6. Aby uzyskać dwustronną kopię oryginału jednostronnego, dotknij przycisku **Oryginał jednostronny, wydruk dwustronny**.

Aby uzyskać dwustronną kopię oryginału dwustronnego, dotknij przycisku **Oryginał dwustronny, wydruk dwustronny**.

Aby uzyskać jednostronną kopię oryginału dwustronnego, dotknij przycisku **Oryginał dwustronny, wydruk jednostronny**.

Dotknij przycisku **OK**.

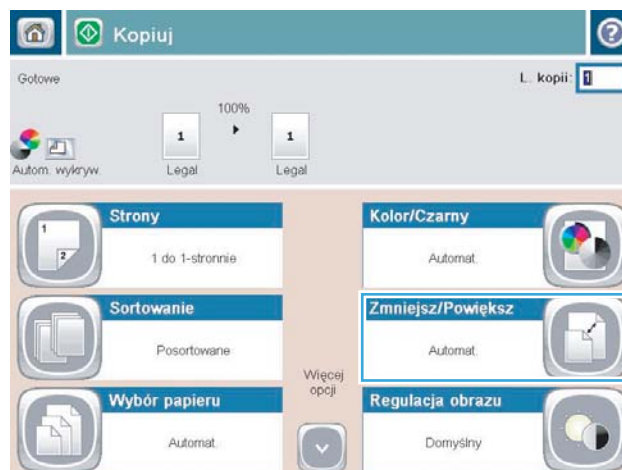
7. Dotknij przycisku **Start** .
8. Urządzenie wyświetli monit o załadowanie następnego oryginału. Połóż go na szybie i dotknij przycisku **Skanuj**.
9. Urządzenie tymczasowo zapisuje wszystkie skanowane obrazy. Dotknij przycisku **Zakończ**, aby zakończyć drukowanie kopii.

Zmniejszanie i powiększanie kopii

1. Na ekranie głównym panelu sterowania urządzenia dotknij przycisku **Kopiowanie**.



2. Dotknij przycisku **Zmniejsz/Powiększ**.

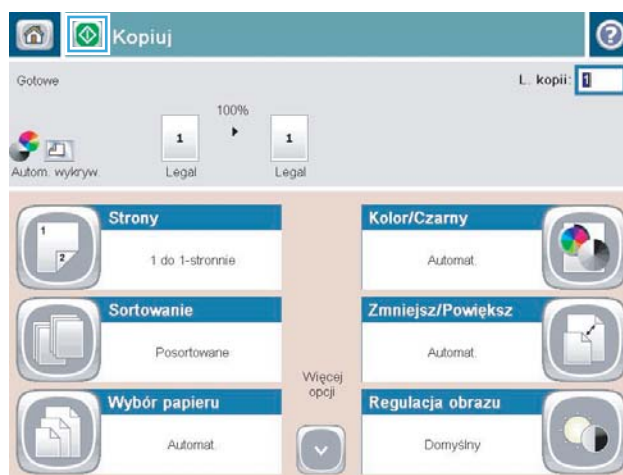
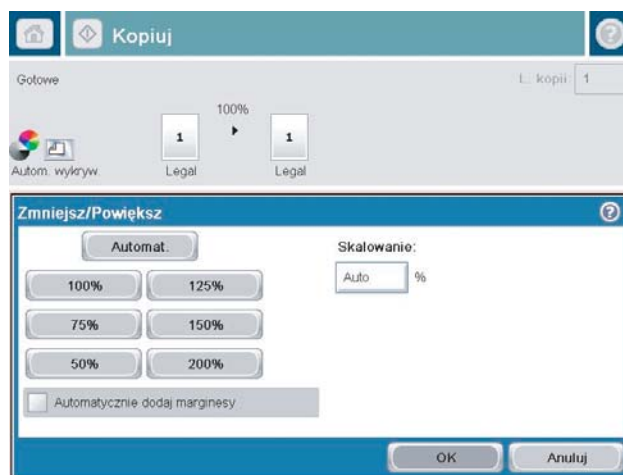


3. Wybierz jedną z wstępnie zdefiniowanych wartości procentowych lub dotknij pola **Skalowanie** i wprowadź wartość procentową od 25 do 200 dla podajnika dokumentów lub od 25 do 400 w przypadku szyby skanera. Dotknij przycisku **OK**. Można też wybrać następujące opcje:

- **Automatyczne:** Urządzenie automatycznie przeskaluje obraz, aby dopasować go do formatu papieru w podajniku.
- **Automatyczne dodawanie marginesów:** Urządzenie nieznacznie pomniejszy obraz, aby cały zeskanowany obraz mieścił się w obszarze zadruku na stronie.


UWAGA: Aby zmniejszyć obraz, wybierz wartość procentową skalowania mniejszą niż 100. Aby powiększyć obraz, wybierz wartość procentową skalowania większą niż 100.

4. Dotknij przycisku Start .



Optymalizacja kopii pod względem tekstu lub obrazów

Optymalizacja zadania kopiowania pod względem typu skanowanych obrazów: tekstu, grafiki lub zdjęć.

1. Na ekranie głównym panelu sterowania urządzenia dotknij przycisku [Kopiowanie](#).
2. Dotknij przycisku [Więcej opcji](#), a następnie dotknij przycisku [Optymalizacja tekstu/obrazu](#).
3. Wybierz jedną ze wstępnie zdefiniowanych opcji lub dotknij przycisku [Ręczna regulacja](#), a następnie dostosuj suwak w obszarze [Optymalizacja dla](#). Dotknij przycisku [OK](#).
4. Dotknij przycisku Start .



UWAGA: Ustawienia te są tymczasowe. Po zakończeniu zadania urządzenie przywraca ustawienia domyślne.

Regulowanie jasności kopii

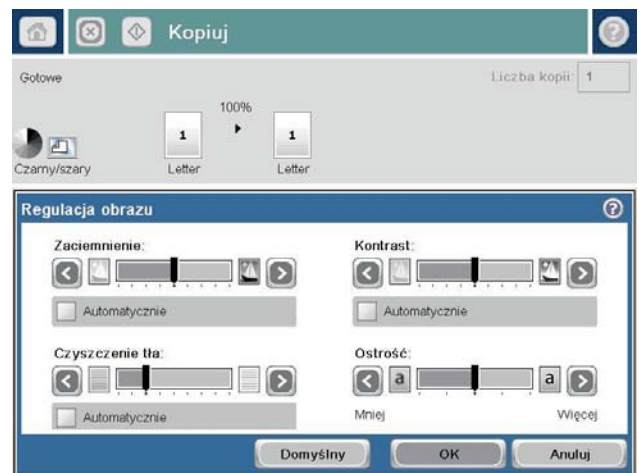
1. Na ekranie głównym panelu sterowania urządzenia dotknij przycisku **Kopiowanie**.



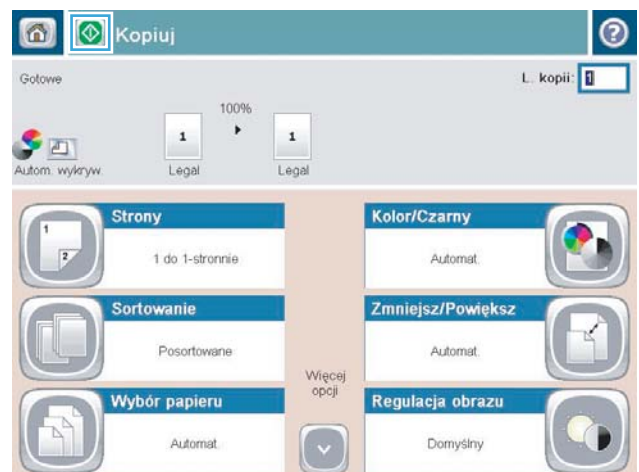
2. Dotknij przycisku **Regulacja obrazu**.



3. Dostosuj suwaki, aby ustawić poziom opcji **Przyciemnienie**, **Kontrast**, **Ostrość** i **Czyszczenie tła**.
Dotknij przycisku OK.



4. Dotknij przycisku Start .



Ustawianie formatu i rodzaju papieru dla funkcji kopiowania na papierze specjalnym

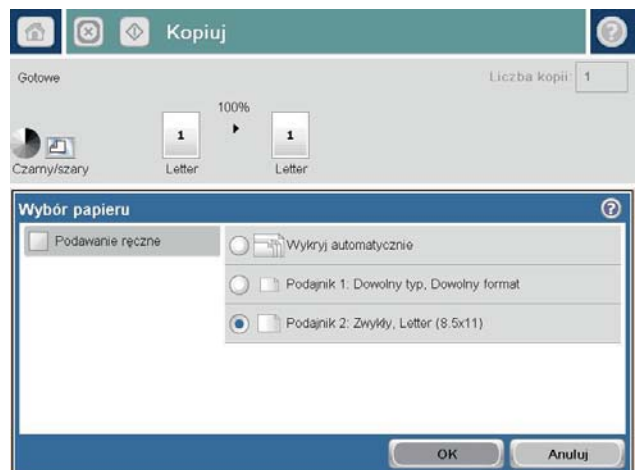
1. Na ekranie głównym panelu sterowania urządzenia dotknij przycisku **Kopiowanie**.



2. Dotknij przycisku **Wybór papieru**.




3. Należy wybrać podajnik zawierający papier przeznaczony do użytku.



Używanie trybu tworzenia zadania

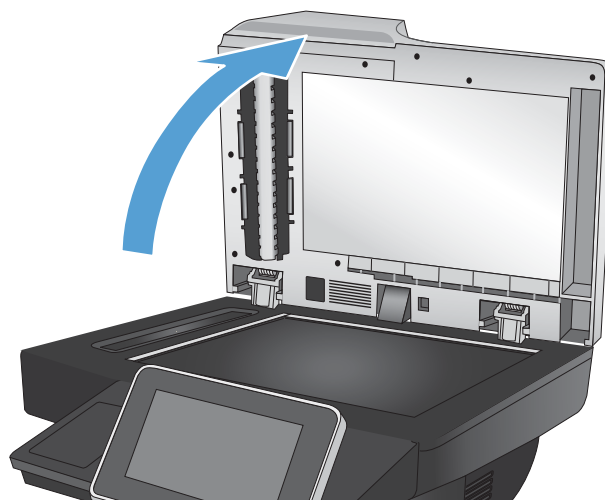
Funkcja [Kompilacja zlecenia](#) umożliwia łączenie różnych zestawów oryginalnych dokumentów w ramach jednego zadania kopiowania. Funkcja ta pozwala także na kopiowanie oryginalnego dokumentu o liczbie stron przekraczającej jednorazową pojemność podajnika dokumentów.

1. Umieść dokument na szybie skanera stroną zadrukowaną do dołu lub umieść je w podajniku dokumentów stroną zadrukowaną ku górze i dopasuj prowadnice do formatu dokumentu.
2. Na ekranie głównym panelu sterowania urządzenia dotknij przycisku [Kopiowanie](#).
3. Dotknij przycisku [Więcej opcji](#), a następnie dotknij przycisku [Kompilacja zlecenia](#).
4. Dotknij przycisku [Kompilacja zlecenia włączona](#).
5. Dotknij przycisku [OK](#).
6. W razie potrzeby wybierz żądane opcje kopiowania.
7. Dotknij przycisku Start . Po zeskanowaniu wszystkich stron na panelu sterowania zostanie wyświetlony monit o dodatkowe strony.
8. Jeśli zlecenie ma obejmować więcej stron, załaduj następną stronę i dotknij przycisku [Skanuj](#).

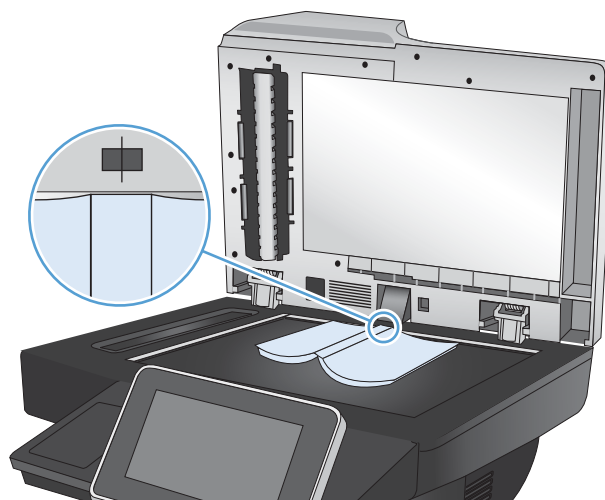
Urządzenie tymczasowo zapisuje wszystkie skanowane obrazy. Dotknij przycisku [Zakończ](#), aby wydrukować zadanie kopiowania.

Kopiowanie książki

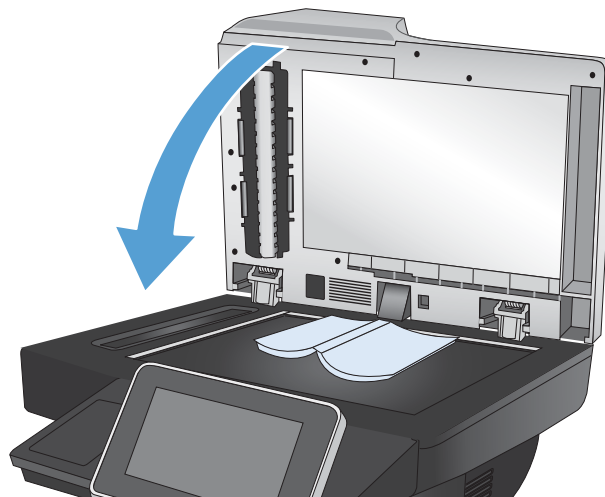
1. Unieś pokrywę skanera.



2. Umieść książkę na szybie skanera, wyrównując grzbiet do oznaczenia pośrodku szyby skanera.



3. Zamknij delikatnie pokrywę.



4. Na ekranie głównym panelu sterowania urządzenia dotknij przycisku Start .



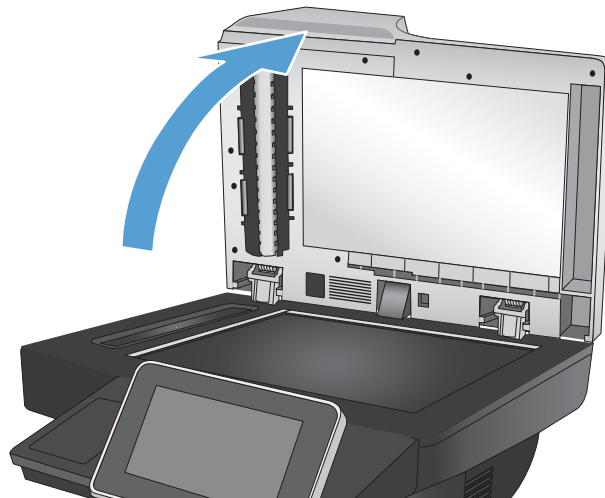
5. Powtarzaj czynności dla wszystkich stron, które mają zostać skopiowane.

 **UWAGA:** Urządzenie nie umożliwia odróżniania stron lewych od prawych. Starannie złóż skopiowane strony.

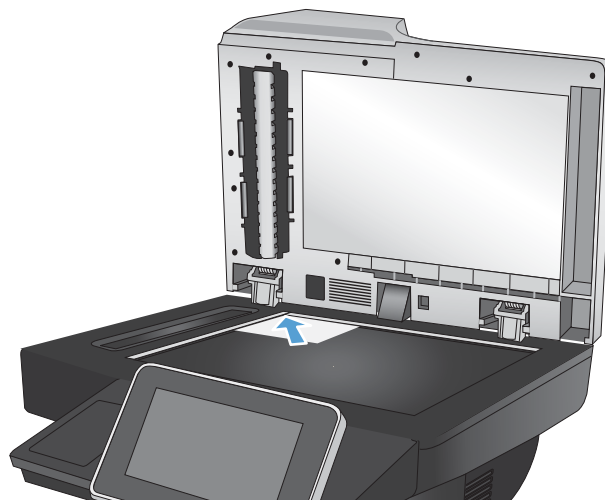
Kopiowanie zdjęcia

Kopiowanie zdjęć z szyby skanera

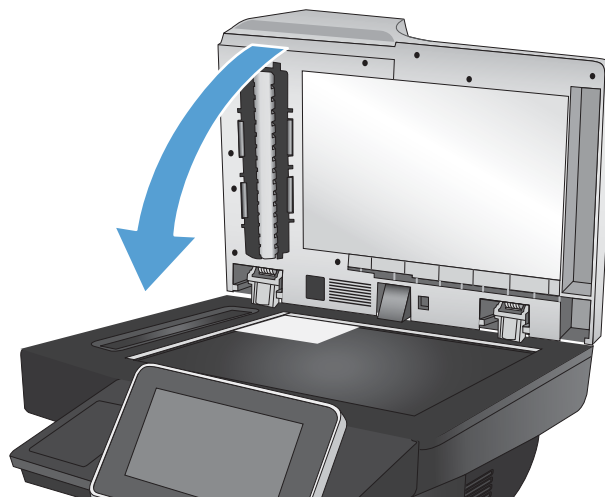
1. Unieś pokrywę skanera.




2. Umieść zdjęcie na szybie skanera, zadrukowaną stroną w dół i z lewym górnym rogiem zdjęcia w lewym górnym rogu szyby.



3. Zamknij delikatnie pokrywę.



4. Na ekranie głównym panelu sterowania urządzenia dotknij przycisku **Kopiowanie**.
5. Dotknij przycisku **Więcej opcji** u dołu ekranu.
6. Dotknij przycisku **Optymalizacja tekstu/obrazu**.
7. Wybierz opcję **Fotografia**, a następnie dotknij przycisku **OK**.
8. Dotknij przycisku Start .

7 Skanowanie/wysyłanie

- [Konfigurowanie funkcji skanowania/wysyłania](#)
- [Zmiana domyślnych ustawień skanowania/wysyłania z panelu sterowania urządzenia](#)
- [Wysyłanie zeskanowanego pliku do foldera sieciowego](#)
- [Wysyłanie zeskanowanego dokumentu do folderu w pamięci urządzenia](#)
- [Send a scanned document to a USB flash drive](#)
- [Wysyłanie zeskanowanych dokumentów na jeden lub wiele adresów e-mail](#)
- [Używanie książki adresowej przy wysłaniu wiadomości e-mail](#)
- [Skanowanie fotografii](#)

Konfigurowanie funkcji skanowania/wysyłania

Urządzenie oferuje następujące funkcje skanowania i wysyłania:


- Zapisywanie zeskanowanych dokumentów w folderze sieciowym.
- Zapisywanie zeskanowanych dokumentów w pamięci urządzenia.
- Zapisywanie zeskanowanych dokumentów na dysku flash USB.
- Skanowanie dokumentów i wysyłanie ich na jeden lub wiele adresów e-mail.

Niektóre funkcje skanowania i wysyłania są niedostępne na panelu sterowania urządzeniu do momentu włączenia ich przy użyciu wbudowanego serwera internetowego HP.



UWAGA: Aby uzyskać szczegółowe informacje na temat korzystania z wbudowanego serwera internetowego HP, kliknij łącze **Pomoc** w prawym górnym rogu strony wbudowanego serwera internetowego HP.

1. Otwórz stronę internetową, a następnie wpisz adres IP urządzenia na pasku adresu.
2. Po otwarciu strony wbudowanego serwera internetowego HP kliknij kartę **Skanowanie/dystrybucja cyfrowa**.
3. Jeśli nie skonfigurowano funkcji **E-mail** podczas instalacji oprogramowania, można ją włączyć za pomocą wbudowanego serwera internetowego HP.
 - a. Kliknij łącze **Konfiguracja e-mail**.
 - b. Zaznacz pole wyboru **E-mail**, aby włączyć tę funkcję.
 - c. Wybierz serwer poczty wychodzącej, który ma być używany, lub kliknij przycisk **Dodaj** i dodaj do listy inny serwer. Postępuj zgodnie z instrukcjami wyświetlanymi na ekranie.

 **UWAGA:** Jeśli nazwa serwera pocztowego nie jest znana, można ją zazwyczaj znaleźć w ustawieniach poczty wychodzącej używanego programu pocztowego.

4. Włącz funkcję **Zapisz do folderu sieciowego**.
 - a. Kliknij łącze **ustawienia zapisu do folderu sieciowego**.
 - b. Zaznacz pole wyboru **Zapisz do folderu sieciowego**, aby włączyć tę funkcję.
 - c. W obszarze **Szybkie zestawy** kliknij przycisk **Dodaj**.
 - d. Na następnym ekranie podaj nazwę i opis Szybkiego zestawu oraz wskaż miejsce na panelu sterowania, gdzie będzie on wyświetlany. Kliknij przycisk **Dalej**.
 - e. Na następnym ekranie wybierz typ folderu Szybkiego zestawu, a następnie kliknij przycisk **Dalej**.

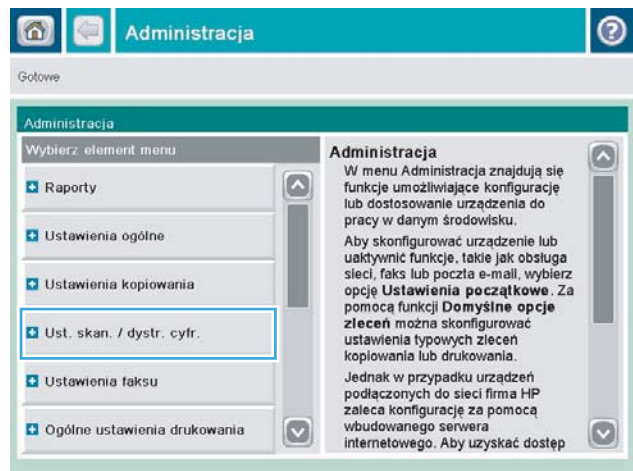
- f. Na kolejnych ekranach wybieraj ustawienia, które będą domyślnie stosowane do Szybkiego zestawu.
 - g. Sprawdź wprowadzone ustawienia na ekranie **Podsumowanie**, a następnie kliknij przycisk **Zakończ**.
5. Włącz funkcję [Zapisz na USB](#).
- a. Kliknij łącze **Ustawienia zapisu do USB**.
 - b. Zaznacz pole wyboru **Włącz zapis do pamięci USB**.
 - c. Kliknij przycisk **Zastosuj** u dołu strony.

Zmiana domyślnych ustawień skanowania/wysyłania z panelu sterowania urządzenia

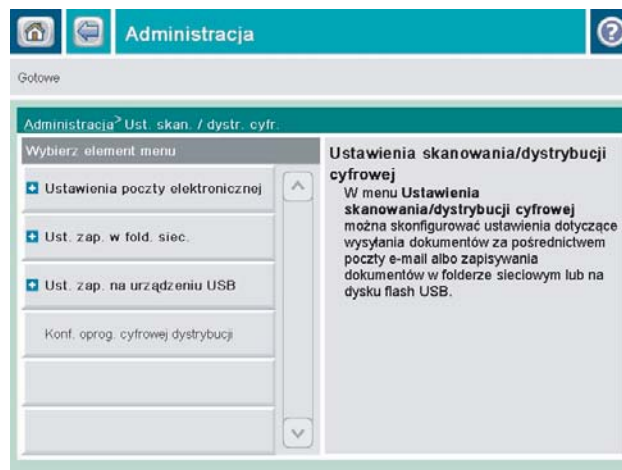
1. Na ekranie głównym panelu sterowania urządzenia przewiń i dotknij przycisku **Administracja**.



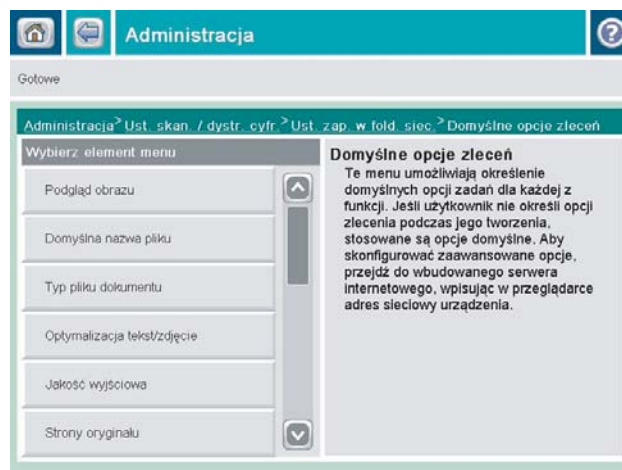
2. Otwórz menu **Ustawienia skanowania/dystrybucji cyfrowej**.



- Wybierz kategorię ustawień skanowania i wysyłania, które chcesz skonfigurować.




- Otwórz menu [Domyślne opcje zleceń](#) i skonfiguruj opcje. Dotknij przycisku [Zapisz](#), aby zapisać ustawienia.



Wysyłanie zeskanowanego pliku do foldera sieciowego

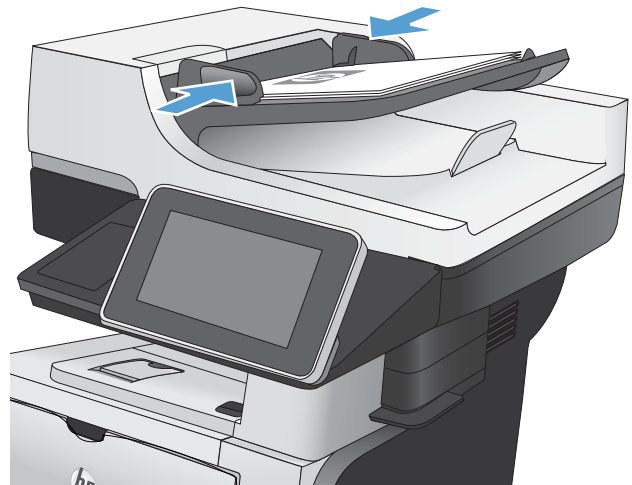
Urządzenie umożliwia zeskanowanie pliku i zapisanie go w folderze sieciowym. Ta funkcja jest obsługiwana w następujących systemach operacyjnych:

- Windows Server 2003 (wersja 64-bitowa)
- Windows Server 2008 (wersja 64-bitowa)
- Windows XP (wersja 64-bitowa)
- Windows Vista (wersja 64-bitowa)
- Windows 7 (wersja 64-bitowa)
- Novell v5.1 i nowsze (dostęp tylko do folderów Szybkie zestawy)

 **UWAGA:** Użycie tej funkcji może wymagać zalogowania się do urządzenia.

Administrator systemu może skonfigurować wstępnie zdefiniowane foldery Szybkie zestawy za pomocą wbudowanego serwera internetowego firmy HP lub użytkownik może wprowadzić ścieżkę do innego folderu sieciowego.

1. Umieść dokument na szybie skanera stroną zadrukowaną do dołu lub umieść je w podajniku dokumentów stroną zadrukowaną ku górze i dopasuj prowadnice do formatu dokumentu.



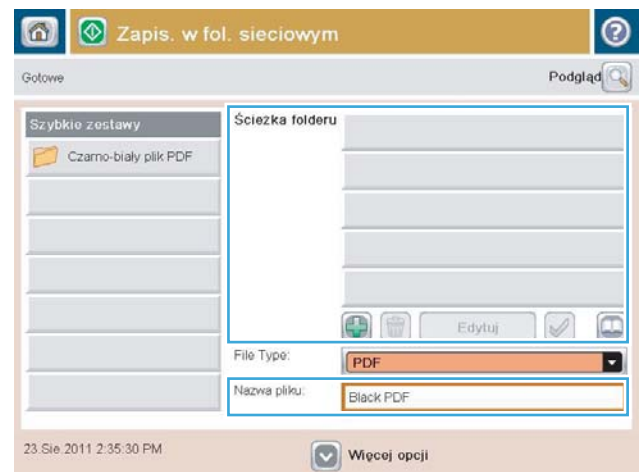
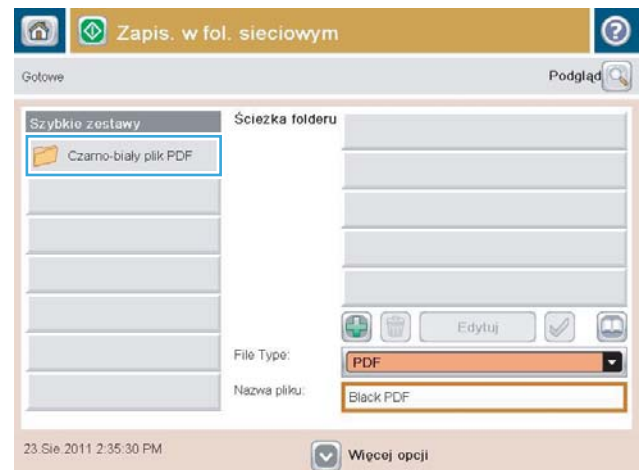
- Na ekranie głównym panelu sterowania urządzenia dotknij przycisku **Zapisz do folderu sieciowego**.

UWAGA: Po wyświetleniu monitu wpisz nazwę użytkownika i hasło.

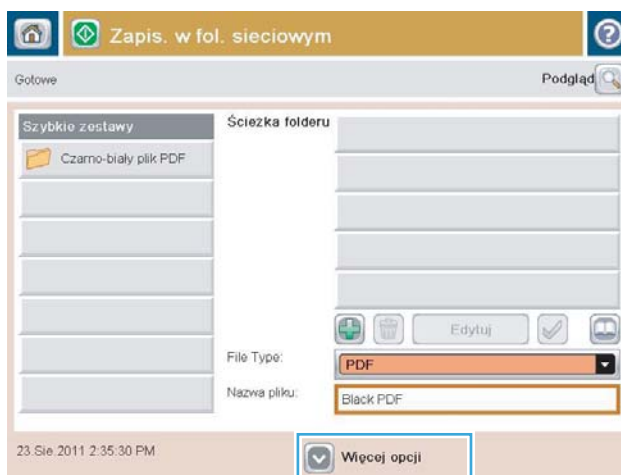
- To use one of the preset job settings, select one of the items in the **Szybkie zestawy** list.

- To set up a new job, type the name for the file in the **Nazwa pliku:** text field, and type the path to the network folder in the **ścieżka folderu** field. Podaj nazwę ścieżki w następującym formacie:

\\ścieżka\ścieżka



5. Aby skonfigurować ustawienia dokumentu, dotknij przycisku Więcej opcji.



6. Dotknij przycisku Start, aby zapisać plik.

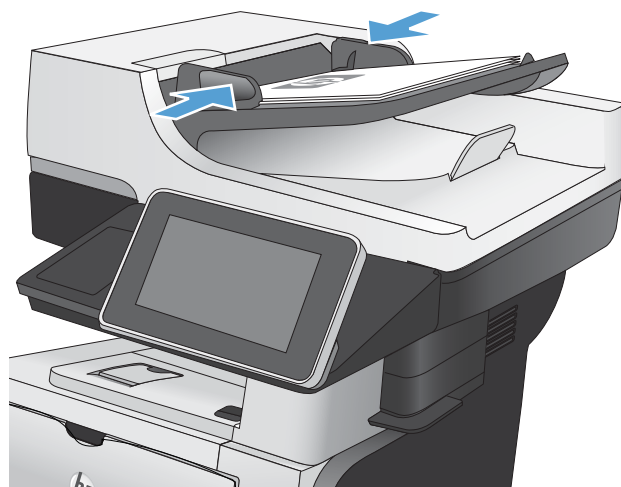
UWAGA: Możesz wyświetlić podgląd dokumentu, dotykając przycisku Podgląd w prawym, górnym rogu ekranu. Aby uzyskać więcej informacji o tej funkcji, dotknij przyciski Pomoc ? na stronie podglądu.



Wysyłanie zeskanowanego dokumentu do folderu w pamięci urządzenia

Procedura umożliwia zeskanowanie dokumentu i zapisanie go w urządzeniu w celu drukowania kopii w dowolnym momencie.

1. Umieść dokument na szybie skanera stroną zadrukowaną do dołu lub umieść je w podajniku dokumentów stroną zadrukowaną ku górze i dopasuj prowadnice do formatu dokumentu.




2. Na ekranie głównym panelu sterowania urządzenia przewiń i dotknij przycisku [Zapisywanie w pamięci urządzenia](#).

UWAGA: Po wyświetleniu monitu podaj nazwę użytkownika i hasło.

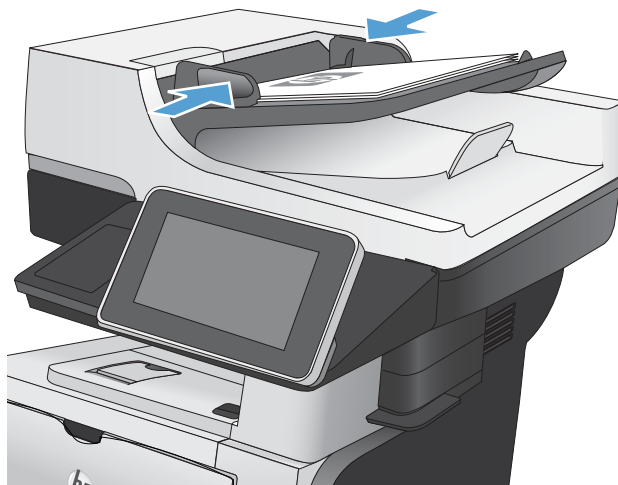
3. Wybierz istniejący folder lub dotknij przycisku [folder](#), aby utworzyć nowy folder.
4. Wpisz nazwę pliku w polu tekstowym [Nazwa pliku](#).
5. Aby skonfigurować ustawienia dokumentu, dotknij przycisku [Więcej opcji](#).
6. Dotknij przycisku Start, aby zapisać plik.

Send a scanned document to a USB flash drive

Urządzenie może przeskanować plik i zapisać go w folderze na dysku flash USB.

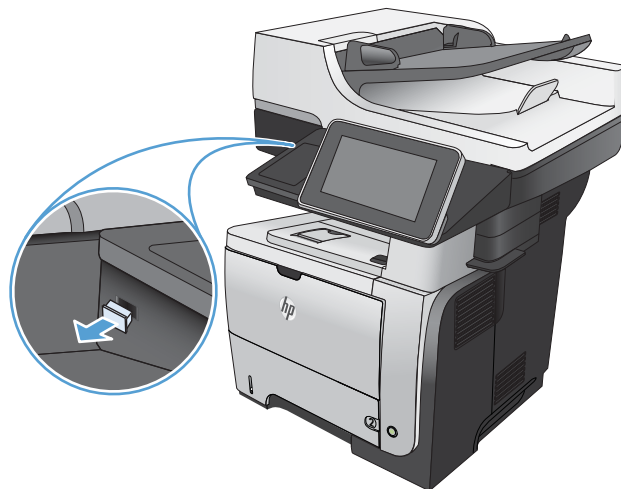
 **UWAGA:** Użycie tej funkcji może wymagać zalogowania się do urządzenia.

1. Umieść dokument na szybie skanera stroną zadrukowaną do dołu lub umieść je w podajniku dokumentów stroną zadrukowaną ku górze i dopasuj prowadnice do formatu dokumentu.



2. Włóż dysk USB do portu USB z lewej strony panelu sterowania.

UWAGA: Może być konieczne zdjęcie pokrywy portu USB.

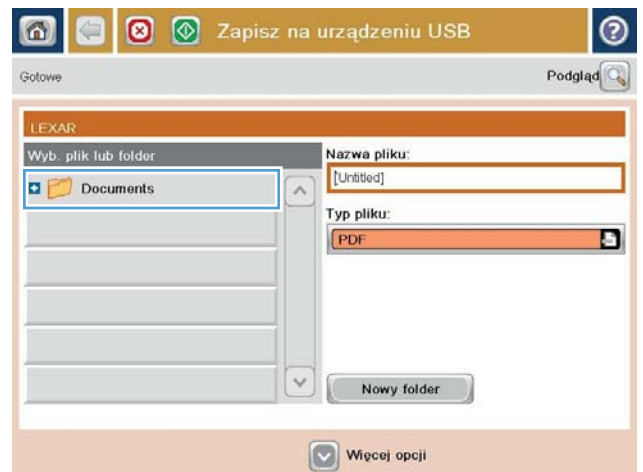


3. Na ekranie głównym panelu sterowania urządzenia przewiń i dotknij przycisku **Zapisz na USB**.

UWAGA: Po wyświetleniu monitu podaj nazwę użytkownika i hasło.

4. Wybierz jeden z folderów na liście lub dotknij przycisku **Nowy folder**, aby utworzyć nowy folder na dysku flash USB.

5. Wpisz nazwę pliku w polu tekstowym **Nazwa pliku:**. Dotknij przycisku **OK**. Wybierz rodzaj pliku z listy rozwijanej **Typ & pliku**. Dotknij przycisku **OK**.



- 6. Aby skonfigurować ustawienia dokumentu, dotknij przycisku Więcej opcji.



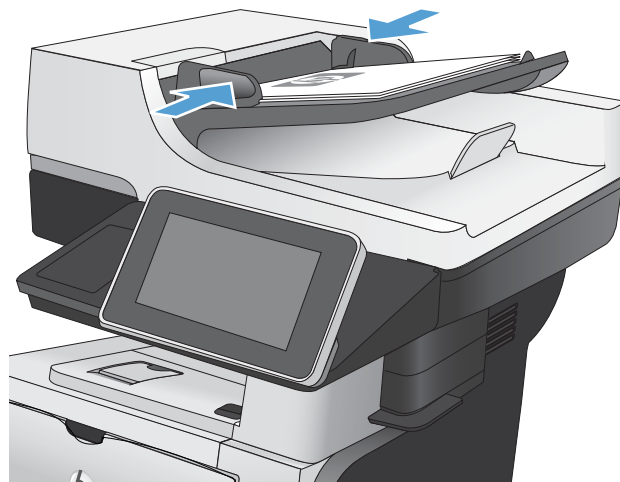
- 7. Dotknij przycisku Start, aby zapisać plik.

UWAGA: Możesz wyświetlić podgląd dokumentu, dotykając przycisku Podgląd w prawym, górnym rogu ekranu. Aby uzyskać więcej informacji o tej funkcji, dotknij przyciski Pomoc ? na stronie podglądu.



Wysyłanie zeskanowanych dokumentów na jeden lub wiele adresów e-mail

1. Umieść dokument na szybie skanera stroną zadrukowaną do dołu lub umieść je w podajniku dokumentów stroną zadrukowaną ku górze i dopasuj prowadnice do formatu dokumentu.



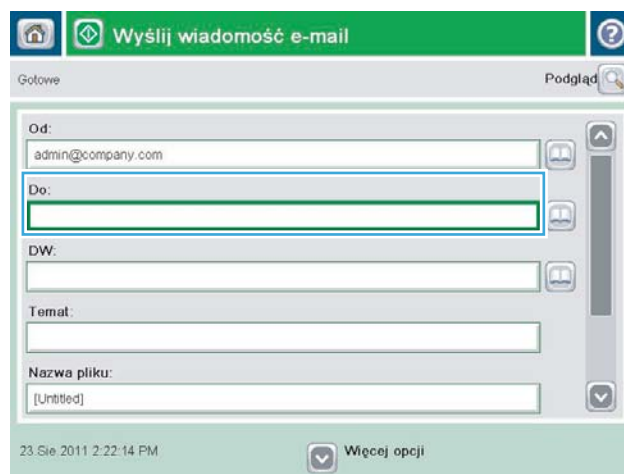
2. Na ekranie głównym panelu sterowania urządzenia dotknij przycisku **E-mail**.

UWAGA: Po wyświetleniu monitu wpisz nazwę użytkownika i hasło.



3. Dotknij pola tekstowego **Do**, aby wyświetlić klawiaturę.

UWAGA: If you are signed in to the product, your user name or other default information might appear in the **Od:** field. W takim przypadku nie będzie można ich zmienić.

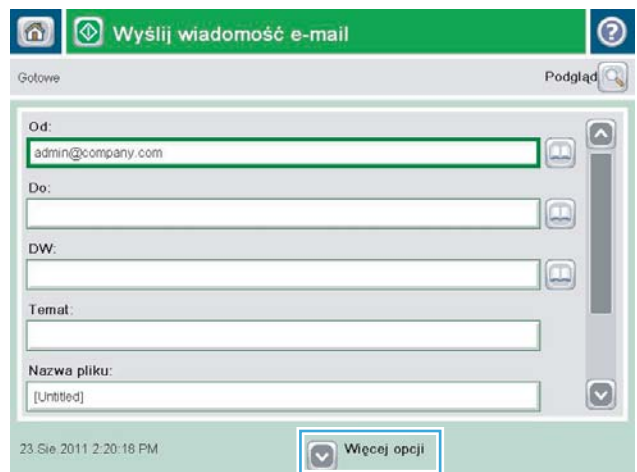


4. Aby wysłać wiadomość na wiele adresów, rozdziel je średnikami lub dotknij przycisku **Enter** na klawiaturze ekranowej po wpisaniu każdego z adresów.

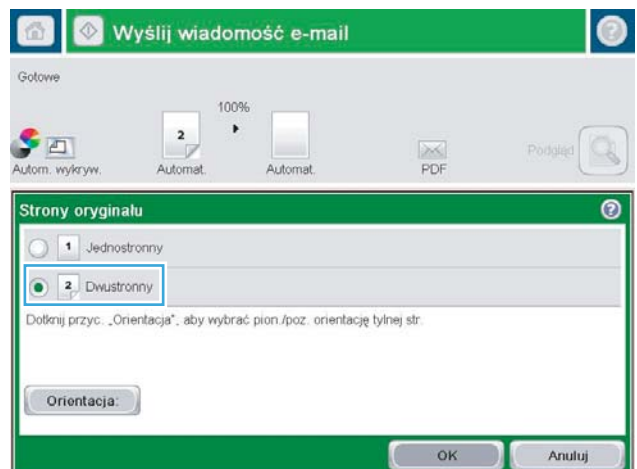


5. Wypełnij pola **DW:**, **Temat:** i **Nazwa pliku:**, dotykając pola i używając klawiatury dotykowej do wprowadzania informacji.

6. To change the settings for the document touch the **Więcej opcji** button.



7. W przypadku wysyłania dokumentu dwustronnego wybierz menu **Strony oryginalu**, a następnie wybierz opcję **Dwustronny**. Dotknij przycisku **OK**.

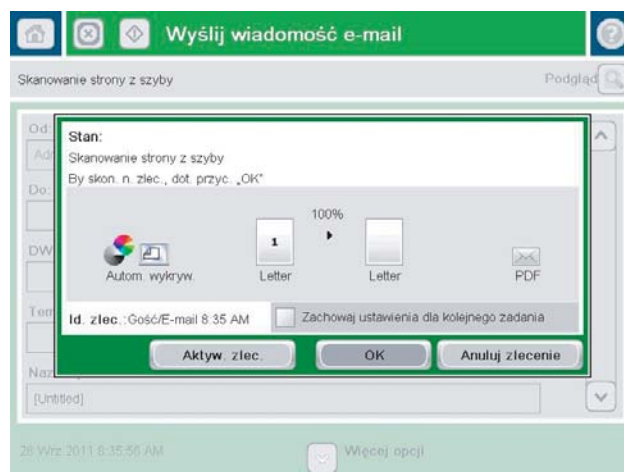


8. Dotknij przycisku Start, aby rozpocząć wysyłanie.

UWAGA: Możesz wyświetlić podgląd dokumentu, dotykając przycisku **Podgląd** w prawym, górnym rogu ekranu. Aby uzyskać więcej informacji o tej funkcji, dotknij przyciski **Pomoc** na stronie podglądu.



9. Aby ustawić kolejne zadanie e-mail, dotknij przycisku **OK** na ekranie stanu.



Używanie książki adresowej przy wysłaniu wiadomości e-mail

Za pomocą książki adresowej można wysłać wiadomość email do listy odbiorców. W zależności od konfiguracji urządzenia mogą być dostępne następujące opcje wyświetlania książki adresowej.

- **Wszystkie kontakty:** Wyświetla listę wszystkich dostępnych kontaktów.
- **Kontakty osobiste:** Wyświetla listę wszystkich kontaktów powiązanych z nazwą użytkownika. Kontakty te są niewidoczne dla innych użytkowników urządzenia.


 **UWAGA:** Aby wyświetlić listę **Kontakty osobiste**, należy się zalogować w urządzeniu.

- **Wszystkie kontakty:** Wyświetla listę wszystkich kontaktów przechowywanych w pamięci urządzenia. Kontakty te są widoczne dla wszystkich użytkowników urządzenia.

Dodawanie kontaktów do książki adresowej z poziomu panelu sterowania

Jeśli użytkownik jest zalogowany w urządzeniu, kontakty dodane do książki adresowej nie będą widoczne dla innych użytkowników.


Jeśli użytkownik nie jest zalogowany w urządzeniu, kontakty dodane do książki adresowej będą widoczne dla wszystkich użytkowników.

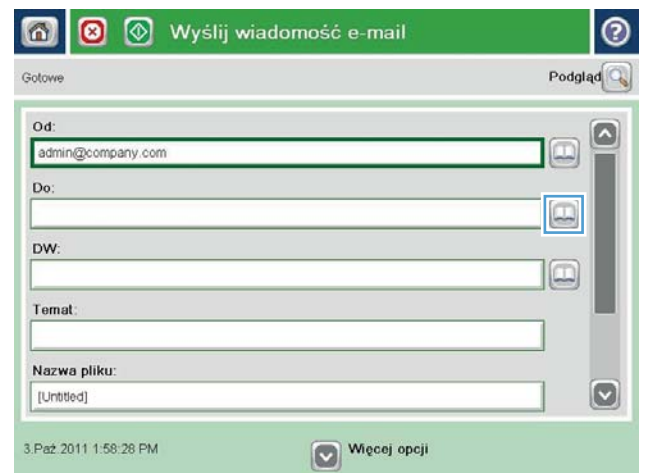
 **UWAGA:** Książkę adresową można także utworzyć i obsługiwać za pomocą wbudowanego serwera internetowego HP (EWS).


1. Na ekranie głównym panelu sterowania urządzenia dotknij przycisku **E-mail**.

UWAGA: Po wyświetleniu monitu podaj nazwę użytkownika i hasło.



- Dotknij przycisku Książka adresowa  obok pola Do:, aby wyświetlić ekran Książka adresowa.



- Dotknij przycisku Dodaj , który znajduje się w dolnym lewym rogu ekranu.



4. W polu tekstowym **Nazwa** wpisz nazwę kontaktu.



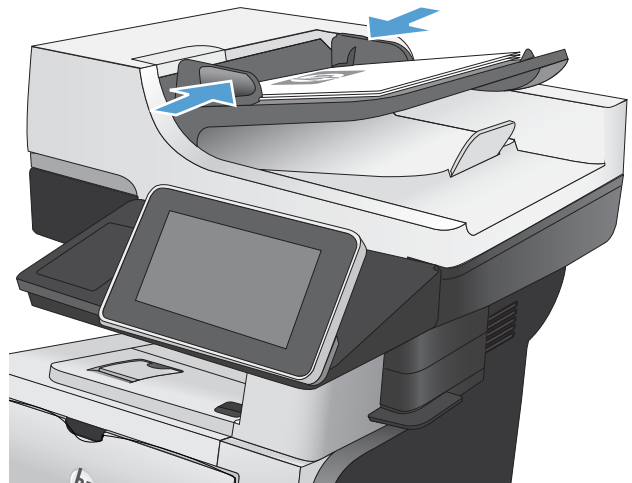
5. Z listy menu wybierz opcję **Adres poczty elektronicznej**, a następnie wpisz adres e-mail kontaktu.

Dotknij przycisku **OK**, aby dodać kontakt do listy.



Wysyłanie dokumentu w wiadomości e-mail przy użyciu książki adresowej

1. Umieść dokument na szybie skanera stroną zadrukowaną do dołu lub umieść je w podajniku dokumentów stroną zadrukowaną ku górze i dopasuj prowadnice do formatu dokumentu.

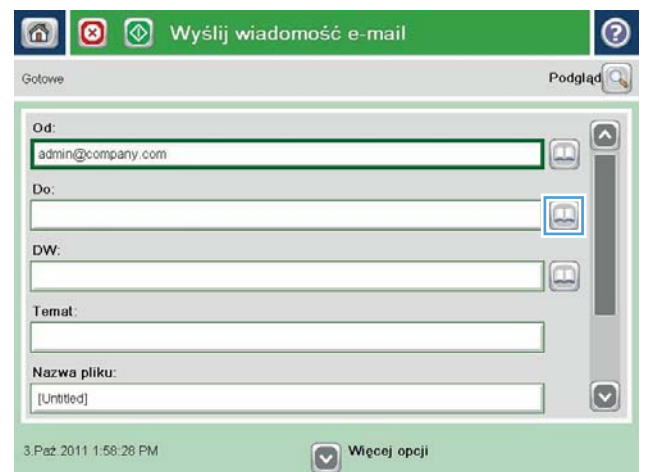


2. Na ekranie głównym panelu sterowania urządzenia dotknij przycisku **E-mail**.

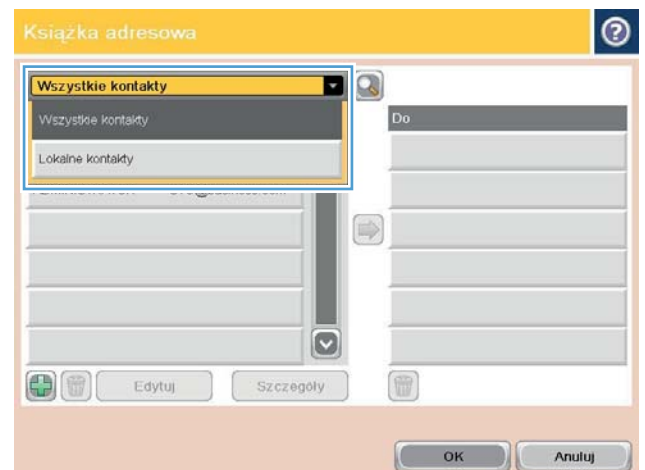
UWAGA: Po wyświetleniu monitu podaj nazwę użytkownika i hasło.




3. Dotknij przycisku **Książka adresowa** obok pola **Do:**, aby wyświetlić ekran **Książka adresowa**.

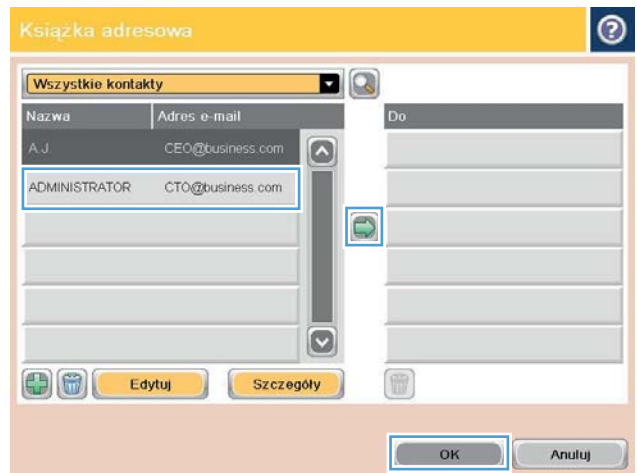


4. Z listy rozwijanej wybierz widok książki adresowej, którego chcesz użyć.




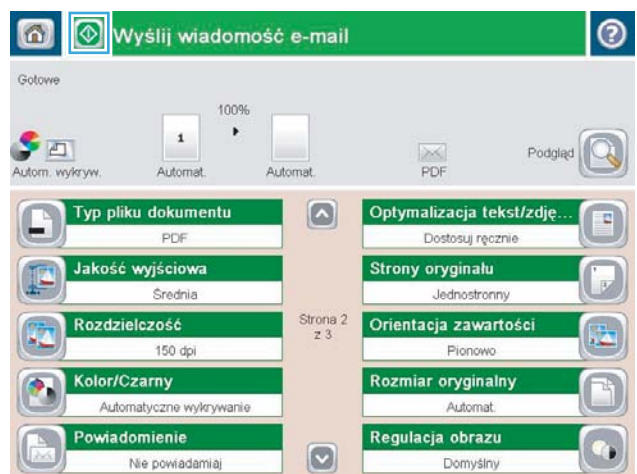
5. Wybierz nazwę z listy kontaktów, a następnie dotknij przycisku strzałki w prawo Książka adresowa , aby dodać pozycję do listy odbiorców.

Powtórz tę czynność dla wszystkich odbiorców, a następnie dotknij przycisku **OK**.



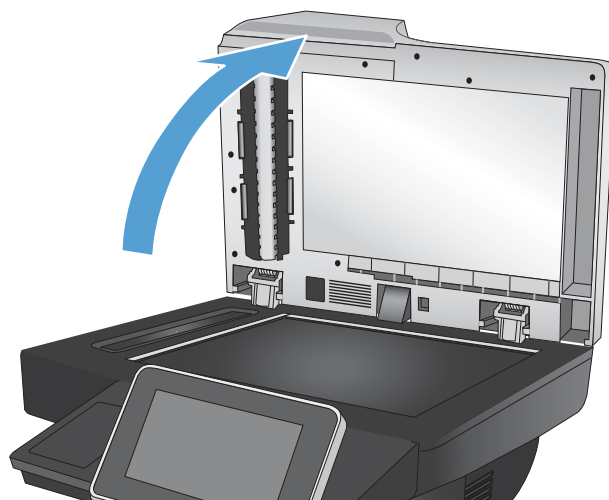
6. Dotknij przycisku Start , aby rozpocząć wysyłanie.

UWAGA: Możesz wyświetlić podgląd dokumentu, dotykając przycisku **Podgląd** w prawym, górnym rogu ekranu. Aby uzyskać więcej informacji o tej funkcji, dotknij przyciski **Pomoc**  na stronie podglądu.

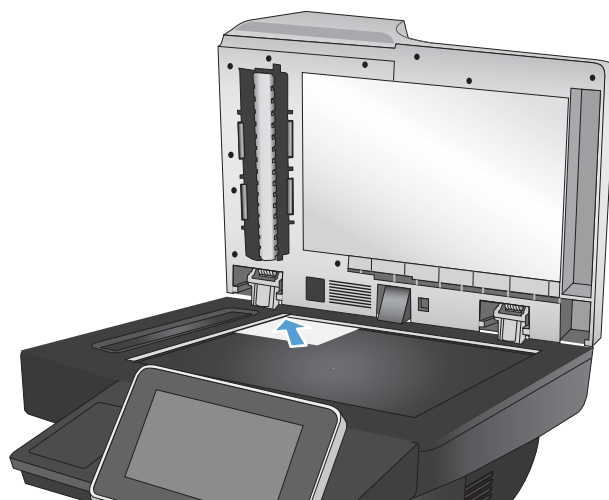


Skanowanie fotografii

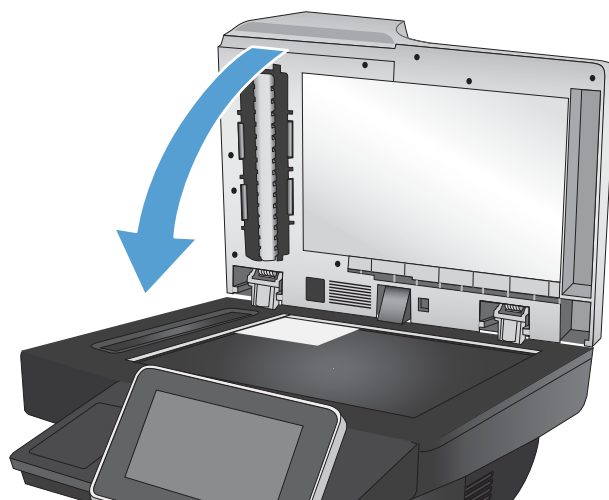
1. Unieś pokrywę skanera.




2. Podnieś pokrywę i umieść zdjęcie na szybie skanera, zadrukowaną stroną w dół i z lewym górnym rogiem zdjęcia w lewym górnym rogu szyby.



3. Zamknij delikatnie pokrywę.



4. Na ekranie głównym panelu sterowania urządzenia dotknij przycisku związanego ze skanowaniem/wysyłaniem:
 - Zapisz do folderu sieciowego
 - Zapisywanie w pamięci urządzenia
 - Zapisz na USB
5. Wybierz istniejący folder lub dotknij przycisku **folder**, aby utworzyć nowy folder.
6. Wpisz nazwę pliku w polu tekstowym **Nazwa pliku**.
7. Dotknij przycisku **Więcej opcji** u dołu ekranu.
8. Dotknij przycisku **Optymalizacja tekstu/obrazu**.
9. Wybierz opcję **Fotografia**, a następnie dotknij przycisku **OK**.
10. Dotknij przycisku **Start** .



UWAGA: Ustawienia te są tymczasowe. Po zakończeniu zadania urządzenie przywraca ustawienia domyślne.

8 Faksowanie


- [Konfigurowanie wymaganych ustawień faksu](#)
- [Konfiguracja ustawień wybierania faksu](#)
- [Konfigurowanie ustawień ogólnych wysyłania faksu](#)
- [Konfiguracja kodów bilingowych faksu](#)
- [Konfigurowanie opcji domyślnych dla zadań wysyłania faksów](#)
- [Konfigurowanie ustawień odbierania faksu](#)
- [Używanie harmonogramu drukowania faksów](#)
- [Blokowanie faksów przychodzących](#)
- [Konfigurowanie opcji domyślnych dla zadań odbierania faksów](#)
- [Archiwizacja i przekazywanie faksów](#)
- [Tworzenie listy szybkiego wybierania](#)
- [Dodawanie numeru do istniejącej listy szybkiego wybierania](#)
- [Usuwanie listy szybkiego wybierania](#)
- [Usuwanie pojedynczego numeru z listy numerów szybkiego wybierania](#)
- [Wysyłanie faksu po ręcznym wpisaniu numeru](#)
- [Wysyłanie faksu za pomocą kodu szybkiego wybierania](#)
- [Przeszukiwanie listy szybkiego wybierania według nazwy](#)
- [Wysyłanie faksów przy użyciu numerów z książki adresowej faksu](#)
- [Wyszukiwanie w książce adresowej](#)
- [Anulowanie faksu](#)
- [Raporty faksowania](#)


Konfigurowanie wymaganych ustawień faksu

Przed rozpoczęciem korzystania z funkcji faksu należy skonfigurować niektóre ustawienia. Jeśli te ustawienia nie są skonfigurowane, to ikona faksu jest wyłączona. Ustawienia te obejmują następujące parametry:

- Kraj/region
- Data/godzina
- Nazwa firmy
- Nr faksu
- Prefiks wybierania (opcjonalne)

Te informacje są używane w nagłówku faksu, który jest drukowany na wszystkich faksach wychodzących.

 **UWAGA:** Przy pierwszej instalacji przystawka faksująca może odczytać niektóre z tych ustawień z urządzenia, wartość może więc być już ustawiona. Sprawdź poprawność wartości.

 **UWAGA:** W Stanach Zjednoczonych i w wielu innych krajach/regionach ustawienie na faksie daty, godziny, kraju/regionu, numeru telefonu i nazwy firmy jest wymagane przez prawo.

Kreator konfiguracji faksu

Kreator konfiguracji faksu prowadzi użytkownika przez kolejne etapy konfiguracji ustawień faksu, które są wymagane do korzystania z funkcji faksu. Jeśli te ustawienia nie są skonfigurowane, to funkcja faksu jest wyłączona.


Aby uzyskać dostęp do Kreatora konfiguracji faksu przy pierwszym włączeniu urządzenia z zainstalowaną przystawką faksującą, należy wykonać następujące kroki:


1. Na ekranie głównym panelu sterowania urządzenia dotknij przycisku [Konfiguracja wstępna](#).
2. Dotknij menu [Kreator konfiguracji faksu](#).
3. Wykonaj kroki Kreatora konfiguracji faksu, aby skonfigurować wymagane ustawienia.
4. Po zakończeniu działania Kreatora konfiguracji faksu na ekranie głównym zostanie wyświetlona opcja pozwalająca ukryć przycisk [Konfiguracja wstępna](#).

Aby uzyskać dostęp do Kreatora konfiguracji faksu z panelu sterowania po wykonaniu konfiguracji początkowej, należy wykonać następujące kroki:

1. Na ekranie głównym panelu sterowania urządzenia przewiń i dotknij przycisku [Administracja](#).
2. Otwórz następujące menu:
 - [Ustawienia faksu](#)
 - [Ustawienia wysyłania faksu](#)

- [Ustawienia wysyłania faksów](#)
 - [Kreator konfiguracji faksu](#)
3. Wykonaj kroki Kreatora konfiguracji faksu, aby skonfigurować wymagane ustawienia. Konfiguracja urządzenia została zakończona.

 **UWAGA:** Ustawienia skonfigurowane za pomocą Kreatora konfiguracji faksu na panelu sterowania zastępują ustawienia wprowadzone za pomocą wbudowanego serwera internetowego HP.

 **UWAGA:** Jeśli menu Ustawienia faksu nie jest wyświetlane na liście menu, może to oznaczać, że włączony jest faks sieci LAN lub internetowy. Jeśli włączono funkcję faksu sieci LAN lub internetowego, analogowa przystawka faksująca jest wyłączona, a menu Ustawienia faksu nie jest wyświetlane. Jednocześnie może być włączona tylko jedna funkcja — faks sieciowy, faks analogowy lub faks internetowy. Aby używać faksu analogowego, gdy włączony jest faks sieci LAN, należy użyć narzędziowego programu konfiguracyjnego HP MFP Digital Sending Software Configuration Utility lub wbudowanego serwera internetowego HP urządzenia, aby wyłączyć faks sieci LAN.

Ustawianie lub sprawdzanie daty i godziny

Ustawienie daty i godziny w module faksu jest zgodne z ustawieniem w urządzeniu. Informacje te można wprowadzić w kreatorze konfiguracji faksu lub wykonując następujące czynności:

1. Na ekranie głównym panelu sterowania urządzenia przewiń i dotknij przycisku [Administracja](#).
2. Otwórz następujące menu:
 - [Ustawienia ogólne](#)
 - [ustawienia protokołu Date/Time](#)
 - [Data/godzina](#)
3. Dotknij właściwego dla aktualnej lokalizacji ustawienia [Strefa czasowa](#).
4. Dotknij menu rozwijanego [Miesiąc](#) i wybierz miesiąc.
5. Dotknij pól obok menu rozwijanego [Data](#), a następnie wprowadź dzień i rok z klawiatury.
6. Dotknij pól poniżej nagłówka [Godzina](#), wprowadź godzinę i minuty z klawiatury i dotknij przycisku [AM](#) lub [PM](#).
7. Dotknij opcji [Dostosuj do zmiany czasu na letni](#), jeśli to konieczne.
8. Dotknij przycisku [Zapisz](#), aby zapisać ustawienia.

Ustaw lub sprawdź format daty/godziny.

Ustawienie formatu daty i godziny w przystawce faksującej jest zgodne z formatem daty i godziny ustawionym w urządzeniu. Informacje te można wprowadzić w kreatorze konfiguracji faksu lub wykonując następujące czynności:

1. Na ekranie głównym panelu sterowania urządzenia przewiń i dotknij przycisku [Administracja](#).
2. Otwórz następujące menu:

- [Ustawienia ogólne](#)
 - [ustawienia protokołu Date/Time](#)
 - [Format daty/godziny](#)
3. Dotknij opcji [Format daty](#).
 4. Dotknij opcji [Format godziny](#).
 5. Dotknij przycisku [Zapisz](#), aby zapisać ustawienia.

Konfiguracja ustawień wybierania faksu

1. Na ekranie głównym panelu sterowania urządzenia przewiń i dotknij przycisku [Administracja](#).
2. Otwórz kolejno następujące menu:
 - [Ustawienia faksu](#)
 - [Ustawienia wysyłania faksu](#)
 - [Ustawienia wysyłania faksów](#)
 - [Ustawienia wybierania numeru faksu](#)

Skonfiguruj następujące ustawienia:

Pozycja menu	Opis
Głośność wybierania faksu	Ustawienie Głośność wybierania faksu służy do sterowania poziomem głośności dźwięku wybierania przy wybieraniu numeru przy wysłaniu faksów.
Tryb wybierania	Funkcja Tryb wybierania ustawia typ wybierania numeru: tonowe (telefony z przyciskami) i pulsacyjne (telefony z tarczą).
Menu wysyłania faksów	Ustawienie Menu wysyłania faksów powoduje zmianę szybkości (mierzonej w bitach na sekundę) modemu analogowego przy wysłaniu faksów. <ul style="list-style-type: none">• Szybka (wartość domyślna) — V.34/maks. 33 600 b/s• Średni — V.17/maks. 14 600 b/s• Wolne — V.29/maks. 9 600 b/s
Czas oczekiwania przed ponownym wybraniem	Ustawienie Czas oczekiwania przed ponownym wybraniem służy do określenia liczby minut między ponownymi próbami w przypadku, gdy wybierany numer jest zajęty lub nie odpowiada. UWAGA: Komunikat o ponownym wybieraniu może zostać wyświetlony na panelu sterowania w sytuacji, gdy ustawienia Ponowne wybieranie w razie sygnału zajętości lub Ponowne wybieranie w przypadku braku odpowiedzi są wyłączone. Dzieje się tak, gdy przystawka faksująca wybierze numer, ustanowi połączenie, a następnie je utraci. W wyniku tego przystawka faksująca trzy razy ponownie wybierze numer, bez względu na ustawienia ponownego wybierania. Podczas ponownego wybierania na panelu sterowania wyświetlany jest komunikat o trwającym ponownym wybieraniu numeru.
Ponowne wybieranie po błędzie	Funkcja Ponowne wybieranie po błędzie służy do ustawiania liczby powtórzeń wybierania numeru faksu w przypadku wystąpienia błędu podczas transmisji faksu.
Ponowne wybieranie w razie sygnału zajętości	Ustawienie Ponowne wybieranie w razie sygnału zajętości służy do określenia liczby (od 0 do 9) prób ponownego wybrania numeru przez przystawkę faksującą w przypadku, gdy numer jest zajęty. Odstęp między ponownymi próbami wybierania określa się za pomocą ustawienia Czas oczekiwania przed ponownym wybraniem .
Ponowne wybieranie w przypadku braku odpowiedzi	Ustawienie Ponowne wybieranie w przypadku braku odpowiedzi służy do określenia, ile razy przystawka faksująca będzie ponownie wybierać numer, gdy numer nie odpowiada. Liczba ponownych prób wybierania wynosi od 0 do 1 (w USA) lub od 0 do 2, zależnie od ustawienia kraju/regionu. Odstęp między ponownymi próbami wybierania określa się za pomocą ustawienia Czas oczekiwania przed ponownym wybraniem .

Pozycja menu	Opis
Wykryj sygnał wybierania	Ustawienie Wykryj sygnał wybierania służy do określania, czy faks będzie sprawdzać obecność sygnału wybierania przed wystaniem faksu.
Prefiks wybierania	Ustawienie Prefiks wybierania umożliwia wprowadzenie numeru prefiksu (na przykład 9, aby podczas wybierania numeru uzyskać dostęp do linii zewnętrznej). Prefiks ten jest automatycznie dodawany do wszystkich wybieranych numerów telefonu.

Konfigurowanie ustawień ogólnych wysyłania faksu

1. Na ekranie głównym panelu sterowania urządzenia przewiń i dotknij przycisku [Administracja](#).
2. Otwórz kolejno następujące menu:
 - [Ustawienia faksu](#)
 - [Ustawienia wysyłania faksu](#)
 - [Ustawienia wysyłania faksów](#)
 - [Ogólne ustawienia wysyłania faksu](#)

Skonfiguruj następujące ustawienia:

Pozycja menu	Opis
Potwierdzenie numeru faksu	Jeśli funkcja Potwierdzenie numeru faksu jest włączona, wymagane jest dwukrotne wprowadzenie numeru w celu zweryfikowania jego poprawności. Domyślnie funkcja ta jest wyłączona.
Wysyłanie faksu z komputera	Funkcja Wysyłanie faksu z komputera umożliwia wysyłanie faksów z komputera. Domyślnie funkcja ta jest włączona.
Nagłówek faksu	Funkcja Nagłówek faksu służy do ustalenia, czy nagłówek jest dodawany u góry, a treść przesuwana w dół, czy też nagłówek jest nakładany na poprzedni nagłówek.
Kompresja JBIG	Włączenie funkcji Kompresja JBIG może pomóc w obniżeniu opłat za telefon przez skrócenie czasu transmisji faksu i dlatego jest to preferowane ustawienie. Funkcja Kompresja JBIG może jednak powodować problemy ze zgodnością przy komunikacji z niektórymi starszymi modelami faksów i w takim przypadku może zajść potrzeba jej wyłączenia. UWAGA: Funkcja Kompresja JBIG działa tylko wtedy, gdy zarówno wysyłające, jak i odbierające urządzenie faksowe obsługuje kompresję JBIG.
Tryb korekcji błędów	Przystawka faksująca standardowo kontroluje sygnał linii telefonicznej podczas wysyłania lub odbioru faksu. Jeśli podczas transmisji faksu zostanie wykryty sygnał błędu i jeśli korekcja błędów jest ustawiona na wartość Tryb korekcji błędów , to przystawka faksująca może poprosić o ponowne przesłanie fragmentu faksu. Domyślnie funkcja Tryb korekcji błędów jest włączona. Korekcję błędów należy wyłączyć tylko wtedy, gdy występują problemy z wysłaniem lub odbiorem faksu i chcemy dopuścić błędy transmisji i ewentualne pogorszenie jakości obrazu. Wyłączenie tego ustawienia może okazać się przydatne w przypadku wysyłania faksu do innego kraju/regionu lub odbierania faksu z zagranicy, albo jeśli używane jest satelitarne połączenie telefoniczne. UWAGA: Niektórzy usługodawcy VoIP mogą zasugerować wyłączenie funkcji Tryb korekcji błędów . Zazwyczaj nie jest to jednak konieczne.

Konfiguracja kodów bilingowych faksu

Funkcja kodów bilingowych, jeśli jest włączona, monituje użytkownika o wprowadzenie numeru przy wysłaniu faksu. Numer ten jest drukowany w raporcie kodów bilingowych. Aby obejrzeć raport kodów bilingowych, można go wydrukować lub sprawdzić go za pomocą kwerendy w odpowiedniej aplikacji.

Kody bilingowe są domyślnie wyłączone. Aby włączyć kody bilingowe, wykonaj następujące kroki:

1. Na ekranie głównym panelu sterowania urządzenia przewiń i dotknij przycisku [Administracja](#).
2. Otwórz następujące menu:
 - [Ustawienia faksu](#)
 - [Ustawienia wysyłania faksu](#)
 - [Ustawienia wysyłania faksów](#)
 - [Kody bilingowe](#)
3. Dotknij opcji [Włącz kod bilingowy](#), aby włączyć funkcję kodów bilingowych.




UWAGA: Aby wyłączyć kody bilingowe, usuń zaznaczenie opcji [Włącz kod bilingowy](#), dotknij przycisku [Zapisz](#) i pomiń pozostałe kroki.

Aby użytkownicy mogli edytować kody bilingowe, zaznacz pole [Zezwól użytkownikom na edycję kodów bilingowych](#).

4. Dotknij pola [Domyślny kod bilingowy](#), aby wyświetlić klawiaturę.
5. Wprowadź kod bilingowy, a następnie dotknij przycisku [OK](#).
6. Dotknij pola [Minimalna długość](#), aby otworzyć klawiaturę numeryczną.
7. Wprowadź minimalną liczbę cyfr kodu bilingowego, a następnie dotknij przycisku [OK](#).
8. Dotknij przycisku [Zapisz](#).

Konfigurowanie opcji domyślnych dla zadań wysyłania faksów

 **UWAGA:** Ustawienia domyślnych opcji zadań są wspólne dla wszystkich metod wysyłania faksów — faksu analogowego, sieciowego i internetowego.

1. Na ekranie głównym panelu sterowania urządzenia przewiń i dotknij przycisku [Administracja](#).
2. Otwórz kolejno następujące menu:
 - [Ustawienia faksu](#)
 - [Ustawienia wysyłania faksu](#)
 - [Domyślne opcje zleceń](#)

Skonfiguruj następujące ustawienia:

Pozycja menu	Opis
Rozdzielczość	<p>Ustawienie rozdzielczości faksów wychodzących określa maksymalna rozdzielczość obsługiwana przez faks odbierający. Przystawka faksująca używa najwyższej rozdzielczości wspólnej dla wysyłającego i odbierającego urządzenia (ograniczone przez to ustawienie).</p> <p>UWAGA: Faksy o szerokości przekraczającej 21,25 cm (8,5 cala) Beda automatycznie wysyłane z rozdzielczością standardowa lub wysoka, aby skrócić czas połączenia.</p> <p>UWAGA: Im wyższa rozdzielczość, tym dłuższy czas transmisji.</p> <p>UWAGA: Ustawienia rozdzielczości faksów sieciowych zależą od dostawcy i mogą się różnić od ustawień podanych poniżej.</p>
Strony oryginału	Funkcja Strony oryginału pozwala wybrać Jednostronny lub Dwustronny oryginały.
Powiadomienie	Opcja Powiadomienie umożliwia określenie momentu i sposobu powiadamiania o stanie faksu wychodzącego. Ustawienie to dotyczy tylko bieżącego faksu. Aby zmienić to ustawienie na stałe, należy zmienić ustawienie domyślne.
Orientacja zawartości	Funkcja Orientacja zawartości służy do ustawiania sposobu rozmieszczenia zawartości faksu na stronie. Dla faksów jednostronnych wybierz opcję Pionowa (krótszy bok u góry) lub Pozioma (dłuższy bok u góry). Dla faksów dwustronnych wybierz opcję Styl książki (krótszy bok u góry) lub Styl notatnika (dłuższy bok u góry).
Format oryginalny	Funkcja Format oryginalny umożliwia uzyskiwanie faksów, których rozmiar jest zgodny z rozmiarem oryginalnego dokumentu.
Regulacja obrazu	<p>Funkcja Regulacja obrazu służy do dostosowywania ustawień Przyciemnienie, Kontrast, Czyszczenie tła lub Ostrość.</p> <p>W niektórych przypadkach szare tło dokumentu wydłuża czas jego transmisji faksem.</p> <p>UWAGA: Dotknij przycisku Domyślny, aby przywrócić ustawienie fabryczne ostrości.</p>
Optymalizacja tekstu/obrazu	Funkcja Optymalizacja tekstu/obrazu umożliwia uzyskanie obrazu faksu, który najlepiej odpowiada oryginałowi. Wysyłanie rysunków i zdjęć w trybie tekstowym powoduje obniżenie jakości obrazów.
Kompilacja zlecenia	Funkcja Kompilacja zlecenia służy do łączenia kilku oryginałów w jedno zadanie faksowania.
Eliminacja pustych stron	Funkcja Eliminacja pustych stron zabezpiecza przed drukowaniem pustych stron faksu.


Konfigurowanie ustawień odbierania faksu

1. Na ekranie głównym panelu sterowania urządzenia przewiń i dotknij przycisku [Administracja](#).
2. Otwórz kolejno następujące menu:
 - [Ustawienia faksu](#)
 - [Ustawienia odbierania faksu](#)
 - [Ust. odb. faksów](#)


Skonfiguruj następujące ustawienia:

Pozycja menu	Opis
Poziom głośności dzwonka	Dotknij menu rozwijanego Poziom głośności dzwonka i dostosuj ustawienie głośności dzwonka:
Dzwonków do odebrania	Ustawienie Dzwonków do odebrania określa liczbę dzwonek telefonu zanim faks odpowie na połączenie. UWAGA: Domyślny zakres ustawienia Dzwonków do odebrania zależy od kraju/regionu. Zakres opcji Dzwonków do odebrania zależy od kraju/regionu. Jeśli wystąpią problemy z odbieraniem połączeń a wartość ustawienia Dzwonków do odebrania to 1 , spróbuj zwiększyć ją do 2 .
Dziennik faksów odebranych	Dotknij menu rozwijanego Dziennik faksów odebranych i wybierz jedną z następujących opcji: <ul style="list-style-type: none">• Szybka (wartość domyślna) — V.34/maks. 33 600 b/s• Średni — V.17/maks. 14 600 b/s• Wolne — V.29/maks. 9 600 b/s
Odstęp czasu między dzwonekami	Dotknij pola tekstowego pod nagłówkiem Odstęp czasu między dzwonekami , aby wyświetlić klawiaturę. Wprowadź wartość odstępu pomiędzy dzwonekami z klawiatury numerycznej i dotknij przycisku OK . Ustawieniem domyślnym odstępu pomiędzy dzwonekami jest wartość 600 ms.
Częstotliwość dzwonka	Dotknij pola tekstowego pod nagłówkiem Częstotliwość dzwonka , aby wyświetlić klawiaturę. Wprowadź wartość częstotliwości dzwonka z klawiatury i dotknij przycisku OK . Domyślna częstotliwość dzwonka to 68 Hz co oznacza, że wykrywan ona dzwoneki do 68 Hz.

Używanie harmonogramu drukowania faksów

 **UWAGA:** Przed włączeniem harmonogramu drukowania faksów należy utworzyć taki harmonogram.

1. Na ekranie głównym panelu sterowania urządzenia przewiń i dotknij przycisku [Administracja](#).
2. Otwórz następujące menu:
 - [Ustawienia faksu](#)
 - [Ustawienia odbierania faksu](#)
 - [Harmonogram drukowania faksów](#)
3. Dotknij opcji [Użyj harmonogramu drukowania faksów](#).
4. Dotknij przycisku [Harmonogram](#).
5. Dotknij przycisku [Tryb drukowania faksów](#).
6. Dotknij zielonego znaku plus, aby wyświetlić ekran [Harmonogram tygodniowy zdarzeń faksu](#).
7. Wybierz opcję pod nagłówkiem [Typ zdarzenia](#):
 - [Drukowanie i faks](#)
 - [Zachowaj wszystkie fakсы:](#)
8. Dotknij pól [Godzina](#), aby wyświetlić klawiaturę i wprowadzić wartości godziny i minut, o której przychodzące fakсы będą drukowane lub magazynowane.
9. Dotknij przycisków [Dni zdarzenia](#), aby określić dni, w których ma być realizowany harmonogram drukowania faksów.
10. Dotknij przycisku [OK](#).
11. Dotknij przycisku [Zapisz](#), aby zapisać harmonogram drukowania faksów.
12. Dotknij przycisku [Zapisz](#), aby włączyć harmonogram drukowania faksów.

 **UWAGA:** Dziennie można zrealizować tylko jeden harmonogram drukowania faksów.

Blokowanie faksów przychodzących

Ustawienie listy blokowanych faksów umożliwia utworzenie listy blokowanych numerów telefonów. Faksy odbierane z zablokowanych numerów telefonów nie będą drukowane i natychmiast będą usuwane z pamięci.

Tworzenie listy zablokowanych numerów faksów

1. Na ekranie głównym panelu sterowania urządzenia przewiń i dotknij przycisku [Administracja](#).
2. Otwórz następujące menu:
 - [Ustawienia faksu](#)
 - [Ustawienia odbierania faksu](#)
 - [Zablokowane numery faksu](#)
3. Dotknij pola [Numer faksu do blokowania](#), aby wyświetlić klawiaturę.
4. Wpisz numer, a następnie dotknij przycisku [OK](#).
5. Dotknij zielonej strzałki, aby dodać numer do listy [Zablokowane numery faksu](#).




UWAGA: Aby dodać więcej zablokowanych numerów faksów, powtórz kroki od 3 do 5.

6. Dotknij przycisku [Zapisz](#), aby zapisać listę zablokowanych numerów faksów.

Usuwanie numerów z listy zablokowanych numerów faksów

1. Na ekranie głównym panelu sterowania urządzenia przewiń i dotknij przycisku [Administracja](#).
2. Otwórz następujące menu:
 - [Ustawienia faksu](#)
 - [Ustawienia odbierania faksu](#)
 - [Zablokowane numery faksu](#)
3. Dotknij numeru, który ma być usunięty z listy [Zablokowane numery faksu](#), dotknij przycisku [Usuń](#), a następnie przycisku [Zapisz](#).
4. Dotknij przycisku [OK](#), aby potwierdzić usunięcie numeru.
5. Powtórz kroki 3 i 4, aby usunąć więcej numerów z listy [Zablokowane numery faksu](#) lub dotknij przycisku [Usuń wszystkie](#), a następnie przycisku [Zapisz](#), aby usunąć wszystkie numery z listy [Zablokowane numery faksu](#).

Konfigurowanie opcji domyślnych dla zadań odbierania faksów

 **UWAGA:** Ustawienia domyślnych opcji zadań są wspólne dla wszystkich metod wysyłania faksów — faksu analogowego, sieciowego i internetowego.

1. Na ekranie głównym panelu sterowania urządzenia przewiń i dotknij przycisku [Administracja](#).
2. Otwórz kolejno następujące menu:
 - [Ustawienia faksu](#)
 - [Ustawienia odbierania faksu](#)
 - [Domyślne opcje zleceń](#)

Skonfiguruj następujące ustawienia:

Pozycja menu	Opis
Powiadomienie	Ustawienie Powiadomienie steruje drukowaniem raportu połączeń faksowych dla faksów odbieranych.
Nadaj sygnaturę faksom odebranym	Ustawienie Nadaj sygnaturę faksom odebranym włącza lub wyłącza stemplowanie przychodzących faksów. Funkcja znakowania umożliwia drukowanie daty, godziny, numeru telefonu i numeru strony na każdej odbieranej stronie.
Dopasuj do strony	Wybierając rozmiar strony drukowanego faksu, urządzenie wybiera z dostępnych formatów najbliższy format strony zgodny z zamierzonym. Jeśli dopasowywanie do formatu strony jest włączone, a odebrany obraz jest większy od formatu strony, urządzenie podejmie próbę przeskalowania obrazu w celu dopasowania go do strony. Jeśli to ustawienie jest wyłączone, odebrany obraz o rozmiarze większym od formatu strony zostanie podzielony na kilka stron.
Wybór papieru	Za pomocą funkcji Wybór papieru można określić podajnik, który będzie używany do drukowania faksów.
Strony	Funkcja Strony służy do określenia, czy fakсы mają być drukowane jednostronnie, czy dwustronnie.

Archiwizacja i przekazywanie faksów

Funkcja archiwizacji faksów służy do przesyłania kopii archiwalnych faksów odbieranych, wszystkich faksów wysyłanych lub obydwu tych grup faksów na określony adres poczty elektronicznej.

Funkcja przekazywania faksów służy do przesyłania wszystkich faksów odbieranych, wszystkich faksów wysyłanych lub obydwu tych grup faksów na inny numer faksu. Gdy włączona jest funkcja przekazywania faksów urządzenie odbierające drukuje faks i przekazuje go na wskazany numer.



UWAGA: Aby skorzystać z funkcji [Archiwizuj na adres e-mail](#), na urządzeniu należy skonfigurować serwer SMTP i musi on działać. Serwer SMTP można skonfigurować usłudze wbudowanego serwera internetowego HP. Ustawienia [Konfiguracja e-mail](#) znajdują się na karcie [Skanowanie/dystrybucja cyfrowa](#).

Włączanie archiwizacji faksów

1. Na ekranie głównym panelu sterowania urządzenia przewiń i dotknij przycisku [Administracja](#).
2. Otwórz następujące menu:
 - [Ustawienia faksu](#)
 - [Archiwizacja i przekazywanie faksów](#)
3. Dotknij pola [Włącz archiwizację faksów](#).
4. Dotknij jednej z następujących opcji menu rozwijanego [Type of Fax Job to Archive](#):
 - [Wyślij i odbierz](#) (wartość domyślna)
 - [\(tylko model \)](#)
 - [\(tylko model \)](#)
5. Dotknij pola [Klawiatura – adres e-mail](#), aby otworzyć klawiaturę numeryczną.
6. Wpisz adres e-mail, na który mają być przekazywane fakсы i dotknij przycisku [OK](#).
7. Dotknij przycisku [Zapisz](#).

Włączanie przekazywania faksów

1. Na ekranie głównym panelu sterowania urządzenia przewiń i dotknij przycisku [Administracja](#).
2. Otwórz następujące menu:
 - [Ustawienia faksu](#)
 - [Archiwizacja i przekazywanie faksów](#)
3. Dotknij pola [Włącz wysyłanie faksów](#).
4. Dotknij jednej z następujących opcji menu rozwijanego [Type of Fax Job to Forward](#):

- [Wyślij i odbierz](#)
 - [\(tylko model \)](#)
 - [\(tylko model \)](#) (wartość domyślna)
5. Dotknij pola [Numer przekierowania faksu](#), aby otworzyć klawiaturę numeryczną.
 6. Wpisz numer, na który mają być przekazywane fakсы i dotknij przycisku [OK](#).
 7. Dotknij przycisku [Zapisz](#).

Tworzenie listy szybkiego wybierania

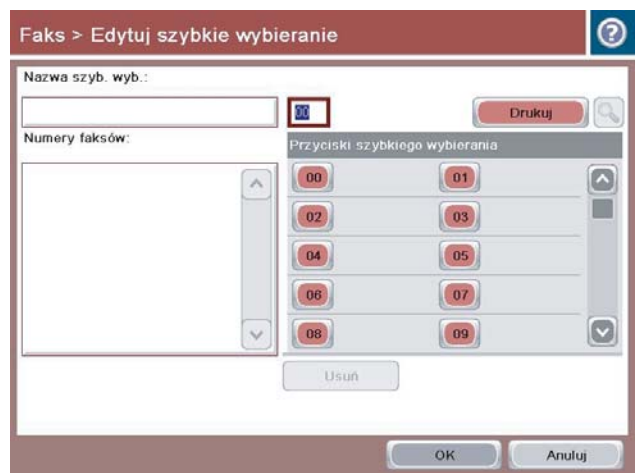
1. Na ekranie głównym panelu sterowania urządzenia dotknij przycisku **Faks**.



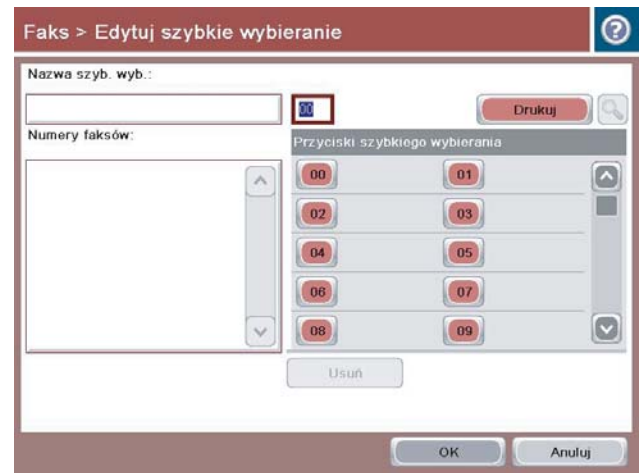
2. Dotknij przycisku **Numery szybkiego wybierania**, aby wyświetlić ekran **Numery szybkiego wybierania**



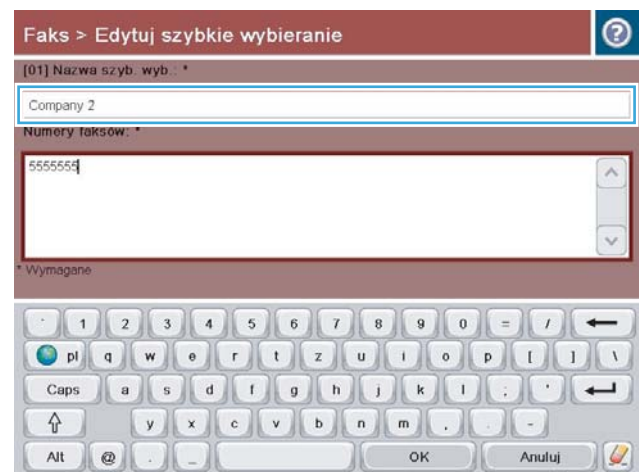
3. Dotknij jednego z nieprzypisanych numerów **Szybkie wybieranie numeru jednym przyciskiem**.



4. Dotknij pola **Nazwa szybkiego wybierania**, aby wyświetlić klawiaturę.



5. Wpisz nazwę dla pozycji szybkiego wybierania.



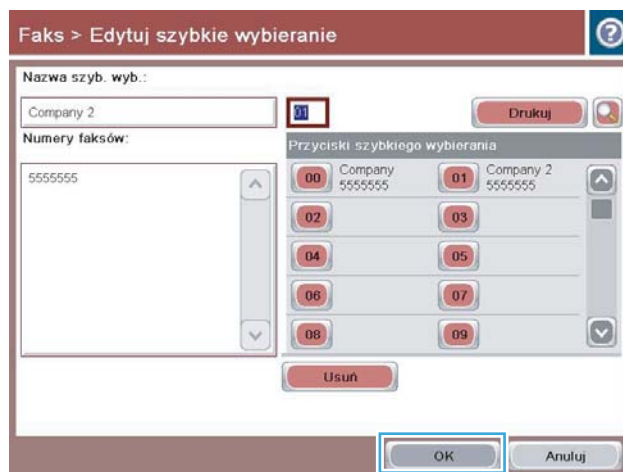
6. Wprowadź numer faksu do szybkiego wybierania.

UWAGA: Aby wprowadzić dodatkowe numery faksu dla nazwy szybkiego wybierania, dotknij ekranu po prawej stronie ostatniej cyfry poprzednio wprowadzonego numeru faksu. Gdy ukaże się kursor, dotknij klawisza Enter, aby przenieść kursor do następnego wiersza. Powtórz ten krok, aby wprowadzić wszystkie numery szybkiego wybierania.

Dotknij przycisku **OK**.

7. Nazwa oraz numer (lub numery) faksu zostaną wyświetlone obok wybranego numeru **Szybkie wybieranie numeru jednym przyciskiem**.

Dotknij przycisku **OK**, aby powrócić do ekranu **Faks**.



Dodawanie numeru do istniejącej listy szybkiego wybierania

1. Na ekranie głównym panelu sterowania urządzenia przewiń i dotknij przycisku [Faks](#).
2. Dotknij przycisku [Numery szybkiego wybierania](#), aby wyświetlić ekran [Numery szybkiego wybierania](#)
3. Dotknij numeru [Szybkie wybieranie numeru jednym przyciskiem](#) z listy, która ma być edytowana.
4. Dotknij strzałki w dół w polu [Nazwa szybkiego wybierania](#), aby otworzyć rozwijane menu.
5. Dotknij elementu [Numery faksu](#).
6. Aby dodać numer faksu do nazwy szybkiego wybierania, dotknij ekranu po prawej stronie ostatniej cyfry ostatniego numeru na liście. Gdy ukaże się kursor, dotknij klawisza Enter, aby przenieść kursor do następnego wiersza i wpisz numer faksu.
7. Dotknij przycisku [OK](#), aby powrócić do ekranu [Numery szybkiego wybierania](#).
8. Dotknij przycisku [OK](#), aby powrócić do ekranu [Faks](#).

Usuwanie listy szybkiego wybierania

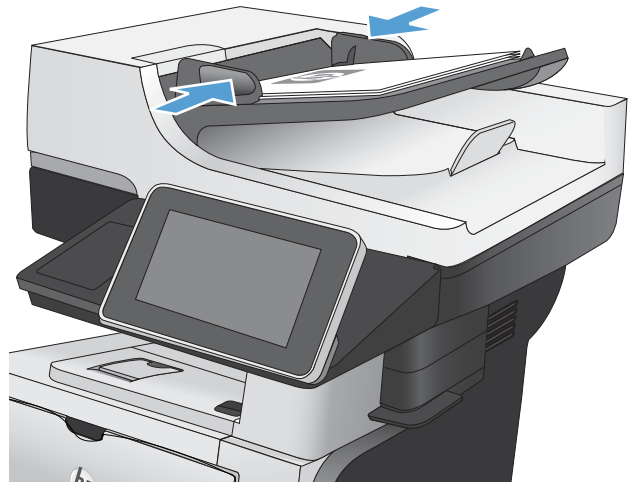
1. Na ekranie głównym panelu sterowania urządzenia przewiń i dotknij przycisku [Faks](#).
2. Dotknij przycisku [Numery szybkiego wybierania](#), aby wyświetlić ekran [Numery szybkiego wybierania](#)
3. Dotknij numeru [Szybkie wybieranie numeru jednym przyciskiem](#) z listy, która ma być usunięta.
4. Dotknij przycisku [Usuń](#).
5. Dotknij przycisku [Tak](#), aby potwierdzić usunięcie listy szybkiego wybierania i powrócić do ekranu [Faks](#).

Usuwanie pojedynczego numeru z listy numerów szybkiego wybierania

1. Na ekranie głównym panelu sterowania urządzenia przewiń i dotknij przycisku [Faks](#).
2. Dotknij przycisku [Numery szybkiego wybierania](#), aby wyświetlić ekran [Numery szybkiego wybierania](#)
3. Dotknij numeru [Szybkie wybieranie numeru jednym przyciskiem](#) na liście, aby otworzyć klawiaturę.
4. Dotknij strzałki w dół w polu [Nazwa szybkiego wybierania](#), aby otworzyć rozwijane menu, a następnie dotknij opcji [Numery faksu](#).
5. Przewiń listę numerów faksów i dotknij ekranu z prawej strony ostatniej cyfry numeru faksu, który ma być usunięty. Użyj klawisza Backspace, aby usunąć numer faksu.
6. Dotknij przycisku [OK](#), aby powrócić do ekranu [Numery szybkiego wybierania](#).
7. Dotknij przycisku [OK](#), aby powrócić do ekranu [Faks](#).

Wysyłanie faksu po ręcznym wpisaniu numeru

1. Umieść dokument na szybie skanera stroną zadrukowaną do dołu lub umieść je w podajniku dokumentów stroną zadrukowaną ku górze i dopasuj prowadnice do formatu dokumentu.



2. Na ekranie głównym panelu sterowania urządzenia dotknij przycisku **Faks**. Może zostać wyświetlony monit o podanie nazwy użytkownika i hasła.



3. Dotknij przycisku **Więcej opcji**. Sprawdź, czy ustawienia są takie same, jak w przypadku oryginału. Po wprowadzeniu wszystkich ustawień, dotknij strzałki w górę, aby przewinąć do głównego ekranu **Faks**.



- Dotknij pola **Nr faksu**, aby otworzyć klawiaturę numeryczną.



- Wpisz numer telefonu, a następnie dotknij przycisku **OK**.



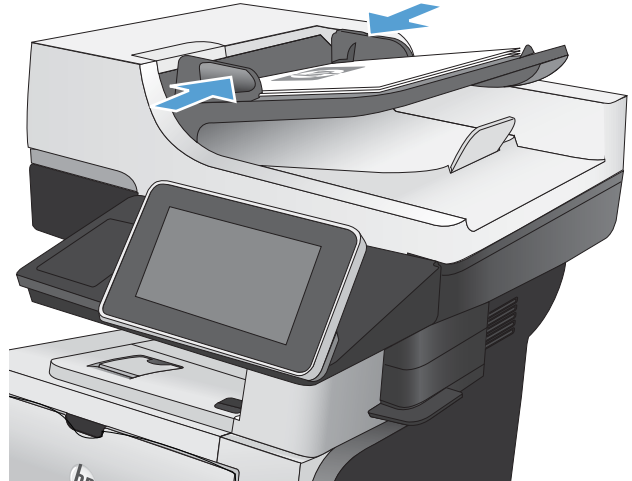
- Dotknij przycisku **Start** (green diamond icon), aby wysłać faks.

UWAGA: Możesz wyświetlić podgląd dokumentu, dotykając przycisku **Podgląd** w prawym, górnym rogu ekranu. Aby uzyskać więcej informacji o tej funkcji, dotknij przyciski **Pomoc** (?) na stronie podglądu.



Wysyłanie faksu za pomocą kodu szybkiego wybierania

1. Umieść dokument na szybie skanera stroną zadrukowaną do dołu lub umieść je w podajniku dokumentów stroną zadrukowaną ku górze i dopasuj prowadnice do formatu dokumentu.




2. Na ekranie głównym panelu sterowania urządzenia dotknij przycisku **Faks**.



3. Dotknij numeru odpowiadającego nazwie szybkiego wybierania, której chcesz użyć. Nazwa numeru do szybkiego wybierania zostanie wyświetlona w części **Odbiorcy faksu** ekranu **Faks**.



4. Dotknij przycisku Start , aby wysłać faks.

UWAGA: Możesz wyświetlić podgląd dokumentu, dotykając przycisku **Podgląd** w prawym, górnym rogu ekranu. Aby uzyskać więcej informacji o tej funkcji, dotknij przycisku **Pomoc**  na stronie podglądu.



Przeszukiwanie listy szybkiego wybierania według nazwy



UWAGA: Jeśli nie znasz dokładnej nazwy szybkiego wybierania, to wpisz literę, aby wybrać część listy. Aby na przykład przeglądać nazwy szybkiego wybierania rozpoczynające się od litery N, wpisz literę N. Jeśli nie ma zgodnych wpisów, to przed wyświetleniem wpisu najbliższego literze N zostanie wyświetlony komunikat.

1. Na ekranie głównym panelu sterowania urządzenia dotknij przycisku [Faks](#).
2. Dotknij przycisku wyszukiwania. Ten przycisk wygląda jak lupa i znajduje się na prawo od przycisku [Numery szybkiego wybierania](#)
3. Wpisz początkowe litery wyszukiwanej nazwy szybkiego wybierania. Lista u góry ekranu wyszukiwania jest wypełniana odnajdywanymi zgodnymi nazwami. Jeśli to konieczne, przewiń listę, aby przejrzeć wszystkie pozycje lub wpisz więcej liter, aby zawęzić wyszukiwanie.
4. Wybierz z listy właściwą nazwę i dotknij przycisku [OK](#). Na liście szybkiego wybierania widocznej na głównym ekranie faksu zostanie zaznaczony wybrany wpis.
5. Dotknij numeru szybkiego wybierania, aby dodać go do listy odbiorców.
6. W razie potrzeby wybierz lub wyszukaj dalsze nazwy.

Wysyłanie faksów przy użyciu numerów z książki adresowej faksu

Funkcja książki adresowej umożliwia przechowywanie numerów faksów w urządzeniu.

Lista kontaktów programu Microsoft® Exchange może być dostępna w urządzeniu i widoczna w książce adresowej faksu.

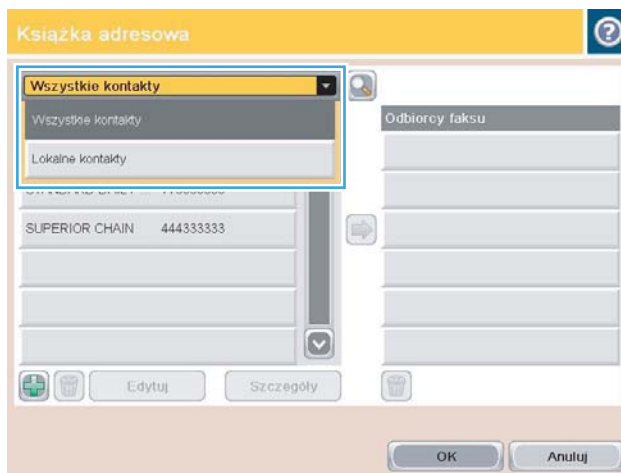
1. Na ekranie głównym panelu sterowania urządzenia dotknij przycisku **Faks**.



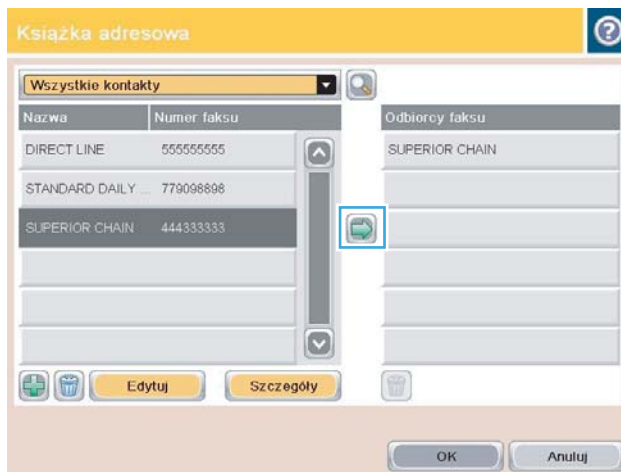
2. Dotknij ikony **Książka adresowa**, aby wyświetlić ekran **Książka adresowa**.



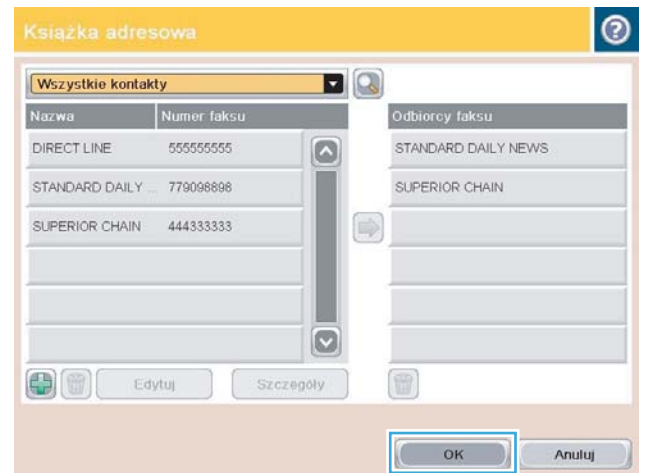
- Wybierz źródłową książkę adresową faksu z menu rozwijanego.



- Dotykaj nazw, aby je zaznaczyć, a następnie dotknij ikonę Strzałka w prawo, aby przenieść zaznaczone nazwy do sekcji [Odbiorcy faksu](#).



5. Dotknij przycisku **OK**, aby powrócić do ekranu **Faks**.




6. Dotknij przycisku **Start** , aby wysłać faks.



Wyszukiwanie w książce adresowej

Funkcja wyszukiwania w książce adresowej służy do odnajdywania w niej nazw.

1. Na ekranie głównym panelu sterowania urządzenia dotknij przycisku [Faks](#).
2. Dotknij przycisku Książka adresowa .
3. Wybierz opcję [Wszystkie kontakty](#) lub [Wszystkie kontakty](#) z menu rozwijanego u góry ekranu książki adresowej faksu.
4. Dotknij ikony Wyszukiwanie (lupa) obok menu rozwijanego.
5. Wpisz z klawiatury początkową literę lub kilka liter nazwy. Zgodne nazwy odbiorców będą się ukazywać w miarę wpisywania kolejnych liter. Aby doprecyzować wyszukiwanie, wpisz więcej liter. Wybierz nazwę, a następnie dotknij przycisku [OK](#).
6. Dotknij przycisku strzałki w prawo, aby przenieść wybraną nazwę na listę [Odbiorcy faksu](#).
7. Dotknij przycisku [OK](#), aby powrócić do ekranu [Wyślij faks](#).

Anulowanie faksu

Aby anulować bieżące zadanie faksowania, doknij przycisku [Anuluj zlecenie](#) na ekranie stanu faksu.



Raporty faksowania

Dalsze podrozdziały przedstawiają dostępne raporty faksu. Raporty te można drukować lub przeglądać z panelu sterowania urządzenia.

W tym urządzeniu są dostępne następujące raporty faksu.

- Dziennik zdarzeń faksu
- Raport kodów bilingowych
- Lista zablokowanych faksów
- Lista szybkiego wybierania
- Raport połączeń faksowych

Aby wydrukować lub przejrzeć raport faksu, należy wykonać poniższe czynności:

1. Na ekranie głównym panelu sterowania urządzenia przewiń i dotknij przycisku [Administracja](#).
2. Otwórz następujące menu:
 - [Raporty](#)
 - [Raporty faksu](#)
3. Dotknij nazwy dziennika lub raportu, który chcesz wydrukować lub przejrzeć.
4. Dotknij przycisku [Drukuj](#) lub [Wyświetl](#).

Dziennik zdarzeń faksu

Dziennik zdarzeń faksu zawiera poniższe informacje:

- informacja nagłówka faksu skonfigurowana w urządzeniu;
- numer każdego z zadań faksowania;
- Data i godzina wszystkich odebranych i wysłanych faksów oraz faksów, których nie udało się wysłać;
- typ zlecenia faksowania — wysyłka lub odbiór;
- Identyfikacja nadawcy (numer telefonu, jeśli jest dostępny)
- czas trwania (czas podniesienia słuchawki);
- liczba stron;
- wynik (wysyłanie zakończone powodzeniem, oczekuje na wysłanie lub wysyłanie nie powiodło się, z podaniem typu i kodu błędu).

Baza danych zawiera 500 najnowszych faksów. Każda sesja faksowania jest zapisywana w bazie danych w postaci wpisu. Na przykład sesja faksowania może być wysłanie faksu, odebranie faksu lub zaktualizowanie oprogramowania układowego. W zależności od aktywności w raporcie może znaleźć się mniej niż 500 pozycji.

Jeśli dziennik ma być używany do prowadzenia dokumentacji, to należy go okresowo drukować, a następnie czyścić.

Aby wyczyścić dziennik zdarzeń faksu, należy wykonać następujące czynności.

1. Na panelu sterowania dotknij ikony [Administracja](#).
2. Otwórz kolejno następujące menu:
 - [Ustawienia faksu](#)
 - [Wyczyść dziennik zdarzeń faksu](#)
3. Dotknij przycisku [Usuń](#), aby wyczyścić dziennik zdarzeń faksu.

Raport kodów bilingowych

Raport kodów bilingowych to lista ostatnich 500 faksów, które zostały z powodzeniem wysłane, wyszczególnionych według kodu bilingowego. Raport zawiera następujące informacje:

- numer kodu bilingowego;
- datę i godzinę wszystkich faksów, które zostały z powodzeniem wysłane;
- numer identyfikacyjny;
- czas trwania (czas podniesienia słuchawki);
- liczbę wysłanych stron;
- wynik (powodzenie).

Baza danych zawiera 500 najnowszych faksów. Jeśli raport ma być używany do prowadzenia dokumentacji, to należy go okresowo drukować, a następnie czyścić.

Lista zablokowanych numerów faksów

Raport listy zablokowanych numerów faksów zawiera listę numerów faksów, z których faksy nie są odbierane przez urządzenie.

Lista numerów szybkiego wybierania

Lista numerów szybkiego wybierania zawiera numery faksów przypisane do nazw szybkiego wybierania.

Raport połączenia faksowego

Raport połączenia faksowego to krótki raport określający stan ostatniego wysłanego lub odebranego faksu.

9 Zarządzanie urządzeniem

- [Konfigurowanie ustawień sieci IP](#)
- [Wbudowany serwer internetowy HP](#)
- [Narzędzie HP Utility \(Mac OS X\)](#)
- [Korzystanie z oprogramowania HP Web Jetadmin](#)
- [Ustawienia ekonomiczne](#)
- [Funkcje zabezpieczające urządzenia](#)
- [Aktualizacja oprogramowania sprzętowego urządzenia](#)

Konfigurowanie ustawień sieci IP

Oświadczenie dotyczące udostępniania drukarki

Firma HP nie obsługuje połączeń sieciowych typu „peer-to-peer”, ponieważ jest to funkcja systemów operacyjnych firmy Microsoft, a nie sterowników druku HP. Odwiedź stronę firmy Microsoft pod adresem www.microsoft.com.

Wyświetlanie lub zmiana ustawień sieciowych

Do wyświetlenia lub zmiany ustawień konfiguracji adresu IP można użyć wbudowanego serwera internetowego HP.

1. Wydrukuj stronę konfiguracji i znajdź adres IP.
 - Jeśli używany jest protokół IPv4, adres IP zawiera tylko cyfry. Adres IP ma następujący format:
`xxx . xxx . xxx . xxx`
 - Jeśli używany jest protokół IPv6, adres IP stanowi szesnastkową kombinację znaków i cyfr. Jest to format podobny do tego:
`xxxx : : xxxx : xxxx : xxxx : xxxx`
2. Aby uruchomić wbudowany serwer internetowy firmy HP, wpisz adres IP w wierszu adresu przeglądarki internetowej.
3. Kliknij kartę **Sieć**, aby uzyskać informacje o sieci. Ustawienia można zmienić zgodnie z potrzebami.

Ręczna konfiguracja parametrów TCP/IP IPv4 z panelu sterowania urządzenia

Użyj menu [Administracja](#) na panelu sterowania, aby ręcznie ustawić adres IPv4, maskę podsieci i bramę domyślną.

1. Na ekranie głównym panelu sterowania urządzenia przewiń i dotknij przycisku [Administracja](#).
2. Otwórz kolejno następujące menu:
 - [Ustawienia sieciowe](#)
 - [Menu Jetdirect](#)
 - [TCP/IP](#)
 - [Ustawienia IPV4](#)
 - [Metoda konfiguracji](#)
3. Wybierz opcję [Ręczny](#), a następnie dotknij przycisku [Zapisz](#).
4. Otwórz menu [Ustawienia ręczne](#).

5. Dotknij opcji [Adres IP](#), [Maska podsieci](#) lub [Brama domyślna](#).
 6. Dotknij pierwszego pola, aby wyświetlić klawiaturę. Wprowadź poprawne liczby, a następnie dotknij przycisku [OK](#).
- Powtórz ten proces w każdym polu, a następnie dotknij przycisku [Zapisz](#).

Ręczna konfiguracja parametrów TCP/IP IPv6 z panelu sterowania urządzenia

Użyj menu [Administracja](#) na panelu sterowania, aby ręcznie ustawić adres IPv6.

1. Na ekranie głównym panelu sterowania urządzenia przewiń i dotknij przycisku [Administracja](#).
2. Aby włączyć ręczną konfigurację, otwórz kolejno wszystkie następujące menu:
 - [Ustawienia sieciowe](#)
 - [Menu Jetdirect](#)
 - [TCP/IP](#)
 - [Ustawienia IPV6](#)
 - [Adres](#)
 - [Ustawienia ręczne](#)
 - [Włącz](#)

Wybierz opcję [Włącz](#), a następnie dotknij przycisku [Zapisz](#).

3. Aby skonfigurować adres, dotknij przycisku [Adres](#), a następnie dotknij pola, aby otworzyć klawiaturę.
4. Przy użyciu klawiatury wprowadź adres, a następnie dotknij przycisku [OK](#).
5. Dotknij przycisku [Zapisz](#).

Wbudowany serwer internetowy HP

Wbudowany serwer internetowy HP umożliwia przeglądanie stanu urządzenia, konfigurację ustawień sieciowych urządzenia, a także zarządzanie funkcjami drukowania z komputera zamiast używania w tym celu panelu sterowania urządzeniem. Oto przykłady możliwości, jakie daje wbudowany serwer internetowy HP:

- Wyświetlanie informacji o stanie urządzenia
- Sprawdzanie poziomu zużycia i zamawianie nowych materiałów eksploatacyjnych,
- Przeglądanie i zmiana konfiguracji podajników
- Wyświetlanie i zmienianie konfiguracji menu panelu sterowania urządzenia
- Przeglądanie i drukowanie wewnętrznych stron drukarki
- Otrzymywanie powiadomień o zdarzeniach urządzenia i materiałów eksploatacyjnych
- Wyświetlanie i zmiana konfiguracji sieciowej


W celu korzystania z wbudowanego serwera internetowego HP używana przeglądarka musi spełniać następujące wymagania:

- Windows: Przeglądarka Microsoft Internet Explorer 5.01 lub nowsza lub Netscape 6.2 lub nowsza
- Mac OS X: Przeglądarka Safari lub Firefox korzystająca z programu Bonjour lub adresu IP
- Linux: Wyłącznie przeglądarka Netscape Navigator
- HP-UX 10 i HP-UX 11: Przeglądarka Netscape Navigator 4.7

Wbudowany serwer internetowy HP działa po podłączeniu urządzenia do sieci opartej na protokole IP. Wbudowany serwer internetowy HP nie obsługuje połączeń urządzenia opartych na protokole IPX. Uruchomienie i korzystanie z wbudowanego serwera internetowego HP nie wymaga dostępu do Internetu.

Po podłączeniu urządzenia do sieci wbudowany serwer internetowy HP udostępniany jest automatycznie.

Uruchamianie wbudowanego serwera internetowego firmy HP

1. Sprawdź adres IP lub nazwę hosta urządzenia. Jeśli na ekranie głównym panelu sterowania produktu widoczny jest przycisk Sieć , dotknij go, aby wyświetlić adres. W przeciwnym razie wykonaj podane kroki, aby wydrukować lub wyświetlić stronę konfiguracji urządzenia:
 - a. Na ekranie głównym panelu sterowania urządzenia przewiń i dotknij przycisku [Administracja](#).
 - b. Otwórz następujące menu:
 - [Raporty](#)
 - [Strony konfiguracji i stanu](#)
 - [Strona konfiguracji](#)
 - c. Dotknij przycisku [Drukuj](#) lub [Wyświetl](#).
 - d. Znajdź adres IP lub nazwę hosta na stronie Jetdirect.
2. W obsługiwanej przeglądarce internetowej uruchomionej na swoim komputerze, wpisz w pasku adresu nazwę hosta lub adres IP urządzenia.

Wbudowany serwer internetowy firmy HP — funkcje

Karta Informacje

Tabela 9-1 Karta Informacje wbudowanego serwera internetowego firmy HP

Menu	Opis
Stan urządzenia	Pokazuje stan urządzenia oraz szacowany czas żywotności materiałów eksploatacyjnych HP. Strona zawiera też informacje o rodzaju i formacie papieru ustawionym dla poszczególnych podajników. Aby zmienić ustawienia domyślne, kliknij łącze Zmień ustawienia .
Dziennik zleceń	Przedstawia podsumowanie wszystkich zleceń przetworzonych przez urządzenie.
Strona konfiguracji	Wyświetla informacje znajdujące się na stronie konfiguracji.
Strona stanu materiałów	Wyświetla stan materiałów eksploatacyjnych urządzenia.
Strona dziennika zdarzeń	Wyświetla listę wszystkich zdarzeń i błędów urządzenia. Użyj łącza Błyskawiczna pomoc techniczna HP (w obszarze Inne łącza na wszystkich stronach wbudowanego serwera internetowego HP), aby połączyć się z dynamicznymi zasobami WWW, które pomogą w rozwiązywaniu problemów. Na tych stronach można znaleźć również dodatkowe usługi dostępne dla urządzenia.
Strona zużycia	Wyświetla podsumowanie liczby stron wydrukowanych przez urządzenie, pogrupowanych według formatu, rodzaju i ścieżki drukowania papieru.
Informacje o urządzeniu	Wyświetla nazwę urządzenia w sieci, adres oraz informacje o modelu. Aby dostosować te wpisy, kliknij menu Informacje o urządzeniu na karcie Ogólne .
Widok panelu sterowania	Pokazuje obraz bieżącego ekranu na wyświetlaczu panelu sterowania.
Drukuj	Wysyła przygotowany plik z komputera do druku. Urządzenie drukuje ten plik z domyślnymi ustawieniami drukowania.
Raporty i strony do wydruku	Przedstawia wewnętrzne raporty i strony urządzenia. Wybierz jedną lub kilka pozycji do wydrukowania.

Karta Ogólne

Tabela 9-2 Karta Ogólne wbudowanego serwera internetowego firmy HP

Menu	Opis
Dostosowywanie panelu sterowania	Umożliwia wyświetlanie lub ukrywanie funkcji na wyświetlaczu panelu sterowania i zmianę domyślnego języka panelu.
Ustawienia szybkich zestawów	Umożliwia konfigurowanie zadań dostępnych w obszarze Szybkie zestawy ekranu głównego panelu sterowania urządzenia.
Alarmy	Umożliwia konfigurowanie wysyłanych pocztą elektroniczną alarmów o zdarzeniach dotyczących urządzenia lub materiałów eksploatacyjnych.
Menu administracyjne panelu sterowania	Przedstawia strukturę menu Administracja na panelu sterowania. UWAGA: Ustawienia można konfigurować na tym ekranie, ale wbudowany serwer internetowy HP udostępnia opcje konfiguracyjne bardziej zaawansowane od ustawień dostępnych za pośrednictwem menu Administracja .
Automatyczne wysyłanie	Umożliwia skonfigurowanie w urządzeniu wysyłania automatycznych wiadomości e-mail dotyczących konfiguracji urządzenia i materiałów eksploatacyjnych na określone adresy e-mail.

Tabela 9-2 Karta Ogólne wbudowanego serwera internetowego firmy HP (ciąg dalszy)

Menu	Opis
Edytuj inne odnośniki	Dodaj lub zmień łącze do innej witryny internetowej. Łącze to jest wyświetlane w obszarze Inne łącza na wszystkich stronach wbudowanego serwera internetowego HP.
Informacje o składaniu zamówień	Wprowadź informacje dotyczące zamawiana zamiennych wkładów drukujących. Te informacje są wyświetlane na stronie stanu materiałów eksploatacyjnych.
Informacje o urządzeniu	Nazwij urządzenie i przypisz mu numer zasobu. Wprowadź nazwę podstawowego kontaktu, do którego wysyłane będą informacje dotyczące urządzenia.
Język	Pozwala określić język, w jakim będą wyświetlane informacje wbudowanego serwera internetowego HP.
Data i godzina	Pozwala ustawić datę i godzinę lub zsynchronizować urządzenie z sieciowym serwerem czasu.
Ustawienia energii	Umożliwia ustawienie lub edycję godziny budzenia, godziny uśpienia oraz opóźnienia uśpienia urządzenia. Można ustawiać różne harmonogramy dla poszczególnych dni tygodnia i dni wolnych od pracy. Można także ustawić czynności, które spowodują wybudzenie urządzenia ze stanu uśpienia.
Tworzenie kopii zapasowej i odzyskiwanie danych	Umożliwia utworzenie pliku kopii zapasowej, zawierającego dane urządzenia i użytkownika. Utworzony plik może w razie konieczności posłużyć do przywrócenia danych urządzenia.
Przywróć ustawienia fabryczne	Przywraca domyślne fabryczne ustawienia urządzenia.
Instalator rozwiązań	Umożliwia instalowanie oprogramowania innych producentów, rozszerzającego zakres funkcji produktu.
Aktualizacja oprogramowania sprzętowego	Umożliwia pobranie i zainstalowanie plików aktualizacji oprogramowania sprzętowego.
Usługi statystyk i przydziałów	Zapewnia dostęp do informacji statystycznych o zleceniach zewnętrznych.

Karta Kopiuje/Drukuj

Tabela 9-3 Karta Kopiuje/Drukuj wbudowanego serwera internetowego HP

Menu	Opis
Ustawienia pobierania z USB	Umożliwia włączanie i wyłączenie menu Pobierz z USB w panelu sterowania.
Zarządzanie zapisanymi zleceniami	Umożliwia włączanie i wyłączenie możliwości przechowywania zadań w pamięci urządzenia oraz konfigurowanie opcji przechowywania zadań.
Regulowanie typu papieru	Jeśli podczas używania określonego rodzaju papieru wystąpią problemy z drukowaniem, możesz obejść ustawienia fabryczne.
Ogólne ustawienia drukowania	Umożliwia skonfigurowanie ustawień dla wszystkich zadań drukowania, łącznie z zadaniami kopiowania i odbierania faksów.
Ustawienia kopiowania	Umożliwia skonfigurowanie opcji domyślnych dla zadań kopiowania.
Zarządzanie podajnikami	Umożliwia skonfigurowanie ustawień dla podajników papieru.

Karta Skanowanie/dystrybucja cyfrowa

Tabela 9-4 Karta Skanowanie/dystrybucja cyfrowa wbudowanego serwera internetowego HP

Menu	Opis
Książka adresowa	Umożliwia dodawanie pojedynczych adresów e-mail do urządzenia, a także edytowanie adresów, które już zapisano w urządzeniu. Możliwe jest także użycie karty Importowanie/Eksportowanie w celu przesłania do urządzenia większej listy często używanych adresów e-mail, dzięki czemu nie trzeba ich dodawać pojedynczo.
Kreatory szybkich ustawień poczty e-mail i zapisywania w folderze sieciowym	Umożliwia konfigurację urządzenia do wysyłania zeskanowanych obrazów jako załączników poczty e-mail. Umożliwia skonfigurowanie zapisywania zeskanowanych obrazów w folderze sieciowym Szybkie zestawy. Folder Szybkie zestawy umożliwiają szybki dostęp do plików zapisanych w sieci.
Konfiguracja e-mail	Umożliwia konfigurowanie domyślnych ustawień poczty elektronicznej dla dystrybucji cyfrowej, w tym: <ul style="list-style-type: none">• Ustawienia serwera poczty wychodzącej (SMTP)• Domyślne ustawienia zadań e-mail zestawów szybkich ustawień• Domyślne ustawienia wiadomości, takie jak adres „Od” i wiersz tematu.• Ustawienia podpisów cyfrowych i szyfrowania• Ustawienia powiadomień e-mail• Domyślne ustawienia skanowania dla zadań e-mail• Domyślne ustawienia plików dla zadań e-mail
ustawienia zapisu do folderu sieciowego	Umożliwia skonfigurowanie ustawień folderów sieciowych dla dystrybucji cyfrowej, takich jak: <ul style="list-style-type: none">• Domyślne ustawienia dla zapisanych w folderze sieciowym zadań szybkich zestawów ustawień• Ustawienia powiadomień• Domyślne ustawienia skanowania dla zadań zapisanych w folderze sieciowym• Domyślne ustawienia plików dla zadań zapisanych w folderze sieciowym
Ustawienia zapisu do USB	Umożliwia konfigurowanie domyślnych ustawień USB dla dystrybucji cyfrowej, takich jak: <ul style="list-style-type: none">• Domyślne ustawienia dla zapisanych na dysku flash USB zadań szybkich zestawów ustawień• Ustawienia powiadomień• Domyślne ustawienia skanowania dla zadań zapisanych na dysku flash USB• Domyślne ustawienia plików dla zadań zapisanych na dysku flash USB
OXPd: Kolejka zadań	Umożliwia korzystanie z narzędzi innych producentów do obsługi kolejki zadań.
Ustawienia oprogramowania do dystrybucji cyfrowej	Umożliwia konfigurowanie ustawień dotyczących opcjonalnego oprogramowania do dystrybucji cyfrowej.

Karta Faksowanie (tylko modele z obsługą faksu)

Tabela 9-5 Karta Faksowanie wbudowanego serwera internetowego HP

Menu	Opis
Ustawienia wysyłania faksów	Umożliwia konfigurowanie ustawień wysyłania faksów, takich jak: <ul style="list-style-type: none">• Domyślne, wspólne ustawienia zadań faksów wychodzących• Domyślne ustawienie wysyłania faksów za pomocą wewnętrznego faks-modemu• Ustawienia korzystania z usługi faksowania w sieci lokalnej• Ustawienia korzystania z usługi faksowania przez Internet
Numery szybkiego wybierania	Umożliwia zarządzanie numerami szybkiego wybierania faksów. Można też importować pliki .CSV zawierające adresy e-mail, numery faksów lub rekordy użytkowników w celu umożliwienia dostępu do nich z poziomu urządzenia. Z urządzenia można również eksportować do pliku na komputerze rekordy poczty e-mail, faksu lub dotyczące użytkownika. Plik ten może służyć jako kopia zapasowa danych lub zostać użyty w celu zaimportowania rekordów do innego urządzenia firmy HP.
Ust. odb. faksów	Umożliwia skonfigurowanie domyślnych ustawień oraz harmonogramu drukowania faksów przychodzących.
Archiwizacja i przekazywanie faksów	Umożliwia włączenie lub wyłączenie funkcji archiwizacji i przekazywania faksów oraz konfigurowanie podstawowych ustawień obu funkcji. <ul style="list-style-type: none">• Archiwizacja faksów polega na wysłaniu kopii wszystkich przychodzących i wychodzących faksów na adres e-mail.• Przekazywanie faksów polega na przesyłaniu faksów przychodzących na inne urządzenie faksu.
Dziennik aktywności faksu	Zawiera listę faksów wysłanych z urządzenia lub odebranych.

Karta Rozwiązywanie problemów

Tabela 9-6 Karta Rozwiązywanie problemów wbudowanego serwera internetowego firmy HP

Menu	Opis
Rozwiązywanie ogólnych problemów	Umożliwia wybór różnych raportów i testów ułatwiających rozwiązywanie problemów z urządzeniem.
Pobierz dane diagnostyczne	Umożliwia eksportowanie do pliku informacji, które mogą być pomocne przy szczegółowej analizie problemów. UWAGA: Ten element jest dostępny tylko wtedy, gdy hasło administratora zostało ustawione na karcie Zabezpieczenia .
Aktualizacja oprogramowania sprzętowego	Umożliwia pobranie i zainstalowanie plików aktualizacji oprogramowania sprzętowego.
Przywróć ustawienia fabryczne	Przywraca domyślne fabryczne ustawienia urządzenia.

Karta Zabezpieczenia

Tabela 9-7 Karta Zabezpieczenia wbudowanego serwera internetowego HP

Menu	Opis
Bezpieczeństwo	Umożliwia skonfigurowanie hasła administratora w celu ograniczenia dostępu do niektórych funkcji urządzenia. Umożliwia ustawienie hasła PJL do przetwarzania komend PJL. Umożliwia ustawienie dostępu do systemu i zabezpieczeń aktualizacji oprogramowania sprzętowego. Można włączyć lub wyłączyć port USB hosta na panelu sterowania albo port USB formatyzatora, umożliwiając drukowanie bezpośrednio z komputera. Umożliwia wyświetlenie stanu ustawień zabezpieczeń.
Kontrola dostępu	Umożliwia konfigurowanie dostępu określonych osób lub grup do funkcji urządzenia. Można też skonfigurować konta użytkowników i wybrać wymaganą metodę logowania osób do urządzenia.
Chroń przechowywane dane	Umożliwia konfigurowanie wewnętrznego dysku twardego urządzenia i zarządzanie nim. Urządzenie zawiera szyfrowany dysk twardy, zapewniający maksymalne bezpieczeństwo. Można też konfigurować ustawienia zadań przechowywanych na dysku twardym urządzenia.
Zarządzanie certyfikatami	Umożliwia instalowanie i organizowanie certyfikatów zabezpieczających dostęp do urządzenia i sieci.
Autotest	Umożliwia sprawdzenie, czy funkcje zabezpieczeń działają zgodnie z oczekiwanymi parametrami systemu.

Karta Usługi sieci Web HP

Karta **Usługi sieci Web HP** służy do skonfigurowania i włączenia usług sieci Web HP w przypadku tego urządzenia. Aby korzystać z funkcji HP ePrint, trzeba włączyć usługi sieci Web HP.

Karta Praca w sieci

Karta **Praca w sieci** umożliwia konfigurację i zabezpieczenie ustawień sieci urządzenia, gdy jest ono podłączone do sieci opartej na protokole IP. Karta nie jest wyświetlana, jeśli urządzenie zostanie podłączone do sieci innego typu.

Lista Inne łącza



UWAGA: Pozycje wyświetlane na liście **Inne łącza** można konfigurować za pomocą menu **Edytuj inne odnośniki** na karcie **Ogólne**. Poniższe łącza są łączami domyślnymi

Tabela 9-8 Lista Inne łącza wbudowanego serwera internetowego firmy HP

Menu	Opis
Błyskawiczna pomoc techniczna HP	Łączy użytkownika z witryną sieci Web firmy HP, aby pomóc znaleźć rozwiązania pojawiających się problemów.

Tabela 9-8 Lista Inne łącza wbudowanego serwera internetowego firmy HP (ciąg dalszy)

Menu	Opis
Zakup materiały eksploatacyjne	Łączy z witryną internetową HP SureSupply, w której można uzyskać informacje na temat zakupu oryginalnych materiałów eksploatacyjnych HP, takich jak wkłady drukujące i papier.
Wsparcie techniczne dla produktu	Umożliwia łączenie z witryną internetową pomocy technicznej dla tego urządzenia, na której można znaleźć pomoc dotyczącą głównych tematów.

Narzędzie HP Utility (Mac OS X)


Narzędzie HP Utility to oprogramowanie, które umożliwia uzyskanie dostępu do urządzenia w systemie Mac OS X.

Jeśli urządzenie zostało podłączone przewodem USB lub pracuje w sieci opartej na protokole TCP/IP, można użyć programu HP Utility.

Otwieranie aplikacji HP Utility

Otwórz program Finder i wybierz kolejno **Applications** (Aplikacje), **Utilities** (Narzędzia) a następnie dwukrotnie puknij ikonę **Printer Setup Utility** (Narzędzie konfiguracji drukarki).

Jeśli narzędzie HP Utility nie jest widoczne na liście **Utilities** (Narzędzia) otwórz je w następujący sposób:

1. W komputerze otwórz menu Apple , puknij menu **System Preferences (Preferencje systemowe)**, a następnie puknij ikonę **Print & Fax (Drukowanie i faks)** (OS X v10.5 i 10.6) lub ikonę **Drukuj i skanuj** (OS X v10.7).
2. Wybierz urządzenie po lewej stronie okna.
3. Kliknij przycisk **Options & Supplies (Opcje i materiały)**.
4. Kliknij kartę **Utility**.
5. Kliknij przycisk **Otwórz program Printer Utility**.

Funkcje HP Utility

Narzędzie HP Utility zawiera strony otwierane po puknięciu listy **Wszystkie ustawienia**. U góry każdej strony puknij ikonę, by uzyskać dostęp do stron internetowych HP zawierających następujące informacje:

- **HP Support (Pomoc techniczna HP)**
- **Materiały eksploatacyjne**
- **Dopasowanie**
- **Recykling**

W tabeli poniżej opisano czynności, które można wykonywać za pomocą narzędzia HP Utility.

Menu	Pozycja	Opis
Information And Support (Informacje oraz wsparcie)	Stan materiałów eksploatacyjnych	Przedstawia stan materiałów eksploatacyjnych oraz łączy umożliwiające zamawianie materiałów eksploatacyjnych online.
	Informacje o urządzeniu	Wyświetla informacje na temat aktualnie wybranego urządzenia.
	File Upload (Przesyłanie pliku)	Przesyła pliki z komputera do urządzenia.
	Upload Fonts (Przesyłanie czcionek)	Przesyła pliki czcionek z komputera do urządzenia.
	HP ePrintCenter	Dostęp do usług HP ePrintCenter.

Menu	Pozycja	Opis
	Aktualizuj oprogramowanie sprzętowe	Przesyła plik z aktualizacją oprogramowania sprzętowego do urządzenia. UWAGA: Opcja ta jest dostępna dopiero po wybraniu menu Wyświetl i wybrania polecenia Show Advanced Options (Wyświetl opcje zaawansowane) .
	Polecenia	Wysyła znaki specjalne lub polecenia drukowania do urządzenia po zakończeniu zadania wydruku. UWAGA: Opcja ta jest dostępna dopiero po wybraniu menu Wyświetl i wybrania polecenia Show Advanced Options (Wyświetl opcje zaawansowane) .
Printer Settings (Ustawienia drukarki)	Supplies Management (Zarządzanie materiałami eksploatacyjnymi)	Umożliwia skonfigurowanie działania urządzenia w przypadku, gdy kończy się czas żywotności materiałów eksploatacyjnych.
	Trays Configuration (Konfiguracja podajników)	Umożliwia zmianę domyślnych ustawień podajnika.
	Urządzenia wyjściowe	Zarządza ustawieniami opcjonalnych akcesoriów wyjściowych.
	Duplex Mode (Tryb drukowania dwustronnego)	Włącza tryb automatycznego drukowania dwustronnego.
	Protect Direct Ports (Ochrona portów bezpośrednich)	Umożliwia wyłączenie opcji drukowania za pośrednictwem portu USB lub portów równoległych.
	Stored Jobs (zadania przechowywane)	Zarządza zadaniami drukowania przechowywanymi na dysku twardym urządzenia.
	Ustawienia sieciowe	Umożliwia skonfigurowanie ustawień sieciowych takich jak IPv4 czy IPv6.
Scan Settings (Ustawienia skanowania)	Additional Settings (Dodatkowe ustawienia)	Zapewnia dostęp do wbudowanego serwera internetowego HP.
	Skanowanie do wiadomości e-mail	Otwiera stronę wbudowanego serwera internetowego HP, na której można skonfigurować ustawienia skanowania do poczty e-mail. UWAGA: Połączenia USB nie są obsługiwane.
	Skanuj do folderu sieciowego	Otwiera stronę wbudowanego serwera internetowego HP, na której można skonfigurować ustawienia skanowania do folderu sieciowego. UWAGA: Połączenia USB nie są obsługiwane.

Korzystanie z oprogramowania HP Web Jetadmin

HP Web Jetadmin to nagradzane, czołowe w branży narzędzie do skutecznego zarządzania różnymi urządzeniami sieciowymi HP, takimi jak drukarki, urządzenia wielofunkcyjne i produkty do dystrybucji cyfrowej. Wszechstronne rozwiązanie umożliwia zdalne instalowanie, monitorowanie, konserwację, rozwiązywanie problemów oraz zabezpieczanie środowiska druku i przetwarzania obrazów, co zapewnia wyższą produktywność, oszczędność czasu i kosztów oraz ochronę inwestycji.

Aktualizacje oprogramowania HP Web Jetadmin są regularnie udostępniane w celu oferowania obsługi określonych funkcji produktów. Aby uzyskać więcej informacji na temat aktualizacji, przejdź do witryny www.hp.com/go/webjetadmin i kliknij łącze **Pomoc i dokumentacja**.

Ustawienia ekonomiczne

Drukowanie przy użyciu ustawienia EconoMode

To urządzenie udostępnia opcję EconoMode do drukowania wersji próbnych wydruków. W trybie EconoMode urządzenie zużywa mniej toneru, co obniża koszty druku strony. Może to jednak odbywać się kosztem obniżenia jakości wydruków.

Firma HP nie zaleca korzystania z trybu EconoMode przez cały czas. Jeśli opcja EconoMode jest używana przez cały czas, toner może nie zostać w pełni zużyty, gdy ulegną już zużyciu mechaniczne części kasety z tonerem. Jeśli jakość druku zacznie się pogarszać i stanie się nie do zaakceptowania, należy rozważyć wymianę kasety z tonerem.



UWAGA: Ta funkcja jest dostępna w przypadku sterownika drukarki PCL 6 dla systemu Windows. Jeśli nie używasz tego sterownika, możesz włączyć tę funkcję, używając programu HP Embedded Web Server.

1. W programie wybierz opcję **Drukuj**.
2. Wybierz urządzenie, a następnie kliknij przycisk **Właściwości** lub **Preferencje**.
3. Kliknij kartę **Papier/Jakość**.
4. Zaznacz pole wyboru **EconoMode**.
5. Kliknij przycisk **OK**, aby zamknąć okno dialogowe **Właściwości dokumentu**. W oknie dialogowym **Drukuj** kliknij przycisk **OK**, aby wydrukować zadanie.

Optymalizacja pod względem szybkości lub zużycia energii


Domyślnie urządzenie utrzymuje ciepło pomiędzy zadaniami, by zoptymalizować szybkość i szybciej wydrukować pierwsze strony zadań. Urządzenie może chłodzić się pomiędzy zadaniami, co zapewnia oszczędność energii.

1. Na ekranie głównym panelu sterowania urządzenia przewiń i dotknij przycisku [Administracja](#).
2. Otwórz kolejno następujące menu:
 - [Ustawienia ogólne](#)
 - [Ustawienia energetyczne](#)
 - [Prędkość optymalna/Zużycie energii](#)
3. Wybierz opcję, której chcesz używać, a następnie dotknij przycisku [Zapisz](#).

Ustawianie trybu uśpienia

1. Na ekranie głównym panelu sterowania urządzenia przewiń i dotknij przycisku [Administracja](#).
2. Otwórz wszystkie następujące menu:


- a. [Ustawienia ogólne](#)
 - b. [Ustawienia czasomierza uśpienia](#)
 - c. [Tryb uśpienia/Wyłącz automatycznie po](#)
3. Wybierz odpowiedni okres, a następnie dotknij przycisku [Zapisz](#).

 **UWAGA:** Domyślny czas przejścia w tryb uśpienia to 45 min.

Ustawianie harmonogramu uśpienia

 **UWAGA:** Przed użyciem funkcji [Harmonogram uśpienia](#) należy skonfigurować ustawienia daty i godziny.

1. Na ekranie głównym panelu sterowania urządzenia przewiń i dotknij przycisku [Administracja](#).
2. Otwórz kolejno następujące menu:
 - [Ustawienia ogólne](#)
 - [ustawienia protokołu Date/Time](#)
3. Otwórz menu [Format daty/godziny](#) i skonfiguruj następujące ustawienia:
 - [Format daty](#)
 - [Format godziny](#)
4. Dotknij przycisku [Zapisz](#).
5. Otwórz menu [Data/godzina](#) i skonfiguruj następujące ustawienia:
 - [Data](#)
 - [Godzina](#)
 - [Strefa czasowa](#)

Jeśli urządzenie działa na obszarze, gdzie stosowany jest czas letni, zaznacz pole [Dostosuj do zmiany czasu na letni](#).
6. Dotknij przycisku [Zapisz](#).
7. Dotknij przycisku ze strzałką do tyłu, aby powrócić do ekranu [Administracja](#).
8. Otwórz kolejno następujące menu:
 - [Ustawienia ogólne](#)
 - [Ustawienia energetyczne](#)
 - [Harmonogram uśpienia](#)
9. Dotknij przycisku Dodaj , a następnie wybierz typ zdarzenia do zaplanowania: [Budzenie](#) lub [Uśpienie](#).
10. Skonfiguruj następujące ustawienia:

- [Godzina](#)
- [Dni zdarzenia](#)

11. Dotknij przycisku [OK](#), a następnie dotknij przycisku [Zapisz](#).

Funkcje zabezpieczające urządzenia

Oświadczenia o bezpieczeństwie

Urządzenie obsługuje standardy zabezpieczeń i zalecane protokoły, które pozwalają zachować bezpieczeństwo urządzenia, chronić ważne informacje w sieci, a także uprościć sposób monitorowania i konserwacji urządzenia.

Szczegółowe informacje na temat bezpieczeństwa rozwiązań obróbki obrazu i drukowania HP można znaleźć na witrynie www.hp.com/go/secureprinting. Na tej stronie znaleźć można łącza do oficjalnych dokumentów i często zadawanych pytań dotyczących funkcji zabezpieczeń.

IPsec

IPsec jest zbiorem protokołów odpowiedzialnych za sterowanie ruchem do i z urządzenia w sieci opartej o protokół IP. IPsec umożliwia uwierzytelnianie metodą host-do-hosta, zapewnia spójność danych i szyfrowanie komunikacji w sieci.

W przypadku urządzeń podłączonych do sieci i wykorzystujących serwer druku HP Jetdirect możliwe jest skonfigurowanie ustawień IPsec za pomocą karty **Praca w sieci** we wbudowanym serwerze internetowym HP.

Logowanie do urządzenia.

Niektóre funkcje dostępne na panelu sterowania urządzenia można zabezpieczyć w celu uniemożliwienia nieautoryzowanego dostępu. Gdy funkcja jest zabezpieczona, przed jej użyciem urządzenie wyświetla monit o zalogowanie się. Do urządzenia można także zalogować się bez oczekiwania na monit, dotykając przycisku [Zaloguj](#) na ekranie głównym.

Zazwyczaj używane są nazwa użytkownika i hasło służące do logowania komputera w sieci. W przypadku wątpliwości dotyczących wyboru poświadczeń skontaktuj się z administratorem sieci, w której działa urządzenie.

Po zalogowaniu się do urządzenia na panelu sterowania dostępny jest przycisk [Wyrejestruj](#). W celu zapewnienia bezpieczeństwa urządzenia dotknij przycisku [Wyrejestruj](#) po zakończeniu korzystania z niego.

Przypisanie hasła systemu

Przypisz hasło administratora, umożliwiające dostęp do urządzenia i do wbudowanego serwera internetowego HP, aby uniemożliwić nieautoryzowanym użytkownikom zmianę ustawień urządzenia.

1. Otwórz usługę wbudowanego serwera internetowego HP wpisując w wierszu adresu w przeglądarce internetowej adres IP urządzenia.
2. Kliknij kartę **Zabezpieczenia**.
3. Otwórz menu **Bezpieczeństwo**.
4. W polu **Użytkownik** wpisz nazwę, która ma być powiązana z hasłem.
5. Wpisz hasło w polu **Nowe hasło** i powtórz je w polu **Sprawdź hasło**.



UWAGA: Jeżeli zmieniasz istniejące hasło, to najpierw musisz je wpisać w polu **Stare hasło**.

6. Kliknij przycisk **Zastosuj**. Zapisz hasło i schowaj je w bezpiecznym miejscu.

Obsługa szyfrowania: Bezpieczne wysokowydajne dyski twarde firmy HP

Ten dysk twardy umożliwia szyfrowanie na poziomie sprzętowym, dzięki czemu możliwe jest bezpieczne przechowywanie poufnych danych bez wpływu na wydajność urządzenia. Dysk twardy używa najnowszej normy zaawansowanego standardu szyfrowania AES (Advanced Encryption Standard), wyposażony jest we wszechstronne funkcje oszczędzania czasu i jest bardzo niezawodny.

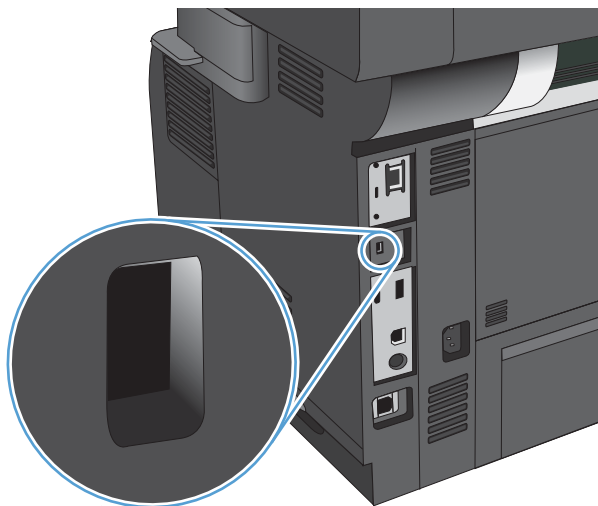
Skorzystaj z menu **Bezpieczeństwo** w usłudze wbudowanego serwera internetowego HP, aby skonfigurować dysk.

Aby uzyskać więcej informacji na temat zaszyfrowanego dysku twardego, patrz *Instrukcja instalacji wysokowydajnego dysku twardego HP*.

1. Wejdź na stronę www.hp.com/support.
2. W polu wyszukiwania wpisz **Secure Hard Disk** (Chroniony dysk twardy) i naciśnij klawisz **Enter**.
3. Kliknij łącze **HP Secure High Performance Hard Disk Drive** (Wysokowydajny chroniony dysk twardy HP).
4. Kliknij łącze **Manuals** (Podręczniki).

Blokowanie klatki formatyzatora

Klatka formatyzatora z tyłu urządzenia ma gniazdo, do którego można podłączyć kabel zabezpieczający. Zablokowanie klatki formatyzatora uniemożliwia usunięcie cennych części formatyzatora przez niepowołane osoby.



Aktualizacja oprogramowania sprzętowego urządzenia

Przeznaczone dla tego produktu aktualizacje obejmujące oprogramowanie i sprzęt oraz wskazówki dotyczące instalacji są dostępne pod adresem www.hp.com/support/lj500MFP525. Kliknij pozycję **Pomoc techniczna i sterowniki**, kliknij system operacyjny, a następnie wybierz element do pobrania.

10 Rozwiązywanie problemów

- [Lista kontrolna rozwiązywania problemów](#)
- [Czynniki wpływające na wydajność urządzenia](#)
- [Przywracanie domyślnych ustawień fabrycznych](#)
- [Pomoc panelu sterowania](#)
- [Papier jest podawany nieprawidłowo lub zacina się](#)
- [Usuwanie zacięcia](#)
- [Zmiana sposobu usuwania zacięć](#)
- [Poprawianie jakości druku](#)
- [Poprawianie jakości druku](#)
- [Poprawianie jakości skanowania](#)
- [Poprawianie jakości faksu](#)
- [Strony nie są drukowane lub drukowanie jest spowolnione](#)
- [Rozwiązywanie problemów z drukiem z urządzenia USB](#)
- [Rozwiązywanie ogólnych problemów z połączeniem USB](#)
- [Rozwiązywanie problemów z siecią przewodową](#)
- [Rozwiązywanie problemów z faksem](#)
- [Rozwiązywanie problemów z oprogramowaniem urządzenia w systemie Windows](#)
- [Rozwiązywanie problemów z oprogramowaniem w systemie Mac OS X](#)
- [Usuwanie oprogramowania \(Windows\)](#)
- [Usuwanie zadania drukowania \(Mac OS X\)](#)

Lista kontrolna rozwiązywania problemów

Podczas rozwiązywania problemu z urządzeniem wykonaj poniższe kroki.

1. Jeśli ekran panelu sterowania jest pusty lub ciemny, wykonaj poniższe kroki:
 - a. Sprawdź kabel zasilający.
 - b. Sprawdź, czy urządzenie jest włączone.
 - c. Upewnij się, że napięcie w sieci zasilającej jest zgodne z konfiguracją zasilania produktu. (informacje o wymaganym napięciu znajdują się z tyłu urządzenia). Jeśli używasz rozgałęziacza, który nie obsługuje takich napięć, podłącz urządzenie bezpośrednio do gniazda w ścianie. Jeśli urządzenie jest już podłączone do gniazda w ścianie, spróbuj zmienić gniazdo.
 - d. Jeżeli opisane metody rozwiązywania problemów nie są skuteczne, należy skontaktować się z Centrum obsługi klientów firmy HP.
2. Na panelu sterowania powinna znajdować się informacja o stanie **Gotowe**. Jeśli pojawił się komunikat o błędzie, rozwiąż problem.
3. Sprawdź okablowanie.
 - a. Sprawdź podłączenie przewodu łączącego urządzenie z komputerem lub z portem sieciowym. Sprawdź, czy przewód został odpowiednio zamocowany.
 - b. Upewnij się, że przewód nie jest uszkodzony, podłączając inny przewód, jeżeli jest to możliwe.
 - c. Sprawdź połączenia sieciowe.
4. Upewnij się, że wybrany format i rodzaj papieru odpowiada specyfikacjom. Otwórz także menu **Podajniki** na panelu sterowania urządzenia i sprawdź, czy podajnik został poprawnie skonfigurowany pod względem rodzaju i formatu papieru.
5. Wydrukuj stronę konfiguracji. Jeżeli urządzenie jest podłączone do sieci, drukowana jest również strona HP Jetdirect.
 - a. Na ekranie głównym panelu sterowania urządzenia przewiń i dotknij przycisku **Administracja**.
 - b. Otwórz następujące menu:
 - **Raporty**
 - **Strony konfiguracji i stanu**
 - **Strona konfiguracji**
 - c. Dotknij przycisku **Drukuj**, aby wydrukować stronę.

Jeśli strona nie zostanie wydrukowana, sprawdź, czy co najmniej jeden podajnik zawiera papier.

W przypadku zacięcia papieru w urządzeniu postępuj zgodnie z instrukcjami wyświetlanymi na panelu sterowania, aby usunąć zacięcie.

Jeżeli strona nie jest drukowana poprawnie, problem jest związany ze sprzętem produktu. Skontaktuj się z Obsługą klientów firmy HP.

Jeśli strona zostanie wydrukowana prawidłowo, znaczy to, że urządzenie działa. Problem jest związany z używanym komputerem, sterownikiem druku lub programem.

6. Upewnij się, że został zainstalowany sterownik druku dla urządzenia. Sprawdź program, aby upewnić się, że używany jest sterownik druku odpowiedni dla urządzenia. Sterownik druku znajduje się na dysku CD dołączonym do urządzenia. Można go także pobrać z następującej witryny internetowej: www.hp.com/go/lj500MFPM525_software.
7. Wydrukuj krótki dokument z innego programu, który działał w przeszłości. Jeśli to rozwiązanie działa, to problem jest związany z używanym programem. Jeżeli problem nie zostanie rozwiązany (dokument nadal nie jest drukowany), wykonaj następujące czynności:
 - a. Spróbuj wydrukować zlecenie z innego komputera wyposażonego w oprogramowanie do obsługi urządzenia.
 - b. W przypadku podłączenia urządzenia do sieci podłącz urządzenie bezpośrednio do komputera przy użyciu kabla USB. Skieruj urządzenie do właściwego portu lub zainstaluj ponownie oprogramowanie, wybierając nowy typ używanego połączenia.

Czynniki wpływające na wydajność urządzenia


Na szybkość wydruku zadania ma wpływ kilka czynników:

- Maksymalna prędkość urządzenia mierzona w stronach na minutę (str./min)
- Stosowanie specjalnych rodzajów papieru (takich jak folie, papier ciężki i o nietypowych formatach)
- Czas potrzebny na pobranie i przetworzenie danych przez urządzenie
- Złożoność i wielkość elementów graficznych
- Szybkość używanego komputera
- Złącze USB
- Konfiguracja we/wy urządzenia
- System operacyjny sieci i jej konfiguracja (jeśli dotyczy)
- Używany sterownik druku

Przywracanie domyślnych ustawień fabrycznych



1. Na ekranie głównym panelu sterowania urządzenia przewiń i dotknij przycisku [Administracja](#).
2. Otwórz następujące menu:
 - [Ustawienia ogólne](#)
 - [Przywróć ustawienia fabryczne](#)
3. Wybierz z listy co najmniej jedną kategorię ustawień, a następnie dotknij przycisku [Resetuj](#).

Pomoc panelu sterowania

Urządzenie posiada wbudowany system pomocy, wyjaśniający sposób użycia każdego ekranu. Aby otworzyć system pomocy, dotknij przycisku Pomoc  w prawym górnym rogu ekranu.

W przypadku niektórych ekranów uruchomienie pomocy powoduje otwarcie ogólnego menu, umożliwiającego wyszukanie określonych tematów. Nawigację po strukturze tego menu umożliwiają przyciski dotykowe w menu.

W przypadku ekranów zawierających ustawienia dla poszczególnych zadań, pomoc otwiera temat zawierający wyjaśnienie opcji dla tego ekranu.

Jeśli urządzenie powiadomi o błędzie lub ostrzeżeniu, dotknij przycisku Błąd  lub Ostrzeżenie , aby wyświetlić komunikat z opisem problemu. Komunikat ten zawiera także instrukcje pozwalające rozwiązać problem.

Można wydrukować raport z kompletnego menu [Administracja](#), dzięki czemu łatwiej jest nawigować do poszczególnych potrzebnych ustawień.

1. Na ekranie głównym panelu sterowania urządzenia przewiń i dotknij przycisku [Administracja](#).
2. Otwórz kolejno następujące menu:
 - [Raporty](#)
 - [Strony konfiguracji i stanu](#)
3. Wybierz opcję [Mapa menu Administracja](#).
4. Dotknij przycisku [Drukuj](#), aby wydrukować raport.

Papier jest podawany nieprawidłowo lub zacina się

- [Urządzenie nie pobiera papieru](#)
- [Urządzenie pobiera kilka arkuszy papieru](#)
- [Podajnik dokumentów zacina się, marszczy papier lub pobiera na raz więcej arkuszy papieru](#)
- [Zapobieganie zacięciom papieru](#)

Urządzenie nie pobiera papieru

Jeśli urządzenie nie pobiera papieru z podajnika, wypróbuj poniższe rozwiązania.

1. Otwórz urządzenie i wyjmij wszystkie zacięte arkusze papieru.
2. Umieść w podajniku papier w formacie odpowiednim dla zlecenia.
3. Upewnij się, że rodzaj i format papieru są ustawione prawidłowo na panelu sterowania urządzenia.
4. Upewnij się, że prowadnice papieru w podajniku są ustawione odpowiednio dla formatu papieru. Wyreguluj odpowiednie przesunięcie prowadnic w pojemniku.
5. Sprawdź panel sterowania urządzenia i zobacz, czy nie oczekuje ono na potwierdzenie monitu o ręczne podanie papieru. Załaduj papier i kontynuuj drukowanie.
6. Rolki ponad podajnikiem mogą być zanieczyszczone. Wyczyść rolki za pomocą niestrzępiącej się szmatki nasączonej wodą.

Urządzenie pobiera kilka arkuszy papieru

Jeśli urządzenie pobiera jednorazowo kilka arkuszy papieru z podajnika, wypróbuj poniższe rozwiązania.

1. Wyjmij stos papieru z podajnika, zegnij łagodnie kilka razy, obróć o 180 stopni i przewróć na drugą stronę. Nie należy kartkować papieru. Włóż stos papieru z powrotem do podajnika.
2. Należy używać tylko papieru spełniającego specyfikację firmy HP dla tego urządzenia.
3. Używaj papieru, który nie jest zmięty, załamany ani zniszczony. W razie potrzeby weź papier z innego opakowania.
4. Upewnij się, że poajnik nie jest przepelniony. Jeśli jest, wyjmij z niego cały stos papieru, wyprostuj go, a następnie włóż do podajnika tylko część arkuszy.
5. Upewnij się, że prowadnice papieru w podajniku są ustawione odpowiednio dla formatu papieru. Wyreguluj odpowiednie przesunięcie prowadnic w pojemniku.
6. Upewnij się, że urządzenie działa w zalecanych warunkach otoczenia.

Podajnik dokumentów zacina się, marszczy papier lub pobiera na raz więcej arkuszy papieru

- Skanowany oryginał może zawierać dodatkowe elementy, które należy usunąć, np. zszywki lub karteczki samoprzylepne.
- Sprawdź, czy wszystkie rolki są założone i czy drzwiczki rolki oraz klapka podajnika papieru są zamknięte.
- Upewnij się, że górna pokrywa podajnika jest zamknięta.

- Strony mogą być nieprawidłowo umieszczone. Wyrównaj strony i dopasuj prowadnice papieru, aby wyśrodkować stos.
- Aby prowadnice papieru działały prawidłowo, powinny stykać się z krawędziami stosu papieru. Upewnij się, że stos papieru leży prosto, a prowadnice są dosunięte do jego krawędzi.
- Pojemnik podajnika dokumentów lub pojemnik wyjściowy mogą zawierać więcej stron niż wynosi maksymalna liczba stron. Upewnij się, że stos papieru jest mniejszy niż poziom prowadnic w podajniku wejściowym i wyjmij arkusze z pojemnika wyjściowego.
- Sprawdź, czy na ścieżce papieru nie znajdują się kawałki papieru, zszywki, spinacze ani inne zanieczyszczenia.
- Wyczyść rolki pobierające i wkładkę rozdzielającą podajnika dokumentów. Wyczyść rolki za pomocą sprężonego powietrza lub niestrzępiącej się szmatki nasączonej wodą. Jeśli błędy podawania nadal występują, wymień rolki.
- Na ekranie głównym panelu sterowania urządzenia przewiń i dotknij przycisku [Materiały eksploatacyjne](#). Sprawdź stan zespołu podajnika dokumentów i wymień go w razie potrzeby.

Zapobieganie zacięciom papieru

Aby ograniczyć zjawisko zacięć papieru, wypróbuj następujące rozwiązania.

1. Należy używać tylko papieru spełniającego specyfikację firmy HP dla tego urządzenia.
2. Używaj papieru, który nie jest zmięty, załamany ani zniszczony. W razie potrzeby weź papier z innego opakowania.
3. Stosuj papier, który wcześniej nie był używany do drukowania ani kopiowania.
4. Upewnij się, że podajnik nie jest przepełniony. Jeśli jest, wyjmij z niego cały stos papieru, wyprostuj go, a następnie włóż do podajnika tylko część arkuszy.
5. Upewnij się, że prowadnice papieru w podajniku są ustawione odpowiednio dla formatu papieru. Przesuń prowadnice, aby dotykały stosu papieru, nie zaginając go.
6. Upewnij się, że podajnik jest całkowicie wsunięty do urządzenia.
7. Jeśli drukujesz na papierze o dużej gramaturze, wytłaczanym albo perforowanym, używaj funkcji podawania ręcznego i wprowadzaj arkusze pojedynczo.
8. Na ekranie głównym panelu sterowania urządzenia przewiń i dotknij przycisku [Podajniki](#). Sprawdź, czy rodzaj i format papieru są odpowiednio skonfigurowane dla podajnika.
9. Upewnij się, że urządzenie działa w zalecanych warunkach otoczenia.

Usuwanie zacięcia


- [Automatyczna nawigacja dla usuwania zacięć](#)
- [Miejsca zacięć papieru](#)
- [Usunąć zacięty papier z podajnika dokumentów](#)
- [Usuwanie zacięć w obszarze pojemnika wyjściowego](#)
- [Usuwanie zacięć w podajniku 1](#)
- [Usuwanie zacięć papieru w podajniku 2 lub opcjonalnym podajniku na 500 arkuszy](#)
- [Usuwanie zacięć w pobliżu kasety z tonerem](#)
- [Usuwanie zacięć z obszaru tylnych drzwiczek i utrwalacza](#)
- [Usuwanie zacięć papieru w obszarze dupliksera](#)

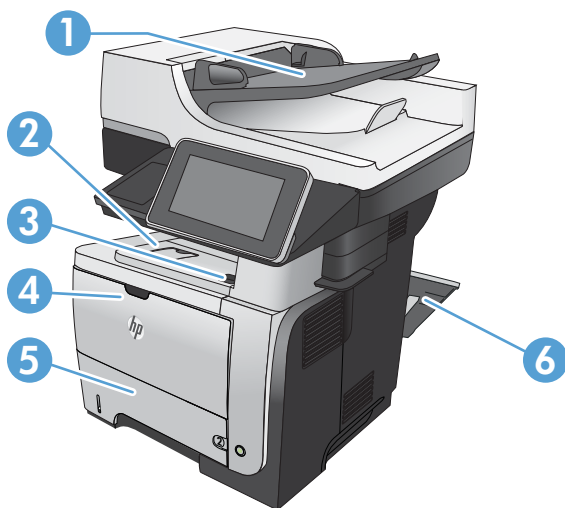
Automatyczna nawigacja dla usuwania zacięć

Funkcja automatycznej nawigacji pomaga w usuwaniu zacięć, zapewniając szczegółowe instrukcje na panelu sterowania produktu. Po wykonaniu czynności urządzenie wyświetli instrukcje dla następnego kroku, aż do wykonania wszystkich czynności dla procedury.

Miejsca zacięć papieru

Poniższa ilustracja umożliwi zlokalizowanie miejsca zacięcia papieru. Dodatkowo na panelu sterowania są wyświetlane instrukcje umożliwiające zlokalizowanie i usunięcie zacięcia.

 **UWAGA:** Na wewnętrznych elementach urządzenia, których otwarcie może być wymagane w celu usunięcia zacięcia, znajdują się zielone uchwyty lub zielone etykiety.



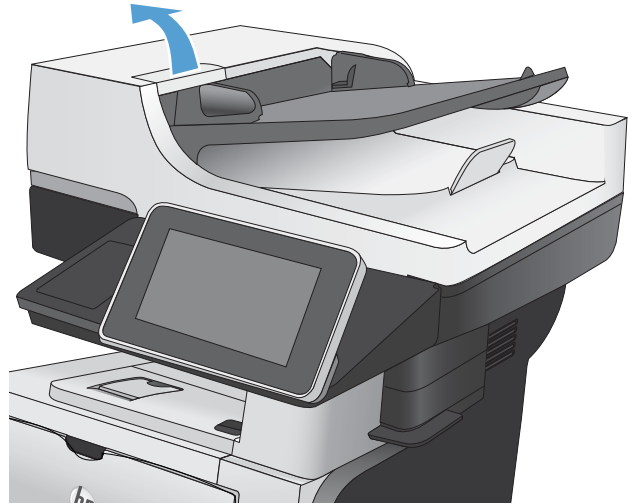
1 Obszar podajnika dokumentów

2 Okolice pojemnika wyjściowego

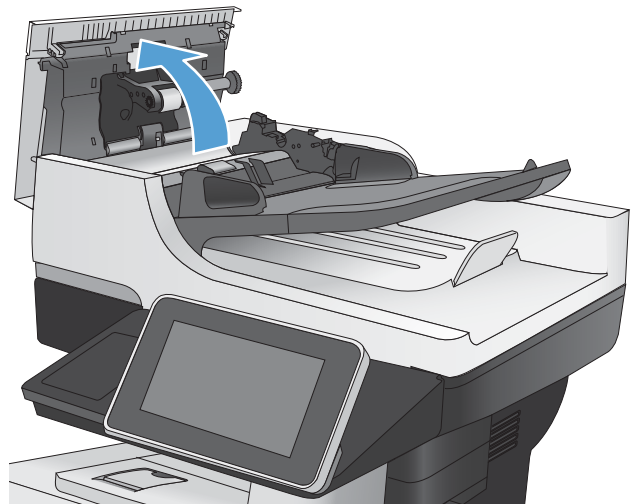
3	Pokrywa górna i obszar kasety z tonerem
4	Okolice podajnika 1
5	Okolice pobierania papieru z podajnika 2 Obszar druku dwustronnego (usunięcie podajnika 2 zapewnia dostęp)
6	Tylne drzwiczki

Usuń zacięty papier z podajnika dokumentów

1. Podnieś dźwignię, aby odłączyć pokrywę podajnika dokumentów.

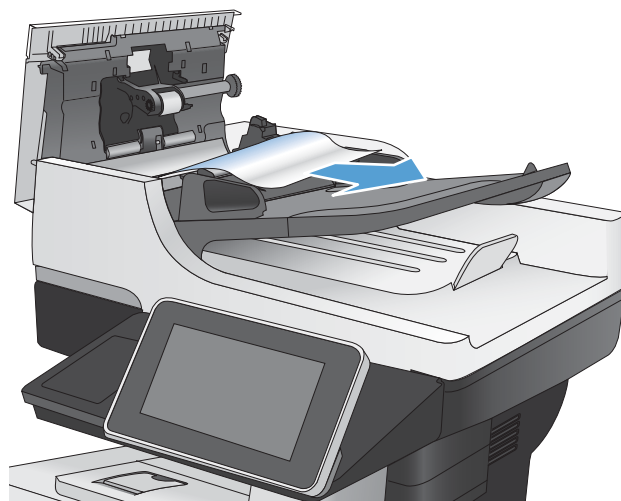


2. Otwórz pokrywę podajnika dokumentów.

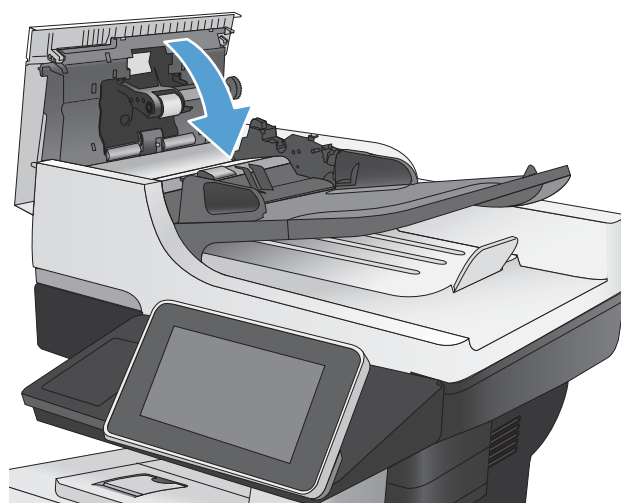


3. Unieś drzwiczki dostępne i wyjmij zacięty papier.

Jeśli to konieczne, przesuń zielone pokrętło z przodu podajnika dokumentów, aby usunąć zacięty papier.



4. Zamknij podajnik dokumentów.
Zamknij pokrywę podajnika dokumentów.



Usuwanie zacięć w obszarze pojemnika wyjściowego

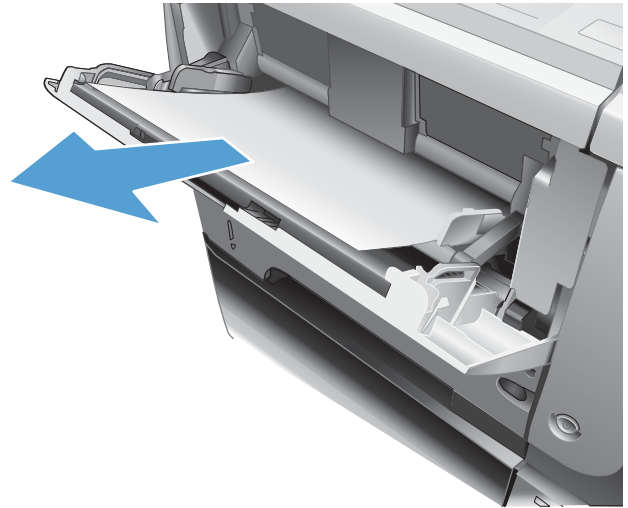
1. Jeśli papier jest widoczny w pojemniku wyjściowym, chwyć go za krawędź i usuń.



Usuwanie zacięć w podajniku 1

1. Jeśli większa część arkusza papieru widoczna jest w okolicy podajnika, powoli wyciągnij papier z produktu.

Jeśli większa część arkusza papieru została wciągnięta do wnętrza produktu, wykonaj następujące czynności.



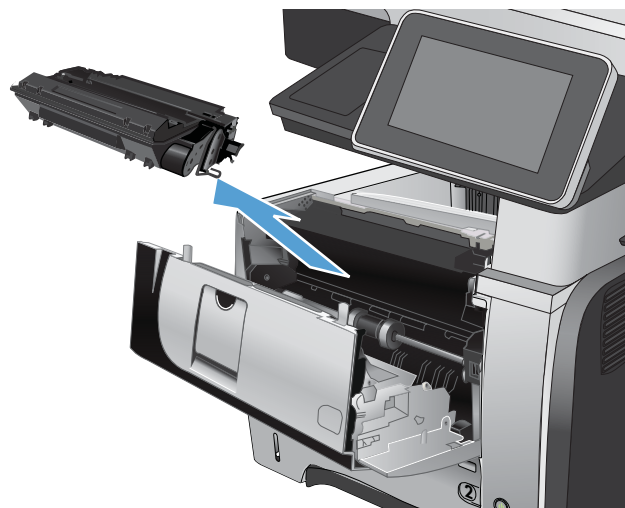
2. Naciśnij przycisk zwalniania przednich drzwiczek.



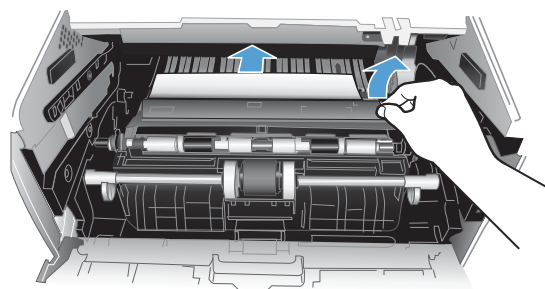
3. Otwórz przednie drzwiczki.



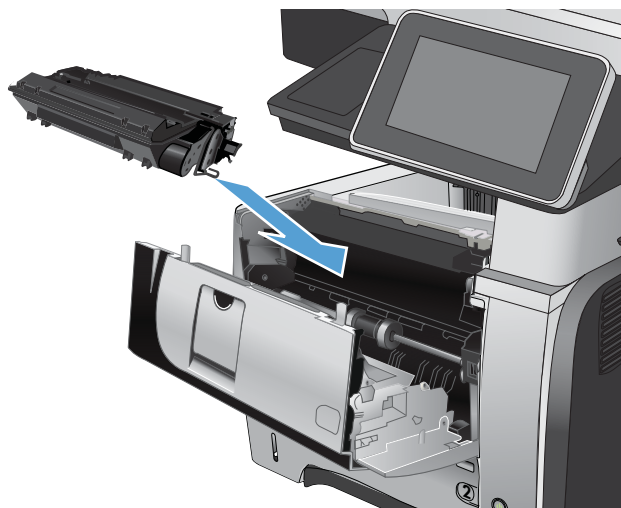
4. Wyjmij kasetę z tonerem.



5. Unieś drzwiczki dostępne i wyjmij zacięty papier.



6. Włóż z powrotem kasetę z tonerem.

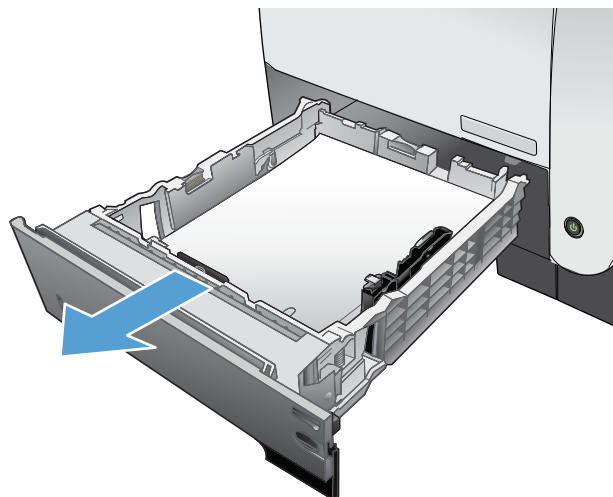


7. Zamknij przednie drzwiczki.

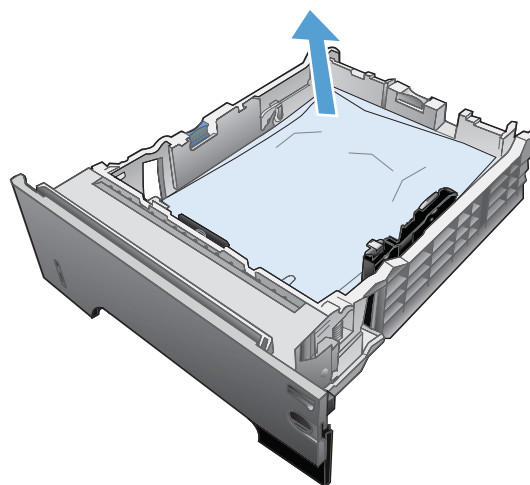


Usuwanie zacięć papieru w podajniku 2 lub opcjonalnym podajniku na 500 arkuszy

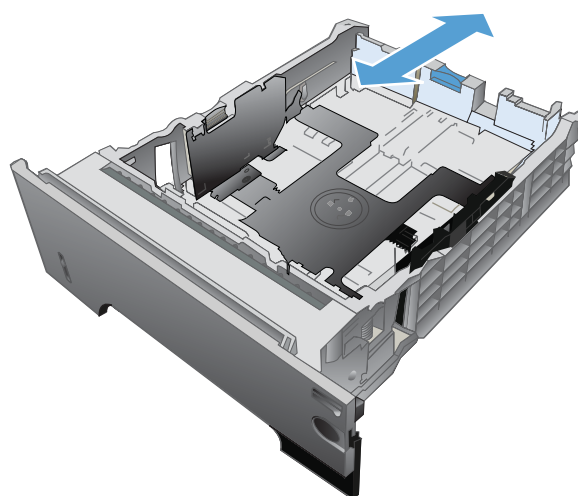
1. Wyciągnij podajnik z urządzenia



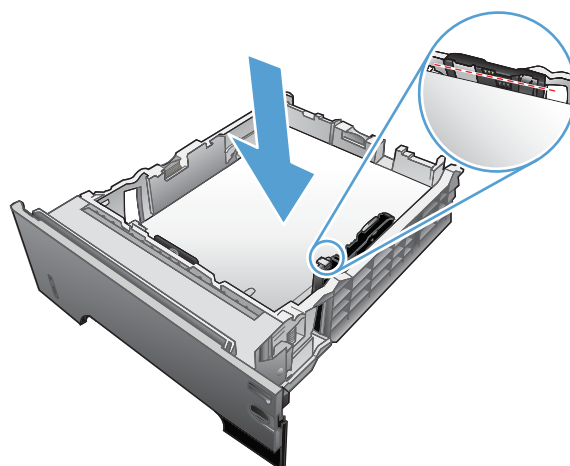
2. Wyjmij papier z podajnika i usuń uszkodzone arkusze.



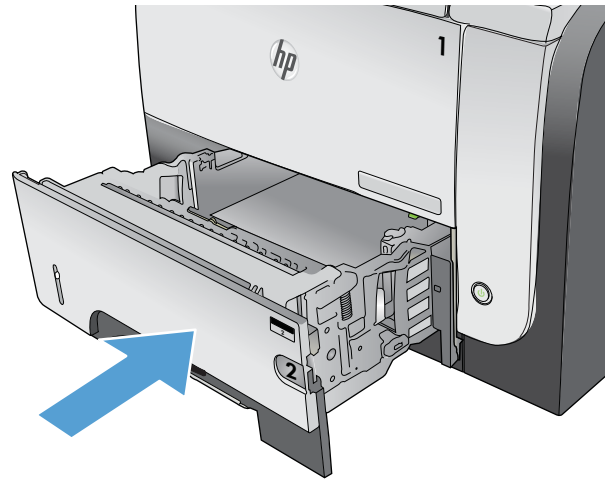
3. Sprawdź, czy tylna prowadnica papieru jest dostosowana do właściwego formatu papieru. W razie potrzeby należy dotknąć elementu zwalniającego i przesunąć tylną prowadnicę papieru we właściwe miejsce. Powinna zatrzasnąć się.



4. Załaduj papier do podajnika. Upewnij się, że papier leży płasko w podajniku we wszystkich czterech narożnikach i znajduje się poniżej wskaźników maksymalnej wysokości.



5. Włóż i zamknij podajnik 2



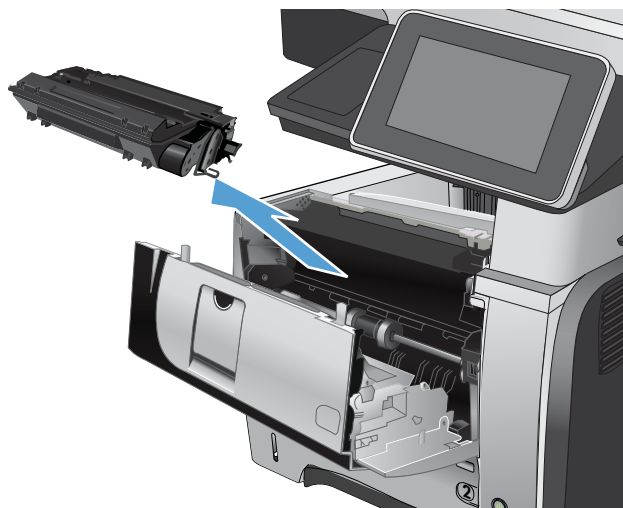
6. Naciśnij przycisk zwalniania przednich drzwiczek.



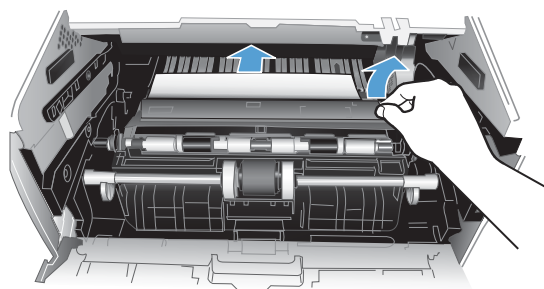
7. Otwórz przednie drzwiczki.



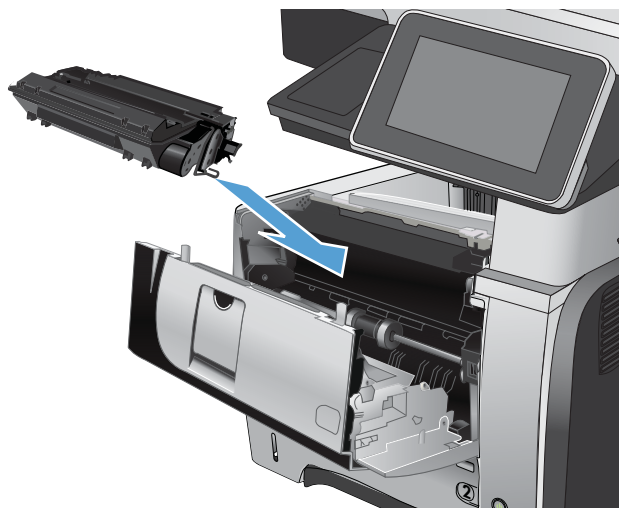
8. Wyjmij kasetę z tonerem.



9. Unieś drzwiczki dostępne i wyjmij zacięty papier.



10. Włóż z powrotem kasetę z tonerem.



11. Zamknij przednie drzwiczki.



Usuwanie zacięć w pobliżu kasety z tonerem

1. Naciśnij przycisk zwalniania przednich drzwiczek.



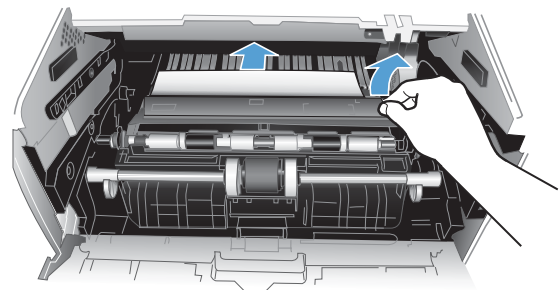
2. Otwórz przednie drzwiczki.



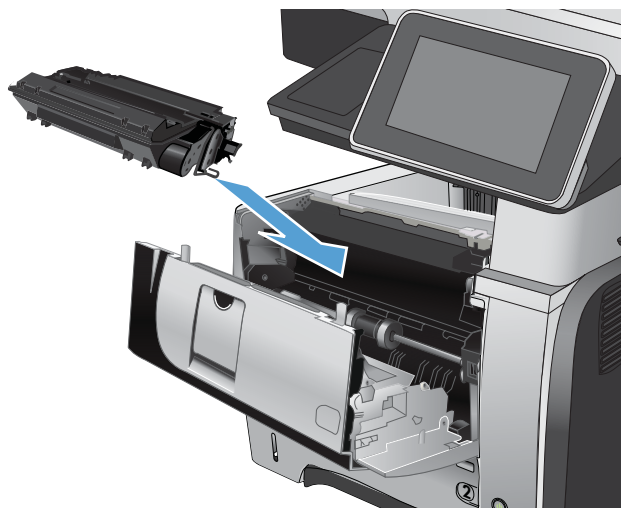
3. Wymij kasetę z tonerem.



4. Unieś drzwiczki dostępne i wymij zacięty papier.



5. Włóż z powrotem kasetę z tonerem.



6. Zamknij przednie drzwiczki.



Usuwanie zacięć z obszaru tylnych drzwiczek i utrwalacza

1. Otwórz tylne drzwiczki i delikatnie popchnij je do dołu do kąta 90°.

OSTROŻNIE: Utrwalacz może być gorący w czasie korzystania z produktu. Przed przystąpieniem do usuwania zacięcia należy poczekać na ostudzenie utrwalacza.

UWAGA: Dolne drzwiczki mogą być umieszczone w dwóch pozycjach. Przy kącie 45° wydruki będą przekazywane do tylnego pojemnika. Przy kącie 90° możliwe jest usunięcie zacięć.



2. Wyciągnij zacięty papier.



3. Naciśnij przycisk zwalniania przednich drzwiczek.



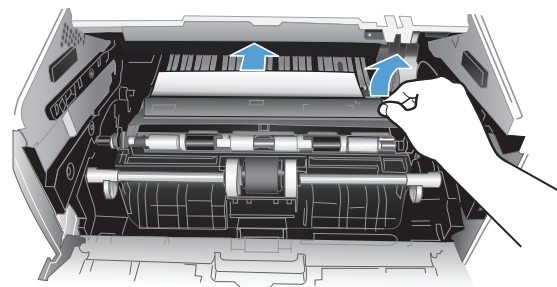
4. Otwórz przednie drzwiczki.



5. Wyjmij kasetę z tonerem.



6. Unieś drzwiczki dostępne i wyjmij zacięty papier.



7. Włóż z powrotem kasetę z tonerem.



8. Zamknij przednie drzwiczki.

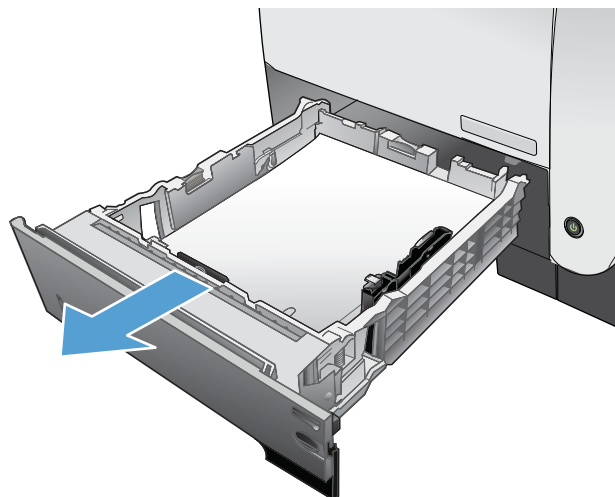


9. Zamknij tylne drzwiczki.

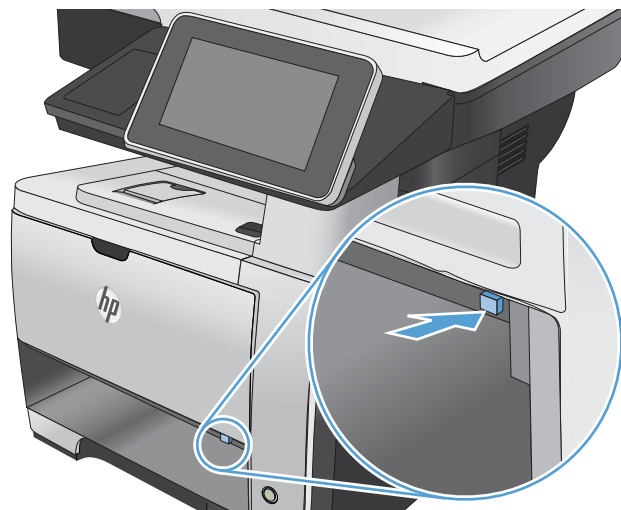


Usuwanie zacięć papieru w obszarze dupleksera

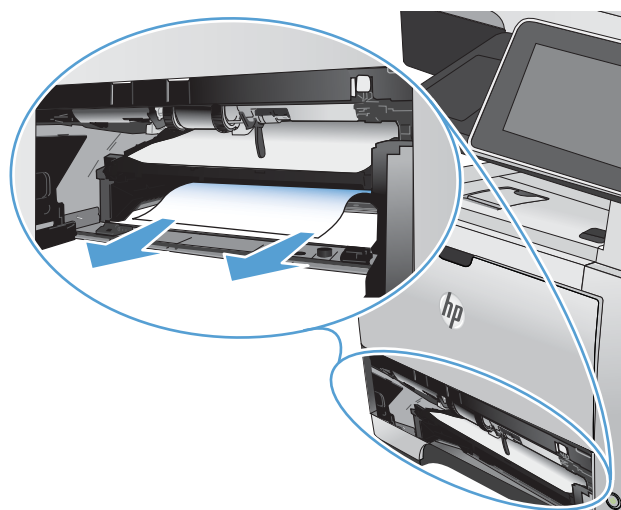
1. Wyciągnij całkowicie podajnik 2 z urządzenia.



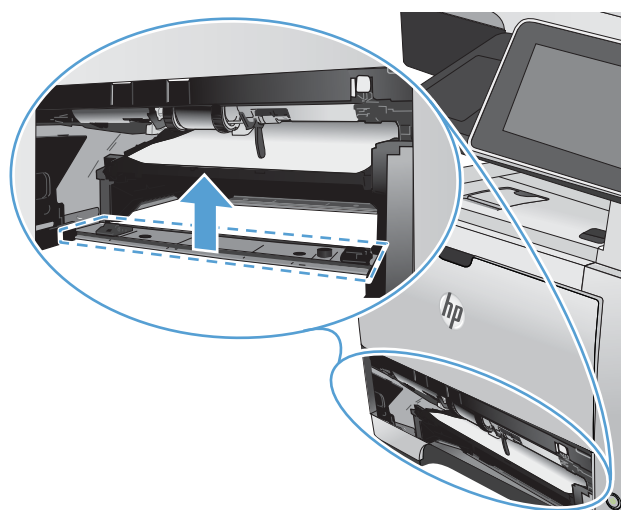
2. Naciśnij zielony przycisk, aby zwolnić pokrywę dupleksera..



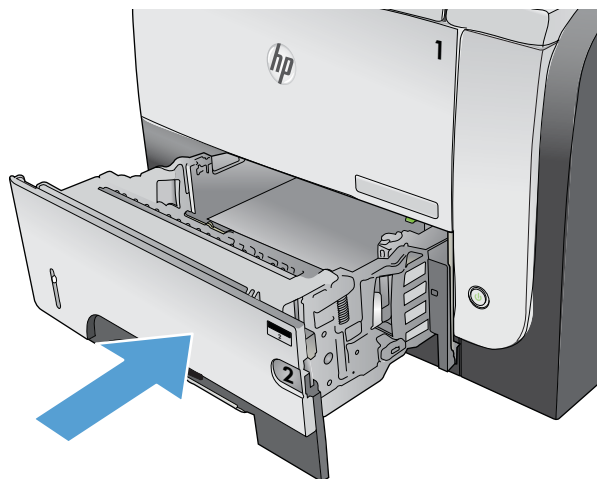
3. Wyciągnij zacięty papier.



4. Zamknij pokrywę dupleksera.



5. Włóż ponownie podajnik 2.



6. Otwórz tylne drzwiczki i delikatnie popchnij je do dołu do kąta 90°.

UWAGA: Dolne drzwiczki mogą być umieszczone w dwóch pozycjach. Przy kącie 45° wydruki będą przekazywane do tylnego pojemnika. Przy kącie 90° możliwe jest usunięcie zacięć.



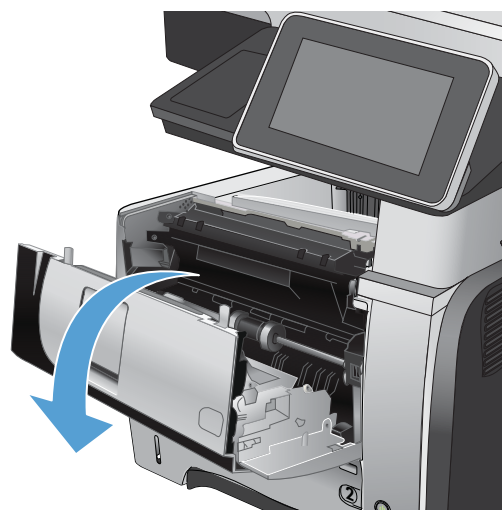
7. Wyciągnij zacięty papier.



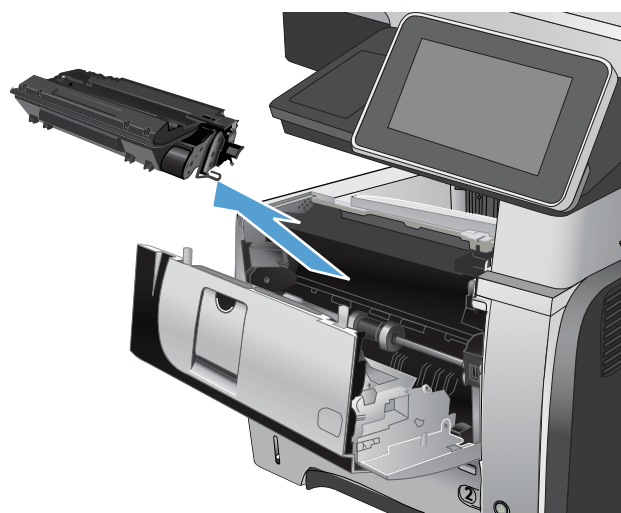
8. Naciśnij przycisk zwalniania przednich drzwiczek.



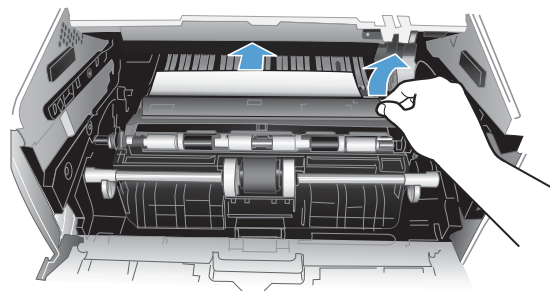
9. Otwórz przednie drzwiczki.



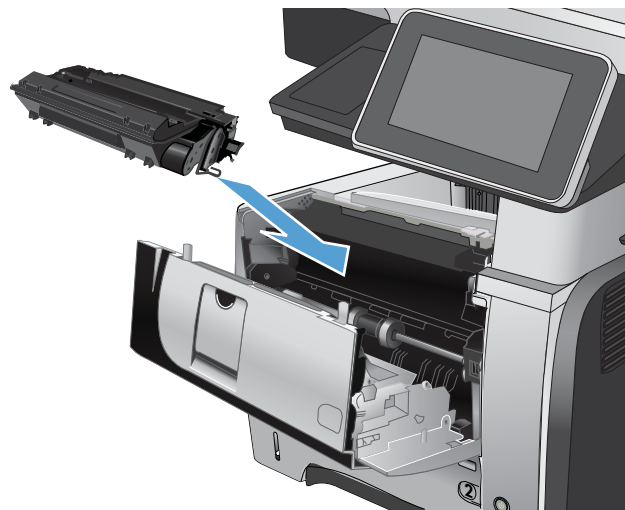
10. Wyjmij kasetę z tonerem.



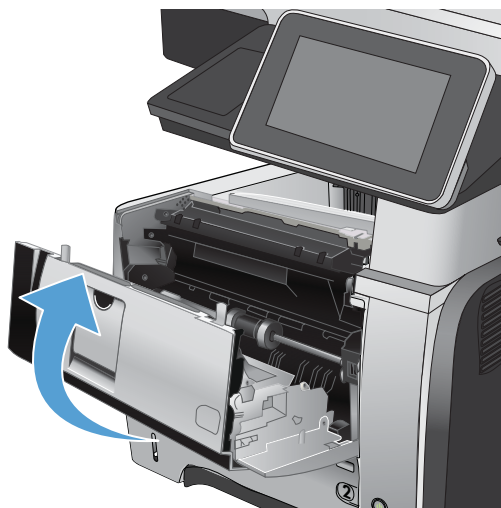
11. Unieś drzwiczki dostępne i wyjmij zacięty papier.



12. Włóż z powrotem kasetę z tonerem.



13. Zamknij przednie drzwiczki.




14. Zamknij tylne drzwiczki.



Zmiana sposobu usuwania zacięć

Urządzenie jest wyposażone w funkcję odzyskiwania sprawności po zacięciu, dzięki której można ponownie wydrukować zacięte strony.

1. Na ekranie głównym panelu sterowania urządzenia przewiń i dotknij przycisku [Administracja](#).
 2. Otwórz menu [Ustawienia ogólne](#), a następnie otwórz menu [Usuwanie zacięcia](#).
 3. Wybierz jedną z następujących opcji:
 - [Automatyczne](#) — Urządzenie próbuje ponownie wydrukować strony, które się zacięły, jeśli jest dostępna odpowiednia ilość pamięci. Jest to ustawienie domyślne.
 - [Wyłącz](#) — Urządzenie nie próbuje ponownie drukować stron, które się zacięły. Jako że ostatnio wydrukowane strony nie są przechowywane, wydajność jest najwyższa.
-
-  **UWAGA:** Niektóre strony mogą się nie wydrukować, gdy np. zabraknie papieru podczas drukowania dwustronnego, a opcja Usuwanie zacięcia ma wartość [Wyłącz](#).
-
- [Włącz](#) — Urządzenie zawsze drukuje ponownie strony, które się zacięły. Przydzielana jest dodatkowa pamięć, w której przechowywanych jest kilka ostatnich stron.

Poprawianie jakości druku

Drukowanie dokumentu z innego programu

Spróbuj wydrukować dokument z innego programu. Jeśli strona drukowana jest prawidłowo, problem związany jest z programem, z którego drukujesz.

Ustawianie rodzaju papieru dla zadania drukowania

Sprawdź ustawienie rodzaju papieru, jeśli drukujesz z oprogramowania a na stronach pojawiają się następujące problemy:

- rozmazany wydruk
- nieostry wydruk
- ciemny wydruk
- zwinięty papier
- rozrzucone plamki toneru
- luźny toner
- małe obszary z ubytkami toneru

Sprawdzenie ustawienia rodzaju papieru (Windows)

1. W programie wybierz opcję **Drukuj**.
2. Wybierz urządzenie, a następnie kliknij przycisk **Właściwości** lub **Preferencje**.
3. Kliknij kartę **Papier/Jakość**.
4. Na liście rozwijanej **Rodzaj papieru** kliknij opcję **Więcej...**
5. Rozwiń listę opcji **Rodzaj**.
6. Rozwiń kategorię rodzajów papieru, która najlepiej opisuje wykorzystywany papier.
7. Wybierz rodzaj używanego papieru, a następnie kliknij przycisk **OK**.
8. Kliknij przycisk **OK**, aby zamknąć okno dialogowe **Właściwości dokumentu**. W oknie dialogowym **Drukuj** kliknij przycisk **OK**, aby wydrukować zadanie.

Sprawdzenie ustawienia rodzaju papieru (Mac OS X)

1. Kliknij kartę **Plik**, następnie kliknij opcję **Drukuj**.
2. W menu **Drukarka** wybierz to urządzenie.
3. Domyślnie sterownik druku wyświetla menu **Copies & Pages (Kopie i strony)**. Otwórz listę rozwijaną i wybierz menu **Finishing (Wykańczanie)**.
4. Wybierz rodzaj z listy rozwijanej **Typ materiałów**.
5. Puknij przycisk **Drukuj**.

Sprawdź stan kasety z tonerem.

Wykonaj poniższe kroki, aby sprawdzić szacunkowy okres eksploatacji kaset z tonerem i, jeśli to możliwe, innych części zamiennych.

1. Na ekranie głównym panelu sterowania urządzenia przewiń i dotknij przycisku [Administracja](#).
2. Otwórz następujące menu:
 - [Raporty](#)
 - [Strony konfiguracji i stanu](#)
3. Wybierz opcję [Stan materiałów eksploatacyjnych](#), a następnie dotknij przycisku [Drukuj](#), aby wydrukować raport.
4. Sprawdź procent zużycia kaset z tonerem i, jeśli to możliwe, innych części zamiennych.

Po osiągnięciu przez kasetę z tonerem końca szacowanego okresu eksploatacji mogą wystąpić problemy z jakością druku. W przypadku bardzo niskiego poziomu materiału eksploatacyjnego informacja ta pojawia się na stronie stanu materiałów eksploatacyjnych. Kiedy materiał eksploatacyjnych HP ulegnie prawie całkowitemu wyczerpaniu, gwarancja HP Premium Protection Warranty dla tego materiału zostanie zakończona.

Materiałów eksploatacyjnych nie trzeba wymieniać, chyba że jakość wydruku jest niska. Warto zawsze dysponować nową kasetą, którą można od razu zainstalować, gdy jakość druku przestanie być akceptowalna.

Jeśli określisz, że musisz wymienić kasetę z tonerem lub inny materiał eksploatacyjny, na stronie stanu wyświetlone są numery oryginalnych części HP.

5. Sprawdź, czy używana kasetka jest oryginalnym produktem HP.

Na oryginalnej kasecie znajdują się litery HP, nazwa Hewlett-Packard lub logo HP. Więcej informacji na temat identyfikacji kaset HP znajduje się pod adresem www.hp.com/go/learnaboutsupplies.

Firma HP nie może zalecać używania materiałów eksploatacyjnych innych firm (ani nowych, ani regenerowanych). Firma HP nie ma wpływu na konstrukcję i jakość produktów innych firm. Jeśli używasz kasety z tonerem ponownie napełnianej lub regenerowanej, a jakość wydruku nie jest satysfakcjonująca, zastąp ją oryginalną kasetą firmy HP.

Drukowanie strony czyszczącej

Stronę czyszczącą należy wydrukować w celu usunięcia kurzu i nadmiaru tonera z utrwalacza, tzn. gdy występują następujące objawy:

- Na drukowanych stronach widać plamki tonera.
- Na drukowanych stronach widać rozmazany toner.
- Na drukowanych stronach widać powtarzające się znaki.

Aby wydrukować stronę czyszczącą, należy użyć następującej procedury:

1. Na ekranie głównym panelu sterowania urządzenia przewiń i dotknij przycisku [Konserwacja urządzenia](#).
2. Otwórz następujące menu:

- [Kalibracja/Czyszczenie](#)
 - [Strona czyszcząca](#)
3. Dotknij przycisku [Drukuj](#), aby wydrukować stronę.
 4. Proces czyszczenia może potrwać kilka minut. Po jego zakończeniu wyrzuć wydrukowaną stronę.

Wizualne sprawdzenie kasety z tonerem

1. Wyjmij kasetę z tonerem z urządzenia i sprawdź, czy zdjęto z niej taśmę zabezpieczającą.
2. Sprawdź, czy nie jest uszkodzony układ pamięci kasety.
3. Przyjrzyj się powierzchni zielonego bębna obrazowego umieszczonego na kasecie.

⚠ OSTROŻNIE: Nie dotykaj bębna obrazowego. Odciski palców pozostawione na bębnie obrazowych mogą spowodować problemy z jakością wydruku.

4. Jeśli na bębnie obrazowym dostrzeżesz jakiegokolwiek rysy, odciski palców lub inne uszkodzenia, wymień kasetę z tonerem.
5. Jeśli nie widać żadnych uszkodzeń bębna obrazowego, delikatnie wstrząśnij kasetą z tonerem kilka razy i zainstaluj ją ponownie w urządzeniu. Wydrukuj kilka stron, aby sprawdzić, czy problem ustąpił.

Sprawdzenie papieru i środowiska drukowania

Należy używać tylko papieru zgodnego ze specyfikacjami firmy HP

Jeśli występuje którykolwiek z wymienionych problemów, użyj innego papieru:

- Wydruki są zbyt jasne albo miejscami wyblakłe.
- Na drukowanych stronach widać plamki toneru.
- Na drukowanych stronach widać rozmazany toner.
- Wydrukowane znaki są zniekształcone.
- Wydrukowane strony są zwinięte.

Zawsze używaj papierów o rodzaju i gramaturze obsługiwanej przez urządzenie. Ponadto przy wyborze papieru kieruj się następującymi wskazówkami:

- Papier powinien być dobrej jakości bez nacięć, nakłuc, rozdarć, skaz, plam, luźnych drobin, kurzu, zmarszczek, ubytków oraz zawiniętych bądź zagiętych krawędzi.
- Nie należy stosować papieru, który był wcześniej używany do drukowania.
- Używaj papieru przeznaczonego do drukarek laserowych. Nie używaj papieru przeznaczonego wyłącznie do drukarek atramentowych.
- Nie używaj papieru zbyt szorstkiego. Zasadniczo im bardziej gładki papier, tym lepsza jakość wydruków.

Sprawdzanie środowiska pracy

Warunki otoczenia mogą bezpośrednio wpływać na jakość wydruku i są częstą przyczyną problemów z podawaniem papieru. Wypróbuj następujące rozwiązania:

- Odsuń urządzenie z dala od miejsc znajdujących się w przeciągach, takich jak szyby wentylacyjne, otwarte okna i drzwi.
- Upewnij się, że urządzenie nie jest wystawione na działanie temperatur i wilgoci, których wartości nie mieszczą się w specyfikacji dotyczącej środowiska pracy.
- Nie umieszczaj urządzenia w małym pomieszczeniu, np. w szafce.
- Umieść urządzenie na stabilnej, równej powierzchni.
- Usuń wszystkie elementy, które mogą blokować otworzy wentylacyjne urządzenia. Urządzenie musi mieć dobry przepływ powietrza z każdej strony, także z góry.
- Chroń urządzenie przed zanieczyszczeniami z powietrza, kurzem, parą, smarem i innymi substancjami, które mogą pozostawić osad wewnątrz urządzenia.

Sprawdź ustawienia trybu EconoMode

Firma HP nie zaleca korzystania z trybu EconoMode przez cały czas. Jeśli opcja EconoMode jest używana przez cały czas, toner może nie zostać w pełni zużyty, gdy ulegną już zużyciu mechaniczne części kasety z tonerem. Jeśli jakość druku zacznie się pogarszać i stanie się nie do zaakceptowania, należy rozważyć wymianę kasety z tonerem.



UWAGA: Ta funkcja jest dostępna w przypadku sterownika drukarki PCL 6 dla systemu Windows. Jeśli nie używasz tego sterownika, możesz włączyć tę funkcję, używając programu HP Embedded Web Server.

Wykonaj poniższe kroki jeżeli cała strona jest zbyt ciemna lub zbyt jasna.

1. W programie wybierz opcję **Drukuj**.
2. Wybierz urządzenie, a następnie kliknij przycisk **Właściwości** lub **Preferencje**.
3. Kliknij kartę **Papier/Jakość**, a następnie znajdź obszar **Jakość druku**.
4. Jeżeli cała strona jest zbyt ciemna, zastosuj następujące ustawienia:
 - Wybierz opcję **600 dpi**.
 - Zaznacz pole wyboru **EconoMode**, aby włączyć je.

Jeżeli cała strona jest zbyt jasna, zastosuj następujące ustawienia:

- Wybierz opcję **FastRes 1200**.
 - Cofnij zaznaczenie pola wyboru **EconoMode**, aby włączyć je.
5. Kliknij przycisk **OK**, aby zamknąć okno dialogowe **Właściwości dokumentu**. W oknie dialogowym **Drukuj** kliknij przycisk **OK**, aby wydrukować zadanie.

Używanie innego sterownika druku

Spróbuj użyć innego sterownika druku, jeśli drukujesz z programu, a na wydrukach pojawiają się niepożądane linie, brakuje tekstu, obrazów, występuje niewłaściwe formatowanie lub inna czcionka. Poniższe sterowniki druku dostępne są na stronie www.hp.com/go/lj500MFP525_software.

Sterownik HP PCL 6	<ul style="list-style-type: none"> • Dostarczony jako domyślny sterownik na dołączonej instalacyjnej płycie CD z oprogramowaniem. Sterownik ten jest instalowany automatycznie, jeśli nie wybrano innego. • Zalecany dla wszystkich środowisk operacyjnych Windows • Zapewnia ogólnie najlepszą prędkość i jakość druku oraz funkcje urządzenia dla większości użytkowników • Przygotowany w sposób umożliwiający obsługę interfejsu GDI (Graphic Device Interface) w systemie Windows w celu uzyskania jak najlepszej prędkości druku • Może nie być w pełni zgodny z oprogramowaniem innych firm i oprogramowaniem użytkownika opartym na języku PCL5
Sterownik HP UPD PS	<ul style="list-style-type: none"> • Zalecany przy drukowaniu w programach firmy Adobe® i innych programach z zaawansowanym interfejsem graficznym • Zapewnia obsługę drukowania przy emulacji języka PostScript i obsługę czcionek PostScript flash
HP UPD PCL 5	<ul style="list-style-type: none"> • Zalecany do ogólnych zadań drukowania w środowiskach biurowych z systemem Windows • Zgodny z wcześniejszymi wersjami języka PCL i starszymi urządzeniami HP LaserJet • Najlepszy wybór dla zadań drukowania w przypadku oprogramowania innych firm lub oprogramowania użytkownika • Najlepszy wybór dla środowisk heterogenicznych wymagających pracy urządzenia w trybie PCL 5 (UNIX, Linux, mainframe) • Zaprojektowany dla firmowych środowisk Windows w celu zapewnienia obsługi wielu modeli urządzeń przez jeden sterownik • Zalecany przy drukowaniu na różnych modelach urządzeń w mobilnym środowisku Windows
HP UPD PCL 6	<ul style="list-style-type: none"> • Zalecane w przypadku drukowania we wszystkich systemach Windows • Zapewnia największą ogólną szybkość drukowania i obsługę funkcji drukarki dla większości użytkowników • Dostosowany do wymagań interfejsu GDI (Graphic Device Interface) systemu Windows, zapewnia uzyskanie największej szybkości w systemach Windows • Może nie być w pełni zgodny z oprogramowaniem innych firm i oprogramowaniem użytkownika opartym na języku PCL5

Ustawianie indywidualnego wyrównania podajnika

Dostosuj wyrównanie dla każdego podajnika gdy tekst lub obrazy nie drukują się w centrum lub nie są wyrównane na stronie.

1. Na ekranie głównym panelu sterowania urządzenia przewiń i dotknij przycisku [Administracja](#).
2. Otwórz kolejno następujące menu:
 - [Ustawienia ogólne](#)
 - [Jakość druku](#)
 - [Rejestracja obrazu](#)

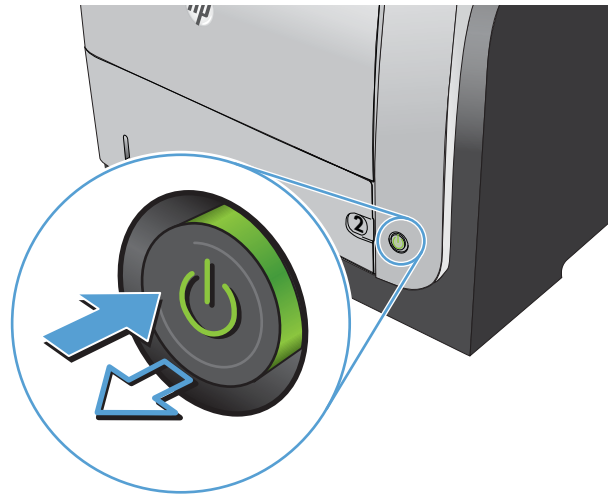
3. Zaznacz podajnik, który chcesz dostosować.
4. Dotknij przycisków strzałek na ekranie, aby dostosować obraz w każdym kierunku na stronie.
5. Dotknij przycisku [Drukuj stronę testową](#), aby sprawdzić wyniki i w razie konieczności dostosuj ponownie.
6. Jeśli wyniki są zadowalające, dotknij przycisku [Zapisz](#), aby zapisać nowe ustawienia.

Poprawianie jakości druku

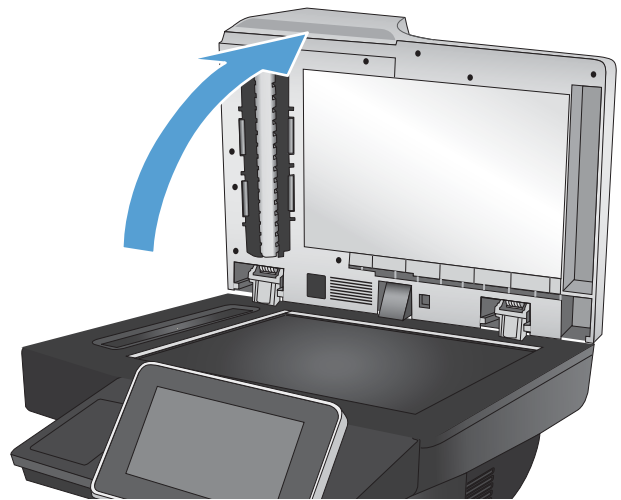
Sprawdzanie zanieczyszczeń lub smug na szybie skanera

Na szybie skanera i białym plastikowym tle mogą się z czasem zbierać zanieczyszczenia, które mogą pogorszyć jakość skanowania. Wykonaj następującą procedurę, aby oczyścić szybę skanera i białe plastikowe tło.

1. Naciśnij przycisk Zasilanie, aby wyłączyć urządzenie, a następnie odłącz kabel zasilający od gniazdka.



2. Otwórz pokrywę skanera. Ułóż papier z defektami kopii na szybie skanera, aby określić, gdzie występuje brud lub smugi.

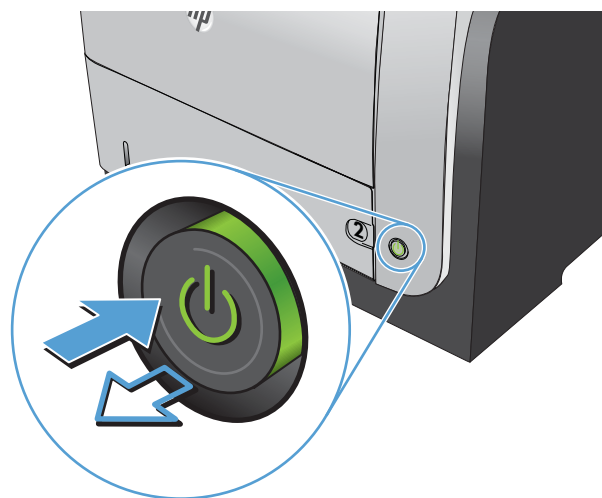
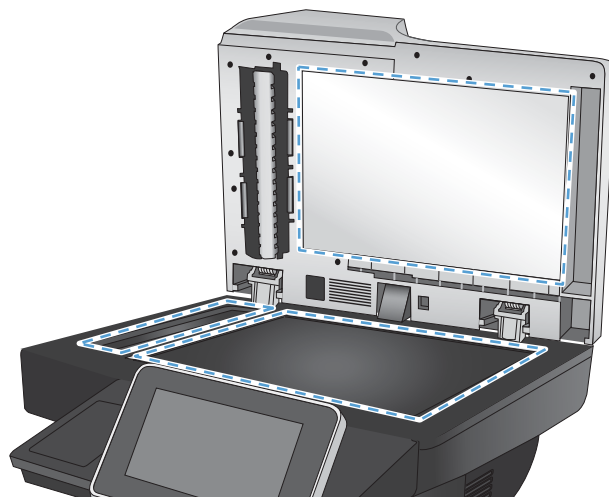


3. Wyczyść szybę skanera, szybę podajnika dokumentów (małą szybę po lewej stronie skanera) i białą gąbkę. Użyj miękkiej ściereczki lub gąbki zwilżonej środkiem do czyszczenia szkła, nie zawierającym substancji ściernych. Wytrzyj szybę i białe plastikowe tło do sucha irchą lub gąbką celulozową, aby uniknąć zacieków.

OSTROŻNIE: Do czyszczenia elementów urządzenia nie wolno używać środków ciernych, acetonu, benzenu, amoniaku, alkoholu etylowego ani czterochlorku węgla, gdyż grozi to uszkodzeniem urządzenia. Nie należy stawiać pojemników z płynami bezpośrednio na szybie. Grozi to wyciekami i uszkodzeniem urządzenia.


UWAGA: Jeśli po użyciu podajnika dokumentów na kopiach pojawiają się smugi, wyczyść małą szybę po lewej stronie skanera.

4. Podłącz kabel zasilający do gniazdka, a następnie naciśnij przycisk zasilania, aby włączyć urządzenie.



Kalibracja skanera

Jeśli skopiowany obraz nie jest ustawiony poprawnie na stronie, skalibruj skaner.

 **UWAGA:** Gdy korzystasz z podajnika dokumentów upewnij się, by prowadnice w podajniku wejściowym dotykały oryginału.

1. Na ekranie głównym panelu sterowania urządzenia przewiń i dotknij przycisku [Konserwacja urządzenia](#).
2. Otwórz następujące menu:
 - [Kalibracja/Czyszczenie](#)
 - [Kalibracja skanera](#)
3. Dotknięcie przycisku [Dalej](#) spowoduje uruchomienie procesu kalibracji.
4. Zaczekaj na zakończenie kalibracji urządzenia, a następnie spróbuj ponownie rozpocząć drukowanie.

Sprawdzenie ustawień papieru

Sprawdź ustawienia papieru, jeśli na kopiach pojawiają się smugi, tekst jest rozmyty lub ciemny, papier się marszczy, występują drobinki toneru lub miejsca, w których toner nie został utrwalony.

Sprawdź konfigurację formatu i rodzaju papieru


1. Na ekranie głównym panelu sterowania urządzenia przewiń i dotknij przycisku [Podajniki](#).
2. Dotknij wiersza odpowiadającego podajnikowi, który będzie konfigurowany, a następnie dotknij przycisku [Zmień](#).
3. Z list opcji wybierz format i rodzaj papieru.
4. Dotknij przycisku [OK](#), aby zapisać ustawienie.

Wybierz, który podajnik będzie używany do tworzenia kopii.

1. Na ekranie głównym panelu sterowania urządzenia dotknij przycisku [Kopiowanie](#).
2. Dotknij przycisku [Wybór papieru](#).
3. Należy wybrać podajnik zawierający papier przeznaczony do użytku.


Sprawdzanie ustawień regulacji obrazu

Zmień te dodatkowe ustawienia, aby zwiększyć jakość kopiowania.

1. Na ekranie głównym panelu sterowania urządzenia dotknij przycisku [Kopiowanie](#).
2. Dotknij przycisku [Regulacja obrazu](#).
3. Dostosuj suwaki, aby ustawić poziom opcji [Przyciemnienie](#), [Kontrast](#), [Ostrość](#) i [Czyszczenie tła](#). Dotknij przycisku [OK](#).
4. Dotknij przycisku Start .

Optymalizacja kopii pod względem tekstu lub obrazów

Optymalizacja zadania kopiowania pod względem typu skanowanych obrazów: tekstu, grafiki lub zdjęć.

1. Na ekranie głównym panelu sterowania urządzenia dotknij przycisku [Kopiowanie](#).
2. Dotknij przycisku [Więcej opcji](#), a następnie dotknij przycisku [Optymalizacja tekstu/obrazu](#).
3. Wybierz jedną ze wstępnie zdefiniowanych opcji lub dotknij przycisku [Ręczna regulacja](#), a następnie dostosuj suwak w obszarze [Optymalizacja dla](#). Dotknij przycisku [OK](#).
4. Dotknij przycisku Start .



UWAGA: Ustawienia te są tymczasowe. Po zakończeniu zadania urządzenie przywraca ustawienia domyślne.

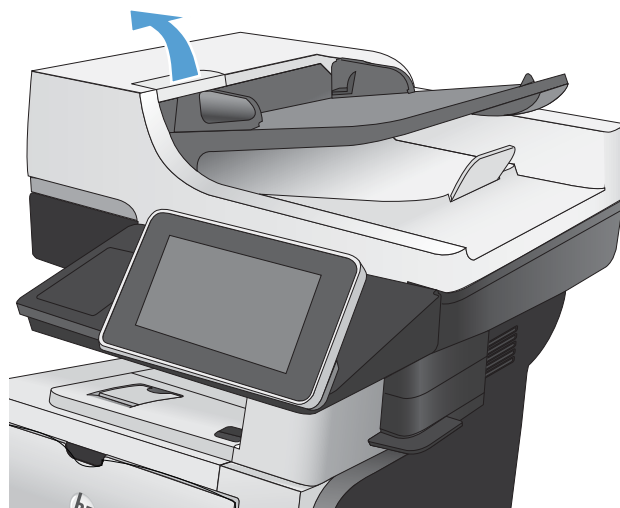
Kopiowanie od krawędzi do krawędzi

Użyj tej funkcji, aby uniknąć powstania cieni na krawędziach kopii, gdy oryginalny dokument jest zadrukowany blisko krawędzi.

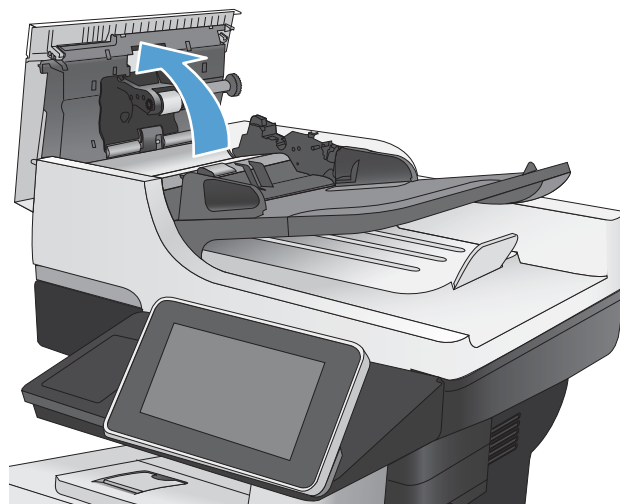
1. Na ekranie głównym panelu sterowania urządzenia przewiń i dotknij przycisku [Administracja](#).
2. Otwórz kolejno następujące menu:
 - [Ustawienia kopiowania](#)
 - [Od krawędzi do krawędzi](#)
3. Wybierz opcję [Wydruk od krawędzi do krawędzi](#), jeśli oryginał jest zadrukowany blisko krawędzi papieru.
4. Dotknij przycisku [OK](#).

Czyszczenie rolek pobierających i wkładki rozdzielającej podajnika dokumentów

1. Unieś zatrzask podajnika dokumentów.

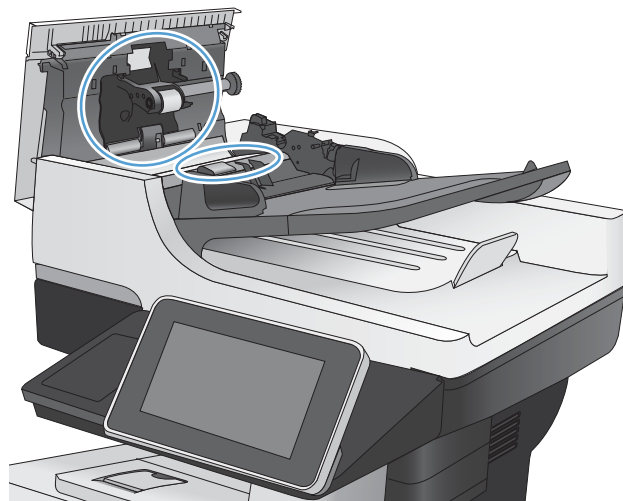


2. Otwórz pokrywę podajnika dokumentów.

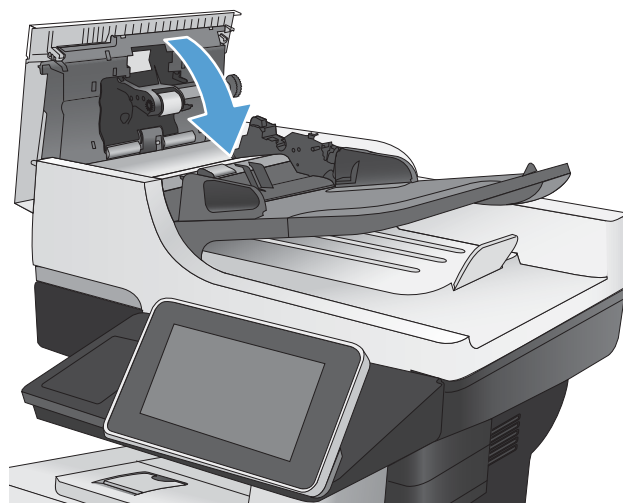


3. Usuń widoczne drobiny i kurz z każdej z rolek oraz wkładki rozdzielającej za pomocą sprężonego powietrza lub czystej, niepylącej szmatki zwilżonej ciepłą wodą.

UWAGA: Podnieś zespół rolek, by wyczyścić drugą rolkę.



4. Zamknij pokrywę podajnika dokumentów.

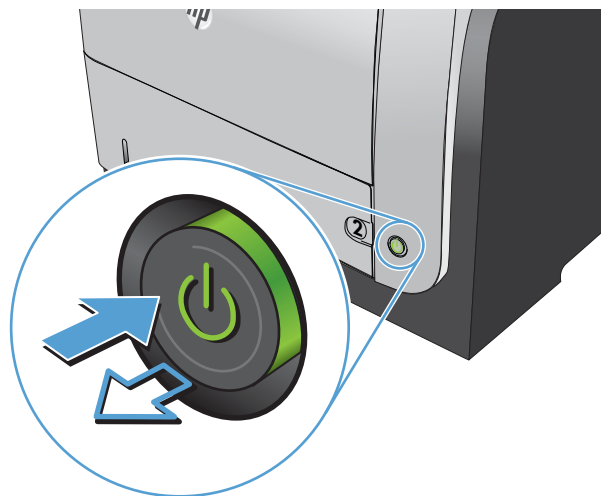


Poprawianie jakości skanowania

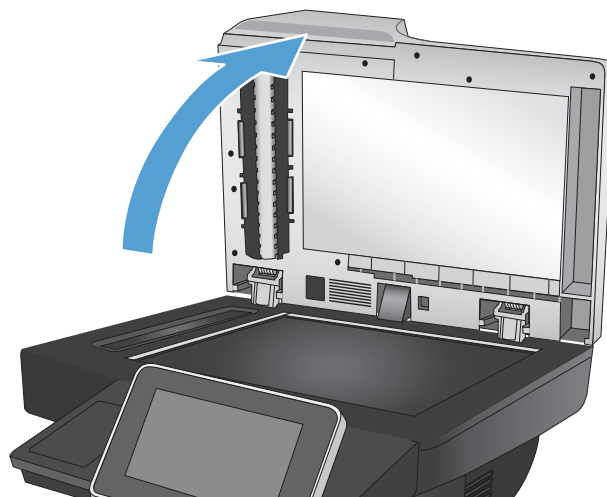
Sprawdzanie zanieczyszczeń lub smug na szybie skanera

Na szybie skanera i białym plastikowym tle mogą się z czasem zbierać zanieczyszczenia, które mogą pogorszyć jakość skanowania. Wykonaj następującą procedurę, aby oczyścić szybę skanera i białe plastikowe tło.

1. Naciśnij przycisk Zasilanie, aby wyłączyć urządzenie, a następnie odłącz kabel zasilający od gniazdka.



2. Otwórz pokrywę skanera. Ułóż papier z defektami kopii na szybie skanera, aby określić, gdzie występuje brud lub smugi.

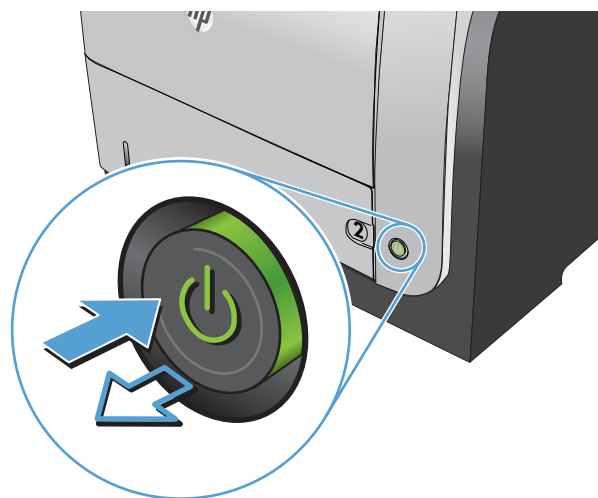
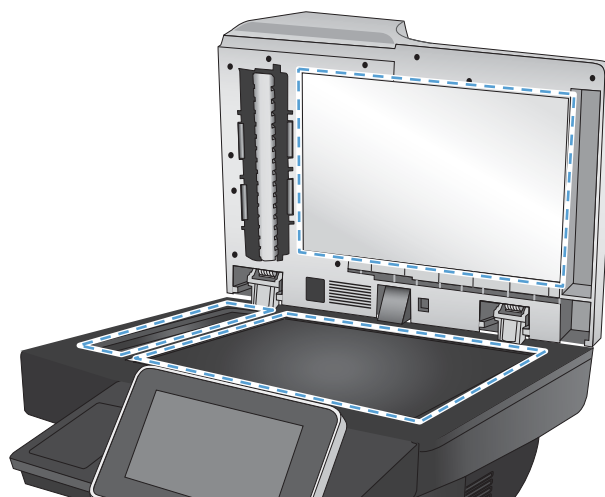


3. Wyczyść szybę skanera, szybę podajnika dokumentów (małą szybę po lewej stronie skanera) i białą gąbkę. Użyj miękkiej ściereczki lub gąbki zwilżonej środkiem do czyszczenia szkła, nie zawierającym substancji ściernych. Wytrzyj szybę i białe plastikowe tło do sucha irchą lub gąbką celulozową, aby uniknąć zacieków.

OSTROŻNIE: Do czyszczenia elementów urządzenia nie wolno używać środków ciernych, acetonu, benzenu, amoniaku, alkoholu etylowego ani czterochlorku węgla, gdyż grozi to uszkodzeniem urządzenia. Nie należy stawiać pojemników z płynami bezpośrednio na szybie. Grozi to wyciekami i uszkodzeniem urządzenia.

UWAGA: Jeśli po użyciu podajnika dokumentów na kopiach pojawiają się smugi, wyczyść małą szybę po lewej stronie skanera.


4. Podłącz kabel zasilający do gniazdka, a następnie naciśnij przycisk zasilania, aby włączyć urządzenie.



Zmiana ustawień rozdzielczości




UWAGA: Ustawienie wysokiej rozdzielczości zwiększa rozmiar pliku i wydłuża czas skanowania

1. Na ekranie głównym panelu sterowania urządzenia przewiń i dotknij przycisku [Administracja](#).
2. Otwórz menu [Ustawienia skanowania/dystrybucji cyfrowej](#).
3. Wybierz kategorię ustawień skanowania i wysyłania, które chcesz skonfigurować.
4. Otwórz menu [Domyślne opcje zleceń](#).
5. Dotknij przycisku [Rozdzielczość](#).
6. Wybierz jedną z zaprogramowanych opcji. Dotknij przycisku [OK](#).
7. Dotknij przycisku Start .


Sprawdzanie ustawień regulacji obrazu

Zmień te dodatkowe ustawienia, aby zwiększyć jakość skanowania.

1. Na ekranie głównym panelu sterowania urządzenia przewiń i dotknij przycisku [Administracja](#).
2. Otwórz menu [Ustawienia skanowania/dystrybucji cyfrowej](#).
3. Wybierz kategorię ustawień skanowania i wysyłania, które chcesz skonfigurować.
4. Otwórz menu [Domyślne opcje zleceń](#).
5. Dotknij przycisku [Regulacja obrazu](#).
6. Dostosuj suwaki, aby ustawić poziom opcji [Przyciemnienie](#), [Kontrast](#), [Ostrość](#) i [Czyszczenie tła](#). Dotknij przycisku [OK](#).
7. Dotknij przycisku Start .

Optymalizacja skanowania dla tekstu lub obrazów

Optymalizacja zadania skanowania pod względem typu skanowanych obrazów: tekstu, grafiki lub zdjęć.


1. Na ekranie głównym panelu sterowania urządzenia dotknij przycisku związanego ze skanowaniem/wysyłaniem:
 - [Zapisz do folderu sieciowego](#)
 - [Zapisywanie w pamięci urządzenia](#)
 - [Zapisz na USB](#)
2. Dotknij przycisku [Więcej opcji](#), a następnie dotknij przycisku [Optymalizacja tekstu/obrazu](#).
3. Wybierz jedną ze wstępnie zdefiniowanych opcji lub dotknij przycisku [Ręczna regulacja](#), a następnie dostosuj suwak w obszarze [Optymalizacja dla](#). Dotknij przycisku [OK](#).
4. Dotknij przycisku Start .



UWAGA: Ustawienia te są tymczasowe. Po zakończeniu zadania urządzenie przywraca ustawienia domyślne.

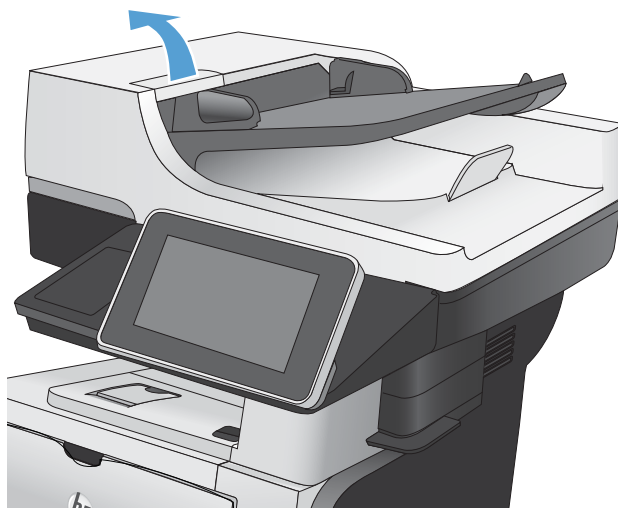
Sprawdzanie ustawień jakości wydruków

To ustawienie dostosowuje poziom kompresji przy zapisywaniu plików. Aby uzyskać najwyższą jakość ustaw najwyższą wartość

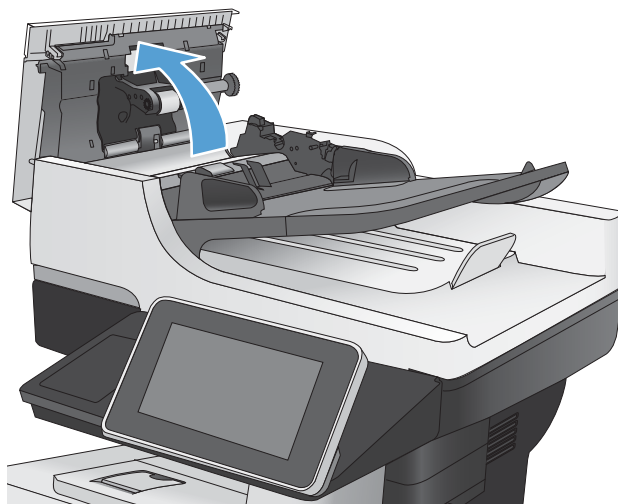
1. Na ekranie głównym panelu sterowania urządzenia przewiń i dotknij przycisku [Administracja](#).
2. Otwórz menu [Ustawienia skanowania/dystrybucji cyfrowej](#).
3. Wybierz kategorię ustawień skanowania i wysyłania, które chcesz skonfigurować.
4. Otwórz menu [Domyślne opcje zleceń](#).
5. Dotknij przycisku [Jakość wydruku](#).
6. Wybierz jedną z zaprogramowanych opcji. Dotknij przycisku [OK](#).
7. Dotknij przycisku Start .

Czyszczenie rolek pobierających i wkładki rozdzielającej podajnika dokumentów

1. Unieś zatrzask podajnika dokumentów.

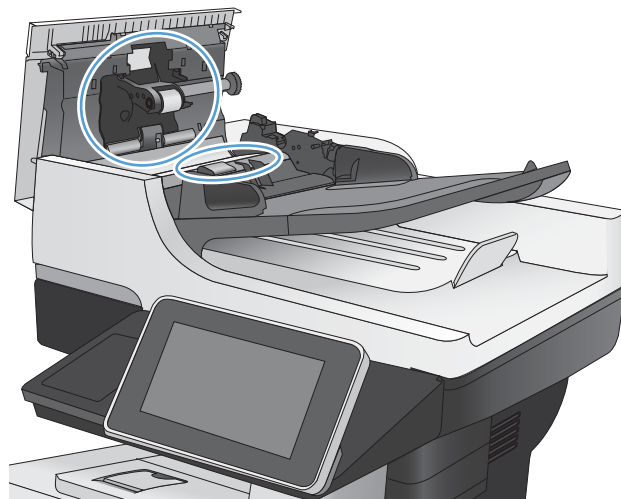


2. Otwórz pokrywę podajnika dokumentów.

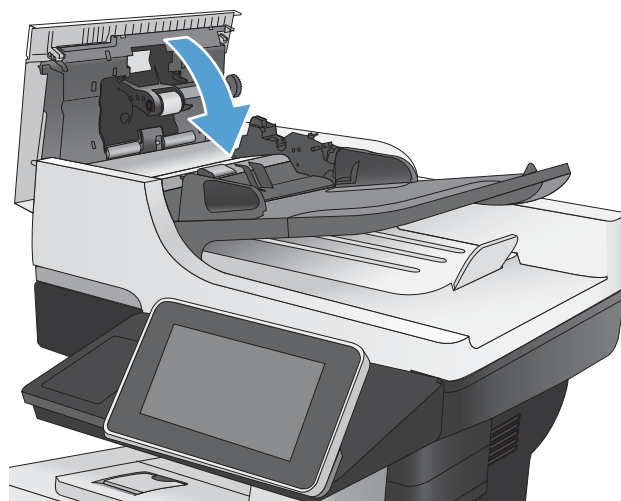


3. Usuń widoczne drobiny i kurz z każdej z rolek oraz wkładki rozdzielającej za pomocą sprężonego powietrza lub czystej, niepylącej szmatki zwilżonej ciepłą wodą.

UWAGA: Podnieś zespół rolek, by wyczyścić drugą rolkę.



4. Zamknij pokrywę podajnika dokumentów.

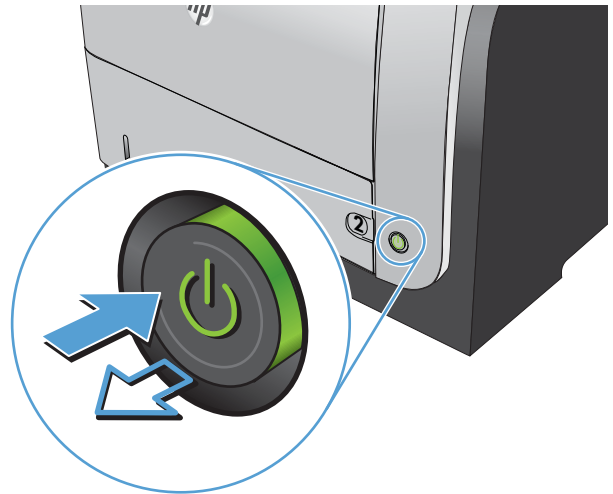


Poprawianie jakości faksu

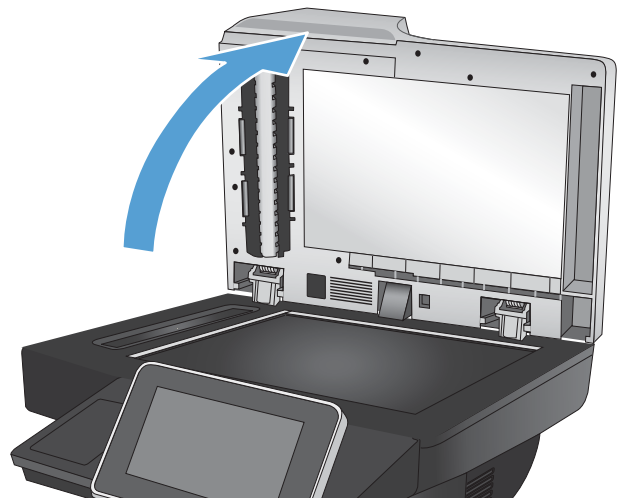
Sprawdzanie zanieczyszczeń lub smug na szybie skanera

Na szybie skanera i białym plastikowym tle mogą się z czasem zbierać zanieczyszczenia, które mogą pogorszyć jakość skanowania. Wykonaj następującą procedurę, aby oczyścić szybę skanera i białe plastikowe tło.

1. Naciśnij przycisk Zasilanie, aby wyłączyć urządzenie, a następnie odłącz kabel zasilający od gniazdka.



2. Otwórz pokrywę skanera. Ułóż papier z defektami kopii na szybie skanera, aby określić, gdzie występuje brud lub smugi.

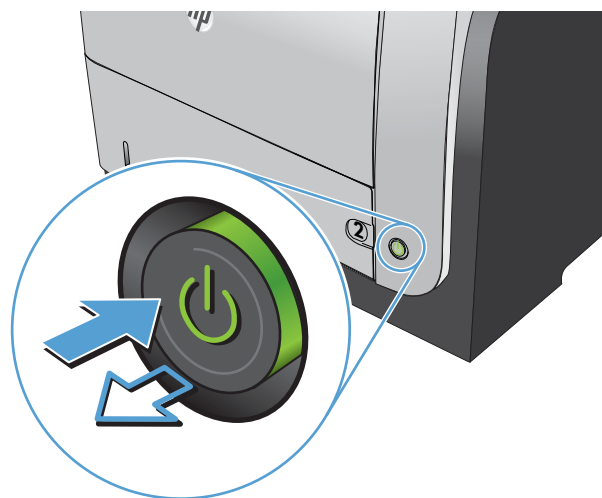
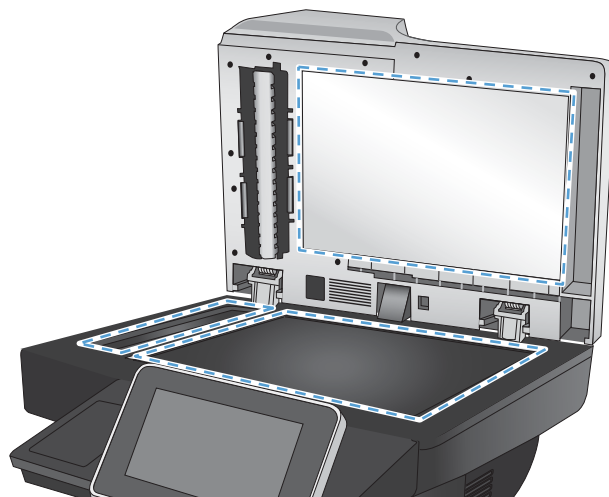


3. Wyczyść szybę skanera, szybę podajnika dokumentów (małą szybę po lewej stronie skanera) i białą gąbkę. Użyj miękkiej ściereczki lub gąbki zwilżonej środkiem do czyszczenia szkła, nie zawierającym substancji ściernych. Wytrzyj szybę i białe plastikowe tło do sucha irchą lub gąbką celulozową, aby uniknąć zacieków.

OSTROŻNIE: Do czyszczenia elementów urządzenia nie wolno używać środków ciernych, acetonu, benzenu, amoniaku, alkoholu etylowego ani czterochlorku węgla, gdyż grozi to uszkodzeniem urządzenia. Nie należy stawiać pojemników z płynami bezpośrednio na szybie. Grozi to wyciekami i uszkodzeniem urządzenia.

UWAGA: Jeśli po użyciu podajnika dokumentów na kopiach pojawiają się smugi, wyczyść małą szybę po lewej stronie skanera.


4. Podłącz kabel zasilający do gniazdka, a następnie naciśnij przycisk zasilania, aby włączyć urządzenie.



Sprawdzenie ustawienia rozdzielczości faksów wysyłanych




UWAGA: Zwiększenie rozdzielczości zwiększa rozmiar pliku faksu i czas wysyłania.

1. Na ekranie głównym panelu sterowania urządzenia przewiń i dotknij przycisku [Administracja](#).
2. Otwórz kolejno następujące menu:
 - [Ustawienia faksu](#)
 - [Ustawienia wysyłania faksu](#)
 - [Domyślne opcje zleceń](#)
3. Dotknij przycisku [Rozdzielczość](#).
4. Wybierz jedną z zaprogramowanych opcji. Dotknij przycisku [OK](#).
5. Dotknij przycisku Start .


Sprawdzanie ustawień regulacji obrazu

Zmień te dodatkowe ustawienia, aby zwiększyć jakość wysyłanych faksów.

1. Na ekranie głównym panelu sterowania urządzenia przewiń i dotknij przycisku [Administracja](#).
2. Otwórz kolejno następujące menu:
 - [Ustawienia faksu](#)
 - [Ustawienia wysyłania faksu](#)
 - [Domyślne opcje zleceń](#)
3. Dotknij przycisku [Regulacja obrazu](#).
4. Dostosuj suwaki, aby ustawić poziom opcji [Przyciemnienie](#), [Kontrast](#), [Ostrość](#) i [Czyszczenie tła](#). Dotknij przycisku [OK](#).
5. Dotknij przycisku Start .

Optymalizacja faksów dla tekstu lub obrazów

Optymalizacja zadania faksowania pod względem typu skanowanych obrazów: tekstu, grafiki lub zdjęć.

1. Na ekranie głównym panelu sterowania urządzenia dotknij przycisku [Kopiowanie](#).
2. Dotknij przycisku [Więcej opcji](#), a następnie dotknij przycisku [Optymalizacja tekstu/obrazu](#).
3. Wybierz jedną ze wstępnie zdefiniowanych opcji lub dotknij przycisku [Ręczna regulacja](#), a następnie dostosuj suwak w obszarze [Optymalizacja dla](#). Dotknij przycisku [OK](#).
4. Dotknij przycisku Start .



UWAGA: Ustawienia te są tymczasowe. Po zakończeniu zadania urządzenie przywraca ustawienia domyślne.

Sprawdzanie ustawień poprawiania błędów

Ustawienie [Tryb korekcji błędów](#) może być wyłączone, co może spowodować pogorszenie jakości obrazu. Wykonaj poniższe kroki, aby włączyć tę funkcję.

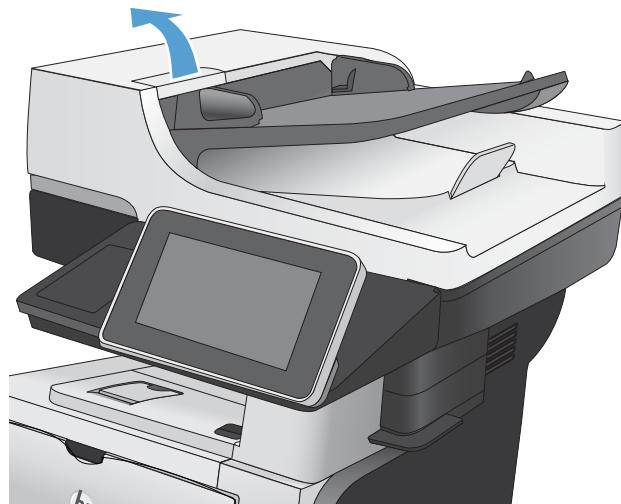
1. Na ekranie głównym panelu sterowania urządzenia przewiń i dotknij przycisku [Administracja](#).
2. Otwórz kolejno następujące menu:
 - [Ustawienia faksu](#)
 - [Ustawienia wysyłania faksu](#)
 - [Ustawienia wysyłania faksów](#)
 - [Ogólne ustawienia wysyłania faksu](#)
3. Wybierz opcję [Tryb korekcji błędów](#). Dotknij przycisku [Zapisz](#).

Wysłanie do innego urządzenia faksowego

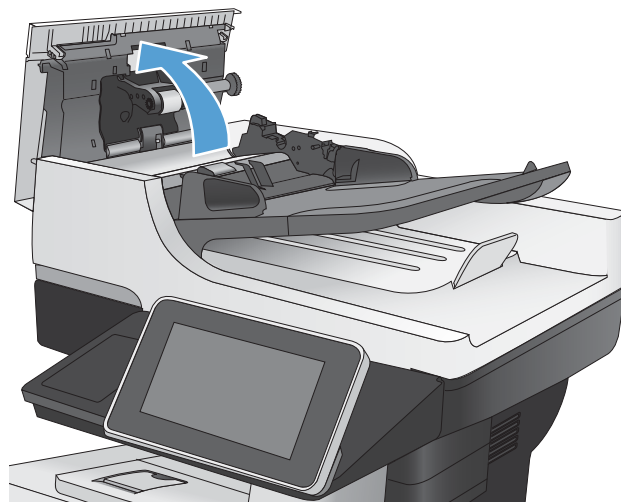
Spróbuj wysłać dokument do innego faksu. Jeśli jakość faksu jest większa, problem leży w ustawieniach lub stanie materiałów eksploatacyjnych oryginalnego odbiorcy faksu

Czyszczenie rolek pobierających i wkładki rozdzielającej podajnika dokumentów

1. Unieś zatrzask podajnika dokumentów.

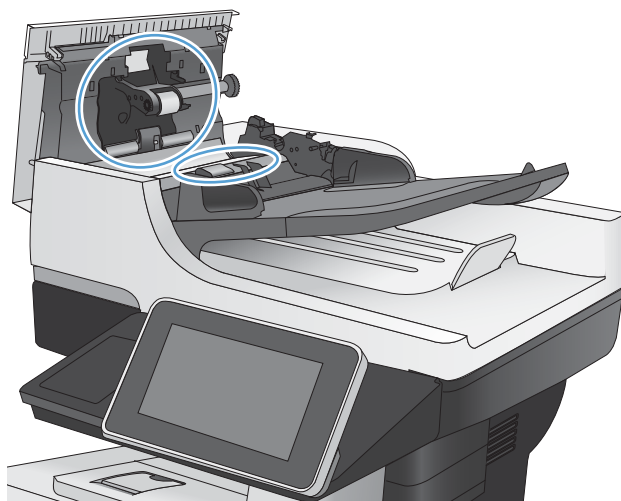


2. Otwórz pokrywę podajnika dokumentów.

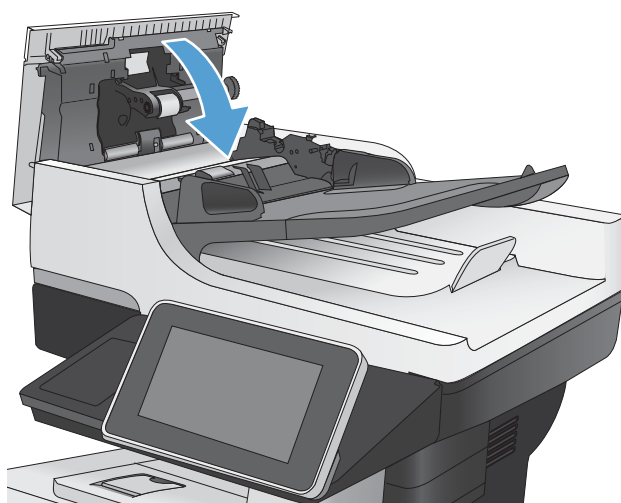


3. Usuń widoczne drobiny i kurz z każdej z rolek oraz wkładki rozdzielającej za pomocą sprężonego powietrza lub czystej, niepylącej szmatki zwilżonej ciepłą wodą.

UWAGA: Podnieś zespół rolek, by wyczyścić drugą rolkę.



4. Zamknij pokrywę podajnika dokumentów.



Sprawdzenie ustawienia dopasowania do strony

Jeśli funkcja **Dopasuj do strony** jest włączona, a przychodzący faks jest większy od formatu strony, urządzenie podejmie próbę przeskalowania obrazu w celu dopasowania go do strony. Jeśli ta funkcja jest wyłączona, większe obrazy zostaną podzielone na kilka stron.

1. Na ekranie głównym panelu sterowania urządzenia przewiń i dotknij przycisku **Administracja**.
2. Otwórz kolejno następujące menu:
 - **Ustawienia faksu**
 - **Ustawienia odbierania faksu**
 - **Domyślne opcje zleceń**
 - **Dopasuj do strony**
3. Dotknij opcji **Włączony**, aby włączyć funkcję, albo opcji **Wyłączony**, aby ją wyłączyć. Dotknij przycisku **Zapisz**.

Sprawdzenie urządzenia faksowego nadawcy

Poproś nadawcę, aby wysłał faks z innego urządzenia. Jeśli jakość faksu jest wyższa, problem leży w ustawieniach lub stanie materiałów eksploatacyjnych oryginalnego odbiorcy faksu. Jeśli wysłanie faksu z innego urządzenia jest niemożliwe, poproś nadawcę o wprowadzenie następujących zmian:

- Upewnij się, że oryginał wydrukowany jest na białym papierze.
- Zwiększ rozdzielczość faksu, poziom jakości lub kontrast.
- Jeśli to możliwe, wyślij faks z programu komputerowego.

Strony nie są drukowane lub drukowanie jest spowolnione

Urządzenie nie drukuje

Jeśli urządzenie w ogóle nie drukuje, wypróbuj poniższe rozwiązania.

1. Sprawdź, czy urządzenie jest włączone, a na panelu sterowania widać informację o jego gotowości.
 - W razie braku sygnalizacji gotowości wyłącz urządzenie, a następnie ponownie je włącz.
 - Jeśli panel sygnalizuje gotowość urządzenia, spróbuj ponownie wysłać zadanie drukowania.
2. Jeśli na panelu widać informację o błędzie urządzenia, usuń przyczynę błędu, a następnie ponownie wyślij zadanie.
3. Upewnij się, że kable są prawidłowo podłączone. Jeśli urządzenie jest podłączone do sieci, sprawdź następujące obszary:
 - Sprawdź kontrolkę umieszczoną obok złącza sieciowego w urządzeniu. Jeśli połączenie sieciowe działa, kontrolka świeci na zielono.
 - Upewnij się, że urządzenie jest podłączone do sieci za pomocą kabla sieciowego, a nie telefonicznego.
 - Upewnij się, że router, koncentrator lub przełącznik sieciowy jest włączony i działa poprawnie.
4. Zainstaluj oprogramowanie HP z płyty CD dostarczonej wraz z urządzeniem lub użyj sterownika druku UDP. Używanie standardowych sterowników druku systemu operacyjnego może powodować opóźnione przekazywanie zleceń z kolejki druku.
5. W komputerze na liście drukarek kliknij prawym przyciskiem myszy nazwę tego urządzenia, wybierz polecenie **Właściwości** i otwórz kartę **Porty**.
 - Jeśli urządzenie jest połączone z siecią za pomocą kabla sieciowego, upewnij się, że nazwa drukarki widoczna na karcie **Porty** jest taka sama jak nazwa na stronie konfiguracji urządzenia.
 - Jeśli urządzenie łączy się z siecią bezprzewodową za pośrednictwem kabla USB podłączonego do routera, upewnij się, że jest zaznaczone pole wyboru **Wirtualny port drukarki dla złącza USB**.
6. Jeśli na komputerze jest zainstalowane oprogramowanie osobistej zapory, być może blokuje ono komunikację z urządzeniem. Spróbuj na chwilę wyłączyć zaporę i sprawdź, czy przyniesie to rozwiązanie problemu.
7. Jeśli komputer lub urządzenie korzysta z sieci bezprzewodowej, być może opóźnienie w przesyłaniu zleceń wynika z niskiej jakości sygnału albo zakłóceń.

Urządzenie drukuje bardzo wolno.

Jeśli urządzenie drukuje bardzo wolno, wypróbuj poniższe rozwiązania.

1. Upewnij się, że komputer spełnia minimalne wymagania stawiane przez urządzenie. Lista tych wymagań znajduje się na następującej stronie: www.hp.com/support/lj500MFPM525.
2. Jeśli w ustawieniach drukarki określisz drukowanie na pewnych specjalnych rodzajach papieru, na przykład o dużej gramaturze, drukowanie odbywa się wolniej, ponieważ urządzenie potrzebuje więcej czasu na utrwalenie tonera na arkuszu. Gdy istniejące ustawienie rodzaju papieru jest nieodpowiednie dla aktualnie używanego papieru, zmień je na poprawne.

Rozwiązywanie problemów z drukiem z urządzenia USB

- [Po podłączeniu urządzenia USB nie jest wyświetlane menu Ustawienia pobierania z USB](#)
- [Urządzenie nie drukuje plików z urządzenia USB](#)
- [Pliku, który chcesz wydrukować, nie ma w menu Pobierz z USB](#)

Po podłączeniu urządzenia USB nie jest wyświetlane menu Ustawienia pobierania z USB

1. Przed użyciem tej funkcji musisz ją włączyć.
 - a. Na ekranie głównym panelu sterowania urządzenia przewiń i dotknij przycisku [Administracja](#).
 - b. Otwórz kolejno następujące menu:
 - [Ustawienia ogólne](#)
 - [Włącz pobieranie z USB](#)
 - c. Wybierz opcję [Włącz](#), a następnie dotknij przycisku [Zapisz](#).
2. Być może używasz urządzenia USB lub systemu plików, który nie jest obsługiwany w tym urządzeniu. Zapisz pliki na standardowym urządzeniu USB, używającym systemu FAT. Urządzenie obsługuje dyski USB FAT32.
3. Jeśli jest jeszcze wyświetlone inne menu, zamknij je, a następnie ponownie podłącz urządzenie USB.
4. Urządzenie USB może zawierać wiele partycji. (Niektórzy producenci urządzeń USB instalują na nich oprogramowanie do tworzenia partycji przypominających dysk CD). Ponownie sformatuj urządzenie USB, aby usunąć partycje, lub użyj innego urządzenia.
5. Być może urządzenie pamięci masowej USB wymaga większego zasilania niż to, które może zapewnić urządzenie.
 - a. Odłącz urządzenie USB
 - b. Wyłącz i ponownie włącz urządzenie.
 - c. Użyj urządzenia USB, które potrzebuje mniej prądu lub ma swój zasilacz.
6. Być może urządzenie USB nie działa prawidłowo.
 - a. Odłącz urządzenie USB
 - b. Wyłącz i ponownie włącz urządzenie.
 - c. Spróbuj wydrukować z innego urządzenia USB

Urządzenie nie drukuje plików z urządzenia USB

1. Upewnij się, że w pojemniku znajduje się papier.
2. Sprawdź, czy na panelu sterowania są wyświetlane komunikaty o błędach. Jeżeli w urządzeniu wystąpiło zacięcie papieru, usuń zacięcie.

Pliku, który chcesz wydrukować, nie ma w menu Pobierz z USB

1. Być może próbujesz wydrukować plik, którego typu nie obsługuje funkcja drukowania z urządzeń USB. Urządzenie obsługuje pliki typu .pdf, .prn, .pcl, .ps i .cht.
2. Być może w jednym folderze w urządzeniu USB znajduje się za dużo plików. Zmniejsz liczbę plików w folderze przenosząc je do poszczególnych podfolderów.
3. Być może korzystasz z zestawu znaków w nazwie pliku, którego urządzenie nie obsługuje. W takim przypadku urządzenie zamienia nazwy plików przy użyciu znaków z innego zestawu. Zmień nazwę plików, stosując znaki ASCII.

Rozwiązywanie ogólnych problemów z połączeniem USB

Jeśli urządzenie jest podłączone bezpośrednio do komputera, sprawdź przewód.

- Sprawdź, czy kabel jest podłączony do komputera i urządzenia.
- Sprawdź, czy długość kabla nie przekracza 2 m. Spróbuj użyć krótszego kabla.
- Sprawdź, czy kabel działa poprawnie, podłączając go do innego urządzenia. Wymień kabel w razie potrzeby.

Rozwiązywanie problemów z siecią przewodową

Sprawdź następujące elementy, aby ustalić, czy łączność między urządzeniem a siecią jest poprawna. Zanim rozpoczniesz drukowanie zlecenia, z panelu sterowania urządzenia wydrukuj stronę konfiguracyjną i sprawdź podany na niej adres IP urządzenia.

- [Urządzenie jest źle podłączone.](#)
- [Komputer używa błędnego adresu IP urządzenia](#)
- [Komputer nie może skomunikować się z urządzeniem](#)
- [Urządzenie korzysta z nieodpowiednich ustawień łącza i duplexu dla komunikacji z siecią](#)
- [Nowe programy mogły spowodować problemy ze zgodnością](#)
- [Komputer lub stacja robocza mogą być błędnie skonfigurowane](#)
- [Urządzenie zostało wyłączone lub w inne ustawienia sieci są błędne](#)

Urządzenie jest źle podłączone.

1. Upewnij się, czy urządzenie jest podłączone do prawidłowego portu za pomocą kabla o prawidłowej długości.
2. Sprawdź, czy kable zostały dobrze podłączone.
3. Obejrzyj gniazdo sieciowe z tyłu urządzenia i sprawdź, czy świeci się pomarańczowa lampka aktywności i zielona lampka stanu.
4. Jeśli problem będzie się utrzymywał, wypróbuj inny kabel lub porty w koncentratorze.

Komputer używa błędnego adresu IP urządzenia

1. Otwórz właściwości drukarki i kliknij kartę **Porty**. Sprawdź, czy został wybrany aktualny adres IP urządzenia. Adres IP urządzenia jest podany na jego stronie konfiguracyjnej.
2. Jeśli urządzenie zostało zainstalowane z wykorzystaniem standardowego portu TCP/IP firmy HP, zaznacz pole **Zawsze drukuj na tym urządzeniu, nawet w przypadku zmiany jego adresu IP**.
3. Jeśli urządzenie zostało zainstalowane z wykorzystaniem standardowego portu TCP/IP firmy Microsoft, użyj nazwy hosta zamiast adresu IP.
4. Jeśli adres IP jest poprawny, usuń urządzenie i dodaj je ponownie.

Komputer nie może skomunikować się z urządzeniem

1. Sprawdź, czy działa połączenie z siecią, wysyłając do urządzenia polecenie „ping”.
 - a. Otwórz wiersz poleceń na komputerze. Kliknij przycisk **Start**, kliknij polecenie **Uruchom**, a następnie wpisz polecenie cmd.
 - b. Wpisz polecenie ping wraz z adresem IP urządzenia.
 - c. Jeśli w oknie zostaną wyświetlone czasy odsyłania pakietów odpowiedzi, połączenie z siecią działa.
2. Jeżeli polecenie ping nie działa, sprawdź, czy koncentratory są włączone, a następnie sprawdź, czy ustawienia sieci, urządzenia i komputera są zgodne dla jednej sieci.

Urządzenie korzysta z nieodpowiednich ustawień łącza i duplexu dla komunikacji z siecią

Firma HP zaleca pozostawienie w tym ustawieniu trybu automatycznego (ustawienie domyślne). W przypadku zmiany tych ustawień w urządzeniu należy je również zmienić w ustawieniach sieci.

Nowe programy mogły spowodować problemy ze zgodnością

Sprawdź, czy nowe programy zostały prawidłowo zainstalowane i czy korzystają z prawidłowego sterownika druku.

Komputer lub stacja robocza mogą być błędnie skonfigurowane

1. Sprawdź sterowniki sieciowe, sterowniki druku i ustawienia przekierowania sieci.
2. Sprawdź, czy system operacyjny został prawidłowo skonfigurowany.

Urządzenie zostało wyłączone lub w inne ustawienia sieci są błędne

1. Przejrzyj stronę konfiguracji i sprawdź stan protokołu sieciowego. Jeśli to konieczne, włącz go.
2. W razie potrzeby zmień ustawienia sieciowe.

Rozwiązywanie problemów z faksem

Lista kontrolna przy rozwiązywaniu problemów z faksem

Poniższa lista kontrolna pomaga w określeniu przyczyn problemów dotyczących faksu:

- **Czy używany jest przewód faksu dostarczony wraz z przystawką faksującą?** Ta przystawka faksująca wraz z dostarczonym przewodem faksu została przetestowana na zgodność z normą RJ11 i standardami funkcjonalnymi. Nie należy używać innego przewodu faksu; analogowa przystawka faksująca wymaga zastosowania analogowego przewodu. Wymagana jest również analogowa linia telefoniczna.
- **Czy kabel łączący z linią telefoniczną/faksową został prawidłowo podłączony do gniazda przystawki faksującej?** Sprawdź, czy wtyczka telefoniczna jest dokładnie włożona do gniazda. Włóż wtyczkę do gniazdka. Będzie słychać charakterystyczne kliknięcie,
- **Czy ścienna gniazdo telefoniczne jest sprawne?** Sprawdź obecność sygnału tonowego, podłączając telefon do gniazda w ścianie. Sprawdź, czy dźwięk jest słyszalny oraz czy można przeprowadzić rozmowę telefoniczną?

Jakiego typu linia telefoniczna jest używana?

- **Linia dedykowana:** Standardowy numer faksowy/telefoniczny przeznaczony do odbioru lub wysyłania faksów.



UWAGA: Linia telefoniczna powinna być wykorzystywana wyłącznie do urządzenia faksującego i nie może być współdzielona z innymi typami urządzeń telefonicznych. Dotyczy to także systemów alarmowych, wykorzystujących linię telefoniczną do powiadamiania firm monitorujących.

- **System PBX:** System telefoniczny używany w środowisku biznesowym. Standardowe telefony domowe i przystawki faksujące używają analogowego sygnału telefonicznego. Niektóre systemy PBX są systemami cyfrowymi i mogą być niezgodne z przystawką faksującą. Aby móc wysłać i odbierać fakсы, należy mieć dostęp do standardowej analogowej linii telefonicznej.
- **Linie "przełączające" (roll-over):** Funkcja systemu telefonicznego, która polega na "przełączaniu" nowego połączenia do następnej wolnej linii, gdy pierwsza linia przychodząca jest zajęta. W takim przypadku przystawkę faksującą należy podłączyć do pierwszej linii przychodzącej. Faks odpowie na telefon po pewnej liczbie dzwonek określonej w ustawieniu liczby dzwonek przed odebraniem.



UWAGA: Linie przełączające mogą powodować problemy z odbieraniem faksów. Używanie tego typu linii wraz z tym urządzeniem nie jest zalecane.



UWAGA: Linie przełączające mogą powodować problemy z odbieraniem faksów. Używanie tego typu linii wraz z tym urządzeniem nie jest zalecane.

Czy stosowane jest urządzenie zapobiegające przepięciom?

Urządzenie zapobiegające przepięciom może być stosowane między gniazdem ściennym a przystawką faksującą. Chroni ono przystawkę przed energią elektryczną przekazywaną liniami telefonicznymi. Urządzenia te mogą powodować problemy z połączeniami faksowymi przez pogorszenie jakości sygnału telefonicznego. Jeśli podczas stosowania urządzenia zapobiegającego przepięciom występują problemy z wysyłaniem lub odbieraniem faksów, należy podłączyć urządzenie bezpośrednio do gniazda telefonicznego w ścianie, aby stwierdzić, czy problemy są spowodowane zastosowaniem tego urządzenia.

Czy stosowany jest system poczty głosowej lub automatyczna sekretarka?

Jeśli ustawienie liczby dzwonek przed odebraniem dla systemu poczty głosowej jest mniejsze od tego parametru dla przystawki faksującej, system poczty głosowej odpowie na połączenie i przystawka faksująca nie będzie mogła odbierać faksów. Jeśli ustawienie liczby dzwonek przed odebraniem jest mniejsze niż dla systemu poczty głosowej, przystawka faksująca będzie odbierać fakсы.


Czy linia telefoniczna ma funkcję połączeń oczekujących?

Jeżeli linia telefoniczna faksu ma aktywną funkcję połączeń oczekujących, to powiadomienie o połączeniu oczekującym może zakłócić trwające połączenie faksowe, co powoduje błąd komunikacji. Należy upewnić się, że funkcja połączeń oczekujących na linii telefonicznej faksu nie jest aktywna.

Sprawdzenie stanu przystawki faksującej

Jeśli przystawka faksująca nie działa, wydrukuj raport [Strona konfiguracji](#), aby sprawdzić jej stan.

1. Na ekranie głównym przewiń do przycisku [Administracja](#) i dotknij go.
2. Otwórz następujące menu:
 - [Raporty](#)
 - [Strony konfiguracji i stanu](#)
 - [Strona konfiguracji](#)
3. Dotknij przycisku [Drukuj](#), aby wydrukować raport, lub dotknij przycisku [Wyświetl](#), aby wyświetlić raport na ekranie. Raport składa się z kilku stron.

 **UWAGA:** Adres IP lub nazwę hosta urządzenia można znaleźć na stronie Jetdirect.


Na Stronie urządzenia faksującego na Stronie konfiguracyjnej, pod nagłówkiem Informacje o sprzęcie sprawdź pozycję Stan modemu. W poniższej tabeli opisano stany urządzenia i możliwe rozwiązania.

 **UWAGA:** Jeśli strona faksu nie drukuje się, może być to spowodowane problemami z faksem analogowym. Jeśli korzystasz z faksu sieciowego lub internetowego, ich konfiguracja może wyłączać tę funkcję.

Działa/włączona ¹	Analogowa przystawka faksująca jest zainstalowana i gotowa.
Działa/wyłączona ¹	Urządzenie faksu jest zainstalowane, ale nie zostało skonfigurowane. Przystawka faksująca jest zainstalowana i sprawna, jednak program narzędziowy HP Digital Sending wyłączył funkcje faksu w urządzeniu lub wyłączył faks sieciowy. Jeśli włączono faks sieciowy, funkcja faksu analogowego jest wyłączona. Jednocześnie może być włączona tylko jedna funkcja, faks sieciowy lub faks analogowy. UWAGA: Jeśli włączony jest faks sieciowy, opcja Faks jest niedostępna na panelu sterowania urządzenia.
Nie działa/włączona/wyłączona ¹	Urządzenie wykryło błąd oprogramowania sprzętowego. Zaktualizuj oprogramowanie sprzętowe
Uszkodzona/włączona/wyłączona ¹	Błąd faksu. Odłącz kartę faksu i podłącz ją ponownie sprawdzając, czy nie wygięły się styki. Jeśli stan przystawki jest nadal określony jako USZKODZONY, wymień kartę analogowej przystawki faksującej.

¹ WŁĄCZONA oznacza, że analogowa przystawka faksująca jest włączona; WYŁĄCZONA oznacza, że włączono faks sieciowy (faks analogowy jest wyłączony).

Ogólne problemy z faksem

Problem	Przyczyna	Rozwiązanie
Faks nie został wysłany.	Kompresja JBIG jest włączona, ale faks odbiorcy nie posiada tej funkcji.	Wyłącz opcję JBIG.
Komunikat o błędzie Brak pamięci wyświetla się na panelu sterowania urządzeniem.	Dysk urządzenia jest pełny.	Usuń niektóre zapisane na dysku zadania. Na ekranie głównym panelu sterowania urządzenia dotknij przycisku Pobierz z pamięci urządzenia . Otwórz listę zapisanych zadań lub faksów. Wybierz nazwę zadania, a następnie dotknij przycisku Usuń .
Jakość druku fotografii jest niska lub fotografia jest drukowana jako szara ramka.	Ustawienie zawartości strony lub rozdzielczość jest nieprawidłowo ustawiona.	Spróbuj zmienić ustawienie opcji Optymalizacja tekstu/obrazu na wartość Fotografia .
Naciśnięto Stop  na klawiaturze, aby anulować transmisję faksu, ale faks został mimo to wysłany.	Jeśli proces wysyłania jest zaawansowany, nie można anulować zadania	Jest to normalne działanie.
Przycisk książki adresowej faksu nie jest wyświetlany.	Nie włączono funkcji Książka adresowa faksu.	Użyj programu narzędziowego HP MFP Digital Sending Software Configuration, aby włączyć funkcję książki adresowej faksu.
Nie można znaleźć pozycji Ustawienia faksu w programie HP Web Jetadmin.	Ustawienia faksu w programie HP Web Jetadmin znajdują się w menu rozwijanym na stronie stanu urządzenia.	Z menu podręcznego wybierz opcję Dystrybucja cyfrowa i faks .
Nagłówek jest dołączany u góry strony, gdy włączono funkcję nakładki.	Dla wszystkich faksów przesłanych dalej urządzenie zmienia nagłówki u góry strony.	Jest to normalne działanie.
W polu odbiorców pojawiają się zarówno nazwiska, jak i numery.	Wyświetlane mogą być zarówno nazwiska, jak i numery, w zależności od ich pochodzenia. W książce adresowej faksu znajdują się nazwiska, inne bazy danych wyświetlają numery.	Jest to normalne działanie.
Jednostronicowy faks jest drukowany na dwóch stronach.	Na początku faksu dołączany jest nagłówek, co przesuwa tekst na drugą stronę.	Aby jednostronicowy faks był drukowany na jednej stronie, należy ustawić tryb nakładania dla nagłówka nakładki lub dostosować ustawienie Dopasuj do strony .
Dokument zatrzymuje się w podajniku w połowie wysyłania faksu.	Dokument zaciął się w podajniku dokumentów.	Usuń zacięcie i ponownie wyślij faks.
Dźwięki wydawane przez przystawkę faksującą są zbyt głośne lub zbyt ciche.	Należy wyregulować głośność.	Ustaw głośność w menu Ustawienia wysyłania faksu i menu Ustawienia odbierania faksu .

Użytkowanie faksu w sieciach VoIP

Technologia VoIP (Voice over IP) przekształca analogowy sygnał telefoniczny na ciąg bitów cyfrowych. Są one zestawiane w pakiety przesyłane siecią Internet. Pakiety są przekształcane ponownie na sygnał analogowym w punkcie docelowym (lub w jego pobliżu).

Transmisja informacji przez Internet jest cyfrowa, a nie analogowa. Z tego powodu przy transmisji faksów obowiązują inne wymogi niż w publicznej komutowanej sieci telefonicznej i dlatego może być konieczna zmiana

ustawień faksu. Transmisja faksowa jest zależna od czasu i jakości sygnału, a więc bardzo czuła na środowisko VoIP.

Poniżej podano sugerowane zmiany ustawień Moduł faksu analogowego HP LaserJet 500, zalecane przy korzystaniu z usługi VoIP:

- Rozpocznij, ustawiając faks w tryb Szybki (V.34) z włączonym trybem korekcji błędów (ECM). Protokół V.34 obsługuje zmiany prędkości transmisji, niezbędne przy dostosowaniu do sieci VoIP.
- Jeśli występują liczne błędy lub ponowienia w tryb Szybki, wyłącz go i ustaw szybkość na wartość Średnia (V.17).
- Jeśli błędy i ponowienia występują nadal, ustaw prędkość faksu na Wolna (V.29), ponieważ niektóre systemy VoIP nie mogą obsłużyć wyższych częstotliwości sygnału faksu.
- W rzadkich przypadkach, jeśli błędy nie ustępują, wyłącz w urządzeniu tryb korekcji błędów. Jakość obrazu może się pogorszyć. Zanim zaczniesz korzystać z takiego ustawienia, upewnij się, czy przy wyłączonym trybie korekcji błędów jakość obrazu jest zadowalająca.
- Jeśli powyższe zmiany ustawień nie poprawiły jakości transmisji faksu w sieci VoIP, skontaktuj się z dostawcą usługi VoIP i poproś go o pomoc.

Problemy z odbieraniem faksów

Problem	Przyczyna	Rozwiązanie
Przystawka faksująca nie odpowiada na przychodzące fakсы (nie wykryto faksu).	Ustawienie liczby dzwonekóv do odebrania może być nieprawidłowe.	Sprawdź ustawienie liczby dzwonekóv przed odebraniem faksu.
	Przewód faksowy może być podłączony nieprawidłowo lub jest uszkodzony.	Sprawdź instalację. Upewnij się, że korzystasz z przewodu faksowego, dostarczonego z przystawką faksującą.
	Linia telefoniczna może być niesprawna.	Odłącz przystawkę faksującą od gniazda telefonicznego i podłącz telefon. Spróbuj przeprowadzić rozmowę telefoniczną, aby upewnić się że linia telefoniczna działa.
System poczty głosowej może przeszkadzać w odbieraniu faksów przychodzących.	Jeśli korzystasz z systemu PBX, sygnały dzwonka mogą być błędnie skonfigurowane.	Sprawdź konfigurację dźwięków dzwonka w systemie PBX.
		Wykonaj jedną z następujących czynności: <ul style="list-style-type: none">• Odłącz urządzenie poczty głosowej.• Użyj linii telefonicznej dedykowanej dla połączeń faksowych.• Zmniejsz liczbę dzwonekóv przed odebraniem dla przystawki faksującej do liczby mniejszej niż liczba dzwonekóv przed odebraniem dla poczty głosowej.
Odbieranie faksów przebiega bardzo powoli.	Być może wysłany lub odbierany jest złożony faks, zawierający na przykład wiele grafik.	Odbieranie skomplikowanych faksów trwa dłużej.

Problem	Przyczyna	Rozwiązanie
	Faks wysyłający może pracować z niską szybkością modemu.	Przystawka faksująca odbiera fakсы z maksymalną szybkością, z jaką może je wysłać modem urządzenia wysyłającego fakсы. Poczekaj na ukończenie transmisji.
	Rozdzielczość, w której faks wysyła lub odbiera, jest bardzo wysoka. Wyższa rozdzielczość zwykle zapewnia wyższą jakość, ale wymaga także dłuższego czasu transmisji.	Poproś nadawcę, aby zmniejszył rozdzielczość faksu i wysłał go ponownie.
	Jeśli jakość połączenia telefonicznego jest niska, przystawka faksująca i urządzenie wysyłające fakсы obniżają szybkość transmisji, aby zmniejszyć ryzyko wystąpienia błędów.	Poproś nadawcę, aby ponownie wysłał faks. Skontaktuj się z firmą telekomunikacyjną w celu sprawdzenia linii.
Urządzenie nie drukuje fakсов.	Załaduj papier do podajnika wejściowego.	Włóż papier. Fakсы odebrane w czasie, gdy podajnik wejściowy był pusty, są przechowywane w pamięci. Ich wydruk następuje po ponownym napetnieniu podajnika.
	Funkcja Harmonogram drukowania fakсов jest włączona.	Fakсы drukowane są zgodnie z harmonogramem. Aby były drukowane natychmiast po otrzymaniu, wyłącz funkcję Harmonogram drukowania fakсов .
	W urządzeniu jest mało tonera lub go brakuje.	Jeśli zostało to skonfigurowane, urządzenie przerywa drukowanie, gdy jest mało tonera lub go brakuje. Wszystkie odebrane fakсы są przechowywane w pamięci i zostaną wydrukowane po wymianie kasety z tonerem.
	Połączenie przychodzące może być połączeniem głosowym.	Przychodzące połączenia głosowe najczęściej pojawiają się w raporcie o połączeniach z błędem Nie wykryto faksu . Ponieważ są to połączenia głosowe, a nie błędy faksu, żadne czynności nie są wymagane.
	Odbiór faksu został przerwany.	Należy sprawdzić, czy funkcja połączeń oczekujących na linii telefonicznej faksu nie jest aktywna. Powiadomienie o połączeniu oczekującym może przerwać trwające połączenie faksowe, co powoduje błąd komunikacji.
	Funkcja Harmonogram drukowania fakсов jest ustawiona na wartość Zawsze zachowuj fakсы .	Zmień ustawienie Harmonogram drukowania fakсов na Zawsze drukuj fakсы .

Problemy z wysyłaniem fakсов

Problem	Przyczyna	Rozwiązanie
Fakсы są przesyłane bardzo wolno.	Być może wysyłany jest złożony faks, zawierający na przykład wiele grafik.	Odbieranie skomplikowanych fakсов trwa dłużej.

Problem	Przyczyna	Rozwiązanie
	Faks odbierający może pracować z niską szybkością modemu.	Przystawka faksująca wysyła fakсы z maksymalną szybkością, z jaką może je odbierać modem urządzenia odbierającego fakсы. Poczekaj na ukończenie transmisji.
	Rozdzielczość, w której faks wysyła lub odbiera, jest bardzo wysoka. Wyższa rozdzielczość zwykle zapewnia wyższą jakość, ale wymaga także dłuższego czasu transmisji.	Zmniejsz rozdzielczość i zmień opcję Optymalizacja tekstu/obrazu .
	Jeśli jakość połączenia telefonicznego jest niska, przystawka faksująca i urządzenie odbierające fakсы obniżają szybkość transmisji, aby zmniejszyć ryzyko wystąpienia błędów.	Anuluj i ponownie wyślij faks. Skontaktuj się z firmą telekomunikacyjną w celu sprawdzenia linii.
	Dokument może mieć szare tło, co wydłuża transmisję faksu.	Użyj opcji Regulacja obrazu , aby usunąć cieniowanie tła.
Wysyłanie faksów jest przerywane.	Urządzenie odbierające faks może działać nieprawidłowo.	Spróbuj wysłać faks do innego urządzenia faksującego.
	Linia telefoniczna może być niesprawna.	Odłącz przystawkę faksującą od gniazda telefonicznego i podłącz telefon. Spróbuj przeprowadzić rozmowę telefoniczną, aby upewnić się, że linia telefoniczna działa.
	Na linii mogą występować zakłócenia lub linia jest niskiej jakości.	Spróbuj użyć niższej prędkości, by polepszyć pracę faksu. Użyj menu Ustawienia wybierania numeru faksu , aby ustawić prędkość wysyłania faksów.
	Funkcja połączeń oczekujących może być aktywna.	Należy sprawdzić, czy funkcja połączeń oczekujących na linii telefonicznej faksu nie jest aktywna. Powiadomienie o połączeniu oczekującym może przerwać trwające połączenie faksowe, co powoduje błąd komunikacji.
Przystawka faksująca odbiera fakсы, ale ich nie wysyła.	Jeśli przystawka faksująca jest podłączona do systemu PBX, system ten może generować sygnał wybierania niezrozpoznawany przez przystawkę faksującą.	Wyłącz opcję wykrywania sygnału centrali.
	Być może jakość połączenia telefonicznego jest niska.	Spróbuj ponownie później.
	Urządzenie odbierające faks może działać nieprawidłowo.	Spróbuj wysłać faks do innego urządzenia faksującego.
	Linia telefoniczna może być niesprawna.	Odłącz przystawkę faksującą od gniazda telefonicznego i podłącz telefon. Spróbuj przeprowadzić rozmowę telefoniczną, aby upewnić się, że linia telefoniczna działa.
Wychodzące połączenia faksu są nadal wybierane.	Przystawka faksująca automatycznie wybiera ponownie numer faksu, gdy włączona jest funkcja Ponowne wybieranie w razie sygnału zajętości lub funkcja Ponowne wybieranie w przypadku braku odpowiedzi .	Jest to normalne działanie. Jeśli nie chcesz ponownie wybierać numeru, ustaw 0 jako wartość opcji wartości opcji Ponowne wybieranie w razie sygnału zajętości , Ponowne wybieranie w przypadku braku odpowiedzi i Ponowne wybieranie po błędzie .

Problem	Przyczyna	Rozwiązanie
Wysyłane fakсы nie dochodzą do faksu odbierającego.	Odbierające urządzenie faksujące jest wyłączone lub niesprawne, na przykład brakuje w nim papieru.	Upewnij się, że odbiorca ma włączone urządzenie i może odbierać fakсы.
	Faks może być przechowywany w pamięci, ponieważ oczekuje na ponowne wybranie zajętego numeru lub przed nim w kolejce są jeszcze inne zadania do wysłania.	Jeśli zadanie faksu pozostaje w pamięci z jednego z wymienionych powodów, w dzienniku faksów pojawi się wpis tego zadania. Wydrukuj dziennik aktywności faksu i sprawdź kolumnę Stan dla zadań z oznaczeniem Oczekujące .

Kody błędów skanera

W przypadku wystąpienia problemu z faksem, który uniemożliwia lub przerywa transmisję faksu, zostanie wygenerowany kod błędu, pomocny w ustaleniu przyczyny problemu. Kody błędów są odnotowywane w dzienniku zdarzeń faksu, w raporcie połączeń faksowych i w raporcie śledzenia protokołu T.30. Aby sprawdzić kody błędów, należy wydrukować jeden z tych raportów. Szczegółowy opis kodów błędów i odpowiednich działań można znaleźć w witrynie www.hp.com. Wyszukaj informacji dotyczących Modułu faksu analogowego HP LaserJet 500.

Na ekranie panelu sterowania wyświetlane są komunikaty o błędach faksu

Jeżeli proces transmisji faksu zostanie przerwany lub jeśli podczas wysyłania lub odbioru faksu wystąpi błąd, to przez podsystem faksu urządzenia zostanie wygenerowany dwuczłonowy opis stan/błąd. Normalne czyli prawidłowe fakсы także powodują wygenerowanie komunikatów sygnalizujących powodzenie. Komunikat składa się z tekstowego opisu i kodu cyfrowego (niewielka liczba komunikatów nie zawiera kodów cyfrowych). Na ekranie panelu sterowania wyświetlana jest tylko tekstowa część komunikatu. Obie części znajdują się w Raporcie aktywności faksu, Raporcie połączeń faksu i w pliku Fax T.30 Trace. Kod cyfrowy jest podany w raportach w nawiasach po części tekstowej komunikatu.

Modem faksu generuje kod cyfrowy. Wartość (0) kodu cyfrowego oznacza zazwyczaj normalną odpowiedź modemu. W niektórych komunikatach kod cyfrowy ma zawsze wartość (0), podczas gdy w innych mogą występować kody cyfrowe z określonego zbioru wartości, zależnie od okoliczności. Kilka komunikatów nie zawiera kodu cyfrowego. Kod cyfrowy (0) na ogół oznacza, że błąd nie jest związany z modemem faksu, lecz wystąpił w innej części podsystemu faksowego lub w innym podsystemie urządzenia, na przykład w podsystemie drukowania. Niezerowe kody cyfrowe dostarczają więcej szczegółów odnośnie określonej operacji lub procesu realizowanego przez modem i niekoniecznie oznaczają, że wystąpił problem z modemem.

Powtarzające się komunikaty o błędach z kodami cyfrowymi różnymi od tu podanych wymagają wsparcia obsługi klienta. Wydrukuj raport Fax T.30 Trace przed skontaktowaniem się z obsługą klienta w celu identyfikacji problemu. Ten raport zawiera szczegóły ostatniego połączenia faksowego.

1. Na ekranie głównym panelu sterowania urządzenia przewiń i dotknij przycisku [Administracja](#).
2. Otwórz kolejno następujące menu:
 - [Rozwiązywanie problemów](#)
 - [Faks](#)
 - [Śledzenie faksowania T.30](#)
3. Wybierz opcję [Drukuj raport T.30](#), aby wydrukować raport.

Komunikaty dla faksów wysyłanych

Tabela 10-1 Komunikaty dla faksów wysyłanych

Komunikat	Nr błędu	Opis	Czynności
Anulowano	0	Ktoś anulował faks z poziomu panelu sterowania.	Brak.
Powodzenie	-	Faks został pomyślnie wysłany.	Brak.
Błąd — zajęty	0	Faksowe urządzenie odbierające jest zajęte.	Faks zostanie powtórzony automatycznie (jeśli tak go skonfigurowano), w przeciwnym przypadku spróbuj wysłać faks później.
Brak odpowiedzi	0 lub 17	Odbierające urządzenie faksowe nie odbiera połączenia lub zostało ono odebrane przez osobę.	Odbierające urządzenie faksowe może być odłączone lub wyłączone. Skontaktuj się z odbiorcą, aby sprawdził urządzenie. Spróbuj wysłać ponownie.
Brak sygnału centrali	0	Podczas wysyłania faksu nie wykryto sygnału wybierania.	Sprawdź, czy linia telefoniczna jest aktywna; ustaw wysyłanie faksu tak, aby sygnał wybierania „nie” był wykrywany.
Błąd	Dowolny	Faks może być uszkodzony lub nie został wysłany.	Spróbuj wysłać faks ponownie.
Błąd	0	Niezgodna szerokość strony lub zbyt wiele błędnych wierszy na stronie.	Spróbuj wysłać faks ponownie. Jeśli błąd powtarza się, skontaktuj się z obsługą techniczną.
Błąd	17 lub 36	Zerwanie połączenia telefonicznego pomiędzy nadajnikiem a odbiornikiem. Problemem mogą być połączenia głosowe zakłócające faks lub odebranie połączenia faksowego przez osobę.	Spróbuj wysłać faks ponownie.
Błąd lub Błąd komunikacji	dowolny oprócz 17 lub 36	Ogólny problem z komunikacją, gdy przesyłanie faksu zostało przerwane albo nie przebiegło zgodnie z oczekiwaniami.	Spróbuj wysłać faks ponownie. Jeśli błąd powtarza się, skontaktuj się z obsługą techniczną.
Brak miejsca	0	Nie można odczytać lub zapisać pliku obrazu faksu na dysk. Dysk urządzenia może być uszkodzony lub brak na nim wolnego miejsca.	Spróbuj wysłać faks ponownie. Jeśli błąd powtarza się, skontaktuj się z obsługą techniczną.
Błąd pamięci	0	Za mało pamięci w urządzeniu.	Jeśli błąd będzie się nadal pojawiać, usu elementy z pamięci urządzenia, np. sortowane zlecenia lub zapisane fakсы.
Awaria zasilania	0	Podczas próby wysłania faksu wystąpiła przerwa w dostawie prądu.	Spróbuj wysłać faks ponownie.

Komunikaty dla faksów odbieranych

Tabela 10-2 Komunikaty dla faksów odbieranych

Komunikat	Nr błędu	Opis	Czynności
Powodzenie	-	Transmisja faksu przebiegła pomyślnie.	Brak.
Zablokowano	-	Odbierające urządzenie faksowe używa funkcji blokowania numerów i blokuje ten faks.	Brak.
Błąd	dowolny	Faks może być uszkodzony lub nie został wysłany.	Poproś nadawcę, aby ponownie wysłał faks, jeśli problem nadal występuje, skontaktuj się z obsługą techniczną.
Błąd	0	Niezgodna szerokość strony lub zbyt wiele błędnych wierszy na stronie.	Poproś nadawcę, aby ponownie wysłał faks, jeśli problem nadal występuje, skontaktuj się z obsługą techniczną.
Błąd	17, 36	Zerwane lub zakłócone połączenie telefoniczne między nadawcą a odbiorcą.	Poproś, aby nadawca przesłał faks ponownie (jeśli urządzenie wysyłające nie ponowi transmisji automatycznie).
Błąd	dowolny oprócz 17 lub 36	Ogólny problem z komunikacją, gdy przesyłanie faksu zostało przerwane albo nie przebiegło zgodnie z oczekiwaniem.	Poproś nadawcę, aby ponownie wysłał faks, jeśli problem nadal występuje, skontaktuj się z obsługą techniczną.
Brak miejsca	0	Nie można odczytać lub zapisać pliku obrazu na dysk. Dysk może być uszkodzony lub brak na nim wolnego miejsca.	Poproś nadawcę, aby ponownie wysłał faks, jeśli problem nadal występuje, skontaktuj się z obsługą techniczną.
Błąd pamięci	0	Za mało pamięci w urządzeniu.	Jeśli błąd będzie się nadal pojawiać, usu elementy z pamięci urządzenia, np. sortowane zlecenia lub zapisane fakсы.
Błąd drukowania	0	Nie można zdekodować odebranego pliku obrazu.	Poproś nadawcę, aby ponownie wysłał faks, włącz Tryb korekcy błędów, jeśli nie jest włączony.
Awaria zasilania	0	Podczas odbierania faksu wystąpiła awaria zasilania.	Poproś nadawcę, aby ponownie wysłał faks.
Nie wykryto faksu	17, 36	Wykonano połączenie głosowe z faksem.	Brak

Ustawienia serwisowe

Poniższe elementy w menu panelu sterowania mają być używane w momencie, gdy przedstawiciel serwisu HP pomaga w rozwiązaniu problemu.

Ustawienia w menu Rozwiązywanie problemów

1. Na ekranie głównym panelu sterowania urządzenia przewiń i dotknij przycisku [Administracja](#).
2. Otwórz kolejno następujące menu:

- [Rozwiązywanie problemów](#)
- [Faks](#)

Śledzenie faksowania T.30	Jest to drukowany raport z kompletnym zapisem komunikacji między faksem wysyłającym i odbierającym podczas ostatniej transmisji lub ostatniego odbioru faksu. Zawiera on szczegółowe kody błędów i inne informacje, które mogą być pomocne w rozwiązaniu problemów dotyczących wysyłania lub odbierania faksu. Wydrukuj ten raport przed skontaktowaniem się z pomocą techniczną HP.
Protokół V.34 faksu	To ustawienie kontroluje metodę transmisji modemu. Ustawienie Normalny umożliwia systemowi wybór którejkolwiek prędkości faksu do 33 600 b/s. Ustawienie Wyłącz ustawia prędkość faksu na 14 400 b/s lub niższe, w zależności od ustawień szybkości wysyłania i odbierania.
Tryb głośnika faksu	W trybie Normalny głośnik jest włączony podczas wybierania numeru w trakcie nawiązywania połączenia, a następnie wyłącza się. W trybie Diagnostyczny głośnik pozostaje włączony podczas całego połączenia faksowego, aż do momentu, gdy zostanie przywrócone ustawienie Normalny .
Wpisy dziennika faksu	Informacje, które zawiera Standardowy dziennik faksu to czas i powodzenie wysłania faksu. Informacje, które zawiera Szczegółowy dziennik faksu to dodatkowo informacje dotyczące procesu ponownego wybierania, których nie zawiera Standardowy dziennik faksu.

Ustawienia serwisowe

Poniższe elementy w menu panelu sterowania mają być używane w momencie, gdy przedstawiciel serwisu HP pomaga w rozwiązaniu problemu.

Ustawienia w menu [Rozwiązywanie problemów](#)

1. Na ekranie głównym panelu sterowania urządzenia przewiń i dotknij przycisku [Administracja](#).
2. Otwórz kolejno następujące menu:
 - [Rozwiązywanie problemów](#)
 - [Faks](#)

Śledzenie faksowania T.30	Jest to drukowany raport z kompletnym zapisem komunikacji między faksem wysyłającym i odbierającym podczas ostatniej transmisji lub ostatniego odbioru faksu. Zawiera on szczegółowe kody błędów i inne informacje, które mogą być pomocne w rozwiązaniu problemów dotyczących wysyłania lub odbierania faksu. Wydrukuj ten raport przed skontaktowaniem się z pomocą techniczną HP.
Protokół V.34 faksu	To ustawienie kontroluje metodę transmisji modemu. Ustawienie Normalny umożliwia systemowi wybór którejkolwiek prędkości faksu do 33 600 b/s. Ustawienie Wyłącz ustawia prędkość faksu na 14 400 b/s lub niższe, w zależności od ustawień szybkości wysyłania i odbierania.
Tryb głośnika faksu	W trybie Normalny głośnik jest włączony podczas wybierania numeru w trakcie nawiązywania połączenia, a następnie wyłącza się. W trybie Diagnostyczny głośnik pozostaje włączony podczas całego połączenia faksowego, aż do momentu, gdy zostanie przywrócone ustawienie Normalny .
Wpisy dziennika faksu	Informacje, które zawiera Standardowy dziennik faksu to czas i powodzenie wysłania faksu. Informacje, które zawiera Szczegółowy dziennik faksu to dodatkowo informacje dotyczące procesu ponownego wybierania, których nie zawiera Standardowy dziennik faksu.

Rozwiązywanie problemów z oprogramowaniem urządzenia w systemie Windows

Sterownik druku nie jest widoczny w folderze Drukarki

1. Zainstaluj ponownie oprogramowanie urządzenia.



UWAGA: Zamknij wszystkie uruchomione aplikacje. Aby zamknąć aplikację, której ikona znajduje się w zasobniku systemowym, kliknij tę ikonę prawym przyciskiem i wybierz polecenie **Zamknij** lub **Wyłącz**.

2. Spróbuj podłączyć kabel USB do innego portu USB komputera.

Podczas instalowania oprogramowania został wyświetlony komunikat o błędzie

1. Zainstaluj ponownie oprogramowanie urządzenia.



UWAGA: Zamknij wszystkie uruchomione aplikacje. Aby zamknąć aplikację, której ikona znajduje się w zasobniku systemowym, kliknij tę ikonę prawym przyciskiem i wybierz polecenie **Zamknij** lub **Wyłącz**.

2. Sprawdź, czy na dysku, na którym ma być zainstalowane oprogramowanie urządzenia znajduje się wystarczająca ilość wolnego miejsca. W razie potrzeby zwolnij jak najwięcej miejsca i ponownie zainstaluj oprogramowanie.
3. W razie potrzeby uruchom defragmentator dysku i ponownie zainstaluj oprogramowanie.

Urządzenie jest w trybie gotowości, ale nie drukuje

1. Wydrukuj stronę konfiguracji i zweryfikuj sprawność działania urządzenia.
2. Sprawdź, czy wszystkie kable są dokładnie podłączone i czy spełniają wymagania określone w specyfikacji. Dotyczy to także kabli USB i przewodów zasilających. Spróbuj użyć nowego przewodu.
3. Sprawdź, czy adres IP na stronie konfiguracji jest zgodny z adresem IP portu oprogramowania. Wykonaj jedną z poniższych procedur:

System Windows XP, Windows Server 2003, Windows Server 2008 i Windows Vista

- a. Kliknij przycisk **Start** lub ikonę Windows w systemie Windows Vista w lewym dolnym rogu ekranu.
- b. Kliknij przycisk **Ustawienia**.
- c. Kliknij pozycję **Drukarki i faksy** (w domyślnym widoku menu Start) lub kliknij pozycję **Drukarki** (w klasycznym widoku menu Start).
- d. Kliknij prawym przyciskiem myszy ikonę sterownika urządzenia, a następnie wybierz polecenie **Właściwości**.
- e. Kliknij kartę **Porty**, a następnie kliknij polecenie **Skonfiguruj port**.
- f. Sprawdź adres IP, a następnie kliknij przycisk **OK** lub **Anuluj**.
- g. Jeśli adresy IP są różne, usuń sterownik i zainstaluj go ponownie, używając poprawnego adresu IP.

Windows 7

- a. W lewym dolnym rogu okna kliknij ikonę Windows.
- b. Kliknij **Urządzenia i drukarki**.
- c. Kliknij prawym przyciskiem myszy ikonę sterownika urządzenia, a następnie wybierz polecenie **Właściwości drukarki**.
- d. Kliknij kartę **Porty**, a następnie kliknij polecenie **Skonfiguruj port**.
- e. Sprawdź adres IP, a następnie kliknij przycisk **OK** lub **Anuluj**.
- f. Jeśli adresy IP są różne, usuń sterownik i zainstaluj go ponownie, używając poprawnego adresu IP.

Rozwiązywanie problemów z oprogramowaniem w systemie Mac OS X

- [Nazwa urządzenia nie pojawia się na liście urządzeń Drukarki i faksy lub Drukarki i skanery](#)
- [Zlecenie drukowania nie zostało wysłane do wybranego urządzenia](#)
- [Gdy urządzenie jest podłączone przewodem USB, po zaznaczeniu sterownika nie pojawia się na liście Drukarki i faksy lub Drukarki i skanery](#)

Nazwa urządzenia nie pojawia się na liście urządzeń Drukarki i faksy lub Drukarki i skanery

1. Upewnij się, że przewody są prawidłowo podłączone, a urządzenie jest włączone.
2. Aby sprawdzić nazwę urządzenia, wydrukuj stronę konfiguracji. Upewnij się, że nazwa na stronie konfiguracji jest zgodna z nazwą urządzenia widoczną na liście Drukarki i faksy lub Drukarki i skanery.
3. Zamień kabel USB/kabel sieciowy na inny, lepszej jakości.
4. W razie potrzeby ponownie zainstaluj oprogramowanie.



UWAGA: Przed przystąpieniem do ponownej instalacji oprogramowania podłącz kabel USB lub kabel sieciowy.

Zlecenie drukowania nie zostało wysłane do wybranego urządzenia

1. Otwórz kolejkę druku i ponownie uruchom zlecenie drukowania.
2. Zlecenie mogło zostać odebrane przez inne urządzenie o tej samej albo podobnej nazwie. Aby sprawdzić nazwę urządzenia, wydrukuj stronę konfiguracji. Upewnij się, że nazwa na stronie konfiguracji jest zgodna z nazwą urządzenia widoczną na liście Drukarki i faksy lub Drukarki i skanery.

Gdy urządzenie jest podłączone przewodem USB, po zaznaczeniu sterownika nie pojawia się na liście Drukarki i faksy lub Drukarki i skanery

Rozwiązywanie problemów związanych z oprogramowaniem

- ▲ Sprawdź, czy system operacyjny komputera Macintosh to Mac OS X 10.5 lub nowszy.

Rozwiązywanie problemów związanych ze sprzętem

1. Sprawdź, czy urządzenie jest włączone.
2. Upewnij się, że prawidłowo podłączono kabel USB.
3. Upewnij się, że używasz odpowiedniego kabla USB o dużej szybkości przesyłania.
4. Upewnij się, że nie podłączono zbyt wielu urządzeń USB zasilanych z szeregu. Odłącz wszystkie urządzenia od szeregu, a następnie podłącz kabel bezpośrednio do portu USB w komputerze.
5. Sprawdź, czy w szeregu znajdują się więcej niż dwa niezasilane koncentratory USB. Odłącz wszystkie urządzenia od szeregu, a następnie podłącz kabel bezpośrednio do portu USB w komputerze goście.



UWAGA: Klawiatura iMac jest niezasilanym koncentratorem USB.

Usuwanie oprogramowania (Windows)

Windows XP

1. Kliknij przycisk **Start**, kliknij pozycję **Panel sterowania**, a następnie kliknij polecenie **Dodaj/usuń programy**.
2. Znajdź produkt i wybierz go z listy.
3. Kliknij przycisk **Zmień/Usuń**, aby usunąć oprogramowanie.

Windows Vista

1. W lewym dolnym rogu okna kliknij ikonę Windows. kliknij opcję **Panel sterowania**, a następnie kliknij polecenie **Programy i funkcje**.
2. Znajdź produkt i wybierz go z listy.
3. Wybierz opcję **Odinstaluj/Zmień**.

Windows 7

1. W lewym dolnym rogu okna kliknij ikonę Windows. Kliknij kolejno **Panel sterowania**, **Programy** i polecenie **Odinstaluj program**.
2. Znajdź produkt i wybierz go z listy.
3. Wybierz opcję **Odinstaluj**.

Usuwanie zadania drukowania (Mac OS X)

Usunięcie programu wymaga uprawnień administratora.

1. Otwórz **System Preferences** (Preferencje systemowe).
2. Wybierz **Print & Fax** (Drukowanie i faks).
3. Podświetl urządzenie.
4. Kliknij symbol minus (-).
5. W razie potrzeby usuń kolejkę drukowania.

Indeks

A

adres IP
konfiguracja 13, 16
adres IPv4 176
adres IPv6 177
AirPrint, usługa 88
akcesoria
zamawianie 36
alternatywny tryb papieru
firmowego 25
anulowanie faksu 171
anulowanie zadania drukowania (Mac OS X) 79
anulowanie zlecenia wydruku (Windows) 77

B

błąd
kody 258
błędy
oprogramowanie 262
Bonjour
identyfikacja 178
brama, ustawianie domyślnej 176
brama domyślna, ustawianie 176
broszury
drukowanie (Mac) 76
tworzenie (Windows) 71

C

czcionki
przesyłanie, Mac 185
części zamienne
numery części 41
czynniki wpływające na wydajność
podajnik 1 198
czyszczenie
panel sterowania 6
rolki 233, 238, 243

szyba skanera 230, 235, 240
ścieżka papieru 225

D

digital sending
USB flash drive 128
druk na obu stronach
Mac 74
drukowanie
przechowywane zadania 84
ustawienia (Mac) 74
z urządzenia USB 90
drukowanie dwustronne
Mac 74
ustawienia (Windows) 59
drukowanie po obu stronach
ustawienia (Windows) 59
drukowanie USB szybkiego dostępu 90
dupleks 104
dupleks (drukowanie dwustronne)
ustawienia (Windows) 59
duplekser
zacięcia 217
dwie strony, kopiowanie 104, 105
dwie strony, kopiowanie ręczne
dupleks, ręczny 105
dyski twarde
zaszyfrowane 192
dystrybucja cyfrowa
książki adresowe 134, 136
listy odbiorców 136
pamięci urządzenia 127
ustawienia zadań 122
wysyłanie dokumentów 131
dziennik/raport
dziennik zdarzeń 172
lista numerów szybkiego
wybierania 173

lista zablokowanych numerów
faksów 173
raport kodów bilingowych 173
raport połączenia faksowego 173
dziennik zdarzeń 172
dziennik zdarzeń faksu
opis 8

E

email
książki adresowe 134, 136
listy odbiorców 136
e-mail
wysyłanie dokumentów 131
etykiety
drukowanie (Windows) 64
pojemnik wyjściowy, wybieranie 32
Explorer, obsługiwane wersje
wbudowany serwer internetowy
HP 178

F

faks
anulowanie 171
kreator konfiguracji 142
problemy z podawaniem 254
szybkie wybieranie 164
wymagane ustawienia 142
faks, książka adresowa 167
folder sieciowy, skanowanie do 124
foldery
wysyłanie do 124
folie
drukowanie (Windows) 64
pojemnik wyjściowy 32
formaty papieru
wybór (Mac) 79

- wybór niestandardowego formatu (Mac) 79
 - wybór niestandardowego formatu (Windows) 77
 - formaty stron
 - skalowanie dokumentów w celu dopasowania (Mac) 76
 - formaty strony
 - skalowanie dokumentów w celu dopasowania (Windows) 70
 - formatyzator
 - zabezpieczenia 192
 - funkcja poczty e-mail
 - włączanie 120
- G**
- gniazdo zasilania
 - lokalizacja 3, 4
 - górny pojemnik wyjściowy
 - drukowanie 32
- H**
- harmonogram uśpienia
 - ustawianie 189
 - HP, wbudowany serwer internetowy (EWS)
 - funkcje 178
 - HP Smart Print 89
 - HP Universal Print Driver (UPD) 52
 - HP Utility 185
 - HP Utility, komputery Mac 185
 - HP Web Jetadmin 187
- I**
- instalacja
 - oprogramowanie, sieci
 - przewodowe 14
 - urządzenie w sieciach
 - przewodowych, system Mac 16
 - Internet Explorer, obsługiwane wersje
 - wbudowany serwer internetowy
 - HP 178
 - IPsec 191
- J**
- Jetadmin, HP Web 187
- K**
- kalibracja
 - skaner 231
- karton
 - pojemnik wyjściowy, wybieranie 32
 - karty pocztowe
 - pojemnik wyjściowy, wybieranie 32
 - kaseta ze zszywkami
 - ładowanie 48
 - numery katalogowe 48
 - kaseta z tonerem
 - ładowanie 44
 - zacięcia 212
 - kasety
 - inny producent 37, 45
 - numery katalogowe 44
 - przechowywanie 45
 - recykling 44
 - wymiana 45
 - kasety z tonerem
 - innych producentów 37, 45
 - numery katalogowe 41, 44
 - przechowywanie 45
 - recykling 44
 - wymiana 45
 - kody bilingowe 148
 - konfiguracja
 - adres IP 13, 16
 - konfiguracja ogólna
 - Wbudowany serwer internetowy firmy HP 179
 - konfiguracja USB, Mac 15
 - konfiguracja USB, Windows 12
 - koperty
 - pojemnik wyjściowy, wybieranie 32
 - kopiowanie
 - dokumenty dwustronne 104, 105
 - książki 114
 - optymalizacja pod względem tekstu i obrazów 109, 232, 242
 - poprawianie jakości 230, 235, 240
 - powiększanie 107
 - przywracanie ustawień
 - domyślnych 96
 - regulowanie jasności 110
 - sortowanie 102
 - tryb zadania 113
 - tworzenie zadania 113
 - ustawianie opcji 94
 - wiele oryginałów 113
 - zdjęcia 116
 - zminiejszanie 107
 - z podajnika dokumentów 97, 98, 100
 - z szyby 97, 98, 100
 - kopiowanie dwustronne 104, 105
 - kopiowanie od krawędzi do krawędzi 232
 - kopiowanie wielu stron 100
 - kreator, konfiguracja faksu 142
 - książki
 - kopiowanie 114
 - książki adresowe, email
 - listy odbiorców 136
 - listy odbiorców, tworzenie 134
- L**
- liczba stron na arkusz
 - wybór (Windows) 61
 - liczba stron na arkuszu
 - wybieranie (Mac) 74
 - lista czcionek PCL
 - opis 9
 - lista czcionek PS
 - opis 9
 - lista kontrolna
 - problemy 196
 - lista numerów szybkiego wybierania
 - opis 9
 - Lista odsyłaczy
 - Wbudowany serwer internetowy firmy HP 183
 - lista zablokowanych numerów faksów
 - drukowanie 173
 - opis 9
 - listy odbiorców 136
 - logowanie
 - panel sterowania 191
- Ł**
- ładowanie
 - kasety z tonerem 44
 - podajnik 1 27
 - zszywki 48
- M**
- Mac
 - problemy, rozwiązywanie 264

- ustawienia sterowników 55, 74
- usuwanie oprogramowania 266
- Macintosh
 - HP Utility 185
- małe marginesy 232
- mały papier
 - pojemnik wyjściowy, wybór 32
- mapa menu Administracja
 - opis 8
- marginesy, małe
 - kopiowanie 232
- maska podsieci 176
- materiały
 - ładowanie podajnika 1 27
 - ładowanie podajnika 2 30
 - stan, wyświetlanie za pomocą programu HP Utility 185
 - zszywanie 48
- materiały eksploatacyjne
 - inny producent 37, 45
 - numery katalogowe 41
 - podrabiane 38
 - recykling 44
 - wymiana kaset z tonerem 45
 - zamawianie 36
- materiały producenta innego niż HP 37, 45
- moduły DIMM pamięci
 - zabezpieczenia 192

N

- narzędzia do rozwiązywania problemów
 - Wbudowany serwer internetowy firmy HP 182
- Netscape Navigator, obsługiwane wersje
 - wbudowany serwer internetowy HP 178
- nieskonfigurowane 142
- numery części
 - części zamienne 41
- numery katalogowe
 - kasety z tonerem 41
 - materiały eksploatacyjne 41
 - podajniki 43

O

- obsługiwany papier 20

- odinstalowywanie oprogramowania
 - Mac 266
- odinstalowywanie oprogramowania w systemie Windows 265
- okładki
 - drukowanie na innym papierze (Windows) 67
- oprogramowanie
 - HP Utility 185
 - instalacja, sieci przewodowe 14
 - odinstalowywanie w systemie Windows 265
 - odinstalowywanie z systemu Mac 266
 - problemy 262
- oprogramowanie sprzętowe
 - aktualizacja, Mac 186
- optymalizacja obrazów faksu 242
- optymalizacja obrazów kopii 109, 232
- optymalizacja zeskanowanych obrazów 139, 237
- orientacja
 - wybór, Windows 63
 - zmiana (Mac) 75
- orientacja pionowa
 - wybór, Windows 63
 - zmiana (Mac) 75
- orientacja pozioma
 - wybór, Windows 63
 - zmiana (Mac) 75
- orientacja strony
 - zmiana (Mac) 75
- ostatnia strona
 - drukowanie na innym papierze (Windows) 67

P

- pamięci urządzenia
 - wysyłanie do 127
- pamięci urządzenia, skanowanie do 127
- panel sterowania
 - czyszczenie 6
 - pomoc 6, 200
 - umiejscowienie 2
- papier
 - ładowanie podajnika 1 27
 - ładowanie podajnika 2 30
 - obsługiwane formaty 20

- obsługiwane formaty papieru 20
- obsługiwane rodzaje 23
- okładki, używanie innego papieru 67
- pierwsza i ostatnia strona, używanie innego papieru 67
- wybieranie 226
- zacięcia 202
- papier, okładki
 - drukowanie (Mac) 75
- papier, zamawianie 36
- papier A3 112
- papier o dużej gramaturze
 - pojemnik wyjściowy, wybieranie 32
- papier specjalny
 - drukowanie (Windows) 64
- papier szorstki
 - pojemnik wyjściowy, wybieranie 32
- papierze specjalnym
 - kopiowanie 112
- pierwsza strona
 - drukowanie na innym papierze (Windows) 67
- plik USB, miejsce docelowe skanowania 128
- podajnik 1
 - ładowanie 27
 - pojemność 26
 - zacięcia 206
- podajnik 2
 - ładowanie 30
 - pojemność 29
 - zacięcia 208
- podajnik dokumentów 104
 - kopiowanie 97, 98, 100
 - kopiowanie dokumentów dwustronnych 104
 - problemy z podawaniem dokumentów 201
 - zacięcia 204
- podajniki
 - konfigurowanie 24
 - numery katalogowe 43
 - umiejscowienie 2
- podłączanie
 - USB w systemie Windows 12
- podrabiane materiały eksploatacyjne 38

- pojemniki, wyjściowe
 - lokalizacja 2
 - wybieranie 32
- pojemnik wyjściowy
 - umieszczenie 2
 - zacięcia 205
- pokrywy, lokalizacja 2
- połączenie
 - USB w systemie Mac 15
- pomoc, panel sterowania 6, 200
- pomoc online, panel sterowania 6, 200
- porty
 - umieszczenie 4
- porty interfejsów
 - lokalizacja 3, 4
- powiększanie
 - zadania kopiowania 107
- powolna transmisja faksu 256
- powolne przyjmowanie faksu 255
- problemy z podawaniem 254
- problem z pobieraniem papieru
 - rozwiązywanie 201
- prosta ścieżka papieru 32
- przechowywane zadania
 - drukowanie 84
 - tworzenie (Mac) 83
 - tworzenie (Windows) 81
 - usuwanie 84
- przechowywanie
 - kasety z tonerem 45
- przechowywanie, zadanie
 - ustawienia dla systemu Macintosh 83
- przechowywanie zadań
 - ustawienia dla systemu Macintosh 83
 - w systemie Windows 81
- przeglądarka internetowa, wymagania
 - wbudowany serwer internetowy HP 178
- przesyłanie plików, Mac 185
- przycisk wł/wył, umiejscowienie 2
- przywracanie ustawień domyślnych
 - kopiowanie 96
- przywracanie ustawień fabrycznych 199
- puste strony
 - umieszczanie pomiędzy zadaniami drukowania 85

R

- raport kodów bilignowych
 - opis 9
- raport kodów bilingowych
 - drukowanie 173
- raport połączenia 173
- raport połączeń faksowych
 - opis 9
- Raport śledzenia T.30 260, 261
- Raporty faksu
 - opis 8
- regulowanie obrazów kopii 110
- rodzaje papieru
 - wybór (Mac) 75
- rodzaj papieru
 - wybór (Windows) 64
- rolki
 - czyszczenie 233, 238, 243
- rozmiar papieru
 - zmiana 77
- rozwiązywanie
 - problemy z drukiem z urządzenia USB 247
 - problemy z połączeniem bezpośrednim 249
 - problemy z siecią 250
- rozwiązywanie problemów
 - brak reakcji 246
 - długi czas reakcji 246
 - druk z urządzenia USB 247
 - lista kontrolna 196
 - powolna transmisja faksu 256
 - powolne przyjmowanie faksu 255
 - problemy z komputerem Mac 264
 - problemy z podawaniem papieru 201
 - problemy z połączeniem bezpośrednim 249
 - problemy z siecią 250
 - systemy PBX 256
 - zacięcia 202
- rozwiązywanie problemów w systemach PBX 256
- rozwiązywanie problemów z liniami telefonicznymi 256

S

- sieci
 - adres IPv4 176
 - adres IPv6 177
 - brama domyślna 176
 - HP Web Jetadmin 187
 - maska podsieci 176
- sieci, przewodowe
 - instalacja urządzenia, Mac 16
 - instalacja urządzenia, Windows 13
- sieć
 - ustawienia, wyświetlanie 176
 - ustawienia, zmiana 176
- skalowanie dokumentów
 - Macintosh 76
 - Windows 70
- skaner
 - kalibracja 231
- skanowanie
 - optymalizacja pod względem tekstu i obrazów 237
 - skanowanie fotografii 139
 - ustawienia zadań 122
- skanowanie do folderu 124, 128
- skanowanie do wiadomości email
 - książki adresowe 134, 136
 - listy odbiorców 136
- skanowanie do wiadomości e-mail
 - 127
 - ustawienia zadań 122
 - wysyłanie dokumentów 131
- skrót (Windows)
 - tworzenie 57
 - używanie 56
- sortowanie
 - zadania kopiowania 102
- specjalny papier na okładki
 - drukowanie (Mac) 75
- stan
 - HP Utility, Mac 185
- stan, strona przystawki faksującej 253
- stan kasety z tonerem 225
- stan materiałów eksploatacyjnych 225
- Sterownik HP ePrint Mobile 87
- sterowniki
 - rodzaje papieru 23
 - uniwersalny 52

- ustawienia (Mac) 74
- ustawienia wstępne (Mac) 74
- zmiana formatu papieru 77
- zmiana ustawień (Mac) 55
- zmiana ustawień (Windows) 54
- sterowniki druku
 - obsługiwane 52
- sterowniki druku (Mac)
 - ustawienia 74
 - zmiana ustawień 55
- sterowniki druku (Windows)
 - obsługiwane 52
 - zmiana ustawień 54
- sterowniki PCL
 - uniwersalny 52
- strona bieżących ustawień
 - opis 8
- strona katalogu plików
 - opis 8
- strona konfiguracji
 - opis 8
- strona stanu materiałów eksploatacyjnych
 - opis 8
- strona stanu usług sieci Web
 - opis 8
- strona zużycia
 - opis 8
- strony informacyjne
 - drukowanie lub wyświetlanie 8
 - Wbudowany serwer internetowy firmy HP 179
- strony oddzielające zadania 85
- system Windows
 - ustawienia sterownika 54
- szyba skanera
 - czyszczenie 230, 235, 240
- szybkie wybieranie
 - faksy 164
 - lista numerów 173
 - tworzenie 156
 - usuń 160
- szybkość, optymalizacja 188
- szybkość modemu 255

T

TCP/IP

- ręczna konfiguracja parametrów IPv4 176
- ręczna konfiguracja parametrów IPv6 177

tryb uśpienia

- włączanie 188
- wyłączanie 188

tryb zadania, kopiowanie 113

tworzenie zadania, kopiowanie 113

tylne drzwiczki

- zacięcia 214

tylny pojemnik wyjściowy

- drukowanie 32

U

uniwersalny sterownik druku 52

urządzenia USB

- drukowanie 90

USB

- sending to 128

usługa HP ePrint, korzystanie 86

usługi sieci Web HP

- włączanie 183

usługi sieci Web HP, włączanie 86

ustawianie daty/godziny 143

ustawienia

- kody bilingowe 148
- przywracanie fabrycznych 199
- sterowniki 54
- sterowniki (Mac) 55
- ustawienia wstępne sterownika (Mac) 74
- wymagane 142

ustawienia domyślne, kopiowanie

- przywracanie 96

ustawienia drukowania

- wbudowany serwer internetowy HP 180

ustawienia dystrybucji cyfrowej

- wbudowany serwer internetowy HP 181

ustawienia faksu

- wbudowany serwer internetowy HP 182

ustawienia kopiowania

- wbudowany serwer internetowy HP 180

ustawienia serwisowe 260, 261

ustawienia sieci

- wbudowany serwer internetowy HP 183

ustawienia skanowania

- wbudowany serwer internetowy HP 181

ustawienia sterownika dla systemu Macintosh

- przechowywanie zadań 83

ustawienia wstępne (Mac) 74

ustawienia zabezpieczeń

- wbudowany serwer internetowy HP 183

ustawienie EconoMode 188, 227

usuwanie

- przechowywane zadania 84

usuwanie oprogramowania Mac 266

usuwanie zacięć 203

utrwalacz

- zacięcia 214

utyliczacja materiałów eksploatacyjnych 44

V

VoIP 254

W

wbudowany serwer internetowy

- przypisywanie haseł 191

wbudowany serwer internetowy (EWS)

- funkcje 178
- połączenie sieciowe 178

Wbudowany serwer internetowy firmy HP

- konfiguracja ogólna 179
- lista odsyłaczy 183
- narzędzia do rozwiązywania problemów 182
- strony informacyjne 179

wbudowany serwer internetowy HP

- usługi sieci Web HP 183
- ustawienia drukowania 180
- ustawienia dystrybucji cyfrowej 181
- ustawienia faksu 182
- ustawienia kopiowania 180
- ustawienia sieci 183
- ustawienia skanowania 181
- ustawienia zabezpieczeń 183

- wbudowany serwer internetowy HP (EWS)
 - połączenie sieciowe 178
 - wiele stron na arkuszu
 - drukowanie (Mac) 74
 - wiele stron na jednym arkuszu
 - drukowanie (Windows) 61
 - Windows
 - uniwersalny sterownik druku 52
 - witryna dotycząca oszustw 38
 - Witryna internetowa HP do zgłaszania oszustw 38
 - witryny
 - uniwersalny sterownik druku 52
 - witryny internetowe
 - HP Web Jetadmin, pobieranie 187
 - zgłaszanie oszustw 38
 - wkładanie materiałów
 - podajnik 2 30
 - wybieranie grupowe. *Patrz* szybkie wybieranie
 - wyłącznik zasilania, lokalizacja 2
 - wymagane ustawienia
 - kraj/region 142
 - wymagania dotyczące przeglądarki
 - wbudowany serwer internetowy HP 178
 - wymagania systemowe
 - wbudowany serwer internetowy HP 178
 - wymiana kaset drukujących 45
 - wysyłanie cyfrowe
 - foldery 124
 - wysyłanie do wiadomości e-mail
 - ustawienia zadań 122
 - włączanie 120
 - wysyłanie dokumentów 131
 - wysyłanie faksów
 - korzystanie z numerów w książce adresowej faksu 167
 - wysyłanie faksu
 - do wielu odbiorców 156
 - usuwanie wielu odbiorców 160
 - wysyłanie jako wiadomości email
 - książki adresowe 134, 136
 - listy odbiorców 136
 - Wyślij do folderu 124
- Z**
- zabezpieczenia
 - zaszyfowany dysk twardy 192
 - zacięcia
 - automatyczna nawigacja 203
 - duplekser 217
 - kaseta z tonerem 212
 - podajnik 1 206
 - podajnik 2 208
 - podajnik dokumentów 204
 - pojemnik wyjściowy 205
 - przyczyny 202
 - tylne drzwiczki 214
 - umieszczenie 203
 - usuwanie 203, 223
 - utrwalacz 214
 - zadania, przechowywane
 - drukowanie 84
 - tworzenie (Windows) 81
 - usuwanie 84
 - zamawianie
 - materiały eksploatacyjne i akcesoria 36
 - zapisywanie do folderu sieciowego
 - włączanie 120
 - zapisywanie do pamięci urządzenia
 - włączanie 120
 - zapisywanie do USB
 - włączanie 120
 - Zapisz do pamięci urządzenia 127
 - Zapisz na USB 128
 - zapobieganie podrabianiu materiałów eksploatacyjnych 38
 - zarządzanie siecią 176
 - zatrzymywanie zadania drukowania (Mac OS X) 79
 - zatrzymywanie zlecenia wydruku (Windows) 77
 - zdjęcia
 - kopiowanie 116
 - zmiana rozmiaru dokumentów
 - Macintosh 76
 - Windows 70
 - zminiejszanie
 - zadania kopiowania 107
 - znaki wodne
 - drukowanie (Mac) 79
 - drukowanie (Windows) 78
 - zszywacz
 - ładowanie zszywek 48
 - zszywanie 48
 - zszywki, ładowanie 48
 - zużycie energii, optymalizacja 188

© 2017 HP Development Company, L.P.

www.hp.com

