

# LASERJET ENTERPRISE 500 MFP



מדריך למשתמש



M525



HP LaserJet Enterprise 500 MFP M525



מדריך למשתמש

## זכויות יוצרים ורישיון

Copyright 2017 HP Development ©  
Company, L.P

שכפול, התאמה או תרגום ללא הרשאה מראש  
ובכתב אסורים, אלא כפי שמתיר זאת החוק  
לעניין זכויות יוצרים.

המידע הכלול במסמך זה כפוף לשינויים ללא  
הודעה מראש.

כתבי האחריות היחידים עבור המוצרים  
והשירותים של HP מצוינים בהצהרות האחריות  
המפורשות הנלוות לכל מוצר ושירות. אין לפרש  
דבר במסמך זה כאחריות נוספת. HP לא תישא  
באחריות לשגיאות טכניות או טעויות עריכה או  
השמטות במסמך זה.

Edition 1, 8/2017

## אזכור סימנים מסחריים

Adobe®, Adobe Photoshop®, Acrobat®,  
PostScript®-ו הם סימנים מסחריים של Adobe  
Systems Incorporated.

Apple והלוגו של Apple הם סימנים מסחריים של  
Apple Computer, Inc. הרשומים בארה"ב  
ובמדינות/אזורים אחרים. iPod הוא סימן מסחרי  
של Apple Computer, Inc. iPod מותר  
להעתקה רק בהרשאה משפטית או של בעל  
הזכויות. אל תגנוב מוסיקה.

Microsoft®, Windows®, Windows XP®-ו הם  
סימנים מסחריים רשומים של Microsoft  
Corporation בארה"ב.

UNIX® הוא סימן מסחרי רשום של The Open  
Group.

# תוכן העניינים

1	1 היכרות עם המוצר
2	מבטי המוצר
2	מבט מלפנים על המוצר
3	מבט מאחור על המוצר
4	יציאות ממשק
4	מיקום של המספר הסידורי ומספר הדגם
5	לוח הבקרה
5	המסך הראשי של לוח הבקרה
6	ניקוי לוח הבקרה
6	מערכת העזרה בלוח הבקרה
8	דוחות המוצר
11	2 חיבור המוצר והתקנת התוכנה
12	חיבור המוצר למחשב בעזרת כבל USB והתקנת התוכנה (Windows)
13	חיבור המוצר לרשת בעזרת כבל רשת והתקנת התוכנה (Windows)
13	הגדרת התצורה של כתובת ה-IP
14	התקנת התוכנה
15	חיבור המוצר למחשב בעזרת כבל USB והתקנת התוכנה (Mac)
16	חיבור המוצר לרשת בעזרת כבל רשת והתקנת התוכנה (Mac)
16	הגדרת התצורה של כתובת ה-IP
17	התקנת התוכנה
19	3 מגשי קלט וסלי פלט
20	גודלי נייר נתמכים
23	סוגי נייר נתמכים
24	קביעת תצורה של מגשים
24	קביעת תצורה של מגש בעת טעינת נייר
24	קביעת תצורה של מגש כך שיתאים להגדרות עבודת הדפסה
24	קביעת תצורה של מגש באמצעות לוח הבקרה
25	מצב נייר מכתבים חלופי
26	מגש 1

26	קיבולת המגש וכיוון הנייר
26	טעינת מגש 1
29	מגש 2 והמגשים האופציונליים ל-500 גליונות
29	קיבולת המגש וכיוון הנייר
29	טעינת מגש 2 או המגשים האופציונליים ל-500 גליונות
32	שימוש באפשרויות פלט הנייר
32	הדפסה לסל הפלט הסטנדרטי
32	הדפסה לסל הפלט האחורי
33	שימוש במהדק-הסיכות החשמלי (דגמי הידוק בלבד)

#### 4 חלקים, חומרים מתכלים ואביזרים

36	הזמנת חלפים, אביזרים וחומרים מתכלים
37	מדיניות HP לגבי חומרים מתכלים שאינם מתוצרת HP
38	אתר האינטרנט של HP למלחמה בזיופים
39	הדפסה כאשר מחסנית הטונר הגיעה לסוף חייה המשוערים
40	הפעל או השבת את האפשרויות של Very Low Settings (הגדרות מפלס נמוך מאוד) בלוח הבקרה
41	חלקים הניתנים לתיקון על-ידי הלקוח
43	אביזרים
44	מחסנית טונר
44	מבט על מחסנית טונר
44	מידע על מחסנית הטונר
44	מיחזור מחסניות טונר
45	אחסון מחסניות טונר
45	מדיניות HP לגבי מחסניות טונר שאינן מתוצרת HP
45	החלף את מחסנית הטונר
48	סיכות (דגמי הידוק בלבד)
48	טעינת סיכות

#### 5 הדפסה

52	מנהלי הדפסה נתמכים (Windows)
52	מנהל הדפסה אוניברסלי של HP (UPD)
53	UPD - מצבי התקנה
54	שינוי הגדרות עבודת הדפסה (Windows)
54	שינוי ההגדרות לגבי כל עבודות ההדפסה עד לסגירת התוכנה
54	שינוי הגדרות ברירת המחדל עבור כל עבודות ההדפסה
54	שינוי הגדרות התצורה של המוצר
55	שינוי הגדרות עבודת הדפסה (Mac OS X)
55	שינוי ההגדרות לגבי כל עבודות ההדפסה עד לסגירת התוכנה
55	שינוי הגדרות ברירת המחדל עבור כל עבודות ההדפסה
55	שינוי הגדרות התצורה של המוצר
56	משימות הדפסה (Windows)

56	שימוש בקיצור דרך להדפסה (Windows)
57	יצירת קיצורי דרך להדפסה (Windows)
59	הדפסה אוטומטית משני צדי הדף (Windows)
61	הדפסת עמודים מרובים בגיליון (Windows)
63	בחירת כיוון ההדפסה (Windows)
65	בחירת סוג הנייר (Windows)
67	הדפסת העמוד הראשון או האחרון על נייר שונה (Windows)
70	התאמת גודל מסמך לגודל הדף (Windows)
71	יצירת חוברת (Windows)
74	משימות הדפסה (Mac OS X)
74	שימוש בערכה מוגדרת מראש להדפסה (Mac OS X)
74	יצירת ערכה מוגדרת מראש להדפסה (Mac OS X)
74	הדפסה אוטומטית על שני צדי הדף (Mac OS X)
74	הדפסת עמודים מרובים בגיליון (Mac OS X)
75	בחירת כיוון ההדפסה (Mac OS X)
75	בחירת סוג הנייר (Mac OS X)
75	הדפסת עמוד שער (Mac OS X)
75	שינוי גודל של מסמך כך שיתאים לגודל הדף (Mac OS X)
76	יצירת חוברת (Mac OS X)
77	משימות הדפסה נוספות (Windows)
77	ביטול עבודת הדפסה (Windows)
77	בחירת גודל הנייר (Windows)
77	בחירת גודל נייר מותאם אישית (Windows)
78	הדפסת סימני מים (Windows)
79	משימות הדפסה נוספות (Mac OS X)
79	ביטול עבודת הדפסה (Mac OS X)
79	בחירת גודל הנייר (Mac OS X)
79	בחירת גודל נייר מותאם אישית (Mac OS X)
79	הדפסת סימני מים (Mac OS X)
81	אחסון עבודות הדפסה במוצר
81	יצירת עבודה מאוחסנת (Windows)
83	יצירת עבודה מאוחסנת (Mac OS X)
84	הדפסת עבודה שאוחסנה
84	מחיקת עבודה מאוחסנת
85	הוספת דף מפריד בין עבודות (Windows)
86	שימוש ב-HP ePrint
87	השימוש במנהל התקן HP ePrint Mobile Driver
88	שימוש ב-Apple AirPrint
89	השימוש ב-HP Smart Print (Windows)
90	השימוש בהדפסת USB לגישה קלה
90	הדפסת מסמכי USB לגישה קלה

91	..... 6 העתקה
92	קביעת הגדרות העתקה חדשות כברירת מחדל
94	שחזור הגדרות ברירת המחדל של העתקה
95	יצירת עותק
96	צילום מספר עותקים
98	העתקת מסמך מקור מרובה עמודים
100	איסוף עבודת העתקה
102	העתקה משני צדי הדף (דו-צדדי)
102	העתקה דו-צדדית אוטומטית
103	העתקה דו-צדדית ידנית
105	הקטנה או הגדלה של תמונה מועתקת
107	מיטוב איכות ההעתקה עבור טקסט או תמונות
108	התאמת בהירות/כהות של העותק
110	הגדרת גודל הנייר והסוג שלו עבור העתקה על נייר מיוחד
111	שימוש במצב Job Build (בניית עבודה)
112	העתקה מספר
114	העתקת צילום

117	..... 7 סריקה/שליחה
118	הגדרת מאפייני סריקה/שליחה
120	שינוי הגדרות ברירת מחדל של סריקה/שליחה מלוח הבקרה של המוצר
122	שליחת מסמך סרוק לתיקיית רשת
125	שליחת מסמך סרוק לתיקייה בזיכרון המוצר
126	שליחת מסמך סרוק לכונן USB Flash
129	שליחת מסמך סרוק לכתובת דואר אלקטרוני אחת או יותר
132	שימוש בפנקס הכתובות לשליחת דוא"ל
132	הוספת אנשי קשר לספר הכתובות מלוח הבקרה של המוצר
134	שליחת מסמך לדואר אלקטרוני בעזרת פנקס הכתובות
137	סריקת צילום

139	..... 8 פקס
140	קביעת הגדרות חובה לפקס
140	אשף הגדרת הפקס
141	הגדרה או בדיקה של התאריך והשעה
141	הגדרה או בדיקה של תבנית התאריך/שעה
142	קביעת תצורת החיוג של הפקס
143	קביעת ההגדרות הכלליות לשליחת פקס
144	הגדרת קודי החיוג של הפקס
145	הגדרת אפשרויות ברירת המחדל עבור עבודות שליחת פקסים
147	קביעת הגדרות קבלת הפקסים



148	שימוש בלוח זמנים של הדפסת הודעות פקס
149	חסימת פקסים נכנסים
149	יצירת רשימה של פקסים חסומים
149	הסרת מספרים מרשימת הפקסים החסומים
150	הגדרת אפשרויות ברירת המחדל עבור עבודות קבלת פקסים
151	אחסון והעברה של פקסים
151	הפעלת אחסון פקסים בארכיון
151	הגדרת העברת פקס
153	יצירת רשימה של חיוגים מקוצרים
156	הוספת מספר לרשימת חיוג מהיר קיימת
157	מחיקת רשימה של חיוגים מקוצרים
158	מחיקת מספר אחד מרשימת החיוג המהיר
159	שיגור פקס על-ידי הזנת מספרים באופן ידני
161	שליחת פקס באמצעות חיוג מהיר
163	חיפוש ברשימת חיוג מהיר לפי שם
164	שיגור פקס באמצעות המספרים שבספר כתובות הפקס
166	חיפוש בפנקס כתובות הפקס
167	ביטול פקס
168	דוחות פקס
168	יומן פעילות הפקס
169	דוח קוד חיוב
169	דוח רשימת פקסים חסומים
169	דוח רשימת חיוגים מקוצרים
169	דוח שיחות פקס

## 9 ניהול המוצר ..... 171

172	קביעת הגדרות רשת IP
172	כתב-ויתור של שיתוף מדפסות
172	הצגה או שינוי של הגדרות הרשת
172	הגדרה ידנית של פרמטרי TCP/IP IPv4 מלוח הבקרה
173	הגדרה ידנית של פרמטרי TCP/IP IPv6 מלוח הבקרה
174	שרת האינטרנט המשובץ (EWS) של HP
174	פתיחת שרת האינטרנט המשובץ (EWS) של HP
175	מאפייני שרת האינטרנט המשובץ של HP
175	הכרטיסייה Information (מידע)
175	הכרטיסייה General (כללי)
176	הכרטיסייה Copy/Print (העתקה/הדפסה)
177	הכרטיסייה Scan/Digital Send (סריקה/שיגור דיגיטלי)
178	הכרטיסייה Fax (פקס) (דגמי פקס בלבד)
178	הכרטיסייה Troubleshooting (פתרון בעיות)
179	הכרטיסייה Security (אבטחה)

179	..... הכרטיסייה HP Web Services (שירותי אינטרנט של HP)
179	..... הכרטיסייה Networking (עבודה ברשת)
179	..... הרשימה Other links (קישורים נוספים)
180	..... HP Utility (Mac OS X)
180	..... פתיחת HP Utility
180	..... מאפייני תוכנית השירות של HP
182	..... שימוש בתוכנת HP Web Jetadmin
183	..... הגדרות חיסכון
183	..... הדפסה עם EconoMode (מצב חיסכון)
183	..... התאמה מיטבית של מהירות או ניצול אנרגיה
183	..... הגדרת מצב שינה
184	..... הגדרת תזמון שינה
186	..... מאפייני האבטחה של המוצר
186	..... הצהרות בנושא אבטחה
186	..... אבטחת IP
186	..... כניסה למוצר
186	..... הקצאת סיסמה למערכת
186	..... תמיכה בהצפנה: דיסקים קשיחים מסוג HP High-Performance Secure
187	..... נעילת תיבת לוח האם
188	..... שדרוג קושחת המוצר

## 10 פתרון בעיות ..... 189

190	..... רשימת פעולות לביצוע לצורך פתרון בעיות
192	..... גורמים המשפיעים על ביצועי המוצר
193	..... שחזור ערכי ברירת המחדל של היצרן
194	..... עזרה של לוח הבקרה
195	..... הנייר לא מוזן כהלכה או שהוא נתקע
195	..... המוצר לא אוסף נייר
195	..... המוצר אוסף גיליונות נייר מרובים
195	..... מזין המסמכים נחסם, מטה את הדפים, או מרים מספר גיליונות נייר בו-זמנית
196	..... מניעת חסימות נייר
197	..... שחרור חסימות נייר
197	..... ניווט אוטומטי לצורך שחרור חסימות
197	..... מיקומים של חסימות נייר
198	..... שחרור חסימות נייר במזין המסמכים
199	..... שחרור חסימות באזור סל הפלט
200	..... שחרור חסימות במגש 1
202	..... שחרור חסימות ממגש 2 או ממגש אופציונלי ל-500 גיליונות
206	..... שחרור חסימות באזור מחסנית הטונר
208	..... שחרור חסימות באזור הדלת האחורית וה-Fuser
211	..... שחרור חסימות ביחידה להדפסה דו-צדדית

217	שינוי ההגדרה Jam Recovery (שחזור בעקבות חסימת נייר)
218	שיפור איכות ההדפסה
218	הדפסה מתוכנית אחרת
218	הגדרת סוג הנייר עבור עבודת ההדפסה
218	בדיקת הגדרת סוג הנייר (Windows)
218	בחירת הגדרת סוג הנייר (Mac OS X)
219	בדיקת מצב מחסנית הטונר
219	הדפסת דף ניקוי
220	בדיקה ויזואלית של מחסנית הטונר
220	בדיקת הנייר וסביבת ההדפסה
220	השתמש בנייר העומד בדרישות המפרט של HP
220	בדיקת הסביבה
221	בדיקת ההגדרות של EconoMode
221	ניסיון להשתמש במנהל הדפסה אחר
222	הגדרת היישור של מגשים בודדים
223	שיפור איכות ההעתקה
223	בדיקה לאיתור לכלוך או כתמים במשטח הזכוכית של הסורק
224	כיול הסורק
225	בדיקת הגדרות הנייר
225	בדיקת הגדרות הגודל והסוג של הנייר
225	בחירת המגש שישמש להעתקה
225	בדיקת הגדרות כוונון התמונה
225	מיטוב איכות ההעתקה עבור טקסט או תמונות
225	העתקה מקצה לקצה
226	ניקוי גלילי ההרמה ורפידת הפרדה של מזין המסמכים
228	שיפור איכות הסריקה
228	בדיקה לאיתור לכלוך או כתמים במשטח הזכוכית של הסורק
229	בדיקת הגדרות הרזולוציה
229	בדיקת הגדרות כוונון התמונה
230	מיטוב איכות הסריקה עבור טקסט או תמונות
230	בדוק את ההגדרות של איכות הפלט
230	ניקוי גלילי ההרמה ורפידת הפרדה של מזין המסמכים
233	שיפור איכות הפקס
233	בדיקה לאיתור לכלוך או כתמים במשטח הזכוכית של הסורק
234	בדיקת הגדרות הרזולוציה לשליחת פקס
235	בדיקת הגדרות כוונון התמונה
235	מיטוב איכות הפקס עבור טקסט או תמונות
235	בדיקת ההגדרות של תיקון שגיאות
236	שליחה למכשיר פקס אחר
236	ניקוי גלילי ההרמה ורפידת הפרדה של מזין המסמכים
237	בדיקת ההגדרה 'התאמה לעמוד'

238	בדיקת מכשיר הפקס של השולח
239	המוצר לא מדפיס או שההדפסה איטית
239	המוצר לא מדפיס
239	המוצר מדפיס לאט
240	פתרון בעיות בהדפסת USB לגישה קלה
	התפריט Retrieve From USB Settings (אחזור מהגדרות USB) אינו נפתח כאשר אתה מחבר
240	את כוונן הבזק ה-USB
240	הקובץ לא מודפס מכונן הבזק ה-USB
241	הקובץ שברצונך להדפיס לא מופיע בתפריט Retrieve from USB (אחזור מ-USB)
242	פתרון בעיות בחיבור USB
243	פתרון בעיות ברשת קווית
243	החיבור הפיזי של המוצר לקוי
243	המחשב משתמש בכתובת IP שגויה עבור המוצר
243	המחשב אינו מצליח לתקשר עם המוצר
244	המוצר משתמש בהגדרות שגויות עבור הקישור והתקשורת הדו-כיוונית של הרשת
244	ייתכן שתוכנות חדשות גורמות לבעיות תאימות
244	ייתכן שהגדרת המחשב או תחנת העבודה שגויה
244	המוצר מושבת או שהגדרות רשת אחרות שגויות
245	פתרון בעיות פקס
245	רשימת פעולות לפתרון בעיות פקס
245	מהו סוג קו הטלפון שברשותך?
245	האם אתה משתמש במייצב מתח?
245	האם אתה משתמש בשירות תא קולי של חברת הטלפון או במשיבון?
245	האם קו הטלפון שלך כולל מאפיין של שיחה ממתינה?
246	בדיקת מצב אביזר הפקס
246	בעיות פקס כלליות
247	שימוש בפקס ברשתות VoIP
248	בעיות בקבלת פקסים
249	בעיות בשיגור פקסים
250	קודי שגיאה של הפקס
250	הודעות שגיאה של הפקס בלוח הבקרה של המוצר
251	הודעות שיגור פקס
252	הודעות קבלת פקס
252	הגדרות שירות
252	הגדרות בתפריט Troubleshooting (פתרון בעיות)
253	הגדרות שירות
253	הגדרות בתפריט Troubleshooting (פתרון בעיות)
254	פתרון בעיות בתוכנת המוצר (Windows)
254	מנהל הדפסה עבור המוצר לא מופיע בתיקייה מדפסות
254	הודעת שגיאה הוצגה במהלך התקנת התוכנה
254	המוצר נמצא במצב 'מוכן', אך לא מודפס דבר

256	פתרון בעיות בתוכנת המוצר (Mac OS X) .....
	שם המוצר לא מופיע ברשימת המוצרים שברשימה Print & Fax (הדפסה ופקס) או Print &
256	Scan (הדפסה וסריקה) .....
256	לא נשלחה עבודת הדפסה למוצר הרצוי .....
	המוצר מחובר באמצעות כבל USB, אך הוא לא מופיע ברשימה Print & Fax (הדפסה ופקס) או
256	Print & Scan (הדפסה וסריקה) לאחר בחירת מנהל ההתקן .....
257	הסרת התוכנה (Windows) .....
258	הסרת מנהל ההדפסה (Mac OS X) .....

**259** ..... **אינדקס**



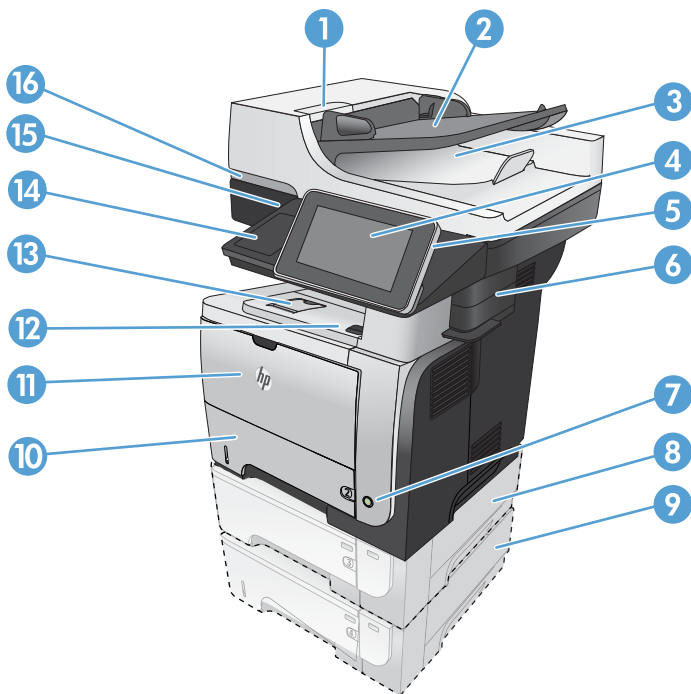
---

# 1 היכרות עם המוצר

- [מבטי המוצר](#)
- [לוח הבקרה](#)
- [דוחות המוצר](#)

# מבטי המוצר

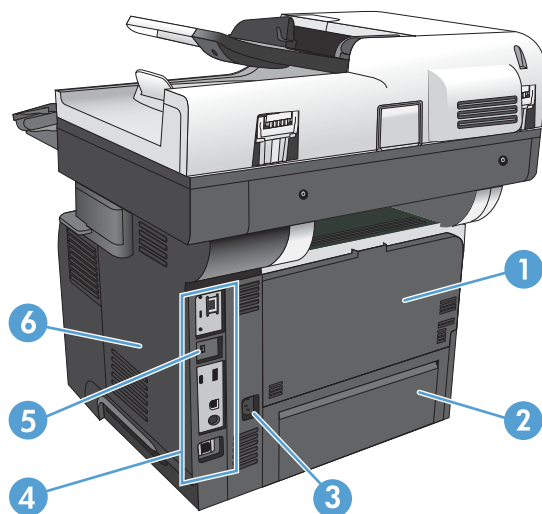
## מבט מלפנים על המוצר



1	תפס לשחרור הכיסוי של מזין המסמכים (גישה לצורך שחרור חסימות)
2	מגש ההזנה של מזין המסמכים
3	סל פלט של מזין המסמכים
4	לוח בקרה עם תצוגת מסך מגע צבעונית
5	לחצן Home (מחזיר את תצוגת המוצר למסך הראשי)
6	<b>הערה:</b> הלחצן ממוקם בצד של לוח הבקרה. מהדק-סיכות חשמלי (בדגם M525f בלבד)
7	לחצן הפעלה/כיבוי
8	מגש 3 אופציונלי
9	מגש 4 אופציונלי
10	מגש 2
11	מגש 1
12	לחצן לשחרור הדלת הקדמית (גישה למחסנית הטונר)
13	סל פלט סטנדרטי
14	כיס לשילוב חומרה (לחיבור התקנים של ספקים חיצוניים)
15	יציאת USB לגישה קלה (להדפסה וסריקה ללא מחשב)
16	ידיית להרמת כיסוי הסורק



## מבט מאחור על המוצר



1 דלת אחורית וסל פלט עם צד מודפס כלפי מעלה (גישה לצורך שחרור חסימות נייר)

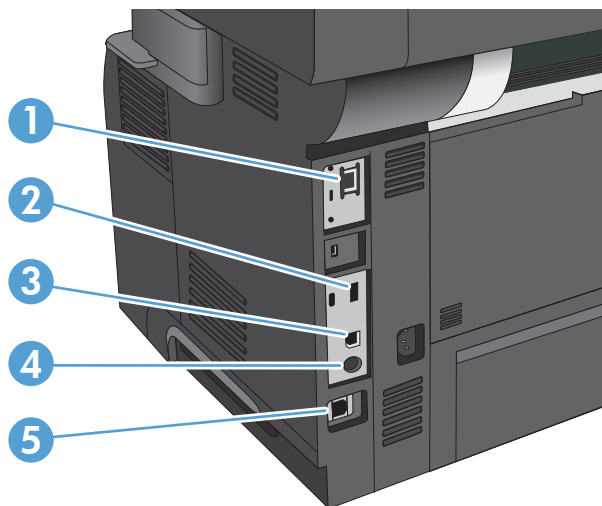
2 כיסוי מגן מפני אבק עבור מגש 2 (להדפסה על נייר בגודל Legal)

3 חיבור חשמל

4 כרטיס עיצוב (מכיל את יציאות הממשק)

5 חריץ עבור מנעול ביטחון מסוג כבל

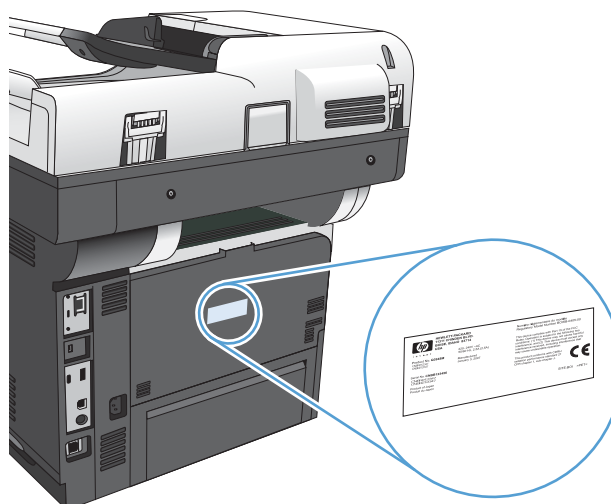
6 כיסוי בצד הימני (החלק האחורה לצורך גישה לכרטיס העיצוב)



1	יציאת רשת Ethernet (RJ-45) לרשת מקומית (LAN)
2	יציאת USB לחיבור התקני USB חיצוניים
3	יציאת הדפסה Hi-Speed USB 2.0
4	רתמת ממשק זר (לחיבור התקנים חיצוניים)
5	יציאת פקס (בדגם M525f בלבד)

## מיקום של המספר הסידורי ומספר הדגם

המספר הסידורי ומספר הדגם מופיעים על גבי מדבקת זיהוי בגב המוצר. המספר הסידורי כולל פרטים על מדינת/אזור המקור, גרסת המוצר, קוד הייצור ומספר הייצור של המוצר.



מספר דגם	שם דגם
CF116A	M525dn
CF117A	M525f

## המסך הראשי של לוח הבקרה

המסך הראשי מספק גישה למאפייני המוצר, ומציין את המצב הנוכחי של המוצר.

ניתן לחזור למסך הפתיחה בכל עת, על ידי לחיצה על הלחצן Home במין של לוח הבקרה של המוצר.

**הערה:** HP מעדכנת באופן קבוע מאפיינים שזמינים בקושחת המוצר. כדי ליהנות מהמאפיינים העדכניים ביותר, שדרג את קושחת המוצר. כדי להוריד את קובץ שדרוג הקושחה האחרון, עבור אל [www.hp.com/go/lj500MFPM525\\_firmware](http://www.hp.com/go/lj500MFPM525_firmware).

**הערה:** המאפיינים שמופיעים במסך הראשי עשויים להשתנות, בהתאם לתצורת המוצר.




1	לחצן Refresh (רענון)	גע בלחצן Refresh (רענון) כדי לבטל שינויים ולחזור להגדרות ברירת המחדל.
2	Sign In (כניסה) או Sign Out (ניתיק)	גע בלחצן Sign In (כניסה) כדי לגשת למאפיינים מאובטחים. לאחר הניתיק, המוצר יחזיר את כל האפשרויות להגדרות ברירת המחדל.
3	הלחצן 'עצור'	גע בלחצן 'עצור' כדי להשהות את העבודה הנוכחית. המסך Job Status (מצב עבודה) ייפתח ולאחר מכן תוכל לבטל את העבודה או להמשיך אותה.
4	לחצן התחל	גע בלחצן זה כדי להתחיל עבודת העתקה.
5	מצב המוצר	שורת המצב מספקת מידע על המצב הכללי של המוצר.
6	לחצן בחירת השפה	גע בלחצן בחירת השפה כדי לבחור את השפה לתצוגת לוח הבקרה.
7	לחצן שינה	גע בלחצן השינה כדי להכניס את המוצר למצב שינה.
8	לחצן רשת	גע בלחצן הרשת לאיתור מידע אודות החיבור לרשת.
9	לחצן עזרה	גע בלחצן העזרה כדי לפתוח את מערכת העזרה המשובצת.
10	השדה Copies (עותקים)	השדה Copies (עותקים) מציין את מספר העותקים שהמוצר הוגדר להפיק.

11	פס גלילה	גע בחצים מעלה ומטה בפס הגלילה כדי להציג את רשימת המאפיינים הזמינים במלואה.
12	מאפיינים	המאפיינים המופיעים באזור זה עשויים לכלול אחד מהפריטים הבאים או כמה מהם, בהתאם לתצורה של המוצר:
		<ul style="list-style-type: none"> <li>• Quick Sets (הגדרות מהירות)</li> <li>• Copy (העתק)</li> <li>• E-mail (דואר אלקטרוני)</li> <li>• Fax (פקס) (עבור מוצרים בהם הותקן פקס)</li> <li>• Save to USB (שמירה ב-USB)</li> <li>• Save to Network Folder (שמירה בתיקיית רשת)</li> <li>• Save To Device Memory (שמירה בזיכרון ההתקן)</li> <li>• Retrieve from USB (אחזור מ-USB)</li> <li>• Retrieve from Device Memory (אחזור מזיכרון ההתקן)</li> <li>• Job Status (מצב עבודה)</li> <li>• Supplies (חומרים מתכלים)</li> <li>• Trays (מגשים)</li> <li>• Administration (ניהול)</li> <li>• Device Maintenance (תחזוקת התקן)</li> </ul>

## ניקוי לוח הבקרה



נקה את לוח הבקרה בעזרת מטלית רכה נטולת סיבים. אל תשתמש במגבות נייר או בממחטות נייר מכיוון שהן שורטות ועלולות לגרום נזק למסך. אם יש צורך להסיר לכלוך שאינו יורד בקלות, הרטב מעט את המטלית במים או בחומר לניקוי זכוכית.

## מערכת העזרה בלוח הבקרה

במוצר יש מערכת עזרה מובנית המסבירה כיצד להשתמש בכל מסך ומסך. כדי לפתוח את מערכת העזרה, גע בלחצן העזרה  בפינה הימנית העליונה של המסך.

עבור מספר מסכים, מערכת העזרה פותחת תפריט גלובלי שבו ניתן לחפש אחר נושאים מיוחדים. ניתן לעיין במבנה התפריט על-ידי לחיצה על הלחצנים בתפריט.

עבור מסכים הכוללים הגדרות לעבודות מסוימות, מערכת העזרה פותחת נושא המסביר את האפשרויות עבור אותו מסך.

אם המוצר מודיע לך על שגיאה או אזהרה, לחץ על הלחצן שגיאה  או על הלחצן אזהרה  כדי לפתוח הודעה המתארת את הבעיה. ההודעה תכיל גם הוראות שיסייעו לך בפתרון הבעיה.

באפשרותך להדפיס או להציג דוח של תפריט Administration (ניהול) המלא כך שתוכל לנווט בקלות רבה יותר להגדרות הפרטניות הדרושות לך.

1. מהמסך הראשי בלוח הבקרה של המוצר, גלול אל הלחצן [Administration](#) (ניהול) וגע בו.
2. פתח את התפריטים הבאים:
  - [Reports](#) (דוחות)
  - [Configuration/Status Pages](#) (דפי תצורה/מצב)
3. בחר באפשרות [Administration Menu Map](#) (מפת תפריט הניהול).
4. גע בלחצן [Print](#) (הדפס) להדפסת הדוח. גע בלחצן [View](#) (הצג) להצגת הדוח.

## דוחות המוצר

דוחות המוצר מספקים פרטים על המוצר ועל תצורתו הנוכחית. היעזר בהליך הבא כדי להדפיס או להציג את הדוחות:

1. מהמסך הראשי בלוח הבקרה של המוצר, גלול אל הלחצן **Administration** (ניהול) וגע בו.
2. פתח את תפריט **Reports** (דוחות).
3. בחר באחת מקטגוריות הדוחות:
  - **Configuration/Status Pages** (דפי תצורה/מצב)
  - **Fax Reports** (דוחות פקס) (בדגמים עם פקס בלבד)
  - **Other Pages** (שאר הדפים)
4. בחר בשם הדוח שבו ברצונך לעיין ולאחר מכן גע בלחצן **Print** (הדפס) כדי להדפיס את הדוח או גע בלחצן **View** (הצג) כדי לעיין בהגדרות שבתצוגת לוח הבקרה.

**הערה:** לחלק מהדפים אין את האפשרות **View** (הצג).

### טבלה 1-1 תפריט Reports (דוחות)

רמה ראשונה	רמה שנייה	תיאור
Configuration/Status Pages (דפי תצורה/מצב)	Administration Menu Map (מפת תפריט Administration Menu Map) (ניהול)	מציג את המבנה של התפריט Administration (ניהול).
	Current Settings Page (דף הגדרות נוכחיות)	הצגת ההגדרות הנוכחיות עבור כל אחת מהאפשרויות בתפריט Administration (ניהול).
	Configuration Page (דף תצורה)	מציג את הגדרות המוצר וכן אביזרים מותקנים.
	Supplies Status Page (דף מצב חומרים מתכלים)	הצגת אורך החיים המשוער של החומרים המתכלים; דיווח סטטיסטיקה של מספר הדפים והעבודות שעובדו, מספר סידורי, ספירות דפים ומידע לגבי תחזוקה.
	Usage page (דף סיכום הדפסות)	לנוחות הלקוחות, HP מספקת ערכים משוערים לגבי אורך החיים הנותר של המוצרים המתכלים. ייתכן שבפועל, רמות החומרים המתכלים יהיו שונות מהערכים המשוערים שאנו מספקים.
	File Directory Page (דף ספריית קבצים)	הצגת שם הקובץ ושם התיקייה לקבצים שאוחסנו בזיכרון המוצר.
	Web Services Status Page (דף מצב שירותי אינטרנט)	מציג את שירותי האינטרנט של המוצר.
Fax Reports (דוחות פקס)	Fax Activity Log (יומן פעילות הפקס)	כולל רשימה של הודעות הפקס שנשלחו ממוצר זה או שהתקבלו בו.
	Billing Codes Report (דוח קודי חיוב)	רשימה של קודי החיוב שנעשה בהם שימוש עבור הפקסים היוצאים. דוח זה מציג את מספר הפקסים היוצאים שבהם חויב כל קוד.

טבלה 1-1 תפריט Reports (דוחות) (המשך)

רמה ראשונה	רמה שנייה	תיאור
	Blocked Fax List (רשימת פקסים חסומים)	רשימת מספרי טלפון החסומים לשליחת הודעות פקס למוצר זה.
	Speed Dial List (רשימת חייוג מקוצר)	מציג את מספרי החיוג המקוצר שהוגדרו עבור מוצר זה.
	Fax Call Report (דוח שיחות הפקס)	דוח מפורט על פעולת הפקס האחרונה, ששוגרה או שהתקבלה.
Other Pages (שאר הדפים)	PCL font list (רשימת גופני PCL)	הדפסת גופני PCL הזמינים.
	PS Font List (רשימת גופני PS)	מדפיס את גופני אמולציית Postscript Level 3 הזמינים של HP.





---

## 2 חיבור המוצר והתקנת התוכנה

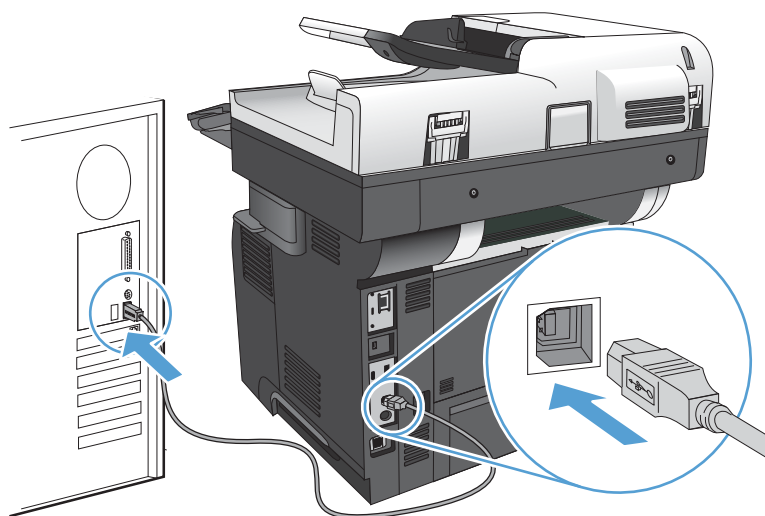
- [חיבור המוצר למחשב בעזרת כבל USB והתקנת התוכנה \(Windows\)](#)
- [חיבור המוצר לרשת בעזרת כבל רשת והתקנת התוכנה \(Windows\)](#)
- [חיבור המוצר למחשב בעזרת כבל USB והתקנת התוכנה \(Mac\)](#)
- [חיבור המוצר לרשת בעזרת כבל רשת והתקנת התוכנה \(Mac\)](#)

## חיבור המוצר למחשב בעזרת כבל USB והתקנת התוכנה (Windows)

מוצר זה תומך בחיבור USB 2.0. השתמש בכבל USB מסוג A ל-B. חברת HP ממליצה להשתמש בכבל שאורכו לא עולה על 2 מטר 6.5 רגל.

**⚠️ זהירות:** אין לחבר את כבל ה-USB, אלא לאחר שתוכנת ההתקנה תציג הנחיה לכך.

1. סגור את כל התוכניות הפתוחות במחשב.
2. התקן את התוכנה מתוך התקליטור ופעל לפי ההוראות שיופיעו במסך.
3. כאשר תופיע ההנחיה המתאימה, בחר באפשרות **Directly connect to this computer using USB cable** (התחבר ישירות למחשב זה באמצעות כבל USB) ולחץ על הלחצן **Next** (הבא).
4. כאשר תופיע הנחיה מתאימה, חבר את כבל ה-USB למוצר ולמחשב.

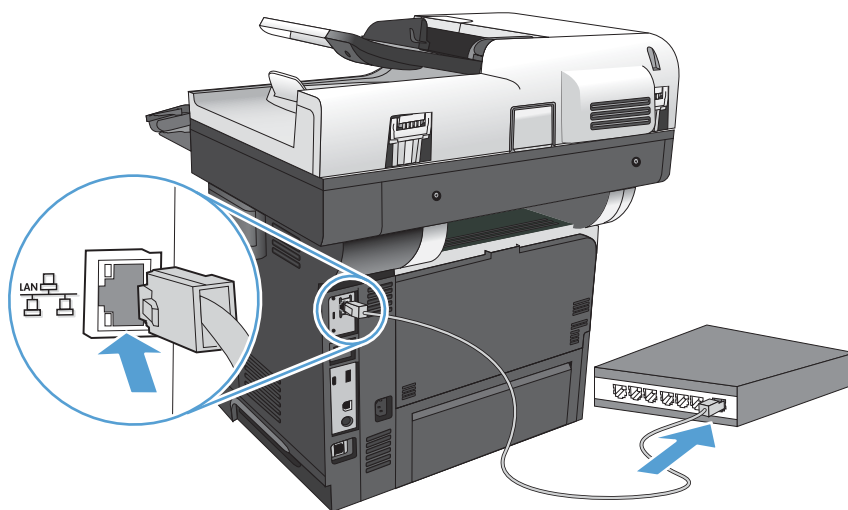




5. בסיום ההתקנה, לחץ על הלחצן **Finish** (סיום), או על הלחצן **More Options** (אפשרויות נוספות) כדי להתקין תוכנות נוספות או כדי להגדיר מאפייני שליחה דיגיטלית בסיסיים עבור המוצר.
6. הדפס דף מתוכנית כלשהי כדי לוודא שהתוכנה מותקנת כראוי.

# חיבור המוצר לרשת בעזרת כבל רשת והתקנת התוכנה (Windows)

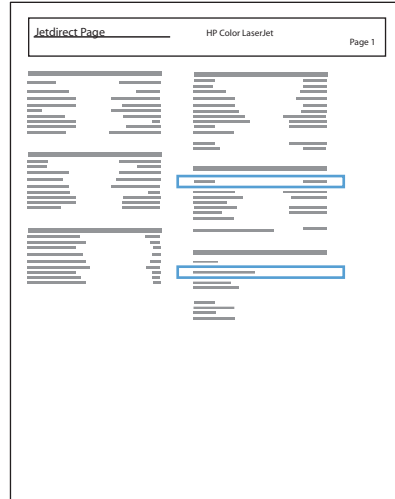
## הגדרת התצורה של כתובת ה-IP

1. ודא שהמוצר מופעל ושההודעה **Ready (מוכן)** מוצגת בתצוגת לוח הבקרה של המוצר.
2. חבר את כבל הרשת למוצר ולרשת.



3. המתן 60 שניות לפני שתמשיך. פרק הזמן הזה דרוש לרשת כדי לזהות את המוצר ולהקצות לו כתובת IP או שם מארח.
4. במסך הראשי בלוח הבקרה של המוצר, גע בלחצן רשת  כדי לזהות את כתובת ה-IP של המוצר או את שם המארח.  
אם הלחצן רשת  אינו גלוי, באפשרותך לאתר את כתובת ה-IP או את שם המארח על-ידי הדפסת דף תצורה.  
א. מהמסך הראשי בלוח הבקרה של המוצר, גלול אל הלחצן **Administration (ניהול)** וגע בו.  
ב. פתח את התפריטים הבאים:
  - **Reports (דוחות)**
  - **Configuration/Status Pages (דפי תצורה/מצב)**
  - **Configuration Page (דף תצורה)**
- ג. גע בלחצן **View (הצג)** כדי להציג את המידע בלוח הבקרה, או גע בלחצן **Print (הדפס)** כדי להדפיס את הדפים.

ד. אתר את כתובת ה-IP בדף של Jetdirect.



5. **IPv4**: אם כתובת ה-IP היא 0.0.0.0 או 192.0.0.192 או x.x.169.254, תצטרך להגדיר ידנית את תצורת כתובת ה-IP. בכל מקרה אחר, הגדרת התצורה של הרשת בוצעה בהצלחה.
6. **IPv6**: אם כתובת ה-IP מתחילה ב-"fe80:", המוצר אמור להיות מסוגל להדפיס. אם לא, תצטרך להגדיר את כתובת ה-IP באופן ידני.

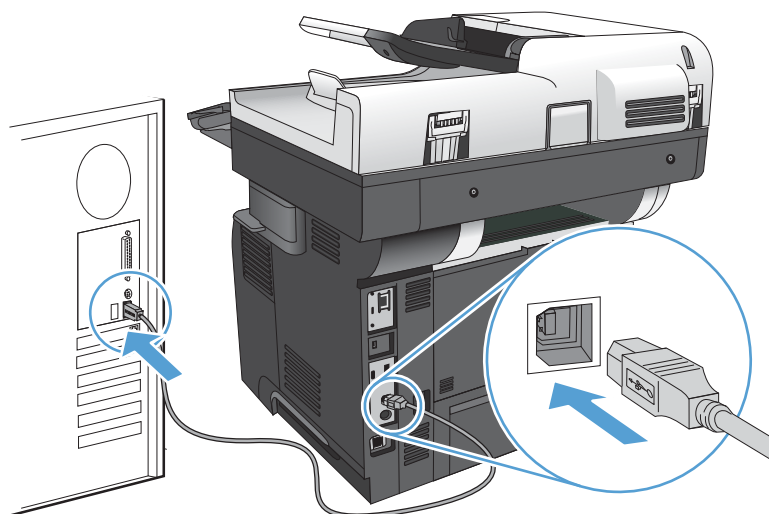
## התקנת התוכנה

1. סגור את כל התוכניות הפתוחות במחשב.
2. התקן את התוכנה מהתקליטור.
3. פעל לפי ההוראות שעל המסך.
4. כאשר תופיע ההנחיה המתאימה, בחר באפשרות **התחברות דרך רשת קווית**.
5. ברשימת המוצרים הזמינים, בחר את המוצר בעל כתובת ה-IP הנכונה. אם המוצר לא מופיע ברשימה, הזן באופן ידני את כתובת IP, שם המארז, או כתובת החומרה של המוצר.
6. בסיום ההתקנה, לחץ על הלחצן **Finish (סיום)**, או לחץ על הלחצן **More Options (אפשרויות נוספות)** כדי להתקין תוכנות נוספות או כדי להגדיר מאפייני שיגור דיגיטלי בסיסיים עבור המוצר.
7. הדפס דף מכל תכנית שהיא כדי לוודא שהתוכנה מותקנת כראוי.

## חיבור המוצר למחשב בעזרת כבל USB והתקנת התוכנה (Mac)

מוצר זה תומך בחיבור USB 2.0. השתמש בכבל USB מסוג A ל-B. חברת HP ממליצה להשתמש בכבל שאורכו לא עולה על 2 מטר 6.5 רגל.

1. חבר את כבל ה-USB למוצר ולמחשב.



2. התקן את התוכנה מהתקליטור.

3. לחץ על סמל המוצר ופעל בהתאם להוראות שבמסך.

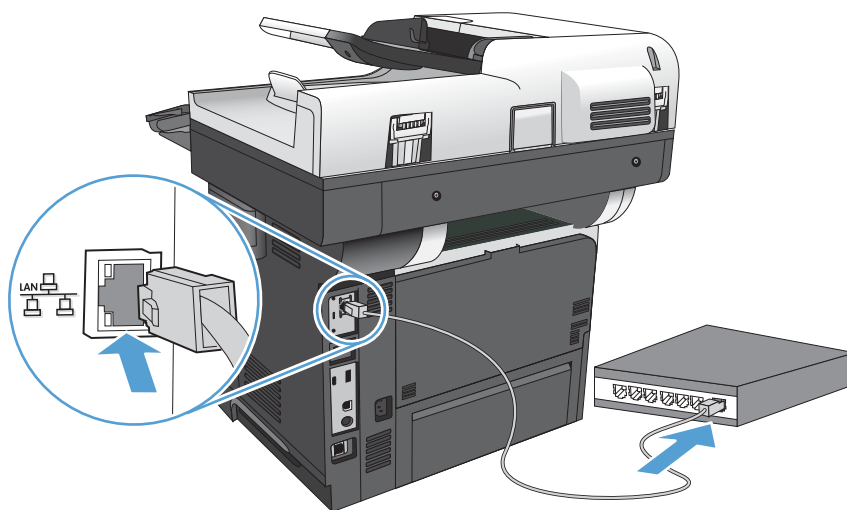
4. לחץ על הלחצן **Close** (סגור).


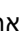
5. הדפס דף מתוכנית כלשהי כדי לוודא שהתוכנה מותקנת כראוי.

# חיבור המוצר לרשת בעזרת כבל רשת והתקנת התוכנה (Mac)

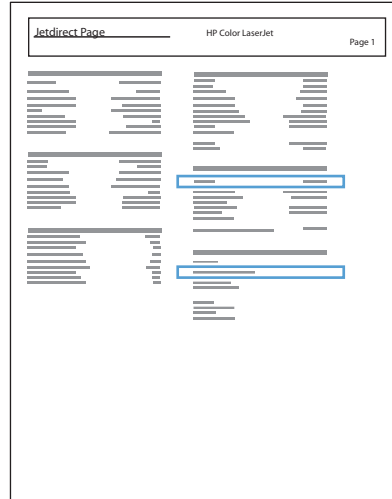
## הגדרת התצורה של כתובת ה-IP

1. ודא שהמוצר מופעל ושההודעה **Ready** (מוכן) מוצגת בתצוגת לוח הבקרה של המוצר.
2. חבר את כבל הרשת למוצר ולרשת.



3. המתן 60 שניות לפני שתמשיך. פרק הזמן הזה דרוש לרשת כדי לזהות את המוצר ולהקצות לו כתובת IP או שם מארח.
4. במסך הראשי בלוח הבקרה של המוצר, גע בלחצן רשת  כדי לזהות את כתובת ה-IP של המוצר או את שם המארח.  
אם הלחצן רשת  אינו גלוי, באפשרותך לאתר את כתובת ה-IP או את שם המארח על-ידי הדפסת דף תצורה.  
א. מהמסך הראשי בלוח הבקרה של המוצר, גלול אל הלחצן **Administration** (ניהול) וגע בו.  
ב. פתח את התפריטים הבאים:
  - **Reports** (דוחות)
  - **Configuration/Status Pages** (דפי תצורה/מצב)
  - **Configuration Page** (דף תצורה)
- ג. גע בלחצן **View** (הצג) כדי להציג את המידע בלוח הבקרה, או גע בלחצן **Print** (הדפס) כדי להדפיס את הדפים.

ד. אתר את כתובת ה-IP בדף של Jetdirect.



5. **IPv4**: אם כתובת ה-IP היא 0.0.0.0 או 192.0.0.192 או 169.254.x.x, תצטרך להגדיר ידנית את תצורת כתובת ה-IP. בכל מקרה אחר, הגדרת התצורה של הרשת בוצעה בהצלחה.

6. **IPv6**: אם כתובת ה-IP מתחילה ב-"fe80:", המוצר אמור להיות מסוגל להדפיס. אם לא, תצטרך להגדיר את כתובת ה-IP באופן ידני.

## התקנת התוכנה

1. סגור את כל התוכניות הפתוחות במחשב.

2. התקן את התוכנה מהתקליטור.

3. לחץ על סמל המוצר ופעל בהתאם להוראות שבמסך.

4. לחץ על הלחצן **Close (סגור)** בסיום ההתקנה.

---

**הערה:** בצע את הפעולות הבאות אחרי השלמת ההתקנה של תוכנת מערכת ההדפסה רק אם לא הוספת מדפסת כשהפעלת את תוכנית ההתקנה.

5. במחשב, פתח את התפריט Apple, לחץ על התפריט **System Preferences (העדפות מערכת)** ולאחר מכן לחץ על הסמל **Print & Fax (הדפסה ופקס)** (OS X גרסה 10.5 ו-10.6) או על הסמל **Print & Scan (הדפסה וסריקה)** (OS X גרסה 10.7).

6. לחץ על סמל הפלוס (+).

7. השתמש ב-Bonjour (דפדפן ברירת המחדל) או ב-IP Printing (הדפסת IP) עבור החיבור לרשת.

---

**הערה:** Bonjour היא השיטה הקלה והטובה ביותר לשימוש אם המוצר מותקן ברשת המקומית.


להתקנת המוצר ברשת אחרת, חובה להשתמש בהדפסת IP.


אם אתה משתמש ב-Bonjour, בצע את הפעולות הבאות:

א. לחץ על הכרטיסייה **Default Browser** (דפדפן ברירת המחדל).

ב. בחר את המוצר מתוך הרשימה. התוכנה בודקת שהמוצר מחובר לרשת. השדה **Print Using** (הדפסה בעזרת) מאוכלס באופן אוטומטי ב-PPD המתאים למוצר.

---

 **הערה:** אם אתה מחובר לרשת שכוללת יותר ממוצר אחד, הדפס דף תצורה והתאם את שם המדפסת של Bonjour מול שם ברשימה כדי לזהות את המוצר שאתה מתקין.

 **הערה:** אם המוצר לא מופיע ברשימה, ודא שהמוצר פועל ומחובר לרשת ולאחר מכן נסה לכבות את המוצר ולהדליק אותו שוב. אם ה-PPD של המוצר לא מופיע ברשימה הנפתחת **Print Using** (הדפסה בעזרת), כבה את המחשב והדלק אותו שוב ולאחר מכן הפעל מחדש את תהליך ההתקנה.

---

ג. לחץ על הלחצן **Add** (הוספה) כדי להשלים את תהליך ההתקנה.

אם אתה משתמש בשיטת הדפסת IP, בצע את הפעולות הבאות:

א. לחץ על הכרטיסייה **IP Printer** (מדפסת IP).

ב. בחר **HP Jet Direct - Socket** מהתפריט הנפתח **Protocol** (פרוטוקול). זוהי ההגדרה המומלצת עבור מוצרי HP.

ג. הקלד את כתובת ה-IP בשדה **Address** (כתובת) במסך הוספת המדפסת.

ד. שדות ה-**Name** (שם), ה-**Location** (מיקום), ו-**Print Using** (הדפס בעזרת) יתמלאו באופן אוטומטי. אם ה-PPD של המוצר לא מופיע בשדה **Print Using** (הדפסה בעזרת), כבה את המחשב והדלק אותו שוב ולאחר מכן הפעל מחדש את תהליך ההתקנה.



## 3 מגשי קלט וסלי פלט

- [גודלי נייר נתמכים](#)
- [סוגי נייר נתמכים](#)
- [קביעת תצורה של מגשים](#)
- [מצב נייר מכתבים חלופי](#)
- [מגש 1](#)
- [מגש 2 והמגשים האופציונליים ל-500 גליונות](#)
- [שימוש באפשרויות פלט הנייר](#)
- [שימוש במהדק-הסיכות החשמלי \(דגמי הידוק בלבד\)](#)

## גודלי נייר נתמכים

**הערה:** לקבלת התוצאות הטובות ביותר, יש לבחור לפני ההדפסה בגודל הנייר ובסוג הנייר הנכונים במנהל המדפסת.

### טבלה 3-1 גודלי נייר נתמכים

גודל ומידות	מגש 1	מגש 2 והמגשים האופציונליים ל-500 גיליונות	הדפסה דו-צדדית אוטומטית
Letter מ"מ 216 x 279	✓	✓	✓
Legal מ"מ 216 x 356	✓	✓	✓
Executive מ"מ 184 x 267	✓	✓	
Statement מ"מ 140 x 216	✓	✓	
Oficio 8.5 x 13 מ"מ 216 x 330	✓	✓	✓
Oficio 216 x 340 מ"מ 216 x 340	✓	✓	✓
3 x 5 מ"מ 76 x 127	✓		
4 x 6 מ"מ 102 x 152	✓		
5 x 7 מ"מ 127 x 178	✓	✓	
5 x 8 מ"מ 127 x 203	✓	✓	
A4 מ"מ 210 x 297	✓	✓	✓
A5 מ"מ 148 x 210	✓	✓	
A6 מ"מ 104 x 147	✓	✓	
RA4 מ"מ 215 x 305	✓	✓	✓

הדפסה דו-צדדית אוטומטית	מגש 2 והמגשים האופציונליים ל-500 גיליונות	מגש 1	גודל ומידות
	✓	✓	B5 (JIS) 183 x 257 מ"מ
	✓	✓	B6 (JIS) 128 x 182 מ"מ
		✓	10 x 15 ס"מ 102 x 152 מ"מ
	✓	✓	16K 184 x 260 מ"מ
	✓	✓	16K 195 x 270 מ"מ
	✓	✓	16K 197 x 273 מ"מ
		✓	גלויה (JIS) 148 x 100 מ"מ
	✓	✓	(JIS) D Postcard 200 x 1480 מ"מ
		✓	Custom 76 x 127 מ"מ עד 216 x 356 מ"מ
	✓		Custom 105 x 148 מ"מ עד 216 x 356 מ"מ
✓			Custom 210 x 280 מ"מ עד 216 x 356 מ"מ
		✓	Envelope #9 98 x 225 מ"מ
		✓	Envelope #10 105 x 241 מ"מ
		✓	Envelope DL 110 x 220 מ"מ
		✓	Envelope C5 162 x 229 מ"מ
		✓	Envelope B5 176 x 250 מ"מ

הדפסה דו-צדדית אוטומטית	מגש 2 והמגשים האופציונליים ל-500 גליונות	מגש 1	גודל ומידות
		✓	מעטפה Monarch 98 x 191 מ"מ
		✓	Envelope C6 114 x 162 מ"מ

## סוגי נייר נתמכים

לעיון ברשימה מלאה של סוגי נייר מתוצרת HP שבהם המוצר תומך, בקר בכתובת [www.hp.com/support/lj500MFPM525](http://www.hp.com/support/lj500MFPM525)

**הערה:** לקבלת התוצאות הטובות ביותר, יש לבחור לפני ההדפסה בגודל הנייר ובסוג הנייר הנכונים במנהל ההדפסה.

### טבלה 3-2 סוגי נייר נתמכים


סוג הנייר	מגש 1	מגש 2 והמגשים האופציונליים ל-500 גליונות	הדפסה דו-צדדית אוטומטית
רגיל	✓	✓	✓
HP EcoSMART Lite	✓	✓	✓
קל 74-60 גר/מ"ר	✓	✓	✓
משקל בינוני 110-96 ג/מ"ר	✓	✓	✓
כבד 111-130 ג/מ"ר	✓	✓	✓
כבד במיוחד 131-175 ג/מ"ר	✓		
כרטיסים 176-220 גר/מ"ר	✓		
שקף שחור-לבן	✓		
תוויות	✓	✓	
נייר מכתבים	✓	✓	✓
מעטפה	✓		
מודפס מראש	✓	✓	✓
מנוקב מראש	✓	✓	✓
צבעוני	✓	✓	✓
דחוס	✓	✓	✓
ממוחזר	✓	✓	✓
מחוספס	✓	✓	

## קביעת תצורה של מגשים

במצבים הבאים, תוצג במוצר באופן אוטומטי הנחיה להגדיר סוג וגודל מגש:

- בעת טעינת נייר במגש
- כאשר אתה מציין מגש או סוג נייר מסוים עבור עבודת הדפסה באמצעות מנהל ההדפסה או התוכנה והמגש אינו מוגדר להתאמה להגדרות עבודת ההדפסה

---

**הערה:**  ההנחיה לא תוצג אם אתה מדפיס ממגש 1 ומגש זה הוגדר לגודל הנייר **Any Size** (כל גודל) ולסוג הנייר **Any Type** (כל סוג). במצב זה, אם עבודת ההדפסה אינה מציינת מגש, המוצר ידפיס ממגש 1 אפילו אם הגדרות הגודל והסוג של הנייר בעבודת ההדפסה אינן מתאימות לנייר שבמגש 1.

---

### קביעת תצורה של מגש בעת טעינת נייר

1. טען נייר במגש. סגור את המגש אם אתה משתמש במגש 2 ומגש 3.
2. הודעת תצורת המגש תוצג בלוח הבקרה של המוצר.
3. גע בלחצן **OK** (אישור) כדי לאשר את הגודל והסוג שזוהו או גע בלחצן **Modify** (שינוי) כדי לבחור בגודל ובסוג נייר אחר.
4. בחר את הגודל והסוג המתאימים וגע בלחצן **OK** (אישור).

### קביעת תצורה של מגש כך שיתאים להגדרות עבודת הדפסה

1. בתוכנה, ציין את מגש המקור, את גודל הנייר ואת סוג הנייר.
2. שלח את עבודת ההדפסה למוצר.
- אם יש צורך להגדיר את תצורת המגש, תופיע בלוח הבקרה של המוצר הודעה בנוגע להגדרת המגש.
3. טען במגש נייר מהסוג והגודל שצוינו וסגור את המגש.
4. גע בלחצן **OK** (אישור) כדי לאשר את הגודל והסוג שזוהו או גע בלחצן **Modify** (שינוי) כדי לבחור בגודל ובסוג נייר אחר.
5. בחר את הגודל והסוג המתאימים וגע בלחצן **OK** (אישור).

### קביעת תצורה של מגש באמצעות לוח הבקרה

- באפשרותך להגדיר סוג וגודל של חומרי הדפסה במגשים גם ללא הנחיה מהמוצר.
1. מהמסך הראשי בלוח הבקרה של המוצר, גלול אל הלחצן **Trays** (מגשים) וגע בו.
  2. גע בשורה של המגש שברצונך להגדיר ולאחר מכן גע בלחצן **Modify** (שינוי).
  3. בחר את גודל ואת סוג הנייר מרשימת האפשרויות.
  4. גע בלחצן **OK** (אישור) לשמירת הבחירה.

## מצב נייר מכתבים חלופי

השתמש במאפיין **Alternative Letterhead Mode (מצב נייר מכתבים חלופי)** כך שתוכל לטעון נייר מכתבים או נייר מודפס מראש לתוך המגש באותו אופן עבור כל עבודות ההדפסה או ההעתקה, בין אם אתה מדפיס או מעתיק לצד אחד של גיליון הנייר או לשני הצדדים של הגיליון. בעת השימוש במצב זה, טען נייר באותו אופן שטוענים נייר עבור הדפסה דו-צדדית אוטומטית.

כדי להשתמש במאפיין זה, הפעל אותו בעזרת התפריטים בלוח הבקרה של המוצר. כדי להשתמש במאפיין זה עם Windows, עליך להפעיל את המאפיין גם במנהל ההדפסה ולהגדיר את סוג הנייר במנהל ההדפסה.

### הפעלת **Alternative Letterhead Mode (מצב נייר מכתבים חלופי)** בעזרת התפריטים בלוח הבקרה של המוצר

1. מהמסך הראשי בלוח הבקרה של המוצר, גלול אל הלחצן **Administration (ניהול)** וגע בו.
2. פתח את התפריטים הבאים:
  - **Manage Trays (ניהול מגשים)**
  - **Alternative Letterhead Mode (מצב נייר מכתבים חלופי)**
3. גע באפשרות **Enable (הפעל)**.

כדי להדפיס במצב **Alternative Letterhead Mode (מצב נייר מכתבים חלופי)** ב-Windows, בצע את ההליך הבא עבור כל עבודת הדפסה.

### הדפסה במצב **Alternative Letterhead Mode (מצב נייר מכתבים חלופי)** (Windows)

1. בתוכנה בחר באפשרות **הדפסה**.
2. בחר את המוצר ולחץ על הלחצן **מאפיינים** או על **העדפות**.
3. לחץ על הכרטיסייה **Advanced (מתקדם)**.
4. הרחב את הרשימה **Printer Features (מאפייני המדפסת)**.
5. פתח את הרשימה הנפתחת **Alternative Letterhead Mode (מצב נייר מכתבים חלופי)** ולחץ על האפשרות **On (מופעל)**.
6. לחץ על הלחצן **Apply (החל)**.
7. לחץ על הכרטיסייה **נייר/איכות**.
8. ברשימה הנפתחת **סוג הנייר**, בחר באפשרות **עוד....**
9. הרחב את רשימת אפשרויות ה-**סוג הנייר**:
10. הרחב את רשימת אפשרויות **Other (אחר)** ולאחר מכן לחץ על האפשרות **Letterhead (נייר מכתבים)**. לחץ על הלחצן **אישור**.
11. לחץ על הלחצן **אישור** כדי לסגור את תיבת הדו-שיח **מאפייני מסמך**. בתיבת הדו-שיח **הדפסה** לחץ על הלחצן **אישור** כדי להדפיס את העבודה.

# מגש 1

## קיבולת המגש וכיוון הנייר

כדי למנוע חסימות, אין לטעון את מגש ההזנה יתר על המידה. ודא שראש הערימה נמצא מתחת למחווין המגש המלא. לגבי נייר קצר/צד וכבד/מבריק, טען נייר עד חצי הגובה של מחווני המפלט המלא.

### טבלה 3-3 קיבולת של מגש 1

סוג נייר	מפרטים	כמות
נייר	טווח:	גובה ערימה מרבי: 12 מ"מ
	60 גר/מ"ר עד 220 גר/מ"ר	שווה ערך ל-100 גיליונות של נייר במשקל 75 גר/מ"ר
מעטפות	75 גר/מ"ר עד 90 גר/מ"ר	עד 10 מעטפות
מדבקות	עובי 0.10 עד 0.14 מ"מ	גובה ערימה מרבי: 12 מ"מ
שקפים	עובי 0.10 עד 0.14 מ"מ	גובה ערימה מרבי: 12 מ"מ

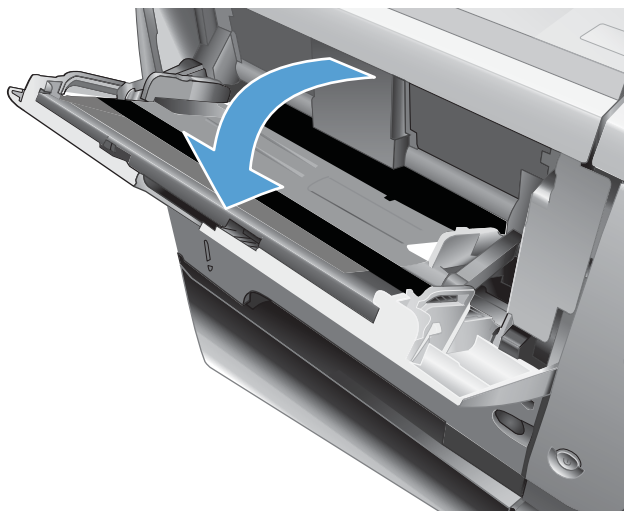
### טבלה 3-4 כיוון הנייר במגש 1

הדפסה על צד אחד	הדפסה דו-צדדית אוטומטית ומצב נייר מכתבים חלופי	מעטפות
צד מודפס כלפי מעלה	צד מודפס כלפי מטה	צד מודפס כלפי מעלה
הקצה העליון נכנס למוצר ראשון	הקצה התחתון נכנס למוצר ראשון	הקצה הקצר שעליו הכתובת נכנס למוצר ראשון
		

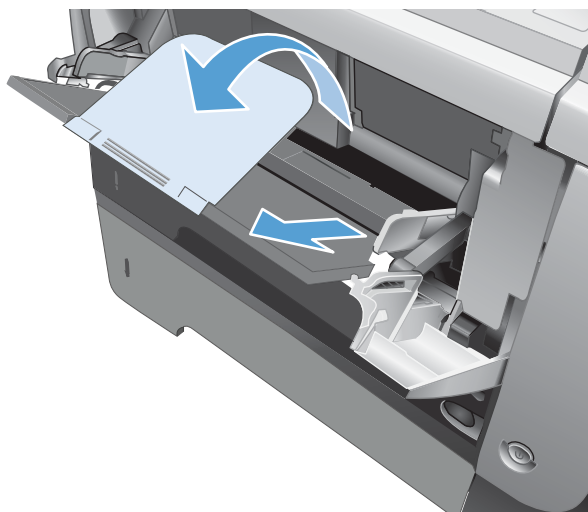


## טעינת מגש 1

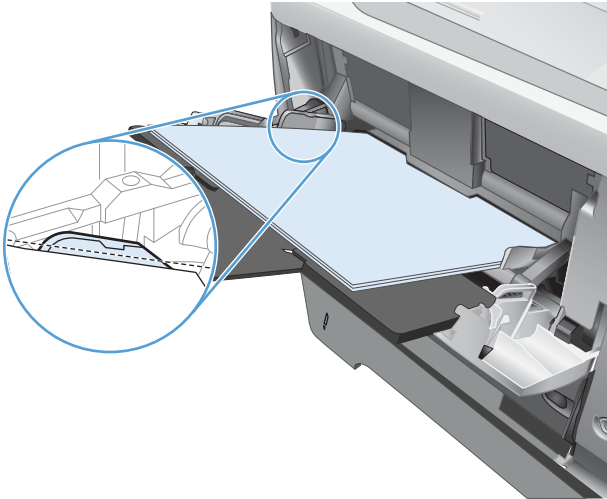
1. פתח את מגש 1.



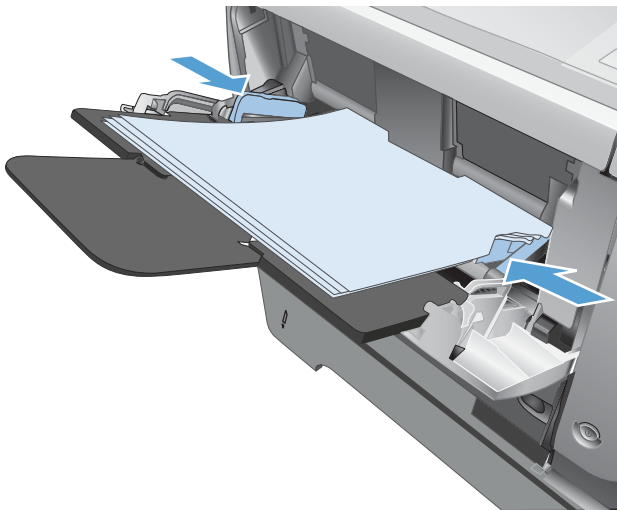
2. משוך את מחזיק הנייר ופתח את המאריך.



3. טען את הנייר במגש. ודא שהנייר מונח מתחת  
ללשוניות ומתחת לסימני הגובה המרבי.



4. כוון את מכווני הנייר הצדדיים כך שיגעו קלות  
בערימת הנייר, אך לא יכופפו אותו.



## מגש 2 והמגשים האופציונליים ל-500 גליונות

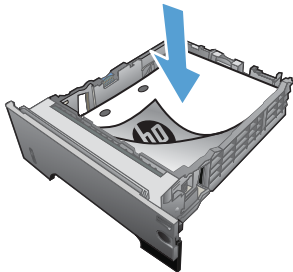
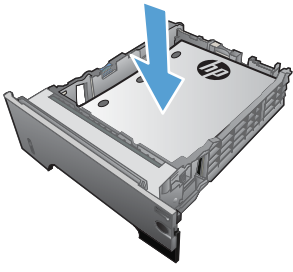
### קיבולת המגש וכיוון הנייר

כדי למנוע חסימות, אין לטעון את מגש ההזנה יתר על המידה. ודא שראש הערימה נמצא מתחת למחווך המגש המלא. לגבי נייר קצר/צר וכבד/מבריק, טען נייר עד חצי הגובה של מחווני המפלט המלא.

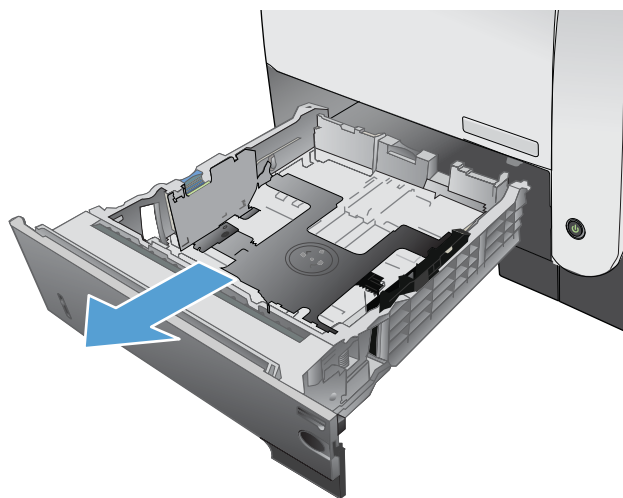
#### טבלה 3-5 קיבולת מגש 2 והמגשים האופציונליים ל-500 גליונות

סוג נייר	מפרטים	כמות
נייר	טווח:	שווה ערך ל-500 גליונות של 75 גר/מ"ר
	60 גר/מ"ר עד 130 גר/מ"ר	

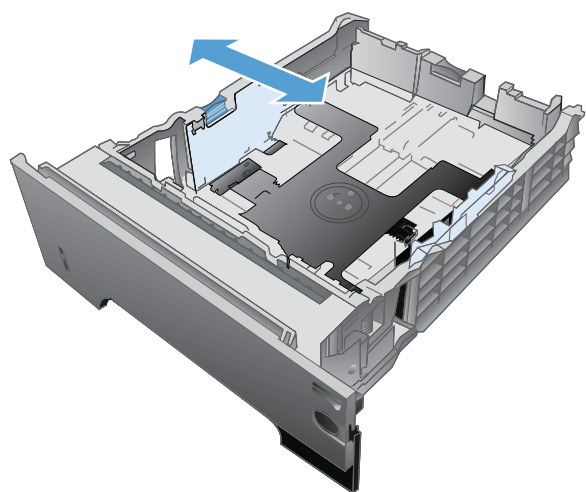
#### טבלה 3-6 כיוון הנייר במגש 2 ובמגשים האופציונליים ל-500 גליונות

הדפסה על צד אחד	הדפסה דו-צדדית אוטומטית ומצב נייר מכתבים	מעטפות
צד מודפס כלפי מטה	צד מודפס כלפי מעלה	להדפסת מעטפות השתמש במגש 1 בלבד.
הקצה העליון בקדמת המגש	הקצה התחתון בקדמת המגש	
		

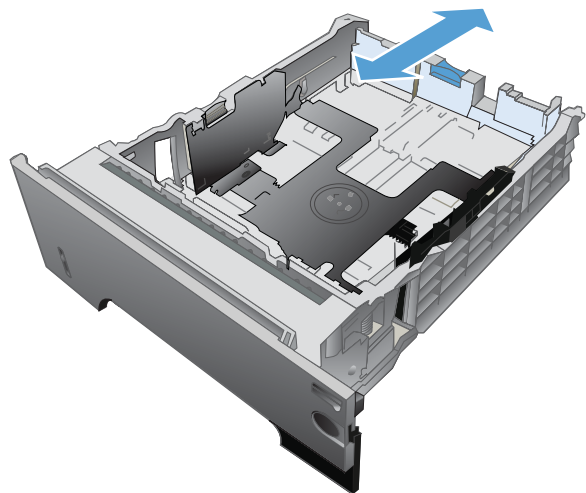
## טעינת מגש 2 או המגשים האופציונליים ל-500 גליונות



1. שלוף את המגש במשיכה והרם אותו קלות, כדי להוציאו מהמוצר.

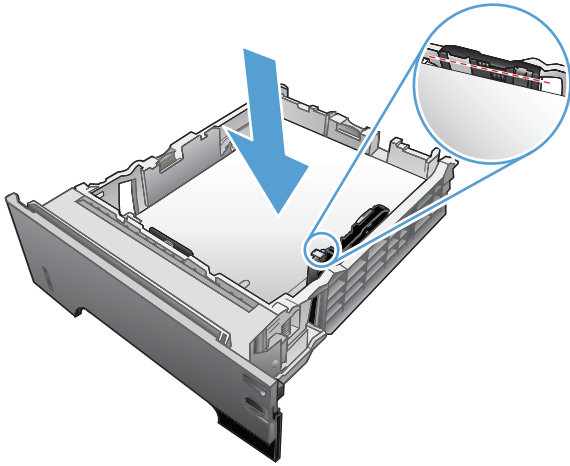


2. לחץ על ידית השחרור שעל-גבי מכוון הנייר השמאלי והזז את מכווני הנייר הצדיים לגודל הנייר המתאים.

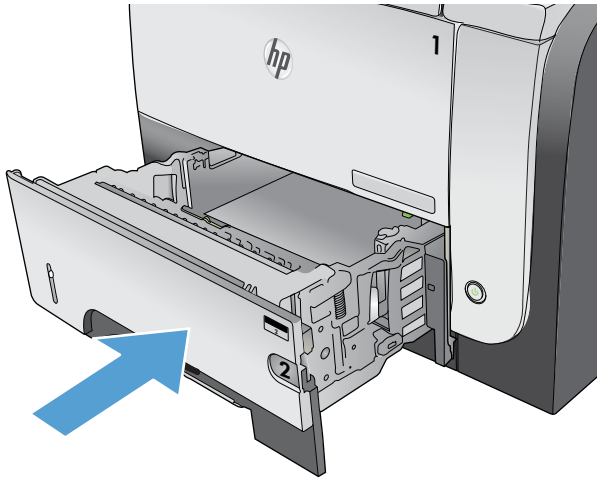


3. לחץ על ידית השחרור הממוקמת על מכוון הנייר האחורי והזז אותו לגודל הנייר המתאים.

4. טען את הנייר במגש. ודא שהערימה מונחת בצורה ישרה במגש בכל ארבע הפינות ומתחת לסימני הגובה המרבי.



5. החלק את המגש חזרה לתוך המוצר, עד הסוף.



# שימוש באפשרויות פלט הנייר

## הדפסה לסל הפלט הסטנדרטי

סל הפלט הסטנדרטי אוסף את הדפים כשצד המודפס מופנה כלפי מטה, בסדר הנכון. השתמש בסל זה עבור מרבית עבודות ההדפסה, לרבות שקפים. כדי להשתמש בסל הפלט הסטנדרטי, הקד לסיגור את סל הפלט האחורי. כדי למנוע חסימות, אין לפתוח או לסגור את סל הפלט האחורי בזמן הדפסה.

סל הפלט היחיד מכיל עד 250 גליונות של נייר במשקל 75 גר/מ"ר.

## הדפסה לסל הפלט האחורי

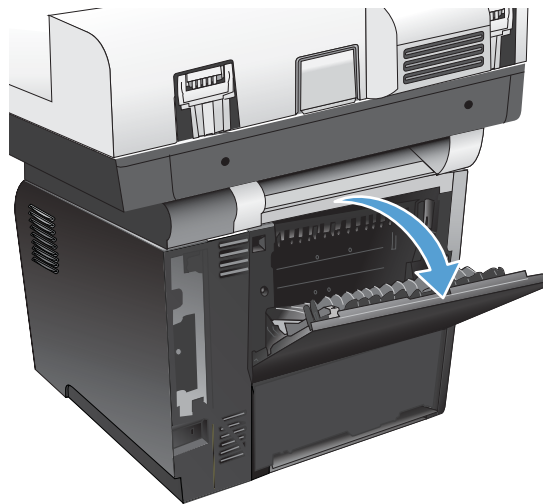
המוצר מדפיס תמיד לסל הפלט האחורי, אם הוא פתוח. נייר המודפס לסל זה יצא כשהצד המודפס פונה כלפי מעלה והדף האחרון למעלה (סדר הפוך).

סל הפלט האחורי מכיל עד 250 גליונות של נייר במשקל 75 גר/מ"ר.

הדפסה ממגש 1 לסל הפלט האחורי מספקת את הנתבי הישר ביותר. פתיחת סל הפלט האחורי עשויה לשפר את הביצועים בהדפסה על הפריטים הבאים:

- מעטפות
- מדבקות
- נייר קטן בגודל מותאם אישית
- גלויות
- נייר כבד מ-120 גרם/מ"ר (32 פאונד)

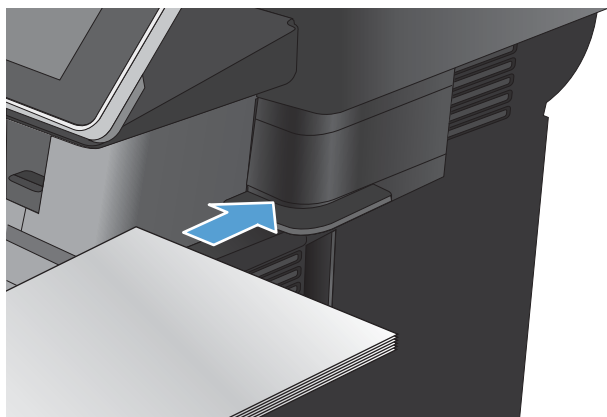
כדי לפתוח את סל הפלט האחורי, אחז בידית שבחלקו העליון של הסל. משוך את הסל כלפי מטה בזווית של 45 מעלות ושלוף החוצה את המאריך.



**הערה:** פתיחת סל הפלט האחורי משביתה את היחידה להדפסה דו-צדדית ואת סל הפלט העליון. כדי למנוע חסימות, אין לפתוח או לסגור את סל הפלט האחורי בזמן הדפסה.

## שימוש במהדק-הסיכות החשמלי (דגמי הידוק בלבד)

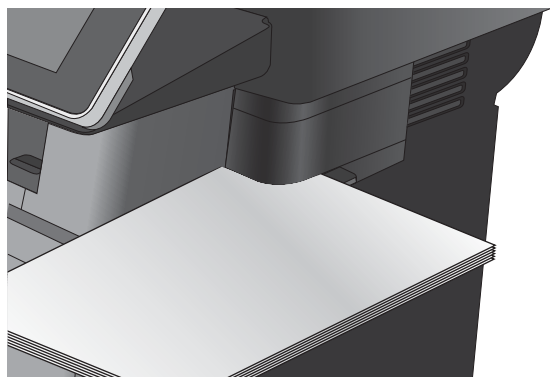
הפעל את ממגנון ההידוק על-ידי הכנסת נייר לתוך מהדק-הסיכות החשמלי.



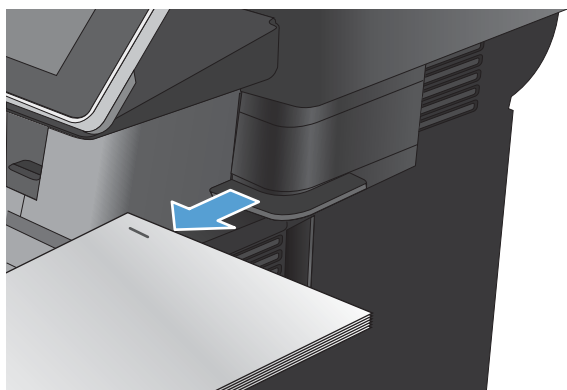
**1.** הכנס עד 20 גליונות של נייר השוקלים עד 75 גר/מ"ר לתוך החרוץ בדלת המהדק. הכנס פחות גליונות להידוק אם משקל הנייר גדול מ-75 גר/מ"ר.

**זהירות:** אין להשתמש במהדק-הסיכות החשמלי להידוק פלסטיק, קרטון או עץ. ניסיון להדק חומרים אלה עלול להסב נזק למהדק-הסיכות החשמלי.

**הערה:** חריגה מהקיבולת המומלצת עלולה לגרום לחסימות או לנזק למהדק-הסיכות.



**2.** המתן עד שמהדק-הסיכות יהדק את הגליונות. הכנסת הנייר עד קצה החרוץ ההידוק מפעילה את הממגנון של מהדק-הסיכות.



**3.** הוצא את הנייר המהודק מהחרוץ.

**הערה:** אם לא ניתן להוציא את הנייר לאחר ההידוק, פתח בזהירות את הדלת של מהדק-הסיכות ומשוך את המסמך החוצה.





## 4 חלקים, חומרים מתכלים ואביזרים

- [הזמנת חלפים, אביזרים וחומרים מתכלים](#)
- [מדיניות HP לגבי חומרים מתכלים שאינם מתוצרת HP](#)
- [אתר האינטרנט של HP למלחמה בזיופים](#)
- [הדפסה כאשר מחסנית הטונר הגיעה לסוף חייה המשוערים](#)
- [הפעל או השבת את האפשרויות של Very Low Settings \(הגדרות מפלס נמוך מאוד\) בלוח הבקרה](#)
- [חלקים הניתנים לתיקון על-ידי הלקוח](#)
- [אביזרים](#)
- [מחסנית טונר](#)
- [סיכות \(דגמי הידוק בלבד\)](#)


## הזמנת חלפים, אביזרים וחומרים מתכלים

<a href="http://www.hp.com/go/suresupply">www.hp.com/go/suresupply</a>	הזמן חומרים מתכלים ונייר
<a href="http://www.hp.com/buy/parts">www.hp.com/buy/parts</a>	הזמן חלקים ואביזרים מקוריים של HP
פנה לספק שירות או תמיכה מורשה של HP.	הזמן דרך ספקי שירות או תמיכה
שרת האינטרנט המשובץ (EWS) של HP מכיל קישור לאתר האינטרנט HP SureSupply, המספק אפשרויות לרכישת חומרים מתכלים מקוריים של HP.	הזמן בעזרת תוכנת HP

## מדיניות HP לגבי חומרים מתכלים שאינם מתוצרת HP

חברת HP אינה ממליצה על שימוש במחסניות טונר חדשות או ממוחזרות שאינן מתוצרתה.

---

**הערה:**  עבור מוצרי מדפסת של HP, לשימוש במחסנית טונר שאינה של HP או במחסנית טונר שמולאה מחדש אין כל השפעה על האחריות ללקוח או על כל חוזה תמיכה של HP עם הלקוח. עם זאת, אם תקלה או נזק במוצר מיוחסים לשימוש במחסנית טונר שאינה של HP או למחסנית טונר שמולאה מחדש, HP תחייב בתעריפים הסטנדרטיים על זמן וחומרים לתיקון התקלה או הנזק הספציפיים במוצר.

---

## אתר האינטרנט של HP למלחמה בזיופים

כאשר אתה מתקין מחסנית טונר של HP והודעת לוח הבקרה קובעת כי המחסנית אינה מתוצרת HP, בקר בכתובת [www.hp.com/go/anticounterfeit](http://www.hp.com/go/anticounterfeit) חברת HP תקבע אם המוצר מקורי ותנקוט צעדים לפתרון הבעיה.

אם נתקלת בתופעות הבאות, ייתכן שמחסנית הטונר שברשותך אינה מחסנית מקורית של HP:

- לפי דף מצב חומרים מתכלים, מותקן במוצר פריט מתכלה שאינו מתוצרת HP.
- אתה נתקל בבעיות רבות הקשורות למחסנית.
- המחסנית נראית שונה מהרגיל (לדוגמה, האריזה שונה מאריזת HP).

## הדפסה כאשר מחסנית הטונר הגיעה לסוף חייה המשוערים

הודעה זו מוצגת כאשר חומר מתכלה מתקרב לסוף החיים השימושיים המשוערים שלו.	<b>Supply &lt;Low&gt; (מפלט נמוך &gt;ב&gt;חומרים מתכלים&lt;)</b>
הודעה זו מוצגת כאשר חומר מתכלה מתקרב לסוף החיים השימושיים המשוערים שלו. בעיות באיכות ההדפסה עלולות להתרחש בעת השימוש בחומר מתכלה שקרוב לסוף חייו המשוער.	<b>Supply &lt;Very Low&gt; (מפלט נמוך &gt;מאד &gt;ב&gt;חומרים מתכלים&lt;)</b>

המשך להדפיס עם המחסנית הנוכחית עד שפיזור הטונר יפסיק להפיק איכות הדפסה משביעת רצון. כדי לפזר מחדש את הטונר, הוצא את מחסנית הטונר מהמדפסת ונער את המחסנית בעדינות שוב ושוב לאורך הציר האופקי שלה. לקבלת ייצוג גרפי נאות, עיין בהוראות ההחלפה של מחסנית. החזר את מחסנית הטונר למדפסת וסגור את הכיסוי הקדמי.

# הפעל או השבת את האפשרויות של Very Low Settings (הגדרות מפלס נמוך מאוד) בלוח הבקרה

באפשרותך להפעיל או להשבית את הגדרות ברירת המחדל בכל עת, ואינך נדרש להפעיל אותן מחדש כאשר אתה מתקין מחסנית חדשה.

1. מהמסך הראשי בלוח הבקרה של המוצר, גלול אל הלחצן **Administration** (ניהול) וגע בו.


2. פתח את התפריטים הבאים:

- **Manage Supplies** (ניהול חומרים מתכלים)
- **Supply Settings** (הגדרות חומרים מתכלים)
- **Black Cartridge** (מחסנית הטונר השחור)

3. בחר באחת מהאפשרויות הבאות:

- בחר באפשרות **Stop** (עצור) כדי להגדיר את המוצר כך שיעצור את ההדפסה (כולל הדפסת פקסים) עד שתחליף את המחסנית.
- בחר באפשרות **Prompt to continue** (בקש אישור להמשך) כדי להגדיר את המוצר כך שיעצור את ההדפסה (כולל הדפסת פקסים) וינחה אותך להחליף את המחסנית. באפשרותך לקבל את ההתראה ולהמשיך בהדפסה.
- בחר באפשרות **Continue** (המשך) כדי להגדיר את המוצר כך שיתריע כאשר המחסנית מגיעה למפלס נמוך מאוד, אך ימשיך בהדפסה.

---

 **הערה:** שימוש בהגדרה **Continue** (המשך) מאפשר הדפסה גם לאחר שהחומר המתכלה מגיע למפלס נמוך מאוד ללא התערבות של הלקוח ועלול לגרום לאיכות הדפסה ירודה.

---

אם תבחר באפשרות **Stop** (עצור) או **Prompt to continue** (בקש אישור להמשך), המוצר יעצור את ההדפסה כאשר הוא יגיע לסף של מפלס נמוך מאוד. כאשר אתה מחליף את המחסנית, המוצר מחדש את ההדפסה באופן אוטומטי.

כאשר המוצר מוגדר לאפשרות **Stop** (עצור) או **Prompt to continue** (בקש אישור להמשך), קיים סיכון מסוים לכך שהפקסים לא יודפסו כאשר המוצר יחדש את ההדפסה. הדבר עלול להתרחש אם המוצר קיבל יותר פקסים ממה שהזיכרון יכול להכיל בזמן שהמוצר ממתין.

המוצר יוכל להדפיס פקסים ללא הפרעות כאשר הוא עובר את הסף של מפלס נמוך מאוד אם תבחר באפשרות **Continue** (המשך) עבור מחסנית הטונר, אך איכות ההדפסה עשויה להיות ירודה.

מרגע שחומר מתכלה של HP מגיע למפלס נמוך מאוד, מסתיימת אחריות Premium Protection של HP לגביו.

## חלקים הניתנים לתיקון על-ידי הלקוח

החלקים הבאים שניתנים לתיקון על-ידי הלקוח זמינים עבור המוצר.

- חלקים המפורטים כחובה להחלפה עצמית יותקנו על-ידי לקוחות, אלא אם כן אתה מוכן לשלם לצוות שירות של HP כדי שיבצע את התיקון. עבור חלקים אלה, התמיכה באתר הלקוח או בהחזרה למחסן לא תסופק במסגרת האחריות למוצר HP.
- חלקים המפורטים כהחלפה עצמית אופציונלית ניתנים להתקנה על-ידי צוות שירות של HP לפי בקשתך ללא תשלום נוסף במהלך תקופת האחריות של המוצר.

**הערה:** לקבלת מידע נוסף, ראה [www.hp.com/go/learnaboutsupplies](http://www.hp.com/go/learnaboutsupplies).

### טבלה 4-1 חלקים הניתנים לתיקון על-ידי הלקוח

מק"ט	אפשרויות החלפה עצמית	תיאור	פריט
CF116-67904	חובה	אבזר של פס להחלפה	ערכת פס (דגמים עם פס בלבד)
CD644-67916	חובה	ערכה להחלפת לוח הבקרה	ערכת לוח הבקרה
5042-8976	חובה	כיס לשילוב חומרה עבור לוח הבקרה של המוצר	HIP (כיס לשילוב חומרה) של לוח הבקרה
5042-8977	חובה	כיסוי עבור יציאת ה-USB בלוח הבקרה של המוצר	כיסוי ל-USB של לוח הבקרה
L2725-60002	חובה	ערכת תחזוקה לגלילים של מזין המסמכים	ערכת תחזוקה לגלילי מזין המסמכים
5851-4878	אופציונלי	לוח תומך לבן חלופי מתחת לכיסוי הסורק	ערכת הגנה למשטח הזכוכית
5851-4879	אופציונלי	קפיץ חלופי עבור רפידת ההפרדה במזין המסמכים	קפיץ של רפידת ההפרדה במזין המסמכים
CF116-67916	אופציונלי	מודול זיכרון חלופי עבור דגם M525dn	SSM – מודול Solid State
CF116-67907	אופציונלי	דיסק קשיח HP High-Performance Secure Hard Disk עבור דגם M525f	ערכת כונן דיסק קשיח
CF116-67915	אופציונלי	דיסק קשיח HP High-Performance Secure Hard Disk חלופי (אפשרות לממשלות)	ערכת כונן דיסק קשיח
8120-8913	חובה	כבל חלופי – ישראל	כבל פס
8121-0844	חובה	כבל חלופי – שווייץ	כבל פס
8121-0811	חובה	כבל חלופי – שאר העולם	כבל פס
CE255A	חובה	קיבולת סטנדרטית	מחסנית טונר
CE255X	חובה	קיבולת גבוהה	מחסנית טונר
RM1-8512-000CN	חובה	מכלול קלטות חלופי	מכלול קלטות
CF116-67911	חובה	מזין מלא ל-500 גיליונות עבור מגש 3 או מגש 4 כולל קלטת	מזין מסוג CE530A ל-500 גיליונות
CF116-67919	חובה	מעמד ל-MFP	מעמד ל-MFP מסוג CF338A
8121-0943	חובה	כבל חלופי – סין	כבל מתח 220 וולט – 10 אמפר
8121-0964	חובה	כבל חלופי – טיוואן	כבל מתח 110 וולט – 13 אמפר

טבלה 4-1 חלקים הניתנים לתיקון על-ידי הלקוח (המשך)

מק"ט	אפשרויות החלפה עצמית	תיאור	פריט
8121-0731	חובה	כבל חלופי - קוריאה, כללי לאיחוד האירופי	כבל מתח 220 וולט - 10 אמפר
8121-1143	חובה	כבל חלופי - יפן	כבל מתח 110 וולט - 12 אמפר
8121-0564	חובה	כבל חלופי - הודו	כבל מתח 220 וולט - 6 אמפר
8121-0739	חובה	כבל חלופי - בריטניה/אסיה - האוקיינוס השקט	כבל מתח 220 וולט - 10 אמפר
8121-0837	חובה	כבל חלופי - אוסטרליה/ניו זילנד	כבל מתח 220 וולט - 10 אמפר
8121-1004	חובה	כבל חלופי - ישראל	כבל מתח 220 וולט - 10 אמפר
8121-0733	חובה	כבל חלופי - דנמרק	כבל מתח 220 וולט - 10 אמפר
8121-0737	חובה	כבל חלופי - דרום אפריקה	כבל מתח 220 וולט - 10 אמפר
8121-0738	חובה	כבל חלופי - שווייץ	כבל מתח 220 וולט - 10 אמפר
8121-1071	חובה	כבל חלופי - ברזיל	כבל מתח 110 וולט - 10 אמפר ברזיל
8121-0729	חובה	כבל חלופי - ארגנטינה	כבל מתח 220 וולט - 10 אמפר ארגנטינה
8121-0740	חובה	כבל חלופי - צפון אמריקה	כבל מתח 110 וולט - 13 אמפר צפון אמריקה
8121-0735	חובה	כבל חלופי - דרום אמריקה/צ'ילה/פרו	כבל מתח 220 וולט - 10 אמפר דרום אמריקה/צ'ילה/פרו
8121-0734	חובה	כבל חלופי - תאילנד/הפיליפינים	כבל מתח 220 וולט / 110 וולט - תאילנד/הפיליפינים

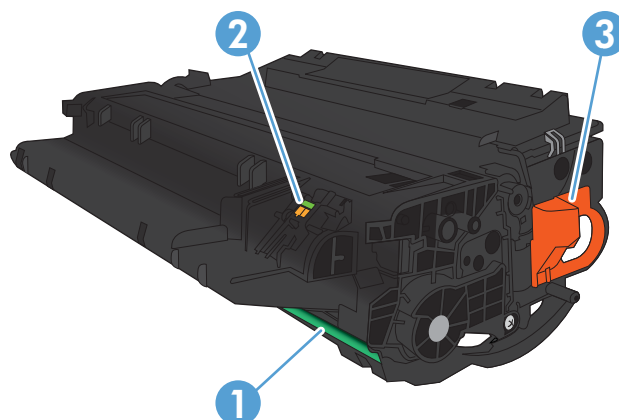


מספר חלק	תיאור	פריט
CE530A	מגש אופציונלי להגדלת קיבולת הנייר. ניתן להתקין במוצר עד ארבעה מגשי הזנה אופציונליים ל-500 גיליונות.	מגש ויחידת הזנה ל- 500 גיליונות אופציונלי
CF116-67904	באמצעות פריט זה יכול המוצר לשלוח ולקבל הודעות פקס. כלול בדגם .M525f	אביזר הפקס האנלוגי HP LaserJet MFP Analog Fax Accessory 500
CF338A	ארונית אחסון המותקנת מתחת למוצר.	מעמד ל-MFP

## מחסנית טונר

- [מבט על מחסנית טונר](#)
- [מידע על מחסנית הטונר](#)
- [החלף את מחסנית הטונר.](#)

### מבט על מחסנית טונר



1 תוף הדמיה

**זהירות:** אל תיגע בתריס או בפני השטח של הגלגלת. פעולה כזו עלולה לגרום נזק למחסנית.

2 שבב זיכרון

3 משוך את לשונית סרט האיטום

### מידע על מחסנית הטונר

מק"ט	מספר מחסנית	קיבולת
CE255A	55A	מחסנית טונר חלופית להדפסה בשחור בעלת קיבולת סטנדרטית
CE255X	55X	מחסנית טונר להדפסה בשחור בעלת קיבולת גבוהה

לקבלת מידע נוסף על חומרים מתכלים, ראה [www.hp.com/go/learnaboutsupplies](http://www.hp.com/go/learnaboutsupplies).

המידע הכלול במסמך זה נתון לשינויים ללא הודעה מוקדמת. למידע עדכני בכל הנוגע לחומרים מתכלים, עבור אל [www.hp.com/go/lj500MFPM525\\_manuals](http://www.hp.com/go/lj500MFPM525_manuals).

### מיחזור מחסניות טונר

כדי למחזר מחסנית טונר מקורית של HP, הכנס את המחסנית המשומשת לקופסה שבה הגיעה המחסנית החדשה. השתמש במדבקת ההחזרה המצורפת ושלח את הפריט המשומש לחברת HP לצורך מיחזור. לקבלת המידע המלא, עיין במדריך למיחזור המצורף לכל פריט מתכלה חדש של HP.

## אחסון מחסניות טונר

אל תסיר את האריזות של מחסנית הטונר עד לשימוש בה.

**זהירות:** למניעת נזק למחסנית הטונר, אל תחשוף אותה לאור ליותר מדקות ספורות.

## מדיניות HP לגבי מחסניות טונר שאינן מתוצרת HP

HP אינה ממליצה על שימוש במחסניות טונר חדשות או ממוחזרות שאינן מתוצרת HP.

**הערה:** האחריות והסכמי השירות של HP אינם מכסים נזקים הנגרמים כתוצאה משימוש במחסניות טונר שאינן מתוצרת HP.

## החלף את מחסנית הטונר.

**זהירות:** אם בגד מתלכלך מטונר, נגב אותו בעזרת מטלית יבשה ושטוף את הבגד במים קרים. מים חמים יקבעו את הטונר בבד.

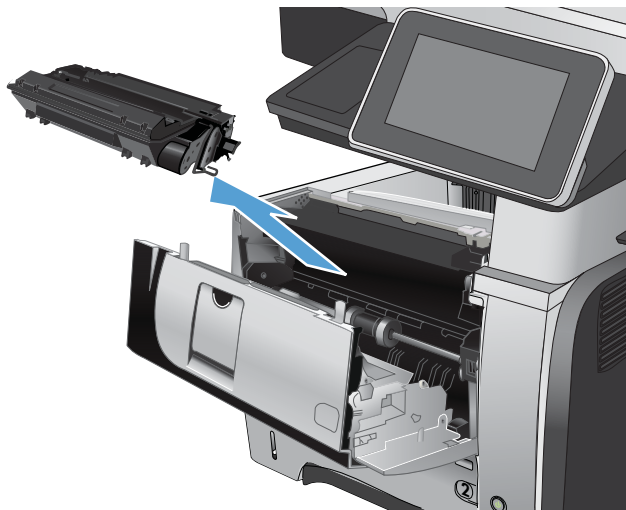
**הערה:** מידע על מיחזור מחסניות טונר משומשות מופיע על אריזת מחסנית הטונר.



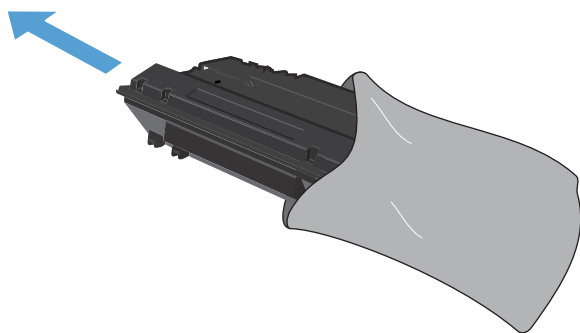
1. לחץ על הלחצן לשחרור הדלת הקדמית.



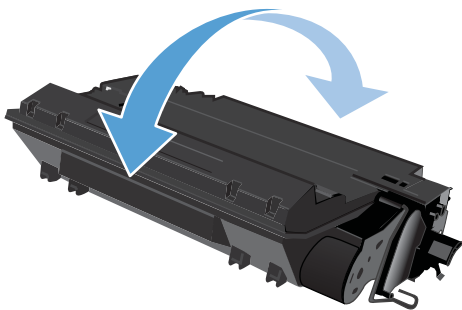
2. פתח את הדלת הקדמית.



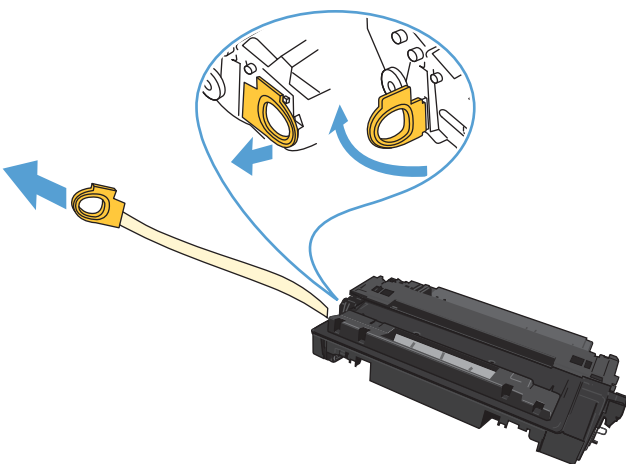
3. הסר את מחסנית הטונר המיושמת מהמוצר.



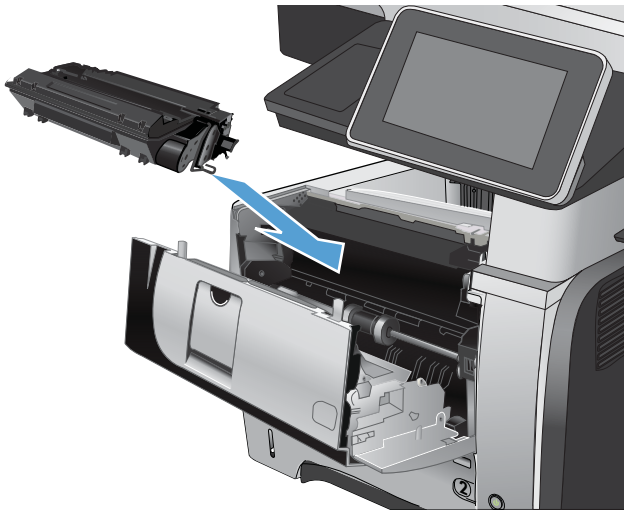
4. הוצא את מחסנית הטונר החדשה מהאריזה. הכנס את מחסנית הטונר המיושמת לשקית, לצורך מיחזור.



5. אחז את מחסנית הטונר בחלקה הקדמי והאחורי ופזר את הטונר הנותר על ידי הטיה עדינה של המחסנית קדימה ואחורה חמש או שש פעמים. **זהירות:** אל תיגע בתריס או בשטח הגלגלת.



6. הסר את סרט המגן ממחסנית הטונר החדשה. מחזר את סרט האיטום ועטוף בו את מחסנית הטונר המיושמת.



7. ישר את מחסנית הטונר ביחס למסלולים בתוך המוצר והכנס אותה עד שתתייצב במקומה.



8. סגור את המכסה הקדמי. לאחר זמן קצר, תופיע בצג לוח הבקרה ההודעה **Ready (מוכן)**.

# סיכות (דגמי הידוק בלבד)

מק"ט	תיאור	פריט
Q7432A	חבילה של שתי מחסניות סיכות. כל מחסנית מכילה 1,500 סיכות גולמיות.	מחסנית סיכות הידוק

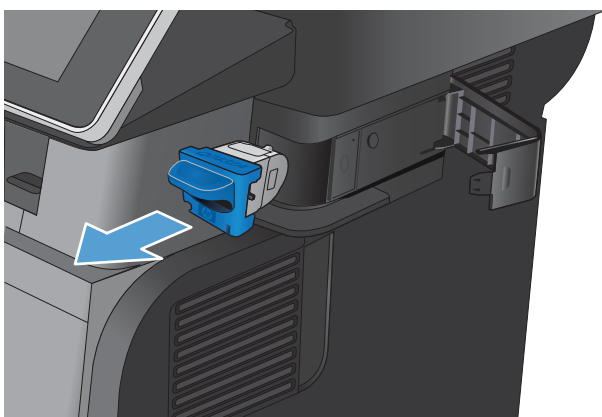
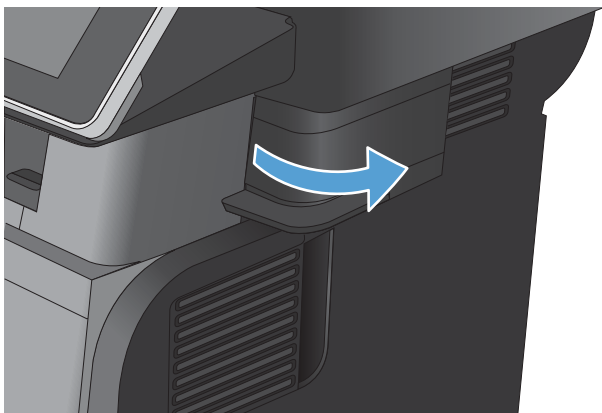
לקבלת מידע נוסף, ראה [www.hp.com/go/learnaboutsupplies](http://www.hp.com/go/learnaboutsupplies).

## טעינת סיכות

1. פתח את דלת מהדק-הסיכות.

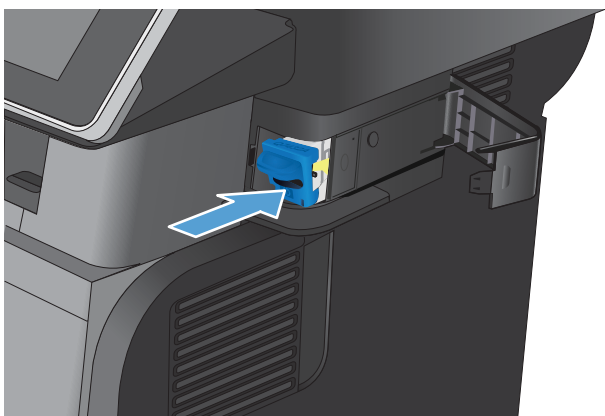
**הערה:** פתיחת הדלת של מהדק-הסיכות משביתה אותו.

הוראות ומק"טים להחלפת מהדקים ניתן למצוא על הדלת של מהדק-הסיכות.

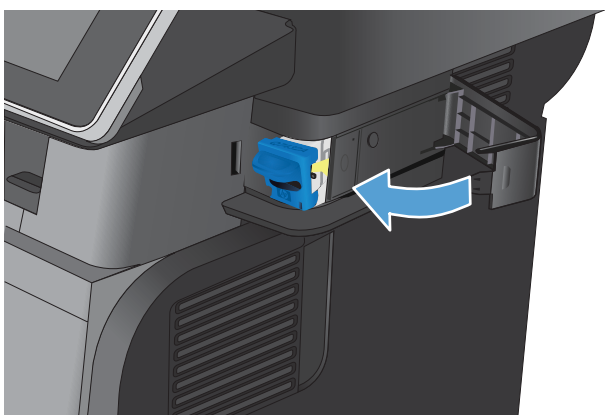


2. כאשר מחליפים מחסנית סיכות (לדוגמה, כאשר אזלו הסיכות במחסנית), יש להוציא את מחסנית הסיכות מהמוצר.

3. הכנס מחסנית סיכות חדשה לפתח שבתוך הדלת של מהדק-הסיכות.



4. סגור את הדלת של מהדק-הסיכות.







- [מנהלי הדפסה נתמכים \(Windows\)](#)
- [שינוי הגדרות עבודת הדפסה \(Windows\)](#)
- [שינוי הגדרות עבודת הדפסה \(Mac OS X\)](#)
- [משימות הדפסה \(Windows\)](#)
- [משימות הדפסה \(Mac OS X\)](#)
- [משימות הדפסה נוספות \(Windows\)](#)
- [משימות הדפסה נוספות \(Mac OS X\)](#)
- [אחסון עבודות הדפסה במוצר](#)
- [הוספת דף מפריד בין עבודות \(Windows\)](#)
- [שימוש ב-HP ePrint](#)
- [השימוש במנהל התקן HP ePrint Mobile Driver](#)
- [שימוש ב-AirPrint Apple](#)
- [השימוש ב-HP Smart Print \(Windows\)](#)
- [השימוש בהדפסת USB לגישה קלה](#)

## מנהלי הדפסה נתמכים (Windows)

מנהלי הדפסה מספקים גישה למאפייני המוצר ומאפשרים למחשב לקיים תקשורת עם המוצר (באמצעות שפת מדפסת). מנהלי ההדפסה הבאים זמינים בכתובת [www.hp.com/go/lj500MFP525\\_software](http://www.hp.com/go/lj500MFP525_software).

<ul style="list-style-type: none"><li>• מסופק כמנהל ההתקן המשמש כברירת מחדל בתקליטור הכלול באריזה. מנהל התקן זה יותקן אוטומטית, אלא אם תבחר מנהל התקן אחר.</li><li>• מומלץ לכל סביבות Windows</li><li>• מספק את המהירות, איכות ההדפסה והתמיכה בתכונות המוצר הטובות ביותר באופן כללי, עבור רוב המשתמשים</li><li>• פותח בהתאמה לממשק ההתקן הגרפי של Windows (GDI) לקבלת המהירות הטובה ביותר בסביבות Windows</li><li>• ייתכן שאינו תואם במלואו לתוכנות צד שלישי ותוכנות מותאמות אישית המבוססות על PCL 5</li></ul>	<b>מנהל מדפסת HP PCL 6</b>
<ul style="list-style-type: none"><li>• מומלץ להדפסה עם תוכנות Adobe® או עם תוכנות אחרות עתירות גרפיקה</li><li>• מספק תמיכה להדפסה מצורכי אמולציית postscript, או עבור תמיכה בגופני הבזק של postscript</li></ul>	<b>מנהל מדפסת HP UPD PS</b>
<ul style="list-style-type: none"><li>• מומלץ להדפסות משרדיות כלליות בסביבות Windows.</li><li>• תואם לגרסאות PCL קודמות ולמוצרים קודמים של HP LaserJet</li><li>• הבחירה הטובה ביותר להדפסה מתוכנות צד שלישי או תוכנות מותאמות אישית</li><li>• הבחירה הטובה ביותר כאשר פועלים עם סביבות מעורבות, הדורשות להגדיר את המוצר ל-PCL 5 (Linux, UNIX, מחשב Mainframe)</li><li>• מיועד לשימוש בסביבות Windows ארגוניות, ומספק מנהל התקן יחיד לשימוש עם מספר דגמי המוצר</li><li>• אפשרות מועדפת בעת הדפסה למספר דגמי המוצר ממחשב נייד מבוסס Windows</li></ul>	<b>HP UPD PCL 5</b>
<ul style="list-style-type: none"><li>• מומלצת להדפסה בכל סביבות Windows</li><li>• מספקת את המהירות, איכות ההדפסה ותמיכה במאפייני מדפסת ברמה הטובה ביותר עבור מרבית המשתמשים</li><li>• תוכנה להתאמה לממשק Windows Graphic Device Interface (GDI) לקבלת המהירות הגבוהה ביותר בסביבות Windows</li><li>• ייתכן שאינו תואם במלואו לתוכנות צד שלישי ותוכנות מותאמות אישית המבוססות על PCL 5</li></ul>	<b>מנהל ההתקן HP UPD PCL 6</b>

## מנהל הדפסה אוניברסלי של HP (UPD)

מנהל ההדפסה האוניברסלי (UPD) של HP עבור Windows הוא מנהל הדפסה יחיד המספק לך גישה מיידית ומכל מקום למוצרי HP LaserJet, זאת מבלי שתידרש להוריד מנהלי התקן נפרדים. הוא מושתת על טכנולוגיית מנהלי ההדפסה המוכחת של HP, והוא נבדק ביסודיות ונוסה עם תוכנות רבות. מדובר בפתרון רב עוצמה אשר מתאפיין בביצועים עקביים לאורך זמן.

ה-HP UPD מקיים תקשורת ישירה עם כל מוצר של HP, אוסף נתוני תצורה ולאחר מכן מתאים אישית את ממשק המשתמש כדי להציג את המאפיינים הזמינים הייחודיים של המוצר. הוא מאפשר אוטומטית את המאפיינים הזמינים עבור המוצר, כגון הדפסה דו-צדדית והידוק, כך שאינך צריך לאפשר אותם באופן ידני.

למידע נוסף, ראה [www.hp.com/go/upd](http://www.hp.com/go/upd).

### מצב Traditional (מסורתי)

- כדי להשתמש במצב זה, הורד את מנהל ההתקן UPD מהאינטרנט. בקר באתר [www.hp.com/go/upd](http://www.hp.com/go/upd).
- השתמש במצב זה אם אתה מתקין את מנהל ההתקן עבור מחשב אחד.
- הרכיב פועל מול מוצר ספציפי.
- אם תשתמש במצב זה, עליך להתקין את ה-UPD בנפרד לכל מחשב ולכל מוצר.

### מצב Dynamic (דינמי)

- כדי להשתמש במצב זה, הורד את מנהל ההתקן UPD מהאינטרנט. בקר באתר [www.hp.com/go/upd](http://www.hp.com/go/upd).
- המצב דינמי מאפשר לך להשתמש בהתקנה אחת של מנהל התקן כדי לזהות ולהדפיס באמצעות מוצרי HP בכל מקום.
- השתמש במצב זה אם אתה מתקין את ה-UPD עבור קבוצת עבודה.

# שינוי הגדרות עבודת הדפסה (Windows)

## שינוי ההגדרות לגבי כל עבודות ההדפסה עד לסגירת התוכנה

הצעדים בפועל עשויים להיות שונים, אך זהו הנוהל הנפוץ ביותר.

1. בתוכנה בחר באפשרות הדפסה.
2. בחר את המוצר ולאחר מכן לחץ על **Properties** (מאפיינים) או על **Preferences** (העדפות).

## שינוי הגדרות ברירת המחדל עבור כל עבודות ההדפסה

1. **Windows XP, Windows Server 2003 ו-Windows Server 2008** (בעזרת תצוגת ברירת המחדל של תפריט 'התחל'): לחץ על התחל, ולאחר מכן לחץ על מדפסות ופקסים.
- Windows XP, Windows Server 2003 ו-Windows Server 2008** (בעזרת תצוגת ברירת המחדל של תפריט 'התחל'): לחץ על התחל, לחץ על הגדרות ולאחר מכן לחץ על מדפסות ופקסים.
- Windows Vista**: לחץ על סמל Windows בפינה הימנית התחתונה של המסך, לחץ על לוח הבקרה ולאחר מכן לחץ על מדפסות.
- Windows 7**: לחץ על סמל Windows בפינה הימנית התחתונה של המסך ולאחר מכן לחץ על התקנים ומדפסות.
2. לחץ לחיצה ימנית על סמל מנהל ההדפסה ולאחר מכן בחר באפשרות העדפות הדפסה.

## שינוי הגדרות התצורה של המוצר

1. **Windows XP, Windows Server 2003 ו-Windows Server 2008** (בעזרת תצוגת ברירת המחדל של תפריט 'התחל'): לחץ על התחל, ולאחר מכן לחץ על מדפסות ופקסים.
- Windows XP, Windows Server 2003 ו-Windows Server 2008** (בעזרת תצוגת ברירת המחדל של תפריט 'התחל'): לחץ על התחל, לחץ על הגדרות ולאחר מכן לחץ על מדפסות ופקסים.
- Windows Vista**: לחץ על סמל Windows בפינה הימנית התחתונה של המסך, לחץ על לוח הבקרה ולאחר מכן לחץ על מדפסות.
- Windows 7**: לחץ על סמל Windows בפינה הימנית התחתונה של המסך ולאחר מכן לחץ על התקנים ומדפסות.
2. לחץ לחיצה ימנית על סמל מנהל ההדפסה ובחר באפשרות מאפיינים או מאפייני מדפסת.
3. לחץ על הכרטיסייה הגדרות התקן.

# שינוי הגדרות עבודת הדפסה (Mac OS X)

## שינוי ההגדרות לגבי כל עבודות ההדפסה עד לסגירת התוכנה

1. פתח את התפריט **File** (קובץ) ולחץ על האפשרות **Print** (הדפס).
2. בתפריט **מדפסת** בחר במוצר.
3. כברירת מחדל, מנהל ההדפסה מציג את התפריט **Copies & Pages** (עותקים ודפים). פתח את הרשימה הנפתחת של התפריטים ולאחר מכן פתח תפריט שברצונך לשנות את הגדרות ההדפסה שלו.
4. עבור כל תפריט, בחר את הגדרות ההדפסה שברצונך לשנות.
5. כדי לשנות את ההגדרות הרצויות בתפריטים השונים.

## שינוי הגדרות ברירת המחדל עבור כל עבודות ההדפסה

1. פתח את התפריט **File** (קובץ) ולחץ על האפשרות **Print** (הדפס).
  2. בתפריט **מדפסת** בחר במוצר.
  3. כברירת מחדל, מנהל ההדפסה מציג את התפריט **Copies & Pages** (עותקים ודפים). פתח את הרשימה הנפתחת של התפריטים ולאחר מכן פתח תפריט שברצונך לשנות את הגדרות ההדפסה שלו.
  4. לגבי כל פריט, בחר את הגדרות ההדפסה שברצונך לשמור לשימוש חוזר.
  5. בתפריט **ערכות מוגדרות מראש**, לחץ על האפשרות **Save As...** (שמירה בשם) והזן את השם שבחרת לקבוצת ההגדרות.
  6. לחץ על הלחצן **OK** (אישור).
- הגדרות אלה יישמרו בתפריט **ערכות מוגדרות מראש**. כדי להשתמש בהגדרות החדשות, עליך לבחור באפשרות ההגדרה הקבועה מראש שנשמרה בכל פתיחה של תוכנית והדפסה.

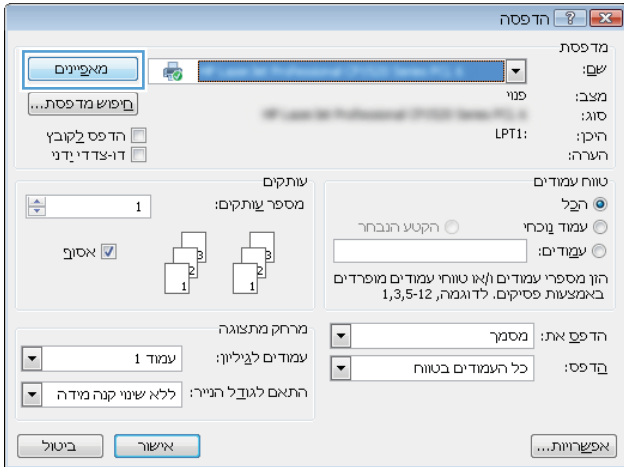
## שינוי הגדרות התצורה של המוצר

1. במחשב, פתח את התפריט **Apple**, לחץ על התפריט **System Preferences** (העדפות מערכת) ולאחר מכן לחץ על הסמל **Print & Fax** (הדפסה ופקס) (OS X גרסה 10.5 ו-10.6) או על הסמל **Print & Scan** (הדפסה וסריקה) (OS X גרסה 10.7).
2. בחר את המוצר בצדו הימני של החלון.
3. לחץ על הלחצן **Options & Supplies** (אפשרויות וחומרים מתכלים).
4. לחץ על הכרטיסייה **Driver** (מנהל התקן).
5. הגדר את תצורת האפשרויות המותקנות.

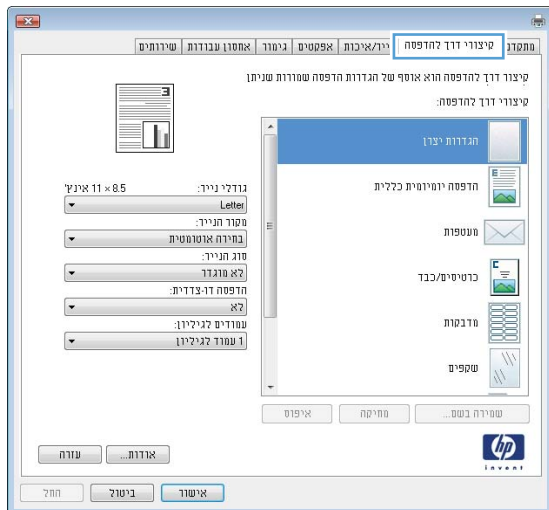
# משימות הדפסה (Windows)

## שימוש בקיצור דרך להדפסה (Windows)

1. בתוכנה בחר באפשרות הדפסה.
2. בחר את המוצר ולחץ על הלחצן מאפיינים או על העדפות.

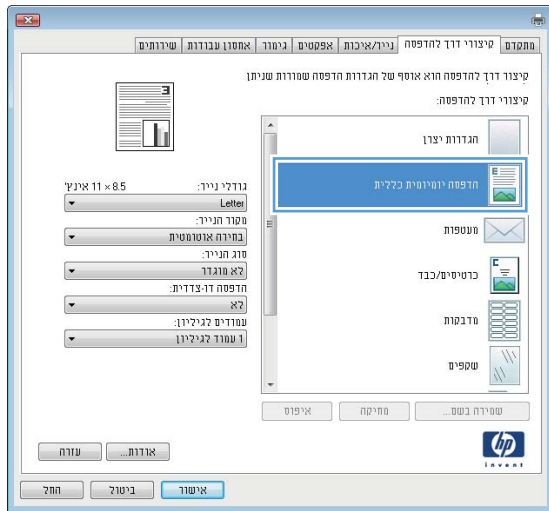


3. לחץ על הכרטיסייה קיצורי דרך להדפסה.

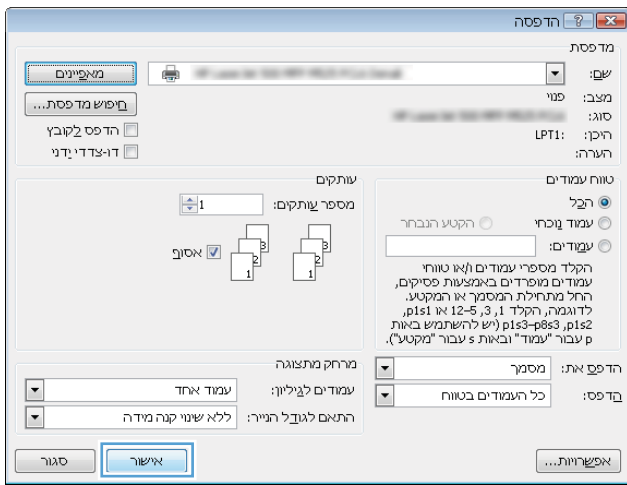


4. בחר באחד מקיצורי הדרך. לחץ על הלחצן **אישור** כדי לסגור את תיבת הדו-שיח **מאפייני מסמך**.

**הערה:** בבחירת קיצור דרך, ההגדרות המתאימות ישתנו גם בשאר הכרטיסיות במנהל ההדפסה.



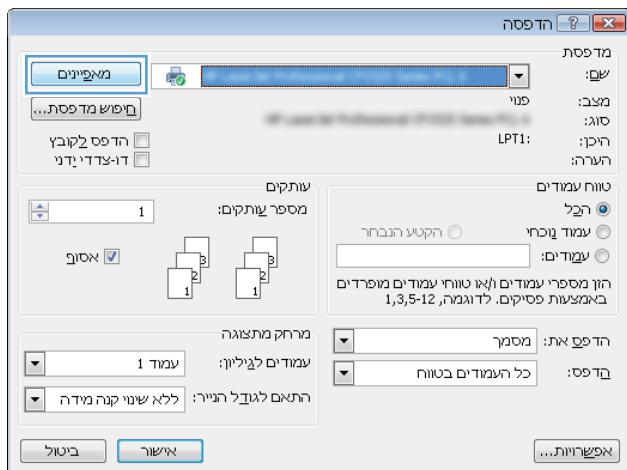
5. בתיבת הדו-שיח **הדפסה לחץ** על הלחצן **אישור** כדי להדפיס את העבודה.



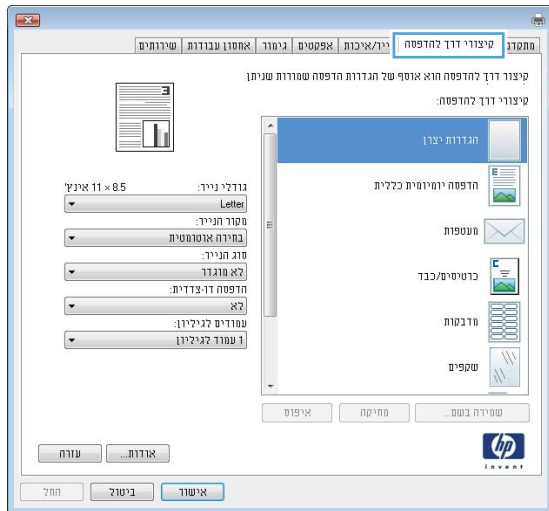
## יצירת קיצורי דרך להדפסה (Windows)

1. בתוכנה בחר באפשרות **הדפסה**.

2. בחר את המוצר ולחץ על הלחצן **מאפיינים** או על **העדפות**.

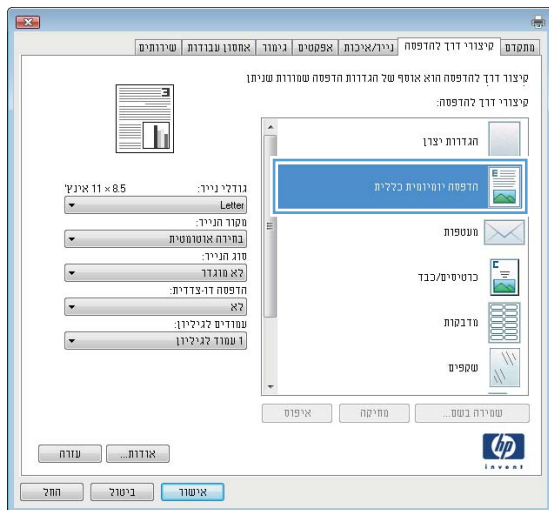


3. לחץ על הכרטיסייה קיצורי דרך להדפסה.

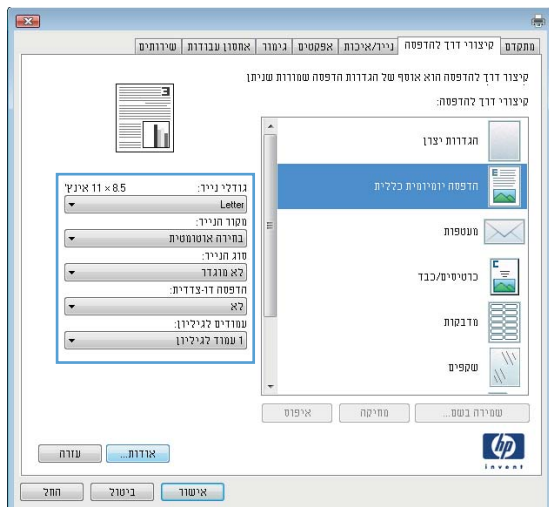


4. בחר בקיצור דרך קיים כבסיס.

**הערה:** הקפד תמיד לבחור קיצור דרך לפני שינוי הגדרה מההגדרות שבצדו הימני של המסך. אם תהפוך את סדר הפעולות, כל השינויים שביצעת יאבדו.

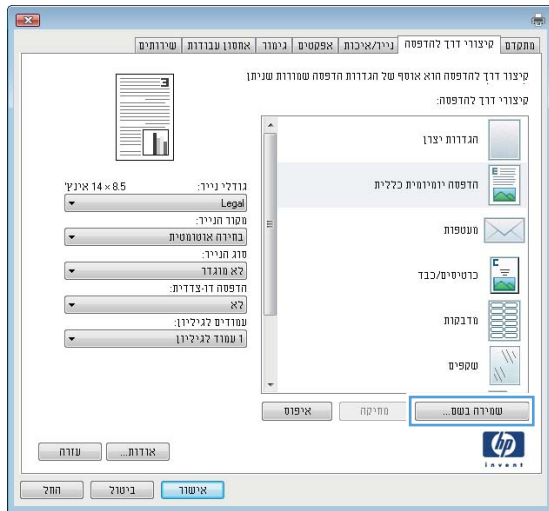


5. בחר באפשרויות ההדפסה לקיצור הדרך החדש.

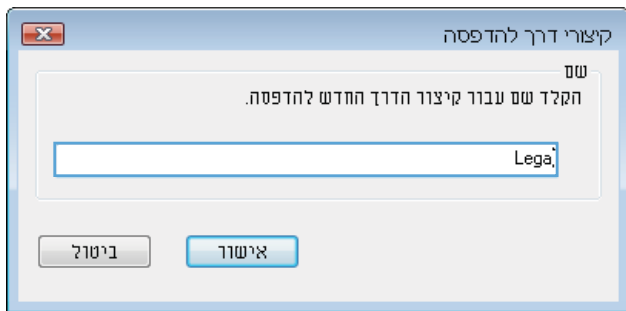




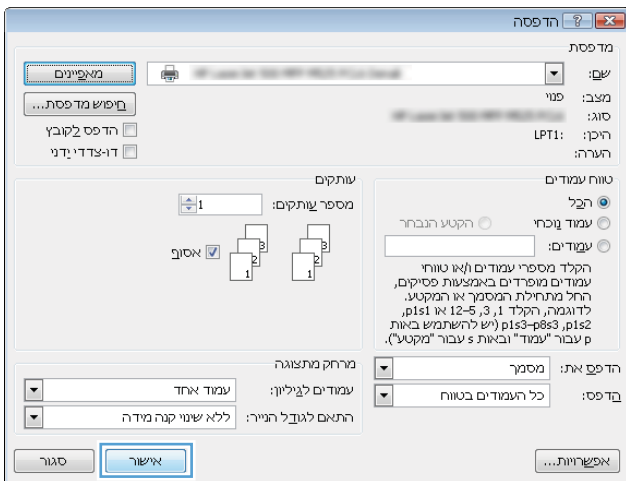
6. לחץ על הלחצן שמירה בשם.



7. הזן את השם שבחרת לקיצור הדרך ולחץ על הלחצן אישור.



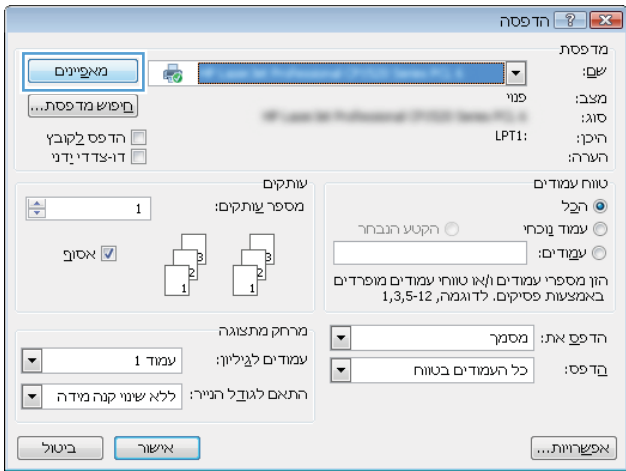
8. לחץ על הלחצן אישור כדי לסגור את תיבת הדו-שיח מאפייני מסמך. בתיבת הדו-שיח הדפסה לחץ על הלחצן אישור כדי להדפיס את העבודה.



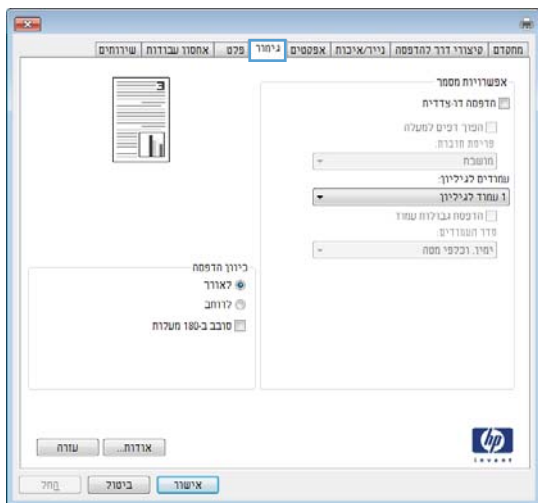
## הדפסה אוטומטית משני צדי הדף (Windows)

1. בתוכנה בחר באפשרות הדפסה.

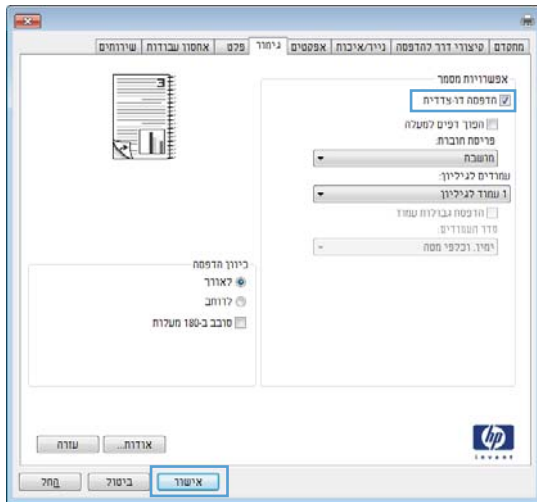
2. בחר את המוצר ולחץ על הלחצן מאפיינים או על העדפות.



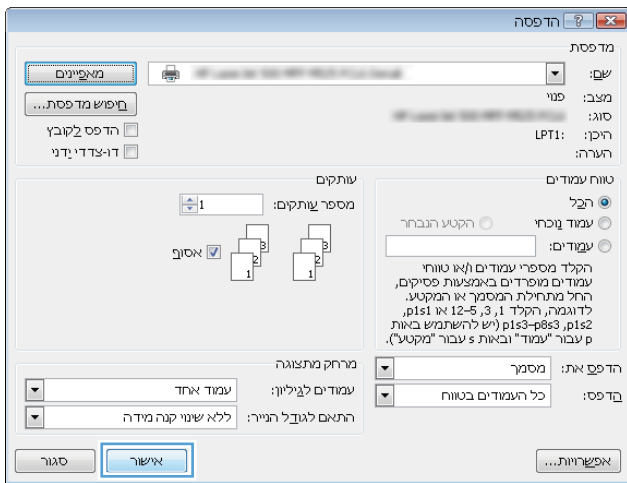
3. לחץ על הכרטיסייה גימור.



4. סמן את התיבה **הדפסה דו-צדדית**. לחץ על הלחצן **אישור** כדי לסגור את תיבת הדו-שיח **מאפייני מסמך**.



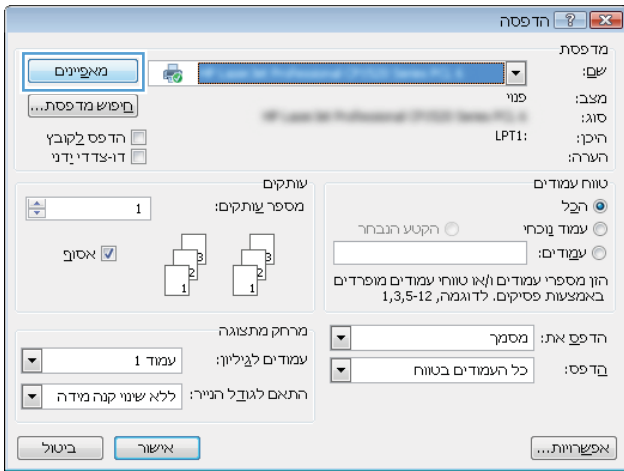
5. בתיבת הדו-שיח **הדפסה** לחץ על הלחצן **אישור** כדי להדפיס את העבודה.



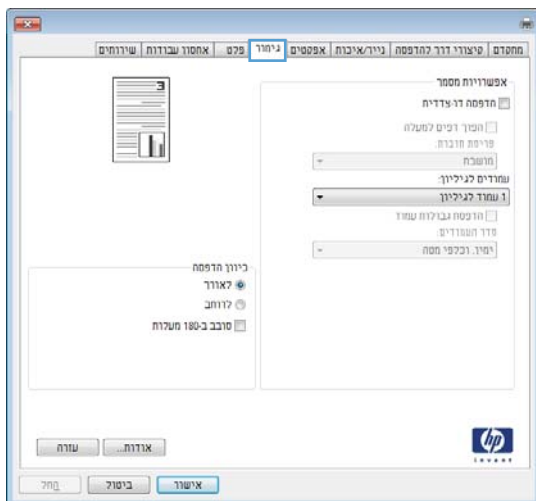
## הדפסת עמודים מרובים בגיליון (Windows)

1. בתוכנה בחר באפשרות **הדפסה**.

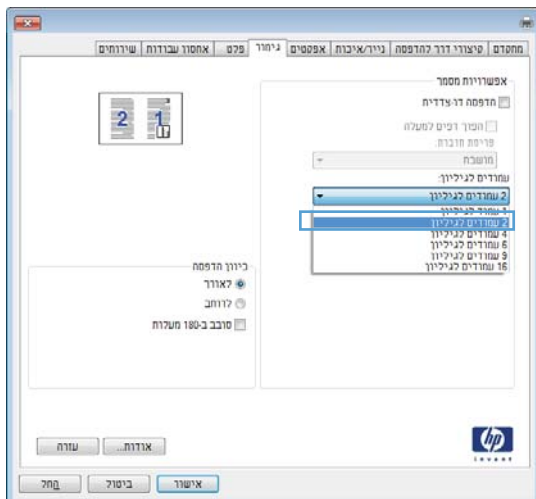
2. בחר את המוצר ולחץ על הלחצן מאפיינים או על העדפות.



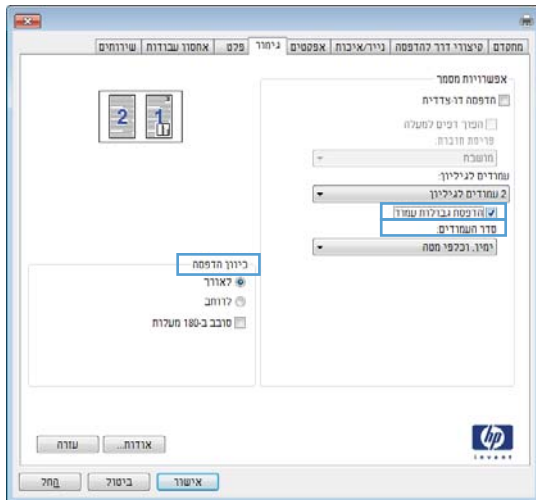
3. לחץ על הכרטיסייה גימור.



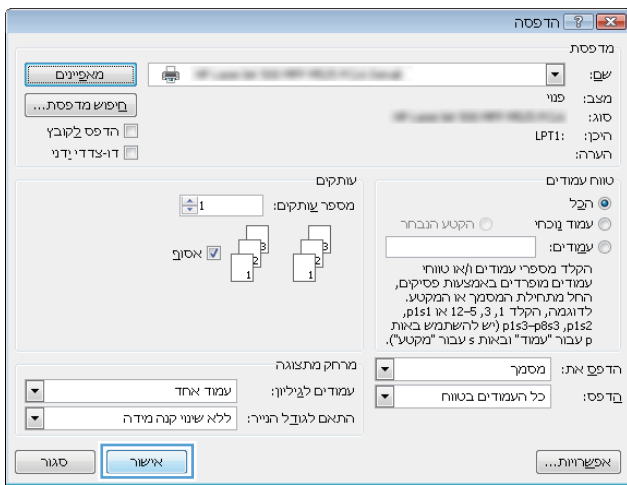
4. בחר במספר העמודים לגיליון מתוך הרשימה הנפתחת עמודים לגיליון.



5. בחר את אפשרויות הדפסת גבולות עמוד, סדר העמודים ו-כיוון הדפסה המתאימות. לחץ על הלחצן אישור כדי לסגור את תיבת הדו-שיח מאפייני מסמך.

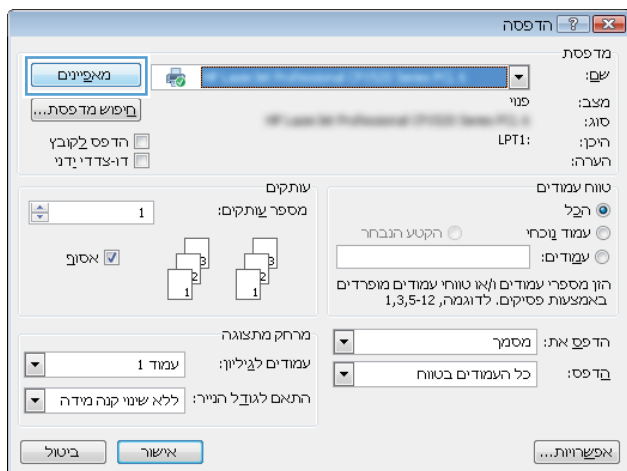


6. בתיבת הדו-שיח הדפסה לחץ על הלחצן אישור כדי להדפיס את העבודה.

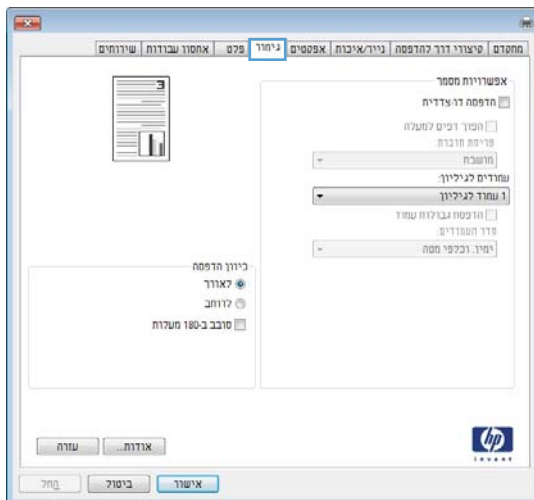


## בחירת כיוון ההדפסה (Windows)

1. בתוכנה בחר באפשרות הדפסה.
2. בחר את המוצר ולחץ על הלחצן מאפיינים או על העדפות.



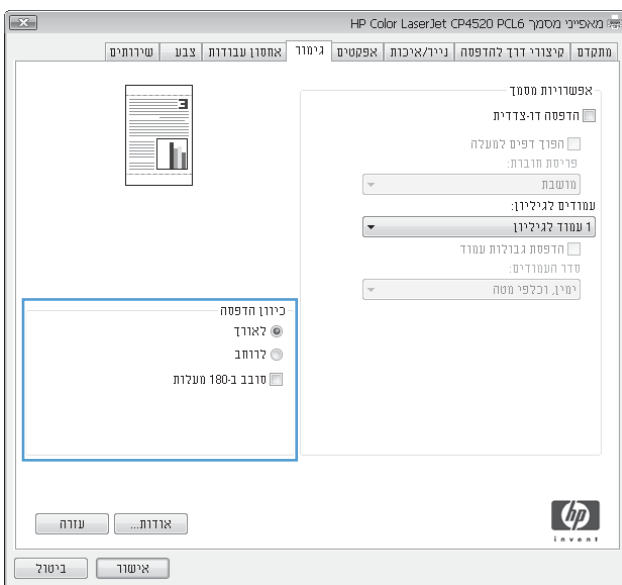
3. לחץ על הכרטיסייה גימור.



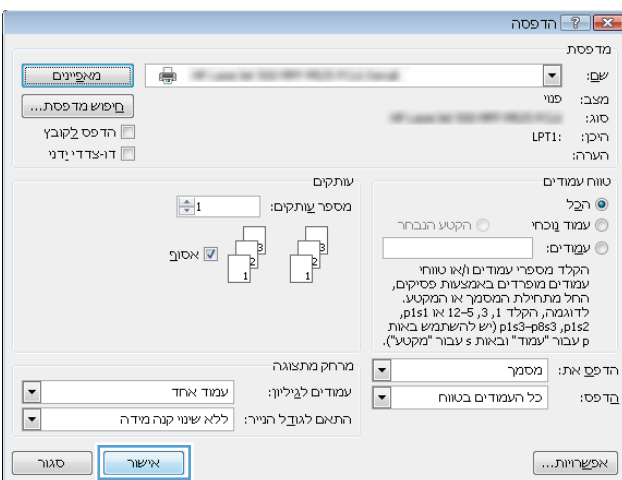
4. באזור כיוון הדפסה, בחר את האפשרות לאורך או את לרוחב.

כדי להדפיס את תמונת הדף כשהיא הפוכה, בחר באפשרות סובב ב-180 מעלות.

לחץ על הלחצן אישור כדי לסגור את תיבת הדו-שיח מאפייני מסמך.

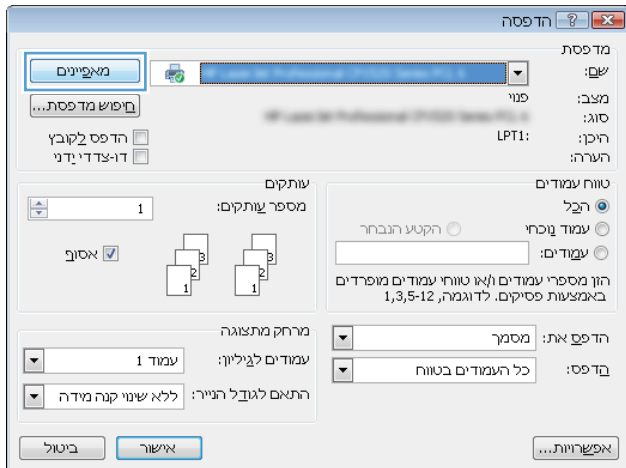


5. בתיבת הדו-שיח הדפסה לחץ על הלחצן אישור כדי להדפיס את העבודה.

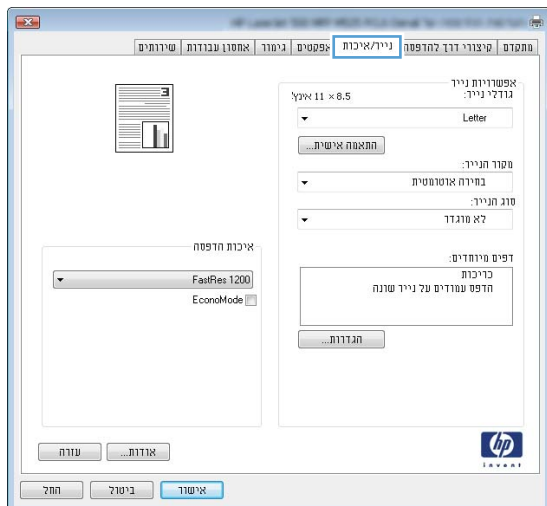


## בחירת סוג הנייר (Windows)

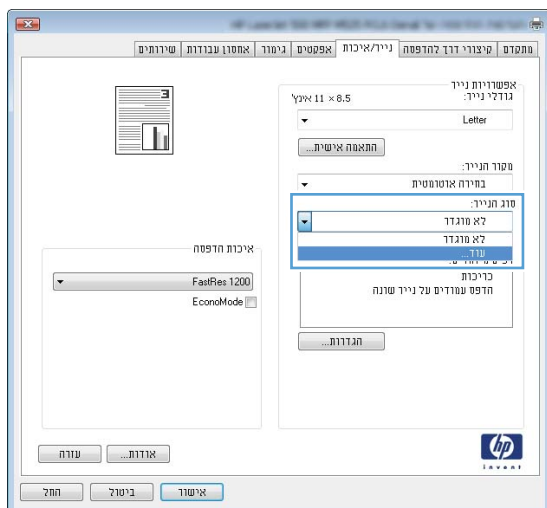
1. בתוכנה בחר באפשרות הדפסה.
2. בחר את המוצר ולחץ על הלחצן מאפיינים או על העדפות.



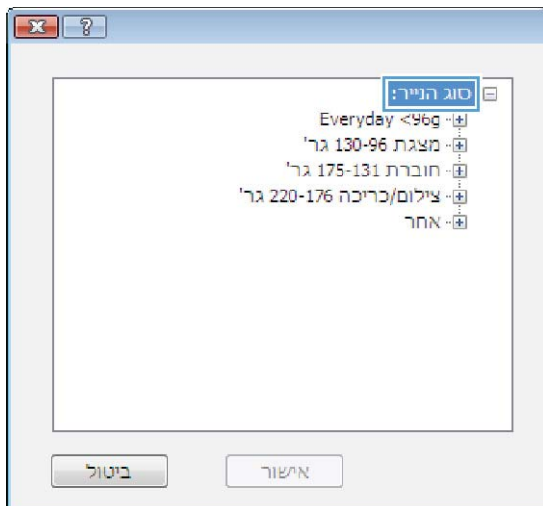
3. לחץ על הכרטיסייה נייר/איכות.



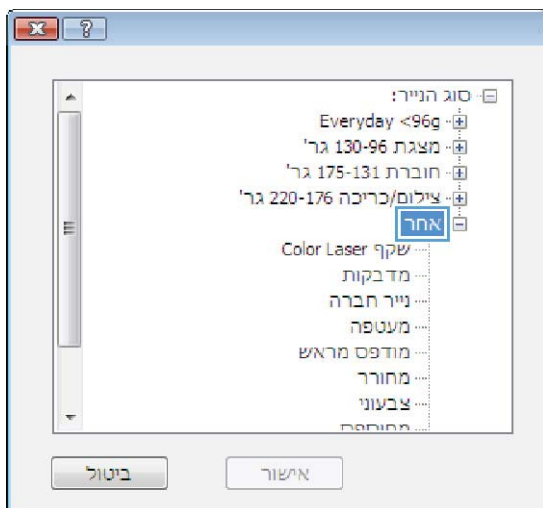
4. ברשימה הנפתחת סוג הנייר, בחר באפשרות עוד....



5. הרחב את רשימת האפשרויות סוג הנייר:

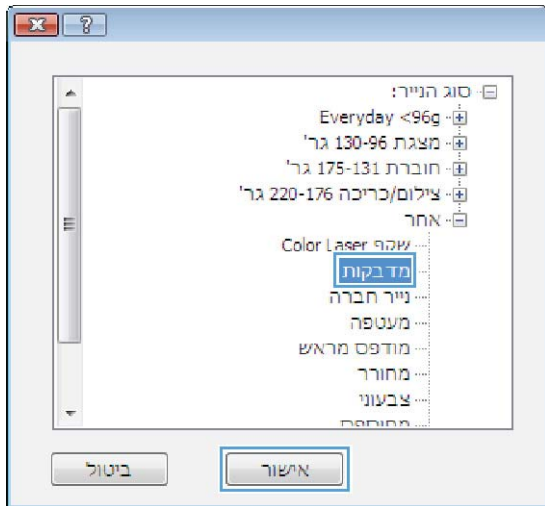


6. הרחב את הקטגוריה של סוגי נייר המתארת באופן המדויק ביותר את הנייר שלך.

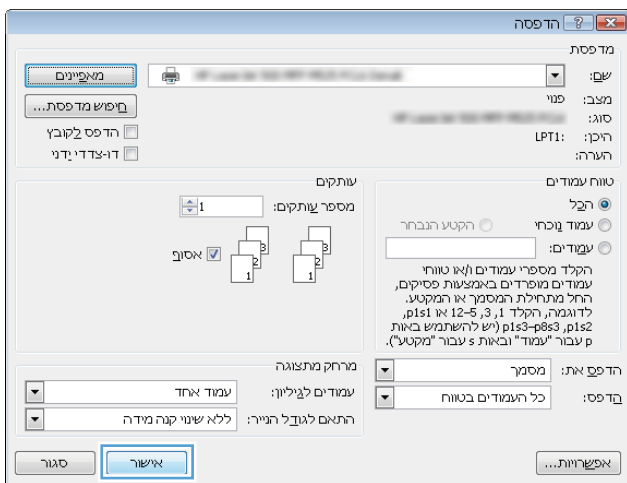




7. בחר באפשרות המתאימה לסוג הנייר שאתה משתמש בו ולחץ על הלחצן **אישור**.



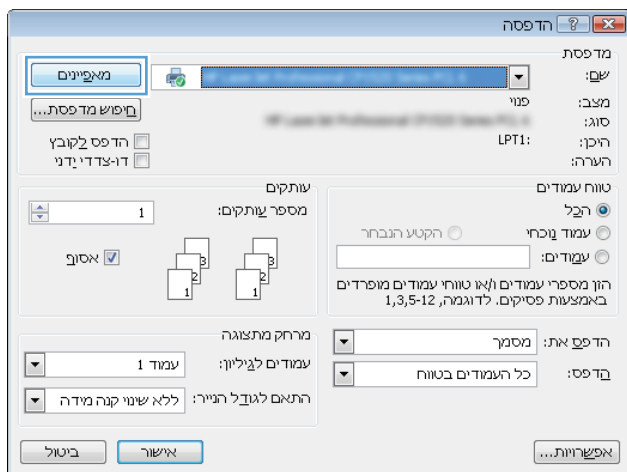
8. לחץ על הלחצן **אישור** כדי לסגור את תיבת הדו-שיח **מאפייני מסמך**. בתיבת הדו-שיח **הדפסה לחץ על הלחצן אישור** כדי להדפיס את העבודה.



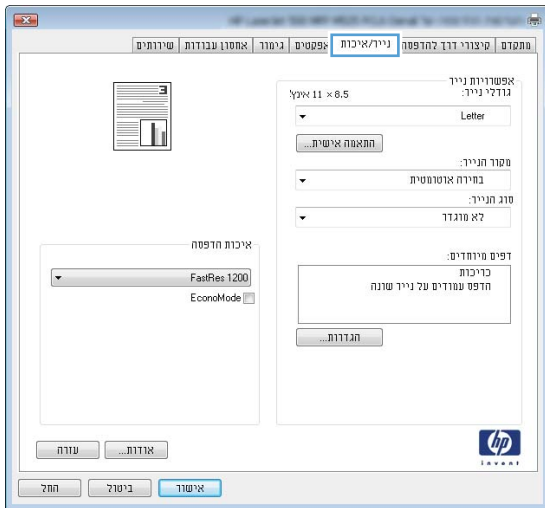
## הדפסת העמוד הראשון או האחרון על נייר שונה (Windows)

1. בתוכנה בחר באפשרות **הדפסה**.

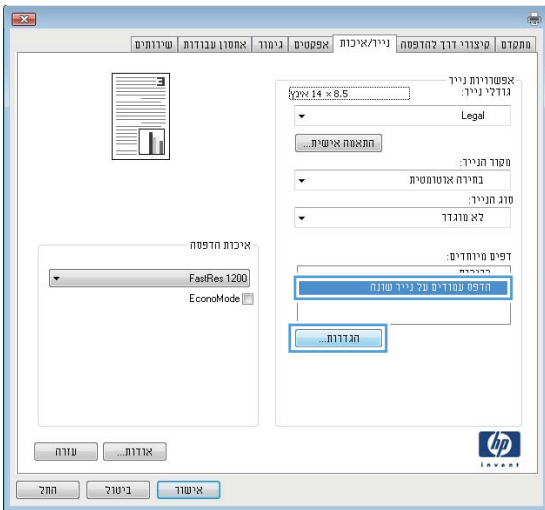
2. בחר את המוצר ולחץ על הלחצן **מאפיינים** או על **העדפות**.



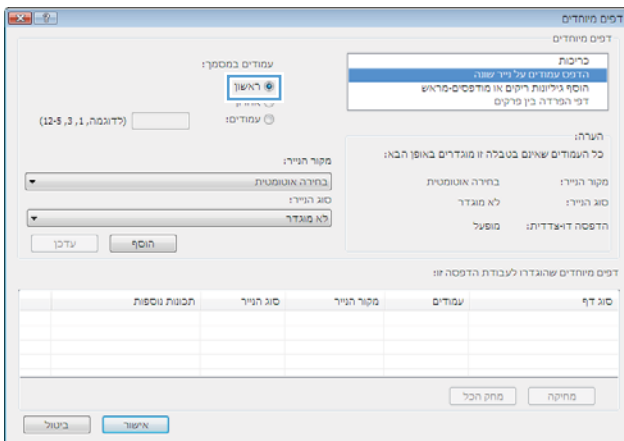
3. לחץ על הכרטיסייה נייר/איכות.



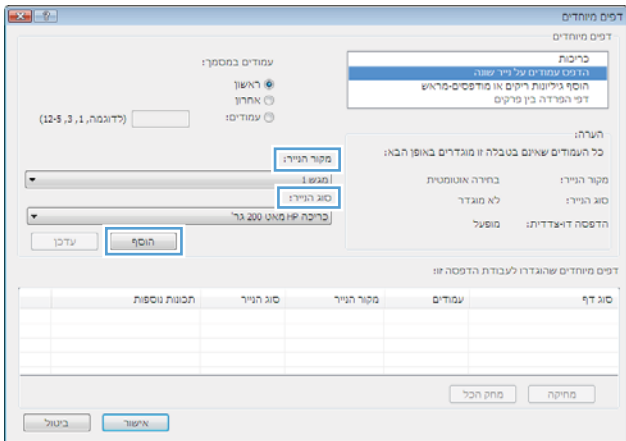
4. באזור דפים מיוחדים, לחץ על האפשרות הדפס עמודים על נייר שונה ולאחר מכן על הלחצן הגדרות.



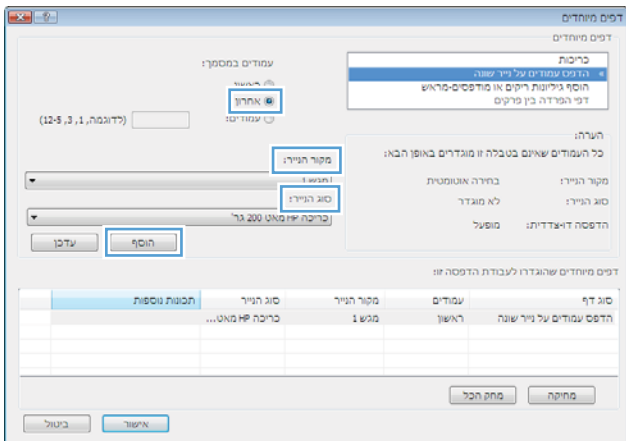
5. באזור עמודים במסמך, בחר את האפשרות ראשון או אחרון.



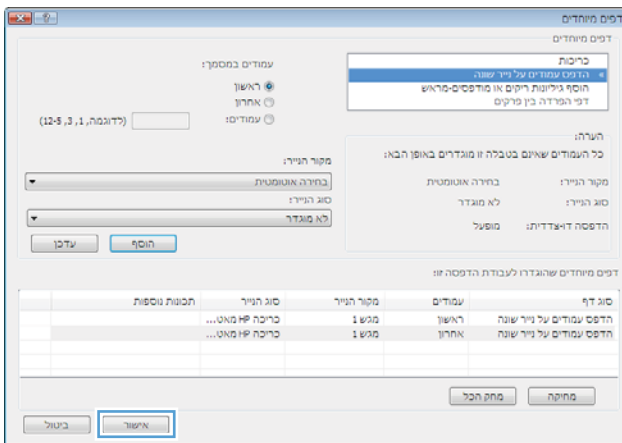
6. בחר את האפשרויות המתאימות מתוך הרשימות הנפתחות מקור הנייר ו-סוג הנייר. לחץ על הלחצן הוסף.



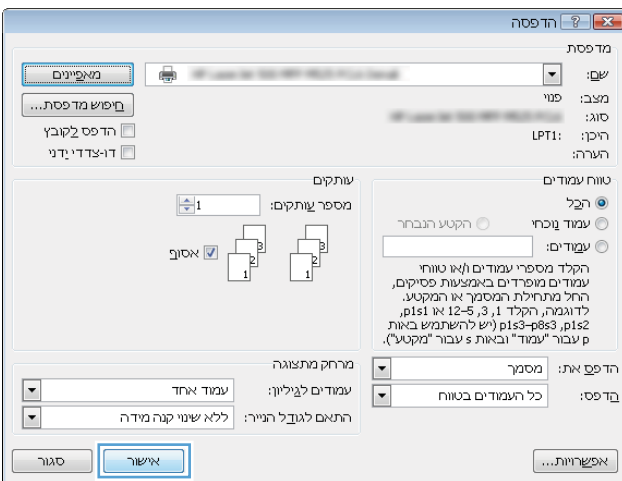
7. אם אתה מדפיס דף ראשון נגמ דף אחרון על נייר שונה, חזור על שלבים 5 ו-6 לבחירת האפשרויות לדף הנוסף.



8. לחץ על הלחצן אישור.



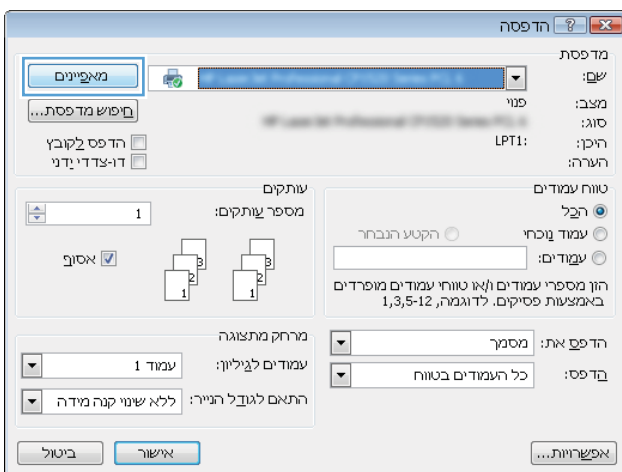
9. לחץ על הלחצן אישור כדי לסגור את תיבת הדו-שיח מאפייני מסמך. בתיבת הדו-שיח הדפסה לחץ על הלחצן אישור כדי להדפיס את העבודה.



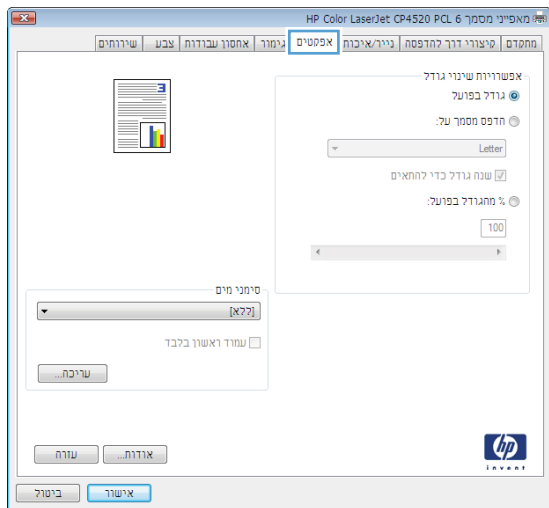
התאמת גודל מסמך לגודל הדף (Windows)

1. בתוכנה בחר באפשרות הדפסה.

2. בחר את המוצר ולחץ על הלחצן מאפיינים או על העדפות.

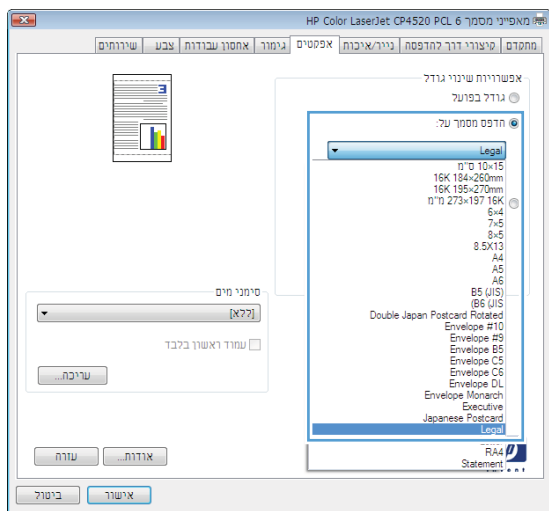


### 3. לחץ על הכרטיסייה אפקטים.

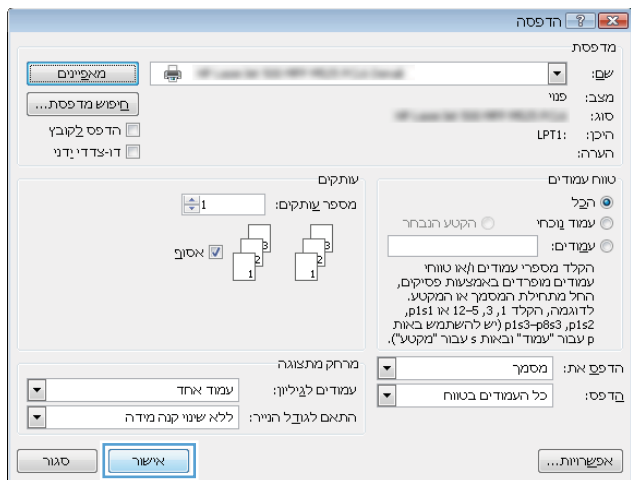


### 4. בחר באפשרות הדפס מסמך על ובחר בגודל הרצוי מתוך הרשימה הנפתחת.

לחץ על הלחצן אישור כדי לסגור את תיבת הדו-שיח מאפייני מסמך.



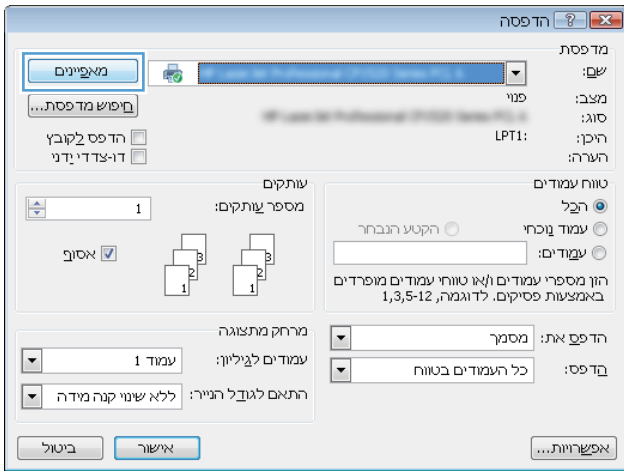
### 5. בתיבת הדו-שיח הדפסה לחץ על הלחצן אישור כדי להדפיס את העבודה.



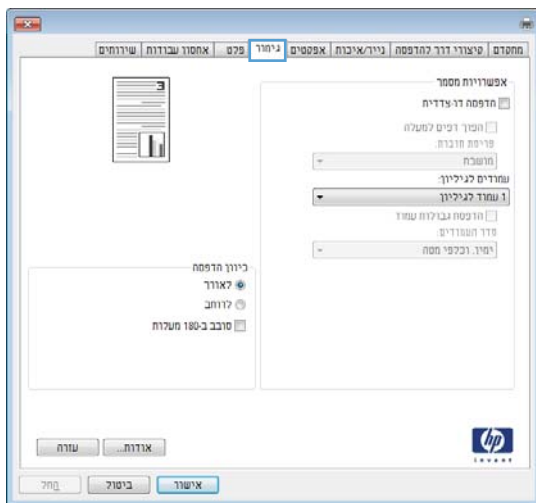
## יצירת חוברת (Windows)

### 1. בתוכנה בחר באפשרות הדפסה.

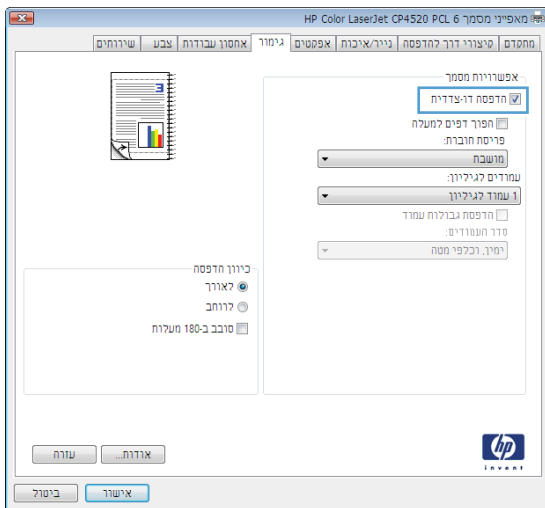
2. בחר את המוצר ולחץ על הלחצן מאפיינים או על העדפות.

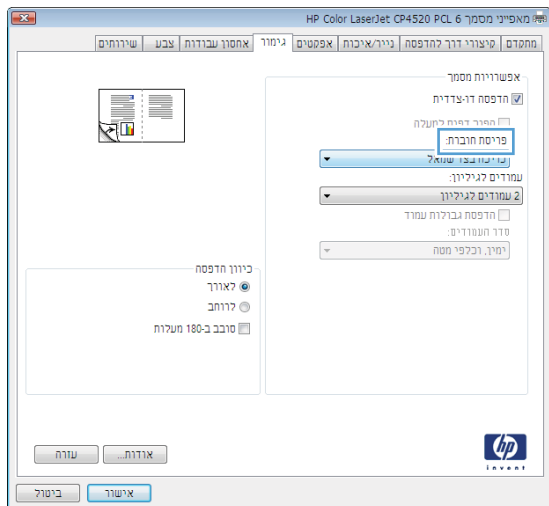


3. לחץ על הכרטיסייה גימור.



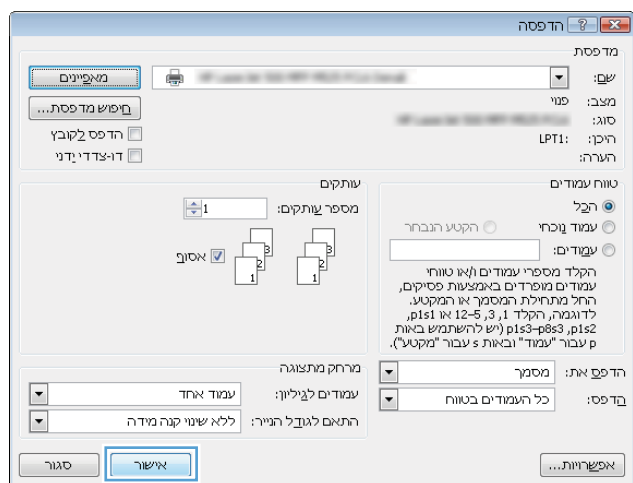
4. סמן את התיבה הדפסה דו-צדדית.





5. ברשימה הנפתחת פריסת חוברת, בחר באפשרות כריכה בצד שמאל או כריכה בצד ימין. האפשרות לגיליון תשתנה אוטומטית ל-2 עמודים לגיליון.

לחץ על הלחצן אישור כדי לסגור את תיבת הדו-שיח מאפייני מסמך.



6. בתיבת הדו-שיח הדפסה לחץ על הלחצן אישור כדי להדפיס את העבודה.

## משימות הדפסה (Mac OS X)

### שימוש בערכה מוגדרת מראש להדפסה (Mac OS X)

1. פתח את התפריט **File** (קובץ) ולחץ על האפשרות **Print** (הדפס).
2. בתפריט **מדפסת** בחר במוצר.
3. בתפריט **ערכות מוגדרות מראש**, בחר את קבוצת ההגדרות של ההדפסה.
4. לחץ על הלחצן **Print** (הדפס).

 **הערה:** כדי להשתמש בהגדרות ברירת המחדל של מנהל ההדפסה, בחר באפשרות **standard** (רגיל).

### יצירת ערכה מוגדרת מראש להדפסה (Mac OS X)

השתמש בערכות מוגדרות מראש להדפסה כדי לשמור את ההגדרות הנוכחיות של מנהל ההדפסה לשימוש חוזר.

1. פתח את התפריט **File** (קובץ) ולחץ על האפשרות **Print** (הדפס).
2. בתפריט **מדפסת** בחר במוצר.
3. כברירת מחדל, מנהל ההדפסה מציג את התפריט **Copies & Pages** (עותקים ודפים). פתח את הרשימה הנפתחת של התפריטים ולאחר מכן פתח תפריט שברצונך לשנות את הגדרות ההדפסה שלו.
4. לגבי כל פריט, בחר את הגדרות ההדפסה שברצונך לשמור לשימוש חוזר.
5. בתפריט **ערכות מוגדרות מראש**, לחץ על האפשרות **Save As...** (שמירה בשם) והזן את השם שבחרת לקבוצת ההגדרות.
6. לחץ על הלחצן **OK** (אישור).

### הדפסה אוטומטית על שני צדי הדף (Mac OS X)

1. פתח את התפריט **File** (קובץ) ולחץ על האפשרות **Print** (הדפס).
2. בתפריט **מדפסת** בחר במוצר.
3. כברירת מחדל, מנהל ההדפסה מציג את התפריט **Copies & Pages** (עותקים ודפים). פתח את הרשימה הנפתחת של התפריטים ולחץ על התפריט **Layout** (פריסה).
4. בחר באפשרות הכריכה מהרשימה הנפתחת **Two-Sided** (דו-צדדית).
5. לחץ על הלחצן **Print** (הדפס).

### הדפסת עמודים מרובים בגיליון (Mac OS X)

1. פתח את התפריט **File** (קובץ) ולחץ על האפשרות **Print** (הדפס).
2. בתפריט **מדפסת** בחר במוצר.
3. כברירת מחדל, מנהל ההדפסה מציג את התפריט **Copies & Pages** (עותקים ודפים). פתח את הרשימה הנפתחת של התפריטים ולחץ על התפריט **Layout** (פריסה).



4. מהרשימה הנפתחת **עמודים לגיליון**, בחר את מספר הדפים שברצונך להדפיס בכל גיליון.
5. באזור **Layout Direction (כיוון פריסה)**, בחר את סדר ומיקום העמודים בגיליון.
6. לצד **Border (גבול)**, בחר את סוג הגבול שיודפס סביב כל עמוד בגיליון.
7. לחץ על הלחצן **Print (הדפס)**.

## בחירת כיוון ההדפסה (Mac OS X)

1. פתח את התפריט **File (קובץ)** ולחץ על האפשרות **Print (הדפס)**.
2. בתפריט **מדפסת** בחר במוצר.
3. בתפריט **Copies & Pages (עותקים דפים)**, לחץ על הלחצן **Page Setup (הגדרת עמוד)**.
4. לחץ על סמל כיוון העמוד שבו ברצונך להשתמש ואז לחץ על הלחצן **OK (אישור)**.
5. לחץ על הלחצן **Print (הדפס)**.

## בחירת סוג הנייר (Mac OS X)

1. פתח את התפריט **File (קובץ)** ולחץ על האפשרות **Print (הדפס)**.
2. בתפריט **מדפסת** בחר במוצר.
3. כברירת מחדל, מנהל ההדפסה מציג את התפריט **Copies & Pages (עותקים דפים)**. פתח את הרשימה הנפתחת של התפריטים ולחץ על התפריט **Finishing (גימור)**.
4. בחר סוג מתוך הרשימה הנפתחת **Media Type (סוג חומר הדפסה)**.
5. לחץ על הלחצן **Print (הדפס)**.

## הדפסת עמוד שער (Mac OS X)

1. פתח את התפריט **File (קובץ)** ולחץ על האפשרות **Print (הדפס)**.
2. בתפריט **מדפסת** בחר במוצר.
3. כברירת מחדל, מנהל ההדפסה מציג את התפריט **Copies & Pages (עותקים דפים)**. פתח את הרשימה הנפתחת של התפריטים ולחץ על התפריט **Cover Page (עמוד שער)**.
4. בחר היכן להדפיס את דף השער. לחץ על הלחצן **Before Document (לפני המסמך)** או על הלחצן **After Document (אחרי המסמך)**.
5. בתפריט **Cover Page Type (סוג עמוד שער)**, בחר את ההודעה שברצונך להדפיס על עמוד השער.

---

**הערה:** כדי להדפיס עמוד שער ריק, בחר באפשרות **standard (רגיל)** בתפריט **Cover Page Type (סוג עמוד שער)**.

6. לחץ על הלחצן **Print (הדפס)**.

## שינוי גודל של מסמך כך שיתאים לגודל הדף (Mac OS X)

1. פתח את התפריט **File** (קובץ) ולחץ על האפשרות **Print** (הדפס).
2. בתפריט **מדפסת** בחר במוצר.
3. כברירת מחדל, מנהל ההדפסה מציג את התפריט **Copies & Pages** (עותקים ודפים). פתח את הרשימה הנפתחת של התפריטים ולחץ על התפריט **טיפול בנייר**.
4. באזור **Destination Paper Size** (גודל נייר היעד), לחץ על התיבה **Scale to fit paper size** (התאם לגודל הנייר) ברשימה הנפתחת.
5. לחץ על הלחצן **Print** (הדפס).

## יצירת חוברת (Mac OS X)

1. פתח את התפריט **File** (קובץ) ולחץ על האפשרות **Print** (הדפס).
2. בתפריט **מדפסת** בחר במוצר.
3. כברירת מחדל, מנהל ההדפסה מציג את התפריט **Copies & Pages** (עותקים ודפים). פתח את הרשימה הנפתחת של התפריטים ולחץ על התפריט **Layout** (פריסה).
4. בחר באפשרות הכריכה מהרשימה הנפתחת **Two-Sided** (דו-צדדית).
5. פתח את הרשימה הנפתחת של התפריטים ולחץ על התפריט **Booklet Printing** (הדפסת חוברת).
6. לחץ על התיבה **Format Output As Booklet** (עיצוב פלט כחוברת) ובחר אפשרות כריכה.
7. בחר את גודל הנייר.
8. לחץ על הלחצן **Print** (הדפס).

# משימות הדפסה נוספות (Windows)

## ביטול עבודת הדפסה (Windows)

**הערה:** אם עבודת ההדפסה נמצאת בשלב הדפסה מתקדם, ייתכן שלא תהיה לך האפשרות לבטל אותה.

1. אם עבודת ההדפסה בעיצומה, בטל אותה דרך לוח הבקרה, על פי הנוהל הבא:
  - א. מהמסך הראשי בלוח הבקרה של המוצר, גע בלחצן 'עצור' (⊗). המוצר משהה את העבודה והמסך Job Status (מצב עבודה) נפתח.
  - ב. ברשימה שבמסך המגע, גע בעבודת ההדפסה שברצונך לבטל וגע בלחצן Cancel job (בטל עבודה).
  - ג. המוצר מנחה אותך לאשר את הביטול. גע בלחצן Yes (כן).
2. ניתן לבטל עבודת הדפסה גם מתוך תוכנית או מתור הדפסה.
  - **מתוך תוכנית:** בדרך כלל, מוצגת על מסך המחשב לזמן קצר תיבת דו-שיח שמאפשרת לבטל את עבודת ההדפסה.
  - **תור ההדפסה של Windows:** אם עבודת הדפסה כלשהי ממתינה בתור הדפסה (בזיכרון המחשב) או בתוכנית הדפסה ברקע, מחק עבודת הדפסה זו.
  - **Windows XP, Windows Server 2003 או Windows Server 2008:** לחץ על התחל, לחץ על הגדרות ולאחר מכן על מדפסות ופקסים. לחץ פעמיים על סמל המוצר כדי לפתוח את החלון, לחץ באמצעות לחצן העכבר הימני על עבודת ההדפסה שברצונך לבטל ולאחר מכן לחץ על ביטול.
  - **Windows Vista:** לחץ על סמל Windows בפינה הימנית התחתונה של המסך, לחץ על הגדרות ולאחר מכן לחץ על מדפסות. לחץ פעמיים על סמל המוצר כדי לפתוח את החלון, לחץ באמצעות לחצן העכבר הימני על עבודת ההדפסה שברצונך לבטל ולאחר מכן לחץ על ביטול.
  - **Windows 7:** לחץ על סמל Windows בפינה הימנית התחתונה של המסך, לחץ על הגדרות ולאחר מכן לחץ על התקנים ומדפסות. לחץ פעמיים על סמל המוצר כדי לפתוח את החלון, לחץ באמצעות לחצן העכבר הימני על עבודת ההדפסה שברצונך לבטל ולאחר מכן לחץ על ביטול.

## בחירת גודל הנייר (Windows)

1. בתוכנה בחר באפשרות הדפסה.
2. בחר את המוצר ולחץ על הלחצן מאפיינים או על העדפות.
3. לחץ על הכרטיסייה נייר/איכות.
4. בחר את הגודל הרצוי מתוך הרשימה הנפתחת גודל הנייר.
5. לחץ על הלחצן אישור.
6. בתיבת הדו-שיח הדפסה לחץ על הלחצן אישור כדי להדפיס את העבודה.

## בחירת גודל נייר מותאם אישית (Windows)

1. בתוכנה בחר באפשרות הדפסה.
2. בחר את המוצר ולחץ על הלחצן מאפיינים או על העדפות.
3. לחץ על הכרטיסייה נייר/איכות.
4. לחץ על הלחצן מותאם אישית.

5. הקלד שם לגודל המותאם אישית וציין את המידות.
  - הרוחב הוא הקצה הקצר של הנייר.
  - האורך הוא הקצה הארוך של הנייר.
6. לחץ על הלחצן **שמור** ולאחר מכן לחץ על הלחצן **סגור**.
7. לחץ על הלחצן **אישור** כדי לסגור את תיבת הדו-שיח **מאפייני מסמך**. בתיבת הדו-שיח **הדפסה** לחץ על הלחצן **אישור** כדי להדפיס את העבודה.

## הדפסת סימני מים (Windows)


1. בתוכנה בחר באפשרות **הדפסה**.
2. בחר את המוצר ולחץ על הלחצן **מאפיינים** או על **העדפות**.
3. לחץ על הכרטיסייה **אפקטים**.
4. בחר סימן מים מתוך הרשימה הנפתחת **סימני מים**.

כדי להוסיף סימן מים חדש לרשימה, לחץ על הלחצן **עריכה**. ציין הגדרות לסימן המים, ולאחר מכן לחץ על **אישור**.
5. כדי להדפיס את סימן המים בדף הראשון בלבד, סמן את התיבה **עמוד ראשון בלבד**. אם לא תעשה כן, סימן המים יודפס על כל עמוד.
6. לחץ על הלחצן **אישור** כדי לסגור את תיבת הדו-שיח **מאפייני מסמך**. בתיבת הדו-שיח **הדפסה** לחץ על הלחצן **אישור** כדי להדפיס את העבודה.

# משימות הדפסה נוספות (Mac OS X)

## ביטול עבודת הדפסה (Mac OS X)

 **הערה:** אם עבודת ההדפסה נמצאת בשלב הדפסה מתקדם, ייתכן שלא תהיה לך האפשרות לבטל אותה.

1. אם עבודת ההדפסה בעיצומה, בטל אותה דרך לוח הבקרה, על פי הנוהל הבא:
  - א. מהמסך הראשי בלוח הבקרה של המוצר, גע בלחצן 'עצור' . המוצר משהה את העבודה והמסך Job Status (מצב עבודה) נפתח.
  - ב. ברשימה שבמסך המגע, גע בעבודת ההדפסה שברצונך לבטל וגע בלחצן Cancel job (בטל עבודה).
  - ג. המוצר מנחה אותך לאשר את הביטול. גע בלחצן Yes (כן).
2. ניתן לבטל עבודת הדפסה גם מתוך תוכנית או מתוך הדפסה.
  - מתוך תוכנית: בדרך כלל, מוצגת על מסך המחשב לזמן קצר תיבת דו-שיח שמאפשרת לבטל את עבודת ההדפסה.
  - תור הדפסה במחשבי Mac: פתח את תור ההדפסה על-ידי לחיצה כפולה על סמל המוצר בתחנת העגינה. סמן את עבודת ההדפסה ולאחר מכן לחץ על Delete (מחק).

## בחירת גודל הנייר (Mac OS X)

1. פתח את התפריט File (קובץ) ולחץ על האפשרות Print (הדפס).
2. בתפריט מדפסת בחר במוצר.
3. בתפריט Copies & Pages (עותקים דפים), לחץ על הלחצן Page Setup (הגדרת עמוד).
4. בחר את הגודל הרצוי מתוך הרשימה הנפתחת Paper Size (גודל הנייר) ולחץ על הלחצן OK (אישור).
5. לחץ על הלחצן Print (הדפס).

## בחירת גודל נייר מותאם אישית (Mac OS X)

1. פתח את התפריט File (קובץ) ולחץ על האפשרות Print (הדפס).
2. בתפריט מדפסת בחר במוצר.
3. בתפריט Copies & Pages (עותקים דפים), לחץ על הלחצן Page Setup (הגדרת עמוד).
4. ברשימה הנפתחת Paper Size (גודל הנייר), בחר באפשרות ניהול גדלים מותאמים אישית.
5. ציין את ממדי גודל הנייר ולאחר מכן לחץ על הלחצן OK (אישור).
6. לחץ על הלחצן OK (אישור) כדי לסגור את תיבת הדו-שיח Page Setup (הגדרת עמוד).
7. לחץ על הלחצן Print (הדפס).

## הדפסת סימני מים (Mac OS X)

1. פתח את התפריט File (קובץ) ולחץ על האפשרות Print (הדפס).
2. בתפריט מדפסת בחר במוצר.

- .3 כבירת מחדל, מנהל ההדפסה מציג את התפריט **Copies & Pages** (עותקים ודפים). פתח את הרשימה הנפתחת של התפריטים ולחץ על התפריט **סימני מים**.
- .4 בתפריט **Mode** (מצב), בחר באפשרות **Watermark** (סימן מים).
- .5 ברשימה הנפתחת **דפים**, ציין אם להדפיס את סימן המים בכל העמודים או רק בעמוד הראשון.
- .6 ברשימה הנפתחת **Text** (טקסט), בחר אחת מההודעות הסטנדרטיות; לחלופין, בחר באפשרות **Custom** (מותאם אישית) והקלד הודעה חדשה בתיבה.
- .7 בחר אפשרויות עבור ההגדרות הנותרות.
- .8 לחץ על הלחצן **Print** (הדפס).

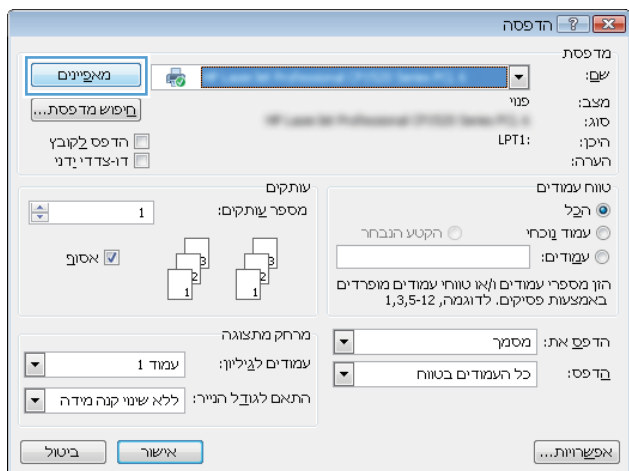
# אחסון עבודות הדפסה במוצר

## יצירת עבודה מאוחסנת (Windows)

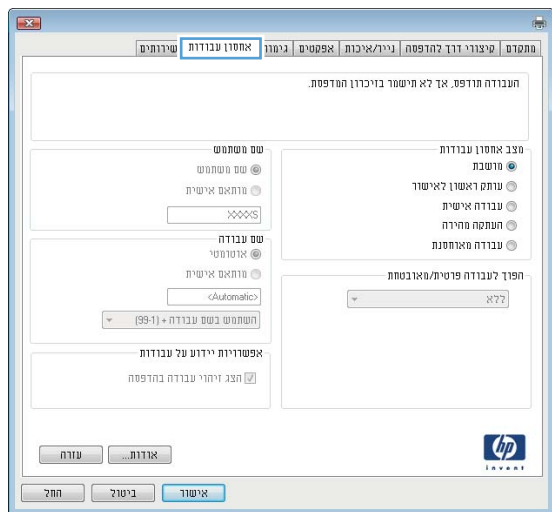
ניתן לאחסן את עבודות ההדפסה במוצר ולהדפיסן בכל עת.

1. בתוכנה בחר באפשרות **הדפסה**.

2. בחר את המוצר ולחץ על הלחצן **מאפיינים** או על **העדפות**.

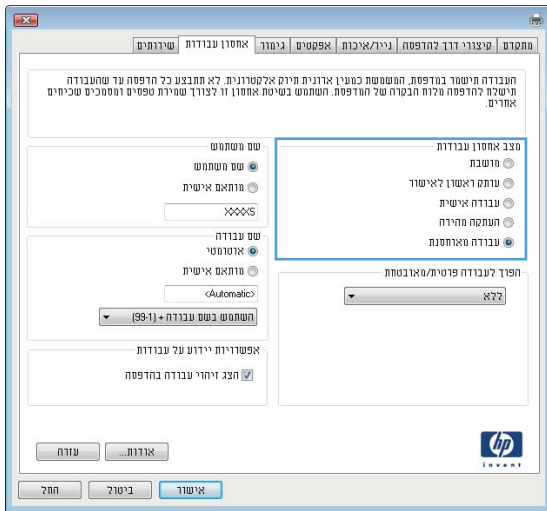


3. לחץ על הכרטיסייה **אחסון עבודות**.

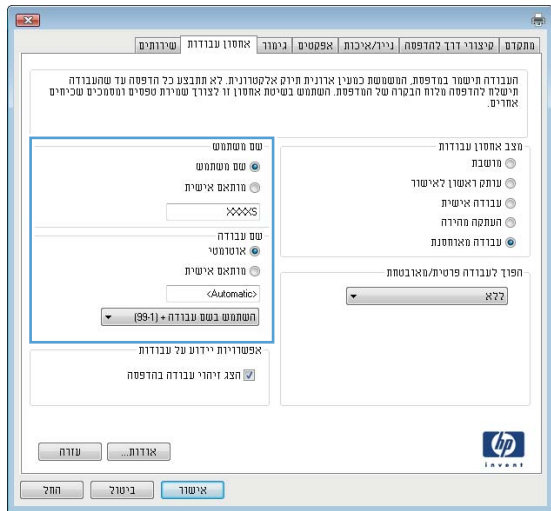


#### 4. בחר אפשרות מצב אחסון עבודה.

- **עותק ראשון לאישור:** הדפס ובצע הגהה על עותק אחד של עבודה ולאחר מכן הדפס עותקים נוספים.
- **עבודה אישית:** העבודה לא תודפס עד שתבקש זאת בלוח הבקרה של המוצר. עבור מצב זה של אחסון עבודות, ניתן לבחור באחת מהאפשרויות של הפוך לעבודה פרטית/מאובטחת. אם הקצית לעבודה מספר זיהוי אישי (PIN), תידרש להזין אותו דרך לוח הבקרה. אם ברצונך להצפין את העבודה, עליך לספק את הסיסמה הדרושה בלוח הבקרה.
- **העתקה מהירה:** הדפס את מספר העותקים הדרוש של עבודה ולאחר מכן אחסן עותק ממנה בזיכרון המוצר כדי שתוכל להדפיס אותה שוב בהמשך.
- **עבודה מאוחסנת:** אחסן עבודה במוצר ואפשר למשתמשים אחרים להדפיס את העבודה בכל עת. עבור מצב זה של אחסון עבודות, ניתן לבחור באחת מהאפשרויות של הפוך לעבודה פרטית/מאובטחת. אם הקצית לעבודה מספר זיהוי אישי (PIN), המשתמש שידפיס את העבודה יהיה חייב לספק את ה-PIN הדרוש דרך לוח הבקרה. אם הצפנת את העבודה, המשתמש שידפיס את העבודה יהיה חייב לספק את הסיסמה הדרושה דרך לוח הבקרה.



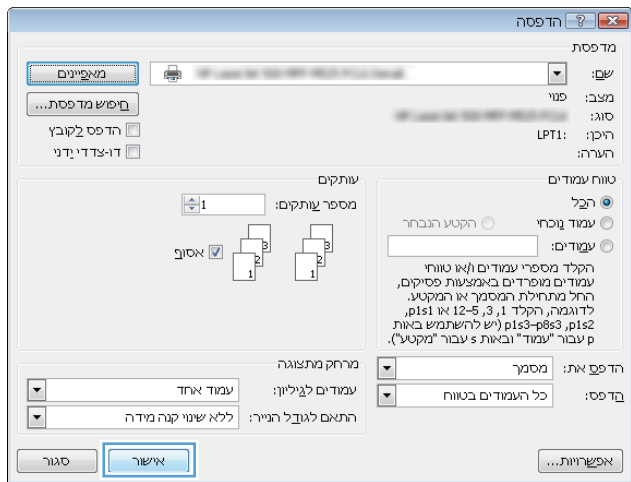




5. כדי להשתמש בשם מותאם אישית של משתמש או עבודה, לחץ על הלחצן **מותאם אישית** והזן את שם המשתמש או את שם העבודה.

אם שם זה כבר קיים עבור עבודה מאוחסנת אחרת, בחר באיזו אפשרות להשתמש:

- **השתמש בשם עבודה + [99-1]:** לצירוף מספר ייחודי לסופו של שם העבודה.
- **החלף את הקובץ הקיים:** להחלפת העבודה המאוחסנת הקיימת בעבודה החדשה.



6. לחץ על הלחצן **אישור** כדי לסגור את תיבת הדו-שיח **מאפייני מסמך**. בתיבת הדו-שיח **הדפסה** לחץ על הלחצן **אישור** כדי להדפיס את העבודה.

## יצירת עבודה מאוחסנת (Mac OS X)

ניתן לאחסן את עבודות ההדפסה במוצר ולהדפיסן בכל עת.

1. פתח את התפריט **File (קובץ)** ולחץ על האפשרות **Print (הדפס)**.
2. בתפריט **מדפסת** בחר במוצר.
3. כברירת מחדל, מנהל ההדפסה מציג את התפריט **Copies & Pages (עותקים דפים)**. פתח את הרשימה הנפתחת של התפריטים ולחץ על התפריט **אחסון עבודות**.
4. ברשימה הנפתחת **Mode (מצב)**, בחר את סוג העבודה המאוחסנת.
  - **עותק ראשון לאישור:** הדפס ובצע הגהה על עותק אחד של עבודה ולאחר מכן הדפס עותקים נוספים.
  - **עבודה אישית:** העבודה לא תודפס עד אשר אחד המשתמשים יבקש זאת בלוח הבקרה של ההתקן. אם הקצית לעבודה מספר זיהוי אישי (PIN), תידרש להזין אותו דרך לוח הבקרה.


- **העתקה מהירה:** ניתן להדפיס את מספר העותקים הדרוש של עבודה ולאחר מכן לאחסן עותק ממנה בדיסק הקשיח של המוצר.
  - **עבודה מאוחסנת:** אחסן עבודה במוצר ואפשר למשתמשים אחרים להדפיס את העבודה בכל עת. אם הקצית לעבודה מספר זיהוי אישי (PIN), תידרש להזין אותו דרך לוח הבקרה.
5. כדי להשתמש בשם מותאם אישית של משתמש או עבודה, לחץ על לחצן **Custom (מותאם אישית)** והזן את שם המשתמש או את שם העבודה.
- אם שם זה כבר קיים עבור עבודה מאוחסנת אחרת, בחר באיזו אפשרות להשתמש.

לצירוף מספר ייחודי לסופו של שם העבודה.	<b>Use Job Name + (1 - 99) (השתמש בשם העבודה + מספר מ-1 עד 99)</b>
להחלפת העבודה המאוחסנת הקיימת בעבודה החדשה.	<b>Replace Existing File (החלף קובץ קיים)</b>

6. אם בחרת באפשרות **Stored Job (עבודה מאוחסנת)** או **Personal Job (עבודה פרטית)** בשלב 3, תוכל להגן על העבודה בעזרת קוד PIN. הקלד מספר בן 4 ספרות בשדה **Use PIN to Print (השתמש ב-PIN כדי להדפיס)**. אם אנשים אחרים ינסו להדפיס את העבודה, הם יתבקשו על ידי המוצר להזין את מספר הזיהוי האישי.
7. לחץ על הלחצן **Print (הדפס)** כדי לעבד את העבודה.

## הדפסת עבודה שאוחסנה

שימוש בהליך הבא להדפסת עבודה המאוחסנת בזיכרון המוצר.

1. מהמסך הראשי בלוח הבקרה של המוצר, גלול אל הלחצן **Retrieve from Device Memory (אחזור מזיכרון ההתקן)** וגע בו.
2. בחר בשם של התיקייה שבה עבודת ההדפסה מאוחסנת.
3. בחר את שם העבודה. אם העבודה פרטית או מוצפנת, הזן PIN או סיסמה.
4. שנה את מספר העותקים ולאחר מכן גע בלחצן התחל  כדי להדפיס את העבודה.

## מחיקת עבודה מאוחסנת

בעת שליחת עבודת הדפסה מאוחסנת לזיכרון המוצר, המוצר מחליף כל עבודת הדפסה קודמת בעלת שם משתמש ושם עבודה זהים. אם עבודת הדפסה כלשהי אינה מאוחסנת עם שם משתמש ושם עבודה זהים, ואם המוצר זקוק לשטח נוסף, ייתכן שהמוצר ימחק עבודות הדפסה מאוחסנות אחרות, החל מהישנה ביותר. באפשרותך לשנות את מספר העבודות שהמוצר יכול לאחסן מהתפריט **General Settings (הגדרות כלליות)** בלוח הבקרה של המוצר.

שימוש בהליך הבא להדפסת עבודה המאוחסנת בזיכרון המוצר.

1. מהמסך הראשי בלוח הבקרה של המוצר, גלול אל הלחצן **Retrieve from Device Memory (אחזור מזיכרון ההתקן)** וגע בו.
2. בחר בשם של התיקייה שבה עבודת ההדפסה מאוחסנת.
3. בחר את שם עבודת ההדפסה ולאחר מכן גע בלחצן **Delete (מחיקה)**.
4. אם העבודה פרטית או מוצפנת, הזן PIN או את הסיסמה ולאחר מכן גע בלחצן **Delete (מחיקה)**.

# הוספת דף מפריד בין עבודות (Windows)

באפשרותו של המוצר להוסיף דף ריק בתחילתה של כל עבודת הדפסה כדי להקל על מיון העבודות.

**הערה:**  ההליך שלהלן מפעיל הגדרה זו עבור כל עבודות ההדפסה.

1. **Windows XP, Windows Server 2003 ו- Windows Server 2008** (בעזרת תצוגת ברירת המחדל של תפריט 'התחל'): לחץ על התחל, ולאחר מכן לחץ על מדפסות ופקסים.
2. **Windows XP, Windows Server 2003 ו- Windows Server 2008** (בעזרת תצוגת ברירת המחדל של תפריט 'התחל'): לחץ על התחל, ולאחר מכן לחץ על מדפסות ופקסים.
3. **Windows Vista**: לחץ על סמל Windows בפינה הימנית התחתונה של המסך, לחץ על לוח הבקרה ולאחר מכן לחץ על מדפסות.
4. **Windows 7**: לחץ על סמל Windows בפינה הימנית התחתונה של המסך ולאחר מכן לחץ על התקנים ומדפסות.
2. לחץ לחיצה ימנית על סמל מנהל המדפסת ובחר באפשרות **מאפיינים** או **מאפייני המדפסת**.
3. לחץ על הכרטיסייה **הגדרות התקן**.
4. הרחב את הרשימה **אפשרויות להתקנה**.
5. ברשימה הנפתחת **מפריד עבודות**, בחר באפשרות **מופעל**.
6. לחץ על הלחצן **אישור**.

## שימוש ב-HP ePrint

השתמש ב-HP ePrint כדי להדפיס מסמכים על-ידי שליחתם כקובץ מצורף לדוא"ל אל כתובת הדוא"ל של המוצר, מכל התקן התומך בדוא"ל.

---

**הערה:** המוצר חייב להיות מחובר לרשת ובעל גישה לאינטרנט, על-מנת להשתמש ב-HP ePrint.

---

**1.** כדי להשתמש ב-HP ePrint, עליך להפעיל תחילה את HP Web Services (שירותי אינטרנט של HP).

**א.** הקלד את כתובת ה-IP של המוצר בשורת הכתובת של דפדפן אינטרנט כדי לפתוח את שרת האינטרנט המשובץ של HP.

**ב.** לחץ על הכרטיסייה **HP Web Services (שירותי אינטרנט של HP)**.

**ג.** בחר באפשרות להפעלת Web Services (שירותי אינטרנט).

---

**הערה:** הפעלת Web Services (שירותי אינטרנט) עשויה להימשך דקות אחדות.

---

**2.** השתמש באתר האינטרנט של HP ePrintCenter כדי לקבוע הגדרות אבטחה וכדי לקבוע את הגדרות ברירת המחדל להדפסה עבור כל עבודות HP ePrint הנשלחות למוצר זה.

**א.** בקר באתר [www.hpeprintcenter.com](http://www.hpeprintcenter.com).

**ב.** לחץ על **Sign In** (כניסה), והזן את שם המשתמש והסיסמה שלך ב-HP ePrintCenter שלך או הירשם לקבלת חשבון חדש.

**ג.** בחר את המוצר שברשותך מהרשימה, או לחץ על **Add printer** (הוסף מדפסת) כדי להוסיף אותו. כדי להוסיף את המוצר, דרוש לך קוד המדפסת, שהוא הקטע בכתובת הדוא"ל של המוצר המופיע לפני הסמל @.

---

**הערה:** קוד זה תקף למשך 24 שעות בלבד מהרגע שבו תפעיל את HP Web Services (שירותי אינטרנט של HP). אם תוקפו יפוג, בצע את ההוראות להפעלת HP Web Services (שירותי אינטרנט של HP) שוב, וקבל קוד חדש.

---

**ד.** כדי למנוע מהמוצר שברשותך להדפיס מסמכים בלתי צפויים, לחץ על **ePrint Settings** (הגדרות ePrint), ולאחר מכן לחץ על הכרטיסייה **Allowed Senders** (שולחים מורשים). לחץ על **Allowed Senders Only** (שולחים מורשים בלבד) והוסף את כתובת הדוא"ל שמחן ברצונך לאפשר עבודות ePrint.

**ה.** כדי לקבוע הגדרות ברירת מחדל עבור כל עבודות ePrint הנשלחות למוצר זה, לחץ על **ePrint Settings** (הגדרות ePrint), לחץ על **Print Options** (אפשרויות הדפסה), ובחר בהגדרות שבהן ברצונך להשתמש.

**3.** כדי להדפיס מסמך, צרף אותו להודעת דוא"ל הנשלחת אל כתובת דוא"ל של המוצר.

## השימוש במנהל התקן HP ePrint Mobile Driver

מנהל ההתקן HP ePrint Mobile Driver מקל על ההדפסה ממחשב שולחני או נייד לכל מוצר תואם HP ePrint. אחרי התקנת מנהל ההתקן, פתח את האפשרות **Print** (הדפסה) ביישום ולאחר מכן בחר **HP ePrint Mobile** מרשימת המדפסות המותקנות. מנהל התקן יחיד זה יאפשר לך לחפש בקלות מוצרים תואמי HP ePrint הרשומים בחשבון ePrintCenter שלך. מוצר היעד מתוצרת HP יכול להיות ממוקם על שולחן או במיקום מרוחק, כגון משרד סניף או בצד השני של העולם - ניתן לבצע הדפסה מרחוק בעזרת האינטרנט ללא מגבלות לגבי סוג הקובץ או גודלו. מוצר היעד יכול להיות ממוקם בכל מקום בעולם; אם הוא מחובר לאינטרנט ורשום ב-ePrintCenter, ניתן לשלוח למוצר עבודת הדפסה.


עבור Windows, מנהל ההתקן HP ePrint Mobile Driver תומך גם בהדפסת IP ישירה במדפסות המחוברות לרשת המקומית (LAN או WAN) ולמוצרי PostScript® נתמכים.

בקר בכתובת [www.hp.com/go/eprintmobiledriver](http://www.hp.com/go/eprintmobiledriver) לקבלת מנהלי התקן ומידע.

### מערכות הפעלה נתמכות

- Windows® XP (32-bit, SP 2 ומעלה)

---

**הערה:**  Microsoft הפסיקה את התמיכה רגילה ב-Windows XP באפריל 2009. HP תמשיך לספק תמיכה כמיטב יכולתה עבור מערכת ההפעלה XP ששיווקה הופסק.

- Windows Vista® (32-bit ו-64-bit)

- Windows 7 (32-bit ו-64-bit)


- Windows .Net 3.5 SP1

---

**הערה:**  Windows .Net 3.5 יותקן אם אינך משתמש ב'אשף הוספת מדפסת'.

- Mac OS X v10.5 ו-v10.6

---

**הערה:**  מנהל ההתקן HP ePrint Mobile Driver הוא תוכנית שירות לזרימת עבודה של PDF עבור Mac, וטכנית הוא איננו מנהל הדפסה. HP ePrint Mobile for Mac תומך בנתיבי הדפסה דרך ePrintCenter בלבד ואינו תומך בהדפסת IP ישירה במדפסות ברשת המקומית.

## שימוש ב-AirPrint של Apple

הדפסה ישירה באמצעות AirPrint של Apple נתמכת עבור iOS 4.2 ואילך. השתמש ב-AirPrint להדפסה אלחוטית למוצר מ-iPad (iOS 4.2), iPhone (3GS ואילך), או iPod touch (דור שלישי ואילך), ביישומים הבאים:

- Mail (דואר)
- Photos (תמונות)
- Safari
- יישומים נבחרים של צד שלישי

כדי להשתמש ב-AirPrint, על המוצר להיות מחובר לרשת. לקבלת מידע נוסף על השימוש ב-AirPrint ועל מוצרי HP התואמים ל-AirPrint, בקר בכתובת [www.hp.com/go/airprint](http://www.hp.com/go/airprint).

---

**הערה:** ייתכן שיהיה עליך לשדרג את קושחת המוצר כדי להשתמש ב-AirPrint. בקר בכתובת [www.hp.com/go/airprint](http://www.hp.com/go/airprint).  
[firmware\\_500MFP525.nj](#)

---

## השימוש ב-HP Smart Print (Windows)

השתמש ב-HP Smart Print כדי להדפיס מקטע מסוים של אתר אינטרנט. ניתן להסיר כותרות, הערות שוליים ופרסומות וכך למזער את הבזבז. היישום בוחר באופן אוטומטי במקטע בדף האינטרנט שסביר להניח שתרצה להדפיס. ניתן לערוך את האזור הנבחר לפני ההדפסה.

הורד את HP Smart Print מאתר האינטרנט הבא: [www.hp.com/go/smartweb](http://www.hp.com/go/smartweb).

---

 **הערה:** HP Smart Web Print תואם לדפדפני Windows בלבד.

---

## השימוש בהדפסת USB לגישה קלה

מוצר זה מאפשר הדפסת USB לגישה קלה כך שתוכל להדפיס קבצים במהירות בלי לשלוח אותם ממחשב. המוצר מקבל כונוני בזק USB תקינים ביציאת ה-USB שבחזית המוצר. ניתן להדפיס קבצים מהסוגים הבאים:

- .pdf
- .prn
- .pcl
- .ps
- .cht

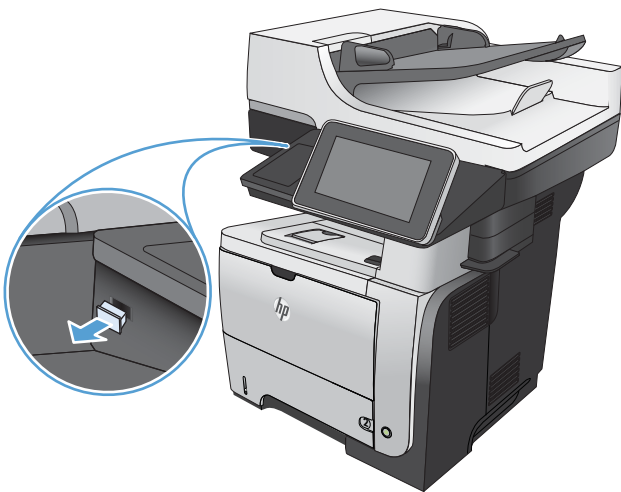
על מנת להשתמש במאפיין זה, עליך להפעיל את יציאת ה-USB. השתמש בהליך הבא כדי להפעיל את היציאה מהתפריטים בלוח הבקרה של המוצר:


1. מהמסך הראשי בלוח הבקרה של המוצר, גלול אל הלחצן **Administration** (ניהול) וגע בו.
2. פתח את התפריטים הבאים:
  - **General Settings** (הגדרות כלליות)
  - **Enable Retrieve from USB** (אפשר אחזור מ-USB)
3. בחר באפשרות **Enable** (הפעל) ולאחר מכן גע בלחצן **Save** (שמירה).

## הדפסת מסמכי USB לגישה קלה

1. הכנס כונן USB Flash ליציאה בחזית המוצר.

**הערה:** ייתכן שיהיה עליך להסיר את המכסה של יציאת ה-USB.



2. המסך **Retrieve from USB** (אחזור מ-USB) נפתח. בחר תיקייה מהרשימה שבצידו השמאלי של המסך.
3. בחר את שם המסמך שברצונך להדפיס.
4. כדי להתאים את מספר העותקים, גע בשדה **Copies** (עותקים) ולאחר מכן השתמש בלוח המקשים כדי לבחור במספר העותקים.
5. גע בלחצן התחל  כדי להדפיס את המסמך.



- [קביעת הגדרות העתקה חדשות כברירת מחדל](#)
- [שחזור הגדרות ברירת המחדל של העתקה](#)
- [יצירת עותק](#)
- [צילום מספר עותקים](#)
- [העתקת מסמך מקור מרובה עמודים](#)
- [איסוף עבודת העתקה](#)
- [העתקה משני צדי הדף \(דו-צדדי\)](#)
- [הקטנה או הגדלה של תמונה מועתקת](#)
- [מיטוב איכות ההעתקה עבור טקסט או תמונות](#)
- [התאמת בהירות/כהות של העותק](#)
- [הגדרת גודל הנייר והסוג שלו עבור העתקה על נייר מיוחד](#)
- [שימוש במצב Job Build \(בניית עבודה\)](#)
- [העתקה מספר](#)
- [העתקת צילום](#)

## קביעת הגדרות העתקה חדשות כברירת מחדל

באפשרותך להשתמש בתפריט **Administration** (ניהול) כדי לקבוע הגדרות ברירת מחדל שיוחלו על כל עבודות ההעתקה. במקרה הצורך, באפשרותך לעקוף את רוב ההגדרות עבור עבודה בודדת. עם השלמת העבודה, המוצר יחזור להגדרות ברירת המחדל.

1. מהמסך הראשי בלוח הבקרה של המוצר, גלול אל הלחצן **Administration** (ניהול) וגע בו.
2. פתח את תפריט **Copy Settings** (הגדרות העתקה).
3. קיים מגוון אפשרויות. באפשרותך להגדיר הגדרות ברירת מחדל לכל האפשרויות או לחלקן בלבד.

**הערה:** לקבלת מידע על כל אפשרות תפריט, גע בלחצן עזרה ? שבפינה הימנית העליונה במסך לבחירה באפשרות.

פריט תפריט	תיאור
Copies (עותקים)	השתמש במאפיין <b>Copies</b> (עותקים) כדי להגדיר את מספר העותקים שישימש כברירת מחדל עבור כל עבודות ההעתקה.
Sides (צדדים)	השתמש במאפיין <b>Sides</b> (צדדים) כדי לציין אם מסמך המקור מודפס על-גבי צד אחד או שני צדדים ואם העותקים יודפסו על-גבי צד אחד או שני צדדים.
Collate (איסוף)	כשאתה יוצר מספר עותקים של מסמך, השתמש במאפיין <b>Collate</b> (איסוף) לאיסוף כל אחת מקבוצות הדפים בסדר זהה לזה של מסמך המקור.
Reduce/Enlarge (הקטן/הגדל)	בטל את המאפיין <b>Collate</b> (איסוף) כדי לקבץ יחדיו דפים זהים. לדוגמה, אם אתה יוצר חמישה עותקים של מסמך הכולל שני דפים, כל חמשת הדפים הראשונים יקובצו יחדיו וכל חמשת הדפים השניים יקובצו יחדיו.
Reduce/Enlarge (הקטן/הגדל)	השתמש במאפיין <b>Reduce/Enlarge</b> (הקטן/הגדל) כדי להגדיל או להקטין את המסמך. להקטנת התמונה, בחר באחוז שינוי גודל שקטן מ-100. להגדלת התמונה, בחר באחוז שינוי גודל שגדול מ-100.
Paper Selection (בחירת נייר)	השתמש במאפיין <b>Paper Selection</b> (בחירת הנייר) כדי לציין איזה מגש ישמש להדפסת עותקים.
Image Adjustment (התאמת תמונה)	השתמש במאפיין <b>Image Adjustment</b> (התאמת תמונה) כדי לשפר את האיכות הכוללת של העותק.
Content Orientation (כיוון ההדפסה)	השתמש במאפיין <b>Content Orientation</b> (כיוון ההדפסה) כדי לציין את הכיוון של תוכן הדף במסמך המקור.
Optimize Text/Picture (התאמה מיטבית לטקסט/לתמונה)	השתמש במאפיין <b>Optimize Text/Picture</b> (התאמה מיטבית לטקסט/לתמונה) כדי למטב את הפלט עבור סוג תוכן מסוים: טקסט, תמונות מודפסות, או תצלומים.
Pages per Sheet (עמודים לגיליון)	השתמש במאפיין <b>Pages per Sheet</b> (עמודים לגיליון) כדי להעתיק דפים מרובים לגיליון נייר אחד.
Original Size (גודל המקור)	השתמש במאפיין <b>Original Size</b> (גודל המקור) כדי לתאר את גודל הדף של מסמך המקור.
Booklet Format (תבנית חוברת)	השתמש במאפיין <b>Booklet Format</b> (תבנית חוברת) כדי להעתיק שני עמודים או יותר לגיליון נייר אחד כך שתוכל לקפל את הגיליונות במרכז כדי ליצור חוברת. המוצר מארגן את העמודים בסדר הנכון. לדוגמה, אם מסמך המקור כולל שמונה עמודים, המוצר מדפיס את עמודים 1 ו-8 על אותו גיליון.

פריט תפריט	תיאור
Edge-To-Edge (מקצה לקצה)	השתמש במאפיין <a href="#">Edge-To-Edge</a> (מקצה לקצה) כדי להימנע מצלליות שעלולות להופיע לאורך הקצוות של העותקים כאשר מסמך המקור מודפס קרוב לקצוות. השתמש במאפיין זה יחד עם המאפיין <a href="#">Reduce/Enlarge</a> (הקטן/הגדל) כדי להבטיח שהעמוד כולו יודפס על העותקים.
Job Build (בניית עבודה)	המאפיין <a href="#">Job Build</a> (בניית עבודה) משמש לחלוקת עבודה מורכבת לקטעים קטנים יותר. דבר זה מועיל כאשר מעתיקים או סורקים מסמך מקור שמספר הדפים בו עולה על זה שמזין המסמכים יכול להכיל, או כאשר רוצים לשלב בעבודה אחת דפים בגדלים שונים.

## שחזור הגדרות ברירת המחדל של העתקה

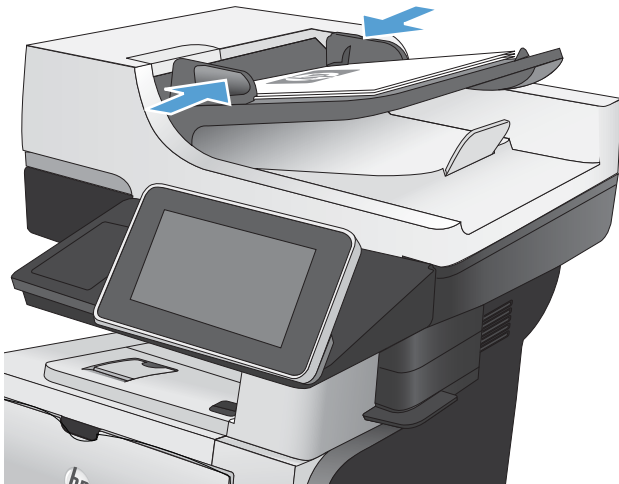
1. מהמסך הראשי בלוח הבקרה של המוצר, גלול אל הלחצן **Administration** (ניהול) וגע בו.
2. פתח את התפריטים הבאים:
  - **General Settings** (הגדרות כלליות)
  - **Restore Factory Settings** (שחזר הגדרות יצרן)
3. בחר בתיבת הסימון **Copy** (העתק) ולאחר מכן גע בלחצן **Reset** (איפוס).
4. הודעת אימות מודיעה שהשלמת פונקציית האיפוס עלולה לגרום לאובדן נתונים. גע בלחצן **Reset** (איפוס) כדי להשלים את התהליך.

---

**הערה:**  המוצר מופעל מחדש באופן אוטומטי אחרי שפעולת האיפוס הושלמה.

---

## יצירת עותק



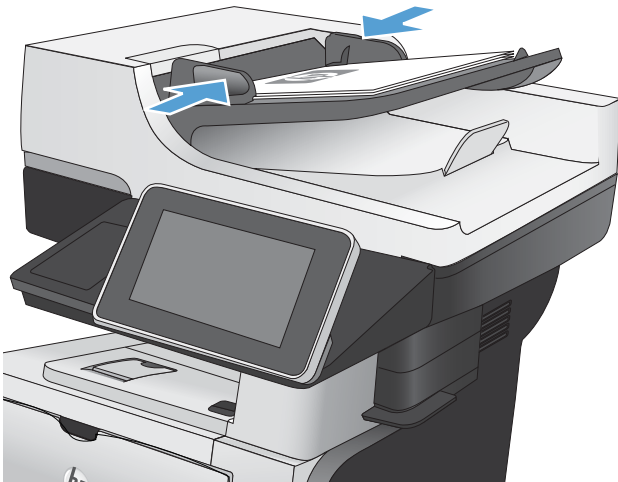
1. הנח את המסמך כשהצד המודפס כלפי מטה על גבי משטח הזכוכית של הסורק, או הנח אותו כשהצד מודפס כלפי מעלה במזין המסמכים, וכוון את מכווני הנניר בהתאם לגודל הנניר.



2. מהמסך הראשי בלוח הבקרה של המוצר, גע בלחצן התחל.

## צילום מספר עותקים

1. הנח את המסמך כשהצד המודפס כלפי מטה על גבי משטח הזכוכית של הסורק, או הנח אותו כשהצד מודפס כלפי מעלה במזין המסמכים, וכונן את מכווני הנייר בהתאם לגודל הנייר.

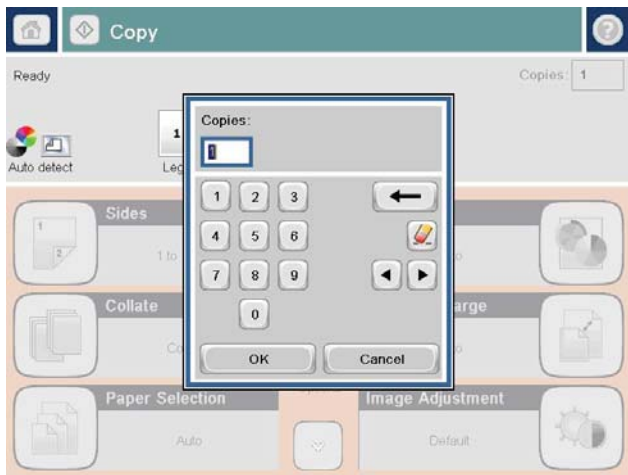


2. מהמסך הראשי בלוח הבקרה של המוצר, גע בלחצן Copy (העתק).

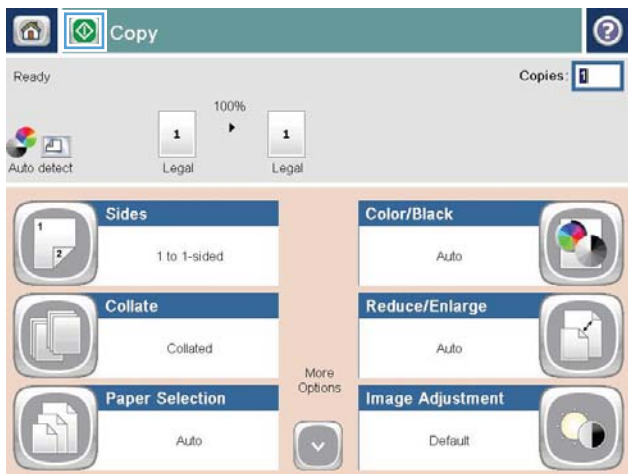


3. גע בשדה Copies (עותקים) כדי לפתוח את לוח המקשים.





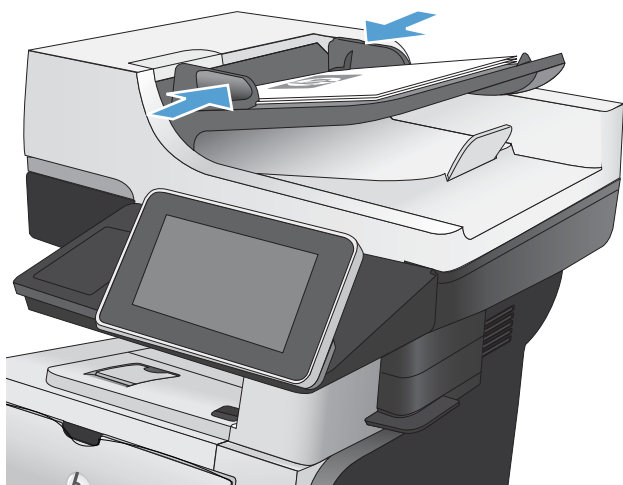
4. הזן את מספר העותקים ולאחר מכן גע בלחצן OK (אישור).



5. גע בלחצן התחל.

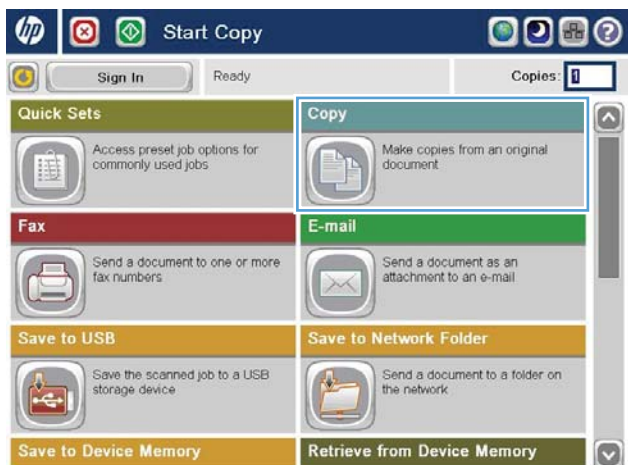
## העתקת מסמך מקור מרובה עמודים

מזין המסמכים מכיל 50 עמודים לכל היותר (בהתאם לעובי הדפים).



1. הנח את המסמך בתוך מזין המסמכים כאשר הדפים פונים כלפי מעלה. התאם את מכווני הנייר בהתאם לגודל הנייר.

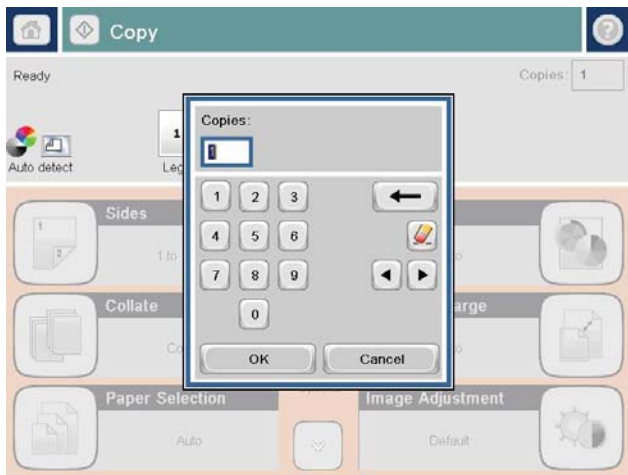
2. מהמסך הראשי בלוח הבקרה של המוצר, גע בלחצן Copy (העתק).



3. גע בשדה Copies (עותקים) כדי לפתוח את לוח המקשים.







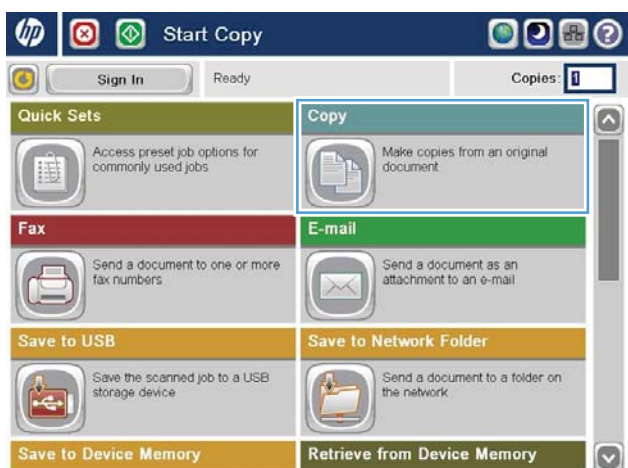
4. הזן את מספר העותקים ולאחר מכן גע בלחצן OK (אישור).



5. גע בלחצן התחל.

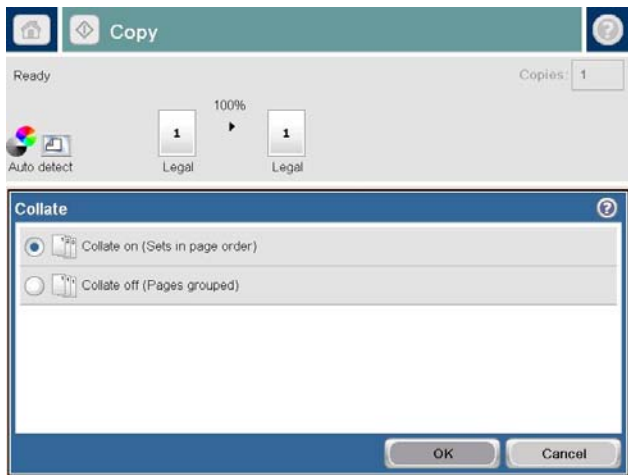
## איסוף עבודת העתקה

1. מהמסך הראשי בלוח הבקרה של המוצר, גע בלחצן Copy (העתק).

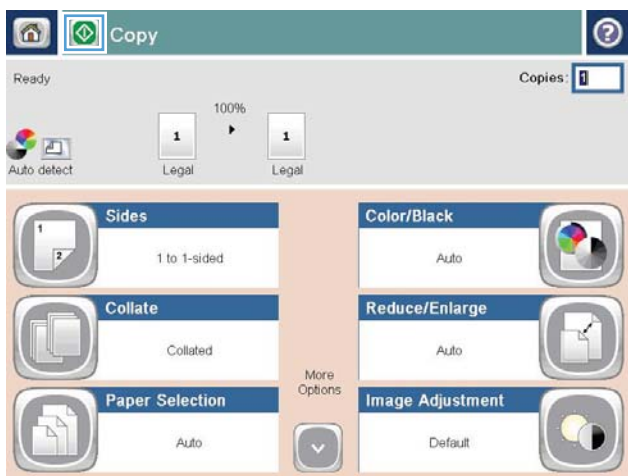


2. גע בלחצן Collate (איסוף).





3. גע באפשרות (Collate on (Sets in page order) (איסוף פעיל (מגדיר סדר דפים). גע בלחצן OK (אישור).

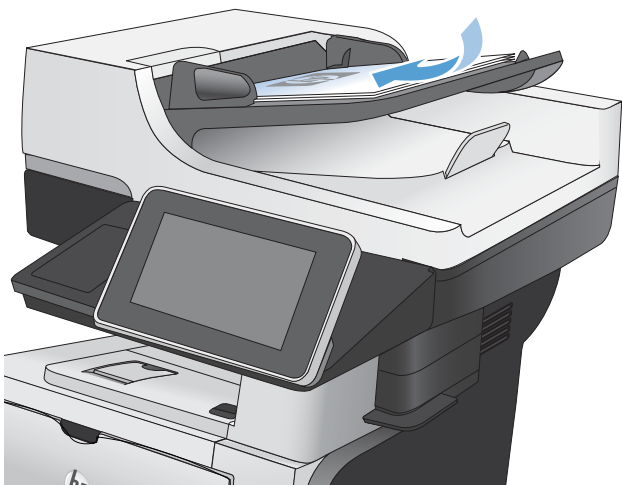


4. גע בלחצן התחל.

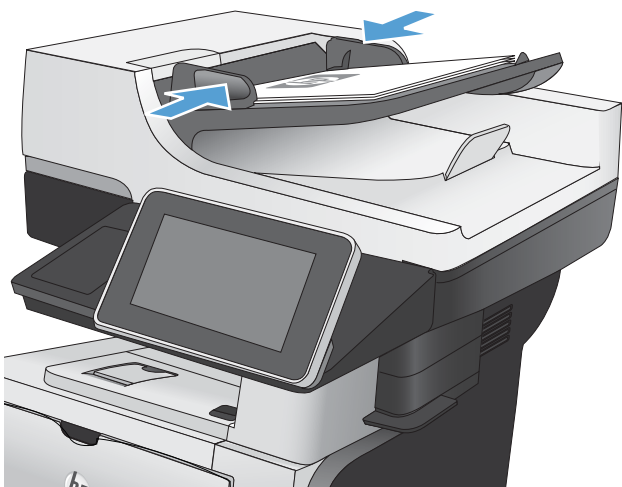
## העתקה משני צדי הדף (דו-צדדי)

### העתקה דו-צדדית אוטומטית

1. טען את מסמכי המקור לתוך מזין המסמכים כאשר הדף הראשון פונה כלפי מעלה, וחלקו העליון של הדף מוביל.



2. התאם את מכווני הנייר בהתאם לגודל הנייר.



3. מהמסך הראשי בלוח הבקרה של המוצר, גע בלחצן Copy (העתק).

4. גע בלחצן Sides (צדדים).

5. כדי ליצור עותק דו-צדדי ממקור חד-צדדי, גע בלחצן 1-sided original, 2-sided output (מסמך מקור חד-צדדי, פלט דו-צדדי).

כדי ליצור עותק דו-צדדי ממקור דו-צדדי, גע בלחצן 2-sided original, 2-sided output (מסמך מקור דו-צדדי, פלט דו-צדדי).

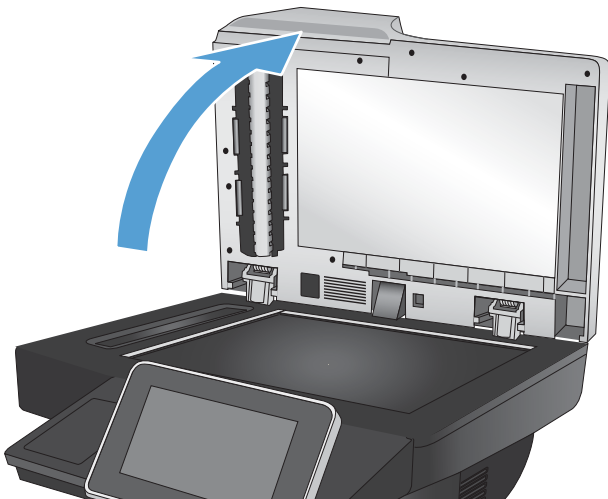
כדי ליצור עותק חד-צדדי ממקור דו-צדדי, גע בלחצן 2-sided original, 1-sided output (מסמך מקור דו-צדדי, פלט חד-צדדי).

גע בלחצן OK (אישור).

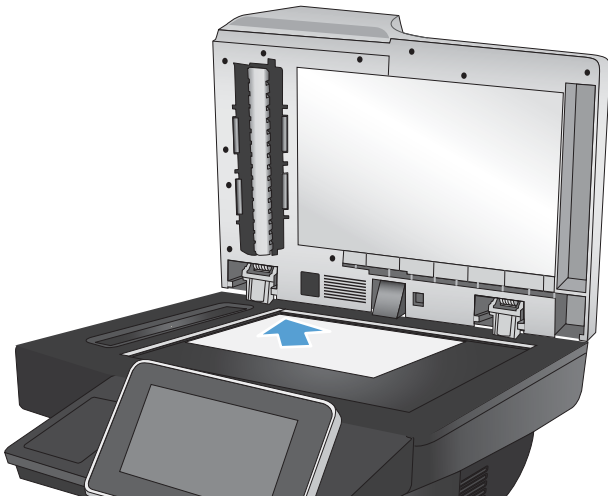
6. גע בלחצן התחל.

## העתקה דו-צדדית ידנית

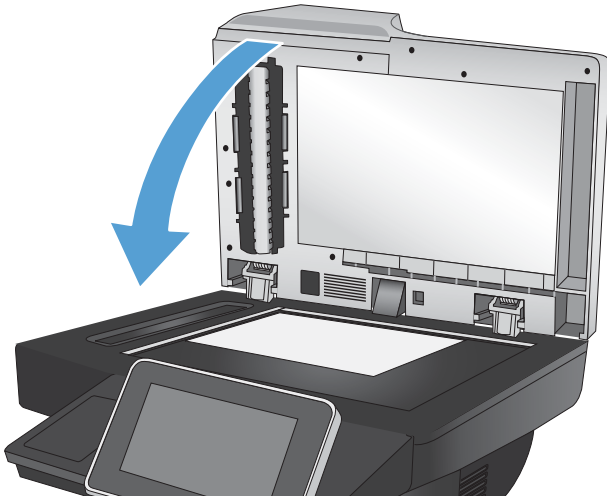
1. הרם את כיסוי הסורק.




2. הנח את המסמך על גבי משטח הזכוכית של הסורק כשפניו כלפי מטה, כשהפינה השמאלית העליונה של הדף ממוקמת בפינה השמאלית העליונה של משטח הזכוכית.



3. סגור בעדינות את כיסוי הסורק.



4. מהמסך הראשי בלוח הבקרה של המוצר, גע בלחצן **Copy** (העתק).
5. גע בלחצן **Sides** (צדדים).
6. כדי ליצור עותק דו-צדדי ממקור חד-צדדי, גע בלחצן **1-sided original, 2-sided output** (מסמך מקור חד-צדדי, פלט דו-צדדי).
7. כדי ליצור עותק דו-צדדי ממקור דו-צדדי, גע בלחצן **2-sided original, 2-sided output** (מסמך מקור דו-צדדי, פלט חד-צדדי).
8. כדי ליצור עותק חד-צדדי ממקור דו-צדדי, גע בלחצן **2-sided original, 1-sided output** (מסמך מקור דו-צדדי, פלט חד-צדדי).
9. גע בלחצן **OK** (אישור).
7. גע בלחצן התחל .
8. המוצר ינחה אותך לטעון את מסמך המקור הבא. הנח אותו על משטח הזכוכית ולאחר מכן גע בלחצן **Scan** (סריקה).
9. המוצר ישמור באופן זמני את התמונות שנסרקו. גע בלחצן **Finish** (סיום) כדי לסיים את הדפסת העותקים.

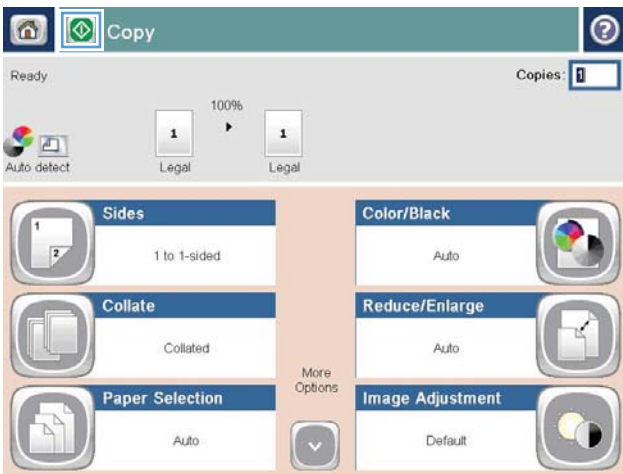
## הקטנה או הגדלה של תמונה מועתקת

1. מהמסך הראשי בלוח הבקרה של המוצר, גע בלחצן Copy (העתק).



2. גע בלחצן Reduce/Enlarge (הקטן/הגדל).





3. גע באחד מהאחוזים המוגדרים מראש או גע בשדה **Scaling (שינוי גודל)** והקלד אחוז בין 25 ל-200 באמצעות מזין המסמכים או בין 25 ל-400 בהעתקה ממשטח הזכוכית של הסורק. גע בלחצן **OK (אישור)**. כמו כן, באפשרותך לבחור באפשרויות אלה:

- **Auto (אוטומטי):** המוצר משנה את גודל התמונה באופן אוטומטי כדי שתתאים לגודל הנייר שבמגש.
- **Auto Include Margins (כלול שוליים באופן אוטומטי):** המוצר מקטין במקצת את התמונה כדי שכל התמונה הסרוקה תתאים לאזור שניתן להדפסה בעמוד.


**הערה:** להקטנת התמונה, בחר באחוז שינוי גודל שקטן מ-100. להגדלת התמונה, בחר באחוז שינוי גודל שגדול מ-100.

4. גע בלחצן התחל.




## מיטוב איכות ההעתקה עבור טקסט או תמונות

מטב את עבודת ההעתקה עבור סוג התמונה המועתקת: טקסט, גרפיקה, או תצלומים.

1. מהמסך הראשי בלוח הבקרה של המוצר, גע בלחצן **Copy** (העתק).
2. גע בלחצן **More Options** (אפשרויות נוספות) ולאחר מכן גע בלחצן **Optimize Text/Picture** (התאמה מיטבית לטקסט/לתמונה).
3. בחר באחת מהאפשרויות המוגדרות מראש, או גע בלחצן **Manually adjust** (התאמה באופן ידני) ולאחר מכן התאם את המחווין באזור **Optimize For** (מטב עבור). גע בלחצן **OK** (אישור).
4. גע בלחצן התחל .

---

**הערה:** הגדרות אלה זמניות. עם השלמת העבודה, המוצר יחזור להגדרות ברירת המחדל. 

## התאמת בהירות/כהות של העותק

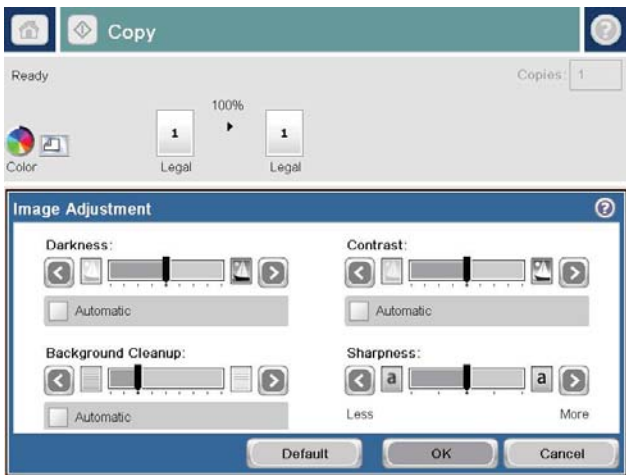
1. מהמסך הראשי בלוח הבקרה של המוצר, גע בלחצן Copy (העתק).



2. גע בלחצן Image Adjustment (התאמת תמונה).



3. התאם את המחוונים כדי להגדיר את רמת  
 Darkness (כהות), Contrast (ניגודיות), רמת  
 Sharpness (חדות) ורמת Background Cleanup  
 (ניקוי רקע). גע בלחצן OK (אישור).



4. גע בלחצן התחל.

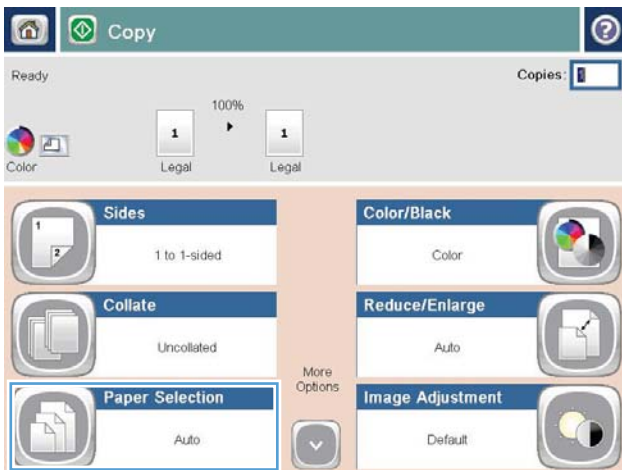


## הגדרת גודל הנייר והסוג שלו עבור העתקה על נייר מיוחד

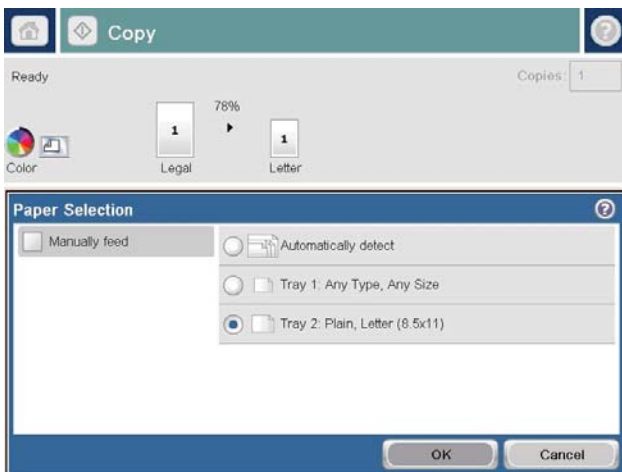
1. מהמסך הראשי בלוח הבקרה של המוצר, גע בלחצן Copy (העתק).



2. גע בלחצן Paper Selection (בחירת הנייר).



3. בחר במגש שמכיל את הנייר שבו ברצונך להשתמש, ולאחר מכן גע בלחצן OK (אישור).



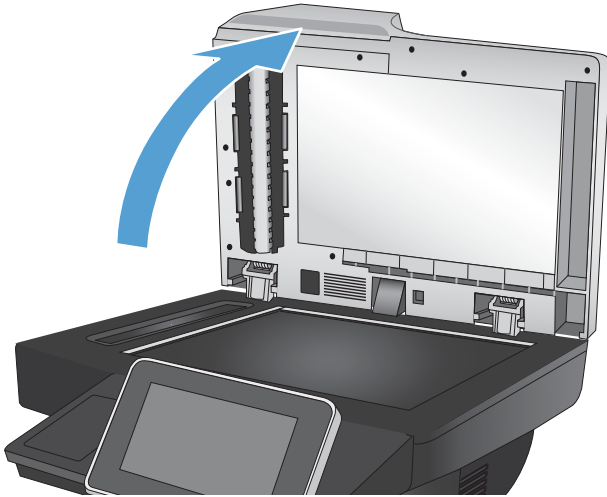
## שימוש במצב Job Build (בניית עבודה)

היעזר במאפיין Job Build (בניית עבודה) כדי לשלב כמה סדרות של מסמכי מקור בעבודת העתקה אחת. תוכל להיעזר במאפיין זה גם כדי לצלם מסמך מקורי שיש בו יותר דפים משאפשר להכניס בבת-אחת למזין המסמכים.

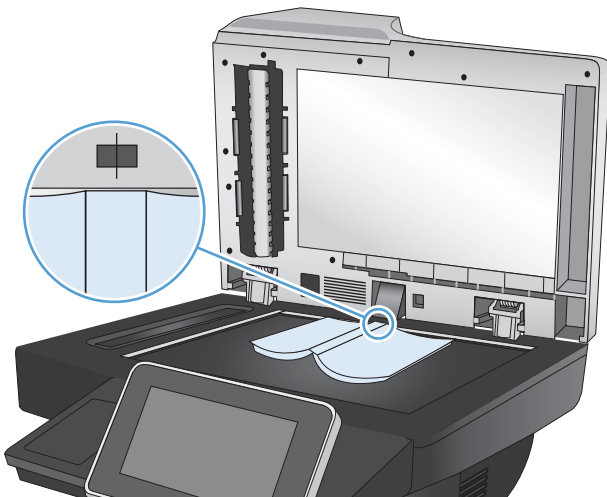
1. הנח את המסמך כשהצד המודפס כלפי מטה על גבי משטח הזכוכית של הסורק, או הנח אותו כשהצד מודפס כלפי מעלה במזין המסמכים, וכוון את מכווני הנייר בהתאם לגודל הנייר.
  2. מהמסך הראשי בלוח הבקרה של המוצר, גע בלחצן Copy (העתק).
  3. גע בלחצן More Options (אפשרויות נוספות) ולאחר מכן גע בלחצן Job Build (בניית עבודה).
  4. גע בלחצן Job Build on (בניית עבודה מופעלת).
  5. גע בלחצן OK (אישור).
  6. אם יש צורך, בחר אפשרויות העתקה.
  7. גע בלחצן התחל . לאחר סריקת כל עמוד, לוח הבקרה מציג בקשה ליתר העמודים.
  8. אם העבודה מכילה דפים נוספים, טען את הדף הבא ולאחר מכן גע בלחצן Scan (סריקה).
- המוצר ישמור באופן זמני את כל התמונות שנסרקו. לחץ על הלחצן Finish (סיום) כדי להדפיס את עבודת העתקה.

## העתקה מספר

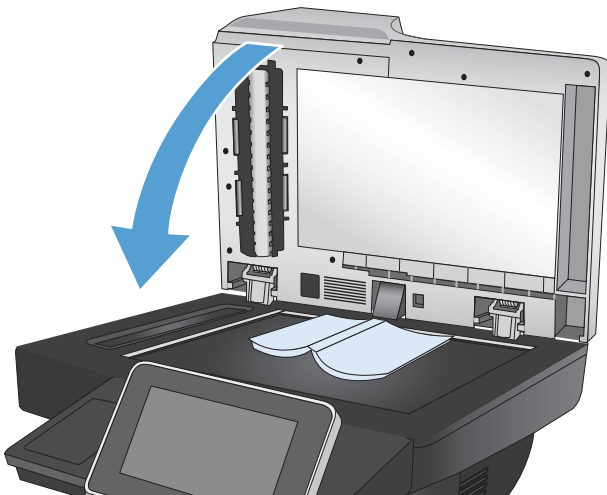
1. הרם את כיסוי הסורק.



2. מקם את הספר על גבי משטח הזכוכית של הסורק כאשר קו הקיפול מיושר ביחס לסימון שבחלקו האחורי של משטח הזכוכית של הסורק, באמצע.



3. סגור בעדינות את כיסוי הסורק.





4. מהמסך הראשי בלוח הבקרה של המוצר, גע בלחצן התחל.

5. חזור על שלבים אלה עבור כל דף שברצונך להעתיק.

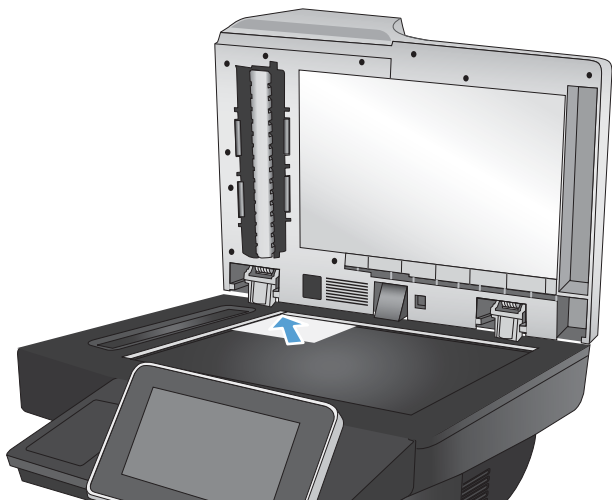
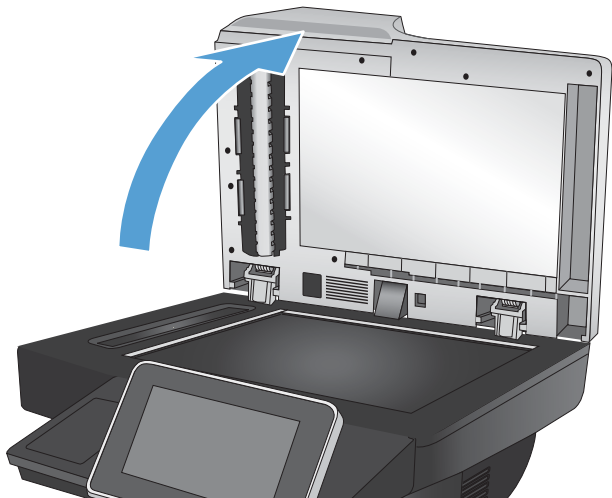
---

**הערה:** למוצר זה אין את היכולת להבחין בין עמודים משמאל ומימין. ארגן את הדפים המועתקים בזהירות.

## העתקת צילום

העתקת צילומים ממשטח הזכוכית של הסורק.

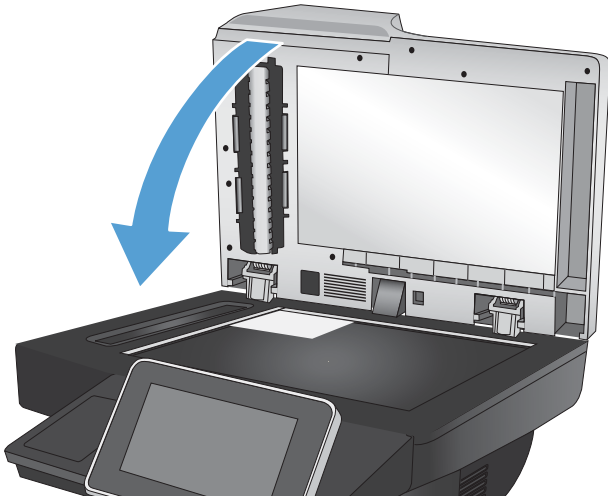
1. הרם את כיסוי הסורק.




2. הנח את התצלום על משטח הזכוכית של הסורק כאשר הצד של התמונה פונה כלפי מטה והפינה השמאלית העליונה של התצלום צמודה לפינה השמאלית העליונה של משטח הזכוכית.



3. סגור בעדינות את כיסוי הסורק.



4. מהמסך הראשי בלוח הבקרה של המוצר, גע בלחצן Copy (העתק).
5. גע בלחצן More Options (אפשרויות נוספות) בתחתית המסך.
6. גע בלחצן Optimize Text/Picture (התאמה מיטבית לטקסט/לתמונה).
7. בחר באפשרות Photograph (צילום) ולאחר מכן גע בלחצן OK (אישור).
8. גע בלחצן התחל .



- [הגדרת מאפייני סריקה/שליחה](#)
- [שינוי הגדרות ברירת מחדל של סריקה/שליחה מלוח הבקרה של המוצר](#)
- [שליחת מסמך סרוק לתיקיית רשת](#)
- [שליחת מסמך סרוק לתיקייה בזיכרון המוצר](#)
- [שליחת מסמך סרוק לכונן USB Flash](#)
- [שליחת מסמך סרוק לכתובת דואר אלקטרוני אחת או יותר](#)
- [שימוש בפנקס הכתובות לשליחת דוא"ל](#)
- [סריקת צילום](#)


## הגדרת מאפייני סריקה/שליחה

המוצר מציע את המאפיינים הבאים של סריקה ושליחה:

- סריקה ושמירה של קבצים לתיקייה ברשת שלך.
- סריקה ושמירה של קבצים בזיכרון המוצר.
- סריקה ושמירה של קבצים בכונן USB flash.
- סריקה ושליחה של מסמכים לכתובת דואר אלקטרוני אחת או יותר.

חלק ממאפייני הסריקה והשליחה אינם זמינים בלוח הבקרה של המוצר עד שתשתמש בשרת האינטרנט המשובץ של HP כדי להפעיל אותם.

---


**הערה:**  כדי למצוא מידע מפורט על שימוש בשרת האינטרנט המשובץ של HP, לחץ על הקישור **עזרה** בפינה הימנית העליונה שבכל דף בשרת האינטרנט המשובץ של HP.

---

1. פתח דף אינטרנט והזן את כתובת ה-IP של המוצר בשורת הכתובת.
2. כשייפתח שרת האינטרנט המשובץ של HP, לחץ על הכרטיסייה **Scan/Digital Send (סריקה/שיגור דיגיטלי)**.
3. אם לא הגדרת את המאפיין **E-mail (דואר אלקטרוני)** במהלך התקנת התוכנה, ניתן להפעיל את המאפיין באמצעות שרת האינטרנט המשובץ של HP (EWS).

- א. לחץ על הקישור **E-mail Setup (הגדרת הדואר האלקטרוני)**.
- ב. בחר בתיבת הסימון **E-mail (דואר אלקטרוני)** כדי להפעיל את המאפיין.
- ג. בחר בשרת הדואר היוצא בו יש להשתמש, או לחץ על הלחצן **Add (הוסף)** כדי להוסיף שרת אחר לרשימה. פעל לפי ההנחיות שעל המסך.

---

**הערה:**  אם אינך יודע את שמו של שרת הדואר, בדרך כלל ניתן למצוא אותו על ידי פתיחת תוכנית הדוא"ל ועיון בהגדרות התצורה של הדואר היוצא.

---

- ד. באזור **Address Message (כתובת ההודעה)**, קבע את הגדרת ברירת המחדל עבור כתובת השולח.
  - ה. קביעת ההגדרות האחרות הינה אופציונלית.
  - ו. לחץ על הלחצן **Apply (החל)** שבתחתית הדף.
4. הפעל את המאפיין **Save to Network Folder (שמירה בתיקיית רשת)**.
    - א. לחץ על הקישור **Save to Network Folder Setup (הגדרת שמירה בתיקיית רשת)**.
    - ב. בחר בתיבת הסימון **Save to Network Folder (שמירה בתיקיית רשת)** כדי להפעיל את המאפיין.
    - ג. באזור **Quick Sets (הגדרות מהירות)**, לחץ על הלחצן **Add (הוסף)**.
    - ד. במסך הבא, ספק שם ותיאור עבור Quick Set (הגדרה מהירה) וציין את המיקום שבו ברצונך שיופיע Quick Set-ה (הגדרה מהירה) בלוח הבקרה. לחץ על הלחצן **Next (הבא)**.
    - ה. במסך הבא, בחר בסוג תיקיית Quick Set (הגדרה מהירה) לשימוש, ולאחר מכן לחץ על הלחצן **Next (הבא)**.

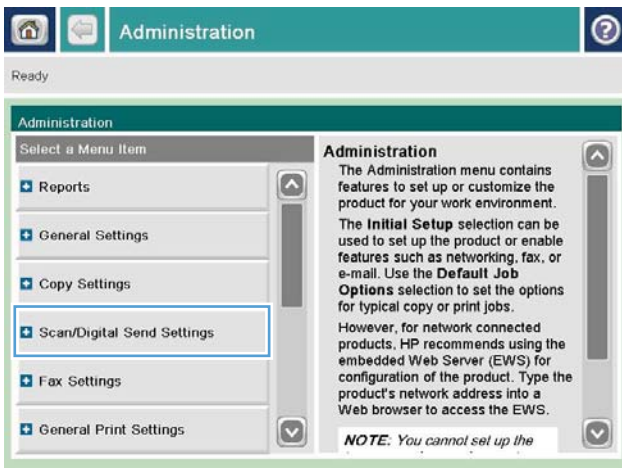
- ו. עבור בין המסכים ובחר באפשרויות ברירת המחדל שברצונך להחיל על ה-Quick Set (הגדרה מהירה).
- ז. במסך **Summary (סיכום)**, סקור את ההגדרות ולאחר מכן לחץ על הלחצן **Finish (סיום)**.
5. הפעל את המאפיין **Save to USB (שמירה ב-USB)**.
  - א. לחץ על הקישור **Save to USB Setup (הגדרת שמירה ב-USB)**.
  - ב. סמן את התיבה **Enable Save to USB (הפעלת שמירה ב-USB)**.
  - ג. לחץ על הלחצן **Apply (החל)** שבתחתית הדף.

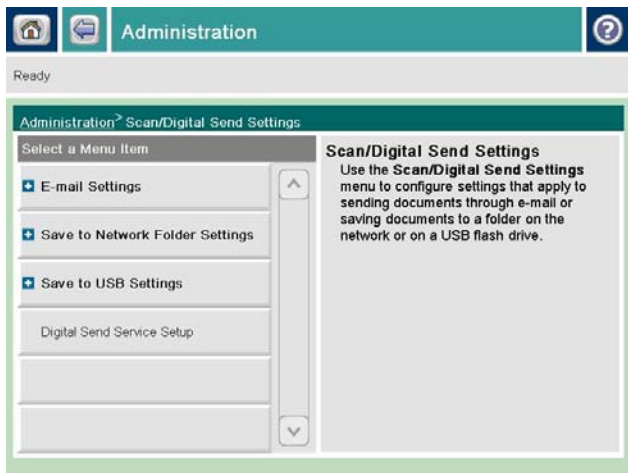
## שינוי הגדרות ברירת מחדל של סריקה/שליחה מלוח הבקרה של המוצר

1. מהמסך הראשי בלוח הבקרה של המוצר, גלול אל הלחצן Administration (ניהול) וגע בו.

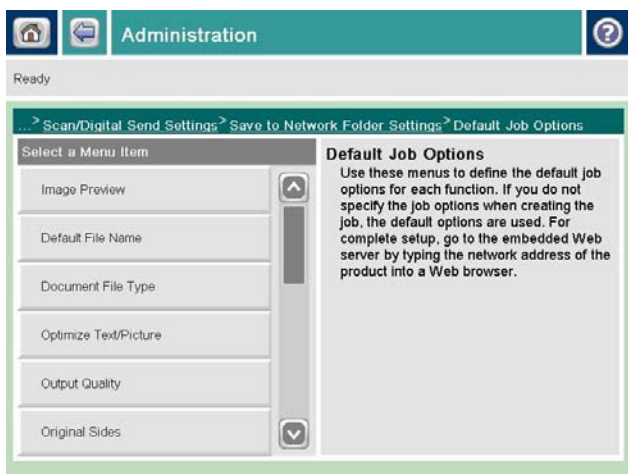


2. פתח את תפריט Scan/Digital Send Settings (הגדרות סריקה/שיגור דיגיטלי).





3. בחר בקטגוריה של הגדרות הסריקה והשליחה שברצונך להגדיר.



4. פתח את התפריט Default Job Options (אפשרויות ברירת מחדל לעבודה) והגדר את האפשרויות. גע בלחצן Save (שמירה) כדי לשמור את ההגדרות.

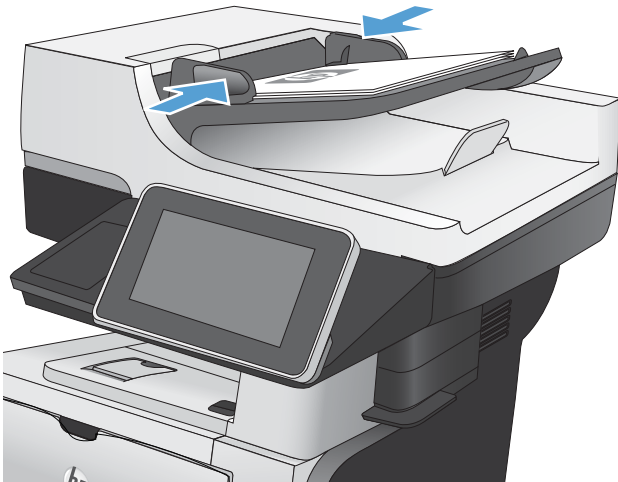
## שליחת מסמך סרוק לתיקיית רשת

המוצר יכול לסרוק קובץ ולשמור אותו בתיקייה ברשת. להלן מערכות ההפעלה התומכות במאפיין זה:

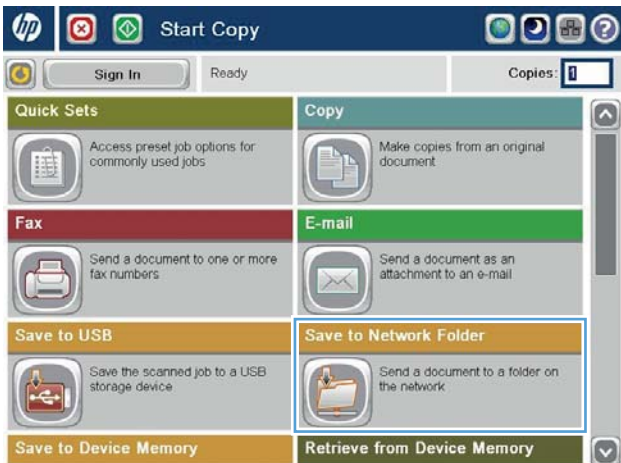
- Windows Server 2003, 64-bit
- Windows Server 2008, 64-bit
- Windows XP, 64-bit
- Windows Vista, 64-bit
- Windows 7, 64-bit
- Novell v5.1 ואילך (גישה לתיקיות Quick Sets (הגדרות מהירות) בלבד)

**הערה:** ייתכן שתידרש להיכנס למוצר כדי להשתמש במאפיין זה.

מנהל המערכת עשוי להשתמש בשרת האינטרנט המשובץ של HP כדי לקבוע תיקיות Quick Sets (הגדרות מהירות) מוגדרות מראש, או שבאפשרותך לציין נתיב לתיקיית רשת אחרת.



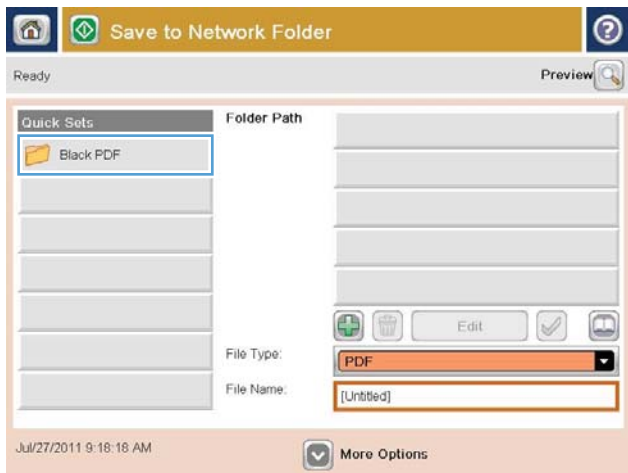
1. הנח את המסמך כשהצד המודפס כלפי מטה על גבי משטח הזכוכית של הסורק, או הנח אותו כשהצד מודפס כלפי מעלה במזין המסמכים, וכונן את מכווני הנייר בהתאם לגודל הנייר.



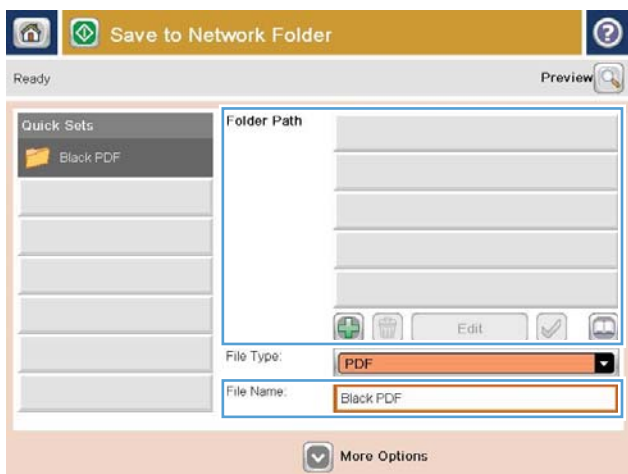
2. מהמסך הראשי בלוח הבקרה של המוצר, גע בלחצן **Save to Network Folder** (שמירה בתיקיית רשת).

**הערה:** אם תתבקש, הקלד את שם המשתמש ואת הסיסמה שלך.





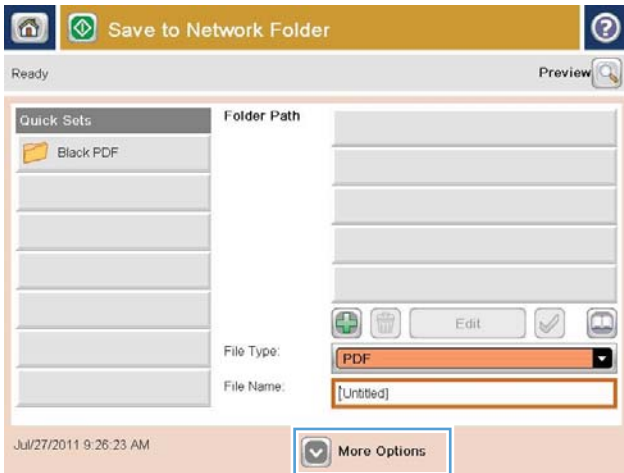
3. לשימוש באחת מהגדרות עבודת ההדפסה המוגדרות מראש, בחר אחד מהפריטים שברשימה **Quick Sets** (הגדרות מהירות).



4. להגדרת עבודת הדפסה חדשה, הקלד את השם לקובץ בשדה הטקסט: **File Name** (שם קובץ); והקלד את הנתוב לתיקיית הרשת בשדה **Folder Path** (נתוב תיקייה). שימוש בתבנית עבור הנתוב:

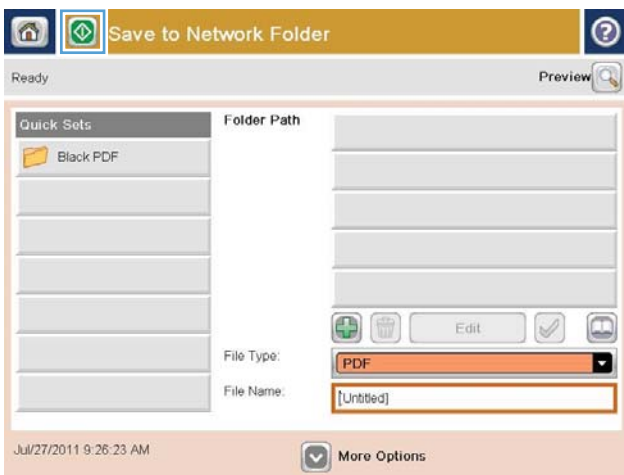
path\path\

5. לקביעת הגדרות עבור המסמך, גע בלחצן **More Options** (אפשרויות נוספות).



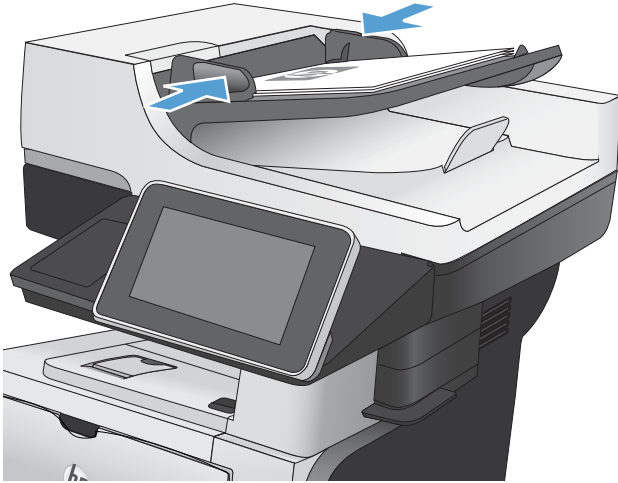
6. גע בלחצן התחל כדי לשמור את הקובץ.

**הערה:** ניתן להציג תצוגה מקדימה של התמונה בכל עת על ידי נגיעה בלחצן **Preview (תצוגה מקדימה)** בפינה הימנית העליונה של המסך. למידע נוסף על מאפיין זה, גע בלחצן עזרה במסך התצוגה המקדימה.



## שליחת מסמך סרוק לתיקייה בזיכרון המוצר

השתמש בהליך זה לסריקת מסמך ושמירתו במוצר, כדי שתוכל להדפיס עותקים בכל עת.



**1.** הנח את המסמך כשהצד המודפס כלפי מטה על גבי משטח הזכוכית של הסורק, או הנח אותו כשהצד מודפס כלפי מעלה במזין המסמכים, וכוון את מכווני הנייר בהתאם לגודל הנייר.

**2.** מהמסך הראשי בלוח הבקרה של המוצר, גלול אל הלחצן **Save To Device Memory** (שמירה בזיכרון ההתקן) וגע בו.

**הערה:** אם תתבקש, הזן את שם המשתמש ואת הסיסמה שלך.

**3.** בחר תיקייה קיימת, או גע בלחצן **New Folder** (תיקייה חדשה) כדי ליצור תיקייה חדשה.

**4.** הזן את שם הקובץ בשדה **File Name** (שם קובץ):.

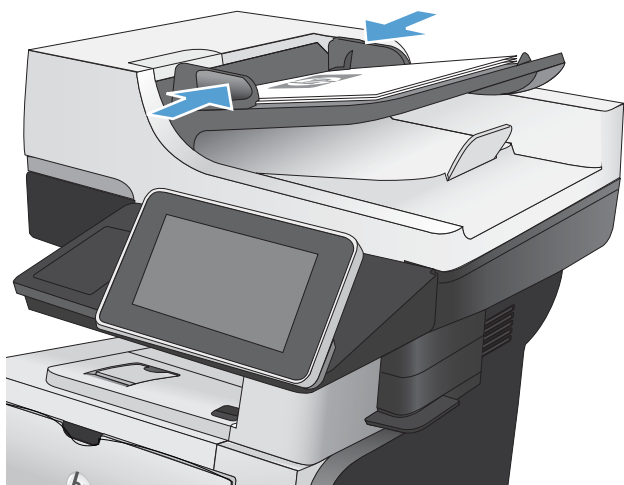
**5.** לקביעת הגדרות עבור המסמך, גע בלחצן **More Options** (אפשרויות נוספות).

**6.** גע בלחצן התחל  כדי לשמור את הקובץ.

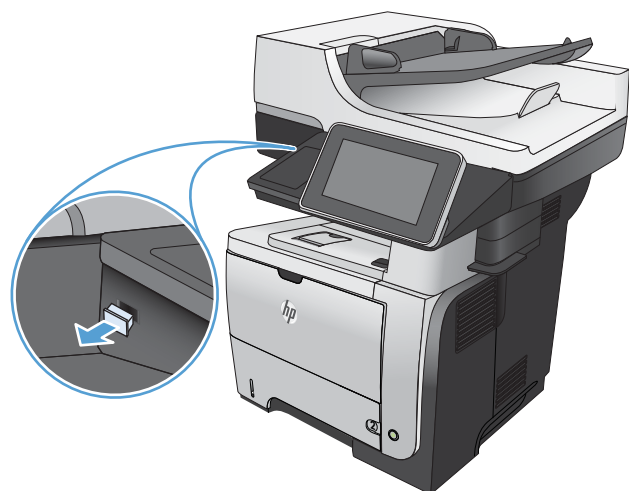
## שליחת מסמך סרוק לכונן USB Flash

המוצר יכול לסרוק קובץ ולשמור אותו בתיקייה בכונן USB Flash.

**הערה:** ייתכן שתידרש להיכנס למוצר כדי להשתמש במאפיין זה.



1. הנח את המסמך כשהצד המודפס כלפי מטה על גבי משטח הזכוכית של הסורק, או הנח אותו כשהצד מודפס כלפי מעלה במזין המסמכים, וכונן את מכווני הנייר בהתאם לגודל הנייר.

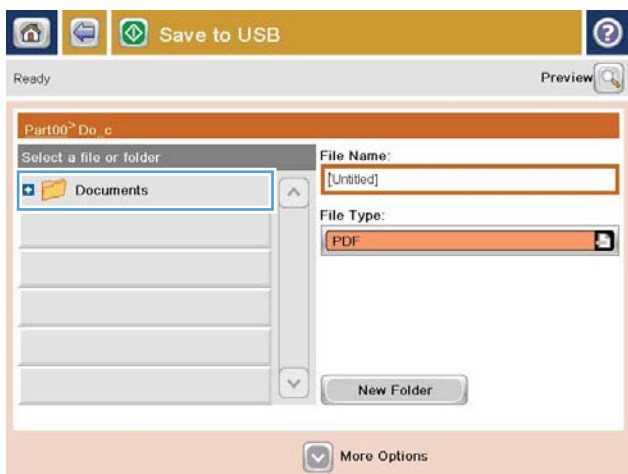


2. הכנס כונן הבזק USB ליציאת ה-USB בצד שמאל של לוח הבקרה של המוצר.  
**הערה:** ייתכן שיהיה עליך להסיר את המכסה של יציאת ה-USB.

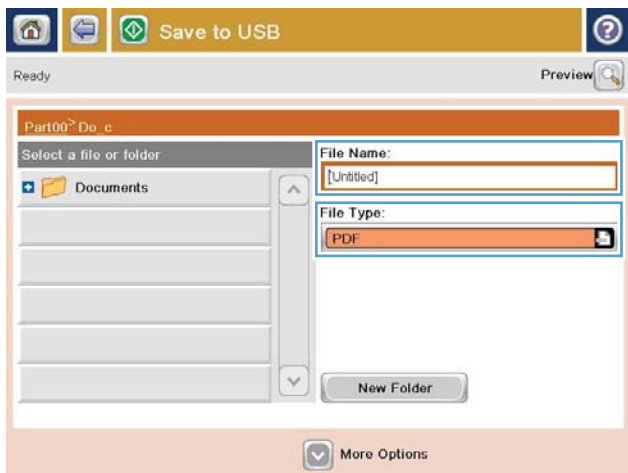


3. מהמסך הראשי בלוח הבקרה של המוצר, גלול אל הלחצן **Save to USB (שמירה ב-USB)** וגע בו.

**הערה:** אם תתבקש, הקלד את שם המשתמש ואת הסיסמה שלך.



4. בחר באחת מהתיקות שברשימה, או גע בלחצן **New Folder (תיקייה חדשה)** כדי ליצור תיקיה חדשה בכונן USB Flash.



5. הזן את שם הקובץ בשדה **File Name: (שם קובץ):**. גע בלחצן **OK (אישור)**. בחר סוג קובץ מתוך הרשימה הנפתחת **File Type (סוג קובץ)**. גע בלחצן **OK (אישור)**.

6. לקביעת הגדרות עבור המסמך, גע בלחצן **Options** (אפשרויות נוספות).

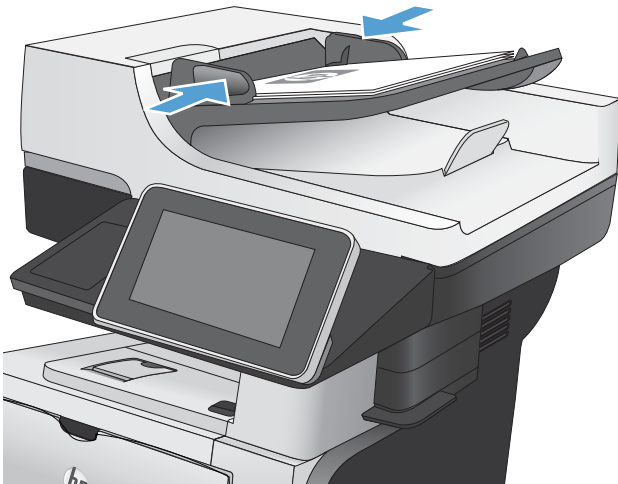


7. גע בלחצן התחל כדי לשמור את הקובץ.

**הערה:** ניתן להציג תצוגה מקדימה של התמונה בכל עת על ידי נגיעה בלחצן **Preview** (תצוגה מקדימה) בפינה הימנית העליונה של המסך. למידע נוסף על מאפיין זה, גע בלחצן עזרה במסך התצוגה המקדימה.



## שליחת מסמך סרוק לכתובת דואר אלקטרוני אחת או יותר

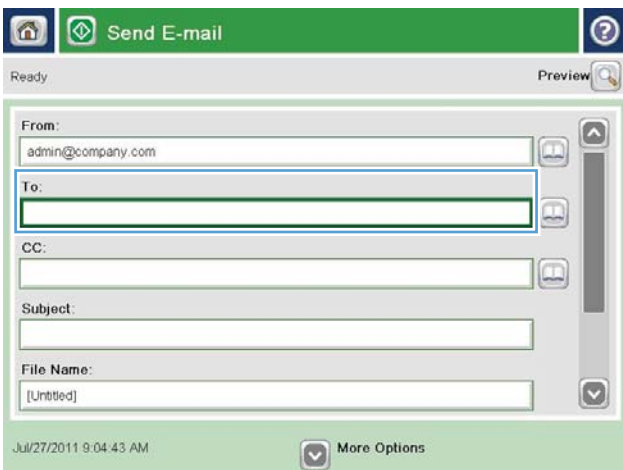


1. הנח את המסמך כשהצד המודפס כלפי מטה על גבי משטח הזכוכית של הסורק, או הנח אותו כשהצד מודפס כלפי מעלה במזין המסמכים, וכונן את מכווני הנייר בהתאם לגודל הנייר.



2. מהמסך הראשי בלוח הבקרה של המוצר, גע בלחצן E-mail (דואר אלקטרוני).

**הערה:** אם תתבקש, הקלד את שם המשתמש ואת הסיסמה שלך.

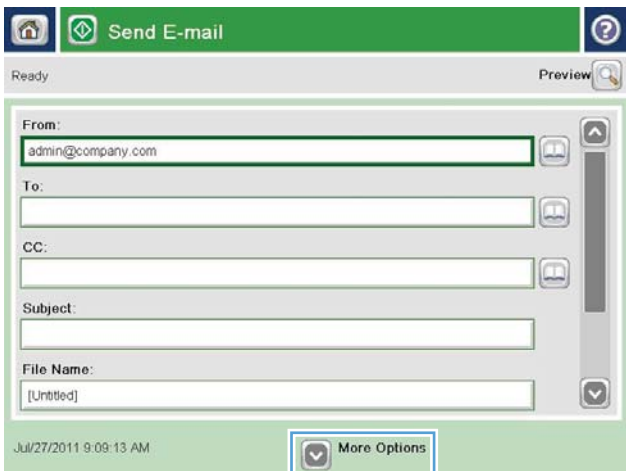


3. גע בשדה To (אל) כדי לפתוח לוח מקשים.

**הערה:** אם אתה נכנס למוצר, שם המשתמש או מידע ברירת מחדל אחר עשויים להופיע בשדה From (מאת:). אם מידע זה מופיע, ייתכן שלא יהיה באפשרותך לשנותו.

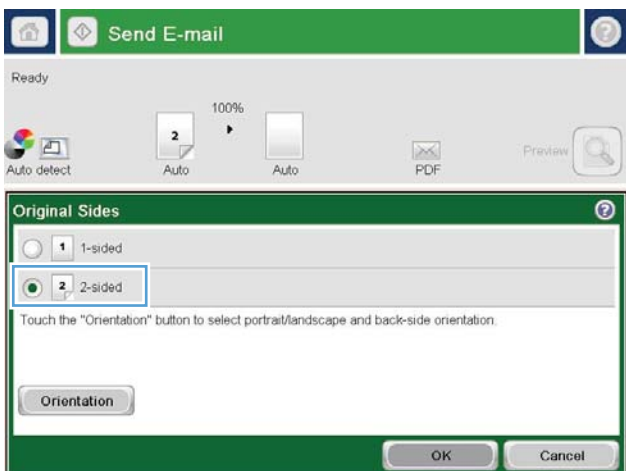


4. לשליחה של כתובות מרובות, הפרד את הכתובות באמצעות נקודה-פסיק, או גע בלחצן **Enter** שבלוח המקשים שבמסך המגע לאחר הקלדת כל כתובת.



5. הזן נתונים בשדות **CC**: (עותק); **Subject** (נושא) ו- **File Name**: (שם קובץ); על-ידי נגיעה בשדה והזנת מידע באמצעות לוח המקשים של מסך המגע.

6. לשינוי ההגדרות עבור המסמך, גע בלחצן **More Options** (אפשרויות נוספות).

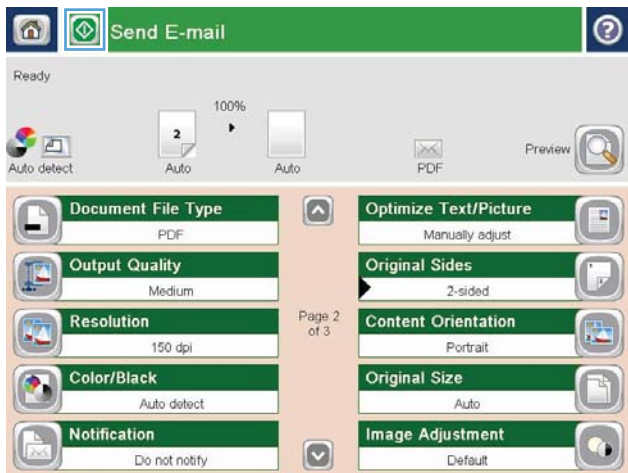


7. אם אתה שולח מסמך דו-צדדי, בחר בתפריט **Original Sides** (צדדי המקור) ובחר באפשרות **2-sided** (דו-צדדית). גע בלחצן **OK** (אישור).

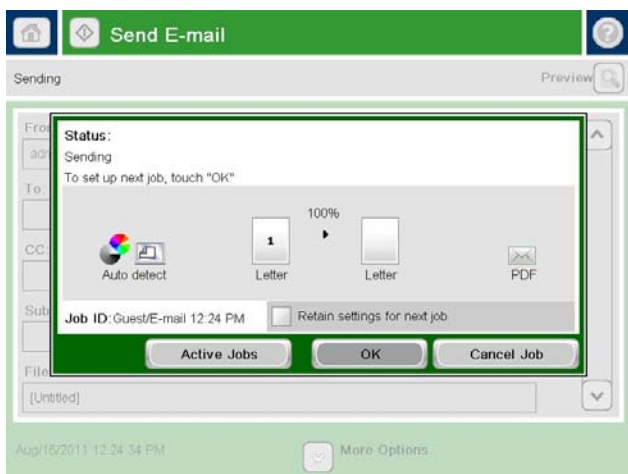


8. גע בלחצן התחל להתחלת השליחה.

**הערה:** ניתן להציג תצוגה מקדימה של התמונה בכל עת על ידי נגיעה בלחצן **Preview (תצוגה מקדימה)** בפינה הימנית העליונה של המסך. למידע נוסף על מאפיין זה, גע בלחצן עזרה במסך התצוגה המקדימה.



9. כדי להגדיר עבודת דואר אלקטרוני נוספת, גע בלחצן **OK (אישור)** במסך **Status (סטטוס)**.



## שימוש בפנקס הכתובות לשליחת דוא"ל

באפשרותך לשלוח דואר אלקטרוני לרשימת נמענים באמצעות פנקס הכתובות. בהתאם לאופן שבו המוצר מוגדר, ייתכן שיהיו ברשותך אחת או יותר מהאפשרויות הבאות של הצגת פנקס הכתובות.

- **All Contacts (כל אנשי הקשר):** מציג את כל אנשי הקשר הזמינים עבורך.
- **Personal Contacts (אנשי קשר אישיים):** מציג את כל אנשי הקשר המשווייכים לשם המשתמש שלך. אנשים אחרים המשתמשים במוצר אינם יכולים לראות את אנשי הקשר האלה.

**הערה:** עליך להיכנס למוצר כדי לראות את הרשימה **Personal Contacts (אנשי קשר אישיים)**.

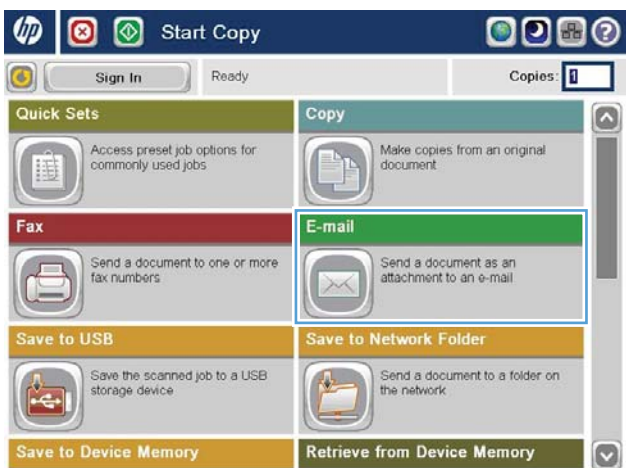
- **Local Contacts (אנשי קשר מקומיים):** מציג את כל אנשי הקשר השמורים בזיכרון המוצר. כל האנשים המשתמשים במוצר יכולים לראות את אנשי הקשר האלה.

## הוספת אנשי קשר לספר הכתובות מלוח הבקרה של המוצר

אם אתה נכנס למוצר, אנשים אחרים שמשתמשים במוצר לא יוכלו לראות את אנשי הקשר שתוסיף לספר הכתובות.

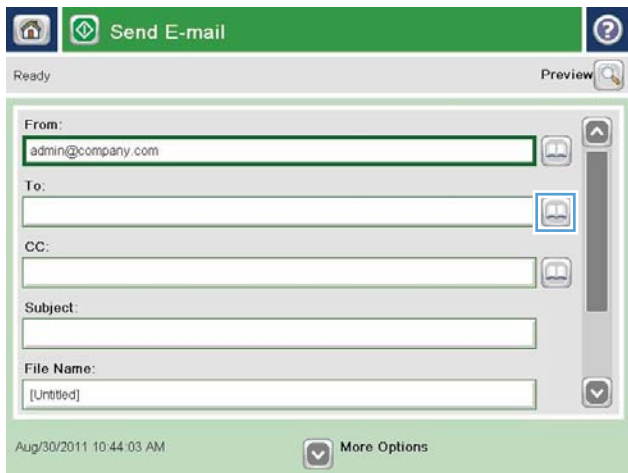
אם אתה לא נכנס למוצר, כל האנשים שמשתמשים במוצר יוכלו לראות את אנשי הקשר שתוסיף לספר הכתובות.

**הערה:** ניתן גם להשתמש בשרת האינטרנט המשובץ של HP (EWS) ליצירה ולניהול של ספר הכתובות.

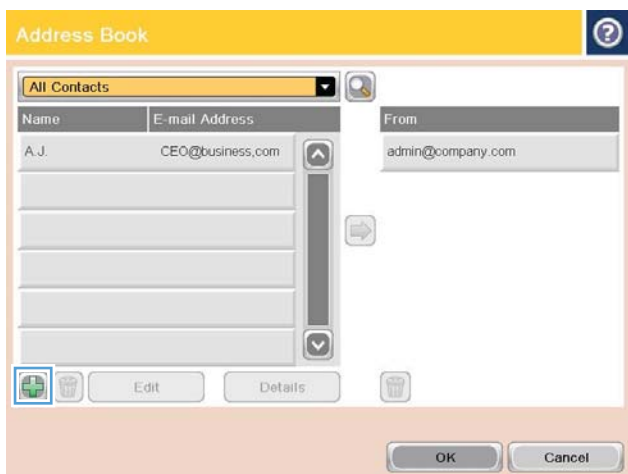


1. מהמסך הראשי בלוח הבקרה של המוצר, גע בלחצן **E-mail (דואר אלקטרוני)**.

**הערה:** אם תתבקש, הקלד את שם המשתמש ואת הסיסמה שלך.



2. גע בלחצן Address Book (פנקס כתובות) שליד השדה: To (אלי:) כדי לפתוח את המסך Address Book (פנקס כתובות).



3. גע בלחצן Add (הוסף) שבפינה הימנית התחתונה במסך.

4. בשדה שם, הזן את שם איש הקשר.

The screenshot shows the 'Add' dialog box with a yellow header and a question mark icon. On the left, under '\* Required', there are radio buttons for 'Name: \*', 'E-mail Address: \*', 'Fax Number:', 'Network Folder Path:', and 'Last Name:'. The 'Name: \*' radio button is selected. The main text area contains the text 'ADMINISTRATOR'. Below the text area is a virtual keyboard with 'OK' and 'Cancel' buttons.

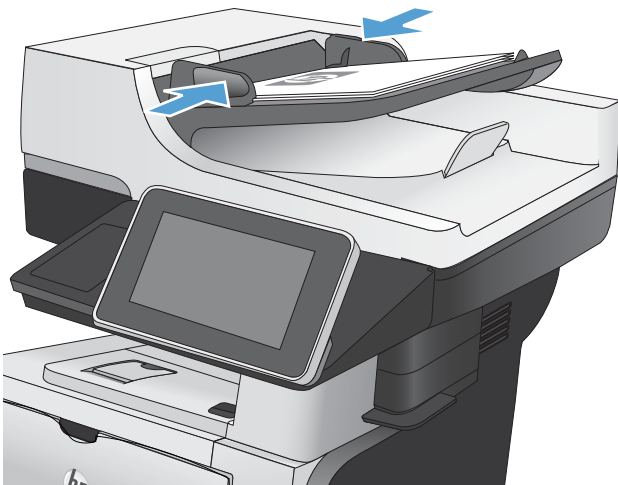
5. מרשימת התפריט, בחר באפשרות E-mail Address (כתובת דואר אלקטרוני) ולאחר מכן הקלד את כתובת הדואר האלקטרוני של איש הקשר.

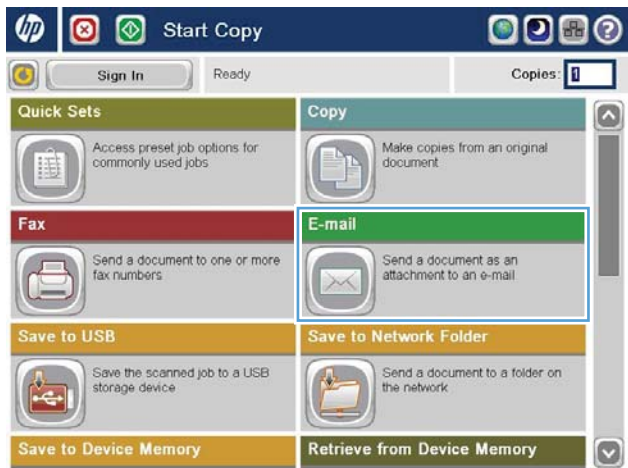
גע בלחצן OK (אישור) כדי להוסיף איש קשר לרשימה.

The screenshot shows the 'Add' dialog box with the 'E-mail Address: \*' radio button selected. The main text area contains the text 'CTO@business.com'. The virtual keyboard below has the '@' key highlighted.

## שליחת מסמך לדואר אלקטרוני בעזרת פנקס הכתובות

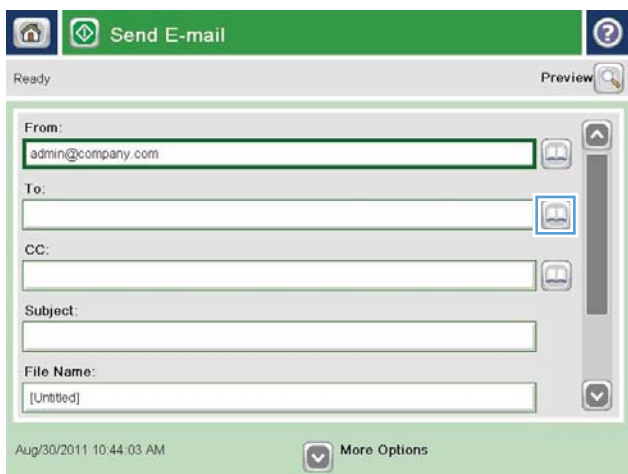
1. הנח את המסמך כשהצד המודפס כלפי מטה על גבי משטח הזכוכית של הסורק, או הנח אותו כשהצד מודפס כלפי מעלה במזין המסמכים, וכוון את מכווני הנייר בהתאם לגודל הנייר.



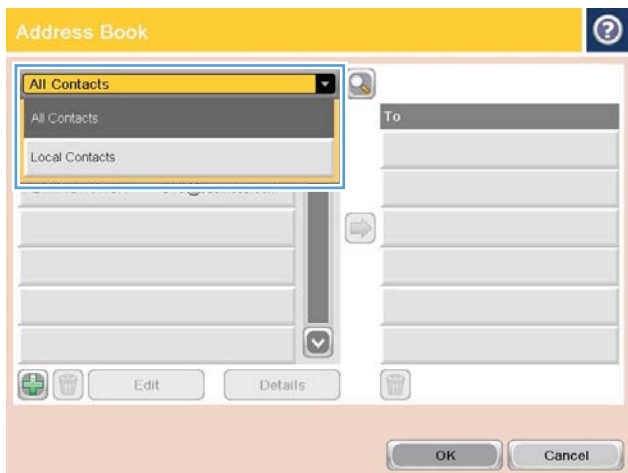


2. מהמסך הראשי בלוח הבקרה של המוצר, גע בלחצן E-mail (דואר אלקטרוני).

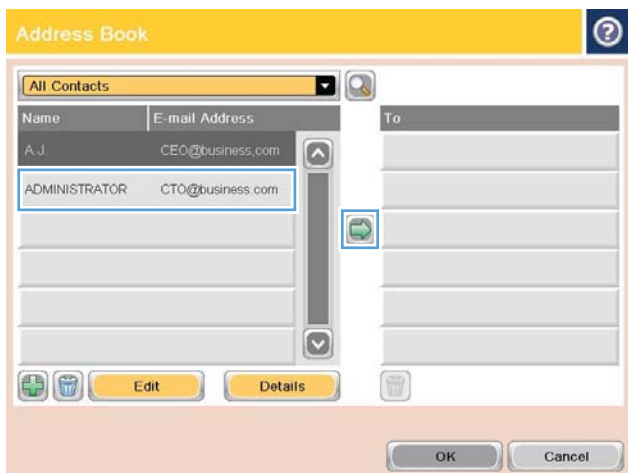
הערה: אם תתבקש, הקלד את שם המשתמש ואת הסיסמה שלך.



3. גע בלחצן Address Book (פנקס כתובות) שליך השדה To: (אל:) כדי לפתוח את המסך Address Book (פנקס כתובות).

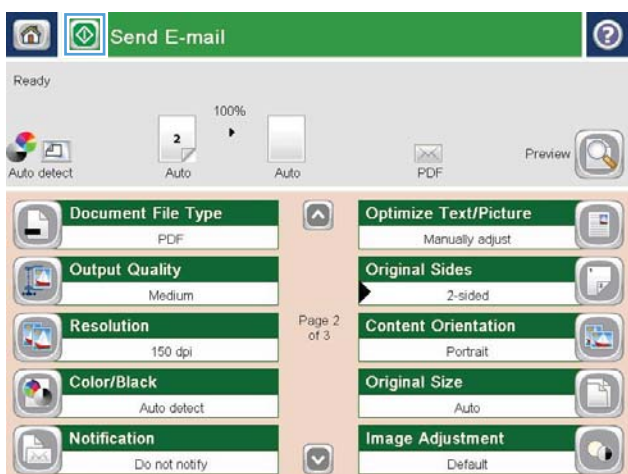


4. מהרשימה הנפתחת, בחר בהצגת ספר הכתובות שבה ברצונך להשתמש.



5. בחר שם מרשימת אנשי הקשר ולאחר מכן גע בלחצן החץ ימינה Address Book (פנקס כתובות) כדי להוסיף את השם לרשימת הנמענים.

חזור על פעולה זו עבור כל נמען ולאחר מכן גע בלחצן OK (אישור).

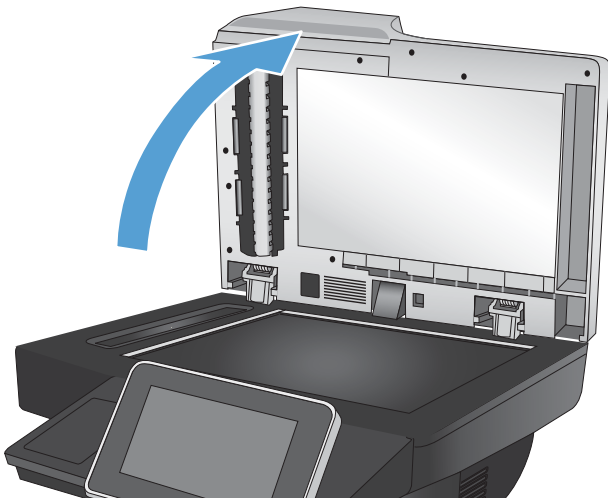


6. גע בלחצן התחל להתחלת השליחה.

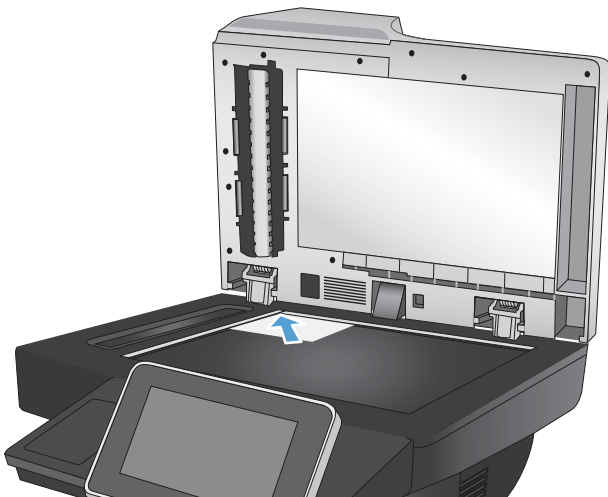
**הערה:** ניתן להציג תצוגה מקדימה של התמונה בכל עת על ידי נגיעה בלחצן Preview (תצוגה מקדימה) בפינה הימנית העליונה של המסך. למידע נוסף על מאפייני זה, גע בלחצן עזרה במסך התצוגה המקדימה.

## סריקת צילום

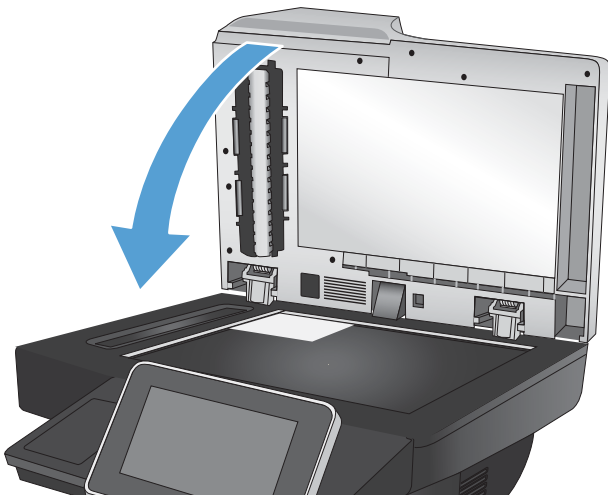
1. הרם את כיסוי הסורק.




2. הרם את המכסה והנח את הצילום על משטח הזכוכית של הסורק כאשר הצד של התמונה פונה כלפי מטה והפינה השמאלית העליונה של הצילום צמודה לפינה השמאלית העליונה של משטח הזכוכית.



3. סגור בעדינות את כיסוי הסורק.



4. מהמסך הראשי של לוח הבקרה של המוצר, גע באחד הלחצנים של מאפייני הסריקה/שליחה:
  - Save to Network Folder (שמירה בתיקיית רשת)
  - Save To Device Memory (שמירה בזיכרון ההתקן)
  - Save to USB (שמירה ב-USB)
5. בחר תיקייה קיימת, או גע בלחצן New Folder (תיקייה חדשה) כדי ליצור תיקייה חדשה.
6. הזן את שם הקובץ בשדה: File Name: (שם קובץ:).
7. גע בלחצן More Options (אפשרויות נוספות) בתחתית המסך.
8. גע בלחצן Optimize Text/Picture (התאמה מיטבית לטקסט/לתמונה).
9. בחר באפשרות Photograph (צילום) ולאחר מכן גע בלחצן OK (אישור).
10. גע בלחצן התחל .

---

 **הערה:** הגדרות אלה זמניות. עם השלמת העבודה, המוצר יחזור להגדרות ברירת המחדל.



- [קביעת הגדרות חובה לפקס](#)
- [קביעת תצורת החיג של הפקס](#)
- [קביעת ההגדרות הכלליות לשליחת פקס](#)
- [הגדרת קודי החיוב של הפקס](#)
- [הגדרת אפשרויות ברירת המחדל עבור עבודות שליחת פקסים](#)
- [קביעת הגדרות קבלת הפקסים](#)
- [שימוש בלוח זמנים של הדפסת הודעות פקס](#)
- [חסימת פקסים נכנסים](#)
- [הגדרת אפשרויות ברירת המחדל עבור עבודות קבלת פקסים](#)
- [אחסון והעברה של פקסים](#)
- [יצירת רשימה של חיוגים מקוצרים](#)
- [הוספת מספר לרשימת חיוג מהיר קיימת](#)
- [מחיקת רשימה של חיוגים מקוצרים](#)
- [מחיקת מספר אחד מרשימת החיוג המהיר](#)
- [שיגור פקס על-ידי הזנת מספרים באופן ידני](#)
- [שליחת פקס באמצעות חיוג מהיר](#)
- [חיפוש ברשימת חיוג מהיר לפי שם](#)
- [שיגור פקס באמצעות המספרים שבספר כתובות הפקס](#)
- [חיפוש בפנקס כתובות הפקס](#)
- [ביטול פקס](#)
- [דוחות פקס](#)

## קביעת הגדרות חובה לפקס

עליך לקבוע הגדרות מסוימות לפני שתוכל להשתמש במפיין של הפקס. אם ההגדרות לא נקבעו, הסמל של הפקס לא זמין. הגדרות אלה כוללות:

- Country/Region (מדינה/אזור)
- Date/Time (תאריך/שעה)
- Company Name (שם החברה)
- Fax Number (מספר פקס)
- Dialing Prefix (קידומת חיוג) (אופציונלי)

מידע זה מוצג בכותרת העליונה של הפקס, המודפסת על כל הפקסים היוצאים.

---

**הערה:** לאחר ההתקנה הראשונה, ייתכן שאביזר הפקס יקרא חלק מהגדרות אלה מהמוצר ועל כן, ייתכן שערך כלשהו כבר יהיה מוגדר. בדוק את הערכים כדי לוודא שהם נכונים.

**הערה:** בארה"ב ובמדינות/אזורים רבים אחרים החוק דורש הגדרת תאריך, שעה, מדינה/אזור, מספר טלפון ושם חברה עבור פקס.

---

## אשף הגדרת הפקס

אשף הגדרת הפקס מדריך אותך שלב-אחר-שלב בהליך לקביעת הגדרות הפקס הנדרשות כדי להשתמש במפיין הפקס. אם ההגדרות לא נקבעות, מאפיין הפקס מושבת.

לאחר ההפעלה הראשונה של המוצר עם אביזר פקס מותקן, גש אל אשף הגדרת הפקס לפי השלבים הבאים:

1. מהמסך הראשי בלוח הבקרה של המוצר, גע בלחצן **Initial Setup** (הגדרה ראשונית).
2. גע בתפריט **Fax Setup Wizard** (אשף הגדרת הפקס).
3. בצע את השלבים שבאשף הגדרת הפקס כדי לקבוע את תצורת ההגדרות הרצויות.
4. בתום הפעולה של אשף הגדרת הפקס, על המסך **Home** (דף הבית) תופיע האפשרות להסתיר את הלחצן **Initial Setup** (הגדרה ראשונית).

גש אל אשף הגדרת הפקס לאמר ההגדרה הראשונית באמצעות לוח הבקרה לפי השלבים הבאים:

1. מהמסך הראשי בלוח הבקרה של המוצר, גלול אל הלחצן **Administration** (ניהול) וגע בו.
2. פתח את התפריטים הבאים:

- **Fax Settings** (הגדרות פקס)
- **Fax Send Settings** (הגדרות שליחה של הודעות פקס)
- **Fax Send Setup** (הגדרת שיגור פקסים)
- **Fax Setup Wizard** (אשף הגדרת הפקס)

3. בצע את השלבים שבאשף הגדרת הפקס כדי לקבוע את תצורת ההגדרות הרצויות. הגדרת הפקס הושלמה.

---

**הערה:** ההגדרות שנקבעות באמצעות אשף הגדרת הפקס בלוח הבקרה עוקפות את ההגדרות שנקבעו בשרת האינטרנט המשובץ של HP (EWS).

**הערה:** אם התפריט Fax Settings (הגדרות פקס) אינו מופיע ברשימת התפריטים, ייתכן שפקס ב-LAN או באינטרנט מופעל. כאשר מופעל פקס ב-LAN או באינטרנט, אביזר הפקס האנלוגי מושבת והתפריט Fax Settings (הגדרות פקס) אינו מוצג. ניתן להפעיל רק מאפיין פקס אחד בכל פעם, כלומר פקס ב-LAN, פקס אנלוגי או פקס באינטרנט. אם ברצונך להשתמש בפקס אנלוגי כאשר פקס ב-LAN מופעל, השתמש בכלי השירות להגדרת תצורה HP MFP Digital Sending Software Configuration Utility או בשרת האינטרנט המשובץ של HP כדי להשביט פקס ב-LAN.

## הגדרה או בדיקה של התאריך והשעה

ערך הגדרת התאריך והשעה של אביזר הפקס זהה לערך הגדרת התאריך והשעה של המוצר. השתמש באשף Fax Setup Wizard (אשף התקנת פקס) כדי לספק פרטים אלה, או בצע את השלבים הבאים:

1. מהמסך הראשי בלוח הבקרה של המוצר, גלול אל הלחצן **Administration** (ניהול) וגע בו.
2. פתח את התפריטים הבאים:
  - **General Settings** (הגדרות כלליות)
  - **Date/Time Settings** (הגדרות תאריך/שעה)
  - **Date/Time** (תאריך/שעה)
3. גע בהגדרה הנכונה של **Time Zone** (אזור זמן) עבור המדינה/אזור שלך.
4. גע בתפריט הנפתח **Month** (חודש) ובחר חודש.
5. גע בתיבות שלייד התפריט הנפתח **Date** (תאריך) כדי להזין את היום ואת השנה מלוח המקשים.
6. גע בתיבות שמתחת לכותרת **Time** (זמן) כדי להזין את השעה ואת הדקות מלוח המקשים ולאחר מכן גע בלחצן **AM** או **PM**.
7. גע במאפיין **Adjust for Daylight Savings** (התאם לשעון קיץ), אם נדרש.
8. גע בלחצן **Save** (שמירה) כדי לשמור את ההגדרות.

## הגדרה או בדיקה של תבנית התאריך/שעה

תבנית הגדרת התאריך והשעה של אביזר הפקס זהה לתבנית הגדרת התאריך והשעה של המוצר. השתמש באשף Fax Setup Wizard (אשף התקנת פקס) כדי לספק פרטים אלה, או בצע את השלבים הבאים:

1. מהמסך הראשי בלוח הבקרה של המוצר, גלול אל הלחצן **Administration** (ניהול) וגע בו.
2. פתח את התפריטים הבאים:
  - **General Settings** (הגדרות כלליות)
  - **Date/Time Settings** (הגדרות תאריך/שעה)
  - **Date/Time Format** (תבנית תאריך/שעה)
3. גע באפשרות **Date Format** (תבנית תאריך).
4. גע באפשרות **Time Format** (תבנית זמן).
5. גע בלחצן **Save** (שמירה) כדי לשמור את ההגדרות.

# קביעת תצורת החיוג של הפקס

1. מהמסך הראשי בלוח הבקרה של המוצר, גלול אל הלחצן Administration (ניהול) וגע בו.

2. פתח את התפריטים הבאים:

- Fax Settings (הגדרות פקס)
- Fax Send Settings (הגדרות שליחה של הודעות פקס)
- Fax Send Setup (הגדרת שיגור פקסים)
- Fax Dialing Settings (הגדרות חיוג בפקס)

קבע את ההגדרות הבאות:

פריט תפריט	תיאור
Fax Dial Volume (עוצמת צלילי החיוג של הפקס)	השתמש בהגדרה Fax Dial Volume (עוצמת צלילי החיוג של הפקס) כדי לשלוט ברמת עוצמת הקול של חיוג המוצר בעת שליחת פקסים.
Dialing Mode (מצב חיוג)	ההגדרה Dialing Mode (מצב חיוג) מגדירה את סוג החיוג שבשימוש: חיוג צלילים (טלפוני לחצנים) או מתקפים (טלפוני חוגה).
Fax Send Speed (מהירות שיגור פקס)	ההגדרה Fax Send Speed (מהירות שיגור פקס) קובעת את קצב סיביות המודם (הנמדד לפי סיבית לשנייה) של מודם הפקס האנלוגי בעת שליחת פקס. <ul style="list-style-type: none"> <li>• Fast (מהירה) (ברירת מחדל) — v.34/33,600 bps לכל היותר</li> <li>• Medium (בינוני) — v.17/14,600 bps לכל היותר</li> <li>• Slow (איטית) — v.29/9,600 bps לכל היותר</li> </ul>
Redial Interval (מרווח זמן בין חיוגים חוזרים)	ההגדרה Redial Interval (מרווח זמן בין חיוגים חוזרים) קובעת את מספר הדקות בין הניסיונות החוזרים, אם המספר תפוס או אם אין מענה, או אם התרחשה שגיאה. <p><b>הערה:</b> ייתכן שתראה הודעת חיוג חוזר בלוח הבקרה כאשר ההגדרות Redial On Busy (חיוג חוזר למספר תפוס) ו-Redial On No Answer (חיוג חוזר באין מענה) הוגדרו ככבויות. מצב מסוג זה עשוי להתרחש כאשר מכשיר הפקס מחייג מספר, מתחבר ולאחר מכן מאבד את החיבור. כתוצאה ממצב שגיאה, אביזר הפקס מבצע שלושה ניסיונות חיוג חוזר אוטומטי ללא תלות בהגדרות החיוג החוזר. במהלך פעולה זו של חיוג חוזר, מוצגת הודעה בלוח הבקרה המציינת כי מתבצע חיוג חוזר.</p>
Redial on error (חיוג חוזר במקרה של שגיאה)	המאפיין Redial on error (חיוג חוזר במקרה של שגיאה) מגדיר את מספר החיוגים החוזרים למספר פקס בעת שגיאה במהלך העברת פקס.
Redial On Busy (חיוג חוזר למספר תפוס)	ההגדרה Redial On Busy (חיוג חוזר למספר תפוס) קובעת את מספר הפעמים (0 עד 9) שאביזר הפקס יחייג שוב מספר תפוס. פרק הזמן בין החיוגים החוזרים נקבע על-ידי ההגדרה Redial Interval (מרווח חיוג חוזר).
Redial On No Answer (חיוג חוזר באין מענה)	ההגדרה Redial On No Answer (חיוג חוזר באין מענה) קובעת את מספר הפעמים שאביזר הפקס יחייג שוב אם אין מענה מהמספר. מספר הניסיונות החוזרים הוא 0 עד 1 (בארה"ב) או 0 עד 2, בהתאם להגדרות המדינה/אזור. פרק הזמן בין החיוגים החוזרים נקבע על-ידי הגדרת מרווח החיוג החוזר.
Detect Dial Tone (המתנה לצליל חיוג)	ההגדרה Detect Dial Tone (המתנה לצליל חיוג) קובעת אם הפקס יבדוק אם יש צליל חיוג לפני שליחת פקס.
Dialing Prefix (קידומת חיוג)	ההגדרה Dialing Prefix (קידומת חיוג) מאפשרת להזין מספר קידומת (כגון "9" כדי לגשת לקו חיצוני) בעת חיוג. מספר הקידומת מתווסף אוטומטית לכל מספרי הטלפון בעת החיוג.

# קביעת ההגדרות הכלליות לשליחת פקס

1. מהמסך הראשי בלוח הבקרה של המוצר, גלול אל הלחצן Administration (ניהול) וגע בו.

2. פתח את התפריטים הבאים:

- Fax Settings (הגדרות פקס)
- Fax Send Settings (הגדרות שליחה של הודעות פקס)
- Fax Send Setup (הגדרת שיגור פקסים)
- General Fax Send Settings (הגדרות כלליות של שיגור בפקס)

קבע את ההגדרות הבאות:

פריט תפריט	תיאור
Fax Number Confirmation (אישור מספר הפקס)	כאשר מופעל המאפיין Fax Number Confirmation (אישור מספר הפקס), יש להזין את מספר הפקס פעמיים כדי להבטיח שהוון כהלכה. מאפיין זה מושבת כברירת מחדל.
PC Fax Send (שליחת פקס ממחשב)	השתמש במאפיין PC Fax Send (שליחת פקס ממחשב) כדי לשלוח פקסים ממחשב. מאפיין זה מופעל כברירת מחדל.
Fax Header (כותרת הודעת הפקס)	השתמש במאפיין Fax Header (כותרת הודעת הפקס) כדי לקבוע אם הכותרת תצורף לחלק העליון והתוכן יועבר מטה, או אם הכותרת תופיע מעל הכותרת הקודמת.
JBIG Compression (דחיסת JBIG)	הפעלת המאפיין JBIG Compression (דחיסת JBIG) יכולה לצמצם את עלות שיחות הטלפון על-ידי הפחתת זמן שידור הפקס, ועשויה להיות ההגדרה המועדפת. עם זאת, השימוש במאפיין JBIG Compression (דחיסת JBIG) עשוי לגרום לבעיות תאימות בעת התקשרות למכשירי פקס ישנים, כאשר במקרה זה יש להשבית את הדחיסה. <b>הערה:</b> המאפיין JBIG Compression (דחיסת JBIG) פועל רק כאשר שני מכשירי הפקס, המשגר והמקבל, כוללים את ההגדרה הזו.
Error Correction Mode (מצב תיקון שגיאות)	בדרך כלל, אביזר הפקס עוקב אחר האותות בקו הטלפון בזמן שליחה או קבלה של פקס. אם אביזר הפקס מזהה שגיאה במהלך השידור וההגדרה Error Correction Mode (מצב תיקון שגיאות) מופעלת, אביזר הפקס יכול לבקש לשלוח שוב את החלק השגוי בפקס. המאפיין Error Correction Mode (מצב תיקון שגיאות) מופעל כברירת מחדל. עליך לבטל אותו רק אם נתקלת בבעיות במהלך שליחה או קבלה של פקסים ואם אתה מוכן לקבל את השגיאות בשידור וירידה אפשרית באיכות התמונה. כיבוי ההגדרה יכול להועיל בעת ניסיון לשלוח פקס לחו"ל או לקבל פקס מחו"ל, או אם נעשה שימוש בחיבור דרך טלפון לווייני. <b>הערה:</b> ספקי VoIP מסוימים עשויים להציע להשבית את ההגדרה Error Correction Mode (מצב תיקון שגיאות). עם זאת, אין זה הכרחי בדרך כלל.

## הגדרת קודי החיוב של הפקס

כאשר הגדרת קוד החיוב מופעלת, המשתמש מתבקש להזין מספר בעת שיגור פקס. מספר זה מוכנס לדוח קודי החיוב. כדי להציג את דוח קודי החיוב, הדפס את הדוח או בצע שאילתה באמצעות יישום.

קודי החיוב מושבתים כברירת מחדל. פעל בהתאם להוראות הבאות כדי להפעיל את קודי החיוב:

1. מהמסך הראשי בלוח הבקרה של המוצר, גלול אל הלחצן **Administration** (ניהול) וגע בו.

2. פתח את התפריטים הבאים:

- **Fax Settings** (הגדרות פקס)


- **Fax Send Settings** (הגדרות שליחה של הודעות פקס)

- **Fax Send Setup** (הגדרת שיגור פקסים)

- **Billing Codes** (קודי חיוב)

3. גע במאפיין **Enable Billing Codes** (הפעלת קודי חיוב) כדי להפעיל את קודי החיוב.

---

**הערה:**  כדי להפעיל את קודי החיוב, בטל את הסימון של המאפיין **Enable Billing Codes** (הפעלת קודי חיוב), גע בלחצן **Save** (שמירה) ולאחר מכן דלג על השלבים שנותרו.

כדי לאפשר למשתמשים לערוך את קודי החיוב, סמן את התיבה **Allow users to edit billing codes** (אפשר למשתמשים לערוך את קודי החיוב).

---

4. גע בשדה **Default Billing Code** (קוד חיוב ברירת מחדל) כדי לפתוח את המקלדת.

5. הזן את קוד החיוב ולאחר מכן גע בלחצן **OK** (אישור).

6. גע בשדה **Minimum Length** (אורך מזערי) כדי לפתוח את לוח המקשים.

7. הקלד את מספר הספרות המינימלי שברצונך שיופיעו בקוד החיוב ולאחר מכן גע בלחצן **OK** (אישור).

8. גע בלחצן **Save** (שמירה).

# הגדרת אפשרויות ברירת המחדל עבור עבודות שליחת פקסים

**הערה:** כל שיטות הפקס חולקות את הגדרות ברירת המחדל של אפשרויות העבודה; פקס אנלוגי, פקס ב-LAN ופקס באינטרנט.

1. מהמסך הראשי בלוח הבקרה של המוצר, גלול אל הלחצן **Administration** (ניהול) וגע בו.
2. פתח את התפריטים הבאים:

- **Fax Settings** (הגדרות פקס)
- **Fax Send Settings** (הגדרות שליחה של הודעות פקס)
- **Default Job Options** (אפשרויות ברירת מחדל לעבודה)

קבע את ההגדרות הבאות:

פריט תפריט	תיאור
<b>Resolution</b> (רזולוציה)	הגדרת רזולוציית הפקסים היוצאים קובעת את הרזולוציה המרבית הנתמכת על-ידי הפקס המקבל. אבזור הפקס משתמש ברזולוציה הגבוהה ביותר האפשרית המשותפת למכשיר הפקס השולח ומכשיר הפקס המקבל (בהתאם למגבלות שקובעת הגדרה זו). <b>הערה:</b> פקסים הרחבים מ-21.25 ס"מ (8.5 אינץ') יישלחו באופן אוטומטי ברזולוציה סטנדרטית או חדה, כדי לצמצם את זמן השימוש בקו הטלפון. <b>הערה:</b> ככל שהרזולוציה גבוהה יותר, כך זמן השידור ארוך יותר.
<b>Original Sides</b> (צדדי המקור)	<b>הערה:</b> הגדרות הרזולוציה של פקס ב-LAN משתנות בהתאם לספק וכן עשויות להיות שונות מההגדרות המפורטות להלן.
<b>Original Sides</b> (צדדי המקור)	השתמש במאפיין <b>Original Sides</b> (צדדי המקור) כדי לבחור מסמכי מקור <b>1-sided</b> (חד-צדדי) או <b>2-sided</b> (דו-צדדי).
<b>Notification</b> (דיווח)	באמצעות המאפיין <b>Notification</b> (דיווח) ניתן לבחור את המועד והאופן שבהם תקבל דיווח על מצב של פקס יוצא. הגדרה זו חלה על הפקס הנוכחי בלבד. כדי לשנות את ההגדרה באופן קבוע, שנה את הגדרת ברירת המחדל.
<b>Content Orientation</b> (כיוון ההדפסה)	השתמש במאפיין <b>Content Orientation</b> (כיוון ההדפסה) כדי להגדיר את הכיוון של תוכן הפקס על-גבי הדף. לדפים חד-צדדיים, בחר <b>Portrait</b> (לאורך) (הקצה הקצר בחלק העליון, הגדרת ברירת מחדל) או <b>Landscape</b> (לרוחב) (הקצה הארוך בחלק העליון). לדפים דו-צדדיים, בחר <b>Book-style</b> (סגנון ספר) (הקצה הקצר בחלק העליון) או <b>Flip-style</b> (סגנון דפדוף) (הקצה הארוך בחלק העליון).
<b>Original Size</b> (גודל המקור)	השתמש במאפיין <b>Original Size</b> (גודל המקור) כדי להתאים את תוכן הפקס לגודל מסמך המקור.
<b>Image Adjustment</b> (התאמת תמונה)	השתמש במאפיין <b>Image Adjustment</b> (התאמת תמונה) כדי לכוון את ההגדרות של <b>Darkness</b> (כהות), <b>Contrast</b> (ניגודיות), <b>Background Cleanup</b> (ניקוי רקע) או <b>Sharpness</b> (חדות). במקרים מסוימים, רקע אפור במסמך גורם להעברה איטית יותר של הפקס. <b>הערה:</b> גע בלחצן <b>Default</b> (ברירת מחדל) כדי לאפס את הגדרת החדות להגדרה שנקבעה על-ידי היצרן.
<b>Optimize Text/Picture</b> (התאמה מיטבית לטקסט/לתמונה)	השתמש במאפיין <b>Optimize Text/Picture</b> (התאמה מיטבית לטקסט/לתמונה) כדי להפיק פלט פקס המתאים ביותר למסמך המקור. בשליחת גרפיקה וצילומים במצב טקסט, יתקבלו תמונות באיכות נמוכה יותר.

פריט תפריט	תיאור
Job Build (בניית עבודה)	השתמש במאפיין Job Build (בניית עבודה) כדי לשלב מסמכי מקור מרובים בעבודת פקס אחת.
Blank Page Suppression (השמטת עמודים ריקים)	השתמש במאפיין Blank Page Suppression (השמטת עמודים ריקים) כדי למנוע הדפסה של עמודים ריקים בפקס.



# קביעת הגדרות קבלת הפקסים

1. מהמסך הראשי בלוח הבקרה של המוצר, גלול אל הלחצן Administration (ניהול) וגע בו.

2. פתח את התפריטים הבאים:

- Fax Settings (הגדרות פקס)
- Fax Receive Settings (הגדרות קבלה של הודעות פקס)
- Fax Receive Setup (הגדרה של קבלת פקסים)

קבע את ההגדרות הבאות:

פריט תפריט	תיאור
Ringer Volume (עוצמת הצלצול)	גע בתפריט הנפתח Ringer Volume (עוצמת הצלצול) וכוון את הגדרות עוצמת הקול של הצלצול.
Rings To Answer (מספר צלצולים לפני מענה)	ההגדרה Rings To Answer (מספר צלצולים לפני מענה) קובעת את מספר הפעמים שהטלפון יצלצל לפני שאביזר הפקס יענה לשיחה. <b>הערה:</b> טווח ברירת המחדל של האפשרויות הזמינות עבור ההגדרה Rings To Answer (מספר צלצולים לפני מענה) משתנה בהתאם למדינה/אזור. הטווח של אפשרויות Rings To Answer (מספר צלצולים לפני מענה) אפשריות מוגבל בהתאם למדינה/אזור. אם נתקלת בבעיות במענה של אביזר הפקס וההגדרה של Rings To Answer (מספר צלצולים לפני מענה) היא 1, נסה להגדיל אותה ל-2.
Fax Receive Speed (מהירות קבלת פקסים)	גע בתפריט הנפתח Fax Receive Speed (מהירות קבלת פקסים) ובחר באחת מהאפשרויות הבאות: <ul style="list-style-type: none"><li>• Fast (מהירה) (ברירת מחדל) — v.34/33,600 bps לכל היותר</li><li>• Medium (בינוני) — v.17/14,600 bps לכל היותר</li><li>• Slow (איטית) — v.29/9,600 bps לכל היותר</li></ul>
Ring Interval (פרק זמן לצלצול)	גע בתיבה שמתחת לכותרת Ring Interval (פרק זמן לצלצול) לפתיחת לוח המקשים. הזן ערך לפרק זמן לצלצול בלוח המקשים ולאחר מכן גע בלחצן OK (אישור). הגדרת ברירת המחדל עבור פרק זמן לצלצול היא 600 אלפיות השנייה.
Ring Frequency (תדירות צלצול)	גע בתיבה שמתחת לכותרת Ring Frequency (תדירות צלצול) לפתיחת לוח המקשים. הזן ערך עבור תדר הצלצול בלוח המקשים ולאחר מכן גע בלחצן OK (אישור). הגדרת ברירת המחדל עבור תדירות הצלצול היא 68 הרץ, אשר מזהה צלצולים בתדירות של עד 68 הרץ.

## שימוש בלוח זמנים של הדפסת הודעות פקס

**הערה:** לפני הפעלת לוח זמנים להדפסת פקסים, יש ליצור לוח זמנים.

1. מהמסך הראשי בלוח הבקרה של המוצר, גלול אל הלחצן **Administration** (ניהול) וגע בו.
2. פתח את התפריטים הבאים:
  - **Fax Settings** (הגדרות פקס)
  - **Fax Receive Settings** (הגדרות קבלה של הודעות פקס)
  - **Fax Printing Schedule** (לוח זמנים של הדפסת הודעות פקס)
3. גע באפשרות **Use Fax Printing Schedule** (השתמש בלוח זמנים של הדפסת הודעות פקס).
4. גע בלחצן **Schedule** (תזמון).
5. גע בלחצן **Fax Printing Mode** (מצב הדפסה של הודעות פקס).
6. גע בסימן החיבור הירוק כדי לפתוח את המסך **Schedule a Weekly Fax Event** (תזמן אירוע פקס שבועי).
7. גע באפשרות שמתחת לכותרת **Event Type** (סוג אירוע):
  - **Print incoming faxes** (הדפסת פקסים נכנסים)
  - **Store incoming faxes** (אחסון פקסים נכנסים)
8. גע בשדות **Time** (זמן) כדי לפתוח את לוח המקשים ולאחר מכן הזן את ערכי השעה והדקה כאשר הפקסים הנכנסים יודפסו או יאוחסנו.
9. גע בלחצנים **Event Days** (ימי אירועים) עבור הימים שבהם יש להחיל את תזמון הדפסת הפקסים.
10. גע בלחצן **OK** (אישור).
11. גע בלחצן **Save** (שמירה) כדי לשמור את תזמון הדפסת הפקסים.
12. גע בלחצן **Save** (שמירה) כדי להפעיל את תזמון הדפסת הפקסים.

**הערה:** ניתן להחיל תזמון הדפסת פקסים אחד בלבד ליום.

## חסימת פקסים וכנסים

השתמש בהגדרה של רשימת הפקסים החסומים כדי ליצור רשימה של מספרי טלפון חסומים. כאשר מתקבל פקס ממספר טלפון חסום, הפקס לא יודפס ויימחק מיד מהזיכרון.

### יצירת רשימה של פקסים חסומים

1. מהמסך הראשי בלוח הבקרה של המוצר, גלול אל הלחצן **Administration** (ניהול) וגע בו.
  2. פתח את התפריטים הבאים:
    - **Fax Settings** (הגדרות פקס)
    - **Fax Receive Settings** (הגדרות קבלה של הודעות פקס)
    - **Blocked Fax Numbers** (מספרי פקס חסומים)
  3. גע בשדה **Fax Number to Block** (מספר פקס לחסימה) כדי להציג את לוח המקשים.
  4. הזן מספר ולאחר מכן גע בלחצן **OK** (אישור).
  5. גע בחץ הירוק כדי להזיז את המספר לרשימת **Blocked Fax Numbers** (מספרי פקס חסומים).
- 
- הערה:**  כדי להוסיף מספרי פקס חסומים נוספים, חזור על שלבים 3 עד 5.
6. גע בלחצן **Save** (שמירה) כדי לשמור את רשימת מספרי הפקסים החסומים.

### הסרת מספרים מרשימת הפקסים החסומים

1. מהמסך הראשי בלוח הבקרה של המוצר, גלול אל הלחצן **Administration** (ניהול) וגע בו.
2. פתח את התפריטים הבאים:
  - **Fax Settings** (הגדרות פקס)
  - **Fax Receive Settings** (הגדרות קבלה של הודעות פקס)
  - **Blocked Fax Numbers** (מספרי פקס חסומים)
3. גע במספר המיועד למחיקה מהרשימה **Blocked Fax Numbers** (מספרי פקס חסומים), גע בלחצן **Delete** (מחיקה) ולאחר מכן גע בלחצן **Save** (שמירה).
4. גע בלחצן **OK** (אישור) כדי לאשר את מחיקת המספר.
5. חזור על השלבים 3 ו-4 למחיקת מספרים נוספים מהרשימה **Blocked Fax Numbers** (מספרי פקס חסומים) או גע בלחצן **מחק הכול** ולאחר מכן גע בלחצן **Save** (שמירה) כדי למחוק את כל המספרים מתוך הרשימה **Blocked Fax Numbers** (מספרי פקס חסומים) בבת אחת.

# הגדרת אפשרויות ברירת המחדל עבור עבודות קבלת פקסים

**הערה:** כל שיטות הפקס חולקות את הגדרות ברירת המחדל של אפשרויות העבודה; פקס אנלוגי, פקס ב-LAN ופקס באינטרנט.

1. מהמסך הראשי בלוח הבקרה של המוצר, גלול אל הלחצן **Administration** (ניהול) וגע בו.

2. פתח את התפריטים הבאים:

- **Fax Settings** (הגדרות פקס)
- **Fax Receive Settings** (הגדרות קבלה של הודעות פקס)
- **Default Job Options** (אפשרויות ברירת מחדל לעבודה)

קבע את ההגדרות הבאות:

פריט תפריט	תיאור
Notification (דיווח)	ההגדרה <b>Notification</b> (דיווח) שולטת במועד ההדפסה של דוח שיחות הפקס עבור פקסים נכנסים.
Stamp Received Faxes (החם הודעות פקס נכנסות)	ההגדרה <b>Stamp Received Faxes</b> (החם הודעות פקס נכנסות) מפעילה או משביתה את החתמת הפקסים הנכנסים בחותמת. החותמת מדפיסה את התאריך, השעה, מספר הטלפון ומספר העמוד על כל עמוד נכנס.
Fit to Page (התאם לדף)	בעת בחירת גודל עמוד להדפסת פקס, המוצר קובע את גודל העמוד הקרוב ביותר שמתאים לגודל המיועד, מהגדלים הזמינים במוצר. אם הגדרת ההתאמה לעמוד מופעלת והתמונה המתקבלת גדולה מעמוד זה, המוצר ינסה לשנות את קנה המידה של התמונה כך שתתאים לעמוד. אם הגדרה זו מושבתת, תפוצל תמונה נכנסת שהינה גדולה מגודל העמוד על-פני מספר עמודים.
Paper Selection (בחירת הנייר)	השתמש במאפיין <b>Paper Selection</b> (בחירת הנייר) כדי לציין איזה מגש ישים להדפסת פקסים.
Sides (צדדים)	השתמש במאפיין <b>Sides</b> (צדדים) כדי לציין פלט חד-צדדי או דו-צדדי עבור פקסים.

## אחסון והעברה של פקסים

השתמש במאפיין Fax Archive (אחסון פקסים בארכיון) כדי לשמור עותקי ארכיון של כל הפקסים הנכנסים, היוצאים או שניהם בכתובת הדואר האלקטרוני שצוינה.

השתמש במאפיין Fax Forwarding (העברת פקסים) כדי להעביר את כל הפקסים שהתקבלו, את הפקסים היוצאים או שניהם, למספר פקס אחר. כאשר העברת פקסים מופעלת, המוצר המקבל מדפיס את הפקס וגם מעביר את הפקס למספר להעברת פקס.

**הערה:** כדי להשתמש במאפיין [Archive to Email Address](#) (אחסון בארכיון בכתובת דואר אלקטרוני), יש להגדיר שרת SMTP ועליו להגיב. השתמש בשרת האינטרנט המשובץ (EWS) של HP כדי להגדיר את תצורת שרת ה-SMTP. ההגדרות **E-mail Setup** (הגדרת הדואר האלקטרוני) נמצאות בכרטיסייה **Scan/Digital Send** (סריקה/שיגור דיגיטלי).

### הפעלת אחסון פקסים בארכיון

1. מהמסך הראשי בלוח הבקרה של המוצר, גלול אל הלחצן **Administration** (ניהול) וגע בו.
2. פתח את התפריטים הבאים:
  - **Fax Settings** (הגדרות פקס)
  - **Fax Archive and Forwarding** (אחסון והעברה של פקסים)
3. גע בתיבה **Enable Fax Archive** (הפעלת אחסון פקסים בארכיון).
4. בחר אחת מהאפשרויות הבאות מתוך התפריט הנפתח **Type of Fax Job to Archive** (סוג של עבודת פקס לאחסון):
  - **Send and Receive** (שיגור וקבלה) (ברירת מחדל)
  - **Send only** (שיגור בלבד)
  - **Receive only** (קבלה בלבד)
5. גע בשדה **Fax Archiving Email Address** (כתובת דואר אלקטרוני לאחסון פקסים בארכיון) כדי לפתוח את לוח המקשים.
6. הקלד את כתובת הדואר האלקטרוני שאליה יועברו הפקסים, ולאחר מכן גע בלחצן **OK** (אישור).
7. גע בלחצן **Save** (שמירה).

### הגדרת העברת פקס

1. מהמסך הראשי בלוח הבקרה של המוצר, גלול אל הלחצן **Administration** (ניהול) וגע בו.
2. פתח את התפריטים הבאים:
  - **Fax Settings** (הגדרות פקס)
  - **Fax Archive and Forwarding** (אחסון והעברה של פקסים)
3. גע בתיבה **Enable Fax Forwarding** (הפעלה של העברת פקסים).
4. בחר אחת מהאפשרויות הבאות מתוך התפריט הנפתח **Type of Fax Job to Forward** (סוג של עבודת פקס להעברה):

- [Send and Receive](#) (שיגור וקבלה)
  - [Send only](#) (שיגור בלבד)
  - [Receive only](#) (קבלה בלבד) (ברירת מחדל)
5. גע בשדה [Fax Forwarding Number](#) (מספר להעברת הודעות פקס) כדי לפתוח את לוח המקשים.
6. הקלד את המספר להעברת פקסים, ולאחר מכן גע בלחצן [OK](#) (אישור).
7. גע בלחצן [Save](#) (שמירה).

## יצירת רשימה של חיוגים מקוצרים

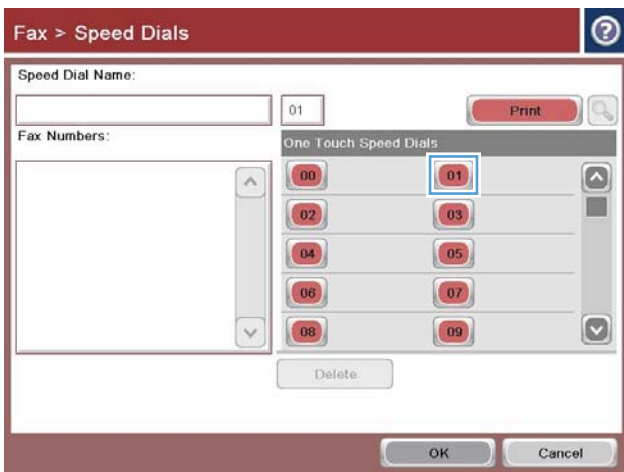
1. מהמסך הראשי בלוח הבקרה של המוצר, גע בלחצן Fax (פקס).



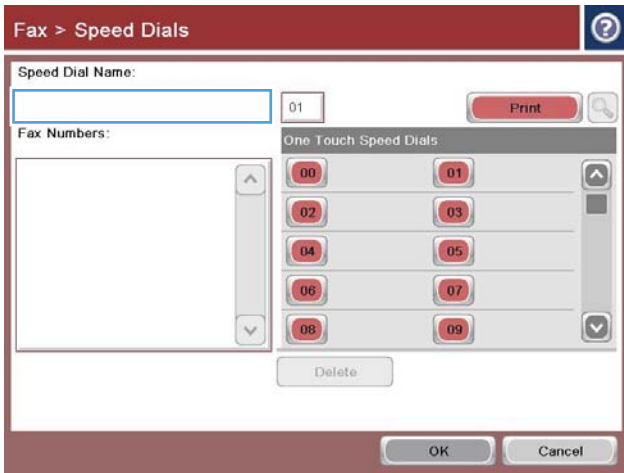
2. גע בלחצן Speed Dials (ערכי חיוג מהיר) כדי להציג את המסך Speed Dials (ערכי חיוג מהיר).



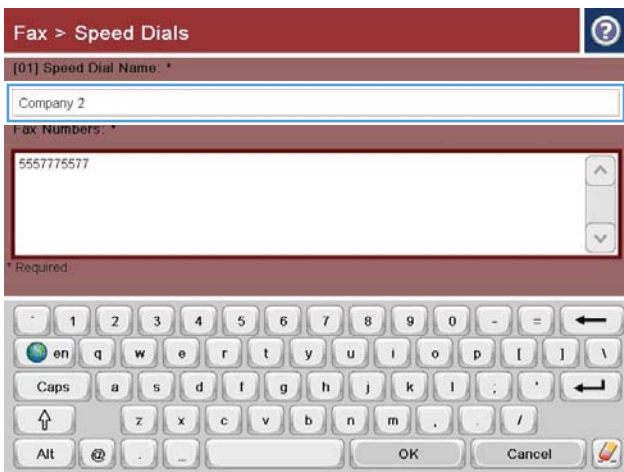
3. גע באחד ממספרי One Touch Speed Dials (לחצני חיוג מהיר בלחיצה אחת) שלא הוקצו.



4. גע בשדה Speed Dial Name (שם חיג מהיר) כדי להציג את לוח המקשים.



5. הקלד שם עבור החיג המהיר.



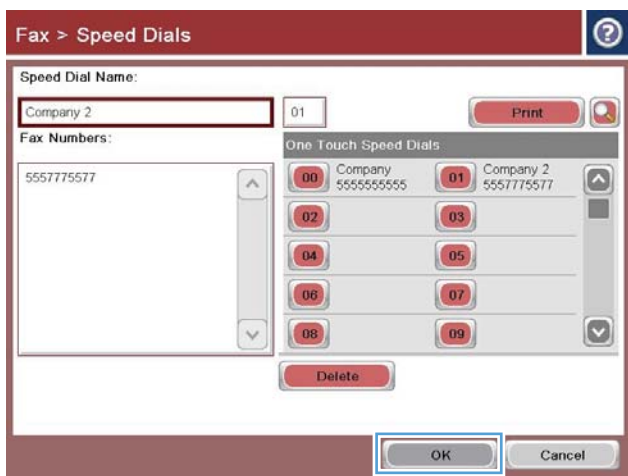




6. הזן את מספר הפקס עבור החיוג המהיר.

**הערה:** כדי להזין מספרי פקס נוספים עבור חיוג מהיר, גע במסך מימין לספרה האחרונה של מספר הפקס שהוזן לפני כן. כשיופיע הסמן, גע במקש Enter כדי להזיז את הסמן לשורה הבאה. חזור על שלב זה כדי להזין את כל המספרים עבור החיוג המקוצר.

גע בלחצן OK (אישור).



7. השם או מספר הפקס (או מספרי הפקס) יוצגו ליד **One Touch Speed Dials** (לחצני חיוג מהיר בלחיצה אחת) שנבחר.

גע בלחצן OK (אישור) כדי לחזור למסך Fax (פקס).

## הוספת מספר לרשימת חיוג מהיר קיימת

1. מהמסך הראשי בלוח הבקרה של המוצר, גלול אל הלחצן **Fax (פקס)** וגע בו.
2. גע בלחצן **Speed Dials (מספרי חיוג מהיר)** כדי להציג את המסך **Speed Dials (ערכי חיוג מהיר)**.
3. גע במספר **One Touch Speed Dials (לחצני חיוג מהיר בלחיצה אחת)** של הרשימה המיועדת לעריכה.
4. גע בחץ למטה בתיבה **Speed Dial Name (שם חיוג מהיר)** כדי לפתוח את התפריט הנפתח.
5. גע בפריט **Fax Numbers (מספרי פקס)**.
6. כדי להוסיף מספר פקס עבור שם חיוג מהיר, גע במסך מימין לספרה האחרונה של מספר הפקס האחרון ברשימה. כשיופיע הסמן, גע במקש **Enter** כדי להזיז את הסמן לשורה הבאה ולאחר מכן הקלד את מספר הפקס.
7. גע בלחצן **OK (אישור)** כדי לחזור למסך **Speed Dials (מספרי חיוג מהיר)**.
8. גע בלחצן **OK (אישור)** כדי לחזור למסך **Fax (פקס)**.

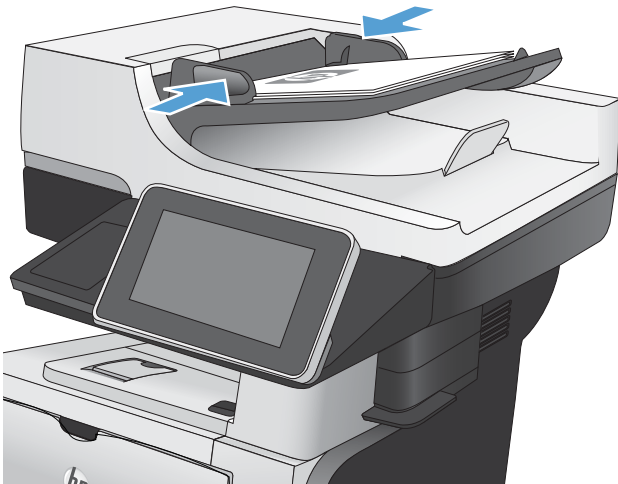
## מחיקת רשימה של חיוגים מקוצרים

1. מהמסך הראשי בלוח הבקרה של המוצר, גלול אל הלחצן **Fax** (פקס) וגע בו.
2. גע בלחצן **Speed Dials** (מספרי חיוג מהיר) כדי להציג את המסך **Speed Dials** (ערכי חיוג מהיר).
3. גע במספר **One Touch Speed Dials** (לחצני חיוג מהיר בלחיצה אחת) של הרשימה המיועדת למחיקה.
4. גע בלחצן **Delete** (מחיקה).
5. גע בלחצן **Yes** (כן) כדי לאשר את המחיקה של רשימת החיוג המהיר וכדי לחזור למסך **Fax** (פקס).

## מחיקת מספר אחד מרשימת החיוג המהיר

1. מהמסך הראשי בלוח הבקרה של המוצר, גלול אל הלחצן **Fax** (פקס) וגע בו.
2. גע בלחצן **Speed Dials** (מספרי חיוג מהיר) כדי להציג את המסך **Speed Dials** (ערכי חיוג מהיר).
3. גע במספר **One Touch Speed Dials** (לחצני חיוג מהיר בלחיצה אחת) של הרשימה כדי לפתוח את לוח המקשים.
4. גע בחץ למטה בתיבה **Speed Dial Name** (שם חיוג מהיר) כדי לפתוח את התפריט הנפתח ולאחר מכן גע באפשרות **Fax Numbers** (מספרי פקס).
5. גלול ברשימה של מספרי הפקס וגע במסך מימין לספרה האחרונה של מספר הפקס שאותו יש למחוק. השתמש במקש 'אחורה' כדי למחוק את מספר הפקס.
6. גע בלחצן **OK** (אישור) כדי לחזור למסך **Speed Dials** (מספרי חיוג מהיר).
7. גע בלחצן **OK** (אישור) כדי לחזור למסך **Fax** (פקס).

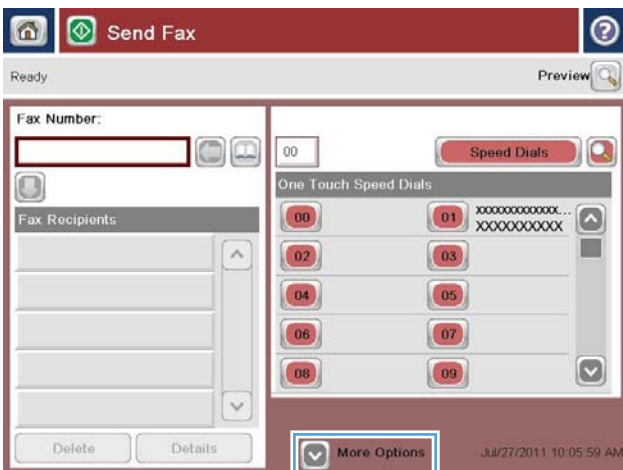
## שיגור פקס על-ידי הזנת מספרים באופן ידני



1. הנח את המסמך כשהצד המודפס כלפי מטה על גבי משטח הזכוכית של הסורק, או הנח אותו כשהצד מודפס כלפי מעלה במזין המסמכים, וכונן את מכווני הנייר בהתאם לגודל הנייר.

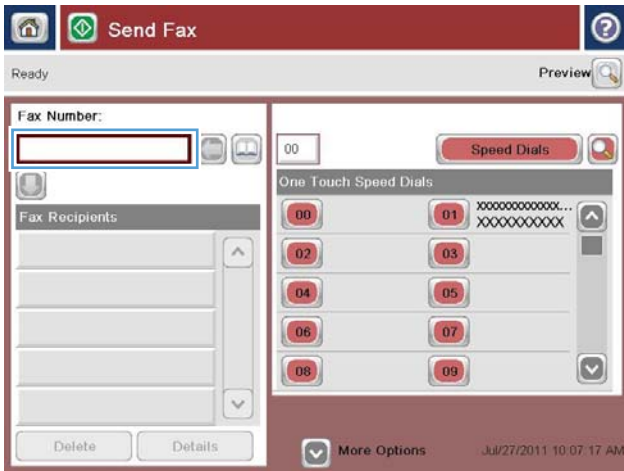


2. מהמסך הראשי בלוח הבקרה של המוצר, גע בלחצן **Fax (פקס)**. ייתכן שתבקש להקליד שם משתמש וסיסמה.



3. גע בלחצן **More Options (אפשרויות נוספות)**. ודא שההגדרות תואמות לאלה של מסמך המקור. לאחר השלמת כל ההגדרות, גע בחץ מעלה כדי לגלול למסך הראשי **Fax (פקס)**.

4. גע בשדה Fax Number (מספר פקס) כדי לפתוח את לוח המקשים.

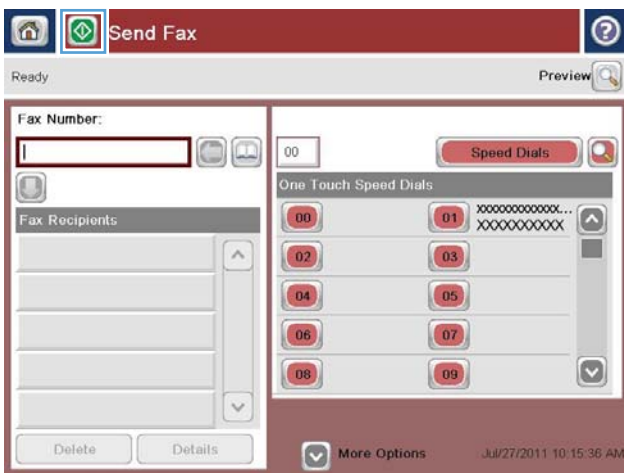


5. הין מספר טלפון ולאחר מכן גע בלחצן OK (אישור).

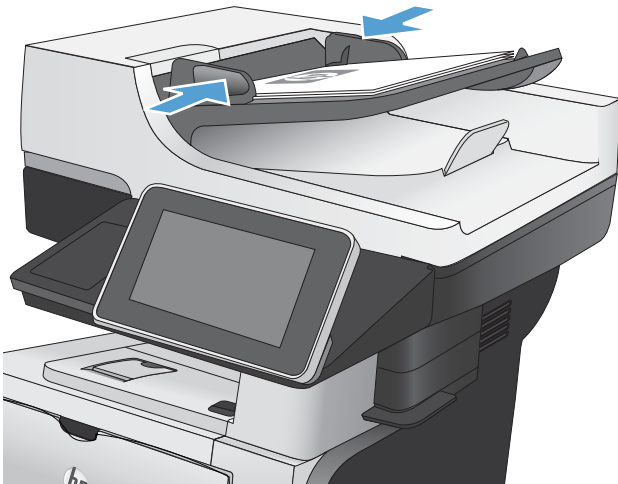


6. גע בלחצן התחל (Start) לשליחת הפקס.

**הערה:** ניתן להציג תצוגה מקדימה של התמונה בכל עת על ידי נגיעה בלחצן **Preview (תצוגה מקדימה)** בפינה הימנית העליונה של המסך. למידע נוסף על מאפיין זה, גע בלחצן עזרה (?) במסך התצוגה המקדימה.



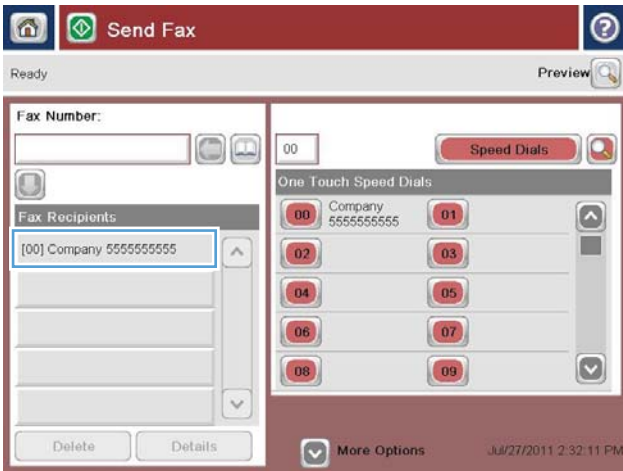
## שליחת פקס באמצעות חיוג מהיר



1. הנח את המסמך כשהצד המודפס כלפי מטה על גבי משטח הזכוכית של הסורק, או הנח אותו כשהצד מודפס כלפי מעלה במזין המסמכים, וכונן את מכווני הנייר בהתאם לגודל הנייר.



2. מהמסך הראשי בלוח הבקרה של המוצר, גע בלחצן Fax (פקס).




3. גע בלחצן המספר של החיוג המהיר שבו ברצונך להשתמש. שם החיוג המהיר יופיע במקטע Fax Recipients (נמעני פקס) של המסך Fax (פקס).



4. גע בלחצן התחל ל שליחת הפקס. **הערה:** ניתן להציג תצוגה מקדימה של התמונה בכל עת על ידי נגיעה בלחצן Preview (תצוגה מקדימה) בפינה הימנית העליונה של המסך. למידע נוסף על מאפיין זה, גע בלחצן עזרה ? במסך התצוגה המקדימה.



## חיפוש ברשימת חיוג מהיר לפי שם

 **הערה:** אם לא ידוע לך השם הייחודי של החיוג המהיר, הקלד אות כדי לבחור חלק כלשהו ברשימה. לדוגמה, כדי להציג שמות של חיוגים מהירים המתחילים באות N, הקלד את האות N. אם לא קיימות רשומות תואמות, תופיע הודעה לפני שהחיפוש יציג את הרשומה הקרובה ביותר לאות N.

1. מהמסך הראשי בלוח הבקרה של המוצר, גע בלחצן **Fax (פקס)**.
2. גע בלחצן החיפוש. לחצן זה נראה כמו זכוכית מגדלת ונמצא מצידו הימני של הלחצן **Speed Dials (ערכי חיוג מהיר)**.
3. הקלד את האותיות הראשונות של שם החיוג המהיר לחיפוש. לאחר מציאת התאמות, תאוכלס הרשימה שבחלקו העליון של מסך החיפוש. במידת הצורך, גלול כדי לראות את כל הערכים או הקלד אותיות נוספות כדי לצמצם את החיפוש.
4. בחר בשם המתאים מהרשימה וגע בלחצן **OK (אישור)**. רשימת החיוג המהיר במסך הפקס הראשי מציגה את הערך שנבחר מרשימת המספרים.
5. גע במספר חיוג מהיר כדי להוסיפו לרשימת הנמענים.
6. בחר או חפש שמות נוספים לפי הצורך.

# שיגור פקס באמצעות המספרים שבספר כתובות הפקס

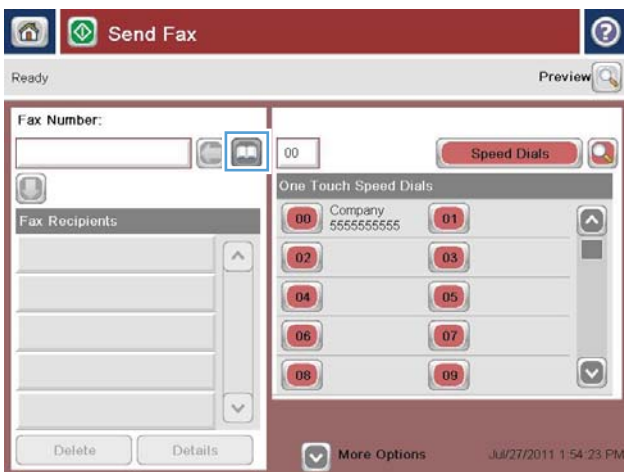
המאפיין של ספר כתובות הפקס מאפשר לך לאחסן מספרי פקס במוצר.

ניתן להגדיר את רשימת אנשי הקשר של Microsoft® Exchange במוצר כך שתופיע בפנקס כתובות הפקס.

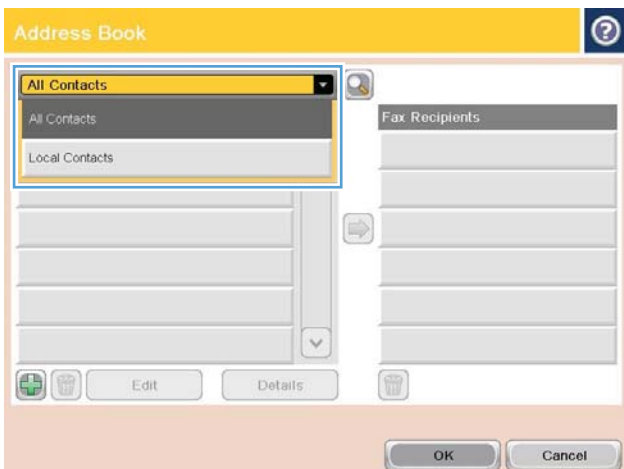
1. מהמסך הראשי בלוח הבקרה של המוצר, גע בלחצן Fax (פקס).



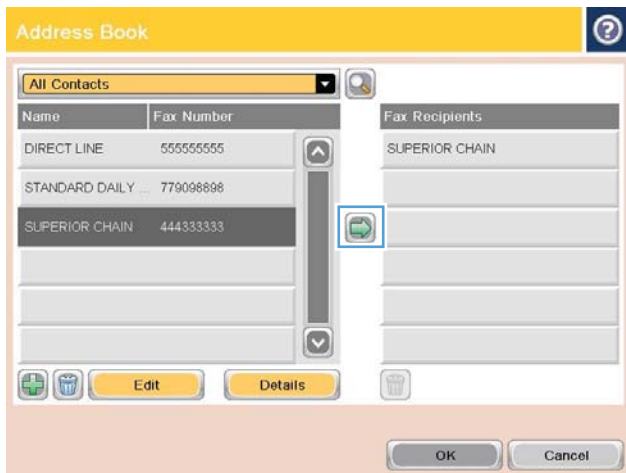
2. גע בסמל Address Book (פנקס כתובות) כדי להציג את המסך Address Book (פנקס כתובות).



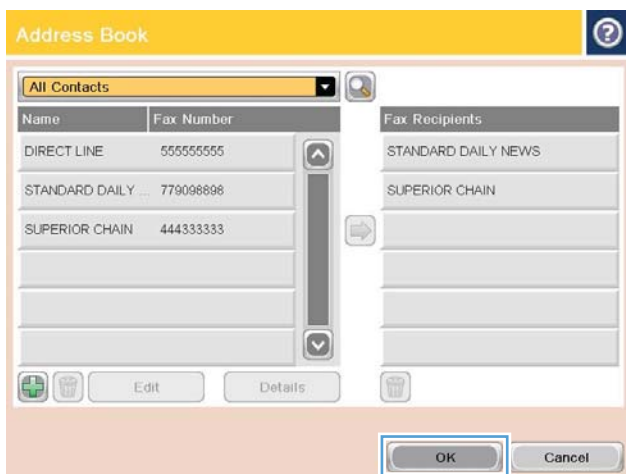
3. בחר מקור של פנקס כתובות פקס מהתפריט הנפתח.



4. גע בשמות כדי לסמן אותם ולאחר מכן גע בסמל החץ ימינה כדי להעביר את השמות המסומנים למקטע Fax Recipients (נמעני פקס).



5. גע בלחצן OK (אישור) כדי לחזור למסך Fax (פקס).



6. גע בלחצן התחל (Start) לשליחת הפקס.



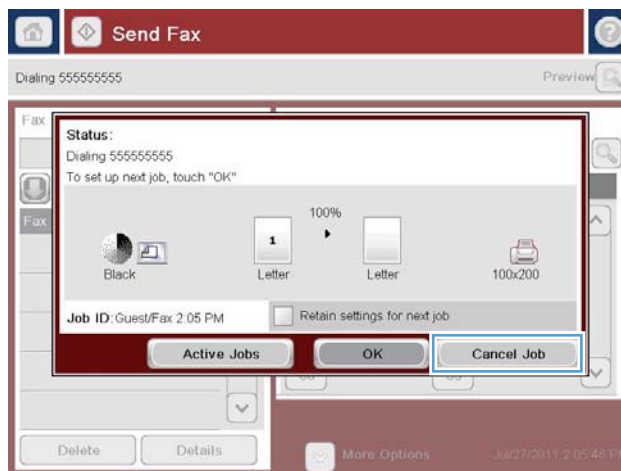
## חיפוש בפנקס כתובות הפקס

השתמש במאפיין Fax Address Book Search (חיפוש אחר ספר כתובות הפקס) כדי להשלים חיפוש שם של ספר הכתובות.

1. מהמסך הראשי בלוח הבקרה של המוצר, גע בלחצן **Fax (פקס)**.
2. גע בלחצן **Address Book** (פנקס כתובות).
3. בחר באפשרות **All Contacts (כל אנשי הקשר)** או באפשרות **Local Contacts (אנשי קשר מקומיים)** בתפריט הנפתח בחלקו העליון של מסך פנקס כתובות הפקס.
4. גע בסמל החיפוש (זכוכית מגדלת) שלייד התפריט הנפתח.
5. במקלדת, הזן את האות הראשונה או את האותיות הראשונות של השם; נמענים תואמים יופיעו על המסך. הקלד אותיות נוספות כדי למקד יותר את החיפוש. בחר שם ולאחר מכן גע בלחצן **OK (אישור)**.
6. גע במקש החץ ימינה כדי להעביר את השם שנבחר אל הרשימה **Fax Recipients (נמעני פקס)**.
7. גע בלחצן **OK (אישור)** כדי לחזור למסך **Send Fax (שליחת פקס)**.

## ביטול פקס

כדי לבטל עבודת פקס נוכחית, גע בלחצן **Cancel job** (בטל עבודה) במסך הסטטוס של הפקס.



## דוחות פקס

בחלקי הרשימה הבאים מופיעים דוחות הפקס הזמינים במוצר. ניתן להדפיס דוחות אלה או להציגם בלוח הבקרה של המוצר.

### במוצר זה זמינים דוחות הפקס הבאים:

- Fax Activity Log (יומן פעילות הפקס)
- Billing Codes Report (דוח קודי חיוב)
- Blocked Fax List (רשימת פקסים חסומים)
- Speed Dial List (רשימת חיג מקוצר)
- Fax Call Report (דוח שיחות הפקס)

### פעל על-פי השלבים הבאים כדי להדפיס או להציג דוח פקס:

1. מהמסך הראשי בלוח הבקרה של המוצר, גלול אל הלחצן **Administration** (ניהול) וגע בו.
2. פתח את התפריטים הבאים:
  - Reports (דוחות)
  - Fax Reports (דוחות פקס)
3. בחר ביומן או בדוח כדי להדפיס או להציג אותו.
4. גע בלחצן **Print** (הדפס) או בלחצן **View** (הצג).

## יומן פעילות הפקס

יומן פעילות הפקס כולל את המידע הבא.

- פרטי כותרת הפקס שהוגדרו במוצר.
- מספר העבודה של כל עבודת פקס.
- תאריך ושעה של הפקסים שהתקבלו, נשלחו או ששליחתם נכשלה.
- סוג עבודת הפקס; שוגר או התקבל.
- זיהוי השולח (מספר טלפון, אם זמין)
- משך זמן (זמן שפופרת מורמת)
- מספר עמודים
- תוצאה (שוגר בהצלחה, נמצא בהמתנה או ששיגורו נכשל, כולל סוג וקוד שגיאה)

מסד הנתונים מאחסן את 500 רשומות הפקס האחרונות. רשומות מסד הנתונים של הפקס כוללות כל הפעלה של הפקס. לדוגמה, הפעלת פקס עשויה להיות פקס שנשלח, פקס שהתקבל או שדרוגי קושחה. בהתאם לפעילות, ייתכן שהדוח יכיל פחות מ-500 רשומות.

אם ברצונך להשתמש ביומן למטרות מעקב, עליך להדפיס את היומן מעת לעת ולאחר מכן לנקות אותו.

כדי לנקות את יומן פעילות הפקס, השלם את השלבים הבאים.

1. בלוח הבקרה, גע בסמל [Administration](#) (ניהול).
2. פתח את התפריטים הבאים:
  - [Fax Settings](#) (הגדרות פקס)
  - [Clear fax activity log](#) (מחיקת יומן פעילות הפקס)
3. גע בלחצן [Clear](#) (מחיקה) לניקוי יומן פעילות הפקס.

## דוח קוד חיוב

דוח קוד החיוב הוא רשימה של 500 הפקסים האחרונים ששוגרו בהצלחה, המופיעים לפי קוד חיוב. בדוח זה ניתן המידע הבא.

- מספר קוד חיוב
- תאריך ושעה של כל הפקסים ששוגרו בהצלחה
- מספר זיהוי
- משך זמן (זמן שפופרת מורמת)
- מספר העמודים ששוגרו
- תוצאה (הצלחה)

מסד הנתונים שומר את 500 הפקסים האחרונים. אם ברצונך להשתמש בדוח למטרות מעקב, עליך להדפיס את הדוח מעת לעת ולאחר מכן לנקות אותו.

## דוח רשימת פקסים חסומים

דוח רשימת הפקסים החסומים מכיל את רשימת מספרי הפקסים שהמוצר הוגדר שלא לקבל מהם פקס.

## דוח רשימת חיוגים מקוצרים

הדוח של רשימת החיוגים המקוצרים מציג את מספרי הפקס המוקצים לשמות חיוגים מקוצרים.

## דוח שיחות פקס

דוח שיחת פקס הוא דוח קצר שמציין את סטטוס הפקס האחרון ששוגר או התקבל.





- [קביעת הגדרות רשת IP](#)
- [שרת האינטרנט המשובץ \(EWS\) של HP](#)
- [HP Utility \(Mac OS X\)](#)
- [שימוש בתוכנת HP Web Jetadmin](#)
- [הגדרות חיסכון](#)
- [מאפייני האבטחה של המוצר](#)
- [שדרוג קושחת המוצר](#)

# קביעת הגדרות רשת IP

## כתב-ויתור של שיתוף מדפסות

HP אינה תומכת בעבודה ברשת עמית-לעמית, משום שזהו מאפיין של מערכות ההפעלה של Microsoft ולא של מנהלי ההדפסה של HP. עבור לאתר של Microsoft בכתובת [www.microsoft.com](http://www.microsoft.com).

## הצגה או שינוי של הגדרות הרשת

השתמש בשרת האינטרנט המשובץ (EWS) של HP כדי להציג או לשנות את הגדרות התצורה של פרוטוקול IP.

1. הדפס דף תצורה ואתר את כתובת ה-IP.

- אם אתה משתמש בפרוטוקול IPv4, כתובת ה-IP כוללת רק ספרות. היא מופיעה בתבנית הבאה:

xxx . xxx . xxx . xxx

- אם אתה משתמש בפרוטוקול IPv6, כתובת ה-IP היא שילוב הקסדצימלי של אותיות וספרות. התבנית דומה לתבנית הבאה:

xxxx : xxxx : xxxx : xxxx : xxxx

2. כדי לפתוח את שרת האינטרנט המשובץ של HP, הקלד את כתובת ה-IP בשורת הכתובת של דפדפן האינטרנט.

3. לקבלת פרטי הרשת, לחץ על הכרטיסייה **Networking** (עבודה ברשת). באפשרותך לשנות את ההגדרות לפי הצורך.

## הגדרה ידנית של פרמטרי TCP/IP IPv4 מלוח הבקרה

שימוש בתפריטי **Administration** (ניהול) בלוח הבקרה להגדרת כתובת IPv4, מסיכת רשת משנה ושער ברירת מחדל באופן ידני.

1. מהמסך הראשי בלוח הבקרה של המוצר, גלול אל הלחצן **Administration** (ניהול) וגע בו.

2. פתח את התפריטים הבאים:

- הגדרות רשת

- Jetdirect Menu (תפריט Jetdirect)

- TCP/IP

- IPV4 Settings (הגדרות IPV4)

- Config Method (שיטת הגדרת תצורה)

3. בחר באפשרות **Manual** (ידני) ולאחר מכן גע בלחצן **Save** (שמירה).

4. פתח את התפריט **Manual Settings** (הגדרות ידניות).

5. גע באפשרות IP Address (כתובת IP), Subnet Mask (מסיכת רשת משנה), או Default Gateway (שער ברירת המחדל).
6. גע בשדה הראשון כדי לפתוח לוח מקשים. הקלד את הספרות הנכונות עבור השדה ולאחר מכן גע בלחצן OK (אישור).  
חזור על פעולה זו עבור כל שדה ולאחר מכן גע בלחצן Save (שמירה).

## הגדרה ידנית של פרמטרי TCP/IP מלוח הבקרה

שימוש בתפריטי Administration (ניהול) בלוח הבקרה להגדרת כתובת IPv6 באופן ידני.

1. מהמסך הראשי בלוח הבקרה של המוצר, גלול אל הלחצן Administration (ניהול) וגע בו.
  2. להפעלת הגדרת תצורה ידנית, פתח את התפריטים הבאים:
    - הגדרות רשת
    - Jetdirect Menu (תפריט Jetdirect)
    - TCP/IP
    - IPv6 Settings (הגדרות IPv6)
    - Address (כתובת)
    - Manual Settings (הגדרות ידניות)
    - Enable (הפעל)
- בחר באפשרות On (מופעל) ולאחר מכן גע בלחצן Save (שמירה).
3. כדי להגדיר כתובת, גע בלחצן Address (כתובת) ולאחר מכן גע בשדה כדי לפתוח לוח מקשים.
  4. השתמש בלוח המקשים כדי להזין את הכתובת, ולאחר מכן גע בלחצן OK (אישור).
  5. גע בלחצן Save (שמירה).

## שרת האינטרנט המשובץ (EWS) של HP


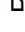
היעזר בשרת האינטרנט המשובץ של HP כדי להציג מצב מוצר, להגדיר את תצורת המוצר ברשת ולנהל פונקציות הדפסה באמצעות המחשב במקום מלוח הבקרה של המוצר. להלן מספר דוגמאות לפעולות שניתן לבצע באמצעות שרת האינטרנט המשובץ:

- הצגת מידע אודות סטטוס המוצר
  - קביעת משך החיים הנותר של כל החומרים המתכלים והזמנת חדשים
  - הצגה ושינוי של תצורות המגשים
  - הצגה ושינוי של תצורת התפריטים בלוח הבקרה של המוצר
  - הצגה והדפסה של דפים פנימיים
  - קבלת חיווי על אירועי מוצר וחומרים מתכלים
  - הצגה ושינוי של תצורת הרשת
- כדי להשתמש בשרת האינטרנט המשובץ, על הדפדפן שלך לעמוד בדרישות הבאות:
- Windows: Microsoft Internet Explorer 5.01 ואילך או Netscape 6.2 ואילך
  - Mac OS X: Safari או Firefox עם Bonjour או כתובת IP
  - Linux: Netscape Navigator בלבד
  - HP-UX 10 ו-HP-UX 11: Netscape Navigator 4.7

הפעלת שרת האינטרנט המשובץ אפשרית כאשר המוצר מחובר לרשת מבוססת-IP. שרת האינטרנט המשובץ אינו תומך בחיבור של מוצרים מבוססי-IPX. אין צורך בגישה פעילה לאינטרנט כדי לפתוח את שרת האינטרנט המשובץ ולהשתמש בו.

שרת האינטרנט המשובץ זמין באופן אוטומטי כאשר המוצר מחובר לרשת.

## פתיחת שרת האינטרנט המשובץ (EWS) של HP

1. אתר את כתובת ה-IP או שם המארח של המוצר. אם הלחצן  רשת  גלוי במסך הראשי של לוח הבקרה של המוצר, גע בו כדי להציג את הכתובת. אחרת, פעל בהתאם לשלבים אלה כדי להדפיס או להציג את דף התצורה של המוצר:

- א. מהמסך הראשי בלוח הבקרה של המוצר, גלול אל הלחצן **Administration** (ניהול) וגע בו.
- ב. פתח את התפריטים הבאים:
  - **Reports** (דוחות)
  - **Configuration/Status Pages** (דפי תצורה/מצב)
  - **Configuration Page** (דף תצורה)
- ג. גע בלחצן **Print** (הדפס) או בלחצן **View** (הצג).
- ד. אתר את כתובת ה-IP או את שם המארח בדף Jetdirect.

2. הזן את כתובת ה-IP של המוצר או את כתובת המארח בשדה הכתובת/URL בדפדפן האינטרנט הנתמך שבמחשב.

# מאפייני שרת האינטרנט המשובץ של HP

## הכרטיסייה Information (מידע)

### טבלה 9-1 הכרטיסייה Information (מידע) של שרת האינטרנט המשובץ של HP

תפריט	תיאור
Device Status (מצב ההתקן)	מציג את מצב המוצר ואת תוחלת החיים הנוטרת המשוערת של החומרים המתכלים מתוצרת HP. הדף גם מציג את הסוג והגודל של הנייר כפי שהוגדר עבור כל מגש. כדי לשנות את הגדרות ברירת המחדל, לחץ על הקישור <b>Change Settings (שינוי הגדרות)</b> .
Job Log (יומן עבודות)	הצגת סיכום של כל העבודות שעובדו במוצר.
Configuration Page (דף תצורה)	מציג את המידע הכלול בדף התצורה.
Supplies Status Page (דף מצב חומרים מתכלים)	הצגת מצב החומרים המתכלים שבמוצר.
Event Log Page (דף יומן האירועים)	מכיל ומציג את רשימת כל האירועים והשגיאות הקשורים במוצר. השתמש בקישור <b>HP Instant Support (תמיכה מיידית של HP)</b> (באזור <b>Other links (קישורים נוספים)</b> ) בכל הדפים של שרת האינטרנט המשובץ של HP כדי להתחבר לסדרה של דפי אינטרנט דינמיים שסייעו לך בפתרון בעיות. בדפים אלה תמצא פרטים גם על שירותים נוספים שזמינים עבור המוצר.
Usage page (דף שימוש)	דף המציג סיכום של מספר העמודים שהודפסו באמצעות המוצר, במיון לפי גודל, סוג ונתיב ההדפסה של הנייר.
Device Information (פרטי התקן)	מציג את שם הרשת של המוצר, את כתובתו ופרטים על דגם המוצר. כדי להתאים אישית ערכים אלה, לחץ על התפריט <b>Device Information (פרטי התקן)</b> בכרטיסייה <b>General</b> (כללי).
Control Panel Snapshot (צילום מסך של לוח הבקרה)	מציג תמונה של המסך הנוכחי בתצוגת לוח הבקרה.
Print (הדפס)	טען קובץ מוכן להדפסה מהמחשב לצורך הדפסה. המוצר משתמש בהגדרות ברירת המחדל להדפסה לשם הדפסת הקובץ.
Printable Reports and Pages (דוחות דפים שניתן להדפיס)	מפרט את הדוחות והדפים הפנימיים עבור המוצר. בחר בפרטי אחד או יותר שברצונך להדפיס.

## הכרטיסייה General (כללי)

### טבלה 9-2 הכרטיסייה General (כללי) של שרת האינטרנט המשובץ של HP

תפריט	תיאור
Control Panel Customization (התאמה אישית של לוח הבקרה)	ארגן מחדש, הצג, או הסתר מאפיינים בתצוגת לוח הבקרה ושנה את שפת ברירת המחדל של התצוגה.
Quick Sets Setup (קביעת הגדרות מהירות)	הגדר את תצורת העבודות שזמינות באזור <b>Quick Sets (הגדרות מהירות)</b> של המסך הראשי בלוח הבקרה של המוצר.
Alerts (התראות)	הגדר התראות בדואר אלקטרוני עבור אירועים שונים במוצר ובחומרים מתכלים.
Control Panel Administration Menu (תפריט ניהול של לוח הבקרה)	מציג את מבנה התפריט של התפריט <b>Administration (ניהול)</b> בלוח הבקרה. <b>הערה:</b> באפשרותך לקבוע את ההגדרות במסך זה, אך שרת האינטרנט המשובץ של HP מספק אפשרויות מתקדמות יותר של הגדרת תצורה שזמינות באמצעות התפריט <b>Administration (ניהול)</b> .
AutoSend (שליחה אוטומטית)	הגדר את תצורת המוצר כך שישלח הודעות אוטומטיות לכתובות דואר אלקטרוני מסוימות בנוגע לתצורת המוצר ולחומרים המתכלים.

## טבלה 9-2 הכרטיסייה General (כללי) של שרת האינטרנט המשובץ של HP (המשך)

תפריט	תיאור
Edit Other Links (עריכת קישורים נוספים)	הוסף או התאם אישית קישור לאתר אינטרנט נוסף. קישור זה מוצג באזור <b>Other links</b> (קישורים נוספים) בכל דפי שרת האינטרנט המשובץ (EWS) של HP.
Ordering Information (מידע על הזמנות)	הזן מידע על הזמנת מחסניות טונר חלופיות. מידע זה מוצג בדף מצב החומרים המתכלים.
Device Information (פרטי התקן)	תן שם למוצר והקצה לו מספר נכס. הקלד את השם של איש הקשר הראשי שיקבל פרטים על ההתקן.
Language (שפה)	בחר את השפה שבה יוצג המידע על שרת האינטרנט המשובץ.
Date and Time (תאריך ושעה)	הגדר תאריך ושעה או בצע סינכרון מול שרת זמן ברשת.
Energy Settings (הגדרות צריכת חשמל)	הגדר או שנה את זמן היקצה, זמן השינה והשהיית מצב שינה עבור המוצר. באפשרותך להגדיר לוח זמנים שונה עבור כל יום בשבוע ועבור חופשות. ניתן גם לקבוע אילו אינטראקציות עם המוצר יגרמו לו להתעורר ממצב שינה.
Backup and Restore (גיבוי ושחזור)	צור קובץ גיבוי שמכיל נתונים של המוצר והמשתמש. במידת הצורך, באפשרותך להשתמש בקובץ זה כדי לשחזר נתונים אל המוצר.
Restore Factory Settings (שחזר הגדרות יצרן)	שחזר את הגדרות המוצר לברירות המחדל של היצרן.
Solution Installer (מתקין הפתרונות)	התקן תוכניות של צד שלישי שעשויות לשפר את פונקציונליות המוצר.
Firmware Upgrade (שדרוג קושחה)	הורד והתקן קובצי שדרוג של קושחת המוצר.
Quota and Statistics Services (מכסה ושירותים סטטיסטיים)	מספק מידע חיבור על שירותי סטטיסטיקה של עבודות של צד שלישי.

## הכרטיסייה Copy/Print (העתקה/הדפסה)

### טבלה 9-3 הכרטיסייה Copy/Print (העתקה/הדפסה) של שרת האינטרנט המשובץ של HP

תפריט	תיאור
Retrieve from USB Setup (הגדרת אחזור מתוך USB)	הפעל או השבת את התפריט <b>Retrieve from USB</b> (אחזור מ-USB) בלוח הבקרה.
Manage Stored Jobs (ניהול עבודות מאוחסנות)	הפעל או השבת את היכולת לאחסן עבודות בזיכרון המוצר, והגדר אפשרויות של אחסון עבודות.
Adjust Paper Types (התאמת סוגי נייר)	אם מתרחשת בעיה באיכות ההדפסה בעת השימוש בסוג מסוים של נייר, ניתן לעקוף את הגדרות מצב ברירת המחדל של היצרן.
General Print Settings (הגדרות הדפסה כלליות)	קבע הגדרות עבור כל עבודות ההדפסה, לרבות עבודות העתקה או פקסים נכנסים.
Copy Settings (הגדרות העתקה)	הגדר את אפשרויות ברירת המחדל עבור עבודות העתקה.
Manage Trays (ניהול מגשים)	קבע את ההגדרות עבור מגשי הנייר.

## הכרטיסייה Scan/Digital Send (סריקה/שיגור דיגיטלי)

### טבלה 9-4 הכרטיסייה Scan/Digital Send (סריקה/שיגור דיגיטלי) של שרת האינטרנט המשובץ של HP

תפריט	תיאור
<b>Address Book (פנקס כתובות)</b>	הוסף כתובות דואר אלקטרוני למוצר בזו אחר זו, וערוך כתובות דואר אלקטרוני שכבר נשמרו במוצר. כמו כן, באפשרותך להשתמש בכרטיסייה <b>Import/Export (יבוא/יבוא)</b> כדי להעביר למוצר בבת אחת רשימה גדולה של כתובות דוא"ל שאתה מרבה להשתמש בהן, במקום להוסיף את הכתובות בזו אחר זו.
<b>E-mail and Save to Network Folder Quick Setup Wizards (אשפי הגדרה מהירה של דואר אלקטרוני ושמירה בתיקיית רשת)</b>	הגדר את המוצר לשלוח תמונות סרוקות כקבצים מצורפים בדוא"ל. הגדר את המוצר לשמור תמונות סרוקות בהגדרות מהירות של תיקיות רשת. הגדרות מהירות מספקות גישה קלה לקבצים שנשמרו ברשת.
<b>E-mail Setup (הגדרת הדואר האלקטרוני)</b>	קבע את הגדרות ברירת המחדל של הדואר האלקטרוני עבור שליחה דיגיטלית, לרבות: <ul style="list-style-type: none"> <li>• הגדרות עבור שרת הדואר היוצא (SMTP)</li> <li>• הגדרות ברירת מחדל עבור עבודות Quick Sets (הגדרות מהירות) בדואר אלקטרוני</li> <li>• הגדרות ברירת המחדל של הודעות, כגון הכתובת "מאת" ושורת הנושא</li> <li>• הגדרות עבור חתימות דיגיטליות והצפנה</li> <li>• הגדרות עבור התראות בדואר אלקטרוני</li> <li>• הגדרות ברירת המחדל של סריקה עבור עבודות בדואר אלקטרוני</li> <li>• הגדרות ברירת המחדל של קובץ עבור עבודות בדואר אלקטרוני</li> </ul>
<b>Save to Network Folder Setup (הגדרת שמירה בתיקיית רשת)</b>	קבע את ההגדרות של תיקיית הרשת עבור שליחה דיגיטלית, לרבות: <ul style="list-style-type: none"> <li>• הגדרות ברירת מחדל עבור עבודות Quick Sets (הגדרות מהירות) הנשמרות בתיקיית רשת</li> <li>• הגדרות עבור התראות</li> <li>• הגדרות ברירת מחדל של סריקה עבור עבודות הנשמרות בתיקיית רשת</li> <li>• הגדרות ברירת מחדל של קובץ עבור עבודות הנשמרות בתיקיית רשת</li> </ul>
<b>Save to USB Setup (הגדרת שמירה ב-USB)</b>	קבע את הגדרות ה-USB עבור שליחה דיגיטלית, לרבות: <ul style="list-style-type: none"> <li>• הגדרות ברירת מחדל עבור עבודות Quick Sets (הגדרות מהירות) הנשמרות בכונן USB flash</li> <li>• הגדרות עבור התראות</li> <li>• הגדרות ברירת מחדל של סריקה עבור עבודות הנשמרות בכונן USB flash</li> <li>• הגדרות ברירת מחדל של קובץ עבור עבודות הנשמרות בכונן USB flash</li> </ul>
<b>OXPd: Workflow (זרימת עבודה)</b>	השתמש בכלים לתזרים עבודה של צד שלישי.
<b>Digital Sending Software Setup (הגדרה של תוכנת שליחה דיגיטלית)</b>	קבע תצורה של הגדרות הקשורות לשימוש בתוכנה אופציונלית של שליחה דיגיטלית.

## הכרטיסייה Fax (פקס) (דגמי פקס בלבד)

### טבלה 9-5 הכרטיסייה Fax (פקס) של שרת האינטרנט המשובץ של HP

תיאור	תפריט
קבע את התצורה של הגדרות לשיגור פקסים, לרבות: <ul style="list-style-type: none"> <li>הגדרות המהוות ברירת מחדל לעבודות שכיחות עבור פקסים יוצאים</li> <li>הגדרת ברירת המחדל לשליחת פקסים באמצעות מודם הפקס הפנימי</li> <li>הגדרות עבור שימוש בשירות פקס ברשת LAN</li> <li>הגדרות עבור שימוש בשירות פקס באינטרנט</li> </ul>	<b>Fax Send Setup</b> (הגדרת שליחת פקסים)
נהל ערכי חיוג מהיר של מספרי פקס. באפשרותך גם לייבא קובצי CSV. המכילים כתובות דואר אלקטרוני, מספרי פקס או רשומות משתמשים, כדי שניתן יהיה לגשת אליהם דרך המוצר. באפשרותך גם לשלוח כתובות דואר אלקטרוני, מספרי פקס או רשומות משתמשים מהמוצר אל תוך קובץ במחשב. לאחר מכן, תוכל להשתמש בקובץ זה לגיבוי נתונים או כדי לייבא את הרשומות למוצר אחר של HP.	<b>Speed Dials</b> (ערכי חיוג מהיר)
הגדר תצורה של אפשרויות ברירת המחדל להדפסה עבור פקסים נכנסים וקבע לוח זמנים להדפסת הודעות פקס.	<b>Fax Receive Setup</b> (הגדרה של קבלת פקסים)
הפעל או השבת אחסון של פקסים בארכיון והעברת פקסים לנמענים נוספים, וקבע הגדרות בסיסיות עבור כל אחת מהאפשרויות. <ul style="list-style-type: none"> <li>אחסון פקסים בארכיון היא שיטה לשליחת עותק של כל הפקסים הנכנסים והיוצאים אל כתובת דואר אלקטרוני.</li> <li>העברת פקסים לנמענים נוספים היא שיטה להעברת פקסים נכנסים אל התקן פקס אחר.</li> </ul>	<b>Fax Archive and Forwarding</b> (אחסון והעברה של פקסים)
כולל רשימה של הודעות הפקס שנשלחו ממוצר זה או שהתקבלו בו.	<b>Fax Activity Log</b> (יומן פעילות פקס)

## הכרטיסייה Troubleshooting (פתרון בעיות)

### טבלה 9-6 הכרטיסייה Troubleshooting (פתרון בעיות) של שרת האינטרנט המשובץ של HP

תיאור	תפריט
בחר מתוך מגוון של דוחות ובדיקות לסיוע בפתרון בעיות עם המוצר.	<b>General Troubleshooting</b> (פתרון בעיות כללי)
יצא את פרטי המוצר לקובץ שעשוי להיות שימושי לצורך ניתוח מפורט של הבעיה.	<b>Retrieve Diagnostic Data</b> (אחזור נתוני הערה: פריט זה זמין רק אם הוגדרה סיסמת מנהל מערכת מהכרטיסייה Security (אבטחה).
הורד והתקן קובצי שדרוג של קושחת המוצר.	<b>Firmware Upgrade</b> (שדרוג קושחה)
שחזר את הגדרות המוצר לברירות המחדל של היצרן.	<b>Restore Factory Settings</b> (שחזר הגדרות יצרן)



## הכרטיסייה Security (אבטחה)

### טבלה 9-7 הכרטיסייה Security (אבטחה) של שרת האינטרנט המשובץ של HP

תפריט	תיאור
<b>General Security (אבטחה כללית)</b>	קבע סיסמת מנהל מערכת כדי שתוכל להגביל את הגישה למאפיינים מסוימים במוצר. הגדר סיסמת PjL לעיבוד פקודות PjL. הגדר את הגישה למערכת הקבצים ואת האבטחה של שדרוג הקושחה. הפעל או השבת את יציאת ה-USB אצל המחשב המארז בלוח הבקרה או את קישוריות ה-USB בלוח האם כדי להדפיס ישירות ממחשב מסוים. הצג את הסטטוס של כל הגדרות האבטחה.
<b>Access Control (בקרת גישה)</b>	הגדר את הגישה לפונקציות של המוצר עבור משתמשים יחידים מסוימים או קבוצות מסוימות. כמו כן, הגדר חשבונות משתמשים ובחר את השיטה שבאמצעותה משתמשים יחידים יתחברו אל המוצר.
<b>Protect Stored Data (הגנה על נתונים מאוחסנים)</b>	הגדר ונהל את הכוון הקשיח הפנימי עבור המוצר. מוצר זה כולל כוון קשיח מוצפן לאבטחה מירבית. קבע הגדרות עבור עבודות שמאוחסנות בכוון הקשיח של המוצר.
<b>Certificate Management (ניהול אישורים)</b>	התקן ונהל אישורי אבטחה עבור גישה אל המוצר והרשת.
<b>Self Test (בדיקה עצמית)</b>	ודא שפונקציות האבטחה פועלות בהתאם לפרמטרים הצפויים של המערכת.


## הכרטיסייה HP Web Services (שירותי אינטרנט של HP)

השתמש בכרטיסייה **HP Web Services (שירותי אינטרנט של HP)** כדי להגדיר ולהפעיל את HP Web Services עבור מוצר זה. עליך להפעיל את HP Web Services כדי להשתמש במאפיין HP ePrint.

## הכרטיסייה Networking (עבודה ברשת)

השתמש בכרטיסייה **Networking (עבודה ברשת)** כדי לקבוע ולאבטח הגדרות רשת עבור המוצר כאשר הוא מחובר לרשת מבוססת-IP. כרטיסייה זו לא מוצגת אם המוצר מחובר לסוגים אחרים של רשתות.

## הרשימה Other links (קישורים נוספים)

 **הערה:** באפשרותך להגדיר אילו קישורים יוצגו ברשימה **Other links (קישורים נוספים)** באמצעות התפריט **Edit Other Links (עריכת קישורים נוספים)** בכרטיסייה **General (כללי)**. להלן הקישורים המוגדרים כברירת מחדל.

### טבלה 9-8 הרשימה Other links (קישורים נוספים) של שרת האינטרנט המשובץ של HP

תפריט	תיאור
<b>HP Instant Support (תמיכה מיידית של HP)</b>	מקשר אותך לאתר האינטרנט של HP, לקבלת סיוע באיתור פתרונות לבעיות במוצר.
<b>Shop for Supplies (רכישת חומרים מתכלים)</b>	מקשר אל אתר האינטרנט HP SureSupply, שבו תמצא מידע על אפשרויות הרכישה של חומרים מתכלים מקוריים של HP, כגון מחסניות טונר ונייר.
<b>Product Support (תמיכה במוצר)</b>	דף המקשר לאתר התמיכה במוצר, שבו ניתן לחפש עזרה בנושאים שונים.

# HP Utility (Mac OS X)

HP Utility היא תוכנית שמספקת גישה למוצר ב-Mac OS X.

באפשרותך להשתמש ב-HP Utility כאשר המוצר משתמש בכבל USB או כשהוא מחובר לרשת מבוססת-TCP/IP.

## פתיחת HP Utility

פתח את ה-Finder, לחץ על **Applications** (יישומים), לחץ על **Utilities** (תוכניות שירות) ולחץ על **HP Utility**.

אם HP Utility לא כלולה ברשימה **Utilities** (תוכניות שירות), השתמש בהליך הבא כדי לפתוח אותה:

1. במחשב, פתח את התפריט Apple, לחץ על התפריט **System Preferences** (העדפות מערכת) ולאחר מכן לחץ על הסמל **Print & Fax** (הדפסה ופקס) (OS X גרסה 10.5 ו-10.6) או על הסמל **Print & Scan** (הדפסה וסריקה) (OS X גרסה 10.7).
2. בחר את המוצר בצדו הימני של החלון.
3. לחץ על הלחצן **Options & Supplies** (אפשרויות וחומרים מתכלים).
4. לחץ על הכרטיסייה **Utility** (תוכנית שירות).
5. לחץ על הלחצן **Open Printer Utility** (פתח את תוכנית השירות של המדפסת).

## מאפייני תוכנית השירות של HP

HP Utility כוללת דפים שניתן לפתוח בלחיצה על הרשימה **All Settings** (כל ההגדרות). בראש דף כלשהו, לחץ על הסמלים כדי להיכנס לאתרי האינטרנט של HP ולקבל את המידע הבא:

- **HP Support** (תמיכת HP)
- **Supplies** (חומרים מתכלים)
- **Registration** (יישור)
- **Recycling** (מיחזור)

הטבלה הבאה מתארת את המשימות שניתן לבצע עם HP Utility.

Menu (תפריט)	פריט	תיאור
Information And Support (מידע ותמיכה)	Supplies Status (מצב חומרים מתכלים)	מראה את מצב החומרים המתכלים ומספק קישורים להזמנת חומרים מתכלים דרך האינטרנט.
	Device Information (פרטי התקן)	מציע מידע על המוצר שנבחר.
	File Upload (טעינת קבצים)	מעביר קבצים מהמחשב אל המוצר.
	Upload Fonts (טעינת גופנים)	מעביר קובצי גופנים מהמחשב אל המוצר.
	HP ePrintCenter	מעניק גישה אל HP ePrintCenter.
	Update Firmware (עדכון קושחה)	מעביר את קובץ עדכון הקושחה למוצר.
		<b>הערה:</b> אפשרות זו זמינה רק לאחר פתיחת התפריט <b>View</b> (תצוגה) ובחירה בפריט <b>Show Advanced Options</b> (הצג אפשרויות מתקדמות).

תיאור	פריט	Menu (תפריט)
שולח תווים מיוחדים או פקודות הדפסה למוצר לאחר עבודת ההדפסה. <b>הערה:</b> אפשרות זו זמינה רק לאחר פתיחת התפריט <b>View (תצוגה)</b> ובחירה בפריט <b>Show Advanced Options (הצג אפשרויות מתקדמות)</b> .	<b>Commands (פקודות)</b>	
מגדיר את התנהגות המוצר כאשר פריטים מתכלים מתקרבים לסוף משך החיים המוערך שלהם. משנה את הגדרות ברירת המחדל.	<b>Supplies Management (ניהול חומרים מתכלים)</b> <b>Trays Configuration (תצורת מגשים)</b>	<b>Printer Settings (הגדרות מדפסת)</b>
מנהל את ההגדרות של אביזרי פלט אופציונליים.	<b>Output Devices (התקני פלט)</b>	
מפעיל את מצב ההדפסה הדו-צדדית האוטומטית.	<b>Duplex Mode (מצב הדפסה דו-צדדית)</b>	
משבית הדפסה באמצעות יציאות USB או יציאות מקבילות.	<b>Protect Direct Ports (הגנה על יציאות ישירות)</b>	
מנהל עבודות הדפסה שנשמרו בדיסק הקשיח של המוצר.	<b>Stored Jobs (עבודות מאוחסנות)</b>	
קובע הגדרות הרשת, כגון הגדרות IPv4 ו-IPv6.	<b>Network Settings (הגדרות רשת)</b>	
מספק גישה לשרת האינטרנט המשובץ של HP.	<b>Additional Settings (הגדרות נוספות)</b>	
פותח את הדף בשרת האינטרנט המשובץ (EWS) של HP לקביעת ההגדרות של סריקה לדואר אלקטרוני. <b>הערה:</b> אין תמיכה בחיבורים באמצעות USB.	<b>Scan to E-mail (סריקה לדואר אלקטרוני)</b>	<b>Scan Settings (הגדרות סריקה)</b>
פותח את הדף בשרת האינטרנט המשובץ (EWS) של HP לקביעת ההגדרות של סריקה לתיקיית רשת. <b>הערה:</b> אין תמיכה בחיבור באמצעות חיוג טלפוני.	<b>Scan to Network Folder (סריקה לתיקיית רשת)</b>	

## שימוש בתוכנת HP Web Jetadmin

HP Web Jetadmin הוא כלי עטור פרסים ומוביל בתעשייה לניהול יעיל של מגוון רחב של מוצרי HP המחוברים לרשת, לרבות מדפסות, מוצרים רב-תכליתיים והתקני שליחה דיגיטליים. פתרון יחיד זה מאפשר לך להתקין, לנטר, לתחזק ולאבטח את סביבת ההדפסה וההדמיה וכן לפתור בעיות מרחוק - ובסופו של דבר מגדיל פרודוקטיביות עסקית בכך שהוא מסייע לך לחסוך בזמן, לשלוט בעלויות ולהגן על ההשקעה שלך.

מדי פעם מתבצעים שדרוגים של HP Web Jetadmin המספקים תמיכה במאפייני מוצר מסוימים. בקר בכתובת [www.hp.com/go/webjetadmin](http://www.hp.com/go/webjetadmin) ולחץ על הקישור **Self Help and Documentation** (עזרה עצמית ותיעוד) לקבלת פרטים נוספים על שדרוגים.

## הגדרות חיסכון

### הדפסה עם EconoMode (מצב חיסכון)

מוצר זה כולל אפשרות של מצב הדפסה EconoMode (מצב חיסכון) להדפסת טיוטות של מסמכים. השימוש במצב הדפסה EconoMode יכול להביא לחיסכון בטונר ובעלויות ההדפסה לכל דף. עם זאת, מצב הדפסה EconoMode עשוי גם לפגום באיכות ההדפסה.

HP לא ממליצה על שימוש תמידי ב-EconoMode (מצב חיסכון). בשימוש קבוע ב-EconoMode, עלול להיווצר מצב שבו המחסנית עדיין מכילה טונר, למרות שחלקיה המכניים אינם שמישים עוד. אם איכות ההדפסה נפגמת ואינה קבילה עוד, שקול להחליף את מחסנית הטונר.

**הערה:** מאפיין זה זמין במנהל מדפסת PCL 6 עבור Windows. אם אינך משתמש במנהל התקן זה, באפשרותך להפעיל את המאפיין על-ידי שימוש בשרת האינטרנט המשובץ של HP.

1. בתוכנה בחר באפשרות **הדפסה**.
2. בחר את המוצר ולאחר מכן לחץ על הלחצן **מאפיינים** או **העדפות**.
3. לחץ על הכרטיסייה **נייר/איכות**.
4. לחץ על תיבת הסימון **EconoMode (מצב חיסכון)**.
5. לחץ על הלחצן **אישור** כדי לסגור את תיבת הדו-שיח **מאפייני מסמך**. בתיבת הדו-שיח **הדפסה** לחץ על הלחצן **אישור** כדי להדפיס את העבודה.

### התאמה מיטבית של מהירות או ניצול אנרגיה

כברירת מחדל, המוצר נשאר חם בין עבודות כדי למטב את המהירות ולהדפיס את העמוד הראשון של עבודות מהר יותר. באפשרותך להגדיר את המוצר כך שיתקרב בין עבודות, פעולה זו נועדה לחסוך באנרגיה.

1. מהמסך הראשי בלוח הבקרה של המוצר, גלול אל הלחצן **Administration (ניהול)** וגע בו.
2. פתח את התפריטים הבאים:
  - **General Settings (הגדרות כלליות)**
  - **Energy Settings (הגדרות אנרגיה)**
  - **Optimum Speed/Energy Usage (מהירות/צריכת אנרגיה מרבית)**
3. בחר באפשרות שבה ברצונך להשתמש, ולאחר מכן גע בלחצן **Save (שמירה)**.

### הגדרת מצב שינה

1. מהמסך הראשי בלוח הבקרה של המוצר, גלול אל הלחצן **Administration (ניהול)** וגע בו.
2. פתח כל אחד מהתפריטים הבאים:

- א. [General Settings](#) (הגדרות כלליות)
  - ב. [Sleep Timer Settings](#) (הגדרות קוצב זמן למצב שינה)
  - ג. [Sleep/Auto Off After](#) (עבור למצב שינה/כיבוי אוטומטי לאחר)
3. בחר את פרק הזמן המתאים ולאחר מכן גע בלחצן [Save](#) (שמירה).

**הערה:** ברירת המחדל עבור משך הזמן של מצב שינה היא 45 דקות.

## הגדר תזמון שינה

**הערה:** עליך לקבוע את הגדרות התאריך והשעה לפני שתוכל להשתמש במאפיין [Sleep Schedule](#) (תזמון מצב שינה).

1. מהמסך הראשי בלוח הבקרה של המוצר, גלול אל הלחצן [Administration](#) (ניהול) וגע בו.
2. פתח את התפריטים הבאים:
  - [General Settings](#) (הגדרות כלליות)
  - [Date/Time Settings](#) (הגדרות תאריך/שעה)
3. פתח את התפריט [Date/Time Format](#) (תבנית תאריך/שעה) וקבע את ההגדרות הבאות:
  - [Date Format](#) (תבנית תאריך)
  - [Time Format](#) (תבנית זמן)
4. גע בלחצן [Save](#) (שמירה).
5. פתח את התפריט [Date/Time](#) (תאריך/שעה) וקבע את ההגדרות הבאות:
  - [Date](#) (תאריך)
  - [Time](#) (זמן)
  - [Time Zone](#) (אזור זמן)

אם אתה נמצא במדינה/אזור המתנהל לפי שעון קיץ, בחר בתיבה [Adjust for Daylight Savings](#) (התאם לשעון קיץ).
6. גע בלחצן [Save](#) (שמירה).
7. גע בלחצן חץ לאחור כדי לחזור למסך [Administration](#) (ניהול).
8. פתח את התפריטים הבאים:
  - [General Settings](#) (הגדרות כלליות)
  - [Energy Settings](#) (הגדרות אנרגיה)
  - [Sleep Schedule](#) (תזמון מצב שינה)
9. גע בלחצן [Add](#) (הוספה) ולאחר מכן בחר בסוג האירוע שברצונך לתזמן: [Wake](#) (יקיצה) או [Sleep](#) (שינה).
10. קבע את ההגדרות הבאות:

- Time (זמן)

- Event Days (ימי אירועים)

11. גע בלחצן OK (אישור) ולאחר מכן גע בלחצן Save (שמירה).

# מאפייני האבטחה של המוצר

## הצהרות בנושא אבטחה

המוצר תומך בתקני אבטחה ובפרוטוקולים מומלצים המסייעים לך לשמור על אבטחת המוצר, להגן על מידע קריטי ברשת ולפשט את תהליך הפיקוח על המוצר ותחזוקתו.

לקבלת מידע מפורט על פתרונות HP לאבטחת הדמיה והדפסה, בקר באתר האינטרנט [www.hp.com/go/secureprinting](http://www.hp.com/go/secureprinting). אתר זה מספק קישורים לסקירות טכניות ולמסמכי שאלות נפוצות אודות תכונות אבטחה.

## אבטחת IP

IPsec הוא ערכה של פרוטוקולים המבצעים בקרה על תעבורת רשת מבוססת IP מהמוצר ואילו. IPsec מספק אימות בין מחשבים מארחים, שלמות נתונים והצפנה של תמסורות רשת.

במוצרים המחוברים לרשת ויש להם שרת הדפסה HP Jetdirect, ניתן להגדיר IPsec באמצעות הכרטיסייה **Netowrking** (עבודה ברשת) שבשרת האינטרנט המשובץ.

## כניסה למוצר

ניתן לאבטח חלק מהמאפיינים שבלוח הבקרה של המוצר כדי שאנשים לא מורשים לא יוכלו להשתמש בהם. כאשר מאפיין מאובטח, המוצר מבקש ממך להיכנס לפני שתוכל להשתמש בו. בנוסף, באפשרותך להיכנס בלי להמתין לבקשה על-ידי נגיעה בלחצן **Sign In** (כניסה) שבמסך Home (בית).


בדרך כלל, אתה משתמש באותו שם משתמש וסיסמה שבהם אתה משתמש כדי להיכנס למחשב ברשת. התייעץ עם מנהל הרשת בנוגע למוצר זה, אם יש לך שאלות כלשהן לגבי האישורים שיש להשתמש בהם.

לאחר שנכנסת למוצר, יוצג לחצן **Sign Out** (יציאה) בלוח הבקרה. כדי לשמור על אבטחת המוצר, גע בלחצן **Sign Out** (יציאה) לאחר שסיימת להשתמש במוצר.

## הקצאת סיסמה למערכת

הקצה סיסמת מנהל מערכת עבור גישה למוצר ולשרת האינטרנט המשובץ של HP, כדי שמשתמשים בלתי מורשים לא יוכלו לשנות את הגדרות המוצר.

1. פתח את שרת האינטרנט המשובץ על ידי הזנת כתובת ה-IP של המוצר בשורת הכתובת של דפדפן אינטרנט.
2. לחץ על הכרטיסייה **Security** (אבטחה).
3. פתח את התפריט **General Security** (אבטחה כללית).
4. בשדה **Username** (שם משתמש), הקלד את השם שברצונך לשייך לסיסמה.
5. הזן את הסיסמה בשדה **New Password** (סיסמה חדשה), ולאחר מכן הזן אותה שוב בשדה **Verify Password** (אשר סיסמה).

 **הערה:** אם אתה מחליף סיסמה קיימת, תחילה עליך להזין את הסיסמה הקיימת בשדה **Old Password** (סיסמה ישנה).

6. לחץ על הלחצן **Apply** (החל). רשום לעצמך את הסיסמה ושמור אותה במקום בטוח.

## תמיכה בהצפנה: דיסקים קשיחים מסוג HP High-Performance Secure

דיסק מסוג זה כולל הצפנה המבוססת על חומרה ומאפשר לאחסן בביטחון נתונים רגישים, מבלי להשפיע על ביצועי המוצר. בדיסק מסוג זה מופעל תקן ההצפנה המתקדם (AES) העדכני ביותר והוא כולל מאפיינים רבגוניים לחיסכון בזמן ורכיבים פונקציונליים חזקים.



היעזר בתפריט **Security** (אבטחה) בשרת האינטרנט המשובץ כדי להגדיר את תצורת הדיסק הקשיח.  
לפרטים נוספים על הדיסק הקשיח המוצפן, ראה מדריך ההתקנה של דיסק קשיח מאובטח של HP לביצועים גבוהים

1. עבור אל [www.hp.com/support](http://www.hp.com/support).

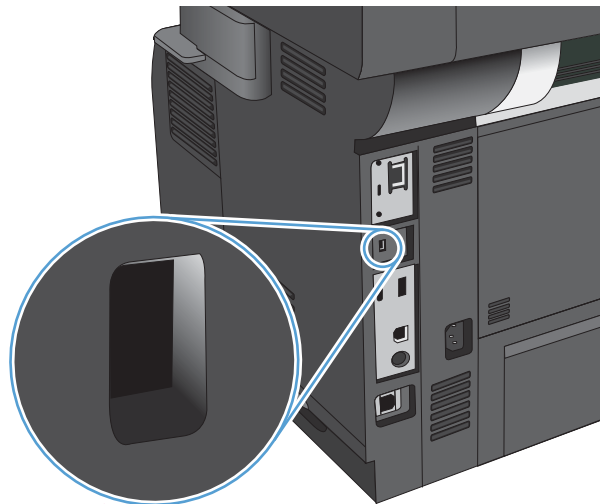
2. הזן **Secure Hard Disk** (כונן קשיח מאובטח) בשדה החיפוש ולאחר מכן הקש על **Enter**.

3. לחץ על הקישור **HP High-Performance Secure Hard Disk Drive** (כונן דיסק קשיח מאובטח של HP לביצועים גבוהים).

4. לחץ על הקישור **Manuals** (מדריכים).

## נעילת תיבת לוח האם

תיבת לוח האם, הנמצאת בגב המוצר, כוללת חריץ שניתן להשתמש בו לחיבור כבל אבטחה. נעילת כלוב לוח האם תמנע שליפת רכיבים יקרים מלוח האם ללא הרשאה.



## שדרוג קושחת המוצר

שדרוגי תוכנה וקושחה והוראות התקנה עבור מוצר זה זמינים בכתובת [www.hp.com/support/lj500MFPM525](http://www.hp.com/support/lj500MFPM525). לחץ על **Support and drivers** (תמיכה ומנהלי התקן), לחץ על מערכת ההפעלה ולאחר מכן בחר את ההורדה עבור המוצר.

## 10 פתרון בעיות

- [רשימת פעולות לביצוע לצורך פתרון בעיות](#)
- [גורמים המשפיעים על ביצועי המוצר](#)
- [שחזור ערכי ברירת המחדל של היצרן](#)
- [עזרה של לוח הבקרה](#)
- [הנייר לא מוזן כהלכה או שהוא נתקע](#)
- [שחרור חסימות נייר](#)
- [שינוי ההגדרה Jam Recovery \(שחזור בעקבות חסימת נייר\)](#)
- [שיפור איכות ההדפסה](#)
- [שיפור איכות ההעתקה](#)
- [שיפור איכות הסריקה](#)
- [שיפור איכות הפקס](#)
- [המוצר לא מדפיס או שההדפסה איטית](#)
- [פתרון בעיות בהדפסת USB לגישה קלה](#)
- [פתרון בעיות בחיבור USB](#)
- [פתרון בעיות ברשת קווית](#)
- [פתרון בעיות פקס](#)
- [פתרון בעיות בתוכנת המוצר \(Windows\)](#)
- [פתרון בעיות בתוכנת המוצר \(Mac OS X\)](#)
- [הסרת התוכנה \(Windows\)](#)
- [הסרת מנהל ההדפסה \(Mac OS X\)](#)

## רשימת פעולות לביצוע לצורך פתרון בעיות

בצע את הפעולות שלהלן בניסיון לפתור בעיה כלשהי במוצר.

1. אם לוח הבקרה ריק או שחור, בצע את הפעולות הבאות:
    - א. בדוק את כבל המתח.
    - ב. ודא שהמוצר מופעל.
    - ג. ודא שהמתח החשמלי תואם את הגדרת המתח של המוצר (דרישות המתח מופיעות במדבקה שעל גב המוצר). אם אתה משתמש בלוח שקעים והמתח שלו מתאים למפרט, חבר את המוצר ישירות לשקע החשמל. אם המוצר מחובר לשקע החשמל, נסה להשתמש בשקע אחר.
    - ד. אם פעולות אלה אינן מאחזרות את המתח, פנה לשירות הלקוחות של HP.
  2. לוח הבקרה אמור להציג מצב **Ready (מוכן)**. אם מופיעה הודעת שגיאה, תקן את השגיאה.
  3. בדוק את החיווטים.
    - א. בדוק את חיבור הכבל בין המוצר לבין המחשב או יציאת הרשת. ודא שהחיבור יציב.
    - ב. אם ניתן, ודא שהכבל עצמו אינו פגום באמצעות השימוש בכבל אחר.
    - ג. בדוק את חיבור הרשת.
  4. ודא שגודל הנייר וסוג הנייר שנבחרו עומדים בדרישות המפרט. כמו כן, פתח את התפריט **Trays (מגשים)** בלוח הבקרה של המוצר כדי לוודא שהמגש הוגדר כראוי עבור סוג הנייר וגודלו.
  5. הדפס דף תצורה. אם המוצר מחובר לרשת, מודפס גם דף של HP Jetdirect.
    - א. מהמסך הראשי בלוח הבקרה של המוצר, גע בלחצן **Administration (ניהול)**.
    - ב. פתח את התפריטים הבאים:
      - **Reports (דוחות)**
      - **Configuration/Status Pages (דפי תצורה/מצב)**
      - **Configuration Page (דף תצורה)**
    - ג. גע בלחצן **Print (הדפס)** להדפסת הדף.אם הדפים אינם מודפסים, ודא שיש נייר באחד המגשים לפחות.  
אם הנייר נתקע במוצר, פעל בהתאם להוראות שבלוח הבקרה כדי לשחררו.  
אם הדף אינו נדפס כהלכה, הבעיה היא בחומרת המוצר. פנה לשירות הלקוחות של HP.
- אם הדף הודפס כהלכה, חומרת המוצר פועלת. הבעיה היא במחשב שבו אתה משתמש, במנהל ההדפסה, או בתוכנית.
6. ודא שהתקנת את מנהל ההדפסה של מוצר זה. בדוק את התוכנית כדי לוודא שאתה משתמש במנהל ההדפסה של מוצר זה. מנהל ההדפסה נמצא בתקליטור המצורף למוצר. באפשרותך גם להוריד את מנהל ההדפסה מאתר האינטרנט: [www.hp.com/go/lj500MFPM525\\_software](http://www.hp.com/go/lj500MFPM525_software).
  7. הדפס מסמך קצר מתוכנית אחרת שבה עבדת בעבר. אם פתרון זה עובד, הבעיה היא בתוכנית. אם הפתרון אינו עובד (המסמך אינו מודפס), בצע את הפעולות הבאות:

א. נסה להדפיס את העבודה ממחשב אחר שבו מותקנת תוכנת המוצר.

ב. אם חיברת את המוצר לרשת, חבר אותו ישירות למחשב באמצעות כבל USB. נתב מחדש את המוצר ליציאה הנכונה, או התקן מחדש את התוכנה, תוך בחירת סוג החיבור החדש שבו אתה משתמש.

## גורמים המשפיעים על ביצועי המוצר


מספר גורמים משפיעים על משך הדפסת העבודה:

- מהירות מוצר מרבית, הנמדדת בעמודים לדקה (ppm)
- שימוש בנייר מיוחד (דוגמת שקפים, נייר כבד, נייר בגודל מותאם אישית)
- זמן העיבוד וההורדה של המוצר
- המורכבות והגודל של האובייקטים הגרפיים
- מהירות המחשב שבשימוש
- חיבור ה-USB
- תצורת קלט/פלט של המוצר
- מערכת ההפעלה והתצורה של הרשת (אם יש)
- מנהל ההדפסה המשמש אותך

## שחזור ערכי ברירת המחדל של היצרן



1. מהמסך הראשי בלוח הבקרה של המוצר, גלול אל הלחצן **Administration** (ניהול) וגע בו.
2. פתח את התפריטים הבאים:
  - **General Settings** (הגדרות כלליות)
  - **Restore Factory Settings** (שחזר הגדרות יצרן)
3. בחר קטגוריית הגדרות אחת או יותר מהרשימה ולאחר מכן גע בלחצן **Reset** (איפוס).

## עזרה של לוח הבקרה

במוצר יש מערכת עזרה מובנית המסבירה כיצד להשתמש בכל מסך ומסך. כדי לפתוח את מערכת העזרה, גע בלחצן עזרה  בפניה הימנית העליונה של המסך.

עבור מספר מסכים, מערכת העזרה פותחת תפריט גלובלי שבו ניתן לחפש אחר נושאים מיוחדים. ניתן לעיין במבנה התפריט על-ידי לחיצה על הלחצנים בתפריט.

עבור מסכים הכוללים הגדרות לעבודות מסוימות, מערכת העזרה פותחת נושא המסביר את האפשרויות עבור אותו מסך.

אם המוצר מודיע לך על שגיאה או אזהרה, לחץ על הלחצן שגיאה  או על הלחצן אזהרה  כדי לפתוח הודעה המתארת את הבעיה. ההודעה תכיל גם הוראות שיסייעו לך בפתרון הבעיה.

באפשרותך להדפיס דוח של תפריט Administration (ניהול) המלא כך שתוכל לנווט בקלות רבה יותר להגדרות הפרטניות הדרושות לך.

1. מהמסך הראשי בלוח הבקרה של המוצר, גלול אל הלחצן Administration (ניהול) וגע בו.

2. פתח את התפריטים הבאים:

• [Reports \(דוחות\)](#)

• [Configuration/Status Pages \(דפי תצורה/מצב\)](#)

3. בחר באפשרות Administration Menu Map (מפת תפריט הניהול).

4. גע בלחצן Print (הדפס) להדפסת הדוח.



## הנייר לא מוזן כהלכה או שהוא נתקע

- [המוצר לא אוסף נייר](#)
- [המוצר אוסף גליונות נייר מרובים](#)
- [מזין המסמכים נחסם, מטה את הדפים, או מרים מספר גליונות נייר בו-זמנית](#)
- [מניעת חסימות נייר](#)

### המוצר לא אוסף נייר

אם המוצר לא אוסף נייר מהמגש, נסה את הפתרונות הבאים.

1. פתח את המוצר והסר גליונות נייר תקועים.
2. טען את המגש בגודל הנייר המתאים לעבודה.
3. ודא שגודל הנייר וסוגו הוגדרו כראוי בלוח הבקרה של המוצר.
4. ודא שמכווני הנייר במגש מותאמים כהלכה לגודל הנייר. הזז את המכוונים למיקום המתאים במגש.
5. בדוק בלוח הבקרה של המוצר אם המוצר ממתין לאישורך להזין את הנייר באופן ידני. טען נייר והמשך.
6. ייתכן שהגלילים מעל המגש מלוכלכים. נקה את הגלילים במטלית נטולת מוך שהורטבה במעט מים פושרים.

### המוצר אוסף גליונות נייר מרובים

אם המוצר אוסף גליונות נייר מרובים מהמגש, נסה את הפתרונות הבאים.

1. הוצא את ערימת הנייר מהמגש וכופף אותה, סובב אותה ב-180 מעלות והפוך אותה. אל תנסה להפריד בין הדפים בנפנוף. החזר את ערימת הנייר למגש.
2. השתמש רק בנייר העומד בדרישות המפרט של HP למוצר זה.
3. השתמש בנייר שאינו מקומט, מקופל או פגום. במקרה הצורך, השתמש בנייר מחבילה אחרת.
4. ודא שהמגש אינו מלא יתר על המידה. אם כן, הוצא את כל חבילת הנייר מהמגש, ישר את הערימה ולאחר מכן החזר חלק מהנייר למגש.
5. ודא שמכווני הנייר במגש מותאמים כהלכה לגודל הנייר. הזז את המכוונים למיקום המתאים במגש.
6. ודא שסביבת ההדפסה נמצאת בטווח של המפרטים המומלצים.

### מזין המסמכים נחסם, מטה את הדפים, או מרים מספר גליונות נייר בו-זמנית

- ייתכן שיש עצם כלשהו על המקור, כגון סיכות הידוק או פתקים נדבקים, שיש להסיר.
- ודא שכל הגלילים במקומם ושכיסוי הגישה לגלילים בתוך מזין המסמכים סגור.
- ודא שהכיסוי העליון של מזין המסמכים סגור.
- ייתכן שהנייר לא נטען כהלכה. ישר את העמודים והתאם את מכווני הנייר כדי למרכז את הערימה.
- על מכווני הנייר לגעת בצדי ערימת הנייר כדי לפעול כהלכה. ודא שערימת הנייר ישרה ושהמכוונים מוצמדים לערימת הנייר.
- ייתכן שמגש ההזנה או סל הפלט של מזין המסמכים מכילים יותר דפים ממספר הדפים המרבי. ודא שערימת הנייר נמצאת מתחת למכוונים במגש ההזנה והוצא דפים מסל הפלט.

- ודא כי אין פיסות נייר, מהדקים, אטבי נייר, או פסולת אחרת בנתיב הנייר.
- נקה את הגלילים ורפידת ההפרדה של מזין המסמכים. השתמש באוויר דחוס או במטלית נקיה נטולת סיבים המורטבת במעט מים פושרים. אם עדיין מתרחשות הזנות שגויות, החלף את הגלגלות.
- מהמסך הראשי בלוח הבקרה של המוצר, גלול אל הלחצן **Supplies** (חומרים מתכלים) וגע בו. בדוק את מצבו של ערכת מזין המסמכים והחלף אותו אם יש צורך.

## מניעת חסימות נייר

נסה את הפתרונות הבאים להקטנת מספר חסימות הנייר.

1. השתמש רק בנייר העומד בדרישות המפרט של HP למוצר זה.
2. השתמש בנייר שאינו מקומט, מקופל או פגום. במקרה הצורך, השתמש בנייר מחבילה אחרת.
3. השתמש בנייר שלא נעשה בו כבר שימוש במדפסת או במכונת צילום.
4. ודא שהמגש אינו מלא יתר על המידה. אם כן, הוצא את כל חבילת הנייר מהמגש, ישר את הערימה ולאחר מכן החזר חלק מהנייר למגש.
5. ודא שמכווני הנייר במגש מותאמים כהלכה לגודל הנייר. כוון את מכווני הנייר כך שייגעו בערימת הנייר מבלי לכופף אותה.
6. ודא שהמגש הוכנס במלואו למקומו במוצר.
7. אם אתה מדפיס על נייר כבד, נייר עם תבליט, או נייר מחורר, השתמש במאפיין ההזנה הידנית והזן את כל גיליון בנפרד.
8. מהמסך הראשי בלוח הבקרה של המוצר, גלול אל הלחצן **Trays** (מגשים) וגע בו. ודא שהמגש הוגדר כראוי עבור סוג הנייר וגודלו.
9. ודא שסביבת ההדפסה נמצאת בטווח של המפרטים המומלצים.

## שחרור חסימות נייר

- [ניווט אוטומטי לצורך שחרור חסימות](#)
- [מיקומים של חסימות נייר](#)
- [שחרור חסימות נייר במזין המסמכים](#)
- [שחרור חסימות באזור סל הפלט](#)
- [שחרור חסימות במגש 1](#)
- [שחרור חסימות ממגש 2 או ממגש אופציונלי ל-500 גליונות](#)
- [שחרור חסימות באזור מחסנית הטונר](#)
- [שחרור חסימות באזור הדלת האחורית וה-Fuser](#)
- [שחרור חסימות ביחידה להדפסה דו-צדדית](#)

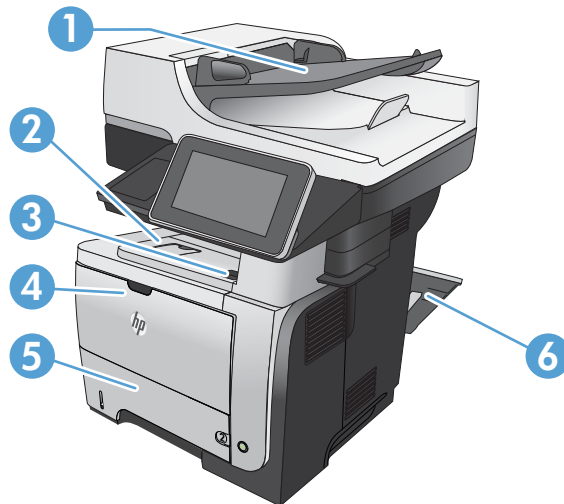
## ניווט אוטומטי לצורך שחרור חסימות

מאפיין הניווט האוטומטי מספק הוראות שלב-אחר-שלב בלוח הבקרה של המוצר ומסייע בשחרור חסימות נייר. כאשר אתה מסיים שלב, המוצר מציג הוראות לשלב הבא עד שתסיים את כל השלבים בתהליך.

## מיקומים של חסימות נייר

היעזר באיורים כדי לזהות מיקומים של חסימות. נוסף לכך, יופיעו בלוח הבקרה הוראות שיכוונו אותך למיקום הנכונה התקוע ויסבירו לך כיצד לפנות אותו.

**הערה:** באזורים הפנימיים של המוצר שיש צורך לנקותם יש ידיות ירוקות או תוויות ירוקות.



1 אזור מזין המסמכים

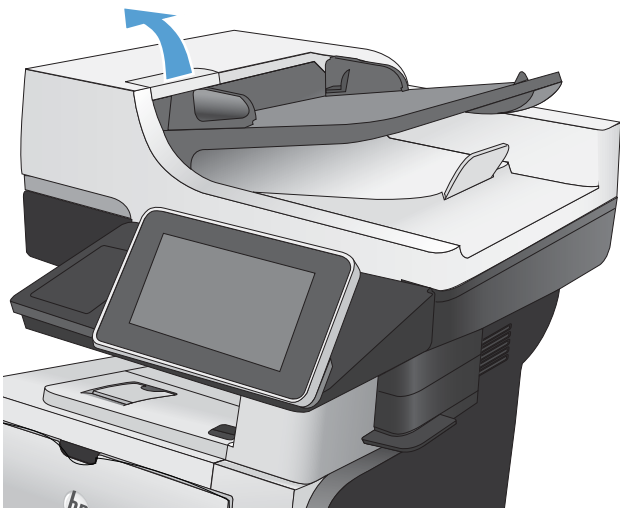
2 אזור סל הפלט

3 אזור המכסה העליון ומחסנית הטונר

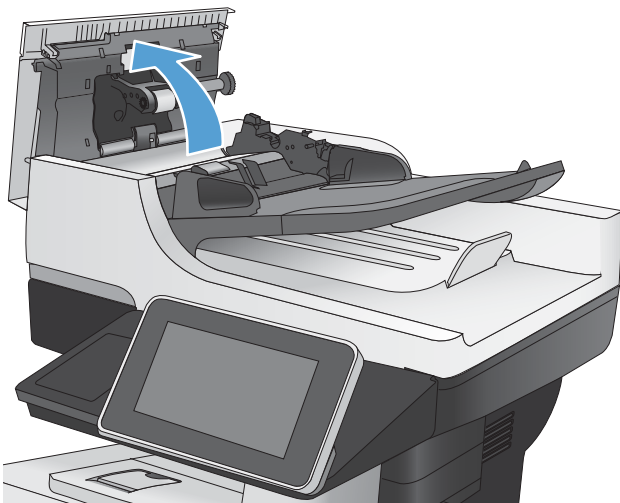
אזור מגש 1	4
אזור מגש 2	5
אזור ההדפסה הדו-צדדית (יש להסיר את מגש 2 לקבלת גישה)	
אזור הדלת האחורית	6

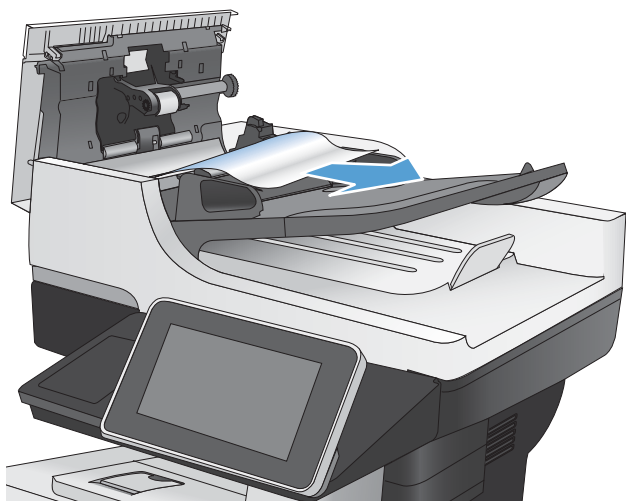
## שחרור חסימות נייר במזין המסמכים

**1.** הרם את התפס כדי לשחרר את מכסה מזין המסמכים.



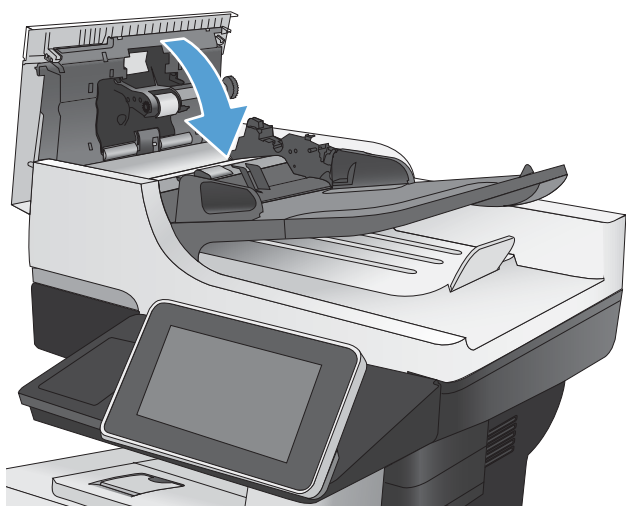
**2.** פתח את מכסה מזין המסמכים.





**3.** הרם את דלת הגישה לשחרור חסימות והסר את הנייר התקוע.

אם יש צורך, סובב את הגלגל הירוק בחזית מזין המסמכים כדי להוציא נייר תקוע.



**4.** סגור את מזין המסמכים.

סגור את מכסה מזין המסמכים.

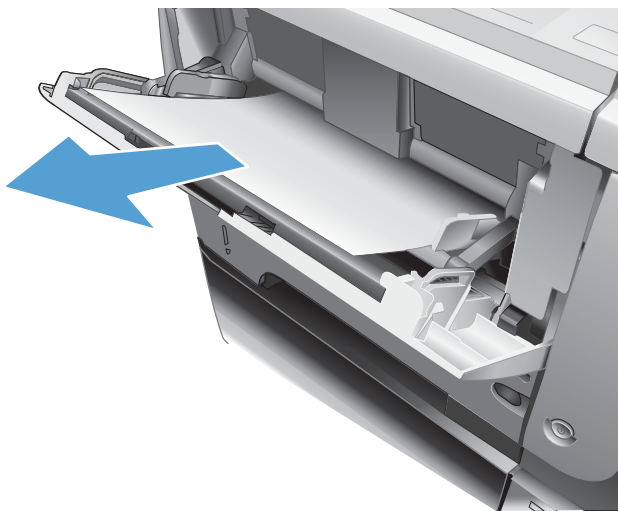
## שחרור חסימות באזור סל הפלט

**1.** אם ניתן לראות את הנייר דרך סל הפלט, אחוז בקצהו ושלוף אותו בעדינות.



## שחרור חסימות במגש 1

1. אם מרבית הנייר התקוע נראה במגש, משוך את הנייר התקוע באיטיות אל מחוץ למוצר.  
אם מרבית הנייר נמשך אל תוך המוצר, המשך בהתאם לשלבים הבאים.



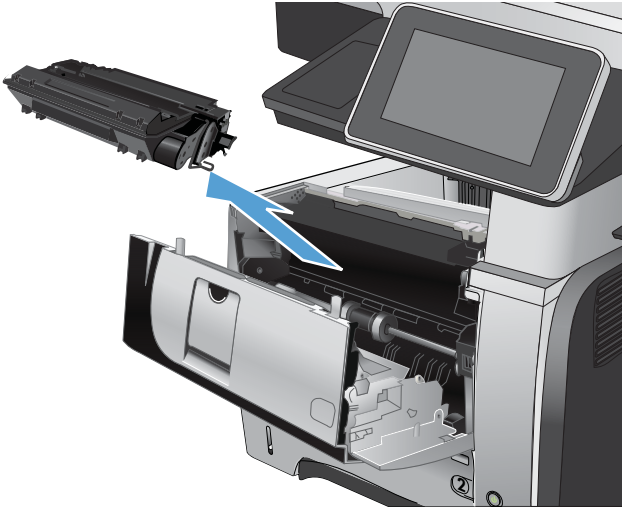
2. לחץ על הלחצן לשחרור הדלת הקדמית.



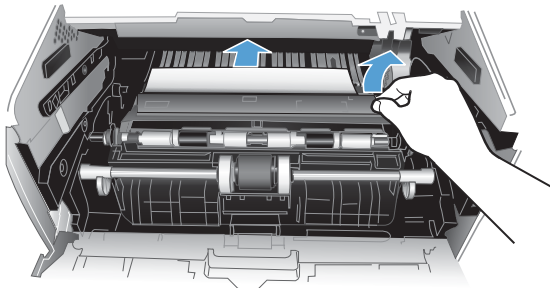
3. פתח את הדלת הקדמית.



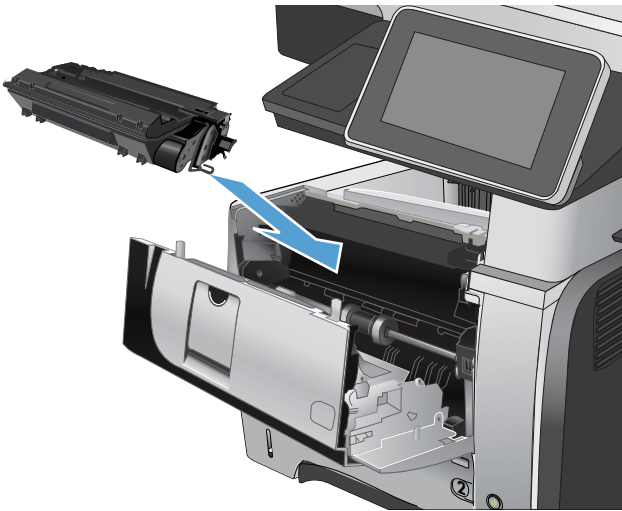
4. הסר את מחסנית הטונר.



5. הרם את מכסי הגישה לחסימות והוצא את הנייר התקוע.



6. הכנס את מחסנית הטונר בחזרה למקומה.

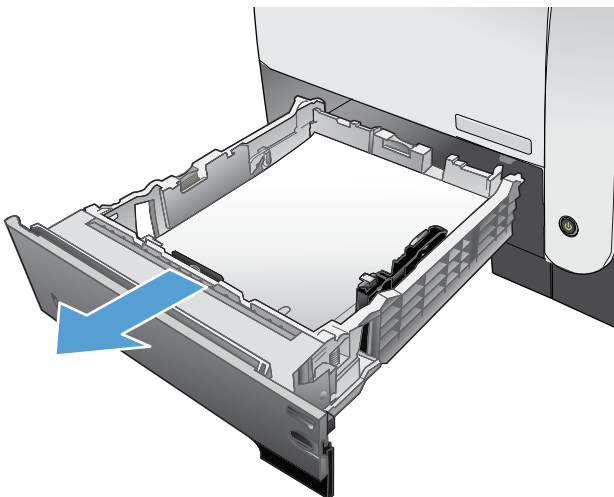


7. סגור את הדלת הקדמית.



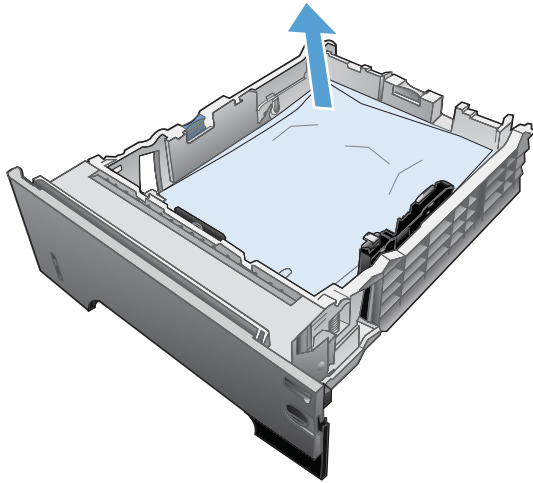
## שחרור חסימות ממגש 2 או ממגש אופציונלי ל-500 גליונות

1. הוצא את המגש מהמוצר.

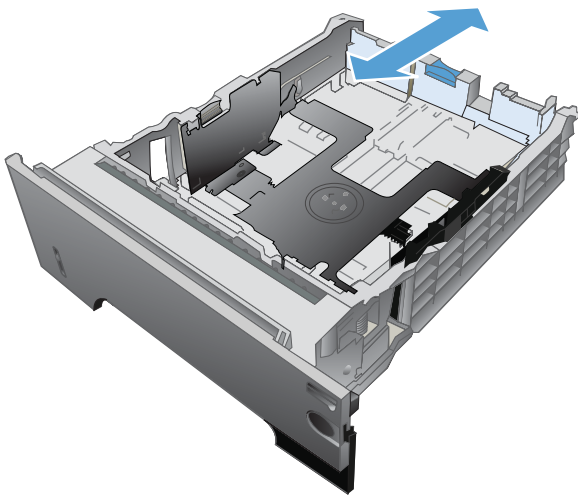




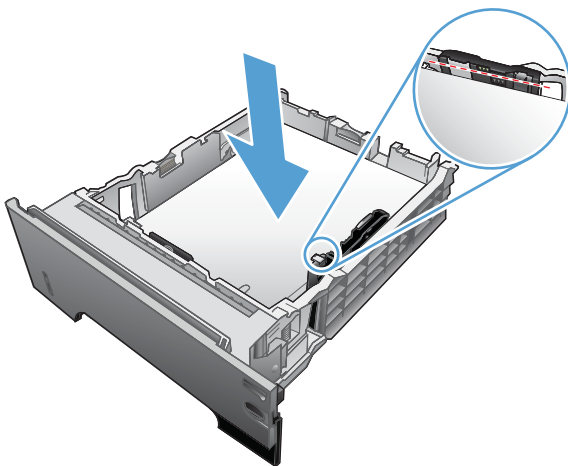
2. הוצא את הנייר מהמגש, וסלק את הניירות הפגומים.



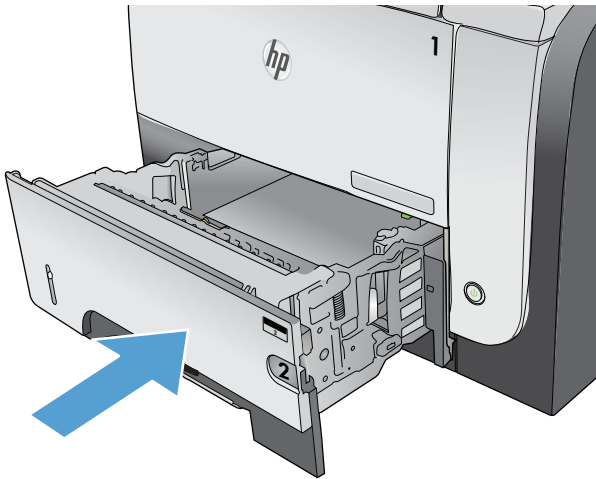
3. ודא שמכוון הנייר האחורי מותאם למיקום עבור גודל הנייר הנכון. במקרה הצורך, אחוז במנגנון השחרור והזז את מכוון הנייר האחורי למיקום הנכון. הוא אמור להינעל בנקישה.



4. טען את הנייר במגש. ודא שהערימה מונחת בצורה ישרה במגש בכל ארבע הפינות ומתחת לסימני הגובה המרבי.



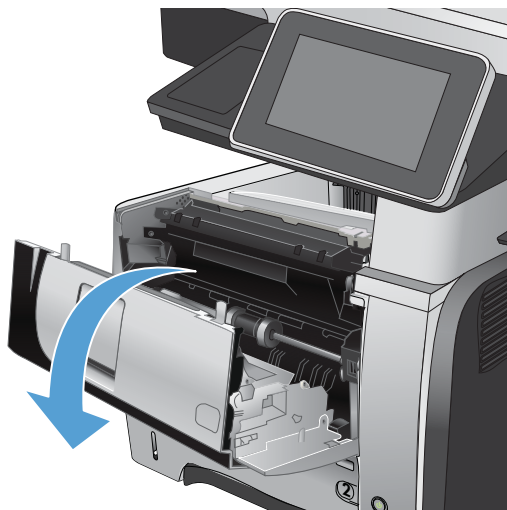
5. הכנס מחדש וסגור את מגש 2.



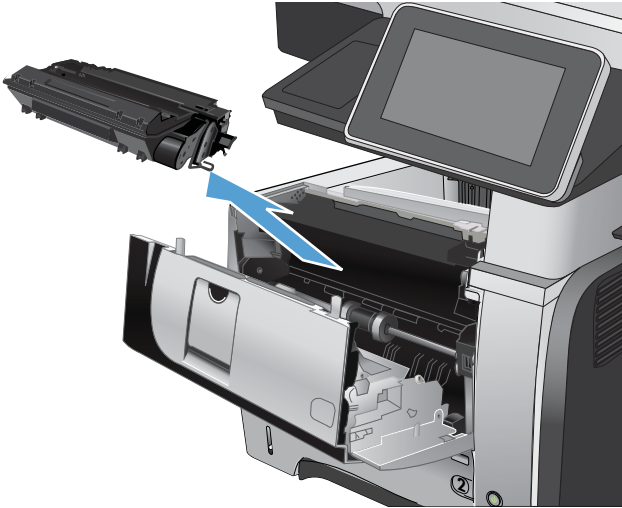
6. לחץ על הלחצן לשחרור הדלת הקדמית.



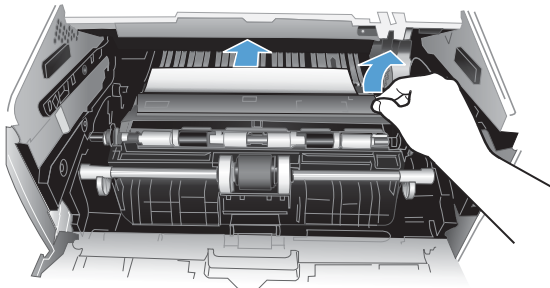
7. פתח את הדלת הקדמית.



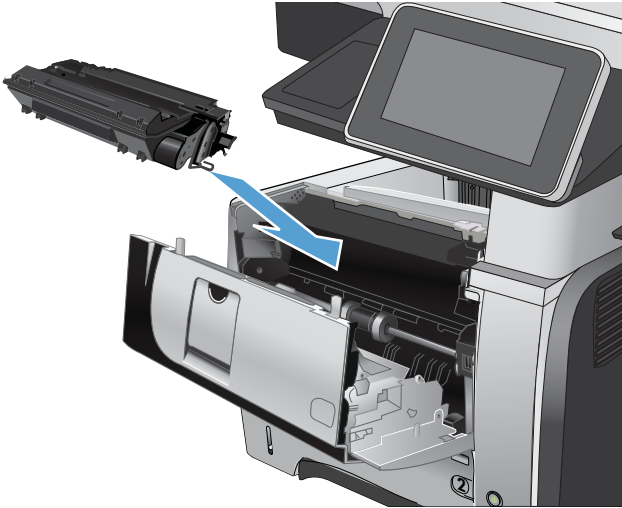
8. הוצא את מחסנית הטונר.



9. הרם את מכסי הגישה לחסימות והוצא את הנייר התקוע.



10. הכנס את מחסנית הטונר בחזרה למקומה.



11. סגור את הדלת הקדמית.

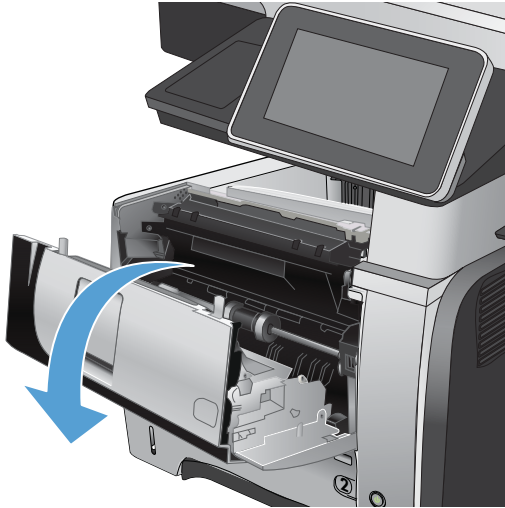


## שחרור חסימות באזור מחסנית הטונר

1. לחץ על הלחצן לשחרור הדלת הקדמית.



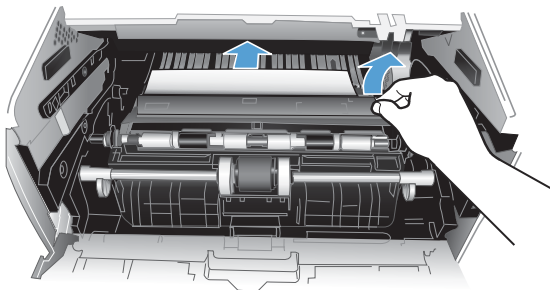
2. פתח את הדלת הקדמית.



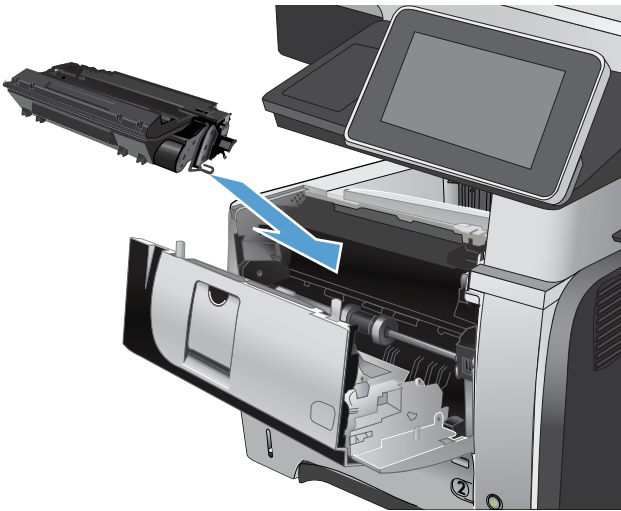
3. הוצא את מחסנית הטונר.



4. הרם את מכסי הגישה לחסימות והוצא את הנייר התקוע.



5. הכנס את מחסנית הטונר בחזרה למקומה.



6. סגור את הדלת הקדמית.



## שחרור חסימות באזור הדלת האחורית וה-Fuser

1. פתח את הדלת האחורית עד זווית של 90 מעלות (פתיחה מלאה).

**זהירות:** כאשר המוצר מופעל, ה-Fuser מתחמם. המתן לקירור ה-Fuser לפני שחרור חסימות נייר.

**הערה:** לדלת האחורית שני מצבי פתיחה. פתיחה של 45 מעלות לטובת סל הפלט האחורי ופתיחה של 90 מעלות (פתיחה מלאה) לשחרור חסימות נייר.



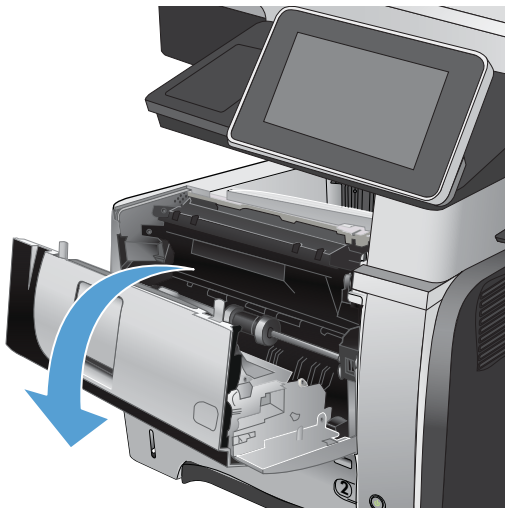
2. הוצא את הנייר התקוע.



3. לחץ על הלחצן לשחרור הדלת הקדמית.



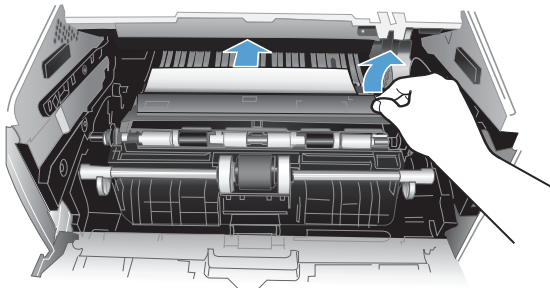
4. פתח את הדלת הקדמית.



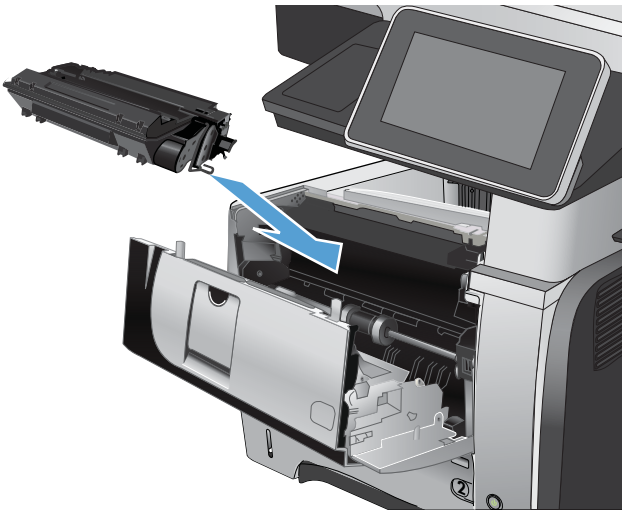
5. הוצא את מחסנית הטונר.



6. הרם את מכסי הגישה לחסימות והוצא את הנייר התקוע.

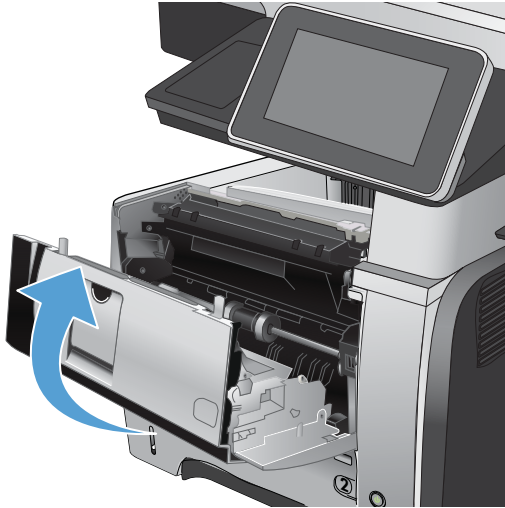


7. הכנס את מחסנית הטונר בחזרה למקומה.





8. סגור את הדלת הקדמית.

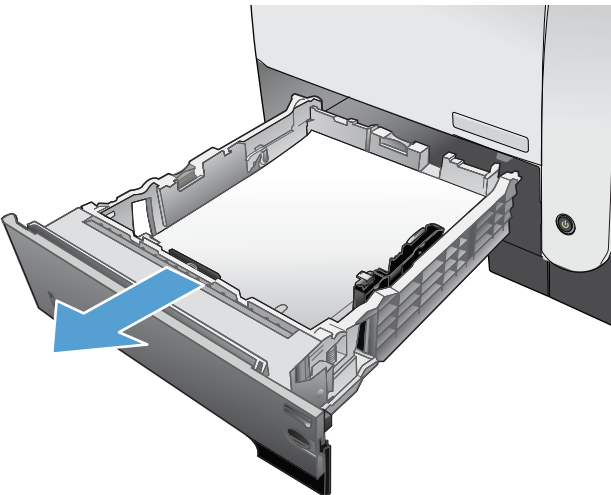


9. סגור את הדלת האחורית.

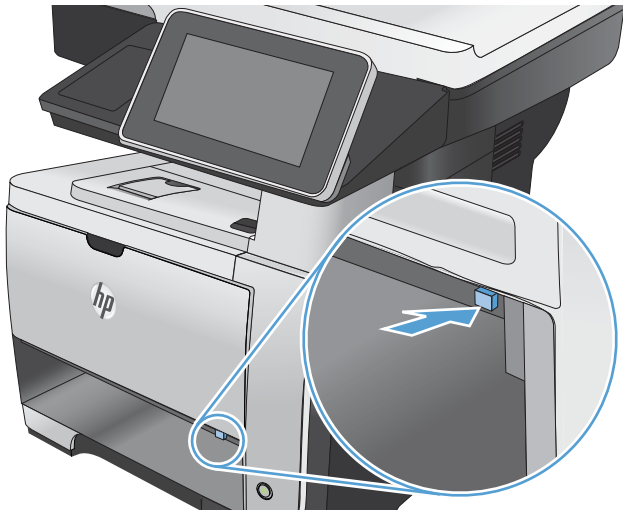


## שחרור חסימות ביחידה להדפסה דו-צדדית

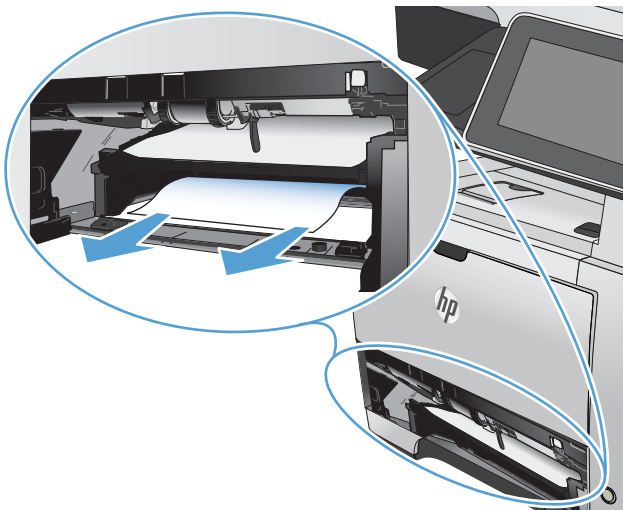
1. הוצא את מגש 2 מהמוצר.



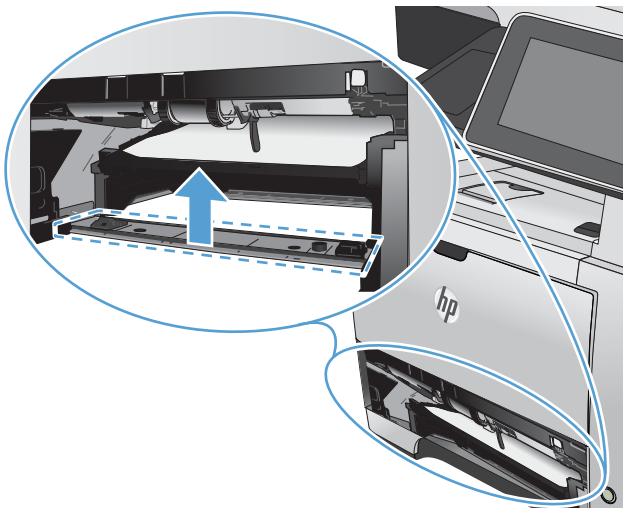
2. לחץ על הלחצן הירוק כדי לשחרר את אגן ההדפסה הדו-צדדית.



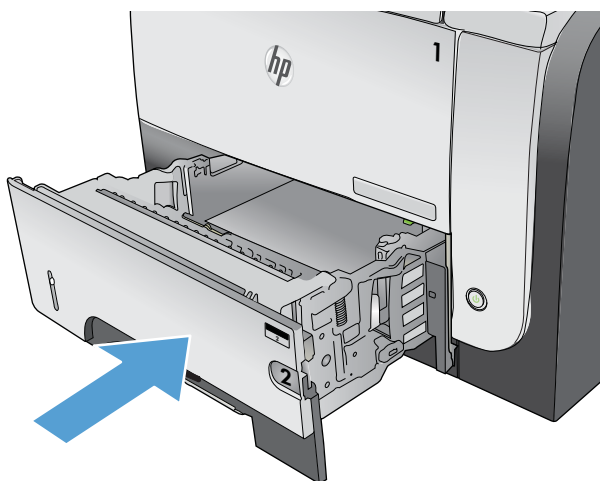
3. הוצא את הנייר התקוע.



4. סגור את אגן ההדפסה הדו-צדדית.



5. החזר את מגש 2 למקומו.



6. פתח את הדלת האחורית עד זווית של 90 מעלות (פתיחה מלאה).

**הערה:** לדלת האחורית שני מצבי פתיחה. פתיחה של 45 מעלות לטובת סל הפלט האחורי ופתיחה של 90 מעלות (פתיחה מלאה) לשחרור חסימות נייר.



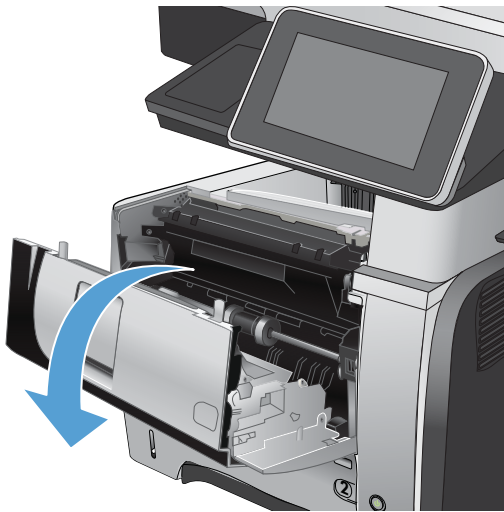
7. הוצא את הנייר התקוע.



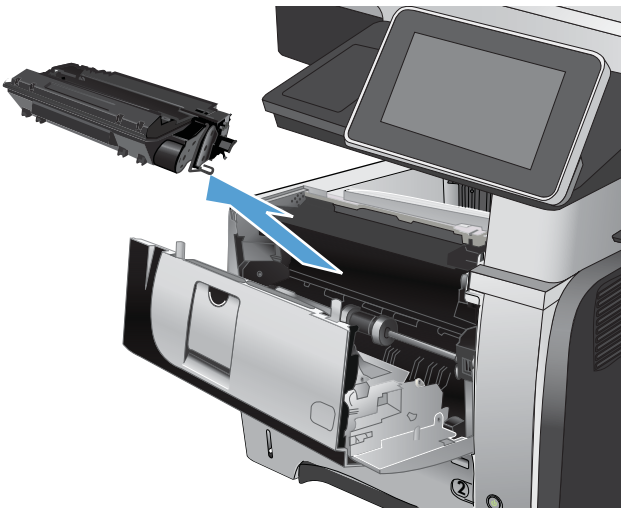
8. לחץ על הלחצן לשחרור הדלת הקדמית.



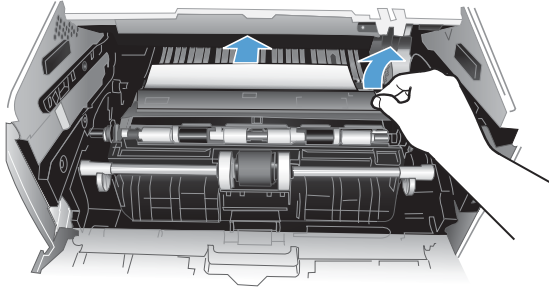
9. פתח את הדלת הקדמית.



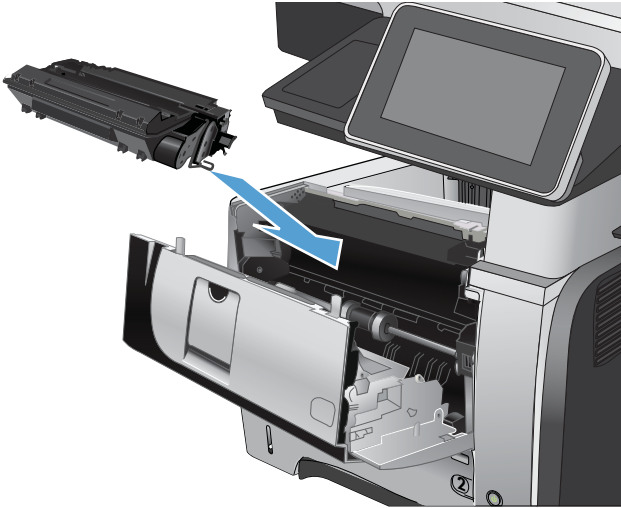
10. הוצא את מחסנית הטונר.



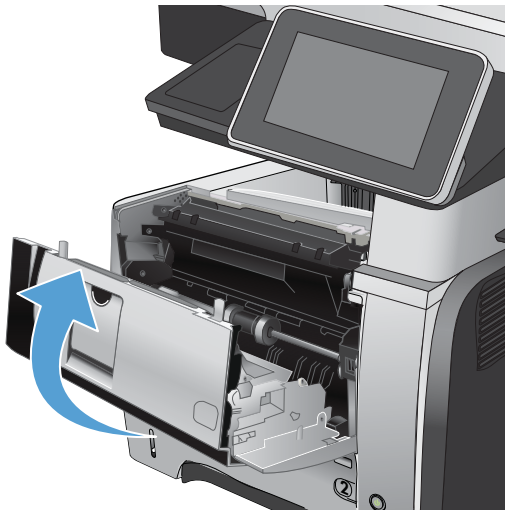
11. הרם את מכסי הגישה לחסימות והוצא את הנייר התקוע.



12. הכנס את מחסנית הטונר בחזרה למקומה.



13. סגור את הדלת הקדמית.




14. סגור את הדלת האחורית.



# שינוי ההגדרה Jam Recovery (שחזור בעקבות חסימת נייר)

המוצר מצויד במאפיין לשחזור בעקבות חסימה המדפיס מחדש דפים שנתקעו.

1. מהמסך הראשי בלוח הבקרה של המוצר, גלול אל הלחצן **Administration** (ניהול) וגע בו.
  2. פתח את התפריט **General Settings** (הגדרות כלליות) ולאחר מכן פתח את התפריט **Jam Recovery** (שחרור חסימות).
  3. בחר באחת מהאפשרויות הבאות:
    - **Auto** (אוטומטי) - המוצר ינסה להדפיס מחדש דפים שנתקעו אם יש די זיכרון זמין. זוהי הגדרת ברירת המחדל.
    - **Off** (מושבת) - המוצר לא ינסה להדפיס מחדש דפים שנתקעו. מאחר שלא מוקצה זיכרון לאחסון העמודים האחרונים שהודפסו, רמת הביצועים לא תיפגע.
- 
- הערה:**  אם חסר נייר במוצר במהלך הדפסת עבודת duplex (הדפסה דו-צדדית) כש-Jam Recovery (שחרור חסימות נייר) מוגדר כ-**Off** (מושבת), ייתכן שיאבדו דפים אחדים.
- 
- **On** (מופעל) - המוצר ינסה תמיד להדפיס מחדש דפים שנתקעו. זיכרון נוסף מוקצה לצורך אחסון העמודים האחרונים שהודפסו.

# שיפור איכות ההדפסה

## הדפסה מתוכנית אחרת

נסה להדפיס מתוכנית אחרת. אם העמוד מודפס כראוי, קיימת בעיה בתוכנית שממנה אתה מדפיס.

## הגדרת סוג הנייר עבור עבודת ההדפסה

בדוק את הגדרת סוג הנייר אם אתה מדפיס מתוכנה ונתקלת בבעיות הבאות בדפים:

- הדפסה מרוחה
- הדפסה מטושטשת
- הדפסה כהה
- נייר מסולסל
- נקודות טונר מפוזרות
- טונר מפוזר
- שטחים קטנים של טונר חסר

## בדיקת הגדרת סוג הנייר (Windows)

1. בתוכנה בחר באפשרות **הדפסה**.
2. בחר את המוצר ולחץ על הלחצן **מאפיינים** או על **העדפות**.
3. לחץ על הכרטיסייה **נייר/איכות**.
4. ברשימה הנפתחת **סוג הנייר**, בחר באפשרות **עוד....**
5. הרחב את רשימת האפשרויות **סוג הנייר**:
6. הרחב את הקטגוריה של סוגי נייר המתארת באופן המדויק ביותר את הנייר שלך.
7. בחר באפשרות המתאימה לסוג הנייר שאתה משתמש בו ולחץ על הלחצן **אישור**.
8. לחץ על הלחצן **אישור** כדי לסגור את תיבת הדו-שיח **מאפייני מסמך**. בתיבת הדו-שיח **הדפסה** לחץ על הלחצן **אישור** כדי להדפיס את העבודה.

## בחירת הגדרת סוג הנייר (Mac OS X)

1. פתח את התפריט **File (קובץ)** ולחץ על האפשרות **Print (הדפס)**.
2. בתפריט **מדפסת** בחר במוצר.
3. כברירת מחדל, מנהל ההדפסה מציג את התפריט **Copies & Pages (עותקים ודפים)**. פתח את הרשימה הנפתחת של התפריטים ולחץ על התפריט **Finishing (גימור)**.
4. בחר סוג מתוך הרשימה הנפתחת **Media Type (סוג חומר הדפסה)**.
5. לחץ על הלחצן **Print (הדפס)**.



## בדיקת מצב מחסנית הטונר

בצע את השלבים הבאים כדי לבדוק את אורך החיים המשוער הנותר של מחסניות הטונר וכן, אם רלוונטי, את הסטטוס של חלקים לתחזוקה ניתנים-להחלפה אחרים.

1. מהמסך הראשי בלוח הבקרה של המוצר, גלול אל הלחצן **Administration** (ניהול) וגע בו.
  2. פתח את התפריטים הבאים:
    - **Reports** (דוחות)
    - **Configuration/Status Pages** (דפי תצורה/מצב)
  3. בחר באפשרות **Supplies Status** (מצב חומרים מתכלים) ולאחר מכן גע בלחצן **Print** (הדפס) להדפסת הדוח.
  4. בדוק את אחוז אורך החיים הנותר של מחסניות הטונר וכן, אם רלוונטי, את הסטטוס של חלקי תחזוקה ניתנים-להחלפה אחרים.
- בעת השימוש במחסנית טונר שנמצאת בסוף חייה המשוערים, עלולות להתרחש בעיות של איכות הדפסה. דף סטטוס חומרים מתכלים מידע אותך כאשר חומר מתכלה עומד להתרוקן. מרגע שחומר מתכלה מתוצרת HP הגיע למצב עומד להתרוקן, מסתיימת אחריות Premium Protection של HP לגביו.
- אין צורך להחליף את הפריט המתכלה ברגע זה, אלא אם איכות ההדפסה אינה קבילה עוד. הקפד להחזיק מחסנית חלופית שתוכל להתקין כאשר איכות ההדפסה לא תהיה עוד קבילה.
- אם הגעת למסקנה שיש צורך להחליף מחסנית טונר או חלקים לתחזוקה ניתנים-להחלפה אחרים, תוכל למצוא רשימת מספרי חלקים מקוריים של HP בדף הסטטוס של החומרים המתכלים.
5. בדוק אם אתה משתמש במחסנית מקורית של HP.
- על מחסנית טונר מקורית של HP מופיעות המילים "HP" או "Hewlett-Packard", או שמופיע עליה הלוגו של HP. לקבלת מידע נוסף על זיהוי מחסניות של HP, עבור אל [www.hp.com/go/learnaboutsupplies](http://www.hp.com/go/learnaboutsupplies).
- HP אינה ממליצה להשתמש בחומרים מתכלים, חדשים או ממוחזרים, שאינם מתוצרת HP. מכיוון שמוצרים אלה אינם מיוצרים על-ידי HP, היא אינה יכולה להשפיע על תכנונם או לפקח על איכותם. אם אתה משתמש במחסנית טונר שמולאה מחדש או מוחזרה, ואינך מרוצה מאיכות ההדפסה, החלף את מחסנית הטונר במחסנית מקורית של HP.

## הדפסת דף ניקוי

אם נתקלת באחת מהבעיות הבאות, הדפס דף ניקוי כדי להסיר אבק ועודפי טונר מיחידת ה-fuser:

- כתמי טונר על הדפים המודפסים.
  - הטונר נמרח על הדפים המודפסים.
  - כתמים חוזרים ונשנים בדפים המודפסים.
- פעל בהתאם להליך הבא כדי להדפיס דף ניקוי.
1. מהמסך הראשי בלוח הבקרה של המוצר, גלול אל הלחצן **Device Maintenance** (תחזוקת התקן) וגע בו.
  2. פתח את התפריטים הבאים:
    - **Calibration/Cleaning** (כיוול/ניקוי)
    - **Cleaning Page** (דף ניקוי)

3. גע בלחצן Print (הדפס) להדפסת הדף.
4. תהליך הניקוי עשוי להימשך מספר דקות. בסיום, השלך את הדף המודפס.

## בדיקה ויזואלית של מחסנית הטונר

1. הסר את מחסנית הטונר מהמוצר וודא ששרט האיטום הוסר.
2. בדוק אם נגרם נזק לשבב הזיכרון.
3. בדוק את פני השטח של תוף ההדמיה הירוק בחלק העליון של מחסנית הטונר.

**⚠️ זהירות:** אל תיגע בתוף ההדמיה. טביעות אצבעות על תוף ההדמיה עלולות לפגוע באיכות ההדפסה.

4. אם ראית שריטות, טביעות אצבע, או נזק אחר בתוף ההדמיה, החלף את מחסנית הטונר.
5. אם לא נראה שתוף ההדמיה ניזוק, נענע את מחסנית הטונר בעדינות מספר פעמים והתקן אותה מחדש. הדפס מספר דפים נוספים כדי לבדוק אם הבעיה נפתרה.

## בדיקת הנייר וסביבת ההדפסה

### השתמש בנייר העומד בדרישות המפרט של HP

השתמש בנייר אחר אם נתקלת באחת מהבעיות הבאות:

- ההדפסה בהירה מדי או נראית דהויה באזורים מסוימים.
- כתמי טונר על הדפים המודפסים.
- הטונר נמרח על הדפים המודפסים.
- התווים המודפסים נראים מעוותים.
- ניכרת הסתלסלות בדפים מודפסים.

השתמש תמיד בסוג הנייר ומשקל הנייר שהמוצר תומך בהם. בנוסף, פעל בהתאם להנחיות הבאות לבחירת נייר:

- השתמש בנייר מאיכות טובה ושאינן בו חתכים, חריצים, קרעים, כתמים, חלקיקים חופשיים, אבק, קמטים, חורים וקצוות מסולסלים או מקופלים.
- אל תשתמש בנייר שכבר שימש להדפסה.
- השתמש בנייר שנועד לשימוש במדפסות לייזר. אל תשתמש בנייר שנועד לשימוש במדפסות הזרקת דיו בלבד.
- אל תשתמש בנייר מחוספס מדי. שימוש בנייר חלק יותר בדרך כלל משפר את איכות ההדפסה.

### בדיקת הסביבה

תנאים סביבתיים עשויים להשפיע ישירות על איכות ההדפסה והם אחת הסיבות הנפוצות לבעיות בהזנת הנייר. נסה את הפתרונות הבאים:

- הרחק את המוצר ממקומות בהם נושבת רוח, לדוגמה פתחים של מזגני אוויר, או חלונות או דלתות פתוחים.
- ודא שהמוצר לא חשוף לטמפרטורות או לחות מחוץ לטווח של מפרטי המוצר.
- אל תניח את המוצר במקום סגור, לדוגמה, בארונית.

- הצב את המוצר על משטח ישר ויציב.
- הסר כל דבר שחוסם את פתחי האוורור של המוצר. למוצר דרושה זרימת אוויר טובה בכל צדדיו, לרבות החלק העליון.
- הגן על המוצר מפני לכלוך שנישא באוויר, אבק, אדים, שמן, או חומרים אחרים שעלולים להשאיר שאריות בתוך המוצר.

## בדיקת ההגדרות של EconoMode

HP לא ממליצה על שימוש תמידי ב-EconoMode (מצב חיסכון). בשימוש קבוע ב-EconoMode, עלול להיווצר מצב שבו המחסנית עדיין מכילה טונר, למרות שחלקיה המכניים אינם שמישים עוד. אם איכות ההדפסה נפגמת ואינה קבילה עוד, שקול להחליף את מחסנית הטונר.

**הערה:** מאפיין זה זמין במנהל מדפסת PCL 6 עבור Windows. אם אינך משתמש במנהל התקן זה, באפשרותך להפעיל את המאפיין על-ידי שימוש בשרת האינטרנט המשובץ של HP.

פעל בהתאם לשלבים אלה אם העמוד המודפס כהה מדי או בהיר מדי בכללותו.

1. בתוכנה בחר באפשרות **הדפסה**.
2. בחר את המוצר ולאחר מכן לחץ על הלחצן **מאפיינים** או **העדפות**.
3. לחץ על הכרטיסייה **נייר/איכות** ואתר את האזור **איכות הדפסה**.
4. אם העמוד כהה מדי בכללותו, השתמש בהגדרות הבאות:
  - בחר באפשרות **600 dpi**.
  - בחר בתיבת הסימון **EconoMode (מצב חיסכון)** כדי להפעיל אותה.
 אם העמוד בהיר מדי בכללותו, השתמש בהגדרות הבאות:
  - בחר באפשרות **FastRes 1200**.
  - נקה את תיבת הסימון **EconoMode (מצב חיסכון)** כדי לבטל אותה.
5. לחץ על הלחצן **אישור** כדי לסגור את תיבת הדו-שיח **מאפייני מסמך**. בתיבת הדו-שיח **הדפסה** לחץ על הלחצן **אישור** כדי להדפיס את העבודה.

## ניסיון להשתמש במנהל הדפסה אחר

נסה להשתמש במנהל הדפסה אחר אם אתה מדפיס מתוכנה והדפים המודפסים מכילים קווים לא צפויים בגרפיקה, טקסט חסר, גרפיקה חסרה, עיצוב שגוי, או גופנים שונים מאלה שהוגדרו. מנהלי ההדפסה הבאים זמינים בכתובת [www.hp.com/go/lj500MFPM525\\_software](http://www.hp.com/go/lj500MFPM525_software).

- |   |  |
|---|--|
| <ul style="list-style-type: none"> <li>• מסופק כמנהל ההתקן המשמש כברירת מחדל בתקליטור התוכנה של המוצר. מנהל התקן זה יותקן אוטומטית, אלא אם תבחר מנהל התקן אחר.</li> <li>• מומלץ לכל סביבות Windows</li> <li>• מספק את המהירות, איכות ההדפסה והתמיכה בתכונות המוצר הטובות ביותר באופן כללי, עבור רוב המשתמשים</li> <li>• פותח בהתאמה לממשק ההתקן הגרפי של Windows (GDI) לקבלת המהירות הטובה ביותר בסביבות Windows</li> <li>• ייתכן שאינו תואם במלואו לתוכנות צד שלישי ותוכנות מותאמות אישית המבוססות על PCL 5</li> </ul> | <ul style="list-style-type: none"> <li>• <b>מנהל מדפסת HP PCL 6</b></li> </ul> |
|---|--|

<ul style="list-style-type: none"> <li>• מומלץ להדפסה עם תוכנות Adobe® או עם תוכנות אחרות עתירות גרפיקה</li> <li>• מספק תמיכה להדפסה מצורכי אמולציית postscript, או עבור תמיכה בגופני הבזק של postscript</li> </ul>	<p><b>מנהל מדפסת HP UPD PS</b></p>
<ul style="list-style-type: none"> <li>• מומלץ להדפסות משרדיות כלליות בסביבות Windows.</li> <li>• תואם לגרסאות PCL קודמות ולמוצרים קודמים של HP LaserJet</li> <li>• הבחירה הטובה ביותר להדפסה מתוכנות צד שלישי או תוכנות מותאמות אישית</li> <li>• הבחירה הטובה ביותר כאשר פועלים עם סביבות מעורבות, הדורשות להגדיר את המוצר ל-PCL 5 (Linux, UNIX, מחשב Mainframe)</li> <li>• מיועד לשימוש בסביבות Windows ארגוניות, ומיועד לספק מנהל התקן יחיד לשימוש עם מספר דגמי מדפסות</li> <li>• אפשרות מועדפת בעת הדפסה למספר דגמי מדפסות ממחשב נייד מבוסס Windows</li> </ul>	<p><b>HP UPD PCL 5</b></p>
<ul style="list-style-type: none"> <li>• מומלצת להדפסה בכל סביבות Windows</li> <li>• מספקת את המהירות, איכות ההדפסה ותמיכה במאפייני מדפסת ברמה הטובה ביותר עבור מרבית המשתמשים</li> <li>• תוכננה להתאמה לממשק Windows Graphic Device Interface (GDI) לקבלת המהירות הגבוהה ביותר בסביבות Windows</li> <li>• ייתכן שאינו תואם במלואו לתוכנות צד שלישי ותוכנות מותאמות אישית המבוססות על PCL 5</li> </ul>	<p><b>מנהל ההתקן HP UPD PCL 6</b></p>

## הגדרת היישור של מגשים בודדים

כוון את היישור של מגשים בודדים כאשר הטקסט או התמונות לא ממוקמים במרכז הדף המודפס או לא מיושרים בדף.

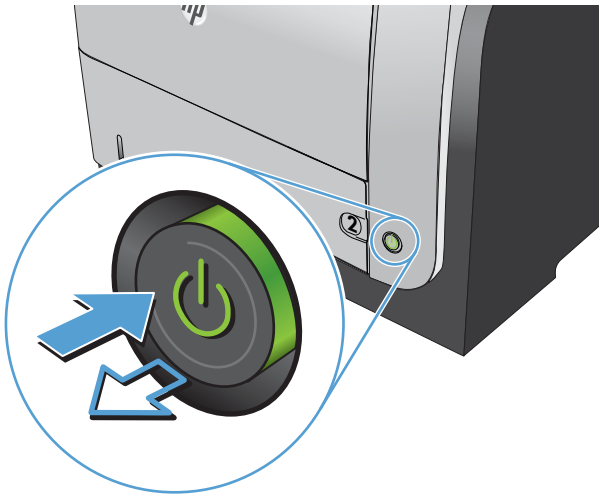
1. מהמסך הראשי בלוח הבקרה של המוצר, גלול אל הלחצן **Administration** (ניהול) וגע בו.
2. פתח את התפריטים הבאים:
  - **General Settings** (הגדרות כלליות)
  - **Print Quality** (איכות הדפסה)
  - **Image Registration** (יישור תמונה)
3. בחר במגש שברצונך לכוון.
4. גע בלחצני החצים על המסך כדי לכוון את התמונה בכל כיוון עבור כל צד של הדף.
5. גע בלחצן **הדפס דף ניסיון** כדי לאמת את התוצאות ולאחר מכן בצע את השינויים הנוספים אם יש צורך.
6. אם אתה מרוצה מהתוצאות, גע בלחצן **Save** (שמירה) כדי לשמור את ההגדרות החדשות.

# שיפור איכות ההעתקה

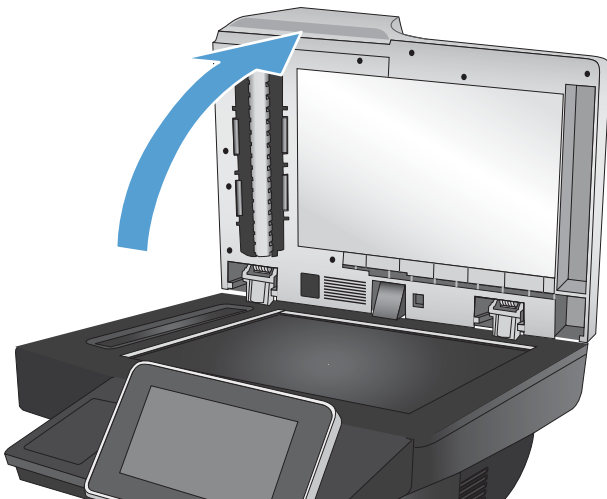
## בדיקה לאיתור לכלוך או כתמים במשטח הזכוכית של הסורק

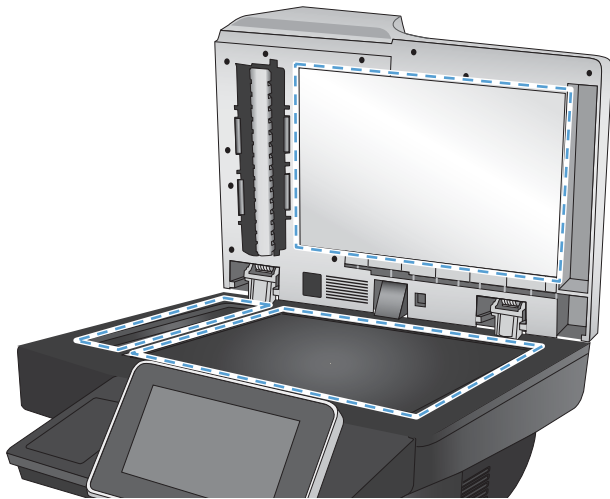
במהלך הזמן, כתמים ושאריות פסולת עשויים להצטבר על-גבי משטח הזכוכית של הסורק ועל הציפוי הלבן מפלסטיק, ועלולים להשפיע על הביצועים. בצע את הפעולות הבאות כדי לנקות את משטח הזכוכית של הסורק ואת התומך הלבן מפלסטיק.

1. לחץ על לחצן ההפעלה כדי לכבות את המוצר ולאחר מכן נתק את כבל המתח משקע החשמל.



2. פתח את כיסוי הסורק. ישר נייר עם פגמים בהעתקה מול משטח הזכוכית של הסורק כדי לאתר את המיקום של לכלוך או מריחות.

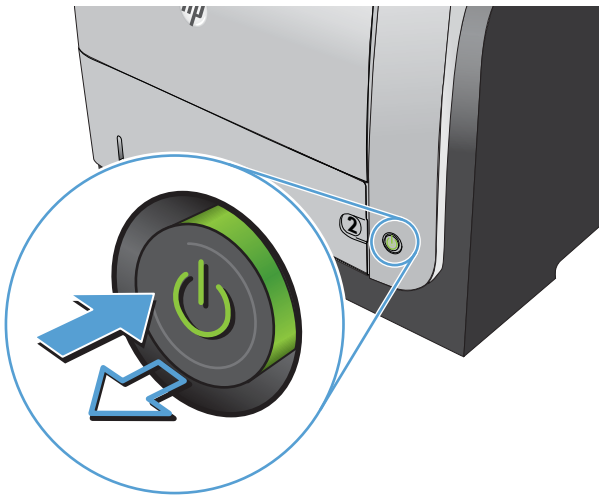




**3.** נקה את משטח הזכוכית הראשי של הסורק (פס הזכוכית הקטן בצד שמאל של הסורק) ואת הציפוי הלבן מחומר מוקצף. השתמש במטלית רכה שהורטבה קלות בחומר ניקוי זכוכית שאינו שורט. יבש את משטח הזכוכית ואת הכיסוי הפלסטי הלבן באמצעות מטלית עור או ספוג רך כדי למנוע היווצרות כתמים.

**זהירות:** אין להשתמש בחומרים הגורמים לשריטות, אצטון, בנזין, אמוניה, כוהל אתילי או פחמן טטראכלוריד על כל חלק שהוא במוצר; חומרים אלה עלולים לגרום נזק למוצר. אין להניח נוזלים ישירות על משטח הזכוכית או התומך. הנוזלים עלולים לחלחל פנימה ולגרום נזק למוצר.

**הערה:** אם נתקלת בבעיה של פסים על גבי עותקים בעת השימוש במזין המסמכים, הקפד לנקות את פס הזכוכית הקטן בצד שמאל של הסורק.



**4.** חבר את כבל המתח לשקע חשמל, ולחץ על לחצן ההפעלה להפעלת המוצר.

## כיול הסורק

אם התמונה המועתקת לא ממוקמת כראוי בדף, יש לכייל את הסורק.

**הערה:** בעת השימוש במזין המסמכים, הקפד לכוון את המכוונים במגש ההזנה כך שיהיו צמודים למסמך המקור.

1. מהמסך הראשי בלוח הבקרה של המוצר, גלול אל הלחצן [Device Maintenance](#) (תחזוקת התקן) וגע בו.
2. פתח את התפריטים הבאים:
  - [Calibration/Cleaning](#) (כיול/ניקוי)
  - [Calibrate Scanner](#) (כיול הסורק)
3. גע בלחצן **הבא** כדי להתחיל בתהליך הכיול.
4. המתן בזמן שהמוצר מכייל, ולאחר מכן נסה להעתיק שוב.

## בדיקת הגדרות הנייר

בדוק את הגדרות הנייר אם הדפים המועתקים מכילים מריחות, הדפסה מטושטשת או כהה, נייר מסולסל, נקודות מפוזרות של טונר, טונר מפוזר, או אזורים בהם הטונר חסר.


### בדיקת הגדרות הגודל והסוג של הנייר

1. מהמסך הראשי בלוח הבקרה של המוצר, גלול אל הלחצן **Trays (מגשים)** וגע בו.
2. גע בשורה של המגש שברצונך להגדיר ולאחר מכן גע בלחצן **Modify (שינוי)**.
3. בחר את גודל ואת סוג הנייר מרשימת האפשרויות.
4. גע בלחצן **OK (אישור)** לשמירת הבחירה.


### בחירת המגש שימש להעתקה

1. מהמסך הראשי בלוח הבקרה של המוצר, גע בלחצן **Copy (העתק)**.
2. גע בלחצן **Paper Selection (בחירת הנייר)**.
3. בחר במגש שמכיל את הנייר שבו ברצונך להשתמש, ולאחר מכן גע בלחצן **OK (אישור)**.

### בדיקת הגדרות כוונן התמונה

- כוון את ההגדרות הנוספות האלה כדי לשפר את איכות ההעתקה.
1. מהמסך הראשי בלוח הבקרה של המוצר, גע בלחצן **Copy (העתק)**.
  2. גע בלחצן **Image Adjustment (התאמת תמונה)**.
  3. התאם את המחוונים כדי להגדיר את רמת **Darkness (כהות)**, **Contrast (ניגודיות)**, רמת **Sharpness (חדות)** ורמת **Background Cleanup (ניקוי רקע)**. גע בלחצן **OK (אישור)**.
  4. גע בלחצן התחל .

### מיטוב איכות ההעתקה עבור טקסט או תמונות

- מטב את עבודת ההעתקה עבור סוג התמונה המועתקת: טקסט, גרפיקה, או תצלומים.
1. מהמסך הראשי בלוח הבקרה של המוצר, גע בלחצן **Copy (העתק)**.
  2. גע בלחצן **More Options (אפשרויות נוספות)** ולאחר מכן גע בלחצן **Optimize Text/Picture (התאמה מיטבית לטקסט/לתמונה)**.
  3. בחר באחת מהאפשרויות המוגדרות מראש, או גע בלחצן **Manually adjust (התאמה באופן ידני)** ולאחר מכן התאם את המחוון באזור **Optimize For (מטב עבור)**. גע בלחצן **OK (אישור)**.
  4. גע בלחצן התחל .

---

**הערה:** הגדרות אלה זמניות. עם השלמת העבודה, המוצר יחזור להגדרות ברירת המחדל.

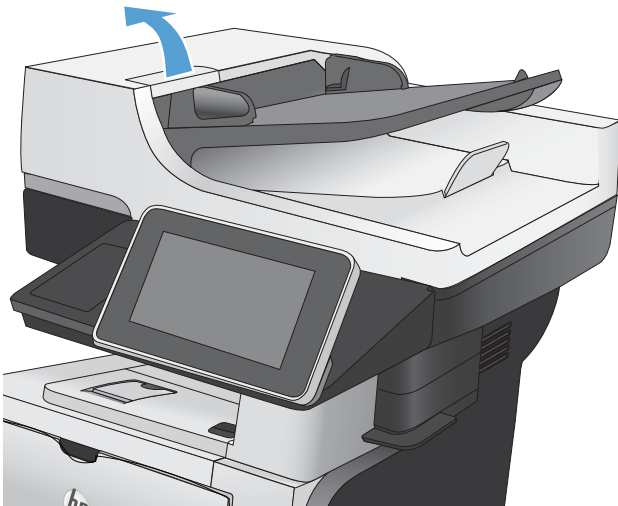
### העתקה מקצה לקצה

השתמש במאפיין זה כדי להימנע מצלליות שעשויות להופיע לאורך הקצוות של העותקים כאשר המסמך המקורי מודפס קרוב לקצוות.

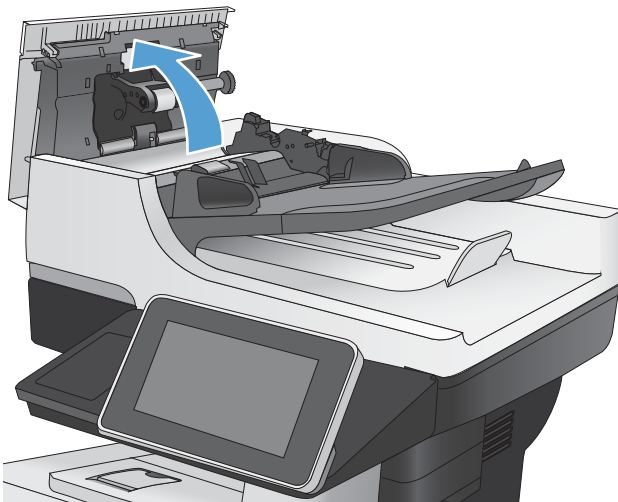
1. מהמסך הראשי בלוח הבקרה של המוצר, גלול אל הלחצן Administration (ניהול) וגע בו.
2. פתח את התפריטים הבאים:
  - Copy Settings (הגדרות העתקה)
  - Edge-To-Edge (מקצה לקצה)
3. בחר באפשרות Edge-To-Edge Output (פלט מקצה לקצה) אם מסמך המקור מודפס סמוך לקצוות הנייר.
4. גע בלחצן OK (אישור).

## ניקוי גלילי ההרמה ורפידת ההפרדה של מזין המסמכים

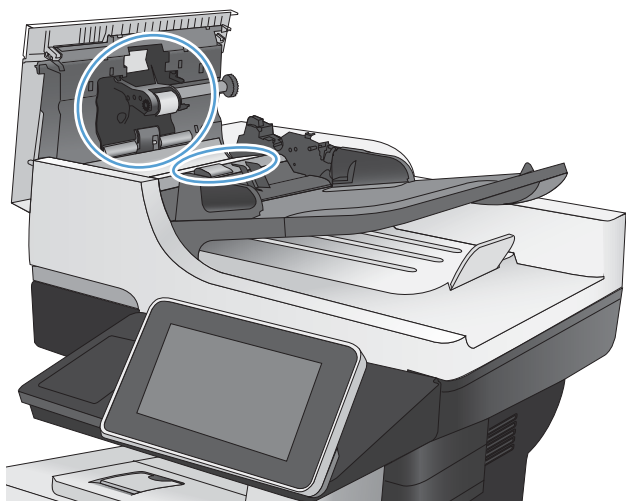
1. הרם את התפס של מזין המסמכים.



2. פתח את מכסה מזין המסמכים.

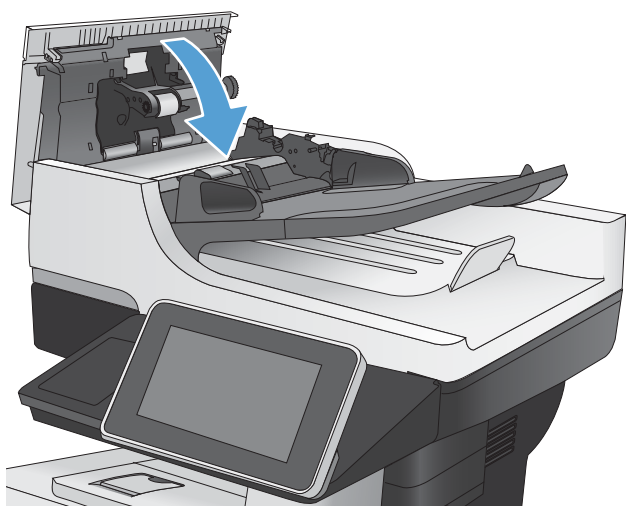






**3.** הסר סיבים או אבק הגלויים לעין מגלגלות ההזנה וממשטח ההפרדה באמצעות אוויר דחוס או מטלית נקיה ונטולת מוך שהורטבה במעט מים חמים.

**הערה:** הרם את מכלול הגלילים כדי שתוכל לנקות את הגליל השני.

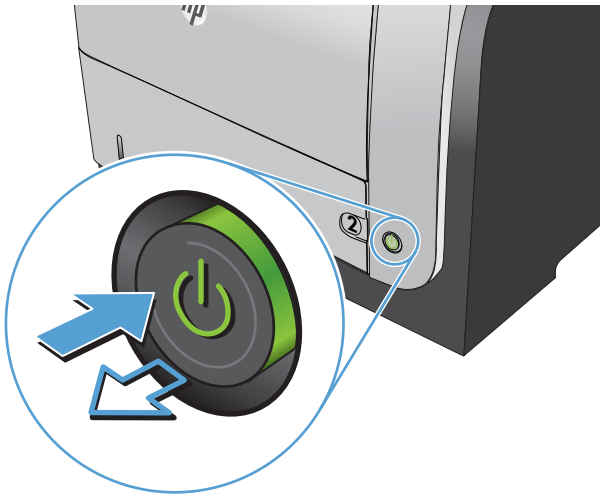


**4.** סגור את מכסה מזין המסמכים.

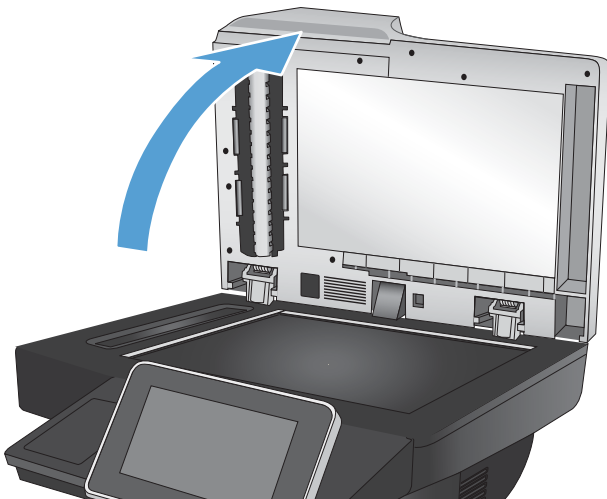
## בדיקה לאיתור לכלוך או כתמים במשטח הזכוכית של הסורק

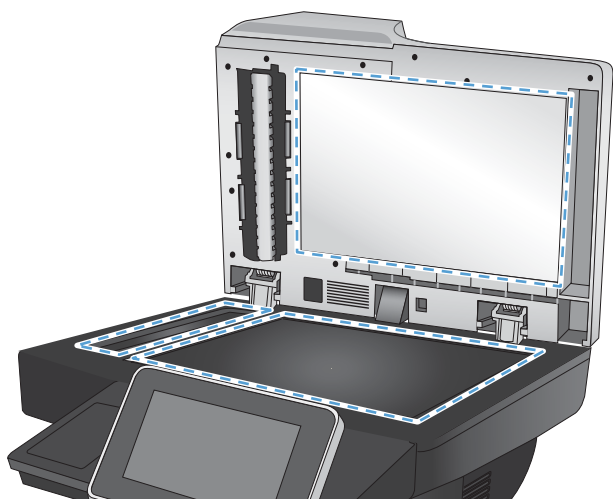
במהלך הזמן, כתמים ושאריות פסולת עשויים להצטבר על-גבי משטח הזכוכית של הסורק ועל הציפוי הלבן מפלסטיק, ועלולים להשפיע על הביצועים. בצע את הפעולות הבאות כדי לנקות את משטח הזכוכית של הסורק ואת התומך הלבן מפלסטיק.

1. לחץ על לחצן ההפעלה כדי לכבות את המוצר ולאחר מכן נתק את כבל המתח משקע החשמל.



2. פתח את כיסוי הסורק. ישר נייר עם פגמים בהעתקה מול משטח הזכוכית של הסורק כדי לאתר את המיקום של לכלוך או מריחות.

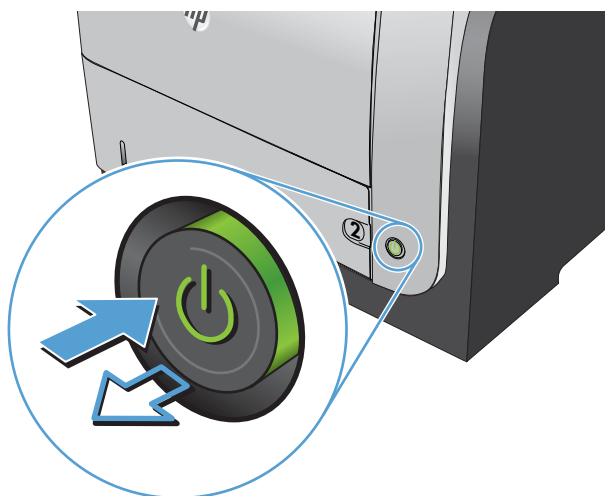




**3.** נקה את משטח הזכוכית הראשי של הסורק (פס הזכוכית הקטן בצד שמאל של הסורק) ואת הציפוי הלבן מחומר מוקצף. השתמש במטלית רכה שהורטבה קלות בחומר ניקוי זכוכית שאינו שורט. יבש את משטח הזכוכית ואת הכיסוי הפלסטי הלבן באמצעות מטלית עור או ספוג רך כדי למנוע היווצרות כתמים.

**זהירות:** אין להשתמש בחומרים הגורמים לשריטות, אצטון, בנזין, אמוניה, כוהל אתילי או פחמן טטראכלוריד על כל חלק שהוא במוצר; חומרים אלה עלולים לגרום נזק למוצר. אין להניח נוזלים ישירות על משטח הזכוכית או התומך. הנוזלים עלולים לחלחל פנימה ולגרום נזק למוצר.


**הערה:** אם נתקלת בבעיה של פסים על גבי עותקים בעת השימוש במזין המסמכים, הקפד לנקות את פס הזכוכית הקטן בצד שמאל של הסורק.



**4.** חבר את כבל המתח לשקע חשמל, ולחץ על לחצן ההפעלה להפעלת המוצר.


## בדיקת הגדרות הרזולוציה

**הערה:** הגדרת הרזולוציה לערך גבוה מגדילה את הקובץ ומאריכה את זמן הסריקה.

1. מהמסך הראשי בלוח הבקרה של המוצר, גלול אל הלחצן Administration (ניהול) וגע בו.
2. פתח את תפריט Scan/Digital Send Settings (הגדרות סריקה/שיגור דיגיטלי).
3. בחר בקטגוריה של הגדרות הסריקה והשליחה שברצונך להגדיר.
4. פתח את התפריט Default Job Options (אפשרויות ברירת מחדל לעבודה).
5. גע בלחצן Resolution (רזולוציה).
6. בחר באחת מה אפשרויות הבאות. גע בלחצן OK (אישור).
7. גע בלחצן התחל .


## בדיקת הגדרות כונון התמונה

כוון את ההגדרות הנוספות האלה כדי לשפר את איכות הסריקה.


1. מהמסך הראשי בלוח הבקרה של המוצר, גלול אל הלחצן **Administration** (ניהול) וגע בו.
2. פתח את תפריט **Scan/Digital Send Settings** (הגדרות סריקה/שיגור דיגיטלי).
3. בחר בקטגוריה של הגדרות הסריקה והשליחה שברצונך להגדיר.
4. פתח את התפריט **Default Job Options** (אפשרויות ברירת מחדל לעבודה).
5. גע בלחצן **Image Adjustment** (התאמת תמונה).
6. התאם את המחוונים כדי להגדיר את רמת **Darkness** (כהות), **Contrast** (ניגודיות), רמת **Sharpness** (חדות) ורמת **Background Cleanup** (ניקוי רקע). גע בלחצן **OK** (אישור).
7. גע בלחצן התחל .

## מיטוב איכות הסריקה עבור טקסט או תמונות

מטב את עבודת הסריקה עבור סוג התמונה הנסרקת: טקסט, גרפיקה, או תצלומים.


1. מהמסך הראשי של לוח הבקרה של המוצר, גע באחד הלחצנים של מאפייני הסריקה/שליחה:
  - **Save to Network Folder** (שמירה בתיקיית רשת)
  - **Save To Device Memory** (שמירה בזיכרון ההתקן)
  - **Save to USB** (שמירה ב-USB)
2. גע בלחצן **More Options** (אפשרויות נוספות) ולאחר מכן גע בלחצן **Optimize Text/Picture** (התאמה מיטבית לטקסט/לתמונה).
3. בחר באחת מהאפשרויות המוגדרות מראש, או גע בלחצן **Manually adjust** (התאמה באופן ידני) ולאחר מכן התאם את המחוון באזור **Optimize For** (מטב עבור). גע בלחצן **OK** (אישור).
4. גע בלחצן התחל .

---

**הערה:**  הגדרות אלה זמניות. עם השלמת העבודה, המוצר יחזור להגדרות ברירת המחדל.

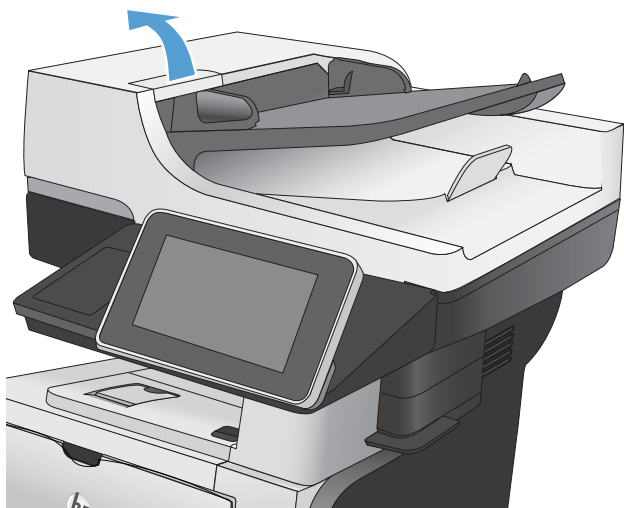
## בדוק את ההגדרות של איכות הפלט

הגדרה זו מכוונת את רמת הדחיסה בעת שמירת הקובץ. לקבלת האיכות הגבוהה ביותר, בחר בהגדרה הגבוהה ביותר.

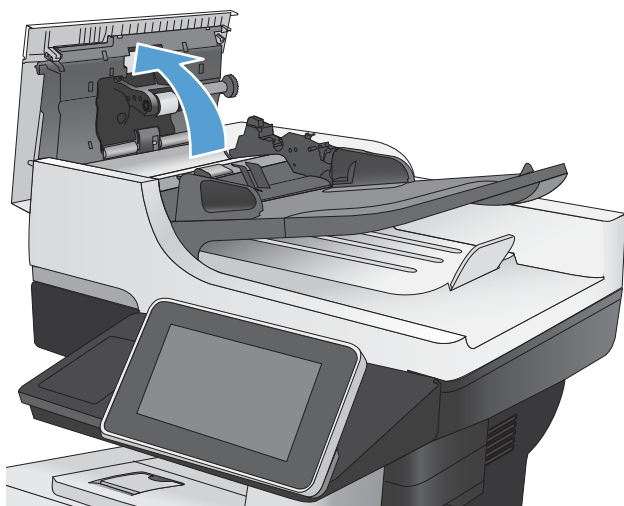
1. מהמסך הראשי בלוח הבקרה של המוצר, גלול אל הלחצן **Administration** (ניהול) וגע בו.
2. פתח את תפריט **Scan/Digital Send Settings** (הגדרות סריקה/שיגור דיגיטלי).
3. בחר בקטגוריה של הגדרות הסריקה והשליחה שברצונך להגדיר.
4. פתח את התפריט **Default Job Options** (אפשרויות ברירת מחדל לעבודה).
5. גע בלחצן **Output Quality** (איכות הפלט).
6. בחר באחת מה אפשרויות הבאות. גע בלחצן **OK** (אישור).
7. גע בלחצן התחל .

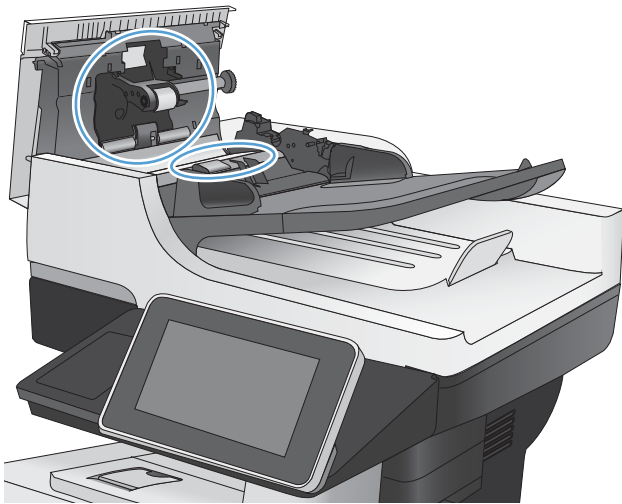
## ניקוי גלילי ההרמה ורפידת ההפרדה של מזין המסמכים

1. הרם את התפס של מזין המסמכים.



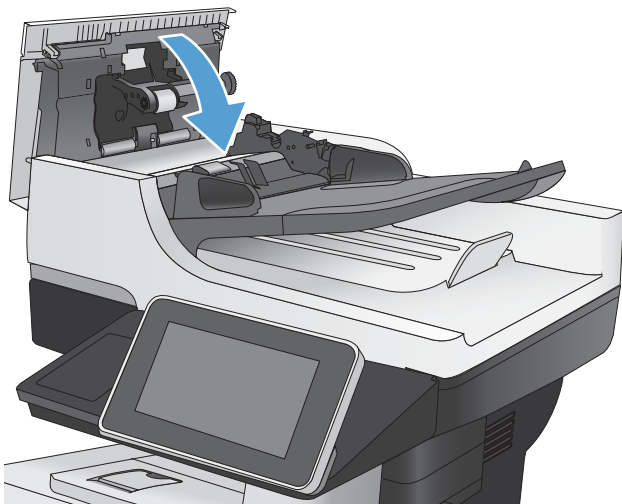
2. פתח את מכסה מזין המסמכים.





3. הסר סיבים או אבק הגלויים לעין מגלגלות ההזנה וממשטח ההפרדה באמצעות אוויר דחוס או מטלית נקיה ונטולת מוך שהורטבה במעט מים חמים.

**הערה:** הרם את מכלול הגלילים כדי שתוכל לנקות את הגליל השני.



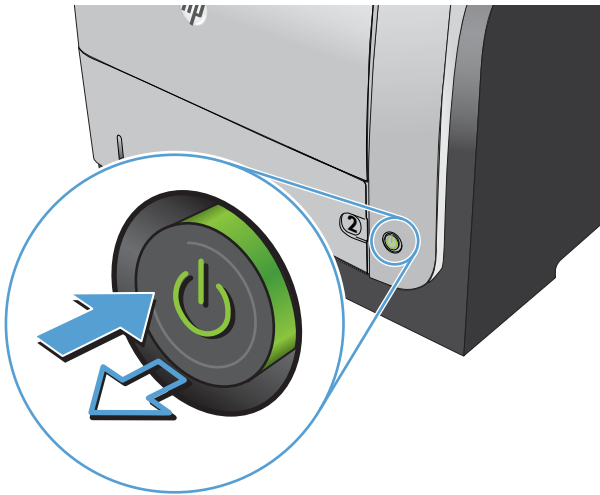
4. סגור את מכסה מזין המסמכים.

# שיפור איכות הפקס

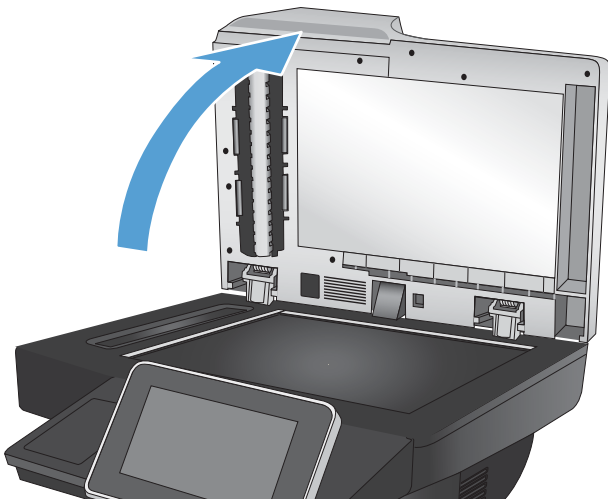
## בדיקה לאיתור לכלוך או כתמים במשטח הזכוכית של הסורק

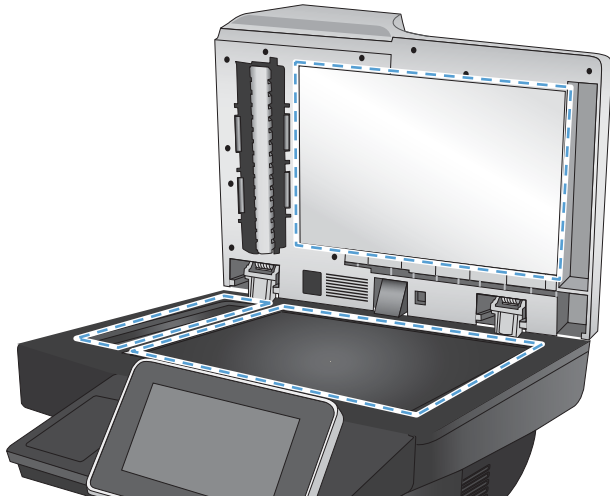
במהלך הזמן, כתמים ושאריות פסולת עשויים להצטבר על-גבי משטח הזכוכית של הסורק ועל הציפוי הלבן מפלסטיק, ועלולים להשפיע על הביצועים. בצע את הפעולות הבאות כדי לנקות את משטח הזכוכית של הסורק ואת התומך הלבן מפלסטיק.

**1.** לחץ על לחצן ההפעלה כדי לכבות את המוצר ולאחר מכן נתק את כבל המתח משקע החשמל.



**2.** פתח את כיסוי הסורק. ישר נייר עם פגמים בהעתקה מול משטח הזכוכית של הסורק כדי לאתר את המיקום של לכלוך או מריחות.

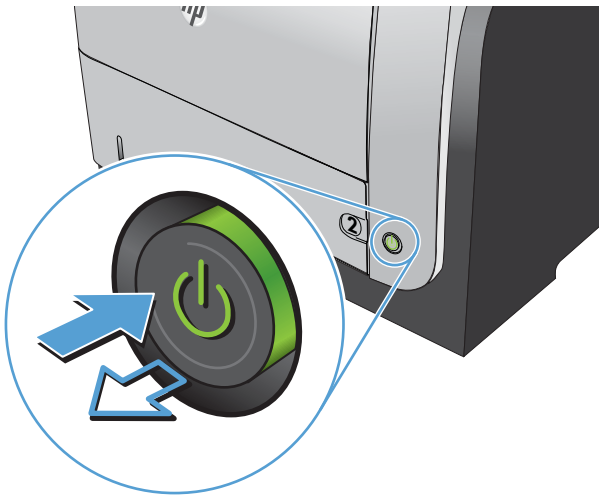




**3.** נקה את משטח הזכוכית הראשי של הסורק (פס הזכוכית הקטן בצד שמאל של הסורק) ואת הציפוי הלבן מחומר מוקצף. השתמש במטלית רכה שהורטבה קלות בחומר ניקוי זכוכית שאינו שורט. יבש את משטח הזכוכית ואת הכיסוי הפלסטי הלבן באמצעות מטלית עור או ספוג רך כדי למנוע היווצרות כתמים.

**זהירות:** אין להשתמש בחומרים הגורמים לשריטות, אצטון, בנזין, אמוניה, כוהל אתילי או פחמן טטראכלוריד על כל חלק שהוא במוצר; חומרים אלה עלולים לגרום נזק למוצר. אין להניח נוזלים ישירות על משטח הזכוכית או התומך. הנוזלים עלולים לחלחל פנימה ולגרום נזק למוצר.

**הערה:** אם נתקלת בבעיה של פסים על גבי עותקים בעת השימוש במזין המסמכים, הקפד לנקות את פס הזכוכית הקטן בצד שמאל של הסורק.



**4.** חבר את כבל המתח לשקע חשמל, ולחץ על לחצן ההפעלה להפעלת המוצר.

## בדיקת הגדרות הרזולוציה לשליחת פקס


**הערה:** הגדלת הרזולוציה מגדילה את הפקס ומאריכה את זמן השליחה שלו.

1. מהמסך הראשי בלוח הבקרה של המוצר, גלול אל הלחצן Administration (ניהול) וגע בו.
2. פתח את התפריטים הבאים:
  - Fax Settings (הגדרות פקס)
  - Fax Send Settings (הגדרות שליחה של הודעות פקס)
  - Default Job Options (אפשרויות ברירת מחדל לעבודה)
3. גע בלחצן Resolution (רזולוציה).
4. בחר באחת מהאפשרויות המוגדרות מראש. גע בלחצן OK (אישור).
5. גע בלחצן התחל.




## בדיקת הגדרות כונון התמונה

כיוון ההגדרות הנוספות האלה כדי לשפר את איכות שליחת הפקס


1. מהמסך הראשי בלוח הבקרה של המוצר, גלול אל הלחצן **Administration** (ניהול) וגע בו.
2. פתח את התפריטים הבאים:
  - **Fax Settings** (הגדרות פקס)
  - **Fax Send Settings** (הגדרות שליחה של הודעות פקס)
  - **Default Job Options** (אפשרויות ברירת מחדל לעבודה)
3. גע בלחצן **Image Adjustment** (התאמת תמונה).
4. התאם את המחוונים כדי להגדיר את רמת **Darkness** (כהות), **Contrast** (ניגודיות), רמת **Sharpness** (חדות) ורמת **Background Cleanup** (ניקוי רקע). גע בלחצן **OK** (אישור).
5. גע בלחצן התחל .

## מיטוב איכות הפקס עבור טקסט או תמונות

מטב את עבודת הפקס עבור סוג התמונה הנסרכת: טקסט, גרפיקה, או תצלומים.

1. מהמסך הראשי בלוח הבקרה של המוצר, גע בלחצן **Copy** (העתק).
2. גע בלחצן **More Options** (אפשרויות נוספות) ולאחר מכן גע בלחצן **Optimize Text/Picture** (התאמה מיטבית לטקסט/לתמונה).
3. בחר באחת מהאפשרויות המוגדרות מראש, או גע בלחצן **Manually adjust** (התאמה באופן ידני) ולאחר מכן התאם את המחווין באזור **Optimize For** (מטב עבור). גע בלחצן **OK** (אישור).
4. גע בלחצן התחל .

---

**הערה:**  הגדרות אלה זמניות. עם השלמת העבודה, המוצר יחזור להגדרות ברירת המחדל.

## בדיקת ההגדרות של תיקון שגיאות

ייתכן שההגדרה **Error Correction Mode** (מצב תיקון שגיאות) מושבתת, מה שעלול לפגוע באיכות התמונה. פעל בהתאם להוראות הבאות כדי להפעיל אותה.

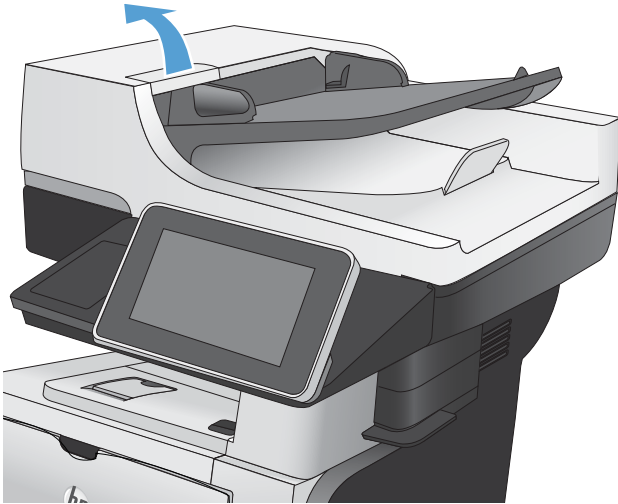
1. מהמסך הראשי בלוח הבקרה של המוצר, גלול אל הלחצן **Administration** (ניהול) וגע בו.
2. פתח את התפריטים הבאים:
  - **Fax Settings** (הגדרות פקס)
  - **Fax Send Settings** (הגדרות שליחה של הודעות פקס)
  - **Fax Send Setup** (הגדרת שיגור פקסים)
  - **General Fax Send Settings** (הגדרות כלליות של שיגור בפקס)
3. בחר באפשרות **Error Correction Mode** (מצב תיקון שגיאות). גע בלחצן **Save** (שמירה).

## שליחה למכשיר פקס אחר

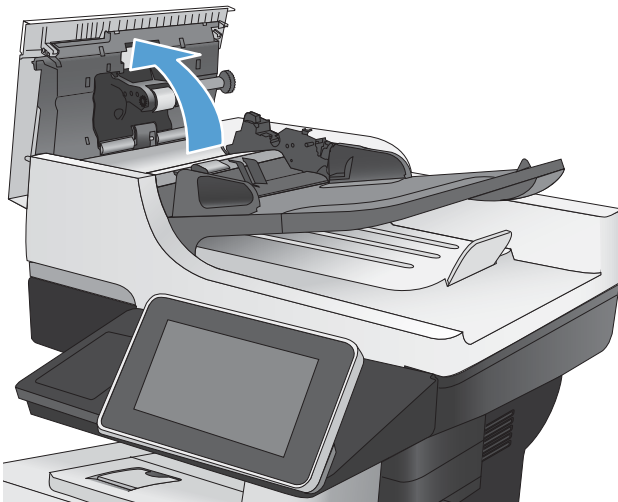
נסה לשלוח את הפקס למכשיר פקס אחר. אם איכות הפקס משתפרת, הבעיה קשורה להגדרות מכשיר הפקס של הנמען הראשון או לסטטוס החומרים המתכלים שלו.

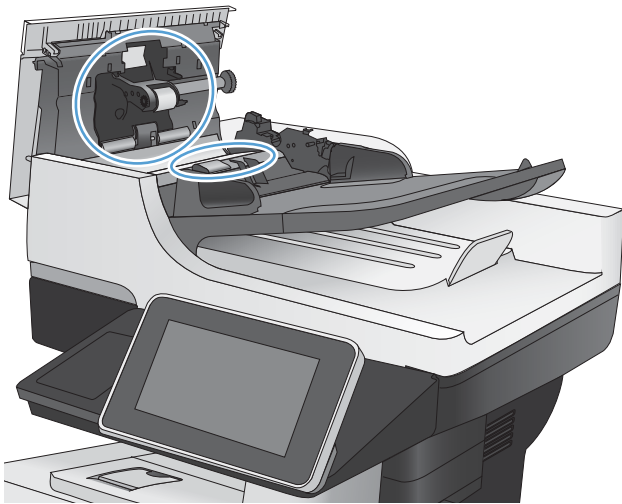
### ניקוי גלילי ההרמה ורפידת ההפרדה של מזין המסמכים

1. הרם את התפס של מזין המסמכים.



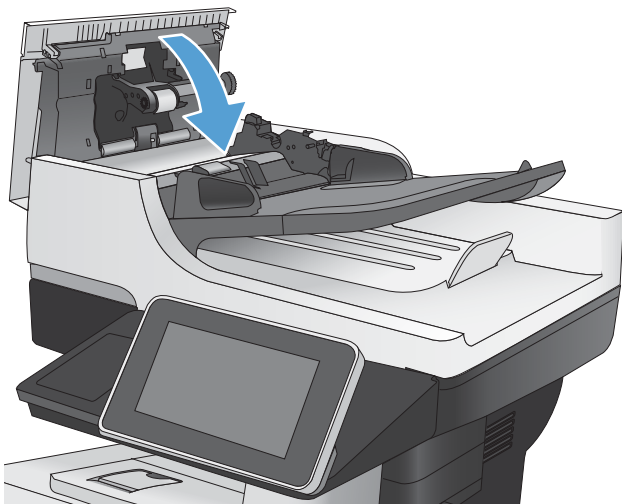
2. פתח את מכסה מזין המסמכים.





3. הסר סיבים או אבק הגלויים לעין מגלגלות ההזנה וממשטח ההפרדה באמצעות אוויר דחוס או מטלית נקיה ונטולת מוך שהורטבה במעט מים חמים.
- הערה:** הרם את מכלול הגלילים כדי שתוכל לנקות את הגליל השני.

4. סגור את מכסה מזין המסמכים.



## בדיקת ההגדרה 'התאמה לעמוד'

אם הגדרת **Fit to Page** (התאם לדף) מופעלת והפקס הנכנס גדול מגודל ברירת המחדל של הדף, המוצר ינסה לשנות את קנה המידה של התמונה כך שתתאים לדף. אם ההגדרה מושבתת, תמונות גדולות יותר יתפצלו על פני מספר דפים.

1. מהמסך הראשי בלוח הבקרה של המוצר, גלול אל הלחצן **Administration** (ניהול) וגע בו.

2. פתח את התפריטים הבאים:

- **Fax Settings** (הגדרות פקס)
- **Fax Receive Settings** (הגדרות קבלה של הודעות פקס)
- **Default Job Options** (אפשרויות ברירת מחדל לעבודה)
- **Fit to Page** (התאם לדף)

3. גע באפשרות **Enabled** (מופעל) כדי להפעיל את ההגדרה, או באפשרות **Disabled** (מושבת) כדי להשבית אותה. גע בלחצן **Save** (שמירה).

## בדיקת מכשיר הפקס של השולח

בקש מהשולח לנסות לשלוח ממכשיר פקס אחר. אם איכות הפקס משתפרת, מכשיר הפקס של השולח הוא הגורם לבעיה. אם אין מכשיר פקס אחר זמין, בקש מהשולח לשקול לבצע את השינויים הבאים:

- לוודא שמסמך המקור מודפס על נייר לבן (לא צבעוני).
- להגדיל את הרזולוציה, רמת האיכות, או הגדרות הניגודיות של הפקס.
- אם ניתן, לשלוח את הפקס מתוכנית מחשב.

# המוצר לא מדפיס או שההדפסה איטית

## המוצר לא מדפיס

אם המוצר לא מדפיס כלל, נסה את הפתרונות הבאים.

1. ודא שהמוצר פועל ושלוח הבקרה מציין שהוא מוכן.
  - אם לוח הבקרה לא מציין שהמוצר מוכן, כבה את המוצר והדלק אותו שוב.
  - אם לוח הבקרה מציין שהמוצר מוכן, נסה לשלוח שוב את העבודה.
2. אם לוח הבקרה מציין שבמוצר יש שגיאה, תקן את השגיאה ולאחר מכן נסה לשלוח שוב את העבודה.
3. ודא שכל הכבלים מחוברים כהלכה. אם המוצר מחובר לרשת, בדוק את הפריטים הבאים:
  - בדוק את הנורית הסמוכה לחיבור לרשת במוצר. אם הרשת פעילה, הנורית תהיה ירוקה.
  - הקפד להשתמש בכבל רשת ולא בחוט טלפון לצורך התחברות לרשת.
  - ודא שנתב הרשת, הרכזת או המתג פועלים ושפעולתם תקינה.
4. התקן את תוכנת HP מהתקליטור שצורף למוצר או השתמש במנהל ההדפסה האוניברסלי (UPD). השימוש במנהלי הדפסה כלליים עשוי לגרום לעיכובים בהסרת עבודות מתור ההדפסה.
5. ברשימת המחשבים במחשב, לחץ בעזרת לחצן העכבר הימני על שם המוצר, לחץ על **מאפיינים** ופתח את הכרטיסייה **יציאות**.
  - אם אתה משתמש בכבל רשת לצורך התחברות לרשת, ודא ששם המדפסת המופיע בכרטיסייה **יציאות** תואם לשם המוצר בדף הגדרת התצורה של המוצר.
  - אם אתה משתמש בכבל USB ומתחבר לרשת אלחוטית, ודא שהתיבה לצד **יציאת מדפסת וירטואלית עבור USB** מסומנת.
6. אם אתה משתמש במערכת חומת אש אישית במחשב, ייתכן שהיא חוסמת את התקשורת עם המוצר. נסה להשבית את חומת האש באופן זמני כדי לברר אם היא המקור לבעיה.
7. אם המחשב או המוצר מחוברים לרשת אלחוטית, ייתכן שעכוב עבודות ההדפסה נובע מאיכות אות נמוכה או מהפרעות.

## המוצר מדפיס לאט

אם המוצר מדפיס אך נראה איטי, נסה את הפתרונות הבאים.

1. ודא שהמחשב עומד במפרט המינימלי עבור המוצר. לעיון ברשימת מפרטים, עבור לאתר האינטרנט הבא:  
[www.hp.com/support/lj500MFPM525](http://www.hp.com/support/lj500MFPM525)
2. כאשר מגדירים את המוצר להדפיס על סוגים מסוימים של נייר, לדוגמה נייר כבד, המוצר מדפיס לאט יותר על מנת למזג את הטונר כהלכה עם הנייר. אם ההגדרה של סוג הנייר שגויה עבור סוג הנייר שבו אתה משתמש, שנה את ההגדרה לסוג הנייר הנכון.

## פתרון בעיות בהדפסת USB לגישה קלה

- [התפריט Retrieve From USB Settings \(אחזור מהגדרות USB\) אינו נפתח כאשר אתה מחבר את כונן הבזק ה-USB](#)
- [הקובץ לא מודפס מכונן הבזק ה-USB](#)
- [הקובץ שברצונך להדפיס לא מופיע בתפריט Retrieve from USB \(אחזור מ-USB\)](#)

### התפריט Retrieve From USB Settings (אחזור מהגדרות USB) אינו נפתח כאשר אתה מחבר את כונן הבזק ה-USB

1. עליך להפעיל מאפיין זה כדי שניתן יהיה להשתמש בו.
  - א. מהמסך הראשי בלוח הבקרה של המוצר, גלול אל הלחצן Administration (ניהול) וגע בו.
  - ב. פתח את התפריטים הבאים:
    - General Settings (הגדרות כלליות)
    - Enable Retrieve from USB (אפשר אחזור מ-USB)
  - ג. בחר באפשרות Enable (הפעל) ולאחר מכן גע בלחצן Save (שמירה).
2. ייתכן שאתה משתמש בכונן הבזק USB או במערכת קבצים שאינם נתמכים על ידי מוצר זה. שמור את הקבצים בכונן הבזק USB סטנדרטי, המבוסס על מערכת קבצים מסוג FAT. המוצר תומך בכונני הבזק USB מסוג FAT32.
3. אם תפריט אחר כבר פתוח, סגור אותו והכנס מחדש את כונן הבזק ה-USB.
4. כונן הבזק ה-USB עשוי להכיל יותר ממחיצה אחת. (יצרנים מסוימים של כונני הבזק USB מתקינים באבזר תוכנה שיוצרת מחיצות, בדומה לתקליטור). אתחל מחדש את כונן הבזק ה-USB כדי להסיר את המחיצות, או השתמש בכונן הבזק USB אחר.
5. כונן הבזק ה-USB עשוי לדרוש הספק גבוה יותר מזה שבאפשרותו של המוצר לספק.
  - א. הסר את כונן הבזק ה-USB.
  - ב. כבה את המוצר והפעל אותו שוב.
  - ג. השתמש בכונן הבזק USB שיש לו ספק כוח עצמאי או בכזה הצורך פחות חשמל.
6. ייתכן שפעולת כונן הבזק ה-USB אינה תקינה.
  - א. סריקה לכונן USB Flash
  - ב. כבה את המוצר והפעל אותו שוב.
  - ג. נסה להדפיס מכונן הבזק USB אחר.

### הקובץ לא מודפס מכונן הבזק ה-USB

1. ודא שיש נייר במגש.
2. בדוק אם יש הודעות בלוח הבקרה. אם יש נייר תקוע במוצר, שחרר את החסימה.

## הקובץ שברצונך להדפיס לא מופיע בתפריט Retrieve from USB (אחזור מ-USB)

1. ייתכן שאתה מנסה להדפיס סוג קובץ שאינו נתמך על ידי מאפיין ההדפסה מסוג USB. המוצר תומך בתבניות הקובץ pdf, .prn, .pcl, .ps ו- .cht.
2. ייתכן שמספר הקבצים בתיקייה אחת בכונן הבזק ה-USB גדול מדי. הפחת את מספר הקבצים בתיקייה על ידי העברתם לתיקיות משנה.
3. ייתכן ששערכת התווים המשמשת ליצירת שמות קבצים אינה נתמכת על ידי המוצר. במקרה זה, המוצר מחליף את שמות הקבצים בתווים מערכת תווים אחרת. תן לקבצים שמות אחרים המכילים תווי ASCII.

## פתרון בעיות בחיבור USB

אם חיברת את המוצר ישירות למחשב, בדוק את הכבל.

- ודא שהכבל מחובר למחשב ולמוצר.
- הקפד להשתמש בכבל שאורכו אינו עולה על 2 מ'. נסה להשתמש בכבל קצר יותר.
- ודא שהכבל תקין על-ידי חיבורו למוצר אחר. החלף את הכבל אם יש צורך בכך.



## פתרון בעיות ברשת קווית

בדוק את הפריטים הבאים כדי לוודא שהמוצר מנהל תקשורת עם הרשת. לפני שתתחיל, הדפס דף תצורה מלוח הבקרה של המוצר ואתר את כתובת ה-IP של המוצר המופיעה בדף זה.

- [החיבור הפיזי של המוצר לקוי.](#)
- [המחשב משתמש בכתובת IP שגויה עבור המוצר](#)
- [המחשב אינו מצליח לתקשר עם המוצר](#)
- [המוצר משתמש בהגדרות שגויות עבור הקישור והתקשורת הדו-כיוונית של הרשת](#)
- [ייתכן שתוכנות חדשות גורמות לבעיות תאימות](#)
- [ייתכן שהגדרת המחשב או תחנת העבודה שגויה](#)
- [המוצר מושבת או שהגדרות רשת אחרות שגויות](#)

### החיבור הפיזי של המוצר לקוי.

1. ודא שהמוצר מחובר ליציאת הרשת הנכונה בכבל באורך הנכון.
2. ודא שחיבורי הכבל תקינים ומהודקים.
3. בדוק את החיבור של יציאת הרשת בגב המוצר כדי לוודא שנוורית הפעולה הכתומה ונוורית מצב הקישור הירוקה דולקות.
4. אם הבעיה נמשכת, נסה להשתמש בכבל אחר או ביציאה אחרת ברכזת.

### המחשב משתמש בכתובת IP שגויה עבור המוצר

1. פתח את מאפייני המדפסת ולחץ על הכרטיסייה **יציאות**. ודא שכתובת ה-IP העדכנית של המוצר נבחרה. כתובת ה-IP של המוצר מפורטת בדף התצורה של המוצר.
2. אם התקנת את המוצר באמצעות יציאת TCP/IP הרגילה של HP, בחר בתיבה **Always print to this printer even if its IP address changes** (הדפס תמיד למדפסת זו, גם אם כתובת ה-IP שלה השתנתה).
3. אם התקנת את המוצר באמצעות יציאת TCP/IP סטנדרטית של Microsoft, השתמש בשם המחשב המארח במקום בכתובת ה-IP.
4. אם כתובת ה-IP אינה נכונה, מחק את המוצר והוסף אותו מחדש.

### המחשב אינו מצליח לתקשר עם המוצר

1. בדוק את התקשורת ברשת באמצעות פעולת ping למוצר.
  - א. פתח שורת פקודה במחשב שלך. ב-Windows, לחץ על **התחל**, לחץ על **הפעלה** ולאחר מכן הקלד `cmd`.
  - ב. הקלד `ping` ולאחר מכן את כתובת IP של המוצר.
  - ג. אם החלון מציג זמני מעבר הלוך ושוב, הרשת פועלת.
2. אם פעולת ה-ping נכשלה, ודא שרכזות הרשת פועלות ולאחר מכן ודא שתצורת הרשת, המוצר והמחשב מוגדרות כולן עבור אותה רשת.

## המוצר משתמש בהגדרות שגויות עבור הקישור והתקשורת הדו-כיוונית של הרשת

HP ממליצה להשאיר הגדרה זו במצב אוטומטי (הגדרת ברירת המחדל). אם תשנה הגדרות אלה, עליך לשנות אותן גם עבור הרשת.

### ייתכן שתוכנות חדשות גורמות לבעיות תאימות

ודא שכל התוכנות החדשות הותקנו כיאות וכי הן משתמשות במנהל ההדפסה הנכון.

### ייתכן שהגדרת המחשב או תחנת העבודה שגויה

1. בדוק את מנהלי הרשת ומנהלי ההדפסה ואת הניתוב מחדש ברשת.
2. ודא שתצורת מערכת ההפעלה הוגדרה כיאות.

### המוצר מושבת או שהגדרות רשת אחרות שגויות

1. עיין בדף התצורה כדי לבדוק את הסטטוס של פרוטוקול הרשת. במידת הצורך, הפעל אותו.
2. שנה את הגדרות הרשת אם יש צורך בכך.

# פתרון בעיות פקס

## רשימת פעולות לפתרון בעיות פקס

היעזר ברשימה הבאה כדי לזהות את הגורם לכל בעיה שבה אתה נתקל בפקס:

- **האם אתה משתמש בכבל הפקס המצורף לאביזר הפקס?** אביזר פקס זה נבדק עם כבל הפקס המצורף שתואם למפרט RJ11 ומפרטי הפונקציונליות. אל תחליף אותו בכבל פקס אחר; לאביזר הפקס האנלוגי נדרש כבל פקס אנלוגי. כמו כן, דרוש לו חיבור טלפון אנלוגי.
- **האם מחבר קו הטלפון/פקס מחובר היטב לשקע באביזר הפקס?** ודא שתקע הטלפון הוכנס כראוי לשקע. הכנס את המחבר לשקע עד שישמע צליל נקישה.
- **האם שקע הטלפון שבקיר פועל כשורה?** ודא שישנו צליל חיוג על-ידי חיבור מכשיר טלפון לשקע בקיר. האם ניתן לשמוע צליל חיוג, והאם ניתן לבצע או לקבל שיחת טלפון?

## מהו סוג קו הטלפון שברשותך?

- **קו ייעודי:** קו פקס/טלפון סטנדרטי המוקצה לקבלה או לשליחה של פקסים.

---

**הערה:** קו הטלפון חייב לשמש את פקס המוצר בלבד ואין לשתף אותו עם סוגים אחרים של התקנים טלפוניים. לדוגמה, מערכות התראה העושות שימוש בקו טלפון לצורך דיווח לחברת ניטור.

- **מערכת PBX (מרכזייה):** מערכת טלפון לסביבה עסקית. טלפונים ביתיים סטנדרטיים ואביזר הפקס משתמשים באות טלפון אנלוגי. ישנן מערכות PBX (מרכזייה) דיגיטליות שעשויות לא להיות תואמות לאביזר הפקס. כדי לשלוח ולקבל פקסים, דרושה גישה לחיבור טלפון אנלוגי סטנדרטי.
- **מערכת רב-קווית:** מאפיין של מערכת טלפונית שבה שיחה חדשה מועברת לקו הפנוי הבא, כאשר הקו הראשון תפוס. נסה לחבר את המוצר לקו הטלפון הנכנס הראשון. אביזר הפקס עונה לטלפון לאחר מספר הצלצולים שנקבע בהגדרת הצלצולים למענה.

---

**הערה:** מערכת רב-קווית עלולה לגרום לבעיות בקבלת פקסים. לא מומלץ להשתמש במערכת רב-קווית עם אביזר הפקס.

---

**הערה:** מערכת רב-קווית: ניתן הסיבה בעיות. לא מומלץ להשתמש במערכת רב-קווית עם אביזר הפקס.

## האם אתה משתמש במייצב מתח?

ניתן להשתמש במייצב מתח בין השקע בקיר לבין אביזר הפקס, כדי להגן על אביזר הפקס מפני זרם חשמלי שעובר דרך קווי הטלפון. התקנים אלה עלולים לפגוע באיכות אות הטלפון ולגרום לבעיות בתקשורת פקס. אם נתקלת בבעיות בשליחה או בקבלה של פקסים ואתה משתמש באחד מהתקנים אלה, חבר את המוצר ישירות לשקע הטלפון בקיר כדי לברר אם הבעיה נעוצה במייצב המתח.

## האם אתה משתמש בשירות תא קולי של חברת הטלפון או במשיבוך?

אם בהגדרת הצלצולים למענה של שירות ההודעות יש מספר הקטן יותר מהמספר בהגדרת הצלצולים למענה של אביזר הפקס, שירות ההודעות יענה לשיחות ואביזר הפקס לא יוכל לקבל פקסים. אם הגדרת הצלצולים למענה של אביזר הפקס נמוכה יותר מזו של שירות העברת ההודעות, אביזר הפקס יענה לכל השיחות.

## האם קו הטלפון שלך כולל מאפיין של שיחה ממתינה?

אם קו הטלפון של הפקס כולל מאפיין פעיל של שיחה ממתינה, דיווח על שיחה ממתינה עלול להפריע לשיחת פקס ובכך ליצור שגיאת תקשורת. ודא שמאפיין השיחה הממתינה אינו מופעל בקו הטלפון של הפקס.

## בדיקת מצב אביזר הפקס

אם נראה שאביזר הפקס האנלוגי אינו פועל, הדפס דוח Configuration Page (דף תצורה) כדי לבדוק את המצב.

1. ממסך Home (דף הבית), גלול אל לחצן Administration (ניהול) וגע בו.
2. פתח את התפריטים הבאים:
  - Reports (דוחות)
  - Configuration/Status Pages (דפי תצורה/מצב)
  - Configuration Page (דף תצורה)
3. גע בלחצן Print (הדפס) להדפסת הדוח, או גע בלחצן View (הצג) להצגת הדוח על-גבי המסך. הדוח מורכב ממספר עמודים.

**הערה:** כתובת ה-IP או שם המארז של המוצר מופיעים בדף Jetdirect.

ב-Fax Accessory Page (דף אביזר הפקס) של ה-Configuration Page (דף תצורה), תחת הכותרת Hardware Information (מידע על חומרה), בדוק את ה-Modem Status (מצב מודם). הטבלה הבאה מזהה את תנאי המצב ופתרונות אפשריים.

**הערה:** אם הדף Fax Accessory Page (אביזרי פקס) לא מודפס, ייתכן שיש בעיה באביזר הפקס האנלוגי. אם אתה משתמש בפקס LAN או בפקס אינטרנט, ייתכן שהתצורות האלה משביתות את המאפיין.

אביזר הפקס האנלוגי מותקן ומוכן לפעולה.	Operational / Enabled (פעיל/מופעל) <sup>1</sup>
אביזר הפקס מותקן, אך לא הגדרת עדיין את הגדרות החובה של הפקס. אביזר הפקס מותקן ומוכן לשימוש. עם זאת, כלי השירות HP Digital Sending (שליחה דיגיטלית של HP) השבית את מאפיין הפקס של המוצר או שהפעיל את הפקס ב-LAN. כאשר פקס ב-LAN מופעל, מאפיין הפקס האנלוגי מושבת. ניתן להפעיל רק מאפיין פקס אחד בכל פעם, פקס ב-LAN או פקס אנלוגי.	Operational / Disabled (פעיל/מושבת) <sup>1</sup>
<b>הערה:</b> אם פקס LAN מופעל, המאפיין Fax (פקס) לא זמין בלוח הבקרה של המוצר.	
המוצר זיהה תקלת קושחה. שדרג את הקושחה.	Non-Operational / Enabled/Disabled (לא פעיל / מופעל/מושבת) <sup>1</sup>
כשל באביזר הפקס. הכנס שוב את כרטיס אביזר הפקס ובדוק אם יש פינים שהתעקמו. אם המצב עדיין DAMAGED (פגום), החלף את כרטיס הפקס האנלוגי.	Damaged / Enabled/ Disabled (פגום / מופעל/מושבת) <sup>1</sup>
<sup>1</sup> ENABLED (מופעל) מציין שאביזר הפקס האנלוגי מופעל; DISABLED (מושבת) מציין שפקס LAN מופעל (הפקס האנלוגי כבוי).	

## בעיות פקס כלליות

בעיה	סיבה	פתרון
הפקס לא שוגר.	דחיסת JBIG מופעלת ולמכשיר הפקס של הנמען אין יכולת JBIG.	השבת את הגדרת ה-JBIG.
הודעת סטטוס "Out of Memory" (אין די זיכרון) מוצגת בלוח הבקרה של המוצר.	דיסק האחסון של המוצר מלא.	מחק הודעות מאוחסנות אחדות מהדיסק. מהמסך הראשי בלוח הבקרה של המוצר, גע בלחצן Retrieve from Device Memory (אחזור מיזכרון ההתקן). פתח את הרשימה של עבודות מאוחסנות או פקסים מאוחסנים. בחר עבודה למחיקה ולאחר מכן גע בלחצן Delete (מחיקה).

בעיה	סיבה	פתרון
איכות ההדפסה של צילום גרועה או שהוא מודפס כתיבה אפורה.	אתה משתמש בהגדרה שגויה של תוכן הדף או הגדרה שגויה של הרזולוציה.	נסה להגדיר את האפשרות Optimize Text/Picture (התאמה מיטבית לטקסט/לתמונה) כ- Photograph (צילום).
נגעת בלחצן 'עצור' בלוח הבקרה של המוצר כדי לבטל העברת פקס, אבל הפקס בכל זאת שוגר.	אם העבודה כבר נמצאת בשלב מאוחר מדי בתהליך השליחה, לא ניתן לבטל אותה.	זוהי פעולה רגילה.
לא מוצג לחצן Fax Address Book (פנקס כתובות פקס).	המאפיין Fax Address Book (ספר כתובות פקס) לא הופעל.	השתמש בכלי השירות להגדרת תצורה HP MFP Digital Sending Software Configuration כדי להפעיל את המאפיין Fax Address Book (ספר כתובות פקס).
לא ניתן לאתר את הגדרות הפקס ב-HP Web Jetadmin.	הגדרות פקס ב-HPWeb Jetadmin נמצאות תחת התפריט הנפתח של דף המצב של ההתקן.	בחר <b>Digital Sending and Fax (שיגור דיגיטלי ופקס)</b> מתוך התפריט הנפתח.
הכותרת העליונה מצורפת לראש העמוד, כאשר יש הגדרה להדפיס על החלק העליון.	עבור כל הפקסים המועברים, המוצר מצרף את הכותרת העליונה לחלקו העליון של הדף.	זוהי פעולה רגילה.
בתיבת הנמענים מופיעים גם שמות וגם מספרים.	הן שמות והן מספרים עשויים להיות מוצגים, בהתאם למקור שלהם. פנקס כתובות הפקס מכיל שמות, בעוד שכל מסדי הנתונים האחרים מכילים מספרים.	זוהי פעולה רגילה.
פקס של עמוד אחד מודפס על שני עמודים.	הכותרת העליונה של הפקס מצורפת לחלק העליון של הפקס ומזיזה את הטקסט לעמוד שני.	להדפסת פקס של עמוד אחד על עמוד אחד, הגדר את הכותרת העליונה למצב Overlay (חלק עליון) או כוונן את ההגדרה Fit to Page (התאמה לעמוד).
מסמך עוצר במזין המסמכים באמצע פעולת שליחת פקס.	יש חסימה במזין המסמכים.	שחרר את החסימה ושלח שוב את הפקס.
עוצמת הקול של צלילים המופקים על-ידי אביר הפקס גבוהה או נמוכה מדי.	יש לכוון את הגדרת עוצמת הקול.	כוון את העוצמה בתפריט Fax Send Settings (הגדרות שליחה של הודעות פקס) ובתפריט Fax Receive Settings (הגדרות קבלה של הודעות פקס).

## שימוש בפקס ברשתות VoIP

טכנולוגיית VoIP ממירה את אות הטלפון האנלוגי לסיביות דיגיטליות. סיביות אלו נאספות למנות המועברות באינטרנט. המנות מומרות ומשודרות בחזרה לאותות אנלוגיים ביעד או בסמוך לו.

שידור המידע באינטרנט מתבצע באופן דיגיטלי במקום באופן אנלוגי. לכן, בשל מגבלות שונות על שידור הפקס, ייתכן שיידרשו הגדרות פקס שונות מאלה של רשתות הטלפון הציבוריות (PSTN) האנלוגיות. הפקס תלוי מאוד בתזמון ובאיכות האותות, כך ששידור הפקס רגיש יותר לסיביות VoIP.

**להלן הצעות לשינויים בהגדרות עבור אביר הפקס האנלוגי אביר פקס אנלוגי HP LaserJet Analog Fax Accessory 500 כאשר הוא מחובר לשירות VoIP:**

- התחל לעבוד כשמהירות הפקס מוגדרת למצב Fast (V.34) (מהירה) וכאשר האפשרות Error Correction Mode (ECM) (מצב תיקון שגיאות) מופעלת. הפרוטוקול V.34 מטפל בכל השינויים במהירות השידור הדרושים לצורך התאמה לרשתות VoIP.
- אם מתרחשות שגיאות רבות או ניסיונות חוזרים רבים כאשר מהירות הפקס מוגדרת כ-Fast, העבר אותה ל-Medium (V.17) (בינונית).

- אם השגיאות והניסיונות החוזרים נמשכים, הגדר את מהירות הפקס כ-Slow (V.29) (איטית) משום שחלק ממערכות ה-VolP אינן מסוגלות להתמודד עם קצבי האותות הגבוהים יותר של פקס.
- במקרים נדירים, כשהשגיאות נמשכות, כבה את אפשרות מצב תיקון השגיאות במוצר. פעולה זו עשויה לגרום לירידה באיכות התמונה. לפני השימוש בהגדרה זו, ודא שאיכות התמונה מספקת כשמצב תיקון השגיאות כבוי.
- אם השינויים בהגדרות שפורטו לעיל לא שיפרו את אמינות פקס ה-VolP, פנה לספק ה-VolP שלך לקבלת עזרה.

## בעיות בקבלת פקסים

הבעיה	הגורם	פתרון
אביזר הפקס אינו עונה לשיחות פקס נכנסות (לא מזוהה פקס).	ייתכן שהגדרת 'מספר צלולים עד למענה' אינה נכונה.	בדוק את הגדרת הצלולים למענה.
	ייתכן שכבל הפקס אינו מחובר נכון, או שאינו פועל.	בדוק את ההתקנה. ודא שאתה משתמש בכבל הפקס שסופק עם המוצר או עם אביזר הפקס.
	ייתכן שקו הטלפון שברשותך אינו פועל.	נתק את אביזר הפקס משקע הטלפון ולאחר מכן חבר מכשיר טלפון. נסה להתקשר כדי לוודא שקו הטלפון תקין.
	אם אתה משתמש במערכת PBX (מרכזייה), ייתכן שאותות הצלול לא הוגדרו כראוי.	בדוק את תצורת אותות הצלול במערכת ה-PBX (מרכזייה).
	ייתכן ששירות העברת הודעות קוליות מפריע לפקסים הנכנסים.	<ul style="list-style-type: none"> <li>• בצע אחת מהפעולות הבאות:</li> <li>• בטל את שירות ההודעות.</li> <li>• השתמש בקו טלפון ייעודי לשיחות פקס.</li> <li>• הקטן את מספר הצלולים למענה של אביזר הפקס כך שיהיה קטן מזה של המענה הקולי.</li> </ul>
פקסים מתקבלים באיטיות רבה מאוד.	ייתכן שהפקס המתקבל מורכב מאוד, למשל פקס עם הרבה גרפיקה.	העברת פקסים מורכבים נמשכת זמן רב יותר.
	ייתכן שמהירות המודם במכשיר הפקס השולח נמוכה.	אביזר הפקס יכול לקבל פקסים רק במהירות המודם הגבוהה ביותר של מכשיר הפקס השולח. המתן לסיום העברת הפקס.
	הרזולוציה שבה משוגר או מתקבל הפקס גבוהה מאוד. בדרך כלל, רזולוציה גבוהה מספקת איכות טובה יותר, אך גם דורשת זמן שידור ארוך יותר.	בקש מהשולח להפחית את הרזולוציה ולשלוח שוב את הפקס.
	אם איכות חיבור קו הטלפון גרועה, אביזר הפקס ומכשיר הפקס השולח יאטו את קצב השידור כדי לתקן שגיאות.	בקש מהשולח לשלוח את הפקס מחדש. בקש מחברת הטלפון לבדוק את קו הטלפון.
פקסים אינם מודפסים במוצר.	אין נייר במגש ההזנה.	טעינת נייר. כל פקס שמתקבל כאשר מגש ההזנה ריק, מאוחסן ויודפס לאחר מילוי המגש בנייר.
	המאפיין Fax Printing Schedule (לוח זמנים של הדפסת הודעות פקס) בשימוש.	פקסים מודפסים בהתאם ללוח הזמנים. כדי להדפיס פקסים באופן מיידי, השבת את המאפיין Fax Printing Schedule (לוח זמנים של הדפסת הודעות פקס).

הבעיה	הגורם	פתרון
כמות הטונר במוצר נמוכה או שהטונר אזל.	בהתאם להגדרות, המוצר מפסיק להדפיס כאשר כמות הטונר נמוכה או כשהטונר אזל. כל פקס שמתקבל מאוחסן בויכרון ויודפס לאחר החלפת הטונר.	
ייתכן שהשיחה הנכנסת היא שיחה קולית.	שיחות קוליות נכנסות בדרך כלל מופיעות בדוח השיחות כשגיאת <b>No Fax Detected</b> (לא זוהה פקס). מכיוון שמדובר בשיחות קוליות ולא בשגיאת פקס, אין צורך לנקוט בפעולה כלשהי.	
חלה הפרעה לפקס הנכנס.	ודא שקו הטלפון של הפקס אינו כולל מאפיין פעיל של שיחה ממתינה. דיווח על שיחה ממתינה עלול להפריע לשיחת פקס ולגרום לשגיאת תקשורת.	
המאפיין <b>Fax Printing Schedule</b> (לוח זמנים של הדפסת הודעות פקס) מוגדר לאפשרות <b>Always store faxes</b> (אחסן פקסים תמיד).	שנה את ההגדרה של <b>Fax Printing Schedule</b> (לוח זמנים של הדפסת הודעות פקס) לאפשרות <b>Always print faxes</b> (הדפס פקסים תמיד).	

## בעיות בשיגור פקסים

בעיה	סיבה	פתרון
פקסים משודרים באיטיות רבה.	ייתכן שאתה שולח פקס מורכב מאוד, למשל פקס עם הרבה גרפיקה.	העברת פקסים מורכבים נמשכת זמן רב יותר.
ייתכן שמהירות המודם במכשיר הפקס המקבל נמוכה.	הרזולוציה שבה נשלח או מתקבל הפקס גבוהה מאוד. בדרך כלל, רזולוציה גבוהה מספקת איכות טובה יותר, אך גם דורשת זמן שידור ארוך יותר.	אביזר הפקס יכול לשלוח פקסים רק במהירות המודם הגבוהה ביותר של מכשיר הפקס המקבל. המתן לסיום התהליך.
אם איכות חיבור קו הטלפון גרועה, אביזר הפקס ומכשיר הפקס המקבל יאטו את קצב השידור כדי לתקן שגיאות.	השתמש במאפיין <b>Image Adjustment</b> (התאמת תמונה) לניקוי הצללת הרקע.	בטל את הפקס ושלח אותו שוב. בקש מחברת הטלפון לבדוק את קו הטלפון.
ייתכן שהרקע של המסמך אפור, מה שעשוי להאריך את זמן ההעברה.	ייתכן שיש תקלה במכשיר הפקס המקבל.	נסה לשגר את הפקס למכשיר פקס אחר.
ייתכן שקו הטלפון שברשותך אינו פועל.	ייתכן שקו הטלפון רועש או שאיכות הקו ירודה.	נתק את אביזר הפקס משקע הטלפון וחבר מכשיר טלפון. נסה להתקשר כדי לוודא שקו הטלפון תקין.
ייתכן שיש מאפיין פעיל של שיחה ממתינה.	אם אביזר הפקס מחובר למערכת <b>PBX</b> (מרכזייה), ייתכן שמערכת ה- <b>PBX</b> מפיקה צליל חיוג שאביזר הפקס אינו יכול לזהות.	נסה להשתמש במהירות פקס נמוכה יותר כדי לשפר את אמינות השידור. השתמש בתפריט <b>Fax Dialing Settings</b> (הגדרות חיוג בפקס) להגדרת מהירות מכשיר הפקס לשליחת פקסים.
אביזר הפקס מקבל פקסים, אך אינו משגר אותם.	ייתכן שיש מאפיין פעיל של שיחה ממתינה.	ודא שקו הטלפון של הפקס אינו כולל מאפיין פעיל של שיחה ממתינה. דיווח על שיחה ממתינה עלול להפריע לשיחת פקס ולגרום לשגיאת תקשורת.
ייתכן שחיבור קו הטלפון הוא באיכות ירודה.	השבת את ההגדרה <b>detect-dial-tone</b> (זיהוי צליל חיוג).	נסה לשגר את הפקס למכשיר פקס אחר.
ייתכן שיש תקלה במכשיר הפקס המקבל.	ייתכן שחיבור קו הטלפון הוא באיכות ירודה.	נסה לשגר את הפקס למכשיר פקס אחר.

בעיה	סיבה	פתרון
	ייתכן שקו הטלפון שברשותך אינו פועל.	נתק את אביזר הפקס משקע הטלפון וחבר מכשיר טלפון. נסה להתקשר כדי לוודא שקו הטלפון תקין.
שיחות פקס יוצאות מחויגות שוב ושוב.	אביזר הפקס מחייג שוב מספר פקס באופן אוטומטי אם האפשרות <b>Redial On Busy</b> (חיוג חוזר למספר תפוס) חוזר למספר תפוס) פועלת או אם האפשרות <b>Redial On No Answer</b> (חיוג חוזר באין מענה) פועלת.	זוהי פעולה רגילה. אם אינך מעוניין שהפקס יבצע ניסיון חוזר לחייג, הגדר את האפשרות <b>Redial On Busy</b> (חיוג חוזר למספר תפוס) ל-0, הגדר את האפשרות <b>Redial On No Answer</b> (חיוג חוזר באין מענה) ל-0 והגדר את האפשרות <b>Redial on error</b> (חיוג חוזר במקרה של שגיאה) ל-0.
פקסים שנשלחים אינם מגיעים למכשיר הפקס המקבל.	ייתכן שמכשיר הפקס המקבל כבוי או נמצא במצב שגיאה, למשל בגלל נייר שאזל.	בקש מהנמען לוודא שמכשיר הפקס מופעל ומוכן לקבל פקסים.
	ייתכן שהפקס נמצא בזיכרון משום שהוא ממתין לחיוג חוזר למספר תפוס, או שישנן עבודות נוספות לפניו שממתינות לשיגור.	אם עבודת הפקס נמצאת בזיכרון מסיבות אלה, רשומה של העבודה מוצגת ביומן הפקס. הדפס את דוח הפעילות של הפקס, ובדוק אם בעמודה <b>Result</b> (תוצאה) ישנן עבודות במצב <b>Pending</b> (בהמתנה).

## קודי שגיאה של הפקס

אם בפקס מתרחשת בעיה שמונעת העברת פקס או מפריעה להעברה, מופק קוד שגיאה שעשוי לסייע לקבוע את גורם הבעיה. קודי שגיאה מופיעים ב-Fax Activity Log (יומן פעילות הפקס), ב-Fax Call Report (דוח שיחות הפקס) ובדוח המעקב T.30 Protocol Trace. הדפס אחד מהדוחות האלה כדי לקבל את קוד השגיאה. ניתן למצוא תיאור מפורט של קודי השגיאה ואת הפעולה המתאימה באתר [www.hp.com](http://www.hp.com). כפש אחר אביזר פקס אנלוגי HP LaserJet Analog Fax Accessory 500.

## הודעות שגיאה של הפקס בלוח הבקרה של המוצר

אם פעולת הפקס הופסקה או אם אירעה שגיאה במהלך העברה או קבלה של פקס, מופק תיאור מצב/שגיאה בשני חלקים על-ידי מערכת המשנה של הפקס במוצר. גם פקסים רגילים או פקסים שפעולתם הושלמה בהצלחה מפיקים הודעות המצביעות על תוצאה מוצלחת. המידע הכלול בהודעה מכיל תיאור טקסט וקוד מספרי (מספר הודעות אינן כוללות קודים מספריים). רק החלק של הטקסט בהודעה מוצג בלוח הבקרה של המוצר; אולם הן הודעת הטקסט והן הקוד המספרי מופיעים בדוח פעילות הפקס, בדוח שיחות הפקס ובדוח T.30 Trace של הפקס. הקוד המספרי מופיע בדוחות בסוגריים לאחר חלק הטקסט של ההודעה.

מודם הפקס מייצר קוד מספרי. בדרך כלל, קוד מספרי של (0) מציין תגובת מודם רגילה. הודעות מסוימות יציגו תמיד קוד מספרי (0), בעוד שלהודעות אחרות עשוי להיות טווח של קודים מספריים, ולמספר הודעות לא יהיה קוד מספרי. בדרך כלל, קוד מספרי (0) מציין כי השגיאה אינה קשורה למודם של הפקס, אלא אירעה בחלק אחר של מערכת הפקס או במערכת של מוצר אחר כגון מערכת ההדפסה. קודי שגיאה שאינם אפס מספקים פרטים נוספים לגבי הפעולה או התהליך המסוימים שהמודם מבצע, ואינם מציינים בהכרח כי קיימת בעיה במודם.

הודעות שגיאה עקביות בעלות קודים מספריים שונים מאלו המפורטים כאן מצריכות סיוע מתמיכת הלקוחות. הדפס דוח T.30 Trace של הפקס לפני הפנייה לתמיכת לקוחות, כדי לסייע בזיהוי הבעיה. דוח זה מכיל את פרטי שיחת הפקס האחרונה.

1. מהמסך הראשי בלוח הבקרה של המוצר, גלול אל הלחצן **Administration** (ניהול) וגע בו.

2. פתח את התפריטים הבאים:

- **Troubleshooting** (פתרון בעיות)
- **Fax** (פקס)
- **Fax T.30 Trace**

3. בחר את האפשרות **Print T.30 Report** (הדפסת דוח T.30) כדי להדפיס את הדוח.



## הודעות שיגור פקס

### טבלה 10-1 הודעות שיגור פקס

הודעה	מס' שגיאה	תיאור	הפעולה
בוטל	0	מישהו ביטל את הפקס בלוח הבקרה של המוצר.	אין.
Success (הצלחה)	לא ישים	הפקס נשלח בהצלחה.	אין.
Fail Busy (כשל עקב פקס תפוס)	0	מכשיר הפקס המקבל עסוק.	ניסיון חוזר לשיגור הפקס יבוצע באופן אוטומטי (אם הוגדר), אחרת נסה לשגר שוב במועד מאוחר יותר.
No Answer (אין מענה)	0 או 17	מכשיר הפקס המקבל לא עונה לשיחה, או שאדם ענה לשיחה.	ייתכן שמכשיר הפקס המקבל מנותק או כבוי; פנה אל הנמען כדי שיבדוק את המכשיר. נסה לשלוח שוב.
No Dial Tone	0	לא זוהה צליל חיוג בעת שיגור הפקס.	ודא שקו הטלפון פעיל; הגדר את שיגור הפקס למצב "not" (לא) כדי לזהות צליל חיוג.
Failed (נכשל)	כל מספר שגיאה	ייתכן שהפקס נפגם או לא שוגר.	נסה לשלוח את הפקס שוב.
Failed (נכשל)	0	רוחב עמוד לא מתאים, או יותר מדי שורות בלתי קריאות בעמוד.	נסה לשלוח שוב את הפקס; אם השגיאה נמשכת, פנה לשירות.
Failed (נכשל)	17 או 36	חיבור טלפון בין השולח לנמען אבד. ייתכן שהבעיה נגרמה עקב שיחות קוליות שמפריעות לפקס, או אדם שענה לשיחה.	נסה לשגר מחדש את הפקס.
Failed (נכשל) או Communication Error (שגיאת תקשורת)	כל מספר למעט 17 או 36	בעיה כללית בתקשורת בנקודה שבה שידור הפקס הופסק או לא התקדם כצפוי.	נסה לשלוח שוב את הפקס; אם השגיאה נמשכת, פנה לתמיכה.
Space Fail (כשל עקב מחסור במקום)	0	לא ניתן לקרוא או לכתוב את קובץ תמונת הפקס לדיסק; ייתכן שדיסק המוצר פגום או שלא נותר בו שטח פנוי.	נסה לשלוח שוב את הפקס; אם השגיאה נמשכת, פנה לתמיכה.
Memory Error (שגיאת זיכרון)	0	חסר זיכרון במוצר.	אם השגיאה נמשכת, מחק פריטים מזיכרון המוצר, לדוגמה, עבודות מאוחסנות או פקסים שמורים.
Power Failure (נפילת מתח)	0	התרחשה נפילת מתח במכשיר הפקס השולח במהלך העברת הפקס.	נסה לשגר מחדש את הפקס.

## הודעות קבלת פקס

### טבלה 10-2 הודעות קבלת פקס

הודעה	מס' שגיאה	תיאור	הפעולה
Success (הצלחה)	לא ישים	הפקס הועבר בהצלחה.	אין.
Blocked (חסימה)	לא ישים	מכשיר הפקס המקבל משתמש במאפיין המספרים החסומים והוא חוסם את הפקס הזה.	אין.
Failed (נכשל)	כל מספר שגיאה	ייתכן שהפקס נפגם או לא שוגר.	בקש מהשולח לשלוח את הפקס מחדש; אם השגיאה נמשכת, פנה לשירות.
Failed (נכשל)	0	רוחב עמוד לא מתאים, או יותר מדי שורות בלתי קריאות בעמוד.	בקש מהשולח לשלוח מחדש את הפקס; אם השגיאה ממשיכה להופיעה, פנה לתמיכה.
Failed (נכשל)	36, 17	הפרעה או חיבור טלפון שאבד בין השולח לנמען.	בקש מהשולח לשלוח אליך שוב את הפקס (אם המכשיר השולח לא מבצע ניסיון חוזר באופן אוטומטי).
Failed (נכשל)	כל מספר למעט 17 או 36	בעיה כללית בתקשורת בנקודה שבה שידור הפקס הופסק או לא התקדם כצפוי.	בקש מהשולח לשלוח את הפקס מחדש; אם השגיאה נמשכת, פנה לשירות.
Space Fail (כשל עקב מחסור במקום)	0	לא ניתן לקרוא או לכתוב את קובץ התמונה לדיסק; ייתכן שדיסק המוצר פגום או שלא נותר בו שטח פנוי.	בקש מהשולח לשלוח את הפקס מחדש; אם השגיאה נמשכת, פנה לשירות.
Memory Error (שגיאת זיכרון)	0	חסר זיכרון במוצר.	אם השגיאה נמשכת, מחק פריטים מזיכרון המוצר, לדוגמה, עבודות מאוחסנות או פקסים שמורים.
Print Fail (כשל בהדפסה)	0	לא ניתן לפענח את קובץ התמונה המתקבל.	בקש מהשולח לשלוח את הפקס מחדש; הפעל את מצב תיקון שגיאות אם לא הופעל כבר.
Power Failure (נפילת מתח)	0	נפילת מתח התרחשה בעת קבלת הפקס.	בקש מהשולח לשלוח את הפקס מחדש.
No Fax Detected (לא זוהה פקס)	36, 17	בוצעה שיחה קולית לפקס.	אין

## הגדרות שירות

פריטים אלה בתפריטי לוח הבקרה מיועדים לשימוש כאשר נציג שירות של HP מסייע לך.

### הגדרות בתפריט Troubleshooting (פתרון בעיות)

1. מהמסך הראשי בלוח הבקרה של המוצר, גלול אל הלחצן **Administration (ניהול)** וגע בו.

2. פתח את התפריטים הבאים:

- **Troubleshooting (פתרון בעיות)**
- **Fax (פקס)**

#### Fax T.30 Trace

זהו דוח מודפס של כל התקשורת בין מכשיר הפקס המשגר למכשיר הפקס המקבל, עבור שידור או קבלת הפקס האחרון. הדוח כולל קודי שגיאה מפורטים ומידע אחר שעשויים להיות שימושיים בפתרון בעיה מסוימת הקשורה לשליחה או לקבלה של פקס. הדפס דוח זה לפני הפנייה לתמיכת הלקוחות של HP.

#### Fax V.34

הגדרה זו שולטת על שיטת השידור של המודם. ההגדרה **Normal (רגיל)** מאפשרת למודם לבחור כל מהירות פקס נתמכת עד 33,600 bps. ההגדרה **Off (מושבת)** קובעת את מהירותו של מכשיר הפקס ל-14,400 bps ומטה, בהתאם להגדרות המהירות לשליחה וקבלה.

במצב Normal (רגיל), הרמקול של המודם מופעל במהלך החיוג, במהלך החיבור הראשוני, ולאחר מכן נכבה. במצב Diagnostic (אבחון), הרמקול מופעל ונותר מופעל בכל התקשרויות הפקס עד החזרה למצב Normal (רגיל).	Fax Speaker Mode (מצב הרמקול של פקס)
יומן הפקס Standard (רגיל) מכיל מידע בסיסי כגון השעה ואם הפקס נשלח בהצלחה. יומן הפקס Detailed (מפורט) מציג את תוצאות הביניים של תהליך החיוג החוזר שלא מוצגות ביומן הפקס Standard (רגיל).	Fax Log Entries (רשומות ביומן הפקס)

## הגדרות שירות

פריטים אלה בתפריטי לוח הבקרה מיועדים לשימוש כאשר נציג שירות של HP מסייע לך.

### הגדרות בתפריט Troubleshooting (פתרון בעיות)


1. מהמסך הראשי בלוח הבקרה של המוצר, גלול אל הלחצן Administration (ניהול) וגע בו.
2. פתח את התפריטים הבאים:
  - Troubleshooting (פתרון בעיות)
  - Fax (פקס)

זהו דוח מודפס של כל התקשורת בין מכשיר הפקס המשגר למכשיר הפקס המקבל, עבור שידור או קבלת הפקס האחרון. הדוח כולל קודי שגיאה מפורטים ומידע אחר שעשויים להיות שימושיים בפתרון בעיה מסוימת הקשורה לשליחה או לקבלה של פקס. הדפס דוח זה לפני הפנייה לתמיכת הלקוחות של HP.	Fax T.30 Trace
הגדרה זו שולטת על שיטת השידור של המודם. ההגדרה Normal (רגיל) מאפשרת למודם לבחור כל מהירות פקס נתמכת עד 33,600 bps. ההגדרה Off (מושבת) קובעת את מהירותו של מכשיר הפקס ל-14,400 bps ומטה, בהתאם להגדרות המהירות לשליחה וקבלה.	Fax V.34
במצב Normal (רגיל), הרמקול של המודם מופעל במהלך החיוג, במהלך החיבור הראשוני, ולאחר מכן נכבה. במצב Diagnostic (אבחון), הרמקול מופעל ונותר מופעל בכל התקשרויות הפקס עד החזרה למצב Normal (רגיל).	Fax Speaker Mode (מצב הרמקול של פקס)
יומן הפקס Standard (רגיל) מכיל מידע בסיסי כגון השעה ואם הפקס נשלח בהצלחה. יומן הפקס Detailed (מפורט) מציג את תוצאות הביניים של תהליך החיוג החוזר שלא מוצגות ביומן הפקס Standard (רגיל).	Fax Log Entries (רשומות ביומן הפקס)

# פתרון בעיות בתוכנת המוצר (Windows)

## מנהל הדפסה עבור המוצר לא מופיע בתיקייה מדפסות


1. התקן מחדש את תוכנת המוצר.

 **הערה:** סגור את כל היישומים הפעילים. כדי לסגור יישום שהסמל שלו מופיע במגש המערכת, לחץ לחיצה ימנית על הסמל ובחר באפשרות **סגור** או **השבת**.

2. נסה לחבר את כבל ה-USB לציאת USB אחרת במחשב.

## הודעת שגיאה הוצגה במהלך התקנת התוכנה

1. התקן מחדש את תוכנת המוצר.

 **הערה:** סגור את כל היישומים הפעילים. כדי לסגור יישום שהסמל שלו מופיע במגש המערכת, לחץ לחיצה ימנית על הסמל ובחר באפשרות **סגור** או **השבת**.

2. בדוק את כמות השטח הפנוי בכוון שאתה מתקין בו את תוכנת המוצר. אם יש צורך בכך, פנה שטח גדול ככל האפשר והתקן מחדש את תוכנת המוצר.

3. אם יש צורך בכך, הפעל את מאחה הדיסק והתקן מחדש את תוכנת המוצר.

## המוצר נמצא במצב 'מוכן', אך לא מודפס דבר

1. הדפס דף תצורה כדי לוודא פעולה תקינה של המוצר.

2. ודא שהמחברים של כל הכבלים מותקנים כהלכה ותואמים את המפרט. הכוונה גם לכבל ה-USB וכבל החשמל. נסה להשתמש בכבל אחר.

3. ודא כי כתובת ה-IP של המוצר שבדף התצורה תואמת לכתובת ה-IP של יציאת התוכנה. בצע אחת מהפעולות הבאות:

### Windows XP, Windows Server 2003, Windows Server 2008 ו-Windows Vista

א. לחץ על **התחל**, או, ב-Windows Vista, לחץ על סמל Windows בפינה הימנית התחתונה של המסך.

ב. לחץ על **הגדרות**.

ג. לחץ על **מדפסות ופקסים** (בתצוגת ברירת המחדל של תפריט 'התחל') או לחץ על **מדפסות** (בתצוגה הקלאסית של תפריט 'התחל').

ד. לחץ לחיצה ימנית על סמל מנהל המדפסת ובחר באפשרות **מאפיינים**.

ה. לחץ על הכרטיסייה **יציאות** ולאחר מכן לחץ על **הגדר תצורת יציאה**.

ו. ודא את כתובת ה-IP ולחץ על **אישור** או על **ביטול**.

ז. אם כתובות ה-IP אינן זהות, מחק את מנהל ההתקן והתקן אותו מחדש עם כתובת ה-IP הנכונה.

### Windows 7

א. לחץ על סמל Windows בפינה הימנית התחתונה של המסך.

ב. לחץ על **התקנים ומדפסות**.

ג. לחץ לחיצה ימנית על סמל מנהל המדפסת ובחר באפשרות **מאפייני המדפסת**.

- ד. לחץ על הכרטיסייה **יציאות** ולאחר מכן לחץ על **הגדר תצורת יציאה**.
- ה. ודא את כתובת ה-IP ולחץ על **אישור** או על **ביטול**.
- ו. אם כתובות ה-IP אינן זהות, מחק את מנהל ההתקן והתקן אותו מחדש עם כתובת ה-IP הנכונה.

## פתרון בעיות בתוכנת המוצר (Mac OS X)

- [שם המוצר לא מופיע ברשימת המוצרים שברשימה Print & Fax \(הדפסה ופקס\) או Print & Scan \(הדפסה וסריקה\)](#)
- [לא נשלחה עבודת הדפסה למוצר הרצוי](#)
- [המוצר מחובר באמצעות כבל USB, אך הוא לא מופיע ברשימה Print & Fax \(הדפסה ופקס\) או Print & Scan \(הדפסה וסריקה\) לאחר בחירת מנהל ההתקן](#)

### שם המוצר לא מופיע ברשימת המוצרים שברשימה Print & Fax (הדפסה ופקס) או Print & Scan (הדפסה וסריקה)

1. ודא שהכבלים מחוברים כראוי ושהמוצר פועל.
2. הדפס דף תצורה כדי לבדוק את שם המוצר. ודא שהשם שמופיע בדף התצורה תואם לשם ברשימה Print & Fax (הדפסה ופקס) או Print & Scan (הדפסה וסריקה).
3. החלף את כבל ה-USB או כבל הרשת בכבל באיכות גבוהה.
4. במקרה הצורך, התקן את התוכנה מחדש.

---

 **הערה:** חבר את כבל ה-USB או כבל הרשת לפני שתנסה להתקין מחדש את התוכנה.

### לא נשלחה עבודת הדפסה למוצר הרצוי

1. פתח את תור ההדפסה והפעל מחדש את עבודת ההדפסה.
2. ייתכן שמוצר נוסף בעל שם זהה או דומה קיבל את עבודת ההדפסה שלך. הדפס דף תצורה כדי לבדוק את שם המוצר. ודא שהשם שמופיע בדף התצורה תואם לשם ברשימה Print & Fax (הדפסה ופקס).

### המוצר מחובר באמצעות כבל USB, אך הוא לא מופיע ברשימה Print & Fax (הדפסה ופקס) או Print & Scan (הדפסה וסריקה) לאחר בחירת מנהל ההתקן

#### פתרון בעיות תוכנה

▲ ודא שמערכת ההפעלה במחשב ה-Mac שלך היא Mac OS X v10.5 ואילך.

#### פתרון בעיות חומרה

1. ודא שהמוצר פועל.
2. ודא שכבל ה-USB מחובר כראוי.
3. בדוק שאתה משתמש בכבל USB מתאים למהירות גבוהה.
4. ודא שלא מחוברים למחשב התקני USB רבים מדי אשר מושכים מתח מהשרשרת. נתק את כל ההתקנים מהשרשרת וחבר את הכבל ישירות ליציאת ה-USB במחשב.
5. בדוק אם יש יותר משתי רכזות USB ללא מקור מתח בשורה בשרשרת. נתק את כל ההתקנים מהשרשרת ולאחר מכן חבר את הכבל ישירות ליציאת ה-USB במחשב.

---

 **הערה:** iMac היא רכזת USB ללא מקור מתח.

# הסרת התוכנה (Windows)

## Windows XP

1. לחץ על התחל, לוח הבקרה, הוספה או הסרה של תוכניות.
2. מצא את המוצר ברשימה ובחר בו.
3. לחץ על לחצן **שנה/הסר** כדי להסיר את התוכנה.

## Windows Vista

1. לחץ על סמל Windows בפינה הימנית התחתונה של המסך. לחץ על **לוח הבקרה** ולאחר מכן לחץ על **תוכניות ותכונות**.
2. מצא את המוצר ברשימה ובחר בו.
3. בחר באפשרות **הסר/שנה**.

## Windows 7

1. לחץ על סמל Windows בפינה הימנית התחתונה של המסך. לחץ על **לוח הבקרה** ותחת הכותרת **תוכניות**, לחץ על **הסר התקנת תוכנית**.
2. מצא את המוצר ברשימה ובחר בו.
3. בחר באפשרות **הסר התקנה**.

## הסרת מנהל ההדפסה (Mac OS X)

כדי להסיר את התוכנה עליך להחזיק בהרשאות של מנהל מערכת.

1. פתח את **System Preferences** (העדפות המערכת).

2. בחר **Print & Fax** (הדפסה ופקס).

3. סמן את המוצר.

4. לחץ על סמל המינוס (-).

5. מחק את תור ההדפסה אם יש צורך בכך.



## א

אבטחה  
דיסק קשיח מוצפן 186  
אבטחת IP 186  
אביזרי אחסון USB  
הדפסה 90  
אביזרים  
הזמנה 36  
אחסון  
מחשניות טונר 45  
אחסון, עבודות  
הגדרות Mac 83  
אחסון עבודות  
הגדרות Mac 83  
עם Windows 81  
איסוף  
עבודות העתקה 100  
איתור  
יציאות ממשק 4  
אמצעים למניעת זיופים 38  
אשף, הגדרת פקס 140  
אתר האינטרנט למלחמה בהונאות 38  
אתר האינטרנט למלחמה בהונאות של HP 38  
אתרי אינטרנט  
HP Web Jetadmin, הורדה 182  
דיווח על הונאות 38  
מנהל הדפסה אוניברסלי 52

## ב

ביטול בקשת הדפסה (Mac OS X)  
79  
ביטול בקשת הדפסה (Windows) 77  
ביטול פקס 167  
בניית עבודה, העתקה 111  
בעיות איסוף נייר  
פתרון 195  
בעיות הזנה 246

## בעיות רשת

פתרון 243

## ג

גודלי דפים  
שינוי גודל מסמכים (Mac) 76  
שינוי גודל מסמכים (Windows)  
70  
גודלי נייר  
בחירה (Mac) 79  
בחירת גדלים מותאמים אישית  
(Mac) 79  
בחירת גדלים מותאמים אישית  
(Windows) 77  
גודל נייר  
שינוי 77  
גופנים  
טעינה, Mac 180  
גורמים המשפיעים על הביצועים  
מגש 1 192  
גלויות  
סל פלט, בחירה 32  
גלילים  
ניקוי 236, 231, 226

## ד

דואר אלקטרוני  
פנקסי כתובות 132, 134  
רשימות נמענים 134  
שליחת מסמכים 129  
דוח Trace T.30 253, 252  
דוח קוד חיוב  
הדפסה 169  
דוח קודי חיוב  
תיאור 8  
דוח רשימת פקסים חסומים  
הדפסה 169  
דוח שיחות 169

## דוח שיחות פקס

תיאור 9

דופלקס (הדפסה דו-צדדית)  
הגדרות (Windows) 59  
דו-צדדית, הדפסה  
הגדרות (Windows) 59  
דיסקים קשיחים  
מוצפנים 186  
דלת אחורית  
חסימות 208  
דף הגדרות נוכחיות  
תיאור 8  
דפי מידע  
הדפסה או הצגה 8  
שרת האינטרנט המשובץ של HP  
175  
דפים ריקים  
הוספה בין עבודות הדפסה 85  
דפים של מפריד עבודות הדפסה 85  
דף מצב חומרים מתכלים  
תיאור 8  
דף מצב שירותי אינטרנט  
תיאור 8  
דף סיכום הדפסות  
תיאור 8  
דף ספריית קבצים  
תיאור 8  
דף תצורה  
תיאור 8  
דרישות דפדפן  
שרת האינטרנט המשובץ 174  
דרישות דפדפן אינטרנט  
שרת אינטרנט משובץ של HP 174  
דרישות מערכת  
שרת אינטרנט משובץ של HP 174

## ה

הגדלה  
עבודות העתקה 105

זיכרון מוצר, סריקה אל	125	הגדרות	
		מנהלי התקן	54
		מנהלי התקן (Mac)	55
		נדרשות	140
		ערכות מוגדרות מראש של מנהלי התקן (Mac)	74
		קודי חיוב	144
		הגדרות אבטחה	
		שרת האינטרנט המשובץ של HP	179
		הגדרות ברירת מחדל, העתקה שחזור	94
		הגדרות ברירת מחדל של שחזור העתקה	94
		הגדרות הדפסה	
		שרת האינטרנט המשובץ של HP	176
		הגדרות העתקה	
		שרת האינטרנט המשובץ של HP	176
		הגדרות יצרן	
		שחזור	193
		הגדרות מנהל התקן ב-Mac	
		אחסון עבודות	83
		הגדרות נדרשות	
		מדינה/אזור	140
		הגדרות סריקה	
		שרת האינטרנט המשובץ של HP	177
		הגדרות פקס	
		שרת האינטרנט המשובץ של HP	178
		הגדרות רשת	
		שרת האינטרנט המשובץ של HP	179
		הגדרות שיגור דיגיטלי	
		שרת האינטרנט המשובץ של HP	177
		הגדרות שירות	253, 252
		הגדרת EconoMode	221
		הגדרת EconoMode (מצב חיסכון)	183
		הגדרת תאריך/שעה	141
		הגדרת תצורה	
		כתובת IP	16, 13
		הדפסה	
		הגדרות (Mac)	74
		מאביזרי אחסון USB	90
		עבודות מאוחסנות	84
		הדפסה דו-צדדית	
		Mac	74
		הגדרות (Windows)	59
		הדפסה משני צדי הדף	
		Mac	74
		הדפסת USB לגישה קלה	90
		הזמנה	
		חומרים מתכלים ואביזרים	36
		החלפת מחסניות הדפסה	45
		הידוק	48
		הסרת ההתקנה של תוכנות Mac	258
		הסרת התקנה של תוכנת Windows	257
		הסרת תוכנות Mac	258
		העתקה	
		איסוף	100
		בניית עבודה	111
		הגדלה	105
		הגדרות ברירת מחדל של שחזור	94
		הגדרת אפשרויות	92
		הקטנה	105
		התאמת בהירות/כהות	108
		מיטוב עבור טקסט או תמונות	225, 107
		ממזין המסמכים	98, 96, 95
		ממשטח הזכוכית	98, 96, 95
		מסמכים דו-צדדיים	103, 102
		מסמכי מקור מרובים	111
		מצב עבודה	111
		נייר מיוחד	110
		ספרים	112
		צילומים	114
		שיפור איכות	233, 228, 223
		העתקה דו-צדדית	103, 102
		העתקה מקצה לקצה	225
		העתקת עמודים מרובים	98
		הפעלה/כיבוי, איתור המתג	2
		הקטנה	
		עבודות העתקה	105
		התאמת תמונות מועתקות	108
		התקנה	
		מוצר ברשתות קוויות, Mac	16
		תוכנה, ברשתות קוויות	14
		זיכרונות DIMM	
		אבטחה	187
		זיכרון מוצר	
		שליחה אל	125
ח			
חוברות			
הדפסה (Mac)	76		
יצירה (Windows)	71		
חומרי הדפסה			
הידוק	48		
טעינת מגש 1	27		
טעינת מגש 2	30		
חומרים מתכלים			
הזמנה	36		
החלפה מחסניות טונר	45		
זיוף	38		
מיחזור	44		
מספרי חלקים	41		
מצב, הצגה בעזרת תוכנית השירות של HP	180		
שלא מתוצרת HP	37, 45		
חומרים מתכלים מזויפים	38		
חומרים מתכלים שלא מתוצרת HP	37, 45		
חיבור			
USB עם Mac	15		
USB עם Windows	12		
חיבור חשמל			
איתור	3, 4		
חיבור ישיר			
פתרון בעיות	242		
חיוג מהיר			
דוח רשימה	169		
פקסים	161		
חיוג מקוצר			
יצירה	153		
מחיקה	157		
חיוג קבוצתי. לאה חיוג מקוצר			
חלקי חילוף			
מספרי מוצרים	41		
חסימות			
דלת אחורית	208		
מגש 1	200		
מגש 2	202		
מזין מסמכים	198		
מחסנית טונר	206		
ניווט אוטומטי	197		
סיבות	196		
פינוי	197		
חסימות נייר			
fuser	208		
מיקומים	197		

מזין מסמכים  
 חסימות 198  
 יצירת עותקים דרך 98, 96, 95  
 מחיקה  
 עבודות מאוחסנות 84  
 מחסניות  
 מיחזור 44  
 מק"טים 44  
 שלא מתוצרת HP 45, 37  
 מחסניות טונר  
 אחסון 45  
 החלפה 45  
 טעינה 44  
 מיחזור 44  
 מק"טים 41  
 שלא מתוצרת HP 45, 37  
 מחסניות סיכות  
 טעינה 48  
 מחסנית טונר  
 חסימות 206  
 מחסנית סיכות  
 מספר חלק 48  
 מיחזור חומרים מתכלים 44  
 מיטוב תמונות מועתקות 225, 107  
 מיטוב תמונות סרוקות 230, 137  
 מיטוב תמונות פקס 235  
 מכסים, איתור 2  
 מנהל הדפסה אוניברסלי 52  
 מנהל הדפסה אוניברסלי של HP 52  
 מנהלי הדפסה  
 נתמכים 52  
 מנהלי הדפסה (Mac)  
 הגדרות 74  
 שינוי הגדרות 55  
 מנהלי הדפסה (Windows)  
 שינוי הגדרות 54  
 מנהלי הדפסה של Windows  
 נתמכים 52  
 מנהלי התקן  
 אוניברסליים 52  
 הגדרות (Mac) 74  
 סוגי נייר 23  
 ערכות מוגדרות מראש (Mac) 74  
 שינוי גודלי הנייר 77  
 שינוי הגדרות (Mac) 55  
 שינוי הגדרות (Windows) 54  
 מנהלי התקן PCL  
 אוניברסליים 52  
 מסיכת רשת משנה 172

כרטיסים  
 סל פלט, בחירה 32  
 כתובת IP  
 הגדרת תצורה 16, 13  
 כתובת IPv4 172  
 כתובת IPv6 173  
 ל  
 לא הוגדרו 140  
 לוח אם  
 אבטחה 187  
 לוח בקרה  
 ניקוי 6  
 לוח הבקרה  
 איתור 2  
 עזרה 194, 6  
 לחצן הפעלה/כיבוי, איתור 2  
 מ  
 מאוחסנות, עבודות  
 הדפסה 84  
 יצירה (Windows) 81  
 מחיקה 84  
 מאפיין דואר אלקטרוני  
 הפעלה 118  
 מגש  
 מספרי חלקים 43  
 מגש 1  
 קיבולת 26  
 מגש 1  
 חסימות נייר 202, 200  
 טעינה 27  
 מגש 2  
 קיבולת 29  
 מגש 2  
 טעינה 30  
 מגשים  
 איתור 2  
 קביעת תצורה 24  
 מדבקות  
 סל פלט, בחירה 32  
 מהדק-סיכות  
 טעינת סיכות 48  
 מהירות, מיטוב 183  
 מהירות מודם 248  
 מזין המסמכים 102  
 בעיות בהזנת נייר 195  
 העתקת מסמכים דו-צדדיים 102

סל פלט 199  
 שחרור 217  
 ט  
 טונר  
 החלפת מחסניות 45  
 מק"טים של מחסניות 44  
 טונר-מצב המחסנית 219  
 טעינה  
 מגש 1 27  
 מגש 2 30  
 מחסניות טונר 44  
 סיכות 48  
 טעינת קבצים, Mac 180  
 י  
 יומן/דוח  
 דוח קוד חיוב 169  
 דוח רשימת חיג מהיר 169  
 דוח רשימת פקסים חסומים 169  
 דוח שיחות פקס 169  
 יומן פעילות 168  
 יומן פעילות 168  
 יומן פעילות פקס  
 תיאור 8  
 יחידה להדפסה דו-צדדית  
 חסימות 211  
 יציאות ממשק  
 איתור 4, 3  
 כ  
 כיוון  
 שינוי (Mac) 75  
 כיוון הדפסה  
 בחירה, Windows 63  
 שינוי (Mac) 75  
 כיוון ההדפסה לאורך  
 בחירה, Windows 63  
 כיוון ההדפסה לרוחב  
 בחירה, Windows 63  
 כיוון לאורך  
 שינוי (Mac) 75  
 כיוון לרוחב  
 שינוי (Mac) 75  
 כיול  
 סורק 224  
 כלים לפתרון בעיות  
 שרת האינטרנט המשובץ של HP  
 178  
 כניסה  
 לוח הבקרה 186

- ע**
- עבודות הדפסה מאוחסנות יצירה (Windows) 81
  - עבודות מאוחסנות הדפסה 84
  - יצירה (Mac) 83 מחיקה 84
  - עזרה, לוח הבקרה 6, 194 עזרה מקוונת, לוח הבקרה 6, 194 עמוד אחרון
  - הדפסה על נייר שונה (Windows) 67 עמודי כריכה
  - הדפסה על נייר שונה (Windows) 67 עמודים לגיליון
  - בחירה (Mac) 74 בחירה (Windows) 61 עמודים מרובים לגיליון
  - הדפסה (Mac) 74 הדפסה (Windows) 61 עמוד ראשון
  - הדפסה על נייר שונה (Windows) 67 עצירת בקשת הדפסה (Mac OS X) 79
  - עצירת בקשת הדפסה (Windows) 77 ערכות מוגדרות מראש (Mac) 74
- פ**
- פלט
  - איתור הסלים 2
  - פנקסי כתובות, דואר אלקטרוני רשימות נמענים, יצירת 132, 134
  - פקס
  - אשף הגדרה 140
  - ביטול 167
  - בעיות הזנה 246
  - הגדרות נדרשות 140
  - מיטוב עבור טקסט או תמונות 235
  - פקס
  - חיוג מהיר 161
  - פתרון
  - בעיות בהדפסת USB לגישה קלה 240
  - פתרון בעיות
  - אין תגובה 239
  - בעיות ב-Mac 256
- נ**
- נייר קטן
  - סל פלט, בחירה 32
  - ניצול אנרגיה, מיטוב 183
  - ניקוי
  - גלילים 226, 231, 236
  - לוח הבקרה 6
  - מסלול הנייר 219
  - משטח הזכוכית של הסורק 223, 233, 228
  - נתיב נייר ישר 32
- ס**
- סוגי נייר
  - בחירה (Mac) 75
  - סוג נייר
  - בחירה (Windows) 65
  - סורק
  - כיוול 224
  - סטטוס
  - תוכנית שירות של HP, Mac 180
  - סטטוס החומרים המתכלים 219
  - סיכות, טעינה 48
  - סימני מים
  - הדפסה (Mac) 79
  - הדפסה (Windows) 78
  - סל הפלט האחורי
  - הדפסה ל 32
  - סלים, פלט
  - בחירה 32
  - סל פלט
  - איתור 2
  - חסימות נייר 199
  - סל פלט עליון
  - הדפסה ל 32
  - ספרים
  - העתקה 112
  - ספר כתובות הפקס 164
  - סריקה
  - הגדרות עבודה 120
  - מיטוב עבור טקסט או תמונות 230
  - סריקת תמונות 137
  - סריקה אל USB 126
  - סריקה אל תיקייה 122
  - סריקה לדואר אלקטרוני
  - הגדרות עבודה 120
  - פנקסי כתובות 132, 134
  - רשימות נמענים 134
  - שליחת מסמכים 129
  - סריקה לזיכרון מוצר 125
- מספרי חלקים**
- מגשים 43
  - מספרי מוצרים
  - חלקי חילוף 41
  - מעטפות
  - סל פלט, בחירה 32
  - מפת תפריט הניהול
  - תיאור 8
  - מצב, דף אביזר הפקס 246
  - מצב נייר מכתבים חלופי 25
  - מצב עבודה, העתקה 111
  - מצב שינה
  - הפעלה 183
  - השבתה 183
  - מק"טים
  - חומרים מתכלים 41
  - מחסניות טונר 41
  - משטח הזכוכית של הסורק
  - ניקוי 223, 228, 233
- ניהול רשת**
- ניהול רשת נייר 172
  - בחירה 220
  - גדלים נתמכים 20
  - גודלי נייר נתמכים 20
  - חסימות 196
  - חסימות באביזר להדפסה
  - דו-צדדית 211
  - טעינת מגש 1 27
  - טעינת מגש 2 30
  - כריכות, שימוש בסוגי נייר שונים 67
  - סוגים נתמכים 23
  - עמוד ראשון ואחרון, שימוש בסוגי נייר שונים 67
  - נייר, הזמנה 36
  - נייר, עמודי שער
  - הדפסה (Mac) 75
  - נייר כבד
  - סל פלט, בחירה 32
  - נייר מחוספס
  - סל פלט, בחירה 32
  - נייר מיוחד
  - הדפסה (Windows) 65
  - העתקה 110
  - נייר מיוחד לעמודי שער
  - הדפסה (Mac) 75
  - נייר נתמך 20

- שני צדדים, העתקה ידנית  
 duplex (דו-צדדית), ידנית 103  
 שער, הגדרת ברירת מחדל 172  
 שער ברירת מחדל, הגדרה 172  
 שקפים
- הדפסה (Windows) 65  
 סל פלט 32  
 שרת אינטרנט משובץ (EWS)  
 חיבור רשת 174  
 שרת אינטרנט משובץ (EWS)  
 הקצאת סיסמאות 186  
 שרת אינטרנט משובץ (EWS) של HP  
 חיבור רשת 174  
 שרת האינטרנט המשובץ של HP  
 HP Web Services 179  
 דפי מידע 175  
 כלים לפתרון בעיות 178  
 רשימת קישורים אחרים 179  
 תצורה כללית 175  
 שרת האינטרנט המשובץ של HP  
 הגדרות אבטחה 179  
 הגדרות הדפסה 176  
 הגדרות העתקה 176  
 הגדרות סריקה 177  
 הגדרות פקס 178  
 הגדרות רשת 179  
 הגדרות שיגור דיגיטלי 177
- ת**  
 תוויות  
 הדפסה (Windows) 65  
 תוכנה  
 בעיות 254  
 הסרת ההתקנה ב-Windows 257  
 הסרת התקנה ב-Mac 258  
 התקנה, ברשתות קוויות 14  
 תוכנית שירות של HP 180  
 תוכנית שירות של HP 180  
 תזמון מצב שינה  
 הגדרה 184  
 תיקיות  
 שליחה אל 122  
 תיקיית רשת, סריקה אל 122  
 תכונות  
 שרת האינטרנט המשובץ (EWS)  
 174  
 תכונות שרת האינטרנט המשובץ  
 (EWS) 174
- מסיכת רשת משנה 172  
 שער ברירת מחדל 172  
 רשתות, קוויות  
 התקנת מוצר, Mac 16  
 התקנת מוצר, Windows 13
- ש**  
 שגיאה  
 קודים 250  
 שגיאות  
 תוכנה 254  
 שוליים, קטנים  
 העתקה 225  
 שוליים קטנים 225  
 שחזור הגדרות יצרן 193  
 שחרור חסימות 197  
 שיגור דיגיטלי  
 הגדרות עבודה 120  
 זיכרון מוצר 125  
 כונן USB Flash 126  
 תיקיות 122  
 שיגור פקס  
 למספר נמענים 153  
 מחיקה של מספר נמענים 157  
 שימוש במספרים מספר כתובות  
 הפקס 164  
 שידור איטי של פקסים 249  
 שינוי גודל של מסמכים  
 76 Mac  
 70 Windows  
 שינוי קנה מידה של מסמכים  
 76 Mac  
 70 Windows  
 שליחה דיגיטלית  
 פנקסי כתובות 132, 134  
 רשימות נמענים 134  
 שליחת מסמכים 129  
 שליחה לדואר אלקטרוני  
 הגדרות עבודה 120  
 הפעלה 118  
 פנקסי כתובות 132, 134  
 רשימות נמענים 134  
 שליחת מסמכים 129  
 שמירה בזיכרון התקן  
 הפעלה 118  
 שמירה בזיכרון מוצר 125  
 שמירה בתיקיית רשת  
 הפעלה 118  
 שני צדדים, העתקה 102, 103
- בעיות בהדפסת USB לגישה  
 קלה 240  
 בעיות בהזנת נייר 195  
 בעיות חיבור ישיר 242  
 בעיות רשת 243  
 חסימות 196  
 מערכות PBX (מרכזייה) 249  
 קבלה איטית של פקסים 248  
 רשימת פעולות לביצוע 190  
 שידור איטי של פקסים 249  
 תגובה איטית 239  
 פתרון בעיות במערכות PBX  
 (מרכזייה) 249  
 פתרון בעיות בקווי טלפון 249
- צ**  
 צילומים  
 העתקה 114
- ק**  
 קבלה איטית של פקסים 248  
 קודי חיוב 144  
 קושחה  
 עדכון, Mac 180  
 קיצורי דרך (Windows)  
 שימוש 56  
 קיצורי דרך (Windows)  
 יצירה 57
- ר**  
 רשימות נמענים 134  
 רשימת גופני PCL  
 תיאור 9  
 רשימת גופני PS  
 תיאור 9  
 רשימת חיוג מהיר  
 תיאור 9  
 רשימת פעולות לביצוע  
 בעיות 190  
 רשימת פקסים חסומים  
 תיאור 9  
 רשימת קישורים אחרים  
 שרת האינטרנט המשובץ של HP  
 179  
 רשת  
 הגדרות, הצגה 172  
 הגדרות, שינוי 172  
 רשתות  
 HP Web Jetadmin 182  
 כתובת IPv4 172  
 כתובת IPv6 173

Macintosh	תצורה כללית
180 תוכנית שירות של HP	שרת האינטרנט המשובץ של HP
	175
<b>N</b>	15 Mac ,USB תצורת
12 Windows ,USB תצורת	
נתמכות	
174 שרת אינטרנט משובץ	<b>A</b>
	88 AirPrint
<b>S</b>	<b>B</b>
(שמירה ב-USB) save to USB	Bonjour
118 הפעלה	174 זיהוי
126 (שמירה ב-USB) Save to USB	
(שליחה לתיקייה) Send to Folder	<b>D</b>
122	102 duplex
<b>T</b>	<b>E</b>
TCP/IP	Explorer , גרסאות נתמכות
הגדרה ידנית של תצורת פרמטרים	174 שרת אינטרנט משובץ של HP
172 ב-IPv4	
הגדרה ידנית של תצורת פרמטרים	<b>F</b>
173 ב-IPv6	Fax Reports (דוחות פקס)
<b>U</b>	8 תיאור
USB	fuser
126 שליחה אל	208 חסימות נייר
126 ,USB שליחה אל	<b>H</b>
<b>V</b>	86 HP ePrint , שימוש
247 VoIP	87 HP ePrint Mobile Driver
	89 HP Smart Print
<b>W</b>	180 Mac ,HP Utility
Windows	182 HP Web Jetadmin
54 הגדרות מנהל התקן	HP Web Services
52 מנהל הדפסה אוניברסלי	179 הפעלה
	HP Web Services (שירותי אינטרנט של HP), הפעלה 86
	<b>I</b>
	Internet Explorer , גרסאות נתמכות
	174 שרת אינטרנט משובץ
	186 IPsec
	<b>J</b>
	182 Jetadmin, HP Web
	<b>M</b>
	Mac
	256 בעיות, פתרון בעיות
	74 ,55 הגדרות מנהלי התקן
	258 הסר תוכנה



