

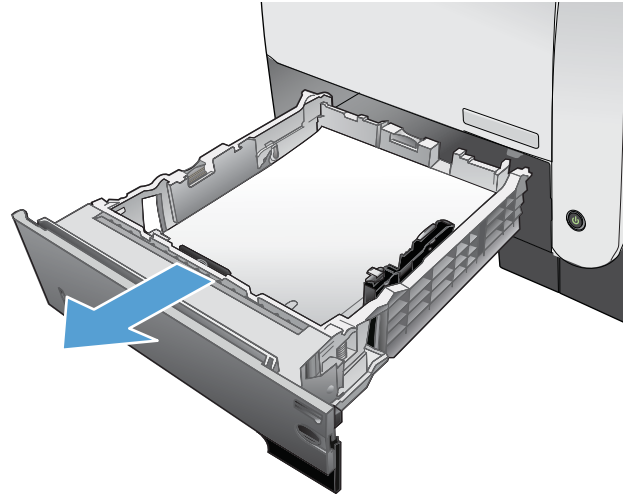


HP LaserJet Enterprise 500 MFP M525

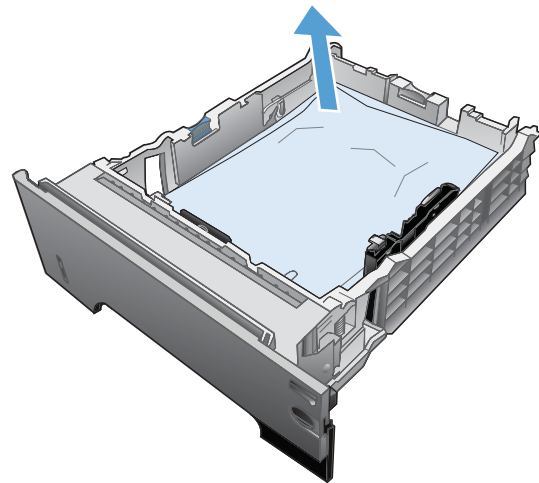


Mengatasi kemacetan di Baki 2 atau baki 500 lembar opsional

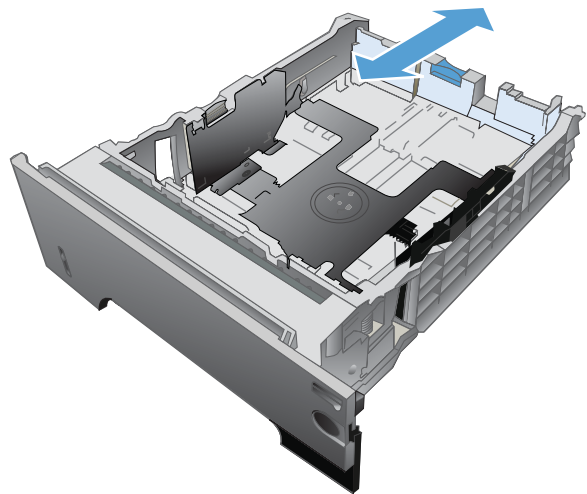
1. Keluarkan baki dari produk.



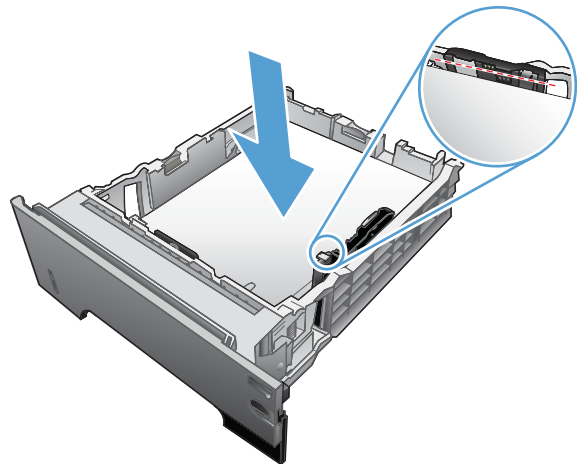
2. Keluarkan kertas dari baki, dan buang kertas yang rusak.



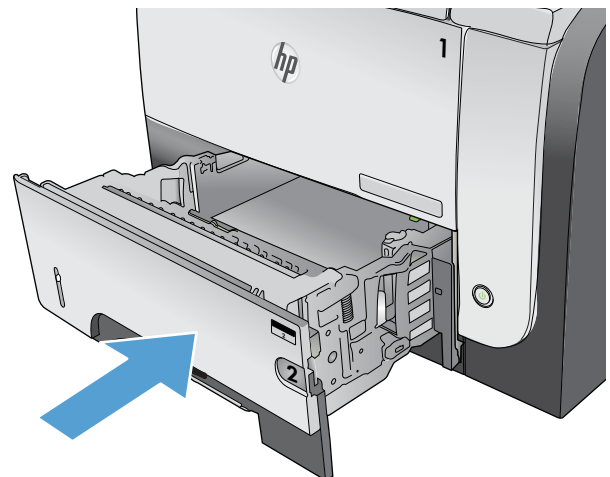
3. Pastikan pemandu kertas belakang disesuaikan untuk ukuran kertas yang benar. Bila perlu, tekan pelepas dan pindahkan pemandu kertas belakang ke posisi yang benar. Harus berbunyi klik.



4. Muat kertas ke dalam baki. Pastikan bahwa tumpukan rata di semua sudutnya dan bagian atas tumpukan di bawah indikator tinggi maksimal.



5. Masukkan kembali dan tutup Baki 2.



6. Tekan tombol pelepas pintu depan.



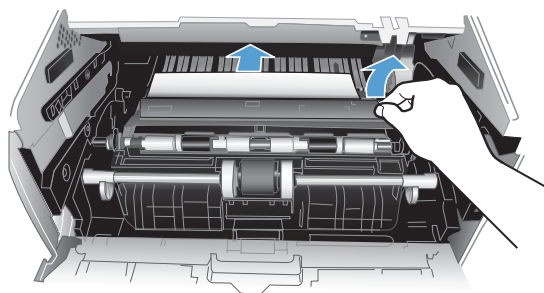
7. Buka pintu depan.



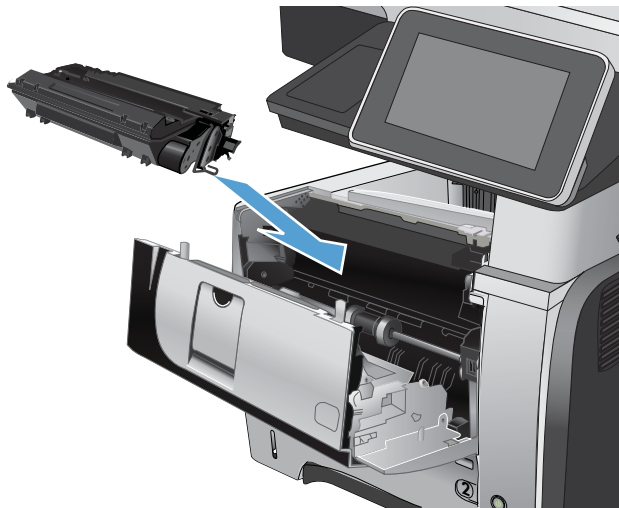
8. Keluarkan kartrid cetak.



9. Angkat penutup akses macet dan keluarkan kertas yang macet.



10. Masukkan kembali kartrid cetak.



11. Tutup pintu depan.

